

# IBE20

**ACO. creating the future of drainage**

**Tarifa de Precios 01.2020**  
*Tabela Preços 01.2020*

**[www.aco.es](http://www.aco.es) [www.aco.pt](http://www.aco.pt)**





# El futuro del drenaje O futuro da drenagem



## El sistema ACO proporciona soluciones de drenaje para las condiciones ambientales del mañana

El incremento de fenómenos atmosféricos cada vez más extremos precisa unos sistemas de drenaje complejos. ACO presenta las soluciones idóneas que funcionan en ambas direcciones, puesto que protegen a las personas del agua y viceversa. Todos los productos ACO garantizan la canalización del agua dentro del sistema ACO con el objetivo de poder reutilizarla de forma eficiente desde un punto de vista ecológico y económico. La división de Ingeniería Civil y Edificación proporciona una gama completa de soluciones integrales de drenaje a todos los eslabones del sistema del grupo ACO. Los cambios en las condiciones ambientales y el aumento del tráfico requieren un tratamiento responsable del agua como recurso, así como soluciones más rentables. Nuestra tecnología punta está concebida para afrontar las exigencias del futuro. Los productos de ACO Ingeniería Civil y Edificación son la primera elección si se desea incorporar soluciones innovadoras para infraestructuras.

## O sistema ACO oferece as soluções de drenagem para as condições ambientais do amanhã

Os fenómenos climáticos, cada vez mais extremos, necessitam de sistemas de drenagem complexos. A ACO apresenta as soluções ideais, que funcionam em ambas as direções, visto que protegem as pessoas da água e vice-versa. Todos os produtos ACO garantem a canalização da água dentro do sistema ACO com o objetivo de poder reutilizá-la, de forma eficiente, a partir de um ponto de vista ecológico e económico. A divisão de Engenharia Civil e Construção proporciona uma gama completa de soluções integrais de drenagem a todos os escalões do sistema do grupo ACO. As alterações das condições ambientais e o aumento do tráfego exigem um tratamento responsável da água, como recurso, assim como soluções mais rentáveis. A nossa tecnologia de ponta está concebida para dar resposta às exigências do futuro. Os produtos ACO Engenharia Civil e Construção são a primeira escolha se desejar incluir soluções inovadoras nas infraestruturas.



**collect:**  
Recogida de aguas  
Recolha de águas

- Canales de drenaje  
Canais de drenagem
- Sumideros carreteras y exteriores  
Sumidouros para estradas e exterior
- Tapas de Registro  
Tampas de Registro
- Tapas de Fundición  
Tampas de Fundição



**clean:**  
Limpieza de agua recogida  
Limpeza da água recolhida

- Separadores de Hidrocarburos  
Separadores de Hidrocarbonetos
- Tratamiento de aguas residuales  
Tratamento de águas residuais



**hold:**  
Retención y atenuación  
Retenção e atenuação

- Almacenamiento  
Armazenamento



**release:**  
Infiltración y devolución al medio natural  
Infiltração e devolução ao meio natural

- Sistemas de filtración  
Sistemas de filtragem
- Estaciones de bombeo  
Estações de bombagem
- Rejas para árboles  
Grelhas para árvores

Precios sin IVA. La información e ilustraciones que figuran en este folleto se basan en características técnicas vigentes en el momento de la emisión del presente documento salvo error u omisión. En el marco de una política de mejora constante del producto, ACO puede modificar sin previo aviso las especificaciones técnicas y/o precios. De esta manera, este folleto constituye una información de carácter general y no un documento contractual.

Preços sem IVA. A informação e imagens incluídas neste folheto, baseiam-se em características técnicas vigentes no momento da emissão do presente documento, salvo erro ou omissão. Dentro de uma política de constante evolução do produto, a ACO reserva o direito de modificar sem aviso prévio as especificações técnicas e/ou preços. Assim, este folheto é constituído por informação de carácter geral, não devendo ser considerado como documento contratual.

## CONTENIDO CONTEÚDO

<b>Gama SELF</b>	HexaLine 2.0	10
	Self 100	12
	Self 200	18
	Self 300	20
	Gala 100	21
<b>Gama SPORT</b>	N100	24
	N150	25
	N200	26
	SlimLine	27
	LW100K	28
	LW125	29
	LW125 Ranurado	31
<b>Gama XTRADRAIN MULTIDRAIN</b>	XtraDrain 100	42
	XtraDrain 150 - 200	43
	MultiDrain 100	44
	MultiDrain 150	47
	MultiDrain 200	52
	MultiDrain 300	54
<b>Gama MULTILINE SEAL IN</b>	MultiLine V100	60
	MultiLine V150	64
	MultiLine V200	68
	MultiLine V300	72
	MultiLine V400-V500	73
<b>Gama S</b>	S100	76
	S150	77
	S200	78
	S300	79
	S400 - S500	81
<b>Gama MONOBLOCK</b>	PD100V	84
	PD150V	86
	PD200V	87
	RD100V	88
	RD150V	89
	RD200V	90
	RD300V	91
<b>Gama QMAX®</b>	Qmax® 150 - Qmax® 225	94
	Qmax® 350 - Qmax® 550	95
	Qmax® 700 - Qmax® 900	96
	Arquetas de inspección - Caixas de inspeção	97
	Accesorios - Acessórios	98
<b>Canales de Ducha Canais de Drenagem para Chuveiro</b>	NewDelta	102
	ShowerDrain B	103
	ShowerDrain C	105
	Classic	107
	Kits Impregnación	112
	ShowerDrain F	113
	ShowerDrain S	115
<b>Sumideros para Terrazas, Duchas y Baños Sumidouros para Terraços, Chuveiros e Banhos</b>	ABS	120
	Easy Flow	121
	Select	131
	EG Sanitario Sanitário	135
<b>Sumideros Industriales Sumidouros Industriais</b>	EG Fijos Fixos	144
	EG Telescópicos	156
	Sumideros Estancos - Somidouros Estanques	184
<b>Canales INOX Canais INOX</b>	Canales ACO BOX Canais ACO BOX	208
	Canal Modular Ranurado	230
	Canal Modular 125 y 200	237
<b>Canales para Cubiertas Canais para Coberturas</b>		263
<b>Tuberías de Acero Inoxidable Tubagens de Aço Inoxidável ACO Pipe®</b>		271
<b>ACO TopTek</b>	Tapas Rellenables Tampas com Rebaixo	294
	Tapas Antideslizantes Tampas Antiderrapantes	300
<b>ACO GUSS</b>	Tapas Cuadradas Tampas Quadradas	314
	Tapas Redondas Tampas Circulares	316
	Tapas K-Box polietileno Tampas K-Box polietileno	318
<b>Sumideros de Fundición Sumidouros de Fundição</b>		321
<b>Separadores Hidrocarburos Separadores Hidrocarbonetos</b>	Instalación Enterrada - Instalação Enterrada	337
	Para Talleres	383
<b>Separadores de Grasas Separadores de Gorduras</b>	Instalación Enterrada - Instalação Enterrada	391
	Instalación Superficie - Instalação Superficie	407
	Separadores Móviles, Biológicos y Féculas	426
<b>Estaciones de Bombeo Estações Elevatórias</b>	Instalación Superficie - Instalação Superficie	435
	Instalación Enterradas - Instalação Enterradas	453
<b>ACO Clara</b>		479
<b>ACO StormBrix</b>		497
<b>ACO Therm</b>		509
<b>Otras Gamas Outras Gamas</b>		514





## ACO Service

Cada proyecto es diferente y presenta sus propias exigencias y retos. Además de nuestros productos, también le ofrecemos nuestros conocimientos y servicios para desarrollar juntos soluciones a medida, desde el diseño hasta el soporte posterior a la instalación.

*Cada projeto é diferente e apresenta as suas próprias exigências e desafios. Além dos nossos produtos, também oferecemos o nosso conhecimento e serviços para, em conjunto, desenvolvermos soluções personalizadas, desde o desenho até ao apoio pós-instalação.*

### Formación Formação

#### Información y formación continuada

En la Academia ACO compartimos los conocimientos del Grupo ACO mundial con arquitectos, ingenieros de diseño, instaladores y responsables de mantenimiento para los que la calidad es importante. Le invitamos a aprovecharlo.

#### Informação e formação continua

Na Academia ACO partilhamos o conhecimento do Grupo ACO mundial com arquitetos, engenheiros de projeto, instaladores e gestores de manutenção para os quais a qualidade é importante. Aproveite!

### Diseño Desenho

#### Diseño y optimización

La especificación y el diseño de soluciones de drenaje permiten muchas variaciones. ¿Qué concepto aporta la solución más económica y técnicamente fiable? Le ayudamos a encontrar la respuesta correcta.

#### Desenho e otimização

A especificação e o desenho das soluções de drenagem permitem muitas variações. Que conceito oferece a solução mais económica e tecnicamente confiável? Ajudamos a encontrar a resposta certa.

### Soporte Suporte

#### Asesoramiento y soporte durante la construcción

Para evitar sorpresas desagradables entre el diseño y la instalación de una solución de drenaje, le aconsejamos y asesoramos in situ en cada proyecto concreto de construcción.

#### Assessoria e apoio durante a construção

Para evitar surpresas desagradáveis entre o projeto e a instalação de uma solução de drenagem aconselhamos e assessoramos, no local, cada projeto concreto de construção.

### Mantenimiento Manutenção

#### Inspección y mantenimiento

Los productos ACO se diseñan y fabrican para una larga vida. Con nuestro servicio postventa nos aseguramos de que ACO siga ofreciéndole la máxima calidad durante muchos años.

#### Inspeção e manutenção

Os produtos ACO são concebidos e fabricados para uma longa vida útil. Com o nosso serviço pós-venda, garantimos que a ACO continue a oferecer a máxima qualidade durante muitos anos.

## ACO Buildind Drainage en internet ACO Buildind Drainage na internet

La web [www.aco.es](http://www.aco.es) ofrece abundante información sobre estaciones de bombeo en superficie y enterradas para que pueda usted encontrar rápidamente un producto para sus clientes.

¡Suscríbese a nuestro boletín!  
[www.aco.es/](http://www.aco.es/)

**Video** - Estaciones de bombeo en superficie y enterradas.  
<http://aco.me/hebeanlagen>

#### Catálogo online

Con el nuevo catálogo online de nuestra web puede descargarse fácilmente esquemas con dimensiones y fichas técnicas. Es posible seleccionar el producto marcando los correspondientes criterios de selección.

- Localizador de productos
- Búsqueda por palabras clave y referencia
- Fichas técnicas (TXT, Datanorm y GAEB)
- Esquemas con dimensiones (DXF)
- Ilustraciones de productos
- Instrucciones de instalación y montaje
- [www.aco.es/descargas/documentacion](http://www.aco.es/descargas/documentacion)

#### eServices

Diseño de estaciones de bombeo en superficie y enterradas para aguas residuales.

Con la ayuda de la herramienta de diseño de

estaciones de bombeo de aguas residuales es posible determinar la planta adecuada para cada aplicación concreta, introduciendo varios parámetros en esta dirección:

[www.aco.es](http://www.aco.es)

Es posible determinar la planta elevadora de aguas residuales adecuada en tan solo tres pasos:

- Introducción de las condiciones de uso en el lugar de instalación
- Selección de una planta elevadora con el correspondiente volumen usable
- Diseño y dimensiones de las bombas
- Salida de los valores calculados y rellenado del formulario PDF

A página web [www.aco.es](http://www.aco.es) ofrece grande quantidade de informação sobre centrais elevatórias e estações de bombagem para que possa encontrar, com rapidez, um produto para os seus clientes.

Subscreva o nosso boletim!

<http://aco.me/hebeanlagen>

**Video** - Centrais elevatórias ACO

<http://aco.me/hebeanlagen>

#### Catálogo on-line

Com o novo catálogo on-line da nossa página web pode, com toda a facilidade, descarregar

os planos com dimensões e fichas técnicas. É possível seleccionar o produto marcando os critérios de seleção correspondentes.

- Localizador de produtos
- Pesquisa por palavras-chave e referência
- Fichas técnicas (TXT, Datanorm e GAEB)
- Esquemas com dimensões (DXF)
- Ilustrações de produtos
- Instruções de instalação e montagem
- [www.aco.es/pt/descargas/documentacion](http://www.aco.es/pt/descargas/documentacion)

#### eServices

Projeto de centrais elevatórias de águas residuais.

Com a ajuda da ferramenta de desenho de centrais elevatórias de águas residuais é possível determinar a central apropriada para cada aplicação em concreto, introduzindo vários parâmetros nesta direção:

[www.aco.es/](http://www.aco.es/)

É possível determinar a central elevatória de águas residuais em apenas três etapas:

- Introdução das condições de utilização no local de instalação
- Seleção de uma central elevatória com o correspondente volume utilizável
- Conceção e dimensões das bombas.
- Saída dos valores calculados e preenchimento do formulário PDF

## Servicio ACO 360° - todo en un solo lugar Serviço ACO 360° - tudo num só lugar

El servicio 360° de ACO Building Drainage le ofrece una amplia gama de productos, desde asesoramiento técnico y venta hasta contratos de mantenimiento. También le ayudamos durante el arranque y la puesta en marcha, directamente en las instalaciones de la empresa.

Le asistimos en la adquisición de recambios y la reparación de todos los productos que requieren mantenimiento. Además, puede contactar con nosotros si desea

realizar modificaciones estructurales o tareas de modernización.

#### Nuestros servicios

- Asesoramiento técnico y venta
- Puesta en marcha de las plantas
- Mantenimiento conforme con la normativa
- Reparaciones rápidas
- Contrato de mantenimiento con 5 años de garantía y recambios gratuitos

O serviço de 360° da ACO Building Drainage oferece uma ampla gama de produtos, desde consultoria técnica e venda até contratos de manutenção. Também ajudamos durante o arranque e colocação em funcionamento, diretamente nas instalações da empresa.

Damos assistência na compra de peças de substituição e na reparação de todos os produtos que exigem manutenção. Além disso, pode entrar em contacto conosco

se desejar fazer alterações estruturais ou tarefas de modernização.

#### Os nossos serviços

- Assessoria técnica e venda
- Colocação em funcionamento das centrais
- Manutenção, de acordo com os regulamentos
- Reparações rápidas
- Contrato de manutenção com 5 anos de garantia e peças de substituição gratuitas

### Servicio in situ

El servicio in situ lo realizan nuestras 32 empresas colaboradoras certificadas, con 120 instaladores cualificados, lo que nos permite satisfacer todas las necesidades con la máxima celeridad y exhaustividad. Además, con nuestros 8 instaladores propios podemos responder rápidamente a sus deseos. Ofrecemos periódicamente cursos de formación en nuestra fábrica de Stadlengsfeld, para mantener al día en todo momento a nuestros técnicos de mantenimiento e instaladores. Reconstruimos situaciones de instalación reales y formamos directamente con el producto.

### Serviço in situ

O serviço in situ é realizado pelas nossas 32 empresas colaboradoras certificadas, com 120 instaladores qualificados, o que nos permite satisfazer todas as necessidades com a máxima rapidez e exaustividade. Além disso, com os nossos 8 instaladores próprios podemos, rapidamente, dar resposta aos seus desejos. Periodicamente, oferecemos cursos de formação na nossa fábrica, em Stadlengsfeld, para manter os nossos técnicos de manutenção e instaladores sempre atualizados. Reconstruímos situações reais de instalação e formamos diretamente com o produto.garantia e peças de substituição gratuitas



## ACO es su proveedor de sistemas para puesta en marcha y mantenimiento

A ACO é o seu fornecedor de sistemas para colocação em funcionamento e manutenção

Desde el arranque hasta el mantenimiento, desde las reparaciones hasta las alteraciones estructurales y modernizaciones, con ACO usted lo recibe todo en un solo lugar. Tres nuevos contratos de mantenimiento con los profesionales de ACO Building Drainage le garantizan la máxima fiabilidad operativa a unos costes calculables.

El funcionamiento permanente de la planta solo puede asegurarse mediante un mantenimiento adecuado con la periodicidad indicada en las normas DIN/EN que se especifican a continuación.

- Separadores de grasas: véase DIN 4040, Parte 100 y EN 1825-2
- Plantas elevadoras de aguas residuales: véase DIN 1986, Parte 100 y EN 12056
- Protección ante reflujos: véase DIN 1986, Parte 3

Desde o início até à manutenção, desde as reparações até às alterações estruturais e às atualizações, com a ACO recebe tudo num só lugar. Três novos contratos de manutenção com os profissionais da ACO Building Drainage garantem-lhe a máxima fiabilidade operacional a custos calculáveis.

O funcionamento permanente da instalação só pode ser assegurado por uma manutenção adequada com a periodicidade indicada nas normas DIN/EN abaixo especificadas.

- Separadores de gorduras: ver DIN 4040, secção 100 e EN 1825-2
- Centrais elevatórias de águas residuais: ver DIN 1986, secção 100 e EN 12056
- Proteção contra refluxo: ver DIN 1986, Secção 3

## Contrato ACO Service Contrato ACO Serviço



### Ingeniería Engharia

Dimensionamiento de equipos de separación.

Cálculos de las necesidades de bombeo.

Auditorías y diseño higiénico de drenajes.

Dimensionamiento de equipamientos de separación.

Cálculos das necessidades de bombagem.

Auditorias e desenho de drenagem higiénica



### Puesta en marcha Arranque de instalação

Garantiza que el nuevo sistema se ajusta de forma óptima.

Funcionamiento eficiente desde el primer día.

Garante que o novo sistema ajusta-se de forma óptima.

Funcionamento eficiente desde o primeiro dia.



### Limpeza Limpeza

Cálculo de las necesidades de limpieza según el equipo y el negocio.

Servicio de limpieza con partners autorizados.

Cálculo das necessidades de limpeza de acordo com o equipamento e o negócio.

Serviço de limpeza com parceiros autorizados.



### Mantenimiento Manutenção

Mantenimientos preventivos de equipos de separación y bombeo.

Mantiene garantía y minimiza mantenimientos correctivos.

Manutenção preventiva de equipamentos de separação e bombagem.

Mantém a garantia e minimiza a manutenção corretiva.



### Recambios Peças de substituição

Condiciones especiales para clientes en acciones correctivas y recambios.

Condições especiais para clientes em ações corretivas e peças de substituição.



## Clases de carga según EN 1433:2002

### Classes de carga segundo a EN 1433:2002

Esta norma regula el diseño, aplicación e instalación de los sistemas de drenaje lineal. En resumen nos indica que:

- Clase de carga: A15 a F900; indicando el tipo de tránsito que va a pasar por encima del canal.

La clase de carga viene determinada por:

- Conjunto: Canal + Reja + Anclaje de ambos
- Instrucciones de instalación del fabricante
- ACO diseña sus productos para que obtengan las clases de carga según norma EN1433 sin requerir mallazo (exceptuando paso transversal de aeronaves).

Esta norma regula o desenho, aplicação e instalação dos sistemas de drenagem linear. Em resumo indica-nos que:

- Classe de carga: A15 a F900; indicando o tipo de trânsito que vai passar por cima do canal.

A classe de carga vem determinada por:

- Conjunto: Canal + Grelha + Sistema de fixação
- Instruções de instalação do fabricante
- A ACO desenha os seus produtos para que obtenham as classes de carga segundo a norma EN1433 sem a necessidade de malha (excepto passagem transversal de aeronaves).

**A15**  
Carga de prueba 15 kN - 1,5 t. Para zonas verdes, caminos peatonales o con paso de bicicletas.  
Carga de ensaio 15 kN - 1,5 t. Para zonas verdes, caminhos pedonais ou ciclovias.

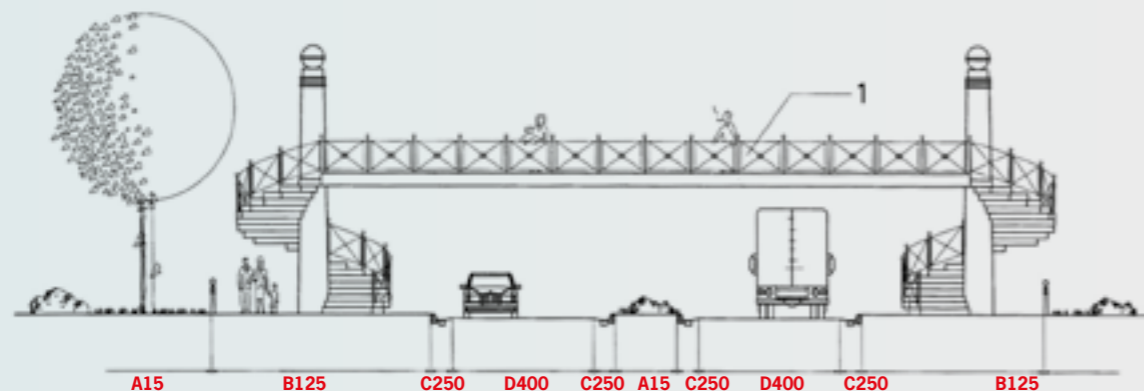
**B125**  
Carga de prueba 125 kN - 12,5 t. Para aceras o superficies comparables, zonas de aparcamiento accesibles únicamente a turismos.  
Carga de ensaio 125 kN - 12,5 t. Para calçadas ou superfície comparável, parques de estacionamento apenas para veículos ligeiros.

**C250**  
Carga de prueba 250 kN - 25 t. Para laterales de calles o carreteras, zonas de aparcamiento para vehículos ≤ 3,5 t.  
Carga de ensaio 250 kN - 25 t. Para laterais de ruas ou estradas, parques de estacionamento para veículos ≤ 3,5 t.

**D400**  
Carga de prueba 400 kN - 40 t. Para zonas de acceso a vías rápidas, drenajes en calles y carreteras, y zonas de aparcamiento para todo tipo de vehículos. Para el drenaje transversal de autopistas recomendamos la colocación de sistemas Monoblock RD100, RD150, RD200 o RD300.  
Carga de ensaio 400 kN - 40 t. Para zonas de acesso a vias rápidas, drenagens em ruas ou estradas, e zonas de estacionamento para todo o tipo de veículos. Para a drenagem transversal de auto-estradas recomendamos a colocação de sistemas Monoblock RD100, RD200 ou RD300.

**E600**  
Carga de prueba 600 kN - 60 t. Para zonas de trabajo de carretillas elevadoras, áreas industriales y similares.  
Carga de ensaio 600 kN - 60 t. Para zonas de trabalho de empilhadores, áreas industriais e similares.

**F900**  
Carga de prueba 900 kN - 90 t. Para zonas de altas cargas, como aeropuertos, zonas portuarias o similares.  
Carga de ensaio 900 kN - 90 t. Para as áreas de altas cargas, tais como aeroportos, portos ou áreas afins.



## Materiales utilizados por ACO

### Materiais utilizados pela ACO

Diferentes situaciones requieren diferentes soluciones. Para conseguir una gama de productos óptima se utilizan una amplia gama de materiales. Sus principales características son las siguientes:

**Acero Galvanizado:** Acero recubierto de una capa protectora superficial de zinc de un grosor variable que lo protege de la corrosión. Apto para la mayoría de situaciones, ofrece una buena relación entre precio y protección.

**Acero Inoxidable:** Acero con un alto contenido en cromo, que genera una capa protectora. Ofrece una excelente resistencia a la corrosión y una gran apariencia visual, a un coste mayor que el acero galvanizado. ACO utiliza habitualmente el acero AISI 304, pudiendo ofrecer el acero AISI 316 (de mayor resistencia a la corrosión) bajo pedido. El uso del acero inoxidable se suele reservar a zonas con alta corrosión o de elevados requerimientos estéticos. Asimismo, se debe utilizar materiales idénticos en bastidores y rejillas (esto es, una reja de inoxidable debe ir colocada sobre un bastidor de inoxidable para evitar problemas de corrosión).

**Fundición:** Material compuesto de una aleación de hierro y carbono en una proporción superior al 2% (si es inferior se considera un acero). Disponible en diferentes tipos de calidades, ACO utiliza la fundición Nodular, de elevadas propiedades mecánicas. La fundición permite fabricar piezas complejas mediante moldes, como por ejemplo las rejillas.

**Materiales plásticos o composites:** Estos materiales se utilizan para producir elementos más costo-efectivos. Así, el uso de composites en la reja del MD100 nos permite ofrecer un elemento clase C250, resistente a la corrosión, a un precio muy competitivo. Lo mismo ocurre con el canal Hexaline de polipropileno. En cambio, la gama Qmax utiliza el polietileno de media densidad para producir piezas complejas, ligeras y de alta resistencia.

**Hormigón Polímero:** Mezcla de áridos y resinas con coeficiente de rugosidad muy bajo, nula absorción de agua, elevadas propiedades mecánicas y buena resistencia a los ataques químicos.

Situações diferentes exigem soluções diferentes. Para conseguir uma gama de produtos ótima utilizam-se uma ampla gama de materiais. Suas principais características são as seguintes:

**Aço Galvanizado:** Aço recoberto de uma capa protectora superficial de zinco duma espessura variável que o protege da corrosão. Apto para a maioria das situações, oferece uma boa relação entre preço e protecção.

**Aço Inoxidável:** Aço com um alto conteúdo de cromo, que origina uma capa protectora. Oferece uma excelente resistência à corrosão e uma grande aparência visual, a um custo maior que o aço galvanizado. A ACO utiliza habitualmente o aço AISI 304, podendo oferecer o aço AISI 316 (de maior resistência à corrosão) sob pedido. O uso do aço inoxidável geralmente reserva-se a zonas com alta corrosão ou de elevados requerimentos estéticos. Além disso, deve-se utilizar materiais idênticos nos bastidores e nas grelhas (ou seja, uma grelha de aço inoxidável deve ser colocada sobre um bastidor de aço inoxidável, para evitar problemas de corrosão).

**Fundição:** Material composto de uma liga de ferro e carbono numa proporção superior a 2% (se for inferior é considerado um aço). Disponível em diferentes tipos de qualidades, a ACO utiliza a fundição Nodular, de elevadas propriedades mecánicas. A fundição permite fabricar peças complexas mediante moldes, como por exemplo as grelhas.

**Materiais plásticos ou composites:** Estes materiais utilizam-se para produzir elementos de melhor custo-benefício. Assim, a utilização de materiais composites na grelha do MD100 permite-nos oferecer um elemento da classe C250, resistente à corrosão, a um preço muito competitivo. O mesmo ocorre com o canal Hexaline de polipropileno. Em troca, a gama Qmax utiliza o polietileno de densidade média para produzir peças complexas, ligeiras e de alta resistência.

**Betão Polímero:** Mistura de agregados e resinas com coeficiente de rugosidade muito baixo, sem absorção de água, elevadas propriedades mecánicas e boa resistência a ataques químicos.

## ¿Cómo seleccionar su canal ACO?

### Como seleccionar o seu canal ACO?

Hay que tener en cuenta 3 factores · Há que ter em conta 3 factores:

### 1- Cantidad de agua a drenar

La superficie de recogida de agua, el nº de salidas, la pendiente, dónde se va a realizar la instalación... Todo esto afecta al tipo de canal a escoger. Como norma, debemos pensar que cuanto mayor cantidad de agua se deba evacuar, mayor deberá ser el canal.

### 2- Tráfico que va a soportar el canal

Un canal para uso peatonal no tiene que ser igual que aquel destinado a paso de aviones. La norma EN1433:2002 define qué requisitos debe tener un canal según su uso, así como sus requisitos de calidad.

### 3- Otras características

Un canal de drenaje puede ir instalado en multitud de sitios, cada cual con sus propios requerimientos. Así, podemos tener requisitos:

- De altura (para forjados)
- De corrosión (para muelles y zonas marinas)
- De rejillas ranuradas y discretas (para plazas públicas)
- De montaje rápido (sistema Drainlock®)
- De tipo Antivandálico (sistema Monoblock)
- De clavija (sistema SELF)
- De tipo de materiales, sean galvanizado, fundición, plástico, acero inoxidable u hormigón polímero.

### 1- Quantidade de água a drenar

A superfície de recolha de água, o nº de saídas, a pendente, onde se vai realizar a instalação... Tudo isto afeta o tipo de canal a escolher. Como norma, devemos pensar que quanto maior a quantidade de água a evacuar, maior deverá ser o canal.

### 2- Tráfego que o canal vai suportar

Um canal para uso pedonal não tem que ser igual aquele destinado à passagem de aviões. A norma EN1433:2002 define que requisitos deve ter um canal segundo o seu uso, assim como os seus requisitos de qualidade.

### 3- Outras características

Um canal de drenagem pode ser instalado em múltiplos sítios, cada qual com os seus próprios requerimentos.

Assim, podemos ter requisitos:

- De altura (para forjados)
- De corrosão (para molhes e zonas marítimas)
- De grelhas ranhuradas e discretas (para praças públicas)
- De montagem rápida (sistema Drainlock®)
- De tipo Antivandalismo (sistema Monoblock)
- De cavilha (sistema SELF)
- De tipo de materiais, seja galvanizado, fundição, plástico, aço inoxidável ou betão polímero.

## ¿Qué puede tener un canal?

### Que pode ter um canal?



Preforma para salida vertical doble DN100 y DN150. Pré-formado duplo para saída vertical DN100 e DN150.



Junta para empalme lateral. Junta para ligação lateral.



## Gama Self

La Gama SELF de ACO comprende las familias de canales de anchos interiores 100, 150 y 250 para clases de carga A15, B125 y C250.

Con cuerpos de nuevo diseño y gran variedad de acabado de rejas, los canales SELF de ACO suponen una gama básica, versátil y de gran calidad con la que poder dar solución a gran variedad de necesidades de drenaje de aguas pluviales.

A gama SELF da ACO compreende as famílias de canais com largura interior de 100, 150 e 250 para classes de carga A15, B125 e C250.

Dotados de corpos com um desenho renovado e grande variedade de acabamento de grelhas, os canais SELF da ACO são compostos por uma gama básica, versátil e de grande qualidade para dar resposta a uma grande variedade de necessidades de drenagem de águas pluviais.

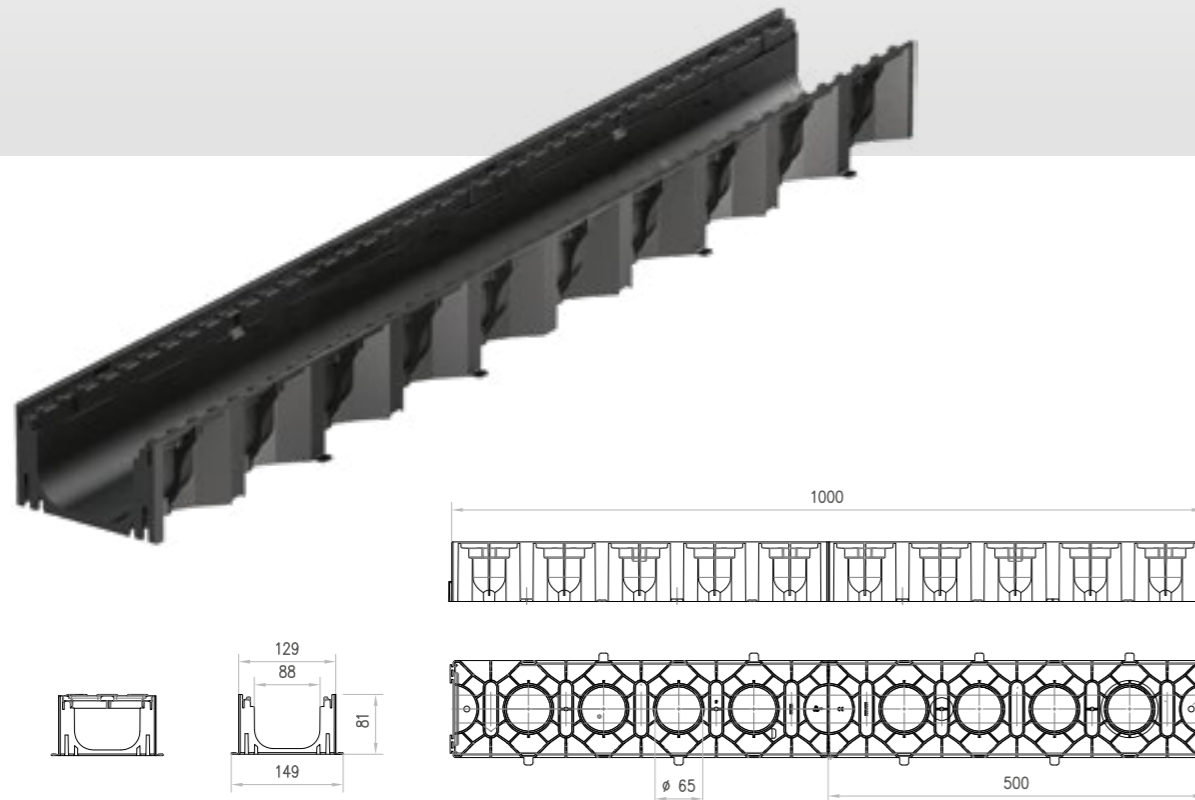




## Self HexaLine 2.0

■ Clase de carga A15. Premarca vertical DN100. Homologación CE. Fijación por pestaña.

■ Classe de carga A15. Pré-marca vertical DN100. Homologação CE. Fixação por clip.



### Canal Canal

Descripción · Descrição	Long. Comp. cm	Ancho Largura cm	Altura i/f cm	Und. Palet Unid. Paleta	Peso Kg	Cap. Hidra. L/s	Abs. Reja Abs. Grelha cm <sup>2</sup> /m	Área Área cm <sup>2</sup>	Clase Classe Carga	Cod. Art.	PVP €
Canal Self Hexaline 2.0 Negro H78 sin reja Canal Self Hexaline 2.0 Preto H78 sem grelha	100	12,9	8,1	117	-	-	-	46,0	A15	00319200	<b>9,53</b>

### Conjuntos Canal + Reja Conjuntos Canal + Grelha

Descripción · Descrição	Long. Comp. cm	Ancho Largura cm	Altura i/f cm	Und. Palet Unid. Paleta	Peso Kg	Cap. Hidra. L/s	Abs. Reja Abs. Grelha cm <sup>2</sup> /m	Área Área cm <sup>2</sup>	Clase Classe Carga	Cod. Art.	PVP €
Canal Self Hexaline 2.0 Negro H78 + Reja polipropileno Negro con MicroGrip Canal Self Hexaline 2.0 Preto H78 + Grelha polipropileno Preta com MicroGrip	100	12,9	8,1	117	1,4	1,55	245,4	46,0	A15	00319310	<b>20,73</b>
Canal Self Hexaline 2.0 H78 Negro + Reja Pasarela Acero Galvanizado Canal Self Hexaline 2.0 H78 Preto + Grelha Passarela Aço Galvanizado	100	12,9	8,1	117	2	1,55	280,8	46,0	A15	00319313	<b>21,96</b>
Canal Self Hexaline H78 Negro + Reja BrickSlot Negro Canal Self Hexaline H78 Preto + Grelha BrickSlot Preta	100	12,5	13,8	117	1,7	1,55	89,6	46,0	A15	00319555	<b>26,58</b>



Pasarela A. Galva.  
Passarela A. Galva.

Pasarela Polipropileno Negra  
Passarela Polipropileno Preta

BrickSlot Polipropileno Negra  
BrickSlot Polipropileno Preta

### Reja Grelha

Descripción · Descrição	Long. Comp. cm	Ancho Largura cm	Altura i/f cm	Peso Kg	Abs. Reja Abs. Grelha cm <sup>2</sup> /m	Clase Classe Carga	Cod. Art.	PVP €
Polipropileno Negro con Microgrip Polipropileno Preta com MicroGrip	100	11,8	2,2	-	254,4	A15	00319250	<b>6,78</b>
Pasarela A. Galva. · Passarela A. Galva.	100	11,8	1,7	1,36	468,3	A15	00038516	<b>8,18</b>
BrickSlot Negra · BrickSlot Preta	50	11,8	6	0,44	90	A15	00319554	<b>12,63</b>

Rejas Self100 compatibles con cuerpo Hexaline · Grelhas Self100 compatíveis com o canal Hexaline

### Accesorios Acessórios

Descripción · Descrição	Long. Comp. cm	Ancho Largura cm	Altura i/f cm	Peso Kg	Clase Classe Carga	Cod. Art.	PVP €
Set Accesorios P/Self Hexaline PP Negro Conj. Acessórios P/Self Hexaline PP Preto	-	-	-	0,16	-	00319287	<b>9,26</b>
Elemento Esquina · Acessório Ligação	12,6	12,6	12,3	0,18	A15	00019280	<b>19,95</b>
Elemento Esquina Reg P/Cnl Hex BrickSlot Caixa Inspeção P/Cnl Hex BrickSlot	12,6	12,6	18,3	0,36	A15	00319560	<b>18,27</b>
Tapa Final con manguito para canal Hexaline Self y Euroline Tapa Final con manguito para canal Hexaline Self y Euroline	-	-	-	-	A15	00319289	<b>7,55</b>



Instrucciones en la parte inferior del canal.  
Instruções na parte inferior do canal.

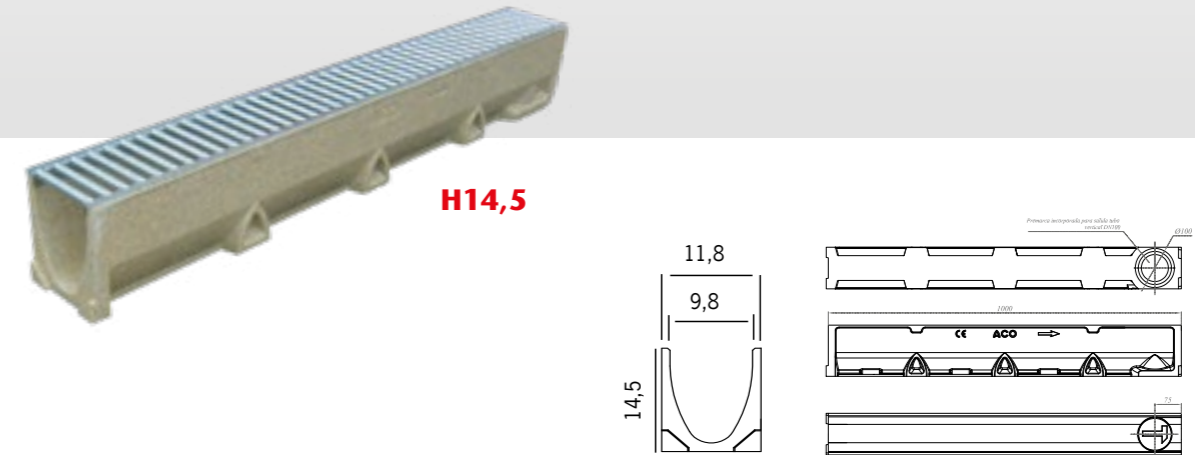
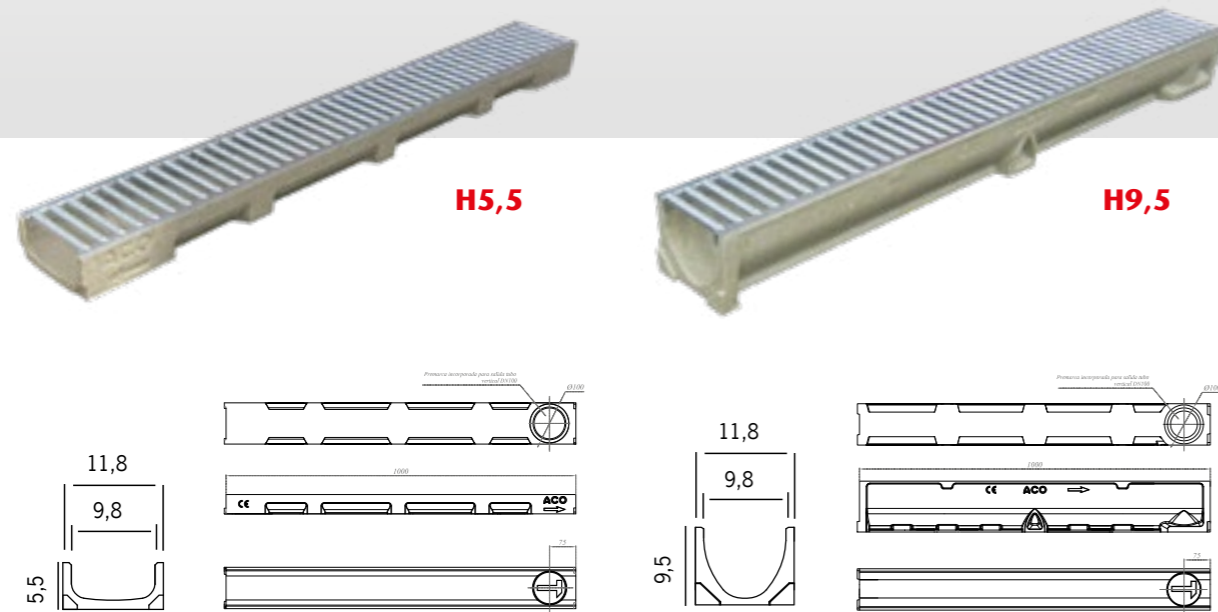




## Self 100

■ Clases de carga A15 y B125. Premarca vertical DN100. Homologación CE. Sección transversal en V. Sistema antirrobo. Fijación por pestaña.

■ Classes de carga A15 e B125. Pré-marca vertical DN100. Homologação CE. Seção transversal em V. Sistema anti-roubo. Fixação por clip.



### Conjuntos Canal + Reja Conjuntos Canal + Grelha H5,5

Tipo	Clase Carga	Descripción Descripción	Long. Comp. cm	Ancho Largura cm	Altura i/f cm	Und. Palet Unid. Palete	Peso Kg	Cap. Hidra. L/s	Abs. Reja Abs. Grelha cm <sup>2</sup> /m	Área Área cm <sup>2</sup>	Cod. Artículo Artigo	PVP €
Self100 H5,5	A15	Pasarela PP Microgrip Passarela PP Microgrip	100	11,8	6,1	179	-	0,9	468,3	38,0	00304435	<b>22,31</b>
Self100 H5,5	A15	Pasarela A. Galva. Passarela A. Galva.	100	11,8	5,9	179	5,96	0,9	468,3	38,0	00330000	<b>23,71</b>
Self100 H5,5	A15	Pasarela A. Inox. Passarela A. Inox.	100	11,8	5,9	179	5,96	0,9	468,3	38,0	00304437	<b>93,27</b>
Self100 H5,5	A15	Perf. Cuadrada A. Inox. Perf. Quadrada A. Inox.	100	11,8	5,8	179	5,58	0,9	230,5	38,0	00330006	<b>86,81</b>
Self100 H5,5	A15	Antitacón A. Inox. Anti-salto alto A. Inox.	100	11,8	5,7	179	8,86	0,9	960,0	38,0	00330003	<b>152,13</b>
Self100 H5,5	B125	Pasarela Fundición Passarela Fundição	100	11,8	6,2	179	9,40	0,9	449,0	38,0	00330004	<b>46,33</b>
Self100 H5,5	B125	Entramada A. Galva. Entramada A. Galva.	100	11,8	5,7	179	8,26	0,9	744,0	38,0	00330005	<b>60,99</b>

### Conjuntos Canal + Reja Conjuntos Canal + Grelha H9,5

Tipo	Clase Carga	Descripción Descripción	Long. Comp. cm	Ancho Largura cm	Altura i/f cm	Und. Palet Unid. Palete	Peso Kg	Cap. Hidra. L/s	Abs. Reja Abs. Grelha cm <sup>2</sup> /m	Área Área cm <sup>2</sup>	Cod. Artículo Artigo	PVP €
Self100 H9,5	A15	Pasarela PP Microgrip Passarela PP Microgrip	100	11,8	10,1	99	-	2,2	468,3	70,0	00303893	<b>22,88</b>
Self100 H9,5	A15	Pasarela A. Galva. Passarela A. Galva.	100	11,8	9,9	99	7,50	2,2	468,3	70,0	00303420	<b>24,28</b>
Self100 H9,5	A15	Pasarela A. Inox. Passarela A. Inox.	100	11,8	9,9	99	7,86	2,2	468,3	70,0	00304445	<b>93,84</b>
Self100 H9,5	A15	Perf. Cuadrada A. Inox. Perf. Quadrada A. Inox.	100	11,8	9,8	99	7,50	2,2	230,5	70,0	00330024	<b>87,39</b>
Self100 H9,5	A15	Antitacón A. Inox. Anti-salto alto A. Inox.	100	11,8	9,7	99	10,00	2,2	960,0	70,0	00038710	<b>152,71</b>
Self100 H9,5	B125	Pasarela Fundición Passarela Fundição	100	11,8	10,2	99	9,50	2,2	449,0	70,0	00302838	<b>46,91</b>
Self100 H9,5	B125	Entramada A. Galva. Entramada A. Galva.	100	11,8	9,7	99	10,16	2,2	744,0	70,0	00330022	<b>61,56</b>

### Conjuntos Canal + Reja Conjuntos Canal + Grelha H14,5

Tipo	Clase Carga	Descripción Descripción	Long. Comp. cm	Ancho Largura cm	Altura i/f cm	Und. Palet Unid. Palete	Peso Kg	Cap. Hidra. L/s	Abs. Reja Abs. Grelha cm <sup>2</sup> /m	Área Área cm <sup>2</sup>	Cod. Artículo Artigo	PVP €
Self100 H14,5	A15	Pasarela A. Galva. Passarela A. Galva.	100	11,8	14,9	60	12,31	5,2	468,3	105,0	00330040	<b>36,97</b>
Self100 H14,5	A15	Pasarela A. Inox. Passarela A. Inox.	100	11,8	14,9	60	12,31	5,2	468,3	105,0	00330041	<b>106,52</b>
Self100 H14,5	A15	Perf. Cuadrada A. Inox. Perf. Quadrada A. Inox.	100	11,8	14,8	60	12,70	5,2	230,5	105,0	00330039	<b>100,08</b>
Self100 H14,5	A15	Antitacón A. Inox. Anti-salto alto A. Inox.	100	11,8	14,7	60	14,50	5,2	960,0	105,0	00330043	<b>165,39</b>
Self100 H14,5	B125	Pasarela Fundición Passarela Fundição	100	11,8	15,2	60	15,75	5,2	449,0	105,0	00330044	<b>66,34</b>
Self100 H14,5	B125	Entramada A. Galva. Entramada A. Galva.	100	11,8	14,7	60	14,61	5,2	744,0	105,0	00330045	<b>74,24</b>

### Canal

Tipo	Clase Carga	Descripción Descripción	Long. Comp. cm	Ancho Largura cm	Altura i/f cm	Und. Palet Unid. Palete	Peso Kg	Cap. Hidra. L/s	Área Área cm <sup>2</sup>	Cod. Artículo Artigo	PVP €
Self100 H5,5	B125	Canal SIN Reja Canal SEM Grelha	100	11,8	5,5	153	4,6	0,9	38,0	00332055	<b>15,54</b>
Self100 H9,5	B125	Canal SIN Reja Canal SEM Grelha	100	11,8	9,5	99	6,5	2,2	70,0	00302811	<b>16,11</b>
Self100 H14,5	B125	Canal SIN Reja Canal SEM Grelha	100	11,8	14,5	45	10,95	5,2	105,0	00332100	<b>28,79</b>







Polipropileno Negro con Microgrip  
 Polipropileno Preto Com Microgrip

Pasarela A. Galva  
 Passarela A. Galva

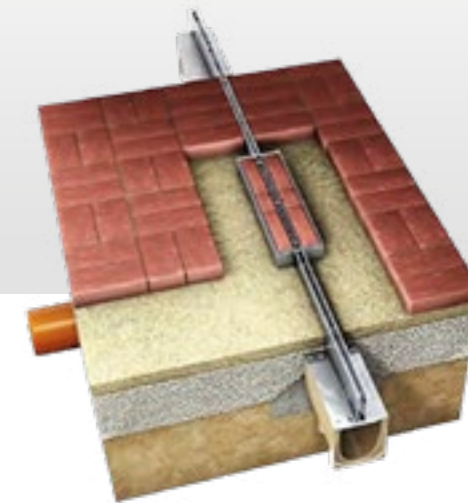
Pasarela A. Inox.  
 Passarela A. Inox.

Pasarela Fundición  
 Passarela Fundição

Antitacón A. Inox.  
 Anti-salto alto A. Inox.

Entramada A. Galva.  
 Entramada A. Galva.

Perforada Cuadrada  
 Perfurada Quadrada



**BrickSlot T**



## Rejas Grelhas

Tipo	Clase Carga	Descripción Descripción	Long. Comp. cm	Ancho Largura cm	Altura i/f cm	Und. Palet Unid. Paleta	Peso Kg	Cap. Hidra. L/s	Abs. Reja Abs. Grelha cm <sup>2</sup> /m	Área Área cm <sup>2</sup>	Cod. Artículo Artigo	PVP €
Self100	A15	Polipropileno Negro Con Microgrip Polipropileno Preto Com Microgrip	100	11,8	2,2	-	0,62	-	254,4	-	00319250	<b>6,78</b>
Self100	A15	Pasarela A. Galva. Passarela A. Galva.	100	11,8	2,1	-	1,36	-	468,3	-	00038516	<b>8,18</b>
Self100	A15	Pasarela Acero Inox Passarela Aço Inox	100	11,8	2,1	-	1,36	-	468,3	-	00310307	<b>77,73</b>
Self100	A15	Perforada Cuadrada Inox Perfurada Quadrada Inox	100	11,8	1,8	-	0,98	-	230,5	-	Z0330063	<b>71,29</b>
Self100	A15	Antitacón Inox Anti-salto alto Inox	100	11,8	2,2	-	2	-	960,0	-	00010323	<b>Consultar</b>
Self100	B125	Pasarela Fundición Passarela Fundição	50	11,8	2,1	-	2,35	-	449,0	-	00038512	<b>15,40</b>
Self100	B125	Entramada A. Galva. Entramada A. Galva.	100	11,8	2,5	-	3,66	-	744,0	-	00303016	<b>45,45</b>

Rejas compatibles con canal HexaLine · Grelhas compatíveis com o canal Hexaline

## Accesorios Acessórios

Clase Carga	Descripción Descripción	Long. Comp. cm	Ancho Largura cm	Altura i/f cm	Peso Kg	Abs. Reja Abs. Grelha cm <sup>2</sup> /m	Área Área cm <sup>2</sup>	Cod. Artículo Artigo	PVP €
A15	Sumidero Self100 Sin cestillo, Reja PP Microgrip Sumidouro Self100 Sem cesto, Grelha PP Microgrip	50	11,8	30	-	468,3	-	00304460	<b>73,46</b>
A15	Sumidero Self100 Sin cestillo, Reja Pasarela A. Galva. Sumidouro Self100 Sem cesto, Grelha Passarela A. Galva.	50	11,8	30	-	468,3	-	00304461	<b>73,46</b>
A15	Sumidero Self100 Sin cestillo, Reja Pasarela A. Inox. Sumidouro Self100 Sem cesto, Grelha Passarela A. Inox.	50	11,8	30	-	468,3	-	00304462	<b>116,80</b>
B125	Sumidero Self100 Sin cestillo, Reja Entramada A. Galva. Sumidouro Self100 Sem cesto, Grelha Entramada A. Galva.	50	11,8	30	-	468,3	-	00304464	<b>104,07</b>
B125	Sumidero Self100 Sin cestillo, Reja Pasarela Fundición Sumidouro Self100 Sem cesto, Grelha Passarela Fundição	50	11,8	30	-	449	-	00304465	<b>85,06</b>
B125	Sumidero Self100 Sin cestillo, Sem Reja Sumidouro Self100 Sem cesto, Sem Grelha	50	11,8	30	-	-	-	00304459	<b>57,99</b>
-	Cestillo · Cesto	-	-	-	-	-	-	00001682	<b>7,70</b>
-	Tapa Universal · Tampa Universal	-	-	-	-	-	-	00304470	<b>13,48</b>
-	Antirrobo Reja A. Galva · Anti-roubo Grelha A. Galva	0,2	-	-	-	-	-	00330049	<b>5,09</b>
-	Antirrobo Reja Fundición · Anti-roubo Grelha de Fundição	0,2	-	-	-	-	-	00330050	<b>19,44</b>
-	Filtro Sifónico · Filtro Sifónico	-	-	-	-	-	-	00001666	<b>6,07</b>

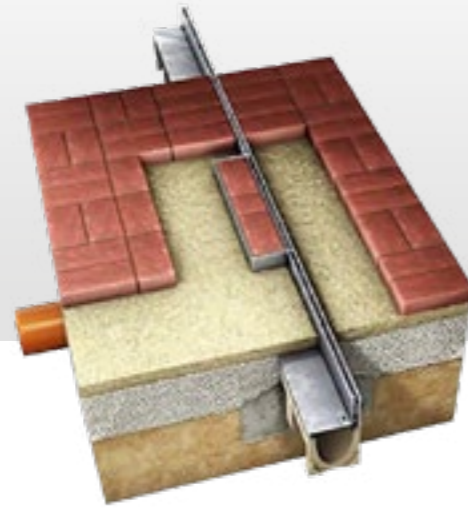
## Reja BrickSlot en T Grelha BrickSlot em T

Tipo	Clase Carga	Descripción Descripción	Long. Comp. cm	Ancho Largura cm	Altura i/f cm	Peso Kg	Cap. Hidra. L/s	Abs. Reja Abs. Grelha cm <sup>2</sup> /m	Área Área cm <sup>2</sup>	Cod. Artículo Artigo	PVP €
H4	Self100	BrickSlot "T" A. Inox. H4 · BrickSlot "T" A. Inox. H4	100	11,8	4,0	3	-	100	-	00150070	<b>76,43</b>
	Self100	BrickSlot "T" A. Inox. Reg. H4 · BrickSlot "T" A. Inox. Insp. H4	100	11,8	4,0	3,8	-	100	-	00150072	<b>103,16</b>
	Self100	BrickSlot "T" A. Galva H4 · BrickSlot "T" A. Galva H4	100	11,8	4,0	3	-	100	-	00400325	<b>39,5</b>
	Self100	BrickSlot "T" A. Galva Reg. H4 · BrickSlot "T" A. Galva Insp. H4	100	11,8	4,0	3,8	-	100	-	00400329	<b>64,28</b>
H7,5	Self100	BrickSlot "T" A. Inox H7,5 · BrickSlot "T" A. Inox H7,5	100	11,8	7,5	4	-	150	-	00400705	<b>93,26</b>
	Self100	BrickSlot "T" A. Inox. H7,5 · BrickSlot "T" A. Inox. H7,5	50	11,8	7,5	2	-	150	-	00400706	<b>65,11</b>
	Self100	BrickSlot Reg. "T" A. Inox. H7,5 BrickSlot Insp. "T" A. Inox. H7,5	50	15	7,5	4	-	150	-	00400709	<b>109,83 €</b>
	Self100	BrickSlot "T" A. Galva. H7,5 · BrickSlot "T" A. Galva. H7,5	100	11,8	7,5	4	-	150	-	00400300	<b>33,21 €</b>
	Self100	BrickSlot "T" A. Galva. H7,5 · BrickSlot "T" A. Galva. H7,5	50	11,8	7,5	2	-	150	-	00400301	<b>22,24 €</b>
	Self100	BrickSlot Reg. "T" A. Galva. H7,5 BrickSlot Insp. "T" A. Galva. H7,5	50	16,2	7,5	4	-	150	-	00400304	<b>65,51 €</b>

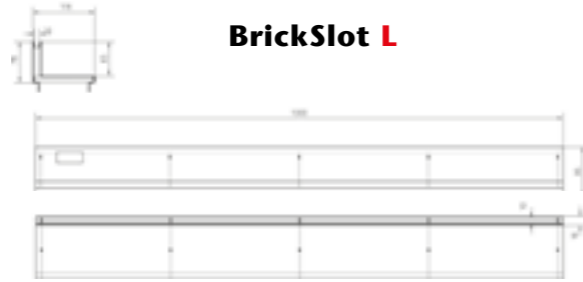
Rejas compatibles con canal HexaLine · Grelhas compatíveis com o canal Hexaline







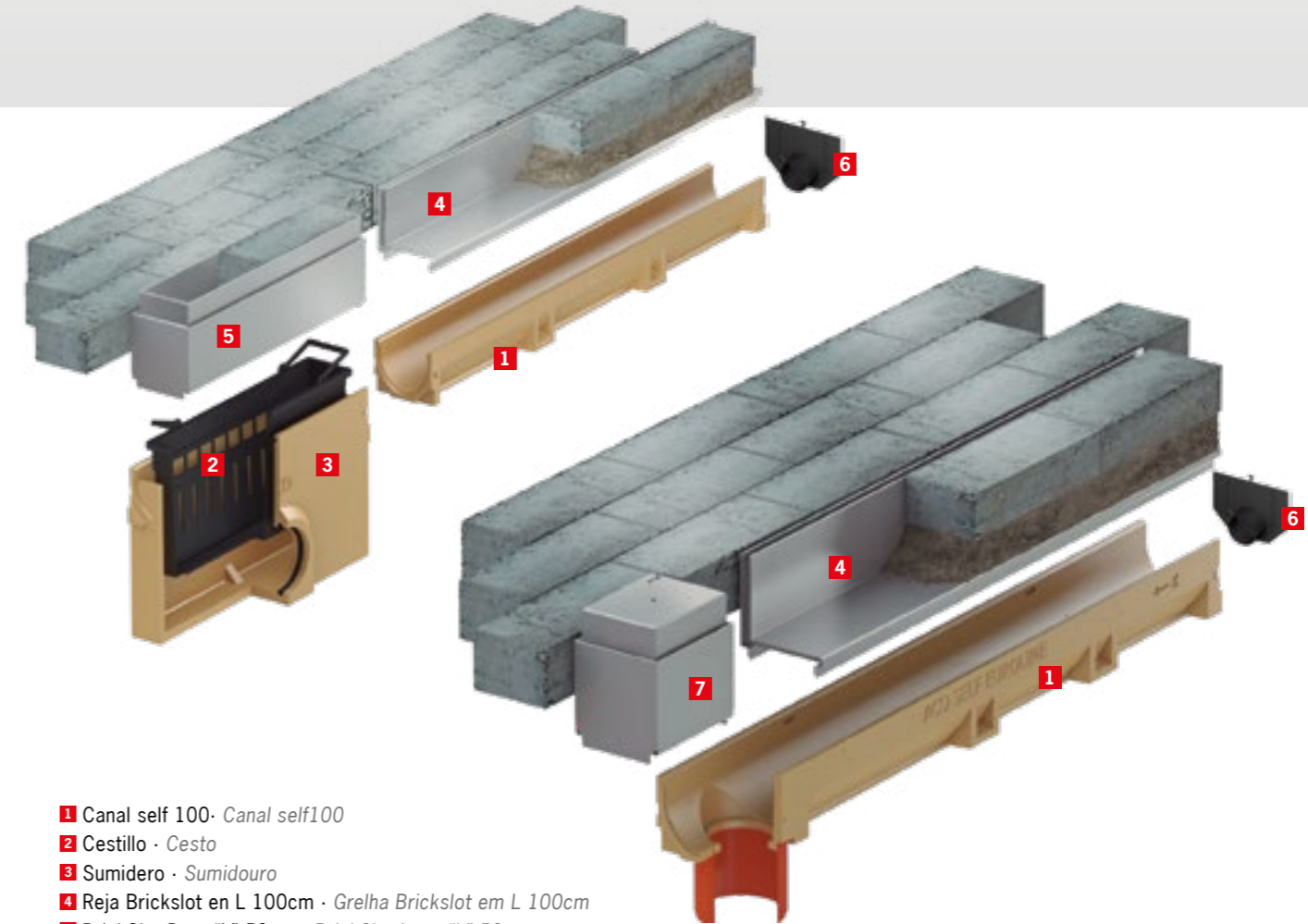
**BrickSlot L**



**Reja BrickSlot en L · Grelha BrickSlot em L**

Tipo	Clase Carga	Descripción Descripción	Long. Comp. cm	Ancho Largura cm	Altura i/f cm	Peso Kg	Cap. Hidra. L/s	Abs. Reja Abs. Grelha cm <sup>2</sup> /m	Área Área cm <sup>2</sup>	Cod. Artículo Artigo	PVP €			
Self100	B125	BrickSlot "L" Inox. H4 · BrickSlot "L" Inox. H4	100	11,8	4,0	3,4	-	100	-	00415826	102,40			
Self100	B125	BrickSlot "L" Inox. H4 · BrickSlot "L" Inox. H4	85			2,8	-		-	00415828	102,91			
Self100	B125	BrickSlot "L" Inox. H4 · BrickSlot "L" Inox. H4	50			1,6	-		-	00415847	Consultar			
Self100	B125	BrickSlot Reg. "L" Inox. H4 · BrickSlot Insp. "L" Inox. H4	50			2,32	-		-	00415827	Consultar			
Self100	B125	BrickSlot Reg. "L" Inox. H4 · BrickSlot Insp. "L" Inox. H4	15			1	-		-	00415829	78,70			
Self100	B125	BrickSlot "L" A. Galva H4 · BrickSlot "L" A. Galva H4	100			3,4	-		-	00415822	65,17			
Self100	B125	BrickSlot "L" A. Galva H4 · BrickSlot "L" A. Galva H4	85			2,8	-		-	00415824	65,74			
Self100	B125	BrickSlot "L" A. Galva H4 · BrickSlot "L" A. Galva H4	50			1,68	-		-	00415846	Consultar			
Self100	B125	BrickSlot Reg. "L" A. Galva H4 · BrickSlot Insp. "L" A. Galva H4	50			2,3	-		-	00415823	Consultar			
Self100	B125	BrickSlot Reg. "L" A. Galva H4 · BrickSlot Insp. "L" A. Galva H4	15			1	-		-	00415825	72,77			
Self100	B125	BrickSlot "L" Inox. H6,5 · BrickSlot "L" Inox. H6,5	100			11,8	6,5		3,9	-	100	-	00415834	125,68
Self100	B125	BrickSlot "L" Inox. H6,5 · BrickSlot "L" Inox. H6,5	85						3,4	-		-	00415836	113,23
Self100	B125	BrickSlot "L" Inox. H6,5 · BrickSlot "L" Inox. H6,5	50						2	-		-	00415849	Consultar
Self100	B125	BrickSlot Reg. "L" Inox. H6,5 · BrickSlot Insp. "L" Inox. H6,5	50						3	-		-	00415835	Consultar
Self100	B125	BrickSlot Reg. "L" Inox. H6,5 · BrickSlot Insp. "L" Inox. H6,5	15	1,3	-			-	00415837	Consultar				
Self100	B125	BrickSlot "L" Galva. H6,5 · BrickSlot "L" A. Galva. H6,5	100	3,9	-			-	00415830	Consultar				
Self100	B125	BrickSlot "L" Galva. H6,5 · BrickSlot "L" A. Galva. H6,5	85	3,4	-			-	00415832	65,16				
Self100	B125	BrickSlot "L" Galva. H6,5 · BrickSlot "L" A. Galva. H6,5	50	2	-			-	00415848	Consultar				
Self100	B125	BrickSlot Reg. "L" Galva. H6,5 · BrickSlot Insp. "L" A. Galva. H6,5	50	3	-			-	00415831	Consultar				
Self100	B125	BrickSlot Reg. "L" Galva. H6,5 · BrickSlot Insp. "L" A. Galva. H6,5	15	1,3	-			-	00415833	86,07				
Self100	B125	BrickSlot "L" Inox. H10,5 · BrickSlot "L" Inox. H10,5	100	11,8	10,5			4,9	-	100		-	00415842	Consultar
Self100	B125	BrickSlot "L" Inox. H10,5 · BrickSlot "L" Inox. H10,5	85					4,1	-			-	00415844	Consultar
Self100	B125	BrickSlot "L" Inox. H10,5 · BrickSlot "L" Inox. H10,5	50					2,5	-			-	00415851	Consultar
Self100	B125	BrickSlot Reg. "L" Inox. H10,5 · BrickSlot Insp. "L" Inox. H10,5	50					4,2	-			-	00415843	Consultar
Self100	B125	BrickSlot Reg. "L" Inox. H10,5 · BrickSlot Insp. "L" Inox. H10,5	15			1,8	-	-	00415845		Consultar			
Self100	B125	BrickSlot "L" Galva. H10,5 · BrickSlot "L" A. Galva. H10,5	100			4,9	-	-	00415838		Consultar			
Self100	B125	BrickSlot "L" Galva. H10,5 · BrickSlot "L" A. Galva. H10,5	85			4,1	-	-	00415840		Consultar			
Self100	B125	BrickSlot "L" Galva. H10,5 · BrickSlot "L" A. Galva. H10,5	50			2,5	-	-	00415850		Consultar			
Self100	B125	BrickSlot Reg. "L" Galva. H10,5 · BrickSlot Insp. "L" A. Galva. H10,5	50			4,2	-	-	00415839		Consultar			
Self100	B125	BrickSlot Reg. "L" Galva. H10,5 · BrickSlot Insp. "L" A. Galva. H10,5	15			1,8	-	-	00415841		Consultar			

**Sistema BrickSlot**  
 Ejemplo · Exemplo



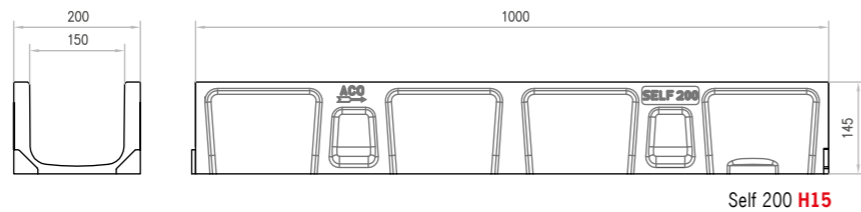
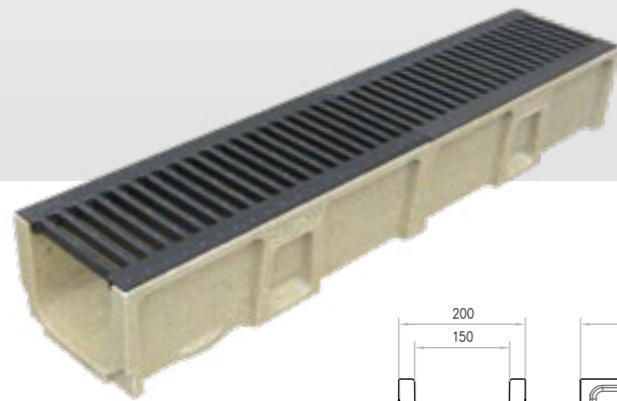
- 1 Canal self 100 · Canal self100
- 2 Cestillo · Cesto
- 3 Sumidero · Sumidouro
- 4 Reja Brickslot en L 100cm · Grelha Brickslot em L 100cm
- 5 BrickSlot Reg. "L" 50cm · BrickSlot Insp. "L" 50cm
- 6 Tapa universal · Tampa universal
- 7 BrickSlot Reg. "L" 15cm · BrickSlot Insp. "L" 15cm



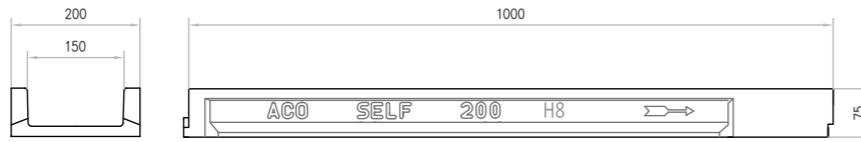
## Self 200

■ Clases de carga A15, B125 y C250. Premarca vertical DN150. Homologación CE. Fijación por clavija o sistema SpringLock.

■ Classes de carga A15, B125 e C250. Pré-marca vertical DN150. Homologação CE. Fixação por cavilha ou sistema SpringLock.



Self 200 H15



Self 200 H8



Pasarela Fundición C250 / Passarela Fundição C250  
 Pasarela Fundición B125 / Passarela Fundição B125  
 Pasarela A. Galva. A15 / Passarela A. Galva. A15  
 Pasarela A. Galva. A15 / Passarela A. Galva. A15  
 Pasarela A. Inox. A15 / Passarela A. Inox. A15  
 Entramada 30x30 A. Galva. B125 / Entramada 30x30 A. Galva. B125  
 Entramada 30x15 A. Galva. B125 / Entramada 30x15 A. Galva. B125

## Conjuntos Canal + Reja Conjuntos Canal + Grelha

Tipo	Clase Carga	Descripción Descripción	Long. Comp. cm	Ancho Largura cm	Altura i/f cm	Und. Palet Unid. Palete	Peso Kg	Cap. Hidra. L/s	Abs. Reja Abs. Grelha cm <sup>2</sup> /m	Área Área cm <sup>2</sup>	Cod. Artículo Artigo	PVP €
H8	A15	Pasarela Acero Galvanizado Fijación Springlock / Passarela Aço Galvanizado Fixação Springlock	100	20	8	65	16,1	2,3	544	88	C0150020	49,31
	B125	Entramada 30x15 A. Galva. Springlock / Entramada 30x15 A. Galva. Springlock	100	20	8	65	18,7	2,3	300	88	C0150025	93,12
	B125	Entramada 30x30 A. Galva. Springlock / Entramada 30x30 A. Galva. Springlock	100	20	8	65	17,1	2,3	1207	88	C0150024	76,55
	B125	Pasarela Fundición Clavija · Passarela Fundição Cavilha	100	20	8	65	21,8	2,3/0,65	808	88/62	C0150022	83,48
	C250	Pasarela Fundición Clavija · Passarela Fundição Cavilha	100	20	8	65	-	2,3/0,65	808	88/62	C0150023	96,03
H15	A15	Pasarela Acero Galvanizado Fijación Springlock / Passarela Aço Galvanizado Fixação Springlock	100	20	15	35	18,10	10,4	544,3	188	C0150001	52,87
	B125	Entramada 30x15 A. Galva. Springlock / Entramada 30x15 A. Galva. Springlock	100	20	15	35	20,70	10,4	300,0	188	C0150006	95,02
	B125	Entramada 30x30 A. Galva. Springlock / Entramada 30x30 A. Galva. Springlock	100	20	15	35	19,10	10,4	1207,2	188	C0150005	78,50
	B125	Pasarela Fundición Clavija · Passarela Fundição Cavilha	100	20	15	35	23,80	10,4/5,4	808,0	188/133	C0150003	85,46
	C250	Pasarela Fundición Clavija · Passarela Fundição Cavilha	100	20	15	35	24,00	10,4/5,4	808,0	188/133	C0150004	98,00

## Canal

Tipo	Clase Carga	Descripción Descripción	Long. Comp. cm	Ancho Largura cm	Altura i/f cm	Und. Palet Unid. Palete	Peso Kg	Cap. Hidra. L/s	Área Área cm <sup>2</sup>	Cod. Artículo Artigo	PVP €
Self200	C250	Canal SIN Reja Canal SEM Grelha	100	20	8	70	12,84	2,3	88	00003598	35,11
Self200	C250	Canal SIN Reja Canal SEM Grelha	100	20	15	40	14,80	10,4	188	00150000	37,09

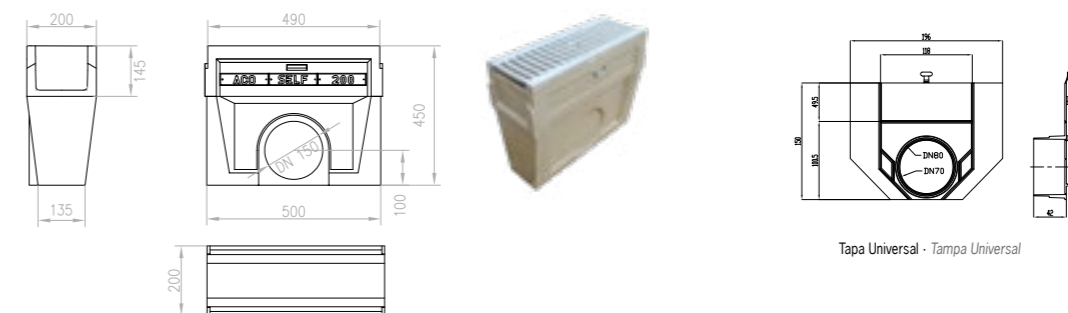
## Rejas Grelhas

Tipo	Clase Carga	Descripción Descripción	Long. Comp. cm	Ancho Largura cm	Altura i/f cm	Und. Palet Unid. Palete	Peso Kg	Cap. Hidra. L/s	Abs. Reja Abs. Grelha cm <sup>2</sup> /m	Área Área cm <sup>2</sup>	Cod. Artículo Artigo	PVP €
Self200	A15	Pasarela Acero Galvanizado Fijación Springlock / Passarela Aço Galvanizado Fixação Springlock	100	20	2,2	-	3,54	-	544,3	-	00150010	15,78
Self200	A15	Pasarela A. Galva. Fijación Clavija* / Passarela A. Galva. Fixação Cavilha*	100	20	2,2	-	3,30	-	544,3	-	00003580	16,17
Self200	A15	Pasarela A. Inox. Fijación Springlock / Passarela A. Inox. Fixação Springlock	100	20	2,2	-	3,5	-	544,3	-	00150013	82,09
Self200	B125	Entramada 30x15 A. Galva. Springlock / Entramada 30x15 A. Galva. Springlock	100	20	2,5	-	4,64	-	300,0	-	00303610	57,93
Self200	B125	Entramada 30x30 A. Galva. Springlock / Entramada 30x30 A. Galva. Springlock	100	20	2,7	-	4,34	-	1207,2	-	00150011	41,42
Self200	B125	Entramada 30x30 A. Galva. Clavija* / Entramada 30x30 A. Galva. Cavilha*	100	20	2,7	-	-	-	1207,2	-	00150078	47,07
Self200	B125	Pasarela Fundición · Passarela Fundição*	50	20	2,0	-	4,40	-	808,0	-	00003611	82,79
Self200	C250	Pasarela Fundición · Passarela Fundição*	50	20	2,0	-	4,40	-	808,0	-	00332210	28,96

\*Pedir clavijas por separado (2 x metro) · \*Pedir cavilhas em separado (2 p/metro)

## Accesorios Acessórios

Clase Carga	Descripción Descripción	Long. Comp. cm	Ancho Largura cm	Altura i/f cm	Peso Kg	Abs. Reja Abs. Grelha cm <sup>2</sup> /m	Área Área cm <sup>2</sup>	Cod. Artículo Artigo	PVP €
A15	Sumidero Self 200 con reja Pasarela AG / Sumidouro Self 200 com grelha Passarela AG	50	20	40	27	544	-	00304130	110,28
B125	Sumidero Self 200 con reja Entramada 30x15 AG / Sumidouro Self 200 com grelha Entramada 30x15 AG	50	20	40	27	300	-	00304093	141,27
B125	Sumidero Self 200 Sin cestillo. Sin Reja. Para rejas con springlock / Sumidouro Self 200 Sem cesto. Sem grelha. Para grelha com springlock	50	20	40	-	-	-	00304092	75,87
-	Cestillo · Cesto	-	-	-	-	-	-	00001498	9,36
-	Tapa Universal polietileno · Tampa Universal polietileno	-	-	-	-	-	-	00304470	13,48
-	Clavija A <sup>2</sup> ° Para Reja A. Galva e Inox. Cavilha A <sup>2</sup> ° Para Grelha A. Galva e Inox.	-	-	-	-	-	-	00150091	2,10
-	Clavija A <sup>2</sup> ° Para Reja Entramada Cavilha A <sup>2</sup> ° Para Grelha Entramada	-	-	-	-	-	-	00003651	2,00
-	Clavija A <sup>2</sup> ° Para Reja Fundición Cavilha A <sup>2</sup> ° Para Grelha Fundição	-	-	-	-	-	-	00003652	1,49



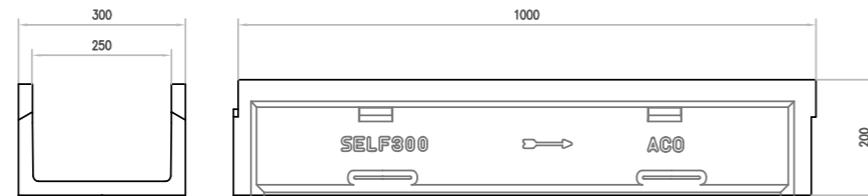
Tapa Universal · Tampa Universal



## Self 300

■ Clases de carga B125 y C250. Premarca vertical DN150. Homologación CE. Fijación por clavija.

■ Classes de carga B125 e C250. Pré-marca vertical DN150. Homologação CE. Fixação por cavilha.



## Canal

Tipo	Clase Carga	Descripción Descripción	Long. Comp. cm	Ancho Largura cm	Altura i/f cm	Und. Palet Unid. Palete	Peso Kg	Cap. Hidra. L/s	Abs. Reja Abs. Grelha cm <sup>2</sup> /m	Área Área cm <sup>2</sup>	Cod. Artículo Artigo	PVP €
Self300	C250	Canal SIN Reja · Canal SEM Grelha	100	30,0	20,0	24	28,34	25	-	435,0	00004231	<b>62,46</b>



Pasarela Fundición C250  
 Passarela Fundição C250



Pasarela Fundición B125  
 Passarela Fundição B125

## Rejas Grelhas

Tipo	Clase Carga	Descripción Descripción	Long. Comp. cm	Ancho Largura cm	Altura i/f cm	Und. Palet Unid. Palete	Peso Kg	Cap. Hidra. L/s	Abs. Reja Abs. Grelha cm <sup>2</sup> /m	Área Área cm <sup>2</sup>	Cod. Artículo Artigo	PVP €
Self300	B125	Pasarela Fundición · Passarela Fundição*	50	30,0	2,0	-	8,32	-	808,0	-	00B04235	<b>51,89</b>
Self300	C250	Pasarela Fundición · Passarela Fundição*	50	30,0	2,0	-	10,83	-	808,0	-	00004235	<b>63,68</b>

\*Pedir clavijas por separado (2 x metro) · \*Pedir cavilhas em separado (2 p/metro)

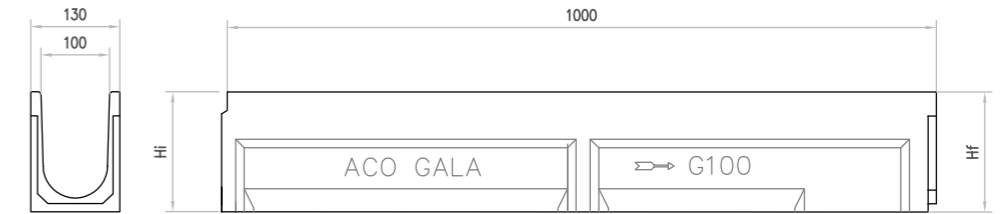
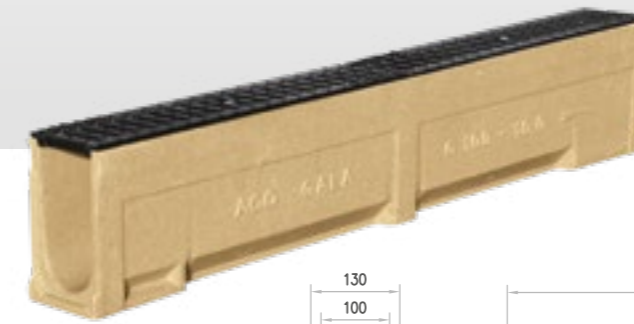
## Accesorios Acessórios

Clase Carga	Descripción Descripción	Long. Comp. cm	Ancho Largura cm	Altura i/f cm	Peso Kg	Abs. Reja Abs. Grelha cm <sup>2</sup> /m	Área Área cm <sup>2</sup>	Cod. Artículo Artigo	PVP €
-	Clavija de Fijación · Cavilha de Fixação	26	3,0	0,40	0,30	-	-	00004242	<b>2,64</b>
-	Tapa · Tampa	-	-	-	-	-	-	00004240	<b>9,47</b>
-	Tapa con manguito · Tapa com união tubagem	-	-	-	-	-	-	00004241	<b>28,35</b>

## Gala G100

■ Clases de carga A15, B125 y C250. Premarca vertical DN100. Homologación CE. Fijación por clavija.

■ Classes de carga A15, B125 e C250. Pré-marca vertical DN100. Homologação CE. Fixação por cavilha.



Canal Gala G100 · Canal Gala G100

## Canal

Tipo	Clase Carga	Descripción Descripción	Long. Comp. cm	Ancho Largura cm	Altura i/f cm	Und. Palet Unid. Palete	Peso Kg	Cap. Hidra. L/s	Abs. Reja Abs. Grelha cm <sup>2</sup> /m	Área Área cm <sup>2</sup>	Cod. Artículo Artigo	PVP €
Gala	C250	Canal G100 - 0.0 H15	100	13,0	15,0	40	13,3	5,1	-	115,0	00006000	<b>36,90</b>
Gala	C250	Canal G100 - 5.0 H17,5	100	13,0	17,5	40	14,45	6,6	-	140,0	00006050	<b>37,62</b>
Gala	C250	Canal G100 - 10.0 H20	100	13,0	20,0	32	15,4	8,5	-	165,0	00006100	<b>40,85</b>



Pasarela A. Galva A15  
 Passarela A. Galva A15



Pasarela Fundición C250  
 Passarela Fundição C250

## Rejas Grelhas

Tipo	Clase Carga	Descripción Descripción	Long. Comp. cm	Ancho Largura cm	Altura i/f cm	Und. Palet Unid. Palete	Peso Kg	Cap. Hidra. L/s	Abs. Reja Abs. Grelha cm <sup>2</sup> /m	Área Área cm <sup>2</sup>	Cod. Artículo Artigo	PVP €
Gala	A15	Pasarela A. Galva. · Passarela A. Galva.*	100	13,0	2,0	-	1,8	-	280,8	-	00001640	<b>14,34</b>
Gala	A15	Pasarela A. Galva. 50cm · Passarela A. Galva. 50cm*	50	13,0	2,0	-	0,82	-	280,8	-	00006304	<b>10,38</b>
Gala	C250	Pasarela Fundición · Passarela Fundição*	50	13,0	1,5	-	3	-	416,2	-	00006314	<b>20,82</b>

\*Pedir clavijas por separado (2 x metro) · \*Pedir cavilhas em separado (2 p/metro)

## Accesorios Acessórios

Clase Carga	Descripción Descripción	Long. Comp. cm	Ancho Largura cm	Altura i/f cm	Peso Kg	Abs. Reja Abs. Grelha cm <sup>2</sup> /m	Área Área cm <sup>2</sup>	Cod. Artículo Artigo	PVP €
C250	Sumidero C/Cestillo Sin Reja · Sumidouro C/Cesto Sem Grelha	50	13,0	58,5	24,2	-	-	00006335	<b>139,32</b>
-	Clavija A° Z° P/Rj Pasarela · Cavilha A° Z° P/Gr Passarela	11,2	3,0	0,4	0,15	-	-	00006309	<b>1,98</b>



## Gama SPORT

ACO ha diseñado sistemas especialmente concebidos para instalaciones deportivas que precisan cumplir con las más altas exigencias, y las homologaciones y normativas existentes.

A ACO criou sistemas especialmente concebidos para instalações esportivas que precisam atender aos mais altos requisitos e às aprovações e regulamentos existentes.

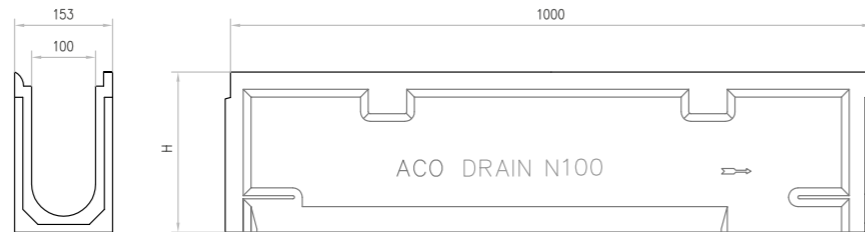




## N100 Sport

■ Clases de carga A15, B125 y C250. Premarca vertical DN100. Homologación CE. Fijación por clavija.

■ Classes de carga A15, B125 e C250. Pré-marca vertical DN100. Homologação CE. Fixação por cavilha.



### Canal

Tipo	Clase Clase Carga	Descripción Descripción	Long. Comp. cm	Ancho Largura cm	Altura i/f cm	Und. Palet Unid. Paleta	Peso Kg	Cap. Hidra. L/s	Abs. Reja Abs. Grelha cm <sup>2</sup> /m	Área Área cm <sup>2</sup>	Cod. Artículo Artigo	PVP €
N100	C250	Canal 03 Sport H14,9	100	15,3	14,9	35	16,26	3,2	-	91,3	00001659	<b>38,38</b>
N100	C250	Canal 010 Sport H19,1	100	15,3	19,1	28	18,88	6,5	-	132,7	00001661	<b>40,05</b>
N100	C250	Canal 020 Sport H25,1	100	15,3	25,1	28	23,28	10,3	-	192,4	00001662	<b>45,72</b>



Pasarela A. Galva A15  
Passarela A. Galva A15



Pasarela Composite  
Passarela Compósita

### Rejas Grelhas

Tipo	Clase Clase Carga	Descripción Descripción	Long. Comp. cm	Ancho Largura cm	Altura i/f cm	Und. Palet Unid. Paleta	Peso Kg	Cap. Hidra. L/s	Abs. Reja Abs. Grelha cm <sup>2</sup> /m	Área Área cm <sup>2</sup>	Cod. Artículo Artigo	PVP €
N100	A15	Pasarela A. Galva. · Passarela A. Galva.*	100	12,3	2,1	-	1,98	-	252,0	-	00031500	<b>17,31</b>
N100	C250	Pasarela Composite · Passarela Compósita*	50	12,3	2,1	-	0,93	-	284,0	-	00015704	<b>18,18</b>

\*Pedir clavijas por separado (2 x metro) · \*Pedir cavilhas em separado (2 p/metro)

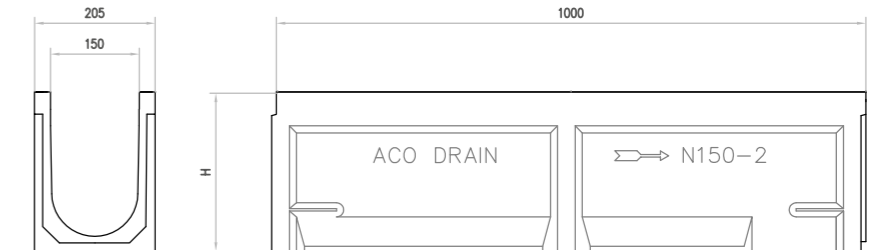
### Accesorios Acessórios

Clase Clase Carga	Descripción Descripción	Long. Comp. cm	Ancho Largura cm	Altura i/f cm	Peso Kg	Abs. Reja Abs. Grelha cm <sup>2</sup> /m	Área Área cm <sup>2</sup>	Cod. Artículo Artigo	PVP €
A15	Sumidero con clavijas y reja pasarela A. Galva con cestillo Sumidouro com cavilhas e grelha passarela A. Galva com cesto	50	12,3	58,3/58,3	31	-	-	00001714	<b>138,94</b>
A15	Sumidero con cestillo, sin reja (para reja composite) Sumidouro com cesto, sem grelha (para grelha composite)	50	12,3	58,3/58,3	-	-	-	00001713	<b>113,53</b>
-	Clavija A <sup>2</sup> Para Reja Composite · Cavilha A <sup>2</sup> Para Grelha Compósita	-	-	-	0,1	-	-	00000068	<b>1,68</b>
-	Clavija A <sup>2</sup> Para Reja A. Galva · Cavilha A <sup>2</sup> Para Grelha A. Galva	-	-	-	-	-	-	00150090	<b>2,76</b>

## N150

■ Clases de carga A15, B125 y C250. Premarca vertical DN150. Homologación CE. Fijación por doble clavija y SpringLock

■ Classes de carga A15, B125 e C250. Pré-marca vertical DN150. Homologação CE. Fixação por dupla cavilha e SpringLock



### Canal

Tipo	Clase Clase Carga	Descripción Descripción	Long. Comp. cm	Ancho Largura cm	Altura i/f cm	Und. Palet Unid. Paleta	Peso Kg	Cap. Hidra. L/s	Abs. Reja Abs. Grelha cm <sup>2</sup> /m	Área Área cm <sup>2</sup>	Cod. Artículo Artigo	PVP €
N150	C250	Canal N150-1 SIN reja H22 Canal N150-1 SEM grelha H22	100	20,5	22,0	20	28,88	15,2	-	262,0	00000711	<b>59,06</b>
N150	C250	Canal N150-2 SIN reja H27 Canal N150-2 SEM grelha H27	100	20,5	27,0	20	33,73	21,8	-	340,0	00000712	<b>61,23</b>
N150	C250	Canal N150-3 SIN reja H32 Canal N150-3 SEM grelha H32	100	20,5	32,0	20	37,3	29,6	-	414,0	00000713	<b>68,17</b>



Pasarela A. Galva.  
Passarela A. Galva.



Pasarela A. Inox.  
Passarela A. Inox.



Pasarela Fundición  
Passarela Fundição



Entramada A. Galva.  
Entramada A. Galva.

### Rejas con fijación Grelhas com fixação

Tipo	Clase Clase Carga	Descripción Descripción	Long. Comp. cm	Ancho Largura cm	Altura i/f cm	Und. Palet Unid. Paleta	Peso Kg	Cap. Hidra. L/s	Abs. Reja Abs. Grelha cm <sup>2</sup> /m	Área Área cm <sup>2</sup>	Cod. Artículo Artigo	PVP €
N150	A15	Pasarela A. Galva. · Passarela A. Galva.*	100	20	2,2	-	3,30	-	544,3	-	00003580	<b>16,17</b>
N150	A15	Pasarela A. Inox. · Passarela A. Inox.*	100	20	2,0	-	3,5	-	544,3	-	00150013	<b>82,09</b>
N150	B125	Entramada 30x30 A. Galva. Entramada 30x30 A. Galva.*	100	20	2,7	-	4,30	-	1207,2	-	00150078	<b>47,07</b>
N150	B125	Pasarela Fundición · Passarela Fundição*	50	20	2,0	-	4,40	-	808,0	-	00003611	<b>22,69</b>
N150	C250	Pasarela Fundición · Passarela Fundição*	50	20	2,0	-	4,40	-	808,0	-	00332210	<b>28,96</b>

\*Pedir clavijas por separado (2 x metro) · \*Pedir cavilhas em separado (2 p/metro)  
\*Consultar rejas Springlock en página 19 · \*Consulte grelhas com Springlock em página 19

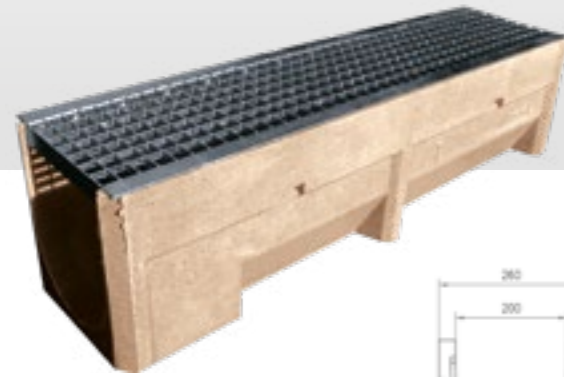
### Accesorios Acessórios

Clase Clase Carga	Descripción Descripción	Long. Comp. cm	Ancho Largura cm	Altura i/f cm	Peso Kg	Abs. Reja Abs. Grelha cm <sup>2</sup> /m	Área Área cm <sup>2</sup>	Cod. Artículo Artigo	PVP €
-	Clavija A <sup>2</sup> Para Reja A. Galva e Inox. Cavilha A <sup>2</sup> Para Grelha A. Galva e Inox.	-	-	-	-	-	-	00150091	<b>2,10</b>
-	Clavija A <sup>2</sup> Para Reja Entramada Cavilha A <sup>2</sup> Para Grelha Entramada	-	-	-	-	-	-	00003651	<b>2,00</b>
-	Clavija A <sup>2</sup> Para Reja Fundición Cavilha A <sup>2</sup> Para Grelha Fundição	-	-	-	-	-	-	00003652	<b>1,49</b>

## N200

■ Clases de carga A15, B125 y D400. Premarca vertical DN150. Homologación CE. Fijación por clavija.

■ Classes de carga A15, B125 e D400. Pré-marca vertical DN150. Homologação CE. Fixação por cavilha.



Canal N200 H26



## Canal

Tipo	Clase Carga	Descripción Descripción	Long. Comp. cm	Ancho Largura cm	Altura i/f cm	Und. Palet Unid. Paleta	Peso Kg	Cap. Hidra. L/s	Abs. Reja Abs. Grelha cm <sup>2</sup> /m	Área Área cm <sup>2</sup>	Cod. Artículo Artigo	PVP €
N200	C250	Canal H26 SIN reja · Canal H26 SEM grelha	100	26,0	26,0	12	36,95	26,5	-	420,0	00304834	<b>68,37</b>
N200	C250	Canal H31 SIN reja · Canal H31 SEM grelha	100	26,0	31,0	12	41,52	36,8	-	518,0	00304835	<b>70,46</b>
N200	C250	Canal H36 SIN reja · Canal H36 SEM grelha	100	26,0	36,0	12	47,04	48,0	-	620,0	00304836	<b>80,38</b>



Pasarela A. Galva A15  
 Passarela A. Galva A15



Entramada A. Galva.  
 Entramada A. Galva.

## Rejas Grelhas

Tipo	Clase Carga	Descripción Descripción	Long. Comp. cm	Ancho Largura cm	Altura i/f cm	Und. Palet Unid. Paleta	Peso Kg	Cap. Hidra. L/s	Abs. Reja Abs. Grelha cm <sup>2</sup> /m	Área Área cm <sup>2</sup>	Cod. Artículo Artigo	PVP €
N200	A15	Pasarela A. Galva. · Passarela A. Galva.*	100	25,5	1,5	-	5,2	-	414,2	-	00002908	<b>32,21</b>
N200	B125	Entramada 30X30 A. Galva. · Entramada 30X30 A. Galva.*	100	26,0	3,0	-	6,83	-	1674,0	-	00002905	<b>74,13</b>
N200	C250	Entramada 30X30 A. Galva. · Entramada 30X30 A. Galva.*	100	26,0	3,3	-	8,7	-	1558,2	-	00002907	<b>118,55</b>

\*Pedir clavijas por separado (2 x metro) · \*Pedir cavilhas em separado (2 p/metro)

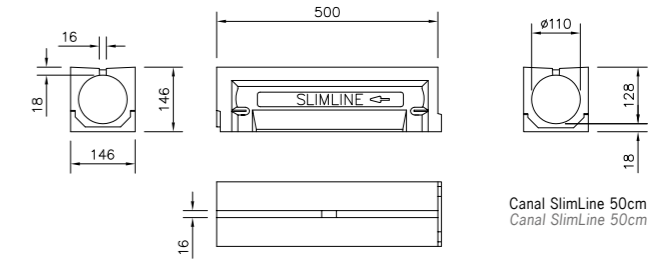
## Accesorios Acessórios

Clase Carga	Descripción Descripción	Long. Comp. cm	Ancho Largura cm	Altura i/f cm	Peso Kg	Abs. Reja Abs. Grelha cm <sup>2</sup> /m	Área Área cm <sup>2</sup>	Cod. Artículo Artigo	PVP €
-	Clavija A <sup>2</sup> Para Reja Entramada Cavilha A <sup>2</sup> Para Grelha Entramada	-	-	-	-	-	-	00150094	<b>5,49</b>
-	Clavija A <sup>2</sup> P/Rj Pasarela · Cavilha A <sup>2</sup> P/Gr Passarela	-	-	-	-	-	-	00150095	<b>4,24</b>

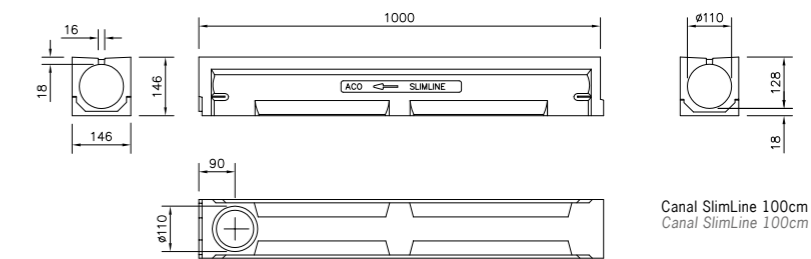
## SlimLine

■ Clases de carga A15 y B125. Premarca vertical DN100. Homologación CE. Fijación MonoBlock

■ Classes de carga A15 e B125. Pré-marca vertical DN100. Homologação CE. Fixação MonoBlock



Canal SlimLine 50cm  
 Canal SlimLine 50cm



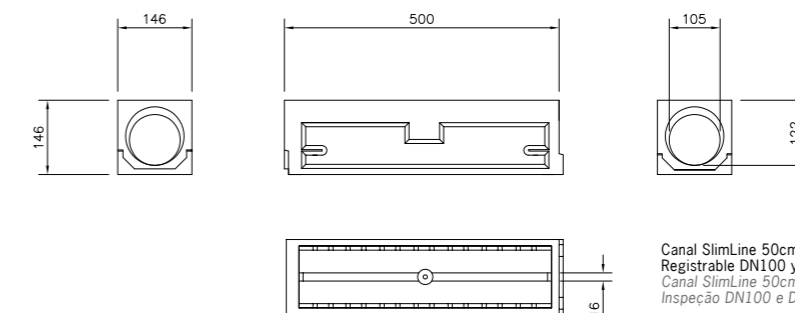
Canal SlimLine 100cm  
 Canal SlimLine 100cm

## Conjuntos Canal + Reja Conjuntos Canal + Grelha

Tipo	Clase Carga	Descripción Descripción	Long. Comp. cm	Ancho Largura cm	Altura i/f cm	Und. Palet Unid. Paleta	Peso Kg	Cap. Hidra. L/s	Abs. Reja Abs. Grelha cm <sup>2</sup> /m	Área Área cm <sup>2</sup>	Cod. Artículo Artigo	PVP €
SlimLine	B125	Canal 100cm	100	14,6	14,6	56	18,70	4,2	150,0	95,0	00007110	<b>38,78</b>
SlimLine	B125	Canal 50cm	50	14,6	14,6	112	9,60	4,2	150,0	95,0	00007187	<b>33,13</b>

## Accesorios Acessórios

Clase Carga	Descripción Descripción	Long. Comp. cm	Ancho Largura cm	Altura i/f cm	Peso Kg	Cap. Hidra. L/s	Abs. Reja Abs. Grelha cm <sup>2</sup> /m	Área Área cm <sup>2</sup>	Cod. Artículo Artigo	PVP €
B125	Canal Reg. · Canal Insp	50	14,6	14,6	12,00	4,2	150,0	95,0	00007194	<b>98,03</b>
B125	Canal Reg sin tapa. · Canal Insp sem tampa	50	14,6	14,6	-	4,2	150,0	95,0	00007192	<b>60,43</b>
-	Tapa Inicio/Fin · Tampão Inicio/Fim	4	14,6	14,6	0,90	-	-	-	00007111	<b>8,96</b>



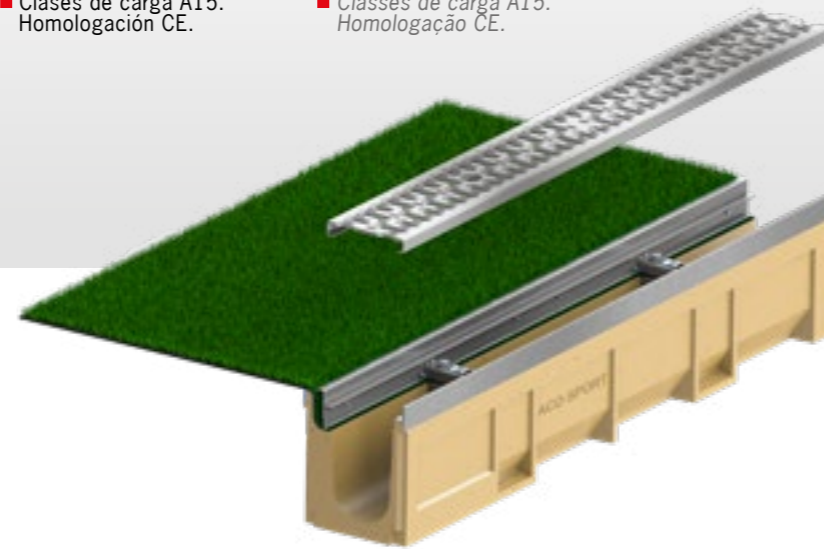
Canal SlimLine 50cm  
 Registrable DN100 y DN150  
 Canal SlimLine 50cm  
 Inspeção DN100 e DN150



## LW100K

■ Clases de carga A15. Homologación CE.

■ Classes de carga A15. Homologação CE.



### Sistema de canal para césped artificial elástico Sistema de canal para relva artificial elástica

Al instalar un césped artificial es recomendable prever un sistema de drenaje eficaz. El canal LW 100 K está equipado con un sistema de fijación de la alfombra de césped artificial elástico, con el que se evita que ésta se levante y que se formen charcos a los lados.

Las rejillas integradas en acero galvanizado, pueden desmontarse fácilmente para su limpieza sin que se levante el césped.

#### Otras características

- Ranuras de acero galvanizado.
- Ranura integrada redondeada del lado del césped artificial elástico.
- Sistema de fijación premontado y extraíble para fijar el césped artificial elástico.
- Fijaciones Quicklock® para la rejilla que permiten un montaje y desmontaje rápido
- Ancho 10,0 cm.
- Sumidero con cesta para sólidos.
- Rejilla A15 con QuickLock®

Ao instalar um relvado artificial é recomendável a previsão de um sistema de drenagem eficaz. O canal LW 100 K está equipado com um sistema de fixação do tapete de relva artificial elástica, com o qual se evita que esta se levante e que se formem charcos nas laterais.

As grelhas integradas em aço galvanizado, podem ser facilmente desmontáveis para a sua limpeza sem ser necessário levantar o tapete de relva.

#### Otras características

- Ranhuras de aço galvanizado.
- Ranhura integrada arredondada do lado da relva artificial elástica.
- Sistema de fixação pré-montado e removível para fixar a relva artificial elástico.
- Fixações Quicklock® para a grelha que permitem uma rápida montagem e desmontagem
- Largura 10,0 cm.
- Sumidouro com depósito para sólidos.
- Grelha A15 com QuickLock®

### Sistema de canales LW 100 K para césped artificial Sistema de canais LW 100 K para relva artificial

Descripción · Descrição	Largo mm Comp. mm	Ancho mm Largura mm	Alto mm Altura mm	Peso Kg	Cod. Art.	PVP €
Canal LW 100 K recto Canal LW 100 K direito	1000	160	200	225	00003450	<b>182,46</b>
Sumidero LW 100 K Sumidouro LW 100 K	1000	160	480	340	00003452	<b>373,35</b>
Rejilla pasarela clase A15 acero galva. com QuickLock Grelha passadeira classe A15 aço galva. com QuickLock	1000	123	-	20	00031530	<b>18,47</b>

### Sistema de bordillos LW 100 K para césped artificial elástico Sistema de perfis LW 100 K para relva artificial elástica

Descripción · Descrição	Largo mm Comp. mm	Ancho mm Largura mm	Alto mm Altura mm	Peso Kg	Cod. Art.	PVP €
Bordillos LW 100 K Perfis LW 100 K direito	1000	46	225	150	00001182	<b>60,73</b>



## LW125

■ Clases de carga B125. Homologación CE. Según reglamento IAAF y DIN18035.

■ Classes de carga B125. Homologação CE. De acordo com o regulamento IAAF e DIN18035.



### Canal con reborde Canal com rebordo

La versión con reborde tiene un saliente de apoyo en el lado del césped de 4 cm de alto  
A versão com rebordo apresenta uma saliência de apoio no lado da relva de 4 cm de altura

### Canal sin reborde Canal sem rebordo

### Canal cubierto según DIN 18035-T3 con tapa de plástico Canal coberto de acordo com a DIN 18035-T3 com tampa de plástico

#### Otras características

- Hormigón polímero resistente a las heladas
- Altos valores de resistencia para la clase A/B EN 1433, peso reducido, fácil de transportar y de instalar
- La textura levemente rugosa de la superficie interior inhibe la suciedad y facilita la limpieza
- Canal liso, velocidades de flujo altas y caudales elevados
- Resistente a la congelación y descongelación
- Sistema de fijación machihembrado para una instalación exacta y bien ajustada
- Cámaras de alojamiento de un sistema de retención para las tapas contra una retirada no autorizada
- Separadores de madera para facilitar la instalación

#### Otras características

- Betão polímero resistente às geadas
- Elevados valores de resistência para a classe A/B EN 1433, peso reduzido, fácil de transportar e de instalar
- A textura ligeiramente rugosa da superfície interior evita a sujidade e facilita a limpeza
- Canal liso, elevadas velocidades de fluxo e caudais elevados
- Resistente ao congelamento e ao descongelamento
- Sistema de fixação macho-fêmea para uma instalação precisa e bem ajustada
- Câmaras de alojamento de um sistema de retenção para as tampas contra a remoção não autorizada
- Separadores de madeira para facilitar a instalação

### Canal con reborde Canal com rebordo



	Recto · Reto	Curvado · Curvo	Radio Especial · Raio Especial	
Radio mm · Raio mm	-	36,5	24	48
Ancho interior mm Largura interior mm	125	125	125	125
Largo mm · Comprimento mm	1000	1000	1000	1000
Ancho mm · Largura mm	175	175	175	175
Alto mm · Altura mm	240	240	240	240
Peso kg	19,0	19,0	19,0	19,0
Cod. Art.	00000585	00000586	00000595	00000596
PVP €	<b>54,11</b>	<b>54,62</b>	<b>57,40</b>	<b>57,44</b>

### Canal sin reborde Canal sem rebordo



	Recto · Reto	Curvado · Curvo	Radio Especial · Raio Especial	
Radio mm · Raio mm	-	36,5	24	48
Ancho interior mm Largura interior mm	125	125	125	125
Largo mm · Comprimento mm	1000	1000	1000	1000
Ancho mm · Largura mm	160	160	160	160
Alto mm · Altura mm	200	200	200	200
Peso kg	18,0	18,0	18,0	18,0
Cod. Art.	00000581	00000582	00000591	00000592
PVP €	<b>52,32</b>	<b>49,52</b>	<b>53,90</b>	<b>53,61</b>



**Arquetas para canales LW125**  
**Caixas de visita para canais LW125**

	Con reborde · Com rebordo	Sin reborde · Sem rebordo
Largo mm · Comprimento mm	500	500
Ancho mm · Largura mm	175	160
Alto mm · Altura mm	510	470
Peso kg	19,0	18,5
Cod. Art.	00000603	00000601
PVP €	142,81	143,53


 Canal con reborde  
 Canal sin reborde  
 Canal com rebordo  
 Canal sem rebordo

**Otras características**

- Hormigón polímero resistente a las heladas
- Preformado de abertura a ambos lados para tubería de desagüe DN 150 con junta labial. Uno de los lados está cerrado con una tapa de manguito extraíble. Entrega completa con cestillo
- Si se utiliza al final del canal, el lado abierto se cierra con un elemento frontal
- Como en los canales, para cubrirla se utiliza una tapa de plástico

**Otras características**

- Betão polímero resistente às geadas
- Abertura pré-formada em ambos os lados para tubagem de descarga DN 150 com junta labial. Um dos lados encontra-se fechado com uma tampa de manga extraível. Fornecimento completo com cesto
- Se for utilizado no final do canal, o lado aberto é fechado por um elemento frontal
- Como nos canais, para a cobrir utiliza-se uma tampa de plástico

**Tapa de plástico para canales LW125** · **Tampa de plástico para canais LW125**

Tapa para canales cubiertos según DIN 18035-T3 · Tampa para canais cobertos de acordo com a DIN 18035-T3

	Recto · Reto	Curvado · Curvo
Radio mm · Raio mm	-	36,5
Largo mm · Comprimento mm	1000	1000
Ancho mm · Largura mm	160	160
Alto mm · Altura mm	50	50
Peso kg	2,8	2,8
Cod. Art.	00000360	00000361
PVP €	61,05	61,05


 Tapa de plástico  
 Tampa de plástico

 Los frontales solapados permiten instalar las tapas también en curvas especiales de hasta 22m.  
 As frentes sobrepostas permitem, igualmente, a instalação de tampas em curvas especiais de, até, 22m.

 Las tapas de plástico también se pueden utilizar en canales de hormigón polímero de instalaciones existentes.  
 As tampas de plástico também podem ser usadas em canais de betão polímero em instalações existentes.

**Otras características**

- GF-UP (plástico reforzado con fibra de vidrio con resina de poliéster insaturado)
- Este material presenta una resistencia extraordinaria a la intemperie y a la luz UV.
- Para dotar a la superficie de un color uniforme y para protegerla de la intemperie, las tapas se pintan con un barniz al agua ecológico.
- El grosor de pared de 5 mm y el peso confieren a las tapas una gran resistencia y un posicionamiento seguro. Se instalan con frontales solapados sin elementos de fijación.
- Los tacos de fijación incorporados evitan el desplazamiento en sentido horizontal.
- Los bordes están redondeados con un radio de 20 mm según DIN 18035.
- Estructura superficial blanca y lisa de alto efecto autolimpiante durante la lluvia.
- Resistencia garantizada al paso de los equipos y vehículos de mantenimiento y limpieza. Capacidad de carga A 15 conforme a DIN 18035 ensayada según EN 1433
- En caso necesario se puede suministrar un sistema de retención contra una retirada no autorizada

**Otras características**

- GF-UP (plástico reforçado com fibra de vidro com resina de poliéster insaturado)
- Este material apresenta uma excelente resistência à intempérie e à luz UV.
- Para dotar a superfície de uma cor uniforme e para a proteger da intempérie, as tampas são pintadas com um verniz ecológico à base de água.
- O peso e a espessura da parede de 5 mm conferem às tampas uma grande resistência e um posicionamento seguro. São instalados com frentes sobrepostas sem elementos de fixação.
- Os pernos de fixação incorporados impedem o deslocamento em sentido horizontal.
- Os rebordos são arredondados com um raio de 20 mm de acordo com a norma DIN 18035.
- Estrutura superficial branca e lisa de elevado efeito de autolimpeza quando chove.
- Resistência garantida à passagem dos equipamentos e veículos de manutenção e limpeza. Capacidade de carga A 15 conforme a norma DIN 18035 testada de acordo com a EN 1433
- Se necessário, pode ser fornecido um sistema de retenção contra remoção não autorizada

**Accesorios**  
**Acessórios**

	DN100	DN150	Frente A. Galva.
Largo mm · Comprimento mm	100	200	-
Ancho mm · Largura mm	110	160	160
Alto mm · Altura mm	-	-	200
Peso kg	0,2	0,4	0,4
Cod. Art.	00002614	00002615	00015714
PVP €	4,37	9,07	35,10


 Tubuladuras y elementos frontales  
 Tubuladuras e elementos frontais

**LW125**  
**Ranurado**  
**Ranhurado**

 Canal ranurado  
 revestible por un lado  
 Canal ranhurado revestível  
 por um lado

 Canal ranurado recubrible  
 Canal de drenagem revestível

 Canal ranurado revestible  
 por los dos lados  
 Canal ranhurado revestível  
 pelos dois lados

- Clases de carga B125. Homologación CE. Fijación MonoBlock. Según reglamento IAAF y DIN18035.

- Classes de carga B125. Homologação CE. Fixação MonoBlock. De acordo com o regulamento IAAF e DIN18035.

**Canal de perfil hueco según DIN 18035-T3**  
**Canal de perfil oco de acordo com a DIN 18035-T3**

Los canales ranurados del sistema de drenaje ACO SPORT® con un ancho interior de 125 están diseñados con arreglo al reglamento de la IAAF y a la norma DIN 18035, parte 3. Los elementos del sistema se corresponden con los canales de perfil hueco que exigen las Reglas de Competición Internacional. También cumplen las exigencias impuestas por la normativa de la FIFA/ y de la UEFA sobre el drenaje y la delimitación de los campos.

Os canais ranhurados do sistema de drenagem ACO SPORT®, com uma largura interior de 125 estão projetados de acordo com as regras da IAAF e a norma DIN 18035, parte 3. Os elementos do sistema correspondem-se com os canais de perfil oco exigidos pelas Regras de Competição Internacionais. Cumprem, igualmente, as exigências impostas pelas regras da FIFA/ e da UEFA sobre a drenagem e a delimitação dos campos.

**Otras características**

- Hormigón polímero resistente a las heladas
- Ranuras normalizadas para la entrada de agua desde la parte superior
- Superficie interior lisa para facilitar la velocidad de paso y grandes caudales
- Alto efecto autolimpiante
- Base amplia para un asiento seguro en el lecho de hormigón
- Peso reducido, fácil de transportar y de instalar
- Ranura reforzada para evitar la compresión
- Sistema de machihembrado que facilita la orientación durante el montaje
- Transitable por usuarios en silla de ruedas
- Capacidad de carga para canales de perfil hueco C 250 según los requisitos de DIN 18035, probado según EN 1433

**Otras características**

- Betão polímero resistente às geadas
- Ranhuras normalizadas para a entrada de água a partir da parte superior
- Superfície interior lisa para facilitar a velocidade de passagem e grandes caudais
- Elevado efeito de autolimpeza
- Base ampla para um assentamento seguro no leito de betão
- Peso reduzido, fácil de transportar e de instalar
- Ranhura reforçada para evitar a compressão
- Sistema de encaixe macho-fêmea que facilita a orientação durante a montagem
- Transitável para utilizadores de cadeira de rodas
- Capacidade de carga para canais de perfil oco C 250, conforme exigido pela norma DIN 18035, testado de acordo com a EN 1433

**Canal revestible por un lado con tope, ranura de retención y borde de segado**  
**Canal revestível de um lado com tampão, ranhura de retenção e rebordo cortado**

	Recto · Reto	Curvado · Curvo
Radio mm · Raio mm	-	36,5
Ancho interior mm Largura interior mm	125	125
Largo mm Comprimento mm	1000	1000
Ancho mm Largura mm	160	160
Alto mm · Altura mm	200	200
Peso kg	31,0	31,0
Cod. Art.	00015519	00015525
PVP €	89,18	88,72



El lado de la pista dispone de una ranura de retención y de un tope continuo para cubrir con un pavimento sintético de 13 mm in situ. El lado del césped tiene un borde más ancho para la colocación de las placas de señalización de la pista.

O lado da pista apresenta uma ranhura de retenção e uma tampa superior continua para cobrir com um pavimento sintético de 13 mm in situ. O lado da relva apresenta um rebordo mais largo para a colocação das placas de sinalização da pista.



# LW125

## Ranurado Ranhurado

### Canal ranurado totalmente recubrible sin tope

#### Canal ranhurado totalmente revestível sem tampão



	Recto · Reto	Curvado · Curvo	Radio Especial · Raio Especial	
Radio mm · Raio mm	-	36,5	24	48
Ancho interior mm Largura interior mm	125	125	125	125
Largo mm · Comprimento mm	1000	1000	1000	1000
Ancho mm · Largura mm	160	160	160	160
Alto mm · Altura mm	187	187	187	187
Peso kg	26,5	26,5	27,5	27,5
Cod. Art.	00000587	00000588	00000597	00000598
PVP €	78,13	78,28	78,78	78,74

Para el recubrimiento completo con un pavimento sintético de 13 mm in situ, pero también se puede utilizar en la colocación de pavimento en rollo.

Para o revestimento completo com um pavimento sintético de 13 mm in situ, podendo, também, ser utilizado na colocação de revestimento em rolo.

### Canal ranurado revestible por los dos lados con tope y ranura de retención

#### Canal ranhurado revestível por ambos os lados com tampão e ranhura de retenção



	Recto · Reto	Curvado · Curvo
Radio mm · Raio mm	-	36,5
Ancho interior mm Largura interior mm	125	125
Largo mm · Comprimento mm	1000	1000
Ancho mm · Largura mm	160	160
Alto mm · Altura mm	200	187
Peso kg	28,7	28,7
Cod. Art.	00015547	00015550
PVP €	84,94	84,44

Ambos lados disponen de una ranura de retención y de un tope continuo para cubrir con un pavimento sintético de 13 mm in situ.

Ambos os lados apresentam uma ranhura de retenção e um tampão contínuo para cobrir com um pavimento sintético de 13 mm in situ.

### Arquetas y elemento registrable para el canal ranurado LW 125

#### Caixas de visita e elemento para inspeção para o canal ranhurado LW 125

Como arquetas de desagüe o registrables · Como caixas de visita de descarga ou para inspeção

#### Otras características

- Hormigón polímero resistente a las heladas
- Preformado de abertura a ambos lados para tubería de desagüe DN 150 con junta labial. Uno de los lados está cerrado con una tapa de manguito extraíble. Entrega completa con cestillo
- Entrega con marco de acero inoxidable. Borde superior a la altura del pavimento definitivo para facilitar el marcado del hueco para colocar la tapa después de aplicar el pavimento

#### Otras características

- Betão polímero resistente às geadas
- Abertura pré-formada em ambos os lados para tubagem de descarga DN 150 com junta labial. Um dos lados encontra-se fechado com uma manga extraível. Fornecido completo com cesto
- Fornecido com aro de aço inoxidável. Rebordo superior à altura do pavimento definitivo para facilitar a marcação do oco para colocação da tampa após a aplicação do pavimento

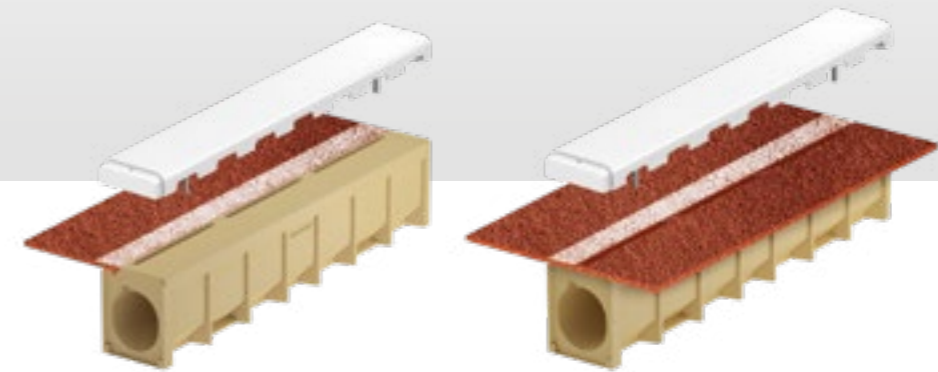
	Arqueta Caixa de Visita	Elemento Registrable Elemento de Inspeção
Ancho interior mm Largura interior mm	125	125
Largo mm Comprimento mm	500	500
Ancho mm Largura mm	165	165
Alto mm · Altura mm	483	198
Peso kg	16,7	11,2
Cod. Art.	00000604	00015574
PVP €	230,23	120,71



Arquetas para canales ranurados LW 125  
Caixas de visita para canais ranhurados LW 125



Elemento registrable  
Elemento de inspeção



### Tapa ranurada para arquetas y elementos revisables

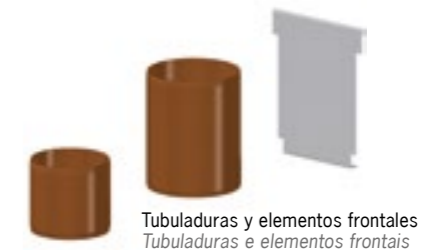
#### Tampa ranhurada para caixas de visita e elementos para verificação

Característica · Característica	Cod. Art.	
Revestible por los dos lados con tope · Revestível em ambos os lados com tampão	00015549	44,99
Revestible por un lado con borde de segado · Revestível de um lado com rebordo de corte	00015523	50,25
Recubrible sin tope · Cobrível sem tampão	00015720	41,77

### Accesorios

#### Acessórios

	DN100	DN150	Frente A. Galva.
Largo mm · Comprimento mm	100	200	-
Ancho mm · Largura mm	110	160	160
Alto mm · Altura mm	-	-	200
Peso kg	0,2	0,4	0,4
Cod. Art.	00002614	00002615	00015714
PVP €	4,37	9,07	35,10



Tubuladuras y elementos frontales  
Tubuladuras e elementos frontais

### Elementos de sujeción con rieles de apriete

#### Elementos de fixação com trilhos de aperto

Los elementos de sujeción ACO SPORT® sirven para fijar ciertos pavimentos de césped artificial con capa textil sin relleno. Se utilizan como límite entre la superficie de césped artificial y el pavimento adyacente. Están fabricados en hormigón polímero e incorporan orificios para los tacos y los tornillos de fijación de acero inoxidable. La fijación del césped artificial se realiza mediante un riel de aluminio que se atornilla a la base de hormigón polímero.

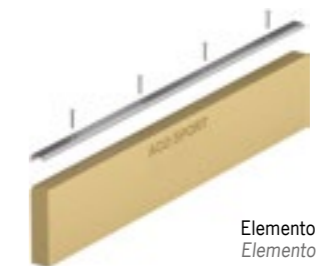
#### Otras características

- Material de base: hormigón polímero resistente a las heladas
- Material de fijación anticorrosión de aluminio y acero inoxidable
- Resistencia elevada, peso reducido, fácil de transportar y de instalar
- El pie y las cámaras garantizan un asiento estable en el lecho de hormigón

Os elementos de fixação ACO SPORT® servem para fixar determinados pavimentos de relva artificial com camada textil sem enchimento. São utilizados como limite entre a superfície da relva artificial e o piso adjacente. São fabricados em betão polímero e incluem orifícios para as cavilhas e os parafusos de fixação em aço inoxidável. A fixação da relva artificial é realizada através de um trilho de alumínio, que está aparafusado à base de betão polímero.

#### Otras características

- Base: betão polímero resistente às geadas
- Material de fixação anticorrosão em alumínio e aço inoxidável
- Resistência elevada, peso reduzido, fácil de transportar e de instalar
- O apoio e as câmaras garantem um assentamento estável no leito de betão



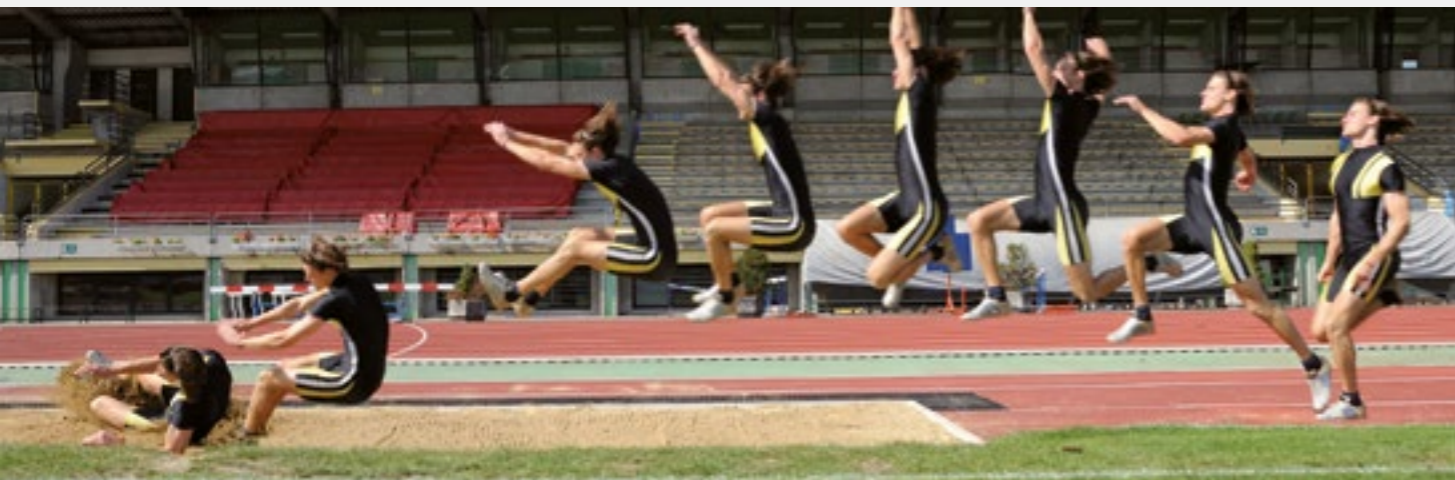
Elemento de fijación  
Elemento de fixação

#### Bordillo con riel angular de aluminio y accesorios de fijación V2A

Berma com trilho angular de alumínio e acessórios de fixação V2A

Largo mm Comprimento mm	1000
Ancho mm Largura mm	50
Alto mm · Altura mm	180
Peso kg	12
Cod. Art.	00001182
PVP €	60,73





## Tapa de plástico ciega para canal ranurado LW 125 Tampa de plástico cega para canal ranhurado LW 125

Tapa para canales de perfil hueco según DIN 18035-T3 · Tampa para canais de perfil oco de acordo com a DIN 18035-T3

Las Reglas de Competición Internacional estipulan que las carreras a partir de los 200 m deben realizarse en anillos provistos de un bordillo interior. Dicho bordillo, de 5 cm de altura, debe constar de elementos fáciles de manejar y de retirar temporalmente cuando se celebren pruebas técnicas.

Las tapas de plástico ciegas móviles ACO SPORT® se conectan fácilmente en la ranura de los canales por medio de pernos. Gracias al posicionamiento predefinido de los pernos, al colocar la tapa en el canal ranurado, se crea automáticamente el bordillo interior de la pista. Existen varias opciones de apertura para el acceso desde la pista en anillo hacia los sectores. Las aberturas normalizadas ubicadas a ambos lados de la tapa garantizan una entrada de agua ininterrumpida desde la pista y la zona deportiva (sector) al interior del canal ranurado.

### Otras características

- GF-UP (plástico reforzado con fibra de vidrio con resina de poliéster insaturado)
- Este material dispone de una resistencia extraordinaria a la intemperie y a la luz UV.
- Para dotar a la superficie de un color uniforme y para protegerla de la intemperie, las tapas se pintan con un barniz al agua ecológico.
- El grosor de pared de 5 mm y el peso confieren a las tapas una gran resistencia y un posicionamiento seguro. Se instalan con frontales solapados sin elementos de fijación.
- Los pernos de guía incorporados permiten realizar un montaje rápido y preciso
- Los bordes están redondeados con un radio de 20 mm según DIN 18035
- Estructura superficial blanca y lisa de alto efecto autolimpiante durante la lluvia.
- Resistencia garantizada al paso de los equipos y vehículos de mantenimiento limpieza. Capacidad de carga A 15 conforme a DIN 18035 ensayada según EN 1433
- En caso necesario se puede suministrar un sistema de retención contra una retirada no autorizada

As Regras de Competição Internacional estipulam que as corridas a partir dos 200 m devem ser realizadas em anéis com rebordo interior. Esse rebordo, de 5 cm de altura, deve ser constituído por elementos fáceis de manusear e de retirar, temporariamente, quando se celebram provas técnicas.

As tampas de plástico móveis ACO SPORT® ligam-se, facilmente, na ranhura dos canais através de pernos. Graças ao posicionamento pré-definido dos pernos, ao colocar a tampa sobre no canal ranhurado é criado, automaticamente, o rebordo interior da pista. Existem várias opções de abertura para o acesso a partir da pista em anel para os setores. As aberturas padrão situadas em ambos os lados da tampa garantem uma entrada de água ininterrupta a partir da pista e da zona desportiva (setor) para o interior do canal ranhurado.

### Otras características

- GF-UP (plástico reforçado com fibra de vidro com resina de poliéster insaturado)
- Este material apresenta uma excelente resistência à intempérie e à luz UV.
- Para dotar a superfície de uma cor uniforme e para a proteger da intempérie, as tampas são pintadas com um verniz ecológico à base de água.
- O peso e a espessura da parede de 5 mm conferem às tampas uma grande resistência e um posicionamento seguro. São instaladas com frentes sobrepostas sem elementos de fixação.
- Os pernos de guia incluídos permitem uma montagem rápida e precisa
- Os rebordos são arredondados com um raio de 20 mm de acordo com a norma DIN 18035.
- Estrutura superficial branca e lisa de elevado efeito de autolimpeza quando chove.
- Resistência garantida à passagem dos equipamentos e veículos de manutenção e limpeza. Capacidade de carga A 15 conforme a norma DIN 18035 testada de acordo com a EN 1433
- Se necessário, pode ser fornecido um sistema de retenção contra remoção não autorizada

	Recto · Reto	Curvado · Curvo
Radio mm Raio mm	-	36,5
Largo mm Comprimento mm	1000	1000
Ancho mm Largura mm	160	160
Alto mm · Altura mm	50	50
Peso kg	2,7	2,7
Cod. Art.	00000363	00000362
PVP €	74,99	75,03



Tapa de plástico ciega  
 Tampa de plástico cega

Los frontales solapados permiten instalar las tapas también en curvas especiales de hasta 22m.  
 As frentes sobrepostas permitem, igualmente, a instalação de tampas em curvas especiais de, até, 22m.

Las tapas de plástico ACO Sport® móviles se pueden utilizar en instalaciones existentes o de nueva construcción.  
 As tampas de plástico ACO Sport® móveis podem ser utilizadas em instalações existentes ou de construção nova.

## Bordillos Elastic Perfis Elastic



Bordillos Elastic con perfil blando de goma en negro y en blanco  
 Perfis Elastic com perfil macio de borracha em preto e branco.

Las superficies deportivas y de juego y las zonas adyacentes de los estadios de todo tipo deben dotarse de un sistema de delimitación seguro que evite las lesiones. Los bordillos ACO SPORT® Elastic constituyen un sistema de delimitación de alta calidad y de larga vida útil.

En los estadios suelen utilizarse como bordillo exterior de la pista de carreras o de la zona de impulso, para separar los sectores del campo y para delimitar los fosos de caída.

Los bordillos ACO SPORT® Elastic se utilizan en las áreas adyacentes para delimitar las zonas de entrenamiento de lanzamiento de peso y de salto de longitud, y también en pistas de exterior, otras instalaciones deportivas y guarderías infantiles.

Para marcar un límite en la pista de carreras o los segmentos, por ejemplo, se pueden utilizar los bordillos de ACO SPORT® Elastic con perfil de goma blanco de 5 cm.

Los bordillos ACO SPORT® Elastic están fabricados en hormigón polímero y van provistos de un perfil de goma (EPDM) en blanco o en negro. El perfil de goma está inyectado directamente sobre el elemento de hormigón polímero. Las cámaras de aire que incorpora proporcionan una elasticidad elevada y una gran seguridad. El apoyo y las cámaras unilaterales garantizan un asiento estable en el lecho de hormigón.

As superfícies desportivas e de jogo e as áreas adjacentes dos estádios de todos os tipos devem ser dotados de um sistema de delimitação seguro que evite as lesões. Os lancis ACO SPORT® constituem um sistema de delimitação de alta qualidade e de longa vida útil.

Nos estádios, costumam ser utilizados como lanci exterior da pista de corrida ou da zona de chamada para separar os setores do campo e para delimitar as áreas de queda.

Os rebordos ACO SPORT® Elastic são utilizados nas áreas adjacentes para delimitar áreas de treino de lançamento de peso e de salto em comprimento e, também, em pistas de exterior, outras instalações desportivas e creches.

Para marcar um limite na pista de corrida ou nos segmentos, por exemplo, podem ser utilizados os rebordos ACO SPORT® Elastic com perfil de borracha branca de 5 cm.

Os lancis ACO SPORT® Elastic são fabricados em betão polímero e são fornecidos com um perfil de borracha (EPDM) em branco ou em preto. O perfil de borracha é injetado, diretamente, no elemento de betão polímero. As suas câmaras-de-ar proporcionam uma elasticidade elevada e uma grande segurança. O apoio e as câmaras unilaterais garantem um assento estável no leito de betão.

### Bordillo Elastic Perfis Elastic

Alto mm · Altura mm	200		250		300		400	
Largo mm Comprimento mm	1000		1000		500		1000	
Ancho mm · Largura mm	50	60	100	50	100	60	60	60
Peso kg	12,5	16,5	24,0	14,6	26,8	18,3	9,2	23,7
Cod. Art. Negro · Preto	00001690	00001034	00001773	00001035	00001774	00001036	00001573	00001037
PVP €	62,15	74,05	114,77	66,85	123,33	77,78	54,49	91,10
Cod. Art. Blanco · Branco	00001689	00000961	-	00000962	-	00000963	00001571	00000964
PVP €	76,84	82,05	-	83,49	-	95,56	63,31	107,84

### Bordillo Elastic en ángulo Perfis Elastic em ângulo

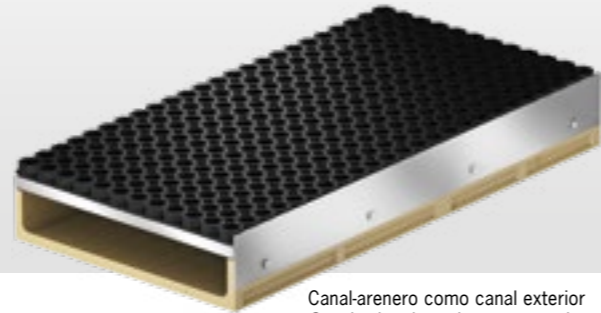
Alto mm · Altura mm	250	300	400
Largo mm Comprimento mm	250/250		
Ancho mm · Largura mm	50	60	60
Peso kg	8,9	12,5	13,2
Cod. Art. Negro · Preto	00001041	00001380	00001042
PVP €	66,42	83,98	86,85
Cod. Art. Blanco · Branco	00000968	00001381	00000969
PVP €	85,44	93,01	105,43

### Otras características

- Hormigón polímero resistente a las heladas
  - Perfil de goma de EPDM elástico y resistente a la intemperie durante mucho tiempo
  - Cámaras de aire para garantizar la máxima seguridad
  - Perfil fijo inyectado en el elemento de base
  - Perfil de unos 30 mm de alto con todos los lados redondeados
  - Ángulos de 90 grados con medida interior de los lados de 25 x 25 cm
- ### Otras características
- Betão polímero resistente às geadas
  - Perfil de borracha EPDM elástico e resistente à intempérie durante muito tempo
  - Câmaras-de-ar para garantir a máxima segurança
  - Perfil fixo injetado no elemento de base
  - Perfil de cerca de 30 mm de altura, com todos os lados arredondados
  - Ângulos de 90 graus com medida interior dos lados de 25 x 25 cm



## Canal-arenero Canal-caixa de areia



Canal-arenero como canal exterior  
 Canal-caixa de areia como canal exterior

Se recomienda instalar canales-areneros ACO SPORT® en fosos de caída del salto de longitud cuando las zonas deportivas adyacentes son de pavimentos de alta calidad. La arena que inevitablemente se proyecta fuera del foso en las pruebas de salto de longitud se recoge en los canales-areneros, alejada del pavimento adyacente. El pavimento se protege así del desgaste y de la abrasión, la permeabilidad al agua sigue quedando garantizada y se evita la formación de charcos. Todo ello redundando en una drástica disminución de los gastos de mantenimiento.

En función de la anchura total necesaria, los canales-areneros se pueden instalar en una línea simple o doble alrededor del foso de salto de longitud, pero no en la zona de impulso. La instalación se realiza en combinación con los bordillos ACO SPORT® Elastic de 6 cm de ancho para delimitar el foso. De ese modo la medida exterior del foso de salto de longitud aumenta 12 cm. Para compensar la discrepancia resultante y para crear esquinas con un ajuste exacto incluimos en nuestra gama de productos elementos constructivos con una longitud de 56 cm.

Recomendamos a instalação de canais-caixas de areia ACO SPORT® em áreas de queda do salto em comprimento quando as áreas desportivas adjacentes são de pavimento de alta qualidade. A areia que, inevitavelmente, se projeta fora da área de queda nas provas de salto em comprimento é recolhida nos canais-caixas de areia, longe do pavimento adjacente. O pavimento está, assim, protegido contra o desgaste e a abrasão, continuando a ser garantida a permeabilidade da água, evitando-se a formação de poças de água. Tudo isto leva a uma redução drástica nos custos de manutenção.

Dependendo da largura total necessária, os canais-caixas de areia podem ser instalados numa linha única ou dupla em torno da área de queda do salto em comprimento, mas não na zona de chamada. A instalação é realizada em combinação com as lancis ACO SPORT® Elastic de 6 cm de largura para delimitar a área de queda. Assim, a medida exterior da área de queda do salto em comprimento aumenta 12 cm. Para compensar essa diferença e criar cantos com ajuste preciso incluimos, na nossa gama de produtos, elementos construtivos com um comprimento de 56 cm.

	Canal Interior		Canal Exterior		Fronte
Largo mm · Comprimento mm	1000	560	1000	560	-
Ancho mm · Largura mm	500	500	500	500	-
Alto mm · Altura mm	140	140	140	140	140
Peso kg	42,5	24,5	40,2	23,1	0,7
Cod. Art.	00001474	00001476	00001475	00001477	00015571
PVP €	268,58	200,19	304,11	224,74	34,65

### Otras características

- Parte inferior de hormigón polímero resistente a las heladas
- Pieza superior de rejilla deployé galvanizada resistente a las pisadas cubierta con alfombrilla de goma fija adecuada para prevenir lesiones
- Canto metálico que permite una unión limpia con el pavimento sintético
- Puntos de rotura controlada para racores de empalme DN 100 en el suelo para la salida del exceso de agua
- Canal interior para aumentar la anchura con una línea doble en caso necesario
- Elementos de compensación de 56 cm.
- Superficie interior lisa para facilitar la limpieza



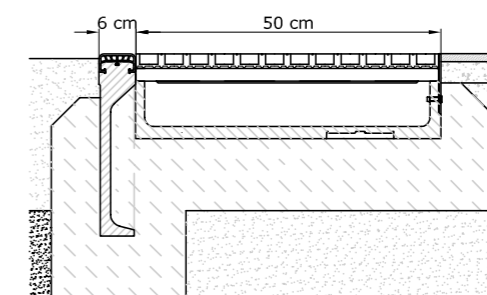
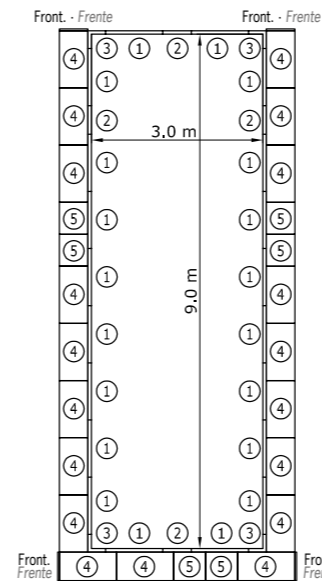
### Outras características

- Parte inferior do betão polímero resistente às geadas
- Peça superior de grelha implantada com galvanização resistente ao pisoteio coberta com tapete de borracha fixa adequada para evitar lesões
- Canto metálico que permite uma união limpa com o piso sintético
- Pontos de rutura controlada para peças de ligação DN 100 no solo para eliminação do excesso de água
- Canal interior para aumentar a largura com uma linha dupla, se necessário
- Elementos de compensação de 56 centímetros.
- Superfície interior lisa para facilitar a limpeza

### Plano de instalación de canales-areneros con bordillos ACO SPORT Elastic en una línea en fosos de caída de 9x3m Plano de instalação de canais-caixa de areia com perfis ACO SPORT Elastic numa linha em áreas de queda de 9x3m

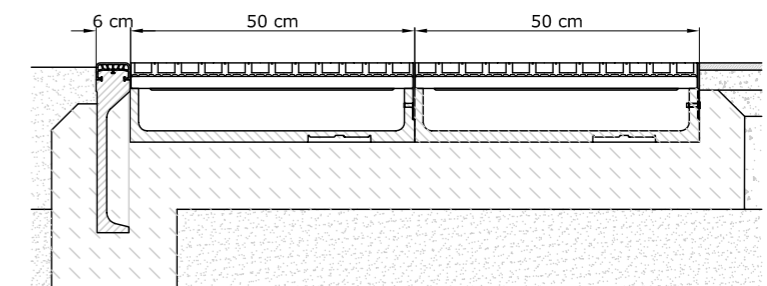
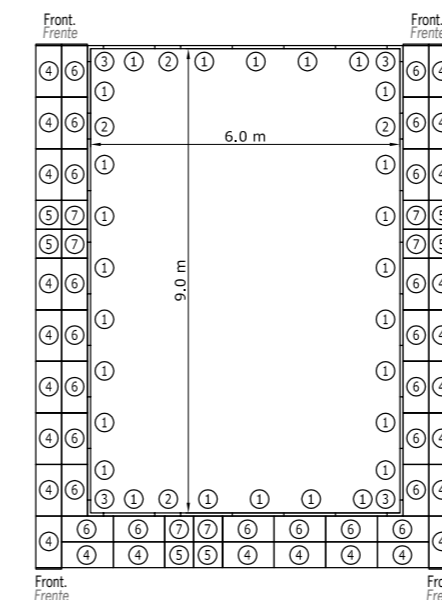
■ Según la normativa de la IAAF y las Reglas de Competición Internacional, la anchura del foso de caída debe ser de 2,75 - 3,00 m con una zona de impulso. La anchura se refiere a la zona de caída sin bordillo. La longitud debe ser como mínimo de 10 m desde la tabla de batida.

■ De acordo com as regras da IAAF e as Regras de Competição Internacional, a largura da área de queda deve ser de 2,75 - 3,00 m com uma zona de chamada. A largura refere-se à área de queda sem berma. O comprimento deve ser de, pelo menos, 10 m a partir da zona de chamada



Pos.	Descripción · Descrição	Cod. Art.	Cantidad Quantidade
1	Bordillo 100x40x6 cm, goma blanca Berma 100x40x6 cm, borracha branca	00000964	20
2	Bordillo 50x40x6 cm, goma blanca Berma 50x40x6 cm, borracha branca	00001572	4
3	Ángulo 25/25x40x6 cm, goma blanca Ângulo 25/25x40x6 cm, borracha branca	00000969	4
4	Canal-arenero exterior 100x50 cm Canal-caixa de areia exterior 100x50 cm	00001475	19
5	Canal-arenero exterior 56x50 cm Canal-caixa de areia exterior 56x50 cm	00001477	6
Front. · Fronte	Frontal para canal-arenero Fronte para o canal-caixa de areia	00015571	4

### Plano de instalación de canales-areneros con bordillos ACO SPORT Elastic en una línea en fosos de caída de 9x3m con 2 zonas de impulso Plano de instalação de canais-caixa de areia com perfis ACO SPORT Elastic numa linha em áreas de queda de 9x3m com 2 zonas de chamada



Pos.	Descripción · Descrição	Cod. Art.	Cantidad Quantidade
1	Bordillo 100x40x6 cm, goma blanca Berma 100x40x6 cm, borracha branca	00000964	26
2	Bordillo 50x40x6 cm, goma blanca Berma 50x40x6 cm, borracha branca	00001572	4
3	Ángulo 25/25x40x6 cm, goma blanca Ângulo 25/25x40x6 cm, borracha branca	00000969	4
4	Canal-arenero exterior 100x50 cm Canal-caixa de areia exterior 100x50 cm	00001475	24
5	Canal-arenero exterior 56x50 cm Canal-caixa de areia exterior 56x50 cm	00001477	6
6	Canal-caixa de areia interior 100x50 cm Canal-caixa de areia interior 100x50 cm	00001474	22
7	Canal-arenero interior 56x50 cm Canal-caixa de areia interior 56x50 cm	00001476	6
Front. · Fronte	Frontal para canal-arenero Fronte para o canal-caixa de areia	00015571	6



## Estadios: requisitos y equipamiento

### Estádios: requisitos e equipamento



#### Estadio tipo A Estádio tipo A

Estadios de atletismo para competiciones nacionales e internacionales según las normas de la IAAF.

Estádios de atletismo para competições nacionais e internacionais de acordo com as normas da IAAF.

#### Estadio tipo B Estádio tipo B

Espacios de competición para campeonatos y encuentros regionales según las Reglas de Competición Internacional y la Asociación Alemana de Atletismo (DLV)

Espaços de competição para campeonatos e encontros regionais de acordo com o Regulamento de Competição Internacional e a Federação. Além de Atletismo (DLV)

#### Estadio tipo C Estádio tipo C

Instalaciones deportivas con pista en anillo destinadas al deporte escolar y al deporte de ocio

Instalações desportivas com pista em anel destinadas ao desporto escolar e ao desporto de lazer

#### Estadio tipo D Estádio tipo D

Instalaciones deportivas sin pista en anillo destinadas al deporte escolar y al deporte de ocio

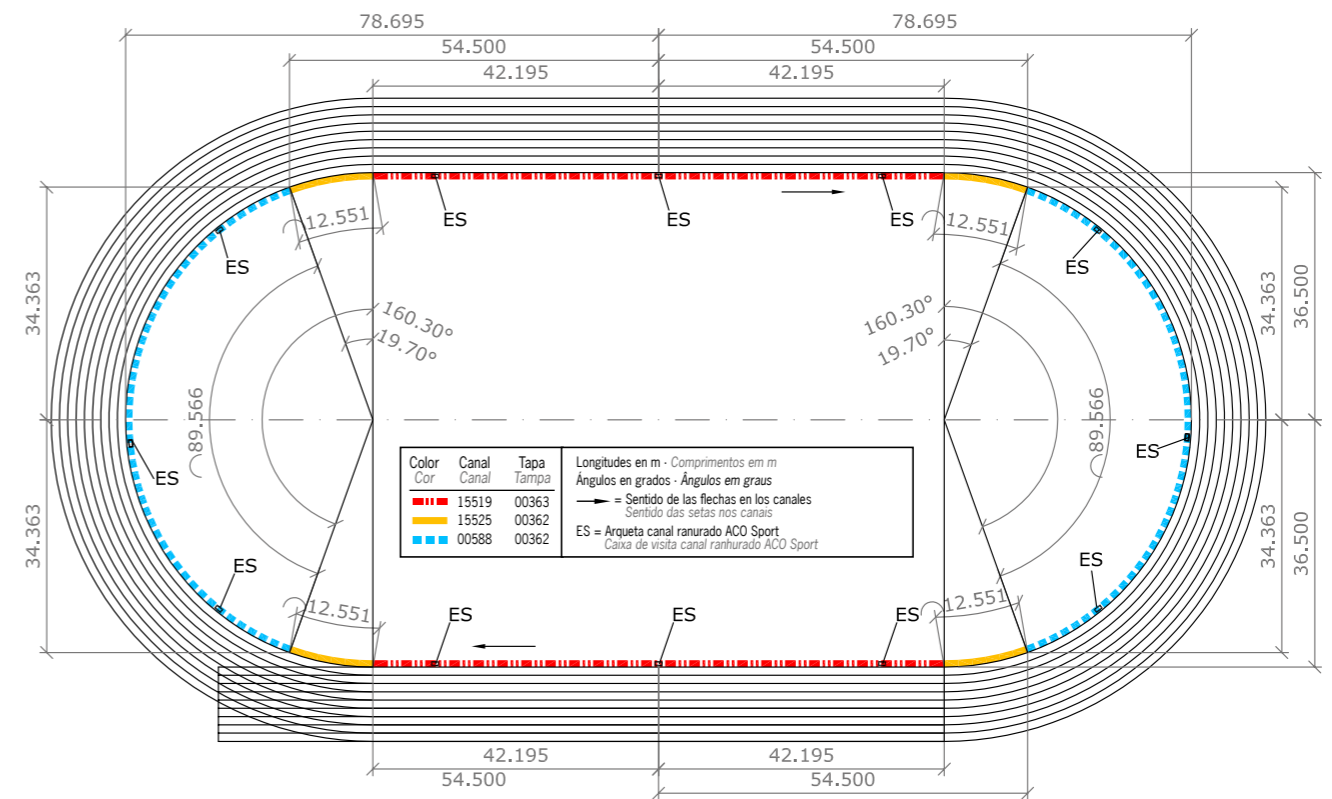
Instalações desportivas sem pista em anel destinadas ao desporto escolar e ao desporto de lazer

Estadio Estádio	Número de calles Número de pistas	Número de calles de distancias cortas Número de pistas de distancias curtas	Zonas específicas segmento sur Zonas específicas segmento sul	Zonas específicas segmento norte Zonas específicas segmento norte	Zonas específicas en ambos segmentos Zonas específicas nos dois segmentos	Zonas específicas fuera del anillo Zonas específicas fora do anel
<b>Tipo A</b> Campo grande 68 x 105 m <b>Tipo A</b> Campo grande 68 x 105 m	8 - 9	8 - 9	Salto de altura Salto em altura	Fosos de agua Lanzamiento de peso Salto de pértica con zona de impulso en los dos lados Fossos de água Lançamento do peso Salto com vara com zona de chamada nos dois lados	Lanzamiento de disco Lanzamiento de martillo Lanzamiento de jabalina Arremesso de disco Lançamento do martelo Lançamento do dardo	Salto de longitud y triple salto con dirección de impulso en ambos lados (recta este) Salto em comprimento e triplo salto com direção de chamada em ambos os lados (reta este)
<b>Tipo B</b> Campo grande 68 x 105 m <b>Tipo B</b> Campo grande 68 x 105 m	6	6 - 8	Salto de altura Salto em altura	Fosos de agua Salto de pértica Salto de longitud y triple salto con 2-3 zonas de batida en una dirección Fossos de água Salto com vara Salto em comprimento e triplo salto com 2-3 zonas de chamada numa direção	Lanzamiento de peso Lanzamiento de disco Lanzamiento de peso Lanzamiento de jabalina Lançamento do peso Arremesso de disco Lançamento do peso Lançamento do dardo	Salto de longitud y triple salto con zona de batida a ambos lados (recta este) Salto em comprimento e triplo salto com zona de chamada em ambos os lados (reta este)
<b>Tipo C</b> Campo grande 68 x 105 m <b>Tipo C</b> Campo grande 68 x 105 m	4	4 - 6	Salto de altura Lanzamiento de jabalina campo pequeño Salto em altura Lançamento do dardo campo pequeno	Lanzamiento de peso Salto de pértica Lanzamiento de disco Lanzamiento de martillo Salto de longitud y triple salto con 2-3 zonas de batida en una dirección Lançamento do peso Salto com vara Lançamento do disco Lançamento do martelo Salto em comprimento e triplo salto com 2-3 zonas de chamada numa direção		
<b>Tipo D</b> Campo grande rectangular con campo pequeño en el lado frontal <b>Tipo D</b> Campo grande rectangular con campo pequeno na parte frontal	-	6	Lanzamiento de peso Salto de altura Salto de longitud y triple salto Lanzamiento de bola y de jabalina Lançamento do peso Salto em altura Salto em comprimento e triplo salto Lançamento do peso e do dardo			

## Plano de instalación estadio tipo A Plano de instalação estádio tipo A

Plano de instalación de canales como ejemplo para estadio tipo A con los requisitos siguientes:  
Plano de instalação de canais como exemplo para estádio tipo A com os seguintes requisitos:

- El terreno de juego y los sectores deben estar al mismo nivel que la pista
- Tipos de pavimentos: Pista y sectores con pavimento sintético
- Campo de juego con césped natural
- O terreno do jogo e os setores devem estar ao mesmo nível que a pista
- Tipos de pavimentos: Pista e setores com pavimento sintético
- Campo de jogo com relva natural



Cantidad Quantidade	Cod. Art.	Producto · Produto
170 m	00015519	Canal ranurado recto revestible por un lado · Canal ranhurado reto revestível por um lado
50 m	00015525	Canal ranurado curvado R 36,5 m, revestible por un lado · Canal ranhurado curvo R 36,5 m, revestível por um lado
180 m	00000588	Canal ranurado curvado R 36,5 m, recubrible · Canal ranhurado curvo R 36,5 m, cobrível
12 uds.	00000604	Arquetas canal ranurado · Caixas de visita canal ranhurado
6 uds.	00015523	Tapa ranurada revestible por un lado · Tapa ranhurada revestível por um lado
6 uds.	00015720	Tapa ranurada recubrible · Tapa ranhurada revestível
12 uds.	00002615	Racor de empalme DN 150 · Peças de ligação DN 150
170 m	00000363	Bordillo de pista de carreras móvil recto con tapa de plástico · Berma de pista de corrida móvel reta com tampa de plástico
230 m	00000362	Bordillo de pista de carreras móvil curvado con tapa de plástico · Berma de pista de corrida móvel curva com tampa de plástico



## Gama XtraDrain MultiDrain

### XtraDrain

Canal de composite para aplicaciones exigentes. Ligero y muy resistente, el canal ACO XtraDrain de Composite está disponible en los anchos 100, 150 y 200 mm.

### MultiDrain

El sistema MultiDrain, gracias a su diseño en forma de V, aumenta la velocidad del agua, maximiza además la capacidad hidráulica efectiva y el autolimpiado del canal. Permite también la instalación de drenaje lineal con pendiente incorporada, en cascada o sin pendiente. El sistema MultiDrain está disponible en anchos de 100, 150, 200 y 300 mm y todos los canales disponen de pre-forma para salida vertical.

### XtraDrain

Canal de composite para aplicações exigentes. Leve e muito resistente, o canal ACO XtraDrain de Composite está disponível nas larguras de 100, 150 e 200 mm.

### MultiDrain

Graças ao seu formato em forma de V, o sistema MultiDrain aumenta a velocidade da água, maximiza a capacidade hidráulica efetiva e a autolimpeza do canal. Permite também a instalação de drenagem linear com pendente incorporada, em cascata ou sem pendente. O sistema MultiDrain está disponível em larguras de 100, 150, 200 e 300 mm, dispondo todos os canais de pré-formado para saída vertical.

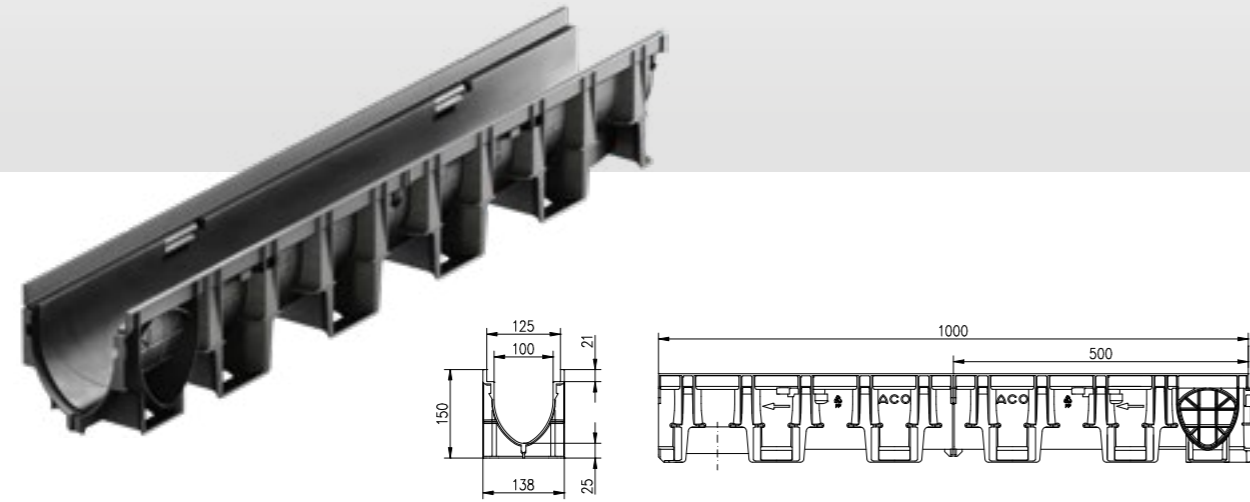




## XtraDrain 100

■ Clases de carga A15, B125 y C250. Pre-marca vertical. Homologación CE. Sección transversal en V. Fijación DrainLock

■ Classes de carga A15, B125 e C250. Pré-marca vertical. Homologação CE. Secção transversal em V. Fixação DrainLock



### Conjuntos Canal + Reja Conjuntos Canal + Grelha

Clase Carga	Descripción · Descrição	Long. Comp. cm	Ancho Largura cm	Altura i/f cm	Und. Palet Unid. Paleta	Peso Kg	Cap. Hidra. L/s	Abs. Reja Abs. Grelha cm <sup>2</sup> /m	Área Área cm <sup>2</sup>	Cod. Art.	PVP €
A15	Canal Baja Altura H7.5 Reja A. Galva. Canal Baixa Altura H7.5 Grelha A. Galva.	100	13,8	7,5	30	3,1	1,5	312,0	30,0	C0002002	45,20
A15	Canal Baja Altura H10 Reja A. Galva. Canal Baixa Altura H10 Grelha A. Galva.	100	13,8	10,0	30	3,3	2,7	312,0	54,2	C0002005	49,62
A15	Canal 0.0 Reja A. Galva. Canal 0.0 Grelha A. Galva.	100	13,8	15,0	30	3,9	3,2	312,0	86,0	C0002008	51,01
B125	Canal 0.0 Reja Composite Canal 0.0 Grelha Compósita	100	13,8	15,0	30	3,5	3,2	284,0	86,0	C0002006	62,55
C250	Canal 0.0 Reja Composite Canal 0.0 Grelha Compósita	100	13,8	15,0	30	3,9	3,2	284,0	86,0	C0002007	76,23

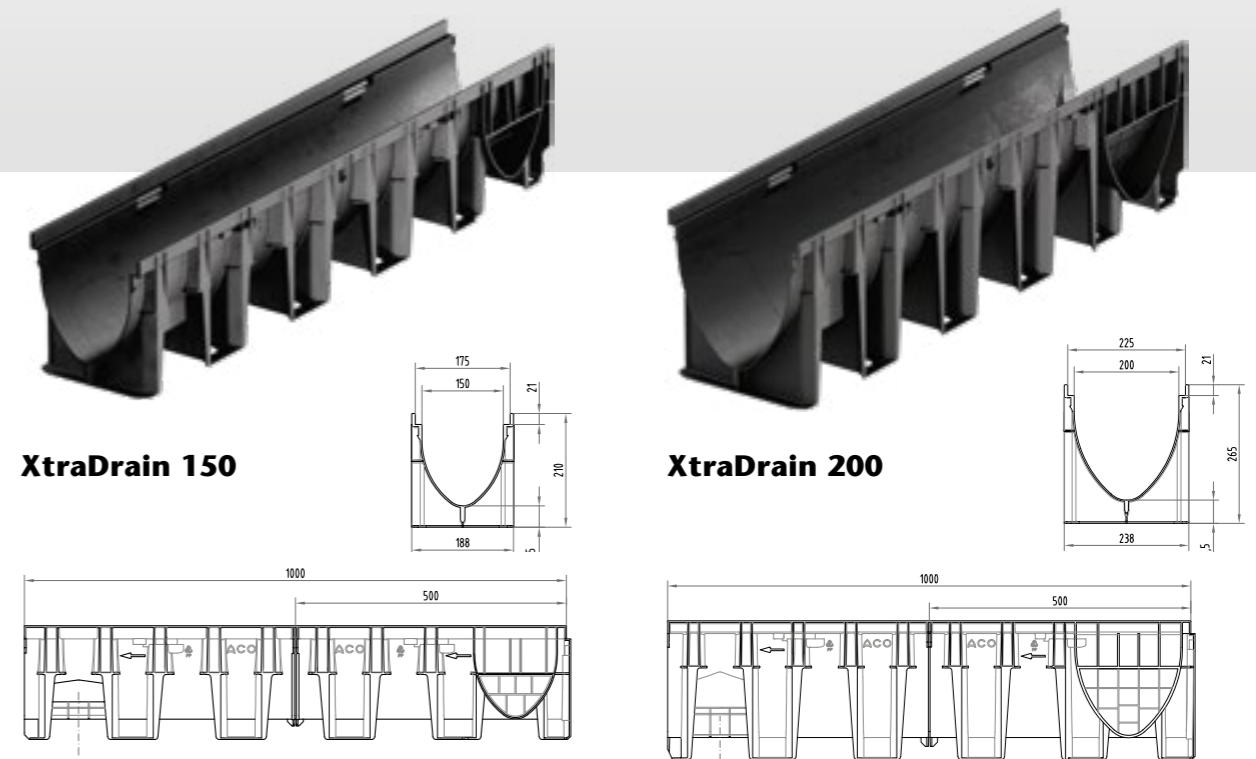
### Accesorios Acessórios

Clase Carga	Descripción Descripción	Long. Comp. cm	Ancho Largura cm	Altura i/f cm	Peso Kg	Abs. Reja Abs. Grelha cm <sup>2</sup> /m	Área Área cm <sup>2</sup>	Cod. Artículo Artigo	PVP €
-	Sumidero XD100 con cestillo y adaptador composite Sumidouro XD100 com cesto e adaptador compósito	35,3	ø170	51,2	3,0	-	-	00011385	180,34
-	Tapa C/Mang. DN100 XD100 H15 Composite Lateral Tampão C/Saída DN100 XD100 H15 Compósito Lateral	6,5	13,8	15,0	0,1	-	-	00011087	7,45
-	Tapa Final XD100 Ba H7.5 Y 10 Composite Ciega Tampão Final XD100 Ba H7.5 E 10 Compósito Cega	1,1	13,8	10,0	0,1	-	-	00011085	3,94
-	Tapa Final XD100 H15 Composite Ciega Tampão Final XD100 H15 Compósito Cega	1,1	13,8	15,0	0,1	-	-	00011086	4,79
-	Adaptador C/Cierre XD100 DN110 Composite Adaptador C/Fecho XD100 DN110 Compósito	ø110	ø110	8,5	0,1	-	-	00011285	23,00

## XtraDrain 150 200

■ Clases de carga A15, B125 y C250. Pre-marca vertical. Homologación CE. Sección transversal en V. Fijación DrainLock

■ Classes de carga A15, B125 e C250. Pré-marca vertical. Homologação CE. Secção transversal em V. Fixação DrainLock



### Conjuntos Canal + Reja Conjuntos Canal + Grelha

Clase Carga	Descripción · Descrição	Long. Comp. cm	Ancho Largura cm	Altura i/f cm	Und. Palet Unid. Paleta	Peso Kg	Cap. Hidra. L/s	Abs. Reja Abs. Grelha cm <sup>2</sup> /m	Área Área cm <sup>2</sup>	Cod. Art.	PVP €
C250	Canal XtraDain 150 Reja Pasarela Fundición Canal XtraDrain 150 Grelha Passarela Fundição	100	18,8	21,0	20	14,38	8,8	578	176	C0002009	107,58
C250	Canal XtraDain 200 Reja Pasarela Fundición Canal XtraDrain 200 Grelha Passarela Fundição	100	23,8	26,5	12	20,6	18,5	740	310	C0002010	145,20

Rejas MultiDrain compatibles · Grelha MultiDrain compatível  
Más información rejas en páginas 42 y 45 · Mais informação grelha na páginas 42 e 45

### Accesorios Acessórios

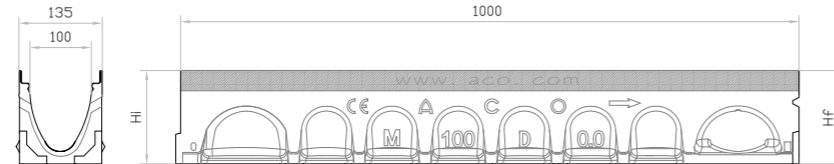
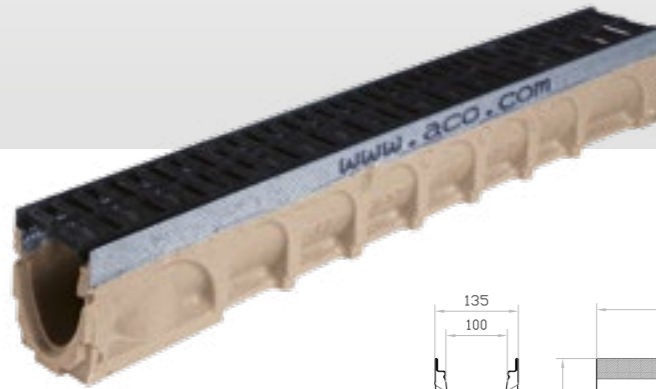
Descripción Descripción	Long. Comp. cm	Ancho Largura cm	Altura i/f cm	Peso Kg	Abs. Reja Abs. Grelha cm <sup>2</sup> /m	Área Área cm <sup>2</sup>	Cod. Artículo Artigo	PVP €
<b>XtraDrain 150</b>								
Adaptador C/Cierre XD150 DN160 Composite Adaptador C/Fecho XD150 DN160 Compósito	ø160	ø160	15,5	0,3	-	-	00011288	35,14
Tapa Final XD150 H21 Composite · Tampão Final XD150 H21 Compósito	1,1	18,8	21,0	0,14	-	-	00011093	13,94
<b>XtraDrain 200</b>								
Adaptador C/Cierre XD200 DN200 Composite Adaptador C/Fecho XD200 DN200 Compósito	ø200	ø200	15,5	0,4	-	-	00011289	74,38
Tapa Final XD200 H26.5 Composite · Tampão Final XD150 H21 Compósito	1,1	23,8	26,5	0,21	-	-	00011098	19,96



## MultiDrain 100

■ Clases de carga D400. Homologación CE. Sección transversal en V. Bastidor en Acero Galvanizado. Fijación DrainLock.

■ Classes de carga D400. Homologação CE. Seção transversal em V. Bastidor em Aço Galvanizado. Fixação DrainLock.



### Conjuntos Canal + Reja Conjuntos Canal + Grelha

Tipo	Clase Classe Carga	Descripción Descrição	Long. Comp. cm	Ancho Largura cm	Altura i/f cm	Und. Palet Unid. Paleta	Peso Kg	Cap. Hidra. L/s	Abs. Reja Abs. Grelha cm <sup>2</sup> /m	Área Área cm <sup>2</sup>	Cod. Artículo Artigo	PVP €
MD100	A15	Pasarela A. Galva. Passarela A. Galva.	100	13,5	15,0	40	14,92	3,1	312,0	82,0	C0002016	<b>56,30</b>
MD100	C250	Pasarela Composite Passarela Compósita	100	13,5	15,0	40	14,97	3,1	284,0	82,0	C0002017	<b>82,63</b>
MD100	C250	Pasarela Fundición Passarela Fundição	100	13,5	15,0	40	19,77	3,1	371,0	82,0	C0002019	<b>77,19</b>
MD100	D400	Pasarela Fundición Passarela Fundição	100	13,5	15,0	40	20,57	3,1	371,0	82,0	C0002025	<b>102,81</b>

### Accesorios Acessórios

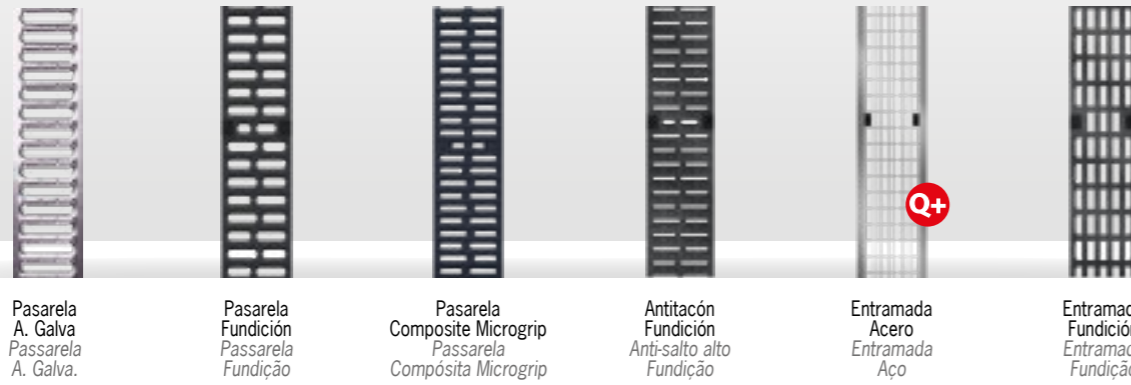
Clase Classe Carga	Descripción Descrição	Long. Comp. cm	Ancho Largura cm	Altura i/f cm	Peso Kg	Abs. Reja Abs. Grelha cm <sup>2</sup> /m	Área Área cm <sup>2</sup>	Cod. Artículo Artigo	PVP €
E600	Sumidero MD100 0-10 DN100 c/Cest. · Sumidouro MD100 0-10 DN100 c/Cesto	50,0	-	-	-	-	-	00012391	<b>143,95</b>
E600	Sumidero MD100 0-20 DN100 c/Cest. · Sumidouro MD100 0-20 DN100 c/Cesto	50,0	-	-	-	-	-	00012392	<b>162,54</b>
E600	Sumidero MD100 0-10 DN150 c/Cest. · Sumidouro MD100 0-10 DN150 c/Cesto	50,0	13,5	45,0	25,3	-	-	00012398	<b>153,74</b>
E600	Sumidero MD100 0-20 DN150 c/Cest. · Sumidouro MD100 0-20 DN150 c/Cesto	50,0	13,5	60,0	30	-	-	00012399	<b>177,95</b>
-	Tapa universal MD100 con salida DN100 para todas las alturas Tampão universal MD100 com saída DN100 para todas as alturas	-	-	-	-	-	-	00023404	<b>10,51</b>
-	Tapa MD100S BA H6 Inicio/Fin Hormigón polímero Tampão MD100S BA H6 Inicio/Fin Betão polímero	-	-	6	0,5	-	-	00012375	<b>12,70</b>
-	Tapa MD100S BA H8 Inicio/Fin Hormigón polímero Tampão MD100S BA H8 Inicio/Fin Betão polímero	-	-	8	0,55	-	-	00012381	<b>13,89</b>
-	Tapa MD100S BA H10 Inicio/Fin Hormigón polímero Tampão MD100S BA H10 Inicio/Fin Betão polímero	2,0	12,3	10,0	0,65	-	-	00012380	<b>15,16</b>
-	Tapa MD100S BA H6 Inicio/Fin DN50 Galva con manguito Tampão MD100S BA H6 Inicio/Fin DN50 Galva com união tubagem	-	-	6	-	-	-	00012376	<b>26,08</b>
-	Tapa MD100S BA H8 Inicio/Fin DN50 Galva con manguito Tampão MD100S BA H8 Inicio/Fin DN50 Galva com união tubagem	-	-	8	-	-	-	00012384	<b>29,91</b>
-	Tapa MD100S BA H10 Inicio/Fin DN75 Galva con manguito Tampão MD100S BA H10 Inicio/Fin DN75 Galva com união tubagem	2,0	12,3	10,0	-	-	-	00012383	<b>30,61</b>
-	Calza de empalme MD100 2,5cm Junção para canais de altura diferentes MD100 2,5cm	-	-	-	-	-	-	00012600	<b>28,80</b>
-	Calza de empalme MD100 5cm Junção para canais de altura diferentes MD100 5cm	-	-	-	-	-	-	00012601	<b>20,93</b>
-	Gancho Apertura Reja · Chave Abertura Grelha	-	-	-	0,25	-	-	00001290	<b>21,44</b>
-	Sistema Anti-Robo Completo P/Reja MD/VD100 ZN Negro Sistema Anti-Roubo Completo P/Grelha MD/VD100 ZN Preto	8,8	1,6	1,0	-	-	-	00022100	<b>2,57</b>

### Canal Canal

Tipo	Clase Classe Carga	Descripción Descrição	Long. Comp. cm	Ancho Largura cm	Altura i/f cm	Und. Palet Unid. Paleta	Peso Kg	Cap. Hidra. L/s	Área Área cm <sup>2</sup>	Cod. Artículo Artigo	PVP €
MD100 BA	D400	Canal Baja Altura H6 · Canal Baixa Altura H6	100	13,5	6,0	80	12	0,41	15,0	00012327	<b>69,68</b>
MD100 BA	D400	Canal Baja Altura H6 · Canal Baixa Altura H6 <sup>2)</sup>	100	13,5	6,0	-	-	0,41	15,0	00012328	<b>202,85</b>
MD100 BA	D400	Canal Baja Altura H8 · Canal Baixa Altura H8 <sup>1)</sup>	100	13,5	8,0	30	9,96	1,1	30,0	01012323	<b>38,70</b>
MD100 BA	D400	Canal Baja Altura H10 · Canal Baixa Altura H10 <sup>1)</sup>	100	13,5	10,0	30	11,47	2,0	50,0	01012321	<b>42,59</b>
MD100 0.0	<b>D400</b>	<b>Canal H15 · Canal H15 <sup>1)</sup></b>	100	13,5	15,0	28	12,97	3,1	82,0	00023000	<b>41,16</b>
MD100 0.1	D400	Canal H15 · Canal H15 <sup>1)</sup>	50	13,5	15,0	12	9,1	3,1	82,0	00012332	<b>52,20</b>
MD100 1	D400	Canal H15/15,5 · Canal H15/15,5	100	13,5	15/15,5	40	15,19	-	82/86	01012301	<b>51,76</b>
MD100 2	D400	Canal H15,5/16 · Canal H15,5/16	100	13,5	15,5/16	40	15,24	-	86/90	01012302	<b>51,76</b>
MD100 3	D400	Canal H16/16,5 · Canal H16/16,5	100	13,5	16/16,5	40	15,95	-	86/90	01012303	<b>51,76</b>
MD100 4	D400	Canal H16,5/17 · Canal H16,5/17	100	13,5	16,5/17	40	16,54	-	90/95	01012304	<b>51,76</b>
MD100 5	D400	Canal H17/17,5 · Canal H17/17,5	100	13,5	17/17,5	40	17,01	-	95/100	01012305	<b>51,76</b>
MD100 5.0	<b>D400</b>	<b>Canal H17,5 · Canal H17,5</b>	100	13,5	17,5	40	16,51	4,4	100	01012340	<b>48,63</b>
MD100 5.1	D400	Canal H17,5 · Canal H17,5 <sup>1)</sup>	50	13,5	17,5	12	9,7	4,4	100	00012342	<b>56,74</b>
MD100 6	D400	Canal H17,5/18 · Canal H17,5/18	100	13,5	17,5/18	40	17,24	-	-	01012306	<b>51,76</b>
MD100 7	D400	Canal H18/18,5 · Canal H18/18,5	100	13,5	18/18,5	40	17,46	-	-	01012307	<b>51,76</b>
MD100 8	D400	Canal H18,5/19 · Canal H18,5/19	100	13,5	18,5/19	40	18,36	-	-	01012308	<b>51,76</b>
MD100 9	D400	Canal H19/19,5 · Canal H19/19,5	100	13,5	19/19,5	40	18,11	-	-	01012309	<b>51,76</b>
MD100 10	D400	Canal H19,5/20 · Canal H19,5/20	100	13,5	19,5/20	40	18,71	5,3	115/120	01012310	<b>51,76</b>
MD100 10.0	<b>D400</b>	<b>Canal H20 · Canal H20</b>	100	13,5	20,0	40	18,75	5,8	120	01012350	<b>49,02</b>
MD100 10.1	D400	Canal H20 · Canal H20 <sup>1)</sup>	50	13,5	20,0	24	11,3	5,8	120	00012352	<b>59,25</b>
MD100 11	D400	Canal H20/20,5 · Canal H20/20,5	100	13,5	20/20,5	-	16,5	-	-	00023011	<b>60,46</b>
MD100 12	D400	Canal H20,5/21 · Canal H20,5/21	100	13,5	20,5/21	-	16,8	-	-	00023012	<b>60,46</b>
MD100 13	D400	Canal H21/21,5 · Canal H21/21,5	100	13,5	21/21,5	-	17,1	-	-	00023013	<b>60,46</b>
MD100 14	D400	Canal H21,5/22 · Canal H21,5/22	100	13,5	21,5/22	-	17,4	-	-	00023014	<b>60,46</b>
MD100 15	D400	Canal H22/22,5 · Canal H22/22,5	100	13,5	22/22,5	-	17,4	-	-	00023015	<b>60,46</b>
MD100 15.0	<b>D400</b>	<b>Canal H22,5 · Canal H22,5</b>	100	13,5	22,5	32	21,01	7,4	140	01012360	<b>54,28</b>
MD100 15.1	D400	Canal H22,5 · Canal H22,5 <sup>1)</sup>	50	13,5	22,5	12	13,3	7,4	140	00012362	<b>62,77</b>
MD100 16	D400	Canal H22,5/23 · Canal H22,5/23	100	13,5	22,5/23	-	18	-	-	00023016	<b>60,46</b>
MD100 17	D400	Canal H23/23,5 · Canal H23/23,5	100	13,5	23/23,5	-	18,3	-	-	00023017	<b>60,46</b>
MD100 18	D400	Canal H23,5/24 · Canal H23,5/24	100	13,5	23,5/24	-	18,6	-	-	00023018	<b>60,46</b>
MD100 19	D400	Canal H24/24,5 · Canal H24/24,5	100	13,5	24/24,5	-	18,9	-	-	00023019	<b>60,46</b>
MD100 20	D400	Canal H24,5/25 · Canal H24,5/25	100	13,5	24,5/25	-	19,2	-	-	00023020	<b>60,46</b>
MD100 20.0	<b>D400</b>	<b>Canal H25 · Canal H25</b>	100	13,5	25,0	32	22,39	9,0	160	01012370	<b>56,50</b>
MD100 20.1	D400	Canal H25 · Canal H25 <sup>1)</sup>	50	13,5	25,0	12	13,5	9,0	160	00012372	<b>67,26</b>
MD100 30	D400	Canal H30 · Canal H30	100	13,5	30	-	22,4	-	-	00023300	<b>87,88</b>
MD100 30.1	D400	Canal H30 · Canal H30 <sup>1)</sup>	50	13,5	30	-	22,4	-	-	00023301	<b>68,45</b>

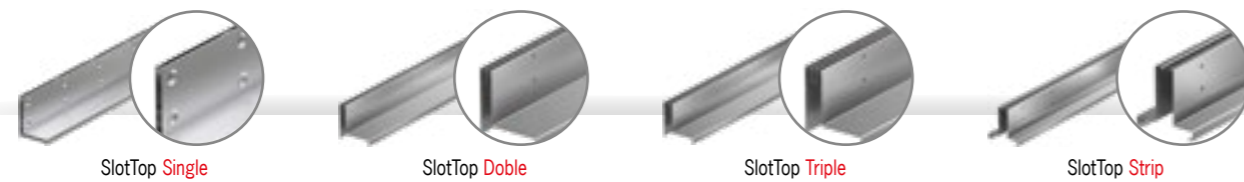
<sup>1)</sup> Premarca vertical DN100 · Pré-marca vertical DN100





**Rejas Grelhas**

Tipo	Clase Carga	Descripción	Long. Comp. cm	Ancho Largura cm	Altura i/f cm	Peso Kg	Abs. Reja Abs. Grelha cm <sup>2</sup> /m	Cod. Artículo	PVP €
MD100	A15	Pasarela A. Galva · Passarela A. Galva.	100	12,3	2,1	1,9	312	00012610	15,14
MD100	B125	Pasarela Fundición · Passarela Fundição	50	12,3	2,1	2,1	371	00012676	17,78
MD100	B125	Composite Negra con Microgrip · Compósita preta con Microgrip	50	12,3	2,1	0,8	284	00132710	14,40
MD100	B125	Entramada Q+ 30x10 A. Galva · Entramada Q+ 30x10 A. Galva.	50	12,3	2,1	3,2	845	00132561	24,98
MD100	B125	Entramada Q+ 30x10 A. Galva · Entramada Q+ 30x10 A. Galva.	100	12,3	2,1	3,2	845	00132560	40,21
MD100	B125	Entramada Q+ 30x10 A. Inox · Entramada Q+ 30x10 A. Inox.	50	12,3	2,1	1,6	845	00132542	49,78
MD100	B125	Entramada Q+ 30x10 A. Inox · Entramada Q+ 30x10 A. Inox.	100	12,3	2,1	3,2	845	00132559	90,95
MD100	C250	Pasarela Fundición · Passarela Fundição	50	12,3	2,1	3,4	371	00012670	18,02
MD100	C250	Entramada Fundición · Entramada Fundição	50	12,3	2,1	3,5	433	00012673	32,00
MD100	C250	Antitacón Fundición · Anti-salto alto Fundição	50	12,3	2,1	3,8	191	00012675	30,14
MD100	C250	Composite Negra con Microgrip · Compósita preta con Microgrip	50	12,3	2,1	1	284	00132720	20,73
MD100	C250	Entramada Q+ 30x10 A. Galva · Entramada Q+ 30x10 A. Galva.	50	12,3	2,1	4,8	800	00132881	44,58
MD100	C250	Entramada Q+ 30x10 A. Galva · Entramada Q+ 30x10 A. Galva.	100	12,3	2,1	2,4	800	00132880	74,88
MD100	C250	Entramada Q+ 30x10 A. Inox · Entramada Q+ 30x10 A. Inox.	50	12,3	2,1	2	845	00132883	112,82
MD100	C250	Entramada Q+ 30x10 A. Inox · Entramada Q+ 30x10 A. Inox.	100	12,3	2,1	4	800	00132882	218,94
MD100	D400	Pasarela Fundición · Passarela Fundição	50	12,3	2,1	3,8	371	00023408	30,83
MD100	D400	Entramada Q+ 30x10 A. Galva · Entramada Q+ 30x10 A. Galva.	50	12,3	2,1	5,2	690	00132886	53,15
MD100	D400	Entramada Q+ 30x10 A. Galva · Entramada Q+ 30x10 A. Galva.	100	12,3	2,1	2,6	690	00132885	85,31
MD100	D400	Entramada Q+ 30x10 A. Inox · Entramada Q+ 30x10 A. Inox.	50	12,3	2,1	5,2	690	00132888	131,59
MD100	D400	Entramada Q+ 30x10 A. Inox · Entramada Q+ 30x10 A. Inox.	100	12,3	2,1	2,6	690	00132887	252,26



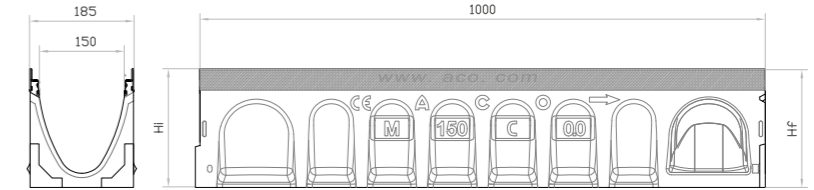
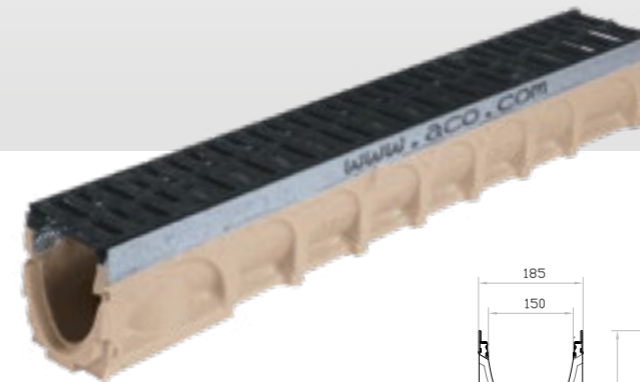
**Rejas Grelhas SlotTop**

Tipo	Clase Carga	Modelo	Long. Comp. cm	Ancho Largura cm	Altura i/f cm	Cod. Art. Galva	PVP €	Cod. Art. Inox	PVP €
V100	C250	Single	100	12,3	6,5	00445926	75,25	00445928	116,98
V100	C250	Single	50	12,3		00445927	65,71	00445929	74,97
V100	C250	Single · SlotTop Reg. "L" · SlotTop Insp. "L"	50	12,3	10,5	00445931	121,19	00445930	162,23
V100	C250	Single	100	12,3		00445598	68,93	00445600	130,18
V100	C250	Single	50	12,3	10,5	00445599	47,22	00445601	78,47
V100	C250	Single · SlotTop Reg. "L" · SlotTop Insp. "L"	50	12,3		00445603	108,25	00445602	177,10
V100	C250	Doble	100	12,3	10,5	-	-	00445938	213,54
V100	C250	Doble	50	12,3		-	-	00445939	153,23
V100	C250	Doble · SlotTop Reg. "L" · SlotTop Insp. "L"	50	12,3	10,5	-	-	00445940	274,74
V100	C250	Triple	100	12,3		-	-	00445941	242,25
V100	C250	Triple	50	12,3	10,5	-	-	00445942	172,40
V100	C250	Triple · SlotTop Reg. "L" · SlotTop Insp. "L"	50	12,3		-	-	00445943	302,21
V100	C250	Strip	100	12,3	10,5	-	-	00445944	225,29
V100	C250	Strip	50	12,3		-	-	00445945	138,06
V100	C250	Strip · SlotTop Reg. "L" · SlotTop Insp.	50	12,3	15,0	-	-	00445946	271,31
V100	C250	Single	100	12,3		00445932	100,46	00445934	149,82
V100	C250	Single	50	12,3	15,0	00445933	71,37	00445935	93,25
V100	C250	Single · SlotTop Reg. "L" · SlotTop Insp. "L"	50	12,3		00445937	140,83	00445936	203,80
V100	D400	Single	100	12,3	10,5	00446015	96,16	00446018	206,75
V100	D400	Single	50	12,3		00446016	57,87	00446019	112,41
V100	D400	Single · SlotTop Reg. "L" · SlotTop Insp. "L"	50	12,3	15,0	00446017	153,09	00446020	258,64
V100	D400	Single	100	12,3		00446021	107,32	00446024	242,82
V100	D400	Single	50	12,3	15,0	00446022	64,62	00446025	132,11
V100	D400	Single · SlotTop Reg. "L" · SlotTop Insp. "L"	50	12,3		00446023	202,91	00446026	329,52

**MultiDrain 150**

■ Clases de carga D400. Homologación CE. Sección transversal en V. Bastidor en Acero Galvanizado. Fijación DrainLock.

■ Classes de carga D400. Homologação CE. Seção transversal em V. Bastidor em Aço Galvanizado. Fixação DrainLock.

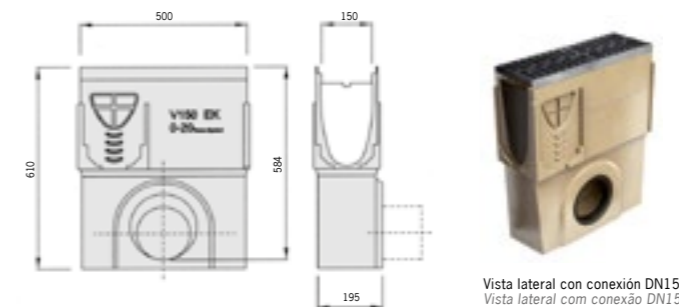


**Conjuntos Canal + Reja Conjuntos Canal + Grelha**

Tipo	Clase Carga	Descripción	Long. Comp. cm	Ancho Largura cm	Altura i/f cm	Und. Palet	Peso Kg	Cap. Hidra. L/s	Abs. Reja Abs. Grelha cm <sup>2</sup> /m	Área Área cm <sup>2</sup>	Cod. Artículo	PVP €
MD150	C250	Pasarela Fundición · Passarela Fundição	100	18,5	21	30	33,31	8,8	578	178	C0002020	124,60
MD150	D400	Pasarela Fundición · Passarela Fundição	100	18,5	21	30	34,11	8,8	578	178	C0002028	150,99

**Accesorios Acessórios**

Clase Carga	Descripción	Long. Comp. cm	Ancho Largura cm	Altura i/f cm	Peso Kg	Abs. Reja Abs. Grelha cm <sup>2</sup> /m	Área Área cm <sup>2</sup>	Cod. Artículo	PVP €
E600	Sumidero DN150 · Sumidouro DN150	50	18,5	61	34,9	-	-	00012791	262,60
-	Tapa universal MD150 plástico salida DN150 para todas las alturas Tampão universal MD150 plástico saída DN150 para todas as alturas	-	-	-	-	-	-	00023159	14,00
-	Tapa MD150S BA Inicio/Fin Hormigón polímero Tampão MD150S BA Inicio/Fim Betão polímero	2	18,5	12	1	-	-	00012780	15,01
-	Tapa MD150S BA Inicio/Fin Galva con manguito DN75 Tampão MD150S BA Inicio/Fim Galva com união tubagem DN75	2	18,5	12	-	-	-	00134113	108,47
-	Calza Empalme MD150S 2,5cm Junção para canais de altura diferentes MD150S 2,5cm	-	-	-	0,5	-	-	00013000	29,37
-	Calza Empalme MD150S 5cm Junção para canais de altura diferentes MD150S 5cm	-	-	-	0,49	-	-	00013001	16,79
-	Sistema Anti-Robo Completo P/Reja MD150 ZN Negro Sistema Anti-Roubo Completo P/ Grelha MD150 ZN Preto	13,8	1,6	1	0,02	-	-	00022150	2,61

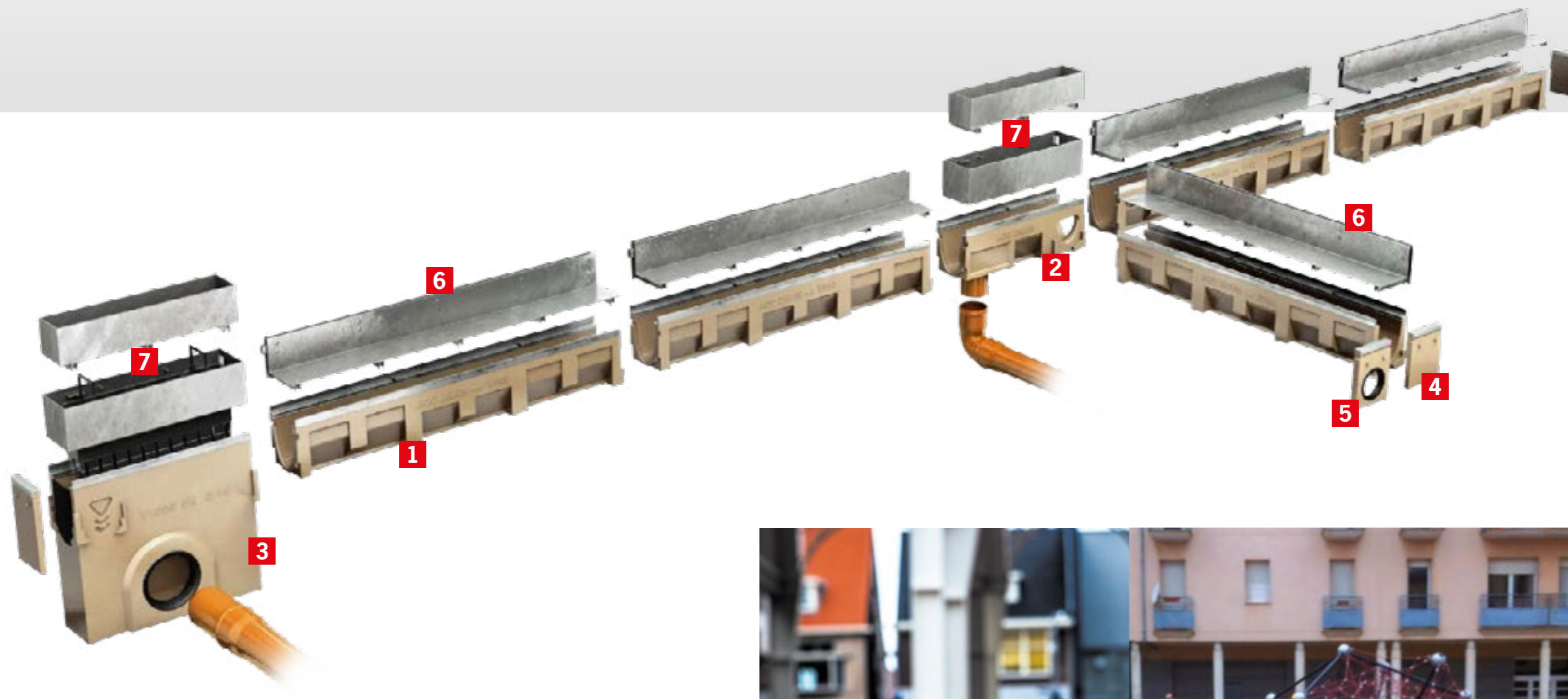


Vista lateral con conexión DN150  
Vista lateral com conexão DN150

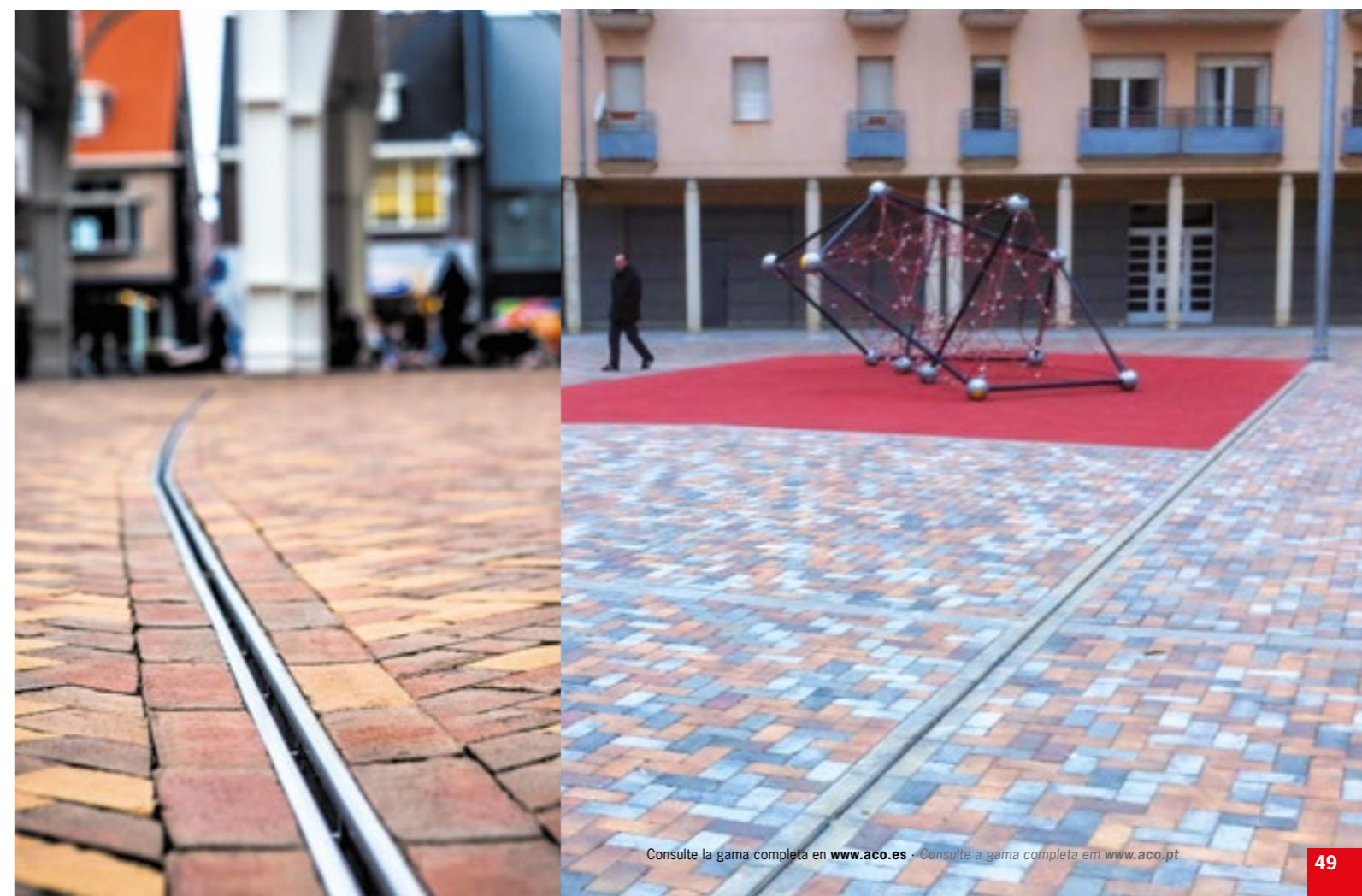


## Sistema BrickSlot

Ejemplo en L · Exemplo em L



- 1 Canal de 100cm · Canal de 100cm
- 2 Canal de 50cm · Canal de 50cm
- 3 Sumidero · Sumidouro
- 4 Tapa inicio/final · Tampão início/final
- 5 Tapa con junta labiolaberíntica inicio/final  
Tampão início/final com anel de vedação integrado
- 6 Reja Brickslot en L · Grelha Brickslot em L
- 7 SlotTop Registro "L" · SlotTop inspeção "L".



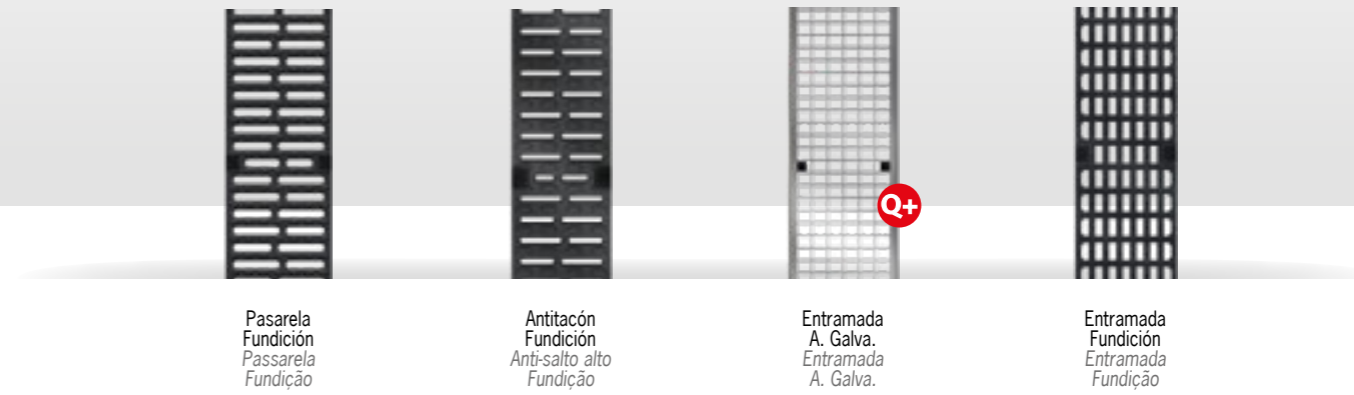


# MultiDrain 150

## Canal Canal

Tipo	Clase Classe Carga	Descripción Descrição	Long. Comp. cm	Ancho Largura cm	Altura i/f cm	Und. Palet Unid. Palete	Peso Kg	Cap. Hidra. L/s	Área Área cm²	Cod. Artículo Artigo	PVP €
MD150 BA	D400	Canal Baja Altura H12 · Canal Baixa Altura H12 <sup>1)</sup>	100	18,5	12	42	16,37	4,6	82	01012721	<b>51,74</b>
MD150 BA	D400	Canal Baja Altura H16 · Canal Baixa Altura H16 <sup>1)</sup>	100	18,5	16	48	19,28	5,7	167	00332600	<b>49,47</b>
MD150 0.0	<b>D400</b>	<b>Canal H21 · Canal H21 <sup>1)</sup></b>	100	18,5	21	30	21,31	8,8	178	00023150	<b>56,23</b>
MD150 0.1	D400	Canal H21 · Canal H21 <sup>1)</sup>	50	18,5	21	8	12,8	8,8	178	00012732	<b>84,84</b>
MD150 1	D400	Canal H21/21,5 · Canal H21/21,5	100	18,5	21/21,5	8	27,9	-	178/184	00012701	<b>120,12</b>
MD150 2	D400	Canal H21,5/22 · Canal H21,5/22	100	18,5	21,5/22	8	28,9	-	184/190	00012702	<b>120,12</b>
MD150 3	D400	Canal H22/22,5 · Canal H22/22,5	100	18,5	22/22,5	8	29,89	-	190/196	00012703	<b>120,12</b>
MD150 4	D400	Canal H22,5/23 · Canal H22,5/23	100	18,5	22,5/23	8	30,39	-	196/202	00012704	<b>120,12</b>
MD150 5	D400	Canal H23/23,5 · Canal H23/23,5	100	18,5	23/23,5	8	30,84	-	202/208	00012705	<b>120,12</b>
MD150 5.0	<b>D400</b>	<b>Canal H23,5 · Canal H23,5</b>	100	18,5	23,5	30	30,44	11,3	208	01012740	<b>76,03</b>
MD150 5.1	D400	Canal H23,5 · Canal H23,5 <sup>1)</sup>	50	18,5	23,5	8	13,9	11,3	208	00012742	<b>86,80</b>
MD150 6	D400	Canal H23,5/24 · Canal H23,5/24	100	18,5	23,5/24	8	31,2	-	208/214	00012706	<b>120,12</b>
MD150 7	D400	Canal H24/24,5 · Canal H24/24,5	100	18,5	24/24,5	8	31,9	-	214/220	00012707	<b>120,12</b>
MD150 8	D400	Canal H24,5/25 · Canal H24,5/25	100	18,5	24,5/25	8	32,2	-	220/226	00012708	<b>120,12</b>
MD150 9	D400	Canal H25/25,5 · Canal H25/25,5	100	18,5	25/25,5	8	33,2	-	226/232	00012709	<b>120,12</b>
MD150 10	D400	Canal H25,5/26 · Canal H25,5/26	100	18,5	25,5/26	8	34,1	13,1	232/238	00012710	<b>120,12</b>
MD150 10.0	<b>D400</b>	<b>Canal H26 · Canal H26</b>	100	18,5	26	18	-	14	238	01012750	<b>78,29</b>
MD150 10.1	D400	Canal H26 · Canal H26 <sup>1)</sup>	50	18,5	26	8	14,8	14	238	00012752	<b>88,77</b>
MD150 15.0	<b>D400</b>	<b>Canal H28,5 · Canal H28,5</b>	100	18,5	28,5	18	34,69	16,8	268	01012760	<b>80,07</b>
MD150 15.1	D400	Canal H28,5 · Canal H28,5 <sup>1)</sup>	50	18,5	28,5	8	16,1	16,8	268	00012762	<b>91,35</b>
MD150 20.0	<b>D400</b>	<b>Canal H31 · Canal H31</b>	100	18,5	31	18	36,54	20	298	01012770	<b>82,18</b>
MD150 20.1	D400	Canal H31 · Canal H31 <sup>1)</sup>	50	18,5	31	8	16,8	20	298	00012772	<b>93,94</b>

<sup>1)</sup> Premarca vertical DN150 · Pré-marca vertical DN150  
Opción de canal con pendiente: Consultar · Opção de canal com pendente: Consultar



## Rejas Grelhas

Tipo	Clase Classe Carga	Descripción Descrição	Long. Comp. cm	Ancho Largura cm	Altura i/f cm	Peso Kg	Abs. Reja Abs. Grelha cm²/m	Cod. Artículo Artigo	PVP €
MD150	B125	Entramada Q+ 30x10 A. Galva · Entramada Q+ 30x10 A. Galva.	100	17,3	2,1	5,4	1182	00133601	<b>74,73</b>
MD150	B125	Entramada Q+ 30x10 A. Galva · Entramada Q+ 30x10 A. Galva.	50	17,3	2,1	2,7	1182	00133602	<b>43,19</b>
MD150	B125	Entramada Q+ 30x10 A. Inox · Entramada Q+ 30x10 A. Inox.	100	17,3	2,1	5,3	1182	00133603	<b>211,88</b>
MD150	B125	Entramada Q+ 30x10 A. Inox · Entramada Q+ 30x10 A. Inox.	50	17,3	2,1	2,7	1182	00133604	<b>112,59</b>
MD150	C250	Entramada Fundición · Entramada Fundição	50	17,3	2,1	5,3	595	00013073	<b>54,86</b>
MD150	C250	Pasarela Fundición · Passarela Fundição	50	17,3	2,1	4,8	578	00013070	<b>34,19</b>
MD150	C250	Entramada A. Inox · Entramada A. Inox.	100	17,3	2,0	8,2	-	02226223	<b>421,50</b>
MD150	C250	Entramada Q+ 30x10 A. Galva · Entramada Q+ 30x10 A. Galva.	100	17,3	2,1	5,8	1182	00133605	<b>98,77</b>
MD150	C250	Entramada Q+ 30x10 A. Galva · Entramada Q+ 30x10 A. Galva.	50	17,3	2,1	2,8	1182	00133606	<b>59,82</b>
MD150	C250	Entramada Q+ 30x10 A. Inox · Entramada Q+ 30x10 A. Inox.	100	17,3	2,1	5,7	1182	00133607	<b>226,69</b>
MD150	C250	Entramada Q+ 30x10 A. Inox · Entramada Q+ 30x10 A. Inox.	50	17,3	2,1	2,9	1182	00133608	<b>123,61</b>
MD150	D400	Pasarela Fundición · Passarela Fundição	50	17,3	2,1	6,6	578	00023164	<b>47,38</b>
MD150	D400	Antitacón Fundición · Anti-salto alto Fundição	50	17,3	2,1	7,1	400	00023161	<b>consultar</b>
MD150	D400	Entramada Q+ 30x10 A. Galva · Entramada Q+ 30x10 A. Galva.	100	17,3	2,1	8	1034	00133609	<b>125,15</b>
MD150	D400	Entramada Q+ 30x10 A. Galva · Entramada Q+ 30x10 A. Galva.	50	17,3	2,1	4	1034	00133610	<b>83,86</b>
MD150	D400	Entramada Q+ 30x10 A. Inox · Entramada Q+ 30x10 A. Inox.	100	17,3	2,1	8	1034	00133611	<b>326,89</b>
MD150	D400	Entramada Q+ 30x10 A. Inox · Entramada Q+ 30x10 A. Inox.	50	17,3	2,1	4,1	1034	00133612	<b>172,76</b>



SlotTop Single

## Rejas Grelhas SlotTop

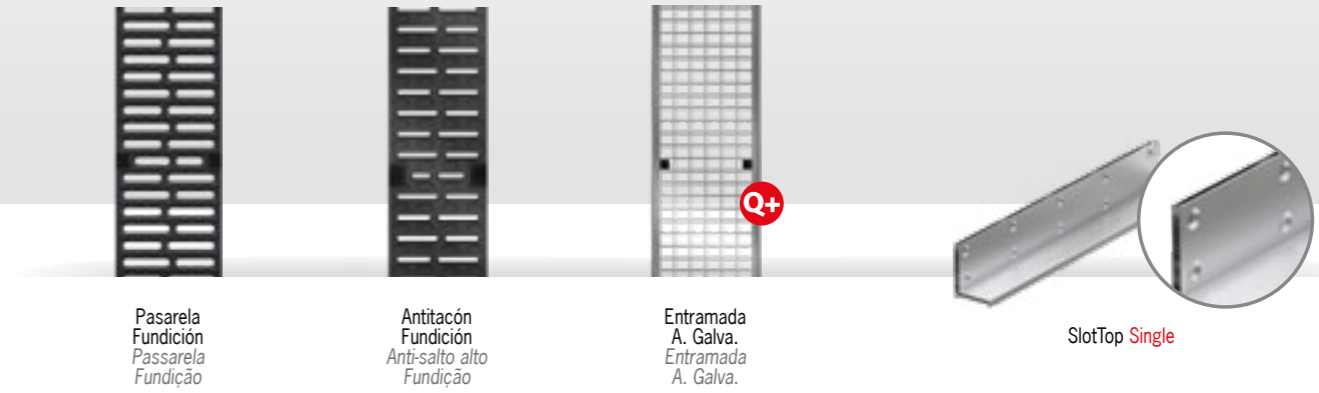
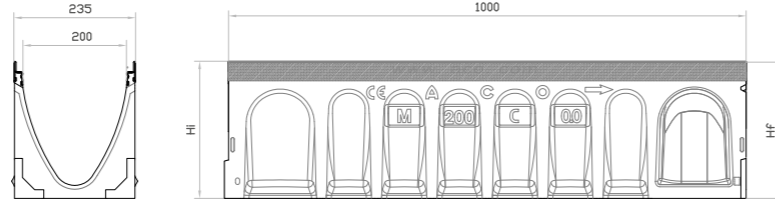
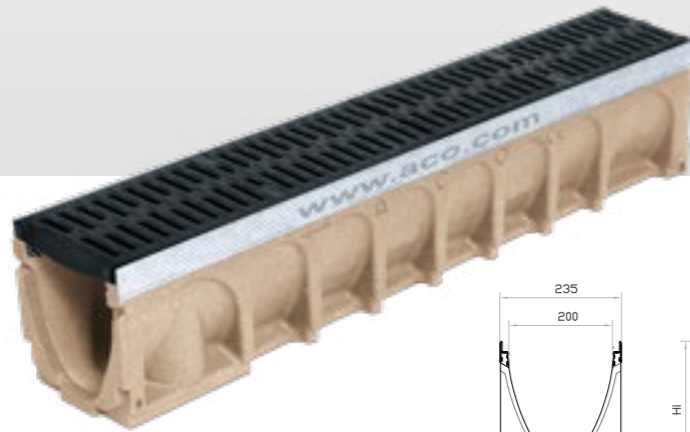
Tipo	Clase Classe Carga	Modelo	Long. Comp. cm	Ancho Largura cm	Altura i/f cm	Cod. Art. Galva	PVP €	Cod. Art. Inox	PVP €
V150	C250	Single	100	17,3	10,5	00446128	<b>109,50</b>	00446131	<b>242,50</b>
V150	C250	Single	50	17,3		00446129	<b>65,10</b>	00446132	<b>134,33</b>
V150	C250	Single · Unidad de Acceso · Unidade de Acesso	50	17,3	10,5	00446130	<b>134,57</b>	00446133	<b>261,83</b>
V150	D400	Single	100	17,3		00446027	<b>120,22</b>	00446030	<b>237,32</b>
V150	D400	Single	50	17,3	10,5	00446028	<b>67,81</b>	00446031	<b>135,75</b>
V150	D400	Single · Unidad de Acceso · Unidade de Acesso	50	17,3		00446029	<b>172,95</b>	00446032	<b>299,31</b>
V150	D400	Single	100	17,3	15,0	00446033	<b>130,49</b>	00446036	<b>290,50</b>
V150	D400	Single	50	17,3		00446034	<b>75,05</b>	00446037	<b>163,81</b>
V150	D400	Single · Unidad de Acceso · Unidade de Acesso	50	17,3	15,0	00446035	<b>194,50</b>	00446038	<b>347,07</b>



## MultiDrain 200

■ Clases de carga D400. Homologación CE. Sección transversal en V. Bastidor en Acero Galvanizado. Fijación DrainLock.

■ Classes de carga D400. Homologação CE. Seção transversal em V. Bastidor em Aço Galvanizado. Fixação DrainLock.



### Conjuntos Canal + Reja Conjuntos Canal + Grelha

Tipo	Clase Carga	Descripción · Descrição	Long. Comp. cm	Ancho Largura cm	Altura i/f cm	Und. Palet Unid. Palete	Peso Kg	Cap. Hidra. L/s	Abs. Reja Abs. Grelha cm <sup>2</sup> /m	Área Área cm <sup>2</sup>	Cod. Artículo Artigo	PVP €
MD200	C250	Pasarela Fundición · Passarela Fundição <sup>1)</sup>	100	23,5	26,5	20	47,02	18,5	740	310	C0002022	154,71
MD200	D400	Pasarela Fundición · Passarela Fundição <sup>1)</sup>	100	23,5	26,5	20	49,42	18,5	740	310	C0002031	206,91

<sup>1)</sup> Premarca vertical DN160 · Pré-marca vertical DN160

### Accesorios Acessórios

Clase Carga	Descripción Descripción	Long. Comp. cm	Ancho Largura cm	Altura i/f cm	Peso Kg	Abs. Reja Abs. Grelha cm <sup>2</sup> /m	Área Área cm <sup>2</sup>	Cod. Artículo Artigo	PVP €
E600	Sumidero DN200 · Sumidouro DN200	50	23,5	67	39,1	-	-	00013192	299,99
	Tapa universal MD200 plástico salida DN200 para todas las alturas Tampão universal MD200 plástico saída DN200 para todas as alturas	-	-	-	-	-	-	00023219	15,03
	Tapa Baja Altura Inicio/Fin Hormigón Polímero Tampão Baixa Altura Inicio/Fim Betão Polímero	2	23,5	12	1,2	-	-	00013180	21,77
	Tapa Baja Altura Inicio/Fin Galva con manguito DN75 Tampão Baixa Altura Inicio/Fim Galva com união tubagem DN75	2	23,5	12	-	-	-	00134173	109,52
	Calza Empalme MD200 2,5cm Junção para canais de altura diferentes MD200 2,5cm	-	-	-	0,3	-	-	00013400	34,56
	Calza Empalme MD200 5cm Junção para canais de altura diferentes MD200 5cm	-	-	-	0,6	-	-	00013401	21,83
	Sistema Anti-Robo Completo P/Reja MD200 ZN Negro Sistema Anti-Roubo Completo P/Grelha MD200 ZN Preto	18,8	1,6	1,25	0,08	-	-	00022200	2,61

### Rejas Grelhas

Tipo	Clase Carga	Descripción Descripción	Long. Comp. cm	Ancho Largura cm	Altura i/f cm	Peso Kg	Abs. Reja Abs. Grelha cm <sup>2</sup> /m	Cod. Artículo Artigo	PVP €
MD200	B125	Entramada Q+ 30x10 A. Galva. · Entramada Q+ 30x10 A. Galva.	100	22,3	2,1	7,4	1575	00133613	84,89
MD200	B125	Entramada Q+ 30x10 A. Galva. · Entramada Q+ 30x10 A. Galva.	50	22,3	2,1	3,6	1575	00133614	49,08
MD200	B125	Entramada Q+ 30x10 A. Inox. · Entramada Q+ 30x10 A. Inox.	100	22,3	2,1	7,2	1575	00133615	223,38
MD200	B125	Entramada Q+ 30x10 A. Inox. · Entramada Q+ 30x10 A. Inox.	50	22,3	2,1	3,7	1575	00133616	117,58
MD200	C250	Pasarela Fundición · Passarela Fundição	50	22,3	2,1	7,0	740	00013470	39,93
MD200	C250	Entramada Fundición · Entramada Fundição	50	22,3	2,1	7,9	905	00013473	72,90
MD200	C250	Entramada Q+ 30x10 A. Galva. · Entramada Q+ 30x10 A. Galva.	100	22,3	2,1	10,7	1377	00133617	136,03
MD200	C250	Entramada Q+ 30x10 A. Galva. · Entramada Q+ 30x10 A. Galva.	50	22,3	2,1	5,2	1377	00133618	76,46
MD200	C250	Entramada Q+ 30x10 A. Inox. · Entramada Q+ 30x10 A. Inox.	100	22,3	2,1	10,7	1377	00133619	393,13
MD200	C250	Entramada Q+ 30x10 A. Inox. · Entramada Q+ 30x10 A. Inox.	50	22,3	2,1	5,3	1377	00133620	205,94
MD200	D400	Pasarela Fundición · Passarela Fundição	50	22,3	2,1	10	362	00023224	66,04
MD200	D400	Antitacón Fundición · Anti-salto alto Fundição	50	22,3	2,1	10,7	473	00023221	101,40
MD200	D400	Entramada Q+ 30x10 A. Galva. · Entramada Q+ 30x10 A. Galva.	100	22,3	2,1	12,9	1377	00133621	163,73
MD200	D400	Entramada Q+ 30x10 A. Galva. · Entramada Q+ 30x10 A. Galva.	50	22,3	2,1	6,4	1377	00133622	92,59
MD200	D400	Entramada Q+ 30x10 A. Inox. · Entramada Q+ 30x10 A. Inox.	100	22,3	2,1	13	1377	00133623	491,38
MD200	D400	Entramada Q+ 30x10 A. Inox. · Entramada Q+ 30x10 A. Inox.	50	22,3	2,1	6,5	1377	00133624	253,86

### Rejas Grelhas SlotTop

Tipo	Clase Carga	Modelo	Long. Comp. cm	Ancho Largura cm	Altura i/f cm	Cod. Art. Galva	PVP €	Cod. Art. Inox	PVP €
V200	C250	Single	100	22,3	10,5	00446134	137,08	00446137	290,58
V200	C250	Single	50	22,3		00446135	76,18	00446138	156,41
V200	C250	Single · Unidad de Acceso · Unidade de Acesso	50	22,3		00446136	163,49	00446139	306,55
V200	D400	Single	100	22,3	10,5	00446039	167,65	00446042	334,21
V200	D400	Single	50	22,3		00446040	85,04	00446043	166,07
V200	D400	Single · Unidad de Acceso · Unidade de Acesso	50	22,3		00446041	192,84	00446044	337,00
V200	D400	Single	100	22,3	15,0	00446045	181,52	00446048	372,71
V200	D400	Single	50	22,3		00446046	91,63	00446049	207,40
V200	D400	Single · Unidad de Acceso · Unidade de Acesso	50	22,3		00446047	223,70	00446050	403,40

### Canal Canal

Tipo	Clase Carga	Descripción Descripción	Long. Comp. cm	Ancho Largura cm	Altura i/f cm	Und. Palet Unid. Palete	Peso Kg	Cap. Hidra. L/s	Área Área cm <sup>2</sup>	Cod. Artículo Artigo	PVP €
MD200 BA	D400	Canal Baja Altura H12 · Canal Baja Altura H12 <sup>1)</sup>	100	23,5	12	28	19,75	5	90	01013121	57,35
MD200 BA	D400	Canal Baja Altura H18 · Canal Baja Altura H18 <sup>1)</sup>	100	23,5	18	28	24,82	14,5	260	00332620	55,09
MD200 0.0	D400	Canal H26,5 · Canal H26,5 <sup>1)</sup>	100	23,5	26,5	20	29,82	18,5	310	00023210	74,84
MD200 0.1	D400	Canal H26,5 · Canal H26,5 <sup>1)</sup>	50	23,5	26,5	16	21,3	18,5	310	00013132	107,89
MD200 1	D400	Canal H26,5/27 · Canal H26,5/27	100	23,5	26,5/27	16	37	-	310/318	00013101	130,64
MD200 2	D400	Canal H27/27,5 · Canal H27/27,5	100	23,5	27/27,5	16	38,9	-	318/326	00013102	130,65
MD200 3	D400	Canal H27,5/28 · Canal H27,5/28	100	23,5	27,5/28	16	40	-	326/334	00013103	130,65
MD200 4	D400	Canal H28/28,5 · Canal H28/28,5	100	23,5	28/28,5	16	40	-	334/342	00013104	130,65
MD200 5	D400	Canal H28,5/29 · Canal H28,5/29	100	23,5	28,5/29	16	40,4	-	342/350	00013105	130,65
MD200 5.0	D400	Canal H29 · Canal H29	100	23,5	29	16	40,05	22,5	350	01013140	87,53
MD200 5.1	D400	Canal H29 · Canal H29 <sup>1)</sup>	50	23,5	29	16	23,1	22,5	350	00013142	110,83
MD200 6	D400	Canal H29/29,5 · Canal H29/29,5	100	23,5	29	16	41	-	350/358	00013106	130,65
MD200 7	D400	Canal H29,5/30 · Canal H29,5/30	100	23,5	29,5/30	16	41,2	-	358/366	00013107	130,65
MD200 8	D400	Canal H30/30,5 · Canal H30/30,5	100	23,5	30/30,5	16	41,6	-	366/374	00013108	130,65
MD200 9	D400	Canal H30,5/31 · Canal H30,5/31	100	23,5	30,5/31	16	41,9	-	374/382	00013109	130,65
MD200 10	D400	Canal H31/31,5 · Canal H31/31,5	100	23,5	31/31,5	16	42,5	25	382/390	00013110	130,65
MD200 10.0	D400	Canal H31,5 · Canal H31,5	100	23,5	31,5	16	41,27	26,8	390	01013150	91,44
MD200 10.1	D400	Canal H31,5 · Canal H31,5 <sup>1)</sup>	50	23,5	31,5	16	23,7	26,8	390	00013152	122,45
MD200 15.0	D400	Canal H34 · Canal H34	100	23,5	34	12	43,33	31	430	01013160	96,66
MD200 15.1	D400	Canal H34 · Canal H34 <sup>1)</sup>	50	23,5	34	12	25,3	31	430	00013162	136,67
MD200 20.0	D400	Canal H36,5 · Canal H36,5	100	23,5	36,5	12	47,7	35,2	470	01013170	103,96
MD200 20.1	D400	Canal H36,5 · Canal H36,5 <sup>1)</sup>	50	23,5	36,5	12	27,2	35,2	470	00013172	146,16

<sup>1)</sup> Premarca vertical DN160 · Pré-marca vertical DN160

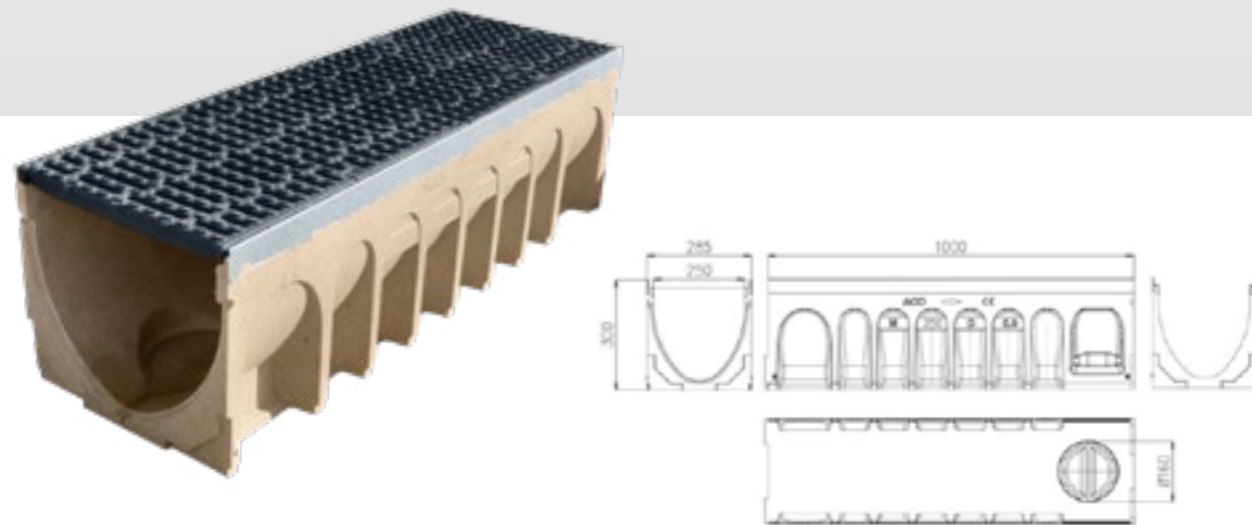
Opción de canal con pendiente: Consultar · Opção de canal com pendente: Consultar



## MultiDrain 250

■ Clases de carga C250 y D400. Premarca vertical DN160. Homologación CE. Sección transversal en V. Bastidor en Acero Galvanizado. Fijación DrainLock.

■ Classes de carga C250 y D400. Pré-marca vertical DN160 e DN200. Homologação CE. Secção transversal em V. Bastidor em Aço Galvanizado. Fixação DrainLock.



### Conjuntos Canal + Reja Conjuntos Canal + Grelha

Tipo	Clase Clase Carga	Descripción Descripción	Long. Comp. cm	Ancho Largura cm	Altura i/f cm	Und. Palet Unid. Palete	Peso Kg	Cap. Hidra. L/s	Abs. Reja Abs. Grelha cm <sup>2</sup> /m	Área Área cm <sup>2</sup>	Cod. Artículo Artigo	PVP €
MD250 0.0	C250	Canal H30 Pasarela Fundición <sup>1)</sup> Canal H30 Passarela Fundição	100	28,5	30	12	62	34,2	882	515	00150160	Consultar
MD300	D400	Canal H21 Pasarela Fundición <sup>1)</sup> Canal H21 Passarela Fundição	100	28,5	30	12	62	34,2	882	515	00150161	Consultar

<sup>1)</sup> Premarca vertical DN160 · Pré-marca vertical DN160

### Canal Canal

Tipo	Clase Clase Carga	Descripción Descrição	Long. Comp. cm	Ancho Largura cm	Altura i/f cm	Und. Palet Unid. Palete	Peso Kg	Cap. Hidra. L/s	Abs. Reja Abs. Grelha cm <sup>2</sup> /m	Área Área cm <sup>2</sup>	Cod. Artículo Artigo	PVP €
MD250 0.0	D400	Canal MA H30 · Canal MA H30 <sup>1)</sup>	100	28,5	30	12	42	34,2	-	515	00150150	Consultar

<sup>1)</sup> Premarca vertical DN160 · Pré-marca vertical DN160



Pasarela Fundición  
Passarela Fundição

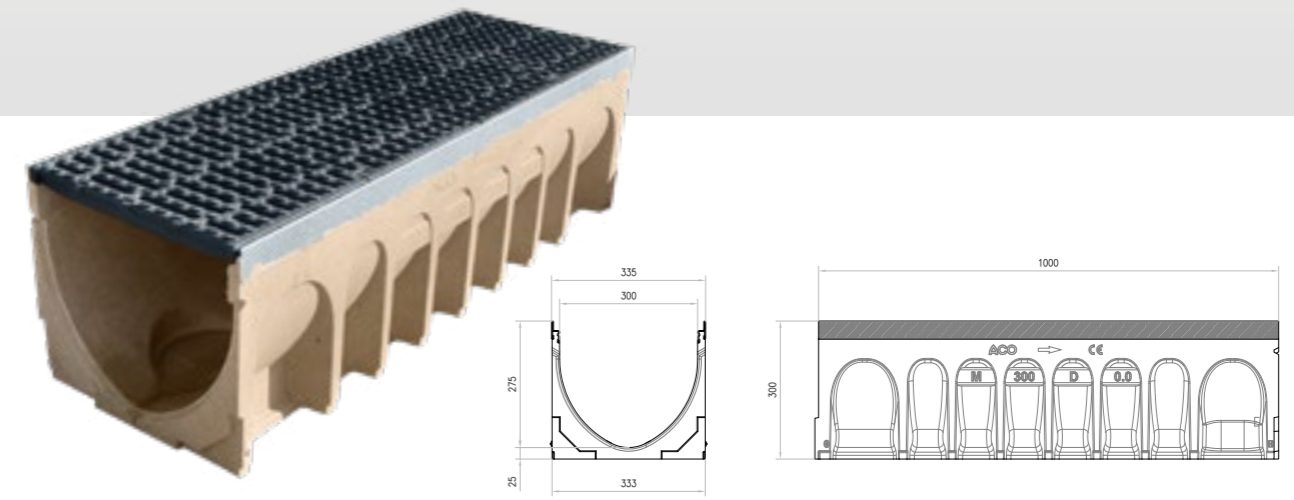
### Reja Grelha

Tipo	Clase Clase Carga	Descripción Descrição	Long. Comp. cm	Ancho Largura cm	Altura i/f cm	Und. Palet Unid. Palete	Peso Kg	Cap. Hidra. L/s	Abs. Reja Abs. Grelha cm <sup>2</sup> /m	Área Área cm <sup>2</sup>	Cod. Artículo Artigo	PVP €
MD250 0.0	C250	Pasarela Fundición Passarela Fundição	50	37,3	2,5	-	10	-	882	-	00150155	Consultar
MD250 0.0	D400	Pasarela Fundición Passarela Fundição	50	37,3	2,5	-	12	-	882	-	00150156	Consultar

## MultiDrain 300

■ Clases de carga C250 y D400. Premarca vertical DN160 y DN200. Homologación CE. Sección transversal en V. Bastidor en Acero Galvanizado. Fijación DrainLock.

■ Classes de carga C250 y D400. Pré-marca vertical DN160 e DN200. Homologação CE. Secção transversal em V. Bastidor em Aço Galvanizado. Fixação DrainLock.



### Conjuntos Canal + Reja Conjuntos Canal + Grelha

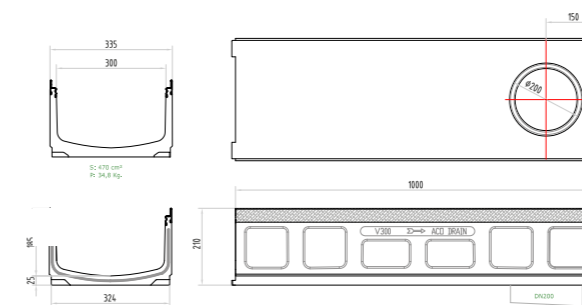
Tipo	Clase Clase Carga	Descripción Descrição	Long. Comp. cm	Ancho Largura cm	Altura i/f cm	Und. Palet Unid. Palete	Peso Kg	Cap. Hidra. L/s	Abs. Reja Abs. Grelha cm <sup>2</sup> /m	Área Área cm <sup>2</sup>	Cod. Artículo Artigo	PVP €
MD300	C250	Canal H21 Pasarela Fundición <sup>1)</sup> Canal H21 Passarela Fundição	100	33,5	21	18	65,62	23,5	898	470	C0002158	261,62
MD300	C250	Canal H30 Pasarela Fundición <sup>2)</sup> Canal H30 Passarela Fundição	100	33,5	30	12	73,28	40	898	626	00303227	272,18
MD300	D400	Canal H21 Pasarela Fundición <sup>1)</sup> Canal H21 Passarela Fundição	100	33,5	21	18	71,82	23,5	898	470	C0002159	298,72
MD300	D400	Canal H30 Pasarela Fundición <sup>2)</sup> Canal H30 Passarela Fundição	100	33,5	30	12	79,48	40	898	626	00303228	309,28

### Canal Canal

Tipo	Clase Clase Carga	Descripción Descrição	Long. Comp. cm	Ancho Largura cm	Altura i/f cm	Und. Palet Unid. Palete	Peso Kg	Cap. Hidra. L/s	Abs. Reja Abs. Grelha cm <sup>2</sup> /m	Área Área cm <sup>2</sup>	Cod. Artículo Artigo	PVP €
MD300	D400	Canal MA H21 · Canal MA H21 <sup>1)</sup>	100	33,5	21	-	36,62	23,5	-	470	00332640	111,11
MD300	D400	Canal MA H30 · Canal MA H30 <sup>2)</sup>	100	33,5	30	-	44,28	40	-	626	00303226	121,67

<sup>1)</sup> Premarca vertical DN200 · Pré-marca vertical DN200

<sup>2)</sup> Premarca vertical DN160 · Pré-marca vertical DN160



Canal MD300 Baja Altura  
Canal MD300 Baixa Altura

### Reja Grelha

Tipo	Clase Clase Carga	Descripción Descrição	Long. Comp. cm	Ancho Largura cm	Altura i/f cm	Und. Palet Unid. Palete	Peso Kg	Cap. Hidra. L/s	Abs. Reja Abs. Grelha cm <sup>2</sup> /m	Área Área cm <sup>2</sup>	Cod. Artículo Artigo	PVP €
MD300	C250	Pasarela Fundición Passarela Fundição	50	32,3	2,2	-	14,5	-	898	-	00303216	77,44
MD300	D400	Pasarela Fundición Passarela Fundição	50	32,3	2,2	-	17,6	-	898	-	00303217	93,81



## Gama MultiLine MultiLine SEAL IN

ACO siempre ha sido pionera y ha marcado nuevas pautas. Ahora, una vez más, la empresa ha creado una auténtica sensación en el sector de los canales: este canal, con la tecnología Seal in incorporada, clases de carga A-E y pendientes 1-10, reúne las mejores funcionalidades de 40 años de innovación, como la junta de serie, la facilidad de instalación de siempre y unas prestaciones excelentes.

La combinación única del hormigón polímero de ACO y la junta hace posible el primer canal completamente estanco que cumple los requisitos de la norma EN 1433, con un enorme valor añadido. He aquí el nuevo estándar del futuro de ACO: ACO DRAIN® MultiLine Seal in.

A ACO foi sempre pioneira e estabeleceu novos padrões. Neste momento, uma vez mais, a empresa criou uma autêntica revolução no setor dos canais: este canal, com a tecnologia Seal in incluída, classes de carga A-E e pendentes 1-10, reúne as melhores funcionalidades de 40 anos de inovação, como a junta de série, a facilidade de instalação de sempre e funcionalidades excelentes.

A combinação única do betão polímero da ACO e a junta torna possível o primeiro canal completamente estanque que cumpre os requisitos da norma EN 1433, com um enorme valor acrescentado. Aqui está o novo padrão do futuro da ACO: ACO DRAIN® MultiLine Seal in.



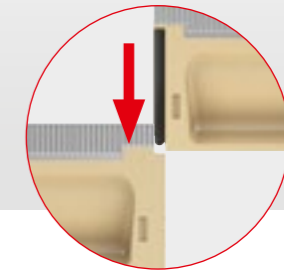
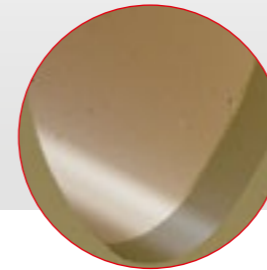


Sealin  
TECHNOLOGY**Seguridad mediante estanquidad probada**

En los sistemas de canales tradicionales, parte del agua se pierde de camino al tratamiento de agua pluvial debido a que las uniones de los canales no están selladas. Los nuevos canales de ACO contribuyen, en cambio, a la evacuación y al tratamiento selectivos de las aguas superficiales.

**Segurança através de estanquidade comprovada**

Nos sistemas de canais tradicionais, parte da água é perdida no caminho do tratamento de água pluvial devido à não existência de selagem nas uniões dos canais. Os novos canais da ACO contribuem, no entanto, para a evacuação e o tratamento seletivo das águas superficiais.

**Autolimpieza mejorada**

Gracias a las transiciones niveladas en las uniones de los canales y a la superficie lisa del hormigón polímero ACO, la función de autolimpieza de los canales es ahora aún mejor.

**Auto-limpeza melhorada**

Graças às transições niveladas nas uniões dos canais e à superfície lisa do betão polímero ACO, a função de auto-limpeza dos canais é, agora, ainda melhor.

**Manejo sencillo y probado**

Los productos de hormigón polímero ACO son, a igualdad de capacidad de carga, más ligeros que los productos de hormigón: una ventaja esencial para su manipulación, transporte y montaje.

**Manuseamento simples e comprovado**

Os produtos de betão polímero ACO são, para igualdade de capacidade de carga, mais leves que os produtos de betão: uma vantagem essencial para o seu manuseamento, transporte e montagem.

**Fácil colocación desde arriba**

El sencillo sistema de conexión es el mismo - en el montaje probado no cambia nada.

**Fácil colocação desde cima**

O sistema simples de ligação é o mesmo - na montagem comprovada nada se altera.

## Innovación de futuro la tecnología Seal in examinada con detalle

## Inovação de futuro a tecnologia Seal in examinada ao pormenor

Tramo de canal estanco Troço de canal estanque

= Unión de canales con junta + material estanco  
= União de canais com junta + material estanque

**Montaje sencillo**  
**Montagem simples**

- Fácil colocación desde arriba  
*Fácil colocação a partir de cima*
- Poco peso  
*Pouco peso*
- Manejabilidad demostrada en sistema de conexión  
*Funcionalidade demonstrada em sistema de ligação*
- Ninguna operación de trabajo adicional  
*Nenhuma operação de trabalho adicional*

**Estanquidad de serie**  
**Estanquidades de série**

- Estanquidad de más de 72 horas  
*Estanquidade com mais de 72 horas*
- Gestión selectiva del agua pluvial  
*Gestão seletiva da água pluvial*
- Protección duradera de la construcción  
*Proteção duradoura da construção*
- Protección segura de las aguas subterráneas  
*Proteção segura das águas subterráneas*

**Resistencia duradera**  
**Resistência duradoura**

- Estanco tras simulación a largo plazo (500.000 ciclos de carga)  
*Estanque após simulação a longo prazo (500.000 ciclos de carga)*
- Materiales impermeables como hormigón polímero ACO y modernos materiales plásticos  
*Materiais impermeáveis como betão polímero ACO e modernos materiais plásticos*
- Junta de EPDM integrada  
*junta de EPDM integrada*

**Cuerpo de canal robusto**

La geometría mejorada otorga mayor robustez al cuerpo del canal. Esto se refleja en recomendaciones de montaje optimizadas y adaptadas al uso. Ha sido posible reducir universalmente a C 12/15 la calidad del hormigón para la cimentación para las clases de carga A - C.

**Estrutura de canal robusta**

A geometria melhorada outorga maior robustez à estrutura do canal. Reflete-se em recomendações de montagem optimizadas e adaptadas à utilização. Foi possível reduzir, na sua totalidade, para C 12/15 a qualidade do betão para a cimentação para as classes de carga A - C.

La junta de EPDM integrada de serie une dos cuerpos de canal de manera estanca al agua.

Mediante el hormigón polímero ACO, un material con una penetración de profundidad de agua de 0 mm, todo el tramo del canal es estanco al agua.

A junta de EPDM integrada de série une duas estruturas de canal à água de forma estanque.

Através do betão polímero ACO, um material com uma penetração de profundidade de água de 0 mm, a totalidade do troço do canal é estanque à água.



## MultiLine V100

■ Clases de carga E600. Homologación CE. Sección transversal en V. Bastidor en Acero Galvanizado. Fijación DrainLock.

■ Classes de carga E600. Homologação CE. Seção transversal em V. Bastidor em Aço Galvanizado. Fixação DrainLock.

Disponibile con Bastidor de fundicion e Inox.  
 Disponível com bastidor em Fundição e Aço Inoxidável.



### Canal Canal

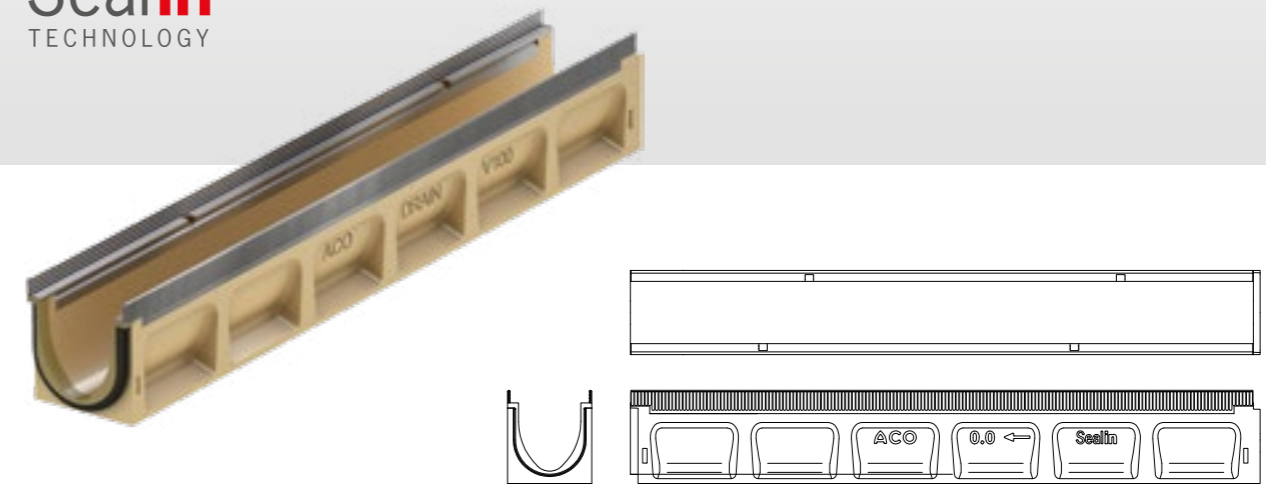
Tipo	Clase Clase Carga	Descripción Descrição	Long. Comp. cm	Ancho Largura cm	Altura i/f cm	Und. Palet Unid. Palete	Peso Kg	Cap. Hidra. L/s	Área Área cm <sup>2</sup>	Cod. Artículo Artigo	PVP €
MultiLine V100 0.0	E600	Canal H15 SIN Reja · SEM Grelha	100	13,5	15,0	40	16,8	3,1	82,0	00012330	63,04
MultiLine V100 1	E600	Canal H15/15,5 SIN Reja · SEM Grelha	100	13,5	15/15,5	12	16,8	-	-	00012301	64,97
MultiLine V100 2	E600	Canal H15,5/16 SIN Reja · SEM Grelha	100	13,5	15,5/16	12	17,4	-	-	00012302	64,97
MultiLine V100 3	E600	Canal H16/16,5 SIN Reja · SEM Grelha	100	13,5	16/16,5	12	17,9	-	-	00012303	64,97
MultiLine V100 4	E600	Canal H16,5/17 SIN Reja · SEM Grelha	100	13,5	16,5/17	12	18,1	-	-	00012304	64,97
MultiLine V100 5	E600	Canal H17/17,5 SIN Reja · SEM Grelha	100	13,5	17/17,5	12	18,6	-	-	00012305	64,97
MultiLine V100 5.0	E600	Canal H17,5 SIN Reja · SEM Grelha	100	13,5	17,5	40	18,9	4,4	100	00012340	64,89
MultiLine V100 6	E600	Canal H17,5/18 SIN Reja · SEM Grelha	100	13,5	17,5/18	12	19,1	-	-	00012306	64,97
MultiLine V100 7	E600	Canal H18/18,5 SIN Reja · SEM Grelha	100	13,5	18/18,5	12	19,4	-	-	00012307	64,97
MultiLine V100 8	E600	Canal H18,5/19 SIN Reja · SEM Grelha	100	13,5	18,5/19	12	19,9	-	-	00012308	64,97
MultiLine V100 9	E600	Canal H19/19,5 SIN Reja · SEM Grelha	100	13,5	19/19,5	12	20,4	-	-	00012309	64,97
MultiLine V100 10	E600	Canal H19,5/20 SIN Reja · SEM Grelha	100	13,5	19,5/20	12	20,8	-	-	00012310	64,97
MultiLine V100 10.0	E600	Canal H20 SIN Reja · SEM Grelha	100	13,5	20,0	40	21	5,8	120	00012350	70,50
MultiLine V100 15.0	E600	Canal H22,5 SIN Reja · SEM Grelha	100	13,5	22,5	32	22,9	7,4	140	00012360	77,05
MultiLine V100 20.0	E600	Canal H25 SIN Reja · SEM Grelha	100	13,5	25,0	32	24,9	9,0	160	00012370	79,10

## MultiLine V100

Sealin  
 TECHNOLOGY

■ Clases de carga E600. Homologación CE. Sección transversal en V. Junta NBR. Bastidor en Acero Galvanizado o Inoxidable. Fijación DrainLock.

■ Classes de carga E600. Homologação CE. Seção transversal em V. Junta NBR. Bastidor em Aço Galvanizado ou Inoxidável. Fixação DrainLock.



### Canal Canal

Tipo	Clase Clase Carga	Descripción Descrição	Long. Comp. cm	Ancho Largura cm	Altura i/f cm	Und. Palet Unid. Palete	Peso Kg	Cap. Hidra. L/s	Área Área cm <sup>2</sup>	Cod. Artículo Artigo	PVP €
MultiLine Sealin V100 0.0	E600	Canal H15 SIN Reja · SEM Grelha	100	13,5	15,0	40	16,8	3,1	82,0	00132330	63,04
MultiLine Sealin V100 0.1	E600	Canal H15 SIN Reja · SEM Grelha	50	13,5	15,0	-	-	-	-	00132332	56,74
MultiLine Sealin V100 0.2	E600	Canal H16 SIN Reja · SEM Grelha	50	13,5	16,0	-	-	-	-	00132333	49,70
MultiLine Sealin V100 0.0.2	E600	Canal H16 SIN Reja · SEM Grelha	100	13,5	16,0	-	-	-	-	00132334	77,44
MultiLine Sealin V100 1	E600	Canal H15/15,5 SIN Reja · SEM Grelha	100	13,5	15/15,5	12	16,8	-	-	00132301	64,97
MultiLine Sealin V100 2	E600	Canal H15,5/16 SIN Reja · SEM Grelha	100	13,5	15,5/16	12	17,4	-	-	00132302	64,97
MultiLine Sealin V100 3	E600	Canal H16/16,5 SIN Reja · SEM Grelha	100	13,5	16/16,5	12	17,9	-	-	00132303	64,97
MultiLine Sealin V100 4	E600	Canal H16,5/17 SIN Reja · SEM Grelha	100	13,5	16,5/17	12	18,1	-	-	00132304	64,97
MultiLine Sealin V100 5	E600	Canal H17/17,5 SIN Reja · SEM Grelha	100	13,5	17/17,5	12	18,6	-	-	00132305	64,97
MultiLine Sealin V100 5.0	E600	Canal H17,5 SIN Reja · SEM Grelha	100	13,5	17,5	40	18,9	4,4	100	00132340	64,89
MultiLine Sealin V100 5.1	E600	Canal H17,5 SIN Reja · SEM Grelha	50	13,5	17,5	-	-	-	-	00132342	61,76
MultiLine Sealin V100 5.2	E600	Canal H18 SIN Reja · SEM Grelha	50	13,5	18,0	-	-	-	-	00132343	60,88
MultiLine Sealin V100 5.0.2	E600	Canal H18 SIN Reja · SEM Grelha	100	13,5	18,0	-	-	-	-	00132344	84,38
MultiLine Sealin V100 6	E600	Canal H17,5/18 SIN Reja · SEM Grelha	100	13,5	17,5/18	12	19,1	-	-	00132306	64,97
MultiLine Sealin V100 7	E600	Canal H18/18,5 SIN Reja · SEM Grelha	100	13,5	18/18,5	12	19,4	-	-	00132307	64,97
MultiLine Sealin V100 8	E600	Canal H18,5/19 SIN Reja · SEM Grelha	100	13,5	18,5/19	12	19,9	-	-	00132308	64,97
MultiLine Sealin V100 9	E600	Canal H19/19,5 SIN Reja · SEM Grelha	100	13,5	19/19,5	12	20,4	-	-	00132309	64,97
MultiLine Sealin V100 10	E600	Canal H19,5/20 SIN Reja · SEM Grelha	100	13,5	19,5/20	12	20,8	-	-	00132310	64,97
MultiLine Sealin V100 10.0	E600	Canal H20 SIN Reja · SEM Grelha	100	13,5	20,0	40	21	5,8	120	00132350	70,50
MultiLine Sealin V100 10.1	E600	Canal H20 SIN Reja · SEM Grelha	50	13,5	20,0	-	-	-	-	00132352	66,25
MultiLine Sealin V100 10.2	E600	Canal H21 SIN Reja · SEM Grelha	50	13,5	21,0	-	-	-	-	00132353	64,39
MultiLine Sealin V100 10.0.2	E600	Canal H21 SIN Reja · SEM Grelha	100	13,5	21,0	-	-	-	-	00132354	93,50
MultiLine Sealin V100 10.20	E600	Canal H25 SIN Reja · SEM Grelha	50	13,5	25,0	-	-	-	-	00132475	135,69
MultiLine Sealin V100 20.0	E600	Canal H25 SIN Reja · SEM Grelha	100	13,5	25,0	32	24,9	9,0	160	00132370	79,10
MultiLine Sealin V100 20.1	E600	Canal H25 SIN Reja · SEM Grelha	50	13,5	25,0	-	-	-	-	00132372	73,28
MultiLine Sealin V100 20.2	E600	Canal H26 SIN Reja · SEM Grelha	50	13,5	26,0	-	-	-	-	00132373	69,62
MultiLine Sealin V100 20.0.2	E600	Canal H26 SIN Reja · SEM Grelha	100	13,5	26,0	-	-	-	-	00132374	105,71

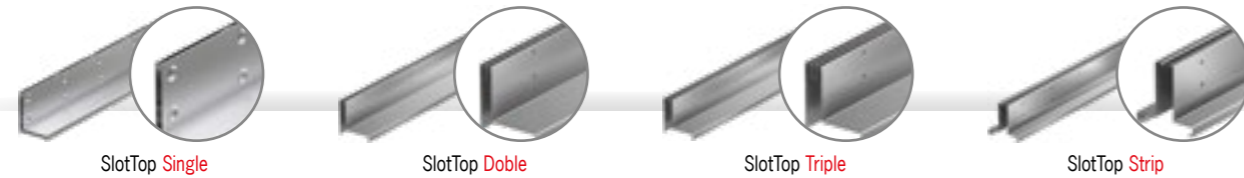




Pasarela A. Galva / Passarela A. Galva  
 Pasarela Fundición / Passarela Fundição  
 Pasarela Composite Microgrip / Passarela Composita Microgrip  
 Antitacón Fundición / Anti-salto alto Fundição  
 Entramada Acero / Entramada Aço  
 Entramada Fundición / Entramada Fundição

**Rejas Grelhas**

Tipo	Clase Carga	Descripción Descripción	Long. Comp. cm	Ancho Largura cm	Altura i/f cm	Peso Kg	Abs. Reja Abs. Grelha cm <sup>2</sup> /m	Cod. Artículo Artigo	PVP €
MD100	A15	Pasarela A. Galva. - Passarela A. Galva.	100	12,3	2,1	1,95	312	00012610	15,14
MD100	B125	Pasarela Fundición - Passarela Fundição	50	12,3	2,1	2,1	371	00012676	17,78
MD100	B125	Composite Negra con Microgrip - Compósita preta con Microgrip	50	12,3	2,1	0,8	284	00132710	14,40
MD100	B125	Entramada Q+ 30x10 A. Inox. - Entramada Q+ 30x10 A. Inox.	50	12,3	2,1	-	-	00132542	49,78
MD100	B125	Entramada Q+ 30x10 A. Inox. - Entramada Q+ 30x10 A. Inox.	100	12,3	2,1	3,2	845	00132559	90,95
MD100	B125	Entramada Q+ 30x10 A. Galva. - Entramada Q+ 30x10 A. Galva.	100	12,3	2,1	-	-	00132560	40,21
MD100	B125	Entramada Q+ 30x10 A. Galva. - Entramada Q+ 30x10 A. Galva.	50	12,3	2,1	3,2	845	00132561	24,98
MD100	C250	Pasarela Fundición - Passarela Fundição	50	12,3	2,1	3,4	371	00012670	18,02
MD100	C250	Entramada Fundición - Entramada Fundição	50	12,3	2,1	3,5	433	00012673	32,00
MD100	C250	Antitacón Fundición - Anti-salto alto Fundição	50	12,3	2,1	3,8	191	00012675	30,14
MD100	C250	Composite Negra con Microgrip - Compósita preta con Microgrip	50	12,3	2,1	1	284	00132720	20,73
MD100	C250	Entramada Q+ 30x10 A. Inox. - Entramada Q+ 30x10 A. Inox.	50	12,3	2,1	3,2	845	00132881	44,58
MD100	C250	Entramada Q+ 30x10 A. Inox. - Entramada Q+ 30x10 A. Inox.	100	12,3	2,1	-	-	00132880	74,88
MD100	C250	Entramada Q+ 30x10 A. Galva. - Entramada Q+ 30x10 A. Galva.	50	12,3	2,1	3,2	845	00132883	112,82
MD100	C250	Entramada Q+ 30x10 A. Galva. - Entramada Q+ 30x10 A. Galva.	100	12,3	2,1	-	-	00132882	218,94
MD100	D400	Pasarela Fundición - Passarela Fundição	50	12,3	2,1	3,8	371	00023408	30,83
MD100	D400	Entramada Q+ 30x10 A. Inox. - Entramada Q+ 30x10 A. Inox.	50	12,3	2,1	3,2	845	00132886	53,15
MD100	D400	Entramada Q+ 30x10 A. Inox. - Entramada Q+ 30x10 A. Inox.	100	12,3	2,1	-	-	00132885	85,31
MD100	D400	Entramada Q+ 30x10 A. Galva. - Entramada Q+ 30x10 A. Galva.	50	12,3	2,1	3,2	845	00132888	131,59
MD100	D400	Entramada Q+ 30x10 A. Galva. - Entramada Q+ 30x10 A. Galva.	100	12,3	2,1	-	-	00132887	252,26
ML V100	E600	Pasarela Fundición - Passarela Fundição	50	12,3	2,1	4,4	371	00012671	34,62
ML V100	E600	Entramada Fundición - Entramada Fundição	50	12,3	2,1	4,5	433	00012674	Consultar
ML V100	E600	Ciega Fundición - Cega Fundição	50	12,3	2,1	5,5	-	00132867	53,79


**Rejas Grelhas SlotTop**

Tipo	Clase Carga	Modelo	Long. Comp. cm	Ancho Largura cm	Altura i/f cm	Cod. Art. Galva	PVP €	Cod. Art. Inox	PVP €
V100	C250	Single	100	12,3		00445926	75,25	00445928	116,98
V100	C250	Single	50	12,3	6,5	00445927	65,71	00445929	74,97
V100	C250	Single - Unidad de Acceso - Unidade de Acesso	50	12,3		00445931	121,19	00445930	162,23
V100	C250	Single	100	12,3		00445928	68,93	00445600	130,18
V100	C250	Single	50	12,3	10,5	00445599	47,22	00445601	78,47
V100	C250	Single - Unidad de Acceso - Unidade de Acesso	50	12,3		00445603	108,25	00445602	177,10
V100	C250	Doble	100	12,3		-	-	00445938	213,54
V100	C250	Doble	50	12,3	10,5	-	-	00445939	153,23
V100	C250	Doble - Unidad de Acceso - Unidade de Acesso	50	12,3		-	-	00445940	274,74
V100	C250	Triple	100	12,3		-	-	00445941	242,25
V100	C250	Triple	50	12,3	10,5	-	-	00445942	172,40
V100	C250	Triple - Unidad de Acceso - Unidade de Acesso	50	12,3		-	-	00445943	302,21
V100	C250	Strip	100	12,3		-	-	00445944	225,29
V100	C250	Strip	50	12,3	10,5	-	-	00445945	138,06
V100	C250	Strip - Unidad de Acceso - Unidade de Acesso	50	12,3		-	-	00445946	271,31
V100	C250	Single	100	12,3		00445932	100,46	00445934	149,82
V100	C250	Single	50	12,3	15,0	00445933	71,37	00445935	93,25
V100	C250	Single - Unidad de Acceso - Unidade de Acesso	50	12,3		00445937	140,83	203,80	203,80
V100	D400	Single	100	12,3		00446015	96,16	00446018	206,75
V100	D400	Single	50	12,3	10,5	00446016	57,87	00446019	112,41
V100	D400	Single - Unidad de Acceso - Unidade de Acesso	50	12,3		00446017	153,09	00446020	258,64
V100	D400	Single	100	12,3		00446021	107,32	00446024	242,82
V100	D400	Single	50	12,3	15,0	00446022	64,62	00446025	132,11
V100	D400	Single - Unidad de Acceso - Unidade de Acesso	50	12,3		00446023	202,91	00446026	329,52

**Accesorios Acessórios MultiLine Sealin V100**

**Sumideros Sealin Sumidouros Sealin**

Clase Carga	Dimensiones - Dimensões			DN OD mm	Und. Palet Unid. Palete	A. Galvanizado V100S		
	Long. Comp. cm	Ancho Largura cm	Altura cm			Peso Kg	Cod. Artículo Artigo	PVP €
E600	50	13,5	46	110	10	26,9	00132391	173,99
E600	50	13,5	46	160	10	26,9	00132398	179,18
E600	50	13,5	61	110	10	34,7	00132392	243,54
E600	50	13,5	61	160	10	34,7	00132399	249,22

**Tapas Sealin Tampas Sealin**

Descripción Descripción	Apto para Adequado para	Altura (mm)	Peso Kg	Un. Palet	Cod. Artículo Artigo	PVP €
<b>Pared frontal combinada</b> Para principio y final de canales. De plástico (ABS). Con protección de bordes de acero galvanizado. Altura 283 mm <b>Pared frontal combinada</b> Para inicio e término de canais. De plástico (ABS). Com proteção de rebordos de aço galvanizado. Altura 283 mm	V100S 0. - 20.	283	1,6	10	00132385	18,98
<b>Pared frontal para final de canales (JLL)</b> De hormigón polímero. Con junta laberíntica labial integrada (JLL) DN/OD 110 para conexión tubular horizontal hermética. Con protección de bordes de acero galvanizado. Longitud 30 mm <b>Pared frontal para término de canales (JLL)</b> De betão polímero. Com junta labiríntica labial integrada (JLL) DN/OD 110 para ligação tubular horizontal hermética. Com proteção de rebordos de aço galvanizado. Comprimento 30 mm.	V100S 0. V100S 5. V100S 10. V100S 20.	160 185 210 260	1,4 1,5 1,7 2,3	6 6 6 6	00132846 00132847 00132848 00132849	40,48 41,35 42,19 43,53
Filtro de hojas para salida de canal DN100 / Filtro de folhas para saída de canal DN100	V100	-	-	-	00002769	13,77
Cestillo de acero inoxidable para DN100 / Cesto de aço inoxidável para DN100	V100	-	-	-	00132493	77,86



## MultiLine V150

■ Clases de carga E600. Homologación CE. Sección transversal en V. Bastidor en Acero Galvanizado. Fijación DrainLock.

■ Classes de carga E600. Homologação CE. Seção transversal em V. Bastidor em Aço Galvanizado. Fixação DrainLock.

Disponibile con Bastidor de fundicion e Inox.  
 Disponible con pendiente del 0,5%  
 Disponível com bastidor em Fundição e Aço Inoxidável.  
 Disponível com pendente incorporada de 0,5%



### Canal Canal

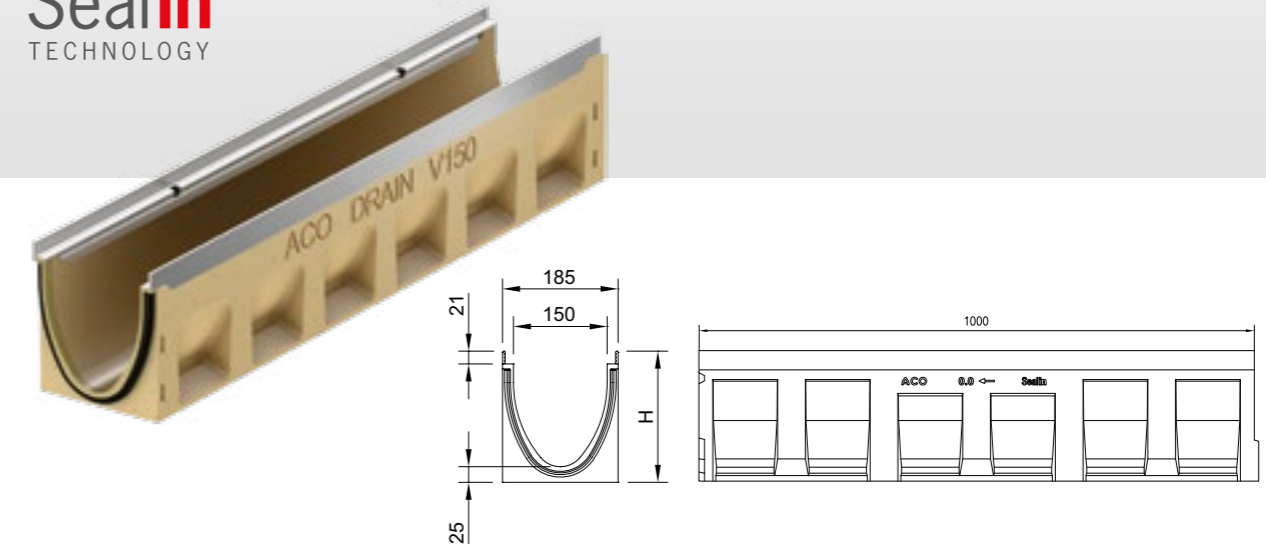
Tipo	Clase Classe Carga	Descripción Descrição	Long. Comp. cm	Ancho Largura cm	Altura i/f cm	Und. Palet Unid. Palete	Peso Kg	Cap. Hidra. L/s	Área Area cm <sup>2</sup>	Cod. Artículo Artigo	PVP €
MultiLine V150 0.0	E600	Canal H21 SIN Reja · SEM Grelha	100	18,5	21	30	28,6	8,8	178	00012730	95,84
MultiLine V150 5.0	E600	Canal H23,5 SIN Reja · SEM Grelha	100	18,5	23,5	30	31,3	11,3	208	00012740	102,81
MultiLine V150 10.0	E600	Canal H26 SIN Reja · SEM Grelha	100	18,5	26	24	33,8	14	238	00012750	108,09
MultiLine V150 15.0	E600	Canal H28,5 SIN Reja · SEM Grelha	100	18,5	28,5	18	36,1	16,8	268	00012760	113,41
MultiLine V150 20.0	E600	Canal H31 SIN Reja · SEM Grelha	100	18,5	31	18	37,8	20	298	00012770	117,51

## MultiLine V150

Sealin  
 TECHNOLOGY

■ Clases de carga E600. Homologación CE. Sección transversal en V. Junta NBR. Bastidor en Acero Galvanizado o Inoxidable. Fijación DrainLock.

■ Classes de carga E600. Homologação CE. Seção transversal em V. Junta NBR. Bastidor em Aço Galvanizado ou Inoxidável. Fixação DrainLock.



### Canal Canal

Tipo	Clase Classe Carga	Descripción Descrição	Long. Comp. cm	Ancho Largura cm	Altura i/f cm	Und. Palet Unid. Palete	Peso Kg	Cap. Hidra. L/s	Área Area cm <sup>2</sup>	Cod. Artículo Artigo	PVP €
MultiLine Sealin V150 0.0	E600	Canal H21 SIN Reja · SEM Grelha	100	18,5	21,0	30	28,6	8,8	178	00133330	86,90
MultiLine Sealin V150 0.1	E600	Canal H21 SIN Reja · SEM Grelha	50	18,5	21,0	-	-	-	-	00133331	56,99
MultiLine Sealin V150 0.2	E600	Canal H22 SIN Reja · SEM Grelha	50	18,5	22,0	-	-	-	-	00133332	79,16
MultiLine Sealin V150 0.0.2	E600	Canal H22 SIN Reja · SEM Grelha	100	18,5	22,0	-	-	-	-	00133334	121,77
MultiLine Sealin V150 1	E600	Canal H21/21,5 SIN Reja · SEM Grelha	100	18,5	21/21,5	-	-	-	-	00133301	110,26
MultiLine Sealin V150 2	E600	Canal H21,5/22 SIN Reja · SEM Grelha	100	18,5	21,5/22	-	-	-	-	00133302	110,26
MultiLine Sealin V150 3	E600	Canal H22/22,5 SIN Reja · SEM Grelha	100	18,5	22/22,5	-	-	-	-	00133303	110,26
MultiLine Sealin V150 4	E600	Canal H22,5/23 SIN Reja · SEM Grelha	100	18,5	22,5/23	-	-	-	-	00133304	110,26
MultiLine Sealin V150 5	E600	Canal H23/23,5 SIN Reja · SEM Grelha	100	18,5	23/23,5	-	-	-	-	00133305	110,26
MultiLine Sealin V150 5.0	E600	Canal H23,5 SIN Reja · SEM Grelha	100	18,5	23,5	30	31,3	11,3	208	00133340	93,45
MultiLine Sealin V150 5.1	E600	Canal H23,5 SIN Reja · SEM Grelha	50	18,5	23,5	-	-	-	-	00133341	60,46
MultiLine Sealin V150 5.2	E600	Canal H24,5 SIN Reja · SEM Grelha	50	18,5	24,5	-	-	-	-	00133342	83,96
MultiLine Sealin V150 5.0.2	E600	Canal H24,5 SIN Reja · SEM Grelha	100	18,5	24,5	-	-	-	-	00133344	127,87
MultiLine Sealin V150 6	E600	Canal H23,5/24 SIN Reja · SEM Grelha	100	18,5	23,5/24	-	-	-	-	00133306	110,26
MultiLine Sealin V150 7	E600	Canal H24/24,5 SIN Reja · SEM Grelha	100	18,5	24/24,5	-	-	-	-	00133307	110,26
MultiLine Sealin V150 8	E600	Canal H24,5/25 SIN Reja · SEM Grelha	100	18,5	24,5/25	-	-	-	-	00133308	110,26
MultiLine Sealin V150 9	E600	Canal H25/25,5 SIN Reja · SEM Grelha	100	18,5	25/25,5	-	-	-	-	00133309	110,26
MultiLine Sealin V150 10	E600	Canal H25,5/26 SIN Reja · SEM Grelha	100	18,5	25,5/26	-	-	-	-	00133310	110,26
MultiLine Sealin V150 10.0	E600	Canal H26 SIN Reja · SEM Grelha	100	18,5	26,0	24	33,8	14	238	00133350	98,79
MultiLine Sealin V150 10.1	E600	Canal H26 SIN Reja · SEM Grelha	50	18,5	26,0	-	-	-	-	00133351	64,39
MultiLine Sealin V150 10.2	E600	Canal H27 SIN Reja · SEM Grelha	50	18,5	27,0	-	-	-	-	00133352	87,02
MultiLine Sealin V150 10.0.2	E600	Canal H27 SIN Reja · SEM Grelha	100	18,5	27,0	-	-	-	-	00133354	136,57
MultiLine Sealin V150 10.20	E600	Canal H25 SIN Reja · SEM Grelha	50	18,5	25,0	-	-	-	-	00133377	116,91
MultiLine Sealin V150 20.0	E600	Canal H31 SIN Reja · SEM Grelha	100	18,5	31,0	18	37,8	20	298	00133370	107,39
MultiLine Sealin V150 20.1	E600	Canal H31 SIN Reja · SEM Grelha	50	18,5	31,0	-	-	-	-	00133371	70,92
MultiLine Sealin V150 20.2	E600	Canal H32 SIN Reja · SEM Grelha	50	18,5	32,0	-	-	-	-	00133372	111,35
MultiLine Sealin V150 20.0.2	E600	Canal H32 SIN Reja · SEM Grelha	100	18,5	32,0	-	-	-	-	00133374	148,32



## Accesorios *Acessórios* MultiLine Sealin V150


 Pasarela  
Fundición  
Passarela  
Fundição

 Antitacón  
Fundición  
Anti-salto alto  
Fundição

 Entramada  
A. Galva.  
Entramada  
A. Galva.

 Entramada  
Fundición  
Entramada  
Fundição

### Rejas *Grelhas*

Tipo	Clase Carga	Descripción Descripción	Long. Comp. cm	Ancho Largura cm	Altura i/f cm	Peso Kg	Abs. Reja Abs. Grelha cm <sup>2</sup> /m	Cod. Artículo Artigo	PVP €
MD150	B125	Entramada Q+ 30x10 A. Inox. - Entramada Q+ 30x10 A. Inox.	100	17,3	2,1	-	1182	00133601	<b>74,73</b>
MD150	B125	Entramada Q+ 30x10 A. Inox. - Entramada Q+ 30x10 A. Inox.	50	17,3	2,1	-	1182	00133602	<b>43,19</b>
MD150	B125	Entramada Q+ 30x10 A. Galva. - Entramada Q+ 30x10 A. Galva.	100	17,3	2,1	-	1182	00133603	<b>211,88</b>
MD150	B125	Entramada Q+ 30x10 A. Galva. - Entramada Q+ 30x10 A. Galva.	50	17,3	2,1	-	1182	00133604	<b>112,59</b>
MD150	C250	Entramada Fundición - Entramada Fundição	50	17,3	2,1	5,3	595	00013073	<b>54,86</b>
MD150	C250	Pasarela Fundición - Passarela Fundição	50	17,3	2,1	4,8	578	00013070	<b>34,19</b>
MD150	C250	Entramada A. Inox. - Entramada A. Inox.	100	17,3	2,0	8,2	-	02226223	<b>421,50</b>
MD150	C250	Entramada Q+ 30x10 A. Inox. - Entramada Q+ 30x10 A. Inox.	100	17,3	2,1	-	1182	00133605	<b>98,77</b>
MD150	C250	Entramada Q+ 30x10 A. Inox. - Entramada Q+ 30x10 A. Inox.	50	17,3	2,1	-	1182	00133606	<b>59,82</b>
MD150	C250	Entramada Q+ 30x10 A. Galva. - Entramada Q+ 30x10 A. Galva.	100	17,3	2,1	-	1182	00133607	<b>226,69</b>
MD150	C250	Entramada Q+ 30x10 A. Galva. - Entramada Q+ 30x10 A. Galva.	50	17,3	2,1	-	1182	00133608	<b>123,61</b>
MD150	D400	Pasarela Fundición - Passarela Fundição	50	17,3	2,1	6,6	578	00023164	<b>47,38</b>
MD150	D400	Antitacón Fundición - Anti-salto alto Fundição	50	17,3	2,1	7,1	400	00023161	<b>consultar</b>
MD150	D400	Entramada Q+ 30x10 A. Inox. - Entramada Q+ 30x10 A. Inox.	100	17,3	2,1	-	1034	00133609	<b>125,15</b>
MD150	D400	Entramada Q+ 30x10 A. Inox. - Entramada Q+ 30x10 A. Inox.	50	17,3	2,1	-	1034	00133610	<b>83,86</b>
MD150	D400	Entramada Q+ 30x10 A. Galva. - Entramada Q+ 30x10 A. Galva.	100	17,3	2,1	-	1034	00133611	<b>326,89</b>
MD150	D400	Entramada Q+ 30x10 A. Galva. - Entramada Q+ 30x10 A. Galva.	50	17,3	2,1	-	1034	00133612	<b>172,76</b>
ML V150	E600	Pasarela Fundición - Passarela Fundição	50	17,3	2,1	7,4	578	00013071	<b>46,75</b>
ML V150	E600	Entramada Fundición - Entramada Fundição	50	17,3	2,1	7,9	514	00013074	<b>58,41</b>
ML V150	E600	Ciega Fundición - Cega Fundição	50	17,3	2,1	9	-	00013072	<b>67,19</b>



SlotTop Single

### Rejas *Grelhas* SlotTop

Tipo	Clase Carga	Modelo	Long. Comp. cm	Ancho Largura cm	Altura i/f cm	Cod. Art. Galva	PVP €	Cod. Art. Inox	PVP €
V150	C250	Single	100	17,3		00446128	<b>109,50</b>	00446131	<b>242,50</b>
V150	C250	Single	50	17,3	10,5	00446129	<b>65,10</b>	00446132	<b>134,33</b>
V150	C250	Single · Unidad de Acceso · Unidade de Acesso	50	17,3		00446130	<b>134,57</b>	00446133	<b>261,83</b>
V150	D400	Single	100	17,3		00446027	<b>120,22</b>	00446030	<b>237,32</b>
V150	D400	Single	50	17,3	10,5	00446028	<b>67,81</b>	00446031	<b>135,75</b>
V150	D400	Single · Unidad de Acceso · Unidade de Acesso	50	17,3		00446029	<b>172,95</b>	00446032	<b>299,31</b>
V150	D400	Single	100	17,3		00446033	<b>130,49</b>	00446036	<b>290,50</b>
V150	D400	Single	50	17,3	15,0	00446034	<b>75,05</b>	00446037	<b>163,81</b>
V150	D400	Single · Unidad de Acceso · Unidade de Acesso	50	17,3		00446035	<b>194,50</b>	00446038	<b>347,07</b>

### Sumideros Sealin *Sumidouros Sealin*

Clase Carga	Dimensiones · Dimensões			DN OD mm	Und. Palet Unid. Palete	A. Galvanizado V100S		
	Long. Comp. cm	Ancho Largura cm	Altura cm			Peso Kg	Cod. Artículo · Artigo	PVP €

 Con conexión tubular JLL *Com ligação tubular JLL*


E600	50	18,5	66	160	-	49,80	00133391	<b>261,89</b>
E600	50	18,5	66	160	-	49,4	00133392	<b>260,97</b>
E600	50	18,5	66	160	-	48,9	00133393	<b>260,48</b>
E600	50	18,5	66	160	-	47,9	00133394	<b>256,69</b>

### Tapas Sealin *Tampas Sealin*

Descripción · Descrição	Apto para Adequado para	Altura (cm)	Peso Kg	Un. Palet	Cod. Artículo Artigo	PVP €
-------------------------	-------------------------	-------------	---------	-----------	----------------------	-------



**Pared frontal combinada**  
 Para principio y final de canales.  
 Con protección de bordes de acero galvanizado. Altura 310 mm

**Parede frontal combinada**  
 Para início e término de canais.  
 Com proteção de rebordos de aço galvanizado. Altura 310 mm

 V150S 0. - 20. 310 - - 00133385 **103,08**


**Pared frontal para final de canales (JLL)**  
 De hormigón polímero. Con junta laberíntica labial integrada (JLL) DN/OD 110 para conexión tubular horizontal hermética. Con protección de bordes de acero galvanizado. Longitud 30 mm

 V150S 0. 210 - - 00133386 **50,05**

 V150S 5. 235 - - 00133387 **50,89**

**Pared frontal para término de canales (JLL)**  
 De betão polímero. Com junta labiríntica labial integrada (JLL) DN/OD 110 para ligação tubular horizontal hermética. Com proteção de rebordos de aço galvanizado. Comprimento 30 mm.

 V150S 10. 260 - - 00133388 **51,35**

 V150S 20. 310 - - 00133389 **52,64**

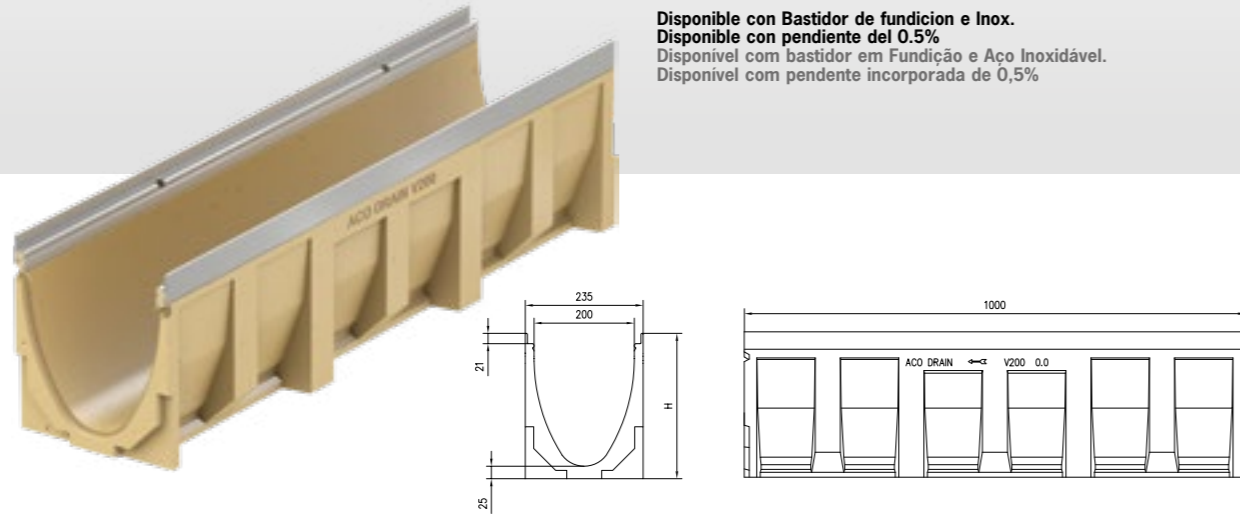


## MultiLine V200

■ Clases de carga E600. Homologación CE. Sección transversal en V. Bastidor en Acero Galvanizado. Fijación DrainLock.

■ Classes de carga E600. Homologação CE. Seção transversal em V. Bastidor em Aço Galvanizado. Fixação DrainLock.

Disponibile con Bastidor de fundicion e Inox.  
 Disponible con pendiente del 0,5%  
 Disponível com bastidor em Fundição e Aço Inoxidável.  
 Disponível com pente incorporada de 0,5%



### Canal Canal

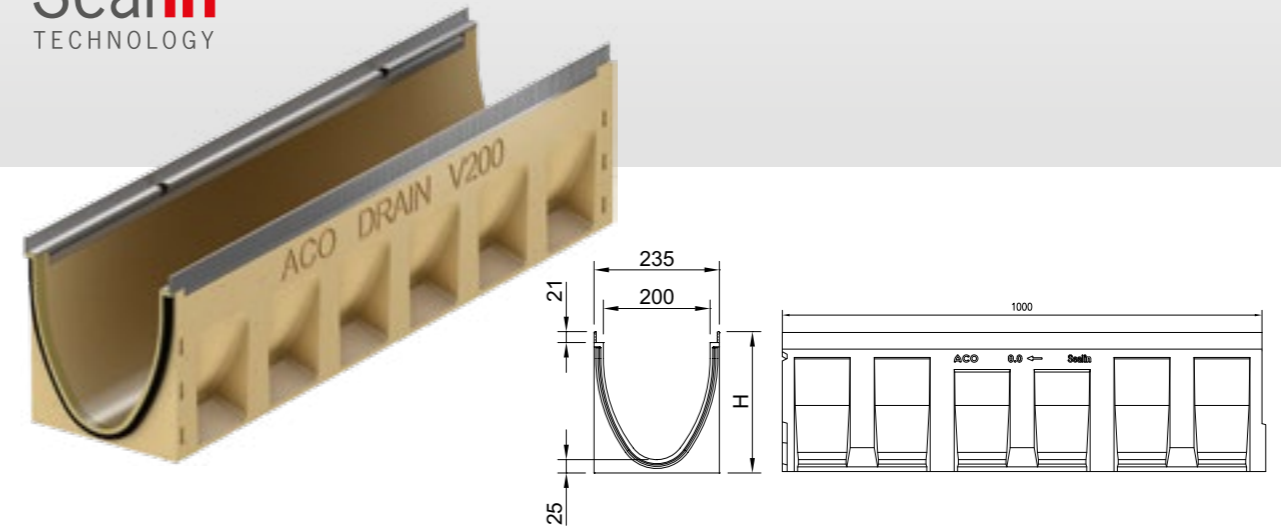
Tipo	Clase Clase Carga	Descripción Descrição	Long. Comp. cm	Ancho Largura cm	Altura i/f cm	Und. Palet Unid. Paleta	Peso Kg	Cap. Hidra. L/s	Área Área cm <sup>2</sup>	Cod. Artículo Artigo	PVP €
MultiLine V200 0.0	E600	Canal H26,5 SIN Reja · SEM Grelha	100	23,5	26,5	20	39,3	18,5	310	00013130	123,84
MultiLine V200 5.0	E600	Canal H29 SIN Reja · SEM Grelha	100	23,5	29	16	41	22,5	350	00013140	127,98
MultiLine V200 10.0	E600	Canal H31,5 SIN Reja · SEM Grelha	100	23,5	31,5	16	43,9	26,8	390	00013150	134,90
MultiLine V200 15.0	E600	Canal H34 SIN Reja · SEM Grelha	100	23,5	34	12	46,1	31	430	00013160	139,42
MultiLine V200 20.0	E600	Canal H36,5 SIN Reja · SEM Grelha	100	23,5	36,5	12	47,5	35,2	470	00013170	142,64

## MultiLine V200

Sealin  
 TECHNOLOGY

■ Clases de carga E600. Homologación CE. Sección transversal en V. Junta NBR. Bastidor en Acero Galvanizado o Inoxidable. Fijación DrainLock.

■ Classes de carga E600. Homologação CE. Seção transversal em V. Junta NBR. Bastidor em Aço Galvanizado ou Inoxidável. Fixação DrainLock.



### Canal Canal

Tipo	Clase Clase Carga	Descripción Descrição	Long. Comp. cm	Ancho Largura cm	Altura i/f cm	Und. Palet Unid. Paleta	Peso Kg	Cap. Hidra. L/s	Área Área cm <sup>2</sup>	Cod. Artículo Artigo	PVP €
MultiLine Sealin V200 0.0	<b>E600</b>	Canal H26,5 SIN Reja · SEM Grelha	100	23,5	26,5	20	39,3	18,5	310	00133530	112,31
MultiLine Sealin V200 0.1	E600	Canal H26,5 SIN Reja · SEM Grelha	50	23,5	26,5	-	-	-	-	00133531	74,81
MultiLine Sealin V200 0.2	E600	Canal H27,5 SIN Reja · SEM Grelha	50	23,5	27,5	-	-	-	-	00133532	93,96
MultiLine Sealin V200 0.0.2	E600	Canal H27,5 SIN Reja · SEM Grelha	100	23,5	27,5	-	-	-	-	00133534	155,26
MultiLine Sealin V200 1	E600	Canal H26,5/27 SIN Reja · SEM Grelha	100	23,5	26,5/27	-	-	-	-	00133501	118,42
MultiLine Sealin V200 2	E600	Canal H27/27,5 SIN Reja · SEM Grelha	100	23,5	27/27,5	-	-	-	-	00133502	118,42
MultiLine Sealin V200 3	E600	Canal H27,5/28 SIN Reja · SEM Grelha	100	23,5	27,5/28	-	-	-	-	00133503	118,42
MultiLine Sealin V200 4	E600	Canal H28/28,5 SIN Reja · SEM Grelha	100	23,5	28/28,5	-	-	-	-	00133504	118,42
MultiLine Sealin V200 5	E600	Canal H28,5/29 SIN Reja · SEM Grelha	100	23,5	28,5/29	-	-	-	-	00133505	118,42
MultiLine Sealin V200 5.0	<b>E600</b>	Canal H29 SIN Reja · SEM Grelha	100	23,5	29,0	16	41	22,5	350	00133540	116,00
MultiLine Sealin V200 5.1	E600	Canal H29 SIN Reja · SEM Grelha	50	23,5	29,0	-	-	-	-	00133541	80,49
MultiLine Sealin V200 5.2	E600	Canal H30 SIN Reja · SEM Grelha	50	23,5	30,0	-	-	-	-	00133542	99,60
MultiLine Sealin V200 5.0.2	E600	Canal H30 SIN Reja · SEM Grelha	100	23,5	30,0	-	-	-	-	00133544	157,90
MultiLine Sealin V200 6	E600	Canal H29/29,5 SIN Reja · SEM Grelha	100	23,5	29/29,5	-	-	-	-	00133506	118,42
MultiLine Sealin V200 7	E600	Canal H29,5/30 SIN Reja · SEM Grelha	100	23,5	29,5/30	-	-	-	-	00133507	118,42
MultiLine Sealin V200 8	E600	Canal H30/30,5 SIN Reja · SEM Grelha	100	23,5	30/30,5	-	-	-	-	00133508	118,42
MultiLine Sealin V200 9	E600	Canal H30,5/31 SIN Reja · SEM Grelha	100	23,5	30,5/31	-	-	-	-	00133509	118,42
MultiLine Sealin V200 10	E600	Canal H31/31,5 SIN Reja · SEM Grelha	100	23,5	31/31,5	-	-	-	-	00133510	118,42
MultiLine Sealin V200 10.0	<b>E600</b>	Canal H31,5 SIN Reja · SEM Grelha	100	23,5	31,5	16	43,9	26,8	390	00133550	122,56
MultiLine Sealin V200 10.1	E600	Canal H31,5 SIN Reja · SEM Grelha	50	23,5	31,5	-	-	-	-	00133551	83,09
MultiLine Sealin V200 10.2	E600	Canal H32,5 SIN Reja · SEM Grelha	50	23,5	32,5	-	-	-	-	00133552	103,08
MultiLine Sealin V200 10.0.2	E600	Canal H32,5 SIN Reja · SEM Grelha	100	23,5	32,5	-	-	-	-	00133554	165,30
MultiLine Sealin V200 10.20	<b>E600</b>	Canal H25 SIN Reja · SEM Grelha	50	23,5	25,0	-	-	-	-	00133577	154,26
MultiLine Sealin V200 20.0	<b>E600</b>	Canal H36,5 SIN Reja · SEM Grelha	100	23,5	36,5	12	47,5	35,2	470	00133570	239,65
MultiLine Sealin V200 20.1	E600	Canal H36,5 SIN Reja · SEM Grelha	50	23,5	36,5	-	-	-	-	00133571	89,61
MultiLine Sealin V200 20.2	E600	Canal H37,5 SIN Reja · SEM Grelha	50	23,5	37,5	-	-	-	-	00133572	109,60
MultiLine Sealin V200 20.0.2	E600	Canal H37,5 SIN Reja · SEM Grelha	100	23,5	37,5	-	-	-	-	00133574	174,41



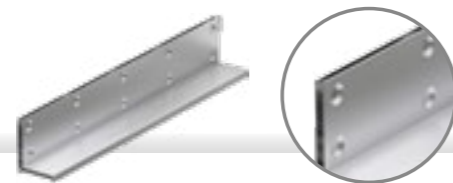

 Pasarela  
Fundición  
Passarela  
Fundição

 Antitacón  
Fundición  
Anti-salto alto  
Fundição

 Entramada  
A. Galva.  
Entramada  
A. Galva.

## Rejas Grelhas

Tipo	Clase Carga	Descripción Descripción	Long. Comp. cm	Ancho Largura cm	Altura i/f cm	Peso Kg	Abs. Reja Abs. Grelha cm <sup>2</sup> /m	Cod. Artículo Artigo	PVP €
MD200	B125	Entramada Q+ 30x10 A. Galva. - Entramada Q+ 30x10 A. Galva.	50	22,3	2,1	-	1575	00133614	<b>49,08</b>
MD200	B125	Entramada Q+ 30x10 A. Galva. - Entramada Q+ 30x10 A. Galva.	100	22,3	2,1	-	1575	00133613	<b>84,89</b>
MD200	B125	Entramada Q+ 30x10 A. Inox. - Entramada Q+ 30x10 A. Inox.	50	22,3	2,1	-	1575	00133616	<b>117,58</b>
MD200	B125	Entramada Q+ 30x10 A. Inox. - Entramada Q+ 30x10 A. Inox.	100	22,3	2,1	-	1575	00133615	<b>223,38</b>
MD200	C250	Pasarela Fundición - Passarela Fundição	50	22,3	2,1	7,0	740	00013470	<b>39,93</b>
MD200	C250	Entramada Q+ 30x10 A. Galva. - Entramada Q+ 30x10 A. Galva.	50	22,3	2,1	-	1377	00133618	<b>76,46</b>
MD200	C250	Entramada Q+ 30x10 A. Galva. - Entramada Q+ 30x10 A. Galva.	100	22,3	2,1	-	1377	00133617	<b>136,03</b>
MD200	C250	Entramada Q+ 30x10 A. Inox. - Entramada Q+ 30x10 A. Inox.	50	22,3	2,1	-	1377	00133620	<b>205,94</b>
MD200	C250	Entramada Q+ 30x10 A. Inox. - Entramada Q+ 30x10 A. Inox.	100	22,3	2,1	-	1377	00133619	<b>393,13</b>
MD200	D400	Pasarela Fundición - Passarela Fundição	50	22,3	2,1	10	362	00023224	<b>66,04</b>
MD200	D400	Antitacón Fundición - Anti-salto alto Fundição	50	22,3	2,1	10,7	473	00023221	<b>101,40</b>
MD200	D400	Entramada Q+ 30x10 A. Galva. - Entramada Q+ 30x10 A. Galva.	50	22,3	2,1	-	1377	00133622	<b>92,59</b>
MD200	D400	Entramada Q+ 30x10 A. Galva. - Entramada Q+ 30x10 A. Galva.	100	22,3	2,1	-	1377	00133621	<b>163,73</b>
MD200	D400	Entramada Q+ 30x10 A. Inox. - Entramada Q+ 30x10 A. Inox.	50	22,3	2,1	-	1377	00133624	<b>253,86</b>
MD200	D400	Entramada Q+ 30x10 A. Inox. - Entramada Q+ 30x10 A. Inox.	100	22,3	2,1	-	1377	00133623	<b>491,38</b>
ML V200	E600	Pasarela Fundición - Passarela Fundição	50	22,3	2,1	10,5	740	00013471	<b>61,73</b>
ML V200	E600	Entramada Fundición - Entramada Fundição	50	22,3	2,1	11,6	756	00013474	<b>Consultar</b>
ML V200	E600	Ciega Fundición - Cega Fundição	50	22,3	2,1	12,5	-	00013472	<b>Consultar</b>



SlotTop Single

## Rejas Grelhas SlotTop

Tipo	Clase Carga	Modelo	Long. Comp. cm	Ancho Largura cm	Altura i/f cm	Cod. Art. Galva	PVP €	Cod. Art. Inox	PVP €
V200	C250	Single	100	22,3		00446134	<b>137,08</b>	00446137	<b>290,58</b>
V200	C250	Single	50	22,3	10,5	00446135	<b>76,18</b>	00446138	<b>156,41</b>
V200	C250	Single · Unidad de Acceso · Unidade de Acesso	50	22,3		00446136	<b>163,49</b>	00446139	<b>306,55</b>
V200	D400	Single	100	22,3		00446039	<b>167,65</b>	00446042	<b>334,21</b>
V200	D400	Single	50	22,3	10,5	00446040	<b>85,04</b>	00446043	<b>166,07</b>
V200	D400	Single · Unidad de Acceso · Unidade de Acesso	50	22,3		00446041	<b>192,84</b>	00446044	<b>337,00</b>
V200	D400	Single	100	22,3		00446045	<b>181,52</b>	00446048	<b>372,71</b>
V200	D400	Single	50	22,3	15,0	00446046	<b>91,63</b>	00446049	<b>207,40</b>
V200	D400	Single · Unidad de Acceso · Unidade de Acesso	50	22,3		00446047	<b>223,70</b>	00446050	<b>403,40</b>

## Accesorios Acessórios MultiLine Sealin V200

### Sumideros Sealin Sumidouros Sealin

Clase Carga	Dimensiones - Dimensões			DN OD mm	Und. Palet Unid. Palete	A. Galvanizado V100S		
	Long. Comp. cm	Ancho Largura cm	Altura cm			Peso Kg	Cod. Artículo · Artigo	PVP €

Con conexión tubular JLL Com ligação tubular JLL



E600	50	23,5	71	200	-	53	00133591	<b>355,85</b>
E600	50	23,5	71	200	-	52,3	00133592	<b>355,36</b>
E600	50	23,5	71	200	-	51,7	00133593	<b>353,95</b>
E600	50	23,5	71	200	-	50,4	00133594	<b>349,65</b>

### Tapas Sealin Tampas Sealin

Descripción · Descrição	Apto para Adequado para	Altura (cm)	Peso Kg	Un. Palet	Cod. Artículo Artigo	PVP €
-------------------------	-------------------------	-------------	---------	-----------	----------------------	-------



**Pared frontal combinada**  
 Para principio y final de canales.  
 Con protección de bordes de acero galvanizado. Altura 365 mm

**Parede frontal combinada**  
 Para início e término de canais.  
 Com proteção de rebordos de aço galvanizado. Altura 365 mm

 V200S 0. - 20. 365 - - 00133585 **126,12**


**Pared frontal para final de canales (JLL)**  
 De hormigón polímero. Con junta laberíntica labial integrada (JLL) DN/OD 110 para conexión tubular horizontal hermética. Con protección de bordes de acero galvanizado. Longitud 30 mm

**Parede frontal para término de canais (JLL)**  
 De betão polímero. Com junta labiríntica labial integrada (JLL) DN/OD 110 para ligação tubular horizontal hermética. Com proteção de rebordos de aço galvanizado. Comprimento 30 mm.

 V200S 0. 265 - - 00133586 **55,24**  
 V200S 5. 290 - - 00133587 **56,12**  
 V200S 10. 315 - - 00133588 **56,99**  
 V200S 20. 365 - - 00133589 **58,75**

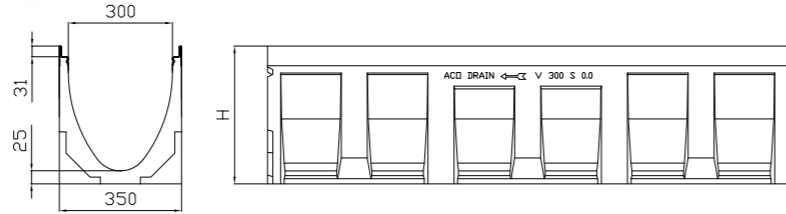


## MultiLine V300

- Clases de carga E600. Homologación CE. Sección transversal en V. Bastidor en Acero Galvanizado. Fijación DrainLock.
- Classes de carga E600. Homologação CE. Seção transversal em V. Bastidor em Aço Galvanizado. Fixação DrainLock.



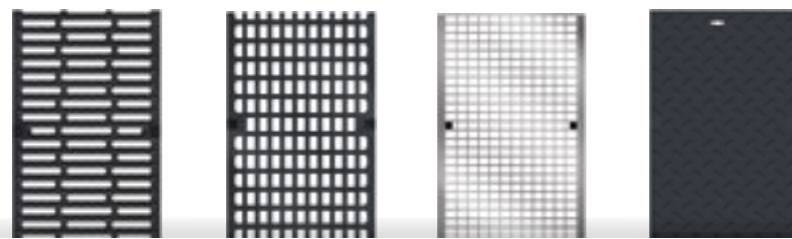
Disponível com Bastidor de fundición e Inox.  
Disponível com pendente del 0,5%  
Disponível com bastidor em Fundição e Aço Inoxidável.  
Disponível com pendente incorporada de 0,5%



### Canal Canal

Tipo	Clase Clase Carga	Descripción Descripción	Long. Comp. cm	Ancho Largura cm	Altura i/f cm	Und. Palet Unid. Paleta	Peso Kg	Cap. Hidra. L/s	Área Área cm <sup>2</sup>	Cod. Artículo Artigo	PVP €
MultiLine V300	E600	Canal H12 Baja Altura SIN Reja <sup>1)</sup> Canal H12 Baixa Altura SEM Grelha <sup>1)</sup>	100	35	12	18	29,7	6,1	75	00013521	137,20
MultiLine V300	E600	Canal H12 Baja Altura SIN Reja Preforma DN100 Canal H12 Baixa Altura SEM Grelha Pré-formado DN100	100	35	12	18	29,7	6,1	75	00013522	148,52
MultiLine V300 0.0	E600	Canal H38,5 SIN Reja · SEM Grelha	100	35	38,5	9	65,5	54,3	704	00013530	152,44
MultiLine V300 5.0	E600	Canal H41 SIN Reja · SEM Grelha	100	35	41	9	67,8	61,2	765	00013540	200,18
MultiLine V300 10.0	E600	Canal H43,5 SIN Reja · SEM Grelha	100	35	43,5	9	69,5	67,8	825	00013550	160,22
MultiLine V300 15.0	E600	Canal H46 SIN Reja · SEM Grelha	100	35	46	9	71,7	74,7	886	00013560	167,48
MultiLine V300 20.0	E600	Canal H48,5 SIN Reja · SEM Grelha	100	35	48,5	9	75,6	81,6	946	00013570	174,73

<sup>1)</sup> Preforma doble para salida tubo DN160 ó DN200 · \*Pré-formado dupla saída DN160 ou DN200



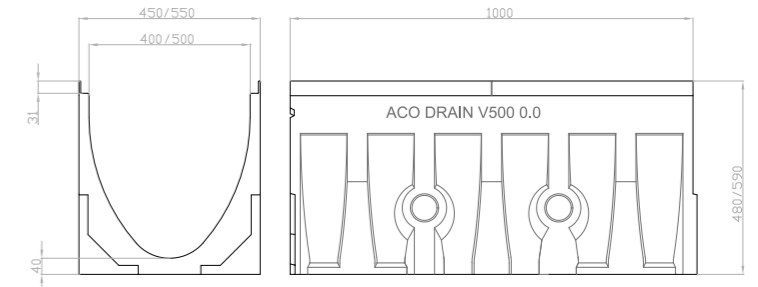
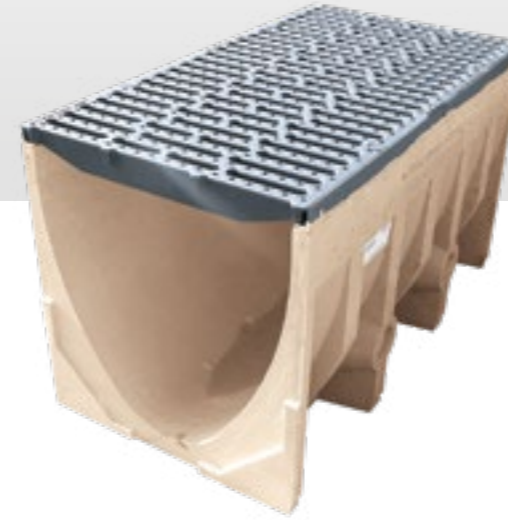
Pasarela Fundición · Passarela Fundição  
Entramada Fundición · Entramada Fundição  
Entramada A. Galva · Entramada A. Galva  
Ciega Fundición · Cega Fundição

### Reja Grelha

Tipo	Clase Clase Carga	Descripción Descripción	Long. Comp. cm	Ancho Largura cm	Altura i/f cm	Und. Palet Unid. Paleta	Peso Kg	Abs. Reja Abs. Grelha cm <sup>2</sup> /m	Área Área cm <sup>2</sup>	Cod. Artículo Artigo	PVP €
MultiLine V300	C250	Entramada A. Galva · Entramada A. Galva.	50	33,8	-	-	14,9	-	-	00013819	201,71
MultiLine V300	C250	Pasarela Fundición · Passarela Fundição	50	33,8	-	-	17,9	-	-	00013870	104,57
MultiLine V300	C250	Entramada Fundición · Entramada Fundição	50	33,8	-	-	16,3	-	-	00013873	132,03
MultiLine V300	D400	Entramada A. Galva · Entramada A. Galva.	50	33,8	-	40	17,4	2139	-	00013821	299,74
MultiLine V300	E600	Pasarela Fundición · Passarela Fundição	50	33,8	-	40	24,1	1146	-	00013871	124,23
MultiLine V300	E600	Entramada Fundición · Entramada Fundição	50	33,8	-	40	24,6	1193	-	00013874	175,35
MultiLine V300	E600	Ciega Fundición · Cega Fundição	50	33,8	-	40	25,8	-	-	00013872	252,12

## MultiLine V400-V500

- Clases de carga E600. Homologación CE. Sección transversal en V. Fijación DrainLock.
- Classes de carga E600. Homologação CE. Seção transversal em V. Fixação DrainLock.



### Conjuntos Canal + Reja Conjuntos Canal + Grelha

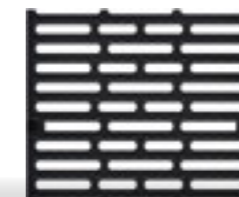
Tipo	Clase Clase Carga	Descripción Descripción	Long. Comp. cm	Ancho Largura cm	Altura i/f cm	Und. Palet Unid. Paleta	Peso Kg	Cap. Hidra. L/s	Área Área cm <sup>2</sup>	Cod. Artículo Artigo	PVP €
MultiLine V400	E600	Canal 0.0 Pasarela Fundición Canal 0.0 Passarela Fundição	100	45	48	2	169,1	109	1262	C0002200	721,49
MultiLine V500	E600	Canal 0.0 Pasarela Fundición Canal 0.0 Passarela Fundição	100	55	59	2	240,9	189	1899	C0002210	980,05

### Canal Canal

Tipo	Clase Clase Carga	Descripción Descripción	Long. Comp. cm	Ancho Largura cm	Altura i/f cm	Und. Palet Unid. Paleta	Peso Kg	Cap. Hidra. L/s	Área Área cm <sup>2</sup>	Cod. Artículo Artigo	PVP €
MultiLine V400	E600	Canal 0.0 sin reja · Canal 0.0 sem grelha	100	45	48	2	109,5	-	-	00012500	319,74
MultiLine V500	E600	Canal 0.0 sin reja · Canal 0.0 sem grelha	100	55	59	2	156,3	-	-	00013500	438,54

### Reja Grelha

Tipo	Clase Clase Carga	Descripción Descripción	Long. Comp. cm	Ancho Largura cm	Altura i/f cm	Und. Palet Unid. Paleta	Peso Kg	Abs. Reja Abs. Grelha cm <sup>2</sup> /m	Área Área cm <sup>2</sup>	Cod. Artículo Artigo	PVP €
MultiLine V400	E600	Pasarela Fundición · Passarela Fundição	50	44	-	32	29,8	1673	-	00013880	208,28
MultiLine V500	E600	Pasarela Fundición · Passarela Fundição	50	54	-	20	42,3	1673	-	00013890	294,54



Pasarela Fundición  
Passarela Fundição

### Accesorios Acessórios

Tipo	Descripción Descripción	Long. Comp. cm	Ancho Largura cm	Altura i/f cm	Und. Palet Unid. Paleta	Peso Kg	Abs. Reja Abs. Grelha cm <sup>2</sup> /m	Área Área cm <sup>2</sup>	Cod. Artículo Artigo	PVP €
MultiLine V400	Tapa Final hormigón polímero, canto fundición 5mm Tampão Final betão polímero, canto de fundição 5mm	100	-	-	6	-	-	-	00012514	79,98
MultiLine V400	Tapa junta labiolaberíntica hormigón polímero DN300 Tampão com anel de vedação betão polímero DN300	100	-	-	6	-	-	-	00012515	173,69
MultiLine V500	Tapa Final hormigón polímero, canto fundición 5mm Tampão Final em betão polímero, canto de fundição 5mm	100	-	-	6	32	-	-	00013514	127,35



## Gama S

La serie S® de ACO® también está preparada para requerimientos hidráulicos muy exigentes, llegando a una anchura de 500 mm y fijación con tornillos. Los canales de esta serie son óptimos para instalar en zonas con cargas pesadas.

La serie S® da ACO® está também preparada para requisitos hidráulicos muito exigentes, podendo chegar a uma largura de 500 mm e fixação com parafusos. Os canais desta série são ideais para instalação em zonas com circulação de cargas pesadas.





## S100

■ Clases de carga D400, E600 y F900. Premarca vertical DN100. Homologación CE. Fijación por tornillo.

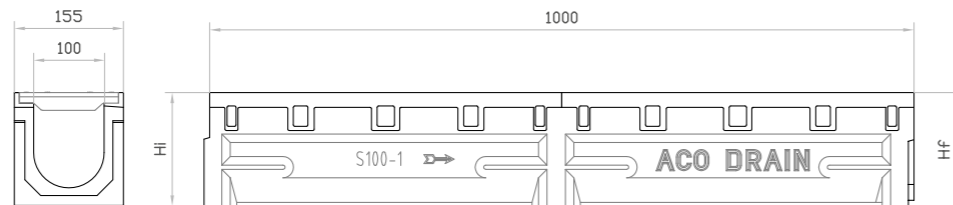
■ Classes de carga D400, E600 e F900. Pré-marca vertical DN100. Homologação CE. Fixação por parafuso.



Consultar gama SK. Consultar canales con pendiente del 0.5%  
 Consultar gama SK. Consultar canais com pendente incorporada de 0,5%



Pasarela Fundición  
 Passarela Fundição



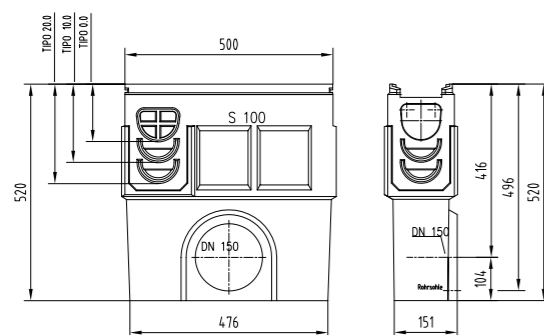
### Conjuntos Canal + Reja Conjuntos Canal + Grelha

Tipo	Clase Carga	Descripción Descripción	Long. Comp. cm	Ancho Largura cm	Altura i/f cm	Und. Palet Unid. Paleta	Peso Kg	Cap. Hidra. L/s	Abs. Reja Abs. Grelha cm <sup>2</sup> /m	Área Área cm <sup>2</sup>	Cod. Artículo Artigo	PVP €
S100	D400	Canal H19 Pasarela Fundición Canal H19 Passarela Fundição	100	16	19	28	34,7	6,5	322	140	00150500	155,15
S100	D400	Canal H25 Pasarela Fundición Canal H25 Passarela Fundição	100	16	25	28	38,6	11,5	322	200	00150501	166,13
S100	D400	Canal H31 Pasarela Fundición Canal H31 Passarela Fundição	100	16	31	28	42,8	17,0	322	260	00150502	178,87
S100	F900	Canal H19 Pasarela Fundición Canal H19 Passarela Fundição	100	16	19	28	39	6,5	322	140	00001251	162,26
S100	F900	Canal H25 Pasarela Fundición Canal H25 Passarela Fundição	100	16	25	28	43	11,5	322	200	00001252	173,29
S100	F900	Canal H31 Pasarela Fundición Canal H31 Passarela Fundição	100	16	31	28	47	17,0	322	260	00001253	186,02

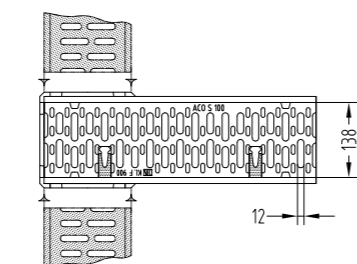
### Accesorios Acessórios

Clase Carga	Descripción Descripción	Long. Comp. cm	Ancho Largura cm	Altura i/f cm	Peso Kg	Abs. Reja Abs. Grelha cm <sup>2</sup> /m	Área Área cm <sup>2</sup>	Cod. Artículo Artigo	PVP €
F900	Sumidero Reja Fundición F900 PowerLock y salida DN150 con cestillo para alturas 0,0, 10,0 y 20,0 <sup>1)</sup> Sumidouro Grelha de Fundição F900 Powerlock e saída DN150 com cesto para alturas 0,0, 10,0 e 20,0 <sup>2)</sup>	50	16	52	38,38	380	-	00010546	261,43

<sup>1)</sup>Elemento con premarcas para conexión lateral en L, T o en cruz · Elemento com p're-marcas para ligação lateral em L, T ou em cruz.



Plano sumidero · Elementos técnicos do sumidouro



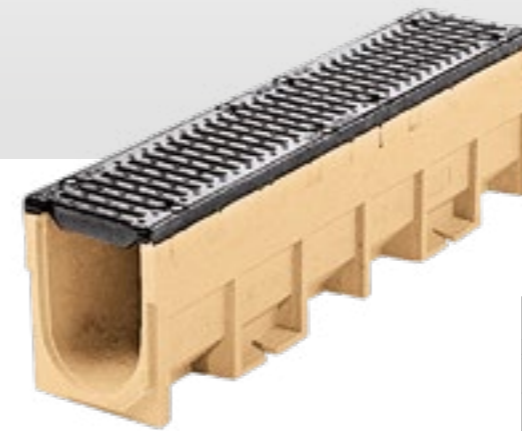
Parte superior sumidero · Parte superior do sumidouro



## S150

■ Clases de carga D400, E600 y F900. Premarca vertical DN150. Homologación CE. Fijación por tornillo.

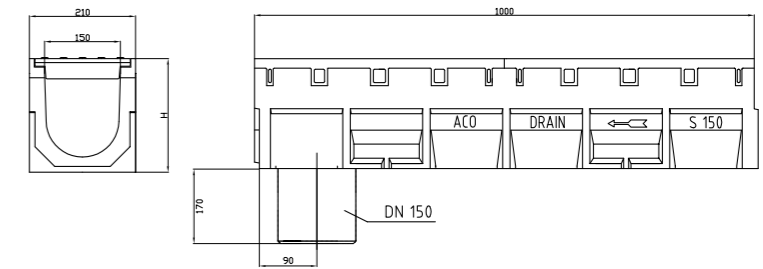
■ Classes de carga D400, E600 e F900. Pré-marca vertical DN150. Homologação CE. Fixação por parafuso.



Consultar gama SK. Consultar canales con pendiente del 0.5%  
 Consultar gama SK. Consultar canais com pendente incorporada de 0,5%



Pasarela Fundición  
 Passarela Fundição



### Conjuntos Canal + Reja Conjuntos Canal + Grelha

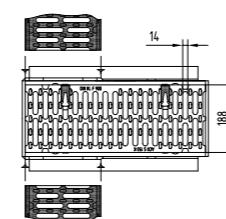
Tipo	Clase Carga	Descripción Descripción	Long. Comp. cm	Ancho Largura cm	Altura i/f cm	Und. Palet Unid. Paleta	Peso Kg	Cap. Hidra. L/s	Abs. Reja Abs. Grelha cm <sup>2</sup> /m	Área Área cm <sup>2</sup>	Cod. Artículo Artigo	PVP €
S150	D400	Canal H22 Pasarela Fundición Canal H22 Passarela Fundição	100	21	22	20	44,8	11,5	638	220	00150510	172,87
S150	D400	Canal H27 Pasarela Fundición Canal H27 Passarela Fundição	100	21	27	20	49,8	17,5	638	294	00150511	193,18
S150	D400	Canal H32 Pasarela Fundición Canal H32 Passarela Fundição	100	21	32	20	54,4	25,0	638	367	00150512	203,79
S150	F900	Canal H22 Pasarela Fundición Canal H22 Passarela Fundição	100	21	22	20	51,55	11,5	638	220	00004121	212,87
S150	F900	Canal H27 Pasarela Fundición Canal H27 Passarela Fundição	100	21	27	20	56,63	17,5	638	294	00004122	235,21
S150	F900	Canal H32 Pasarela Fundición Canal H32 Passarela Fundição	100	21	32	20	61,22	25,0	638	367	00004123	246,88

Consultar código artículo con reja ciega · Consultar código artigo com grelha cega

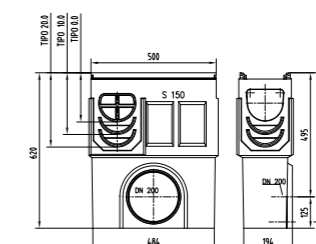
### Accesorios Acessórios

Clase Carga	Descripción Descripción	Long. Comp. cm	Ancho Largura cm	Altura i/f cm	Peso Kg	Abs. Reja Abs. Grelha cm <sup>2</sup> /m	Área Área cm <sup>2</sup>	Cod. Artículo Artigo	PVP €
F900	Sumidero Reja Fundición F900 Powerlock y salida DN200 con cestillo para alturas 0,0, 10,0 y 20,0 <sup>1)</sup> Sumidouro Grelha de Fundição F900 Powerlock e saída DN200 com cesto para alturas 0,0, 10,0 e 20,0 <sup>1)</sup>	50	21	62	58,5	680	-	00010548	392,36
-	Tapa Canto fundición Inicio/Final Tampão para Inicio/Final com Canto de fundição	-	-	-	0,1	-	-	00000699	27,55
-	Calza empalme S150 Junção para canais de altura diferentes S150	-	-	-	-	-	-	00000698	90,18

<sup>1)</sup>Elemento con premarcas para conexión lateral en L, T o en cruz. Existen canales con pendiente incorporada, rogamos consultar.  
<sup>1)</sup>Elemento com p're-marcas para ligação lateral em L, T ou em cruz. Existem canais com pendente incorporada, sob consulta.



Parte superior sumidero  
 Parte superior do sumidouro



Plano sumidero  
 Elementos técnicos do sumidouro





## S200

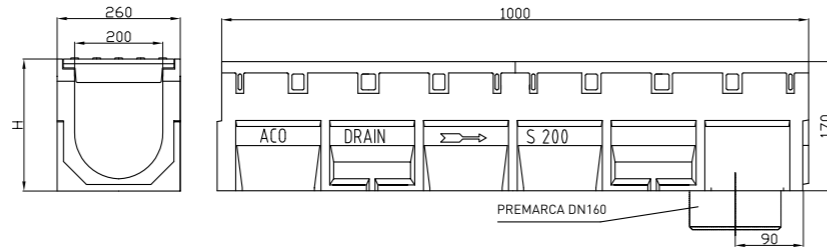
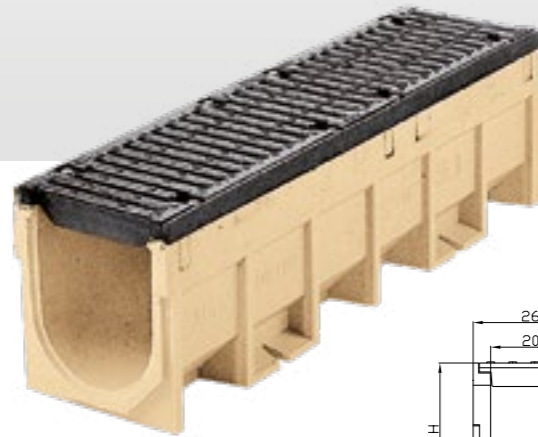
■ Clases de carga D400, E600 y F900. Premarca vertical DN160. Homologación CE. Fijación por tornillo.

■ Classes de carga D400, E600 e F900. Pré-marca vertical DN160. Homologação CE. Fixação por parafuso.

Consultar gama SK. Consultar canales con pendiente del 0.5%  
 Consultar gama SK. Consultar canais com pendente incorporada de 0,5%



Pasarela Fundición  
 Passarela Fundição



### Conjuntos Canal + Reja Conjuntos Canal + Grelha

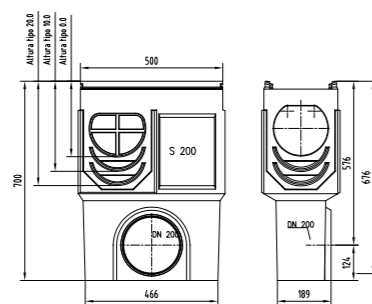
Tipo	Clase Carga	Descripción Descripción	Long. Comp. cm	Ancho Largura cm	Altura i/f cm	Und. Palet Unid. Paleta	Peso Kg	Cap. Hidra. L/s	Abs. Reja Abs. Grelha cm <sup>2</sup> /m	Área Área cm <sup>2</sup>	Cod. Artículo Artigo	PVP €
S200	D400	Canal H29 Reja Pasarela Fundición Canal H29 Grelha Passarela Fundição	100	26	29	12	74,81	26,0	918	415	00004281	260,69
S200	D400	Canal H34 Reja Pasarela Fundición Canal H34 Grelha Passarela Fundição	100	26	34	12	78,43	36,0	918	515	00004282	276,36
S200	D400	Canal H39 Reja Pasarela Fundición Canal H39 Grelha Passarela Fundição	100	26	39	12	84,6	47,0	918	615	00004283	306,94
S200	F900	Canal H29 Reja Pasarela Fundición Canal H29 Grelha Passarela Fundição	100	26	29	12	78,31	26,0	918	415	00004271	275,02
S200	F900	Canal H34 Reja Pasarela Fundición Canal H34 Grelha Passarela Fundição	100	26	34	12	81,93	36,0	918	515	00004272	290,69
S200	F900	Canal H39 Reja Pasarela Fundición Canal H39 Grelha Passarela Fundição	100	26	39	12	88,1	47,0	918	615	00004273	297,66

<sup>1)</sup> Elemento con premarcas para conexión lateral en L, T o en cruz.  
<sup>1)</sup> Elemento com pré-marcas para ligação lateral em L, T ou em cruz.

### Accesorios Acessórios

Clase Carga	Descripción Descripción	Long. Comp. cm	Ancho Largura cm	Altura i/f cm	Peso Kg	Abs. Reja Abs. Grelha cm <sup>2</sup> /m	Área Área cm <sup>2</sup>	Cod. Artículo Artigo	PVP €
F900	Sumidero Reja Fundición F900 Powerlock y salida DN200 con cestillo para alturas 0,0, 10,0 y 20,0 <sup>1)</sup> Sumidouro Grelha de Fundição F900 Powerlock e saída DN200 com cesto para alturas 0,0, 10,0 e 20,0 <sup>1)</sup>	50	26	70	73,5	935	-	00010550	461,79
-	Tapa hormigón polímero para i/f con canto de fundición, todas las alturas Tampão de betão polímero para i/f com canto de fundição, todas as alturas	3	26	39	6,8	-	-	00000578	32,45
-	Calza de empalme hormigón polímero para montaje en cascada para todas las alturas Junção para canais de altura diferentes em betão polímero para montagem em cascata para todas as alturas	-	-	-	0,9	-	-	00000577	66,47

<sup>1)</sup> Elemento con premarcas para conexión lateral en L, T o en cruz. · <sup>1)</sup> Elemento com pré-marcas para ligação lateral em L, T ou em cruz.



Plano sumidero · Elementos técnicos do sumidouro



## S300

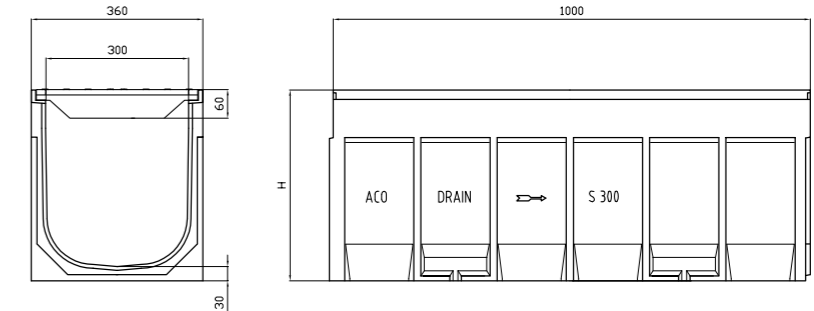
■ Clases de carga D400, E600 y F900. Premarca vertical DN300. Homologación CE. Fijación por tornillo.

■ Classes de carga D400, E600 e F900. Pré-marca vertical DN300. Homologação CE. Fixação por parafuso.

Consultar gama SK. Consultar canales con pendiente del 0.5%  
 Consultar gama SK. Consultar canais com pendente incorporada de 0,5%



Pasarela Fundición  
 Passarela Fundição



### Conjuntos Canal + Reja Conjuntos Canal + Grelha

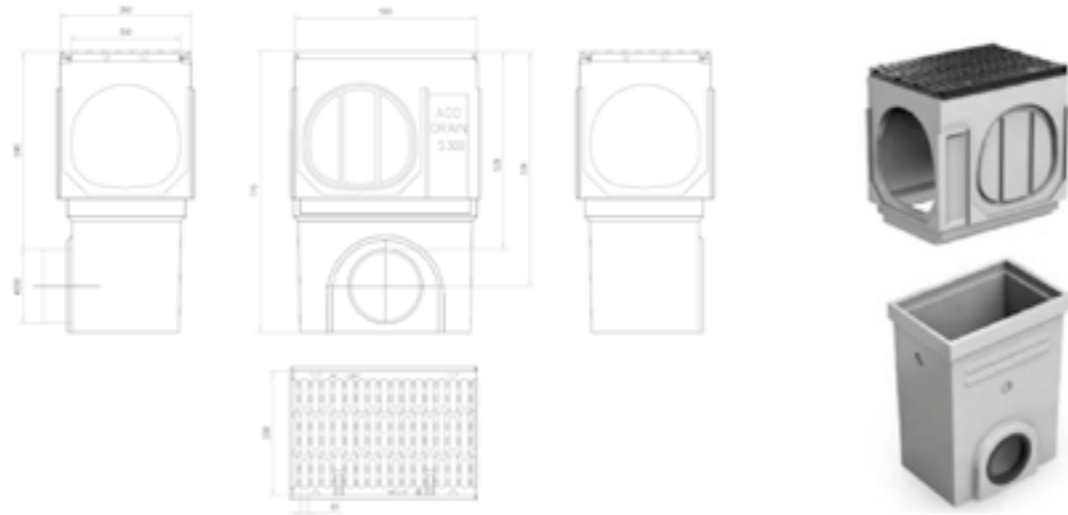
Tipo	Clase Carga	Descripción Descripción	Long. Comp. cm	Ancho Largura cm	Altura i/f cm	Und. Palet Unid. Paleta	Peso Kg	Cap. Hidra. L/s	Abs. Reja Abs. Grelha cm <sup>2</sup> /m	Área Área cm <sup>2</sup>	Cod. Artículo Artigo	PVP €
S300	D400	Canal H30 Reja Pasarela Fundición Canal H30 Grelha Passarela Fundição	100	36	30	9	100	42	1388	684	00014049	330,17
S300	D400	Canal H40 Reja Pasarela Fundición Canal H40 Grelha Passarela Fundição	100	36	40	9	103,6	72	1388	960	00004821	350,12
S300	D400	Canal H45 Reja Pasarela Fundición Canal H45 Grelha Passarela Fundição	100	36	45	6	112	91	1388	1105	00004822	380,95
S300	D400	Canal H50 Reja Pasarela Fundición Canal H50 Grelha Passarela Fundição	100	36	50	6	121,7	111	1388	1258	00004823	390,22
S300	D400	Canal H65 Reja Pasarela Fundición Canal H65 Grelha Passarela Fundição	100	36	65	6	149	175	1388	1560	00004332	417,38
S300	F900	Canal H30 Reja Pasarela Fundición Canal H30 Grelha Passarela Fundição	100	36	30	9	116	42	1388	684	00004710	437,11
S300	F900	Canal H40 Reja Pasarela Fundición Canal H40 Grelha Passarela Fundição	100	36	40	9	124	72	1388	960	00004321	454,18
S300	F900	Canal H45 Reja Pasarela Fundición Canal H45 Grelha Passarela Fundição	100	36	45	6	127,5	91	1388	1105	00004322	480,63
S300	F900	Canal H50 Reja Pasarela Fundición Canal H50 Grelha Passarela Fundição	100	36	50	6	131	111	1388	1258	00004323	488,55
S300	F900	Canal H65 Reja Pasarela Fundición Canal H65 Grelha Passarela Fundição	100	36	65	6	164	175	1388	1560	00004331	511,83



## S300

### Accesorios Acessórios

Clase Classe Carga	Descripción Descrição	Long. Comp. cm	Ancho Largura cm	Altura i/f cm	Peso Kg	Abs. Reja Abs. Grelha cm <sup>2</sup> /m	Área Área cm <sup>2</sup>	Cod. Artículo Artigo	PVP €
F900	Sumidero Reja Fundición PowerLock Salida DN200 para altura 0,0 <sup>1)</sup> Sumidouro Grelha Fundação PowerLock Saída DN200 para altura 0,0 <sup>1)</sup>	50	36	78	91,6	1511	-	C0005100	<b>597,03</b>
F900	Sumidero Reja Fundición Tornillo Salida DN200 para altura 20,0 <sup>1)</sup> Sumidouro Grelha Fundação Parafuso Saída DN200 para altura 20,0 <sup>1)</sup>	50	36	89	94	1511	-	C0005120	<b>598,38</b>
-	Tapa de hormigón polímero para i/f con canto fundición Tampão de betão polímero para i/f com canto de fundição	3	36	50	8,2	-	-	00000675	<b>38,89</b>
-	Calza de empalme hormigón polímero para montaje en cascada para todas las alturas Junção para canais de altura diferentes em betão polímero para montagem em cascata para todas as alturas	-	-	-	1	-	-	00000673	<b>12,82</b>



## S400 S500

■ Clases de carga D400, E600 y F900. Premarca vertical DN400. Homologación CE. Fijación por tornillo.

■ Classes de carga D400, E600 e F900. Pré-marca vertical DN400. Homologação CE. Fixação por parafuso.

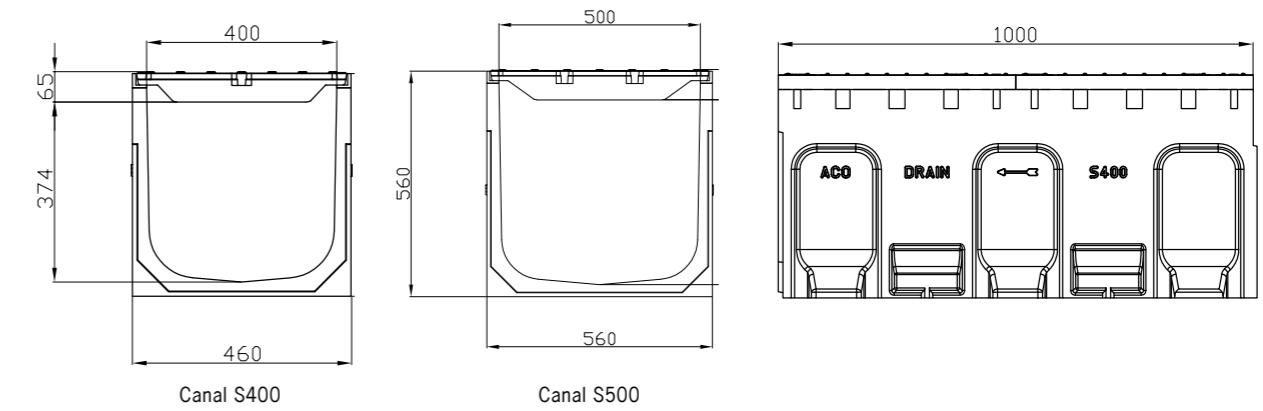
Consultar gama SK. Consultar canales con pendiente del 0.5%  
 Consultar gama SK. Consultar canais com pendente incorporada de 0,5%



Pasarela Fundición  
Passarela Fundação



Ciega Fundición  
Cega Fundação



### Conjuntos Canal + Reja Conjuntos Canal + Grelha

Tipo	Clase Classe Carga	Descripción Descrição	Long. Comp. cm	Ancho Largura cm	Altura i/f cm	Und. Palet Unid. Paleta	Peso Kg	Cap. Hidra. L/s	Abs. Reja Abs. Grelha cm <sup>2</sup> /m	Área Área cm <sup>2</sup>	Cod. Artículo Artigo	PVP €
S400 0.0	D400	Pasarela Fundición · Passarela Fundação	100	46	46,9	-	146	145	1750	1564	00301513	<b>677,74</b>
S400 0.0	E600	Ciega Fundición · Cega Fundação	100	46	46,9	-	152	145	-	1564	00301515	<b>987,50</b>
S400 0.0	F900	Pasarela Fundición · Passarela Fundação	100	46	46,9	-	170	145	1750	1564	00301858	<b>899,49</b>
S500 0.0	D400	Pasarela Fundición · Passarela Fundação	100	56	56	-	196	250	-	2400	00301514	<b>952,43</b>
S500 0.0	E600	Ciega Fundición · Cega Fundação	100	56	56	-	206	250	-	2400	00301516	<b>1111,36</b>
S500 0.0	F900	Pasarela Fundición · Passarela Fundação	100	56	56	-	230	250	-	2400	00301856	<b>1228,41</b>

### Accesorios Acessórios

Tipo	Descripción Descrição	Long. Comp. cm	Ancho Largura cm	Altura i/f cm	Peso Kg	Abs. Reja Abs. Grelha cm <sup>2</sup> /m	Área Área cm <sup>2</sup>	Cod. Artículo Artigo	PVP €
S400	Tapa hormigón polímero para i/f con canto de fundición Tampão de betão polímero para i/f com canto de fundição	-	-	-	11	-	-	00302141	<b>77,74</b>
S500	Tapa hormigón polímero para i/f con canto de fundición Tampão de betão polímero para i/f com canto de fundição	-	-	-	13	-	-	00302142	<b>83,16</b>





## Gama MonoBlock

La gama ACO MonoBlock® consta de un único cuerpo que lleva la reja de hormigón polímero integrada.

Este diseño permite obtener un canal antiruido, antirrobo y de una excelente resistencia. La larga experiencia de ACO en estos sistemas nos permite ofrecer canales para cada situación, con anchos hasta 300 mm y longitudes hasta los 4 metros.

A gama ACO MonoBlock® é composta por um corpo único que incorpora a grelha em betão polímero.

Este projeto permite obter um canal de resistência anti-ruído, anti-roubo e excelente resistência. A longa experiência da ACO nestes sistemas nos permite oferecer canais para cada situação, com larguras de até 300 mm e comprimentos de até 4 metros.

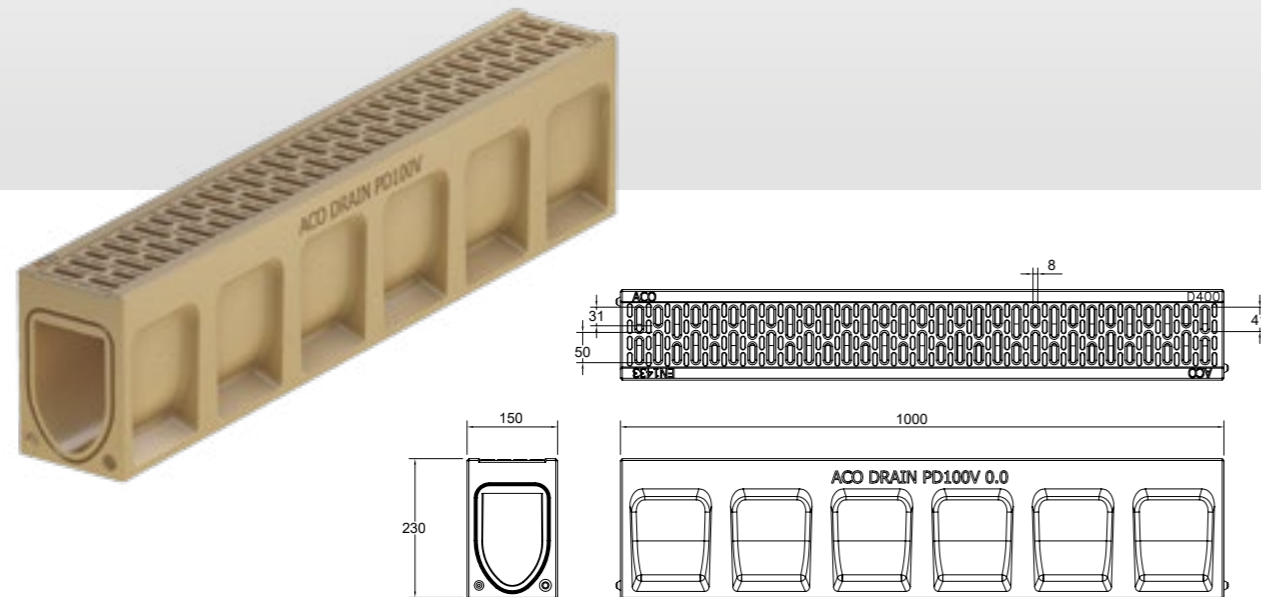




## MonoBlock PD100V

■ Clases de carga D400. Homologación CE. Sección transversal en V. Fijación MonoBlock.

■ Classes de carga D400. Homologação CE. Seção transversal em V. Fixação MonoBlock



### Conjuntos Canal + Reja Conjuntos Canal + Grelha

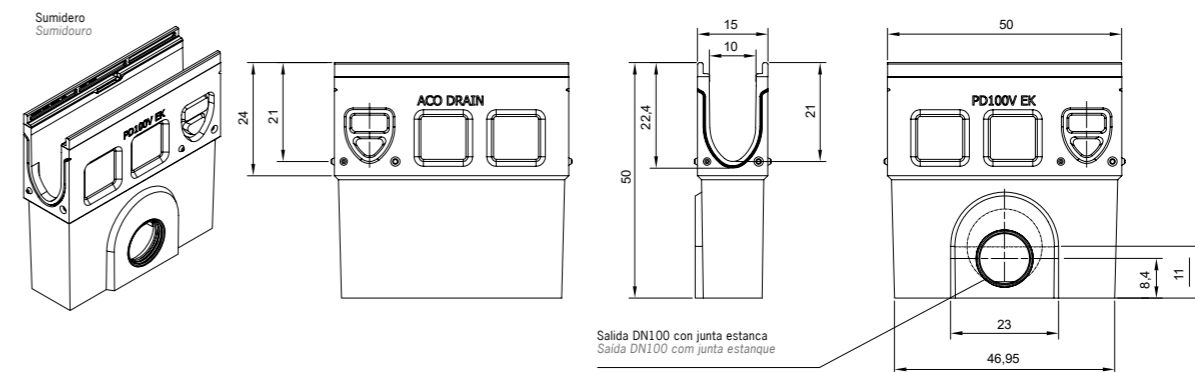
Tipo	Clase Classe Carga	Descripción Descrição	Long. Comp. cm	Ancho Largura cm	Altura i/f cm	Und. Palet Unid. Palete	Peso Kg	Cap. Hidra. L/s	Abs. Reja Abs. Grelha cm <sup>2</sup> /m	Área Área cm <sup>2</sup>	Cod. Artículo Artigo	PVP €
PD100V	D400	Canal H23 · Canal H23	100	15	23	28	32,8	6,7	187	137	00010832	102,22



## MonoBlock PD100V

### Accesorios Acessórios

Clase Classe Carga	Descripción Descrição	Long. Comp. cm	Ancho Largura cm	Altura i/f cm	Und. Palet Unid. Palete	Peso Kg	Cap. Hidra. L/s	Abs. Reja Abs. Grelha cm <sup>2</sup> /m	Área Área cm <sup>2</sup>	Cod. Artículo Artigo	PVP €
Elemento Registrable color natural, rejilla fundición clase D400 con protección anticorrosión KTL, fijación Drainlock y bastidor de fundición. Preformas laterales para uniones en L, T o Cruz. Canal de inspeção cor natural, grelha de fundição classe D400 protecção anti-corrosão KTL, fixação Drainlock e bastidor de fundição. Pré-formados laterais para uniões em L, T ou Cruz.											
D400	0.1 Canal con premarca para salida vertical DN100 0.1 Canal con pré-marca para saída vertical DN100	50	15	24	10	14	6,7	371	137	00010836	178,64
D400	0.2 Canal con junta labiolaberintica para salida vertical DN100 0.2 Canal com anel de vedação integrado para saída vertical DN100	50	15	23	10	14	6,5	202	137	00010835	183,08
Sumidero Registrable color natural, rejilla fundición clase D400 con protección anticorrosión KTL, fijación Drainlock y bastidor de fundición. Con salida con junta labiolaberintica y cestillo de plástico. Sumidouro de inspeção cor natural, grelha de fundição classe D400 com protecção anti-corrosão KTL, fixação Drainlock e bastidor de fundição. Com saída com anel de vedação integrado e cesto de plástico.											
D400	Salida vertical DN100 Saída vertical DN100	50	15	50	-	25,3	-	371	-	00010838	271,95
-	Tapa de hormigón polímero para inicio / final de canal Tampão de betão polímero para início / final de canal	2	15	23	25	1,4	-	-	-	00010833	11,65
-	Tapa de hormigón polímero para inicio / final de canal Tampão de betão polímero para início / final de canal	2,5	15	20	6	1,2	-	-	-	00010834	27,71

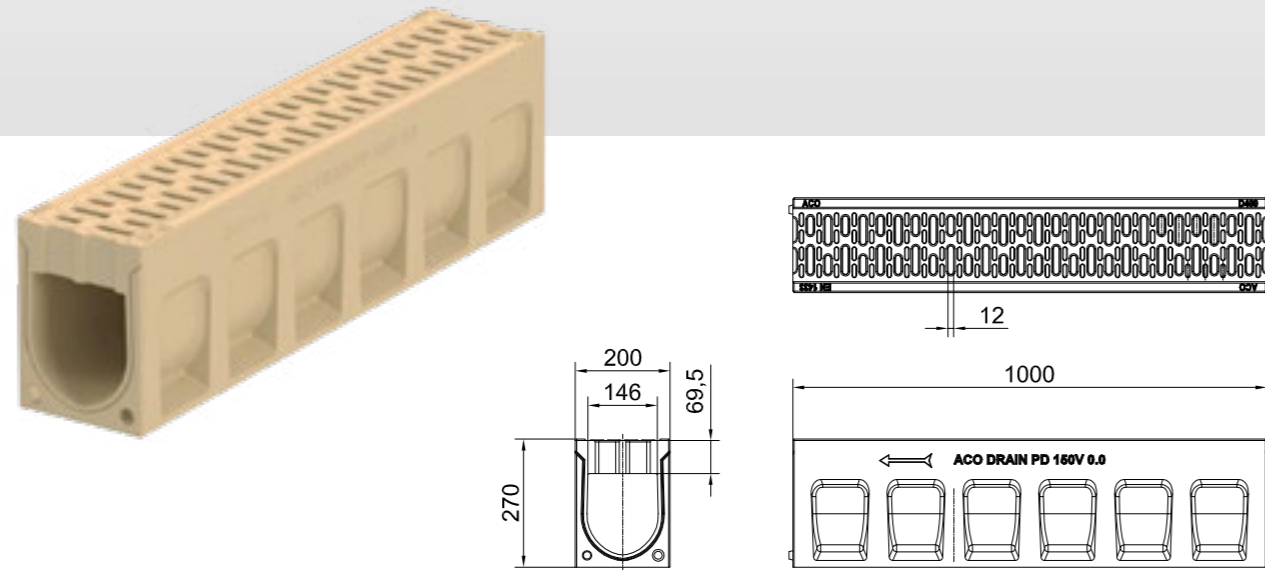




## MonoBlock PD150V

■ Clases de carga D400. Homologación CE. Sección transversal en V. Fijación MonoBlock

■ Classes de carga D400 Homologação CE. Secção transversal em V. Fixação MonoBlock

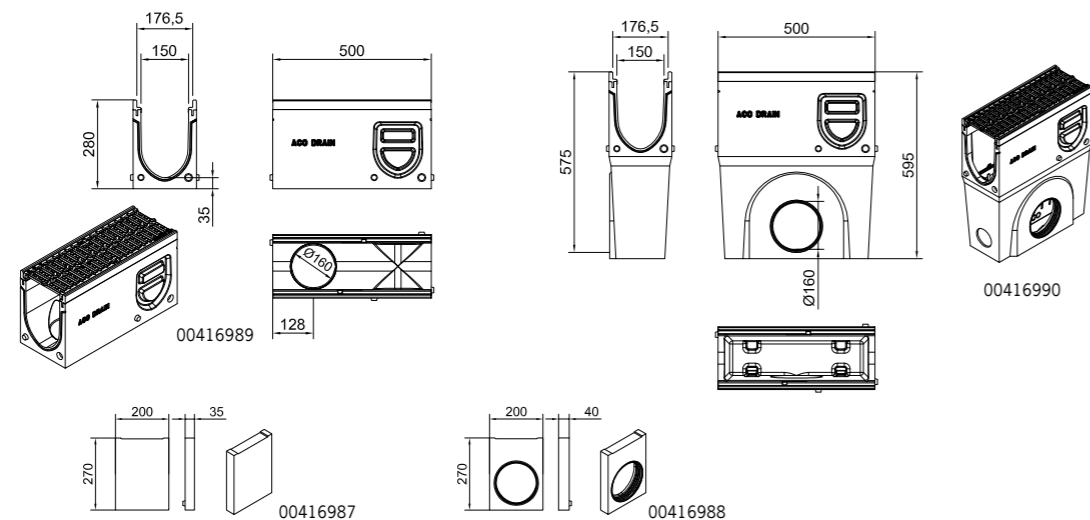


### Conjuntos Canal + Reja Conjuntos Canal + Grelha

Tipo	Clase Clase Carga	Descripción Descripción	Long. Comp. cm	Ancho Largura cm	Altura i/f cm	Und. Palet Unid. Palete	Peso Kg	Cap. Hidra. L/s	Abs. Reja Abs. Grelha cm <sup>2</sup> /m	Área Área cm <sup>2</sup>	Cod. Artículo Artigo	PVP €
PD150V	D400	Canal 0.0 · Canal 0.0	100	20	27	12	54	14,3	371	227	00416986	141,53

### Accesorios Acessórios

Clase Clase Carga	Descripción Descripción	Long. Comp. cm	Ancho Largura cm	Altura i/f cm	Und. Palet Unid. Palete	Peso Kg	Cap. Hidra. L/s	Abs. Reja Abs. Grelha cm <sup>2</sup> /m	Área Área cm <sup>2</sup>	Cod. Artículo Artigo	PVP €
D400	Sumidero Salida DN150 con reja fundición Sumidouro Saída DN150 com grelha fundição	50	18	57,5	-	51	-	371	-	00416990	270,55
D400	Elemento Registrable con reja fundición y premarca DN160 Canal de Inspeção com grelha fundição e pré-marca DN160	50	18	28	-	32	-	371	-	00416989	258,42
D400	Tapa ciega inicio/final · Tampão cego início/final	35	20	27	-	4,2	-	-	-	00416987	35,21
D400	Tapa final salida DN150 · Tampão final saída DN150	40	20	27	-	2,8	-	-	-	00416988	59,05



## MonoBlock PD200V

■ Clases de carga D400. Homologación CE. Sección transversal en V. Fijación MonoBlock

■ Classes de carga D400 Homologação CE. Secção transversal em V. Fixação MonoBlock

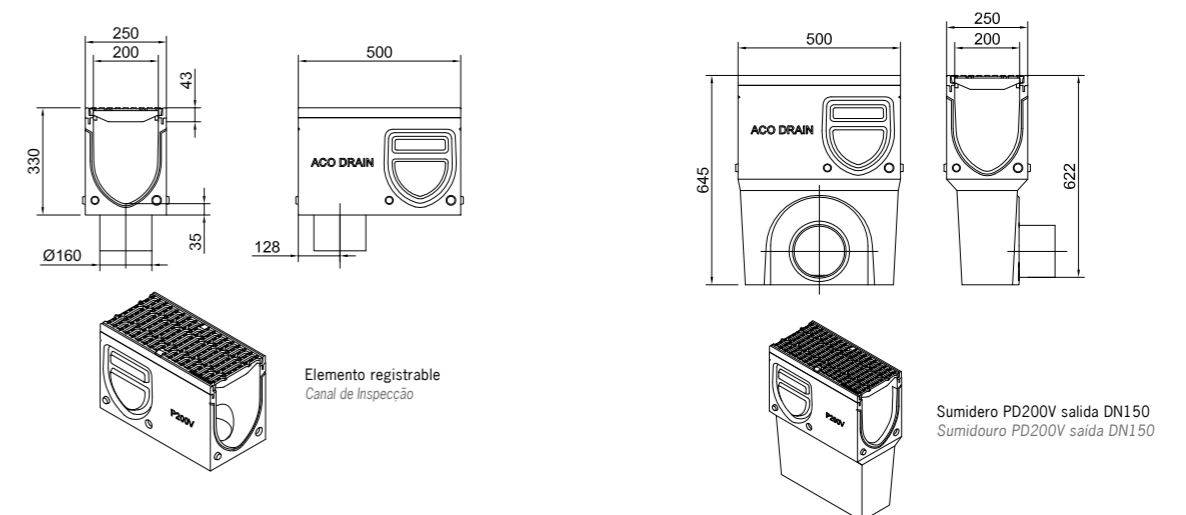


### Conjuntos Canal + Reja Conjuntos Canal + Grelha

Tipo	Clase Clase Carga	Descripción Descripción	Long. Comp. cm	Ancho Largura cm	Altura i/f cm	Und. Palet Unid. Palete	Peso Kg	Cap. Hidra. L/s	Abs. Reja Abs. Grelha cm <sup>2</sup> /m	Área Área cm <sup>2</sup>	Cod. Artículo Artigo	PVP €
PD200V	D400	Canal 0.0 H32 · Canal 0.0 H32	100	25	32	9	73	22	440	371	00010982	151,19

### Accesorios Acessórios

Clase Clase Carga	Descripción Descripción	Long. Comp. cm	Ancho Largura cm	Altura i/f cm	Und. Palet Unid. Palete	Peso Kg	Cap. Hidra. L/s	Abs. Reja Abs. Grelha cm <sup>2</sup> /m	Área Área cm <sup>2</sup>	Cod. Artículo Artigo	PVP €
D400	Sumidero Salida DN150 con reja fundición Sumidouro Saída DN150 com grelha fundição	50	25	64,5	6	60	-	-	-	00010987	297,88
D400	Elemento Registrable con reja fundición y premarca DN110 Canal de Inspeção com grelha fundição e pré-marca DN110	50	25	33	18	38,5	-	-	-	00010985	171,13
D400	Tapa ciega inicio/final · Tampão cega início/final	40	25	32	1	1,5	-	-	-	00010983	22,18
D400	Tapa final · Tampão final	40	25	32	1	2,2	-	-	-	00010984	34,71

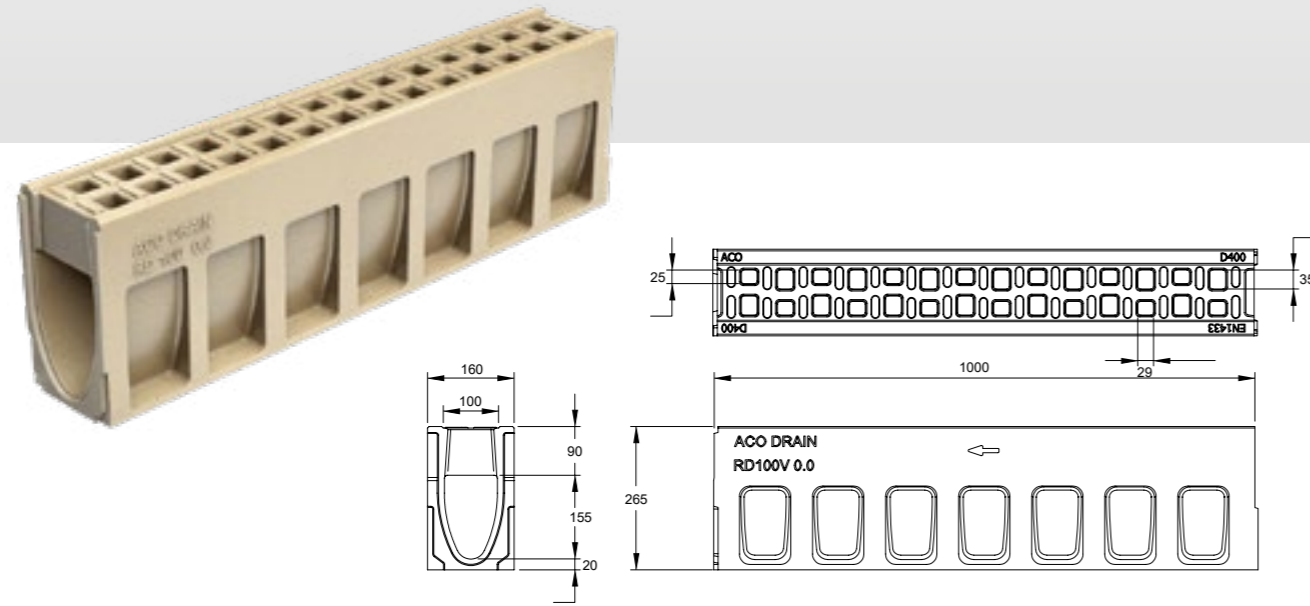




## MonoBlock RD100V

■ Clases de carga D400, E600 y F900. Homologación CE. Sección transversal en V. Fijación MonoBlock.

■ Classes de carga D400, E600 e F900. Homologação CE. Secção transversal em V. Fixação MonoBlock

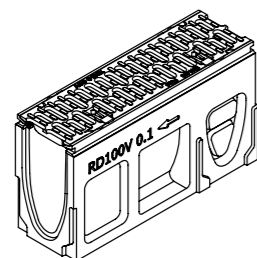


### Conjuntos Canal + Reja Conjuntos Canal + Grelha

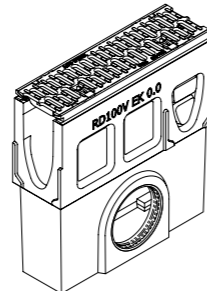
Tipo	Clase Carga	Descripción Descripción	Long. Comp. cm	Ancho Largura cm	Altura i/f cm	Und. Palet Unid. Palete	Peso Kg	Cap. Hidra. L/s	Abs. Reja Abs. Grelha cm <sup>2</sup> /m	Área Área cm <sup>2</sup>	Cod. Artículo Artigo	PVP €
RD100V	F900	Canal H26,5 · Canal H26,5	100	16	26,5	20	52	6,1	308	125	00010763	137,45

### Accesorios Acessórios

Clase Carga	Descripción Descripción	Long. Comp. cm	Ancho Largura cm	Altura i/f cm	Und. Palet Unid. Palete	Peso Kg	Cap. Hidra. L/s	Abs. Reja Abs. Grelha cm <sup>2</sup> /m	Área Área cm <sup>2</sup>	Cod. Artículo Artigo	PVP €
F900	0.1 Canal con premarca vertical para desagüe DN100 0.1 Canal con pré-marca vertical para descarga DN100	50	16	27,5	10	21	6,1	380	125	00010775	145,73
F900	0.2 Canal junta labiolaberintica integrada para unión estanca a tubo DN100. 0.2 Canal com anel de vedação integrado para união estanque a tubo DN100	50	16	27,5	10	21	6,1	380	125	00010778	155,72
F900	Sumidero rejilla fundición F900 fijación Powerlock, protección anticorrosión KTL y bastidor fundición. Salida junta labiolaberintica lateral. Premarcas laterales para union en L, T o en cruz. Cestillo en plástico. Sumidouro grelha de fundição F900 fixação Powerlock, protecção anti-corrosão KTL e bastidor de fundição. Saída lateral com anel de vedação. Pré-marcas laterais para união em L, T ou cruz. Cesto em plástico.	50	16	52,5	10	31,3	-	380	125	00010772	216,15
-	Tapa de hormigón polímero para inicio de canal Tampão de betão polímero para início de canal	3	16	27,5	-	1,9	-	-	-	00010781	23,92
-	Tapa de hormigón polímero para final de canal Tampão de betão polímero para final de canal	4	16	27,5	-	3,2	-	-	-	00010784	26,55
-	Tapa de hormigón polímero para final de canal con salida con junta labiolaberintica para conexión a tubo DN100 Tampão de betão polímero para final de canal, Com saída com anel de vedação para ligação a tubo DN100	4	16	27,5	-	2,6	-	-	-	00010787	31,32



Elemento Registrable Canal de inspección

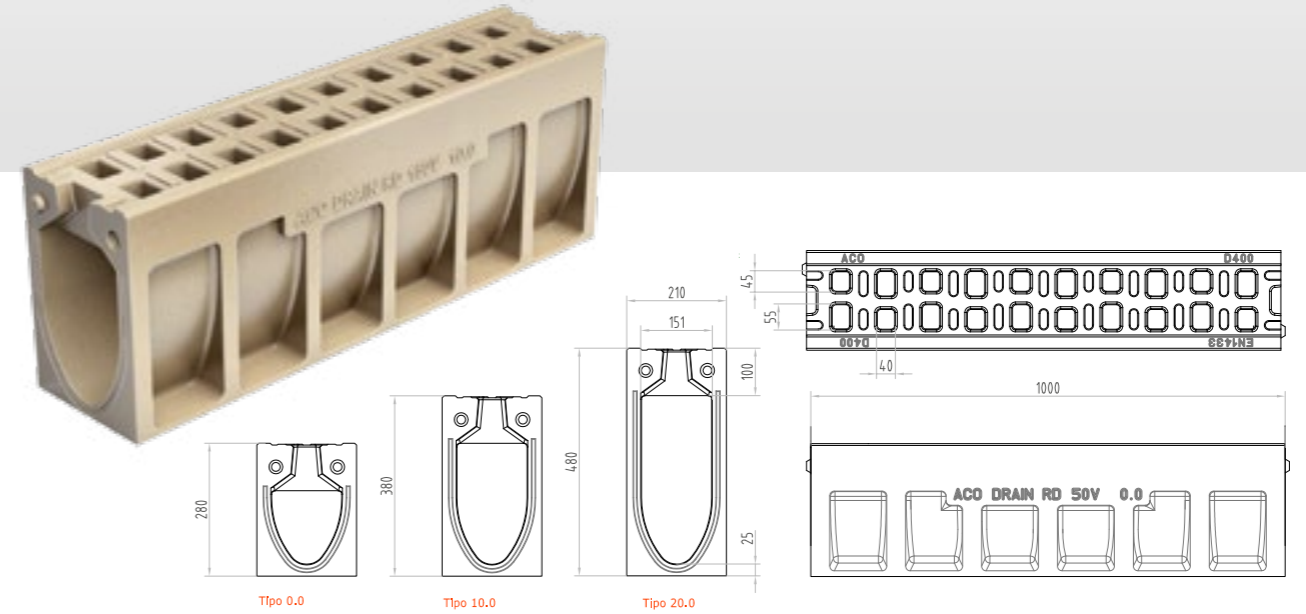


Sumidero Sumidouro

## MonoBlock RD150V

■ Clases de carga D400, E600 y F900. Homologación CE. Sección transversal en V. Fijación MonoBlock.

■ Classes de carga D400, E600 e F900. Homologação CE. Secção transversal em V. Fixação MonoBlock.



### Conjuntos Canal + Reja Conjuntos Canal + Grelha

Tipo	Clase Carga	Descripción Descripción	Long. Comp. cm	Ancho Largura cm	Altura i/f cm	Und. Palet Unid. Palete	Peso Kg	Cap. Hidra. L/s	Abs. Reja Abs. Grelha cm <sup>2</sup> /m	Área Área cm <sup>2</sup>	Cod. Artículo Artigo	PVP €
RD150V	F900	Canal H28 · Canal H28	100	21	28	12	66,3	9,2	363	183	00130073	147,12
RD150V	F900	Canal H38 · Canal H38	100	21	38	6	75	20,5	363	327	00130074	162,31
RD150V	F900	Canal H48 · Canal H48	100	21	48	6	83,6	34,9	363	475	00130075	260,10

### Accesorios Acessórios

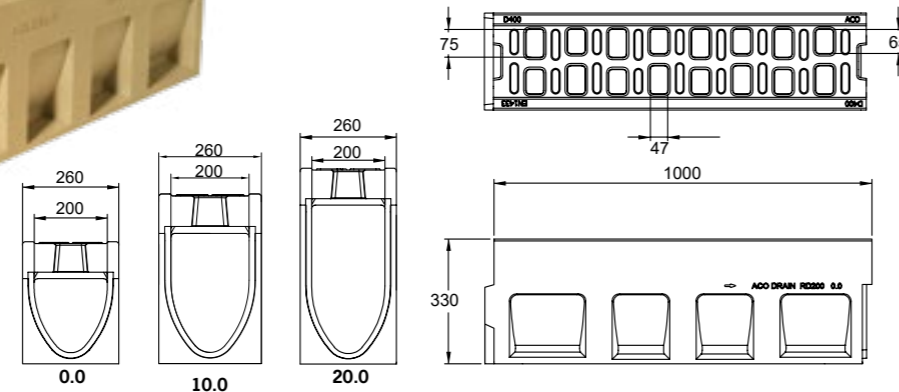
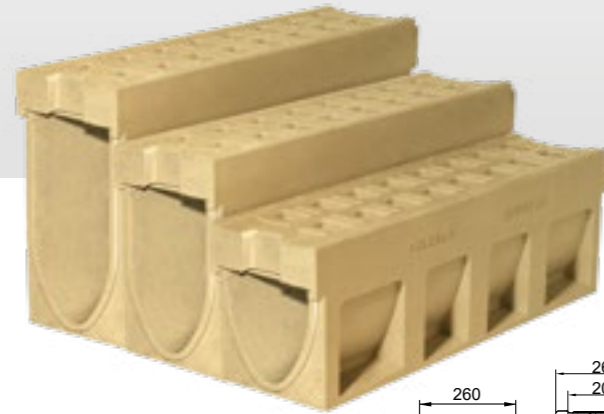
Clase Carga	Descripción Descripción	Long. Comp. cm	Ancho Largura cm	Altura i/f cm	Und. Palet Unid. Palete	Peso Kg	Cap. Hidra. L/s	Abs. Reja Abs. Grelha cm <sup>2</sup> /m	Área Área cm <sup>2</sup>	Cod. Artículo Artigo	PVP €
F900	Elemento Registrable color natural, rejilla fundición F900 fijación Powerlock, protección anticorrosión KTL y bastidor de fundición. Premarcas laterales uniones en L, T o Cruz. Canal de inspección cor natural, grelha de fundição F900 fixação Powerlock, protecção anti-corrosão KTL e bastidor de fundição. Pré-formados laterais para uniões em L, T ou Cruz.	66	21	28	24	44,3	-	680	183	00130076	272,43
F900	Elemento para Ref. 0.0	66	21	38	12	51,7	-	680	327	00130077	293,41
F900	Elemento para Ref. 20.0	66	21	48	12	59,1	-	680	475	00130078	309,93
F900	Elemento Registrable color natural, rejilla fundición F900 fijación Powerlock, protección anticorrosión KTL y bastidor de fundición y junta estanca labiolaberintica para salida vertical DN100 (PVC-PE). Canal de inspección cor natural, grelha de fundição F900 fixação Powerlock, protecção anti-corrosão KTL, bastidor de fundição e anel de vedação integrado para saída vertical DN100 (PVC-PE). Pré-formados laterais para uniões em L, T ou Cruz.	66	21	28	24	43,8	-	680	183	00130079	260,30
F900	0.2 junta estanca labiolaberintica integrada conexión tubo salida DN110 (PCV-PE) 0.2 anel de vedação integrado para união a tubo de saída DN110 (PCV-PE)	66	21	38	12	51,1	-	680	327	00130080	297,80
F900	10.2 junta estanca labiolaberintica integrada conexión tubo salida DN110 (PCV-PE) 10.2 anel de vedação integrado para união a tubo de saída DN110 (PCV-PE)	66	21	48	12	58,5	-	680	475	00130081	319,86
F900	20.2 junta estanca labiolaberintica integrada conexión tubo salida DN110 (PCV-PE) 20.2 anel de vedação integrado para união a tubo de saída DN110 (PCV-PE)	66	21	48	12	58,5	-	680	475	00130081	319,86
F900	Sumidero rejilla fundición F900 fijación Powerlock, protección anticorrosión KTL y bastidor fundición. Salida junta labiolaberintica lateral. Premarcas laterales para union en L, T o en cruz. Cestillo en plástico. Sumidouro grelha de fundição F900 fixação Powerlock, protecção anti-corrosão KTL e bastidor de fundição. Saída lateral com anel de vedação. Pré-marcas laterais para união em L, T ou cruz. Cesto em plástico.	66	21	32,6	24	45,7	-	680	183	00130082	304,95
F900	Cabeza sumidero · Parte superior do sumidouro RD150V 0.0	66	21	42,6	12	53,1	-	680	327	00130083	326,50
F900	Cabeza sumidero · Parte superior do sumidouro RD150V 10.0	66	21	52,6	12	60,5	-	680	475	00130084	348,65
-	Fondo sumidero DN150 · Fundo sumidouro DN150	-	-	-	-	-	-	-	-	00010935	130,01
-	Fondo sumidero DN200 · Fundo sumidouro DN200	-	-	-	-	-	-	-	-	00010936	130,41
-	Cestillo · Cesto	-	-	-	-	-	-	-	-	00013999	26,45
-	Tapa de hormigón polímero inicio final de canal · Tampão de betão polímero para início e final de canal	5	21	28	-	5,2	-	-	-	00130085	69,45
-	Tapa ciega para · Tampão cego para RD150V 0.0	5	21	38	-	6,9	-	-	-	00130086	74,96
-	Tapa ciega para · Tampão cego para RD150V 10.0	5	21	48	-	8,5	-	-	-	00130087	77,19
-	Tapa ciega para · Tampão cego para RD150V 20.0	5	21	48	-	8,5	-	-	-	00130087	77,19
-	Tapa de hormigón polímero para final de canal, con salida con junta estanca labiolaberintica para conexión a tubo DN160 (PVC-PE) Tampão de betão polímero para final de canal, com saída com anel de vedação para ligação a tubo DN160 (PVC-PE)	5	21	28	-	3,8	-	-	-	00130088	82,70
-	Tapa junta estanca para RD150V 0.0 Tampão com junta estanque para RD150V 0.0	5	21	38	-	5,4	-	-	-	00130089	87,12
-	Tapa junta estanca para RD150V 10.0 Tampão com junta estanque para RD150V 10.0	5	21	48	-	7	-	-	-	00130090	91,51
-	Tapa junta estanca para RD150V 20.0 Tampão com junta estanque para RD150V 20.0	5	21	48	-	7	-	-	-	00130090	91,51



## MonoBlock RD200V

■ Clases de carga D400, E600 y F900. Homologación CE. Sección transversal en V. Fijación MonoBlock.

■ Classes de carga D400, E600 e F900. Homologação CE. Seção transversal em V. Fixação MonoBlock



### Conjuntos Canal + Reja Conjuntos Canal + Grelha

Tipo	Clase Carga	Descripción Descripción	Long. Comp. cm	Ancho Largura cm	Altura i/f cm	Und. Palet Unid. Palete	Peso Kg	Cap. Hidra. L/s	Abs. Reja Abs. Grelha cm <sup>2</sup> /m	Área Área cm <sup>2</sup>	Cod. Artículo Artigo	PVP €
RD200V 0.0	F900	Canal H33 · Canal H33	100	26	33	9	90	18,9	583	315	00130004	192,36
RD200V 10.0	F900	Canal H43 · Canal H43	100	26	43	6	103	36,5	583	503	00133130	216,37
RD200V 20.0	F900	Canal H53 · Canal H53	100	26	53	3	111	57,3	583	716	00130006	250,88

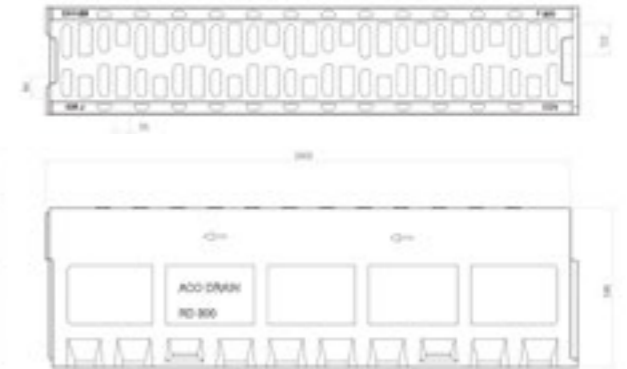
### Accesorios Acessórios

Clase Carga	Descripción Descripción	Long. Comp. cm	Ancho Largura cm	Altura i/f cm	Und. Palet Unid. Palete	Peso Kg	Cap. Hidra. L/s	Abs. Reja Abs. Grelha cm <sup>2</sup> /m	Área Área cm <sup>2</sup>	Cod. Artículo Artigo	PVP €
Elemento Registrable color natural, rejilla fundición F900 fijación Powerlock, protección anticorrosión KTL y bastidor de fundición. Preformas laterales uniones en L, T o Cruz. Canal de inspeção cor natural, grelha de fundição F900 fixação Powerlock, protecção anti-corrosão KTL e bastidor de fundição. Pré-formados laterais para uniões em L, T ou Cruz.											
F900	0.1 Con Preforma vertical para desagüe DN150 0.1 Com Pré-formado vertical para descarga DN150	66	26	33	-	51,6	18,9	935	315	00130016	388,63
F900	20.1 Con Preforma vertical para desagüe DN150 20.1 Com Pré-formado vertical para descarga DN150	66	26	53	-	67,6	57,3	935	716	00130017	455,26
Sumidero Registrable rejilla fundición F900 fijación Powerlock, bastidor de fundición. Salida horizontal junta estanca labiolaberintica DN200 (PVC-PE). Preformas laterales uniones L, T o Cruz. Cestillo en plástico. Sumidouro de inspeção grelha de fundição F900 fixação Powerlock, bastidor de fundição. Saída horizontal com anel de vedação integrado para DN200 (PVC-PE). Pré-formados laterais para união em L, T ou cruz. Cesto em plástico.											
F900	Para canal 0.0 · Para canal 0.0	66	26	72,5	-	48	-	935	315	C0005000	672,69
F900	Para canal 20.0 · Para canal 20.0	66	26	92,5	-	65	-	935	716	C0005001	760,76
Tapa de hormigón polímero · Tampão de betão polímero											
-	Tapa para inicio 0.0 · Tampão para inicio 0.0	8,4	26	33	-	8,6	-	-	-	00130008	96,77
-	Tapa para inicio 20.0 · Tampão para inicio 20.0	8,4	26	53	-	12	-	-	-	00130009	101,17
-	Tapa para final 0.0 · Tampão para final 0.0	7	26	33	-	8,6	-	-	-	00130010	96,77
-	Tapa para final 20.0 · Tampão para final 20.0	7	26	53	-	13,6	-	-	-	00130011	105,99
Tapa de hormigón polímero para final de canal, con salida con junta labiolaberintica para conexión a tubo DN150 (PVC-PE) Tampão de betão polímero para final de canal, com saída com anel de vedação para ligação a tubo DN150 (PVC-PE)											
-	Tapa manguito 0.0 · Tampão com saída para fim de canal 0.0	7	26	33	-	7,4	-	-	-	00130012	110,43
-	Tapa manguito 20.0 · Tampão com saída para fim de canal 20.0	7	26	53	-	12,2	-	-	-	00130013	118,46
-	Fondo Sumidero DN150 · Fundo Sumidouro DN150	-	-	-	-	-	-	-	-	00010935	130,01 €
-	Fondo Sumidero DN200 · Fundo Sumidouro DN200	-	-	-	-	-	-	-	-	00010936	130,41 €

## MonoBlock RD300V

■ Clases de carga F900. Homologación CE. Sección transversal en V. Fijación MonoBlock.

■ Classes de carga F900. Homologação CE. Seção transversal em V. Fixação MonoBlock.



### Conjuntos Canal + Reja Conjuntos Canal + Grelha

Tipo	Clase Carga	Descripción Descripción	Long. Comp. cm	Ancho Largura cm	Altura i/f cm	Und. Palet Unid. Palete	Peso Kg	Cap. Hidra. L/s	Abs. Reja Abs. Grelha cm <sup>2</sup> /m	Área Área cm <sup>2</sup>	Cod. Artículo Artigo	PVP €
RD300	F900	Canal H59,5 · Canal H59,5	200	40	59,5	-	490	0	800	-	00010820	1256,80

### Accesorios Acessórios

Clase Carga	Descripción Descripción	Long. Comp. cm	Ancho Largura cm	Altura i/f cm	Und. Palet Unid. Palete	Peso Kg	Cap. Hidra. L/s	Abs. Reja Abs. Grelha cm <sup>2</sup> /m	Área Área cm <sup>2</sup>	Cod. Artículo Artigo	PVP €
Canal registrable 0.1 color natural, rejilla de fundición clase F900 fijación Powerlock y bastidor de fundición. Canal de inspeção 0.1 cor natural com grelha de fundição classe F900 fixação Powerlock e bastidor de fundição.											
F900	Premarca salida entradas en T Pré-marca saídas e entradas em T	75	40	64,5	2	219	-	935	-	00010803	750,77
-	Tapa de hormigón polímero color natural para inicio de canal Tampão de betão polímero cor natural para inicio de canal	40	59,5	-	-	31,2	-	-	-	00010802	117,61
-	Tapa de hormigón polímero color natural para final de canal Tampão de betão polímero cor natural para final de canal	40	59,5	-	-	38,8	-	-	-	00010801	123,02
-	Tapa de hormigón polímero color natural para final de canal, con junta estanca labiolaberintica manguito DN300. Tampão de betão polímero cor natural para final de canal, anel de vedação integrado para tubagem DN300.	-	-	-	-	29,5	-	-	-	00010805	253,18



## Gama Q-Max

Qmax® es la revolución en sistemas de drenaje de alta capacidad. Fabricado en PEMD reciclado y rotomoldeado permite, no sólo la captación y canalización del agua, sino su acumulación dentro del volumen del canal. Su gran capacidad de retención (hasta 550l/s) regula el volumen de agua que entra en el alcantarillado, permitiendo el control efectivo de los caudales punta durante una tormenta.

Qmax® é a revolução em sistemas de drenagem de alta capacidade. Fabricado em polietileno de média capacidade (PEMD) reciclado e rotomoldado, permite não só a captação e condução da água, mas também a sua acumulação dentro do volume do canal. A sua grande capacidade de retenção (até 550l/s) regula o volume de água que entra na rede de esgotos, permitindo o controlo efetivo dos caudais de ponta durante uma tempestade.





**Qmax®**

■ Clases de carga D400 y D900. Homologación CE.

■ Classes de carga D400 e F900. Homologação CE.

■ Clases de carga D400 y D900. Homologación CE.

■ Classes de carga D400 e F900. Homologação CE.



**Qmax® 150**



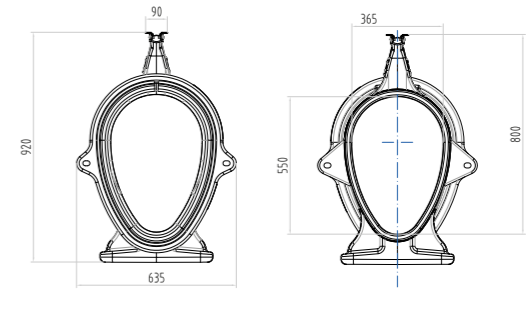
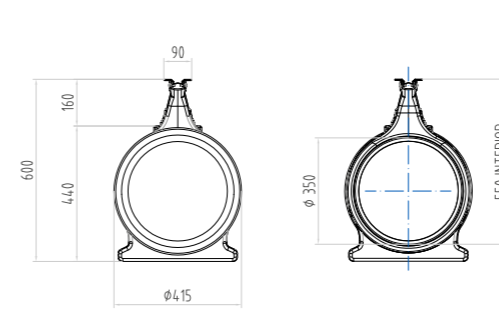
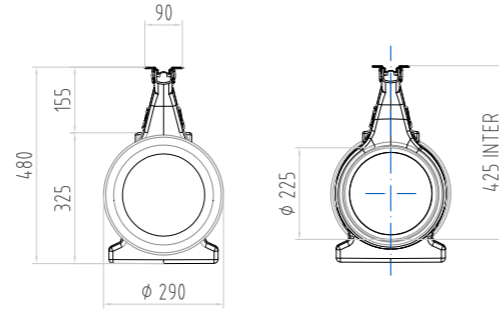
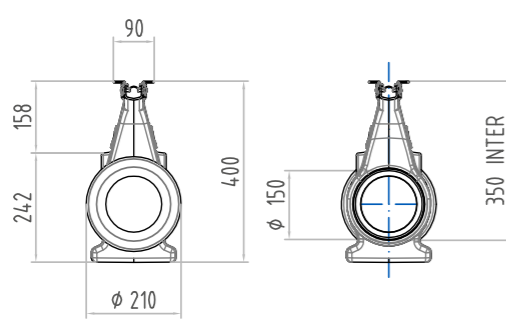
**Qmax® 225**



**Qmax® 350**



**Qmax® 550**



**Conjuntos Canal + Reja Conjuntos Canal + Grelha**

Tipo	Clase Classe Carga	Descripción Descrição	Long. Comp. cm	Ancho Largura cm	Altura i/f cm	Und. Palet Unid. Paleta	Peso Kg	Cap. Hidra. L/s	Abs. Reja Abs. Grelha cm <sup>2</sup> /m	Área Area cm <sup>2</sup>	Cod. Artículo Artigo	PVP €
Qmax® 150	F900	Reja ranurada Q-Guard - Acero galvanizado Grelha ranhurada Q-Guard - Aço galvanizado	200	Ø 21	40	-	12	9,8	85,0	178	00032993	consultar
Qmax® 150	F900	Reja ranurada Q-Flow - Acero galvanizado Grelha ranhurada Q-Flow - Aço galvanizado	200	Ø 21	40	-	12	9,8	178,5	178	00032992	consultar
Qmax® 150	F900	Reja ranurada Q-Flow - Fundición dúctil Grelha ranhurada Q-Flow - Fundição dúctil	200	Ø 21	40	-	22	9,8	178,4	178	00032990	consultar
Qmax® 150	F900	Reja ranurada Q-Flow - Composite Grelha ranhurada Q-Flow - Composite	200	Ø 21	40	-	22	9,8	178,4	178	00032893	438,03
Qmax® 150	F900	Reja ranurada Q-Guard - Fundición dúctil Grelha ranhurada Q-Guard - Fundição dúctil	200	Ø 21	40	-	23	9,8	117,0	178	00032991	consultar
Qmax® 225	F900	Reja ranurada Q-Guard - Acero galvanizado Grelha ranhurada Q-Guard - Aço galvanizado	200	Ø 29	48	-	15,3	28,0	90,0	398	00032803	consultar
Qmax® 225	F900	Reja ranurada Q-Flow - Acero galvanizado Grelha ranhurada Q-Flow - Aço galvanizado	200	Ø 29	48	-	17,8	28,0	188,5	398	00032802	consultar
Qmax® 225	F900	Reja ranurada Q-Flow - Fundición dúctil Grelha ranhurada Q-Flow - Fundição dúctil	200	Ø 29	48	-	22,5	28,0	178,4	398	00032800	consultar
Qmax® 225	F900	Reja ranurada Q-Flow - Composite Grelha ranhurada Q-Flow - Composite	200	Ø 29	48	-	22,5	28,0	178,4	398	00032905	460,53
Qmax® 225	F900	Reja ranurada Q-Guard - Fundición dúctil Grelha ranhurada Q-Guard - Fundição dúctil	200	Ø 29	48	-	23,7	28,0	117,0	398	00032801	consultar

**Conjuntos Canal + Reja Conjuntos Canal + Grelha**

Tipo	Clase Classe Carga	Descripción Descrição	Long. Comp. cm	Ancho Largura cm	Altura i/f cm	Und. Palet Unid. Paleta	Peso Kg	Cap. Hidra. L/s	Abs. Reja Abs. Grelha cm <sup>2</sup> /m	Área Area cm <sup>2</sup>	Cod. Artículo Artigo	PVP €
Qmax® 350	F900	Reja ranurada Q-Guard - Acero galvanizado Grelha ranhurada Q-Guard - Aço galvanizado	200	Ø 41,5	60	-	21,5	87	90,0	962	00032813	consultar
Qmax® 350	F900	Reja ranurada Q-Flow - Acero galvanizado Grelha ranhurada Q-Flow - Aço galvanizado	200	Ø 41,5	60	-	24,0	87	188,5	962	00032812	consultar
Qmax® 350	F900	Reja ranurada Q-Flow - Fundición dúctil Grelha ranhurada Q-Flow - Fundição dúctil	200	Ø 41,5	60	-	28,7	87	178,4	962	00032810	consultar
Qmax® 350	F900	Reja ranurada Q-Flow - Composite Grelha ranhurada Q-Flow - Composite	200	Ø 41,5	60	-	28,7	87	178,4	962	00032915	549,42
Qmax® 350	F900	Reja ranurada Q-Guard - Fundición dúctil Grelha ranhurada Q-Guard - Fundição dúctil	200	Ø 41,5	60	-	29,9	87	117,0	962	00032811	consultar
Qmax® 550	F900	Reja ranurada Q-Guard - Acero galvanizado Grelha ranhurada Q-Guard - Aço galvanizado	200	63,5	92	-	33,1	160,0	90,0	1544	00032823	consultar
Qmax® 550	F900	Reja ranurada Q-Flow - Acero galvanizado Grelha ranhurada Q-Flow - Aço galvanizado	200	63,5	92	-	35,6	160,0	188,5	1544	00032822	consultar
Qmax® 550	F900	Reja ranurada Q-Flow - Fundición dúctil Grelha ranhurada Q-Flow - Fundição dúctil	200	63,5	92	-	40,4	160,0	178,4	1544	00032820	consultar
Qmax® 550	F900	Reja ranurada Q-Flow - Composite Grelha ranhurada Q-Flow - Composite	200	63,5	92	-	40,4	160,0	178,4	1544	00032926	961,03
Qmax® 550	F900	Reja ranurada Q-Guard - Fundición dúctil Grelha ranhurada Q-Guard - Fundição dúctil	200	63,5	92	-	41,6	160,0	117,0	1544	00032821	consultar



Reja Q-Flow Ranurada de A. Galva. Grelha Q-Flow Ranhurada de A. Galva.  
Reja Q-Guard Antitacón de A. Galva. Grelha Q-Guard Anti-salto alto de A. Galva.  
Reja Q-Flow Ranurada de Fundición. Grelha Q-Flow Ranhurada de Fundição.  
Reja Q-Flow Ranurada Composite. Grelha Q-Flow Ranhurada Composite.  
Reja Q-Guard Antitacón de Fundición. Grelha Q-Guard Anti-salto alto de Fundição.



Reja Q-Flow Ranurada de A. Galva. Grelha Q-Flow Ranhurada de A. Galva.  
Reja Q-Guard Antitacón de A. Galva. Grelha Q-Guard Anti-salto alto de A. Galva.  
Reja Q-Flow Ranurada de Fundición. Grelha Q-Flow Ranhurada de Fundição.  
Reja Q-Flow Ranurada Composite. Grelha Q-Flow Ranhurada Composite.  
Reja Q-Guard Antitacón de Fundición. Grelha Q-Guard Anti-salto alto de Fundição.



**Qmax<sup>®</sup>**

■ Clases de carga D400 y D900. Homologación CE.

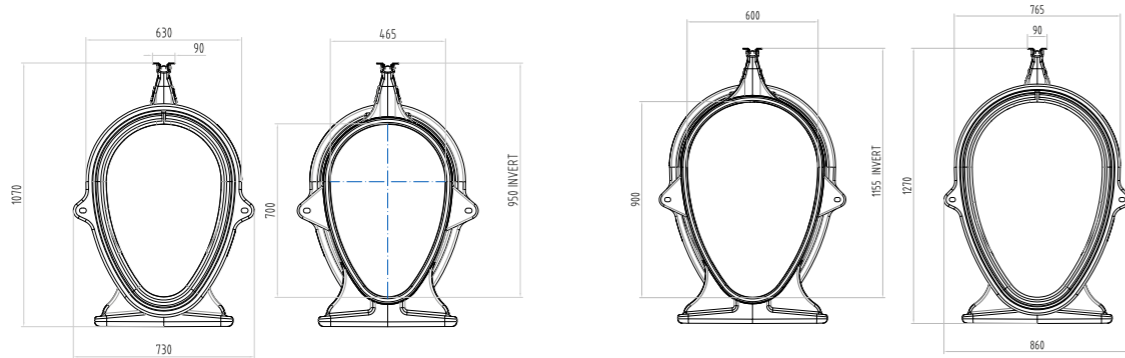
■ Classes de carga D400 e F900. Homologação CE.



**Qmax<sup>®</sup> 700**



**Qmax<sup>®</sup> 900**



**Conjuntos Canal + Reja Conjuntos Canal + Grelha**

Tipo	Clase Classe Carga	Descripción Descrição	Long. Comp. cm	Ancho Largura cm	Altura i/f cm	Und. Palet Unid. Paleta	Peso Kg	Cap. Hidra. L/s	Abs. Reja Abs. Grelha cm <sup>2</sup> /m	Área Area cm <sup>2</sup>	Cod. Artículo Artigo	PVP €
Qmax <sup>®</sup> 700	F900	Reja ranurada Q-Guard - Acero galvanizado Grelha ranhurada Q-Guard - Aço galvanizado	200	73	107	-	39,4	300,0	90,0	2501	00032833	consultar
Qmax <sup>®</sup> 700	F900	Reja ranurada Q-Flow - Acero galvanizado Grelha ranhurada Q-Flow - Aço galvanizado	200	73	107	-	41,9	300,0	188,5	2501	00032832	consultar
Qmax <sup>®</sup> 700	F900	Reja ranurada Q-Flow - Fundición dúctil Grelha ranhurada Q-Flow - Fundição dúctil	200	73	107	-	46,7	300,0	178,4	2501	00032830	consultar
Qmax <sup>®</sup> 700	F900	Reja ranurada Q-Flow - Composite Grelha ranhurada Q-Flow - Composite	200	73	107	-	46,7	300,0	178,4	2501	00032935	1010,81
Qmax <sup>®</sup> 700	F900	Reja ranurada Q-Guard - Fundición dúctil Grelha ranhurada Q-Guard - Fundição dúctil	200	73	107	-	47,9	300,0	117,0	2501	00032831	consultar
Qmax <sup>®</sup> 900	F900	Reja ranurada Q-Guard - Acero galvanizado Grelha ranhurada Q-Guard - Aço galvanizado	200	86	127	-	54,7	580,0	90,0	4135	00032843	consultar
Qmax <sup>®</sup> 900	F900	Reja ranurada Q-Flow - Acero galvanizado Grelha ranhurada Q-Flow - Aço galvanizado	200	86	127	-	57,2	580,0	188,5	4135	00032842	consultar
Qmax <sup>®</sup> 900	F900	Reja ranurada Q-Flow - Fundición dúctil Grelha ranhurada Q-Flow - Fundição dúctil	200	86	127	-	62,0	580,0	178,4	4135	00032840	consultar
Qmax <sup>®</sup> 900	F900	Reja ranurada Q-Flow - Composite Grelha ranhurada Q-Flow - Composite	200	86	127	-	62,0	580,0	178,4	4135	00032945	consultar
Qmax <sup>®</sup> 900	F900	Reja ranurada Q-Guard - Fundición dúctil Grelha ranhurada Q-Guard - Fundição dúctil	200	86	127	-	63,2	580,0	117,0	4135	00032841	consultar

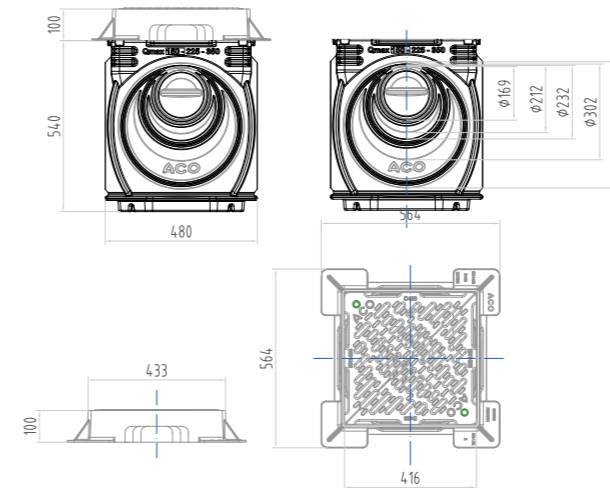


Reja Q-Flow Ranurada de A. Galva. Grelha Q-Flow Ranhurada de A. Galva.  
Reja Q-Guard Antitacón de A. Galva. Grelha Q-Guard Anti-salto alto de A. Galva.  
Reja Q-Flow Ranurada de Fundición. Grelha Q-Flow Ranhurada de Fundição.  
Reja Q-Flow Ranurada Composite. Grelha Q-Flow Ranhurada Composite.  
Reja Q-Guard Antitacón de Fundición. Grelha Q-Guard Anti-salto alto de Fundição.

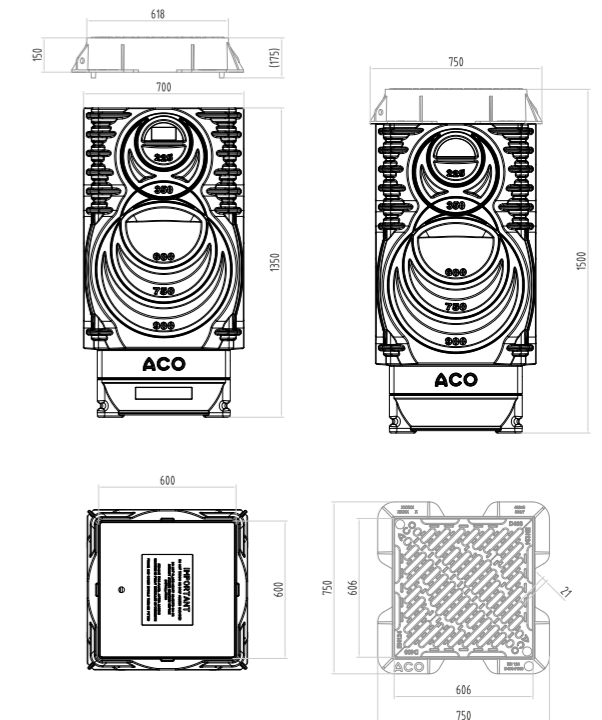
**Arquetas de Inspección  
Caixas de Inspeção**



**Arqueta Caixa para:  
Qmax<sup>®</sup> 150, 225, 350**



**Arqueta Caixa para:  
Qmax<sup>®</sup> 550, 700, 900**



Clase Classe Carga	Descripción Descrição	Long. Comp. cm	Ancho Larg. Ext. cm	Altura total cm	Ancho ranura cm	Peso Kg	Cod. Artículo Artigo	PVP €
<b>Arquetas Caixas para Qmax 150, 225, 350</b>								
D400	Arqueta de Inspección - Reja ranurada D400 y marco de fundición dúctil Caixa de Inspeção - Grelha ranhurada D400 e aro de fundição dúctil	56,5	56,5	64	1	48	00032970	consultar
D400	Arqueta Inspección y conexión Entrada / salida - Reja ranurada D400 y marco fundición dúctil Caixa Inspeção e ligação Entrada / saída - Grelha ranhurada D400 e aro fundição dúctil	56,5	56,5	109,5	1	52	00032972	consultar
F900	Arqueta Inspección - Reja ranurada F900 y marco de fundición dúctil Caixa de Inspeção - Grelha ranhurada F900 e aro de fundição dúctil	66	66	64	1,9	77,5	00032971	consultar
F900	Arqueta Inspección y conexión Entrada / salida - Reja ranurada F900 y marco fundición dúctil Caixa Inspeção e ligação Entrada / saída - Grelha ranhurada F900 e aro fundição dúctil	66	66	109,5	1,9	51,5	00032973	consultar
<b>Arquetas Caixas para Qmax 550, 700, 900</b>								
D400	Arqueta Inspección y conexión Entrada / salida - Reja ranurada D400 y marco fundición dúctil Caixa Inspeção e ligação Entrada / saída - Grelha ranhurada D400 e aro fundição dúctil	87	87	150	2,1	148	00044314	consultar
D400	Arqueta Inspección y conexión Entrada / salida - Reja ciega D400 y marco fundición dúctil Caixa Inspeção e ligação Entrada / saída - Grelha cega D400 e aro fundição dúctil	87	87	150	2,1	147	00044315	consultar
F900	Arqueta Inspección y conexión Entrada / salida - Reja ranurada F900 y marco fundición dúctil Caixa Inspeção e ligação Entrada / saída - Grelha ranhurada F900 e aro fundição dúctil	87	87	150	2,1	181	00044316	consultar
F900	Arqueta Inspección y conexión Entrada / salida - Reja ciega F900 y marco fundición dúctil Caixa Inspeção e ligação Entrada / saída - Grelha cega F900 e aro fundição dúctil	87	87	150	2,1	175	00044317	consultar



## Accesorios Acessórios



**Tapa multifuncional Qmax®**  
*Topo multifuncional Qmax®*



**Tapa final ciega Qmax®**  
*Topo final cego Qmax®*



**Tapón para cortes intermedios Qmax®**  
*Tampão para cortes intermédios Qmax®*



**Conector Qmax®**  
*Topo Qmax®*

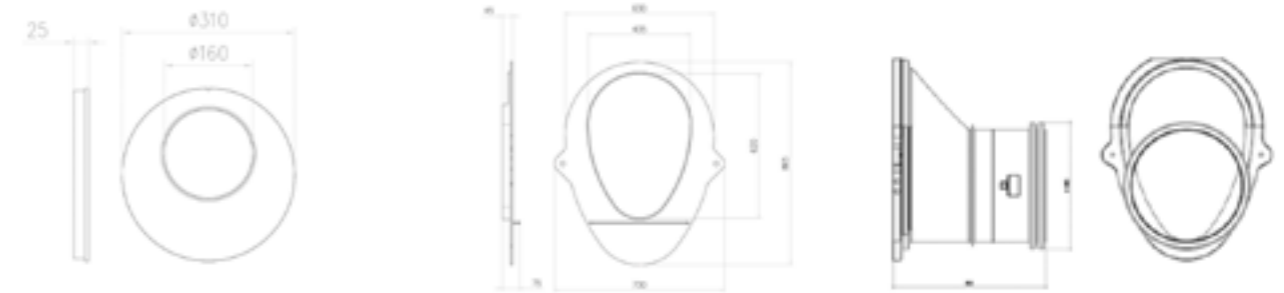


**Conector Qmax®**  
*Topo Qmax®*



**Conector Qmax®**  
*Topo Qmax®*

**Arqueta Caixa para:**  
**Qmax® 150, 225, 350**



	Descripción Descrição	Long. Comp. cm	Ancho Ext. Larg. Ext. cm	Altura total cm	Peso Kg	Cod. Artículo Artigo	PVP €
	Tapa multifuncional Qmax® 150 - Entrada / salida / cierre - Polietileno <i>Topo multifuncional Qmax® 150 - Entrada / saída / fecho - Polietileno</i>	24	Ø 21	Ø 21	1	00032997	consultar
	Tapa multifuncional Qmax® 225 - Entrada / salida / cierre - Polietileno <i>Topo multifuncional Qmax® 225 - Entrada / saída / fecho - Polietileno</i>	24	Ø 29	Ø 29	1,4	00042221	consultar
	Tapa multifuncional Qmax® 350 - Entrada / salida / cierre - Polietileno <i>Topo multifuncional Qmax® 350 - Entrada / saída / fecho - Polietileno</i>	26	Ø 41,5	Ø 41,5	2,6	00042351	consultar
	Tapa final ciega Qmax® 550 - Cierre - Polietileno <i>Topo final cego Qmax® 550 - Fecho - Polietileno</i>	63,5	1,2	Ø 71,5	3,5	00032825	consultar
	Tapa final ciega Qmax® 700 - Cierre - Polietileno <i>Topo final cego Qmax® 700 - Fecho - Polietileno</i>	73	1,2	86,5	4,9	00032835	<b>346,43</b>
	Tapa final ciega Qmax® 900 - Cierre - Polietileno <i>Topo final cego Qmax® 900 - Fecho - Polietileno</i>	86	1,5	106,5	9,8	00032845	<b>453,53</b>
	Tapón para cortes intermedios Qmax® 550 - Cierre - Polietileno <i>Tampão para cortes intermédios Qmax® 550 - Fecho - Polietileno</i>	44	6	Ø 62,5	2,1	00032886	<b>305,63</b>
	Tapón para cortes intermedios Qmax® 700 - Cierre - Polietileno <i>Tampão para cortes intermédios Qmax® 700 - Fecho - Polietileno</i>	54	6	77	3,1	00032887	<b>323,77</b>
	Tapón para cortes intermedios Qmax® 900 - Cierre - Polietileno <i>Tampão para cortes intermédios Qmax® 900 - Fecho - Polietileno</i>	67	6	97	4,9	00032888	<b>365,14</b>

	Descripción Descrição	Long. Comp. cm	Ancho Ext. Larg. Ext. cm	Altura total cm	Peso Kg	Cod. Artículo Artigo	PVP €
	Conector Qmax® 150 a Qmax® 225 (M a H) - Polietileno <i>Peça de ligação Qmax® 150 a Qmax® 225 (M a H) - Polietileno</i>	2,5	Ø 31	-	0,4	00032995	consultar
	Conector Qmax® 225 a Qmax® 350 (M a H) - Polietileno <i>Peça de ligação Qmax® 225 a Qmax® 350 (M a H) - Polietileno</i>	2,5	Ø 43,5	-	0,8	00032880	consultar
	Conector Qmax® 550 a Qmax® 700 (M a H) - Polietileno <i>Peça de ligação Qmax® 550 a Qmax® 700 (M a H) - Polietileno</i>	73	7,5	Ø 86,5	2,5	00032882	consultar
	Conector Qmax® 700 a Qmax® 900 (M a H) - Polietileno <i>Peça de ligação Qmax® 700 a Qmax® 900 (M a H) - Polietileno</i>	86	9,5	106,5	3,7	00032883	consultar
	Conector Qmax® 550 a Arqueta (pareja) - Polietileno <i>Peça de ligação Qmax® 550 a Caixa (par) - Polietileno</i>	80	56	Ø 74	11,8	00032826	consultar
	Conector Qmax® 700 a Arqueta (pareja) - Polietileno <i>Peça de ligação Qmax® 700 a Caixa (par) - Polietileno</i>	80	66	89,5	15,8	00032836	consultar
	Conector Qmax® 900 a Arqueta (pareja) - Polietileno <i>Peça de ligação Qmax® 900 a Caixa (par) - Polietileno</i>	80	80,5	110,5	25,1	00032846	consultar



## Canales de Ducha en Inox. Canais de Drenagem para Chuveiro em Inox.

El canal ACO Showerdrain es un canal integrado en el suelo de la ducha que combina belleza y función.

El Showerdrain es la solución perfecta de alta calidad para baños de gama alta con mamparas de vidrio y suelos de piedra natural, así como aplicaciones públicas donde la ausencia de barreras es una consideración importante.

### Limpeza

El sifón extraíble también es de acero inoxidable y está diseñado para una limpieza sencilla y la prevención efectiva contra olores.

### Diseño rejilla

Hay disponible varios diseños de rejillas en acero inoxidable para decorar la parte visible del canal.

ACO Showerdrain está disponible en una amplia gama de longitudes y acabados, con la posibilidad de canales a medida, ideal para cualquier tipo de diseño.

O canal ACO ShowerDrain é um canal integrado no piso do chuveiro, que combina beleza e funcionalidade.

O ShowerDrain é a solução perfeita de alta qualidade para casas de banho de gama alta com portas de vidro e pavimento de pedra natural, assim como aplicações públicas, onde a ausência de barreiras é um ponto importante.

### Limpeza

O sifão removível também é de aço inoxidável e foi concebido para facilitar a limpeza e a prevenção contra os cheiros.

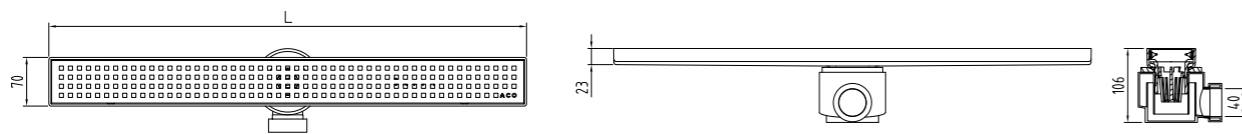
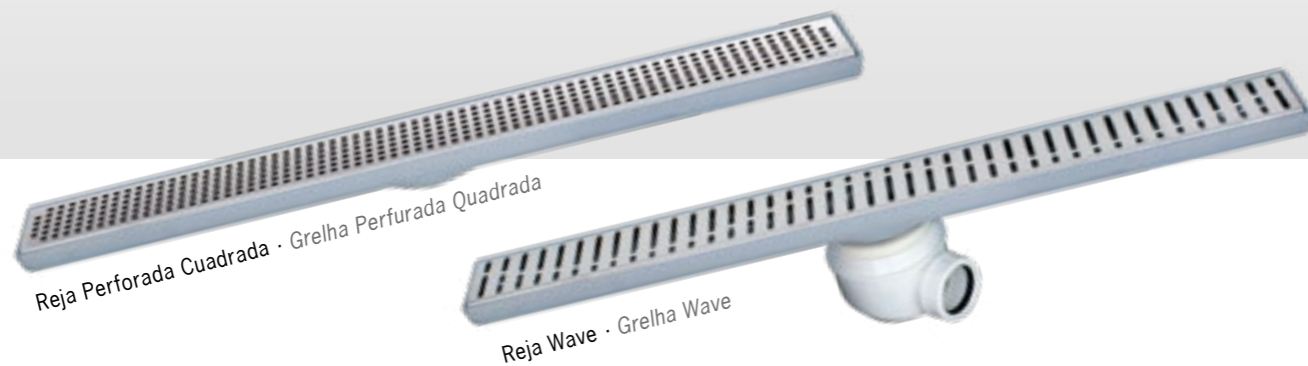
### Modelo da grelha

Existem vários modelos disponíveis de grelhas em aço inoxidável para decorar a parte visível do canal.

A ACO Showerdrain encontra-se disponível numa grande variedade de comprimentos e acabamentos, com a possibilidade de oferecer canais de drenagem por medida, ideais para qualquer tipo de desenho.





**Canal de Ducha NEW DELTA**  
**Canal para Chuveiro NEW DELTA**

	Cód. Reja Wave Cód. Grelha Wave	Cód. Reja Perforada Cód. Grelha Perfurada	Long. (mm) Comp. (mm)	PVP €
<b>Cuerpo ABS</b> Corpo ABS	00405724	00416205	689	<b>115,06</b>
	00405725	00416206	789	<b>120,39</b>
	00405726	00416207	889	<b>127,73</b>
<b>Cuerpo Inox.</b> Corpo Inox.	00405735	00416208	685	<b>139,46</b>
	00405736	00416209	785	<b>145,95</b>
	00405737	00416210	885	<b>156,65</b>

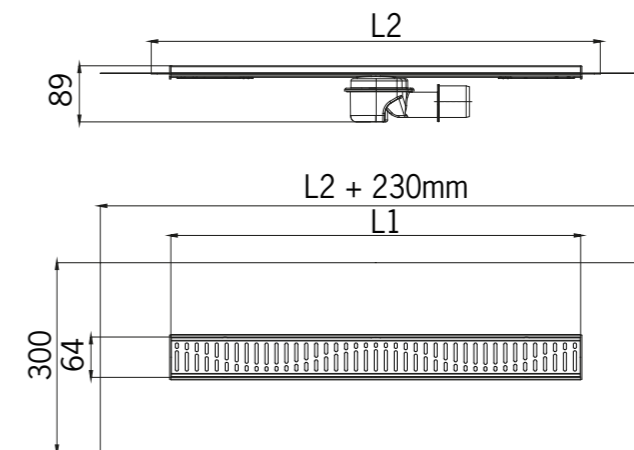
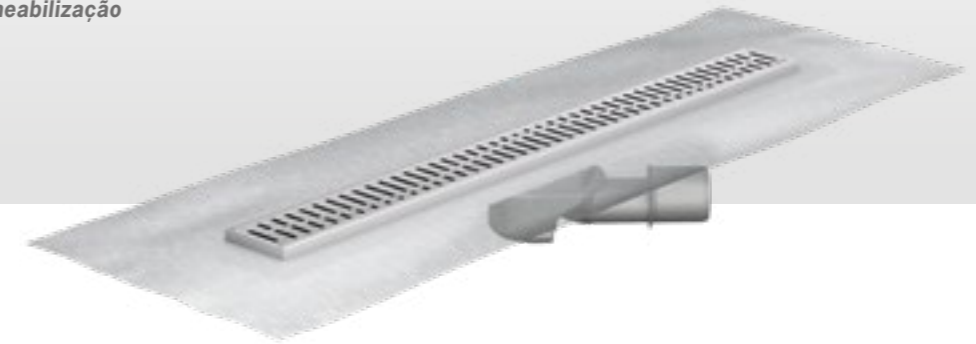


Instrucciones de montaje incluidas.  
Presentación en blister individual  
(expositor disponible). Silicona de  
sellado incluida.

Instruções de montagem incluídas.  
Apresentado em embalagem  
individual (expositor disponível).  
Incluído silicone para selagem.

**ShowerDrain B**

Con membrana para impermeabilización  
Com membrana para impermeabilização

**Ventajas del producto**

- Altura mínima de construcción: 77 mm, nivel del suelo sin acabado
- Acceso total a la tubería para una limpieza óptima
- Canal de acero inoxidable con sumidero de plástico atornillado, sin riesgo de fugas
- El perfil único de la reja reduce el rebosamiento del agua
- Manguito de unión doble con DN 40 o DN 50
- Disponible con pestaña de sellado incorporada

**Vantagens do produto**

- Altura mínima de construção: 77 mm, nível do pavimento sem acabamento
- Acesso total à tubagem para uma limpeza ótima
- Canal de aço inoxidável com sumidouro de plástico aparafusado, sem risco de fugas
- O perfil único da grelha reduz o extravasamento da água
- Manga dupla de ligação com DN 40 ou DN 50
- Disponível com uma patilha de selagem opcional

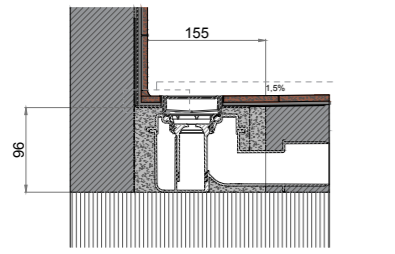
Descripción · Descrição	Dimensiones · Dimensões			Cód. Art.	PVP €
	L1 (mm)	L2 (mm)	Altura (mm)		
<b>ALTURA CANAL 64mm</b> Canal de acero inoxidable con sumidero de plástico atornillado con membrana de impermeabilización, solapamiento de 85 mm. Canal de aço inoxidável com sumidouro de plástico aparafusado com membrana da impermeabilização, sobreposição de 85 mm.	685	745	64	90108066	<b>185,40</b>
	785	845	64	90108067	<b>190,55</b>
	885	945	64	90108068	<b>195,70</b>
	985	1045	64	90108069	<b>200,85</b>
<b>ALTURA CANAL 109mm</b> Canal de acero inoxidable con sumidero de plástico atornillado con membrana de impermeabilización, solapamiento de 85 mm. Canal de aço inoxidável com sumidouro de plástico aparafusado com membrana da impermeabilização, sobreposição de 85 mm.	685	745	109	90108062	<b>185,40</b>
	785	845	109	90108063	<b>190,55</b>
	885	945	109	90108064	<b>195,70</b>
	985	1045	130	90108065	<b>200,85</b>



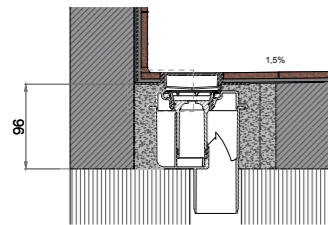


**Sumidero con salida vertical**  
*Sumidouro com saída vertical*

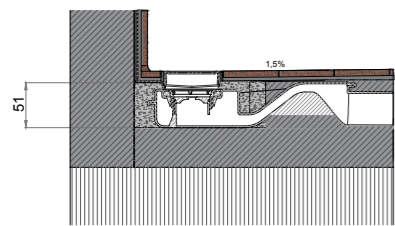
**Filtro para pelos**  
*Filtro para cabelos*



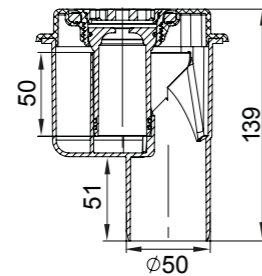
Instalación Sumidero con salida horizontal  
*Instalação Sumidouro com saída horizontal*





Instalación Sumidero con salida vertical  
*Instalação Sumidouro com saída vertical*



Instalación Sumidero baja altura  
*Instalação Sumidouro baixa altura*



Accesorio para salida vertical  
*Acessório para saída vertical*

Descripción · Descrição	Cód. Art.	PVP €
 <b>Accesorio para salida vertical.</b> Sifón: 50 mm Caudal: 0,5 l/s (con acumulación de 20 mm de agua) DN 50 <b>Acessório para saída vertical.</b> Sifão: 50 mm Caudal: 0,5 l/s com acumulação de 20 mm de água) DN 50	90108123	<b>23,75</b>
 <b>Filtro para pelos de material plástico PP.</b> Para instalaciones ya existentes <b>Filtro para cabelos de plástico PP.</b> Para instalações já existentes	90108124	<b>9,06</b>

Canal: acero inoxidable de clase 304. Sumidero: plástico (ABS). Clase de carga: K3. Ancho interno del canal: 64 mm Caudal: 0,35 l/s (sin acumulación). 0,55 l/s (acumulación de 20 mm conforme con EN1253-1)

Empalme de salida: adecuado para todos los sistemas de empalme a presión. DN 40/50. Sifón de una pieza, con tubo sumergible extraíble. Perfil fundido permanentemente, para una óptima conexión a un sellado compuesto, o con una pestaña de sellado opcional. Tipo de perfil: circundante. Listo para su instalación. Altura total de instalación 89 mm (con sifón de 30 mm). Canal decapado y pasivado. Reja: pulida. Variante de reja: se incluye por defecto el modelo Slot.

Componentes adicionales: ACO ShowerStep, ACO Lightline Pro y diferentes cuerpos de sumidero.

Canal: aço inoxidável de classe 304. Sumidouro: plástico (ABS). Tipo de carga: K3. Largura interna do canal: 64 mm

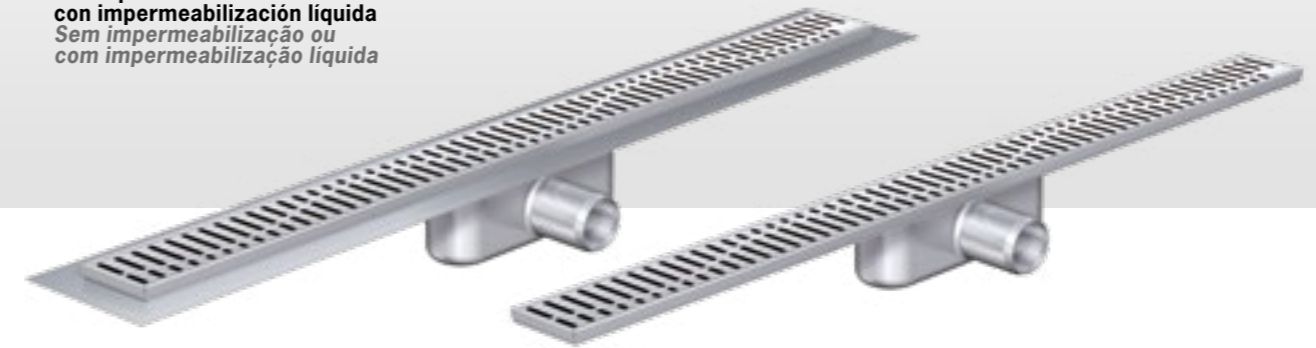
Caudal: 0,35 l/s (sem acumulação). 0,55 l/s (acumulação de 20 mm de acordo com a EN1253-1)

Junta de saída: adequada para todos os sistemas de junta à pressão. DN 40/50. Sifão de uma peça, com tubo de imersão extraível. Perfil: fundição permanente, para uma ligação ótima a uma selagem composta, ou com uma patilha de selagem opcional. Tipo de perfil: circundante. Montagem: pronta a instalar. Altura total de instalação: 89 mm (com sifão de 30 mm). Canal decapado e passivado. Grelha polida. Variante de grelha: no modelo Slot é incluída por defeito.

Componentes adicionais: ACO ShowerStep, ACO Lightline Pro e diferentes estruturas de sumidouro.

## ShowerDrain C

Sin impermeabilización o con impermeabilización líquida  
*Sem impermeabilização ou com impermeabilização líquida*



**Canal CON alas**  
*Canal COM abas*

**Canal SIN alas**  
*Canal SEM abas*



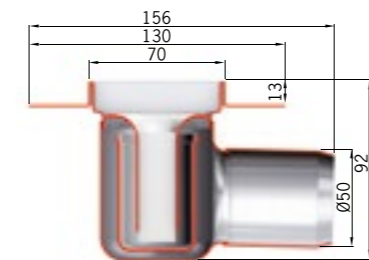
### Ventajas del producto

- Altura mínima de construcción.
- Acceso total a la tubería para una limpieza óptima.
- Cuerpo de acero inoxidable soldado, sin riesgo de fugas.
- El perfil único de las rejas reduce el rebosamiento del agua (pendiente de patente).

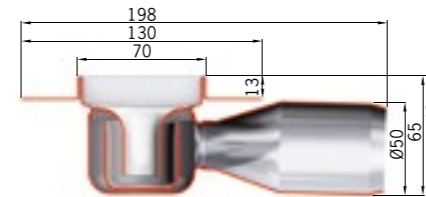
### Vantagens do produto

- Altura mínima de construção.
- Acesso total à tubagem para uma limpeza total.
- Corpo de aço inoxidável soldado sem risco de derrames.
- O perfil único das grades reduz o extravasamento da água (patente pendente).

### Elección de cazoleta · Escolha da caixa:



Instalación con perfil normal  
*Instalação com perfil normal*



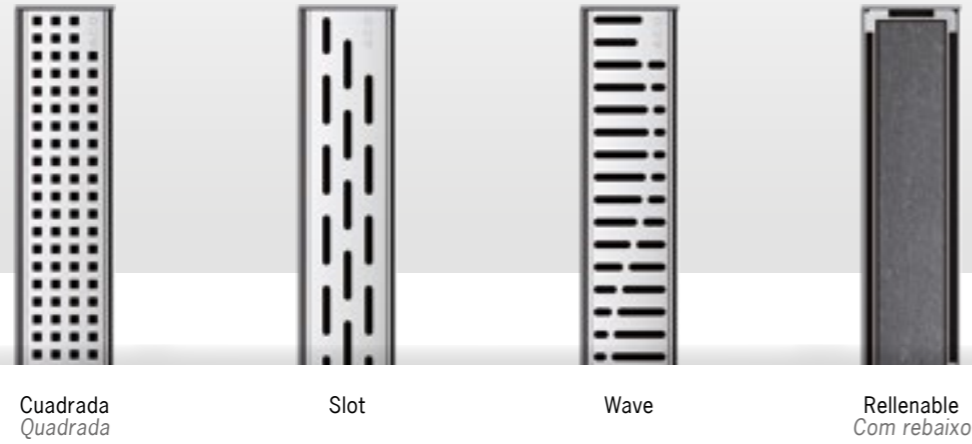
Instalación baja con perfil baja altura  
*Instalação baixa com perfil baixa altura*



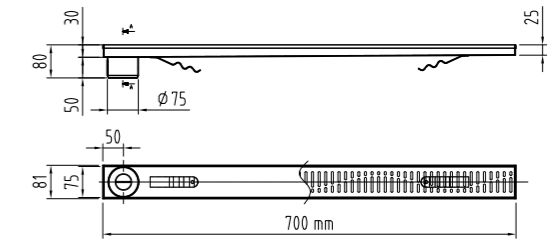
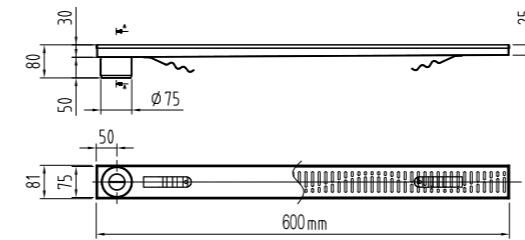
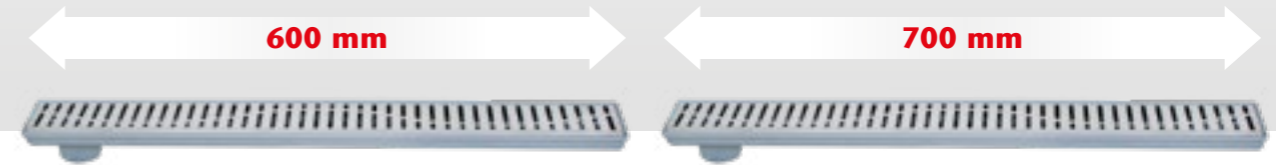
El sifón extraíble, una vez fuera, la tubería queda accesible, así se puede acceder fácilmente a limpiar en el caso de una obstrucción.  
*A tubagem fica acessível após se retirar o sifão removível. Desta forma, tem-se facilmente acesso, para limpar, em caso de obstrução.*







## Canal de Ducha CLASSIC Canal para Chuveiro CLASSIC



### Canal CON alas Canal COM abas

	Long. Comp. (mm)	Cód. Perf. Cuad.	PVP €	Cód. Wave	PVP €	Cód. Slot	PVP €	Cód. Rellenable Com Rebaixo	PVP €
<b>H65</b>	585	00406275	<b>210,84</b>	00406954	<b>210,84</b>	00406204	<b>210,84</b>	00408672	<b>210,84</b>
	685	00406276	<b>222,73</b>	00406955	<b>222,73</b>	00406205	<b>222,73</b>	00408673	<b>222,73</b>
	785	00406277	<b>233,55</b>	00406956	<b>233,55</b>	00406206	<b>233,55</b>	00408674	<b>233,55</b>
	885	00406278	<b>244,36</b>	00406957	<b>244,36</b>	00406207	<b>244,36</b>	00408675	<b>244,36</b>
	985	00406279	<b>259,51</b>	00406958	<b>259,51</b>	00406208	<b>259,51</b>	00408676	<b>259,51</b>
	1185	00406281	<b>280,05</b>	00406960	<b>280,05</b>	00406210	<b>280,05</b>	00408678	<b>280,05</b>
<b>H92</b>	585	00404492	<b>210,84</b>	00404484	<b>210,84</b>	00403798	<b>210,84</b>	00408651	<b>210,84</b>
	685	00404493	<b>222,73</b>	00404485	<b>222,73</b>	00403799	<b>222,73</b>	00408652	<b>222,73</b>
	785	00404494	<b>233,55</b>	00404486	<b>233,55</b>	00403800	<b>233,55</b>	00408653	<b>233,55</b>
	885	244,36	<b>244,36</b>	00404487	<b>244,36</b>	00403801	<b>244,36</b>	00408654	<b>244,36</b>
	985	00404496	<b>259,51</b>	00404488	<b>259,51</b>	00403802	<b>259,51</b>	00408655	<b>259,51</b>
	1185	00404498	<b>280,05</b>	00404490	<b>280,05</b>	00403804	<b>280,05</b>	00408657	<b>280,05</b>

### Canal SIN alas Canal SEM abas

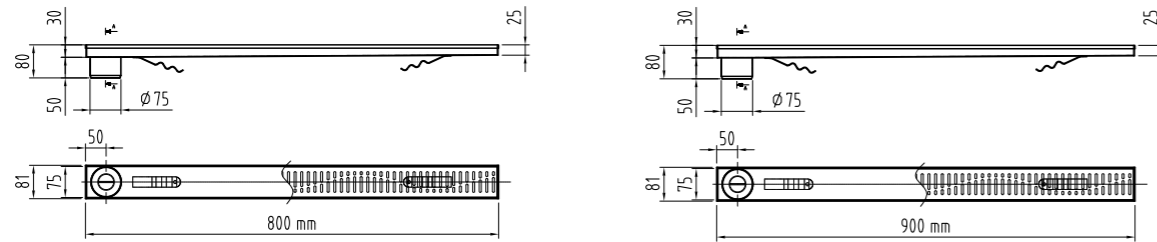
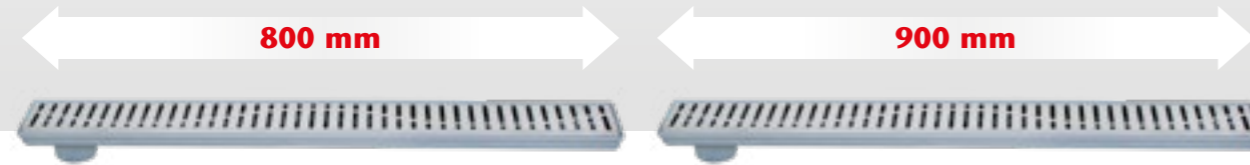
	Long. Comp. (mm)	Cód. Perf. Cuad.	PVP €	Cód. Wave	PVP €	Cód. Slot	PVP €	Cód. Rellenable Com Rebaixo	PVP €
<b>H65</b>	585	00406468	<b>184,88</b>	00406173	<b>184,88</b>	00405751	<b>184,88</b>	00408679	<b>184,88</b>
	685	00406469	<b>193,53</b>	00406174	<b>193,53</b>	00405752	<b>193,53</b>	00408680	<b>193,53</b>
	785	00406470	<b>201,10</b>	00406175	<b>201,10</b>	00405753	<b>201,10</b>	00408681	<b>201,10</b>
	885	00406471	<b>211,92</b>	00406176	<b>211,92</b>	00405754	<b>211,92</b>	00408682	<b>211,92</b>
	985	00406472	<b>222,73</b>	00406177	<b>222,73</b>	00405755	<b>222,73</b>	00408683	<b>222,73</b>
	1185	00406474	<b>237,88</b>	00406179	<b>237,88</b>	00405757	<b>237,88</b>	00408685	<b>237,88</b>
<b>H92</b>	585	00404508	<b>184,88</b>	00406181	<b>184,88</b>	00402739	<b>184,88</b>	00408658	<b>184,88</b>
	685	00404509	<b>193,53</b>	00406182	<b>193,53</b>	00402740	<b>193,53</b>	00408659	<b>193,53</b>
	785	00404510	<b>201,10</b>	00406183	<b>201,10</b>	00402741	<b>201,10</b>	00408660	<b>201,10</b>
	885	00404511	<b>211,92</b>	00406184	<b>211,92</b>	00402742	<b>211,92</b>	00408661	<b>211,92</b>
	985	00404512	<b>222,73</b>	00406185	<b>222,73</b>	00402743	<b>222,73</b>	00408662	<b>222,73</b>
	1185	00404514	<b>237,88</b>	00406187	<b>237,88</b>	00402745	<b>237,88</b>	00408664	<b>237,88</b>

	Cód. Art.	Descripción · Descrição	Acero Inox. Aço Inox.	DN	Ancho Larg. (mm)	PVP €
<b>600 mm</b>	D000603C	Canal con pendiente L=600mm S/V reja perf. cuadrada Canal com pendiente L=600mm S/V grelha perf. quadrada	AISI 304	75	81	<b>197,10</b>
	D000603W	Canal con pendiente L=600mm S/V reja perf. Wave Canal com pendiente L=600mm S/V grelha perf. Wave	AISI 304	75	81	<b>197,10</b>
	D000603F	Canal con pendiente L=600mm S/V reja perf. Flag Canal com pendiente L=600mm S/V grelha perf. Flag	AISI 304	75	81	<b>197,10</b>
	D000603N	Canal con pendiente L=600mm S/V reja Ranurada Canal com pendiente L=600mm S/V grelha Ranhurada	AISI 304	75	81	<b>197,10</b>
	D000603L	Canal con pendiente L=600mm S/V reja Rellenable Canal com pendiente L=600mm S/V grelha com rebaixo	AISI 304	75	81	<b>197,10</b>
	01730559	Cazoleta plástico ABS para salida horizontal Caixa plástico ABS para saída horizontal	-	40	-	<b>14,94 €</b>

Opción impermeabilización, consultar accesorios · Opcão impermeabilização, consultar acessórios  
Cazoletas con Tela de impermeabilización incorporada, consultar pág. 96 · Caixas com Tela de impermeabilização incluída, consultar pág. 96

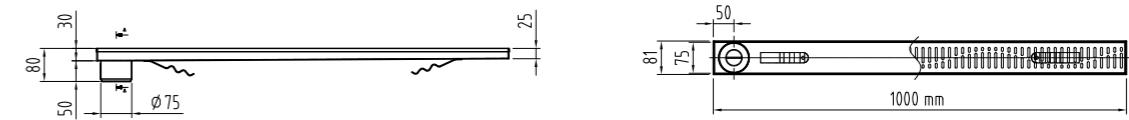
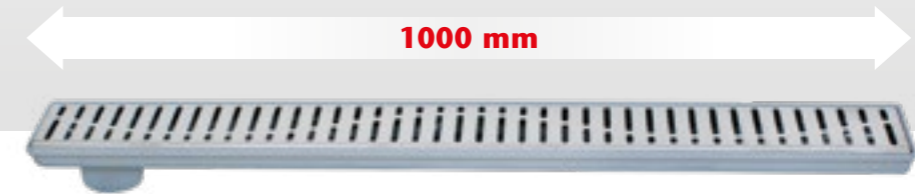
	Cód. Art.	Descripción · Descrição	Acero Inox. Aço Inox.	DN	Ancho Larg. (mm)	PVP €
<b>700 mm</b>	D000703C	Canal con pendiente L=700mm S/V reja perf. cuadrada Canal com pendiente L=700mm S/V grelha perf. quadrada	AISI 304	75	81	<b>208,68</b>
	D000703W	Canal con pendiente L=700mm S/V reja perf. Wave Canal com pendiente L=700mm S/V grelha perf. Wave	AISI 304	75	81	<b>208,68</b>
	D000703F	Canal con pendiente L=700mm S/V reja perf. Flag Canal com pendiente L=700mm S/V grelha perf. Flag	AISI 304	75	81	<b>208,68</b>
	D000703N	Canal con pendiente L=700mm S/V reja Ranurada Canal com pendiente L=700mm S/V grelha Ranhurada	AISI 304	75	81	<b>208,68</b>
	D000703L	Canal con pendiente L=700mm S/V reja Rellenable Canal com pendiente L=700mm S/V grelha com rebaixo	AISI 304	75	81	<b>208,68</b>
	01730559	Cazoleta plástico para salida horizontal Caixa para saída horizontal	-	40	-	<b>14,94 €</b>



**Canal de Ducha CLASSIC**  
**Canal para Chuveiro CLASSIC**

Cód. Art.	Descripción · Descrição	Acero Inox. Aço Inox.	DN	Ancho Larg. (mm)	PVP €
D000803C	Canal con pendiente L=800mm S/V reja perf. cuadrada Canal com pendente L=800mm S/V grelha perf. quadrada	AISI 304	75	81	229,55
D000803W	Canal con pendiente L=800mm S/V reja perf. Wave Canal com pendente L=800mm S/V grelha perf. Wave	AISI 304	75	81	229,55
D000803F	Canal con pendiente L=800mm S/V reja perf. Flag Canal com pendente L=800mm S/V grelha perf. Flag	AISI 304	75	81	229,55
D000803N	Canal con pendiente L=800mm S/V reja Ranurada Canal com pendente L=800mm S/V grelha Ranhurada	AISI 304	75	81	229,55
D000803L	Canal con pendiente L=800mm S/V reja Rellenable Canal com pendente L=800mm S/V grelha com rebaixo	AISI 304	75	81	229,55
01730559	Cazoleta para salida horizontal Caixa para saída horizontal	-	40	-	14,94

Cód. Art.	Descripción · Descrição	Acero Inox. Aço Inox.	DN	Ancho Larg. (mm)	PVP €
D000903C	Canal con pendiente L=900mm S/V reja perf. cuadrada Canal com pendente L=900mm S/V grelha perf. quadrada	AISI 304	75	81	273,58
D000903W	Canal con pendiente L=900mm S/V reja perf. Wave Canal com pendente L=900mm S/V grelha perf. Wave	AISI 304	75	81	273,58
D000903F	Canal con pendiente L=900mm S/V reja perf. Flag Canal com pendente L=900mm S/V grelha perf. Flag	AISI 304	75	81	287,26
D000903N	Canal con pendiente L=900mm S/V reja Ranurada Canal com pendente L=900mm S/V grelha Ranhurada	AISI 304	75	81	287,26
D000903L	Canal con pendiente L=900mm S/V reja Rellenable Canal com pendente L=900mm S/V grelha com rebaixo	AISI 304	75	81	287,26
01730559	Cazoleta para salida horizontal Caixa para saída horizontal	-	40	-	14,94

**Canal de Ducha CLASSIC**  
**Canal para Chuveiro CLASSIC**

Cód. Art.	Descripción · Descrição	Acero Inox. Aço Inox.	DN	Ancho Larg. (mm)	PVP €
D001003C	Canal con pendiente L=1000mm S/V reja perf. cuadrada Canal com pendente L=1000mm S/V grelha perf. quadrada	AISI 304	75	81	286,12
D001003W	Canal con pendiente L=1000mm S/V reja perf. Wave Canal com pendente L=1000mm S/V grelha perf. Wave	AISI 304	75	81	286,12
D001003F	Canal con pendiente L=1000mm S/V reja perf. Flag Canal com pendente L=1000mm S/V grelha perf. Flag	AISI 304	75	81	286,12
D001003N	Canal con pendiente L=1000mm S/V reja Ranurada Canal com pendente L=1000mm S/V grelha Ranhurada	AISI 304	75	81	300,43
D001003L	Canal con pendiente L=1000mm S/V reja Rellenable Canal com pendente L=1000mm S/V grelha com rebaixo	AISI 304	75	81	286,12
01730559	Cazoleta para salida horizontal Caixa para saída horizontal	-	40	-	14,94 €

Opción impermeabilización, consultar accesorios · Opção impermeabilização, consultar acessórios  
Cazoletas con Tela de impermeabilización incorporada, consultar pág. 96 · Caixas com Tela de impermeabilização incluída, consultar pág. 96

**Rejas Grelhas**

Rejas Grelhas	Descripción · Descrição	Perfil
	Reja tipo Perforada Cuadrada Grelha tipo Perfurada Quadrada	
	Reja tipo Wave Grelha tipo Wave	
	Reja tipo Flag Grelha tipo Flag	
	Reja tipo Ranurada Grelha tipo Ranhurada	
	Reja tipo Rellenable Grelha tipo com rebaixo	





## Canal de Ducha CLASSIC a medida

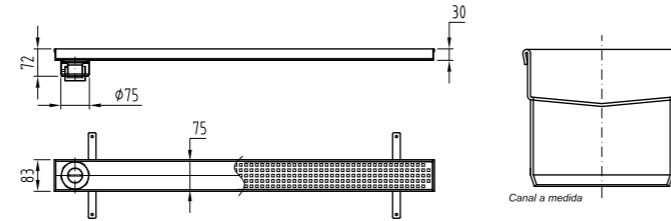
### Canal para Chuveiro CLASSIC por medida



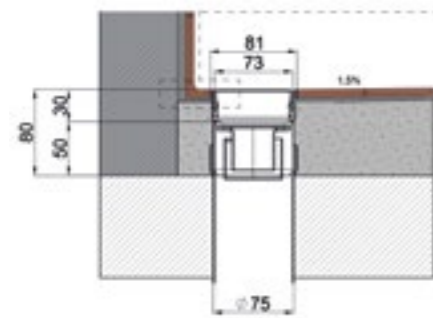
## Canal de Ducha a medida

### Sin alas, en "V"

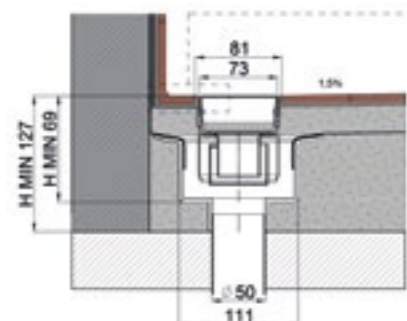
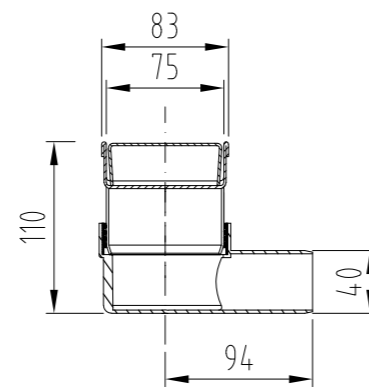
#### Canal para Chuveiro por medida. Sem abs, em "V"



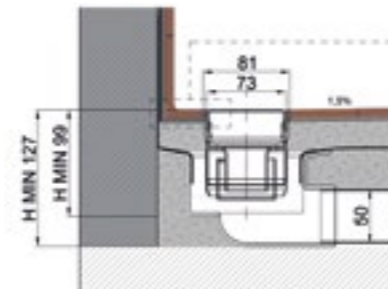
Cód. Art.	Reja · Grelha	Salida Salida	Acero Inox. Aço Inox.	DN	Ancho Larg. (mm)
A medida · Por medida	Perforada Cuadrada · Perfurada Quadrada	Vertical	AISI 304	75	83
A medida · Por medida	Ranurada · Ranhurada	Vertical	AISI 304	75	83
A medida · Por medida	Rellenable · Com Rebaixo	Vertical	AISI 304	75	83
A medida · Por medida	Perforada Cuadrada · Perfurada Quadrada	Horizontal	AISI 304	50	83
A medida · Por medida	Ranurada · Ranhurada	Horizontal	AISI 304	50	83
A medida · Por medida	Rellenable · Com Rebaixo	Horizontal	AISI 304	50	83



Instalación sumidero con salida vertical sin alas y sin tela  
Instalação sumidouro com saída vertical sem asas e sem tela



Instalación sumidero con salida vertical sin alas y con tela  
Instalação sumidouro com saída vertical sem asas e com tela



Instalación sumidero con salida horizontal sin alas y con tela  
Instalação sumidouro com saída horizontal sem asas e com tela

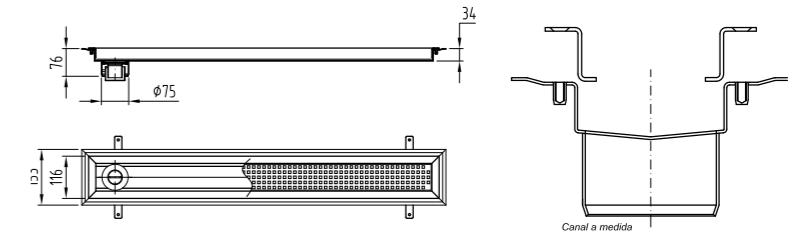


## Canal de Ducha CLASSIC a medida

### Canal para Chuveiro CLASSIC por medida

## Canal de Ducha a medida, marco clipaje mecánico de suelo vinílico En "V"

### Canal para Chuveiro por medida com cliques para receber pavimento vinílico Em "V"



Cód. Art.	Reja · Grelha	Salida Salida	Acero Inox. Aço Inox.	DN	Ancho Larg. (mm)
A medida · Por medida	Perforada Cuadrada · Perfurada Quadrada	Vertical	AISI 304	75	116
A medida · Por medida	Ranurada · Ranhurada	Vertical	AISI 304	75	116
A medida · Por medida	Perforada Cuadrada · Perfurada Quadrada	Horizontal	AISI 304	50	116
A medida · Por medida	Ranurada · Ranhurada	Horizontal	AISI 304	50	116

## Rejas Grelhas

	Descripción · Descrição	Perfil
	Reja tipo Perforada Cuadrada Grelha tipo Perfurada Quadrada	
	Reja tipo Ranurada Grelha tipo Ranhurada	
	Reja tipo Rellenable Grelha tipo com rebaixo	

## Accesorios para canales estandar y a medida

### Acessórios para canais standard e à medida

	Cód. Art.	Descripción · Descrição	PVP €
	00405760	Sifón extraíble (incluido en canales estandar) Sifão removível (incluído nos canais standar)	33,85
	01730559	Cazoleta para salida horizontal (incluído en referencias SH) Caixa para saída horizontal (incluído nas referências SH)	14,94


Cazoletas con Tela de impermeabilización incorporada, consultar pág. 96 · Caixas com Tela de impermeabilização incluída, consultar pág. 96

## Kits de Impermeabilización Kits de Impermeabilização







### Cazoletas con tela Caixas com tela

### ACO Oasis

ACO Oasis	Cód. Art.	Descripción · Descrição	Salida Saída	PVP €
	OA100222	Kit de sumidero con sifón extraíble + Cazoleta SH con Tela de Impermeabilización 1200mm x 2000mm Kit de sumidouro com sifão removível + Caixa SH com Tela para Impermeabilização 1200mm x 2000mm	Horizontal	77,82
	OA100221	Kit de sumidero con sifón extraíble + Cazoleta SV con Tela de Impermeabilización 1200mm x 2000mm Kit de sumidouro com sifão removível + Caixa SV com Tela para Impermeabilização 1200mm x 2000mm	Vertical	77,82

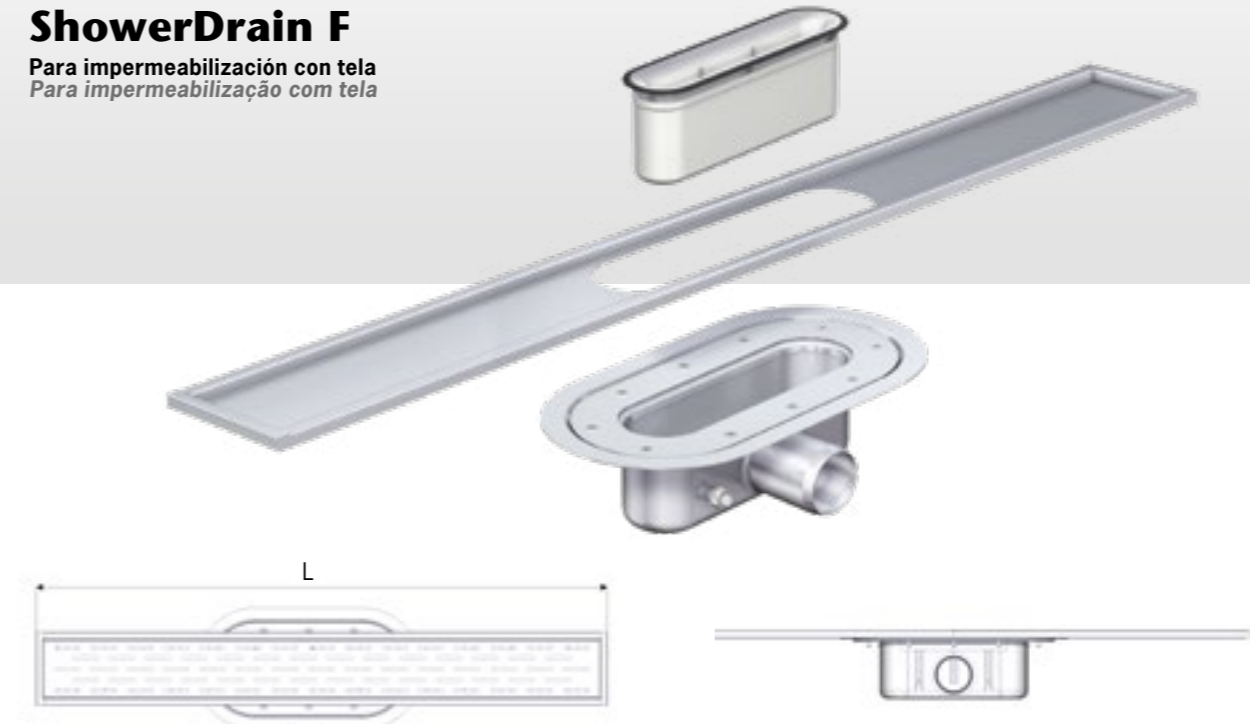
## Cazoletas con Tela de impermeabilización incorporada. Adaptables a canales ACO Classic y Sumideros ACO de salida vertical DN75. Caixas com Tela de impermeabilização incluída. Adaptáveis a canais de drenagem ACO Classic e Sumidouros ACO de saída vertical DN75.

	Cód. Art.	Descripción · Descrição	Salida Saída	PVP €
	D0100221	Cazoleta PVC con tela de impermeabilización incorporada con Tela 1200x2000 SVØ50 <b>descentrada</b> Caixa PVC com tela de impermeabilização incluída com Tela 1.200 x 2.000 SVØ50 <b>descentrada</b>	Vertical	72,12
	D0100222	Cazoleta PVC con tela de impermeabilización incorporada con Tela 1200x2000 SHØ50 <b>descentrada</b> Caixa PVC com tela de impermeabilização incluída com Tela 1.200 x 2.000 SHØ50 <b>descentrada</b>	Horizontal	72,12
	D0100223	Cazoleta PVC con tela de impermeabilización incorporada con Tela 500x500 SVØ50 <b>centrada</b> Caixa PVC com tela de impermeabilização incluída com Tela 500 x 500 SVØ50 <b>centrada</b>	Vertical	49,17
	D0100224	Cazoleta PVC con tela de impermeabilización incorporada con Tela 500x500 SHØ50 <b>centrada</b> Caixa PVC com tela de impermeabilização incluída com Tela 500 x 500 SHØ50 <b>centrada</b>	Horizontal	49,17
	D0100227	Cazoleta PVC para tela de impermeabilización SVØ50 Caixa PVC para tela de impermeabilização SVØ50	Vertical	11,24
	D0100228	Cazoleta PVC para tela de impermeabilización SHØ50 Caixa PVC para tela de impermeabilização SHØ50	Horizontal	11,24

Combinables con referencias Combináveis com referências	Descripción · Descrição	Cod. Art.	PVP €
	Sumidero 200x200 salida vertical DN75, con sifón de 50mm de altura, con reja ranurada, altura fija, caudal 0,9 l/s. Sumidouro 200x200 saída vertical DN75, com sifão de 50mm de altura, com grelha ranhurada, altura fixa, caudal 0,9 l/s.	Sin fijación Sem fixação	S0405364 85,27
		Con fijación Com fixação	S0405716 86,48
	Sumidero de 150x150 salida vertical DN75, de muy baja altura con caudal de 1 l/s, con opción de sifón extraíble y opción de incluir cazoleta para salida horizontal. Sumidouro de 150x150 saída vertical DN75, com altura muito baixa com caudal de 1 l/s, com opção de sifão removível e opção de inclusão de cuba para saída horizontal.	Sin fijación Sem fixação	SV404123 109,30

## ShowerDrain F

Para impermeabilización con tela  
 Para impermeabilização com tela



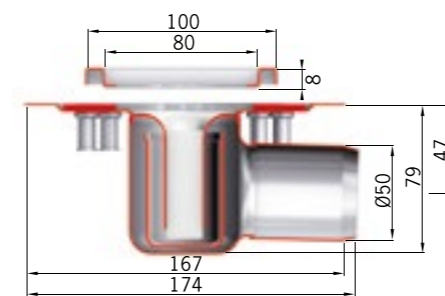
### Ventajas del producto

- Altura mínima de construcción: 54 mm hasta la parte superior del perfil.
- Acceso total a la tubería para una limpieza óptima.
- Cuerpo de acero inoxidable soldado, sin riesgo de fugas.
- El perfil único de las rejillas reduce el rebosamiento del agua.
- Clipaje mecánico de la tela impermeable.
- Cazoleta telescópica para ajustar a cualquier tipo de baldosa.

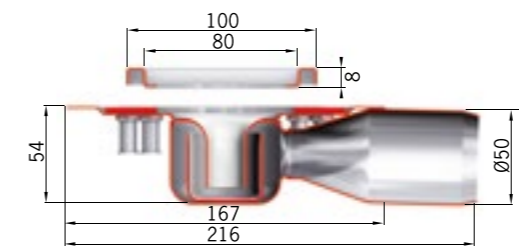
### Vantagens do produto

- Altura mínima de construção: 54 mm até à parte superior do perfil.
- Acesso total à tubagem para uma limpeza total.
- Corpo de aço inoxidável soldado sem risco de extravasamento.
- O perfil único das grades reduz o extravasamento da água.
- Clipes mecânicos do tecido impermeável.
- Caixa telescópica para ajustar a qualquer tipo de telha.

### Elección de cazoleta · Escolha da caixa:

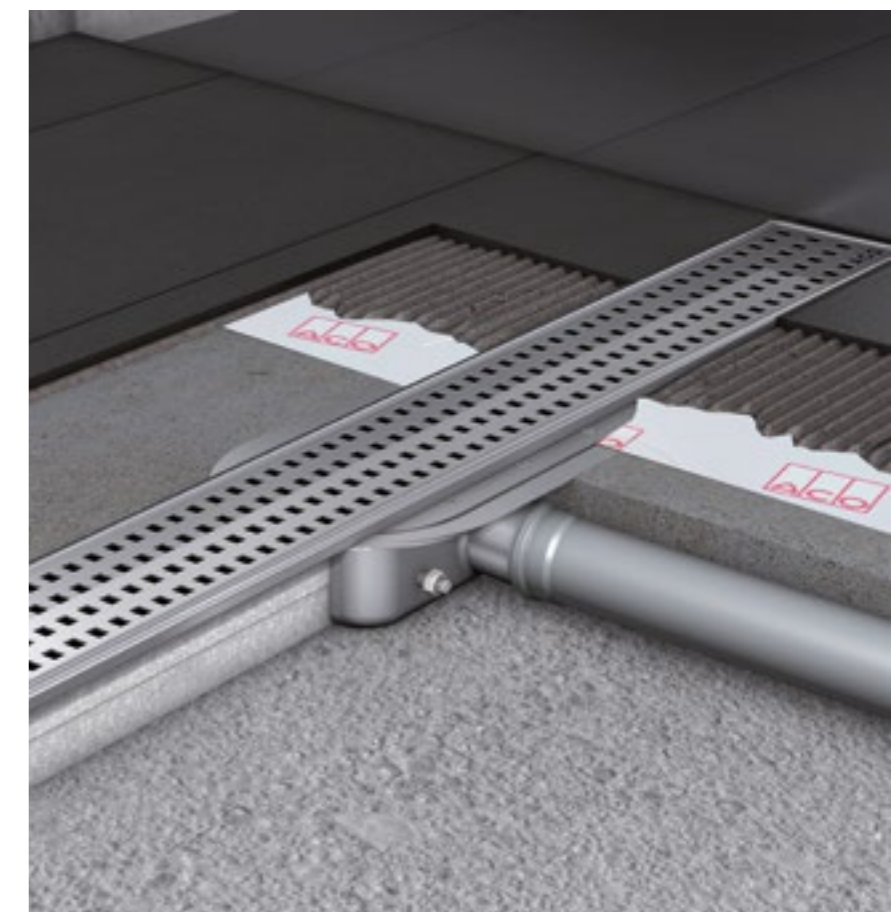


Instalación sin perfil  
 Instalação sem perfil Cazoleta H8 · Caixa H8  
 Cód. 00407969 · 181,48€

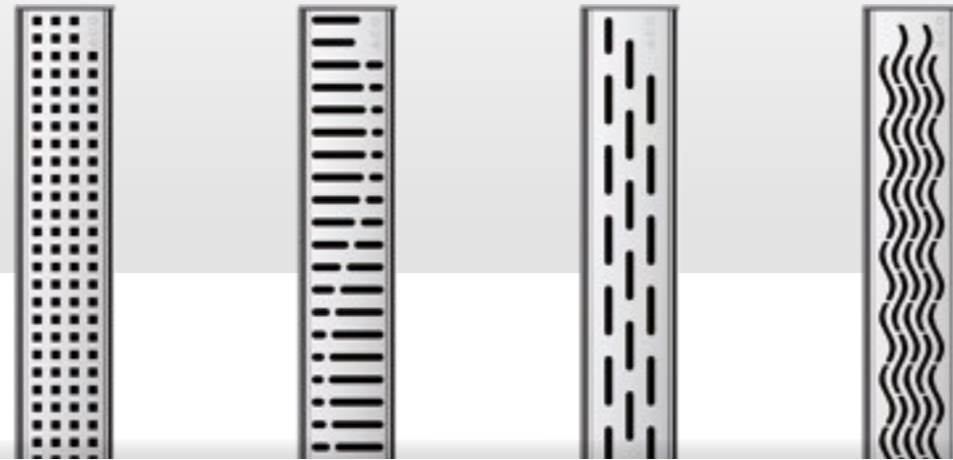


Instalación baja sin perfil  
 Instalação baixa sem perfil Cazoleta H5,4 · Caixa H5,4  
 Cód. 00407970 · 181,48€

Combinar con reja (página siguiente)  
 Combine com grelha (próxima página)







Cuadrada  
 Quadrada

Wave

Slot

Water

**Elección de reja · Escolha de grelha:**

H8	Long. Comp. (mm)	Cód. Perf. Cuad. Perf. Quad.	PVP €	Cód. Wave	PVP €	Cód. Slot	PVP €	Cód. Water	PVP €
	685	00407846	<b>133,74</b>	00407842	<b>133,74</b>	00407857	<b>133,74</b>	00407853	<b>133,74</b>
785	00407847	<b>146,81</b>	00407843	<b>146,81</b>	00407858	<b>146,81</b>	00407854	<b>146,81</b>	
885	00407848	<b>159,80</b>	00407844	<b>159,80</b>	00407859	<b>159,80</b>	00407855	<b>159,80</b>	
985	00407907	<b>172,83</b>	00407845	<b>172,83</b>	00407860	<b>172,83</b>	00407856	<b>172,83</b>	

No incluye la cazoleta · Caixa não incluída

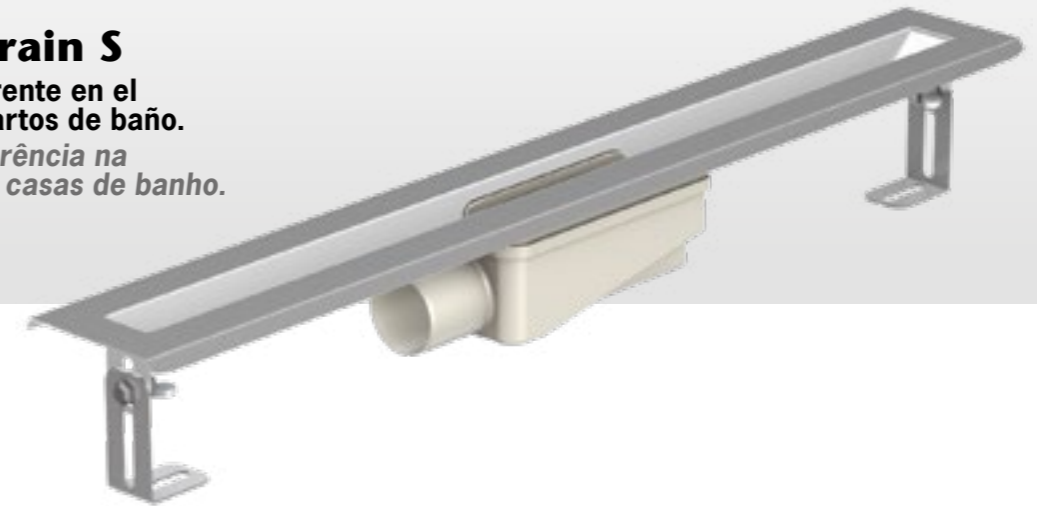


Instalación ShowerDrain F, sumidero con salida horizontal con tela  
 Instalação ShowerDrain F, sumidouro com saída horizontal com tela

## ShowerDrain S

Un nuevo referente en el drenaje de cuartos de baño.

Uma nova referência na drenagem das casas de banho.



La línea ACO ShowerDrain S, fabricada en acero inoxidable, se instala como un canal de ducha casi invisible en cualquier tipo de decoración de cuarto de baño al mismo tiempo que garantiza un drenaje fiable. El canal de ducha combina diseño y funcionalidad. Las zonas de bienestar creadas con maderas, cerámica, piedra natural y cristal se iluminan inteligentemente con una combinación de luz artificial y natural, y los equipos sanitarios y elementos técnicos se integran casi invisiblemente en el diseño general del baño, creando una solución técnica y visualmente elegante. Los canales son un componente clave de la arquitectura de un baño fácilmente accesible: ofrecen una solución visualmente elegante hasta el punto de ser casi invisibles.

**Ventajas del producto**

- Protección sonora comprobada de acuerdo con la norma DIN 4109/VDI 4100
- Altura mínima de instalación: 55 mm
- Drenaje casi invisible para el cuarto de baño
- Perfil delgado de fundición de inox. con acabado pulido
- Impresionante capacidad de drenaje de hasta 0,8 l/s
- Longitudes estándar según la norma DIN 18040-2.

A linha ACO ShowerDrain S, fabricada em aço inoxidável, é instalada como um canal para chuveiro praticamente invisível em qualquer decoração de casa de banho, ao mesmo tempo que garante uma drenagem fidedigna. O canal para chuveiro combina desenho e funcionalidade. As áreas de bem-estar construídas com madeira, cerâmica, pedra natural e vidro iluminam-se inteligentemente com uma combinação de luz artificial e natural, estando os equipamentos sanitários e elementos técnicos integrados de forma quase invisível, no desenho geral da casa de banho, criando uma solução técnica e visualmente elegante. Os canais de drenagem são um componente chave da arquitetura de uma casa de banho de fácil acesso: oferecem uma solução visualmente elegante ao ponto de ficarem praticamente invisíveis.

**Vantagens do produto**

- Proteção sonora comprovada de acordo com a norma DIN 4109/VDI 4100
- Altura mínima de instalação: 55 mm
- Drenagem quase invisível para a casa de banho
- Perfil fino de fundição de inox. com acabamento polido
- Capacidade de drenagem impressionante de até 0,8 l/s
- Comprimentos padrão de acordo com a norma DIN 18040-2

### 2 cm

**Rejilla estrecha.** Con una anchura de sólo 2 cm, el canal encaja fácilmente en la zona de la ducha y puede instalarse elegantemente en la parte central del suelo o a lo largo de la pared. Para la parte visible hay disponibles dos diseños de reja de acero inoxidable.

**Grade estreita.** Com uma largura de apenas 2 cm, o canal encaixa facilmente na zona do chuveiro, podendo inatalar-se elegantemente na parte central do solo ou ao longo da parede. Para a parte visível encontram-se disponíveis dois projetos de grelha de aço inoxidável.

### 0,8 l/s

**Impresionante capacidad de drenaje.** El canal de ranura estrecha tiene una capacidad de drenaje impresionante, de hasta 0,8 l/s con una acumulación de 20 mm, y de 0,5 l/s con una acumulación de 0 mm. El agua siempre se drena de forma fiable.

**Impresionante capacidade de drenagem.** O canal de ranhura estreita possui uma impressionante capacidade de drenagem de até 0,8 l/s, com uma acumulação de 20 mm e 0,5 l/s com uma acumulação de 0 mm. A água drena sempre de forma fiável.

### 55 mm

**Profundidad de instalación mínima.** Con su reducida profundidad de instalación de sólo 55 mm, la línea ACO ShowerDrain S es la elección obvia para la renovación de edificios antiguos. La variedad de alturas - 55, 64 o 80 mm - permite incorporar los canales en cualquier instalación de ducha, tanto en edificios antiguos como nuevos.

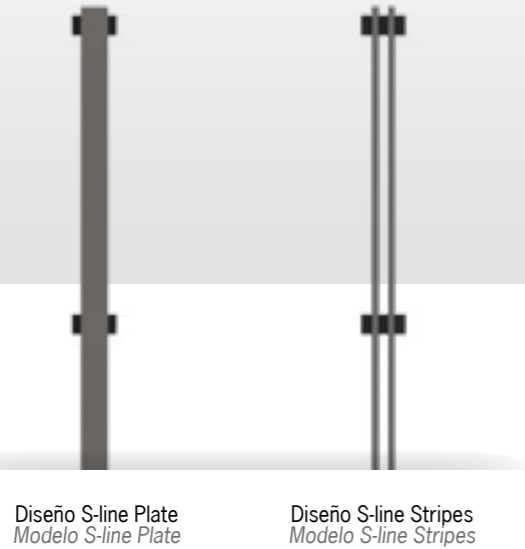
**Profundidade mínima de instalação.** Com a sua reduzida profundidade de instalação de apenas 55 mm, a linha ACO ShowerDrain S é a escolha óbvia para a renovação de edifícios antigos. A variedade de alturas - 55, 64 ou 80 mm - permite incorporar os canais em qualquer instalação do chuveiro, tanto em edifícios antigos como em novos.

### 700 - 1500 mm

**Dimensiones a medida.** La nueva línea ACO ShowerDrain S está disponible en longitudes estándar de 700, 800, 900, 1.000, 1.200 y 1.500 mm, para cualquier instalación imaginable, incluso un cuarto de baño accesible en silla de ruedas como el definido en la norma DIN 18040-2.

**Dimensões por medida.** A nova linha da ACO ShowerDrain S está disponível em comprimentos padrão de 700, 800, 900, 1.000, 1.200 e 1.500 mm, para todas as instalações que se possam imaginar, incluindo uma casa de banho para deficientes motores, conforme o definido na norma DIN 18040-2.





**Sumideros**  
Para un drenaje eficaz, cuando la longitud excede los 1.000 mm se proporcionan dos sumideros.

**Sumidouros**  
Para uma drenagem eficaz, quando o comprimento é superior a 1.000 mm são fornecidos dois sumidouros.

**Rejas**  
Para la parte visible hay disponibles dos rejas de diseño de acero inoxidable.

**Materiales de alta calidad.**  
El acero inoxidable es un material de alta calidad que no sólo define las líneas visibles de la gama ACO ShowerDrain S; incluso el cuerpo invisible del canal es de este material duradero.

**Grelhas**  
Para a parte visível encontram-se disponíveis duas grelhas de desenho em aço inoxidável.

**Materiais de elevada qualidade.**  
O aço inoxidável é um material de alta qualidade que não só define as linhas visíveis da gama ACO ShowerDrain S; até mesmo o corpo invisível do canal é realizado com este material durável.

**Perfil delgado de acero inoxidable.**  
El perfil delgado de fundición es ideal para crear una unión mediante un proceso de sellado alternativo.

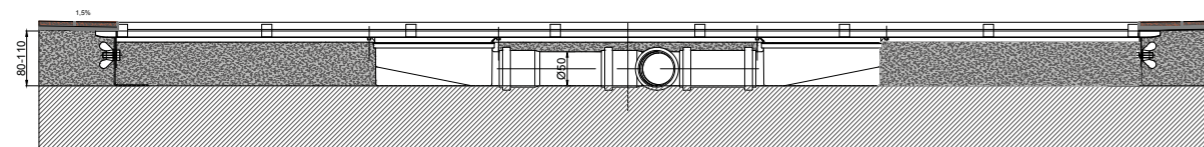
**Sifón**  
El sifón es extraíble para una fácil limpieza.

**Perfil fino de aço inoxidável.**  
O perfil fino de fundição é ideal para criar uma união através de um processo de selagem alternativo.

**Sifão**  
O sifão é removível para uma limpeza fácil.




**Artículos incluidos con el producto.**  
Junto con el canal de ducha, se entrega la reja de diseño seleccionada, así como un cestillo y unos soportes ajustables para fijar la altura (11, 14, 16 y 22 mm) que se adaptan a todos los grosores convencionales de las baldosas. Además, se proporcionan dos sumideros (a partir de 1.000 mm de longitud).

**Artigos incluídos com o produto.**  
Em conjunto com o canal para chuveiro entrega-se a grelha do modelo selecionado, bem como um cesto e suportes ajustáveis para fixar a altura (11, 14, 16 e 22 mm) que se adaptam a todas as espessuras padrão de ladrilhos. Além disso, são entregues dois sumidouros (a partir de 1.000 mm de comprimento).





Instalación ShowerDrain S, sumidero con salida horizontal H 80-110 Ø50  
Instalação ShowerDrain S, sumidouro com saída horizontal H 80-110 Ø50

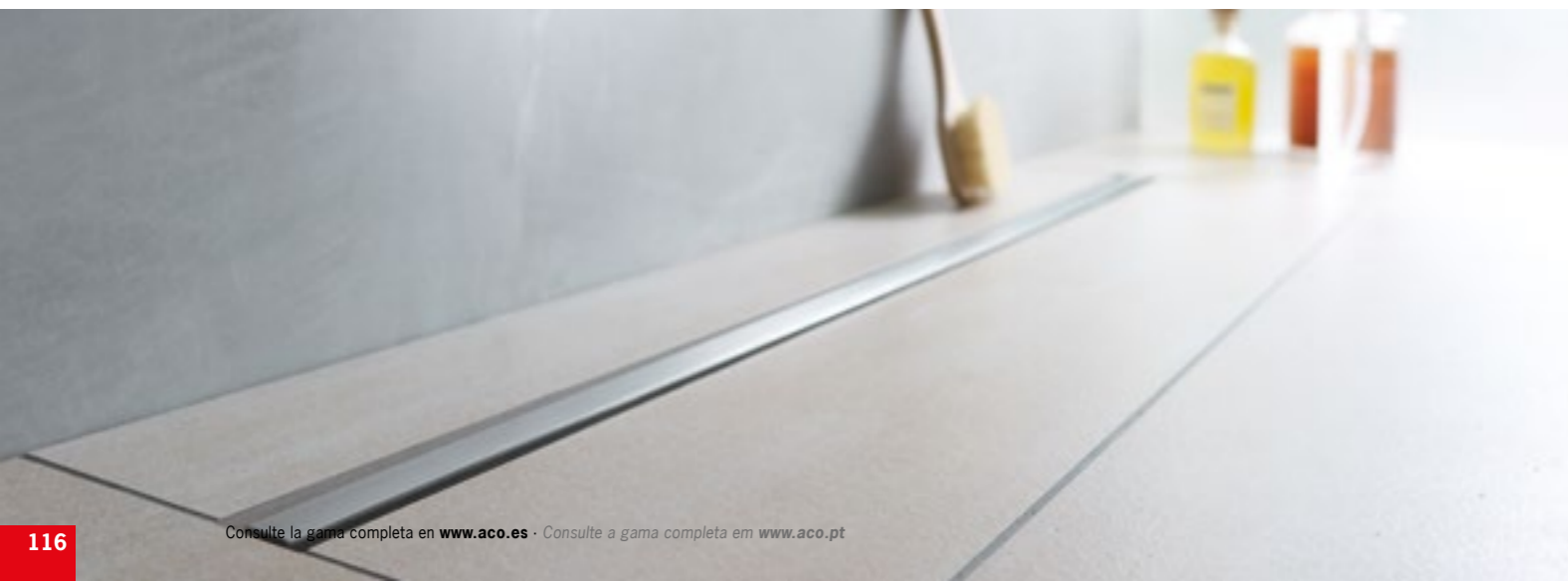
### Canal Canal

	Cód. Art.	Long. (mm) Comp. (mm)	DN	PVP €
 55 mm	90107500	700	32	271,12
	90107501	800	32	272,80
	90107502	900	32	289,62
	90107503	1000*	32	359,39
	90107504	1200*	32	376,21
 64 mm	90107505	1500*	32	405,63
	90107510	700	40	271,12
	90107511	800	40	272,81
	90107512	900	40	289,62
	90107513	1000*	40	359,40
 80 mm	90107514	1200*	40	376,21
	90107515	1500*	40	405,63
	90107520	700	50	271,12
	90107521	800	50	272,81
	90107522	900	50	289,62
	90107523	1000*	50	359,40
	90107524	1200*	50	376,21
	90107525	1500*	50	405,02

\*Canal con doble salida · Canal com saída dupla

### Rejas Inox. Grelhas Inox.

	Cód. Art.	Long. (mm) Comp. (mm)	PVP €
 Plate	90107550	700	118,57
	90107551	800	126,50
	90107552	900	149,90
	90107553	1000	164,57
	90107554	1200	188,36
 Stripes	90107555	1500	245,46
	90107560	700	118,57
	90107561	800	126,54
	90107562	900	149,90
	90107563	1000	164,57
	90107564	1200	188,37
	90107565	1500	245,47





## Sumideros para Terrazas, Duchas y Baños *Sumidouros para Terraços, Chuveiros e Banhos*

ACO propone una amplia gama de sumideros respondiendo a las necesidades del mercado de la construcción. Distinguimos entre:

- Sumideros con sifón no extraíble con salida vertical u horizontal.
- Sumideros con sifón extraíble con salida vertical u horizontal. Pueden ser fijos o telescópicos. En este último caso, el soporte de la reja es regulable en altura y en rotación.

Estos diversos modelos han sido diseñados para todo tipo de superficies:

- Baldosas
- Con o sin telas de impermeabilización
- Resinas
- Pavimentos vinílicos

A ACO oferece uma vasta gama de sumidouros que respondem às necessidades do mercado da construção. Podemos distinguir entre:

- Sumidouros com sifão não removível com saída vertical ou horizontal.
- Sumidouros com sifão removível com saída vertical ou horizontal. Podem ser fixos ou telescópicos. Neste último caso, o suporte da grelha é ajustável em altura e rotação.

Estes vários modelos foram concebidos para todo o tipo de superfícies:

- Ladrilhos
- Com ou sem telas de impermeabilização
- Resinas
- Pavimentos de vinil





## Sumideros de Plástico ACO para balcones y terrazas Sumidouros de Plástico ACO para varandas e terraços

Los sumideros de plástico ACO para balcones y terrazas con salida horizontal o vertical pueden instalarse tanto en interiores como en exteriores. El borde circular crea una base segura para el sellado compuesto, lo que permite instalar el sumidero también en el cuarto de baño.

Os sumidouros de plástico ACO para varandas e terraços com saída horizontal ou vertical podem ser instaladas tanto em interiores como em exteriores. O rebordo circular cria uma base segura para o vedante composto, o que permite a instalação do sumidouro também na casa de banho.

### Ventajas del producto

- Puede usarse en interiores y exteriores
- Material: ABS
- Sifón extraíble para una limpieza fácil
- Caudal de drenaje de hasta 1l/s
- Instalación paralela a las juntas del suelo con una reja de altura ajustable que puede rotar
- La sección superior puede recortarse a una altura específica

### Vantagens do produto

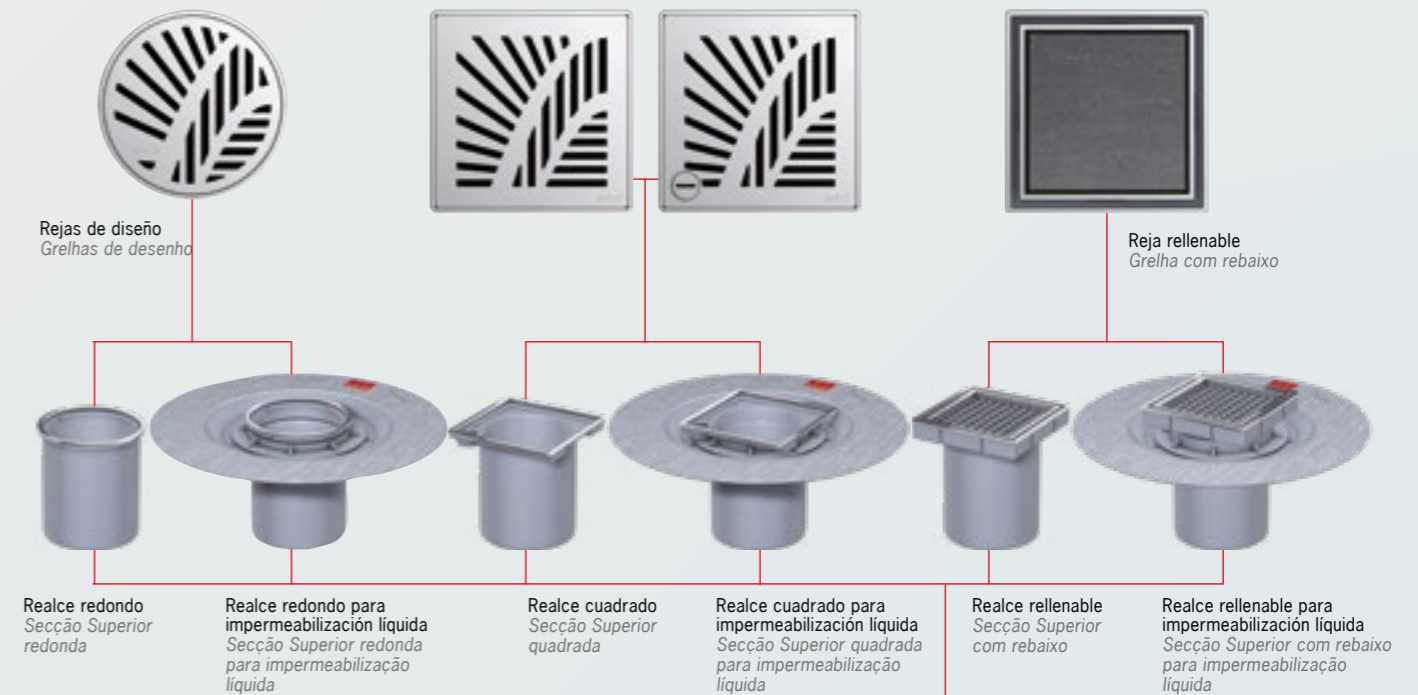
- Pode ser usado em interiores e exteriores
- Material: ABS
- Sifão removível para facilitar a limpeza
- Caudal de drenagem de até 1l/s
- Instalação paralela para as juntas do pavimento com uma grelha de altura ajustável que pode ser rodada
- A secção superior pode ser recortada a uma altura específica



Cód. Art.	Descripción · Descrição	PVP €
00316739	Sumidero para balcones y terrazas, salida horizontal DN50 con reja de acero inoxidable y sifón incorporado, material ABS, marco 100x100mm, altura instalado 88-113 mm, caudal 0.8 l/s Sumidouro para varandas e terraços, saída horizontal DN50 com grelha de aço inoxidável e sifão incorporado, material ABS, aro de 100x100mm, altura instalada 88-113 mm, caudal 0.8 l/s	11,21
00316741	Sumidero para balcones y terrazas, salida vertical DN50 con reja de acero inoxidable y sifón incorporado, material ABS, marco 100x100mm, altura instalado 115-140 mm, caudal 1.0 l/s Sumidouro para varandas e terraços, saída vertical DN50 com grelha de aço inoxidável e sifão incorporado, material ABS, aro de 100x100mm, altura instalada 115-140 mm, caudal 1.0 l/s	11,34

## Sumideros Easy Flow Sumidouros Easy Flow

Cuerpo de polipropileno con rejas de acero inoxidable  
Corpo de polipropileno com grelhas de aço inoxidável



### Sistema modular

Los sumideros EASYFLOW ofrecen soluciones flexibles y estéticas debido a su sistema modular. Los elementos a escoger se ven en el esquema a la derecha.

Las rejas de diseño a escoger son:

- Rejas redondas de acero inoxidable de 5mm.
- Rejas cuadradas de acero inoxidable de 5mm.
- Reja rellenable de plástico con perfil visto de acero inoxidable (máximo de 11,5mm de altura)

Algunas rejas se suministran con el perímetro en acero inoxidable para que no sea vea el plástico una vez instalada. Se puede escoger con tela impermeabilización líquida. El realce se puede cortar fácilmente para ajustar al nivel del suelo. Si es necesario se puede incluir un realce opcional, y si hay tela de impermeabilización se puede incluir un anillo para fijarla, o incluso para impermeabilización líquida.

### Sistema modular

Os sumidouros EASYFLOW oferecem soluções flexíveis e estéticas devido ao seu sistema modular.

Os elementos a escolher podem ser vistos no diagrama à direita.

As grelhas de desenho a escolher são:

- Grelhas redondas de aço inoxidável de 5 mm.
- Grelhas quadradas de aço inoxidável de 5 mm.
- Grelha com rebaixo de plástico com perfil em aço inoxidável (máximo de 11,5 mm de altura)

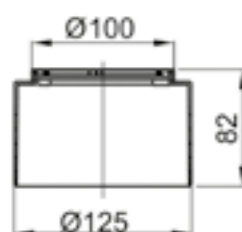
Algunas grelhas são fornecidas com o perímetro em aço inoxidável para que o plástico não fique visível após a instalação. Pode escolher com tela para impermeabilização líquida. A Sección Superior pode ser facilmente cortada para ajustar ao nível do pavimento. Se necessário, pode incluir uma Sección Superior opcional e, se existir tela de impermeabilização, pode ser incluído um anel de fixação, o para impermeabilização líquida.



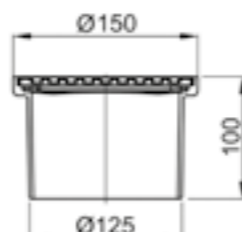




**Realce + Reja**  
**Secção Superior + Grelha**

**Realce + Reja**  
**100x100mm**  
Secção Superior  
+ Grelha 100x100mm



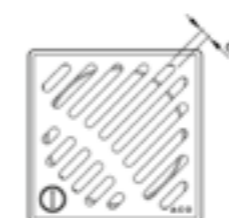
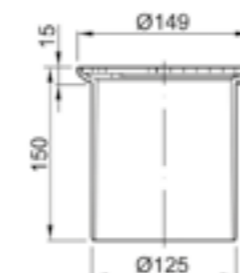
**Realce + Reja 150x150mm**  
Secção Superior  
+ Grelha 150x150mm



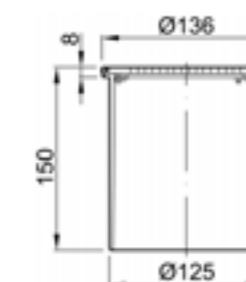
	Cód. Art.	Descripción · Descrição	PVP €
	25007711	Realce de plástico. Marco de 100x100 con reja de acero inoxidable, clase de carga K3 para cazoleta de muy baja altura. Corpo em material plástico. Aro de 100x100 com grelha em aço inoxidável, classe de carga K3, para caixa de altura muito baixa.	13,44
	27007711	Realce de plástico. Marco de 150x150 con reja de acero inoxidable, clase de carga K3. Corpo em material plástico. Aro de 150x150 com grelha em aço inoxidável, classe de carga K3.	17,26




**Realce + Reja**  
**Secção Superior + Grelha**

**Realce Altura**  
**Regulable Marco Inox.**  
+ Reja con Fijación  
Secção Superior  
Altura Regulável Quadro Inox.  
+ Grelha com Fixação



**Realce Altura**  
**Regulable Marco Inox.**  
+ Reja sin Fijación  
Secção Superior  
Altura Regulável Quadro Inox.  
+ Grelha sem Fixação



	Cód. Art.	Descripción · Descrição	PVP €
	51412200	Realce de plástico ABS con Marco y Reja en Acero Inoxidable, clase de carga K3. Sin fijación. Corpo em material plástico, com grelha e aro quadrados em inox. Sem fixação	69,17
	51412300	Realce de plástico ABS con Marco y Reja en Acero Inoxidable con fijación, clase de carga K3. Con fijación. Corpo em material plástico, com grelha com fixação e aro quadrados em inox. Fixação incluída	75,60
	51412500	Realce de plástico ABS con Marco y Reja en Acero Inoxidable sin fijación, clase de carga K3. Sin fijación. Corpo em material plástico, com grelha sem fixação e aro quadrados em inox. Sem fixação.	105,29

### Rejas Redondas Grelhas Redondas

Cód. Art.	Descripción Descrição
51412526	Reja tipo Forest Grelha tipo Forest
51412529	Reja tipo Hawaii Grelha tipo Hawaii
51412530	Reja tipo Mix Grelha tipo Mix
51412522	Reja tipo Quadrato Grelha tipo Quadrato
51412528	Reja tipo Wave Grelha tipo Wave
<b>PVP €</b>	<b>68,54</b>

### Rejas Cuadradas Grelhas Quadradas

Cód. Artículo Cód. Artigo SEM Fixação	Cód. Artículo Cód. Artigo COM Fixação	Descripción Descrição
51412026	51412126	Reja tipo Forest Grelha tipo Forest
51412029	51412129	Reja tipo Hawaii Grelha tipo Hawaii
51412030	51412130	Reja tipo Mix Grelha tipo Mix
51410822	51412122	Reja tipo Quadrato Grelha tipo Quadrato
51410828	51412128	Reja tipo Wave Grelha tipo Wave
<b>PVP €</b>	<b>68,54</b>	<b>112,23</b>

## Realce en Polipropileno Secção Superior em Polipropileno



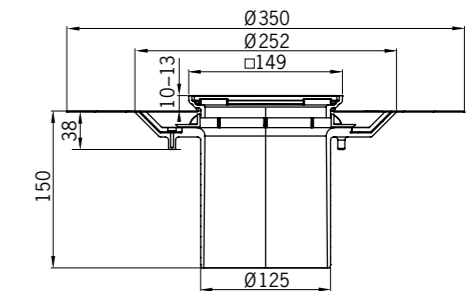
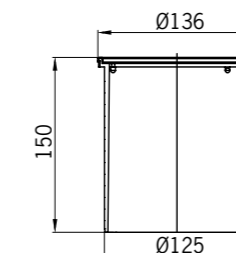
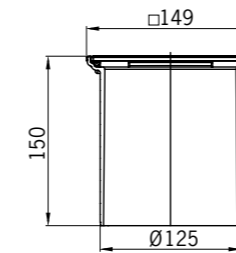
**Realce Cuadrado en Polipropileno**  
Secção Superior Quadrada em Polipropileno



**Realce Redondo en Polipropileno**  
Secção Superior Redonda em Polipropileno



**Realce Cuadrado en Polipropileno para Impermeabilización Líquida**  
Secção Superior Quadrada em Polipropileno para Impermeabilização Líquida



La reja se puede abrir con una moneda  
A grelha pode ser aberta com uma moeda



La reja se levanta por sí misma muy fácilmente  
A grelha pode ser facilmente elevada por si mesma



La reja se puede sacar muy fácilmente  
A grelha pode ser retirada muito facilmente



Cada reja cuadrada de diseño también está disponible con fijación opcional.  
Cada grelha quadrada de desenho também está disponível com fixação opcional.

#### Vantajas del producto

- Reja de acero inoxidable ACO
- Superficie electropulida
- Reja redonda sin fijación
- Reja cuadrada con o sin fijación
- Clase de carga K3 según EN 1253
- Peso 0,6 kg.
- Apta para pies descalzos

#### Vantagens do produto

- Grelha de aço inoxidável ACO
- Superfície eletropulida
- Grelha redonda sem fixação
- Grelha quadrada, com ou sem fixação
- Classe de carga K3 de acordo com EN 1253
- Peso 0,6 kg.
- Adequada para pés descalços

Cód. Art.	Descripción · Descrição	PVP €
51414300	Realce Cuadrado en Polipropileno, altura regulable entre 18 y 135mm. Combinar con cuerpo sumidero Secção Superior Quadrada em Polipropileno, altura regulável entre 18 e 135 mm. Combinar com corpo sumidouro	<b>31,92</b>
51414600	Realce Cuadrado en Polipropileno, altura regulable entre 8 y 135mm. Combinar con cuerpo sumidero Secção Superior Redonda em Polipropileno, altura regulável entre 8 e 135 mm. Combinar com corpo sumidouro	<b>35,68</b>
51414800	Realce Cuadrado en Polipropileno para Impermeabilización Líquida, altura regulable entre 18 y 135mm. Combinar con cuerpo sumidero Secção Superior Quadrada em Polipropileno para Impermeabilização Líquida, altura regulável entre 18 e 135 mm. Combinar com corpo sumidouro	<b>65,26</b>



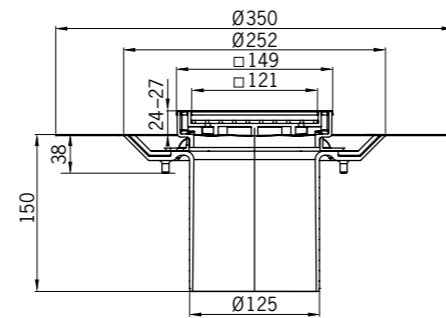
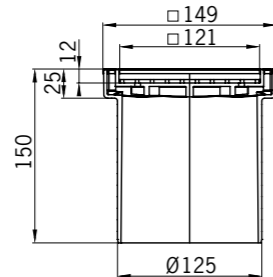
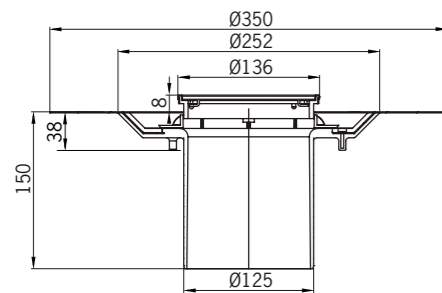
## Realce en Polipropileno Secção Superior em Polipropileno



**Realce Redondo en Polipropileno para Impermeabilización Líquida**  
*Secção Superior Redonda em Polipropileno para Impermeabilização Líquida*

**Realce Cuadrado en Polipropileno Rellenable**  
*Secção Superior Quadrada em Polipropileno com Rebaixo*

**Realce Cuadrado en Polipropileno Rellenable y para Impermeabilización Líquida**  
*Secção Superior Quadrada em Polipropileno com Rebaixo e para Impermeabilização Líquida*



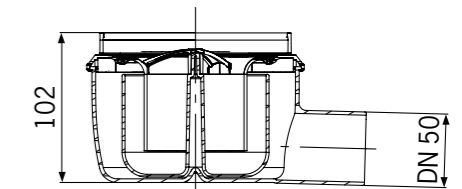
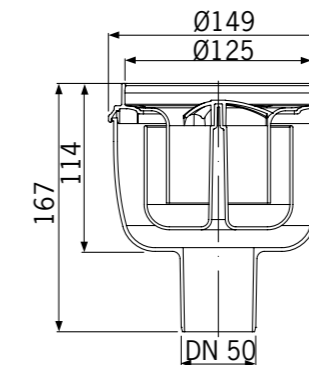
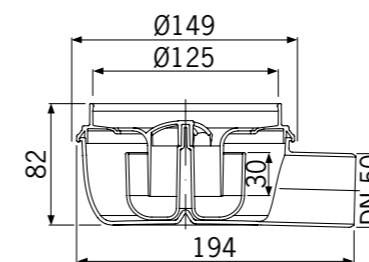
## Salidas Saídas




**Salida Horizontal 30mm DN50**  
*Saída Horizontal 30mm DN50*

**Salida Vertical 50mm DN50**  
*Saída Vertical 50mm DN50*

**Salida Horizontal 50mm DN50**  
*Saída Horizontal 50mm DN50*



	Cód. Art.	Descripción · Descrição	PVP €
	51414200	Realce Redondo en Polipropileno para Impermeabilización Líquida, altura regulable entre 8 y 135mm. Combinar con cuerpo sumidero. <i>Secção Superior Redonda em Polipropileno para Impermeabilização Líquida, altura regulável entre 8 e 135 mm. Combinar com corpo sumidouro.</i>	73,71
	51412400	Realce Cuadrado en Polipropileno Rellenable, altura regulable entre 26 y 135mm. Combinar con cuerpo sumidero. Altura del relleno de 11,5mm. <i>Secção Superior Quadrada em Polipropileno com Rebaixo, altura regulável entre 26 e 135 mm. Combinar com corpo sumidouro. Altura do enchimento de 11,5 mm.</i>	48,36
	51413100	Realce Cuadrado en Polipropileno Rellenable y para Impermeabilización Líquida, altura regulable entre 62 y 162mm. Combinar con cuerpo sumidero. Altura del relleno de 11,5mm. <i>Secção Superior Quadrada em Polipropileno com Rebaixo e para Impermeabilização Líquida, altura regulável entre 62 e 162 mm. Combinar com corpo sumidouro. Altura do enchimento de 11,5 mm.</i>	88,72

	Cód. Art.	Caudal l/s	Observaciones · Observações	Altura Sifón · Altura Sifão	PVP €
	25050500	0,8	Salida Horizontal DN50 <i>Saída Horizontal DN50</i>	Extraíble de 30mm <i>Removível de 30mm</i>	24,84
	25005500	1,6	Salida Vertical DN50 <i>Saída Vertical DN50</i>	Extraíble de 50mm <i>Removível de 50mm</i>	31,69
	25000500	1,6	Salida Horizontal DN50 <i>Saída Horizontal DN50</i>	Extraíble de 50mm <i>Removível de 50mm</i>	33,61

## Salidas Saídas



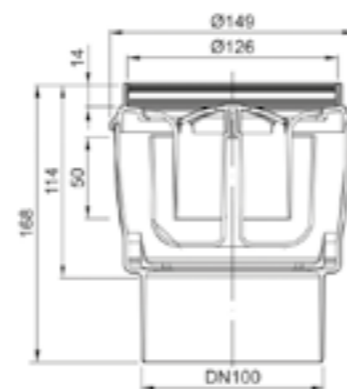
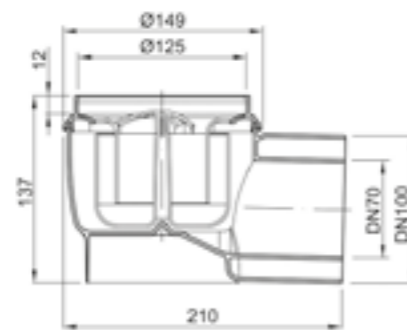
**Salida Vertical  
50mm DN70**  
Saída Vertical  
50mm DN70



**Salida Horizontal  
50mm DN70/100**  
Saída Horizontal  
50mm DN70/100



**Salida Vertical  
50mm DN100**  
Saída Vertical  
50mm DN100



	Cód. Art.	Caudal l/s	Observaciones · Observações	Altura Sifón · Altura Sifão	PVP €
	27100000	1,6	Salida Vertical DN70 Saída Vertical DN70	Extraíble de 50mm Removível de 50mm	<b>32,54</b>
	27000500	1,6	Salida Horizontal DN70/100 Saída Horizontal DN70/100	Extraíble de 50mm Removível de 50mm	<b>33,78</b>
	28100000	1,6	Salida Vertical DN100 Saída Vertical DN100	Extraíble de 50mm Removível de 50mm	<b>34,89</b>

## Salidas Saídas



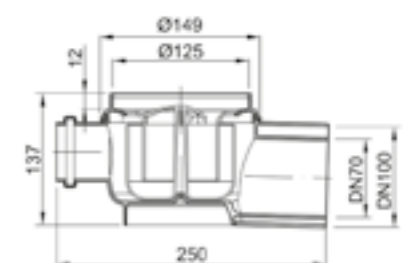
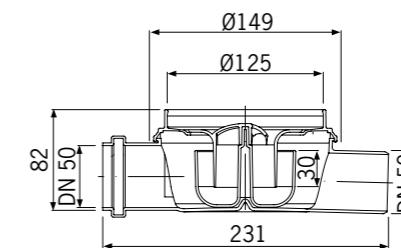
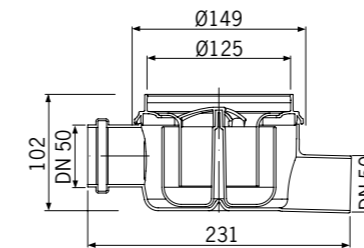
**Entrada Horizontal 50mm  
con Salida Adicional DN50**  
Entrada Horizontal 50 mm  
com Saída Adicional DN50



**Entrada Horizontal 30mm  
con Salida Adicional DN50**  
Entrada Horizontal 30 mm  
com Saída Adicional DN50



**Entrada Horizontal 50mm  
Salida Adicional DN70/100**  
Entrada Horizontal 50 mm  
Saída Adicional DN70/100



	Cód. Art.	Caudal l/s	Observaciones · Observações	Altura Sifón · Altura Sifão	PVP €
	25000000	1,5	Salida Horizontal DN50 Saída Horizontal DN50	Extraíble de 50mm Removível de 50mm	<b>36,05</b>
	25050000	0,8	Salida Horizontal DN50 Saída Horizontal DN50	Extraíble de 30mm Removível de 30mm	<b>27,27</b>
	27000000	1,6	Salida Horizontal DN70/100 Saída Horizontal DN70/100	Extraíble de 50mm Removível de 50mm	<b>38,68</b>



## Accesorios *Acessórios*



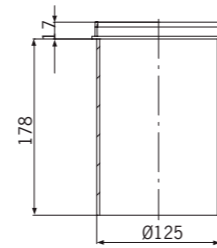
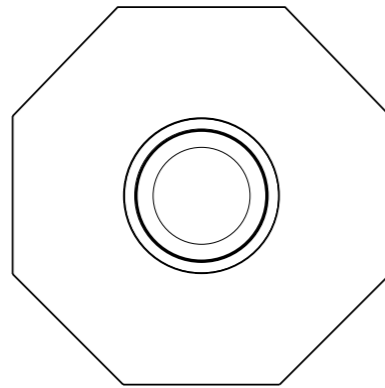
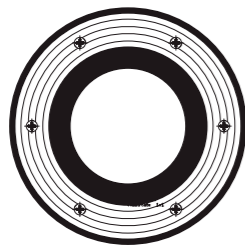
**Anillo Impermeabilización**  
*Anel Impermeabilização*






**Tela Impermeabilización**  
*Tela Impermeabilização*



**Realce**  
*Secção superior*



	Cód. Art.	Descripción · Descrição	PVP €
	20400002	Anillo Impermeabilización <i>Anel Impermeabilização</i>	55,62
	20400001	Tela para Impermeabilización Líquida EasyFlow <i>Tela para Impermeabilização Líquida EasyFlow</i>	36,54
	20400000	Realce Adicional <i>Secção Superior Adicional</i>	13,66

## Sumideros **Select** Sumidouros **Select**

Con Sifón Integrado · Com Sifão Integrado



El sumidero SELECT está fabricado de forma compacta en acero inoxidable AISI 304.

Se ha diseñado para proporcionar un drenaje discreto para lavaderos, zonas de lavabos y salas de máquinas.

Una altura de 195mm lo hace ideal para su uso en zonas con restricción en cuanto a la altura o para trabajos de restauración donde se debe excavar lo mínimo posible.

Adecuado para usar con aplicaciones de mortero de cemento/resina y aplicaciones cerámicas.

Equipado con patas de anclaje y toma de tierra.

Cumple la normativa EN1253.

*O sumidouro SELECT é fabricado num modelo compacto em aço inoxidável AISI 304.*

*Foi projetado para proporcionar uma drenagem moderada para instalações de lavagem, lavatórios e casas de máquinas.*

*A altura de 195 mm é a ideal para a sua utilização em zonas com restrições quanto à altura ou para trabalhos de restauração onde se deve escavar o mínimo possível.*

*Adequado para uso com aplicações de argamassa de cimento/resina e aplicações em cerâmica.*

*Equipado com pés de ancoragem e ligação à terra.*

*Cumpra a norma EN1253.*

**1** El sumidero se suministra con una rejilla circular emplazada en el cuadrado superior.  
*O sumidouro é fornecido com uma grelha circular incorporada no quadrado superior.*

**2** El sifón forma parte integral de la rejilla y permite el acceso para el desatasco de la tubería de drenaje.  
*O sifão é parte integrante da grelha e permite o acesso para desentupimento da tubagem de drenagem.*

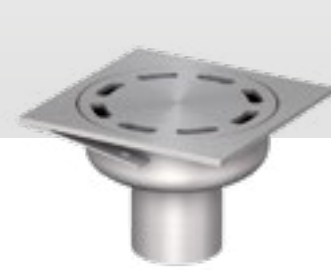
**3** Unidad compacta altura de 35 a 118mm.  
*Unidade compacta altura de 35 a 118 mm.*

**4** La salida es vertical y permite una fácil conexión a tubería de diámetros estándar.  
*A saída é vertical, permitindo uma fácil ligação à tubagem de diâmetros padronizados.*

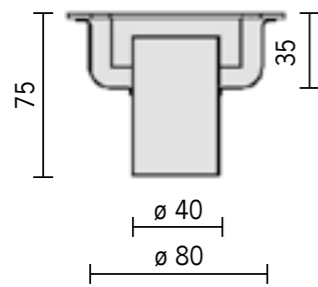
**5** Opción de tapa con fijación.  
*Opção de tampa com fixação.*



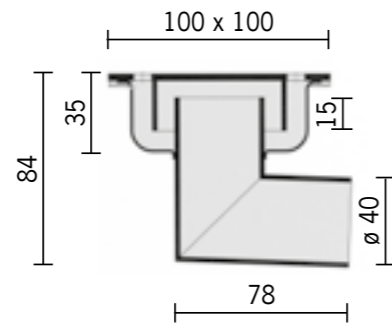
## Para Suelos Embaldosados y Continuos Para Pavimentos de Ladrilhos e Contínuos



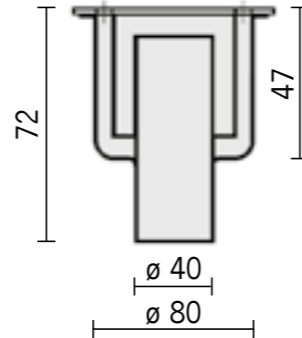
**Select 100**  
**Baja Altura SV**  
Select 100  
Baixa Altura SV



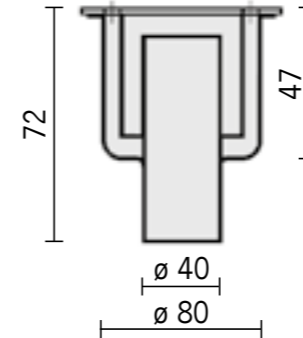
**Select 100**  
**Baja Altura SH**  
Select 100  
Baixa Altura SH



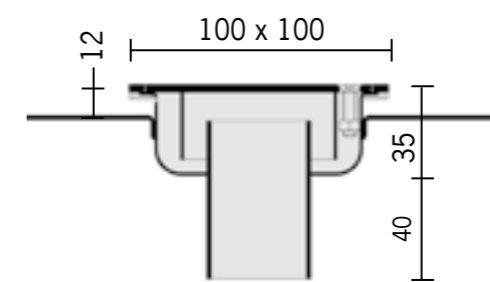
**Select 100 con**  
**Reja Ranurada**  
Select 100 con  
Grelha Ranhurada



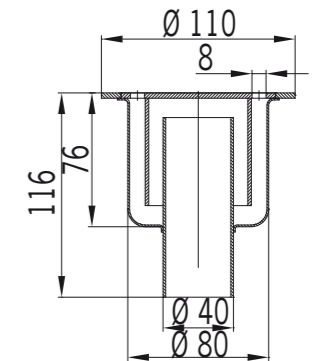
**Select 100**  
**con Reja Ocean**  
Select 100  
com Grelha Ocean



**Select 100**  
**con Anillo para**  
**Impermeabilización Líquida**  
Select 100  
com Anel para  
Impermeabilização Líquida



**Select 110**  
**Redondo para**  
**resinas**  
Select 110  
Redondo para  
pavimento de vinil



	Cód. Art.	Caudal l/s	Observaciones · Observações	Altura Sifón Altura Sifão	PVP €
	S0302229	0,4	Sin fijación · Sem fixação	15 mm	<b>58,89</b>
	S0302239	0,4	Con fijación · Com fixação	15 mm	<b>67,54</b>
	S0403923	0,4	Sin fijación · Sem fixação	15 mm	<b>67,00</b>
	S0403926	0,4	Con fijación · Com fixação	15 mm	<b>67,00</b>
	S0404002	0,35	Sin fijación · Sem fixação	30 mm	<b>56,40</b>



	Cód. Art.	Caudal l/s	Observaciones · Observações	Altura Sifón Altura Sifão	PVP €
	S0302936	0,4	Con fijación · Com fixação	25 mm	<b>122,25</b>
	S0403925	0,4	Sin fijación · Sem fixação	15 mm	<b>Consultar</b>
	S0403924	0,4	Con fijación · Com fixação	15 mm	<b>Consultar</b>
	S0403928	0,4	Sin fijación - Salida Horizontal Sem fixação - Saída Horizontal	15 mm	<b>97,39</b>
	S0403929	0,4	Con fijación - Salida Horizontal Com fixação - Saída Horizontal	15 mm	<b>99,01</b>
	S0004762	0,4	Sin fijación · Sem fixação	50 mm	<b>57,97</b>
	S0004763	0,35	Con fijación · Com fixação	50 mm	<b>59,43</b>

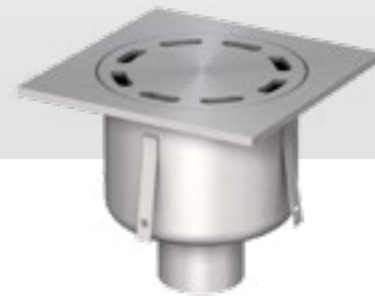




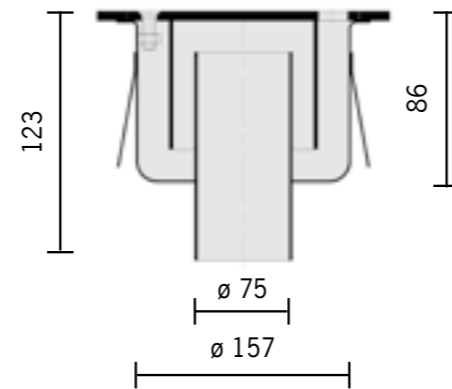
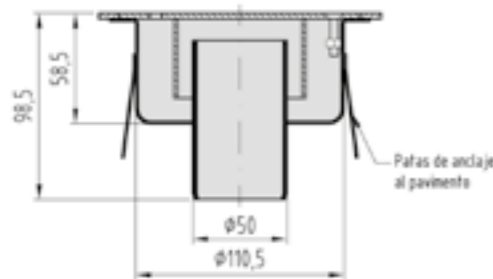
**Para Suelos Embaldosados y Continuos**  
**Para Pavimentos de Ladrilhos e Contínuos**



**Select 150**  
*Select 150*



**Select 200**  
*Select 200*



	Cód. Art.	Caudal l/s	Observaciones · Observações	Altura Sifón Altura Sifão	PVP €
	S0405364	0,65	Sin fijación · Sem fixação	30 mm	<b>85,27</b>
	S0405716	0,65	Con fijación · Com fixação	30 mm	<b>86,48</b>
	00003775	-	Cestillo · Cesto	-	<b>29,37</b>
	S0409891	0,9	Sin fijación · Sem fixação	50 mm	<b>109,72</b>
	S0409893	0,9	Con fijación · Com fixação	50 mm	<b>118,29</b>
	00003776	-	Cestillo · Cesto	-	<b>38,34</b>

**Sumideros EG Sanitarios**  
**Sumidouros EG Sanitários**

**Diseñados para aplicaciones sanitarias en colectividades.**

- Apropriados para suelos de embaldosados o continuos.
- Disponibles con diferentes capacidades hidráulicas, cuerpos y diámetros de salida.
- Fabricados en acero inox. AISI 304.
- Decapados y pasivados por medios químicos para asegurar la ausencia de corrosión en las juntas.
- Incluye sifón extraíble.

**Concebidos para aplicações sanitárias em coletividades.**

- Indicados para pavimentos ladrilhados ou continuos.
- Disponíveis com diferentes capacidades hidráulicas, corpos e diâmetros de saída.
- Fabricados em aço inoxidável. AISI 304.
- Decapados e passivados por meios químicos para garantir a ausência de corrosão nas juntas.
- Inclui sifão removível





**Para Suelos Embaldosados y Contínuos**  
*Para Pavimentos de Ladrillos e Contínuos*



**EG 150x150mm  
 DN75**  
**Salida Vertical/Horizontal**  
*Saída Vertical/Horizontal*



**EG 150x150mm  
 DN100**  
**Salida Vertical**  
*Saída Vertical*



**EG 150x150mm  
 DN50/75**  
**Salida Vertical**  
*Saída Vertical*



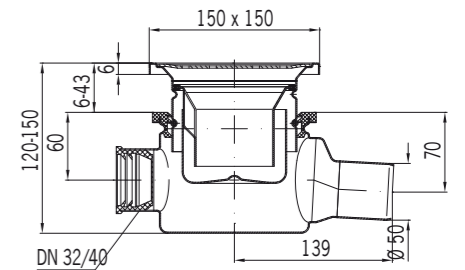
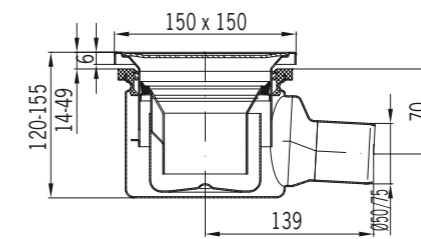
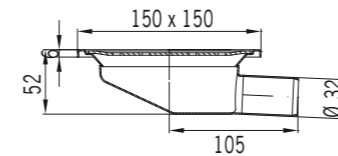
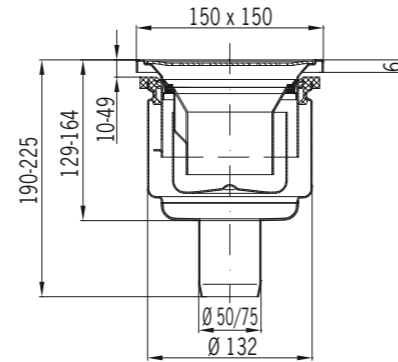
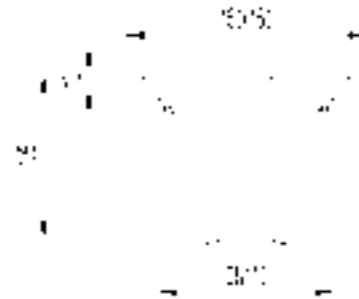
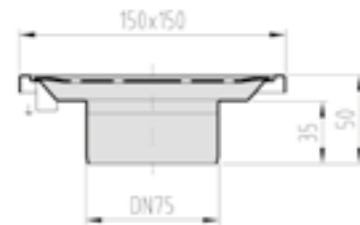
**EG 150x150mm  
 DN32**  
**Salida Horizontal**  
*Saída Horizontal*



**EG 150x150mm  
 DN50/75**  
**Salida Horizontal**  
*Saída Horizontal*



**Arqueta con  
 sumidero sifónico**  
**Câmara de Visita com  
 sumidouro sifónico**  
**EG 150x150mm  
 DN50 (3 entradas)**  
**Salida Horizontal**  
*Saída Horizontal*



	Cód. Art.	Caudal l/s	Observaciones · Observações	Altura Sifón Altura Sifão	PVP €
	SV404123	1,2	Salida Vertical DN75 con Sifón Extraible Saída Vertical DN75 com Sifão Removível	30 mm - extraible 30 mm - removível	<b>109,30</b>
	SH404123	1,2	Salida Vertical DN75 con Cazoleta DN75 con Salida Horizontal DN50 y Sifón Extraible Saída Vertical DN75 com Caixa DN75 com Saída Horizontal DN50 e Sifão Removível	50 mm - extraible 50 mm - removível	<b>121,62</b>
	00097211	1,3	Salida Vertical DN110 con Sifón Extraible Saída Vertical DN110 com Sifão Removível	50 mm - extraible 50 mm - removível	<b>80,66</b>
	00405149	1,2	Salida Vertical DN50 con Sifón Extraible Saída Vertical DN50 com Sifão Removível	50 mm - extraible 50 mm - removível	<b>141,57</b>
	00097304	1,2	Salida Vertical DN75 con Sifón Extraible Saída Vertical DN75 com Sifão Removível	50 mm - extraible 50 mm - removível	<b>141,57</b>

	Cód. Art.	Caudal l/s	Observaciones · Observações	Altura Sifón Altura Sifão	PVP €
	00400791	0,75	Salida Horizontal DN32 Saída Horizontal DN32	Sin sifón Sem sifão	<b>70,56</b>
	00405151	1,2	Salida Horizontal DN50 Saída Horizontal DN50	50 mm - extraible 50 mm - removível	<b>144,46</b>
	00097201	1,2	Salida Horizontal DN75 Saída Horizontal DN75	50 mm - extraible 50 mm - removível	<b>145,04</b>
	00405153	1,2	Salida Horizontal DN50 + 3 entradas adicionales DN32/40 Saída Horizontal DN50 + 3 entradas adicionais DN32/40	50 mm - extraible 50 mm - removível	<b>214,13</b>

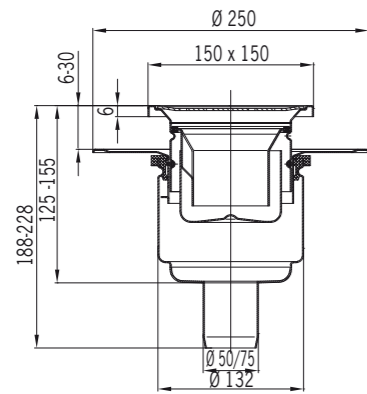




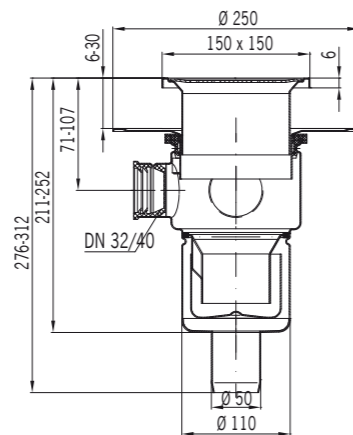
**Con Anillo para Impermeabilización Líquida**  
*Com Anel para Tela de Impermeabilização Líquida*



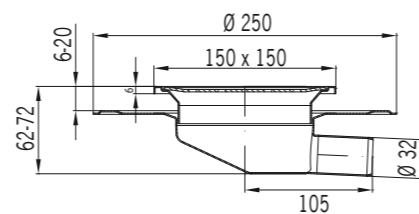
**EG 150x150mm  
 DN50/75  
 Salida Vertical  
 Saída Vertical**



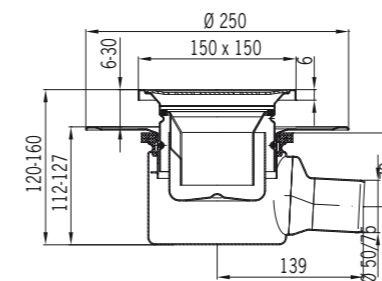
**Arqueta sifónica  
 con sumidero  
 Câmara de Visita  
 sifónica com sumidouro  
**EG 150x150mm  
 DN50 (3 entradas)  
 Salida Vertical  
 Saída Vertical****



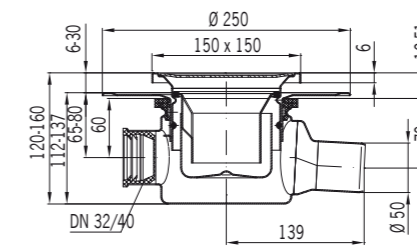
**EG 150x150mm  
 DN32  
 Salida Horizontal  
 Saída Horizontal**



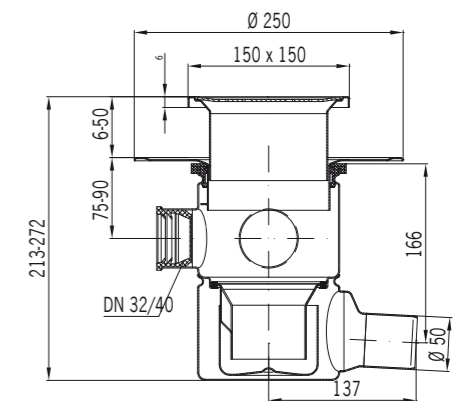
**EG 150x150mm  
 DN50/75  
 Salida Horizontal  
 Saída Horizontal**



**Arqueta con  
 sumidero sifónico  
 Câmara de Visita con  
 sumidouro sifónico  
**EG 150x150mm  
 DN50 (3 entradas)  
 Salida Horizontal  
 Saída Horizontal****



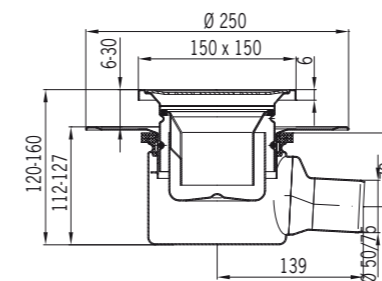
**Arqueta sifónica  
 con sumidero  
 Câmara de Visita  
 sifónica com sumidouro  
**EG 150x150mm  
 DN50 (3 entradas)  
 Salida Horizontal  
 Saída Horizontal****



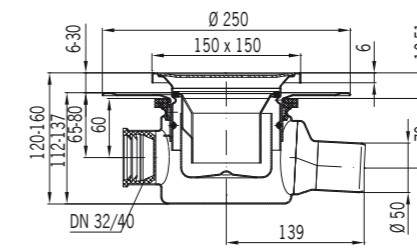
	Cód. Art.	Caudal l/s	Observaciones · Observações	Altura Sifón Altura Sifão	PVP €
	00405154	1,2	Salida Vertical DN50 Saída Vertical DN50	50 mm - extraíble 50 mm - removível	<b>178,53</b>
	00400806	1,2	Salida Vertical DN75 Saída Vertical DN75	50 mm - extraíble 50 mm - removível	<b>187,38</b>
	00405155	1,2	Salida Vertical DN50 + 3 entradas adicionales DN32/40 Saída Vertical DN50 + 3 entradas adicionais DN32/40	50 mm - extraíble 50 mm - removível	<b>258,41</b>
	00400793	0,75	Salida Horizontal DN32 Saída Horizontal DN32	Sin sifón Sem sifão	<b>105,37</b>



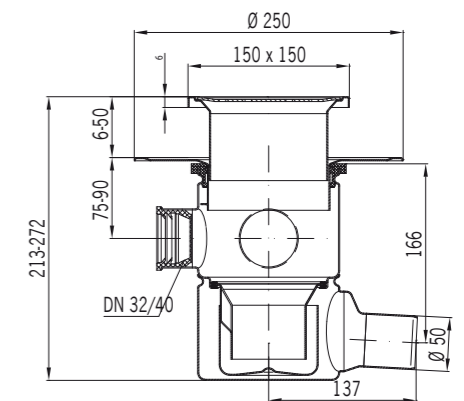
**EG 150x150mm  
 DN50/75  
 Salida Horizontal  
 Saída Horizontal**



**Arqueta con  
 sumidero sifónico  
 Câmara de Visita con  
 sumidouro sifónico  
**EG 150x150mm  
 DN50 (3 entradas)  
 Salida Horizontal  
 Saída Horizontal****



**Arqueta sifónica  
 con sumidero  
 Câmara de Visita  
 sifónica com sumidouro  
**EG 150x150mm  
 DN50 (3 entradas)  
 Salida Horizontal  
 Saída Horizontal****



	Cód. Art.	Caudal l/s	Observaciones · Observações	Altura Sifón Altura Sifão	PVP €
	00405156	1,2	Salida Vertical DN50 Saída Vertical DN50	50 mm	<b>179,20</b>
	00097204	1,2	Salida Vertical DN75 Saída Vertical DN75	50 mm	<b>171,88</b>
	00405158	1,2	Salida Horizontal DN50 + 3 entradas adicionales DN32/40 Saída Horizontal DN50 + 3 entradas adicionais DN32/40	50 mm - extraíble 50 mm - removível	<b>324,36</b>
	00405157	1,2	Salida Horizontal DN50 + 3 entradas adicionales DN32/40 Saída Horizontal DN50 + 3 entradas adicionais DN32/40	50 mm - extraíble 50 mm - removível	<b>258,14</b>



EN  
1253

**Para Suelos Vinílicos**  
**Para Pavimentos de Vinil**



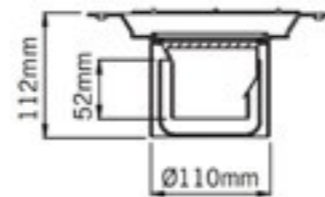
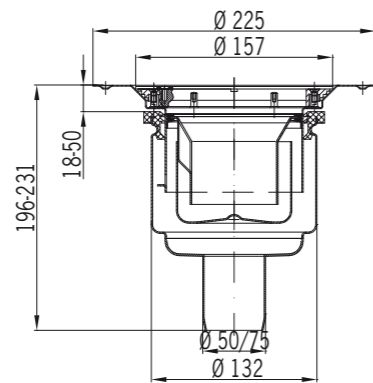
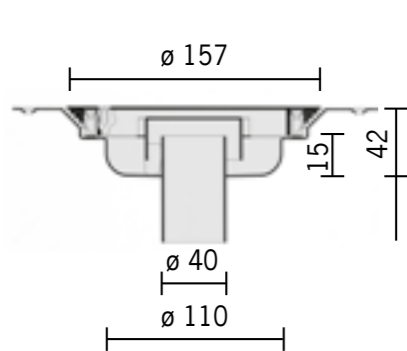
**EG 150x150mm**  
**DN40**  
**Salida Vertical**  
*Saída Vertical*



**EG150x150mm**  
**DN50/75**  
**Salida Vertical**  
*Saída Vertical*



**EG150x150mm**  
**DN110/75**  
**Salida Vertical**  
*Saída Vertical*



	Cód. Art.	Caudal l/s	Observaciones · Observações	Altura Sifón Altura Sifão	PVP €
	00403820	0,35	Salida Vertical DN40 <i>Saída Vertical DN40</i>	15 mm	<b>92,86</b>
	00405153	1,2	Salida Vertical DN50 <i>Saída Vertical DN50</i>	50 mm - extraíble 50 mm - removível	<b>214,13 €</b>
	00400826	1,2	Salida Vertical DN75 <i>Saída Vertical DN75</i>	50 mm - extraíble 50 mm - removível	<b>177,14</b>
	00097212	1,2	Salida Vertical DN110 <i>Saída Vertical DN110</i>	50 mm - extraíble 50 mm - removível	<b>102,83</b>



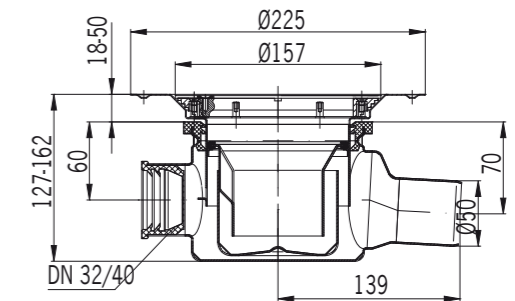
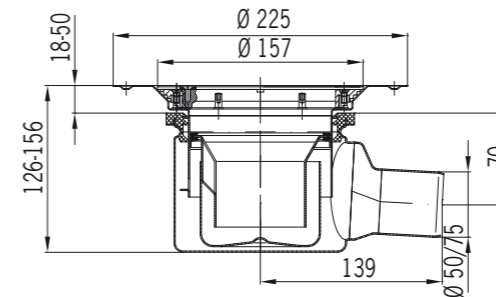
EN  
1253



**EG150x150mm**  
**DN50/75**  
**Salida Horizontal**  
*Saída Horizontal*



**Arqueta con**  
**sumidero sifónico**  
**Câmara de Visita com**  
**sumidouro sifónico**  
**EG150x150mm**  
**DN50 (3 entradas)**  
**Salida Horizontal**  
*Saída Horizontal*



	Cód. Art.	Caudal l/s	Observaciones · Observações	Altura Sifón Altura Sifão	PVP €
	00405145	1,2	Salida Vertical DN50 <i>Saída Vertical DN50</i>	50 mm - extraíble 50 mm - removível	<b>149,55</b>
	00097208	1,2	Salida Vertical DN75 <i>Saída Vertical DN75</i>	50 mm - extraíble 50 mm - removível	<b>156,71</b>
	00405147	1,2	Salida Horizontal DN50 + 3 entradas adicionales DN32/40 <i>Saída Horizontal DN50 + 3 entradas adicionais DN32/40</i>	50 mm - extraíble 50 mm - removível	<b>228,12</b>



**Sumideros  
Industriales  
Sumidouros  
Industriais**





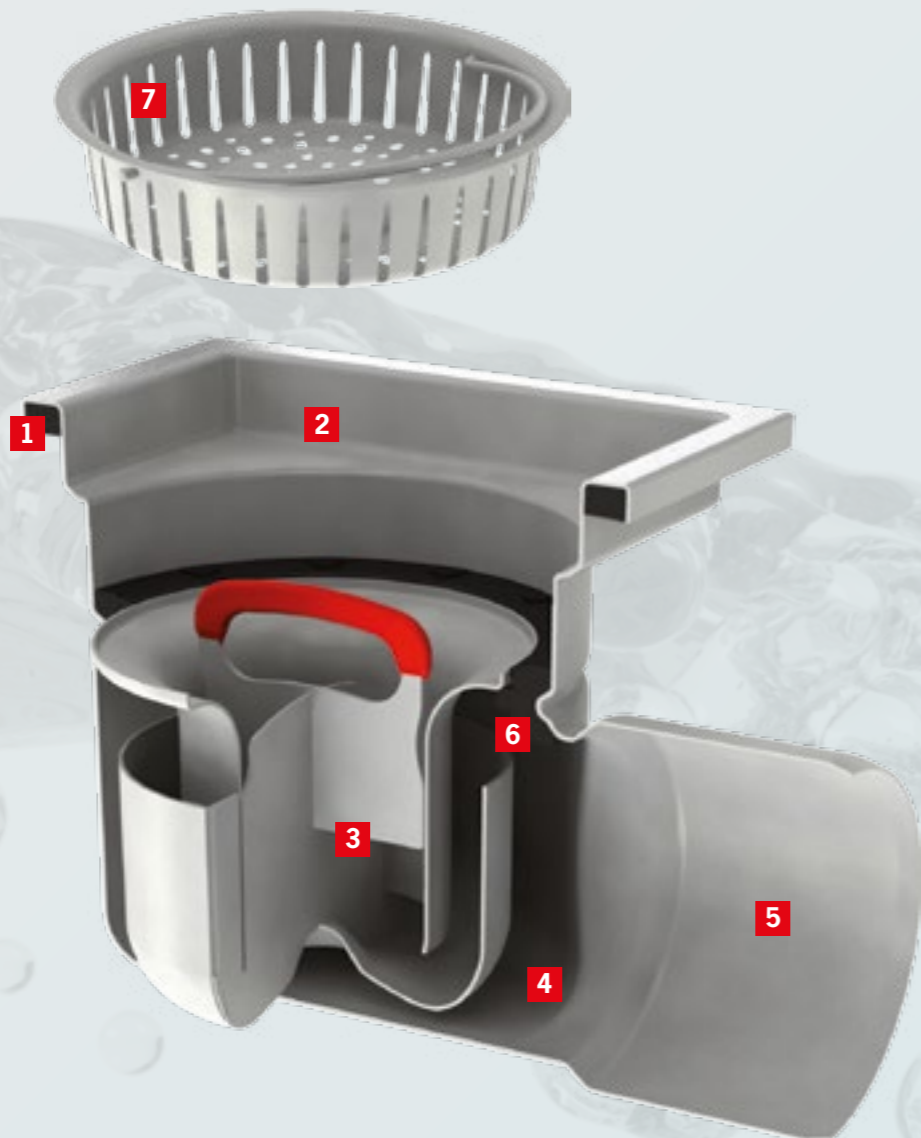
### Especificaciones:

- Diseñados para aplicaciones industriales y cocinas.
- Apropriados para pavimentos continuos, resina.
- Disponibles con diferentes capacidades hidráulicas, tamaño de rejilla, cuerpos y diámetros de salida.
- Fabricados en acero inox. AISI 304 ó 316.
- Decapados y pasivados por decapado químico para asegurar la ausencia de corrosión en las juntas.
- Incluye sifón y cestillo para recogida de partículas sólidas.

### Especificações:

- Concebidos para aplicações industriais e cozinhas.
- Indicados para pavimentos continuos, resina.
- Disponíveis com diferentes capacidades hidráulicas, tamanhos de grelha, corpos e diâmetros de saída.
- Fabricados em aço inoxidável. AISI 304 ou 316.
- Decapados e passivados por decapagem química para garantir a ausência de corrosão nas juntas.
- Inclui sifão e cesto para recolha para partículas sólidas.

- 1** Sumidero con junta incluida que aumenta la higiene y la durabilidad.  
*Sumidouro com junta incluída que aumenta a higiene e a durabilidade.*
- 2** Cuerpo de una sola pieza sin soldaduras.  
*Corpo de peça única sem soldaduras.*
- 3** El diseño del sifón reduce la evaporación del agua.  
*O modelo do sifão reduz a evaporação da água.*
- 4** Diseño de sumidero que garantiza la no acumulación de agua en el fondo del sumidero.  
*Modelo do sumidouro que garante a não acumulação de água no fundo do sumidouro.*
- 5** Caudal de evacuación y autolimpieza cumple la normativa EN-1253.  
*O caudal de evacuação e autolimpeza cumpre a norma EN-1253.*
- 6** Sifón totalmente extraíble con junta también extraíble para facilitar la limpieza.  
*Sifão totalmente removível com junta também removível para facilitar a limpeza.*
- 7** Cestillo embutido en una sola pieza de acero inoxidable sin soldaduras.  
*Cesto embutido de peça única em aço inoxidável sem soldaduras.*



## Diseño higiénico

### Desenho higiénico

Los sistemas de drenaje higiénicos de ACO cumplen los requisitos de higiene más estrictos para evitar la contaminación por bacterias nocivas. Aplicamos a nuestros productos los principios de diseño higiénico reservados para superficies en contacto con alimentos según las normas EN 1672, EN ISO 14159 y los documentos 8, 13 y 44 de EHEDG.

#### Características higiénicas de los sumideros ACO:

- Drenabilidad total
- Radios internos iguales o superiores a 3 mm
- Juntas higiénicas
- Juntas de relleno
- Acero inoxidable de grado mín. 1.4301 según EN 10088 (304 según AISI)
- Totalmente decapados y pasivados

Os sistemas de drenagem higiénica da ACO cumprem os mais rigorosos requisitos de higiene para evitar a contaminação por bactérias nocivas. Aplicamos aos nossos produtos princípios de desenho higiénico reservados para superficies em contacto com alimentos de acordo com as normas EN 1672, EN ISO 14159 e os documentos 8, 13 e 44 do EHEDG.

#### Características higiénicas dos sumidouros ACO:

- Drenagem total
- Raios internos iguais ou superiores a 3 mm
- Juntas higiénicas
- Juntas de enchimento
- Aço inoxidável de grau mín. 1.4301, de acordo com a EN 10088 (304 de acordo com a AISI).
- Totalmente decapados e passivados

## HygieneFirst

Todos los radios internos iguales o superiores a 3 mm, lo que aumenta considerablemente la eficacia de la limpieza.  
*Todos os raios internos são iguais ou superiores a 3 mm, o que aumenta, significativamente, a eficácia da limpeza.*

Drenabilidad total: diseño de fondo seco totalmente drenable que elimina el agua estancada, los olores, la proliferación microbiana y los posibles peligros químicos.  
*Drenagem total: modelo de fundo seco com drenagem total que elimina água estagnada, odores, proliferação microbiana e possíveis riscos químicos.*

Rejas higiénicas antideslizantes.  
*Grelhas higiénicas antiderrapantes*

Juntas higiénicas: el cuerpo embutido garantiza unos contornos suaves, evitando grietas que puedan albergar bacterias peligrosas.  
*Juntas higiénicas: a estrutura embutida garante contornos suaves, evitando fissuras que podem abrigar bactérias perigosas*

Junta de relleno que garantiza una transmisión estable y duradera entre el canal y el pavimento circundante y ayuda a minimizar el riesgo de grietas en el suelo que puedan albergar microorganismos.  
*Junta de enchimento que assegura uma transmissão estável e duradoura entre o canal e o pavimento circundante, ajudando a minimizar o risco de fissuras no solo que possam desenvolver micro-organismos.*

Sifón sin juntas solapadas.  
*Sifão sem juntas sobrepostas.*

Sifón con ángulos internos lisos y redondeados.  
*Sifão com ângulos internos lisos e arredondados.*



EN  
1253

## Sumideros **EG Compact Cuadrado 200x200mm** **Sumidouros EG Compact Quadrado 200x200mm**

Hygiene**First**



**EG Compact**  
**200x200mm DN75**  
**Salida Vertical**  
**Saída Vertical**

**EG Compact**  
**200x200mm DN75**  
**Salida Horizontal**  
**Saída Horizontal**

### Descripción general del sistema

La gama de **sumideros ACO** ofrece versiones con diferentes caudales, diseños de rejillas, tamaños y diámetros de salida para adaptarse a varias aplicaciones. El tipo y la profundidad del suelo, junto con el uso de membranas de impermeabilización, juegan un papel importante en la selección del tipo adecuado de sumidero.

La gama de **sumideros ACO** está disponible con salidas verticales u horizontales. Los sumideros de altura fija son unidades convenientes e independientes ideales para suelos de hormigón, resina o baldosas.

Los **sumideros telescópicos** pueden instalarse tanto con una parte superior de sumidero como con un canal ACO en la mayoría de pavimentos, incluidos los suelos con membranas de impermeabilización.

### Descrição geral do sistema

A gama de **sumidouros ACO** oferece versões com diferentes caudais, modelos de grades, tamanhos e diâmetros de saída para se adaptarem a várias aplicações. O tipo e a profundidade do solo, em conjunto com a utilização de membranas de impermeabilização, desempenham um papel importante na seleção do tipo apropriado de sumidouro.

A gama de **sumidouros ACO** está disponível com saídas verticais ou horizontais. Os sumidouros de altura fixa são unidades convenientes e independentes, ideais para pavimentos de betão, resina ou ladrilhos.

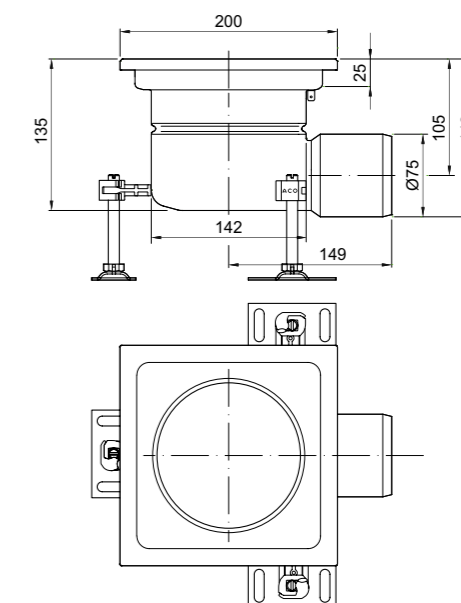
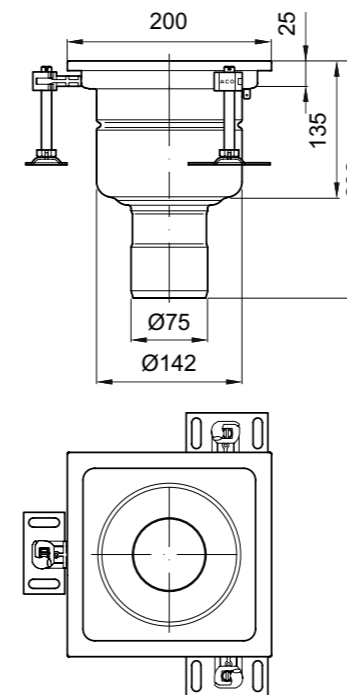
Os **sumidouros telescópicos** podem ser instalados tanto com uma parte superior de sumidouro como com um canal ACO na maioria dos pavimentos, incluindo pisos com membranas de impermeabilização.

### Solución de altura fija Solução de altura fixa



- 1** Rejas · Grelhas
- 2** Cestillo de recogida de sólidos · Cestos de recolha de sólidos
- 3** Sifón · Sifão
- 4** Soporte del sifón · Suporte do sifão
- 5** Cuerpo del sumidero ACO · Estrutura do sumidouro ACO
- 6** Parte superior del sumidero · Parte superior do sumidouro
- 7** Anillo de fricción · Anel de fricção
- 8** Patas de nivelación ACO EasyFix · Pés de nivelamento ACO EasyFix

### Solución telescópica Solução telescópica



	Caudal l/s	Observaciones · Observações	Altura (mm)	Cód. Art. AISI 304	PVP €	Cód. Art. AISI 316	PVP €
	1,40	Sumideros ACO EG fijo 200x200 COMPACT DN75 S/V Sumidouros ACO EG fixo 200x200 COMPACT DN75 S/V	135	EG414701	<b>248,75</b>	EG414801	<b>399,14</b>
	1,40	Sumideros ACO EG fijo 200x200 COMPACT DN75 S/H Sumidouros ACO EG fixo 200x200 COMPACT DN75 S/H	143	EG414705	<b>254,17</b>	EG414805	<b>412,00</b>

\*Sumidero + Cestillo + Sifón · Sumidouro + Cesto + Sifão

EN  
1253

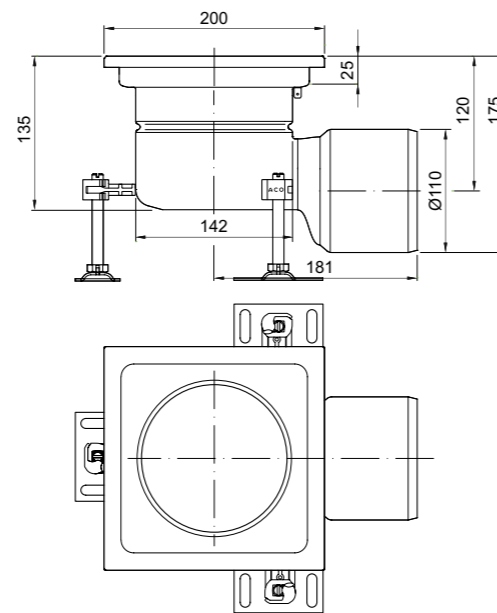
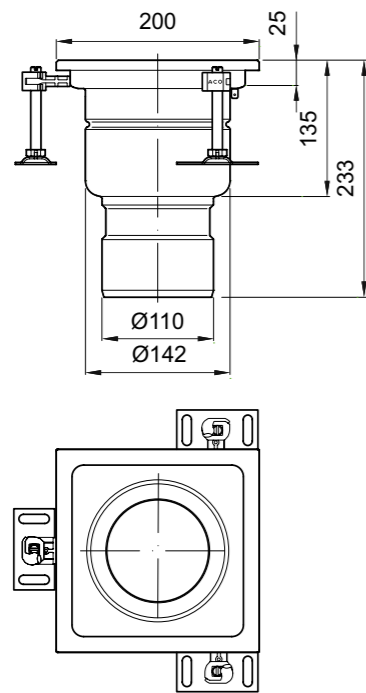
## Sumideros EG Compact Cuadrado 200x200mm Sumidouros EG Compact Quadrado 200x200mm

Hygiene**First**



**EG Compact**  
**200x200mm DN110**  
Salida Vertical  
Saída Vertical

**EG Compact**  
**200x200mm DN110**  
Salida Horizontal  
Saída Horizontal



EN  
1253

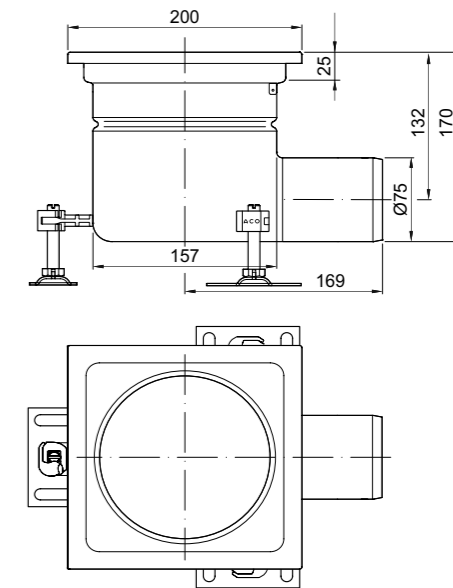
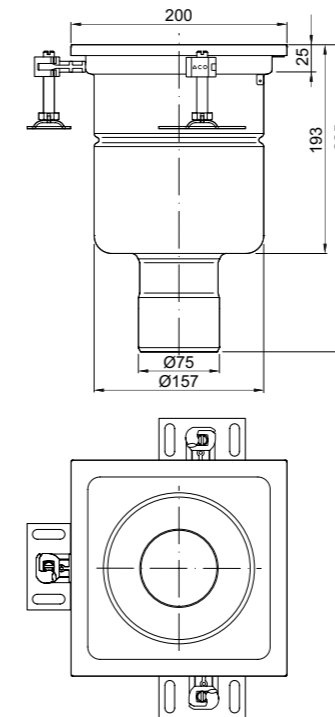
## Sumideros EG200 Fijo Cuadrado 200x200mm Sumidouros EG200 Fijo Quadrado 200x200mm

Hygiene**First**



**EG Fijo Fijo**  
**200x200mm DN75**  
Salida Vertical  
Saída Vertical

**EG Fijo Fijo**  
**200x200mm DN75**  
Salida Horizontal  
Saída Horizontal



	Caudal l/s	Observaciones · Observações	Altura (mm)	Cód. Art. AISI 304	PVP €	Cód. Art. AISI 316	PVP €
	1,60	Sumideros ACO EG fijo 200x200 COMPACT DN110 S/V Sumidouros ACO EG fijo 200x200 COMPACT DN110 S/V	135	EG414703	<b>254,63</b>	EG414803	<b>409,98</b>
	1,60	Sumideros ACO EG fijo 200x200 COMPACT DN110 S/H Sumidouros ACO EG fijo 200x200 COMPACT DN110 S/H	175	EG414707	<b>254,17</b>	EG414807	<b>446,35</b>

\*Sumidero + Cestillo + Sifón · Sumidouro + Cesto + Sifão

	Caudal l/s	Observaciones · Observações	Altura (mm)	Cód. Art. AISI 304	PVP €	Cód. Art. AISI 316	PVP €
	2,7	Sumideros ACO EG 200x200 de altura fija Salida Vertical DN75 Sumidouros ACO EG 200x200 de altura fixa Saída Vertical DN75	193	EG408001	<b>278,66</b>	EG408101	<b>313,19</b>
	2,6	Sumideros ACO EG 200x200 de altura fija Salida Horizontal DN75 Sumidouros ACO EG 200x200 de altura fixa Saída Horizontal DN75	170	EG408009	<b>271,13</b>	EG408109	<b>470,30</b>

\*Sumidero + Cestillo + Sifón · Sumidouro + Cesto + Sifão



EN 1253

## Sumideros EG200 Fijo Cuadrado 200x200mm

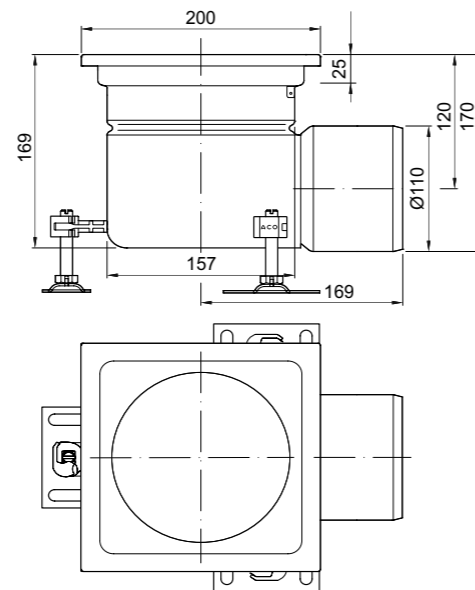
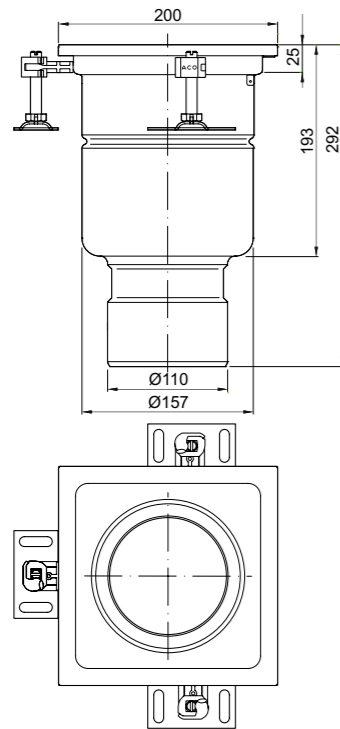
### Sumidouros EG200 Fixo Quadrado 200x200mm

Hygiene**First**



**EG Fijo Fijo**  
**200x200mm DN110**  
Salida Vertical  
Saída Vertical

**EG Fijo Fijo**  
**200x200mm DN110**  
Salida Horizontal  
Saída Horizontal



EN 1253

## Sumideros EG250 Fijo Cuadrado 250x250mm

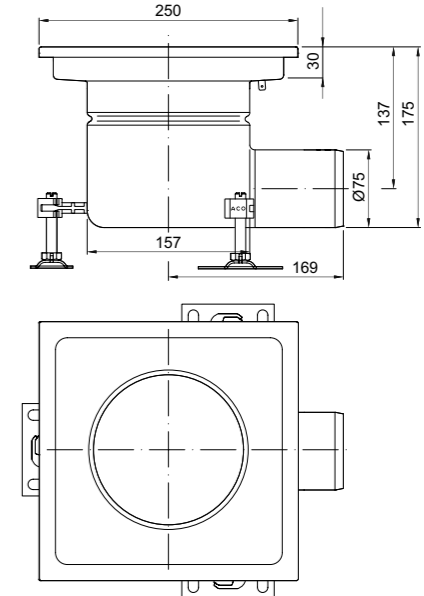
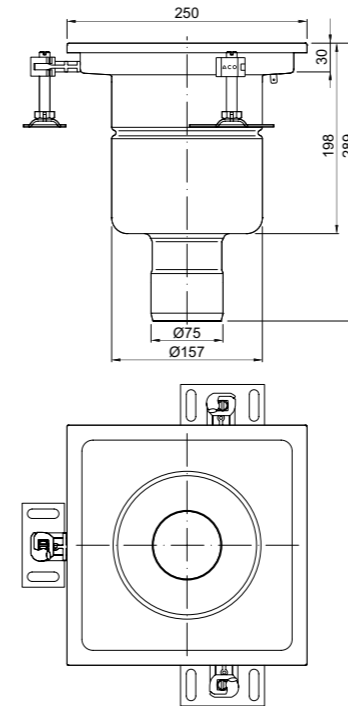
### Sumidouros EG250 Fixo Quadrado 250x250mm

Hygiene**First**



**EG Fijo Fijo**  
**250x250mm DN75**  
Salida Vertical  
Saída Vertical

**EG Fijo Fijo**  
**250x250mm DN75**  
Salida Vertical  
Saída Vertical



Caudal l/s	Observaciones · Observações	Altura (mm)	Cód. Art. AISI 304	PVP €	Cód. Art. AISI 316	PVP €
------------	-----------------------------	-------------	--------------------	-------	--------------------	-------

	3,5 Sumideros ACO EG 200x200 de altura fija Salida Vertical DN110 Sumidouros ACO EG 200x200 de altura fixa Saída Vertical DN110	193	EG408003	Consultar	EG408103	451,27
	2,8 Sumideros ACO EG 200x200 de altura fija Salida Horizontal DN110 Sumidouros ACO EG 200x200 de altura fixa Saída Horizontal DN110	170	EG408011	Consultar	EG408111	329,88

\*Sumidero + Cestillo + Sifón · Sumidouro + Cesto + Sifão

Caudal l/s	Observaciones · Observações	Altura (mm)	Cód. Art. AISI 304	PVP €	Cód. Art. AISI 316	PVP €
------------	-----------------------------	-------------	--------------------	-------	--------------------	-------

	2,7 Sumideros ACO EG 250x250 de altura fija Salida Vertical DN75 Sumidouros ACO EG 250x250 de altura fixa Saída Vertical DN110	198	EG408017	284,53	EG408117	471,39
	2,6 Sumideros ACO EG 250x250 de altura fija Salida Horizontal DN75 Sumidouros ACO EG 250x250 de altura fixa Saída Horizontal DN110	175	EG408025	318,01	EG408125	504,75

\*Sumidero + Cestillo + Sifón · Sumidouro + Cesto + Sifão

EN 1253

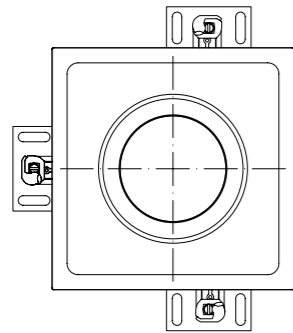
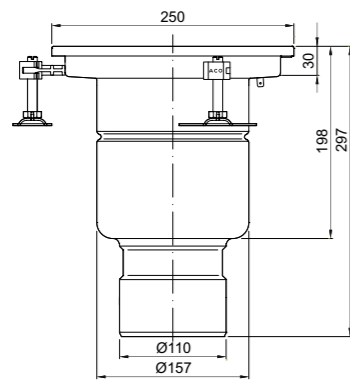
## Sumideros EG250 Fijo Cuadrado 250x250mm

### Sumidouros EG250 Fijo Quadrado 250x250mm

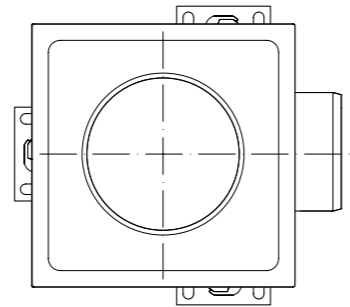
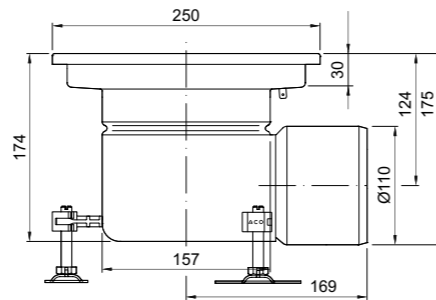
Hygiene**First**



**EG Fijo Fijo**  
**250x250mm DN110**  
**Salida Vertical**  
**Saída Vertical**



**EG Fijo Fijo**  
**250x250mm DN110**  
**Salida Horizontal**  
**Saída Horizontal**



	Caudal l/s	Observaciones · Observações	Altura (mm)	Cód. Art. AISI 304	PVP €	Cód. Art. AISI 316	PVP €
	3,5	Sumideros ACO EG 250x250 de altura fija Salida Vertical DN110 Sumidouros ACO EG 250x250 de altura fixa Saída Vertical DN110	198	EG408019	Consultar	EG408119	346,29
	2,8	Sumideros ACO EG 250x250 de altura fija Salida Horizontal DN110 Sumidouros ACO EG 250x250 de altura fixa Saída Horizontal DN110	175	EG408027	Consultar	EG408127	499,28

\*Sumidero + Cestillo + Sifón · Sumidouro + Cesto + Sifão

EN 1253

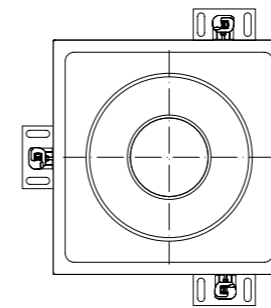
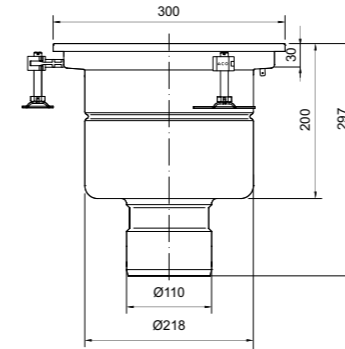
## Sumideros EG300 Fijo Cuadrado 300x300mm

### Sumidouros EG300 Fijo Quadrado 300x300mm

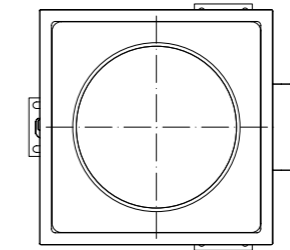
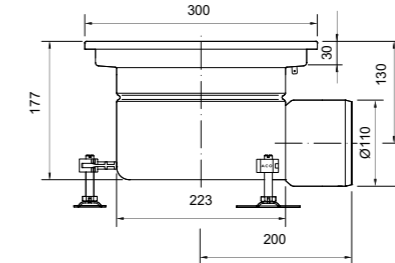
Hygiene**First**



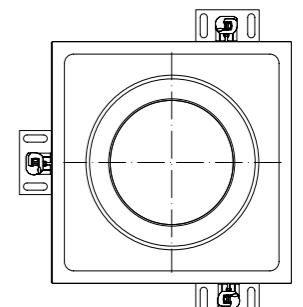
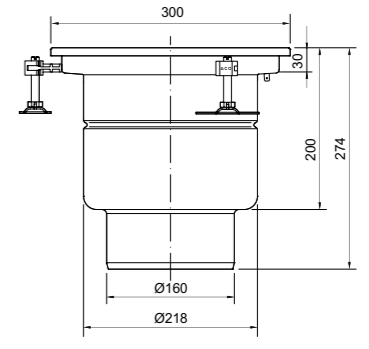
**EG Fijo Fijo**  
**300x300mm DN110**  
**Salida Vertical**  
**Saída Vertical**



**EG Fijo Fijo**  
**300x300mm DN110**  
**Salida Horizontal**  
**Saída Horizontal**



**EG Fijo Fijo**  
**300x300mm DN160**  
**Salida Vertical**  
**Saída Vertical**



	Caudal l/s	Observaciones · Observações	Altura (mm)	Cód. Art. AISI 304	PVP €	Cód. Art. AISI 316	PVP €
	5,0	Sumideros ACO EG 300x300 de altura fija Salida Vertical DN 110 Sumidouros ACO EG 300x300 de altura fixa Saída Vertical DN 110	200	EG408005	353,26	EG408105	605,98
	4,4	Sumideros ACO EG 300x300 de altura fija Salida Horizontal DN 110 Sumidouros ACO EG 300x300 de altura fixa Saída Horizontal DN 110	185	EG408013	351,75	EG408113	607,01
	5,0	Sumideros ACO EG 300x300 de altura fija Salida Vertical DN 160 Sumidouros ACO EG 300x300 de altura fixa Saída Vertical DN 160	200	EG408007	378,44	EG408107	630,07

\*Sumidero + Cestillo + Sifón · Sumidouro + Cesto + Sifão



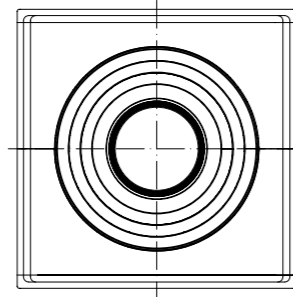
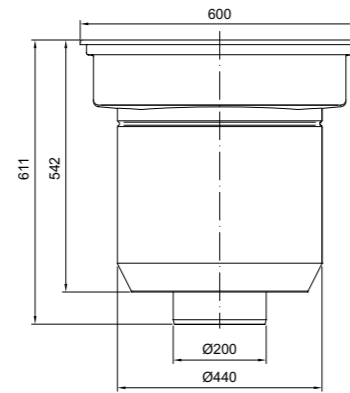
EN  
1253

## Sumideros EG600 Fijo Cuadrado 600x600mm *Sumidouros EG600 Fixo Quadrado 600x600mm*

Hygiene**First**



**EG600**  
**600x600mm DN200**  
**Salida Vertical Saída Vertical**



Caudal l/s	Observaciones · Observações	Altura (mm)	Cód. Art. AISI 304	PVP €	Cód. Art. AISI 316	PVP €
25	Sumideros ACO EG 600x600 de altura fija Salida Vertical DN200 <i>Sumidouros ACO EG 600x600 de altura fixa Saída Vertical DN200</i> <b>CON SIFÓN Y CESTILLO · COM SIFÃO E CESTO</b>	611	EG446397	<b>1941,23</b>	EG446413	<b>2232,45</b>
25	Sumideros ACO EG 600x600 de altura fija Salida Vertical DN200 <i>Sumidouros ACO EG 600x600 de altura fixa Saída Vertical DN200</i> <b>CON SIFÓN · COM SIFÃO</b>	611	00446397	<b>1754,04</b>	00446413	<b>2017,18</b>



\*Sumidero + Cestillo + Sifón · *Sumidouro + Cesto + Sifão*

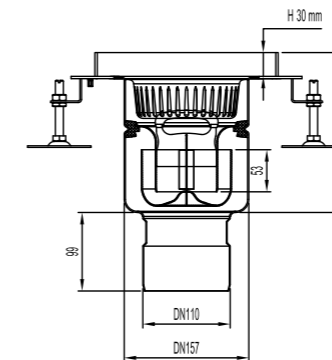
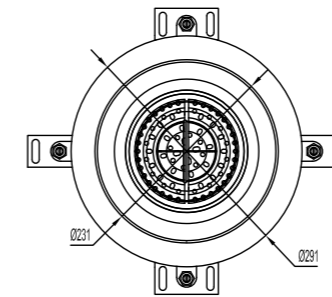
EN  
1253

## Sumideros EG Fijo Redondo para suelos de resina *Sumidouros EG Fixo Redondo para pavimentos resina*

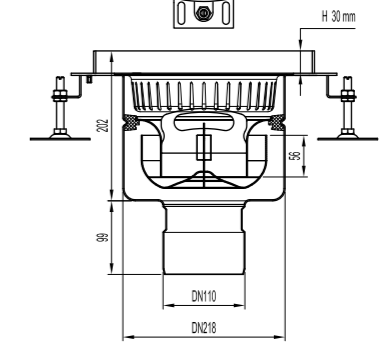
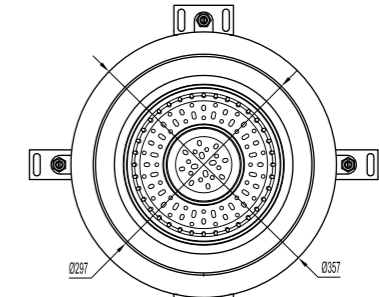
Hygiene**First**



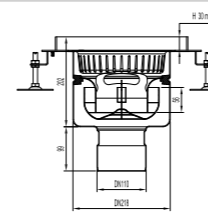
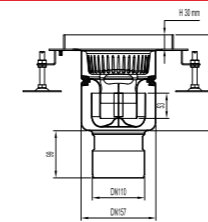
**EG Fijo Fixo para Resina**  
**Ø222mm DN110**  
**Salida Vertical Saída Vertical**



**EG Fijo Fixo para Resina**  
**Ø288mm DN110**  
**Salida Vertical Saída Vertical**



Caudal l/s	Observaciones · Observações	Salida · Saída	Cód. Art.	PVP €
3,5	Sumideros Redondo ACO EG fijo Ø222 DN110 S/V <i>Sumidouros Redondo ACO EG fijo Ø222 DN110 S/V</i>	Vertical	02219758	<b>384,16</b>
-	Cestillo · Cesto	-	00408202	<b>34,51</b>
5,0	Sumideros Redondo ACO EG fijo Ø288 DN110 S/V <i>Sumidouros Redondo ACO EG fijo Ø288 DN110 S/V</i>	Vertical	02219759	<b>458,62</b>
-	Cestillo · Cesto	-	00408222	<b>40,56</b>



\*Sumidero + Cestillo + Sifón · *Sumidouro + Cesto + Sifão*

# Sumideros EG Telescópicos

## Sumidouros EG Telescópicos

### Especificaciones:

- Diseñados para aplicaciones industriales y cocinas.
- Apropriados para pavimentos continuos, resina.
- Disponibles con diferentes capacidades hidráulicas, tamaño de rejilla, cuerpos y diámetros de salida.
- Fabricados en acero inox. AISI 304 ó 316.
- Decapados y pasivados por decapado químico para asegurar la ausencia de corrosión en las juntas.
- Incluye sifón y cestillo para recogida de partículas sólidas.

### Especificações:

- Concebidos para aplicações industriais e cozinhas.
- Indicados para pavimentos contínuos, resina.
- Disponíveis com diferentes capacidades hidráulicas, tamanhos de grelha, corpos e diâmetros de saída.
- Fabricados em aço inoxidável. AISI 304 ou 316.
- Decapados e passivados por decapagem química para garantir a ausência de corrosão nas juntas.
- Inclui sifão e cesto para recolha de partículas sólidas.

**1** Sumidero con junta incluida que aumenta la higiene y la durabilidad.  
Sumidouro com junta incluída que aumenta a higiene e a durabilidade.

**2** Radios > 3mm para facilitar la limpieza.  
Raios > 3mm para facilitar a limpeza.

**3** Junta que reduce el tiempo de instalación.  
Junta que reduz o tempo de instalação.

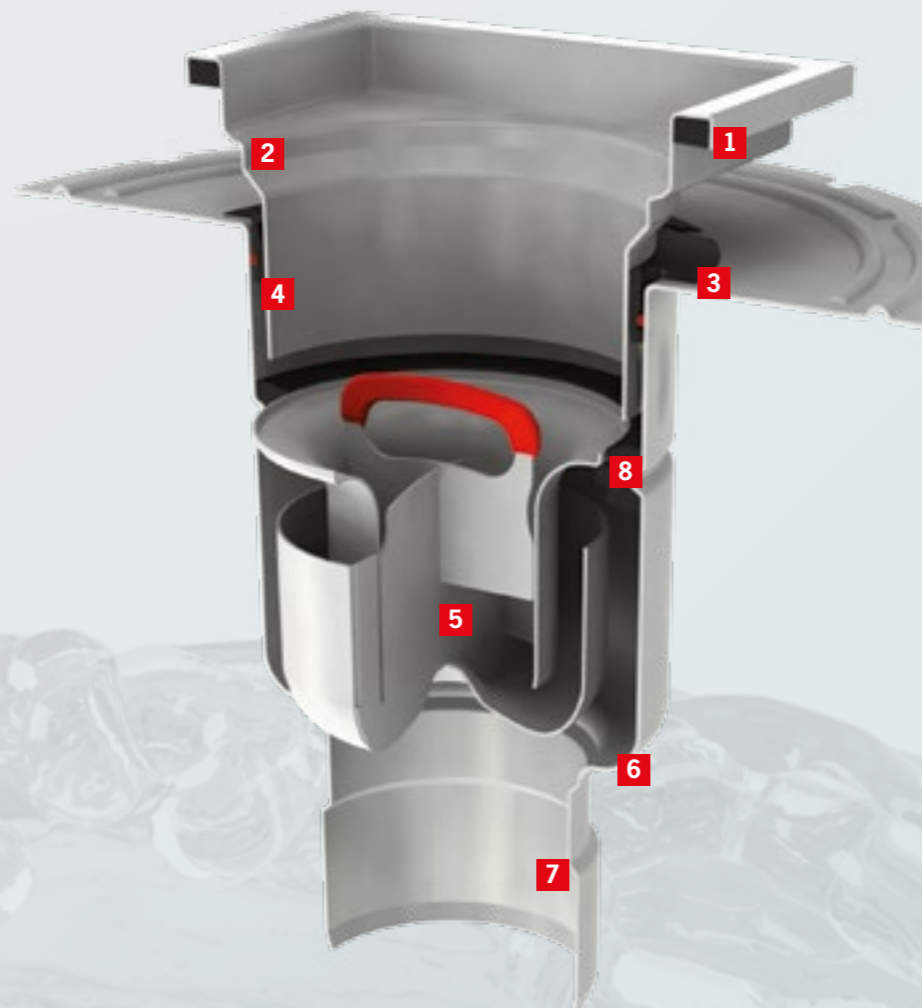
**4** La misma junta es fácilmente convertible en junta drenante para aplicaciones con tela de impermeabilización.  
A mesma junta é facilmente convertível em junta drenante para aplicações com tela de impermeabilização.

**5** El diseño del sifón reduce la evaporación del agua.  
O modelo do sifão reduz a evaporação da água.

**6** Diseño de sumidero que garantiza la no acumulación de agua en el fondo del sumidero.  
Modelo do sumidouro que garante a não acumulação da água no fundo do sumidouro.

**7** Caudal de evacuación y autolimpieza cumple la normativa EN-1253.  
O caudal de evacuação e autolimpeza está em conformidade com a norma EN-1253.

**8** Sifón totalmente extraíble con junta también extraíble para facilitar la limpieza.  
Sifão totalmente removível com junta também removível para facilitar a limpeza.



Junta - Junta



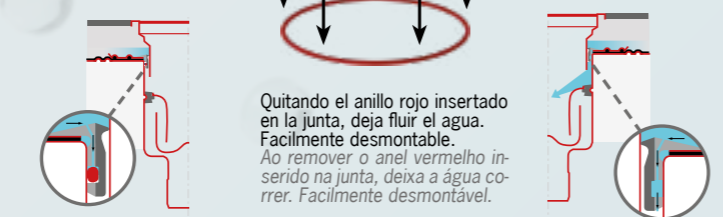
Función Sellante  
Função Selante



Función Drenante  
Função Drenante



Quitando el anillo rojo insertado en la junta, deja fluir el agua. Fácilmente desmontable.  
Ao remover o anel vermelho inserido na junta, deixa a água correr. Fácilmente desmontável.



EN  
1253

## Sumidero EG Compact Telescópico cuadrado 200x200 DN75

### Sumidouro EG Compact Telescópico quadrado 200x200 DN75

Hygiene**First**

	Caudal l/s	Observaciones - Observações	Cód. Art. AISI 304	PVP €	Cód. Art. AISI 316	PVP €
		Parte Superior Compact Telescópico cuadrada 200x200 Parte Superior Compact Telescópico quadrada 200x200	00414732	80,58	00414832	94,70
	1,6	Fondo ACO EG Compact Telescópico 200x200 Salida Vertical DN75 Fundo ACO EG Compact Telescópico 200x200 Saída Vertical DN75	EG414709	170,44	EG414809	194,28
	1,6	Fondo ACO EG Compact Telescópico 200x200 Salida Horizontal DN75 Fundo ACO EG Compact Telescópico 200x200 Saída Horizontal DN75	EG414721	157,72	EG414821	205,69
	1,6	Fondo ACO EG Compact Telescópico 200x200 Salida Vertical DN75 para Impermeabilización Líquida Fundo ACO EG Compact Telescópico 200x200 Saída Vertical DN75 para Impermeabilização Líquida	EG414711	216,28	EG414811	259,82
	1,6	Fondo ACO EG Compact Telescópico 200x200 Salida Horizontal DN75 para Impermeabilización Líquida Fundo ACO EG Compact Telescópico 200x200 Saída Horizontal DN75 para Impermeabilização Líquida	EG414723	225,73	EG414823	270,80
	1,6	Fondo ACO EG Compact Telescópico 200x200 Salida Vertical DN75 para Tela de Impermeabilización Fundo ACO EG Compact Telescópico 200x200 Saída Vertical DN75 para Tela de Impermeabilização	EG414713	294,06	EG414813	346,96
	1,6	Fondo ACO EG Compact Telescópico 200x200 Salida Horizontal DN75 para Tela de Impermeabilización Fundo ACO EG Compact Telescópico 200x200 Saída Horizontal DN75 para Tela de Impermeabilização	EG414725	303,38	EG414825	354,74

\* Sumidero + Cestillo + Sifón · Sumidouro + Cesto + Sifão



EN  
1253

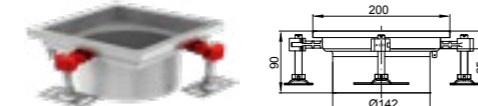
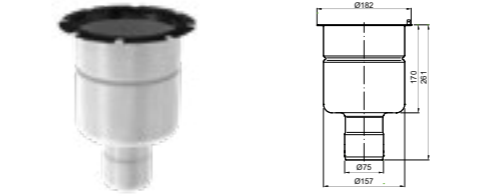
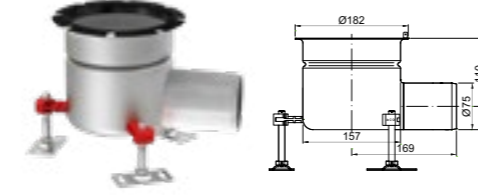

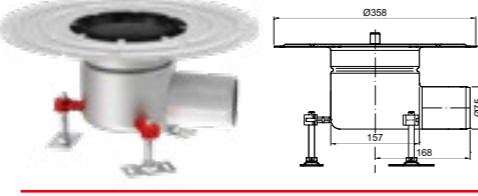


**Sumidero EG Compact Telescópico cuadrado 200x200 DN110** **HygieneFirst**  
*Sumidouro EG Compact Telescópico quadrado 200x200 DN110*

EN  
1253

**Sumidero EG Telescópico cuadrado 200x200 DN75** **HygieneFirst**  
*Sumidouro EG Telescópico quadrado 200x200 DN75*

Caudal l/s	Observaciones · Observações	Cód. Art. AISI 304	PVP €	Cód. Art. AISI 316	PVP €
	 <p><b>Parte Superior Compact Telescópico cuadrado 200x200</b> <i>Parte Superior Compact Telescópico quadrado 200x200</i></p>	00414732	80,58 €	00414832	94,70
1,8	 <p>Fondo ACO EG Compact Telescópico 200x200 Salida Vertical DN110 <i>Fundo ACO EG Compact Telescópico 200x200 Saída Vertical DN110</i></p>	EG414715	176,93	EG414815	203,05
1,8	 <p>Fondo ACO EG Compact Telescópico 200x200 Salida Horizontal DN110 <i>Fundo ACO EG Compact Telescópico 200x200 Saída Horizontal DN110</i></p>	EG414727	180,40	EG414827	220,15
1,8	 <p>Fondo ACO EG Compact Telescópico 200x200 Salida Vertical DN110 para <b>Impermeabilización Líquida</b> <i>Fundo ACO EG Compact Telescópico 200x200 Saída Vertical DN110 para Impermeabilização Líquida</i></p>	EG414717	220,64	EG414817	266,49
1,8	 <p>Fondo ACO EG Compact Telescópico 200x200 Salida Horizontal DN110 para <b>Impermeabilización Líquida</b> <i>Fundo ACO EG Compact Telescópico 200x200 Saída Horizontal DN110 para Impermeabilização Líquida</i></p>	EG414729	246,52	EG414829	292,84
1,8	 <p>Fondo ACO EG Compact Telescópico 200x200 Salida Vertical DN110 para <b>Tela de Impermeabilización</b> <i>Fundo ACO EG Compact Telescópico 200x200 Saída Vertical DN110 para Tela de Impermeabilização</i></p>	EG414719	298,76	EG414819	354,74
1,8	 <p>Fondo ACO EG Compact Telescópico 200x200 Salida Horizontal DN110 para <b>Tela de Impermeabilización</b> <i>Fundo ACO EG Compact Telescópico 200x200 Saída Horizontal DN110 para Tela de Impermeabilização</i></p>	EG414731	311,71	EG414831	367,91

\*Sumidero + Cestillo + Sifón · Sumidouro + Cesto + Sifão

Caudal l/s	Observaciones · Observações	Cód. Art. AISI 304	PVP €	Cód. Art. AISI 316	PVP €
	 <p><b>Parte Superior Telescópica cuadrada 200x200</b> <i>Parte Superior Telescópica quadrada 200x200</i></p>	00408208	85,29 €	00408218	97,60 €
3,0	 <p>Fondo ACO EG Telescópico 200x200 Salida Vertical DN75 <i>Fundo ACO EG Telescópico 200x200 Saída Vertical DN75</i></p>	EG408049	191,66	EG408149	213,21
2,9	 <p>Fondo ACO EG Telescópico 200x200 Salida Horizontal DN75 <i>Fundo ACO EG Telescópico 200x200 Saída Horizontal DN75</i></p>	EG408073	204,53	EG408173	221,60
3,0	 <p>Fondo ACO EG Telescópico 200x200 Salida Vertical DN75 para <b>Impermeabilización Líquida</b> <i>Fundo ACO EG Telescópico 200x200 Saída Vertical DN75 para Impermeabilização Líquida</i></p>	EG408051	256,91	EG408151	295,88
2,9	 <p>Fondo ACO EG Telescópico 200x200 Salida Horizontal DN75 para <b>Impermeabilización Líquida</b> <i>Fundo ACO EG Telescópico 200x200 Saída Horizontal DN75 para Impermeabilização Líquida</i></p>	EG408075	257,55	EG408175	302,75
3,0	 <p>Fondo ACO EG Telescópico 200x200 Salida Vertical DN75 para <b>Tela de Impermeabilización</b> <i>Fundo ACO EG Telescópico 200x200 Saída Vertical DN75 para Tela de Impermeabilização</i></p>	EG408053	322,48	EG408153	379,73
2,9	 <p>Fondo ACO EG Telescópico 200x200 Salida Horizontal DN75 para <b>Tela de Impermeabilización</b> <i>Fundo ACO EG Telescópico 200x200 Saída Horizontal DN75 para Tela de Impermeabilização</i></p>	EG408077	332,78	EG408177	391,38

\*Sumidero + Cestillo + Sifón · Sumidouro + Cesto + Sifão

EN  
1253

**Sumidero EG Telescópico cuadrado 200x200 DN110**  
*Sumidouro EG Telescópico quadrado 200x200 DN110*

Hygiene**First**

EN  
1253

**Sumidero EG Telescópico cuadrado 250x250 DN75**  
*Sumidouro EG Telescópico quadrado 250x250 DN75*

Hygiene**First**

Caudal l/s	Observaciones · Observações	Cód. Art. AISI 304	PVP €	Cód. Art. AISI 316	PVP €
	<b>Parte Superior</b> Telescópica cuadrada 200x200 <i>Parte Superior</i> Telescópica quadrada 200x200	00408208	<b>85,29</b>	00408218	<b>97,60</b>
4,0	Fondo ACO EG Telescópico 200x200 Salida Vertical DN110 <i>Fundo ACO EG Telescópico 200x200 Saída Vertical DN110</i>	EG408055	<b>165,34</b>	EG408155	<b>224,61</b>
3,3	Fondo ACO EG Telescópico 200x200 Salida Horizontal DN110 <i>Fundo ACO EG Telescópico 200x200 Saída Horizontal DN110</i>	EG408079	<b>158,58</b>	EG408179	<b>214,73</b>
4,0	Fondo ACO EG Telescópico 200x200 Salida Vertical DN110 para <b>Impermeabilización Líquida</b> <i>Fundo ACO EG Telescópico 200x200 Saída Vertical DN110 para Impermeabilização Líquida</i>	EG408057	<b>227,60</b>	EG408157	<b>296,51</b>
3,3	Fondo ACO EG Telescópico 200x200 Salida Horizontal DN110 para <b>Impermeabilización Líquida</b> <i>Fundo ACO EG Telescópico 200x200 Saída Horizontal DN110 para Impermeabilização Líquida</i>	EG408081	<b>225,99</b>	EG408181	<b>287,49</b>
4,0	Fondo ACO EG Telescópico 200x200 Salida Vertical DN110 para <b>Tela de Impermeabilización</b> <i>Fundo ACO EG Telescópico 200x200 Saída Vertical DN110 para Tela de Impermeabilização</i>	EG408059	<b>297,95</b>	EG408159	<b>385,97</b>
3,3	Fondo ACO EG Telescópico 200x200 Salida Horizontal DN110 para <b>Tela de Impermeabilización</b> <i>Fundo ACO EG Telescópico 200x200 Saída Horizontal DN110 para Tela de Impermeabilização</i>	EG408083	<b>302,85</b>	EG408183	<b>377,14</b>

\*Sumidero + Cestillo + Sifón · *Sumidouro + Cesto + Sifão*

Caudal l/s	Observaciones · Observações	Cód. Art. AISI 304	PVP €	Cód. Art. AISI 316	PVP €
	<b>Parte Superior</b> Telescópica cuadrada 250x250 <i>Parte Superior</i> Telescópica quadrada 250x250	00408248	<b>98,63</b>	00408258	<b>124,10</b>
3,0	Fondo ACO EG Telescópico 250x250 Salida Vertical DN75 <i>Fundo ACO EG Telescópico 250x250 Saída Vertical DN75</i>	EG408049	<b>191,66</b>	EG408149	<b>213,21</b>
2,9	Fondo ACO EG Telescópico 250x250 Salida Horizontal DN75 <i>Fundo ACO EG Telescópico 250x250 Saída Horizontal DN75</i>	EG408073	<b>204,53</b>	EG408173	<b>221,60</b>
3,0	Fondo ACO EG Telescópico 250x250 Salida Vertical DN75 para <b>Impermeabilización Líquida</b> <i>Fundo ACO EG Telescópico 250x250 Saída Vertical DN75 para Impermeabilização Líquida</i>	EG408051	<b>226,17</b>	EG408151	<b>295,88</b>
2,9	Fondo ACO EG Telescópico 250x250 Salida Horizontal DN75 para <b>Impermeabilización Líquida</b> <i>Fundo ACO EG Telescópico 250x250 Saída Horizontal DN75 para Impermeabilização Líquida</i>	EG408075	<b>257,55</b>	EG408175	<b>302,75</b>
3,0	Fondo ACO EG Telescópico 250x250 Salida Vertical DN75 para <b>Tela de Impermeabilización</b> <i>Fundo ACO EG Telescópico 250x250 Saída Vertical DN75 para Tela de Impermeabilização</i>	EG408053	<b>293,94</b>	EG408153	<b>379,73</b>
2,9	Fondo ACO EG Telescópico 250x250 Salida Horizontal DN75 para <b>Tela de Impermeabilización</b> <i>Fundo ACO EG Telescópico 250x250 Saída Horizontal DN75 para Tela de Impermeabilização</i>	EG408077	<b>332,78</b>	EG408177	<b>391,38</b>

\*Sumidero + Cestillo + Sifón · *Sumidouro + Cesto + Sifão*



EN  
1253

**Sumidero EG Telescópico cuadrado 250x250 DN110**  
*Sumidouro EG Telescópico quadrado 250x250 DN110*

Hygiene**First**

EN  
1253

**Sumidero EG Telescópico cuadrado 300x300 DN110**  
*Sumidouro EG Telescópico quadrado 300x300 DN110*

Hygiene**First**

	Caudal l/s	Observaciones · Observações	Cód. Art. AISI 304	PVP €	Cód. Art. AISI 316	PVP €
		<b>Parte Superior</b> Telescópica cuadrada 250x250 <i>Parte Superior</i> Telescópica quadrada 250x250	00408248	<b>98,63</b>	00408258	<b>124,10</b>
	4,0	Fondo ACO EG Telescópico 250x250 Salida Vertical DN110 <i>Fundo ACO EG Telescópico 250x250 Saída Vertical DN110</i>	EG408055	<b>165,34</b>	EG408155	<b>224,61</b>
	3,3	Fondo ACO EG Telescópico 250x250 Salida Horizontal DN110 <i>Fundo ACO EG Telescópico 250x250 Saída Horizontal DN110</i>	EG408079	<b>158,58</b>	EG408179	<b>214,73</b>
	4,0	Fondo ACO EG Telescópico 250x250 Salida Vertical DN110 para <b>Impermeabilización Líquida</b> <i>Fundo ACO EG Telescópico 250x250 Saída Vertical DN110 para Impermeabilização Líquida</i>	EG408057	<b>227,60</b>	EG408157	<b>296,51</b>
	3,3	Fondo ACO EG Telescópico 250x250 Salida Horizontal DN110 para <b>Impermeabilización Líquida</b> <i>Fundo ACO EG Telescópico 250x250 Saída Horizontal DN110 para Impermeabilização Líquida</i>	EG408081	<b>225,99</b>	EG408181	<b>287,49</b>
	4,0	Fondo ACO EG Telescópico 250x250 Salida Vertical DN110 para <b>Tela de Impermeabilización</b> <i>Fundo ACO EG Telescópico 250x250 Saída Vertical DN110 para Tela de Impermeabilização</i>	EG408059	<b>297,95</b>	EG408159	<b>385,97</b>
	3,3	Fondo ACO EG Telescópico 250x250 Salida Horizontal DN110 para <b>Tela de Impermeabilización</b> <i>Fundo ACO EG Telescópico 250x250 Saída Horizontal DN110 para Tela de Impermeabilização</i>	EG408083	<b>302,85</b>	EG408183	<b>377,14</b>

\*Sumidero + Cestillo + Sifón · *Sumidouro + Cesto + Sifão*

	Caudal l/s	Observaciones · Observações	Cód. Art. AISI 304	PVP €	Cód. Art. AISI 316	PVP €
		<b>Parte Superior</b> Telescópica cuadrada 300x300 <i>Parte Superior</i> Telescópica quadrada 300x300	00408228	<b>116,52</b>	00408238	<b>Consultar</b>
	5,5	Fondo ACO EG Telescópico 300x300 Salida Vertical DN110 <i>Fundo ACO EG Telescópico 300x300 Saída Vertical DN110</i>	EG408061	<b>257,39</b>	EG408161	<b>295,34</b>
	4,6	Fondo ACO EG Telescópico 300x300 Salida Horizontal DN110 <i>Fundo ACO EG Telescópico 300x300 Saída Horizontal DN110</i>	EG408085	<b>256,36</b>	EG408185	<b>281,88</b>
	5,5	Fondo ACO EG Telescópico 300x300 Salida Vertical DN110 para <b>Impermeabilización Líquida</b> <i>Fundo ACO EG Telescópico 300x300 Saída Vertical DN110 para Impermeabilização Líquida</i>	EG408063	<b>331,82</b>	EG408163	<b>388,81</b>
	4,6	Fondo ACO EG Telescópico 300x300 Salida Horizontal DN110 para <b>Impermeabilización Líquida</b> <i>Fundo ACO EG Telescópico 300x300 Saída Horizontal DN110 para Impermeabilização Líquida</i>	EG408087	<b>309,92</b>	EG408187	<b>373,04</b>
	5,5	Fondo ACO EG Telescópico 300x300 Salida Vertical DN110 para <b>Tela de Impermeabilización</b> <i>Fundo ACO EG Telescópico 300x300 Saída Vertical DN110 para Tela de Impermeabilização</i>	EG408065	<b>413,83</b>	EG408165	<b>499,24</b>
	4,6	Fondo ACO EG Telescópico 300x300 Salida Horizontal DN110 para <b>Tela de Impermeabilización</b> <i>Fundo ACO EG Telescópico 300x300 Saída Horizontal DN110 para Tela de Impermeabilização</i>	EG408089	<b>393,55</b>	EG408189	<b>482,58</b>

\*Sumidero + Cestillo + Sifón · *Sumidouro + Cesto + Sifão*

EN  
1253

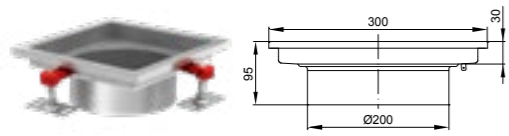
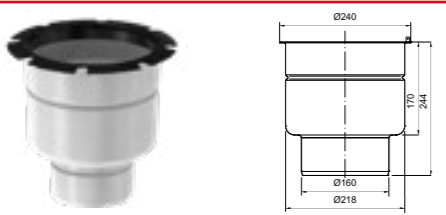
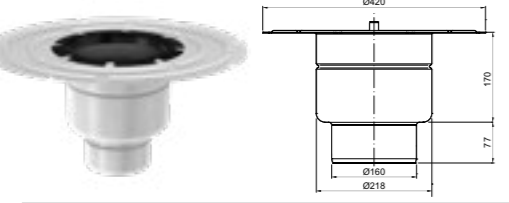
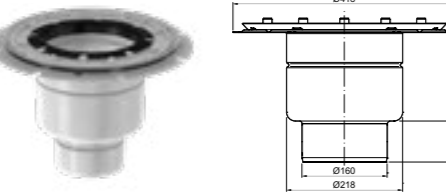
**Sumidero EG Telescópico cuadrado 300x300 DN160**  
*Sumidouro EG Telescópico quadrado 300x300 DN160*

Hygiene**First**

EN  
1253

**Sumidero EG Telescópico redondo para suelos vinílicos Ø170 DN75**  
*Sumidouro EG Telescópico redondo para pavimentos de vinil Ø170 DN75*

Hygiene**First**

Caudal l/s	Observaciones · Observações	Cód. Art. AISI 304	PVP €	Cód. Art. AISI 316	PVP €
	 <p><b>Parte Superior</b> Telescópica cuadrada 300x300  <i>Parte Superior</i> Telescópica quadrada 300x300</p>	00408228	<b>116,52</b>	00408238	<b>145,74</b>
5,5	 <p>Fondo ACO EG Telescópico 300x300 Salida Vertical DN160  <i>Fundo ACO EG Telescópico 300x300 Saída Vertical DN160</i></p>	EG408067	<b>286,85</b>	EG408167	<b>310,62</b>
5,5	 <p>Fondo ACO EG Telescópico 300x300 Salida Vertical DN160 para <b>Impermeabilización Líquida</b>  <i>Fundo ACO EG Telescópico 300x300 Saída Vertical DN160 para Impermeabilização Líquida</i></p>	EG408069	<b>332,24</b>	EG408169	<b>407,08</b>
5,5	 <p>Fondo ACO EG Telescópico 300x300 Salida Vertical DN160 para <b>Tela de Impermeabilización</b>  <i>Fundo ACO EG Telescópico 300x300 Saída Vertical DN160 para Tela de Impermeabilização</i></p>	EG408071	<b>419,11</b>	EG408171	<b>515,74</b>

\*Sumidero + Cestillo + Sifón · *Sumidouro + Cesto + Sifão*

Caudal l/s	Observaciones · Observações	Cód. Art. AISI 304	PVP €	Cód. Art. AISI 316	PVP €
	 <p><b>Parte Superior</b> Telescópica redonda Ø170 para suelos vinílicos  <i>Parte Superior</i> Telescópica redonda Ø170 para pavimentos de vinil</p>	00408240	<b>Consultar</b>	00408250	<b>Consultar</b>
3,0	 <p>Fondo ACO EG Telescópico 200x200 Salida Vertical DN75  <i>Fundo ACO EG Telescópico 200x200 Saída Vertical DN75</i></p>	EG408049	<b>191,66</b>	EG408149	<b>213,21</b>
2,9	 <p>Fondo ACO EG Telescópico 200x200 Salida Horizontal DN75  <i>Fundo ACO EG Telescópico 200x200 Saída Horizontal DN75</i></p>	EG408073	<b>204,53</b>	EG408173	<b>221,60</b>
3,0	 <p>Fondo ACO EG Telescópico 200x200 Salida Vertical DN75 para <b>Impermeabilización Líquida</b>  <i>Fundo ACO EG Telescópico 200x200 Saída Vertical DN75 para Impermeabilização Líquida</i></p>	EG408051	<b>226,17</b>	EG408151	<b>295,88</b>
2,9	 <p>Fondo ACO EG Telescópico 200x200 Salida Horizontal DN75 para <b>Impermeabilización Líquida</b>  <i>Fundo ACO EG Telescópico 200x200 Saída Horizontal DN75 para Impermeabilização Líquida</i></p>	EG408075	<b>257,55</b>	EG408175	<b>302,75</b>
3,0	 <p>Fondo ACO EG Telescópico 200x200 Salida Vertical DN75 para <b>Tela de Impermeabilización</b>  <i>Fundo ACO EG Telescópico 200x200 Saída Vertical DN75 para Tela de Impermeabilização</i></p>	EG408053	<b>293,94</b>	EG408153	<b>379,73</b>
2,9	 <p>Fondo ACO EG Telescópico 200x200 Salida Horizontal DN75 para <b>Tela de Impermeabilización</b>  <i>Fundo ACO EG Telescópico 200x200 Saída Horizontal DN75 para Tela de Impermeabilização</i></p>	EG408077	<b>332,78</b>	EG408177	<b>391,38</b>

\*Sumidero + Cestillo + Sifón · *Sumidouro + Cesto + Sifão*



EN  
1253

**Sumidero EG Telescópico redondo para suelos vinílicos Ø170 DN110**  
*Sumidouro EG Telescópico redondo para pavimentos de vinil Ø170 DN110*

Hygiene**First**

EN  
1253

**Sumidero EG Telescópico redondo para suelos vinílicos Ø222 DN110**  
*Sumidouro EG Telescópico redondo para pavimentos de vinil Ø222 DN110*

Hygiene**First**

	Caudal l/s	Observaciones · Observações	Cód. Art. AISI 304	PVP €	Cód. Art. AISI 316	PVP €
		<b>Parte Superior</b> Telescópica redonda Ø170 para suelos vinílicos <b>Parte Superior</b> Telescópica redonda Ø170 para pavimentos de vinil	00408240	Consultar	00408250	Consultar
	4,0	Fondo ACO EG Telescópico 200x200 Salida Vertical DN110 Fundo ACO EG Telescópico 200x200 Saída Vertical DN110	EG408055	165,34	EG408155	224,61
	3,3	Fondo ACO EG Telescópico 200x200 Salida Horizontal DN110 Fundo ACO EG Telescópico 200x200 Saída Horizontal DN110	EG408079	158,58	EG408179	214,73
	4,0	Fondo ACO EG Telescópico 200x200 Salida Vertical DN110 para <b>Impermeabilización Líquida</b> Fundo ACO EG Telescópico 200x200 Saída Vertical DN110 para <b>Impermeabilização Líquida</b>	EG408057	227,60	EG408157	296,51
	3,3	Fondo ACO EG Telescópico 200x200 Salida Horizontal DN110 para <b>Impermeabilización Líquida</b> Fundo ACO EG Telescópico 200x200 Saída Horizontal DN110 para <b>Impermeabilização Líquida</b>	EG408081	225,99	EG408181	287,49
	4,0	Fondo ACO EG Telescópico 200x200 Salida Vertical DN110 para <b>Tela de Impermeabilización</b> Fundo ACO EG Telescópico 200x200 Saída Vertical DN110 para <b>Tela de Impermeabilização</b>	EG408059	297,95	EG408159	385,97
	3,3	Fondo ACO EG Telescópico 200x200 Salida Horizontal DN110 para <b>Tela de Impermeabilización</b> Fundo ACO EG Telescópico 200x200 Saída Horizontal DN110 para <b>Tela de Impermeabilização</b>	EG408083	302,85	EG408183	377,14

\*Sumidero + Cestillo + Sifón · Sumidouro + Cesto + Sifão

	Caudal l/s	Observaciones · Observações	Cód. Art. AISI 304	PVP €	Cód. Art. AISI 316	PVP €
		<b>Parte Superior</b> Telescópica redonda Ø222 para suelos vinílicos <b>Parte Superior</b> Telescópica redonda Ø222 para pavimentos de vinil	00408242	302,94	00408252	324,38
	5,5	Fondo ACO EG Telescópico 300x300 Salida Vertical DN110 Fundo ACO EG Telescópico 300x300 Saída Vertical DN110	EG408061	257,39	EG408161	295,34
	4,6	Fondo ACO EG Telescópico 300x300 Salida Horizontal DN110 Fundo ACO EG Telescópico 300x300 Saída Horizontal DN110	EG408085	256,36	EG408185	281,88
	5,5	Fondo ACO EG Telescópico 300x300 Salida Vertical DN110 para <b>Impermeabilización Líquida</b> Fundo ACO EG Telescópico 300x300 Saída Vertical DN110 para <b>Impermeabilização Líquida</b>	EG408063	331,82	EG408163	388,81
	4,6	Fondo ACO EG Telescópico 300x300 Salida Horizontal DN110 para <b>Impermeabilización Líquida</b> Fundo ACO EG Telescópico 300x300 Saída Horizontal DN110 para <b>Impermeabilização Líquida</b>	EG408087	309,92	EG408187	373,04
	5,5	Fondo ACO EG Telescópico 300x300 Salida Vertical DN110 para <b>Tela de Impermeabilización</b> Fundo ACO EG Telescópico 300x300 Saída Vertical DN110 para <b>Tela de Impermeabilização</b>	EG408065	413,83	EG408165	499,24
	4,6	Fondo ACO EG Telescópico 300x300 Salida Horizontal DN110 para <b>Tela de Impermeabilización</b> Fundo ACO EG Telescópico 300x300 Saída Horizontal DN110 para <b>Tela de Impermeabilização</b>	EG408089	393,55	EG408189	482,58

\*Sumidero + Cestillo + Sifón · Sumidouro + Cesto + Sifão

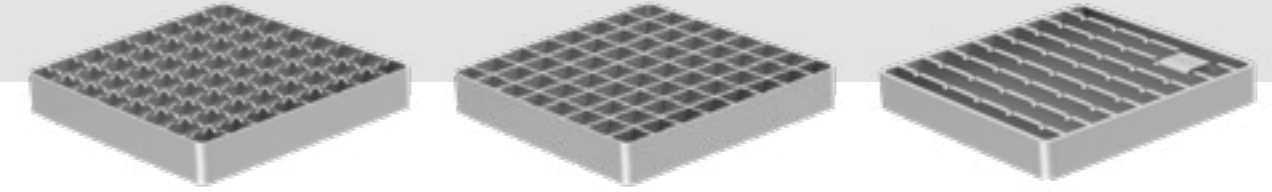
EN  
1253

**Sumidero EG Telescópico redondo para suelos vinílicos Ø222 DN160**  
**Sumidouro EG Telescópico redondo para pavimentos de vinil Ø222 DN160**

Hygiene**First**

Rejas **Grelhas**

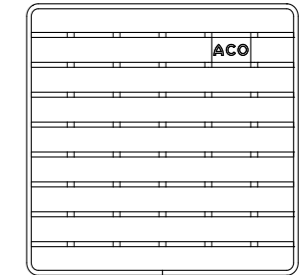
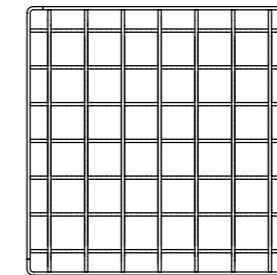
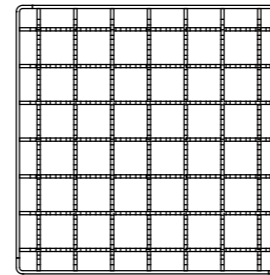
Hygiene**First**



**Entramada Dentada**

**Entramada**

**Barras Dentada**



Caudal l/s	Observaciones · Observações	Cód. Art. AISI 304	PVP €	Cód. Art. AISI 316	PVP €
-	Parte Superior Telescópica redonda Ø222 para suelos vinílicos Parte Superior Telescópica redonda Ø222 para pavimentos de vinil	00408242	302,94	00408252	324,38
5,5	Fondo ACO EG Telescópico 300x300 Salida Vertical DN160 Fundo ACO EG Telescópico 300x300 Salida Vertical DN160	EG408067	286,85	EG408167	310,62
5,5	Fondo ACO EG Telescópico 300x300 Salida Vertical DN160 para Impermeabilización Líquida Fundo ACO EG Telescópico 300x300 Saída Vertical DN160 para Impermeabilização Líquida	EG408069	332,24	EG408169	407,08
5,5	Fondo ACO EG Telescópico 300x300 Salida Vertical DN160 para Tela de Impermeabilización Fundo ACO EG Telescópico 300x300 Saída Vertical DN160 para Tela de Impermeabilização	EG408071	419,11	EG408171	515,74

\*Sumidero + Cestillo + Sifón · Sumidouro + Cesto + Sifão

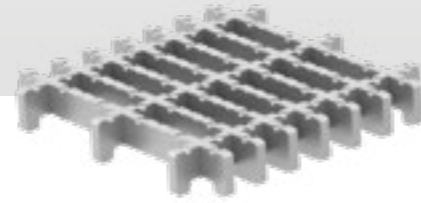
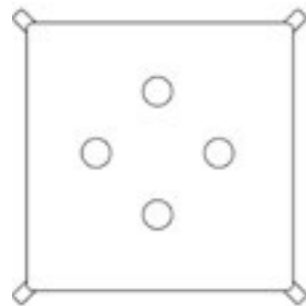
	Medida (mm)	Clase de Carga Classe de Carga	Cód. Art. AISI 304	PVP €	Cód. Art. AISI 316	PVP €
	168 x 168 mm	L15	00408090	45,24	00408190	50,81
	218 x 218 mm	L15	00408095	65,61	00408195	87,01
	268 x 268 mm	L15	00408034	88,05	00408134	121,06
	168 x 168 mm	L15	00408091	45,24	00408191	57,10
	218 x 218 mm	L15	00408096	65,61	00408196	87,01
	268 x 268 mm	L15	00408035	88,05	00408135	121,06
	168 x 168 mm	R50	00416912	66,43	00416913	100,90
	168 x 168 mm	M125	00408093	87,66	00408193	115,54
	168 x 168 mm	N250	00408043	90,82	00408143	134,35
	218 x 218 mm	R50	00416914	84,75	00416915	142,85
	218 x 218 mm	M125	00408028	120,85	00408128	205,48
	218 x 218 mm	N250	00408044	158,12	00408144	231,28
	268 x 268 mm	R50	00416916	115,83	00416917	200,71
	268 x 268 mm	M125	00408037	160,15	00408137	283,45
	268 x 268 mm	N250	00408045	205,09	00408145	303,31



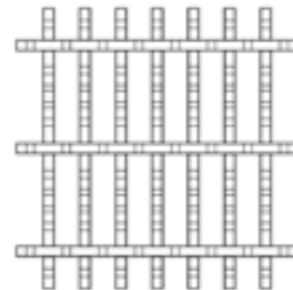
## Rejas Grelhas



**Ranurada**  
*Ranhurada*

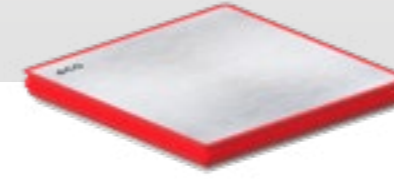


**Frameless**

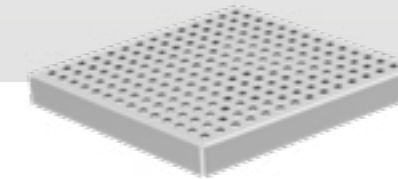


	Medida (mm)	Clase de Carga Classe de Carga	Cód. Art. AISI 304	PVP €	Cód. Art. AISI 316	PVP €
	168 x 168 mm	L15	0004702L	<b>54,08</b>	0Z194082	<b>65,85</b>
	168 x 168 mm	M125	00408021	<b>112,62</b>	00408121	<b>145,01</b>
	218 x 218 mm	L15	0004703L	<b>78,85</b>	0Z321981	<b>133,76</b>
	218 x 218 mm	M125	00408030	<b>153,78</b>	00408130	<b>197,66</b>
	268 x 268 mm	L15	0004704L	<b>152,08</b>	0Z122997	<b>196,74</b>
	268 x 268 mm	M125	00408039	<b>209,49</b>	00408139	<b>290,69</b>
	168 x 168 mm	R50	00445780	<b>138,77</b>	00445781	<b>171,59</b>
	168 x 168 mm	M125	00445782	<b>201,73</b>	00445783	<b>238,32</b>
	218 x 218 mm	R50	00445784	<b>164,72</b>	00445785	<b>209,45</b>
	218 x 218 mm	M125	00445786	<b>231,76</b>	00445787	<b>287,31</b>
	268 x 268 mm	R50	00445788	<b>210,31</b>	00445789	<b>275,17</b>
	268 x 268 mm	M125	00445790	<b>317,73</b>	00445791	<b>399,74</b>
	168 x 168 mm	M125	00446264	<b>140,88</b>	00446265	<b>165,10</b>
	218 x 218 mm	M125	00446268	<b>230,73</b>	00446269	<b>274,41</b>
	268 x 268 mm	M125	00446272	<b>342,14</b>	00446273	<b>410,23</b>

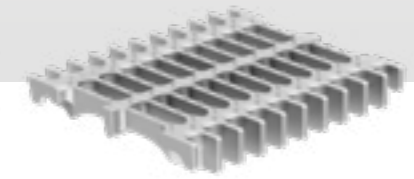
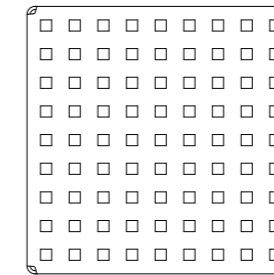
## Rejas Grelhas



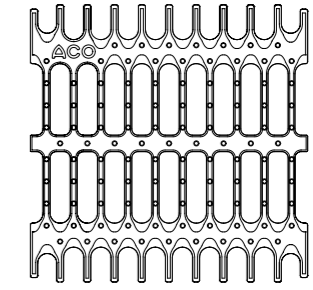
**Estanca**



**Quadrato**



**Higiênica**  
*Higiênica*



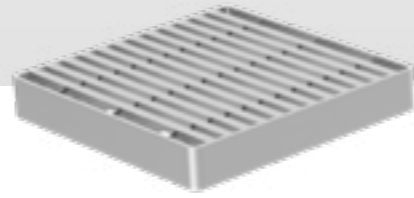
	Medida (mm)	Clase de Carga Classe de Carga	Cód. Art. AISI 304	PVP €	Cód. Art. AISI 316	PVP €
	168 x 168 mm	R50			00445398	<b>156,66</b>
	168 x 168 mm	M125			00445605	<b>322,48</b>
	218 x 218 mm	R50			00445399	<b>201,00</b>
	218 x 218 mm	M125			00445607	<b>429,77</b>
	268 x 268 mm	R50			00445400	<b>250,65</b>
	268 x 268 mm	M125			00445609	<b>569,37</b>
	168 x 168 mm	L15	00408036	<b>84,04</b>	00408136	<b>99,18</b>
	218 x 218 mm	L15	00408092	<b>50,16</b>	00408192	<b>62,66</b>
	268 x 268 mm	L15	00408097	<b>65,00</b>	00408197	<b>75,52</b>
	168 x 168 mm	M125	00416942	<b>113,70</b>	-	-
	218 x 218 mm	M125	00416943	<b>204,01</b>	-	-
	268 x 268 mm	M125	00416944	<b>299,56</b>	-	-

## Rejas Grelhas

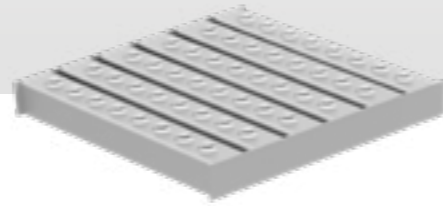
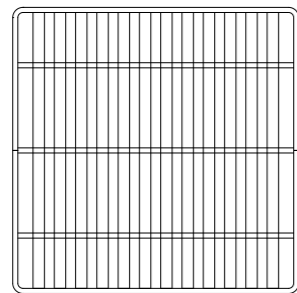
## Hygiene**First**

## Rejas Grelhas

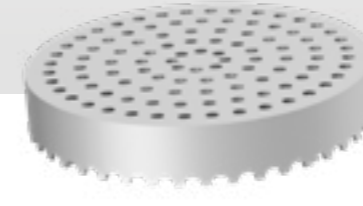
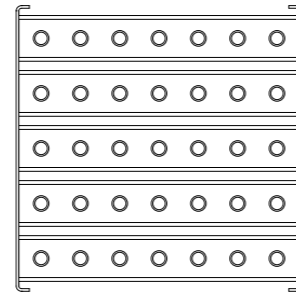
## Hygiene**First**



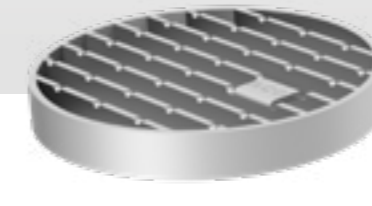
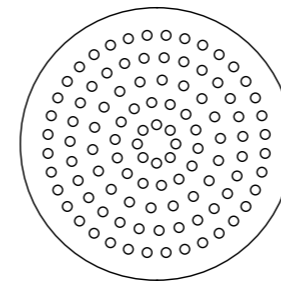
**Antitacón  
Anti-Salto**



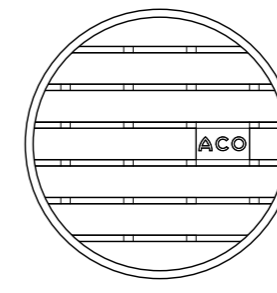
**MultiSlot**



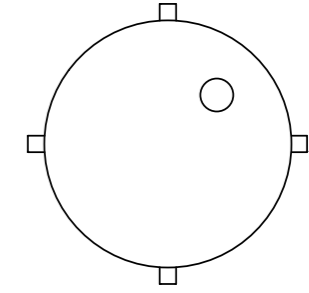
**Perforada  
Perforada**

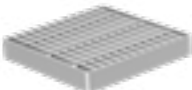


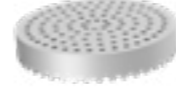
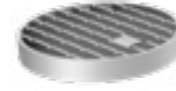

**Barras  
Dentada**



**Ranurada  
Ranhurada**



	Medida (mm)	Clase de Carga Classe de Carga	Cód. Art. AISI 304	PVP €	Cód. Art. AISI 316	PVP €
	168 x 168 mm	L15	00408022	<b>76,59</b>	00408122	<b>85,55</b>
	218 x 218 mm	L15	00408031	<b>108,55</b>	00408131	<b>124,66</b>
	268 x 268 mm	L15	00408040	<b>132,02</b>	00408140	<b>167,53</b>
	168 x 168 mm	L15	00408094	<b>39,85</b>	00408194	<b>44,76</b>
	218 x 218 mm	L15	00408033	<b>54,86</b>	00408133	<b>70,40</b>
	268 x 268 mm	L15	00408042	<b>82,21</b>	00408142	<b>96,09</b>

	Medida (mm)	Tipo sumidero	Clase de Carga Classe de Carga	Cód. Art. AISI 304	PVP €	Cód. Art. AISI 316	PVP €
	Ø170 mm	Vinílico	L15	00097152	<b>56,57</b>	00097369	<b>78,85</b>
	Ø222 mm	Vinílico Resinas	L15	00097153	<b>Consultar</b>	00097390	<b>119,14</b>
	Ø288 mm	Resinas	L15	0Z182404	<b>164,55</b>	0Z340697	<b>190,18</b>
	Ø170 mm	Vinílico	M125	00097146	<b>103,34</b>	00097367	<b>132,86</b>
	Ø222 mm	Vinílico Resinas	M125	00097148	<b>Consultar</b>	00097388	<b>189,29</b>
	Ø288 mm	Resinas	M125	0Z255677	<b>232,60</b>	0Z340698	<b>330,19</b>
	Ø170 mm	Vinílico	M125	00097154	<b>93,27</b>	0Z340700	<b>181,81</b>
	Ø222 mm	Vinílico Resinas	M125	00097156	<b>Consultar</b>	0Z340701	<b>246,61</b>
	Ø288 mm	Resinas	M125	0Z255676	<b>337,49</b>	0Z340699	<b>377,70</b>



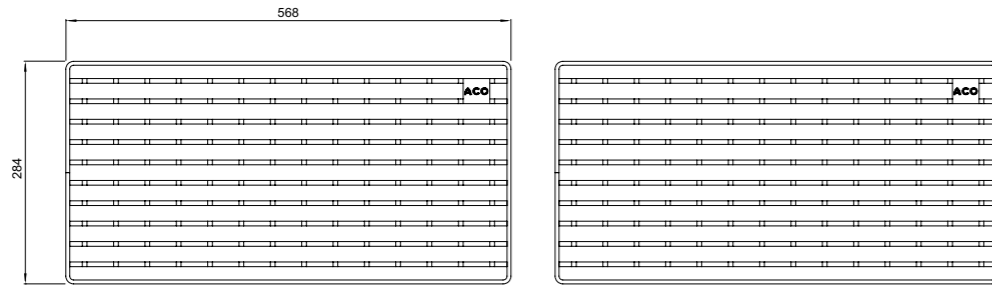
## Rejas Grelhas

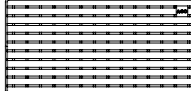

## Hygiene**First**


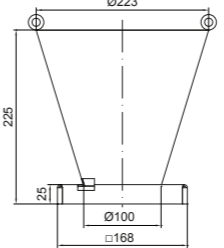

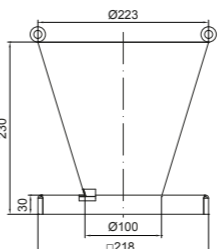

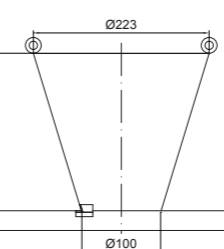

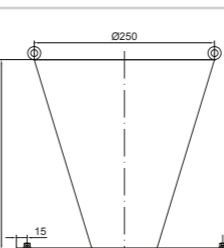
## Embudos de descarga Funis de descarrega

## Hygiene**First**

### Rejas para sumidero de gran capacidad 600x600mm Grelhas para sumidouro de grande capacidade 600x600mm



	Medida (mm)	Clase de Carga Classe de Carga	Cód. Art. AISI 304	PVP €	Cód. Art. AISI 316	PVP €
	284 x 568 mm	R50	00446400	<b>592,99</b>	00446416	<b>807,54</b>
	284 x 568 mm	M125	ZG055389	<b>732,28</b>	ZG055483	<b>1172,77</b>

Observaciones · Observações	Cód. Art. AISI 304	PVP €	Cód. Art. AISI 316	PVP €
  <p>Embudo de descarga 200 x 200 Funis de descarrega 200 x 200</p>	00415918	<b>116,21</b>	-	-
  <p>Embudo de descarga 250 x 250 Funis de descarrega 250 x 250</p>	00413546	<b>120,47</b>	-	-
  <p>Embudo de descarga 300 x 300 Funis de descarrega 300 x 300</p>	00413547	<b>128,74</b>	-	-
  <p>Embudo de descarga portátil Funis de descarrega portatil</p>	00415821	<b>220,05</b>	-	-

Diseño higiénico según EN 1672, EN ISO 14159 y el documento EHEDG No. 8, 13, 44 no aplicado.  
Desenho higiénico seguindo a norma EN 1672, EN ISO 14159 e o documento EHEDG No. 8, 13, 44 não são aplicados.

## Realces para sumideros Secções superiores para sumidouros

Hygiene**First**

## Accesorios para Sumideros EG 200x200 Compact Acessórios para Sumidouros EG 200x200 Compacto

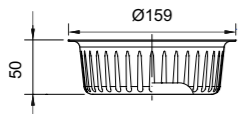
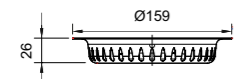
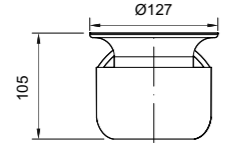
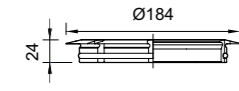
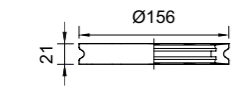
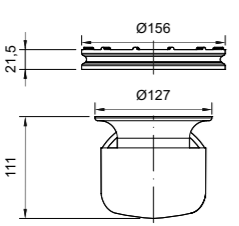
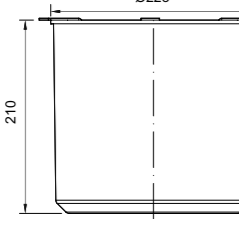
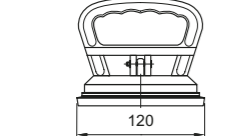
	Observaciones · Observações	Cód. Art. AISI 304	PVP €	Cód. Art. AISI 316	PVP €	
EG 200 Compact		Realce Secção Superior	00414736	70,28	00414836	88,42
		Realce Impermeabilización Líquida Secção Superior Impermeabilização Líquida	00414737	152,92	00414837	180,37
		Realce Tela de Impermeabilización Secção Superior Tela de Impermeabilização	00414738	221,91	00414838	301,32
EG 200 y 250		Realce Secção Superior	00408249	62,69	00408259	117,05
		Realce Impermeabilización Líquida Secção Superior Impermeabilização Líquida	00408206	176,87	00408216	255,33
		Realce Tela de Impermeabilización Secção Superior Tela de Impermeabilização	00408207	287,76	00408217	338,32
EG 300		Realce Secção Superior	00408209	93,28	00408219	101,87
		Realce Impermeabilización Líquida Secção Superior Impermeabilização Líquida	00408226	169,84	00408236	187,23
		Realce Tela de Impermeabilización Secção Superior Tela de Impermeabilização	00408227	231,92	00408237	300,23

	Descripción · Descrição	Adequado para Adequado para	Cód. Art. AISI 304	PVP €	Cód. Art. AISI 316	PVP €
	Cestillo para sumidero Acero Inoxidable Capacidad de 0,6 litros Cesto para sumidouro Aço Inoxidável Capacidade 0,6	Sumideros Telescópicos Salida Vertical/Horizontal Sumidouros Altura Fixa · Telescópicos Saída Vertical	00416904	34,51	00416905	38,88
	Cestillo para sumidero Acero Inoxidable Capacidad de 0,3 litros Cesto para sumidouro Aço Inoxidável Capacidade 0,3	Sumideros Altura fija Salida Vertical/Horizontal Sumidouros Altura Fixa Saída Horizontal y Vertical	00416906	26,41	00416907	29,86
	Sifón Acero Inoxidable Altura de agua 50 mm Sifão Aço Inoxidável Altura de água 50 mm	Sumideros Altura fija · Telescópicos Sumidouros Altura Fixa · Telescópicos	00414741	59,05	00414841	69,72
	Anillo de fricción Anel de fricção SBR (Styrene-butadiene rubber)	Sumideros Telescópicos Sumidouros Telescópicos	SBR 00414742	16,27	-	-
	Soporte de sifón Suporte de sifão NBR (Acryl nitrile-butadiene rubber)	Sumideros Altura fija · Telescópicos Sumidouros Altura Fixa · Telescópicos	NBR 00414743	8,24	-	-
	Kit cortafuegos para sumideros para 142 - DN 70 Kit corta-fogos para sumidouros 142 - DN 70	Sumideros Altura fija · Telescópicos Salida Vertical Sumidouros Altura Fixa · Telescópicos Saída Vertical	AISI304 / NBR 00416930	172,55	-	-
	Kit cortafuegos para sumideros para 142 - DN 100 Kit corta-fogos para sumidouros 142 - DN 100	Sumideros Altura fija · Telescópicos Salida Vertical Sumidouros Altura Fixa · Telescópicos Saída Vertical	AISI304 / NBR 00416931	173,53	-	-
	Ventosa de apertura de tapa Abertura da tampa de sucção		Alum. FP074684	46,07	-	-



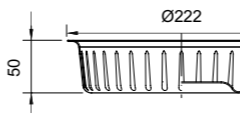
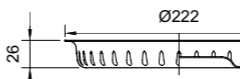
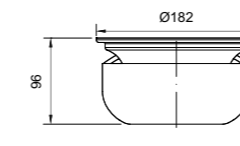
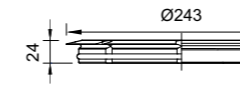
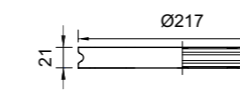
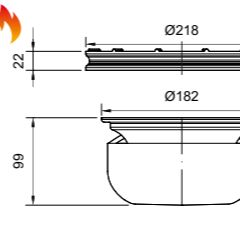
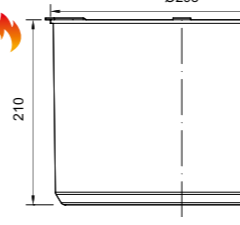
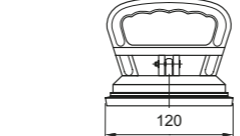
## Accesorios para Sumideros EG 200x200 Y EG 250x250

### Acessórios para Sumidouros EG 200x200 E EG 250x250

	Descripción · Descrição	Adequado para Adequado para	Cód. Art. AISI 304	PVP €	Cód. Art. AISI 316	PVP €
	ACO Cestillo Acero inoxidable Capacidad de 0,6 Cesto para sumidouros Aço inoxidável Capacidade de 0,6	Sumideros EG 250x250 Altura fija · Telescópicos Salida Vertical Sumidouros EG 250x250 Altura Fixa · Telescópicos Saída Vertical	00416904	34,51	00416905	38,88
	ACO Cestillo Acero inoxidable Capacidad de 0,3 Cesto para sumidouros Aço inoxidável Capacidade de 0,3	Sumideros EG 250x250 Altura fija Salida Horizontal Sumidouros EG 250x250 Altura Fixa Saída Horizontal	00416906	26,41	00416907	29,86
	Sifón Acero Inoxidable Altura de agua 50 mm Sifão Aço Inoxidável Altura de água 50 mm	Sumideros EG 250x250 Altura fija · Telescópicos Sumidouros EG 250x250 Altura Fixa · Telescópicos	00408200	70,71	00408210	81,38
	Anillo de fricción Anel de fricção SBR (Styrene-butadiene rubber)	Sumideros EG 250x250 Telescópicos Sumidouros EG 250x250 Telescópicos	SBR 00408205	15,88	-	-
	Soporte de sifón Suporte de sifão NBR (Acryl nitrile-butadiene rubber)	Sumideros EG 250x250 Altura fija · Telescópicos Sumidouros EG 250x250 Altura Fixa · Telescópicos	NBR 00408201	8,77	-	-
	Kit cortafuegos para sumideros para 157 - DN 70 Kit corta-fogos para sumidouros 157 - DN 70	Sumideros EG 250x250 Altura fija · Telescópicos Salida Vertical Sumidouros EG 250x250 Altura Fixa · Telescópicos Saída Vertical	AISI304 / NBR 00416932	219,52	-	-
	Kit cortafuegos para sumideros para 157 - DN 100 Kit corta-fogos para sumidouros 157 - DN 100	Sumideros EG 250x250 Altura fija · Telescópicos Salida Vertical Sumidouros EG 250x250 Altura Fixa · Telescópicos Saída Vertical	AISI304 / NBR 00416933	216,46	-	-
	Ventosa de apertura de tapa Abertura da tampa de sucção		Alum. FP074684	46,07	-	-

## Accesorios para Sumideros EG 300x300

### Acessórios para Sumidouros EG 300x300

	Descripción · Descrição	Adequado para Adequado para	Cód. Art. AISI 304	PVP €	Cód. Art. AISI 316	PVP €
	ACO Cestillo Acero inoxidable Capacidad de 1,5 Cesto para sumidouros Aço inoxidável Capacidade de 1,5	Sumideros EG 300x300 Altura fija · Telescópicos Salida Vertical Sumidouros EG 300x300 Altura Fixa · Telescópicos Saída Vertical	00416908	40,57	00416909	47,57
	ACO Cestillo Acero inoxidable Capacidad de 0,7 Cesto para sumidouros Aço inoxidável Capacidade de 0,7	Sumideros EG 300x300 Altura fija Salida Horizontal Sumidouros EG 300x300 Altura Fixa Saída Horizontal	00416910	34,69	00416911	40,04
	Sifón Acero Inoxidable Altura de agua 50 mm Sifão Aço Inoxidável Altura de água 50 mm	Sumideros EG 300x300 Altura fija · Telescópicos Sumidouros EG 300x300 Altura Fixa · Telescópicos	00408220	89,37	00408230	112,05
	Anillo de fricción Anel de fricção SBR (Styrene-butadiene rubber)	Sumideros EG 300x300 Telescópicos Sumidouros EG 300x300 Telescópicos	SBR 00408225	21,02	-	-
	Soporte de sifón Suporte de sifão NBR (Acryl nitrile-butadiene rubber)	Sumideros EG 300x300 Altura fija · Telescópicos Sumidouros EG 300x300 Altura Fixa · Telescópicos	NBR 00408221	14,61	-	-
	Kit cortafuegos para sumideros para 218 - DN 110 Kit corta-fogos para sumidouros 218 - DN 110	Sumideros EG 300x300 Altura fija · Telescópicos Salida Vertical Sumidouros EG 300x300 Altura Fixa · Telescópicos Saída Vertical	AISI304 / NBR 00416934	255,48	-	-
	Kit cortafuegos para sumideros para 218 - DN 160 Kit corta-fogos para sumidouros 218 - DN 160	Sumideros EG 300x300 Altura fija · Telescópicos Salida Vertical Sumidouros EG 300x300 Altura Fixa · Telescópicos Saída Vertical	AISI304 / NBR 00416935	252,45	-	-
	Ventosa de apertura de tapa Abertura da tampa de sucção		Alum. FP074684	46,07	-	-

## Accesorios para Sumideros de gran capacidad 600x600mm

### Acessórios para Sumidouros de grande capacidade 600x600mm

	Descripción · Descrição	Adecuado para · Adequado para	Cód. Art. AISI 304	PVP €	Cód. Art. AISI 316	PVP €
	Cestillo para sumidero Acero Inoxidable Capacidad 10 litros Cesto para sumiduro Aço Inoxidável Capacidade de 10 litros	Sumideros EG 600x600 Altura fija Sumidouros EG 600x600 Altura Fixa	00446399	187,19	00446415	215,28
	Sifón Acero inoxidable Altura de agua 60mm Sifão Aço inoxidável Altura água 60mm	Sumideros EG 600x600 Altura fija Sumidouros EG 600x600 Altura Fixa	00446398	277,49	00446414	319,16

## Propuestas de Instalación

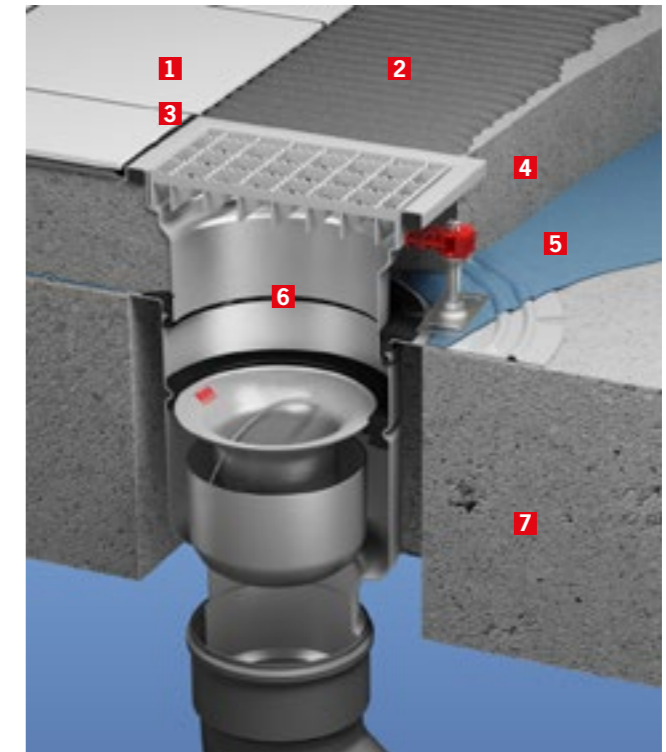
### Propostas de Instalação

Hygiene**First**

#### Sumidero telescópico con perfil instalado en losa de hormigón suspendida

#### Sumidouro telescópico com perfil instalado em laje de betão suspensa

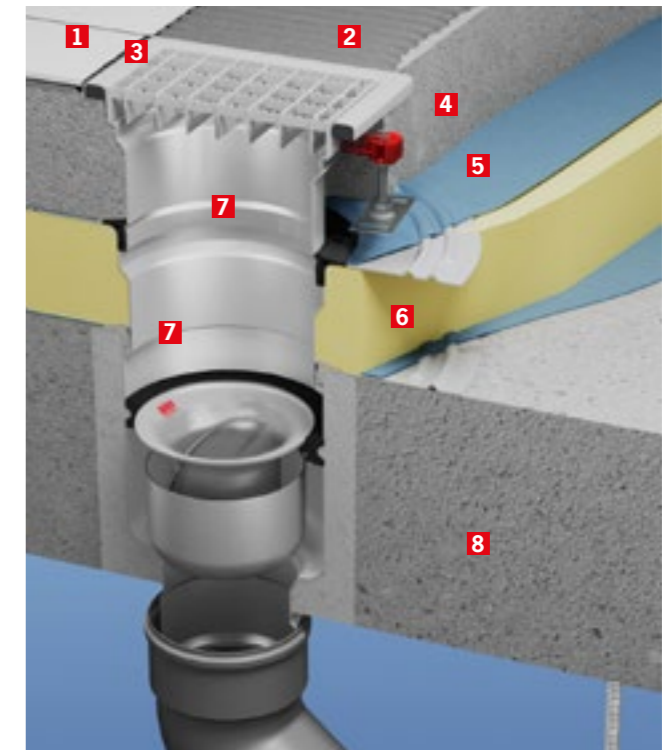
- 1** Baldosas cerámicas  
Ladrilhos cerâmicos
- 2** Cemento para baldosas  
Cimento para ladrilhos
- 3** Masilla selladora  
Massa de vedação
- 4** Pavimento  
Pavimento
- 5** Membrana impermeable (WPM)  
Membrana impermeável (WPM)
- 6** Sumidero  
Sumidouro
- 7** Losa suspendida de hormigón perforada para alojar el cuerpo del sumidero  
Laje suspensa de betão perfurada para alojar a estrutura do sumidouro



#### Sumidero telescópico con perfil y pieza de realce instalado en losa de hormigón suspendida

#### Sumidouro telescópico com perfil e peça de elevação instalado em laje de betão suspensa

- 1** Baldosas cerámicas  
Ladrilhos cerâmicos
- 2** Cemento para baldosas  
Cimento para ladrilhos
- 3** Masilla selladora  
Massa de vedação
- 4** Pavimento  
Pavimento
- 5** Membrana impermeable (WPM)  
Membrana impermeável (WPM)
- 6** Aislamiento  
Isolamento
- 7** Sumidero con doble perfil  
Sumidouro com perfil duplo
- 8** Losa suspendida de hormigón perforada para alojar el cuerpo del sumidero  
Laje suspensa de betão perfurada para alojar a estrutura do sumidouro



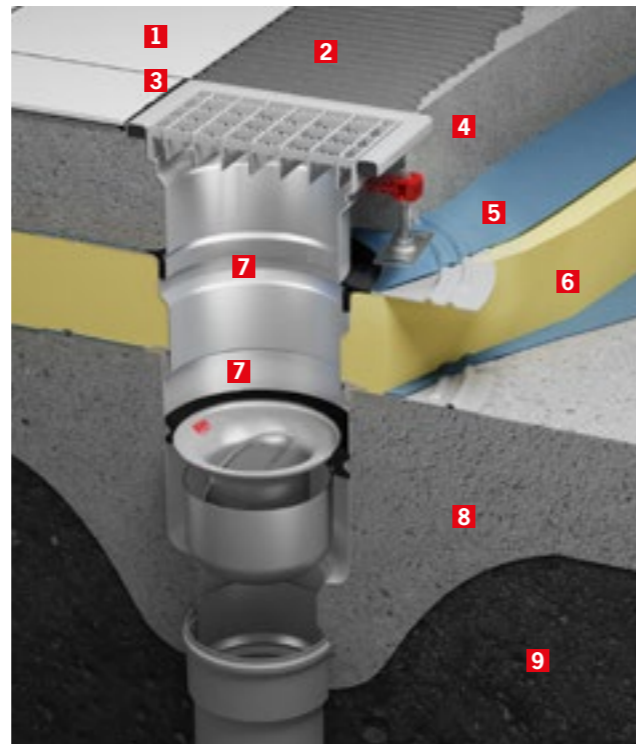


**Propuestas de Instalación**  
*Propostas de Instalação*Hygiene**First****Sumidero telescópico con perfil instalado en suelo de hormigón macizo**  
*Sumidouro telescópico com perfil instalado em pavimento de betão maciço*

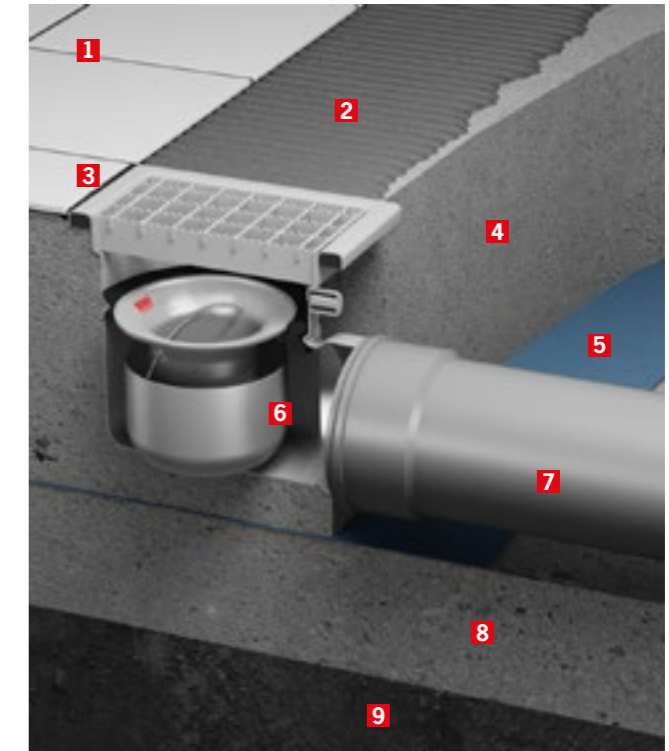
- 1 Baldosas cerámicas  
*Ladrilhos cerâmicos*
- 2 Cemento para baldosas  
*Cimento para ladrilhos*
- 3 Masilla selladora  
*Massa de vedação*
- 4 Pavimento  
*Pavimento*
- 5 Membrana impermeable (WPM)  
*Membrana impermeável (WPM)*
- 6 Sumidero con perfil  
*Sumidouro com perfil*
- 7 Suelo de hormigón macizo  
*Pavimento de betão maciço*
- 8 Tierra compactada  
*Terra compactada*

**Sumidero telescópico con perfil y pieza de realce instalado en suelo de hormigón macizo**  
*Sumidouro telescópico com perfil e peça de elevação instalado em pavimento maciço*

- 1 Baldosas cerámicas  
*Ladrilhos cerâmicos*
- 2 Cemento para baldosas  
*Cimento para ladrilhos*
- 3 Masilla selladora  
*Massa de vedação*
- 4 Pavimento  
*Pavimento*
- 5 Membrana impermeable (WPM)  
*Membrana impermeável (WPM)*
- 6 Aislamiento  
*Isolamento*
- 7 Sumidero con doble perfil  
*Sumidouro com perfil duplo*
- 8 Suelo de hormigón macizo  
*Pavimento de betão maciço*
- 9 Tierra compactada  
*Terra compactada*

**Propuestas de Instalación**  
*Propostas de Instalação*Hygiene**First****Sumidero de altura fija instalado en suelo de hormigón macizo**  
*Sumidouro de altura fixa instalado em pavimento de betão maciço*

- 1 Baldosas cerámicas  
*Ladrilhos cerâmicos*
- 2 Cemento para baldosas  
*Cimento para ladrilhos*
- 3 Masilla selladora  
*Massa de vedação*
- 4 Pavimento  
*Pavimento*
- 5 Membrana impermeable (WPM)  
*Membrana impermeável (WPM)*
- 6 Sumidero  
*Sumidouro*
- 7 Tubo de salida  
*Tubo de saída*
- 8 Suelo  
*Pavimento*
- 9 Tierra compactada  
*Terra compactada*



# Sumideros Estancos

## Sumidouros Estanques



EN  
1253

### Sumideros Estanco

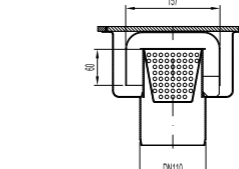
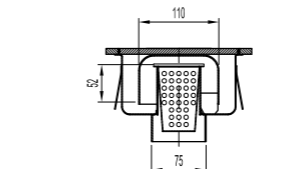
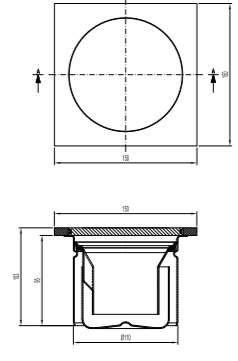
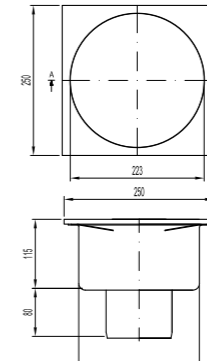
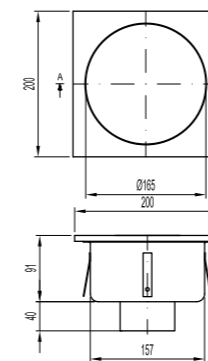
#### Sumidouros Estanque



**Sumidero Sifónico Select 200x200 Estanco**  
*Sumidouro Sifónico Select 200x200 Estanque*

**Sumidero Sifónico Select 250x250 Estanco**  
*Sumidouro Sifónico Select 250x250 Estanque*

**Sumidero EG150 Estanco**  
*Sumidouro EG150 Estanque*



Ventosa de apertura de tapa  
 Abertura da tampa de sucção  
**Cód. FP074684**  
 €

Cestillo para sumideros  
 Cesto para sumidouro  
**Cód. 00003776**  
 €

Ventosa de apertura de tapa  
 Abertura da tampa de sucção  
**Cód. FP074684**  
 €

Cestillo para sumideros  
 Cesto para sumidouro  
**Cód. 00004155**  
 €

\*Opción Cestillo Sifónico en AISI304  
 Opção Cesto sifónico em AISI304  
**Cód. 00405065**  
 €

\*Opción Cestillo Sifónico en AISI316  
 Opção Cesto sifónico em AISI316  
**Cód. 00403633**  
 €

Ventosa de apertura de tapa  
 Abertura da tampa de sucção  
**Cód. FP074684**  
 €

	Caudal l/s	Observaciones · Observações	Altura	Cód. Art. AISI 304	PVP €	Cód. Art. AISI 316	PVP €
	0,90	Sumideros Select 200x200 DN75 Salida vertical, Reja Estanca Sumidouros Select 200x200 DN75 Saída vertical, Grelha Estanque	195 mm	S0409895	<b>162,61</b>	-	-
	2,00	Sumideros Select 250x250 DN110 Salida vertical, Reja Estanca Sumidouros Select 250x250 DN110 Saída vertical, Grelha Estanque	195 mm	OZ302256	<b>318,67</b>	-	-
	1,3	Sumideros EG 150x150 DN110 Salida vertical, Reja Estanca Sumidouros EG 150x150 DN110 Saída vertical, Grelha Estanque	-	OZ212564	<b>201,52</b>	OZ214666	<b>236,11</b>



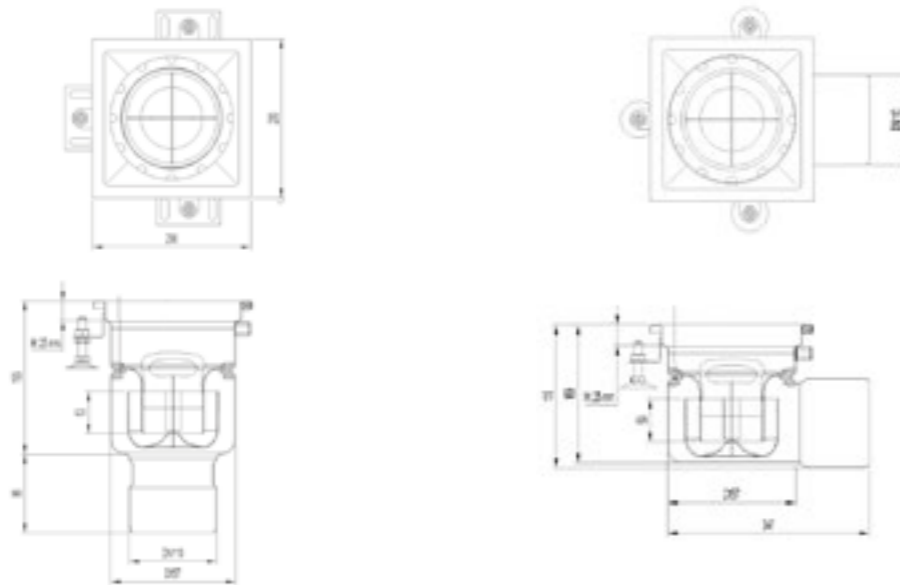
EN  
1253

## Sumideros EG200 Estanco *Sumidouros EG200 Estanque*



**Sumidero EG200 Estanco S/V**  
*Sumidouro EG200 Estanque S/V*

**Sumidero EG200 Estanco S/V**  
*Sumidouro EG200 Estanque S/H*



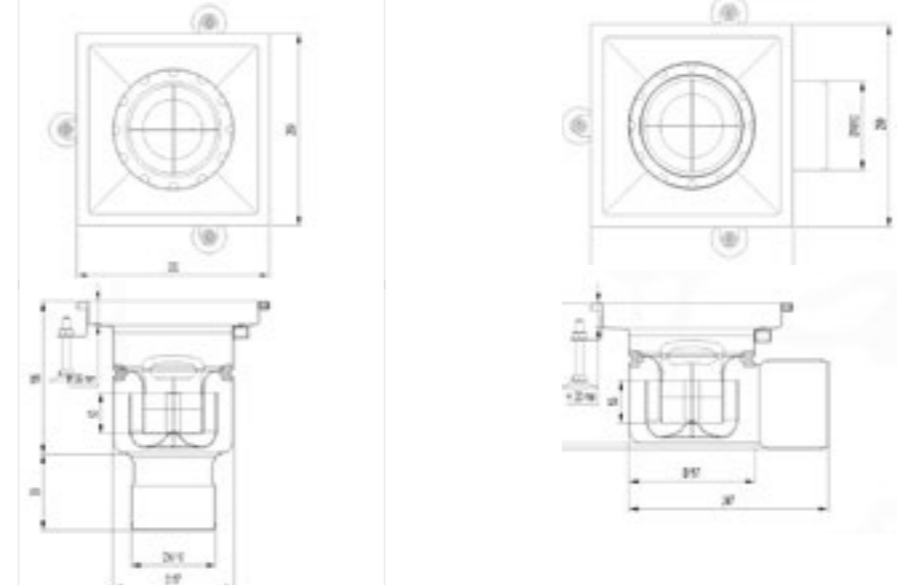
EN  
1253

## Sumideros Estanco EG250 *Sumidouros Estanque EG 250*



**Sumidero EG250 Estanco S/V**  
*Sumidouro EG250 Estanque S/V*

**Sumidero EG250 Estanco S/V**  
*Sumidouro EG250 Estanque S/H*



	Caudal l/s	Observaciones · Observações	Altura	Cód. Art. AISI 304	PVP €	Cód. Art. AISI 316	PVP €
	3,5	Sumideros EG200 200x200 DN110 Salida vertical con cestillo <i>Sumidouros EG200 200x200 DN110</i> <i>Saída vertical com cesto</i>	-	EG408003	<b>274,77</b>	EG408103	<b>451,27</b>
	2,8	Sumideros EG200 200x200 DN110 Salida horizontal con cestillo <i>Sumidouros EG200 200x200 DN110</i> <i>Saída horizontal com cesto</i>	-	EG408011	<b>262,02</b>	EG408111	<b>329,88</b>
	-	Reja Estanca 165x165 <b>R50</b> <i>Grelha Estanca 165x165 R50</i>	-	-	-	00445398	<b>156,66</b>
	-	Reja Estanca 165x165 <b>M125</b> <i>Grelha Estanca 165x165 M125</i>	-	-	-	00445605	<b>322,48</b>

\*Llave de apertura incluida · *Chave de abertura incluída*

	Caudal l/s	Observaciones · Observações	Altura	Cód. Art. AISI 304	PVP €	Cód. Art. AISI 316	PVP €
	3,5	Sumideros EG250 250x250 DN110 Salida vertical con cestillo <i>Sumidouros EG250 250x250 DN110</i> <i>Saída vertical com cesto</i>	-	EG408019	<b>291,25</b>	EG408119	<b>346,29</b>
	2,8	Sumideros EG250 250x250 DN110 Salida horizontal con cestillo <i>Sumidouros EG250 250x250 DN110</i> <i>Saída horizontal com cesto</i>	-	EG408027	<b>310,90</b>	EG408127	<b>499,28</b>
	-	Reja Estanca 218x218 <b>R50</b> <i>Grelha Estanca 218x218 R50</i>	-	-	-	00445399	<b>201,00</b>
	-	Reja Estanca 218x218 <b>M125</b> <i>Grelha Estanca 218x218 M125</i>	-	-	-	00445607	<b>429,77</b>

\*Llave de apertura incluida · *Chave de abertura incluída*

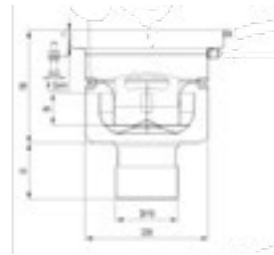
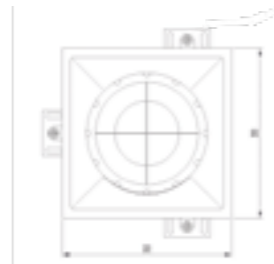
EN  
1253

## Sumideros EG300 Estanco

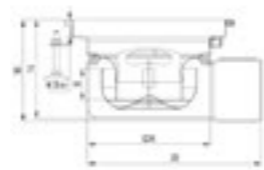
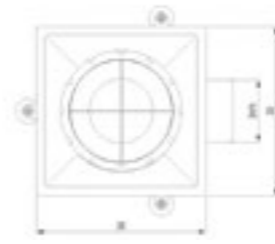
### Sumidouros EG300 Estanque



**Sumidero EG300 Estanco S/V**  
*Sumidouro EG300 Estanque S/V*



**Sumidero EG300 Estanco S/V**  
*Sumidouro EG300 Estanque S/H*



Caudal l/s	Observaciones · Observações	Altura	Cód. Art. AISI 304	PVP €	Cód. Art. AISI 316	PVP €
3,5	Sumideros EG300 300x300 DN110 Salida vertical <i>Sumidouros EG300 300x300 DN110 Saída vertical</i>	-	EG408005	353,26	EG408105	605,98
2,8	Sumideros EG300 300x300 DN110 Salida horizontal <i>Sumidouros EG300 300x300 DN110 Saída horizontal</i>	-	EG408013	351,75	EG408113	607,01
-	Reja Estanca 268x268 R50 <i>Grelha Estanca 268x268 R50</i>	-	-	-	00445400	250,65
-	Reja Estanca 268x268 M125 <i>Grelha Estanca 268x268 M125</i>	-	-	-	00445609	569,37

\*Llave de apertura incluida · *Chave de abertura incluída*

EN  
1253

## Sumidero EG Compact Telescópico cuadrado Estanco 200x200 DN75

### Sumidouro EG Compact Telescópico quadrado Estanco 200x200 DN75

Hygiene**First**

Caudal l/s	Observaciones · Observações	Cód. Art. AISI 304	PVP €	Cód. Art. AISI 316	PVP €
-	Reja Estanca 165x165 R50 <i>Grelha Estanca 165x165 R50</i>	-	-	00445398	156,66
-	Reja Estanca 165x165 M125 <i>Grelha Estanca 165x165 M125</i>	-	-	00445605	322,48
-	Parte Superior Compact Telescópico cuadrada 200x200 <i>Parte Superior Compact Telescópico quadrada 200x200</i>	00414732	80,58	00414832	94,70
1,6	Fondo ACO EG Compact Telescópico 200x200 Salida Vertical DN75 <i>Fundo ACO EG Compact Telescópico 200x200 Saída Vertical DN75</i>	EG414709	170,44	EG414809	194,28
1,6	Fondo ACO EG Compact Telescópico 200x200 Salida Horizontal DN75 <i>Fundo ACO EG Compact Telescópico 200x200 Saída Horizontal DN75</i>	EG414721	185,29	EG414821	205,69
1,6	Fondo ACO EG Compact Telescópico 200x200 Salida Vertical DN75 para Impermeabilización Líquida <i>Fundo ACO EG Compact Telescópico 200x200 Saída Vertical DN75 para Impermeabilização Líquida</i>	EG414711	216,28	EG414811	259,82
1,6	Fondo ACO EG Compact Telescópico 200x200 Salida Horizontal DN75 para Impermeabilización Líquida <i>Fundo ACO EG Compact Telescópico 200x200 Saída Horizontal DN75 para Impermeabilização Líquida</i>	EG414723	225,73	EG414823	270,80
1,6	Fondo ACO EG Compact Telescópico 200x200 Salida Vertical DN75 para Tela de Impermeabilización <i>Fundo ACO EG Compact Telescópico 200x200 Saída Vertical DN75 para Tela de Impermeabilização</i>	EG414713	294,06	EG414813	346,96
1,6	Fondo ACO EG Compact Telescópico 200x200 Salida Horizontal DN75 para Tela de Impermeabilización <i>Fundo ACO EG Compact Telescópico 200x200 Saída Horizontal DN75 para Tela de Impermeabilização</i>	EG414725	303,38	EG414825	354,74

\*Sumidero + Cestillo + Sifón · *Sumidouro + Cesto + Sifão*



EN  
1253








**Sumidero EG Telescópico cuadrado Estanco 200x200 DN110**  
*Sumidouro EG Telescópico quadrado Estanco 200x200 DN110*

Hygiene**First**


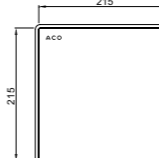







EN  
1253

**Sumidero EG Telescópico cuadrado Estanco 250x250 DN110**  
*Sumidouro EG Telescópico quadrado Estanco 250x250 DN110*

Hygiene**First**

	Caudal l/s	Observaciones · Observações	Cód. Art. AISI 304	PVP €	Cód. Art. AISI 316	PVP €
	-	Reja Estanca 165x165 <b>R50</b> <i>Grelha Estanca 165x165 R50</i>	-	-	00445398	156,66
	-	Reja Estanca 165x165 <b>M125</b> <i>Grelha Estanca 165x165 M125</i>	-	-	00445605	322,48
	-	<b>Parte Superior</b> Telescópica cuadrada 200x200 <i>Parte Superior Telescópica quadrada 200x200</i>	00408208	85,29	00408218	97,60
	4,0	Fondo ACO EG Telescópico 200x200 Salida Vertical DN110 <i>Fundo ACO EG Telescópico 200x200 Saída Vertical DN110</i>	EG408055	165,34	EG408155	224,61
	3,3	Fondo ACO EG Telescópico 200x200 Salida Horizontal DN110 <i>Fundo ACO EG Telescópico 200x200 Saída Horizontal DN110</i>	EG408079	158,58	EG408179	214,73
	4,0	Fondo ACO EG Telescópico 200x200 Salida Vertical DN110 para <b>Impermeabilización Líquida</b> <i>Fundo ACO EG Telescópico 200x200 Saída Vertical DN110 para Impermeabilização Líquida</i>	EG408057	227,60	EG408157	296,51
	3,3	Fondo ACO EG Telescópico 200x200 Salida Horizontal DN110 para <b>Impermeabilización Líquida</b> <i>Fundo ACO EG Telescópico 200x200 Saída Horizontal DN110 para Impermeabilização Líquida</i>	EG408081	225,99	EG408181	287,49
	4,0	Fondo ACO EG Telescópico 200x200 Salida Vertical DN110 para <b>Tela de Impermeabilización</b> <i>Fundo ACO EG Telescópico 200x200 Saída Vertical DN110 para Tela de Impermeabilização</i>	EG408059	297,95	EG408159	385,97
	3,3	Fondo ACO EG Telescópico 200x200 Salida Horizontal DN110 para <b>Tela de Impermeabilización</b> <i>Fundo ACO EG Telescópico 200x200 Saída Horizontal DN110 para Tela de Impermeabilização</i>	EG408083	302,85	EG408183	377,14

\*Sumidero + Cestillo + Sifón · *Sumidouro + Cesto + Sifão*

	Caudal l/s	Observaciones · Observações	Cód. Art. AISI 304	PVP €	Cód. Art. AISI 316	PVP €
	-	Reja Estanca 215x215 <b>R50</b> <i>Grelha Estanca 215x215 R50</i>	-	-	00445399	201,00
	-	Reja Estanca 215x215 <b>M125</b> <i>Grelha Estanca 215x215 M125</i>	-	-	00445607	429,77
	-	<b>Parte Superior</b> Telescópica cuadrada 250x250 <i>Parte Superior Telescópica quadrada 250x250</i>	00408248	98,63	00408258	124,10
	4,0	Fondo ACO EG Telescópico 250x250 Salida Vertical DN110 <i>Fundo ACO EG Telescópico 250x250 Saída Vertical DN110</i>	EG408055	197,44	EG408155	224,61
	3,3	Fondo ACO EG Telescópico 250x250 Salida Horizontal DN110 <i>Fundo ACO EG Telescópico 250x250 Saída Horizontal DN110</i>	EG408079	190,91	EG408179	214,73
	4,0	Fondo ACO EG Telescópico 250x250 Salida Vertical DN110 para <b>Impermeabilización Líquida</b> <i>Fundo ACO EG Telescópico 250x250 Saída Vertical DN110 para Impermeabilização Líquida</i>	EG408057	258,53	EG408157	296,51
	3,3	Fondo ACO EG Telescópico 250x250 Salida Horizontal DN110 para <b>Impermeabilización Líquida</b> <i>Fundo ACO EG Telescópico 250x250 Saída Horizontal DN110 para Impermeabilização Líquida</i>	EG408081	256,71	EG408181	287,49
	4,0	Fondo ACO EG Telescópico 250x250 Salida Vertical DN110 para <b>Tela de Impermeabilización</b> <i>Fundo ACO EG Telescópico 250x250 Saída Vertical DN110 para Tela de Impermeabilização</i>	EG408059	326,88	EG408159	385,97
	3,3	Fondo ACO EG Telescópico 250x250 Salida Horizontal DN110 para <b>Tela de Impermeabilización</b> <i>Fundo ACO EG Telescópico 250x250 Saída Horizontal DN110 para Tela de Impermeabilização</i>	EG408083	332,25	EG408183	377,14

\*Sumidero + Cestillo + Sifón · *Sumidouro + Cesto + Sifão*

EN  
1253

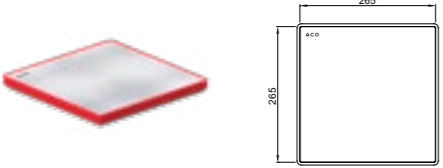
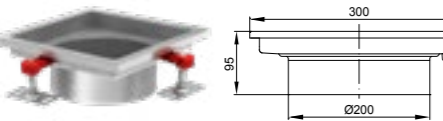
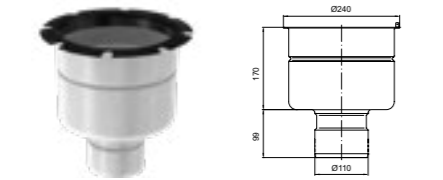
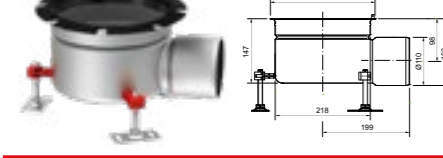

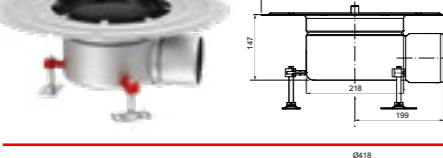

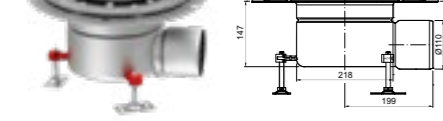
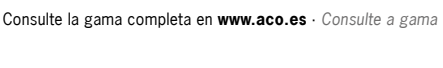
**Sumidero EG Telescópico cuadrado Estanco 300x300 DN110**  
*Sumidouro EG Telescópico quadrado Estanco 300x300 DN110*

Hygiene**First**

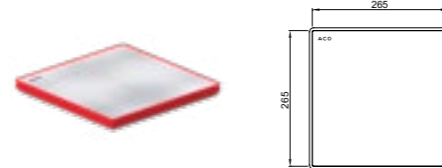
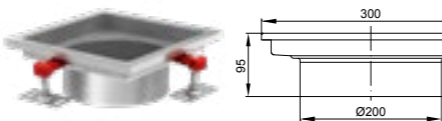



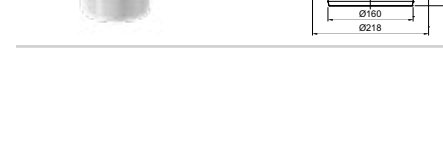
EN  
1253

**Sumidero EG Telescópico cuadrado Estanco 300x300 DN160**  
*Sumidouro EG Telescópico quadrado Estanco 300x300 DN160*

Hygiene**First**

	Caudal l/s	Observaciones · Observações	Cód. Art. AISI 304	PVP €	Cód. Art. AISI 316	PVP €
	-	Reja Estanca 265x265 <b>R50</b> <i>Grelha Estanca 265x265 R50</i>	-	-	00445400	250,65
	-	Reja Estanca 265x265 <b>M125</b> <i>Grelha Estanca 265x265 M125</i>	-	-	00445609	569,37
	-	<b>Parte Superior</b> Telescópica cuadrada 300x300 <i>Parte Superior Telescópica quadrada 300x300</i>	00408228	116,52	00408238	Consultar
	5,5	Fondo ACO EG Telescópico 300x300 Salida Vertical DN110 <i>Fundo ACO EG Telescópico 300x300 Saída Vertical DN110</i>	EG408061	257,39	EG408161	295,34
	4,6	Fondo ACO EG Telescópico 300x300 Salida Horizontal DN110 <i>Fundo ACO EG Telescópico 300x300 Saída Horizontal DN110</i>	EG408085	256,36	EG408185	281,88
	5,5	Fondo ACO EG Telescópico 300x300 Salida Vertical DN110 para <b>Impermeabilización Líquida</b> <i>Fundo ACO EG Telescópico 300x300 Saída Vertical DN110 para Impermeabilização Líquida</i>	EG408063	331,82	EG408163	388,81
	4,6	Fondo ACO EG Telescópico 300x300 Salida Horizontal DN110 para <b>Impermeabilización Líquida</b> <i>Fundo ACO EG Telescópico 300x300 Saída Horizontal DN110 para Impermeabilização Líquida</i>	EG408087	309,92	EG408187	373,04
	5,5	Fondo ACO EG Telescópico 300x300 Salida Vertical DN110 para <b>Tela de Impermeabilización</b> <i>Fundo ACO EG Telescópico 300x300 Saída Vertical DN110 para Tela de Impermeabilização</i>	EG408065	413,83	EG408165	499,24
	4,6	Fondo ACO EG Telescópico 300x300 Salida Horizontal DN110 para <b>Tela de Impermeabilización</b> <i>Fundo ACO EG Telescópico 300x300 Saída Horizontal DN110 para Tela de Impermeabilização</i>	EG408089	393,55	EG408189	482,58

\*Sumidero + Cestillo + Sifón · *Sumidouro + Cesto + Sifão*

	Caudal l/s	Observaciones · Observações	Cód. Art. AISI 304	PVP €	Cód. Art. AISI 316	PVP €
	-	Reja Estanca 265x265 <b>R50</b> <i>Grelha Estanca 265x265 R50</i>	-	-	00445400	250,65
	-	Reja Estanca 265x265 <b>M125</b> <i>Grelha Estanca 265x265 M125</i>	-	-	00445609	569,37
	-	<b>Parte Superior</b> Telescópica cuadrada 300x300 <i>Parte Superior Telescópica quadrada 300x300</i>	00408228	116,52	00408238	Consultar
	5,5	Fondo ACO EG Telescópico 300x300 Salida Vertical DN160 <i>Fundo ACO EG Telescópico 300x300 Saída Vertical DN160</i>	EG408067	286,85	EG408167	310,62
	5,5	Fondo ACO EG Telescópico 300x300 Salida Vertical DN160 para <b>Impermeabilización Líquida</b> <i>Fundo ACO EG Telescópico 300x300 Saída Vertical DN160 para Impermeabilização Líquida</i>	EG408069	332,24	EG408169	407,08
	5,5	Fondo ACO EG Telescópico 300x300 Salida Vertical DN160 para <b>Tela de Impermeabilización</b> <i>Fundo ACO EG Telescópico 300x300 Saída Vertical DN160 para Tela de Impermeabilização</i>	EG408071	419,11	EG408171	515,74



## Canales Canais INOX

Desde un punto de vista higiénico, teniendo en cuenta el riesgo de desarrollo de bacterias, la respuesta apropiada es la que ofrecen los sistemas de evacuación ACO en acero inoxidable.

ACO siempre tiene la ambición de fabricar con materiales de calidad, razón por la que escoge soluciones técnicas más seguras, así como los medios de implementación más adecuados.

Los canales ACO se suministran listos para su colocación y se fabrican en acero inoxidable (Z6 CN 18-09 – AISI 304) con pendientes incorporadas dirigidas hacia la salida central. Se suministran con cestillo desmontable para la recuperación de residuos (independientemente del sifón). Sifón extraíble con altura de 60mm, de acuerdo con la norma EN 1253.1.

De um ponto de vista higiénico, envolvendo risco de desenvolvimento de bactérias, a resposta apropriada é a oferecida pelos sistemas de evacuação ACO em aço inoxidável.

A ACO tem sempre como ambição fabricar material de qualidade, razão pela qual escolhe as soluções técnicas mais seguras, assim como os meios de implementação mais adequados.

Os canais ACO são fornecidos prontos a colocar, sendo fabricados em aço inoxidável Z6 CN 18-09 (AISI 304), com pendentes incorporadas dirigidas para a saída central. Fornecidos com cesto amovível para a recuperação dos resíduos (independente do sifão). Sifão amovível com altura de 60 mm em conformidade com a norma EN 1253.1.





## Introducción general

### Introdução geral



ACO es uno de los principales especialistas mundiales en drenaje, con una experiencia de 60 años obtenida en una amplia variedad de sectores. Nuestra pasión por crear productos de altas prestaciones nos ha llevado a realizar grandes inversiones en investigación y desarrollo.

Trabajamos en colaboración con propietarios, gestores y operadores de instalaciones comerciales. Nos dedicamos continuamente a desarrollar nuestros productos y ampliar nuestros conocimientos. Somos conscientes del papel crítico que juega el drenaje en un negocio de éxito.

Nuestro catálogo de productos consta de artículos que cumplen los requisitos de higiene más elevados. Además, conocemos exhaustivamente las normas específicas de la industria alimentaria, como la HACCP, y trabajamos con organismos como el Grupo Europeo de Ingeniería y Diseño Higiénico (EHEDG).

**Los sistemas ACO se emplean en todo tipo de aplicaciones en las que es esencial un drenaje higiénico, resistente a la corrosión y duradero:**

- Cocinas profesionales
- Instalaciones de procesamiento de alimentos
- Plantas de elaboración, embotellado y enlatado de bebidas
- Almacenes refrigerados
- Laboratorios
- Industria química
- Industria farmacéutica
- Restaurantes
- Escuelas
- Hospitales
- Hoteles
- Otros

## Hygiene**First**

El Grupo ACO, como uno de los líderes mundiales en tecnología del drenaje, es consciente del papel crítico que juega el drenaje en el éxito comercial de las empresas de procesamiento de alimentos. Tenemos claro que la seguridad alimentaria, la higiene y el control de costes son todos factores vitales, pero también sabemos que para muchos el drenaje es algo que, como no está a la vista, no se tiene en cuenta.

Por ello, muchos sistemas de drenaje no están bien diseñados, lo que conlleva ineficiencias y encarece su limpieza y mantenimiento. Además, en el peor de los casos, puede provocar una contaminación alimentaria, la clausura de las instalaciones e incluso el cierre definitivo de la empresa. Nosotros, como empresa que impulsa el futuro del drenaje, estamos decididos a cambiar esto subiendo el listón del drenaje higiénico y mejorando los estándares del sector en todas las fases del proceso.

Nuestra filosofía HygieneFirst representa nuestro compromiso de ofrecer productos con las máximas prestaciones higiénicas. Diseñamos soluciones de drenaje inteligentes que minimizan los costes operativos sin comprometer la seguridad alimentaria.

*A ACO é uma das maiores especialistas mundiais em drenagem, com uma experiência de 60 anos adquirida numa grande variedade de setores. A nossa paixão pela criação de produtos de elevado desempenho levou-nos a realizar grandes investimentos em pesquisa e desenvolvimento.*

*Trabalhamos em colaboração com empresários, gestores e operadores de instalações comerciais. Dedicamo-nos, continuamente, ao desenvolvimento dos nossos produtos e à expansão do nosso conhecimento. Estamos cientes do importante papel que a drenagem desempenha num negócio de sucesso.*

*O nosso catálogo de produtos é composto por artigos que cumprem os mais elevados requisitos de higiene. Além disso, conhecemos, de forma exaustiva, as regras específicas da indústria alimentar, como o HACCP, e trabalhamos com organizações como o European Hygienic Equipment Design Group (EHEDG).*

**Os sistemas ACO são utilizados em todos os tipos de aplicações onde uma drenagem higiénica, resistente à corrosão e durável é essencial:**

- Cozinhas profissionais
- Instalações de processamento de alimentos
- Centrais de processamento, engarrafamento e bebidas enlatadas
- Armazéns refrigerados
- Laboratórios
- Indústria química
- Indústria farmacéutica
- Restaurantes
- Escolas
- Hospitais
- Hotéis
- Outros

*O Grupo ACO, como um dos líderes mundiais em tecnologia de drenagem, está ciente do importante papel que a drenagem desempenha no sucesso comercial de empresas de processamento de alimentos. Estamos certos de que a segurança alimentar, a higiene e o controlo de despesas são fatores vitais mas, também sabemos que, para muitos, a drenagem é algo que, como não está à vista, não é levada em conta.*

*Por isso, muitos sistemas de drenagem não são bem concebidos, o que leva à falta de eficácia e torna a sua limpeza e manutenção mais caras. Além disso, no pior dos casos, pode provocar a contaminação de alimentos, o encerramento das instalações e, até, o fecho definitivo da empresa. Nós, como empresa que impulsiona o futuro da drenagem, estamos determinados a mudar esta realidade, elevando o nível da drenagem higiénica e melhorando os padrões da indústria em todas as fases do processo.*

*A nossa filosofia HygieneFirst representa o compromisso na oferta de produtos com o máximo de vantagens ao nível da higiene. Concebemos soluções inteligentes de drenagem que minimizam os custos operacionais sem comprometer a segurança dos alimentos.*

## Requisitos de diseño higiénico

### Requisitos do Desenho higiénico

ACO ofrece sistemas de drenaje integrados y sostenibles, diseñados para proteger su negocio, el medioambiente y en última instancia la salud pública. Nuestro objetivo es mejorar constantemente todos los aspectos de la seguridad, la higiene y el rendimiento funcional. Creemos que nuestros sistemas y servicios son realmente únicos, proporcionando beneficios incomparables a todas las partes implicadas en la ejecución del proyecto y su posterior explotación.

#### NSF International

ACO ha sido la primera y única empresa de drenaje en obtener la certificación 14159-1 de requisitos de higiene para el diseño de equipos para el procesamiento de productos cárnicos y avícolas que otorga NSF International.

Esta certificación se ha concedido a ACO en reconocimiento a las prestaciones higiénicas de sus sistemas y productos de drenaje, en conformidad con los estrictos estándares y procedimientos de NSF. Además, pone de manifiesto el compromiso continuado de ACO con los máximos niveles de calidad como fabricante y con el desarrollo de productos basados en la investigación, que ofrezcan unas características de higiene óptimas.

#### EHEDG

Los sistemas de drenaje higiénicos de ACO cumplen los requisitos de higiene más estrictos para evitar la contaminación por bacterias nocivas. Aplicamos a nuestros productos los principios de diseño higiénico reservados para superficies en contacto con alimentos según las normas EN 1672, EN ISO 14159 y los documentos 8, 13 y 44 de EHEDG.

*A ACO oferece sistemas de drenagem integrados e sustentáveis, projetados para proteger o seu negócio, o ambiente e, em última instância, a saúde pública. O nosso objetivo é melhorar, continuamente, todos os aspetos no que diz respeito à segurança, à higiene e ao desempenho funcional. Acreditamos que os nossos sistemas e serviços são realmente únicos e oferecem muitas vantagens não comparáveis a todos os envolvidos no desenvolvimento de projetos e na sua posterior exploração.*

#### NSF International

*A ACO foi a primeira e única empresa de drenagem a obter a certificação 14159-1 correspondente aos requisitos de higiene para o desenvolvimento de equipamentos para o processamento de produtos de carne e aves, concedidos pela NSF International.*

*Esta certificação foi concedida à ACO em reconhecimento pelo desempenho higiénico dos seus sistemas e produtos de drenagem, de acordo com os rigorosos padrões e procedimentos da NSF. Além disso, demonstra o compromisso contínuo da ACO com os mais elevados níveis de qualidade como fabricante e com o desenvolvimento de produtos baseados na pesquisa que ofereçam características de higiene ótimas.*

#### EHEDG

*Os sistemas de drenagem higiénica da ACO cumprem os mais rigorosos requisitos de higiene para evitar a contaminação por bactérias nocivas. Aplicamos aos nossos produtos princípios de desenho higiénico reservados para superfícies em contacto com alimentos, de acordo com as normas EN 1672, EN ISO 14159 e os documentos 8, 13 e 44 do EHEDG.*

### Diseño higiénico · Desenho higiénico

**Drenaje completo** - La salida se encuentra en la posición más baja. La pendiente lisa proporciona una solución completamente drenable.  
**Drenagem completa** - A saída encontra-se na posição mais baixa. A inclinação lisa fornece uma solução de drenagem total.

**Esquinas internas redondeadas** - El radio mínimo de las esquinas internas es de 3 mm.  
**Cantos internos arredondados** - O raio mínimo dos cantos internos é de 3 mm.

**Juntas higiénicas** - Soldaduras a tope en toda su longitud. Se evita el contacto de metal con metal en las juntas no desmontables. Las juntas selladas están diseñadas para evitar la acumulación de suciedad y bacterias.  
**Juntas higiénicas** - Soldaduras de junção em todo o comprimento. Evita-se o contacto de metal con metal nas juntas não desmontáveis. As juntas seladas foram concebidas para evitar a acumulação de sujidade e bactérias.

**Juntas de relleno** - El borde del marco del canal está relleno de un material impermeable.  
**Juntas de enchimento** - O rebordo da moldura do canal é preenchido com material impermeável.

### Material

Acero inoxidable de grado mín. 1.4301 según EN 10088 (304 según AISI).  
Aço inoxidável de grau mín. 1.4301, de acordo com EN 10088 (304 de acordo com AISI).

Totalmente decapado y pasivado o electropolido · Totalmente decapado e passivado ou eletropolimento.



## Diseño higiénico Desenho higiénico

Todos los radios internos son iguales o superiores a 3 mm, lo que aumenta considerablemente la eficacia de la limpieza.  
*Todos os raios internos são iguais ou superiores a 3 mm o que aumenta, significativamente, a eficácia da limpeza.*



✓ X

Diseño de fondo seco totalmente drenable, que elimina el agua estancada, los olores, la proliferación microbiana y los posibles peligros químicos.

*Modelo de fundo seco com drenagem total, que elimina a água estagnada, os odores, a proliferação microbiana e os possíveis riscos químicos.*



✓ X

Limpeza eficaz · Limpeza eficaz



✓ X

Juntas higiénicas: el cuerpo embutido garantiza contornos suaves, evitando grietas que puedan albergar bacterias peligrosas.

*Juntas higiénicas: a estrutura embutida garante contornos suaves, evitando fissuras que podem abrigar bactérias perigosas.*



✓ X

Junta de relleno que garantiza una transmisión estable y duradera entre el canal y el pavimento circundante y ayuda a minimizar el riesgo de grietas en el suelo que puedan albergar microorganismos.

*Junta de enchimento que assegura uma transmissão estável e duradoura entre o canal e o pavimento circundante, ajudando a minimizar o risco de fissuras no solo que possam desenvolver micro-organismos.*



✓ X

## Hygiene**First**

## Materiales Materiais

### Acero inoxidable

El término acero inoxidable se aplica a una amplia gama de aceros caracterizados por una resistencia a la corrosión mucho más elevada que la de los aceros suaves y de baja aleación convencionales. Esta mayor resistencia a la corrosión se debe fundamentalmente a la adición de como mínimo un 11% de cromo, aunque la mayoría de aceros inoxidables contienen aproximadamente un 18%. Otros elementos importantes de la aleación son el níquel y, para alcanzar una resistencia a la corrosión todavía mayor, el molibdeno.

**El acero inoxidable presenta las siguientes ventajas únicas:**

- Elevada resistencia a la corrosión
- Material no poroso, fácil de limpiar y desinfectar
- Estética agradable
- Resistencia a temperaturas extremas y al colapso térmico
- Coeficiente de expansión lineal similar al hormigón
- Material 100% reciclable

Los sistemas de drenaje de ACO están fabricados con acero inoxidable auténtico de grados 1.4301 o 1.4404 según EN 10088 (304 o 316L según AISI) y son ideales para aplicaciones en los sectores alimentario, del ocio, lácteo, cervecero, farmacéutico, químico y petroquímico.

### Tratamiento de las superficies

El proceso de corte, conformado y soldadura del acero inoxidable introduce impurezas en la superficie del material que, a menos que se tomen medidas, provocarán que éste empiece a corroerse y a la larga finalice su vida útil. Por eso, antes de la fabricación, es vital tratar las superficies del acero inoxidable para garantizar su plena resistencia a la corrosión. Mediante el decapado y pasivado como tratamiento superficial principal, es posible restablecer plenamente la resistencia a la corrosión original, garantizándose una vida útil prolongada y fiable, además de la estética requerida.

### ACO emplea estos acabados:

#### Decapado y pasivado (tratamiento con ácido)

Todos los productos de drenaje de ACO se someten a un decapado y pasivado sumergiéndolos en una serie de baños de ácido. Se trata de un requisito fundamental para eliminar las partículas de hierro incrustadas que se introducen en el proceso de fabricación y también para restaurar las zonas en las que se ha eliminado el cromo debido al proceso de soldadura. ACO cuenta con una de las instalaciones de decapado y pasivado más grandes y avanzadas de Europa, lo que garantiza la óptima resistencia a la corrosión de todos nuestros productos.

#### Electropolido (proceso electromecánico)

Tras el decapado y pasivado, algunos productos se sumergen en un líquido electrolítico en el que se convierten en el ánodo de un circuito eléctrico de corriente continua. Este proceso es caracterizado por un ataque selectivo de la superficie de los componentes en el que se disuelve cualquier rugosidad que sobresalga, creándose una superficie cada vez más lisa y brillante. Todas las rejillas de los canales higiénicos se someten a este electropolido por norma general.

#### Cepillado (proceso mecánico)

Los canales ACO cuentan con un borde superior cepillado por motivos estéticos.

### Aço inoxidável

O termo aço inoxidável é aplicado a uma ampla gama de aços caracterizados por uma resistência à corrosão muito mais elevada que a dos aços convencionais macios e de ligas fracas. Essa maior resistência à corrosão deve-se, principalmente, à adição de, pelo menos, 11 % de cromo, embora a maioria dos aços inoxidáveis contenham, aproximadamente, 18 %. Outros elementos importantes da liga são o níquel e, para atingir uma resistência ainda maior à corrosão, o molibdênio.

**O aço inoxidável apresenta as seguintes vantagens exclusivas:**

- Elevada resistência à corrosão
- Material não poroso, fácil de limpar e desinfetar
- Estética agradável
- Resistência a temperaturas extremas e ao colapso térmico
- Coeficiente de expansão linear semelhante ao betão
- Material 100 % reciclável

Os sistemas de drenagem ACO são fabricados com aço inoxidável autêntico de graus 1.4301 ou 1.4404 de acordo com a EN 10088 (304 ou 316L de acordo com a AISI,) sendo ideais para aplicações nos setores alimentares, do lazer, dos laticínios, cervejeiro, farmacêutico, químico e petroquímico.

### Tratamento das superfícies

O processo de corte, moldagem e soldagem do aço inoxidável introduz impurezas na superfície do material que, a menos que sejam tomadas medidas, farão com que este comece a ser corroído, diminuindo a sua vida útil. Por este motivo, antes do fabrico, é fundamental tratar as superfícies de aço inoxidável para garantir a sua total resistência à corrosão. Através da decapagem e passivação como principal tratamento de superfície é possível restaurar totalmente a resistência à corrosão original, garantindo uma vida longa e fiável, além da estética necessária.

### A ACO utiliza estes acabamentos:

#### Decapagem e passivação (tratamento com ácido)

Todos os produtos de drenagem ACO são submetidos a uma decapagem e passivação por imersão numa série de banhos de ácido. É um requisito fundamental para remover as partículas de ferro incrustadas que se introduzem no processo de fabrico e, também, para restaurar as zonas onde o cromo foi eliminado devido ao processo de soldadura. A ACO possui uma das maiores e mais avançadas instalações de decapagem e passivação da Europa, o que garante a melhor resistência à corrosão de todos os nossos produtos.

#### Electropolimento (processo eletromecânico)

Após a decapagem e a passivação, alguns produtos são imersos num líquido eletrolítico no qual se tornam no ânodo de um circuito elétrico de corrente contínua. Este processo é caracterizado por um ataque seletivo da superfície dos componentes em que se dissolve qualquer rugosidade saliente, criando uma superfície cada vez mais lisa e brilhante. Todas as grelhas dos canais higiénicos são sujeitas a este electropolimento, como regra geral.

#### Escovagem (processo mecânico)

Os canais ACO têm um rebordo superior escovado por questões estéticas.

# Guía de selección para drenaje industrial

## Guia de seleção para drenagem industrial

### Aplicación

La distribución del sistema de drenaje, así como el diseño de sus elementos, afecta a la eficacia y los costes operativos del futuro. Esta guía presenta los aspectos básicos a tener en cuenta al seleccionar un sistema de drenaje concreto.

Para seleccionar un sistema de drenaje adecuado para una aplicación concreta, la zona de operación y el volumen y frecuencia de uso de agua son cruciales.

### Aplication

The layout of the drainage system as well as the design of drainage elements has an impact on future operational effectiveness and on costs. This guide offers a range of basic areas which need to be considered when specifying a drainage system.

To specify an appropriate drainage system for a particular application, the zone of operation and amount and frequency of water used is crucial.

### Tipo de drenaje

Dependiendo de la aplicación básica, hay que seleccionar el tipo de drenaje según la distribución del espacio operativo y la tecnología empleada.

### Tipo de drenagem

Dependendo da aplicação básica, é necessário selecionar o tipo de drenagem de acordo com a distribuição do espaço operacional e a tecnologia utilizada.

Proceso de producción / Proceso de limpieza / Processo de produção / Processo de limpeza	Zonas con alto riesgo para la seguridad alimentaria / Zonas com elevado risco para a segurança alimentar	Zonas con riesgo medio o bajo para la seguridad alimentaria / Zonas com risco médio, ou baixo, para a segurança alimentar	Zonas sin riesgo directo para la seguridad alimentaria / Zonas sem risco direto para a segurança alimentar
Proceso de producción en húmedo / Proceso de limpieza en húmedo / Processo de produção a húmido / Processo de limpeza a húmido	<ul style="list-style-type: none"> <li>Diseño higiénico: diseño de una pieza sin conexiones, rejillas de barras, frameless o fundición en Inox. <i>Desenho higiénico: desenho de uma peça sem ligações, grelhas de barras, frameless ou fundição da Inox.</i></li> </ul>	<ul style="list-style-type: none"> <li>Diseño higiénico: se podrían considerar conexiones y rejillas entramadas si los procedimientos de limpieza y saneamiento lo permiten. <i>Desenho higiénico: poderão ser consideradas ligações e grelhas entramadas se os procedimentos de limpeza e saneamento o permitirem</i></li> </ul>	<ul style="list-style-type: none"> <li>Se recomienda el diseño higiénico por su fácil limpieza y mantenimiento. Se podría considerar la combinación de productos para obtener un diseño de instalación fácil. <i>O desenho higiénico é recomendado pela sua facilidade de limpeza e manutenção. Poderia ser considerada a combinação de produtos para se obter um modelo de instalação fácil.</i></li> </ul>
	<ul style="list-style-type: none"> <li>Retención alta / Caudal alto <i>Retenção elevada / Caudal elevado</i></li> </ul>	<ul style="list-style-type: none"> <li>Retención alta / Caudal alto <i>Retenção elevada / Caudal elevado</i></li> </ul>	<ul style="list-style-type: none"> <li>Retención alta / Caudal alto <i>Retenção elevada / Caudal elevado</i></li> </ul>
	<ul style="list-style-type: none"> <li>Antideslizante: requisito alto <i>Antiderrapante: requisito elevado</i></li> </ul>	<ul style="list-style-type: none"> <li>Antideslizante: requisito alto <i>Antiderrapante: requisito elevado</i></li> </ul>	<ul style="list-style-type: none"> <li>Antideslizante: requisito alto <i>Antiderrapante: requisito elevado</i></li> </ul>
Proceso de producción en seco / Proceso de limpieza en seco / Processo de produção a seco / Processo de limpeza a seco	<ul style="list-style-type: none"> <li>Diseño higiénico: diseño de una pieza sin conexiones, rejillas de barras, frameless o fundición en Inox. <i>Desenho higiénico: desenho de uma peça sem ligações, grelhas de barras, frameless ou fundição da Inox.</i></li> </ul>	<ul style="list-style-type: none"> <li>Diseño higiénico: se podrían considerar conexiones y rejillas entramadas si los procedimientos de limpieza y saneamiento lo permiten. <i>Desenho higiénico: poderão ser consideradas ligações e grelhas entramadas se os procedimentos de limpeza e saneamento o permitirem</i></li> </ul>	<ul style="list-style-type: none"> <li>Se recomienda el diseño higiénico por su fácil limpieza y mantenimiento. Se podría considerar la combinación de productos para obtener un diseño de instalación fácil. <i>O desenho higiénico é recomendado pela sua facilidade de limpeza e manutenção. Poderia ser considerada a combinação de produtos para se obter um modelo de instalação fácil.</i></li> </ul>
	<ul style="list-style-type: none"> <li>Caudal medio <i>Caudal médio</i></li> </ul>	<ul style="list-style-type: none"> <li>Caudal medio <i>Caudal médio</i></li> </ul>	<ul style="list-style-type: none"> <li>Caudal medio <i>Caudal médio</i></li> </ul>
	<ul style="list-style-type: none"> <li>Antideslizante: requisito medio <i>Antiderrapante: requisito médio</i></li> </ul>	<ul style="list-style-type: none"> <li>Antideslizante: requisito medio <i>Antiderrapante: requisito médio</i></li> </ul>	<ul style="list-style-type: none"> <li>Antideslizante: requisito medio <i>Antiderrapante: requisito médio</i></li> </ul>
Proceso de producción en húmedo controlado / Proceso de limpieza en húmedo controlado / Processo de produção a húmido controlado	<ul style="list-style-type: none"> <li>Diseño higiénico: diseño de una pieza sin conexiones, rejillas de barras, frameless o fundición en Inox. <i>Desenho higiénico: desenho de uma peça sem ligações, grelhas de barras, frameless ou fundição da Inox.</i></li> </ul>	<ul style="list-style-type: none"> <li>Diseño higiénico: se podrían considerar conexiones y rejillas entramadas si los procedimientos de limpieza y saneamiento lo permiten. <i>Desenho higiénico: poderão ser consideradas ligações e grelhas entramadas se os procedimentos de limpeza e saneamento o permitirem</i></li> </ul>	<ul style="list-style-type: none"> <li>Se recomienda el diseño higiénico por su fácil limpieza y mantenimiento. Se podría considerar la combinación de productos para obtener un diseño de instalación fácil. <i>O desenho higiénico é recomendado pela sua facilidade de limpeza e manutenção. Poderia ser considerada a combinação de produtos para se obter um modelo de instalação fácil.</i></li> </ul>
	<ul style="list-style-type: none"> <li>Caudal medio o bajo <i>Caudal médio a baixo</i></li> </ul>	<ul style="list-style-type: none"> <li>Caudal medio o bajo <i>Caudal médio a baixo</i></li> </ul>	<ul style="list-style-type: none"> <li>Caudal medio o bajo <i>Caudal médio a baixo</i></li> </ul>
	<ul style="list-style-type: none"> <li>Tapa estanca <i>Tampa estanca</i></li> </ul>	<ul style="list-style-type: none"> <li>Tapa estanca <i>Tampa estanca</i></li> </ul>	<ul style="list-style-type: none"> <li>Tapa estanca <i>Tampa estanca</i></li> </ul>

### Drenaje puntual

#### Drenagem pontual



### Drenaje lineal

#### Drenagem linear



### Resistencia de los materiales

La composición química del agua residual procedente de los procesos y/o de la limpieza, así como la temperatura de la mezcla final, afecta a la resistencia de los materiales del sistema de drenaje.

**Los sistemas de drenaje de ACO están fabricados con acero inoxidable auténtico de grados 1.4301 o 1.4404 según EN 10088 (304 o 316L según AISI)** y son ideales para aplicaciones en los sectores alimentario, lácteo, cervecero, en cocinas industriales, en las industrias farmacéutica, química y petroquímica y en el sector del ocio.

Además del acero inoxidable, los productos de drenaje también incorporan materiales de sellado:

**Sumideros ACO:** todas las juntas son de NBR (caucho de acrilonitrilo-butadieno) o SBR (caucho de estireno-butadieno)

**Canales ACO Box y Slot:** las juntas del perfil son de NBR (caucho de acrilonitrilo-butadieno)

**Canales ACO modulares Box y Slot:** las juntas del perfil son de NBR (caucho de acrilonitrilo-butadieno)

**Tuberías ACO:** las juntas de conexión pueden ser de EPDM (monómero de etileno-propileno-dieno) o FPM (fluoroelastómero) - Viton®

### Resistência dos materiais

A composição química da água residual proveniente dos processos e/ou da limpeza, bem como a temperatura da mistura final afeta a resistência dos materiais do sistema de drenagem.

**Os sistemas de drenagem ACO são fabricados com aço inoxidável autêntico de graus 1.4301 ou 1.4404 de acordo com a EN 10088 (304 ou 316L de acordo com a AISI)** sendo ideais para aplicações nos setores alimentares, dos laticínios, cervejeiro, em cozinhas industriais, na indústria farmacêutica, química, petroquímica e no setor do lazer.

Além do aço inoxidável, os produtos de drenagem também apresentam materiais de selagem:

**Sumidouros ACO:** todas as juntas são feitas de NBR (borracha de acrilonitrila-butadieno) ou SBR (borracha de estireno-butadieno)

**Canais ACO Box e Slot:** as juntas do perfil são feitas de NBR (borracha de acrilonitrila-butadieno)

**Canais ACO modulares Box e Slot:** as juntas do perfil são feitas de NBR (borracha de acrilonitrila-butadieno)

**Tubagens ACO:** as juntas de ligação podem ser feitas de EPDM (monómero de etileno-propileno-dieno) ou FPM (fluoroelastómero) - Viton®



# Guía de selección para drenaje industrial

## Guia de seleção para drenagem industrial

### Estructura y acabado del pavimento

Dependiendo de la composición del pavimento, debe seleccionarse el tipo de sumidero adecuado. Si la estructura del pavimento cuenta con aislamiento, debe extraerse la junta tórica del anillo de fricción para permitir que el agua del aislamiento se drene hacia el cuerpo del sumidero.

Según el acabado del pavimento, debe seleccionarse el perfil adecuado del canal o el sumidero.

### Estrutura e acabamento do pavimento

Dependendo da composição do pavimento, deve ser selecionado o tipo de sumidouro apropriado. Se a estrutura do pavimento estiver isolada, deve retirar-se o o-ring do anel de fricção para permitir que a água do isolamento seja drenada para o interior da estrutura do sumidouro.

Dependendo do acabamento do pavimento, deve ser selecionado o rebordo adequado do canal ou do sumidouro.

	Canales y sumideros telescópicos · Canais e sumidouros telescópicos			Sumidero de altura fija Sumidouros de altura fixa
Acabado del pavimento Acabamento do pavimento	Suelo de baldosas, hormigón o resina Pavimento de ladrilho, betão ou resina	Vinilo · Vinil	Baldosas (instalación en capa fina) Ladrilhos (instalação em camada fina)	Suelo de baldosas, hormigón o resina Pavimento de ladrilho, betão ou resina
Perfil del canal o sumidero Perfil do canal ou sumidouro	Perfil estándar Perfil padrão	Perfil de vinilo Perfil de vinil	Perfil con realce Perfil com elevação	Perfil estándar Perfil padrão
Esquema de la parte superior del canal o sumidero Esboço da parte superior do canal ou sumidouro				
Conexión estanca con membrana Ligação estanque com membrana	Conexión al cuerpo del sumidero Ligação à estrutura do sumidouro		Conexión a la parte superior del canal sumidero Ligação à parte superior do canal sumidouro	Independiente al sumidero Independente da sumidouro
Tipo de cuerpo de sumidero Tipo de estrutura do sumidouro	Telescópico ajustable Perfil para pintura o de sujeción mecánica Telescópico ajustável Perfil para pintura ou de fixação mecânica		Telescópico ajustable Sin marco Telescópico ajustável Sem quadro	Sumidero de altura fija Sumidouros de altura fixa
Imagen del cuerpo del sumidero Imagem da estrutura do sumidouro.				
Ejemplo de instalación Exemplos de instalação				

### Caudales

Los caudales indican la capacidad del sistema de drenar constantemente una determinada cantidad de agua. El caudal suele venir determinado por el tamaño del sumidero ACO.

Para más detalles sobre los caudales consulte la pág. 83 o contacte con nuestro departamento de ventas y servicio técnico.

### Caudais

Os caudais indicam a capacidade do sistema de drenar, constantemente, uma certa quantidade de água. O caudal costuma vir determinado pelo tamanho do sumidouro ACO.

Para mais pormenores sobre os caudais, ver a pág. 83 ou entre em contacto com o nosso departamento de vendas e assistência técnica.

Posición de la salida Posição da saída	Tipo de sumidero Tipo de sumidouro	Caudales	
		Diámetro de la salida Diâmetro da saída	Caudal mínimo (l/s) Caudal mínimo (l/s)
Salida Vertical Saída Vertical	142	70/75	1.4
	157	100/110	1.6
		70/75	2.7
	218	100/110	3.5
		150/160	5.0
	EG150	70/75	5.0
Salida Horizontal Saída Horizontal	142	70/75	1.2
	157	100/110	1.2
		70/75	1.4
	218	100/110	1.6
		70/75	2.6
	EG150	100/110	2.8
	70/75	4.4	
	EG150	70/75	1.2

Los caudales se miden según la norma EN 1253, sin el cestillo de recogida de sólidos (los caudales con el cestillo son aproximadamente un 15% menores que los indicados).  
Os caudais são medidos de acordo com a norma EN 1253, sem o cesto para recolha de sólidos (os caudais com o cesto são, aproximadamente, 15% inferiores aos indicados).

## Solución de protección contra incendios

### Solução de proteção contra incêndio

ACO ha desarrollado una solución que impide la propagación del fuego y las temperaturas elevadas entre las diferentes plantas de un edificio con una instalación de sistemas ACO de tuberías, sumideros y canales higiénicos.

La solución se ha testado con las pruebas de resistencia al fuego de la norma EN 1366-2 para instalaciones de servicio y se ha clasificado según la clasificación de productos y elementos de construcción resistentes al fuego de la norma EN 13501. Los detalles de clasificación se encuentran en la tabla inferior.

El kit de protección contra incendios ACO puede emplearse con los sumideros y canales higiénicos ACO verticales, ya sean telescópicos o de altura fija, y consta de los siguientes artículos:

- Protección externa – Soporte
- Protección interna
- Sifón de protección contra incendios
- Soporte para el sifón de protección contra incendios

Esta solución se ha diseñado y testado para su uso en losas de hormigón normal o celular de forjado con una altura mínima de 150 mm.

Los sumideros y canales higiénicos ACO instalados con el kit de protección contra incendios ACO pueden conectarse a cualquier alcantarillado con tuberías ACO independientemente del material, ya sean tuberías de fundición no combustibles SML, tuberías ACO de acero inoxidable (clase de material de construcción A1) o tuberías de drenaje de plástico (clase de material de construcción B1/B2). Para una correcta protección contra incendios deben usarse todos los componentes de protección externa e interna mencionados.

Testado en PARVUS. Protocolo nº Pr-13-2.061

A ACO desenvolveu uma solução que impede a propagação de fogo e altas temperaturas entre os diferentes andares de um edifício com a instalação de sistemas ACO de tubagens, sumidouros e canais higiénicos.

A solução foi testada com os testes de resistência ao fogo da norma EN 1366-2 para instalações de serviço e foi classificada de acordo com a classificação de produtos e elementos de construção resistentes ao fogo da norma EN 13501. Os detalhes da classificação podem ser encontrados na tabela abaixo.

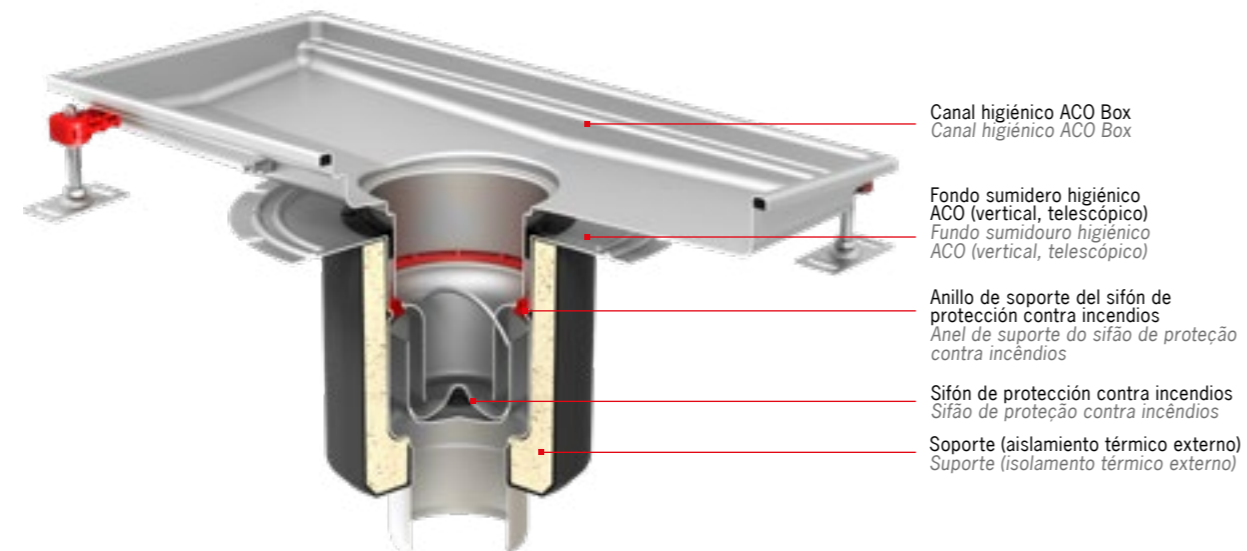
O kit de proteção contra incêndios da ACO pode ser usado com os sumidouros e canais higiénicos ACO verticais, bem sejam telescópicos ou de altura fixa, e consiste dos seguintes artigos:

- Proteção externa - Suporte
- Proteção interna
- Sifão de proteção contra incêndios
- Suporte para o sifão de proteção contra incêndios

Esta solução foi projetada e testada para ser usada em lajes de betão normal ou celular com uma altura mínima de 150 mm.

Os sumidouros e canais higiénicos da ACO instalados com o kit de proteção contra incêndios da ACO podem ser ligados a qualquer sistema de esgotos com tubagem ACO, independentemente do material, bem sejam tubagem de ferro fundido não combustíveis SML, tubagens ACO de aço inoxidável (classe de material de construção A1) ou tubagens de drenagem de plástico (tipo de material de construção B1/B2). Para uma proteção adequada contra incêndios, devem ser usados todos os componentes de proteção externos e internos mencionados.

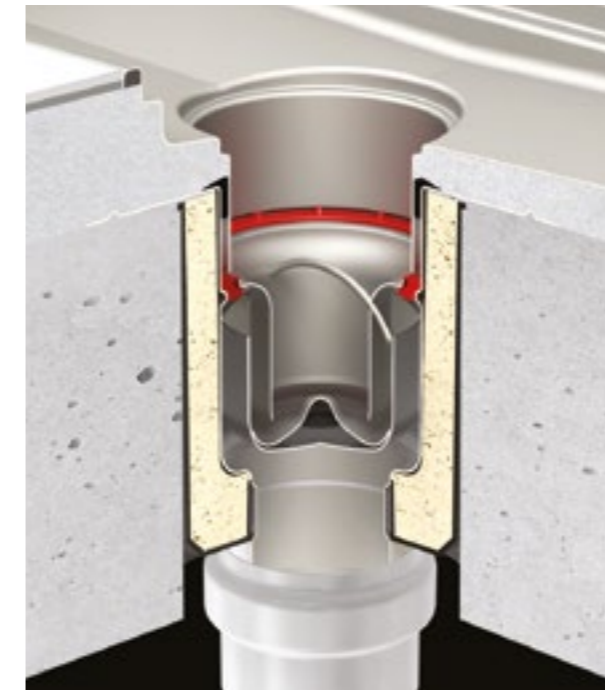
Testado em PARVUS. Protocolo nº Pr-13-2.061



Tipo	Diámetro · Diâmetro exterior	Clasificación · Classificação
Sumidero · Sumidouro higiénico ACO 142	75	EI 180
Sumidero · Sumidouro higiénico ACO 157	110	EI 120
Sumidero · Sumidouro higiénico ACO 218	75	EI 180
	110	EI 120
	110	EI 180
	160	EI 90

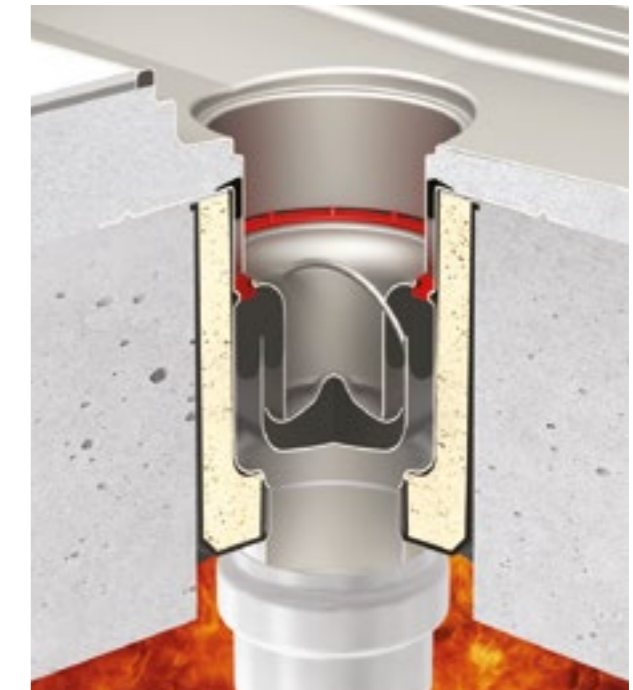
Clasificación según EN 13501, protocolo PK2-11-13-901-C-0  
Classification according to EN 13501, protocol: PK2-11-13-901-C-0

### Instalación y funcionamiento Instalação e operação



#### Antes de la activación Antes da ativação

- Esquema de instalación con la solución de protección contra incendios en el forjado.  
Esquema de instalação com a solução de proteção contra incêndios na laje.



#### Activación en caso de incendio Ativação em caso de incêndio

- Funcionamiento de la solución de protección para prevenir la propagación del fuego por transmisión a través de la estructura del forjado (sumidero ACO).  
Operação da solução de proteção para evitar a propagação do fogo por transmissão através da estrutura do piso (sumidouro ACO).
- El tiempo de prevención de la propagación del fuego está limitado entre 90 y 180 minutos.  
O tempo de prevenção da propagação do fogo é limitado entre 90 e 180 minutos.



## Tapas de protección

### Tampas de proteção



#### Características y ventajas:

- Protección contra residuos de materiales de construcción
- No es necesaria la limpieza del drenaje tras la instalación
- Prevención de accidentes laborales
- Certificación según EN 12811-1 para clase de carga 3 de andamios
- Ecológicas y fáciles de eliminar

#### Las tapas de protección ACO de OSB están disponibles para:

- Todos los sumideros y canales higiénicos ACO Box estándar, semiestándar y a medida
- Canales vinílicos ACO Box estándar, semiestándar y a medida
- Partes superiores de sumideros en canales ranurados ACO, semiestándar y a medida

#### Información para pedidos:

- Para los artículos estándar, añadir \_C al final de la referencia del producto (ejemplo: 111111\_C)
- Para los artículos semiestándar y a medida, especificar esta opción al realizar el pedido.

#### Características e vantagens:

- Proteção contra resíduos de materiais de construção
- Não é necessário limpar a drenagem após a instalação
- Prevenção de acidentes de trabalho
- Certificação de acordo com EN 12811-1 para classe de carga 3 de andamios
- Ecológicas e fáceis de eliminar

#### As tapas de proteção ACO da OSB estão disponíveis para:

- Todos os sumidouros e canais higiénicos ACO Box padrão, semipadrão e personalizado
- Canais de vinil ACO Box padrão, semipadrão e personalizado
- Partes superiores de sumidouros em canais ranhurados ACO, semipadrão e personalizados

#### Informação para encomendas:

- Para os artigos padrão, adicionar \_C no final da referência do produto (exemplo: 111111\_C)
- Para itens semipadrão e personalizados, especificar esta opção aquando da encomenda.

Área de carga Área de carga	Capacidad de carga máxima Capacidade de carga máxima	Presión máxima Pressão máxima
200 x 200 mm	max. 100 kg	max. 2.5 N/cm <sup>2</sup>
500 x 500 mm	max. 150 kg	max. 0.6 N/cm <sup>2</sup>

Clasificación según EN 12811-1 para clase de carga 3 de andamios  
Classificação de acordo com EN 12811-1 para classe de carga 3 de andamios

## Información sobre materiales de sellado

### Informação sobre materiais de vedação

#### EPDM · (monómero de etileno-propileno-dieno)

Anillo de caucho de sellado negro, apto para la mayoría de aplicaciones en las que no existen residuos de aceite o petróleo en las aguas residuales.

#### NBR · (caucho de acrilonitrilo-butadieno)

Anillo de caucho de sellado negro, apto para aplicaciones en las que las aguas residuales contengan aceites, disolventes y ácidos fuertes, y para aplicaciones con temperaturas elevadas. El NBR no es resistente a los disolventes ni a las altas temperaturas.

#### FPM · (fluoroelastómero) - Viton®

Anillo de caucho de sellado verde, apto para aplicaciones especiales en las que las aguas residuales contengan aceites, disolventes y ácidos fuertes, y para aplicaciones con temperaturas elevadas. La junta de Viton® posee una resistencia limitada a sustancias químicas como la acetona y el metanol.

#### TPEV · Elastómero termoplástico vulcanizado

Caucho de sellado con una excelente resistencia al calor y otras propiedades físicas y mecánicas. Apto para aplicaciones en los ámbitos farmacéutico y médico y para el tratamiento de alimentos y bebidas. El TPEV posee una resistencia limitada a los residuos de aceites y petróleo en las aguas residuales.

#### EPDM · (monómero de etileno-propileno-dieno)

Anel de vedação de borracha preta, adequado para a maioria das aplicações onde não existem resíduos de óleo ou petróleo nas águas residuais.

#### NBR · (borracha de acrilonitrilo-butadieno)

Anel de vedação de borracha preta, adequado para aplicações nas quais as águas residuais contêm resíduos de óleo ou petróleo. O NBR não é resistente a solventes ou a altas temperaturas.

#### FPM · (Fluoroelastómero) - Viton®

Anel de borracha de vedação verde, adequado para aplicações especiais em que as águas residuais contêm óleos, solventes e ácidos fortes e para aplicações com temperaturas elevadas. A junta Viton® tem resistência limitada a produtos químicos, como acetona e metanol.

#### TPEV · Elastómero termoplástico vulcanizado

Borracha de vedação com excelente resistência ao calor e outras propriedades físicas e mecánicas. Adequado para aplicações nos campos farmacéutico e médico e para o tratamento de alimentos e bebidas. O TPEV tem resistência limitada a resíduos de óleo e petróleo em águas residuais.

Tipo caucho Tipo de borracha	Material de sellado · Material de selagem			
	EPDM	NBR	FPM (Viton®)	TPEV
Color · Cor	Negro · Preto	Negro · Preto	Verde	Rojo · Vermelho
Rango de temperaturas Faixa de temperaturas	-50 / +130 / +150 °C	-30 / +80 / +100 °C	-20 / +200 / +300 °C	-35 / +120 / +140 °C

#### Resistencia Resistência

Agua · Água	Excelente	Buena · Boa	Buena · Boa	Excelente
-------------	-----------	-------------	-------------	-----------

#### Sustancias químicas Substancias químicas

Ácidos	Buena · Boa	Regular	Excelente	Buena · Boa
Bases	Buena · Boa	Regular	Excelente	Excelente
Benceno/petróleo Benzeno/petróleo	Insuficiente	Excelente	Excelente	Limitada

#### Acites Óleos

Aceite · Óleo ASTM n° 1	Insuficiente	Excelente	Excelente	Limitada
Aceite · Óleo ASTM n° 3	Insuficiente	Excelente	Excelente	Limitada
Resistencia al ozono y la meteorología Resistência ao ozono e ao clima	Buena · Boa	Limitada	Buena · Boa	Buena · Boa

Para confirmar la idoneidad para aplicaciones especiales, consulte las características exactas del material de sellado en la guía de instalación ACO.  
Para confirmar a adequação para aplicações especiais, consulte as características exatas do material de vedação no guia de instalação da ACO.

## Canal ACO Box

## HygieneFirst



Pendiente mínima de 1% longitudinal y lateral para toda la superficie  
*Inclinação longitudinal e transversal mínima de 1%*

Acabado en forma V para anchos <300mm  
*Terminado em forma de V para larguras <300mm*

Un solo cuerpo sin punto de soldadura ni superposición de materiales  
*Corpo único, sem soldas ou juntas sobrepostas*

Acabado reforzado en forma de X para anchos >400mm  
*Base reforçada em forma de X para larguras >400mm*

Esquinas redondeadas mínimo 3mm  
*Cantos arredondados com raio mínimo 3mm*

Diseño higiénico  
*Desenho higiénico*

ACO ofrece sistemas de drenaje integrados y sostenibles, diseñados para proteger su negocio, el medioambiente y en última instancia la salud pública. Nuestro objetivo es mejorar constantemente todos los aspectos de la seguridad, la higiene y el rendimiento funcional.

Creemos que nuestros sistemas y servicios son realmente únicos, proporcionando beneficios incomparables a todas las partes implicadas en la ejecución del proyecto y su posterior explotación.

Los sistemas de drenaje higiénicos de ACO cumplen los requisitos de higiene más estrictos para evitar la contaminación por bacterias nocivas. Aplicamos a nuestros productos los principios de diseño higiénico reservados para superficies en contacto con alimentos según las normas EN 1672, EN ISO 14159 y los documentos de EHEDG.

**Características higiénicas de los canales ACO:**

- Drenabilidad total
- Radios internos iguales o superiores a 3 mm
- Juntas higiénicas
- Juntas de relleno
- Acero inoxidable de grado mín. AISI 304
- Totalmente decapados y pasivados

A ACO oferece sistemas de drenagem integrados e sustentáveis, projetados para proteger o seu negócio, o ambiente e, em última instância, a saúde pública. O nosso objetivo é melhorar, continuamente, todos os aspetos no que diz respeito à segurança, à higiene e ao desempenho funcional.

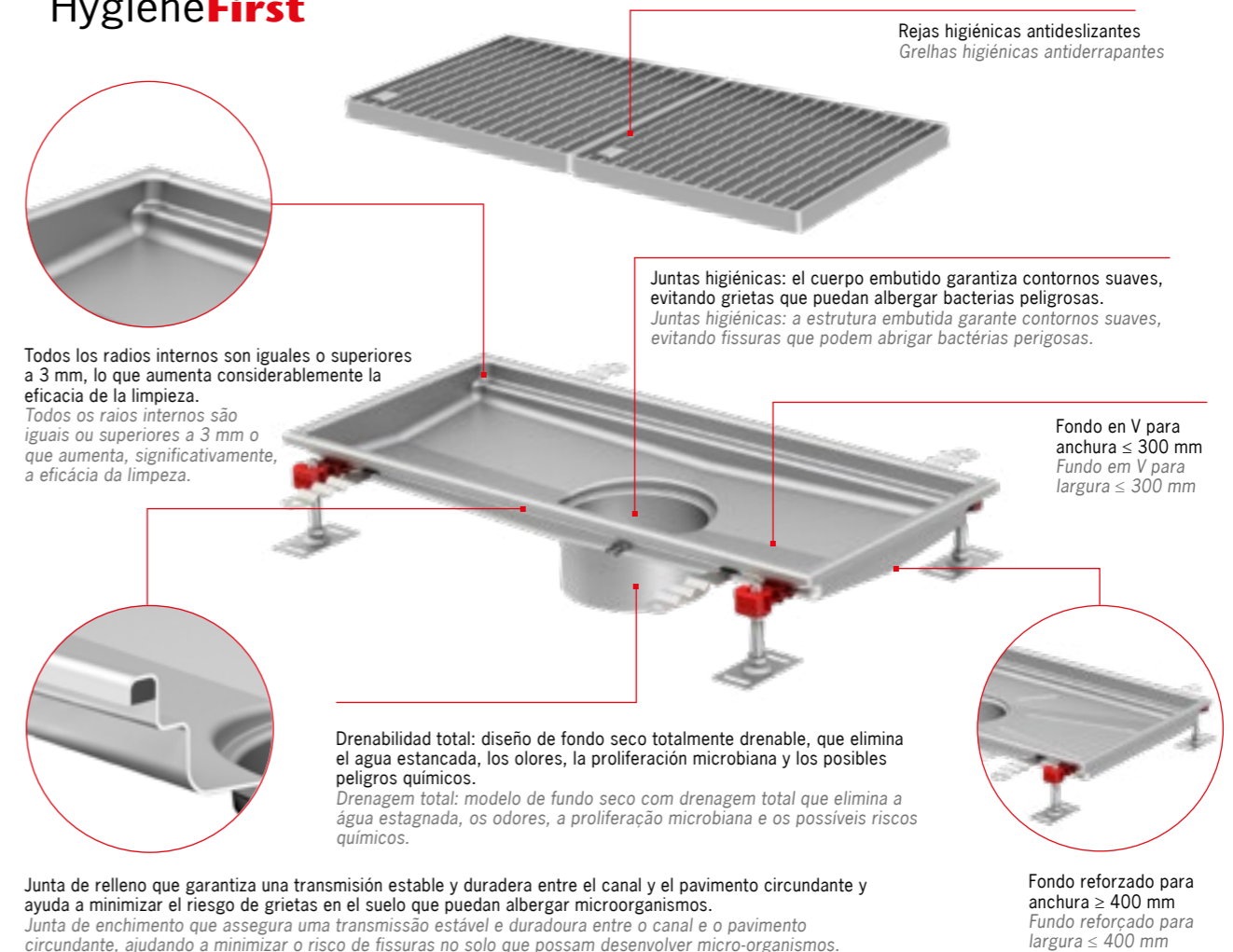
Acreditamos que os nossos sistemas e serviços são realmente únicos e oferecem muitas vantagens não comparáveis a todos os envolvidos no desenvolvimento de projetos e na sua posterior exploração.

Os sistemas de drenagem higiénica da ACO cumprem os mais rigorosos requisitos de higiene para evitar a contaminação por bactérias nocivas. Aplicamos aos nossos produtos princípios de desenho higiénico reservados para superfícies em contacto com alimentos de acordo com as normas EN 1672, EN ISO 14159 e os documentos do EHEDG.

**Características higiénicas dos canais ACO:**

- Drenagem total
- Raios internos iguais ou superiores a 3 mm
- Juntas higiénicas
- Juntas de enchimento
- Aço inoxidável de grau mín. AISI 304
- Totalmente decapados e passivados

## HygieneFirst



Rejas higiénicas antideslizantes  
*Grelhas higiénicas antiderrapantes*

Todos los radios internos son iguales o superiores a 3 mm, lo que aumenta considerablemente la eficacia de la limpieza.  
*Todos os raios internos são iguais ou superiores a 3 mm o que aumenta, significativamente, a eficácia da limpeza.*

Juntas higiénicas: el cuerpo embutido garantiza contornos suaves, evitando grietas que puedan albergar bacterias peligrosas.  
*Juntas higiénicas: a estrutura embutida garante contornos suaves, evitando fissuras que podem abrigar bactérias perigosas.*

Fondo en V para anchura ≤ 300 mm  
*Fundo em V para largura ≤ 300 mm*

Drenabilidad total: diseño de fondo seco totalmente drenable, que elimina el agua estancada, los olores, la proliferación microbiana y los posibles peligros químicos.  
*Drenagem total: modelo de fundo seco com drenagem total que elimina a água estagnada, os odores, a proliferação microbiana e os possíveis riscos químicos.*

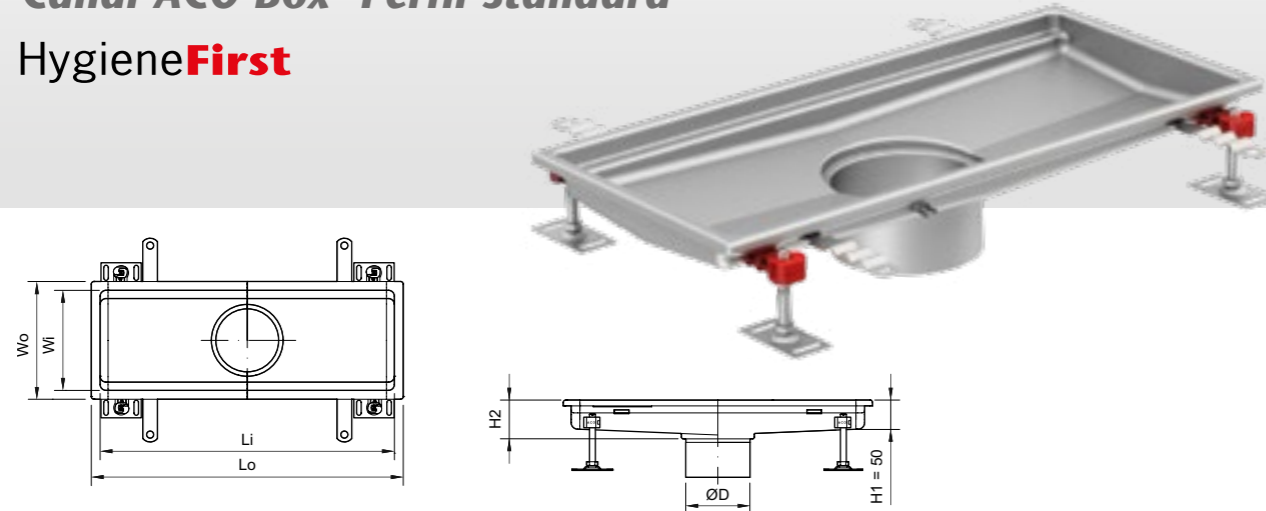
Junta de relleno que garantiza una transmisión estable y duradera entre el canal y el pavimento circundante y ayuda a minimizar el riesgo de grietas en el suelo que puedan albergar microorganismos.  
*Junta de enchimento que assegura uma transmissão estável e duradoura entre o canal e o pavimento circundante, ajudando a minimizar o risco de fissuras no solo que possam desenvolver micro-organismos.*

Fondo reforzado para anchura ≥ 400 mm  
*Fundo reforçado para largura ≥ 400 mm*



## Canal ACO Box Perfil estándar Canal ACO Box Perfil Standard

Hygiene**First**



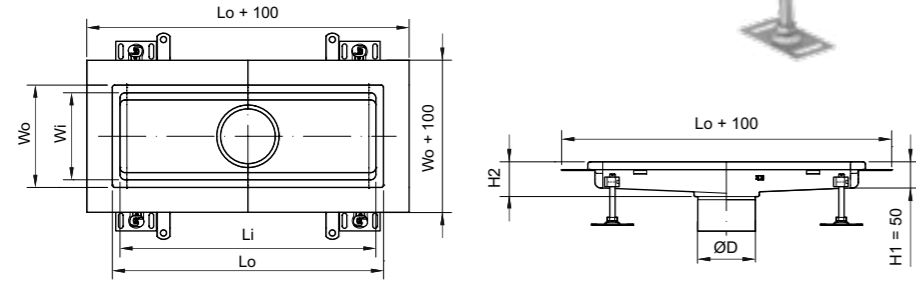
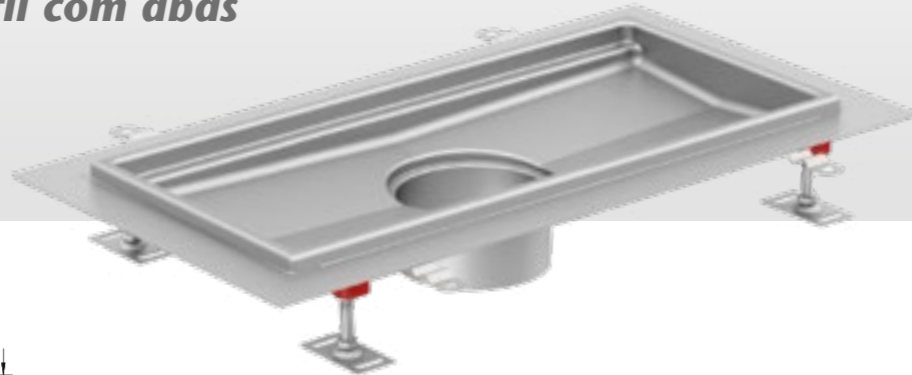
Wo (mm)	Wi (mm)	Lo (mm)	Li (mm)	H2 (mm)	ØD (mm)	Fondo Sum. Fondo Sum.	Cod. Art. AISI304	PVP €	Cod. Art. AISI316	PVP €
200	170	530	500	60	110	Salida directa Saída directa DN110	00416578	<b>185,37</b>	00416596	<b>212,57</b>
		830	800				00416579	<b>220,79</b>	00416597	<b>258,65</b>
		1030	1000				00416580	<b>234,97</b>	00416598	<b>288,15</b>
		1230	1200				00416581	<b>283,58</b>	00416599	<b>330,43</b>
		1530	1500				00416582	<b>322,54</b>	00416600	<b>382,04</b>
200	170	2030	2000	60	125	Fondo higiénico 142 Fundo higiénico 142	00416583	<b>382,41</b>	00416601	<b>466,72</b>
		530	500				00416584	<b>185,37</b>	00416602	<b>217,75</b>
		830	800				00416585	<b>215,53</b>	00416603	<b>264,94</b>
		1030	1000				00416586	<b>234,97</b>	00416604	<b>288,15</b>
		1230	1200				00416587	<b>283,58</b>	00416605	<b>330,43</b>
200	170	1530	1500	60	142	Fondo higiénico 157 Fundo higiénico 157	00416588	<b>322,54</b>	00416606	<b>382,04</b>
		2030	2000				00416589	<b>382,41</b>	00416607	<b>466,72</b>
		530	500				00416590	<b>190,56</b>	00416608	<b>221,04</b>
		830	800				00416591	<b>222,18</b>	00416609	<b>265,74</b>
		1030	1000				00416592	<b>244,65</b>	00416610	<b>289,90</b>
300	270	1230	1200	60	142	Fondo higiénico 157 Fundo higiénico 157	00416593	<b>291,18</b>	00416611	<b>336,87</b>
		1530	1500				00416594	<b>332,99</b>	00416612	<b>390,74</b>
		2030	2000				00416595	<b>398,71</b>	00416613	<b>476,30</b>
		3030	3000				00416614	<b>166,19</b>	00416628	<b>190,82</b>
		4030	4000				00416615	<b>224,15</b>	00416629	<b>268,48</b>
300	270	1030	1000	60	142	Fondo higiénico 157 Fundo higiénico 157	00416616	<b>277,55</b>	00416630	<b>346,22</b>
		1530	1500				00416617	<b>380,18</b>	00416631	<b>463,94</b>
		2030	2000				00416618	<b>461,42</b>	00416632	<b>570,99</b>
		3030	3000				00416619	<b>614,93</b>	00416633	<b>759,36</b>
		4030	4000				00416620	<b>785,64</b>	00416634	<b>1004,42</b>
300	270	330	300	60	200	Fondo higiénico 218 Fundo higiénico 218	00416621	<b>177,55</b>	00416635	<b>205,04</b>
		630	600				00416622	<b>227,62</b>	00416636	<b>275,98</b>
		1030	1000				00416623	<b>282,96</b>	00416637	<b>357,77</b>
		1530	1500				00416624	<b>403,20</b>	00416638	<b>489,78</b>
		2030	2000				00416625	<b>442,13</b>	00416639	<b>554,95</b>
300	270	3030	3000	70	218	Fondo higiénico 218	00416626	<b>627,50</b>	00416640	<b>776,03</b>
		4030	4000				00416627	<b>798,25</b>	00416641	<b>1020,72</b>

Wo (mm)	Wi (mm)	Lo (mm)	Li (mm)	H2 (mm)	ØD (mm)	Fondo Sum. Fondo Sum.	Cod. Art. AISI304	PVP €	Cod. Art. AISI316	PVP €
400	370	430	400	60	142	Fondo higiénico 157 Fundo higiénico 157	00416642	<b>195,24</b>	00416648	<b>231,46</b>
		630	600				00416643	<b>249,19</b>	00416649	<b>297,72</b>
		830	800				00416644	<b>261,98</b>	00416650	<b>340,63</b>
400	370	430	400	60	200	Fondo higiénico 218 Fundo higiénico 218	00416645	<b>205,04</b>	00416651	<b>249,70</b>
		630	600				00416646	<b>236,58</b>	00416652	<b>295,20</b>
		830	800				00416647	<b>267,28</b>	00416653	<b>339,86</b>
500	470	530	500	65	142	Fondo higiénico 157 Fundo higiénico 157	00416654	<b>232,15</b>	00416660	<b>281,86</b>
		830	800				00416655	<b>313,99</b>	00416661	<b>395,60</b>
		1030	1000				00416656	<b>311,87</b>	00416662	<b>449,22</b>
500	470	530	500	65	200	Fondo higiénico 218 Fundo higiénico 218	00416657	<b>236,07</b>	00416663	<b>296,00</b>
		830	800				00416658	<b>288,88</b>	00416664	<b>373,57</b>
		1030	1000				00416659	<b>322,94</b>	00416665	<b>424,07</b>
600	570	630	600	70	200	Fondo higiénico 218 Fundo higiénico 218	00416666	<b>275,14</b>	00416669	<b>352,87</b>
		930	900				00416667	<b>333,25</b>	00416670	<b>429,08</b>
		1230	1200				00416668	<b>447,61</b>	00416671	<b>569,93</b>
800	770	830	800	80	200	Fondo higiénico 218 Fundo higiénico 218	00416672	<b>381,20</b>	00416673	<b>475,09</b>

Fondos de sumidero higiénicos en páginas 157-164 · Fundos de sumidouro higiénicos em páginas 157-164

## Canal ACO Box Perfil con alas Canal ACO Box Perfil com abas

Hygiene**First**



Wo (mm)	Wi (mm)	Lo (mm)	Li (mm)	H2 (mm)	ØD (mm)	Fondo Sum. Fondo Sum.	Cod. Art. AISI304	PVP €	Cod. Art. AISI316	PVP €			
200	170	530	500	60	125	Fondo higiénico 142	00416680	229,71	00416698	261,58			
		830	800				00416681	258,21	00416699	304,70			
		1030	1000				00416682	275,43	00416700	346,84			
		1230	1200				00416683	324,33	00416701	396,73			
		1530	1500				00416684	376,30	00416702	468,95			
		2030	2000				00416685	446,73	00416703	564,53			
200	170	530	500	60	142	Fondo higiénico 157	00416686	228,28	00416704	259,46			
		830	800				00416687	256,06	00416705	316,11			
		1030	1000				00416688	279,89	00416706	351,41			
		1230	1200				00416689	330,47	00416707	400,50			
		1530	1500				00416690	380,47	00416708	473,12			
		2030	2000				00416691	470,63	00416709	558,49			
300	270	330	300	60	142	Fondo higiénico 157	00416710	215,31	00416724	248,49			
		630	600				00416711	274,04	00416725	331,49			
		1030	1000				00416712	330,84	00416726	416,40			
		1530	1500				00416713	447,02	00416727	551,15			
		2030	2000				00416714	550,02	00416728	666,79			
		3030	3000				00416715	761,67	00416729	939,99			
300	270	4030	4000	60	200	Fondo higiénico 218	00416716	947,95	00416730	1169,44			
		330	300				70	200	Fondo higiénico 218	00416717	215,31	00416731	248,49
		630	600							00416718	280,65	00416732	331,49
		1030	1000							00416719	338,84	00416733	416,40
		1530	1500							00416720	447,02	00416734	551,15
		2030	2000							00416721	550,02	00416735	666,79
3030	3000	00416722	761,67	00416736	939,99								
300	270	4030	4000	80	200	Fondo higiénico 218	00416723	947,95	00416737	1169,44			

Fondos de sumidero higiénicos en páginas 157-164 · Fundos de sumidouro higiénicos em páginas 157-164

Wo (mm)	Wi (mm)	Lo (mm)	Li (mm)	H2 (mm)	ØD (mm)	Fondo Sum. Fondo Sum.	Cod. Art. AISI304	PVP €	Cod. Art. AISI316	PVP €
400	370	430	400	60	142	Fondo higiénico 157	00416738	234,17	00416744	325,57
		630	600				00416739	266,55	00416745	371,84
		830	800				00416740	296,55	00416746	401,30
		430	400				60	200	Fondo higiénico 218	00416741
630	600	00416742	285,70	00416748	346,70					
830	800	00416743	308,39	00416749	399,66					
500	470	530	500	65	142	Fondo higiénico 157	00416750	262,12	00416756	334,09
		830	800				00416751	322,76	00416757	423,23
		1030	1000				00416752	356,78	00416758	476,22
500	470	530	500	65	200	Fondo higiénico 218	00416753	275,14	00416759	352,04
		830	800				00416754	344,10	00416760	440,77
		1030	1000				00416755	384,93	00416761	487,81
		630	600				70	200	Fondo higiénico 218	00416762
930	900	00416763	386,06	00416766	502,90					
1230	1200	00416764	495,16	00416767	642,59					
800	770	830	800	80	200	Fondo higiénico 218	00416768	420,12	00416769	565,73

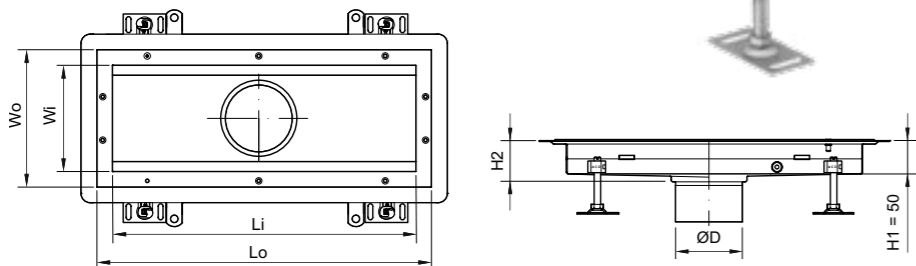
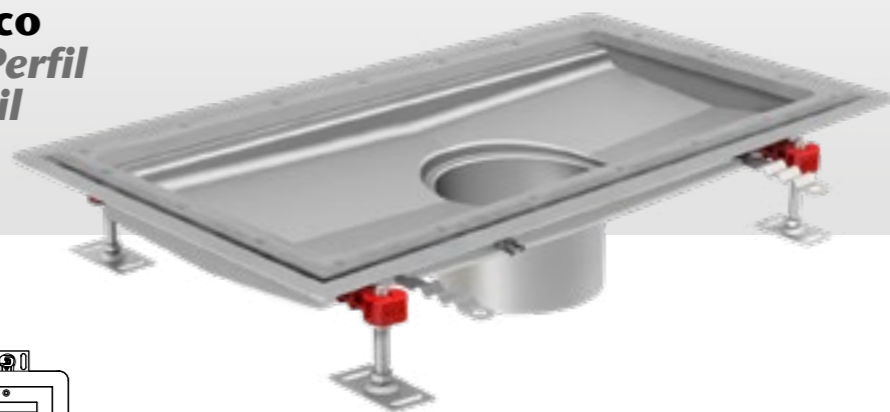
Fondos de sumidero higiénicos en páginas 157-164 · Fundos de sumidouro higiénicos em páginas 157-164



# Canal ACO Box Perfil para suelo vinílico

## Canal ACO Box Perfil pavimento de vinil

Hygiene**First**



Wo (mm)	Wi (mm)	Lo (mm)	Li (mm)	H2 (mm)	ØD (mm)	Fondo Sum. Fondo Sum.	Cod. Art. AISI304	PVP €	Cod. Art. AISI316	PVP €		
220	170	550	500	60	125	Fondo higiénico 142	00413358	<b>381,05</b>	00413376	<b>441,25</b>		
		850	800				00413359	<b>479,04</b>	00413377	<b>565,48</b>		
		1050	1000				00413360	<b>540,44</b>	00413378	<b>640,29</b>		
		1250	1200				00413361	<b>608,75</b>	00413379	<b>724,02</b>		
		1550	1500				00413362	<b>703,41</b>	00413380	<b>847,30</b>		
		2050	2000				00413363	<b>859,32</b>	00413381	<b>1054,75</b>		
220	170	550	500	60	142	Fondo higiénico 157	00413364	<b>381,05</b>	00413382	<b>441,25</b>		
		850	800				00413365	<b>479,04</b>	00413383	<b>565,48</b>		
		1050	1000				00413366	<b>540,44</b>	00413384	<b>640,29</b>		
		1250	1200				00413367	<b>608,75</b>	00413385	<b>724,02</b>		
		1550	1500				00413368	<b>703,41</b>	00413386	<b>847,30</b>		
		2050	2000				00413369	<b>859,32</b>	00413387	<b>1054,75</b>		
320	270	350	300	60	142	Fondo higiénico 157	00413388	<b>383,50</b>	00413402	<b>424,40</b>		
		650	600				00413389	<b>478,42</b>	00413403	<b>517,23</b>		
		1050	1000				00413390	<b>585,61</b>	00413404	<b>684,95</b>		
		1550	1500				00413391	<b>763,46</b>	00413405	<b>902,31</b>		
		2050	2000				00413392	<b>894,92</b>	00413406	<b>1104,20</b>		
		3050	3000				00413393	<b>1199,52</b>	00413407	<b>1463,94</b>		
320	270	4050	4000	80	200	Fondo higiénico 218	00413394	<b>1519,17</b>	00413408	<b>1864,88</b>		
		350	300	70			200	Fondo higiénico 218	00413395	<b>383,50</b>	00413409	<b>424,40</b>
		650	600						00413396	<b>478,42</b>	00413410	<b>517,23</b>
		1050	1000						00413397	<b>585,61</b>	00413411	<b>684,95</b>
		1550	1500						00413398	<b>763,46</b>	00413412	<b>902,31</b>
		2050	2000						00413399	<b>894,92</b>	00413413	<b>1104,20</b>
3050	3000	00413400	<b>1199,52</b>		00413414	<b>1463,94</b>						
320	270	4050	4000	80	200	Fondo higiénico 218	00413401	<b>1519,17</b>	00413415	<b>1864,88</b>		

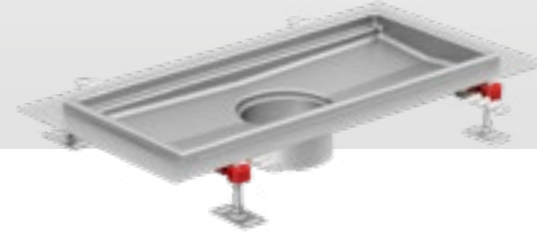
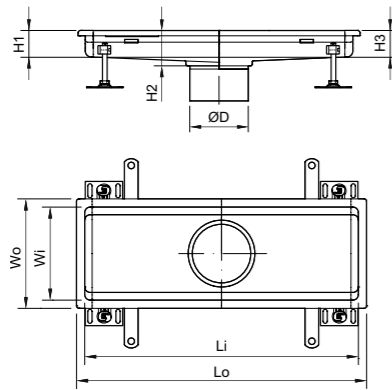
Fondos de sumidero higiénicos en páginas 157-164 · Fundos de sumidouro higiénicos em páginas 157-164

Wo (mm)	Wi (mm)	Lo (mm)	Li (mm)	H2 (mm)	ØD (mm)	Fondo Sum. Fondo Sum.	Cod. Art. AISI304	PVP €	Cod. Art. AISI316	PVP €
420	370	450	400	60	142	Fondo higiénico 157	00413416	<b>467,71</b>	00413422	<b>515,99</b>
		650	600				00413417	<b>510,87</b>	00413423	<b>594,93</b>
		850	800				00413418	<b>584,92</b>	00413424	<b>673,55</b>
		450	400				Fondo higiénico 218	00413419	<b>467,71</b>	00413425
650	600	00413420	<b>510,87</b>	00413426	<b>594,93</b>					
850	800	00413421	<b>584,92</b>	00413427	<b>673,55</b>					
520	470	550	500	65	142	Fondo higiénico 157	00413428	<b>509,74</b>	00413434	<b>582,47</b>
		850	800				00413429	<b>605,24</b>	00413435	<b>721,83</b>
		1050	1000				00413430	<b>691,68</b>	00413436	<b>777,97</b>
		550	500				Fondo higiénico 218	00413431	<b>509,74</b>	00413437
850	800	00413432	<b>605,24</b>	00413438	<b>721,83</b>					
1050	1000	00413433	<b>691,68</b>	00413439	<b>777,97</b>					
620	570	650	600	70	200	Fondo higiénico 218	00413440	<b>582,21</b>	00413443	<b>689,52</b>
		950	900				00413441	<b>682,28</b>	00413444	<b>824,31</b>
		1250	1200				00413442	<b>845,55</b>	00413445	<b>914,99</b>
		850	800				Fondo higiénico 218	00413446	<b>736,56</b>	00413447

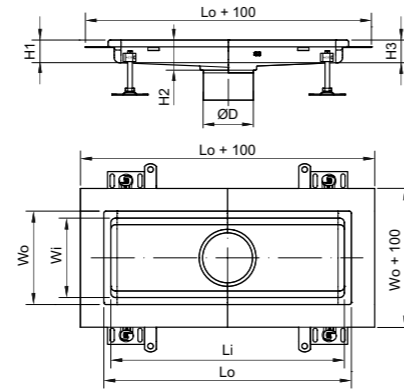
## Canal ACO Box Canal a medida Canal ACO Box Canal por medida



**Canal ACO Box**  
**Semi-Standard Perfil Estándar**  
Canal ACO Box  
**Semi-Standard Perfil Standard**



**Canal ACO Box**  
**Semi-Standard Perfil con alas**  
Canal ACO Box  
**Semi-Standard Perfil com abas**



Ancho Externo Largo Externo	Ancho Interno Largo Interno	Longitud Canal Comprimento Canal	Altura Salida Canal Altura Saída Canal	Altura Extremo Canal Altura Extremo Canal
W <sub>0</sub> (mm)	W <sub>1</sub> (mm)	Lo (mm)	H <sub>2</sub> (mm)	H <sub>1</sub> - H <sub>3</sub> (mm)
200	170	Variable Variável	50 - 200	50, 80, 110, 140
300	270			
400	370			
500	470			
600	570			
800	770			

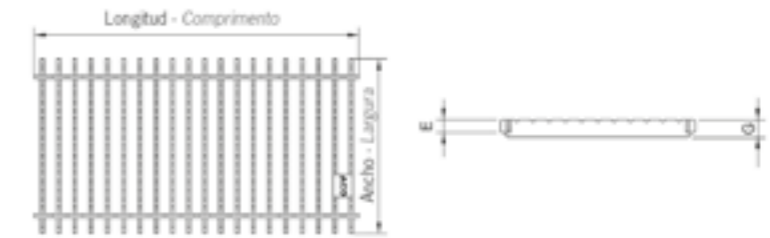
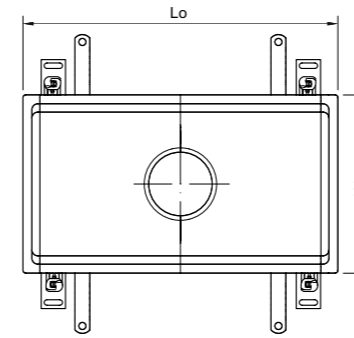
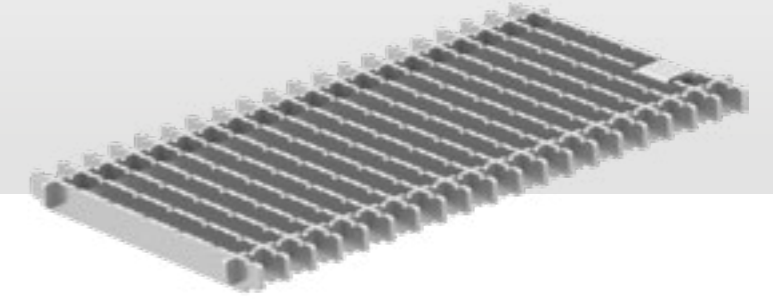
\* Los canales de más de 6m de largo se dividen por defecto en secciones de 6m con juntas de transporte.  
Si se requiere un canal de una pieza, los tramos deben soldarse in situ. Contacte con nuestro departamento de ventas y asistencia técnica.  
\* Os canais com mais de 6m de comprimento são divididos, por defeito, em secções de 6m com juntas de transporte.  
Se for necessário um canal de peça única, os troços devem ser soldados in situ. Entre em contacto com o nosso departamento de vendas e assistência técnica.

Fondos de sumidero higiénicos en páginas 157-164 · Fundos de sumidouro higiénicos em páginas 157-164

Hygiene**First**

## Canal ACO Box Reja Frameless Canal ACO Box Grelha Frameless

Hygiene**First**



### Clase de Carga **M125** Classe de Carga **M125**

Dimens. Canal		Dimens. Reja · Dimens. Grelha				Cod. Art. <b>AISI304</b>	PVP €	Cod. Art. <b>AISI316</b>	PVP €	Cant. Quant.
W <sub>0</sub> (mm)	Lo (mm)	Altura marco quadro E (mm)	Altura barra bar G (mm)	Ancho Largo (mm)	Longitud Compri. (mm)					
200	530	20	20	168	499	00446248	<b>248,28</b>	00446249	<b>312,82</b>	1
	830	20	20	168	398	00446252	<b>202,51</b>	00446253	<b>279,91</b>	2
	1030	20	20	168	499	00446248	<b>248,28</b>	00446249	<b>312,82</b>	2
	1230	20	20	168	398	00446252	<b>202,51</b>	00446253	<b>279,91</b>	3
	1530	20	20	168	499	00446248	<b>248,28</b>	00446249	<b>312,82</b>	3
	2030	20	20	168	499	00446248	<b>248,28</b>	00446249	<b>312,82</b>	4
300	330	20	20	268	298	00446260	<b>202,71</b>	00446261	<b>290,50</b>	1
	630	20	20	268	298	00446260	<b>202,71</b>	00446261	<b>290,50</b>	2
	1030	20	20	268	499	00446256	<b>317,84</b>	00446257	<b>416,22</b>	2
	1530	20	20	268	499	00446256	<b>317,84</b>	00446257	<b>416,22</b>	3
	2030	20	20	268	499	00446256	<b>317,84</b>	00446257	<b>416,22</b>	4
	3030	20	20	268	499	00446256	<b>317,84</b>	00446257	<b>416,22</b>	6
	4030	20	20	268	499	00446256	<b>317,84</b>	00446257	<b>416,22</b>	8

Fondos de sumidero higiénicos en páginas 157-164 · Fundos de sumidouro higiénicos em páginas 157-164



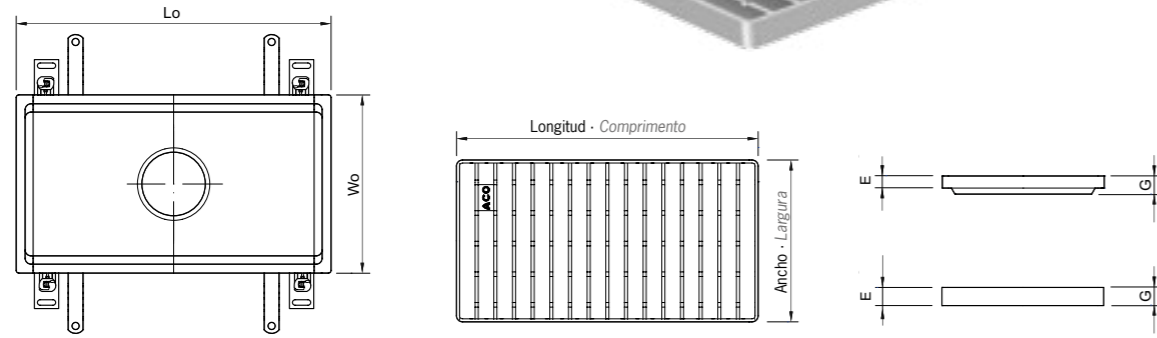
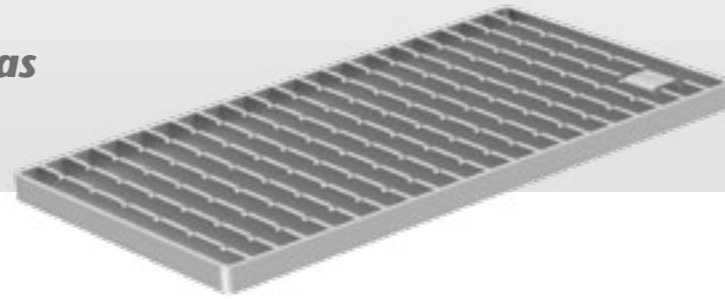
# Canal ACO Box

## Reja higiénica de barras

### Canal ACO Box

### Grelha higiênica de barras

Hygiene**First**



#### Clase de Carga **R50** Classe de Carga **R50**

Dimens. Canal		Dimens. Reja · Dimens. Grelha				Cod. Art. AISI304	PVP €	Cod. Art. AISI316	PVP €	Cant. Quant.
Wo (mm)	Lo (mm)	Altura marco quadro E (mm)	Altura barra bar G (mm)	Ancho Largo (mm)	Longitud Compri. (mm)					
200	530	20	20	168	499	00416802	118,80	00416803	145,47	1
	830	20	20	168	398	00416808	109,94	00416809	131,08	2
	1030	20	20	168	499	00416802	118,80	00416803	145,47	2
	1230	20	20	168	398	00416808	109,94	00416809	131,08	3
	1530	20	20	168	499	00416802	118,80	00416803	145,47	3
	2030	20	20	168	499	00416802	118,80	00416803	145,47	4
300	330	20	20	268	298	00416812	99,69	00416813	150,38	1
	630	20	20	268	298	00416812	99,69	00416813	150,38	2
	1030	20	20	268	499	00416814	162,91	00416815	254,10	2
	1530	20	20	268	499	00416814	162,91	00416815	254,10	3
	2030	20	20	268	499	00416814	162,91	00416815	254,10	4
	3030	20	20	268	499	00416814	162,91	00416815	254,10	6
400	4030	20	20	268	499	00416814	162,91	00416815	254,10	8
	430	30	30	368	398	00416820	228,78	00416821	375,16	1
	630	30	30	368	598	00416822	328,04	00416823	544,61	1
	830	30	30	368	398	00416820	228,78	00416821	375,16	2
500	530	30	30	468	499	00416828	410,44	00416829	551,88	1
	830	30	30	468	398	00416830	331,16	00416831	445,43	2
	1030	30	30	468	499	00416828	410,44	00416829	551,88	2
600	630	30	30	568	298	00416838	347,44	00416839	467,01	2
	930	30	30	568	298	00416838	347,44	00416839	467,01	3
	1230	30	30	568	298	00416838	347,44	00416839	467,01	4
800	830	30	60	768	398	00416842	627,70	00416843	850,45	2

#### Clase de Carga **M125** Classe de Carga **M125**

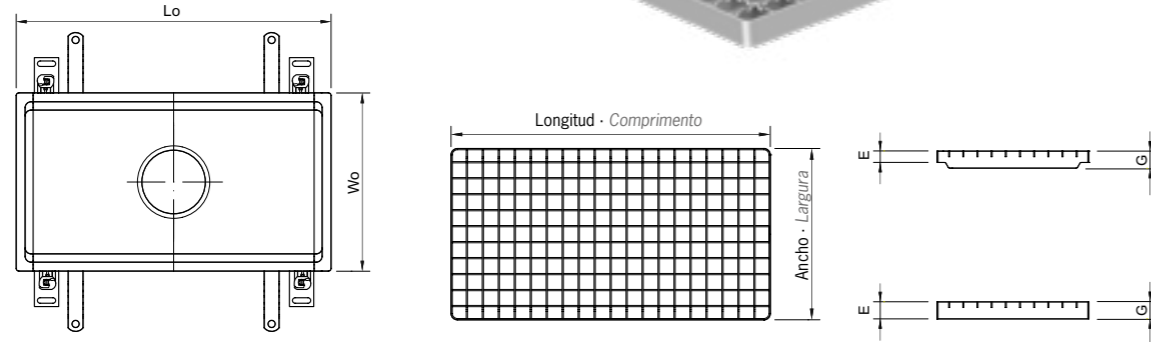
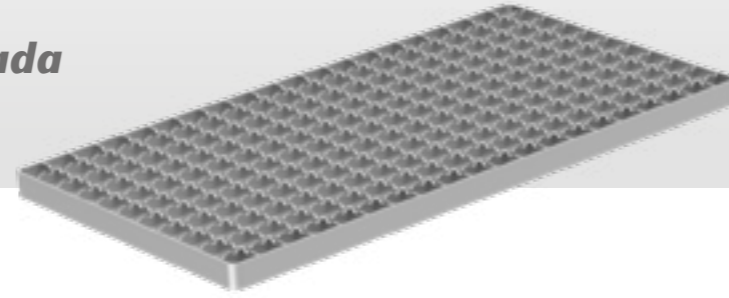
Dimens. Canal		Dimens. Reja · Dimens. Grelha				Cod. Art. AISI304	PVP €	Cod. Art. AISI316	PVP €	Cant. Quant.
Wo (mm)	Lo (mm)	Altura marco quadro E (mm)	Altura barra bar G (mm)	Ancho Largo (mm)	Longitud Compri. (mm)					
200	530	20	20	168	499	00416804	224,71	00416805	305,04	1
	830	20	20	168	398	00416810	177,66	00416811	248,00	2
	1030	20	20	168	499	00416804	224,71	00416805	305,04	2
	1230	20	20	168	398	00416810	177,66	00416811	248,00	3
	1530	20	20	168	499	00416804	224,71	00416805	305,04	3
	2030	20	20	168	499	00445950	Consultar	00445951	Consultar	2
300	2030	20	20	168	499	00416804	224,71	00416805	305,04	4
	330	20	20	268	298	00416816	182,49	00416817	263,62	1
	630	20	20	268	298	00416816	182,49	00416817	263,62	2
	1030	20	20	268	499	00416818	282,70	00416819	383,99	2
	1530	20	20	268	499	00416818	282,70	00416819	383,99	3
	2030	20	20	268	499	00416818	282,70	00416819	383,99	4
400	3030	20	20	268	499	00416818	282,70	00416819	383,99	6
	4030	20	20	268	499	00416818	282,70	00416819	383,99	8
	430	30	30	368	398	00416824	287,82	00416825	355,32	1
	630	30	30	368	598	00416826	387,37	00416827	531,97	1
500	830	30	30	368	398	00416824	287,82	00416825	355,32	2
	530	30	30	468	499	00416832	647,46	00416833	829,12	1
	830	30	30	468	398	00416834	469,62	00416835	633,73	2
1030	30	30	468	499	00416832	647,46	00416833	829,12	2	

#### Clase de Carga **N250** Classe de Carga **N250**

Dimens. Canal		Dimens. Reja · Dimens. Grelha				Cod. Art. AISI304	PVP €	Cod. Art. AISI316	PVP €	Cant. Quant.
Wo (mm)	Lo (mm)	Altura marco quadro E (mm)	Altura barra bar G (mm)	Ancho Largo (mm)	Longitud Compri. (mm)					
200	530	20	30	168	499	00416844	258,51	00416845	359,90	1
	830	20	30	168	398	00416846	209,34	00416847	291,63	2
	1030	20	30	168	499	00416844	258,51	00416845	359,90	2
	1230	20	30	168	398	00416846	209,34	00416847	291,63	3
	1530	20	30	168	499	00416844	258,51	00416845	359,90	3
	2030	20	30	168	499	00416844	258,51	00416845	359,90	4
300	330	20	30	268	298	00416850	223,04	00416851	330,11	1
	630	20	30	268	298	00416850	223,04	00416851	330,11	2
	1030	20	30	268	499	00416848	333,63	00416849	466,35	2
	1530	20	30	268	499	00416848	333,63	00416849	466,35	3
	2030	20	30	268	499	00416848	333,63	00416849	466,35	4
	3030	20	30	268	499	00416848	333,63	00416849	466,35	6
	4030	20	30	268	499	00416848	333,63	00416849	466,35	8

**Canal ACO Box**  
**Reja Entramada dentada**  
*Canal ACO Box*  
*Grelha Entramada dentada*

Hygiene**First**

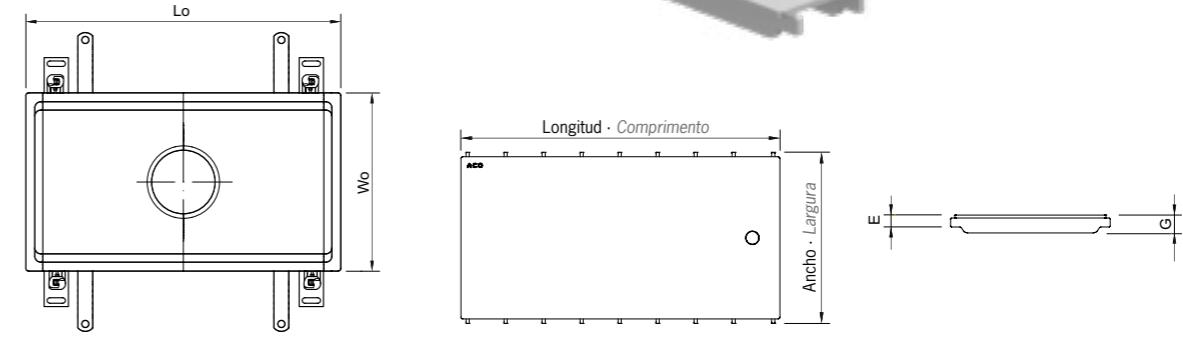
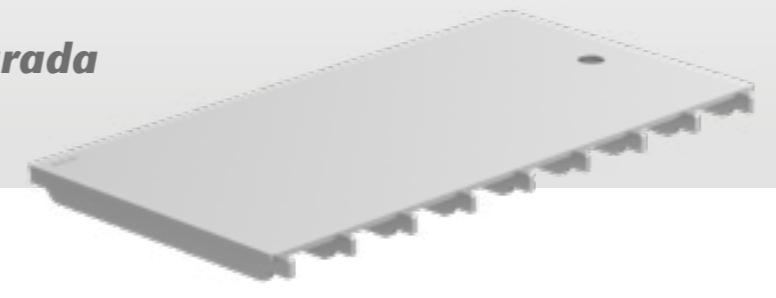


**Clase de Carga L15** *Classe de Carga L15*

Dimens. Canal		Dimens. Reja · Dimens. Grelha				Cod. Art. AISI304	PVP €	Cod. Art. AISI316	PVP €	Cant. Quant.
Wo (mm)	Lo (mm)	Altura marco cuadro E (mm)	Altura barra bar G (mm)	Ancho Largo (mm)	Longitud Compri. (mm)					
200	530	20	30	168	499	00416860	<b>96,10</b>	00416861	<b>118,08</b>	1
	830	20	30	168	398	00416862	<b>96,02</b>	00416863	<b>115,17</b>	2
	1030	20	30	168	499	00416860	<b>96,10</b>	00416861	<b>118,08</b>	2
	1230	20	30	168	398	00416862	<b>96,02</b>	00416863	<b>115,17</b>	3
	1530	20	30	168	499	00416860	<b>96,10</b>	00416861	<b>118,08</b>	3
	2030	20	30	168	499	00416860	<b>96,10</b>	00416861	<b>118,08</b>	4
300	330	20	30	268	298	00416864	<b>85,60</b>	00416865	<b>118,88</b>	1
	630	20	30	268	298	00416864	<b>85,60</b>	00416865	<b>118,88</b>	2
	1030	20	30	268	499	00416866	<b>129,49</b>	00416867	<b>183,84</b>	2
	1530	20	30	268	499	00416866	<b>129,49</b>	00416867	<b>183,84</b>	3
	2030	20	30	268	499	00416866	<b>129,49</b>	00416867	<b>183,84</b>	4
	3030	20	30	268	499	00416866	<b>129,49</b>	00416867	<b>183,84</b>	6
400	430	30	30	368	398	00416868	<b>137,41</b>	00416869	<b>194,96</b>	1
	630	30	30	368	598	00416870	<b>192,19</b>	00416871	<b>277,10</b>	1
	830	30	30	368	398	00416868	<b>137,41</b>	00416869	<b>194,96</b>	2
500	530	30	30	468	499	00416872	<b>201,24</b>	00416873	<b>288,40</b>	1
	830	30	30	468	398	00416874	<b>173,59</b>	00416875	<b>205,71</b>	2
	1030	30	30	468	499	00416872	<b>201,24</b>	00416873	<b>288,40</b>	2
600	630	30	30	568	298	00416876	<b>166,04</b>	00416877	<b>195,46</b>	2
	930	30	30	568	298	00416876	<b>166,04</b>	00416877	<b>195,46</b>	3
	1230	30	30	568	298	00416876	<b>166,04</b>	00416877	<b>195,46</b>	4
800	830	30	60	768	398	00416878	<b>359,28</b>	00416879	<b>488,91</b>	2

**Canal ACO Box**  
**Reja Higiénica Ranurada**  
*Canal ACO Box*  
*Grelha Higiênica Ranurada*

Hygiene**First**

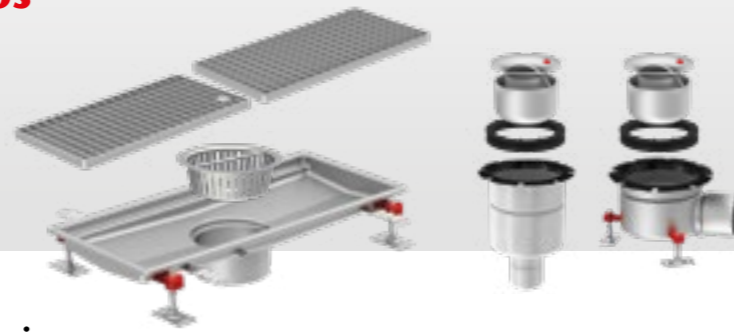


Dimens. Canal		Dimens. Reja · Dimens. Grelha				Cod. Art. AISI304	PVP €	Cod. Art. AISI316	PVP €	Cant. Quant.
Wo (mm)	Lo (mm)	Altura marco cuadro E (mm)	Altura barra bar G (mm)	Ancho Largo (mm)	Longitud Compri. (mm)					
<b>Clase de Carga R50</b> <i>Classe de Carga R50</i>										
200	530	20	30	168	499	00445756	<b>170,23</b>	00445757	<b>207,20</b>	1
	830	20	30	168	398	00445762	<b>157,89</b>	00445763	<b>188,04</b>	2
	1030	20	30	168	499	00445756	<b>170,23</b>	00445757	<b>207,20</b>	2
	1230	20	30	168	398	00445762	<b>157,89</b>	00445763	<b>188,04</b>	3
	1530	20	30	168	499	00445756	<b>170,23</b>	00445757	<b>207,20</b>	3
	2030	20	30	168	499	00445756	<b>170,23</b>	00445757	<b>207,20</b>	4
300	330	20	30	268	298	00445774	<b>163,60</b>	00445775	<b>215,62</b>	1
	630	20	30	268	298	00445774	<b>163,60</b>	00445775	<b>215,62</b>	2
	1030	20	30	268	499	00445768	<b>248,25</b>	00445769	<b>354,93</b>	2
	1530	20	30	268	499	00445768	<b>248,25</b>	00445769	<b>354,93</b>	3
	2030	20	30	268	499	00445768	<b>248,25</b>	00445769	<b>354,93</b>	4
	3030	20	30	268	499	00445768	<b>248,25</b>	00445769	<b>354,93</b>	6
<b>Clase de Carga M125</b> <i>Classe de Carga M125</i>										
200	530	20	30	168	499	00445758	<b>209,61</b>	00445759	<b>252,71</b>	1
	830	20	30	168	398	00445764	<b>180,05</b>	00445765	<b>215,58</b>	2
	1030	20	30	168	499	00445758	<b>248,25</b>	00445759	<b>252,71</b>	2
	1230	20	30	168	398	00445764	<b>Consultar</b>	00445765	<b>215,58</b>	3
	1530	20	30	168	499	00445758	<b>248,25</b>	00445759	<b>252,71</b>	3
	2030	20	30	168	499	00445758	<b>248,25</b>	00445759	<b>252,71</b>	4
300	330	20	30	268	298	00445776	<b>206,97</b>	00445777	<b>252,36</b>	1
	630	20	30	268	298	00445776	<b>Consultar</b>	00445777	<b>252,36</b>	2
	1030	20	30	268	499	00445770	<b>289,06</b>	00445771	<b>391,32</b>	2
	1530	20	30	268	499	00445770	<b>289,06</b>	00445771	<b>391,32</b>	3
	2030	20	30	268	499	00445770	<b>289,06</b>	00445771	<b>391,32</b>	4
	3030	20	30	268	499	00445770	<b>289,06</b>	00445771	<b>391,32</b>	6
<b>Clase de Carga N250</b> <i>Classe de Carga N250</i>										
200	530	20	30	168	499	00445760	<b>258,18</b>	00445761	<b>309,23</b>	1
	830	20	30	168	398	00445766	<b>217,56</b>	00445767	<b>282,62</b>	2
	1030	20	30	168	499	00445760	<b>258,18</b>	00445761	<b>309,23</b>	2
	1230	20	30	168	398	00445766	<b>217,56</b>	00445767	<b>282,62</b>	3
	1530	20	30	168	499	00445760	<b>258,18</b>	00445761	<b>309,23</b>	3
	2030	20	30	168	499	00445760	<b>258,18</b>	00445761	<b>309,23</b>	4
300	330	20	30	268	298	00445778	<b>255,77</b>	00445779	<b>289,64</b>	1
	630	20	30	268	298	00445778	<b>255,77</b>	00445779	<b>289,64</b>	2
	1030	20	30	268	499	00445772	<b>347,91</b>	00445773	<b>440,01</b>	2
	1530	20	30	268	499	00445772	<b>347,91</b>	00445773	<b>440,01</b>	3
	2030	20	30	268	499	00445772	<b>347,91</b>	00445773	<b>440,01</b>	4
	3030	20	30	268	499	00445772	<b>347,91</b>	00445773	<b>440,01</b>	6



**Canal ACO Box Conjuntos**  
**Fondos sin clipaje**  
Canal ACO Box **Conjuntos**  
Fundos sem clipagem

Hygiene**First**



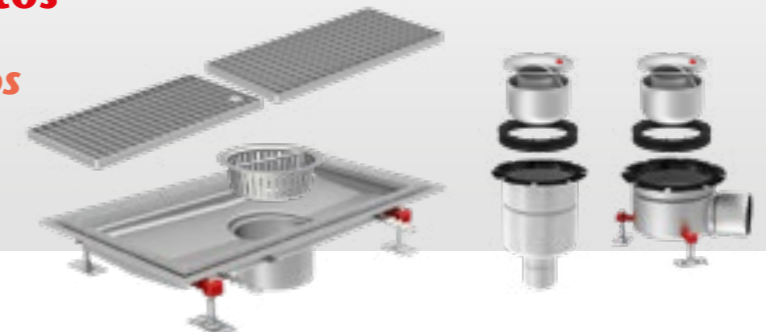
**Perfil Estándar** Suelos cerámicos y de resina  
**Perfil Standard** Pavimentos cerâmicos e de resina

Tipo Fondo Fondo		Salida Vertical · Saida Vertical							
Ancho Largo (mm)	Long. Comp. (mm)	DN75				DN110			
		Reja Dentada Grelha Dentada	PVP €	Reja Grelha Hig. Barras	PVP €	Reja Dentada Grelha Dentada	PVP €	Reja Grelha Hig. Barras	PVP €
<b>Reformas Conexión D125 para fondo D142 Reformas Conexão D125 para fundo D142</b>									
200	500	CHF00354	435,32	CHF00353	454,86	CHF00356	440,79	CHF00355	460,49
	1000	CHF00370	572,68	CHF00369	614,44	CHF00372	578,15	CHF00371	620,18
	1500	CHF00386	745,06	CHF00385	802,23	CHF00388	750,53	CHF00387	807,96
	2000	CHF00394	891,87	CHF00393	972,06	CHF00396	897,34	CHF00395	977,84
300	300	CHF01411	522,71	CHF01412	538,24	CHF01416	528,92	CHF01414	544,45
	400	CHF01427	612,45	CHF01428	686,84	CHF01429	618,61	CHF01432	692,79
400	400	CHF01442	748,73	CHF01441	922,52	CHF01446	754,15	CHF01445	927,94
	800	CHF01442	748,73	CHF01441	922,52	CHF01446	754,15	CHF01445	927,94
<b>Obra Nueva Conexión D142 para fondo D157 Obra Nova Conexão D142 para fundo D157</b>									
300	300	CHF00450	418,80	CHF00449	432,49	CHF00452	427,21	CHF00451	441,16
	600	CHF00458	553,74	CHF00457	581,11	CHF00460	564,74	CHF00459	587,04
	1000	CHF00466	686,54	CHF00465	749,57	CHF00468	693,48	CHF00467	756,99
	1500	CHF00474	904,39	CHF00473	1005,93	CHF00476	913,43	CHF00475	1006,28
	2000	CHF00482	1102,58	CHF00481	1234,98	CHF00484	1102,92	CHF00483	1235,34
	3000	CHF00490	1488,86	CHF00489	1668,11	CHF00492	1503,38	CHF00491	1684,05
400	400	CHF00562	494,91	CHF00561	577,05	CHF00564	504,78	CHF00563	588,60
	800	CHF00578	687,26	CHF00577	854,44	CHF00580	694,22	CHF00579	863,08
500	500	CHF00610	589,72	CHF00609	782,65	CHF00612	601,41	CHF00611	790,59
	1000	CHF00626	854,79	CHF00625	1243,77	CHF00628	863,36	CHF00627	1256,19

Tipo Fondo Fondo		Salida Horizontal · Saida Horizontal							
Ancho Largo (mm)	Long. Comp. (mm)	DN75				DN110			
		Reja Dentada Grelha Dentada	PVP €	Reja Grelha Hig. Barras	PVP €	Reja Dentada Grelha Dentada	PVP €	Reja Grelha Hig. Barras	PVP €
<b>Reformas Conexión D125 para fondo D142 Reformas Conexão D125 para fundo D142</b>									
200	500	CHF00358	445,23	CHF00357	465,06	CHF00360	443,70	CHF00359	463,48
	1000	CHF00374	576,99	CHF00373	624,83	CHF00376	575,47	CHF00375	623,23
	1500	CHF00390	754,97	CHF00389	812,62	CHF00392	753,44	CHF00391	811,01
	2000	CHF00398	901,78	CHF00397	982,54	CHF00400	900,25	CHF00399	980,92
300	300	CHF01420	533,96	CHF01418	544,83	CHF01422	532,22	CHF01421	543,11
	400	CHF01435	623,61	CHF01433	697,61	CHF01440	621,88	CHF01437	695,95
400	400	CHF01450	758,55	CHF01449	932,34	CHF01454	757,03	CHF01456	930,82
	800	CHF01450	758,55	CHF01449	932,34	CHF01454	757,03	CHF01456	930,82
<b>Obra Nueva Conexión D142 para fondo D157 Obra Nova Conexão D142 para fundo D157</b>									
300	300	CHF00454	431,28	CHF00453	444,97	CHF00456	420,87	CHF00455	434,82
	600	CHF00462	566,22	CHF00461	593,59	CHF00464	558,40	CHF00463	580,77
	1000	CHF00470	699,02	CHF00469	762,29	CHF00472	687,21	CHF00471	750,59
	1500	CHF00478	916,87	CHF00477	1018,77	CHF00480	907,15	CHF00479	999,88
	2000	CHF00486	1115,06	CHF00485	1247,82	CHF00488	1096,71	CHF00487	1228,94
	3000	CHF00494	1501,46	CHF00493	1680,95	CHF00496	1497,04	CHF00495	1677,60
400	400	CHF00566	507,39	CHF00565	589,41	CHF00568	498,44	CHF00567	582,32
	800	CHF00582	699,74	CHF00581	866,80	CHF00584	687,94	CHF00583	856,86
500	500	CHF00614	602,20	CHF00613	795,01	CHF00616	595,07	CHF00615	784,37
	1000	CHF00630	867,27	CHF00629	1256,13	CHF00632	857,08	CHF00631	1249,97

**Canal ACO Box Conjuntos**  
**Fondos sin clipaje**  
Canal ACO Box **Conjuntos**  
Fundos sem clipagem

Hygiene**First**



**Perfil con Alas** Suelos vinílicos  
**Perfil com Abas** Pavimentos vinílicos

Tipo Fondo Fondo		Salida Vertical · Saida Vertical							
Ancho Largo (mm)	Long. Comp. (mm)	DN75				DN110			
		Reja Dentada Grelha Dentada	PVP €	Reja Grelha Hig. Barras	PVP €	Reja Dentada Grelha Dentada	PVP €	Reja Grelha Hig. Barras	PVP €
<b>Reformas Conexión D125 para fondo D142 Reformas Conexão D125 para fundo D142</b>									
200	500	CHF00002	622,91	CHF00001	629,64	CHF00004	628,33	CHF00003	635,06
	1000	CHF00018	864,72	CHF00017	912,28	CHF00020	870,14	CHF00019	883,59
	1500	CHF00034	1109,90	CHF00033	1130,08	CHF00036	1115,32	CHF00035	1135,50
	2000	CHF00042	1348,41	CHF00041	1375,31	CHF00044	1353,83	CHF00043	1380,73
300	300	CHF01482	763,27	CHF01483	778,27	CHF01474	769,27	CHF01473	784,27
	400	CHF01501	936,13	CHF01500	1025,07	CHF01497	950,35	CHF01490	1033,42
400	400	CHF01459	1234,44	CHF01460	1405,51	CHF01464	1240,55	CHF01463	1411,50
	800	CHF01459	1234,44	CHF01460	1405,51	CHF01464	1240,55	CHF01463	1411,50
<b>Obra Nueva Conexión D142 para fondo D157 Obra Nova Conexão D142 para fundo D157</b>									
300	300	CHF00098	626,93	CHF00097	640,49	CHF00100	627,27	CHF00099	640,83
	600	CHF00106	797,70	CHF00105	824,81	CHF00108	798,04	CHF00107	825,15
	1000	CHF00114	982,17	CHF00113	1030,59	CHF00116	982,51	CHF00115	1060,95
	1500	CHF00122	1272,98	CHF00121	1345,61	CHF00124	1273,32	CHF00123	1345,94
	2000	CHF00130	1519,85	CHF00129	1616,68	CHF00132	1520,19	CHF00131	1617,02
	3000	CHF00210	755,65	CHF00209	842,55	CHF00212	755,99	CHF00211	853,18
400	400	CHF00226	996,45	CHF00225	1170,24	CHF00228	996,79	CHF00227	1170,57
	800	CHF00258	855,71	CHF00257	1054,31	CHF00260	856,05	CHF00259	1054,65
500	500	CHF00274	1218,06	CHF00273	1615,26	CHF00276	1218,40	CHF00275	1615,60
	1000	CHF00274	1218,06	CHF00273	1615,26	CHF00276	1218,40	CHF00275	1615,60

Tipo Fondo Fondo		Salida Horizontal · Saida Horizontal							
Ancho Largo (mm)	Long. Comp. (mm)	DN75				DN110			
		Reja Dentada Grelha Dentada	PVP €	Reja Grelha Hig. Barras	PVP €	Reja Dentada Grelha Dentada	PVP €	Reja Grelha Hig. Barras	PVP €
<b>Reformas Conexión D125 para fondo D142 Reformas Conexão D125 para fundo D142</b>									
200	500	CHF00006	632,73	CHF00005	639,46	CHF00008	631,22	CHF00007	637,94
	1000	CHF00022	874,54	CHF00021	887,99	CHF00024	873,02	CHF00023	920,90
	1500	CHF00038	1119,72	CHF00037	1139,90	CHF00040	1118,20	CHF00039	1138,38
	2000	CHF00046	1358,23	CHF00045	1385,13	CHF00048	1356,71	CHF00047	1383,61
300	300	CHF01485	774,14	CHF01486	789,14	CHF01477	772,46	CHF01476	787,46
	400	CHF01498	947,18	CHF01504	1036,03	CHF01495	953,62	CHF01502	1034,34
400	400	CHF01467	1245,50	CHF01468	1416,37	CHF01471	1243,79	CHF01472	1414,69
	800	CHF01467	1245,50	CHF01468	1416,37	CHF01471	1243,79	CHF01472	1414,69
<b>Obra Nueva Conexión D142 para fondo D157 Obra Nova Conexão D142 para fundo D157</b>									
300	300	CHF00102	639,29	CHF00101	652,85	CHF00104	621,11	CHF00103	634,67
	600	CHF00110	810,06	CHF00109	837,17	CHF00112	791,88	CHF00111	818,99
	1000	CHF00118	994,53	CHF00117	1042,95	CHF00120	976,35	CHF00119	1024,77
	1500	CHF00126	1285,34	CHF00125	1357,97	CHF00128	1267,16	CHF00127	1339,78
	2000	CHF00134	1532,21	CHF00133	1629,04	CHF00136	1514,03	CHF00135	1610,86
	3000	CHF00214	768,01	CHF00213	854,91	CHF00216	749,83	CHF00215	836,73
400	400	CHF00230	1008,81	CHF00229	1182,60	CHF00232	990,63	CHF00231	1164,42
	800	CHF00262	868,07	CHF00261	1066,67	CHF00264	849,89	CHF00263	1048,49
500	500	CHF00278	1230,42	CHF00277	1627,62	CHF00280	1212,24	CHF00279	1609,44
	1000	CHF00278	1230,42	CHF00277	1627,62	CHF00280	1212,24	CHF00279	1609,44

**Canal ACO Box Conjuntos**  
**Fondos con clipaje para tela**  
*Canal ACO Box Conjuntos*  
*Fundos com clipagem tela*

Hygiene**First**



**Perfil Estándar Suelos cerámicos y de resina**  
**Perfil Standard Pavimentos cerâmicos e de resina**

Tipo Fondo Fondo		Salida Vertical · Saida Vertical							
Ancho Largo (mm)	Long. Comp. (mm)	DN75				DN110			
		Reja Dentada Grelha Dentada	PVP €	Reja Grelha Hig. Barras	PVP €	Reja Dentada Grelha Dentada	PVP €	Reja Grelha Hig. Barras	PVP €
<b>Reformas Conexión D125 para fondo D142 con tela Reformas Conexão D125 para fundo D142 com tela</b>									
200	500	CHF00706	554,07	CHF00705	582,57	CHF00710	558,28	CHF00709	586,95
	1000	CHF00737	690,11	CHF00738	737,71	CHF00742	694,32	CHF00741	735,25
	1500	CHF00770	860,83	CHF00769	932,33	CHF00773	865,04	CHF00774	936,78
	2000	CHF00786	1006,23	CHF00785	1093,32	CHF00789	1010,44	CHF00790	1097,77
300	300	CHF01410	635,44	CHF01409	650,31	CHF01413	640,06	CHF01415	654,93
	400	CHF01425	726,39	CHF01426	799,90	CHF01430	724,54	CHF01431	804,40
400	800	CHF01444	871,67	CHF01443	1045,46	CHF01448	875,88	CHF01447	1049,67
	<b>Obra Nueva Conexión D142 para fondo D157 con tela Obra Nova Conexão D142 para fundo D157 com tela</b>								
300	300	-	-	-	-	CHF00902	557,02	CHF00901	571,10
	600	-	-	-	-	CHF00917	689,34	CHF00918	717,24
	1000	-	-	-	-	CHF00934	824,69	CHF00933	882,77
	1500	-	-	-	-	CHF00950	1036,86	CHF00949	1132,06
	2000	-	-	-	-	CHF00966	1236,96	CHF00965	1361,12
400	3000	-	-	-	-	CHF00981	1581,91	CHF00982	1811,01
	400	-	-	-	-	CHF01125	629,38	CHF01126	718,81
	800	-	-	-	-	CHF01157	825,43	CHF01158	994,80
500	500	-	-	-	-	CHF01222	726,01	CHF01221	921,62
	1000	-	-	-	-	CHF01254	986,79	CHF01253	1391,70

Tipo Fondo Fondo		Salida Horizontal · Saida Horizontal							
Ancho Largo (mm)	Long. Comp. (mm)	DN75				DN110			
		Reja Dentada Grelha Dentada	PVP €	Reja Grelha Hig. Barras	PVP €	Reja Dentada Grelha Dentada	PVP €	Reja Grelha Hig. Barras	PVP €
<b>Reformas Conexión D125 para fondo D142 con tela Reformas Conexão D125 para fundo D142 com tela</b>									
200	500	CHF00714	562,45	CHF00713	585,75	CHF00717	572,49	CHF00718	596,09
	1000	CHF00746	698,49	CHF00745	739,59	CHF00750	708,53	CHF00749	750,02
	1500	CHF00778	869,21	CHF00777	941,65	CHF00781	879,26	CHF00782	951,83
	2000	CHF00793	1014,61	CHF00794	1102,19	CHF00797	1024,66	CHF00798	1112,82
300	300	CHF01417	644,63	CHF01419	659,50	CHF01423	655,65	CHF01424	664,59
	400	CHF01434	729,07	CHF01436	808,85	CHF01438	740,00	CHF01439	819,58
400	800	CHF01451	880,05	CHF01452	1053,84	CHF01453	890,10	CHF01455	1063,88
	<b>Obra Nueva Conexión D142 para fondo D157 con tela Obra Nova Conexão D142 para fundo D157 com tela</b>								
300	300	CHF00906	563,80	CHF00905	577,36	-	-	-	-
	600	CHF00921	697,44	CHF00922	724,55	-	-	-	-
	1000	CHF00938	828,96	CHF00937	894,42	-	-	-	-
	1500	CHF00953	1044,72	CHF00954	1149,89	-	-	-	-
	2000	CHF00970	1241,01	CHF00969	1376,81	-	-	-	-
400	3000	CHF00986	1640,77	CHF00985	1822,92	-	-	-	-
	400	CHF01129	639,18	CHF01130	726,07	-	-	-	-
	800	CHF01162	829,68	CHF01161	1003,46	-	-	-	-
500	500	CHF01225	733,07	CHF01226	931,67	-	-	-	-
	1000	CHF01257	995,60	CHF01258	1392,80	-	-	-	-

**Canal ACO Box Conjuntos**  
**Fondos con clipaje para tela**  
*Canal ACO Box Conjuntos*  
*Fundos com clipagem tela*

Hygiene**First**



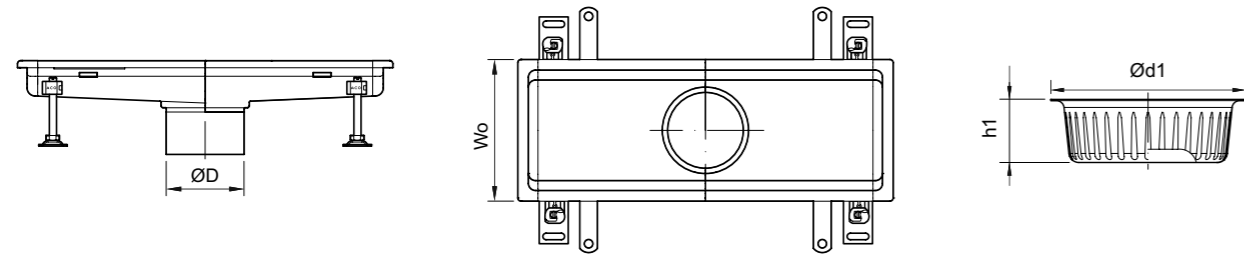
**Perfil con Alas Suelos vinílicos**  
**Perfil com Abas Pavimentos vinílicos**

Tipo Fondo Fondo		Salida Vertical · Saida Vertical							
Ancho Largo (mm)	Long. Comp. (mm)	DN75				DN110			
		Reja Dentada Grelha Dentada	PVP €	Reja Grelha Hig. Barras	PVP €	Reja Dentada Grelha Dentada	PVP €	Reja Grelha Hig. Barras	PVP €
<b>Reformas Conexión D125 para fondo D142 con tela Reformas Conexão D125 para fundo D142 com tela</b>									
200	500	CHF00802	745,85	CHF00801	752,58	CHF00805	750,06	CHF00806	756,79
	1000	CHF00834	987,66	CHF00833	1001,11	CHF00837	991,87	CHF00838	1005,32
	1500	CHF00866	1232,84	CHF00865	1253,02	CHF00870	1237,05	CHF00869	1257,23
	2000	CHF00882	1471,35	CHF00881	1498,25	CHF00886	1475,56	CHF00885	1502,46
300	300	CHF01481	891,45	CHF01480	898,30	CHF01487	888,14	CHF01475	910,94
	400	CHF01492	1065,32	CHF01493	1152,23	CHF01496	1070,02	CHF01491	1156,88
400	800	CHF01457	1361,06	CHF01458	1541,57	CHF01461	1365,76	CHF01462	1546,23
	<b>Obra Nueva Conexión D142 para fondo D157 con tela Obra Nova Conexão D142 para fundo D157 com tela</b>								
300	300	-	-	-	-	CHF01013	748,35	CHF01014	761,90
	600	-	-	-	-	CHF01029	919,11	CHF01030	946,22
	1000	-	-	-	-	CHF01046	1103,59	CHF01045	1152,00
	1500	-	-	-	-	CHF01061	1394,39	CHF01062	1467,02
	2000	-	-	-	-	CHF01077	1641,26	CHF01078	1738,10
400	400	-	-	-	-	CHF01174	877,07	CHF01173	963,96
	800	-	-	-	-	CHF01206	1117,87	CHF01205	1291,65
	500	-	-	-	-	CHF01270	977,12	CHF01269	1175,72
500	1000	-	-	-	-	CHF01301	1339,47	CHF01302	1736,67

Tipo Fondo Fondo		Salida Horizontal · Saida Horizontal							
Ancho Largo (mm)	Long. Comp. (mm)	DN75				DN110			
		Reja Dentada Grelha Dentada	PVP €	Reja Grelha Hig. Barras	PVP €	Reja Dentada Grelha Dentada	PVP €	Reja Grelha Hig. Barras	PVP €
<b>Reformas Conexión D125 para fondo D142 con tela Reformas Conexão D125 para fundo D142 com tela</b>									
200	500	CHF00809	754,23	CHF00810	760,96	CHF00813	764,28	CHF00814	771,00
	1000	CHF00842	996,04	CHF00841	1009,49	CHF00845	1006,08	CHF00846	1019,54
	1500	CHF00874	1241,22	CHF00873	1261,40	CHF00877	1251,27	CHF00878	1271,44
	2000	CHF00890	1479,73	CHF00889	1506,63	CHF00894	1489,78	CHF00893	1516,68
300	300	CHF01488	892,67	CHF01484	907,41	CHF01479	903,60	CHF01478	918,34
	400	CHF01499	1074,67	CHF01489	1161,50	CHF01503	1076,45	CHF01494	1172,62
400	800	CHF01465	1370,42	CHF01466	1550,85	CHF01469	1369,62	CHF01470	1561,97
	<b>Obra Nueva Conexión D142 para fondo D157 con tela Obra Nova Conexão D142 para fundo D157 com tela</b>								
300	300	CHF01017	775,96	CHF01018	789,51	-	-	-	-
	600	CHF01033	946,72	CHF01034	973,83	-	-	-	-
	1000	CHF01049	1131,19	CHF01050	1179,61	-	-	-	-
	1500	CHF01065	1422,00	CHF01066	1494,63	-	-	-	-
	2000	CHF01081	1668,87	CHF01082	1765,71	-	-	-	-
400	400	CHF01178	904,68	CHF01177	991,57	-	-	-	-
	800	CHF01209	1145,48	CHF01210	1319,26	-	-	-	-
	500	CHF01274	1004,73	CHF01273	1203,33	-	-	-	-
500	1000	CHF01305	1367,08	CHF01306	1764,28	-	-	-	-



## Canal ACO Box Accesorios Canal ACO Box Acessórios



### Cestillos para Canal ACO Box Cestos para canal ACO Box

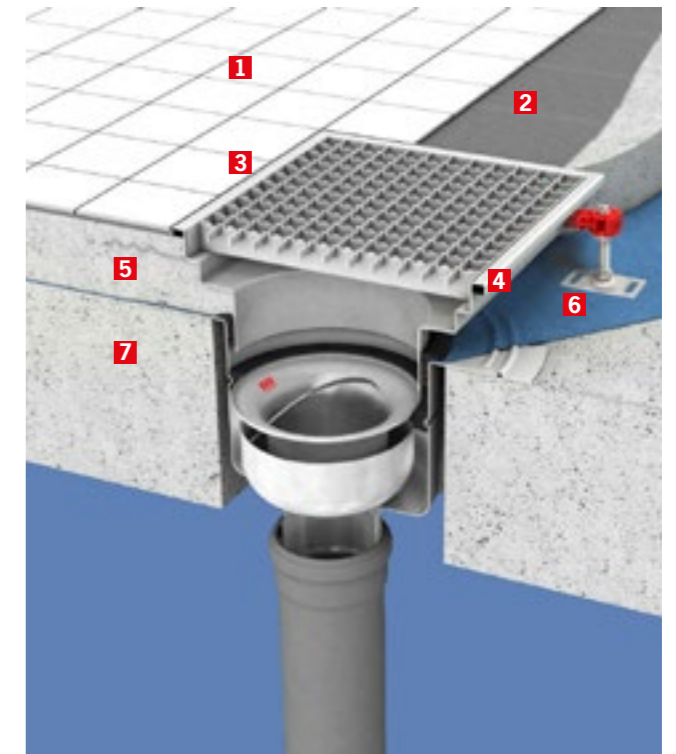
Dimens. Canal		Dirección salida Direção saída	Dimens. Cestillo · Cesto		Capacid. (l)	Cod. Art.	PVP €	Cod. Art.	PVP €
W0 (mm)	ØD (mm)		Ød1 (mm)	h1 (mm)					
200, 300, 400, 500, 600, 800	125	Vertical	142	45	0.4	00416900	<b>30,81</b>	00416901	<b>35,28</b>
		Horizontal	142	45	0.4	00416900	<b>30,81</b>	00416901	<b>35,28</b>
200	142	Vertical	142	25	0.3	00416902	<b>24,61</b>	00416903	<b>28,77</b>
		Horizontal	142	25	0.3	00416902	<b>24,61</b>	00416903	<b>28,77</b>
300, 400, 500, 600, 800	142 o · ou	Vertical	159	50	0.6	00416904	<b>34,51</b>	00416905	<b>38,88</b>
		Horizontal	159	26	0.3	00416906	<b>26,41</b>	00416907	<b>29,86</b>
300, 400, 500, 600, 800	200 o · ou	Vertical	222	50	1.4	00416908	<b>40,57</b>	00416909	<b>47,57</b>
		Horizontal	222	26	0.7	00416910	<b>34,69</b>	00416911	<b>40,04</b>

## Propuestas de Instalación Propostas de Instalação

Hygiene**First**

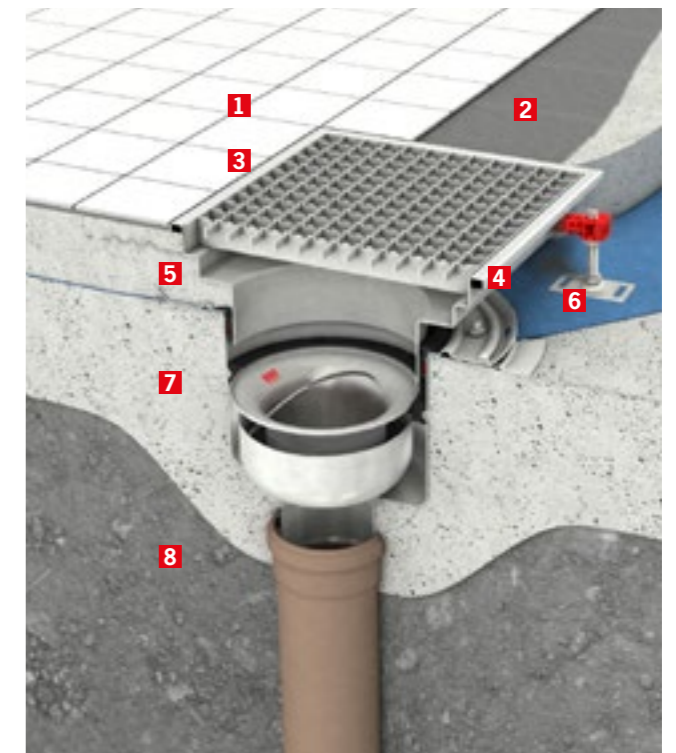
### Canal ACO BOX con fondo para impermeabilización líquida (suelo embaldosado) Canal ACO BOX com fundo para impermeabilização líquida (pavimento cerâmico)

- 1 Baldosas cerámicas  
Ladrilhos cerâmicos
- 2 Cemento para baldosas  
Cimento para ladrilhos
- 3 Masilla selladora  
Massa de vedação
- 4 Junta de relleno de goma  
Junta de enchimento de borracha
- 5 Pavimento  
Pavimento
- 6 Impermeabilización líquida  
Impermeabilização líquida
- 7 Suelo de hormigón macizo  
Pavimento de betão maciço



### Canal ACO BOX con fondo para clipaje mecánico de la tela (suelo embaldosado) Canal ACO BOX com fundo para clipagem mecânica da tela de impermeabilização (pavimento cerâmico)

- 1 Baldosas cerámicas  
Ladrilhos cerâmicos
- 2 Cemento para baldosas  
Cimento para ladrilhos
- 3 Masilla selladora  
Massa de vedação
- 4 Junta de relleno de goma  
Junta de enchimento de borracha
- 5 Pavimento  
Pavimento
- 6 Membrana impermeable  
Membrana impermeável
- 7 Suelo de hormigón macizo  
Pavimento de betão maciço
- 8 Tierra compactada  
Terra compactada



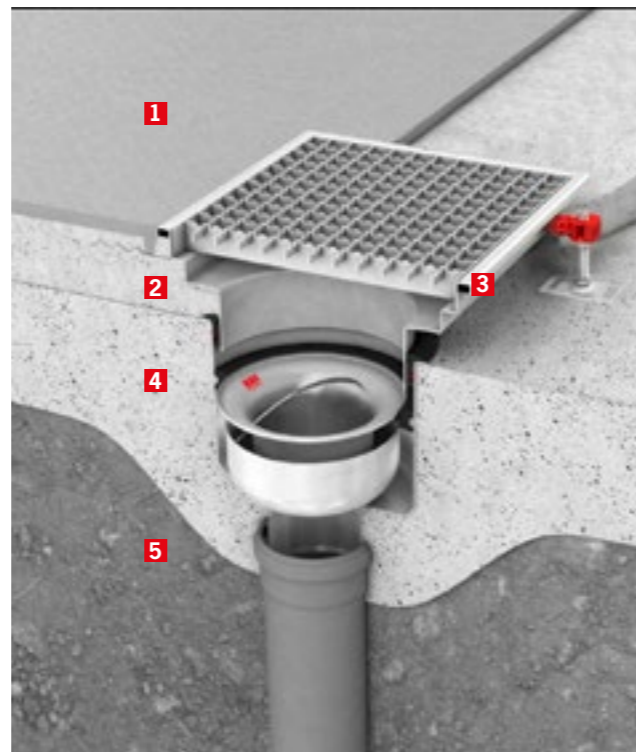
## Propuestas de Instalación Propostas de Instalação

Hygiene**First**

### Canal ACO BOX sin impermeabilización (suelo de resina)

*Canal ACO BOX sem impermeabilização (pavimento de resina)*

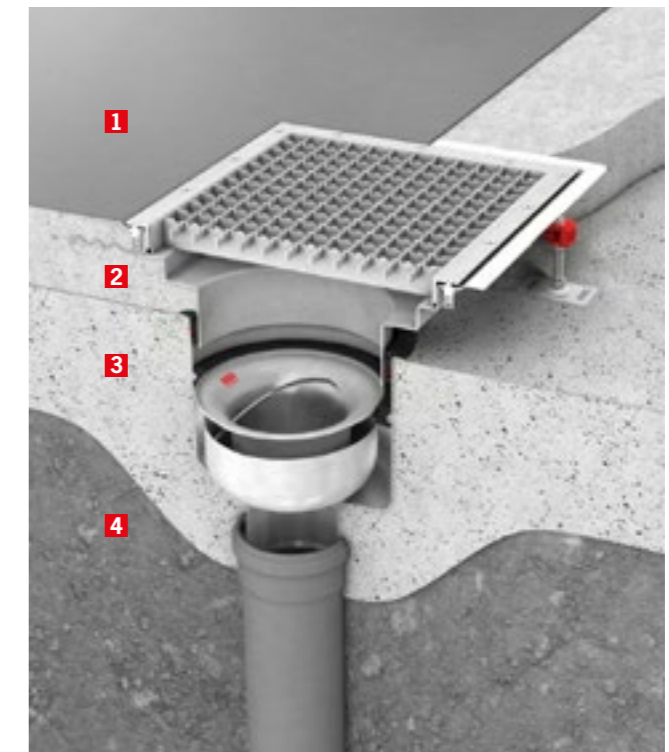
- 1** Suelo de epoxi/resina  
*Pavimento de epóxi/resina*
- 2** Pavimento  
*Pavimento*
- 3** Junta de relleno de goma  
*Junta de enchimento de borracha*
- 4** Suelo de hormigón macizo  
*Pavimento de betão maciço*
- 5** Tierra compactada  
*Terra compactada*



### Canal ACO BOX sin impermeabilización (suelo vinílico)

*Canal ACO BOX sem impermeabilização (pavimento vinílico)*

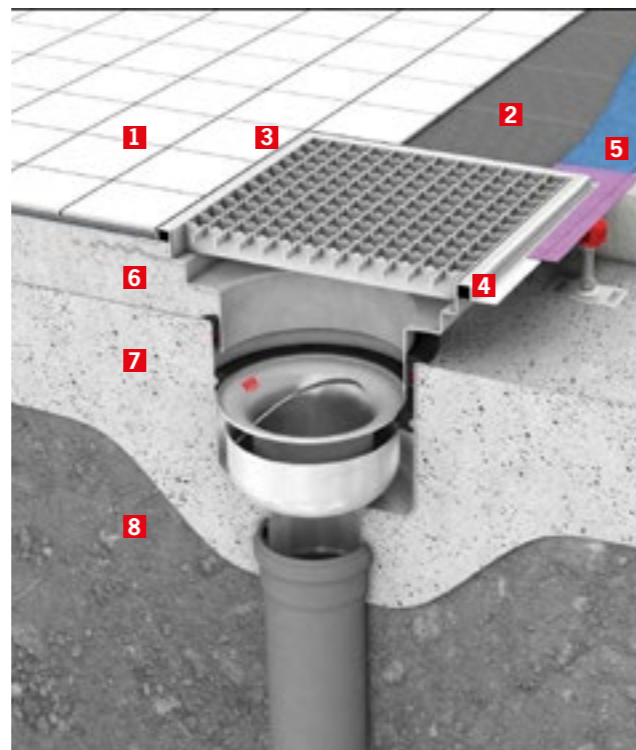
- 1** Suelo vinílico  
*Pavimento vinílico*
- 2** Pavimento  
*Pavimento*
- 3** Suelo de hormigón macizo  
*Pavimento de betão maciço*
- 4** Tierra compactada  
*Terra compactada*



### Canal ACO BOX con alas para impermeabilización líquida (suelo embaldosado)

*Canal ACO BOX com abas para impermeabilização líquida (pavimento cerâmico)*

- 1** Baldosas cerámicas  
*Ladrilhos cerâmicos*
- 2** Cemento para baldosas  
*Cimento para ladrilhos*
- 3** Masilla selladora  
*Massa de vedação*
- 4** Junta de relleno de goma  
*Junta de enchimento de borracha*
- 5** Impermeabilización líquida  
*Impermeabilização líquida*
- 6** Pavimento  
*Pavimento*
- 7** Suelo de hormigón macizo  
*Pavimento de betão maciço*
- 8** Tierra compactada  
*Terra compactada*



Hygiene**First**

## Propuestas de Instalación Propostas de Instalação



**Canal Modular Ranurado**  
*Canal de Drenagem Modular 20***Canal Modular Ranurado**  
*Canal de drenagem Modular 20*

- 1** Salida final · Saída final
- 2** Salida directa central · Saída direta central
- 3** Canal con pendiente · Canal com pendente
- 4** Reja · Grelha
- 5** Sumidero · Sumidouro
- 6** Cestillo · Cesto
- 7** Sifón · Sifão
- 8** Junta NBR · Junta NBR

**Canal Modular Ranurado**  
*Canal Modular 20*

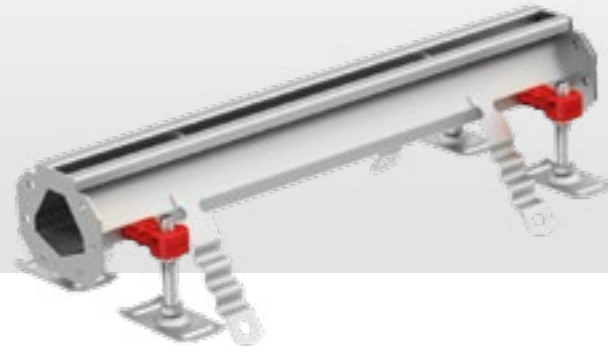
Canal de drenaje tipo ACO modelo ranurado, realizado completamente en acero AISI 304, de 50 mm de ancho exterior y 20 de ancho de ranura. De altura mínima 70 mm y máxima 140 mm, fondo perfil en "V" para facilitar la autolimpieza.

Incluye tornillos de nivelación y patas de anclaje al hormigón, según CTE-HS-5, sellado del perfil perimetral inferior con junta NBR. Acabado chorreado.

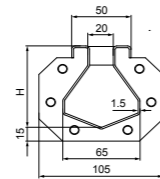
O canal de drenagem tipo ACO, modelo Modular 20, é totalmente fabricado em aço AISI 304 com 50 mm de largura exterior e 20 de largura da ranhura. Com uma altura mínima de 70 mm e máxima de 140 mm, com um fundo de perfil em "V" para facilitar a auto-limpeza.

Inclui parafusos de nivelamento e pés de fixação ao cimento, de acordo com o CTE-HS-5, selagem do perfil do perímetro inferior com junta NBR. Acabamento com jato.

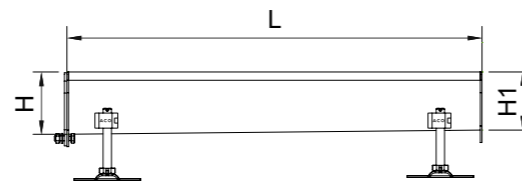
## Canal recto Canal reto



### Canal SIN pendiente Canal SEM pendente



### Canal CON pendiente Canal COM pendente

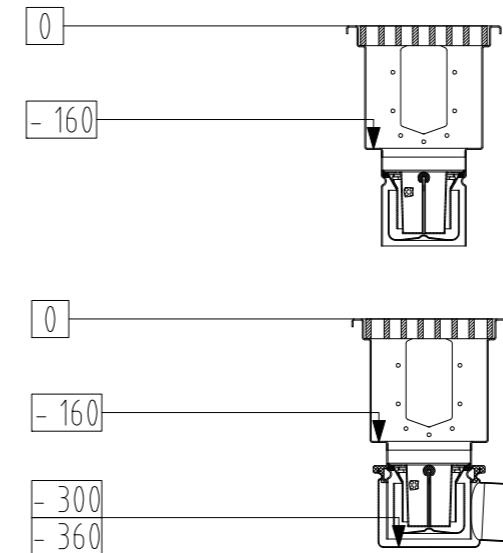


Dimensiones · Dimensões			Cod. Art. <b>AISI304</b>	PVP €	Cod. Art. <b>AISI316</b>	PVP €
L (mm)	H (mm)	H1 (mm)				
<b>Canal SIN pendiente Canal SEM pendente</b>						
500	70	-	RA057070	573,43	RAX57070	Consultar
	80	-	RA058080	182,18	RAX58080	Consultar
	100	-	RA051010	568,81	RAX51010	Consultar
1000	70	-	RA017070	659,24	RAX17070	Consultar
	80	-	RA018080	211,38	RAX18080	Consultar
	100	-	RA011010	313,97	RAX11010	Consultar
	120	-	RA011212	633,74	RAX11212	Consultar
2000	140	-	RA011414	643,81	RAX11414	Consultar
	70	-	RA027070	718,30	RAX27070	Consultar
	80	-	RA028080	292,40	RAX28080	Consultar
	100	-	RA021010	749,23	RAX21010	Consultar
3000	120	-	RA021212	769,82	RAX21212	Consultar
	140	-	RA021414	790,44	RAX21414	Consultar
	70	-	RA037070	814,92	RAX37070	Consultar
	80	-	RA038080	352,38	RAX38080	Consultar
3000	100	-	RA031010	376,27	RAX31010	Consultar
	120	-	RA031212	892,16	RAX31212	Consultar
	140	-	RA031414	923,09	RAX31414	Consultar
<b>Canal CON pendiente Canal COM pendente</b>						
500	70	80	RA057080	597,44	RAX57080	Consultar
	80	100	RA058010	202,25	RAX58010	Consultar
	100	120	RA051012	594,79	RAX51012	Consultar
	120	140	RA051214	213,43	RAX51214	Consultar
1000	70	80	RA017080	648,30	RAX17080	Consultar
	80	100	RA018010	644,62	RAX18010	Consultar
	100	120	RA011012	245,47	RAX11012	Consultar
2000	120	140	RA011214	254,94	RAX11214	Consultar
	70	80	RA027080	284,33	RAX27080	Consultar
	80	100	RA028010	334,48	RAX28010	Consultar
	100	120	RA021012	345,76	RAX21012	Consultar
3000	120	140	RA021214	370,97	RAX21214	Consultar
	70	80	RA037080	355,96	RAX37080	Consultar
	80	100	RA038010	417,84	RAX38010	Consultar
	100	120	RA031012	445,42	RAX31012	Consultar
	120	140	RA031214	473,20	RAX31214	Consultar



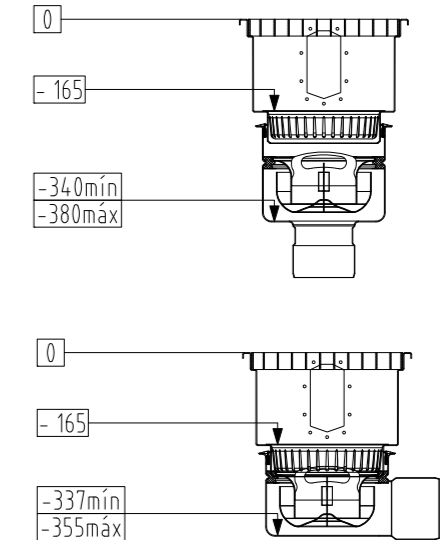
### Sumidero Sumidouro 200x200

Acoplable a canal de altura 140. Cestillo sífónico extraíble incluido. Cód. Art. 00405065  
 Com ligação ao canal de drenagem  
 com altura 140. Sifão removível incluido. Cód. Art. 00405065



### Sumidero Sumidouro 300x300

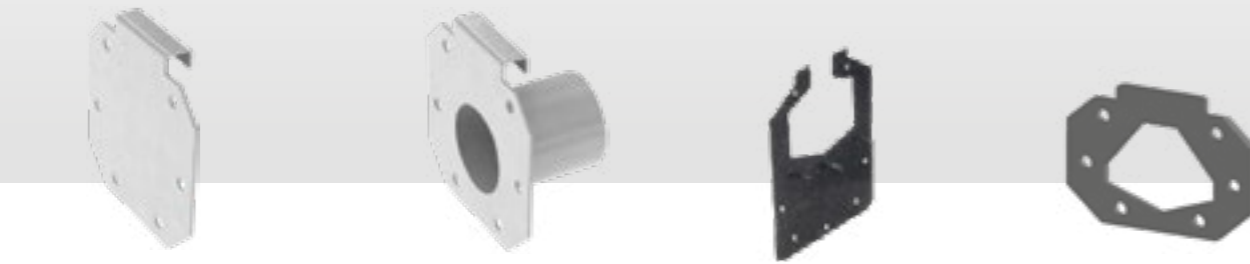
Acoplable a canal de altura 140. Sifón extraíble y cestillo de recogida de sólidos incluido. Cód. Art. 00405760 + 00404700  
 Com ligação ao canal de drenagem  
 com altura 140. Sifão removível e cesto de recolha de sólidos incluidos. Cód. Art. 00405760 + 00404700



	Descripción Descrição	Salida Saída ØD (mm)	Caudal (l/s)	Sifón Extraib. Sifão Removível	Reja Grelha	Cod. Art. <b>AISI304</b>	PVP €	Cod. Art. <b>AISI316</b>	PVP €
	Sumidero · Sumidouro 200x200 SV	Ø 110	1,3	Si · Sem	Sin Reja Sem Grelha	RA050005	257,31	RAX50005	Consultar
	Sumidero · Sumidouro 200x200 SH	Ø 75	1,3	Si · Sem	Sin Reja Sem Grelha	RA050006	328,40	RAX50006	Consultar
	Sumidero · Sumidouro 300x300 SV	Ø 110	6,5	Si · Sem	Sin Reja Sem Grelha	RA050003	431,16	RAX50003	Consultar
	Sumidero · Sumidouro 300x300 SH	Ø 110	5,8	Si · Sem	Sin Reja Sem Grelha	RA050004	431,16	RAX50004	Consultar



## Propuestas de Instalación Propostas de Instalação

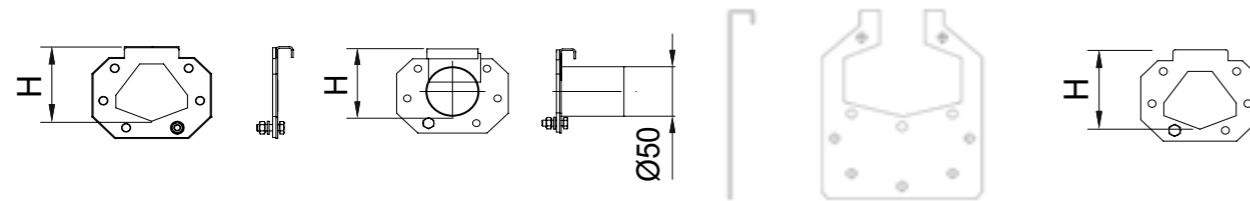


**Tapa Inicio - Final**  
*Tampa de Início - Fim*

**Tapa Final con Salida DN50**  
*Tampa de fim com Saída DN50*

**Adaptador Inicio - Final**  
*Adaptador Início - Fim*

**Junta**  
*Junta*



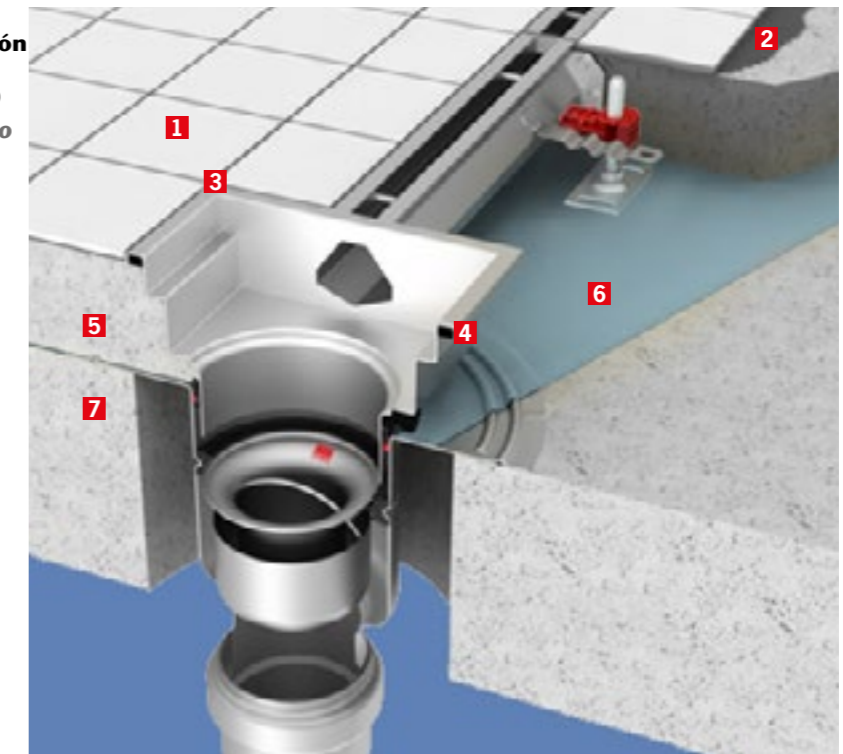
	Dimensiones · Dimensões		Cod. Art. AISI304	PVP €	Cod. Art. AISI316	PVP €
	H (mm)					
	70		RA051170	28,48	RAX51170	Consultar
	80		RA051180	30,44	RAX51180	40,15
	100		RA051100	31,81	RAX51100	41,63
	120		RA051120	32,16	RAX51120	41,91
	140		RA051140	32,67	RAX51140	42,29
	70		RA051171	53,15	RAX51171	Consultar
	80		RA051181	56,96	RAX51181	64,91
	100		RA051101	57,73	RAX51101	65,92
	120		RA051121	58,93	RAX51121	65,92
	140		RA051141	58,93	RAX51141	65,92

	Dimensiones · Dimensões		Cod. Art. NBR	PVP €
	H (mm)			
	Adaptador 70-100		RA070100	43,70
	Adaptador 70-140		RA070140	44,36
	Adaptador 80-140		RA080140	48,15
	Adaptador 100-140		RA100140	48,15
	Adaptador 120-140		RA120140	48,15

	Dimensiones · Dimensões		Cod. Art. EPDM	PVP €
	H (mm)			
	Junta 70		RA000070	6,42
	Junta 80		RA000080	6,61
	Junta 100		RA000100	8,37
	Junta 120		RA000120	8,37
	Junta 140		RA000140	8,76

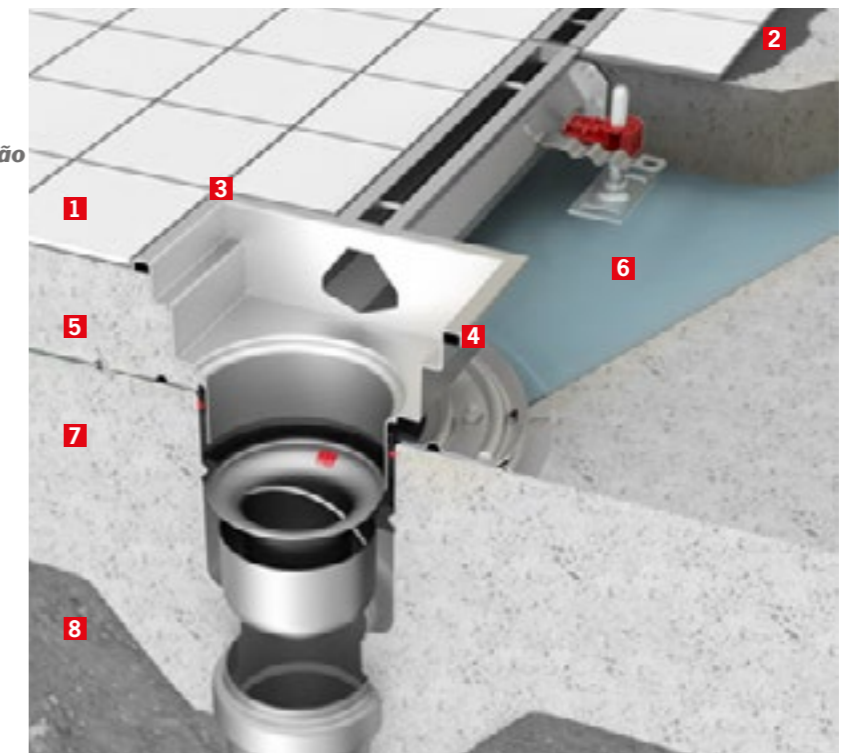
### Sumidero para canal modular 20 con fondo para impermeabilización líquida (suelo embaldosado) Sumidouro para canal modular 20 com fundo para impermeabilização líquida (pavimento cerâmico)

- 1 Baldosas cerámicas  
Ladrilhos cerâmicos
- 2 Cemento para baldosas  
Cimento para ladrilhos
- 3 Masilla selladora  
Massa de vedação
- 4 Junta de relleno de goma  
Junta de enchimento de borracha
- 5 Pavimento  
Pavimento
- 6 Impermeabilización líquida  
Impermeabilização líquida
- 7 Suelo de hormigón macizo  
Pavimento de betão maciço



### Sumidero para canal modular 20 para clipaje mecánico de la tela (suelo embaldosado) Sumidouro para canal modular 20 com fundo para clipagem mecânica da tela impermeabilização (pavimento cerâmico)

- 1 Baldosas cerámicas  
Ladrilhos cerâmicos
- 2 Cemento para baldosas  
Cimento para ladrilhos
- 3 Masilla selladora  
Massa de vedação
- 4 Junta de relleno de goma  
Junta de enchimento de borracha
- 5 Pavimento  
Pavimento
- 6 Membrana impermeable  
Membrana impermeável
- 7 Suelo de hormigón macizo  
Pavimento de betão maciço
- 8 Tierra compactada  
Terra compactada

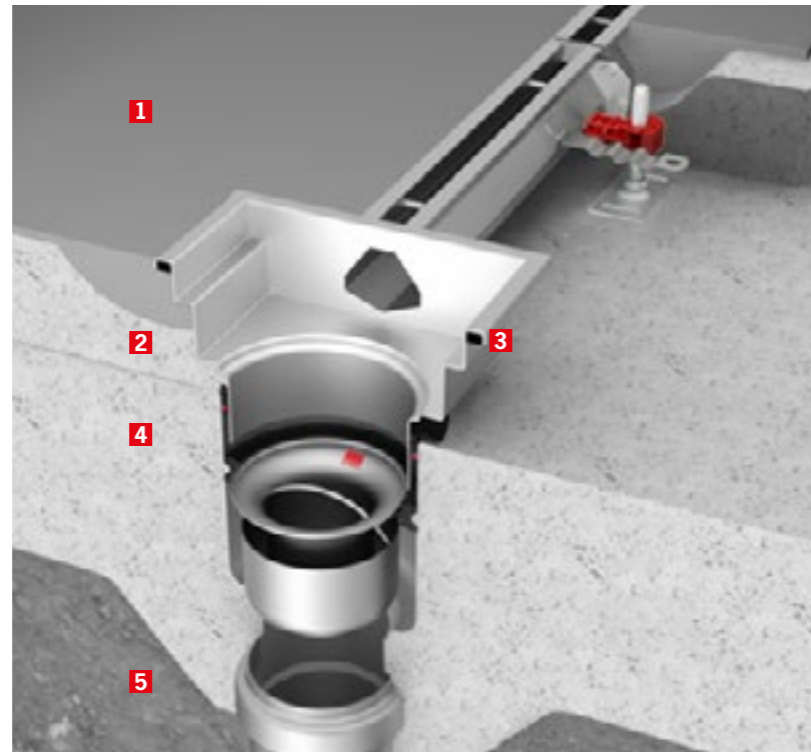


## Propuestas de Instalación Propostas de Instalação

Hygiene**First**

### Sumidero para canal modular 20 sin impermeabilización (suelo de resina) Sumidouro para canal modular 20 sem impermeabilização (pavimento de resina)

- 1** Suelo de epoxi/resina  
 Pavimento de epóxi/resina
- 2** Pavimento  
 Pavimento
- 3** Junta de relleno de goma  
 Junta de enchimento de borracha
- 4** Suelo de hormigón macizo  
 Pavimento de betão maciço
- 5** Tierra compactada  
 Terra compactada

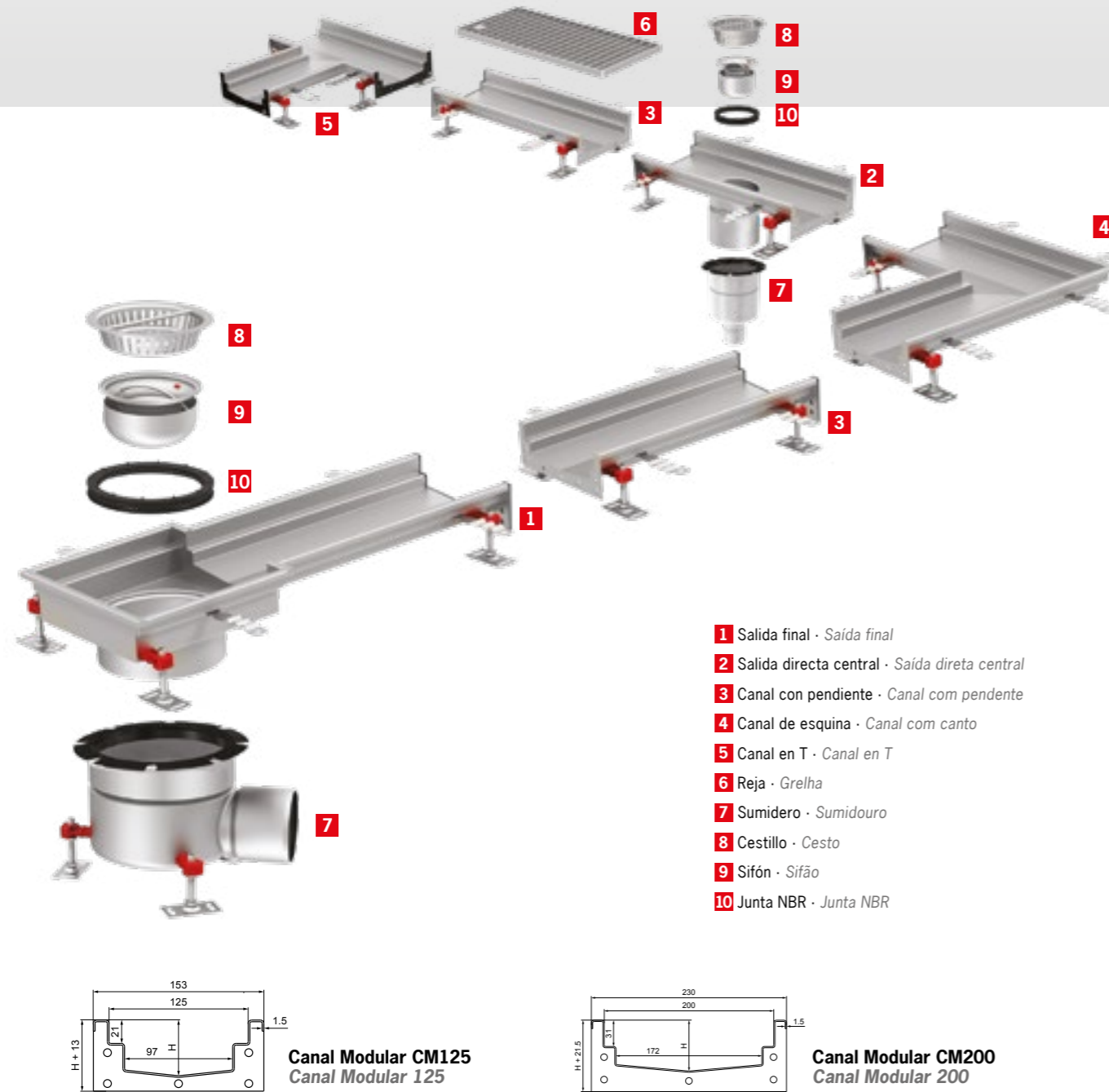


Canal Modular 125 y 200  
 Canal de drenagem Modular 125 e 200





## Canal Modular Canal de Drenagem Modular



- 1** Salida final · Saída final
- 2** Salida directa central · Saída direta central
- 3** Canal con pendiente · Canal com pendente
- 4** Canal de esquina · Canal com canto
- 5** Canal en T · Canal en T
- 6** Reja · Grelha
- 7** Sumidero · Sumidouro
- 8** Cestillo · Cesto
- 9** Sifón · Sifão
- 10** Junta NBR · Junta NBR

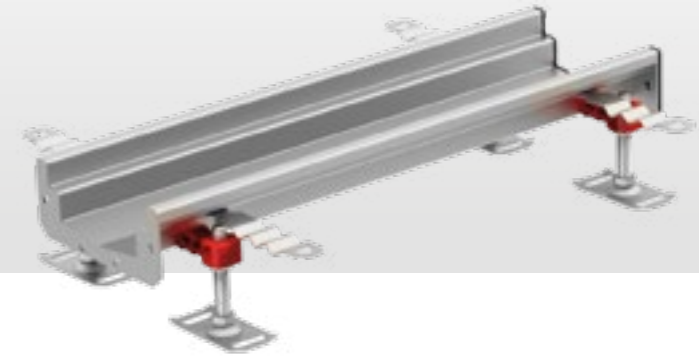
El sistema modular ACO es un conjunto de canales, rejillas y sumideros fabricados en acero inoxidable AISI 304 o AISI 316, que proporciona una solución robusta, práctica y costeefectiva a los problemas de drenaje. La anchura del canal es de 155 o 230mm.

El sistema modular proporciona una elevada flexibilidad en el diseño. El canal tiene pendientes mediante alturas variables. La forma de V que incorpora facilita la autolimpieza del canal. El sistema consta de piezas en L, piezas en T, tapas inicio-final...

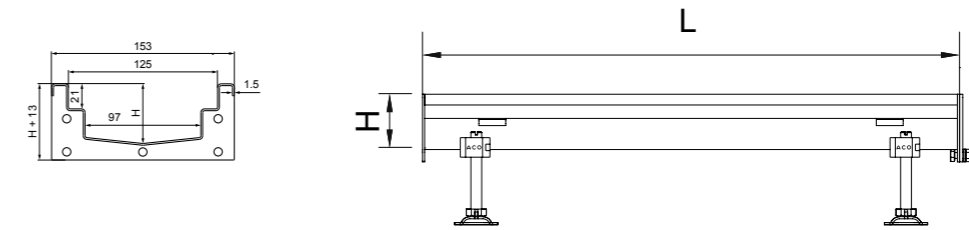
O sistema modular ACO é um conjunto de canais de drenagem, grelhas e sumidouros em aço inoxidável AISI 304 ou AISI 316, que oferece uma solução resistente, prática e de boa relação custo-benefício para os problemas de drenagem. A largura do canal de drenagem é de 155 ou 230mm.

O sistema modular permite uma grande flexibilidade na sua conceção. O canal de drenagem apresenta pendentes que variam. A sua forma em V facilita a autolimpieza do canal de drenagem. O sistema consiste em peças em L, em T e tampas de início e de fim...

## Canal Modular 125 Canal de Drenagem Modular 125



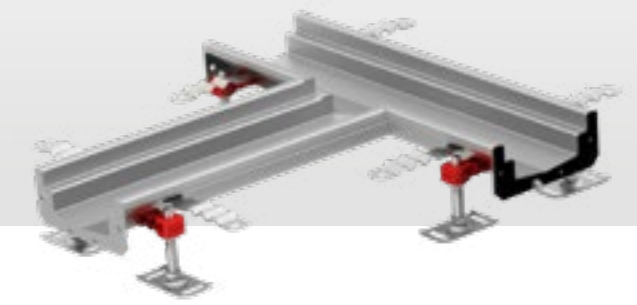
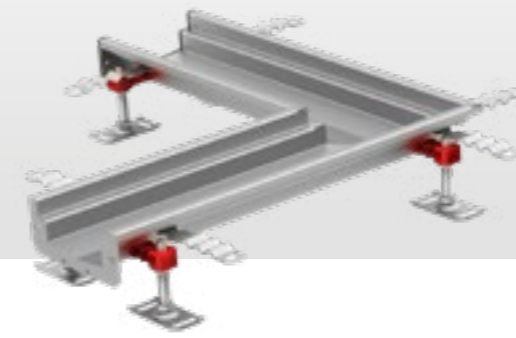
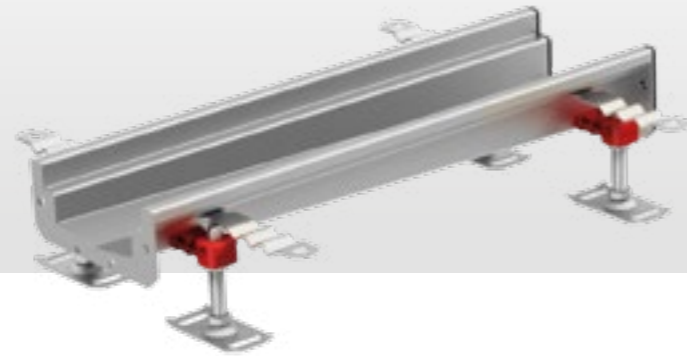
### Canal SIN pendiente Canal SEM pendiente



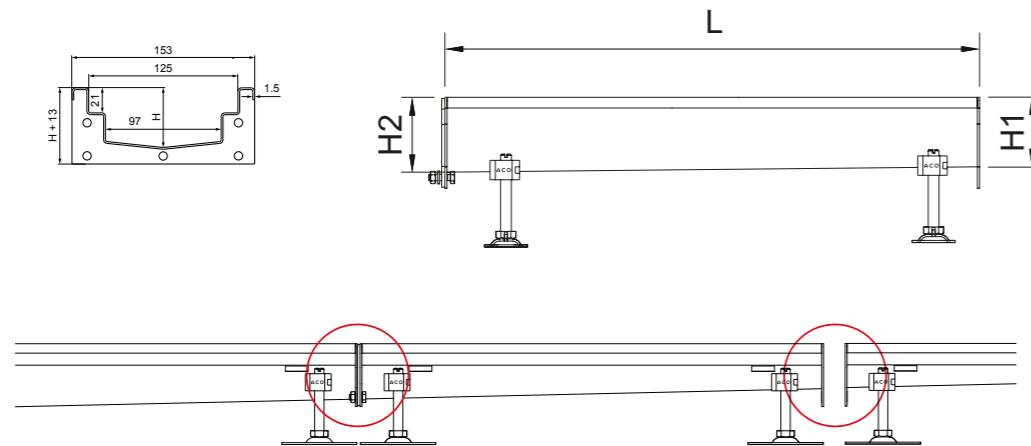
El sistema modular 125 es un conjunto de canales, rejillas y sumideros fabricados en acero inoxidable AISI 304 o AISI 316, que proporciona una solución robusta, práctica y costeefectiva a los problemas de drenaje. La anchura del canal es de 155mm. El sistema modular proporciona una elevada flexibilidad en el diseño. El canal tiene pendientes mediante alturas variables entre 50 hasta 125mm de altura. La forma de V que incorpora facilita la autolimpieza del canal. El sistema consta de piezas en L, piezas en T, tapas inicio-final...

O sistema modular 125 é um conjunto de canais de drenagem, grelhas e sumidouros em aço inoxidável AISI 304 ou AISI 316, que oferece uma solução resistente, prática e de boa relação custo-benefício para os problemas de drenagem. A largura do canal de drenagem é de 155 mm. O sistema modular permite uma grande flexibilidade na sua conceção. O canal de drenagem apresenta pendentes que variam entre os 50 e os 125 mm de altura. A sua forma em V facilita a autolimpieza do canal de drenagem. O sistema consiste em peças em L, em T e tampas de início e de fim...

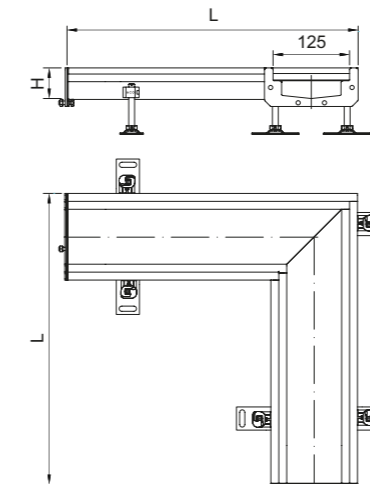
Dimensiones · Dimensões		Cod. Art. AISI304	PVP €	Cod. Art. AISI316	PVP €
L (mm)	H (mm)				
500	50	M0105119	153,69	M0407211	166,65
	65	M0105120	161,96	M0407212	177,34
	80	M0105121	170,43	M0407213	186,57
	95	M0105122	180,13	M0407214	198,14
	110	M0105123	187,92	M0407215	208,27
	125	M0105124	197,18	M0407216	218,45
1000	50	M0105127	192,53	M0407217	220,40
	65	M0105128	205,09	M0407218	236,73
	80	M0105129	217,18	M0407219	252,84
	95	M0105130	229,62	M0407220	270,49
	110	M0105131	242,07	M0407221	289,06
	125	M0105132	255,50	M0407222	318,31
2000	50	M0105135	270,33	M0407223	334,10
	65	M0105136	290,69	M0407224	361,93
	80	M0105137	309,69	M0407225	390,67
	95	M0105138	333,26	M0407226	419,89
	110	M0105139	351,35	M0407227	450,06
	125	M0105140	371,15	M0407228	477,93
3000	50	M0105143	343,88	M0407229	439,85
	65	M0105144	390,71	M0407230	477,93
	80	M0105145	398,06	M0407231	521,94
	95	M0105146	426,69	M0407232	563,76
	110	M0105147	456,25	M0407233	605,43
	125	M0105148	484,50	M0407234	649,55



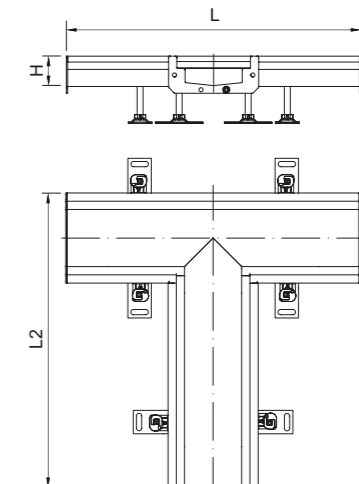
**Canal CON pendiente**  
*Canal COM pendente*



**Canal de esquina**  
*Canal com canto*

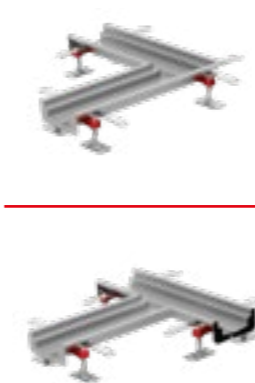


**Canal en T**  
*Canal em T*

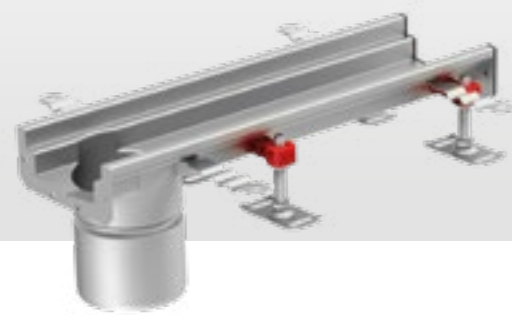


Dimensiones · Dimensões			Cod. Art. <b>AISI304</b>	PVP €	Cod. Art. <b>AISI316</b>	PVP €
L (mm)	H1 (mm)	H2 (mm)				
500	50	65	M0105151	181,00	M0407235	197,62
	65	80	M0105152	189,79	M0407236	207,84
1000	50	65	M0105155	233,28	M0407237	263,81
	65	80	M0105156	241,71	M0407238	275,46
	80	95	M0105157	256,02	M0407239	293,39
2000	95	110	M0105158	270,77	M0407240	311,92
	50	65	M0105161	323,41	M0407241	382,28
	65	80	M0105162	344,83	M0407242	410,11
	80	95	M0105163	368,07	M0407243	439,73
3000	95	110	M0105164	390,75	M0407244	469,78
	110	125	M0105165	413,56	M0407245	498,96
	50	65	M0105168	412,41	M0407246	501,66
	65	80	M0105169	444,30	M0407247	552,15
	80	95	M0105170	473,84	M0407248	582,68
	95	110	M0105171	505,88	M0407249	624,39
	110	125	M0105172	536,89	M0407250	665,10

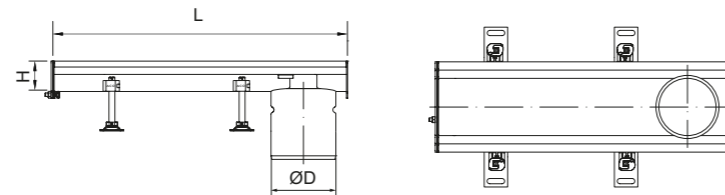
Dimensiones · Dimensões			Cod. Art. <b>AISI304</b>	PVP €	Cod. Art. <b>AISI316</b>	PVP €
L - L1 (mm)	L2 (mm)	H (mm)				
515		50	M0409812	219,85	M0409818	245,72
		65	M0409813	243,70	M0409819	262,14
		80	M0409814	261,03	M0409820	316,73
		95	M0409815	277,53	M0409821	316,90
		110	M0409816	299,15	M0409822	358,70
		125	M0409817	317,40	M0409823	378,98
500	515	50	M0409824	253,48	M0409830	297,17
		65	M0409825	271,37	M0409831	321,93
		80	M0409826	288,74	M0409832	343,76
		90	M0409827	310,25	M0409833	370,87
		110	M0409828	329,45	M0409834	397,90
		125	M0409829	338,31	M0409835	418,78



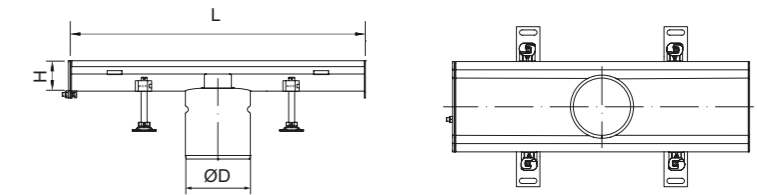




**Salida directa final**  
*Saída direta final*



**Salida directa central**  
*Saída direta central*



Dimensiones · Dimensões		Fondo Sum. Fundo Sum.	Salida Saída ØD (mm)	Cod. Art. AISI304	PVP €	Cod. Art. AISI316	PVP €
L (mm)	H (mm)						
500	50	Fondo Fundo EG150	110	M0105175	210,18	M0407251	229,62
	65			M0105176	220,32	M0407252	241,71
	80			M0105177	229,06	M0407253	251,81
	95			M0105178	239,80	M0407254	264,73
	110			M0105179	249,46	M0407255	276,81
	125			M0105180	259,24	M0407256	287,83
1000	50	Fondo Fundo EG150	110	M0105183	253,24	M0407257	285,12
	65			M0105184	267,11	M0407258	302,73
	80			M0105185	280,07	M0407259	318,91
	95			M0105186	295,26	M0407260	337,44
	110			M0105187	308,74	M0407261	355,49
	125			M0105188	323,52	M0407262	372,58
500	70	Fondo Higiênico Fundo Higiênico 142	125	M0415946	233,88	M0415991	266,67
	75			M0415947	246,97	M0415992	276,48
	80			M0415948	261,40	M0415993	291,73
	90			M0415949	275,63	M0415994	308,43
	100			M0415950	287,19	M0415995	326,69
	110			M0415951	299,97	M0415996	337,40
1000	70	Fondo Higiênico Fundo Higiênico 142	125	M0415952	286,81	M0415997	338,46
	75			M0415953	304,86	M0415998	357,91
	80			M0415954	316,46	M0415999	378,09
	90			M0415955	334,76	M0416000	402,52
	100			M0415956	349,84	M0416001	422,18
	110			M0415957	370,40	M0416002	444,52
500	70	Fondo Higiênico Fundo Higiênico 157	142	M0409732	228,19	M0409733	257,45
	75			M0409736	234,16	M0409737	267,23
	80			M0409740	246,49	M0409741	282,42
	90			M0409744	260,51	M0409745	299,11
	100			M0409724	279,04	M0409725	315,63
	110			M0409728	281,07	M0409729	326,45
1000	70	Fondo Higiênico Fundo Higiênico 157	142	M0409708	276,33	M0409709	329,09
	75			M0409712	292,48	M0409713	348,45
	80			M0409716	305,56	M0409717	368,53
	90			M0409720	323,52	M0409721	392,93
	100			M0409700	336,64	M0409701	412,57
	110			M0409704	354,69	M0409705	434,80

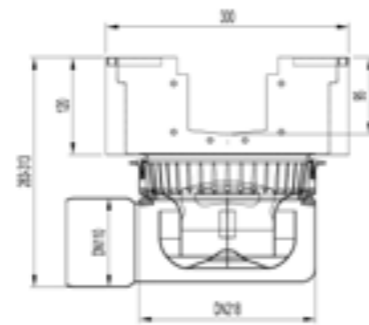
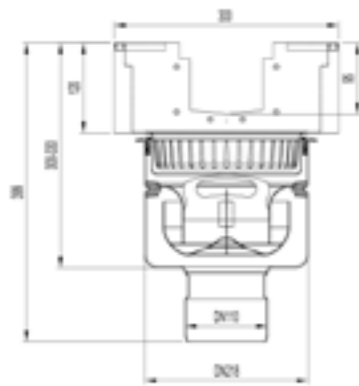
Dimensiones · Dimensões		Fondo Sum. Fundo Sum.	Salida Saída ØD (mm)	Cod. Art. AISI304	PVP €	Cod. Art. AISI316	PVP €
L (mm)	H (mm)						
500	50	Fondo Fundo EG150	110	M0105191	200,17	M0407263	229,62
	65			M0105192	209,79	M0407264	241,71
	80			M0105193	218,18	M0407265	251,81
	95			M0105194	227,95	M0407266	264,37
	110			M0105195	237,57	M0407267	276,81
	125			M0105196	247,35	M0407268	287,83
1000	50	Fondo Fundo EG150	110	M0105199	241,67	M0407269	286,07
	65			M0105200	268,02	M0407270	303,61
	80			M0105201	280,95	M0407271	319,86
	95			M0105202	295,82	M0407272	338,35
	110			M0105203	309,69	M0407273	356,40
	125			M0105204	324,44	M0407274	373,49
500	70	Fondo Higiênico Fundo Higiênico 142	125	M0415958	232,69	M0416003	260,26
	75			M0415959	247,73	M0416004	273,68
	80			M0415960	254,39	M0416005	288,89
	90			M0415961	271,43	M0416006	305,58
	100			M0415962	284,09	M0416007	325,84
	110			M0415963	296,79	M0416008	334,59
1000	70	Fondo Higiênico Fundo Higiênico 142	125	M0415964	286,81	M0416009	340,88
	75			M0415965	303,20	M0416010	361,10
	80			M0415966	328,09	M0416011	378,81
	90			M0415967	335,83	M0416012	402,39
	100			M0415968	349,84	M0416013	422,18
	110			M0415969	376,09	M0416014	443,33
500	70	Fondo Higiênico Fundo Higiênico 157	142	M0409734	225,69	M0409735	251,05
	75			M0409738	230,14	M0409739	264,45
	80			M0409742	239,76	M0409743	279,59
	90			M0409746	256,50	M0409747	296,29
	100			M0409726	276,25	M0409727	314,98
	110			M0409730	278,32	M0409731	325,19
1000	70	Fondo Higiênico Fundo Higiênico 157	142	M0409710	276,33	M0409711	331,44
	75			M0409714	294,26	M0409715	351,59
	80			M0409718	318,20	M0409719	369,28
	90			M0409722	325,31	M0409723	392,82
	100			M0409702	337,40	M0409703	412,57
	110			M0409706	360,89	M0409707	433,60

Fondos de sumidero higiénicos en páginas 157-164 · Fundos de sumidouro higiénicos em páginas 157-164



**Sumidero modular 125 Salida Vertical**  
*Sumidouro modular 125 Saída Vertical*

**Sumidero modular 125 Salida Horizontal**  
*Sumidouro modular 125 Saída Horizontal*



	Descripción Descrição	Altura total (mm)	DN Salida DN Saída	Caudal l/s*	Sifón Extraíble Sifão Removível	Cod. Artículo Artigo	PVP €	
	Sumidero modular 125 Salida Vertical H:95 <i>Sumidouro modular 125 Saída Vertical H:95</i>	300x300	95	110	6,8	Sí	M0050007	<b>464,72</b>
	Sumidero modular 125 Salida Vertical H:125 <i>Sumidouro modular 125 Saída Vertical H:125</i>	300x300	125	110	6,8	Sí	M0050016	<b>498,89</b>
	Sumidero modular 125 Salida Horizontal H:95 <i>Sumidouro modular 125 Saída Horizontal H:95</i>	300x300	95	110	6,8	Sí	M0050008	<b>464,72</b>
	Sumidero modular 125 Salida Horizontal H:125 <i>Sumidouro modular 125 Saída Horizontal H:125</i>	300x300	125	110	6,8	Sí	M0050015	<b>498,89</b>

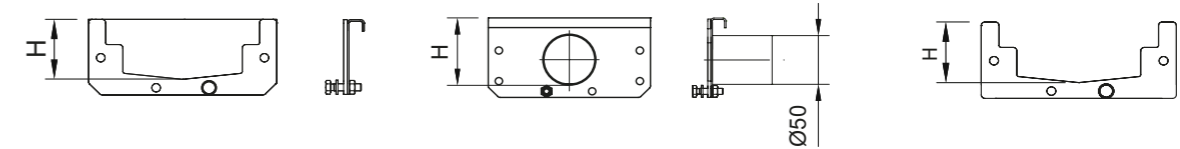
Fondos de sumidero higiénicos en páginas 157-164 · Fundos de sumidouro higiénicos em páginas 157-164



**Tapa Inicio - Final**  
*Tampa de Início - Fim*

**Tapa Final con Salida DN50**  
*Tampa de fim com Saída DN50*

**Junta unión NBR**  
*Junta NBR*

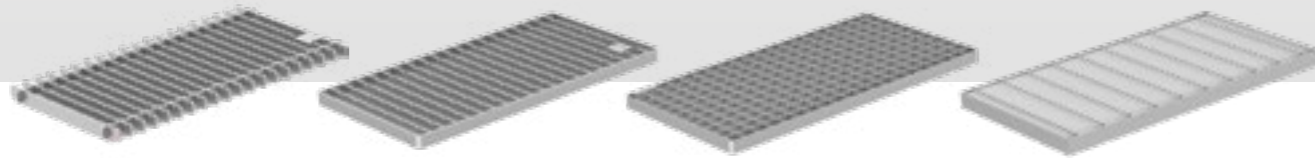


	Dimensiones · Dimensões H (mm)	Cod. Art. AISI304	PVP €	Cod. Art. AISI316	PVP €
	50	M0105100	<b>24,49</b>	M0407196	<b>26,77</b>
	65	M0105101	<b>27,99</b>	M0407197	<b>29,69</b>
	80	M0105102	<b>28,95</b>	M0407198	<b>32,32</b>
	95	M0105103	<b>30,76</b>	M0407199	<b>33,63</b>
	110	M0105104	<b>34,94</b>	M0407200	<b>40,56</b>
	125	M0105105	<b>36,36</b>	M0407201	<b>40,24</b>
	65	M0409114	<b>42,50</b>	M0409119	<b>45,29</b>
	80	M0409115	<b>44,10</b>	M0409120	<b>44,67</b>
	95	M0409116	<b>46,35</b>	M0409121	<b>45,96</b>
	110	M0409117	<b>49,72</b>	M0409122	<b>51,01</b>
	125	M0409118	<b>57,52</b>	M0409123	<b>52,34</b>

	Dimensiones · Dimensões H (mm)	Cod. Art. NBR	PVP €
	50	M0000054	<b>7,11</b>
	65	M0000064	<b>7,43</b>
	80	M0000084	<b>8,46</b>
	95	M0000094	<b>9,37</b>
	110	M0000114	<b>14,07</b>
	125	M0000124	<b>10,93</b>



## Canal Modular 125 Rejas Canal de Drenagem Modular 125 Grelhas

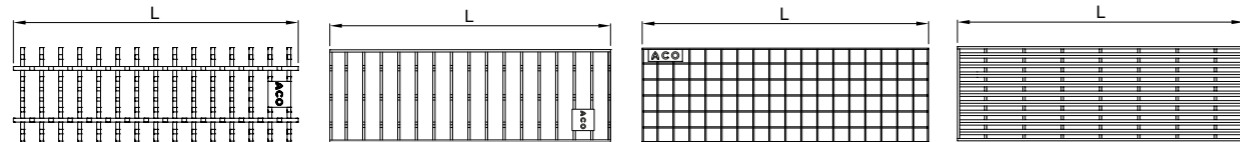


**Frameless**  
Frameless

**Barras**  
Barras

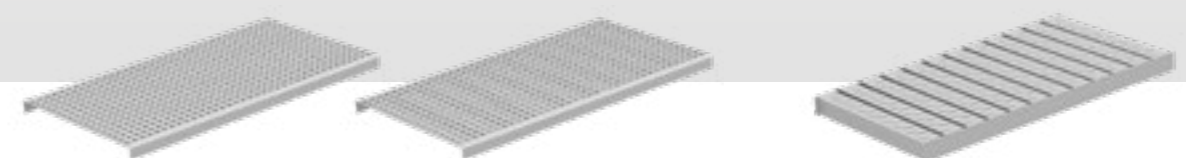
**Entramada**  
Entramada

**Antitacón**  
Anti-salto



	L (mm)	Clase de carga Classe de carga	Dentada	Cod. Art. AISI304	PVP €	Cod. Art. AISI316	PVP €
<b>Frameless Frameless</b>							
	375	C250	Si · Sim	00446280	<b>192,32</b>	00446281	<b>218,80</b>
	500			00446276	<b>249,38</b>	00446277	<b>284,68</b>
<b>Barras antideslizante Barras antiderrapante</b>							
	375	C250	Si · Sim	00414134	<b>91,10</b>	00414184	<b>114,83</b>
	500			00021740	<b>135,73</b>	00021745	<b>160,06</b>
	1000			00021741	<b>258,12</b>	00021746	<b>306,81</b>
<b>Entramada Entramada</b>							
	375	A15	No · Não	00414132	<b>58,55</b>	00414182	<b>82,95</b>
			Si · Sim	00414130	<b>58,70</b>	00414180	<b>82,95</b>
		C250	No · Não	00414133	<b>84,10</b>	00414183	<b>125,28</b>
			Si · Sim	00414131	<b>84,10</b>	00414181	<b>125,63</b>
		A15	No · Não	00021720	<b>73,53</b>	00021725	<b>82,99</b>
			Si · Sim	00021710	<b>75,16</b>	00021715	<b>88,67</b>
	500	C250	No · Não	00021920	<b>96,07</b>	00021925	<b>116,10</b>
			Si · Sim	00021910	<b>98,85</b>	00021915	<b>118,48</b>
		A15	No · Não	00021620	<b>122,42</b>	00021625	<b>140,78</b>
			Si · Sim	00021610	<b>128,06</b>	00021615	<b>151,12</b>
		C250	No · Não	00021820	<b>176,28</b>	00021825	<b>208,91</b>
			Si · Sim	00021810	<b>179,06</b>	00021815	<b>203,74</b>
<b>Antitacón Anti-salto</b>							
	375	B125	No · Não	00414135	<b>99,94</b>	00414185	<b>109,15</b>
	500			00096819	<b>121,70</b>	00401238	<b>135,70</b>
	1000			00096818	<b>200,69</b>	00401237	<b>248,46</b>

## Canal Modular 125 Rejas Canal de Drenagem Modular 125 Grelhas

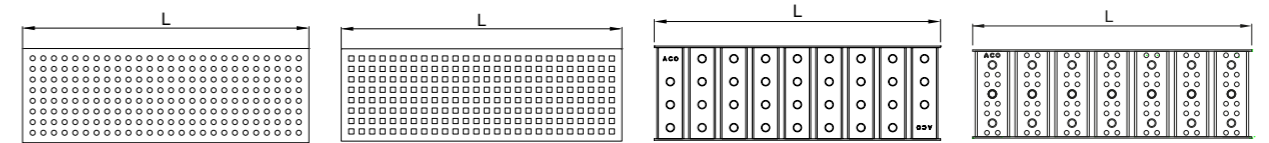


**Perforada**  
Perfurada

**Perforada cuadrada**  
Perfurada quadrada

**MultiSlot 5**  
MultiSlot 5

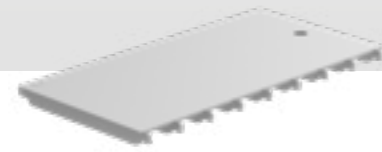
**MultiSlot 8**  
MultiSlot 8



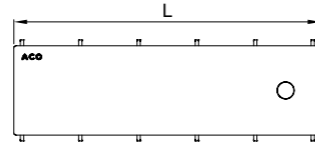
	L (mm)	Clase de carga Classe de carga	Dentada	Cod. Art. AISI304	PVP €	Cod. Art. AISI316	PVP €
<b>Perforada Perfurada</b>							
	375	A15	No · Não	00414136	<b>51,20</b>	00414186	<b>64,75</b>
		B125	No · Não	00414137	<b>57,39</b>	00414187	<b>65,11</b>
	500	A15	No · Não	00021760	<b>76,16</b>	00021765	<b>89,97</b>
		B125	No · Não	00021960	<b>106,02</b>	00021965	<b>159,36</b>
	1000	A15	No · Não	00021660	<b>144,08</b>	00021665	<b>158,82</b>
		B125	No · Não	00021860	<b>188,04</b>	00021865	<b>217,28</b>
<b>Perforada cuadrada Perfurada quadrada</b>							
	375	A15	No · Não	00414138	<b>99,94</b>	00414188	<b>109,15</b>
	500			00105528	<b>121,70</b>	00407925	<b>106,85</b>
	1000			00105527	<b>202,75</b>	00407924	<b>185,90</b>
<b>MultiSlot 5 MultiSlot 5</b>							
	375	A15	Si · Sim	00446403	<b>61,58</b>	00446404	<b>69,46</b>
			No · Não	00409290	<b>74,95</b>	00409291	<b>88,34</b>
	500	B125	Si · Sim	00409294	<b>84,41</b>	00409295	<b>101,85</b>
			No · Não	00409286	<b>145,85</b>	00409287	<b>173,59</b>
	1000	B125	Si · Sim	00409236	<b>165,08</b>	00409237	<b>223,26</b>
			No · Não				
<b>MultiSlot 8 MultiSlot 8</b>							
	500	A15	Si · Sim	00415739	<b>68,92</b>	00415740	<b>81,23</b>
				B125	00415747	<b>85,44</b>	00415748
	1000	C250	Si · Sim	00415753	<b>94,89</b>	00415754	<b>130,56</b>
				A15	00415735	<b>120,20</b>	00415736
	B125	Si · Sim	00415743	<b>166,59</b>	00415744	<b>195,83</b>	
		C250	Si · Sim	00415751	<b>185,90</b>	00415752	<b>253,94</b>

## Canal Modular 125 Rejas y Accesorios

### Canal de Drenagem Modular 125 Grelhas e Acessórios



**Ranurada Higiénica**  
*Ranurada Higiénica*



L (mm)	Clase de carga Classe de carga	Antideslizante Antiderrapante	Cod. Art. AISI304	PVP €	Cod. Art. AISI316	PVP €
<b>Ranurada higiénica</b> <i>Ranurada higiénica</i>						
375	B125	Si · Sim	00445800	<b>133,88</b>	00445801	<b>146,61</b>
	C250		00445802	<b>138,69</b>	00445803	<b>161,74</b>
500	B125	Si · Sim	00445792	<b>154,36</b>	00445793	<b>170,66</b>
	C250		00445794	<b>176,90</b>	00445795	<b>201,85</b>
1000	B125	Si · Sim	00445796	<b>258,14</b>	00445797	<b>290,07</b>
	C250		00445798	<b>290,42</b>	00445799	<b>350,90</b>

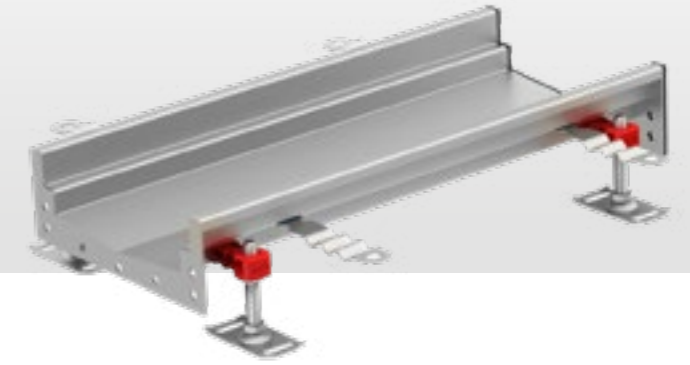
## Accesorios Canal Modular 125

### Acessórios Canal Modular 125

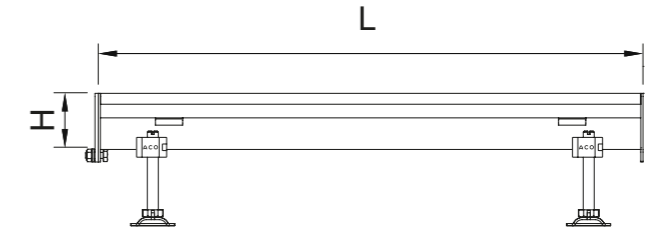
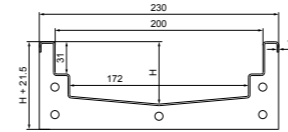
	Descripción Descrição	Adecuado para Adequado para	Cod. Art. AISI304	PVP €	Cod. Art. AISI316	PVP €
	<b>Cesto de sedimentos</b> Acero inoxidable Capacidad 0,6 litros <b>Retenedor de inertes</b> Aço inoxidável Capacidade 0,6 litros.	Canal modular 125 con salida 125 y 142mm <i>Canal modular 125 com saída 125 e 142mm</i>	00414339	<b>21,62</b>	00414340	<b>28,75</b>
	<b>Sifón</b> Acero inoxidable Nivel de agua 50 mm <b>Sifão</b> Aço inoxidável Nível de água 50 mm	Canal modular 125 con salida DN110 <i>Canal modular 125 com saída DN110</i>	00405065	<b>90,70</b>	00403633	<b>93,95</b>
	<b>Salida horizontal</b> Acero inoxidable, DN110 <b>Saída horizontal</b> Aço inoxidável, DN110	Canal modular 125 con salida DN110 <i>Canal modular 125 com saída DN110</i>	00406677	<b>61,76</b>	00405311	<b>88,64</b>
	<b>Salida vertical</b> Acero inoxidable, DN110 <b>Saída vertical</b> Aço inoxidável, DN110	Canal modular 125 con salida DN110 <i>Canal modular 125 com saída DN110</i>	00405066	<b>71,75</b>	00402663	<b>74,37</b>

## Canal Modular 200

### Canal de Drenagem Modular 200



**Canal SIN pendiente**  
*Canal SEM pendente*

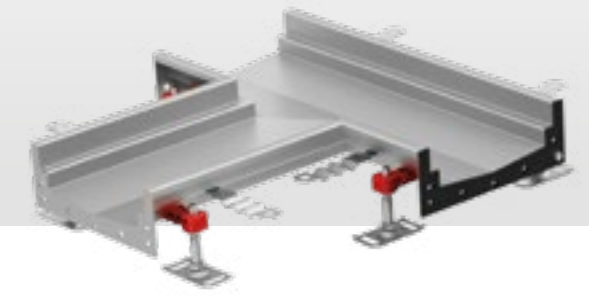
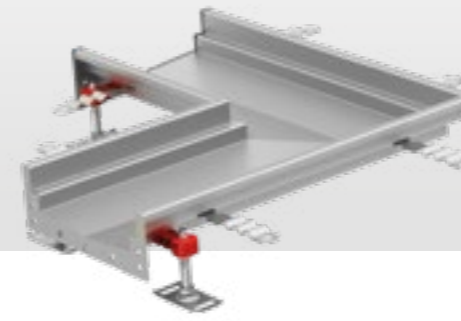
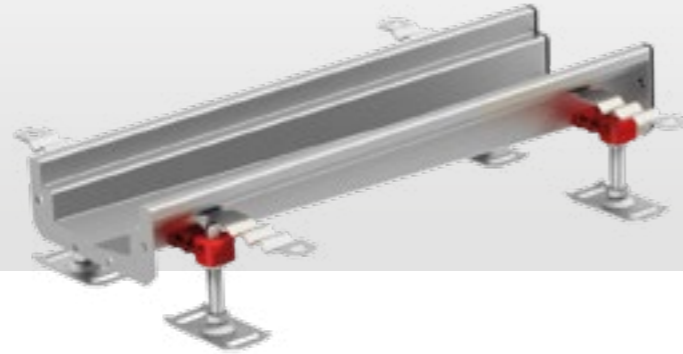


El sistema modular 200 es un conjunto de canales, rejas y sumideros fabricados en acero inoxidable AISI 304 o AISI 316, que proporciona una solución robusta, práctica y costeefectiva a los problemas de drenaje. La anchura del canal es de 230mm. El sistema modular proporciona una elevada flexibilidad en el diseño. El canal tiene pendientes mediante alturas variables entre 55 hasta 140mm de altura. La forma de V que incorpora facilita la autolimpieza del canal. El sistema consta de piezas en L, piezas en T, tapas inicio-final...

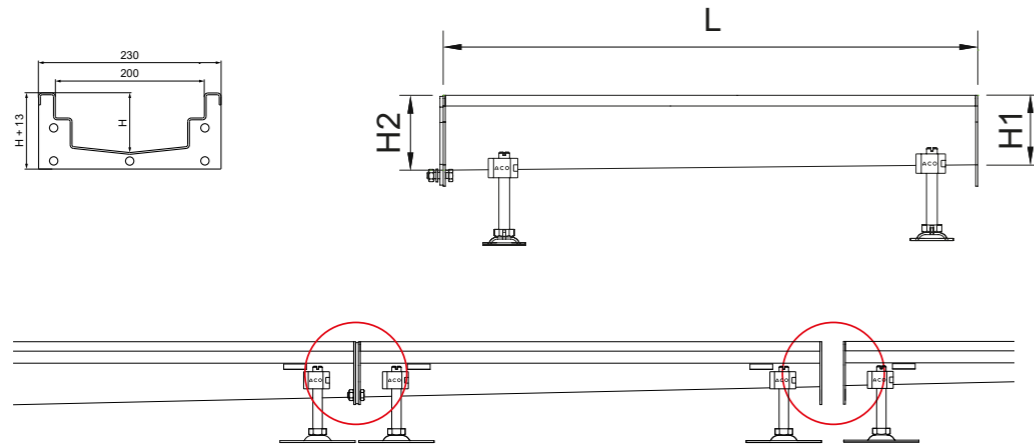
O sistema modular 200 é um conjunto de canais de drenagem, grelhas e sumidouros fabricados em aço inoxidável AISI 304 ou AISI 316, que oferece uma solução resistente, prática e de boa relação custo-benefício para os problemas de drenagem. A largura do canal de drenagem é de 230 mm. O sistema modular permite uma grande flexibilidade na sua conceção. O canal de drenagem apresenta pendentes que variam entre os 55 e os 140 mm de altura. A sua forma em V facilita a autolimpieza do canal. O sistema consiste em peças em L, em T e tampas de início e de fim...

Dimensiones · Dimensões		Cod. Art. AISI304	PVP €	Cod. Art. AISI316	PVP €
L (mm)	H (mm)				
500	60	M0409072	<b>166,17</b>	M0409050	<b>204,42</b>
	70	M0409047	<b>162,96</b>	M0409051	<b>177,59</b>
	80	M0409048	<b>170,03</b>	M0409052	<b>186,77</b>
	100	M0409049	<b>182,47</b>	M0409053	<b>210,46</b>
1000	60	M0401859	<b>243,38</b>	M0401860	<b>290,41</b>
	70	M0409054	<b>229,82</b>	M0409057	<b>229,82</b>
	80	M0409055	<b>228,55</b>	M0409058	<b>253,99</b>
2000	100	M0409056	<b>244,85</b>	M0409059	<b>293,39</b>
	60	M0401875	<b>380,45</b>	M0401876	<b>457,90</b>
	70	M0409060	<b>408,32</b>	M0409063	<b>494,35</b>
3000	80	M0409061	<b>415,63</b>	M0409064	<b>507,43</b>
	100	M0409062	<b>429,31</b>	M0409065	<b>519,12</b>
	60	M0401895	<b>546,70</b>	M0401896	<b>656,43</b>
	70	M0409066	<b>636,39</b>	M0409069	<b>741,86</b>
	80	M0409067	<b>629,56</b>	M0409070	<b>731,05</b>
	100	M0409068	<b>646,97</b>	M0409071	<b>755,58</b>

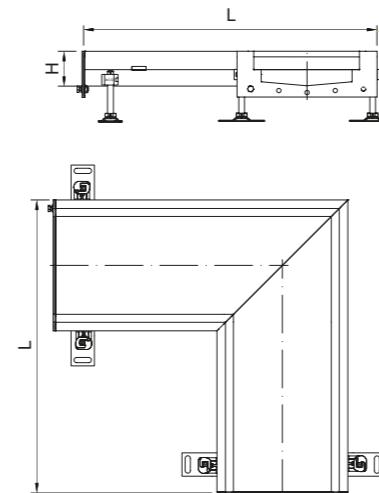




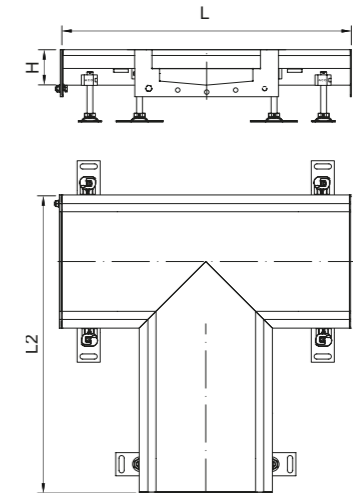
**Canal CON pendiente**  
*Canal COM pendente*



**Canal de esquina**  
*Canal com canto*



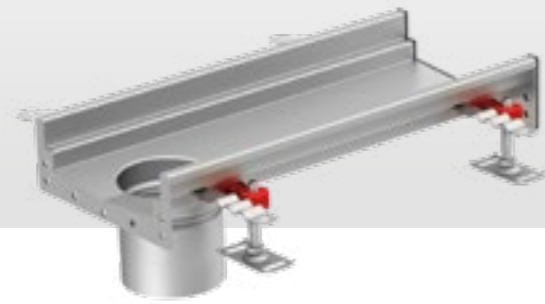
**Canal en T**  
*Canal em T*



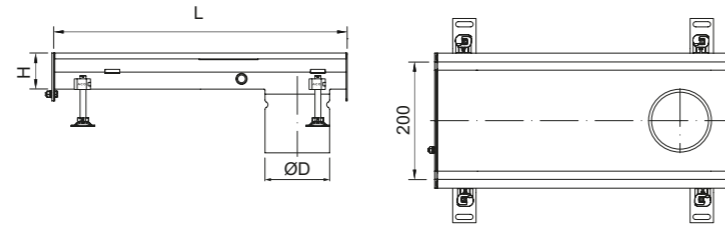
Dimensiones · Dimensões			Cod. Art. <b>AISI304</b>	PVP €	Cod. Art. <b>AISI316</b>	PVP €
L (mm)	H1 (mm)	H2 (mm)				
500	55	60	M0401855	<b>169,35</b>	M0401856	<b>201,96</b>
	60	70	M0401871	<b>250,25</b>	M0401872	<b>314,46</b>
	70	80	M0402464	<b>255,58</b>	M0402465	<b>307,07</b>
1000	80	90	M0402466	<b>260,43</b>	M0402467	<b>314,58</b>
	90	100	M0402468	<b>265,76</b>	M0402469	<b>321,45</b>
	100	110	M0402470	<b>271,24</b>	M0402471	<b>329,01</b>
2000	60	70	M0401887	<b>406,89</b>	M0401888	<b>488,23</b>
	70	80	M0402472	<b>412,29</b>	M0402473	<b>500,47</b>
	80	90	M0402474	<b>399,42</b>	M0402475	<b>509,77</b>
	90	100	M0402476	<b>427,05</b>	M0402477	<b>516,38</b>
	100	110	M0402478	<b>433,56</b>	M0402479	<b>519,83</b>
3000	110	120	M0402480	<b>440,64</b>	M0402481	<b>522,57</b>
	60	80	M0402482	<b>618,10</b>	M0402483	<b>735,90</b>
	80	100	M0402484	<b>633,85</b>	M0402485	<b>745,72</b>
	100	120	M0402486	<b>654,76</b>	M0402487	<b>759,56</b>
	120	140	M0402488	<b>672,13</b>	M0402489	<b>791,64</b>

Dimensiones · Dimensões			Cod. Art. <b>AISI304</b>	PVP €	Cod. Art. <b>AISI316</b>	PVP €
L - L1 (mm)	L2 (mm)	H (mm)				
515	-	60	M0401921	<b>260,14</b>	M0401922	<b>324,00</b>
		80	M0402490	<b>276,97</b>	M0402491	<b>329,61</b>
		100	M0402492	<b>293,35</b>	M0402493	<b>349,96</b>
500	515	60	M0401933	<b>376,64</b>	M0401934	<b>433,01</b>
		80	M0402494	<b>398,70</b>	M0402495	<b>468,83</b>
		100	M0402496	<b>417,98</b>	M0402497	<b>483,77</b>



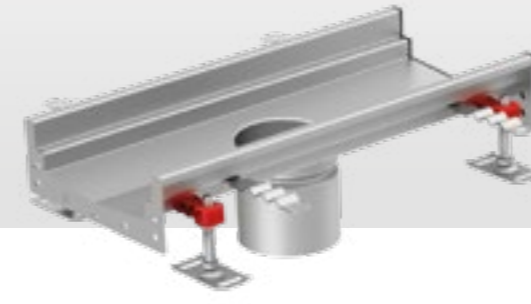


**Salida directa final**  
*Saída direta final*

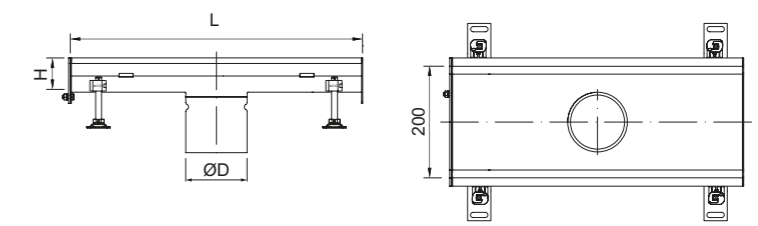


Dimensiones · Dimensões		Fondo Sum. Fundo Sum.	Salida Saída ØD (mm)	Cod. Art. AISI304	PVP €	Cod. Art. AISI316	PVP €
L (mm)	H (mm)						
500	60	Fondo Fundo EG150	110	M0414275	<b>210,38</b>	M0414283	<b>243,02</b>
	70			M0414276	<b>216,74</b>	M0414284	<b>244,73</b>
	80			M0414277	<b>224,14</b>	M0414285	<b>249,30</b>
	90			M0414278	<b>231,21</b>	M0414286	<b>256,69</b>
	100			M0414279	<b>240,08</b>	M0414287	<b>264,96</b>
	110			M0414280	<b>246,91</b>	M0414288	<b>272,44</b>
	120			M0414281	<b>252,84</b>	M0414289	<b>302,09</b>
	140			M0414282	<b>266,48</b>	M0414290	<b>335,13</b>
1000	60			M0414291	<b>274,07</b>	M0414299	<b>348,13</b>
	70			M0414292	<b>283,61</b>	M0414300	<b>359,34</b>
	80			M0414293	<b>293,27</b>	M0414301	<b>366,54</b>
	90			M0414294	<b>303,25</b>	M0414302	<b>370,91</b>
	100			M0414295	<b>314,46</b>	M0414303	<b>383,63</b>
	110			M0414296	<b>324,39</b>	M0414304	<b>395,48</b>
	120	M0414297	<b>333,38</b>	M0414305	<b>429,59</b>		
	140	M0414298	<b>353,14</b>	M0414306	<b>462,90</b>		
500	60	Fondo Higiénico Fondo Higiénico 157	142	M0409900	<b>218,65</b>	M0409908	<b>247,99</b>
	70			M0409901	<b>225,65</b>	M0409909	<b>258,49</b>
	80			M0409902	<b>232,64</b>	M0409910	<b>262,70</b>
	90			M0409903	<b>239,40</b>	M0409911	<b>270,01</b>
	100			M0409904	<b>248,54</b>	M0409912	<b>278,36</b>
	110			M0409905	<b>254,94</b>	M0409913	<b>285,63</b>
	120			M0409906	<b>260,91</b>	M0409914	<b>315,14</b>
	140			M0409907	<b>275,06</b>	M0409915	<b>348,85</b>
1000	60			M0409932	<b>282,57</b>	M0409940	<b>341,26</b>
	70			M0409933	<b>292,36</b>	M0409941	<b>356,16</b>
	80			M0409934	<b>301,89</b>	M0409942	<b>362,80</b>
	90			M0409935	<b>311,68</b>	M0409943	<b>377,23</b>
	100			M0409936	<b>323,36</b>	M0409944	<b>389,76</b>
	110			M0409937	<b>332,87</b>	M0409945	<b>401,53</b>
	120	M0409938	<b>335,73</b>	M0409946	<b>434,32</b>		
	140	M0409939	<b>361,13</b>	M0409947	<b>477,30</b>		

Fondos de sumidero higiénicos en páginas 157-164 · Fundos de sumidouro higiénicos em páginas 157-164



**Salida directa central**  
*Saída direta central*



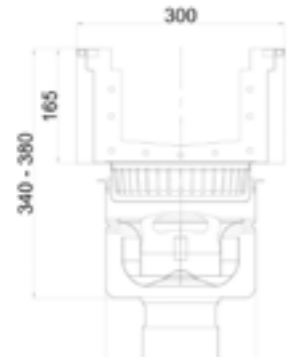
Dimensiones · Dimensões		Fondo Sum. Fundo Sum.	Salida Saída ØD (mm)	Cod. Art. AISI304	PVP €	Cod. Art. AISI316	PVP €
L (mm)	H (mm)						
500	60	Fondo Fundo EG150	110	M0414307	<b>214,75</b>	M0414315	<b>253,16</b>
	70			M0414308	<b>220,48</b>	M0414316	<b>261,40</b>
	80			M0414309	<b>224,14</b>	M0414317	<b>274,02</b>
	90			M0414310	<b>231,13</b>	M0414318	<b>264,44</b>
	100			M0414311	<b>240,08</b>	M0414319	<b>272,83</b>
	110			M0414312	<b>246,80</b>	M0414320	<b>280,23</b>
	120			M0414313	<b>252,84</b>	M0414321	<b>309,71</b>
	140			M0414314	<b>266,39</b>	M0414322	<b>342,63</b>
1000	60			M0414323	<b>274,07</b>	M0414331	<b>339,86</b>
	70			M0414324	<b>283,61</b>	M0414332	<b>351,15</b>
	80			M0414325	<b>293,27</b>	M0414333	<b>355,96</b>
	90			M0414326	<b>303,25</b>	M0414334	<b>362,64</b>
	100			M0414327	<b>314,98</b>	M0414335	<b>375,36</b>
	110			M0414328	<b>329,69</b>	M0414336	<b>387,05</b>
	120	M0414329	<b>333,38</b>	M0414337	<b>421,24</b>		
	140	M0414330	<b>353,14</b>	M0414338	<b>463,78</b>		
500	60	Fondo Higiénico Fondo Higiénico 157	142	M0409916	<b>218,65</b>	M0409924	<b>247,99</b>
	70			M0409917	<b>225,65</b>	M0409925	<b>258,49</b>
	80			M0409918	<b>232,64</b>	M0409926	<b>262,70</b>
	90			M0409919	<b>239,40</b>	M0409927	<b>270,01</b>
	100			M0409920	<b>248,54</b>	M0409928	<b>278,36</b>
	110			M0409921	<b>254,94</b>	M0409929	<b>285,63</b>
	120			M0409922	<b>260,91</b>	M0409930	<b>315,14</b>
	140			M0409923	<b>275,06</b>	M0409931	<b>348,85</b>
1000	60			M0409948	<b>282,57</b>	M0409956	<b>340,06</b>
	70			M0409949	<b>292,36</b>	M0409957	<b>354,81</b>
	80			M0409950	<b>301,89</b>	M0409958	<b>363,36</b>
	90			M0409951	<b>311,68</b>	M0409959	<b>375,12</b>
	100			M0409952	<b>323,36</b>	M0409960	<b>388,60</b>
	110			M0409953	<b>332,87</b>	M0409961	<b>400,33</b>
	120	M0409954	<b>341,73</b>	M0409962	<b>434,48</b>		
	140	M0409955	<b>360,58</b>	M0409963	<b>476,06</b>		

Fondos de sumidero higiénicos en páginas 157-164 · Fundos de sumidouro higiénicos em páginas 157-164

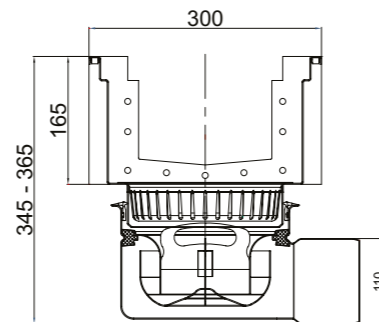




**Sumidero modular 200 Salida Vertical**  
**Sumidouro modular 200 Saída Vertical**



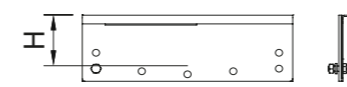
**Sumidero modular 200 Salida Horizontal**  
**Sumidouro modular 200 Saída Horizontal**



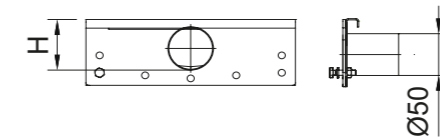
Descripción Descrição	Altura total (mm)	DN Salida DN Saída	Caudal l/s*	Longitud Compr (mm)	Sifón Extraíble Sifão Removível	Cod. Artículo Artigo	PVP €
Sumidero modular 200 Salida Vertical Sumidouro modular 200 Saída Vertical	300x300	140	110	6,8	Sí	M0050018	626,02
Sumidero modular 200 Salida Horizontal Sumidouro modular 200 Saída Horizontal	300x300	140	110	5,5	Sí	M0050017	626,02



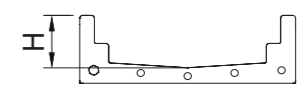
**Tapa Inicio - Final**  
**Tampa de Início - Fim**



**Tapa Final con Salida DN50**  
**Tampa de fim com Saída DN50**



**Junta**  
**Junta**



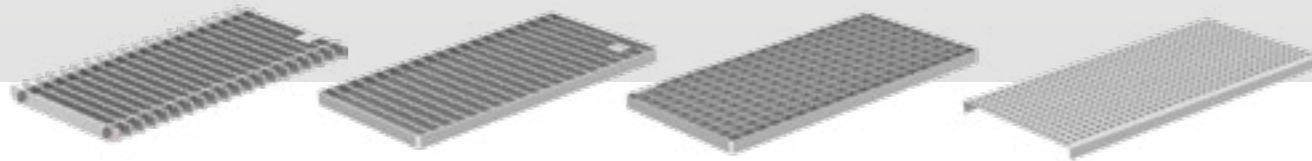
Dimensiones · Dimensões H (mm)	Cod. Art. AISI304	PVP €	Cod. Art. AISI316	PVP €
55	M0402683	24,86	M0402684	28,39
60	M0402028	25,42	M0402029	28,79
70	M0402030	26,02	M0402031	30,09
80	M0402514	27,06	M0402515	31,75
90	M0402032	27,95	M0402033	33,38
100	M0402516	31,25	M0402517	38,93
110	M0402518	32,64	M0402519	36,54
120	M0402036	33,35	M0402037	39,24
140	M0402520	35,58	M0402521	42,08
55	M0402001	36,19	M0402002	39,71
60	M0402003	38,54	M0402004	40,35
70	M0402005	39,56	M0402006	41,85
80	M0402034	39,66	M0402035	42,62
90	M0402007	41,68	M0402008	44,38
100	M0402024	43,39	M0402025	47,63
110	M0402020	42,32	M0402021	49,52
120	M0402022	45,10	M0402023	50,50
140	M0401999	43,09	M0402000	52,37

Dimensiones · Dimensões H (mm)	Cod. Art. NBR	PVP €
55	M0000055	3,96
60	M0000065	4,29
70	M0000075	4,55
80	M0000085	4,55
90	M0000095	4,76
100	M0000105	4,96
110	M0000115	5,47
120	M0000125	9,78
140	M0000145	7,88



## Canal Modular 200 Rejas

### Canal de Drenagem Modular 200 Grelhas



**Frameless**  
*Frameless*

**Barras**  
*Barras*

**Entramada**  
*Entramada*

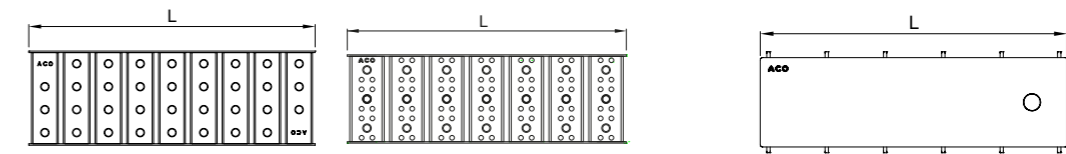
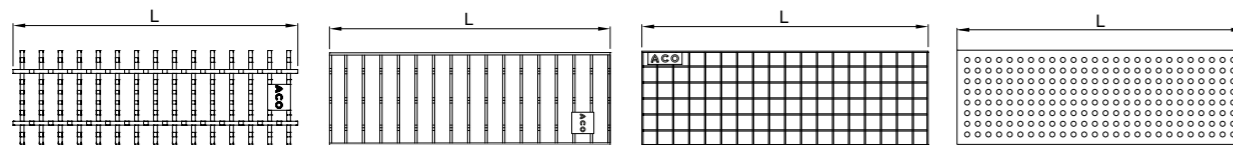
**Perforada**  
*Perfurada*

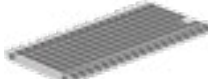








**MultiSlot 5**  
*MultiSlot 5*

**MultiSlot 8**  
*MultiSlot 8*

**Ranurada Higiênica**  
*Ranurada Higiênica*



	L (mm)	Clase de carga <i>Classe de carga</i>	Dentada	Cod. Art. <b>AISI304</b>	PVP €	Cod. Art. <b>AISI316</b>	PVP €
<b>Frameless</b> <i>Frameless</i>							
	300	C250	Si · Sim	00446288	<b>251,68</b>	00446289	<b>282,17</b>
	500			00446284	<b>405,10</b>	00446285	<b>455,93</b>
<b>Barras antideslizante</b> <i>Barras antiderrapante</i>							
	300	C250	Si · Sim	00414142	<b>151,23</b>	00414192	<b>189,03</b>
	500			00092214	<b>252,11</b>	00092264	<b>342,25</b>
	1000			00092215	<b>429,22</b>	00092265	<b>582,81</b>
<b>Entramada</b> <i>Entramada</i>							
	300	A15	No · Não	00414141	<b>76,13</b>	00414191	<b>98,72</b>
			Si · Sim	00414140	<b>103,62</b>	00414190	<b>189,04</b>
	500	A15	No · Não	00092207	<b>98,77</b>	00092257	<b>123,57</b>
			Si · Sim	00092200	<b>107,83</b>	00092250	<b>132,48</b>
	1000	A15	No · Não	00092208	<b>173,93</b>	00092258	<b>220,08</b>
			Si · Sim	00092201	<b>185,22</b>	00092251	<b>232,83</b>
<b>Perforada</b> <i>Perfurada</i>							
	300	A15	No · Não	00414143	<b>71,34</b>	00414193	<b>76,23</b>
	500			00402689	<b>112,17</b>	00405188	<b>163,31</b>
	1000			00402688	<b>186,53</b>	00405187	<b>212,47</b>

	L (mm)	Clase de carga <i>Classe de carga</i>	Dentada	Cod. Art. <b>AISI304</b>	PVP €	Cod. Art. <b>AISI316</b>	PVP €
<b>MultiSlot 5</b> <i>MultiSlot 5</i>							
	300	A15	Si · Sim	00414145	<b>69,19</b>	00414195	<b>85,24</b>
	500	A15	Si · Sim	00409292	<b>108,83</b>	00409293	<b>130,72</b>
		B125	Si · Sim	00409296	<b>154,95</b>	00409297	<b>186,66</b>
	1000	A15	Si · Sim	00409288	<b>216,60</b>	00409289	<b>262,40</b>
B125		Si · Sim	00409240	<b>310,66</b>	00409241	<b>376,72</b>	
<b>MultiSlot 8</b> <i>MultiSlot 8</i>							
	500	A15	Si · Sim	00415741	<b>91,84</b>	00415742	<b>119,25</b>
		B125	Si · Sim	00415749	<b>131,52</b>	00415750	<b>154,40</b>
	1000	A15	Si · Sim	00415737	<b>175,97</b>	00415738	<b>231,02</b>
		B125	Si · Sim	00415745	<b>255,25</b>	00415746	<b>301,45</b>
<b>Ranurada higiénica</b> <i>Ranurada higiénica</i>							
	300	B125	Si · Sim	00445812	<b>159,99</b>	00445813	<b>193,08</b>
		C250		00445814	<b>191,03</b>	00445815	<b>240,60</b>
	500	B125	Si · Sim	00445804	<b>218,84</b>	00445805	<b>270,94</b>
		C250		00445806	<b>306,94</b>	00445807	<b>361,61</b>
	1000	B125	Si · Sim	00445808	<b>416,38</b>	00445809	<b>558,14</b>
		C250		00445810	<b>538,74</b>	00445811	<b>686,71</b>



## Canal Modular 200 Accesorios

### Canal de Drenagem Modular 200 Acessórios

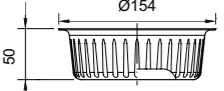
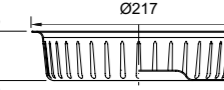

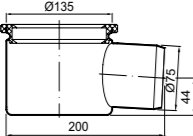
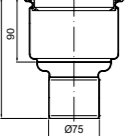
Hygiene**First**

## Propuestas de Instalación

### Propostas de Instalação

### Accesorios Canal Modular 200

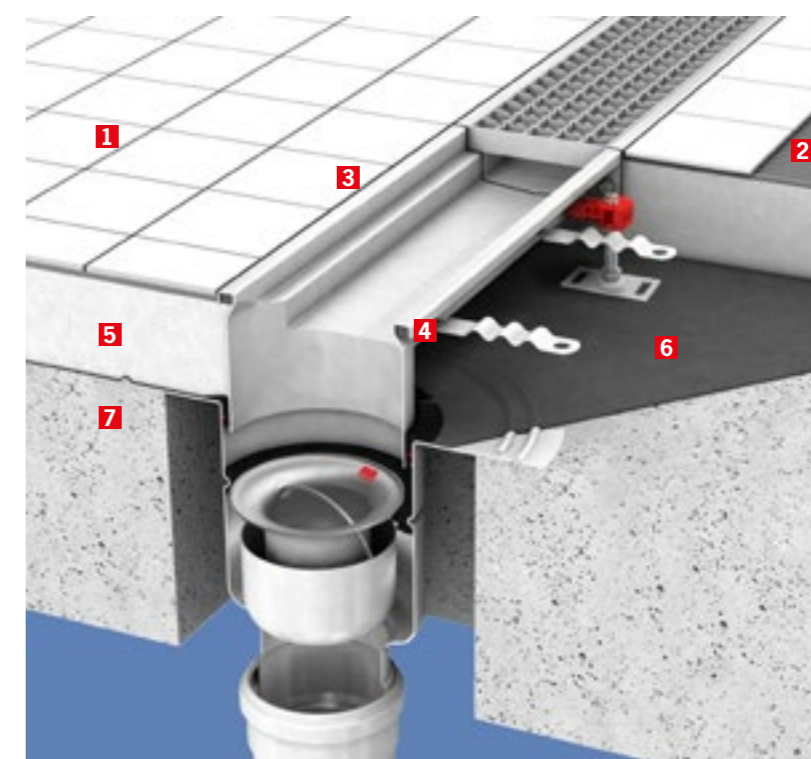
#### Acessórios Canal Modular 200

	Descripción Descrição	Adecuado para Adequado para	Cod. Art. AISI304	PVP €	Cod. Art. AISI316	PVP €
	<b>Cesto de sedimentos</b> Acero inoxidable Capacidad 0,6 litros <b>Retenedor de inertes</b> Aço inoxidável Capacidade 0,6 litros.	Canal modular 200 con salida de 142mm Canal modular 200 com saída de 142mm	00408202	34,51	00408212	38,87
	<b>Cesto de sedimentos</b> Acero inoxidable Capacidad 1,4 litros <b>Retenedor de inertes</b> Aço inoxidável Capacidade 1,4 litros.	Canal modular 200 con salida de 200mm Canal modular 200 com saída de 200mm	00408222	40,56	00408232	47,57
	<b>Sifón</b> Acero inoxidable Nivel de agua 50 mm <b>Sifão</b> Aço inoxidável Nível de água 50 mm	Canal modular 200 con salida DN110 Canal modular 200 com saída DN110	00405065	90,70	00403633	93,95
	<b>Salida horizontal</b> Acero inoxidable, DN110 <b>Saída horizontal</b> Aço inoxidável, DN110	Canal modular 200 con salida DN110 Canal modular 200 com saída DN110	00406677	61,76	00405311	88,64
	<b>Salida vertical</b> Acero inoxidable, DN110 <b>Saída vertical</b> Aço inoxidável, DN110	Canal modular 200 con salida DN110 Canal modular 200 com saída DN110	00405066	71,75	00402663	74,37

### Canal modular con fondo para impermeabilización líquida (suelo embaldosado)

#### Canal modular com fundo para impermeabilização líquida (pavimento cerâmico)

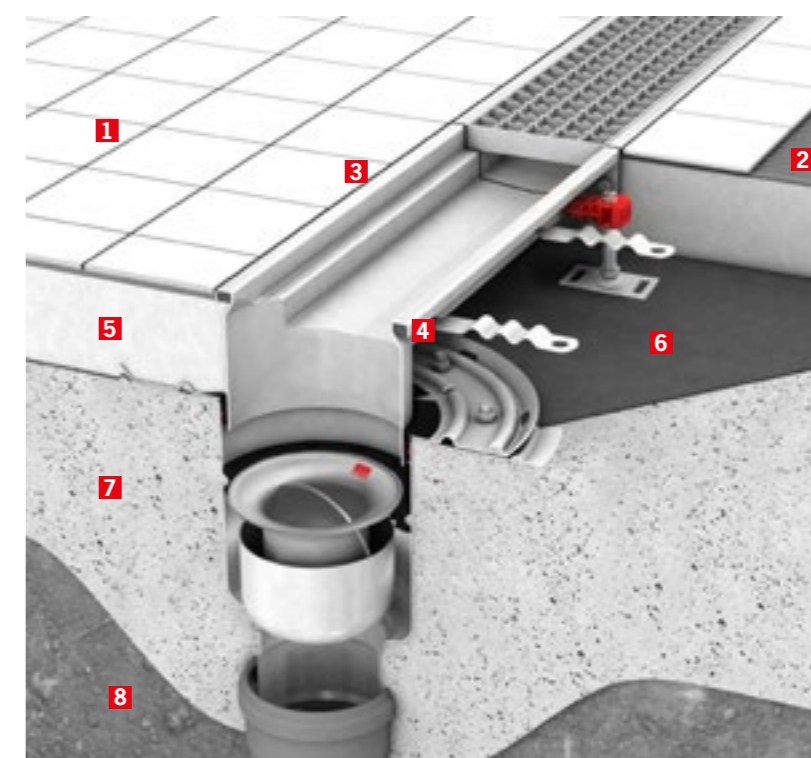
- 1 Baldosas cerámicas  
Ladrilhos cerâmicos
- 2 Cemento para baldosas  
Cimento para ladrilhos
- 3 Masilla selladora  
Massa de vedação
- 4 Junta de relleno de goma  
Junta de enchimento de borracha
- 5 Pavimento  
Pavimento
- 6 Impermeabilización líquida  
Impermeabilização líquida
- 7 Suelo de hormigón macizo  
Pavimento de betão maciço



### Canal modular con fondo para clipaje mecánico de la tela (suelo embaldosado)

#### Canal modular com fundo para clipagem mecânica da tela de impermeabilização (pavimento cerâmico)

- 1 Baldosas cerámicas  
Ladrilhos cerâmicos
- 2 Cemento para baldosas  
Cimento para ladrilhos
- 3 Masilla selladora  
Massa de vedação
- 4 Junta de relleno de goma  
Junta de enchimento de borracha
- 5 Pavimento  
Pavimento
- 6 Membrana impermeable  
Membrana impermeável
- 7 Suelo de hormigón macizo  
Pavimento de betão maciço
- 8 Tierra compactada  
Terra compactada

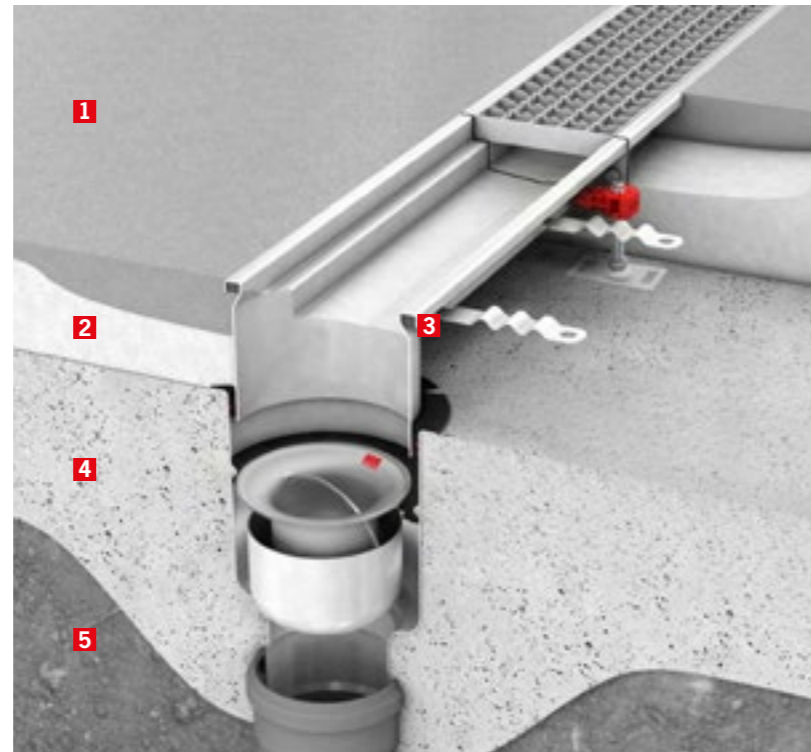


## Propuestas de Instalación Propostas de Instalação

Hygiene**First**

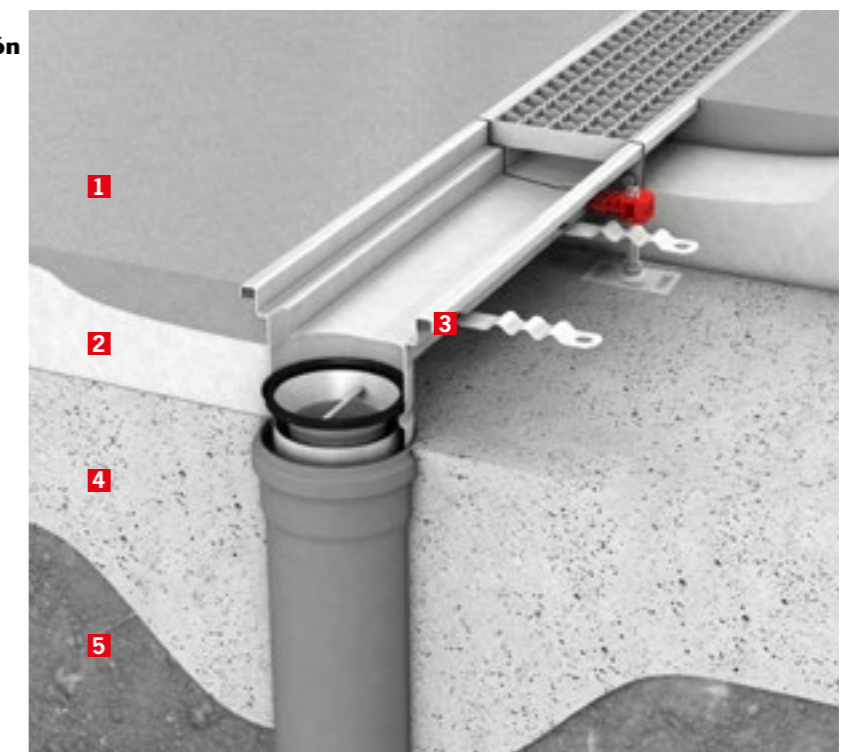
### Canal modular sin impermeabilización (suelo de resina) Canal modular sem impermeabilização (pavimento de resina)

- 1** Suelo de epoxi/resina  
Pavimento de epóxi/resina
- 2** Pavimento  
Pavimento
- 3** Junta de relleno de goma  
Junta de enchimento de borracha
- 4** Suelo de hormigón macizo  
Pavimento de betão maciço
- 5** Tierra compactada  
Terra compactada



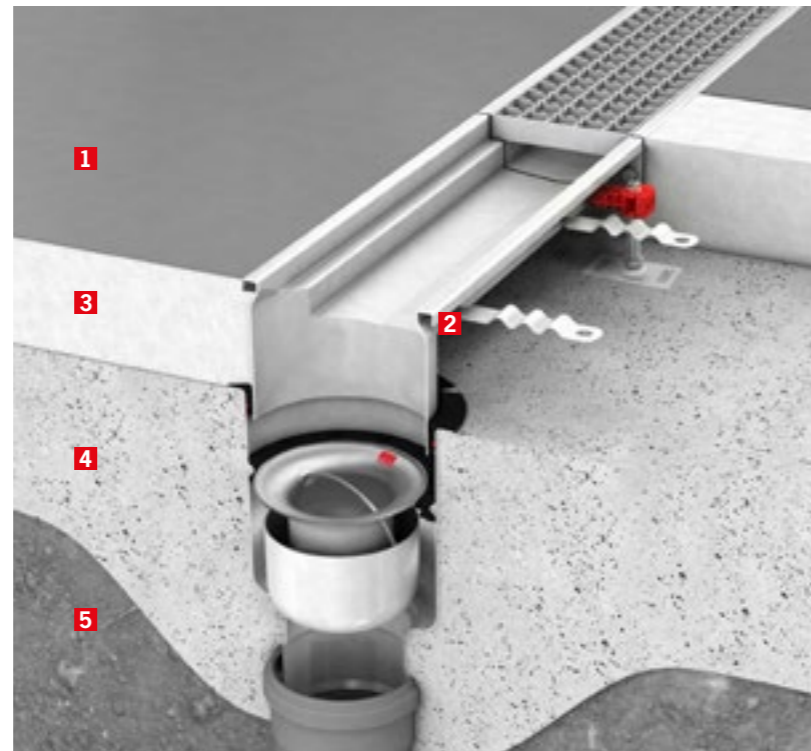
### Conexión directa a la tubería de desagüe sin impermeabilización (suelo de resina) Ligaçãõ direta à tubagem de drenagem sem impermeabilização (pavimento de resina)

- 1** Suelo de epoxi/resina  
Pavimento de epóxi/resina
- 2** Pavimento  
Pavimento
- 3** Junta de relleno de goma  
Junta de enchimento de borracha
- 4** Suelo de hormigón macizo  
Pavimento de betão maciço
- 5** Tierra compactada  
Terra compactada



### Canal modular sin impermeabilización (suelo vinílico) Canal modular sem impermeabilização (pavimento vinílico)

- 1** Suelo vinílico  
Pavimento vinílico
- 2** Junta de relleno de goma  
Junta de enchimento de borracha
- 3** Pavimento  
Pavimento
- 4** Suelo de hormigón macizo  
Pavimento de betão maciço
- 5** Tierra compactada  
Terra compactada





## Drenaje para Cubiertas Drenagem para Coberturas

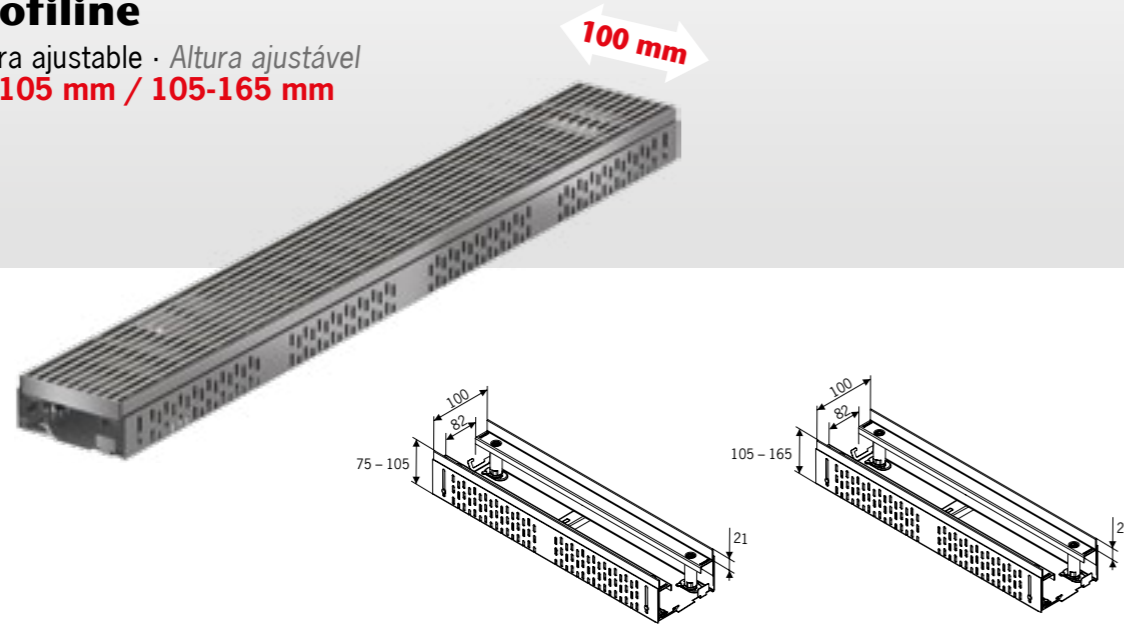
Las gamas Profiline, Roofline y Greenline constituyen la gama de canales para drenaje de cubiertas transitables con recubrimiento de grava o para cubiertas verdes.

Gracias a su composición los canales, en acero galvanizado o acero inoxidable de ACO, permiten drenar el agua por la superficie y los laterales. Así se puede recoger el agua de toda la cubierta por los laterales del canal, pasando el agua y reteniendo la grava.

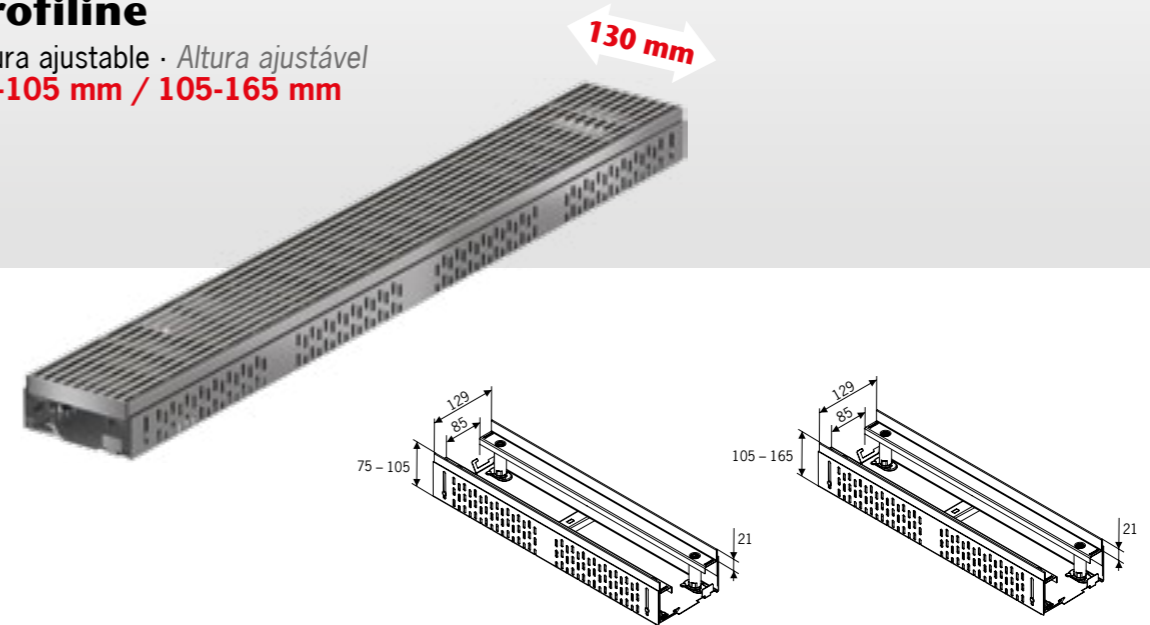
As gamas Profiline, Roofline e Greenline são a gama de canais de drenagem destinados a coberturas transitáveis com revestimento de brita ou coberturas verdes.

Graças à sua composição os canais, em aço galvanizado ou aço inoxidável da ACO, permitem drenar a água pela superfície e pelas laterais. Assim, a água de toda a cobertura pode ser recolhida pelos laterais do canal de drenagem, passando a água e mantendo-se retida a brita.



**Profiline**Altura ajustable · *Altura ajustável*  
**75-105 mm / 105-165 mm**

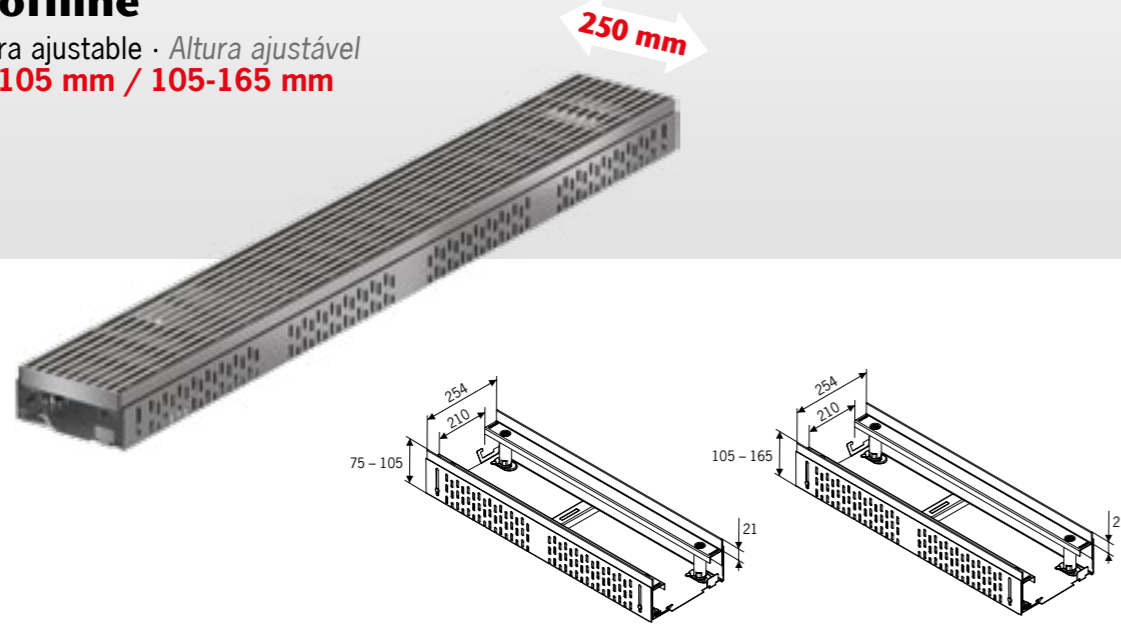
Descripción · Descrição	Material	Peso (Kg)	Cód. Art.	PVP €
<b>Ancho 100 mm Altura ajustable 75-105 mm Largura 100 mm Altura ajustável 75-105 mm</b>				
Tramo 1,0 m · <i>Secção 1,0 m</i>	A. Galva.	3,15	00038600	<b>106,28</b>
Tramo 0,5 m · <i>Secção 0,5 m</i>	A. Galva.	1,60	00038601	<b>83,77</b>
Pieza de esquina · <i>Peça de canto</i>	A. Galva.	1,50	00038634	<b>21,91</b>
Elemento de Compensación Central · <i>Elemento de Compensação Central</i>	A. Galva.	2,10	00038602	<b>57,89</b>
Elemento de Compensación Final · <i>Elemento de Compensação Final</i>	A. Galva.	2,20	00038603	<b>44,49</b>
Tapa final · <i>Tampa de fim</i>	A. Galva.	0,12	00038605	<b>5,86</b>
<b>Ancho 100 mm Altura ajustable 105-165 mm Largura 100 mm Altura ajustável 105-165 mm</b>				
Tramo 1,0 m · <i>Secção 1,0 m</i>	A. Galva.	3,95	00038606	<b>93,19</b>
Tramo 0,5 m · <i>Secção 0,5 m</i>	A. Galva.	2,00	00038607	<b>97,71</b>
Pieza de esquina · <i>Peça de canto</i>	A. Galva.	1,50	00038634	<b>21,91</b>
Elemento de Compensación Central · <i>Elemento de Compensação Central</i>	A. Galva.	3,00	00038608	<b>50,32</b>
Elemento de Compensación Final · <i>Elemento de Compensação Final</i>	A. Galva.	3,10	00038609	<b>51,88</b>
Tapa final · <i>Tampa de fim</i>	A. Galva.	0,20	00038611	<b>8,27</b>

Consultar por gama en acero inoxidable · *Consultar por gama em aço inoxidável*Canal de 1m · *Canal de drenagem 1m*Ajuste de altura · *Ajustamento de altura***Profiline**Altura ajustable · *Altura ajustável*  
**75-105 mm / 105-165 mm**

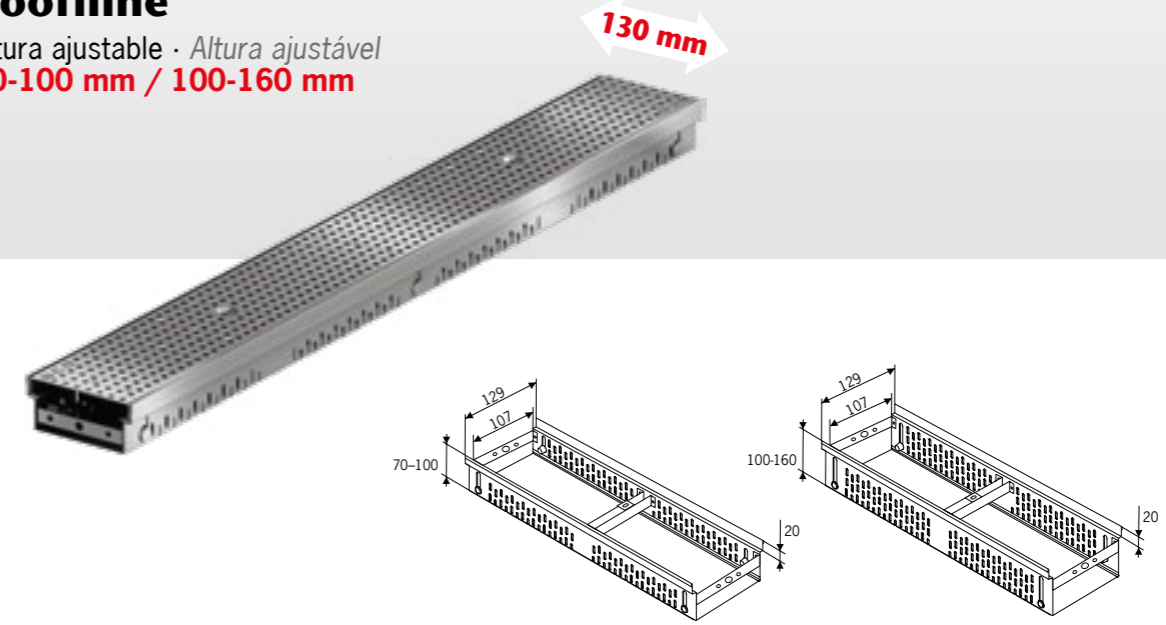
Descripción · Descrição	Material	Peso (Kg)	Cód. Art.	PVP €
<b>Ancho 130 mm Altura ajustable 75-105 mm Largura 130 mm Altura ajustável 75-105 mm</b>				
Tramo 1,0 m · <i>Secção 1,0 m</i>	A. Galva.	5,40	00036788	<b>92,29</b>
Tramo 0,5 m · <i>Secção 0,5 m</i>	A. Galva.	3,30	00036789	<b>76,61</b>
Pieza de esquina · <i>Peça de canto</i>	A. Galva.	1,50	00038634	<b>21,91</b>
Elemento de Compensación Central · <i>Elemento de Compensação Central</i>	A. Galva.	2,20	00036790	<b>45,80</b>
Elemento de Compensación Final · <i>Elemento de Compensação Final</i>	A. Galva.	2,20	00036791	<b>44,20</b>
Tapa final · <i>Tampa de fim</i>	A. Galva.	0,10	00036793	<b>8,23</b>
<b>Ancho 130 mm Altura ajustable 105-165 mm Largura 130 mm Altura ajustável 105-165 mm</b>				
Tramo 1,0 m · <i>Secção 1,0 m</i>	A. Galva.	6,40	00036806	<b>106,32</b>
Tramo 0,5 m · <i>Secção 0,5 m</i>	A. Galva.	3,80	00036807	<b>89,85</b>
Pieza de esquina · <i>Peça de canto</i>	A. Galva.	1,50	00038634	<b>21,91</b>
Elemento de Compensación Central · <i>Elemento de Compensação Central</i>	A. Galva.	2,90	00036808	<b>53,54</b>
Elemento de Compensación Final · <i>Elemento de Compensação Final</i>	A. Galva.	2,90	00036809	<b>51,51</b>
Tapa final · <i>Tampa de fim</i>	A. Galva.	0,20	00036811	<b>9,23</b>

Consultar por gama en acero inoxidable · *Consultar por gama em aço inoxidável*Elemento de esquina ajustable 0 - 90°  
*Elemento de canto ajustável de 0 - 90°*Elementos de ajustes de longitud  
*Elementos de ajustamento de comprimento*



**Profiline**Altura ajustable · *Altura ajustável*  
**75-105 mm / 105-165 mm**

Descripción · Descrição	Material	Peso (Kg)	Cód. Art.	PVP €
<b>Ancho 250 mm Altura ajustable 75-105 mm Largura 250 mm Altura ajustável 75-105 mm</b>				
Tramo 1,0 m · <i>Secção 1,0 m</i>	A. Galva.	6,50	00036794	<b>96,86</b>
Tramo 0,5 m · <i>Secção 0,5 m</i>	A. Galva.	3,80	00036795	<b>78,98</b>
Pieza de esquina · <i>Peça de canto</i>	A. Galva.	1,50	00038634	<b>21,91</b>
Elemento de Compensación Central · <i>Elemento de Compensação Central</i>	A. Galva.	2,90	00036796	<b>50,17</b>
Elemento de Compensación Final · <i>Elemento de Compensação Final</i>	A. Galva.	3,10	00036797	<b>60,48</b>
Tapa final · <i>Tampa de fim</i>	A. Galva.	0,30	00036799	<b>10,57</b>
<b>Ancho 250 mm Altura ajustable 105-165 mm Largura 250 mm Altura ajustável 105-165 mm</b>				
Tramo 1,0 m · <i>Secção 1,0 m</i>	A. Galva.	7,50	00036812	<b>112,43</b>
Tramo 0,5 m · <i>Secção 0,5 m</i>	A. Galva.	4,30	00036813	<b>93,07</b>
Pieza de esquina · <i>Peça de canto</i>	A. Galva.	1,50	00038634	<b>21,91</b>
Elemento de Compensación Central · <i>Elemento de Compensação Central</i>	A. Galva.	3,50	00036814	<b>59,11</b>
Elemento de Compensación Final · <i>Elemento de Compensação Final</i>	A. Galva.	3,70	00036815	<b>72,86</b>
Tapa final · <i>Tampa de fim</i>	A. Galva.	0,40	00036817	<b>12,05</b>

Consultar por gama en acero inoxidable · *Consultar por gama em aço inoxidável***Roofiline**Altura ajustable · *Altura ajustável*  
**70-100 mm / 100-160 mm**

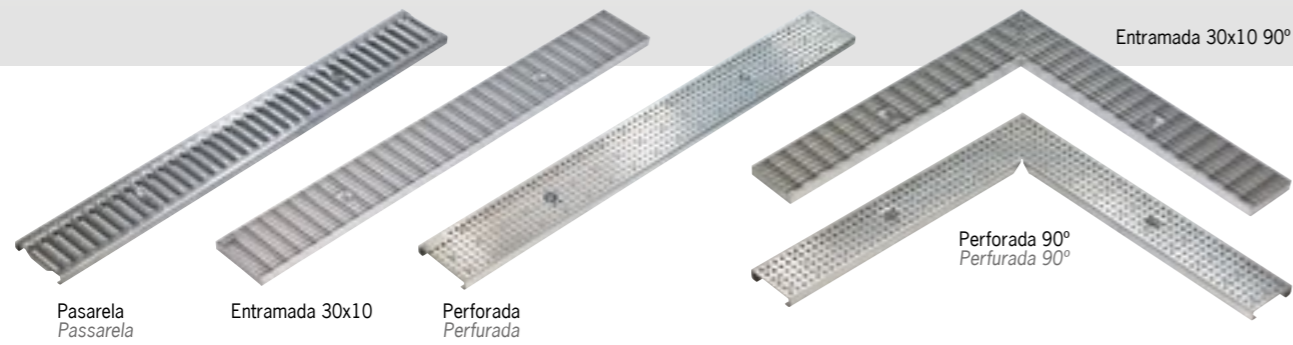
Descripción · Descrição	Material	Peso (Kg)	Cód. Art.	PVP €
<b>Ancho 130 mm Altura ajustable 70-100 mm Largura 130 mm Altura ajustável 70-100 mm</b>				
Tramo 1,0 m · <i>Secção 1,0 m</i>	A. Galva.	3,45	00038393	<b>68,53</b>
Tramo 0,5 m · <i>Secção 0,5 m</i>	A. Galva.	1,75	00038392	<b>46,20</b>
Tapa final · <i>Tampa de fim</i>	A. Galva.	0,11	00038419	<b>3,71</b>
<b>Ancho 130 mm Altura ajustable 100-160 mm Largura 130 mm Altura ajustável 100-160 mm</b>				
Tramo 1,0 m · <i>Secção 1,0 m</i>	A. Galva.	4,30	00038405	<b>79,17</b>
Tramo 0,5 m · <i>Secção 0,5 m</i>	A. Galva.	2,20	00038404	<b>48,95</b>
Tapa final · <i>Tampa de fim</i>	A. Galva.	0,17	00038420	<b>4,58</b>

Consultar por gama en acero inoxidable · *Consultar por gama em aço inoxidável***Accesorios Acessórios**

Descripción · Descrição	Material	Cód. Art.	PVP €
Conector de canales · <i>Dispositivo de ligação de canais de drenagem</i>	A. Galva.	00038697	<b>Consultar</b>

Canal de 1m y 0,5m  
*Canal de 1m e 0,5m*Detalle de ajuste de altura desde el interior del canal  
*Detalhe de ajuste de altura desde o interior do canal*Conector de canales  
*Conexão de canais*Conector de canales sin tornillo  
*Conexão de canais sem parafusos*

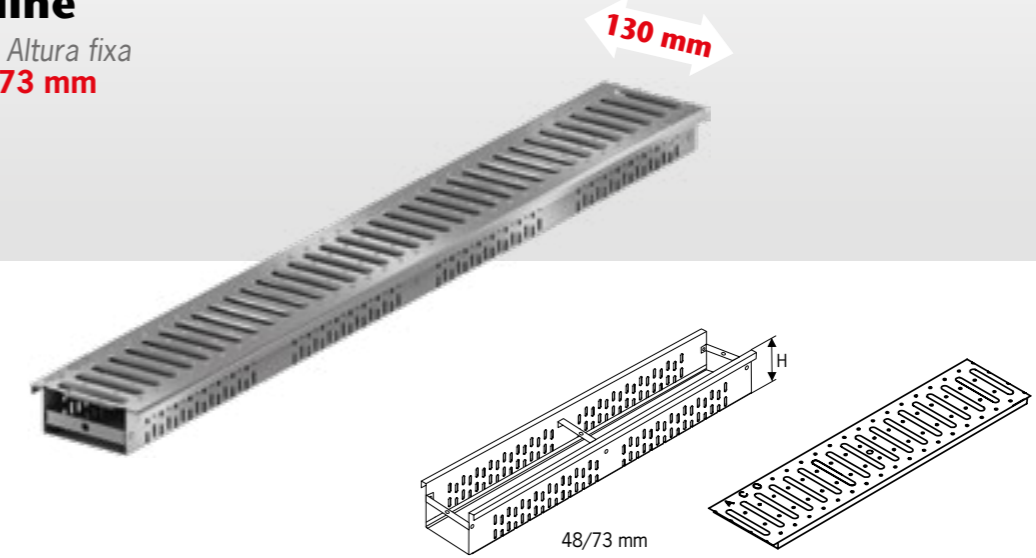
## Rejas para canal Profiline y Roofline Paso peatonal y de silla de ruedas Grelhas para canal Profiline e Roofline Passagem pedonal e cadeira de rodas



Descripción · Descrição	Ancho · Larg. (mm)	Long. · Comp. (mm)	Cierre Encerr.	Cód. Art.	PVP €
<b>Para canal ancho 100 mm Para canal largura 100 mm</b>					
Reja Entramada 30x10 · Grelha Entramada 30x10	100	1000	Si · Sim	00038431	45,46
Reja Entramada 30x10 · Grelha Entramada 30x10	100	500	Si · Sim	00038430	34,76
Reja Perforada · Grelha Perfurada	100	1000	Si · Sim	00038524	41,82
Reja Perforada · Grelha Perfurada	100	500	Si · Sim	00038525	28,54
<b>Para canal ancho 130 mm Para canal largura 130 mm</b>					
Reja Pasarela · Grelha Passarela	130	1000	Si · Sim	00000276	14,80
Reja Pasarela · Grelha Passarela	130	500	Si · Sim	00000277	7,83
Reja Entramada 30x10 · Grelha Entramada 30x10	130	1000	Si · Sim	00038433	55,31
Reja Entramada 30x10 · Grelha Entramada 30x10	130	500	Si · Sim	00038432	36,49
Reja Perforada · Grelha Perfurada	130	1000	Si · Sim	00036968	61,26
Reja Perforada · Grelha Perfurada	130	500	Si · Sim	00036969	40,71
<b>Para canal ancho 250 mm Para canal largura 250 mm</b>					
Reja Entramada 30x10 · Grelha Entramada 30x10	250	1000	Si · Sim	00038435	86,25
Reja Entramada 30x10 · Grelha Entramada 30x10	250	500	Si · Sim	00038434	62,21

## Greenline

Altura fija · Altura fixa  
48 mm / 73 mm



Descripción · Descrição	Material	Altura (mm)	Cód. Art.	PVP €
<b>Ancho 130 mm Altura fija 48 mm Largura 130 mm Altura fixa 48 mm</b>				
Tramo 0,5 m · Secção 0,5 m	A. Galva.	48	00038654	34,67
Tramo 1,0 m · Secção 1,0 m	A. Galva.	48	00038653	50,77
Tramo 2,0 m · Secção 2,0 m	A. Galva.	48	00038652	87,81
<b>Ancho 130 mm Altura fija 73 mm Largura 130 mm Altura fixa 73 mm</b>				
Tramo 0,5 m · Secção 0,5 m	A. Galva.	73	00038670	38,00
Tramo 1,0 m · Secção 1,0 m	A. Galva.	73	00038669	53,23
Tramo 2,0 m · Secção 2,0 m	A. Galva.	73	00038668	93,10

Consultar por gama en acero inoxidable · Consultar por gama em aço inoxidável

## Accesorios Acessórios

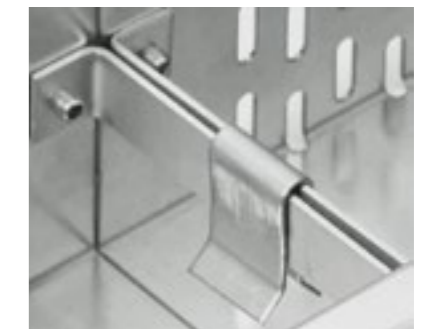
Descripción · Descrição	Material	Cód. Art.	PVP €
Conector de canales · Dispositivo de ligação de canais de drenagem	A. Galva.	00038697	Consultar



Canal de 1m con reja pasarela incluida.  
Canal de drenagem de 1 m com grelha passarela incluida.



Conector de canales  
Ligação de canais de drenagem



Conector de canales sin tornillo  
Ligação de canais de drenagem sem parafuso



## Tuberías de Acero Inoxidable Tubagens de Aço Inoxidável

Los sistemas de tuberías en acero inoxidable ACO PIPE® con uniones mediante tubos de goma, ofrecen la alternativa metálica moderna a las tuberías de desagüe de PVC y de hierro fundido. Fabricados en acero inoxidable austenítico de calidad 304 y 316.

Todos los productos están decapados y pasivados químicamente para obtener una duración óptima y una perfecta resistencia a la corrosión. Posibilidad de juntas de vitón o NBR.

Para aplicaciones particularmente agresivas tanto químicamente como térmicamente, se pueden suministrar elementos de acero inoxidable calidad 316, combinado con cualquier tipo de junta.

Todas las juntas y accesorios de interconexión de ACO PIPE® incorporan un sistema único de junta doble proporcionando un sistema de sellado sin problemas y seguro en todo momento.

Los sistemas de tuberías en acero inoxidable están diseñados principalmente para aplicaciones sujetas a choques térmicos.

Os sistemas de tubagens em aço inoxidável ACO PIPE® com uniões por tubos de borracha oferecem a alternativa metálica moderna às tubagens de esgoto de PVC e de ferro fundido. Fabricados em aço inoxidável austenítico de qualidade 304 e 316.

Todos os produtos estão químicamente decapados e passivados para a obtenção de uma durabilidade ótima e uma resistência perfeita à corrosão. Possibilidade de juntas de viton ou de NBR.

Para aplicações particularmente agressivas tanto química como térmicamente, podem ser fornecidos elementos de aço inoxidável de qualidade 316, combinado com qualquer tipo de junta.

Todas as juntas e acessórios de interligação de ACO PIPE® apresentam um sistema único de junta dupla proporcionando um sistema de selagem sem problemas e totalmente seguro.

Os sistemas de tubagens em aço inoxidável são concebidos, principalmente, para aplicações sujeitas a choques térmicos.





## Tuberías de Acero Inoxidable y Junta EPDM Tubagem de Aço Inoxidável e junta EPDM

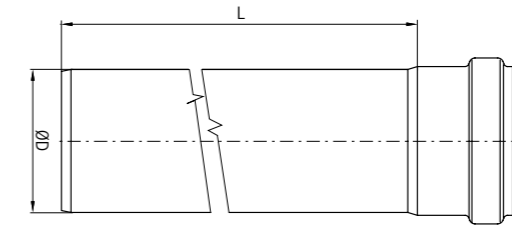


Las tuberías ACO son el sistema ideal para el drenaje de aguas grises, negras, pluviales y residuales industriales. Usadas en combinación con los sumideros y canales ACO, estas tuberías ofrecen una solución de drenaje única y compleja.

Las tuberías y conexiones ACO están disponibles en diámetros externos de 40 mm, 50 mm, 75 mm, 110 mm, 125 mm, 160 mm, 200 mm, 250 mm y 315 mm, con longitudes estándar de 0,15 m a 6 m, para una óptima practicidad y facilidad de montaje.

As tubagens ACO são o sistema ideal para a drenagem de águas residuais cinzentas, negras, pluviais e residuais industriais. Usadas em combinação com os sumidouros e canais ACO, estas tubagens oferecem uma solução de drenagem única e complexa.

As tubagens e ligações ACO encontram-se disponíveis em diâmetros externos de 40 mm, 50 mm, 75 mm, 110 mm, 125 mm, 160 mm, 200 mm, 250 mm e 315 mm, com comprimentos padrão de 0,15 m a 6 m, para uma ótima praticidade e facilidade de montagem.



### Conexión Push-fit ACO

Adecuada para sistemas de tuberías por vacío y gravedad.

La junta labial doble de las tuberías ACO da una fiabilidad absoluta al sistema. El diseño exclusivo y avanzado de rebordes y cavidades permite unas conexiones estancas.

#### Vantajas del sistema Push-fit

- Facilidad de montaje
- Ahorro de tiempo
- Menores costes
- Conexión estanca



### Ligação Push-fit ACO

Adequada para sistemas de tubagem a vácuo e por gravidade.

A junta labial dupla das tubagens ACO oferece fiabilidade absoluta ao sistema. O desenho exclusivo e avançado de rebordos e cavidades permite ligações estanques.

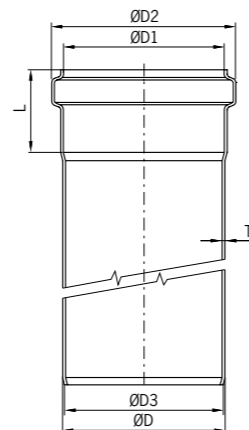
#### Vantagens do sistema Push-fit

- Facilidade de montagem
- Poupança de tempo
- Custos mais baixos
- Ligação estanque



### Dimensiones Dimensões

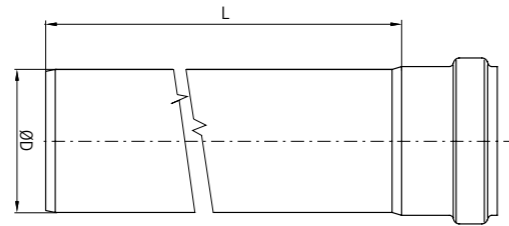
ØD (mm)	ØD1 (mm)	ØD2 (mm)	ØD3 (mm)	L (mm)	T (mm)
40	41	51,2	38	40	1,0
50	51	62	47	42	1,0
75	76	87,5	72	50	1,0
110	111	125,5	107	57	1,0
125	126	141	122	63	1,0
160	161	178	156	70	1,25
200	201	219	195	80	1,5
250	251	268,6	245	90	1,5
315	316,2	334,2	309	100	2,0



ØD (mm)	L (mm)	Peso (kg)	Cod. Art. AISI304	PVP €	Cod. Art. AISI316	PVP €
<b>Tubería de Ø 40mm Tubagem de Ø 40mm</b>						
40	150	0.2	00417304	<b>12,86</b>	00417320	<b>15,02</b>
40	250	0.3	00417306	<b>15,02</b>	00417322	<b>17,06</b>
40	500	0.6	00417308	<b>21,43</b>	00417324	<b>28,92</b>
40	750	0.8	00417310	<b>25,64</b>	00417326	<b>36,16</b>
40	1000	1.1	00417312	<b>32,09</b>	00417328	<b>45,99</b>
40	1500	1.6	00417314	<b>47,03</b>	00417330	<b>63,09</b>
40	2000	2.1	00417316	<b>64,17</b>	00417332	<b>84,61</b>
40	2500	2.8	00417260	<b>71,66</b>	00417262	<b>102,63</b>
40	3000	3.1	00417318	<b>79,11</b>	00417334	<b>113,32</b>
40	4000	4.1	00417264	<b>106,91</b>	00417270	<b>149,65</b>
40	5000	5.1	00417266	<b>134,71</b>	00417272	<b>188,11</b>
40	6000	6.1	00417268	<b>158,18</b>	00417274	<b>226,60</b>
<b>Tubería de Ø 50mm Tubagem de Ø 50mm</b>						
50	150	0.2	00098500	<b>12,36</b>	00098550	<b>14,38</b>
50	250	0.4	00098502	<b>14,38</b>	00098552	<b>16,33</b>
50	500	0.7	00098504	<b>20,52</b>	00098554	<b>27,70</b>
50	750	1.0	00098506	<b>24,64</b>	00098556	<b>34,68</b>
50	1000	1.3	00098508	<b>30,79</b>	00098558	<b>44,10</b>
50	1500	1.9	00098510	<b>45,13</b>	00098560	<b>60,50</b>
50	2000	2.6	00098512	<b>61,53</b>	00098562	<b>81,10</b>
50	2500	3.2	00419274	<b>68,67</b>	00419282	<b>98,46</b>
50	3000	3.8	00098514	<b>75,88</b>	00098564	<b>108,72</b>
50	4000	5.0	00419458	<b>102,54</b>	00419482	<b>143,51</b>
50	5000	6.3	00419466	<b>129,21</b>	00419490	<b>180,40</b>
50	6000	7.5	00419474	<b>151,75</b>	00419498	<b>217,33</b>

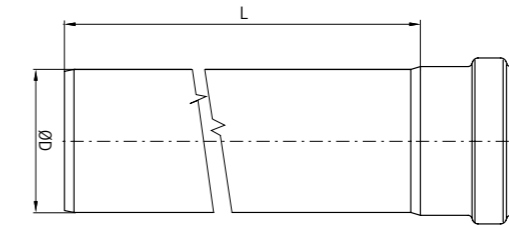
Disponibile con juntas de vitón y de NBR. Consultar. · Disponível com juntas de viton e de NBR. Consultar.





ØD (mm)	L (mm)	Peso (kg)	Cod. Art. AISI304	PVP €	Cod. Art. AISI316	PVP €
<b>Tubería de Ø 75mm Tubagem de Ø 75mm</b>						
75	150	0.4	00098516	15,37	00098566	22,58
75	250	0.6	00098518	17,43	00098568	24,64
75	500	1.0	00098520	26,70	00098570	36,93
75	750	1.5	00098522	34,87	00098572	51,31
75	1000	2.0	00098524	43,07	00098574	65,65
75	1500	2.9	00098526	59,51	00098576	92,28
75	2000	3.6	00098528	75,88	00098578	121,01
75	2500	4.8	00419276	92,28	00419284	145,61
75	3000	5.7	00098530	108,72	00098580	170,22
75	4000	7.6	00419460	143,51	00419484	225,49
75	5000	9.4	00419468	178,34	00419492	268,56
75	6000	11.3	00419476	215,27	00419500	325,98
<b>Tubería de Ø 110mm Tubagem de Ø 110mm</b>						
110	150	0.6	00098532	21,52	00098582	27,70
110	250	0.9	00098534	24,64	00098584	35,90
110	500	1.5	00098536	36,93	00098586	55,39
110	750	2.2	00098538	49,25	00098588	75,88
110	1000	2.9	00098540	61,53	00098590	98,46
110	1500	4.3	00098542	94,34	00098592	131,23
110	2000	5.7	00098544	110,74	00098594	168,16
110	2500	7.1	00419278	139,43	00419286	209,13
110	3000	8.4	00098546	159,96	00098596	254,22
110	4000	11.1	00419462	209,13	00419486	328,00
110	5000	13.9	00419470	258,34	00419494	410,66
110	6000	16.7	00419478	307,51	00419502	487,91
<b>Tubería de Ø 125mm Tubagem de Ø 125mm</b>						
125	150	0.7	00419692	30,79	00419712	36,93
125	250	1.0	00419694	35,90	00419714	49,25
125	500	1.7	00419696	55,39	00419716	73,85
125	750	2.5	00419698	75,88	00419718	102,54
125	1000	3.3	00419700	99,45	00419720	127,15
125	1500	4.9	00419702	143,51	00419722	184,48
125	2000	6.5	00419704	172,24	00419724	243,97
125	2500	8.1	00419708	217,33	00419728	306,49
125	3000	9.6	00419706	250,14	00419726	358,78
125	6000	19.0	00419710	471,51	00419730	692,92

Disponibile con juntas de vitón y de NBR. Consultar. · Disponível com juntas de viton e de NBR. Consultar.

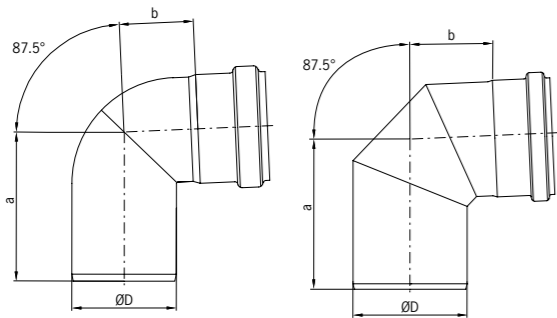


ØD (mm)	L (mm)	Peso (kg)	Cod. Art. AISI304	PVP €	Cod. Art. AISI316	PVP €
<b>Tubería de Ø 160mm Tubagem de Ø 160mm</b>						
160	150	1.1	00098548	41,01	00098598	51,31
160	250	1.6	00098600	52,40	00098650	86,14
160	500	2.9	00098602	82,02	00098652	110,74
160	750	4.1	00098604	108,72	00098654	143,51
160	1000	5.4	00098606	135,35	00098656	176,36
160	1500	7.9	00098608	184,48	00098658	245,98
160	2000	10.4	00098610	245,98	00098660	328,00
160	2500	12.9	00419280	305,41	00419288	389,49
160	3000	15.4	00098612	364,93	00098662	471,51
160	4000	20.4	00419464	451,03	00419488	594,50
160	5000	25.4	00419472	573,98	00419496	717,49
160	6000	30.4	00419480	697,00	00419504	901,97
<b>Tubería de Ø 200mm Tubagem de Ø 200mm</b>						
200	500	4.5	00419383	102,54	00419384	143,51
200	1000	8.3	00419387	184,48	00419388	245,98
200	2000	15.8	00419391	319,83	00419392	451,03
200	3000	23.2	00419395	451,03	00419396	656,00
<b>Tubería de Ø 250mm Tubagem de Ø 250mm</b>						
250	500	5.5	00417071	223,65	00417072	335,47
250	1000	10.2	00417075	352,95	00417076	512,52
250	2000	19.4	00417079	573,98	00417080	860,97
250	3000	28.7	00417083	881,45	00417084	1332,48
<b>Tubería de Ø 315mm Tubagem de Ø 315mm</b>						
315	500	9.8	00417238	514,38	00417200	626,16
315	1000	17.7	00417239	805,06	00417201	983,97
315	2000	33.5	00417240	1431,22	00417202	1789,09
315	3000	49.3	00417241	2035,03	00417203	2638,84

Disponibile con juntas de vitón y de NBR. Consultar. · Disponível com juntas de viton e de NBR. Consultar.



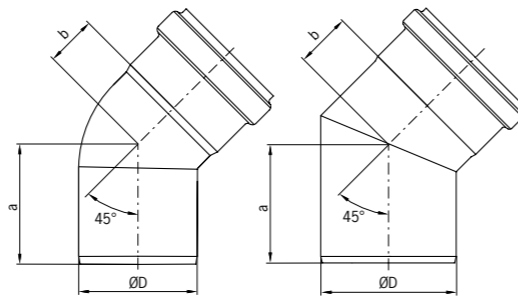
**Codo de 87,5° Curva de 87,5°**



Forma válida para DN 40, 50, 75, 110 y 160  
Forma válida para DN 40, 50, 75, 110 e 160



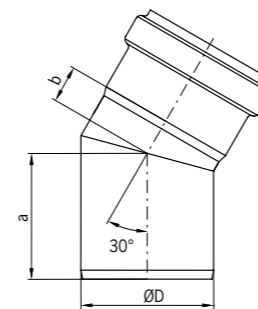
**Codo de 45° Curva de 45°**



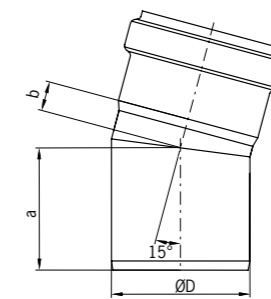
Forma válida para DN 125, 200, 250 y 315  
Forma válida para DN 125, 200, 250 e 315



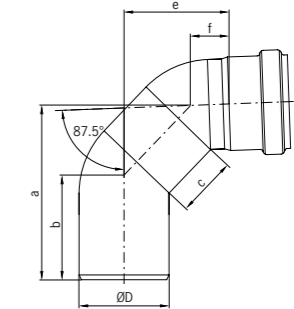
**Codo de 30° Curva de 30°**



**Codo de 15° Curva de 15°**



**Codo de extensión de 87,5° Curva de extensão de 87,5°**



	ØD (mm)	a (mm)	b (mm)	Peso (kg)	Cod. Art. AISI304	PVP €	Cod. Art. AISI316	PVP €
	40	79	32	0.2	00417342	<b>23,17</b>	00417350	<b>25,66</b>
	50	86	40	0.2	00098700	<b>24,61</b>	00098750	<b>27,26</b>
	75	107	53	0.4	00098702	<b>31,69</b>	00098752	<b>36,76</b>
	110	134	67	0.7	00098704	<b>45,36</b>	00098754	<b>54,55</b>
	125	161	93	0.8	00419732	<b>61,27</b>	00419734	<b>68,88</b>
	160	181	105	1.7	00098706	<b>99,76</b>	00098756	<b>116,91</b>
	200	215	129	3.9	00419411	<b>112,72</b>	00419413	<b>143,46</b>
	250	297	198	5.1	-	-	00417088	<b>835,48</b>
	315	393	286	12.8	-	-	00417204	<b>1446,72</b>
	40	58	21	0.2	00417344	<b>18,35</b>	00417352	<b>20,36</b>
	50	62	24	0.2	00098708	<b>19,51</b>	00098758	<b>21,59</b>
	75	76	32	0.3	00098710	<b>25,46</b>	00098760	<b>29,44</b>
	110	93	42	0.5	00098712	<b>40,50</b>	00098762	<b>48,35</b>
	125	110	50	0.6	00419736	<b>49,37</b>	00419738	<b>55,22</b>
	160	131	55	1.3	00098714	<b>88,63</b>	00098764	<b>101,98</b>
	200	152	60	2.7	00419407	<b>88,67</b>	00419409	<b>111,91</b>
	250	177	76	4.1	-	-	00417092	<b>565,22</b>
	315	199	91	7.2	-	-	00417205	<b>851,54</b>

Disponibile con juntas de vitón y de NBR. Consultar. · Disponível com juntas de viton e de NBR. Consultar.

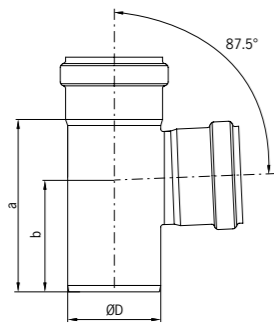
	ØD (mm)	a (mm)	b (mm)	Peso (kg)	Cod. Art. AISI304	PVP €	Cod. Art. AISI316	PVP €			
	40	55	14	0.1	00417346	<b>13,80</b>	00417354	<b>15,47</b>			
	50	57	16	0.2	00098716	<b>14,65</b>	00098766	<b>16,44</b>			
	75	71	21	0.3	00098718	<b>20,00</b>	00098768	<b>23,31</b>			
	110	85	27	0.5	00098720	<b>28,10</b>	00098770	<b>34,44</b>			
	125	98	28	0.6	00419740	<b>46,59</b>	00419742	<b>51,59</b>			
	160	110	40	1.2	00098722	<b>61,80</b>	00098772	<b>71,48</b>			
	200	137	45	2.3	00419403	<b>82,58</b>	00419405	<b>103,56</b>			
	250	153	58	2.9	-	-	00417096	<b>525,02</b>			
	315	172	68	5.8	-	-	00417206	<b>771,04</b>			
		40	53	11	0.1	00417348	<b>13,70</b>	00417356	<b>15,26</b>		
50		54	12	0.1	00098724	<b>14,54</b>	00098774	<b>16,27</b>			
75		66	16	0.3	00098726	<b>19,54</b>	00098776	<b>22,71</b>			
110		78	15	0.4	00098728	<b>27,26</b>	00098778	<b>33,21</b>			
125		84	19	0.5	00419744	<b>44,40</b>	00419746	<b>47,05</b>			
160		99	29	1.0	00098730	<b>58,95</b>	00098780	<b>67,75</b>			
200		123	31	1.9	00419399	<b>76,34</b>	00419401	<b>95,15</b>			
250		136	40	2.5	-	-	00417100	<b>435,13</b>			
315		151	46	5.4	-	-	00417207	<b>708,34</b>			
		40	105	64	50	67	40	0.2	00417340	<b>13,70</b>	00417338
	50	123	71	50	75	25	0.3	00419146	<b>30,67</b>	00419000	<b>34,05</b>
	75	146	87	50	88	32	0.5	00419148	<b>39,76</b>	00419002	<b>45,95</b>
	110	316	103	250	246	39	1.4	00419150	<b>65,22</b>	00419004	<b>84,44</b>
	160	360	126	250	270	92	2.2	00419152	<b>147,93</b>	00419144	<b>177,05</b>

Disponibile con juntas de vitón y de NBR. Consultar. · Disponível com juntas de viton e de NBR. Consultar.

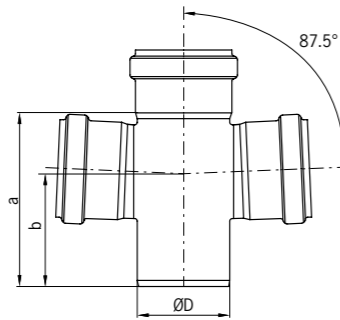




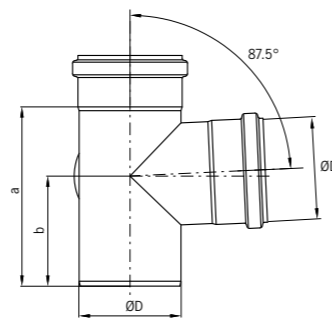
**Derivación simple 87,5°**  
*Derivação simple 87,5°*



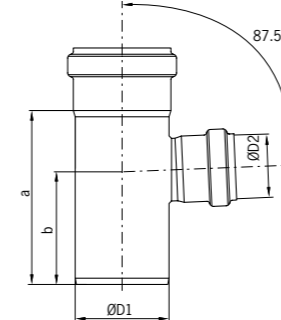
**Derivación doble 87,5°**  
*Derivação duplo 87,5°*



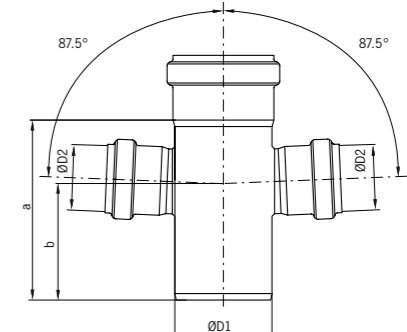
**Esquina derivación doble 87,5°**  
*Canto derivação duplo 87,5°*



**Derivación simple 87,5° con reducción**  
*Derivação simple 87,5° com redução*



**Derivación doble 87,5° con reducción**  
*Derivação duplo 87,5° com redução*



	ØD (mm)	a (mm)	b (mm)	Peso (kg)	Cod. Art. AISI304	PVP €	Cod. Art. AISI316	PVP €
	40	101	69	0.3	00417362	<b>25,91</b>	00417368	<b>28,26</b>
	50	106	71	0.3	00098732	<b>27,50</b>	00098782	<b>30,00</b>
	75	139	90	0.5	00098734	<b>35,60</b>	00098784	<b>41,55</b>
	110	183	117	0.8	00098736	<b>51,38</b>	00098786	<b>63,03</b>
	125	220	135	0.9	00419748	<b>91,31</b>	00419750	<b>102,37</b>
	160	288	184	2.3	00098738	<b>117,12</b>	00098788	<b>136,98</b>
	200	333	206	4.5	00419419	<b>166,98</b>	00419421	<b>212,55</b>
	250	363	215	5.5	-	-	00417104	<b>726,24</b>
	315	476	281	14.8	-	-	00417208	<b>1273,07</b>
	40	101	69	0.3	00417364	<b>38,84</b>	00417370	<b>41,48</b>
	50	106	71	0.3	00098740	<b>41,24</b>	00098790	<b>44,09</b>
	75	139	90	0.6	00098742	<b>52,79</b>	00098792	<b>60,32</b>
	110	183	117	0.9	00098744	<b>76,24</b>	00098794	<b>90,68</b>
	160	288	184	2.7	00098746	<b>156,60</b>	00098796	<b>181,03</b>
	40	101	69	0.3	00417414	<b>58,02</b>	00417415	<b>62,67</b>
	50	106	71	0.4	00419162	<b>60,69</b>	00419210	<b>65,55</b>
	75	139	90	0.7	00419164	<b>78,93</b>	00419212	<b>88,99</b>
	110	183	117	1.1	00419166	<b>110,53</b>	00419214	<b>127,73</b>
	160	288	184	2.9	00419168	<b>204,96</b>	00419216	<b>240,23</b>

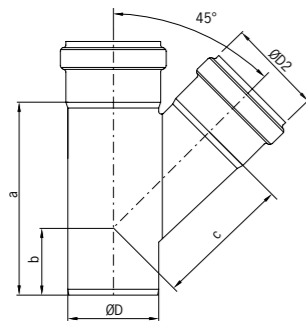
Disponibile con juntas de vitón y de NBR. Consultar. · Disponível com juntas de viton e de NBR. Consultar.

	ØD1 (mm)	ØD2 (mm)	a (mm)	b (mm)	Peso (kg)	Cod. Art. AISI304	PVP €	Cod. Art. AISI316	PVP €
	50	40	106	98	0.3	00417442	<b>30,55</b>	00417443	<b>35,24</b>
	75	40	139	98	0.3	00417444	<b>38,88</b>	00417445	<b>48,14</b>
	75	50	139	90	0.3	00098928	<b>32,47</b>	00098930	<b>37,47</b>
	110	50	183	117	0.5	00098932	<b>41,31</b>	00098934	<b>51,20</b>
	110	75	183	117	0.8	00098936	<b>44,65</b>	00098938	<b>44,88</b>
	125	75	187	110	0.9	00419752	<b>63,84</b>	00419754	<b>76,10</b>
	125	110	205	127	0.9	00419756	<b>77,86</b>	00419758	<b>94,69</b>
	160	110	288	184	2.3	00400691	<b>94,44</b>	00400693	<b>112,82</b>
	200	160	293	186	3.7	00419415	<b>142,40</b>	00419417	<b>174,62</b>
	250	200	349	226	5.8	-	-	00417112	<b>605,90</b>
	315	250	411	248	10.5	-	-	00417210	<b>929,39</b>
	50	40	-	-	-	00417398	<b>55,45</b>	00417399	<b>59,27</b>
	75	50	139	90	0.3	00098940	<b>46,34</b>	00098942	<b>51,52</b>
	110	50	183	117	0.6	00098944	<b>54,62</b>	00098946	<b>65,29</b>
	110	75	183	117	0.9	00098900	<b>62,36</b>	00098902	<b>74,55</b>
160	110	288	184	2.7	00400695	<b>123,07</b>	00400697	<b>146,17</b>	

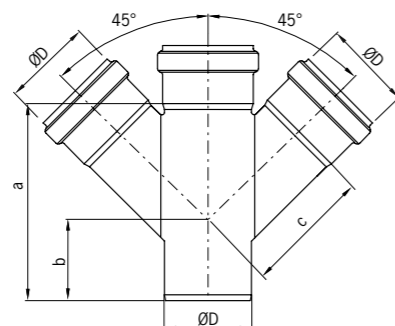
Disponibile con juntas de vitón y de NBR. Consultar. · Disponível com juntas de viton e de NBR. Consultar.



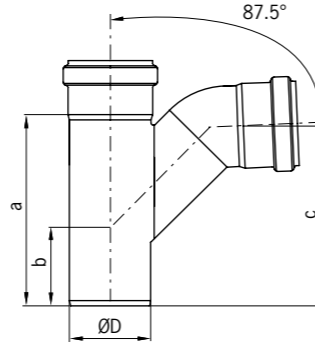
**Derivación simple 45°**  
*Derivação simple 45°*



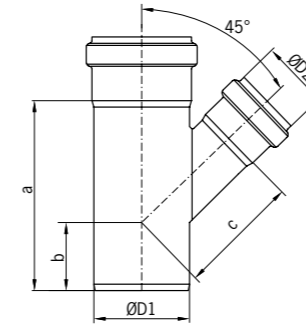
**Derivación doble 45°**  
*Derivação duplo 45°*



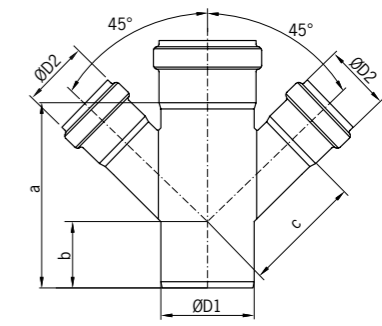
**Derivación simple con codo 45°**  
*Derivação simple com curva 45°*



**Derivación simple 45° con reducción**  
*Derivação simple 45° com redução*



**Derivación doble 45° con reducción**  
*Derivação suplo 45° com redução*



	ØD (mm)	a (mm)	b (mm)	c (mm)	Peso (kg)	Cod. Art. AISI304	PVP €	Cod. Art. AISI316	PVP €
	40	118	58	63	0.3	00417366	<b>29,62</b>	00417372	<b>31,59</b>
	50	128	57	76	0.3	00098748	<b>31,45</b>	00098798	<b>33,56</b>
	75	179	74	110	0.5	00098800	<b>47,54</b>	00098850	<b>45,95</b>
	110	233	88	149	1.0	00098802	<b>65,71</b>	00098852	<b>73,03</b>
	125	273	103	170	1.1	00419760	<b>107,51</b>	00419762	<b>122,30</b>
	160	332	119	222	2.6	00098804	<b>156,14</b>	00098854	<b>172,41</b>
	200	415	151	274	5.7	00419427	<b>221,92</b>	00419429	<b>277,52</b>
	250	513	172	336	9.2	-	-	00417108	<b>848,76</b>
315	616	195	521	20.6	-	-	00417209	<b>1266,76</b>	
	40	118	58	63	0.4	00417374	<b>48,31</b>	00417378	<b>45,05</b>
	50	128	57	76	0.4	00098806	<b>51,34</b>	00098856	<b>47,86</b>
	75	179	74	110	0.7	00098808	<b>68,67</b>	00098858	<b>69,65</b>
	110	233	88	149	1.2	00098810	<b>95,50</b>	00098860	<b>106,06</b>
	160	332	184	222	3.5	00098812	<b>218,92</b>	00098862	<b>246,78</b>
	250	509	172	336	11	-	-	00417120	<b>852,13</b>
315	616	195	521	29.7	-	-	00417212	<b>1920,93</b>	
	40	115	55	105	0.3	00417376	<b>52,54</b>	00417380	<b>45,29</b>
	50	128	57	117	0.3	00098814	<b>55,85</b>	00098864	<b>48,17</b>
	75	179	74	157	0.6	00098816	<b>71,20</b>	00098866	<b>68,00</b>
	110	233	88	209	1.1	00098818	<b>96,10</b>	00098868	<b>101,91</b>
	160	332	184	302	2.8	00098820	<b>207,87</b>	00098870	<b>224,77</b>

Disponibile con juntas de vitón y de NBR. Consultar. · Disponível com juntas de viton e de NBR. Consultar.

	ØD1 (mm)	ØD2 (mm)	a (mm)	b (mm)	c (mm)	Peso (kg)	Cod. Art. AISI304	PVP €	Cod. Art. AISI316	PVP €
	50	40	119	55	71	0.3	00417406	<b>38,60</b>	00417408	<b>41,10</b>
	75	40	144	94	56	0.3	00417446	<b>45,40</b>	00417447	<b>47,23</b>
	75	50	144	56	94	0.3	00400661	<b>41,02</b>	00400663	<b>43,66</b>
	110	50	147	42	119	0.5	00400665	<b>48,24</b>	00400667	<b>50,21</b>
	110	75	182	60	135	1.0	00400669	<b>55,36</b>	00400671	<b>57,93</b>
	125	75	200	65	141	1.1	00419764	<b>76,27</b>	00419766	<b>82,19</b>
	125	110	250	90	160	1.1	00419768	<b>91,13</b>	00419770	<b>102,15</b>
	160	110	332	119	191	2.6	00400699	<b>118,18</b>	00400701	<b>130,64</b>
	200	160	359	123	250	4.7	00419423	<b>183,46</b>	00419425	<b>216,18</b>
	250	200	429	175	307	7.6	-	-	00417116	<b>695,13</b>
315	250	513	149	382	14.0	-	-	00417211	<b>841,17</b>	
	50	40	119	55	71	0.3	00417410	<b>52,96</b>	00417412	<b>54,48</b>
	75	50	144	56	94	0.4	00400673	<b>56,27</b>	00400675	<b>57,93</b>
	110	50	147	42	119	0.7	00400677	<b>64,26</b>	00400679	<b>65,64</b>
	110	75	182	60	135	1.2	00400681	<b>77,12</b>	00400683	<b>81,84</b>
	160	110	332	119	190	3.5	00400703	<b>155,89</b>	00400705	<b>93,26</b>
	250	200	429	150	307	10.1	-	-	00417124	<b>666,07</b>
	315	250	513	149	382	17.8	-	-	00417213	<b>1076,54</b>

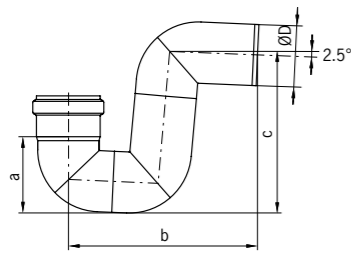
Disponibile con juntas de vitón y de NBR. Consultar. · Disponível com juntas de viton e de NBR. Consultar.



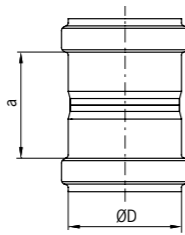
## Tuberías de Acero Inoxidable Accesorios Tubagem de Aço Inoxidável Acessórios



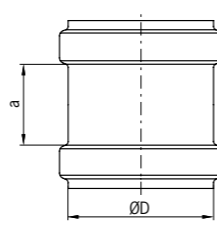
**Sifón**  
Sifão



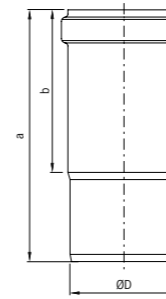
**Manguito de unión**  
União



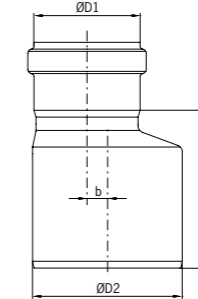
**Manguito de reparación**  
União de reparação



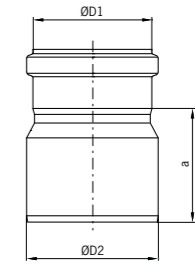
**Conector de expansión**  
União com aumento



**Ampliaciones**  
Aumentos



**Ampliaciones concéntricas**  
Aumentos concêntricos



	ØD (mm)	a (mm)	b (mm)	c (mm)	Peso (kg)	Cod. Art. AISI304	PVP €	Cod. Art. AISI316	PVP €
	50	68	187	149	0.5	00098822	<b>85,43</b>	00098872	<b>89,55</b>
	75	94	232	193	0.7	00098824	<b>104,97</b>	00098874	<b>117,47</b>
	110	132	300	254	1.3	00098826	<b>138,81</b>	00098876	<b>167,79</b>
	160	190	403	347	3.3	00098828	<b>328,98</b>	00098878	<b>379,04</b>

	ØD (mm)	a (mm)	Peso (kg)	Cod. Art. AISI304	PVP €	Cod. Art. AISI316	PVP €
	40	51	0.1	00417392	<b>9,78</b>	00417394	<b>10,79</b>
	50	54	0.1	00098920	<b>10,42</b>	00098970	<b>11,48</b>
	75	75	0.2	00098922	<b>15,00</b>	00098972	<b>17,15</b>
	110	84	0.4	00098924	<b>22,96</b>	00098974	<b>28,91</b>
	125	140	0.4	00419813	<b>34,16</b>	00419815	<b>38,42</b>
	160	110	0.8	00098926	<b>45,04</b>	00098976	<b>52,50</b>
	200	136	1.8	00419431	<b>67,50</b>	00419433	<b>84,20</b>
	250	181	3.1	-	-	00417160	<b>229,51</b>
315	179	5.2	-	-	00417225	<b>408,08</b>	

	ØD (mm)	a (mm)	Peso (kg)	Cod. Art. AISI304	PVP €	Cod. Art. AISI316	PVP €
	40	57	0.1	00417388	<b>9,16</b>	00417390	<b>10,13</b>
	50	44	0.1	00098830	<b>9,72</b>	00098880	<b>10,74</b>
	75	46	0.2	00098832	<b>13,73</b>	00098882	<b>15,21</b>
	110	52	0.3	00098834	<b>21,06</b>	00098884	<b>25,42</b>
	125	70	0.3	00419772	<b>32,85</b>	00419774	<b>37,68</b>
	160	76	0.7	00098836	<b>40,40</b>	00098886	<b>46,66</b>
	200	100	1.5	00419435	<b>62,65</b>	00419437	<b>76,70</b>
	250	182	2.4	-	-	00417139	<b>262,70</b>
	315	179	4.9	-	-	00417220	<b>355,82</b>

Disponibile con juntas de vitón y de NBR. Consultar. · Disponível com juntas de viton e de NBR. Consultar.

Nota: Los manguitos de reparación se utilizan para ayudar a reparar de forma correcta una avería de la tubería in-situ. A diferencia del manguito de unión, no tiene el registro central para limitar la profundidad de inserción de la tubería. El manguito de reparación se desliza por completo sobre la junta de la tubería y se posiciona para hacer de puente en la junta de la tubería. Consejo de instalación: marque la posición final del manguito de reparación en el sistema de tubería instalado para asegurar que las juntas del manguito están posicionadas simétricamente en relación con la junta de la tubería.  
Observação: As uniões de reparação são usadas para ajudar a reparar, corretamente, uma falha na tubagem in-situ. Ao contrário da manga de união, não tem registro central para limitar a profundidade de inserção da tubagem. A união de reparação desliza completamente sobre a junta da tubagem e posiciona-se para fazer de ponte na junta da tubagem. Conselho para instalação: marque a posição final da união de reparação no sistema da tubagem instalado para garantir que as juntas da união ficam posicionadas simetricamente em relação à junta da tubagem.

	ØD1 (mm)	a (mm)	b (mm)	Peso (kg)	Cod. Art. AISI304	PVP €	Cod. Art. AISI316	PVP €
	40	150	90	0.2	00417382	<b>11,83</b>	00417384	<b>14,53</b>
	50	159	102	0.2	00098664	<b>12,65</b>	00098666	<b>15,46</b>
	75	175	113	0.3	00098668	<b>18,38</b>	00098670	<b>20,28</b>
	110	200	121	0.5	00098672	<b>25,14</b>	00098674	<b>34,76</b>
	125	250	165	0.6	00419776	<b>39,76</b>	00419778	<b>46,31</b>
	160	292	170	1.4	00098676	<b>50,21</b>	00098678	<b>61,80</b>
	250	400	190	3.8	-	-	00417143	<b>234,82</b>
	315	450	200	7.2	-	-	00417221	<b>455,73</b>

	ØD1 (mm)	ØD2 (mm)	a (mm)	b (mm)	Peso (kg)	Cod. Art. AISI316	PVP €
	40	50	85	5	0.3	00417418	<b>52,33</b>
	40	75	85	17	0.3	00417419	<b>76,64</b>
	50	75	75	7	0.3	00098892	<b>55,57</b>
	50	110	110	25	0.4	00098978	<b>81,41</b>
	75	110	110	15	0.5	00098894	<b>56,94</b>
	110	160	160	22	1.1	00098896	<b>106,94</b>
	200	250	180	15	2.4	00417135	<b>262,98</b>
	250	315	190	15	4.4	00417218	<b>384,12</b>

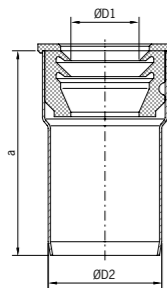
	ØD1 (mm)	ØD2 (mm)	a (mm)	b (mm)	Peso (kg)	Cod. Art. AISI316	PVP €
	40	50	-	-	-	00417416	<b>37,40</b>
	40	75	85	-	0.3	00417417	<b>27,92</b>
	50	75	88	-	0.3	00419826	<b>29,24</b>
	50	110	113	-	1.4	00417018	<b>56,36</b>
	75	125	105	-	0.6	00419828	<b>52,99</b>
	110	125	107	-	0.6	00419780	<b>46,66</b>
	110	160	126	-	0.9	00419830	<b>94,19</b>
	125	160	160	-	1.2	00419811	<b>82,79</b>
	160	200	200	-	1.8	00419441	<b>134,13</b>
	200	250	180	-	2.4	00417133	<b>262,98</b>
	315	250	190	-	4.4	00417217	<b>374,30</b>

Disponibile con juntas de vitón y de NBR. Consultar. · Disponível com juntas de viton e de NBR. Consultar.

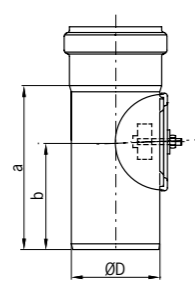
## Tuberías de Acero Inoxidable Accesorios Tubagem de Aço Inoxidável Acessórios



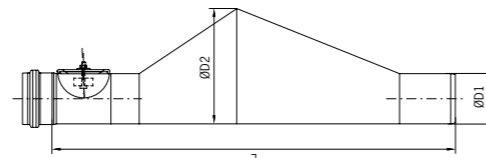
**Ampliaciones con junta NBR**  
Aumentos com junta NBR



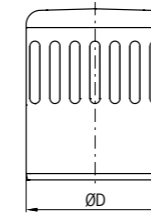
**Unidad de acceso**  
Unidade de acesso



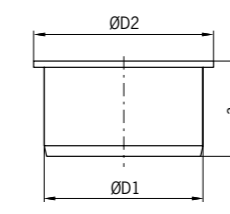
**Tubería anti-ratas**  
Tubagem anti-ratos



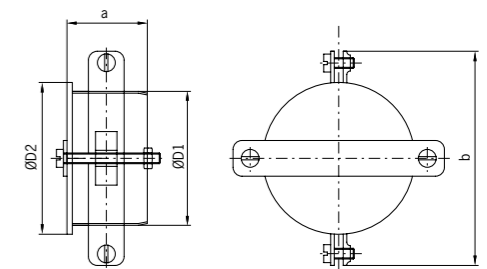
**Tapa extractor**  
Tampa extratora



**Tapón**  
Tampão



**Tapón con abrazadera**  
Tampão com braçadeira



	ØD1 (mm)	ØD2 (mm)	a (mm)	Peso (kg)	Cod. Art. AISI316	PVP €		
	32	50	90	0,2	00419373	<b>25,14</b>		
	40	50	90	0,2	00419374	<b>24,51</b>		
	ØD (mm)	a (mm)	b (mm)	Peso (kg)	Cod. Art. AISI304	PVP €	Cod. Art. AISI316	PVP €
	75	139	90	0,5	00098913	<b>45,71</b>	00098963	<b>58,95</b>
	110	183	117	0,8	00098915	<b>67,36</b>	00098965	<b>82,79</b>
	125	210	135	0,9	00419783	<b>95,96</b>	00419785	<b>121,56</b>
	160	288	184	2,3	00098917	<b>204,73</b>	00098967	<b>254,91</b>
	200	293	186	3,7	00419676	<b>207,34</b>	00419678	<b>284,46</b>
	250	290	184	3,8	-	-	00417128	<b>496,38</b>
	315	340	228	8,9	-	-	00417214	<b>687,26</b>
	ØD1 (mm)	ØD2 (mm)	L (mm)	Peso (kg)	Cod. Art. AISI304	PVP €	Cod. Art. AISI316	PVP €
	110	250	864	3,8	00419268	<b>251,46</b>	00419270	<b>313,08</b>

Disponible con juntas de vitón y de NBR. Consultar. · Disponível com juntas de viton e de NBR. Consultar.

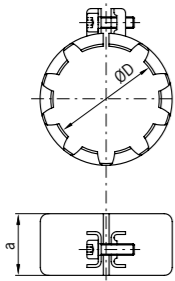
	ØD (mm)	Peso (kg)	Cod. Art. AISI316	PVP €			
	110	0,4	00098962	<b>43,45</b>			
	ØD1 (mm)	ØD2 (mm)	a (mm)	b (mm)	Peso (kg)	Cod. Art. AISI316	PVP €
	40	35	50	-	0,1	00417405	<b>13,55</b>
	50	58	45	-	0,1	00098888	<b>13,94</b>
	75	85	45	-	0,3	00098889	<b>19,75</b>
	110	120	45	-	0,5	00098890	<b>28,56</b>
	125	135	50	-	0,6	00419782	<b>33,14</b>
	160	170	50	-	0,5	00098891	<b>46,02</b>
	200	210	50	-	0,7	00098994	<b>61,84</b>
	250	260	83	-	1,0	00417131	<b>115,12</b>
	315	325	73	-	2,2	00417215	<b>230,28</b>
		40	45	50	-	0,3	00417402
50		58	45	88	0,4	00419138	<b>41,99</b>
75		85	45	120	0,6	00419139	<b>46,96</b>
110		120	45	167	0,8	00419140	<b>62,66</b>
160		170	50	214	1,1	00419141	<b>83,58</b>
200		210	58	254	1,6	00419455	<b>98,56</b>
250		260	83	302	1,3	00417132	<b>343,15</b>
	315	325	130	371	3,7	00417216	<b>330,64</b>



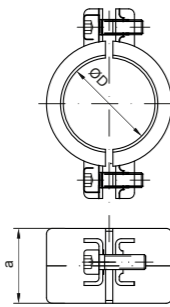
## Tuberías de Acero Inoxidable Accesorios Tubagem de Aço Inoxidável Acessórios



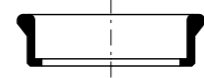
**Abrazadera de presión**  
*Braçadeira de pressão*



**Abrazadera de presión 2 piezas**  
*Braçadeira de pressão 2 peças*



**Sello reducción conexión ACO Pipe**  
*Selo de redução conexão ACO Pipe*



**Sello reducción conexión hierro fundido**  
*Selo de redução conexão ferro fundição*



**Sello EPDM**  
*Selo EPDM*



**Sello NBR**  
*Selo NBR*



**Sello Viton®**  
*Selo Viton®*



	ØD (mm)	a (mm)	Peso (kg)	Cod. Art. AISI304	PVP €	Cod. Art. AISI316	PVP €
	50	40	0.11	-	-	00417067	21,00
	75	43	0.16	-	-	00417069	22,81
	110	43	0.25	-	-	00417227	32,49

	40	36	0.10	00417396	56,84	00417397	58,40
	50	40	0.14	00417024	59,51	00417025	61,11
	75	40	0.25	00417026	52,40	00417027	53,79
	110	43	0.34	00417028	53,65	00417029	55,59
	125	45	0.38	00417016	79,00	00417017	82,82
	160	45	0.48	00417030	109,83	00417031	126,79
	200	45	0.51	-	-	00419983	98,98
	250	45	0.71	-	-	00417137	152,73
	315	48	0.9	00417219	243,77	-	-

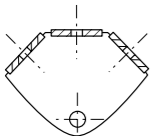
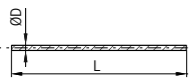






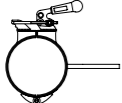

	ØD (mm)	Peso (kg)	Cod. Art. EPDM	PVP €
	70 / 75	0.06	00400580	5,43
	100 / 110	0.10	00400581	9,02
	150 / 160	0.14	00400582	34,79
	70 / 75	0.05	00400586	4,51
	100 / 110	0.08	00400587	7,23
	150 / 160	0.12	00400588	21,65

ØD (mm)	Peso (kg)	Cod. Art. EPDM	PVP €	Cod. Art. NBR	PVP €	Cod. Art. Viton®	PVP €
40	0.01	00417400	0,95	00417401	9,15	-	-
50	0.01	00098400	0,98	00417037	0,98	00098404	23,10
75	0.02	00098401	1,86	00417038	1,83	00098405	31,37
110	0.05	00098402	3,20	00417039	3,14	00098406	42,91
125	0.06	00419453	5,98	00417041	5,98	00419454	59,88
160	0.08	00098403	6,62	00417040	6,62	00098407	84,17
200	0.10	00098433	7,93	00417042	7,93	00098437	171,61
250	0.12	00417146	15,14	00417148	13,46	00417147	185,06
315	0.30	00417222	18,52	00417223	22,41	00417506	223,83

Descripción Descripción	ØD (mm)	a (mm)	Peso (kg)	Cod. Art. A. Galva.	PVP €	Cod. Art. AISI316	PVP €	
	8,4	70	0.05	00400525	3,40	00400521	7,16	
	40	-	0.12	00417434	5,47	00417359	16,52	
	50	-	0.14	00400533	5,67	00400529	16,97	
	75	-	0.23	00400534	6,62	00400530	19,40	
	110	-	0.33	00400535	8,80	00400531	25,95	
	125	-	0.36	00419854	8,49	00419855	32,01	
	160	-	0.39	00400536	11,94	00400532	30,67	
	200	-	0.44	00419451	16,69	00419675	32,43	
	250	-	0.60	-	-	00417149	34,19	
	315	-	1.0	-	-	00417224	80,86	
		40	-	-	00417358	26,25	00417360	11,59
		50	56	0.18	00400541	7,30	00400537	12,12
75		80	0.28	00400542	7,98	00400538	17,35	
110		116	0.41	00400543	11,30	00400539	19,85	
	160	166	0.48	00400544	13,02	00400540	27,14	
	40	-	-	-	-	00417361	19,85	
	50	120	0.16	00400549	11,62	00400545	20,74	
	75	133	0.26	00400550	13,09	00400546	22,17	
	110	150	0.38	00400551	15,70	00400547	24,93	
	160	175	0.44	00400552	20,74	00400548	28,58	

## Tuberías de Acero Inoxidable Accesorios

### Tubagem de Aço Inoxidável Acessórios

Descripción Descrição	ØD (mm)	a (mm)	Peso (kg)	Cod. Art. A. Galva.	PVP €	Cod. Art. AISI316	PVP €
 Set para fijación axial Conjunto para fixação axial	-	-	0.11	00400565	<b>6,87</b>	00400561	<b>14,43</b>
Descripción Descrição	ØD (mm)	L (mm)	Peso (kg)	Cod. Art. A. Galva.	PVP €	Cod. Art. AISI316	PVP €
 Poste de soporte roscado M8 Poste de suporte com osca M8	M8	1000	0.39	00400557	<b>8,42</b>	00400553	<b>32,16</b>
	M8	90	0.03	00400558	<b>2,10</b>	00400554	<b>4,47</b>
	M8	40	0.016	00400559	<b>2,03</b>	00400555	<b>3,03</b>
Descripción Descrição	Peso (kg)	Cod. Art.	PVP €				
 Lubricante universal Lubrificante universal	0.15 Kg 1.00 Kg	E80350000	<b>3,03</b>				
	1.00	E80350001	<b>12,70</b>				
 Cortador eléctrico 50-110mm Cortador elétrico 50-110mm	20	00400745_1	<b>10378,00</b>				
 Cortador manual 50-110mm Cortador manual 50-110mm	3.50	00419363	<b>1424,43</b>				
 Recambio · Reposição 00419363	0.005	00419365	<b>28,50</b>				
 Recam. · Repos. 00400738 · 00419364	0.005	00400578	<b>50,66</b>				
Descripción Descrição	ØD (mm)	Peso (kg)	Cod. Art. A. Galva.	PVP €			
 Cortador manual Cortador manual	50 - 110 110 - 160 160 - 250	1.0 2.0 2.0	00419364 00400738 00417228	<b>662,69</b> <b>1017,49</b> <b>3031,00</b>			
 Soporte para corte manual Suporte para corte manual	125 160 200	3.5 4.0 4.5	00419857 00400742_1 00400743_1	<b>314,61</b> <b>406,98</b> <b>406,98</b>			
 Acoplador / Desacoplador Elemento de Engate / Desengate	100 - 400	25	00417070	<b>Consultar</b>			

## Velocidad de flujo total para gradientes variables

### Velocidade de fluxo total para gradientes variáveis

#### Para aplicaciones de drenaje de aguas pluviales/torrenciales

Caudales basados en la fórmula de Colebrook-White  
Coeficiente de rugosidad  $k_s = 0,6$  mm

#### Para aplicações de drenagem de águas pluviais/torrenciais

Causais baseados na fórmula de Colebrook-White  
Coeficiente de rugosidade  $k_s = 0,6$  mm

% Gradiente	Tubo · Tubagem Ø 40mm		Tubo · Tubagem Ø 50mm		Tubo · Tubagem Ø 75mm		Tubo · Tubagem Ø 110mm		Tubo · Tubagem Ø 125mm	
	Flujo Q (l/s)	Velocidad v (m/s)	Flujo Q (l/s)	Velocidad v (m/s)	Flujo Q (l/s)	Velocidad v (m/s)	Flujo Q (l/s)	Velocidad v (m/s)	Flujo Q (l/s)	Velocidad v (m/s)
10.0	1.44	1.28	2.74	1.52	8.40	2.01	23.81	2.60	33.61	2.83
7.5	1.25	1.11	2.38	1.31	7.28	1.74	20.62	2.25	29.11	2.45
5.0	1.01	0.90	1.94	1.07	5.94	1.42	16.83	1.84	23.77	2.00
4.5	0.96	0.86	1.84	1.02	5.64	1.35	15.97	1.74	22.55	1.90
4.0	0.90	0.81	1.73	0.96	5.31	1.27	15.06	1.64	21.26	1.79
3.5	0.84	0.75	1.62	0.90	4.97	1.19	14.08	1.54	19.88	1.67
3.0	0.78	0.70	1.50	0.83	4.60	1.10	13.04	1.42	18.41	1.55
2.5	0.71	0.64	1.37	0.76	4.20	1.00	11.90	1.30	16.80	1.41
2.0	0.63	0.57	1.23	0.68	3.76	0.90	10.64	1.16	15.03	1.26
1.5	0.55	0.49	1.06	0.59	3.25	0.78	9.22	1.01	13.01	1.10
1.0	0.44	0.40	0.87	0.48	2.66	0.63	7.53	0.82	10.63	0.89

% Gradiente	Tubo · Tubagem Ø 160 mm		Tubo · Tubagem Ø 200 mm		Tubo · Tubagem Ø 250 mm		Tubo · Tubagem Ø 315 mm	
	Flujo Q (l/s)	Velocidad v (m/s)	Flujo Q (l/s)	Velocidad v (m/s)	Flujo Q (l/s)	Velocidad v (m/s)	Flujo Q (l/s)	Velocidad v (m/s)
10.0	64.15	3.31	116.89	3.83	218.31	4.45	401.51	5.15
7.5	55.56	2.87	101.22	3.32	188.95	3.85	347.54	4.46
5.0	45.36	2.34	82.65	2.71	154.13	3.14	283.52	3.64
4.5	43.03	2.22	78.40	2.57	146.17	2.98	268.90	3.45
4.0	40.57	2.10	73.92	2.43	137.77	2.81	253.45	3.25
3.5	37.95	1.96	69.14	2.27	128.82	2.63	236.99	3.04
3.0	35.13	1.81	64.01	2.10	119.20	2.43	219.31	2.82
2.5	32.07	1.66	58.43	1.92	108.74	2.22	200.09	2.57
2.0	28.68	1.48	52.26	1.71	97.18	1.98	178.83	2.30
1.5	24.84	1.28	45.26	1.48	84.05	1.71	154.70	1.99
1.0	20.28	1.05	36.95	1.21	68.48	1.40	126.07	1.62

Nota: los caudales indicados asumen una tubería con un desagüe sin restricciones. En instalaciones que no cuenten con un desagüe sin restricciones, el caudal se verá afectado por la reducción del flujo descendente. En inclinaciones pequeñas, la fórmula de Colebrook-White subestima los caudales (ya que, cuando el gradiente tiende a cero por ciento, la velocidad también tiende a cero).  
En instalaciones planas o casi planas (pendiente < 1%), deben usarse tablas de caudal adaptadas a varias dimensiones.  
Nota: os caudais indicados assumem uma tubagem com uma drenagem sem restrições. Em instalações que não possuem drenagem sem restrições, o caudal será afetado pela redução do fluxo descendente. Em pequenas inclinações, a fórmula de Colebrook-White subestima os caudais (uma vez que, quando o gradiente tende a zero por cento, a velocidade também tende a zero).  
Em instalações planas ou quase planas (pendente < 1%), devem ser usadas tabelas de caudal adaptadas a várias dimensões.



## Velocidad de flujo total para gradientes variables Velocidade de fluxo total para gradientes variáveis

### Para aplicaciones de drenaje de aguas grises

Caudales basados en la fórmula de Colebrook-White  
Coeficiente de rugosidad ks = 0,6 mm

### Para aplicações de drenagem de águas cinzas

Causais baseados na fórmula de Colebrook-White  
Coeficiente de rugosidade ks = 0,6 mm

% Gradiente	Tubo · Tubagem Ø 40 mm		Tubo · Tubagem Ø 50 mm		Tubo · Tubagem Ø 75 mm		Tubo · Tubagem Ø 110 mm		Tubo · Tubagem Ø 125 mm	
	Flujo Q (l/s)	Velocidad v (m/s)	Flujo Q (l/s)	Velocidad v (m/s)	Flujo Q (l/s)	Velocidad v (m/s)	Flujo Q (l/s)	Velocidad v (m/s)	Flujo Q (l/s)	Velocidad v (m/s)
10.0	1.21	1.08	2.30	1.27	7.14	1.71	20.45	2.23	28.97	2.44
7.5	1.04	0.93	1.99	1.10	6.19	1.48	17.71	1.93	25.09	2.11
5.0	0.85	0.76	1.63	0.90	5.05	1.21	14.46	1.58	20.49	1.72
4.5	0.81	0.72	1.54	0.85	4.79	1.14	13.72	1.50	19.43	1.64
4.0	0.76	0.68	1.46	0.80	4.52	1.08	12.94	1.41	18.32	1.54
3.5	0.71	0.64	1.36	0.75	4.23	1.01	12.10	1.32	17.14	1.44
3.0	0.66	0.59	1.26	0.70	3.91	0.93	11.20	1.22	15.87	1.34
2.5	0.60	0.54	1.15	0.64	3.57	0.85	10.23	1.12	14.49	1.22
2.0	0.53	0.48	1.03	0.57	3.19	0.76	9.15	1.00	12.96	1.09
1.5	0.46	0.42	0.89	0.49	2.77	0.66	7.92	0.86	11.22	0.94
1.0	0.37	0.34	0.73	0.40	2.26	0.54	6.47	0.71	9.16	0.77

% Gradiente	Tubo · Tubagem Ø 160 mm		Tubo · Tubagem Ø 200 mm		Tubo · Tubagem Ø 250 mm		Tubo · Tubagem Ø 315 mm	
	Flujo Q (l/s)	Velocidad v (m/s)	Flujo Q (l/s)	Velocidad v (m/s)	Flujo Q (l/s)	Velocidad v (m/s)	Flujo Q (l/s)	Velocidad v (m/s)
10.0	55.61	2.87	101.81	3.34	206.87	4.22	382.95	4.92
7.5	48.16	2.49	88.17	2.89	177.84	3.62	329.47	4.23
5.0	39.32	2.03	71.99	2.36	143.52	2.93	266.21	3.42
4.5	37.30	1.93	68.30	2.24	135.71	2.77	251.81	3.23
4.0	35.17	1.82	64.39	2.11	127.46	2.60	236.59	3.04
3.5	32.90	1.70	60.23	1.98	118.69	2.42	220.42	2.83
3.0	30.46	1.57	55.76	1.83	109.29	2.23	203.07	2.61
2.5	27.80	1.44	50.90	1.67	99.10	2.02	184.25	2.37
2.0	24.87	1.28	45.53	1.49	87.86	1.79	163.50	2.10
1.5	21.53	1.11	39.43	1.29	75.18	1.53	140.05	1.80
1.0	17.58	0.91	32.19	1.06	60.25	1.23	112.42	1.44

Nota: los caudales indicados asumen una tubería con un desagüe sin restricciones. En instalaciones que no cuenten con un desagüe sin restricciones, el caudal se verá afectado por la reducción del flujo descendente. En inclinaciones pequeñas, la fórmula de Colebrook-White subestima los caudales (ya que, cuando el gradiente tiende al cero por ciento, la velocidad también tiende a cero).  
En instalaciones planas o casi planas (pendiente < 1%), deben usarse tablas de caudal adaptadas a varias dimensiones.  
Nota: os caudais indicados assumem uma tubagem com uma drenagem sem restrições. Em instalações que não possuem drenagem sem restrições, o caudal será afetado pela redução do fluxo descendente. Em pequenas inclinações, a fórmula de Colebrook-White subestima os caudais (uma vez que, quando o gradiente tende a zero por cento, a velocidade também tende a zero).  
Em instalações planas ou quase planas (pendente < 1%), devem ser usadas tabelas de caudal adaptadas a várias dimensões.

## Presiones de funcionamiento Instalación y funcionamiento Pressões de operação Instalação e operação

### Presión de funcionamiento

Los sistemas de tuberías con conectores ACO de acero inoxidable están equipados con una exclusiva junta labial doble fabricada en EPDM o Viton®. La junta labial doble ofrece una mayor seguridad para alcanzar una fiabilidad total a largo plazo. Los sistemas de tuberías con conectores ACO de acero inoxidable están testados y certificados para presiones de funcionamiento en sistemas por gravedad, de vacío y sifónicos.

Los sistemas de tuberías ACO de acero inoxidable están diseñados para una presión máxima de 0,5 bar, de acuerdo con la norma EN 1124. Cuando existan presiones superiores, es necesario combinar el sistema con abrazaderas de presión.

### Pressão de funcionamento

Os sistemas de tubagens com ligações ACO de aço inoxidável estão equipados com uma junta labial dupla exclusiva construída em EPDM ou Viton®. A junta labial dupla oferece uma maior segurança para atingir uma fiabilidade total a longo prazo. Os sistemas de tubagens com ligações ACO de aço inoxidável são testados e certificados para pressões de funcionamento em sistemas de gravidade, vácuo e sifónicos.

Os sistemas de tubagem ACO de aço inoxidável são projetados para uma pressão máxima de 0,5 bar, de acordo com a norma EN 1124. Quando existem pressões mais altas é necessário combinar o sistema com braçadeiras de pressão.

Diámetro de tubería Diâmetro da tubagem (mm)	Presión de funcionamiento Pressão de funcionamento (bar)	
	Sin abrazadera de presión Sem braçadeira de pressão	Con abrazadera de presión Com braçadeira de pressão
40	0.5	2.5
50	0.5	2.5
75	0.5	2.5
110	0.5	2.5
125	0.5	2.5
160	0.5	1.5
200	0.5	1.5
250	0.5	1.0
315	0.5	0.7

Aplicaciones por vacío Aplicações por vácuo	
Diámetro de tubería Diâmetro da tubagem (mm)	Presión de funcionamiento Pressão de funcionamento (bar)
40	-0.8
50	-0.8
75	-0.8
110	-0.8
125	-0.8
160	-0.8
200	-0.8
250	-0.8
315	-0.8

### Instalación y funcionamiento

El sistema Push-fit de ACO está clasificado y certificado como producto no combustible (al estar fabricado conforme con la norma EN 1124, en sus partes 1 y 2). Esta norma clasifica el sistema de tuberías ACO como resistente al fuego de clase A1 (nivel máximo).

Los sistemas de tuberías ACO también están certificados por la autoridad SITAC como resistentes al fuego (nº de certif. 0410-01). Está disponible un certificado especial de resistencia al fuego para tuberías con revestimiento (nº CSI PK-13-083). Están disponibles certificados de resistencia al fuego de las autoridades marítimas.

#### No combustibilidad:

- No combustible
- No son necesarios manguitos cortafuegos adicionales en la instalación
- No se emiten gases tóxicos en caso de incendio
- Cumple normativa EN-1124

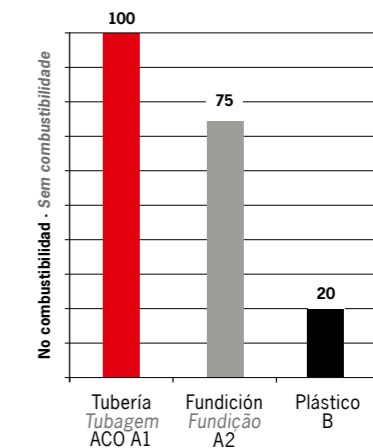
### Instalação e funcionamento

O sistema Push-fit da ACO está classificado e certificado como produto não combustível (ao ser fabricado de acordo com a norma EN 1124, nas secções 1 e 2). Esta norma classifica o sistema de tubagem ACO como resistente ao fogo de classe A1 (nivel máximo).

Os sistemas de tubagens ACO também estão certificados pela autoridade SITAC como resistentes ao fogo (certificado nº. 0410-01). Está disponível um certificado especial de resistência ao fogo para tubagens com revestimento (nº CSI PK-13-083). Estão disponíveis certificados de resistência ao fogo das autoridades marítimas.

#### Sem combustibilidade:

- Não combustível
- Não são necessárias mangas corta-fogos adicionais na instalação
- Não são emitidos gases tóxicos de incêndio
- De acordo com normativa EN-1124





## ACO TOPTEK

### Tapas de Arqueta

### Tampas de Câmara de Visita

#### ACO TopTek

Las tapas de arqueta ACO TopTek son aptas para todo tipo de instalación.

- El material de las tapas de arqueta es: acero galvanizado, acero inoxidable o aluminio y son aptas para las clases de carga comprendidas entre la A15 y la D400, según la norma EN-124.
- Aplicables en suelos de hormigón y suelos con baldosas, suelos de resinas y vinílicos.
- Las tapas se fijan a su marco mediante tornillos.
- Incorporan una superficie de metal antideslizante o bien están preparadas para ser rellenas de diferentes materiales: hormigón, baldosas, resinas, vinilo...

Son totalmente estancas a olores y líquidos.

#### ACO TopTek

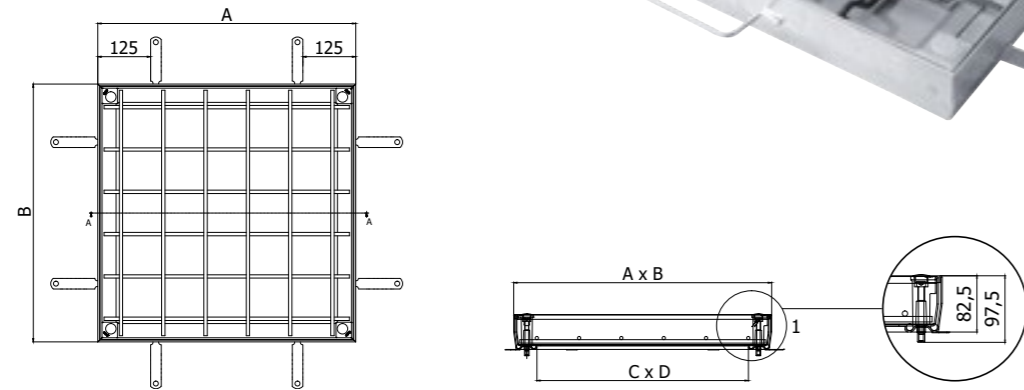
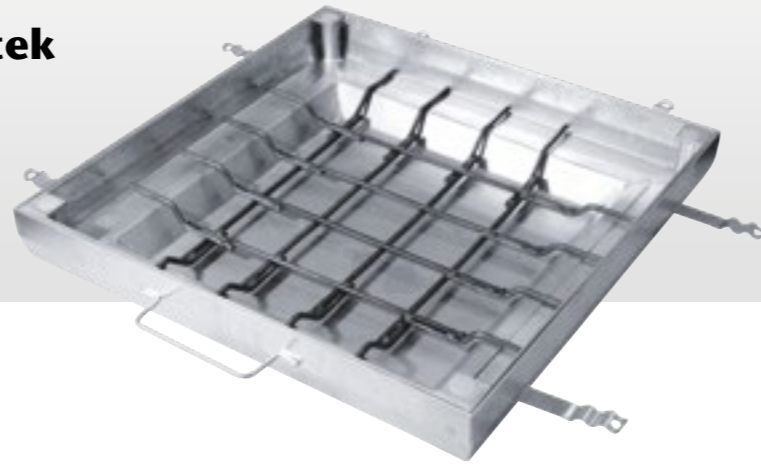
As tampas de câmara de visita ACO TopTek são adequadas para qualquer tipo de instalações.

- Os materiais das tampas de câmara de visita são: aço galvanizado, aço inoxidável ou alumínio, sendo adequados para as classes de carga compreendidas entre A15 e D400, de acordo com a norma EN-124.
  - Podem ser aplicadas em pavimentos de betão, de cerâmica, de resinas e vinil.
  - As tampas são fixadas ao seu aro com parafusos.
  - Apresentam uma superfície de metal antiderrapante ou encontram-se preparadas para serem preenchidas com diferentes materiais: betão, cerâmica, resinas, vinil...
- São totalmente estanques aos odores e aos líquidos.



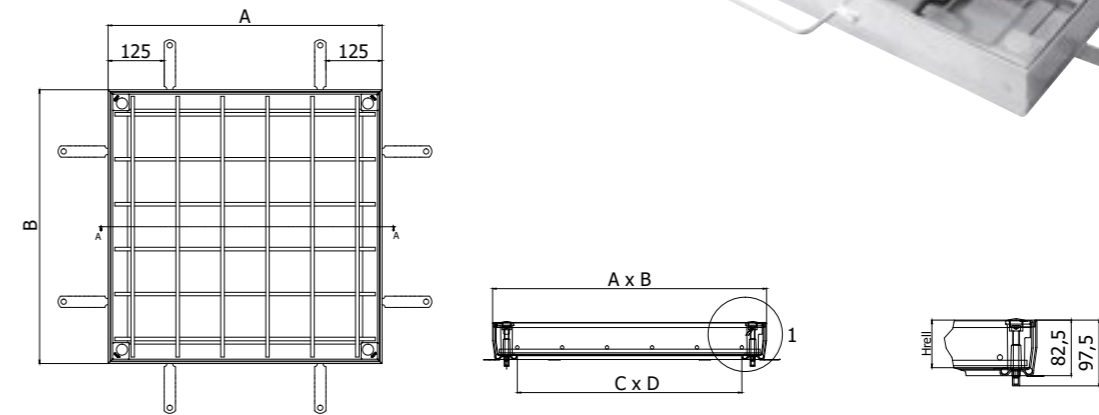
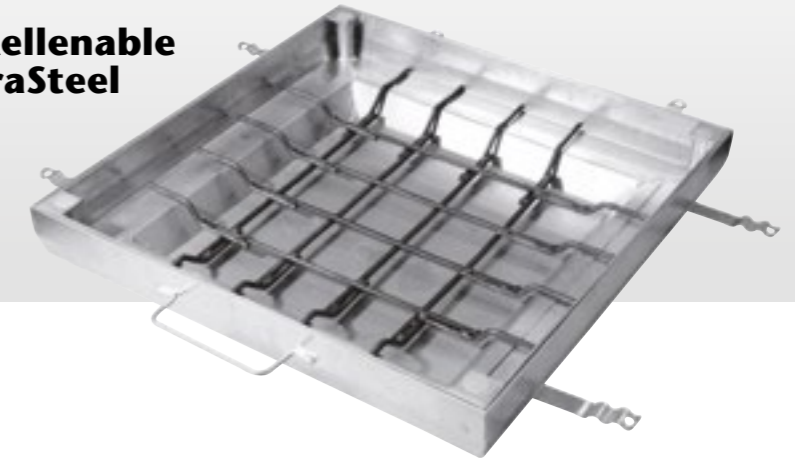


**Tapa de Arqueta Toptek Rellenable Inox.**  
*Tampa de Câmara de Visita Toptek com Rebaixo em Inox.*



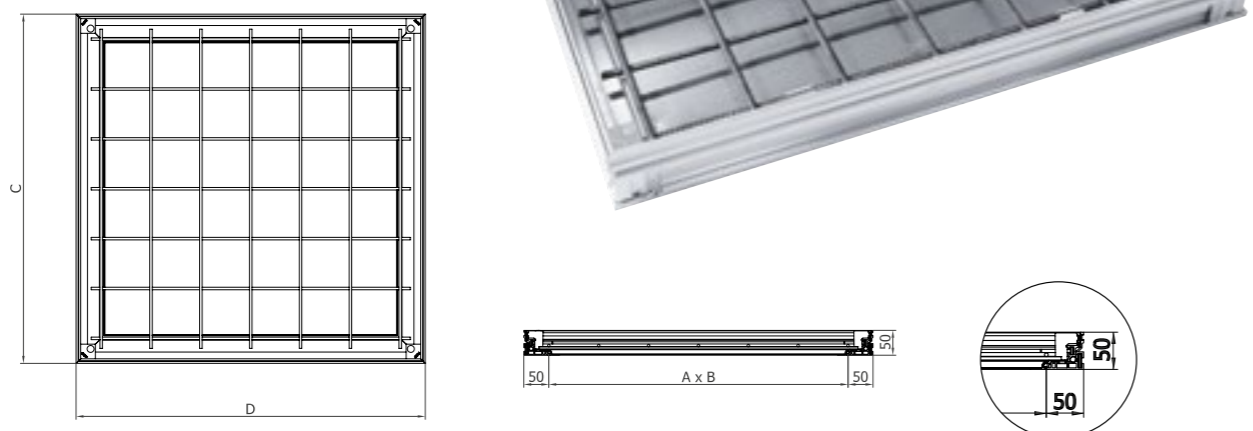
Cód. Art.	Material	A x B Medidas Ext. (mm)	C x D Medidas Obertura (mm)	Altura Marco Alt. do Aro (mm)	Relleno Enchimento (mm)	Car.	Peso (Kg)	PVP €
00415887	Inox AISI 304	410 x 410	300 x 300	82,5	70	N250	9,26	<b>447,87</b>
00415888	Inox AISI 304	510 x 510	400 x 400	82,5	70	N250	11,89	<b>503,69</b>
00415889	Inox AISI 304	510 x 710	400 x 600	82,5	70	N250	14,65	<b>573,50</b>
00415890	Inox AISI 304	560 x 560	450 x 450	82,5	70	M125	13,55	<b>538,97</b>
00415891	Inox AISI 304	610 x 610	500 x 500	82,5	70	M125	14,79	<b>562,48</b>
00415892	Inox AISI 304	710 x 710	600 x 600	82,5	70	M125	18,05	<b>639,28</b>
00415893	Inox AISI 304	710 x 910	600 x 800	82,5	70	M125	23,66	<b>750,96</b>
00415894	Inox AISI 304	710 x 1110	600 x 1000	82,5	70	M125	27,56	<b>838,03</b>
00415895	Inox AISI 304	710 x 1310	600 x 1200	82,5	70	M125	31,47	<b>917,04</b>
00415896	Inox AISI 304	745 x 745	635 x 635	82,5	70	L15	21,50	<b>694,38</b>
00415897	Inox AISI 304	810 x 810	700 x 700	82,5	70	L15	23,84	<b>748,75</b>
00415898	Inox AISI 304	910 x 910	800 x 800	82,5	70	L15	28,40	<b>827,00</b>
00415899	Inox AISI 304	910 x 1110	800 x 1000	82,5	70	L15	33,09	<b>932,09</b>
00415900	Inox AISI 304	1110 x 1110	1000 x 1000	82,5	70	L15	38,58	<b>1018,06</b>
00415901	Inox AISI 304	560 x 560	450 x 450	82,5	110	N250	13,71	<b>591,16</b>
00415902	Inox AISI 304	610 x 610	500 x 500	82,5	110	N250	14,96	<b>624,58</b>
00415903	Inox AISI 304	710 x 710	600 x 600	82,5	110	N250	18,31	<b>678,94</b>
00415904	Inox AISI 304	710 x 910	600 x 800	82,5	110	N250	24,31	<b>815,63</b>
00415905	Inox AISI 304	710 x 1110	600 x 1000	82,5	110	N250	28,81	<b>894,25</b>
00415906	Inox AISI 304	745 x 745	635 x 635	82,5	110	M125	21,34	<b>752,42</b>
00415907	Inox AISI 304	810 x 810	700 x 700	82,5	110	M125	24,33	<b>803,50</b>
00415908	Inox AISI 304	910 x 910	800 x 800	82,5	110	M125	29,06	<b>887,28</b>
00415909	Inox AISI 304	910 x 1110	800 x 1000	82,5	110	M125	30,90	<b>993,08</b>
00415910	Inox AISI 304	1110 x 1110	1000 x 1000	82,5	110	M125	39,57	<b>1058,86</b>
00415911	Inox AISI 304	745 x 745	635 x 635	82,5	140	N250	22,35	<b>768,22</b>
00415912	Inox AISI 304	810 x 810	700 x 700	82,5	140	N250	25,26	<b>823,73</b>
00415913	Inox AISI 304	910 x 910	800 x 800	82,5	140	N250	30,06	<b>892,42</b>
00415914	Inox AISI 304	910 x 1110	800 x 1000	82,5	140	N250	26,98	<b>1013,28</b>
00415915	Inox AISI 304	1110 x 1110	1000 x 1000	82,5	140	N250	40,62	<b>1074,66</b>

**Tapa de Arqueta Toptek Rellenable de Acero Galvanizado UltraSteel**  
*Tampa de Câmara de Visita Toptek com Rebaixo em Aço Galvanizado UltraSteel*



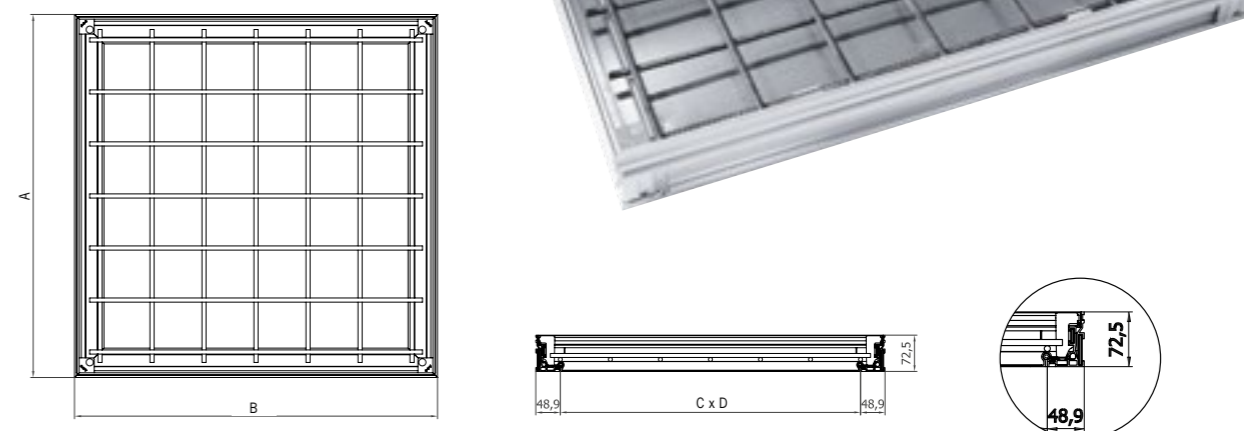
Cód. Art.	Material	A x B Medidas Ext. (mm)	C x D Medidas Obertura (mm)	Altura Marco Alt. do Aro (mm)	Relleno Enchimento (mm)	Car.	Peso (Kg)	PVP €
00415858	A. Galva	410 x 410	300 x 300	82,5	70	N250	9,26	<b>327,94</b>
00415859	A. Galva	510 x 510	400 x 400	82,5	70	N250	11,89	<b>337,56</b>
00415860	A. Galva	510 x 710	400 x 600	82,5	70	N250	14,65	<b>380,85</b>
00415861	A. Galva	560 x 560	450 x 450	82,5	70	M125	13,55	<b>354,39</b>
00415862	A. Galva	610 x 610	500 x 500	82,5	70	M125	14,79	<b>357,20</b>
00415863	A. Galva	710 x 710	600 x 600	82,5	70	M125	18,05	<b>382,86</b>
00415864	A. Galva	710 x 910	600 x 800	82,5	70	M125	23,66	<b>458,63</b>
00415865	A. Galva	710 x 1110	600 x 1000	82,5	70	M125	27,56	<b>500,32</b>
00415866	A. Galva	710 x 1310	600 x 1200	82,5	70	M125	31,47	<b>533,20</b>
00415867	A. Galva	745 x 745	635 x 635	82,5	70	L15	21,50	<b>420,55</b>
00415868	A. Galva	810 x 810	700 x 700	82,5	70	L15	23,84	<b>444,20</b>
00415869	A. Galva	910 x 910	800 x 800	82,5	70	L15	28,40	<b>471,86</b>
00415870	A. Galva	910 x 1110	800 x 1000	82,5	70	L15	33,09	<b>538,01</b>
00415871	A. Galva	1110 x 1110	1000 x 1000	82,5	70	L15	38,58	<b>555,64</b>
00415872	A. Galva	560 x 560	450 x 450	82,5	110	N250	13,71	<b>406,11</b>
00415873	A. Galva	610 x 610	500 x 500	82,5	110	N250	14,96	<b>419,34</b>
00415874	A. Galva	710 x 710	600 x 600	82,5	110	N250	18,31	<b>430,57</b>
00415875	A. Galva	710 x 910	600 x 800	82,5	110	N250	24,31	<b>516,76</b>
00415876	A. Galva	710 x 1110	600 x 1000	82,5	110	N250	28,81	<b>547,23</b>
00415877	A. Galva	745 x 745	635 x 635	82,5	110	M125	21,34	<b>473,06</b>
00415878	A. Galva	810 x 810	700 x 700	82,5	110	M125	24,33	<b>491,51</b>
00415879	A. Galva	910 x 910	800 x 800	82,5	110	M125	29,06	<b>522,37</b>
00415880	A. Galva	910 x 1110	800 x 1000	82,5	110	M125	30,90	<b>587,32</b>
00415881	A. Galva	1110 x 1110	1000 x 1000	82,5	110	M125	39,57	<b>605,36</b>
00415882	A. Galva	745 x 745	635 x 635	82,5	140	N250	22,35	<b>480,28</b>
00415883	A. Galva	810 x 810	700 x 700	82,5	140	N250	25,26	<b>502,73</b>
00415884	A. Galva	910 x 910	800 x 800	82,5	140	N250	30,06	<b>515,56</b>
00415885	A. Galva	910 x 1110	800 x 1000	82,5	140	N250	26,98	<b>595,34</b>
00415886	A. Galva	1110 x 1110	1000 x 1000	82,5	140	N250	40,62	<b>611,78</b>

## Tapa de Arqueta Toptek Rellenable Aluminio **A15 Baja Altura** *Tampa de Câmara de Visita Toptek com Rebaixo em Alumínio* **A15 Baixa Altura**



Cód. Art.	Material	A x B Medidas Ext. (mm)	C x D Medidas Obertura Abertura (mm)	Altura Marco Alt. do Aro (mm)	Espacio · Espaço acabado pavimento (mm)	Car.	Peso (Kg)	PVP €
00415140	Aluminio · Alumínio	300x300	200x200	50	0/15	L15/K3	2,9	<b>118,80</b>
00415141	Aluminio · Alumínio	400x400	300x300	50	0/15	L15/K3	4	<b>151,14</b>
00415142	Aluminio · Alumínio	500x500	400x400	50	0/15	L15/K3	5,2	<b>177,60</b>
00415143	Aluminio · Alumínio	550x550	450x450	50	0/15	L15/K3	5,8	<b>191,23</b>
00415144	Aluminio · Alumínio	600x600	500x500	50	0/15	L15/K3	6,7	<b>205,26</b>
00415145	Aluminio · Alumínio	700x500	600x400	50	0/15	L15/K3	6,6	<b>209,67</b>
00415146	Aluminio · Alumínio	700x700	600x600	50	0/15	L15/K3	8,2	<b>235,32</b>
00415147	Aluminio · Alumínio	735x735	635x635	50	0/15	L15/K3	10,8	<b>262,99</b>
00415148	Aluminio · Alumínio	800x800	700x700	50	0/15	L15/K3	11,8	<b>272,21</b>
00415149	Aluminio · Alumínio	900x700	800x600	50	0/15	L15/K3	9,6	<b>280,23</b>
00415150	Aluminio · Alumínio	900x900	800x800	50	0/15	L15/K3	15,1	<b>309,09</b>
00415151	Aluminio · Alumínio	1000x700	900x600	50	0/15	L15/K3	10,7	<b>285,85</b>
00415152	Aluminio · Alumínio	1000x1000	900x900	50	0/15	L15/K3	17,9	<b>336,76</b>
00415153	Aluminio · Alumínio	1100x700	1000x600	50	0/15	L15/K3	14,6	<b>314,71</b>
00415154	Aluminio · Alumínio	1100x900	1000x800	50	0/15	L15/K3	18	<b>361,21</b>
00415155	Aluminio · Alumínio	1100x1100	1000x1000	50	0/15	L15/K3	21	<b>413,73</b>
00415156	Aluminio · Alumínio	1300x700	1200x600	50	0/15	L15/K3	12,8	<b>372,04</b>

## Tapa de Arqueta Toptek Rellenable Aluminio *Tampa de Câmara de Visita Toptek com Rebaixo em Alumínio*

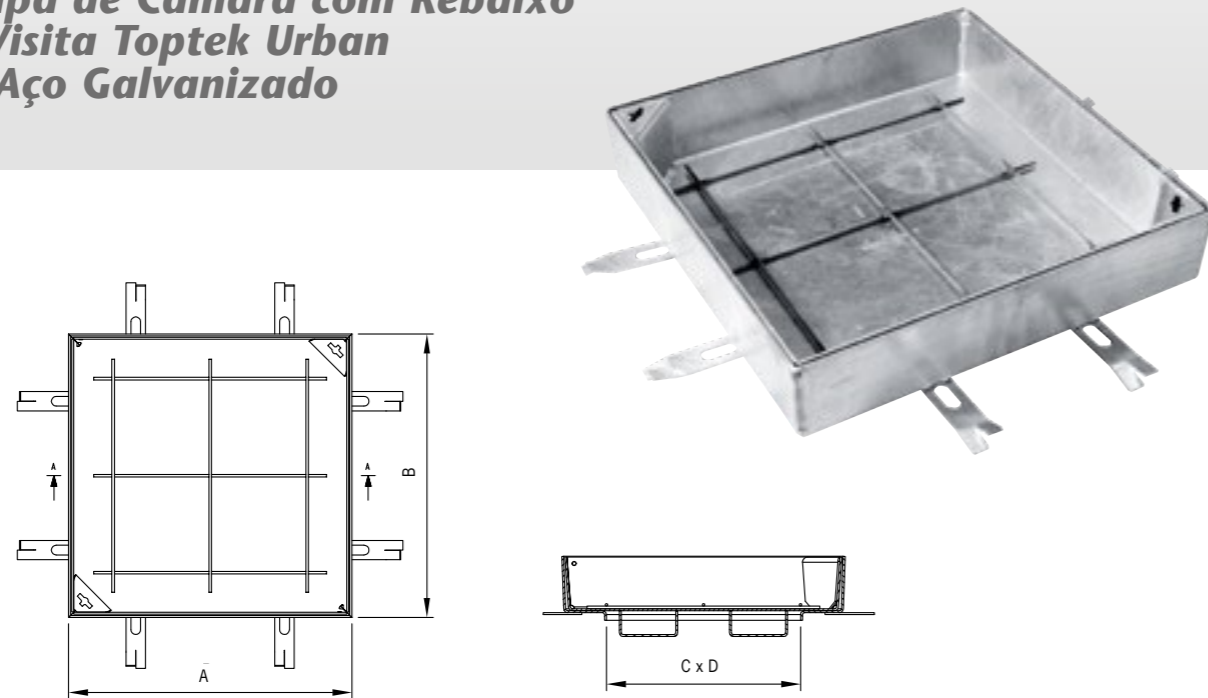


Cód. Art.	Material	A x B Medidas Ext. (mm)	C x D Medidas Obertura Abertura (mm)	Altura Marco Alt. do Aro (mm)	Espacio · Espaço acabado pavimento (mm)	Car.	Peso (Kg)	PVP €
00406881	Aluminio · Alumínio	300x300	200x200	72,5	0/15	M125	-	<b>141,01</b>
00405340	Aluminio · Alumínio	400x400	300x300	72,5	0/15	M125	-	<b>164,11</b>
00405341	Aluminio · Alumínio	500x500	400x400	72,5	0/15	M125	-	<b>190,96</b>
00405342	Aluminio · Alumínio	550x550	450x450	72,5	0/15	M125	-	<b>202,26</b>
00405343	Aluminio · Alumínio	600x600	500x500	72,5	0/15	M125	-	<b>219,87</b>
00405344	Aluminio · Alumínio	500x700	400x600	72,5	0/15	M125	-	<b>219,48</b>
00406622	Aluminio · Alumínio	550x700	450x600	72,5	0/15	M125	-	<b>229,55</b>
00405345	Aluminio · Alumínio	700x700	600x600	72,5	0/15	M125	-	<b>253,88</b>
00406623	Aluminio · Alumínio	700x850	600x750	72,5	0/15	M125	-	<b>287,02</b>
00405346	Aluminio · Alumínio	700x900	600x800	72,5	0/15	M125	-	<b>291,23</b>
00406626	Aluminio · Alumínio	700x1000	600x900	72,5	0/15	M125	-	<b>302,57</b>
00405826	Aluminio · Alumínio	700x1100	600x1000	72,5	0/15	M125	-	<b>319,75</b>



## Tapa de Arqueta Toptek Rellenable Urban de Acero Galvanizado

### Tampa de Câmara com Rebaixo de Visita Toptek Urban em Aço Galvanizado

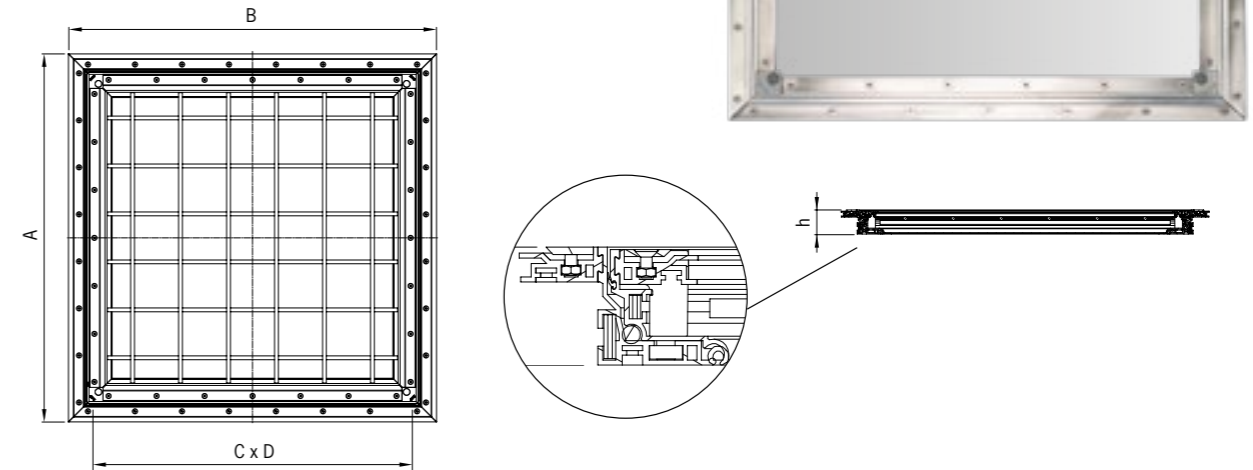


Cód. Art.	Material	A x B Medidas Ext. (mm)	C x D Medidas Obertura Abertura (mm)	Altura Marco Alt. do Aro (mm)	Car.	Peso (Kg)	PVP €
00407102	A. Galva.	438x438	300x300	70	A15	16,4	<b>281,27</b>
00407103	A. Galva.	536x536	400x400	70	A15	21,6	<b>327,74</b>
00409858	A. Galva.	536x736	400x600	70	A15	26,9	<b>390,58</b>
00407104	A. Galva.	638x638	500x500	70	A15	27,4	<b>389,14</b>
00407105	A. Galva.	738x738	600x600	70	A15	33,4	<b>445,35</b>
00409859	A. Galva.	736x1136	600x1000	70	A15	47,85	<b>592,33</b>
00409984	A. Galva.	836x836	700x700	70	A15	42,2	<b>530,01</b>
00409985	A. Galva.	936x936	800x800	70	A15	49,45	<b>595,47</b>
00409986	A. Galva.	1036x1036	900x900	70	A15	57,3	<b>665,15</b>
00409987	A. Galva.	1136x1136	1000x1000	70	A15	65,55	<b>739,34</b>
00406569	A. Galva.	436x436	300x300	70	B125	22	<b>354,55</b>
00406570	A. Galva.	536x536	400x400	70	B125	30,9	<b>446,19</b>
00409860	A. Galva.	536x736	400x600	70	B125	37,9	<b>524,42</b>
00406571	A. Galva.	638x638	500x500	70	B125	38,25	<b>526,64</b>
00406572	A. Galva.	736x736	600x600	70	B125	45,9	<b>602,11</b>
00409861	A. Galva.	736x1136	600x1000	70	B125	73,8	<b>863,21</b>
00406573	A. Galva.	838x838	700x700	70	B125	65,6	<b>785,78</b>
00406574	A. Galva.	938x938	800x800	70	B125	75,15	<b>877,17</b>
00406575	A. Galva.	1038x1038	900x900	70	B125	85,3	<b>952,77</b>
00406576	A. Galva.	1138x1138	1000x1000	70	B125	96,15	<b>1076,95</b>

NOTA - Posibilidad de servir en dos partes, a partir de 800x800. Disponibilidad de tapas C250. Disponibles altura de relleno 120mm  
OBSERVAÇÃO - Possibilidade de servir em duas partes, a partir de 800x800. Disponibilidade de tampas C250. Disponível altura de rebaixo 120mm

## Tapa Uniface de Aluminio para Vinilo

### Tampa de Câmara de Visita Uniface em Alumínio para vinil

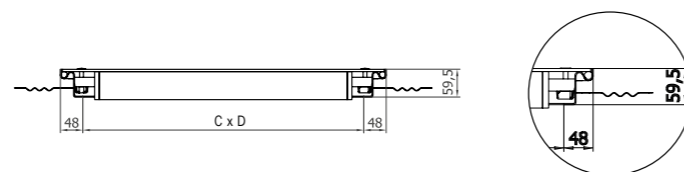
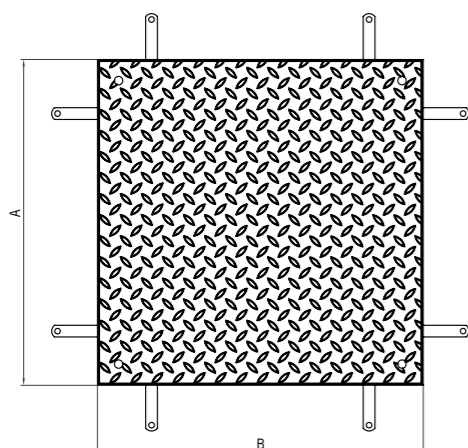
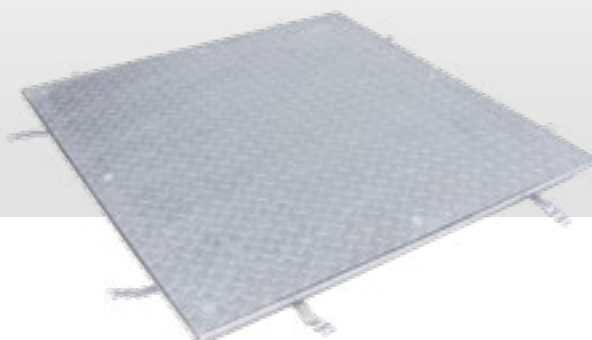


Cód. Art.	Material	A x B Medidas Ext. (mm)	C x D Medidas Obertura Abertura (mm)	Altura Marco Alt. do Aro (mm)	Car.	Peso sin llenar não preenchido (Kg)	Peso aprox. llena · cheia (Kg)	PVP €
00415804	Alum.	617 x 617	450 x 450	50	L15	11,40	36,00	<b>664,11</b>
00415805	Alum.	667 x 667	500 x 500	50	L15	12,50	42,00	<b>679,33</b>
00415806	Alum.	767 x 617	600 x 450	50	L15	13,40	47,00	<b>745,87</b>
00415807	Alum.	767 x 767	600 x 600	50	L15	15,70	55,00	<b>784,28</b>
00415808	Alum.	917 x 767	750 x 600	50	L15	17,40	70,00	<b>880,92</b>
00415809	Alum.	917 x 917	750 x 750	50	L15	19,50	85,00	<b>936,42</b>
00415810	Alum.	1067 x 767	900 x 600	50	L15	20,20	81,00	<b>959,28</b>
00415811	Alum.	1067 x 1067	900 x 900	50	L15	25,70	119,00	<b>1076,01</b>
00415812	Alum.	617 x 617	450 x 450	72,50	L15	12,10	49,00	<b>683,50</b>
00415813	Alum.	667 x 667	500 x 500	72,50	L15	13,20	59,00	<b>699,83</b>
00415814	Alum.	767 x 617	600 x 450	72,50	L15	14,10	64,00	<b>778,96</b>
00415815	Alum.	767 x 767	600 x 600	72,50	L15	16,50	77,00	<b>821,95</b>
00415816	Alum.	917 x 767	750 x 600	72,50	L15	18,40	96,00	<b>920,84</b>
00415817	Alum.	917 x 917	750 x 750	72,50	L15	20,40	117,00	<b>968,77</b>
00415818	Alum.	1067 x 767	900 x 600	72,50	L15	21,10	112,00	<b>995,77</b>
00415819	Alum.	1067 x 1067	900 x 900	72,50	L15	26,80	164,00	<b>1117,52</b>

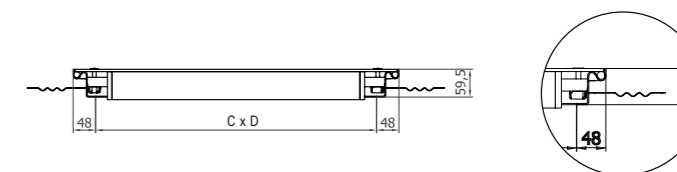
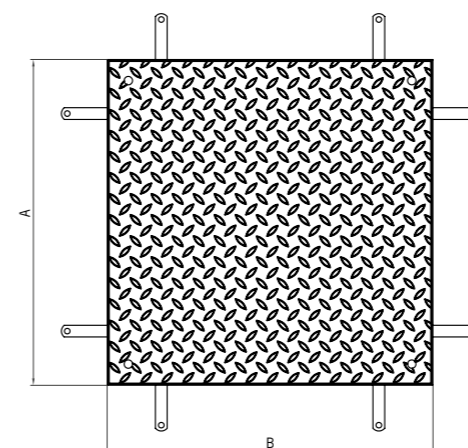
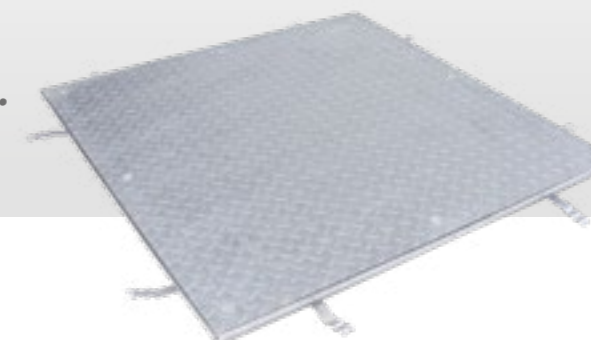
### Accesorios Acessórios

Descripción · Descrição	Cód. Art.	PVP €
Repuesto de bloque / tornillo de elevación · Parafuso de fixação / fixação de substituição	00NM7999	<b>3,29</b>
Repuesto de abrazadera de vinilo con tornillo avellanado M5x12mm Grampo de vinil de substituição com parafuso de cabeça escareada M5x12mm	00NM8801	<b>0,23</b>
Repuesto de vinilo M5 tuerca de latón · Porca de bronze de vinil M5 de substituição	00NM8800	<b>0,31</b>
Juego de accesorios (llave de elevación, tapa de rosca de plástico) Conjunto de acessórios (chave de elevação, tampa de rosca de plástico)	00406650	<b>23,70</b>

**Tapa de Arqueta Toptek Antideslizante Inox.**  
*Tampa de Câmara de Visita Toptek Antiderrapante Inox.*



**Tapa de Arqueta Toptek Antideslizante Galva.**  
*Tampa de Câmara de Visita Toptek Antiderrapante Galva.*

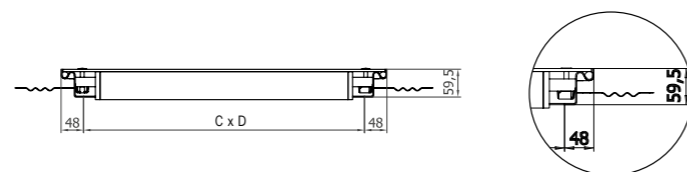
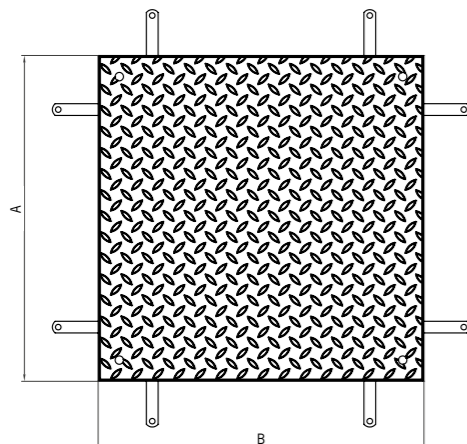
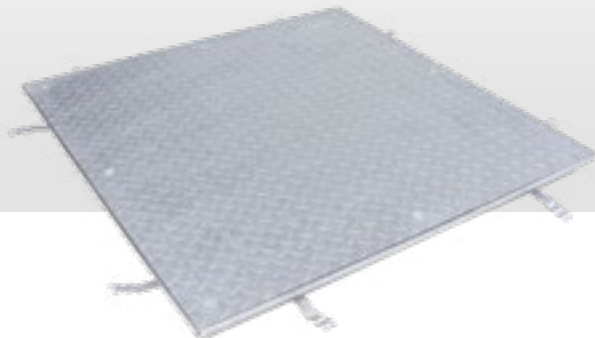


Cód. Art.	Material	A x B Medidas Ext. (mm)	C x D Medidas Obertura Abertura (mm)	Altura Marco Alt. do Aro (mm)	Car.	Peso (Kg)	PVP €
00403860	Inox AISI 304	400x400	300x300	72,5	L15	-	<b>484,53</b>
00403863	Inox AISI 304	500x700	400x600	72,5	L15	-	<b>796,47</b>
00403861	Inox AISI 304	550x550	450x450	72,5	L15	-	<b>722,54</b>
00403862	Inox AISI 304	600x600	500x500	72,5	L15	-	<b>800,95</b>
00403909	Inox AISI 304	700x700	600x600	72,5	L15	-	<b>999,59</b>
00403864	Inox AISI 304	735x735	635x635	72,5	L15	-	<b>1172,07</b>
00403865	Inox AISI 304	700x900	600x800	72,5	L15	-	<b>1295,51</b>
00403866	Inox AISI 304	700x1100	600x1000	72,5	L15	-	<b>1514,92</b>
00403910	Inox AISI 304	900x900	800x800	72,5	L15	-	<b>1572,14</b>
00403867	Inox AISI 304	900x1100	800x1000	72,5	L15	-	<b>1847,79</b>
00403911	Inox AISI 304	1100x1100	1000x1000	72,5	L15	-	<b>2149,27</b>
00403887	Inox AISI 304	400x400	300x300	72,5	M125	-	<b>593,64</b>
00403890	Inox AISI 304	500x700	400x600	72,5	M125	-	<b>1011,30</b>
00403888	Inox AISI 304	550x550	450x450	72,5	M125	-	<b>930,53</b>
00403889	Inox AISI 304	600x600	500x500	72,5	M125	-	<b>1018,75</b>
00403891	Inox AISI 304	700x700	600x600	72,5	M125	-	<b>1235,18</b>
00403892	Inox AISI 304	735x735	635x635	72,5	M125	-	<b>1731,97</b>
00403893	Inox AISI 304	700x900	600x800	72,5	M125	-	<b>1879,21</b>
00403895	Inox AISI 304	700x1100	600x1000	72,5	M125	-	<b>2139,56</b>
00403894	Inox AISI 304	900x900	800x800	72,5	M125	-	<b>2365,27</b>
00403896	Inox AISI 304	900x1100	800x1000	72,5	M125	-	<b>2681,83</b>
00403897	Inox AISI 304	1100x1100	1000x1000	72,5	M125	-	<b>3041,41</b>

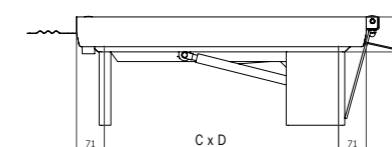
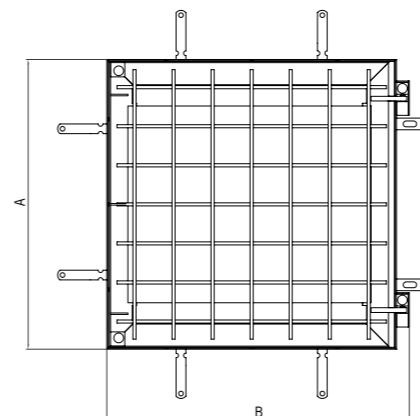
Cód. Art.	Material	A x B Medidas Ext. (mm)	C x D Medidas Obertura Abertura (mm)	Altura Marco Alt. do Aro (mm)	Car.	Peso (Kg)	PVP €
00403868	A. Galva.	400x400	300x300	72,5	L15	-	<b>266,88</b>
00403871	A. Galva.	500x700	400x600	72,5	L15	-	<b>368,09</b>
00403869	A. Galva.	550x550	450x450	72,5	L15	-	<b>339,93</b>
00403870	A. Galva.	600x600	500x500	72,5	L15	-	<b>365,70</b>
00403912	A. Galva.	700x700	600x600	72,5	L15	-	<b>427,11</b>
00403872	A. Galva.	735x735	635x635	72,5	L15	-	<b>532,20</b>
00403873	A. Galva.	700x900	600x800	72,5	L15	-	<b>552,70</b>
00403874	A. Galva.	700x1100	600x1000	72,5	L15	-	<b>621,17</b>
00403913	A. Galva.	900x900	800x800	72,5	L15	-	<b>650,76</b>
00403875	A. Galva.	900x1100	800x1000	72,5	L15	-	<b>739,28</b>
00403914	A. Galva.	1100x1100	1000x1000	72,5	L15	-	<b>825,18</b>
00403898	A. Galva.	400x400	300x300	72,5	M125	-	<b>316,29</b>
00403901	A. Galva.	500x700	400x600	72,5	M125	-	<b>462,19</b>
00403899	A. Galva.	550x550	450x450	72,5	M125	-	<b>430,05</b>
00403900	A. Galva.	600x600	500x500	72,5	M125	-	<b>459,58</b>
00403902	A. Galva.	700x700	600x600	72,5	M125	-	<b>528,31</b>
00403903	A. Galva.	735x735	635x635	72,5	M125	-	<b>672,21</b>
00403904	A. Galva.	700x900	600x800	72,5	M125	-	<b>695,92</b>
00403906	A. Galva.	700x1100	600x1000	72,5	M125	-	<b>771,45</b>
00403905	A. Galva.	900x900	800x800	72,5	M125	-	<b>848,75</b>
00403907	A. Galva.	900x1100	800x1000	72,5	M125	-	<b>944,36</b>
00403908	A. Galva.	1100x1100	1000x1000	72,5	M125	-	<b>1045,30</b>



**Tapa de Arqueta Toptek Antideslizante Alumínio**  
**Tampa de Câmara de Visita Toptek Antiderrapante Alumínio**



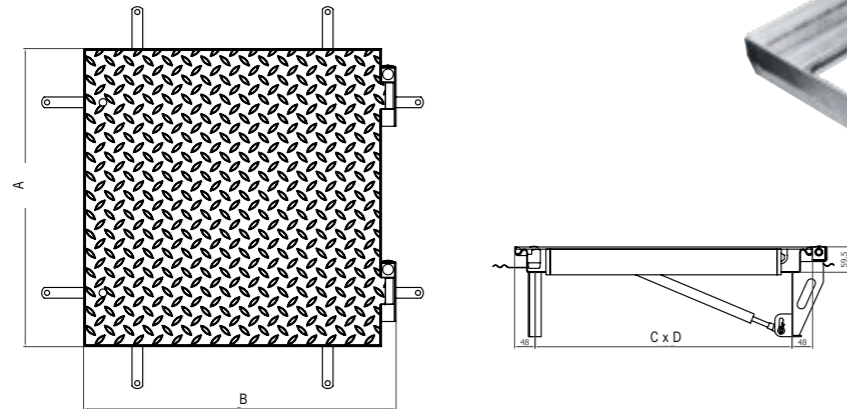
**Tapa de Arqueta Toptek Asistida Rellenable Inox. y Galva.**  
**Tampa de Câmara de Visita Toptek Assistida com Rebaixo Inox. e Galva.**



Cód. Art.	Material	A x B Medidas Ext. (mm)	C x D Medidas Obertura Abertura (mm)	Altura Marco Alt. do Aro (mm)	Car.	Peso (Kg)	PVP €
00408981	Alumínio · Alumínio	278x278	200x200	72,5	L15	-	<b>174,06</b>
00408982	Alumínio · Alumínio	378x378	300x300	72,5	L15	-	<b>219,03</b>
00408983	Alumínio · Alumínio	478x478	400x400	72,5	L15	-	<b>271,15</b>
00408986	Alumínio · Alumínio	478x678	400x600	72,5	L15	-	<b>363,55</b>
00408984	Alumínio · Alumínio	528x528	450x450	72,5	L15	-	<b>301,25</b>
00408985	Alumínio · Alumínio	578x578	500x500	72,5	L15	-	<b>380,31</b>
00408987	Alumínio · Alumínio	678x678	600x600	72,5	L15	-	<b>470,88</b>
00408989	Alumínio · Alumínio	678x878	600x800	72,5	L15	-	<b>559,76</b>
00408992	Alumínio · Alumínio	678x1078	600x1000	72,5	L15	-	<b>623,81</b>
00408988	Alumínio · Alumínio	778x778	700x700	72,5	L15	-	<b>549,65</b>
00408990	Alumínio · Alumínio	878x878	800x800	72,5	L15	-	<b>664,87</b>
00408993	Alumínio · Alumínio	878x1078	800x1000	72,5	L15	-	<b>746,28</b>
00408991	Alumínio · Alumínio	978x978	900x900	72,5	L15	-	<b>763,57</b>
00408994	Alumínio · Alumínio	978x1078	900x1000	72,5	L15	-	<b>860,06</b>

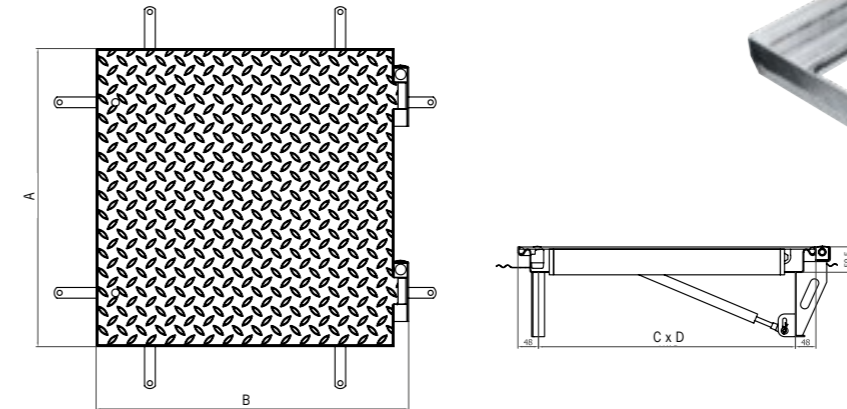
Cód. Art.	Material	A x B Medidas Ext. (mm)	C x D Medidas Obertura Abertura (mm)	Car.	PVP €
00406529	Inox. AISI 304	545x575	400x400	N250	<b>1745,51</b>
00406530	Inox. AISI 304	645x675	500x500	M125	<b>1856,68</b>
00406534	Inox. AISI 304	645x675	500x500	N250	<b>1905,04</b>
00406531	Inox. AISI 304	745x775	600x600	M125	<b>2475,60</b>
00406535	Inox. AISI 304	745x775	600x600	N250	<b>2543,25</b>
00406532	Inox. AISI 304	945x975	800x800	L15	<b>3278,18</b>
00406536	Inox. AISI 304	945x975	800x800	M125	<b>3345,93</b>
00406533	Inox. AISI 304	1145x1175	1000x1000	L15	<b>3684,29</b>
00406537	A. Galva.	545x575	400x400	N250	<b>1048,97</b>
00406538	A. Galva.	645x675	500x500	M125	<b>1118,71</b>
00406542	A. Galva.	645x675	500x500	N250	<b>1168,41</b>
00406539	A. Galva.	745x775	600x600	M125	<b>1448,28</b>
00406543	A. Galva.	745x775	600x600	N250	<b>1513,90</b>
00406540	A. Galva.	945x975	800x800	L15	<b>1872,38</b>
00406544	A. Galva.	945x975	800x800	M125	<b>1938,85</b>
00406541	A. Galva.	1145x1175	1000x1000	L15	<b>2073,37</b>

**Tapa de Arqueta Toptek Asistida Antideslizante Acero Galvanizado**  
*Tampa de Câmara de Visita Toptek Asistida Antiderrapante Aço Galvanizado*



Cód. Art.	Material	A x B Medidas Ext. (mm)	C x D Medidas Obertura (mm)	Altura Marco Alt. do Aro (mm)	Car.	Peso (Kg)	PVP €
00415205	A. Galva.	630 x 596	500 x 500	59,5	L15	25,50	<b>892,17</b>
00415206	A. Galva.	730 x 696	600 x 600	59,5	L15	31,70	<b>954,93</b>
00415207	A. Galva.	830 x 796	700 x 700	59,5	L15	44,50	<b>1107,06</b>
00415208	A. Galva.	930 x 896	800 x 800	59,5	L15	49,40	<b>1302,41</b>
00415209	A. Galva.	1030 x 996	900 x 900	59,5	L15	56,10	<b>1379,17</b>
00415210	A. Galva.	1130 x 1096	1000 x 1000	59,5	L15	69,00	<b>1535,68</b>
00415211	A. Galva.	630 x 596	500 x 500	59,5	M125	32,80	<b>977,17</b>
00415212	A. Galva.	730 x 696	600 x 600	59,5	M125	39,60	<b>1047,09</b>
00415213	A. Galva.	830 x 796	700 x 700	59,5	M125	53,40	<b>1229,02</b>
00415214	A. Galva.	930 x 896	800 x 800	59,5	M125	68,50	<b>1482,05</b>
00415215	A. Galva.	1030 x 996	900 x 900	59,5	M125	76,60	<b>1573,81</b>
00415216	A. Galva.	1130 x 1096	1000 x 1000	59,5	M125	90,60	<b>1741,44</b>

**Tapa de Arqueta Toptek Asistida Antideslizante Inox**  
*Tampa de Câmara de Visita Toptek Asistida Antiderrapante Inox.*



Cód. Art.	Material	A x B Medidas Ext. (mm)	C x D Medidas Obertura (mm)	Altura Marco Alt. do Aro (mm)	Car.	Peso (Kg)	PVP €
00415217	Inox AISI 304	630 x 596	500 x 500	59,5	L15	25,50	<b>1849,63</b>
00415218	Inox AISI 304	730 x 696	600 x 600	59,5	L15	31,70	<b>2053,70</b>
00415219	Inox AISI 304	830 x 796	700 x 700	59,5	L15	44,50	<b>2395,94</b>
00415220	Inox AISI 304	930 x 896	800 x 800	59,5	L15	49,40	<b>2895,55</b>
00415221	Inox AISI 304	1030 x 996	900 x 900	59,5	L15	56,10	<b>3178,70</b>
00415222	Inox AISI 304	1130 x 1096	1000 x 1000	59,5	L15	69,00	<b>3448,40</b>
00415223	Inox AISI 304	630 x 596	500 x 500	59,5	M125	32,80	<b>2054,93</b>
00415224	Inox AISI 304	730 x 696	600 x 600	59,5	M125	39,60	<b>2278,71</b>
00415225	Inox AISI 304	830 x 796	700 x 700	59,5	M125	53,40	<b>2886,50</b>
00415226	Inox AISI 304	930 x 896	800 x 800	59,5	M125	68,50	<b>3683,21</b>
00415227	Inox AISI 304	1030 x 996	900 x 900	59,5	M125	76,60	<b>4017,67</b>
00415228	Inox AISI 304	1130 x 1096	1000 x 1000	59,5	M125	90,60	<b>4338,54</b>



**Tapa de Arqueta Servokat Asistida Antideslizante Acero Galvanizado Carga D400**  
*Tampa de Câmara de Visita Servokat Asistida Antiderrapante em Aço Galvanizado Carga D400*



Cód. Art.	Material	Medidas Ext. (mm)	Medidas Obertura Abertura (mm)	Salida Emergencia Saída Emergência	Altura Marco Alt. do Aro (mm)	Car.	Peso (Kg)	PVP €
00059934	A. Galva.	890 x 745	600 x 600	No · Não	280	D400	131	<b>3862,73</b>
00059935	A. Galva.	890 x 945	600 x 800	No · Não	280	D400	164	<b>4501,87</b>
00059936	A. Galva.	990 x 845	700 x 700	No · Não	280	D400	156	<b>4149,12</b>
00060546	A. Galva.	990 x 1545	700 x 1400	No · Não	280	D400	253	<b>5832,73</b>
00058453	A. Galva.	1090 x 945	800 x 800	No · Não	280	D400	188	<b>4789,38</b>
00059937	A. Galva.	1090 x 1145	800 x 1000	No · Não	280	D400	214	<b>5071,93</b>
00058454	A. Galva.	1290 x 1145	1000 x 1000	No · Não	335	D400	249	<b>5727,81</b>
00058455	A. Galva.	1290 x 1645	1000 x 1500	No · Não	335	D400	331	<b>7074,23</b>
00058905	A. Galva.	1290 x 2145	1000 x 2000	No · Não	335	D400	438	<b>9147,80</b>
00059493	A. Galva.	1490 x 1345	1200 x 1200	No · Não	335	D400	315	<b>6997,38</b>
00058712	A. Galva.	1790 x 1645	1500 x 1500	No · Não	335	D400	430	<b>10158,93</b>
00060936	A. Galva.	890 x 745	600 x 600	Si · Se	280	D400	131	<b>4053,44</b>
00060937	A. Galva.	890 x 945	600 x 800	Si · Se	280	D400	164	<b>4860,61</b>
00060938	A. Galva.	990 x 845	700 x 700	Si · Se	280	D400	156	<b>4339,79</b>
00060939	A. Galva.	990 x 1545	700 x 1400	Si · Se	280	D400	253	<b>6194,00</b>
00058904	A. Galva.	1090 x 945	800 x 800	Si · Se	280	D400	188	<b>5152,66</b>
00059554	A. Galva.	1090 x 1145	800 x 1000	Si · Se	280	D400	214	<b>5434,95</b>
00058711	A. Galva.	1290 x 1145	1000 x 1000	Si · Se	335	D400	249	<b>6086,56</b>
00059305	A. Galva.	1290 x 1645	1000 x 1500	Si · Se	335	D400	331	<b>7435,43</b>
00060940	A. Galva.	1290 x 2145	1000 x 2000	Si · Se	335	D400	438	<b>9679,67</b>
00060941	A. Galva.	1490 x 1345	1200 x 1200	Si · Se	335	D400	315	<b>7358,57</b>
00060942	A. Galva.	1790 x 1645	1500 x 1500	Si · Se	335	D400	430	<b>10550,23</b>

NOTA - Opción con salida de emergencia. Consultar. · OBSERVAÇÃO - Opção com saída de emergência. Consultar.

**Tapa de Arqueta Servokat Asistida Antideslizante Inox. Carga D400**  
*Tampa de Câmara de Visita Servokat Asistida Antiderrapante Inox. Carga D400*



Cód. Art.	Material	Medidas Ext. (mm)	Medidas Obertura Abertura (mm)	Salida Emergencia Saída Emergência	Altura Marco Alt. do Aro (mm)	Car.	Peso (Kg)	PVP €
00059938	Inox AISI 304	890 x 745	600 x 600	No · Não	280	D400	127	<b>7885,98</b>
00060456	Inox AISI 304	890 x 945	600 x 800	No · Não	280	D400	158	<b>9205,42</b>
00059870	Inox AISI 304	990 x 845	700 x 700	No · Não	280	D400	152	<b>9043,66</b>
00060459	Inox AISI 304	990 x 1545	700 x 1400	No · Não	280	D400	246	<b>13487,10</b>
00058611	Inox AISI 304	1090 x 945	800 x 800	No · Não	280	D400	184	<b>10494,46</b>
00058612	Inox AISI 304	1090 x 1145	800 x 1000	No · Não	280	D400	209	<b>11945,30</b>
00058456	Inox AISI 304	1290 x 1145	1000 x 1000	No · Não	335	D400	246	<b>13365,78</b>
00060463	Inox AISI 304	1290 x 1645	1000 x 1500	No · Não	335	D400	328	<b>16752,70</b>
00059155	Inox AISI 304	1290 x 2145	1000 x 2000	No · Não	335	D400	433	<b>24022,00</b>
00059940	Inox AISI 304	1490 x 1345	1200 x 1200	No · Não	335	D400	312	<b>16565,65</b>
00059519	Inox AISI 304	1790 x 1645	1500 x 1500	No · Não	335	D400	424	<b>27727,42</b>
00060457	Inox AISI 304	890 x 745	600 x 600	Si · Se	280	D400	127	<b>8113,48</b>
00060458	Inox AISI 304	890 x 945	600 x 800	Si · Se	280	D400	158	<b>9665,44</b>
00060460	Inox AISI 304	990 x 845	700 x 700	Si · Se	280	D400	152	<b>9281,22</b>
00060461	Inox AISI 304	990 x 1545	700 x 1400	Si · Se	280	D400	246	<b>13886,42</b>
00058713	Inox AISI 304	1090 x 945	800 x 800	Si · Se	280	D400	184	<b>10924,16</b>
00060462	Inox AISI 304	1090 x 1145	800 x 1000	Si · Se	280	D400	209	<b>12380,04</b>
00059939	Inox AISI 304	1290 x 1145	1000 x 1000	Si · Se	335	D400	246	<b>13780,29</b>
00060464	Inox AISI 304	1290 x 1645	1000 x 1500	Si · Se	335	D400	328	<b>17162,21</b>
00060465	Inox AISI 304	1290 x 2145	1000 x 2000	Si · Se	335	D400	433	<b>24653,85</b>
00060466	Inox AISI 304	1490 x 1345	1200 x 1200	Si · Se	335	D400	312	<b>16995,36</b>
00059520	Inox AISI 304	1790 x 1645	1500 x 1500	Si · Se	335	D400	424	<b>28157,12</b>

NOTA - Opción con salida de emergencia. Consultar. · OBSERVAÇÃO - Opção com saída de emergência. Consultar.

## Tapa de Arqueta TopTek MULTI Tapa de Câmara de Visita TopTek MULTI

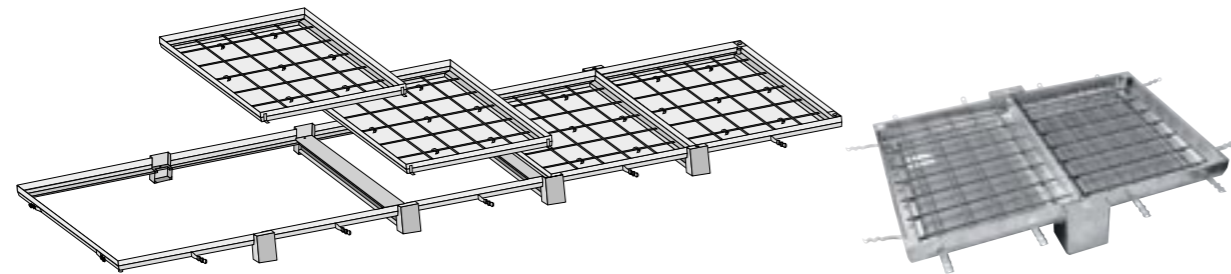
### ACO TopTek RELLENABLE MULTI GALVA/INOX ACO TopTek COM REBAIXO MULTI GALVA/INOX

Estas tapas se fabrican en acero inoxidable calidad AISI 304 o acero galvanizado. Si el cliente lo requiere, también se pueden fabricar en acero inoxidable calidad AISI 316.

Son totalmente estancas y se cierran mediante tornillos. El sistema de tapas de registro múltiples es una solución inteligente para facilitar su montaje y desmontaje. Las barras de soporte desmontables permiten usar todo el espacio de luz libre. Las tapas son aptas para las clases de carga A y B. La luz libre de las tapas está limitada a 2000 x 2800 mm.

Estas tampas são fabricadas em aço inoxidável, qualidade AISI 304, ou em aço galvanizado. Se o cliente preferir, também podem ser fabricadas em aço inoxidável, qualidade AISI 316.

São totalmente estanques e fecham-se com parafusos. O sistema de tampas de registo múltiplas é uma solução inteligente pois facilita a montagem e a desmontagem. As barras de suporte desmontáveis permitem a utilização de todo o espaço livre de iluminação. As tampas são adequadas para as classes de carga A e B. O espaço livre de iluminação das tampas é limitado a 2.000 x 2.800 mm.

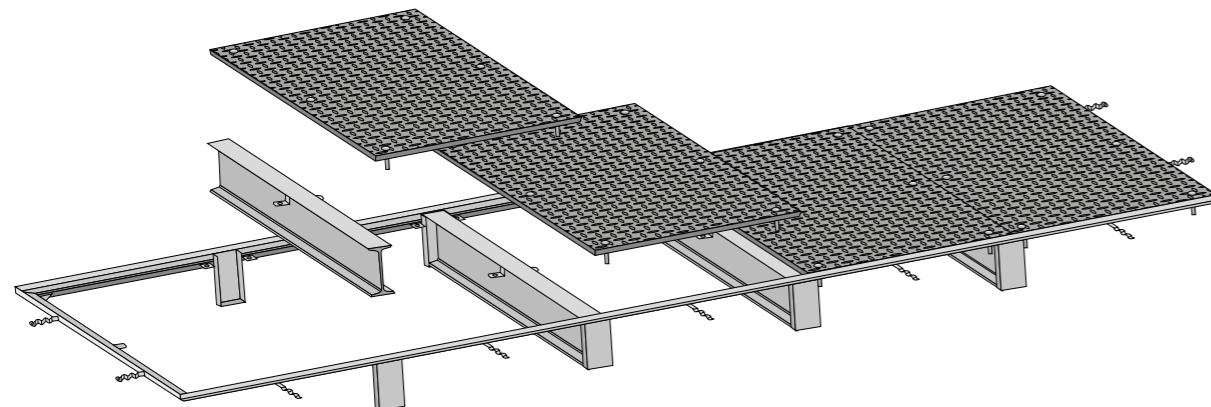


### ACO TopTek ANTIDESLIZANTE MULTI GALVA/INOX ACO TopTek ANTIDERRAPANTE MULTI GALVA/INOX

Tapa de registro sólida y múltiple · Tapa de registo sólida e múltipla

Estas tapas se fabrican en acero inoxidable y acero galvanizado. La parte superior de la tapa tiene 5 mm de espesor con superficie antideslizante. Las barras de soporte desmontables permiten usar todo el espacio de luz libre. Las tapas son aptas para clases de carga A15 y B125. La luz libre de las tapas está limitada a 1000 x 5600 mm.

Estas tampas são fabricadas em aço inoxidável e em aço galvanizado. A parte superior da tampa tem 5 mm de espessura, com superfície antiderrapante. As barras de suporte desmontáveis permitem a utilização de todo o espaço livre de iluminação. As tampas são adequadas para as classes de carga A15 e B125. O espaço livre de iluminação das tampas é limitado a 1.000 x 5.600 mm.



## Recomendación de Aplicación Recomendações de Aplicação

### Selector de productos · Seletor de produtos

	Productos Produtos	Rellenables · Com Rebaixo						Urban			Antideslizantes · Antiderrapantes										
		Galva	Inox	ASSIST Galva	ASSIST Inox	MULTI Galva	MULTI Inox	AL	AL Shallow	SMART AL	Galva	ASSIST Galva	MULTI Galva	Galva	Inox	ASSIST Galva	ASSIST Inox	MULTI Galva	MULTI Inox	AL	
Exposición Exposição	Interiores	✓	✓	✓	✓	✓	✓	✓	✓	✓	✓	✓	✓	✓	✓	✓	✓	✓	✓	✓	✓
	Exteriores	✓	✓	✓	✓	✓	✓	✗	✗	✗	✓	✓	✓	✓	✓	✓	✓	✓	✓	✓	✗
Aplicaciones Aplicações	Aeropuertos · Aeroportos	✓	✓	✓	✓	✓	✓	✓	✓	✗	✗	✗	✓	✓	✓	✓	✓	✓	✓	✓	
	Química y Farmacia Produtos Químicos e Farmacêuticos	✗	✓	✗	✓	✗	✓	✗	✗	✗	✗	✗	✗	✓	✗	✓	✗	✓	✗	✗	
	Hogar · Lar	✓	✓	✓	✓	✓	✓	✓	✓	✗	✗	✗	✓	✓	✓	✓	✓	✓	✓	✓	
	Alimentación y Bebidas Alimentação e Bebidas	✗	✓	✗	✓	✗	✓	✗	✗	✗	✗	✗	✗	✓	✗	✓	✗	✓	✗	✗	
	Hospitales · Hospitais	✗	✓	✗	✓	✗	✓	✓	✓	✗	✗	✗	✗	✓	✗	✓	✗	✓	✗	✓	
	Industria · Indústria	✓	✓	✓	✓	✓	✓	✓	✗	✗	✗	✗	✗	✓	✓	✓	✓	✓	✓	✓	
	Paisajismo · Paisagismo	✓	✓	✓	✓	✓	✓	✗	✗	✗	✓	✓	✓	✓	✓	✓	✓	✓	✓	✗	
	Zonas Peatonales Zonas pedonais	✓	✓	✓	✓	✓	✓	✗	✗	✗	✓	✓	✓	✓	✓	✓	✓	✓	✓	✗	
	Prisiones · Prisões	✓	✓	✓	✓	✓	✓	✓	✓	✗	✗	✗	✓	✓	✓	✓	✓	✓	✓	✓	
	Aparcamientos Estacionamentos	✓	✓	✓	✓	✓	✓	✗	✗	✗	✓	✓	✓	✓	✓	✓	✓	✓	✓	✗	
	Ferrocarriles · Ferrovias	✓	✓	✓	✓	✓	✓	✗	✗	✗	✓	✓	✓	✓	✓	✓	✓	✓	✓	✗	
	Zonas Residenciales Zonas Residenciais	✓	✓	✓	✓	✓	✓	✓	✓	✓	✓	✓	✓	✓	✓	✓	✓	✓	✓	✓	
	Escuelas · Escolas	✓	✓	✓	✓	✓	✓	✓	✓	✗	✗	✗	✓	✓	✓	✓	✓	✓	✓	✓	
	Deporte y Ocio · Deporto e Lazer	✓	✓	✓	✓	✓	✓	✓	✓	✓	✗	✗	✗	✓	✓	✓	✓	✓	✓	✓	
	Zonas Húmedas · Zonas húmidas	✗	✓	✗	✓	✗	✓	✓	✓	✓	✗	✗	✗	✓	✗	✓	✗	✓	✗	✓	
Capacidad Carga Capacidade Carga	L15 / A15	✓	✓	✓	✓	✓	✓	✓	✓	✓	✓	✓	✓	✓	✓	✓	✓	✓	✓		
	M125 / B125	✓	✓	✓	✓	✓	✓	✗	✗	✓	✓	✓	✓	✓	✓	✓	✓	✓	✗		
	C250	✓	✓	✓	✓	✓	✗	✗	✗	✓	✓	✓	✗	✗	✗	✗	✗	✗	✗		
Certificado Certificação	EN 1253-4	✓	✓	✓	✓	✓	✓	✓	✓	✗	✗	✗	✗	✗	✗	✗	✗	✗	✗		
	EN 124	✗	✗	✗	✗	✗	✗	✗	✗	✓	✓	✓	✓	✓	✓	✓	✓	✓	✓		
Otros Parámetros Outros Parâmetros	Relleno de hormigón C35/45 Enchimento betão C35/45	✓	✓	✓	✓	✓	✓	✓	✗	✗	✗	✗	✗	✗	✗	✗	✗	✗	✗		
	Acabado de pavimento hasta 15 Acabamento de pavimento até 15	✓	✓	✓	✓	✓	✓	✓	✓	✗	✗	✗	✗	✗	✗	✗	✗	✗	✗		
	Tapa rellenable hasta 80 Tapa com rebaixo até 80	✗	✗	✗	✗	✗	✗	✗	✗	✓	✓	✓	✗	✗	✗	✗	✗	✗	✗		
	Tapa rellenable hasta 120 Tapa com rebaixo até 120	✗	✗	✗	✗	✗	✗	✗	✗	✓	✓	✓	✗	✗	✗	✗	✗	✗	✗		
	Hermética	✓	✓	✓	✓	✓	✓	✓	✓	✓	✓	✗	✓	✓	✓	✓	✓	✓	✓		
	Inodora	✓	✓	✓	✓	✓	✓	✓	✓	✓	✓	✗	✓	✓	✓	✓	✓	✓	✓		
Apertura Asistida Abertura Assistida	✗	✗	✓	✓	✗	✗	✗	✗	✗	✓	✗	✗	✗	✓	✓	✗	✗	✗			
Barra Extraíble Barra Removível	✗	✗	✗	✗	✓	✓	✗	✗	✗	✗	✓	✗	✗	✗	✗	✓	✓	✗			



Instrucciones de Montaje  
Instruções de Montagem**1. Información básica**  
Informação básica

Estas instrucciones son para la gama de productos ACO TopTek. Las tapas de registro ACO TopTek han sido diseñadas para una instalación horizontal. Las tapas están fabricadas en aluminio, acero galvanizado o acero inoxidable, y son aptas para diferentes clases de carga, según la norma.

Estas instruções destinam-se à gama de produtos ACO TopTek. As tapas de registo ACO TopTek foram concebidas para instalação horizontal. As tapas são fabricadas em alumínio, aço galvanizado ou aço inoxidável, sendo adequadas para diferentes classes de carga, de acordo com a norma.

**2. Accesorios**  
Acessórios

EN124. Las tapas rellenas incorporan un mallazo y se clasifican en función del material de relleno: tapas rellenas de hormigón y acabado de suelo (baldosas, resinas...) y las tapas rellenas de adoquines o losas de gran altura. Las tapas son totalmente estancas a olores y líquidos, y no deberían usarse con temperaturas superiores a 70°C.

Tapones protectores de los tornillos  
Tornillos de hexágono interior.

Llaves de levantamiento (hexagonales o no).

Llave Allen (si la llave de levantamiento lo requiere).

Tacos separadores (no se entregan con las tapas Alucover).

EN124. As tapas com rebaixo apresentam malha e são classificadas em função do material de enchimento: tapas com aplicação de betão e acabamento de pavimento (cerâmica, resinas...) e as tapas pavimentadas com calçada ou lajes de grande espessura. As tapas são totalmente estanques a cheiros e a líquidos, e não deverão ser usadas com temperaturas superiores a 70°C.

Tapas de proteção para parafusos.

Parafusos de hexágono interior.

Chaves para elevação (hexagonais ou não).

Chave Allen (se a chave para elevação exigir).

Blocos separadores (não fornecidos com as tapas Alucover).

**3. Proceso de instalación**  
Processo de instalação

Las tapas se entregan atornilladas en el marco. Antes de la instalación, la tapa no debería desatornillarse para evitar posibles problemas de cierre y apertura en un futuro. Comprobar que la tapa está sujeta al marco y que los tacos separadores están colocados entre la tapa y su marco (éstos no se entregan con las tapas Alucover, puesto que el material de relleno determinará el espacio entre el marco y la tapa). Proteger los tornillos y los márgenes de la tapa y el marco contra las manchas causadas por el hormigón, puesto que luego resultan muy difíciles de quitar. **En el caso de las tapas de aluminio, si se añaden componentes a la mezcla del hormigón, como agentes anticongelantes o acelerantes, recomendamos que las superficies expuestas al hormigón sean protegidas con una primera capa de resina epoxi o asfalto para conseguir una mayor conservación a largo plazo contra el óxido.** Instalar el conjunto atornillado del marco y la tapa en el nivel requerido. El orificio para la instalación debe tener las siguientes características:

**Perímetro: 150 mm más por cada lado de la tapa.**  
**Profundidad: 40 mm más que la altura de la tapa.**  
Las patas de anclaje se deben disponer correctamente para asegurar un buen anclaje del marco al verter el hormigón. Después de verter el hormigón y esperar a que se endurezca, acabar de llenar la tapa y el orificio para la instalación de hormigón C 35/45, según la norma EN 2006. Mezclar el hormigón a una temperatura de 15-20°C y cerciorarse de que la mezcla no sea demasiado líquida (por ejemplo el de consistencia S2). Verificar antes del vertido que la capa inferior no esté en contacto con la base de la tapa. En el caso de

tapas Alucover, controlar que la capa inferior está separada con los tacos de plástico. Si los tacos no están incluidos, situar la capa inferior sobre la base de la tapa para tener una protección de 15-20 mm. Rellenar las tapas rellenas de pavimento con el pavimento en cuestión. Repartir uniformemente la mezcla de hormigón de la tapa teniendo en cuenta la profundidad del pavimento final. Atención: si la superficie de la capa inferior está oxidada no significa que esté defectuosa. El óxido mejora la conexión entre la capa inferior y el hormigón. Cuando la mezcla alcance el 90% de su rigidez, abrir la tapa y limpiar cuidadosamente los restos de hormigón de la superficie del marco y la tapa.

As tapas são fornecidas aparafusadas ao aro. Antes da instalação, a tampa não deverá ser desaparafusada para evitar possíveis problemas de fecho e abertura num futuro. Confirmar que a tampa está fixada ao aro e que os separadores estão posicionados entre a tampa e o aro (estes não são fornecidos com as tapas Alucover, uma vez que o material de enchimento irá determinar a distância entre o aro e a tampa). Proteger os parafusos, o perfil da tampa e o aro das nódoas provocadas pelo betão pois são muito difíceis de remover. **No caso das tapas de alumínio, se os componentes são adicionados à mistura do betão, como agentes anticongelantes ou aceleradores, recomenda-se que as superfícies expostas ao betão sejam protegidas com uma primeira camada de resina epóxi ou de asfalto para maior conservação a longo prazo contra a ferrugem.** Instalar o conjunto aparafusado do aro e da tampa no nível exigido. O orifício para a instalação deve ter as seguintes características:  
**Perímetro: 150 mm mais de cada lado da tampa.**  
**Profundidade: 40 mm mais que a altura da tampa.**  
Os pés de fixação devem ser colocados corretamente para garantir uma boa fixação do aro ao aplicar o betão. Depois de deitar o betão e esperar que este endureça, acabar de encher a tampa e o orifício para a instalação do betão C 35/45, de acordo com a EN 2006.

Misturar o betão a uma temperatura de 15-20°C, e assegurar que a mistura não fique demasiado líquida (por exemplo, S2 de consistência). Antes de aplicar a mistura verificar que a camada inferior não está em contacto com a base da tampa. No caso das tapas Alucover, verificar se a camada inferior está separada com os separadores de plástico. Se os separadores não se encontram incluídos, colocar a camada inferior sobre a base da tampa para obter uma proteção de 15-20 mm. Cobrir as tapas com rebaixo com o pavimento em questão. Distribuir, uniformemente, a mistura de betão da tampa tendo em conta a profundidade do pavimento final. Atenção: Se a superfície da camada inferior estiver oxidada não significa que esteja com defeito. O óxido melhora a ligação entre a camada inferior e o betão. Quando a mistura atingir 90% de sua rigidez, abrir a tampa e limpar cuidadosamente os restos de betão da superfície do aro e da tampa.

**4. Apertura de la tapa**  
Abertura da tampa

Las tapas se entregan con los accesorios necesarios para su apertura.

**Proceso:** Retirar la protección de los tornillos. Aflojar los tornillos que fijan la tapa al marco con la llave Allen y con la llave de levantamiento proporcionadas. Atornillar las llaves de levantamiento a las roscas de la protección de la tapa. Ahora ya se puede retirar o levantar la tapa respecto su marco. En caso de tapas grandes se requiere la ayuda de más personas para su levantamiento. Después de retirar o levantar la tapa cerciorarse de no dañar el suelo. En caso de retirar o levantar la tapa durante un periodo largo de tiempo, proteger el pozo abierto. Las tapas con pistones de gas auxiliares deben montarse con la ayuda de clavijas y pasadores para la primera apertura. Hay que pulsar la protección para asegurar el fusible de seguridad.

As tapas são fornecidas com os acessórios necessários para a sua abertura.

**Proceso:** Retirar a proteção dos parafusos.

Soltar os parafusos que prendem a tampa ao aro com a chave Allen e com a chave para elevação fornecida. Aparafusar as chaves para elevação às roscas da proteção da tampa. Pode, então, retirar ou elevar a tampa relativamente ao seu aro. Para as tapas grandes é necessário ajuda de mais que uma pessoa para a sua elevação. Depois de retirar, ou elevar, a tampa certifique-se que o pavimento não fica danificado. No caso de retirar, ou elevar, a tampa durante um longo período de tempo proteger o poço aberto. As tapas com pistões auxiliares a gás devem ser montados com a ajuda de cavilhas e passadores para a primeira abertura. Há que pressionar a proteção para garantir o fusível de segurança.

**5. Cerrar la tapa**  
Fechar a tampa

1. Antes de cerrar la tapa es necesario limpiar el marco y la junta para asegurar la impermeabilidad de la tapa. Controlar que la junta no esté dañada. Y si resulta necesario, sustituirla por una nueva.  
2. Cerrar la tapa sobre el marco.  
3. Desenroscar las llaves de levantamiento.  
4. Atornillar los tornillos y taparlos con la protección de plástico.

1. Antes de fechar a tampa é necessário limpar o aro e a junta para garantir a impermeabilização da tampa. Verificar se a junta não está danificada. E, se necessário, substituí-la por uma nova.  
2. Fechar a tampa sobre o aro.  
3. Desenroscar as chaves para elevação.  
4. Apertar os parafusos e tapá-los com a proteção de plástico.

**6. Mantenimiento y servicio**  
Manutenção e serviço

Retirar la tapa un mínimo de dos veces al año y limpiar el marco y la tapa con agua. Antes de volverla a colocar, aplicar un lubricante adecuado a los tornillos y el marco. Durante la instalación proteger la tapa rellena de heladas y lluvia, y dejar que el hormigón se asiente durante 48 horas antes de realizar otras operaciones. Al cabo de 28 días, el hormigón alcanzará el punto de fijación definitivo.

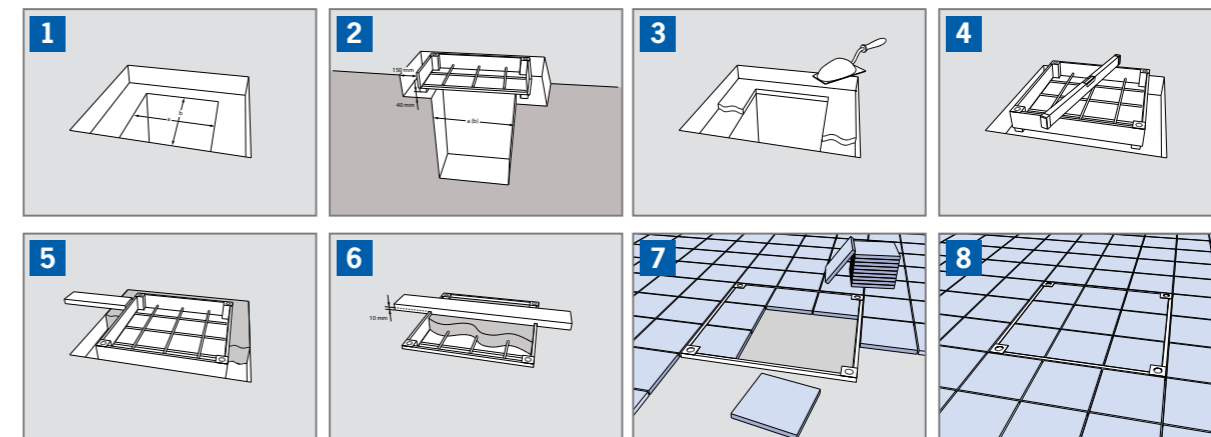
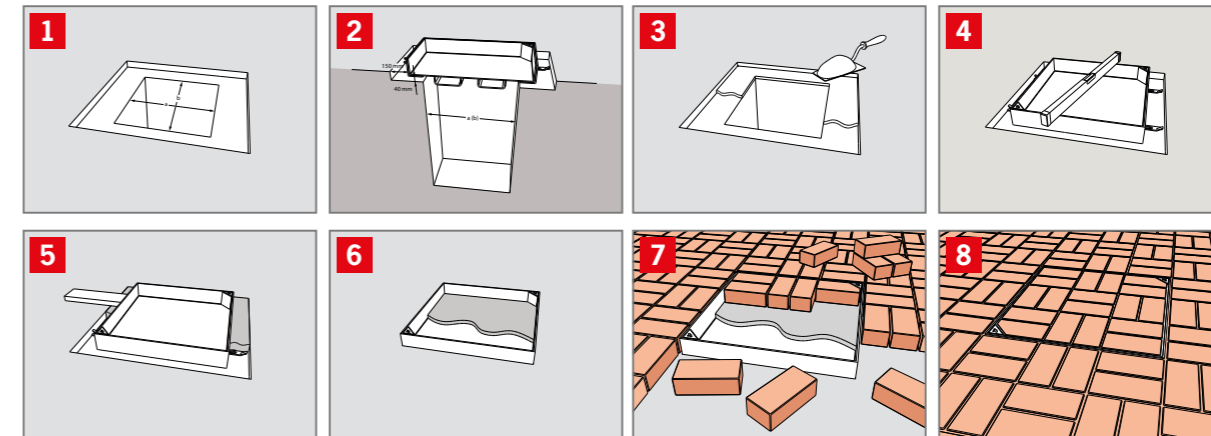
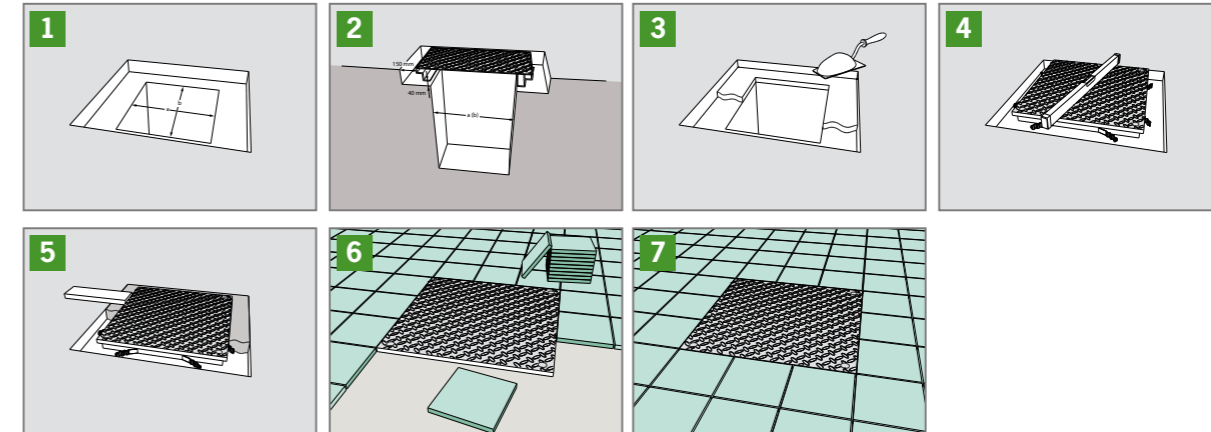
Retirar a tampa, pelo menos duas vezes por ano, e limpar o aro e a tampa com água. Antes de a voltar a colocar, aplicar um lubrificante adequado para os parafusos e o aro. Durante a instalação proteger, de geadas e chuva, a tampa pavimentada, deixando que o betão estabilize durante 48 horas antes de realizar outras operações. Após 28 dias, o betão vai chegar ao ponto de fixação definitivo.

**7. Recambios**  
Peças de substituição

Al encargar piezas de repuesto, especificar la pieza requerida y el modelo de tapa de arqueta. Existen las siguientes piezas de repuesto:  
Tapones de protección  
Tornillos de hexágono interior  
Juntas  
Llaves de levantamiento  
Llaves Allen

Ao encomendar peças de substituição, especificar a peça necessária e o modelo da tampa da câmara de visita.

Estão à disposição as seguintes peças de substituição:  
Tapões de proteção  
Parafusos de hexágono interior  
Juntas  
Chaves para elevação  
Chaves Allen

Instrucciones de Montaje  
Instruções de Montagem**Montaje ACO TopTek RELLENABLE ALU:**  
**Montagem ACO TopTek COM REBAIXO ALU:****Montaje ACO TopTek RELLENABLE URBAN:**  
**Montagem ACO TopTek COM REBAIXO URBAN:****Montaje ACO TopTek ANTIDESLIZANTE GALVA/INOX:**  
**Montagem ACO TopTek ANTIDERRAPANTE GALVA/INOX:**



## ACO GUSS

### Tapas de Fundición

### Tampas de Fundição

La gama de tapas de fundición ACO GUSS está comprendida por tapas cuadradas, cuadradas rellenables y tapas circulares, además de accesorios como pates de polipropileno.

De clases de carga B125 hasta D400 las tapas ACO GUSS están certificadas según la normativa UNE EN124 y certificado de calidad SGS.

Todas las tapas ACO GUSS cuentan con la opción de marcado personalizado en Alto o Bajo relieve.

A gama de tampas em ferro fundido ACO GUSS inclui tampas quadradas, quadradas rebaixadas e tampas circulares, para além de acessórios como pés em polipropileno.

Abrangendo classes de carga desde B125 até D400, as tampas ACO GUSS estão certificadas segundo a norma UNE EN124 e obtiveram a certificação de qualidade da SGS.

Todas as tampas ACO GUSS oferecem a opção de uma gravação personalizada em alto ou baixo relevo.





## Tapas Cuadradas *Tampas Quadradas*



**B125**

**C250**



### Tapas Cuadradas ACO GUSS Clase **B125** *Tampas Quadradas ACO GUSS Classe B125*

Tapas de registro cuadrada para arquetas de servicios de fundición dúctil ACO GUSS de clase de carga B125 según UNE EN 124, con marco cuadrado de acero de fundición. Superficie en relieve. Marco con sello hidráulico. Con hueco para extracción. Con ángulo recto superior para colocación fija. Con opción de marcado personalizado en Alto o Bajo relieve. Con Certificado de calidad SGS: GB11/83931

*Tapas quadradas ACO GUSS para caixas de pavimento, fabricada em ferro fundido dúctil, classe de carga B125 de acordo com a EN NP124. Superfície com relevo, orifícios para abertura e ângulo recto de posicionamento. Aro quadrado em ferro fundido com vedação hidráulica. Com inscrições standard em alto relevo e opcional em baixo relevo. Com Certificado de qualidade SGS: GB11/83931*

Nombre Artículo	Medidas Marco EXTERIOR C x D Medidas do NEGATIVO CxD (mm)	Medidas Luz Libre Medidas de abertura util A x B (mm)	Altura Marco Medidas do Aro H (mm)	Medidas Tapa Medidas Tapa E x F (mm)	Medidas Marco Externo c x d Medidas marco do Aro c x d (mm)	Unidades Pallet Unidades Paleta	Código Artículo Código Artigo	PVP €
300LB	300x300	202x202	30	226x226	239x239	153	01202830	<b>24,67</b>
400LB	400x400	302x302	30	325x325	340x340	100	01202832	<b>40,45</b>
500LB	500x500	400x400	35	425x425	439x439	68	01202833	<b>69,34</b>
600LB	600x600	500x500	35	525x525	540x540	40	01202835	<b>99,23</b>
700LB	700x700	600x600	40	624x624	640x640	20	01202836	<b>133,56</b>
800LB	800x800	700x700	45	731x731	749x749	16	01202837	<b>194,61</b>

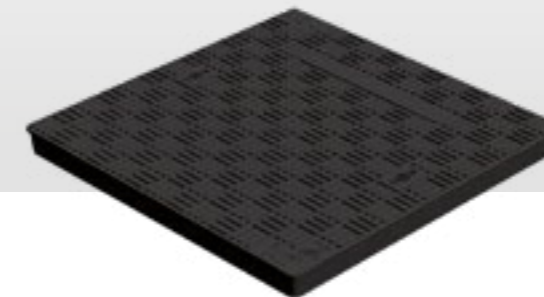
### Tapas Cuadradas ACO GUSS Clase **C250** *Tampas Quadradas ACO GUSS Classe C250*

Tapas de registro cuadrada para arquetas de servicios de fundición dúctil ACO GUSS de clase de carga C250 según UNE EN 124, con marco cuadrado de acero de fundición. Superficie en relieve. Marco con sello hidráulico antiolores. Con hueco para extracción. Con ángulo recto superior para colocación fija. Con opción de marcado personalizado en Alto o Bajo relieve. Con Certificado de calidad SGS: GB11/83931

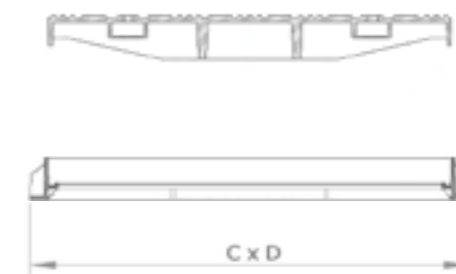
*Tapas quadradas ACO GUSS para caixas de pavimento, fabricada em ferro fundido dúctil, classe de carga C250 de acordo com a EN NP124. Superfície com relevo, orifícios para abertura e ângulo recto de posicionamento. Aro quadrado em ferro fundido com vedação hidráulica. Com inscrições standard em alto relevo e opcional em baixo relevo. Com Certificado de qualidade SGS: GB11/83931*

Nombre Artículo	Medidas Marco EXTERIOR C x D Medidas do NEGATIVO CxD (mm)	Medidas Luz Libre Medidas de abertura util A x B (mm)	Altura Marco Medidas do Aro H (mm)	Medidas Tapa Medidas Tapa E x F (mm)	Medidas Marco Externo c x d Medidas marco do Aro c x d (mm)	Unidades Pallet Unidades Paleta	Código Artículo Código Artigo	PVP €
300LC	300x300	202x202	35	226x226	239x239	135	01202846	<b>32,76</b>
400LC	400x400	302x302	35	325x325	340x340	88	01202847	<b>57,31</b>
440LC	440x440	340x340	45	368x368	382x382	60	01202848	<b>73,67</b>
500LC	500x500	400x400	40	425x425	439x439	60	01202849	<b>94,13</b>
600LC	600x600	500x500	45	525x525	540x540	36	01202851	<b>133,79</b>
700LC	700x700	600x600	50	625x625	640x640	18	01202852	<b>206,77</b>
800LC	800x800	700x700	60	731x731	747x747	15	01202853	<b>259,47</b>
900LC	900x900	800x800	65	840x840	858x858	12	01202854	<b>356,78</b>
1000LC	1000x1000	900x900	70	936x936	952x952	10	01202855	<b>470,28</b>

## Tapas Cuadradas *Tampas Quadradas*



**D400**



### Tapas Cuadradas ACO GUSS Clase **D400** *Tampas Quadradas ACO GUSS Classe D400*

Tapas de registro cuadrada para arquetas de servicios de fundición dúctil ACO GUSS de clase de carga D400 según UNE EN 124, con marco cuadrado de acero de fundición. Superficie en relieve. Marco con sello hidráulico antiolores. Con doble hueco para extracción. Con opción de marcado personalizado en Alto o Bajo relieve. Con Certificado de calidad SGS: GB11/83931

*Tapas quadradas ACO GUSS para caixas de pavimento, fabricada em ferro fundido dúctil, classe de carga D400 de acordo com a EN NP124. Superfície com relevo, orifícios para abertura e ângulo recto de posicionamento. Aro quadrado em ferro fundido com vedação hidráulica. Com inscrições standard em alto relevo e opcional em baixo relevo. Com Certificado de qualidade SGS: GB11/83931*

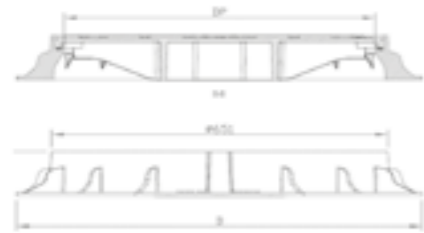
Nombre Artículo	Medidas Marco EXTERIOR C x D Medidas do NEGATIVO CxD (mm)	Medidas Luz Libre Medidas de abertura util A x B (mm)	Altura Marco Medidas do Aro H (mm)	Medidas Tapa Medidas Tapa E x F (mm)	Medidas Marco Externo c x d Medidas marco do Aro c x d (mm)	Unidades Pallet Unidades Paleta	Código Artículo Código Artigo	PVP €
420LD	420x420	302x302	75	333x333	348x348	48	01202866	<b>91,68</b>
500LD	500x500	400x400	75	433x433	447x447	36	01202867	<b>130,96</b>
600LD	600x600	500x500	75	533x533	548x548	24	01202868	<b>183,78</b>
700LD	700x700	600x600	75	632x632	648x648	12	01202869	<b>246,50</b>
800LD	800x800	700x700	75	732x732	754x754	12	01202870	<b>324,33</b>
900LD	900x900	800x800	75	832x832	849x849	12	01202871	<b>419,45</b>
1000LD	1000x1000	900x900	75	936x936	953x953	8	01202872	<b>601,07</b>
1100LD	1100x1100	1000x1000	100	1034x1034	1052x1052	6	01202873	<b>735,13</b>
1200LD	1200x1200	1100x1100	100	1134x1134	1152x1152	5	01202874	<b>856,19</b>



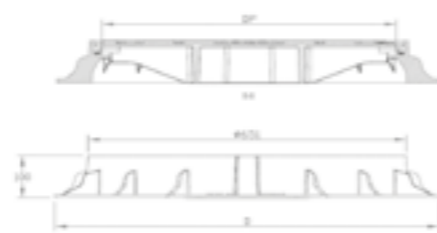
## Tapa Circular FIX *Tampa Circular FIX*



**FIX75 D400**



**FIX100 D400**



### Tapas Circulares ACO GUSS **FIX75 D400** *Tampa Circular para Caixas de Pavimento ACO GUSS **FIX75** Classe D400*

Tapa de registro circular articulada de fundición dúctil ACO GUSS FIX 75 de clase de carga D400 según UNE EN 124, de medidas de diámetro de paso de 600 mm, con marco circular con base octogonal, de acero de fundición, y medidas exterior de 850 mm. Con junta elástica de cierre. Articulada con abertura a 120°. Bloqueo contra cierre accidental a 110° y extraíble en posición vertical. Con doble hueco para gravado personalizado. De altura 7,5 cm exterior. Con Certificado de calidad SGS: GB11/83931

*Tampa circular ACO GUSS FIX 75 para caixas de pavimento, fabricada em ferro fundido dúctil, classe de carga D400 de acordo com a EN NP124. Abertura útil de 600 mm, articulada com abertura a 120°, bloqueio contra fecho accidental a 110° e removível na posição vertical. Superfície antiderrapante, com possibilidade de inscrições standard em alto relevo e opcional em baixo relevo. Aro em ferro fundido circular com base octogonal com 850mm exteriores, junta de vedação anti-ruído extraível, com 100mm de altura. Com Certificado de qualidade SGS: GB11/83931*

Nombre Artículo	Medidas Diámetro de Paso DP (mm) Medidas Diámetro Livre DP (mm)	Medidas Diámetro de Paso D (mm) Medidas Diámetro Livre D (mm)	Altura Marco Medidas do Aro H (mm)	Unidades Pallet Unidades Paleta	Código Artículo Codigo Artigo	PVP €
FIX 75	600	850	75	13	01203168	Consultar

### Tapas Circulares ACO GUSS **FIX100 D400** *Tampa Circular para Caixas de Pavimento ACO GUSS **FIX100** Classe D400*

Tapa de registro circular articulada de fundición dúctil ACO GUSS FIX 100 de clase de carga D400 según UNE EN 124, de medidas de diámetro de paso de 600 mm, con marco circular con base octogonal, de acero de fundición, y medidas exterior de 850 mm. Con junta elástica de cierre. Articulada con abertura a 120°. Bloqueo contra cierre accidental a 110° y extraíble en posición vertical. Con doble hueco para gravado personalizado. De altura 10 cm exterior. Con Certificado de calidad SGS: GB11/83931

*Tampa circular ACO GUSS FIX100 para caixas de pavimento, fabricada em ferro fundido dúctil, classe de carga D400 de acordo com a EN NP124. Abertura útil de 600mm, articulada com abertura a 120°, bloqueio contra fecho accidental a 110° e removível na posição vertical. Superfície antiderrapante, com possibilidade de inscrições standard em alto relevo e opcional em baixo relevo. Aro em ferro fundido circular com base octogonal com 850mm exteriores, junta de vedação anti-ruído extraível, com 100mm de altura. Com Certificado de qualidade SGS: GB11/83931*

Nombre Artículo	Medidas Diámetro de Paso DP (mm) Medidas Diámetro Livre DP (mm)	Medidas Diámetro de Paso D (mm) Medidas Diámetro Livre D (mm)	Altura Marco Medidas do Aro H (mm)	Unidades Pallet Unidades Paleta	Código Artículo Codigo Artigo	PVP €
FIX 100	600	850	100	10	01201498	250,83

### Accesorios *Acessórios*

Pate de polipropileno para instalación en pozos rectos, resistentes a la corrosión. Con estrias para óptimo agarre. Con varilla de acero corrugado interior, de 12 mm.

*Degraus em aço com revestimento em polipropileno para instalação em caixas de visita, resistentes à corrosão. Com superfície antiderrapante e chumbadouras.*

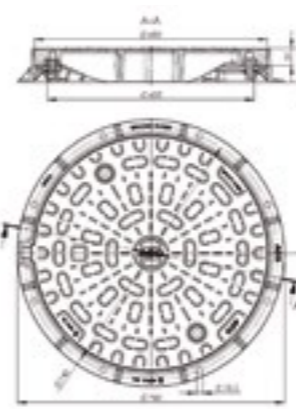


Nombre Artículo	Ancho entre Anclajes(mm) Largura entre Ancoras (mm)	Profundidad de Rosca (mm) Profundidade da Rosca (mm)	Ancho Externo Largura do Aro (mm)	Código Artículo Codigo Artigo	PVP €
PATEPP	330	80	140	00150308	5,47
Accesorios para abertura Abertura acessório	-	-	-	01204094	18,19

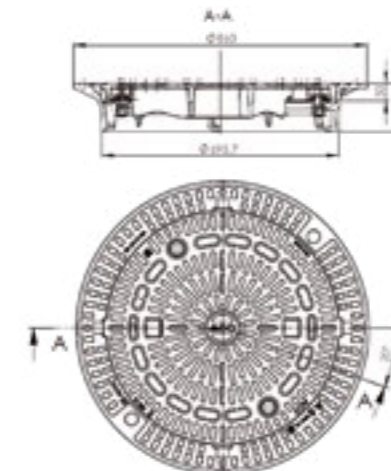
## Tapa CityTop



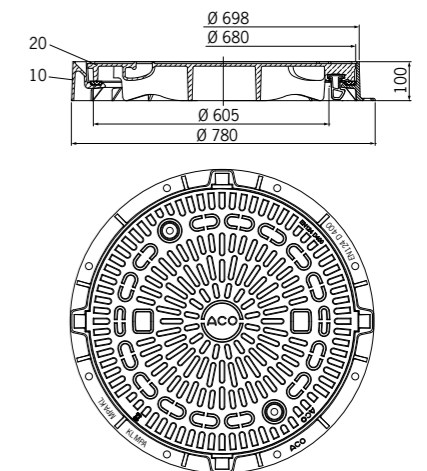
**Tapa CityTop  
S Fix 100**



**Tapa CityTop  
BITUPLAN P Fix 140**



**Tapa CityTop  
BITUPLAN P Fix 160**



Fundición dúctil esferoidal (GJS) FIX 100, circular de diámetro de luz libre 605 mm y total de 780 mm. De clase de carga D400 según EN124. Con sistema de cierre sin mantenimiento por anclaje de dos elementos plásticos de alta resistencia. Con certificado de homologación emitido por ENAC. Con junta elástica de amortiguación PEWEPREN, sin agujeros de ventilación. Pintura en color negro de base agua. Con posibilidad de sistema antirrobo código 00210248.

*Fabricada em ferro fundido nodular (GJS). Diámetro de abertura útil 605 mm e total de 780 mm. Classe de carga D400 de acordo com EN124. Com sistema de bloqueio por ancoragem de dois elementos de plástico de alta resistência. Com junta elástica de amortecimento PEWEPREN, sem orifícios de ventilação. Pintura cor negro. Com opcional para "sistema anti-roubo", código 00210248.*

Fundición dúctil esferoidal (GJS) tipo BITUPLAN, instalación autonivelante sobre asfalto. Tapa circular de diámetro de luz libre 605 mm y clase de carga D400 según EN124. Con sistema de cierre sin mantenimiento por anclaje de dos elementos plásticos de alta resistencia. Certificado de homologación emitido por ENAC. Junta elástica de amortiguación PEWEPREN, sin agujeros de ventilación. Pintura en color negro de base agua. Diámetro exterior marco de 860 mm. Profundidad de instalación regulable de 150 a 190 mm según grosor de capas bituminosas.

Incluye anillo centrador cod. 00605847.  
 Código de tapa auxiliar de instalación 00064476  
 Con posibilidad de sistema antirrobo código 00210248.

*Fabricada em ferro fundido nodular (GJS), com possibilidade de instalação auto-nivelante em asfalto. Diámetro de abertura útil 605 mm e classe de carga D400 de acordo com EN124. Bloqueio por ancoragem de dois elementos de plástico de alta resistência. Junta elástica de amortecimento PEWEPREN, sem orifícios de ventilação. Pintura cor negro. Diámetro exterior (Aro) de 860 mm. Profundidade de instalação ajustável entre 150-190 mm de acordo com a espessura das camadas de betuminosas.*

Inclui anel de apoio a instalação centrada Cod.0060584.  
 Código de tampa auxiliar de instalação 00064476.  
 Com opcional para "sistema anti-roubo", código 00210248.

Fundición dúctil esferoidal (GJS) tipo BITUPLAN, instalación autonivelante sobre asfalto. Tapa circular de diámetro de luz libre 605 mm y clase de carga D400 según EN124. Cierre sin mantenimiento por anclaje de dos elementos plásticos de alta resistencia. Certificado de homologación emitido por ENAC. Junta elástica de amortiguación PEWEPREN, sin agujeros de ventilación. Pintura en color negro de base agua. Diámetro exterior marco de 860 mm. Profundidad de instalación regulable de 170 a 230 mm según grosor de capas bituminosas.

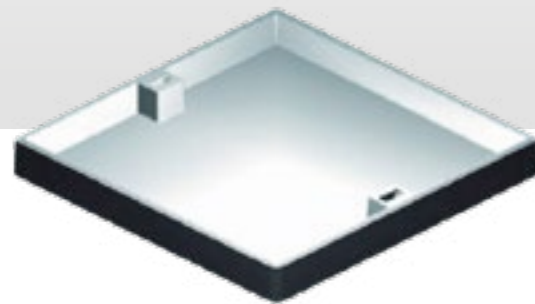
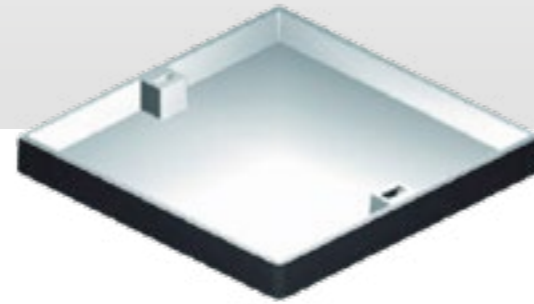
Incluye anillo centrador cod. 00601943.  
 Código de tapa auxiliar de instalación 00064476  
 Con posibilidad de sistema antirrobo código 00210248.

*Fabricada em ferro fundido nodular (GJS), com possibilidade de instalação auto-nivelante em asfalto. Diámetro de abertura útil 605 mm e classe de carga D400 de acordo com EN124. Bloqueio por ancoragem de dois elementos de plástico de alta resistência. Junta elástica de amortecimento PEWEPREN, sem orifícios de ventilação. Pintura cor negro. Diámetro exterior (Aro) de 860 mm. Profundidade de instalação ajustável entre 170-230 mm de acordo com a espessura das camadas de betuminosas.*

Inclui anel de apoio a instalação centrada Cod.00601943.  
 Código de tampa auxiliar de instalação 00064476.  
 Com opcional para "sistema anti-roubo", código 00210248.

Tipo	Ø Exterior Marco Exterior Aro (mm)	Altura Total (mm)	Profundidad Instalación regulable Profund. de montagem ajustável (mm)	Peso (kg)	Código Artículo Codigo Artigo	PVP €
CityTop S Fix 100	780	100	-	63	01203025	356,52
CityTop P Bituplan 140	860	140	150-190	106	01204838	593,99
CityTop P Bituplan 160	780	160	170-230	88,6	00604046	588,51



**Tapas Cuadradas Rellenables**  
*Tampas Quadradas Rebaixada***Rellenable  
Rebaixada  
C250****Rellenable  
Rebaixada  
D400****Tapa Cuadrada Rellenable ACO GUSS Clase C250**  
*Tampa Quadrada Rebaixada ACO GUSS Classe C250*

Tapa de registro cuadrada rectangular rellenable para arquetas de servicios de fundición dúctil ACO GUSS de clase de carga C250 según UNE EN 124, con marco cuadrado de acero de fundición. Superficie en relieve. Marco con sello hidráulico antiolores. Con doble hueco para extracción. Con ángulo recto superior para colocación fija. De altura interior 8,2 cm. Con Certificado de calidad SGS: GB11/83931

*Tampa quadrada rebaixada ACO GUSS para caixas de pavimento, fabricada em ferro fundido dúctil, classe de carga C250 de acordo com a EN NP124. Rebaixo de 82 mm, orifícios para abertura e ângulo recto de posicionamento. Aro quadrado em ferro fundido com vedação hidráulica. Com Certificado de qualidade SGS: GB11/83931*

Nombre Artículo Artigo	Medidas Marco EXTERIOR C x D Medidas do NEGATIVO CxD (mm)	Medidas Luz Libre Medidas de abertura util A x B (mm)	Altura Marco Medidas do Aro H (mm)	Medidas Tapa Medidas Tampa E x F (mm)	Unidades Pallet Unidades Palete	Código Artículo Codigo Artigo	PVP €
400RC	400x400	300x300	90	382	40	01201815	97,82
500RC	500x500	400x400	90	481	24	01201812	145,97
600RC	600x600	500x500	90	582	16	01201814	190,55
700RC	700x700	600x600	90	680	10	01201813	267,57

**Tapa Rellenable ACO GUSS Clase D400** *Tampa Rebaixada ACO GUSS Classe D400*

Tapa de registro cuadrada rectangular rellenable para arquetas de servicios de fundición dúctil ACO GUSS de clase de carga C250 según UNE EN 124, con marco cuadrado de acero de fundición. Superficie en relieve. Marco con sello hidráulico antiolores. Con doble hueco para extracción. Con ángulo recto superior para colocación fija. De altura interior 8,2 cm. Con Certificado de calidad SGS: GB11/83931

*Tampa quadrada rebaixada ACO GUSS para caixas de pavimento, fabricada em ferro fundido dúctil, classe de carga C250 de acordo com a EN NP124. Rebaixo de 82 mm, orifícios para abertura e ângulo recto de posicionamento. Aro quadrado em ferro fundido com vedação hidráulica. Com Certificado de qualidade SGS: GB11/83931*

Nombre Artículo Artigo	Medidas Marco EXTERIOR C x D Medidas do NEGATIVO CxD (mm)	Medidas Luz Libre Medidas de abertura util A x B (mm)	Altura Marco Medidas do Aro H (mm)	Medidas Tapa Medidas Tampa E x F (mm)	Unidades Pallet Unidades Palete	Código Artículo Codigo Artigo	PVP €
700RD	760x760	600x600	100	680	-	01203879	Consultar

**Tapa de Arqueta K-Box**  
*Tampa de Câmara K-Box***Características:**

- Polietileno de alta densidad.
- Resistente a golpes e impactos.
- Anillos marcados para facilitar su corte.
- Entradas premarcadas en la base para tuberías de instalaciones eléctricas.
- Kit de estanqueidad, olores y líquidos.
- Resistente a bajas y altas temperaturas (-40°C +70°C).
- Máxima resistencia química a aceites, grasas, hidrocarburos y derivados del petróleo.
- Indicada para su utilización en la industria alimentaria.
- Máxima capacidad de carga en tapas y rejillas.

**Características:**

- Polietileno de alta densidade.
- Resistente a impactos.
- Anéis marcados para facilitar o corte.
- Entradas pré-marcadas na base para tubos de instalação elétrica.
- Kit de selagem, olores e líquidos.
- Resistente a temperaturas baixas e altas (-40°C +70°C).
- Máxima resistência química aos óleos, gorduras, hidrocarbonetos e derivados do petróleo.
- Indicado para uso na indústria de alimentos.
- Capacidade máxima de carga em tapas e grades.

	Cód. Art.	Descripción · Descrição	Medidas (mm)	PVP €
	00150100	Arqueta K-Box 20	200 x 200	5,49
	00150101	Arqueta K-Box 30	300 x 300	10,99
	00150102	Arqueta K-Box 40	400 x 400	21,81
	00150103	Arqueta K-Box 55	550 x 550	41,72
	00150110	Marco simple 20 · Quadro Simple 20	200 x 200	2,09
	00150111	Marco simple 30 · Quadro Simple 30	300 x 300	2,91
	00150112	Marco simple 40 · Quadro Simple 40	400 x 400	5,25
	00150113	Marco simple 55 · Quadro Simple 55	550 x 550	8,24
	00150115	Tapa simple 20 · Tampa simple 20	200 x 200	3,02
	00150116	Tapa simple 30 · Tampa simple 30	300 x 300	5,94
	00150117	Tapa simple 40 · Tampa simple 40	400 x 400	11,23
	00150118	Tapa simple 55 · Tampa simple 55	550 x 550	21,29
	00150120	Reja simple 20 · Grelha simple 20	200 x 200	2,85
	00150121	Reja simple 30 · Grelha simple 30	300 x 300	5,49
	00150122	Reja simple 40 · Grelha simple 40	400 x 400	9,17
	00150123	Reja simple 55 · Grelha simple 55	550 x 550	18,54
	00150125	Tabique sifón 20 · Partição de sifão 20	200 x 200	2,75
	00150126	Tabique sifón 30 · Partição de sifão 30	300 x 300	4,81
	00150127	Tabique sifón 40 · Partição de sifão 40	400 x 400	9,45
	00150128	Tabique sifón 55 · Partição de sifão 55	550 x 550	10,12





## Sumideros de Fundición *Sumidouros de Fundição*

Los sumideros ACO son apropiados para la evacuación de aguas residuales domésticas de acuerdo con los parámetros de la normativa EN-12056.

Ideales para zonas de paso de vehículos ligeros, como parkings, donde no se debe utilizar sifón extraíble.

Los sumideros en fundición pueden suministrarse con recubrimiento de pintura asfáltica o con revestimiento "epoxi", es decir, cubiertos de una capa de resina sintética (color blanco RAL 9010).

Os sumidouros ACO são adequados para a evacuação de águas residuais domésticas, de acordo com os parâmetros da norma EN-12056.

Ideal para áreas de passagem de veículos leves, tais como estacionamentos, onde você não deve usar sifão extraível.

Os sumidouros em ferro fundido podem ser fornecidos com revestido a tinta asfáltica ou com revestimento "epóxi", isto é, cobertos com uma camada de resina sintética (cor branca RAL 9010).

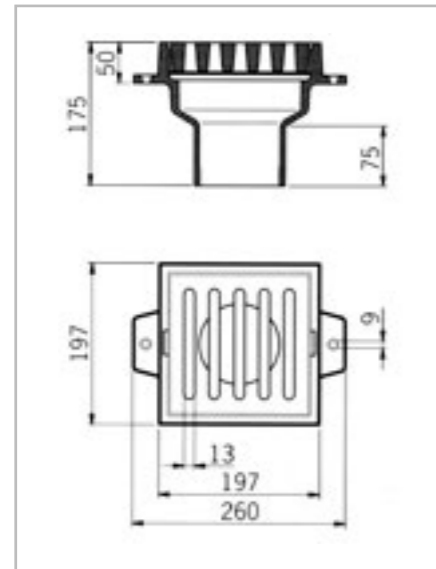




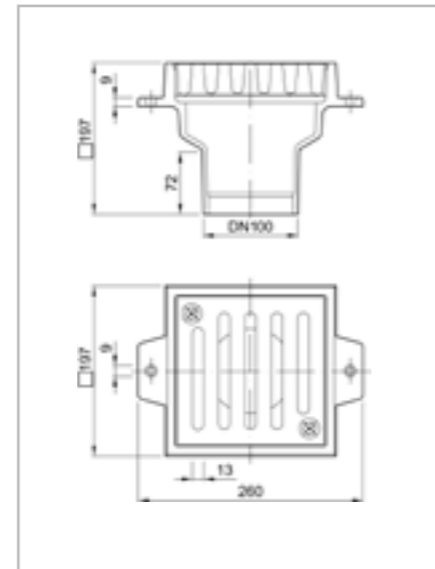
## Sumideros de Fundición Sumidouros de Fundição

### Sumidero Cuadrado 200X200 Sumidouro Quadrado 200X200

DN	Descripción · Descrição	Carga (kN)	Peso (Kg)	Cod. Art.	PVP €	Cod. Art. Sifón · Sifão	PVP €
100 Vertical	Sum. Fun. 200x200 DN100 sin Fijación Sum. Fun. 200x200 DN100 sem Fixação	M125	11,3	51941000	<b>120,85</b>	-	-
125 Vertical	Sum. Fun. 200x200 DN125 sin Fijación Sum. Fun. 200x200 DN125 sem Fixação	M125	11,6	51942000	<b>128,01</b>	-	-
150 Vertical	Sum. Fun. 200x200 DN150 sin Fijación Sum. Fun. 200x200 DN150 sem Fixação	M125	11,7	51943000	<b>132,79</b>	-	-
100 Vertical	Sum. Fun. 200x200 DN100 con Sifón Extraíble y sin Fijación Sum. Fun. 200x200 DN100 com Sifão Removível e sem Fixação	M125	11,3	51941000	<b>120,85</b>	00005962	<b>68,31</b>
100 Vertical	Sum. Fun. 200x200 DN100 con Fijación Sum. Fun. 200x200 DN100 com Fixação	M125	11,7	51941900	<b>168,36</b>	-	-
100 Vertical	Sum. Fun. 200x200 DN100 con Sifón Extraíble y Fijación Sum. Fun. 200x200 DN100 com Sifão Removível e Fixação	M125	11,3	51941900	<b>168,36</b>	00005962	<b>68,31</b>



51941000



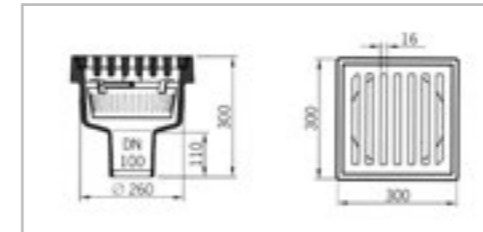
51941900

### Sumidero Cuadrado 230X230 Sumidouro Quadrado 200X200

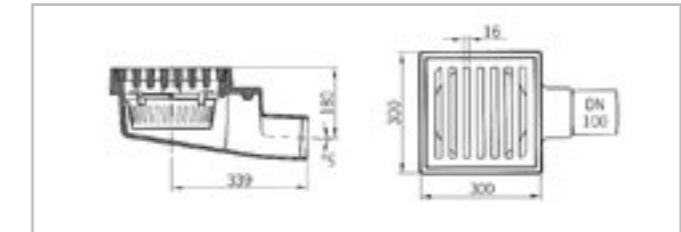
DN	Descripción · Descrição	Carga (kN)	Peso (Kg)	Cod. Art.	PVP €	Cod. Art. Sifón · Sifão	PVP €
100 Vertical	Sum. Fun. 225x225 sin marco de apoyo - SV Sum. Fun. 225x225 sem aro de apoio - SV	L15	9,7	51930000	<b>150,86</b>	-	-
100 Vertical	Sum. Fun. 225x225 sin marco de apoyo SV con Sifón Extraíble Sum. Fun. 225x225 sem aro de apoio SV com Sifão Removível	L15	9,7	51930000	<b>150,86</b>	00005962	<b>68,31</b>

### Sumidero Cuadrado 300X300 con Cestillo de Acero Galvanizado Sumidouro Quadrado 300X300 com Cesto de Aço Galvanizado

DN	Descripción · Descrição	Carga (kN)	Peso (Kg)	Cod. Art.	PVP €	Cod. Art. Sifón · Sifão	PVP €
100 Vertical	Sum. Fun. 300x300 sin marco de apoyo sin atornillar - SV Sum. Fun. 300x300 sem aro de apoio sem aparafusar - SV	M125	35,0	59350000	<b>449,73</b>	-	-
100 Vertical	Sum. Fun. 300x300 sin marco de apoyo atornillado - SV Sum. Fun. 300x300 sem aro de apoio aparafusado - SV	M125	36,0	59350900	<b>504,70</b>	-	-
100 Vertical	Sum. Fun. 300x300 sin marco de apoyo sin atornillar SV con Sifón Extraíble Sum. Fun. 300x300 sem aro de apoio sem aparafusar SV com Sifão Removível	M125	35,0	59350000	<b>449,73</b>	00005962	<b>68,31</b>
100 Vertical	Sum. Fun. 300x300 sin marco de apoyo atornillado SV con Sifón Extraíble sem aro de apoio aparafusado - SV com Sifão Removível	M125	36,0	59350900	<b>504,70</b>	00005962	<b>68,31</b>
100 Horizontal	Sum. Fun. 300x300 sin marco de apoyo sin atornillar - SH Sum. Fun. 300x300 sem aro de apoio sem aparafusar - SH	M125	40,0	59355000	<b>532,72</b>	-	-
100 Horizontal	Sum. Fun. 300x300 sin marco de apoyo atornillado - SH Sum. Fun. 300x300 sem aro de apoio aparafusado - SH	M125	41,0	59355900	<b>591,35</b>	-	-



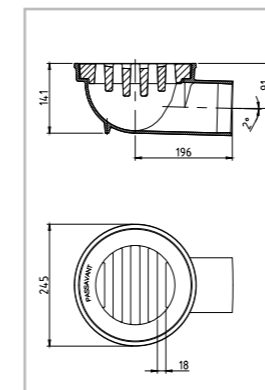
59350000 / 59350900



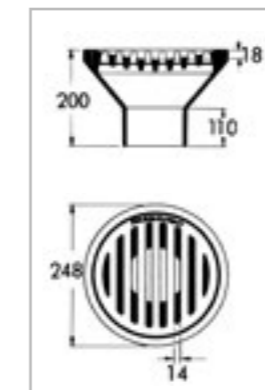
59355000 / 59355900

### Sumidero Redondo Sumidouro Redondo

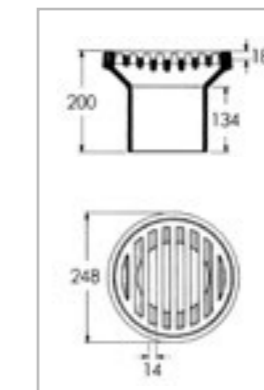
DN	Descripción · Descrição	Carga (kN)	Peso (Kg)	Cod. Art.	PVP €	Cod. Art. Sifón · Sifão	PVP €
100 Horizontal	Sum. Fun. sin marco de apoyo - SV DN100 Ø245 Sum. Fun. sem aro de apoio - SV DN100 Ø245	L15	-	61990000	<b>186,12</b>	-	-
100 Vertical	Sum. Fun. sin marco de apoyo - SV DN100 Ø250 Sum. Fun. sem aro de apoio - SV DN100 Ø250	L15	10,0	51910000	<b>157,48</b>	-	-
100 Vertical	Sum. Fun. sin marco de apoyo - SV DN100 Ø250 Sum. Fun. sem aro de apoio - SV DN100 Ø250	M125	10,0	51910500	<b>153,85</b>	-	-
100 Vertical	Sum. Fun. sin marco de apoyo - SV DN100 con Sifón Extraíble Ø250 Sum. Fun. sem aro de apoio - SV DN100 com Sifão Removível Ø250	L15	10,0	51910000	<b>157,48</b>	00005962	<b>68,31</b>
100 Vertical	Sum. Fun. sin marco de apoyo - SV DN100 con Sifón Extraíble Ø250 Sum. Fun. sem aro de apoio - SV DN100 com Sifão Removível Ø250	M125	10,0	51910500	<b>153,85</b>	00005962	<b>68,31</b>
150 Vertical	Sum. Fun. sin marco de apoyo - SV DN150 Ø250 Sum. Fun. sem aro de apoio - SV DN150 Ø250	L15	11,4	51920000	<b>129,85</b>	-	-
150 Vertical	Sum. Fun. sin marco de apoyo - SV DN150 Ø250 Sum. Fun. sem aro de apoio - SV DN150 Ø250	M125	11,5	51920500	<b>145,90</b>	-	-
150 Horizontal	Sum. Fun. sin marco de apoyo - SV DN150 Ø400 Sum. Fun. sem aro de apoio - SV DN150 Ø400	M125	-	51880000	<b>505,19</b>	-	-



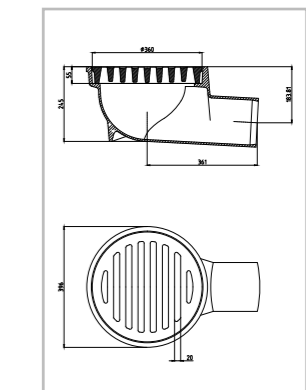
61990000



51910000 / 51910500



51920000 / 51920500

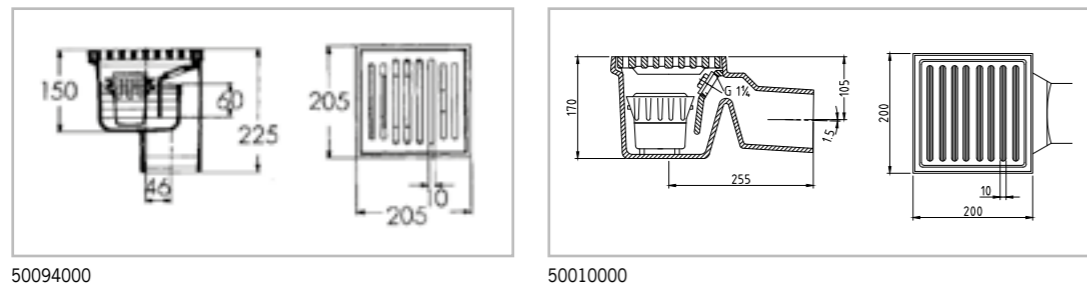


51880000

## Sumideros de Fundición Sumidouros de Fundição

### Sumideros Monobloques 200X200 con Cestillo en PEHD Sumidouros Monobloco 200X200 com Cesto em PEHD

DN	Descripción · Descrição	Carga (kN)	Peso (Kg)	Cod. Art.	PVP €
100	Cuerpo en fundición recubrimiento bituminoso. Rejilla con recubrimiento bituminoso. SV Corpo em ferro fundido revestimento betuminoso. Grelha com revestimento betuminoso. SV	L15	13,5	50094000	190,01
100	Con marco y rejilla inox. Alza en fundición. SV Com aro e grelha inoxidável. Pega em ferro fundido. SV	L15	13,5	50094600	472,49
100	Cuerpo en fundición recubrimiento bituminoso. Rejilla con recubrimiento bituminoso. SH Corpo em ferro fundido revestimento betuminoso. Grelha com revestimento betuminoso. SH	L15	-	50010000	160,06

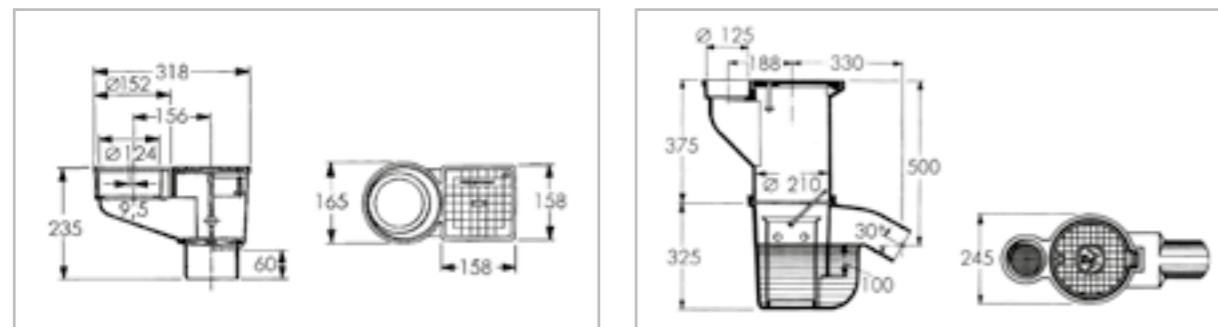


50094000

50010000

### Pie de Bajante Registrable Pé de Conduta com Registo

DN	Descripción · Descrição	Peso (Kg)	Cod. Art.	PVP €
100 Vertical	Sumidero en fundición, no sifónico con tamiz para PVC y tapa 158x158 Sumidouro em ferro fundido, sem sifão com peneira para PVC e tampa 158x158	10,3	52179000	213,32
100 Horizontal	Sumidero en fundición con cestillo PEHD y tapa Ø245 de altura regulable Sumidouro em ferro fundido com cesto PEHD e tampa Ø245 de altura regulável	31,9	52220000	500,23

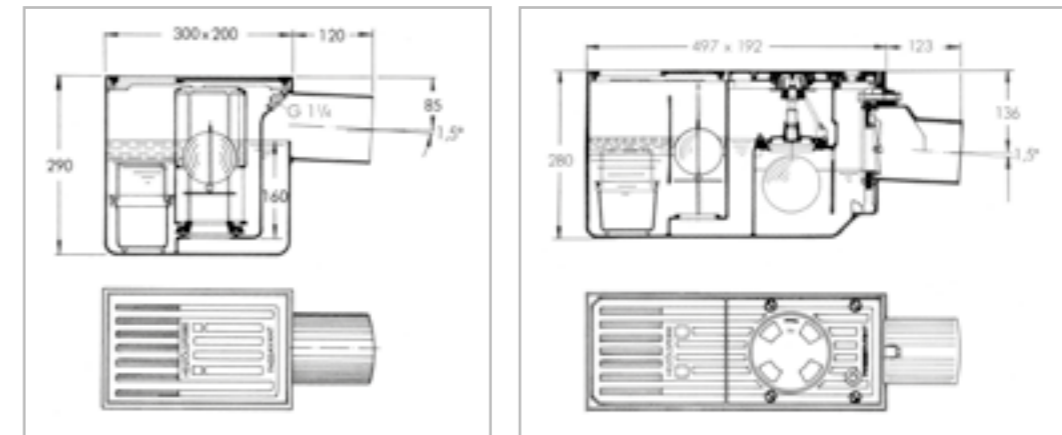


00521790

00005222

### Sumideros para Cuartos de Calderas Sumidouros para Quartos de Caldeiras

DN	Descripción · Descrição	Peso (Kg)	Cod. Art.	PVP €
100 Horizontal	Cuerpo y rejilla en fundición con boya Corpo e grelha em ferro fundido com boia	23,0	67600000	1355,00
100 Horizontal	Cuerpo y rejilla en fundición con boya, con dispositivo anti-retorno automático de triple seguridad Corpo e grelha em ferro fundido com boia, com dispositivo antirretorno automático com tripla proteção	42,5	67630000	2022,35

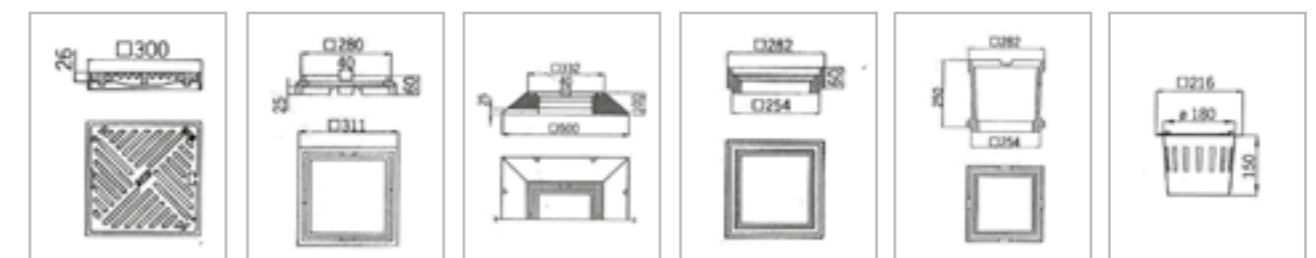


67600000

67630000

### Complementos suplementarios para Cubiertas o Terrazas Complementos suplementares para Coberturas ou Terraços Ajardinados

Descripción · Descrição	Carga (kN)	Peso (Kg)	Cod. Art.	PVP €
Cuerpo y rejilla en fundición recubierto 300x300mm Aro e grelha em ferro fundido revestido 300x300mm	L15/M125	-	70005100	131,87
Cuerpo de transición con aberturas en hormigón Aro de transição com orifícios de drenagem em betão polímero	L15	60	70005500	35,67
Cuerpo de transición con aberturas en hormigón Aro de transição com orifícios de drenagem em betão polímero	M125	100	70005600	222,74
Sección intermedia en hormigón Secção intermédia em betão polímero	-	60	70005200	50,32
Sección intermedia en hormigón Secção intermédia em betão polímero	-	250	70005400	101,07
Cesto en Polipropileno para estructuras sobre 180mm Cesto em Polipropileno para estruturas acima dos 180mm	-	-	70005300	8,14



70005100

70005500

70005600

70005200

70005400

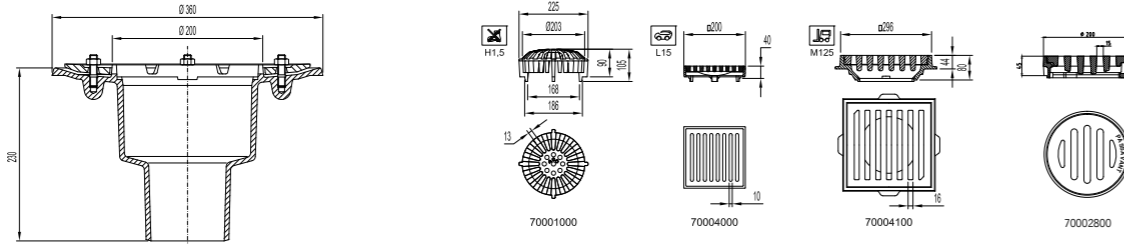
70005300



## Sumideros para Cubiertas Sumidouros para Coberturas

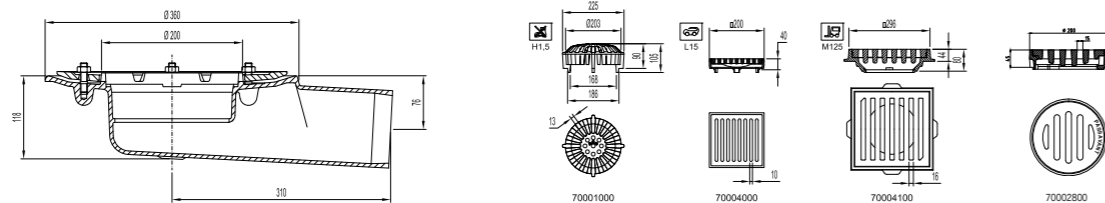
### Sumideros para Cubiertas SV DN100 Sumidouros para Coberturas SV DN100

Descripción · Descrição	Carga (kN)	Peso (Kg)	Caudal (l/s)	Cod. Art.	PVP €	Cod. Art. Reja · Grelha	PVP €
Sumidero de Fundición para Cubiertas S/V DN100 reja en esfera Sumidouro ferro fundido para Coberturas S/V DN100 grelha de pinha	H1,5	15,65	15,20	70341010	<b>215,09</b>	70001000	<b>38,85</b>
Sumidero de Fundición para Cubiertas S/V DN100 reja 200x200 Sumidouro ferro fundido para Coberturas S/V DN100 grelha de 200x200.	L15	16,53	15,20	70341010	<b>215,09</b>	70004000	<b>74,19</b>
Sumidero de Fundición para Cubiertas S/V DN100 reja 300x300 Sumidouro ferro fundido para Coberturas S/V DN100 grelha de 300x300.	M125	33,95	15,20	70341010	<b>215,09</b>	70004100	<b>201,45</b>
Sumidero de Fundición para Cubiertas S/V DN100 con reja redonda Ø200 Sumidouro ferro fundido para Coberturas S/V DN100 com grelha redonda Ø200	M125	-	15,20	70341010	<b>215,09</b>	70002800	<b>109,87</b>



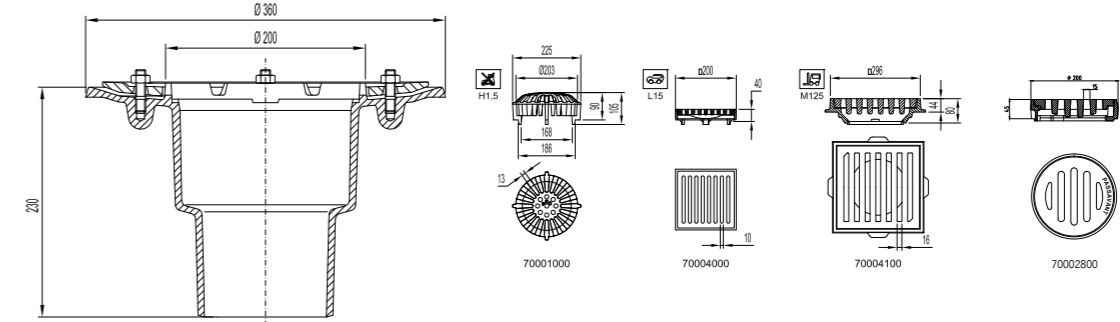
### Sumideros para Cubiertas SH DN100 Sumidouros para Coberturas SH DN100

Descripción · Descrição	Carga (kN)	Peso (Kg)	Caudal (l/s)	Cod. Art.	PVP €	Cod. Art. Reja · Grelha	PVP €
Sumidero de Fundición para Cubiertas S/H DN100 con reja en esfera Sumidouro ferro fundido para Coberturas S/H DN100 grelha de pinha	H1,5	17,75	12,10	70541110	<b>280,52</b>	70001000	<b>38,85</b>
Sumidero de Fundición para Cubiertas S/H DN100 con reja 200x200 Sumidouro ferro fundido para Coberturas S/H DN100 grelha de 200x200	L15	18,63	12,10	70541110	<b>280,52</b>	70004000	<b>74,19</b>
Sumidero de Fundición para Cubiertas S/H DN100 con reja 300x300 Sumidouro ferro fundido para Coberturas S/H DN100 grelha de 300x300	M125	36,05	12,10	70541110	<b>280,52</b>	70004100	<b>201,45</b>
Sumidero de Fundición para Cubiertas S/H DN100 con reja redonda Ø200 Sumidouro ferro fundido para Coberturas S/H DN100 grelha redonda Ø200	M125	-	12,10	70541110	<b>280,52</b>	70002800	<b>109,87</b>



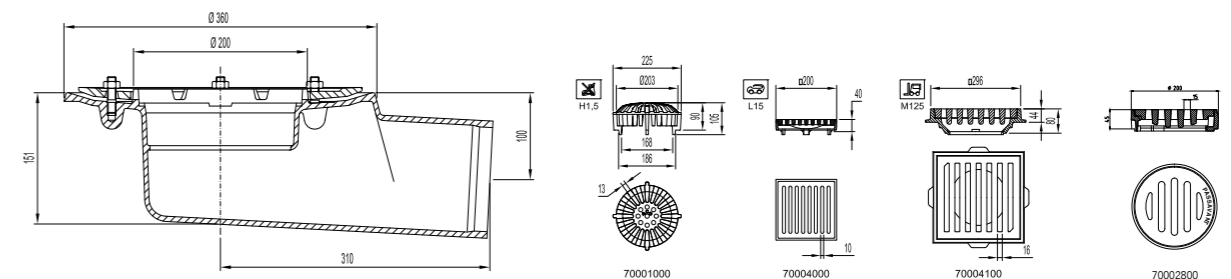
### Sumideros para Cubiertas SV DN125 Sumidouros para Coberturas SV DN125

DN	Descripción · Descrição	Carga (kN)	Peso (Kg)	Carga (kN)	Cod. Art.	PVP €	Cod. Art. Reja · Grelha	PVP €
125	Sumidero de Fundición para Cubiertas S/V DN125 con reja en esfera. Sumidouro de ferro fundido para Coberturas S/V DN125 com grelha de pinha	H1,5	16,15	16,40	70351010	<b>213,95</b>	70001000	<b>38,85</b>
125	Sumidero de Fundición para Cubiertas S/V DN125 con reja 200x200. Sumidouro de ferro fundido para Coberturas S/V DN125 com grelha de 200x200.	L15	17,03	16,40	70351010	<b>213,95</b>	70004000	<b>74,19</b>
125	Sumidero de Fundición para Cubiertas S/V DN125 con reja 300x300. Sumidouro de ferro fundido para Coberturas S/V DN125 com grelha de 300x300.	M125	34,45	16,40	70351010	<b>213,95</b>	70004100	<b>201,45</b>
125	Sumidero de Fundición para Cubiertas S/V DN125 con reja redonda Ø200. Sumidouro de ferro fundido para Coberturas S/V DN125 com grelha redonda Ø200.	M125	-	16,40	70351010	<b>213,95</b>	70002800	<b>109,87</b>



### Sumideros para Cubiertas SH DN125 Sumidouros para Coberturas SH DN125

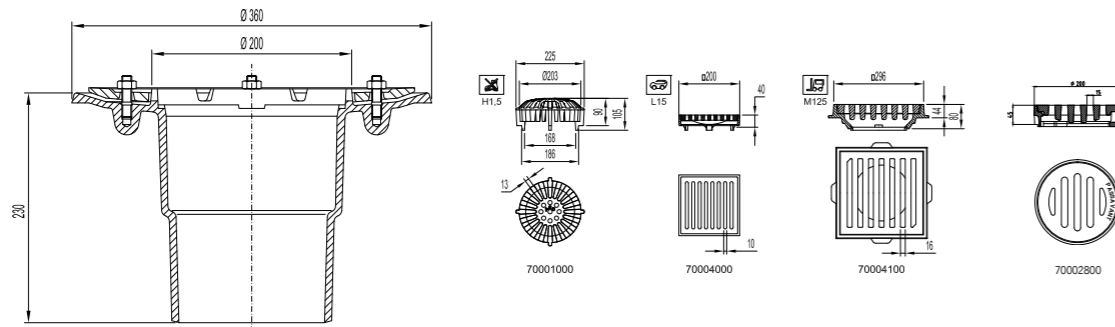
DN	Descripción · Descrição	Carga (kN)	Peso (Kg)	Carga (kN)	Cod. Art.	PVP €	Cod. Art. Reja · Grelha	PVP €
125	Sumidero de Fundición para Cubiertas S/H DN125 con reja en esfera. Sumidouro de ferro fundido para Coberturas S/H DN125 com grelha de pinha	H1,5	18,25	16,40	70551110	<b>340,73</b>	70001000	<b>38,85</b>
125	Sumidero de Fundición para Cubiertas S/H DN125 con reja 200x200. Sumidouro de ferro fundido para Coberturas S/H DN125 com grelha de 200x200.	L15	19,13	16,40	70551110	<b>340,73</b>	70004000	<b>74,19</b>
125	Sumidero de Fundición para Cubiertas S/H DN125 con reja 300x300. Sumidouro de ferro fundido para Coberturas S/H DN125 com grelha de 300x300.	M125	36,55	16,40	70551110	<b>340,73</b>	70004100	<b>201,45</b>
125	Sumidero de Fundición para Cubiertas S/H DN125 con reja redonda Ø200. Sumidouro de ferro fundido para Coberturas S/H DN125 com grelha redonda Ø200.	M125	-	16,40	70551110	<b>340,73</b>	70002800	<b>109,87</b>



Sumideros para Cubiertas  
Sumidouros para Coberturas

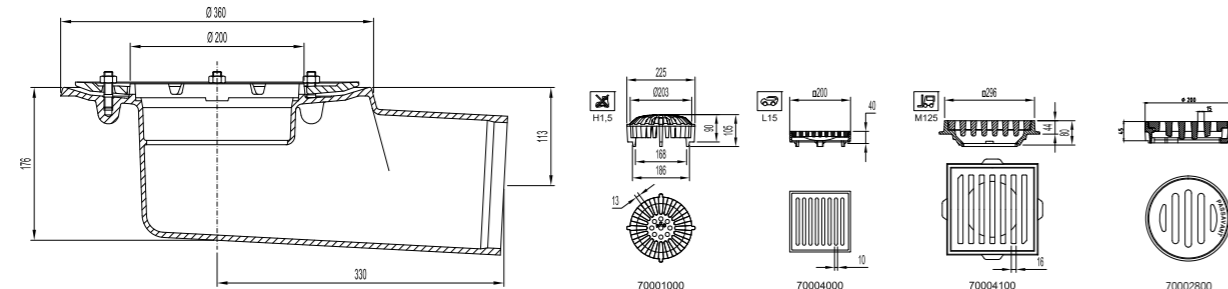
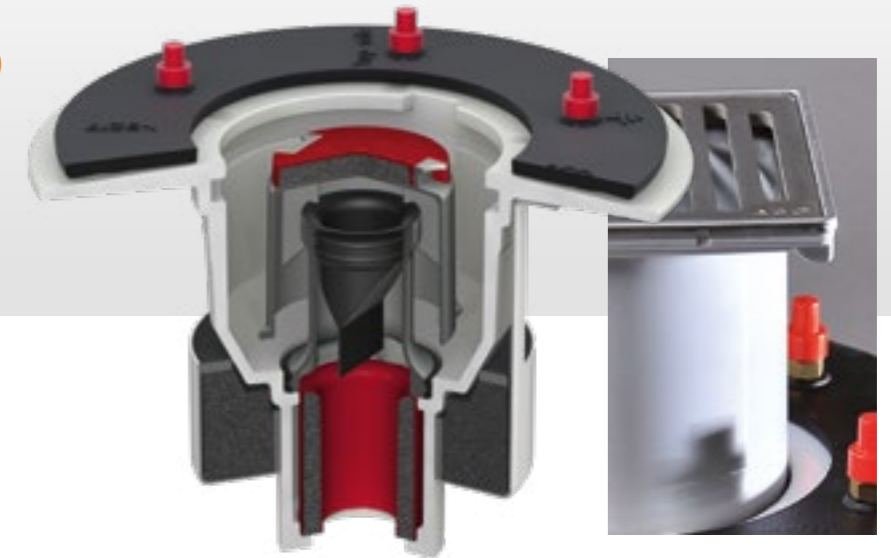
## Sumideros para Cubiertas SV DN150 Sumidouros para Coberturas SV DN150

DN	Descripción · Descrição	Carga (kN)	Peso (Kg)	Carga (kN)	Cod. Art.	PVP €	Cod. Art. Reja · Grelha	PVP €
150	Sumidero de Fundición para Cubiertas S/V DN150 con reja en esfera. Sumidouro de ferro fundido para Coberturas S/V DN150 com grelha de pinha	H1,5	16,95	18,50	70361010	213,95	70001000	38,85
150	Sumidero de Fundición para Cubiertas S/V DN150 con reja 200x200. Sumidouro de ferro fundido para Coberturas S/V DN150 com grelha de 200x200.	L15	17,83	18,50	70361010	213,95	70004000	74,19
150	Sumidero de Fundición para Cubiertas S/V DN150 con reja 300x300. Sumidouro de ferro fundido para Coberturas S/V DN150 com grelha de 300x300.	M125	35,25	18,50	70361010	213,95	70004100	201,45
150	Sumidero de Fundición para Cubiertas S/V DN150 con reja redonda Ø250. Sumidouro de ferro fundido para Coberturas S/V DN150 com grelha redonda Ø200.	M125	-	18,50	70361010	213,95	70002800	109,87



## Sumideros para Cubiertas H DN150 Sumidouros para Coberturas SH DN150

DN	Descripción · Descrição	Carga (kN)	Peso (Kg)	Carga (kN)	Cod. Art.	PVP €	Cod. Art. Reja · Grelha	PVP €
150	Sumidero de Fundición para Cubiertas S/H DN150 con reja en esfera. Sumidouro de ferro fundido para Coberturas S/H DN150 com grelha de pinha	H1,5	20,55	21,20	70561110	330,17	70001000	38,85
150	Sumidero de Fundición para Cubiertas S/H DN150 con reja 200x200. Sumidouro de ferro fundido para Coberturas S/H DN150 com grelha de 200x200.	L15	21,43	21,20	70561110	330,17	70004000	74,19
150	Sumidero de Fundición para Cubiertas S/H DN150 con reja 300x300. Sumidouro de ferro fundido para Coberturas S/H DN150 com grelha de 300x300.	M125	38,85	21,20	70561110	330,17	70004100	201,45
150	Sumidero de Fundición para Cubiertas S/H DN150 con reja redonda Ø200. Sumidouro de ferro fundido para Coberturas S/H DN150 com grelha redonda Ø200.	M125	-	21,20	70561110	330,17	70002800	109,87

New Selecta **Protección contra el fuego**

El material de fundición pertenece a la clase A1, por lo que no protege de riesgo de fuego adicional. La protección contra incendios y humo de ACO garantiza máxima seguridad.

**Especificaciones técnicas**

- Material no inflamable; punto de fusión: 1,150 °C
- Protección contra incendios desde arriba y abajo (R 30 - R 120)
- Protección contra incendios y bloqueo de humo sin agua acumulada en el interior.
- Espesores de techo desde 100 mm

**Atenuación acústica**

El sumidero ACO New Selecta está diseñado de tal manera que sus componentes están completamente dissociados para aislar el ruido.

**Especificaciones técnicas**

- Nivel de presión de sonido LAFmax ≤ 22 dB (A) al nivel de protección de sonido más alto (SST III) según VDI 4100:2012
- Alta densidad de material de fundición
- Protección de sonido sin componentes adicionales

**Protección de olores e higiene**

Con el ACO New Selecta una membrana altamente flexible cierra el acceso a las alcantarillas actuando como bloqueo de olores y humos además de la de almacenamiento de agua y sólo se abre cuando el agua accede a él. La capa que repele la suciedad, es fácil de limpiar lo que hace que la limpieza del sumidero sea muy simple.

**Especificaciones técnicas****Protección de olores**

- También sin agua acumulada.
- Sin partes mecánicas

**Higiene**

- Autolimpiante
- Superficie que repele la suciedad a través de la capa fácil de limpiar

**Montaje**

El material de fundición tiene una alta resistencia a la compresión, lo que significa que los cuerpos de los sumideros pueden soportar cargas de presión de forma permanente. Los nuevos cuerpos de sumidero sólo requieren un agujero de instalación de 160 mm de diámetro.

**Especificaciones técnicas**

- Instalación sencilla por medio de agujero de 160 mm
- Montaje seguro de la válvula antirretorno de seguridad utilizando el anillo de retención y sellado firmemente colocados
- Anillo de soporte plano con aro de compresión que permite instalación de tela de impermeabilización

**Proteção contra o fogo**

O material em ferro fundido pertence à classe A1, não estando por essa razão protegido contra o risco de fogo. A proteção disponibilizada pela ACO contra fumo e incêndios garante a máxima segurança.

**Especificações técnicas**

- Material não inflamável; ponto de fusão: 1,150 °C
- Proteção completa contra incêndios (R 30 - R 120)
- Proteção contra incêndios e bloqueio de fumo sem água acumulada no interior
- Espessuras de teto desde 100mm

**Atenuação acústica**

O ralo/sumidouro ACO New Selecta é concebido de forma a que todos os seus componentes ao estarem dissociados isolem os ruídos.

**Especificações técnicas**

- Nível de pressão sonora LAFmax ≤ 22 dB (A) e o nível de proteção de sons mais elevados (SST III) de acordo com VDI 4100:2012
- Ferro fundido de alta densidade
- Proteção ao ruído sem componentes adicionais

**Proteção de olores e higiene**

Com o ACO New Selecta, uma membrana altamente flexível bloqueia o acesso ao esgoto evitando cheiros e fumos, permitindo a abertura apenas na presença de água a drenar.

**Especificações técnicas****Proteção aos cheiros**

- Proteção aos cheiros
- Igualmente na ausência de água
- Sem partes mecánicas

**Higiene**

- Autolimpieza
- Superfície que não acumula sujidade, considerando uma cobertura fácil de limpar

**Montagem**

O material em ferro fundido tem uma elevada resistência à compressão, o que significa que os corpos dos ralos/sumidouros estão preparados para suportar cargas de forma constante. Os novos corpos de ralo/sumidouro apenas necessitam de um carote de 160 mm de diâmetro.

**Especificações técnicas**

- Instalação simples por intermédio de um carote de 160 mm
- Instalação segura da válvula anti-retorno, usando o anel de vedação devidamente colocado
- Flange de apoio e/ou compressão para telas de isolamento

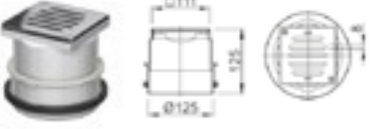




**Sumideros Anti-incendios Fundición**  
**Sumidouros Anti-Fogo Fundição**

	Descripción Descrição	DN	Salida Saída	Material	Cód. Art.	PVP €
	Sumidero anti-incendio SIN marco Sumidouro anti-fogo SEM quadro	50	Vertical	Bituminosa	51491020	<b>131,29</b>
				Epoxi	51496020	<b>158,61</b>
	Sumidero anti-incendio para tela de impermeabilización Sumidouro anti-fogo para tela de Impermeabilização	50	Vertical	Bituminosa	51511020	<b>217,98</b>
				Epoxi	51516020	<b>234,36</b>
	Sumidero anti-incendio para Impermeabilización líquida Sumidouro anti-fogo para impermeabilização líquida	50	Vertical	Bituminosa	51501020	<b>176,24</b>
				Epoxi	51506020	<b>192,30</b>
	Sumidero anti-incendio SIN marco Sumidouro anti-fogo SEM quadro	50	Horizontal	Bituminosa	51493020	<b>153,03</b>
				Epoxi	51498020	<b>172,78</b>
	Sumidero anti-incendio para tela de impermeabilización Sumidouro anti-fogo para tela de Impermeabilização	50	Horizontal	Bituminosa	51514020	<b>217,45</b>
				Epoxi	51519020	<b>249,95</b>
	Sumidero anti-incendio para Impermeabilización líquida Sumidouro anti-fogo para impermeabilização líquida	50	Horizontal	Bituminosa	51503020	<b>176,24</b>
				Epoxi	51508020	<b>193,63</b>
	Sumidero anti-incendio SIN marco Sumidouro anti-fogo SEM quadro	70	Vertical	Bituminosa	51691020	<b>136,25</b>
				Epoxi	51696020	<b>166,16</b>
	Sumidero anti-incendio para tela de impermeabilización Sumidouro anti-fogo para tela de Impermeabilização	70	Vertical	Bituminosa	51711020	<b>226,31</b>
				Epoxi	51716020	<b>236,36</b>
	Sumidero anti-incendio para Impermeabilización líquida Sumidouro anti-fogo para impermeabilização líquida	70	Vertical	Bituminosa	51701020	<b>172,24</b>
				Epoxi	51706020	<b>192,30</b>

	Descripción Descrição	DN	Salida Saída	Material	Cód. Art.	PVP €
	Sumidero anti-incendio SIN marco Sumidouro anti-fogo SEM quadro	70	Horizontal	Bituminosa	51692020	<b>148,11</b>
				Epoxi	51697020	<b>192,23</b>
	Sumidero anti-incendio para tela de impermeabilización Sumidouro anti-fogo para tela de Impermeabilização	70	Horizontal	Bituminosa	51714020	<b>212,99</b>
				Epoxi	51719020	<b>240,94</b>
	Sumidero anti-incendio para Impermeabilización líquida Sumidouro anti-fogo para impermeabilização líquida	70	Horizontal	Bituminosa	51703020	<b>145,34</b>
				Epoxi	51708020	<b>201,17</b>
	Sumidero anti-incendio SIN marco Sumidouro anti-fogo SEM quadro	110	Vertical	Bituminosa	55691020	<b>146,12</b>
				Epoxi	55696020	<b>174,24</b>
	Sumidero anti-incendio para tela de impermeabilización Sumidouro anti-fogo para tela de Impermeabilização	110	Vertical	Bituminosa	55711020	<b>238,92</b>
				Epoxi	55716020	<b>240,48</b>
	Sumidero anti-incendio para Impermeabilización líquida Sumidouro anti-fogo para impermeabilização líquida	110	Vertical	Bituminosa	55701020	<b>184,26</b>
				Epoxi	55706020	<b>182,22</b>
	Sumidero anti-incendio SIN marco Sumidouro anti-fogo SEM quadro	110	Horizontal	Bituminosa	55692020	<b>162,99</b>
				Epoxi	55697020	<b>188,90</b>
	Sumidero anti-incendio para tela de impermeabilización Sumidouro anti-fogo para tela de Impermeabilização	110	Horizontal	Bituminosa	55714020	<b>245,22</b>
				Epoxi	55719020	<b>269,84</b>
	Sumidero anti-incendio para Impermeabilización líquida Sumidouro anti-fogo para impermeabilização líquida	110	Horizontal	Bituminosa	55703020	<b>165,19</b>
				Epoxi	55708020	<b>203,07</b>

**Rejas y Accesorios**  
**Grelhas e Acessórios** **Rejas Grelhas**

	Descripción · Descrição	Cód. Art.	PVP €
	<b>Reja 111x111mm</b> Altura ajustable 55-115mm <i>Grelha 111x111mm</i> Altura ajustável 55-115mm	51508122	<b>81,91</b>
	<b>Reja 150x150mm</b> Altura ajustable 42-130mm <i>Grelha 150x150mm</i> Altura ajustável 42-130mm	51418122	<b>107,49</b>
	<b>Reja 200x200mm</b> Altura ajustable 90-115mm <i>Grelha 200x200mm</i> Altura ajustável 90-115mm	51418322	<b>159,51</b>

**Accesorios Anti-incendios** **Acessórios Anti-Fogo**

	Descripción · Descrição	Cód. Art.	PVP €
	<b>Inhibidor de olores i humos.</b> Para DN50 - 100 <i>Inibidor de odores e fumos.</i> Para DN50 - 100	51281075	<b>32,51</b>
	<b>Kit Protección contra incendios DN50</b> <i>Kit de Proteção contra incêndios DN50</i>	51501035	<b>98,60</b>
	<b>Kit Protección contra incendios DN70</b> <i>Kit de Proteção contra incêndios DN70</i>	51701035	<b>106,49</b>
	<b>Kit Protección contra incendios DN100</b> <i>Kit de Proteção contra incêndios DN100</i>	55701035	<b>136,25</b>



## SEPARADORES de Hidrocarburos de Hidrocarbonetos

Los separadores han sido diseñados para una eficiente retención y separación de hidrocarburos y/o líquidos ligeros prácticamente insolubles y con una densidad inferior a  $0,95 \text{ g/cm}^3$ , como por ejemplo aceites minerales.

Aplicaciones donde se requiere la instalación de separadores de hidrocarburos:

- Estaciones petrolíferas.
- Áreas de estacionamiento de vehículos.
- Garajes y talleres mecánicos.
- Lavado de autos.
- Aeropuertos y zonas portuarias.
- Instalaciones militares.
- Zonas de construcción.

La gama actual de ACO ofrece todo tipo de soluciones con el fin de proporcionar una separación óptima y eficiente, con un amplio rango de tallas nominales, diseños y materiales disponibles según la necesidad de proyecto y para todo tipo de instalaciones.

Todos los equipos siguen un principio modular con una arquitectura sencilla que permite configurar individualmente los sistemas. En el caso de instalaciones enterradas, los usuarios pueden seleccionar las secciones superiores e inferiores de forma fácil y rápida, según el tipo de instalación, profundidad de instalación y clase de carga.

Los equipos de separación de hidrocarburos ACO cumplen con todos los requisitos de la **EN-858**, con sus correspondientes **certificados aprobados**.

Consultar para equipos especiales o soluciones complejas. Posibilidad de equipos a medida.

Os separadores de hidrocarbonetos ACO são desenhados para uma eficiente retenção e separação de hidrocarbonetos e / ou líquidos minerais leves praticamente insolúveis e com uma densidade inferior a  $0,95 \text{ g/cm}^3$ , tais como, óleos minerais.

Aplicações onde se requerem a instalação de separadores de hidrocarbonetos:

- Postos de abastecimento de combustíveis.
- Parques de estacionamento de veículos.
- Garagens e oficinas mecânicas.
- Lavagem de carros.
- Aeroportos e áreas portuárias.
- Instalações militares.
- Áreas de construção.

A gama atual da ACO oferece todos os tipos de soluções, a fim de proporcionar uma separação ótima e eficiente, com uma vasta gama de grandezas nominais, desenhos e materiais disponíveis de acordo com a necessidade do projeto e para todos os tipos de instalações.

Todos os equipamentos seguem um princípio modular com uma arquitetura simples que permite configurar individualmente os sistemas. No caso de instalações enterradas, os usuários podem selecionar as seções superiores e inferiores com facilidade e rapidez, de acordo com o tipo de instalação, profundidade de instalação e classe de carga.

Os equipamentos de separação de hidrocarbonetos da ACO cumprem todos os requisitos da **EN-858**, com os respectivos **certificados aprovados**.

Consulte para equipamentos especiais ou soluções complexas. Possibilidade de equipamento por medida.





## CONTENIDO SECCIÓN CONTEÚDO SECÇÃO

**Oleopator P**  
Tallas nominales · Grandezas nominais **3-10 l/s**

**Oleopator-Bypass P**  
Tallas nominales · Grandezas nominais **3/15 · 10/50 l/s**

**Decantador P**  
Capacidad · Capacidade **750-1.550 l**

**Secciones superiores P** *Secção Superior P*  
**Accesorios** *Acessórios*

**Oleopator G**  
Tallas nominales · Grandezas nominais **10-50 l/s**

**Oleopator G-H**  
Tallas nominales · Grandezas nominais **40-300 l/s**

**Oleopator-Bypass G**  
Tallas nominales · Grandezas nominais **6/60 · 30/300 l/s**

**Oleopator-Bypass G-H**  
Tallas nominales · Grandezas nominais **40/200 · 100/1.000 l/s**

**Bypass Externo G-H**  
Arqueta Divisora · Câmara Divisória  
Tallas nominales · Grandezas nominais **40/400 · 200/2.000 l/s**

**Separadores de Hidrocarburos Instalación Enterrada**  
**Separadores de Hidrocarbonetos Instalação Enterrada**

**Bypass Externo G-H**  
Arqueta Recogida · Câmara Recogida  
Tallas nominales · Grandezas nominais **40/400 · 200/2.000 l/s**

**Decantador G**  
Capacidad · Capacidade **600-5.000 l**

**Decantador G-H**  
Capacidad · Capacidade **3.000-70.000 l**

**Secciones superiores Concepto montaje**  
*Secções Superiores Conceito de montagem*

**Secciones superiores G** *Secção Superior G*  
**Accesorios** *Acessórios*

**Oleopator C-FST NS 1,5-50**  
Tallas nominales · Grandezas nominais **1-50 l/s**

**Oleopator-Bypass C-FST**  
Tallas nominales · Grandezas nominais **6/60 · 30/300 l/s**

**Oleopator C-NST NS 1,5-100**  
Tallas nominales · Grandezas nominais **1-100 l/s**

**Decantador C 700-10000**  
Capacidad · Capacidade **700-10.000 l**

**Oleopator PR-C-NST**  
Tallas nominales · Grandezas nominais **80-100 l/s**

**Decantador PB 13-18**  
Capacidad · Capacidade **13.000-18.000 l**

**Piezas Extensión C** *Peças Extensão C*  
**Accesorios** *Acessórios*  
**Alarma** *Alarme*

**Separadores de Hidrocarburos para Talleres**  
**Separadores de Hidrocarbonetos para Talleres**

**Coalisor P Enterrado**  
Tallas nominales · Grandezas nominais **1,5-3 l/s**

**Decantador P Enterrado**  
Capacidad · Capacidade **150-300 l**

**Coalisor P Superficie** · *Superfície*  
Tallas nominales · Grandezas nominais **1,5-3 l/s**

**Decantador P Superficie** · *Superfície*  
Capacidad · Capacidade **150-300 l**

**Coalisor P-NS 6**



**SEPARADORES**  
de Hidrocarburos **Instalación Enterrada**  
de Hidrocarbonetos **Instalação Enterrada**



## Oleopator P

Separador de hidrocarburos con decantador  
 Separador de hidrocarbonetos com decantador

Tallas nominales · Grandezas nominais **3-10 l/s**



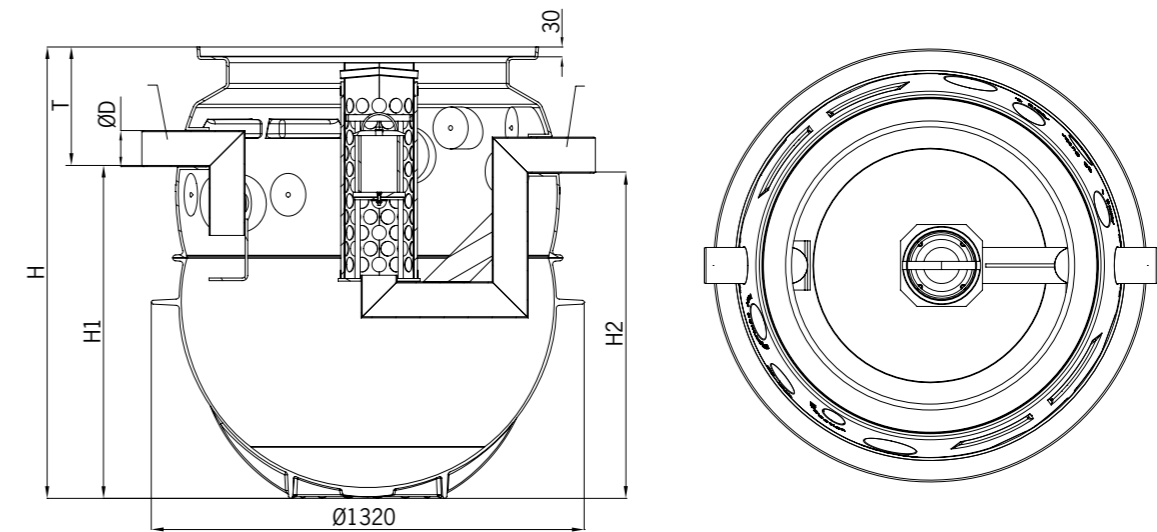
### Ventajas de ACO:

- Separador de hidrocarburos para Clase I (5ppm) según UNE EN-858.
- Diseño vertical fabricado en polietileno de alta densidad (PEHD).
- Tallas nominales adicionales y varios volúmenes de decantación disponibles.
- Con filtro coalescente y sistema de cierre automático vía boya tarada a 0,9 g/cm<sup>3</sup>, fácilmente extraíbles y con posibilidad de ajuste según densidad aceite.
- Con dispositivo deflector en la entrada y salida sifónica con partes internas fabricadas en PEHD.
- Sección superior ajustable según profundidad de instalación y clase de carga A15-D400.
- De fácil instalación y manipulación por su diseño vertical.
- Estabilidad estructural garantizada de 50 años.

### Vantagens da ACO:

- Separador de hidrocarbonetos para Classe I (5 ppm) de acordo com UNE EN-858.
- Desenho vertical fabricado em polietileno de alta densidade (PEAD).
- Grandezas nominais adicionais e vários volumes de decantação disponíveis.
- Com filtro coalescente e sistema de fecho automático via bóia tarada a 0,9 g/cm<sup>3</sup>, facilmente removíveis e com possibilidade de ajuste de acordo com a densidade do óleo.
- Com dispositivo defletor na entrada e saída sifónica com peças internas fabricadas em PEAD.
- Seção superior ajustável de acordo com a profundidade de instalação e classe de carga A15-D400.
- De fácil instalação e manuseio devido ao seu desenho vertical.
- Estabilidade estrutural com garantia de 50 anos.

### Esquema de dimensiones Diagrama de Dimensões



### Modelo

Tamaño nominal Tamanho nominal	Entrada/Salida Entrada/Saída DN/OD (mm)	Capacidad · Capacidade			Peso (kg)	Cod. Artículo Artigo	PVP €
		Decantador (l)	Tanque de hidrocarb. (l)	Total (l)			
NS 3	110	450	240	775	67	39038000	1927,04
	110	670	240	995	83	39138000	2094,60
	110	950	240	1280	84	39238000	2170,00
NS 6	160	660	235	970	91	39068000	2463,26
	160	1210	235	1525	101	39168000	2584,73
NS 8	160	820	260	1250	94	39088000	2601,49
NS 10	160	1080	260	1615	105	39108000	2722,98

### Dimensiones Dimensões

Cod. Artículo Artigo	Entrada/Salida Entrada/Saída DN/OD (mm)	Dimensiones · Dimensões			
		H (mm)	H <sub>1</sub> (mm)	H <sub>2</sub> (mm)	T (mm)
39038000	110	1377	1020	1000	357
39138000	110	1594	1230	1210	364
39238000	110	1865	1500	1480	365
39068000	160	1594	1210	1190	384
39168000	160	2129	1740	1720	389
39088000	160	1865	1480	1460	385
39108000	160	2129	1740	1720	389

## Oleopator-Bypass P

Separador de hidrocarburos con decantador y bypass  
Separador de hidrocarbonetos com decantador e bypass

Tallas nominales · Grandezas nominais **3/15 · 10/50 l/s**



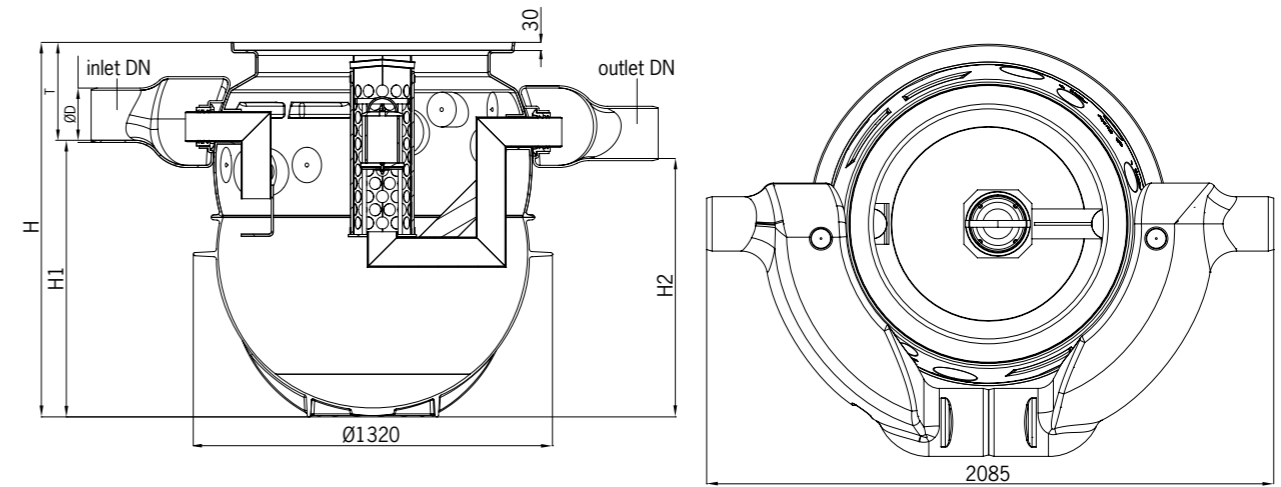
### Características:

- Separador de hidrocarburos con bypass integrado para Clase I (5ppm) según UNE EN-858.
- Diseño vertical fabricado en polietileno de alta densidad (PEHD).
- Sistema de bypass integrado y varios volúmenes de decantación disponibles.
- Con filtro coalescente y sistema de cierre automático vía boya tarada a 0,9 g/cm<sup>3</sup>, fácilmente extraíbles y con posibilidad de ajuste según densidad aceite.
- Con dispositivo deflector en la entrada y salida sifónica con partes internas fabricadas en PEHD.
- Secciones superior ajustables según profundidad de instalación y clases de carga A15-D400.
- De fácil instalación y manipulación por su diseño vertical.
- Estabilidad estructural garantizada de 50 años.

### Vantagens da ACO:

- Separador de hidrocarbonetos con bypass integrado para Clase I (5 ppm) de acordo com UNE EN-858.
- Desenho vertical fabricado em polietileno de alta densidade (PEAD).
- Sistema de bypass integrado e vários volumes de decantação disponíveis.
- Com filtro coalescente e sistema de fecho automático via bóia tarada a 0,9 g/cm<sup>3</sup>, facilmente removíveis e com possibilidade de ajuste de acordo com a densidade do óleo.
- Com dispositivo defletor na entrada e saída sifónica com peças internas fabricadas em PEAD.
- Seções superiores ajustáveis de acordo com a profundidade de instalação e classe de carga A15-D400.
- De fácil instalação e manuseio devido ao seu desenho vertical.
- Estabilidade estrutural com garantia de 50 anos.

### Esquema de dimensiones Diagrama de Dimensões



### Modelo

Tamaño nominal Tamanho nominal	Entrada/Salida Entrada/Saída DN/OD (mm)	Caudal máx. (l/s)	Capacidad · Capacidade			Peso parte inferior (kg)	Cod. Artículo Artigo	PVP €
			Decantador (l)	Tanque de hidrocarb. (l)	Total (l)			
NS 3	200	15	450	240	775	90	39038100	<b>2542,84</b>
NS 3	200	15	670	240	995	106	39138100	<b>2710,41</b>
NS 3	200	15	950	240	1280	107	39238100	<b>2714,61</b>
NS 6	250	30	660	235	970	114	39068100	<b>3087,45</b>
NS 6	250	30	1210	235	1525	124	39168100	<b>3213,12</b>
NS 8	250	50	820	260	1250	104	39088100	<b>3322,04</b>
NS 10	250	50	1080	260	1615	130	39108100	<b>3372,30</b>

### Dimensiones Dimensões

Cod. Artículo Artigo	Entrada/Salida Entrada/Saída DN/OD (mm)	Dimensiones · Dimensões			
		H (mm)	H <sub>1</sub> (mm)	H <sub>2</sub> (mm)	T (mm)
39038100	200	1377	1020	950	357
39138100	200	1594	1230	1160	364
39238100	200	1865	1500	1430	365
39068100	250	1594	1210	1140	384
39168100	250	2129	1740	1670	389
39088100	250	1865	1470	1400	395
39108100	250	2129	1740	1670	389



## Decantador P

Decantador de lodos - depósito  
 Decantador de lamas - depósito

Capacidad · Capacidade **750-1.550 l**



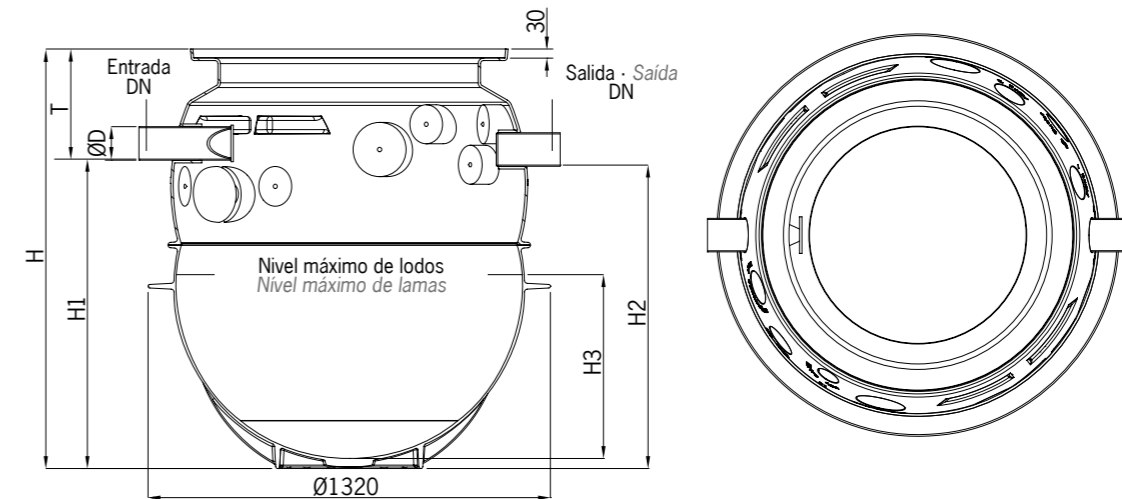
### Ventajas de ACO:

- Tanque decantador de lodos para instalación enterrada.
- Diseño vertical fabricado en polietileno de alta densidad (PEHD).
- Varios volúmenes de decantación y diámetros de tubería disponibles.
- Con tuberías de conexión y partes internas fabricadas en PEHD.
- Secciones superior ajustables según profundidad de instalación y clases de carga A15-D400.
- De fácil instalación y manipulación por su diseño vertical.
- Estabilidad estructural garantizada de 50 años.

### Vantagens da ACO:

- Tanque decantador de lamas para instalação enterrada.
- Desenho vertical fabricado em polietileno de alta densidade (PEAD).
- Vários volumes de decantação e diâmetros de tubo disponíveis.
- Com tubos de conexão e peças internas fabricadas em PEAD.
- Seções superiores ajustáveis de acordo com a profundidade de instalação e classe de carga A15-D400.
- De fácil instalação e manuseio devido ao seu desenho vertical.
- Estabilidade estrutural com garantia de 50 anos.

### Esquema de dimensiones Diagrama de Dimensões



### Modelo

Tipo	Entrada/Salida Entrada/Saída DN/OD (mm)	Tanque de hidrocarb. (l)	Peso parte inferior (kg)	Cod. Artículo Artigo	PVP €
P 750	160	750	59	39000001	<b>1369,87</b>
P 750	110	780	59	39000011	<b>1344,74</b>
P 1000	160	975	75	39000002	<b>1600,28</b>
P 1000	110	1000	74	39000012	<b>1575,14</b>
P 1250	160	1255	75	39000003	<b>1524,87</b>
P 1250	110	1280	74	39000013	<b>1499,74</b>
P 1500	160	1530	85	39000004	<b>1734,33</b>
P 1500	110	1550	84	39000014	<b>1705,01</b>

■ Posibilidad de adaptación a depósito. · Possibilidade de adaptação a depósito.

### Dimensiones Dimensões

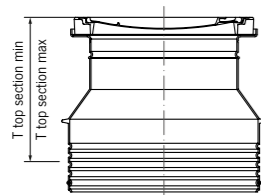
Cod. Artículo Artigo	Entrada/Salida Entrada/Saída DN/OD (mm)	Dimensiones · Dimensões			
		H (mm)	H <sub>1</sub> (mm)	H <sub>2</sub> (mm)	T (mm)
39000001	160	1377	990	970	387
39000011	110	1377	1020	1000	357
39000002	160	1594	1210	1190	384
39000012	110	1594	1230	1210	364
39000003	160	1865	1480	1460	385
39000013	110	1865	1500	1480	365
39000004	160	2129	1740	1720	389
39000014	110	2129	1770	1750	359

## Secciones Superiores Tipo P Secções Superiores Tipo P

### Sección sup. 1 A15/DN600 Secção sup. 1 A15/DN600

- Clase de carga A15 según EN 124
- Tapa BEGU
- Apertura Ø 600 mm
- Tapa sellada a prueba de olores
- Tubo ascendente de polietileno

- Classe de carga A15 de acordo com EN 124
- Tampa BEGU
- Abertura Ø 600 mm
- Tampa selada à prova de cheiro
- Tubo ascendente de polietileno

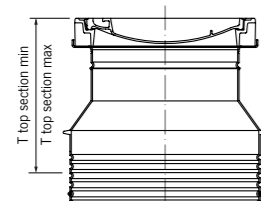


T Max-Min (mm)	Tapa · Tampa Ø (mm)	Peso (Kg)	Cód. Art.	PVP €
Tapa sin realce Tampa semsecção superior	Ø 600	145	33011400	409,74
520 - 640	Ø 600	97	33013411	857,01
520 - 1690	Ø 600	113	33013413	1110,99

### Sección sup. 2 B125/DN600 Secção sup. 2 B125/DN600

- Clase de carga B125 según EN 124
- Tapa BEGU
- Apertura Ø 600 mm
- Tapa sellada a prueba de olores
- Tubo ascendente de polietileno

- Classe de carga B125 de acordo com EN 124
- Tampa BEGU
- Abertura Ø 600 mm
- Tampa selada à prova de cheiro
- Tubo ascendente de polietileno

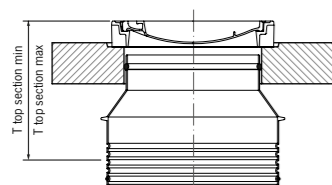


T Max-Min (mm)	Tapa · Tampa Ø (mm)	Peso (Kg)	Cód. Art.	PVP €
Tapa sin realce Tapa semsecção superior	Ø 600	273	00150200	702,23
550 - 670	Ø 600	115	00150211	922,90
550 - 1720	Ø 600	134	00150212	1051,30

### Sección sup. 3 D400/DN600 Secção sup. 3 D400/DN600

- Clase de carga D400 según EN 124
- Tapa BEGU
- Apertura Ø 600 mm
- Tapa sellada a prueba de olores
- Tubo ascendente de polietileno
- Opción de tapa de distribución de carga de hormigón











- Classe de carga D400 de acordo com EN 124
- Tampa BEGU
- Abertura Ø 600 mm
- Tampa selada à prova de cheiro
- Tubo ascendente de polietileno
- Opção de tampa de distribuição de carga de betão



T Max-Min (mm)	Tapa · Tampa Ø (mm)	Peso (Kg)	Cód. Art.	PVP €
550 - 1730*	Ø 600	104	00150213	1092,84
550 - 1730	Ø 600	824	00150214	2321,53

\*Sin placa de distribución de carga · Sem placa de distribuição de carga

## Accesorios Acessórios Oleopator P Oleopator-Bypass P Decantador P

Descripción · Descrição	Modelo	Cód. Art.	PVP €
 <b>Aro de apoyo de hormigón.</b> Conforme con DIN 4034, Parte 1 para aumentar la profundidad de instalación entre la tapa de inspección y la placa de apoyo en los separadores de grasa ECO-FPI. <b>Anel de apoio de betão.</b> De acordo com a norma DIN 4034, Parte 1, para aumentar a profundidade de instalação entre a tampa de visita e a prancha de apoio nos separadores de gorduras ECO-FPI.	ARV 625 x 60	87002000	75,92
	ARV 625 x 80	87002010	82,89
	ARV 625 x 100	87002020	89,90
 <b>Arqueta de muestra, polietileno (diámetro = 450 mm)</b> para instalación a nivel del suelo aguas abajo de un separador. Con tapa BEGU (LW 450) Cl. D 400 hermético a los olores. <b>Caixa de amostra, polietileno (diámetro = 450 mm)</b> para a instalação de superfície a jusante de um separador. Com tampa BEGU (LW 450) Cl. D 400 à prova de odores	DN 100, gradiente de 160 mm	33001310	1846,71
	DN 100, gradiente de 30 mm	33001311	1846,71
	DN 150, gradiente de 160 mm	33001320	1861,32
	DN 150, gradiente de 75 mm	33001321	1861,32
 <b>Extensión de polietileno</b> para arqueta de muestra para instalación con mayor profundidad. Altura de la extensión de 100 a 650 mm. Se puede acortar a intervalos de 45 mm si se corta en las marcas respectivas. <b>Peça de extensão de polietileno</b> para caixa de amostra para instalação numa posição mais profunda. Altura de extensão de 100 a 650 mm. Pode ser encurtada em intervalos de 45 mm, através do corte nas marcações de corte.		33001300	433,07
 <b>Tubo de eliminación de polietileno</b> , con tapa BEGU, diámetro interior: 450 mm, categoría de carga: D 400, peso 120 kg <b>Tubagem de aspiração em polietileno</b> , com tampa BEGU, diámetro interior: 450 mm, classe de pressão: D 400, peso 120 kg		33003000	2606,25
 <b>Tubo de eliminación con placa distribuidora de carga de polietileno</b> , con tapa BEGU, diámetro interior: 450 mm, categoría de carga: D 400, peso 520 kg <b>Tubagem de aspiração com placa de distribuição de carga em polietileno</b> , com tampa BEGU, diámetro interior: 450 mm, classe de pressão: D 400, peso 520 kg		33003001	3690,04
 <b>Extensión del tubo de eliminación de polietileno</b> , para tubo de eliminación para instalación a mayor profundidad. Altura de la extensión de 100 a 650 mm. Se puede acortar a intervalos de 45 mm si se corta en las marcas respectivas. Peso: 12 kg <b>Extensão do tubo de extensão em polietileno</b> , para tubo de eliminação para instalação mais profunda. Altura de montagem: 100 - 650 mm. Cortável a cada 45 mm pelas marcas de corte, peso: 12 kg		33013100	530,49
 <b>Sistema de alarma Procurat TS-3</b> Sensor de nivel de hidrocarburos, altura de agua y altura de Lodos <b>Sistema de alarme Procurat TS-3</b> Sensor de nivel de hidrocarbonetos, altura de água e altura de lamas		00191103	3173,74
 <b>Sistema de alarma Procurat TS-2</b> Sensor de nivel de hidrocarburos, altura de agua <b>Sistema de alarme Procurat TS-2</b> Sensor de nivel de hidrocarbonetos, altura de água		00191102	1881,01
 <b>Sistema de alarma Procurat TS-1</b> Sensor de nivel de hidrocarburos <b>Sistema de alarme Procurat TS-1</b> Sensor de nivel de hidrocarbonetos		00191101	1734,13
 <b>Módulo GSM</b> independiente de la red, alarma óptica y acústica, transmisión de la alarma por SMS a un teléfono móvil, tipo de protección IP54 (con conector de antena montado IP44) <b>Módulo GSM</b> Aviso de alarma óptico e acústico, independente da rede, reencaminhamento do alarme por SMS no telemóvel, tipo de proteção IP54 (com ficha de antena mont. IP44).		01504694	1547,04



## Oleopator G

Separador de hidrocarburos con decantador  
Separador de hidrocarbonetos com decantador

Tallas nominales · Grandezas nominais **10-50 l/s**



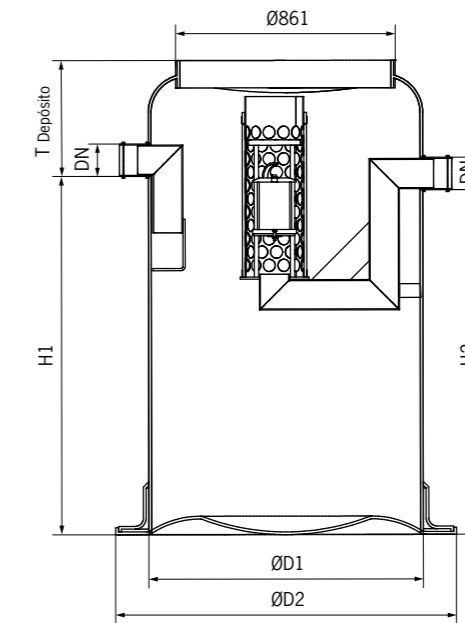
### Ventajas de ACO:

- Separador de hidrocarburos para Clase I (5ppm) según UNE EN-858.
- Diseño vertical fabricado en polietileno reforzado de fibra de vidrio (PRFV).
- Tallas nominales adicionales y varios volúmenes de decantación disponibles.
- Con filtro coalescente y sistema de cierre automático vía boya tarada a 0,9 g/cm<sup>3</sup>, fácilmente extraíbles y con posibilidad de ajuste según densidad aceite.
- CONdispositivo deflector en la entrada y salida sifónica con partes internas fabricadas en PEHD.
- Sección superior ajustable según profundidad de instalación y clase de carga A15-D400.
- De fácil instalación y manipulación por su diseño vertical.

### Vantagens da ACO:

- Separador de hidrocarbonetos para Classe I (5 ppm) de acordo com UNE EN-858.
- Desenho vertical fabricado em fibra de vidro (PRFV).
- Grandezas nominais adicionais e vários volumes de decantação disponíveis.
- Com filtro coalescente e sistema de fecho automático via bóia tarada a 0,9 g/cm<sup>3</sup>, facilmente removíveis e com possibilidade de ajuste de acordo com a densidade do óleo.
- Com dispositivo defletor na entrada e saída sifónica com peças internas fabricadas em PEAD.
- Seção superior ajustável de acordo com a profundidade de instalação e classe de carga A15-D400.
- De fácil instalação e manuseio devido ao seu desenho vertical.

### Esquema de dimensiones Diagrama de Dimensões



### Modelo

Tamaño nominal Tamanho nominal	Ent./Sal. DN/OD (mm)	Capacidad · Capacidade			Peso (kg)	Ø Parte Superior	Cod. Artículo Artigo	PVP €
		Decantador (l)	Tanque de hidrocarb. (l)	Total (l)				
NS 10	160	-	273	583	110	DN600	01262001	<b>3556,58</b>
		1000	273	1534	197	DN600	01262101	<b>4612,99</b>
		2000	576	2784	254	DN600	01262201	<b>5506,54</b>
		3000	1020	3746	270	DN600	01262601	<b>7434,30</b>
NS 15	200	-	464	1495	290	DN600	01263001	<b>5418,59</b>
		1500	464	2360	390	DN600	01263101	<b>5634,19</b>
		3000	944	3914	525	DN600	01263201	<b>7513,72</b>
NS 20	200	-	1163	1410	320	DN600	01264101	<b>5854,27</b>
		2000	1163	3243	505	DN600	01264501	<b>7077,95</b>
		4000	1163	5857	480	DN600	01264201	<b>10630,13</b>
		6000	1163	7909	555	DN600	01264301	<b>11651,32</b>
NS 30	250	-	1513	1260	310	DN600	01265001	<b>7020,73</b>
		3000	1513	5705	470	DN600	01265101	<b>11079,10</b>
		6000	1613	8555	613	DN600	01265201	<b>12676,92</b>
NS 40	315	-	1350	4223	440	DN800	01266001	<b>11752,56</b>
		4000	1350	7225	560	DN800	01266101	<b>12712,14</b>
NS 50	315	-	1350	4223	410	DN800	01267001	<b>11334,40</b>
		5000	1350	8213	630	DN800	01267101	<b>13007,05</b>

■ Consultar para tallas nominales superiores. · Consultar para grandezas nominais superiores  
■ Posibilidad equipos a medida (p. ej. transporte en contenedor) · Possibilidade equipas à medida (p. ex. transporte em container)

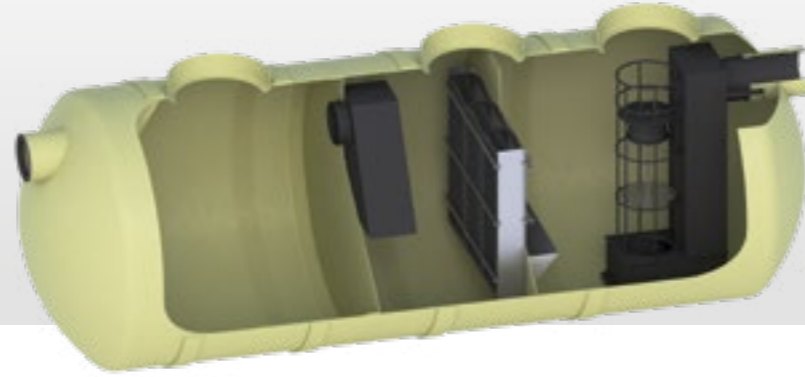
### Dimensiones Dimensões

Tamaño nominal Tamanho nominal	Cod. Artículo Artigo	Dimensiones · Dimensões				
		H <sub>1</sub> (mm)	H <sub>2</sub> (mm)	ØD <sub>1</sub> (mm)	ØD <sub>2</sub> (mm)	T <sub>Depósito</sub> (mm)
NS 10	01262001	810	790	1000	1240	440
	01262101	1410	1390	1200	1400	590
	01262201	1620	1600	1500	1720	560
	01262601	1640	1620	1800	2040	690
NS 15	01263001	890	870	1500	1720	660
	01263101	1380	1360	1500	1720	660
	01263201	2260	2240	1500	1720	600
NS 20	01264101	1030	1010	1500	1720	660
	01264201	1660	1640	2200	2440	780
	01264501	1880	1860	1500	1720	660
	01264301	2200	2180	2200	2440	690
NS 30	01265001	945	925	1500	1720	655
	01265101	1620	1600	2200	2440	730
	01265201	2370	2350	2200	2440	720
NS 40	01266001	1230	1210	2200	2440	970
	01266101	2020	2000	2200	2440	830
NS 50	01267001	1230	1210	2200	2440	770
	01267101	2280	2260	2200	2440	960

## Oleopator G-H

Separador de hidrocarburos con decantador  
Separador de hidrocarbonetos com decantador

Tallas nominales  
Grandezas nominais  
**40-300 l/s**



### Ventajas de ACO:

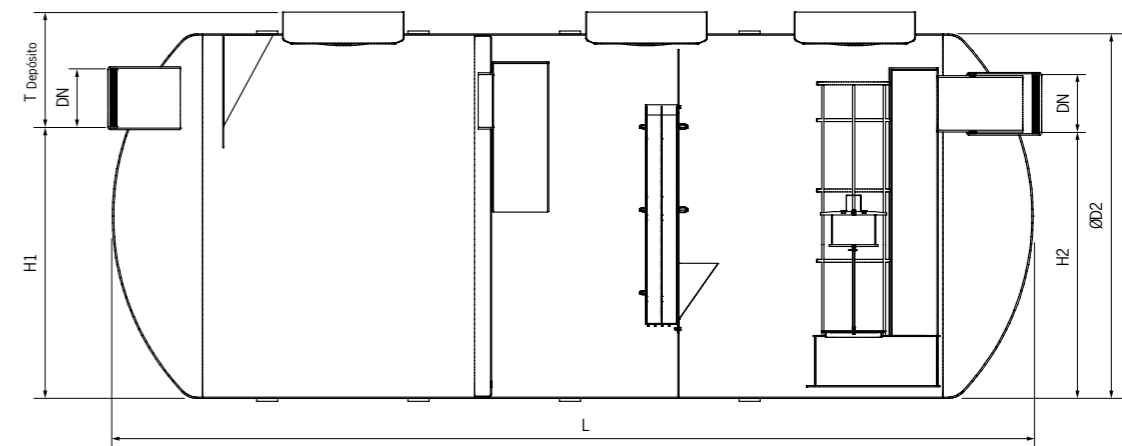
- Separador de hidrocarburos para Clase I (5ppm) según UNE EN-858.
- Diseño horizontal fabricado en polietileno reforzado de fibra de vidrio (PRFV).
- Con compartimento independientes para decantación de lodos y separación de hidrocarburos.
- Con filtro coalescente y sistema de cierre automático vía boya tarada a 0,9 g/cm<sup>3</sup>, fácilmente extraíbles y con posibilidad de ajuste según densidad aceite.
- Con dispositivo deflector en la entrada y salida sifónica con partes internas fabricadas en acero inoxidable y PEHD (según modelo).
- Sección superior ajustable según profundidad de instalación y clase de carga A15-D400.

### Vantagens da ACO:

- Separador de hidrocarbonetos para Classe I (5 ppm) de acordo com UNE EN-858.
- Desenho horizontal fabricado em polietileno reforçado de fibra de vidro (PRFV).
- Com compartimentos independentes para decantação de lamas e separação de hidrocarbonetos.
- Com filtro coalescente e sistema de fecho automático via bóia tarada a 0,9 g/cm<sup>3</sup>, facilmente removíveis e com possibilidade de ajuste de acordo com a densidade do óleo.
- Com dispositivo defletor na entrada e saída sifónica com peças internas fabricadas em aço inoxidável e PEAD (segundo modelo).
- Seção superior ajustável de acordo com a profundidade de instalação e classe de carga A15-D400.

La figura se refiere a tamaños nominales de 65 a 100.  
A figura refere-se a tamanhos nominais de 65 a 100.

### Esquema de dimensiones Diagrama de Dimensões



### Modelo

Tamaño nominal Tamanho nominal	Ent./Sal. DN/OD (mm)	Capacidad · Capacidade			Peso (kg)	Cod. Artículo Artigo	PVP €
		Decantador (l)	Tanque de hidrocarb. (l)	Total (l)			
NS 40	315	4.000	4.750	9.152	640	01284801	<b>12131,11</b>
NS 50	315	5.000	4.750	9.780	690	01284901	<b>13191,92</b>
NS 65	315	6.500	5.500	18.812	1450	01285601	<b>27391,84</b>
NS 80	400	8.000	5.500	20.294	1630	01285701	<b>28919,23</b>
NS 100	400	10.000	5.500	22.817	1730	01285801	<b>30037,26</b>
NS 150	400	15.000	5.137	34.158	2350	01289501	<b>47595,68</b>
NS 200	500	20.000	7.118	47.149	3200	01289601	<b>60470,68</b>
NS 250	500	25.000	8.433	61.106	3300	01289701	<b>66567,06</b>
NS 300	500	-	13.545	46.482	3400	01289801	<b>67522,23</b>
Decantador 30000 G-H para NS300	500	30.000	-	30.000	2000	01289901	<b>29988,84</b>

- Consultar para tallas nominales superiores. · Consultar para grandezas nominais superiores
- Posibilidad equipos a medida (p. ej. transporte en contenedor) · Possibilidade equipas à medida (p. ex. transporte em container)
- Disponible para instalación en superficie. · Disponível para instalação à superfície.

### Dimensiones Dimensões

Tamaño nominal Tamanho nominal	Cod. Artículo Artigo	Dimensiones · Dimensões					ACO Belt*	Núm. Tapas · Tampas	
		H <sub>1</sub> (mm)	H <sub>2</sub> (mm)	ØD <sub>2</sub> (mm)	T (mm)	L (mm)		DN600	DN800
NS 40	01284801	1935	1915	2402	622	2518	4	-	1
NS 50	01284901	1935	1915	2402	622	2918	4	-	1
NS 65	01285601	1744	1704	2402	813	5745	6	2	1
NS 80	01285701	1744	1704	2402	813	6225	6	2	1
NS 100	01285801	1744	1704	2402	813	7025	7	2	1
NS 150	01289501	1930	1890	2402	570	9400	8	3	-
NS 200	01289601	1830	1790	2402	670	12820	11	4	-
NS 250	01289701	2015	1975	2600	675	13600	12	5	-
NS 300	01289801	1810	1780	2402	690	13180	12	6	-
Decantador 30000 G-H para NS300	01289901	1830	1810	2402	670	8850	7	1	-

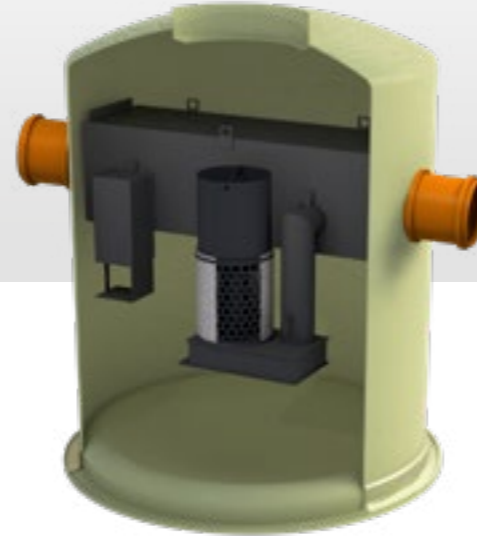
\*Uso en caso de ocurrencia de aguas subterráneas · Use em caso de ocorrência de águas subterráneas



## Oleopator-Bypass G

Separador de hidrocarburos con decantador y bypass  
*Separador de hidrocarbonetos com decantador e bypass*

Tallas nominales · *Grandezas nominais* 6/60 · 30/300 l/s



### Ventajas de ACO:

- Separador de hidrocarburos con bypass integrado para Clase I (5ppm) según UNE EN-858.
- Diseño vertical fabricado en polietileno reforzado de fibra de vidrio (PRFV).
- Sistema de bypass integrado y varios volúmenes de decantación disponibles.
- Con filtro coalescente y sistema de cierre automático vía boya tarada a 0,9 g/cm<sup>3</sup>, fácilmente extraíbles y con posibilidad de ajuste según densidad aceite.
- Con dispositivo deflector en la entrada y salida sifónica con partes internas fabricadas en PEHD.
- Secciones superior ajustables según profundidad de instalación y clases de carga A15-D400.
- De fácil instalación y manipulación por su diseño vertical.

### Vantagens da ACO:

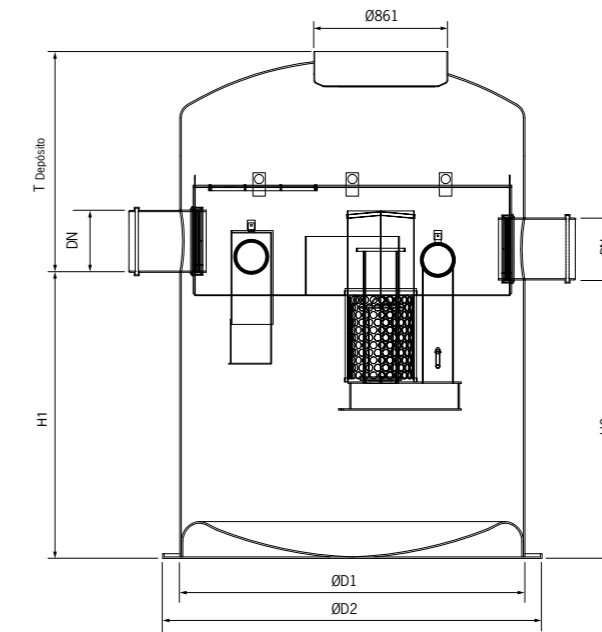
- Separador de hidrocarbonetos com bypass integrado para Classe I (5 ppm) de acordo com UNE EN-858.
- Desenho vertical fabricado em polietileno reforçado de fibra de vidro (PRFV).
- Sistema de bypass integrado e vários volumes de decantação disponíveis.
- Com filtro coalescente e sistema de fecho automático via bóia tarada a 0,9 g/cm<sup>3</sup>, facilmente removíveis e com possibilidade de ajuste de acordo com a densidade do óleo.
- Com dispositivo defletor na entrada e saída sifónica com peças internas fabricadas em PEAD.
- Seções superiores ajustáveis de acordo com a profundidade de instalação e classe de carga A15-D400.
- De fácil instalação e manuseio devido ao seu desenho vertical.

### Modelo

Tamaño nominal <i>Tamanho nominal</i>	Ent./Sal. DN/OD (mm)	Caudal Max. (l)	Capacidad · <i>Capacidade</i>			Peso (kg)	Cod. Artículo <i>Artigo</i>	PVP €
			Decantador (l)	Tanque de hidrocarb. (l)	Total (l)			
NS 6	315	60	600	412	1318	275	01254101	<b>7306,84</b>
			1200	412	1936	303	01254201	<b>7553,33</b>
			1800	412	2554	331	01254301	<b>7795,43</b>
NS 8	315	80	800	412	1530	284	01254401	<b>7403,68</b>
			1600	412	2325	320	01254501	<b>7716,20</b>
			2400	412	3120	357	01254601	<b>8028,72</b>
NS 10	400	100	1000	412	1760	318	01254701	<b>7487,31</b>
			2000	412	2749	363	01254801	<b>8389,66</b>
			3000	412	3738	405	01254901	<b>8530,51</b>
NS 15	400	150	1500	902	3311	478	01255001	<b>12368,80</b>
			3000	902	4698	520	01255101	<b>13073,08</b>
			4500	902	6370	566	01255201	<b>14327,56</b>
NS 20	400	200	2000	1197	4413	477	01255301	<b>12703,33</b>
			4000	1197	6427	519	01255401	<b>13407,61</b>
			6000	1197	8403	566	01255501	<b>14543,25</b>
NS 30	500	300	3000	1473	5439	564	01255601	<b>14948,21</b>
			6000	1473	8441	708	01255701	<b>16321,54</b>
			9000	1473	11442	801	01255801	<b>17536,41</b>

- Consultar para tallas nominales superiores. · *Consultar para grandezas nominais superiores*
- Posibilidad equipos a medida (p. ej. transporte en contenedor) · *Possibilidade equipas à medida (p. ex. transporte em container)*
- Disponible para instalación en superficie. · *Disponível para instalação à superfície.*

### Esquema de dimensiones *Diagrama de Dimensões*



### Dimensiones *Dimensões*

Tamaño nominal <i>Tamanho nominal</i>	Cod. Artículo <i>Artigo</i>	Dimensiones · <i>Dimensões</i>				
		H <sub>1</sub> (mm)	H <sub>2</sub> (mm)	ØD <sub>1</sub> (mm)	ØD <sub>2</sub> (mm)	T <sub>Depósito</sub> (mm)
NS 6	01254101	820	770	1500	1720	880
	01254201	1170	1120	1500	1720	875
	01254301	1520	1470	1500	1720	875
NS 8	01254401	940	890	1500	1720	875
	01254501	1390	1340	1500	1720	875
	01254601	1840	1790	1500	1720	875
NS 10	01254701	1070	1020	1500	1720	1060
	01254801	1630	1580	1500	1720	4060
	01254901	2190	2140	1500	1720	1020
NS 15	01255001	1020	970	2200	2440	1270
	01255101	1385	1335	2200	2440	1265
	01255201	1825	1775	2200	2440	1215
NS 20	01255301	1360	1260	2200	2440	1370
	01255401	1840	1790	2200	2440	1420
	01255501	2360	2310	2200	2440	1420
NS 30	01255601	1630	1530	2200	2440	1360
	01255701	2420	2320	2200	2440	1360
	01255801	3210	3110	2200	2440	1360

## Oleopator-Bypass G-H

Separador de hidrocarburos con decantador y bypass  
Separador de hidrocarbonetos com decantador e bypass

Tallas nominales  
Grandezas nominais  
**40/200 · 100/1000 l/s**



### Ventajas de ACO:

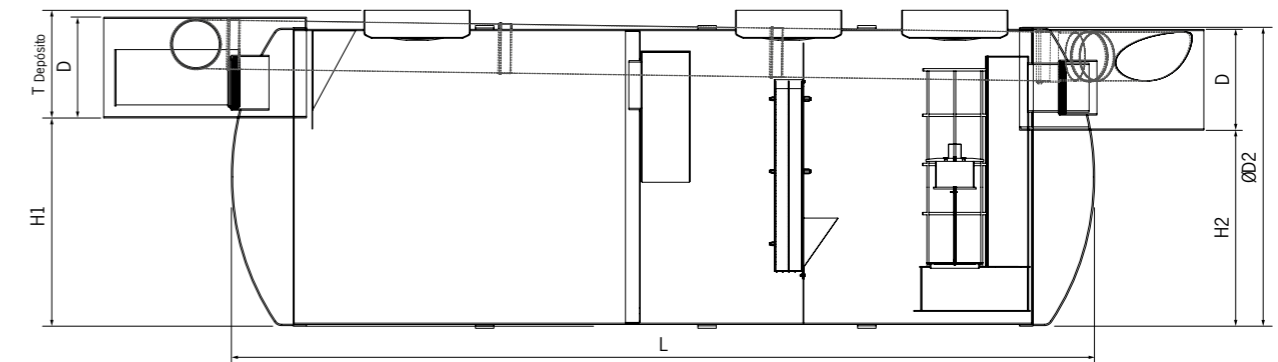
- Separador de hidrocarburos con sistema de bypass integrado para Clase I (5ppm) según UNE EN-858.
- Diseño horizontal fabricado en polietileno reforzado de fibra de vidrio (PRFV).
- Sistema de bypass integrado con compartimentos independientes para decantación de lodos y separación de hidrocarburos.
- Con filtro coalescente y sistema de cierre automático vía boya tarada a 0,9 g/cm<sup>3</sup>, fácilmente extraíbles y con posibilidad de ajuste según densidad aceite.
- Con dispositivo deflector en la entrada y salida sifónica con partes internas fabricadas en acero inoxidable y PEHD (según modelo).
- Secciones superior ajustables según profundidad de instalación y clases de carga A15-D400.

### Vantagens da ACO:

- Separador de hidrocarbonetos com bypass integrado para Classe I (5 ppm) de acordo com UNE EN-858.
- Desenho horizontal fabricado em polietileno reforçado de fibra de vidro (PRFV).
- Sistema de bypass integrado com compartimentos independentes para decantação de lamas e separação de hidrocarbonetos.
- Com filtro coalescente e sistema de fecho automático via bóia tarada a 0,9 g/cm<sup>3</sup>, facilmente removíveis e com possibilidade de ajuste de acordo com a densidade do óleo.
- Com dispositivo defletor na entrada e saída sifónica com peças internas fabricadas em aço inoxidável e PEAD (segundo modelo).
- Seções superiores ajustáveis de acordo com a profundidade de instalação e classe de carga A15-D400.

La figura se refiere a tamaños nominales de 65 a 100.  
A figura refere-se a tamanhos nominais de 65 a 100.

### Esquema de dimensiones Diagrama de Dimensões



### Modelo

Tamaño nominal Tamanho nominal	Bypass	Ent./Sal. DN/OD (mm)	Capacidad · Capacidade			Peso (kg)	Cod. Artículo Artigo	PVP €
			Decantador (l)	Tanque de hidrocarb. (l)	Total (l)			
NS 40/200	DN400	DN600	4000	4750	9152	800	01286901	<b>17923,76</b>
NS 40/400	DN400	DN800	4000	4750	9152	890	01287001	<b>17923,76</b>
NS 50/250	DN400	DN600	5000	4750	9780	820	01287101	<b>18843,72</b>
NS 50/500	DN400	DN800	5000	4750	9780	920	01287201	<b>21216,24</b>
NS 65/325	DN400	DN800	6500	4500	18812	1700	01287301	<b>36182,06</b>
NS 65/650	DN400	DN800	6500	4500	18812	1830	01287401	<b>40869,87</b>
NS 80/400	DN500	DN1000	8000	4500	20294	1860	01287501	<b>42027,52</b>
NS 80/800	DN500	DN1000	8000	4500	20294	1980	01287601	<b>44897,43</b>
NS 100/500	DN500	DN1000	10000	4500	22817	2000	01287701	<b>45007,48</b>
NS 100/1000	DN500	DN1000	10000	4500	22817	2100	01287801	<b>49246,33</b>

- Consultar para tallas nominales superiores. · Consultar para grandezas nominais superiores
- Posibilidad equipos a medida (p. ej. transporte en contenedor) · Possibilidade equipas à medida (p. ex. transporte em container)
- Disponible para instalación en superficie. · Disponível para instalação à superfície.

### Dimensiones Dimensões

Tamaño nominal Tamanho nominal	Cod. Artículo Artigo	Dimensiones · Dimensões					ACO Belt*	Núm. Tapas · Tampas	
		H <sub>1</sub> (mm)	H <sub>2</sub> (mm)	ØD <sub>2</sub> (mm)	T (mm)	L (mm)		DN600	DN800
NS 40/200	01286901	1904	1804	2402	625	4096	4	-	1
NS 40/400	01287001	1904	1804	2402	825	4096	4	-	1
NS 50/250	01287101	1905	1805	2402	624	4846	4	-	1
NS 50/500	01287201	1905	1805	2402	824	4846	4	-	1
NS 65/325	01287301	1728	1628	2402	802	8096	6	2	1
NS 65/650	01287401	1728	1628	2402	829	8096	6	2	1
NS 80/400	01287501	1749	1649	2402	1032	8433	6	2	1
NS 80/800	01287601	1749	1649	2402	1032	8433	6	2	1
NS 100/500	01287701	1749	1649	2402	1030	8953	7	2	1
NS 100/1000	01287801	1749	1649	2402	1028	8953	7	2	1

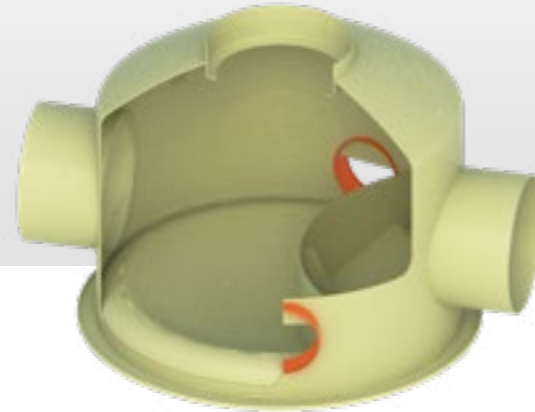
\* Uso en caso de ocurrencia de aguas subterráneas · Use em caso de ocorrência de águas subterrâneas



## Bypass Externo G-H

Arqueta Divisora  
Câmara Divisória

Tallas nominales · Grandezas nominais **40/400 · 200/2000 l/s**



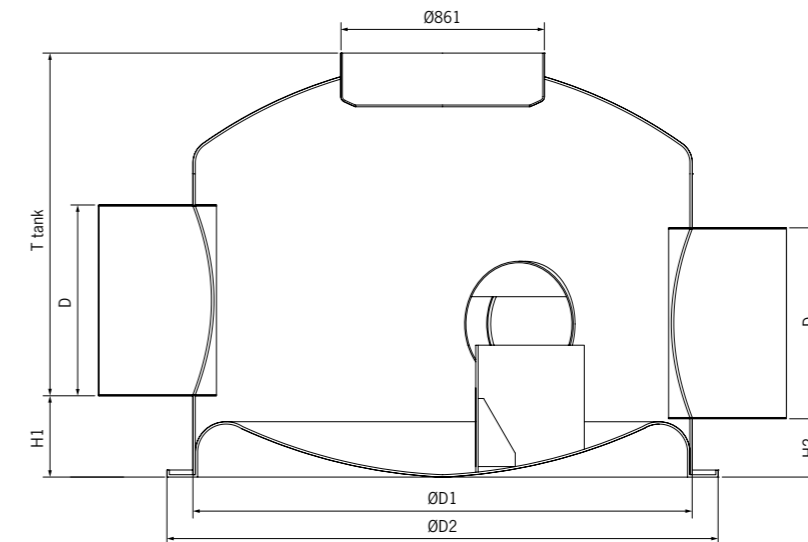
### Ventajas de ACO:

- Arqueta divisora para bypass externo con equipos de separación certificados.
- Diseño vertical fabricado en polietileno reforzado de fibra de vidrio (PRFV).
- Con tubería de entrada y salidas para bypass y equipos de separación.
- Con conexiones de tubería vía socket sin necesidad de soldadura.
- Sección superior ajustable según profundidad de instalación y clase de carga A15-D400.

### Vantagens da ACO:

- Câmara divisória para bypass externo con equipamento de separação certificado.
- Desenho vertical fabricado em fibra de vidro (PRFV).
- Com tubo de entrada e saídas para derivação e equipamento de separação.
- Com conexões de tubulação via soquete sem a necessidade de soldagem.
- Seção superior ajustável de acordo com a profundidade de instalação e classe de carga A15-D400.

### Esquema de dimensiones Diagrama de Dimensões



### Modelo

Tamaño nominal Tamanho nominal	Caudal Q max.	Entrada D* (mm)	Salida · Salida Bypass* D (mm)	Salida · Salida Separador D (mm)	Peso (kg)	Cod. Artículo Artigo	PVP €
NS 40	400	DN/ID 500	DN/OD 500	DN/OD 300	240	01275001	<b>5968,72</b>
NS 50	500	DN/ID 600	DN/OD 500	DN/OD 300	240	01275101	<b>5788,25</b>
NS 65	650	DN/ID 800	DN/OD 600	DN/OD 300	370	01275201	<b>8992,69</b>
NS 80	800	DN/ID 800	DN/OD 600	DN/OD 400	380	01275301	<b>9604,53</b>
NS 100	1000	DN/ID 800	DN/OD 800	DN/OD 400	410	01275401	<b>10009,49</b>
NS 130 (2xNS65)	1300	DN/ID 1000	DN/OD 1000	DN/OD 300	440	01275601	<b>10665,34</b>
NS 160 (2xNS80)	1600	DN/ID 1000	DN/OD 1000	DN/OD 400	440	01275701	<b>11607,31</b>
NS 200 (2xNS100)	1000	DN/ID 800	DN/OD 800	DN/OD 400	410	01275501	<b>10999,87</b>
NS 200 (2xNS100)	2000	DN/ID 1200	DN/OD 1000	DN/OD 400	480	01275801	<b>12337,99</b>

\* Entrada/Salida ≤ DN500 = PVC · Entrada/Salida > DN500 = GRP · Entrada/Salida ≤ DN500 = PVC · Entrada/Salida > DN500 = GRP

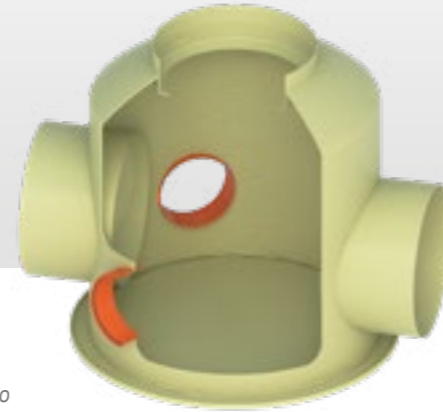
### Dimensiones Dimensões

Tamaño nominal Tamanho nominal	Caudal Q max.	Cod. Artículo Artigo	Dimensiones · Dimensões				
			H <sub>1</sub> (mm)	H <sub>2</sub> (mm)	ØD <sub>1</sub> (mm)	ØD <sub>2</sub> (mm)	T (mm)
NS 40	400	01275001	170	70	1500	1720	1130
NS 50	500	01275101	170	70	1500	1720	1130
NS 65	650	01275201	350	250	2100	2340	1373
NS 80	800	01275301	340	240	2100	2340	1383
NS 100	1000	01275401	350	250	2100	2340	1450
NS 130 (2xNS65)	1300	01275601	350	250	2100	2340	1573
NS 160 (2xNS80)	1600	01275701	350	250	2100	2340	1573
NS 200 (2xNS100)	1000	01275501	350	250	2100	2340	1450
NS 200 (2xNS100)	2000	01275801	350	250	2100	2340	1773

## Bypass Externo G-H

Arqueta Recogida  
Câmara Recogida

Tallas nominales · Grandezas nominais **40/400 · 200/2000** l/s



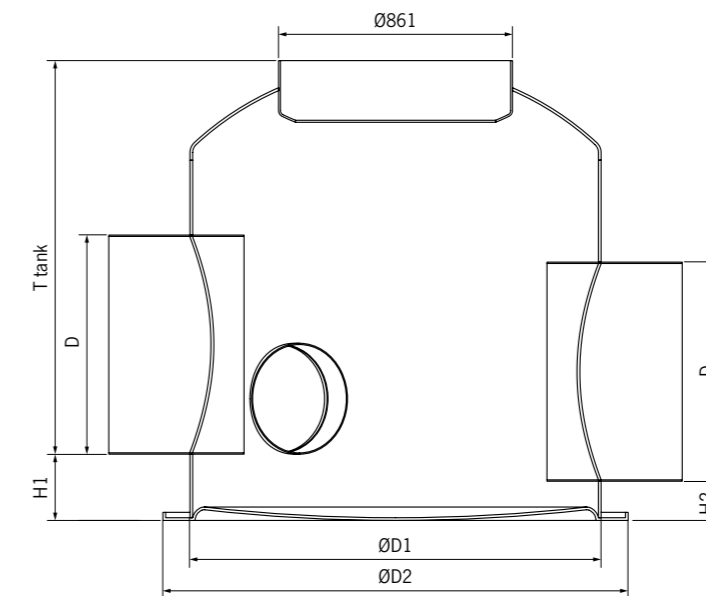
### Ventajas de ACO:

- Arqueta recogida para bypass externo con equipos de separación certificados.
- Diseño vertical fabricado en polietileno reforzado de fibra de vidrio (PRFV).
- Con tubería de conexión para bypass, equipos de separación y salida.
- Con conexiones de tubería vía socket sin necesidad de soldadura.
- Sección superior ajustable según profundidad de instalación y clase de carga A15-D400.

### Vantagens da ACO:

- Câmara recogida para bypass externo con equipamento de separação certificado.
- Desenho vertical fabricado em fibra de vidro (PRFV).
- Com tubo de conexão para desvio, equipamento de separação e saída.
- Com conexões de tubulação via soquete sem a necessidade de soldagem.
- Seção superior ajustável de acordo com a profundidade de instalação e classe de carga A15-D400.

### Esquema de dimensiones Diagrama de Dimensões



### Modelo

Tamaño nominal Tamanho nominal	Caudal Q max.	Entrada D* (mm)	Salida · Salida Bypass* D (mm)	Salida · Salida Separador D (mm)	Peso (kg)	Cod. Artículo Artigo	PVP €
NS 40	400	DN/ID 500	DN/OD 500	DN/OD 300	140	01277001	<b>3393,72</b>
NS 50	500	DN/ID 600	DN/OD 500	DN/OD 300	140	01277101	<b>3336,50</b>
NS 65	650	DN/ID 800	DN/OD 600	DN/OD 300	180	01277201	<b>4626,20</b>
NS 80	800	DN/ID 800	DN/OD 600	DN/OD 400	180	01277301	<b>4828,68</b>
NS 100	1000	DN/ID 800	DN/OD 800	DN/OD 400	290	01277401	<b>6228,42</b>
NS 130 (2xNS65)	1300	DN/ID 1000	DN/OD 1000	DN/OD 300	300	01277601	<b>6426,50</b>
NS 160 (2xNS80)	1600	DN/ID 1000	DN/OD 1000	DN/OD 400	300	01277701	<b>6809,44</b>
NS 200 (2xNS100)	1000	DN/ID 800	DN/OD 800	DN/OD 400	290	01277501	<b>6580,56</b>
NS 200 (2xNS100)	2000	DN/ID 1200	DN/OD 1200	DN/OD 400	420	01277801	<b>8697,78</b>

\* Entrada/Salida ≤ DN500 = PVC · Entrada/Salida > DN500 = GRP · Entrada/Salida ≤ DN500 = PVC · Entrada/Salida > DN500 = GRP

### Dimensiones Dimensões

Tamaño nominal Tamanho nominal	Caudal Q max.	Cod. Artículo Artigo	Dimensiones · Dimensões				
			H <sub>1</sub> (mm)	H <sub>2</sub> (mm)	ØD <sub>1</sub> (mm)	ØD <sub>2</sub> (mm)	T (mm)
NS 40	400	01277001	170	70	1000	1240	1130
NS 50	500	01277101	170	70	1000	1240	1130
NS 65	650	01277201	340	140	1200	1400	1383
NS 80	800	01277301	340	140	1200	1400	1383
NS 100	1000	01277401	250	150	1500	1720	1440
NS 130 (2xNS65)	1300	01277601	250	150	1500	1720	1673
NS 160 (2xNS80)	1600	01277701	250	150	1500	1720	1673
NS 200 (2xNS100)	1000	01277501	250	150	1500	1720	1450
NS 200 (2xNS100)	2000	01277801	260	160	1800	2040	1863



## Decantador G

Decantador de lodos - depósito  
 Decantador de lamas - depósito

Capacidad · Capacidade **600-5.000 l**



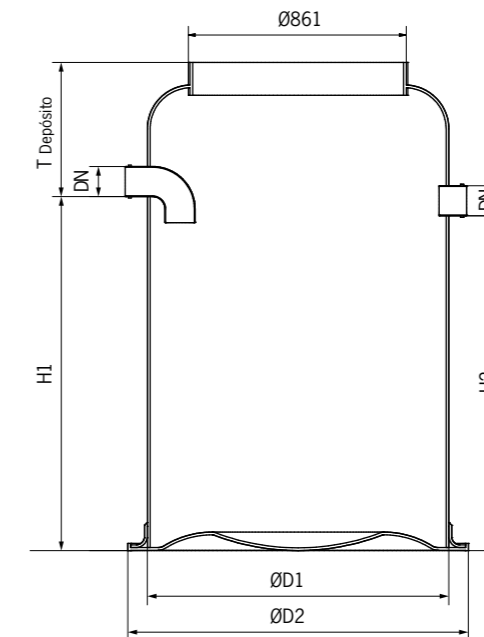
### Ventajas de ACO:

- Tanque decantador de lodos para instalación enterrada y/o superficie.
- Diseño vertical fabricado en polietileno reforzado de fibra de vidrio (PRFV).
- Con tuberías de conexión y partes internas fabricadas en PEHD.
- Secciones superior ajustables según profundidad de instalación y clases de carga A15-D400.
- De fácil instalación y manipulación por su diseño vertical.

### Vantagens da ACO:

- Tanque decantador de lamas para instalação enterrada e/ou à superfície.
- Desenho vertical fabricado em polietileno reforçado de fibra de vidro (PRFV).
- Com tubos de conexão e peças internas fabricadas em PEAD.
- Seções superiores ajustáveis de acordo com a profundidade de instalação e classe de carga A15-D400.
- De fácil instalação e manuseio devido ao seu desenho vertical.

### Esquema de dimensiones Diagrama de Dimensões



### Modelo

Capacidad Capacidade Decantador (l)	Ent./Sal. DN/OD (mm)	Capacidad Capacidade Total (l)	Peso (kg)	Cod. Artículo Artigo	PVP €
600	110	723	125	01281201	<b>2803,89</b>
1000	110	1130	190	01281301	<b>3582,99</b>
1200	160	1431	200	01281401	<b>3803,08</b>
1500	160	1431	200	01281501	<b>3609,40</b>
2000	200	2620	290	01281601	<b>5427,31</b>
3000	250	3271	350	01281701	<b>7315,64</b>
4000	315	4258	380	01281801	<b>7694,19</b>
5000	315	4673	420	01281901	<b>8354,44</b>

- Consultar para tallas nominales superiores. · Consultar para grandezas nominais superiores
- Posibilidad equipos a medida (p. ej. transporte en contenedor) · Possibilidade equipas à medida (p. ex. transporte em container)

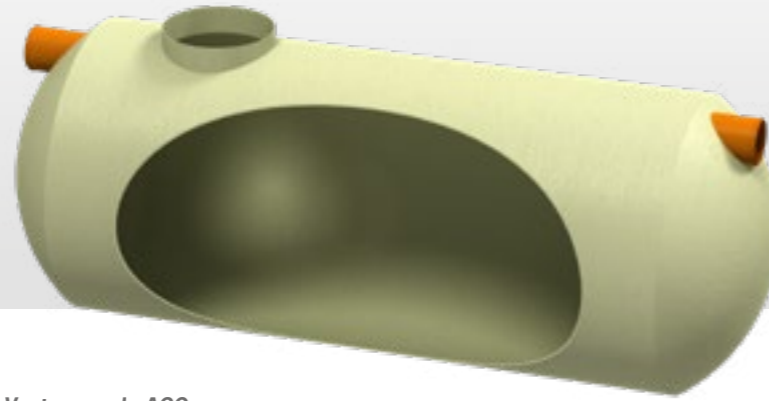
### Dimensiones Dimensões

Capacidad Capacidade Decantador (l)	Cod. Artículo Artigo	Dimensiones · Dimensões				
		H <sub>1</sub> (mm)	H <sub>2</sub> (mm)	ØD <sub>1</sub> (mm)	ØD <sub>2</sub> (mm)	T <sub>Depósito</sub> (mm)
600	01281201	690	640	1200	1400	390
1000	01281301	690	640	1500	1720	540
1200	01281401	860	810	1500	1720	570
1500	01281501	860	810	1500	1720	570
2000	01281601	1080	1030	1800	2040	720
3000	01281701	995	945	2100	2340	805
4000	01281801	1280	1230	2100	2340	770
5000	01281901	1280	1230	2200	2440	720

## Decantador G-H

Decantador de lodos - depósito  
Decantador de lamas - depósito

Capacidad · Capacidade  
**3.000-70.000 l/s**



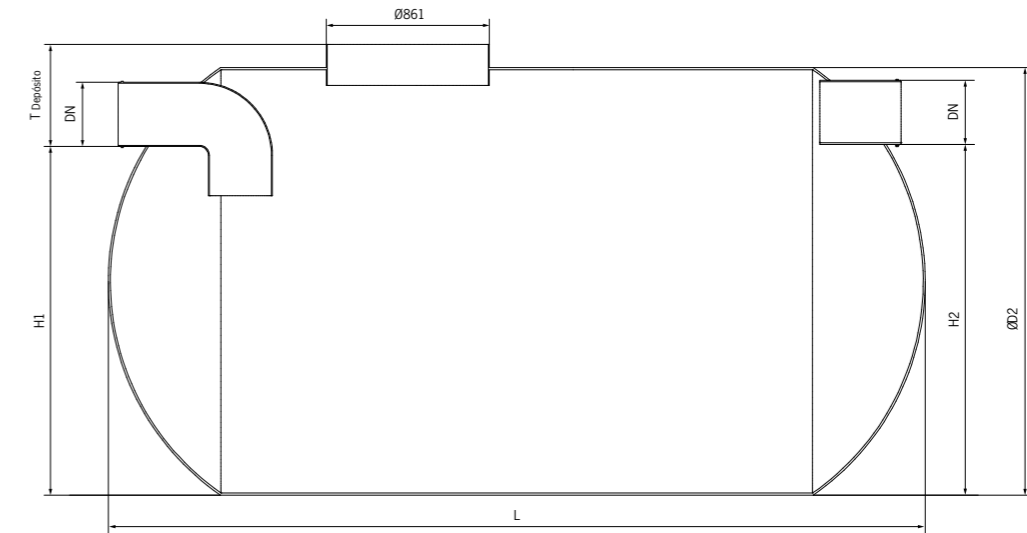
### Ventajas de ACO:

- Tanque decantador de lodos para instalación enterrada y superficie (consultar).
- Diseño horizontal fabricado en polietileno reforzado de fibra de vidrio (PRFV).
- Con tuberías de conexión y partes internas fabricadas en PEHD.
- Secciones superior ajustables según profundidad de instalación y clases de carga A15-D400.
- De fácil instalación y manipulación.

### Vantagens da ACO:

- Tanque decantador de lamas para instalação enterrada e à superfície (consultar).
- Desenho horizontal fabricado em polietileno reforçado de fibra de vidro (PRFV).
- Com tubos de conexão e peças internas fabricadas em PEAD.
- Seções superiores ajustáveis de acordo com a profundidade de instalação e classe de carga A15-D400.
- De fácil instalação e manuseio.

### Esquema de dimensiones Diagrama de Dimensões



### Modelo

Capacidad Capacidade Decantador (l)	Ent./Sal. DN/OD (mm)	Capacidad Capacidade Total (l)	Peso (kg)	Cod. Artículo Artigo	PVP €
3000	200	3034	238	01280001	<b>4225,64</b>
6500	200	6559	373	01280101	<b>7227,61</b>
10000	250	10001	490	01280201	<b>10388,03</b>
15000	250	15003	734	01280301	<b>14067,86</b>
20000	315	20155	859	01280401	<b>18355,13</b>
30000	315	30260	1470	01280501	<b>21876,50</b>
40000	400	40008	1918	01280601	<b>27057,31</b>
50000	400	50001	2086	01280701	<b>32290,94</b>
70000	400	71461	2896	01280801	<b>45364,02</b>

- Consultar para tallas nominales superiores. · Consultar para grandezas nominais superiores
- Posibilidad equipos a medida (p. ej. transporte en contenedor) · Possibilidade equipas à medida (p. ex. transporte em container)
- Disponible para instalación en superficie. · Disponível para instalação à superfície.

### Dimensiones Dimensões

Capacidad Capacidade Decantador (l)	Cod. Artículo Artigo	Dimensiones · Dimensões					ACO Belt*
		H <sub>1</sub> (mm)	H <sub>2</sub> (mm)	ØD <sub>2</sub> (mm)	T <sub>Depósito</sub> (mm)	L (mm)	
3000	01280001	1030	980	1220	290	3280	2
6500	01280101	1630	1580	1820	290	3145	2
10000	01280201	1580	1530	1820	340	4705	3
15000	01280301	1880	1830	2120	340	5065	4
20000	01280401	1815	1765	2120	405	6865	5
30000	01280501	2140	2090	2400	360	7712	7
40000	01280601	2030	1980	2400	470	10602	10
50000	01280701	2030	1980	2400	470	13465	12
70000	01280801	2230	2180	2590	460	15700	20

\* Uso en caso de ocorrência de águas subterrâneas · Use em caso de ocorrência de águas subterrâneas



## Secciones Superiores Concepto de montaje Seções Superiores Conceito de montagem

### Oleopator G



Sección  
Seção  
Superior 1



Sección  
Seção  
Superior 2



Sección  
Seção  
Superior 3



Sección  
Seção  
Superior 4



### Oleopator-Bypass G



Sección  
Seção  
Superior 1



Sección  
Seção  
Superior 2



Sección  
Seção  
Superior 3



### Bypass Externo G-H



Sección  
Seção  
Superior 1



Sección  
Seção  
Superior 2



Sección  
Seção  
Superior 3



### Decantador G



Sección  
Seção  
Superior 1



Sección  
Seção  
Superior 2



Sección  
Seção  
Superior 3



### Sección Superior Seção Superior

**Sección · Seção 1**  
■ Clas. A15  
■ Tapa · Tampa DN 600

**Sección · Seção 2**  
■ Clas. B125  
■ Tapa · Tampa DN 600

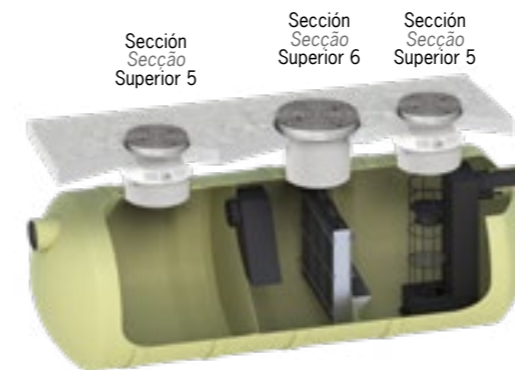
**Sección · Seção 3**  
■ Clas. D400  
■ Tapa · Tampa DN 600

**Sección · Seção 4**  
■ Clas. D400  
■ Tapa · Tampa DN 800  
■ Oleopator G · NS 40-50

Altura total del registro (Según EN 476):  
DN600 máx. 600 mm  
DN800 máx. 3000 mm  
Instalaciones más profundas por encargo

Altura total do registo (de acordo com EN 476):  
DN600 máx. 600 mm  
DN800 máx. 3000 mm  
Instalações mais profundas por encomenda

### Oleopator G-H

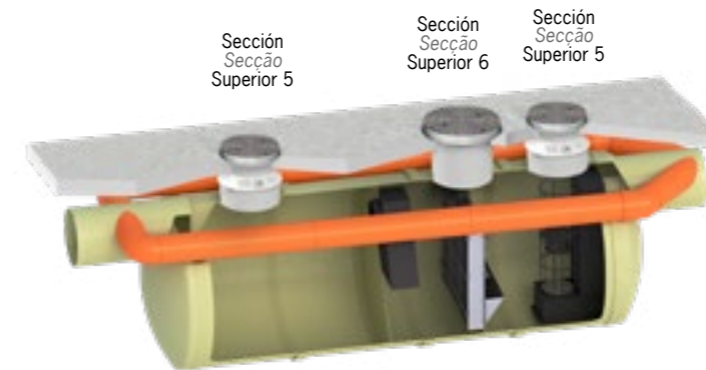


Sección  
Seção  
Superior 5

Sección  
Seção  
Superior 6

Sección  
Seção  
Superior 5

### Oleopator G-H

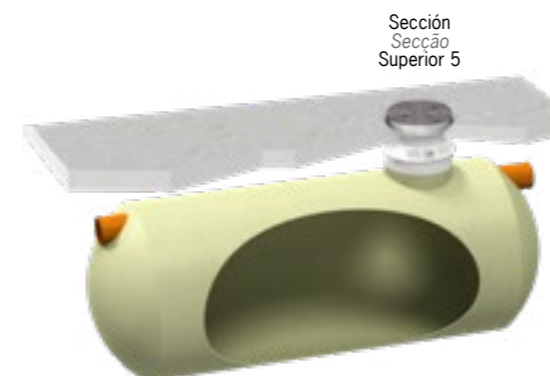


Sección  
Seção  
Superior 5

Sección  
Seção  
Superior 6

Sección  
Seção  
Superior 5

### Oleopator G-H



Sección  
Seção  
Superior 5

### Sección Superior Seção Superior

**Sección · Seção 5**  
■ Clas. D400  
■ Tapa · Tampa DN 600

**Sección · Seção 6**  
■ Clas. D400  
■ Tapa · Tampa DN 800

Altura total del registro (Según EN 476):  
DN600 máx. 600 mm  
DN800 máx. 3000 mm  
Instalaciones más profundas por encargo

Altura total do registo (de acordo com EN 476):  
DN600 máx. 600 mm  
DN800 máx. 3000 mm  
Instalações mais profundas por encomenda

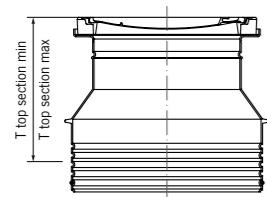


## Secciones Superiores Tipo G Secções Superiores Tipo G

### Sección sup. 1 A15/DN600 Secção sup. 1 A15/DN600

- Clase de carga A15 según EN 124
- Tapa BEGU
- Apertura Ø 600 mm
- Tapa sellada a prueba de olores
- Tubo ascendente de polietileno

- Classe de carga A15 de acordo com EN 124
- Tampa BEGU
- Abertura Ø 600 mm
- Tampa selada à prova de cheiro
- Tubo ascendente de polietileno

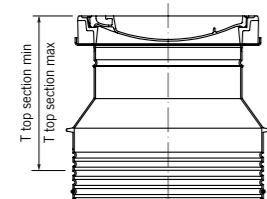


T Max-Min (mm)	Tapa · Tampa Ø (mm)	Peso (Kg)	Cód. Art.	PVP €
520 - 640	Ø 600	97	33013411	857,01
520 - 1690	Ø 600	113	33013413	1110,99

### Sección sup. 2 B125/DN600 Secção sup. 2 B125/DN600

- Clase de carga B125 según EN 124
- Tapa BEGU
- Apertura Ø 600 mm
- Tapa sellada a prueba de olores
- Tubo ascendente de polietileno

- Classe de carga B125 de acordo com EN 124
- Tampa BEGU
- Abertura Ø 600 mm
- Tampa selada à prova de cheiro
- Tubo ascendente de polietileno

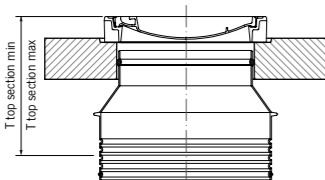


T Max-Min (mm)	Tapa · Tampa Ø (mm)	Peso (Kg)	Cód. Art.	PVP €
550 - 670	Ø 600	115	00150211	922,90
550 - 1720	Ø 600	134	00150212	1051,30

### Sección sup. 3 D400/DN600 Secção sup. 3 D400/DN600

- Clase de carga D400 según EN 124
- Tapa BEGU
- Apertura Ø 600 mm
- Tapa sellada a prueba de olores
- Tubo ascendente de polietileno
- Opción de tapa de distribución de carga de hormigón

- Classe de carga D400 de acordo com EN 124
- Tampa BEGU
- Abertura Ø 600 mm
- Tampa selada à prova de cheiro
- Tubo ascendente de polietileno
- Opção de tampa de distribuição de carga de betão



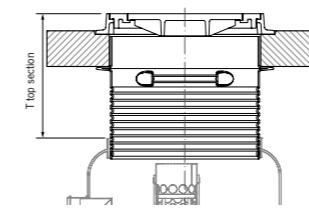
T Max-Min (mm)	Tapa · Tampa Ø (mm)	Peso (Kg)	Cód. Art.	PVP €
550 - 1730*	Ø 600	104	00150213	1092,84
550 - 1730	Ø 600	824	00150214	2321,53

\*Sin placa de distribución de carga · Sem placa de distribuição de carga

### Sección sup. 4 D400/DN800 Secção sup. 4 D400/DN800

- Clase de carga D400 según EN 124
- Tapa de hierro fundido
- Apertura Ø 800 mm
- Tubo ascendente de polietileno
- Opción de tapa de distribución de carga de hormigón

- Classe de carga D400 de acordo com EN 124
- Tampa do ferro fundido
- Abertura Ø 800 mm
- Tubo ascendente de polietileno
- Opção de tampa de distribuição de carga de betão



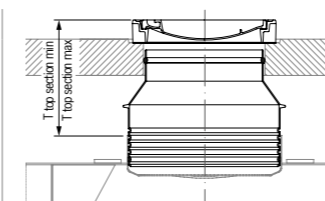
T Max-Min (mm)	Tapa · Tampa Ø (mm)	Peso (Kg)	Cód. Art.	PVP €
505 - 715	Ø 800	1161	00418951	3781,07
500 - 1645	Ø 800	1194	00418906	4414,91
525 - 735*	Ø 800	261	00418950	2861,11
500 - 1645*	Ø 800	272	00418905	3622,60

\*Sin placa de distribución de carga · Sem placa de distribuição de carga

### Sección sup. 5 D400/DN600 Secção sup. 5 D400/DN600

- Clase de carga B125 y D400 según EN 124
- Tapa BEGU
- Apertura Ø 600 mm
- Tubo ascendente de polietileno
- Opción de tapa de distribución de carga de hormigón

- Classe de carga B125 e D400 de acordo com EN 124
- Tampa BEGU
- Abertura Ø 600 mm
- Tubo ascendente de polietileno
- Opção de tampa de distribuição de carga de betão



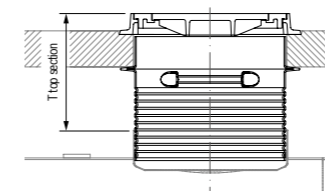
T Max-Min (mm)	Tapa · Tampa Ø (mm)	Peso (Kg)	Cód. Art.	PVP €
550 - 1730*	Ø 600	198	00150214	2321,53

\*Sin placa de distribución de carga · Sem placa de distribuição de carga

### Sección sup. 6 D400/DN800 Secção sup. 6 D400/DN800

- Clase de carga B125 y D400 según EN 124
- Tapa de hierro fundido
- Apertura Ø 800 mm
- Tubo ascendente de polietileno
- Opción de tapa de distribución de carga de hormigón

- Classe de carga B125 e D400 de acordo com EN 124
- Tampa do ferro fundido
- Abertura Ø 800 mm
- Tubo ascendente de polietileno
- Opção de tampa de distribuição de carga de betão












T Max-Min (mm)	Tapa · Tampa Ø (mm)	Peso (Kg)	Cód. Art.	PVP €
525 - 735*	Ø 800	261	00418950	2861,11
500 - 1645*	Ø 800	272	00418905	3622,60

\*Sin placa de distribución de carga · Sem placa de distribuição de carga



## Accesorios Tipo G/G-H

Descripción · Descrição	Ent./Sal. DN/OD (mm)	Cód. Art.	PVP €
 <p><b>Arqueta de muestra plástico reforzado (diámetro = 728 mm)</b> para instalación a nivel del suelo aguas abajo de un separador de grasa. Depósito de plástico reforzado. Construcción de una pieza.  <b>Caixa de amostra, plástico reforçado (diámetro = 728 mm)</b> para a instalação de superfície a jusante de um separador de gorduras. Depósito de plástico reforçado com fibra de vidro. Construção de uma peça.</p>	DN 160	01290001	1804,29
	DN 200	01290101	1828,43
	DN 250	01290201	1852,14
	DN 315	01290301	1895,06
	DN 400	01290401	1961,65
 <p><b>Sección superior B125/DN450 para Unidad de muestra</b>        Clase de carga B 125 según EN 124. Cubierta de hierro fundido / D 450. Abertura transparente Ø 450 mm. Cubierta a prueba de olores sellada. Tubo de elevación de polietileno. Peso: 126 Kg. T máx./min. 205-880mm (Sin placa de distribución de carga)  <b>Seção superior B125/DN450 para Unidade de amostra</b>        Classe de carga B 125 de acordo com EN 124. Tampa de ferro fundido / D 450. Abertura desimpedida Ø 450 mm. Cubra a prova de odores selada. Levantando tubo de polietileno. Peso: 126 Kg. T máx./min. 205-880mm (Sem placa de distribuição de carga)</p>		01290801	1937,97
 <p><b>Sección superior D400/DN450 para Unidad de muestra</b>        Clase de carga D 400 según EN 124. Cubierta de hierro fundido / D 450. Abertura transparente Ø 450 mm. Cubierta a prueba de olores sellada. Tubo de elevación de polietileno. Placa de distribución de hormigón. Peso: 556 Kg. T máx./min. 205-880mm  <b>Seção superior D400/DN450 para Unidade de amostra</b>        Classe de carga D 400 de acordo com EN 124. Cobertura em ferro fundido / D 450. Abertura nítida Ø 450 mm. Cubra a prova de odores selada. Levantando tubo de polietileno. Placa de concreto de distribuição. Peso: 556 Kg. T máx./min. 205-880mm</p>		01290901	3106,99
 <p><b>Extensión de polietileno</b> para arqueta de muestra para instalación con mayor profundidad. Altura de la extensión de 100 a 650 mm. Se puede acortar a intervalos de 45 mm si se corta en las marcas respectivas.  <b>Peça de extensão de polietileno</b> para caixa de amostra para instalação numa posição mais profunda. Altura de extensão de 100 a 650 mm. Pode ser encurtada em intervalos de 45 mm, através do corte nas marcações de corte.</p>		33001300	433,07
 <p><b>ACO Belt 75 SS (7,5m)</b>        Correa: poliéster. Tensor y ganchos: acero inoxidable.  <b>ACO Belt 75 SS (7,5m)</b>        Correia: poliéster. Tensor e ganchos: aço inoxidável.</p>		02565225	294,91
<p><b>ACO Belt 120 SS (12m)</b>        Correa: poliéster. Tensor y ganchos: acero inoxidable.  <b>ACO Belt 120 SS (12m)</b>        Correia: poliéster. Tensor e ganchos: aço inoxidável.</p>		02565270	309,88

Descripción · Descrição	Modelo	Cód. Art.	PVP €
 <p><b>Sistema de alarma Procurat TS-3</b>        Sensor de nivel de hidrocarburos, altura de agua y altura de Lodos  <b>Sistema de alarme Procurat TS-3</b>        Sensor de nivel de hidrocarbonetos, altura de água e altura de lamas</p>		00191103	3173,74
 <p><b>Sistema de alarma Procurat TS-2</b>        Sensor de nivel de hidrocarburos, altura de agua  <b>Sistema de alarme Procurat TS-2</b>        Sensor de nivel de hidrocarbonetos, altura de água</p>		00191102	1881,01
 <p><b>Sistema de alarma Procurat TS-1</b>        Sensor de nivel de hidrocarburos  <b>Sistema de alarme Procurat TS-1</b>        Sensor de nivel de hidrocarbonetos</p>		00191101	1734,13
 <p><b>Módulo GSM</b> independiente de la red, alarma óptica y acústica, transmisión de la alarma por SMS a un teléfono móvil, tipo de protección IP54 (con conector de antena montado IP44)  <b>Módulo GSM</b> Aviso de alarme óptico e acústico, independente da rede, encaminhamento do alarme por SMS no telemóvel, tipo de proteção IP54 (com ficha de antena mont. IP44).</p>		01504694	1547,04



## Oleopator C-FST NS 1,5-50

Separador de hidrocarburos con decantador  
*Separador de hidrocarbonetos com decantador*

Tallas nominales · *Grandezas nominais* 1-50 l/s



### Ventajas de ACO:

- Separador de hidrocarburos para Clase I (5ppm) según UNE EN-858.
- Diseño vertical fabricado en hormigón armado.
- Tallas nominales adicionales y varios volúmenes de decantación disponibles.
- Con filtro coalescente y sistema de cierre automático vía boya tarada a 0,9 g/cm<sup>3</sup>, fácilmente extraíbles y con posibilidad de ajuste según densidad aceite.
- Com dispositivo deflector en la entrada y salida sifónica. Partes internas fabricadas en acero inoxidable y PEHD.
- Sección superior ajustable según profundidad de instalación, para clases de carga D400.
- De directa y fácil instalación. Ideal para situaciones de antiflotabilidad y capas freáticas altas.

### Vantagens da ACO:

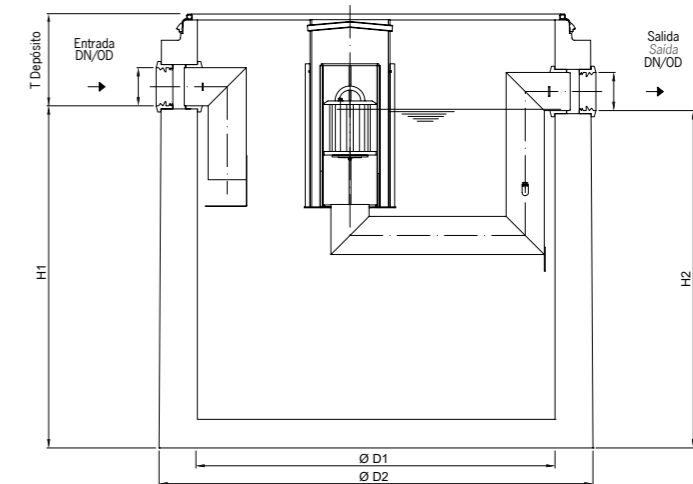
- Separador de hidrocarbonetos para Classe I (5 ppm) de acordo com UNE EN-858.
- Desenho vertical fabricado em betão armado
- Grandezas nominais adicionais e vários volumes de decantação disponíveis.
- Com filtro coalescente e sistema de fecho automático via bóia tarada a 0,9 g /cm<sup>3</sup>, facilmente removíveis e com possibilidade de ajuste de acordo com a densidade do óleo.
- Com dispositivo defletor na entrada e saída sifónica. Peças internas fabricadas em aço inoxidável e PEAD (segundo modelo).
- Seção superior ajustável de acordo com a profundidade de instalação, para classes de carga D400.
- De instalação direta e fácil. Ideal para situações de anti flutuabilidade e altos lençóis freáticos.

### Modelo

Tamaño nominal Tamanho nominal	Entrada/Salida Entrada/Saída DN/OD (mm)	Capacidad · Capacidade			Peso parte inferior (kg)	Cod. Artículo Artigo	PVP €
		Decantador (l)	Tanque de hidrocarb. (l)	Total (l)			
NS 1.5	110	150	163	500	1468	00722100	<b>3751,49</b>
		300	163	750	1765	00722101	<b>3955,59</b>
NS 3	110	600	163	930	2279	00722103	<b>4400,23</b>
		400	160	740	1769	00722105	<b>4932,34</b>
NS 4	160	600	160	910	2287	00722110	<b>4946,92</b>
		1200	236	1530	2888	00722112	<b>5154,65</b>
NS 6	160	1800	576	2650	4397	00722113	<b>6300,75</b>
		2500	576	3240	4219	00722114	<b>7066,12</b>
NS 8	160	5000	1272	6480	6943	00722115	<b>8610,06</b>
		800	273	1520	3862	00722116	<b>6111,23</b>
NS 8	160	1600	576	2300	3995	00722117	<b>6421,04</b>
		2400	576	3240	4220	00722119	<b>7026,04</b>
NS 10	160	1000	273	1520	2889	00722118	<b>5398,86</b>
		2000	576	2700	4398	00722120	<b>6103,94</b>
NS 10	160	2500	576	3240	4220	00722121	<b>6945,86</b>
		3000	576	3790	4776	00722122	<b>7157,25</b>
NS 15	200	5000	1272	6480	6944	00722123	<b>8810,50</b>
		1500	464	2440	4405	00722124	<b>7131,72</b>
NS 15	160	3000	1163	4620	4783	00722125	<b>7835,15</b>
		200	5000	6970	7152	00722126	<b>9878,39</b>
NS 20	200	2000	594	3200	4243	00722127	<b>8086,61</b>
		4000	1163	5630	6322	00722128	<b>9594,11</b>
NS 20	200	5000	1163	6970	7153	00722129	<b>9816,41</b>
		6000	1163	7730	7759	00722130	<b>10720,28</b>
NS 30	250	3000	1513	5815	6690	00722131	<b>11594,98</b>
		5000	1513	7600	7799	00722132	<b>11485,64</b>
NS 30	250	6000	1513	8460	8503	00722133	<b>12400,46</b>
		4000	1350	8780	7806	00722134	<b>12199,99</b>
NS 40	315	5000	1350	9520	8006	00722135	<b>13617,76</b>
		NS 50	315	5000	9520	8006	00722136

■ Consultar para tallas nominales superiores. · *Consultar para grandezas nominais superiores*

### Esquema de dimensiones Diagrama de Dimensões



### Dimensiones Dimensões

Tamaño nominal Tamanho nominal	Cod. Artículo Artigo	Dimensiones · Dimensões					T <sub>Depósito</sub> (mm)	Extensión versión 1 Extensão versão 1 Cod. Art.	Extensión versión 2 Extensão versão 2 Cod. Art.	T <sub>máx.</sub> (mm)
		H <sub>1</sub> (mm)	H <sub>2</sub> (mm)	D <sub>1</sub> (mm)	D <sub>2</sub> (mm)					
NS 1.5	00722100	790	770	1000	1270	375	00728000	-	5360	
NS 3	00722101	1120	1100	1000	1270	365	00728000	-	5350	
	00722103	1360	1340	1000	1270	400	00728000	-	5385	
NS 4	00722105	1095	1075	1000	1270	390	00728000	-	5375	
	00722110	1335	1315	1000	1270	425	00728000	-	5410	
NS 6	00722112	1520	1500	1200	1475	355	00728007	00728213	5340	
	00722113	1640	1620	1500	1820	370	00728012	00728209	5355	
NS 6	00722114	2005	1985	1500	1740	380	00728012	00728209	5365	
	00722115	1925	1905	2200	2440	400	00728026	00728214	5385	
NS 8	00722116	1150	1130	1500	1740	415	00728012	00728209	5400	
	00722117	1440	1420	1500	1820	370	00728012	00728209	5355	
NS 8	00722119	2005	1985	1500	1740	380	00728012	00728209	5365	
	00722118	1520	1500	1200	1475	355	00728007	00728213	5340	
NS 10	00722120	1675	1655	1500	1820	335	00728012	00728209	5320	
	00722121	2005	1985	1500	1740	380	00728012	00728209	5365	
NS 10	00722122	2340	2320	1500	1740	375	00728012	00728209	5360	
	00722123	1925	1905	2200	2440	400	00728026	00728214	5385	
NS 15	00722124	1620	1600	1500	1820	390	00728013	00728224	5375	
	00722125	2270	2250	1500	1740	445	00728013	00728224	5430	
NS 15	00722126	2055	2035	2200	2440	400	00728027	00728226	5385	
	00722127	1980	1960	1500	1740	405	00728012	00728209	5390	
NS 20	00722128	1700	1680	2200	2440	355	00728027	00728214	5340	
	00722129	2055	2035	2200	2440	400	00728027	00728214	5385	
NS 20	00722130	2255	2235	2200	2440	460	00728027	00728214	5445	
	00722131	1760	1740	2200	2440	430	00728026	00728214	5415	
NS 30	00722132	2230	2210	2200	2440	485	00728026	00728214	5470	
	00722133	2440	2420	2200	2440	455	00728026	00728214	5440	
NS 40	00722134	2130	2110	2200	2440	585	00728028	00728222	5570	
	00722135	2305	2285	2200	2440	540	00728028	00728222	5525	
NS 50	00722136	2305	2285	2200	2440	540	00728028	00728222	5525	

Nota: T<sub>depósito</sub> + T<sub>extensión</sub> = T<sub>total</sub>

La dimensión T puede adaptarse a la profundidad de entrada del cliente mediante extensiones.

<sup>1)</sup> Nota: 450 litros de capacidad mínima de almacenamiento de hidrocarburos según la normativa de depósitos VAWs.

Nota: T<sub>depósito</sub> + T<sub>extensão</sub> = T<sub>total</sub>

A dimensão T pode ser adaptada à profundidade da entrada do cliente através de peças de extensão.

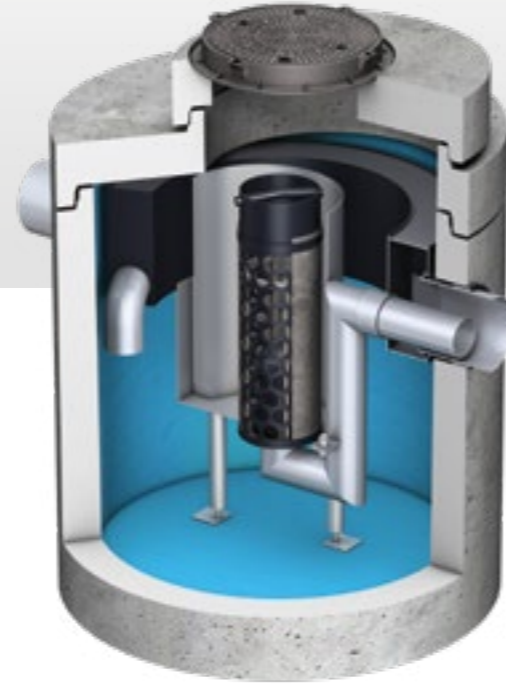
<sup>1)</sup> Nota: 450 litros de capacidade mínima de armazenamento de hidrocarbonetos de acordo com a regulamentação de depósitos VAWs



## Oleopator-Bypass C-FST

Separador de hidrocarburos con decantador y bypass  
Separador de hidrocarbonetos com decantador e bypass

Tallas nominales · Grandezas nominais **6/60 · 30/300 l/s**



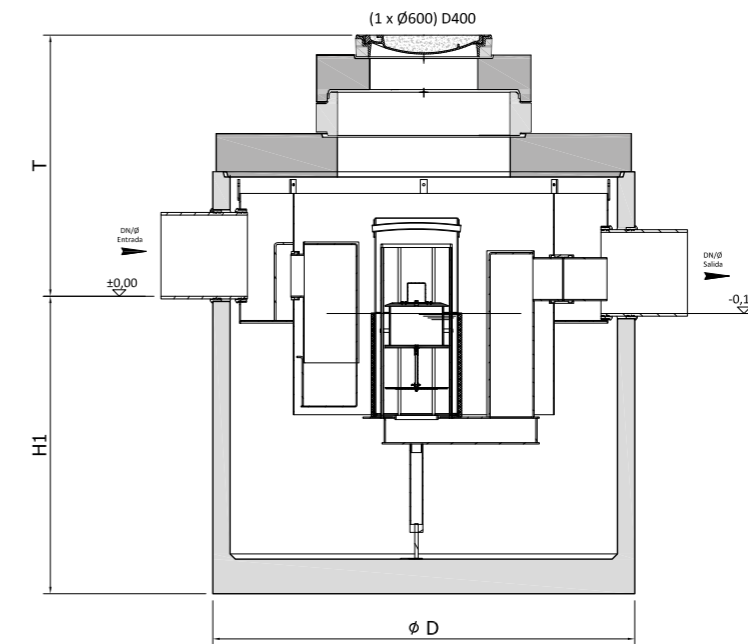
### Ventajas de ACO:

- Separador de hidrocarburos con bypass integrado para Clase I (5ppm) según UNE EN-858.
- Diseño vertical fabricado en hormigón armado.
- Sistema de bypass integrado y varios volúmenes de decantación disponibles.
- Con filtro coalescente y sistema de cierre automático vía boya tarada a 0,9 g/cm<sup>3</sup>, fácilmente extraíbles y con posibilidad de ajuste según densidad aceite.
- Con dispositivo deflector en la entrada y salida sifónica. Partes internas fabricadas en acero inoxidable y PEAD.
- Sección superior ajustable según profundidad de instalación, para clases de carga D400.
- De directa y fácil instalación. Ideal para situaciones de anti flutuabilidad y capas freáticas altas.

### Vantagens da ACO:

- Separador de hidrocarbonetos com bypass integrado para Classe I (5 ppm) de acordo com UNE EN-858.
- Desenho vertical fabricado em betão armado
- Sistema de bypass integrado e vários volumes de decantação disponíveis.
- Com filtro coalescente e sistema de fecho automático via bóia tarada a 0,9 g/cm<sup>3</sup>, facilmente removíveis e com possibilidade de ajuste de acordo com a densidade do óleo.
- Com dispositivo defletor na entrada e saída sifónica. Peças internas fabricadas em aço inoxidável e PEAD (segundo modelo).
- Seção superior ajustável de acordo com a profundidade de instalação, para classes de carga D400.
- De instalação direta e fácil. Ideal para situações de anti flutuabilidade e altos lençóis freáticos.

### Esquema de dimensiones Diagrama de Dimensões



### Modelo

Tamaño nominal Tamanho nominal	Entrada/Salida Entrada/Saída DN/OD (mm)	Caudal máx. (l/s)	Capacidad · Capacidade			Peso Total (kg)	Cod. Artículo Artigo	PVP €
			Decantador (l)	Tanque de hidrocarb. (l)	Total (l)			
NS 6/60	DN300/Ø315	60	1200	185	1810	6470	00744576	<b>12860,28</b>
	DN300/Ø315	80	1200	185	1810	6470	00744575	<b>13000,89</b>
NS 8/80	DN300/Ø315	80	1600	185	2330	6700	00744574	<b>13162,87</b>
	DN400/Ø400	100	1000	185	1760	6470	00744573	<b>13596,49</b>
NS 10/100	DN400/Ø400	100	2000	185	2790	7100	00744572	<b>14256,15</b>
	DN400/Ø400	150	1500	460	3130	8700	00744567	<b>20107,01</b>
NS 15/150	DN400/Ø400	150	3000	460	4630	9350	00744570	<b>21848,44</b>
	DN400/Ø400	200	2000	590	4500	9350	00744566	<b>21859,35</b>
NS 20/200	DN400/Ø400	200	4000	590	6620	11000	00744569	<b>23086,84</b>
	DN500/Ø500	300	3000	634	5420	10550	00744565	<b>24163,10</b>

■ Consultar para tallas nominales superiores. · Consultar para grandezas nominais superiores

### Dimensiones Dimensões

Cod. Artículo Artigo	Entrada/Salida Entrada/Saída DN/OD (mm)	Dimensiones · Dimensões			
		D (mm)	H <sub>1</sub> (mm)	T <sub>min</sub> (mm)	T <sub>máx</sub> (mm)
00744576	DN300/Ø315	1800	1240	1155	5550
00744575	DN300/Ø315	1800	1240	1155	5550
00744574	DN300/Ø315	1800	1530	1155	5550
00744573	DN400/Ø400	1800	1210	1185	5580
00744572	DN400/Ø400	1800	1790	1185	5580
00744567	DN400/Ø400	2440	1085	1330	5695
00744570	DN400/Ø400	2440	1480	1330	5695
00744566	DN400/Ø400	2440	1400	1530	5775
00744569	DN400/Ø400	2440	1955	1639	5720
00744565	DN500/Ø500	2440	1720	1510	5720

## Oleopator C-NST NS 1,5-100

Separador de hidrocarburos sin decantador  
Separador de hidrocarbonetos sem decantador

Tallas nominales · Grandezas nominais **1,5-100 l/s**



### Ventajas de ACO:

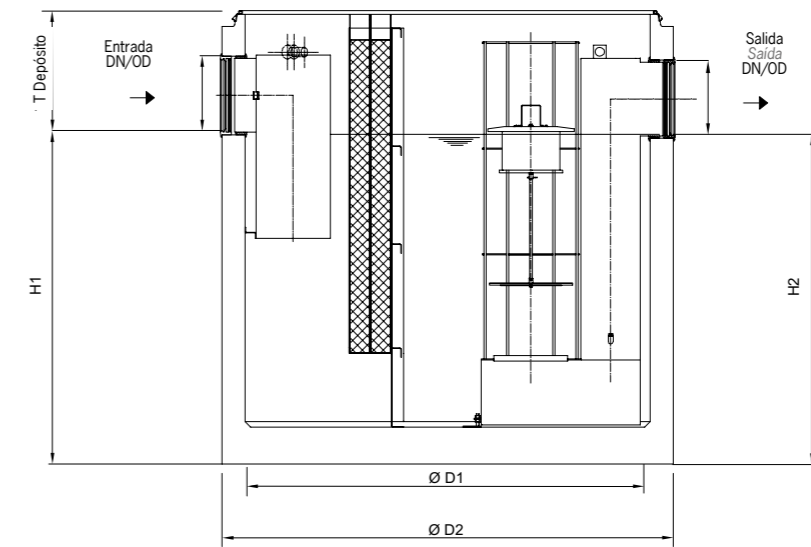
- Separador de hidrocarburos sin decantador de lodos, para Clase I (5ppm) según UNE EN-858.
- Diseño vertical fabricado en hormigón armado.
- No dispone de decantador de lodos integrado, requiere decantador previo a separador.
- Con filtro coalescente y sistema de cierre automático vía boya tarada a 0,9 g/cm<sup>3</sup>, fácilmente extraíbles y con posibilidad de ajuste según densidad aceite.
- Con dispositivo deflector en la entrada y salida sifónica. Partes internas fabricadas en acero inoxidable y PEHD.
- Sección superior ajustable según profundidad de instalación, para clases de carga D400.
- De directa y fácil instalación. Ideal para situaciones de antiflotabilidad y capas freáticas altas.

### Vantagens da ACO:

- Separador de hidrocarbonetos sem decantador de lamas para Classe I (5 ppm) de acordo com UNE EN-858.
- Desenho vertical fabricado em betão armado
- Não há decantador de lamas integrado, o decantador é necessário antes do separador.
- Com filtro coalescente e sistema de fecho automático via bóia tarada a 0,9 g /cm<sup>3</sup>, facilmente removíveis e com possibilidade de ajuste de acordo com a densidade do óleo.
- Com dispositivo defletor na entrada e saída sifónica. Com peças internas fabricadas em aço inoxidável e PEAD (segundo modelo).
- Seção superior ajustável de acordo com a profundidade de instalação, para classes de carga D400.
- De instalação direta e fácil. Ideal para situações de anti flutuabilidade e altos lençóis freáticos.

La figura se refiere a tamaños nominales de 65 a 100.  
A figura refere-se a tamanhos nominais de 65 a 100.

### Esquema de dimensões Diagrama de Dimensões



### Modelo

Tamaño nominal Tamanho nominal	Entrada/Salida Entrada/Saída DN/OD (mm)	Capacid.		Peso (kg)	Cod. Artículo Artigo	PVP €
		Tanque de hidrocarb. (l)	Total (l)			
NS 1.5-3	110	163	450	1468	00722300	4487,70
NS 4-6	160	160	470	1481	00722301	4593,38
NS 8-10	160	185	470	1482	00722302	5449,88
NS 15	200	464	1550	3870	00722303	6953,15
NS 20	250	594	1550	3879	00722304	7106,23
NS 30	315	654	1520	3902	00722305	9825,11
NS 40	315	1350	3760	5867	00722306	12203,65
NS 50	315	1350	3760	5867	00722307	14011,38
NS 65	315	1674	4600	6521	00722308	19117,47
NS 80	400	2216	6050	7445	00722309	22663,70
NS 100	400	2216	7370	8305	00722310	24362,09

■ Consultar para tallas nominales superiores. · Consultar para grandezas nominais superiores

### Dimensiones Dimensões

Tamaño nominal Tamanho nominal	Cod. Artículo Artigo	Dimensiones · Dimensões					T <sub>Depósito</sub> (mm)	Extensión versión 1 Extensão versão 1 Cod. Art.	Extensión versión 2 Extensão versão 2 Cod. Art.	T <sub>máx.</sub> (mm)
		H <sub>1</sub> (mm)	H <sub>2</sub> (mm)	D <sub>1</sub> (mm)	D <sub>2</sub> (mm)	T <sub>Depósito</sub> (mm)				
NS 1.5-3	00722300	785	765	1000	1270	375	00728000	-	5375	
NS 4-6	00722301	785	765	1000	1270	380	00728000	-	5380	
NS 8-10	00722302	785	765	1000	1270	380	00728000	-	5380	
NS 15	00722303	1105	1085	1500	1740	460	00728013	00728209	5460	
NS 20	00722304	1105	1085	1500	1740	460	00728013	00728209	5460	
NS 30	00722305	1080	1060	1500	1740	485	00728019	00728230	5485	
NS 40	00722306	1210	1190	2200	2440	585	00728028	00728222	5585	
NS 50	00722307	1210	1190	2200	2440	585	00728028	00728222	5625	
NS 65	00722308	1430	1410	2200	2440	625	00728036	-	5625	
NS 80	00722309	1810	1790	2200	2440	645	00728036	-	5645	
NS 100	00722310	2160	2140	2200	2440	685	00728036	-	5685	



## Decantador Tipo C 700-10000

Decantador de lodos - depósito  
Decantador de lamas - depósito

Capacidad · Capacidade **700-10.000 l**



### Ventajas de ACO:

- Tanque decantador de lodos para instalación enterrada.
- Diseño vertical fabricado en hormigón armado (PEHD).
- Varios volúmenes y diámetros de tubería disponibles.
- Tuberías de conexión y partes internas fabricadas en acero inoxidable.
- Sección superior ajustable según profundidad de instalación, para clase de carga D400.
- De instalación directa. Ideal para situaciones de antiflotabilidad y capas freáticas altas.

### Vantagens da ACO:

- Tanque decantador de lamas para instalação enterrada
- Desenho vertical fabricado em betão armado
- Vários volumes e diâmetros de tubos disponíveis.
- Tubos de conexão e peças internas fabricadas em aço inoxidável.
- Seção superior ajustável de acordo com a profundidade de instalação, para classes de carga D400.
- De instalação direta e fácil. Ideal para situações de anti flutuabilidade e altos lençóis freáticos.

### Modelo

Tipo	Entrada/Salida DN/OD (mm)	Capacid. Decantador (l)	Peso parte inferior (kg)	Cod. Artículo Artigo	PVP €
C 700	110	700	1759	00725200	<b>3060,47</b>
	160	700	1756	00725201	<b>3036,80</b>
C 900	110	900	2275	00725202	<b>3209,38</b>
	160	900	2272	00725203	<b>3185,71</b>
C 1500	110	1500	2878	00725204	<b>3574,88</b>
	160	1500	2875	00725205	<b>3530,91</b>
C 2000	200	2000	3981	00725206	<b>4354,84</b>
C 2500	160	2500	4384	00725207	<b>4422,53</b>
	160	3000	4206	00725208	<b>5028,33</b>
C 3000	200	3000	4206	00725209	<b>5038,47</b>
	250	3000	4208	00725210	<b>5055,21</b>
C 5000	160	5000	6305	00725211	<b>6143,84</b>
	200	5000	6305	00725212	<b>6005,10</b>
	250	5000	6307	00725213	<b>6214,92</b>
	315	5000	6308	00725214	<b>6313,05</b>
C 6000	315	5000	6308	00725215	<b>6536,41</b>
	200	6000	6626	00725221	<b>6431,52</b>
C 6500	250	6000	6620	00725222	<b>6492,43</b>
	400	6500	7427	00725223	<b>6962,83</b>
C 8000	315	8000	7907	00725224	<b>7108,37</b>
	400	8000	7944	00725225	<b>7199,73</b>
C 10000	160	10000	7953	00725226	<b>8792,29</b>
	200	10000	7960	00725227	<b>9204,12</b>
	250	10000	7974	00725228	<b>9710,73</b>
	315	10000	8505	00725229	<b>11113,89</b>

■ Consultar para tallas nominales superiores. · Consultar para grandezas nominais superiores

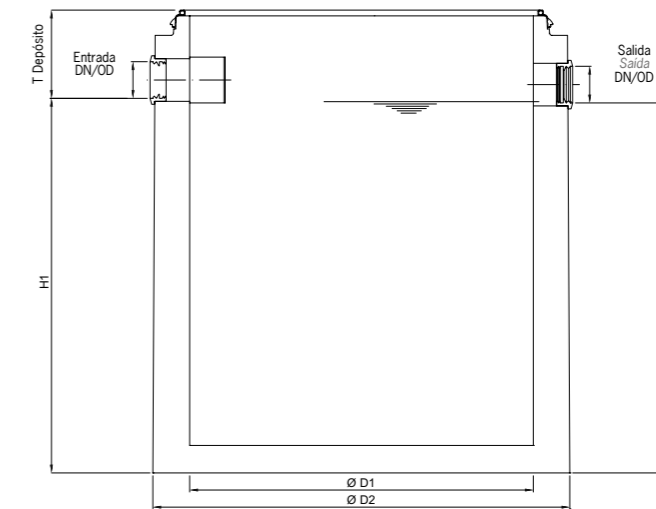
Nota:  $T_{\text{depósito}} + T_{\text{extensión}} = T_{\text{total}}$

El tamaño **T** puede ajustarse a la profundidad de entrada que requiera el cliente mediante las piezas de extensión.

Nota:  $T_{\text{depósito}} + T_{\text{extensão}} = T_{\text{total}}$

O tamanho **T** pode ser ajustado à profundidade de entrada exigida pelo cliente através de peças de prolongamento.

### Esquema de dimensiones Diagrama de Dimensões



### Dimensiones Dimensões

Tipo	Cod. Artículo Artigo	Dimensiones · Dimensões					$T_{\text{Depósito}}$ (mm)	Extensión versión 1 Extensão versão 1 Cod. Art.	Extensión versión 2 Extensão versão 2 Cod. Art.	$T_{\text{máx.}}$ (mm)
		$H_1$ (mm)	$H_2$ (mm)	$D_1$ (mm)	$D_2$ (mm)					
C 700	00725200	1120	1100	1000	1270	365	00728000	-	5365	
	00725201	1095	1075	1000	1270	390	00728000	-	5390	
C 900	00725202	1360	1340	1000	1270	400	00728000	-	5400	
	00725203	1335	1315	1000	1270	425	00728000	-	5425	
C 1500	00725204	1480	1460	1200	1475	395	00728007	00728213	5395	
	00725205	1520	1500	1200	1475	355	00728007	00728213	5355	
C 2000	00725206	1415	1395	1500	1820	395	00728012	00728209	5395	
C 2500	00725207	1640	1620	1500	1820	370	00728012	00728209	5370	
	00725208	2005	1985	1500	1740	380	00728012	00728209	5380	
C 3000	00725209	1985	1965	1500	1740	400	00728012	00728209	5400	
	00725210	1930	1910	1500	1740	455	00728012	00728209	5455	
C 5000	00725211	1575	1555	2200	2450	480	00728026	00728214	5480	
	00725212	1555	1535	2200	2450	500	00728026	00728214	5500	
	00725213	1530	1510	2200	2450	525	00728026	00728214	5525	
	00725214	1500	1480	2200	2450	555	00728026	00728214	5555	
C 6000	00725215	1530	1480	2200	2450	525	00728026	00728214	5525	
	00725221	1785	1765	2200	2450	405	00728026	00728214	5405	
C 6500	00725222	1760	1740	2200	2450	430	00728026	00728214	5430	
	00725223	2000	1980	2200	2450	585	00728026	00728214	5585	
C 8000	00725224	2305	2285	2200	2450	540	00728026	00728214	5540	
	00725225	2265	2245	2200	2450	580	00728026	00728214	5580	
C 10000	00725226	2780	2760	2200	2450	65	00728045	00728220	5065	
	00725227	2785	2765	2200	2450	60	00728045	00728220	5060	
	00725228	2780	2765	2200	2450	65	00728045	00728220	5065	
	00725229	2780	2765	2200	2450	115	00728045	00728220	5115	

Nota:  $T_{\text{depósito}} + T_{\text{extensión}} = T_{\text{total}}$

El tamaño **T** puede ajustarse a la profundidad de entrada que requiera el cliente mediante las piezas de extensión.

<sup>1)</sup> Versión redondeada inc. distancia adicional

Nota:  $T_{\text{depósito}} + T_{\text{extensão}} = T_{\text{total}}$

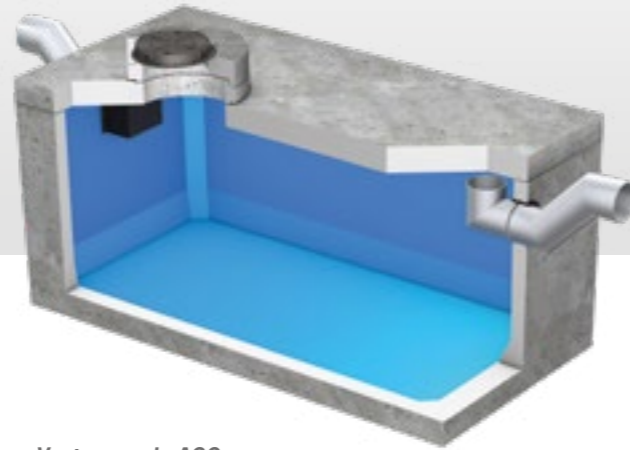
O tamanho **T** pode ser ajustado à profundidade de entrada exigida pelo cliente através de peças de prolongamento.

<sup>1)</sup> Versão arredondada inc. distância adicional

## Decantador Tipo PR 13-18

Decantador de lodos - depósito  
Decantador de lamas - depósito

Capacidad · Capacidade **13.000-18.000 l**



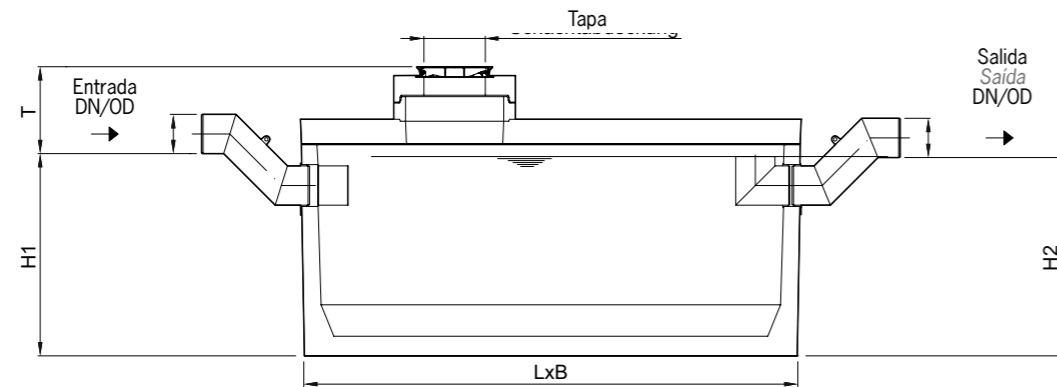
### Ventajas de ACO:

- Tanque decantador de lodos para instalación enterrada.
- Diseño horizontal-rectangular fabricado en hormigón armado (PEHD).
- Varios volúmenes y diámetros de tubería disponibles.
- Tuberías de conexión y partes internas fabricadas en acero inoxidable.
- Sección superior ajustable según profundidad de instalación, para clase de carga D400.
- De instalación directa. Ideal para situaciones de antiflotabilidad y capas freáticas altas.

### Vantagens da ACO:

- Tanque decantador de lamas para instalação enterrada
- Desenho horizontal-rectangular fabricado em betão armado
- Vários volumes e diâmetros de tubos disponíveis.
- Tubos de conexão e peças internas fabricadas em aço inoxidável.
- Seção superior ajustável de acordo com a profundidade de instalação, para classes de carga D400.
- De instalação direta e fácil. Ideal para situações de anti flutuabilidade e altos lençóis freáticos.

### Esquema de dimensiones Diagrama de Dimensões



### Modelo

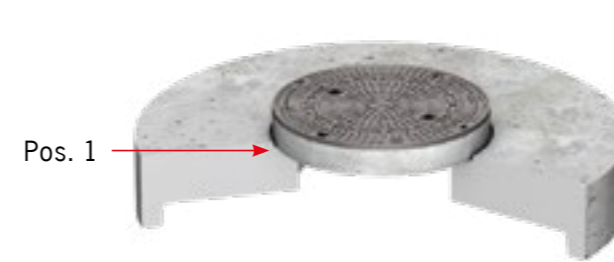
Tipo	Versión de Extensión Versão de Extensão	Entrada/Salida Entrada/Saída DN/OD (mm)	Capacidad Capacidade (l)	Para tamaño nominal	Peso		Cod. Artículo Artigo	PVP €
					Parte + pesada (kg)	Total (kg)		
PR 13	Ext.	315	13000	NS 65	19000	26800	00717201	<b>30449,26</b>
PR 18	Ext. 1	400	18000	NS 80 - NS 100	19000	26900	00717202	<b>37253,78</b>

■ Consultar para tallas nominales superiores. · Consultar para grandezas nominais superiores

### Dimensiones Dimensões

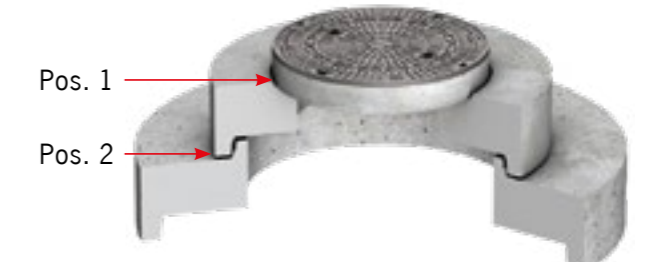
Tipo	Entrada/Salida Entrada/Saída DN/OD (mm)	Cod. Artículo Artigo	Tapa	Dimensiones · Dimensões					T <sub>máx.</sub> (mm)
				L (mm)	B (mm)	H <sub>1</sub> (mm)	H <sub>2</sub> (mm)	T (mm)	
PR 13	315	00717201	1 * anchura libre 600 largura disponível 600	5040	2440	1540	1520	1360	5610
PR 18	400	00717202	1 * anchura libre 600 largura disponível 600	5040	2440	2070	2030	875	5100

## Piezas de extensión de hormigón armado para Oleopator C-FST NS 1,5-50 Peças de extensão de betão armado para Oleopator C-FST NS 1,5-50



Pos. 1

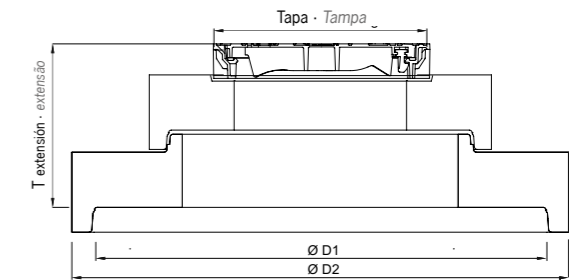
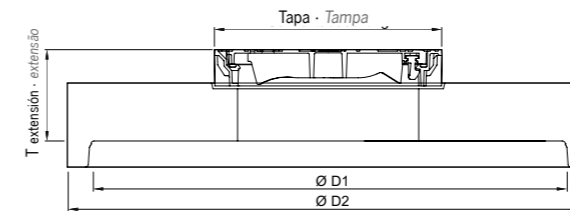
**Extensión versión 1 en forma de tapa**  
Extensão versão 1 em forma de tampa



Pos. 1

Pos. 2

**Extensión versión 2 en forma de transición con tapa**  
Extensão versão 2 em forma de transição com tampa



Dimensiones · Dimensões			Tapa · Tampa	Peso (kg)	Cod. Art.	PVP €
T (mm) extensión · extensão	D1 (mm)	D2 (mm)				
290	1000	1270	1 * anchura libre 600 largura disponível 600	535	00728000	<b>2377,45</b>
290	1200	1475	1 * anchura libre 600 largura disponível 600	808	00728007	<b>2581,55</b>
290	1500	1820	1 * anchura libre 600 largura disponível 600	1257	00728012	<b>3173,67</b>
290	1500	1820	1 * anchura libre 600 largura disponível 600	1254	00728013	<b>3173,67</b>
340	2200	2440	1 * anchura libre 600 largura disponível 600	2768	00728026	<b>4579,12</b>
340	2200	2440	1 * anchura libre 600 largura disponível 600	2768	00728027	<b>4269,31</b>
365	2200	2440	1 * anchura libre 600 largura disponível 600	2768	00728028	<b>4998,23</b>
635	1500	1820	1 * anchura libre 600 largura disponível 600	1575	00728209	<b>3888,01</b>
555	1200	1475	1 * anchura libre 600 largura disponível 600	966	00728210	<b>3427,10</b>
555	1200	1475	1 * anchura libre 600 largura disponível 600	966	00728213	<b>3419,81</b>
685	2200	2440	1 * anchura libre 600 largura disponível 600	3049	00728214	<b>5067,49</b>
710	2200	2440	1 * anchura libre 600 largura disponível 600	2998	00728222	<b>5840,15</b>
635	1500	1820	1 * anchura libre 600 largura disponível 600	1575	00728224	<b>4037,46</b>
685	2200	2440	1 * anchura libre 600 largura disponível 600	3049	00728226	<b>5085,70</b>

Nota: T<sub>depósito</sub> + T<sub>extensión</sub> = T<sub>total</sub>

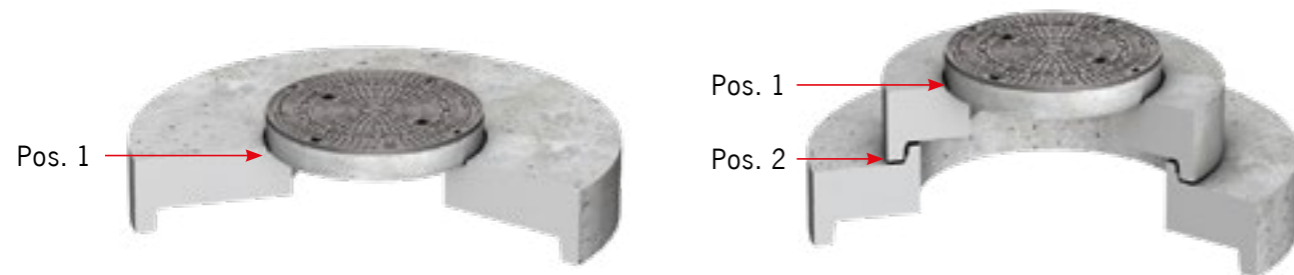
El tamaño T puede ajustarse a la profundidad de entrada que requiera el cliente mediante las piezas de extensión.

Nota: T<sub>depósito</sub> + T<sub>extensão</sub> = T<sub>total</sub>

O tamanho T pode ser ajustado à profundidade de entrada exigida pelo cliente através de peças de prolongamento.

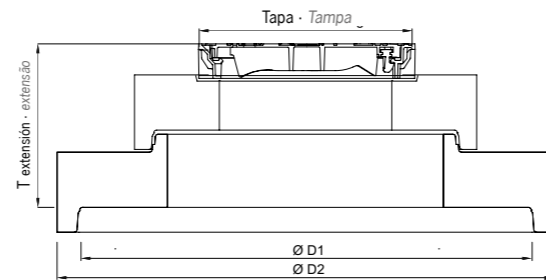
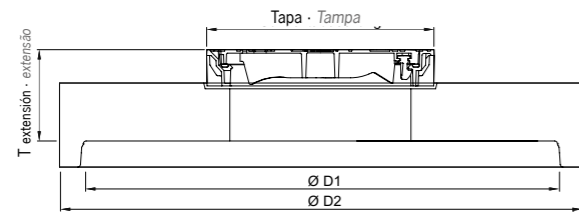


**Piezas de extensión de hormigón armado para Oleopator C-NST NS 1,5-100**  
*Peças de extensão de betão armado para Oleopator C-NST NS 1,5-100*



**Extensión versión 1 en forma de tapa**  
*Extensão versão 1 em forma de tampa*

**Extensión versión 2 en forma de transición con tapa**  
*Extensão versão 2 em forma de transição com tampa*



	Dimensiones · Dimensões			Tapa · Tampa	Peso (kg)	Cod. Art.	PVP €
	T (mm) extensión · extensão	D1 (mm)	D2 (mm)				
	290	1000	1270	1 * anchura libre 600 largura disponível 600	535	00728000	<b>2377,45</b>
	290	1500	1740	1 * anchura libre 600 largura disponível 600	1257	00728013	<b>3173,67</b>
	315	1500	1740	1 * anchura libre 600 largura disponível 600	1257	00728019	<b>3931,75</b>
	365	2200	2440	1 * anchura libre 600 largura disponível 600	2507	00728028	<b>4998,23</b>
	365	2200	2440	1 * anchura libre 600 largura disponível 600 2 * anchura libre 800 largura disponível 800	2811	00728036	<b>7472,94</b>

	Dimensiones · Dimensões			Tapa · Tampa	Peso (kg)	Cod. Art.	PVP €
	T (mm) extensión · extensão	D1 (mm)	D2 (mm)				
	635	1500	1740	1 * anchura libre 600 largura disponível 600	1575	00728209	<b>3888,01</b>
	660	1500	1740	1 * anchura libre 600 largura disponível 600	1575	00728230	<b>4660,67</b>
	710	2200	2440	1 * anchura libre 800 largura disponível 800	2998	00728222	<b>5840,15</b>

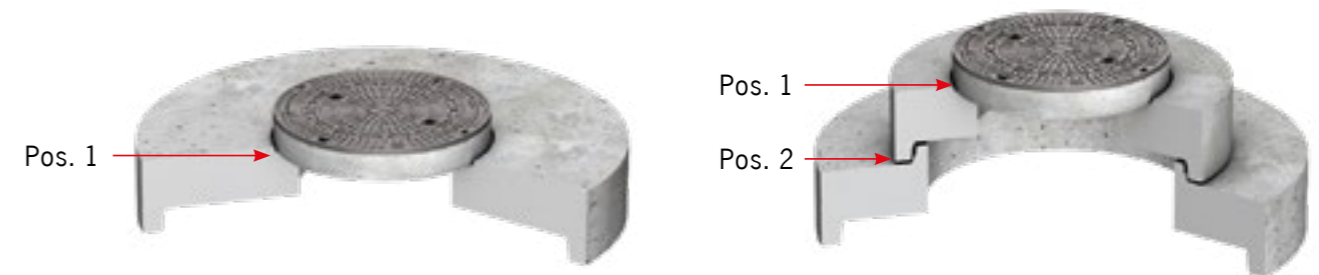
Nota:  $T_{\text{depósito}} + T_{\text{extensión}} = T_{\text{total}}$

El tamaño T puede ajustarse a la profundidad de entrada que requiera el cliente mediante las piezas de extensión.

Nota:  $T_{\text{depósito}} + T_{\text{extensão}} = T_{\text{total}}$

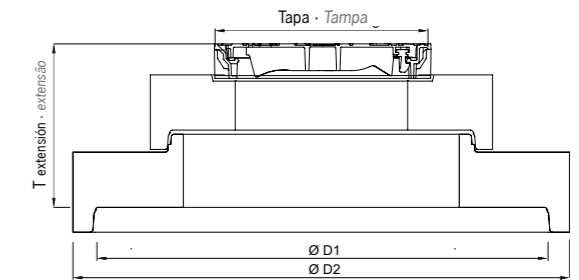
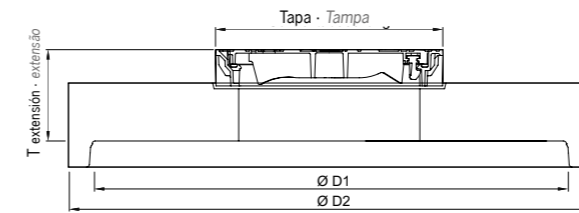
O tamanho T pode ser ajustado à profundidade de entrada exigida pelo cliente através de peças de prolongamento.

**Piezas de extensión de hormigón armado para Decantador Tipo C**  
*Peças de extensão de betão armado para Decantador Tipo C*



**Extensión versión 1 en forma de tapa**  
*Extensão versão 1 em forma de tampa*

**Extensión versión 2 en forma de transición con tapa**  
*Extensão versão 2 em forma de transição com tampa*



	Dimensiones · Dimensões			Tapa · Tampa	Peso (kg)	Cod. Art.	PVP €
	T (mm) extensión · extensão	D1 (mm)	D2 (mm)				
	305	1000	1270	1 * anchura libre 600 largura disponível 600	535	00728000	<b>2377,45</b>
	305	1200	1475	1 * anchura libre 600 largura disponível 600	808	00728007	<b>2581,55</b>
	305	1500	1740	1 * anchura libre 600 largura disponível 600	1257	00728012	<b>3173,67</b>
	355	2200	2450	1 * anchura libre 600 largura disponível 600	2768	00728026	<b>4579,12</b>
	355	1750	2050	1 * anchura libre 600 largura disponível 600	1968	00728039	<b>3560,00</b>
	355	2200	2450	1 * anchura libre 600 largura disponível 600	2833	00728045	<b>5060,21</b>

	Dimensiones · Dimensões			Tapa · Tampa	Peso (kg)	Cod. Art.	PVP €
	T (mm) extensión · extensão	D1 (mm)	D2 (mm)				
	330	2700	3000	1 * anchura libre 600 largura disponível 600	484	00728004	<b>3153,77</b>
	650	1500	1740	1 * anchura libre 600 largura disponível 600	1575	00728209	<b>3888,01</b>
	700	1750	2050	1 * anchura libre 600 largura disponível 600	2379	00728211	<b>4525,84</b>
	570	1200	1475	1 * anchura libre 600 largura disponível 600	966	00728213	<b>3419,81</b>
	700	2200	2450	1 * anchura libre 600 largura disponível 600	3049	00728214	<b>5067,49</b>
	700	2200	2450	1 * anchura libre 800 largura disponível 800	3181	00728220	<b>5563,16</b>

Nota:  $T_{\text{depósito}} + T_{\text{extensión}} = T_{\text{total}}$

El tamaño T puede ajustarse a la profundidad de entrada que requiera el cliente mediante las piezas de extensión.

Nota:  $T_{\text{depósito}} + T_{\text{extensão}} = T_{\text{total}}$

O tamanho T pode ser ajustado à profundidade de entrada exigida pelo cliente através de peças de prolongamento.

## Accesorios Tipo C Acessórios Tipo C

Descripción · Descrição	Adecuado para · Indicado para	Peso (kg)	Cod. Artículo · Artigo	PVP €
<b>Succión de hidrocarburos · Sucção de hidrocarbonetos</b>				
<ul style="list-style-type: none"> <li>Dispositivo de vaciado para succión de los hidrocarburos  <i>Dispositivo de esvaziamento para sucção dos hidrocarbonetos</i></li> <li>Sistema ACO · Sistema ACO</li> <li>Con protección de succión · <i>Com proteção de sucção.</i></li> <li>Con opción de conexión a vehículo de recogida  <i>Com opção de ligação a veículo de recolha</i></li> <li>Con acoplamiento C (DIN 14307) · <i>Com ligação C (DIN 14307)</i></li> <li>Con acoplamiento C a boca de incendio (DIN 143011)  <i>Com ligação C a boca-de-incêndio (DIN 143011)</i></li> <li>Dimensiones · <i>Dimensões:</i> 340 x 240 x 260 mm</li> </ul>	<ul style="list-style-type: none"> <li>Plantas separadoras ACO  <i>Centrais separadoras ACO</i></li> </ul>			
	Profundidad de excavación hasta 3.000 mm <i>Profundidade de escavação até 3.000 mm</i>	8,0	00700581	<b>3168,63</b>
	Profundidad de excavación hasta 5.000 mm <i>Profundidade de escavação até 5.000 mm</i>	13,00	00700582	<b>3821,78</b>
<b>Extracción de lodos por succión                  Extração de lamas por sucção</b>				
<ul style="list-style-type: none"> <li>Para vaciar la capa de lodos y todo el contenido  <i>Para esvaziar a camada de lamas e a totalidade do conteúdo</i></li> <li>Consta de:                             <ul style="list-style-type: none"> <li>Manguera resistente a hidrocarburos  <i>Mangueira resistente a hidrocarbonetos</i></li> <li>Opción de conexión a vehículo de recogida  <i>Opção de ligação a veículo de recolha</i></li> </ul> </li> </ul>	<ul style="list-style-type: none"> <li>Todas las plantas separadoras (al instalar un sistema de succión de hidrocarburos o lodos siempre debe instalarse una tapa de registro con una anchura libre de 800 o bien 2 tapas con una anchura libre de 600)  <i>Em todas as centrais separadoras (ao se instalar um sistema de sucção de hidrocarbonetos ou de lamas deve ser sempre instalada uma tampa de registo com uma largura disponível de 800 ou 2 tampas com uma largura disponível de 600)</i></li> </ul>	5,6	00700583	<b>2903,33</b>



**Realces de hormigón Consultar**  
**Extensão de betão Consultar**

## Sistema de alarma Procurat Sistema de alarme Procurat



### Ventajas de ACO:


- Sistema de alarma para instalación en separadores de hidrocarburos según UNE EN-858.
- Para uso en zonas Tipo EX, con protección certificada "Zona 0" de tipo (EEX ia) IIB
- Disponibles varios modelos para la medición de nivel de hidrocarburos, lodos y acumulación de agua, de manera independiente o simultanea.
- Todas las versiones disponen de dispositivo de supervisión PROCURAT, para instalación en caja de distribución, listo para conectar, disponible con/sin carcasa de protección IP65.
- Dispositivo de supervisión user-friendly, con indicador óptico, avisos de nivel y fallos de alarma, fácilmente programable en varios idiomas.
- Longitud de cable preinstalado de 5m, con posibilidad de extensión hasta 30m.
- Posibilidad de conexión vía módem GSM.

### Vantagens da ACO:

- Sistema de alarme para instalação em separadores de hidrocarbonetos segundo UNE EN-858.
- Para uso em zonas tipo EX, com proteção de tipo "Zona 0" certificada (EEX ia) IIB
- Vários modelos disponíveis para a medição do nível de hidrocarbonetos, lamas e acumulação de água, de maneira independente o simultânea
- Todas as versões possuem um dispositivo de supervisão PROCURAT, para instalação em uma caixa de distribuição, pronta para conexão, disponível com / sem caixa de proteção IP65.
- Dispositivo de monitoramento fácil de usar, com indicador óptico, avisos de nível e falhas de alarme, facilmente programável em vários idiomas.
- Comprimento de cabo pré-instalado de 5 m, com possibilidade de extensão até 30 m.
- Possibilidade de conexão via modem GSM.

### Procurat

Tipo	Descripción · Descrição	Consiste en	Peso (kg)	Cod. Art.	PVP €
TS-3	Sensor de nivel de hidrocarburos, altura de agua y altura de Lodos <i>Sensor de nivel de hidrocarbonetos, altura de água e altura de lamas</i>	Caja de control T5-110 075, Sensor hidrocarburos ES4-110 060, Sensor de Agua R6-S-110 061, Sensor de Lodos ES8-110 062, 2 x manguito de conexión estanco 110 080, 1x manguito de conexión estanco 110 083 <i>Caixa de controlo T5-110 075, Sensor de hidrocarbonetos ES4-110 060, Sensor de Nivel de Acumulação de Água R6-S-110 061, Sensor de Lamas ES8-110 062, 2 x dispositivo de conexão estanque 110 080, 1x dispositivo de conexão estanque 110 083</i>	4,5	00191103	<b>3173,74</b>
TS-2	Sensor de nivel de hidrocarburos, altura de agua <i>Sensor de nivel de hidrocarbonetos, altura de água</i>	Caja de control T5-110 075, Sensor hidrocarburos ES4-110 060, Sensor de Agua R6-S-110 061, 2 x manguito de conexión estanco 110 080 <i>Caixa de controlo T5-110 075, Sensor de hidrocarbonetos ES4-110 060, Sensor de Nivel de Acumulação de Água R6-S-110 061, 2 x dispositivo de conexão estanque 110 080</i>	3	00191102	<b>1881,01</b>
TS-1	Sensor de nivel de hidrocarburos <i>Sensor de nivel de hidrocarbonetos</i>	Caja de control T5-110 075, Sensor hidrocarburos ES4-110 060, 1 x manguito de conexión estanco 110 080 <i>Caixa de controlo T5-110 075, Sensor de hidrocarbonetos ES4-110 060, 1 x dispositivo de conexão estanque 110 080</i>	1,1	00191101	<b>1734,13</b>

Descripción · Descrição	Cód. Art.	PVP €
 <b>Módulo GSM</b> independiente de la red, alarma óptica y acústica, transmisión de la alarma por SMS a un teléfono móvil, tipo de protección IP54 (con conector de antena montado IP44). <i>Módulo GSM Aviso de alarme ótico e acústico, independente da rede, reencaminhamento do alarme por SMS no telemóvel, tipo de proteção IP54 (com ficha de antena mont. IP44).</i>	01504694	<b>1547,04</b>



## Coalisor P

Separador de hidrocarburos para **instalación enterrada**  
Separador de hidrocarbonetos para **instalação enterrada**

Tallas nominales · Grandezas nominais **1,5-3 l/s**



### Ventajas del producto

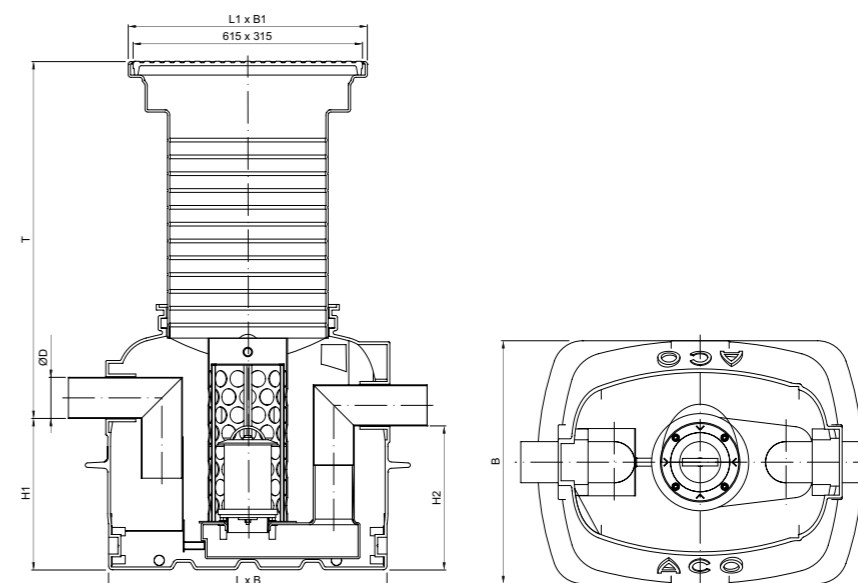
- Separador de hidrocarburos para Clase I (5ppm) según UNE EN-858, para aplicaciones tipo talleres.
- Diseño vertical para instalación enterrada, fabricado en polietileno de alta densidad (PEHD).
- Con filtro coalescente y sistema de cierre automático vía boya tarada a 0,9 g/cm<sup>3</sup>, fácilmente extraíbles y con posibilidad de ajuste según densidad aceite.
- Con dispositivo deflector en la entrada y salida sifónica. Partes internas fabricadas en PEHD.
- Sección superior ajustable según profundidad de instalación para clase de carga B125.
- De fácil instalación y manipulación por diseño vertical y espacio optimizado.
- Con posibilidad de adaptación con tubo de succión y dispositivo de alarma.

### Vantagens do produto

- Separador de hidrocarbonetos para Classe I (5 ppm) de acordo com UNE EN-858, para aplicações do tipo oficinas.
- Desenho vertical para instalação enterrada, fabricado em polietileno de alta densidade (PEAD).
- Com filtro coalescente e sistema de fecho automático via bóia tarada a 0,9 g/cm<sup>3</sup>, facilmente removíveis e com possibilidade de ajuste de acordo com a densidade do óleo.
- Com dispositivo defletor na entrada e saída sifónica. Com peças internas fabricadas em PEAD.
- Seção superior ajustável de acordo com a profundidade de instalação para classe de carga B125.
- De fácil instalação e manuseio devido ao desenho vertical e espaço otimizado.
- Com possibilidade de adaptação com tubo de sucção e dispositivo de alarme.

**SEPARADORES**  
de Hidrocarburos Para Talleres  
de Hidrocarbonetos Para Talleres

### Esquema de dimensiones Diagrama de Dimensões



### Modelo

NS	DN	Densid. (g/m <sup>3</sup> )	Capacidad · Capacidade (l)			Dimensiones Dimensões (mm)					Profund. (mm)	Peso (Kg)	Cód. Art.	PVP €
			Colector Lodo Decantador	Vol. Alm. Hidrocarb.	Total	H1	H2	D	LxB	L1xB1				
1,5	100	0,9	-	49	150	405	385	110	750x650	640x340	510-965	75	39013010	3031,78
			150	49	300	765	745	110	750x650	640x340	510-965	84	39113010	3153,87
3	100	0,9	-	49	150	405	385	110	750x650	640x340	510-965	75	39033010	3031,78
			150	49	300	765	745	110	750x650	640x340	510-965	84	39133010	3153,87



## Decantador P

Decantador de lodos **instalación enterrada**  
Decantador de lamas **instalação enterrada**

Capacidad · Capacidade **150-300 l**

### Ventajas del producto

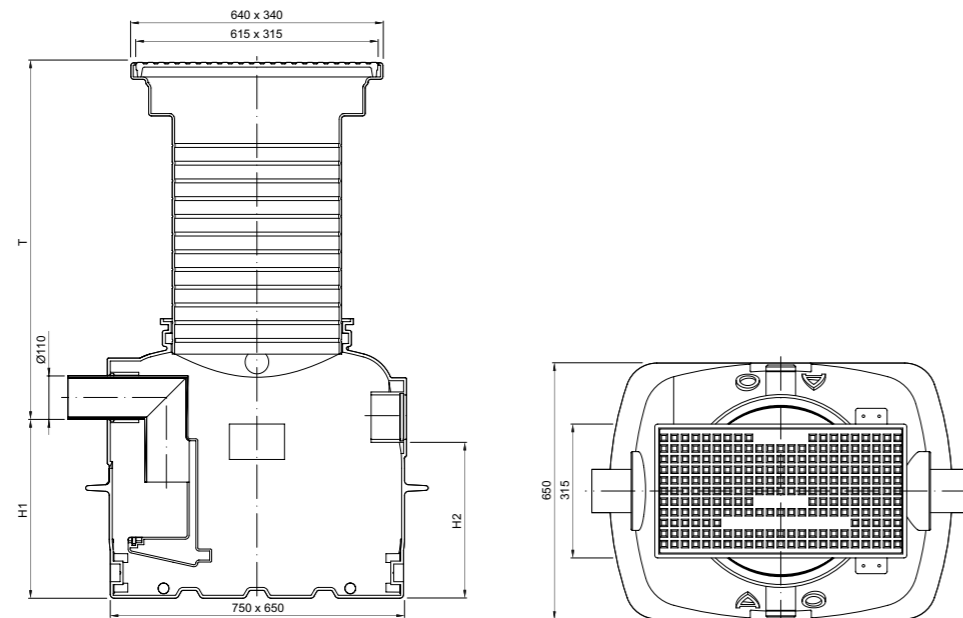
- Deposito decantador de lodos para instalación enterrada.
- Diseño vertical fabricado en polietileno de alta densidad (PEHD).
- Varios volúmenes disponibles.
- Tuberías de conexión y partes internas fabricadas en PEHD.
- Sección superior ajustable según profundidad de instalación y para clase de carga B125.
- De fácil instalación y manipulación por su diseño vertical y espacio optimizado.

### Vantagens do produto

- Tanque decantador de lamas para instalação enterrada
- Desenho vertical, fabricado em polietileno de alta densidade (PEAD).
- Vários volumes disponíveis.
- Tubos de conexão e peças internas fabricadas em PEAD.
- Seção superior ajustável de acordo com a profundidade de instalação e para a classe de carga B125.
- De fácil instalação e manuseio devido ao seu desenho vertical e espaço otimizado.



### Esquema de dimensiones Diagrama de Dimensões



### Modelo

Tipo	Capacidad Capacidade (l)	Dimensiones Dimensões (mm)		Cód. Art.	PVP €
		H1	H2		
150	150	455	405	39001020	1363,28
300	300	815	765	39001021	1526,07

## Coalisator P

Separador de hidrocarburos para **instalación superficie**  
Separador de hidrocarbonetos para **instalação à superficie**

Tallas nominales · Grandezas nominais **1,5-3 l/s**

### Ventajas del producto

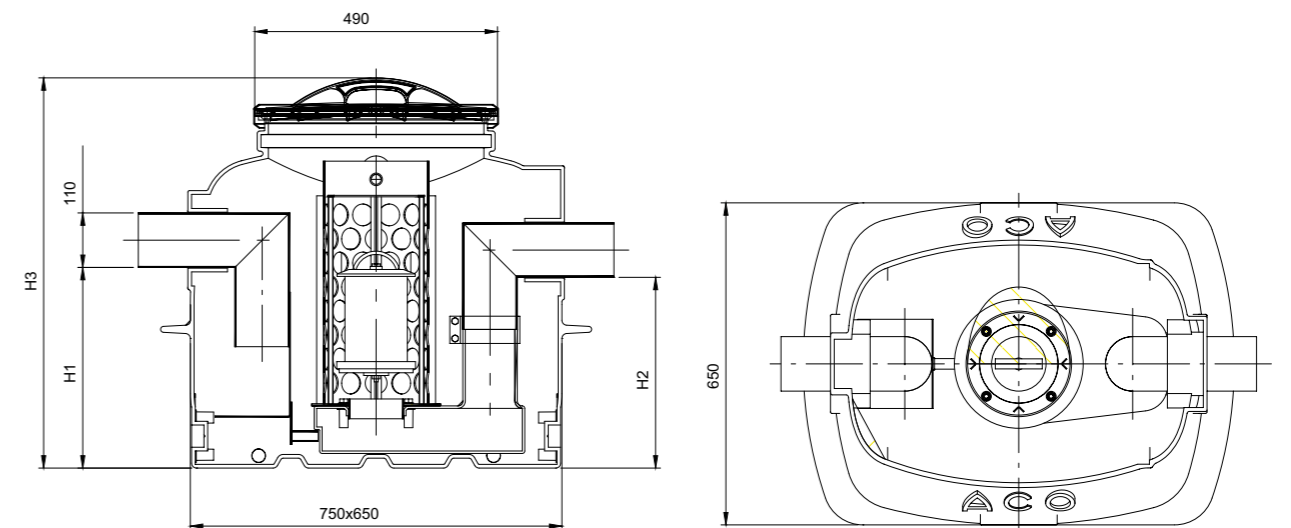
- Separador de hidrocarburos para Clase I (5ppm) según UNE EN-858, para aplicaciones tipo talleres.
- Diseño vertical para instalación superficie, fabricado en polietileno de alta densidad (PEHD).
- Varias tallas nominales y volúmenes de decantación disponibles.
- Con filtro coalescente y sistema de cierre automático vía boya tarada a 0,9 g/cm<sup>3</sup>, fácilmente extraíbles y con posibilidad de ajuste según densidad aceite.
- Con dispositivo deflector en la entrada y salida sifónica. Partes internas fabricadas en PEHD.
- De fácil instalación y manipulación por diseño vertical y espacio optimizado.
- Con posibilidad de adaptación con tubo de succión y dispositivo de alarma.

### Vantagens do produto

- Separador de hidrocarbonetos para Classe I (5 ppm) de acordo com UNE EN-858, para aplicações do tipo oficinas.
- Desenho vertical para instalação à superficie, fabricado em polietileno de alta densidade (PEAD).
- Várias grandezas nominais e volumes de decantação disponíveis.
- Com filtro coalescente e sistema de fecho automático via bóia tarada a 0,9 g/cm<sup>3</sup>, facilmente removíveis e com possibilidade de ajuste de acordo com a densidade do óleo.
- Com dispositivo defletor na entrada e saída sinfónica. Peças internas fabricadas em PEAD.
- De fácil instalação e manuseio devido ao desenho vertical e espaço otimizado.
- Com possibilidade de adaptação com tubo de sucção e dispositivo de alarme.



### Esquema de dimensiones Diagrama de Dimensões



### Modelo

NS	DN	Densid. (g/m <sup>3</sup> )	Capacidad · Capacidade (l)			Dimensiones Dimensões (mm)			Peso (Kg)	Cód. Art.	PVP €
			Colector Lodo Decantador	Vol. Alm. Hidrocarb.	Total	H1	H2	H3			
1,5	100	0,9	-	49	150	405	385	790	31	39010010	2014,40
			150	49	300	765	745	1150	42	39110010	2136,49
3	100	0,9	-	49	150	405	385	790	31	39030010	2014,40
			150	49	300	765	745	1150	42	39130010	2136,49



## Decantador P

Decantador de lodos **instalación superficie**  
Decantador de lamas **instalação à superfície**

Capacidad · Capacidade **150-300 l**



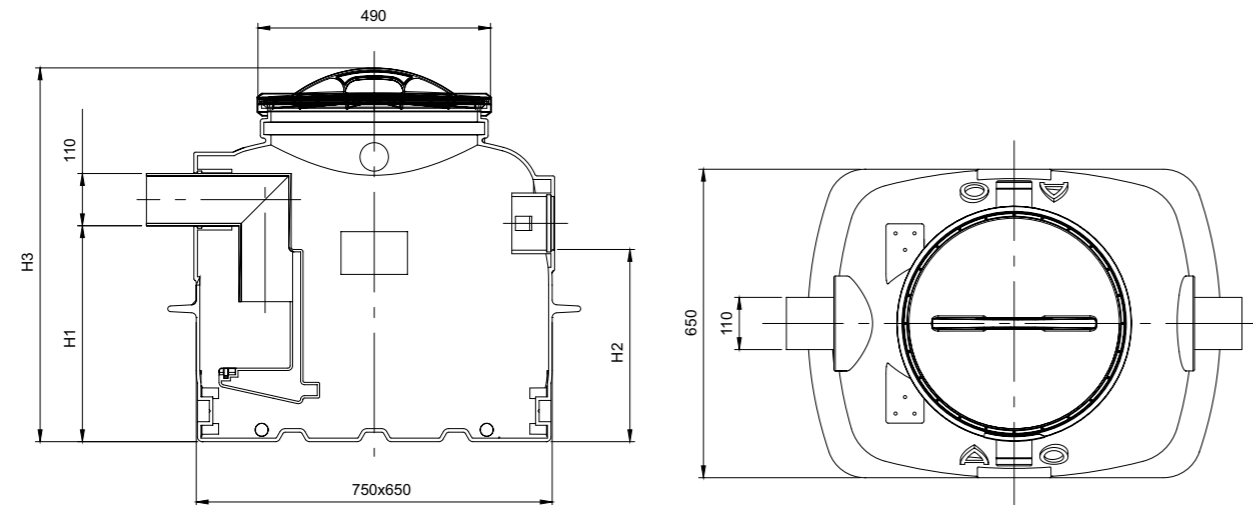
### Ventajas del producto

- Depósito decantador de lodos para instalación superficie.
- Diseño vertical fabricado en polietileno de alta densidad (PEHD).
- Varios volúmenes disponibles.
- Con tuberías de conexión y partes internas fabricadas en PEHD.
- De fácil instalación y manipulación por diseño vertical y espacio optimizado.
- Con posibilidad de adaptación con tubo de succión y dispositivo de alarma.

### Vantagens do produto

- Tanque decantador de lamas para instalação enterrada e à superfície.
- Desenho vertical, fabricado em polietileno de alta densidade (PEAD).
- Vários volumes disponíveis.
- Com tubos de conexão e peças internas fabricadas em PEAD.
- De fácil instalação e manuseio devido ao desenho vertical e espaço otimizado.
- Com possibilidade de adaptação com tubo de sucção e dispositivo de alarme.

### Esquema de dimensiones Diagrama de Dimensões



### Modelo

Tipo	Capacidad Capacidade (l)	Dimensiones Dimensões (mm)			Cód. Art.	PVP €
		H1	H2	H3		
150	150	455	405	790	39000020	1363,82
300	300	815	765	1150	39000021	1638,39

## Coalisor P-NS 6

Separador de hidrocarburos para **instalación superficie**  
Separador de hidrocarbonetos para **instalação à superfície**

Tallas nominales · Grandezas nominais **NS6 · Similar**



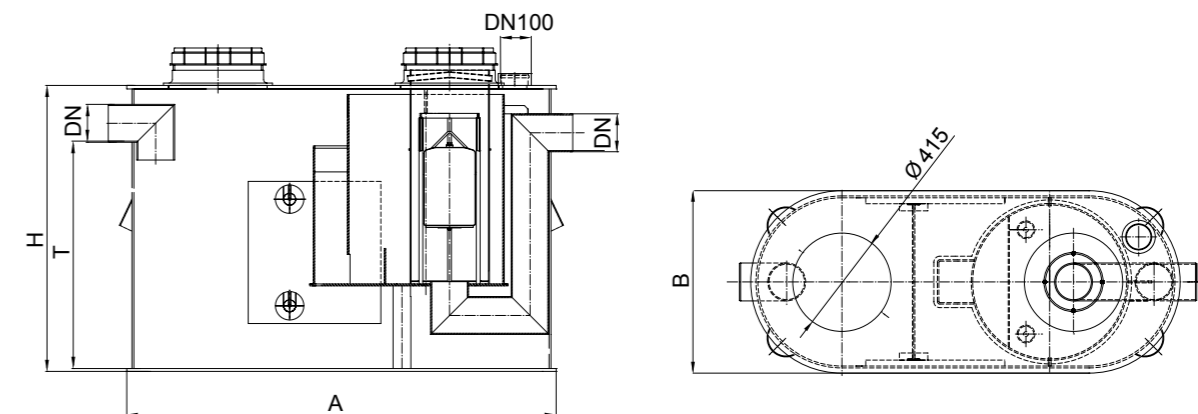
### Ventajas del producto

- Separador de hidrocarburos para Clase I (5ppm) según UNE EN-858, para aplicaciones tipo talleres.
- De diseño vertical para instalación superficie, fabricado en polietileno de alta densidad (PEHD).
- Con varios volúmenes de decantación disponibles.
- Con filtro coalescente y sistema de cierre automático vía boya tarada a 0,9 g/cm<sup>3</sup>, fácilmente extraíbles y con posibilidad de ajuste según densidad aceite.
- Con dispositivo deflector en la entrada y salida sifónica. Partes internas fabricadas en PEHD.
- Con posibilidad de adaptación con tubo de succión y dispositivo de alarma.

### Vantagens do produto

- Separador de hidrocarbonetos para Classe I (5 ppm) de acordo com UNE EN-858, para aplicações do tipo oficinas.
- De desenho vertical para instalação à superfície, fabricado em polietileno de alta densidade (PEAD).
- Com vários volumes de decantação disponíveis.
- Com filtro coalescente e sistema de fecho automático via bóia tarada a 0,9 g/cm<sup>3</sup>, facilmente removíveis e com possibilidade de ajuste de acordo com a densidade do óleo.
- Com dispositivo defletor na entrada e saída sinfónica. Com peças internas fabricadas em PEAD.
- Com possibilidade de adaptação com tubo de sucção e dispositivo de alarme.

### Esquema de dimensiones Diagrama de Dimensões



### Modelo

NS	Capacidad · Capacidade (l)			Dimensiones Dimensões (mm)				Cód. Art.	PVP €
	Colector Lodo Decantador	Vol. Alm. Hidrocarb.	Total	A	B	H	T		
6	600	129	647	1813	770	1207	967	00405478	3663,95
	1200	129	1466	2160	770	1327	1087	00405060	5145,08

■ Consultar para tallas nominales superiores. · Consultar para grandezas nominais superiores



## SEPARADORES de Grasas de Gorduras

Los separadores de grasas ACO han sido diseñados para un retención y separación eficiente de aguas con contenido de grasas de origen animal y/o vegetal, ya sea para negocios de restauración colectiva, sector comercial e industrial.

Aplicaciones donde se requiere la instalación de separadores de grasa:

- Gastronomía standard y Premium.
- Cocinas comerciales y catering.
- Hoteles y residencias universitarias o ancianos.
- Instituciones educativas (escuelas, universidad).
- Industrias de procesamiento de carnes / mataderos / carnicerías y pescado.
- Food-trucks.

La gama actual de ACO ofrece todo tipo de soluciones con el fin de proporcionar una separación óptima y eficiente, con un amplio rango de tallas nominales, diseños, materiales y extensiones disponibles según la necesidad de cada proyecto. La gama de separadores está disponible en varias etapas de expansión con el fin de facilitar y minimizar las tareas de limpieza, así como reduciendo la emanación de olores durante la realización de estas.

Todos los equipos siguen un principio modular con una arquitectura sencilla que permite configurar individualmente los sistemas, donde la actualización en emplazamiento de estos es rápida y sencilla. En el caso de instalaciones enterradas, el usuario también puede seleccionar las secciones superiores de forma fácil y rápida según el tipo de instalación, profundidad y clase de carga.

Los equipos de separación de grasas ACO cumplen con todos los requisitos de la **EN-1825**, con sus correspondientes **certificados aprobados**.

Consultar para equipos especiales o soluciones complejas. Posibilidad de equipos a medida.

Os separadores de gordura ACO foram desenhados de para uma retenção e separação eficiente das águas com teor de gordura de origem animal e / ou vegetal, para os sectores da restauração colectiva, comercial e industrial.

Aplicações onde se requer a instalação de separadores de gorduras:

- Gastronomía standard e Premium.
- Cozinhas comerciais e catering.
- Hotéis e residências universitárias ou de pessoas idosas.
- Instituições públicas/privadas (hospitais, escolas, universidades, shoppings, hipermercados).
- Indústrias de processamento de carne / matadouros / açougues e peixe.

A gama atual de ACO oferece todos os tipos de soluções, a fim de proporcionar uma separação ótima e eficiente, com uma ampla gama de grandezas nominais, desenhos, materiais e extensões disponíveis de acordo com a necessidade de cada projeto. A gama de separadores está disponível em vários estágios de expansão, a fim de facilitar e minimizar as tarefas de limpeza, bem como reduzir a emissão de odores durante a realização destas.

Todos os equipamentos seguem um princípio modular com uma arquitetura simples que permite configurar individualmente os sistemas, onde a atualização em localização é rápida e fácil. No caso de instalações enterradas, o usuário também pode selecionar as seções superiores com facilidade e rapidez, de acordo com o tipo de instalação, profundidade e classe de carga.

Os equipamentos de separação de gordura da ACO estão em conformidade com todos os requisitos da norma **EN-1825**, com os seus respectivos **certificados aprovados**.

Consulte para equipamentos especiais ou soluções complexas. Possibilidade de equipamentos por medida.





## CONTENIDO SECCIÓN CONTEÚDO SECÇÃO



### Separadores de Grasas Instalación Enterrada Separadores de Gorduras Instalação Enterrada

**LipuMax P**  
Tallas nominales · Grandezas nominais **1-10 l/s**  
Secciones superiores P · Secção Superior P  
Accesorios · Acessórios

**LipuMax G**  
Tallas nominales · Grandezas nominais **10-25 l/s**

**LipuMax G-H**  
Tallas nominales · Grandezas nominais **2-40 l/s**

Secciones superiores G/G-H  
Secção Superior G/G-H

Accesorios · Acessórios

**LipuMax C-FST**  
Tallas nominales · Grandezas nominais **1-25 l/s**

**LipuMax PR-C-FST**  
Tallas nominales · Grandezas nominais **20-40 l/s**

Secciones superiores C · Secção Superior C  
Accesorios · Acessórios



### Separadores de Grasas Instalación de Superficie Separadores de Gorduras Instalação de Superficie

**LipuJet P-O**  
Tallas nominales · Grandezas nominais **1-10 l/s**

**LipuJet P-R**  
Tallas nominales · Grandezas nominais **2-20 l/s**

**LipuJet P-O XL**  
Tallas nominales · Grandezas nominais **15-30 l/s**

**LipuJet P-OAP Paralelo**  
Tallas nominales · Grandezas nominais **40-60 l/s**

**LipuJet S-O**  
Tallas nominales · Grandezas nominais **1-10 l/s**

**LipuJet S-R**  
Tallas nominales · Grandezas nominais **2-20 l/s**

**LipuJet P-S**  
Tallas nominales · Grandezas nominais **2-4 l/s**

**Lipator P-RM**  
Tallas nominales · Grandezas nominais **2-25 l/s**

**Lipator P-RA**  
Tallas nominales · Grandezas nominais **2-25 l/s**

**Lipator S-RM**  
Tallas nominales · Grandezas nominais **2-25 l/s**

**Lipator S-RA**  
Tallas nominales · Grandezas nominais **2-25 l/s**

Accesorios · Acessórios



### Separadores Móviles, Biológicos y Féculas Separadores Móvel, Biológicos e de Féculas

**AD Lipu-Móvil**  
Separadores Biológicos · Enterrado · Superficie  
Tallas nominales · Grandezas nominais **2-6 l/s · 2-15 l/s**

**Fapujet**  
Capacidad · Capacidade **620-1.875 l**

**FapuMax**  
Capacidad · Capacidade **720-2.170 l**

## SEPARADORES de Grasas Instalación Enterrada de Gorduras Instalação Enterrada





## LipuMax P

Separador de grasas diseño vertical  
Separador de gorduras de desenho vertical

Tallas nominales · Grandezas nominais **1-10 l/s**



### Ventajas de ACO:

- Separador de grasas con decantador de lodos integrado según UNE EN-1825.
- Diseño vertical fabricado en polietileno de alta densidad (PEHD).
- Con deflector en la entrada y salida sifónica, con partes internas fabricadas en PEHD.
- Varios modelos de expansión disponibles (OB, OD, OM, OA) para facilitar - minimizar tareas de mantenimiento y llenado, así como reduciendo la emanación de olores.
- Expansiones 2 y 3 (OM y OA) disponen dispositivo de limpieza interna a alta presión, incluyendo panel de control manual o automático según fase expansión.
- Sección superior ajustable según profundidad de instalación y clase de carga A15-D400.
- De fácil instalación y manipulación por su diseño vertical.
- Estabilidad estructural garantizada de 50 años.

### Vantagens da ACO:

- Separador de gorduras com decantador de lamas integrado de acordo com a norma UNE EN-1825.
- Desenho vertical fabricado em polietileno de alta densidade (PEAD).
- Com defletor na entrada e saída, com peças internas fabricadas em PEAD.
- Vários modelos de expansão disponíveis (OB, OD, OM, OA) para facilitar - minimizar as tarefas de manutenção e enchimento, bem como reduzir a emissão de olores.
- As expansões 2 e 3 (OM e OA) possuem um dispositivo interno de limpeza de alta pressão, incluindo painel de controle manual ou automático de acordo com a fase de extensão.
- Seção superior ajustável de acordo com a profundidade de instalação e classe de carga A15-D400.
- De fácil instalação e manuseio devido ao seu desenho vertical.
- Estabilidade estrutural com garantia de 50 anos.



**LipuMax P-B**



**LipuMax P-D**



**LipuMax P-DM**

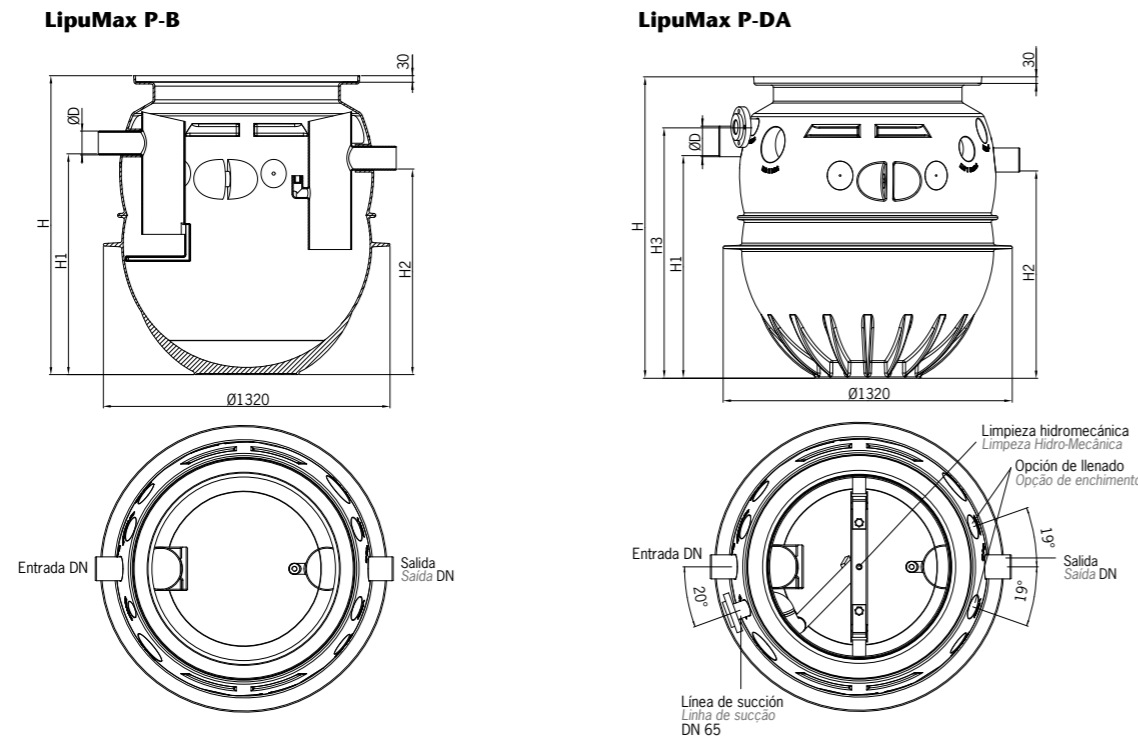


**LipuMax P-DA**

### Dimensiones Dimensões

NS	DN	Capacidad · Capacidade		Total (l)	D (mm)	H (mm)	H1 (mm)	H2 (mm)	H3 (mm)
		Decantador (l)	Grasa Gordura (l)						
NS 2	100	245	270	720	110	1377	1015	945	1147
	100	460	270	930	110	1594	1235	1165	1364
NS 4	100	460	270	930	110	1594	1235	1165	1364
	100	980	270	1465	110	2129	1745	1675	1899
NS 5.5	150	570	230	1465	160	2129	1745	1675	1899
	150	1065	230	1960	160	2611	2226	2156	2381
NS 7	150	730	285	1675	160	2346	1960	1890	2116
NS 8.5	150	860	360	1900	160	2558	2172	2102	2328
NS 10	150	1010	415	2170	160	2828	2443	2373	2598

### Esquema de dimensiones Diagrama de Dimensões



NS	Capacidad Decantador (l)	LipuMax P-B		LipuMax P-D	
		Cód. Art.	PVP €	Cód. Art.	PVP €
2	245	32028000	<b>1541,03</b>	32028100	<b>2169,68</b>
	460	32028010	<b>1739,56</b>	32028110	<b>2368,24</b>
4	460	32048000	<b>1725,36</b>	32048100	<b>2547,84</b>
	980	32048010	<b>1914,46</b>	32048110	<b>2471,54</b>
5.5	570	32058000	<b>2391,89</b>	32058100	<b>3029,99</b>
	1065	32058010	<b>2557,30</b>	32058110	<b>3214,36</b>
7	730	32078000	<b>2675,48</b>	32078100	<b>3323,05</b>
8.5	860	32088000	<b>2878,74</b>	32088100	<b>3507,42</b>
10	1010	32108000	<b>2869,27</b>	32108100	<b>3521,61</b>

#### LipuMax P-B:

- Operaciones de eliminación de desechos y limpieza a través de apertura de tapa (asociado con emanaciones de olores).
- Operações de eliminação de resíduos e limpeza através da tampa aberta (associada às emissões de olores)*

#### LipuMax P-D:

- Operaciones de eliminación de desechos sin emanación de olores a través de una conexión al tubo de aspiración directa.
- Operações de eliminação de resíduos sem emissões de olores através da ligação ao tubo de sucção direta.*
- Limpieza a través de apertura de tapa, asociada con menor emanación de olores.
- Limpeza subsequente através da tampa aberta, associada a emissões de olores menores.*

#### LipuMax P-DM:

- Equipo de operación manual para eliminación de desechos/limpieza sin emanaciones de olores vía aspiración directa y sistema hidromecánico para limpieza interna de alta presión (175 bar). Solo se requiere suministro de agua fría.
- Equipamento para esvaziamento/limpeza manual sem emissões de olores através da extração de sucção direta e do sistema de limpeza de alta pressão interno hidromecânico (175 bar). Apenas é necessário o fornecimento de água fria.*

#### LipuMax P-DA:

- Equipo de operación automática para eliminación de desechos/limpieza sin emanaciones de olores vía aspiración directa y sistema hidromecánico para limpieza interna de alta presión (175 bar). Solo se requiere suministro de agua fría.
- Equipamento para esvaziamento/limpeza controlado por programa sem emissões de olores através da extração de sucção direta e do sistema de limpeza de alta pressão interno hidromecânico (175 bar). Apenas é necessário o fornecimento de água fria.*

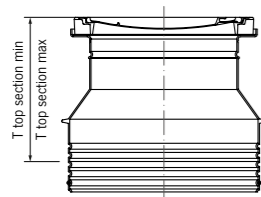


## Sección Superior LipuMax P Secção Superior LipuMax P

### Sección superior A15/DN600 Secção superior A15/DN600

- Clase de carga A15 según EN 124
- Tapa BEGU
- Apertura Ø 600 mm
- Tapa sellada a prueba de olores
- Tubo ascendente de polietileno

- Classe de carga A15 de acordo com EN 124
- Tampa BEGU
- Abertura Ø 600 mm
- Tampa selada à prova de cheiro
- Tubo ascendente de polietileno

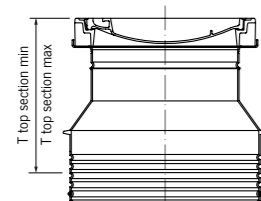


T Max-Min (mm)	Tapa · Tampa Ø (mm)	Peso (Kg)	Cód. Art.	PVP €
Tapa sin realce Tampa semsecção superior	Ø 600	145	33001400	510,72
520 - 640	Ø 600	97	33003411	963,43
520 - 1690	Ø 600	116	33003413	1211,01

### Sección superior B125/DN600 Secção superior B125/DN600

- Clase de carga B125 según EN 124
- Tapa BEGU
- Apertura Ø 600 mm
- Tapa sellada a prueba de olores
- Tubo ascendente de polietileno

- Classe de carga B125 de acordo com EN 124
- Tampa BEGU
- Abertura Ø 600 mm
- Tampa selada à prova de cheiro
- Tubo ascendente de polietileno

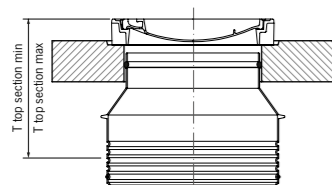


T Max-Min (mm)	Tapa · Tampa Ø (mm)	Peso (Kg)	Cód. Art.	PVP €
Tapa sin realce Tapa semsecção superior	Ø 600	282	33001500	1241,43
550 - 670	Ø 600	110	33003511	1481,14
550 - 1720	Ø 600	128	33003513	1688,21

### Sección superior D400/DN600 Secção superior D400/DN600

- Clase de carga D400 según EN 124
- Tapa BEGU
- Apertura Ø 600 mm
- Tapa sellada a prueba de olores
- Tubo ascendente de polietileno
- Opción de tapa de distribución de carga de hormigón

- Classe de carga D400 de acordo com EN 124
- Tampa BEGU
- Abertura Ø 600 mm
- Tampa selada à prova de cheiro
- Tubo ascendente de polietileno
- Opção de tampa de distribuição de carga de betão



T Max-Min (mm)	Tapa · Tampa Ø (mm)	Peso (Kg)	Cód. Art.	PVP €
550 - 655	Ø 600	846	33003608	2232,93
550 - 1730	Ø 600	866	33003610	2458,04
550 - 655*	Ø 600	186	33003708	1544,16
550 - 1730*	Ø 600	198	33003710	1769,23

\*Sin placa de distribución de carga · Sem placa de distribuição de carga

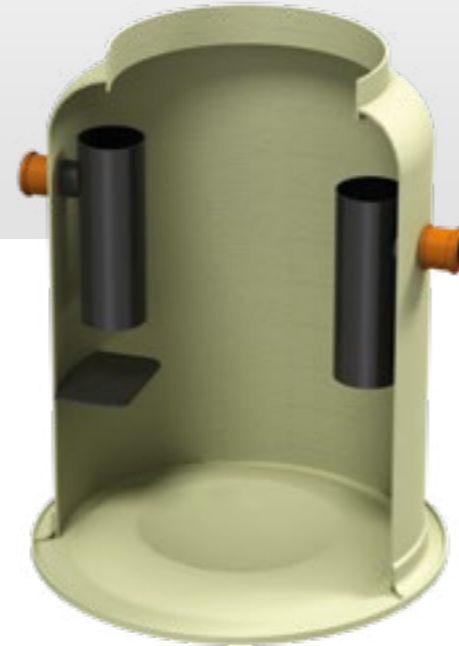
## Accesorios LipuMax P Acessórios LipuMax P

Descripción · Descrição	Modelo	Cód. Art.	PVP €
 <b>Aro de apoyo de hormigón.</b> Conforme con DIN 4034, Parte 1 para aumentar la profundidad de instalación entre la tapa de inspección y la placa de apoyo en los separadores de grasa ECO-FPI.	ARV 625 x 60	87002000	75,92
<b>Anel de apoio de betão.</b> De acordo com a norma DIN 4034, Parte 1, para aumentar a profundidade de instalação entre a tampa de visita e a prancha de apoio nos separadores de gorduras ECO-FPI.	ARV 625 x 80	87002010	82,89
	ARV 625 x 100	87002020	89,90
 <b>Arqueta de muestra, polietileno (diámetro = 450 mm)</b> para instalación a nivel del suelo aguas abajo de un separador de grasa. Con tapa BEGU (LW 450) Cl. D 400 hermético a los olores.	DN 100, gradiente de 160 mm	33001310	1846,71
<b>Caixa de amostra, polietileno (diámetro = 450 mm)</b> para a instalação de superfície a jusante de um separador de gorduras. Com tampa BEGU (LW 450) Cl. D 400 à prova de odores.	DN 100, gradiente de 30 mm	33001311	1846,71
	DN 150, gradiente de 160 mm	33001320	1861,32
	DN 150, gradiente de 75 mm	33001321	1861,32
 <b>Extensión de polietileno</b> para arqueta de muestra para instalación con mayor profundidad. Altura de la extensión de 100 a 650 mm. Se puede acortar a intervalos de 45 mm si se corta en las marcas respectivas.		33001300	433,07
<b>Peça de extensão de polietileno</b> para caixa de amostra para instalação numa posição mais profunda. Altura de extensão de 100 a 650 mm. Pode ser encurtada em intervalos de 45 mm, através do corte nas marcações de corte.			
 <b>Tubo de eliminación</b> de polietileno, con tapa BEGU, diámetro interior: 450 mm, categoría de carga: D 400, peso 120 kg		33003000	2606,25
<b>Tubagem de aspiração</b> em polietileno, com tampa BEGU, diámetro interior: 450 mm, classe de pressão: D 400, peso 120 kg			
 <b>Tubo de eliminación con placa distribuidora de carga</b> de polietileno, con tapa BEGU, diámetro interior: 450 mm, categoría de carga: D 400, peso 520 kg		33003001	3690,04
<b>Tubagem de aspiração com placa de distribuição de carga</b> em polietileno, com tampa BEGU, diámetro interior: 450 mm, classe de pressão: D 400, peso 520 kg			
 <b>Extensión del tubo de eliminación</b> de polietileno, para tubo de eliminación para instalación a mayor profundidad. Altura de la extensión de 100 a 650 mm. Se puede acortar a intervalos de 45 mm si se corta en las marcas respectivas. Peso: 12 kg		33013100	530,49
<b>Extensão do tubo de extensão</b> em polietileno, para tubo de eliminação para instalação mais profunda. Altura de montagem: 100 - 650 mm. Cortável a cada 45 mm pelas marcas de corte, peso: 12 kg			
 <b>Sensor de nivel de grasa</b> Dispositivo de medición del espesor de la capa de grasa para separadores con instalación subterránea. Apto para grasas líquidas y endurecidas. Dispositivo con dos contactos secos para informar el estado de llenado de 50% y 80% al sistema de supervisión del edificio. Con cabezal sensor caliente para funcionamiento seguro. Conexión eléctrica: 230 V AC/50 Hz/12 W	<b>Para instalación enterrada</b> <i>Para instalação enterrada</i>		
<b>Sensor do nível de gordura</b> Dispositivo de medição da espessura da camada de gordura, para os separadores de gorduras para instalação abaixo da superfície. Adequado para gorduras líquidas e de endurecimento. Dispositivo com dois contactos secos para a comunicação do estado de enchimento 50% e 80% ao Sistema de Monitorização de Edifícios. Com cabeça de sensor aquecida para uma operação segura. ligação elétrica: 230 V AC/50 Hz/12 W	Longitud del cable: 10 m Comprimento do cabo: 10 m	33001170	3901,85
	Longitud del cable: 20 m Comprimento do cabo: 20 m	33001171	4312,19
	Longitud del cable: 30 m Comprimento do cabo: 30 m	33001172	4461,47
 <b>Módulo GSM</b> independiente de la red, alarma óptica y acústica, transmisión de la alarma por SMS a un teléfono móvil, tipo de protección IP54 (con conector de antena montado IP44)		01504694	1547,04
<b>Módulo GSM</b> Aviso de alarme ótico e acústico, independente da rede, reencaminhamento do alarme por SMS no telemóvel, tipo de proteção IP54 (com ficha de antena mont. IP44).			

## LipuMax G

Separador de grasas diseño vertical  
Separador de gorduras de desenho vertical

Tallas nominales · Grandezas nominais **10-25 l/s**



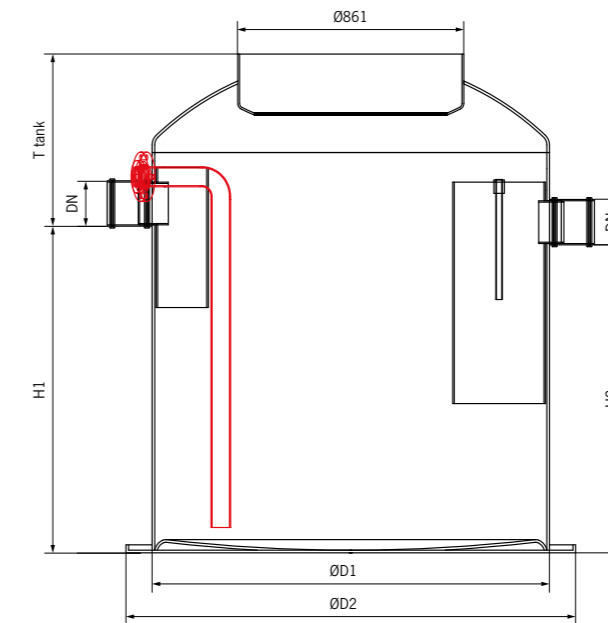
### Ventajas de ACO:

- Separador de grasas con decantador de lodos integrado según UNE EN-1825.
- Diseño vertical fabricado en polietileno reforzado de fibra de vidrio (PRFV).
- Con deflector en la entrada y salida sifónica, con partes internas fabricadas en PEAD.
- Disponible en varios modelos de expansión (OB, OD) para facilitar - minimizar tareas de mantenimiento y llenado, así como reduciendo la emanación de olores.
- Sección superior ajustable según profundidad de instalación y clase de carga A15-D400.
- De fácil instalación y manipulación por su diseño vertical.

### Vantagens da ACO:

- Separador de gorduras com decantador de lamas integrado de acordo com a norma UNE EN-1825.
- Desenho vertical fabricado em polietileno reforçado de fibra de vidro (PRFV).
- Com defletor na entrada e saída, com peças internas fabricadas em PEAD.
- Disponível em vários modelos de expansão (OB, OD) para facilitar - minimizar as tarefas de manutenção e enchimento, bem como reduzir a emissão de odores.
- Seção superior ajustável de acordo com a profundidade de instalação e classe de carga A15-D400.
- De fácil instalação e manuseio devido ao seu desenho vertical.

### Esquema de dimensiones Diagrama de Dimensões



### Modelo

Tamaño nominal Tamanho nominal	Entrada/Salida Entrada/Saída DN/OD (mm)	Capacidad · Capacidade			Peso Total (kg)	Cod. Art Artigo G-B	PVP €	Cod. Art Artigo G-D	PVP €
		Decantador (l)	Tanque grasas gorduras (l)	Total (l)					
NS 10	160	1000	400	2272	180	01250501	<b>4912,31</b>	01250505	<b>5814,66</b>
NS 10	160	2000	1140	3358	185	01251201	<b>6096,37</b>	01251205	<b>6202,01</b>
NS 15	200	1500	1120	3399	270	01251501	<b>6681,79</b>	01251505	<b>7020,73</b>
NS 15	200	3000	1120	4874	340	01251301	<b>7456,50</b>	01251305	<b>8033,12</b>
NS 20	200	2000	1140	3882	300	01251701	<b>6523,33</b>	01251705	<b>7645,77</b>
NS 20	200	4000	1140	5879	370	01251601	<b>8275,21</b>	01251605	<b>8644,96</b>
NS 25	250	2500	1160	5287	450	01251801	<b>10506,88</b>	01251805	<b>10366,03</b>
NS 25	250	5000	1160	7795	555	01251401	<b>11686,54</b>	01251405	<b>11642,52</b>

\*LipuMax G-B no incluye tubo de aspiración directa · LipuMax G-B não inclui tubo de sucção direta.

**LipuMax G-DM** - Etapa de extensión 2 (Limpieza manual a alta presión) **Consultar**  
Fase de expansão 2 (Limpeza manual de alta pressão) **Consultar**

**LipuMax G-DA** - Etapa de extensión 3 (Limpieza automática a alta presión) **Consultar**  
Fase de expansão 3 (Limpeza automatizada de alta pressão) **Consultar**

### Dimensiones Dimensões

Tamaño nominal Tamanho nominal	Cod. Art Artigo G-B	Cod. Art Artigo G-D	Dimensiones · Dimensões				
			H1 (mm)	H2 (mm)	ØD1 (mm)	ØD2 (mm)	T (mm)
NS 10	01250501	01250505	1380	1310	1500	1720	620
NS 10	01251201	01251205	1995	1925	1500	1720	640
NS 15	01251501	01251505	1430	1360	1800	2040	790
NS 15	01251301	01251305	2010	1940	1800	2040	790
NS 20	01251701	01251705	1620	1550	1800	2040	790
NS 20	01251601	01251605	2405	2335	1800	2040	800
NS 25	01251801	01251805	1560	1490	2200	2440	790
NS 25	01251401	01251405	2220	2150	2200	2440	790

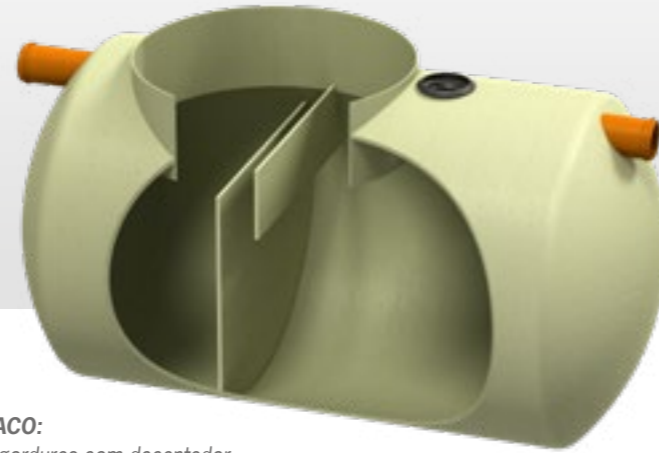
\*LipuMax G-B no incluye tubo de aspiración directa · LipuMax G-B não inclui tubo de sucção direta.



## LipuMax G-H

Separador de grasas diseño horizontal  
Separador de gorduras de desenho horizontal

Tallas nominales · Grandezas nominais **2-40 l/s**



### Ventajas de ACO:

- Separador de grasas con decantador de lodos integrado según UNE EN-1825.
- Diseño horizontal fabricado en polietileno reforzado de fibra de vidrio (PRFV).
- Con compartimentos independientes para la decantación de lodos y separación de grasas, con varios volúmenes de decantación y separación disponibles.
- Sección superior ajustable según profundidad de instalación y clase de carga A15-D400.
- De fácil instalación y manipulación.

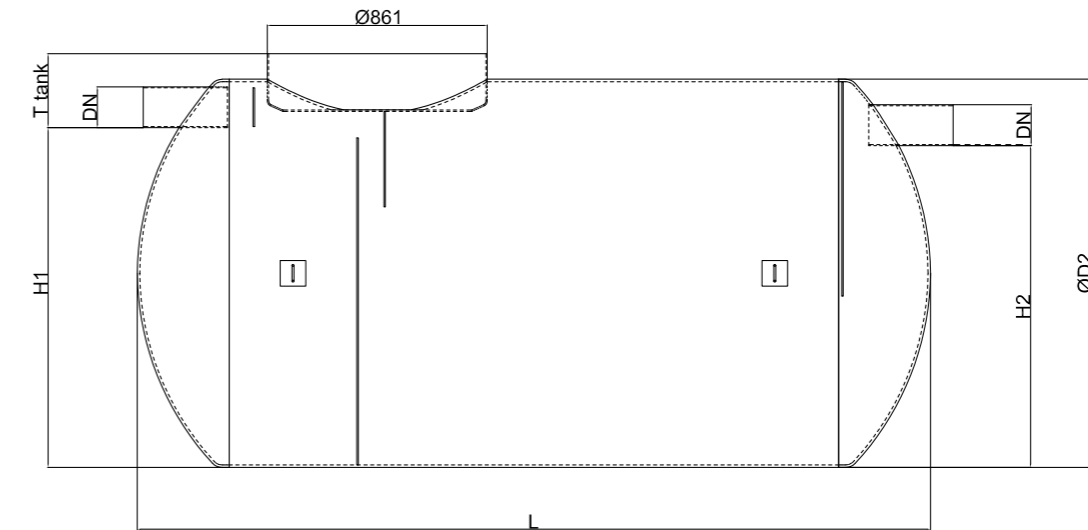
### Vantagens da ACO:

- Separador de gorduras com decantador de lamas integrado de acordo com a norma UNE EN-1825.
- Desenho vertical fabricado em polietileno reforçado de fibra de vidro (PRFV).
- Com compartimentos independentes para a decantação de lamas e separação de gorduras, com vários volumes de decantação e separação disponíveis.
- Seção superior ajustável de acordo com a profundidade de instalação e classe de carga A15-D400.
- De fácil instalação e manuseio.

### Modelo

Tamaño nominal Tamanho nominal	Entrada/Salida Entrada/Saída DN/OD (mm)	Capacidad · Capacidade			Peso Total (kg)	Cod. Art. Artigo	PVP €
		Decantador (l)	Tanque grasas gorduras (l)	Total (l)			
NS 2	110	200	111	784	114	01245001	<b>3983,55</b>
NS 2	110	400	111	919	119	01245101	<b>3649,02</b>
NS 4	110	400	217	1624	147	01245201	<b>4221,24</b>
NS 4	110	800	217	1953	158	01245301	<b>4428,12</b>
NS 7	160	700	381	3308	284	01245401	<b>5717,82</b>
NS 7	160	1400	381	3852	304	01245501	<b>6083,16</b>
NS 10	160	1000	545	4461	325	01245601	<b>6655,38</b>
NS 10	160	2000	545	5319	355	01245701	<b>7218,80</b>
NS 15	200	1500	833	6117	406	01245801	<b>8627,35</b>
NS 15	200	3000	833	7437	451	01245901	<b>9586,92</b>
NS 20	200	2000	1111	7945	455	01246001	<b>9798,21</b>
NS 20	200	4000	1111	9782	515	01246101	<b>11131,92</b>
NS 25	200	2500	1397	11665	569	01246201	<b>11999,06</b>
NS 25	200	5000	1397	13939	646	01246601	<b>13385,60</b>
NS 30	250	3000	1676	13778	637	01246301	<b>12470,04</b>
NS 30	250	6000	1676	16518	665	01246701	<b>13315,17</b>
NS 35	250	3500	1976	18615	1181	01246401	<b>22272,65</b>
NS 35	250	7000	1976	22607	1313	01246801	<b>24306,24</b>
NS 40	315	4000	2296	19478	1319	01246501	<b>23839,66</b>
NS 40	315	8000	2296	24019	1481	01246901	<b>26956,07</b>

### Esquema de dimensiones Diagrama de Dimensões



### Dimensiones Dimensões

Tamaño nominal Tamanho nominal	Cod. Art. Artigo	Dimensiones · Dimensões					ACO Belt*	Núm. Tapas Tampas
		H1 (mm)	H2 (mm)	ØD2 (mm)	T (mm)	L (mm)		
NS 2	01245001	880	810	1020	260	1380	0	1
NS 2	01245101	880	810	1020	260	1600	0	1
NS 4	01245201	1080	1010	1220	240	1800	0	1
NS 4	01245301	1080	1010	1220	240	2150	2	1
NS 7	01245401	1330	1260	1520	290	2381	2	1
NS 7	01245501	1330	1260	1520	290	2750	2	1
NS 10	01245601	1330	1260	1520	290	3106	2	1
NS 10	01245701	1330	1260	1520	290	3676	2	1
NS 15	01245801	1280	1210	1520	340	4285	2	2
NS 15	01245901	1280	1210	1520	340	5185	3	2
NS 20	01246001	1280	1210	1520	340	5477	3	2
NS 20	01246101	1280	1210	1520	340	6727	4	2
NS 25	01246201	1520	1450	1820	400	5659	5	2
NS 25	01246601	1520	1450	1820	400	6759	6	2
NS 30	01246301	1520	1450	1820	400	6618	6	2
NS 30	01246701	1520	1450	1820	400	7938	7	2
NS 35	01246401	1820	1750	2220	500	6226	7	2
NS 35	01246801	1820	1750	2220	500	7326	9	2
NS 40	01246501	1720	1650	2220	600	6877	8	2
NS 40	01246901	1720	1650	2220	600	8207	9	2

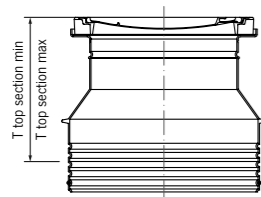
\* Uso en caso de ocurrencia de aguas subterráneas · Use em caso de ocorrência de águas subterrâneas

## Sección Superior LipuMax G/G-H Secção Superior LipuMax G/G-H

### Sección superior A15/DN600 Secção superior A15/DN600

- Clase de carga A15 según EN 124
- Tapa BEGU
- Apertura Ø 600 mm
- Tapa sellada a prueba de olores
- Tubo ascendente de polietileno

- Classe de carga A15 de acordo com EN 124
- Tampa BEGU
- Abertura Ø 600 mm
- Tampa selada à prova de cheiro
- Tubo ascendente de polietileno

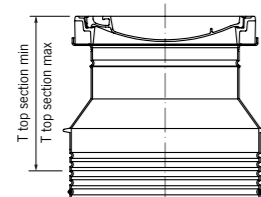


T Max-Min (mm)	Tapa · Tampa Ø (mm)	Peso (Kg)	Cód. Art.	PVP €
520 - 640	Ø 600	97	33003411	963,43
520 - 1690	Ø 600	116	33003413	1211,01

### Sección superior B125/DN600 Secção superior B125/DN600

- Clase de carga B125 según EN 124
- Tapa BEGU
- Apertura Ø 600 mm
- Tapa sellada a prueba de olores
- Tubo ascendente de polietileno

- Classe de carga B125 de acordo com EN 124
- Tampa BEGU
- Abertura Ø 600 mm
- Tampa selada à prova de cheiro
- Tubo ascendente de polietileno

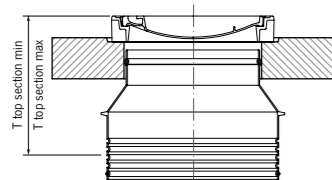


T Max-Min (mm)	Tapa · Tampa Ø (mm)	Peso (Kg)	Cód. Art.	PVP €
550 - 670	Ø 600	110	33003511	1481,14
550 - 1720	Ø 600	128	33003513	1688,21

### Sección superior D400/DN600 Secção superior D400/DN600

- Clase de carga D400 según EN 124
- Tapa BEGU
- Apertura Ø 600 mm
- Tapa sellada a prueba de olores
- Tubo ascendente de polietileno
- Opción de tapa de distribución de carga de hormigón

- Classe de carga D400 de acordo com EN 124
- Tampa BEGU
- Abertura Ø 600 mm
- Tampa selada à prova de cheiro
- Tubo ascendente de polietileno
- Opção de tampa de distribuição de carga de betão



T Max-Min (mm)	Tapa · Tampa Ø (mm)	Peso (Kg)	Cód. Art.	PVP €
550 - 655	Ø 600	846	33003608	2232,93
550 - 1730	Ø 600	866	33003610	2458,04
550 - 655*	Ø 600	186	33003708	1544,16
550 - 1730*	Ø 600	198	33003710	1769,23

\* Sin placa de distribución de carga · Sem placa de distribuição de carga

## Accesorios Acessórios LipuMax G/G-H

Descripción · Descrição	Modelo	Cód. Art.	PVP €
 <p><b>Arqueta de muestra plástico reforzado (diámetro = 728 mm)</b> para instalación a nivel del suelo aguas abajo de un separador de grasa. Depósito de plástico reforzado. Construcción de una pieza. <b>Caixa de amostra, plástico reforçado (diámetro = 728 mm)</b> para a instalação de superfície a jusante de um separador de gorduras. Depósito de plástico reforçado com fibra de vidro. Construção de uma peça.</p>	DN 160	01290001	1804,29
	DN 200	01290101	1828,43
	DN 250	01290201	1852,14
	DN 315	01290301	1895,06
	DN 400	01290401	1961,65
 <p><b>Sección superior B125/DN450 para Unidad de muestra</b> Clase de carga B 125 según EN 124. Cubierta de hierro fundido / D 450. Abertura transparente Ø 450 mm. Cubierta a prueba de olores sellada. Tubo de elevación de polietileno. Peso: 126 Kg. T máx./min. 205-880mm (Sin placa de distribución de carga) <b>Secção superior B125/DN450 para Unidade de amostra</b> Clase de carga B 125 de acordo com EN 124. Cobertura de ferro fundido / D 450. Abertura desimpedida Ø 450 mm. Cibra a prova de odores selada. Levantando tubo de polietileno. Peso: 126 Kg. T máx./min. 205-880mm (Sem placa de distribuição de carga)</p>		01290801	1937,97
	 <p><b>Sección superior D400/DN450 para Unidad de muestra</b> Clase de carga D 400 según EN 124. Cubierta de hierro fundido / D 450. Abertura transparente ~ 450 mm. Cubierta a prueba de olores sellada. Tubo de elevación de polietileno. Placa de distribución de hormigón. Peso: 556 Kg. T máx./min. 205-880mm <b>Secção superior D400/DN450 para Unidade de amostra</b> Clase de carga D 400 de acordo com EN 124. Cobertura em ferro fundido / D 450. Abertura nitida Ø 450 mm. Cibra a prova de odores selada. Levantando tubo de polietileno. Placa de concreto de distribuição. Peso: 556 Kg. T máx./min. 205-880mm</p>		01290901
 <p><b>Extensión de polietileno</b> para arqueta de muestra para instalación con mayor profundidad. Altura de la extensión de 100 a 650 mm. Se puede acortar a intervalos de 45 mm si se corta en las marcas respectivas. <b>Peça de extensão de polietileno</b> para caixa de amostra para instalação numa posição mais profunda. Altura de extensão de 100 a 650 mm. Pode ser encurtada em intervalos de 45 mm, através do corte nas marcações de corte.</p>			33001300
 <p><b>ACO Belt 75 SS (7,5m)</b> Correa: poliéster. Tensor y ganchos: acero inoxidable. <b>ACO Belt 75 SS (7,5m)</b> Correia: poliéster. Tensor e ganchos: aço inoxidável.</p>		02565225	294,91
	 <p><b>ACO Belt 120 SS (12m)</b> Correa: poliéster. Tensor y ganchos: acero inoxidable. <b>ACO Belt 120 SS (12m)</b> Correia: poliéster. Tensor e ganchos: aço inoxidável.</p>		02565270
 <p><b>Sensor de nivel de grasa</b> Dispositivo de medición del espesor de la capa de grasa para separadores con instalación subterránea. Apto para grasas líquidas y endurecidas. Dispositivo con dos contactos secos para informar el estado de llenado de 50% y 80% al sistema de supervisión del edificio. Con cabezal sensor caliente para funcionamiento seguro. Conexión eléctrica: 230 V AC/50 Hz/12 W <b>Sensor do nível de gordura</b> Dispositivo de medição da espessura da camada de gordura, para os separadores de gorduras para instalação abaixo da superfície. Adequado para gorduras líquidas e de endurecimento. Dispositivo com dois contactos secos para a comunicação do estado de enchimento 50% e 80% ao Sistema de Monitorização de Edifícios. Com cabeça de sensor aquecida para uma operação segura. ligação elétrica: 230 V AC/50 Hz/12 W</p>	<b>Para instalación enterrada</b> <b>Para instalação enterrada</b>		
	Longitud del cable: 10 m Comprimento do cabo: 10 m	33001170	3901,85
	Longitud del cable: 20 m Comprimento do cabo: 20 m	33001171	4312,19
Longitud del cable: 30 m Comprimento do cabo: 30 m	33001172	4461,47	
 <p><b>Módulo GSM</b> independiente de la red, alarma óptica y acústica, transmisión de la alarma por SMS a un teléfono móvil, tipo de protección IP54 (con conector de antena montado IP44) <b>Módulo GSM</b> Aviso de alarme ótico e acústico, independente da rede, reencaminhamento do alarme por SMS no telemóvel, tipo de proteção IP54 (com ficha de antena mont. IP44).</p>		01504694	1547,04



## LipuMax C-FST

Separador de grasas diseño vertical  
Separador de gorduras de desenho vertical

Tallas nominales · Grandezas nominais **1-25 l/s**



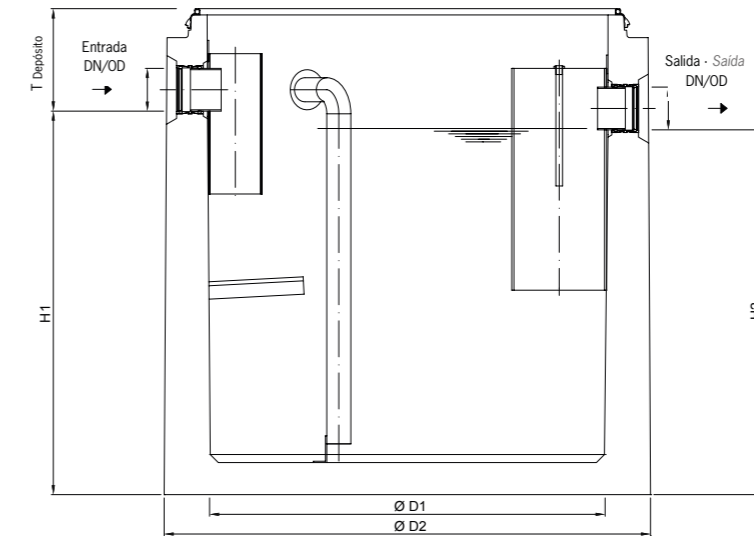
### Ventajas de ACO:

- Separador de grasas con decantador de lodos integrado según UNE EN-1825.
- Diseño vertical fabricado en hormigón armado.
- Con deflector en la entrada y salida sifónica, con partes internas fabricadas en PEHD.
- Con revestimiento interior de acuerdo a norma. Posibilidad de recubrimiento en PEHD para situaciones de aguas agresivas (consultar).
- Disponible en varios modelos de expansión (OB, OD) para facilitar - minimizar tareas de mantenimiento y llenado, así como reduciendo la emanación de olores.
- Sección superior ajustable según profundidad de instalación y clase de carga A15-D400.
- De directa y fácil instalación. Ideal para situaciones de antiflotabilidad y capas freáticas altas.

### Vantagens da ACO:

- Separador de gorduras com decantador de lamas integrado de acordo com a norma UNE EN-1825.
- Desenho vertical fabricado em betão armado
- Com defletor na entrada e saída, com peças internas fabricadas em PEAD.
- Com revestimento interior de acordo com a norma. Possibilidade de revestimento em HDPE para situações de águas agressivas (consultar).
- Disponível em vários modelos de expansão (OB, OD) para facilitar - minimizar as tarefas de manutenção e enchimento, bem como reduzir a emissão de odores.
- Seção superior ajustável de acordo com a profundidade de instalação e classe de carga A15-D400.
- De instalação direta e fácil. Ideal para situações de anti flutuabilidade e altos lençóis freáticos.

### Esquema de dimensiones Diagrama de Dimensões



### Modelo

Tipo	Ent./Sal. DN/OD (mm)	Capacidad · Capacidade			Peso parte inferior (kg)	Cod. Artículo Artigo	PVP €	Cod. Artículo Artigo	PVP €
		Decant. (l)	T. grasas gord. (l)	Total (l)					
NS 1	110	100	215	480	1469	00723000	<b>2907,58</b>	00723050	<b>6058,35</b>
NS 2	110	200	215	710	1766	00723001	<b>3167,36</b>	00723051	<b>6284,98</b>
NS 2-4	110	400	215	915	2281	00723002	<b>3399,53</b>	00723052	<b>6539,24</b>
	160	400	190	915	2291	00723003	<b>3664,85</b>	00723053	<b>7025,67</b>
NS 4	110	800	320	1450	2895	00723004	<b>4427,66</b>	00723054	<b>7981,97</b>
	160	800	290	1425	2890	00723005	<b>4576,94</b>	00723055	<b>7926,69</b>
NS 7	160	700	290	1425	2903	00723006	<b>4726,17</b>	00723056	<b>8534,73</b>
	160	1400	400	2615	4410	00723007	<b>5997,54</b>	00723057	<b>8971,41</b>
NS 10	160	1000	400	2615	4009	00723008	<b>6091,50</b>	00723058	<b>8960,35</b>
	160	2000	400	3210	4237	00723009	<b>6782,47</b>	00723059	<b>9855,84</b>
NS 15-20	200	2000	850	3670	6258	00723010	<b>6517,15</b>	00723060	<b>10977,97</b>
NS 15	200	3000	650	4970	6692	00723011	<b>7633,71</b>	00723061	<b>12509,12</b>
NS 25	250	2500	1020	4890	6700	00723012	<b>8037,24</b>	00723062	<b>13050,82</b>
	250	5000	1120	7640	7806	00723013	<b>9800,56</b>	00723063	<b>13929,72</b>

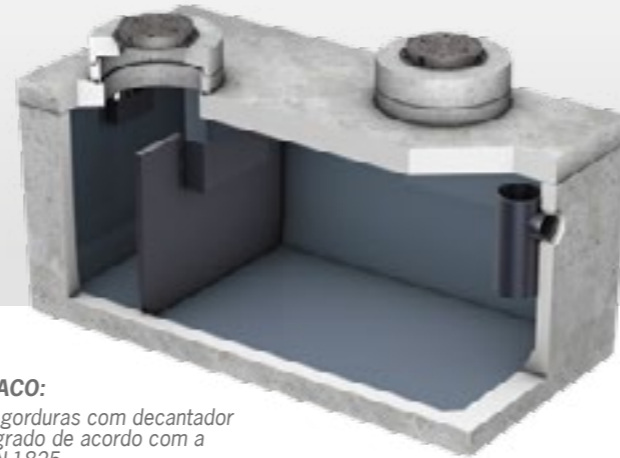
### Dimensiones Dimensões

Tamaño nominal Tamanho nominal	Cod. Artículo Artigo	Cod. Artículo Artigo	Dimensiones · Dimensões				T Depósito (mm)	Extensión versión 1 Extensão versão 1 Cod. Art.	Extensión versión 2 Extensão versão 2 Cod. Art.	T máx. (mm)	
			Succión direc. Sucção dire.	H1 (mm)	H2 (mm)	D1 (mm)					D2 (mm)
NS 1	00723000	00723050		830	760	1000	1270	335	00728001	-	5320
NS 2	00723001	00723051		1120	1050	1000	1270	365	00728001	-	5350
NS 2-4	00723002	00723052		1385	1315	1000	1270	375	00728001	-	5360
	00723003	00723053		1360	1290	1000	1270	400	00728001	-	5385
NS 4	00723004	00723054		1505	1435	1200	1475	395	00728008	00728223	5380
	00723005	00723055		1480	1410	1200	1475	395	00728008	00728223	5380
NS 7	00723006	00723056		1480	1410	1200	1475	395	00728008	00728223	5380
	00723007	00723057		1670	1600	1500	1800	340	00728018	00728221	5325
NS 10	00723008	00723058		1440	1370	1500	1800	370	00728018	00728221	5355
	00723009	00723059		2035	1965	1500	1800	350	00728018	00728221	5335
NS 15-20	00723010	00723060		1815	1745	1750	2070	430	00728023	00728228	5415
NS 15	00723011	00723061		1700	1630	2200	2440	490	00728030	00728227	5475
NS 25	00723012	00723062		1675	1605	2200	2440	515	00728030	00728227	5500
	00723013	00723063		2280	2210	2200	2440	435	00728030	00728227	5420

## LipuMax PR-C-FST

Separador de grasas diseño horizontal  
Separador de gorduras de desenho horizontal

Tallas nominales · Grandezas nominais **20-40 l/s**



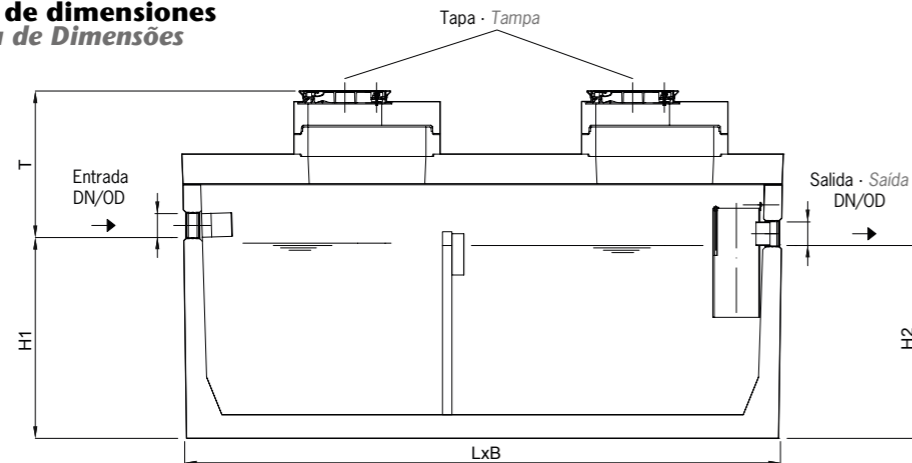
### Ventajas de ACO:

- Separador de grasas con decantador de lodos integrado según UNE EN-1825.
- De diseño horizontal fabricado en hormigón armado.
- Con doble compartimento para una eficiente separación de lodos y grasa.
- Con revestimiento interior de acuerdo a norma. Posibilidad de recubrimiento en PEHD para situaciones de aguas agresivas (consultar).
- Sección superior ajustable según profundidad de instalación y clase de carga A15-D400.
- De directa y fácil instalación. Ideal para situaciones de antiflutabilidad y capas freáticas altas.

### Vantagens da ACO:

- Separador de gorduras con decantador de lamas integrado de acuerdo con a norma UNE EN-1825.
- De desenho vertical fabricado em betão armado
- Com compartimento duplo para eficiente wseparação de lamas e gorduras.
- Com revestimento interior de acordo com a norma. Possibilidade de revestimento em HDPE para situações de águas agressivas (consultar).
- Seção superior ajustável de acordo com a profundidade de instalação e classe de carga A15-D400.
- De instalação direta e fácil. Ideal para situações de anti flutuabilidade e altos lençóis freáticos.

### Esquema de dimensiones Diagrama de Dimensões



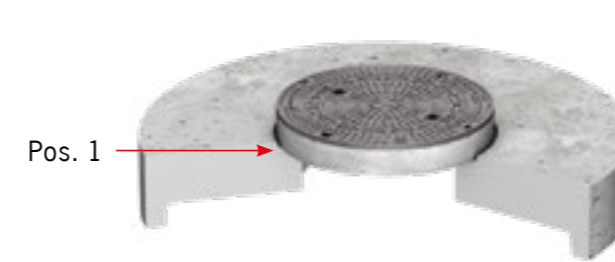
### Modelo

Tamaño nominal Tamanho nominal	Entrada/Salida Entrada/Saida DN/OD (mm)	Capacidad · Cpacidade			Peso		Cod. Artículo Artigo	PVP €
		Decantador (l)	T. grasas gorduras (l)	Total (l)	Parte + pesada (kg)	Total (kg)		
NS 20	200	6000	910	13540	19000	27200	00710394	<b>57885,73</b>
NS 25	200	5100	1010	13520	19000	27200	00710436	<b>58173,18</b>
NS 30	250	3000	1200	13120	19000	27200	00710442	<b>58012,88</b>
NS 40	315	5000	1600	13100	19000	36700	00710440	<b>70112,94</b>

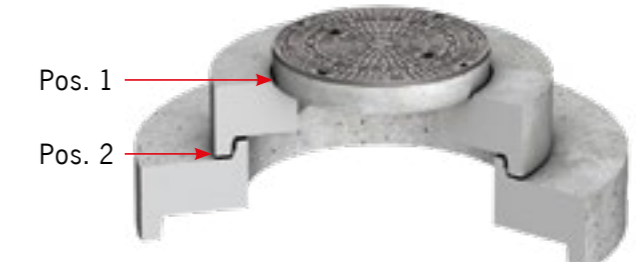
### Dimensiones Dimensões

Tamaño nominal Tamanho nominal	Entrada/Salida Entrada/Saida DN/OD (mm)	Cod. Artículo Artigo	Tapa	Dimensiones · Dimensões					T <sub>máx.</sub> (mm)
				L (mm)	B (mm)	H <sub>1</sub> (mm)	H <sub>2</sub> (mm)	T (mm)	
NS 20	200	00710394	2 * anchura libre 600 largura disponível 600	5100	2500	1710	1640	1235	3600
NS 25	200	00710436	2 * anchura libre 600 largura disponível 600	5100	2500	1710	1640	1235	3600
NS 30	250	00710442	2 * anchura libre 600 largura disponível 600	5100	2500	1685	1615	1260	3600
NS 40	315	00710440	3 * anchura libre 600 largura disponível 600	5100	2500	1585	1515	1360	3600

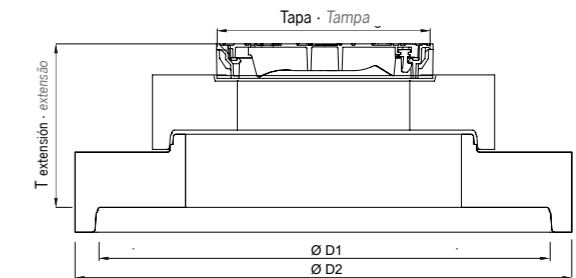
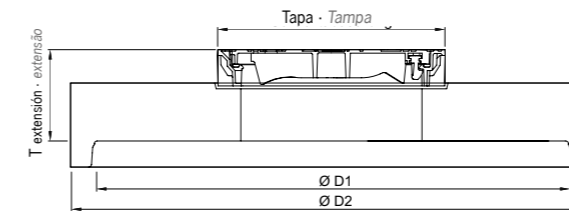
## Partes superiores de hormigón armado para LipuMax C Peças superiores de betão armado para LipuMax C



**Extensión versión 1  
en forma de tapa**  
Extensão versão 1  
em forma de tampa



**Extensión versión 2  
en forma de transición con tapa**  
Extensão versão 2  
em forma de transição com tampa



Dimensiones · Dimensões			Tapa · Tapa	Peso (kg)	Cod. Art.	PVP €
T (mm) extensión · extensão	D1 (mm)	D2 (mm)				
290	1000	1270	1 * anchura libre 600 largura disponível 600	354	00728001	<b>1829,66</b>
290	1200	1475	1 * anchura libre 600 largura disponível 600	807	00728008	<b>2139,23</b>
290	1500	1800	2 * anchura libre 600 largura disponível 600	1092	00728018	<b>2714,09</b>
340	1750	2070	2 * anchura libre 600 largura disponível 600	1882	00728023	<b>4632,22</b>
340	2200	2440	2 * anchura libre 600 largura disponível 600	2482	00728030	<b>4997,03</b>



Dimensiones · Dimensões			Tapa · Tapa	Peso (kg)	Cod. Art.	PVP €
T (mm) extensión · extensão	D1 (mm)	D2 (mm)				
555	1200	1475	1 * anchura libre 600 largura disponível 600	964	00728223	<b>3283,45</b>
635	1500	1800	1 * anchura libre 600 largura disponível 600	1572	00728221	<b>3476,94</b>
950	1750	2070	1 * anchura libre 600 largura disponível 600	2929	00728228	<b>5837,24</b>
500	2200	2440	2 * anchura libre 800 largura disponível 800	3055	00728227	<b>5986,47</b>

Nota: T<sub>depósito</sub> + T<sub>extensión</sub> = T<sub>total</sub>



El tamaño T puede ajustarse a la profundidad de entrada que requiera el cliente mediante las piezas de extensión.

Nota: T<sub>depósito</sub> + T<sub>extensão</sub> = T<sub>total</sub>

O tamanho T pode ser ajustado à profundidade de entrada exigida pelo cliente através de peças de prolongamento.



Accesorios para LipuMax C  
Acessórios para LipuMax C

Descripción · Descrição	Modelo	Cód. Art.	PVP €
 <p><b>Sensor de nivel de grasa</b> Dispositivo de medición del espesor de la capa de grasa para separadores con instalación subterránea. Apto para grasas líquidas y endurecidas. Dispositivo con dos contactos secos para informar el estado de llenado de 50% y 80% al sistema de supervisión del edificio. Con cabezal sensor caliente para funcionamiento seguro. Conexión eléctrica: 230 V AC/50 Hz/12 W</p> <p><b>Sensor de nivel de gordura</b> Dispositivo de medição da espessura da camada de gordura, para os separadores de gorduras para instalação abaixo da superfície. Adequado para gorduras líquidas e de endurecimento. Dispositivo com dois contactos secos para a comunicação do estado de enchimento 50% e 80% ao Sistema de Monitorização de Edifícios. Com cabeça de sensor aquecida para uma operação segura. ligação elétrica: 230 V AC/50 Hz/12 W</p>	Para instalación enterrada Para instalação enterrada		
	Longitud del cable: 10 m Comprimento do cabo: 10 m	33001170	3901,85
	Longitud del cable: 20 m Comprimento do cabo: 20 m	33001171	4312,19
	Longitud del cable: 30 m Comprimento do cabo: 30 m	33001172	4461,47
 <p><b>Módulo GSM</b> independiente de la red, alarma óptica y acústica, transmisión de la alarma por SMS a un teléfono móvil, tipo de protección IP54 (con conector de antena montado IP44) <b>Módulo GSM</b> Aviso de alarme ótico e acústico, independente da rede, reencaminhamento do alarme por SMS no telemóvel, tipo de proteção IP54 (com ficha de antena mont. IP44).</p>		01504694	1547,04

Arqueta de muestra  
Caixa de amostraRealces de hormigón Consultar  
Extensão de betão Consultar

**SEPARADORES**  
de Grasas Instalación Superficie  
de Gorduras Instalação Superfície



## LipuJet P-O

Separador de grasas diseño oval  
Separador de gorduras de desenho oval

Tallas nominales · Grandezas nominais **1-10 l/s**



LipuJet P-OAP



LipuJet P-OB

LipuJet P-OD

LipuJet P-OM

LipuJet P-OMP

LipuJet P-OA

LipuJet P-OAP

### Ventajas de ACO:

- Separador de grasas con decantador de lodos integrado según UNE EN-1825.
- Diseño oval fabricado en polietileno de alta densidad (PEHD).
- Con deflector en la entrada y salida sifónica, con partes internas fabricadas en PEHD.
- Con varios modelos de expansión disponibles (OB, OD, OM, OMP, OA, OAP) para facilitar - minimizar tareas de mantenimiento y auto-llenado, así como reduciendo la emanación de olores.
- Expansiones 2 y 3 (OM, OMP, OA, OAP) disponen de unidad de auto-llenado y limpieza a alta presión multifuncional, incluyendo panel de control integrado en versiones OMP, OA y OAP.
- Expansiones 2 y 3 disponibles bomba para soporte en la extracción de desechos (OMP, OAP).
- Diseño optimizado facilitando el transporte en sitios de acceso estrecho.
- Estabilidad estructural de 25 años.

### Vantagens da ACO:

- Separador de gorduras con decantador de lamas integrado de acuerdo con la norma UNE EN-1825.
- Desenho oval fabricado em polietileno de alta densidade (PEAD).
- Com defletor na entrada e saída, com peças internas fabricadas em PEAD.
- Com vários modelos de expansão disponíveis (OB, OD, OM, OMP, OA, OAP) para facilitar - minimizar as tarefas de manutenção e auto-enchimento, bem como reduzir a emissão de odores.
- As expansões 2 e 3 (OM, OMP, OA, OAP) dispõem de uma unidade de auto-enchimento e limpeza de alta pressão multifuncional, incluindo um painel de controle integrado nas versões OMP, OA e OAP.
- Extensões 2 e 3 disponíveis bomba para suporte na extração de resíduos (OMP, OAP).
- Desenho otimizado facilitando o transporte em locais de acesso estreito.
- Estabilidade estrutural de 25 anos.

NS	LipuJet P-OB Modelo Básico	PVP €	LipuJet P-OD Etapa 1 · Fase 1	PVP €
1	35513400	2459,69	35516400	2966,11
2	35523400	2656,07	35526400	3126,32
3	35533400	3048,84	35536400	3519,08
4	35543400	3348,47	35546400	3818,71
5.5	35553400	4536,96	35556400	4986,59
7	35573400	4909,11	35576400	5358,69
8.5	35583400	5337,97	35586400	5787,52
10	35603400	5534,38	35606400	5983,90

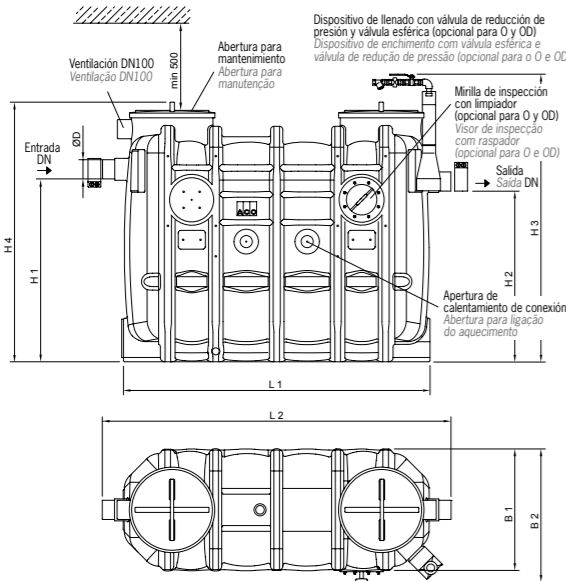
### LipuJet P-OB:

- Operaciones de eliminación de desechos y limpieza a través de apertura de tapa (asociado con emanaciones de olores). Operações de eliminação de resíduos e limpeza através da tampa aberta (associada às emissões de odores)

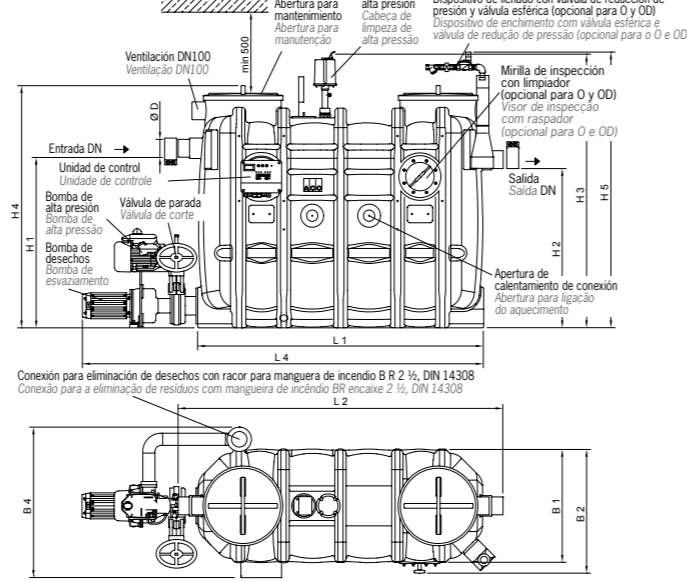
### LipuJet P-OD:

- Equipo de eliminación de desechos sin emanación de olores a través de tubo de succión para aspiración directa. Equipamento de eliminação de resíduos sem emissões de odores através do tubo de sucção para aspiração directa.
- Limpieza a través de apertura de tapa (asociada con menor emanación de olores). Limpeza subsequente através da tampa aberta (associada a emissões de odores menores).

### LipuJet P-OB



### LipuJet P-OAP



### El diagrama muestra: Tipo 0-P O diagrama mostra: Tipo 0-P

NS	DN	Capacidad · Capacidade			Dimensiones · Dimensões (mm)								Dimensiones de la expansión · Dimensões de extensão (mm)					
		Decantador (l)	Grasa Gordura (l)	Total	H1	H2	H3	H4	L1	L2	B1	B2	D	H5	L3	B3	L4	B4
1	100	106	100	320	830	760	1480	1300	1100	1300	700	770	110	1500	1400	800	1800	930
2	100	210	100	440	1055	985	1680	1500	1100	1300	700	770	110	1700	1400	800	1800	930
3	100	300	150	630	1055	985	1680	1500	1450	1650	700	770	110	1700	1750	800	2150	930
4	100	400	200	830	1055	985	1680	1500	1760	2000	700	770	110	1700	2060	800	2460	930
5.5	150	725	360	1430	1250	1180	1880	1700	1760	2000	950	1020	160	1900	2060	1050	2460	1180
7	150	800	400	1600	1250	1180	1880	1700	1960	2200	950	1020	160	1900	2260	1050	2660	1180
8.5	150	940	475	1900	1250	1180	1880	1700	2250	2485	950	1020	160	1900	2550	1050	2950	1180
10	150	1000	520	2000	1250	1180	1880	1700	2450	2690	950	1020	160	1900	2750	1050	3150	1180

NS	LipuJet P-OM Etapa expansión 2 · Fase de extensão 2				LipuJet P-OMP Etapa expansión 2 con bomba de desechos Fase de extensão 2 com bomba de esvaziamento			
	Op. Derecho Op. Direita	PVP €	Op. Izquierdo Op. esquerda	PVP €	Op. Derecho Op. Direita	PVP €	Op. Izquierdo Op. esquerda	PVP €
1	35717441	13943,87	35717431	13943,87	35718441	24221,75	35718431	24221,75
2	35727441	14163,42	35727431	14163,42	35728441	24436,18	35728431	24436,18
3	35737441	14612,76	35737431	14612,76	35738441	24885,49	35738431	24885,49
4	35747441	14929,20	35747431	14929,20	35748441	25207,15	35748431	25207,15
5.5	35757441	16358,84	35757431	16358,84	35758441	26621,46	35758431	26621,46
7	35777441	16660,02	35777431	16660,02	35778441	27040,09	35778431	27040,09
8.5	35787441	17150,26	35787431	17150,26	35788441	27525,15	35788431	27525,15
10	35807441	17369,84	35807431	17369,84	35808441	25951,07	35808431	27714,74

### LipuJet P-OM:

- Equipo de operación manual de eliminación de desechos/limpieza sin emanación de olores vía extracción por aspiración directa y sistema hidromecánico de limpieza interna de alta presión (175 bar). Solo se requiere suministro de agua fría. Equipamento de Esvaziamento/limpeza manual sem emissões de odores através da extração de sucção directa e do sistema de limpeza de alta pressão interno hidromecânico (175 bar). Apenas é necessário o fornecimento de água fria.
- Incluye mirilla de inspección y unidad de llenado (operación manual con válvula esférica) Com visor de inspeção e unidade de enchimento (operação manual através de válvula esférica)

### LipuJet P-OMP:

- Etapa expansión P-OM + bomba de desechos de acción manual (se requiere cuando la altura de elevación total supera los 6 m) Fase extensão P-OM + bomba de esvaziamento adicional, atuada manualmente (necessária quando a altura de elevação total excede os 6 m)

### LipuJet P-OA:

- Equipo de operación automática de eliminación de desechos/limpieza sin emanación de olores vía extracción por aspiración directa y sistema hidromecánico de limpieza interna de alta presión (175 bar). Solo se requiere suministro de agua fría. Equipamento de Esvaziamento/limpeza controlado por programa sem emissões de odores através da extração de sucção directa e do sistema de limpeza de alta pressão interno hidromecânico (175 bar). Apenas é necessário o fornecimento de água fria.
- Incluye mirilla de inspección y unidad de llenado (operación automática vía válvula electromagnética). Com visor de inspeção e unidade de enchimento (operação automática através de válvula esférica)

### LipuJet P-OAP:

- Etapa expansión P-OA + bomba de desechos de acción automática (cuando la altura de elevación total supera los 6 m) Fase extensão P-OA + bomba de esvaziamento adicional, atuada automaticamente (quando a altura de elevação total excede os 6 m)

NS	LipuJet P-OA Etapa expansión 3 · Fase de extensão 3				LipuJet P-OAP Etapa expansión 3 con bomba de desechos Fase de extensão 3 com bomba de esvaziamento			
	Op. Derecho Op. Direita	PVP €	Op. Izquierdo Op. esquerda	PVP €	Op. Derecho Op. Direita	PVP €	Op. Izquierdo Op. esquerda	PVP €
1	35517442	17186,01	35517432	17186,01	35518442	25069,25	35518432	25069,25
2	35527442	17400,40	35527432	17400,40	35528442	25293,94	35528432	25293,94
3	35537442	17849,71	35537432	17849,71	35538442	25743,25	35538432	25743,25
4	35547442	18171,41	35547432	18171,41	35548442	26059,80	35548432	26059,80
5.5	35557442	19601,01	35557432	19601,01	35558442	27458,77	35558432	27458,77
7	35577442	19902,19	35577432	19902,19	35578442	27877,48	35578432	27877,48
8.5	35587442	20387,32	35587432	20387,32	35588442	28362,42	35588432	28362,42
10	35607442	20612,02	35607432	20612,02	35608442	28587,15	35608432	28587,15



## LipuJet P-R

Separador de grasas diseño redondo  
Separador de gorduras de desenho circular

Tallas nominales · Grandezas nominais **2-20 l/s**



LipuJet P-RAP



LipuJet P-RB

LipuJet P-RD

LipuJet P-RM

LipuJet P-RMP

LipuJet P-RA

LipuJet P-RAP

### Ventajas de ACO:

- Separador de grasas con decantador de lodos integrado según UNE EN-1825.
- Diseño redondo fabricado en polietileno de alta densidad (PEHD).
- Con deflector en la entrada y salida sifónica, con partes internas fabricadas en PEHD.
- Con varios modelos de expansión disponibles (OB, OD, OM, OMP, OA, OAP) para facilitar - minimizar las tareas de mantenimiento y auto-llenado, así como reduciendo la emanación de olores.
- Expansiones 2 y 3 (OM, OMP, OA, OAP) disponen de unidad de auto-llenado y limpieza a alta presión multifuncional, incluyendo panel de control integrado en versiones OMP, OA y OAP.
- Expansiones 2 y 3 disponibles bomba para soporte en la extracción de desechos (OMP, OAP).
- Diseño optimizado facilitando el transporte en sitios con acceso estrecho.
- Estabilidad estructural de 25 años.

### Vantagens da ACO:

- Separador de gorduras con decantador de lamas integrado de acuerdo con la norma UNE EN-1825.
- Desenho circular fabricado em polietileno de alta densidade (PEAD).
- Com defletor na entrada e saída, com peças internas fabricadas em PEAD.
- Com vários modelos de expansão disponíveis (OB, OD, OM, OMP, OA, OAP) para facilitar - minimizar as tarefas de manutenção e auto-enchimento, bem como reduzir a emissão de odores.
- As expansões 2 e 3 (OM, OMP, OA, OAP) dispõem de uma unidade de auto-enchimento e limpeza de alta pressão multifuncional, incluindo um painel de controle integrado nas versões OMP, OA e OAP.
- Extensões 2 e 3 disponíveis bomba para suporte na extração de resíduos (OMP, OAP).
- Desenho otimizado facilitando o transporte em locais de acesso estreito.
- Estabilidade estrutural de 25 anos.

NS	LipuJet P-RB Modelo Básico	PVP €	LipuJet P-RD Etapa 1 · Fase 1	PVP €
2	35023230	13830,88	35026230	14512,17
4	35043230	14239,52	35046230	14969,22
7	35073230	24068,81	35076230	25070,66
10	35103230	24365,11	35106230	25278,15
15	35153230	28502,73	35156230	29214,20
20	35203230	28680,73	35206230	29635,73

### LipuJet P-RB:

- Operaciones de eliminación de desechos y limpieza a través de apertura de tapa (asociado con emanaciones de olores). Operações de eliminação de resíduos e limpeza através da tampa aberta (associada às emissões de odores)

### LipuJet P-RD:

- Equipo de eliminación de desechos sin emanación de olores a través de tubo de succión para aspiración directa. Equipamentos de eliminação de resíduos sem emissões de odores através do tubo de sucção para aspiração direta.
- Limpieza a través de apertura de tapa (asociada con menor emanación de olores). Limpeza subsequente através da tampa aberta (associada a emissões de odores menores).

### LipuJet P-RM:

- Equipo de operación manual de eliminación de desechos/limpieza sin emanación de olores vía extracción por aspiración directa y sistema hidromecánico de limpieza interna de alta presión (175 bar). Solo se requiere suministro de agua fría. Equipamento de Esvaziamento/limpeza manual sem emissões de odores através da extração de sucção direta e do sistema de limpeza de alta pressão interno hidromecânico (175 bar). Apenas é necessário o fornecimento de água fria.
- Incluye mirilla de inspección y unidad de llenado (operación manual con válvula esférica). Com visor de inspeção e unidade de enchimento (operação manual através da válvula esférica)

### LipuJet P-RMP:

- Etapa expansión P-RM + bomba de desechos de acción manual (se requiere cuando la altura de elevación total supera los 6 m) Fase extensão P-RM + bomba de esvaziamento adicional, atuada manualmente (necessária quando a altura de elevação total excede os 6 m)

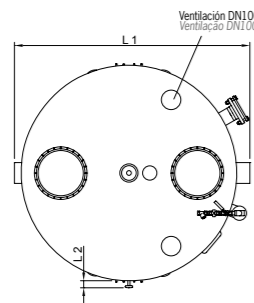
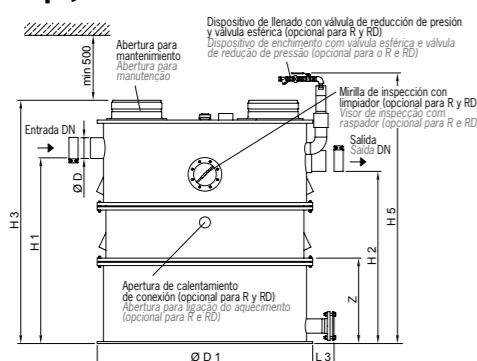
### LipuJet P-RA:

- Equipo de operación automática de eliminación de desechos/limpieza sin emanación de olores vía extracción por aspiración directa y sistema hidromecánico de limpieza interna de alta presión (175 bar). Solo se requiere suministro de agua fría. Equipamento de Esvaziamento/limpeza controlado por programa sem emissões de odores através da extração de sucção direta e do sistema de limpeza de alta pressão interno hidromecânico (175 bar). Apenas é necessário o fornecimento de água fria.
- Incluye mirilla de inspección y unidad de llenado (operación automática vía válvula electromagnética). Com visor de inspeção e unidade de enchimento (operação automática através da válvula esférica)

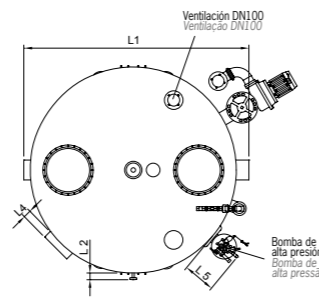
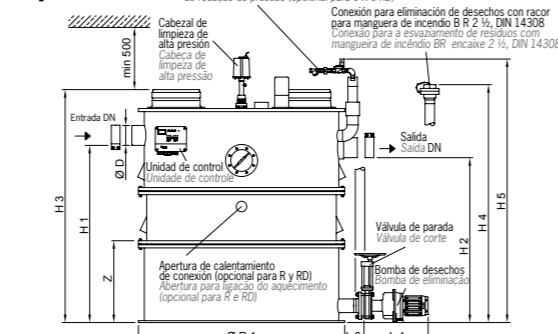
### LipuJet P-RAP:

- Etapa expansión P-RA + bomba de desechos de acción automática (cuando la altura de elevación total supera los 6 m) Fase extensão P-RA + bomba de esvaziamento adicional, atuada automaticamente (quando a altura de elevação total excede os 6 m)

### LipuJet P-RB



### LipuJet P-RAP



### El diagrama muestra: Tipo P-R O diagrama mostra: tipo P-R

NS	DN	Capacidad · Capacidade			Dimensiones · Dimensões (mm)								Dimensiones de la expansión · Dimensões de extensão (mm)				
		Decantador (l)	Grasa Gordura (l)	Total	H1	H2	H3	H4	L1	L2	L3	Z/n*	D	H5	L5	L4	D1
2	100	290	120	680	975	905	1320	1620	1255	60	150	795/2	110	1520	260	260	1020
4	100	500	160	890	1240	1170	1580	1880	1255	60	150	820/2	110	1780	260	260	1020
7	150	830	400	2120	1430	1330	1880	2180	1820	60	150	785/3	160	2080	260	260	1660
10	150	1150	400	2450	1600	1500	2050	2350	1820	60	150	785/3	160	2250	260	260	1660
15	200	1950	800	3610	1765	1665	2200	2500	2130	60	150	880/3	210	2400	260	260	1915
20	200	2440	800	4070	1955	1855	2400	2700	2130	60	150	880/3	210	2600	260	260	1915

\* Segmentos máx. Z/piezas · Segmentos máx Z/peças

NS	LipuJet P-RM Etapa expansión 2 · Fase de extensão 2				LipuJet P-RMP Etapa expansión 2 con bomba de desechos Fase de extensão 2 con bomba de esvaziamento			
	Op. Derecho Op. Direita	PVP €	Op. Izquierdo Op. esquerda	PVP €	Op. Derecho Op. Direita	PVP €	Op. Izquierdo Op. esquerda	PVP €
2	35027341	23397,94	35027331	23397,94	35027381	31222,20	35027371	31222,20
4	35047341	23902,79	35047331	23902,79	35047381	31610,17	35047371	31610,17
7	35077341	33016,61	35077331	33016,61	35077381	40432,42	35077371	40432,42
10	35107341	33205,45	35107331	33205,45	35107381	40602,91	35107371	40602,91
15	35157341	36741,55	35157331	36741,55	35157381	43988,82	35157371	43988,82
20	35207341	37579,97	35207331	37579,97	35207381	44791,57	35207371	44791,57

NS	LipuJet P-RA Etapa expansión 3 · Fase de extensão 3				LipuJet P-RAP Etapa expansión 3 con bomba de desechos Fase de extensão 3 con bomba de esvaziamento			
	Op. Derecho Op. Direita	PVP €	Op. Izquierdo Op. esquerda	PVP €	Op. Derecho Op. Direita	PVP €	Op. Izquierdo Op. esquerda	PVP €
2	35027342	25821,76	35027332	25821,76	35027382	32076,30	35027372	32076,30
4	35047342	26224,52	35047332	26224,52	35047382	32459,34	35047372	32459,34
7	35077342	35446,04	35077332	35446,04	35077382	41281,60	35077372	41281,60
10	35107342	35617,93	35107332	35617,93	35107382	41451,59	35107372	41451,59
15	35157342	39164,83	35157332	39164,83	35157382	44838,00	35157372	44838,00
20	35207342	40019,12	35207332	40019,12	35207382	45640,75	35207372	45640,75

## LipuJet P-O XL

Separador de grasas diseño oval  
Separador de gorduras de desenho oval

Tallas nominales · Grandezas nominais **15-30 l/s**



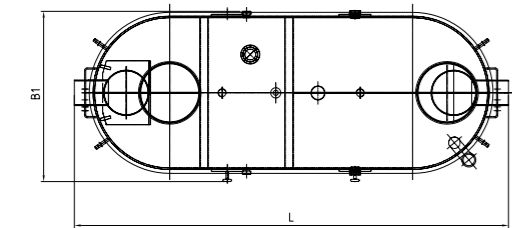
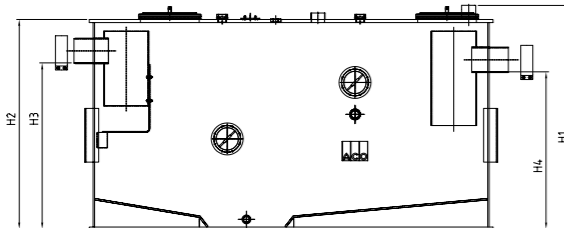
### Ventajas de ACO:

- Separador de grasas con decantador de lodos integrado según UNE EN-1825.
- Diseño oval fabricado en polietileno de alta densidad (PEHD).
- Con deflector en la entrada y salida sifónica, con partes internas fabricadas en PEHD.
- Con varios modelos de expansión disponibles (OB, OD, OA, OAP) para facilitar - minimizar tareas de mantenimiento y auto-llenado, así como reduciendo la emanación de olores.
- Expansiones 2 y 3 (OA, OAP) disponen de unidad de auto-llenado y 2 dispositivos de limpieza a alta presión multifuncional, incluyendo panel de control integrado.
- Expansiones 3 disponible bomba para soporte en la extracción de desechos (OMP, OAP).
- Estabilidad estructural de 25 años.

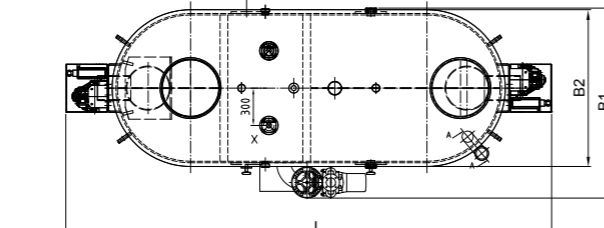
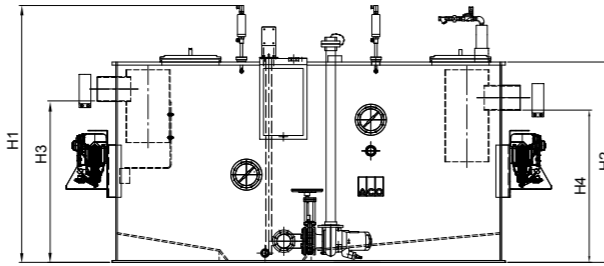
### Vantagens da ACO:

- Separador de gorduras com decantador de lamas integrado de acordo com a norma UNE EN-1825.
- Desenho oval fabricado em polietileno de alta densidade (PEAD).
- Com defletor na entrada e saída, com peças internas fabricadas em PEAD.
- Com vários modelos de extensão disponíveis (OB, OD, OA, OAP) para facilitar - minimizar as tarefas de manutenção e auto-enchimento, bem como reduzir a emissão de odores.
- As extensões 2 e 3 (OA, OAP) dispõem de uma unidade de auto-enchimento e 2 dispositivos de limpeza de alta pressão multifuncional, incluindo um painel de controle integrado.
- Extensões 3 disponível bomba para suporte na extração de resíduos (OMP, OAP).
- Estabilidade estrutural de 25 anos.

### LipuJet P-OB



### LipuJet P-OAP



### El diagrama muestra: Tipo P-O O diagrama mostra: tipo P-O

Tipo	NS	DN	Capacidad · Capacidade			Dimensiones · Dimensões (mm)						
			Decantador (l)	Grasa · Gordura (l)	Total	L	B1	B2	H1	H2	H3	H4
P-OB P-OD	15	200	1580	630	2850	3210	1340	-	1750	1640	1300	1230
	20	200	2070	850	3760	3910	1340	-	1750	1640	1300	1230
	25	200	2550	1070	4660	4610	1340	-	1850	1740	1300	1230
	30	250	3020	1290	5550	5310	1340	-	1850	1740	1300	1230
P-OA P-OAP	15	200	1580	630	2850	3210	1530	1340	2090	1640	1300	1230
	20	200	2070	850	3760	3910	1530	1340	2090	1640	1300	1230
	25	200	2550	1070	4660	4610	1530	1340	2190	1740	1300	1230
	30	250	3020	1290	5550	5310	1530	1340	2190	1740	1300	1230



**LipuJet P-OB**

**LipuJet P-OD**

**LipuJet P-OA**

**LipuJet P-OAP**

NS	LipuJet P-OB			
	Op. Derecho Op. Direita	PVP €	Op. Izquierdo Op. esquerda	PVP €
15	38153542	<b>21450,59</b>	38153532	<b>21450,59</b>
20	38203542	<b>24985,35</b>	38203532	<b>24985,35</b>
25	38253542	<b>30694,95</b>	38253532	<b>30694,95</b>
30	38303542	<b>35342,73</b>	38303532	<b>35342,73</b>

### LipuJet P-OB:

- Operaciones de eliminación de desechos y limpieza a través de apertura de tapa (asociado con emanaciones de olores).  
Operações de eliminação de resíduos e limpeza através da tampa aberta (associada às emissões de odores)

NS	LipuJet P-OD			
	Op. Derecho Op. Direita	PVP €	Op. Izquierdo Op. esquerda	PVP €
15	38154542	<b>21958,22</b>	38154532	<b>21958,22</b>
20	38204542	<b>25492,97</b>	38204532	<b>25492,97</b>
25	38254542	<b>31202,56</b>	38254532	<b>31202,56</b>
30	38304542	<b>35850,36</b>	38304532	<b>35850,36</b>

### LipuJet P-OD:

- Equipo de eliminación de desechos sin emanación de olores a través de tubo de succión para aspiración directa.  
Equipamentos de eliminação de resíduos sem emissões de odores através da tubo de sucção para aspiração direta.
- Limpieza a través de apertura de tapa (asociada con menor emanación de olores).  
Limpeza subsequente através da tampa aberta (associada a emissões de odores menores).

NS	LipuJet P-OA			
	Op. Derecho Op. Direita	PVP €	Op. Izquierdo Op. esquerda	PVP €
15	38157542	<b>51712,44</b>	38157532	<b>51712,44</b>
20	38207542	<b>55247,15</b>	38207532	<b>55247,15</b>
25	38257542	<b>60956,74</b>	38257532	<b>51642,58</b>
30	38307542	<b>65604,53</b>	38307532	<b>65604,53</b>

### LipuJet P-OA:

- Equipo de operación **automático** de eliminación de desechos/limpieza sin emanación de olores vía extracción por aspiración directa y 2 sistemas hidromecánicos de limpieza interna de alta presión (175 bar). Solo se requiere suministro de agua fría.  
Equipamento de Esvaziamento/limpeza controlado por programa sem emissões de odores através da extração de sucção direta e do 2 sistemas de limpeza de alta pressão interno hidromecânico (175 bar). Apenas é necessário o fornecimento de água fria.
- Incluye 2 mirillas de inspección y unidad de llenado (operación **automática** vía válvula electromagnética).  
Com 2 visores de inspeção e unidade de enchimento (operação **automatica** através de válvula esférica)

NS	LipuJet P-OAP			
	Op. Derecho Op. Direita	PVP €	Op. Izquierdo Op. esquerda	PVP €
15	38158542	<b>72502,93</b>	38158532	<b>72502,93</b>
20	38208542	<b>76184,36</b>	38208532	<b>76184,36</b>
25	38258542	<b>82065,15</b>	38258532	<b>82065,15</b>
30	38308542	<b>86767,87</b>	38308532	<b>86767,87</b>

### LipuJet P-OAP:

- Equipo de operación **automático** de eliminación de desechos/limpieza sin emanación de olores vía extracción por aspiración directa y 2 sistemas hidromecánicos de limpieza interna de alta presión (175 bar). Solo se requiere suministro de agua fría.  
Equipamento de Esvaziamento/limpeza controlado por programa sem emissões de odores através da extração de sucção direta e do 2 sistemas de limpeza de alta pressão interno hidromecânico (175 bar). Apenas é necessário o fornecimento de água fria.
- Incluye 2 mirillas de inspección y unidad de llenado (operación **automática** vía válvula electromagnética).  
Com 2 visores de inspeção e unidade de enchimento (operação **automatica** através de válvula esférica)
- Bomba de desechos de acción **automática** (cuando la altura de elevación total supera los 6 m)  
Bomba de esvaziamento adicional, atuada **automaticamente** (quando a altura de elevação total excede os 6 m)



## LipuJet P-OAP Paralelo

Separador de grasas en paralelo  
Separador de gorduras em paralelo

Tallas nominales · Grandezas nominais **40-60 l/s**

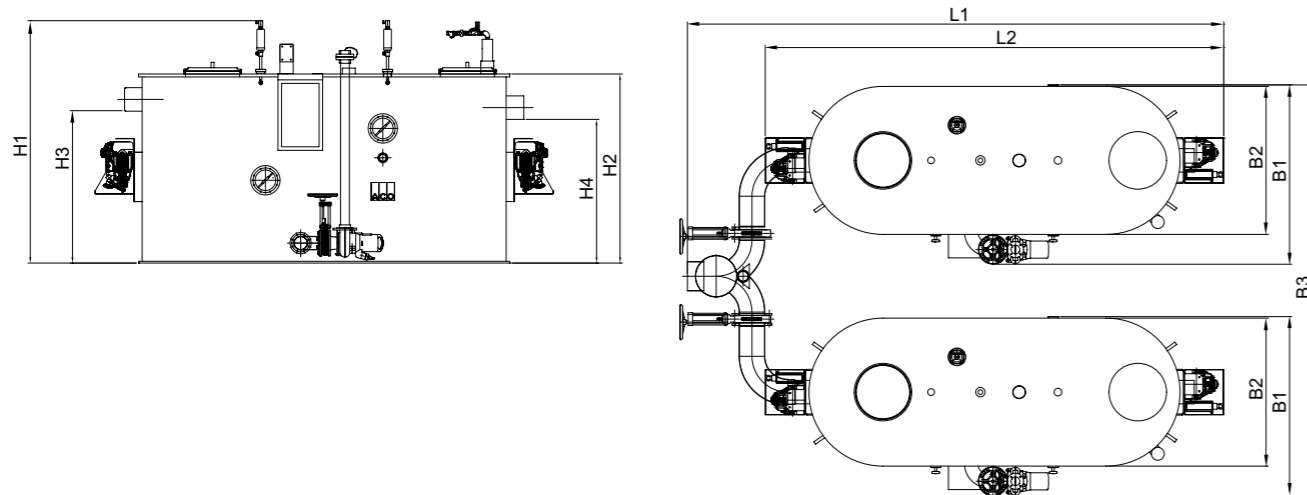


### Ventajas del producto

- Separador de grasas con decantador de lodos integrado según UNE EN-1825.
- Diseño oval fabricado en polietileno de alta densidad (PEHD).
- Con deflector en la entrada y salida sifónica, con partes internas fabricadas en PEHD.
- Model de expansión OAP que incluye unidad de auto-llenado, 2 dispositivos de limpieza a alta presión multifuncional, compresor, bomba para extracción de desechos (18 m, 10 m<sup>3</sup>/h) y panel de control.
- Incluye arqueta de distribución, tuberías de conexión y válvulas de cierre para instalación en paralelo.
- Estabilidad estructural de 25 años.

### Vantagens do produto

- Separador de gorduras com decantador de lamas integrado de acordo com a norma UNE EN-1825.
- Desenho oval fabricado em polietileno de alta densidade (PEAD).
- Com defletor na entrada e saída, com peças internas fabricadas em PEAD.
- Modelo de extensão OAP que inclui unidade de auto-enchimento, 2 dispositivos de limpeza multifuncionais de alta pressão, compressor, bomba de extração de resíduos (18 m, 10 m<sup>3</sup>/h), e painel de controle.
- Inclui caixa de distribuição, tubos de conexão e válvulas de corte para instalação em paralelo.
- Estabilidade estrutural de 25 anos.



NS	DN	Capacidad · Capacidade			Dimensiones · Dimensões (mm)								Cód. Art. Conex. Der. Lig. Dir.	PVP €
		Decantador (l)	Grasa · Gordura (l)	Total	L	B1	B2	B3	H1	H2	H3	H4		
40	200	4140	1700	7520	3910	1530	1340	3500	2090	1640	1300	1230	38408540	164072,00
50	200	5100	2140	9320	4610	1530	1340	3500	2190	1740	1300	1230	38508540	177239,00
60	250	6040	2580	11100	5310	1530	1340	3500	2190	1740	1300	1230	38608540	186467,80

## LipuJet P-S

Separador de grasas diseño dividido  
Separador de gorduras de desenho dividido

Tallas nominales · Grandezas nominais **2-4 l/s**



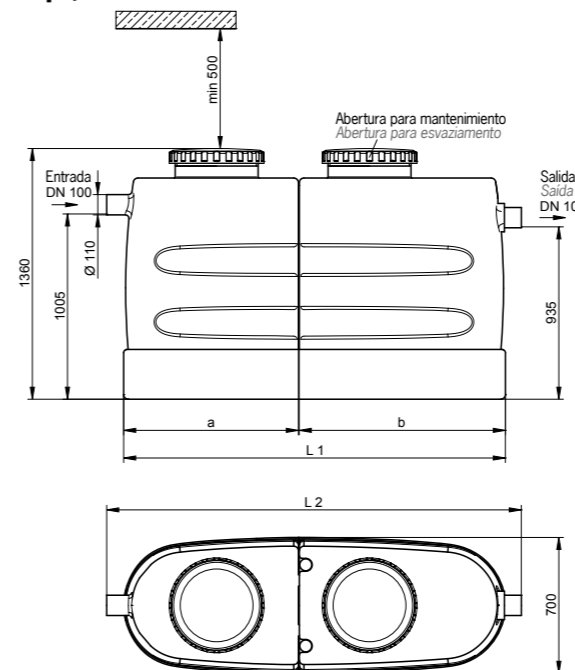
### Ventajas de ACO:

- Separador de grasas con decantador de lodos integrado según UNE EN-1825.
- Diseño oval partido fabricado en polietileno de alta densidad (PEHD).
- Con deflector en la entrada y salida sifónica, con partes internas fabricadas en PEHD.
- Con partes desmontables ideal para proyectos con rutas de acceso estrechas.
- Disponible en varios modelos de expansión (OB, OD) para facilitar - minimizar tareas de mantenimiento y llenado, así como reduciendo la emanación de olores.
- Posibilidad de equipar con unidad de llenado y dispositivo de alarma (consultar).
- De fácil transporte y ensamblaje.
- Estabilidad estructural de 25 años.

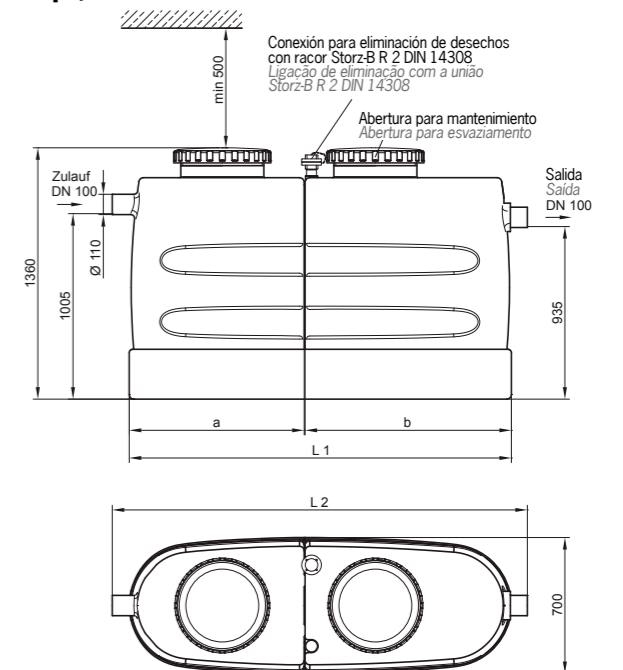
### Vantagens da ACO:

- Separador de gorduras com decantador de lamas integrado de acordo com a norma UNE EN-1825.
- Desenho oval fabricado em polietileno de alta densidade (PEAD).
- Com defletor na entrada e saída, com peças internas fabricadas em PEAD.
- Com peças desmontáveis ideal para projetos com vias de acesso estreitas.
- Disponível em vários modelos de expansão (OB, OD) para facilitar - minimizar as tarefas de manutenção e enchimento, bem como reduzir a emissão de odores.
- Possibilidade de equipar com unidade de enchimento e dispositivo de alarme (consultar).
- Fácil transporte e montagem.
- Estabilidade estrutural de 25 anos.

### LipuJet P-SB



### LipuJet P-SD



NS	Capacidad · Capacidade			Dimensiones · Dimensões (mm)				Peso (kg)		Cód. Art. P-SB	PVP €	Cód. Art. P-SD	PVP €
	Decantador (l)	Grasa · Gordura (l)	Total	L1	L2	a	b	Vacio Vazio	LLeno Cheio				
2	210	80	480	1180	1360	510	660	75	555	38020000	4143,15	38025000	4312,77
4	420	150	880	2070	2250	945	1115	115	995	38040000	5776,68	38045000	5971,45

## LipuJet S-O

Separador de grasas diseño oval  
Separador de gorduras de desenho oval

Tallas nominales · Grandezas nominais **1-10 l/s**



LipuJet S-OAP



LipuJet S-OB

LipuJet S-OD

LipuJet S-OM

LipuJet S-OMP

LipuJet S-OA

LipuJet S-OAP

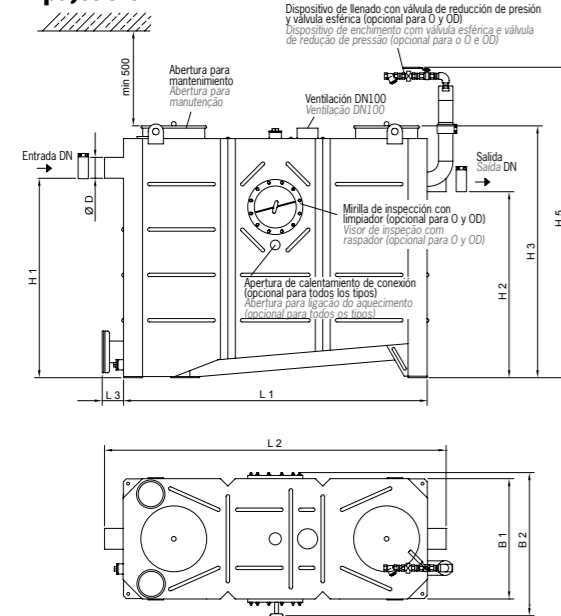
### Ventajas de ACO:

- Separador de grasas con decantador de lodos integrado según UNE EN-1825.
- Diseño oval fabricado en acero inoxidable (grado 316).
- Con deflector en la entrada y salida sifónica, con partes internas fabricadas en PEHD.
- Varios modelos de expansión disponibles (OB, OD, OM, OMP, OA, OAP) para facilitar - minimizar tareas de mantenimiento y auto-llenado, así como reduciendo la emanación de olores.
- Expansiones 2 y 3 (OM, OMP, OA, OAP) disponen de unidad de auto-llenado y limpieza a alta presión multifuncional, incluyendo panel de control integrado en versiones OMP, OA y OAP.
- Expansiones 2 y 3 disponibles bomba para soporte en la extracción de desechos (OMP, OAP).
- Ideal para aplicaciones y proyectos con reglamentaciones de higiene muy estrictas (p.e. hospitales) y/o protección contra incendios.
- Estabilidad estructural de 25 años.

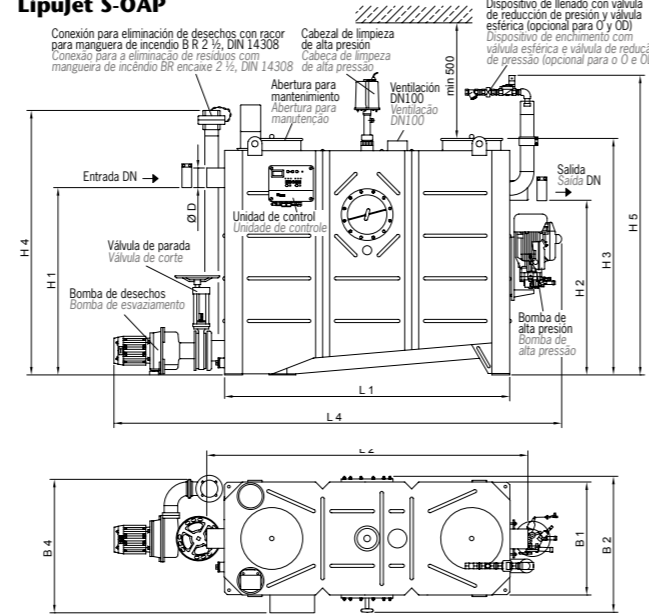
### Vantagens da ACO:

- Separador de gorduras com decantador de lamas integrado de acordo com a norma UNE EN-1825.
- Desenho oval fabricado em aço inoxidável (AISI 316).
- Com defletor na entrada e saída, com peças internas fabricadas em PEAD.
- Vários modelos de extensão disponíveis (OB, OD, OM, OMP, OA, OAP) para facilitar - minimizar as tarefas de manutenção e auto-enchimento, bem como reduzir a emissão de odores.
- As extensões 2 e 3 (OM, OMP, OA, OAP) dispõem de uma unidade de auto-enchimento e limpeza de alta pressão multifuncional, incluindo um painel de controle integrado nas versões OMP, OA e OAP.
- Extensões 2 e 3 disponíveis bomba para suporte na extração de resíduos (OMP, OAP).
- Ideal para aplicações e projetos com regulamentos de higiene muito rigorosos (por exemplo, hospitais) e/ou proteção contra incêndio.
- Estabilidade estrutural de 25 anos.

### LipuJet S-OB



### LipuJet S-OAP



### El diagrama muestra: Tipo S-O O diagrama mostra: tipo S-O

NS	DN	Contenido · Conteúdo (l)			Dimensiones · Dimensões (mm)								Dimensiones de la expansión · Dimensões de extensão (mm)					
		Colect. Lodo Decantador	Vol. Alm. Grasa · Gord.	Total	H1	H2	H3	H4	L1	L2	B1	B2	D	H5	L3	B3	L4	B4
1	100	100	100	320	830	760	1200	1380	905	1100	635	760	110	1550	1320	370	1850	800
2	100	200	100	440	1055	985	1320	1500	905	1100	635	760	110	1700	1320	370	1850	800
3	100	300	150	630	1055	985	1320	1500	1255	1450	635	760	110	1700	1670	370	2200	800
4	100	400	200	830	1055	985	1320	1500	1605	1800	635	760	110	1700	2020	370	2550	800
5.5	150	550	360	1430	1255	1185	1570	1750	1655	1920	885	1010	160	1950	2070	550	2600	1000
7	150	700	400	1600	1255	1185	1570	1750	1855	2120	885	1010	160	1950	2270	550	2800	1000
8.5	150	850	475	1900	1255	1185	1570	1750	2155	2420	885	1010	160	1950	2570	550	3100	1000
10	150	1000	520	2000	1255	1185	1570	1750	2345	2610	885	1010	160	1950	2760	550	3300	1000

NS	LipuJet S-OB Modelo Básico	PVP €	LipuJet S-OD Etapa 1 · Fase 1	PVP €
1	75513400	9642,71	75516400	10068,59
2	75523400	10510,55	75526400	10936,47
3	75533400	11856,51	75536400	12282,39
4	75543400	13198,48	75546400	13624,33
5.5	75553400	17634,14	75556400	18136,31
7	75573400	18642,59	75576400	19144,85
8.5	75583400	21025,16	75586400	21511,26
10	75603400	22592,06	75606400	23094,27

### LipuJet S-OB:

- Operaciones de eliminación de desechos y limpieza a través de apertura de tapa (asociado con emanaciones de olores). Operações de eliminação de resíduos e limpeza através da tampa aberta (associada às emissões de odores)

### LipuJet S-OD:

- Equipo de eliminación de desechos sin emanación de olores a través de tubo de succión para aspiración directa. Equipamentos de eliminação de resíduos sem emissões de odores através do tubo de sucção para aspiração direta.
- Limpieza a través de apertura de tapa (asociada con menor emanación de olores). Limpeza subsequente através da tampa aberta (associada a emissões de odores menores).

NS	LipuJet S-OM Etapa expansión 2 · Fase de extensión 2				LipuJet S-OMP Etapa expansión 2 con bomba de desechos Fase de extensión 2 con bomba de esvaziamento			
	Op. Derecho Op. Direita	PVP €	Op. Izquierdo Op. esquerda	PVP €	Op. Derecho Op. Direita	PVP €	Op. Izquierdo Op. esquerda	PVP €
1	75717441	18139,08	75717431	19554,13	75718441	25405,79	75718431	27387,74
2	75727441	18492,12	75727431	19934,73	75728441	25732,64	75728431	27740,07
3	75737441	19568,41	75737431	21095,01	75738441	26808,93	75738431	28900,27
4	75747441	20712,92	75747431	22328,76	75748441	27953,44	75748431	30134,10
5.5	75757441	24591,27	75757431	26509,64	75758441	31848,82	75758431	34333,41
7	75777441	25726,57	75777431	27733,55	75778441	32984,12	75778431	35557,24
8.5	75787441	27462,58	75787431	29604,95	75788441	34573,72	75788431	37270,82
10	75807441	28639,13	75807431	30715,48	75808441	35750,27	75808431	38539,17

### LipuJet S-OM:

- Equipo de operación manual de eliminación de desechos/limpieza sin emanación de olores vía extracción por aspiración directa y sistema hidromecánico de limpieza interna de alta presión (175 bar). Solo se requiere suministro de agua fría. Equipamento de Esvaziamento/limpeza manual sem emissões de odores através da extração de sucção direta e do sistema de limpeza de alta pressão interno hidromecânico (175 bar). Apenas é necessário o fornecimento de água fria.
- Incluye mirilla de inspección y unidad de llenado (operación manual con válvula esférica). Com visor de inspeção e unidade de enchimento (operación manual através de válvula esférica)

### LipuJet S-OMP:

- Etapa expansión S-OM + bomba de desechos de acción manual (se requiere cuando la altura de elevación total supera los 6 m) Fase extensão S-OM + bomba de esvaziamento adicional, atuada manualmente (necessária quando a altura de elevação total excede os 6 m)

NS	LipuJet S-OA Etapa expansión 3 · Fase de extensión 3				LipuJet S-OAP Etapa expansión 3 con bomba de desechos Fase de extensión 3 con bomba de esvaziamento			
	Op. Derecho Op. Direita	PVP €	Op. Izquierdo Op. esquerda	PVP €	Op. Derecho Op. Direita	PVP €	Op. Izquierdo Op. esquerda	PVP €
1	75717442	20638,94	75717432	22314,89	75718442	26168,18	75718432	28209,60
2	75727442	20992,03	75727432	22696,63	75728442	26494,98	75728432	28561,90
3	75737442	22068,31	75737432	23860,34	75738442	30569,45	75738432	29722,14
4	75747442	23212,82	75747432	28568,23	75748442	28715,87	75748432	30956,04
5.5	75757442	27091,13	75757432	29291,01	75758442	32611,21	75758432	35313,05
7	75777442	28080,07	75777432	30360,26	75778442	33746,51	75778432	36379,14
8.5	75787442	29816,07	75787432	32233,42	75788442	35482,57	75788432	38250,58
10	75807442	31139,04	75807432	33410,38	75808442	36675,81	75808432	39536,89

### LipuJet S-OA:

- Equipo de operación automático de eliminación de desechos/limpieza sin emanación de olores vía extracción por aspiración directa y sistema hidromecánico de limpieza interna de alta presión (175 bar). Solo se requiere suministro de agua fría. Equipamento de Esvaziamento/limpeza controlado por programa sem emissões de odores através da extração de sucção direta e do sistema de limpeza de alta pressão interno hidromecânico (175 bar). Apenas é necessário o fornecimento de água fria.
- Incluye mirilla de inspección y unidad de llenado (operación automática vía válvula electromagnética). Com visor de inspeção e unidade de enchimento (operación automática através de válvula esférica)

### LipuJet S-OAP:

- Etapa expansión S-OA + bomba de desechos de acción automática (cuando la altura de elevación total supera los 6 m) Fase extensão S-OA + bomba de esvaziamento adicional, atuada automaticamente (quando a altura de elevação total excede os 6 m)



## LipuJet S-R

Separador de grasas diseño redondo  
Separador de gorduras de desenho circular

Tallas nominales · Grandezas nominais **2-20 l/s**



LipuJet S-RAP

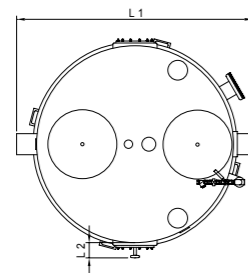
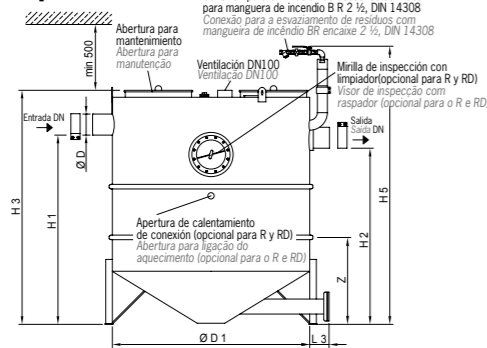
### Ventajas de ACO:

- Separador de grasas con decantador de lodos integrado según UNE EN-1825.
- Diseño circular fabricado en acero inoxidable (grado 316).
- Con deflector en la entrada y salida sifónica, con partes internas fabricadas en PEHD.
- Con varios modelos de expansión disponibles (OB, OD, OM, OMP, OA, OAP) para facilitar -minimizar tareas de mantenimiento y auto-llenado, así como reduciendo la emanación de olores.
- Expansiones 2 y 3 (OM, OMP, OA, OAP) disponen de unidad de auto-llenado y limpieza a alta presión multifuncional, incluyendo panel de control integrado en versiones OMP, OA y OAP.
- Expansiones 2 y 3 disponibles bomba para soporte en la extracción de desechos (OMP, OAP).
- Ideal para aplicaciones y proyectos con reglamentaciones de higiene muy estrictas (p.e. hospitales) y/o protección contra incendios.
- Estabilidad estructural de 25 años.

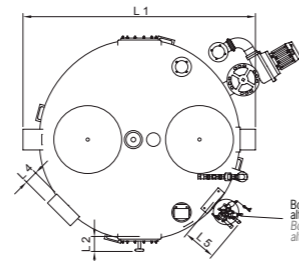
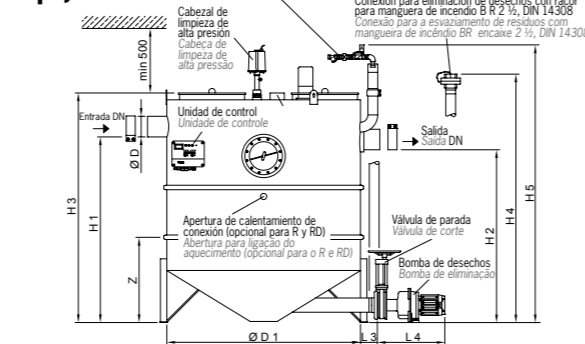
### Vantagens da ACO:

- Separador de gorduras con decantador de lamas integrado de acuerdo con la norma UNE EN-1825.
- Desenho circular fabricado em aço inoxidável (AISI 316).
- Com defletor na entrada e saída, com peças internas fabricadas em PEAD.
- Com vários modelos de expansão disponíveis (OB, OD, OM, OMP, OA, OAP) para facilitar -minimizar as tarefas de manutenção e auto-enchimento, bem como reduzir a emissão de odores.
- As expansões 2 e 3 (OM, OMP, OA, OAP) dispõem de uma unidade de auto-enchimento e limpeza de alta pressão multifuncional, incluindo um painel de controle integrado nas versões OMP, OA e OAP.
- Extensões 2 e 3 disponíveis bomba para suporte na extração de resíduos (OMP, OAP).
- Ideal para aplicações e projetos com regulamentos de higiene muito rigorosos (por exemplo, hospitais) e/ou proteção contra incêndio.
- Estabilidade estrutural de 25 anos.

### LipuJet P-RB



### LipuJet P-RAP



### El diagrama muestra: Tipo S-R O diagrama mostra: tipo S-R

NS	DN	Contenido · Conteúdo (l)			Dimensiones · Dimensões (mm)							Dimensiones de la expansión · Dimensões de extensão (mm)				
		Colec. Lodo Decantador	Vol. Alm. Grasa · Gord.	Total	H1	H2	H3	H4	L1	L2	Z/n*	D	H5	L5	L4	D1
2	100	210	120	715	975	905	1205	1400	1180	120	783/2	110	1520	250	110	1000
4	100	420	165	915	1240	1170	1475	1650	1180	120	783/2	110	1770	250	110	1000
7	150	705	400	1950	1430	1330	1790	1930	1800	120	787/3	160	2100	250	110	1500
10	150	1000	400	2250	1600	1500	1960	2100	1800	120	787/3	160	2270	250	110	1500
15	200	1630	800	3350	1755	1685	2180	2260	2050	120	820/3	210	2440	250	110	1750
20	200	2110	800	3820	1935	1885	2380	2460	2050	120	820/3	210	2640	250	110	1750



LipuJet S-RB

LipuJet S-RD

LipuJet S-RM

LipuJet S-RMP

LipuJet S-RA

LipuJet S-RAP

NS	LipuJet S-RB Modelo Básico	PVP €	LipuJet S-RD Etapa 1 · Fase 1	PVP €
2	75023200	13744,82	75026200	13933,69
4	75043200	14167,38	75046200	14405,92
7	75073200	23927,47	75076200	24219,84
10	75103200	24862,94	75106200	25137,34
15	75153200	33835,73	75156200	34114,63
20	75203200	35306,49	75206200	35688,78

### LipuJet S-RB:

- Operaciones de eliminación de desechos y limpieza a través de apertura de tapa (asociado con emanaciones de olores). Operações de eliminação de resíduos e limpeza através da tampa aberta (associada às emissões de odores)

### LipuJet S-RD:

- Equipo de eliminación de desechos sin emanación de olores a través de tubo de succión para aspiración directa. Equipamentos de eliminação de resíduos sem emissões de odores através da tubo de sucção para aspiração direta.
- Limpieza a través de apertura de tapa (asociada con menor emanación de olores). Limpeza subsequente através da tampa aberta (associada a emissões de odores menores).

NS	LipuJet S-RM Etapa expansión 2 · Fase de extensão 2				LipuJet S-RMP Etapa expansión 2 con bomba de desechos Fase de extensão 2 con bomba de esvaziamento			
	Op. Derecho Op. Direita	PVP €	Op. Izquierdo Op. esquerda	PVP €	Op. Derecho Op. Direita	PVP €	Op. Izquierdo Op. esquerda	PVP €
2	75027341	22151,63	75027331	22841,43	75027361	28909,90	75027351	31165,17
4	75047341	22790,57	75047331	24131,64	75047361	30635,02	75047351	33024,89
7	75077341	31213,88	75077331	33645,87	75077361	39160,95	75077351	42212,87
10	75107341	32219,07	75107331	34729,46	75107361	40012,89	75107351	43131,25
15	75157341	40563,02	75157331	43724,30	75157361	48346,17	75157351	52114,60
20	75207341	40877,52	75207331	44066,41	75207361	48940,95	75207351	52755,76

### LipuJet S-RM:

- Equipo de operación manual de eliminación de desechos/limpieza sin emanación de olores vía extracción por aspiración directa y sistema hidromecánico de limpieza interna de alta presión (175 bar). Solo se requiere suministro de agua fría. Equipamento de Esvaziamento/limpeza manual sem emissões de odores através da extração de sucção direta e do sistema de limpeza de alta pressão interno hidromecânico (175 bar). Apenas é necessário o fornecimento de água fria.
- Incluye mirilla de inspección y unidad de llenado (operación manual con válvula esférica). Com visor de inspeção e unidade de enchimento (operación manual através de válvula esférica)

### LipuJet S-RMP:

- Etapa expansión S-RM + bomba de desechos de acción manual (se requiere cuando la altura de elevación total supera los 6 m) Fase extensão S-RM + bomba de esvaziamento adicional, atuada manualmente (necessária quando a altura de elevação total excede os 6 m)

NS	LipuJet S-RA Etapa expansión 3 · Fase de extensão 3				LipuJet S-RAP Etapa expansión 3 con bomba de desechos Fase de extensão 3 con bomba de esvaziamento			
	Op. Derecho Op. Direita	PVP €	Op. Izquierdo Op. esquerda	PVP €	Op. Derecho Op. Direita	PVP €	Op. Izquierdo Op. esquerda	PVP €
2	75027342	25173,70	75027332	26953,08	75027362	30558,33	75027352	32744,50
4	75047342	26038,75	75047332	28070,06	75047362	31127,47	75047352	33946,97
7	75077342	34495,01	75077332	37186,01	75077362	39675,98	75077352	42771,13
10	75107342	35266,81	75107332	38014,97	75107362	40363,31	75107352	43509,03
15	75157342	43356,48	75157332	46735,68	75157362	48827,57	75157352	52633,53
20	75207342	43807,54	75207332	47085,80	75207362	49769,10	75207352	53651,59

### LipuJet S-RA:

- Equipo de operación automática de eliminación de desechos/limpieza sin emanación de olores vía extracción por aspiración directa y sistema hidromecánico de limpieza interna de alta presión (175 bar). Solo se requiere suministro de agua fría. Equipamento de Esvaziamento/limpeza controlado por programa sem emissões de odores através da extração de sucção direta e do sistema de limpeza de alta pressão interno hidromecânico (175 bar). Apenas é necessário o fornecimento de água fria.
- Incluye mirilla de inspección y unidad de llenado (operación automática vía válvula electromagnética). Com visor de inspeção e unidade de enchimento (operación automática através de válvula esférica)

### LipuJet S-RAP:

- Etapa expansión S-RA + bomba de desechos de acción automática (cuando la altura de elevación total supera los 6 m) Fase extensão S-RA + bomba de esvaziamento adicional, atuada automaticamente (quando a altura de elevação total excede os 6 m)

\* Segmentos máx. Z/piezas · Segmentos máx Z/peças

## Lipator P-RM

Separador de grasas de disposición parcial  
Separador de gorduras de disposição parciais

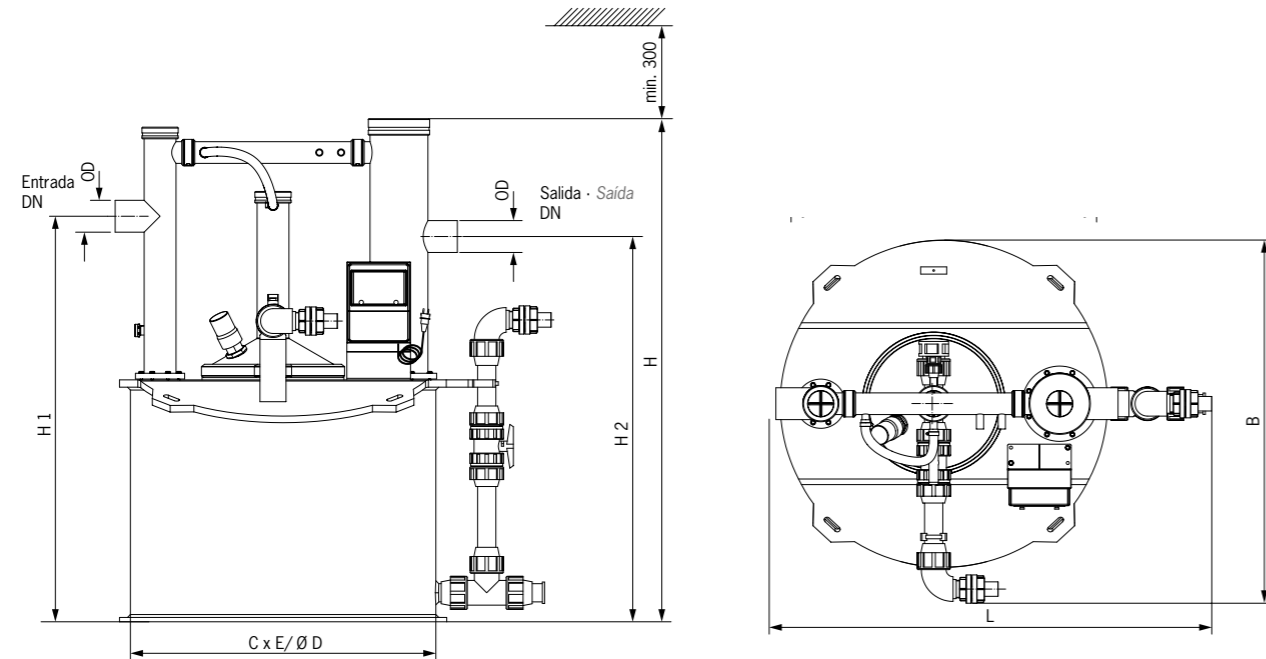
Tallas nominales · Grandezas nominais **2-25 l/s**

### Ventajas de ACO:

- Separador de grasas de disposición parcial diseñado según UNE EN-1825.
- Fabricado en polietileno de alta densidad (PEHD)
- **Equipo con extracción de lodos y grasas manual.**
- Dispone de electroválvulas apertura/cierre para extracción de lodos y grasas para almacenamiento en bidones individuales.
- Incluye calefactor con temporizador programable para la homogeneización de grasas.
- Con panel de control iluminado e intuitivo.
- Ideal para zonas sin acceso directo a vehículos de mantenimiento y/o cocinas de operación continua.
- Reducción considerable de los costes de mantenimiento y extracción de residuos.
- Estabilidad estructural de 25 años.

### Vantagens da ACO:

- Separador de gorduras de esvaziamento parcial desenhado de acordo com a norma UNE EN-1825.
- Fabricado em polietileno de alta densidade (PEAD).
- **Equipamento com extração manual de lamas e gorduras**
- Possui eletroválvula de abertura / fechamento para extração de lamas e gorduras para armazenamento em tambores individuais.
- Inclui resistência de aquecimento, com temporizador programável para a homogeneização de gorduras.
- Com painel de controle iluminado e intuitivo.
- Ideal para áreas sem acesso direto a veículos de manutenção e / ou cozinhas de operação contínua.
- Redução considerável dos custos de manutenção e remoção de resíduos.
- Estabilidade estrutural de 25 anos.



NS	DN	Dimensiones Dimensões (mm)						Componente individual más grande Maior componente individual ØD x H (mm)	Cod. Artículo Artigo	PVP €
		L	B	ØD	H	H1	H2			
2 - 4	110	1500	1270	1055	1830	1400	1330	Ø 1270 x 860	35744010	13059,50
7 - 10	160	1990	1530	1525	2210	1800	1730	Ø 1660 x 660	35804010	20727,03
15 - 20	200	2240	1910	1775	2320	1900	1830	Ø 1920 x 700	35904010	23685,10
20 - 25	200	2240	1910	1775	2420	2000	1930	Ø 1920 x 700	35954010	25851,69

## Lipator P-RA

Separador de grasas de disposición parcial  
Separador de gorduras de disposição parciais

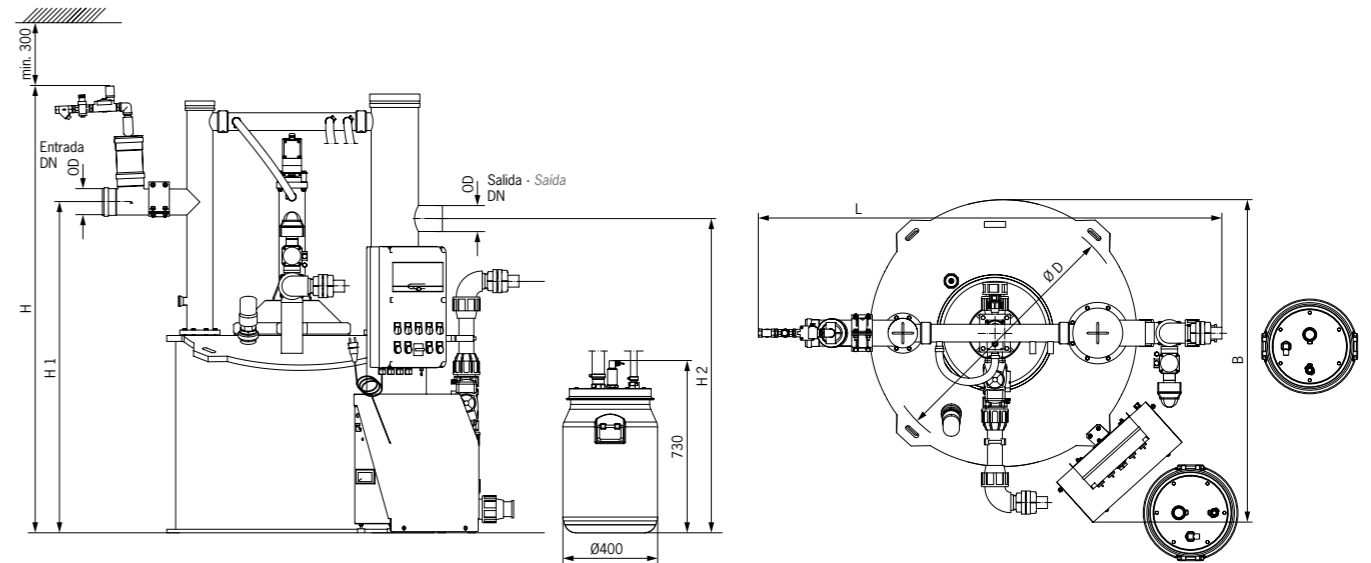
Tallas nominales · Grandezas nominais **2-25 l/s**

### Ventajas de ACO:

- Separador de grasas de disposición parcial diseñado según UNE EN-1825.
- Fabricado en polietileno de alta densidad (PEHD)
- **Equipo con extracción de lodos y grasas automática.**
- Dispone de electroválvulas apertura/cierre para extracción de lodos y grasas para almacenamiento en bidones individuales.
- Incluye calefactor con temporizador programable para la homogeneización de grasas.
- Con panel de control iluminado e intuitivo.
- Ideal para zonas sin acceso directo a vehículos de mantenimiento y/o cocinas de operación continua.
- Reducción considerable de los costes de mantenimiento y extracción de residuos.
- Estabilidad estructural de 25 años.
- Incluye conjunto de 4 depósitos y mangueras de conexión.

### Vantagens da ACO:

- Separador de gorduras de esvaziamento parcial desenhado de acordo com a norma UNE EN-1825.
- Fabricado em polietileno de alta densidade (PEAD).
- **Equipamento com extração automática de lamas e gorduras**
- Possui eletroválvula de abertura / fechamento para extração de lamas e gorduras para armazenamento em tambores individuais.
- Inclui resistência de aquecimento, com temporizador programável para a homogeneização de gorduras.
- Com painel de controle iluminado e intuitivo.
- Ideal para áreas sem acesso direto a veículos de manutenção e / ou cozinhas de operação contínua.
- Redução considerável dos custos de manutenção e remoção de resíduos.
- Estabilidade estrutural de 25 anos.
- Inclui conjunto de 4 tanques e mangueiras de conexão.



NS	DN	Dimensiones Dimensões (mm)						Componente individual más grande Maior componente individual ØD x H (mm)	Cod. Artículo Artigo	PVP €
		L	B	ØD	H	H1	H2			
2 - 4	110	1950	1350	1060	1850	1400	1330	Ø 1270 x 860	35747010	46049,51
7 - 10	160	2500	1850	1530	2320	1800	1730	Ø 1660 x 660	35807010	51528,88
15 - 20	200	2750	2050	1780	2560	1900	1830	Ø 1920 x 700	35907010	55009,55
20 - 25	200	2750	2050	1780	2660	2000	1930	Ø 1920 x 700	35957010	56757,01



## Lipator S-RM

Separador de grasas de disposición parcial  
Separador de gorduras de disposição parcial

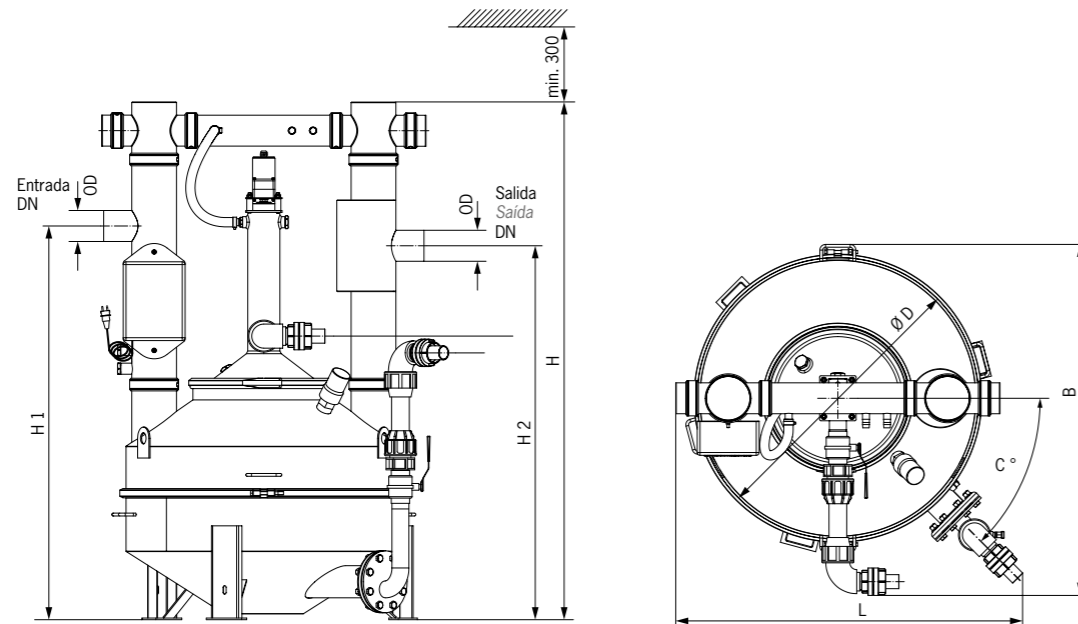
Tallas nominales · Grandezas nominais **2-25 l/s**

### Ventajas de ACO:

- Separador de grasas de disposición parcial diseñado según UNE EN-1825.
- Fabricado en acero inoxidable (grado 316).
- **Equipo con extracción de lodos y grasas manual.**
- Dispone de electroválvulas apertura/cierre para extracción de lodos y grasas para almacenamiento en bidones individuales.
- Incluye calefactor con temporizador programable para la homogeneización de grasas.
- Con panel de control iluminado e intuitivo.
- Ideal para zonas sin acceso directo a vehículos de mantenimiento y/o cocinas de operación continua.
- Reducción considerable de los costes de mantenimiento y extracción de residuos.
- Ideal para aplicaciones y proyectos con reglamentaciones de higiene muy estrictas (p.e. hospitales) y/o protección contra incendios.
- Estabilidad estructural de 25 años.

### Vantagens da ACO:

- Separador de gorduras de esvaziamento parcial desenhado de acordo com a norma UNE EN-1825.
- Fabricado em aço inoxidável (AISI 316).
- **Equipamento com extração manual de lamas e gorduras**
- Possui eletroválvula de abertura / fechamento para extração de lamas e gorduras para armazenamento em tambores individuais.
- Inclui resistência de aquecimento, com temporizador programável para a homogeneização de gorduras.
- Com painel de controle iluminado e intuitivo.
- Ideal para áreas sem acesso direto a veículos de manutenção e / ou cozinhas de operação contínua.
- Redução considerável dos custos de manutenção e remoção de resíduos.
- Ideal para aplicações e projetos com regulamentos de higiene muito rigorosos (por exemplo, hospitais) e/ou proteção contra incêndio.
- Estabilidade estrutural de 25 anos.



NS	DN	Dimensiones Dimensões (mm)							Componente individual mãis grande Maior componente individual ØD x H (mm)	Cod. Art. Con dispositivo de agitação Com dispositivo de agitação	PVP €	Cod. Art. Sin dispositivo de agitação Sem dispositivo de agitação	PVP €
		L	B	C (°)	ØD	H	H1	H2					
1 - 2	110	1170	970	115	640	1700	1300	1230	Ø 750 x 880	76724050	21536,16	76724010	18257,24
2 - 4	110	1240	1300	45	980	1850	1400	1330	Ø 980 x 450	76744050	33036,84	76744010	23780,29
7 - 10	160	1710	1670	45	1500	2200	1800	1730	Ø 1500 x 650	76804050	38526,41	76804010	29916,35
15 - 20	200	1950	1880	45	1750	2320	1900	1830	Ø 1750 x 780	76904050	48511,94	76904010	40151,48
20 - 25	200	1950	1880	45	1750	2420	2000	1930	Ø 1750 x 780	76954050	49999,27	76954010	42476,14

## Lipator S-RA

Separador de grasas de disposición parcial  
Separador de gorduras de disposição parcial

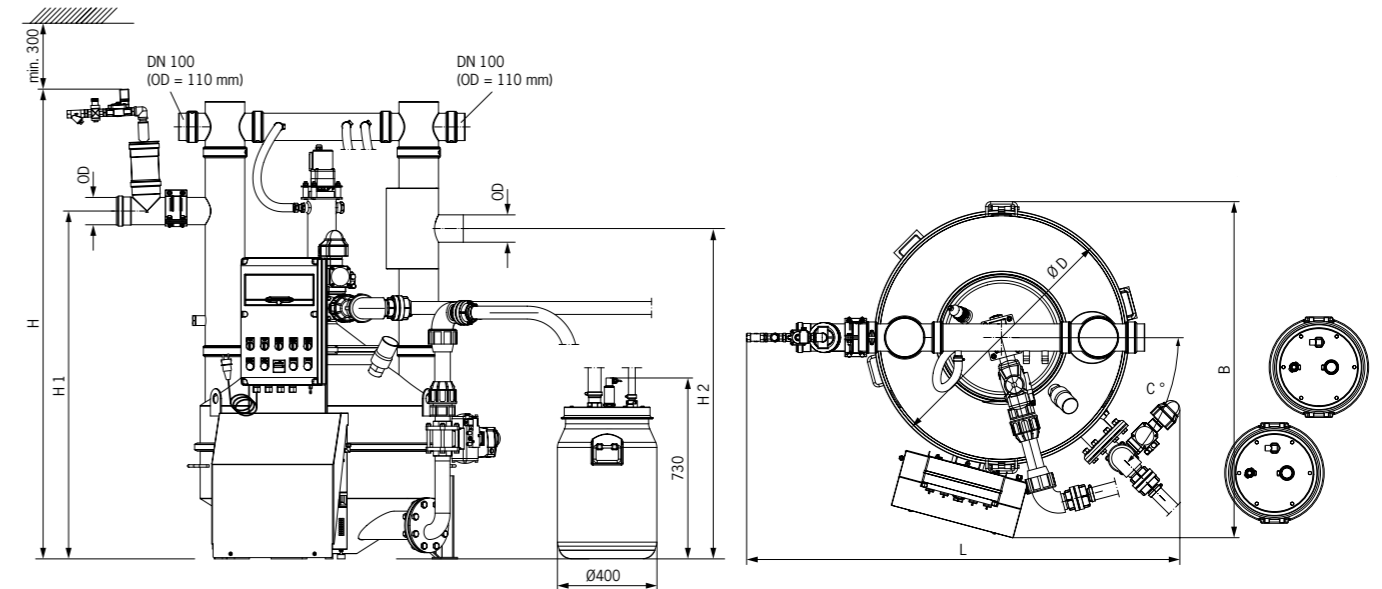
Tallas nominales · Grandezas nominais **2-25 l/s**

### Ventajas de ACO:

- Separador de grasas de disposición parcial diseñado según UNE EN-1825.
- Fabricado en acero inoxidable (grado 316).
- **Equipo con extracción de lodos y grasas automática.**
- Dispone de electroválvulas apertura/cierre para extracción de lodos y grasas para almacenamiento en bidones individuales.
- Incluye calefactor con temporizador programable para la homogeneización de grasas.
- Con panel de control iluminado e intuitivo.
- Para zonas sin acceso directo a vehículos de mantenimiento y/o cocinas de operación continua.
- Reducción considerable de los costes de mantenimiento y extracción de residuos.
- Ideal para aplicaciones y proyectos con reglamentaciones de higiene muy estrictas (p.e. hospitales) y/o protección contra incendios.
- Estabilidad estructural de 25 años.
- Incluye conjunto de 4 depósitos y mangueras de conexión.

### Vantagens da ACO:







- Separador de gorduras de esvaziamento parcial desenhado de acordo com a norma UNE EN-1825.
- Fabricado em aço inoxidável (AISI 316).
- **Equipamento com extração automática de lamas e gorduras**
- Possui eletroválvula de abertura / fechamento para extração de lamas e gorduras para armazenamento em tambores individuais.
- Inclui resistência de aquecimento, com temporizador programável para a homogeneização de gorduras.
- Com painel de controle iluminado e intuitivo.
- Para áreas sem acesso direto a veículos de manutenção e / ou cozinhas de operação contínua.
- Redução considerável dos custos de manutenção e remoção de resíduos.
- Ideal para aplicações e projetos com regulamentos de higiene muito rigorosos (por exemplo, hospitais) e/ou proteção contra incêndio.
- Estabilidade estrutural de 25 anos.
- Inclui conjunto de 4 tanques e mangueiras de conexão.









NS	DN	Dimensiones Dimensões (mm)							Componente individual mãis grande Maior componente individual ØD x H (mm)	Cod. Art.	PVP €
		L	B	C (°)	ØD	H	H1	H2			
1 - 2	110	1170	970	115	640	1700	1300	1230	Ø 750 x 880	76727010	42426,23
2 - 4	110	1240	1300	45	980	1850	1400	1330	Ø 980 x 450	76747010	46135,61
7 - 10	160	1710	1670	45	1500	2200	1800	1730	Ø 1500 x 650	76807010	52279,33
15 - 20	200	1950	1880	45	1750	2320	1900	1830	Ø 1750 x 780	76907010	57379,74
20 - 25	200	1950	1880	45	1750	2420	2000	1930	Ø 1750 x 780	76957010	58399,89

## Accesorios/componentes de expansión para los separadores de grasa para instalación de superficie

### Acessórios/componentes de extensão para os separadores de gorduras para a Instalação de superfície

Descripción · Descrição	Para	Cód. Art.	PVP €
 <p><b>Sensor de nivel de grasa Classic</b> Para la medición electrónica de la capa de grasa. Adecuado para grasa líquida y / o congelante. Aparato de medición con cable, longitud: 3m. Con dos contactos de cambio aislados para mostrar la advertencia completa (80%) y la advertencia previa del nivel de llenado (50%). Con visualizador de nivel de llenado. Con varilla de sonda calentada para aumentar la fiabilidad de funcionamiento. Voltaje de funcionamiento: 230 VAC / 5 VA. Max. Consumo: 12 W.</p> <p><b>Sensor de nivel de graxa Classic</b> Para medição eletrônica da camada de graxa. Adequado para graxa líquida e / ou congelante. Dispositivo de medição com cabo, comprimento: 3m. Com dois contatos de comutação isolados para exibir aviso completo (80%) e aviso antecipado de nivel de preenchimento (50%). Com exibição visual do nivel de preenchimento. Com haste de sonda aquecida para aumentar a confiabilidade operacional. Tensão de operação: 230 VAC / 5 VA. Max. consumo: 12 W.</p>	LipuJet P LipuJet S	33001150	2549,37
 <p><b>Módulo GSM</b> independiente de la red, alarma óptica y acústica, transmisión de la alarma por SMS a un teléfono móvil, tipo de protección IP54 (con conector de antena montado IP44)</p> <p><b>Módulo GSM</b> Aviso de alarma óptico e acústico, independente da rede, reencaminhamento do alarme por SMS no telemóvel, tipo de proteção IP54 (com ficha de antena mont. IP44).</p>	LipuJet P LipuJet S	01504694	1547,04
 <p><b>Varilla de calentamiento</b> Para licuar la capa de grasa. Incl. control. Conexión eléctrica: 400 V/50 Hz/16 A/6.0 kW</p> <p><b>Haste de aquecimento</b> Para liquefazer a camada de gordura. Incl. ao control. Conexão elétrica: 400 V/50 Hz/16 A/6.0 kW</p>	Separadores de Grasa Separadores de Gorduras	73000100	6789,13
 <p><b>Unidad de llenado</b> Con salida abierta conforme con DIN 1988, Parte 4, para conexión a los tubos de agua potable, con conexión de válvula esférica G 3/4"</p> <p><b>Unidade de enchimento</b> Com saída aberta de acordo com a norma DIN 1988, Parte 4, para ligação aos tubos de água potável, com ligação de válvula esférica G 3/4"</p>	Separadores Polietileno	33001122	620,80
 <p><b>Mirilla DN 200</b> Con limpiador de mirilla, para inspeccionar el espesor de la capa de grasa</p> <p><b>Visor de inspeção DN 200</b> Com raspador de visor para verificar a espessura da camada de gordura</p>	Separadores Polietileno	33001110	728,42
 <p><b>Conjunto bidones:</b> 4 bidones de 60 litros de capacidad (2 de uso y 2 de recambio). Incluyen 2 mangueras DN 25 (2.500 mm de longitud) y 2 mangueras DN 40 (1.500 mm de longitud), tapas de plexiglas, anillo opressor y conexión a mangueras DN 25 y DN 40.</p> <p><b>Conjunto de bidões:</b> 4 bidões de 60 litros de capacidade (2 de uso e 2 de reserva). Eles incluem 2 mangueras DN 25 (2.500 mm de comprimento) e 2 mangueras DN 40 (1.500 mm de comprimento), tampas de plexiglass, anel opressor e conexão às mangueras DN 25 e DN 40.</p>	Lipator-P-RM / Lipator-S-RM	01703035	2465,41

Descripción · Descrição	Modelo	Cód. Art.	PVP €
 <p><b>Cámara con filtro de línea</b> para instalación en tuberías horizontales, de polietileno, con conexiones conforme con DIN 19560.</p> <p><b>Câmara com filtro de linha</b> para instalação na tubagem horizontal, de polietileno, ligações de acordo com a norma DIN 19560.</p>	DN 100 (NS 1 a 4)	36670004	1022,59
	DN 150 (NS 5.5 a 10)	36670005	1036,84
	DN 200 (NS 15 a 20)	36670006	1044,32
 <p><b>Cámara para muestras</b> para instalación en tuberías horizontales, de polietileno, con conexiones conforme con DIN 19560</p> <p><b>Câmara de amostragem</b> para instalação na tubagem horizontal, de polietileno, ligações de acordo com a norma DIN 19560</p>	DN 100 (NS 1 a 4)	33000911	565,12
	DN 150 (NS 5.5 a 10)	33000921	580,58
	DN 200 (NS 15 a 20)	33000931	592,96
 <p><b>Cámara para muestras</b> para instalación en tuberías verticales, de polietileno, con conexiones conforme con DIN 19560</p> <p><b>Câmara de amostragem</b> para instalação na tubagem vertical, de polietileno, ligações de acordo com a norma DIN 19560</p>	DN 100 (NS 1 a 4)	33001011	571,32
	DN 150 (NS 5.5 a 10)	33001021	580,58
	DN 200 (NS 15 a 20)	33001031	599,48
 <p><b>Cámara con filtro de línea</b> para instalación en tuberías horizontales, acero inoxidable 316, con conectores CE y sujetadores rápidos, conexiones conforme con DIN 19522 - Tubo SML.</p> <p><b>Câmara com filtro de linha</b> para instalação na tubagem horizontal, material de <b>aco inoxidável 316</b>, com conetores CE e fixadores rápidos, ligações de acordo com a norma DIN 19522 - tubagem SML.</p>	DN 100 (NS 1 a 4)	73000970	1584,18
	DN 150 (NS 5.5 a 10)	73000980	1775,14
	DN 200 (NS 15 a 20)	73000990	1888,92
 <p><b>Cámara para muestras</b> para instalación en tuberías horizontales, acero inoxidable 316, con conectores CE y sujetadores rápidos, conexiones conforme con DIN 19522 - Tubo SML.</p> <p><b>Câmara de amostragem</b> para instalação na tubagem horizontal, material de <b>aco inoxidável 316</b>, com conetores CE e fixadores rápidos, ligações de acordo com a norma DIN 19522 - tubagem SML.</p>	DN 100 (NS 1 a 4)	73000910	1281,75
	DN 150 (NS 5.5 a 10)	73000920	1593,81
	DN 200 (NS 15 a 20)	73000930	1796,47
 <p><b>Cámara para muestras</b> para instalación en tuberías verticales, acero inoxidable 316, con conectores CE y sujetadores rápidos, conexiones conforme con DIN 19522 - Tubo SML.</p> <p><b>Câmara de amostragem</b> para instalação na tubagem vertical, material de <b>aco inoxidável 316</b>, com conetores CE e fixadores rápidos, ligações de acordo com a norma DIN 19522 - tubagem SML.</p>	DN 100 (NS 1 a 4)	73001020	1398,76
	DN 150 (NS 5.5 a 10)	73001520	1447,07
	DN 200 (NS 15 a 20)	73001620	1711,78
 <p><b>Cámara con filtro de línea</b> en PE con embudo y tubería forzada. Cuerpo de 480 mm, conexión a desagüe DN 100 (OD 110 mm) con válvula de cierre. Conexión de ventilación DN 20 para ventilar el depósito recolector. Tapa con anillo opressor, a prueba de olores, con pestañas para fijación en el techo.</p> <p><b>Câmara com filtro de linha</b> em PE com funil e tubagem forçada. Corpo de 480 mm, ligação ao dreno DN 100 (OD 110 mm) com válvula de fecho. Ligação de ventilação DN 20 para ventilar o depósito coletor. Tampa com anel opressor, à prova de odores, com abas para fixação no teto.</p>	Lipator-P-RM, -RA		
	DN 100	01703162	2628,83
	DN 150	01703163	2906,26
	DN 200	01703164	3081,00



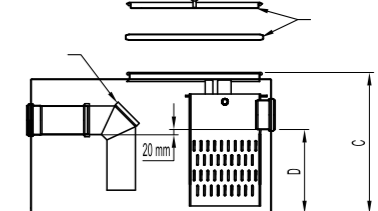
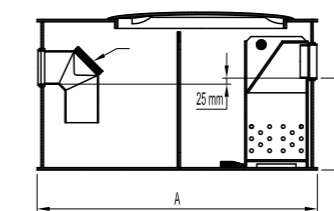
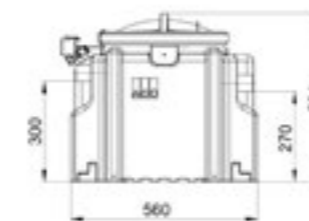
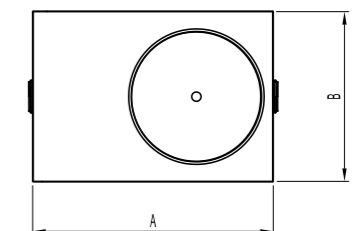
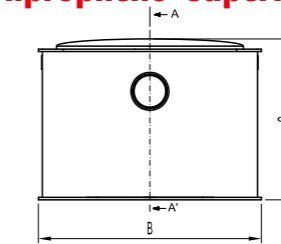
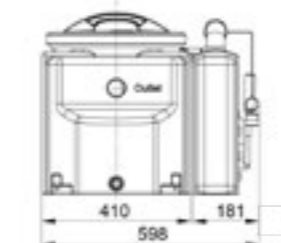
## Separadores de Grasa Móviles y Biológicos Separador de Gorduras Móveis e Biológicos



**Separador Móvil Lipu-Mobil**  
**Polietileno Superficie**

**Separador Biológico FSP**  
**Polipropileno Superficie**

**Separador Biológico FSS**  
**Inox. Superficie**



**SEPARADORES** de Grasas de Gorduras  
Móviles, Biológicos y Féculas  
Móvel, Biológicos e Féculas

Descripción Descrição	Lado	NS	DN	Material	Decant. Lodos	Almac. Grasas Armaz. Gorduras	Total	Peso Vacio (Kg) Peso Vazio (Kg)	Peso Lleno (Kg) Peso Cheiro (Kg)	Cód. Art	PVP €
Sin depósito externo	-							8	60	37000400	Consultar
Con depósito externo de 10 L con bomba de descarga,	Derecho	0,8	50	PE	16	15	48	11,5	81	37000410	Consultar
	Izquierdo							11,5	81	37000420	Consultar

Accesorios · Acessórios		Cód. Art	PVP €
	Conjunto de 4 ruedas, 2 de ellas con freno manual para fijación. Conjunto de 4 rodas, 2 delas com freio manual para fixação.	37000430	Consultar
	Válvula de extracción para descarga de depósito. Válvula de extração para descarga do tanque.	37000440	Consultar
	Tanque de recogida, 60 L de capacidad, estanco con anillo de cierre. Tanque de coleção, capacidade de 60 L, impermeável com anel de fechamento.	76000015	Consultar

	NS	DN	Material	A (mm)	B (mm)	C (mm)	D (mm)	Peso (Kg)	Comidas/día Refeições/dia	Caudal (l/s)	Alt. libre operación (mm) Alt. livre operação (mm)	Cód. Art	PVP €
	2	110	PP	610	520	440	205	13	0-50	2	755	C0049079	1283,12
	4	110	PP	760	660	540	305	21	50-150	4	945	C0049080	1662,12
	6	110	PP	930	740	540	305	29	150-250	6	645	C0049081	2021,72
	1	50	AISI 316	510	500	340	175	24	-	1	535	CA402628	1566,94
	2	110	AISI 316	610	520	440	185	35	0-50	2	755	CA402614	1788,29
	4	110	AISI 316	760	660	540	285	48	50-150	4	855	CA402615	2576,44
	6	110	AISI 316	930	660	540	285	65	150-250	6	855	CA402616	2745,05

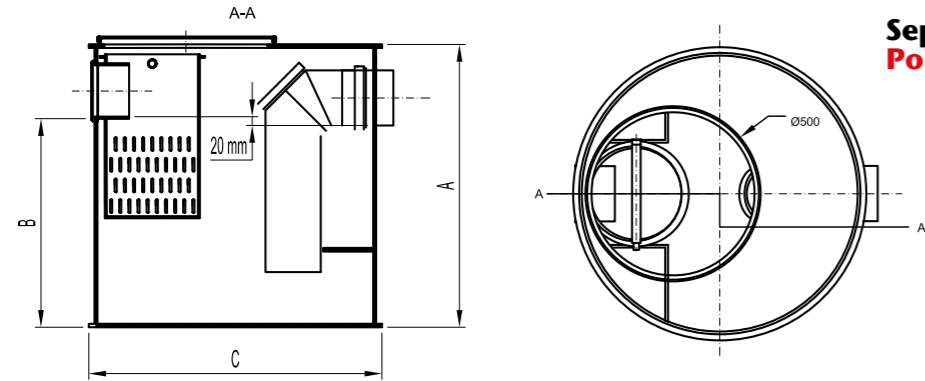


## Separadores de Grasa Biológicos BGP

### Separador de Gorduras Biológicos BGP



**Separador Biológico BGP**  
**Polipropileno Enterrado**



NS	DN	Material	A (mm)	B (mm)	C (mm)	Peso (Kg)	Comidas/día Refeições/dia	Caudal (l/s)	Cód. Art	PVP €
2	110	PP	458	298	650	15	0-50	2	C0402617	1297,66
4	110	PP	618	453	745	23	50-150	4	C0402618	1482,53
6	110	PP	580	415	850	30	150-250	6	C0402619	1525,67
8	160	PP	820	605	850	35	250-450	8	C0402620	1924,00
10	160	PP	920	705	850	38	450-700	10	C0402621	1943,79
15	200	PP	940	670	1050	65	700-1000	15	C0402622	2434,60

## Tapas Tampas

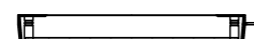
Descripción · Descrição	Cód. Art	PVP €
Tapa Antideslizante A15 · Tamba Antideslizante A15	00402623	766,36
Tapa Antideslizante B125 · Tamba Antideslizante B125	00402624	928,34
Tapa Rellenable B125 · Tamba Rebaixada B125	00402625	862,74
Tapa Rellenable D400 · Tamba Rebaixada D400	00402626	974,12
Realce · Secção Superior	C0402627	194,88



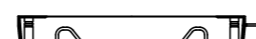
Tapa Antideslizante A15  
Tamba Antideslizante A15



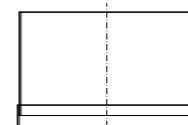
Tapa Antideslizante B125  
Tamba Antideslizante B125



Tapa Rellenable B125  
Tamba Reutilizável B125



Tapa Rellenable D400  
Tamba Reutilizável D400



Realce  
Secção Superior

## DrainWatch

Sistemas de dosificación para grasas  
Sistemas de doseamento para gorduras



### Por qué usar la limpieza biológica

#### Why biological cleaning

Para evitar la acumulación de mantecas, aceites y grasas (MAG) en los drenajes de cocinas, la trampa de grasas puede usarse como un separador por gravedad, aunque para una eficacia óptima debería usarse con un sistema de dosificación de activador biológico.

Para evitar a acumulação de óleos e gorduras (MAG) nos esgotos da cozinha, o coletor de gordura pode ser usado como separador de gravidade embora, para uma eficiência ótima, deveria ser usado com um sistema de doseamento de ativador biológico.

### Ventajas de los dosificadores automáticos

#### Vantagens dos doseadores automáticos

- Control automático de la duración y periodicidad de la dosificación  
Controlo automático da duração e periodicidade do doseamento
- Bajo mantenimiento por parte del personal de cocina  
Baixa manutenção por parte do pessoal da cozinha
- Dosificación precisa para un mayor ahorro  
Doseamento preciso para uma maior economia

### Mantenimiento Maintenance

Todos los dosificadores son automáticos. No requieren mantenimiento por parte del personal de cocina, salvo la sustitución del recipiente con la solución cuando sea necesario. Se recomienda una revisión anual profesional para comprobar su funcionamiento y programación.

Todos os doseadores são automáticos. Não exigem manutenção por parte do pessoal da cozinha, exceto a substituição do recipiente com a solução, quando necessário. Recomenda-se uma revisão profissional anual para verificar o seu funcionamento e programação.

### Dosing times

Comidas por día Refeições por dia	ACO Clear (ml)	Tiempo dosificación Tempo doseamento (min)
50	50	0:30
100	100	1:00
150	150	1:30

### Activador biológico

#### Ativador biológico

El activador biológico ACO funciona de dos maneras muy diferentes en los restos de MAG que se han estancado en las tuberías de desagüe y el sistema separador de grasas:

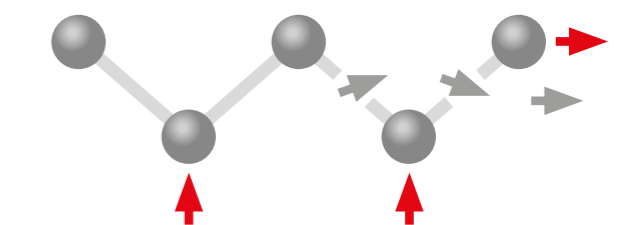
- El activador introduce una enzima que ayuda a realizar el proceso biológico de descomposición de la cadena molecular larga de los MAG y los convierte en una solución manejable que puede evacuarse sin riesgos hacia el sistema de drenaje.
- El activador biológico introduce otros microorganismos que se alimentan activamente de los MAG presentes en la solución.

O ativador biológico ACO funciona de duas formas muito diferentes nos resíduos dos MAG que ficaram presos nas tubagens de esgotos e no sistema separador de gorduras:

- O ativador introduz uma enzima que ajuda a tornar o processo biológico de decomposição da cadeia molecular longa dos MAG, tornando-os numa solução viável para ser descarregada, sem riscos, no sistema de esgotos.
- O ativador biológico introduz outros micro-organismos que se alimentam ativamente dos MAG presentes na solução.

### Proceso del activador ACO

#### Processo do ativador ACO



- Los enzimas rompen los MAG de cadena molecular larga y crean una solución fluida. As enzimas quebram o MAG da cadeia molecular longa e criam uma solução fluida
- Los microorganismos activos digieren los componentes de cadena larga y corta. Os microorganismos ativos assimilam os componentes das cadeias longa e curta

Comidas por día Refeições por dia	ACO Clear (ml)	Tiempo dosificación Tempo doseamento (min)
250	250	2:30
300	300	3:00
350	350	3:30

### Dosing times

	07:00	08:00	09:00	10:00	11:00	12:00	13:00	14:00	15:00	16:00	17:00	18:00	19:00	20:00	21:00	22:00	23:00	Total
ACO Clear (ml)					30			60				40			70			200 ml
Tiempo dosificación · Tempo doseamento (min)					0:18			0:36				0:24			0:42			2:00

Descripción · Descrição	Cód. Art.	PVP €
Dosificador MODD 210 ml/min (alimentación por conexión a corriente) Dosificador MODD 210 ml/min (alimentação por ligação à corrente)	00000DWM	591,96
Dosificador BODD 210 ml/min (alimentación por medio de batería) Dosificador BODD 210 ml/min (alimentação através de batería)	00000DWB	752,80
Cabina de montaje · Cabina de montagem	00402637	409,54
Activador biológico (25 litros) · Ativador biológico (25 litros)	00049023	522,61
Reductor concéntrico macho/macho DN110-50 mm Redutor concêntrico Macho/Macho DN110-50 mm	00402707	56,63



## FapuMax

Separador de Féculas Enterrado Polietileno  
Separador de Féculas Enterrado Polietileno



**FapuMax-P-B**

- Eliminación y limpieza sobre la cubierta abierta
- Mantenimiento automático del almidón mediante pulverización
- *Eliminação e limpeza da tampa aberta*
- *Manutenção automática do amido através de spray*



**FapuMax-P-DA**

- Eliminación por extracción directa
- Limpieza interior a alta presión totalmente automática
- Llenado automático a través de la unidad de llenado
- Mantenimiento automático del almidón mediante pulverización
- Control automático del proceso de eliminación
- *Eliminação por extração direta*
- *Limpeza interior de alta pressão totalmente automática*
- *Enchimento automático via unidade de enchimento*
- *Manutenção automática do amido através de spray*
- *Controle automático do processo de descarte*

	Modelo	NS	DN	Material	Vol. Total (l)	Peso (Kg)	Cód. Art	PVP €
	P-B	1	100	Polietileno	720	65	33018000	<b>5321,05</b>
	P-B	2	150	Polietileno	1465	95	33028000	<b>5637,67</b>
	P-B	3	150	Polietileno	2170	127	33038000	<b>6152,17</b>
	P-DA	1	100	Polietileno	720	125	33018300	<b>20426,69</b>
	P-DA	2	150	Polietileno	1465	155	33028300	<b>20765,31</b>
	P-DA	3	150	Polietileno	2170	187	33038300	<b>21284,19</b>

### Sección superior *Secção superior*

	Clase	T (mm)	Peso (Kg)	Cód. Art.	PVP €
	A15	420 - 445	145	33001400	<b>510,72</b>
	A15	720 - 1045	170	33001401	<b>934,03</b>
	A15	720 - 1985	193	33001402	<b>1269,74</b>
	B125	585 - 610	282	33001500	<b>1241,43</b>
	B125	885 - 1220	307	33001501	<b>1663,86</b>
	B125	885 - 1985	330	33001502	<b>2043,59</b>
	D400	865 - 1985	330	33001700*	<b>2025,86</b>
	D400	865 - 1985	1030	33001600**	<b>3225,53</b>

\*Sin placa de distribución de carga - *Sem placa de distribuição de carga*  
\*\*Con placa de distribución de carga - *Com placa de distribuição de carga*

## FapuJet

Separador de Féculas Superficie Polietileno  
Separador de Féculas Superficie Polietileno



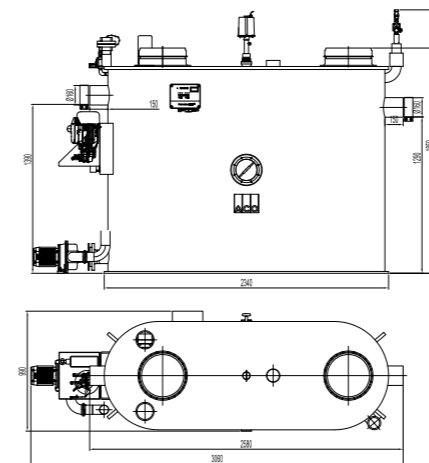
**FapuJet P**

- Separador de feculas para instalación en superficie
- Fabricado en polietileno de alta densidad (PEHD)
- Vaciado, limpieza y llenado directo y sin generación de olores.
- Con limpieza hidromecánica de alta presión: solo requiere conexión agua de red.
- *Separador de feculas para instalação em superficie.*
- *Fabricado em polietileno de alta densidade (PEAD).*
- *Esvaziamento, limpeza e enchimento direto sem geração de odores.*
- *Com a limpeza hidromecânica de alta pressão: somente é necessária conexão de água.*

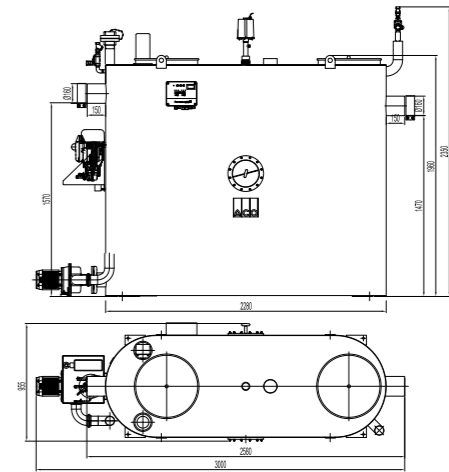


**FapuJet S**

- Separador de feculas para instalación en superficie
- Fabricado en polietileno de alta densidad (PEHD)
- Vaciado, limpieza y llenado directo y sin generación de olores.
- Con limpieza hidromecánica de alta presión: solo requiere conexión agua de red.
- *Separador de feculas para instalação em superficie.*
- *Fabricado em polietileno de alta densidade (PEAD).*
- *Esvaziamento, limpeza e enchimento direto sem geração de odores.*
- *Com a limpeza hidromecânica de alta pressão: somente é necessária conexão de água.*



**P-OAP NS2**



**S-OAP NS2**

	Modelo	NS	DN	Material	Ventanilla Visor	Vol. Total (l)	Peso (Kg)	Cód. Art	PVP €
	P-OAP	0,5	100	Polietileno	Derecha - <i>Direita</i>	620	202	36708342	<b>28677,27</b>
	P-OAP	1	100	Polietileno	Derecha - <i>Direita</i>	975	251	36718342	<b>30170,64</b>
	P-OAP	2	150	Polietileno	Derecha - <i>Direita</i>	1875	385	36728342	<b>34013,72</b>
	P-OAP	0,5	100	Polietileno	Izquierda - <i>Esquerda</i>	620	202	36708332	<b>28677,27</b>
	P-OAP	1	100	Polietileno	Izquierda - <i>Esquerda</i>	975	251	36718332	<b>30170,64</b>
	P-OAP	2	150	Polietileno	Izquierda - <i>Esquerda</i>	1875	385	36728332	<b>34013,72</b>
	S-OAP	0,5	100	Inox AISI316	Derecha - <i>Direita</i>	620	268	78508342	<b>33951,80</b>
	S-OAP	1	100	Inox AISI316	Derecha - <i>Direita</i>	975	322	78518342	<b>38875,18</b>
	S-OAP	2	150	Inox AISI316	Derecha - <i>Direita</i>	1872	462	78528342	<b>40889,10</b>
	S-OAP	0,5	100	Inox AISI316	Izquierda - <i>Esquerda</i>	620	268	78508332	<b>33951,80</b>
	S-OAP	1	100	Inox AISI316	Izquierda - <i>Esquerda</i>	975	322	78518332	<b>38875,18</b>
	S-OAP	2	150	Inox AISI316	Izquierda - <i>Esquerda</i>	1872	462	78528332	<b>40889,10</b>



## Estaciones de Bombeo Estações Elevatórias

\*Las estaciones de bombeo de ACO se han diseñado para una eficiente y óptima elevación de aguas procedentes de zonas urbanas, ofreciendo un amplio rango de soluciones según la tipo de aguas, aplicación y instalación.

Ejemplo de aplicaciones para una estación de bombeo ACO:

- Supermercados y centros comerciales (aguas grises y fecales).
- Cocinas comerciales y caterings (aguas grises y grasas).
- Centros logísticos e industrias (aguas hidrocarbúricas, grises y fecales).
- Prevención de retorno de aguas (aguas pluviales, grises, fecales).

La gama actual de ACO ofrece un interesante rango de soluciones plug-and-play de elevada fiabilidad, facilitando la instalación y operación de los equipos, con diferentes modelos, diseños, materiales, accesorios y equipos de bombeo. Todos los equipos se han diseñado siguiendo un principio modular, con una arquitectura sencilla, que permite configurar las estaciones de bombeo de manera individual y sencilla, según las especificaciones y tipo de instalación de cada proyecto.

Las estaciones de bombeo ACO cumplen con todos los requisitos de la **EN-12050** y **EN-12056**, con sus correspondientes **certificados aprobados**.

Consultar para equipos especiales o soluciones complejas. Posibilidad de equipos a medida.

As estações elevatórias da ACO foram desenhadas para uma elevação eficiente e ótima de águas procedentes de áreas urbanas, oferecendo uma ampla gama de soluções de acordo com o tipo de água, aplicação e instalação.

Exemplo de aplicações para uma estação elevatória ACO:

- Supermercados e centros comerciais (águas cinzas e fecais).
- Cozinhas comerciais e caterings (águas cinzentas e gordurosas).
- Centros logísticos e indústrias (águas com hidrocarbonetos, cinzentas e fecais).
- Prevenção de retorno de águas (águas pluviais, cinzentas e fecais).

A gama atual da ACO oferece uma interessante gama de soluções plug-and-play de elevada fiabilidade, facilitando a instalação e operação dos equipamentos, com diferentes modelos, desenhos, materiais, acessórios e equipamentos de bombagem. Todos os equipamentos foram desenhados seguindo um princípio modular, com uma arquitetura simples, que permite configurar as estações elevatórias de forma individual e simples, de acordo com as especificações e tipo de instalação de cada projeto.

As estações elevatórias da ACO cumprem com todos os requisitos da **EN-12050** e **EN-12056**, com os seus respectivos **certificados aprovados**.

Consulte para equipamentos especiais ou soluções complexas. Possibilidade de equipamentos por medida.





**CONTENIDO SECCIÓN**  
**CONTEÚDO SECÇÃO**



**Estaciones de Bombeo Superficie**  
*Estações Elevatórias Superfície*

- Muli-Mini Mono
- Muli-Mini Duo
- Muli-Star Mono
- Muli-Star Duo
- Muli-Pro PE K Duo
- Muli-Pro PE K Paralelo
- Muli-Pro PE N XL Duo
- Upstream Tank Plant



**Estaciones de Bombeo Enterradas**  
*Estações Elevatórias Enterradas*

- Sinkamat K Mono
- Sinkamat K Duo
- Muli UF Mono
- MuliMax F Mono/Duo A15
- MuliMax F Mono/Duo B125
- MuliMax F Mono/Duo D400
- PowerLift P Duo B125/D400
- Kit PowerLift Mono/Duo
- Kit SITA
- Kit KL-AT-M
- Kit SAT-Q
- Kit SAT-V
- Kit SAT 50-75
- Kit SAT 100-150-200
- Accesorios *Acessórios*



**Estaciones de Bombeo Instalación Superficie**  
*Estações Elevatórias Instalação Superfície*

## Muli-Mini MONO (MDP/MWP)

Para aguas grises · Para águas cinzas

Caudal (Q) hasta · Fluxo (Q) até **7,2 l/s**

Altura manométrica (H) hasta · até **11,6 m**



### Ventajas del Producto

- Equipo plug & play.
- De fácil transporte e instalación directa.
- Varias conexiones de entrada a distintas alturas.
- Bomba fácilmente desmontable sin necesidad de herramientas.
- Diseñado para paso por puerta: 700mm.
- Disponible en versión monofásica (MWP) y trifásica (MDP).
- Impulsor de paso-libre.
- Modelo Mono (1 bomba).

### Adecuado para

- Aguas grises sin presencia de fecales / grasas.
- Para después de separador de grasas hasta NS4.
- Para lavanderías, sótanos o almacenes.

### Especificaciones técnicas

- Equipo diseñado de acuerdo a EN 12050-2.
- Tanque fabricado en polietileno.
- 1 bomba sumergible para aguas grises.
  - Impulsor de paso-libre fabricado en acero inox.
  - Cuerpo carcasa fabricado en fundición.
  - Doble cierre mecánico en cámara de aceite.
  - Paso de sólidos de 38 mm.
  - Conexión cable hasta 10 m.
  - Protección IP 68.
- 2 entradas verticales: 1x DN100, 1x DN50 (accesorios).
- 4 entradas horizontales de DN100 mm.
- 1 salida para ventilación de DN70 mm.
- Línea de salida de presión.
  - Con salida de tubería DN50/DN70 mm.
  - Con válvula anti-retorno especial de bola Rp 2".
- Dimensiones (LxWxH): 815 x 600 x 850 mm.
- Volumen total: 190 l
- Volumen útil: 60 - 140 l
- Potencia motor (P2): 0,55 / 1,1 kW
- Intensidad: 2,0 / 4,0 / 5,5 / 9 A
- Voltaje: 400 / 230V
- Medición de nivel: sensor neumático de presión.
- ACO Multi-control
  - Protección IP 54.
  - Conexión cable hasta 1,5 m.
  - Grupo de alarmas y señal de operación.

### Vantagens do Produto

- Equipamento Plug & Play
- De fácil transporte e instalação direta.
- Várias conexões de entrada em diferentes alturas.
- Bomba facilmente removível sem a necessidade de ferramentas.
- Desenhado para passo por porta de 700mm.
- Disponível na versão monofásica (MWP) e trifásica (MDP).
- Impulsor de passo livre
- Mono modelo (1 bomba).

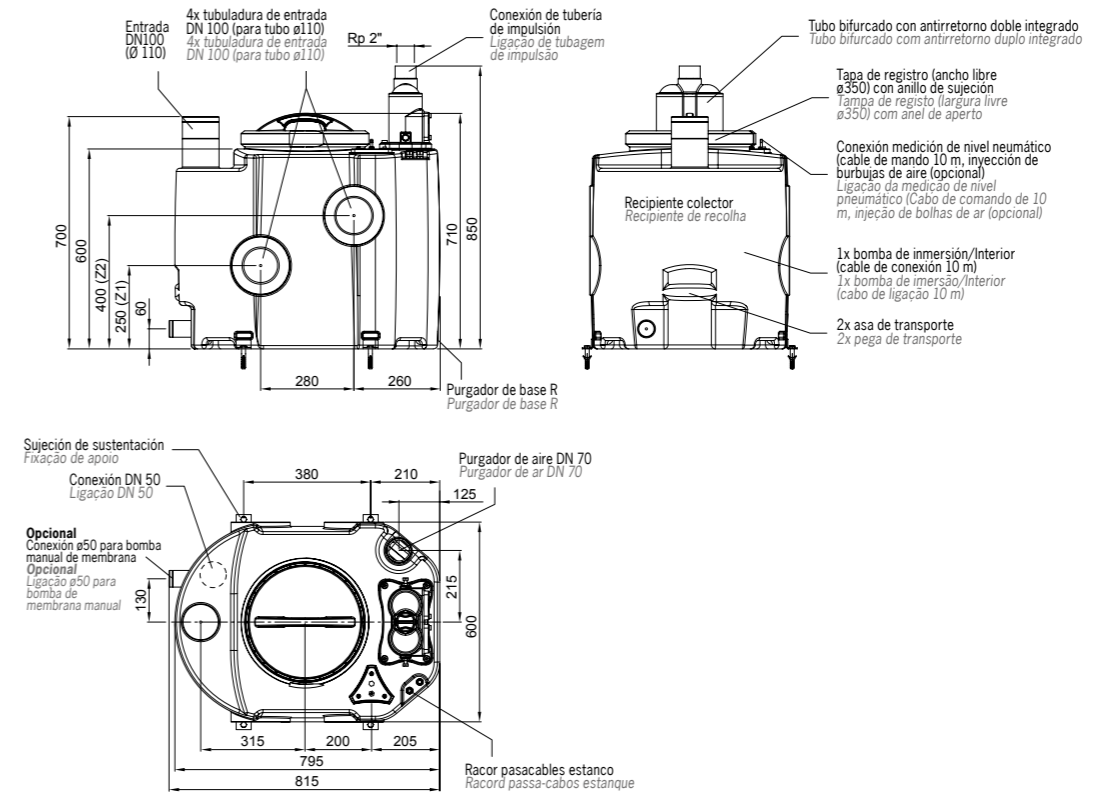
### Adequado para

- Água cinzenta sem presença de feccais / gorduras.
- Para depois do separador de gorduras até NS4.
- Para lavandarias, porões ou armazéns.

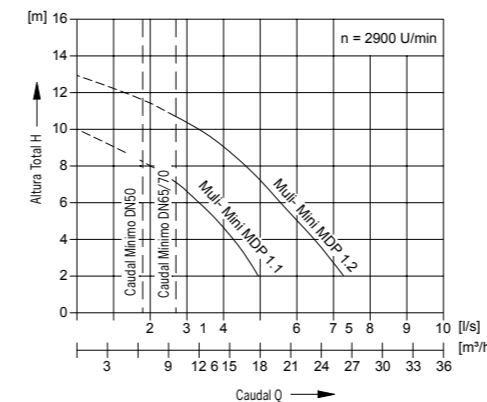
### Especificações técnicas

- Equipamento desenhado de acordo com a norma EN 12050-2.
- Tanque fabricado em polietileno.
- 1 bomba submersível para água cinza.
  - Impulsor de passo-libre fabricado em aço inox.
  - Corpo da carcaça fabricado em ferro fundido.
  - Selo mecânico duplo na câmara de óleo.
  - Passagem de sólidos de 38 mm.
  - Conexão de cabo até 10 m.
  - Proteção IP 68.
- 2 entradas verticais: 1x DN100, 1x DN50 (acessórios).
- 4 entradas horizontais de DN100.
- 1 saída para ventilação de DN70 mm.
- Linha de saída de pressão
  - Com saída de tubo DN50 / DN70 mm.
  - Com válvula anti-retorno especial de bola Rp 2".
- Dimensões (LxWxH): 815 x 600 x 850 mm.
- Volume total: 190 l
- Volume útil: 60 - 140 l
- Potência motor (P2): 0,55 / 1,1 kW
- Intensidade: 2,0 / 4,0 / 5,5 / 9 A
- Tensão: 400 / 230V
- Medição de nível: sensor de pressão pneumática.
- ACO Multi-control
  - Proteção IP 54.
  - Conexão de cabo até 1,5 m.
  - Grupo de alarmes e sinal de operação.

### Esquema de dimensiones Diagrama de Dimensões



### Parámetros de Rendimiento Parâmetros de Rendimento



Tipo	Altura (m)	Caudal - Fluxo Q - Altura manométrica H						Temp. Medio entrega - Meio entrega	
		2 m (l/s)	4 m (l/s)	6 m (l/s)	8 m (l/s)	10 m (l/s)	12 m (l/s)	Normal (°C)	Max. (°C)
MDP 1.1	2 - 8,2	4,9	4,3	3,2	2,0	-	-	40	65
MDP 1.2	2 - 11,6	7,2	6,4	5,5	4,6	3,4	1,5	40	65
MWP 1.1	2 - 8,2	4,9	4,3	3,2	2,0	-	-	40	65
MWP 1.2	2 - 11,6	7,2	6,4	5,5	4,6	3,4	1,5	40	65

### Modelo

Tipo	Potencia · Potência		Datos Clave · Dados Principais			Granul. (mm)	Vol. Utilizable · Utilizável			Vol. Total (l)	Peso (Kg)	Cód.Art.	PVP €
	P1 (kW)	P2 (kW)	Consumo (A)	Tensión Tensão (V)	Revoluciones Rotações (R/min)		Altura Ent.Z1 (l)	Altura Ent.Z2 (l)	Entrada Superior (l)				
MDP 1.1	0,7	0,55	2	400	2900	38	60	108	140	190	50	12060005	3937,82
MDP 1.2	1,5	1,1	4	400	2900	38	60	108	140	190	54	12060006	4286,86
MWP 1.1	0,8	0,55	5,5	230	2900	38	60	108	140	190	50	12060007	3687,12
MWP 1.2	1,8	1,1	9	230	2900	38	60	108	140	190	54	12060008	4291,81

### Accesorios

- Opcional: Sistema inyección de aire, en caso de presencia de grasa.

### Acessórios

- Opcionais: Sistema de injeção de ar, em caso de presença de gordura.

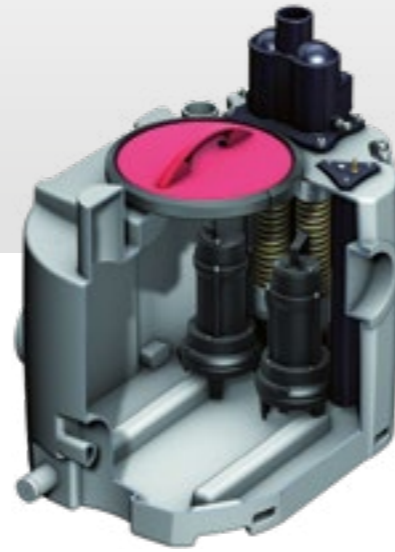


## Muli-Mini DUO (DDP/DWP)

Para aguas grises · Para águas cinzas

Caudal (Q) hasta · Fluxo (Q) até **7,2 l/s**

Altura manométrica (H) hasta · até **11,6 m**



### Ventajas del Producto

- Equipo plug & play.
- De fácil transporte e instalación directa.
- Varias conexiones de entrada a distintas alturas.
- Bomba fácilmente desmontable sin necesidad de herramientas.
- Diseñado para paso por puerta: 700mm.
- Disponible en versión monofásica (DWP) y trifásica (DDP).
- Impulsor de paso-libre.
- Modelo Duo (2 bombas).
- Incluye ACO Multi-Control.

### Adecuado para

- Aguas grises sin presencia de fecales / grasas.
- Para después de separador de grasas hasta NS4.
- Para lavanderías, sótanos, almacenes o duchas.

### Especificaciones técnicas

- Equipo diseñado de acuerdo a EN 12050-2.
- Tanque fabricado en polietileno.
- 2 bombas sumergible para aguas grises.
  - Impulsor de paso-libre fabricado en fundición.
  - Cuerpo carcasa fabricado en fundición.
  - Doble cierre mecánico en cámara de aceite.
  - Paso de sólidos de 38 mm.
  - Conexión cable hasta 10 m.
  - Protección IP 68.
- 2 entradas verticales: 1x DN100, 1x DN50 (accesorios).
- 4 entradas horizontales de DN100.
- 1 salida para ventilación de DN70.
- Línea de salida de presión.
  - Con salida de tubería DN50/DN70.
  - Con válvula anti-retorno especial de bola Rp 2°.
- Dimensiones (LxWxH): 815 x 600 x 850 mm.
- Volumen total: 195 l
- Volumen útil: 55 - 130 l
- Potencia motor (P2): 0,55 / 1,1 kW
- Intensidad: 1,3 / 2,6 / 3,6 / 8,2 A
- Voltaje: 400 / 230V
- Medición de nivel: sensor neumático de presión.
- ACO Multi-control
  - Protección IP 54.
  - Conexión cable hasta 1,5 m.
  - Grupo de alarmas y señal de operación.

### Vantagens do Produto

- Equipamento Plug & Play
- De fácil transporte e instalação direta.
- Várias conexões de entrada em diferentes alturas.
- Bomba facilmente removível sem a necessidade de ferramentas.
- Desenhado para passo por porta de 700mm.
- Disponível na versão monofásica (DWP) e trifásica (DDP).
- Impulsor de passo livre
- Modelo Duo (2 bombas).
- Inclui ACO Multi-Control.

### Adequado para

- Água cinzenta sem presença de fecais / gorduras.
- Para depois do separador de gorduras até NS4.
- Para lavandarias, porões, armazéns ou chuveiros.

### Especificações técnicas

- Equipamento desenhado de acordo com a norma EN 12050-2.
- Tanque fabricado em polietileno.
- 2 bombas submersíveis para águas cinzas.
  - Impulsor de passo-libre fabricado em fundição.
  - Corpo da carcaça fabricado em ferro fundido.
  - Selo mecânico duplo na câmara de óleo.
  - Passagem de sólidos de 38 mm.
  - Conexão de cabo até 10 m.
  - Proteção IP 68.
- 2 entradas verticais: 1x DN100, 1x DN50 (acessórios).
- 4 entradas horizontais de DN100.
- 1 saída para ventilação de DN70 mm.
- Linha de saída de pressão.
  - Com saída de tubo DN50 / DN70 mm.
  - Com válvula anti-retorno especial de bola Rp 2°.
- Dimensões (LxWxH): 815 x 600 x 850 mm.
- Volume total: 195 l
- Volume útil: 55 - 130 l
- Potência motor (P2): 0,55 / 1,1 kW
- Intensidade: 1,3 / 2,6 / 3,6 / 8,2 A
- Tensão: 400 / 230V
- Medição de nível: sensor de pressão pneumático.
- ACO Multi-control
  - Proteção IP 54.
  - Conexão de cabo até 1,5 m.
  - Grupo de alarmes e sinal de operação.

### Modelo

Tipo	Potencia · Potência		Datos Clave · Dados Principais			Granul. (mm)	Vol. Utilizable · Utilizável			Vol. Total (l)	Peso (Kg)	Cód.Art.	PVP €
	P1 (kW)	P2 (kW)	Consumo (A)	Tensión Tensão (V)	Revoluciones Rotaciones (R/min)		Altura Ent.Z1 (l)	Altura Ent.Z2 (l)	Entrada Superior (l)				
DDP 1.1	0,7	0,55	1,3	400	2900	38	55	100	130	195	66	12060001	<b>5756,22</b>
DDP 1.2	1,5	1,1	2,6	400	2900	38	55	100	130	195	74	12060002	<b>6343,52</b>
DWP 1.1	0,8	0,55	3,6	230	2900	38	55	100	130	195	66	12060003	<b>5781,30</b>
DWP 1.2	1,8	1,1	8,2	230	2900	38	55	100	130	195	74	12060004	<b>6570,73</b>

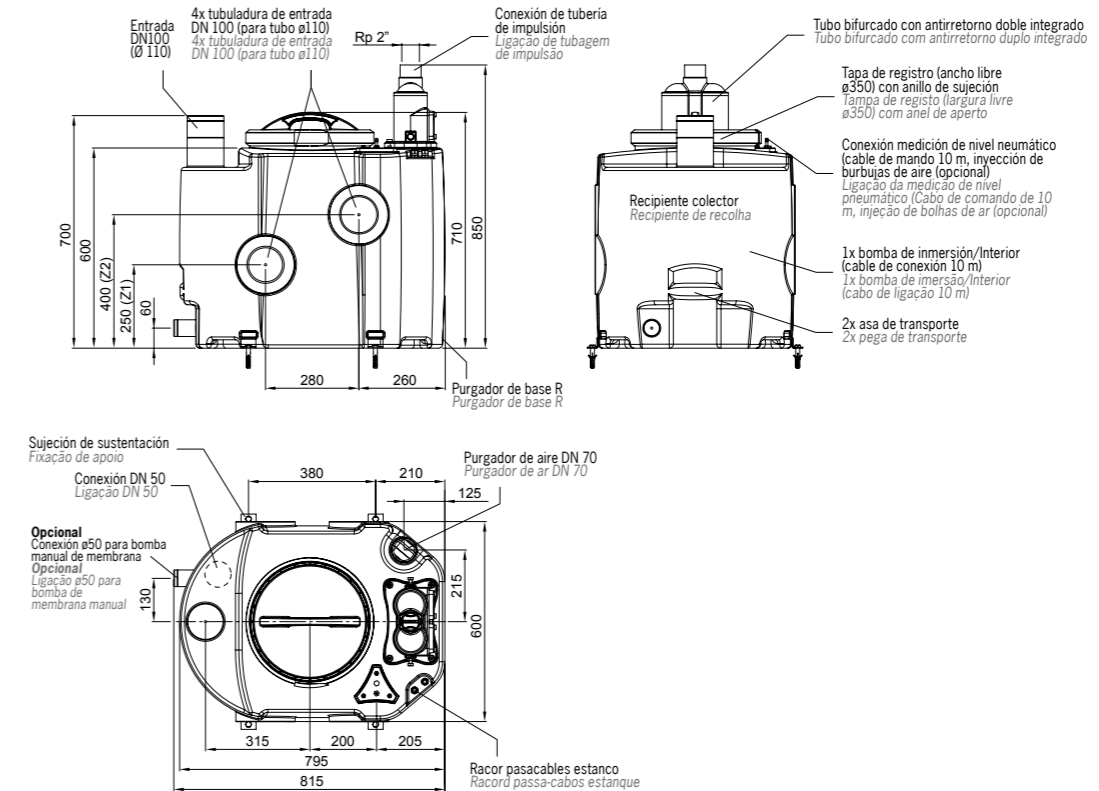
### Accesorios

- Opcional: Sistema inyección de aire, en caso de presencia de grasa.

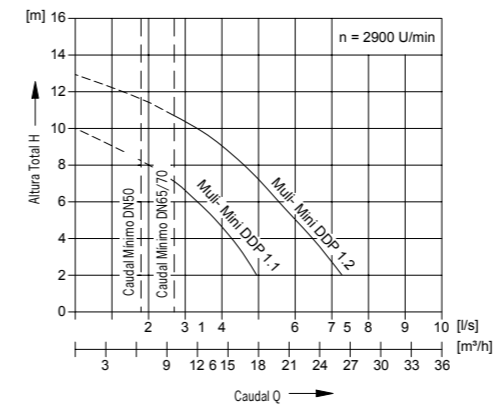
### Acessórios

- Opcionais: Sistema de injeção de ar, em caso de presença de gordura.

### Esquema de dimensiones Diagrama de Dimensões



### Parámetros de Rendimiento Parâmetros de Rendimento



Tipo	Altura (m)	Caudal · Fluxo Q · Altura manométrica H						Temp. Medio entrega · Meio entrega	
		2 m (l/s)	4 m (l/s)	6 m (l/s)	8 m (l/s)	10 m (l/s)	12 m (l/s)	Normal (°C)	Max. (°C)
DDP 1.1	2 - 8,2	4,9	4,3	3,2	2,0	-	-	40	65
DDP 1.2	2 - 11,6	7,2	6,4	5,5	4,6	3,4	1,5	40	65
DWP 1.1	2 - 8,2	4,9	4,3	3,2	2,0	-	-	40	65
DWP 1.2	2 - 11,6	7,2	6,4	5,5	4,6	3,4	1,5	40	65

## Muli-Star MONO (MDP)

Para aguas grises · fecales  
Para águas cinzas · fecais

Caudal (Q) hasta · Fluxo (Q) até **14,44 l/s**  
Altura manométrica (H) hasta · até **9,5 m**



### Ventajas del Producto

- Equipo plug & play.
- De fácil transporte e instalación directa.
- Varias conexiones de entrada a distintas alturas.
- Bomba fácilmente desmontable sin necesidad de herramientas.
- Diseñado para paso por puerta: 700mm.
- Disponible en versión monofásica (MWP) y trifásica (MDP).
- Impulsor de paso-libre.
- Modelo Mono (1 bomba).

### Adecuado para

- Aguas grises / fecales sin presencia de grasas.
- Para después de separador de grasas hasta NS15.
- Para viviendas, oficinas, hoteles y hospitales.

### Especificaciones técnicas

- Equipo diseñado de acuerdo a EN 12050-1.
- Tanque fabricado en polietileno.
- 1 bomba sumergibles para aguas grises / fecales.
  - Impulsor de paso-libre fabricado en PUR.
  - Cuerpo carcasa fabricado en PE-LLD.
  - Doble cierre mecánico en cámara de aceite.
  - Paso de sólidos de 65 mm.
  - Conexión cable hasta 10 m.
  - Protección IP 68.
- 1 entrada vertical DN50/100.
- 3 entradas horizontales DN100.
- 1 salida para ventilación DN50.
- Línea de salida de presión.
  - Con salida de tubería DN80 / DN100.
  - Con 1 válvulas anti-retorno de bola.
- Dimensiones (LxWxH): 500 x 575 x 700 mm.
- Volumen total: 60 l.
- Volumen útil: 20 - 30 l.
- Potencia motor (P2): 0,75 kW
- Intensidad: 1,93 / 5,05 A
- Voltaje: 400 / 230 V
- Medición de nivel: sensor neumático de presión.
- ACO Multi-control
  - Protección IP 54.
  - Conexión cable hasta 1,5 m.
  - Grupo de alarmas y señal de operación.

### Vantagens do Produto

- Equipamento Plug & Play
- De fácil transporte e instalação direta.
- Várias conexões de entrada em diferentes alturas.
- Bomba facilmente removível sem a necessidade de ferramentas.
- Desenhado para passo por porta de 700mm.
- Disponível na versão monofásica (MWP) e trifásica (MDP).
- Impulsor de passo livre
- Modelo Mono (1 bomba).

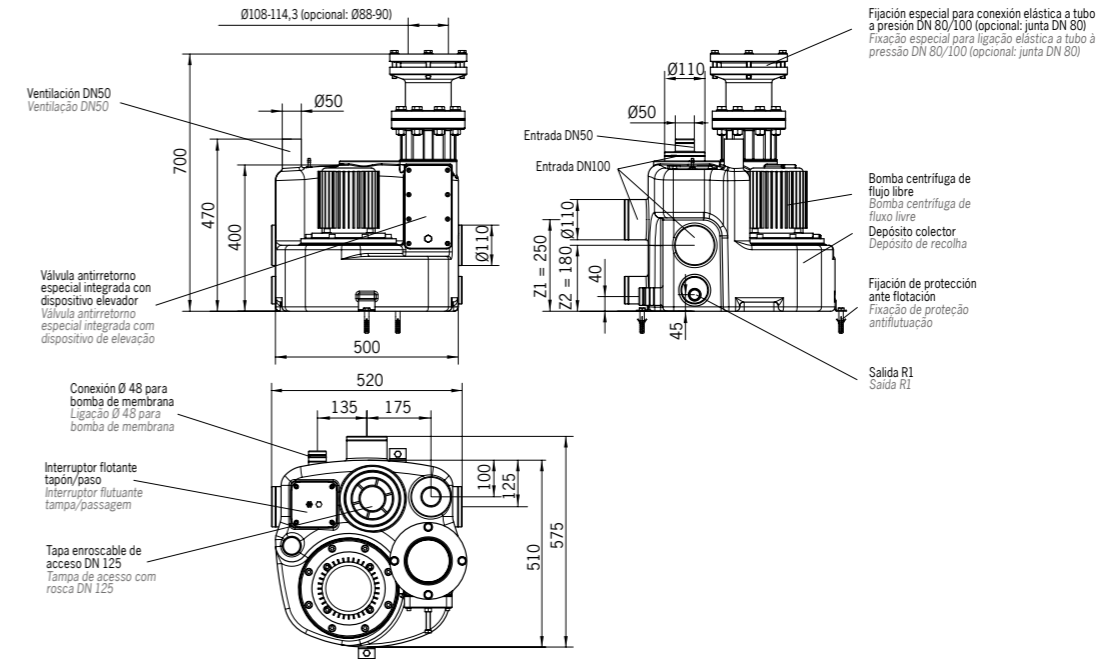
### Adequado para

- Água cinzenta sem presença de feccais / gorduras.
- Para depois do separador de gorduras até NS15.
- Paranabituações, escritórios, hotéis e hospitais.

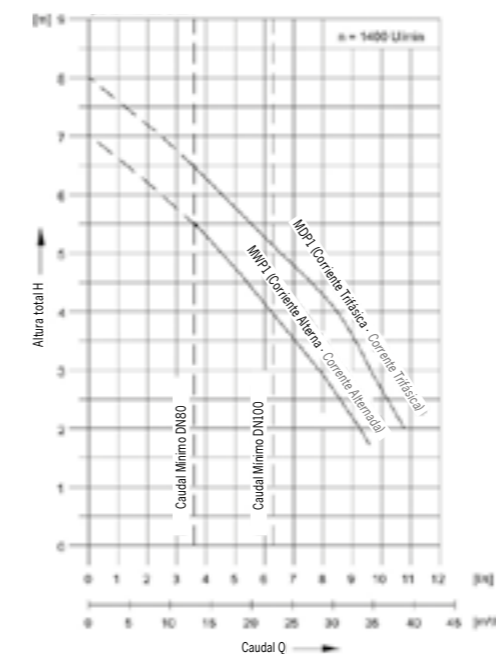
### Especificações técnicas

- Equipamento desenhado de acordo com a norma EN 12050-1
- Tanque fabricado em polietileno.
- 1 bomba submersíveis para águas cinzas.
  - Impulsor de passo-libre fabricado em PUR.
  - Corpo da carcaça fabricado em PE-LLD.
  - Selo mecânico duplo na câmara de óleo.
  - Passagem de sólidos de 65 mm.
  - Conexão de cabo até 10 m.
  - Proteção IP 68.
- 1 entrada vertical DN50/100.
- 3 entradas horizontais DN100.
- 1 saída para ventilação DN50 mm.
- Linha de saída de pressão.
  - Com saída de tubo DN80 / DN100 mm.
  - Com 1 válvula anti-retorno de bola.
- Dimensões (LxWxH): 500 x 575 x 700 mm
- Volume total: 60 l.
- Volume útil: 20 - 30 l.
- Potência motor (P2): 0,75 kW
- Intensidade: 1,93 / 5,05 A
- Tensão: 400 / 230 V
- Medição de nível: sensor de pressão pneumático.
- ACO Multi-control
  - Proteção IP 54.
  - Conexão de cabo até 1,5 m.
  - Grupo de alarmes e sinal de operação.

### Esquema de dimensiones Diagrama de Dimensões



### Parámetros de Rendimiento Parâmetros de Rendimento



Tipo	Altura (m)	Caudal · Fluxo Q - Altura manométrica H			Temp. Medio entrega · Meio entrega	
		2 m (l/s)	4 m (l/s)	6 m (l/s)	Normal (°C)	Max. (°C)
MDP 1	2,5 - 6,5	10,9	8,6	4,5	40	60
MWP 1	2,5 - 5,5	9,7	7,0	-	40	60

### Modelo

Tipo	Potencia · Potência		Datos Clave · Dados Principais				Granul. (mm)	Vol. Utilizable · Utilizável			Vol. Total (l)	Peso (Kg)	Cód.Art.	PVP €
	P1 (kW)	P2 (kW)	Consumo (A)	Tensión (V)	Frec. · Freq. (Hz)	Revoluciones (R/min)		Altura Ent. Z1 (l)	Altura Ent. Z2 (l)	Entrada Superior (l)				
MDP1	1	0,75	1,93	400	50	1380	57	20	25	30	60	31	12005000	3219,56
MWP1	1,1	0,75	5,05	230	50	1410	57	20	25	30	60	31	12005001	3263,84

### Accesorios

- Opcional: Sistema inyección de aire, en caso de presencia de grasa.

### Acessórios

- Opcionais: Sistema de injeção de ar, em caso de presença de gordura.



## Muli-Star DUO (DDP)

Para aguas grises · fecales  
Para águas cinzas · fecais

Caudal (Q) hasta · Fluxo (Q) até **14,44 l/s**  
Altura manométrica (H) hasta · até **9,5 m**



### Ventajas del Producto

- Equipo plug & play.
- De fácil transporte e instalación directa.
- Varias conexiones de entrada a distintas alturas.
- Bomba fácilmente desmontable sin necesidad de herramientas.
- Diseñado para paso por puerta: 780mm.
- Disponible en versión trifásica (DDP).
- Impulsor de paso-libre.
- Modelo Duo (2 bombas).
- Incluye ACO Multi-Control.

### Adecuado para

- Aguas grises / fecales sin presencia de grasas.
- Para después de separador de grasas hasta NS15.
- Para viviendas, oficinas, hoteles y hospitales.

### Especificaciones técnicas

- Equipo diseñado de acuerdo a EN 12050-1.
- Tanque fabricado en polietileno.
- 2 bombas sumergibles para aguas grises / fecales.
  - Impulsor de paso-libre fabricado en PUR.
  - Cuerpo carcasa fabricado en PE-LLD.
  - Doble cierre mecánico en cámara de aceite.
  - Paso de sólidos de 65 mm.
  - Conexión cable hasta 10 m.
  - Protección IP 68.
- 2 entradas verticales: 1x DN200/100, 1x DN150/70.
- 6 entradas horizontales: 2x DN100, 4x DN150.
- 2 salidas para ventilación: 1x DN70, 1x DN100.
- Línea de salida de presión.
  - Con salida de tubería DN50/DN70.
  - Con 2 válvulas anti-retorno de bola.
- Dimensiones (LxWxH): DDP 1.x - 1150 x 770 x 690 mm, DDP 2.x - 1550 x 770 x 690 mm
- Volumen total: DDP 1.x - 150 l, DDP 2.x - 300 l.
- Volumen útil: DDP 1.x - 65 - 110 l, 95 - 185 l.
- Potencia motor (P2): 1,5 / 3,0 kW
- Intensidad: 5,0 / 10,0 A
- Voltaje: 400 V
- Medición de nivel: sensor neumático de presión.
- ACO Multi-control
  - Protección IP 54.
  - Conexión cable hasta 1,5 m.
  - Grupo de alarmas y señal de operación.

### Vantagens do Produto

- Equipamento Plug & Play.
- De fácil transporte e instalação direta.
- Varias conexões de entrada em diferentes alturas.
- Bomba facilmente removível sem a necessidade de ferramentas.
- Desenhado para passo por porta de 780mm.
- Disponível na versão trifásica (DDP).
- Impulsor de passo livre.
- Modelo Duo (2 bombas).
- Inclui ACO Multi-Control.

### Adequado para

- Água cinzenta sem presença de fecais / gorduras.
- Para depois do separador de gorduras até NS15.
- Parana-bitações, escritórios, hotéis e hospitais.

### Especificações técnicas

- Equipamento desenhado de acordo com a norma EN 12050-1
- Tanque fabricado em polietileno.
- 2 bombas submersíveis para águas cinzas.
  - Impulsor de passo-libre fabricado em PUR.
  - Corpo da carcaça fabricado em PE-LLD.
  - Selo mecânico duplo na câmara de óleo.
  - Passagem de sólidos de 65 mm.
  - Conexão de cabo até 10 m.
  - Proteção IP 68.
- 2 entradas verticais: 1x DN200/100, 1x DN150/70.
- 6 entradas horizontais: 2x DN100, 4x DN150.
- 2 saídas para ventilação de DN70 mm.
- Linha de saída de pressão.
  - Com saída de tubo DN50 / DN70 mm.
  - Com 2 válvulas anti-retorno de bola.
- Dimensões (LxWxH): DDP 1.x - 1150 x 770 x 690 mm, DDP 2.x - 1550 x 770 x 690 mm
- Volume total: DDP 1.x - 150 l, DDP 2.x - 300 l.
- Volume útil: DDP 1.x - 65 - 110 l, 95 - 185 l.
- Potência motor (P2): 1,5 / 3,0 kW
- Intensidade: 5,0 / 10,0 A
- Tensão: 400 V
- Medição de nível: sensor de pressão pneumático.
- ACO Multi-control
  - Proteção IP 54.
  - Conexão de cabo até 1,5 m.
  - Grupo de alarmes e sinal de operação.

### Modelo

Tipo	Potencia · Potência		Datos Clave · Dados Principais				Granul. (mm)	Vol. Utilizable · Utilizável		Vol. Total (l)	Peso (Kg)	Cód.Art.	PVP €
	P1 (kW)	P2 (kW)	Consumo (A)	Tensión Tensão (V)	Frec. · Freq. (Hz)	Revoluciones Rotações (R/min)		Altura Ent.Z1 (l)	Entrada Superior (l)				
DDP1.1	1,83	1,5	5	400	50	1400	65	65	110	150	86	12020001	<b>7441,82</b>
DDP1.2	3,45	3	10	400	50	2800	65	65	110	150	122	12020002	<b>8061,30</b>
DDP2.1	1,83	1,5	5	400	50	1400	65	95	185	300	94	12020004	<b>7652,67</b>
DDP2.2	3,45	3	10	400	50	2800	65	95	185	300	130	12020005	<b>8265,62</b>

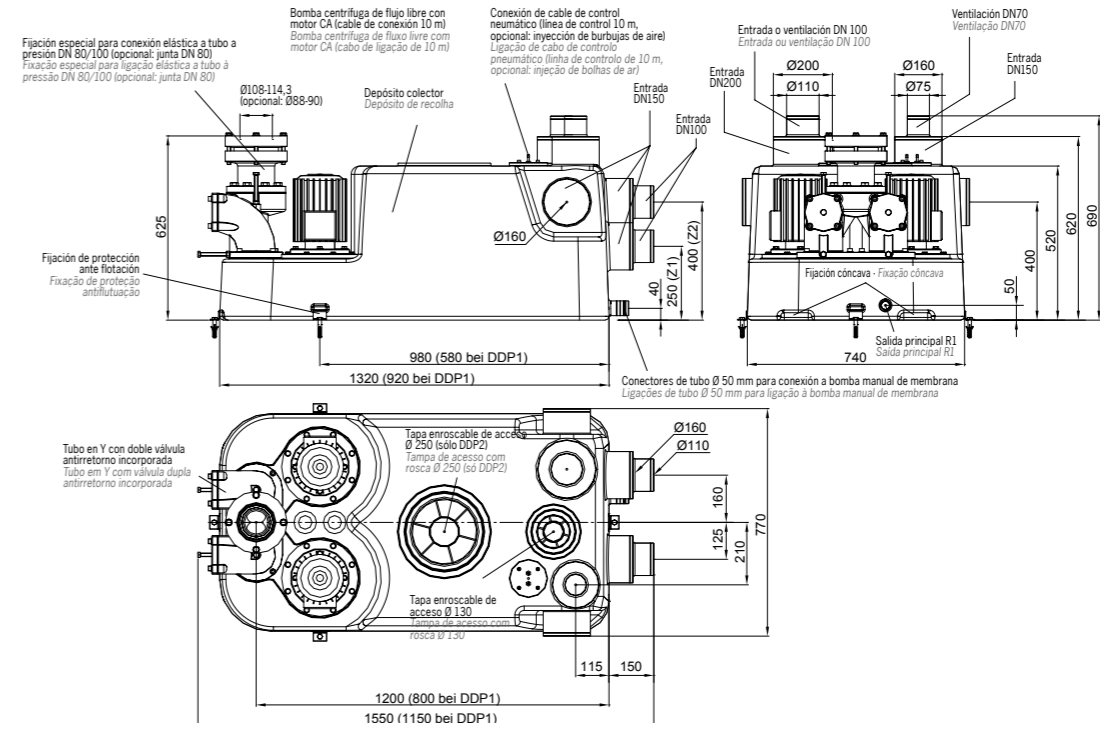
### Accesorios

- Opcional: Sistema inyección de aire, en caso de presencia de grasa.

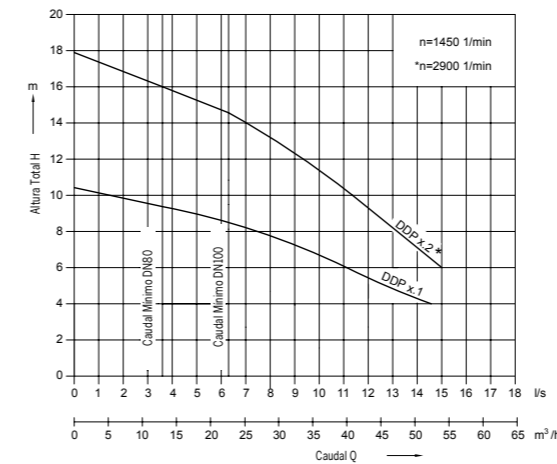
### Accessórios

- Opcionais: Sistema de injeção de ar, em caso de presença de gordura.

### Esquema de dimensiones Diagrama de Dimensões



### Parámetros de Rendimiento Parâmetros de Rendimento



Tipo	Altura (m)	Caudal · Fluxo Q - Altura manométrica H							Temp. Medio entrega · Meio entrega	
		4 m (l/s)	6 m (l/s)	8 m (l/s)	10 m (l/s)	12 m (l/s)	14 m (l/s)	16 m (l/s)	Normal (°C)	Max. (°C)
DDP 1.1	4 - 9,5	14,44	11,0	7,5	1,5	-	-	-	40	65
DDP 1.2	6 - 16	-	15,0	13,3	11,38	9,4	7,1	3,51	40	65
DDP 2.1	4 - 9,5	14,44	11,0	7,5	1,5	-	-	-	40	65
DDP 2.2	6 - 16	-	15,0	13,3	11,38	9,4	7,1	3,51	40	65

## Muli-Pro PE K DUO (DDP/DWP)

Para aguas grises · fecales  
Para águas cinzas · fecais

Caudal (Q) hasta · Fluxo (Q) até **37,3 l/s**  
Altura manométrica (H) hasta · até **18 m**



### Ventajas del Producto

- Equipo plug & play.
- De fácil transporte e instalación directa.
- Varias conexiones de entrada a distintas alturas.
- Con sistema tubo-pitot con inyección de aire.
- Disponible en versión monofásica (DWP) y trifásica (DDP).
- Diseño para paso por puerta de 780 mm.
- Impulsor de mono-canal.
- Modelo Duo (2 bombas).
- Incluye ACO Multi-Control.

### Adecuado para

- Aguas grises / fecales.
- Para después de separador de grasas hasta NS20.
- Para grupo de viviendas o pequeños propiedades comerciales.

### Especificaciones técnicas

- Equipo diseñado de acuerdo a EN 12050-1.
- Tanque fabricado en polietileno.
- 2 bombas sumergibles para aguas grises / fecales.
  - Impulsor de mono-canal fabricado en fundición.
  - Cuerpo carcasa fabricado en fundición.
  - Doble cierre mecánico en cámara de aceite.
  - Paso de sólidos de 70 - 100 mm (K75).
  - Conexión cable hasta 10 m.
  - Protección IP 68.
- 1 entrada vertical: 1x DN150.
- 4 entradas horizontales: 4x DN150.
- 1 salida para ventilación DN100.
- Línea de salida de presión (Forma Y).
  - Con salida de tubería DN100, opcional DN80.
  - Con 2 válvulas anti-retorno especiales DN80 - DN100 (K75).
- Incluye 2 válvulas de cierre manuales.
- Tapa para inspección de 320 mm.
- Dimensiones (LxWxH): 1300 x 780 x 1500 mm.
- Volumen total: 520 l.
- Volumen útil: 240 - 330 l.
- Potencia motor (P2): 1.5 / 2.2 / 3.0 / 5.5 / 7.5 kW
- Intensidad: 3.6 / 5.2 / 6.6 / 11.6 / 15.5 A
- Tensión: 400 V
- Medición de nivel: sensor neumático de presión.
- Tubo pitot con control neumático.
- Incluye mini-compresor para inyección de aire.
- ACO Multi-control
  - Protección IP 54.
  - Conexión cable hasta 1.5 m.
  - Grupo de alarmas y señal de operación.
  - Incluye 7 m de cable entre equipo y caja control.

### Vantagens do Produto

- Equipamento Plug & Play.
- De fácil transporte e instalação direta.
- Várias conexões de entrada em diferentes alturas.
- Com sistema tubo-pitot com injeção de ar.
- Desenhado para passo por porta de 780mm.
- Disponível na versão monofásica (DWP) e trifásica (DDP).
- Impulsor de passo livre.
- Modelo Duo (2 bombas).
- Inclui ACO Multi-Control.

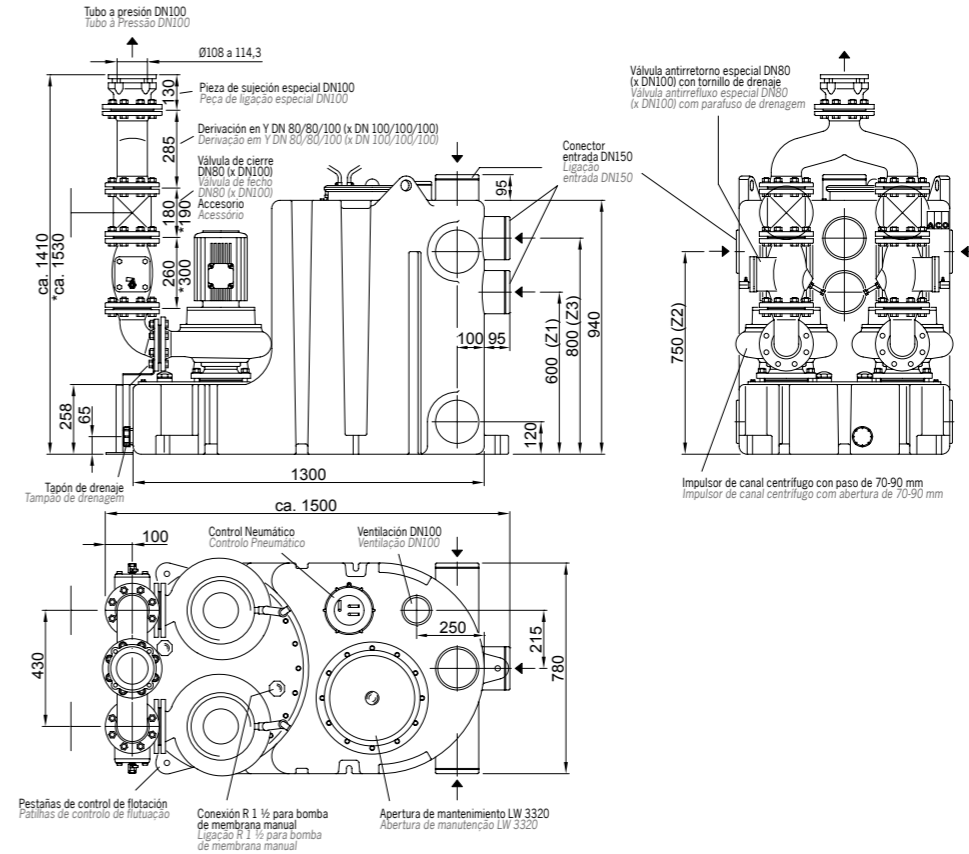
### Adequado para

- Aguas cinzas / fecais.
- Para depois do separador de gorduras até NS20.
- Para grupo de casas ou pequenas propriedades comerciais.

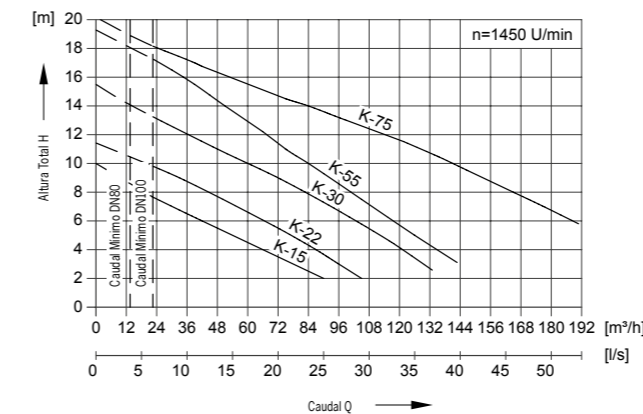
### Especificações técnicas

- Equipamento desenhado de acordo com a norma EN 12050-1
- Tanque fabricado em polietileno.
- 2 bombas submersíveis para água cinza / fecais.
  - Impulsor de mono-canal fabricado em fundição.
  - Corpo da carcaça fabricado em ferro fundido.
  - Selo mecânico duplo na câmara de óleo.
  - Passagem de sólidos de 70 - 100 mm (K75).
  - Conexão de cabo até 10 m.
  - Proteção IP 68.
- 1 entrada vertical: 1x DN150.
- 4 entradas horizontais: 4x DN150.
- 1 saída para ventilação DN100 mm.
- Linha de saída de pressão (Forma Y).
  - Com tomada de tubo DN100, opcional DN80.
  - Com 2 válvulas anti-retorno especiais DN80 - DN100 (K75).
  - Inclui 2 válvulas de fecho manual.
- Tampa para inspeção de 320 mm.
- Dimensões (LxWxH): 1300 x 780 x 1500 mm.
- Volume total: 520 l.
- Volumen útil: 240 - 330 l.
- Potência motor (P2): 1.5 / 2.2 / 3.0 / 5.5 / 7.5 kW
- Intensidade: 3.6 / 5.2 / 6.6 / 11.6 / 15.5 A
- Tensão: 400 V
- Medição de nível: sensor de pressão pneumático.
- Tubo de Pitot com controle pneumático.
- Inclui mini-compresor para injeção de ar.
- ACO Multi-control
  - Proteção IP 54.
  - Conexão de cabo até 1,5 m.
  - Grupo de alarmes e sinal de operação.
  - Inclui 7 m de cabo entre o equipamento e a caixa de controle.

### Esquema de dimensiones Diagrama de Dimensões



### Parámetros de Rendimiento Parâmetros de Rendimento



Tipo	Altura (m)	Caudal · Fluxo Q · Altura manométrica H								Temp. Medio entrega · Meio entrega	
		4 m (l/s)	6 m (l/s)	8 m (l/s)	10 m (l/s)	12 m (l/s)	14 m (l/s)	16 m (l/s)	18 m (l/s)	Normal (°C)	Max. (°C)
K-15 Duo	3 - 8	18,3	11,7	5,8	-	-	-	-	-	40	60
K-22 Duo	3 - 10	24,2	18,5	12,5	5,3	-	-	-	-	40	60
K-30 Duo	4 - 14	33,5	28,4	23,1	16,8	10,3	4,2	-	-	40	60
K-55 Duo	4 - 17	37,3	32,7	28,1	23,1	18,8	14,1	9,4	-	40	60
K-75 Duo	6 - 18	-	51,8	46,2	39,2	31,7	23,2	14,2	6,8	40	60

### Modelo

Tipo	Potencia · Potência		Datos Clave · Dados Principais				Granul. (mm)	Vol. Utilizable · Utilizável			Vol. Total (l)	Peso (Kg)	Cód.Art.	PVP €
	P1 (kW)	P2 (kW)	Consumo (A)	Tensión Tensão (V)	Frec. - Freq. (Hz)	Revoluciones Rotações (R/min)		Altura Ent. Z1 (l)	Altura Ent. Z2 (l)	Entrada Superior (l)				
K-15	2,01	1,5	3,6	400	1450	70	240	305	330	330	520	295	01751317	12769,88
K-22	2,94	2,2	5,2	400	1450	70	240	305	330	330	520	310	01751318	12909,21
K-30	3,87	3	6,6	400	1450	70	240	305	330	330	520	350	01751319	13234,29
K-55	6,71	5,5	11,6	400	1450	70	240	305	330	330	520	425	01751320	22369,84
K75	8,97	7,5	15,5	400	1450	100	240	305	330	330	520	495	01751321	23202,74



## Muli-Pro PE K Paralelo

Para aguas grises · fecales  
 Para águas cinzas · fecais

Caudal (Q) hasta · Fluxo (Q) até **37,3 l/s**  
 Altura manométrica (H) hasta · até **18 m**



### Ventajas del Producto

- Equipo plug & play.
- Elevada capacidad de retención.
- Se puede transportar por separado.
- Varias conexiones de entrada a distintas alturas.
- Con sistema tubo-pitot con inyección de aire.
- Ahorro energético gracias al impulsor mono-canal.
- Diseño para paso por puerta de 780 mm.
- Impulsor de mono-canal.
- Modelo Duo (2 bombas).
- Incluye ACO Multi-Control.

### Adecuado para

- Aguas grises / fecales.
- Para después de separador de grasas hasta NS20.
- Para grupo de viviendas o pequeños propiedades comerciales.

### Especificaciones técnicas

- Equipo diseñado de acuerdo a EN 12050-1.
- Tanque fabricado en polietileno.
- 2 bombas sumergibles para aguas grises / fecales.
  - Impulsor de mono-canal fabricado en fundición.
  - Cuerpo carcasa fabricado en fundición.
  - Doble cierre mecánico en cámara de aceite.
  - Paso de sólidos de 70 - 100 mm (K75).
  - Conexión cable hasta 10 m.
  - Protección IP 68.
- 1 entrada vertical: 1x DN150.
- 4 entradas horizontales: 4x DN150.
- 1 salida para ventilación DN100.
- Línea de salida de presión (Forma Y).
  - Con salida de tubería DN100, opcional DN80.
  - Con 2 válvulas anti-retorno especiales DN80 - DN100 (K75).
- Incluye 2 válvulas de cierre manuales.
- Tapa para inspección de 320 mm.
- Dimensiones (LxWxH): 1300 x 1640 x 1500 mm.
- Volumen total: 660 l.
- Volumen útil: 480 - 660 l.
- Potencia motor (P2): 1.5 / 2.2 / 3.0 / 5.5 / 7.5 kW
- Intensidad: 3.6 / 5.2 / 6.6 / 11.6 / 15.5 A
- Voltaje: 400 V
- Medición de nivel: sensor neumático de presión.
- Tubo pitot con control neumático.
- Incluye mini-compresor para inyección de aire.
- ACO Multi-control
  - Protección IP 54.
  - Conexión cable hasta 1.5 m.
  - Grupo de alarmas y señal de operación.
  - Incluye 7 m de cable entre equipo y caja control.

### Vantagens do Produto

- Equipamento Plug & Play
- De fácil transporte e instalação direta.
- Pode-se transportar por separado.
- Várias conexões de entrada em diferentes alturas.
- Com sistema tubo-pitot com injeção de ar
- Economia de energia graças ao impulsor mono-canal.
- Desenhado para passo por porta de 780mm.
- Impulsor de mono-canal.
- Modelo Duo (2 bombas).
- Inclui ACO Multi-Control.

### Adequado para

- Águas cinzas / fecais.
- Para depois do separador de gorduras até NS20.
- Para grupo de casas ou pequenas propriedades comerciais.

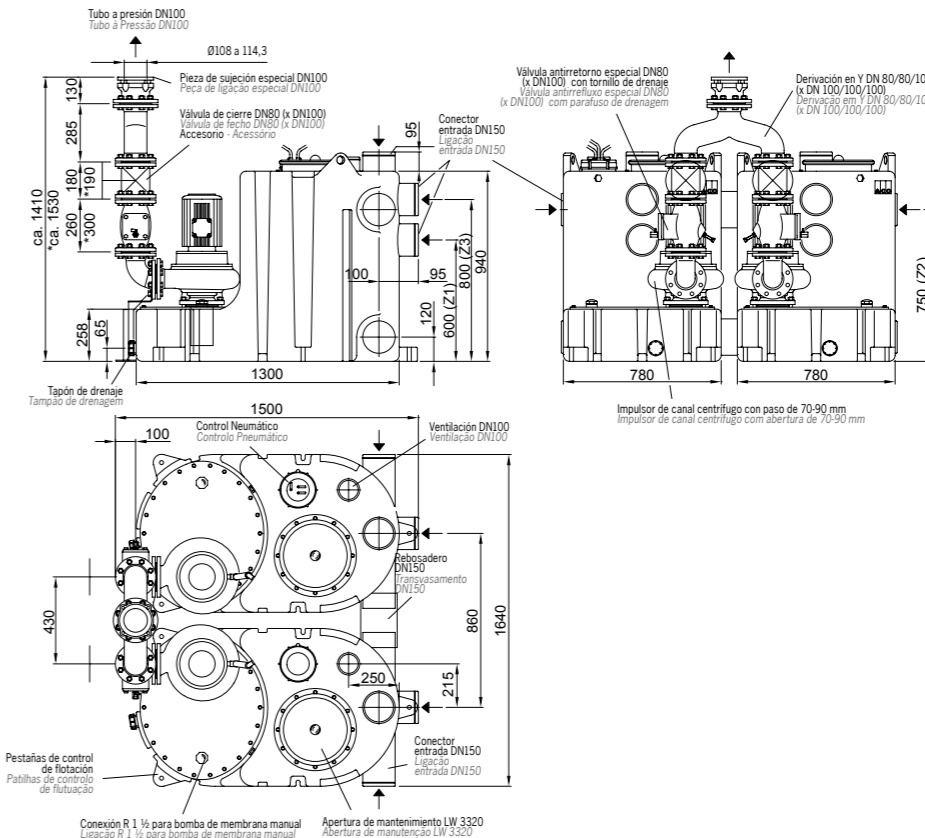
### Especificações técnicas

- Equipamento desenhado de acordo com a norma EN 12050-1
- Tanque fabricado em polietileno.
- 2 bombas submersíveis para águas cinzas / fecais.
  - Impulsor de mono-canal fabricado em fundição.
  - Corpo da carcaça fabricado em ferro fundido.
  - Selo mecânico duplo na câmara de óleo.
  - Passagem de sólidos de 70 - 100 mm (K75).
  - Conexão de cabo até 10 m.
  - Proteção IP 68.
- 1 entrada vertical: 1x DN150.
- 4 entradas horizontais: 4x DN150.
- 1 saída para ventilação DN100 mm.
- Linha de saída de pressão (Forma Y).
  - Com tomada de tubo DN100, opcional DN80.
  - Com 2 válvulas anti-retorno especiais DN80 - DN100 (K75).
- Inclui 2 válvulas de fecho manual.
- Tampa para inspeção de 320 mm.
- Dimensões (LxWxH): 1300 x 1640 x 1500 mm.
- Volume total: 660 l.
- Volume útil: 480 - 660 l.
- Potência motor (P2): 1.5 / 2.2 / 3.0 / 5.5 / 7.5 kW
- Intensidade: 3.6 / 5.2 / 6.6 / 11.6 / 15.5 A
- Tensão: 400 V
- Medição de nível: sensor de pressão pneumático.
- Tubo de Pitot com controle pneumático.
- Inclui mini-compresor para injeção de ar.
- ACO Multi-control
  - Proteção IP 54.
  - Conexão de cabo até 1,5 m.
  - Grupo de alarmes e sinal de operação.
  - Inclui 7 m de cabo entre o equipamento e a caixa de controle.

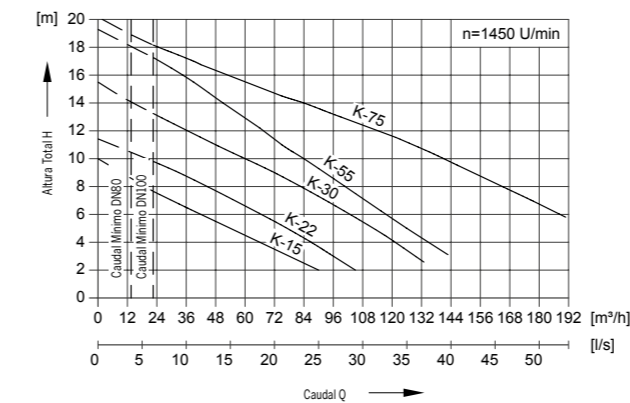
### Modelo

Tipo	Potencia · Potência		Datos Clave · Dados Principais			Granul. (mm)	Vol. Utilizable · Utilizável				Vol. Total (l)	Peso (Kg)	Cód.Art.	PVP €
	P1 (kW)	P2 (kW)	Consumo (A)	Tensión Tensão (V)	Revoluciones Rotações (R/min)		Altura Ent. Z1 (l)	Altura Ent. Z2 (l)	Altura Ent. Z3 (l)	Entrada Superior (l)				
K-15	2,01	1,5	3,6	400	1450	70	480	610	660	660	1040	315	01751323	<b>14686,93</b>
K-22	2,94	2,2	5,2	400	1450	70	480	610	660	660	1040	325	01751324	<b>14857,20</b>
K-30	3,87	3	6,6	400	1450	70	480	610	660	660	1040	420	01751325	<b>16720,01</b>
K-55	6,71	5,5	11,6	400	1450	70	480	610	660	660	1040	465	01751326	<b>23201,10</b>
K-75	8,97	7,5	15,5	400	1450	100	480	610	660	660	1040	510	01751327	<b>24903,93</b>

### Esquema de dimensiones Diagrama de Dimensões



### Parámetros de Rendimiento Parâmetros de Rendimento



Tipo	Altura (m)	Caudal · Fluxo Q · Altura manométrica H								Temp. Medio entrega · Meio entrega	
		4 m (l/s)	6 m (l/s)	8 m (l/s)	10 m (l/s)	12 m (l/s)	14 m (l/s)	16 m (l/s)	18 m (l/s)	Normal (°C)	Max. (°C)
K-15 Duo	3 - 8	18,3	11,7	5,8	-	-	-	-	-	40	60
K-22 Duo	3 - 10	24,2	18,5	12,5	5,3	-	-	-	-	40	60
K-30 Duo	4 - 14	33,5	28,4	23,1	16,8	10,3	4,2	-	-	40	60
K-55 Duo	4 - 17	37,3	32,7	28,1	23,1	18,8	14,1	9,4	-	40	60
K-75 Duo	6 - 18	-	51,8	46,2	39,2	31,7	23,2	14,2	6,8	40	60

## Muli-Pro PE N XL DUO

Para aguas grises · fecales  
Para águas cinzas · feçais

Caudal (Q) hasta · Fluxo (Q) até **53,5 l/s**  
Altura manométrica (H) hasta · até **16,4 m**



### Ventajas del Producto

- Equipo plug & play.
- Equipo configurable según necesidad cliente.
- Elevados volúmenes de retención, hasta 1100 l según versión.
- Alto grado de eficiencia y función a prueba de fallos.
- Ahorro energético gracias al impulsor mono-canal.
- Diseño para paso por puerta de 780 mm.
- Impulsor de paso-libre adaptable.
- Modelo Duo (2 bombas).
- Incluye ACO Multi-Control.

### Adecuado para

- Aguas grises / fecales.
- Para después de separador de grasas hasta NS30.
- Para propiedades comerciales o industriales.
- Aguas residuales que contengan fibras cortas - largas.

### Especificaciones técnicas

- Equipo diseñado de acuerdo a EN 12050-1.
- Tanque fabricado en polietileno.
- 2 bombas sumergibles para aguas grises / fecales.
  - Impulsor de paso-libre adaptable fabricado en fundición.
  - Cuerpo carcasa fabricado en fundición.
  - Doble cierre mecánico en cámara de aceite.
  - Conexión cable hasta 10 m.
  - Protección IP 68.
- Entrada vertical a petición (DN100/150/200).
- Entrada horizontal a petición (DN100/150/200).
- Salida para ventilación con socket (DN70/100).
- Línea de salida de presión (Forma Y).
  - Con salida de tubería DN100, opcional DN80.
  - Con 2 válvulas anti-retorno especiales DN80 - DN100.
- Incluye 2 válvulas de cierre manuales.
- Tapa para inspección de 350 mm (estanca).
- Dimensiones (LxWxH): según petición.
- Volumen total: 375 - 2000 l
- Volumen útil: 135 - 1135 l
- Potencia motor (P2): 2.4 kW
- Intensidad: 4.8 A
- Voltaje: 400 V
- Medición de nivel: sensor neumático de presión.
- Tubo pitot con control neumático.
- Incluye mini-compresor para inyección de aire.
- ACO Multi-control
  - Protección IP 54.
  - Conexión cable hasta 1.5 m.
  - Grupo de alarmas y señal de operación.
  - Incluye 10 m de cable entre equipo y caja control.

### Vantagens do Produto

- Equipamento Plug & Play
- Equipamento configurável de acordo com a necessidade do cliente.
- Elevados volumes de retenção, até 1100 l, dependendo da versão.
- Alto grau de eficiência e função à prova de falhas.
- Economia de energia graças ao impulsor mono-canal.
- Desenhado para passo por porta de 780mm.
- Impulsor de passo livre adaptável
- Modelo Duo (2 bombas).
- Inclui ACO Multi-Control.

### Adequado para

- Aguas cinzas / feçais.
- Para depois do separador de gorduras até NS30.
- Para propriedades comerciais ou industriais.
- Aguas residuais contendo fibras curtas-longas.

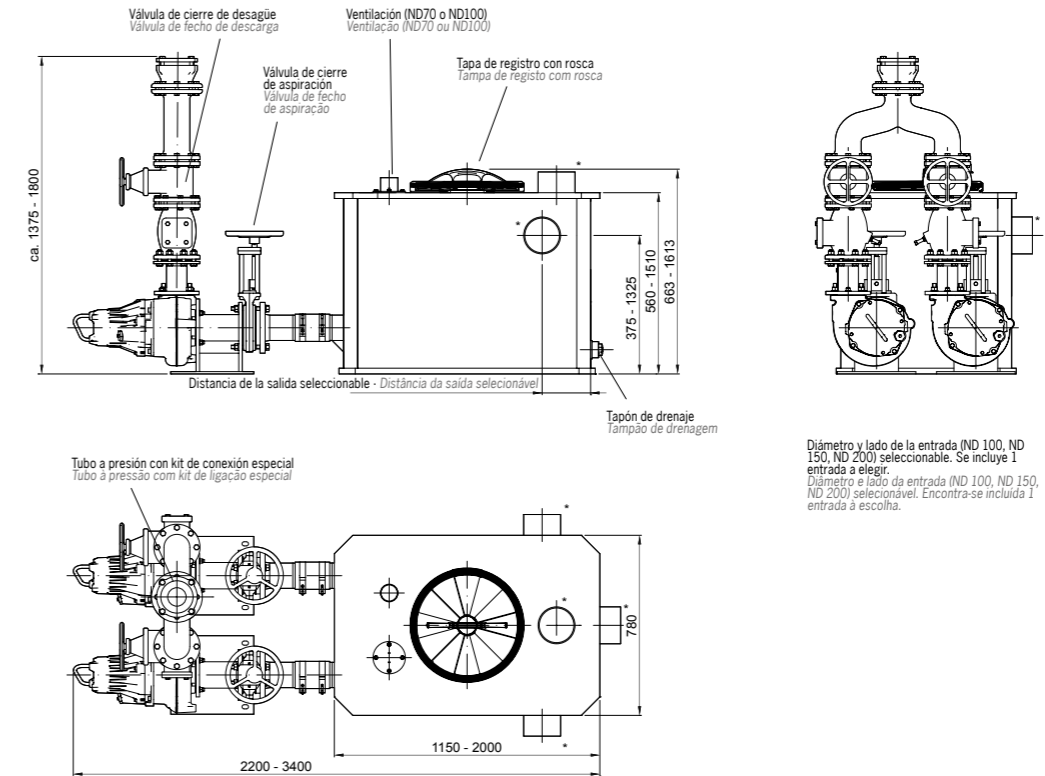
### Especificações técnicas

- Equipamento desenhado de acordo com a norma EN 12050-1
- Tanque fabricado em polietileno.
- 2 bombas submersíveis para água cinza / feçais.
  - Impulsor de passo-libre adaptável fabricado em fundição.
  - Corpo da carcaça fabricado em ferro fundido.
  - Selo mecânico duplo na câmara de óleo.
  - Conexão de cabo até 10 m.
  - Proteção IP 68.
- Entrada vertical a pedido (DN100 / 150/200).
- Entrada horizontal a pedido (DN100 / 150/200).
- Saída para ventilação com soquete (DN70 / 100).
- Linha de saída de pressão (Forma Y).
  - Com tomada de tubo DN100, opcional DN80.
  - Com 2 válvulas anti-retorno especiais DN80 - DN100.
- Inclui 2 válvulas de fecho manual.
- Tapa para inspeção de 350 mm (estanca).
- Dimensões (LxWxH): de acordo com o pedido.
- Volume total: 375 - 2000 l
- Volume útil: 135 - 1135 l
- Potência motor (P2): 2.4 kW
- Intensidade: 4.8 A
- Tensão: 400 V
- Medição de nível: sensor de pressão pneumático.
- Tubo de Pitot com controle pneumático.
- Inclui mini-compresor para injeção de ar.
- ACO Multi-control
  - Proteção IP 54.
  - Conexão de cabo até 1,5 m.
  - Grupo de alarmes e sinal de operação.
  - Inclui 10 m de cabo entre o equipamento e a caixa de controle.

### Modelo

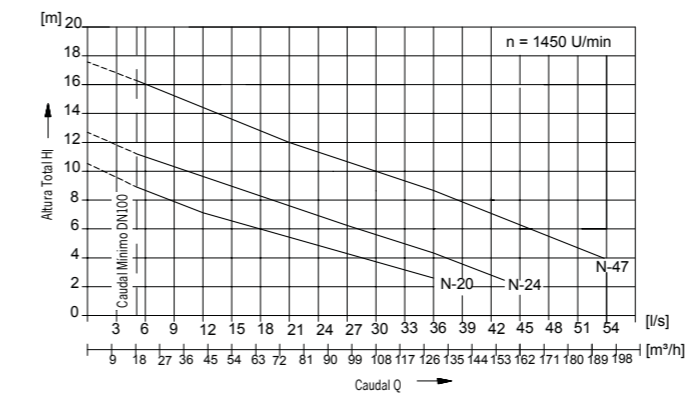
Tipo	Descripción Descrição	Potencia · Potência		Datos Clave · Dados Principais			Peso (Kg)	Cód.Art.	PVP €
		P1 (kW)	P2 (kW)	Consumo (A)	Tensión Tensão (V)	Revoluciones Rotações (R/min)			
N-20 XL	Voumen Utilizable Volume Utilizável Min. 135 l Max. 1135 l	2,3	2	3,8	400	1460	Min. 410 kg Max. 500 kg	01755920	Consultar
N-24 XL	Voumen Total Volume Total Min. 375 l Max. 3000 l	2,8	2,4	5,5	400	1500	Min. 410 kg Max. 500 kg	01755921	Consultar
N-47 XL		5,6	4,7	10	400	1460	Min. 600 kg Max. 700 kg	01755922	Consultar

### Esquema de dimensiones Diagrama de Dimensões



Diámetro y lado de la entrada (ND 100, ND 150, ND 200) seleccionable. Se incluye 1 entrada a elegir.  
Diâmetro e lado da entrada (ND 100, ND 150, ND 200) seleccionável. Encontra-se incluída 1 entrada a escolher.

### Parámetros de Rendimiento Parâmetros de Rendimento



Tipo	Altura (m)	Caudal · Fluxo Q · Altura manométrica H							Temp. Medio entrega · Meio entrega	
		4 m (l/s)	6 m (l/s)	8 m (l/s)	10 m (l/s)	12 m (l/s)	14 m (l/s)	16 m (l/s)	Normal (°C)	Max. (°C)
N-20 XL	2 - 9	28,5	18,0	8,3	-	-	-	-	40	60
N-24 XL	2 - 11,2	37,5	28,5	19,4	10,5	-	-	-	40	60
N-47 XL	2 - 16,4	53,5	46,2	38,7	30,0	21,0	13,5	6,0	40	60



## Upstream Tank Plant

Para aguas con grasas procedentes de cocinas  
Para água com gorduras proveniente de cozinhas

Tallas nominales · Grandezas nominais **2-10 l/s**



### Ventajas del Producto

- Equipo plug & play.
- Bombeo de bajas revoluciones.
- Para bombeo de aguas que contengan grasas (previo separador).
- Diseño compacto y de bajo consumo energético.

### Adecuado para

- Aguas con grasas procedentes de cocinas.
- Para aguas con hidrocarburos consultar.

### Especificaciones técnicas

- Tanque fabricado en polietileno.
- 2 bombas excéntricas de tornillo.
  - 400 V, 50 Hz
  - Protección IP 55.
  - Conexión cable hasta 10 m.
- 1 entrada horizontal: DN100 (tipo 2 + 4), DN150 (tipo 7 + 10).
- 2 entradas horizontales opcionales: DN100 (tipo 2 + 4), 1x DN150 (tipo 7 + 10).
- 1 salida para ventilación con socket DN100.
- Línea de salida de presión (Forma Y).
  - Con salida de tubería DN100, opcional DN80.
  - Con válvula anti-retorno especial.
  - Incluye 2 válvulas de cierre manuales.
- Tapa para inspección de 350 mm (estanca).
- Volumen total: 435 645 l
- Volumen útil: 170 - 340 l
- Potencia motor (P2): 3,6 / 8,3 kW
- Intensidad: 1,5 / 4 A
- Voltaje: 400 V
- Medición de nivel: sensor neumático de presión.
- Tubo pitot con control neumático.
- Incluye mini-compresor para inyección de aire.
- ACO Multi-control
  - Protección IP 54.
  - Conexión cable hasta 1,5 m.
  - Grupo de alarmas y señal de operación.
  - Incluye 10 m de cable entre equipo y caja control.

### Vantagens do Produto

- Equipamento Plug & Play
- Bombeamento de baixa velocidade.
- Para bombear águas contendo gorduras (separador anterior).
- Desenho compacto e baixo consumo de energia.

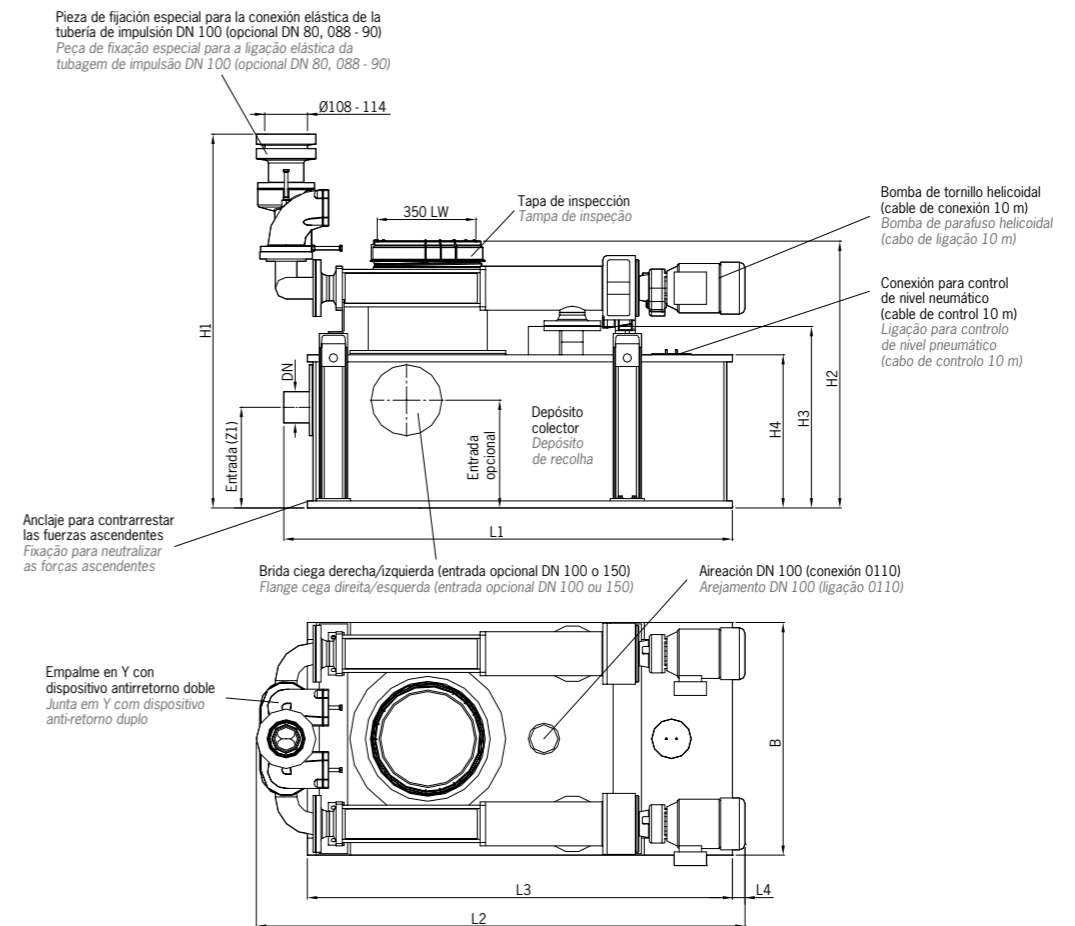
### Adequado para

- Águas com gorduras de cozinhas.
- Para águas com hidrocarbonetos consultar.

### Especificações técnicas

- Tanque fabricado em polietileno.
- 2 bombas de parafuso excêntricas.
  - 400 V, 50 Hz
  - Proteção IP 55.
  - Conexão de cabo até 10 m.
- 1 entrada horizontal: DN100 (tipo 2 + 4), DN150 (tipo 7 + 10).
- 2 entradas horizontais opcionais: DN100 (tipo 2 + 4), DN150 (tipo 7 + 10).
- Saída para ventilação com soquete DN100.
- Linha de saída de pressão (Forma Y).
  - Com tomada de tubo DN100, opcional DN80.
  - Com válvula anti-retorno especial.
  - Inclui 2 válvulas de fecho manual.
- Tapa para inspeção de 350 mm (estanque).
- Volume total: 435 645 l
- Volume útil: 170 - 340 l
- Potência motor (P2): 3,6 / 8,3 kW
- Intensidade: 1,5 / 4 A
- Tensão: 400 V
- Medição de nível: sensor de pressão pneumático.
- Tubo de Pitot com controle pneumático.
- Inclui mini-compressor para injeção de ar.
- ACO Multi-control
  - Proteção IP 54.
  - Conexão de cabo até 1,5 m.
  - Grupo de alarmes e sinal de operação.
  - Inclui 10 m de cabo entre o equipamento e a caixa de controle.

## Esquema de dimensiones Diagrama de Dimensões



### Modelo



Tipo	DN	Potencia Potência (kW)	Consumo (A)	Altura Entrada (mm)	Volumen · Volume (l)		Caudal Max. (l/s)	Peso		Cód.Art.	PVP €
					Utilizable Utilizável	Total		Vazio Vazio (l)	Lleno Cheio (l)		
2	100	1,5	3,64	350	170	435	1,5	410	870	01753025	30644,68
4	100	1,5	3,64	350	170	435	3,0	410	870	01752784	34341,71
7	150	4,0	8,3	375	200	525	5,4	480	1020	01753026	38043,21
10	150	4,0	8,3	450	340	645	7,7	680	1400	01753032	45441,74

### Parámetros de Rendimiento Parâmetros de Rendimento

Tipo	DN	Dimensiones · Dimensões									
		L1 (mm)	L2 (mm)	L3 (mm)	L4 (mm)	Alt. Entrada (mm)	B (mm)	H1 (mm)	H2 (mm)	H3 (mm)	H4 (mm)
2	100	1580	1720	1500	45	350	820	1310	930	635	535
4	100	1580	1720	1500	45	350	820	1310	930	635	535
7	150	1880	1990	1800	-	375	820	1320	930	635	535
10	150	1880	2250	1800	240	450	940	1450	1010	710	610



## Accesorios Acessórios

	Descripción - Descrição	Cód. Art.	PVP €
	<p><b>Módulo GSM</b>                      Independiente de la red. Alarma óptica y acústica. Entradas configurables: 6 digitales, 2 analógicas. 1 salida de alarma 12 V. Incluye antena GSM (cable 2,5 m). Transmisión de la alarma a teléfono móvil por mensaje de texto GSM. Para instalación fuera de la zona Ex. Carcasa: 178 x 125 x 102 mm (largo x alto x fondo). Tarjeta SIM estándar. Tipo de protección: IP54 (con conector de antena montado IP44). Tensión de servicio: 230 V/AV, 50/60 Hz.</p> <p><b>Module GSM</b>                      Independente da rede. Alarme ótico e acústico. Entradas configuráveis: 6 digitais, 2 analógicas. 1 saída de alarme 12 V. Inclui antena GSM (cabo 2,5 m). Transmissão do alarme para telemóvel com mensagens de texto GSM Para instalação fora da zona Ex. Estrutura: 178 x 125 x 102 mm (comprimento x altura x profundidade). Cartão SIM padrão. Tipo de proteção: IP54 (com ligação de antena montado IP44) Tensão de serviço: 230 V/AV, 50/60 Hz.</p>	01504694	1547,04
	<p><b>Unidad de señal.</b>                      Unidad para transmisión de señal independiente de la red. Alarma óptica y acústica, sin contacto. Entradas configurables: 6 digitales, 2 analógicas. 1 salida de alarma 12 V. Para instalación fuera de la zona Ex. Carcasa: 175 x 125 x 75 mm (largo x alto x fondo). Tipo de protección: IP54 (con conector de antena montado IP44). Tensión de servicio: 230 V/AV, 50/60 Hz. Listo para montaje con cable de conexión de 2 metros.</p> <p><b>Unidade de sinal</b>                      Unidade para transmissão independente da rede. Alarme ótico e acústico. Entradas configuráveis: 6 digitais, 2 analógicas. 1 saída de alarme 12 V. Para instalação fora da zona Ex. Estrutura: 175 x 125 x 75 mm (comprimento x altura x profundidade). Tipo de proteção: IP54 (com ligação de antena montado IP44). Tensão de serviço: 230 V/AV, 50/60 Hz. Pronto para montagem com cabo de conexão de 2 metros.</p>	01502673	244,35
	<p><b>Unidad de burbujas de aire</b>                      Para mejorar la fiabilidad operativa en caso de formación de una capa flotante en la superficie, por ejemplo en aplicaciones para separadores de grasas. Para conmutación de nivel neumática (válvula de contrapresión). Mini-compresor. Conexión: 230 V. Listo para conectar. Con fijación T de rosca. Con válvula antirretorno.</p> <p><b>Unidade de bolhas de ar</b>                      Para aumentar a fiabilidade operacional em caso de formação de uma camada flutuante superficial, por exemplo, em aplicações para separadores de gordura. Para comutação de nível pneumático (válvula de contrapressão). Mini-compressor Ligação: 230 V. Pronto para ligação. Com fixação T de rosca. Com válvula antirrefluxo.</p>	01548127	257,58

## Upstream Tank Plant

Para aguas con grasas procedentes de cocinas  
 Para água com gorduras proveniente de cozinhas

### Planta con depósito Upstream

Los depósitos Upstream con bombas helicoidales excéntricas siempre son necesarios cuando se debe bombear o elevar aguas residuales de cocina hacia el separador. En estos casos es importante un transporte de baja turbulencia, evitando así que las grasas disueltas se mezclen y emulsionen con otras aguas residuales.

Una de las características especiales de las bombas helicoidales excéntricas es la presión y el caudal uniforme que se generan con cada rotación del rotor. Si el conducto a presión se cierra por negligencia o se bloquea durante el funcionamiento, la bomba sigue bombeando hasta que revienta una tubería o conexión. Aquí no se interrumpe el funcionamiento por contrapresión, como en otras bombas centrífugas.

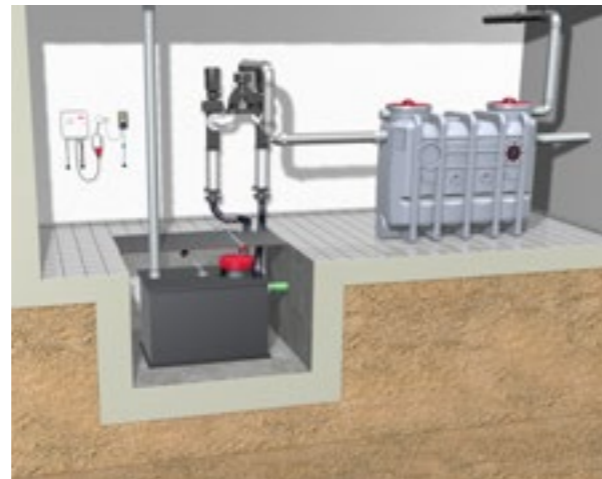
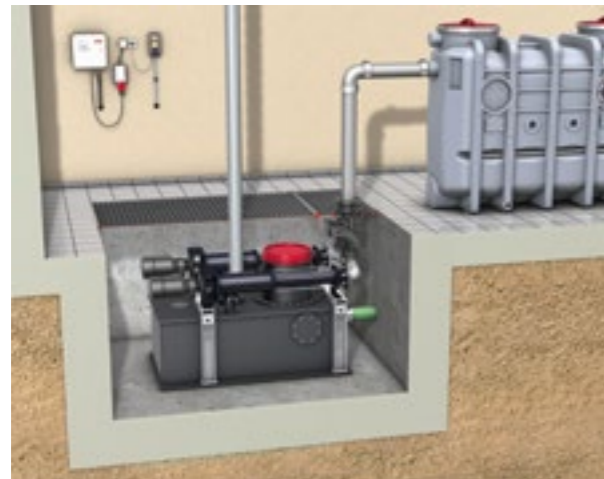
Además, las bombas de desplazamiento suelen ser autocebantes, y el medio puede aspirarse a través de la bomba un nivel superior. Ello permite soluciones muy variadas, como por ejemplo instalar la bomba en la pared y el depósito enterrado. Los sensores en la bobina del motor y el estator evitan eficazmente el sobrecalentamiento de los componentes y se evalúan mediante el controlador ACO MultiControl.

### Estação com reservatório Upstream

Os reservatórios Upstream com bombas helicoidais excêntricas são sempre necessários quando há a necessidade de bombear ou elevar águas residuais de cozinha ao separador. O transporte de baixa turbulência é importante não podendo, em caso algum, evitar que as gorduras dissolvidas emulsifiquem com outras águas residuais.

Uma das características especiais das bombas helicoidais excêntricas é a pressão e o fluxo uniforme que são gerados a cada rotação do rotor. Se a conduta à pressão é fechada por negligência ou se ficar bloqueada durante o funcionamento, a bomba continua a bombear até que um tubo ou ligação rebente. Aqui a operação de funcionamento por contrapressão não é interrompida, como em outras bombas centrífugas.

Além disso, as bombas de deslocamento costumam ser autoferrantes, e o meio pode ser sugado pela bomba um nível acima. Isso permite soluções muito variadas como, por exemplo, a instalação da bomba na parede e o depósito enterrado. Os sensores na bobina do motor e o estator evitam, de forma eficaz, o sobreaquecimento dos componentes e são avaliados pelo controlador ACO MultiControl.



Ejemplos de instalación de plantas ACO con depósito aguas arriba (soluciones especiales por encargo)  
 Exemplos de instalação de centrais ACO com depósito a montante (soluções especiais por encomenda)



Estaciones de Bombeo Instalación Enterrada  
 Estações Elevatórias Instalação Enterrada



## Sinkamat K MONO

Para aguas domésticas / grises  
Para águas domésticas / cinzas

Caudal (Q) hasta · Fluxo (Q) até **2,3 l/s**  
Altura manométrica (H) hasta · até **8,5 m**



### Ventajas del Producto

- Diseño compacto gracias a forma innovadora.
- Acoplamiento rápido y de fácil instalación.
- Bomba fácilmente desmontable sin necesidad de herramientas.
- Varias opciones de conexión disponibles.
- Secciones superiores con varias dimensiones.
- Disponible con/sin tapa estanca.
- Modelo Mono (1 bomba).

### Adecuado para

- Aguas domésticas / grises
- Sin presencia de fecales / grasas.

### Especificaciones técnicas

- Equipo diseñado de acuerdo a EN 12050-2.
- Tanque fabricado en polietileno.
- Con 3 entradas socket DN100.
- Con parte superior de altura ajustable.
- 1 bomba sumergible con:
  - Carcasa motor de acero inoxidable.
  - Carcasa bomba e impulsor de plástico.
  - Con junta de sellado entre motor y bomba.
  - Paso de sólidos de 10 mm.
- Con boya de bola para control de nivel.
- Con válvula de retención integrada R 11/4"
- Tubería de salida en PVC-U; 50-40-R 11/4"
- Volumen útil de 15 l
- Volumen total de 70 l.
- Voltage 220V/50Hz, velocidad 2800rpm.
- Conexión de cable hasta 10 m.

### Vantagens do Produto

- Desenho compacto graças à forma inovadora.
- Acoplamento rápido e fácil instalação.
- Bomba facilmente removível sem a necessidade de ferramentas.
- Várias opções de conexão disponíveis.
- Seções superiores com várias dimensões.
- Disponível com / sem tampa estanca
- Modelo Mono (1 bomba).

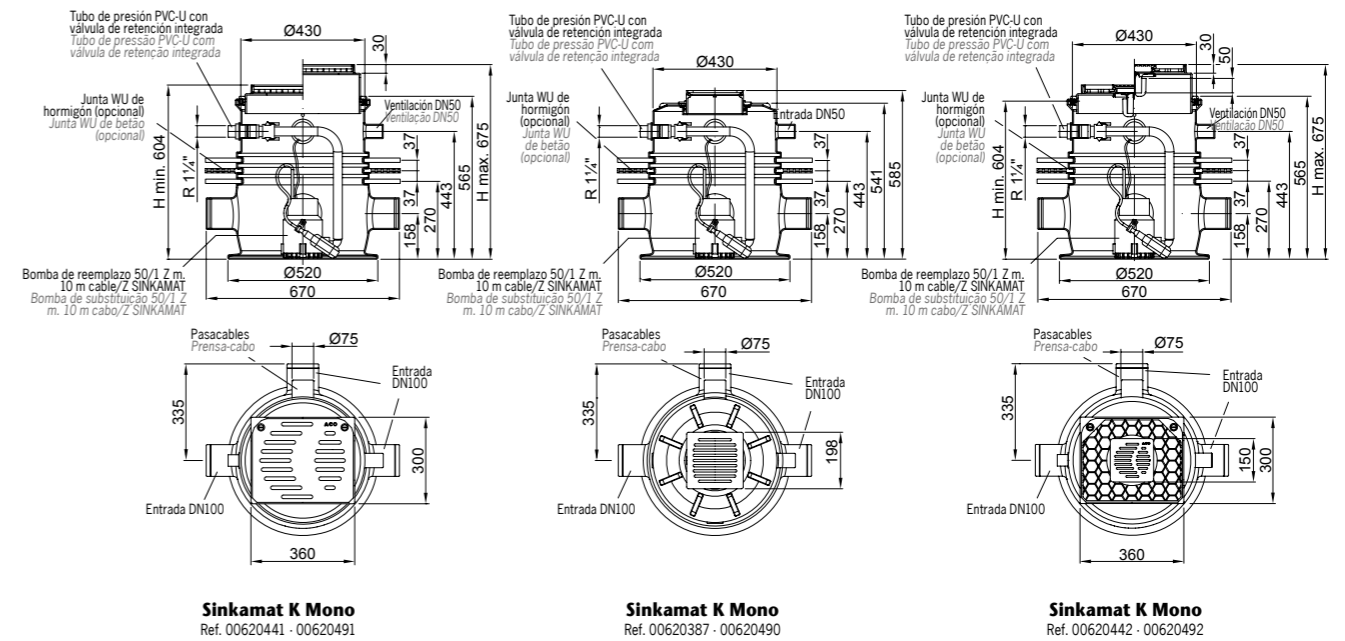
### Adequado para

- Aguas domésticas / cinzas
- Sem a presença de feccais - gorduras.

### Especificações técnicas

- Equipamento desenhado de acordo com a norma EN 12050-2.
- Tanque fabricado em polietileno.
- Com 3 entradas soquete DN100.
- Com parte superior de altura ajustável.
- 1 bomba submersível com:
  - Carcaça do motor em aço inoxidável.
  - Carcaça da bomba e impulsor de plástico.
  - Com vedação entre motor e bomba.
  - Passagem de sólidos de 10 mm.
- Com boia de bola para controlo de nível.
- Com válvula de retenção integrada R 11/4"
- Tubo de saída em PVC-U; 50-40-R 11/4"
- Volume útil de 15 l
- Volume total de 70 l.
- Voltagem 220V / 50Hz, velocidade 2800rpm.
- Conexão de cabo até 10 m.

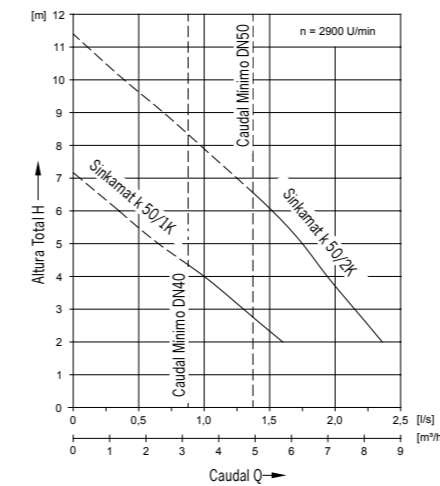
### Esquema de dimensiones Diagrama de Dimensões



### Modelo

Modelo	Tipo	Descripción Descrição	Potencia · Potência		Consumo (A)	Peso (Kg)	Cód.Art.	PVP €
			P1 (kW)	P2 (kW)				
	50/1-K Mono	Frame size: 360 x 300 mm Reversible cover plate, Load class K3	0,35	0,2	1,8	23,1	00620441	1090,89
	50/2-K Mono		0,65	0,35	3,7	24,6	00620491	1169,42
	50/1-K Mono	Frame size: 198 x 198 mm Slot grating, Load class K3	0,35	0,2	1,8	23,1	00620387	1080,40
	50/2-K Mono		0,65	0,35	3,7	24,6	00620490	1131,09
	50/1-K Mono	Frame size: 360 x 300 mm Cover for selectable surface With odour trap Frame size: 150 x 150 mm, Load class K3	0,35	0,2	1,8	23,1	00620442	1379,35
	50/2-K Mono		0,65	0,35	3,7	24,6	00620492	1529,45

### Parámetros de Rendimiento Parâmetros de Rendimento



Tipo	Altura (m)	Caudal · Fluxo Q · Altura manométrica H							Delivery media temperature	
		2 m (l/s)	3 m (l/s)	4 m (l/s)	5 m (l/s)	6 m (l/s)	7 m (l/s)	8 m (l/s)	Normal (°C)	Maximum (°C)
50/1-K Mono	2 - 4,5	1,6	1,3	1,0	0,65	0,35	-	-	40	70
50/2-K Mono	2 - 8,5	2,3	2,2	1,9	1,7	1,5	1,2	0,9	40	70

Note: The maximum pumped media temperature may only be reached for a short period.  
Note: The maximum pumped media temperature may only be reached for a short period.

## Sinkamat K DUO

Para aguas domésticas / grises  
Para águas domésticas / cinzas

Caudal (Q) hasta · Fluxo (Q) até **3 l/s**  
Altura manométrica (H) hasta · até **9,5 m**



### Ventajas del Producto

- Diseño compacto gracias a forma innovadora.
- Acoplamiento rápido y de fácil instalación.
- Bombas fácilmente desmontables sin necesidad de herramientas.
- Varias opciones de conexión disponibles.
- Secciones superiores con varias dimensiones.
- Disponible con/sin tapa estanca.
- Incluye panel de control y dispositivo de aviso.
- Modelo Duo (2 bombas).

### Adecuado para

- Aguas domésticas / grises
- Sin presencia de fecales / grasas.

### Especificaciones técnicas

- Equipo diseñado de acuerdo a EN 12050-2.
- Tanque fabricado en polietileno.
- Con 3 entradas socket DN100.
- Con parte superior de altura ajustable.
- 2 bombas submersibles con:
  - Carcasa motor de acero inoxidable.
  - Carcasa bomba e impulsor de plástico.
  - Con junta de sellado entre motor y bomba.
  - Con boya de bola para control de nivel.
- Con válvula de retención integrada R 11/4"
- Tubería de salida en PVC-U; 50-40-R 11/4"
- Volumen útil de 15 l
- Volument total de 70 l.
- Paso de sólidos de 10 mm.
- Voltage 220V/50Hz, velocidad 2800rpm.
- Conexión de cable hasta 10 m.
- ACO Multi-control:
  - Protección IP 54.
  - Conexión cable hasta 1.5 m.
  - Grupo de alarmas y señal de operación.

### Vantagens do Produto

- Desenho compacto graças à forma inovadora.
- Acoplamento rápido e fácil instalação.
- Bomba facilmente removível sem a necessidade de ferramentas.
- Várias opções de conexão disponíveis.
- Seções superiores com várias dimensões.
- Disponível com / sem tampa estanca
- Inclui painel de controlo e dispositivo de aviso.
- Modelo Duo (2 bombas).

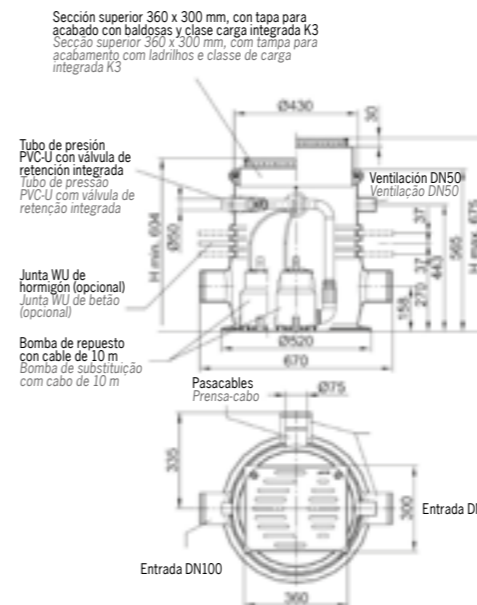
### Adequado para

- Aguas domésticas / cinzas
- Sem a presença de fecais - gorduras.

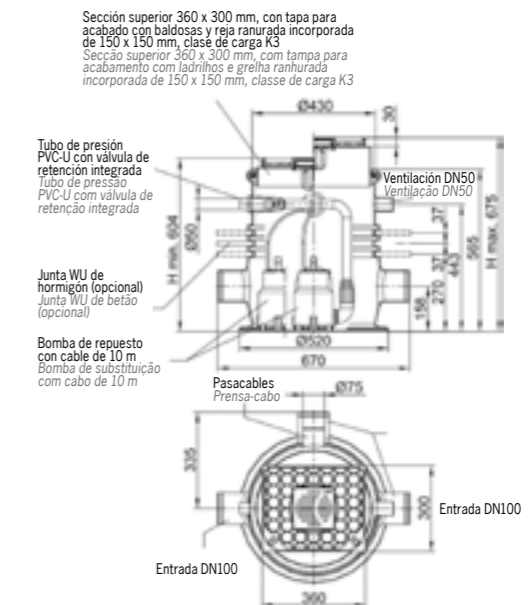
### Especificações técnicas

- Equipamento desenhado de acordo com a norma EN 12050-2.
- Tanque fabricado em polietileno.
- Com 3 entradas soquete DN100
- Com parte superior de altura ajustável.
- 2 bombas submersíveis com:
  - Carcaça do motor em aço inoxidável.
  - Carcaça da bomba e impulsor de plástico.
  - Com vedação entre motor e bomba.
  - Com bóia de bola para controlo de nível.
- Com válvula de retenção integrada R 11/4 "
- Tubo de saída em PVC-U; 50-40-R 11/4 "
- Volume útil de 15 l
- Volume total de 70 l.
- Passagem de sólidos de 10 mm.
- Voltagem 220V / 50Hz, velocidade 2800rpm.
- Conexão de cabo até 10 m.
- ACO Multi-controlo:
  - Proteção IP 54.
  - Conexão de cabo até 15 m.
  - Grupo de alarmes e sinal de operação.

## Esquema de dimensiones Diagrama de Dimensões



Sinkamat K Duo  
Ref. 12050000 · 12050001

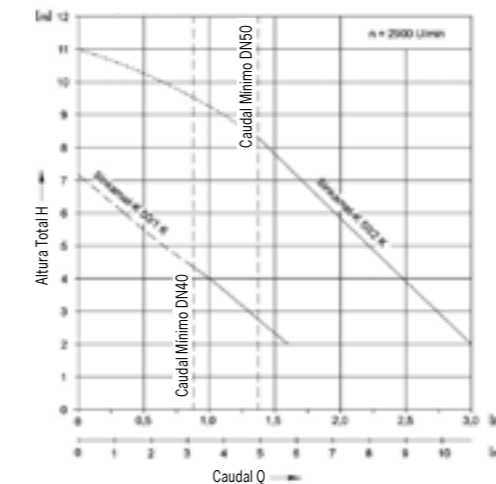


Sinkamat K Duo  
Ref. 12050002 · 12050003

## Modelo

Tipo	Descripción Descrição	Potencia · Potência		Datos Clave · Dados Principais			Granul. (mm)	Vol. Utilizable Utilizável Alt. Ent. Z1 (l)	Vol. Total (l)	Peso (Kg)	Cód.Art.	PVP €
		P1 (kW)	P2 (kW)	Consumo (A)	Tensión Tensão (V)	Revoluciones Rotações (R/min)						
50/1-K Duo	Tapa de registro para recubrimiento con baldosas o plástico	0,3	0,13	1,8	230	2800	10	70	15	18	12050000	3755,15
50/2-K Duo	Tapa de registro para revestimento com ladrilhos ou plástico	0,85	0,43	3,7	230	2800	10	70	15	22	12050001	4492,40
50/1-K Duo	Para superficies a elegir por el cliente. Con sifón. Con rejilla ranurada.	0,3	0,13	1,8	230	2800	10	70	15	18	12050002	3871,38
50/2-K Duo	Para superficies a escolher pelo cliente. Com sifão. Com grelha ranhurada.	0,85	0,43	3,7	230	2800	10	70	15	22	12050003	4452,53

## Parámetros de Rendimiento Parâmetros de Rendimento





## Muli UF MONO

Para aguas grises · fecales  
Para águas cinzas · fecais

Caudal (Q) hasta · Fluxo (Q) até **7,8 l/s**  
Altura manométrica (H) hasta · até **10,6 m**



### Ventajas del Producto

- De fácil instalación y transporte.
- Con 3 conexiones de entrada disponibles.
- Varios volúmenes de retención disponibles.
- Fácil montaje / desmontaje de la bomba.
- Sección superior con sumidero incorporado.

### Adecuado para

- Aguas fecales / grises
- Sin presencia de grasas.

### Especificaciones técnicas

- Tanque fabricado en polietileno.
- Con 3 entradas socket DN100.
- Con 1 entrada para cableado socket DN50.
- Con 1 entrada para ventilación DN50.
- Sección superior:
  - Clase de carga K3.
  - Rotable y de altura ajustable.
  - Con sumidero incorporado 50 x 50 mm.
  - Con tapa de inspección 330 x 250 mm.
- Línea de salida:
  - Tubería de salida en PVC-U; 50-40-R 11/4"
  - Con válvula de retención integrada R 11/4"
- Con bomba de corte sumergible:
  - Protección IP 67.
  - Instalada en un cámara separada.
- ACO Control mono:
  - Protección IP 54.
  - Conexión cable hasta 1,5 m.
  - Grupo de alarmas y señal de operación.

### Vantagens do Produto

- Fácil instalação e transporte.
- Com 3 conexões de entrada disponíveis.
- Vários volumes de retenção disponíveis.
- Fácil montagem / desmontagem da bomba.
- Seção superior com sumidouro incorporado.

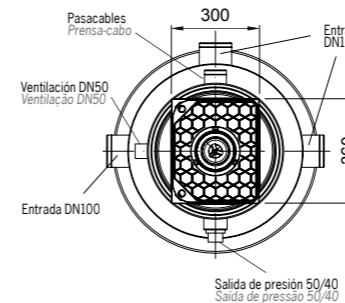
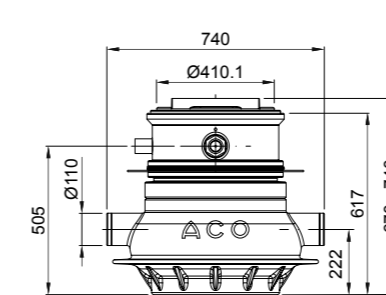
### Adequado para

- Águas fecais / cinzas
- Sem a presença de gorduras.

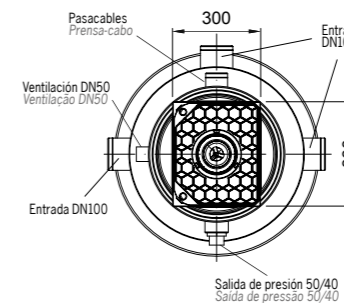
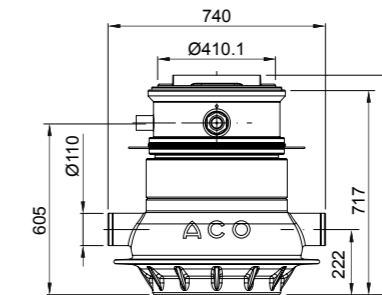
### Especificações técnicas

- Tanque fabricado em polietileno.
- Com 3 entradas soquete DN100
- Com 1 entrada para cabo soquete DN50.
- Com 1 entrada para ventilação DN50.
- Seção superior:
  - Classe de carga K3.
  - Altura regulável e ajustável.
  - Com sumidouro incorporado 50 x 50 mm.
  - Com tampa de inspeção 330 x 250 mm.
- Linha de saída:
  - Tubo de saída em PVC-U; 50-40-R 11/4 "
  - Com válvula de retenção integrada R 11/4 "
- Com bomba de corte submersível:
  - Proteção IP 67.
  - Instalado numa câmara separada.
- ACO Control mono:
  - Proteção IP 54.
  - Conexão de cabo até 15 m.
  - Grupo de alarmes e sinal de operação.

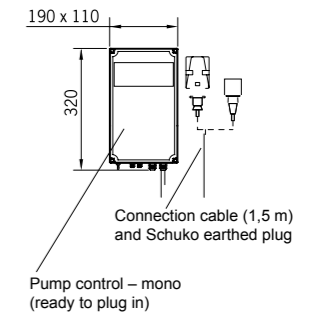
### Esquema de dimensiones Diagrama de Dimensões



Muli UF MWP1



Muli UF MWP2



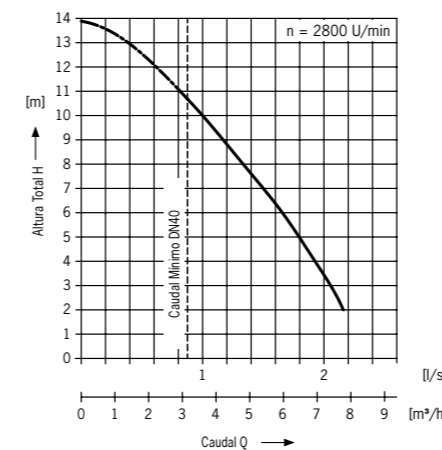
Pump control – mono (ready to plug in)

Interruptores  
Switches

### Modelo

	Altura Total	Potencia - Potência		Datos Clave · Dados Principais			Revoluciones Rotações (R/min)	Vol. Utilizable Vol. Utilizável (l)	Vol. Total (l)	Peso (Kg)	Cód.Art.	PVP €
		P1 (kW)	P2 (kW)	Consumo (A)	Tensión Tensão (V)	Frecuencia Freqüência (Hz)						
	670 - 740 mm	0,9	0,6	4	230	50	2.800	26	58	38	12030000	4058,69
	770 - 840 mm	0,9	0,6	4	230	50	2.800	27	58	39	12030001	4071,09

### Parámetros de Rendimiento Parâmetros de Rendimento



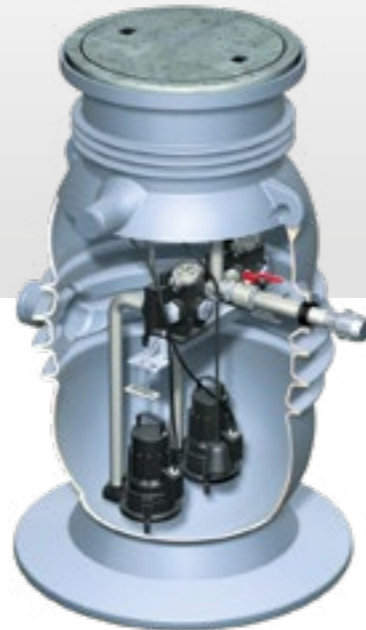
Tipo	Altura (m)	Caudal · Fluxo Q · Altura manométrica H						Delivery media temperature	
		2 m (l/s)	4 m (l/s)	6 m (l/s)	8 m (l/s)	10 m (l/s)	10,6 m (l/s)	Normal (°C)	Maximum (°C)
Muli UF MWP 1/2	2 - 10,6	7,8	6,9	6,0	4,8	3,6	3,17	40	60

Note: The maximum pumped media temperature may only be reached for a short period.  
Note: The maximum pumped media temperature may only be reached for a short period.

## MuliMax F MONO/DUO A15

Para aguas pluviales · grises · fecales  
 Para águas pluviais · cinzas · fecais

Caudal (Q) hasta · Fluxo (Q) até **46,8 l/s**  
 Altura manométrica (H) hasta · até **30 m**



### Ventajas del Producto

- Equipo plug-and-play de configuración modular.
- Profundidad de instalación hasta 3000 mm.
- Disponible versión con 1 (mono) o 2 (duo) bombas
- Control de nivel neumático.
- A prueba de flotabilidad y freáticas.
- Instalación sin necesidad de hormigonado.
- Para clase de carga A15.
- Disponible con/sin tapa estanca.

### Adecuado para

- Aguas grises y fecales sin presencia de grasas.
- Para después de separador de grasas hasta NS4.
- Para viviendas, oficinas o edificios industriales.
- Se recomienda impulsor de corte para aguas negras.

### Especificaciones técnicas

- Tanque fabricado en polietileno.
- Disponible con 1 (mono) o 2 (duo) bombas sumergibles.
- Incluye estructura de acoplamiento de bombas sumergibles ACO.
- Línea de entrada:
  - Con entrada de tubería DN150.
  - 775 mm hasta parte superior tanque.
- Línea de salida:
  - Con salida de tubería DN50 de acero inox.
  - Con 1 (mono) o 2 (duo) válvulas de bola R1/2".
  - 1050 mm hasta parte superior tanque.
- 1 conexión port DN100 para cable / ventilación.
- 1 conexión port con socket R 1/2" para descarga (accesorio).
- Incluye tapa para clase de carga A15 (EN 124).
- Parte superior con realce opcional.
- Con acceso de 600 mm.
- Sin ventilación.
- Conexión línea presión R 2" o 1 1/2"
  - Válvula de retención de bola.
  - Tubería, guía y elementos de conexión de acero inoxidable.
  - Cadena de acero inoxidable, longitud: 1,5 m.
- Sistema ACO Passavant.
  - Certificado oficial Z-42.1-418.
- Volumen útil: 150 l.

### Vantagens do Produto

- Equipamento plug-and-play da configuração modular.
- Profundidade de instalação até 3000 mm.
- Versão disponível com 1 (mono) ou 2 (duo) bombas
- Controle de nível pneumático.
- À prova de flutuabilidade e águas freáticas.
- Instalação sem necessidade de betonagem.
- Para classe de carga A15.
- Disponível com / sem tampa estanca

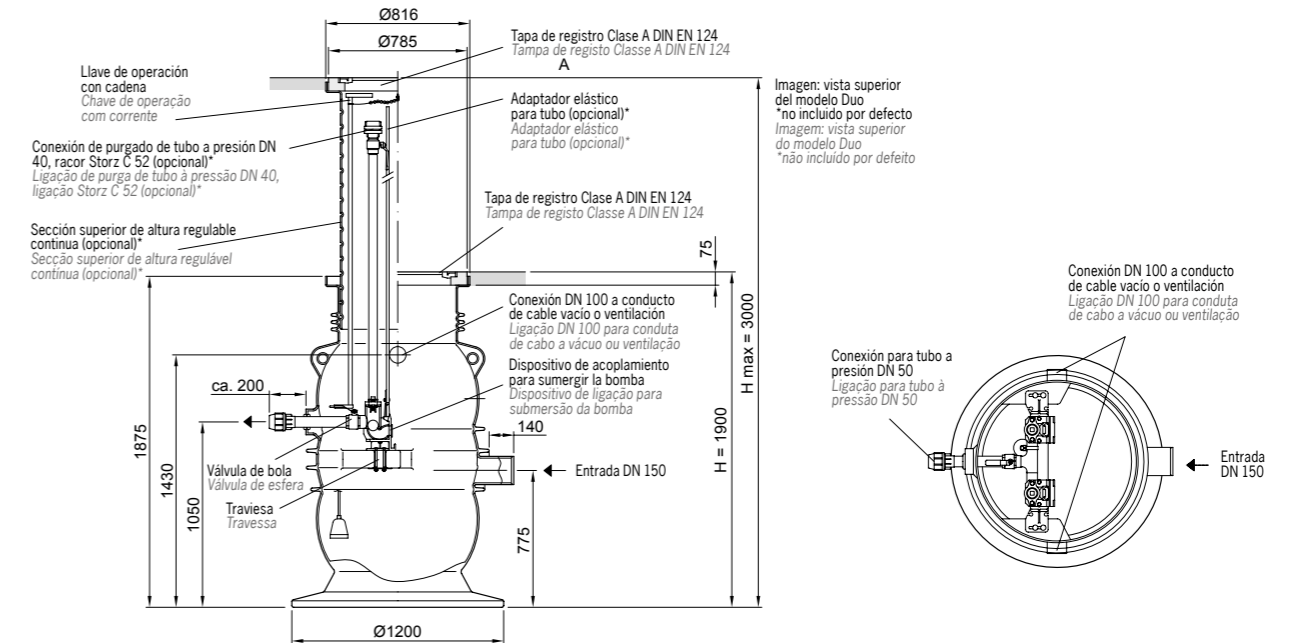
### Adequado para

- Aguas cinzas e fecais sem a presença de gorduras.
- Para depois do separador de gordura até NS4.
- Para casas, escritórios ou edifícios industriais.
- Recomenda-se impulsor de corte para águas negras.

### Especificações técnicas

- Tanque fabricado em polietileno.
- Disponível com 1 (mono) ou 2 (duo) bombas submersíveis.
- Inclui estrutura de acoplamento de bombas submersíveis ACO.
- Linha de entrada:
  - Com entrada de tubo DN150.
  - 775 mm até à parte superior do tanque.
- Linha de saída:
  - Com saída de tubo de aço inoxidável DN50.
  - Com 1 (mono) ou 2 (duo) válvulas de bola R1/2".
  - 1050 mm até à parte superior do tanque.
- 1 conexão de porta DN100 para cabo / ventilação.
- 1 conexão de porta com soquete R 1/2" para descarga (acessório).
- Inclui tampa para classe de carga A15 (EN 124).
- Parte superior com extensão opcional.
- Com acesso de 600 mm.
- Sem ventilação.
- Conexão de linha de pressão R 2 "ou 1 1/2"
  - Válvula de retenção de bola.
  - Tubo, guia e elementos de ligação em aço inox.
  - Corrente em aço inoxidável, comprimento: 1,5m.
- Sistema ACO Passavant.
  - Certificado oficial Z-42.1-418.
- Volume útil: 150 l.

### Esquema de dimensiones Diagrama de Dimensões



### Modelo depósito

Tipo	Descripción Descripción	Altura (mm)	Vol. Total (l)	Peso (Kg)	Cód.Art.	PVP €
Mono	Tapa no estanca (realce opcional) · Tampa não estanca (secção superior opcional)	1900	150	175	01780870	<b>2813,00</b>
Duo	Tapa no estanca (realce opcional) · Tampa não estanca (secção superior opcional)	1900	150	200	01780871	<b>3919,55</b>

### Tipo de bomba

Bomba	Impulsor Rotor	Tipo de aguas residuales/ Modo de funcionamiento Tipo de águas residuais/ Modo de funcionamento	Peso (Kg)	Cód.Art.	
				Mono	Duo
Sita 200 Nex	Multi-canal (corte)	Fecales · Fecais / S1	38	01780908	2x 01780908
Sita 260 Nex	Multi-canal (corte)	Fecales · Fecais / S1	45	01780853	2x 01780853
Sita 300 Nex	Multi-canal (corte)	Fecales · Fecais / S1	60	01780859	2x 01780859
Sat-V 75/2/50/D	Paso-libre · Passo-livre	No fecales · Não fecais / S3	22	01780854	2x 01780854
Sat-V 150/2/50/D	Paso-libre · Passo-livre	No fecales · Não fecais / S3	30	01780855	2x 01780855
Sat-100/D	Multi-canal	No fecales · Não fecais / S1	30	01780856	2x 01780856
Sat-150/D	Multi-canal	No fecales · Não fecais / S1	32	01780857	2x 01780857
Sat-200/D	Multi-canal	No fecales · Não fecais / S1	32	01780858	2x 01780858

### Accesorios

- Mínimas partes a ofertar: Depósito, bombas y panel de control
- Opcional: Realce, tubo guía de extensión, boya de nivel, sensor de presión, equipo de seguridad, sistema de inyección de aire, otros.

### Accesórios

- Peças mínimas a propor: Depósito, bombas e painel de controle
- Opcionais: Realce, tubo guia de extensão, bóia de nível, sensor de pressão, equipe de segurança, sistema de injeção de ar, outros.

### Parámetros de Rendimiento Parâmetros de Rendimento

Bomba	Potencia P1 (kW)	Potencia P2 (kW)	Consumo (A)	Caudal Fluxo Q	Altura manométrica H														
					2	4	6	8	10	12	14	16	18	20	22	24	26	28	30
Sita 200 Nex	2,10	1,50	3,7	m³/h	22,7	22,0	21,6	20,2	18,7	17,3	15,5	13,7	11,5	8,6	4,3	-	-	-	-
				l/s	6,3	6,1	6,0	5,6	5,2	4,8	4,3	3,8	3,2	2,4	1,2	-	-	-	-
Sita 260 Nex	2,76	2,40	5,3	m³/h	17,8	17,7	17,6	17,4	17,3	16,9	16,6	16,2	15,5	14,4	13,0	11,2	9,0	6,1	-
				l/s	4,95	4,91	4,88	4,84	4,8	4,7	4,6	4,5	4,3	4,0	3,6	3,1	2,5	1,7	-
Sita 300 Nex	2,80	2,20	5,1	m³/h	24,5	24,3	24,1	23,9	23,4	23,0	22,3	22,0	21,6	20,2	18,4	15,1	14,4	7,9	6,1
				l/s	6,8	6,75	6,4	6,65	6,5	6,4	6,2	6,1	6,0	5,6	5,1	4,2	4,0	2,2	1,7
Sat-V 75/2/50/D	0,70	0,55	1,3	m³/h	21,6	16,2	10,1	-	-	-	-	-	-	-	-	-	-	-	-
				l/s	6,0	4,5	2,8	-	-	-	-	-	-	-	-	-	-	-	-
Sat-V 150/2/50/D	1,50	1,10	2,6	m³/h	37,1	31,0	25,2	19,1	12,6	6,5	-	-	-	-	-	-	-	-	-
				l/s	10,3	8,6	7,0	5,3	3,5	1,8	-	-	-	-	-	-	-	-	-
Sat-100/D	1,30	0,88	2,3	m³/h	34,9	31,3	26,2	20,8	15,1	4,3	-	-	-	-	-	-	-	-	-
				l/s	9,7	8,7	7,3	5,8	4,2	1,2	-	-	-	-	-	-	-	-	-
Sat-150/D	1,60	1,10	2,7	m³/h	43,2	39,6	36,0	32,4	27,0	20,5	13,0	-	-	-	-	-	-	-	-
				l/s	12,0	11,0	10,0	9,0	7,5	5,7	3,6	-	-	-	-	-	-	-	-
Sat-200/D	2,00	1,50	3,6	m³/h	46,8	43,2	40,7	37,1	33,5	28,8	20,1	12,9	3,6	-	-	-	-	-	-
				l/s	13,0	12,0	11,3	10,3	9,3	8,0	5,6	3,6	1,0	-	-	-	-	-	-



## MuliMax F MONO/DUO B125

Para aguas pluviales · grises · fecales  
 Para águas pluviais · cinzas · feçais

Caudal (Q) hasta · Fluxo (Q) até **46,8 l/s**  
 Altura manométrica (H) hasta · até **30 m**



### Ventajas del Producto

- Equipo plug-and-play y configuración modular.
- Profundidad de instalación hasta 3000 mm.
- Disponible versión con 1 (mono) o 2 (duo) bombas
- Control de nivel neumático.
- A prueba de flotabilidad y freáticas.
- Instalación sin necesidad de hormigonado.
- Para clase de carga B125.
- Disponible con/sin tapa estanca.

### Adecuado para

- Aguas grises y fecales sin presencia de grasas.
- Para después de separador de grasas hasta NS4.
- Para viviendas, oficinas o edificios industriales.

### Especificaciones técnicas

- Tanque fabricado en polietileno.
- Disponible con 1 (mono) o 2 (duo) bombas submergibles.
- Incluye estructura de acoplamiento de bombas submergibles ACO.
- Línea de entrada:
  - Con entrada de tubería DN150.
  - 775 mm hasta parte superior tanque.
- Línea de salida:
  - Con salida de tubería DN50 de acero inox.
  - Con 1 (mono) o 2 (duo) válvulas de bola R1/2".
  - 1050 mm hasta parte superior tanque.
- 1 conexión port DN100 para cable / ventilación.
- 1 conexión port con socket R 1/2" para descarga (accesorio).
- Incluye tapa para clase de carga B125 (EN 124).
- Parte superior con realce opcional.
- Con acceso de 600 mm.
- Sin ventilación (incluye sistema dos llaves).
- Conexión línea presión R 2" o 1 1/2"
  - Válvula de retención de bola.
  - Tubería, guía y elementos de conexión de acero inoxidable.
  - Cadena de acero inoxidable, longitud: 1,5 m.
- Sistema ACO Passavant.
  - Certificado oficial Z-42.1-418.
- Volumen útil: 150 l.

### Vantagens do Produto

- Equipamento plug-and-play e configuração modular.
- Profundidade de instalação até 3000 mm.
- Versão disponível com 1 (mono) ou 2 (duo) bombas
- Controle de nível pneumático.
- A prova de fluabilidade e águas freáticas.
- Instalação sem necessidade de betonagem.
- Para classe de carga B125.
- Disponível com / sem tampa estanque

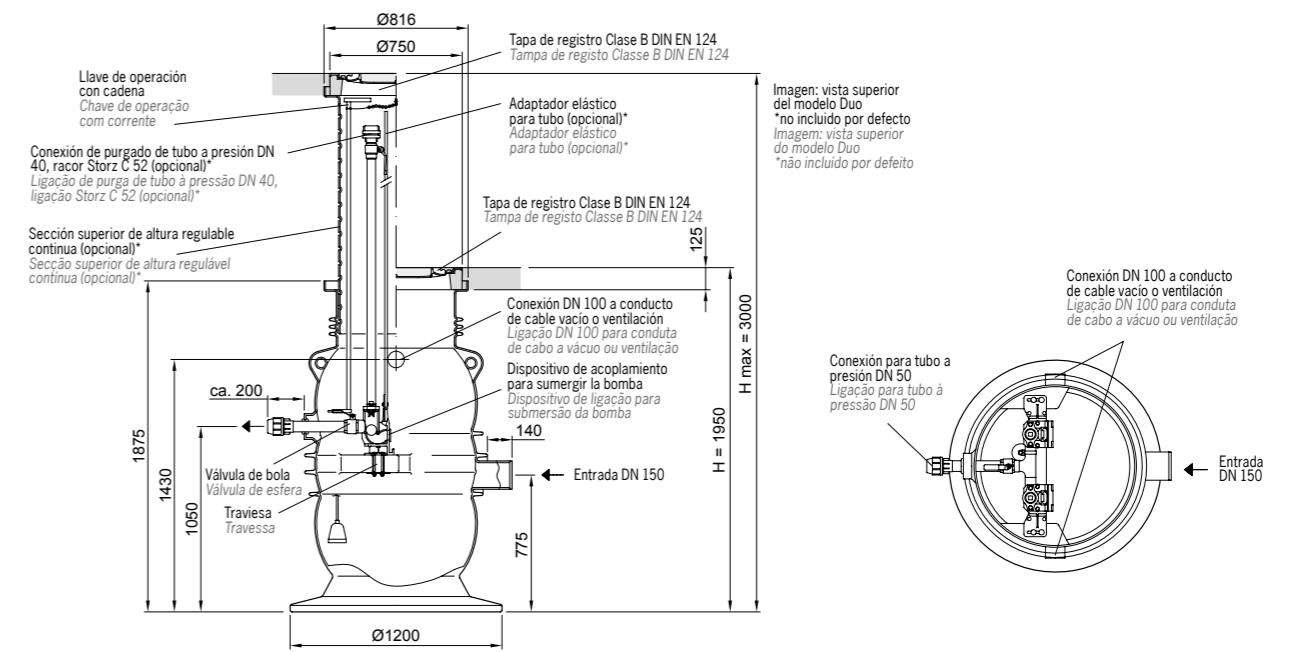
### Adequado para

- Aguas cinzas e feçais sem a presença de gorduras.
- Para depois do separador de gordura até NS4.
- Para casas, escritórios ou edifícios industriais.

### Especificações técnicas

- Tanque fabricado em polietileno.
- Disponível com 1 (mono) ou 2 (duo) bombas submergíveis.
- Inclui estrutura de acoplamento de bombas submergíveis ACO.
- Linha de entrada:
  - Com entrada de tubo DN150.
  - 775 mm até à parte superior do tanque.
- Linha de saída:
  - Com saída de tubo de aço inoxidável DN50.
  - Com 1 (mono) ou 2 (duo) válvulas de bola R1/2".
  - 1050 mm até à parte superior do tanque.
- 1 conexão de porta DN100 para cabo / ventilação.
- 1 conexão de porta com soquete R 1/2" para descarga (acessório).
- Inclui tampa para classe de carga A15 (EN 124).
- Parte superior com extensão opcional.
- Com acesso de 600 mm.
- Sem ventilação (inclui sistema de duas chaves).
- Conexão de linha de pressão R 2" ou 1 1/2"
  - Válvula de retenção de bola.
  - Tubo, guia e elementos de ligação em aço inox.
  - Corrente em aço inoxidável, comprimento: 1,5m.
- Sistema ACO Passavant.
  - Certificado oficial Z-42.1-418.
- Volume útil: 150 l.

### Esquema de dimensiones Diagrama de Dimensões



### Parámetros de Rendimiento Parâmetros de Rendimento

Bomba	Potencia · Potência		Consumo (A)	Caudal Fluxo Q	Altura manométrica H														
	P1 (kW)	P2 (kW)			2	4	6	8	10	12	14	16	18	20	22	24	26	28	30
Sita 200 N-ex	2,10	1,50	3,7	m³/h l/s	22,7 6,3	22,0 6,1	21,6 6,0	20,2 5,6	18,7 5,2	17,3 4,8	15,5 4,3	13,7 3,8	11,5 3,2	8,6 2,4	4,3 1,2	-	-	-	-
Sita 260 N-ex	2,76	2,40	5,3	m³/h l/s	17,8 4,95	17,7 4,91	17,6 4,88	17,4 4,84	17,3 4,8	16,9 4,7	16,6 4,6	16,2 4,5	15,5 4,3	14,4 4,0	13,0 3,6	11,2 3,1	9,0 2,5	6,1 1,7	-
Sita 300 N-ex	2,80	2,20	5,1	m³/h l/s	24,5 6,8	24,3 6,75	24,1 6,4	23,9 6,65	23,4 6,5	23,0 6,4	22,3 6,2	22,0 6,1	21,6 6,0	20,2 5,6	18,4 5,1	15,1 4,2	14,4 4,0	7,9 2,2	6,1 1,7
Sat-V 75/2/50/D	0,70	0,55	1,3	m³/h l/s	21,6 6,0	16,2 4,5	10,1 2,8	-	-	-	-	-	-	-	-	-	-	-	-
Sat-V 150/2/50/D	1,50	1,10	2,6	m³/h l/s	37,1 10,3	31,0 8,6	25,2 7,0	19,1 5,3	12,6 3,5	6,5 1,8	-	-	-	-	-	-	-	-	-
Sat-100/D	1,30	0,88	2,3	m³/h l/s	34,9 9,7	31,3 8,7	26,2 7,3	20,8 5,8	15,1 4,2	4,3 1,2	-	-	-	-	-	-	-	-	-
Sat-150/D	1,60	1,10	2,7	m³/h l/s	43,2 12,0	39,6 11,0	36,0 10,0	32,4 9,0	27,0 7,5	20,5 5,7	13,0 3,6	-	-	-	-	-	-	-	-
Sat-200/D	2,00	1,50	3,6	m³/h l/s	46,8 13,0	43,2 12,0	40,7 11,3	37,1 10,3	33,5 9,3	28,8 8,0	20,1 5,6	12,9 3,6	3,6 1,0	-	-	-	-	-	-

### Modelo depósito

Tipo	Descripción Descripción	Altura (mm)	Vol. Total (l)	Peso (Kg)	Cód.Art.	PVP €
Mono	Tapa no estanca (realce opcional) · Tampa não estanca (secção superior opcional)	1950	150	160	01780872	<b>3198,51</b>
Mono	Tapa estanca y roscada (realce opcional) · Tampa estanca e com rosca (secção superior opcional)	1950	150	160	01780904	<b>3996,25</b>
Duo	Tapa no estanca (realce opcional) · Tampa não estanca (secção superior opcional)	1950	150	180	01780873	<b>3919,55</b>
Duo	Tapa estanca y roscada (realce opcional) · Tampa estanca e com rosca (secção superior opcional)	1950	150	180	01780906	<b>5195,43</b>

### Tipo de bomba

Bomba	Impulsor Rotor	Tipo de aguas residuales/ Modo de funcionamiento Tipo de águas residuais/ Modo de funcionamento	Peso (Kg)	Cód.Art.	
				Mono	Duo
Sita 200 N-ex	Multi-canal (corte)	Fecales · Fecais / S1	38	01780908	2x 01780908
Sita 260 N-ex	Multi-canal (corte)	Fecales · Fecais / S1	45	01780853	2x 01780853
Sita 300 N-ex	Multi-canal (corte)	Fecales · Fecais / S1	60	01780859	2x 01780859
Sat-V 75/2/50/D	Paso-libre · Passo-livre	No fecales · Não feçais / S3	22	01780854	2x 01780854
Sat-V 150/2/50/D	Paso-libre · Passo-livre	No fecales · Não feçais / S3	30	01780855	2x 01780855
Sat-100/D	Multi-canal	No fecales · Não feçais / S1	30	01780856	2x 01780856
Sat-150/D	Multi-canal	No fecales · Não feçais / S1	32	01780857	2x 01780857
Sat-200/D	Multi-canal	No fecales · Não feçais / S1	32	01780858	2x 01780858

### Accesorios

- Mínimas partes a ofertar: Depósito, bombas y panel de control
- Opcional: Realce, tubo guía de extensión, boya de nivel, sensor de presión, equipo de seguridad, sistema de inyección de aire, otros.

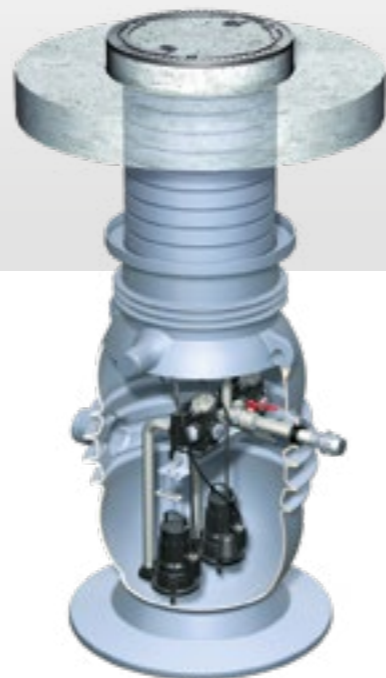
### Acessórios

- Peças mínimas a propor: Depósito, bombas e painel de controle
- Opcionais: Realce, tubo guia de extensão, bóia de nível, sensor de pressão, equipe de segurança, sistema de injeção de ar, outros.

## MuliMax F MONO/DUO D400

Para aguas pluviales · grises · fecales  
 Para águas pluviais · cinzas · feçais

Caudal (Q) hasta · Fluxo (Q) até **46,8 l/s**  
 Altura manométrica (H) hasta · até **30 m**



### Ventajas del Producto

- Equipo plug-and-play y configuración modular.
- Profundidad de instalación hasta 3000 mm.
- Disponible versión con 1 (mono) o 2 (duo) bombas
- Control de nivel neumático.
- A prueba de flotabilidad y freáticas.
- Instalación sin necesidad de hormigonado.
- Para clase de carga D400.
- Disponible con/sin tapa estanca.

### Adecuado para

- Aguas grises y fecales sin presencia de grasas.
- Para después de separador de grasas hasta NS4.
- Para viviendas, oficinas o edificios industriales.

### Especificaciones técnicas

- Tanque fabricado en polietileno.
- Disponible con 1 (mono) o 2 (duo) bombas submergibles.
- Incluye estructura de acoplamiento de bombas submergibles ACO.
- Línea de entrada:
  - Con entrada de tubería DN150.
  - 775 mm hasta parte superior tanque.
- Línea de salida:
  - Con salida de tubería DN50 de acero inox.
  - Con 1 (mono) o 2 (duo) válvulas de bola R1/2".
  - 1050 mm hasta parte superior tanque.
- 1 conexión port DN100 para cable / ventilación.
- 1 conexión port con socket R 1/2" para descarga (accesorio).
- Incluye parte superior con realce y tapa.
- Clase de carga: D400 (EN 124).
- Con acceso de 600 mm.
- Sin ventilación (incluye sistema dos llaves).
- Incluye anillo hormigón armado: 1550/625 x 200 mm.
- Conexión línea presión R 2" o 1 1/2"
  - Válvula de retención de bola.
  - Tubería, guía y elementos de conexión acero inox.
  - Cadena de acero inoxidable, longitud: 1,5 m.
- Sistema ACO Passavant.
  - Certificado oficial Z-42.1-418.
- Volumen útil: 150 l.

### Vantagens do Produto

- Equipamento plug-and-play e configuração modular.
- Profundidade de instalação até 3000 mm.
- Versão disponível com 1 (mono) ou 2 (duo) bombas
- Controle de nível pneumático.
- A prova de flutuabilidade e águas freáticas.
- Instalação sem necessidade de betonagem.
- Para classe de carga D400.
- Disponível com / sem tampa estanque

### Adequado para

- Aguas cinzas e feçais sem a presença de gorduras.
- Para depois do separador de gordura até NS4.
- Para casas, escritórios ou edifícios industriais.

### Especificações técnicas

- Tanque fabricado em polietileno.
- Disponível com 1 (mono) ou 2 (duo) bombas submergíveis.
- Inclui estrutura de acoplamento de bombas submergíveis ACO.
- Linha de entrada:
  - Com entrada de tubo DN150.
  - 775 mm até à parte superior do tanque.
- Linha de saída:
  - Com saída de tubo de aço inoxidável DN50.
  - Com 1 (mono) ou 2 (duo) válvulas de bola R1/2".
  - 1050 mm até à parte superior do tanque.
- 1 conexão de porta DN100 para cabo / ventilação.
- 1 conexão de porta com soquete R 1/2" para descarga (acessório).
- Inclui parte superior com extensão e tampa.
- Classe de carga: D400 (EN 124).
- Com acesso de 600 mm.
- Sem ventilação (inclui sistema de duas chaves).
- Inclui anel em betão armado: 1550/625 x 200 mm.
- Conexão de linha de pressão R 2" ou 1 1/2"
  - Válvula de retenção de bola.
  - Tubo, guia e elementos de ligação em aço inox.
  - Corrente em aço inoxidável, comprimento: 1,5m.
- Sistema ACO Passavant.
  - Certificado oficial Z-42.1-418.
- Volume útil: 150 l.

### Esquema de dimensiones Diagrama de Dimensões

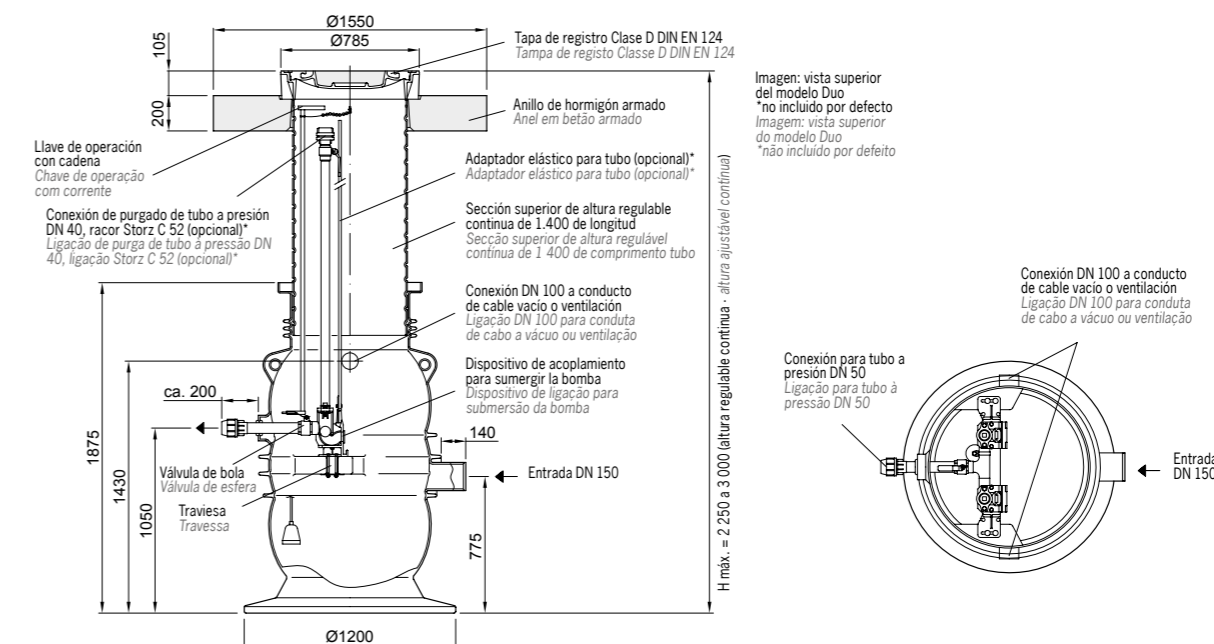
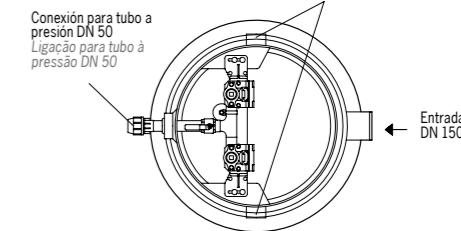


Imagen: vista superior del modelo Duo  
 \*no incluido por defecto  
 Imagen: vista superior del modelo Duo  
 \*no incluido por defecto



### Modelo depósito

Tipo	Descripción Descripción	Altura (mm)	Vol. Total (l)	Peso (Kg)	Cód.Art.	PVP €
Mono	Tapa no estanca · Tampa não estanca	3000	150	1060	01780900	<b>6023,58</b>
Mono	Tapa estanca y roscada · Tampa estanca e com rosca	3000	150	1060	01780905	<b>6089,06</b>
Duo	Tapa no estanca · Tampa não estanca	3000	150	1080	01780901	<b>7355,13</b>
Duo	Tapa estanca y roscada · Tampa estanca e com rosca	3000	150	1080	01780907	<b>7421,12</b>

### Tipo de bomba

Bomba	Impulsor Rotor	Tipo de aguas residuales/ Modo de funcionamiento Tipo de águas residuais/ Modo de funcionamento	Peso (Kg)	Cód.Art.	
				Mono	Duo
Sita 200 Nex	Multi-canal (corte)	Fecales · Feçais / S1	38	01780908	2x 01780908
Sita 260 Nex	Multi-canal (corte)	Fecales · Feçais / S1	45	01780853	2x 01780853
Sita 300 Nex	Multi-canal (corte)	Fecales · Feçais / S1	60	01780859	2x 01780859
Sat-V 75/2/50/D	Paso-libre · Passo-livre	No fecales · Não feçais / S3	22	01780854	2x 01780854
Sat-V 150/2/50/D	Paso-libre · Passo-livre	No fecales · Não feçais / S3	30	01780855	2x 01780855
Sat-100/D	Multi-canal	No fecales · Não feçais / S1	30	01780856	2x 01780856
Sat-150/D	Multi-canal	No fecales · Não feçais / S1	32	01780857	2x 01780857
Sat-200/D	Multi-canal	No fecales · Não feçais / S1	32	01780858	2x 01780858

### Accesorios

- Mínimas partes a ofertar: Depósito, bombas y panel de control
- Opcional: Tubo guía de extensión, boya de nivel, sensor de presión, equipo de seguridad, sistema de inyección de aire, otros.

### Acessórios

- Peças mínimas a propor: Depósito, bombas e painel de controle
- Opcionais: Tubo guia de extensão, bóia de nível, sensor de pressão, equipe de segurança, sistema de injeção de ar, outros.

### Parámetros de Rendimiento Parâmetros de Rendimento

Bomba	Potencia P1 (kW)	Potência P2 (kW)	Consumo (A)	Caudal Fluxo Q	Altura manométrica H														
					2	4	6	8	10	12	14	16	18	20	22	24	26	28	30
Sita 200 Nex	2,10	1,50	3,7	m³/h	22,7	22,0	21,6	20,2	18,7	17,3	15,5	13,7	11,5	8,6	4,3	-	-	-	-
				l/s	6,3	6,1	6,0	5,6	5,2	4,8	4,3	3,8	3,2	2,4	1,2	-	-	-	-
Sita 260 Nex	2,76	2,40	5,3	m³/h	17,8	17,7	17,6	17,4	17,3	16,9	16,6	16,2	15,5	14,4	13,0	11,2	9,0	6,1	-
				l/s	4,95	4,91	4,88	4,84	4,8	4,7	4,6	4,5	4,3	4,0	3,6	3,1	2,5	1,7	-
Sita 300 Nex	2,80	2,20	5,1	m³/h	24,5	24,3	24,1	23,9	23,4	23,0	22,3	22,0	21,6	20,2	18,4	15,1	14,4	7,9	6,1
				l/s	6,8	6,75	6,4	6,65	6,5	6,4	6,2	6,1	6,0	5,6	5,1	4,2	4,0	2,2	1,7
Sat-V 75/2/50/D	0,70	0,55	1,3	m³/h	21,6	16,2	10,1	-	-	-	-	-	-	-	-	-	-	-	-
				l/s	6,0	4,5	2,8	-	-	-	-	-	-	-	-	-	-	-	-
Sat-V 150/2/50/D	1,50	1,10	2,6	m³/h	37,1	31,0	25,2	19,1	12,6	6,5	-	-	-	-	-	-	-	-	-
				l/s	10,3	8,6	7,0	5,3	3,5	1,8	-	-	-	-	-	-	-	-	-
Sat-100/D	1,30	0,88	2,3	m³/h	34,9	31,3	26,2	20,8	15,1	4,3	-	-	-	-	-	-	-	-	-
				l/s	9,7	8,7	7,3	5,8	4,2	1,2	-	-	-	-	-	-	-	-	
Sat-150/D	1,60	1,10	2,7	m³/h	43,2	39,6	36,0	32,4	27,0	20,5	13,0	-	-	-	-	-	-	-	-
				l/s	12,0	11,0	10,0	9,0	7,5	5,7	3,6	-	-	-	-	-	-	-	
Sat-200/D	2,00	1,50	3,6	m³/h	46,8	43,2	40,7	37,1	33,5	28,8	20,1	12,9	3,6	-	-	-	-	-	-
				l/s	13,0	12,0	11,3	10,3	9,3	8,0	5,6	3,6	1,0	-	-	-	-		





## Kit PowerLift Mono/Duo

Para aguas pluviales · grises · fecales  
 Para águas pluviais · cinzas · fecais



### Ventajas del Producto

- Plug and play.
- Material de alta calidad para alargar la vida útil del tanque.
- Conjunto tubería y conexiones montado.
- Alturas y prestaciones ajustables utilizando principio modular ACO.
- Sistema acoplado para debajo agua con estructura y guía para inspección.

### Adecuado para

- Para la instalación después de separador.
- Aguas grises o que contengan fecales.
- Viviendas múltiples.
- Edificios con oficinas.
- Edificios industriales.
- Drenaje exterior.
- Centros logísticos.

### Especificaciones técnicas

- Acoplamiento subacuático automático para retener las bombas sumergibles ACO con elemento acoplador.
- Mayor facilidad para colgar y extraer las bombas con el sistema de tubo corredizo
- Área mínima de instalación: 800 x 800 mm
- Permite usar diferentes sensores de nivel gracias al soporte universal de interruptores de nivel (ver accesorios)
- Cadena de 4 m incluida con la bomba
- Set de bomba DN 50
  - Línea de presión y válvula esférica de PVC-U
  - Válvula antirretorno de fundición
  - Conexión de línea de presión DN 50 (OD=63 mm) con acoplamiento de compresión (DN 70 o DN 80 como accesorio)
  - Salida de presión opcional, vertical u horizontal (incluida con el producto)
- Set de bomba DN 100
  - Válvula antirretorno, derivación en Y, válvula de cierre y elementos de transición de fundición
  - Adaptador especial DN 100 para la conexión de la línea de presión con tubo de 108 - 114,3 mm de diámetro exterior (opcionalmente de 88 - 90 mm)
  - Salida de presión vertical

### Vantagens do Produto

- Plug and play.
- Material de alta qualidade para prolongar a vida útil do tanque.
- Conjunto de tubagem e conexões montadas.
- Alturas e características ajustáveis usando o princípio modular ACO.
- Sistema acoplado para debaixo da água com estrutura e guia para inspeção.

### Adequado para

- Para instalação após o separador.
- Águas cinzentas ou conteúdo fecais.
- Múltiplas moradias.
- Edifícios com escritórios.
- Edifícios industriais.
- Drenagem exterior.
- Centros de logística.

### Especificações técnicas

- Ligação subaquática automática para a retenção das bombas submersíveis ACO com elemento de ligação
- Maior facilidade para suportar e extrair as bombas com o sistema de tubo deslizante
- Área mínima de instalação: 800 x 800 mm
- Permite utilizar diferentes sensores de nível graças ao suporte universal de interruptores de nível (ver acessórios)
- Cadeia de 4 m incluída com a bomba
- Set de bomba DN 50
  - Linha de pressão e válvula esférica de PVC-U
  - Válvula antirretorno de fundição
  - Ligação de linha de pressão 50 (OD=63 mm) com ligação de compressão (DN 70 ou DN 80 como acessório)
  - Saída de pressão opcional, vertical ou horizontal (incluída com o produto)
- Set de bomba DN 100
  - Válvula antirretorno, derivação em Y, válvula de fecho e elementos de transição de fundição
  - Adaptador especial DN 100 para a ligação da linha de pressão com tubo de 108 - 114,3 mm de diâmetro exterior (opcionalmente de 88 - 90 mm)
  - Saída de pressão vertical

### Modelo

Tipo	Descripción · Descrição	Cód.Art.	PVP €
Mono	Línea de presión: DN 50, Salida de presión opcional vertical u horizontal, Con opción de conexión a tubo de limpieza <i>Linha de pressão: DN 50, Saída de pressão opcional, vertical ou horizontal, Com opção de ligação a tubo de limpeza</i>	01781297	<b>2439,84</b>
Duo	Línea de presión: DN 50, Salida de presión opcional vertical u horizontal, Con opción de conexión a tubo de limpieza <i>Linha de pressão: DN 50, Saída de pressão opcional, vertical ou horizontal, Com opção de ligação a tubo de descarga</i>	01781296	<b>3469,69</b>
Mono	Línea de presión: DN 100, Salida de presión vertical, Sin opción de conexión a tubo de limpieza Derivación en Y y salida de presión DN 100 (OD 110 mm) <i>Linha de pressão: DN 100, Saída de pressão vertical, Sem opção de ligação a tubo de limpeza Derivação em Y e saída de pressão DN 100 (OD 110 mm)</i>	01781306	<b>2749,69</b>
Duo	Línea de presión: DN 100, Salida de presión vertical, Sin opción de conexión a tubo de limpieza Derivación en Y y salida de presión DN 100 (OD 110 mm) <i>Linha de pressão: DN 100, Saída de pressão vertical, Sem opção de ligação a tubo de limpeza Derivação em Y e saída de pressão DN 100 (OD 110 mm)</i>	01781305	<b>4123,49</b>

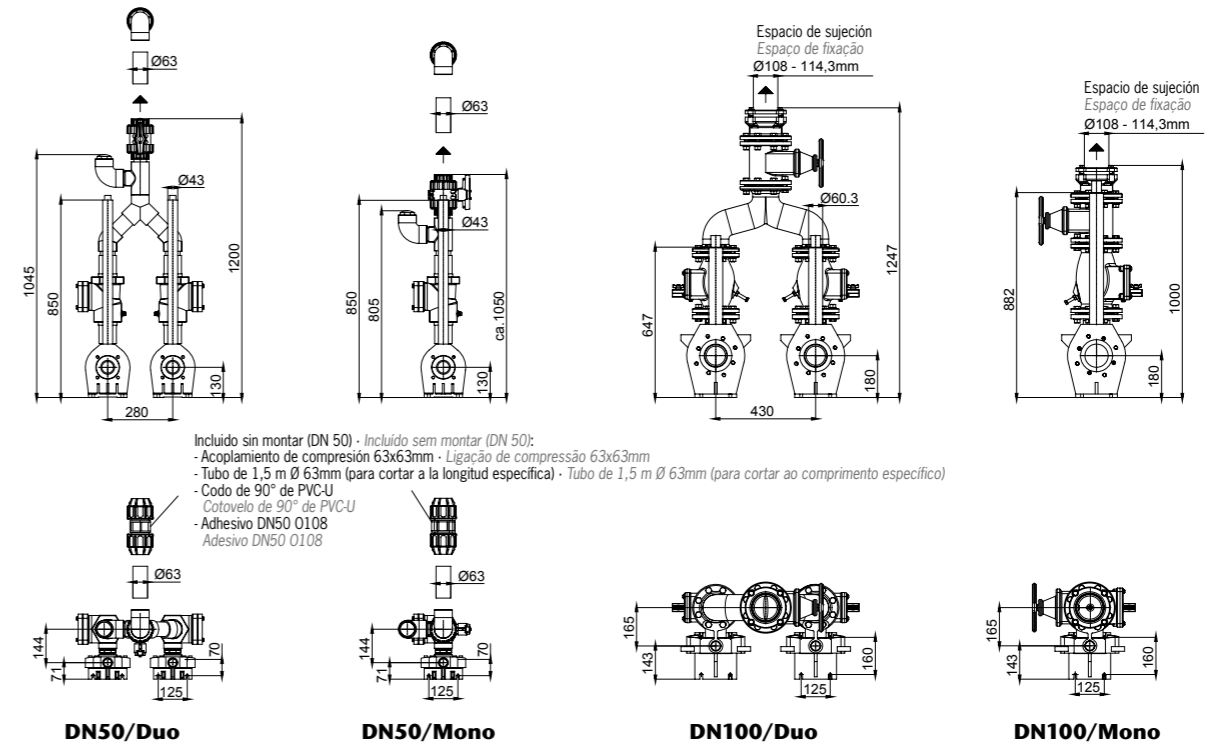
### Accesorios

- Mínimas partes a ofertar: Línea de presión, bombas, kit instalación y panel de control
- Opcional: Tubo guía de extensión, boya de nivel, sensor de presión, equipo de seguridad, sistema de inyección de aire, otros.

### Acessórios

- Peças mínimas a propor: Linha de pressão, bombas, bóia, kit instalação e painel de controle.
- Opcionais: Tubo guia de extensão, bóia de nível, sensor de pressão, equipe de segurança, sistema de injeção de ar, outros.

### Esquema de dimensiones Diagrama de Dimensões



### Parámetros de Rendimiento Parâmetros de Rendimento

Bomba	Impulsor Rotor	DN	Potencia Motor (kW)	Tipo de aguas residuales/ Modo de funcionamiento Tipo de águas residuais/ Modo de funcionamento	Peso (Kg)	Cód.Art. MONO	PVP €	Cód.Art. DUO
Sita 200 N-ex	Multi-canal (corte)	DN50	1,50	Fecales · <i>Fecais</i> / S1	40	01781285	<b>Consultar</b>	2x 01781285
Sita 300 N-ex	Multi-canal (corte)	DN50	2,20	Fecales · <i>Fecais</i> / S1	50	01781286	<b>Consultar</b>	2x 01781286
Sita 550 N-ex	Multi-canal (corte)	DN50	4,10	Fecales · <i>Fecais</i> / S1	72	01781287	<b>Consultar</b>	2x 01781287
Sat 50/2/32	Multi-canal	DN50	0,37	No fecales · <i>Não fecais</i> / S3	11	01781276	<b>1616,53</b>	2x 01781276
Sat 75/2/32	Multi-canal	DN50	0,55	No fecales · <i>Não fecais</i> / S3	11	01781277	<b>1641,13</b>	2x 01781277
Sat-100/D	Multi-canal	DN50	0,88	No fecales · <i>Não fecais</i> / S1	24	01781280	<b>1889,07</b>	2x 01781280
Sat-150/D	Multi-canal	DN50	1,10	No fecales · <i>Não fecais</i> / S1	27	01781281	<b>2072,34</b>	2x 01781281
Sat-200/D	Multi-canal	DN50	1,50	No fecales · <i>Não fecais</i> / S1	28	01781282	<b>2189,81</b>	2x 01781282
KL-AT-M 200	Mono-canal	DN100	1,50	Fecales · <i>Fecais</i> / S1	66	01781288	<b>5596,68</b>	2x 01781288
KL-AT-M 300	Mono-canal	DN100	2,20	Fecales · <i>Fecais</i> / S1	86	01781289	<b>6928,12</b>	2x 01781289
KL-AT-M 400	Mono-canal	DN100	3,10	Fecales · <i>Fecais</i> / S1	89	01781290	<b>7518,61</b>	2x 01781290
Sat-Q 300	Multi-canal	DN100	2,90	No fecales · <i>Não fecais</i> / S1	58	01781291	<b>4849,54</b>	2x 01781291
Sat-Q 400	Multi-canal	DN100	3,00	No fecales · <i>Não fecais</i> / S1	79	01781292	<b>5925,62</b>	2x 01781292
Sat-Q 550	Multi-canal	DN100	4,10	No fecales · <i>Não fecais</i> / S1	77	01781293	<b>6389,80</b>	2x 01781293



## Kit SITA

Para aguas residuales fecales y no fecales  
Para águas residuais fecais e não fecais



### Ventajas del Producto

- Impulsor multi-canal de corte.
- Motor con sellado mecánico de carburo de silicio (SiC) con cámara de aceite.
- Diseño hidráulico especial para prevenir obstrucciones.
- Con certificación ATEX.
- Con protección de bobinado.

### Adequado para

- Agua grises y fecales.
- Agua con sólidos de fibra corta.
- Sector industrial, municipal y privado
- Elevadas altura de bombeo.
- Largas distancias entre líneas de presión hasta alcantarillado.
- Operación / funcionamiento continuo.

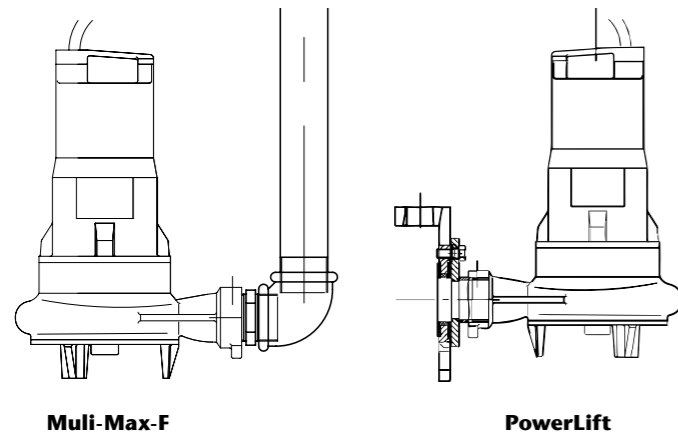
### Vantagens do Produto

- Rotor multi-canal de corte.
- Motor com selo mecânico de carboneto de silício (SiC) com câmara de óleo.
- Desenho hidráulico especial para evitar obstruções.
- Com certificação ATEX.
- Com proteção contra enrolamento.

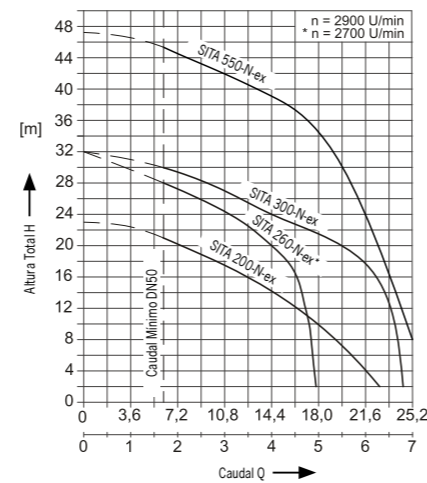
### Adequado para

- Águas cinzas e fecais.
- Águas com sólidos curtos de fibra.
- Setor industrial, municipal e privado
- Elevadas alturas de bombeio.
- Longas distâncias entre linhas de pressão até o esgoto.
- Operação / funcionamento contínua.

### Esquema de dimensiones Diagrama de Dimensões



### Parámetros de Rendimiento Parâmetros de Rendimento



### Modelo

Tipo	Potencia - Potência		Datos Clave - Dados Principais			Conexión a la línea de impulsión Ligação à linha de impulsão	Peso (Kg)	Arranque	Cód.Art. Para Multi-Max-F	PVP €	Cód.Art. Para PowerLift P Kit bomb. PowerLift DN50	PVP €
	P1 (kW)	P2 (kW)	Cons. (A)	Tens. (V)	Revol. Rotac. (R/min)							
Sita 200 N-ex	2,1	1,5	3,7	400	2900	DN50	34	Directo Direto	01780908	4976,35	01781285	3811,00
Sita 260 N-ex	3,0	2,4	5,1	400	2700	DN50	31	Directo Direto	01780853	3906,20	-	-
Sita 300 N-ex	2,9	2,2	5,1	400	2900	DN50	44	Directo Direto	01780859	5958,67	01781286	4529,98
Sita 550 N-ex	5	4,1	8,7	400	2900	DN50	72	Directo Direto	-	-	01781287	6602,28

Tipo de cable: S1RN8-F4G1.5+3x1 - 10 m. Salida de presión: horizontal · Tipo de cabo: S1RN8-F4G1.5+3x1 - 10 m. Saída de pressão: horizontal

## Kit KL-AT-M

Para aguas residuales fecales y no fecales  
Para águas residuais fecais e não fecais



### Ventajas del Producto

- Impulsor mono-canal abierto.
- Paso de sólidos grande.
- Motor con sellado mecánico de carburo de silicio (SiC) con cámara de aceite.
- Diseño hidráulico especial para prevenir obstrucciones.
- Con certificación ATEX.
- Con protección de bobinado.

### Adequado para

- Agua grises y fecales.
- Agua con elevado contenido de sólidos.
- Sector industrial, municipal y privado.
- Operación / funcionamiento continuo.

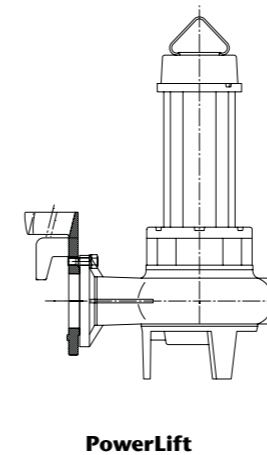
### Vantagens do Produto

- Rotor mono-canal abierto.
- Passo de sólidos grandes.
- Motor com selo mecânico de carboneto de silício (SiC) com câmara de óleo.
- Desenho hidráulico especial para evitar obstruções.
- Com certificação ATEX.
- Com proteção contra enrolamento.

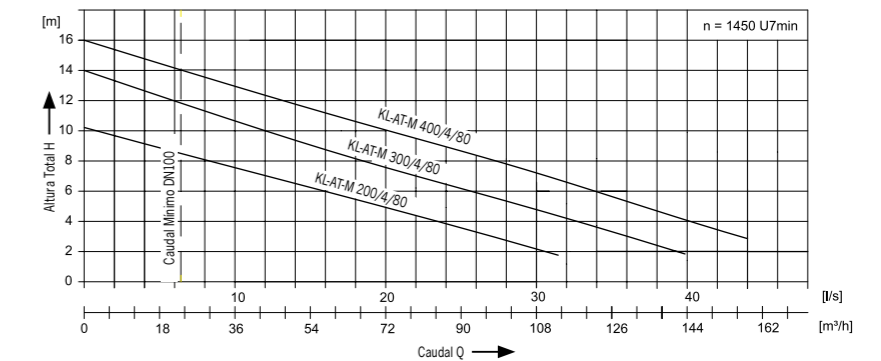
### Adequado para

- Águas cinzas e fecais
- Águas com elevado conteúdo de sólidos
- Setor industrial, municipal e privado
- Operação / funcionamento contínua.

### Esquema de dimensiones Diagrama de Dimensões



### Parámetros de Rendimiento Parâmetros de Rendimento



### Modelo

Tipo	Potencia - Potência		Datos Clave - Dados Principais			Conexión a la línea de impulsión Ligação à linha de impulsão	Peso (Kg)	Paso Libre Passagem livre	Arranque	Cód.Art. Para PowerLift	PVP €
	P1 (kW)	P2 (kW)	Cons. (A)	Tens. (V)	Revol. Rotac. (R/min)						
KL-AT-M 200/4/80	2	1,5	4,1	400	1450	DN80	66	80	Directo Direto	01781288	5596,68
KL-AT-M 300/4/80	2,9	2,2	5,8	400	1450	DN80	86	80	Directo Direto	01781289	6928,12
KL-AT-M 400/4/80	3,7	3	7,3	400	1450	DN80	89	80	Directo Direto	01781290	7518,61

Tipo de cable: S1RN8-F4G1.5+3x1 - 10 m. Salida de presión: horizontal · Tipo de cabo: S1RN8-F4G1.5+3x1 - 10 m. Saída de pressão: horizontal

## Kit SAT-Q

Para aguas residuales no fecales  
Para águas residuais não fecais

### Ventajas del Producto

- Impulsor multi-canal abierto.
- Paso de sólidos grande.
- Motor con sellado mecánico de carburo de silicio (SiC) con cámara de aceite.
- Contacto térmico con protección de bobinado.

### Adecuado para

- Aguas pluviales y grises.
- Aguas con elevado contenido de sólidos.
- Sector industrial, municipal y privado.
- Operación / funcionamiento continuo.

### Vantagens do Produto

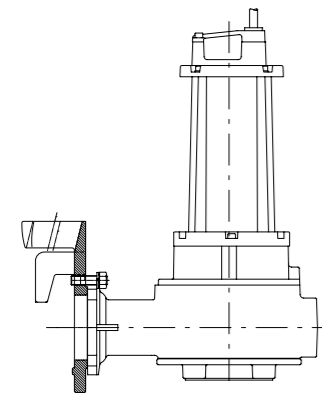
- Rotor multi-canal aberto.
- Passo de sólidos grandes.
- Motor com selo mecânico de carboneto de silício (SiC) com câmara de óleo.
- Contacto térmico com proteção contra enrolamento.

### Adequado para

- Águas da chuva e cinzas
- Águas com elevado conteúdo de sólidos
- Setor industrial, municipal e privado
- Operação / funcionamento continua.

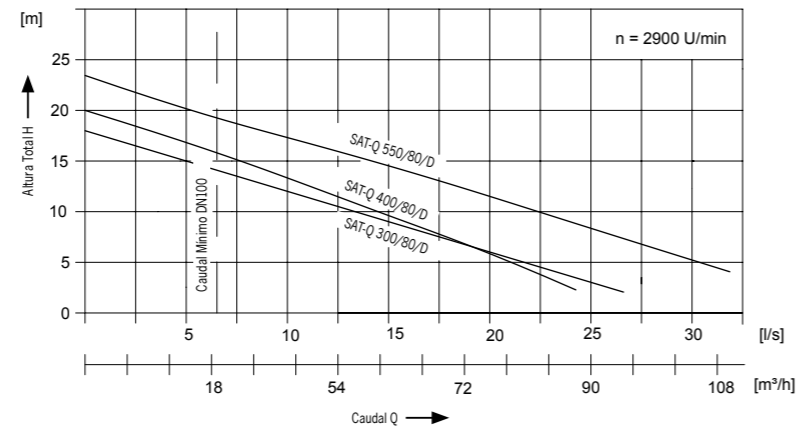


### Esquema de dimensiones Diagrama de Dimensões



PowerLift

### Parámetros de Rendimiento Parâmetros de Rendimento



### Modelo

Tipo	Potencia - Potência		Datos Clave - Dados Principais			Conexión a la línea de impulsión Ligação à linha de impulsão	Peso (Kg)	Paso Libre Passagem livre	Arranque	Cód.Art. Para PowerLift	PVP €
	P1 (kW)	P2 (kW)	Cons. (A)	Tens. (V)	Revol. Rotaç. (R/min)						
SAT-Q 300/80/D	3	2,9	5,1	400	2900	DN80	58	40	Directo Direto	01781291	4849,54
SAT-Q 400/80/D	4	3	6,7	400	2900	DN80	79	45	Directo Direto	01781292	5925,62
SAT-Q 550/80/D	5	4,1	8,7	400	2900	DN80	77	45	Directo Direto	01781293	6389,80

Tipo de cable: S1RN8-F4G1.5+3x1 - 10 m. Salida de presión: horizontal · Tipo de cabo: S1RN8-F4G1.5+3x1 - 10 m. Saída de pressão: horizontal

## Kit SAT-V

Para aguas residuales no fecales  
Para águas residuais não fecais

### Ventajas del Producto

- Impulsor de paso-libre vortex.
- Paso de sólidos grande.
- Con motor con sellado mecánico y junta sellado.
- Con certificación ATEX.

### Adecuado para

- Aguas pluviales y grises.
- Pozos de drenaje.
- Aguas filtración.
- Sector industrial, municipal y privado.
- Operación periódica intermitente.

### Vantagens do Produto

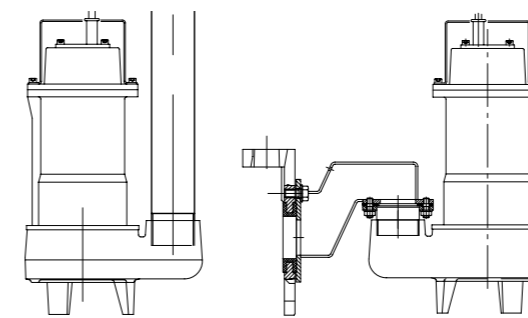
- Rotor de passo-libre de vórtice.
- Passo de sólidos grandes.
- Motor com selo mecânico de carboneto de silício (SiC) com câmara de óleo.
- Com certificação ATEX.

### Adequado para

- Águas da chuva e cinzas
- Poços de drenagem.
- Água filtrante.
- Setor industrial, municipal e privado.
- Operação periódica intermitente



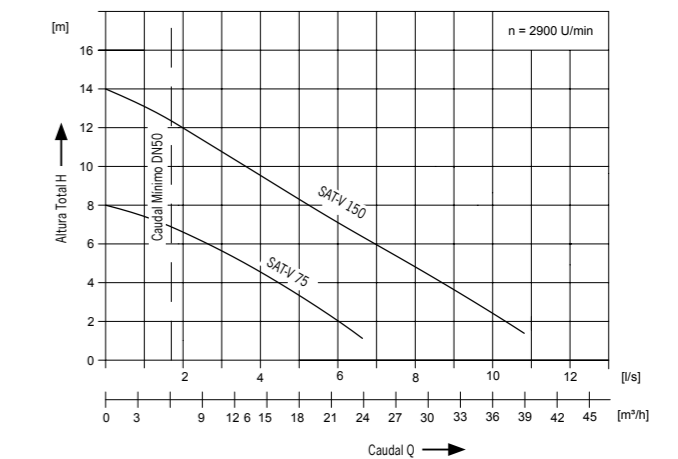
### Esquema de dimensiones Diagrama de Dimensões



Muli-Max-F

PowerLift

### Parámetros de Rendimiento Parâmetros de Rendimento



### Modelo

Tipo	Potencia - Potência		Datos Clave - Dados Principais			Conexión a la línea de impulsión Ligação à linha de impulsão	Peso (Kg)	Paso Libre Passagem livre	Arranque	Cód.Art. Para Muli-Max-F	PVP €	Cód.Art. Para PowerLift	PVP €
	P1 (kW)	P2 (kW)	Cons. (A)	Tens. (V)	Revol. Rotaç. (R/min)								
SAT-V 75	0,7	0,55	1,3	400	2900	DN50	14	40	Directo Direto	01780854	2003,28	01781283	2367,92
SAT-V 150	1,5	1,1	2,6	400	2900	DN50	20	45	Directo Direto	01780855	2405,89	01781284	2.980,64

Tipo de cable: H07RN-F4G1 - 10 m. Salida de presión: vertical · Tipo de cabo: H07RN-F4G1 - 10 m. Saída de pressão: vertical



## Kit SAT 50-75

Para águas residuales no fecales  
Para águas residuais não fecais

### Ventajas del Producto

- Impulsor multi-canal abierto.
- Pantalla de succión (desmontable).
- Motor con sellado mecánico y junta.
- Diseño hidráulico especial para prevenir bloqueos.

### Adequado para

- Aguas pluviales y grises.
- Drenaje de pozos.
- Para protección contra reflujo.
- Sector industrial, municipal y privado.
- Operación periódica intermitente.

### Vantagens do Produto

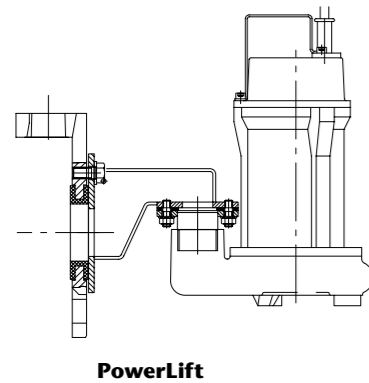
- Rotor multi-canal aberto.
- Tela de sucção (removível).
- Motor com selo mecânico e vedação.
- Desenho hidráulico especial para evitar bloqueios.

### Adequado para

- Águas da chuva e cinzas
- Drenagem de poços.
- Para proteção contra refluxo.
- Setor industrial, municipal e privado.
- Operação periódica intermitente

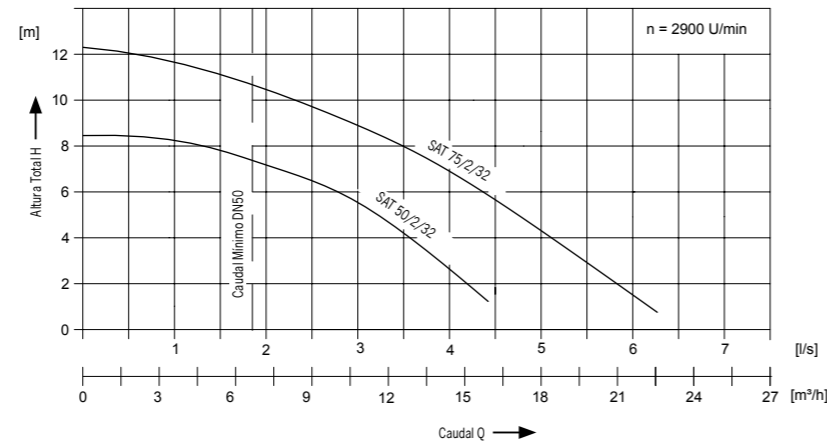


### Esquema de dimensiones Diagrama de Dimensões



PowerLift

### Parámetros de Rendimiento Parâmetros de Rendimento



### Modelo

Tipo	Potencia · Potência		Datos Clave · Dados Principais			Conexión a la línea de impulsión Ligação à linha de impulsão	Peso (Kg)	Paso Libre Passagem livre	Arranque	Cód.Art. Para Multi-Max-F	PVP €	Cód.Art. Para PowerLift P Kit bomb. PowerLift DN50	PVP €
	P1 (kW)	P2 (kW)	Cons. (A)	Tens. (V)	Revol. (R/min)								
SAT 50/2/32/D	0,94	0,37	1,1	400	2900	DN50	11	10/20	Directo Direto	01781276	<b>1616,53</b>	-	-
SAT 75/2/32/D	1,3	0,55	1,3	400	2700	DN50	11	10/20	Directo Direto	01781277	<b>1641,13</b>	-	-
SAT 50/2/32/WS	0,94	0,37	1,1	230	2900	R 1 1/4"	11	10/20	Directo Direto	-	-	01590663	<b>Consultar</b>
SAT 75/2/32/WS	1,3	0,55	1,3	230	2900	R 1 1/4"	11	10/20	Directo Direto	-	-	01590667	<b>Consultar</b>

Tipo de cable: H07RN-F4G1 - 10 m. Salida de presión: vertical · Tipo de cabo: H07RN-F4G1 - 10 m. Saída de pressão: vertical

## Kit SAT 100-150-200

Para águas residuales no fecales  
Para águas residuais não fecais

### Ventajas del Producto

- Impulsor multi-canal abierto.
- Pantalla de succión (desmontable).
- Motor con sellado mecánico y junta.
- Diseño especial para prevenir bloqueos.

### Adequado para

- Aguas pluviales y grises.
- Drenaje de pozos.
- Para protección contra reflujo.
- Sector industrial, municipal y privado.
- Operación periódica intermitente.

### Vantagens do Produto

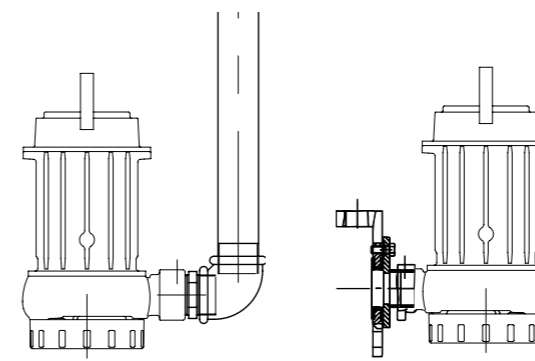
- Rotor multi-canal aberto.
- Tela de sucção (removível).
- Motor com selo mecânico e vedação.
- Desenho especial para evitar bloqueios.

### Adequado para

- Águas da chuva e cinzas
- Drenagem de poços.
- Para proteção contra refluxo.
- Setor industrial, municipal e privado.
- Operação periódica intermitente



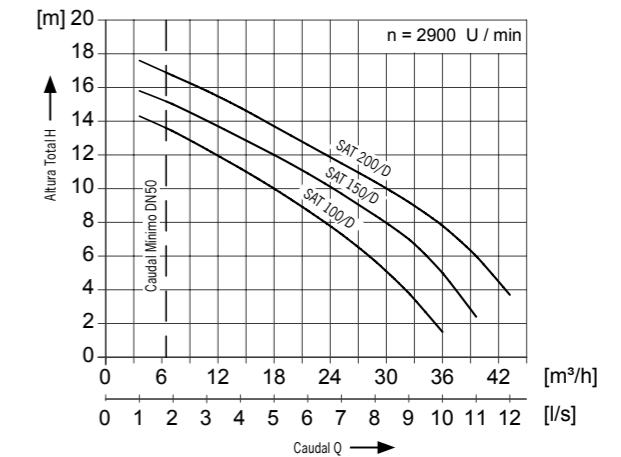
### Esquema de dimensiones Diagrama de Dimensões



Multi-Max-F

PowerLift

### Parámetros de Rendimiento Parâmetros de Rendimento












### Modelo

Tipo	Potencia · Potência		Datos Clave · Dados Principais			Conexión a la línea de impulsión Ligação à linha de impulsão	Peso (Kg)	Paso Libre Passagem livre	Arranque	Cód.Art. Para Multi-Max-F	PVP €	Cód.Art. Para PowerLift P Kit bomb. PowerLift DN50	PVP €
	P1 (kW)	P2 (kW)	Cons. (A)	Tens. (V)	Revol. (R/min)								
SAT 100	1,15	0,88	2,3	400	2900	R 2"	19,5	10/16	Directo Direto	01780856	<b>2652,20</b>	01781280	<b>1889,07</b>
SAT 150	1,54	1,1	2,7	400	2900	R 2"	20,5	10/16	Directo Direto	01780857	<b>2820,07</b>	01781281	<b>2072,34</b>
SAT 200	2,03	1,5	3,5	400	2900	R 2"	21,5	10/16	Directo Direto	01780858	<b>2926,41</b>	01781282	<b>2189,81</b>

Tipo de cable: H07RN-F4G1 - 10 m. Salida de presión: vertical · Tipo de cabo: H07RN-F4G1 - 10 m. Saída de pressão: vertical

**Accesorios**  
**Acessórios**

	Descripción · Descrição	Cód. Art.	PVP €
	<b>Panel de control ACO Multi Control mono</b> Para bombas de hasta 5,5 kW. Listo para conectar con cable de conexión de 1,5 m. Enchufe CEE 16 con conmutador de cambio de fase. Línea de control neumático de 20 m. Válvula de contrapresión. Prensaestopas. Tensión de servicio: 400 V. Frecuencia: 50/60 Hz. Tensión de control: 230 V/AC. Margen de temperaturas: -20 a +60°C. Tipo de protección IP 54. Peso: 4,0 kg. <b>Painel de controle ACO Multi Control mono</b> Para bombas de até 5,5 kW Pronto para ligar com cabo de ligação de 1,5 m. Ficha CEE 16 com interruptor de comutação de fase. Linha de controlo pneumático de 20 m. Válvula de contrapressão. Vedantes. Tensão de serviço: 400 V. Frequência: 50/60 Hz. Tensão de controlo: 230 V/AC. Margem de temperaturas: -20 a +60°C. Tipo de proteção IP 54. Peso: 4,0 kg.	01786379	<b>1663,94</b>
	<b>Panel de control ACO Multi Control dúo</b> Para bombas de hasta 5,5 kW. Listo para conectar con cable de conexión de 1,5 m. Enchufe CEE 32 con conmutador de cambio de fase. Línea de control neumático de 20 m. Válvula de contrapresión. Prensaestopas. Tensión de servicio: 400 V. Frecuencia: 50/60 Hz. Tensión de control: 230 V/AC. Margen de temperaturas: -20 a +60°C. Tipo de protección IP 54. Peso: 6,0 kg. <b>Painel de controle ACO Multi Control dúo</b> Para bombas de até 5,5 kW Pronto para ligar com cabo de ligação de 1,5 m. Ficha CEE 32 com interruptor de comutação de fase. Linha de controlo pneumático de 20 m. Válvula de contrapressão. Vedantes. Tensão de serviço: 400 V. Frequência: 50/60 Hz. Tensão de controlo: 230 V/AC. Margem de temperaturas: -20 a +60°C. Tipo de proteção IP 54. Peso: 6,0 kg.	01786380	<b>2568,98</b>
	<b>Módulo GSM</b> Independiente de la red. Alarma óptica y acústica. Entradas configurables: 6 digitales, 2 analógicas. 1 salida de alarma 12 V. Incluye antena GSM (cable 2,5 m). Transmisión de la alarma a teléfono móvil por mensaje de texto GSM. Para instalación fuera de la zona Ex. Carcasa: 178 x 125 x 102 mm (largo x alto x fondo). Tarjeta SIM estándar. Tipo de protección: IP54 (con conector de antena montado IP44). Tensión de servicio: 230 V/AV, 50/60 Hz. <b>Module GSM</b> Independente da rede. Alarme ótico e acústico. Entradas configuráveis: 6 digitais, 2 analógicas. 1 saída de alarme 12 V. Inclui antena GSM (cabo 2,5 m). Transmissão do alarme para telemóvel com mensagens de texto GSM Para instalação fora da zona Ex. Estrutura: 178 x 125 x 102 mm (comprimento x altura x profundidade). Cartão SIM padrão. Tipo de proteção: IP54 (com ligação de antena montado IP44) Tensão de serviço: 230 V/AV, 50/60 Hz.	01504694	<b>1547,04</b>
	<b>Unidad de señal.</b> Unidad para transmisión de señal independiente de la red. Alarma óptica y acústica, sin contacto. Entradas configurables: 6 digitales, 2 analógicas. 1 salida de alarma 12 V. Para instalación fuera de la zona Ex. Carcasa: 175 x 125 x 75 mm (largo x alto x fondo). Tipo de protección: IP54 (con conector de antena montado IP44). Tensión de servicio: 230 V/AV, 50/60 Hz. Listo para montaje con cable de conexión de 2 metros. <b>Unidade de sinal</b> Unidade para transmissão independente da rede. Alarme ótico e acústico. Entradas configuráveis: 6 digitais, 2 analógicas. 1 saída de alarme 12 V. Para instalação fora da zona Ex. Estrutura: 175 x 125 x 75 mm (comprimento x altura x profundidade). Tipo de proteção: IP54 (com ligação de antena montado IP44). Tensão de serviço: 230 V/AV, 50/60 Hz. Pronto para montagem com cabo de conexão de 2 metros.	01502673	<b>244,35</b>
	<b>Boya de nivel</b> ¡Se requieren 4! Carcasa de plástico, polipropileno. Cable de conexión: 10 m. Tipo de protección: IP 68/2 bar. Capacidad de conmutación: 5 A/250 V. Angulo de conmutación: 10°. Restricción: no apto para su uso en atmósferas potencialmente explosivas. <b>Bóia de nível</b> São obrigatórios 4! Estrutura de plástico, polipropileno. Cabo de ligação: 10 m. Tipo de proteção: IP 68/2 bar. Capacidade de comutação: 5 A/250 V. Ângulo de comutação: 10°. Restrição: não é adequado para usar em atmosferas potencialmente explosivas.	01591246	<b>167,87</b>
	<b>Tubo guía de extensión DN 50</b> Longitud: 1 m. Material: PVC-U. Para facilitar la instalación de bombas en arquetas profundas o usando una sección superior. Incluye adaptador, tubo guía y varilla roscada. <b>Tubo guia de extensão DN 50</b> Comprimento: 1 m. Material: PVC-U. Para facilitar a instalação de bombas em poços profundos, ou com uma secção superior. Inclui adaptador, tubo guia e varão roscado.	01781278	<b>194,01</b>
	<b>Tubo guía de extensión DN 100</b> Longitud: 1 m. Material: Acero inoxidable. Para facilitar la instalación de bombas en arquetas profundas. Incluye adaptador, tubo guía y varilla roscada. <b>Tubo guia de extensão DN 100</b> Comprimento: 1 m. Material: Aço inoxidável. Para facilitar a instalação de bombas em poços profundos. Inclui adaptador, tubo guia e varão roscado.	01781279	<b>269,43</b>

	Descripción · Descrição	Cód. Art.	PVP €
	<b>Kit de instalación, retenedor de medición de nivel</b> Para retención y fijación de interruptor de flotador, válvula de contrapresión o sensor de presión. Incluye material de fijación y prensaestopas. <b>Kit de instalação, retentor de medição de nível</b> Para retenção e fixação de interruptor de flutuador, válvula de contrapressão ou sensor de pressão. Inclui material de fixação e vedantes.	01781294	<b>190,98</b>
	<b>Sensor de presión</b> Consumo 4 – 20 mA. Para conmutación fiable en cables de > 12 m. 0 – 200 mbar. <b>Sensor de pressão</b> Consumo 4 – 20 mA. Para uma ligação fiável em cabos de > 12 m. 0 – 200 mbar.	Cable 20m 01786388	<b>1129,75</b>
		Cable 40m 01786387	<b>1911,84</b>
	<b>Equipo de seguridad</b> Adecuado para sensor de presión y/o protección de zonas con riesgo de explosión. Incluye carcasa. Peso: 0,5 kg. <b>Equipe de segurança</b> Adequado para sensor de pressão e / ou proteção de áreas com risco de explosão. Inclui habitação. Peso: 0,5 kg.	01786389	<b>247,87</b>
	<b>Sección superior larga</b> Para aumentar la profundidad de instalación. Altura total: 2000 – 3000 mm. Incluye llave. Peso: 42kg. <b>Secção superior longo</b> Para aumentar a profundidade de instalação. Altura total: 2000 – 3000 mm. Inclui chave. Peso: 42 kg.	01780836	<b>949,23</b>
	<b>Correa guía</b> Cantidad requerida: 1 para Multi-Max-F mono, 1 para Multi-Max-F dúo. Peso: 3 kg. <b>Correia guia</b> Quantidade necessária: 1 para Multi-Max-F mono, 1 para Multi-Max-F dúo. Peso: 3 kg.	01780880	<b>224,23</b>
	<b>Sección superior corta</b> Para aumentar la profundidad de instalación. Altura total: 2000 – 2350 mm. Incluye llave. Peso: 22kg. <b>Secção superior curta</b> Para aumentar a profundidade de instalação. Altura total: 2000 – 2350 mm. Inclui chave. Peso: 22 kg.	01780835	<b>558,14</b>
	<b>Correa guía</b> Cantidad requerida: 1 para Multi-Max-F mono, 1 para Multi-Max-F dúo. Peso: 3 kg. <b>Correia guia</b> Quantidade necessária: 1 para Multi-Max-F mono, 1 para Multi-Max-F dúo. Peso: 3 kg.	01780879	<b>175,32</b>
	<b>Unidad de burbujas de aire</b> Para mejorar la fiabilidad operativa (en caso de formación de una capa flotante en la superficie, por ejemplo en separadores de grasas). Para conmutación de nivel neumática (válvula de contrapresión). Minicompresor. Conexión: 230 V. Listo para conectar. Con fijación T de rosca. Con válvula antirretorno. <b>Unidade de bolhas de ar</b> Para aumentar a fiabilidade operacional (em caso de formação de uma camada flutuante superficial, por exemplo, em separadores de gordura). Para comutação de nível pneumática (válvula de contrapressão). Mini-compressor Ligação: 230 V. Pronto para ligação. Com fixação T de rosca. Com válvula antirrefluxo.	01502545	<b>185,51</b>



## ACO Clara Tratamiento de Aguas Residuales *Tratamento de Águas Residuais*

Las estaciones de tratamiento de aguas residuales ACO Clara se han diseñado para un eficiente tratamiento de aguas residuales domésticas mediante tratamiento biológico, ideal para aquellos casos en que no se disponga de acceso a la red de saneamiento.

Ejemplo de aplicaciones para un equipo de tratamiento ACO Clara:

- Casas unifamiliares.
- Casas de huéspedes.
- Áreas residenciales.
- Hoteles y zonas turísticas.
- Empresas, etc.

La gama actual de ACO ofrece todo tipo de soluciones con el fin de proporcionar un tratamiento óptimo y eficiente, con un amplio rango de tallas nominales, diseños, materiales y configuraciones según la necesidad de cada proyecto y para todo tipo de instalaciones. Todos los equipos siguen un principio modular, diseñados para trabajar con una carga variable, asegurando un depuración eficiente, con una arquitectura sencilla, requiriendo el mínimo de mantenimiento y consumo energético.

Los equipos de tratamiento ACO Clara cumplen con todos los requisitos de la **EN-12566-3**, con sus correspondientes **certificados aprobados**.

Consultar para equipos especiales o soluciones complejas. Posibilidad de equipos a medida.

As estações de tratamento de águas residuais ACO Clara foram desenhadas para um eficiente tratamento de águas residuais domésticas por tratamento biológico, ideal para aqueles casos onde não se disponha de acesso à rede de saneamento.

Exemplos de aplicação para um equipamento de tratamento ACO Clara:

- Casas unifamiliares.
- Casas de hóspedes.
- Áreas residenciais.
- Hotéis e áreas turísticas.
- Empresas, etc.

A gama atual da ACO oferece todos os tipos de soluções, a fim de proporcionar um tratamento ótimo e eficiente, com uma ampla gama de grandezas nominais, desenhos, materiais e configurações de acordo com a necessidade de cada projeto e para todos os tipos de instalações. Todos os equipamentos seguem um princípio modular, desenhados para trabalhar com uma carga variável, garantindo a depuração eficiente, com uma arquitetura simples, exigindo o mínimo de manutenção e consumo de energia.

Os equipamentos de tratamento ACO Clara cumprem com todos os requisitos da norma **EN-12566-3**, com os seus respectivos **certificados aprovados**.

Consulte para equipamentos especiais ou soluções complexas. Possibilidade de equipamentos por medida.





## ACO Clara

### Características y aplicaciones

La estación de tratamiento de aguas residuales ACO Clara está diseñada para el tratamiento biológico de aguas residuales domésticas.

- Casas unifamiliares.
- Áreas residenciales.
- Hoteles.
- Casas de huéspedes.
- Empresas, etc.

Las estaciones de tratamiento de aguas residuales ACO Clara cumplen con todos los requerimientos de la EN 12566-3, mediante certificación.

### Características e aplicações

A estação de tratamento de águas residuais ACO Clara foi concebida para o tratamento biológico de águas residuais domésticas.

- Casas unifamiliares.
- Áreas residenciais.
- Hotéis.
- Pensões.
- Empresas, etc.

As estações de tratamento de águas residuais ACO Clara cumprem todos os requisitos da norma EN 12566-3, através de certificação.

### Dimensionado, capacidad hidráulica y biológica

**ACO Clara 3-6:** 3-6 es la denominación, y nos indica un rango de uso en número de habitantes equivalentes.

**Tamaño nominal** 5 PE, 750 l por día = 100% capacidad

**Mínima** carga permitida es 60% de nominal

**Máxima** carga permitida es 120% de nominal

### Proceso de tratamiento

- Pretratamiento mecánico.
- Tratamiento biológico de fangos activos.
- Sedimentación final.

### Eficiencia de purificación

Los siguientes valores en efluentes y eficiencias de eliminación se lograron mediante pruebas en un laboratorio acreditado según la norma EN 12566-3:

BOD5: 6,7 mg/l · 97,5%

COD: 59,6 mg/l · 91,3%

TSS: 6,1 mg/l · 92,9%

### Processo de tratamento

- Pré-tratamento mecânico.
- Tratamento biológico de lamas ativadas.
- Sedimentação final.

### Eficiência de purificação

Os seguintes valores em efluentes e eficiências de eliminação foram obtidos através de testes em laboratório acreditado de acordo com a norma EN 12566-3:

BOD5: 6,7 mg/l · 97,5%

COD: 59,6 mg/l · 91,3%

TSS: 6,1 mg/l · 92,9%

### Ventajas

- Aplicaciones hasta clase de carga D 400
- Fácil instalación sin hormigonado adicional
- Tratamiento estable y de muy alta eficiencia durante cargas biológicas e hidráulicas irregulares - resistente a sobrecargas
- Componentes eléctricos de primera clase
- Purificación eficiente
- Mínimo mantenimiento
- Consumo energético mínimo
- Coste mínimo reducido de la instalación
- Cubierta accesoria a prueba de olores con elegante diseño
- Tanque de almacenamiento de gran volumen

### Vantagens

- Aplicações até à classe de carga D 400
- Fácil instalação sem betonagem adicional
- Tratamento estável e altamente eficiente durante as cargas biológicas e hidráulicas irregulares - resistente a sobrecargas
- Componentes elétricos de primeira classe
- Purificação eficiente
- Manutenção mínima
- Consumo energético mínimo
- Custo mínimo reduzido da instalação
- Cobertura acessória à prova de cheiros com desenho elegante
- Tanque de armazenamento de grande capacidade

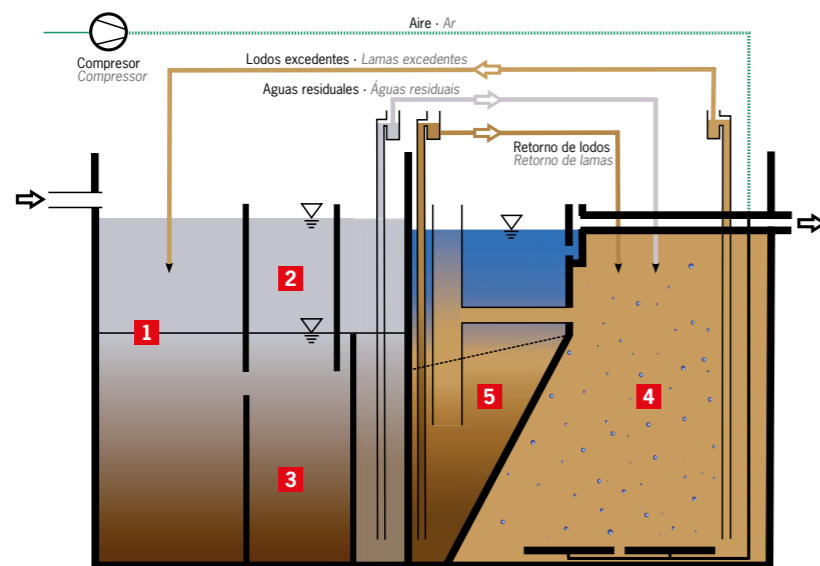
### Tamanho, capacidade hidráulica e biológica

**ACO Clara 3-6:** 3-6 é a denominação e indica uma gama de utilização em número de habitantes equivalentes.

**Tamanho nominal** 5 PE, 750 l por dia = 100% capacidade

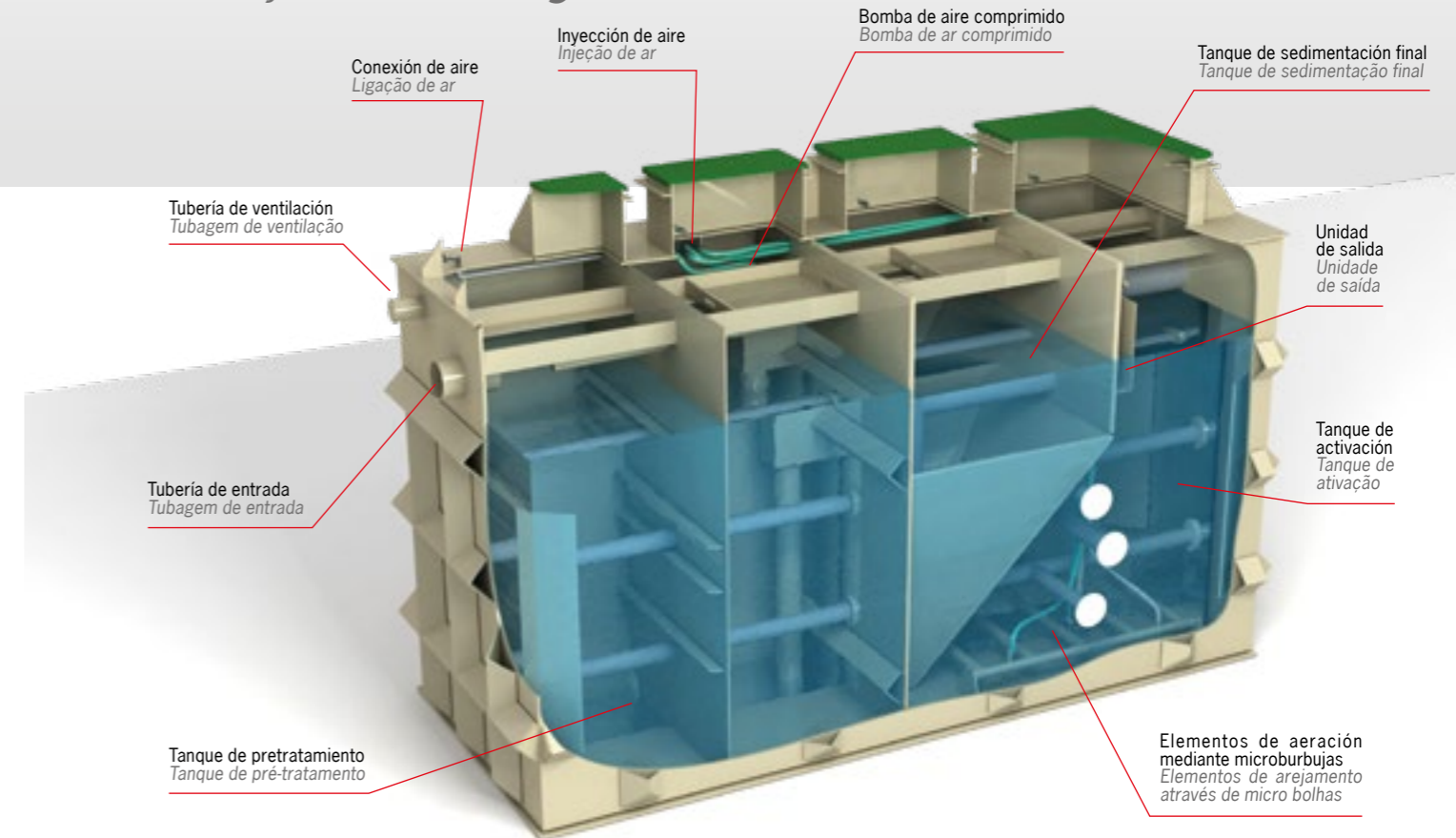
Carga **mínima** permitida é de 60% de nominal

Carga **máxima** permitida é de 120% de nominal



- 1 Pretratamiento  
Pré-tratamento
- 2 Área de búfer  
Área de buffer
- 3 Área de almacenamiento  
Área de armazenamento
- 4 Tanque de activación  
Tanque de ativação
- 5 Tanque de sedimentación final  
Tanque de sedimentação final

## Descripción de la tecnología Descrição da tecnologia



La estación de tratamiento de aguas residuales ACO Clara se compone de una parte de pretratamiento mecánico y un compartimiento biológico.

La parte de pretratamiento mecánico está compuesta por un tanque de sedimentación con una área de búfer de gran volumen.

Las aguas residuales se introducen dentro de la unidad ACO Clara mediante la tubería de admisión y fluye dentro del área de búfer, del búfer común y tanque de almacenamiento. Las partículas sedimentables se depositan en el fondo del tanque y las partículas flotantes son capturadas por una capa de espuma, protegiendo del bloqueo la bomba de las aguas residuales.

Los picos hidráulicos a la entrada de la estación de tratamiento de aguas residuales ACO Clara se absorben en el área de búfer. El agua pre-tratada se bombea a un caudal uni-

forme de la zona de búfer a la parte biológica de la estación. La regularización de los picos hidráulicos incrementa considerablemente la eficiencia de purificación.

La parte biológica de ACO Clara consiste en un tanque de activación y un tanque de sedimentación integrado.

El tanque de activación está aireado mediante micro burbujas.

El agua va del tanque de activación al tanque de sedimentación final, donde se posibilita que el agua se separe de los lodos activos mediante gravedad. El agua tratada fluye fuera de la estación de tratamiento de aguas residuales a través de los conductos de evacuación. Los lodos activos se precipitan al fondo del tanque de sedimentación final, desde donde son bombeados como lodo de retorno y parcialmente hacia el área de almacenamiento como lodo excedente.

A estação de tratamento de águas residuais ACO Clara é composta por uma secção de pré-tratamento mecânico e por um compartimento biológico.

A parte de pré-tratamento mecânico é composta por um tanque de sedimentação com uma área buffer de grande capacidade.

As águas residuais são introduzidas na unidade da ACO Clara através da tubagem de admissão e fluem dentro da área do buffer, do buffer comum e do tanque de armazenamento. As partículas sedimentáveis assentam no fundo do tanque e as partículas flutuantes são capturadas por uma camada de espuma que protege do bloqueio a bomba das águas residuais.

Os picos hidráulicos à entrada da estação de tratamento de águas residuais ACO Clara são absorvidos na área do buffer. A água pré-tratada é bombeada num caudal uniforme da zo-

na do buffer, para a parte biológica da estação. A regularização dos picos hidráulicos aumenta, consideravelmente, a eficiência da purificação.

A parte biológica da ACO Clara consiste num tanque de ativação e num tanque de sedimentação integrado.

O tanque de ativação é arejado através de micro bolhas.

A água flui do tanque de ativação para o tanque de sedimentação final, onde a água se separa das lamas ativadas por gravidade. A água tratada sai da estação de tratamento de águas residuais através das condutas de esgoto.

As lamas ativadas são depositadas no fundo do tanque de sedimentação final, de onde são bombeadas como lama de retorno e, parcialmente, para a área de armazenamento de lamas excedentes.

El tanque de sedimentación final está equipado opcionalmente con un skimmer para la recolección y eliminación de lodo flotante en la superficie del agua. Este dispositivo disminuye el mantenimiento durante el funcionamiento.

El lodo excedente se almacena en el área de almacenamiento, la cual tiene una capacidad que soporta sobre 100-150 días de carga completa en la estación.

El bombeo de las aguas residuales, retorno y lodo excedente se logra mediante aerobombas dentro de ACO Clara. Las aerobombas no necesitan mantenimiento y son resistentes a obstrucciones. La capacidad hidráulica de la aerobomba es ajustable continuamente, incluso a flujos de bajo rango. Esto ayuda a asegurar un proceso de purificación uniforme y por lo tanto conseguir una eficiencia estable de purificación.

O tanque de sedimentação final está equipado, opcionalmente, com um skimmer para a coleta e eliminação da lama flutuante na superfície da água. Este dispositivo reduz a manutenção durante o funcionamento.

A lama excedente é armazenada na área de armazenamento, que tem uma capacidade que suporta 100-150 dias de carga completa na estação.

A bombagem das águas residuais, de retorno e da lama excedente é obtida por turbinas de ar dentro da ACO Clara. As turbinas de ar não necessitam de manutenção e são resistentes ao entupimento. A capacidade hidráulica da turbina de ar é ajustável de forma contínua, mesmo em fluxos mais baixos. Isso ajuda a garantir um processo de purificação uniforme e, por conseguinte, obter uma eficiência estável de purificação.

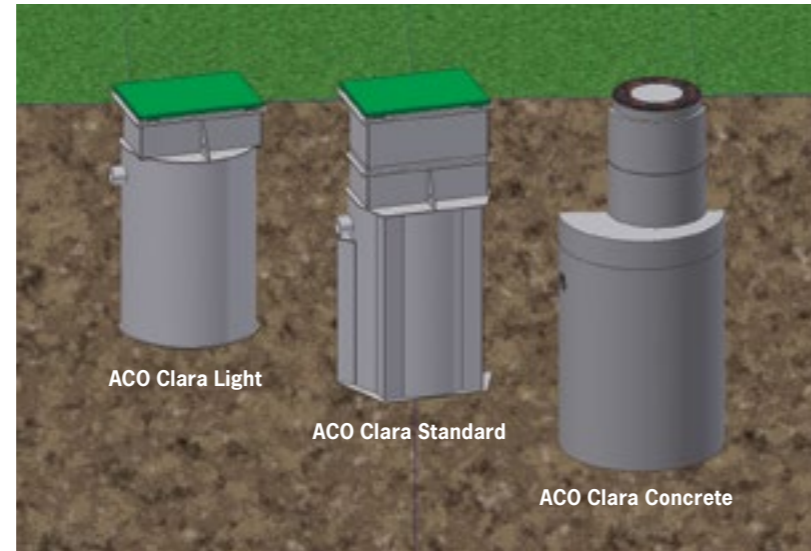


## Profundidad de instalación Profundidade de instalação

La estación de tratamiento de aguas residuales ACO Clara está diseñado como un tanque autoportante de plástico/hormigón para su instalación en una cama de tierra sin recubrimiento de hormigón hasta la profundidad de la tubería de entrada 4 m.  
 La instalación con hormigón se lleva a cabo en los casos en que la profundidad de la tubería de entrada es mayor que Hmax.

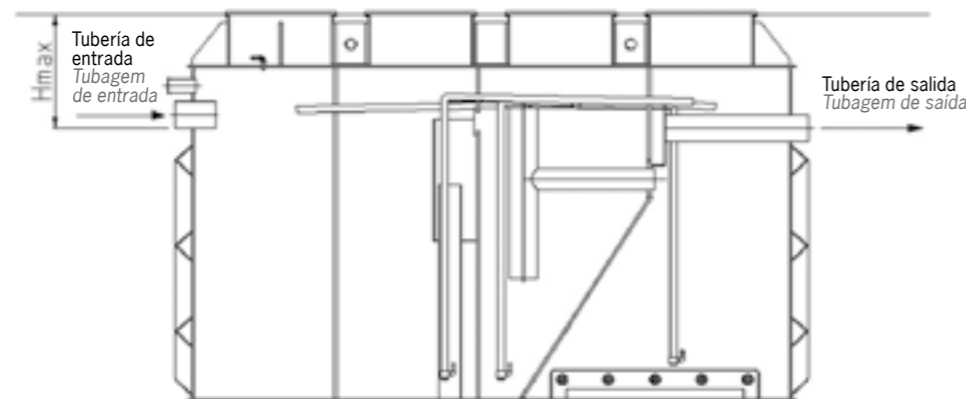
A estação de tratamento de águas residuais ACO Clara foi concebido como um tanque autosustentável de plástico/betão para a sua instalação numa camada de terra sem cobertura de betão até à profundidade da tubagem de entrada 4 m.

A instalação com betão é realizada nos casos em que a profundidade da tubagem de entrada é superior a Hmax.



### ACO Clara

Nº Personas Nº Pessoas	3-6	5-10	7-14	11-22	15-29	19-38	24-48	30-60	38-76	48-96	60-120	96-192	120-140
Estándar			1,5					1,5				-	-
Light			0,9				Siempre usar Hormigón · Usar sempre betão						
Concrete						4,0							



## ACO Clara Home



**ACO Clara Home**  
**Polipropileno**  
 No incluye parte superior  
 Não inclui parte superior

**ACO Clara Home**  
**Hormigón Betão Reforzado**  
 Incluye parte superior Incluir parte superior

### Tamaño, capacidad hidráulica y biológica Tamanho, capacidade hidráulica e biológica

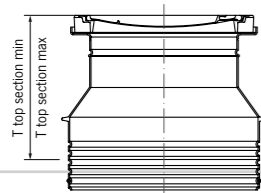
Material	Polipropileno		Hormigón · Betão	
<b>Parámetros de diseño · Parâmetros de desenho</b>				
Tamaño Nominal · Tamanho Nominal	4	8	4	8
Carga Hidráulica Nominal (m³/día)	0,6	1,20	0,6	1,20
Carga Biológica Nominal BOD <sub>5</sub> (Kg/día)	0,25	0,48	0,24	0,48
<b>Rango de uso · Faixa de utilização</b>				
Número de personas · Número de pessoas	2 - 5	5-10	2 - 5	5-10
Carga Hidráulica (m³/día)	0,30 - 0,75	0,75 - 1,50	0,30 - 0,75	0,75 - 1,50
Carga Biológica BOD <sub>5</sub> (Kg/día)	0,12 - 0,30	0,30 - 0,60	0,12 - 0,30	0,30 - 0,60
<b>Especificaciones técnicas · Especificações técnicas</b>				
Diámetro D · Diâmetro D (mm)	1310	1310	1240	1470
Altura H (mm)	1860	2123	2060	2290
Peso (Kg)	140	149	4200	4200
Fuente de alimentación · Fonte de alimentação (V/Hz)	230/50	230/50	230/50	230/50
Potencia de entrada · Potência de entrada (kW)	0,06	0,06	0,06	0,06
Cód. Art.	00411154	00411164	00411153	00411166
PVP €	<b>4010,38</b>	<b>5343,22</b>	<b>4502,84</b>	<b>6273,52</b>

## Sección Superior ACO Clara Home Secção Superior ACO Clara Home

### Sección superior A15/DN600 Secção superior A15/DN600

- Clase de carga A15 según EN 124
- Tapa BEGU
- Apertura Ø 600 mm
- Tapa sellada a prueba de olores
- Tubo ascendente de polietileno

- Classe de carga A15 de acordo com EN 124
- Tampa BEGU
- Abertura Ø 600 mm
- Tampa selada à prova de cheiro
- Tubo ascendente de polietileno

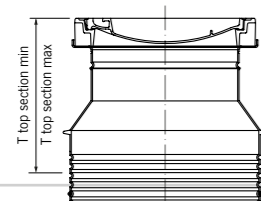


T Max-Min (mm)	Tapa · Tampa Ø (mm)	Peso (Kg)	Cód. Art.	PVP €
520 - 640	Ø 600	97	33003411	963,43
520 - 1690	Ø 600	116	33003413	1211,01

### Sección superior B125/DN600 Secção superior B125/DN600

- Clase de carga B125 según EN 124
- Tapa BEGU
- Apertura Ø 600 mm
- Tapa sellada a prueba de olores
- Tubo ascendente de polietileno

- Classe de carga B125 de acordo com EN 124
- Tampa BEGU
- Abertura Ø 600 mm
- Tampa selada à prova de cheiro
- Tubo ascendente de polietileno

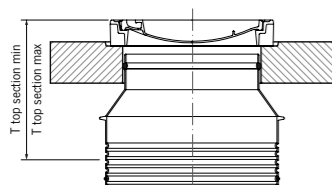


T Max-Min (mm)	Tapa · Tampa Ø (mm)	Peso (Kg)	Cód. Art.	PVP €
550 - 670	Ø 600	110	33003511	1481,14
550 - 1720	Ø 600	128	33003513	1688,21

### Sección superior D400/DN600 Secção superior AD400/DN600

- Clase de carga D400 según EN 124
- Tapa BEGU
- Apertura Ø 600 mm
- Tapa sellada a prueba de olores
- Tubo ascendente de polietileno
- Opción de tapa de distribución de carga de hormigón

- Classe de carga D400 de acordo com EN 124
- Tampa BEGU
- Abertura Ø 600 mm
- Tampa selada à prova de cheiro
- Tubo ascendente de polietileno
- Opção de tampa de distribuição de carga de betão



T Max-Min (mm)	Tapa · Tampa Ø (mm)	Peso (Kg)	Cód. Art.	PVP €
550 - 655	Ø 600	846	33003608	2232,93
550 - 1730	Ø 600	866	33003610	2458,04
550 - 655*	Ø 600	186	33003708	1544,16
550 - 1730*	Ø 600	198	33003710	1769,23

\*Sin placa de distribución de carga · Sem placa de distribuição de carga

## ACO Clara Standard de Polipropileno y Tapa de Registro ABS ACO Clara Standard em Polipropileno e Tampa de Acesso ABS



Nº Personas Nº Pessoas	3-6	5-10	7-14	11-22	15-29	19-38	24-48	30-60	38-76	48-96	60-120
---------------------------	-----	------	------	-------	-------	-------	-------	-------	-------	-------	--------

#### ACO Clara Standard

<b>Peso (Kg)</b>	215	350	475	630	865	1165	1365	1580	1840	2150	2580
<b>Cód. Art.</b>	00411001	00411002	00411003	00411004	00411005	00411006	00411007	00411008	00411009	00411010	00411011
<b>PVP €</b>	7398,87	10719,52	13408,87	17466,08	20811,98	31207,43	34065,09	40541,79	46606,30	55482,79	62774,05

#### ACO Clara Standard Automática

Nº Personas Nº Pessoas	3-6	5-10	7-14	11-22	15-29	19-38	24-48	30-60	38-76	48-96	60-120
<b>Cód. Art.</b>	00411021	00411022	00411023	00411024	00411025	00411026	00411027	00411028	00411029	00411030	00411031
<b>PVP €</b>	8518,41	12255,73	15273,35	18933,02	22329,46	33204,71	36063,75	44687,31	50751,86	59628,34	66641,49

## ACO Clara Light de Polipropileno y Tapa de Registro ABS ACO Clara Light em Polipropileno e Tampa de Acesso ABS

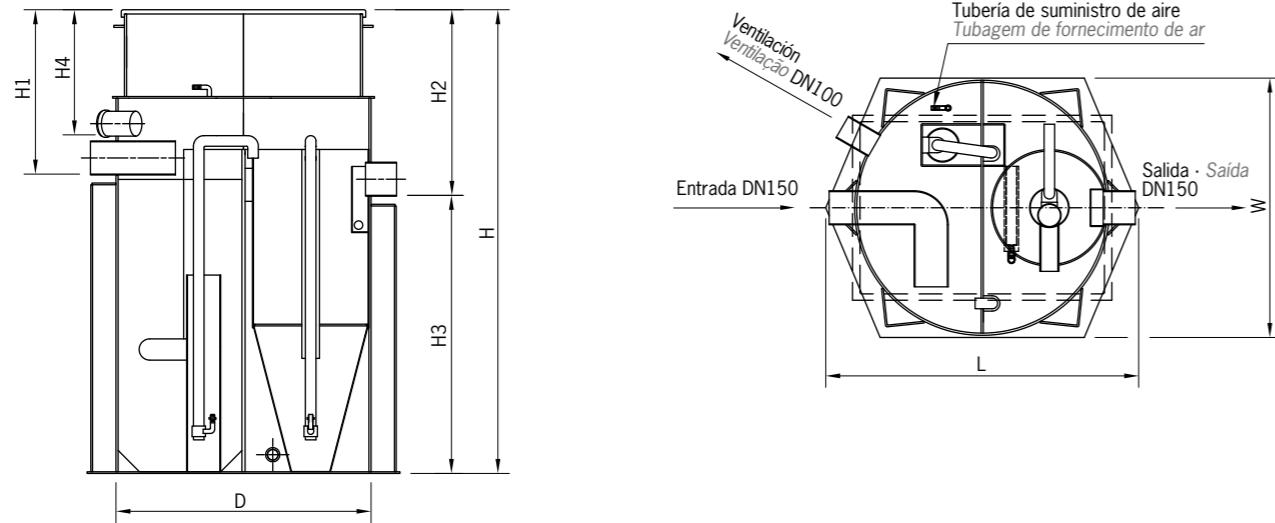


Nº Personas Nº Pessoas	3-6	5-10	7-14	11-22	15-29	19-38	24-48	30-60	38-76	48-96	60-120
---------------------------	-----	------	------	-------	-------	-------	-------	-------	-------	-------	--------

<b>Peso (Kg)</b>	176	286	404	520	740	1030	1220	1400	1620	1875	2240
<b>Cód. Art.</b>	00411121	00411122	00411123	00411124	00411125	00411126	00411127	00411128	00411129	00411130	00411131
<b>PVP €</b>	6098,42	8724,64	11889,53	14957,67	18295,19	27133,43	29620,76	35253,74	40527,22	48245,91	54344,33



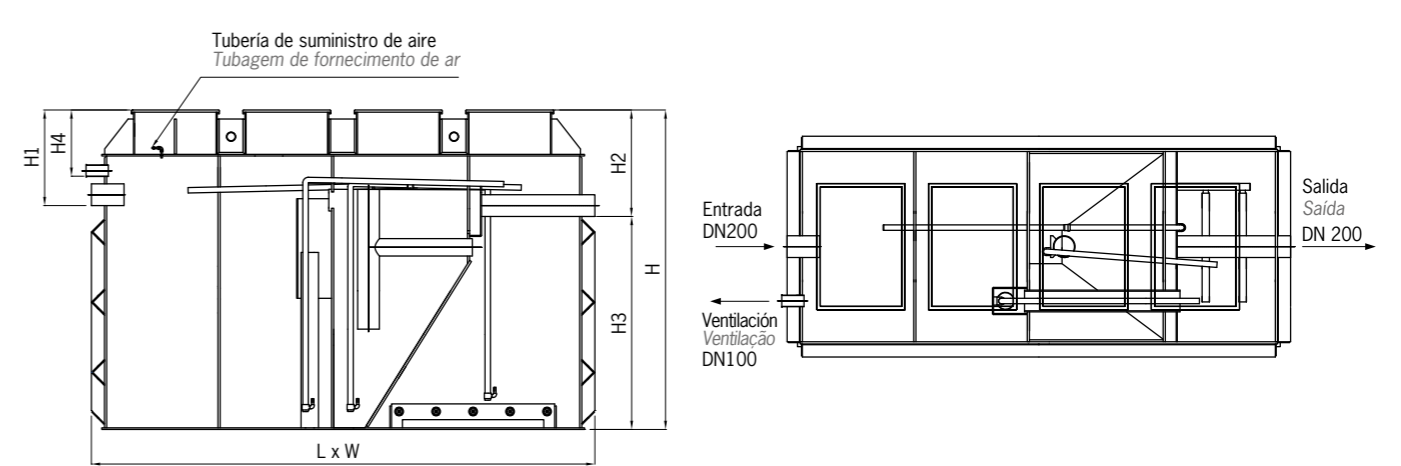
**ACO Clara para dimensionado 3-29**  
*ACO Clara para o dimensionamento 3-29*



**Tamaño, capacidad hidráulica y biológica · Tamanho, capacidade hidráulica e biológica**

Nº Personas · Nº Pessoas	3-6	5-10	7-14	11-22	15-29
<b>Parámetros de diseño · Parâmetros de desenho</b>					
Tamaño Nominal · Tamanho Nominal	5	8	12	18	24
Carga Hidráulica Nominal (m³/día)	0,75	1,20	1,80	2,70	3,60
Carga Biológica Nominal BOD <sub>5</sub> (Kg/día)	0,30	0,48	0,72	1,08	1,44
<b>Rango de uso · Faixa de utilização</b>					
Número de personas · Número de pessoas	3 - 6	5 - 10	7 - 14	11 - 22	15 - 29
Carga Hidráulica (m³/día)	0,45 - 0,90	0,75 - 1,50	1,05 - 2,10	1,65 - 3,30	2,25 - 4,35
Carga Biológica BOD <sub>5</sub> (Kg/día)	0,18 - 0,36	0,30 - 0,60	0,42 - 0,84	0,66 - 1,32	0,90 - 1,74
<b>Especificaciones técnicas · Especificações técnicas</b>					
Diámetro D · Diâmetro D (mm)	1200	1500	1800	2100	2350
Longitud L · Comprimento L (mm)	1470	1840	2150	2510	2870
Anchura W · Largura W (mm)	1220	1540	1830	2140	2440
Altura H (mm)	2180	2380	2480	2580	2640
Altura tubería entrada H1 Altura tubagem de entrada H1 (mm)	780	880	880	880	880
Altura tubería salida H2 Altura tubagem de entrada H2 (mm)	880	980	980	980	980
Profundidad nivel de agua H3 Profundidade nivel de água H3 (mm)	1380	1490	1590	1690	1740
Altura tubería de ventilación H4 Altura tubagem de ventilação H4 (mm)	580	590	590	590	590
Fuente de alimentación Fonte de alimentação (V/Hz)	230/50	230/50	230/50	230/50	230/50
Potencia de entrada Potência de entrada (kW)	0,06	0,11	0,13	0,22	0,24

**ACO Clara para dimensionado 19-120**  
*ACO Clara para o dimensionamento 19-120*



**Tamaño, capacidad hidráulica y biológica · Tamanho, capacidade hidráulica e biológica**

Modelo	19-38	24-48	30-60	38-76	48-96	60-120
<b>Parámetros de diseño · Parâmetros de desenho</b>						
Tamaño Nominal · Tamanho Nominal	32	40	50	63	80	100
Carga Hidráulica Nominal (m³/día)	4,8	6,0	7,5	9,45	12,0	15,0
Carga Biológica Nominal BOD <sub>5</sub> (Kg/día)	1,9	2,4	3,0	3,7	4,8	6,0
<b>Rango de uso · Faixa de utilização</b>						
Número de personas · Número de pessoas	19 - 38	24 - 48	30 - 60	38 - 76	48 - 96	60 - 120
Carga Hidráulica (m³/día)	2,8 - 5,7	3,6 - 7,2	4,5 - 9,0	5,7 - 11,4	7,2 - 14,4	9,0 - 18,0
Carga Biológica BOD <sub>5</sub> (Kg/día)	1,14 - 2,28	1,44 - 2,88	1,80 - 3,60	2,28 - 4,56	2,88 - 5,76	3,60 - 7,20
<b>Especificaciones técnicas · Especificações técnicas</b>						
Longitud L · Comprimento L (mm)	3740	4140	4636	5240	5890	7290
Anchura W · Largura W (mm)	1740	1890	2036	2190	2390	2390
Altura H (mm)	2940	2940	2940	2940	2940	2940
Altura tubería entrada H1 Altura tubagem de entrada H1 (mm)	880	880	880	880	880	880
Altura tubería salida H2 Altura tubagem de entrada H2 (mm)	980	980	980	980	980	980
Profundidad nivel de agua H3 Profundidade nivel de água H3 (mm)	1950	1950	1950	1950	1950	1950
Altura tubería de ventilación H4 Altura tubagem de ventilação H4 (mm)	610	610	610	610	610	610
Fuente de alimentación Fonte de alimentação (V/Hz)	230/50	230/50	400/50	400/50	400/50	400/50
Potencia de entrada Potência de entrada (kW)	0,43	0,43	0,75	0,75	0,98	1,30

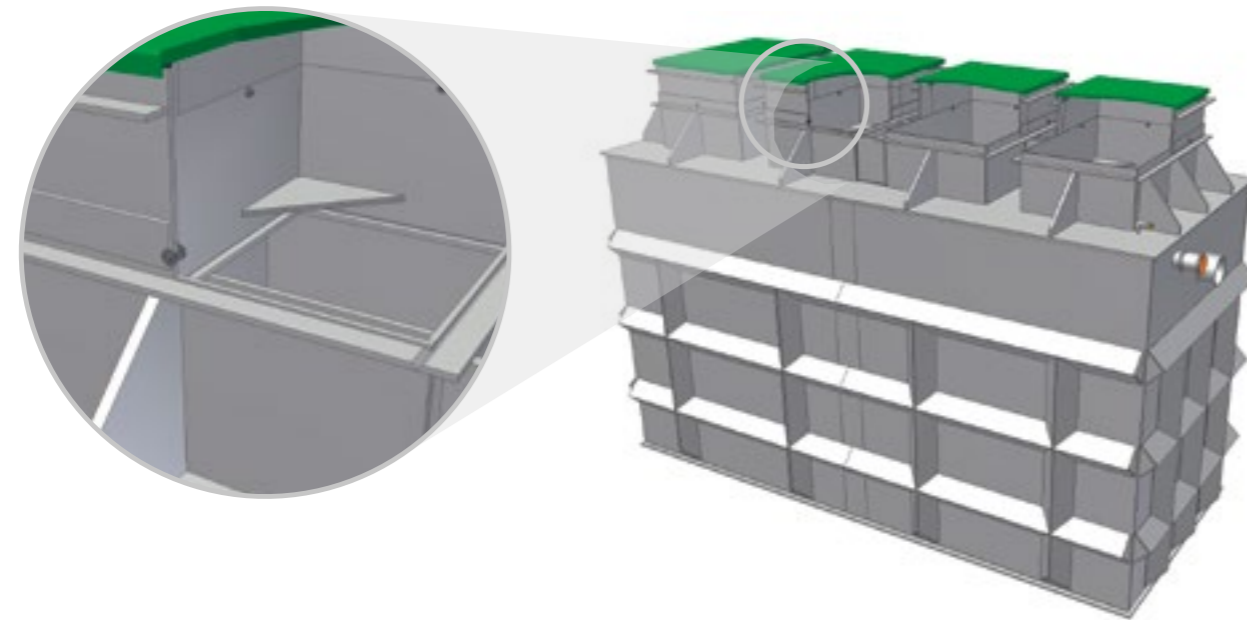
## Adaptadores ACO Clara Standard / Light

El aumento de la profundidad de la instalación es posible sin ningún tipo de trabajo de construcción caro. Los depósitos principales de la ACO Clara se pueden ampliar con adaptadores, permitiendo aumentar fácilmente la altura del depósito principal. La(s) cubierta(s) de acceso es (son) idéntica(s), ya sea para su uso con el depósito principal o con el adaptador(es).

La posición del adaptador se fija mediante tornillos. El uso de dos adaptadores con diferentes alturas que se pueden usar por separado o en conjunto hace posible el ajuste de altura en un rango de múltiplos de 100 mm.

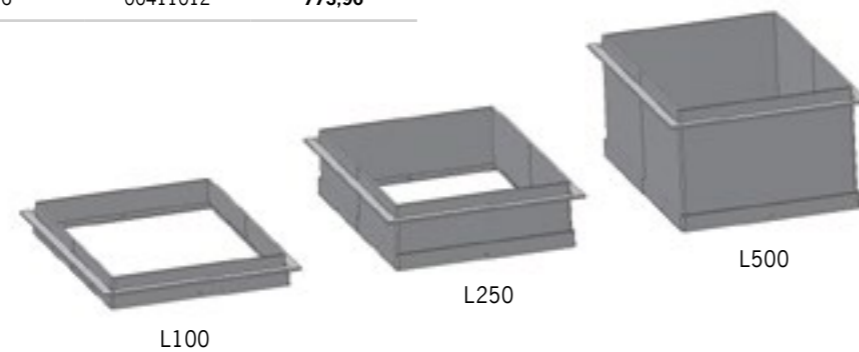
*O aumento da profundidade da instalação é possível sem qualquer tipo de trabalho de construção dispendioso. Os depósitos principais da ACO Clara podem ser ampliados com adaptadores, permitindo aumentar, facilmente, a altura do depósito principal. A(s) coberturas(s) de acesso é (são) idêntica(s), bem seja para utilização com o depósito principal ou com o(s) adaptador(es).*

*A posição do adaptador é fixado através de parafusos. A utilização de dois adaptadores com alturas diferentes, que podem ser utilizados separadamente ou em conjunto, permite o ajuste de altura numa faixa de múltiplos de 100 mm.*

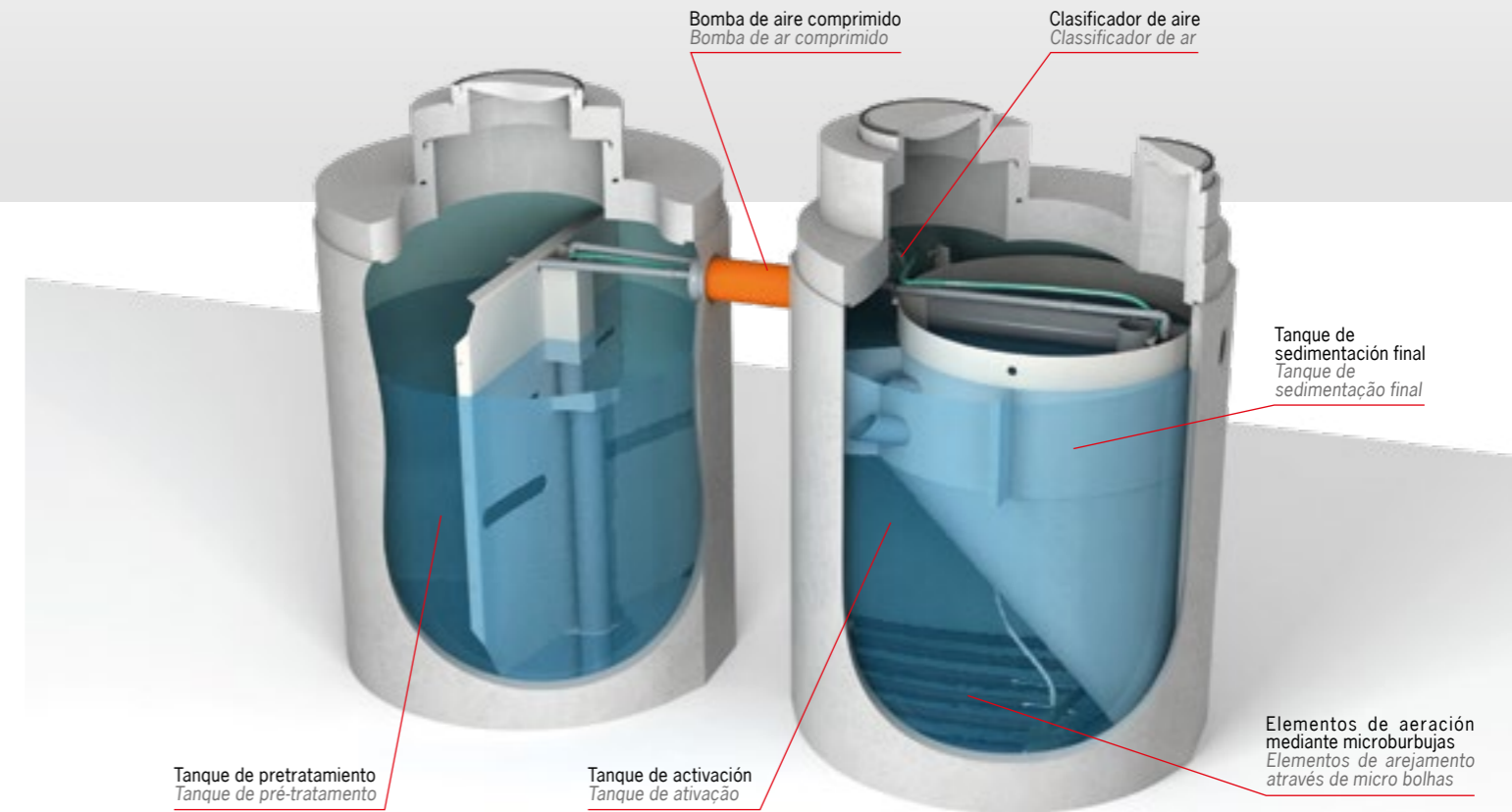


**Tipos de adaptadores**

	Altura H (mm)	Peso (Kg)	Cód. Art.	PVP €
<b>L100</b>	100	11	00411019	<b>246,28</b>
<b>L500</b>	500	16	00411012	<b>773,96</b>



## ACO Clara Hormigón *Betão Reforçado*

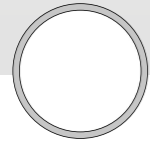


### Tamaño, capacidad hidráulica y biológica · *Tamanho, capacidade hidráulica e biológica*

Modelo	3-6	5-10	15-29	30-60	48-96	60-120	96-192	120-240
<b>Parámetros de diseño · Parâmetros de desenho</b>								
Tamaño Nominal · <i>Tamanho Nominal</i>	5	8	24	50	80	100	160	200
Carga Hidráulica Nominal (m³/día)	0,75	1,2	3,6	7,5	12	15	24	30
Carga Biológica Nominal BOD <sub>5</sub> (Kg/día)	0,30	0,48	1,44	3	4,8	6	9,6	12
<b>Rango de uso · Faixa de utilização</b>								
Número de personas · <i>Número de pessoas</i>	3-6	5-10	15-29	30-60	48-96	60-120	96-192	120-240
Carga Hidráulica (m³/día)	0,45-0,90	0,75-1,50	2,25-4,35	4,5-9,0	7,2-14,4	9,0-18,0	14,4-28,8	18,0-36,0
Carga Biológica BOD <sub>5</sub> (Kg/día)	0,18-0,36	0,30-0,60	0,90-1,74	1,80-3,60	2,88-5,76	3,60-7,20	5,76-11,52	7,20-14,4
<b>Especificaciones técnicas · Especificações técnicas</b>								
Diámetro D · <i>Diâmetro D (mm)</i>	1470	1800	2440	2440	2440	2440	2440	2440
Altura H (mm)	1960	2080	2830	2830	2830	2830	2830	2830
Número de tanques · <i>Número de tanques</i>	1	1	1	2	3	4	6	7
Peso (Kg)	4.200	6.000	10.500	21.000	32.000	43.000	64.000	74.000
Fuente de alimentación · <i>Fonte de alimentação (V/Hz)</i>	230/50	230/50	230/50	400/50	400/50	400/50	400/50	400/50
Potencia de entrada · <i>Potência de entrada (kW)</i>	0,06	0,11	0,24	0,75	0,99	1,3	1,96	2,6
Cód. Art.   Cubierta Estándar · <i>Cobertura Padrão</i>	00411071	-	-	00411076	-	-	-	-
PVP €	<b>5906,07</b>	-	-	<b>35201,95</b>	-	-	-	-
Cód. Art.   Cubierta Ajustable · <i>Cobertura Ajustável</i>	00411081	00411072	00411074	00411086	-	-	-	-
PVP €	<b>6590,10</b>	<b>8954,91</b>	<b>19012,04</b>	<b>36515,28</b>	-	-	-	-
Cód. Art.   Cub. Ajust. Auto. · <i>Cob. Ajust. Auto.</i>	00411111	00411102	00411104	00411116	00411087	00411088	00411089	00411080
PVP €	<b>8716,48</b>	<b>11644,11</b>	<b>21447,18</b>	<b>40678,03</b>	<b>56066,69</b>	<b>66432,61</b>	<b>95099,14</b>	<b>107587,52</b>



## ACO Clara Hormigón Instalación ACO Clara Betão Reforçado Instalação



Almacenamiento /  
Tanque de búfer  
Armazenamento /  
Tanque de buffer



Tanque de activación  
Tanque de ativação

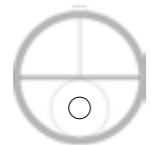


Denitrificación  
Desnitrificação



Tanque de sedimentación final  
Tanque de sedimentação final

3 - 6



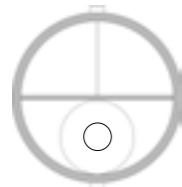
30 - 60



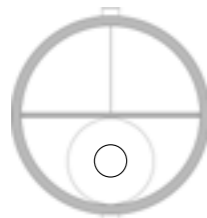
48 - 96



5 - 10



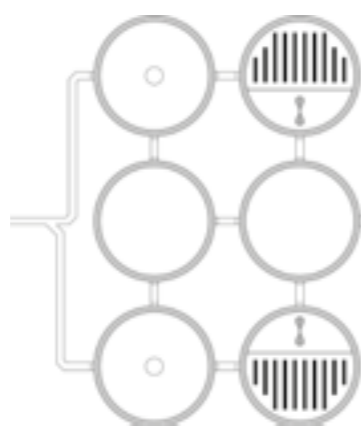
15 - 29



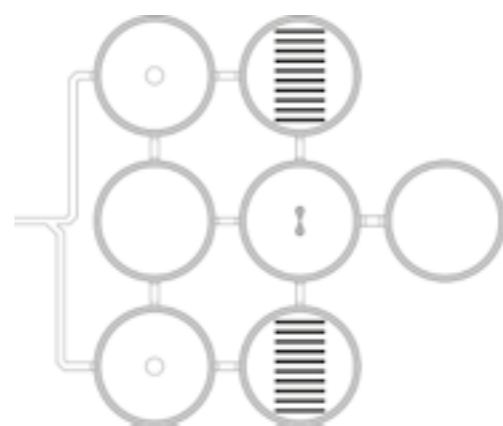
60 - 120






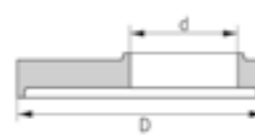

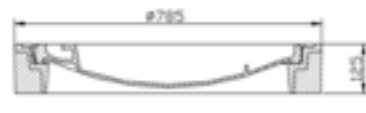

96 - 192



120 - 240



## ACO Clara Hormigón Accesorios ACO Clara Betão Reforçado Acessórios

Descripción · Descrição	Typ dxD	Peso (Kg)	Cód. Art.	PVP €
 <b>Anillo de Realce DN600</b> Según DIN 4034 T1 <b>Anel de Suporte DN600</b> De acordo com a norma DIN 4034 T1	625x40	27	00742010	55,92
	625x60	39	00742011	55,92
	625x80	51	00742012	60,74
	625x100	64	00742013	65,15
	625x120	80	00742014	74,83
	625x150	96	00742070	102,58
	625x200	128	00742071	121,49
	625x400	256	00742072	214,81
	625x500	320	00742073	335,87
	 <b>Anillo de Realce DN800</b> Según DIN 4034 T1 <b>Anel de Suporte DN800</b> De acordo com a norma DIN 4034 T1	800x100	98	00742006
800x150		147	00742007	242,55
800x200		196	00742008	368,44
800x400		392	00742009	452,50
800x500		490	00742074	522,50
 <b>Anillo de Realce DN1000</b> Según DIN 4034 T1 <b>Anel de Suporte DN1000</b> De acordo com a norma DIN 4034 T1	1000x1000	1013	00742015	653,22
	1000x500	506	00742016	415,10
	1000x250	254	00742017	270,73
 <b>Anillo reductor</b> <b>Anel redutor</b>	1470x1000	1020	09041291	938,91
	1800x1000	1056	09041591	973,31
 <b>Anillo reductor</b> <b>Anel redutor</b>	DN1000x625	485	09041061_C	464,37
<b>Espuma (foam)</b> para sellado de la placa protectora y anillo de eje <b>Espuma (foam)</b> para selagem da placa protetora e do anel de eixo		1	00702206	40,85
 <b>BEGU D400 No estanca</b> <b>Não estanque</b> <b>BEGU D400 Estanca</b> <b>BEGU B125 No estanca</b> <b>Não estanque</b> <b>BEGU B125 Estanca</b>	625	165	00701737	450,74
	625	165	00701738	592,47
	625	115	00701740	282,17
	625	115	00701739	379,01
 <b>BEGU D400 DN800</b> <b>No · Não estanca</b>	800	243	00210609	1483,38

\*BEGU: Tapa de fundición con marco de hormigón · Tampa de fundição com moldura em betão

**ACO Clara**  
**Hormigón**  
**Betão Reforçado**

Parte inferior

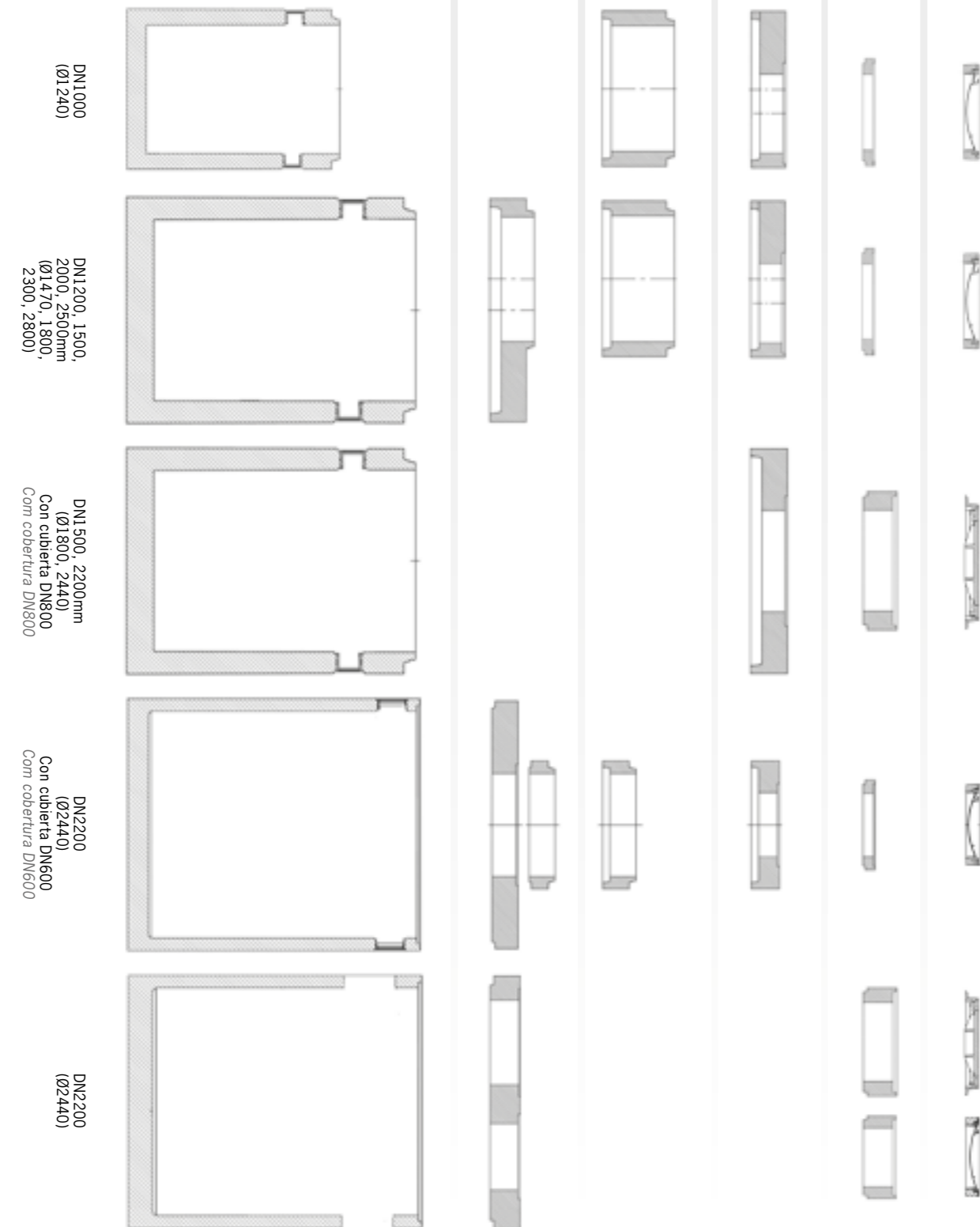
Anillo reductor  
 Anel redutor  
 Ø DN 1200/1000mm  
 Ø DN 1500/1000mm  
 Ø DN 2000/1000mm  
 Ø DN 2500/1000mm

Realeje  
 Ø1000mm  
 Altura: 250, 500, 1000mm

Anillo reductor  
 Anel redutor

Realeje  
 DN600, DN800  
 Altura: 40-500mm

Tapas de Acceso BEGU  
 Tampas de Acesso BEGU  
 DN600, DN800



**ACO Clara Season**

ACO Clara Season está basada en la tecnología de hormigón/plástico de Clara y está diseñada para todas las aplicaciones, contemplando grandes diferencias en las cargas durante el año, cuando la carga biológica es demasiado baja para alimentar la activación de una unidad estándar en periodos fuera de temporada. Estas aplicaciones pueden ser hoteles en la costa, resorts, u hoteles en la montaña, así como colegios, zonas rurales y campamentos de verano.

ACO Clara Season también será diseñada por el equipo de ACO Clara de acuerdo a:

- Máxima carga hidráulica y biológica en periodos de temporada alta
- Mínima carga hidráulica y biológica en periodos de temporada baja
- Características de los periodos entre temporadas

A ACO Clara Season é baseada na tecnologia do betão/plástico de Clara, sendo projetado para todas as aplicações, considerando as grandes diferenças de cargas durante o ano quando a carga biológica é demasiado baixa para alimentar a ativação de uma unidade padrão em períodos de época baixa. Estas aplicações podem ser em hotéis da costa, resorts, ou hotéis na montanha, bem como escolas, zonas rurais e acampamentos de verão.

A ACO Clara Season também será projetada pela equipa da ACO Clara de acordo com a:

- Carga hidráulica e biológica máximas em períodos de época alta
- Carga hidráulica e biológica mínimas em períodos de época baixa
- Características dos períodos entre épocas

**Las estaciones de tratamiento de aguas residuales ACO Clara Season pueden funcionar en varios modos operativos. As estações de tratamento de águas residuais ACO Clara Season podem funcionar em vários modos de funcionamento.**



**1. ACO Clara 16-96 S**  
 Modo completo, todos los tanques de activación en uso, cargando 48-96 PE  
 Modo completo, todos os tanques de ativação em utilização, carregando 48-96 PE



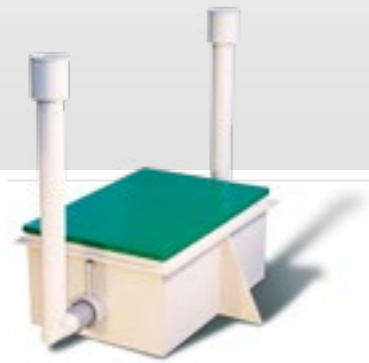
**2. ACO Clara 16-96 S**  
 Un tanque sin uso, cargando 32-64 PE  
 Um tanque sem utilização, carregando 32-64 PE



**3. ACO Clara 16-96 S**  
 Sólo un tanque en uso, cargando 16-32 PE  
 Só um tanque em utilização, carregando 16-32 PE



## Accesorios *Acessórios*



### Eliminación automática de excedentes de lodo

Para reducir la cantidad de trabajo de mantenimiento es posible equipar ACO Clara con una unidad de control que permite eliminar automáticamente los excedentes de lodo y el lodo flotante del tanque de sedimentación final.

### Eliminação automática de excedentes de lama

Para reduzir os trabalhos de manutenção é possível equipar a ACO Clara com uma unidade de controlo que permite eliminar, automaticamente, os excedentes de lama e a lama flutuante do tanque de sedimentação final.



### Filtración de arena *Tratamiento final*

Para todas las aplicaciones que ponen especial énfasis en la calidad del agua tratada, la línea tecnológica puede estar equipada con filtros de arena completamente automáticos.

### Filragem de areia *tratamento final*

Para todas as aplicações que colocam especial ênfase na qualidade da água tratada, a linha tecnológica pode ser equipada com filtros de areia totalmente automáticos.



### START Pack

Si la estación no puede llenarse con fangos activos para su arranque, recomendamos el uso de START Pack, que contiene sustancias que favorecen la rápida formación de componentes orgánicos en la estación, acelerando significativamente el inicio del proceso de tratamiento.

Se, no seu arranque, a estação não poder ser enchida com lamas ativadas recomendamos a utilização do START Pack, que contém substâncias que favorecem a rápida formação de componentes orgânicos na estação acelerando, significativamente, o início do processo de tratamento.

### Caja para instalación exterior del compresor *Caixa para instalação exterior do compressor*



Nº Personas Nº Pessoas	AC 3-6 AC 5-10 AC 7-14	AC 11-22 AC 15-29	AC 19-38 AC 24-48	AC 30-60 AC 38-76	AC 48-96 AC 60-120	AC 93-192	AC 120-240
Peso (Kg)	7	10	16	26	31	-	-
Cód. Art.	00411014	00411015	00411016	00411017	00411018	00411069	00411070
PVP €	793,24	962,78	1323,82	2149,84	3254,85	Consultar	Consultar

### Filtración de arena *Filragem de areia tratamento final*



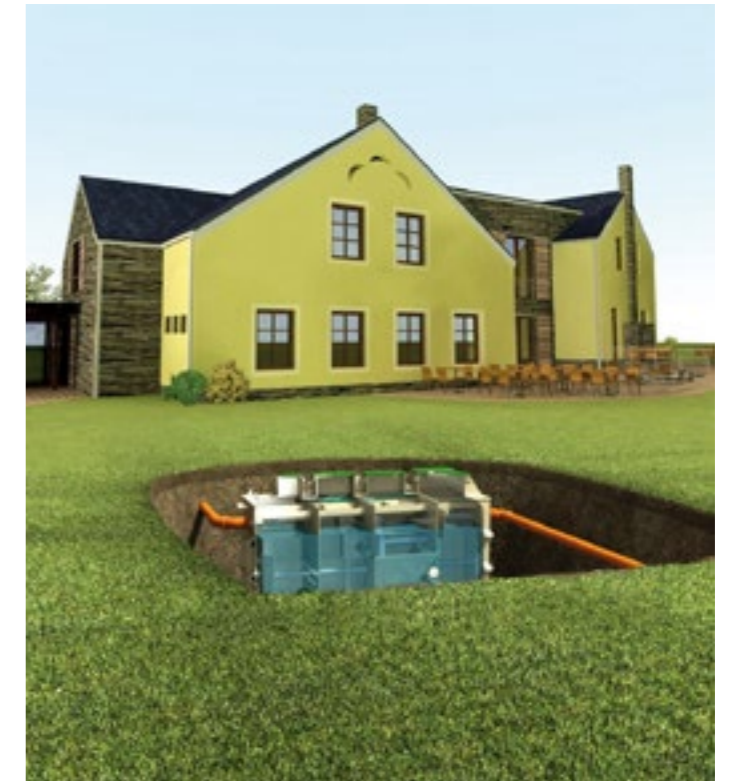
Descripción · Descrição	Cód. Art.	PVP €
Tratamiento final 1 · Tratamento final 1	00418141	8505,02
Tratamiento final 2 · Tratamento final 2	00418142	8730,65
Tratamiento final 3 · Tratamento final 3	00418143	9716,62

### START Pack



Cód. Art.	PVP €
00411575	Consultar

## Ejemplos de aplicación *Exemplos de aplicação*





## ACO StormBrixx

El sistema Stormbrixx refuerza el ciclo natural del agua mediante la retención del agua de lluvia recogida por canales o imbornales y la suministra de forma controlada.

Si se usa como elemento de infiltración, el agua de lluvia se reintroduce gradualmente al terreno, alimentando los acuíferos de forma natural, reduciéndose la carga de alcantarillado y depuradoras.

Si se utilizan como atenuación, el sistema Stormbrixx permite aprovechar espacios transitables para laminar las puntas de precipitación, evitando sobrecargar la red de saneamiento. Esto permite optimizar sistemas de bombeo y ahorrar en colectores.

O sistema Stormbrixx reforça o ciclo natural da água mediante a retenção da água da chuva recolhida através de canais ou embornais e distribuição de forma controlada.

Caso for utilizado como elemento de infiltração, a água da chuva é reintroduzida gradualmente no terreno, alimentando os aquíferos de forma natural, reduzindo a carga de sistemas de drenagem e depuradoras.

Caso for utilizado como atenuação, o sistema Stormbrixx permite aproveitar espaços transitáveis para atenuar os picos de precipitação, evitando sobrecargas da rede de saneamento. Permite assim otimizar sistemas de bombeamento e poupar em coletores.







## ACO StormBrixx

El tanque de pluviales ACO STORMBRIXX se enmarca dentro de los productos S.U.D.S., Sistemas Urbanos de Drenaje Sostenible. Su función puede ser:

- Infiltrar el agua en el terreno
  - Atenuar las puntas de precipitación que llegan a la red de saneamiento
- Su fácil construcción modular permite obtener soluciones con una excelente resistencia estructural que se adaptan a las dimensiones existentes en la obra. Su diseño con grandes columnas le da una gran robustez, y a la vez permite una completa inspección del sistema.
- Al poderse apilar las piezas unas sobre las otras, se optimizan los costes de transporte, y disminuye el espacio requerido para acopio a pie de obra. Al ir las piezas ensambladas entre sí, se consigue un conjunto homogéneo y solidario, que funciona como un único bloque. Su rápido montaje agiliza el tiempo de instalación y reduce los costes totales de la obra.

### Ventajas:

- Resistencia:
  - » Piezas clipadas entre sí
  - » Montaje alternado de piezas
  - » Pilares de carga alineados entre sí.
  - » Producto Certificado
- Inspección:
  - » Fácil inspección de todo el conjunto.
  - » Total accesibilidad
- Apilable:
  - » Menores costes de transporte
  - » Menos espacio de acopio
- Rápido:
  - » Su ligereza permite un rápido montaje a pie de obra.

### Un sistema sólido y robusto

El elemento base del sistema Stormbrixx son piezas de 1200 x 600 x 342 mm, con ocho medias columnas cada uno. Las columnas se unen entre sí por medio de un clipaje integrado en la unión. Al unir las piezas de forma alterna entre sí, se obtiene un tanque de pluviales en el que todas las piezas están entrelazadas formando un solo bloque. En este bloque los pilares quedan alineados los unos sobre los otros, con lo que las transferencias de las cargas es directa hacia el terreno.

O tanque de águas pluviais ACO STORMBRIXX enquadra-se nos produtos S.U.D.S., Sistemas Urbanos de Drenagem Sustentável. A sua função pode ser:

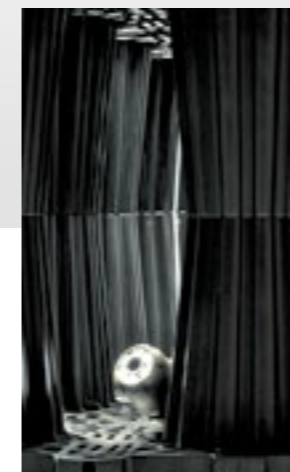
- Infiltrar a água no terreno
  - Atenuar os picos de precipitação que chegam à rede de saneamento
- A sua construção modular simples permite obter soluções com uma excelente resistência estrutural que se adaptam às dimensões existentes na obra. O seu desenho com grandes colunas proporciona-lhe uma grande robustez, facilitando também a completa inspeção do sistema.
- A possibilidade de empilhamento vertical das peças permite otimizar os custos de transporte e diminuir o espaço necessário para o armazenamento em obra. Uma vez que as peças estão desde logo unidas entre si, obtém-se um conjunto homogéneo e solidário, que funciona como um único bloco. A sua rápida montagem agiliza o tempo de instalação e reduz os custos totais da obra.

### Vantagens:

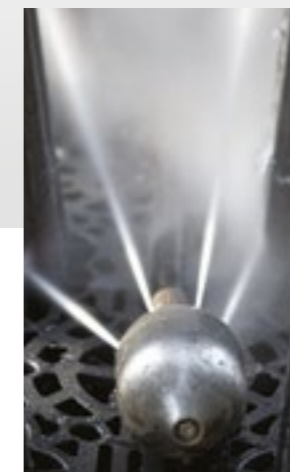
- Resistência:
  - » Peças encaixadas entre si
  - » Montagem alternada de peças
  - » Pilares de carga alinhados entre si
  - » Produto Certificado
- Inspeção:
  - » Fácil inspeção de todo o conjunto
  - » Total acessibilidade
- Empilhável:
  - » Menores custos de transporte
  - » Menos espaço de armazenamento
- Rápido:
  - » A sua leveza permite uma montagem rápida em obra

### Um sistema sólido e robusto

O elemento base do sistema Stormbrixx são peças de 1200 x 600 x 342 mm, com oito meias colunas cada. As colunas unem-se entre si por meio de um encaixe integrado na ligação. Ao unir as peças entre si de forma alternada, obtém-se um tanque de águas pluviais, no qual todas as peças estão entrelaçadas e formam um único bloco. Neste bloco, os pilares ficam alinhados um sobre o outro, o que resulta numa transferência de carga direta para o terreno.



Cámara de control  
Câmara de controlo



Cabeza de limpeza  
Cabeça de limpeza



Circuito de inspección por el interior del sistema Stormbrixx  
Circuito de inspeção pelo interior do sistema Stormbrixx

### Inspección y mantenimiento

El estudiado diseño del sistema Stormbrixx permite un óptimo y fácil mantenimiento. La estructura en columnas deja pasillos libres en todo el tanque, lo que permite que se pueda introducir una cámara de inspección, y que ésta pueda llegar a cualquier punto del tanque.

Estos mismos pasillos permiten el paso del cabezal de limpieza a través de las tapas de inspección.

### Inspeção e manutenção

A conceção estudada do sistema Stormbrixx permite uma manutenção fácil e ideal. A estrutura em colunas deixa livres corredores em todo o tanque, o que permite a introdução de uma câmara de inspeção, podendo esta chegar a qualquer ponto do tanque.

Estes mesmos corredores oferecem passagem à cabeça de limpeza através das tampas de inspeção.

### Menores costes de transporte y fácil manipulación

Las piezas del Stormbrixx se han diseñado para ser apilables, y ocupar el mínimo volumen posible. Esto permite tener unos costes de transporte mínimos y reducir las emisiones de Co2.

El poco espacio que ocupan, y su alta ligereza, permiten que la manipulación a pie de obra requiera poco espacio de acopio y sea rápida.

### Menores custos de transporte e manuseamento fácil

As peças Stormbrixx foram concebidas para serem empilháveis e ocuparem o mínimo volume possível. Isto contribui para custos de transporte mínimos e emissões de CO2 reduzidas.

O pouco espaço que ocupam e a sua elevada leveza permitem que o manuseamento em obra exija um reduzido espaço de armazenamento e seja rápido.



El apilado optimizado reduce los costes de transporte.

Por ejemplo: el proyecto A requiere un volumen de almacenamiento de 280 m<sup>3</sup>. Con Stormbrixx las unidades necesarias para se pueden transportar en un único trailer. Otros sistemas necesitarían hasta cuatro trailers.



O empilhamento otimizado reduz os custos de transporte.

Por exemplo: o projeto A requer um volume de armazenamento de 280 m<sup>3</sup>. Com o Stormbrixx, é possível transportar todas as unidades necessárias num único reboque. Outros sistemas exigiriam até quatro reboques.



Fácil manipulación a pie de obra. Menos espacio requerido  
Manuseamento fácil em obra. Menor necessidade de espaço.



### Stormbrixx, el Tanque de Pluviales premiado en el British Construction Awards 2012

Los sistemas SUDS se empezaron a popularizar en el Reino Unido. En este entorno, en el que los tanques de pluviales ya tienen un amplio recorrido, el Sistema Stormbrixx ha ganado el prestigioso premio de la Industria Inglesa de la Construcción en su 25 edición. El jurado valoró particularmente el carácter innovador del producto y el grado de cumplimiento de las necesidades del cliente.

Asimismo, y el propio Reino Unido, el Sistema Stormbrixx ha quedado también finalista en los premios Sustainability Leaders Awards 2013, en la categoría de Innovación en Sostenibilidad.

### Certificación de Producto.

La utilización del sistema Stormbrixx, diseñado para cumplir con todos los requisitos de la norma Inglesa CIRIA C680 sobre diseño de sistemas de tanques de pluviales, ha visto acreditada su idoneidad para cumplir sus funciones por el BBA inglés, con el nº de certificado 14/5009. Asimismo, el Instituto Alemán de Ingeniería Civil, DIBt, también ha validado la idoneidad del Stormbrixx. El certificado, con nº Z-42.1-500, emitido el 26 de Abril de 2013, acredita la resistencia y durabilidad del producto, condiciones básicas para un producto que va a estar sujeto a una larga vida útil con ciclos de carga constantes.

### Stormbrixx, o Tanque de Águas Pluviais premiado nos British Construction Awards 2012

Os sistemas SUDS começaram a ganhar popularidade no Reino Unido. Neste contexto, em que os tanques de águas pluviais já têm uma presença alargada, o Sistema Stormbrixx foi distinguido com o prestigiante prémio da indústria inglesa de construção na sua 25ª edição. O júri valorizou em particular o caráter inovador do produto e o grau de satisfação das necessidades do cliente.

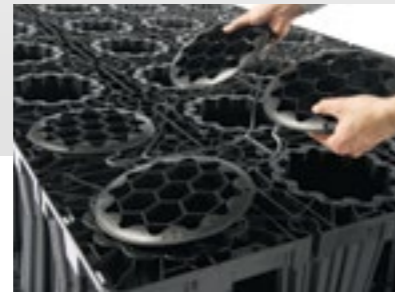
Além disso, e também no Reino Unido, o Sistema Stormbrixx foi ainda finalista dos prémios Sustainability Leaders Awards 2013 na categoria de Inovação em Sustentabilidade.

### Certificação de Produto.

A utilização do sistema Stormbrixx, concebido para satisfazer todos os requisitos da norma Inglesa CIRIA C680 sobre a conceção de sistemas de tanques de águas pluviais, viu acreditada a sua idoneidade para cumprir as suas funções pela BBA inglês, com o nº de certificado 14/5009. Da mesma forma, também o Instituto Alemão de Engenharia Civil, DIBt, validou a idoneidade do Stormbrixx. O certificado, com o nº Z-42.1-500, emitido a 26 de abril de 2013, acredita a resistência e durabilidade do produto, condições básicas para um produto destinado a estar sujeito a uma longa vida útil com ciclos de carga constantes.



**Una solución perfectamente estudiada**  
*Uma solução perfeitamente estudada*



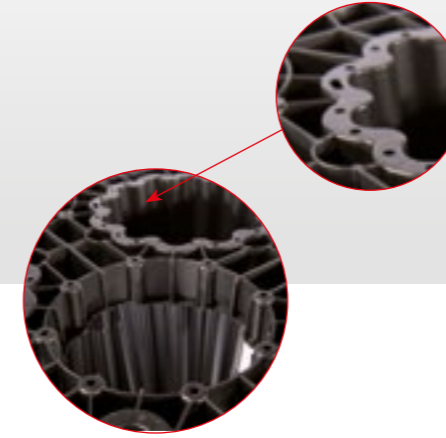
Las paredes laterales externas y las cubiertas en la capa superior proporcionan una superficie sólida para el recubrimiento con geotextil.

*As paredes laterais externas e as coberturas na camada superior proporcionam uma superfície sólida para o revestimento com geotêxtil.*

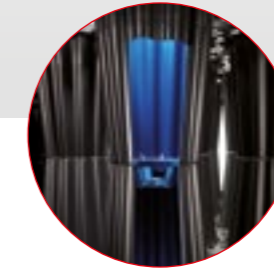


Conectores para un agarre óptimo entre diferentes niveles del sistema Stormbrixx.

*Conectores para uma aderência ideal entre os diferentes níveis do sistema Stormbrixx.*



Las aberturas permiten aprovechar y llenar de agua los espacios intermedios.  
*As aberturas permitem tirar proveito e encher de água os espaços intermédios.*



El aprovechamiento del espacio útil asciende al 95%. Los pilares son usados para almacenar agua.  
*O aproveitamento do espaço útil ascende a 95%. Os pilares são usados para armazenar água.*

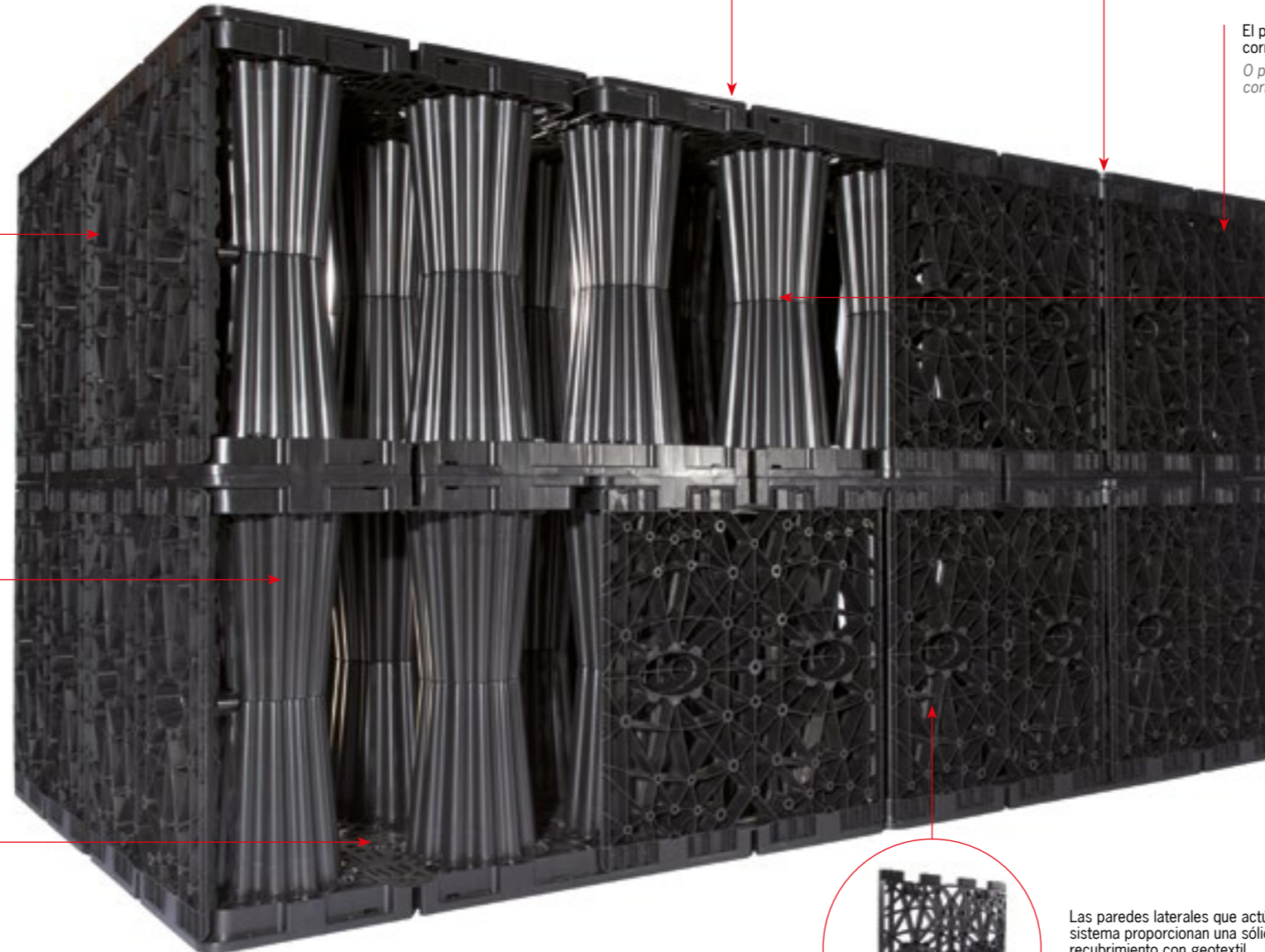
Se pueden realizar accesos opcionales para poder acceder a puntos específicos del sistema.  
*Podem realizar-se acessos opcionais para aceder a pontos específicos do sistema.*

El polipropileno forma una base sólida y resistente a la corrosión para un tanque de larga vida útil.  
*O polipropileno forma uma base sólida e resistente contra a corrosão visando proporcionar uma vida útil longa ao tanque.*



Realizado en polipropileno, con una parte de material reciclado, para una mayor protección del medio ambiente.

*Fabricado em polipropileno, com uma parte em material reciclado, para uma maior proteção do ambiente.*



La capacidad de carga de cada pilar del sistema, unida al clipado de piezas entre si, permiten una elevada resistencia al paso de vehículos.

*A capacidade de carga de cada pilar do sistema, conjuntamente com o encaixe das peças entre si, permite uma elevada resistência à passagem de veículos.*



Fácil limpieza y accesibilidad gracias a la estructura abierta de los pilares del sistema Stormbrixx.

*Fácil limpeza e acessibilidade graças à estrutura aberta dos pilares do sistema Stormbrixx.*



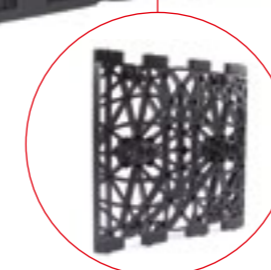
Los elementos encajan entre sí, por medio de unas clavijas que al unirse producen un clic.  
*Os elementos encaixam entre si por meio de cavilhas que ao unir produzem um clique.*



El diseño alterno de los ensamblajes permite un ensamble rápido y a prueba de errores.  
*A conexão alternada das montagens permite uma montagem rápida e à prova de erro.*



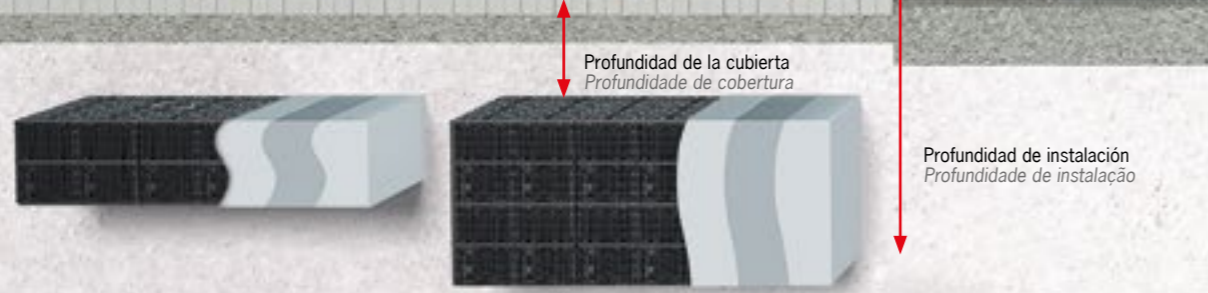
Los elementos base pueden cortarse por la mitad para integrarlos en el conjunto.  
*Os elementos base podem ser cortados pela metade para serem integrados no conjunto.*



Las paredes laterales que actúan como límite exterior en todo el sistema proporcionan una sólida superficie de contacto para el recubrimiento con geotextil.

*Os painéis laterais que atuam como limite exterior em todo o sistema proporcionam uma superfície sólida de contacto para o revestimento com geotêxtil.*





**NUEVO · NOVO**

## StormBrixx SD

Adecuado para el tráfico de automóviles y servicios de emergencia  
Adequado para tráfego de carros e serviços de emergência

## StormBrixx HD

Adecuado para el uso de tráfico pesado  
Adequado para uso de tráfego pesado

Capas Camadas	Zona Peatonal · Zona Pedonal			Zona Transitable · Zona Transitável		
	Profundidad cubierta Profundidade cobertura		Prof. Instalación Prof. Instalação Max. (mm)	Profundidad cubierta Profundidade cobertura		Prof. Instalación Prof. Instalação Max. (mm)
	Min. (mm)	Max. (mm)		Min. (mm)	Max. (mm)	
1	800	2000	2914	800*	2000	2914
2	800	2000	3828	800*	2000	3828
3	Consultar					

\*Considere los requisitos de construcción de la carretera · Considere os requisitos de construção da estrada

Capas Camadas	Zona Peatonal y Transitable · Zona Pedonal e Transitável			Zona de Tránsito Pesado · Zona de Trânsito Pesado		
	Profundidad cubierta Profundidade cobertura		Prof. Instalación Prof. Instalação Max. (mm)	Profundidad cubierta Profundidade cobertura		Prof. Instalación Prof. Instalação Max. (mm)
	Min. (mm)	Max. (mm)		Min. (mm)	Max. (mm)	
1	800*	3400	4010	1000	3400	4010
2	800*	3400	4620	1000	3400	4620
3	800*	3400	5230	1000	3400	5230
4	Consultar					

\*Considere los requisitos de construcción de la carretera · Considere os requisitos de construção da estrada

- Altura de 1 capa: 914 mm.
- Elementos básicos/m<sup>3</sup>: 3
- Volumen/Elemento básico: 319 l.
- Coeficiente de almacenamiento: 97 %
- Testado por MFPA Leipzig

**Ejemplo:**  
10m<sup>3</sup> = 10.000 l / 319 l = 32 elementos básicos

- Altura de 1 camada: 914 mm.
- Elementos básicos/m<sup>3</sup>: 3
- Volume/Elemento básico: 319 l.
- Coeficiente de armazenamento: 97 %
- Testado pelo MFPA Leipzig

**Exemplo:**  
10m<sup>3</sup> = 10.000 l / 319 l = 32 elementos básicos

- Altura de 1 capa: 610 mm.
- Elementos básicos/m<sup>3</sup>: 4,5
- Volumen/Elemento básico: 209 l.
- Coeficiente de almacenamiento: 95 %
- Testado por MFPA Leipzig

**Ejemplo:**  
10m<sup>3</sup> = 10.000 l / 209 l = 48 elementos básicos

- Altura de 1 camada: 610 mm.
- Elementos básicos/m<sup>3</sup>: 4,5
- Volume/Elemento básico: 209 l.
- Coeficiente de armazenamento: 95 %
- Testado pelo MFPA Leipzig

**Exemplo:**  
10m<sup>3</sup> = 10.000 l / 209 l = 48 elementos básicos







**ACO StormBrixx SD**



**ACO StormBrixx HD**

**Accesorios Acessórios**

Descripción · Descrição		Apto para	Peso (Kg)	Cód. Art.	PVP €			
	<b>Conector</b> Para conectar los elementos base entre si o Para conectar dos capas combinando 2 conectores N° de conectores para una instalación de 2 capas: 1/2 del número de cuerpos base Número de conectores para una instalación de 3 capas: 2/3 del número de cuerpos base De polipropileno (PP)	<b>Conector</b> Para conectar os elementos base entre si ou Para conectar duas camadas combinando 2 conectores Número de conectores para uma instalação de 2 camadas: metade do número de corpos base Número de conectores para uma instalação de 3 camadas: 2/3 do número de corpos base Em polipropileno (PP)	Cuerpo base Stormbrixx SD Corpo base Stormbrixx SD	0,1	00314023	<b>0,88</b>		
			Cuerpo base Stormbrixx HD Corpo base Stormbrixx HD	0,1	00314093	<b>1,35</b>		
	<b>Adaptador para conexión a tubería</b> De polipropileno (PP)	<b>Adaptador para ligação à tubagem</b> Em polipropileno (PP)	Cuerpo base Stormbrixx Corpo base Stormbrixx	Cámara de Acceso Stormbrixx Câmara de acesso Stormbrixx	DN/OD 110 DN/OD 160 DN/OD 200 DN/OD 250 (StormBrixx HD) DN/OD 315 DN/OD 400	0,4 0,7 1,3 2,7 3,3 4,5	00314026 00314027 00314028 00314048 00314029 00314030	36,13 48,98 57,74 87,47 102,41 145,38
			Cámara de Acceso Stormbrixx Câmara de acesso Stormbrixx	2,6	00314038	<b>83,43</b>		
	<b>Tubería de inspección</b> Como acceso al sistema Stormbrixx para inspección o limpieza Para instalarse con hormigón De polipropileno (PP)	<b>Tubagem de inspeção</b> Como acesso ao sistema Stormbrixx para inspeção ou limpeza Para instalar com betão Em polipropileno (PP)	Cámara de Acceso Stormbrixx Câmara de acesso Stormbrixx	2,6	00314038	<b>83,43</b>		
	<b>Tubería de inspección con derivación</b> Como acceso al sistema Stormbrixx para canalización para inspección o lavado. Con opción de ventilación. DN 160 Para instalarse con hormigón. De polipropileno (PP)	<b>Tubagem de inspeção com derivação</b> Como acesso ao sistema Stormbrixx para canalização para inspeção ou lavagem Com opção de ventilação DN 160 Para instalar com betão Em polipropileno (PP)	Cámara de Acceso Stormbrixx Câmara de acesso Stormbrixx	2,8	00314039	<b>100,66</b>		
	<b>Cámara de acceso</b> Acceso al sistema Stormbrixx Para conectar tuberías de entrada / salida al sistema Dimensiones: 594 x 594 x 610 mm De polietileno (PE)	<b>Câmara de acesso</b> Acesso ao sistema Stormbrixx Para conectar tubagens de entrada / saída do sistema Dimensões: 594 x 594 x 610 mm Em polietileno (PE)	Conexiones hasta DN/OD 400 StormBrixx HD Ligações até DN/OD 400 StormBrixx HD	32,0	00027034	<b>938,74</b>		
			Conexiones hasta DN/OD 400 StormBrixx SD Ligações até DN/OD 400 StormBrixx SD	5,5	00314075	<b>81,54</b>		
	<b>Placa de acceso</b> Acceso al sistema Stormbrixx Fácil instalación en cualquier posición deseada Dimensiones: 650 x 650 x 120 mm De polipropileno (PP)	<b>Placa de acesso</b> Acesso ao sistema Stormbrixx Fácil instalação em qualquer posição desejada Dimensões: 650 x 650 x 120 mm Em polipropileno (PP)	Conexiones hasta DN/OD 400 StormBrixx HD Ligações até DN/OD 400 StormBrixx HD	5,5	00314083	<b>Consultar</b>		
			Conexiones hasta DN/OD 400 StormBrixx SD Ligações até DN/OD 400 StormBrixx SD	5,5	00314083	<b>Consultar</b>		
	<b>Tapa de fundición D400</b> Clase de carga D 400 Fundición EN-GJS Ancho abertura 400 Sin huecos ventilación	<b>Tampa em ferro fundido D400</b> Classe de carga D400 Ferro fundido EN-GJS Abertura útil Ø400 mm Sem aberturas de ventilação	Para tubería de inspección Para tubagem de inspeção	38,0	00314043	<b>243,65</b>		
			Para tubería de inspección Para tubagem de inspeção	38,0	00314053	<b>381,40</b>		
	<b>Tapa de fundición D400</b> Clase de carga D 400 Fundición EN-GJS Ancho abertura 400 Con huecos ventilación	<b>Tampa em ferro fundido D400</b> Classe de carga D400 Ferro fundido EN-GJS Abertura útil Ø400 mm Com aberturas de ventilação	Para tubería de inspección Para tubagem de inspeção	38,0	00314044	<b>297,85</b>		
			Para tubería de inspección Para tubagem de inspeção	15,7	00314044	<b>297,85</b>		
	<b>Tapa de fundición 160</b> Acceso para inspección Clase de carga D 400 Fundición EN-GJS Ancho abertura 160 Sin aberturas de ventilación	<b>Tampa em ferro fundido 160</b> Acesso para inspeção Classe de carga D400 Ferro fundido EN-GJS Abertura útil Ø160 mm Sem aberturas de ventilação	Conexiones hasta DN/OD 160 Ligações até DN/OD 160	15,7	00314044	<b>297,85</b>		
			Conexiones hasta DN/OD 160 Ligações até DN/OD 160	-	00027045	<b>100,74</b>		
	<b>Parte superior flexible</b>	<b>Parte superior flexível</b>	DN/OD 110 DN/OD 160 DN/OD 225 DN/OD 300	- - - -	00027046 00027047 00027048	100,74 107,79 159,66		

SD

HD

Descripción · Descrição	Dimens. (mm)			Peso (Kg)	Cód. Art.	PVP €
	Largo Comp.	Ancho Larg.	Alto Altura			
 Cuerpo base (Polipropileno · PP) Corpo base (Polipropileno · PP)	1205	600	494	9,5	00314090	<b>114,16</b>
 Pared (Polipropileno · PP) Painel lateral (Polipropileno · PP)	907	592	104	3,1	00314091	<b>36,53</b>
 Tapa de columnas (Polipropileno · PP) Tampa das colunas (Polipropileno · PP)	550	550	50	0,8	00314092	<b>14,28</b>
 Cuerpo base (Polipropileno · PP) Corpo base (Polipropileno · PP)	1205	602	343	10,0	00314061	<b>105,24</b>
 Pared (Polipropileno · PP) Painel lateral (Polipropileno · PP)	600	600	55	1,6	00314062	<b>19,57</b>
 Tapa de columnas (Polipropileno · PP) Tampa das colunas (Polipropileno · PP)	548	548	43	0,8	00314022	<b>9,04</b>



## Componentes básicos del Sistema Stormbrixx

### Componentes básicos do sistema Stormbrixx

El cuerpo principal está compuesto de 8 pilares que acaban en un sistema de clipado. Estos clipados, que van colocados de forma alterna, permiten la unión entre diferentes piezas formando un único conjunto solidario.

En el borde exterior del sistema se colocan las paredes laterales y las tapas superiores cubren las aberturas de los pilares. El resultado es una superficie homogénea de alta resistencia preparada para servir de base de los Geotextiles y geomembranas.

*O corpo principal é composto por 8 pilares que terminam num sistema de encaixe. Estes encaixes, que são colocados de forma alternada, permitem a união entre as diferentes peças, formando um só conjunto unificado.*

*No rebordo exterior do sistema são colocadas as paredes laterais e as tampas superiores cobrem a abertura dos pilares. O resultado é uma superfície homogénea de elevada resistência preparada para servir de base aos geotêxteis e geomembranas.*



## Ejemplos de Aplicación

### Exemplos de Aplicação

El tanque de Tormenta ACO Stormbrixx puede instalarse en una amplia gama de situaciones. Tanto como infiltración como atenuación, puede ir en la parte inferior de zonas sujetas a tráfico, plaza públicas, o zonas privadas. En función del tipo de tráfico y terreno el sistema debe colocarse a mayor o menor profundidad.

Asimismo, y en relación a las distancias respecto a otros elementos, deben preverse los siguientes puntos. La distancia a la cimentación de edificios que no estén protegidos contra niveles freáticos elevados debe ser de 1,5 veces la profundidad de instalación del Tanque.

El tanque debe estar instalado como mínimo 1 metro sobre el nivel del agua freática.

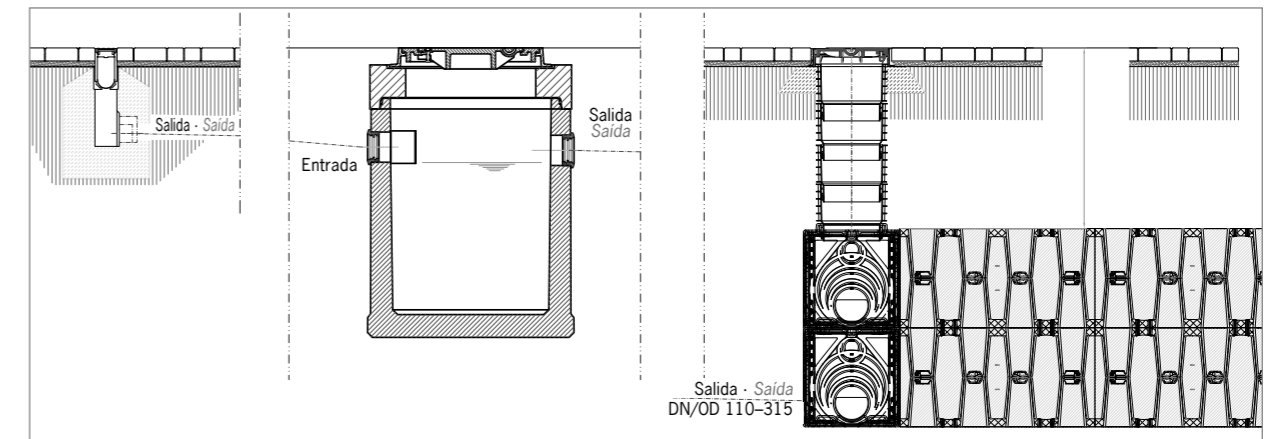
Según la procedencia del agua a infiltrar/atenuar, puede contener todo un conjunto de elementos en suspensión. En el caso de sólidos, barro o similares, se recomienda colocar un decantador previo de ACO que permita la eliminación antes de entrar en el tanque. Asimismo, en el caso de recogida de aguas posiblemente contaminadas, como carreteras, parkings, calles, o tejados metálicos, las partículas contaminantes deben ser tratadas antes de su infiltración. Siguiendo la gama de soluciones para el ciclo del agua, ACO pone a su disposición su gama de separadores para poder tratar estos elementos.

*A bacia de tempestade ACO Stormbrixx pode ser instalada numa ampla gama de situações. Quer para efeitos de infiltração quer para atenuação, pode ser instalada sob zonas sujeitas a tráfego, praças públicas ou zonas privadas. Em função do tipo de tráfego e terreno, o sistema deve ser colocado a maior ou menor profundidade.*

*Além disso, e no que toca às distâncias relativamente a outros elementos, devem prever-se os seguintes pontos. A distância para fundações de edifícios que não estejam protegidos contra níveis freáticos elevados deve ser de 1,5 vezes a profundidade de instalação do tanque.*

*O tanque deve estar instalado pelo menos 1 metro acima do nível das águas freáticas.*

*Dependendo da proveniência da água a infiltrar/atenuar, esta pode conter todo um conjunto de elementos em suspensão. Em caso de sólidos, argila ou semelhante, recomenda-se colocar um decantador prévio da ACO que permita a sua eliminação antes da entrada no tanque. Além disso, em caso de recolha de águas possivelmente contaminadas, por exemplo de estradas, parques de estacionamento, ruas ou coberturas metálicas, as partículas contaminantes devem ser tratadas antes da sua infiltração. Complementarmente à gama de soluções para o ciclo de água, a ACO põe à sua disposição a sua gama de separadores para poder tratar estes elementos.*

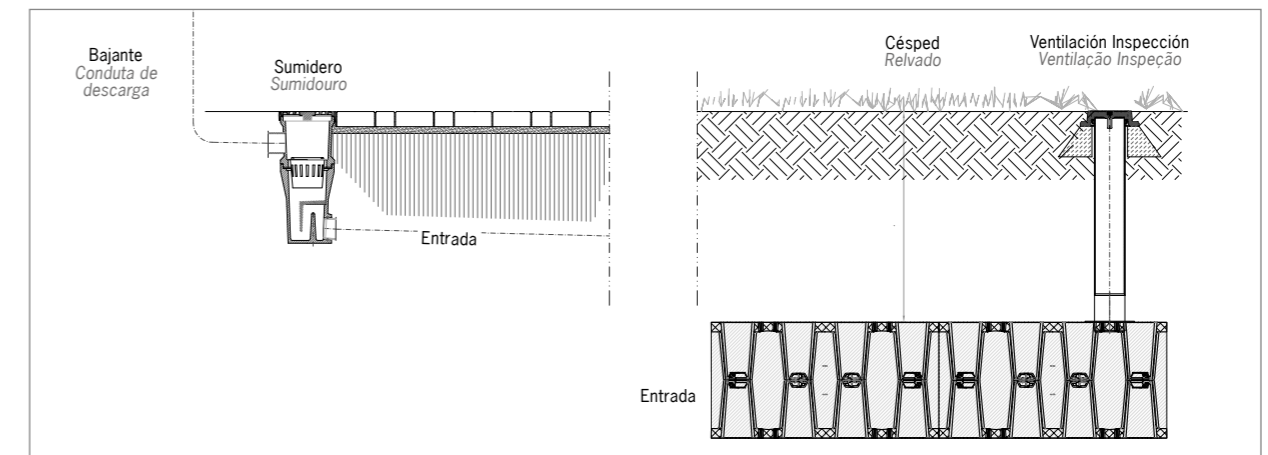


#### Ejemplo en un calle o plaza:

El canal o imbornal ACO recoge el agua de la superficie y la conduce a un decantador de ACO, donde se separan los sólidos del agua de lluvia. A la salida del decantador, el agua de lluvia se introduce en el sistema Stormbrixx 0 y se infiltra gradualmente al terreno.

#### Exemplo numa rua ou praça:

*O canal ou sumidouro ACO recolhe a água da superfície, conduzindo-a a um decantador da ACO, no qual são separados os sólidos das águas pluviais. A saída do decantador, as águas pluviais são introduzidas no sistema Stormbrixx ou infiltram-se gradualmente no terreno.*



#### Ejemplo en una finca:

El sumidero sifónico de ACO recoge el agua de la cubierta y la conduce al sistema Stormbrixx de ACO, donde se infiltra gradualmente al terreno.

#### Exemplo de uma quinta:

*O sumidouro sifónico da ACO recolhe a água da cobertura, conduzindo-a ao sistema Stormbrixx da ACO, através do qual se infiltra gradualmente no terreno.*



## ACO Therm Tragaluces Clarabóias

ACO ha desarrollado un tipo de tragaluz adaptado a cualquier utilización respondiendo a las nuevas exigencias de uso. La prescripción, el almacenaje y su instalación se han simplificado. La caja en polipropileno reforzado con fibra de vidrio aporta al tragaluz elasticidad y estabilidad. Este moderno material es completamente estanco y reciclable. La gama incluye cinco dimensiones de tragaluces de profundidad 40 cm. (ancho de la rejilla en relación al muro), completados por tres medidas de realces y cuatro modelos de rejillas. El codo de aireación ACO asegura la circulación del aire en subterráneos, como por ejemplo salas de calderas, secadoras o sanitarios.

A ACO desenvolveu um tipo de claraboia adaptado a qualquer utilização em resposta às novas exigências de uso. A elaboração do projeto, o armazenamento e a sua instalação foram simplificados. A caixa em polipropileno reforçado com fibra de vidro oferece à claraboia elasticidade e estabilidade. Este moderno material é completamente estanque e reciclável. A gama inclui cinco dimensões de claraboias com uma profundidade de 40 cm (largura da grelha em relação à parede), complementada por três medidas de peças de elevação e quatro modelos de grelhas. O respiro ACO assegura a circulação do ar em compartimentos subterrâneos, como por exemplo casas de caldeiras, zonas de máquinas de secar ou sanitários.





## Conjuntos Tragaluz Completos

### Conjuntos completos de condução de luz

#### Ventajas del producto

- Posibilidad de ampliación variable con componentes de sistema.
- Conjuntos completos que incluyen cuerpo tragaluz, rejilla y pack de montaje en la pared del sótano.
- Versiones transitables peatonal o para vehículos particulares.
- Diferentes medidas y variantes de rejilla.
- La rejilla siempre se debe colocar antes del montaje.

#### Vantagens do produto

- Possibilidade de ampliação variável com componentes de sistema.
- Conjuntos completos incluindo a estrutura da condução de luz, a grelha e o conjunto de montagem na parede da cave.
- Versões transitáveis pedonais ou para veículos particulares.
- Diferentes medidas e variantes de grelha
- A grelha deve ser sempre colocada antes da montagem

### Profundidad Profundidade 400mm

- Material: PP-GF (excepto 1250 x 1000 x 400 mm: PRFV).
- Todas las versiones se pueden montar resistentes a la presión hidráulica.
- Todas las versiones se pueden montar transitables peatonal o para vehículos particulares.
- Tragaluces 1000 x 1000 x 400 mm y 1000 x 1300 x 400 mm con zona ajustable en altura.
- Material: PP-GF (exceto 1250 x 1000 x 400 mm: PRFV).
- Todas as versões podem ser montadas através de pressão hidráulica.
- Todas as versões podem ser montadas para trânsito pedonal ou para veículos particulares.
- Condução de luz 1 000 x 1 000 x 400 mm e 1000 x 1300 x 400 mm com zona regulável na altura.



Rejilla · Grelha		VPE (uds · und)	RG	Cod. Art.	PVP €
Variante	Aplicación · Aplicação				
<b>Dimens.: 800 x 600 x 400</b>					
Rejilla romboidal · Grelha em losango	Peatonal · Pedonal	25	F	00035600	144,05
Rejilla Entramada 30/30 · Grelha entramada 30/30	Peatonal · Pedonal	25	F	00035604	139,15
Rejilla Entramada 30/10 · Grelha entramada 30/10	Peatonal · Pedonal	25	F	00035608	153,43
Rejilla Entramada 30/10 · Grelha entramada 30/10	Vehículos · Veículos	25	F	00035612	219,69
<b>Dimens.: 1000 x 600 x 400</b>					
Rejilla romboidal · Grelha em losango	Peatonal · Pedonal	25	F	00035601	146,68
Rejilla Entramada 30/30 · Grelha entramada 30/30	Peatonal · Pedonal	25	F	00035605	152,13
Rejilla Entramada 30/10 · Grelha entramada 30/10	Peatonal · Pedonal	25	F	00035609	169,25
Rejilla Entramada 30/10 · Grelha entramada 30/10	Vehículos · Veículos	25	F	00035613	227,78
<b>Dimens.: 1000 x 1000 x 400</b>					
Rejilla romboidal · Grelha em losango	Peatonal · Pedonal	25	F	00035602	176,38
Rejilla Entramada 30/30 · Grelha entramada 30/30	Peatonal · Pedonal	25	F	00035606	181,45
Rejilla Entramada 30/10 · Grelha entramada 30/10	Peatonal · Pedonal	25	F	00035610	195,84
Rejilla Entramada 30/10 · Grelha entramada 30/10	Vehículos · Veículos	25	F	00035614	256,91
<b>Dimens.: 1000 x 1300 x 400</b>					
Rejilla romboidal · Grelha em losango	Peatonal · Pedonal	20	F	00035603	220,83
Rejilla Entramada 30/30 · Grelha entramada 30/30	Peatonal · Pedonal	20	F	00035607	225,83
Rejilla Entramada 30/10 · Grelha entramada 30/10	Peatonal · Pedonal	20	F	00035611	241,38
Rejilla Entramada 30/10 · Grelha entramada 30/10	Vehículos · Veículos	20	F	00035615	301,28
<b>Dimens.: 1250 x 1000 x 400</b>					
Rejilla romboidal · Grelha em losango	Peatonal · Pedonal	30	F	00035904	244,44
Rejilla Entramada 30/30 · Grelha entramada 30/30	Peatonal · Pedonal	30	F	00035905	240,37
Rejilla Entramada 30/10 · Grelha entramada 30/10	Peatonal · Pedonal	30	F	00035906	265,17
Rejilla Entramada 30/10 · Grelha entramada 30/10	Vehículos · Veículos	30	F	00035907	353,68

Para aceras y terrazas recomendamos la rejilla entramada 30/10 · Para passeios e terraços recomendamos a grelha entramada 30/10.

### Profundidad Profundidade 600mm

- Material: PP
- Dimensiones: 1250 x 1300 x 600 mm montaje resistente a la presión hidráulica
- Todas las versiones se pueden montar transitables peatonal o para vehículos particulares
- Material: PP
- Dimensões 1250 x 1300 x 600 mm montagem resistente à pressão hidráulica
- Todas as versões podem ser montadas para trânsito pedonal ou para veículos particulares



Rejilla · Grelha		VPE (uds · und)	RG	Cod. Art.	PVP €
Variante	Aplicación · Aplicação				
<b>Dimens.: 1000 x 1000 x 600</b>					
Rejilla romboidal · Grelha em losango	Peatonal · Pedonal	25	F	00375008	336,40
Rejilla Entramada 30/30 · Grelha entramada 30/30	Peatonal · Pedonal	25	F	00375009	385,71
Rejilla Entramada 30/10 · Grelha entramada 30/10	Peatonal · Pedonal	25	F	00375010	444,01
Rejilla Entramada 30/10 · Grelha entramada 30/10	Vehículos · Veículos	25	F	00375011	448,51
<b>Dimens.: 1000 x 1300 x 600</b>					
Rejilla romboidal · Grelha em losango	Peatonal · Pedonal	25	F	00375012	382,46
Rejilla Entramada 30/30 · Grelha entramada 30/30	Peatonal · Pedonal	25	F	00375013	431,78
Rejilla Entramada 30/10 · Grelha entramada 30/10	Peatonal · Pedonal	25	F	00375014	489,68
Rejilla Entramada 30/10 · Grelha entramada 30/10	Vehículos · Veículos	25	F	00375015	494,58
<b>Dimens.: 1250 x 1300 x 600</b>					
Rejilla romboidal · Grelha em losango	Peatonal · Pedonal	25	F	00375016	432,99
Rejilla Entramada 30/30 · Grelha entramada 30/30	Peatonal · Pedonal	25	F	00375017	482,35
Rejilla Entramada 30/10 · Grelha entramada 30/10	Peatonal · Pedonal	25	F	00375018	553,70
Rejilla Entramada 30/10 · Grelha entramada 30/10	Vehículos · Veículos	25	F	00375019	543,90

Para aceras y terrazas recomendamos la rejilla entramada 30/10 · Para passeios e terraços recomendamos a grelha entramada 30/10.

## Conjuntos Tragaluz Completos

### Conjuntos completos de condução de luz



### Profundidad Profundidade 700mm

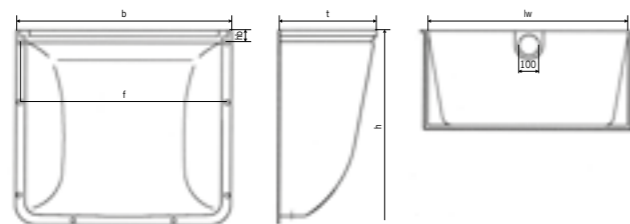
- Material: PRFV
- Material: PRFV

Variante	Rejilla · Grelha	Aplicación · Aplicação	VPE (uds · und)	RG	Cod. Art.	PVP €
<b>Dimens.: 1500 x 1000 x 700</b>						
Rejilla romboidal · Grelha em losango		Peatonal · Pedonal	1	F	00038776	1430,73
Rejilla Entramada 30/30 · Grelha entramada 30/30		Peatonal · Pedonal	1	F	00038777	1475,04
Rejilla Entramada 30/10 · Grelha entramada 30/10		Peatonal · Pedonal	1	F	00038778	1594,77
<b>Dimens.: 1500 x 1500 x 700</b>						
Rejilla romboidal · Grelha em losango		Peatonal · Pedonal	1	F	00038779	1624,76
Rejilla Entramada 30/30 · Grelha entramada 30/30		Peatonal · Pedonal	1	F	00038780	1679,22
Rejilla Entramada 30/10 · Grelha entramada 30/10		Peatonal · Pedonal	1	F	00038781	1847,53
<b>Dimens.: 2000 x 1000 x 700</b>						
Rejilla romboidal · Grelha em losango		Peatonal · Pedonal	1	F	00038782	1978,04
Rejilla Entramada 30/30 · Grelha entramada 30/30		Peatonal · Pedonal	1	F	00038783	2062,21
Rejilla Entramada 30/10 · Grelha entramada 30/10		Peatonal · Pedonal	1	F	00038784	2175,12
<b>Dimens.: 2000 x 1500 x 700</b>						
Rejilla romboidal · Grelha em losango		Peatonal · Pedonal	1	F	00038785	2147,81
Rejilla Entramada 30/30 · Grelha entramada 30/30		Peatonal · Pedonal	1	F	00038786	2234,75
Rejilla Entramada 30/10 · Grelha entramada 30/10		Peatonal · Pedonal	1	F	00038787	2344,86

Para aceras y terrazas recomendamos la rejilla entramada 30/10 · Para passeios e terraços recomendamos a grelha entramada 30/10.

### Dimensiones Dimensões

Ancho de tragaluz An x Al x Pr Largura da condução de luz Lg x Al x Pr (mm)	Ancho de ventana Largura da abertura (mm)	Medida de rejilla Medida da grelha (mm)	Dimensiones · Dimensões						
			b (mm)	f (mm)	hb (mm)	hf (mm)	t (mm)	h (mm)	lw (mm)
800 x 600 x 400	800	840 x 400	920	880	65	65	429	666	809
1000 x 600 x 400	1000	1040 x 400	1120	1080	65	65	429	666	1008
1000 x 1000 x 400	1000	1040 x 400	1120	1080	65	65	429	1073	1008
1000 x 1300 x 400	1000	1040 x 400	1120	1080	65	65	429	1373	1008
1250 x 1000 x 400	1250	1340 x 400	1430	1380	65	65	429	1074	1310
1000 x 1000 x 600	1000	1040 x 600	1164	1110	80	50	630	1063	1009
1000 x 1300 x 600	1000	1040 x 600	1164	1110	80	50	630	1363	1009
1250 x 1300 x 600	1250	1340 x 600	1464	1410	80	50	630	1363	1314
1500 x 1000 x 700	1500	1665 x 700	1690	1640	100	58	740	1090	1550
1500 x 1500 x 700	1500	1665 x 700	1690	1640	100	58	740	1590	1550
2000 x 1000 x 700	2000	2165 x 700	2190	2140	100	58	740	1090	2050
2000 x 1500 x 700	2000	2165 x 700	2190	2140	100	58	740	1590	2050



## Elementos de realce

### conjuntos completos

### Elementos de realce em conjuntos completos



- Incluye elemento de realce y pack de montaje
- Possibilidade de combinar los elementos fijos con los ajustables en altura
- Se pueden superponer un máximo de tres elementos, excepto en los elementos de 1500 mm y 2000 mm de ancho, en los que solo se puede instalar un elemento.
- Inclui elemento de realce e conjunto de montagem
- Possibilidade de combinar os elementos fixos com os ajustáveis em altura
- Podem sobrepor-se até três elementos, exceto nos elementos de 1500 mm e 2000 mm de largura, nos quais apenas pode ser instalado um elemento.

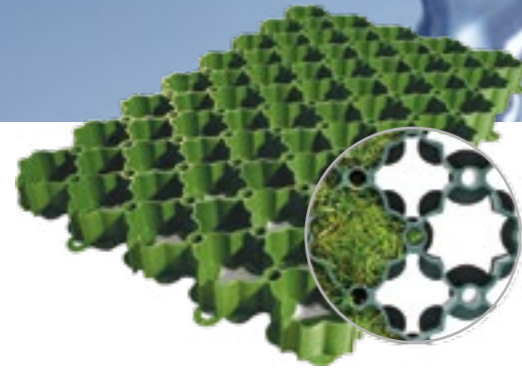
Para tragaluz Profundidad Para condução de luz Profundidade (mm)	Dimensiones · Dimensões (mm)			VPE (uds · und)	RG	Cod. Art.	PVP €
	Largo · Comp.	Ancho · Larg.	Alto · Altura				
<b>Ajuste en altura Ajustamento em altura: 30 mm - 300 mm</b>							
400	400	800	340	20	F	00315900	119,63
		1000	340	20	F	00315901	126,02
		1250	340	20	F	00315902	137,02
600	600	1250	340	10	F	00315905	288,23
		1500	340	10	F	00315906	191,39
<b>Altura fija · fixa: 275 mm<sup>2</sup></b>							
400	400	800	275	10	F	00315911	141,40
		1000	275	10	F	00315912	150,33
		1250	275	10	F	00315913	184,61
<b>Altura fija · fixa: 270 mm<sup>2</sup></b>							
600	600	1250	270	10	F	00315916	204,11
		1500	270	10	F	00315917	284,72

### Accesorios Acessórios

Descripción · Descrição	Adecuado para Adequado para	VPE (uds · und)	RG	Cód. Art.	PVP €
<b>Válvulas antirretorno</b> Con paraflojas y cierre inodoro <b>Válvulas antirrefluxo</b> Com proteção para folhas e fecho higiénico	Todas la medidas de tragaluz Todas as medidas das condutas de luz	20	G	00310060	58,20
<b>Sumidero</b> Con paraflojas y cierre inodoro <b>Sumidouro</b> Com proteção para folhas e fecho contra cheiros	Todas la medidas de tragaluz Todas as medidas das condutas de luz	20	G	00310079	34,49
<b>Tapa para cerrar el sumidero del tragaluz durante la fase de instalación</b> <b>Tampa para fechar o sumidouro da condução de luz durante a fase de instalação</b>	Todas la medidas de tragaluz Todas as medidas das condutas de luz	10	G	00035583	28,14
<b>Tapa superpuesta</b> Para cerrar el sumidero del tragaluz después la fase de instalación <b>Tampa sobreposta</b> Para fechar o sumidouro da condução de luz após a fase de instalação	Todas la medidas de tragaluz Todas as medidas das condutas de luz	10	G	00035665	91,06



Otras Gamas  
 Outras Gamas




**ACO Areal**  
 Sistema para protección de césped  
 Sistema para proteção do relvado



Dosificación: 25kg sirven para cubrir una superficie de 1m<sup>2</sup> con 2cm de espesor.  
 Dosagem: 25kg servem para cobrir uma superficie de 1m<sup>2</sup> por 2 cm de espessura.



**ACO Route**  
 Sistema para protección de césped  
 Sistema para proteção do relvado

Descripción · Descrição	Long. Comp. cm	Ancho Largura cm	Altura total cm	Und. Palet	Peso Kg	Cod. Art.	PVP €
 <b>ACO AREAL</b> Sistema para protección de césped Placa protectora de plástico reciclado en color verde Sistema para proteção do relvado Placa protectora em plástico reciclado de cor verde	58,6	38,8	4	220	1,04	00081070	7,42
 <b>ACO ROUTE</b> Reparador de asfalto en frío para pequeños baches Bote ACO Route 25kg negro Reparador de asfalto a frio para pequenos buracos Embalagem de ACO Route preto - 25 Kg	-	-	-	36	25	00302228	35,38

Otras Gamas  
 Outras Gamas





**Otras Gamas**  
*Otras Gamas*



**Otras Gamas**  
*Otras Gamas*



**Drenaje sifónico**  
 para cubiertas  
*Drenagem sifónica*  
 para coberturas



**Protectores de**  
 Pared y Tabiques  
*Protetores de*  
 Parede e Divisórias





Después de años acumulando experiencia y siendo el líder mundial en Soluciones de Drenaje, ACO pone a su alcance el nuevo ACO DESIGN, el programa de cálculo hidráulico online totalmente gratuito.

Como líder mundial em Soluções de Drenagem, e após vários anos de experiência acumulada, a ACO coloca ao seu alcance o novo ACO DESIGN, programa de cálculo hidráulico online totalmente gratuito.

## Cantidad de agua a drenar · Quantidade de água a drenar

La cantidad de agua que puede evacuar un canal depende de varios factores:

**A quantidade de água que um canal pode evacuar depende de vários factores:**

**Pendiente del terreno:** Cuando mayor sea la pendiente del terreno, mayor la capacidad de evacuación. Una pendiente del terreno de 0.1 % ya incrementa la velocidad de evacuación.

**Pendiente del canal:** Los canales ACO pueden tener varias posibilidades de montaje. Estas posibilidades de drenaje se pueden combinar entre sí para adaptarse a cualquier situación.

**Área:** Se define el Área como el espacio libre que queda entre la reja y la parte más baja del interior del canal. En caso de existir una clavija u otro sistema de fijación que dificulte el flujo, el área útil se reduce a la altura que queda por debajo del mismo.

**Forma del interior del canal:** La forma del interior de un canal afecta a la velocidad del agua que fluye a través de él. Así, para un área interior equivalente, un canal en forma de V drena más que un canal recto o en forma de U.

**Situación del punto de salida:** Para un tramo dado, siempre evacúa mejor una salida central que una colocada en un extremo. Cuanto mayor sea el recorrido que debe hacer una gota de agua, menor será la capacidad de evacuación del canal.

**Diámetro del tubo de salida:** Si a un canal que transporte mucho líquido se conecta a una red de evacuación insuficiente, el agua se acumulará en el interior del mismo, dificultando su evacuación.

Para una pendiente 0, y una longitud dada (10 metros), nuestra gama de canales nos permite evacuar desde 0.5 hasta 540 litros por segundo. Con una gama tan amplia, ACO pone a su disposición el asesoramiento de nuestro servicio técnico. Con la ayuda de un programa informático desarrollado después de testar intensivamente nuestros canales en condiciones reales, le sugeriremos la solución óptima de drenaje.

Ejemplo de capacidad máxima de transporte de caudal de agua para 10m de longitud de canal a pendiente longitudinal 0%.

**Pendente do terreno:** Quanto maior for a pendente do terreno, maior a capacidade de evacuação. Uma pendente de terreno de 0.1% já incrementa a velocidade de evacuação.

**Pendente do canal:** Os canais ACO podem ter várias possibilidades de montagem. Estas possibilidades de drenagem podem-se combinar entre si para adaptarem-se a qualquer situação.

**Área:** Define-se a área como o espaço livre que fica entre a grelha e a parte mais baixa do interior do canal. Em caso de existir uma cavilha ou outro sistema de fixação que dificulte o fluxo, a área útil reduz-se à altura que fica por baixo do mesmo.

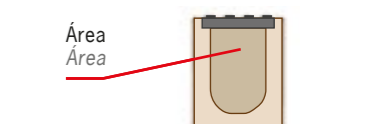
**Forma do interior do canal:** A forma do interior de um canal afeta a velocidade da água que flui através dele. Assim, para uma área interior equivalente, um canal em forma de V drena mais que um canal recto ou em forma de U.

**Situação do ponto de saída:** Para um troço dado, sempre evacua melhor uma saída central que uma colocada num extremo. Quanto maior for o percurso que deve fazer uma gota de água, menor será a capacidade de evacuação do canal.

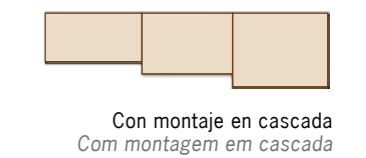
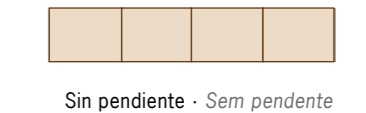
**Diâmetro do tubo de saída:** Se um canal que transporte muito líquido ligar-se se a uma rede de evacuação insuficiente, a água acumular-se-á no interior do mesmo, dificultando a sua evacuação.

Para uma pendente 0, e um comprimento dado (10 metros), a nossa gama de canais permite-nos drenar desde 0.5 até 540 litros por segundo. Com uma gama tão ampla, a ACO põe à sua disposição a assessoria do nosso serviço técnico. Com a ajuda de um programa informático desenvolvido depois de testar intensivamente os nossos canais em condições reais, sugerir-lhe-emos a solução óptima de drenagem.

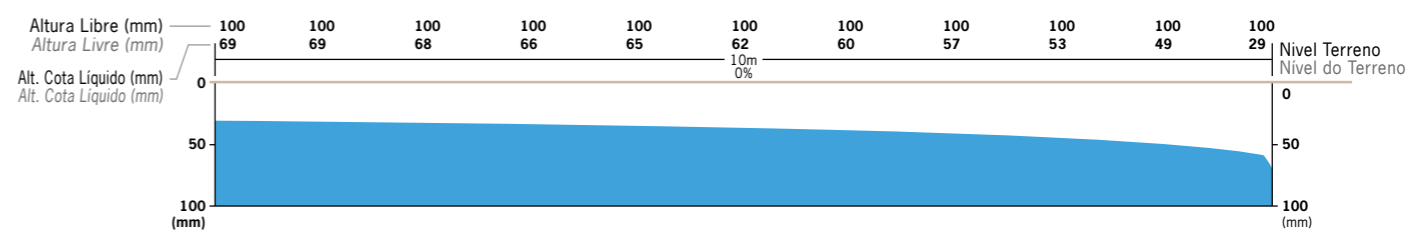
Exemplo de capacidade máxima de transporte de caudal de água para 10m de comprimento de canal e pendente longitudinal 0%.



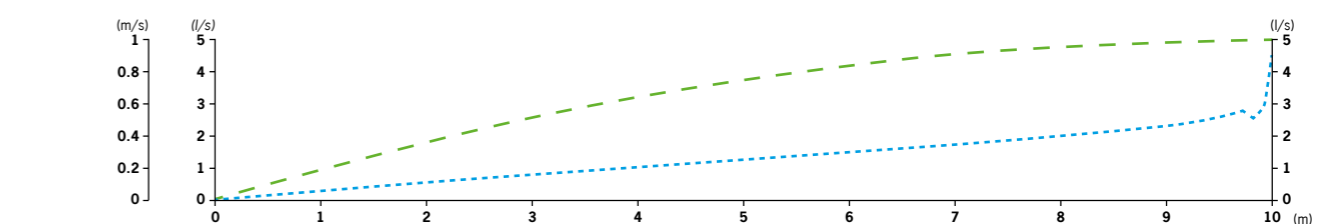
Possibilidades de montaje:  
 Possibilidades de montagem:



### Nivel del Líquido · Nivel do Líquido



### Velocidad y Flujo · Velocidade e Fluxo



## Nota Informativa sobre el Hormigón Polímero

### Nota Informativa sobre o Betão Polímero

#### Hormigón polímero ACO

Datos técnicos sobre el material y la tecnología de fabricación

El hormigón polímero de ACO se compone en su mayor parte de minerales en estado natural, como por ejemplo el cuarzo, el basalto y el granito. Estos minerales se combinan en forma de arenas y gravillas de un tamaño de grano determinado con un ligante de resina artificial.

Su especial composición y las avanzadas tecnologías empleadas en su fabricación dotan al hormigón polímero ACO de sus características principales:

- Resistencia a la flexión: >22 N/mm<sup>2</sup>
- Resistencia a la compresión: >90 N/mm<sup>2</sup>
- Módulo de elasticidad: aprox. 25 kN/mm<sup>2</sup>
- Densidad: 2,1-2,3 g/cm<sup>3</sup>
- Profundidad de penetración de agua: 0 mm
- Resistencia a los agentes químicos: elevada
- Rugosidad: aprox. 25 µm

Peso de la pieza terminada: Gracias a sus características mecánicas, los productos de hormigón polímero ACO son más ligeros que productos similares de hormigón, ofreciendo la misma capacidad de carga. El reducido peso de los elementos constructivos ACO de hormigón polímero facilita el manejo y la instalación y reduce los costes.

Impermeabilidad: El hormigón polímero presenta una profundidad de penetración del agua de 0 mm, por lo que es totalmente impermeable. Por este motivo es inmune a los daños de las heladas.

Superficie lisa: La superficie lisa del hormigón polímero permite que el agua y las partículas de suciedad fluyan rápidamente, permitiendo una limpieza fácil.

Resistencia a los agentes químicos: Como puede apreciarse a partir de la lista de productos a los que es resistente, el hormigón polímero de ACO es, sin necesidad de revestimientos adicionales, resistente a productos agresivos y se muestra versátil y duradero incluso bajo las condiciones más extremas.

Eliminación de residuos: El hormigón polímero contribuye, gracias a su longevidad, a reducir los residuos y además se puede reciclar y devolver al proceso de producción.

Las autoridades responsables del régimen hidrológico y costas de Schleswig-Holstein (Alemania) asignó al hormigón polímero ACO el Código Europeo de Residuos 31409, por lo que a efectos de eliminación de residuos este material puede considerarse también como escombros.

Las materias primas del hormigón polímero ACO deben cumplir especificaciones estrictas y están sometidas a un constante control de calidad.

Además del control de calidad interno conforme a la norma UNE EN 1433, la empresa holandesa KIWA se encarga de las pruebas de producto y del control de calidad externo. Las pruebas de homologación conforme a UNE EN 1433 se llevan a cabo en los laboratorios de ensayo de materiales de Eckernförde y Lübeck.

#### Betão polímero ACO

Dados técnicos sobre el material y la tecnología de fabricación

O betão polímero da ACO compõe-se na sua maior parte de minerais em estado natural, como por exemplo o quartzo, o basalto e o granito. Estes minerais combinam-se em forma de areias e gravilhas de um tamanho de grão determinado com um ligante de resina artificial.

A sua especial composição e as avançadas tecnologias empregues no seu fabrico dotam o betão polímero da ACO das suas características principais:

- Resistência à flexão: >22 N/mm<sup>2</sup>
- Resistência à compressão: >90 N/mm<sup>2</sup>
- Módulo de elasticidade: aprox. 25 kN/mm<sup>2</sup>
- Densidade: 2,1-2,3 g/cm<sup>3</sup>
- Profundidade de penetração de água: 0 mm
- Resistência aos agentes químicos: elevada
- Rugosidade: aprox. 25 µm

Peso da peça terminada: Graças às suas características mecánicas, os produtos de betão polímero ACO são mais ligeiros que produtos similares de betão, oferecendo a mesma capacidade de carga. O reduzido peso dos elementos construtivos de betão polímero ACO facilita o manejo e a instalação e reduz os custos.

Impermeabilidade: O betão polímero apresenta uma profundidade de penetração de água de 0 mm, pelo que é totalmente impermeável. Por este motivo é imune aos danos das geadas.

Superfície lisa: A superfície lisa do betão polímero permite que a água e as partículas de sujidade fluam rapidamente, permitindo uma limpeza fácil.

Resistência aos agentes químicos: Como pode verificar-se a partir da lista de produtos a que é resistente, o betão polímero da ACO é, sem necessidade de revestimentos adicionais, resistente a produtos agressivos e mostra-se versátil e duradouro inclusive debaixo das condições mais extremas.

Eliminação de resíduos: O betão polímero contribui, graças à sua longevidade, a reduzir os resíduos e também pode-se reciclar e devolver ao processo de produção.

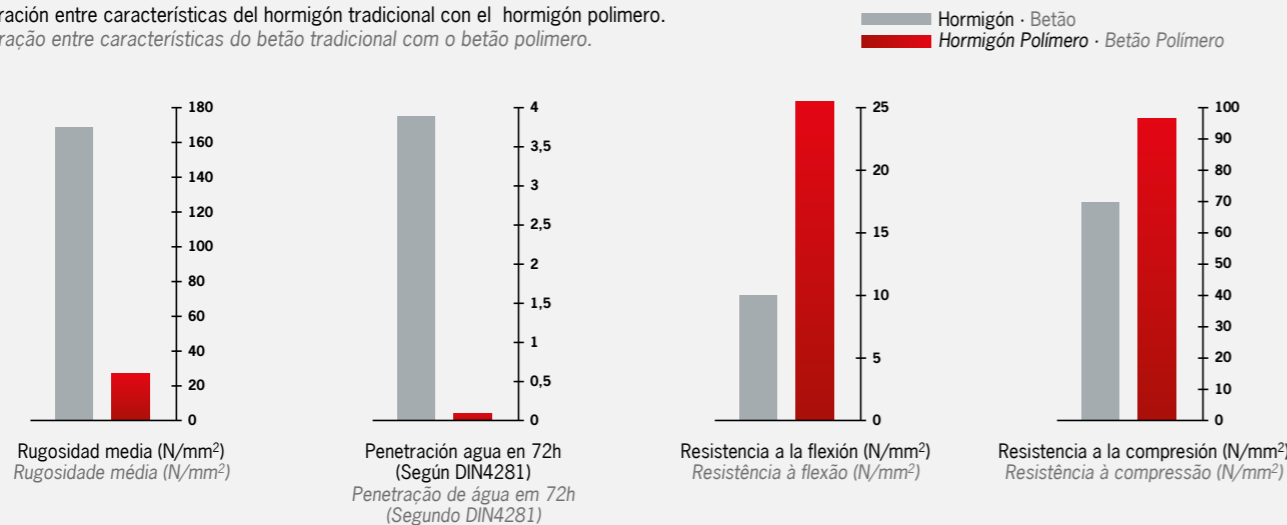
As autoridades responsáveis do regime hidrológico e costas de Schleswig-Holstein (Alemanha) atribui ao betão polímero ACO o Código Europeu de Resíduos 31409, assim, para fins de eliminação de resíduos este material pode considerar-se também como escombros.

As matérias primas do betão polímero ACO devem cumprir especificações estrictas e estão submetidas a um constante controle de qualidade.

Além do controle de qualidade interno conforme a norma EN 1433, a empresa holandesa KIWA é responsável por testes de produtos e do controle de qualidade externo. As provas de homologação conforme a EN 1433 são realizados nos laboratórios de ensaios de materiais de Eckernförde y Lübeck.

#### Comparación entre características del hormigón tradicional con el hormigón polímero.

Comparação entre características do betão tradicional com o betão polímero.



## Características Técnicas - Características Técnicas

### Lista ACO de resistencia a productos químicos. Versión 01/2008

### Lista ACO de resistência a produtos químicos. Versão 01/2008

Los datos se refieren al medio especificado en cada caso, en forma pura y sin mezclar, con la concentración indicada y a temperatura ambiente (Ta, 23° C)<sup>1)</sup>. Consultar en caso de variación.

Los datos se basan en exhaustivos estudios llevados a cabo por el Polymerinstitut de Flörsheim, uno de los institutos de investigación de materiales de construcción polímeros acreditados por el Instituto Federal para la Investigación y el Ensayo de Materiales alemán (Bundesanstalt für Materialforschung und -prüfung -BAM-).

Medio (puro, sin mezclar) Médio (puro, sem misturar)	% Máx. Concentración <sup>1)</sup> Concentração <sup>1)</sup>	Carga Breve <sup>4)</sup> Hormigón / Betão Polímero ACO P <sup>3)</sup>	Carga Constante <sup>5)</sup> Hormigón / Betão Polímero ACO P <sup>3)</sup>
Fluidos de prueba*			
DIBt nº 1 Gasolina DIN 50 600, DIN 51 607		✓	✓
DIBt nº 2.1 Combustible para aviones 50% vol isooctano 50% vol tolueno		✓	✓
DIBt nº 2.3 Combustible para reactores Jet A-1 Código OTAN F-34/F-35		✓	✓
DIBt nº 3 Mezcla de prueba A 20/NP II		✓	✓
DIBt nº 4 10% vol metilnaftaleno 60% vol tolueno 30% vol xileno		✓	✓
DIBt nº 4a 30% vol benceno 10% vol metilnaftaleno 30% vol tolueno 30% vol xileno		✓	✓
DIBt nº 4b Según TRbF 401/2, apartado 3.1.8		✓	✓
DIBt nº 5 48% vol isopropanol 48% vol metanol 4% vol agua		✓	✓
DIBt nº 5a Metanol		✓	✗
DIBt nº 6 Tricloroetileno		✓	✗
DIBt nº 6b Monoclorobenceno		✓	✓
DIBt nº 7 50% vol acetato de etilo 50% vol metilsalicilato		✓	✓
DIBt nº 7a 50% vol acetofenona 50% vol metilsalicilato		✓	✓
DIBt nº 8 Formaldehído	35%	✓	✓
DIBt nº 9 Ácido acético	10%	✓	✗
DIBt nº 9a 50% vol ácido acético 50% vol ácido propiónico		✓	✓
DIBt nº 10 Ácido sulfúrico	20%	✓	✓
DIBt nº 11 Sosa cáustica	20%	✓	✗
DIBt nº 12 Cloruro de sodio	20%	✓	✓
DIBt nº 13 30% vol n-butilamina 35% vol dimetilamina 35% vol trietanolamina		✓	✓
DIBt nº 14.1 2% en peso Marlophen 3% en peso Protectol 95% en peso agua		✓	✓
DIBt nº 14.2 2% en peso Marlupal 013/80 3% en peso Texapon N 40 95% en peso agua		✓	✓
DIBt nº 15a Tetrahydrofurano		✓	✓
Acetona		✓	✗
Ácido fórmico	10%	✓	✗
Solución de amoníaco	10%	✓	✗
d.a.s. de Anilina		✓	✓
Anilina 10% en etanol	10%	✓	✓
Benzol		✓	✓
d.a.s. de Ácido bórico		✓	✗
Sec-butanol		✓	✓

- 1) Consultar en caso de variaciones en las concentraciones
- 2) Consultar en caso de variaciones en las temperaturas
- 3) Hormigón polímero ACO P = hormigón polímero con resina de poliéster como aglomerante. Disponible bajo pedido versión con resina de éster de vinilo como aglomerante para medios particularmente agresivos.
- 4) Efectos temporales, eliminación en el plazo de 72 horas
- 5) Carga constante de 42 días conforme a la política de construcción e inspección del DIBT
  - d.a.s. Disolución Acuosa Saturada
  - ✓ Resistente
  - ✗ Resistencia limitada, consultar
  - ✗ NO resistente, consultar

\*Según DIBT, Instituto alemán de ingeniería estructural y técnicas de construcción

Ofrecemos nuestro asesoramiento en materia de aplicaciones técnicas, ya sea de palabra, por escrito o mediante experimentos, conforme a nuestro más leal saber y entender; no obstante, éste debe considerarse únicamente como indicación no vinculante, incluso con respecto a posibles derechos de terceros y no exime al cliente de comprobar por sí mismo la idoneidad de los productos por nosotros suministrados para los fines y procesos proyectados. La aplicación, uso y procesamiento de los productos escapan a nuestro control y por tanto son responsabilidad exclusiva del cliente. No obstante, en caso de existir alguna responsabilidad, todas las reclamaciones estarán limitadas al valor de las mercancías por nosotros suministradas que haya empleado el cliente. Queda entendido que garantizamos la absoluta calidad de nuestros productos conforme a nuestras Condiciones generales de venta.

Os dados referem-se à média especificada em cada caso, em forma pura e sem misturar, com a concentração indicada e a temperatura ambiente (Ta, 23° C)<sup>2)</sup>. Consultar em caso de variação.

Os dados baseiam-se em exhaustivos estudos levados a cabo pelo Polymerinstitut de Flörsheim, um dos institutos de investigação de materiais de construção polímeros acreditados pelo Instituto Federal para a Investigação e o Ensaio de Materiais alemão. (Bundesanstalt für Materialforschung und -prüfung -BAM-).

Medio (puro, sin mezclar) Médio (puro, sem misturar)	% Máx. Concentración <sup>1)</sup> Concentração <sup>1)</sup>	Carga Breve <sup>4)</sup> Hormigón / Betão Polímero ACO P <sup>3)</sup>	Carga Constante <sup>5)</sup> Hormigón / Betão Polímero ACO P <sup>3)</sup>
d.a.s. de Hidrógeno de calcio		✓	✗
Chevron Hy-Jet		✓	✓
Trifluoruro de clorobencilidina		✓	✓
Ácido clórico	5%	✓	✗
Ácido crómico	5%	✓	✓
Ácido crómico	10%	✓	✗
Gasóleo		✓	✓
Sulfato de hierro II	20%	✓	✓
Ácido acético	30%	✓	✗
Etanol		✓	✓
Etilacetato		✓	✓
Ácido acético		✓	✓
Etilendiamina		✓	✓
Líquido de prueba FAM A		✓	✓
Líquido de prueba FAM B		✓	✓
Ácido fluorhídrico	5%	✓	✓
Fueloil extraligero		✓	✓
Ácido fluosilícico	10%	✓	✓
N-heptano		✓	✓
N-hexano		✓	✓
Acete hidráulico Donax TM		✓	✓
Isooctano		✓	✓
Hidróxido potásico	20%	✗	✗
d.a.s. de p-cresol		✓	✗
Metilamina		✓	✗
Metilacetona		✓	✗
Ácido láctico	10%	✓	✓
Acete mineral SAE 5 W 50 Shell		✓	✓
Ácido cloroacético	10%	✓	✓
Carbonato sódico	20%	✓	✓
Hipoclorito de sodio	5%	✓	✗
N-nonano		✓	✓
Gasolina 95 - 98 octanos		✓	✓
d.a.s. de ácido oxálico		✓	✓
d.a.s. de fenol		✓	✓
Ácido fosfórico	20%	✓	✗
Acete de ricino		✓	✓
Ácido nítrico		✓	✗
Ácido clorhídrico	10%	✓	✗
Ácido sulfúrico	40%	✓	✗
Ácido fluorobórico	20%	✓	✗
Tolueno		✓	✓
Triclorotrifluoroetano		✓	✓
Trietilamina		✓	✓
Xileno		✓	✓
d.a.s. Ácido cítrico		✓	✓

- 1) Consultar em caso de variações nas concentrações
- 2) Consultar em caso de variações nas temperaturas
- 3) Betão polímero ACO P = betão polímero com resina de poliéster como aglomerante. Disponível sob pedido versão com resina de éster de vinílico como aglomerante para meios particularmente agressivos.
- 4) Efeitos temporais, eliminação no prazo de 72 horas
- 5) Carga constante de 42 dias conforme a política de construção e inspeção do DIBT
  - d.a.s. Dissolução Aquosa Saturada
  - ✓ Resistente
  - ✗ Resistência limitada, consultar
  - ✗ NÃO resistente, consultar

\*Segundo DIBT, Instituto alemão de engenharia estrutural e técnicas de construção

Oferecemos nosso assessoria em matéria de aplicações técnicas, já seja de palavra, por escrito ou mediante experimentos, conforme o nosso mais leal saber e entender; não obstante, este deve considerar-se unicamente como indicação não vinculante, incluso com respeito a possíveis direitos de terceiros e não exime o cliente de verificar por si mesmo a idoneidade dos produtos por nós fornecidos para os fins e processos projetados. A aplicação, uso e processamento dos produtos escapan ao nosso controle e por tanto são responsabilidade exclusiva do cliente. Não obstante, em caso de existir alguma responsabilidade, todas as reclamações estarão limitadas ao valor das mercadorias por nós fornecidas que o cliente tenha utilizado. Entenda-se que garantimos a qualidade absoluta dos nossos produtos conforme as nossas Condições gerais de venda.



# Propiedades Generales · Propriedades Gerais

## Acero Inoxidable Austenítico · Aço Inoxidável Austenítico

### Composición Química · Composição Química (%)

Calidad · Qualidade AISI	304	316
Carbono C MAX	0,08	0,03
Cromo · Crômio Cr	18 - 20	16 - 18
Níquel Ni	8 - 12	10 - 14
Manganeso · Manganêsio Mn MAX	2,00	2,00
Silicio Si MAX	1,00	1,00
Azufre · Enxofre S MAX	0,03	0,03
Fósforo P MAX	0,04	0,04
Molibdeno · Molibdênio Mo	-	2 - 3

### Caractrísticas Mecánicas y Físicas · Características Mecânicas e Físicas

Calidad · Qualidade AISI	304	316
Límite Elástico MIN (Kg/mm <sup>2</sup> )	21	21
Carga Rotura MIN (Kg/mm <sup>2</sup> )	52	52
Alargamiento MIN (%)	40	40
Dureza MAX	202	217
Peso Específico (g/cm <sup>3</sup> )	8,06	8,06
Calor Específico 0-100° (Kcal/Kg·C)	0,12	0,12
Coefficiente Dilatación Térmica	17,30	16,00
Conductividad Térmica a 100°	0,039	0,039

- No son magnéticos.
- Tienen una estructura cúbica centrada en las caras y presentan excelentes propiedades de tenacidad, ductibilidad, resistencia a la corrosión y soldabilidad.
- Son los mas conocidos y utilizados.
- No se endurecen por tratamiento térmico, sino unicamente por deformación en frío o en caliente.
- Tienen una gran estabilidad estructural.
- Não são magnéticos.
- Apresentam uma estrutura cúbica centrada nas faces e excelentes propriedades de tenacidade, ductibilidade, resistência à corrosão e soldabilidade.
- São os mais conhecidos e utilizados.
- Não são endurecidos por tratamento térmico, mas apenas por deformação a frio ou a quente.
- Apresentam uma elevada estabilidade estrutural.

### Tabla de Resistencia a la Corrosión · Tabela de Resistência à Corrosão

Grado de Ataque	B	R	M
Pérdida de peso g/m <sup>2</sup> ·h Perda de peso g/m <sup>2</sup> ·h	<0,1g	0,1 - 1,0g	>1,0g
Pérdida de espesor mm/año Perda de espessura mm/año	<0,11	0,11 - 1,1mm	>1,1mm
Empleo del material Utilização do material	BUENO* BOM*	REGULAR**	MALO*** MAU***

\*Material completamente resistente.  
\*\*Algún ataque. Material utilizable en algunos casos. Algum ataque. Material utilizável em alguns casos.  
\*\*\*Excesivo ataque. El material no debe utilizarse. Ataque excessivo. O material não deve ser utilizado.

Medio Corrosivo · Meio Corrosivo	Temperatura	AISI 304	AISI 316
<b>Aceites Óleos</b>			
Minerales · Minerais	Todas Temperaturas	B	B
Vegetales · Vegetais	Todas Temperaturas	B	B
En presencia · Em presença SO <sub>4</sub> H <sub>2</sub>	Caliente · Quente	M	R
<b>Acetona</b>			
Diluida/Concentrada	20°	B	B
Diluida/Concentrada	Ebullición · Ebulição	B	B
<b>Ácido Acético</b>			
20%	20°	B	B
	Ebullición · Ebulição	B	B
50%	20°	B	B
	Ebullición · Ebulição	R	B
Concentrado	70°	B	B
	Ebullición · Ebulição	R	B

Medio Corrosivo · Meio Corrosivo	Temperatura	AISI 304	AISI 316
<b>Ácido Bórico</b>			
5%	20°	B	B
	Caliente · Quente	B	B
<b>Ácido Butírico</b>			
Diluido / Concentrado	Todas Temperaturas	B	B
<b>Ácido Cítrico</b>			
Diluido / Concentrado	20°	B	B
15%	Ebullición · Ebulição	R	B
20%	Ebullición · Ebulição	R	R
<b>Ácido Clorídrico</b>			
1%	20°	R	B
	50°	M	R
	Ebullición · Ebulição	M	R
Superior a 1%	Todas Temperaturas	M	M
<b>Ácido Fluorhídrico</b>			
Diluido/Concentrado	20° a 50°	M	M
<b>Ácido Fórmico</b>			
1%	20°	B	B
	Ebullición · Ebulição	B	B
10% a 90%	20°	B	B
	Ebullición · Ebulição	R	R
100%	20°	B	B
	Ebullición · Ebulição	B	B
<b>Ácido Fosfórico</b>			
1% a 5%	20°	B	B
	Ebullición · Ebulição	B	B
10%	20°	B	B
	Ebullición · Ebulição	B	B
25%	20°	B	B
	Ebullición · Ebulição	B	B
50% a 85%	20°	B	B
	Ebullición · Ebulição	R	R
Concentrado	20°	B	B
	Ebullición · Ebulição	M	M
<b>Ácido Láctico · Láctico</b>			
10%	20°	B	B
	Ebullición · Ebulição	B	B
50%	20°	B	B
	Ebullición · Ebulição	R	B
100%	20°	B	B
	Ebullición · Ebulição	R	B
<b>Ácido Nítrico</b>			
10%	20°	B	B
	Ebullición · Ebulição	B	B
20%	20°	B	B
	Ebullición · Ebulição	B	B
50%	20°	B	B
	Ebullición · Ebulição	B	B
80% a 95%	20°	B	B
	Ebullición · Ebulição	M	M
95% a 100%	20°	R	R
	Ebullición · Ebulição	M	M
<b>Ácido Oleico · Oleico</b>			
Concentrado	20°	B	B
<b>Ácido Oxálico</b>			
10%	20°	B	B
	Ebullición · Ebulição	M	R
50% a 100%	20°	B	B
	Ebullición · Ebulição	M	R
<b>Ácido Picrico</b>			
20°	20°	B	B
<b>Ácido Sulfúrico</b>			
1%	20 - 75°	R	B
	Ebullición · Ebulição	M	R
5% a 10%	20 - 50°	R	B
	Ebullición · Ebulição	M	M
20% a 50%	20 - 50°	M	M
	Ebullición · Ebulição	M	M
80%	20°	R	B
	Ebullición · Ebulição	M	M
95% a 100%	20°	B	B
	Ebullición · Ebulição	M	M
<b>Ácido Tánico · Tânico</b>			
10%	20°	B	B
	Ebullición · Ebulição	M	M
50%	20°	B	B
	Ebullición · Ebulição	B	B

Medio Corrosivo · Meio Corrosivo	Temperatura	AISI 304	AISI 316
<b>Ácido Úrico</b>			
Concentrado	-	B	B
<b>Agua Mar</b>	35°	R	B
<b>Agua Oxigenada</b>	20°	B	B
<b>Agua Potable · Potável</b>	20°	B	B
	Ebullición · Ebulição	B	B
<b>Alcoholes · Alcoóis</b>	20°	B	B
Metílico, Etilico, Butílico	Ebullición · Ebulição	B	B
<b>Aluminio · Alumínio</b>			
Fundido	20°	B	B
	Ebullición · Ebulição	B	B
<b>Amoniaco</b>			
Ebullición · Ebulição	20°	B	B
<b>Anilina</b>			
20°	20°	B	B
<b>Atmósferas · Atmosferas</b>			
Interiores	B	B	B
Rurales · Rurais	B	B	B
Marinas	R	B	B
Industriales · Industriais	R	B	B
<b>Azúcar · Açúcar</b>			
20°	20°	B	B
	Ebullición · Ebulição	B	B
<b>Azufre · Enxofre</b>			
20°	20°	B	B
	Ebullición · Ebulição	B	B
<b>Baños · Banhos Fotográficos</b>			
		R	B
<b>Baños Cromar</b>			
Banhos Cromagem	20°	B	B
<b>Barniz · Verniz</b>			
		B	B
<b>Bebidas Carbónicas · Carbonatadas</b>			
		B	B
<b>Bencina · Benzina</b>			
		B	B
<b>Benzol · Benzeno</b>			
		B	B
<b>Bicarbonato Sódico · Sódio</b>			
20°	20°	B	B
70°	70°	B	B
<b>Bicromatos · Dicromatos</b>			
Sódico, Plástico		B	B
<b>Bisulfuro · Bissulforeto Carbono</b>			
20°	20°	B	B
<b>Cadmio · Cádmiio</b>			
Fusión · Fusão		B	B
<b>Café</b>			
		B	B
<b>Carbonato Cálcico · Cálculo</b>			
20°	20°	B	B
<b>Carbonato Sódico · Sódio</b>			
20°	20°	B	B
<b>Cerveza · Cerveja</b>			
20°	20°	B	B
<b>Cianuro · Cianetos</b>			
Mercurio, Plata, Potásico		B	B
Mercurio, Plata, Potásico		B	B
<b>Cromatos</b>			
Potásico · Potássio, sódico		B	B
<b>Cloro</b>			
Gas · Gás seco	20°	B	B
Gas húmedo · Gás húmido	20°	M	M
<b>Cloroformo · Clorofórmio</b>			
20°	20°	B	B
<b>Cloruro · Cloreto Amoniaco</b>			
10%	20°	B	B
	Ebullición · Ebulição	R	B
Saturado		Ebullición · Ebulição	M
<b>Cloruro · Cloreto Cálcico</b>			
Saturado	20°	B	B
Saturado	Ebullición · Ebulição	R	B
<b>Cloruro · Cloreto Férrico</b>			
5% a 50%		M	M
<b>Cloruro Potásico · Cloreto Potássico</b>			
20°	20°	B	B
<b>Cloruro · Cloreto Sódico</b>			
20°	20°	B	B
	Ebullición · Ebulição	B	B
<b>Cloruro de Zinc · Zínco</b>			
10%		R	B
<b>Colas</b>			
20°	20°	B	B
<b>Estaño</b>			
Fusión · Fusão		M	M
<b>Éter</b>			
		B	B
<b>Fuel-oil</b>			
Caliente · Quente		B	B
<b>Neutro</b>			
Caliente · Quente		B	B
<b>En presencia · Em presença SO<sub>4</sub>H<sub>2</sub></b>			
Caliente · Quente		M	R
<b>Gasolina</b>			
20°	20°	B	B
<b>Gelatina</b>			
		B	B
<b>Glicerina</b>			
20°	20°	B	B
100°	100°	B	B
<b>Glicol Etilico</b>			
		B	B
<b>Glucosa · Glucose</b>			
		B	B
<b>Hidróxido Amoniaco</b>			
40%		B	B
<b>Hidróxido Cálcico · Cálculo</b>			
20°	20°	B	B
<b>Hidróxido Férrico</b>			
20°	20°	B	B
<b>Hidróxido Plástico</b>			
20°	20°	B	B
	Ebullición · Ebulição	B	B
<b>Hipoclorito Cálcico</b>			
Sódico, Plástico		M	M
100%	Todas las temperaturas	M	M

Medio Corrosivo · Meio Corrosivo	Temperatura	AISI 304	AISI 316
<b>Yodo · Iodo</b>	20°	M	M
<b>Yoduro Potásico · Iodato Potássio</b>			
Ebullición · Ebulição		B	B
<b>Jabones · Sabões</b>			
Ebullición · Ebulição		B	B
<b>Jarabes · Xaropes</b>			
Ebullición · Ebulição		B	B
<b>Jugos, Limón y Naranja · Sucos, limão e laranja</b>			
Ebullición · Ebulição		B	B
<b>Jugo · Sumo Tomate</b>			
20°	20°	B	B
<b>Queroseno · Querosene</b>			
20°	20°	B	B
<b>Leche · Leite</b>			
Fresca	20°	B	B
	Ebullición · Ebulição	B	B
Fermentada, Agrida · Azedo	20°	B	B
	Ebullición · Ebulição	B	B
<b>Levadura · Levedure</b>			
20°	20°	B	B
<b>Mahonesa · Maionese</b>			
20°	20°	B	B
<b>Manteca · Manteiga</b>			
20°	20°	B	B
<b>Melaza · Melaço</b>			
20°	20°	B	B
<b>Mercurio · Mercúrio</b>			
20°	20°	B	B
	50°	B	B
<b>Mostaza · Mostarda</b>			
20°	20°	B	B
<b>Nitratos</b>			
Todas Concentraciones	20°	B	B
<b>Orina · Urina</b>			
20°	20°	B	B
<b>Parafina</b>			
20°	20°	B	B
	Caliente · Quente	B	B
<b>Pasta Alimenticia · Massas Alimentares</b>			
		B	B
<b>Pergamegato Potásico · Potássio</b>			
20°	20°	B	B
	Ebullición · Ebulição	B	B
<b>Petróleo</b>			
20°	20°	B	B
<b>Plomo · Chumbo</b>			
Fusión · Fusão		R	R
<b>Potasa · Potassa Cáustica</b>			
20°	20°	B	B
	Ebullición · Ebulição	R	R
<b>Propano</b>			
		B	B
<b>Quesos · Queijos</b>			
20°	20°	B	B
<b>Resina</b>			
Fusión · Fusão		B	B
<b>Sangre · Sangue</b>			
20°	20°	B	B
<b>Sidra · Cidra</b>			
20°	20°	B	B
<b>Sosa · Soda Cáustica</b>			
10%	20°	B	B
	Ebullición · Ebulição	B	B
50%	20°	B	B
	Ebullición · Ebulição	R	R
<b>Suero Leche · Soro Leite</b>			



## TÉRMINOS Y CONDICIONES PARA LA VENTA DE PARTES de ACO Productos Polímeros, S.A.U.

**AVISO:** La Venta de Productos está expresamente condicionada a los presentes Términos y Condiciones. Cualquier término adicional o diferente propuesto por el Comprador queda expresamente excluido y no obligará al Vendedor a menos que se convenga por escrito por éste último. Cualquier declaración verbal o escrita, garantía, usos y costumbres comerciales no contemplados en estos Términos y Condiciones no será vinculante para ninguna de las partes, excepto pacto en contrario. Cualquier orden de compra, aceptación de oferta o aceptación de la confirmación del pedido del Vendedor implicarán la aceptación, por parte del Comprador, de los Términos y Condiciones del presente contrato. A menos que se especifique de otra manera en la propuesta, cualquier oferta presentada por el Vendedor expirará 30 días después de su fecha, y podrá ser modificada o retirada por el Vendedor en cualquier momento antes de recibirse la aceptación del Comprador. Contratos de suministro del Comprador sometidos a apreciación y/o firma del Vendedor no serán considerados por el Comprador como requisito de desbloqueo interno o administrativo para cumplir con sus obligaciones incluidas en los presentes Términos y Condiciones.

**1. Definiciones.-** A los efectos del presente contrato: "Comprador" significa la entidad a la cual el Vendedor le está suministrando Productos conforme al Contrato. "Contrato" significa los documentos que comprenden el acuerdo entre el Comprador y el Vendedor para la venta de Productos, incluyendo estos Términos y Condiciones y cualesquiera otros documentos incorporados a los mismos por referencia, tales como la oferta final, el acuerdo sobre la oferta final y la confirmación del pedido del Vendedor. Los últimos documentos que se acuerden entre el Comprador y el Vendedor antes de la transferencia de la propiedad prevalecerán sobre los anteriores. "Productos" significa todo el equipo, elementos, materiales, suministros, software y demás bienes que el Vendedor ha acordado suministrar al Comprador conforme al Contrato. "Vendedor" significa la entidad que proporciona los Productos. "Términos y Condiciones" significan estos Términos y Condiciones para la Venta de los Productos.

**2. Pago.-** Salvo pacto expreso y escrito entre las partes, resultan de aplicación los siguientes términos y condiciones cuando haya un crédito aprobado: 2.1 El Comprador pagará al Vendedor todas las cuantías, facturadas en Euros, sin derecho a compensación, dentro de los 30 días siguientes a la fecha en que se ponga a su disposición los productos, de acuerdo con lo previsto en la condición 4ª del presente contrato, mediante entrega al Vendedor de un pagaré a la orden a su favor, por el importe facturado y con vencimiento a 30 días desde la indicada puesta a disposición. En todo caso, el Comprador entregará al Vendedor los indicados pagarés en el plazo máximo de 10 días desde la entrega de la correspondiente factura, siendo a cargo exclusivo del Comprador todos los gastos que se deriven de la emisión y envío de los pagarés indicados. El Comprador pagará un cargo mensual por mora del 1,5%, o el máximo permitido conforme a la Ley aplicable en caso de que éste fuera menor, sobre la cuantía vencida y no pagada del correspondiente mes en que el pago se encuentre pendiente. Dicho importe será incrementado con todos los costes correspondientes a las gestiones de cobro del Vendedor (gastos financieros), incluidos honorarios de abogados.

**3. Impuestos.-** A menos que se especifique algo diferente en el Contrato, éste estará sometido a la ley fiscal Española. El Vendedor en su condición de sujeto pasivo del IVA repercutirá al Comprador las correspondientes cuotas del Impuesto conforme la normativa fiscal en vigor a la fecha de devengo.

**4. Entrega; Transferencia de la Propiedad; transmisión del riesgo de la pérdida o deterioro de los Productos; Almacenamiento.-**

4.1 Salvo pacto en contrario, el Vendedor entregará los Productos al Comprador en las instalaciones de la fábrica del Vendedor (EXW) o en su almacén (Incoterms 2010), a elección del Vendedor. El riesgo de pérdida o deterioro de los Productos se transmite al Comprador en el momento en que el Vendedor ponga a su disposición los Productos en los indicados lugares de entrega. Si el Comprador no acepta la recepción de los Productos una vez puestas a su disposición, responderá ante el Vendedor de los daños y perjuicios que le ocasione dicho incumplimiento. El Vendedor no se hace responsable de ninguna reclamación del Comprador respecto a la entrega del Producto. Se permitirán entregas parciales. Si los Productos entregados no se corresponden a la cantidad, tipo o precio de los Productos detallados en el albarán de entrega, el Comprador así lo notificará al Vendedor dentro de los cuatro (4) días siguientes a su recepción. 4.2 La propiedad de los Productos se transferirá al Comprador cuando se pongan a disposición en las instalaciones del fabricante o en las instalaciones de almacenamiento utilizadas por el Vendedor. 4.3 La entrega de los Productos al Comprador se entiende realizadas a portes debidos. Por tanto, los gastos de transporte de las partes desde el lugar de puesta a disposición hasta su destino final serán a cargo exclusivo del Comprador. 4.4 Si debido a cualquier causa no atribuible al Vendedor no se pueden entregar los Productos o éstos no pueden ser recibidos por el Comprador, el Vendedor lo notificará al Comprador, depositando los Productos en un almacén o instalación de su propiedad o de tercero para su debida conservación. Si el Vendedor almacena los Productos, o si éstos son retenidos en cualquier puerto, se aplicarán las siguientes condiciones: (i) el título de propiedad y todo el riesgo de pérdida o de daños se transferirá de inmediato al Comprador si aún no se había transferido; (ii) cualquier importe pendiente de pago por parte del Comprador al Vendedor se considerará vencido, líquido y exigible a la presentación de las correspondientes facturas por parte del Vendedor; (iii) todos los gastos y cargos incurridos por el Vendedor, tales como la preparación para almacenamiento y su colocación, manejo, inspección, preservación, seguros, almacenamiento, sobreestadia, retiro, y cualesquier impuesto, serán pagaderos por el Comprador a la presentación de las facturas por parte del Vendedor; y (iv) cuando lo permitan las condiciones y cuando se paguen todas las sumas adeudadas en virtud del presente documento, el Vendedor reanudará la entrega de Productos al punto de entrega originalmente acordado.

**5. Causas de fuerza mayor.-** El Vendedor no será responsable por el incumplimiento de las obligaciones contenidas en el presente contrato, en la medida en que dichos incumplimientos sean consecuencia de causas de fuerza mayor, incluyendo, a efectos meramente enunciativo y no limitativo, actos de la naturaleza, incendios, actos terroristas, guerras (declaradas o no), escasez de materiales, actos (u omisiones) del Comprador o de los proveedores o agentes del Comprador, cualquier acto (u omisión) de cualquier autoridad gubernamental, huelgas, disputas laborales, escasez de transporte o incumplimientos de los proveedores. La fecha de entrega de los Productos o de prestación de los Servicios se prolongará por un periodo igual al tiempo perdido por razón de la demora, más el tiempo adicional que sea justificadamente necesario para solucionar el efecto de la misma. Si el Vendedor incurre en demoras por cualquier acto u omisión imputable al Comprador, o por los trabajos de otros contratistas o proveedores del Comprador que deban realizarse con carácter previo a los del Vendedor, éste tendrá derecho a un ajuste equitativo de los precios, así como del plazo y servicios a realizar.

**6. Garantía.-** 6.1 El Vendedor garantiza al Comprador que los Productos se entregarán en perfectas condiciones de uso y conservación, y libres de cualquier tipo de afección o gravamen. 6.2 El periodo de garantía para los Productos será de un año contado a partir de la entrega de los Productos desde los almacenes del Vendedor. 6.3 Si los Productos no cumplen con las garantías antedichas, el Comprador inmediatamente notificará al Vendedor por escrito este hecho dentro del periodo de garantía. El Vendedor a partir de ese momento a su opción, reparará o repondrá los Productos defectuosos. Si a criterio razonable del Vendedor, cualquier Producto no puede ser reparado o repuesto, el Vendedor reembolsará u otorgará al Comprador la cuantía abonada. Cualquier reparación, o reposición por parte del Vendedor según lo aquí previsto no prorrogará el periodo de garantía aplicable. Las partes acordarán mutuamente las especificaciones de cualquier prueba a practicar para determinar la existencia de un defecto. 6.4 Los costes de acceso serán a cargo del Comprador, (incluyendo el retiro y reposición de sistemas, estructuras u otras partes de las instalaciones del Comprador o sus Terceros, desinstalación, depuración, reinstalación y transporte de los Productos hasta el Vendedor y de regreso al Comprador o sus Terceros. 6.5 La validez y aplicación de estas garantías y recursos

están condicionados a lo siguiente (a) el almacenamiento, instalación, uso y mantenimiento adecuado de los Productos y al cumplimiento de lo estipulado en los manuales de instrucciones para la apropiada instalación, operación y mantenimiento, suministrados por el Vendedor o por sus proveedores o subcontratistas, (b) que el Comprador lleve los registros apropiados de la instalación, operación y mantenimiento durante el periodo de garantía, y sujeto a que el Vendedor tenga acceso a dichos registros, y (c) que la modificación o reparación de los Productos sea solamente la autorizada por el Vendedor. El Vendedor no garantiza los Productos, ni ninguno de los productos reparados o repuestos, frente al uso y desgaste normales, o frente a daños causados por mala instalación, accidente o uso imprudente, negligente o contrario a las recomendaciones del Vendedor o contenidas en los manuales de instrucción. Cualquier modificación o reparación de cualquier Producto no autorizada por el Vendedor implicará que la garantía sea nula y quede sin efecto. 6.6 Este Artículo contiene las únicas garantías y remedios exclusivos para cualquier reclamación que se fundamente en fallos o defectos de los Productos, con independencia de que el defecto surja antes o durante el periodo de garantía aplicable, y que la reclamación, como quiera que se describa, se base en el contrato, garantías, responsabilidad extracontractual (incluida negligencia), responsabilidad objetiva, u otro factor. Las garantías previstas en el presente Artículo son exclusivas y se otorgan con prevalencia a cualquier otra garantía verbal o escrita, implícita o establecida por ley.

**7. Limitación de Responsabilidad.-** 7.1. La responsabilidad total del Vendedor para todas las reclamaciones que se deriven del incumplimiento del Contrato o de la utilización de cualquier Producto, no excederá del Precio del Contrato. La responsabilidad del Vendedor terminará a la expiración del periodo de garantía aplicable. El Comprador podrá hacer valer las reclamaciones realizadas con anterioridad a la caducidad o prescripción de las correspondientes acciones pero, en todo caso, dicha reclamación no podrá exceder de un año a contar a partir de la finalización del plazo de garantía pactado. 7.2 En caso de incumplimiento del Contrato el Vendedor no será responsable por el lucro cesante, perjuicios, pérdida de ganancias o ingresos, pérdida de Productos, pérdida de uso de las Partes o de cualquier equipo relacionado, interrupción de los negocios, costes e capital, costes de cobertura, costes provocados por tiempo no trabajado, incremento de costes de operación, las reclamaciones de los clientes del Comprador por tales daños, como tampoco será responsable por ningún daño especial, consecuencial, incidental, indirecto o punitivo (incluyendo en forma enunciativa y no limitativa al "lucro cesante, perjuicios, daño moral, daños indirectos, daños ulteriores, etc."). 7.3 El Vendedor no será responsable por cualquier asesoría o asistencia que no sea requerida en el Contrato. 7.4 Al amparo de lo previsto en el artículo 1.485 del Código Civil, las partes acuerdan que el Vendedor no responderá ante el Comprador de los vicios y defectos ocultos de las Partes vendidas si en el momento de la puesta a disposición el Vendedor ignoraba dichos vicios y defectos. 7.5 Las limitaciones y exclusiones comprendidos en este Artículo, se aplicarán con independencia a que la reclamación tenga base contractual, de garantía, indemnización, responsabilidad extracontractual (incluida negligencia) responsabilidad objetiva, u otro factor. 7.5 Los derechos del Comprador y del Vendedor, sus obligaciones y los remedios que se deriven de la relación entre las Partes, se limitan a aquellos derechos, obligaciones y remedios descritos en este Contrato. El presente Artículo prevalecerá sobre cualquier término de este Contrato contrario a su contenido.

**8. Terminación y Suspensión.-** 8.1 El Comprador puede resolver unilateralmente el Contrato, con justa causa, si el Vendedor inicia un procedimiento concursal o se encuentra inmerso en una situación manifiesta de insolvencia, hace cesiones en favor de sus acreedores, bajo la legislación aplicable a concursos mercantiles en España. Si el Comprador da por terminado el Contrato tal como se estipula en esta Cláusula: (a) el Comprador abonará al Vendedor todas las partes del precio del Contrato atribuible a los trabajos realizados (Por ejemplo el precio de los Productos completados o parcialmente completados antes de la terminación), todos los servicios, a las tarifas estándar y vigentes; (b) el Vendedor deberá pagar al Comprador la diferencia entre la parte del Precio del Contrato atribuible al producto terminado y los montos razonablemente pagados por el Comprador a otro proveedor por dicho producto. 8.2 El Vendedor tendrá derecho a resolver o suspender unilateralmente el Contrato de inmediato y con justa causa si: (i) El Comprador se halla inmerso en cualquier situación de insolvencia, inicia un procedimiento concursal o cualquier otra situación que ponga en cuestión la solvencia del Comprador (ii) existe una causa de fuerza mayor (conforme a la Cláusula 5 precedente) que exceda de 60 días; (iii) cualquier declaración, certificación o garantía otorgada por el Comprador en virtud de este documento o en cualquier otro otorgado en relación con este Contrato se demuestra que es incorrecta en cualquier aspecto sustancial; o (iv) el Comprador incumple cualquiera de los términos de este Contrato, incluyendo, sin limitación y con carácter meramente enunciativo, la no satisfacción de cualquier pago vencido o incumple cualquier otra condición de pago. 8.3 Si el Contrato (o cualquier parte del mismo) se resuelve por cualquier motivo no contemplado en la Cláusula 8.1 precedente, el Comprador pagará al Vendedor todos los Productos entregados o parcialmente entregados, más un cargo por cancelación igual al 20% del precio del Contrato asignable a los Productos no entregados, en concepto de penalidad por la resolución anticipada del Contrato. El pago de este porcentaje no exime al Comprador de resarcir al Vendedor de los daños y perjuicios que dicha resolución anticipada le haya podido ocasionar. 8.4 El Comprador deberá pagar todos los gastos razonables incurridos por el Vendedor en relación con una suspensión o terminación del Contrato, incluyendo los costes de almacenamiento durante la suspensión. El plazo otorgado al Vendedor para dar cumplimiento a sus obligaciones se prorrogará por el periodo de tiempo que resulte necesario para solucionar los efectos de cualquier suspensión.

**9. Inspección y Pruebas de Fábrica.-** El control de calidad ejercido por el Vendedor en la fabricación de los Productos se hará de acuerdo con las políticas, procedimientos y prácticas normales de control de calidad y control de accesos del Vendedor. El Vendedor hará lo posible para atender las solicitudes del Comprador con el objeto de que pueda presenciar las pruebas de fábrica de los Productos del Vendedor, si dicha atención no produce ninguna demora en el desarrollo del trabajo.

**10.- Ley aplicable.-** La Ley aplicable a este contrato es la española, a todos los efectos.

**11.- Jurisdicción.-** Las partes se someten a los Tribunales y Juzgados de la ciudad de Girona para solucionar cualquier controversia que se puedan originar en relación a la interpretación y ejecución del Contrato, con expresa renuncia a su propio fuero si fuese otro.

## TERMOS E CONDIÇÕES PARA A VENDA DE PARTES de ACO Productos Polímeros, S.A.U.

**AVISO:** A Venda de Produtos está expressamente condicionada aos presentes Termos e Condições. Qualquer termo adicional ou diferente proposto pelo Comprador fica expressamente excluído e não obrigará ao Vendedor a menos que se acorde por escrito com este último. Qualquer declaração verbal ou escrita, garantia, usos e costume comerciais não contemplados nestes Termos e Condições não será vinculante para nenhuma das partes, excepto acordo em contrário. Qualquer ordem de compra, aceitação da proposta ou aceitação da confirmação do pedido do Vendedor implicarão a aceitação, por parte do Comprador, dos Termos e Condições do presente contrato. A menos que se especifique de outra maneira na proposta, qualquer oferta apresentada pelo Vendedor expirará 30 dias depois da sua data e poderá ser modificada ou retirada pelo Vendedor em qualquer momento antes de receber-se a aceitação do Comprador. Contratos de fornecimento do Comprador submetidos a apreciação e/ou assinatura do Vendedor não serão considerados pelo Comprador como requisito de desbloqueio interno ou administrativo para cumprir com as suas obrigações incluídas nos presentes Termos e Condições.

**1. Definições.-** Para os efeitos do presente contrato: "Comprador" significa a entidade à qual o Vendedor lhe está fornecendo Produtos conforme o Contrato. "Contrato" significa os documentos que compreendem o acordo entre o Comprador e o Vendedor para a venda de Produtos, incluindo estes Termos e Condições e quaisquer outros documentos incorporados aos mesmos por referência, tais como a oferta final, o acordo sobre a proposta final e a confirmação do pedido do Vendedor. Os últimos documentos que se acordem entre o Comprador e o Vendedor antes da transferência da propriedade prevalecerão sobre os anteriores. "Produtos" significa todo equipamento, elementos, materiais, fornecimentos, software e outros bens que o Vendedor tenha acordado fornecer ao Comprador conforme o Contrato. "Vendedor" significa a entidade que proporciona os Produtos. "Termos e Condições" significam estes Termos e Condições para a Venda dos Produtos.

**2. Pagamento.-** Salvo pacto expreso y escrito entre as partes, resultam de aplicação dos seguintes termos e condições quando haja um crédito aprovado: 2.1 O Comprador pagará ao Vendedor todas as quantias, faturadas em Euros, sem direito a compensação, dentro dos 30 dias seguintes à data em que se ponha à sua disposição os produtos, de acordo com o previsto na condição 4ª do presente contrato, mediante entrega ao Vendedor de uma nota promissória à ordem a seu favor, pela importância facturada e com vencimento a 30 dias desde a indicada posta à disposição. Em todo caso, o Comprador entregará ao Vendedor as notas promissórias indicadas no prazo máximo de 10 dias desde a entrega da correspondente fatura, sendo a cargo exclusivo do Comprador todos os gastos que se deriverem da emissão e envio das notas promissórias indicadas. O Comprador pagará uma taxa mensal por mora de 1,5%, ou o máximo permitido conforme a Lei aplicável em caso deste ser menor, sobre a quantia vencida e não paga do correspondente mês em que o pagamento se encontre pendente. Este montante será incrementado com todos os custos correspondentes às gestões de cobrança do Vendedor (gastos financeiros), incluindo honorários de advogados.

**3. Impostos.-** A menos que se especifique algo diferente no Contrato, este estará submetido à lei fiscal Espanhola. O Vendedor na sua condição de sujeito passivo de IVA repercutirá ao Comprador as correspondentes quotas do Imposto conforme a norma fiscal em vigor à data do acréscimo.

**4. Entrega; Transferência da Propriedade; transmissão do risco da perda o deterioro dos Produtos; Armazenamento.-**

4.1 Salvo acordo em contrário, o Vendedor entregará os Produtos ao Comprador nas instalações da fábrica do Vendedor (EXW) ou no seu armazém (Incoterms 2010), à escolha do Vendedor. O risco de perda ou deterioração dos Produtos transmite-se ao Comprador no momento em que o Vendedor ponha à sua disposição os Produtos nos lugares indicados de entrega. Se o Comprador não aceita a recepção dos Produtos uma vez postos à sua disposição, responderá ante o Vendedor dos danos e prejuízos que ocasione o dito incumprimento. O Vendedor não é responsável por nenhuma reclamação do Comprador a respeito da entrega do Produto. Serão permitidas entregas parciais. Se os Produtos entregues não corresponderem à quantidade, tipo e preço dos produtos listados guia de transporte, o Comprador notificará o Vendedor dentro dos quatro (4) dias seguintes à sua recepção. 4.2 A propriedade dos Produtos transferir-se-á ao Comprador quando se ponham à disposição nas instalações do fabricante ou nas instalações de armazenamento utilizadas pelo Vendedor. 4.3 A entrega dos Produtos ao Comprador entende-se realizada com os portes devidos. Portanto, os custos de transporte, das partes desde o lugar de posto à disposição até ao seu destino final serão a cargo exclusivo do Comprador. 4.4 Se, devido a qualquer motivo não imputável ao Vendedor não se possa entregar os Produtos ou estes não possam ser recebidos pelo Comprador, o Vendedor notificará o Comprador, depositando os Produtos num armazém ou instalação de sua propriedade ou de terceiro para sua devida conservação. Se o Vendedor armazena os Produtos, ou estes são retidos em qualquer porto, aplicar-se-ão as seguintes condições: (i) o título de propriedade e todo o risco de perda ou de danos se transferirá de imediato ao Comprador se não tivesse sido transferido; (ii) qualquer valor a ser pago pelo comprador ao vendedor deve ser devido, líquido e devido à apresentação de facturas por parte do Vendedor; (iii) todos os gastos e encargos incorridos pelo Vendedor, tais como a preparação para armazenamento e sua colocação, manejo, inspeção, preservação, seguros, armazenamento, sobreestadia, recolha e quaisquer impostos, serão a pagar pelo Comprador à apresentação das faturas por parte do Vendedor e (iv) quando o quando as condições o permitirem e pago todos os montantes devidos em virtude do presente documento, o Vendedor retomará a entrega de produtos para o ponto de entrega inicialmente acordado.

**5. Causas de força maior.-** O Vendedor não será responsável pelo incumprimento das obrigações contidas no presente contrato, na medida em que tais violações sejam por um motivo de força maior, incluindo, para efeitos meramente exemplificativos e não limitativos, ações da natureza, incêndios, atos terroristas, guerras (declaradas ou não), escassez de materiais, atos (ou omissões) do Comprador ou dos fornecedores ou agentes do Comprador, qualquer ato (ou omissão) de qualquer autoridade governamental, greves, disputas laborais, escassez de transporte ou incumprimentos dos fornecedores. A data de entrega dos Produtos ou de prestação dos Serviços prolongar-se-á por um período igual ao tempo perdido por razão da demora, mais o tempo adicional que seja justificadamente necessário para solucionar o efeito da mesma. Se o Vendedor incorre em demoras por qualquer ato ou omissão imputável ao Comprador, ou pelos trabalhos de outros empreiteiros ou fornecedores do Comprador que devam realizar-se com carácter prévio aos do Vendedor, este terá direito a um ajuste equitativo dos preços, bem como do prazo e dos serviços a fazer.

**6. Garantia.-** 6.1 O Vendedor garante ao Comprador que os produtos serão entregues em perfeito estado e conservação, e livre de qualquer condição ou oneração. 6.2 O período de garantia dos Produtos será de um ano a partir da entrega dos produtos no armazém do Vendedor. 6.3 Se os Produtos não cumprirem as garantias acima, o Comprador deverá notificar imediatamente o Vendedor, por escrito, de tal fato dentro do período de garantia. O Vendedor a partir desse momento a seu critério, reparará ou substituirá os Produtos defeituosos. Se, no julgamento razoável do Vendedor, qualquer Produto não possa ser reparado ou reposto, o Vendedor deverá reembolsar ou conceder ao Comprador o valor pago. Qualquer reparação, ou reposição por parte do Vendedor segundo o aqui previsto não prorrogará o período de garantia aplicável. As partes acordarão mutuamente as especificações de qualquer prova a praticar para determinar a existência de um defeito. 6.4 Os custos de acesso serão a cargo do Comprador,

(incluindo o retiro e reposição de sistemas, estruturas ou outras partes das instalações do Comprador ou seus Terceiros, desinstalação, depuração, reinstalação e transporte dos Produtos até ao Vendedor e de regresso ao Comprador ou seus Terceiros. 6.5 A validade e aplicação destas garantias e recursos estão condicionados ao seguinte (a) o armazenamento, instalação, uso e manutenção adequada dos Produtos e ao cumprimento do estipulado nos manuais de instruções para a instalação apropriada, operação e manutenção, fornecidos pelo Vendedor ou pelos seus fornecedores ou subcontratados, (b) que o Comprador mantenha registros apropriados de instalação, operação e manutenção durante o período de garantia, e sujeito a que o Vendedor tenha acesso a estes registros, e (c) que a modificação ou reparação dos Produtos seja somente a autorizada pelo Vendedor. O Vendedor não garante os Produtos, nem nenhum dos produtos reparados ou repostos, contra o desgaste normal, ou contra danos causados por instalação incorreta, acidente ou uso imprudente, negligente ou contrário às recomendações do Vendedor ou contidas nos manuais de instrução. Qualquer modificação ou reparação de qualquer Produto não autorizado pelo Vendedor significa que a garantia é nula e sem efeito. 6.6 Este Artigo contém as únicas garantias e recursos exclusivos para qualquer alegação de que é baseado em falhas ou defeitos dos Produtos, com independência de que o defeito surja antes ou durante o período de garantia aplicável, e que a reclamação, como descrito no entanto, se baseie no contrato, garantias, responsabilidade extracontractual (incluindo negligência), responsabilidade objetiva ou outro fator. As garantias previstas no presente Artigo são exclusivas e se outorgam com prevalência a qualquer outra garantia verbal ou escrita, implícita ou estabelecida por lei.

**7. Limitação de Responsabilidade.-** 7.1. A responsabilidade total do Vendedor para todas as reclamações que derivem do incumprimento do Contrato ou da utilização de qualquer Produto, não excederá do Preço do Contrato. A responsabilidade do Vendedor terminará no final do período de garantia aplicável. O Comprador poderá fazer valer as reclamações realizadas com antecedência à caducidade da prescrição das correspondentes ações mas, em todo o caso, tal alegação não deve ser superior a um ano a partir da conclusão do período de garantia acordado. 7.2 Em caso de incumprimento do Contrato o Vendedor não será responsável pelo lucro cessante, prejuízos, perda de lucros ou receitas, perda de Produtos, perda de uso das partes ou de qualquer equipamento associado, interrupção de negócios, custos e capital, custos de cobertura, custos provocados por tempo de não funcionamento, incremento de custos de operação, as reclamações dos clientes do Comprador por tais danos, como tão pouco será responsável por nenhuma dano especial, consecuencial, incidental, indirecto ou punitivo (incluindo em forma enunciativa e não limitativa ao "lucro cessante, prejuízos, dano moral, danos indiretos, mais danos, etc."). 7.3 O Vendedor não será responsável por qualquer assessoria ou assistência que não seja requerida no Contrato. 7.4 Ao amparo do previsto no artigo 1.485 do Código Civil, as partes acordam que o Vendedor não responderá ante o Comprador dos vícios e defeitos ocultos das Partes vendidas se no momento de colocada à disposição o Vendedor ignorar essas falhas e defeitos. 7.5 As limitações e exclusões compreendidos neste Artigo, aplicar-se-ão com independência a que a reclamação tenha base contratual, de garantia, indemnização, responsabilidade extracontractual (incluindo negligência) responsabilidade objetiva, ou outro fator. 7.5 Os direitos do Comprador e do Vendedor, suas obrigações e remedios decorrentes da relação entre as Partes, estão limitados a esses direitos, obrigações e recursos descritos neste Contrato. O presente Artigo prevalecerá sobre qualquer prazo deste Contrato contrário ao seu conteúdo.

**8. Rescisão e suspensão.-** 8.1 O Comprador poderá rescindir unilateralmente o Contrato por justa causa, se o Vendedor iniciar um processo de falência ou está imerso numa situação de insolvência, faz doações a seus credores, nos termos da legislação aplicável a falências em Espanha. Se o Comprador dá por terminado o Contrato tal como se estipula nesta Cláusula: (a) o Comprador abonará ao Vendedor todas as partes do preço do Contrato atribuíveis aos trabalhos realizados (Por exemplo o preço dos Produtos completados ou parcialmente completados antes do final), todos os serviços, aos preços padrão e vigentes; (b) o Vendedor deverá pagar ao Comprador a diferença entre a parte do Preço do Contrato atribuível ao produto terminado e os montantes razoáveis pagos pelo Comprador para outro fornecedor para esse produto. 8.2 O Vendedor terá o direito de cancelar ou suspender unilateralmente o contrato imediatamente e com justa causa se: (i) O Comprador está envolvido em qualquer insolvência, início de falência ou qualquer outra situação que ponha em causa a solvência do Comprador (ii) exista um motivo de força maior (nos termos da Cláusula 5 acima) que exceda 60 dias, (iii) qualquer declaração, certificação ou garantia feita pelo Comprador ao abrigo deste documento ou qualquer outra concedida com relação a este Acordo se provem incorretas em qualquer aspecto material; ou (iv) o Comprador violar qualquer dos termos do presente Acordo, incluindo, sem limitação e com caráter meramente limitativo, a incapacidade de satisfazer quaisquer verbas devidas ou violar qualquer outra condição de pagamento. 8.3 Se o Contrato (ou qualquer parte do mesmo) for denunciado por qualquer motivo não abrangidos pela cláusula 8.1 acima, o Comprador deve pagar ao Vendedor todos os Produtos entregues ou parcialmente entregues, além de uma taxa de cancelamento igual a 20% do preço de contrato atribuíveis aos produtos não entregues, a título de sanção por rescisão antecipada. O pagamento desse percentual não exime o Comprador de compensar o Vendedor por perdas e danos que a rescisão possa ter causado. 8.4 O Comprador deve pagar todas as despesas razoáveis incorridas pelo Vendedor em relação com a suspensão ou rescisão do contrato, incluindo os custos de armazenamento durante a suspensão. O prazo dado ao vendedor para cumprir as suas obrigações deve ser prorrogado para o período de tempo necessário para corrigir os efeitos de suspensão.

**9. Inspeção e Testes de Fábrica.-** O controle de qualidade exercido pelo Vendedor no fabrico dos Produtos devem estar de acordo com as políticas, procedimentos e práticas de controle de padrão de qualidade e controle de acesso do Vendedor. O Vendedor fará o possível para atender os pedidos do comprador, a fim de que você pode testemunhar os testes de fábrica dos produtos do Vendedor, se esses cuidados não causar qualquer atraso no desenvolvimento do trabalho.

**10.- Lei aplicável.-** A Lei aplicável a este contrato é a espanhola, para todos os efeitos.

**11.- Jurisdicção.-** As partes se submetem aos Juízos e Tribunais da cidade de Girona para resolver qualquer controvérsia que possa surgir quanto à interpretação e execução do contrato, com renúncia expressa a sua própria jurisdição se fosse outra.



## Página Web

Te presentamos nuestra web [www.aco.es](http://www.aco.es), responsive para todo tipo de dispositivos, una web dinámica e intuitiva.

La web da a conocer todas las soluciones de ACO y ayuda la búsqueda de productos fácilmente. Para ello, hay diferentes formas de búsqueda: a través del buscador avanzado, a través de la identificación por áreas o, simplemente, poniendo el código del artículo en el buscador.

Todos los productos disponen de todos los recursos necesarios, en distintos formatos para diferentes usos y todos ellos están disponibles para su descarga. Estos pueden ser fichas técnicas, manuales de instalación, D.O.P., videos, etc.

Otra opción disponible que podemos encontrar es el acceso a la base de datos Presto, para elaborar los presupuestos de sus proyectos, donde podrá consultar los planos CAD, memorias, costes, unidades de obra y otra información sobre todos los sistemas de ACO.

Como novedad, hemos incorporado los MICROSITES, un mapa interactivo desde donde accederás a las recomendaciones según los diversos espacios, en los cuales podrás implementar los diferentes productos o soluciones a tus proyectos.

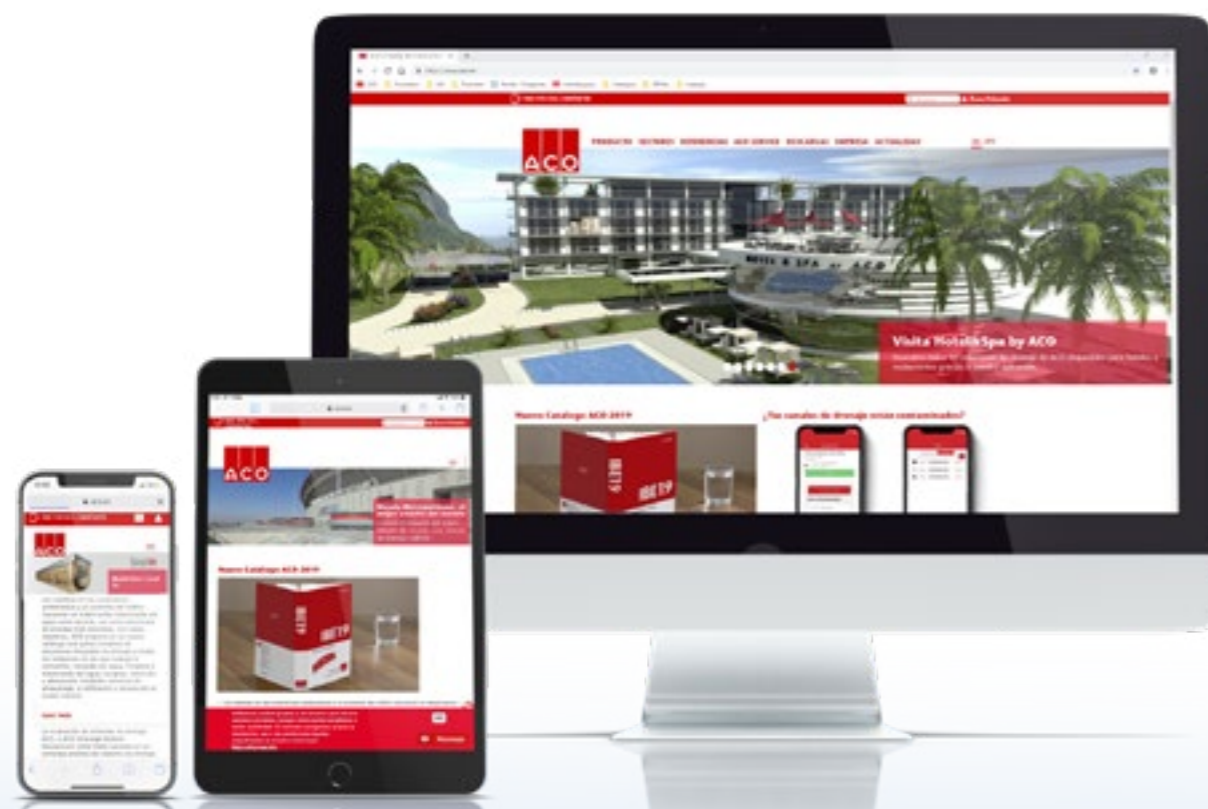
*Apresentamos a nosso site, disponível para todo o tipo de dispositivos, um site dinâmica e simples.*

*A nossa pagina dá a conhecer todas as soluções ACO e pode encontrar todos os produtos facilmente. Para isso existem várias formas de pesquisar, pode ser através de método busca avançada, através da identificação por áreas, ou simplesmente introduzindo o código de artigo na barra de pesquisa.*

*Todos os produtos tem documentos em vários formatos para diferentes usos e todos eles estão disponíveis para descarregar. Estes podem ser fichas técnicas, manuais de instalação, D.O.P., etc.*

*Outra opção disponível que podemos encontrar é o acesso à base de dados Presto, para elaborar orçamentos dos seus projetos, onde pode consultar os planos CAD, memórias, custos, unidades de trabalho e outra informação sobre todos os sistemas ACO.*

*Como novidade, incorporamos MICROSITES, um mapa interativo onde pode aceder às recomendações de acordo com os diversos espaços, onde pode implementar os diferentes produtos ou soluções.*



## Referencias Referências

- ADEGA QUINTA DO FREIXO REDONDO  
Multidrain 200 Grelhas Inox C250
- AEROPORTO DE FARO - RD200V
- AEROPORTO DE LISBOA - Qmax900, RD300V
- AERÓDROMO DE TERUEL - Monoblock
- AEROPUERTO ASTURIAS - S300K
- AEROPUERTO BARAJAS - MADRID - S300K
- AEROPUERTO DE BILBAO - Monoblock
- AEROPUERTO PALMA DE MALLORCA - MALLORCA - S150 y S300
- AEROPUERTO VALENCIA - MANISES, VALENCIA  
Tapas Servoasistidas Servokat
- AMPLIACIÓN SRG EN LLIRIA, VALENCIA  
Multidrain MD100 con pendiente
- AMPLIACIÓN TERMINAL MSC EN PUERTO DE VALENCIA  
QMax 500 y 700
- ARRANJO AV. VASCO DA GAMA - SINES - MultiDrain
- BAUHAUS DE ALCORCON - MADRID  
V200 20.0 D400 + Sumideros EG250, select, RD150, SELF 200
- BAUHAUS DE PATERNA, VALENCIA  
Multidrain MD200 C250 y Monoblock RD150V F900
- BASE AEREA DE MORON - SEVILLA - Oleopator K y C
- BASE LOGÍSTICA INTERMARCHÉ - ALCANENA - Modular 200
- C.COMERCIAL DOLCE VITA TEJO - LISBOA  
Monoblock, MultiDrain, Oleopator-K
- CAMPUS IBERDROLA SAN AGUSTIN DE GUADALIX - MADRID  
Vdrain V100 20.0 con reja D400. Separadores Oleopator
- CARREFOUR S'ESTADA, PALMA DE MALLORCA  
Multidrain MD300, Self100 Brickslot, Self200 Brickslot
- CASCO ANTIGUO - VILAFRANCA DEL PENEDES - Monoblock PD100V
- CENTRO BOTIN - SANTANDER - Brickslot Multidrain
- CENTRO CHEMPIONS EUDALDO CAULERO - PANGA - MultiDrain
- CENTRO COMERCIAL PLAZA NORTE - MADRID  
Monoblock, MultiDrain
- CENTRO DE ARTES EDP - LISBOA - MD100 Brickslot
- CENTRO DE DATOS BANCO SANTANDER SOLARES, CANTABRIA - Monoblock
- CENTRO LOGISTICO LIDL EN ALCALÁ DE HENARES - MADRID V200 20.0 D400 - Separador SWM 100 litros.
- CENTRO PENITENCIARIO - SORIA - Monoblock PD100
- CHRONOPOST - ALFENA, VALONGO - S100/S150/S200
- CIRCUITO DE VELOCIDAD DE LOS ARCOS - ALCAÑIZ Monoblock
- CIUDAD DE LAS COMUNICACIONES DE TELEFÓNICA EN LAS TABLAS - MADRID - MultiDrain reja Composite
- CIUDAD MEDIOAMBIENTE - SORIA - MultiDrain
- CLUB NAUTICO S'ESTANYOL - IBIZA - Separador Hidrocarburos Oleopass
- COLÉGIO S.GONÇALO - ILHA S.MIGUEL, AÇORES MultiDrain
- CONRAD HOTEL AND SPA. - QUINTA DO LAGO, ALMANCIL  
MultiDrain, ACO Areal, Brickslot
- CONSTRUCCION TORRE PELLI - SEVILLA - Multidrain
- CONTINENTE BOM DIA - ALCOCHETE - Modular 200
- CONTINENTE MODELO - CARREGADO - PD200V
- CONTINENTE BOM DIA - S. MARCOS DO CACÉM  
Separador de Gorduras LipuMax Betão
- CONTINENTE BOM DIA - VENDAS NOVAS - Box Channel
- COOP. VIRGEN DE LAS VIÑAS TOMELLOSO
- CIUDAD REAL Canal modular Ranurado.
- DESGUACES MORA, ALICANTE Separador Hidrocarburos Oleopass NS30
- EDIFICIO CIDADE FINANCEIRA - LUANDA  
Oleopator-K NG30, MultiDrain
- ESCOLA SECUNDÁRIA DE CANELAS VILA NOVA DE GAIA MultiDrain
- ESTACIÓN MARÍTIMA DENIA - DENIA, ALICANTE Monoblock PD100
- ESTAÇÕES ELEVATÓRIAS - SIMTEJO - Tampas Servokat GD
- FÁBRICA DE REFRIGERANTES DA REFRINGO - LUANDA  
Tampas Citytop, Trigona, Coalisator CCB
- FÁBRICA HONDA - SANTA PERPÉTUA - Monoblock
- HIJAS DE LA DIVINA PASTORA - SANXENXO - PONTEVEDRA  
Strombrixx y Bombeo Fecales
- HOSPITAL DE ANGRA DO HEROÍSMO - ILHA TERCEIRA, AÇORES  
Oleopator K NG20/S000 - Oleopator NG6/1800
- HOSPITAL VILA FRANCA DE XIRA - MultiDrain
- HOTEL ATLANTICO - ESTORIL - Modular 200
- HOTEL HYATT CAPDEPERA, MALLORCA - Multidrain MD200 Brickslot en "L", Self100 Brickslot en "L", Tapas de Fundición.
- HOTEL SAVOY MADEIRA - FUNCHAL, MADEIRA - Oleopator K NG15/500
- LABORATÓRIO DE VETERINÁRIA DOS AÇORES  
ILHA TERCEIRA, AÇORES - MultiDrain Grelha em aço inox
- LANZADERA PUERTO DE VALENCIA - Multidrain MD200 D400, MD100 Brickslot en "L", MD150 Brickslot en "L"
- LOXAM ALQUILER - QUART, VALENCIA  
Separador Hidrocarburos Oleopator-P
- M30 RÍO - MADRID - MultiDrain
- MARGINAL DE VILA FRANCA DE XIRA - Multidrain 300
- MEDIA MARKT PALMA DE MALLORCA Multidrain MD200 D400
- MERCAOLID - VALLADOLID - MultiDrain
- MESÓN GITANO DE ALMERÍA - Monoblock RD150V
- MONESTIR DE POBLET - Brickslot
- NAVE BARRANCO MERCASEVILLA - SEVILLA - CM20 y Tapas Toptek
- NAVES INDUSTRIALES PROM. MONTE PINO EN CABANILLAS DEL CAMPO  
20 separadores OLEOPATOR NS20 de hornigón.
- NUEVO ESTADIO AT. MADRID  
Canal Showerdrain F + Select Redondo.
- NUEVO ESTADIO SAN MAMÉS - BILBAO ACO Sport, Self300
- NUEVO IKEA ALCORCON - MADRID  
V200 20.0 D400 - LipuJet - Canal ranurado en Cocinas.
- PARKING ANTIGUA FÁBRICA COCA-COLA - BARCELONA  
Oleopator CRB NS40, NS80
- PARQUE COLL DE LA CREUETA - BARCELONA Xtradrain 100
- PARQUES ESTACIONAMENTO E NOVOS ACESSOS  
AEROPORTO DE FARO - Monoblock
- PEAJE TÚNEL DEL CADÍ - Monoblock
- PISTA DE ATLETISMO DE MAGALLUF, MALLORCA - Foso de Salto de Longitud
- PLATAFORMA DE CONTENEDORES PUERTO VILAGARCÍA DE AROUSA -  
Monoblock
- POSTOS DE ABASTECIMIENTO REPSOL - ILHA DA MEDIRA  
Oleopator P 3/450 e 6/660, MultiDrain
- POSTOS DE ABASTECIMIENTO DE COMBUSTIVEIS INTERMARCHÉ  
Multidrain 100
- PRAÇA CENTRAL TAGUSPARK - OEIRAS - MultiDrain com Brickslot
- PRAÇA DO TOURAL - GUIMARÃES - S200
- PUERTO - BLANES - Monoblock
- PUERTO DEPORTIVO CLUB NÀUTIC ESTARIT - GIRONA - Monoblock
- QUINTA DA MARINHA PALACE HOTEL - CASCAIS  
MultiDrain/KerbDrain/Oleopator
- RACKS FORD ALMUSSAFES, VALENCIA - Monoblock RD200V F900
- REAL COMPANHIA VELHA - VILA NOVA DE GAIA  
MultiDrain com Brickslot Inox
- REASFALTADO CIRCUITO DE CHESTE RICARDO TORMO CHESTE, VALENCIA  
Monoblock PD100
- REQUALIFICAÇÃO DA PRAÇA DO TERREIRO DO PAÇO - LISBOA Tampas  
Servokat, Tampas Secant, Tampas Servokat-Sec
- REQUALIFICAÇÃO DE ARRUAMENTOS NA VILA DO LUSO  
Multidrain com Brickslot
- REQUALIFICAÇÃO URBANÍSTICA DE TROIA - SETÚBAL  
Monoblock, MultiDrain, ACO Areal
- SHOPPING CENTER AQUA PORTIMÃO - MultiDrain
- SIPCAM EN SUECA, VALENCIA - Xtradrain 100 y MD100 D400
- TERMINAL AEROPUERTO DE PALMA DE MALLORCA Self300 Fundición B125
- TERMINAL MSC - PUERTO DE VALENCIA - Qmax 900
- THERMOSOLAR - ALCAZAR DE SAN JUAN - MultiDrain
- TRANVIA DE ZARAGOZA - ACO Tram
- TUNELES DE ENTREPEÑAS - Monoblock
- URBANIZACIÓN COMPLETA DEL CENTRO DE LLANES - MultiDrain



[www.aco.es](http://www.aco.es)  
[www.aco.pt](http://www.aco.pt)



**ACO IBERIA. Sede Central**

Pol. Ind. Puigtió, s/n - Ap. Correos Nº 84  
17412 Maçanet de la Selva, Girona, España.  
Tel. +34 972 85 93 00 - Fax. +34 972 85 94 36

**ACO IBERIA. Oficina Madrid**

International Business Center  
C. Fuerteventura, 4 - Planta Baja Oficina-2  
28703 San Sebastián de los Reyes, Madrid, España.

**Tel Atención al Cliente**  
**902 17 03 12 - [www.aco.es](http://www.aco.es)**

**ACO IBERIA. Oficina Lisboa**

Avenida do Mar, 29 D/E, Quinta Santo António  
2825-475 Costa de Caparica - Portugal  
Tel. +351 210 999 455

**ACO IBERIA. Oficina Porto**

Av. D. Afonso Henriques, 1196. Sala 1110  
4450-012 Matosinhos - Portugal  
Tel. +351 229 382 615 - Fax +351 229 380 189

[www.aco.pt](http://www.aco.pt)



Distribuidor: