

 **SFA** ESPAÑA  
Shaking up water

**HAZ  
REALIDAD  
CUALQUIER  
PROYECTO**



FABRICACIÓN FRANCESA



CATÁLOGO **2023** / TRITURADORES Y BOMBAS DOMÉSTICAS



# Índice

- 4 | EL GRUPO SFA
- 6 | LA EXCELENCIA INDUSTRIAL  
MADE IN EUROPE
- 8 | NUESTRA RESPONSABILIDAD SOCIAL
- 10 | NUESTRAS SOLUCIONES
- 12 | NUESTROS SERVICIOS



14

TRITURADORES  
SANITARIOS



32

CERÁMICAS  
CON TRITURADOR  
INTEGRADO



40

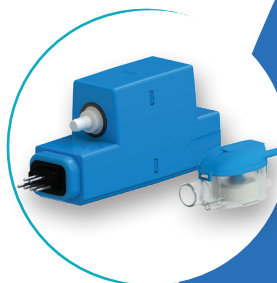
BOMBAS  
DE AGUAS GRISES

- 17 | Sanitrit
- 18 | Sanitop
- 19 | Sanipro
- 20 | Sanipro Xr Up
- 21 | Saniplus
- 22 | Sanibest Pro
- 23 | Sanislim
- 24 | Sanipack
- 25 | Sanipack Pro Up
- 26 | Saniwall Pro
- 27 | Saniwall Pro Up para revestir
- 28 | Saniwall Pro Up con paneles de cristal
- 29 | Accesorios

- 
- 35 | Sanicompact C43
  - 36 | Sanicompact Pro
  - 37 | Sanicompact Elite
  - 38 | Saniflush
  - 39 | Sanicompact Comfort
- 

- 44 | Sanishower
- 45 | Sanishower Flat
- 46 | Sanivite
- 47 | Sanispeed

- 50 | Sanicondens Clim Mini S
- 51 | Sanicondens Clim Pack S
- 52 | Sanicondens Clim Deco
- 53 | Sanicondens Clim Maxi **N**



48

BOMBAS  
PARA AIRE  
ACONDICIONADO

- 56 | Sanicondens Deco +
- 57 | Sanicondens Mini
- 58 | Sanicondens Pro
- 59 | Sanicondens Best flat
- 60 | Sanineutral
- 61 | Sanineutral Mini



54

BOMBAS  
PARA CALDERAS

- 66 | Saniswift Pro
- 68 | Sanicom 1
- 70 | Sanicom 2
- 72 | Sanicubic 1
- 74 | Sanicubic 1 WP **N**
- 76 | Sanicubic 2 Classic
- 78 | Sanicubic 2 Pro **N**
- 80 | Sanicubic 1 VX
- 82 | Sanicubic 2 VX
- 84 | Sanicubic 1 GR HP **N**
- 86 | Sanicubic 2 GR HP **N**



62

ESTACIONES  
DE BOMBEO  
AL SUELO

- 92 | Sanipump GR / VX
- 94 | Sanipump SLD 700

- 96 | Sanifos 110 ZPK **N**
- 98 | Sanifos 110
- 100 | Sanifos 280 ZPK / Sanifos 280 STEEL **N**
- 102 | Sanifos 280
- 104 | Sanifos 610 SLD
- 106 | Sanifos 610
- 108 | Sanifos 1300

- 110 | Servicios técnicos



89

ESTACIONES  
DE BOMBEO  
A SOTERRAR

# EL GRUPO SFA: LÍDER MUNDIAL EN EL EQUIPAMIENTO SANITARIO

Desde hace más de 60 años, el Grupo SFA se compromete a proporcionar a sus clientes profesionales y particulares más comodidad y confort en su vida cotidiana.

Más que conocimientos tecnológicos, cada empresa del grupo diseña, fabrica y comercializa soluciones universales, ingeniosas, fiables y fáciles de usar.

## UN GRUPO INTERNACIONAL

Establecido en 28 países de los 5 continentes, el Grupo SFA sigue expandiéndose internacionalmente a través de sus filiales que han formado alianzas con profesionales del sector cuidadosamente seleccionados y formados para llevar la reputación internacional del Grupo en cuanto a rendimiento, calidad y servicio.

Canadá  
USA

Alemania  
Austria  
Bélgica  
España  
Francia  
Irlanda

Italia  
Luxemburgo  
Países Bajos  
Polonia  
Portugal  
Reino Unido

Rep. Checa  
Rumanía  
Rusia  
Suecia  
Suiza  
Turquía

China  
India  
Japón  
Vietnam

Brasil

Sudáfrica

Australia  
Nueva Zelanda

### + EXPORTACIONES EN NUMEROSOS PAÍSES

Chipre, Malta, Noruega, Países Bálticos, Croacia, Israel, Ucrania, Bulgaria, Oriente Medio, departamentos y territorios de ultramar de Francia, Argelia, Marruecos, Túnez, Egipto, Grecia, Sudán, Finlandia, África Occidental...



## ¡ESTO ES LO QUE CARACTERIZA AL GRUPO SFA!

Una mentalidad y una forma de hacer las cosas que empezó en 1958 con el lanzamiento del primer triturador sanitario. Una idea ingeniosa que sigue revolucionando el diseño de interiores en todo el mundo. Esta experiencia en soluciones de bombeo se ha desarrollado a lo largo de los años, aportando una ayuda inestimable a diversos sectores de actividad.

### LAS 4 ACTIVIDADES ESTRATÉGICAS DEL GRUPO SFA:

- **Soluciones de bombeo domésticas**
- **Soluciones de bombeo profesionales**
- **Equipamiento de baño, balneoterapia y spa**
- **Tratamiento del agua**

## VISIÓN Y PERSPECTIVAS

El negocio de las estaciones de bombeo ilustra claramente la política de crecimiento externo del Grupo. Esta política se aplica para desarrollar los conocimientos técnicos y las personas. Este enfoque nos permite construir una unidad homogénea, de alto rendimiento y con una capacidad de crecimiento muy importante. Al reunir a un experto técnico como Zehnder Pumpen, reconocido y apreciado en su mercado, y a un actor global presente en más de 70 países, SFA ha creado las condiciones para desarrollar su capacidad de innovación, reforzar sus instalaciones productivas y garantizar un fuerte crecimiento en este segmento de mercado.

### 1958

Creación de la empresa SFA e invento del primer triturador  
Adquisición de Europelec

### 1970

Implantaciones en Europa y en América del Norte

### 1988

Adquisición de Kinedo

### 1990

Certificaciones ISO de las fábricas

### 2019

Adquisición de Zehnder Pumpen

### 2020

Nueva imagen corporativa  
Adquisición de Format y Aquaturbo Systems

### 2022

Creación de dos nuevas filiales: India y Vietnam  
Lanzamiento de SFA Enviro

# LA EXCELENCIA INDUSTRIAL MADE IN EUROPE

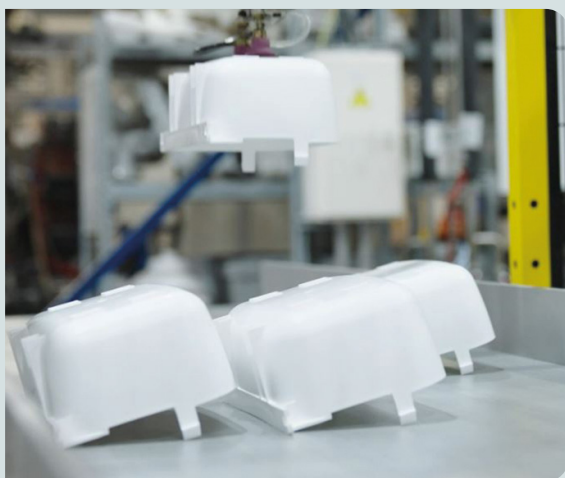
Desde 1958, el famoso Sanitrit se produce en un pueblo del departamento de Oise en Francia en un terreno de más de 8 hectáreas. Cada día, alrededor de 300 colaboradores trabajan duro para hacer realidad el eslogan: «Es fácil, es Sanitrit». Adquirida en 2019 por SFA y con sede en Grünhain (Alemania), Zehnder Pumpen es una reconocida marca especializada en la producción de bombas sumergibles, bombas para el jardín y estaciones de bombeo de aguas residuales.

## LABORATORIO DE PRUEBAS Y CENTRO DE DISEÑO



Es en Brégy y Grünhain donde se diseñan, desarrollan y prueban los productos SFA para garantizar su correcto funcionamiento y máxima longevidad.

## PRODUCCIÓN DE PIEZAS DE PLÁSTICO Y CAUCHO



En la actualidad, la plasturgia en SFA son 33 máquinas y un total de 760 moldes. La línea está totalmente automatizada, del transporte de la materia prima de los silos hasta las máquinas y de las máquinas hasta la salida de los productos.

## FABRICACIÓN DE BOMBAS Y ESTACIONES DE BOMBEO



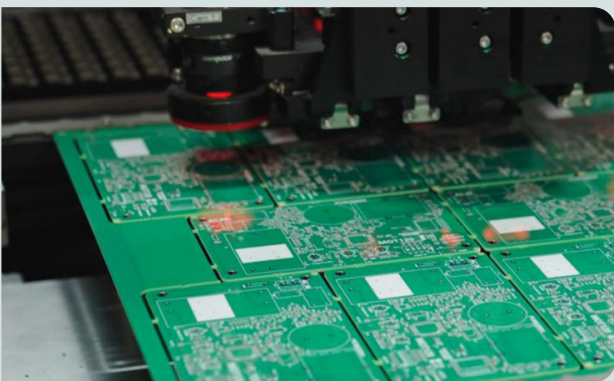
Zehnder Pumpen fue una de las primeras empresas en fabricar una innovadora estación de bombeo de aguas residuales con depósito de plástico. La fabricación in situ de los depósitos nos permite responder específicamente a cada solicitud. Las distintas pruebas también se realizan en la fábrica.

## FABRICACIÓN DE MOTORES



SFA ha integrado el bobinado y el montaje de los motores desde 1960. Etapa totalmente robotizada, una cámara digital controla parte de los componentes para garantizar la máxima calidad en todo el proceso de producción.

## FABRICACIÓN DE TARJETAS ELECTRÓNICAS



Con la voluntad de garantizar la más alta calidad, SFA ha integrado la producción de sus tarjetas electrónicas en su planta de Brégy desde hace varios años. Después de la fabricación, los operarios las ensamblan.

## MONTAJE DE COMPONENTES



Una ingeniosa combinación de robots y humanos: las piezas son ensambladas a mano por operarios para trabajos meticulosos o por robots para las piezas más difíciles de transportar o montar.

## LOGÍSTICA

Los envíos se gestionan desde Brégy y Grünhain. Nuestra infraestructura nos permite enviar productos SFA en cualquier parte del mundo.



Escanee este código QR para descubrir nuestra fábrica de Brégy.



Se ha creado un showroom con sala de formación en Mataró. Está abierto a los profesionales (distribuidores, instaladores, prescriptores...). En este showroom, se presentan los diferentes productos del grupo SFA: Sanitrit, Saniflush, Sanicondens, Sanicubic, Sanifos...



# NUESTRA RESPONSABILIDAD SOCIAL

## NUESTRA MISIÓN: DISEÑAR Y FABRICAR SOLUCIONES DOMÉSTICAS Y PROFESIONALES DONDEQUIERA QUE FLUYA EL AGUA.

En 2016, la dirección de SFA optó por iniciar un proceso de Responsabilidad Corporativa, Social y Medioambiental para hacer frente a los nuevos retos en materia de comunicación, recursos humanos y de cumplimiento de las normativas.

## NUESTRA AMBICIÓN: CRECER JUNTOS



### EVALUACIÓN RSC ECOVADIS

EcoVadis, el evaluador de sostenibilidad más fiable del mundo, ha concedido al Grupo SFA la medalla de bronce a través de 21 indicadores divididos en cuatro categorías principales:

- 🔹 **MEDIO AMBIENTE**
- 🔹 **TRABAJO Y DERECHOS HUMANOS**
- 🔹 **ÉTICA**
- 🔹 **GESTIÓN DE COMPRAS SOSTENIBLE**

## MIEMBRO DEL PACTO MUNDIAL DE LAS NACIONES UNIDAS

El Grupo SFA está comprometido con los 17 objetivos clave de desarrollo sostenible del Pacto Mundial de las Naciones Unidas para para construir una sociedad más sostenible.

### FOMENTAR LA DIVERSIDAD Y LA INCLUSIÓN



Como agente de empleo, formación de los equipos sobre discriminación y acoso.

Solidaridad más allá de la empresa en varios países en los que está implantado el Grupo SFA: Suecia, Canadá, Francia, etc.

### ECOLOGÍA: REDUCIR NUESTRA HUELLA DE CARBONO



Instalación de paneles solares en nuestra fábrica de La Ciotat (Francia).

Envases sostenibles: sustitución del plástico y del poliestireno por el cartón.

### ECONOMÍA: SER ACTOR RESPONSABLE



Inversión continua en equipos de producción: nuevas prensas.

I+D integrados.

### CUMPLIMIENTO DE LAS NORMAS

Los trituradores y bombas SFA se fabrican en Francia, en nuestra fábrica de Brégy. Cumplen con las normas vigentes que les conciernen:

EN 12050-1 • EN 12050-2 • EN 12050-3



### ETIQUETADO

SFA ha obtenido la etiqueta «Origine France Garantie» para muchos de los productos de su catálogo.



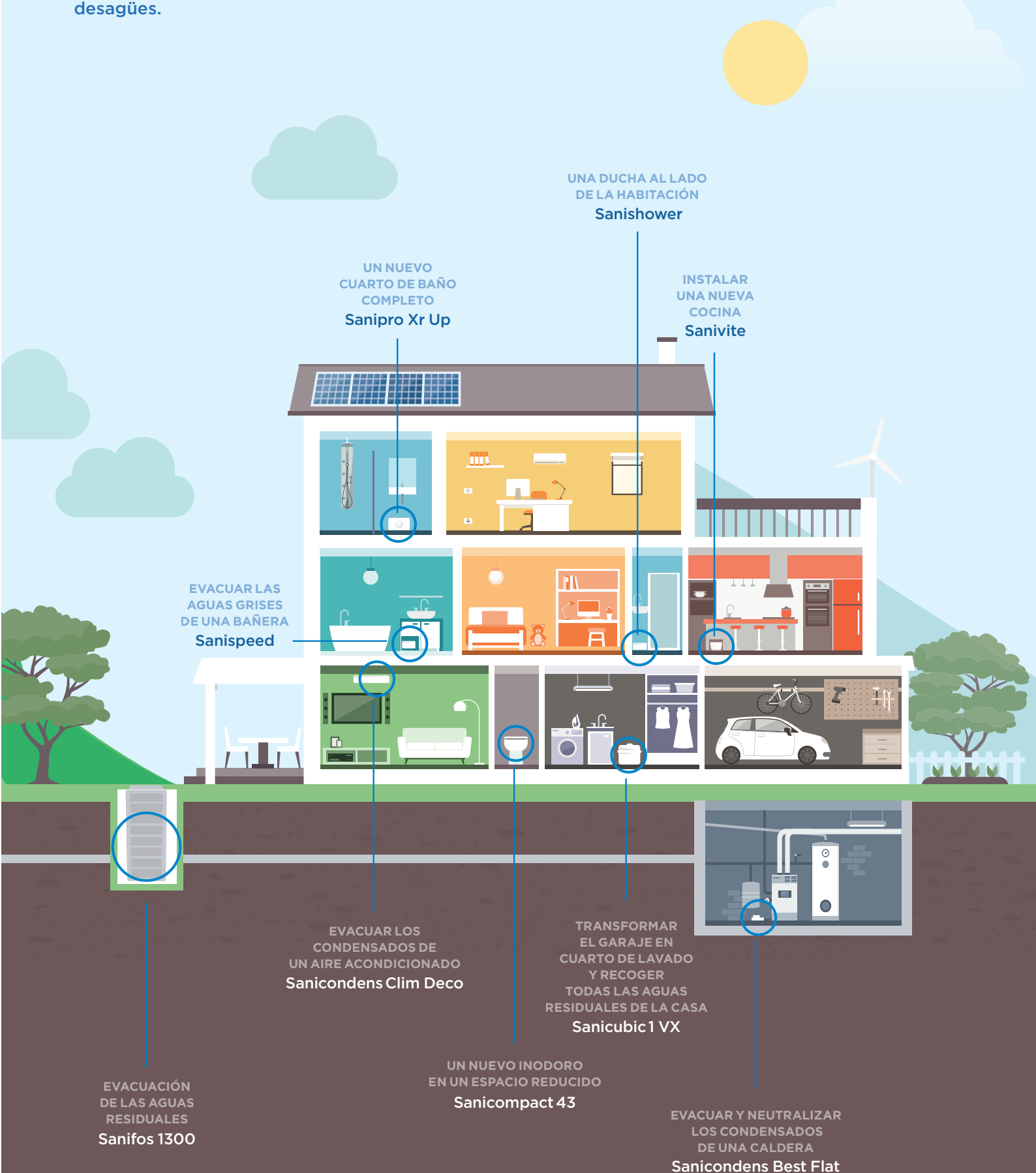


# UNA SOLUCIÓN SFA, QUÉ ES?

Para adaptarse a las diferentes etapas de la vida, puede ser necesario adaptar la vivienda añadiendo un inodoro o un cuarto de baño completo, por ejemplo.

Los productos de SFA permiten realizar estas instalaciones fácilmente y sin grandes obras.

Si se quiere instalar un cuarto de baño en un lugar alejado de los desagües del edificio, en el altillo o en el sótano, es necesario un dispositivo especial para evacuar las aguas residuales hacia estos desagües.



# SFA LE OFRECE LA GAMA DE TRITURADORES Y BOMBAS MÁS SILENCIOSA DEL MERCADO!



PRUEBAS  
REALIZADAS POR  
UN LABORATORIO  
INDEPENDIENTE

## ALGUNOS EJEMPLOS

Triturador  
**Sanipro Xr Up**  
**46** dB(A)

Sanicompact  
**Sanicompact Pro**  
**51** dB(A)

Bomba de aguas grises  
**Sanivite**  
**42** dB(A)

Sanicondens  
**Sanicondens Deco +**  
**25** dB(A)

Estos datos fueron recogidos por un laboratorio acústico, que mide el nivel de presión sonora\* a 1 metro de distancia.



\* El nivel de presión sonora es la medida del ruido emitido por la bomba en función de la distancia, independientemente del ambiente de la habitación.

# LOS TRITURADORES SFA SIGUEN SIENDO LA REFERENCIA DESDE SU CREACIÓN

Gracias a los continuos esfuerzos de investigación y desarrollo del grupo, los trituradores de SFA han alcanzado un rendimiento inigualable. El nivel de ruido, la accesibilidad y el diseño son elementos clave para satisfacer las necesidades de nuestros usuarios. Es gracias a la eficacia de los diferentes sistemas de trituración que llevan las máquinas, que SFA puede proponer los mejores productos del mercado.

## Cuchilla de una **SOLA LÁMINA**

La cuchilla de una sola lámina corta los efluentes en finas partículas. La dilaceración de la materia fecal y del papel higiénico, lograda por la rotación de la cuchilla de acero, y la evacuación de las aguas negras se realizan en el mismo eje.



## Disco de **ASPAS**

El disco de aspas permite la trituración por dilaceración. Esta tecnología está presente en la gama Sanicompact y actúa como una turbina.



## Cuchilla de una **PRO X K2**

La cuchilla de corte Pro X K2 ha sido diseñada para soportar de manera ocasional los cuerpos extraños como toallitas higiénicas, compresas, tampones, preservativos...



## Turbina **VORTEX KX V6**

SFA también ofrece la tecnología Vortex. Esta tecnología permite un paso de sólidos de 50 mm y es una solución eficaz para las aplicaciones más exigentes.



## Turbina **BICANAL**

La turbina Bicanal aspira y evacua las aguas grises y las partículas sin triturarlas. Permite un paso de sólidos de 50 mm y ofrece un rendimiento máximo.



# SFA LE ACOMPAÑA A DIARIO

## EL SERVICIO POST-VENTA

¿TIENE UNA PREGUNTA TÉCNICA?  
CONTÁCTANOS EN EL  
**93 544 60 76 - ext. 2**



UNA RED NACIONAL DE  
+ DE 40 TÉCNICOS  
OFICIALES



UNA ASISTENCIA TÉCNICA  
A DOMICILIO DE CALIDAD

## SERVICIOS EXCLUSIVOS



Documentación técnica intuitiva  
y de fácil uso para acompañar a  
los instaladores en sus proyectos.



Promociones exclusivas



DESCUBRA NUESTRA  
NUEVA WEB SFA, SIEMPRE  
AL SERVICIO DE LOS  
PROFESIONALES.

Nuestra web propone:

- Videos de productos
- Ayuda y formularios para la selección del producto adecuado
- Documentación técnica y comercial

**sfa.es**



## LA GARANTÍA DE 3 AÑOS

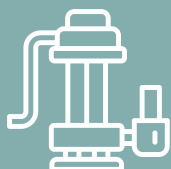


**TODOS LOS PRODUCTOS  
TIENEN 3 AÑOS DE  
GARANTÍA**

Consulta condiciones en nuestra web:

**[www.sfa.es](http://www.sfa.es)**

## ASESORAMIENTO TÉCNICO ESTACIONES DE BOMBEO



**¿NECESITA INSTALAR UNA ESTACIÓN DE BOMBEO?**

SFA le acompaña en todas las etapas del proyecto:  
desde el dimensionado hasta la puesta en marcha de  
la máquina.

Estamos a su disposición para asesorarle:

**93 544 60 76**

¿POR QUÉ INSTALAR UN TRITURADOR SANITARIO?

## La gama de trituradores sanitarios SFA, permite crear un aseo en cualquier lugar sin necesidad de realizar grandes obras

Desde hace más de 60 años, SFA ofrece soluciones de evacuación de aguas residuales para facilitar la distribución de los espacios interiores de las viviendas.

Instalar un triturador sanitario SFA permite crear un verdadero aseo en cualquier zona de la vivienda, aunque no haya una evacuación tradicional por gravedad.

Una toma de agua, un desagüe de pequeño diámetro y un enchufe, es todo lo que se necesita para instalar un triturador SFA.

ANTES



DESPUÉS



# Trituradores adaptables

	 WC	 WC suspendido	 Lavamanos	 Bidé	 Ducha	 Colectividades
 <b>Sanitrit</b> Ideal para evacuar un WC.	•					
 <b>Sanitop</b> Permite evacuar un WC y un lavabo.	•		•			
 <b>Sanipro</b> Permite evacuar las aguas de un cuarto de baño completo.	•		•	•	•	
 <b>Sanipro Up</b> Permite evacuar las aguas de un cuarto de baño completo y dispone de un acceso al motor por la parte superior.	•		•	•	•	
 <b>Saniplus</b> Permite evacuar las aguas de un cuarto de baño completo y es ideal para grandes volúmenes de agua.	•		•	•	•	
 <b>Sanibest Pro</b> Permite evacuar las aguas de un cuarto de baño completo y es especialmente recomendado para usos intensivos en lugares públicos.	•		•	•	•	•
 <b>Sanislim</b> Permite evacuar las aguas de un cuarto de baño completo y encaja perfectamente con las cerámicas más modernas.	•		•	•	•	
 <b>Sanipack</b> Permite evacuar las aguas de un cuarto de baño completo con WC suspendido.		•	•	•	•	
 <b>Sanipack Pro Up</b> Permite evacuar las aguas de un cuarto de baño completo con WC suspendido y dispone de 2 tapas de acceso.		•	•	•	•	
 <b>Saniwall Pro</b> Triturador + bastidor para instalar un inodoro suspendido. Permite evacuar las aguas de un cuarto de baño completo.		•	•	•	•	
 <b>Saniwall Pro Up para revestir</b> La solución completa (tritador + bastidor Grohe) para instalar un inodoro suspendido. Permite evacuar las aguas de un cuarto de baño completo.		•	•	•	•	
 <b>Saniwall Pro Up con paneles de cristal</b> La solución completa (tritador + bastidor Grohe + paneles de cristal) para instalar un inodoro suspendido. Permite evacuar las aguas de un cuarto de baño completo.		•	•	•	•	



**Desincrustante**  
Especial para trituradores (2L)

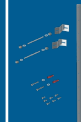


**Sanialarm**  
Alarma especial para trituradores



**Registro**

Sistema de registro con acabado blanco. Especial Sanipack y bañeras.



**Kit de fijación en ángulo.**

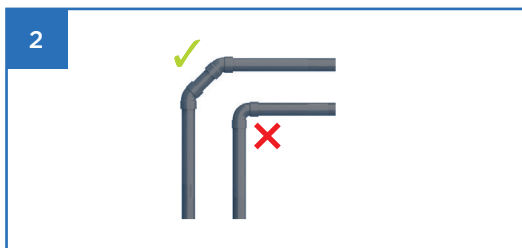
Kit para instalación del Saniwall Pro Up en ángulo.

**NOVEDAD 2023**

- FIABILIDAD E INNOVACIÓN DESDE 1958
- FÁCIL MANTENIMIENTO GRACIAS A LOS DIFERENTES ACCESOS AL APARATO
- Y SIGUE SIENDO LA GAMA MÁS SILENCIOSA DEL MERCADO



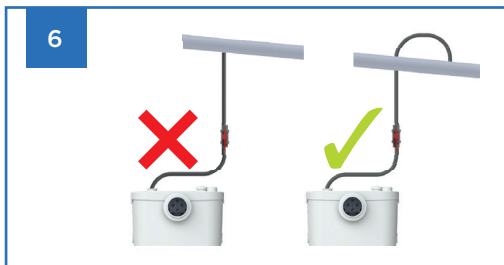
## CONSEJOS PARA LA INSTALACIÓN DE UN TRITURADOR SANITARIO SFA



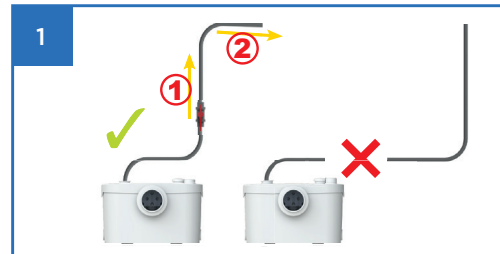
• Las curvas deben ser fluidas, con un amplio radio de curvatura, sin codos cerrados.



• En caso de evacuación directa hacia abajo, es necesario instalar un aireador en el punto más alto para evitar el desifonaje.



• El tubo de evacuación del triturador deberá estar conectado por la parte superior de la tubería y en el sentido de la evacuación.



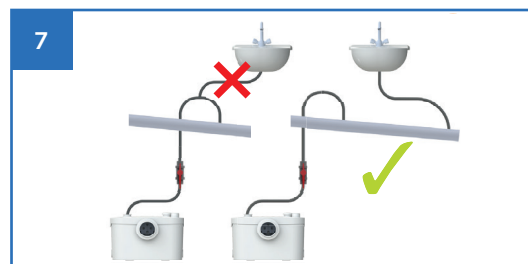
• La elevación vertical debe realizarse al principio del circuito de evacuación (1) y se debe instalar una llave de corte para el mantenimiento. Desde el punto más alto del desagüe (2), se requiere una pendiente al menos del 1%.



• Prever una pendiente del 3% entre los aparatos sanitarios y la entrada del triturador.



• El aparato debe estar colocado detrás del inodoro a 20 cm como máximo. No se puede instalar a un nivel inferior.



• No se puede conectar ningún aparato sanitario al tubo de evacuación de pequeño diámetro del triturador.



# Sanitrit



4 m  
100 m



BYCert.6045364



Sanitrit

## VENTAJAS DEL PRODUCTO

- Permite crear un aseo en espacios desaprovechados o sin evacuación tradicional
- Funcionamiento silencioso

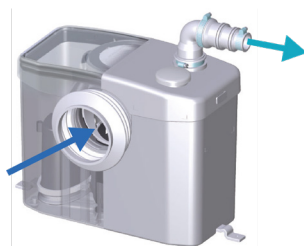
## CONEXIONES

← Diámetro ext. de evacuación:  
22/28/32 mm

→ Diámetro entradas  
ext.: 100 mm



cuchilla de una sola lámina

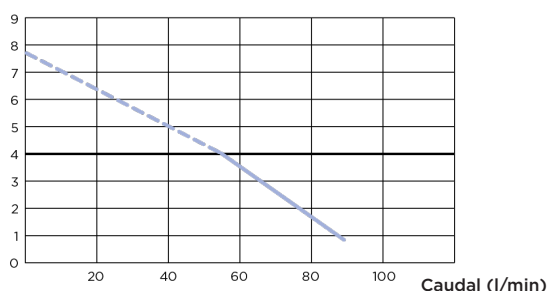


## MATERIAL SUMINISTRADO

Válvula antirretorno, conectores, filtro de carbón activo incluido para neutralizar los olores.

## CURVA DE CAUDAL

Altura de evacuación (m)



## CARACTERÍSTICAS TÉCNICAS

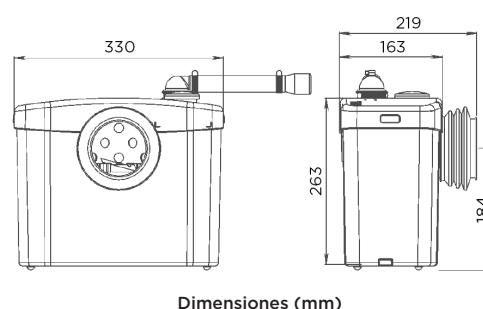
Número de entradas	1
Diámetro entradas ext.	100 mm
Diámetro ext. de evacuación	22/28/32 mm
Altura de arranque	95 mm
Temperatura máxima de las aguas entrantes	35°C
Voltaje - Frecuencia	220-240 V - 50-60 Hz
Consumo del motor	400 W
Índice de protección	IP44
Clase eléctrica	I
Nivel sonoro	46 dB(A)
Identificación y logística	
Peso bruto	5,4 kg
Código EAN	3308811299017
Referencia	0100100
PVP (sin IVA)	627 €

## OPCIONAL

Sanialarm  
Código EAN: 3308810042799  
Referencia: SANIALARM  
PVP: 59 €



## DIMENSIONES





5 m  
100 m



BYCert:6045364



Sanitop

## VENTAJAS DEL PRODUCTO

- Ideal para crear un aseo secundario en espacios desaprovechados o sin evacuación tradicional
- Funcionamiento silencioso

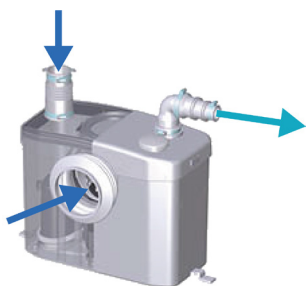
## CONEXIONES

← Diámetro ext. de evacuación: 22/28/32 mm

→ Diámetro entradas ext.: 40, 100 mm



cuchilla de una sola lámina

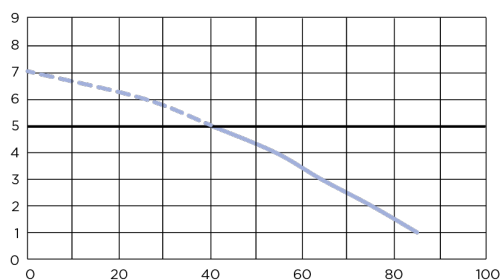


## MATERIAL SUMINISTRADO

Válvula antirretorno, conectores, filtro de carbón activo incluido para neutralizar los olores.

## CURVA DE CAUDAL

Altura de evacuación (m)



Caudal (l/min)

## CARACTERÍSTICAS TÉCNICAS

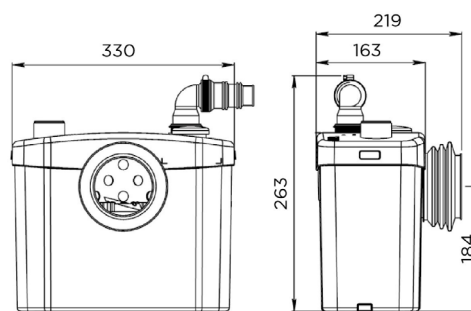
Número de entradas	2
Diámetro entradas ext.	40, 100 mm
Diámetro ext. de evacuación	22/28/32 mm
Altura de arranque	95 mm
Temperatura máxima de las aguas entrantes	35°C
Voltaje - Frecuencia	220-240 V - 50-60 Hz
Consumo del motor	400 W
Índice de protección	IP44
Clase eléctrica	I
Nivel sonoro	46 dB(A)
<b>Identificación y logística</b>	
Peso bruto	5,4 kg
Código EAN	3308811297013
Referencia	0100200
PVP (sin IVA)	691 €

## OPCIONAL

Sanialarm  
Código EAN: 3308810042799  
Referencia: SANIALARM  
PVP: 59 €



## DIMENSIONES



Dimensiones (mm)

# Sanipro



5 m  
100 m



BV Cert. 6045364



## VENTAJAS DEL PRODUCTO

- Funcionamiento silencioso
- Evacúa las aguas de un cuarto de baño completo
- Su potente motor evacúa las aguas hasta 5 metros de altura

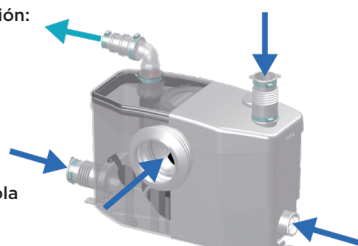
## CONEXIONES

← Diámetro ext. de evacuación:  
22/28/32 mm

→ Diámetro entradas  
ext.: 40, 100 mm



cuchilla de una sola lámina

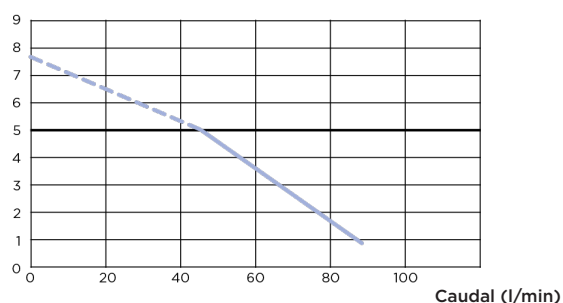


## MATERIAL SUMINISTRADO

Válvula antirretorno, conectores, filtro de carbón activo incluido para neutralizar los olores.

## CURVA DE CAUDAL

Altura de evacuación (m)



## CARACTERÍSTICAS TÉCNICAS

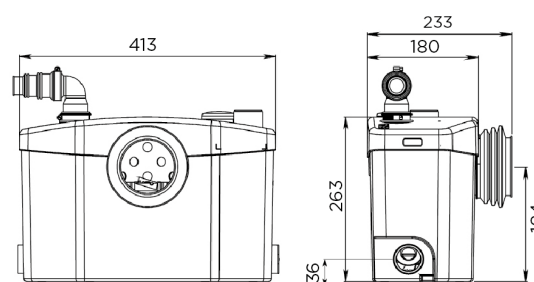
Número de entradas	4
Diámetro entradas ext.	40, 100 mm
Diámetro ext. de evacuación	22/28/32 mm
Altura mínima del plato de ducha	13 cm
Altura de arranque	70 mm
Temperatura máxima de las aguas entrantes	35°C
Voltaje - Frecuencia	220-240 V - 50-60 Hz
Consumo del motor	400 W
Índice de protección	IP44
Clase eléctrica	I
Nivel sonoro	46 dB(A)
<b>Identificación y logística</b>	
Peso bruto	7 kg
Código EAN	3308811298010
Referencia	0100900
PVP (sin IVA)	852 €

## OPCIONAL

Sanialarm  
Código EAN: 3308810042799  
Referencia: SANIALARM  
PVP: 59 €



## DIMENSIONES



Dimensiones (mm)

# Sanipro Xr<sup>UP</sup>



5 m  
100 m



BYCert:6045364



## VENTAJAS DEL PRODUCTO

- Fácil mantenimiento gracias a la tapa superior (acceso directo a la cesta)
- Amortiguadores reforzados: funcionamiento aún más silencioso
- Evacúa las aguas de un cuarto de baño completo
- Su potente motor evacúa las aguas hasta 5 metros de altura

## CONEXIONES

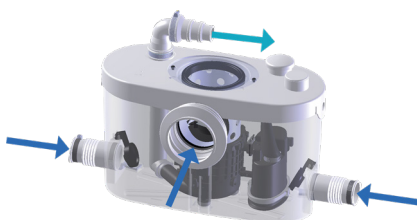
← Diámetro ext. de evacuación: 22/28/32 mm

Acceso directo a la cesta en caso de bloqueo por mal uso y a la parte eléctrica para sustituir las piezas de desgaste.

→ Diámetro entradas ext.: 40, 100 mm



cuchilla de una sola lámina

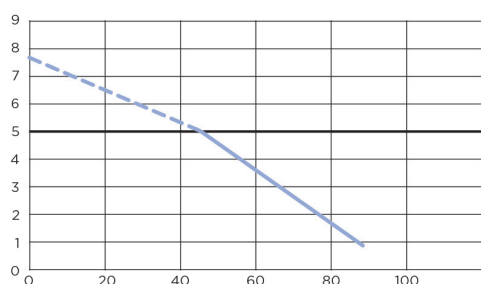


## MATERIAL SUMINISTRADO

Válvula antirretorno, conectores, filtro de carbón activo incluido para neutralizar los olores.

## CURVA DE CAUDAL

Altura de evacuación (m)



Caudal (l/min)

## CARACTERÍSTICAS TÉCNICAS

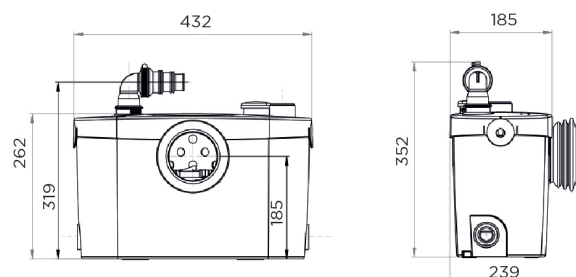
Número de entradas	4
Diámetro entradas ext.	40, 100 mm
Diámetro ext. de evacuación	22/28/32 mm
Altura mínima del plato de ducha	13 cm
Temperatura máxima de las aguas entrantes	35°C
Voltaje - Frecuencia	220-240 V - 50-60 Hz
Consumo del motor	400 W
Índice de protección	IP44
Clase eléctrica	I
Nivel sonoro	46 dB(A)
<b>Identificación y logística</b>	
Peso bruto	7 kg
Código EAN	3308815074108
Referencia	0100900A
PVP (sin IVA)	962 €

## OPCIONAL

Sanialarm  
Código EAN: 3308810042799  
Referencia: SANIALARM  
PVP: 59 €

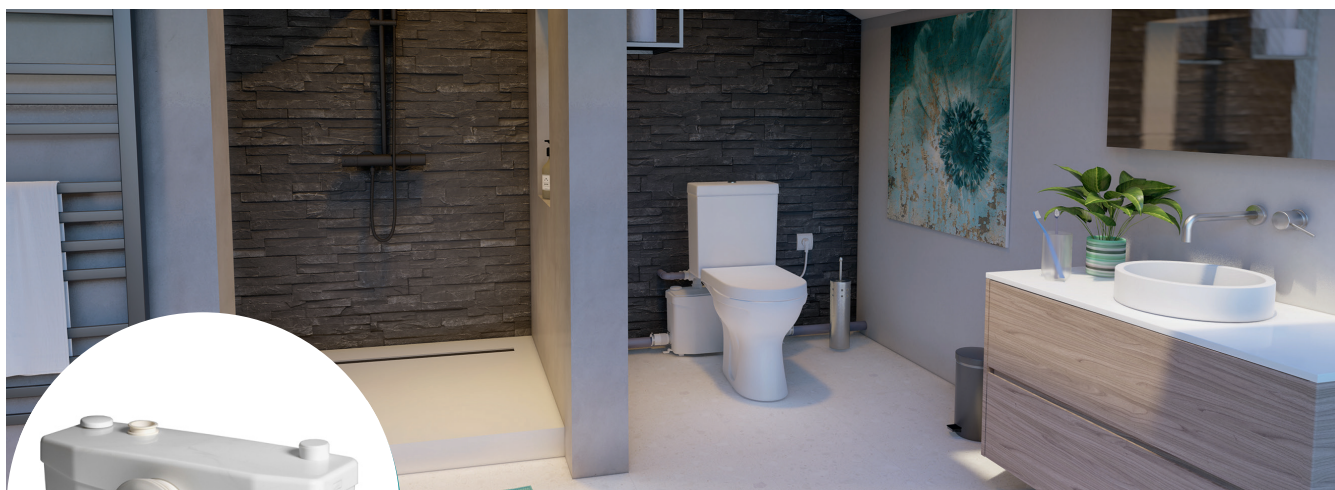


## DIMENSIONES



Dimensiones (mm)

# Saniplus



5 m  
100 m



BV Cert. 6045364



Saniplus

## VENTAJAS DEL PRODUCTO

- Funcionamiento silencioso
- Depósito de gran tamaño
- Evacúa las aguas de un cuarto de baño completo

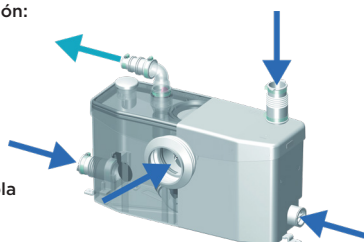
## CONEXIONES

← Diámetro ext. de evacuación:  
22/28/32 mm

→ Diámetro entradas  
ext.: 40, 100 mm



cuchilla de una sola lámina

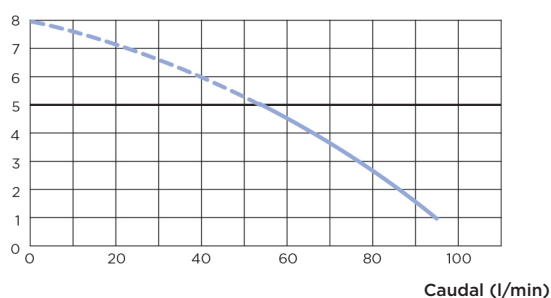


## MATERIAL SUMINISTRADO

Válvula antirretorno, conectores, filtro de carbón activo incluido para neutralizar los olores.

## CURVA DE CAUDAL

Altura de evacuación (m)



## CARACTERÍSTICAS TÉCNICAS

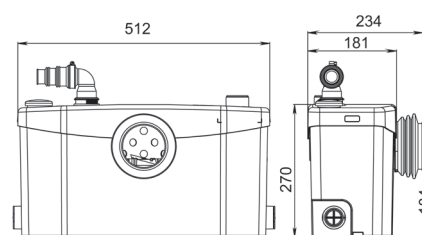
Número de entradas	4
Diámetro entradas ext.	40, 100 mm
Diámetro ext. de evacuación	22/28/32 mm
Altura mínima del plato de ducha	13 cm
Altura de arranque	70 mm
Temperatura máxima de las aguas entrantes	35°C
Voltaje - Frecuencia	220-240 V - 50-60 Hz
Consumo del motor	400 W
Índice de protección	IP44
Clase eléctrica	I
<b>Identificación y logística</b>	
Peso bruto	7.4 kg
Código EAN	3308811499011
Referencia	0100300
PVP (sin IVA)	962 €

## OPCIONAL

Sanialarm  
Código EAN: 3308810042799  
Referencia: SANIALARM  
PVP: 59 €



## DIMENSIONES



Dimensiones (mm)

# Sanibest Pro



7 m  
110 m



BYCert:6045364



## VENTAJAS DEL PRODUCTO

- Especial uso intensivo, ideal para colectividades
- Alto rendimiento de trituración con la cuchilla Pro X K2 (sistema de dilaceración similar a nuestras estaciones de bombeo al suelo o a soterrar)
- Soporta de manera ocasional los cuerpos extraños: tampones, preservativos, etc.

## CONEXIONES

← Diámetro ext. de evacuación: 22/28/32 mm

→ Diámetro entradas ext.: 40, 100 mm



cuchillas Pro X K2

Acceso directo a la parte eléctrica para sustituir las piezas de desgaste.

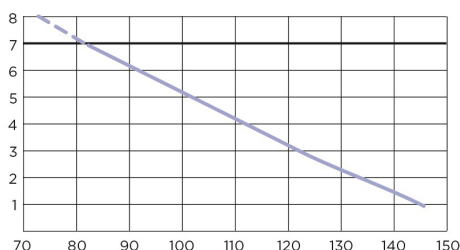


## MATERIAL SUMINISTRADO

Válvula antirretorno, conectores, filtro de carbón activo para neutralizar los olores.

## CURVA DE CAUDAL

Altura de evacuación (m)



Caudal (l/min)

## CARACTERÍSTICAS TÉCNICAS

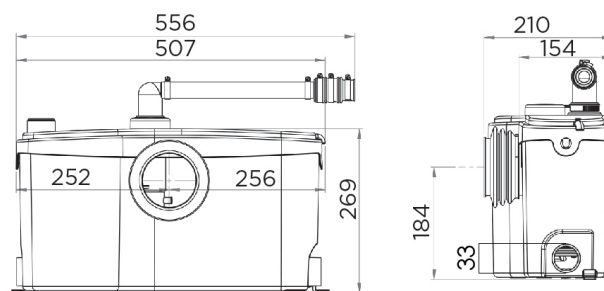
Número de entradas	4
Diámetro entradas ext.	40, 100 mm
Diámetro ext. de evacuación	22/28/32 mm
Altura mínima del plato de ducha	15 cm
Temperatura máxima de las aguas entrantes	35°C
Voltaje - Frecuencia	220-240 V - 50-60 Hz
Consumo del motor	1100 W
Índice de protección	IP44
Clase eléctrica	I
<b>Identificación y logística</b>	
Peso bruto	12 kg
Código EAN	3308815013039
Referencia	0101222
PVP (sin IVA)	1.067 €

## OPCIONAL

Sanialarm  
Código EAN: 3308810042799  
Referencia: SANIALARM  
PVP: 59 €



## DIMENSIONES



Dimensiones (mm)



# Sanislim



2,5 m  
40 m



BYCert.6045364

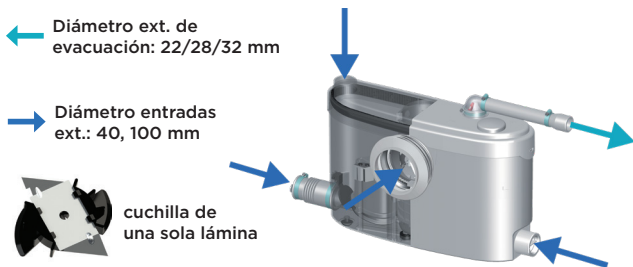


Sanislim

## VENTAJAS DEL PRODUCTO

- Solo 13 cm de profundidad.
- Evacúa las aguas de un cuarto de baño completo.
- Funcionamiento silencioso.

## CONEXIONES

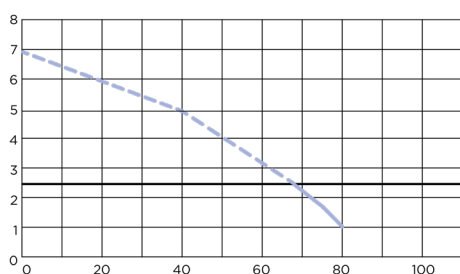


## MATERIAL SUMINISTRADO

Válvula antirretorno, conectores, filtro de carbón activo incluido para neutralizar los olores.

## CURVA DE CAUDAL

Altura de evacuación (m)



Caudal (l/min)

## CARACTERÍSTICAS TÉCNICAS

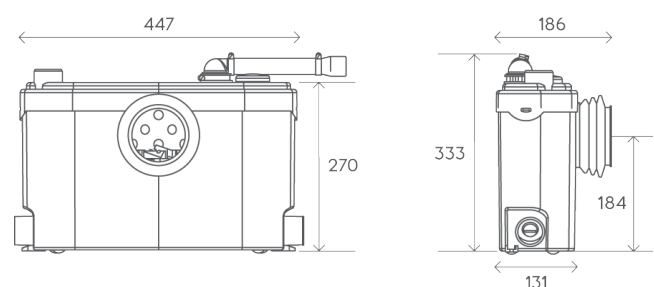
Número de entradas	4
Diámetro entradas ext.	40, 100 mm
Diámetro ext. de evacuación	22/28/32 mm
Altura mínima del plato de ducha	15 cm
Temperatura máxima de las aguas entrantes	35°C
Voltaje - Frecuencia	220-240 V - 50-60 Hz
Consumo del motor	400 W
Índice de protección	IP44
Clase eléctrica	I
Nivel sonoro	48.3 dB(A)
<b>Identificación y logística</b>	
Peso bruto	5,8 kg
Código EAN	3308819901394
Referencia	SANISLIM
PVP (sin IVA)	962 €

## OPCIONAL

Sanialarm  
Código EAN: 3308810042799  
Referencia: SANIALARM  
PVP: 59 €



## DIMENSIONES



Dimensiones (mm)

# Sanipack



5 m  
100 m



BYCert:6045364



Sanipack

## VENTAJAS DEL PRODUCTO

- Ideal para un inodoro suspendido
- Instalación discreta: sólo 15 cm de grosor
- Instalación reversible

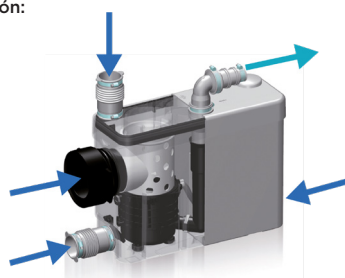
## CONEXIONES

← Diámetro ext. de evacuación:  
22/28/32 mm

→ Diámetro entradas  
ext.: 40, 100 mm



cuchilla de una  
sola lámina

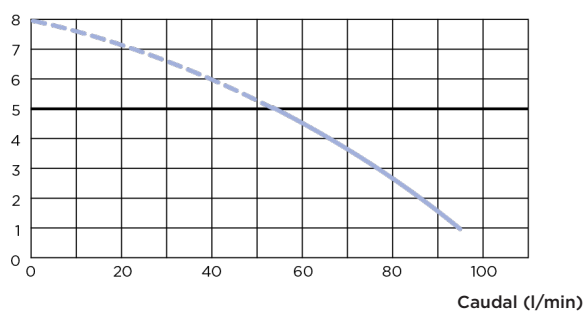


## MATERIAL SUMINISTRADO

Válvula antirretorno, conectores, filtro de carbón activo incluido para neutralizar los olores

## CURVA DE CAUDAL

Altura de evacuación (m)



## CARACTERÍSTICAS TÉCNICAS

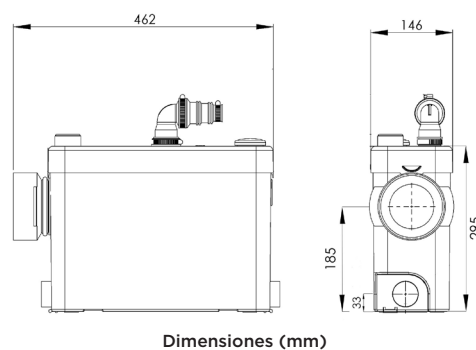
Número de entradas	4
Diámetro entradas ext.	40, 100 mm
Diámetro ext. de evacuación	22/28/32 mm
Altura mínima del plato de ducha	13 cm
Altura de arranque	75 mm
Temperatura máxima de las aguas entrantes	35°C
Instalación desplazada del inodoro	max. 50 cm
Voltaje - Frecuencia	220-240 V - 50-60 Hz
Consumo del motor	400 W
Índice de protección	IP44
Clase eléctrica	I
Nivel sonoro	48 dB(A)
<b>Identificación y logística</b>	
Peso bruto	5,5 kg
Código EAN	3308811209016
Referencia	0101422
PVP (sin IVA)	<b>933 €</b>

## OPCIONAL

Sanialarm  
Código EAN: 3308810042799  
Referencia: SANIALARM  
PVP: 59 €



## DIMENSIONES



Dimensiones (mm)



# Sanipack Pro<sup>UP</sup>



5 m  
100 m



BV Cert. 6045364



## VENTAJAS DEL PRODUCTO

- El triturador para inodoros suspendidos que puede ocultarse dentro de la pared
- Fácil mantenimiento con doble acceso al producto
- Para un cuarto de baño completo

## CONEXIONES

← Diámetro ext. de evacuación: 22/28/32 mm

→ Diámetro entradas ext.: 40, 100 mm



cuchilla de una sola lámina

Acceso directo a la cesta en caso de bloqueo por mal uso y a la parte eléctrica para sustituir las piezas de desgaste.

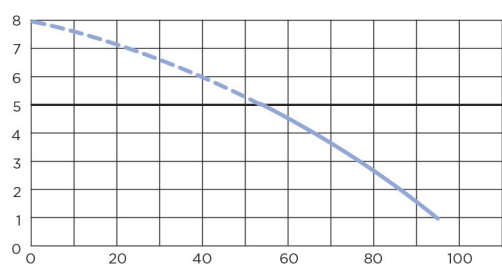


## MATERIAL SUMINISTRADO

Válvula antirretorno, conectores, filtro de carbón activo para neutralizar los olores.

## CURVA DE CAUDAL

Altura de evacuación (m)



Caudal (l/min)

## CARACTERÍSTICAS TÉCNICAS

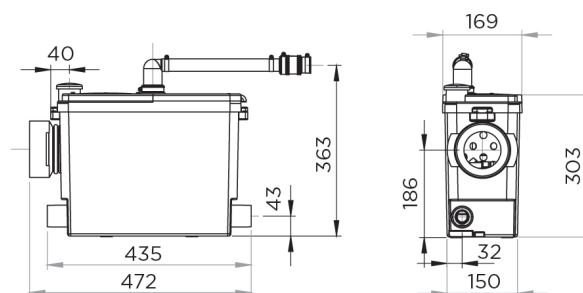
Número de entradas	3
Diámetro entradas ext.	40, 100 mm
Diámetro ext. de evacuación	22/28/32 mm
Altura mínima del plato de ducha	13 cm
Temperatura máxima de las aguas entrantes	35°C
Instalación desplazada del inodoro	max. 50 cm
Voltaje - Frecuencia	220-240 V - 50-60 Hz
Consumo del motor	400 W
Índice de protección	IP44
Clase eléctrica	I
Nivel sonoro	47 dB(A)
<b>Identificación y logística</b>	
Peso bruto	7 kg
Código EAN	3308815074078
Referencia	0101423
PVP (sin IVA)	<b>986 €</b>

## OPCIONAL

Sanialarm  
Código EAN: 3308810042799  
Referencia: SANIALARM  
PVP: 59 €



## DIMENSIONES



Dimensiones (mm)

# Saniwall Pro



5 m  
100 m



BYCert:6045364



## VENTAJAS DEL PRODUCTO

- Conjunto bastidor + cisterna 3L / 6L + triturador
- Se esconde detrás de la pared
- Evacúa las aguas de un cuarto de baño completo

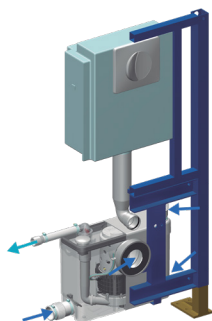
## CONEXIONES

← Diámetro ext. de evacuación:  
22/28/32 mm

→ Diámetro entradas  
ext.: 40, 100 mm



cuchilla de una sola lámina

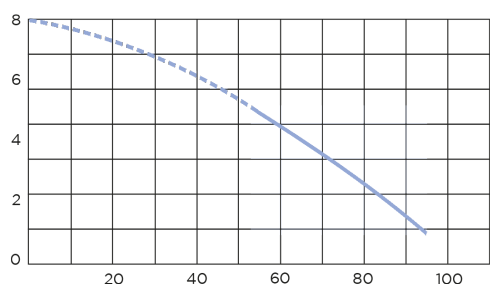


## MATERIAL SUMINISTRADO

Bastidor con cisterna 3L / 6L, triturador con válvula anti-retorno, conectores y filtro de carbón activo incluido para neutralizar los olores.

## CURVA DE CAUDAL

Altura de evacuación (m)

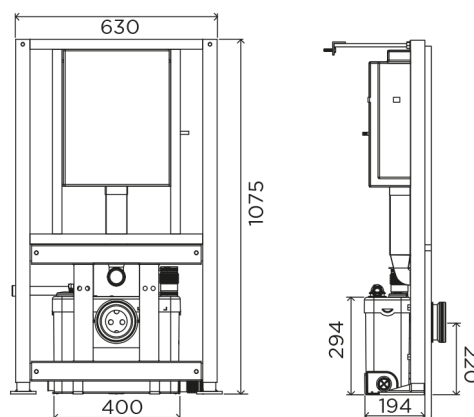


Caudal (l/min)

## CARACTERÍSTICAS TÉCNICAS

Número de entradas	4
Diámetro entradas ext.	40, 100 mm
Diámetro ext. de evacuación	22/28/32 mm
Altura mínima del plato de ducha	13 cm
Altura de arranque	75 mm
Temperatura máxima de las aguas entrantes	35°C
Voltaje - Frecuencia	220-240 V - 50-60 Hz
Consumo del motor	400 W
Índice de protección	IP44
Clase eléctrica	I
<b>Identificación y logística</b>	
Peso bruto	55 kg
Código EAN	3308815011219
Referencia	0100830
PVP (sin IVA)	1.327 €

## DIMENSIONES



Dimensiones (mm)

# Saniwall Pro<sup>UP</sup> para revestir



5 m  
100 mm



BV Cert. 6045364



## VENTAJAS DEL PRODUCTO

- La solución bastidor + cisterna 3/6 L Grohe + triturador
- Fácil mantenimiento: doble acceso al producto

## CONEXIONES

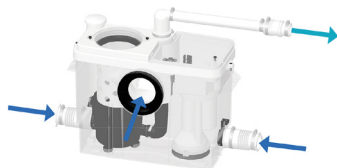
← Diámetro ext. de evacuación:  
22/28/32 mm

Acceso directo a la cesta en caso de bloqueo por mal uso y a la parte eléctrica para sustituir las piezas de desgaste.

→ Diámetro entradas  
ext.: 40, 100 mm



cuchilla de una sola lámina

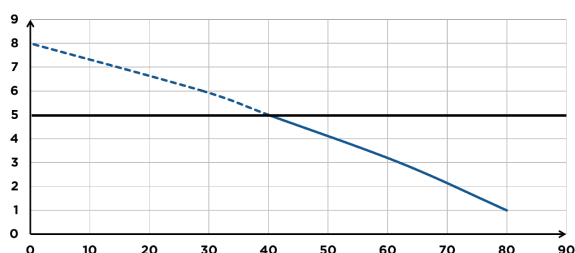


## MATERIAL SUMINISTRADO

Bastidor Grohe, válvula antirretorno, conectores y filtro de carbón activo incluido para neutralizar los olores.

## CURVA DE CAUDAL

Altura de evacuación (m)

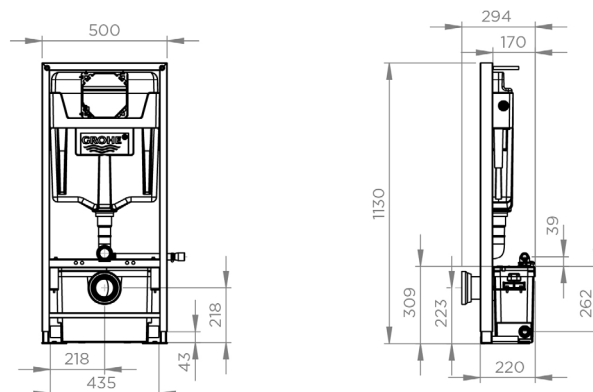


Caudal (l/min)

## CARACTERÍSTICAS TÉCNICAS

Número de entradas	3
Diámetro entradas ext.	40, 100 mm
Diámetro ext. de evacuación	22/28/32 mm
Altura mínima del plato de ducha	13 cm
Temperatura máxima de las aguas entrantes	35°C
Voltaje - Frecuencia	220-240 V - 50-60 Hz
Consumo del motor	400 W
Índice de protección	IP44
Clase eléctrica	I
Nivel sonoro	47 dB(A)
<b>Identificación y logística</b>	
Peso bruto	30 kg
Código EAN	3308815076096
Referencia	WALLPROUPSTDAC
PVP (sin IVA)	1.717 €

## DIMENSIONES



Dimensiones (mm)

# Saniwall Pro<sup>UP</sup> con paneles de cristal



5 m  
100 m



## VENTAJAS DEL PRODUCTO

- La solución bastidor + cisterna 3/6 L Grohe + triturador + paneles de cristal
- Fácil mantenimiento: doble acceso al producto
- Diseño elegante y contemporáneo

## CONEXIONES

← Diámetro ext. de evacuación: 22/28/32 mm

→ Diámetro entradas ext.: 40, 100 mm

Acceso directo a la cesta en caso de bloqueo por mal uso y a la parte eléctrica para sustituir las piezas de desgaste.



cuchilla de una sola lámina

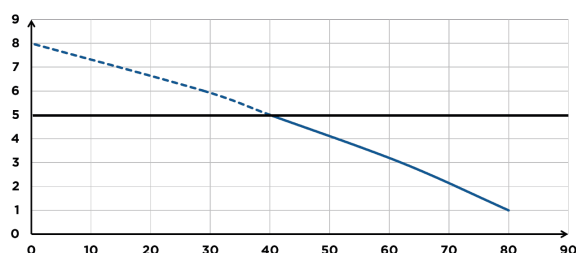


## MATERIAL SUMINISTRADO

Bastidor Grohe, paneles de cristal, válvula antirretorno, conectores y filtro de carbón activo incluido para neutralizar los olores.

## CURVA DE CAUDAL

Altura de evacuación (m)

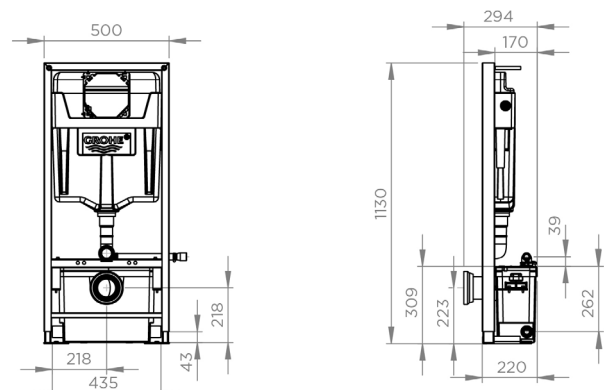


Caudal (l/min)

## CARACTERÍSTICAS TÉCNICAS

Número de entradas	3
Diámetro entradas ext.	40, 100 mm
Diámetro ext. de evacuación	22/28/32 mm
Altura mínima del plato de ducha	13 cm
Temperatura máxima de las aguas entrantes	35°C
Voltaje - Frecuencia	220-240 V - 50-60 Hz
Consumo del motor	400 W
Índice de protección	IP44
Clase eléctrica	I
Nivel sonoro	47 dB(A)
<b>Identificación y logística</b>	
Peso bruto	45 kg
Código EAN	3308815074115
Referencia	0100832
PVP (sin IVA)	1.902 €

## DIMENSIONES



Dimensiones (mm)

# Desincrustante limpiador especial Sanitrit (2 L)

Para alargar la vida útil de los aparatos, es aconsejable realizar un mantenimiento limpiando regularmente el triturador. El desincrustante y limpiador especial trituradores ha sido desarrollado para eliminar la cal en el corazón del aparato respetando los componentes internos de las máquinas (juntas...). Permitirá eliminar los residuos de cal que se pueden formar con el tiempo.

**El único desincrustante homologado para los productos SFA**

Triturador integrado



Triturador externo



## Las cuatro características del descalcificador:

- Especialmente diseñado para respetar el caucho de los componentes
- Una fórmula perfectamente adaptada a los desagües de pequeño diámetro
- Producto adaptado a las fosas sépticas
- Fórmula y dosis probadas en laboratorio



1  
Desenchufar el aparato.



2  
Verter el producto en la taza del inodoro.



3  
Dejar actuar un par de horas.



4  
Enchufar de nuevo el aparato.



5  
Realizar dos descargas.

Código EAN	3308815091044
Referencia	DET2LE
PVP (sin IVA)	40 €



BY Cert. 6045364

# Sanialarm

El sistema SANIALARM está diseñado para aportar la máxima tranquilidad a los usuarios finales: elimina los riesgos de inundación en caso de mal funcionamiento de un aparato.

Los cortes ocasionales de electricidad, la presencia de mucha cal en aparatos que no han sido correctamente mantenidos en el tiempo o los problemas de obstrucción de las tuberías son factores que pueden provocar variaciones importantes del nivel de agua en un triturador o una bomba SFA.

Para hacer frente a este tipo de imprevistos, SFA ofrece una solución eficaz que alerta instantáneamente en caso de subida anormal del nivel de agua.

El SANIALARM es compatible con antiguas y nuevas generaciones de trituradores y bombas.



**1** Insertar 2 pilas de 1,5 V (no incluidas) en la caja.



**2** Realizar un agujero de 10 mm de diámetro en la tapa del aparato (hay una marca especial para la instalación del Sanialarm).



**3** Insertar el tubo del presostato de nivel del Sanialarm.



**4** Fijar el Sanialarm.



**5** Conectar el interruptor en la posición ON.

Código EAN	3308810042799
Referencia	SANIALARM
PVP (sin IVA)	59 €

# Sistema de registro

Se recomienda especialmente para los modelos Sanipack. Permite poder acceder muy fácilmente al aparato para su mantenimiento. Para tener un acabado uniforme, se podrá revestir sin problema (pintar o embaldosar).

Al finalizar la instalación, quedará invisible pero muy práctico!



Código EAN	9002468789023
Referencia	GFZ333AL
PVP (sin IVA)	127 €

NOVEDAD  
2023

# Kit de fijación

## Kit de fijación en ángulo Saniwall Pro Up

Gracias a este kit de fijación en ángulo, se podrá instalar un inodoro suspendido en un espacio reducido.



### VENTAJAS DEL PRODUCTO

- Instalación en espacios reducidos
- Adaptado a las configuraciones más difíciles

### MATERIAL SUMINISTRADO

2 fijaciones, kit de montaje

### CARACTERÍSTICAS TÉCNICAS

Material de las bisagras	acero
Código EAN	3308815090429
Referencia	KITFIXWALLUP
PVP (sin IVA)	210 €

### DIMENSIONES



### COMPATIBLE CON

#### Saniwall Pro Up para revestir

Código EAN: 3308815076096

Ref. WALLPROUPSTDAC

#### Saniwall Pro Up con paneles de cristal

Código EAN: 3308815074115

Ref. 0100832





¿POR QUÉ INSTALAR UN INODORO CON TRITURADOR SANITARIO INTEGRADO?

## Cómodas, fiables y de diseño contemporáneo, las cerámicas con triturador integrado de la gama Sanicompact son la solución para instalar un aseo en espacios reducidos.

Para responder a las necesidades en cuanto a la distribución del espacio en las viviendas, SFA ha diversificado su gama de trituradores sanitarios. Cuando el espacio disponible para instalar un nuevo aseo es limitado, la gama Sanicompact ofrece una respuesta estética y eficiente.

Equipadas con un triturador integrado, estas cerámicas permiten un verdadero ahorro de espacio.

Al suelo o suspendidas, estas soluciones son ideales para instalar un aseo en los espacios más reducidos de la vivienda. También ofrecen la posibilidad de conectar un lavamanos además del inodoro.

ANTES






DESPUÉS





## Cerámicas con triturador integrado

	 WC	 WC suspendido	 Lavamanos	 Ducha	 Sisteme Eco+
 <p><b>Sanicompact C43</b> El modelo más compacto de la gama.</p>	•		•		✓
 <p><b>Sanicompact Pro</b> Un diseño contemporáneo.</p>	•		•		✓
 <p><b>Sanicompact Elite</b> Máximo confort.</p>	•		•		✓
 <p><b>Saniflush</b> Diseño clásico. Inodoro completo con triturador integrado.</p>	•		•	•	
 <p><b>Sanicompact Comfort</b> Inodoro suspendido con bastidor. Discreto y elegante.</p>		•	•		✓

- PRODUCTOS DE DISEÑO CONTEMPORÁNEO CON TECNOLOGÍA SILENCIOSA
- UNA GAMA RESPETUOSA CON EL MEDIO AMBIENTE: AHORRO DE AGUA Y ENERGÍA GRACIAS AL SISTEMA DE DOBLE DESCARGA
- GRAN CONFORT GRACIAS AL ASIENTO CON CAÍDA AMORTIGUADA
- HIGIENE GARANTIZADA GRACIAS A LA CERÁMICA CON TRATAMIENTO ANTICAL Y EL ASIENTO ANTIBACTERIANO

## SISTEMA DE DOBLE DESCARGA ECO+

Desde hace más de 60 años, SFA sigue reinventándose e innovando.

La empresa demuestra su compromiso con el medio ambiente, equipando desde 2009 todos los modelos de la gama Sanicompact con el sistema ECO +.

El sistema Eco+ permite un importante ahorro al utilizar sólo el agua necesaria para la descarga (doble descarga: 1,8L/3L)

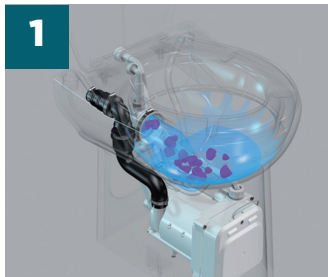


ESTE SISTEMA PERMITE A SFA ESTABLECER SU GAMA SANICOMPACT COMO LA MÁS EFICIENTE EN AGUA DEL MERCADO. EL AHORRO DE AGUA ES SUPERIOR A 13.000 L (13 M<sup>3</sup>) EN COMPARACIÓN CON UN INODORO CONVENCIONAL EQUIPADO CON UNA DESCARGA 3/6 L (CÁLCULO REALIZADO PARA UN AÑO SOBRE UNA FAMILIA DE 4 PERSONAS).

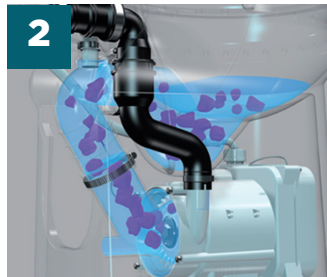


Un Sanicompact permitirá ahorrar más de 5.200 L de agua respecto a otros inodoros con triturador integrado del mercado.

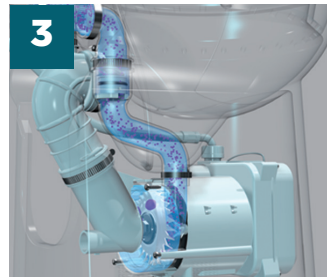
### ¿CÓMO FUNCIONA UN SANICOMPACT?



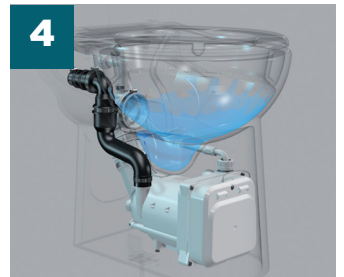
**1** Apretando el botón, se envía una señal a la tarjeta electrónica ubicada en la caja del motor. Es la tarjeta que controla la apertura de la electroválvula. El agua entra en la cerámica y aclara las paredes del inodoro.



**2** El motor se pone en marcha, el agua y los efluentes están aspirados.

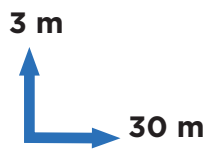


**3** Los efluentes están triturados por el disco de cuchillas y evacuados por el tubo de evacuación. Una válvula antirretorno en el codo de evacuación evita que las aguas negras vuelvan al interior del inodoro.



**4** La electroválvula se pone en marcha otra vez para dejar el sifón del inodoro con agua.

# Sanicompact C43



BV Cert. 6043364



CERÁMICAS CON TRITURADOR INCORPORADO

## VENTAJAS DEL PRODUCTO

- Ultracompacto: profundidad de tan sólo 43 cm.
- Posibilidad de conectar un lavamanos.
- Bajo consumo de agua: sistema de descarga Eco + (1,8/3L).

## CONEXIONES

← Diámetro ext. de evacuación: 32 mm

→ Diámetro entradas ext.: 40 mm



disco de aspas

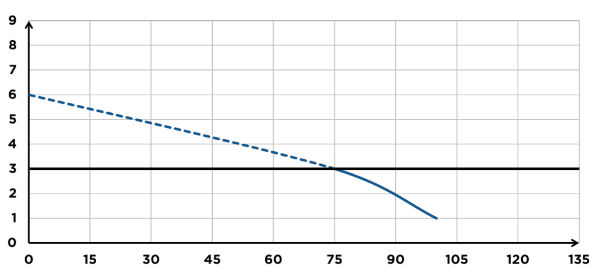


## MATERIAL SUMINISTRADO

Válvula antirretorno, fijaciones al suelo, tapa con caída amortiguada y sistema de extracción rápida.

## CURVA DE CAUDAL

Altura de evacuación (m)

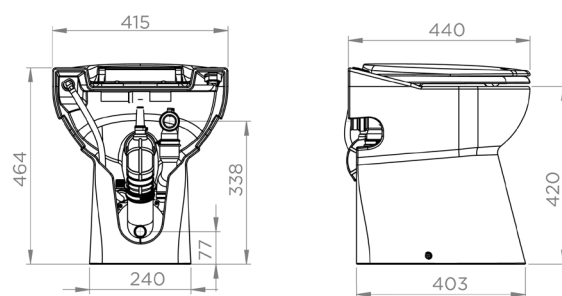


Caudal (l/min)

## CARACTERÍSTICAS TÉCNICAS

Número de entradas	1
Diámetro entradas ext.	40 mm
Diámetro ext. de evacuación	32 mm
Temperatura máxima de las aguas entrantes	35°C
Volumen de la descarga	1.8/3 L
Voltaje - Frecuencia	220-240 V - 50-60 Hz
Consumo del motor	550 W
Índice de protección	IP44
Clase eléctrica	I
Nivel sonoro	51 dB(A)
<b>Identificación y logística</b>	
Peso bruto	25 kg
Código EAN	3308815013268
Referencia	0100804
PVP (sin IVA)	<b>966 €</b>

## DIMENSIONES



Dimensiones (mm)

# Sanicompact Pro



3 m  
30 m



BYCent: 6045364



## VENTAJAS DEL PRODUCTO

- Puede instalarse en lugar de un bidé.
- Posibilidad de conectar un lavamanos.
- Bajo consumo de agua: sistema de descarga Eco + (1,8/3L).

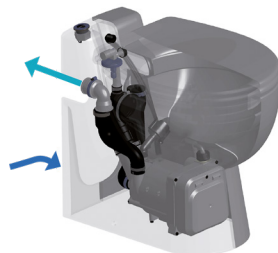
## CONEXIONES

← Diámetro ext. de evacuación:  
32 mm

→ Diámetro entradas  
ext.: 40 mm



disco de aspas

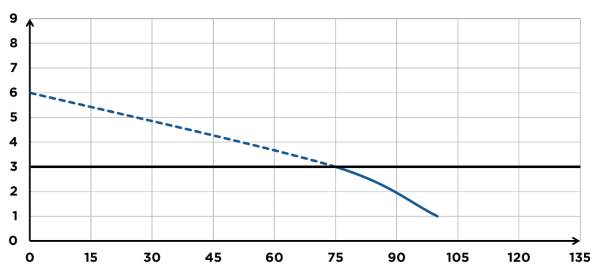


## MATERIAL SUMINISTRADO

Válvula antirretorno, fijaciones al suelo, tapa con caída amortiguada y sistema de extracción rápida.

## CURVA DE CAUDAL

Altura de evacuación (m)

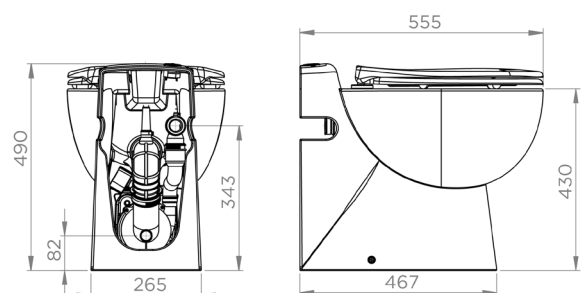


Caudal (l/min)

## CARACTERÍSTICAS TÉCNICAS

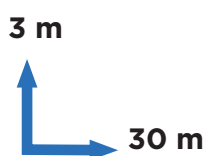
Número de entradas	1
Diámetro entradas ext.	40 mm
Diámetro ext. de evacuación	32 mm
Temperatura máxima de las aguas entrantes	35°C
Volumen de la descarga	1,8/3 L
Voltaje - Frecuencia	220-240 V - 50-60 Hz
Consumo del motor	550 W
Índice de protección	IP44
Clase eléctrica	I
Nivel sonoro	51 dB(A)
Identificación y logística	
Peso bruto	31 kg
Código EAN	3308815065960
Referencia	0100805
PVP (sin IVA)	1.071 €

## DIMENSIONES



Dimensiones (mm)

# Sanicompact Elite



BYCert.6045364



CERÁMICAS CON TRITURADOR INCORPORADO

## VENTAJAS DEL PRODUCTO

- Asiento de gran tamaño para una mayor comodidad.
- Posibilidad de conectar un lavamanos.
- Bajo consumo de agua: sistema de descarga Eco + (1,8/3L).

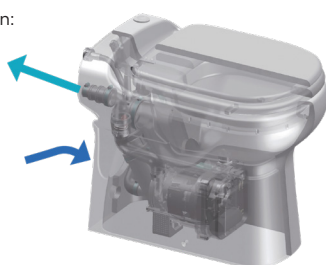
## CONEXIONES

← Diámetro ext. de evacuación: 32 mm

→ Diámetro entradas ext.: 40 mm



disco de aspas

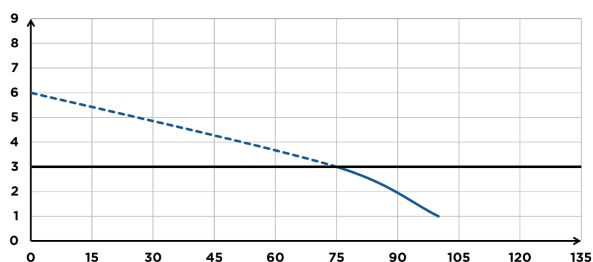


## MATERIAL SUMINISTRADO

Válvula antirretorno, fijaciones al suelo, tapa con caída amortiguada y sistema de extracción rápida.

## CURVA DE CAUDAL

Altura de evacuación (m)

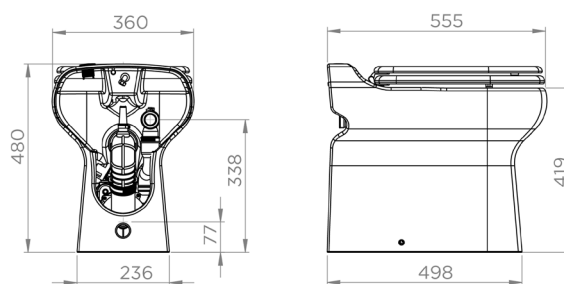


Caudal (l/min)

## CARACTERÍSTICAS TÉCNICAS

Número de entradas	1
Diámetro entradas ext.	40 mm
Diámetro ext. de evacuación	32 mm
Temperatura máxima de las aguas entrantes	35°C
Volumen de la descarga	1,8/3 L
Voltaje - Frecuencia	220-240 V - 50-60 Hz
Consumo del motor	550 W
Índice de protección	IP44
Clase eléctrica	I
Nivel sonoro	51 dB(A)
<b>Identificación y logística</b>	
Peso bruto	30 kg
Código EAN	3308815013282
Referencia	0101504
PVP (sin IVA)	<b>1.071 €</b>

## DIMENSIONES



Dimensiones (mm)



5 m  
100 m



BV Cert. 6045364



## VENTAJAS DEL PRODUCTO

- Ideal para un baño completo: se pueden conectar el lavabo, el bidé o la ducha.
- Diseño clásico y contemporáneo.
- Sin brida, fácil de limpiar.
- Fácil acceso al triturador.
- Sistema de doble descarga 3 - 6 l.

## CONEXIONES

← Diámetro ext. de evacuación: 32 mm

→ Diámetro entradas ext.: 40 mm



cuchilla de una sola lámina

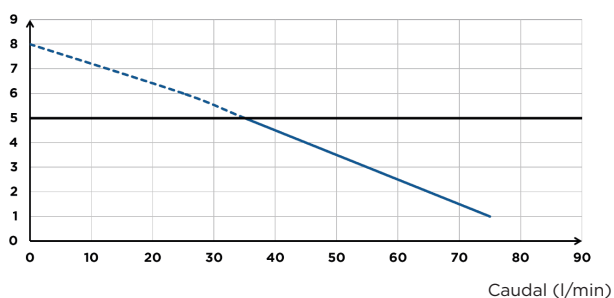


## MATERIAL SUMINISTRADO

Válvula antirretorno, fijaciones al suelo, tapa con caída amortiguada y sistema de extracción rápida.

## CURVA DE CAUDAL

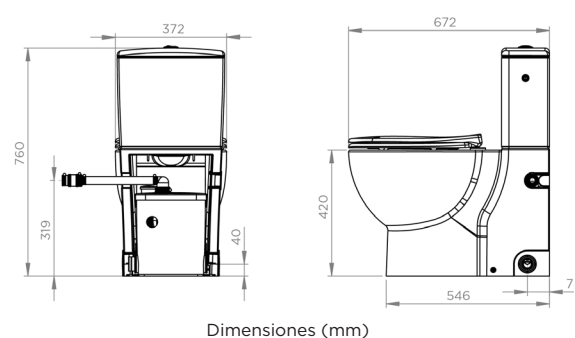
Altura de evacuación (m)



## CARACTERÍSTICAS TÉCNICAS

Número de entradas	2
Diámetro entradas ext.	40 mm
Diámetro ext. de evacuación	32 mm
Altura mínima del plato de ducha	15 cm
Temperatura máxima de las aguas entrantes	35°C
Volumen de la descarga	3/6 L
Voltaje - Frecuencia	220-240 V - 50-60 Hz
Consumo del motor	400 W
Índice de protección	IP44
Clase eléctrica	I
Nivel sonoro	46 dB(A)
Identificación y logística	
Peso bruto	56 kg
Código EAN	3308815082417
Referencia	SANIFLUSH
PVP (sin IVA)	1.071 €

## DIMENSIONES



Dimensiones (mm)

# Sanicompact Comfort



3 m  
30 m



BYCert.60H5364



CERÁMICAS CON TRITURADOR INCORPORADO

## VENTAJAS DEL PRODUCTO

- Inodoro suspendido.
- Estructura ajustable en altura durante la instalación.
- Bajo consumo de agua: sistema de descarga Eco + (1,8/3L).

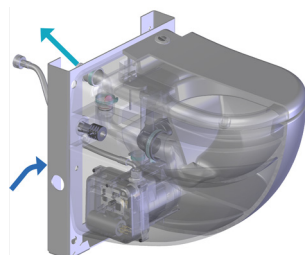
## CONEXIONES

← Diámetro ext. de evacuación: 32 mm

→ Diámetro entradas ext.: 40 mm



disco de aspas

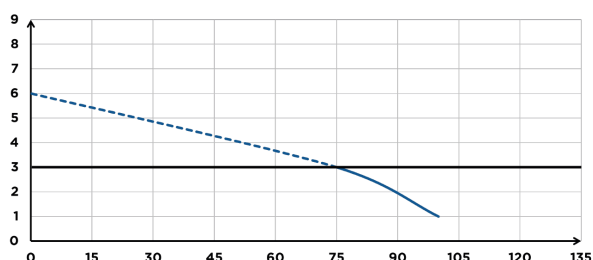


## MATERIAL SUMINISTRADO

Válvula antirretorno, tapa con caída amortiguada y sistema de extracción rápida.

## CURVA DE CAUDAL

Altura de evacuación (m)

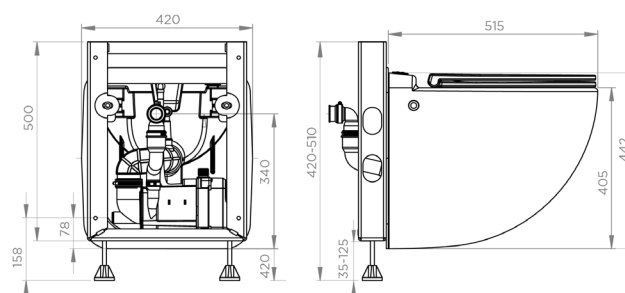


Caudal (l/min)

## CARACTERÍSTICAS TÉCNICAS

Número de entradas	1
Diámetro entradas ext.	40 mm
Diámetro ext. de evacuación	32 mm
Temperatura máxima de las aguas entrantes	35°C
Volumen de la descarga	1,8/3 L
Voltaje - Frecuencia	220-240 V - 50-60 Hz
Consumo del motor	550 W
Índice de protección	IP44
Clase eléctrica	I
Nivel sonoro	51 dB(A)
Identificación y logística	
Peso bruto	41 kg
Código EAN	3308815012223
Referencia	0100855
PVP (sin IVA)	<b>1.183 €</b>

## DIMENSIONES



Dimensiones (mm)

¿POR QUÉ INSTALAR  
UNA BOMBA DE AGUAS GRISAS?

## SFA diseña soluciones de elevación de aguas grises que son fáciles de instalar y no requieren grandes obras.

Las bombas de aguas grises SFA son ideales para crear un nuevo cuarto de ducha, una cocina o un lavadero de forma sencilla, sin grandes obras, incluso si no existe una evacuación tradicional por gravedad.

Fáciles de instalar, estas bombas de pequeño tamaño se pueden colocar dentro de un mueble y son muy silenciosas. Representan una solución ideal para crear, por ejemplo, un cuarto de baño adicional, y así ganar intimidad cuando se invitan a amigos o familiares. Además, esta inversión se traduce en un aumento del valor de la vivienda. De hecho, se estima que la creación de un cuarto de baño adicional aumentará el valor de la propiedad de hasta un 10%.

ANTES













DESPUÉS





# Bombas de aguas grises

	 Ducha	 Bidé	 Lavamanos	 Bañera	 Lavadora	 Lava-vajillas	 Fregadero
 <p><b>Sanishower</b> Permite evacuar las aguas de una ducha, un lavabo y/o un bidé.</p>	•	•	•				
 <p><b>Sanishower Flat</b> Permite evacuar las aguas de una ducha y un lavabo. Se entrega con una válvula extraplana.</p>	•		•				
 <p><b>Sanivite</b> Ideal para crear una cocina o un cuarto de lavado.</p>	•	•	•	•	•	•	•
 <p><b>Sanispeed</b> Ideal para crear una cocina o un cuarto de lavado, es especialmente recomendado para usos intensivos en lugares como bares, restaurantes...</p>	•	•	•	•	•	•	•

- MÚLTIPLES POSIBILIDADES: PRODUCTOS FÁCILES DE INSTALAR Y DISCRETOS
- ¡UN BAÑO, UN LAVADERO O UNA COCINA EN CUALQUIER LUGAR Y SIN GRANDES OBRAS!

# Instalar una bomba de aguas grises

Instalar un baño, una cocina, un cuarto de lavado: todo es posible

Gracias a las bombas de aguas grises SFA, es posible instalar un cuarto de baño con lavabos, con ducha de obra o bien con bañera pero también una cocina o un lavadero con electrodomésticos. Sin grandes obras, sólo se necesitan una toma de agua, un desagüe de 32 mm de diámetro y un enchufe.

## ANTES



## DESPUÉS



Existe una bomba para cada tipo de proyecto

Para instalar un baño, una cocina o un cuarto de lavado es necesario elegir la bomba en función de los aparatos sanitarios que se tendrán que evacuar. Las aguas grises se pueden evacuar gracias a las bombas SFA. Pequeñas y silenciosas, son la solución ideal para todo proyecto de reforma.

## Instalación de duchas

Instalar una ducha requiere respetar algunas instrucciones para que la evacuación de la válvula a la bomba se haga correctamente.

### INSTALACIÓN CON PENDIENTE



### Sanishower Flat

Para evacuar correctamente el agua, es necesario realizar una pendiente de un 3% entre la válvula y la entrada de la bomba.

Se puede instalar sin pendiente si la bomba está a menos de 60 cm de la válvula.

### Sanishower

Para evacuar correctamente el agua, es necesario realizar una pendiente de un 3% entre la válvula y la entrada de la bomba.

# Filtros para bombas y estaciones de aguas grises

Se recomienda la instalación de los filtros en los recorridos de entrada hacia las bombas y estaciones de aguas grises tipo SANIVITE, SANISPEED, SANICOM 1 y SANICOM 2...

Es particularmente recomendado para instalaciones en lugares con «riesgos» tipo peluquerías y trenes de lavado de restaurantes.

Ayuda al buen funcionamiento de las máquinas reteniendo los eventuales cuerpos extraños que podrían entrar en las bombas (pelos...).

Hay dos versiones disponibles: versión en diámetro 32 y versión en diámetro 40 mm.



## ¿Por qué instalar los filtros?

- evitan la entrada de impurezas a las máquinas
- permiten un fácil mantenimiento
- alargan la vida útil del aparato

Código EAN	0000000185783	0000000186285
Referencia	000FIL032	000FIL040
PVP (sin IVA)	80 €	80 €

# Sanishower



4 m  
40 m



BV Cert. 6045364



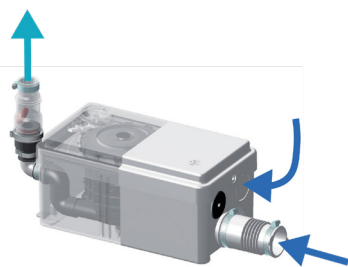
## VENTAJAS DEL PRODUCTO

- Compacto, se puede esconder fácilmente
- Permite crear un pequeño cuarto de ducha en una habitación

## CONEXIONES

← Diámetro ext. de evacuación: 22/32 mm

→ Diámetro entradas ext.: 32, 40 mm

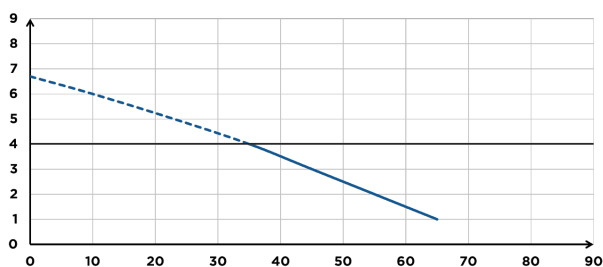


## MATERIAL SUMINISTRADO

Válvula antirretorno, conectores, filtro de carbón activo para neutralizar los olores.

## CURVA DE CAUDAL

Altura de evacuación (m)



Caudal (l/min)

## CARACTERÍSTICAS TÉCNICAS

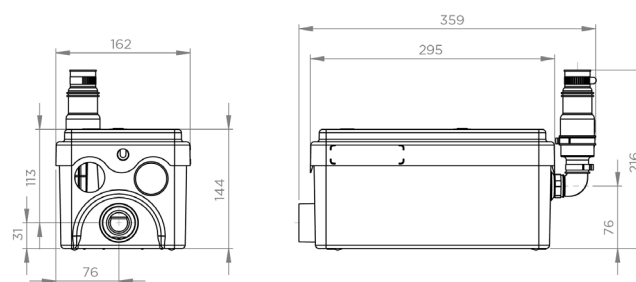
Número de entradas	2
Diámetro entradas ext.	32, 40 mm
Diámetro ext. de evacuación	22/32 mm
Altura mínima del plato de ducha	12 cm
Altura de arranque	65 mm
Temperatura máxima de las aguas entrantes	35°C
Voltaje - Frecuencia	220-240 V - 50-60 Hz
Consumo del motor	250 W
Índice de protección	IP44
Clase eléctrica	I
Nivel sonoro	46 dB(A)
<b>Identificación y logística</b>	
Peso bruto	4,6 kg
Código EAN	3308811598011
Referencia	0101000
PVP (sin IVA)	617 €

## OPCIONAL

Sanialarm  
Código EAN: 3308810042799  
Referencia: SANIALARM  
PVP: 59 €



## DIMENSIONES



Dimensiones (mm)

# Sanishower Flat



3 m  
30 m



BYCert.6045364



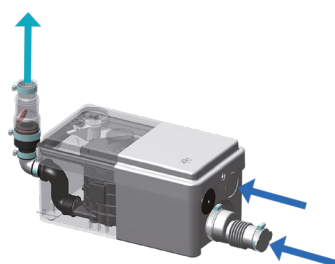
## VENTAJAS DEL PRODUCTO

- Bomba + desagüe extraplano para plato de ducha
- Altura reducida para una instalación discreta
- Desagüe extraplano compatible con la mayoría de los platos de ducha

## CONEXIONES

← Diámetro ext. de evacuación: 22/32 mm

→ Diámetro entradas ext.: 32 mm (ducha), 40 mm (lavabo)

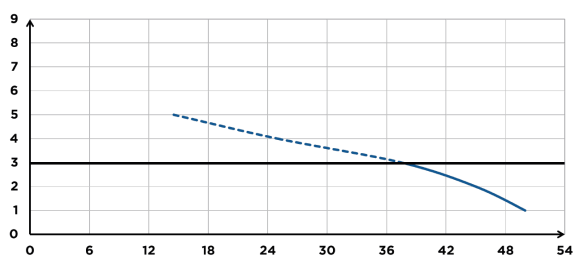


## MATERIAL SUMINISTRADO

Manguitos flexibles, válvula antirretorno

## CURVA DE CAUDAL

Altura de evacuación (m)



Caudal (l/min)

## CARACTERÍSTICAS TÉCNICAS

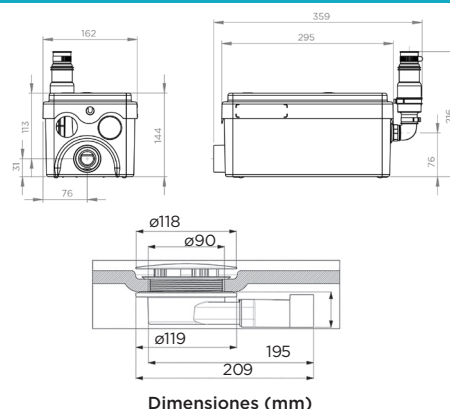
Número de entradas	2
Diámetro entradas ext.	32 (ducha), 40 (lavabo) mm
Diámetro ext. de evacuación	22/32 mm
Altura mínima del plato de ducha	8 cm
Altura de arranque	30 mm
Temperatura máxima de las aguas entrantes	35°C
Voltaje - Frecuencia	220-240 V - 50-60 Hz
Consumo del motor	250 W
Índice de protección	IP44
Clase eléctrica	I
<b>Identificación y logística</b>	
Peso bruto	5 kg
Código EAN	3308815061016
Referencia	0101001
<b>PVP (sin IVA)</b>	<b>646 €</b>

## OPCIONAL

Sanialarm  
Código EAN: 3308810042799  
Referencia: SANIALARM  
PVP: 59 €



## DIMENSIONES





5 m  
50 m



BV Cert. 6045364



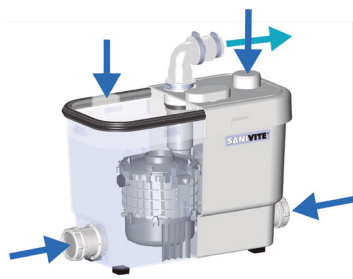
## VENTAJAS DEL PRODUCTO

- Bomba de aguas grises para la instalación de un lavadero o una cocina
- Arranque automático con nivel bajo
- Soporta las aguas hasta 60°

## CONEXIONES

← Diámetro ext. de evacuación: 32 mm

→ Diámetro entradas ext.: 40 mm

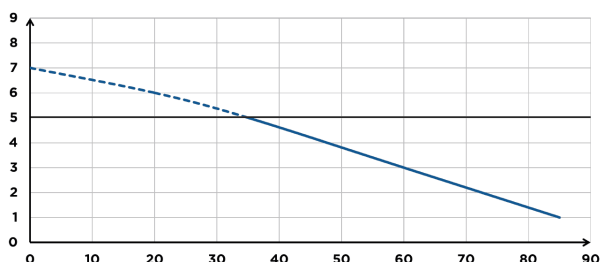


## MATERIAL SUMINISTRADO

Válvula antirretorno, conectores, filtro de carbón activo para neutralizar los olores

## CURVA DE CAUDAL

Altura de evacuación (m)



Caudal (l/min)

## CARACTERÍSTICAS TÉCNICAS

Número de entradas	4
Diámetro entradas ext.	40 mm
Diámetro ext. de evacuación	32 mm
Altura mínima del plato de ducha	17 cm
Altura de arranque	110 mm
Temperatura máxima de las aguas entrantes	60°C de forma intermitente (máx. 5 min)
Voltaje - Frecuencia	220-240 V - 50-60 Hz
Consumo del motor	400 W
Índice de protección	IP44
Clase eléctrica	I
Nivel sonoro	42 dB(A)
Identificación y logística	
Peso bruto	6.4 kg
Código EAN	3308811599018
Referencia	0100700
PVP (sin IVA)	767 €

## OPCIONAL

Sanialarm

Código EAN: 3308810042799

Referencia: SANIALARM

PVP: 59 €



Filtro Ø32 y Ø40

Código EAN: 0000000185783

Referencia: 000FIL032

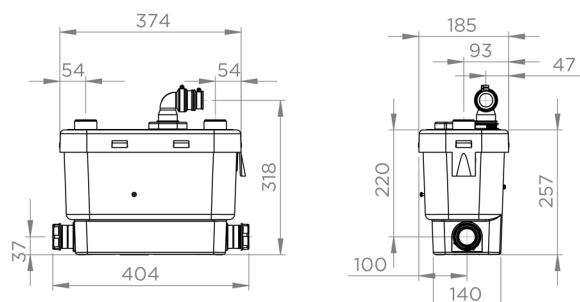
Código EAN: 0000000186285

Referencia: 000FIL040

PVP: 80 €



## DIMENSIONES



Dimensiones (mm)

# Sanispeed



7 m  
70 m



BYCert.6045364



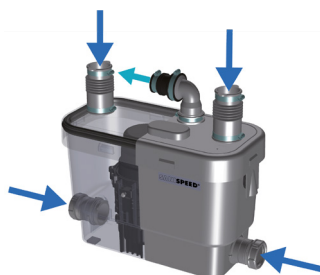
## VENTAJAS DEL PRODUCTO

- Soporta aguas con temperaturas de hasta 75° C
- Funcionamiento silencioso
- Alto rendimiento

## CONEXIONES

← Diámetro ext. de evacuación:  
32 mm

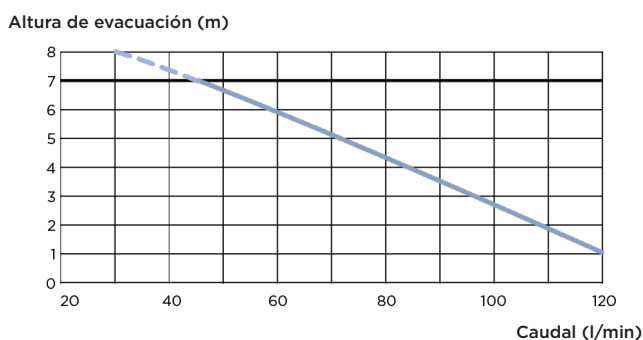
→ Diámetro entradas  
ext.: 40 mm



## MATERIAL SUMINISTRADO

Válvula antirretorno, conectores, filtro de carbón activo para neutralizar los olores

## CURVA DE CAUDAL



## CARACTERÍSTICAS TÉCNICAS

Número de entradas	4
Diámetro entradas ext.	40 mm
Diámetro ext. de evacuación	32 mm
Altura mínima del plato de ducha	17 cm
Altura de arranque	110 mm
Temperatura máxima de las aguas entrantes	75°C de forma intermitente (máx. 5 min)
Voltaje - Frecuencia	220-240 V - 50-60 Hz
Consumo del motor	400 W
Índice de protección	IP44
Clase eléctrica	I
Nivel sonoro	42 dB(A)
<b>Identificación y logística</b>	
Peso bruto	6,4 kg
Código EAN	3308811579010
Referencia	0101300
PVP (sin IVA)	962 €

## OPCIONAL

Sanialarm

Código EAN: 3308810042799

Referencia: SANIALARM

PVP: 59 €



Filtro Ø32 y Ø40

Código EAN: 0000000185783

Referencia: 000FILO32

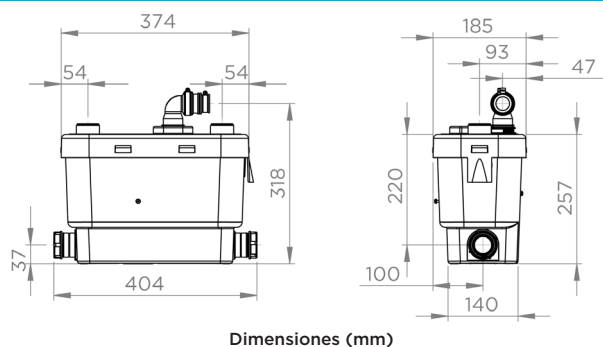
Código EAN: 0000000186285

Referencia: 000FILO40

PVP: 80 €



## DIMENSIONES





## ¿POR QUÉ INSTALAR UNA BOMBA PARA LOS CONDENSADOS DE AIRE ACONDICIONADO?


Las máquinas de aire acondicionado generan condensados y puede ser necesario recogerlos para evacuarlos de manera discreta.

**Para responder a esta necesidad, SFA ofrece una gama de soluciones silenciosas y eficaces para elevar los condensados de las máquinas de aire acondicionado con potencia frigorífica hasta 10 kW.**

Asegúrese de que la bomba es adecuada para su aparato de aire acondicionado:

En general, el volumen de aguas condensadas que debe evacuarse es de unos 0,5 a 0,8 L/h por kW de potencia frigorífica (este valor puede aumentar considerablemente en zonas con una humedad muy alta). Así, por ejemplo, para una máquina de 5 kW, el volumen de condensados a evacuar será de 2,5 a 4 L/h.

Para realizar una instalación funcional y adaptada a la máquina de aire acondicionado, es importante tener en cuenta las pérdidas de carga: altura de aspiración, evacuación vertical y horizontal.







# Bombas para aire acondicionado



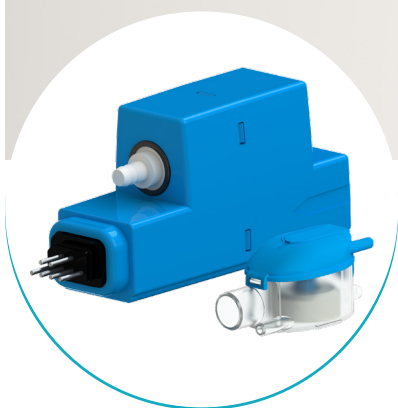
Aire acondicionado

	<p><b>Sanicondens Clim Mini S</b> Un diseño muy compacto para una instalación muy discreta</p>	<p>•</p>
	<p><b>Sanicondens Clim Pack S</b> Una solución compacta y completa</p>	<p>•</p>
	<p><b>Sanicondens Clim Deco</b> Fácil acceso para el mantenimiento</p>	<p>•</p>
	<p><b>Sanicondens Clim Maxi</b> Una solución compacta y con un alto rendimiento</p>	<p>•</p>

- INSTALACIÓN DISCRETA (PRODUCTOS COMPACTOS)
- UNA GAMA SILENCIOSA
- CAPACIDAD DE ELEVACIÓN: HASTA 6 M
- FÁCIL INSTALACIÓN: KIT DE FIJACIÓN INCLUIDO



# Sanicondens Clim Mini S



6 m

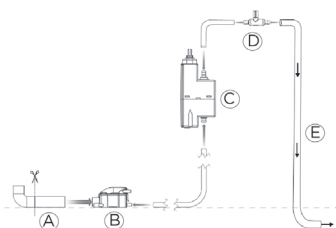


## VENTAJAS DEL PRODUCTO

- Solución compacta para una instalación discreta
- Silenciosa: sólo 21 dB(A)
- Sistema de seguridad: protector térmico de 130°C y alarma de desbordamiento
- Fácil mantenimiento: bloque de detección transparente

## CONEXIONES

- (A) depósito condensados
- (B) bloque de detección
- (C) bomba
- (D) rompe vacío
- (E) tubo de evacuación



## CARACTERÍSTICAS TÉCNICAS

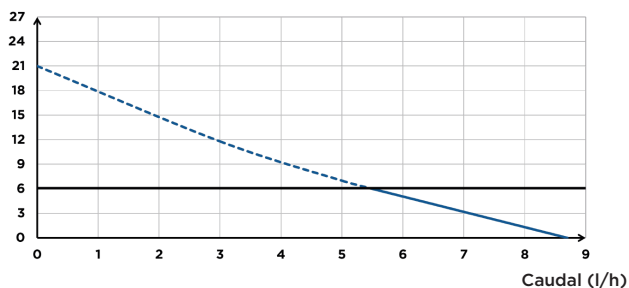
Conexión aire acondicionado	8 kW
Diámetro entradas DN	16 mm
Diámetro de evacuación DN	6 mm
Caudal máximo	9 l/h +/-15%
Temperatura máxima de las aguas entrantes	35°C
Aspiración máxima	2 m
Voltaje - Frecuencia	220-240 V - 50-60 Hz
Potencia máx. absorbida	22 W
Índice de protección	IP24
Nivel sonoro	21 dB(A)
<b>Identificación y logística</b>	
Peso bruto	0,6 kg
Código EAN	3308815083520
Referencia	SETKCLIMMINI3S
PVP (sin IVA)	104 €

## MATERIAL SUMINISTRADO

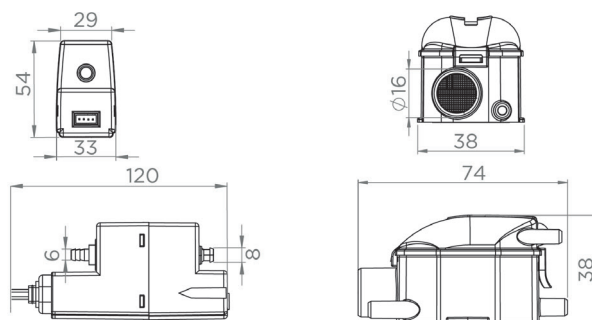
Bomba, bloque de detección, tubo de 1,2 m, soporte para el bloque, respiradero, cable de alimentación, rompe vacío

## CURVA DE CAUDAL

Altura de evacuación (m)



## DIMENSIONES



Dimensiones (mm)



# Sanicondens Clim Pack S



6 m  
↑

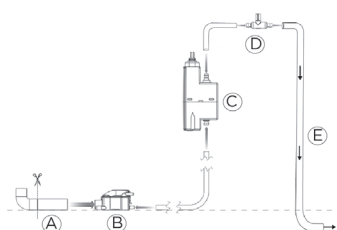


## VENTAJAS DEL PRODUCTO

- Solución completa y estética
- Fácil instalación: accesorios de fijación y conexión incluidos
- Canaleta reversible: instalación a la derecha o a la izquierda del aparato

## CONEXIONES

- (A) depósito condensados
- (B) bloque de detección
- (C) bomba
- (D) rompe vacío
- (E) tubo de evacuación



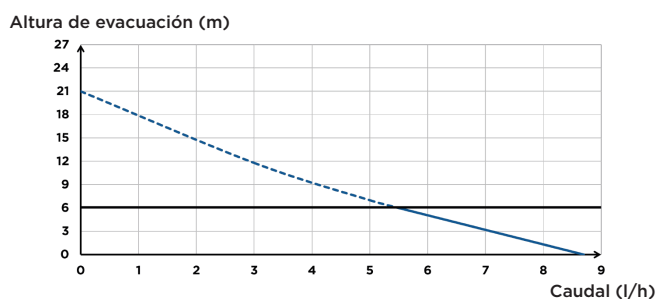
## CARACTERÍSTICAS TÉCNICAS

Conexión aire acondicionado	8 kW
Diámetro entradas DN	16 mm
Diámetro de evacuación DN	6 mm
Caudal máximo	9 l/h +/-15%
Temperatura máxima de las aguas entrantes	35°C
Aspiración máxima	2 m
Voltaje - Frecuencia	220-240 V - 50-60 Hz
Potencia máx. absorbida	22 W
Índice de protección	IP24
Nivel sonoro	21 dB(A)
<b>Identificación y logística</b>	
Peso bruto	0,9 kg
Código EAN	3308815083551
Referencia	SETKCLIMPACK3
PVP (sin IVA)	173 €

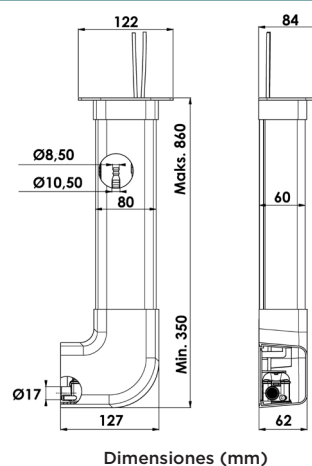
## MATERIAL SUMINISTRADO

Bomba, bloque de detección, canaleta, tubo de 1,2 m, soporte para el bloque, respiradero, cable de alimentación, rompe vacío

## CURVA DE CAUDAL



## DIMENSIONES



# Sanicondens Clim Deco



6 m



## VENTAJAS DEL PRODUCTO

- Solución compacta y estética
- Fácil instalación: kit de fijación suministrado
- Protector térmico de rearme automático

## CONEXIONES

← Diámetro de evacuación DN:  
8-10 mm

→ Diámetro entradas  
DN: 22 mm

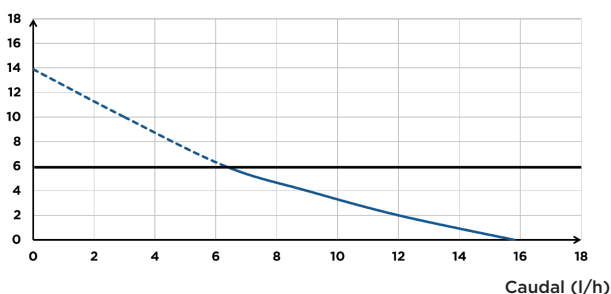


## MATERIAL SUMINISTRADO

Fijaciones para pared, tapa para tornillos

## CURVA DE CAUDAL

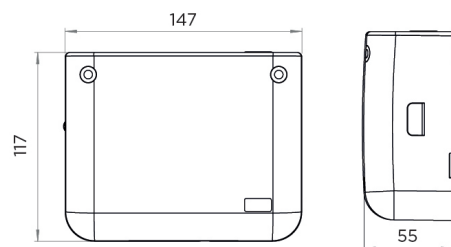
Altura de evacuación (m)



## CARACTERÍSTICAS TÉCNICAS

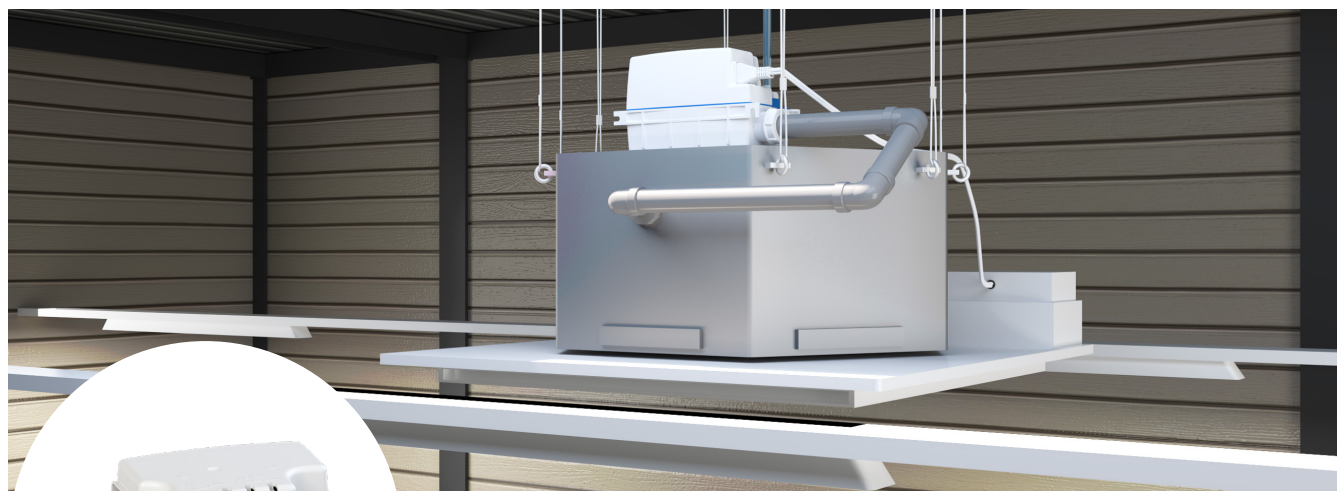
Conexión aire acondicionado	10 kW
Número de entradas	1
Diámetro entradas DN	22 mm
Diámetro de evacuación DN	8-10 mm
Volumen del depósito	0,175 L
Caudal máximo	15 l/h
Temperatura máxima de las aguas entrantes	35°C
Voltaje - Frecuencia	220-240 V - 50-60 Hz
Potencia máx. absorbida	22 W
Índice de protección	IP24
Clase eléctrica	II
Nivel sonoro	23 dB(A)
<b>Identificación y logística</b>	
Peso bruto	0,9 kg
Código EAN	3308815012216
Referencia	SETKCLIMDECO2
PVP (sin IVA)	105 €

## DIMENSIONES



Dimensiones (mm)

# Sanicondens Clim Maxi



4.5 m  
50 m



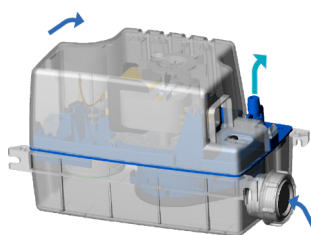
## VENTAJAS DEL PRODUCTO

- Solución compacta.
- Platina reversible a 180°.
- Posibilidad de instalación suspendida.

## CONEXIONES

← Diámetro de evacuación  
DN: 10 mm

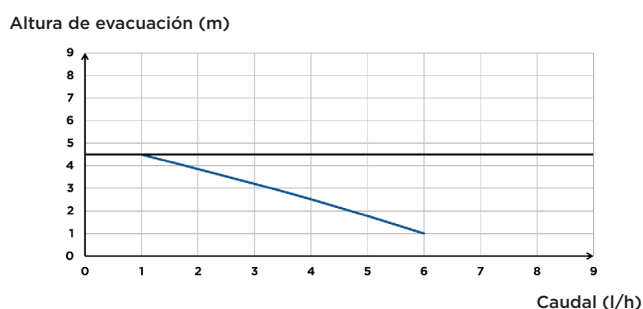
→ Diámetro entradas  
DN: 28, 32 mm



## MATERIAL SUMINISTRADO

Cable de alimentación y tapón para el depósito.

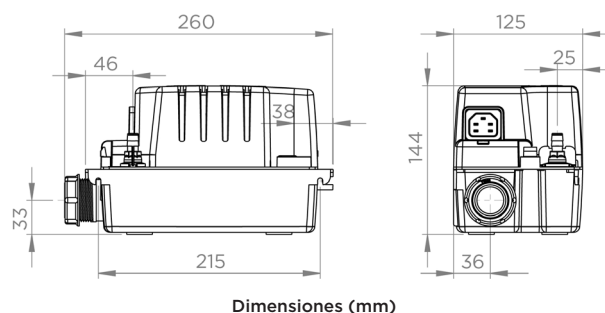
## CURVA DE CAUDAL



## CARACTERÍSTICAS TÉCNICAS

Potencia máx. del climatizador	30 kW
Número de entradas	2
Diámetro entradas DN	28, 32 mm
Diámetro de evacuación DN	10 mm
Volumen del depósito	1 L
Temperatura máxima de las aguas entrantes	35°C
Voltaje - Frecuencia	220-240 V - 50-60 Hz
Potencia máx. absorbida	60 W
Intensidad máxima absorbida	0,52 A
Índice de protección	IP24
Clase eléctrica	I
Nivel sonoro	< 45 dB(A)
<b>Identificación y logística</b>	
Peso bruto	1,8 kg
Código EAN	3308815090108
Referencia	SK7
PVP (sin IVA)	105 €

## DIMENSIONES





## ¿POR QUÉ INSTALAR UN SANICONDENS ?


La evacuación de los condensados de caldera no siempre puede hacerse por gravedad.

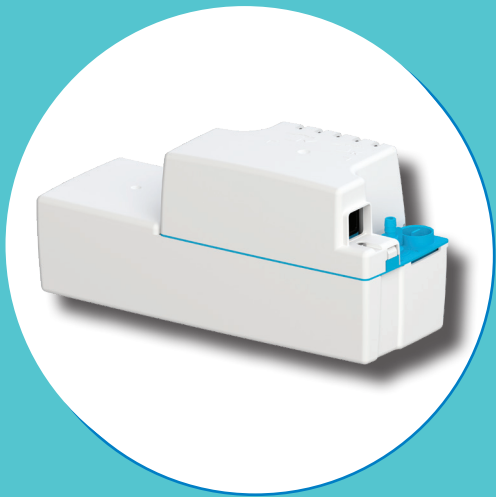
**Por ello, SFA ofrece una amplia gama de bombas de condensados: para calderas de gas y de gasoil, para pequeñas calderas de cocina, así como para calderas con gran potencia (hasta 80kW).**

Estas calderas generan aguas condensadas ácidas al funcionar y se tienen que tratar de manera específica.













También es posible neutralizar la acidez de las aguas generadas por calderas de condensación antes de evacuarlas a la red pública.

**SFA propone también una gama completa de productos para neutralizar los condensados, integrados o no, en la bomba.**





# Bombas para calderas

	 Caldera de gas	 Caldera de gasoil	 Aire acondicionado	 Vitrina refrigerada	 Deshumidificador	 Aire acondicionado de cassette
<b>Bombas</b>						
 <b>Sanicondens Deco +</b> Ideal para las calderas instaladas en las cocinas	Máximo 25 kW					
 <b>Sanicondens Mini</b> Para una evacuación con toda sencillez	Máximo 50 kW	Máximo 30 kW CON SANINEUTRAL	•	•	•	•
 <b>Sanicondens Pro</b> (Anteriormente Sanicondens basic) Todos los accesorios incluidos de serie y una preconexión de alarma	Máximo 50 kW	Máximo 30 kW CON SANINEUTRAL	•	•	•	•
<b>Bombas con sistema de neutralización de los ácidos</b>						
 <b>Sanicondens Best Flat</b> Entrada baja para calderas instaladas al suelo	Máximo 80 kW	Máximo 50 kW			•	
<b>Sistemas de neutralización de los ácidos</b>						
 <b>Sanineutral</b> Adecuado para calderas instaladas a pared o al suelo	Máximo 50 kW	Máximo 35 kW				
 <b>Sanineutral Mini</b> Ideal para calderas instaladas en cocinas	Máximo 25 kW					



## Gránulos

Recambio de gránulos 1,2 kg para SANICONDENS BEST FLAT, SANINEUTRAL MINI y SANINEUTRAL

**NUEVO FORMATO:**  
AHORA LOS GRÁNULOS SE ENTREGAN EN BOTELLA

- INSTALACIÓN COMPACTA Y DISCRETA
- FÁCIL INSTALACIÓN GRACIAS AL KIT DE MONTAJE INCLUIDO
- VARIAS ENTRADAS DISPONIBLES PARA UNA MAYOR FLEXIBILIDAD

# Sanicondens Deco +



6 m  
60 m



## VENTAJAS DEL PRODUCTO

- Solución compacta y estética.
- Ideal para recoger el condensado de una caldera instalada en una cocina.
- Fácil de instalar: sistema de fijación a pared incluido.

## CONEXIONES

← Diámetro de evacuación int. (mm): 8-10 mm

→ Diámetro entradas: 22 mm

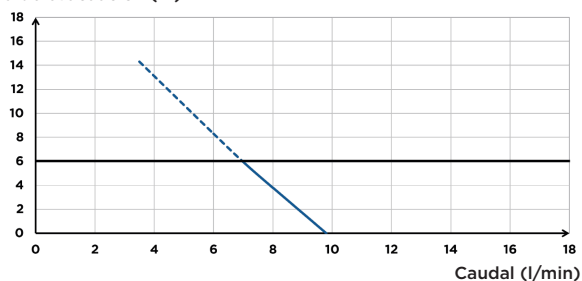


## MATERIAL SUMINISTRADO

Fijaciones para pared, tapa para tornillos

## CURVA DE CAUDAL

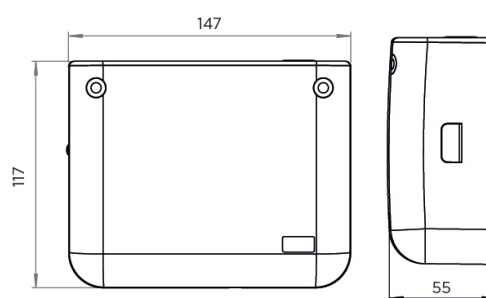
Altura de evacuación (m)



## CARACTERÍSTICAS TÉCNICAS

Potencia máxima de la caldera	Gas 25 kW
Número de entradas	1
Diámetro entradas	22 mm
Diámetro de evacuación int. (mm)	8-10 mm
Volumen del depósito	0,175 L
Temperatura máxima de las aguas entrantes	55°C (S3 15%)
Voltaje - Frecuencia	220-240 V - 50-60 Hz
Potencia máx. absorbida	22 W
Índice de protección	IP24
Clase eléctrica	II
Nivel sonoro	< 25 dB(A)
<b>Identificación y logística</b>	
Peso bruto	0,9 kg
Código EAN	3308815075389
Referencia	SETSKDECO
PVP (sin IVA)	<b>108 €</b>

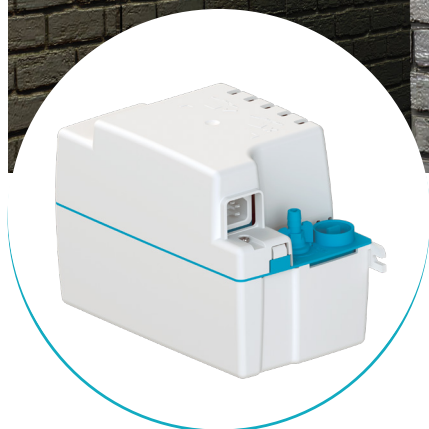
## DIMENSIONES



Dimensiones (mm)



# Sanicondens Mini



4,5 m  
50 m



BY Cert. 6045364



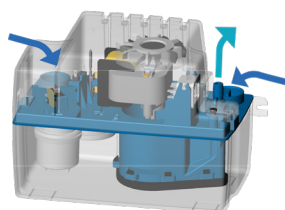
## VENTAJAS DEL PRODUCTO

- Sirve tanto para aire acondicionado como para calderas de condensación.
- Gran fiabilidad, durabilidad y rendimiento
- 2 Entradas para facilitar la instalación
- Resistente a las aguas ácidas de las calderas de condensación

## CONEXIONES

← Diámetro de evacuación int. (mm): 8-10 mm

→ Diámetro entradas: 28 mm

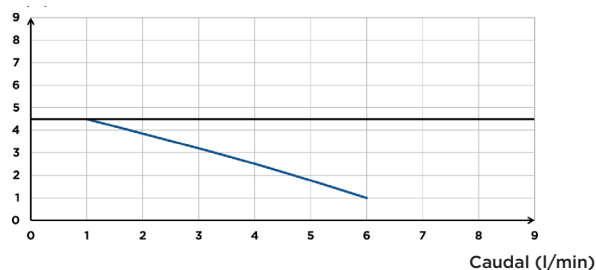


## MATERIAL SUMINISTRADO

Conector de entrada, cable de alimentación

## CURVA DE CAUDAL

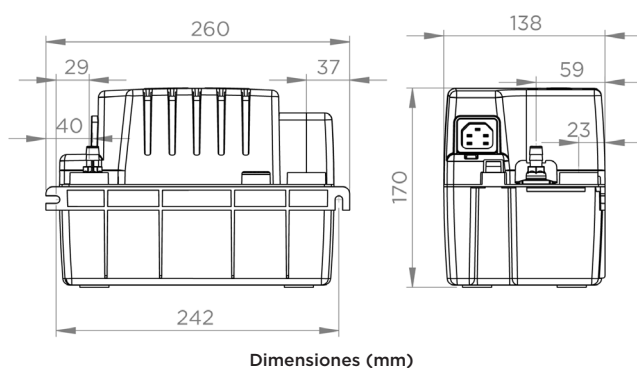
Altura de evacuación (m)



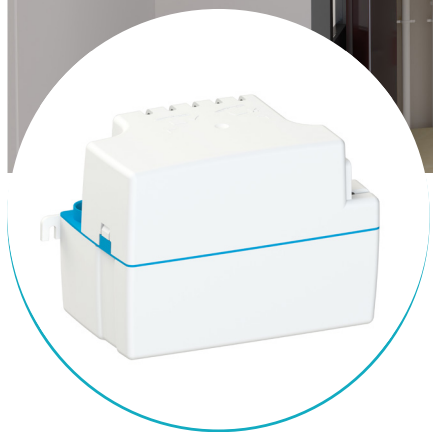
## CARACTERÍSTICAS TÉCNICAS

Potencia máxima de la caldera	Gasoil 30, Gas 50 kW
Número de entradas	2
Diámetro entradas	28 mm
Diámetro de evacuación int. (mm)	8-10 mm
Volumen del depósito	2,2 L
Temperatura máxima de las aguas entrantes	80°C (S3 15%)
Voltaje - Frecuencia	220-240 V - 50-60 Hz
Potencia máxima absorbida	60 W
Intensidad máxima absorbida	0,52 A
Índice de protección	IP24
Clase eléctrica	I
Nivel sonoro	< 45 dB(A)
<b>Identificación y logística</b>	
Peso bruto	2,2 kg
Código EAN	3308815083698
Referencia	SK6MINI
PVP (sin IVA)	119 €

## DIMENSIONES



# Sanicondens Pro



4,5 m  
50 m



BY/Cert:045364



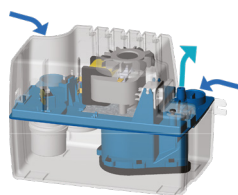
## VENTAJAS DEL PRODUCTO

- Solución compacta y silenciosa
- Posibilidad de conexión con calderas de gas y gasoil (utilizando Sanineutral o Sanineutral Mini) instaladas al suelo o a la pared, vitrinas refrigeradas, aire acondicionado, aire acondicionado de cassette y deshumidificadores
- Fácil instalación: se suministra un kit completo
- Precableado para alarma externa

## CONEXIONES

← Diámetro de evacuación int. (mm): 10 mm

→ Diámetro entradas: 28 mm

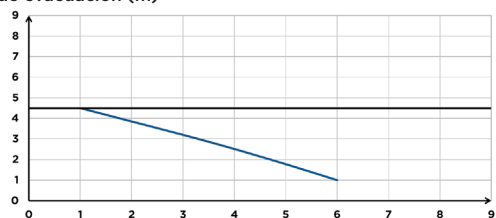


## MATERIAL SUMINISTRADO

Válvula antirretorno, tornillos de fijación, 1 adaptador de entrada, 1 adaptador de salida (Ø 50 mm), 1 tubo de evacuación de 5 m, 1 cable de alimentación de 1,5 m, 1 tapón de goma, 1 precableado para alarma

## CURVA DE CAUDAL

Altura de evacuación (m)

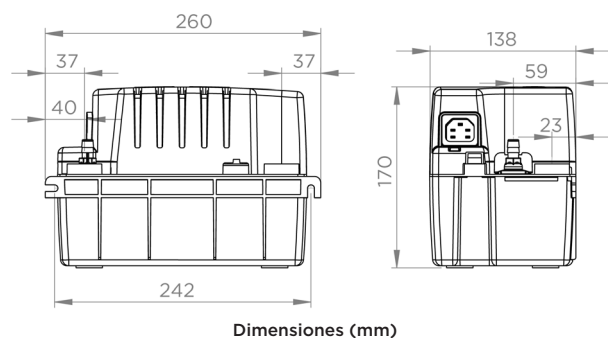


Caudal (l/min)

## CARACTERÍSTICAS TÉCNICAS

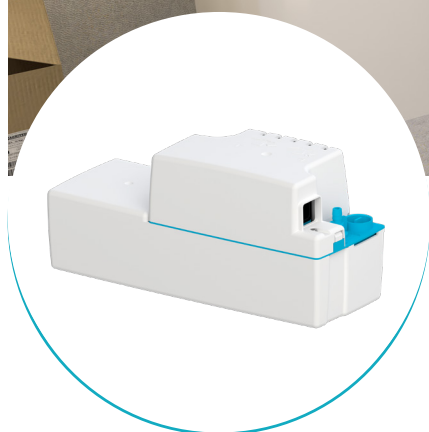
Potencia máxima de la caldera	Gasoil 30, Gas 50 kW
Número de entradas	2
Diámetro entradas	28 mm
Diámetro de evacuación int. (mm)	10 mm
Volumen del depósito	2,2 L
Temperatura máxima de las aguas entrantes	80°C (S3 15%)
Voltaje - Frecuencia	220-240 V - 50-60 Hz
Potencia máx. absorbida	60 W
Intensidad máxima absorbida	0,52 A
Índice de protección	IP24
Clase eléctrica	I
Nivel sonoro	< 45 dB(A)
Precableado para alarma externa	Sí
<b>Identificación y logística</b>	
Peso bruto	3 kg
Código EAN	3308815083674
Referencia	SK6
PVP (sin IVA)	<b>130 €</b>

## DIMENSIONES



Dimensiones (mm)

# Sanicondens Best Flat



4,5 m  
50 m



BYCert:6045364

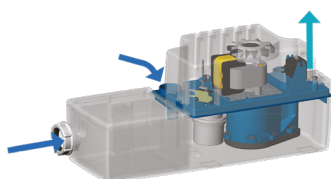


## VENTAJAS DEL PRODUCTO

- Solución completa y compacta
- Entrada baja a 47 mm para una caldera instalada al suelo
- Sistema de neutralización integrado para proteger las tuberías de los ataques de los ácidos

## CONEXIONES

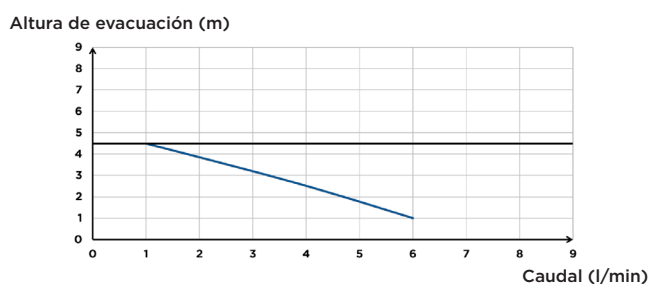
- ← Diámetro de evacuación int. (mm): 10 mm
- Diámetro entradas: 28 mm



## MATERIAL SUMINISTRADO

Sistema de fijación para pared, válvula antirretorno, 1 adaptador de entrada, 1 adaptador de salida (Ø 50 mm), 1 tubo de evacuación de 5 m Ø int. 10 mm, 1 cable de alimentación de 1,5 m, 1 precableado para alarma, 1,2 kg de gránulos

## CURVA DE CAUDAL



## CARACTERÍSTICAS TÉCNICAS

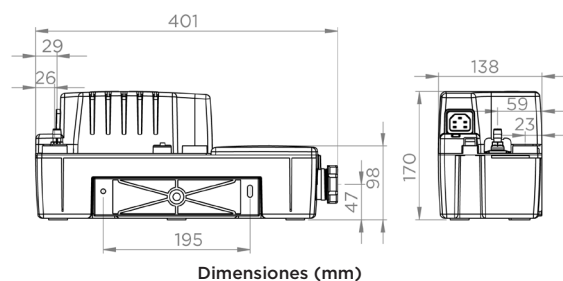
Potencia máxima de la caldera	Gasoil 50, Gas 80 kW
Número de entradas	2
Diámetro entradas	28 mm
Diámetro de evacuación int. (mm)	10 mm
Volumen del depósito	3,5 L
Temperatura máxima de las aguas entrantes	80°C (S3 15%)
Voltaje - Frecuencia	220-240 V - 50-60 Hz
Potencia máx. absorbida	60 W
Intensidad máxima absorbida	0,52 A
Índice de protección	IP24
Clase eléctrica	I
Nivel sonoro	< 45 dB(A)
<b>Identificación y logística</b>	
Peso bruto	4,7 kg
Código EAN	3308815081410
Referencia	SK3NF
PVP (sin IVA)	213 €

## OPCIONAL

Recambio de gránulos 1,2 kg  
Código EAN: 3308815011134  
Referencia: SACHGRANULE  
PVP: 36 €



## DIMENSIONES





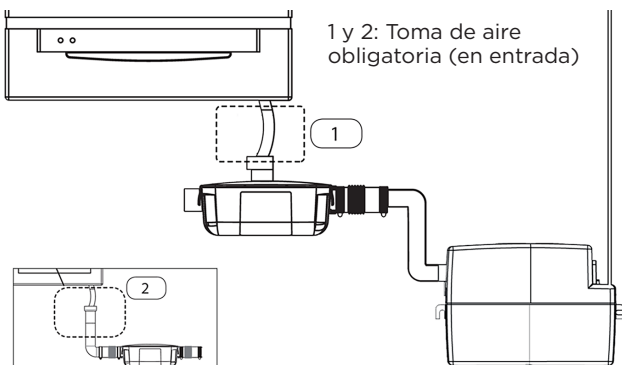
BV Cert. 6015364



## VENTAJAS DEL PRODUCTO

- Depósito transparente: permite controlar fácilmente el estado de los gránulos
- Preserva las tuberías de los ataques de los ácidos
- Fácil mantenimiento: tapa extraíble sin tener que desconectar ningún tubo
- Fácil instalación: se suministra un kit completo

## ESQUEMA



## CARACTERÍSTICAS TÉCNICAS

Potencia máxima de la caldera	Gasoil 35, Gas 50 kW
Número de entradas	2
Diámetro de la entrada lateral	28/32/40 mm
Diámetro de la salida	40 mm
pH mín.	2,5
Identificación y logística	
Peso bruto	2 kg
Código EAN	3308815060927
Referencia	SKN
PVP (sin IVA)	113 €

## OPCIONAL

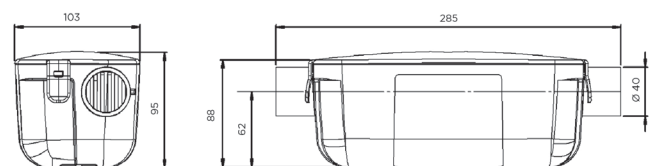
Recambio de gránulos 1,2 kg  
 Código EAN: 3308815011134  
 Referencia: SACHGRANULE  
 PVP: 36 €



## MATERIAL SUMINISTRADO

Conectores de entrada y salida, soportes de fijación, sistema de fijación al suelo

## DIMENSIONES



Dimensiones (mm)

# Sanineutral Mini



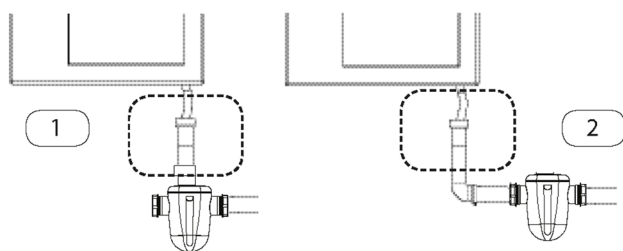
BV Cert. 6045364



## VENTAJAS DEL PRODUCTO

- Solución compacta con depósito translúcido: permite controlar fácilmente el estado de los gránulos
- Preserva las tuberías de los ataques de los ácidos
- Fácil mantenimiento: tapa extraíble sin tener que desconectar ningún tubo
- Fácil instalación: se suministra un kit completo

## ESQUEMA



1 y 2: Toma de aire obligatoria (en entrada)

## MATERIAL SUMINISTRADO

Sifón incorporado, soportes de fijación, 1,2 kg de gránulos

## CARACTERÍSTICAS TÉCNICAS

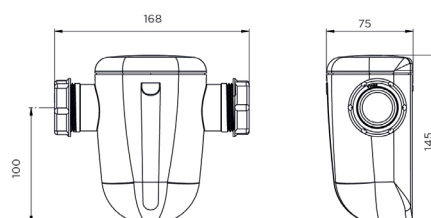
Potencia máxima de la caldera	Gas 25 kW
Número de entradas	2
Diámetro de la entrada lateral	32/40 mm
Diámetro de la salida	32/40 mm
pH min.	2,5
Identificación y logística	
Peso bruto	1 kg
Código EAN	3308815075778
Referencia	SKNM
PVP (sin IVA)	88 €

## OPCIONAL

Recambio de gránulos 1,2 kg  
 Código EAN: 330881501134  
 Referencia: SACHGRANULE  
 PVP: 36 €



## DIMENSIONES



Dimensiones (mm)



# Seleccione su estación de bombeo en 3 etapas

## 1 DETERMINAR EL CAUDAL PUNTA (Q)

Se trata de la cantidad de agua que debe evacuarse en función del tipo y el número de aparatos sanitarios conectados a la estación de bombeo.

El caudal mide un volumen por unidad de tiempo. Se expresa en metros cúbicos por hora (m<sup>3</sup>/h) o en litros por segundo (L/s).

### ESTIMACIÓN DEL CAUDAL



Tomando como base que una vivienda incluye 1 WC, 1 bañera, 1 ducha, 1 lavabo, 1 fregadero, 1 lavavajillas y 1 lavadora

NÚMERO DE VIVIENDAS	CAUDAL PUNTA
1 VIVIENDA (DE 1 A 3 HABITANTES)	2,5 m <sup>3</sup> /h
HASTA 2 VIVIENDAS (DE 4 A 6 HABITANTES)	5 m <sup>3</sup> /h
HASTA 4 VIVIENDAS (DE 7 A 9 HABITANTES)	10 m <sup>3</sup> /h
HASTA 6 VIVIENDAS (DE 10 A 12 HABITANTES)	15 m <sup>3</sup> /h

## 2 CALCULAR LA ALTURA MANOMÉTRICA TOTAL (HMT)

LA HMT CORRESPONDE A LA PRESIÓN QUE DEBE SER SUMINISTRADA POR LA BOMBA ENTRE EL PUNTO DE ENTRADA Y EL PUNTO DE EVACUACIÓN.

### ESTIMACIÓN DEL COEFICIENTE DE PÉRDIDAS DE CARGA

$$HMT = H_{geo} + H_v$$

#### H geo = Altura geométrica

Altura de evacuación expresada en metros. Corresponde a la altura entre el punto más bajo de la estación de bombeo y el nivel del alcantarillado.

**H v = La suma de las pérdidas de carga en la tubería de evacuación (expresada en metros de columna de agua).**

#### Hay dos tipos de pérdidas de carga:

- pérdidas de carga regulares: resultan del rozamiento del fluido contra las paredes de la tubería de descarga
- Pérdidas de carga singulares: se producen por “accidentes” en las tuberías (codos, válvulas antirretorno...).

Se deben sumar a la altura geométrica para determinar la altura total.

El valor obtenido en esta tabla debe multiplicarse por la longitud total de la tubería de evacuación para obtener la pérdida de carga total.

CAUDAL en m <sup>3</sup> /h	DN TUBERÍA DE PVC PRESIÓN PN10					
	DN 32 36,2 / 40	DN 40 45,2 / 50	DN 50 57 / 63	DN 65 67,8 / 75	DN 80 81,4 / 90	DN 100 101,6 / 110
2	0,011					
3	0,022	0,008				
4	0,037	0,013				
5	0,054	0,019	0,006			
6	0,075	0,026	0,009			
7	0,099	0,034	0,011			
8	0,126	0,043	0,014	0,006		
9		0,054	0,018	0,008		
10		0,065	0,021	0,009		
12		0,090	0,029	0,013	0,005	
15			0,044	0,019	0,008	
20				0,032	0,013	0,005
25				0,048	0,020	0,007
30					0,028	0,010
40						0,016
50						0,024
60						0,033
70						0,044
80						0,056

$$H_v = \text{coeficiente de pérdidas de carga} \times \text{longitud total del recorrido de evacuación}$$

## 3 ELEGIR LA ESTACIÓN DE BOMBEO

Después del cálculo del caudal punta (Q) y de la altura manométrica total (HMT), se puede determinar el modelo de estación de bombeo que mejor se adaptará a la situación.



# AYUDA PARA LA SELECCIÓN DE UNA ESTACIÓN DE BOMBEO

UNA VEZ DETERMINADOS EL CAUDAL PUNTA Y LA ALTURA MANOMÉTRICA TOTAL, LA CURVA DE CAUDAL DE LA BOMBA PERMITE DETERMINAR SI RESPONDE A LA NECESIDAD. EL VOLUMEN DEL DEPÓSITO SE DETERMINARÁ ENTONCES EN FUNCIÓN DE LAS LIMITACIONES DE CADA INSTALACIÓN.

## CASO PRÁCTICO

2 viviendas conectadas a una estación de bombeo.

La altura entre el suelo donde se instalará la estación de bombeo y la alcantarilla es de 4 m. La longitud total del recorrido de evacuación es de 10 m en tubos de PVC DN40 (Ø ext. 50 mm).

- **Altura geométrica:** 4 m.
- **Tabla de estimación del caudal:** para 2 viviendas, el caudal máximo se estima en 5 m<sup>3</sup>/h.

Según la tabla de estimación del caudal, la altura es:  $0,019 \times 10 = 0,19$  m

→ **Por lo tanto, la altura manométrica total HMT será: 4 m + 0,19 m = 4,19 m**

→ El proyecto tiene los siguientes criterios:

**HMT = 4,19 m y caudal = 5 m<sup>3</sup>/h**

**Se quiere instalar una estación de bombeo a soterrar en el jardín.**

**Las limitaciones de la instalación requieren un depósito de 280 litros.**

**El análisis de la curva de caudal nos permite confirmar que la estación**

**Sanifos 280 es el producto adecuado.**

ESTAMOS A SU DISPOSICIÓN  
PARA ASESORARLE:  
**93 544 60 76**

# ¿Tienes un proyecto de instalación de estación de bombeo general? ¡SFA TE ACOMPAÑA!



FORMULARIO ONLINE



Formulario también disponible en [sfa.es](http://sfa.es)

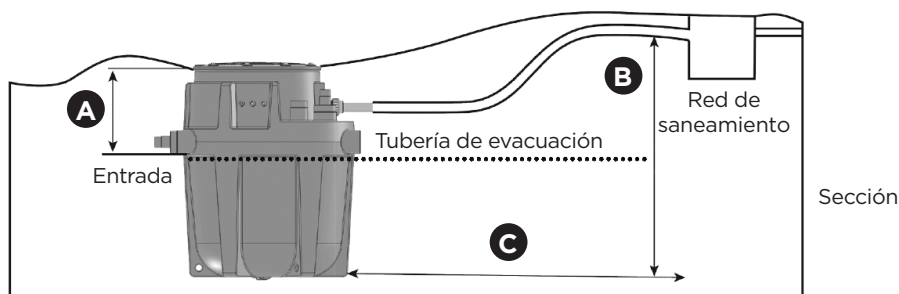
## DATOS DEL CLIENTE FINAL:

Empresa: .....  
 Nombre: .....  
 Dirección: .....  
 Teléfono: .....  
 E-mail: .....

## SELLO DEL DISTRIBUIDOR

Empresa: .....  
 Persona de contacto: .....

Referencia de la obra: ..... Fecha de realización: .....  
 Dirección: .....



Número de viviendas: .....  
 Otro tipo de edificación (hospital, hotel, polideportivo): .....  
 Cuartos de baño y/o aseo por vivienda: .....

Número de elementos para evacuar:  
 Inodoro: ..... Bañera: .....  
 Fluxor:  Si  No Fregadera: .....  
 Lavabo: ..... Lavadora: .....  
 Bidet: ..... Lava-vajillas: .....  
 Ducha: .....

## DESCRIPCIÓN DEL PROYECTO:

Lugar de instalación de la estación:  
 interior  exterior  soterrado  sobre el suelo  
 Personas que la utilizarán: .....  
 Sitio de la instalación:  exterior  interior  
 Presencia de capa freática  
 Número de bombas:  1  2  
 Instalación:  monofásica  trifásica  
 Tipo de aguas:  grises  negras  
 pluviales /m<sup>2</sup> de recogida.....

## CARACTERÍSTICAS DE LA INSTALACIÓN

Punto más bajo (distancia entre el suelo y la entrada más baja de la estación de bombeo): **A** .....

Altura geométrica (distancia entre la red general y el punto más bajo de la estación de bombeo): **B** .....

Distancia de evacuación (metros lineales del recorrido de la tubería): **C** .....

Número de codos a: 90° .....  
 45° .....

De acuerdo con lo establecido en el Reglamento (UE) 2016/679 del Parlamento Europeo y del Consejo, de 27 de abril, General de Protección de Datos (RGPD), SFA SANITRIT ESPAÑA SLU (en adelante "SFA") le informa que los datos personales facilitados serán tratados con la finalidad de ejecutar la relación comercial y gestionar las tareas administrativas, comerciales y fiscal/contables que de ella se derivan. Sus datos podrán ser comunicados a las diferentes empresas o profesionales que colaboran con SFA cuando sea necesario para la ejecución de la relación comercial. Los datos proporcionados se conservarán mientras se mantenga la relación comercial o durante los años necesarios para cumplir con las obligaciones legales. Usted tiene derecho a obtener confirmación sobre si estamos tratando sus datos personales. Tiene por tanto derecho a acceder a sus datos personales, rectificar los datos inexactos o solicitar su supresión cuando los datos ya no sean necesarios, dirigiéndose por escrito a la dirección postal (SFA España, S.L. Pol. Ind. Pla d'en Boet, Camí del Sant Crist, 21, 08302 Mataró-Barcelona) o electrónica [sfa@sfa.es](mailto:sfa@sfa.es), acreditando su identidad.



# Estaciones de bombeo al suelo



## ¿Por qué instalar un Sanicubic?

Como no siempre es posible enterrar una estación de bombeo, SFA ofrece la gama Sanicubic para la elevación de aguas grises y negras.

Estas estaciones de bombeo se colocan simplemente en el suelo. Las ventajas son numerosas: instalación en el interior (en un local técnico o un sótano), reducción de los gastos de instalación, fácil acceso para el mantenimiento.

	 Individual	 Comercial	 Colectivo	Ejemplos de aplicaciones
 <b>Saniswift Pro</b> Bomba para evacuar las aguas grises		●		<ul style="list-style-type: none"> <li>• Panaderías, laboratorios, bares: evacuación de fregaderos, barras, lavavajillas, enjuagador de vasos</li> <li>• Peluquerías: evacuación de lavacabezas</li> <li>• Gimnasios, restaurantes, clínicas dentales, clínicas veterinarias: elevación de las instalaciones sanitarias con lavabos, duchas y urinarios.</li> <li>• Hornos de pan: elevación de condensados de alta temperatura</li> <li>• Descalcificadores de agua: elevación de aguas grises</li> </ul>
 <b>Sanicom 1</b> Bomba con un motor para evacuar las aguas grises o salinas	●	●		
 <b>Sanicom 2</b> Bomba con dos motores para evacuar las aguas grises o salinas	●	●		
 <b>Sanicubic 1</b> Aguas residuales	●			
 <b>Sanicubic 1 WP</b> Aguas residuales	●			<ul style="list-style-type: none"> <li>• Vivienda unifamiliar: evacuación de aguas residuales</li> <li>• Ampliación de una casa: evacuación de aguas residuales</li> <li>• Ampliación de una fábrica (creación de baños con inodoros, lavabos y urinarios): evacuación de aguas residuales</li> <li>• Festivales, eventos culturales: evacuación de aguas residuales</li> <li>• Instalaciones fluviales, chalets flotantes: evacuación de aguas residuales</li> </ul>
 <b>Sanicubic 2 Classic</b> Aguas residuales		●		
 <b>Sanicubic 2 Pro - Smart - Brushless</b> Aguas residuales		●		
 <b>Sanicubic 1 VX</b> Aguas residuales	●	●		
 <b>Sanicubic 2 VX</b> Aguas residuales		●	●	
 <b>Sanicubic 1 GR HP</b> Aguas residuales		●	●	
 <b>Sanicubic 2 GR HP</b> Aguas residuales		●	●	<ul style="list-style-type: none"> <li>• Vivienda unifamiliar: evacuación de aguas residuales</li> <li>• Ampliación de una casa: evacuación de aguas residuales</li> <li>• Ampliación de una fábrica (creación de baños con inodoros, lavabos y urinarios): evacuación de aguas residuales</li> <li>• Festivales, eventos culturales: evacuación de aguas residuales</li> <li>• Instalaciones fluviales, chalets flotantes: evacuación de aguas residuales</li> </ul>

- ALTO RENDIMIENTO GRACIAS A LAS TURBINAS CON CUCHILLAS SFA (EXCEPTO SANICUBIC 1 VX Y SANICUBIC 2 VX)
- MOTOR(ES) Y SENSOR(ES) DE NIVEL FÁCILMENTE EXTRAÍBLES
- SANICUBIC: ENTREGADO CON CUADRO DE CONTROL
- SEGURIDAD GRACIAS A LA ALARMA SONORA Y VISUAL
- ENTRADAS BAJAS

# Saniswift Pro

## aguas grises

Saniswift Pro ha sido diseñado para evacuar las aguas grises y se puede usar en entornos tanto comerciales como residenciales. Lavanderías, duchas colectivas, pero también cocinas. El Saniswift Pro tiene una gran variedad de aplicaciones ya que acepta aguas hasta 90°C. Saniswift Pro está equipado con una turbina con cuchillas que reduce el tamaño de los elementos contenidos en los efluentes, como los pequeños trozos de hueso o la piel de las verduras. Puede elevar hasta 9 m y sus 3 entradas permiten satisfacer todas las necesidades.



### RENDIMIENTO

- HMT máx.: 9 m
- Caudal máximo: 5.88 m<sup>3</sup>/h

### VENTAJAS DEL PRODUCTO

- Ideal para locales comerciales
- Compacto y robusto gracias a su depósito rotomoldeado
- Altas prestaciones: puede evacuar a más de 9 m y acepta agua hasta 90 °C (máx. 5 min)



### OPCIONAL

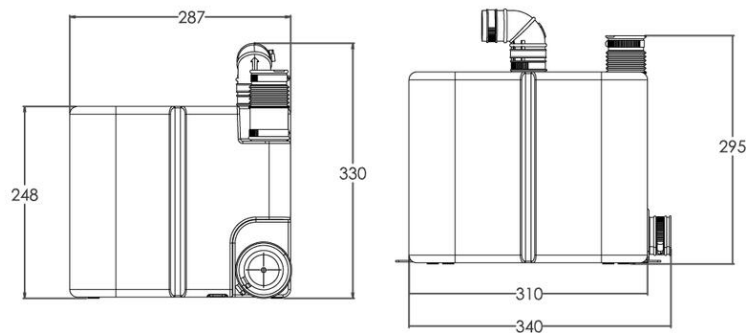


Filtro Ø32  
 Código EAN: 0000000185783  
 Referencia: 000FIL032  
 PVP: 80 €

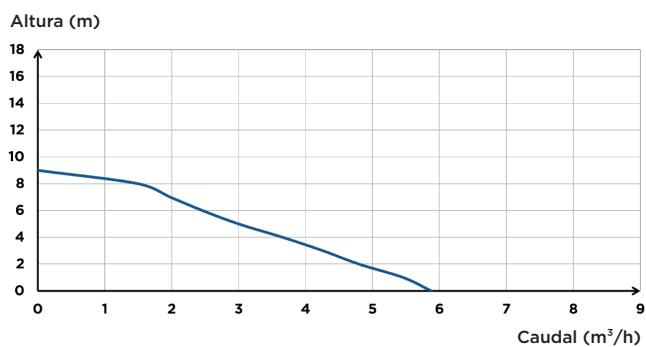


Filtro Ø40  
 Código EAN: 0000000186285  
 Referencia: 000FIL040  
 PVP: 80 €

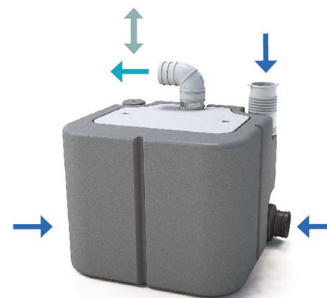
## DIMENSIONES



## CURVA DE CAUDAL



## CONEXIONES



- Diámetro entradas ext.: 40 mm
- Diámetro ext. de evacuación: 32 mm
- Diámetro ext. de ventilación ext.: 11 mm

	Saniswift Pro
<b>Material</b>	
Depósito	PE HD
Cuerpo motor	PA66 + 30% FV
Turbina	Acero inoxidable
<b>Características eléctricas</b>	
Voltaje (V)	220-240
Frecuencia (Hz)	50-60
Potencia absorbida P1 (W)	610
Índice de protección	IPX4
<b>Hidráulica</b>	
HMT máx. (m)	9
Caudal máximo (m³/h)	5.88
Diámetro entradas ext. (mm)	40
Diámetro ext. de evacuación (mm)	32
Diámetro ext. de ventilación ext. (mm)	11
Volumen total (L)	14.6
Volumen útil (L)	10.5
Nivel ON/Nivel OFF (mm)	120/30
Temperatura máxima del líquido bombeado	90°C
Tipo de detección	neumático
<b>Identificación y logística</b>	
Peso del paquete (kg)	8.1
Código EAN	3308815086255
Referencia	SANISWIFTPRO
PVP (sin IVA)	1.103 €

# Sanicom 1

## aguas grises

Sanicom 1 es una estación de bombeo general compacta diseñada para la evacuación de aguas grises procedentes de locales comerciales como consultorios médicos, restaurantes, gimnasios... Puede también evacuar aguas de hasta 90°C procedentes de fregaderos y lavavajillas industriales, hornos de pan...

Sanicom 1 funciona de manera automática gracias a un presostato de nivel que arranca o para el motor. Tiene incorporada una alarma de nivel y una alarma externa con cable está disponible en opción.



### RENDIMIENTO

- HMT máx.: 11,5 m
- Caudal máximo: 12 m<sup>3</sup>/h

### VENTAJAS DEL PRODUCTO

- Fácil instalación sin necesidad de excavar el suelo
- Fácil acceso para el mantenimiento
- 2 entradas laterales bajas
- Arranque con nivel bajo
- Detector de nivel alto incluido (señal luminosa)
- Soporta aguas hasta 90 °C intermitente (máx. 5 min)



BV Cert. 6045364



### OPCIONAL



Alarma por cable Sanicom 1  
 Código EAN: 3308815083384  
 Referencia: BOITALARMCOM1002  
 PVP: 162 €



Filtro Ø32  
 Código EAN: 0000000185783  
 Referencia: 000FILO32  
 PVP: 80 €

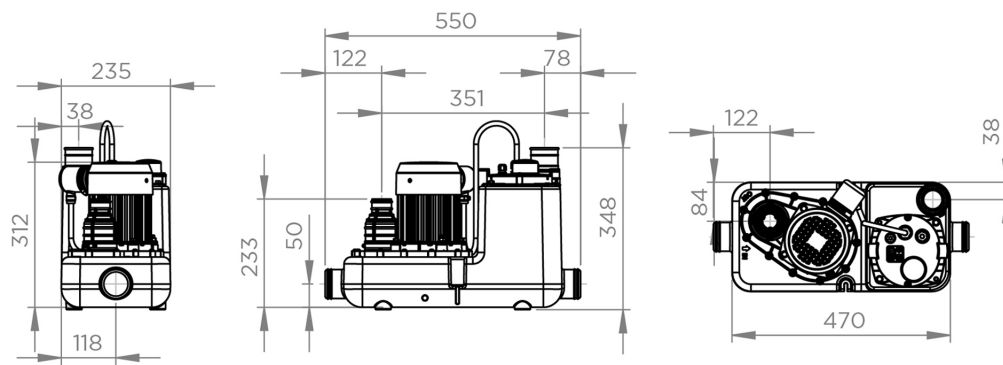


Filtro Ø40  
 Código EAN: 0000000186285  
 Referencia: 000FILO40  
 PVP: 80 €

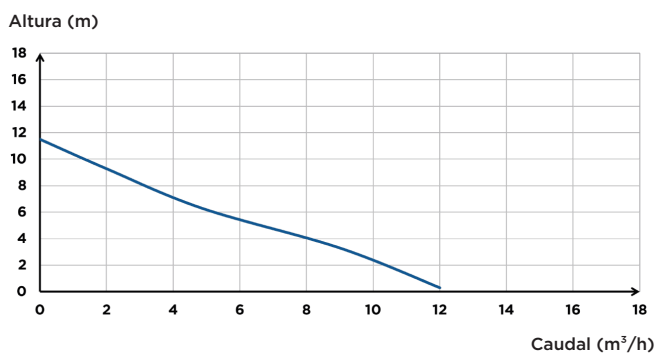


Filtro de carbono activo Ø50  
 Código EAN: 3308815077529  
 Referencia: FILTRECUBICSFA  
 PVP: 79 €

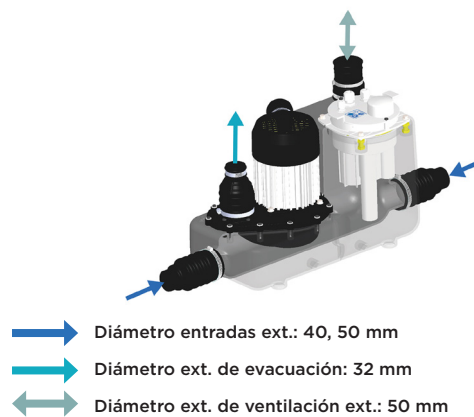
## DIMENSIONES



## CURVA DE CAUDAL



## CONEXIONES



	Sanicom 1
Tipo de cuadro de control	integrado
<b>Material</b>	
Depósito	PE
Cuerpo de la bomba	PA 12 GF
Cuerpo motor	aluminio
Turbina	PA 6 GF
<b>Características eléctricas</b>	
Voltaje (V)	230
Frecuencia (Hz)	50-60
Potencia absorbida P1 (W)	750
Potencia motor P2 (W)	525
Índice de protección	IPX4
<b>Hidráulica</b>	
HMT máx. (m)	11,5
Caudal máximo (m <sup>3</sup> /h)	12
Diámetro entradas ext. (mm)	40, 50
Diámetro ext. de evacuación (mm)	32
Diámetro ext. de ventilación ext. (mm)	50
Volumen total (L)	14
Volumen útil (L)	5,7
Nivel ON/Nivel OFF (mm)	135/50
Nivel de alarma (mm)	205
Paso de sólidos (mm)	8
Temperatura máxima del líquido bombeado	90°C
Tipo de turbina	multicanal
Tipo de detección	neumático
<b>Identificación y logística</b>	
Peso del paquete (kg)	10
Código EAN	3308815082851
Referencia	04COMIM
PVP (sin IVA)	1.147 €

# Sanicom 2

## aguas grises

Sanicom 2 es una potente estación de bombeo para aguas grises equipada con dos motores que trabajan en alternancia. Evacua las aguas grises de hasta 90°C de las cocinas de los restaurantes, lavanderías, consultorios médicos, vestuarios sin inodoros... En caso de entrada de un caudal elevado, las dos bombas se pondrán en marcha. El depósito está equipado con 2 presostatos de nivel que controlan el arranque y la parada del motor por un lado y el sistema de alarma por el otro. Una alarma externa con cable está disponible en opción.



### RENDIMIENTO

- HMT máx.: 12 m
- Caudal máximo: 18,3 m<sup>3</sup>/h

### VENTAJAS DEL PRODUCTO

- Fácil instalación sin necesidad de excavar el suelo.
- Fácil acceso para el mantenimiento.
- 2 entradas laterales bajas con diámetro exterior de 40/50/80.
- Arranque con nivel bajo.
- 2 bombas independientes.
- Detector de nivel alto incluido (señal sonora y luminosa).



BV Cert. 60453364



### DE SERIE



Cuadro de control estándar

### OPCIONAL



Alarma por cable Sanicom 1  
Código EAN: 3308815083384  
Referencia: BOITALARMCOM1002  
PVP: 162 €



Filtro Ø32  
Código EAN: 0000000185783  
Referencia: 000FIL032  
PVP: 80 €

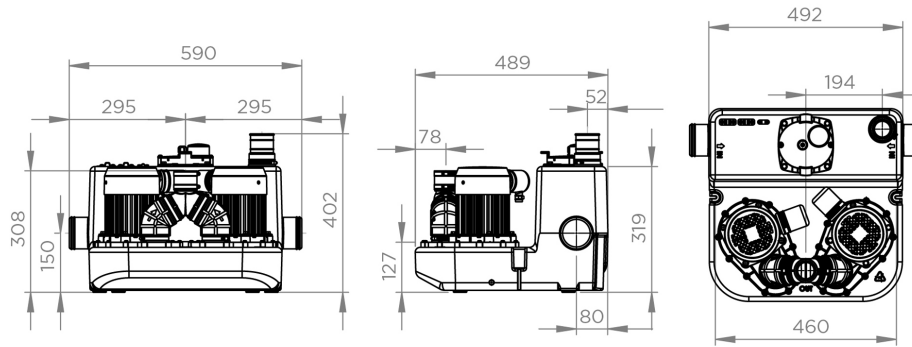


Filtro Ø40  
Código EAN: 0000000186285  
Referencia: 000FIL040  
PVP: 80 €

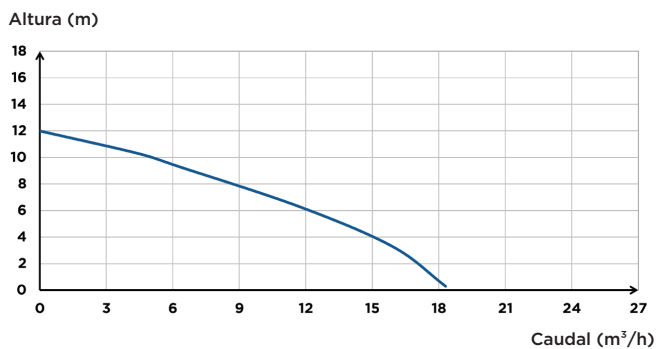


Filtro de carbono activo Ø50  
Código EAN: 3308815077529  
Referencia: FILTRECUBICSFA  
PVP: 79 €

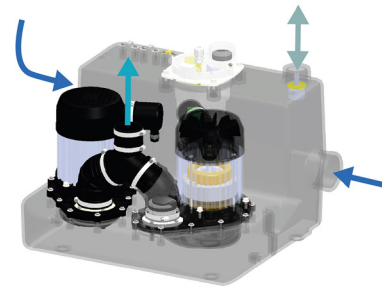
## DIMENSIONES



## CURVA DE CAUDAL



## CONEXIONES



- Diámetro entradas ext.: 40, 50, 80 mm
- Diámetro ext. de evacuación: 50 mm
- Diámetro ext. de ventilación ext.: 50 mm

	Sanicom 2
Tipo de cuadro de control	estándar
<b>Material</b>	
Depósito	PE
Cuerpo de la bomba	PA 12 GF
Cuerpo motor	aluminio
Turbina	PA 6 GF
<b>Características eléctricas</b>	
Voltaje (V)	230
Frecuencia (Hz)	50-60
Potencia absorbida P1 (W)	1500
Potencia motor P2 (W)	1050
Índice de protección	IPX4
<b>Hidráulica</b>	
HMT máx. (m)	12
Caudal máximo (m³/h)	18,3
Diámetro entradas ext. (mm)	40, 50, 80
Diámetro ext. de evacuación (mm)	50
Diámetro ext. de ventilación ext. (mm)	50
Volumen total (L)	34
Volumen útil (L)	13
Nivel ON/Nivel OFF (mm)	145/60
Nivel de alarma (mm)	215
Paso de sólidos (mm)	8
Temperatura máxima del líquido bombeado	90°C
Tipo de turbina	multicanal
Tipo de detección	neumático
<b>Identificación y logística</b>	
Peso del paquete (kg)	25
Código EAN	3308815082868
Referencia	O4COM2M
PVP (sin IVA)	2.314 €

# Sanicubic 1

## aguas residuales

Sanicubic 1 es una estación de bombeo general compacta diseñada para un uso doméstico o comercial (casa unifamiliar, pequeños locales comerciales...). Recoge todas las aguas residuales procedentes de los inodoros, baños, cocinas o lavanderías. Está equipada con una turbina con cuchillas trituradoras Pro X K2 que permite la evacuación de efluentes a través de una tubería externa de pequeño diámetro (tubo Ø ext. 50 mm). Se entrega de serie con una alarma por cable.



### RENDIMIENTO

- HMT máx.: 13,5 m
- Caudal máximo: 14,4 m<sup>3</sup>/h

### VENTAJAS DEL PRODUCTO

- Instalación directa al suelo
- Fácil acceso para el mantenimiento
- 4 entradas, 2 de ellas bajas
- Arranque con nivel bajo
- Cuchilla de dilaceración Pro X K2
- Evacuación en tubería de 50 mm ext.



BYCent 0045364



### DE SERIE



Alarma por cable

### OPCIONAL



Llave de corte DIN 40  
Código EAN: 3308815061030  
Referencia: VANNEDN50  
PVP: 60 €



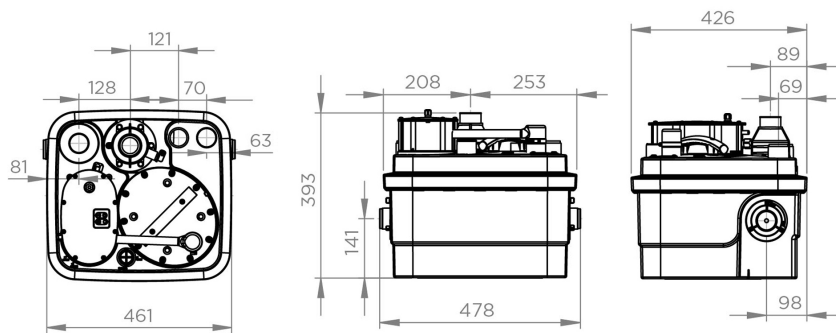
Llave de corte DIN 110  
Código EAN: 3308815061023  
Referencia: VANNEDN100  
PVP: 180 €



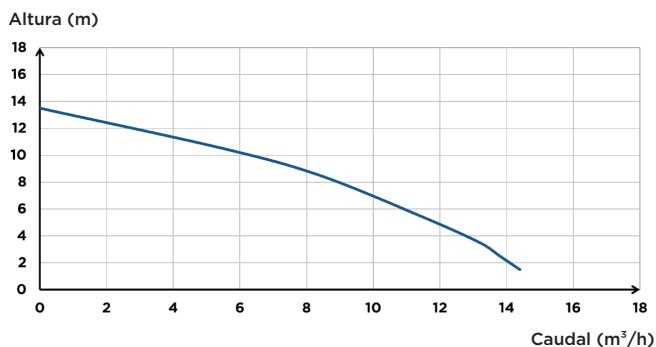
Filtro de carbono activo Ø50  
Código EAN: 3308815077529  
Referencia: FILTRECUBICSFA  
PVP: 79 €



## DIMENSIONES



## CURVA DE CAUDAL



## CONEXIONES



	Sanicubic 1
<b>Material</b>	
Depósito	PP
Cuerpo de la bomba	PA 12 GF
Cuerpo motor	PA 12 GF
Turbina	PP GF
<b>Características eléctricas</b>	
Voltaje (V)	230
Frecuencia (Hz)	50-60
Potencia absorbida P1 (W)	1500
Potencia motor P2 (W)	1050
Modo de funcionamiento	S3 30 %
Índice de protección	IP67
<b>Hidráulica</b>	
HMT máx. (m)	13,5
Caudal máximo (m³/h)	14,4
Diámetro entradas ext. (mm)	40, 50, 100, 110
Diámetro ext. de evacuación (mm)	50
Diámetro ext. de ventilación ext. (mm)	50
Volumen total (L)	32
Volumen útil (L)	10
Nivel ON/Nivel OFF (mm)	140/70
Nivel de alarma (mm)	210
Temperatura máxima del líquido bombeado	70°C
Tipo de turbina	cuchillas Pro X K2
Tipo de detección	neumático
<b>Identificación y logística</b>	
Peso del paquete (kg)	20
Código EAN	3308815074429
Referencia	040000003
PVP (sin IVA)	1.746 €

# Sanicubic 1 WP

## aguas residuales



Sanicubic 1 WP es adecuado para la recogida de todas las aguas grises y negras. Gracias a la eficaz tecnología de dilaceración Pro X K2, la evacuación de los efluentes se puede realizar a través de una pequeña tubería (tubo Ø ext. 50 mm). Ha sido diseñado para pequeños locales comerciales o viviendas unifamiliares y puede evacuar las aguas residuales procedentes de los inodoros, baños, cocinas, lavanderías... hasta una altura de 13 m. Está especialmente indicado para pequeños locales comerciales o viviendas particulares, donde recoge las aguas residuales de aseos, cocinas y cuartos de baño hasta una altura de 13 m. La estación se entrega de serie con un cuadro de control que integra una alarma sonora y visual y una alarma por cable.



### RENDIMIENTO

- HMT máx.: 13,5 m
- Caudal máximo: 14,4 m<sup>3</sup>/h

### VENTAJAS DEL PRODUCTO

- Instalación directa al suelo
- Fácil acceso para el mantenimiento
- 4 entradas, 2 de ellas bajas
- Arranque con nivel bajo
- Cuchilla de dilaceración Pro X K2
- Evacuación en tubería de 50 mm ext.
- Versión WP IP68 con cuadro de control deportado.



BY Cert: 6045364



### DE SERIE



Cuadro de control estándar



Alarma por cable

### OPCIONAL



Llave de corte DIN 40  
Código EAN: 3308815061030  
Referencia: VANNEDN50  
PVP: 60 €

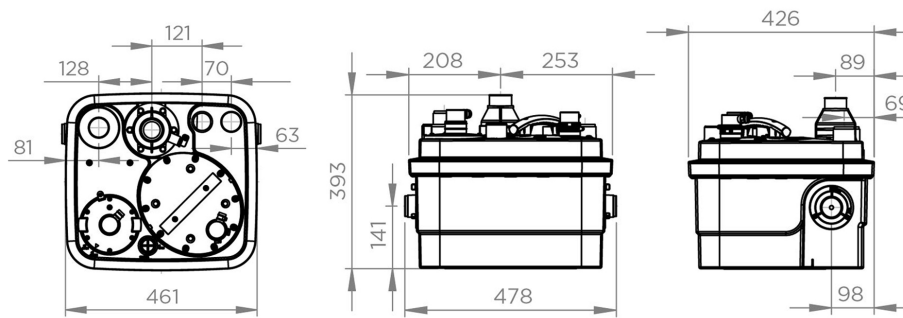


Llave de corte DIN 110  
Código EAN: 3308815061023  
Referencia: VANNEDN100  
PVP: 180 €

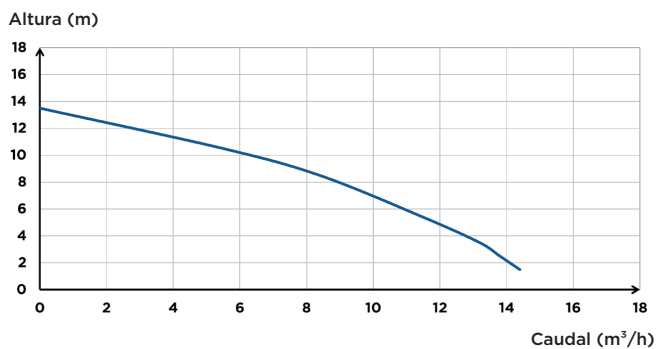


Filtro de carbono activo Ø50  
Código EAN: 3308815077529  
Referencia: FILTRECUBICSFA  
PVP: 79 €

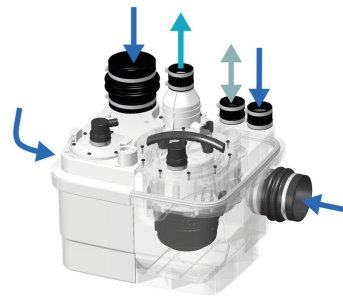
## DIMENSIONES



## CURVA DE CAUDAL



## CONEXIONES



- Diámetro entradas ext.: 40, 50, 100, 110 mm
- Diámetro ext. de evacuación: 50 mm
- Diámetro ext. de ventilación ext.: 50 mm

	Sanicubic 1 WP
Tipo de cuadro de control	estándar
<b>Material</b>	
Depósito	PP
Cuerpo de la bomba	PA 12 GF
Cuerpo motor	PA 12 GF
Turbina	PP GF
<b>Características eléctricas</b>	
Voltaje (V)	230
Frecuencia (Hz)	50-60
Potencia absorbida P1 (W)	1500
Potencia motor P2 (W)	1050
Modo de funcionamiento	S3 30 %
Índice de protección	IP68
<b>Hidráulica</b>	
HMT máx. (m)	13,5
Caudal máximo (m³/h)	14,4
Diámetro entradas ext. (mm)	40, 50, 100, 110
Diámetro ext. de evacuación (mm)	50
Diámetro ext. de ventilación ext. (mm)	50
Volumen total (L)	32
Volumen útil (L)	10
Nivel ON/Nivel OFF (mm)	140/70
Nivel de alarma (mm)	210
Temperatura máxima del líquido bombeado	70°C
Tipo de turbina	cuchillas Pro X K2
Tipo de detección	neumático
<b>Identificación y logística</b>	
Peso del paquete (kg)	23
Código EAN	3308815074436
Referencia	CUBIC1IP68NM
PVP (sin IVA)	<b>2.025 €</b>

# Sanicubic 2 Classic

## aguas residuales

Sanicubic 2 Classic es una estación de bombeo general equipada con 2 bombas y diseñada para elevar las aguas residuales de viviendas individuales. Está equipada con cuchillas trituradoras Pro X K2, lo que permite la evacuación de los efluentes a través de un pequeño tubo de 50 mm de diámetro ext. Sanicubic 2 Classic es ideal para un uso intensivo, sus dos motores funcionan alternativamente en todas las circunstancias. La estación se entrega de serie con un cuadro de control que integra una alarma sonora y visual y una alarma por cable.



### RENDIMIENTO

- HMT máx.: 13,4 m
- Caudal máximo: 14,1 m<sup>3</sup>/h

### VENTAJAS DEL PRODUCTO

- Instalación directa al suelo
- Fácil acceso para el mantenimiento
- Funcionamiento alternativo de las 2 bombas
- 5 entradas, 2 de ellas bajas
- Arranque con nivel bajo
- Cuchilla de dilaceración Pro X K2
- Válvula antirretorno y conectores incluidos



### DE SERIE



Cuadro de control estándar



Alarma por cable

### OPCIONAL



Llave de corte DIN 40  
Código EAN: 3308815061030  
Referencia: VANNEDN50  
PVP: 60 €

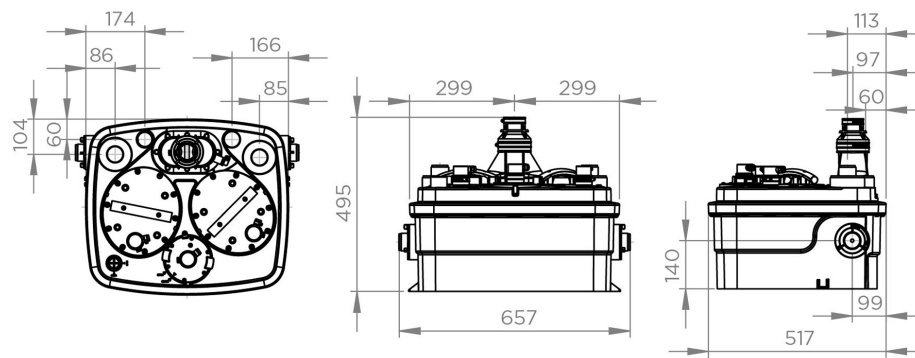


Llave de corte DIN 110  
Código EAN: 3308815061023  
Referencia: VANNEDN100  
PVP: 180 €

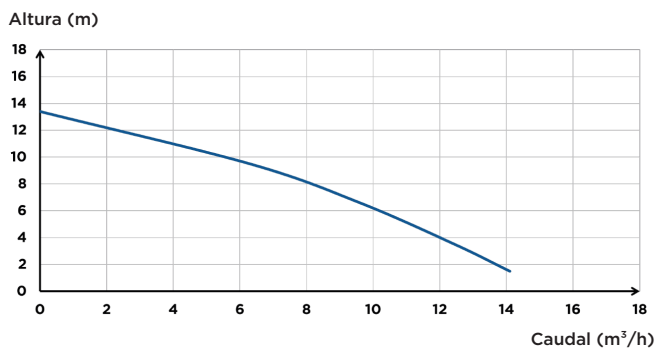


Filtro de carbono activo Ø50  
Código EAN: 3308815077529  
Referencia: FILTRECUBICSFA  
PVP: 79 €

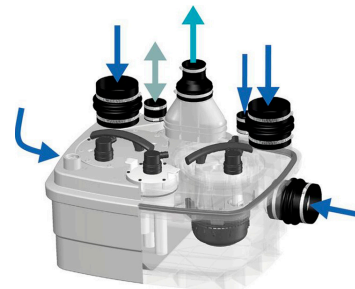
## DIMENSIONES



## CURVA DE CAUDAL



## CONEXIONES



- Diámetro entradas ext.: 40, 50, 100, 110 mm
- Diámetro ext. de evacuación: 50 mm
- Diámetro ext. de ventilación ext.: 50 mm

	Sanicubic 2 Classic
Tipo de cuadro de control	estándar
<b>Material</b>	
Depósito	PP
Cuerpo de la bomba	PA 12 GF
Cuerpo motor	PA 12 GF
Turbina	PP GF
<b>Características eléctricas</b>	
Voltaje (V)	230
Frecuencia (Hz)	50-60
Potencia absorbida P1 (W)	1500
Potencia motor P2 (W)	1050
Modo de funcionamiento	S3 50 %
Índice de protección	IP68
<b>Hidráulica</b>	
HMT máx. (m)	13,4
Caudal máximo (m³/h)	14,1
Diámetro entradas ext. (mm)	40, 50, 100, 110
Diámetro ext. de evacuación (mm)	50
Diámetro ext. de ventilación ext. (mm)	50
Volumen total (L)	45
Volumen útil (L)	17,5
Nivel ON/Nivel OFF (mm)	140/70
Nivel de alarma (mm)	210
Temperatura máxima del líquido bombeado	70°C
Tipo de turbina	cuchillas Pro X K2
Tipo de detección	neumático
<b>Identificación y logística</b>	
Peso del paquete (kg)	35
Código EAN	3308815074443
Referencia	040000002
PVP (sin IVA)	2.911 €

# Sanicubic 2 Pro

## aguas residuales



La estación de bombeo Sanicubic 2 Pro recoge todas las aguas residuales de un local comercial. Gracias a las cuchillas Pro X K2 y a sus dos motores que funcionan alternativamente, el Sanicubic 2 Pro es especialmente adecuado para un uso intensivo. Las 5 entradas, 2 de las cuales son bajas, permiten una gran flexibilidad a la hora de conectar los equipos sanitarios a evacuar. El Sanicubic 2 Pro se entrega con el cuadro de control Smart.



### RENDIMIENTO

- HMT máx.: 13,4 m
- Caudal máximo: 14,1 m<sup>3</sup>/h

### VENTAJAS DEL PRODUCTO

- Instalación directa al suelo
- Fácil acceso para el mantenimiento
- 2 bombas para un uso intensivo
- 5 entradas, 2 de ellas bajas
- Arranque con nivel bajo
- Cuchilla de dilaceración Pro X K2
- Válvula antirretorno y conectores incluidos
- Para la versión Pro Smart Brushless: motor de alta eficiencia, ahorro de energía de hasta el 40%, caudal de 9 m<sup>3</sup>/h constante



BV Cert. 6045364



### DE SERIE



Cuadro de control Smart



Alarma por cable

### OPCIONAL



Llave de corte DIN 40  
Código EAN: 3308815061030  
Referencia: VANNEDN50  
PVP: 60 €

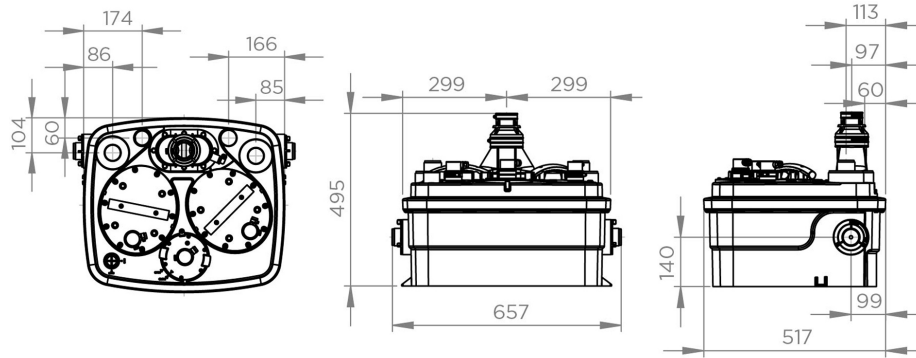


Llave de corte DIN 110  
Código EAN: 3308815061023  
Referencia: VANNEDN100  
PVP: 180 €

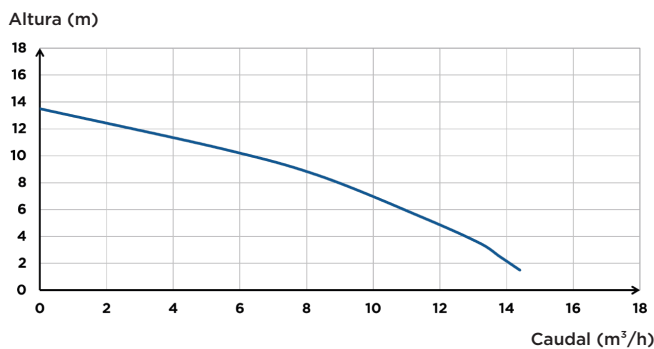


Filtro de carbono activo Ø50  
Código EAN: 3308815077529  
Referencia: FILTRECUBICSFA  
PVP: 79 €

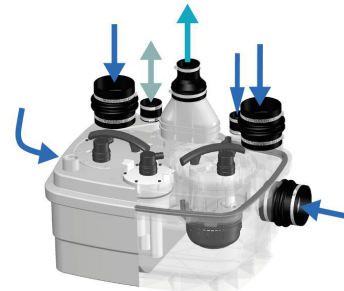
## DIMENSIONES



## CURVA DE CAUDAL



## CONEXIONES



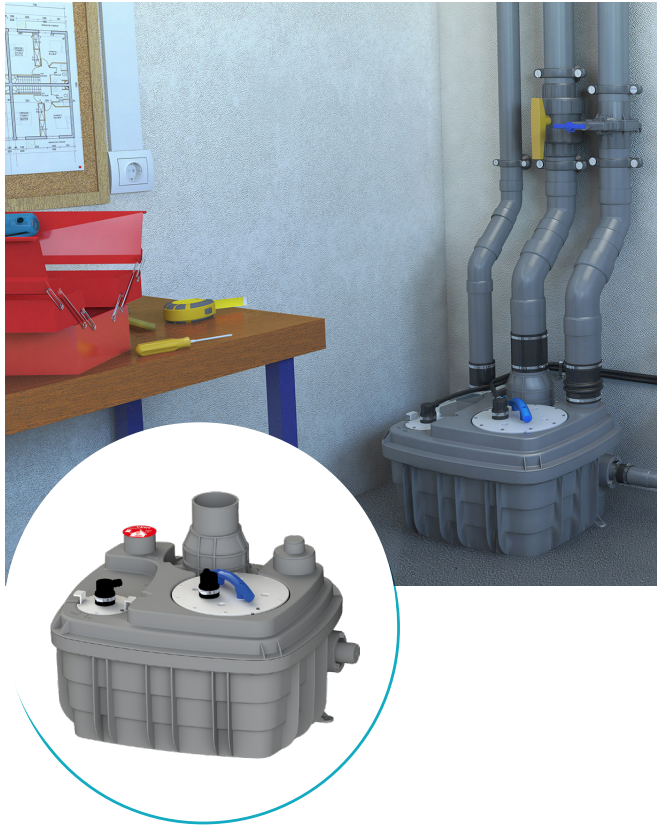
- ➔ Diámetro entradas ext.: 40, 50, 100, 110 mm
- ➔ Diámetro ext. de evacuación: 50 mm
- ↔ Diámetro ext. de ventilación ext.: 50 mm

	Sanicubic 2 Pro Smart	Sanicubic 2 Pro Smart Brushless
Tipo de cuadro de control	smart	smart
<b>Material</b>		
Depósito	PP	PP
Cuerpo de la bomba	PA 12 GF	PA 12 GF
Cuerpo motor	PA 12 GF	PA 12 GF
Turbina	PP GF	PP GF
<b>Características eléctricas</b>		
Voltaje (V)	230	230
Frecuencia (Hz)	50-60	50-60
Potencia absorbida P1 (W)	1500	1500
Potencia motor P2 (W)	1050	1050
Modo de funcionamiento	S3 50 %	S3 50 %
Índice de protección	IP68	IP68
<b>Hidráulica</b>		
HMT máx. (m)	13,4	13,4
Caudal máximo (m³/h)	14,1	14,1
Diámetro entradas ext. (mm)	40, 50, 100, 110	40, 50, 100, 110
Diámetro ext. de evacuación (mm)	50	50
Diámetro ext. de ventilación ext. (mm)	50	50
Volumen total (L)	45	45
Volumen útil (L)	17,5	17,5
Nivel ON/Nivel OFF (mm)	140/70	140/70
Nivel de alarma (mm)	210	210
Temperatura máxima del líquido bombeado	70°C	70°C
Tipo de turbina	cuchillas Pro X K2	cuchillas Pro X K2
Tipo de detección	neumático	neumático
<b>Identificación y logística</b>		
Peso del paquete (kg)	35	35
Código EAN	3308815075457	3308815085166
Referencia	R4STDIP68NMSMART	R4BLDCIP68NM
PVP (sin IVA)	<b>3.360 €</b>	<b>4.250 €</b>

# Sanicubic 1 VX

## aguas residuales

Sanicubic 1 VX es una estación de bombeo general con un motor equipado de una turbina vortex de paso libre. Es ideal para evacuar todas las aguas residuales de casas unifamiliares o pequeños locales comerciales con grandes caudales. Se puede acceder de manera directa y segura al motor y a los sensores de nivel del Sanicubic 1 VX. La estación se entrega de serie con un cuadro de control deportado y una alarma por cable.



### RENDIMIENTO

- HMT máx.: 12 m
- Caudal máximo: 33,6 m<sup>3</sup>/h

### VENTAJAS DEL PRODUCTO

- Instalación directa al suelo
- Fácil acceso para el mantenimiento
- 3 entradas
- Turbina vortex
- Acceso directo y seguro a la bomba
- Incluye cuadro de control
- Incluye alarma con cable



BV Cert. 6045364



### DE SERIE



Cuadro de control estándar



Alarma por cable

### OPCIONAL



Llave de corte DIN 40  
Código EAN: 3308815061030  
Referencia: VANNEDN50  
PVP: 60 €



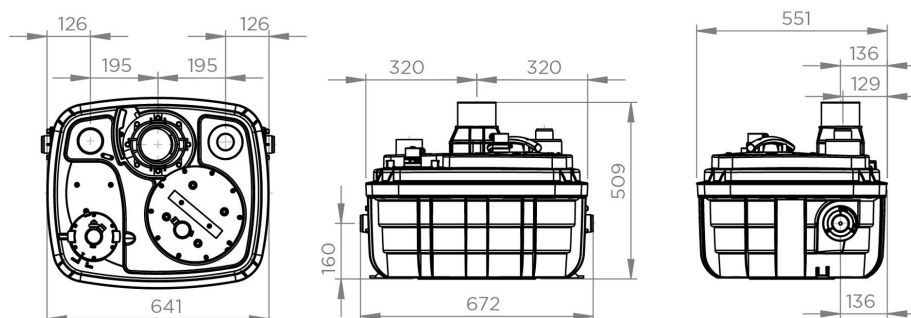
Llave de corte DIN 110  
Código EAN: 3308815061023  
Referencia: VANNEDN100  
PVP: 180 €



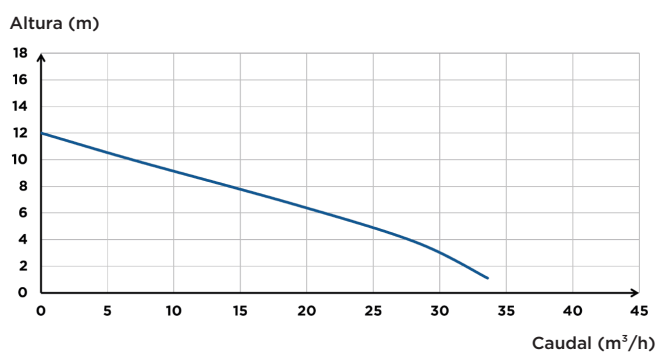
Filtro de carbono activo Ø75  
Código EAN: 3308815076874  
Referencia: FILTRECUBICXLSFA  
PVP: 79 €



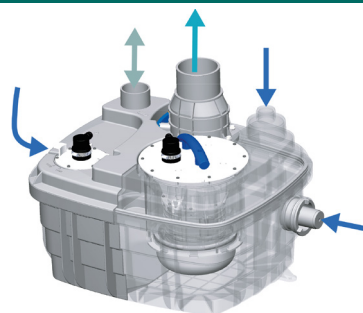
## DIMENSIONES



## CURVA DE CAUDAL



## CONEXIONES



- Diámetro entradas ext.: 40, 50, 100, 110, 125 mm
- Diámetro ext. de evacuación: 90/110 mm
- Diámetro ext. de ventilación ext.: 75 mm

	Sanicubic 1 VX
Tipo de cuadro de control	estándar
<b>Material</b>	
Depósito	PP GF
Cuerpo de la bomba	PA 12 GF
Cuerpo motor	PA 12 GF
Turbina	PPO GF
<b>Características eléctricas</b>	
Voltaje (V)	230
Frecuencia (Hz)	50-60
Potencia absorbida P1 (W)	2000
Potencia motor P2 (W)	1400
Modo de funcionamiento	S3 15 %
Índice de protección	IP68
<b>Hidráulica</b>	
HMT máx. (m)	12
Caudal máximo (m³/h)	33,6
Diámetro entradas ext. (mm)	40, 50, 100, 110, 125
Diámetro ext. de evacuación (mm)	90/110
Diámetro ext. de ventilación ext. (mm)	75
Volumen total (L)	60
Volumen útil (L)	21
Nivel ON/Nivel OFF (mm)	165/95
Nivel de alarma (mm)	235
Paso de sólidos (mm)	50
Temperatura máxima del líquido bombeado	70°C
Tipo de turbina	vortex
Tipo de detección	neumático
<b>Identificación y logística</b>	
Peso del paquete (kg)	30
Código EAN	3308815077611
Referencia	040000004
PVP (sin IVA)	1.936 €

# Sanicubic 2 VX

## aguas residuales

La estación de bombeo general Sanicubic 2 VX está diseñada para la evacuación de aguas residuales procedentes de locales comerciales, hoteles, pequeños edificios residenciales... Está equipada con dos bombas con turbina vortex y con paso de sólidos de 50 mm. Las 5 entradas del dispositivo permiten la conexión de varios equipos sanitarios. Sanicubic 2 VX está disponible en versión monofásica o trifásica. La estación se entrega de serie con un cuadro de control deportado y una alarma por cable.



### RENDIMIENTO

- HMT máx.: 15,1 m
- Caudal máximo: 53,4 m<sup>3</sup>/h

### VENTAJAS DEL PRODUCTO

- Instalación directa al suelo
- Fácil acceso para el mantenimiento
- 5 entradas, 2 de ellas bajas
- Arranque con nivel bajo
- 2 bombas con turbina vortex
- Monofásico o trifásico
- Funcionamiento alternativo de los motores



BV/Cent.6045364



### DE SERIE



Cuadro de control estándar



Cuadro de control Smart



Alarma por cable

### OPCIONAL



Llave de corte DIN 40  
Código EAN: 3308815061030  
Referencia: VANNEDN50  
PVP: 60 €

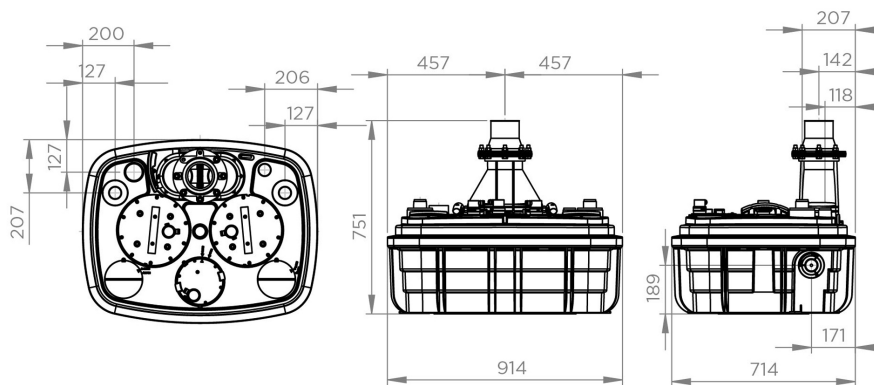


Llave de corte DIN 110  
Código EAN: 3308815061023  
Referencia: VANNEDN100  
PVP: 180 €

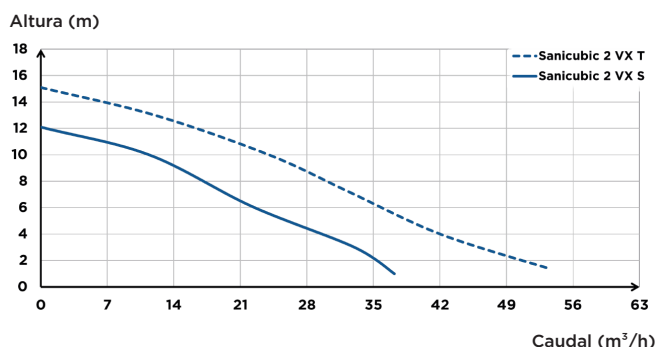


Filtro de carbono activo Ø75  
Código EAN: 3308815076874  
Referencia: FILTRECUBICXLSFA  
PVP: 79 €

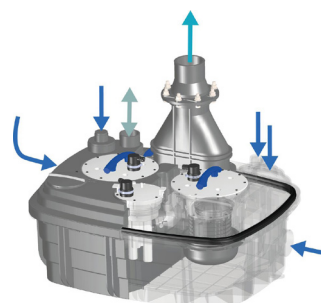
## DIMENSIONES



## CURVA DE CAUDAL



## CONEXIONES



- Diámetro entradas ext.: 40, 50, 100, 110, 125 mm
- Diámetro ext. de evacuación: 90/110 mm
- Diámetro ext. de ventilación ext.: 75 mm

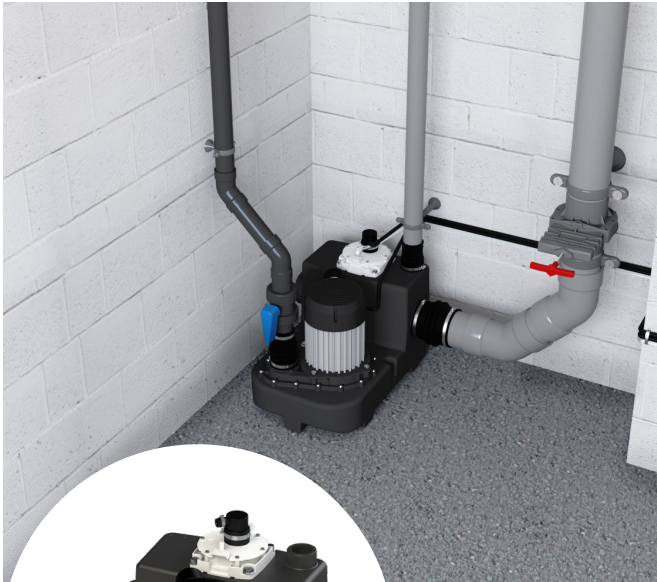
	Sanicubic 2 VX S	Sanicubic 2 VX S Smart	Sanicubic 2 VX T Smart
Tipo de cuadro de control	estándar	smart	smart
<b>Material</b>			
Depósito	PP GF	PP GF	PP GF
Cuerpo de la bomba	PA 12 GF	PA 12 GF	PA 12 GF
Cuerpo motor	PA 12 GF	PA 12 GF	PA 12 GF
Turbina	PPO GF	PPO GF	PPA GF
<b>Características eléctricas</b>			
Voltaje (V)	230	230	400
Frecuencia (Hz)	50-60	50-60	50-60
Potencia absorbida P1 (W)	2000	2000	3500
Potencia motor P2 (W)	1400	1400	2800
Modo de funcionamiento	S3 30 %	S3 30 %	S3 15 %
Índice de protección	IP68	IP68	IP68
<b>Hidráulica</b>			
HMT máx. (m)	12,1	12,1	15,1
Caudal máximo (m³/h)	37,2	37,2	53,4
Diámetro entradas ext. (mm)	40, 50, 100, 110, 125	40, 50, 100, 110, 125	40, 50, 100, 110
Diámetro ext. de evacuación (mm)	90/110	90/110	90/110
Diámetro ext. de ventilación ext. (mm)	75	75	75
Volumen total (L)	120	120	120
Volumen útil (L)	26	26	26
Nivel ON/Nivel OFF (mm)	165/95	165/95	165/95
Nivel de alarma (mm)	235	235	235
Paso de sólidos (mm)	50	50	50
Temperatura máxima del líquido bombeado	70°C	70°C	70°C
Tipo de turbina	vortex	vortex	vortex
Tipo de detección	neumático	neumático	neumático
<b>Identificación y logística</b>			
Peso del paquete (kg)	101	101	102
Código EAN	3308815063140	3308815076171	3308815076188
Referencia	0102203	CUBIC2XLVXSMART	CUBIC2XLVXTRISMART
PVP (sin IVA)	5.113 €	5.245 €	6.450 €

# Sanicubic 1 GR HP

## aguas residuales



El Sanicubic 1 GR HP está diseñado para evacuar las aguas residuales de casas unifamiliares, pisos o pequeñas estructuras comerciales. La bomba está equipada con las cuchillas Pro X K2, lo que permite la evacuación de los efluentes a través de una tubería de pequeño diámetro (50 mm ext.). Las dos entradas bajas ofrecen una gran flexibilidad para la instalación. La estación se entrega de serie con un cuadro de control que integra una alarma sonora y visual y una alarma por cable.



### RENDIMIENTO

- HMT máx.: 20 m
- Caudal máximo: 19 m<sup>3</sup>/h

### VENTAJAS DEL PRODUCTO

- Instalación directa al suelo
- Fácil acceso para el mantenimiento
- Cuchilla de dilaceración Pro X K2
- Puede evacuar aguas de hasta 90°C (5 min)
- 2 entradas laterales bajas
- Cuadro de control con señal sonora/luminosa y alarma por cable



### DE SERIE



Cuadro de control estándar



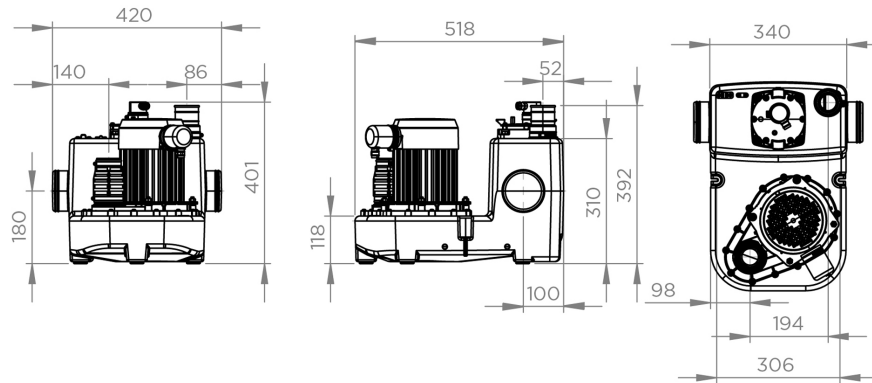
Alarma por cable

### OPCIONAL

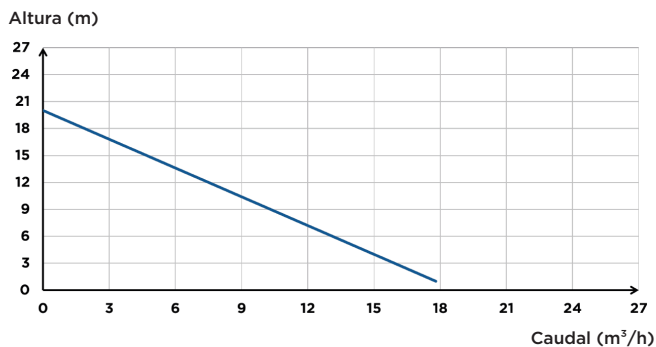


Filtro de carbono activo Ø50  
 Código EAN: 3308815077529  
 Referencia: FILTRECUBICSFA  
 PVP: 79 €

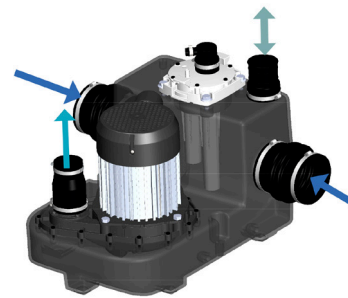
## DIMENSIONES



## CURVA DE CAUDAL



## CONEXIONES



- Diámetro entradas ext.: 100 mm
- Diámetro ext. de evacuación: 50 mm
- Diámetro ext. de ventilación ext.: 50 mm

	Sanicubic 1 GR HP S
Tipo de cuadro de control	estándar
<b>Material</b>	
Depósito	PE HD
Cuerpo de la bomba	PA 12 GF
Cuerpo motor	aluminio
Turbina	PP GF
<b>Características eléctricas</b>	
Voltaje (V)	220-240
Frecuencia (Hz)	50-60
Potencia absorbida P1 (W)	2000
Potencia motor P2 (W)	1400
Modo de funcionamiento	S3 30 %
Índice de protección	IPX4
<b>Hidráulica</b>	
HMT máx. (m)	20
Caudal máximo (m³/h)	19
Diámetro entradas ext. (mm)	100
Diámetro ext. de evacuación (mm)	50
Diámetro ext. de ventilación ext. (mm)	50
Volumen total (L)	26
Volumen útil (L)	12
Nivel de alarma (mm)	225
Temperatura máxima del líquido bombeado	90°C
Tipo de turbina	cuchillas Pro X K2
Tipo de detección	neumático
<b>Identificación y logística</b>	
Código EAN	3308815089614
Referencia	CUBICHP
PVP (sin IVA)	2.475 €

# Sanicubic 2 GR HP

## aguas residuales



Sanicubic 2 GR HP es una estación de bombeo para instalar al suelo con dos motores. Ha sido diseñada para evacuar las aguas residuales de casas, pisos, pequeñas estructuras comerciales, tiendas y restaurantes. Se beneficia de la tecnología de dilaceración Pro X K2 que permite la evacuación de los efluentes a través de un tubo de pequeño de diámetro (50 mm ext.). Las dos bombas funcionan alternativamente y se activan simultáneamente en caso de entrada de un caudal elevado. Las 3 entradas, 2 de ellas bajas, permiten una gran flexibilidad en la instalación. El Sanicubic 2 GR HP se suministra de serie con un cuadro de control que integra una alarma sonora y visual y una alarma por cable.



### RENDIMIENTO

- HMT máx.: 20 m
- Caudal máximo: 19 m<sup>3</sup>/h

### VENTAJAS DEL PRODUCTO

- Instalación directa al suelo
- Fácil acceso para el mantenimiento
- Puede evacuar aguas de hasta 90°C (5 min)
- 3 entradas, 2 de ellas bajas
- 2 bombas con cuchilla de dilaceración Pro X K2
- Funcionamiento alternativo de las 2 bombas
- Cuadro de control con señal sonora/luminosa y alarma por cable



### DE SERIE



Cuadro de control estándar



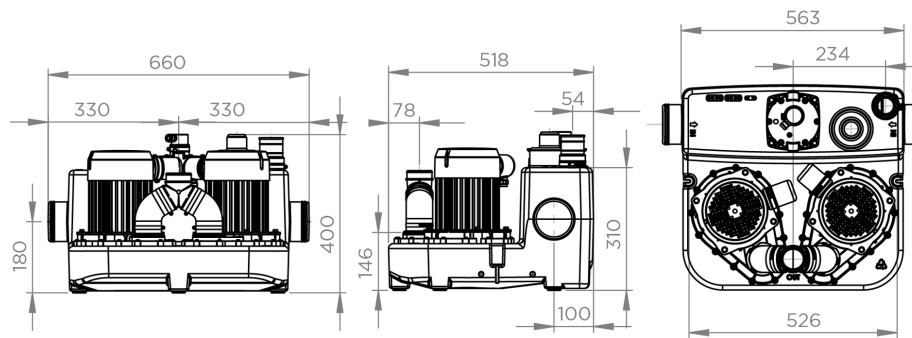
Alarma por cable

### OPCIONAL

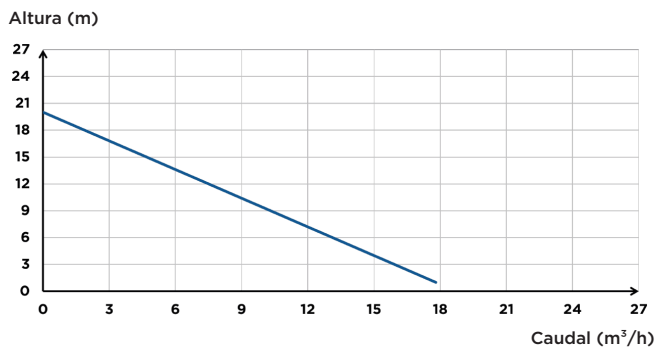


Filtro de carbono activo Ø50  
 Código EAN: 3308815077529  
 Referencia: FILTRECUBICSFA  
 PVP: 79 €

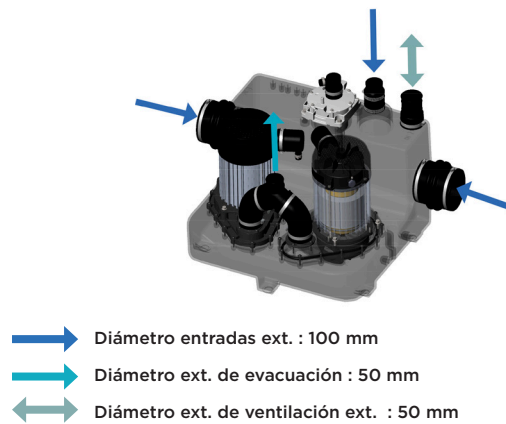
## DIMENSIONES



## CURVA DE CAUDAL

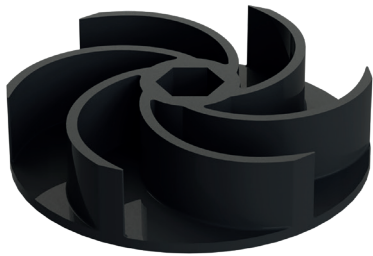


## CONEXIONES



	Sanicubic 2 GR HP S
Tipo de cuadro de control	estándar
<b>Material</b>	
Depósito	PE HD
Cuerpo de la bomba	PA 12 GF
Cuerpo motor	aluminio
Turbina	PP GF
<b>Características eléctricas</b>	
Voltaje (V)	220-240
Frecuencia (Hz)	50-60
Potencia absorbida P1 (W)	2000
Potencia motor P2 (W)	1400
Modo de funcionamiento	S3 50 %
Índice de protección	IPX4
<b>Hidráulica</b>	
HMT máx. (m)	20
Caudal máximo (m³/h)	19
Diámetro entradas ext. (mm)	100
Diámetro ext. de evacuación (mm)	50
Diámetro ext. de ventilación ext. (mm)	50
Volumen total (L)	39
Volumen útil (L)	15
Nivel de alarma (mm)	225
Temperatura máxima del líquido bombeado	90°C
Tipo de turbina	cuchillas Pro X K2
Tipo de detección	neumático
<b>Identificación y logística</b>	
Código EAN	3308815090122
Referencia	CUBIC2HP
PVP (sin IVA)	3.585 €

# TECNOLOGÍAS HIDRÁULICAS

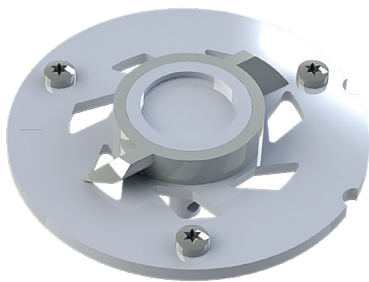


## TURBINA VÓRTEX TURBINA CON CUCHILLAS TURBINA BICANAL

La bomba es el elemento principal de la estación de bombeo. Debe garantizar la evacuación de las aguas residuales de una instalación de manera segura y fiable.

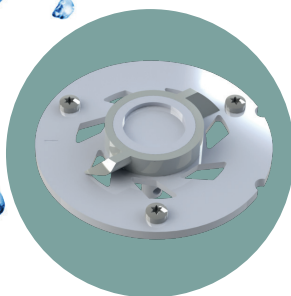
SFA innova constantemente para mejorar el rendimiento de sus bombas.

La fiabilidad y seguridad están garantizadas por las numerosas pruebas realizadas durante el proceso de fabricación en nuestras fábricas: dos pruebas eléctricas al 100%, una prueba de fugas al 100% y una prueba funcional.



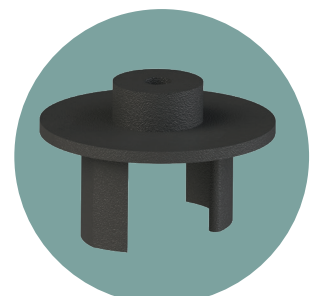
### TURBINA VÓRTEX KX V6

SANICUBIC 1 VX  
SANICUBIC 2 VX  
SANIFOS 280/610/1300  
SANIPUMP VX



### TURBINA CON CUCHILLAS PRO X K2

SANICUBIC 1  
SANICUBIC 2 CLASSIC  
SANICUBIC 2 PRO  
SANIFOS 110/280/610/1300  
SANIPUMP GR



### TURBINA BICANAL

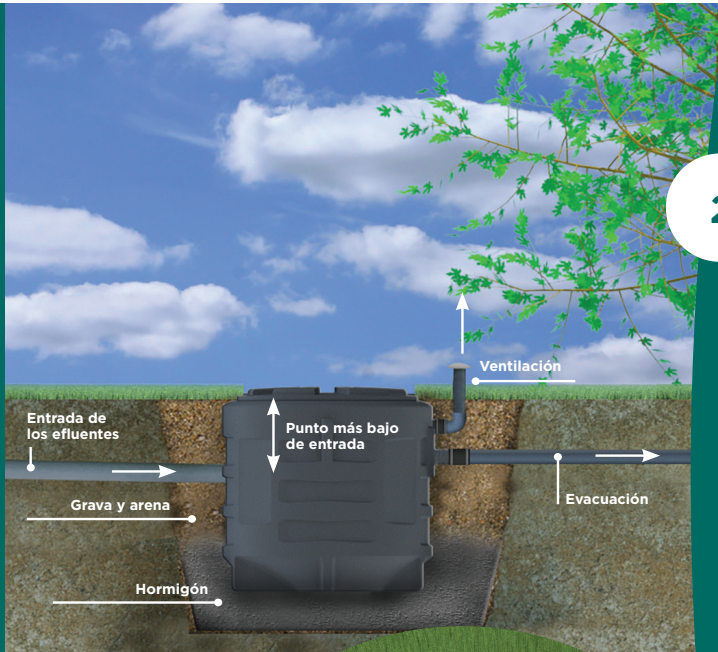
SANIFOS 610 SLD  
SANIPUMP SLD



# Sanifos

## estaciones de bombeo a soterrar

### ALGUNOS CONSEJOS DE INSTALACIÓN



## 1 EL TIPO DE SUELO\*

Antes de instalar una estación de bombeo a soterrar, es imprescindible conocer el tipo de suelo. Las estaciones de bombeo Sanifos también pueden instalarse en una arqueta.

2

## ¿DÓNDE INSTALAR LA ESTACIÓN DE BOMBEO?

El punto más bajo de entrada de agua puede variar de 182 mm a 2.450 mm (y 2.940 mm con la extensión), permitiendo así la instalación de las estaciones de bombeo Sanifos más o menos lejos de la casa.

3

## ¿POR QUÉ VENTILAR BIEN LA ESTACIÓN?

Es necesario instalar un sistema de ventilación en la parte superior de la estación para su correcto funcionamiento.

- para evacuar los gases que se forman en el interior del depósito
- para evitar que la estación se despresurice

Para ello, las estaciones de elevación disponen de agujeros de ventilación.



A LA HORA DE INSTALAR LA ESTACIÓN DE BOMBEO A SOTERRAR SANIFOS, HAY QUE TENER EN CUENTA Y RESPETAR VARIOS PARÁMETROS.

**Normas:** Nuestros productos cumplen con las normas para estaciones de bombeo de todo tipo de agua EN12050-1 y deben instalarse según las recomendaciones de las normas EN 12056-4 y EN 752-6.

\*Para cualquier información técnica precisa, consulte el manual de instalación o pida consejo a nuestro departamento técnico: 93 544 60 76

¿POR QUÉ INSTALAR UN SANIFOS?

## Sanifos, para una evacuación fiable y segura

Además de las estaciones de bombeo al suelo Sanicubic, SFA también ofrece una amplia gama de estaciones de bombeo a soterrar Sanifos:

- CON 1 Y 2 BOMBAS
- MONOFÁSICAS Y TRIFÁSICAS
- TURBINA CON CUCHILLAS, VORTEX Y BICANAL

Estas estaciones son adecuadas para diversas aplicaciones: uso individual, comercial o colectivo.

### VENTAJAS DE LAS ESTACIONES SANIFOS

#### Fiabilidad

- Depósito de polietileno rotomoldeado de alta densidad con gran resistencia mecánica, antiolor, resistente a los ataques químicos y a los rayos UV.
- Protección térmica del motor.

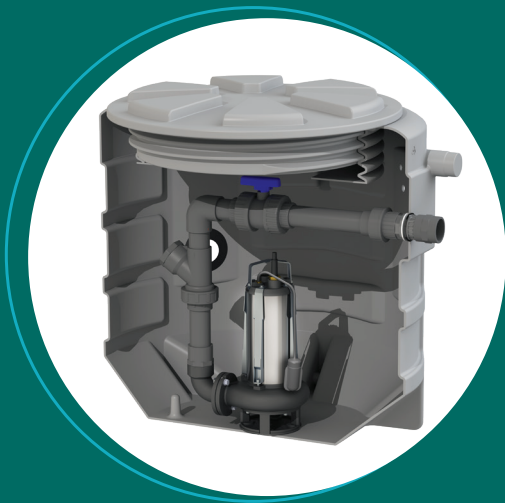
#### Flexibilidad

- Varias entradas de diferentes diámetros disponibles.
- Agujeros de ventilación.

#### Fácil instalación y mantenimiento

- La estación se entrega totalmente equipada (conexiones hidráulicas premontadas con válvulas de cierre y válvula antirretorno).
- Prensaestopas para el paso de cables.
- Cadena suministrada de serie para la extracción de la bomba.
- Caja de control incluida para los Sanifos con 2 bombas.





# Estaciones de bombeo a soterrar

Para ahorrar espacio en la vivienda y para la máxima discreción, SFA ofrece toda una gama de estaciones de bombeo a soterrar: Sanifos.

Con turbina con cuchillas, vortex o bicanal, con 1 o 2 bombas, monofásica o trifásica, la gama responde a todas las necesidades.

Producto	Bomba	Fotografía	Aguas grises	Aguas ligeramente cargadas	Aguas negras	Aguas pluviales	HMT max. (m)	Q.max (m <sup>3</sup> /h)
<b>Sanipump GR / VX</b>	Sanipump Trituradora		•	•	•		14	11
	Sanipump Vortex		•	•	•		13,5	27
<b>Sanipump SLD</b>	Sanipump SLD 700 S		•	•	•	•	15	44
	Sanipump SLD 700 SA		•	•	•	•	15	44
	Sanipump SLD 700 T		•	•	•	•	15	44
<b>Sanifos 110</b>	Sanisub ZPK 40 AV		•	•		•	10	14
	Sanipump GR		•	•	•		13,9	14,7
<b>Sanifos 280</b>	Sanisub ZPK 40 A		•	•		•	10	13
	Sanisub Steel		•			•	7	9
	Sanipump GR		•	•	•		14,3	12,6
	Sanipump VX		•	•	•		14,2	24,6
<b>Sanifos 610</b>	Sanipump SLD		•	•	•	•	14,1	15,78
	Sanipump GR		•	•	•		16,8	28,8
	Sanipump VX		•	•	•		13,7	34,8
<b>Sanifos 1300</b>	Sanipump GR		•	•	•		13,8	15,9
	Sanipump VX		•	•	•		18	31,5



**Kit hidráulico SANIFOS 110**



**Alarma SANIFOS**



**Extensión SANIFOS 280**



**Extensión SANIFOS 610/1300**

Estamos a su disposición para asesorarle: **93 544 60 76**

# Sanipump GR / VX

## aguas residuales

Sanipump GR y Sanipump VX son dos bombas sumergibles diseñadas para la evacuación de las aguas residuales domésticas de los baños, aseos, cocinas o lavaderos. La turbina con cuchillas trituradoras Pro X K2 de la Sanipump GR permite que la evacuación se realice mediante una tubería de pequeño diámetro. Sanipump VX está equipada con una turbina vortex KX V6 con paso de sólidos de 50 mm. El sistema de arranque mediante boya permite un funcionamiento automático de la bomba.



14 m  
↑



BV Cert. 6045364



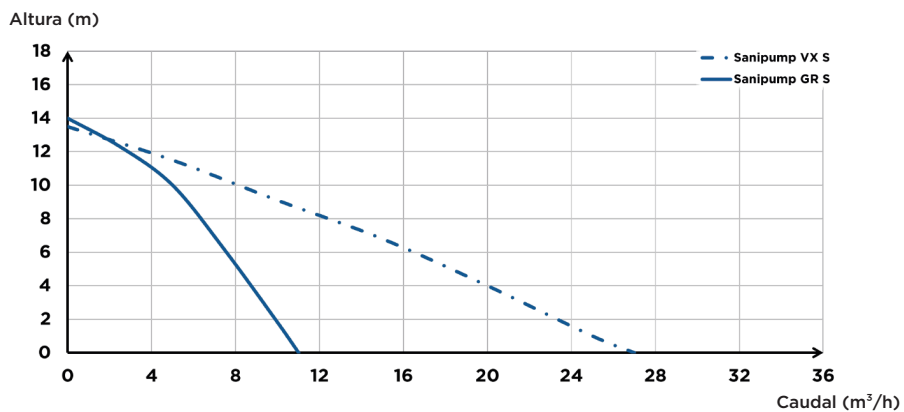
### RENDIMIENTO

- HMT máx.: 14 m
- Caudal máximo: 27 m<sup>3</sup>/h

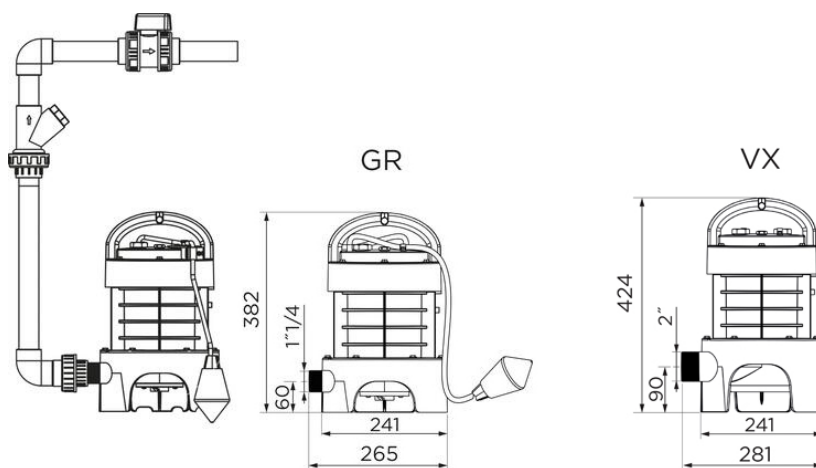
### VENTAJAS DEL PRODUCTO

- Funcionamiento autónomo
- Cuchilla de dilaceración Pro X K2 para la versión GR y turbina vortex KX V6 para la versión VX
- Sistema de arranque automático mediante boya
- Temperatura máxima de las aguas residuales: 70°C

### CURVA DE CAUDAL



## DIMENSIONES

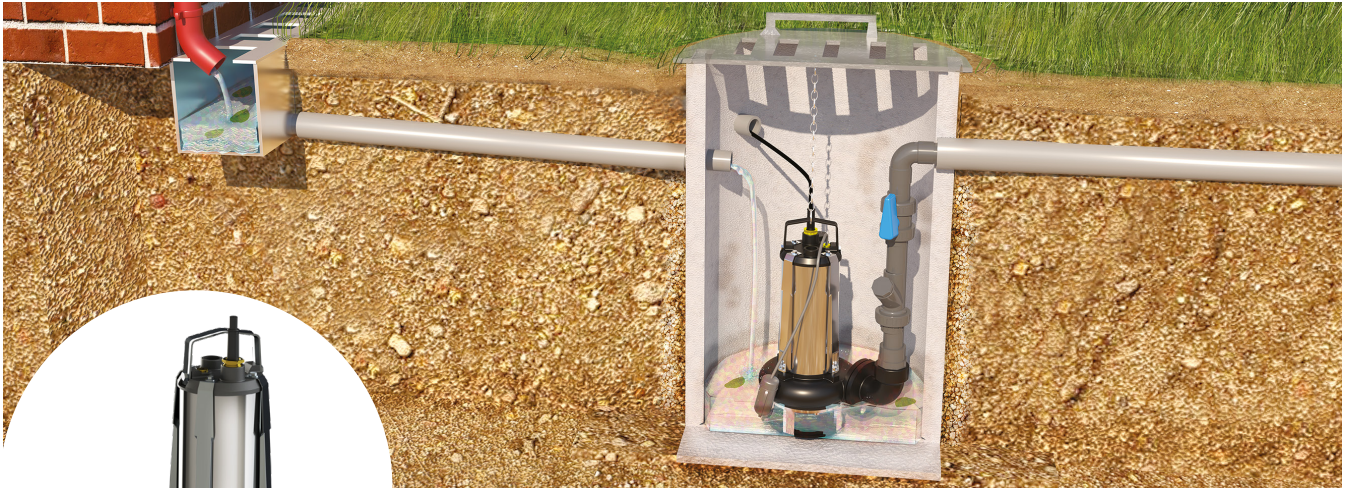


	Sanipump GR S	Sanipump VX S	Sanipump VX T (Sanifos 610)	Sanipump VX T (Sanifos 1300)
<b>Material</b>				
Eje	Acero inoxidable	Acero inoxidable	Acero inoxidable	Acero inoxidable
Cuerpo de la bomba	PA 6 GF	PA 6 GF	PA 6 GF	GG-20
Estanqueidad	NBR	NBR	NBR	NBR
Pie	PA 6 GF	PA 6 GF	PA 12 GF	EN-GJL-200
Cuerpo motor	PA 6 GF	PA 6 GF	PA 6 GF	PA 6 GF
Turbina	PA 6 GF	PA 6 GF	PPO GF	PPO GF
<b>Características eléctricas</b>				
Voltaje (V)	230	230	400	400
Frecuencia (Hz)	50-60	50-60	50-60	50-60
Potencia absorbida P1 (W)	1500	1500	2800	2800
Potencia motor P2 (W)	1050	1050	2240	2240
RPM (revoluciones/min)	2800	2800	2900	2900
Clase eléctrica	I	I	I	I
Clase de aislamiento del motor	F	F	F	F
Modo de funcionamiento	S3 30 %	S3 15 %		
Profundidad de inmersión (m)	5	5	5	5
Cable de alimentación: Longitud (m)	10	10	2.5	2.5
Cable de alimentación: Tipo, Sección de cable	H07 RN-F 3G, 1.5 mm <sup>2</sup>	H07 RN-F 3G, 1.5 mm <sup>2</sup>	H07 RN-F 5G, 2.5 mm <sup>2</sup>	H07 RN-F 5G, 2.5 mm <sup>2</sup>
<b>Hidráulica</b>				
HMT máx. (m)	14	13.5	16.7	17
Caudal máximo (m <sup>3</sup> /h)	11	27	28	33
Diámetro de evacuación G (pulgadas)	1 1/4	2		
Nivel ON/Nivel OFF (mm)	400/100	400/100	470/50	650/150
Temperatura máxima del líquido bombeado	70°C	70°C	70°C	70°C
Tipo de turbina	cuchillas Pro X K2	vortex	vortex	vortex
Tipo de detección	interruptor de nivel	interruptor de nivel	interruptor de nivel	interruptor de nivel
<b>Identificación y logística</b>				
Peso del paquete (kg)	13	13		
Código EAN	3308815074610	3308815076201		
Referencia	009000000	009000001		
<b>PVP (sin IVA)</b>	<b>645 €</b>	<b>612 €</b>		

# Sanipump SLD 700

aguas residuales, aguas pluviales

Sanipump SLD es una bomba sumergible diseñada para la evacuación de aguas pluviales y aguas residuales. Alcanza un caudal máximo de 44 m<sup>3</sup>/h. Está disponible en versión monofásica o trifásica con un paso de sólidos de 50 mm. Dispone de una turbina bicanal de alto rendimiento. Existe una versión con base de apoyo para su instalación en una arqueta. Hay kits y accesorios disponibles y cuando se instalan 2 bombas, se recomienda la instalación de una caja de control ZPS y boyas Aqua XL.



15 m



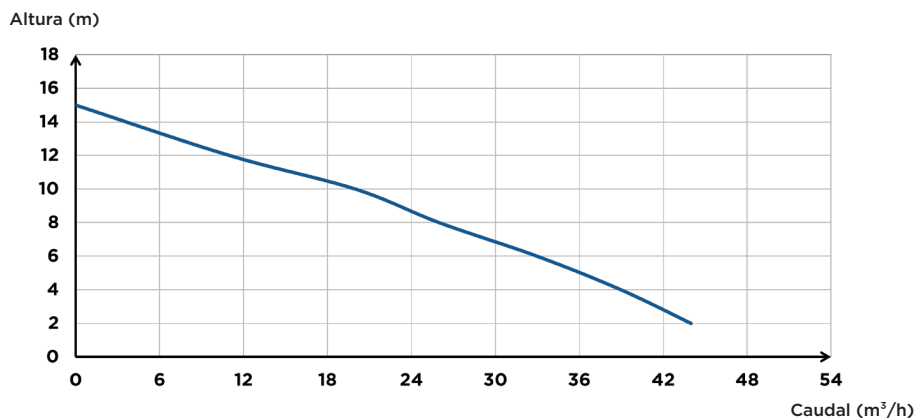
## RENDIMIENTO

- HMT máx.: 15 m
- Caudal máximo: 44 m<sup>3</sup>/h

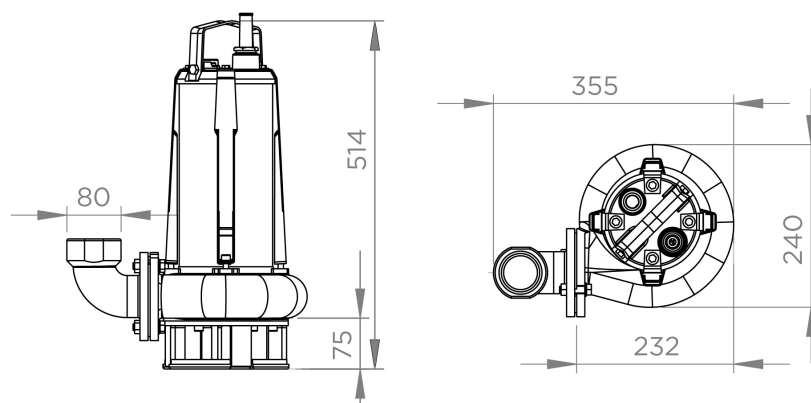
## VENTAJAS DEL PRODUCTO

- Caudal elevado: hasta 44 m<sup>3</sup>/hora
- Funcionamiento en continuo S1
- Evacuación de aguas de pluviales
- Turbina bicanal con paso de sólidos de 50 mm
- Versión monofásica o trifásica
- Instalación directa al suelo o con una base de apoyo

## CURVA DE CAUDAL



## DIMENSIONES



	Sanipump SLD 700 S	Sanipump SLD 700 SA	Sanipump SLD 700 T
<b>Material</b>			
Eje	Acero inoxidable	Acero inoxidable	Acero inoxidable
Cuerpo de la bomba	GG-20	GG-20	GG-20
Estanqueidad	carbono/cerámico/NBR	carbono/cerámico/NBR	carbono/cerámico/NBR
Pie	EN-GJL-200	EN-GJL-200	EN-GJL-200
Cuerpo motor	GG-20	GG-20	GG-20
Turbina	GG-20	GG-20	GG-20
<b>Características eléctricas</b>			
Voltaje (V)	230	230	400
Frecuencia (Hz)	50-60	50-60	50-60
Potencia absorbida P1 (W)	2000	2000	2000
Potencia motor P2 (W)	1100	1100	1100
RPM (revoluciones/min)	2800	2800	2800
Clase eléctrica	I	I	I
Clase de aislamiento del motor	F	F	F
Modo sumergido	S1	S1	S1
Profundidad de inmersión (m)	20	20	20
Cable de alimentación: Longitud (m)	10	10	10
<b>Hidráulica</b>			
HMT máx. (m)	15	15	15
Caudal máximo (m <sup>3</sup> /h)	44	44	44
Diámetro de evacuación DN	50	50	50
Diámetro de evacuación G (pulgadas)	2	2	2
Paso de sólidos (mm)	50	50	50
Temperatura máxima del líquido bombeado	70°C	70°C	70°C
Tipo de turbina	bicanal	bicanal	bicanal
Tipo de detección		interruptor de nivel	
<b>Identificación y logística</b>			
Peso del paquete (kg)	32.5	32.8	31
Código EAN	3308815084015	3308815083988	3308815084060
Referencia	009PUMPSLDM	009PUMPSLDMA	009PUMPSLDT
<b>PVP (sin IVA)</b>	<b>1.330 €</b>	<b>1.519 €</b>	<b>1.330 €</b>

# Sanifos 110 ZPK

aguas grises, aguas ligeramente cargadas

NOVEDAD  
2023

Sanifos 110 ZPK es estación de bombeo a soterrar compacta diseñada para elevar aguas grises y aguas ligeramente cargadas. Está equipada con una bomba con turbina multicanal y paso de sólidos de 30 mm. Se activa automáticamente mediante un flotador ajustable y admite agua caliente hasta 90°C. Se entrega con sistema hidráulico premontado y el fondo del depósito tiene un diseño antisedimentación. Sus 4 entradas de diferentes diámetros facilitan la instalación.



## RENDIMIENTO

- HMT máx.: 10 m
- Caudal máximo: 14 m<sup>3</sup>/h

## VENTAJAS DEL PRODUCTO

- Solución completa
- Fácil instalación: elementos premontados
- 4 entradas
- Fácil mantenimiento: tapa de arqueta transitable enroscada.
- Funcionamiento automático de la bomba



## MATERIAL SUMINISTRADO



- 1 Sanisub ZPK 40 AV
- Tubería de PVC
- Válvula antirretorno

Sanisub ZPK 40 AV



Turbina multicanal

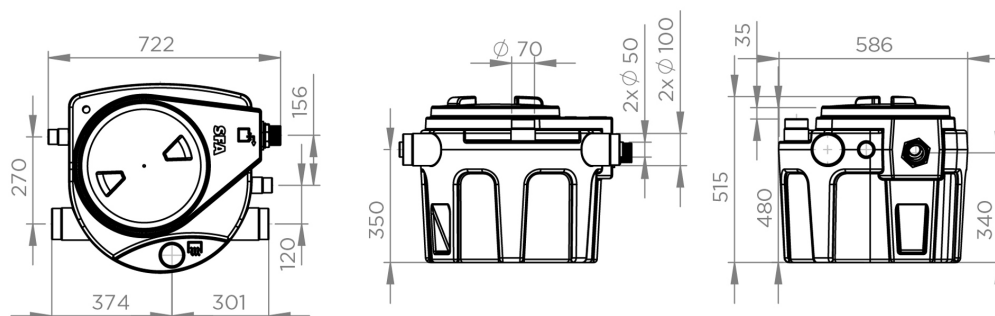
## OPCIONAL

Llaves de corte DIN 50  
Código EAN: 3308815061030  
Referencia: VANNEDN50  
PVP: 60 €

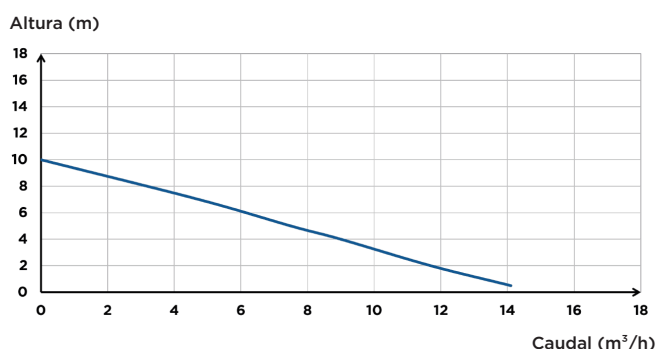




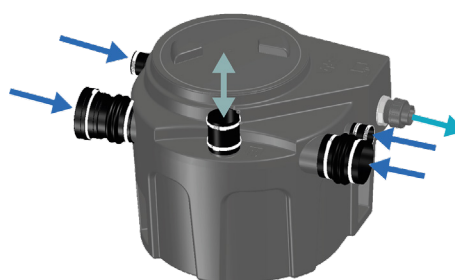
## DIMENSIONES



## CURVA DE CAUDAL



## CONEXIONES



- Diámetro entradas ext.: 40, 50, 100, 110, 125 mm
- Diámetro ext. de evacuación: 50 mm
- Diámetro ext. de ventilación ext.: 75 mm

	Sanifos 110 ZPK 40 AV
Número de bombas	1
<b>Material</b>	
Depósito	PE
Tubería	PVC
<b>Características eléctricas</b>	
Características de la bomba, ver pág. 90 a pág. 93	
<b>Hidráulica</b>	
HMT máx. (m)	10
Caudal máximo (m <sup>3</sup> /h)	14
Diámetro entradas ext. (mm)	40, 50, 100, 110, 125
Diámetro ext. de evacuación (mm)	50
Diámetro ext. de ventilación ext. (mm)	75
Volumen total (L)	110
Volumen útil (L)	38
Nivel ON/Nivel OFF (mm)	240/100
Paso de sólidos (mm)	30
Temperatura máxima del líquido bombeado	90°C
Punto más bajo de entrada	182
Tipo de turbina	multicanal
Tipo de detección	interruptor de nivel
<b>Identificación y logística</b>	
Peso del paquete (kg)	33.6
Código EAN	3308815085951
Referencia	SANIFOS110SUB-013
<b>PVP (sin IVA)</b>	<b>1.290 €</b>

# Sanifos 110

## aguas residuales

Sanifos 110 es una pequeña estación de bombeo a soterrar diseñada para elevar las aguas residuales de una casa unifamiliar: WC, lavabo, lavadora, etc. El depósito viene equipado con una bomba sumergible con cuchillas trituradoras Pro X K2. El sistema de arranque mediante boya permite un funcionamiento automático de la bomba. El depósito del Sanifos 110 tiene un diseño antisedimentación. Las 4 entradas de diferentes diámetros facilitan los trabajos de instalación.



### RENDIMIENTO

- HMT máx.: 13.9 m
- Caudal máximo: 14.7 m<sup>3</sup>/h

### VENTAJAS DEL PRODUCTO

- Solución completa
- Fácil instalación: elementos premontados
- Cuchilla de dilaceración Pro X K2
- 4 entradas
- Fácil manipulación: tapa peatonal enroscada
- Funcionamiento automático de la bomba
- Kit completo de evacuación disponible como opción



BV Cert. 6945364



### MATERIAL SUMINISTRADO



- 1 Sanipump GR
- Tubería de PVC
- Tapa peatonal

#### Sanipump GR S



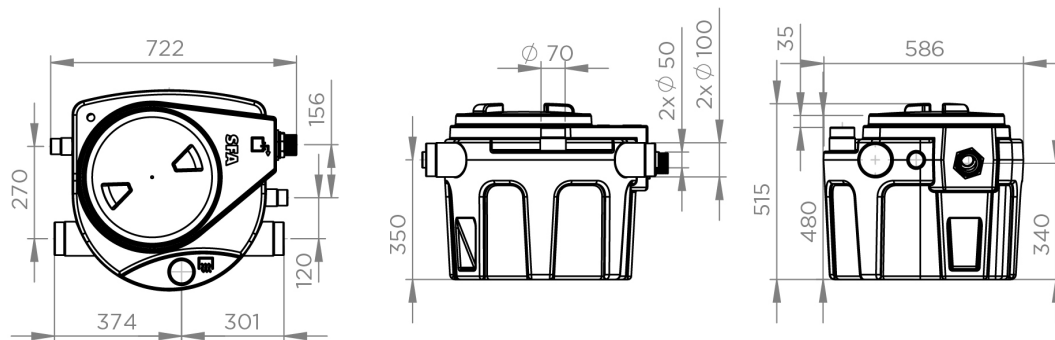
cuchillas Pro X K2

### OPCIONAL

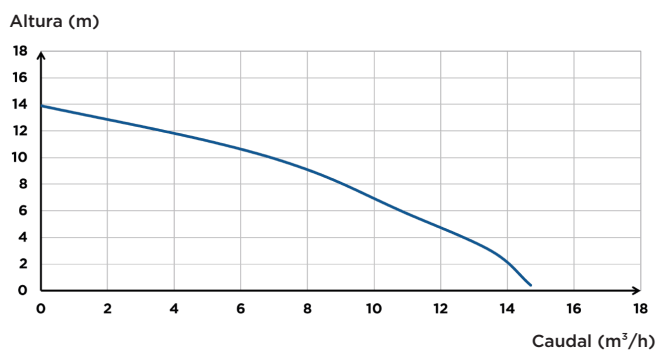


Kit hidráulico de evacuación  
 Código EAN: 3308815077024  
 Referencia: 009FOS110KIT  
 PVP: 173 €

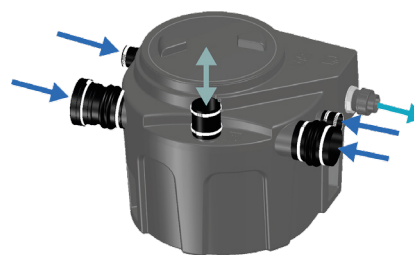
## DIMENSIONES



## CURVA DE CAUDAL



## CONEXIONES



- Diámetro entradas ext.: 40, 50, 100, 110, 125 mm
- Diámetro ext. de evacuación: 50 mm
- Diámetro ext. de ventilación ext.: 75 mm

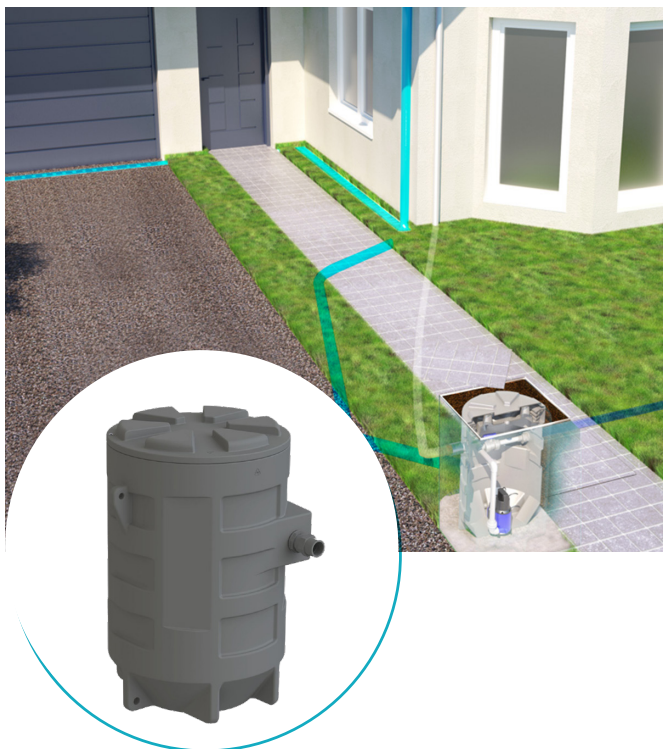
Sanifos 110	
Número de bombas	1
<b>Material</b>	
Depósito	PE
Tubería	PVC
<b>Características eléctricas</b>	
Características de la bomba, ver pág. 90 a pág. 93	
<b>Hidráulica</b>	
HMT máx. (m)	13.9
Caudal máximo (m <sup>3</sup> /h)	14.7
Diámetro entradas ext. (mm)	40, 50, 100, 110, 125
Diámetro ext. de evacuación (mm)	50
Diámetro ext. de ventilación ext. (mm)	75
Volumen total (L)	110
Volumen útil (L)	38
Nivel ON/Nivel OFF (mm)	320/120
Temperatura máxima del líquido bombeado	70°C
Punto más bajo de entrada	182
Tipo de turbina	cuchillas Pro X K2
Tipo de detección	interruptor de nivel
<b>Identificación y logística</b>	
Peso del paquete (kg)	40
Código EAN	3308815079318
Referencia	009FOS110TM
<b>PVP (sin IVA)</b>	<b>1.238 €</b>

# Sanifos 280 ZPK / Sanifos 280 STEEL



aguas grises (ZPK y STEEL), aguas ligeramente cargadas (ZPK)

Sanifos 280 es una estación de bombeo a soterrar diseñada para evacuar aguas grises (ZPK y STEEL) y ligeramente cargadas (ZPK). Se compone de un depósito de 280 litros y una bomba con flotador regulable capaz de elevar aguas hasta 90°C. El Sanifos 280 se suministra con su propio sistema hidráulico con válvula de cierre y válvula antirretorno. Un alargó para el depósito de 30 cm de altura está disponible como opción.



## RENDIMIENTO

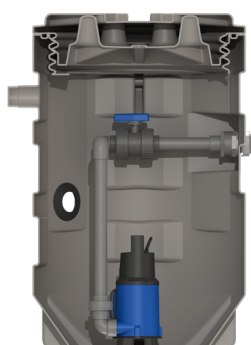
- HMT máx.: 10 m
- Caudal máximo: 13 m<sup>3</sup>/h

## VENTAJAS DEL PRODUCTO

- Fácil instalación: componentes premontados.
- Fácil conexión gracias a sus 3 zonas de perforación para la entrada
- Depósito con diseño antisedimentación
- Funcionamiento automático de la bomba



## MATERIAL SUMINISTRADO



- Sanisub ZPK 40 A o Sanisub Steel 50 A
- Kit hidráulico pre-instalado con llave de corte y válvula antirretorno
- 2 juntas (DN50 y DN100)

Sanisub ZPK 40 A



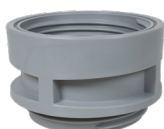
Turbina multicanal

Sanisub Steel 50 A



Turbina multicanal

## OPCIONAL

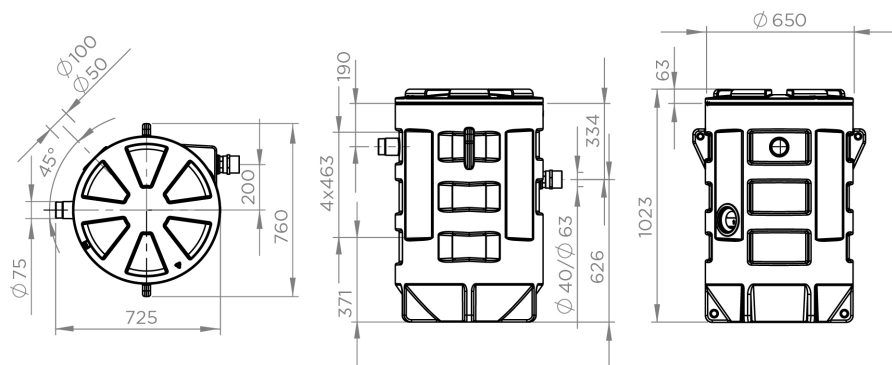


Módulo de extensión Sanifos 280 (30 cm)  
Código EAN: 3308815081298  
Referencia: 009FOS280EX  
PVP: 300 €

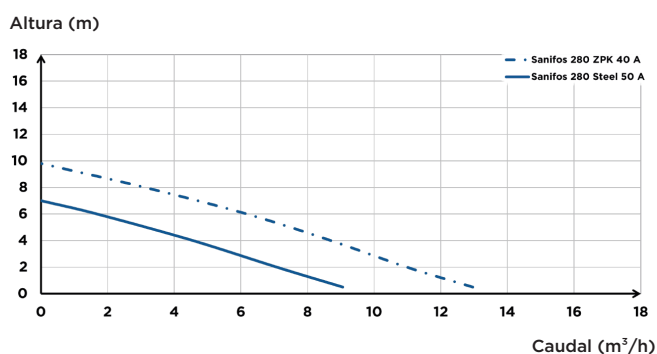


Alarma por cable  
Código EAN: 3308815081625  
Referencia: 009FOS280AL  
PVP: 242 €

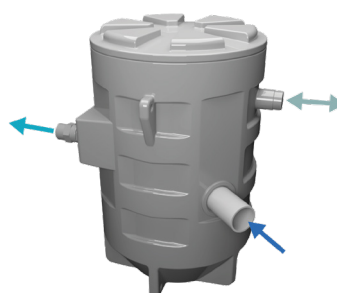
## DIMENSIONES



## CURVA DE CAUDAL



## CONEXIONES



- Diámetro entradas ext.: 50, 100 mm
- Diámetro ext. de evacuación: 50 mm
- Diámetro ext. de ventilación ext.: 75 mm

	Sanifos 280 ZPK 40 A	Sanifos 280 Steel
Número de bombas	1	1
<b>Material</b>		
Depósito	PE	PE
Tubería	PVC	PVC
<b>Características eléctricas</b>		
Características de la bomba, ver pág. 90 a pág. 93		
<b>Hidráulica</b>		
HMT máx. (m)	10	7
Caudal máximo (m <sup>3</sup> /h)	13	9
Diámetro entradas ext. (mm)	50, 100	50, 100
Diámetro ext. de evacuación (mm)	50	50
Diámetro ext. de ventilación ext. (mm)	75	75
Volumen total (L)	280	280
Paso de sólidos (mm)	30	10
Temperatura máxima del líquido bombeado	90°C	70°C
Punto más bajo de entrada	180	180
Punto más alto de entrada	550	550
Tipo de turbina	multicanal	multicanal
Tipo de detección	interruptor de nivel	interruptor de nivel
<b>Identificación y logística</b>		
Peso del paquete (kg)	48,6	46,5
Código EAN	3308815085968	3308815085975
Referencia	SANIFOS280ISUB-002	SANIFOS280ISTEEL-001
<b>PVP (sin IVA)</b>	<b>1.595 €</b>	<b>1.465 €</b>

# Sanifos 280

## aguas residuales

Sanifos 280 es una estación de bombeo general a soterrar. Equipada con una bomba con cuchillas trituradoras o bien con turbina vórtex, permitirá la evacuación de aguas residuales de edificios alejados o por debajo del nivel de alcantarillado. Sanifos 280 se entrega con un kit hidráulico pre-instalado con llave de corte y válvula antirretorno. Para las zonas con riesgo de heladas o bien para facilitar la instalación, un alargó para el depósito de 30 cm de altura está disponible como opción.



### RENDIMIENTO

- HMT máx.: 14.3 m
- Caudal máximo: 24.6 m<sup>3</sup>/h

### VENTAJAS DEL PRODUCTO

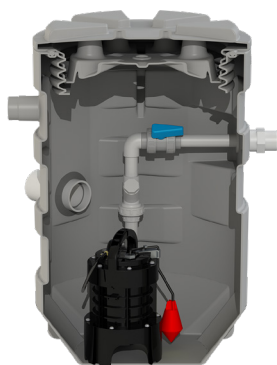
- Fácil instalación: elementos premontados
- 3 zonas de perforación
- 2 tipos de bombas: cuchilla de dilaceración o turbina vórtex
- Depósito con diseño antisedimentación
- Funcionamiento automático
- Llave de corte y válvula antirretorno incluidas
- Tapa enroscada con junta de estanqueidad



BYCert 6045364



### MATERIAL SUMINISTRADO



- Sanipump GR o VX,
- Kit hidráulico pre-instalado con llave de corte y válvula antirretorno,
- 2 juntas (DN50 y DN100)
- Cadena de acero inoxidable.

Sanipump GR S



Sanipump VX S



cuchillas Pro X K2



turbina vortex KX V6

### OPCIONAL

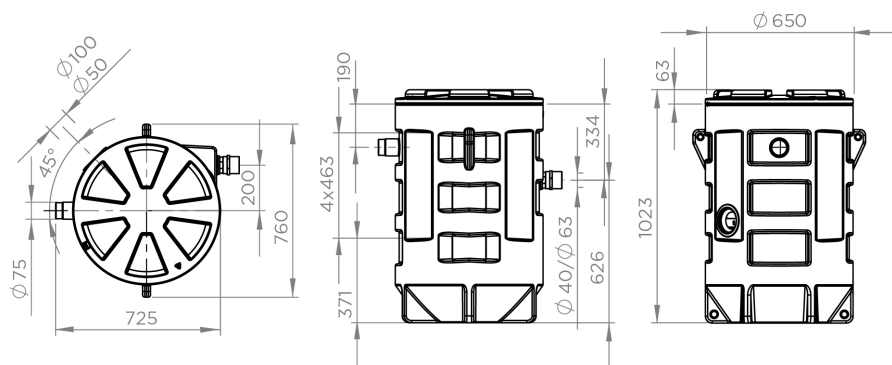


Módulo de extensión Sanifos 280 (30 cm)  
 Código EAN: 3308815081298  
 Referencia: 009FOS280EX  
 PVP: 300 €

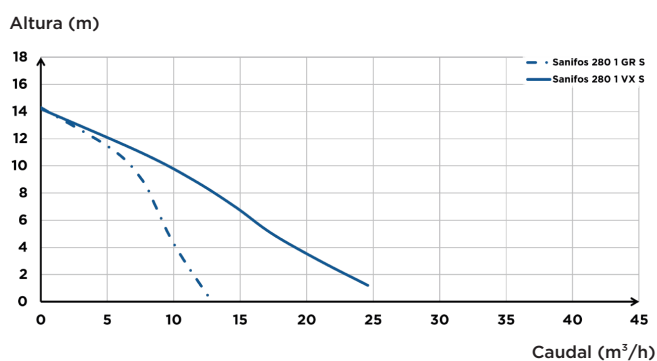


Alarma por cable  
 Código EAN: 3308815081625  
 Referencia: 009FOS280AL  
 PVP: 242 €

## DIMENSIONES



## CURVA DE CAUDAL



## CONEXIONES



	Sanifos 280 1GR S	Sanifos 280 1VX S
Número de bombas	1	1
<b>Material</b>		
Depósito	PE	PE
Tubería	PVC	PVC
<b>Características eléctricas</b>		
Características de la bomba, ver pág. 90 a pág. 93		
<b>Hidráulica</b>		
HMT máx. (m)	14.3	14.2
Caudal máximo (m <sup>3</sup> /h)	12.6	24.6
Diámetro entradas ext. (mm)	50, 100	50, 100
Diámetro ext. de evacuación (mm)	50	63
Diámetro ext. de ventilación ext. (mm)	75	75
Volumen total (L)	280	280
Paso de sólidos (mm)		50
Temperatura máxima del líquido bombeado	70°C	70°C
Punto más bajo de entrada	180	180
Punto más alto de entrada	585	585
Tipo de turbina	cuchillas Pro X K3	vortex
Tipo de detección	interruptor de nivel	interruptor de nivel
<b>Identificación y logística</b>		
Peso del paquete (kg)	55	55
Código EAN	3308815083117	3308815081304
Referencia	009FOS280TM	009FOS280VM
<b>PVP (sin IVA)</b>	<b>1.573 €</b>	<b>1.314 €</b>

# Sanifos 610 SLD

## aguas residuales, aguas pluviales

Sanifos 610 SLD es una estación de bombeo general completa para soterrar especialmente desarrollada para aguas pluviales. Se compone de un depósito de 610 litros y de una o dos bombas. Está disponible en 3 versiones diferentes: 1 bomba monofásica, 2 bombas monofásicas y 2 bombas trifásicas. La estación se entrega con un kit hidráulico pre-instalado con llave de corte y válvula antirretorno. Las versiones con dos bombas se entregan con el cuadro de control SMART.



### RENDIMIENTO

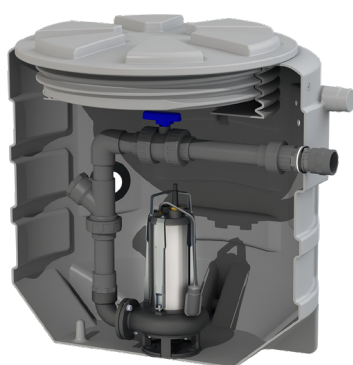
- HMT máx.: 13.7 m
- Caudal máximo: 34.8 m<sup>3</sup>/h

### VENTAJAS DEL PRODUCTO

- Fácil instalación: sistema hidráulico premontado
- 4 zonas de perforación
- 3 versiones disponibles
- 2 tipos de bombas
- Una o dos bombas, monofásicas o trifásicas



### MATERIAL SUMINISTRADO



- 1 o 2 Sanipump SLD 700 monofásica o trifásica,
- Kit hidráulico pre-instalado con llave de corte y válvula antirretorno,
- 2 juntas (DN50 y DN100),
- Cadena de acero inoxidable.

Sanipump SLD 700 T  
Sanipump SLD 700 S  
Sanipump SLD 700 SA



bicanal



Cuadro de control  
Smart



Alarma por cable



### OPCIONAL



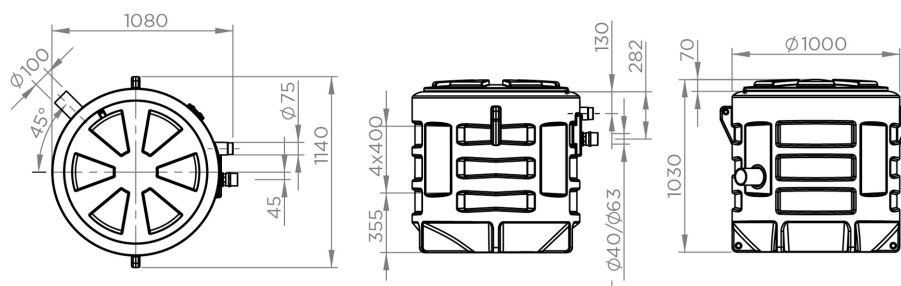
Módulo de extensión Sanifos 610 y Sanifos 1300 (40 cm)  
Código EAN: 3308815077826  
Referencia: RO250100  
PVP: 750 €



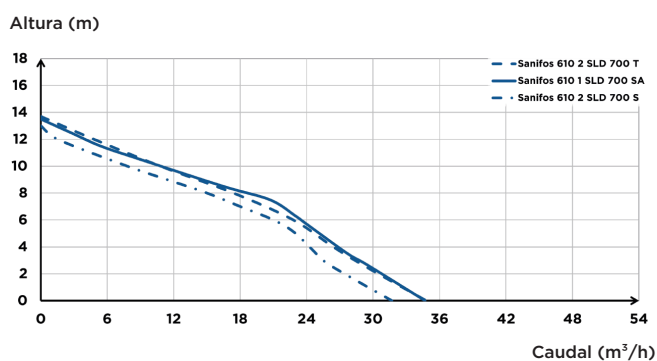
Alarma por cable  
Código EAN: 3308815081625  
Referencia: 009FOS280AL  
PVP: 242 €



## DIMENSIONES



## CURVA DE CAUDAL



## CONEXIONES



- Diámetro entradas ext.: 50, 100 mm
- Diámetro ext. de evacuación: 63 mm
- Diámetro ext. de ventilación ext.: 75 mm

	Sanifos 610 1 SLD 700 SA	Sanifos 610 2 SLD 700 S	Sanifos 610 2 SLD 700 T
Tipo de cuadro de control		smart	smart
Número de bombas	1	2	2
<b>Material</b>			
Depósito	PE	PE	PE
Tubería	PVC	PVC	PVC
<b>Características eléctricas</b>			
Características de la bomba, ver pág. 90 a pág. 93			
<b>Hidráulica</b>			
HMT máx. (m)	13.5	13	13.7
Caudal máximo (m <sup>3</sup> /h)	34.7	31.7	34.8
Diámetro entradas ext. (mm)	50, 100	50, 100	50, 100
Diámetro ext. de evacuación (mm)	63	63	63
Diámetro ext. de ventilación ext. (mm)	75	75	75
Volumen total (L)	610	610	610
Volumen útil (L)	190	100	100
Nivel ON/Nivel OFF (mm)		470/50	470/50
Nivel de alarma (mm)		570	570
Paso de sólidos (mm)	50	50	50
Temperatura máxima del líquido bombeado	70°C	70°C	70°C
Punto más bajo de entrada	325	325	325
Punto más alto de entrada	670	670	670
Tipo de turbina	bicanal	bicanal	bicanal
Tipo de detección	interruptor de nivel	interruptor de nivel	interruptor de nivel
<b>Identificación y logística</b>			
Peso del paquete (kg)	85	120	120
Código EAN	3308815084145	3308815084152	3308815084169
Referencia	009FOS610BM1B	009FOS610BM2B	009FOS610BT2B
<b>PVP (sin IVA)</b>	<b>3.949 €</b>	<b>6.836 €</b>	<b>7.041 €</b>

# Sanifos 610

## aguas residuales

Sanifos 610 es una estación de bombeo para soterrar diseñada para evacuar las aguas residuales generadas por conjuntos de casas unifamiliares, pequeños edificios plurifamiliares, locales comerciales... Consta de un depósito de 610 litros y una o dos bombas. La estación está disponible en 5 configuraciones diferentes: monofásica o trifásica, con cuchilla de dilaceración o turbina vortex. Se suministra con válvula(s) de cierre y válvula(s) antirretorno. Las estaciones de 2 bombas se suministran con el cuadro de control SMART que permite controlar el buen funcionamiento de las bombas en todo momento.



### RENDIMIENTO

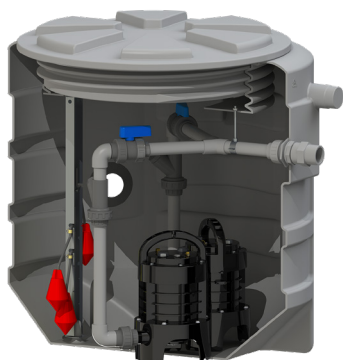
- HMT máx.: 16.8 m
- Caudal máximo: 28.8 m<sup>3</sup>/h

### VENTAJAS DEL PRODUCTO

- Fácil instalación: sistema hidráulico premontado
- 4 zonas de perforación
- 5 versiones disponibles: una o dos bombas, monofásicas o trifásicas
- 2 tipos de bombas: cuchilla de dilaceración o turbina vortex
- Cuadro de control Smart para los modelos con 2 bombas



### MATERIAL SUMINISTRADO



- 1 o 2 Sanipump GR o VX monofásicas o trifásicas,
- Kit hidráulico pre-instalado con llave de corte y válvula antirretorno,
- 2 juntas (DN50 y DN100),
- Cadena de acero inoxidable.

Sanipump VX S



Sanipump GR S



Cuadro de control Smart



Alarma por cable



Cuchillas Pro X K2



Turbina vortex KX V6



### OPCIONAL

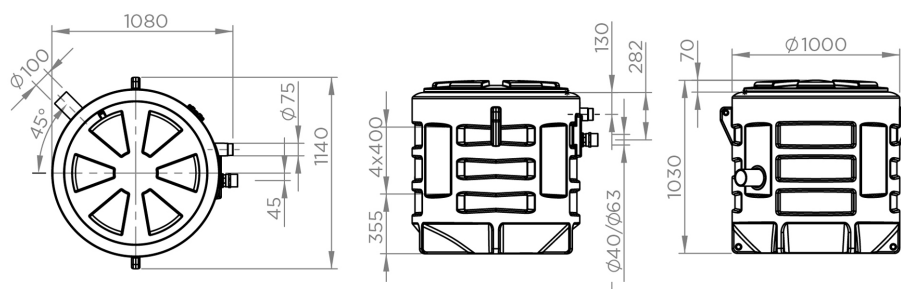


Módulo de extensión Sanifos 610 y Sanifos 1300 (40 cm)  
 Código EAN: 3308815077826  
 Referencia: RO250100  
 PVP: 750 €

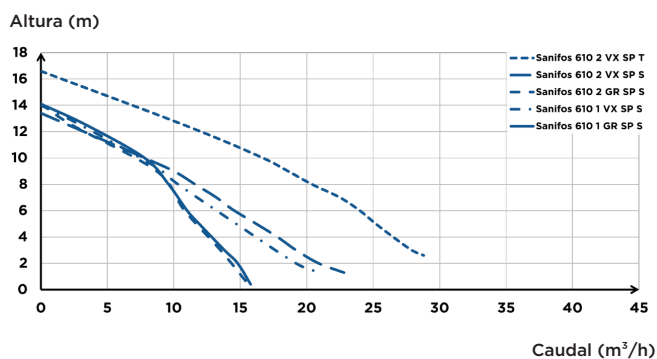


Alarma por cable  
 Código EAN: 3308815081625  
 Referencia: 009FOS280AL  
 PVP: 242 €

## DIMENSIONES



## CURVA DE CAUDAL



## CONEXIONES



- Diámetro entradas ext.: 50, 100 mm
- Diámetro ext. de evacuación: 50 mm
- Diámetro ext. de ventilación ext.: 75 mm

	Sanifos 610 1 GR SP S	Sanifos 610 1 VX SP S	Sanifos 610 2 GR SP S	Sanifos 610 2 VX SP S	Sanifos 610 2 VX SP T
<b>Tipo de cuadro de control</b>			smart	smart	smart
<b>Número de bombas</b>	1	1	2	2	2
<b>Material</b>					
<b>Depósito</b>	PE	PE	PE	PE	PE
<b>Tubería</b>	PVC	PVC	PVC	PVC	PVC
<b>Características eléctricas</b>					
<b>Características de la bomba, ver pág. 90 a pág. 93</b>					
<b>Hidráulica</b>					
<b>HMT máx. (m)</b>	14,1	14	14,1	13,4	16,8
<b>Caudal máximo (m<sup>3</sup>/h)</b>	15,78	21	15,6	22,8	28,8
<b>Diámetro entradas ext. (mm)</b>	50, 100	50, 100	50, 100	50, 100	50, 100
<b>Diámetro ext. de evacuación (mm)</b>	50	63	50	63	63
<b>Diámetro ext. de ventilación ext. (mm)</b>	75	75	75	75	75
<b>Volumen total (L)</b>	610	610	610	610	610
<b>Volumen útil (L)</b>	150	160	170	170	170
<b>Nivel de alarma (mm)</b>			570	570	570
<b>Paso de sólidos (mm)</b>		50		50	50
<b>Temperatura máxima del líquido bombeado</b>	70°C	70°C	70°C	70°C	70°C
<b>Punto más bajo de entrada</b>	325	325	325	325	325
<b>Punto más alto de entrada</b>	670	670	670	670	670
<b>Tipo de turbina</b>	cuchillas Pro X K2	vortex	cuchillas Pro X K2	vortex	vortex
<b>Tipo de detección</b>	interruptor de nivel	interruptor de nivel	interruptor de nivel	interruptor de nivel	interruptor de nivel
<b>Identificación y logística</b>					
<b>Peso del paquete (kg)</b>	100	100	115	115	115
<b>Código EAN</b>	3308815081687	3308815083094	3308815083087	3308815083100	3308815081663
<b>Referencia</b>	SANIFOS6101GRSPS	SANIFOS6101VXSPS	009FOS610TM	009FOS610VM	009FOS610VT
<b>PVP (sin IVA)</b>	<b>2.775 €</b>	<b>2.315 €</b>	<b>4.651 €</b>	<b>4.191 €</b>	<b>5.355 €</b>

# Sanifos 1300

## aguas residuales

Sanifos 1300 es una estación de bombeo general completa para soterrar. Se compone de un depósito de 1.300 litros equipado con 2 bombas sumergibles. Puede evacuar las aguas residuales de zonas residenciales completas alejadas de la red de alcantarillado público. Sanifos 1300 está disponible en 3 versiones diferentes: trituradora monofásica, vortex monofásica o vortex trifásica. La estación se entrega con un kit hidráulico pre-instalado con llave de corte y válvula antirretorno. También está incluido de serie el cuadro de control SMART que permite controlar el buen funcionamiento de las bombas en todo momento.



### RENDIMIENTO

- HMT máx.: 18 m
- Caudal máximo: 31.5 m<sup>3</sup>/h

### VENTAJAS DEL PRODUCTO

- Fácil instalación: sistema hidráulico premontado
- Guías de acero inoxidable para facilitar el mantenimiento
- Varias zonas de perforación
- Depósito con diseño antisedimentación
- Se entrega con cuadro de control SMART



BYC cert. 60453464



### MATERIAL SUMINISTRADO



- 2 Sanipump GR o VX monofásicas o trifásicas
- Cuadro de control Smart
- Alarma por cable
- Kit hidráulico pre-instalado con llave de corte y válvula antirretorno
- 1 junta
- 2 guías
- 2 cadenas de acero inoxidable

Sanipump VX S



Sanipump GR S



Cuadro de control Smart



Alarma por cable



Cuchillas Pro X K2



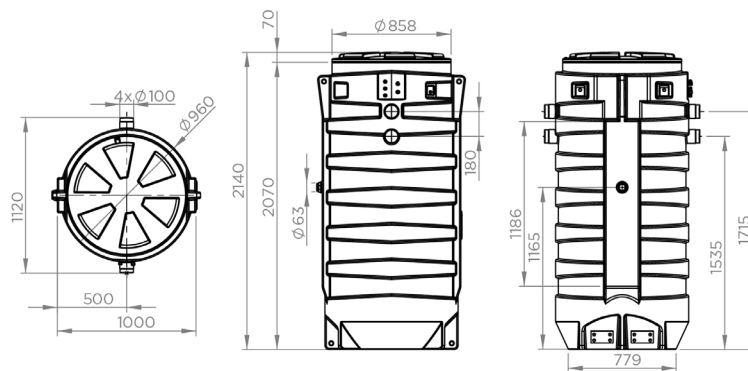
Turbina vortex KX V6

### OPCIONAL

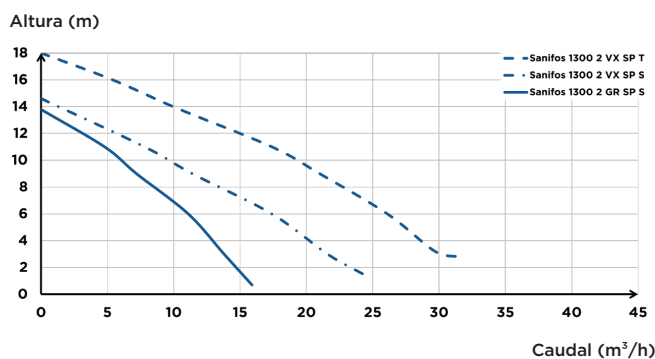


Módulo de extensión Sanifos 610 y Sanifos 1300 (40 cm)  
 Código EAN: 3308815077826  
 Referencia: RO250100  
 PVP: 750 €

## DIMENSIONES



## CURVA DE CAUDAL



## CONEXIONES



- ➡ Diámetro entradas ext.: 160 mm
- ➡ Diámetro ext. de evacuación: 63 mm
- ↔ Diámetro ext. de ventilación ext.: 100 mm

	Sanifos 1300 2GR SP S	Sanifos 1300 2VX SP S	Sanifos 1300 2VX SP T
Tipo de cuadro de control	smart	smart	smart
Número de bombas	2	2	2
<b>Material</b>			
Depósito	PE	PE	PE
Tubería	PVC	PVC	PVC
<b>Características eléctricas</b>			
Características de la bomba, ver pág. 90 a pág. 93			
<b>Hidráulica</b>			
HMT máx. (m)	13.8	14.6	18
Caudal máximo (m <sup>3</sup> /h)	15.9	24.3	31.5
Diámetro entradas ext. (mm)	160	160	160
Diámetro ext. de evacuación (mm)	63	63	63
Diámetro ext. de ventilación ext. (mm)	100	100	100
Volumen total (L)	1300	1300	1300
Volumen útil (L)	350	350	350
Nivel de alarma (mm)	930	930	930
Paso de sólidos (mm)		50	50
Temperatura máxima del líquido bombeado	70°C	70°C	70°C
Punto más bajo de entrada	600	600	600
Punto más alto de entrada	1600	1600	1600
Tipo de turbina	cuchillas Pro X K3	vortex	vortex
Tipo de detección	interruptor de nivel	interruptor de nivel	interruptor de nivel
<b>Identificación y logística</b>			
Peso del paquete (kg)	138	138	138
Código EAN	3308815077796	3308815077802	3308815077819
Referencia	009FOS1300TM	009FOS1300VM	009FOS1300VT
<b>PVP (sin IVA)</b>	<b>6.980 €</b>	<b>6.632 €</b>	<b>8.145 €</b>

# Servicios técnicos

ÁLAVA .....	944 234 504	LAS PALMAS .....	616 085 858
ALBACETE .....	608 266 500	LEÓN .....	987 413 061
ALICANTE .....	965 170 408	LÉRIDA .....	933 497 630
ALMERÍA .....	677 401 049	LUGO .....	616 973 052
ASTURIAS .....	649 267 235	MADRID .....	917 545 655
ÁVILA .....	609 821 390	MÁLAGA .....	618 225 480
BADAJOS .....	650 409 004	MELILLA .....	667 597 560
BARCELONA .....	933 497 630	MENORCA .....	971 372 643
BURGOS .....	615 303 535	MURCIA .....	968 698 944
CÁCERES .....	650 409 004	NAVARRA .....	609 863 670
CÁDIZ .....	656 869 591	ORENSE .....	616 973 052
CANTABRIA .....	942 884 870	PALENCIA .....	983 611 315
CASTELLÓN .....	687 476 862	PALMA DE MALLORCA .....	971 468 760
CEUTA .....	656 869 591	PONTEVEDRA .....	616 973 052
CIUDAD REAL .....	926 680 192	SALAMANCA .....	691 690 478
CÓRDOBA .....	661 612 789	STA CRUZ DE TENERIFE .....	922 772 518
CUENCA .....	926 680 192	SEGOVIA .....	983 611 315
GERONA .....	933 497 630	SEVILLA .....	954 256 622
GRANADA .....	958 466 995	SORIA .....	636 633 246
GUADALAJARA .....	917 545 655	TARRAGONA .....	933 497 630
GUIPÚZCOA .....	615 753 763	TERUEL .....	687 476 862
HUELVA .....	661 803 324	TOLEDO .....	605 991 233
HUESCA .....	976 771 253	VALENCIA .....	654 310 519
IBIZA .....	697 315 532	VALLADOLID .....	983 611 315
JAÉN .....	667 562 077	VIZCAYA .....	687 977 320
LA CORUÑA .....	616 973 052	ZAMORA .....	609 821 390
LA RIOJA .....	636 633 246	ZARAGOZA .....	976 771 253



**Asesoramiento técnico:**  
**tecnico@sfa.es / 935 446 076**  
 (Servicios técnicos en península e Islas)



¿Sabías que el Grupo SFA fabrica y comercializa spas, bañeras de hidromasaje y cabinas de ducha?

# Kinedo

Descubre Kinedo, la marca experta en diseño, innovación y bienestar de hidroterapia.



SPAS



BAÑERAS



CABINAS

[www.kinedo.es](http://www.kinedo.es)



DESCUBRE TODAS NUESTRAS ESTACIONES Y BOMBAS EN NUESTRO CATÁLOGO PROYECTOS 2023

 **SFA** ESPAÑA  
Shaking up water

Camí del Sant Crist, 21 · Pol. Ind. Pla d'en Boet  
08302 Mataró · Barcelona  
Tel 93 544 60 76 · [sfa@sfa.es](mailto:sfa@sfa.es) · [www.sfa.es](http://www.sfa.es)

