

Catálogo General

de Productos 2026

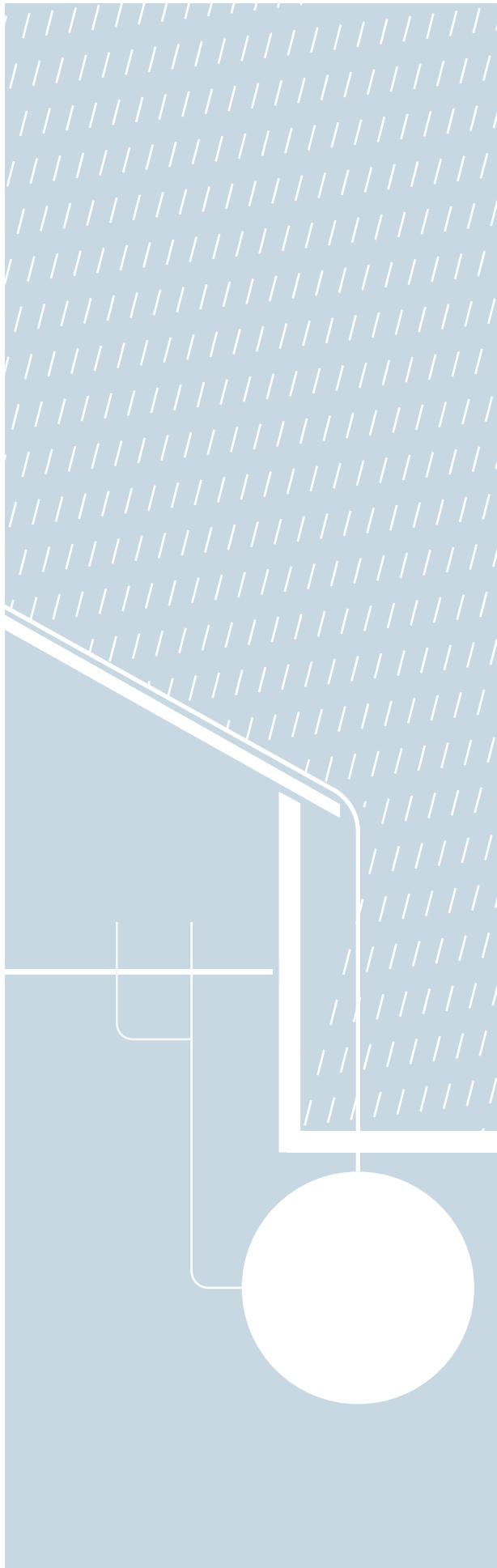
Soluciones para una  
gestión integral del agua

Catálogo Geral de Produtos 2026  
Soluções para uma gestão integral da água









|   |           |
|---|-----------|
| ACO Iberia  | <b>U</b>  |
| ACO Drenaje lineal exterior<br>Drenagem linear exterior                                     | <b>1</b>  |
| ACO Protectores de suelo<br>Protetores de solo  | <b>2</b>  |
| ACO Drenaje puntual exterior<br>Drenagem pontual exterior                                   | <b>3</b>  |
| ACO Drenaje sanitario<br>Drenagem sanitária   | <b>4</b>  |
| ACO Drenaje industrial<br>Drenagem industrial   | <b>5</b>  |
| ACO Drenaje de cubiertas<br>Drenagem de coberturas  | <b>6</b>  |
| ACO Drenaje para terrazas<br>Drenagem para terraços   | <b>7</b>  |
| ACO Tapas de arqueta<br>Tampas de visita  | <b>8</b>  |
| ACO Rodapiés protectores higiénicos de pared<br>ACO Rodapés protetores higiénicos de parede | <b>9</b>  |
| ACO Sumideros, tapas y imbornales de fundición<br>Sumidouros, tampas e grelhas de fundição  | <b>10</b> |
| ACO Separadores de grasas<br>Separadores de gorduras  | <b>11</b> |
| ACO Separadores de sedimentos<br>Separadores de sedimentos                                  | <b>12</b> |
| ACO Separadores de hidrocarburos<br>Separadores de hidrocarbonetos                          | <b>13</b> |
| Estaciones de tratamiento<br>Estações de tratamento   | <b>14</b> |
| Estaciones de reutilización<br>Estações de reutilização                                     | <b>15</b> |
| ACO Estaciones de bombeo<br>Estações elevatórias  | <b>16</b> |
| Soluciones para el almacenamiento de líquidos<br>Soluções para o armazenamento de líquidos  | <b>17</b> |
| ACO Tanques de tormenta<br>Tanques de tempestade  | <b>18</b> |
| ACO Tragaluces<br>Clarabóias  | <b>19</b> |

# ACO. we care for water

Partiendo de nuestra experiencia global en drenaje para proteger a las personas del agua, nuestra misión ahora es también proteger el agua de las personas, utilizando nuestra tecnología aplicada en todas las fases del ciclo del agua.

Diseñamos, producimos e instalamos sistemas que recogen, canalizan, limpian, retienen y, finalmente, permiten reutilizar el agua. De este modo contribuimos a su preservación como recurso vital para nuestro planeta.

Los sistemas de drenaje de ACO utilizan tecnología inteligente para garantizar la evacuación de las aguas pluviales y residuales, y su almacenamiento temporal. Las innovaciones técnicas aplicadas a nuestras soluciones de separación y filtrado, evitan la contaminación del agua por sustancias y materiales perjudiciales como grasas, combustibles, metales pesados y microplásticos.

El Grupo ACO es una empresa familiar global que se ha convertido en uno de los líderes del mercado mundial en el segmento de la tecnología del agua. Fundada en Schleswig-Holstein, en 1946, opera como una red transnacional en más de 50 países. En todo el mundo, ACO se caracteriza por un alto nivel de descentralización de la gestión y una explícita proximidad al mercado regional.

El éxito del Grupo ACO, así como de ACO Iberia se basa en las estrechas relaciones con los clientes, el trabajo en equipo a nivel mundial, la investigación intensa y la amplia experiencia. Con valores fiables y una perspectiva de futuro, ACO otorga gran importancia a la transparencia en sus relaciones con clientes, socios y colaboradores.

[www.aco.es](http://www.aco.es)

Partindo da nossa experiência global em drenagem para proteger as pessoas da água, a nossa missão é agora também proteger a água das pessoas, utilizando a nossa tecnologia aplicada em todas as fases do ciclo da água.

Projetamos, produzimos e instalamos sistemas que recolhem, canalizam, limpam, retêm e finalmente permitem a reutilização da água. Desta forma, contribuimos para a sua preservação como um recurso vital para o nosso planeta.

Os sistemas de drenagem da ACO utilizam tecnologia inteligente para assegurar a evacuação das águas pluviais e residuais, e o seu armazenamento temporário. As inovações técnicas aplicadas às nossas soluções de separação e filtragem evitam a contaminação da água por substâncias e materiais nocivos, tais como gorduras, combustíveis, metais pesados e microplásticos.

O Grupo ACO é uma empresa familiar global que se tornou num dos líderes mundiais de mercado no segmento de tecnologia da água. Fundada em Schleswig-Holstein, em 1946, opera como uma rede transnacional em mais de 50 países. Em todo o mundo, ACO caracteriza-se por um elevado nível de descentralização da gestão e por uma proximidade explícita com o mercado regional.

O sucesso do Grupo ACO, bem como da ACO Iberia baseia-se nas estreitas relações com os clientes, no trabalho de equipa global, na investigação intensiva e na vasta experiência. Com valores fiáveis e uma perspectiva de futuro, a ACO atribui grande importância à transparência nas suas relações com clientes, parceiros e colaboradores.

[www.aco.pt](http://www.aco.pt)



Sede Grupo ACO  
Rendsburg/Büdelisdorf, Alemania  
Rendsburgs/Büdelisdorf, Alemanha



Sede ACO Iberia  
Maçanet de la Selva, Girona, España  
Maçanet de la Selva, Girona, Espanha



Fabrica soluciones ACO Remosa  
Noblejas, Toledo, España  
Noblejas, Toledo, Espanha



# askACO

## Nuestra oferta de servicios

Cada proyecto es diferente y tiene sus propias especificaciones y retos. Además de nuestros productos, también podemos ofrecerle nuestros conocimientos y servicios, para que juntos podamos desarrollar soluciones a medida, desde la planificación hasta la asistencia una vez finalizado el proyecto. ACO es su primer punto de contacto en todas las fases del proyecto.

### Nuestra invitación para usted: askACO

Como líder mundial en tecnología de drenaje, ACO se ha impuesto el reto de desarrollar productos especiales. La diversidad de condiciones climáticas y las respectivas variaciones locales requieren soluciones que sean tanto ecológicas como económicas. Juntos encontraremos la solución adecuada a sus necesidades específicas.



## A nossa oferta de serviços

Cada proyecto é diferente e tem as suas próprias especificações e desafios. Além dos nossos produtos, podemos também oferecer-lhe o nosso know-how e serviços, para que juntos possamos desenvolver soluções à medida, desde o planeamento até ao apoio após a conclusão do projecto. ACO é o seu primeiro ponto de contacto em todas as fases do projecto.

### O nosso convite para si: askACO

Como líder mundial em tecnologia de drenagem, a ACO impôs-se o desafio de desenvolver produtos especiais. A diversidade das condições climáticas e as respetivas variações locais exigem soluções que sejam simultaneamente ecológicas e económicas. Juntos encontraremos a solução certa para as suas necessidades específicas.

#### train:

##### Información y formación

En ACO compartimos los conocimientos técnicos del Grupo ACO en todo el mundo gracias a un plan de formación pensado para arquitectos, proyectistas, prescriptores, ingenieros y técnicos comerciales, para quienes la calidad es importante.

##### Informação e formação

Na ACO Academy partilhamos o know-how do Grupo ACO mundial com arquitectos, projectistas, engenheiros e comerciantes, para os quais a qualidade é importante.

#### design:

##### Planificación y optimización

El diseño de soluciones para la gestión completa del agua admite muchas variaciones. Sin embargo, ¿cuál es la solución más rentable y técnicamente más fiable? Le ayudamos a encontrar la respuesta.

##### Planificação e optimização

Há muitas variações na conceção de soluções completas de gestão da água. Mas qual é a solução mais rentável e tecnicamente fiável? Nós ajudamo-lo a encontrar a resposta.



¡Póngase en contacto con nosotros!  
Puede encontrar su contacto personal en

[www.aco.es](http://www.aco.es)

Entre em contato conosco!  
Você pode encontrar seu contato pessoal em

[www.aco.pt](http://www.aco.pt)

**support:**

**Consultas y asesoramiento**

Para garantizar que no se produzcan sorpresas desagradables entre la planificación y la ejecución de una solución, les asesoramos y asistimos durante toda las fases del proyecto: desde su diseño hasta en la obra.

**Consultas e conselhos**

Para garantir que não ocorrem surpresas desagradáveis entre o planeamento e a implementação de uma solução.

Aconselhamo-lo e ajudamo-lo para um projecto específico no seu estaleiro de construção.

**care:**

**Inspección y mantenimiento**

Además, contamos con servicios de revisión y mantenimiento, que permitirán que nuestras soluciones mantengan sus elevados estándares de calidad durante muchos años.

**Inspeção e manutenção**

Além disso, oferecemos serviços de inspeção e manutenção, que assegurarão que as nossas soluções mantenham os seus elevados padrões de qualidade durante muitos anos.



El agua es un recurso vital para las personas y para nuestro planeta. En ACO trabajamos para gestionarla de manera eficiente y devolverla limpia al medio ambiente, para que pueda volver nuevamente a nosotros a través del ciclo hidrológico natural. En ACO Iberia y ACO Remosa diseñamos soluciones, fabricamos productos e instalamos sistemas que recogen las aguas pluviales y residuales, las limpian, las retienen y permiten reutilizarlas. Desde nuestro departamento ACO Service ofrecemos a instaladores y responsables de mantenimiento

servicios de asesoría técnica, auditoría, puesta en marcha, limpieza, mantenimiento y recambios originales. Y en ACO Engineering, nuestra división de consultoría e ingeniería, elaboramos y ejecutamos proyectos tanto en los sectores industriales, como en el doméstico, utilizando nuestra innovación tecnológica y la experiencia aplicada en centenares de instalaciones. Todo para que cultivos, ciudades, industrias, hogares y personas sigamos disponiendo de este bien imprescindible: el agua.



## SERVICE:

Desde **ACO Service** le apoyamos después de la compra de nuestras soluciones, tales como separadores de hidrocarburos y depuradoras domésticas, estaciones y pozos de bombeo, desde la puesta en marcha y asesoramiento, hasta el mantenimiento regular, el servicio y el suministro de recambios, así como la inspección general de los equipos. Con nuestra cartera de servicios ACO 360° cubrimos todo el ciclo de vida de los productos ACO de manera competente, segura y coherente.

- Puesta en marcha
- Instalación
- Reparación
- Mantenimiento conforme la normativa
- Recambios
- Inspección general



[www.aco.es/es/aco-service](http://www.aco.es/es/aco-service)

## ENGINEERING:

**ACO Engineering** es la división especializada en sistemas de drenaje y de tratamiento de aguas pluviales y residuales, donde nuestro equipo técnico es capaz de evaluar el funcionamiento de la tecnología aplicada existente y de identificar los riesgos presentes y potenciales que puedan estar haciendo que no actúe de forma eficiente. Somos capaces de asesorar ingenierías y crear un proyecto completo y visado para el tratamiento de aguas. Y todo ello, si es necesario, con un plan de intervención correctiva para minimizar todos los riesgos, desarrollar calendarios de mantenimiento más efectivos y, de ser preciso, proponer futuras inversiones al cliente.

Entre los servicios de ingeniería se incluyen:

- Servicio de ingeniería para ingenierías
- Engineering, Procurement and Construction (EPC)
- o proyectos "llave en mano"
- Proyectos completos y visados de tratamiento de aguas:
  - Depuración de aguas residuales domésticas,
  - Depuración de aguas residuales industriales,
  - Tratamiento de aguas potables,
  - Tratamiento de aguas de procesos industriales y,
  - Tratamientos de reutilización del agua.



[engineering.aco.es](http://engineering.aco.es)

A água é um recurso vital para as pessoas e para o nosso planeta. Na ACO trabalhamos para a gerir eficientemente e devolvê-la limpa ao meio ambiente, para que nos possa ser devolvida através do ciclo hidrológico natural. Na ACO Iberia e na ACO Remosa concebemos soluções, fabricamos produtos e instalamos sistemas que recolhem a água da chuva e as águas residuais, limpam-nas, retêm-nas e permitem a sua reutilização. Do nosso departamento ACO Service oferecemos aos instaladores e gestores de

manutenção serviços de consultoria técnica, auditoria, arranque, limpeza, manutenção e substituição de peças originais. E na ACO Engineering, a nossa divisão de consultoria e engenharia, desenvolvemos e executamos projectos tanto no sector industrial como doméstico, utilizando a nossa inovação tecnológica e experiência aplicada em centenas de instalações. Tudo para que culturas, cidades, indústrias, lares e pessoas continuem a ter acesso a este recurso essencial: a água.



#### SERVICE:

**ACO Service** apoia-o após a compra das nossas soluções, tais como separadores de hidrocarbonetos e de gorduras, depuradoras domésticas, estações de bombagem e elevatórias, desde o arranque e assessoramento, até à manutenção regular, serviço e fornecimento de peças de reposição, bem como a inspeção geral dos equipamentos. Com a nossa carteira de serviços ACO 360° cobrimos todo o ciclo de vida dos produtos ACO de forma competente, segura e consistente.

- Arranque
- Instalação eletromecânica
- Reparação
- Manutenção
- Peças de reposição
- Inspeção geral



[www.aco.es/pt/aco-service](http://www.aco.es/pt/aco-service)



[engineering.aco.es/pt](http://engineering.aco.es/pt)

#### ENGINEERING:

ACO Engineering é a divisão especializada em drenagem, águas pluviais e sistemas de tratamento de águas residuais, onde a nossa equipa técnica é capaz de avaliar o desempenho da tecnologia aplicada existente e identificar os riscos presentes e potenciais que possam estar a causar um desempenho ineficiente. Somos capazes de aconselhar empresas de engenharia e criar um projecto completo e aprovado para o tratamento de águas. E tudo isto, se necessário, com um plano de intervenção correctivo para minimizar todos os riscos, desenvolver calendários de manutenção mais eficazes e propor futuros investimentos ao cliente. Os serviços de engenharia incluem:

- Serviço de engenharia para engenharias
- Engineering, Procurement and Construction (EPC) ou projectos “chave na mão”
- Projectos completos de tratamento de águas:
  - Depuração de águas residuais domésticas,
  - Tratamento de águas residuais industriais,
  - Tratamento de águas potáveis,
  - Tratamento de águas de processo industrial e,
  - Tratamento para reutilização de água.

# ACO Iberia online

**ACO** le ofrece una amplia gama de asistencia para elegir la solución de producto que más se le ajuste. Además de este catálogo, hay varias herramientas disponibles en nuestra web, que nos gustaría ofrecerle una breve descripción aquí. Acceda [www.aco.es](http://www.aco.es) para conocer más.

## Catálogo online

En el catálogo disponible en nuestra web, cualquier persona o empresa puede encontrar toda la información sobre los productos ACO. Además de las descripciones de productos, podéis encontrar tablas con todos los modelos y dimensiones disponibles, descargar recursos como fichas técnicas, D.O.P., manuales de instalación y catálogos de las gamas.

[www.aco.es/es/catalogo](http://www.aco.es/es/catalogo)

## Programas de Cálculo

En la web de ACO Iberia están disponibles programas de cálculo o configuradores que ayudan a nuestros clientes a definir el producto ideal y fiable para el proyecto en curso, acorde los datos insertados en los programas. Serían ellos:

- Configurador de separadores de hidrocarburos
  - Configurador de separadores de grasas
  - Configurador de estaciones de bombeo
  - Configurador de pozos de bombeo
  - Configurador de rejillas para canales de drenaje exterior
  - ACO Design, el programa de cálculos hidráulicos de ACO
- [www.aco.es/es/descargas/programas-de-calculo](http://www.aco.es/es/descargas/programas-de-calculo)

A **ACO** oferece-lhe uma vasta gama de assistência na escolha da solução que melhor lhe convier. Para além deste catálogo, existem várias ferramentas disponíveis no nosso site, que gostaríamos de lhe dar uma breve visão geral sobre o mesmo. Aceda [www.aco.pt](http://www.aco.pt) para saber mais.

## Catálogo online

No catálogo disponível no nosso site, qualquer pessoa ou empresa pode encontrar toda a informação sobre os produtos ACO. Para além das descrições dos produtos, pode encontrar tabelas com todos os modelos e dimensões disponíveis, recursos de download, tais como fichas técnicas, D.O.P., manuais de instalação e catálogos das gamas.

[www.aco.es/pt/catalogo](http://www.aco.es/pt/catalogo)

## Programas de Cálculo

No site da ACO Iberia existem programas de cálculo ou configuradores disponíveis que ajudam os nossos clientes a definir o produto ideal e fiável para o projecto em curso, de acordo com os dados inseridos nos programas. Estes seriam eles:

- Configurador de separadores de hidrocarbonetos
  - Configurador de separadores de gorduras
  - Configurador de estações elevatórias
  - Configurador de estações de bombagem
  - Configurador de grelhas para canais de drenagem exterior
  - ACO Design, o programa de cálculos hidráulicos da ACO
- [www.aco.es/pt/descargas/programas-de-calculo](http://www.aco.es/pt/descargas/programas-de-calculo)





## Biblioteca BIM

Building Information Modeling (BIM) representa la transformación digital en la construcción y puede prevenir eficazmente el a menudo insuficiente flujo de información en los proyectos de construcción y los equívocos y errores que se derivan de ello. El intercambio abierto y digital de los datos pertinentes del proyecto de construcción garantiza que todas las partes tengan acceso a la información necesaria. En nuestra web encontrará Datos Revit para nuestras líneas de productos en formato RVT para Autodesk Revit.

[www.aco.es/es/descargas/Biblioteca-BIM](http://www.aco.es/es/descargas/Biblioteca-BIM)

## Showroom Virtual

ACO ha desarrollado un nuevo espacio online en el que clientes, arquitectos y profesionales de la construcción pueden conocer de forma sencilla e intuitiva nuestros sistemas y productos para el tratamiento y gestión de aguas pluviales y residuales. El showroom virtual de ACO permite al usuario no solo observar las soluciones allí expuestas, sino que también se le ofrece la posibilidad de acceder a vídeos que ilustran su funcionamiento en emplazamientos reales. El espacio multimedia también ofrece descripciones de productos e instrucciones sobre su instalación, además de poder disfrutar de una experiencia inmersiva gracias a la tecnología VR. De esta forma, el nuevo showroom virtual de ACO consigue ofrecer una experiencia personalizada al usuario.

[www.aco.es/es/actualidad/aco-pone-en-marcha-su-nuevo-showroom-virtual](http://www.aco.es/es/actualidad/aco-pone-en-marcha-su-nuevo-showroom-virtual)

## Vídeos

En esta sección, puede visualizar los tutoriales de instalación de las soluciones y productos ACO, así como conocer las prestaciones y calidades de nuestros productos. Todos estos vídeos están disponibles en nuestro canal de Youtube.

[www.aco.es/es/descargas/videos](http://www.aco.es/es/descargas/videos)

## Obras de Referencias

Descubra las obras de referencias en el sector de la hostelería y de la industria, así como equipamientos públicos, instalaciones deportivas, aeropuertos y otras obras de arquitectura e ingeniería civil realizadas y equipadas con soluciones y productos de ACO. Con la búsqueda avanzada en la página de Referencias de nuestra página web, el usuario puede encontrar ejemplos de obras filtrando por sector, familia de productos, producto o incluso por país donde se realizó la obra.

[www.aco.es/es/referencias](http://www.aco.es/es/referencias)

Para saber más sobre **ACO**, las novedades de la empresa, los lanzamientos de productos, los eventos en los que participamos y también promocionamos, consulta nuestra web y síguenos en las redes sociales.



## Biblioteca BIM

Building Information Modelling (BIM) representa a transformação digital na construção e pode efectivamente evitar o fluxo muitas vezes insuficiente de informação em projectos de construção e os consequentes mal-entendidos e erros. O intercâmbio aberto e digital de dados relevantes de projectos de construção assegura que todas as partes tenham acesso à informação necessária. No nosso site encontrará Dados Revit para as nossas linhas de produtos em formato RVT para Autodesk Revit.

[www.aco.es/pt/descargas/Biblioteca-BIM](http://www.aco.es/pt/descargas/Biblioteca-BIM)

## Showroom Virtual

A ACO desenvolveu um novo espaço online onde clientes, arquitectos e profissionais da construção podem aprender fácil e intuitivamente sobre os nossos sistemas e produtos para o tratamento e gestão de águas pluviais e águas residuais. O showroom virtual da ACO permite ao utilizador não só observar as soluções em exposição, mas também aceder a vídeos que ilustram o seu funcionamento em sítios reais. O espaço multimédia oferece também descrições de produtos e instruções de instalação, bem como uma experiência imersiva graças à tecnologia VR. Desta forma, o novo showroom virtual da ACO oferece uma experiência personalizada para o utilizador.

[www.aco.es/pt/descargas/showroom-virtual-aco-iberia](http://www.aco.es/pt/descargas/showroom-virtual-aco-iberia)

## Vídeos

Nesta secção, pode assistir aos tutoriais de instalação de soluções e produtos ACO, bem como aprender sobre as características e qualidades dos nossos produtos. Todos estes vídeos estão disponíveis no nosso canal Youtube.

[www.aco.es/pt/descargas/videos](http://www.aco.es/pt/descargas/videos)

## Obras de Referências

Descubra os projectos de referência nos sectores hoteleiro e industrial, bem como instalações públicas, instalações desportivas, aeroportos e outros projectos de arquitectura e engenharia civil construídos e equipados com soluções e produtos ACO. Com a pesquisa avançada na página de Referências do nosso site, o utilizador pode encontrar exemplos de obras filtrando por sector, família de produtos, produto ou mesmo por país onde a obra foi realizada.

[www.aco.es/pt/referencias](http://www.aco.es/pt/referencias)

Para saber mais sobre a **ACO**, as notícias da empresa, os lançamentos de produtos, os eventos em que participamos e também promovemos, consulte o nosso website e siga-nos nas redes sociais.



U

1

2

3

4

5

6

7

8

9

10

11

12

13

14

15

16

17

18

19

## ACO Remosa

Los expertos de siempre en tratamiento y reutilización de agua.  
Os especialistas de sempre em tratamento e reutilização de água.

Con una trayectoria sólida y décadas de experiencia, en ACO Remosa nos especializamos en soluciones avanzadas de **tratamiento y gestión de aguas residuales**, trabajando para proteger uno de los recursos más vitales del planeta.

Sinónimo de **calidad y tradición**, cada sistema que diseñamos y fabricamos refleja nuestra dedicación a crear un impacto positivo en el ciclo del agua, garantizando la eficiencia, la durabilidad y el respeto por el medio ambiente. Juntos, hacemos del agua una fuente de vida que podamos preservar hoy y para las generaciones futuras.

ACO Remosa no solo ofrece soluciones, sino que actúa como un aliado en la **protección del agua**. Transformamos el desafío del agua en soluciones para el futuro. Porque cuidar el agua es cuidar la vida.

Com uma trajetória consolidada e décadas de experiência, na ACO Remosa somos especializados em soluções inovadoras para o **tratamento e a gestão de águas residuais**, comprometidos com a proteção de um dos recursos mais essenciais do planeta.

Sinônimo de **qualidade e tradição**, cada sistema que projetamos e fabricamos reflete nossa dedicação em gerar um impacto positivo no ciclo da água, garantindo eficiência, durabilidade e respeito pelo meio ambiente.

Juntos, fazemos da água uma fonte de vida que preservamos hoje para as gerações futuras. Na ACO Remosa, não apenas oferecemos soluções, mas também nos tornamos aliados na **proteção da água**, transformando os desafios hídricos em oportunidades para o futuro. Porque proteger a água é proteger a vida.

# ACO. we care for water

Como marca ACO Remosa, nos especializamos en tres ramas: estaciones de reutilización, tratamiento de aguas y el almacenamiento de líquidos.

Como marca, a ACO Remosa nos especializamos em três áreas: estações de reutilização, tratamento de águas e armazenamento de líquidos.

## Estaciones de reutilización Estações de reutilização

El agua dulce es un recurso limitado. Nuestra compañía apuesta por implementar sistemas de reciclaje que garanticen la preservación de este recurso natural. Tanto aguas de lluvia, aguas grises como aguas residuales domésticas.

A água doce é um recurso limitado. A nossa empresa aposta na implementação sistemas de reciclagem que garantam a preservação deste recurso natural. Tanto as águas pluviais, águas cinzas como águas residuais domésticas.



## Estaciones de tratamiento Estações de tratamento

Nuestra experiencia en el entorno del agua, del tratamiento de aguas residuales asimilables a urbanas e industriales, nos acerca a la optimización del ciclo de vida de este elemento vital.

Nossa experiência no ambiente da água, no tratamento de águas residuais assimiláveis a urbanas e industriais, nos aproxima da otimização do ciclo de vida deste elemento vital.



## Almacenamiento de líquidos Armazenamento de líquidos

ACO Remosa ofrece una extensa gama de depósitos y cisternas en PRFV para el almacenamiento de líquidos, tanto de aguas aptas o no para el consumo humano como de productos químicos.

A ACO Remosa oferece uma ampla gama de depósitos e cisternas em PRFV para o armazenamento de líquidos, tanto de águas potáveis ou não potáveis, como de produtos químicos.



## Clases de carga según EN 1433:2002

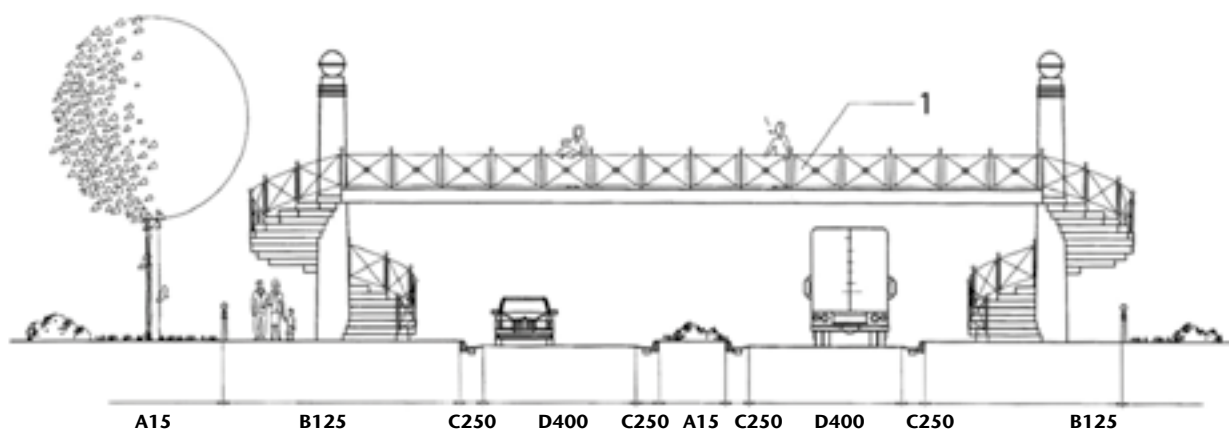
### Classes de carga segundo EN 1433:2002

Esta norma regula el diseño, aplicación e instalación de los sistemas de drenaje lineal. En resumen nos indica que:

- Clase de carga: A15 a F900; indicando el tipo de tránsito que va a pasar por encima del canal.
- La clase de carga viene determinada por:
  - Conjunto: Canal + Reja + Anclaje de ambos
  - Instrucciones de instalación del fabricante
  - ACO diseña sus productos para que obtengan las clases de carga según norma EN1433 sin requerir mallazo (exceptuando paso transversal de aeronaves).

Esta norma regula o desenho, aplicação e instalação dos sistemas de drenagem linear. Em resumo indica-nos que:

- Classe de carga: A15 a F900; indicando o tipo de trânsito que vai passar por cima do canal.
- A classe de carga vem determinada por:
  - Conjunto: Canal + Grelha + Sistema de fixação
  - Instruções de instalação do fabricante
  - A ACO desenha os seus produtos para que obtenham as classes de carga segundo a norma EN1433 sem a necessidade de malha (excepto passagem transversal de aeronaves).



#### A15

Carga de prueba 15 kN - 1,5 t. Para zonas verdes, caminos peatonales o con paso de bicicletas.

Carga de ensaio 15 kN - 1,5 t. Para zonas verdes, caminhos pedonais ou ciclovias.

#### B125

Carga de prueba 125 kN - 12,5 t. Para aceras o superficies comparables, zonas de aparcamiento accesibles únicamente a turismos.

Carga de ensaio 125 kN - 12,5 t. Para calçadas ou superfície comparável, parques de estacionamento apenas para veículos ligeiros.

#### C250

Carga de prueba 250 kN - 25 t. Para laterales de calles o carreteras, zonas de aparcamiento para vehículos ≤ 3.5 t.

Carga de ensaio 250 kN - 25 t. Para laterais de ruas ou estradas, parques de estacionamento para veículos ≤ 3.5 t.

#### D400

Carga de prueba 400 kN - 40 t. Para zonas de acceso a vías rápidas, drenajes en calles y carreteras, y zonas de aparcamiento para todo tipo de vehículos. Para el drenaje transversal de autopistas recomendamos la colocación de sistemas Monoblock RD100, RD150, RD200 o RD300.

Carga de ensaio 400 kN - 40 t. Para zonas de acceso a vías rápidas, drenagens em ruas ou estradas, e zonas de estacionamento para todo o tipo de veículos. Para a drenagem transversal de auto-estradas recomendamos a colocação de sistemas Monoblock RD100, RD200 ou RD300.

#### E600

Carga de prueba 600 kN - 60 t. Para zonas de trabajo de carretillas elevadoras, áreas industriales y similares.

Carga de ensaio 600 kN - 60 t. Para zonas de trabalho de empilhadores, áreas industriais e similares.

#### F900

Carga de prueba 900 kN - 90 t. Para zonas de altas cargas, como aeropuertos, zonas portuarias o similares.

Carga de ensaio 900 kN - 90 t. Para as áreas de altas cargas, tais como aeroportos, portos ou áreas afins.

## Materiales utilizados por ACO

Diferentes situaciones requieren diferentes soluciones. Para conseguir una gama de productos óptima se utilizan una amplia gama de materiales. Sus principales características són las siguientes:

### Acero Galvanizado:

Acero recubierto de una capa protectora superficial de zinc de un grosor variable que lo protege de la corrosión. Apto para la mayoría de situaciones, ofrece una buena relación entre precio y protección.

### Acero Inoxidable:

Acero con un alto contenido en cromo, que genera una capa protectora. Ofrece una excelente resistencia a la corrosión y una gran apariencia visual, a un coste mayor que el acero galvanizado. ACO utiliza habitualmente el acero AISI 304, pudiendo ofrecer el acero AISI 316L ( de mayor resistencia a la corrosión) bajo pedido. El uso del acero inoxidable se suele reservar a zonas con alta corrosión o de elevados requerimientos estéticos. Asimismo, se debe utilizar materiales idénticos en bastidores y rejas ( esto es, una reja de inoxidable debe ir colocada sobre un bastidor de inoxidable para evitar problemas de corrosión).

### Fundición:

Material compuesto de una aleación de hierro y carbono en una proporción superior al 2% ( si es inferior se considera un acero ). Disponible en diferentes tipos de calidades, ACO utiliza la fundición Nodular, de elevadas propiedades mecánicas. La fundición permite fabricar piezas complejas mediante moldes, como por ejemplo las rejas.

### Materiales plásticos o composites:

Estos materiales se utilizan para producir elementos más costo- efectivos. Así, el uso de composites en la reja del MD100 nos permite ofrecer un elemento clase C250, resistente a la corrosión, a un precio muy competitivo. Lo mismo ocurre con el canal Hexaline de polipropileno. En cambio, la gama Qmax utiliza el polietileno de media densidad para producir piezas complejas, ligeras y de alta resistencia

### Hormigón Polímero:

Mezcla de áridos y resinas con coeficiente de rugosidad muy bajo, nula absorción de agua, elevadas propiedades mecánicas y buena resistencia a los ataques químicos.

## Materiais utilizados pela ACO

Situações diferentes exigem soluções diferentes. Para conseguir uma gama de produtos ótima utilizam-se uma ampla gama de materiais. Suas principais características são as seguintes:

### Aço Galvanizado:

Aço recoberto de uma capa protectora superficial de zinco duma espessura variável que o protege da corrosão. Apto para a maioria das situações, oferece uma boa relação entre preço e protecção.

### Aço Inoxidável:

Aço com um alto conteúdo de cromo, que origina uma capa protectora. Oferece uma excelente resistência à corrosão e uma grande aparência visual, a um custo maior que o aço galvanizado. A ACO utiliza habitualmente o aço AISI 304, podendo oferecer o aço AISI 316L (de maior resistência à corrosão) sob pedido. O uso do aço inoxidável geralmente reserva-se a zonas com alta corrosão ou de elevados requerimentos estéticos. Além disso, deve-se utilizar materiais idênticos nos bastidores e nas grelhas (ou seja, uma grelha de aço inoxidável deve ser colocado sobre um bastidor de aço inoxidável, para evitar problemas de corrosão).

### Fundição:

Material composto de uma liga de ferro e carbono numa proporção superior a 2% (se for inferior é considerado um aço). Disponível em diferentes tipos de qualidades, a ACO utiliza a fundição Nodular, de elevadas propriedades mecánicas. A fundição permite fabricar peças complexas mediante moldes, como por exemplo as grelhas.

### Materiais plásticos ou compósitos:

Estes materiais utilizam-se para produzir elementos de melhor custo-benefício. Assim, a utilização de materiais compósitos na grelha do MD100 permite- nos oferecer um elemento da classe C250, resistente à corrosão, a um preço muito competitivo. O mesmo ocorre com o canal Hexaline de polipropileno. Em troca, a gama Qmax utiliza o polietileno de densidade média para produzir peças complexas, ligeiras e de alta resistência.

### Betão Polímero:

Mistura de agregados e resinas com coeficiente de rugosidade muito baixo, sem absorção de água, elevadas propriedades mecánicas e boa resistência a ataques químicos.

U

1

2

3

4

5

6

7

8

9

10

11

12

13

14

15

16

17

18

19



## ACO WaterCycle



ACO WaterCycle abarca todas las fases de la planificación del drenaje, la gestión, su tratamiento y posterior reutilización del agua.  
ACO WaterCycle abrange todas as fases do planeamento da drenagem, gestão, tratamento e posterior reutilização da água.

Inicio de la gestión y protección del agua  
Início da gestão e proteção da água



### Drenaje de aguas superficiales

- Canales y sumideros para obra civil e industrial
- Tapas estanques
- Tapas de arqueta
- Drenaje de cubiertas
- Sistemas de tuberías

### Drenagem de águas superficiais

- Canais e sumidouros para obras civis e industriais
- Tampas estanques
- Tampas de registro
- Drenagem de coberturas
- Sistemas de tubagem



Conseguir la calidad del agua adecuada  
Obter a qualidade adequada da água

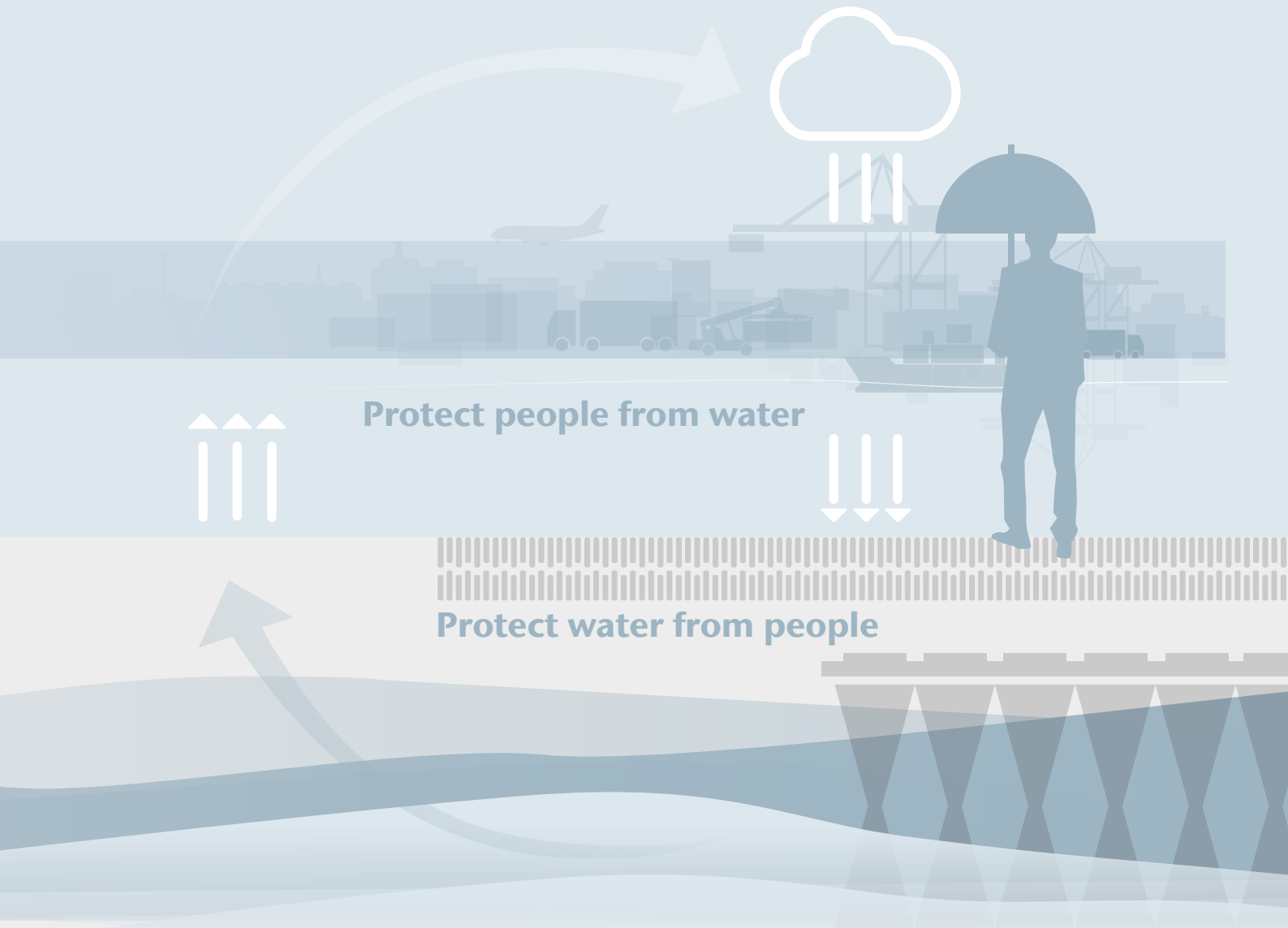


### Sistemas de pretratamiento y depuración

- Separadores de hidrocarburos
- Separadores de grasas
- Sistemas de filtración y sedimentación
- Sistemas de tratamiento de aguas grises y aguas residuales domésticas

### Sistemas de pré-tratamento e depuração

- Separadores de hidrocarbonetos
- Separadores de gordura
- Sistemas de filtração e sedimentação
- Sistemas de tratamento águas cinzentas e águas residuais domésticas



Almacenamiento temporal del agua  
Armazenamento temporário da água



#### Sistemas de infiltración y atenuación

- Sistemas de drenaje urbano sostenible (SUDS)
- Cisternas para agua potable y pluviales

#### Sistemas de infiltração e atenuação

- Sistemas de drenagem urbana sustentável (SUDS)
- Tanques de água potable e água da chuva

Control del caudal  
Controle de caudal



#### Sistemas de reutilización

- Sistemas de control de caudal
- Sistemas de bombeo
- Válvulas vortex
- Tratamientos terciarios

#### Sistemas de reutilização

- Sistemas de controle de caudal
- Sistemas de bombeamento
- Válvulas vortex
- Tratamentos terciários



1

ACO

Drenaje lineal exterior

ACO Drenagem linear exterior



**Contenido ACO Drenaje lineal exterior**  
**Conteúdo ACO Drenagem linear exterior**

|   |                      |     |    |
|---|----------------------|-----|----|
|   | Slimline Garden      | 22  | U  |
|   | Easyline             | 24  | 1  |
| <b>1.1 Canales de plástico</b><br><b>Canais de plástico</b> | Xtraline             | 36  |    |
|   | Xtraline C           | 50  | 2  |
|   | Xtraline S           | 66  |    |
|   | Xtraline B           | 80  | 3  |
|   | Xtraline G           | 92  |    |
| <b>1.2 Self</b>   | Self Hexaline 2.0    | 108 | 4  |
|   | Self                 | 110 | 5  |
| <b>1.3 Multislot</b>  | Gala G100            | 121 |    |
|   | Multislot            | 124 | 6  |
| <b>1.4 XtraDrain &amp; MultiDrain</b>                       | XtraDrain            | 130 |    |
|   | MultiDrain           | 133 | 7  |
| <b>1.5 Multiline Seal-In &amp; ACO Multiline</b>            | Multiline Seal IN    | 152 |    |
|   | Multiline            | 161 | 8  |
| <b>1.6 ACO S</b>  | S                    | 166 | 9  |
| <b>1.7 Monoblock</b>  | Monoblock PD         | 178 |    |
|   | Monoblock RD         | 182 | 10 |
| <b>1.8 KerbDrain</b>  | KerbDrain            | 192 |    |
| <b>1.9 Qmax</b>   | Qmax Neo             | 200 | 11 |
|   | Qmax                 | 210 |    |
| <b>1.10 Sport</b>   | N                    | 230 | 12 |
|   | Slimline             | 233 |    |
|   | LW                   | 234 | 13 |
|   | Elastic              | 244 | 14 |
| <b>1.11 Tram</b>  | Canal arenero        | 245 | 15 |
|   | Canal caixa de areia |     |    |
| <b>1.12 Protectores de anfibios</b>                         | Tram                 | 252 |    |
|   | Wildlife             | 256 | 16 |
|   |                      |     | 17 |
|   |                      |     | 18 |
|   |                      |     | 19 |



1.1

## ACO Canales de plástico Drenaje lineal exterior

ACO Canais de plástico  
Drenagem linear exterior

## Contenido ACO Canales de Plástico

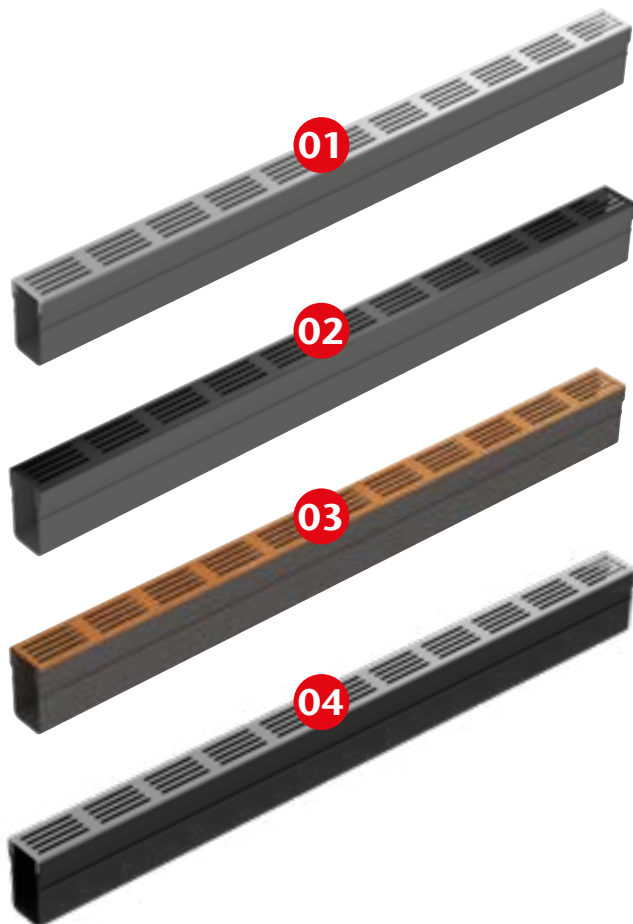
### Conteúdo ACO Canais de Plástico

|                            |   |            |    |
|----------------------------|---|------------|----|
| <b>ACO Slimline Garden</b> | Slimline Garden   | <b>22</b>  | U  |
| <b>ACO Easyline</b>        | Easyline H50  | <b>24</b>  | 1  |
|                            | Easyline H90  | <b>30</b>  | 2  |
| <b>ACO Xtraline</b>        | Instalación en contextos residenciales<br>Instalação em contextos residenciais  | <b>36</b>  | 3  |
|                            | Xtraline 100  | <b>38</b>  | 4  |
|                            | Xtraline 150  | <b>42</b>  | 5  |
|                            | Xtraline 200  | <b>46</b>  | 6  |
| <b>ACO Xtraline C</b>      | Flexibilidad del sistema de canal y amplia variedad de rejjas<br>Flexibilidade do sistema de canais e ampla variedade de grelhas  | <b>50</b>  | 7  |
|                            | Xtraline C 100  | <b>52</b>  | 8  |
|                            | Xtraline C 150  | <b>56</b>  | 9  |
|                            | Xtraline C 200  | <b>60</b>  | 10 |
|                            | Xtraline C 300  | <b>64</b>  | 11 |
| <b>ACO Xtraline S</b>      | Seguridad con bastidor de acero<br>Segurança com bastidor de aço  | <b>66</b>  | 12 |
|                            | Xtraline S 100  | <b>68</b>  | 13 |
|                            | Xtraline S 150  | <b>72</b>  | 14 |
|                            | Xtraline S 200  | <b>76</b>  | 15 |
| <b>ACO Xtraline B</b>      | Seguridad del bastidor de acero y sistema de bloqueo con tornillos<br>Segurança do bastidor de aço e sistema de fecho aparafusado | <b>80</b>  | 16 |
|                            | Xtraline B 100  | <b>84</b>  | 17 |
|                            | Xtraline B 150  | <b>86</b>  | 18 |
|                            | Xtraline B 200  | <b>89</b>  | 19 |
| <b>ACO Xtraline G</b>      | Con bastidor de hierro fundido para desafiar al tiempo<br>Com bastidor de fundição que desafia o tempo                            | <b>92</b>  | 20 |
|                            | Xtraline G 100  | <b>95</b>  | 21 |
|                            | Xtraline G 150  | <b>98</b>  | 22 |
|                            | Xtraline G 200  | <b>100</b> | 23 |
|                            | Xtraline G 300  | <b>101</b> | 24 |



# ¡Una terraza excepcional!

Um terraço excepcional!



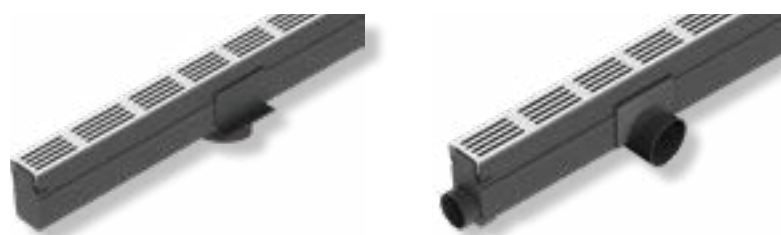
## Slimline Garden

**ACO Slimline** sólo tiene 6 centímetros de ancho con una rejilla de diseño de aluminio anodizado negro o plata, acero CorTen o acero inoxidable y canal de plástico extruido. El canal es fácil de instalar y puede conectarse a instalaciones de infiltración o al alcantarillado con tuberías de 50, 80 o 110 mm de material. En resumen: ¡una terraza excepcional!

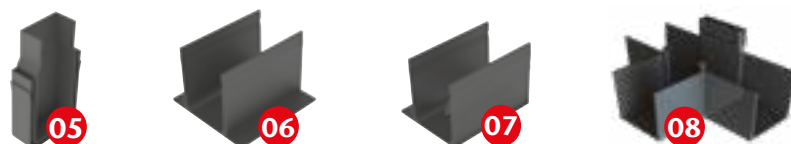
**ACO Slimline** tem apenas 6 centímetros de largura e uma grelha de design em alumínio anodizado preto ou prata, aço CorTen ou aço inoxidável e um canal em plástico extrudido. O canal é fácil de instalar e pode ser ligado a instalações de infiltração ou ao coletor com tubos de 50, 80 ou 110 mm. Em suma: um terraço excepcional!

- Canal de rejilla estrecho de 6 cm
- Procesamiento rápido gracias a los herrajes click & glue
- Las patas de los herrajes garantizan el anclaje entre baldosas
- La rejilla es muy fácil de quitar para limpiar el canal
- Canal y piezas a un precio atractivo

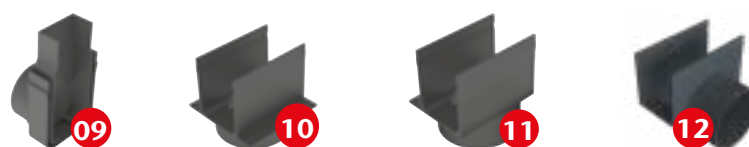
- Canal de grelha estreito de 6 cm
- Processamento rápido graças aos encaixes click & glue
- Os pés dos encaixes asseguram a fixação entre os ladrilhos
- A grelha é muito fácil de retirar para limpar o canal
- Canal e peças a um preço atractivo



**Tapa inicio/fin y conectores** Tampão inicio/fim e conectores



**Piezas con salida vertical y horizontal** Peças com saída vertical e horizontal



**Piezas de esquina** Peças de canto



**Descripción** Descrição

|  | Foto | Longitud<br>Comprimento<br>[mm] | Altura<br>[mm] | kg/pieza<br>peça<br>[Kg] | Código    |
|--|------|---------------------------------|----------------|--------------------------|-----------|
| Canal con rejilla de aluminio Canal com grelha de alumínio                 | 01   | 1000                            | 100            | 1,63                     | 00019000* |
| Canal con rejilla de aluminio negro Canal com grelha de alumínio preto     | 02   | 1000                            | 100            | 1,63                     | 00019005* |
| Canal con rejilla de acero corten Canal com grelha de aço corten           | 03   | 1000                            | 100            | 2,72                     | 00019012* |
| Canal con rejilla de acero inoxidable Canal com grelha de aço inoxidável   | 04   | 1000                            | 100            | 1,63                     | 00019058* |
| Tapa inicio/fin ciega Tampão inicio/fim cego                               | 05   | -                               | 101,5          | 0,03                     | 00019004  |
| Conexión unión para canal centrada Conexão união para canal centrada       | 06   | 71,5                            | 71,5           | 0,12                     | 00019001  |
| Conexión unión para canal excéntrica Conexão união para canal excêntrica   | 07   | 71,5                            | 71,5           | 0,12                     | 00019009  |
| Conexión en T para canal Conexão em T para canal                           | 08   | 159                             | 100            | 0,80                     | 00019083  |
| Tapa final con salida H DNS0 Tampão final com saída H DNS0                 | 09   | -                               | 100            | 0,03                     | 00019003  |
| Salida inferior Ø 80 Saída inferior Ø 80                                   | 10   | 71,5                            | 101,5          | 0,12                     | 00019002  |
| Salida inferior excéntrica Ø 80 Saída inferior excêntrica Ø 80             | 11   | 71,5                            | 101,5          | 0,12                     | 00019008  |
| Salida inferior excéntrica Ø 110 Saída inferior excêntrica Ø 110           | 11   | 71,5                            | 101,5          | 0,12                     | 00019011  |
| Salida lateral Ø 80 Saída lateral Ø 80                                     | 12   | 71,5                            | 101,5          | 0,15                     | 00019082  |
| Esquina con rejilla de aluminio Canto com grelha de alumínio               | 13   | 159                             | 100            | 0,45                     | 00019006  |
| Esquina con rejilla de aluminio negro Canto com grelha de alumínio preto   | 14   | 159                             | 100            | 0,45                     | 00019007  |
| Esquina con rejilla corten Canto com grelha de aço corten                  | 15   | 159                             | 100            | 0,72                     | 00019013  |
| Esquina con rejilla de acero inoxidable Canto com grelha de aço inoxidável | 16   | 159                             | 100            | 0,45                     | 00019059  |

\*El conjunto canal + reja se entrega montado / \*O conjunto canal + grelha é entregue montado

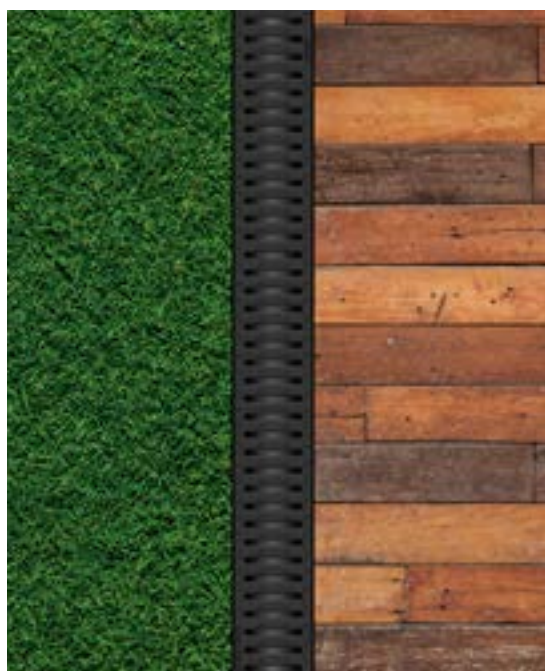
U  
1  
2  
3  
4  
5  
6  
7  
8  
9  
10  
11  
12  
13  
14  
15  
16  
17  
18  
19



# Easyline H50

1

Un sistema completo con muchas ventajas y posibilidades  
Um sistema completo com muitas vantagens e possibilidades



## Aplicaciones típicas

- Terrazas
- Balcones
- Jardines
- Drenaje de fachadas
- Urbanizaciones
- Instalaciones de baja altura
- Renovación

## Aplicações típicas

- Terraços
- Varandas
- Jardins
- Drenagem de fachadas
- Empreendimentos residenciais
- Instalação de baixa altura
- Renovação

Principales características  
Principais características

- |   |  |
|---|--|
| ■ Certificado según norma a la norma EN1433 | ■ Certificado de acordo com a norma EN1433   |
| ■ Fácil de montar                           | ■ Fácil de montar                            |
| ■ Alta resistencia mecánica y química       | ■ Elevada resistência mecânica e química     |
| ■ Peso ligero                               | ■ Peso leve                                  |
| ■ Fácil de transportar                      | ■ Fácil de transportar                       |
| ■ Altura total 50 mm                        | ■ Altura total de 50 mm                      |
| ■ Bastidor de plástico de 5 mm de grosor    | ■ Bastidor em plástico com 5 mm de espessura |
| ■ 3 rejillas estándar                       | ■ 3 grelhas standard                         |
| ■ 3 rejillas de diseño                      | ■ 3 grelhas de design                        |
| ■ Clase de carga: A15, B125                 | ■ Classe de carga: A15, B125                 |



**1** ADAPTADOR DE SALIDA VERTICAL que se instala con un simple “giro y clic”  
ADAPTADOR DE SAÍDA VERTICAL instalado com um simples “girar e clic”

**2** TAPA FINAL  
TAMPA FINAL FECHADA

**3** TAPA FINAL ABIERTA Ø 32, se puede instalar en 5 posiciones diferentes, lateral o superior  
TAMPA FINAL ABERTA Ø 32, pode ser instalada em 5 posições diferentes, lateral ou superior

**4** CONECTOR DE 4 LADOS facilita la instalación de soluciones de drenaje en forma de L y T  
CONECTOR DE 4 LADOS facilita a instalação de soluções de drenagem em forma de L e T

**5** REJAS en diferentes materiales y diseños  
GRELHAS em diferentes materiais e modelos

**6** BASTIDOR DE PLÁSTICO de 5 mm de exposición al tráfico según DIN 19580  
BASTIDOR DE PLÁSTICO de 5 mm resistente ao tráfico segundo a norma DIN 19580

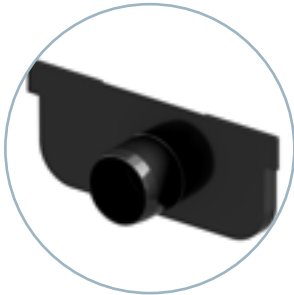
**7** JUNTA DE SELLADO, es posible conectar los dos canales y sellar la conexión macho/hembra, además de un sellado adicional para el mantenimiento anual.  
JUNTA DE VEDAÇÃO, é possível ligar os dois canais e vedar a ligação

## Funciones innovadoras para una instalación fácil Características inovadoras para uma instalação fácil

1

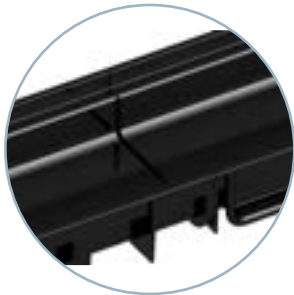
### Ventajas Benefícios

- Las nuevas conexiones permiten crear formas en T y L sin utilizar piezas especiales y sin discontinuidad para la línea de drenaje
  - Práctico de montar, macho y hembra y junta de estanqueidad en la zona específica
  - Accesorios que se pueden utilizar en diferentes posiciones y se pueden utilizar para añadir capacidad de drenaje
  - La baja altura del canal, sólo 90 mm en total
- Novas ligações permitem criar formas em T e em L sem utilizar peças especiais e sem descontinuidade para a linha de drenagem
  - Prático de montar, macho e fêmea e junta de vedação em zona específica
  - Acessórios que podem ser utilizados em diferentes posições e que podem ser utilizados para aumentar a capacidade de drenagem
  - Altura reduzida do canal, apenas 90 mm no total



La TAPA FINAL ABIERTA se puede instalar en 5 posiciones diferentes y se puede utilizar en caso de necesidad para aumentar la capacidad de salida de agua.

A TAMPA FINAL ABERTA pode ser instalada em 5 posições diferentes e pode ser utilizada, se necessário, para aumentar a capacidade de saída de água.



JUNTA DE SELLADO: la conexión de los dos canales crea una zona que puede utilizarse para colocar el sellador. El sellador bituminoso puede garantizar una línea de drenaje perfectamente estanca.

JUNTA DE VEDAÇÃO: a ligação dos dois canais cria uma área que pode ser utilizada para colocar o vedante. O selante betuminoso pode garantir uma linha de drenagem perfeita e estanque à água.

## Rejas estándar con detalles clásicos pero sofisticados Grelhas standard com pormenores clássicos mas sofisticados



### 1. Reja estándar de fundición con ranura de 6 mm

Una reja de hierro dúctil. El material robusto y la posición de la ranura son características de calidad desde hace años. La reja de hierro fundido es especialmente adecuada para zonas sometidas al tráfico de vehículos, por ejemplo, delante de un garaje.

### 1. Grelha padrão de fundição com ranhura de 6 mm

Uma grelha de fundição dúctil. O material robusto e o posicionamento das ranhuras são características de qualidade desde há anos. A grelha de fundição é particularmente adequada para áreas sujeitas a tráfego automóvel, por exemplo, em frente a uma garagem.



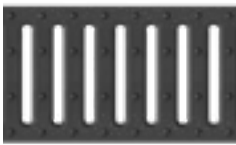


## 2. Reja estándar de acero galvanizado o inoxidable con ranura de 8 mm

La reja de ranura de acero galvanizado es muy conocida en el mercado. Se distingue por su sencillez y funcionalidad. Además, su alta calidad garantiza una solución extremadamente duradera.

## 2. Grelha standard de aço galvanizado ou inoxidável com ranhura de 8 mm

A grelha de aço galvanizado com ranhuras é bem conhecida no mercado. Esta grelha distingue-se pela sua simplicidade e funcionalidade. Para além disso, a sua elevada qualidade pode garantir uma solução extremamente duradoura.



## 3. Reja estándar PP/PE con ranura de 8 mm

La reja PP/PE es ligera y tiene una gran resistencia química. Totalmente reciclable y duradera. Es resistente al agua, solución salina, alcohol y no absorbe líquidos.

## 3. Grelha standard PP/PE com ranhura de 8 mm

A grelha PP/PE é leve e tem uma grande resistência química. Totalmente reciclável e durável. É resistente à água, à solução salina, ao álcool e não absorve líquidos.

## Rejas de diseño para satisfacer su estética

## Grelhas de desenho para satisfazer a sua estética

El cliente se siente cada vez más atraído por el diseño de las rejas y necesita incluir canales de drenaje como elemento de diseño arquitectónico, especialmente en su propia casa, jardín o terraza.

**ACO Easyline H50** y las nuevas rejas de diseño se pueden montar en armonía con sus zonas de surrounding. Ahora el canal de drenaje ya no es sólo un sistema de conducción de agua, sino que puede aumentar la belleza de las zonas manteniendo su eficacia técnica.

O cliente é cada vez mais atraído pelo design das grelhas e precisa de incluir os canais de drenagem como um elemento de design arquitectónico, especialmente na sua própria casa, jardim ou terraço.

**ACO Easyline H50** e as grelhas de novo design podem ser montadas em harmonia com as suas áreas de suporte. Agora o canal de drenagem já não é apenas um sistema de transporte de água, mas pode aumentar a beleza das áreas mantendo a sua eficiência técnica.

## En breve... Em breve...

Nuevas rejas de diseño  
Novas grelhas de desenho

- Nuevos diseños de rejas en diferentes materiales
- Clase de carga de las rejas: A15, B125
- Novos desenhos de grelhas em diferentes materiais
- Classe de carga das grelhas: A15, B125



Reja de fundición  
Grelha de fundição



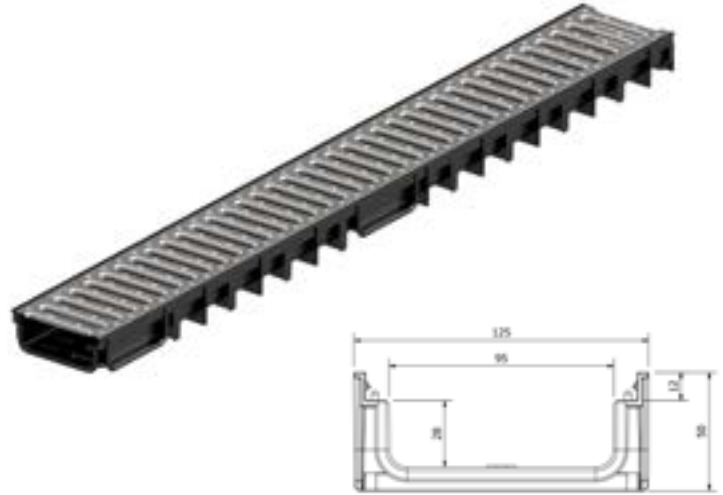
Reja Slot  
Grelha Slot

# Easyline H50

## Negro Preto

Información del producto  
Informações do produto

- Canal de plástico negro
  - 4 conexiones laterales por canal
  - Bastidor de plástico de 5 mm de grosor
  - Rejas clases de carga A15, B125
  - Sistema de fijación incorporado
  - Disponible en color negro y gris
- Canal de plástico preto
  - 4 ligações laterais por canal
  - Bastidor de plástico com 5 mm de espessura
  - Grelhas classes de carga A15, B125
  - Sistema de fixação incorporado
  - Disponível em preto e cinza



### ACO Easyline H50 Negro Preto

| Tipo de reja<br>Tipo de grelha  | Clase de carga<br>Classe de carga | Ranura<br>Ranhura | Dimensiones Dimensões |                  |        | Ud./Palet<br>Peças/Palette | Código     |
|---|-----------------------------------|-------------------|-----------------------|------------------|--------|----------------------------|------------|
|   |                                   |                   | Longitud<br>Comp.     | Ancho<br>Largura | Altura |                            |            |
|   |                                   | [mm]              | [mm]                  | [mm]             | [mm]   | [n.]                       |            |
| PP-PE   | A 15                              | 8                 | 1000                  | 125              | 50     | 198                        | MF330004*  |
| Acero galvanizado Aço galvanizado   | A 15                              | 8                 | 1000                  | 125              | 50     | 198                        | MF330000*  |
| Acero inoxidable Aço inoxidável   | A 15                              | 8                 | 1000                  | 125              | 50     | 198                        | MF330002*  |
| Fundición Fundição  | B125                              | 6                 | 1000                  | 125              | 50     | 198                        | MF330006** |
| REJA DE DISEÑO Acero galvanizado SLIM<br>GRELHA DE DESENHO Aço galvanizado SLIM | A 15                              | 5                 | 1000                  | 125              | 50     | 198                        | MF330008*  |
| REJA DE DISEÑO Acero inoxidable SLIM<br>GRELHA DE DESENHO Aço inoxidável SLIM   | A 15                              | 5                 | 1000                  | 125              | 50     | 198                        | MF330012*  |

\*El conjunto canal + reja se entrega montado / \*O conjunto canal + grelha é entregue montado

### ACO Easyline H50 Negro Preto Kit

| Descripción Descrição   | Ud./Caja<br>Peça/Caixa | Código   |
|---|------------------------|----------|
|   | [n.]                   |          |
| Ø 110 salida vertical + Ø 32 salida tapa final + 1 tapa final Ø 110 saída vertical + Ø 32 saída tampa final + 1 tampa final | 50                     | MF330020 |
| Ø 32 salida tapa final + 1 tapa final Ø 32 saída tampa final + 1 tampa final  | 100                    | MF330040 |

### ACO Easyline H50 Negro Accesorios Preto Acessórios

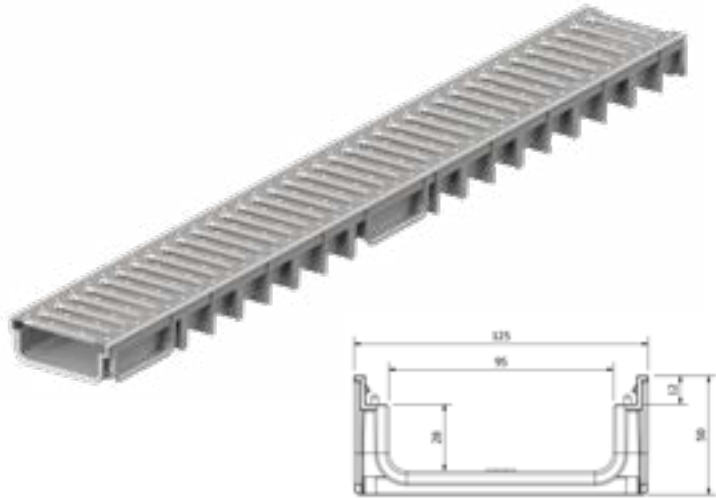
| Descripción Descrição                         | Ud./Caja<br>Peça/Caixa | Código   |
|---|------------------------|----------|
|   | [n.]                   |          |
| Ø 110 salida vertical Ø 110 saída vertical    | 100                    | MF319764 |
| Ø 32 salida tapa final Ø 32 saída tampa final | 100                    | MF330042 |
| Tapa final Tampa final                        | 100                    | MF330044 |

# Easyline H50

## Gris Cinza

### Información del producto Informações do produto

- Canal de plástico gris
  - 4 conexiones laterales por canal
  - Bastidor de plástico de 5 mm de grosor
  - Rejas clases de carga A15, B125
  - Sistema de fijación incorporado
  - Disponible en color negro y gris
- Canal de plástico cinza
  - 4 ligações laterais por canal
  - Bastidor de plástico com 5 mm de espessura
  - Grelhas classes de carga A15, B125
  - Sistema de fixação incorporado
  - Disponível em preto e cinza



### ACO Easyline H50 Gris Cinza

| Tipo de reja<br>Tipo de grelha  | Clase de carga<br>Clase de carga | Ranura<br>Ranhura | Dimensiones Dimensões |                  |        | Ud./Palet<br>Peças/Paleta | Código    |
|---|----------------------------------|-------------------|-----------------------|------------------|--------|---------------------------|-----------|
|   |                                  |                   | Longitud<br>Comp.     | Ancho<br>Largura | Altura |                           |           |
|   |                                  | [mm]              | [mm]                  | [mm]             | [mm]   | [n.]                      |           |
| PP-PE   | A 15                             | 8                 | 1000                  | 125              | 50     | 198                       | MF330200* |
| Acero galvanizado Aço galvanizado   | A 15                             | 8                 | 1000                  | 125              | 50     | 198                       | MF330202* |
| Acero inoxidable Aço inoxidável   | A 15                             | 8                 | 1000                  | 125              | 50     | 198                       | MF330204* |
| Fundición Fundição  | B125                             | 6                 | 1000                  | 125              | 50     | 198                       | MF330210  |
| REJA DE DISEÑO Acero galvanizado SLIM<br>GRELHA DE DESENHO Aço galvanizado SLIM | A 15                             | 5                 | 1000                  | 125              | 50     | 198                       | MF330206* |
| REJA DE DISEÑO Acero inoxidable SLIM<br>GRELHA DE DESENHO Aço inoxidável SLIM   | A 15                             | 5                 | 1000                  | 125              | 50     | 198                       | MF330208* |

\*El conjunto canal + reja se entrega montado / \*O conjunto canal + grelha é entregue montado

### ACO Easyline H50 Gris Cinza Kit

| Descripción Descrição  | Ud./Caja<br>Peça/Caixa | Código   |
|--|------------------------|----------|
|  | [n.]                   |          |
| Ø 110 salida vertical + Ø 32 salida tapa final + 1 tapa final<br>Ø 110 saída vertical + Ø 32 saída tampa final + 1 tampa final | 50                     | MF330236 |
| Ø 32 salida tapa final + 1 tapa final<br>Ø 32 saída tampa final + 1 tampa final  | 100                    | MF330238 |

### ACO Easyline H50 Gris Accesorios Cinza Acessórios

| Descripción Descrição                            | Ud./Caja<br>Peça/Caixa | Código   |
|--|------------------------|----------|
|  | [n.]                   |          |
| Ø 110 salida vertical<br>Ø 110 saída vertical    | 100                    | MF319765 |
| Ø 32 salida tapa final<br>Ø 32 saída tampa final | 100                    | MF330421 |
| Tapa final<br>Tampa final                        | 100                    | MF330243 |



# Easyline H90

1



Un sistema completo con muchas ventajas y posibilidades  
Um sistema completo com muitas vantagens e possibilidades

Principales características  
Principais características

- |  |  |
|--|--|
| ■ Certificado conforme a la norma EN1433 | ■ Certificado de acordo com a norma EN1433   |
| ■ Fácil de montar                        | ■ Fácil de montar                            |
| ■ Alta resistencia mecánica y química    | ■ Elevada resistência mecânica e química     |
| ■ Peso ligero                            | ■ Peso ligeiro                               |
| ■ Fácil de transportar                   | ■ Fácil de transportar                       |
| ■ Altura total 90 mm                     | ■ Altura total de 90 mm                      |
| ■ Bastidor de plástico de 5 mm de grosor | ■ Bastidor em plástico com 5 mm de espessura |
| ■ 3 rejas estándar                       | ■ 3 grelhas standard                         |
| ■ 4 rejas de diseño                      | ■ 4 grelhas de desenho                       |
| ■ Clase de carga: A15, B125              | ■ Classe de carga: A15, B125                 |



**1** ADAPTADOR DE SALIDA VERTICAL que se instala con un simple “giro y clic”  
ADAPTADOR DE SAÍDA VERTICAL instalado com um simples “girar e clicar”

**2** TAPA FINAL  
TAMPA FINAL FECHADA

**3** TAPA FINAL ABIERTA Ø 50, se puede instalar en 5 posiciones diferentes, lateral o superior  
TAMPA FINAL ABERTA Ø 50, pode ser instalada em 5 posições diferentes, lateral ou superior

**4** CONECTOR DE 4 LADOS facilita la instalación de soluciones de drenaje en forma de L y T  
CONECTOR DE 4 LADOS facilita a instalação de soluções de drenagem em forma de L e T

**5** REJAS en diferentes materiales y diseños  
GRELHAS em diferentes materiais e modelos

**6** BASTIDOR DE PLÁSTICO de 5 mm de exposición al tráfico según DIN 19580  
BASTIDOR DE PLÁSTICO de 5 mm resistente ao tráfego segundo a norma DIN 19580

**7** JUNTA DE SELLADO, es posible conectar los dos canales y sellar la conexión macho/hembra, además de un sellado adicional para el mantenimiento anual.  
JUNTA DE VEDAÇÃO, é possível ligar os dois canais e vedar a ligação macho/fêmea, além de uma vedação adicional para a manutenção anual.

|    |
|----|
| U  |
| 1  |
| 2  |
| 3  |
| 4  |
| 5  |
| 6  |
| 7  |
| 8  |
| 9  |
| 10 |
| 11 |
| 12 |
| 13 |
| 14 |
| 15 |
| 16 |
| 17 |
| 18 |
| 19 |

## Funciones innovadoras para una instalación fácil Características inovadoras para uma instalação fácil

1

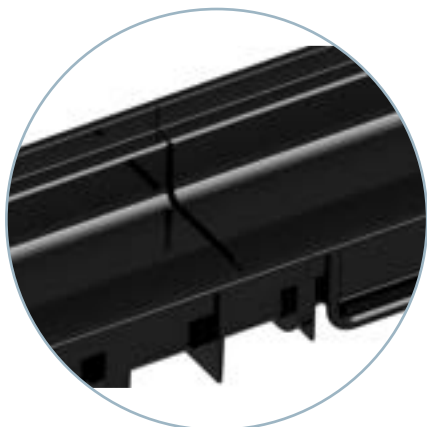
### Ventajas Benefícios

- Las nuevas conexiones permiten crear formas en T y L sin utilizar piezas especiales y sin discontinuidad para la línea de drenaje
  - Práctico de montar, macho y hembra y junta de estanqueidad en la zona específica
  - Accesorios que se pueden utilizar en diferentes posiciones y se pueden utilizar para añadir capacidad de drenaje
  - La baja altura del canal, sólo 90 mm en total
- Novas ligações permitem criar formas em T e em L sem utilizar peças especiais e sem descontinuidade para a linha de drenagem
  - Prático de montar, macho e fêmea e junta de vedação em zona específica
  - Acessórios que podem ser utilizados em diferentes posições e que podem ser utilizados para aumentar a capacidade de drenagem
  - Altura reduzida do canal, apenas 90 mm no total



La TAPA FINAL ABIERTA se puede instalar en 5 posiciones diferentes y se puede utilizar en caso de necesidad para aumentar la capacidad de salida de agua.

A TAMPA FINAL ABERTA pode ser instalada em 5 posições diferentes e pode ser utilizada, se necessário, para aumentar a capacidade de saída de água.



JUNTA DE SELLADO: la conexión de los dos canales crea una zona que puede utilizarse para colocar el sellador. El sellador bituminoso puede garantizar una línea de drenaje perfectamente estanca.

JUNTA DE VEDAÇÃO: a ligação dos dois canais cria uma área que pode ser utilizada para colocar o vedante. O selante betuminoso pode garantir uma linha de drenagem perfeita e estanque à água.



Gama disponible  
Gama disponível

- Dos colores de canal  
NEGRO y GRIS
- 3 rejas estándar
- 4 rejas de diseño
  
- Duas cores de canal  
PRETO e CINZA
- 3 grelhas standard
- 4 grelhas de desenho

...¡Elija su conjunto!  
... Escolha o seu conjunto!

Acero galvanizado  
e inoxidable  
Aço galvanizado  
e inoxidável

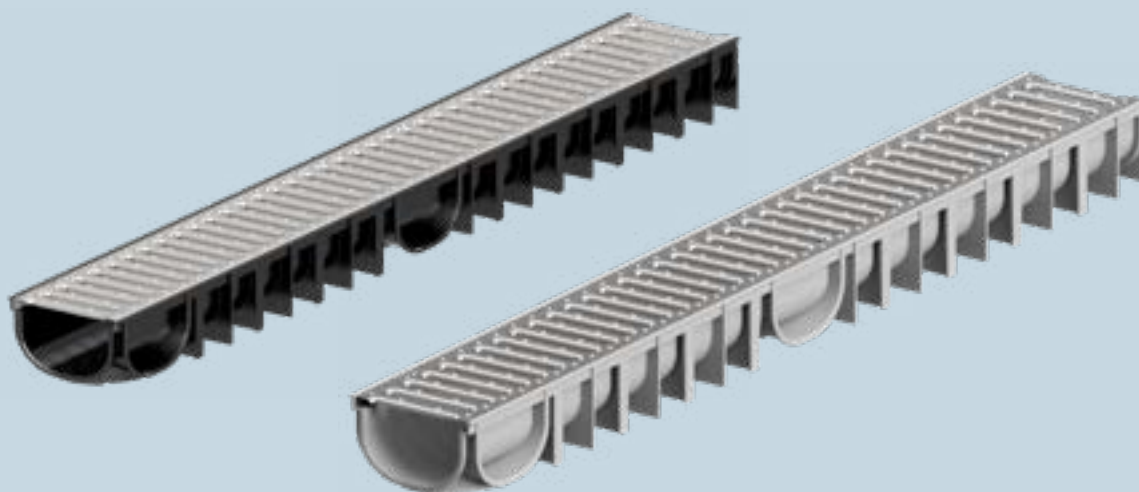


## Rejas estándar Grelhas standard

PP-PE



Fundición  
Fundição



En breve  
Em breve



Slot

En breve  
Em breve



Fundición  
Fundição

PP-GF



SLIM Acero galvanizado  
e inoxidable  
SLIM Aço galvanizado  
e inoxidável



## Rejas de diseño Grelhas de desenho

U

1

2

3

4

5

6

7

8

9

10

11

12

13

14

15

16

17

18

19

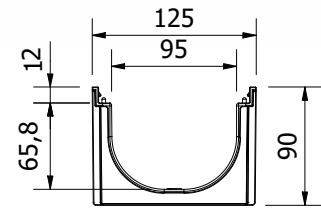
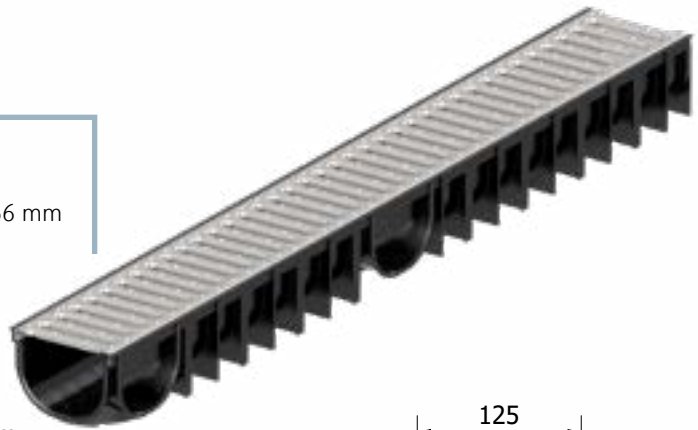
# Easyline H90

## Negro Preto

Información del producto  
Informações do produto

- Canal de plástico negro
- Dimensiones interiores del canal (AnxAl): 95 x 66 mm
- Reja PP-PE
- Rejas clases de carga A 15, B 125
- Sistema de fijación incorporado
- Disponible en color negro y gris

- Canal de plástico preto
- Dimensões interiores do canal (L x A): 95 x 66 mm
- Bastidor PP-PE
- Grelhas classes de carga A 15, B 125
- Sistema de fixação incorporado
- Disponível em preto e cinza



### ACO Easyline H90 Negro con reja Preto com grelha

| Tipo de reja<br>Tipo de grelha  | Clase de carga<br>Classe de carga | Ranura<br>Ranhura | Dimensiones Dimensões |                  |        | Ud./Palet<br>Peças/Palette | Código     |
|---|-----------------------------------|-------------------|-----------------------|------------------|--------|----------------------------|------------|
|   |                                   |                   | Longitud<br>Comp.     | Ancho<br>Largura | Altura |                            |            |
|   |                                   | [mm]              | [mm]                  | [mm]             | [mm]   | [n.]                       |            |
| PP-PE   | A 15                              | 8                 | 1000                  | 125              | 90     | 72                         | 00853001*  |
| Acero galvanizado Aço galvanizado   | A 15                              | 8                 | 1000                  | 125              | 90     | 72                         | 00853003*  |
| Acero inoxidable Aço inoxidável   | A 15                              | 8                 | 1000                  | 125              | 90     | 72                         | 00853007*  |
| Fundición Fundição  | B125                              | 6                 | 1000                  | 125              | 90     | 72                         | 00853011** |
| REJA DE DISEÑO Acero galvanizado SLIM<br>GRELHA DE DESENHO Aço galvanizado SLIM | A 15                              | 5                 | 1000                  | 125              | 90     | 72                         | 00853005*  |
| REJA DE DISEÑO Acero inoxidable SLIM<br>GRELHA DE DESENHO Aço inoxidável SLIM   | A 15                              | 5                 | 1000                  | 125              | 90     | 72                         | 00853009*  |
| REJA DE DISEÑO GRELHA DE DESENHO PP-GF  | B 125                             | -                 | 1000                  | 125              | 90     | 72                         | 00853013*  |

\*El conjunto canal + reja se entrega montado \*O conjunto canal + grelha é entregue montado

\*\*El conjunto canal + reja se entrega desmontado \*\*O conjunto canal + grelha é entregue desmontado

### ACO Easyline H90 Negro Preto Kit

| Descripción Descrição   | Ud./Caja<br>Peça/Caixa | Código   |
|---|------------------------|----------|
|   | [n.]                   |          |
| Ø 110 salida vertical + Ø 50 salida tapa final + 1 tapa final Ø 110 saída vertical + Ø 50 saída tampa final + 1 tampa final | 50                     | 00853200 |
| Ø 50 salida tapa final + 1 tapa final Ø 50 saída tampa final + 1 tampa final  | 50                     | 00853202 |

### ACO Easyline H90 Negro Accesorios Preto Acessórios

| Descripción Descrição                         | Ud./Caja<br>Peça/Caixa | Código   |
|---|------------------------|----------|
|   | [n.]                   |          |
| Ø 110 salida vertical Ø 110 saída vertical    | 100                    | 00853204 |
| Ø 50 salida tapa final Ø 50 saída tampa final | 100                    | 00853206 |
| Tapa final Tampa final                        | 100                    | 00853208 |



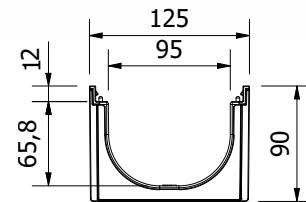
# Easyline H90

## Gris Cinza

### Información del producto Informações do produto

- Canal de plástico gris
- Dimensiones interiores del canal (An x Al): 95 x 66 mm
- Bastidor PP-PE
- Rejas clases de carga A 15, B 125
- Sistema de fijación incorporado
- Disponible en color negro y gris

- Canal de plástico cinza
- Dimensões interiores do canal (L x A): 95 x 66 mm
- Bastidor PP-PE
- Grelhas classes de carga A 15, B 125
- Sistema de fixação incorporado
- Disponível em preto e cinza



### ACO Easyline H90 Gris con reja Cinza com grelha

| Tipo de reja<br>Tipo de grelha  | Clase de carga<br>Classe de carga | Ranura<br>Ranhura | Dimensiones Dimensões |                  |        | Ud./Palet<br>Peças/Palette | Código    |
|---|-----------------------------------|-------------------|-----------------------|------------------|--------|----------------------------|-----------|
|   |                                   |                   | Longitud<br>Comp.     | Ancho<br>Largura | Altura |                            |           |
|   |                                   | [mm]              | [mm]                  | [mm]             | [mm]   | [n.]                       |           |
| PP-PE   | A 15                              | 8                 | 1000                  | 125              | 90     | 72                         | 00855002* |
| Acero galvanizado Aço galvanizado   | A 15                              | 8                 | 1000                  | 125              | 90     | 72                         | 00855004* |
| Acero inoxidable Aço inoxidável   | A 15                              | 8                 | 1000                  | 125              | 90     | 72                         | 00855008* |
| Fundición Fundição  | B 125                             | 6                 | 1000                  | 125              | 90     | 72                         | 00855012  |
| REJA DE DISEÑO Acero galvanizado SLIM<br>GRELHA DE DESENHO Aço galvanizado SLIM | A 15                              | 5                 | 1000                  | 125              | 90     | 72                         | 00855006* |
| REJA DE DISEÑO Acero inoxidable SLIM<br>GRELHA DE DESENHO Aço inoxidável SLIM   | A 15                              | 5                 | 1000                  | 125              | 90     | 72                         | 00855010* |

\*El conjunto canal + reja se entrega montado / \*O conjunto canal + grelha é entregue montado

### ACO Easyline H90 Gris Cinza Kit

| Descripción Descrição   | Ud./Caja<br>Peça/Caixa | Código   |
|---|------------------------|----------|
|   | [n.]                   |          |
| Ø 110 salida vertical + Ø 50 salida tapa final + 1 tapa final Ø 110 saída vertical + Ø 50 saída tampa final + 1 tampa final | 50                     | 00855201 |
| Ø 50 salida tapa final + 1 tapa final Ø 50 saída tampa final + 1 tampa final  | 50                     | 00855203 |

### ACO Easyline H90 Gris Accesorios Cinza Acessórios

| Descripción Descrição                         | Ud./Caja<br>Peça/Caixa | Código   |
|---|------------------------|----------|
|   | [n.]                   |          |
| Ø 110 salida vertical Ø 110 saída vertical    | 100                    | 00855205 |
| Ø 50 salida tapa final Ø 50 saída tampa final | 100                    | 00855207 |
| Tapa final Tampa final                        | 100                    | 00855209 |

# Xtraline

## Instalación en contextos residenciales

## Instalação em contextos residenciais

**ACO Xtraline** es el sistema de drenaje lineal completamente de HD-PE sin bastidores.

La ausencia de bastidor asegura que la reja cubra completamente el canal y permite una instalación de la línea de drenaje sin interrupciones ni discontinuidades; muchas veces esto aumenta la estética de la instalación en proyectos y contextos arquitectónicos.

La ausencia de bastidores es una ventaja cuando se trata de reducir la altura en lugares de instalación difíciles y permite instalar el canal en todas las zonas con una profundidad de excavación reducida.

**ACO Xtraline** é o sistema de drenagem linear totalmente feito de HD-PE sem bastidor.

A ausência de bastidor assegura que a grelha cubra completamente o canal e permite a instalação de uma linha de drenagem sem interrupções ou discontinuidades; isto, muitas vezes, beneficia a estética da instalação em projetos e contextos arquitetónicos.

A ausência de qualquer bastidor é uma vantagem quando se trata de redução de altura em locais de instalação difícil, tornando possível a instalação do canal em todas as zonas com profundidade de escavação reduzida.

### Información del producto

### Informações do produto

- Canal de drenaje de plástico, ancho interna: 150 mm
- Bastidor de HD-PE
- Para las clases de carga: A15, B125 y C250, según la norma EN 1433
- Sumidero inspeccionable
- Salidas lateral y vertical
- Amplia gama de rejás
- Rejas ranuradas de acero galvanizado/inoxidable disponibles bajo pedido
- Fijación con tornillo y barra para las rejás
- Hay piezas especiales para esquinas, acoplamientos en T y acoplamientos en cruz disponibles

- Canal de drenagem em plástico, largura interna: 150 mm
- Bastidor de HD-PE
- Para classes de carga: A15, B125 e C250, de acordo com a norma EN 1433
- Sumidouro inspeccionável
- Saídas laterais e verticais
- Vasta gama de grelhas
- Grelhas ranhuradas em aço galvanizado/inoxidável disponíveis a pedido
- Fixação de parafuso e barra para grelhas
- Peças especiais para cantos, ligações em T e ligações em cruzeta disponíveis

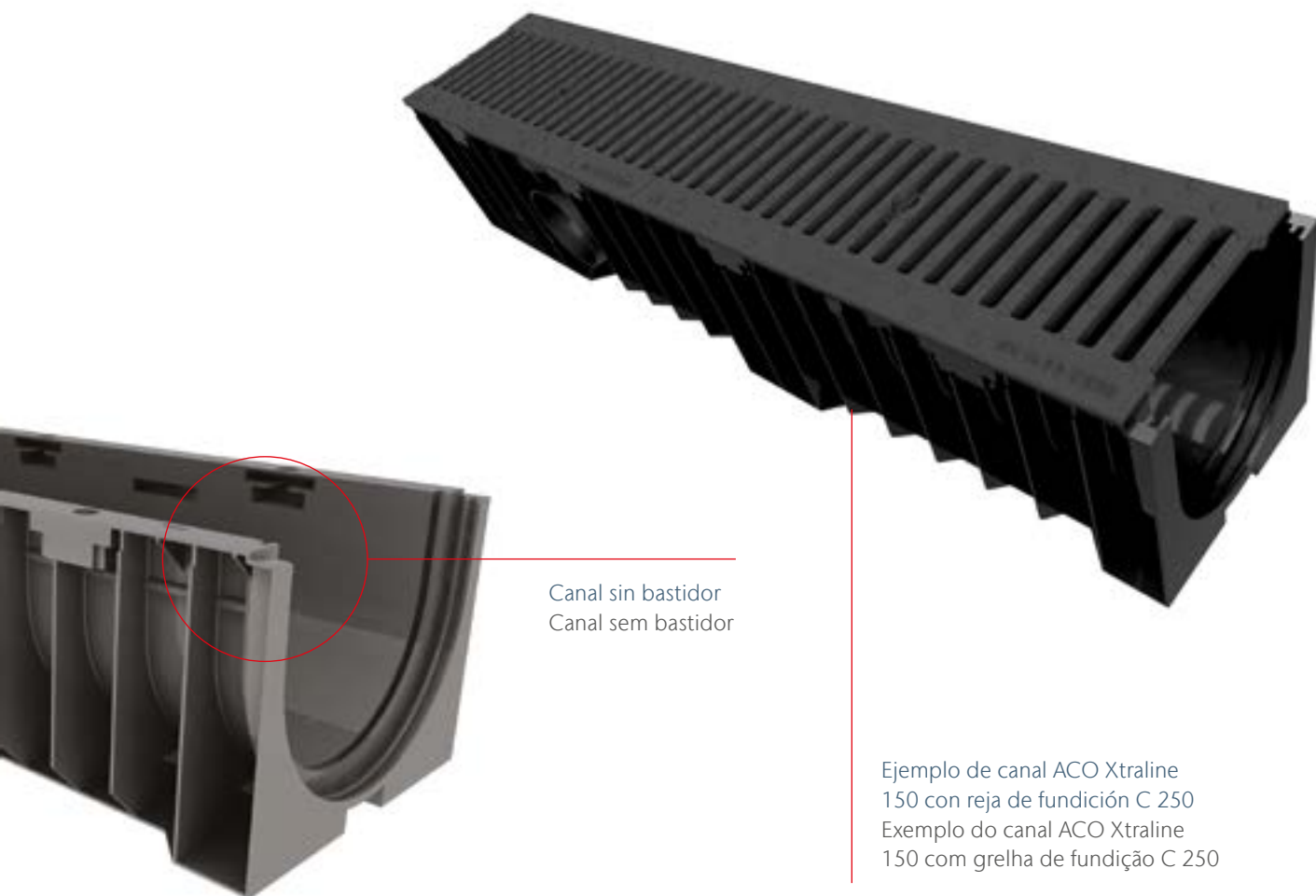
### Aplicaciones típicas

- Uso doméstico y civil
- Zonas peatonales
- Carriles bici
- Jardines
- Instalaciones deportivas
- Terrazas y techos planos
- Aparcamiento de varios niveles

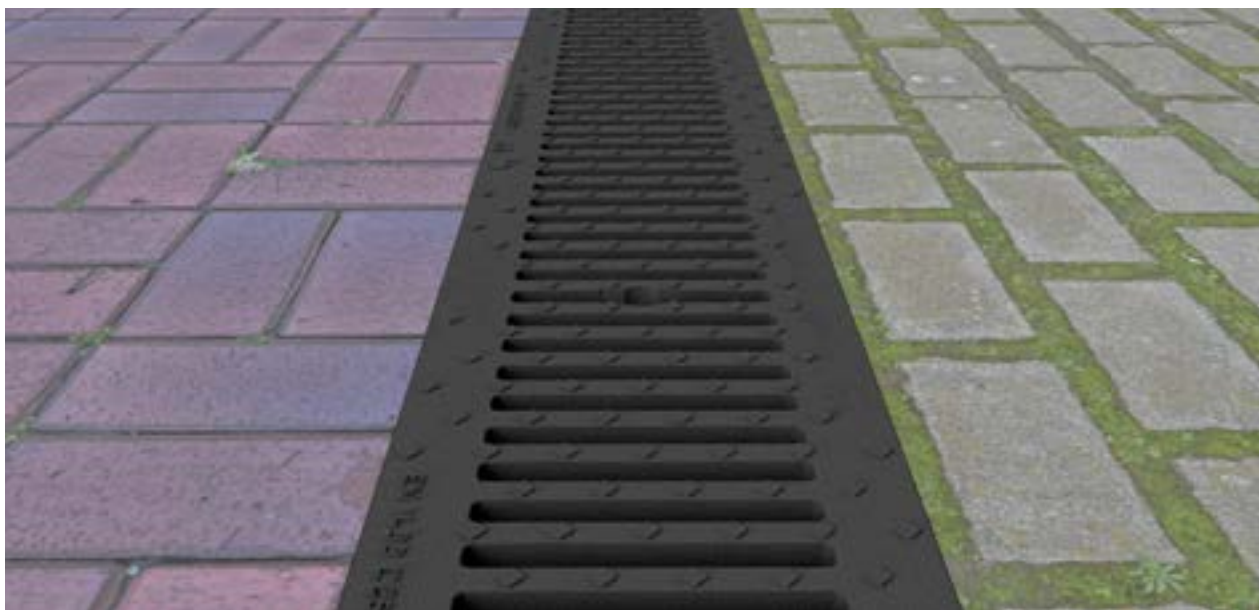
### Aplicações típicas

- Uso doméstico ou civil
- Zonas pedonais
- Ciclovias
- Jardins
- Instalações desportivas
- Terraços e telhados planos
- Parque de estacionamento multinível

## Descripción general del sistema Descrição geral do sistema



### Detalle del canal instalado Detalhe do canal instalado



# Xtraline 100

1

## Información del producto Informações do Produto

- Canal de drenaje de plástico, ancho interna: 100 mm
  - Adecuado para las clases de carga: A 15, B 125 y C 250, según la norma EN 1433
  - Sumidero inspeccionable
  - Salidas lateral y vertical
  - Kit de salida vertical Ø 100 y Ø 110 mm para canales H 55 y H 80 mm
  - Amplia gama de rejas
  - Hay piezas especiales para esquinas, acoplamientos en T y acoplamientos en cruz disponibles
- 
- Canal de drenagem em plástico, largura interna: 100 mm
  - Adequado para classes de carga: A 15, B 125 e C 250, de acordo com a norma EN 1433
  - Sumidouro inspeccionável
  - Saídas laterais e verticais
  - Kit de saída vertical Ø 100 e Ø 110 mm para canais H 55 e H 80 mm
  - Vasta gama de grelhas
  - Peças especiais para cantos, ligações em T e ligações em cruzeta disponíveis







## Canal Xtraline 100

**Longitud 1000 mm, ancho total 158 mm**  
**Comprimento 1000 mm, largura total 158 mm**

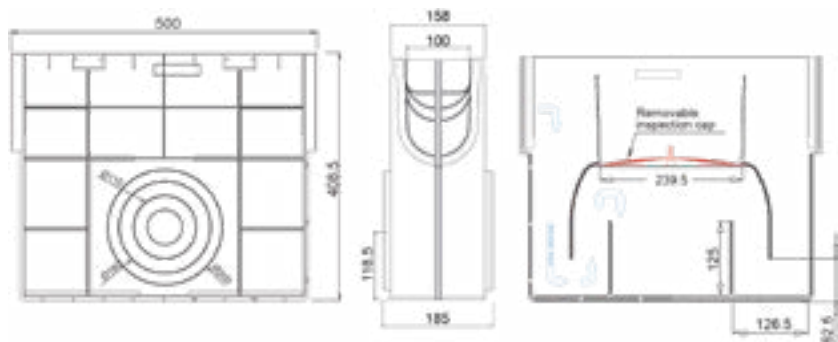


| Altura total<br>[mm]  | Altura interna<br>[mm] | Ø salida lateral<br>Ø da saída lateral<br>[mm] | Ø salida vertical<br>Ø da saída vertical<br>[mm] | Peso<br>[kg/ud] | Código | Código   |
|---|------------------------|--|--|-----------------|--------|----------|
| <b>Canal con kit de salida vertical Ø 100/110 Canal com kit de saída vertical Ø 100/110</b> |                        |  |  |                 |        |          |
| 75  | 55                     | 2 x Ø 40                                       | 1 x Ø 100/110                                    | 1,40            | 98     | 00840240 |
| 100   | 80                     | 2 x Ø 63                                       | 1 x Ø 100/110                                    | 1,60            | 70     | 00840241 |
| <b>Canal con salida vertical Ø 110 Canal com saída vertical Ø 110</b>                       |                        |  |  |                 |        |          |
| 134   | 100                    | 2 x Ø 63                                       | 1 x Ø 110  | 1,90            | 56     | 00840242 |
| 194   | 160                    | 2 x Ø 110                                      | 1 x Ø 110  | 2,40            | 42     | 00840243 |

## Accesorios Acessórios

| Imagen<br>Imagem  | Descripción<br>Descrição   | Para altura interna del canal<br>Para altura interna do canal | Material               | Código   |
|---|--|---|------------------------|----------|
|   |  | [mm]  |                        |          |
|    | Tapa inicio – final<br>Tampa início – fim                                      | 55  | PE                     | 00840904 |
|   |  | 80  | PE                     | 00840905 |
|   |  | 100   | PE                     | 00840906 |
|   |  | 160   | PE                     | 00840907 |
|    | Tapa final con salida Ø 40<br>Tampa final com saída Ø 40                       | 55  | PE                     | 00840900 |
|   | Tapa final con salida Ø 50<br>Tampa final com saída Ø 50                       | 80  | PE                     | 00840946 |
|   | Tapa final con salida Ø 63<br>Tampa final com saída Ø 63                       | 160   | PE                     | 00840903 |
|   | Tapa final con salida Ø 75<br>Tampa final com saída Ø 75                       | 100   | PE                     | 00840947 |
|  | Kit de salida vertical Ø 100<br>Kit de saída vertical de Ø 100                 | 55/80   | PE                     | 00840909 |
|   | Kit de salida vertical Ø 110<br>Kit de saída vertical de Ø 110                 | 55/80   | PE                     | 00840910 |
|  | Calza de empalme de 100 mm a 160 mm<br>Conectores de altura de 100 mm a 160 mm | -   | Composite<br>Compósito | 00840908 |





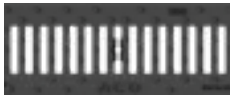
## Sumidero Sumidouro Xtraline 100



| Descripción<br>Descrição   | Material | Altura | Ancho<br>Largura | Longitud<br>Comprimento | Ø salida lateral<br>Ø da saída vertical | Peso    | Código   |
|--|----------|--------|------------------|-------------------------|---|---------|----------|
|  |          | [mm]   | [mm]             | [mm]                    | [mm]                                    | [kg/ud] |          |
| Sumidero con conexión<br>hembra-hembra<br>Sumidouro com<br>conexão fêmea | PE       | 408,5  | 158              | 500                     | 2 x Ø 110<br>2 x Ø 160<br>2 x Ø 200     | 2,50    | 00840939 |



# Xtraline 100

## Rejas Grelhas

| Imagen<br>Imagem  | Longitud<br>Comprimento<br>[mm] | Ancho<br>Largura<br>[mm] | Descripción<br>Descrição   | Fijación<br>Fixação   | Ranura<br>Ranhura<br>[mm] | Peso<br>[kg/ud] | Código   |
|---|---------------------------------|--------------------------|--|---|---------------------------|-----------------|----------|
| <b>A 15</b>   |                                 |                          |  |   |                           |                 |          |
|    | 998                             | 154                      | Reja pasarela anti-tacon de acero galvanizado<br>Grelha passarela antitacão de aço galvanizado | Tornillo y barra (no incluidos)<br>Parafuso e barra (não incluidos) | 83 x 8,5                  | 1,80            | 00840461 |
|   | 998                             | 154                      | Reja pasarela anti-tacon de acero inoxidable<br>Grelha passarela antitacão de aço inoxidável   | Tornillo y barra (no incluidos)<br>Parafuso e barra (não incluidos) | 83 x 8,5                  | 1,80            | 00840465 |
| <b>B 125</b>  |                                 |                          |  |   |                           |                 |          |
|  | 998                             | 154                      | Reja entramada de acero galvanizado<br>Grelha entramada de aço galvanizado                     | Tornillo y barra (no incluidos)<br>Parafuso e barra (não incluidos) | 33 x 15                   | 3,90            | 00840462 |
|   | 998                             | 154                      | Reja entramada de acero inoxidable<br>Grelha entramada de aço inoxidável                       | Tornillo y barra (no incluidos)<br>Parafuso e barra (não incluidos) | 33 x 15                   | 3,90            | 00840466 |
|  | 998                             | 154                      | Reja entramada de acero galvanizado<br>Grelha entramada de aço galvanizado                     | Tornillo y barra (no incluidos)<br>Parafuso e barra (não incluidos) | 34,2 x 32,2               | 3,30            | 00840468 |
|   | 998                             | 154                      | Reja entramada de acero inoxidable<br>Grelha entramada de aço inoxidável                       | Tornillo y barra (no incluidos)<br>Parafuso e barra (não incluidos) | 34,2 x 32,2               | 3,30            | 00840467 |
|  | 498                             | 154                      | Reja entramada fundición<br>Grelha entramada fundição  | Tornillo y barra (no incluidos)<br>Parafuso e barra (não incluidos) | 21,5 x 17,5               | 3,00            | 00840463 |
| <b>C 250</b>  |                                 |                          |  |   |                           |                 |          |
|  | 498                             | 154                      | Reja pasarela fundición<br>Grelha passarela fundição   | Tornillo y barra (no incluidos)<br>Parafuso e barra (não incluidos) | 80,0 x 13,0               | 4,20            | 00840464 |



## Accesorios para rejas Acessórios para grelhas

| Imagen<br>Imagem   | Descripción<br>Descrição  | Material                             | Válido para  | Código      |
|--|---|--------------------------------------|--|-------------|
|   | Kit fijación tornillo<br>M8x40 y barra<br>Kit fixação parafuso<br>M8x40 e barra | Acero galvanizado<br>Aço galvanizado | Xtraline 100<br>Rejas de acero galvanizado<br>Grelhas de aço galvanizado | 00840800(1) |
|  |   | Acero inoxidable<br>Aço inoxidável   | Xtraline 100<br>Rejas de acero inoxidable<br>Grelhas de aço inoxidável   | 00840801(1) |
|  | Kit fijación tornillo<br>M8x40 y barra<br>Kit fixação parafuso<br>M8x40 e barra | Acero galvanizado<br>Aço galvanizado | Xtraline 100<br>Rejas de fundición<br>Grelhas de fundição                | 00840802(1) |

(1Válido para 1 metro de canal

U  
1  
2  
3  
4  
5  
6  
7  
8  
9  
10  
11  
12  
13  
14  
15  
16  
17  
18  
19

# Xtraline 150

1

## Información del producto Informações do produto

- Canal de drenaje de plástico, ancho interna: 150 mm
  - Adecuado para las clases de carga: A 15, B 125 y C 250, según la norma EN 1433
  - Sumidero inspeccionable
  - Salidas lateral y vertical
  - Amplia gama de rejillas
  - Hay piezas especiales para esquinas, acoplamientos en T y acoplamientos en cruz disponibles
- Canal de drenagem em plástico, largura interna: 150 mm
  - Adequado para classes de carga: A 15, B 125 e C 250, de acordo com a norma EN 1433
  - Sumidouro inspeccionável
  - Saídas laterais e verticais
  - Vasta gama de grelhas
  - Peças especiais para cantos, ligações em T e ligações em cruzeta disponíveis




## Canal Xtraline 150

**Longitud 1000 mm, ancho total 208 mm**  
**Comprimento 1000 mm, largura total 208 mm**

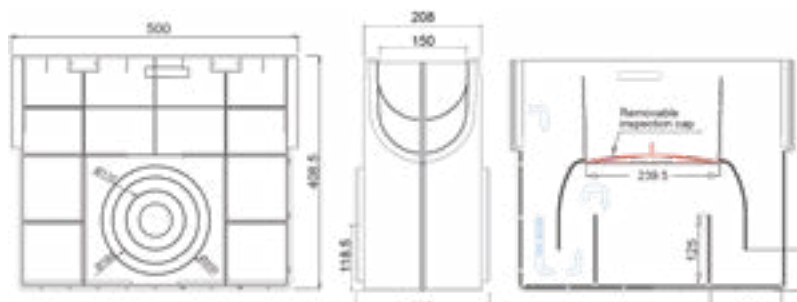


| Altura total<br>[mm]   | Altura interna<br>[mm] | Ø salida lateral<br>Ø da saída lateral<br>[mm] | Ø salida vertical<br>Ø da saída vertical<br>[mm] | Peso<br>[kg/ud] | Código | Código   |
|--|------------------------|--|--|-----------------|--------|----------|
| <b>Canal con salida vertical Ø 110/160 Canal com saída vertical de Ø 110/160</b> |                        |  |  |                 |        |          |
| 134  | 100                    | 2 x Ø 63                                       | 1 x Ø 110/160                                    | 2,30            | 40     | 00840244 |
| 194  | 160                    | 2 x Ø 110                                      | 1 x Ø 110/160                                    | 2,85            | 30     | 00840245 |

## Accesorios Acessórios

| Imagen<br>Imagem  | Descripción<br>Descrição   | Para altura interna<br>del canal do canal<br>[mm] | Material               | Código   |
|---|--|---|------------------------|----------|
|  | Tapa inicio – final<br>Tampa início – fim  | 100   | PE                     | 00840912 |
|   |  | 160   | PE                     | 00840913 |
|  | Tapa final con salida Ø 75<br>Tampa final com saída Ø 75                             | 100   | PE                     | 00840949 |
|   | Tapa final con salida Ø 110<br>Tampa final com saída Ø 110                           | 160   | PE                     | 00840916 |
|  | Calza de empalme de<br>100 mm a 150 mm<br>Conectores de altura<br>de 100 mm a 150 mm | -   | Composite<br>Compósito | 00840911 |




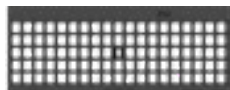

## Sumidero Sumidouro Xtraline 150





| Longitud<br>Comprimento | Ancho<br>Largura | Altura | Descripción<br>Descrição   | Material | Ø salida lateral<br>Ø da saída lateral | Peso    | Código   |
|-------------------------|------------------|--------|--|----------|--|---------|----------|
| [mm]                    | [mm]             | [mm]   |  |          | [mm]                                   | [kg/ud] |          |
| 500                     | 208              | 408,5  | Sumidero con conexión<br>hembra-hembra<br>Sumidouro com<br>conexão fêmea | PE       | 2 x Ø 110<br>2 x Ø 160<br>2 x Ø 200    | 2,78    | 00840940 |

# Xtraline 150

## Rejas Grelhas

| Imagen<br>Imagem  | Longitud<br>Comprimento<br>[mm] | Ancho<br>Largura<br>[mm] | Descripción<br>Descrição   | Fijación<br>Fixação   | Ranura<br>Ranhura<br>[mm] | Peso<br>[kg/ud] | Código   |
|---|---------------------------------|--------------------------|--|---|---------------------------|-----------------|----------|
| <b>A 15</b>   |                                 |                          |  |   |                           |                 |          |
|    | 998                             | 204                      | Reja pasarela anti-tacon<br>de acero galvanizado<br>Grelha passarela antitacão<br>de aço galvanizado | Tornillo y barra<br>(no incluidos)<br>Parafuso e barra<br>(não incluídos) | 130 x 8,5                 | 3,00            | 00840469 |
|   | 998                             | 204                      | Reja pasarela anti-tacon<br>de acero inoxidable<br>Grelha passarela antitacão<br>de aço inoxidável   | Tornillo y barra<br>(no incluidos)<br>Parafuso e barra<br>(não incluídos) | 130 x 8,5                 | 3,30            | 00840473 |
| <b>B 125</b>  |                                 |                          |  |   |                           |                 |          |
|  | 998                             | 204                      | Reja entramada<br>de acero galvanizado<br>Grelha entramada<br>de aço galvanizado                     | Tornillo y barra<br>(no incluidos)<br>Parafuso e barra<br>(não incluídos) | 33 x 15                   | 5,40            | 00840470 |
|   | 998                             | 204                      | Reja entramada<br>de acero inoxidable<br>Grelha entramada<br>de aço inoxidável                       | Tornillo y barra<br>(no incluidos)<br>Parafuso e barra<br>(não incluídos) | 33 x 15                   | 5,40            | 00840474 |
|  | 998                             | 204                      | Reja entramada<br>de acero galvanizado<br>Grelha entramada<br>de aço galvanizado                     | Tornillo y barra<br>(no incluidos)<br>Parafuso e barra<br>(não incluídos) | 34,2 x 32,2               | 4,60            | 00840476 |
|   | 998                             | 204                      | Reja entramada<br>de acero inoxidable<br>Grelha entramada<br>de aço inoxidável                       | Tornillo y barra<br>(no incluidos)<br>Parafuso e barra<br>(não incluídos) | 34,2 x 32,2               | 4,60            | 00840475 |
|  | 498                             | 204                      | Reja entramada<br>fundición<br>Grelha entramada<br>fundição  | Tornillo y barra<br>(no incluidos)<br>Parafuso e barra<br>(não incluídos) | 21,5 x 17,5               | 4,70            | 00840471 |
| <b>C 250</b>  |                                 |                          |  |   |                           |                 |          |
|  | 498                             | 204                      | Reja pasarela<br>fundición<br>Grelha passarela<br>fundição   | Tornillo y barra<br>(no incluidos)<br>Parafuso e barra<br>(não incluídos) | 130 x 13                  | 5,50            | 00840472 |

## Accesorios para rejas Acessórios para grelhas

| Imagen<br>Imagem   | Descripción<br>Descrição  | Para altura interna del canal<br>Para altura interna do canal | Material  | Código      |
|--|---|---|---|-------------|
|   | Kit fijación tornillo<br>M8x40 y barra<br>Kit fixação parafuso<br>M8x40 e barra | Acero galvanizado<br>Aço galvanizado                          | ACO Xtraline 150<br>rejjas de acero galvanizado<br>Grelhas de aço galvanizado | 00840803(1) |
|  |   | Acero inoxidable<br>Aço inoxidável                            | ACO Xtraline 150<br>rejjas de acero inoxidable<br>Grelhas de aço inoxidável   | 00840804(1) |
|  | Kit fijación tornillo<br>M8x40 y barra<br>Kit fixação parafuso<br>M8x40 e barra | Acero galvanizado<br>Aço galvanizado                          | ACO Xtraline 150<br>rejjas de fundición<br>Grelhas de fundição                | 00840805(1) |

(1Válido para 1 metro de canal)



# Xtraline 200

1

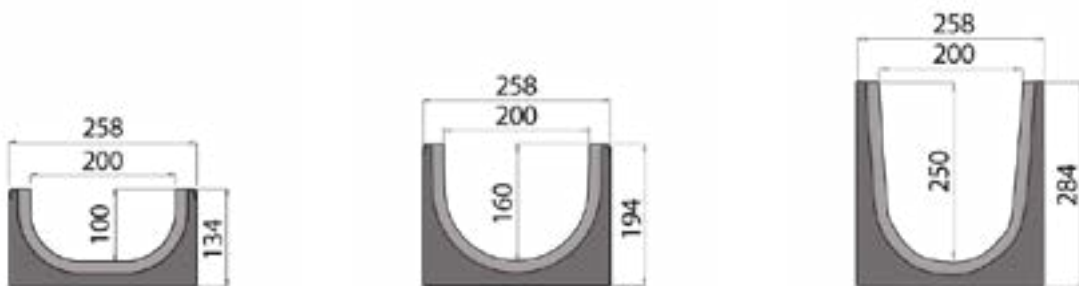
## Información del producto Informações do produto

- Canal de drenaje de plástico, ancho interna: 200 mm
  - Adecuado para las clases de carga: A 15, B 125 y C 250, según la norma EN 1433
  - Sumidero inspeccionable
  - Salidas lateral y vertical
  - Amplia gama de rejillas
  - Hay piezas especiales para esquinas, acoplamientos en T y acoplamientos en cruz disponibles
- Canal de drenagem em plástico, largura interna: 200 mm
  - Adequado para classes de carga: A 15, B 125 e C 250, de acordo com a norma EN 1433
  - Sumidouro inspeccionável
  - Saídas laterais e verticais
  - Vasta gama de grelhas
  - Peças especiais para cantos, ligações em T e ligações em cruzeta disponíveis







## Canal Xtraline 200

**Longitud 1000 mm, ancho total 258 mm**  
**Comprimento 1000 mm, largura total 258 mm**

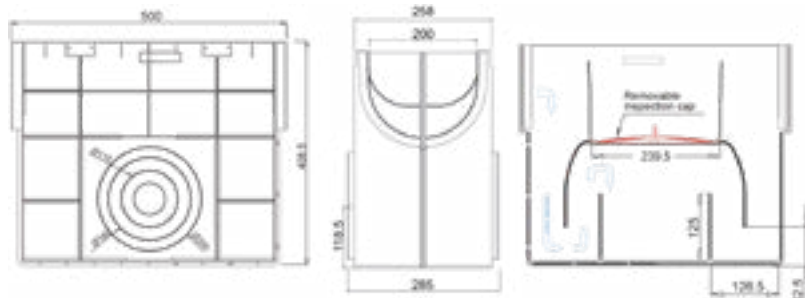


| Altura total<br>[mm]   | Altura interna<br>[mm] | Ø salida lateral<br>Ø da saída lateral<br>[mm] | Ø salida vertical<br>Ø da saída vertical<br>[mm] | Peso<br>[kg/ud] | Código | Código   |
|--|------------------------|--|--|-----------------|--------|----------|
| <b>Canal con salida vertical Ø 200/160 Canal com saída vertical de Ø 200/160</b> |                        |  |  |                 |        |          |
| 134  | 100                    | 2 x Ø 63                                       | 1 x Ø 200/160                                    | 2,65            | 32     | 00840246 |
| 194  | 160                    | 2 x Ø 110                                      | 1 x Ø 200/160                                    | 3,25            | 24     | 00840247 |
| 284  | 250                    | 2 x Ø 160/200                                  | 1 x Ø 200/160                                    | 4,80            | 16     | 00840248 |

## Accesorios Acessórios

| Imagen<br>Imagem  | Descripción<br>Descrição   | Para altura interna<br>del canal do canal<br>[mm] | Material               | Código   |
|---|--|---|------------------------|----------|
|    | Tapa inicio – final<br>Tampa início – fim                                      | 100   | PE                     | 00840919 |
|   |  | 160   | PE                     | 00840920 |
|    | Tapa final con salida Ø 75<br>Tampa final com saída Ø 75                       | 100   | PE                     | 00840950 |
|   | Tapa final con salida Ø 110<br>Tampa final com saída Ø 110                     | 160   | PE                     | 00840923 |
|    | Tapa inicio/fin con salida Ø 160<br>Tampa início/fim com saída Ø 160           | 250   | PE                     | 00840924 |
|  | Calza de empalme de 100 mm a 160 mm<br>Conectores de altura de 100 mm a 160 mm | -   | Composite<br>Compósito | 00840917 |
|   | Calza de empalme de 160 mm a 250 mm<br>Conectores de altura de 160 mm a 250 mm | -   | Composite<br>Compósito | 00840918 |

## Sumidero Sumidouro Xtraline 200



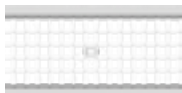
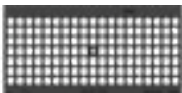
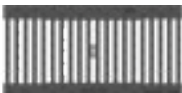


| Longitud<br>Comprimento | Ancho<br>Largura | Altura | Descripción<br>Descrição   | Material | Ø salida lateral<br>Ø da saída lateral | Peso    | Código     |
|-------------------------|------------------|--------|--|----------|--|---------|------------|
| [mm]                    | [mm]             | [mm]   |  |          | [mm]                                   | [kg/ud] |            |
| 500                     | 258              | 408,5  | Sumidero con conexión<br>hembra-hembra<br>Sumidouro com<br>conexão fêmea | PE       | 2xØ 110<br>2xØ 160<br>2xØ 200          | 3,00    | 00840941(1 |

(1 No se ha diseñado para la conexión a canales H250  
(1 Não foi projetado para conexões de canais H250)

# Xtraline 200

## Rejas para canal Grelhas para canal

| Imagen Imagem   | Longitud Comprimento<br>[mm] | Ancho Largura<br>[mm] | Descripción Descrição  | Fijación Fixação  | Ranura Ranhura<br>[mm] | Peso<br>[kg/ud] | Código   |
|---|------------------------------|-----------------------|--|---|------------------------|-----------------|----------|
| <b>A 15</b>   |                              |                       |  |   |                        |                 |          |
|    | 998                          | 254                   | Reja pasarela anti-tacón de acero galvanizado<br>Grelha passarela antitacão de aço galvanizado | Tornillo y barra (no incluidos)<br>Parafuso e barra (não incluídos) | 130 x 8,5              | 5,00            | 00840477 |
|   | 998                          | 254                   | Reja pasarela anti-tacon de acero inoxidable<br>Grelha passarela antitacão de aço inoxidável   | Tornillo y barra (no incluidos)<br>Parafuso e barra (não incluídos) | 130 x 8,5              | 3,90            | 00840482 |
| <b>B 125</b>  |                              |                       |  |   |                        |                 |          |
|  | 998                          | 254                   | Reja entramada de acero galvanizado<br>Grelha entramada de aço galvanizado                     | Tornillo y barra (no incluidos)<br>Parafuso e barra (não incluídos) | 33 x 15                | 6,60            | 00840478 |
|   | 998                          | 254                   | Reja entramada de acero inoxidable<br>Grelha entramada de aço inoxidável                       | Tornillo y barra (no incluidos)<br>Parafuso e barra (não incluídos) | 33 x 15                | 6,60            | 00840483 |
|  | 998                          | 254                   | Reja entramada de acero galvanizado<br>Grelha entramada de aço galvanizado                     | Tornillo y barra (no incluidos)<br>Parafuso e barra (não incluídos) | 34,2 x 32,2            | 5,20            | 00840479 |
|   | 998                          | 254                   | Reja entramada de acero inoxidable<br>Grelha entramada de aço inoxidável                       | Tornillo y barra (no incluidos)<br>Parafuso e barra (não incluídos) | 34,2 x 32,2            | 5,20            | 00840484 |
|  | 498                          | 254                   | Reja entramada fundición<br>Grelha entramada fundição  | Tornillo y barra (no incluidos)<br>Parafuso e barra (não incluídos) | 21,5 x 17,5            | 5,85            | 00840480 |
| <b>C 250</b>  |                              |                       |  |   |                        |                 |          |
|  | 498                          | 254                   | Reja pasarela fundición<br>Grelha passarela fundição   | Tornillo y barra (no incluidos)<br>Parafuso e barra (não incluídos) | 180 x 13               | 7,20            | 00840481 |

## Accesorios para rejas Acessórios para grelhas

| Imagen<br>Imagem  | Descripción<br>Descrição  | Para altura interna<br>del canal do canal | Material   | Código      |
|---|---|---|--|-------------|
|  | Kit fijación tornillo<br>M8x40 y barra<br>Kit fixação parafuso<br>M8x40 e barra | Acero galvanizado<br>Aço galvanizado      | ACO Xtraline 200<br>Rejas de acero galvanizado<br>Grelhas de aço galvanizado | 00840806(1) |
|  | Kit fijación tornillo<br>M8x40 y barra<br>Kit fixação parafuso<br>M8x40 e barra | Acero inoxidable<br>Aço inoxidável        | ACO Xtraline 200<br>Rejas de acero inoxidable<br>Grelhas de aço inoxidável   | 00840807(1) |
|  | Kit fijación tornillo<br>M8x40 y barra<br>Kit fixação parafuso<br>M8x40 e barra | Acero galvanizado<br>Aço galvanizado      | ACO Xtraline 200<br>Rejas de fundición<br>Grelhas de fundição                | 00840808(1) |

(1 Válido para 1 metro de canal)

## Piezas especiales de la gama Xtraline Peças especiais da gama Xtraline

### Pieza especial en L Peça especial em L



### Pieza especial en T Peça especial em T



### Pieza especial en cruz Peça especial em cruz



Código y PVP bajo pedido Código e PVP a pedido

### Principales característica Principais características

- Hay piezas especiales disponibles para todas las gamas Xtraline
- Bastidor de fundición, acero galvanizado, acero inoxidable, HD-PE.
- Esquinas de 90° izquierda o derecha
- Pieza especial en T izquierda o derecha
- Pieza especial en cruz izquierda o derecha
- Fijación para cada reja
- Piezas especiales de longitud personalizada
- Piezas especiales macho-macho/hembra-hembra
- Peças especiais disponíveis para as gamas Xtraline
- Bastidor de fundição, aço galvanizado, aço inoxidável e HD-PE
- Peça especial L à esquerda e à direita
- Peça especial T à esquerda e à direita
- Cruzeta à esquerda e à direita
- Fixação para cada grelha
- Peças especiais de comprimento customizado
- Peças especiais macho-macho/fêmea-fêmea

## Xtraline C

# Flexibilidad del sistema de canal y amplia variedad de rejas

## Flexibilidade do sistema de canais e ampla variedade de grelhas

**ACO Xtraline C** es un sistema de drenaje práctico y flexible. El cuerpo del canal está completamente fabricado en polietileno de alta densidad con un bastidor incorporado que garantiza la protección de las rejas, incluso sin acero. La amplia gama de rejas permite personalizar la línea de drenaje; hay disponibles diferentes diseños y múltiples materiales como acero galvanizado, acero inoxidable, fundición, PP-PE y composite.

Hay rejas de ranuras con forma de L disponibles si se solicitan.

Esta gama de productos está especialmente indicada para aplicaciones civiles, zonas peatonales y aparcamientos privados.

**ACO Xtraline C 300**, con una anchura interior de 300 mm y una longitud de 1,5 metros, es la mejor solución para aplicaciones de drenaje de grandes superficies.

**ACO Xtraline C** é um sistema de drenagem prático e flexível. O corpo do canal é feito completamente de polietileno de alta densidade com um bastidor embutido que assegura a protecção das grelhas, mesmo sem aço. A vasta gama de grelhas torna possível personalizar a linha de drenagem; diferentes designs estão disponíveis, além de materiais múltiplos, como aço galvanizado, aço inoxidável, fundição, PP-PE e compósito.

Grelhas ranhuradas em forma de L estão disponíveis mediante pedido.

Esta gama de produtos é particularmente adequada para aplicações civis, zonas pedonais e estacionamento privados.

**ACO Xtraline C 300**, com largura interna de 300 mm e comprimento de 1,5 metros, é a melhor solução para aplicações de drenagem de grandes superfícies.



### Aplicaciones típicas

- Zonas residenciales
- Zonas peatonales
- Aparcamiento con tráfico limitado y lento
- Aceras
- Sistemas de drenaje de carreteras
- Campos de fútbol
- Pistas de atletismo

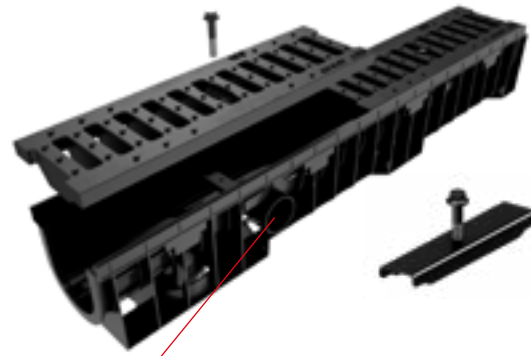
### Aplicações típicas

- Zonas residenciais
- Zonas pedonais
- Parques com tráfego ligeiro e lento
- Calçadas
- Sistemas de drenagem de estradas
- Campos de futebol
- Pistas de atletismo



Principales características  
Principais características

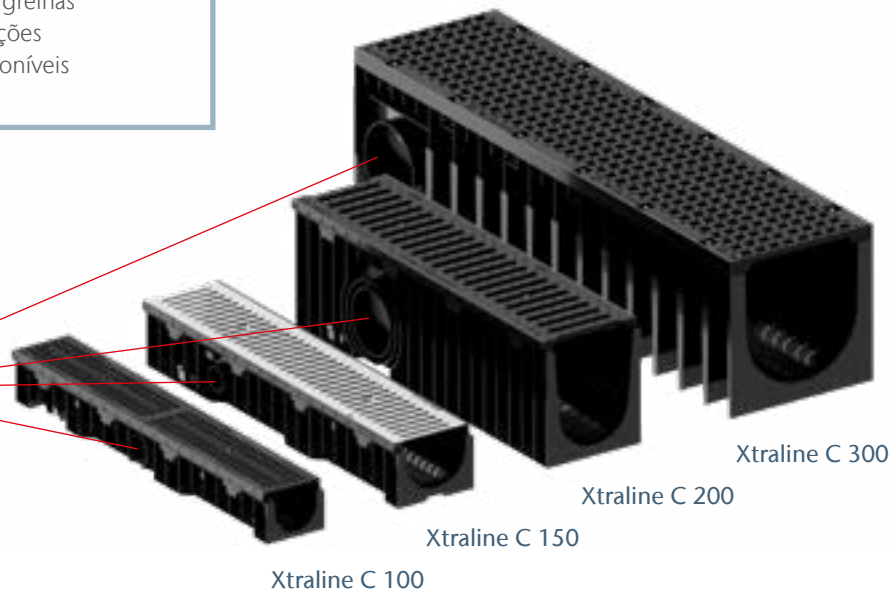
- El cuerpo del canal es completamente de plástico, certificado para la clase de carga A 15, B 125 y C 250 según la norma EN 1433: 2008
  - Con bastidor integrado de HD-PE
  - 4 anchos disponibles: 100, 150, 200, 300 mm
  - Con salidas vertical y lateral
  - Kit de salida vertical Ø 100 y Ø 110 mm para canales H 55 y H 80 mm
  - Sumidero inspeccionable
  - Rejas ranuradas BrickSlot de acero galvanizado / inoxidable disponibles bajo pedido
  - Fijación con tornillo y barra para las rejas
  - Hay piezas especiales para esquinas, acoplamientos en T y acoplamientos en cruz disponibles
- O corpo do canal é feito totalmente de plástico, certificado para classe de carga A 15, B 125 e C 250 de acordo com a norma EN 1433: 2008
  - Com bastidor integrado de HD-PE
  - 4 larguras disponíveis: 100, 150, 200, 300 mm
  - Com saídas verticais e laterais
  - Kit de saída vertical Ø 100 e Ø 110 mm para canais H 55 e H 80 mm
  - Sumidouro inspeccionável
  - Grelhas ranhuradas em aço galvanizado / inoxidável disponíveis a pedido
  - Fixação de parafuso e barra para grelhas
  - Peças especiais para cantos, ligações em T e ligações em cruzada disponíveis



Para fijar las rejas en los canales ACO Xtraline C con ancho interior de 100, 150 y 200 mm, se necesitan una barra y un tornillo cada medio metro de canal. Para fijar la reja en los canales ACO Xtraline C 300, se necesitan 4 Tornillo por cada medio metro de canal.

Para fixar as grelhas nos canais ACO Xtraline C com largura interna de 100, 150 e 200 mm, são necessários uma barra e parafuso para cada meio metro de canal. Para fixar a grelha nos canais ACO Xtraline C 300, são necessários 4 parafusos para cada meio metro de canal.

Premarca para las salidas laterales  
Pré-marca para saídas laterais



El bastidor HD-PE de 20 mm de altura (35 mm para ACO Xtraline C 300) contiene y limita la reja, haciendo más fácil y cómoda su instalación.

O bastidor de HD-PE de 20 mm de altura (35 mm para ACO Xtraline C 300) contém e limita a grelha, o que torna a instalação mais fácil e confortável.

# Xtraline C 100

1

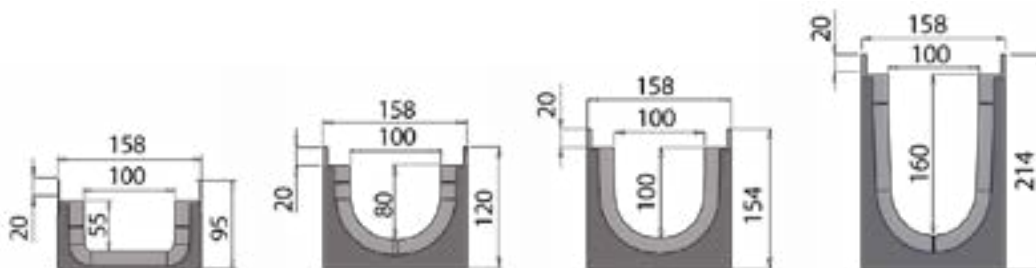


## Información del producto Informações do produto

- Canal de drenaje de plástico, ancho interna: 100 mm
  - Bastidor de HD-PE
  - Para las clases de carga: A 15, B 125 y C 250, según la norma EN 1433
  - Sumidero inspeccionable
  - Salidas lateral y vertical
  - Kit de salida vertical Ø 100 y Ø 110 mm para canales H 55 y H 80 mm; salidas en todos los demás tamaños
  - Amplia gama de rejillas
  - Rejas ranuradas BrickSlot de acero galvanizado/inoxidable disponibles bajo pedido
  - Fijación con tornillo y barra para las rejillas
  - Hay piezas especiales para esquinas, acoplamientos en T y acoplamientos en cruz disponibles
- Canal de drenagem em plástico, largura interna: 100 mm
  - Bastidor de HD-PE
  - Para classes de carga: A 15, B 125 e C 250, de acordo com a norma EN 1433
  - Sumidouro inspeccionável
  - Saídas laterais e verticais
  - Kit de saída vertical Ø 100 e Ø 110 mm para canais H 55 e H 80 mm; saídas em todos os outros tamanhos
  - Vasta gama de grelhas
  - Grelhas ranhuradas em aço galvanizado/inoxidável disponíveis a pedido
  - Fixação de parafuso e barra para grelhas
  - Peças especiais para cantos, ligações em T e ligações em cruzeta disponíveis





## Canal Xtraline C 100

**Longitud 1000 mm, ancho total 158 mm**  
**Comprimento 1000 mm, largura total 158 mm**

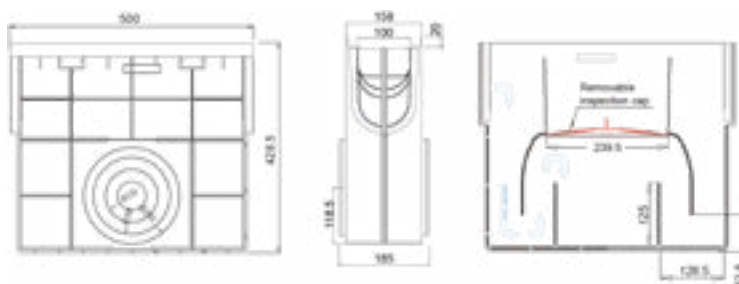


| Altura total<br>[mm]   | Altura interna<br>[mm] | Ø salida lateral<br>Ø da saída lateral<br>[mm] | Ø salida vertical<br>Ø da saída vertical<br>[mm] | Peso<br>[kg/ud] | Unidades/pallet<br>Unidades/paleta | Código<br>(sin agujeros)<br>(sem buracos) | Código<br>(con agujeros)<br>(com buracos) |
|--|------------------------|--|--|-----------------|------------------------------------|---|---|
| <b>Canal con kit de salida vertical Ø 100/110 Canal com kit de saída vertical de Ø 100/110</b> |                        |  |  |                 |                                    |   |   |
| 95   | 55                     | 2 x Ø 40                                       | 1 x Ø 100/110                                    | 1,56            | 84                                 | 00840212                                  | 00840760                                  |
| 120  | 80                     | 2 x Ø 63                                       | 1 x Ø 100/110                                    | 1,70            | 70                                 | 00840213                                  | 00840761                                  |
| <b>Canal con salida vertical Ø 110 Canal com saída vertical de Ø 110</b>                       |                        |  |  |                 |                                    |   |   |
| 154  | 100                    | 2 x Ø 63                                       | 1 x Ø 110  | 2,05            | 56                                 | 00840214                                  | 00840762                                  |
| 214  | 160                    | 2 x Ø 110                                      | 1 x Ø 110  | 2,55            | 42                                 | 00840215                                  | 00840763                                  |

## Accesorios Acessórios

| Imagen<br>Imagem  | Descripción<br>Descrição   | Para altura interna del canal<br>Para altura interna do canal | Material               | Código   |
|---|--|---|------------------------|----------|
|   |  | [mm]  |                        |          |
|    | Tapa inicio – final<br>Tampa início – fim                                      | 55  | PE                     | 00840904 |
|   |  | 80  | PE                     | 00840905 |
|   |  | 100   | PE                     | 00840906 |
|   |  | 160   | PE                     | 00840907 |
|    | Tapa final con salida Ø 40<br>Tampa final com saída Ø 40                       | 55  | PE                     | 00840900 |
|   | Tapa final con salida Ø 50<br>Tampa final com saída Ø 50                       | 80  | PE                     | 00840946 |
|   | Tapa final con salida Ø 75<br>Tampa final com saída Ø 75                       | 100   | PE                     | 00840947 |
|   |  | 160   | PE                     | 00840948 |
|  | Kit de salida vertical Ø 100<br>Kit de saída vertical Ø 100                    | 55/80   | PE                     | 00840909 |
|   | Kit de salida vertical Ø 110<br>Kit de saída vertical Ø 110                    | 55/80   | PE                     | 00840910 |
|  | Calza de empalme de 100 mm a 160 mm<br>Conectores de altura de 100 mm a 160 mm | -   | Composite<br>Compósito | 00840908 |

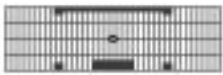








## Sumidero Xtraline C 100 con bastidor de PE Sumidouro Xtraline C 100 com bastidor de PE




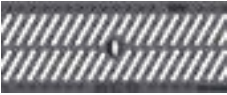

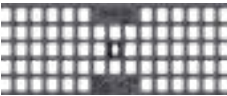

| Descripción<br>Descrição   | Material | Altura | Ancho<br>Largura | Longitud<br>Comprimento | Ø salida lateral<br>Ø da saída lateral | Peso<br>[kg/ud] | Código   |
|--|----------|--------|------------------|-------------------------|--|-----------------|----------|
|  |          | [mm]   | [mm]             | [mm]                    | [mm]                                   |                 |          |
| Sumidero con conexión hembra-hembra<br>Sumidouro com conexão fêmea | PE       | 428,5  | 158              | 500                     | 2xØ 110 2xØ 160 2xØ 200                | 2,60            | 00840930 |

# Xtraline C 100



## Rejas Grelhas

| Imagen<br>Imagem  | Longitud<br>Comprimento<br>[mm] | Ancho<br>Largura<br>[mm] | Descripción<br>Descrição   | Fijación<br>Fixação   | Ranura<br>Ranhura<br>[mm] | Peso<br>[kg/ud] | Código   |
|---|---------------------------------|--------------------------|--|---|---------------------------|-----------------|----------|
| <b>Peatonal Pedonal</b>   |                                 |                          |  |   |                           |                 |          |
|    | 498                             | 148                      | Reja entramada de PP-PE<br>Grelha entramada de PP-PE   | Gancho de plástico lateral<br>Gancho lateral de plástico            | 34 x 8,5                  | 0,44            | 00840419 |
| <b>A 15</b>   |                                 |                          |  |   |                           |                 |          |
|   | 998                             | 148                      | Reja pasarela anti-tacón de acero galvanizado<br>Grelha passarela antitacão aço galvanizado  | Tornillo y barra (no incluidos)<br>Parafuso e barra (não incluídos) | 83 x 8,5                  | 1,60            | 00840418 |
|   | 998                             | 148                      | Reja pasarela anti-tacón de acero inoxidable<br>Grelha passarela antitacão de aço inoxidável | Tornillo y barra (no incluidos)<br>Parafuso e barra (não incluídos) | 83 x 8,5                  | 1,60            | 00840420 |
| <b>B 125</b>  |                                 |                          |  |   |                           |                 |          |
|  | 998                             | 148                      | Reja entramada de acero galvanizado<br>Grelha entramada de aço galvanizado                   | Tornillo y barra (no incluidos)<br>Parafuso e barra (não incluídos) | 33 x 15                   | 3,60            | 00840429 |
|  | 998                             | 148                      | Reja entramada de acero inoxidable<br>Grelha entramada de aço inoxidável                     | Tornillo y barra (no incluidos)<br>Parafuso e barra (não incluídos) | 33 x 15                   | 3,60            | 00840436 |
|  | 998                             | 148                      | Reja entramada de acero galvanizado<br>Grelha entramada de aço galvanizado                   | Tornillo y barra (no incluidos)<br>Parafuso e barra (não incluídos) | 32,2 x 32,2               | 2,90            | 00840430 |
|  | 998                             | 148                      | Reja entramada de acero inoxidable<br>Grelha entramada de aço inoxidável                     | Tornillo y barra (no incluidos)<br>Parafuso e barra (não incluídos) | 32,2 x 32,2               | 2,90            | 00840437 |
|  | 498                             | 148                      | Reja entramada fundición<br>Grelha entramada fundição  | Tornillo y barra (no incluidos)<br>Parafuso e barra (não incluídos) | 21,5 x 17,5               | 3,40            | 00840431 |
|  | 498                             | 148                      | Reja pasarela composite<br>Grelha passarela compósito  | Tornillo y barra (no incluidos)<br>Parafuso e barra (não incluídos) | 82 x 20                   | 0,80            | 00840510 |



| Imagen<br>Imagem  | Longitud<br>Comprimento<br>[mm] | Ancho<br>Largura<br>[mm] | Descripción<br>Descrição   | Fijación<br>Fixação   | Ranura<br>Ranhura<br>[mm] | Peso<br>[kg/ud] | Código   |
|---|---------------------------------|--------------------------|--|---|---------------------------|-----------------|----------|
| <b>C 250</b>  |                                 |                          |  |   |                           |                 |          |
|    | 998                             | 148                      | Reja entramada de acero galvanizado<br>Grelha entramada de aço galvanizado | Tornillo y barra (no incluidos)<br>Parafuso e barra (não incluídos) | 33 x 15                   | 5,10            | 00840432 |
|   | 998                             | 148                      | Reja entramada de acero inoxidable<br>Grelha entramada de aço inoxidável   | Tornillo y barra (no incluidos)<br>Parafuso e barra (não incluídos) | 33 x 15                   | 5,10            | 00840438 |
| <b>C 250</b>  |                                 |                          |  |   |                           |                 |          |
|    | 498                             | 148                      | Reja pasarela anti-tacón fundición<br>Grelha passarela antitacção fundição | Tornillo y barra (no incluidos)<br>Parafuso e barra (não incluídos) | 57 x 7                    | 4,10            | 00840439 |
|   | 498                             | 148                      | Reja pasarela fundición<br>Grelha passarela fundição                       | Tornillo y barra (no incluidos)<br>Parafuso e barra (não incluídos) | 82 x 20                   | 3,60            | 00840434 |
|  | 498                             | 148                      | Reja entramada fundición<br>Grelha entramada fundição                      | Tornillo y barra (no incluidos)<br>Parafuso e barra (não incluídos) | 21,5 x 17,5               | 3,80            | 00840433 |
|  | 498                             | 148                      | Reja pasarela composite<br>Grelha passarela compósito                      | Tornillo y barra (no incluidos)<br>Parafuso e barra (não incluídos) | 82 x 20                   | 1,30            | 00840511 |

## Accesorios para rejas Acessórios para grelha

| Imagen<br>Imagem  | Descripción<br>Descrição  | Material                             | Válido para  | Código                  |
|---|---|--------------------------------------|--|-------------------------|
|  | Kit fijación tornillo M8x55 y barra<br>Kit fixação parafuso M8x55 e barra | Acero galvanizado<br>Aço galvanizado | Xtraline C 100<br>Rejas de acero galvanizado<br>Grelhas de aço galvanizado | 00840821 <sup>(1)</sup> |
|   |   | Acero inoxidable<br>Aço inoxidável   | Xtraline C 100<br>Rejas de acero inoxidable<br>Grelhas de aço inoxidável   | 00840822 <sup>(1)</sup> |
|  | Kit fijación tornillo M8x55 y barra<br>Kit fixação parafuso M8x55 e barra | Acero galvanizado<br>Aço galvanizado | Xtraline C 100<br>Rejas de fundición<br>Grelhas de fundição                | 00840823 <sup>(1)</sup> |

<sup>(1)</sup> Válido para 1 metro de canal

# Xtraline C 150

1

## Información del producto Informações do Produto

- Canal de drenaje de plástico, ancho interna: 150 mm
  - Bastidor de HD-PE
  - Para las clases de carga: A15, B125 y C250, según la norma EN 1433
  - Sumidero inspeccionable
  - Salidas lateral y vertical
  - Amplia gama de rejás
  - Rejás ranuradas BrickSlot de acero galvanizado/inoxidable disponibles bajo pedido
  - Fijación con tornillo y barra para las rejás
  - Hay piezas especiales para esquinas, acoplamientos en T y acoplamientos en cruz disponibles
- 
- Canal de drenagem em plástico, largura interna: 150 mm
  - Bastidor de HD-PE
  - Para classes de carga: A15, B125 e C250, de acordo com a norma EN 1433
  - Sumidouro inspeccionável
  - Saídas laterais e verticais
  - Vasta gama de grelhas
  - Grelhas ranhuradas em aço galvanizado/inoxidável disponíveis a pedido
  - Fixação de parafuso e barra para grelhas
  - Peças especiais para cantos, ligações em T e ligações em cruzeta disponíveis






## Canal Xtraline C 150

**Longitud 1000 mm, ancho total 208 mm**  
**Comprimento 1000 mm, largura total 208 mm**

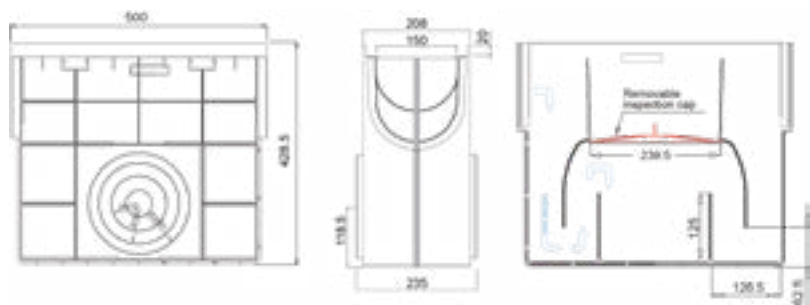


| Altura total  | Altura interna | Ø salida lateral<br>Ø da saída lateral | Ø salida vertical<br>Ø da saída vertical | Peso    | Unidades/pallet<br>Unidades/paleta | Código<br>(sin agujeros)<br>(sem buracos) | Código<br>(con agujeros)<br>(com buracos) |
|---|----------------|--|--|---------|------------------------------------|---|---|
| [mm]  | [mm]           | [mm]                                   | [mm]                                     | [kg/ud] |                                    |   |   |
| <b>Canal con salida vertical Ø 110/160 Canal com saída vertical Ø 110/160</b> |                |  |  |         |                                    |   |   |
| 154   | 100            | 2 x Ø 63                               | 1 x Ø 110/160                            | 2,45    | 40                                 | 00840216                                  | 00840764                                  |
| 214   | 160            | 2 x Ø 110                              | 1 x Ø 110/160                            | 3,00    | 30                                 | 00840217                                  | 00840765                                  |

## Accesorios Acessórios

| Imagen<br>Imagem  | Descripción<br>Descrição   | Para altura interna del canal<br>Para altura interna do canal<br>[mm] | Material               | Código   |
|---|--|---|------------------------|----------|
|  | Tapa lateral cerrada<br>Tampa cega   | 100   | PE                     | 00840912 |
|   |  | 160   | PE                     | 00840913 |
|  | Tapa final con salida Ø 75<br>Tampa final com saída Ø 75                           | 100   | PE                     | 00840949 |
|   |  | 160   | PE                     | 00840916 |
|  | Calza de empalme<br>de 100 mm a 160 mm<br>Conectores alturas<br>de 100 mm a 160 mm |   | Composite<br>Compósito | 00840911 |

## Sumidero Xtraline C 150 con bastidor de PE Sumidouro Xtraline C 150 com bastidor de PE









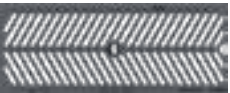




| Longitud<br>Comprimento<br>[mm] | Ancho<br>Largura<br>[mm] | Altura<br>[mm] | Descripción<br>Descrição   | Material | Ø salida lateral<br>Ø da saída lateral<br>[mm] | Peso<br>[kg/ud] | Código   |
|---------------------------------|--------------------------|----------------|--|----------|--|-----------------|----------|
| 500                             | 208                      | 428,5          | Sumidero con conexión<br>hembra-hembra<br>Sumidouro com<br>conexão fêmea | PE       | 2xØ 110 2xØ 160 2xØ<br>200                     | 2,85            | 00840931 |

# Xtraline C 150

## Rejas Grelhas

1

| Imagen<br>Imagem  | Longitud<br>Comprimento<br>[mm] | Ancho<br>Largura<br>[mm] | Descripción<br>Descrição   | Fijación<br>Fixação   | Ranura<br>Ranhura<br>[mm] | Peso<br>[kg/ud] | Código   |
|---|---------------------------------|--------------------------|--|---|---------------------------|-----------------|----------|
| <b>Peatonal Pedonal</b>   |                                 |                          |  |   |                           |                 |          |
|    | 498                             | 198                      | Reja entramada de PP-PE<br>Grelha entramada de PP-PE   | Gancho<br>de plástico lateral<br>Gancho lateral<br>de plástico            | 34 x 8,5                  | 0,82            | 00840422 |
| <b>A 15</b>   |                                 |                          |  |   |                           |                 |          |
|   | 998                             | 198                      | Reja pasarela anti-tacon<br>de acero galvanizado<br>Grelha passarela antitacão<br>de aço galvanizado | Tornillo y barra<br>(no incluidos)<br>Parafuso e barra<br>(não incluídos) | 130 x 8,5                 | 2,90            | 00840421 |
|   | 998                             | 198                      | Reja pasarela anti-tacon<br>de acero inoxidable<br>Grelha passarela antitacão<br>de aço inoxidável   | Tornillo y barra<br>(no incluidos)<br>Parafuso e barra<br>(não incluídos) | 130 x 8,5                 | 2,90            | 00840423 |
| <b>B 125</b>  |                                 |                          |  |   |                           |                 |          |
|  | 998                             | 198                      | Reja entramada<br>de acero galvanizado<br>Grelha entramada<br>de aço galvanizado                     | Tornillo y barra<br>(no incluidos)<br>Parafuso e barra<br>(não incluídos) | 33 x 15                   | 5,30            | 00840442 |
|   | 998                             | 198                      | Reja entramada<br>de acero inoxidable<br>Grelha entramada<br>de aço inoxidável                       | Tornillo y barra<br>(no incluidos)<br>Parafuso e barra<br>(não incluídos) | 33 x 15                   | 5,00            | 00840448 |
|  | 998                             | 198                      | Reja entramada de<br>acero galvanizado<br>Grelha entramada<br>de aço galvanizado                     | Tornillo y barra<br>(no incluidos)<br>Parafuso e barra<br>(não incluídos) | 32,2 x 32,2               | 4,10            | 00840443 |
|   | 998                             | 198                      | Reja entramada de<br>acero inoxidable<br>Grelha entramada<br>de aço inoxidável                       | Tornillo y barra<br>(no incluidos)<br>Parafuso e barra<br>(não incluídos) | 32,2 x 32,2               | 4,10            | 00840449 |
|  | 498                             | 198                      | Reja entramada<br>fundición<br>Grelha entramada<br>fundição  | Tornillo y barra<br>(no incluidos)<br>Parafuso e barra<br>(não incluídos) | 29 x 24,5                 | 4,90            | 00840444 |

| Imagen Imagem   | Longitud Comprimento<br>[mm] | Ancho Largura<br>[mm] | Descripción Descrição  | Fijación Fixação  | Ranura Ranhura<br>[mm] | Peso<br>[kg/ud] | Código   |
|---|------------------------------|-----------------------|--|---|------------------------|-----------------|----------|
|    | 498                          | 198                   | Reja pasarela composite<br>Grelha passarela compósito                      | Tornillo y barra<br>(no incluidos)<br>Parafuso e barra<br>(não incluídos) | 132 x 16               | 1,70            | 00840424 |
| <b>C 250</b>  |                              |                       |  |   |                        |                 |          |
|    | 498                          | 198                   | Reja pasarela anti-tacón fundición<br>Grelha passarela antitacão fundição  | Tornillo y barra<br>(no incluidos)<br>Parafuso e barra<br>(não incluídos) | 81 x 7                 | 9,00            | 00840515 |
|    | 998                          | 198                   | Reja entramada de acero galvanizado<br>Grelha entramada de aço galvanizado | Tornillo y barra<br>(no incluidos)<br>Parafuso e barra<br>(não incluídos) | 33 x 15                | 7,50            | 00840445 |
|    | 998                          | 198                   | Reja entramada de acero inoxidable<br>Grelha entramada de aço inoxidável   | Tornillo y barra<br>(no incluidos)<br>Parafuso e barra<br>(não incluídos) | 33 x 15                | 7,50            | 00840450 |
|  | 498                          | 198                   | Reja pasarela fundición<br>Grelha passarela fundição                       | Tornillo y barra<br>(no incluidos)<br>Parafuso e barra<br>(não incluídos) | 132 x 20               | 5,30            | 00840446 |
|  | 498                          | 198                   | Reja pasarela composite<br>Grelha passarela compósito                      | Tornillo y barra<br>(no incluidos)<br>Parafuso e barra<br>(não incluídos) | 132 x 16               | 2,35            | 00840451 |

## Accesorios para rejās Acessórios para grelhas

| Imagen Imagem   | Descripción Descrição   | Material                             | Válido para  | Código                 |
|---|---|--------------------------------------|--|------------------------|
|  | Kit fijación tornillo M8x55 y barra<br>Kit fixação parafuso M8x55 e barra | Acero galvanizado<br>Aço galvanizado | Xtraline C 150<br>Rejas de acero galvanizado<br>Grelhas de aço galvanizado | 00840818 <sup>01</sup> |
|  | Kit fijación tornillo M8x55 y barra<br>Kit fixação parafuso M8x55 e barra | Acero inoxidable<br>Aço inoxidável   | Xtraline C 150<br>Rejas de acero inoxidable<br>Grelhas de aço inoxidável   | 00840819 <sup>01</sup> |
|  | Kit fijación tornillo M8x55 y barra<br>Kit fixação parafuso M8x55 e barra | Acero galvanizado<br>Aço galvanizado | Xtraline C 150<br>Rejas de fundición<br>Grelhas de fundição                | 00840820 <sup>01</sup> |

<sup>01</sup> Válido para 1 metro de canal



# Xtraline C 200

1

## Información del producto Informações do Produto

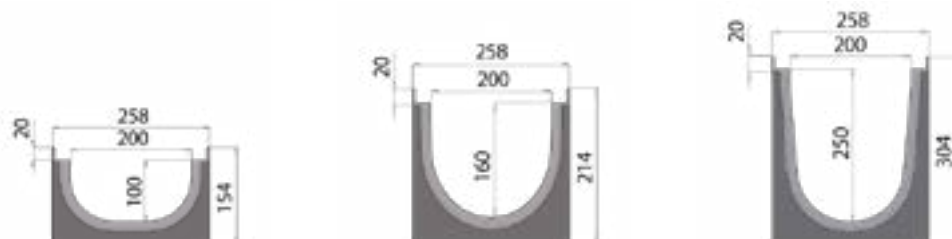
- Canal de drenaje de plástico, ancho interna: 200 mm
- Bastidor de HD-PE
- Para las clases de carga: A 15, B 125 y C 250, según la norma EN 1433
- Sumidero inspeccionable
- Salidas lateral y vertical
- Amplia gama de rejás
- Rejás ranuradas de acero galvanizado/inoxidable disponibles bajo pedido
- Fijación con tornillo y barra para las rejás
- Hay piezas especiales para esquinas, acoplamientos en T y acoplamientos en cruz disponibles

- Canal de drenagem em plástico, largura interna: 200 mm
- Bastidor de HD-PE
- Para classes de carga: A 15, B 125 e C 250, de acordo com a norma EN 1433
- Sumidouro inspeccionável
- Saídas laterais e verticais
- Vasta gama de grelhas
- Grelhas ranhuradas em aço galvanizado/inoxidável disponíveis a pedido
- Fixação de parafuso e barra para grelhas
- Peças especiais para cantos, ligações em T e ligações em cruzeta disponíveis



## Canal Xtraline C 200





**Longitud 1000 mm, ancho total 258 mm**  
**Comprimento 1000 mm, largura total 258 mm**



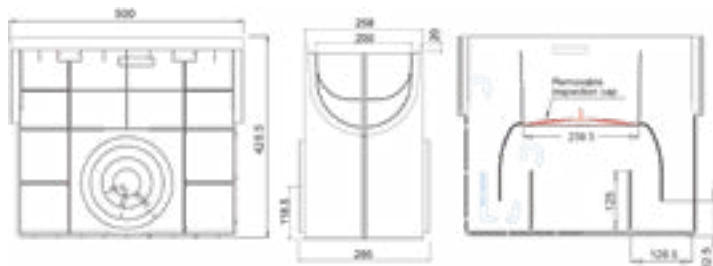
| Altura total<br>[mm] | Altura interna<br>[mm] | Ø salida lateral<br>Ø da saída lateral<br>[mm] | Ø salida vertical<br>Ø da saída vertical<br>[mm] | Peso<br>[kg/ud] | Unidades/pallet<br>Unidades/paleta | Código<br>(sin agujeros)<br>(sem buracos) | Código<br>(con agujeros)<br>(com buracos) |
|----------------------|------------------------|--|--|-----------------|------------------------------------|---|---|
| 154                  | 100                    | 2 x Ø 63                                       | 1 x Ø 200/160                                    | 2,80            | 32                                 | 00840218                                  | 00840766                                  |
| 214                  | 160                    | 2 x Ø 110                                      | 1 x Ø 200/160                                    | 3,40            | 24                                 | 00840219                                  | 00840767                                  |
| 304                  | 250                    | 2 x Ø 160/200                                  | 1 x Ø 200/160                                    | 5,00            | 16                                 | 00840220                                  | 00840768                                  |

### Canal con salida vertical Ø 200/160 Canal com saída vertical de Ø 200/160

## Accesorios Acessórios

| Imagen<br>Imagem  | Descripción<br>Descrição   | Para altura interna<br>del canal do canal<br>[mm] | Material               | Código   |
|---|--|---|------------------------|----------|
|    | Tapa inicio – final<br>Tampa início – fim  | 100   | PE                     | 00840919 |
|   |  | 160   | PE                     | 00840920 |
|    | Tapa final con salida Ø 75<br>Tampa final com saída Ø 75                             | 100   | PE                     | 00840950 |
|   |  | 160   | PE                     | 00840923 |
|    | Tapa inicio/fin con salida Ø 160<br>Tampa início/fim com saída Ø 160                 | 250   | PE                     | 00840924 |
|  | Calza de empalme<br>de 100 mm a 160 mm<br>Conectores de altura<br>de 100 mm a 160 mm | -   | Composite<br>Compósito | 00840917 |
|   |  | -   | Composite<br>Compósito | 00840918 |

## Sumidero Xtraline C 200 con bastidor de PE Sumidouro Xtraline C 200 com bastidor de PE

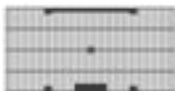



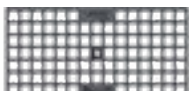


| Longitud<br>Comprimento<br>[mm] | Ancho<br>Largura<br>[mm] | Altura<br>[mm] | Descripción<br>Descrição   | Material | Ø salida lateral<br>Ø da saída lateral<br>[mm] | Peso<br>[kg/ud] | Código                  |
|---------------------------------|--------------------------|----------------|--|----------|--|-----------------|-------------------------|
| 500                             | 258                      | 428,5          | Sumidero con conexión<br>hembra-hembra<br>Sumidouro com<br>conexão fêmea | PE       | 2xØ 110 2xØ 160 2xØ 200                        | 3,10            | 00840932 <sup>(1)</sup> |

(1) No se ha diseñado para la conexión a canales H250  
(1) Não foi projetado para conexões de canais H250

# Xtraline C 200

## Rejas Grelhas

| Imagen<br>Imagem  | Longitud<br>Comprimento<br>[mm] | Ancho<br>Largura<br>[mm] | Descripción<br>Descrição   | Fijación<br>Fixação   | Ranura<br>Ranhura<br>[mm] | Peso<br>[kg/ud] | Código   |
|---|---------------------------------|--------------------------|--|---|---------------------------|-----------------|----------|
| <b>Peatonal Pedonal</b>   |                                 |                          |  |   |                           |                 |          |
|    | 498                             | 248                      | Reja entramada de PP-PE<br>Grelha entramada de PP-PE   | Gancho de plástico lateral<br>Gancho lateral de plástico            | 58,5 x 8,5                | 1,06            | 00840426 |
| <b>A 15</b>   |                                 |                          |  |   |                           |                 |          |
|   | 998                             | 248                      | Reja pasarela anti-tacon de acero galvanizado<br>Grelha passarela antitacão de aço galvanizado | Tornillo y barra (no incluidos)<br>Parafuso e barra (não incluídos) | 130 x 8,5                 | 4,80            | 00840425 |
|   | 998                             | 248                      | Reja pasarela anti-tacon de acero inoxidable<br>Grelha passarela antitacão de aço inoxidável   | Tornillo y barra (no incluidos)<br>Parafuso e barra (não incluídos) | 130 x 8,5                 | 4,90            | 00840427 |
| <b>B 125</b>  |                                 |                          |  |   |                           |                 |          |
|  | 998                             | 248                      | Reja entramada de acero galvanizado<br>Grelha entramada de aço galvanizado                     | Tornillo y barra (no incluidos)<br>Parafuso e barra (não incluídos) | 33 x 15                   | 6,20            | 00840452 |
|   | 998                             | 248                      | Reja entramada de acero inoxidable<br>Grelha entramada de aço inoxidável                       | Tornillo y barra (no incluidos)<br>Parafuso e barra (não incluídos) | 33 x 15                   | 6,20            | 00840458 |
|  | 998                             | 248                      | Reja entramada de acero galvanizado<br>Grelha entramada de aço galvanizado                     | Tornillo y barra (no incluidos)<br>Parafuso e barra (não incluídos) | 32,2 x 32,2               | 5,20            | 00840453 |
|   | 998                             | 248                      | Reja entramada de acero inoxidable<br>Grelha entramada de aço inoxidável                       | Tornillo y barra (no incluidos)<br>Parafuso e barra (não incluídos) | 32,2 x 32,2               | 5,20            | 00840459 |
|  | 498                             | 248                      | Reja entramada fundición<br>Grelha entramada fundição  | Tornillo y barra (no incluidos)<br>Parafuso e barra (não incluídos) | 25,5 x 24,5               | 6,25            | 00840454 |

U

1

2

3

4

5

6

7

8

9

10

11

12

13

14





15

16

17

18

19

| Imagen Imagem   | Longitud Comprimento<br>[mm] | Ancho Largura<br>[mm] | Descripción Descrição  | Fijación Fixação  | Ranura Ranhura<br>[mm] | Peso<br>[kg/ud] | Código   |
|---|------------------------------|-----------------------|--|---|------------------------|-----------------|----------|
|    | 498                          | 248                   | Reja pasarela anti-tacón fundición<br>Grelha passarela antitacão fundição  | Tornillo y barra (no incluidos)<br>Parafuso e barra (não incluídos) | 107 x 7                | 9,00            | 00840516 |
|    | 998                          | 248                   | Reja entramada de acero galvanizado<br>Grelha entramada de aço galvanizado | Tornillo y barra (no incluidos)<br>Parafuso e barra (não incluídos) | 33 x 15                | 9,50            | 00840455 |
|   | 998                          | 248                   | Reja entramada de acero inoxidable<br>Grelha entramada de aço inoxidável   | Tornillo y barra (no incluidos)<br>Parafuso e barra (não incluídos) | 33 x 15                | 9,50            | 00840460 |
|  | 498                          | 248                   | Reja pasarela fundición<br>Grelha passarela fundição                       | Tornillo y barra (no incluidos)<br>Parafuso e barra (não incluídos) | 180 x 20               | 7,00            | 00840456 |

## Accesorios para rejas Acessórios para grelhas

| Imagen Imagem   | Descripción Descrição   | Material                             | Válido para  | Código                  |
|---|---|--------------------------------------|--|-------------------------|
|  | Kit fijación tornillo M8x55 y barra<br>Kit fixação parafuso M8x55 e barra | Acero galvanizado<br>Aço galvanizado | Xtraline C 200<br>Rejas de acero galvanizado<br>Grelhas de aço galvanizado | 00840815 <sup>(1)</sup> |
|  | Kit fijación tornillo M8x55 y barra<br>Kit fixação parafuso M8x55 e barra | Acero inoxidable<br>Aço inoxidável   | Xtraline C 200<br>Rejas de acero inoxidable<br>Grelhas de aço inoxidável   | 00840816 <sup>(1)</sup> |
|  | Kit fijación tornillo M8x55 y barra<br>Kit fixação parafuso M8x55 e barra | Acero galvanizado<br>Aço galvanizado | Xtraline C 200<br>Rejas de fundición<br>Grelhas de fundição                | 00840817 <sup>(1)</sup> |

<sup>(1)</sup> Válido para 1 metro de canal

# Xtraline C 300

1

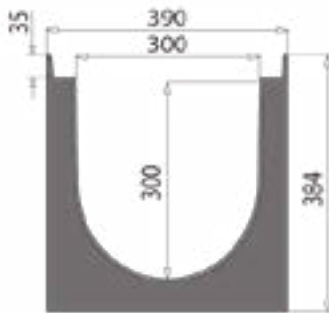
## Información del producto Informações do Produto

- Canal de drenaje de plástico, ancho interna: 300 mm
  - Bastidor de HD-PE
  - Para las clases de carga: A 15, B 125 y C 250, según la norma EN 1433
  - Elementos de 1500 mm de longitud
  - Reja fijada con 8 Tornillo por metro
  - Con salidas lateral y vertical
- Canal de drenagem em plástico, largura interna: 300 mm
  - Bastidor de HD-PE
  - Para classes de carga: A 15, B 125 e C 250, de acordo com a norma EN 1433
  - Elementos de 1500 mm de comprimento
  - Fixação de 8 parafuso para cada metro
  - Com saídas laterais e verticais



## Canal Xtraline C 300



**Longitud 1500 mm, ancho total 390 mm**  
**Comprimento 1500 mm, largura total 390 mm**



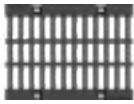
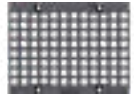
| Altura total | Altura interna | Ø salida lateral<br>Ø da saída lateral | Ø salida vertical<br>Ø da saída vertical | Peso    | Código   |
|--------------|----------------|--|--|---------|----------|
| [mm]         | [mm]           | [mm]                                   | [mm]                                     | [kg/ud] |          |
| 384          | 300            | 2 x Ø 200                              | 1 x Ø 160, 1 x Ø 200                     | 9,30    | 00840221 |




## Accesorios Acessórios

| Imagen<br>Imagem  | Descripción<br>Descrição                                   | Para altura interna del canal<br>Para altura interna del canal<br>[mm] | Material          | Código   |
|---|--|--|-------------------|----------|
|  | Tapa inicio – final<br>Tampa início – fim                  | 300  | Acero galvanizado | 00840926 |
|  | Tapa final con salida Ø 200<br>Tampa final com saída Ø 200 | 300  | Acero galvanizado | 00840925 |

## Rejas Grelhas

| Imagen<br>Imagem  | Longitud<br>Comprimento<br>[mm] | Ancho<br>Largura<br>[mm] | Descripción<br>Descrição                              | Fijación<br>Fixação  | Ranura<br>Ranhura<br>[mm] | Peso<br>[kg/ud] | Código   |
|---|---------------------------------|--------------------------|---|--|---------------------------|-----------------|----------|
| <b>B 125</b>  |                                 |                          |   |  |                           |                 |          |
|  | 498                             | 376                      | Reja pasarela fundición<br>Grelha passarela fundição  | 8 tornillos/metro (no incluidos)<br>8 parafusos/metro (não incluído) | 90 x 25                   | 13,00           | 00840485 |
| <b>C 250</b>  |                                 |                          |   |  |                           |                 |          |
|  | 498                             | 376                      | Reja entramada fundición<br>Grelha entramada fundição | 8 tornillos/metro (no incluidos)<br>8 parafusos/metro (não incluído) | 25 x 25                   | 16,50           | 00840428 |

## Accesorios para rejas Acessórios para grelhas

| Imagen<br>Imagem  | Descripción<br>Descrição         | Material                             | Válido para   | Código                  |
|---|----------------------------------|--------------------------------------|---|-------------------------|
|  | Tuerca ciega M8<br>Porca cega M8 | Acero galvanizado<br>Aço galvanizado | ACO Xtraline C 300<br>Rejas de fundición<br>Grelhas de fundição | 00840813 <sup>(1)</sup> |
|   |                                  | Acero inoxidable<br>Aço inoxidável   | ACO Xtraline C 300<br>Rejas de fundición<br>Grelhas de fundição | 00840814 <sup>(1)</sup> |

<sup>(1)</sup> Válido para 1,5 metros de canal

# Xtraline S

## Seguridad con bastidor de acero

## Segurança com bastidor de aço

1

El sistema de drenaje **ACO Xtraline S** representa la respuesta perfecta para las necesidades de las aplicaciones civiles, industriales e infraestructuras. La versatilidad de estos canales es consecuencia de su bastidor de acero (galvanizado o inoxidable), necesario para mejorar la distribución de la carga procedente de la superficie del pavimento o de las fuerzas subterráneas. Al mismo tiempo, es la protección perfecta para todo el sistema frente a todas las fuerzas procedentes de los alrededores. La S representa “Steel” (acero en inglés) del bastidor de acero da nombre a esta gama de canales polivalentes.

El grosor de los bastidores de 2,5 mm en la zona de exposición al tráfico y de 1,2 mm en la zona de soporte de la reja le otorga una certificación de clase de carga C250. El sistema de fijación consta de 2 barras y tornillos por cada metro.

### Aplicaciones típicas

- Aparcamientos privados
- Aceras
- Acceso a rampas en plantas subterráneas
- Sistemas de drenaje de carreteras
- Zonas de aparcamiento
- Otras aplicaciones para la clase de carga C250

O sistema de drenagem **ACO Xtraline S** representa a resposta perfeita para as necessidades de aplicação na engenharia civil, industrial e infraestrutura. A versatilidade desses canais é consequência do seu bastidor de aço (galvanizado ou inoxidável), necessária para melhorar a distribuição da carga proveniente da superfície do pavimento ou de forças subterráneas. Ao mesmo tempo, é a proteção perfeita para o sistema completo contra todas as forças provenientes das áreas circundantes. O S representa “steel” (aço em inglês) do bastidor de aço dá o nome a esta gama de canais polivalentes.

A espessura do bastidor de 2,5 mm na zona de exposição ao tráfego e de 1,2 mm na zona de suporte da grelha, concede uma certificação de classe de carga C250. O sistema de fixação consiste em 2 barras e parafusos a cada metro.

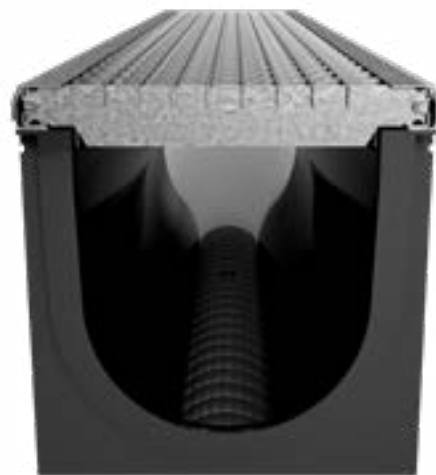
### Aplicações típicas

- Parque de estacionamento privado
- Calçadas
- Acesso a rampas em pisos subterrâneos
- Sistema lateral de drenagem de estradas
- Zonas de estacionamento
- Outras aplicações da classe de carga C250



El bastidor de acero tiene una altura de 20 mm y un grosor de 2,5 mm en la zona expuesta al tránsito de vehículos.

Sujeta las rejillas y ayuda a una fácil instalación del sistema de canales.

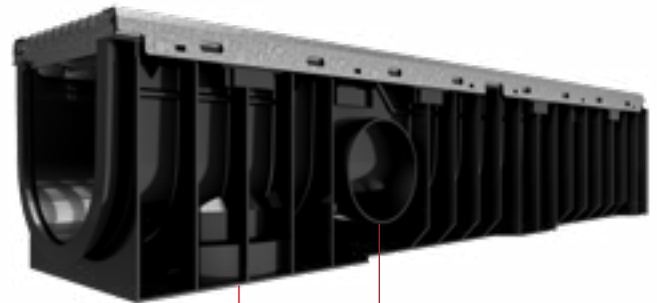


O bastidor de aço tem 20 mm de altura e 2,5 mm de espessura na zona exposta ao trânsito de veículos.

O bastidor fixa as grelhas e facilita a instalação do sistema de canais.

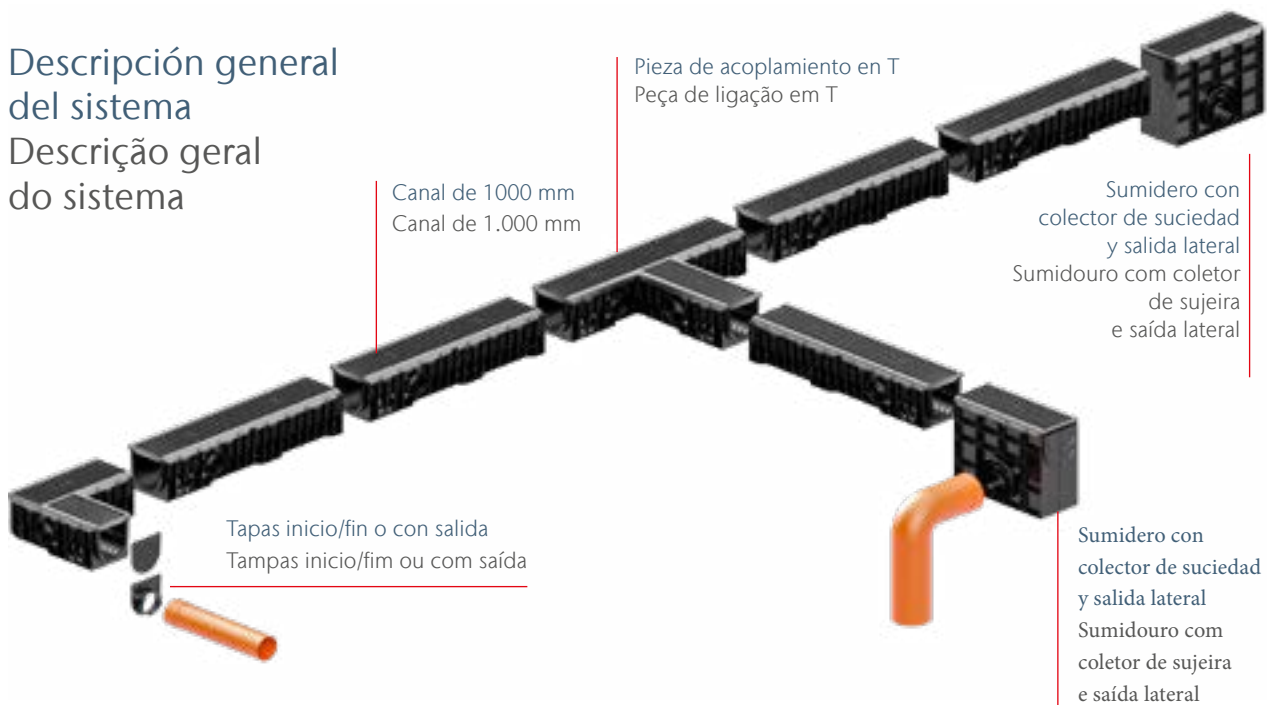
Principales características  
Principais características

- El cuerpo del canal es completamente de plástico, certificado para la clase de carga A15, B125 y C250 según la norma EN 1433: 2008
  - El bastidor de acero galvanizado y acero inoxidable viene de serie con este producto
  - 3 anchos disponibles: 100, 150, 200 mm
  - Con salidas vertical y lateral
  - Kit de salida vertical Ø 100 y Ø 110 mm para canales H55 y H80 mm
  - Sumidero inspeccionable
  - Sistemas de fijación específicos para cada reja.
  - Hay piezas especiales para esquinas, acoplamientos en T y acoplamientos en cruz disponibles
- 
- O corpo do canal é feito totalmente de plástico, certificado para classe de carga A15, B125 e C250 de acordo com a norma EN 1433: 2008
  - Os bastidores de aço galvanizado e aço inoxidável são padrão para esse produto
  - 3 larguras disponíveis: 100, 150, 200 mm
  - Com saídas verticais e laterais
  - Kit de saída vertical Ø 100 e Ø 110 mm para canais com alturas de 55 e 80 mm
  - Sumidouro inspecionável
  - Sistemas de fixação específicos para cada grelha
  - Peças especiais para cantos, ligações em T e ligações em cruzados disponíveis



Salidas vertical y lateral  
Saídas vertical e lateral

Descripción general  
del sistema  
Descrição geral  
do sistema



ACO Xtraline S está disponible:

- Con tres anchos diferentes: 100, 150 y 200 mm
- Con dos versiones de baja altura de 55 mm y 80 mm para el ancho interno del canal de 100 mm.

ACO Xtraline S está disponível:

- Em três larguras diferentes: 100, 150 e 200 mm
- Em duas versões de baixa altura de 55 mm e 80 mm para largura interna de canal de 100 mm.

U

1

2

3

4

5

6

7

8

9

10

11

12

13

14

15

16

17

18

19

# Xtraline S 100

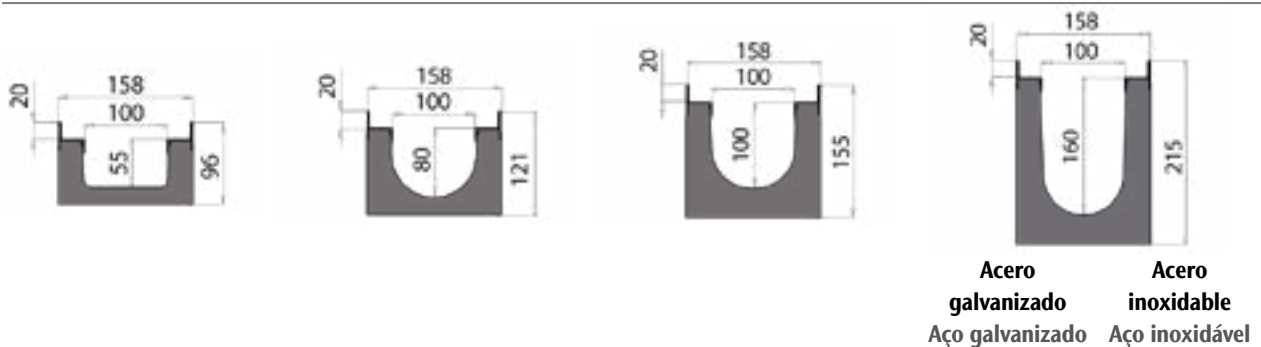
## Información del producto Informações do Produto

- Canal de cuerpo de plástico, ancho interna: 100 mm
  - Bastidor de acero galvanizado y acero inoxidable
  - Para las clases de carga: B 125 y C 250, según la norma EN 1433
  - Sumidero inspeccionable
  - Salidas lateral y vertical
  - Kit de salida vertical Ø 100 y Ø 110 mm para canales H 55 y H 80 mm; salida en todos los demás tamaños
  - Fijación con tornillo y barra para las rejas
  - Hay piezas especiales para esquinas, acoplamientos en T y acoplamientos en cruz disponibles
- 
- Corpo do canal em plástico, largura interna: 100 mm
  - Bastidor de aço galvanizado e aço inoxidável
  - Para classes de carga: B 125 e C 250, de acordo com a norma EN 1433
  - Sumidouro inspeccionável
  - Saídas laterais e verticais
  - Kit de saída vertical Ø 100 e Ø 110 mm para canais H 55 e H 80 mm; saída em todos os outros tamanhos
  - Fixação de parafuso e barra para grelhas
  - Peças especiais para cantos, ligações em T e ligações em cruzeta disponíveis



## Canal Xtraline S 100 con bastidor de acero galvanizado/inoxidable com bastidor de aço galvanizado/inoxidável

**Longitud 1000 mm, ancho total 158 mm**  
**Comprimento 1000 mm, largura total 158 mm**

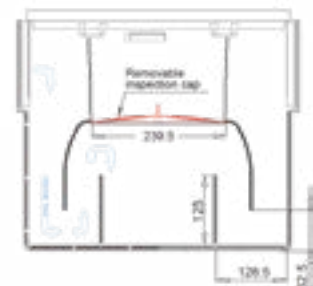
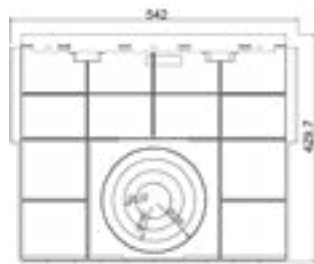


| Altura total<br>[mm]   | Altura interna<br>[mm] | Ø salida lateral<br>Ø da saída lateral<br>[mm] | Ø salida vertical<br>Ø da saída vertical<br>[mm] | Peso<br>[kg/ud.] | Unidades/pallet<br>Unidades/paleta | Código   | Código   |
|--|------------------------|--|--|------------------|------------------------------------|----------|----------|
| <b>Canal con kit de salida vertical Ø 100/110 Canal com kit de saída vertical de Ø 100/110</b> |                        |  |  |                  |                                    |          |          |
| 96   | 55                     | 2 x Ø 40                                       | 1 x Ø 100/110                                    | 3,10             | 84                                 | 00840222 | 00840226 |
| 121  | 80                     | 2 x Ø 63                                       | 1 x Ø 100/110                                    | 3,30             | 70                                 | 00840223 | 00840227 |
| <b>Canal con salida vertical Ø 110 Canal com saída vertical de Ø 110</b>                       |                        |  |  |                  |                                    |          |          |
| 155  | 100                    | 2 x Ø 63                                       | 1 x Ø 110  | 3,60             | 56                                 | 00840224 | 00840228 |
| 215  | 160                    | 2 x Ø 110                                      | 1 x Ø 110  | 4,10             | 42                                 | 00840225 | 00840229 |

## Accesorios Acessórios

| Imagen<br>Imagem | Descripción<br>Descrição   | Para altura interna del canal<br>Para altura interna del canal | Material               | Código   |
|------------------|--|--|------------------------|----------|
|                  |  | [mm]   |                        |          |
|                  | Tapa final con salida Ø 40<br>Tampa final com saída Ø 40                       | 55   | PE                     | 00840904 |
|                  |  | 80   | PE                     | 00840905 |
|                  |  | 100  | PE                     | 00840906 |
|                  |  | 160  | PE                     | 00840907 |
|                  | Tapa final con salida Ø 40<br>Tampa final com saída Ø 40                       | 55   | PE                     | 00840900 |
|                  |  | 80   | PE                     | 00840946 |
|                  |  | 100  | PE                     | 00840947 |
|                  | Tapa lateral de salida de Ø 75<br>Tampa de saída de Ø 75                       | 160  | PE                     | 00840948 |
|                  |  |  |                        |          |
|                  | Kit de salida vertical Ø 100<br>Kit de saída vertical de Ø 100                 | 55/80  | PE                     | 00840909 |
|                  |  |  |                        |          |
|                  | Kit de salida vertical Ø 110<br>Kit de saída vertical de Ø 110                 | 55/80  | PE                     | 00840910 |
|                  |  |  |                        |          |
|                  | Calza de empalme de 100 mm a 160 mm<br>Conectores de altura de 100 mm a 160 mm | -  | Composite<br>Compósito | 00840908 |

## Sumidero Xtraline S 100 con bastidor de acero galvanizado/inoxidable com bastidor de aço galvanizado/inoxidável



Acero galvanizado  
Aço galvanizado






Acero inoxidable  
Aço inoxidável


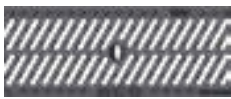


| Descripción<br>Descrição   | Material | Altura<br>[mm] | Ancho<br>Largura<br>[mm] | Longitud<br>Comprimento<br>[mm] | Ø Salida lateral<br>Ø da saída lateral<br>[mm] | Peso<br>[kg/ud] | Código   | Código   |
|--|----------|----------------|--------------------------|---------------------------------|--|-----------------|----------|----------|
| Sumidero con conexión hembra-hembra<br>Sumidouro com conexão fêmea | PE       | 429,7          | 158                      | 500                             | 2 x Ø 110<br>2 x Ø 160<br>2 x Ø 200            | 3,35            | 00840933 | 00840934 |





# Xtraline S 100

## Rejas Grelhas

| Imagen<br>Imagem  | Longitud<br>Comprimento | Ancho<br>Largura | Descripción<br>Descrição   | Fijación<br>Fixação  | Ranura<br>Ranhura | Peso     | Código   |
|---|-------------------------|------------------|--|--|-------------------|----------|----------|
|   | [mm]                    | [mm]             |  |  | [mm]              | [kg/ud.] |          |
| <b>B 125</b>  |                         |                  |  |  |                   |          |          |
|    | 998                     | 148              | Reja entramada de acero galvanizado<br>Grelha entramada de aço galvanizado | Tornillo y barra (no incluidos)<br>Parafusos e barra (não incluídos) | 33 x 15           | 3,60     | 00840429 |
|   | 998                     | 148              | Reja entramada de acero inoxidable<br>Grelha entramada de aço inoxidável   | Tornillo y barra (no incluidos)<br>Parafusos e barra (não incluídos) | 33 x 15           | 3,60     | 00840436 |
|  | 998                     | 148              | Reja entramada de acero galvanizado<br>Grelha entramada de aço galvanizado | Tornillo y barra (no incluidos)<br>Parafusos e barra (não incluídos) | 32,2 x 32,2       | 2,90     | 00840430 |
|   | 998                     | 148              | Reja entramada de acero inoxidable<br>Grelha entramada de aço inoxidável   | Tornillo y barra (no incluidos)<br>Parafusos e barra (não incluídos) | 32,2 x 32,2       | 2,90     | 00840437 |
|  | 498                     | 148              | Reja entramada fundición<br>Grelha entramada fundição                      | Tornillo y barra (no incluidos)<br>Parafusos e barra (não incluídos) | 21,5 x 17,5       | 3,40     | 00840431 |
|  | 498                     | 148              | Reja pasarela composite<br>Grelha passarela compósito                      | Tornillo y barra (no incluidos)<br>Parafusos e barra (não incluídos) | 82 x 20           | 0,80     | 00840510 |
| <b>C 250</b>  |                         |                  |  |  |                   |          |          |
|  | 998                     | 148              | Reja entramada de acero galvanizado<br>Grelha entramada de aço galvanizado | Tornillo y barra (no incluidos)<br>Parafusos e barra (não incluídos) | 33 x 15           | 5,10     | 00840432 |
|   | 998                     | 148              | Reja entramada de acero inoxidable<br>Grelha entramada de aço inoxidável   | Tornillo y barra (no incluidos)<br>Parafusos e barra (não incluídos) | 33 x 15           | 5,10     | 00840438 |

| Imagen Imagem   | Longitud Comprimento<br>[mm] | Ancho Largura<br>[mm] | Descripción Descrição   | Fijación Fixação   | Ranura Ranhura<br>[mm] | Peso<br>[kg/ud.] | Código   |
|---|------------------------------|-----------------------|---|--|------------------------|------------------|----------|
|    | 498                          | 148                   | Reja entramada fundición<br>Grelha entramada fundição                     | Tornillo y barra (no incluidos)<br>Parafusos e barra (não incluídos) | 21,5 x 17,5            | 3,80             | 00840433 |
|    | 498                          | 148                   | Reja pasarela anti-tacon fundición<br>Grelha passarela antitacão fundição | Tornillo y barra (no incluidos)<br>Parafusos e barra (não incluídos) | 57 x 7                 | 4,10             | 00840439 |
|   | 498                          | 148                   | Reja pasarela fundición<br>Grelha passarela fundição                      | Tornillo y barra (no incluidos)<br>Parafusos e barra (não incluídos) | 82 x 20                | 3,60             | 00840434 |
|  | 498                          | 148                   | Reja pasarela composite<br>Grelha passarela compósito                     | Tornillo y barra (no incluidos)<br>Parafusos e barra (não incluídos) | 82 x 20                | 1,30             | 00840511 |

## Accesorios para rejás Acessórios para grelhas

| Imagen Imagem   | Descripción Descrição   | Material                             | Válido para  | Código                  |
|---|---|--------------------------------------|--|-------------------------|
|  | Kit fijación tornillo M8x40 y barra<br>Kit fixação parafuso M8x40 e barra | Acero galvanizado<br>Aço galvanizado | Xtraline S 100<br>Rejas de acero galvanizado<br>Grelhas de aço galvanizado | 00840821 <sup>(1)</sup> |
|   |   | Acero inoxidable<br>Aço inoxidável   | Xtraline S 100<br>Rejas de acero inoxidable<br>Grelhas de aço inoxidável   | 00840822 <sup>(1)</sup> |
|  | Kit fijación tornillo M8x40 y barra<br>Kit fixação parafuso M8x40 e barra | Acero galvanizado<br>Aço galvanizado | Xtraline S 100<br>Rejas de fundición<br>Grelhas de fundição                | 00840823 <sup>(1)</sup> |

<sup>(1)</sup> Válido para 1 metro de canal

# Xtraline S 150

1

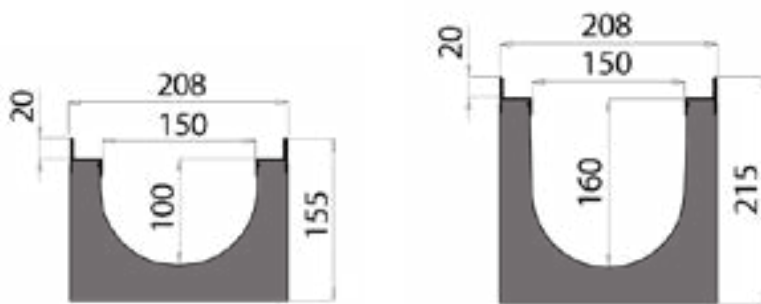
## Información del producto Informações do produto

- Canal de drenaje de plástico, ancho interna: 150 mm
  - Bastidor de acero galvanizado y acero inoxidable
  - Para las clases de carga: B 125 - C 250, según la norma EN 1433
  - Sumidero inspeccionable
  - Salidas lateral y vertical
  - Fijación con tornillo y barra para las rejillas
  - Disponibilidad de piezas especiales para esquinas, acoplamientos en T y acoplamientos en cruz
- Canal de drenagem em plástico, largura interna: 150 mm
  - Bastidor de aço galvanizado e aço inoxidável
  - Para classes de carga: B 125 – C 250, de acordo com a norma EN 1433
  - Sumidouro inspeccionável
  - Saídas laterais e verticais
  - Fixação de Parafuso e barra para as grelhas
  - Disponibilidade de peças especiais para cantos, ligações em T e ligações em cruzeta



## Canal Xtraline S 150 con bastidor de acero galvanizado/inoxidable com bastidor de aço galvanizado/inoxidável

**Longitud 1000 mm, ancho total 208 mm**  
**Comprimento 1000 mm, largura total 208 mm**







**Acero galvanizado**  
Aço galvanizado

**Acero inoxidable**  
Aço inoxidável

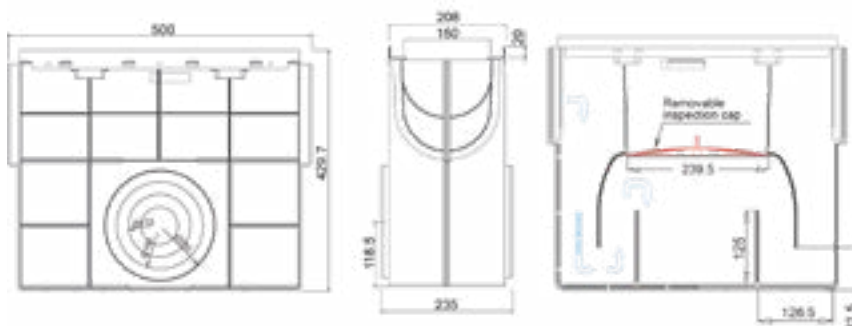
| Altura total<br>[mm] | Altura interna<br>[mm] | Ø salida lateral<br>Ø da saída lateral<br>[mm] | Ø salida vertical<br>Ø da saída vertical<br>[mm] | Peso<br>[kg/ud.] | Unid./pallet<br>Unid./paleta | Código   | Código   |
|----------------------|------------------------|--|--|------------------|------------------------------|----------|----------|
| 155                  | 100                    | 2 x Ø 63                                       | 1 x Ø 110/160                                    | 4,00             | 40                           | 00840230 | 00840232 |
| 215                  | 160                    | 2 x Ø 110                                      | 1 x Ø 110/160                                    | 4,55             | 30                           | 00840231 | 00840233 |

**Canal con salida vertical Ø 110/160 Canal com saída vertical de Ø 110/160**

## Accesorios Acessórios

| Imagen<br>Imagem  | Descripción<br>Descrição   | Para altura interna<br>del canal do canal<br>[mm] | Material               | Código   |
|---|--|---|------------------------|----------|
|  | Tapa inicio – final<br>Tampa início – fim  | 100   | PE                     | 00840912 |
|  | Tapa lateral de salida de Ø 75<br>Tampa de saída de Ø 75                             | 100   | PE                     | 00840913 |
|  | Tapa lateral de salida de Ø 110<br>Tampa de saída de Ø 110                           | 160   | PE                     | 00840916 |
|  | Calza de empalme<br>de 100 mm a 160 mm<br>Conectores de altura<br>de 100 mm a 160 mm | -   | Composite<br>Compósito | 00840911 |

## Sumidero Xtraline S 150 con bastidor de acero galvanizado/inoxidable com bastidor de aço galvanizado/inoxidável



**Acero galvanizado**  
**Aço galvanizado**









**Acero inoxidable**  
**Aço inoxidável**

| Longitud<br>Comprimento<br>[mm] | Ancho<br>Largura<br>[mm] | Altura<br>[mm] | Descripción<br>Descrição   | Material | Ø Salida lateral<br>Ø da saída lateral<br>[mm] | Peso<br>[kg/ud] | Código   | Código   |
|---------------------------------|--------------------------|----------------|--|----------|--|-----------------|----------|----------|
| 500                             | 208                      | 429,7          | Sumidero con conexión<br>hembra-hembra<br>Sumidouro<br>com conexão fêmea | PE       | 2 x Ø 110<br>2 x Ø 160<br>2 x Ø 200            | 3,70            | 00840935 | 00840936 |

# Xtraline S 150

1

## Rejas Grelhas

| Imagen<br>Imagem  | Longitud<br>Comprimento<br>[mm] | Ancho<br>Largura<br>[mm] | Descripción<br>Descrição   | Fijación<br>Fixação   | Ranura<br>Ranhura<br>[mm] | Peso<br>[kg/ud.] | Código   |
|---|---------------------------------|--------------------------|--|---|---------------------------|------------------|----------|
| <b>B 125</b>  |                                 |                          |  |   |                           |                  |          |
|    | 998                             | 198                      | Reja entramada de acero galvanizado<br>Grelha entramada de aço galvanizado | Tornillo y barra (no incluidos)<br>Parafuso e barra (não incluídos) | 33 x 15                   | 5,30             | 00840442 |
|  | 998                             | 198                      | Reja entramada de acero inoxidable<br>Grelha entramada de aço inoxidável   | Tornillo y barra (no incluidos)<br>Parafuso e barra (não incluídos) | 33 x 15                   | 5,00             | 00840448 |
|  | 998                             | 198                      | Reja entramada de acero galvanizado<br>Grelha entramada de aço galvanizado | Tornillo y barra (no incluidos)<br>Parafuso e barra (não incluídos) | 32,2 x 32,2               | 4,10             | 00840443 |
|  | 998                             | 198                      | Reja entramada de acero inoxidable<br>Grelha entramada de aço inoxidável   | Tornillo y barra (no incluidos)<br>Parafuso e barra (não incluídos) | 32,2 x 32,2               | 4,10             | 00840449 |
|  | 498                             | 198                      | Reja entramada fundición<br>Grelha entramada fundição                      | Tornillo y barra (no incluidos)<br>Parafuso e barra (não incluídos) | 29 x 24,5                 | 4,90             | 00840444 |
|  | 498                             | 198                      | Reja pasarela composite<br>Grelha passarela compósito                      | Tornillo y barra (no incluidos)<br>Parafuso e barra (não incluídos) | 132 x 16                  | 1,70             | 00840424 |
| <b>C 250</b>  |                                 |                          |  |   |                           |                  |          |
|  | 998                             | 198                      | Reja entramada de acero galvanizado<br>Grelha entramada de aço galvanizado | Tornillo y barra (no incluidos)<br>Parafuso e barra (não incluídos) | 33 x 15                   | 7,50             | 00840445 |
|  | 998                             | 198                      | Reja entramada de acero inoxidable<br>Grelha entramada de aço inoxidável   | Tornillo y barra (no incluidos)<br>Parafuso e barra (não incluídos) | 33 x 15                   | 7,50             | 00840450 |



U

1

2

3

4

5

6

7

8

9

10

11

12

13

14



15

16

17

18

19

| Imagen Imagem   | Longitud Comprimento<br>[mm] | Ancho Largura<br>[mm] | Descripción Descrição                                 | Fijación Fixação  | Ranura Ranhura<br>[mm] | Peso<br>[kg/ud.] | Código   |
|---|------------------------------|-----------------------|---|---|------------------------|------------------|----------|
|  | 498                          | 198                   | Reja pasarela fundición<br>Grelha passarela fundição  | Tornillo y barra (no incluidos)<br>Parafuso e barra (não incluídos) | 132 x 20               | 5,30             | 00840446 |
|  | 498                          | 198                   | Reja pasarela composite<br>Grelha passarela compósito | Tornillo y barra (no incluidos)<br>Parafuso e barra (não incluídos) | 132 x 16               | 2,35             | 00840451 |

## Accesorios para rejas Acessórios para grelhas

| Imagen Imagem   | Descripción Descrição   | Material                             | Válido para  | Código                  |
|---|---|--------------------------------------|--|-------------------------|
|  | Kit fijación tornillo M8x40 y barra<br>Kit fixação parafuso M8x40 e barra | Acero galvanizado<br>Aço galvanizado | Xtraline S 150<br>Rejas de acero galvanizado<br>Grelhas de aço galvanizado | 00840818 <sup>(1)</sup> |
|   |   | Acero inoxidable<br>Aço inoxidável   | Xtraline S 150<br>Rejas de acero inoxidable<br>Grelhas de aço inoxidável   | 00840819 <sup>(1)</sup> |
|  | Kit fijación tornillo M8x40 y barra<br>Kit fixação parafuso M8x40 e barra | Acero galvanizado<br>Aço galvanizado | Xtraline S 150<br>Rejas de fundición<br>Grelhas de fundição                | 00840820 <sup>(1)</sup> |

<sup>(1)</sup> Válido para 1 metro de canal

# Xtraline S 200

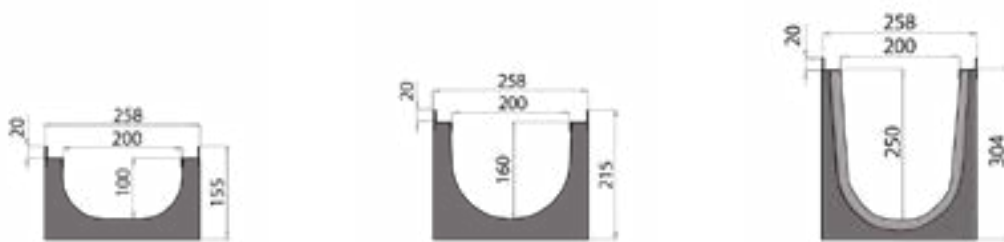
## Información del producto Informações do Produto

- Canal de drenaje de plástico, ancho interna: 200 mm
  - Bastidor de acero galvanizado o acero inoxidable
  - Para las clases de carga: B 125 - C 250, según la norma EN 1433
  - Sumidero inspeccionable
  - Salidas lateral y vertical
  - Fijación con tornillo y barra para las rejillas
  - Disponibilidad de piezas especiales para esquinas, acoplamientos en T y acoplamientos en cruz
- Canal de drenagem em plástico, largura interna: 200 mm
  - Bastidor de aço galvanizado ou aço inoxidável
  - Para classes de carga: B 125 – C 250, de acordo com a norma EN 1433
  - Sumidouro inspecionável
  - Saídas laterais e verticais
  - Fixação de parafuso e barra para as grelhas
  - Disponibilidade de peças especiais para cantos, ligações em T e gações em cruzeta



Canal Xtraline S 200  
con bastidor de acero galvanizado/inoxidable  
com bastidor de aço galvanizado/inoxidável

**Longitud 1000 mm, ancho total 258 mm**  
**Comprimento 1000 mm, largura total 258 mm**










**Acero galvanizado**  
Aço galvanizado

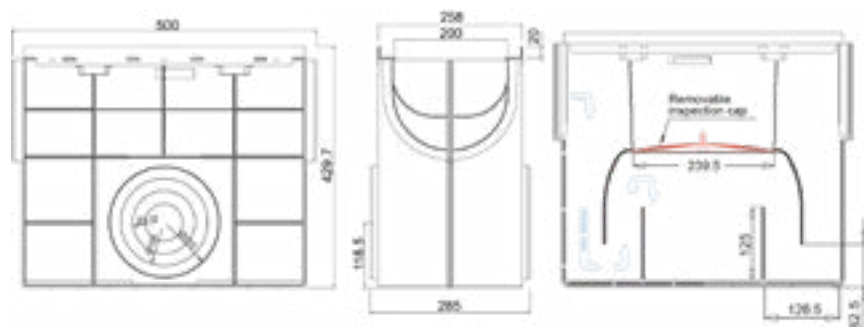
**Acero inoxidable**  
Aço inoxidável

| Altura total<br>[mm]   | Altura interna<br>[mm] | Ø salida lateral<br>Ø da saída lateral<br>[mm] | Ø salida vertical<br>Ø da saída vertical<br>[mm] | Peso<br>[kg/ud.] | Unidades/pallet<br>Unidades/paleta | Código   | Código   |
|--|------------------------|--|--|------------------|------------------------------------|----------|----------|
| <b>Canal con salida vertical Ø 200/160 Canal com saída vertical de Ø 200/160</b> |                        |  |  |                  |                                    |          |          |
| 155  | 100                    | 2 x Ø 63                                       | 1 x Ø 200/160                                    | 4,35             | 32                                 | 00840234 | 00840237 |
| 215  | 160                    | 2 x Ø 110                                      | 1 x Ø 200/160                                    | 4,95             | 24                                 | 00840235 | 00840238 |
| 304  | 250                    | 2 x Ø 160/200                                  | 1 x Ø 200/160                                    | 6,30             | 16                                 | 00840236 | 00840239 |

## Accesorios Acessórios

| Imagen<br>Imagem   | Descripción<br>Descrição   | Para altura interna<br>del canal do canal<br>[mm] | Material               | Código   |
|--|--|---|------------------------|----------|
|   | Tapa inicio – final<br>Tampa início – fim                                      | 100   | PE                     | 00840919 |
|   | Tapa inicio – final  | 160   | PE                     | 00840920 |
|   | Tapa final con salida Ø 75<br>Tampa final com saída Ø 75                       | 100   | PE                     | 00840950 |
|   | Tapa final con salida Ø 110<br>Tampa final com saída Ø 110                     | 160   | PE                     | 00840923 |
|  | Tapa inicio/fin con salida Ø 160<br>Tampa início/fim com saída Ø 160           | 250   | PE                     | 00840924 |
|   | Calza de empalme de 100 mm a 160 mm<br>Conectores de altura de 100 mm a 160 mm | -   | Composite<br>Compósito | 00840917 |
|   | Calza de empalme de 160 mm a 250 mm<br>Conectores de altura de 160 mm a 250 mm | -   | Composite<br>Compósito | 00840918 |

## Sumidero Xtraline S 200 con bastidor de acero galvanizado/inoxidable com bastidor de aço galvanizado/inoxidável



**Acero galvanizado**  
Aço galvanizado

**Acero inoxidable**  
Aço inoxidável



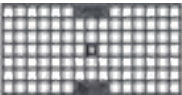


| Longitud<br>Comprimento | Ancho<br>Largura | Altura | Descripción<br>Descrição   | Material | Ø Salida lateral<br>Ø da saída lateral | Peso    | Código                  | Código                  |
|-------------------------|------------------|--------|--|----------|--|---------|-------------------------|-------------------------|
| [mm]                    | [mm]             | [mm]   |  |          | [mm]                                   | [kg/ud] |                         |                         |
| 500                     | 258              | 429,7  | Sumidero con conexión<br>hembra-hembra<br>Sumidouro com<br>conexão fêmea | PE       | 2 x Ø 110<br>2 x Ø 160<br>2 x Ø 200    | 3,85    | 00840937 <sup>(1)</sup> | 00840938 <sup>(1)</sup> |

<sup>(1)</sup> No válido para la altura de canal 250  
<sup>(1)</sup> Não é válido para altura de canal 250



# Xtraline S 200

1

## Rejas Grelhas

| Imagen<br>Imagem  | Longitud<br>Comprimento<br>[mm] | Ancho<br>Largura<br>[mm] | Descripción<br>Descrição   | Fijación<br>Fixação   | Ranura<br>Ranhura<br>[mm] | Peso<br>[kg/ud.] | Código   |
|---|---------------------------------|--------------------------|--|---|---------------------------|------------------|----------|
| <b>B 125</b>  |                                 |                          |  |   |                           |                  |          |
|    | 998                             | 248                      | Reja entramada de acero galvanizado<br>Grelha entramada de aço galvanizado | Tornillo y barra (no incluidos)<br>Parafuso e barra (não incluídos) | 33 x 15                   | 6,20             | 00840452 |
|   | 998                             | 248                      | Reja entramada de acero inoxidable<br>Grelha entramada de aço inoxidável   | Tornillo y barra (no incluidos)<br>Parafuso e barra (não incluídos) | 33 x 15                   | 6,20             | 00840458 |
|  | 998                             | 248                      | Reja entramada de acero galvanizado<br>Grelha entramada de aço galvanizado | Tornillo y barra (no incluidos)<br>Parafuso e barra (não incluídos) | 32,2 x 32,2               | 5,20             | 00840453 |
|   | 998                             | 248                      | Reja entramada de acero inoxidable<br>Grelha entramada de aço inoxidável   | Tornillo y barra (no incluidos)<br>Parafuso e barra (não incluídos) | 32,2 x 32,2               | 5,20             | 00840459 |
|  | 498                             | 248                      | Reja entramada fundición<br>Grelha entramada fundição                      | Tornillo y barra (no incluidos)<br>Parafuso e barra (não incluídos) | 25,5 x 24,5               | 6,25             | 00840454 |
| <b>C 250</b>  |                                 |                          |  |   |                           |                  |          |
|  | 998                             | 248                      | Reja entramada de acero galvanizado<br>Grelha entramada de aço galvanizado | Tornillo y barra (no incluidos)<br>Parafuso e barra (não incluídos) | 33 x 15                   | 9,50             | 00840455 |
|   | 998                             | 248                      | Reja entramada de acero inoxidable<br>Grelha entramada de aço inoxidável   | Tornillo y barra (no incluidos)<br>Parafuso e barra (não incluídos) | 33 x 15                   | 9,50             | 00840460 |
|  | 498                             | 248                      | Reja pasarela fundición<br>Grelha passarela fundição                       | Tornillo y barra (no incluidos)<br>Parafuso e barra (não incluídos) | 180 x 20                  | 7,00             | 00840456 |

## Accesorios para rejās Acessórios para grelha

| Imagen<br>Imagem  | Descripción<br>Descrição  | Material                             | Válido para  | Código                  |
|---|---|--------------------------------------|--|-------------------------|
|  | Kit fijación tornillo M8x40 y barra<br>Kit fixação parafuso M8x40 e barra | Acero galvanizado<br>Aço galvanizado | Xtraline S 200<br>Rejās de acero galvanizado<br>Grelhas de aço galvanizado | 00840815 <sup>(1)</sup> |
|   |   | Acero inoxidable<br>Aço inoxidável   | Xtraline S 200<br>Rejās de acero inoxidable<br>Grelhas de aço inoxidável   | 00840816 <sup>(1)</sup> |
|  | Kit fijación tornillo M8x40 y barra<br>Kit fixação parafuso M8x40 e barra | Acero galvanizado<br>Aço galvanizado | Xtraline S 200<br>Rejās de fundición<br>Grelhas de fundição                | 00840817 <sup>(1)</sup> |

<sup>(1)</sup> Válido para 1 metro de canal



## Xtraline B

1

# Seguridad del bastidor de acero y sistema de bloqueo con tornillos

## Segurança do bastidor de aço e sistema de fecho aparafusado

**ACO Xtraline B** es la gama de productos ACO diseñada para zonas industriales y de infraestructuras, donde las actividades (carga y descarga de mercancías, tránsito de vehículos pesados, etc.) requieren las máximas prestaciones.

El cuerpo del canal, completamente fabricado en HD-PE, está equipado con un bastidor de acero galvanizado, adecuado y certificado hasta la clase de carga F 900.

El bastidor, perfectamente anclado al cuerpo del canal, tiene un grosor de 4 mm en la zona sometida a los efectos del tráfico y un grosor de 2 mm para servir de apoyo a la zona de la reja. Cuatro tornillos M8 por cada 50 cm fijan las rejillas al cuerpo del canal.

El sistema de fijación también da el nombre a esta gama de productos, en que la B representa "Bolt" (tornillo en inglés), con un N°ero de 4 por reja.

### Aplicaciones típicas

- Zonas de carga/descarga de mercancías; manipulación de contenedores con tránsito de carretillas elevadoras y camiones
- Zonas de estacionamiento con tráfico elevado y constante
- Carreteras y autopistas
- Viaductos
- Gasolineras
- Zonas industriales
- Zonas de puertos y aeropuertos

A **ACO Xtraline B** é a gama de produtos ACO concebida para áreas industriais e infraestrutura, onde as atividades (carga e descarga de mercadorias, tránsito de vehículos pesados, etc.) exigem características de mais alto desempenho.

O corpo do canal, completamente feito de HD-PE, está equipado com um bastidor de aço galvanizado, adequado e certificado até à classe de carga F 900.

O bastidor, perfeitamente fixo ao corpo do canal, tem uma espessura de 4 mm na área sujeita aos efeitos do tráfego e uma espessura de 2 mm para suportar a área da grelha. Quatro parafusos M8 para cada 50 cm fixam as grelhas ao corpo do canal.

O sistema de fixação também dá o nome a esta gama de produtos em que B representa "bolt" (parafuso em inglês), sendo 4 por grelha.

### Aplicações típicas

- Áreas sujeitas a carga/descarga de mercadorias; movimentação de containers com trânsito de empilhadores e camiões
- Áreas de estacionamento com tráfego elevado e constante
- Estradas e auto-estradas
- Viadutos
- Postos de gasolina
- Áreas industriais
- Áreas portuárias e aeroportuárias



Principales características  
Principais características

- El cuerpo del canal de plástico está certificado para la clase de carga C 250 - F 900 según EN 1433: 2008
  - Bastidor de acero galvanizado
  - 3 anchos disponibles: 100, 150, 200 mm
  - Con salidas vertical y lateral
  - Kit de salida vertical Ø 100 y Ø 110 mm para canales H55 y H80 mm
  - Sumidero inspeccionable\*
  - Fijación con 4 tornillos para cada reja
  - Hay piezas especiales para esquinas, acoplamientos en T y acoplamientos en cruz disponibles
- 
- O corpo do canal em plástico é certificado para a classe de carga C 250 - F 900 de acordo com a norma EN 1433: 2008
  - Bastidor de aço galvanizado
  - 3 larguras disponíveis: 100, 150, 200 mm
  - Com saídas verticais e laterais
  - Kit de saída vertical Ø 100 e Ø 110 mm para canais com alturas de 55 e 80 mm
  - Sumidouro inspeccionável\*
  - Fixação por 4 parafusos para cada grelha
  - Peças especiais para cantos, ligações em T e ligações em cruzeta disponíveis

\*No disponible para Xtraline B 200 H=250 mm  
\*Não disponível para Xtraline B 200 H=250 mm



Ejemplo de instalación  
Exemplo de instalação

Descripción general del sistema  
Descrição geral do sistema



U

1

2

3

4

5

6

7

8

9

10

11

12

13

14

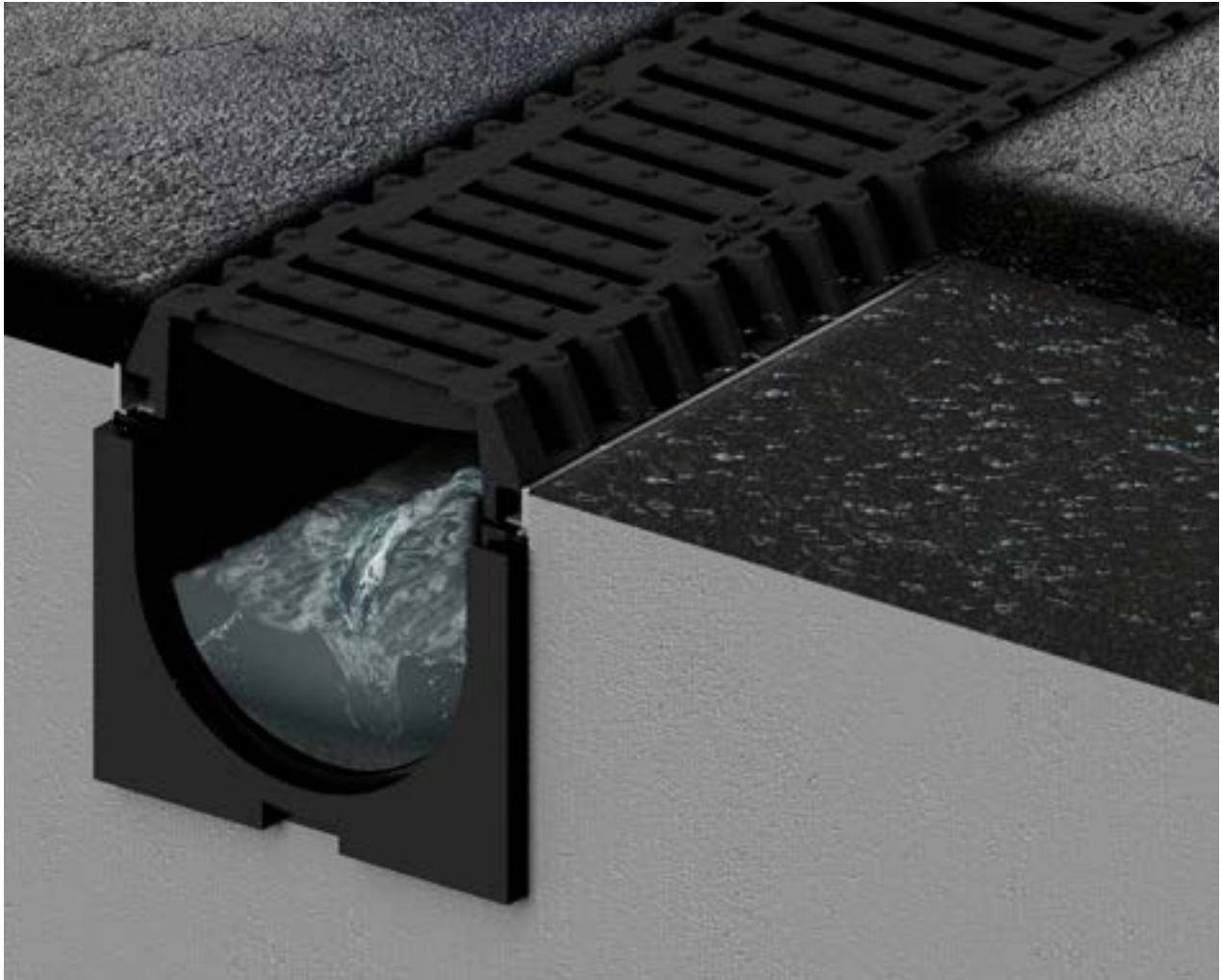
15

16

17

18

19



## Reja para asfalto drenante

### Reja para asfalto drenante ACO Xtraline B/G

Reja de fundición, clase de carga D400 diseñada para instalaciones de carreteras y autopistas en las que se prevé el uso de asfalto drenante.

Con su particular diseño con un borde elevado de 5 cm, la reja supera el límite de las rejillas estándar por el que el agua solo se capta por la parte superior de la misma.

Al colocar la reja al mismo nivel que el suelo, se recoge tanto el agua que fluye por la superficie como la procedente de las capas profundas de los pavimentos drenantes.

El resultado es una eliminación correcta y segura de los flujos para unas infraestructuras modernas cada vez más seguras.

## Grelha para asfalto drenante

### Grelha para asfalto drenante ACO Xtraline B/G

Grelha de fundição, classe de carga D400 concebida para instalações rodoviárias e de auto-estradas onde está planeada a utilização de asfalto drenante.

Com o seu design particular com um rebordo elevado de 5 cm, a grelha ultrapassa o limite das grelhas padrão em que a água só é capturada pela parte superior das mesmas.

Ao colocar a grelha no mesmo nível do solo, tanto a água que corre à superfície como a que provém das camadas profundas dos pavimentos drenantes são recolhidas.

O resultado é uma eliminação correta e segura dos caudais para infraestruturas modernas e cada vez mais seguras.

# Xtraline B 100

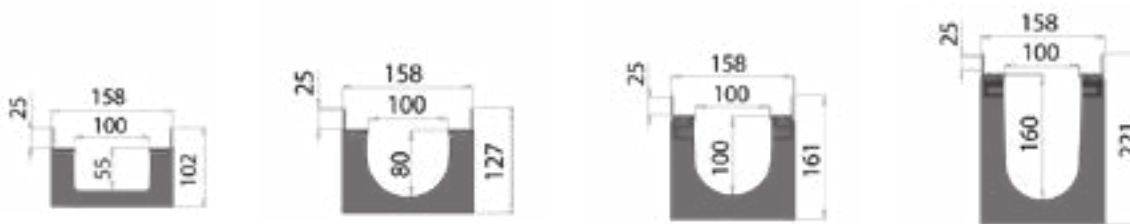
Información del producto  
Informações do produto

- Canal de drenaje de plástico, ancho interna: 100 mm
  - Bastidor de acero galvanizado
  - Clases de carga: C 250 - F 900, según EN 1433
  - Sumidero inspeccionable
  - Salidas lateral y vertical
  - Kit de salida vertical Ø 100 y Ø 110 mm para canales H 55 y H 80 mm; salida en todos los demás tamaños
  - Fijación de 4 tornillos y tuercas por cada rejilla
  - Piezas especiales para esquinas, acoplamientos en T y acoplamientos en cruz disponibles
- Canal de drenagem em plástico, largura interna: 100 mm
  - Bastidor de aço galvanizado
  - Classe de carga: C 250 - F 900, de acordo com a norma EN 1433
  - Sumidouro inspecionável
  - Saídas laterais e verticais
  - Kit de saída vertical Ø 100 e Ø 110 mm para canais H 55 e H 80 mm; saída em todos os outros tamanhos
  - Fixação de 4 parafusos e porcas para cada grelha
  - Peças especiais para cantos, ligações em T e ligações em cruzeta disponíveis a pedido



Canal Xtraline B 100  
con bastidor de acero galvanizado  
com bastidor de aço galvanizado





**Longitud 1000 mm, ancho total 158 mm**  
**Comprimento 1000 mm, largura total 158 mm**



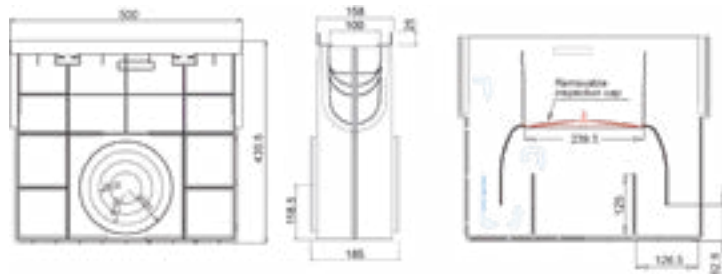
| Altura total<br>[mm]   | Altura interna<br>[mm] | Ø salida lateral<br>Ø da saída lateral<br>[mm] | Ø salida vertical<br>Ø da saída vertical<br>[mm] | Peso<br>[kg/ud] | Unidades/pallet<br>Unidades/palete | Código   |
|--|------------------------|--|--|-----------------|------------------------------------|----------|
| <b>Canal con kit de salida vertical Ø 100/110 Canal com kit de saída vertical de Ø 100/110</b> |                        |  |  |                 |                                    |          |
| 102  | 55                     | 2 x Ø 40                                       | 1 x Ø 100/110                                    | 3,90            | 84                                 | 00840200 |
| 127  | 80                     | 2 x Ø 63                                       | 1 x Ø 100/110                                    | 4,10            | 70                                 | 00840201 |
| <b>Canal con salida vertical Ø 110 Canal com saída vertical de Ø 110</b>                       |                        |  |  |                 |                                    |          |
| 161  | 100                    | 2 x Ø 63                                       | 1 x Ø 110  | 4,40            | 56                                 | 00840202 |
| 221  | 160                    | 2 x Ø 110                                      | 1 x Ø 110  | 4,90            | 42                                 | 00840203 |

# Xtraline B 100

## Accesorios Acessórios

| Imagen<br>Imagem  | Descripción<br>Descrição   | Para la altura interna del canal<br>Para a altura interna do canal | Material               | Código   |          |
|---|--|--|------------------------|----------|----------|
|   |  | [mm]   |                        |          |          |
|    | Tapa inicio – final<br>Tampa início – fim  | 55   | PE                     | 00840904 |          |
|   |  | 80   | PE                     | 00840905 |          |
|   |  | 100  | PE                     | 00840906 |          |
|   |  | 160  | PE                     | 00840907 |          |
|    | Tapa final con salida Ø 40<br>Tampa final com saída Ø 40                             | 55   | PE                     | 00840900 |          |
|   |  | 80   | PE                     | 00840946 |          |
|   | Tapa final con salida Ø 75<br>Tampa final com saída Ø 75                             | 100  | PE                     | 00840947 |          |
|   |  | 160  | PE                     | 00840948 |          |
|   |   | Kit de salida vertical Ø 100<br>Kit de saída vertical de Ø 100     | 55/80                  | PE       | 00840909 |
|   |  |  | 55/80                  | PE       | 00840910 |
|  | Calza de empalme<br>de 100 mm a 160 mm<br>Conectores de altura<br>de 100 mm a 160 mm | -  | Composite<br>Compósito | 00840908 |          |






## Sumidero Xtraline B 100 con bastidor de acero galvanizado com bastidor de aço galvanizado



| Descripción<br>Descrição   | Material | Altura<br>[mm] | Ancho<br>Largura<br>[mm] | Longitud<br>Comprimento<br>[mm] | Ø salida lateral<br>Ø da saída lateral<br>[mm] | Peso<br>[kg/ud] | Código   |
|--|----------|----------------|--------------------------|---------------------------------|--|-----------------|----------|
| Sumidero con conexión<br>hembra-hembra<br>Sumidouro com<br>conexão fêmea/fêmea | PE       | 435,5          | 158                      | 500                             | 2 x Ø 110<br>2 x Ø 160<br>2 x Ø 200            | 3,75            | 00840927 |



## Rejas Grelhas

| Imagen<br>Imagem  | Ancho<br>Largura<br>[mm] | Longitud<br>Comprimento<br>[mm] | Descripción<br>Descrição                              | Fijación<br>Fixação  | Ranura<br>Ranhura<br>[mm] | Peso<br>[kg/ud] | Código   |
|---|--------------------------|---------------------------------|---|--|---------------------------|-----------------|----------|
| <b>D 400</b>  |                          |                                 |   |  |                           |                 |          |
|    | 148                      | 498                             | Reja entramada fundición<br>Grelha entramada fundição | Tornillo M8 (no incluidos)<br>Parafusos M8 (não incluídos) | 22,5 x 22,5               | 4,80            | 00840400 |
|    | 148                      | 498                             | Reja pasarela fundición<br>Grelha passarela fundição  | Tornillo M8 (no incluidos)<br>Parafusos M8 (não incluídos) | 82 x 20                   | 4,75            | 00840401 |
| <b>E 600</b>  |                          |                                 |   |  |                           |                 |          |
|    | 148                      | 498                             | Reja pasarela fundición<br>Grelha passarela fundição  | Tornillo M8 (no incluidos)<br>Parafusos M8 (não incluídos) | 82 x 20                   | 5,10            | 00840402 |
|  | 148                      | 498                             | Reja ciega fundición<br>Grelha cega fundição          | Tornillo M8 (no incluidos)<br>Parafusos M8 (não incluídos) | -                         | 6,00            | 00840403 |
| <b>F 900</b>  |                          |                                 |   |  |                           |                 |          |
|  | 148                      | 498                             | Reja pasarela fundición<br>Grelha passarela fundição  | Tornillo M8 (no incluidos)<br>Parafusos M8 (não incluídos) | 82 x 20                   | 6,30            | 00840404 |

## Accesorios para rejas Acessórios para grelhas

| Descripción<br>Descrição  | Material                             | Válido para   | Código                  |
|---|--------------------------------------|---|-------------------------|
| Tornillo de cabeza hexagonal M8 x 40<br>Parafusos de cabeça sextavada M8 x 40 | Acero galvanizado<br>Aço galvanizado | ACO Xtraline B 100<br>Rejas de fundición<br>Grelhas de fundição | 00840809 <sup>(1)</sup> |

<sup>(1)</sup> Válido para 1 metro de canal

# Xtraline B 150

1

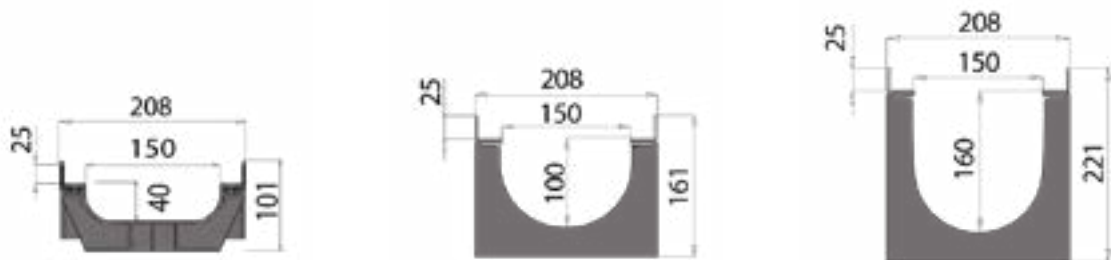
Información del producto  
Informações do produto

- Canal de drenaje de plástico, ancho interna: 150 mm
  - Bastidor de acero galvanizado
  - Clases de carga: C 250 - F 900, según la norma EN 1433
  - Sumidero inspeccionable
  - Salidas lateral y vertical
  - Fijación de 4 tornillos y tuercas por cada rejilla
  - Piezas especiales para esquinas, acoplamientos en T y acoplamientos en cruz disponibles
- Canal de drenagem em plástico, largura interna: 150 mm
  - Bastidor de aço galvanizado
  - Classe de carga: C 250 - F 900, de acordo com a norma EN 1433
  - Sumidouro inspeccionável
  - Saídas laterais e verticais
  - Fixação de 4 parafusos e porcas para cada grelha
  - Peças especiais para cantos, ligações em T e ligações em cruzeta disponíveis a pedido






Canal Xtraline B 150  
con bastidor de acero galvanizado  
com bastidor de aço galvanizado

**Longitud 1000 mm, ancho total 208 mm**  
**Comprimento 1000 mm, largura total 208 mm**

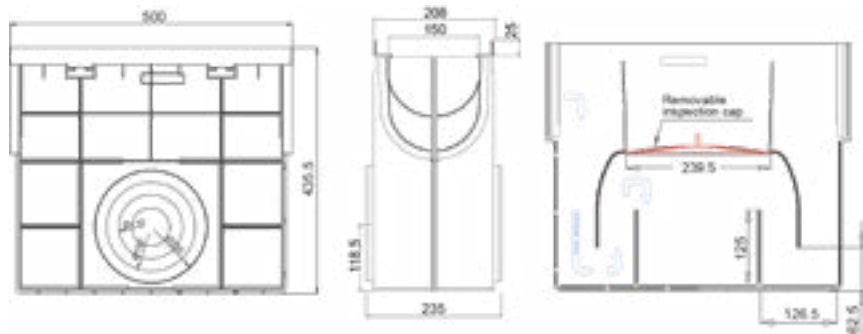


| Altura total   | Altura interna | Ø salida lateral<br>Ø da saída lateral | Ø salida vertical<br>Ø da saída vertical | Peso    | Unidades/pallet<br>Unidades/paleta | Código   |
|--|----------------|--|--|---------|------------------------------------|----------|
| [mm]   | [mm]           | [mm]                                   | [mm]                                     | [kg/ud] |                                    |          |
| <b>Canal con salida vertical Ø 100 Canal com saída vertical de Ø 100</b> |                |  |  |         |                                    |          |
| 101  | 40             | 2 x Ø 50                               | 1 x Ø 100                                | 4,70    | 40                                 | 00840204 |
| <b>Canal con salida vertical Ø 110 Canal com saída vertical de Ø 110</b> |                |  |  |         |                                    |          |
| 161  | 100            | 2 x Ø 63                               | 1 x Ø 110/160                            | 4,80    | 40                                 | 00840206 |
| 221  | 160            | 2 x Ø 100                              | 1 x Ø 110/160                            | 5,35    | 30                                 | 00840207 |

## Accesorios Acessórios

| Imagen<br>Imagem   | Descripción<br>Descrição   | Para la altura interna del canal<br>Para a altura interna do canal<br>[mm] | Material               | Código   |
|--|--|--|------------------------|----------|
|   | Tapa inicio – final<br>Tampa início – fim  | 100  | PE                     | 00840912 |
|  |  | 160  | PE                     | 00840913 |
|   | Tapa lateral de salida de Ø 75<br>Tampa de saída de Ø 75                             | 100  | PE                     | 00840949 |
|  | Tapa final con salida Ø 110<br>Tampa final com saída Ø 110                           | 160  | PE                     | 00840916 |
|  | Calza de empalme<br>de 100 mm a 160 mm<br>Conectores de altura<br>de 100 mm a 160 mm | -  | Composite<br>Compósito | 00840911 |






## Sumidero Xtraline B 150 con bastidor de acero galvanizado com bastidor de aço galvanizado



| Longitud<br>Comprimento<br>[mm] | Ancho<br>Largura<br>[mm] | Altura<br>[mm] | Descripción<br>Descrição   | Material | Ø salida lateral<br>Ø da saída lateral<br>[mm] | Peso<br>[kg/ud] | Código   |
|---------------------------------|--------------------------|----------------|--|----------|--|-----------------|----------|
| 500                             | 208                      | 435,5          | Sumidero con conexión<br>hembra-hembra<br>Sumidouro com<br>conexão fêmea | PE       | 2 x Ø 110<br>2 x Ø 160<br>2 x Ø 200            | 3,70            | 00840927 |

# Xtraline B 150

## Rejas Grelhas

| Imagen<br>Imagem  | Longitud<br>Comprimento<br>[mm] | Ancho<br>Largura<br>[mm] | Descripción<br>Descrição                              | Fijación<br>Fixação  | Ranura<br>Ranhura<br>[mm] | Peso<br>[kg/ud.] | Código   |
|---|---------------------------------|--------------------------|---|--|---------------------------|------------------|----------|
| <b>D 400</b>  |                                 |                          |   |  |                           |                  |          |
|    | 498                             | 198                      | Reja entramada fundición<br>Grelha entramada fundição | Tornillo M8 (no incluidos)<br>Parafusos M8 (não incluídos) | 27 x 27                   | 6,95             | 00840503 |
|    | 498                             | 198                      | Reja pasarela fundición<br>Grelha passarela fundição  | Tornillo M8 (no incluidos)<br>Parafusos M8 (não incluídos) | 132 x 20                  | 7,10             | 00840405 |
| <b>E 600</b>  |                                 |                          |   |  |                           |                  |          |
|  | 498                             | 198                      | Reja pasarela fundición<br>Grelha passarela fundição  | Tornillo M8 (no incluidos)<br>Parafusos M8 (não incluídos) | 132 x 20                  | 7,50             | 00840406 |
|  | 498                             | 198                      | Reja ciega fundición<br>Grelha cega fundição          | Tornillo M8 (no incluidos)<br>Parafusos M8 (não incluídos) | -                         | 10,60            | 00840407 |
| <b>F 900</b>  |                                 |                          |   |  |                           |                  |          |
|  | 498                             | 198                      | Reja pasarela fundición<br>Grelha passarela fundição  | Tornillo M8 (no incluidos)<br>Parafusos M8 (não incluídos) | 132 x 20                  | 8,50             | 00840409 |

## Accesorios para rejas Acessórios para grelha

| Descripción<br>Descrição  | Material                             | Válido para   | Código                  |
|---|--------------------------------------|---|-------------------------|
| Tornillo de cabeza hexagonal M8 x 40<br>Parafusos de cabeça sextavada M8 x 40 | Acero galvanizado<br>Aço galvanizado | ACO Xtraline B 150<br>Rejas de fundición<br>Grelhas de fundição | 00840809 <sup>(1)</sup> |

<sup>(1)</sup> Válido para 1 metro de canal

# Xtraline B 200

## Información del producto Informações do produto

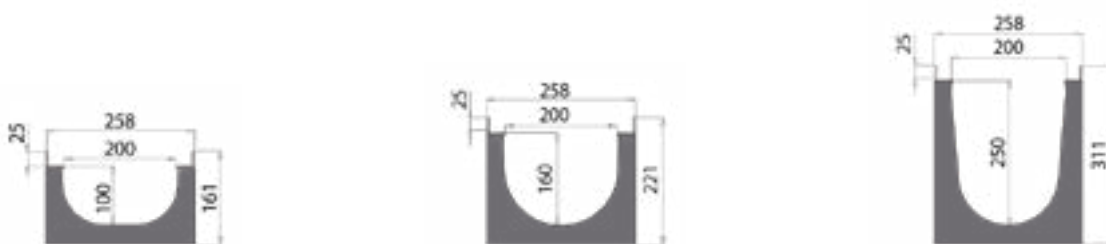
- Canal de drenaje de plástico, ancho interna: 200 mm
- Bastidor de acero galvanizado
- Clases de carga: C 250 - F 900, según la norma EN 1433
- Sumidero inspeccionable
- Salidas lateral y vertical
- Fijación de 4 tornillos y tuercas por cada rejilla
- Piezas especiales para esquinas, acoplamientos en T y acoplamientos en cruz disponibles

- Canal de drenagem em plástico, largura interna: 200 mm
- Bastidor de aço galvanizado
- Classe de carga: C 250 - F 900, de acordo com a norma EN 1433
- Sumidouro inspeccionável
- Saídas laterais e verticais
- Fixação de 4 parafusos e porcas para cada grelha
- Peças especiais para cantos, ligações em T e ligações cruzados disponíveis a pedido



## Canal Xtraline B 200 con bastidor de acero galvanizado com bastidor de aço galvanizado

**Longitud 1000 mm, ancho total 258 mm**  
**Comprimento 1000 mm, largura total 258 mm**







| Altura total<br>[mm]   | Altura interna<br>[mm] | Ø salida lateral<br>Ø da saída lateral<br>[mm] | Ø salida vertical<br>Ø da saída vertical<br>[mm] | Peso<br>[kg/ud.] | Unidades/pallet<br>Unidades/palete | Código   |
|--|------------------------|--|--|------------------|------------------------------------|----------|
| <b>Canal con salida vertical Ø 200/160 Canal com saída vertical de Ø 200/160</b> |                        |  |  |                  |                                    |          |
| 161  | 100                    | 2 x Ø 63                                       | 1 x Ø 200/160                                    | 5,15             | 32                                 | 00840208 |
| 221  | 160                    | 2 x Ø 110                                      | 1 x Ø 200/160                                    | 5,75             | 24                                 | 00840209 |
| 311  | 250                    | 2 x Ø 160/200                                  | 1 x Ø 200/160                                    | 7,50             | 16                                 | 00840210 |



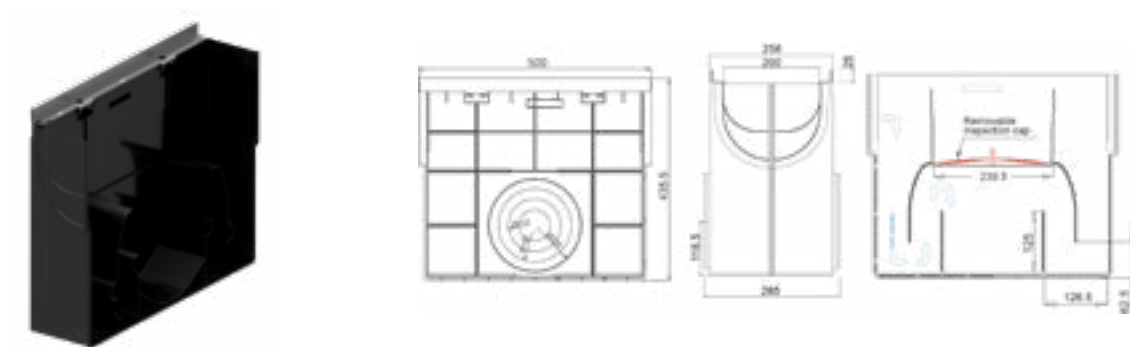
# Xtraline B 200

## Accesorios Acessórios

1

| Imagen<br>Imagem  | Descripción<br>Descrição   | Para la altura interna del canal<br>Para a altura interna do canal<br>[mm] | Material               | Código   |
|---|--|--|------------------------|----------|
|    | Tapa inicio – final<br>Tampa início – fim                                      | 100  | PE                     | 00840919 |
|   |  | 160  | PE                     | 00840920 |
|    | Tapa final con salida Ø 75<br>Tampa final com saída Ø 75                       | 100  | PE                     | 00840950 |
|   | Tapa final con salida Ø 110<br>Tampa final com saída Ø 110                     | 160  | PE                     | 00840923 |
|    | Tapa inicio/fin con salida Ø 160<br>Tampa início/fim com saída Ø 160           | 250  | PE                     | 00840924 |
|  | Calza de empalme de 100 mm a 160 mm<br>Conectores de altura de 100 mm a 160 mm | -  | Composite<br>Compósito | 00840917 |
|   | Calza de empalme de 160 mm a 250 mm<br>Conectores de altura de 160 mm a 250 mm | -  | Composite<br>Compósito | 00840918 |

## Sumidero Xtraline B 200 con bastidor de acero galvanizado com bastidor de aço galvanizado

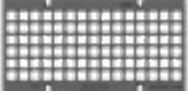

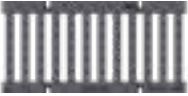




| Descripción<br>Descrição   | Material | Altura<br>[mm] | Ancho<br>Largura<br>[mm] | Longitud<br>Comprimento<br>[mm] | Ø salida lateral<br>Ø da saída lateral<br>[mm] | Peso<br>[kg/ud.] | Código                 |
|--|----------|----------------|--------------------------|---------------------------------|--|------------------|------------------------|
| Sumidero con conexión<br>hembra-hembra<br>Sumidouro com<br>conexão fêmea-fêmea | PE       | 435,5          | 258                      | 500                             | 2 x Ø 110<br>2 x Ø 160<br>2 x Ø 200            | 4,20             | 00840929 <sup>1)</sup> |

<sup>1)</sup> No se ha diseñado para la conexión a canales H250

<sup>1)</sup> Não foi projetado para conexões de canais H250

## Rejas Grelhas

| Imagen Imagem   | Long. Comp. [mm] | Ancho Largura [mm] | Descripción Descrição                                 | Fijación Fixação   | Ranura Ranhura [mm] | Peso [kg/ud.] | Código   |
|---|------------------|--------------------|---|--|---------------------|---------------|----------|
| <b>D 400</b>  |                  |                    |   |  |                     |               |          |
|    | 498              | 248                | Reja entramada fundición<br>Grelha entramada fundição | Tornillo M8 (no incluidos)<br>Parafusos M8 (não incluídos) | 24 x 25             | 8,50          | 00840504 |
|    | 498              | 248                | Reja pasarela fundición<br>Grelha passarela fundição  | Tornillo M8 (no incluidos)<br>Parafusos M8 (não incluídos) | 182 x 20            | 8,20          | 00840410 |
| <b>E 600</b>  |                  |                    |   |  |                     |               |          |
|    | 498              | 248                | Reja pasarela fundición<br>Grelha passarela fundição  | Tornillo M8 (no incluidos)<br>Parafusos M8 (não incluídos) | 182 x 20            | 9,70          | 00840412 |
|  | 498              | 248                | Reja ciega fundición<br>Grelha cega fundição          | Tornillo M8 (no incluidos)<br>Parafusos M8 (não incluídos) | -                   | 12,00         | 00840413 |
| <b>F 900</b>  |                  |                    |   |  |                     |               |          |
|  | 498              | 248                | Reja pasarela fundición<br>Grelha passarela fundição  | Tornillo M8 (no incluidos)<br>Parafusos M8 (não incluídos) | 182 x 20            | 10,50         | 00840414 |

## Accesorios para rejas Acessórios para grelha

| Descripción Descrição   | Material                             | Válido para   | Código                 |
|---|--------------------------------------|---|------------------------|
| Tornillo de cabeza hexagonal M8 x 40<br>Parafusos de cabeça sextavada M8 x 40 | Acero galvanizado<br>Aço galvanizado | ACO Xtraline B 200<br>Rejas de fundición<br>Grelhas de fundição | 00840809 <sup>cl</sup> |

<sup>cl</sup> Válido para 1 metro de canal

## Xtraline G

# Con bastidor de hierro fundido para desafiar al tiempo

## Com bastidor de fundição que desafia o tempo

**ACO Xtraline G**, una gama completa de canales diseñados y fabricados por ACO, dedicados a las zonas industriales, que, cada día, son experimentados por hombres y vehículos pesados que intentan llevar a cabo sus actividades plenamente productivas.

El cuerpo del canal está completamente hecho de HD-PE y el bastidor de fundición está firmemente integrado.

El bastidor de fundición GJS 500/7 hace que **Xtraline G** sea único; además de ser extremadamente resistente por su grosor (6 mm) en las zonas sometidas al tráfico de vehículos y en la zona de apoyo de la reja, es capaz de desafiar al tiempo con sus cualidades intrínsecas de resistencia tanto al tráfico como a las condiciones atmosféricas severas.

El sistema completo es adecuado y está certificado hasta la clase de carga F 900.

Las rejas se mantienen estables en su posición gracias a 4 tornillos M8 cada 50 cm.

### Aplicaciones típicas

- Zonas de carga/descarga de mercancías; manipulación de contenedores con tránsito de carretillas elevadoras y camiones
- Zonas de estacionamiento con tráfico elevado y constante
- Carreteras y autopistas
- Viaductos
- Gasolineras
- Zonas industriales
- Zonas de puertos y aeropuertos

**ACO Xtraline G**, uma gama completa de canais concebida e produzida pela ACO, dedicada às áreas industriais, que, todos os dias, suportam veículos pesados e trabalhadores empenhados nas suas atividades plenamente produtivas.

O corpo do canal é totalmente feito de HD-PE e o bastidor de fundição é firmemente integrado.

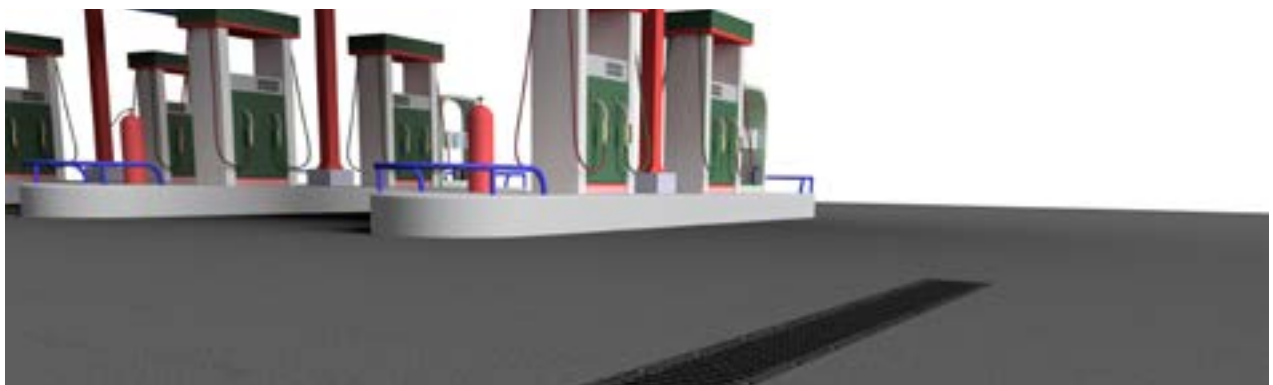
O bastidor de fundição GJS 500/7 torna o **Xtraline G** inigualável; além de extremamente resistente devido à sua espessura (6 mm) nas áreas sujeitas ao tráfego de veículos e na área de apoio da grelha, o bastidor é capaz de desafiar o tempo com as suas qualidades intrínsecas de resistência tanto ao tráfego quanto às condições atmosféricas severas.

O sistema completo é adequado e certificado para a classe de carga F 900.

As grelhas mantêm-se estáveis na sua posição devido aos 4 parafusos M8 a cada 50 cm.

### Aplicações típicas

- Áreas sujeitas a carga/descarga de mercadorias; movimentação de contenedores com tránsito de empilhadores e camiões
- Áreas de estacionamiento con tráfico elevado y constante
- Estradas e auto-estradas
- Viadutos
- Postos de gasolina
- Áreas industriais
- Áreas portuárias e aeroportuárias

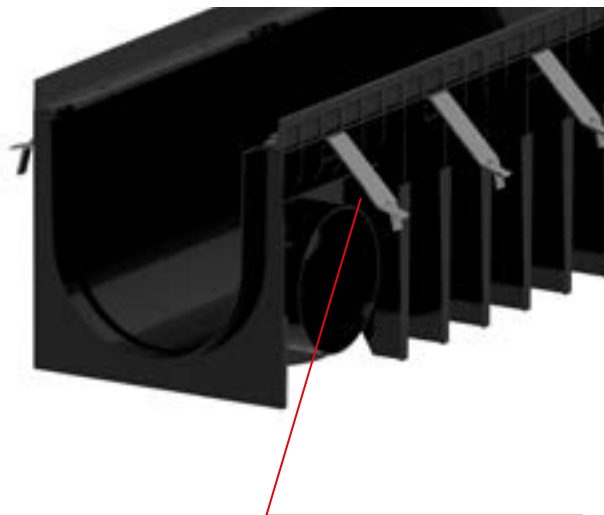


Principales características  
Principais características

- Cuerpo de canal de plástico certificado para la clase de carga D400-F900 según la norma EN1433:2008
- Bastidor de fundición
- 4 anchos disponibles: 100, 150, 200, 300 mm
- Con salidas vertical y lateral
- Sumidero inspeccionable\*
- Fijación con 4 tornillos y tuercas para cada reja
- Piezas especiales para esquinas, acoplamientos en T y acoplamientos en cruz disponibles

- O corpo do canal de plástico é certificado para as classes de carga D400-F900, de acordo com a norma EN1433: 2008
- Bastidor de fundição
- 4 larguras disponíveis: 100, 150, 200, 300 mm
- Com saídas verticais e laterais
- Sumidouro inspeccionável\*
- Fixação de 4 parafusos e porcas para cada grelha
- Peças especiais para cantos, ligações em T e ligações em cruzeta disponíveis

\*No disponible para Xtraline G 200 H=250 mm y Xtraline G 300 H=300 mm  
\*Não disponível para Xtraline G 200 H=250 mm e Xtraline G 300 H=300 mm



NW300 Patas de anclaje F900  
NW300 Garras F900

Descripción general del sistema  
Descrição geral do sistema



U

1

2

3

4

5

6

7

8

9

10

11

12

13

14

15

16

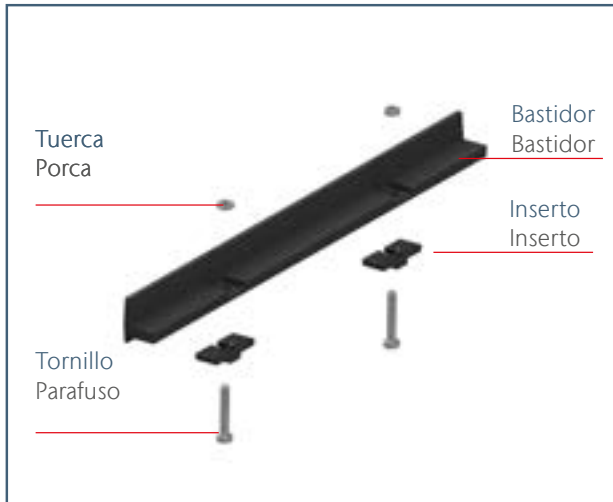
17

18

19

## Detalle del bastidor para ancho interna de 100-150-200\* Detalhe do bastidor para largura interna de 100-150-200\*

1



\*Para la ancho de canal interno 300, el inserto es metálico.  
\*Para largura interna de canal 300, o inserto é metálico.

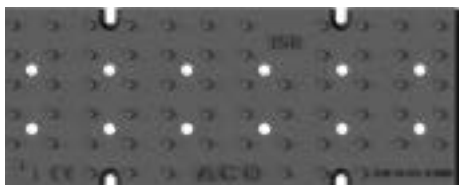
### Reja de compostaje Airsystem

La reja AIRSYSTEM se ha desarrollado junto con las principales empresas constructoras especializadas en grandes plantas de tratamiento de residuos. En estas instalaciones tan especiales, es necesario introducir grandes volúmenes de aire en las salas para el tratamiento de los compuestos húmedos para ventilar y favorecer los procesos de compostaje aeróbico.

El cuerpo del canal, instalado e integrado en el pavimento, es la forma de conducir el aire hacia las masas, mientras que las rejillas funcionan como verdaderos ventiladores. Las aberturas circulares en la superficie de la reja tienen la geometría perfecta para inyectar aire en el compost y, al mismo tiempo, restringir la entrada de líquidos percolados en el interior del canal. La conexión especial «de gancho» contiene la caída de presión en el punto de contacto entre dos rejillas contiguas.

Para garantizar las duras condiciones de trabajo en estas obras especiales con todo tipo de vehículos en tránsito por el sistema de drenaje, el Airsystem se ha probado para la clase de carga E600. Las rejillas se fijan a los canales con 4 tornillos M8 cada 0,5 metros.

Este sistema está disponible para una ancho de 150 mm.



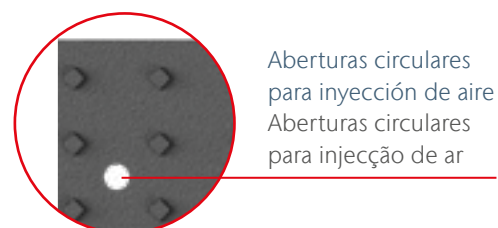
### Grelha de compostagem Airsystem

A grelha AIRSYSTEM foi desenvolvida em conjunto com as principais empresas de construção especializadas em grandes instalações de tratamento de resíduos. Para estas instalações muito especiais, é necessário transportar grandes volumes de ar para os recintos de tratamento de compostos húmidos, a fim de ventilar e promover os processos de compostagem aeróbica.

O corpo do canal, instalado e integrado no pavimento, é a forma de transportar o ar para as massas, enquanto as grelhas funcionam como um verdadeiro ventilador. As aberturas circulares na superfície da grelha têm a geometria perfeita para injetar ar no composto, ao mesmo tempo que restringem a entrada de líquidos percolados no interior do canal. A especial ligação em “gancho” contém a queda de pressão no ponto de contacto entre as duas grelhas seguintes.

O Airsystem foi testado e aprovado para a classe de carga E600, a fim de assegurar as condições de trabalho pesado nestas zonas especiais com trânsito de todos os tipos de veículos sobre o sistema de drenagem. As grelhas são fixadas aos canais com 4 Parafusos M8 a cada 0,5 metros.

Este sistema está disponível para uma largura livre de 150 mm.



# Xtraline G 100

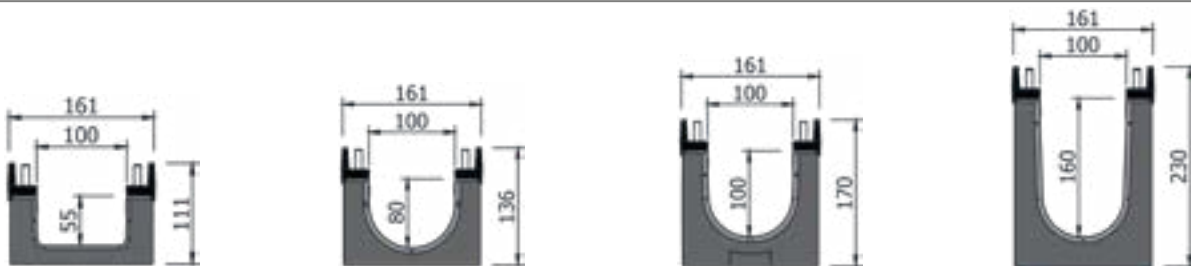
## Información del producto Informações do produto

- Canal de drenaje de plástico, ancho interna: 100 mm
  - Bastidor de fundición
  - Clases de carga: D 400 - F 900, según EN 1433
  - Sumidero inspeccionable
  - Salidas lateral y vertical
  - Kit de salida vertical Ø 100 y Ø 110 mm para canales H 55 y H 80 mm; salida en todos los demás tamaños
  - Fijación de 4 tornillos y tuercas por cada rejilla
  - Piezas especiales para esquinas, acoplamientos en T y acoplamientos en cruz disponibles
- 
- Canal de drenagem em plástico, largura interna: 100 mm
  - Bastidor de fundição
  - Classe de carga: D 400 - F 900, de acordo com a norma EN 1433
  - Sumidouro inspecionável
  - Saídas laterais e verticais
  - Kit de saída vertical Ø 100 e Ø 110 mm para canais H 55 e H 80 mm; saída em todos os outros tamanhos
  - Fixação de 4 parafusos e porcas para cada grelha
  - Peças especiais para cantos, ligações em T e ligações em cruzeta disponíveis



## Canal Xtraline G 100 con bastidor de fundición com bastidor de fundição

**Longitud 1000 mm, ancho total 161 mm**  
**Comprimento de 1000 mm, largura total de 161 mm**







| Altura total<br>[mm]   | Altura interna<br>[mm] | Ø salida lateral<br>Ø da saída lateral<br>[mm] | Ø salida vertical<br>Ø da saída vertical<br>[mm] | Peso<br>[kg/ud.] | Unidades/pallet<br>Unidades/paleta | Código   |
|--|------------------------|--|--|------------------|------------------------------------|----------|
| <b>Canal con kit de salida vertical Ø 100/110 Canal com kit de saída vertical de Ø 100/110</b> |                        |  |  |                  |                                    |          |
| 111  | 55                     | 2 x Ø 40                                       | 1 x Ø 100/110                                    | 7,80             | 84                                 | 00840249 |
| 136  | 80                     | 2 x Ø 63                                       | 1 x Ø 100/110                                    | 8,00             | 70                                 | 00840250 |
| <b>Canal con salida vertical Ø 110 Canal com saída vertical de Ø 110</b>                       |                        |  |  |                  |                                    |          |
| 170  | 100                    | 2 x Ø 63                                       | 1 x Ø 110  | 8,30             | 56                                 | 00840251 |
| 230  | 160                    | 2 x Ø 110                                      | 1 x Ø 110  | 8,80             | 42                                 | 00840252 |

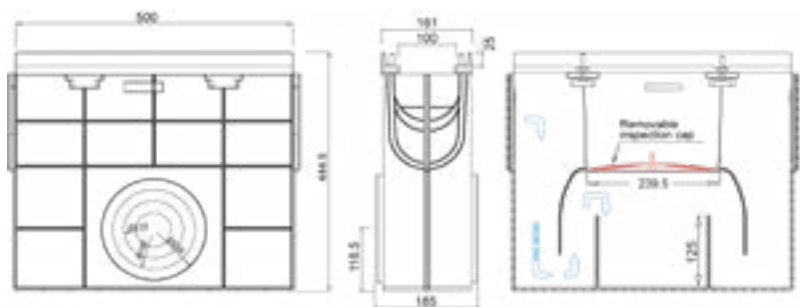


# Xtraline G 100

## Accesorios Acessórios






| Imagen<br>Imagem  | Descripción<br>Descrição   | Para altura interna del canal<br>Para altura interna do canal<br>[mm] | Material               | Código   |          |
|---|--|---|------------------------|----------|----------|
|    | Tapa inicio – final<br>Tampa início – fim  | 55  | PE                     | 00840904 |          |
|   |  | 80  | PE                     | 00840905 |          |
|   |  | 100   | PE                     | 00840906 |          |
|   |  | 160   | PE                     | 00840907 |          |
|    | Tapa final con salida Ø 40<br>Tampa final com saída Ø 40                           | 55  | PE                     | 00840900 |          |
|   | Tapa final con salida Ø 50<br>Tampa final com saída Ø 50                           | 80  | PE                     | 00840946 |          |
|   | Tapa final con salida Ø 75<br>Tampa final com saída Ø 75                           | 100   | PE                     | 00840947 |          |
|   |  | 160   | PE                     | 00840948 |          |
|   |  | Kit de salida vertical Ø 100<br>Kit de saída vertical Ø 100           | 55/80                  | PE       | 00840909 |
|   |  | Kit de salida vertical Ø 110<br>Kit de saída vertical Ø 110           | 55/80                  | PE       | 00840910 |
|  | Calza de empalme 100 mm a 160 mm<br>Conectores de altura 100 mm a 160 mm           | -   | Composite<br>Compósito | 00840908 |          |

## Sumidero Xtraline G 100 con bastidor de fundición com bastidor de fundição



| Descripción<br>Descrição   | Material | Altura<br>[mm] | Ancho<br>Largura<br>[mm] | Longitud<br>Comprimento<br>[mm] | Peso<br>[kg/ud.] | Ø Salida lateral<br>Ø da saída lateral<br>[mm] | Código   |
|--|----------|----------------|--------------------------|---------------------------------|------------------|--|----------|
| Sumidero con conexión<br>hembra-hembra<br>Sumidouro com<br>conexão fêmea | PE       | 444,5          | 161                      | 500                             | 8,90             | 2 x Ø 110<br>2 x Ø 160<br>2 x Ø 200            | 00840942 |

## Rejas Grelhas

| Imagen<br>Imagem  | Ancho<br>Largura<br>[mm] | Longitud<br>Comprimento<br>[mm] | Descripción<br>Descrição                                    | Fijación<br>Fixação  | Ranura<br>Ranhura<br>[mm] | Peso<br>[kg/ud.] | Código   |
|---|--------------------------|---------------------------------|---|--|---------------------------|------------------|----------|
| <b>D 400</b>  |                          |                                 |   |  |                           |                  |          |
|    | 148                      | 498                             | Reja entramada<br>fundición<br>Grelha entramada<br>fundição | Tuercas M8<br>(no incluidos)<br>Porcas M8<br>(não incluídos) | 22,5 x 22,5               | 4,80             | 00840400 |
|    | 148                      | 498                             | Reja pasarela<br>fundición<br>Grelha passarela<br>fundição  | Tuercas M8<br>(no incluidos)<br>Porcas M8<br>(não incluídos) | 82 x 20                   | 4,75             | 00840401 |
| <b>E 600</b>  |                          |                                 |   |  |                           |                  |          |
|   | 148                      | 498                             | Reja pasarela<br>fundición<br>Grelha passarela<br>fundição  | Tuercas M8<br>(no incluidos)<br>Porcas M8<br>(não incluídos) | 82 x 20                   | 5,10             | 00840402 |
|  | 148                      | 498                             | Reja ciega<br>fundición<br>Grelha cega<br>fundição          | Tuercas M8<br>(no incluidos)<br>Porcas M8<br>(não incluídos) | -                         | 6,00             | 00840403 |
| <b>F 900</b>  |                          |                                 |   |  |                           |                  |          |
|  | 148                      | 498                             | Reja pasarela<br>fundición<br>Grelha passarela<br>fundição  | Tuercas M8<br>(no incluidos)<br>Porcas M8<br>(não incluídos) | 82 x 20                   | 6,30             | 00840404 |

## Accesorios para rejas Acessórios para grelhas

| Descripción<br>Descrição | Material                             | Válido para  | Código                  |
|--------------------------|--------------------------------------|--|-------------------------|
| Tuercas M8<br>Porcas M8  | Acero galvanizado<br>Aço galvanizado | Rejas fundición CO Xtraline G 100<br>Grelhas fundição ACO Xtraline G 100 | 00840824 <sup>(1)</sup> |

<sup>(1)</sup> Válido para 1 metro de canal

# Xtraline G 150

1

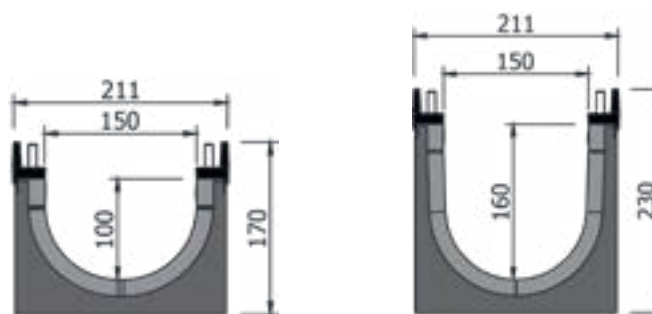
## Información del producto Informações do produto

- Canal de drenaje de plástico, ancho interna: 150 mm
  - Bastidor de fundición
  - Clases de carga: D 400 - F 900, según la norma EN 1433
  - Sumidero inspeccionable
  - Salidas lateral y vertical
  - Fijación de 4 tornillos y tuercas por cada rejilla
  - Piezas especiales para esquinas, acoplamientos en T y acoplamientos en cruz disponibles
- Canal de drenagem em plástico, largura interna: 150 mm
  - Bastidor de fundição
  - Classe de carga: D 400 - F 900, de acordo com a norma EN 1433
  - Sumidouro inspecionável
  - Saídas laterais e verticais
  - Fixação de 4 parafusos e porcas para cada grelha
  - Peças especiais para cantos, ligações em T e ligações em cruzeta disponíveis



## Canal Xtraline G 150 con bastidor de fundición com bastidor de fundição

**Longitud 1000 mm, ancho total 211 mm**  
**Comprimento de 1000 mm, largura total 211 mm**







| Altura total | Altura interna | Ø salida lateral<br>Ø da saída lateral | Ø salida vertical<br>Ø da saída vertical | Peso     | Unidades/pallet<br>Peças/palete | Código |
|--------------|----------------|--|--|----------|---------------------------------|--------|
| [mm]         | [mm]           | [mm]                                   | [mm]                                     | [kg/ud.] |                                 |        |

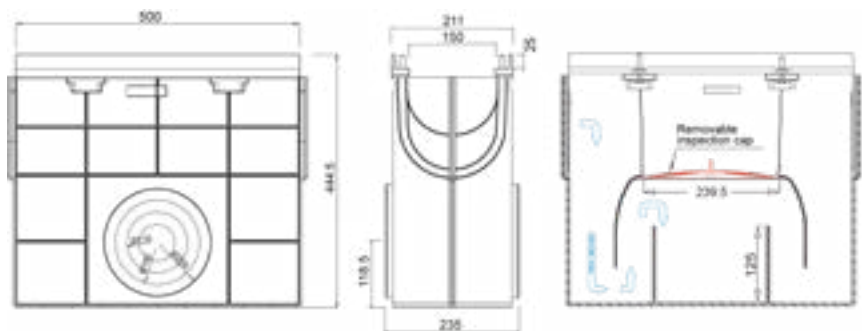
### Canal con salida vertical Ø 110/160 Canal com saída vertical de Ø 110/160

|     |     |           |               |      |    |          |
|-----|-----|-----------|---------------|------|----|----------|
| 170 | 100 | 2 x Ø 63  | 1 x Ø 110/160 | 8,70 | 40 | 00840253 |
| 230 | 160 | 2 x Ø 100 | 1 x Ø 110/160 | 9,25 | 30 | 00840254 |

## Accesorios Acessórios

| Imagen<br>Imagem  | Descripción<br>Descrição   | Para altura interna del canal<br>Para altura interna do canal<br>[mm] | Material               | Código   |
|---|--|---|------------------------|----------|
|  | Tapa inicio – final<br>Tampa início – fim  | 100   | PE                     | 00840912 |
|  | Tapa final con salida Ø 75<br>Tampa final com saída Ø 75                             | 100   | PE                     | 00840913 |
|  | Tapa final con salida Ø 110<br>Tampa final com saída Ø 110                           | 160   | PE                     | 00840916 |
|  | Calza de empalme<br>de 100 mm a 160 mm<br>Conectores de altura<br>de 100 mm a 160 mm | -   | Composite<br>Compósito | 00840911 |

## Sumidero Xtraline G 150 con bastidor de fundición com bastidor de fundição

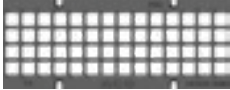






| Descripción<br>Descrição   | Material | Altura<br>[mm] | Ancho<br>Largura<br>[mm] | Longitud<br>Comprimento<br>[mm] | Peso<br>[kg/ud.] | Ø salida lateral<br>Ø da saída lateral<br>[mm] | Código   |
|--|----------|----------------|--------------------------|---------------------------------|------------------|--|----------|
| Sumidero con conexión<br>hembra-hembra<br>Sumidouro com<br>conexão fêmea-fêmea | PE       | 444,5          | 211                      | 500                             | 9,18             | 2 x Ø 110<br>2 x Ø 160<br>2 x Ø 200            | 00840943 |

# Xtraline G 150

1

## Rejas Grelhas

| Imagen<br>Imagem  | Ancho<br>Largura<br>[mm] | Longitud<br>Comprimento<br>[mm] | Descripción<br>Descrição                              | Fijación<br>Fixação                                    | Ranura<br>Ranhura<br>[mm] | Peso<br>[kg/ud.] | Código   |
|---|--------------------------|---------------------------------|---|--|---------------------------|------------------|----------|
| <b>D 400</b>  |                          |                                 |   |  |                           |                  |          |
|    | 198                      | 498                             | Reja entramada fundición<br>Grelha entramada fundição | Tuercas M8 (no incluidos)<br>Porcas M8 (não incluídos) | 27 x 27                   | 6,95             | 00840503 |
|    | 198                      | 498                             | Reja pasarela fundición<br>Grelha passarela fundição  | Tuercas M8 (no incluidos)<br>Porcas M8 (não incluídos) | 132 x 20                  | 7,10             | 00840405 |
| <b>E 600</b>  |                          |                                 |   |  |                           |                  |          |
|   | 198                      | 498                             | Reja pasarela fundición<br>Grelha passarela fundição  | Tuercas M8 (no incluidos)<br>Porcas M8 (não incluídos) | 132 x 20                  | 7,50             | 00840406 |
|  | 198                      | 498                             | Reja ciega fundición<br>Grelha cega fundição          | Tuercas M8 (no incluidos)<br>Porcas M8 (não incluídos) | -                         | 10,60            | 00840407 |
| <b>F 900</b>  |                          |                                 |   |  |                           |                  |          |
|  | 198                      | 498                             | Reja pasarela fundición<br>Grelha passarela fundição  | Tuercas M8 (no incluidos)<br>Porcas M8 (não incluído)  | 132 x 20                  | 8,50             | 00840409 |

## Accesorios para rejas Acessórios para grelhas

| Descripción<br>Descrição | Material                             | Válido para   | Código                  |
|--------------------------|--------------------------------------|---|-------------------------|
| Tuercas M8<br>Porcas M8  | Acero galvanizado<br>Aço galvanizado | Rejas de fundición ACO Xtraline G 150<br>Grelhas de fundição ACO Xtraline G 150 | 00840824 <sup>(1)</sup> |

<sup>(1)</sup> Válido para 1 metro de canal

# Xtraline G 200

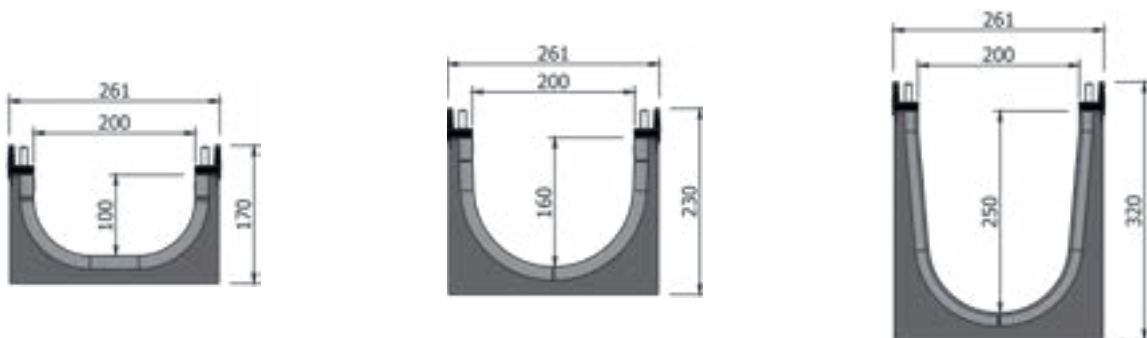
## Información del producto Informações do produto

- Canal de drenaje de plástico, ancho interna: 200 mm
  - Bastidor de fundición
  - Clases de carga: D 400 - F 900, según la norma EN 1433
  - Sumidero inspeccionable
  - Salidas lateral y vertical
  - Fijación de 4 tornillos y tuercas por cada rejilla
  - Piezas especiales para esquinas, acoplamientos en T y acoplamientos en cruz disponibles
- Canal de drenagem em plástico, largura interna: 200 mm
  - Bastidor de fundição
  - Classe de carga: D 400 - F 900, de acordo com a norma EN 1433
  - Sumidouro inspeccionável
  - Saídas laterais e verticais
  - Fixação de 4 parafusos e porcas para cada grelha
  - Peças especiais para cantos, ligações em T e ligações em cruzeta disponíveis



## Canal Xtraline G 200 con bastidor de fundición com bastidor de fundição

**Longitud 1000 mm, ancho total 261 mm**  
**Comprimento 1000 mm, largura total 261 mm**







| Altura total<br>[mm]   | Altura interna<br>[mm] | Ø salida lateral<br>Ø da saída lateral<br>[mm] | Ø salida vertical<br>Ø da saída vertical<br>[mm] | Peso<br>[kg/ud.] | Unidades/pallet<br>Unidades/paleta | Código   |
|--|------------------------|--|--|------------------|------------------------------------|----------|
| <b>Canal con salida vertical Ø 200/160 Canal com saída vertical de Ø 200/160</b> |                        |  |  |                  |                                    |          |
| 170  | 100                    | 2 x Ø 63                                       | 1 x Ø 200/160                                    | 9,05             | 32                                 | 00840255 |
| 230  | 160                    | 2 x Ø 110                                      | 1 x Ø 200/160                                    | 9,65             | 24                                 | 00840256 |
| 320  | 250                    | 2 x Ø 160/200                                  | 1 x Ø 200/160                                    | 11,20            | 16                                 | 00840257 |



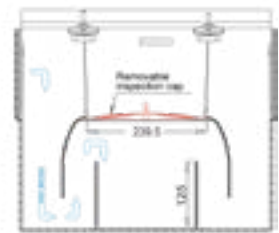
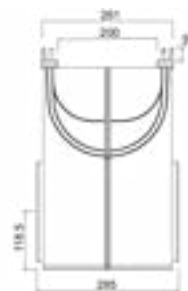
# Xtraline G 200

## Accesorios Acessórios

1

| Imagen<br>Imagem  | Descripción<br>Descrição   | Para la altura interna del canal<br>Para altura interna do canal | Material  | Código   |
|---|--|--|-----------|----------|
|   |  | [mm]   |           |          |
|    | Tapa inicio – final<br>Tampa início – fim                                | 100  | PE        | 00840919 |
|   |  | 160  | PE        | 00840920 |
|    | Tapa final con salida Ø 75<br>Tampa final com saída Ø 75                 | 100  | PE        | 00840950 |
|   | Tapa final con salida Ø 110<br>Tampa final com saída Ø 110               | 160  | PE        | 00840923 |
|    | Tapa inicio/fin con salida Ø 160<br>Tampa início/fim com saída Ø 160     | 250  | PE        | 00840924 |
|  | Calza de empalme 100 mm a 160 mm<br>Conectores de altura 100 mm a 160 mm | -  | Composite | 00840917 |
|   | Calza de empalme 160 mm a 250 mm<br>Conectores de altura 160 mm a 250 mm | -  | Composite | 00840918 |

## Sumidero Xtraline G 200 con bastidor de fundición com bastidor de fundição

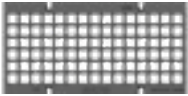






| Descripción<br>Descrição   | Material | Altura<br>[mm] | Ancho<br>Largura<br>[mm] | Longitud<br>Comprimento<br>[mm] | Ø Salida lateral<br>Ø da saída lateral<br>[mm] | Peso<br>[kg/ud.] | Código                  |
|--|----------|----------------|--------------------------|---------------------------------|--|------------------|-------------------------|
| Sumidero con conexión<br>hembra-hembra<br>Sumidouro com<br>conexão fêmea-fêmea | PE       | 444,5          | 261                      | 500                             | 2 x Ø 110<br>2 x Ø 160<br>2 x Ø 200            | 9,40             | 00840944 <sup>(1)</sup> |

<sup>(1)</sup> No se ha diseñado para la conexión a canales H250

<sup>(1)</sup> Não foi projetado para conexões de canais H250

## Rejas Grelhas

| Imagen<br>Imagem  | Ancho<br>Largura<br>[mm] | Longitud<br>Comprimento<br>[mm] | Descripción<br>Descrição                              | Fijación<br>Fixação                                    | Ranura<br>Ranhura<br>[mm] | Peso<br>[kg/ud.] | Código   |
|---|--------------------------|---------------------------------|---|--|---------------------------|------------------|----------|
| <b>D 400</b>  |                          |                                 |   |  |                           |                  |          |
|    | 248                      | 498                             | Reja entramada fundición<br>Grelha entramada fundição | Tuercas M8 (no incluidos)<br>Porcas M8 (não incluídos) | 24 x 25                   | 8,50             | 00840504 |
|    | 248                      | 498                             | Reja pasarela fundición<br>Grelha passarela fundição  | Tuercas M8 (no incluidos)<br>Porcas M8 (não incluídos) | 182 x 20                  | 8,20             | 00840410 |
| <b>E 600</b>  |                          |                                 |   |  |                           |                  |          |
|   | 248                      | 498                             | Reja pasarela fundición<br>Grelha passarela fundição  | Tuercas M8 (no incluidos)<br>Porcas M8 (não incluídos) | 182 x 20                  | 9,70             | 00840412 |
|  | 248                      | 498                             | Reja ciega fundición<br>Grelha cega fundição          | Tuercas M8 (no incluidos)<br>Porcas M8 (não incluídos) | -                         | 12,00            | 00840413 |
| <b>F 900</b>  |                          |                                 |   |  |                           |                  |          |
|  | 248                      | 498                             | Reja pasarela fundición<br>Grelha passarela fundição  | Tuercas M8 (no incluidos)<br>Porcas M8 (não incluídos) | 182 x 20                  | 10,50            | 00840414 |

## Accesorios para rejas Acessórios para grelhas

| Descripción<br>Descrição | Material                             | Válido para   | Código                  |
|--------------------------|--------------------------------------|---|-------------------------|
| Tuercas M8<br>Porcas M8  | Acero galvanizado<br>Aço galvanizado | Rejas de fundición ACO Xtraline G 200<br>Grelhas de fundição ACO Xtraline G 200 | 00840824 <sup>(1)</sup> |

<sup>(1)</sup> Válido para 1 metro de canal

# Xtraline G 300

1

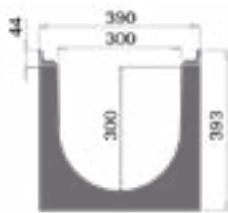
Información del producto  
Informações do produto

- Canal de drenaje de plástico, ancho interna: 300 mm
  - Bastidor de fundición
  - Clases de carga: D 400 - F 900, según la norma EN 1433
  - Salidas lateral y vertical
  - Fijación de 4 tornillos y tuercas M10 por cada rejilla
  - Ideal para el drenaje de grandes superficies
- Canal de drenagem em plástico, largura interna: 300 mm
  - Bastidor de fundição
  - Classe de carga: D 400 - F 900, de acordo com a norma EN 1433
  - Saídas laterais e verticais
  - Fixação de 4 parafusos e porcas M10 para cada grelha
  - Ideal para drenagem de grandes superfícies



## Canal Xtraline G 300 con bastidor de fundición com bastidor de fundição

**Longitud 1500 mm, ancho total 390 mm**  
**Comprimento 1500 mm, largura total 390 mm**



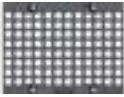
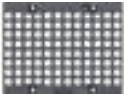
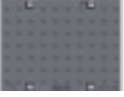
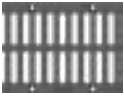
| Altura total | Altura interna | Ø salida lateral<br>Ø da saída lateral | Ø salida vertical<br>Ø da saída vertical | Peso     | Unidades/pallet<br>Peças/palete | Código   |
|--------------|----------------|--|--|----------|---------------------------------|----------|
| [mm]         | [mm]           | [mm]                                   | [mm]                                     | [kg/ud.] |                                 |          |
| 393          | 300            | 2 x Ø 200                              | 1 x Ø 160/200                            | 20,90    | 10*                             | 00840211 |

(\*) 6 unidades para el tipo F900.  
(\*) 6 peças para tipo F900.

## Accesorios Acessórios

| Imagen<br>Imagem | Descripción<br>Descrição                                   | Para altura interna del canal<br>Para altura interna do canal | Material                             | Código   |
|------------------|--|---|--------------------------------------|----------|
|                  |  | [mm]  |                                      |          |
|                  | Tapa inicio – final<br>Tampa início – fim                  | 300   | Acero galvanizado<br>Aço galvanizado | 00840926 |
|                  | Tapa final con salida Ø 200<br>Tampa final com saída Ø 200 | 300   | Acero galvanizado<br>Aço galvanizado | 00840925 |



## Rejas Grelhas

| Imagen<br>Imagem  | Ancho<br>Largura<br>[mm] | Longitud<br>Comprimento<br>[mm] | Descripción<br>Descrição                                    | Fijación<br>Fixação   | Ranura<br>Ranhura<br>[mm] | Peso<br>[kg/ud.] | Código                  |
|---|--------------------------|---------------------------------|---|---|---------------------------|------------------|-------------------------|
| <b>D 400</b>  |                          |                                 |   |   |                           |                  |                         |
|    | 376                      | 498                             | Reja entramada de fundición<br>Grelha entramada de fundição | Tuercas M10 (no incluidos)<br>Porcas M10 (não incluídos)  | 25 x 25                   | 18,70            | 00840415                |
| <b>E 600</b>  |                          |                                 |   |   |                           |                  |                         |
|    | 376                      | 498                             | Reja entramada de fundición<br>Grelha entramada de fundição | Tuercas M10 (no incluidos)<br>Porcas M10 (não incluídos)  | 25 x 25                   | 21,50            | 00840416                |
|   | 376                      | 498                             | Reja ciega de fundición<br>Grelha cega de fundição          | Tuercas M10 (no incluidos)<br>Porcas M10 (não incluídos)  | -                         | 26,00            | 00840417                |
| <b>F 900</b>  |                          |                                 |   |   |                           |                  |                         |
|  | 376                      | 498                             | Reja pasarela de fundición<br>Grelha passarela de fundição  | Tuercas M10 y patas de anclaje F900 (no incluidos)<br>Porcas M10 e garras de fixação F900 (não incluídos) | 130 x 24                  | 21,50            | 00840488 <sup>(1)</sup> |

<sup>(1)</sup> La etiqueta de fijación F900 es necesaria para alcanzar la clase de carga F900 y se sugiere en otras instalaciones pesadas

<sup>(1)</sup> O marcador de fixação F900 é necessário para atingir a classe de carga F900 e é sugerido em outras instalações pesadas

## Accesorios para rejas Acessórios para grelha

| Imagen<br>Imagem  | Descripción<br>Descrição   | Material                             | Válido para   | Código                  |
|---|--|--------------------------------------|---|-------------------------|
|  | Tuerca ciega M10<br>Porca cega M10   | Acero galvanizado<br>Aço galvanizado | ACO Xtraline G 300<br>Rejas de fundición<br>Grelhas de fundição   | 00840813 <sup>(2)</sup> |
|   |  | Acero inoxidable<br>Aço inoxidável   | ACO Xtraline G 300<br>Rejas de fundición<br>Grelhas de fundição   | 00840814 <sup>(2)</sup> |
|  | Patatas de anclaje F900<br>(12 unidades)<br>Garras de fixação F900<br>(12 pçs) | Acero galvanizado<br>Aço galvanizado | ACO Xtraline G 300 F900<br>Rejas de fundición<br>(montadas antes del envío)<br>Grelhas de fundição<br>(montadas antes do envio) | 00840825                |

<sup>(2)</sup> Válido para 1,5 metro de canal



1.2

ACO Self  
Drenaje lineal exterior

ACO Self  
Drenagem linear exterior

## Contenido ACO Self

### Conteúdo ACO Self

|                              |                   |            |
|------------------------------|-------------------|------------|
| <b>ACO Self Hexaline 2.0</b> | Self Hexaline 2.0 | <b>108</b> |
|                              | Self 100          | <b>110</b> |
| <b>ACO Self</b>              | Self 200          | <b>118</b> |
|                              | Self 300          | <b>120</b> |
| <b>ACO Gala G100</b>         | Gala G100         | <b>121</b> |

U

1

2

3

4

5

6

7

8

9

10

11

12

13

14

15

16

17

18

19



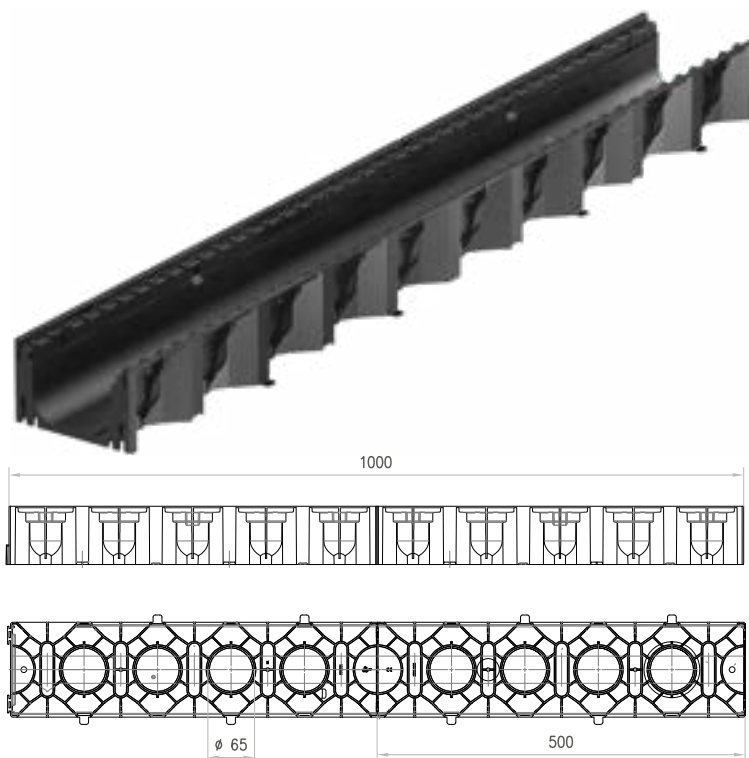
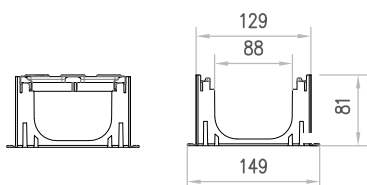
# Self Hexaline 2.0

1


Información del producto  
Informações do produto

- Clase de carga A15
- Premarca vertical DN65
- Homologación CE
- Fijación por pestaña




- Classe de carga A15
- Pré-marca vertical DN65
- Homologação CE
- Fixação por clip



## Canal

|   | Descripción<br>Descrição   | Long. Comp. | Ancho<br>Largura | Altura<br>i/f | Unid/Palet<br>Unid/Paleta | Peso | Área               | Clase Carga<br>Classe Carga | Código   |
|---|--|-------------|------------------|---------------|---------------------------|------|--------------------|-----------------------------|----------|
|   |  | [cm]        | [cm]             | [cm]          |                           | [Kg] | [cm <sup>2</sup> ] |                             |          |
|  | Canal Self Hexaline 2.0<br>Negro H78 sin reja<br>Canal Self Hexaline 2.0<br>Preto H78 sem grelha | 100         | 12,9             | 8,0           | 117                       | 0,75 | 46,0               | A15                         | 00319200 |

## Conjuntos Canal + Reja Conjuntos Canal + Grelha

|   | Descripción<br>Descrição   | Long. Comp. | Ancho<br>Largura | Altura<br>i/f | Unid/<br>Palet<br>Unid/<br>Paleta | Cap.<br>Hidra. | Abs. Reja<br>Grelha  | Área               | Clase Carga<br>Classe Carga | Código    |
|---|--|-------------|------------------|---------------|-----------------------------------|----------------|----------------------|--------------------|-----------------------------|-----------|
|   |  | [cm]        | [cm]             | [cm]          |                                   | [L/s]          | [cm <sup>2</sup> /m] | [cm <sup>2</sup> ] |                             |           |
|  | Canal Self Hexaline 2.0<br>+ Reja polipropileno<br>Negro con MicroGrip<br>Canal Self Hexaline 2.0<br>+ Grelha polipropileno<br>Preta com MicroGrip | 100         | 12,9             | 8,2           | 117                               | 1,4            | 254                  | 46,0               | A15                         | 00319310* |
|  | Canal Self Hexaline 2.0<br>+ Reja Pasarela Acero<br>Galvanizado<br>Canal Self Hexaline 2.0<br>+ Grelha Passarela Aço<br>Galvanizado                | 100         | 12,9             | 8,1           | 117                               | 2              | 468                  | 46,0               | A15                         | 00319313* |
|  | Canal Self Hexaline 2.0<br>+ Reja BrickSlot Negro<br>Canal Self Hexaline 2.0<br>+ Grelha BrickSlot Preta   | 100         | 12,9             | 13,8          | 117                               | 1,7            | 90                   | 46,0               | A15                         | 00319555* |

\*El conjunto canal + reja se entrega montado / \*O conjunto canal + grelha é entregue montado



Pasarela Acero Galvanizado  
Passarela Aço Galvanizado

Pasarela Polipropileno Negra  
Passarela Polipropileno Preta

BrickSlot Polipropileno Negra  
BrickSlot Polipropileno Preta

## Reja Grelha

| Longitud<br>Comprimento | Ancho<br>Largura | Altura i/f | Descripción<br>Descrição   | Peso | Abs. Reja<br>Abs. Grelha | Clase Carga<br>Classe Carga | Código   |
|-------------------------|------------------|------------|--|------|--------------------------|-----------------------------|----------|
| [cm]                    | [cm]             | [cm]       |  | [Kg] | [cm <sup>2</sup> /m]     |                             |          |
| 100                     | 11,8             | 2,2        | Polipropileno Negro con Microgrip<br>Polipropileno Preta con Microgrip | 0,63 | 254                      | A15                         | 00319250 |
|                         |                  | 1,7        | Pasarela Acero Galvanizado<br>Passarela Aço Galvanizado                | 1,36 | 468                      | A15                         | 00038516 |
| 50                      | 12,0             | 6,0        | BrickSlot Negra · BrickSlot Preta                                      | 0,44 | 90                       | A15                         | 00319554 |

Rejas Self100 compatibles canal Hexaline · Grelhas Self100 compatíveis com o canal Hexaline

## Accesorios Acessórios

| Longitud<br>Comprimento | Ancho<br>Largura | Altura i/f | Descripción<br>Descrição   | Peso | Clase Carga<br>Classe Carga | Código   |
|-------------------------|------------------|------------|--|------|-----------------------------|----------|
| [cm]                    | [cm]             | [cm]       |  | [Kg] |                             |          |
| -                       | -                | -          | Set Accesorios P/Self Hexaline PP Negro<br>Conj. Acessórios P/Self Hexaline PP Preto   | 0,16 | -                           | 00319287 |
| 12,6                    | 12,6             | 7,7        | Elemento Esquina · Acessório Ligação   | 0,18 | A15                         | 00019280 |
| 12,6                    | 12,6             | 13,8       | Elemento Esquina Reg P/Cnl Hex BrickSlot<br>Caixa Inspeção P/Cnl Hex BrickSlot   | 0,37 | A15                         | 00319560 |
| -                       | -                | -          | Tapa Final con manguito<br>para canal Self Hexaline y Euroline<br>Tampa final com manga para conduta<br>Self Hexaline e Euroline | -    | A15                         | 00319289 |



Instrucciones en la parte inferior del canal.  
Instruções na parte inferior do canal.



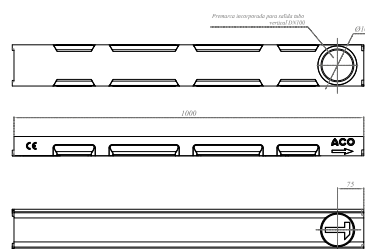
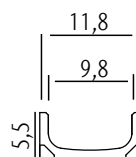
# Self 100

## Información del producto Informações do produto

- Clases de carga A15 y B125
- Premarca vertical DN100
- Homologación CE
- Sección transversal en V. Sistema antirrobo
- Fijación por pestaña
- Classe de carga A15 e B125
- Pré-marca vertical DN100
- Homologação CE
- Secção transversal em V. Sistema anti-roubo
- Fixação por clip



H5,5



## Conjuntos Canal + Reja Conjuntos Canal + Grelha H5,5

| Long. Comp. | Ancho Largura | Altura i/f | Descripción Descrição                              | Clase Carga Classe Carga | Unid/Palet Unid/Palette | Peso | Cap. Hidra. | Abs. Reja Grelha     | Área               | Código     |
|-------------|---------------|------------|--|--------------------------|-------------------------|------|-------------|----------------------|--------------------|------------|
| [cm]        | [cm]          | [cm]       |  |                          |                         | [Kg] | [L/s]       | [cm <sup>2</sup> /m] | [cm <sup>2</sup> ] |            |
|             |               | 6,4        | Pasarela PP Microgrip<br>Passarela PP Microgrip    | A15                      | 153                     | 5,2  | 0,9         | 454                  | 38,0               | 00304435** |
|             |               | 6,0        | Pasarela A. Galva.<br>Passarela A. Galva.          | A15                      | 153                     | 6,2  | 0,9         | 468,3                | 38,0               | 00330000*  |
|             |               | 6,0        | Pasarela A. Inox.<br>Passarela A. Inox.            | A15                      | 153                     | 5,9  | 0,9         | 468,3                | 38,0               | 00304437** |
| 100         | 11,8          | 5,9        | Perf. Cuadrada A. Inox.<br>Perf. Quadrada A. Inox. | K3                       | 153                     | 5,58 | 0,9         | 230,5                | 38,0               | 00330006** |
|             |               | 5,8        | Antitacón A. Inox.<br>Antitacão A. Inox.           | A15                      | 153                     | 8,86 | 0,9         | 440                  | 38,0               | 00330003** |
|             |               | 6,3        | Pasarela Fundición<br>Passarela Fundição           | B125                     | 153                     | 9,40 | 0,9         | 470                  | 38,0               | 00330004** |
|             |               | 5,8        | Entramada A. Galva.<br>Entramada A. Galva.         | B125                     | 153                     | 8,26 | 0,9         | 729                  | 38,0               | 00330005** |

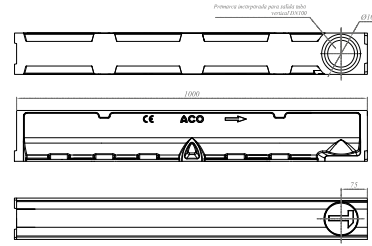
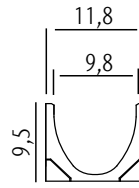
\*\*El conjunto canal + reja se entrega desmontado / \*\*O conjunto canal + grelha é entregue desmontado







H9,5



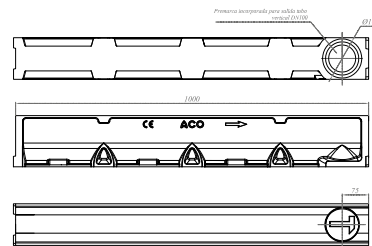
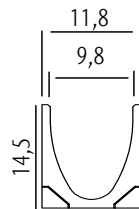
## Conjuntos Canal + Reja Conjuntos Canal + Grelha H9,5

| Long. Comp. | Ancho Largura | Altura i/f | Descripción Descripción                            | Clase Carga Classe Carga | Unid/Palet Unid/Palette | Peso  | Cap. Hidra. | Abs. Reja Grelha     | Área               | Código     |
|-------------|---------------|------------|--|--------------------------|-------------------------|-------|-------------|----------------------|--------------------|------------|
| [cm]        | [cm]          | [cm]       |  |                          |                         | [Kg]  | [L/s]       | [cm <sup>2</sup> /m] | [cm <sup>2</sup> ] |            |
| 100         | 11,8          | 10,4       | Pasarela PP Microgrip<br>Passarela PP Microgrip    | A15                      | 99                      | 7,40  | 2,2         | 254,0                | 70,0               | 00303893** |
|             |               | 10,0       | Pasarela A. Galva.<br>Passarela A. Galva.          | A15                      | 99                      | 7,50  | 2,2         | 468,3                | 70,0               | 00303420*  |
|             |               | 10,0       | Pasarela A. Inox.<br>Passarela A. Inox.            | A15                      | 99                      | 7,80  | 2,2         | 468,3                | 70,0               | 00304445** |
|             |               | 9,8        | Perf. Cuadrada A. Inox.<br>Perf. Quadrada A. Inox. | K3                       | 99                      | 7,50  | 2,2         | 230,5                | 70,0               | 00330024** |
|             |               | 9,7        | Antitacón A. Inox.<br>Antitacão A. Inox.           | A15                      | 99                      | 10,00 | 2,2         | 440,0                | 70,0               | 00038710** |
|             |               | 10,2       | Pasarela Fundición<br>Passarela Fundição           | B125                     | 99                      | 11,40 | 2,2         | 470,0                | 70,0               | 00302838** |
|             |               | 9,7        | Entramada A. Galva.<br>Entramada A. Galva.         | B125                     | 99                      | 10,20 | 2,2         | 729,0                | 70,0               | 00330022** |

\*El conjunto canal + reja se entrega montado \*O conjunto canal + grelha é entregue montado  
\*\*El conjunto canal + reja se entrega desmontado \*\*O conjunto canal + grelha é entregue desmontado



H14,5



## Conjuntos Canal + Reja Conjuntos Canal + Grelha H14,5

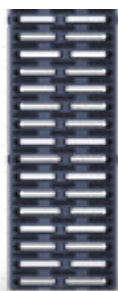
| Long. Comp. | Ancho Largura | Altura i/f | Clase Carga | Descripción Descripción                            | Unid/Palet Unid/Palette | Peso  | Cap. Hidra. | Abs. Reja Grelha     | Área               | Código     |
|-------------|---------------|------------|-------------|--|-------------------------|-------|-------------|----------------------|--------------------|------------|
| [cm]        | [cm]          | [cm]       |             |  |                         | [Kg]  | [L/s]       | [cm <sup>2</sup> /m] | [cm <sup>2</sup> ] |            |
| 100         | 11,8          | 14,9       | A15         | Pasarela A. Galva.<br>Passarela A. Galva.          | 60                      | 12,31 | 5,2         | 468,3                | 105,0              | 00330040** |
|             |               | 14,9       | A15         | Pasarela A. Inox.<br>Passarela A. Inox.            | 60                      | 12,31 | 5,2         | 468,3                | 105,0              | 00330041** |
|             |               | 14,8       | K3          | Perf. Cuadrada A. Inox.<br>Perf. Quadrada A. Inox. | 60                      | 11,70 | 5,2         | 230,5                | 105,0              | 00330039** |
|             |               | 14,7       | A15         | Antitacón A. Inox.<br>Antitacão A. Inox.           | 60                      | 14,50 | 5,2         | 440,0                | 105,0              | 00330043** |
|             |               | 15,2       | B125        | Pasarela Fundición<br>Passarela Fundição           | 60                      | 15,75 | 5,2         | 470,0                | 105,0              | 00330044** |
|             |               | 14,7       | B125        | Entramada A. Galva.<br>Entramada A. Galva.         | 60                      | 14,61 | 5,2         | 729,0                | 105,0              | 00330045** |

\*\*El conjunto canal + reja se entrega desmontado / \*\*O conjunto canal + grelha é entregue desmontado

## Canales sin reja Canais sem grelha

1

| Long. Comp.<br>[cm] | Ancho Largura<br>[cm] | Altura i/f<br>[cm] | Clase Clase Carga | Descripción Descripción            | Und. Palet Paleta | Peso [Kg] | Cap. Hidra. [L/s] | Área [cm <sup>2</sup> ] | Código   |
|---------------------|-----------------------|--------------------|-------------------|------------------------------------|-------------------|-----------|-------------------|-------------------------|----------|
| 100                 | 11,8                  | 5,5                | B125              | Canal SIN Reja<br>Canal SEM Grelha | 153               | 5,10      | 0,9               | 38,0                    | 00332055 |
|                     |                       | 9,5                | B125              | Canal SIN Reja<br>Canal SEM Grelha | 99                | 6,50      | 2,2               | 70,0                    | 00302811 |
|                     |                       | 14,5               | B125              | Canal SIN Reja<br>Canal SEM Grelha | 60                | 11,00     | 5,2               | 105,0                   | 00332100 |



Polipropileno Negra con Microgrip  
Polipropileno Preto com Microgrip



Pasarela A. Galva  
Passarela A. Galva



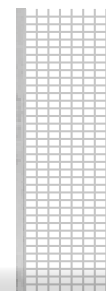
Pasarela A. Inox  
Passarela A. Inox.



Pasarela Fundición  
Passarela Fundição



Antitacón A. Inox.  
Antitacão alto A. Inox.



Entramada A. Galva.  
Entramada A. Galva.



Perforada Cuadrada  
Perfurada Quadrada



Reja Voronoi  
Grelha Voronoi

## Rejas Grelhas

| Long. Comp.<br>[cm] | Ancho Largura<br>[cm] | Altura i/f<br>[cm] | Descripción Descripción                            | Clase Clase Carga | Peso [Kg] | Abs. Reja Grelha [cm <sup>2</sup> /m] | Código   |
|---------------------|-----------------------|--------------------|--|-------------------|-----------|---------------------------------------|----------|
| 100                 | 11,8                  | 2,2                | Polipropileno Microgrip<br>Polipropileno Microgrip | A15               | 0,62      | 254,0                                 | 00319250 |
|                     |                       | 2,1                | Pasarela A. Galva.<br>Passarela A. Galva.          | A15               | 1,36      | 468,3                                 | 00038516 |
|                     |                       | 2,1                | Pasarela Acero Inox<br>Passarela Aço Inox          | A15               | 1,36      | 468,3                                 | 00310307 |
|                     |                       | 1,8                | Perforada Cuadrada Inox<br>Perfurada Quadrada Inox | A15               | 0,98      | 230,5                                 | 00448808 |
|                     |                       | 1,8                | Perforada Cuadrada Inox<br>Perfurada Quadrada Inox | K3                | 0,98      | 230,5                                 | Z0330063 |
|                     |                       | 2,2                | Antitacón Inox<br>Antitacão alto Inox              | A15               | 2         | 440,0                                 | 00010323 |
|                     |                       | 2,5                | Entramada A. Galva.<br>Entramada A. Galva.         | B125              | 3,66      | 470,0                                 | 00303016 |
| 50                  | 11,8                  | 2,1                | Pasarela Fundición<br>Passarela Fundição           | B125              | 2,35      | 429,0                                 | 00K38512 |
| 50                  | 11,8                  | 2,7                | Reja Voronoi<br>Grelha Voronoi                     | B125              | 2,9       | 447,0                                 | 00307040 |

Rejas compatibles con canal HexaLine - Grelhas compatíveis com o canal Hexaline

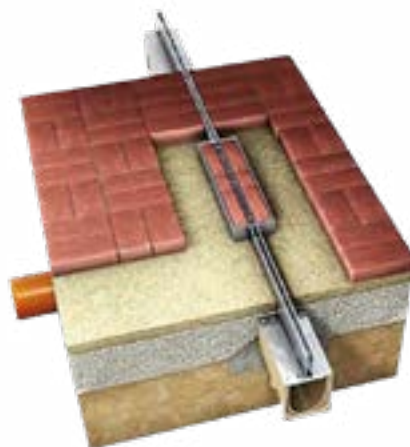
## Accesorios Acessórios

| Long. Comp.<br>[cm] | Ancho Largura<br>[cm] | Altura i/f<br>[cm] | Descripción<br>Descrição   | Clase Carga | Classe Peso<br>[Kg] | Abs. Reja Grelha<br>[cm <sup>2</sup> /m] | Código   |
|---------------------|-----------------------|--------------------|--|-------------|---------------------|--|----------|
| 50                  | 11,8                  | 30,9               | Sumidero Self100 Sin cestillo, Reja PP Microgrip<br>Sumidouro Self100 Sem cesto, Grelha PP Microgrip               | A15         | 13                  | 254,0                                    | 00304460 |
|                     |                       | 30,5               | Sumidero Self100 Sin cestillo, Reja Pasarela A. Galva.<br>Sumidouro Self100 Sem cesto, Grelha Passarela A. Galva.  | A15         | 14                  | 468,3                                    | 00304461 |
|                     |                       | 30,5               | Sumidero Self100 Sin cestillo, Reja Pasarela A. Inox.<br>Sumidouro Self100 Sem cesto, Grelha Passarela A. Inox.    | A15         | 14                  | 468,3                                    | 00304462 |
|                     |                       | 30,2               | Sumidero Self100 Sin cestillo, Reja Entramada A. Galva.<br>Sumidouro Self100 Sem cesto, Grelha Entramada A. Galva. | B125        | 14,5                | 729,0                                    | 00304464 |
|                     |                       | 30,7               | Sumidero Self100 Sin cestillo, Reja Pasarela Fundición<br>Sumidouro Self100 Sem cesto, Grelha Passarela Fundição   | B125        | 14,8                | 470,0                                    | 00304465 |
|                     |                       | 30                 | Sumidero Self100, Sin cestillo, Sem Reja<br>Sumidouro Self100, Sem cesto, Sem Grelha                               | B125        | 10                  | -  | 00304459 |
| 46,5                | 9,5                   | 14,5               | Cestillo Cesto   | -           | -                   | -  | 00001682 |
| 0,42                | 19,6                  | 15                 | Tapa Universal Tampa Universal   | -           | -                   | -  | 00304470 |
| 9,4                 | 1,8                   | 1,0                | Antirrobo Reja A. Galva Anti-roubo Grelha A. Galva   | -           | -                   | -  | 00330049 |
| 8,4                 | 3,7                   | 2,8                | Antirrobo Reja Fundición Anti-roubo Grelha de Fundição   | -           | -                   | -  | 00330050 |
| -                   | Ø 9,2                 | 15,2               | Filtro Sifónico Filtro Sifonico  | -           | -                   | -  | 00001666 |





## BrickSlot T



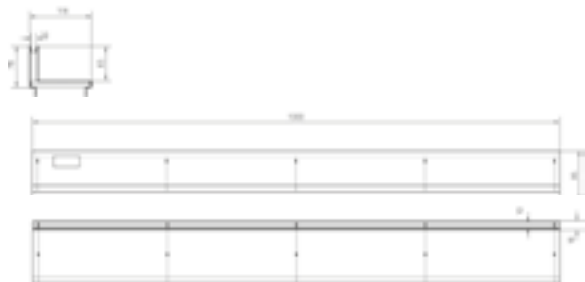
### Reja BrickSlot en T Grelha BrickSlot em T

| Long. Comp. [cm] | Ancho Largura [cm] | Altura i/f [cm] | Descripción Descrição   | Clase Classe Carga | Peso [Kg] | Abs. Reja Grelha [cm <sup>2</sup> /m] | Código   |
|------------------|--------------------|-----------------|---|--------------------|-----------|---------------------------------------|----------|
| 100              | 11,8               | 2,0             | BrickSlot T A. Galva H2<br>BrickSlot T A. Galva H2                  | A15                | 3         | 100                                   | Z0400800 |
|                  |                    | 2,0             | BrickSlot T A. Galva Reg. H2<br>BrickSlot T A. Galva Insp. H2       | A15                | 2,2       | 100                                   | Z0400802 |
|                  |                    | 4,0             | BrickSlot T A. Inox. H4<br>BrickSlot T A. Inox. H4                  | B125               | 3         | 100                                   | 00150070 |
|                  |                    |                 | BrickSlot T A. Inox. Reg. H4<br>BrickSlot T A. Inox. Insp. H4       | B125               | 3,8       | 100                                   | 00150072 |
|                  |                    |                 | BrickSlot T A. Galva H4<br>BrickSlot T A. Galva H4                  | B125               | 3         | 100                                   | 00400325 |
|                  |                    |                 | BrickSlot T A. Galva Reg. H4<br>BrickSlot T A. Galva Insp. H4       | B125               | 3,8       | 100                                   | 00400329 |
|                  |                    | 7,5             | BrickSlot T A. Inox H7,5<br>BrickSlot T A. Inox H7,5                | C250               | 4         | 150                                   | 00400705 |
| 50               | 11,8               | 7,5             | BrickSlot T A. Inox. H7,5<br>BrickSlot T A. Inox. H7,5              | C250               | 2         | 150                                   | 00400706 |
|                  | 15                 | 7,5             | BrickSlot Reg. T A. Inox. H7,5<br>BrickSlot Insp. T A. Inox. H7,5   | C250               | 4         | 150                                   | 00400709 |
| 100              | 11,8               | 7,5             | BrickSlot T A. Galva. H7,5<br>BrickSlot T A. Galva. H7,5            | C250               | 4         | 150                                   | 00400300 |
| 50               | 11,8               | 7,5             | BrickSlot T A. Galva. H7,5<br>BrickSlot T A. Galva. H7,5            | C250               | 2         | 150                                   | 00400301 |
|                  | 16,2               | 7,5             | BrickSlot Reg. T A. Galva. H7,5<br>BrickSlot Insp. T A. Galva. H7,5 | C250               | 4         | 150                                   | 00400304 |

Rejas compatibles con canal HexaLine - Grelhas compatíveis com o canal Hexaline



## BrickSlot L



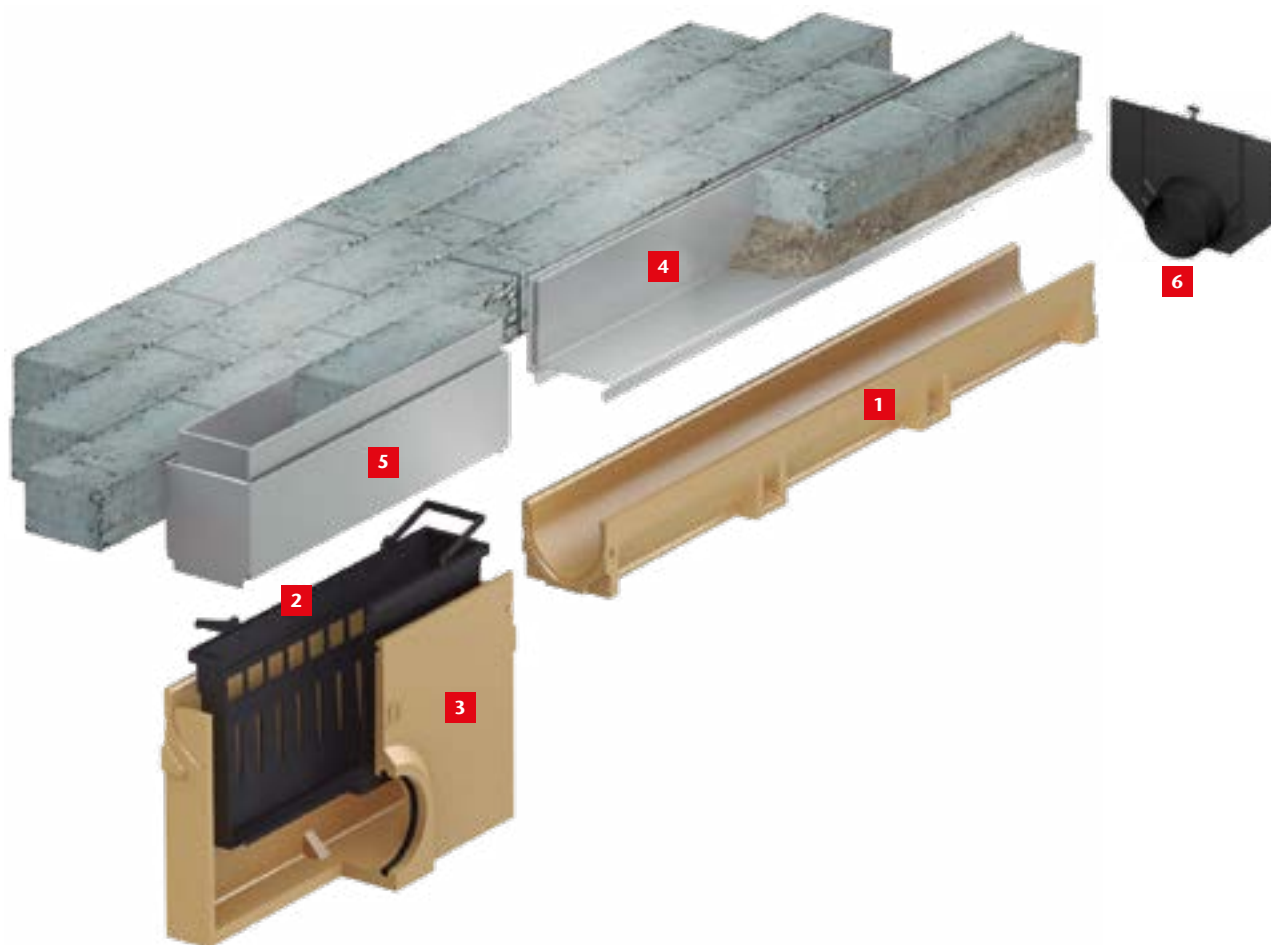
### Reja BrickSlot en L Grelha BrickSlot em L

| Long. Comp. | Ancho Largura | Altura i/f | Tipo    | Clase Clase Carga | Descripción Descrição   | Peso [Kg] | Abs. Reja Grelha [cm <sup>2</sup> /m] | Código   |
|-------------|---------------|------------|---------|-------------------|---|-----------|---------------------------------------|----------|
| 100         | 11,8          | 4,0        | Self100 | B125              | BrickSlot L Inox. H4 · BrickSlot L Inox. H4                       | 3,4       | 100                                   | 00415826 |
| 85          | 11,8          | 4,0        | Self100 | B125              | BrickSlot L Inox. H4 · BrickSlot L Inox. H4                       | 2,8       | 100                                   | 00415828 |
| 50          | 11,8          | 4,0        | Self100 | B125              | BrickSlot L Inox. H4 · BrickSlot L Inox. H4                       | 1,6       | 100                                   | 00415847 |
|             |               |            | Self100 | B125              | BrickSlot Reg. L Inox. H4 · BrickSlot Insp. L Inox. H4            | 2,32      | 100                                   | 00415827 |
| 15          | 11,8          | 4,0        | Self100 | B125              | BrickSlot Reg. L Inox. H4 · BrickSlot Insp. L Inox. H4            | 1         | 100                                   | 00415829 |
| 100         | 11,8          | 4,0        | Self100 | B125              | BrickSlot L A. Galva H4 · BrickSlot L A. Galva H4                 | 3,4       | 100                                   | 00415822 |
| 85          | 11,8          | 4,0        | Self100 | B125              | BrickSlot L A. Galva H4 · BrickSlot L A. Galva H4                 | 2,8       | 100                                   | 00415824 |
| 50          | 11,8          | 4,0        | Self100 | B125              | BrickSlot L A. Galva H4 · BrickSlot L A. Galva H4                 | 1,68      | 100                                   | 00415846 |
|             |               |            | Self100 | B125              | BrickSlot Reg. L A. Galva H4 · BrickSlot Insp. L A. Galva H4      | 2,3       | 100                                   | 00415823 |
| 15          | 11,8          | 4,0        | Self100 | B125              | BrickSlot Reg. L A. Galva H4 · BrickSlot Insp. L A. Galva H4      | 1         | 100                                   | 00415825 |
| 100         | 11,8          | 6,5        | Self100 | B125              | BrickSlot L Inox. H6,5 · BrickSlot L Inox. H6,5                   | 3,9       | 100                                   | 00415834 |
| 85          | 11,8          | 6,5        | Self100 | B125              | BrickSlot L Inox. H6,5 · BrickSlot L Inox. H6,5                   | 3,4       | 100                                   | 00415836 |
| 50          | 11,8          | 6,5        | Self100 | B125              | BrickSlot L Inox. H6,5 · BrickSlot L Inox. H6,5                   | 2         | 100                                   | 00415849 |
|             |               |            | Self100 | B125              | BrickSlot Reg. L Inox. H6,5 · BrickSlot Insp. L Inox. H6,5        | 3         | 100                                   | 00415835 |
| 15          | 11,8          | 6,5        | Self100 | B125              | BrickSlot Reg. L Inox. H6,5 · BrickSlot Insp. L Inox. H6,5        | 1,3       | 100                                   | 00415837 |
| 100         | 11,8          | 6,5        | Self100 | B125              | BrickSlot L Galva. H6,5 · BrickSlot L A. Galva. H6,5              | 3,9       | 100                                   | 00415830 |
| 85          | 11,8          | 6,5        | Self100 | B125              | BrickSlot L Galva. H6,5 · BrickSlot L A. Galva. H6,5              | 3,4       | 100                                   | 00415832 |
| 50          | 11,8          | 6,5        | Self100 | B125              | BrickSlot L Galva. H6,5 · BrickSlot L A. Galva. H6,5              | 2         | 100                                   | 00415848 |
|             |               |            | Self100 | B125              | BrickSlot Reg. L Galva. H6,5 · BrickSlot Insp. L A. Galva. H6,5   | 3         | 100                                   | 00415831 |
| 15          | 11,8          | 6,5        | Self100 | B125              | BrickSlot Reg. L Galva. H6,5 · BrickSlot Insp. L A. Galva. H6,5   | 1,3       | 100                                   | 00415833 |
| 100         | 11,8          | 10,5       | Self100 | B125              | BrickSlot L Inox. H10,5 · BrickSlot L Inox. H10,5                 | 4,9       | 100                                   | 00415842 |
| 85          | 11,8          | 10,5       | Self100 | B125              | BrickSlot L Inox. H10,5 · BrickSlot L Inox. H10,5                 | 4,1       | 100                                   | 00415844 |
| 50          | 11,8          | 10,5       | Self100 | B125              | BrickSlot L Inox. H10,5 · BrickSlot L Inox. H10,5                 | 2,5       | 100                                   | 00415851 |
|             |               |            | Self100 | B125              | BrickSlot Reg. L Inox. H10,5 · BrickSlot Insp. L Inox. H10,5      | 4,2       | 100                                   | 00415843 |
| 15          | 11,8          | 10,5       | Self100 | B125              | BrickSlot Reg. L Inox. H10,5 · BrickSlot Insp. L Inox. H10,5      | 1,8       | 100                                   | 00415845 |
| 100         | 11,8          | 10,5       | Self100 | B125              | BrickSlot L Galva. H10,5 · BrickSlot L A. Galva. H10,5            | 4,9       | 100                                   | 00415838 |
| 85          | 11,8          | 10,5       | Self100 | B125              | BrickSlot L Galva. H10,5 · BrickSlot L A. Galva. H10,5            | 4,1       | 100                                   | 00415840 |
| 50          | 11,8          | 10,5       | Self100 | B125              | BrickSlot L Galva. H10,5 · BrickSlot L A. Galva. H10,5            | 2,5       | 100                                   | 00415850 |
|             |               |            | Self100 | B125              | BrickSlot Reg. L Galva. H10,5 · BrickSlot Insp. L A. Galva. H10,5 | 4,2       | 100                                   | 00415839 |
| 15          | 11,8          | 10,5       | Self100 | B125              | BrickSlot Reg. L Galva. H10,5 · BrickSlot Insp. L A. Galva. H10,5 | 1,8       | 100                                   | 00415841 |

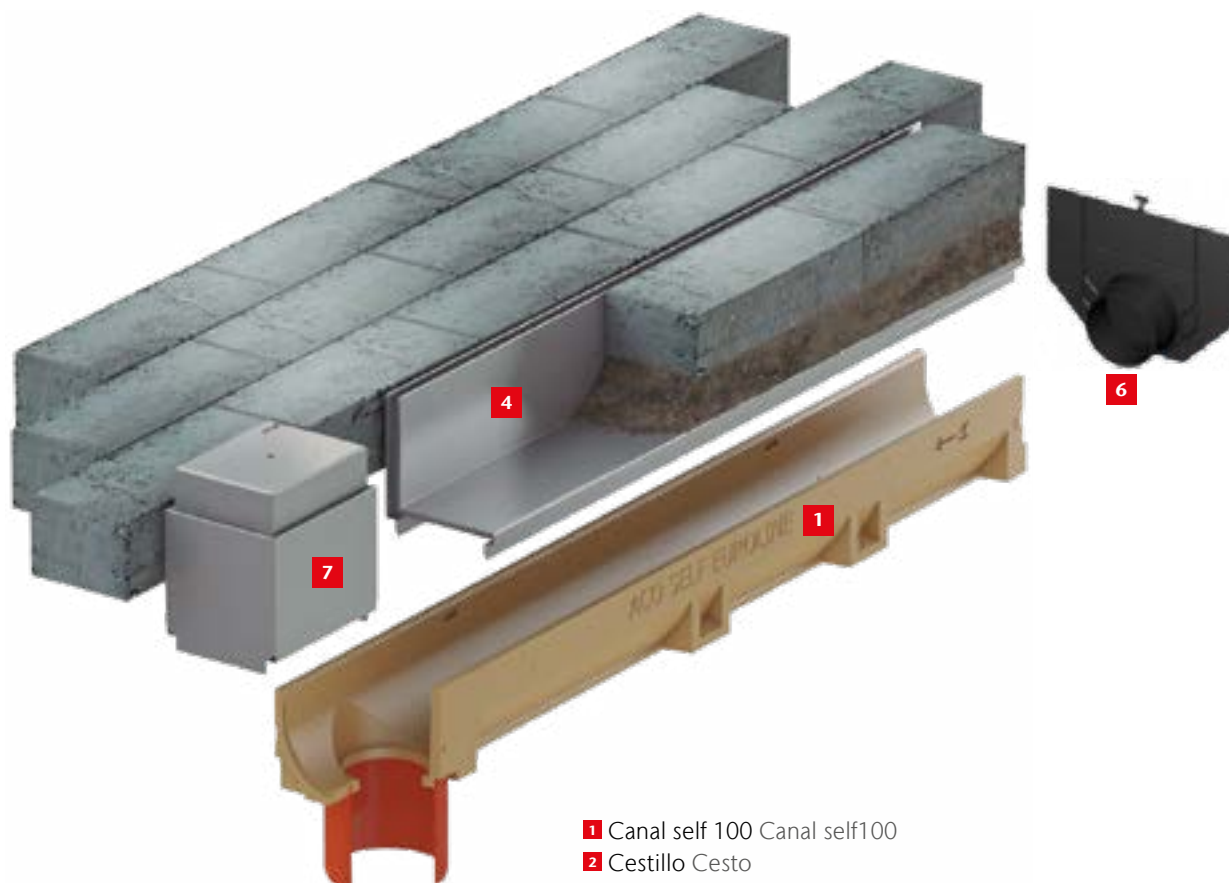
## Sistema BrickSlot

Ejemplo Exemplo

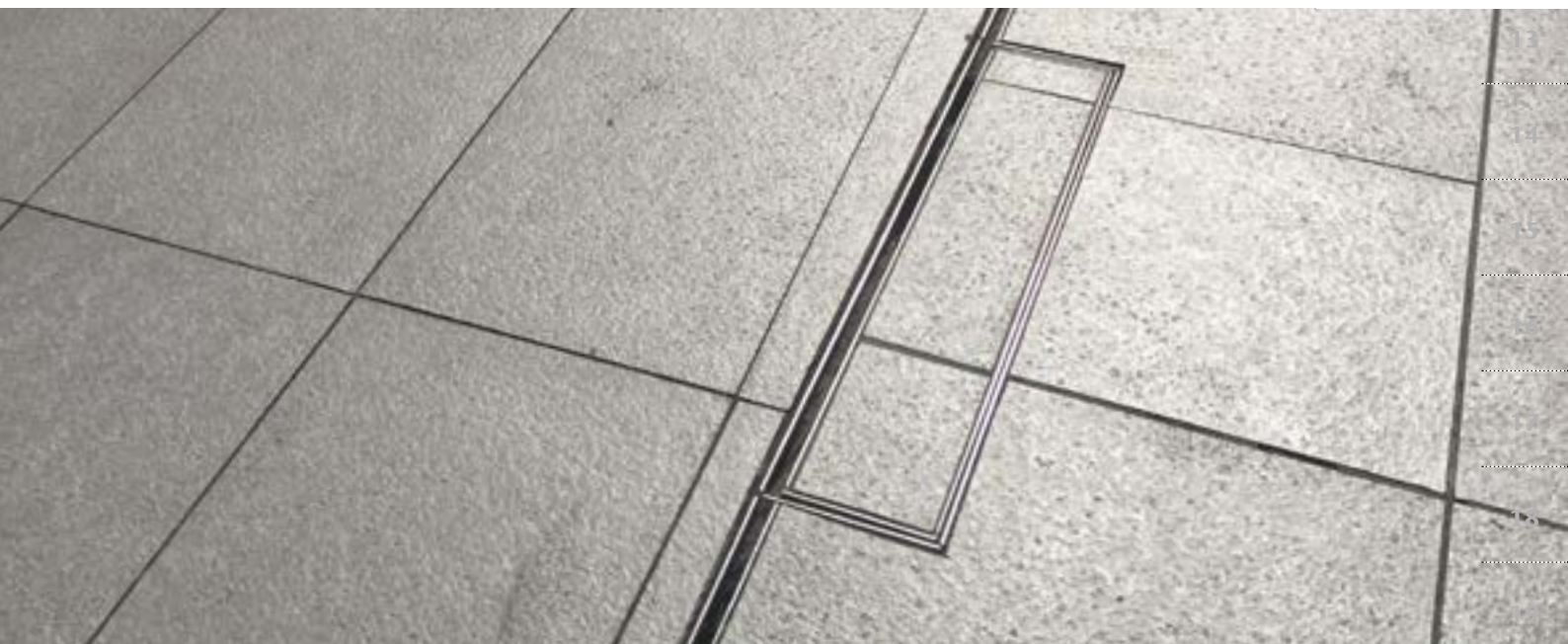
1







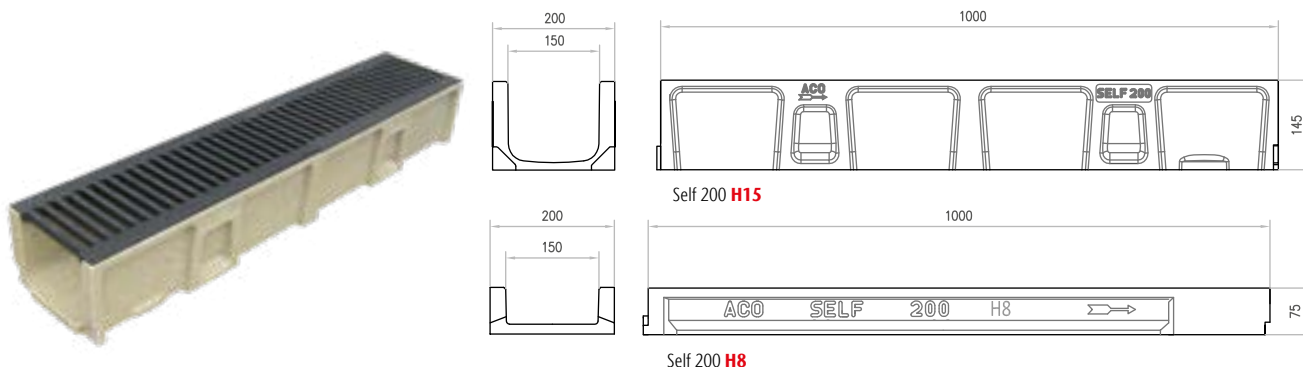
- 1** Canal self 100 Canal self100
- 2** Cestillo Cesto
- 3** Sumidero Sumidouro
- 4** Reja BrickSlot en L 100 cm Grelha BrickSlot em L 100 cm
- 5** BrickSlot Reg. L 50 cm BrickSlot Insp. L 50 cm
- 6** Tapa universal Tampa universal
- 7** BrickSlot Reg. L 15 cm BrickSlot Insp. L 15 cm



# Self 200

Información del producto  
Informações do produto

- Clases de carga A15, B125 y C250
- Premarca vertical DN150
- Homologación CE
- Fijación por clavija o sistema SpringLock
- Classes de carga A15, B125 e C250
- Pré-marca vertical DN150
- Homologação CE
- Fixação por cavilha ou sistema SpringLock



## Conjuntos Canal + Reja Conjuntos Canal + Grelha

| Long. Comp. | Ancho Largura | Altura i/f | Descripción Descripción  | Und. Palet Palete | Cap. Hidra. [Kg] | Abs. Reja Grelha [L/s] | Clase Classe [cm <sup>2</sup> /m] | Clase Carga | Código |            |
|-------------|---------------|------------|--|-------------------|------------------|------------------------|-----------------------------------|-------------|--------|------------|
| 100         | 20            | 8          | Pasarela A. Galvanizado Fijación Clavija<br>Passarela Aço Galvanizado Fixação Cavilha      | 65                | 16,1             | 2,3                    | 544,3                             | 88          | A15    | C0150026** |
|             |               |            | Pasarela A. Galvanizado Fijación SpringLock<br>Passarela A. Galvanizado Fixação SpringLock | 65                | 16,1             | 2,3                    | 544,3                             | 88          | A15    | C0150020** |
|             |               |            | Entramada 30x15 A. Galva. SpringLock<br>Entramada 30x15 A. Galva. SpringLock               | 65                | 18,7             | 2,3                    | 1201,0                            | 88          | B125   | C0150025** |
|             |               |            | Entramada 30x30 A. Galva. SpringLock<br>Entramada 30x30 A. Galva. SpringLock               | 65                | 17,1             | 2,3                    | 1207,2                            | 88          | B125   | C0150024** |
|             |               |            | Pasarela Fundición Clavija<br>Passarela Fundição Cavilha                                   | 65                | 21,8             | 2,3                    | 891,0                             | 88          | B125   | C0150022** |
|             |               |            | Pasarela Fundición Clavija<br>Passarela Fundição Cavilha                                   | 65                | 23,8             | 2,3                    | 891,0                             | 88          | C250   | C0150023** |
| 100         | 20            | 15         | Pasarela A. Galvanizado Fijación Clavija<br>Passarela Aço Galvanizado Fixação Cavilha      | 35                | 18,10            | 10,4                   | 544,3                             | 188         | A15    | C0150008** |
|             |               |            | Pasarela A. Galvanizado Fijación SpringLock<br>Passarela A. Galvanizado Fixação SpringLock | 35                | 18,10            | 10,4                   | 544,3                             | 188         | A15    | C0150001** |
|             |               |            | Entramada 30x15 A. Galva. SpringLock<br>Entramada 30x15 A. Galva. SpringLock               | 35                | 20,70            | 10,4                   | 1201,0                            | 188         | B125   | C0150006** |
|             |               |            | Entramada 30x30 A. Galva. SpringLock<br>Entramada 30x30 A. Galva. SpringLock               | 35                | 19,10            | 10,4                   | 1207,2                            | 188         | B125   | C0150005** |
|             |               |            | Pasarela Fundición Clavija<br>Passarela Fundição Cavilha                                   | 35                | 23,80            | 10,4                   | 891,0                             | 188         | B125   | C0150003** |
|             |               |            | Pasarela Fundición Clavija<br>Passarela Fundição Cavilha                                   | 35                | 24,00            | 10,4                   | 891,0                             | 188         | C250   | C0150004** |

\*\*El conjunto canal + reja se entrega desmontado / \*\*O conjunto canal + grelha é entregue desmontado

## Canal

| Ancho Largura [cm] | Long. Comp. [cm] | Altura i/f [cm] | Descripción Descripción            | Clase Classe Carga | Und. Palet Palete | Peso [Kg] | Cap. Hidra. [L/s] | Área [cm <sup>2</sup> ] | Código   |
|--------------------|------------------|-----------------|------------------------------------|--------------------|-------------------|-----------|-------------------|-------------------------|----------|
| 20                 | 100              | 7,5             | Canal SIN Reja<br>Canal SEM Grelha | C250               | 70                | 12,84     | 2,3               | 88                      | 00003598 |
|                    |                  | 14,5            | Canal SIN Reja<br>Canal SEM Grelha | C250               | 40                | 14,80     | 10,4              | 188                     | 00150000 |

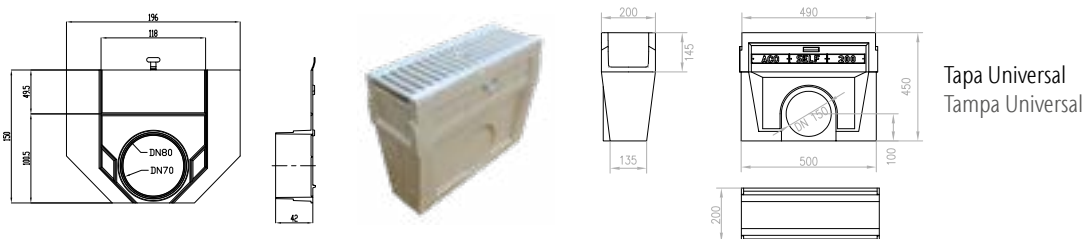


|  |  |   |   |   |  |  |
|--|--|---|---|---|--|--|
| Pasarela<br>Fundición C250<br>Passarela<br>Fundição C250 | Pasarela<br>Fundición B125<br>Passarela<br>Fundição B125 | Pasarela<br>A. Galva. A15<br>Passarela<br>A. Galva. A15 | Pasarela<br>A. Galva. A15<br>Passarela<br>A. Galva. A15 | Pasarela<br>A. Inox. A15<br>Passarela<br>A. Inox. A15 | Entramada 30x30<br>A. Galva. B125<br>Entramada 30x30<br>A. Galva. B125 | Entramada 30x15<br>A. Galva. B125<br>Entramada 30x15<br>A. Galva. B125 |
|--|--|---|---|---|--|--|

## Rejas Grelhas

| Ancho<br>Largura<br>[cm] | Long.<br>Comp.<br>[cm] | Altura<br>i/f<br>[cm] | Descripción<br>Descrição  | Clase<br>Carga | Clase<br>Peso<br>[Kg] | Abs. Reja<br>Grelha<br>[cm <sup>2</sup> /m] | Código   |
|--------------------------|------------------------|-----------------------|---|----------------|-----------------------|---|----------|
|                          |                        | 2,2                   | Pasarela A. Galva. Fijación Clavija* Passarela A. Galva. Fixação Cavilha*   | A15            | 3,30                  | 544,3                                       | 00003580 |
|                          |                        | 2,7                   | Pasarela A. Inox. Fijación SpringLock Passarela A. Inox. Fixação SpringLock | A15            | 3,5                   | 544,3                                       | 00150013 |
| 20                       | 100                    | 2,5                   | Entramada 30 x 15 A. Galva. SpringLock                                      | B125           | 5,90                  | 1201,0                                      | 00303610 |
|                          |                        | 2,7                   | Entramada 30 x 30 A. Galva. SpringLock                                      | B125           | 4,30                  | 1207,2                                      | 00150011 |
|                          |                        | 2,7                   | Entramada 30x30 A. Galva. Clavija * Entramada 30x30 A. Galva Cavilha*       | B125           | 4,30                  | 1207,2                                      | 00150078 |
| 50                       |                        | 2,0                   | Pasarela Fundición Passarela Fundição*                                      | B125           | 4,40                  | 891,0                                       | 00K03611 |
|                          |                        | 2,0                   | Pasarela Fundición Passarela Fundição*                                      | C250           | 4,60                  | 891,0                                       | 0K332210 |

\*Pedir clavijas por separado (2 x metro) - \*Pedir cavilhas em separado (2 p/metro)



Tapa Universal  
Tampa Universal

## Accesorios Acessórios

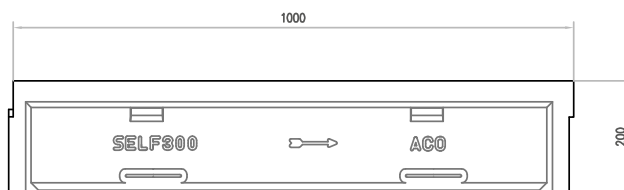
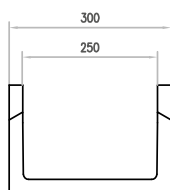
| Long.<br>Comp.<br>[cm] | Ancho<br>Largura<br>[cm] | Altura<br>i/f<br>[cm] | Descripción<br>Descrição  | Clase<br>Carga | Clase<br>Peso<br>[Kg] | Abs. Reja<br>Grelha<br>[cm <sup>2</sup> /m] | Código   |
|------------------------|--------------------------|-----------------------|---|----------------|-----------------------|---|----------|
| 50                     | 20                       | 41                    | Sumidero con reja Pasarela AG<br>Sumidouro com grelha Passarela AG  | A15            | 24,2                  | 544,3                                       | 00304130 |
| 50                     | 20                       | 40,7                  | Sumidero con reja Entramada 30x15 AG<br>Sumidouro com grelha Entramada 30x15 AG   | B125           | 27,7                  | 1201,0                                      | 00304093 |
| 50                     | 20                       | 40                    | Sumidero sin cestillo. Sin Reja.<br>Para rejas con SpringLock<br>Sumidouro sem cesto. Sem grelha.<br>Para grelha con SpringLock | B125           | 22,7                  | -   | 00304092 |
| 45                     | 9                        | 24                    | Cestillo Cesto  | -              | 0,5                   | -   | 00001498 |
| 0,42                   | 19,6                     | 15                    | Tapa Universal polietileno<br>Tampa Universal polietileno   | -              | 0,13                  | -   | 00304470 |
| -                      | -                        | -                     | Clavija A°Z° Para Reja A. Galva e Inox.<br>Cavilha A°Z° Para Grelha A. Galva e Inox.  | -              | 0,26                  | -   | 00150091 |
| -                      | -                        | -                     | Clavija A°Z° Para Reja Entramada<br>Cavilha A°Z° Para Grelha Entramada  | -              | 0,20                  | -   | 00003651 |
| -                      | -                        | -                     | Clavija A°Z° Para Reja Fundición<br>Cavilha A°Z° Para Grelha Fundição   | -              | 0,20                  | -   | 00003652 |



# Self 300

Información del producto  
Informações do produto

- Clases de carga  
B125 y C250
  - Premarca vertical DN150
  - Homologación CE
  - Fijación por clavija
- Classes de carga  
B125 e C250
  - Pré-marca vertical DN150
  - Homologação CE
  - Fixação por cavilha



## Canal sin reja Canal sem grelha

| Long. Comp. | Ancho Largura | Altura i/f | Descripción Descripción         | Clase Classe Carga | Und. Palet Paleta | Peso [Kg] | Cap. Hidra. [L/s] | Área [cm <sup>2</sup> ] | Código   |
|-------------|---------------|------------|---------------------------------|--------------------|-------------------|-----------|-------------------|-------------------------|----------|
| 100         | 30,0          | 20,0       | Canal SIN Reja Canal SEM Grelha | C250               | 24                | 30,30     | 25                | 435,0                   | 00004231 |



Pasarela Fundición C250 Passarela Fundição C250



Pasarela Fundición B125 Passarela Fundição B125

## Rejas Grelhas

| Long. Comp. | Ancho Largura | Altura i/f | Descripción Descripción                | Clase Classe Carga | Peso [Kg] | Abs. Reja Grelha [cm <sup>2</sup> /m] | Código   |
|-------------|---------------|------------|--|--------------------|-----------|---------------------------------------|----------|
| 50          | 30,0          | 2,0        | Pasarela Fundición Passarela Fundição* | B125               | 8,32      | 1314,0                                | 00B04235 |
| 50          | 30,0          | 2,0        | Pasarela Fundición Passarela Fundição* | C250               | 10,83     | 1314,0                                | 00004235 |

\*Pedir clavijas por separado (2 x metro) - \*Pedir cavilhas em separado (2 p/metro)

## Accesorios Acessórios

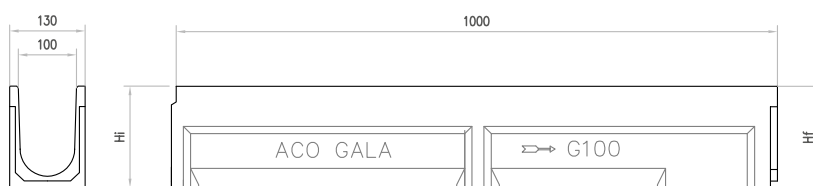
| Long. Comp. | Ancho Largura | Altura i/f | Descripción Descripción                             | Peso [Kg] | Código   |
|-------------|---------------|------------|---|-----------|----------|
| 26,0        | 3,0           | 0,40       | Clavija de Fijación Cavilha de Fixação              | 0,30      | 00004242 |
| 1,5         | 30,0          | 20,0       | Tapa Tampa  | 2,1       | 00004240 |
| 20,8        | 30,0          | 29,5       | Tapa con Manguito Tampa com união tubagem PVC DN200 | 2,0       | 00004241 |

# Gala G100

Información del producto  
Informações do produto

- Clases de carga  
A15, B125 y C250
- Premarca vertical DN100
- Homologación CE
- Fijación por clavija

- Classes de carga  
A15, B125 e C250
- Pré-marca vertical DN100
- Homologação CE
- Fixação por cavilha



Canal Gala G100 Canal Gala G100

## Canal sin reja Canal sem grelha

| Long. Comp. | Ancho Largura | Altura i/f | Descripción Descripción | Clase Carga | Clase Carga | Und. Palet | Peso  | Cap. Hidra. | Área               | Código     |
|-------------|---------------|------------|-------------------------|-------------|-------------|------------|-------|-------------|--------------------|------------|
| [cm]        | [cm]          | [cm]       |                         |             |             |            | [Kg]  | [L/s]       | [cm <sup>2</sup> ] |            |
| 100         | 13,0          | 15,0       | Canal G100 - 0.0 H15    | C250        |             | 40         | 13,3  | 5,1         | 115,0              | 00006000** |
| 100         | 13,0          | 17,5       | Canal G100 - 5.0 H17,5  | C250        |             | 40         | 14,45 | 6,6         | 140,0              | 00006050** |
| 100         | 13,0          | 20,0       | Canal G100 - 10.0 H20   | C250        |             | 32         | 15,4  | 8,5         | 165,0              | 00006100** |

\*\*El conjunto canal + reja se entrega desmontado / \*\*O conjunto canal + grelha é entregue desmontado



Pasarela A. Galva A15 Passarela A. Galva A15



Pasarela Fundición C250 Passarela Fundição C250

## Rejas Grelhas

| Long. Comp. | Ancho Largura | Altura i/f | Descripción Descripción                 | Clase Carga | Clase Carga | Peso | Abs. Reja Grelha     | Código   |
|-------------|---------------|------------|---|-------------|-------------|------|----------------------|----------|
| [cm]        | [cm]          | [cm]       |   |             |             | [Kg] | [cm <sup>2</sup> /m] |          |
| 100         | 13,0          | 2,0        | Pasarela A. Galva. Passarela A. Galva.* | A15         |             | 1,8  | 280,8                | 00001640 |
| 50          | 13,0          | 1,5        | Pasarela Fundición Passarela Fundição*  | C250        |             | 3    | 416,2                | 00006314 |

\*Pedir clavijas por separado (2 x metro) \*Pedir cavilhas em separado (2 p/metro)

## Accesorios Acessórios

| Long. Comp. | Ancho Largura | Altura i/f | Descripción Descripción                                   | Clase Carga | Clase Carga | Peso | Código   |
|-------------|---------------|------------|---|-------------|-------------|------|----------|
| [cm]        | [cm]          | [cm]       |   |             |             | [Kg] |          |
| 50          | 13,0          | 58,5       | Sumidero C/Cestillo Sin Reja Sumidouro C/Cesto Sem Grelha | C250        |             | 24,2 | 00006335 |
| 11,2        | 3,0           | 0,4        | Clavija A° Z° P/Rj Pasarela Cavilha A° Z° P/Gr Passarela  | -           |             | 0,15 | 00006309 |



1.3

## ACO Multislot Drenaje lineal exterior

ACO Multislot  
Drenagem linear exterior

**Contenido ACO Multislot**  
Conteúdo ACO Multislot

---

|                  |           |            |
|------------------|-----------|------------|
| <b>Multislot</b> | Multislot | <b>124</b> |
|------------------|-----------|------------|

---

U

1

2

3

4

5

6

7

8

9

10

11

12

13

14

15

16

17

18

19

# Multislot

1

Los canales ACO Multislot están diseñados específicamente para satisfacer las demandas de drenaje de los aparcamientos subterráneos y de varias plantas. Este diseño de canal de bajo perfil está fabricado con hormigón polimérico resistente a la corrosión y no tiene piezas móviles, lo que reduce el ruido general. La ranura de sellado accesible y fácil de inspeccionar hace de este el canal ideal para estas ubicaciones exigentes, que requieren soluciones robustas de alto rendimiento.

## Áreas de aplicación

- Garajes y aparcamientos subterráneos de niveles bajos, medios y superiores para coches

Os canais ACO Multislot estão projectados especificamente para responder às demandas de drenagem de estacionamentos subterráneos de vários andares. Este design de canal de baixo perfil é fabricado em betão polímero resistente à corrosão e não possui partes móveis, o que reduz o ruído geral. A ranhura de vedação acessível e fácil de inspeccionar torna este canal ideal para esses locais exigentes, que exigem soluções robustas de alto desempenho.

## Área de aplicação

- Garagens e estacionamentos subterráneos de níveis inferiores, intermédios e superiores para carros

## ACO Multislot



| Dimensiones<br>Dimensões | Clase Clase<br>de carga* | Material                            |
|--------------------------|--------------------------|-------------------------------------|
| 110 mm                   | A 15 – B 125 – C 250     | Hormigón polímero<br>Betão polímero |

\*Según DIN EN 1433 \*De acordo com DIN EN 1433

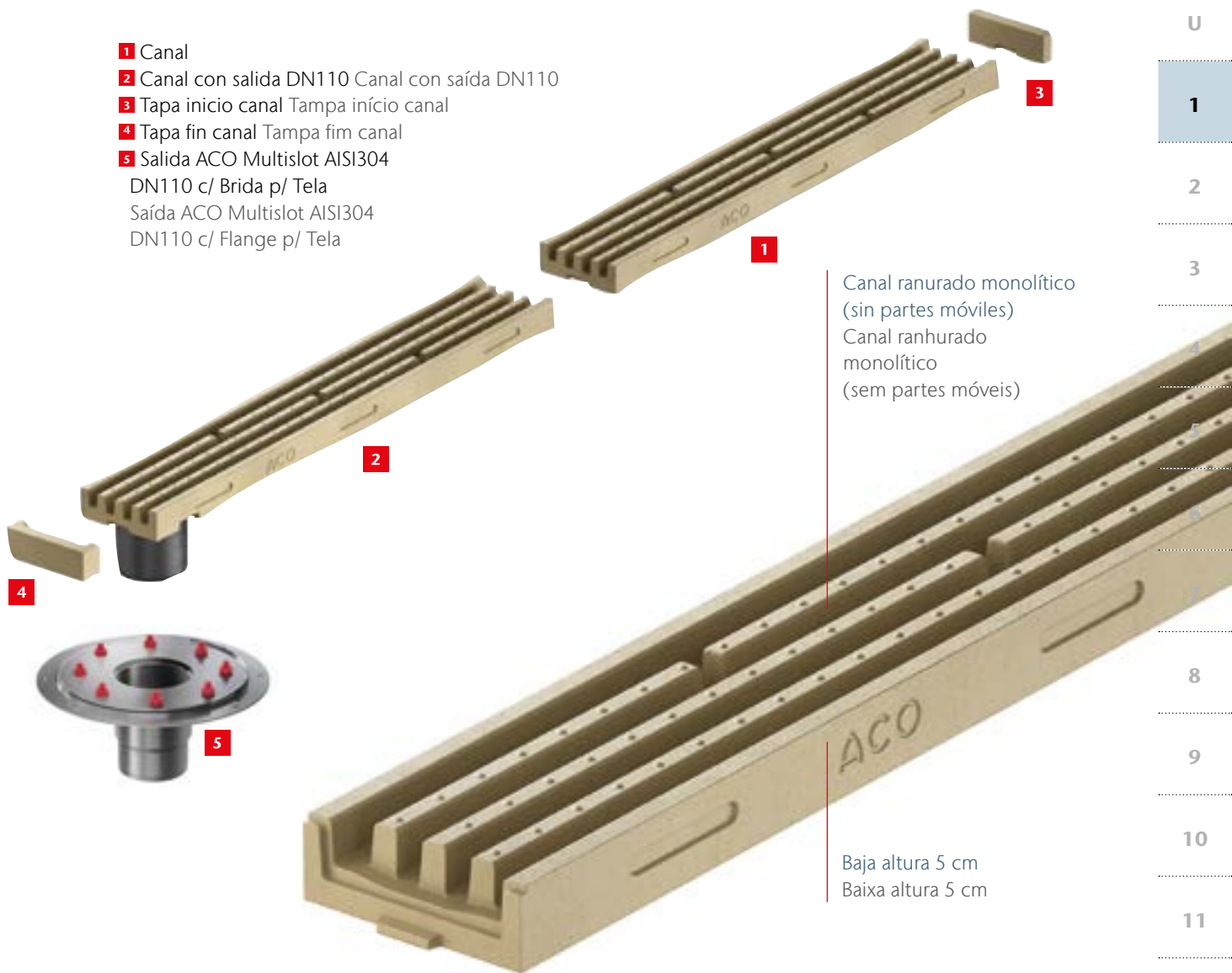
## Información del producto Informações do produto

- Sistema de hormigón polímero, fácil de sellar
- Sistema resistente a la corrosión
- Montaje rápido y fácil
- Sin partes móviles que puedan causar ruido
- ACO Multislot está disponible en tres colores (natural, gris, negro)
- Solución recomendada para superficies de hormigón y asfalto
- Clase de carga C 250
- Canal de hormigón polímero
- Ranurado sin reja
- Sin pendiente

- Sistema em betão polímero, fácil de isolar
- Sistema resistente à corrosão
- Montagem rápida e fácil
- Sem partes móveis que possam causar ruído
- ACO Multislot está disponível em três cores (natural, cinza, preto)
- Solução recomendada para superfícies de betão e asfalto
- Classe de carga C 250
- Canal em betão polímero
- Ranhurado sem grelha
- Sem pendente



- 1** Canal
- 2** Canal con salida DN110 Canal com saída DN110
- 3** Tapa inicio canal Tampa início canal
- 4** Tapa fin canal Tampa fim canal
- 5** Salida ACO Multislot AISI304  
DN110 c/ Brida p/ Tela  
Saída ACO Multislot AISI304  
DN110 c/ Flange p/ Tela



Canal ranurado monolítico  
(sin partes móviles)  
Canal ranhurado  
monolítico  
(sem partes móveis)

Baja altura 5 cm  
Baixa altura 5 cm

## ACO Multislot



| Dimensiones Dimensões   |                  |        |                      |      | Natural  | Gris Cinza | Negro Preto |
|-------------------------|------------------|--------|----------------------|------|----------|------------|-------------|
| Longitud<br>Comprimento | Ancho<br>Largura | Altura | PU                   | Peso | Código   | Código     | Código      |
| [mm]                    | [mm]             | [mm]   | pcs./palet<br>pallet | [kg] |          |            |             |
| 1000                    | 150              | 50     | 16                   | 12,2 | 00135213 | 00135217   | 00135221    |



## ACO Multislot con salida ACO Multislot com saída



| Dimensiones Dimensões   |                  |        |                      |      | Natural  | Gris Cinza | Negro Preto |
|-------------------------|------------------|--------|----------------------|------|----------|------------|-------------|
| Longitud<br>Comprimento | Ancho<br>Largura | Altura | PU                   | Peso | Código   | Código     | Código      |
| [mm]                    | [mm]             | [mm]   | pcs./palet<br>pallet | [kg] |          |            |             |
| 1000                    | 150              | 50     | 4                    | 12,1 | 00135214 | 00135218   | 00135222    |

## Tapa inicio canal Tampa início canal



| Dimensiones Dimensões   |                  |        |                      |      | Natural  | Gris Cinza | Negro Preto |
|-------------------------|------------------|--------|----------------------|------|----------|------------|-------------|
| Longitud<br>Comprimento | Ancho<br>Largura | Altura | PU                   | Peso | Código   | Código     | Código      |
| [mm]                    | [mm]             | [mm]   | pcs./palet<br>pallet | [kg] |          |            |             |
| 20                      | 150              | 50     | 20                   | 0,35 | 00135215 | 00135219   | 00135223    |

## Tapa fin canal Tampa fim canal

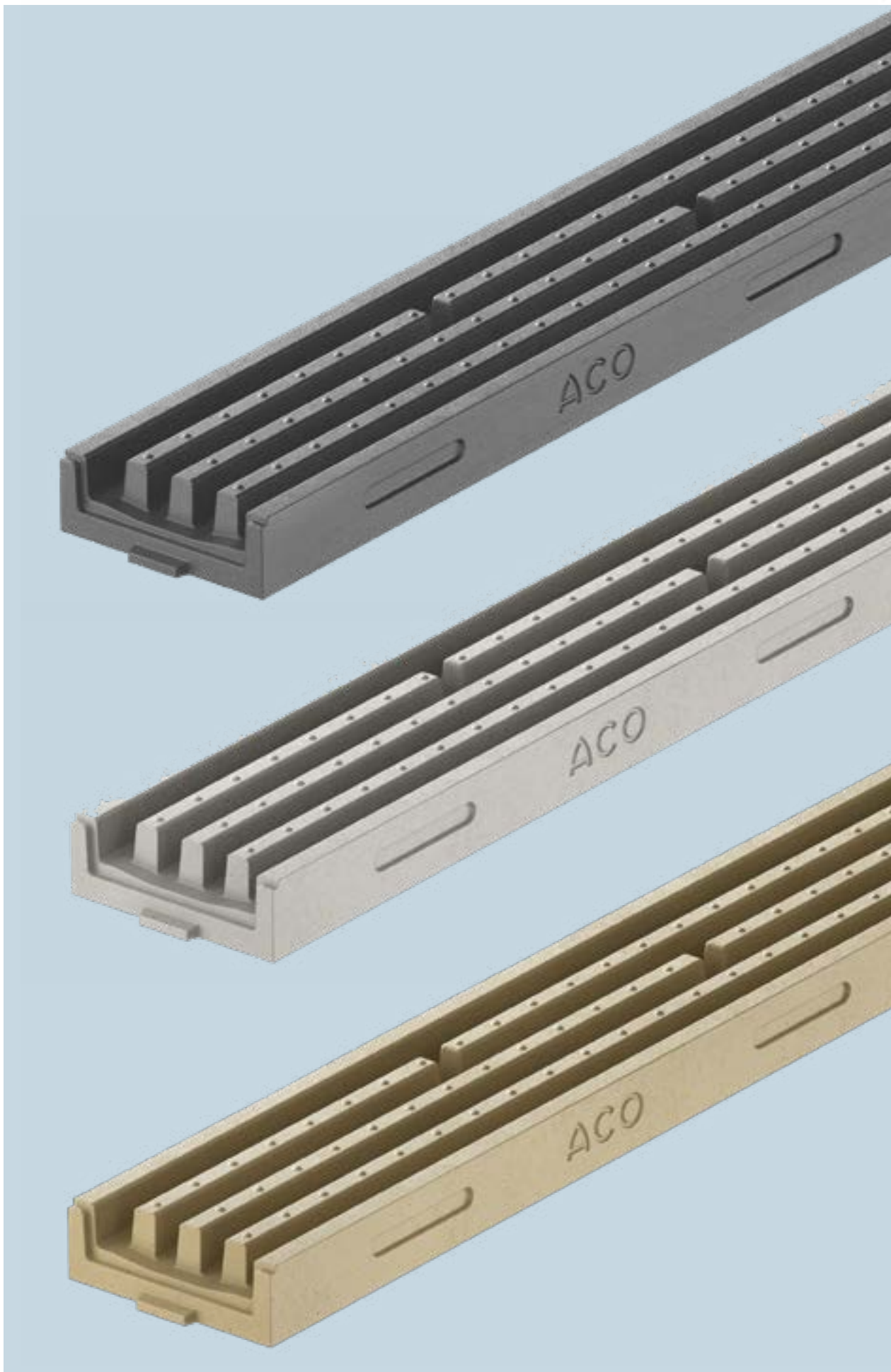


| Dimensiones Dimensões   |                  |        |                      |      | Natural  | Gris Cinza | Negro Preto |
|-------------------------|------------------|--------|----------------------|------|----------|------------|-------------|
| Longitud<br>Comprimento | Ancho<br>Largura | Altura | PU                   | Peso | Código   | Código     | Código      |
| [mm]                    | [mm]             | [mm]   | pcs./palet<br>pallet | [kg] |          |            |             |
| 40                      | 150              | 50     | 20                   | 0,5  | 00135216 | 00135220   | 00135224    |

## Fondo sumidero DN110 Fundo sumidouro DN110



| Dimensiones Dimensões   |                  |        |                      |      |          |  |
|-------------------------|------------------|--------|----------------------|------|----------|--|
| Longitud<br>Comprimento | Ancho<br>Largura | Altura | PU                   | Peso | Código   |  |
| [mm]                    | [mm]             | [mm]   | pcs./palet<br>pallet | [kg] |          |  |
| 360                     | 360              | 250    | 1                    | 4    | 00001043 |  |



- U
- 1**
- 2
- 3
- 4
- 5
- 6
- 7
- 8
- 9
- 10
- 11
- 12
- 13
- 14
- 15
- 16
- 17
- 18
- 19



1.4

## ACO XtraDrain & ACO MultiDrain Drenaje lineal exterior

ACO XtraDrain & ACO MultiDrain  
Drenagem linear exterior

## Contenido ACO XtraDrain & ACO MultiDrain

### Conteúdo ACO XtraDrain & ACO MultiDrain

|                   |                   |            |   |
|-------------------|-------------------|------------|---|
|                   | XtraDrain 100     | <b>130</b> | U |
| <b>XtraDrain</b>  | XtraDrain 150     | <b>131</b> | 1 |
|                   | XtraDrain 200     | <b>132</b> | 2 |
|                   | MultiDrain 100    | <b>133</b> | 3 |
| <b>MultiDrain</b> | MultiDrain 150    | <b>138</b> | 4 |
|                   | Sistema BrickSlot | <b>141</b> | 5 |
|                   | MultiDrain 200    | <b>142</b> | 6 |
|                   | MultiDrain 250    | <b>146</b> | 7 |
|                   | MultiDrain 300    | <b>147</b> | 8 |

9

10

11

12

13

14

15

16

17

18

19

20

21

22

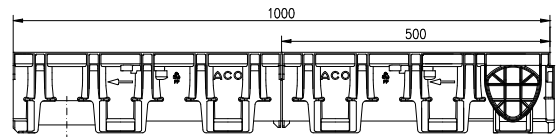
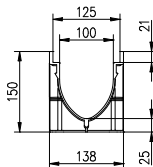


# XtraDrain 100

Información del producto  
Informações do produto

- Clases de carga A15, B125 y C250
- Premarca vertical
- Homologación CE
- Sección transversal en V
- Fijación DrainLock

- Classes de carga A15, B125 e C250
- Pré-marca vertical
- Homologação CE
- Secção transversal em V
- Fixação DrainLock



## Conjuntos Canal + Reja Conjuntos Canal + Grelha

|   | Long. Comp. | Ancho Largura | Altura i/f | Descripción Descrição   | Clase Carga | Unid/Palet Unid/Palette | Peso [Kg] | Cap. Hidra. [L/s] | Abs. Reja Grelha [cm²/m] | Área [cm²] | Código     |
|---|-------------|---------------|------------|---|-------------|-------------------------|-----------|-------------------|--------------------------|------------|------------|
|   | 100         | 13,8          | 7,5        | Canal Baja Altura H7.5 Reja A. Galva.<br>Canal Baixa Altura H7.5 Grelha A. Galva. | A15         | 30                      | 3,1       | 1,5               | 312,0                    | 30,0       | C0002002** |
|  | 100         | 13,8          | 10,0       | Canal Baja Altura H10 Reja A. Galva.<br>Canal Baixa Altura H10 Grelha A. Galva.   | A15         | 30                      | 3,3       | 2,7               | 312,0                    | 54,2       | C0002005   |
|  | 100         | 13,8          | 15,0       | Canal 0.0 Reja A. Galva.<br>Canal 0.0 Grelha A. Galva.                            | A15         | 30                      | 3,9       | 3,2               | 312,0                    | 86,0       | C0002008** |
|   | 100         | 13,8          | 15,0       | Canal 0.0 Reja Composite<br>Canal 0.0 Grelha Compósita                            | B125        | 30                      | 3,5       | 3,2               | 284,0                    | 86,0       | C0002006** |
|   | 100         | 13,8          | 15,0       | Canal 0.0 Reja Composite<br>Canal 0.0 Grelha Compósita                            | C250        | 30                      | 3,9       | 3,2               | 284,0                    | 86,0       | C0002007** |

\*\*El conjunto canal + reja se entrega desmontado \*\*O conjunto canal + grelha é entregue desmontado

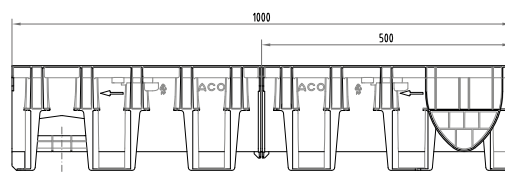
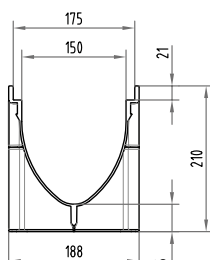
## Accesorios Acessórios

| Longitud. Comp. [cm] | Ancho Largura [cm] | Altura i/f [cm] | Descripción Descrição  | Peso [Kg] | Código   |
|----------------------|--------------------|-----------------|--|-----------|----------|
| 6,5                  | 13,8               | 15,0            | Tapa C/Mang. DN110 XD100 H15 Composite Lateral<br>Tampão C/Saída DN110 XD100 H15 Compósito Lateral | 0,1       | 00011087 |
| 1,1                  | 13,8               | 10,0            | Tapa Final XD100 BA H7.5 Y H10 Composite Ciega<br>Tampão Final XD100 BA H7.5 E H10 Compósito Cega  | 0,1       | 00011085 |
| 1,1                  | 13,8               | 15,0            | Tapa Final XD100 H15 Composite Ciega<br>Tampão Final XD100 H15 Compósito Cega                      | 0,1       | 00011086 |
| Ø 110                | Ø 110              | 8,2             | Adaptador Salida Vertical DN110 - XD100<br>Adaptador Saída Vertical DN110 - XD100                  | 0,1       | 00011285 |


# XtraDrain 150

Información del producto  
Informações do produto

- Clases de carga  
A15, B125 y C250
  - Premarca vertical
  - Homologación CE
  - Sección transversal en V
  - Fijación DrainLock
- Classes de carga  
A15, B125 e C250
  - Pré-marca vertical
  - Homologação CE
  - Secção transversal em V
  - Fixação DrainLock



## Conjuntos Canal + Reja Conjuntos Canal + Grelha

|   | Long. Comp. | Ancho Largura | Altura i/f | Descripción Descripción  | Clase Clase Carga | Unid/ Palet Unid/ Palete | Peso  | Cap. Hidra. | Abs. Reja Grelha     | Área               | Código     |
|---|-------------|---------------|------------|--|-------------------|--------------------------|-------|-------------|----------------------|--------------------|------------|
|   | [cm]        | [cm]          | [cm]       |  |                   |                          | [Kg]  | [L/s]       | [cm <sup>2</sup> /m] | [cm <sup>2</sup> ] |            |
|  | 100         | 18,8          | 21,0       | Canal XtraDrain 150 Reja Pasarela Fundición<br>Canal XtraDrain 150 Grelha Passarela Fundição | A15               | 20                       | 14,38 | 8,8         | 578                  | 176                | C0002009** |

Rejas MultiDrain compatibles - Grelha MultiDrain compatível

Más información rejas en páginas 42 y 45 · Mais informação grelha na páginas 42 e 45

\*\*El conjunto canal + reja se entrega desmontado \*\*O conjunto canal + grelha é entregue desmontado

## Accesorios Acessórios

| Long. Comp. | Ancho Largura | Altura i/f | Descripción Descripción   | Peso | Código   |
|-------------|---------------|------------|---|------|----------|
| [cm]        | [cm]          | [cm]       |   | [Kg] |          |
| Ø 160       | Ø 160         | 15,5       | Adaptador Salida Vertical DN160 - XD150<br>Adaptador Saída Vertical DN160 - XD150 | 0,3  | 00011288 |
| 1,1         | 18,8          | 21,0       | Tapa Final XD150 H21 Composite<br>Tampão Final XD150 H21 Compósito                | 0,14 | 00011093 |
|             |               |            | Tapa c/Mang. DN160 XD150 -Lateral<br>Tampão c/Saída DN160 XD150 - Lateral         |      | 00011094 |

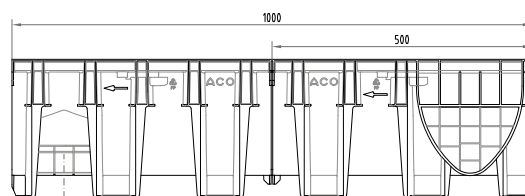
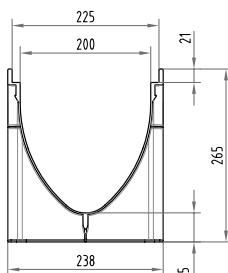


# XtraDrain 200


1

Información del producto  
Informações do produto

- Clases de carga  
A15, B125 y C250
  - Premarca vertical
  - Homologación CE
  - Sección transversal en V
  - Fijación DrainLock
- Classes de carga  
A15, B125 e C250
  - Pré-marca vertical
  - Homologação CE
  - Secção transversal em V
  - Fixação DrainLock



## Conjuntos Canal + Reja Conjuntos Canal + Grelha

|   | Long. Comp. | Ancho Largura | Altura i/f | Descripción Descrição   | Clase Classe Carga | Unid/ Palet Unid/ Palete | Peso | Cap. Hidra. | Abs. Reja Grelha     | Área               | Código     |
|---|-------------|---------------|------------|---|--------------------|--------------------------|------|-------------|----------------------|--------------------|------------|
|   | [cm]        | [cm]          | [cm]       |   |                    |                          | [Kg] | [L/s]       | [cm <sup>2</sup> /m] | [cm <sup>2</sup> ] |            |
|  | 100         | 23,8          | 26,5       | Canal XtraDrain 200 Reja Pasarela<br>Fundición<br>Canal XtraDrain<br>Grelha Passarela<br>Fundição | A15                | 12                       | 20,6 | 18,5        | 740                  | 310                | C0002010** |

Rejas MultiDrain compatibles - Grelha MultiDrain compatível

Más información rejas en páginas 42 y 45 - Mais informação grelha na páginas 42 e 45

\*\*El conjunto canal + reja se entrega desmontado / \*\*O conjunto canal + grelha é entregue desmontado

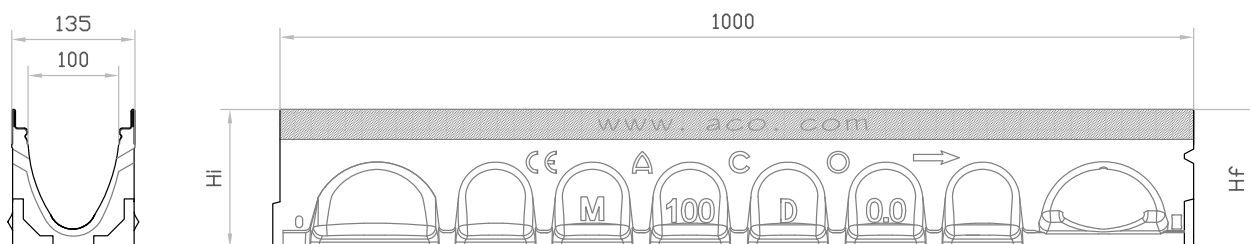
## Accesorios Acessórios

| Long. Comp. | Ancho Largura | Altura i/f | Descripción Descrição   | Peso | Código   |
|-------------|---------------|------------|---|------|----------|
| [cm]        | [cm]          | [cm]       |   | [Kg] |          |
| ∅ 200       | ∅ 200         | 15,5       | Adaptador Salida Vertical DN200 – XD200<br>Adaptador Saída Vertical DN200 – XD200 | 0,40 | 00011289 |
| 1,1         | 23,8          | 26,5       | Tapa Final XD200 H26.5 Composite<br>Tampão Final XD150 H21 Compósito              | 0,21 | 00011098 |
| 1,1         | 23,8          | 26,5       | Tapa c/Mang. DN200 XD200 – Lateral<br>Tampão c/Saída DN200 XD200 – Lateral        | 0,20 | 00011099 |

# MultiDrain 100

Información del producto  
Informações do produto

- Clases de carga D400
  - Homologación CE
  - Sección transversal en V
  - Bastidor en acero galvanizado
  - Fijación DrainLock
- Classes de carga D400
  - Homologação CE
  - Secção transversal em V
  - Bastidor em aço galvanizado
  - Fixação DrainLock



## Conjuntos Canal + Reja Conjuntos Canal + Grelha

| Long. Comp. | Ancho Largura | Altura i/f | Descripción Descrição                  | Clase Classe Carga | Unid/ Palet Unid/ Palete | Peso  | Cap. Hidra. | Abs. Reja Grelha     | Área               | Código     |
|-------------|---------------|------------|--|--------------------|--------------------------|-------|-------------|----------------------|--------------------|------------|
| [cm]        | [cm]          | [cm]       |  |                    |                          | [Kg]  | [L/s]       | [cm <sup>2</sup> /m] | [cm <sup>2</sup> ] |            |
| 100         | 13,5          | 15,0       | Pasarela A. Galva. Passarela A. Galva. | A15                | 40                       | 14,92 | 3,1         | 312,0                | 82,0               | C0002016** |
| 100         | 13,5          | 15,0       | Pasarela Composite Passarela Compósita | C250               | 40                       | 14,97 | 3,1         | 284,0                | 82,0               | C0002017** |
| 100         | 13,5          | 15,0       | Pasarela Fundición Passarela Fundição  | C250               | 40                       | 19,77 | 3,1         | 371,0                | 82,0               | C0002019** |
| 100         | 13,5          | 15,0       | Pasarela Fundición Passarela Fundição  | D400               | 40                       | 20,57 | 3,1         | 371,0                | 82,0               | C0002025** |

\*\*El conjunto canal + reja se entrega desmontado \*\*O conjunto canal + grelha é entregue desmontado

## Accesorios Acessórios

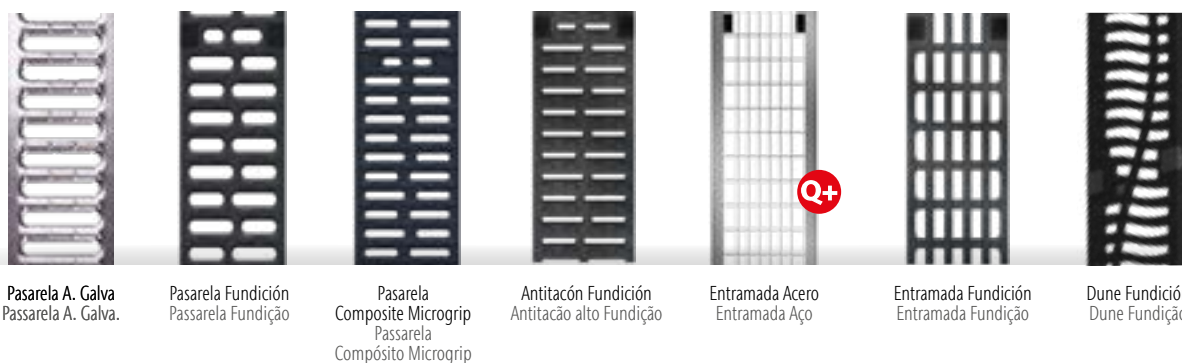
| Long. Comp. | Ancho Largura | Altura i/f | Descripción Descripción  | Clase Carga | Clase Carga | Peso | Código   |
|-------------|---------------|------------|--|-------------|-------------|------|----------|
| [cm]        | [cm]          | [cm]       |  |             |             | [Kg] |          |
| 50,0        | 13,5          | 45,0       | Sumidero V100 0-10 DN110 c/Cest. Sumidouro V100 0-10 DN110 c/Cesto   | E600        |             | 26,5 | 00012391 |
| 50,0        | 13,5          | 60,0       | Sumidero V100 0-20 DN110 c/Cest. Sumidouro V100 0-20 DN110 c/Cesto   | E600        |             | 35,5 | 00012392 |
| 50,0        | 13,5          | 45,0       | Sumidero V100 0-10 DN160 c/Cest. Sumidouro V100 0-10 DN160 c/Cesto   | E600        |             | 25,3 | 00012398 |
| 50,0        | 13,5          | 60,0       | Sumidero V100 0-20 DN160 c/Cest. Sumidouro V100 0-20 DN160 c/Cesto   | E600        |             | 34,7 | 00012399 |
| -           | -             | -          | Tapa universal MD100 con salida DN100 para todas las alturas<br>Tampão universal MD100 com saída DN100 para todas as alturas | -           |             | 0,16 | 00023404 |
| -           | -             | 6,0        | Tapa MD100S BA H6 Inicio/Fin Hormigón polímero<br>Tampão MD100S BA H6 Início/Fim Betão polímero                              | -           |             | 0,5  | 00012375 |
| -           | -             | 8,0        | Tapa MD100S BA H8 Inicio/Fin Hormigón polímero<br>Tampão MD100S BA H8 Início/Fim Betão polímero                              | -           |             | 0,55 | 00012381 |
| 2,0         | 12,3          | 10,0       | Tapa MD100S BA H10 Inicio/Fin Hormigón polímero<br>Tampão MD100S BA H10 Início/Fim Betão polímero                            | -           |             | 0,65 | 00012380 |
| -           | -             | 6,0        | Tapa MD100S BA H6 Inicio/Fin DN50 Galva con manguito<br>Tampão MD100S BA H6 Início/Fim DN50 Galva com união tubagem          | -           |             | -    | 00012376 |
| -           | -             | 8,0        | Tapa MD100S BA H8 Inicio/Fin DN50 Galva con manguito<br>Tampão MD100S BA H8 Início/Fim DN50 Galva com união tubagem          | -           |             | -    | 00012384 |
| 2,0         | 12,3          | 10,0       | Tapa MD100S BA H10 Inicio/Fin DN75 Galva con manguito<br>Tampão MD100S BA H10 Início/Fim DN75 Galva com união tubagem        | -           |             | -    | 00012383 |
| -           | -             | -          | Calza de empalme MD100 2,5cm<br>Junção para canais de altura diferentes MD100 2,5cm  | -           |             | 0,07 | 00012600 |
| -           | -             | -          | Calza de empalme MD100 5cm<br>Junção para canais de altura diferentes MD100 5cm  | -           |             | 1,50 | 00012601 |
| -           | -             | -          | Gancho Apertura Reja Chave Abertura Grelha   | -           |             | 0,25 | 03000679 |
| 8,8         | 1,6           | 1,0        | Sistema Anti-Robo Completo P/Reja MD/VD100 ZN Negro<br>Sistema Anti-Roubo Completo P/Grelha MD/VD100 ZN Preto                | -           |             | 0,06 | 00022100 |

## Canales sin reja Canais sem grelha

| Tipo      | Long. Comp. | Ancho Largura | Altura i/f | Descripción Descripción                                      | Clase Carga | Unid/ Palet Unid/ Paleta | Peso  | Cap. Hidra. | Área               | Código   |
|-----------|-------------|---------------|------------|--|-------------|--------------------------|-------|-------------|--------------------|----------|
|           | [cm]        | [cm]          | [cm]       |  |             |                          | [Kg]  | [L/s]       | [cm <sup>2</sup> ] |          |
| V100 BA   | 100         | 13,5          | 6,0        | Canal Baja Altura H6<br>Canal Baixa Altura H6                | D400        | 80                       | 12,0  | 0,41        | 15,0               | 00012327 |
| MD100 BA  | 100         | 13,5          | 8,0        | Canal Baja Altura H8<br>Canal Baixa Altura H8 <sup>1</sup>   | D400        | 30                       | 10,0  | 1,1         | 30,0               | 01012323 |
| MD100 BA  | 100         | 13,5          | 10,0       | Canal Baja Altura H10<br>Canal Baixa Altura H10 <sup>1</sup> | D400        | 30                       | 13,2  | 2,0         | 50,0               | 01012321 |
| MD100 0.0 | 100         | 13,5          | 15,0       | Canal H15 <sup>1</sup>                                       | D400        | 28                       | 12,97 | 3,1         | 82,0               | 00023000 |
| MD100 0.1 | 50          | 13,5          | 15,0       | Canal H15 <sup>1</sup>                                       | D400        | 12                       | 9,1   | 3,1         | 82,0               | 00012332 |
| MD100 1   | 100         | 13,5          | 15/15,5    | Canal H15/15,5   | D400        | 40                       | 15,19 | -           | 82/86              | 01012301 |

| Tipo       | Long. Comp.<br>[cm] | Ancho Largura<br>[cm] | Altura i/f<br>[cm] | Descripción<br>Descrição | Clase<br>Classe<br>Carga | Unid/<br>Palet<br>Unid/<br>Paquete | Peso<br>[Kg] | Cap.<br>Hidra.<br>[L/s] | Área<br>[cm <sup>2</sup> ] | Código   |
|------------|---------------------|-----------------------|--------------------|--------------------------|--------------------------|------------------------------------|--------------|-------------------------|----------------------------|----------|
| MD100 2    | 100                 | 13,5                  | 15,5/16            | Canal H15,5/16           | D400                     | 40                                 | 15,24        | -                       | 86/90                      | 01012302 |
| MD100 3    | 100                 | 13,5                  | 16/16,5            | Canal H16/16,5           | D400                     | 40                                 | 15,95        | -                       | 86/90                      | 01012303 |
| MD100 4    | 100                 | 13,5                  | 16,5/17            | Canal H16,5/17           | D400                     | 40                                 | 16,54        | -                       | 90/95                      | 01012304 |
| MD100 5    | 100                 | 13,5                  | 17/17,5            | Canal H17/17,5           | D400                     | 40                                 | 17,01        | -                       | 95/100                     | 01012305 |
| MD100 5.0  | 100                 | 13,5                  | 17,5               | Canal H17,5              | D400                     | 40                                 | 16,51        | 4,4                     | 100                        | 01012340 |
| MD100 5.1  | 50                  | 13,5                  | 17,5               | Canal H17,5 <sup>1</sup> | D400                     | 12                                 | 9,7          | 4,4                     | 100                        | 00012342 |
| MD100 6    | 100                 | 13,5                  | 17,5/18            | Canal H17,5/18           | D400                     | 40                                 | 17,24        | -                       | -                          | 01012306 |
| MD100 7    | 100                 | 13,5                  | 18/18,5            | Canal H18/18,5           | D400                     | 40                                 | 17,46        | -                       | -                          | 01012307 |
| MD100 8    | 100                 | 13,5                  | 18,5/19            | Canal H18,5/19           | D400                     | 40                                 | 18,36        | -                       | -                          | 01012308 |
| MD100 9    | 100                 | 13,5                  | 19/19,5            | Canal H19/19,5           | D400                     | 40                                 | 18,11        | -                       | -                          | 01012309 |
| MD100 10   | 100                 | 13,5                  | 19,5/20            | Canal H19,5/20           | D400                     | 40                                 | 18,71        | 5,3                     | 115/120                    | 01012310 |
| MD100 10.0 | 100                 | 13,5                  | 20,0               | Canal H20                | D400                     | 40                                 | 18,75        | 5,8                     | 120                        | 01012350 |
| MD100 10.1 | 50                  | 13,5                  | 20,0               | Canal H20 <sup>1</sup>   | D400                     | 24                                 | 11,3         | 5,8                     | 120                        | 00012352 |
| MD100 11   | 100                 | 13,5                  | 20/20,5            | Canal H20/20,5           | D400                     | -                                  | 16,5         | -                       | -                          | 00023011 |
| MD100 12   | 100                 | 13,5                  | 20,5/21            | Canal H20,5/21           | D400                     | -                                  | 16,8         | -                       | -                          | 00023012 |
| MD100 13   | 100                 | 13,5                  | 21/21,5            | Canal H21/21,5           | D400                     | -                                  | 17,1         | -                       | -                          | 00023013 |
| MD100 14   | 100                 | 13,5                  | 21,5/22            | Canal H21,5/22           | D400                     | -                                  | 17,4         | -                       | -                          | 00023014 |
| MD100 15   | 100                 | 13,5                  | 22/22,5            | Canal H22/22,5           | D400                     | -                                  | 17,4         | -                       | -                          | 00023015 |
| MD100 15.0 | 100                 | 13,5                  | 22,5               | Canal H22,5              | D400                     | 32                                 | 21,01        | 7,4                     | 140                        | 01012360 |
| MD100 15.1 | 50                  | 13,5                  | 22,5               | Canal H22,5 <sup>1</sup> | D400                     | 12                                 | 13,3         | 7,4                     | 140                        | 00012362 |
| MD100 16   | 100                 | 13,5                  | 22,5/23            | Canal H22,5/23           | D400                     | -                                  | 18           | -                       | -                          | 00023016 |
| MD100 17   | 100                 | 13,5                  | 23/23,5            | Canal H23/23,5           | D400                     | -                                  | 18,3         | -                       | -                          | 00023017 |
| MD100 18   | 100                 | 13,5                  | 23,5/24            | Canal H23,5/24           | D400                     | -                                  | 18,6         | -                       | -                          | 00023018 |
| MD100 19   | 100                 | 13,5                  | 24/24,5            | Canal H24/24,5           | D400                     | -                                  | 18,9         | -                       | -                          | 00023019 |
| MD100 20   | 100                 | 13,5                  | 24,5/25            | Canal H24,5/25           | D400                     | -                                  | 19,2         | -                       | -                          | 00023020 |
| MD100 20.0 | 100                 | 13,5                  | 25,0               | Canal H25                | D400                     | 32                                 | 22,39        | 9,0                     | 160                        | 01012370 |
| MD100 20.1 | 50                  | 13,5                  | 25,0               | Canal H25 <sup>1</sup>   | D400                     | 12                                 | 13,5         | 9,0                     | 160                        | 00012372 |
| MD100 30   | 100                 | 13,5                  | 30                 | Canal H30                | D400                     | -                                  | 22,4         | -                       | -                          | 00023300 |
| MD100 30.1 | 50                  | 13,5                  | 30                 | Canal H30 <sup>1</sup>   | D400                     | -                                  | 22,4         | -                       | -                          | 00023301 |

<sup>1</sup> Premarca Rompible Salida Vertical DN110 - Pré-marca Vertical rompível DN110.



Pasarela A. Galva  
Passarela A. Galva.

Pasarela Fundición  
Passarela Fundição

Pasarela  
Composite Microgrip  
Passarela  
Compósito Microgrip

Antitacón Fundición  
Antitacão alto Fundição

Entramada Acero  
Entramada Aço

Entramada Fundición  
Entramada Fundição

Dune Fundición  
Dune Fundição

## Rejas Grelhas

| Ancho<br>Largura | Altura<br>i/f | Long<br>Comp. | Descripción<br>Descrição                                      | Clase<br>Carga | Clase<br>Carga | Peso<br>[Kg] | Abs. Reja<br>Grelha<br>[cm <sup>2</sup> /m] | Código   |
|------------------|---------------|---------------|---|----------------|----------------|--------------|---|----------|
| [cm]             | [cm]          | [cm]          |   |                |                |              |   |          |
|                  |               | 100           | Pasarela A. Galva. Passarela A. Galva.                        | A15            |                | 1,9          | 312   | 00012610 |
|                  |               | 50            | Pasarela Fundición Passarela Fundição                         | B125           |                | 2,3          | 371   | 00012676 |
|                  |               | 50            | Composite Negra con Microgrip Compósito preto com Microgrip   | B125           |                | 0,9          | 284   | 00132710 |
|                  |               | 50            | Entramada Q+ 30 x 10 A. Galva. Entramada Q+ 30 x 10 A. Galva. | B125           |                | 1,6          | 845   | 00132561 |
|                  |               | 100           | Entramada Q+ 30 x 10 A. Galva. Entramada Q+ 30 x 10 A. Galva. | B125           |                | 3,2          | 845   | 00132560 |
|                  |               | 50            | Entramada Q+ 30 x 10 A. Inox. Entramada Q+ 30 x 10 A. Inox.   | B125           |                | 1,6          | 845   | 00132542 |
|                  |               | 100           | Entramada Q+ 30 x 10 A. Inox. Entramada Q+ 30 x 10 A. Inox.   | B125           |                | 3,2          | 845   | 00132559 |
|                  |               | 50            | Dune Fundición Fundição                                       | C250           |                | 3,45         | 425   | 00308026 |
|                  |               | 50            | Pasarela Fundición Passarela Fundição                         | C250           |                | 3,2          | 371   | 00012670 |
|                  |               | 50            | Entramada Fundición 31 x 12 Entramada Fundição 31 x 12        | C250           |                | 3,5          | 433   | 00012673 |
| 12,3             | 2,1           | 50            | Composite Negra con Microgrip Compósito preto com Microgrip   | C250           |                | 1,0          | 284   | 00132720 |
|                  |               | 50            | Entramada Q+ 30 x 10 A. Galva. Entramada Q+ 30 x 10 A. Galva. | C250           |                | 2,4          | 800   | 00132881 |
|                  |               | 100           | Entramada Q+ 30 x 10 A. Galva. Entramada Q+ 30 x 10 A. Galva. | C250           |                | 4,8          | 800   | 00132880 |
|                  |               | 50            | Entramada Q+ 30 x 10 A. Inox. Entramada Q+ 30 x 10 A. Inox.   | C250           |                | 2,0          | 800   | 00132883 |
|                  |               | 100           | Entramada Q+ 30 x 10 A. Inox. Entramada Q+ 30 x 10 A. Inox.   | C250           |                | 4,0          | 800   | 00132882 |
|                  |               | 50            | Dune Fundición Fundição                                       | D400           |                | 4,04         | 425   | 00308027 |
|                  |               | 50            | Pasarela Fundición Passarela Fundição                         | D400           |                | 3,8          | 371   | 00023408 |
|                  |               | 50            | Pasarela Antitacón Fundición Passarela Antitacão Fundição     | D400           |                | 4,0          | 254   | 00023405 |
|                  |               | 50            | Entramada Q+ 30 x 10 A. Galva. Entramada Q+ 30 x 10 A. Galva. | D400           |                | 2,8          | 690   | 00132886 |
|                  |               | 100           | Entramada Q+ 30 x 10 A. Galva. Entramada Q+ 30 x 10 A. Galva. | D400           |                | 5,6          | 690   | 00132885 |
|                  |               | 50            | Entramada Q+ 30 x 10 A. Inox. Entramada Q+ 30 x 10 A. Inox.   | D400           |                | 2,5          | 690   | 00132888 |
|                  |               | 100           | Entramada Q+ 30 x 10 A. Inox. Entramada Q+ 30 x 10 A. Inox.   | D400           |                | 5,0          | 690   | 00132887 |



## Rejas SlotTop Grelhas SlotTop

| Ancho<br>Largura<br>[cm] | Altura<br>i/f<br>[cm] | Long.<br>Comp.<br>[cm] | Modelo                                  | Clase Clase<br>Carga | Código<br>Galva. | Código<br>Inox. |
|--------------------------|-----------------------|------------------------|---|----------------------|------------------|-----------------|
| 12,3                     | 6,5                   | 100                    | Single                                  | C250                 | 00445926         | 00445928        |
|                          |                       | 50                     | Single                                  | C250                 | 00445927         | 00445929        |
|                          |                       | 50                     | Single · SlotTop Reg. L SlotTop Insp. L | C250                 | 00445931         | 00445930        |
|                          | 10,5                  | 100                    | Single                                  | C250                 | 00445598         | 00445600        |
|                          |                       | 50                     | Single                                  | C250                 | 00445599         | 00445601        |
|                          |                       | 50                     | Single · SlotTop Reg. L SlotTop Insp. L | C250                 | 00445603         | 00445602        |
|                          | 10,5                  | 100                    | Single                                  | D400                 | 00446015         | 00446018        |
|                          |                       | 50                     | Single                                  | D400                 | 00446016         | 00446019        |
|                          |                       | 50                     | Single · SlotTop Reg. L SlotTop Insp. L | D400                 | 00446017         | 00446020        |

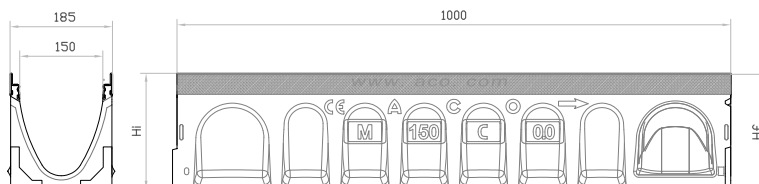




# MultiDrain 150

Información del producto  
Informações do produto

- Clases de carga D400
  - Homologación CE
  - Sección transversal en V
  - Bastidor en Acero Galvanizado
  - Fijación DrainLock
- Classes de carga D400
  - Homologação CE
  - Secção transversal em V
  - Bastidor em Aço Galvanizado
  - Fixação DrainLock



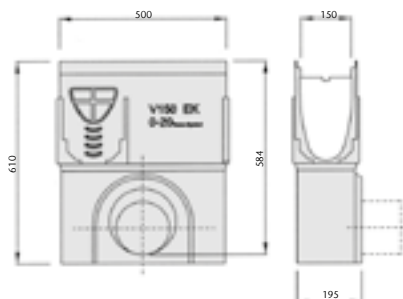
## Conjuntos Canal + Reja Conjuntos Canal + Grelha

| Long. Comp. | Ancho Largura | Altura i/f | Descripción Descripción               | Clase Clase Carga | Und. Palet Paleta | Peso  | Cap. Hidra. | Abs. Reja Grelha     | Área               | Código     |
|-------------|---------------|------------|---------------------------------------|-------------------|-------------------|-------|-------------|----------------------|--------------------|------------|
| [cm]        | [cm]          | [cm]       |                                       |                   |                   | [Kg]  | [L/s]       | [cm <sup>2</sup> /m] | [cm <sup>2</sup> ] |            |
| 100         | 18,5          | 21         | Pasarela Fundición Passarela Fundição | C250              | 30                | 33,31 | 8,8         | 578                  | 178                | C0002020** |
|             |               |            | Pasarela Fundición Passarela Fundição | D400              | 30                | 34,11 | 8,8         | 578                  | 178                | C0002028** |

\*\*El conjunto canal + reja se entrega desmontado \*\*O conjunto canal + grelha é entregue desmontado

## Accesorios Acessórios

| Long. Comp. | Ancho Largura | Altura i/f | Descripción Descrição  | Clase Clase Carga | Peso | Código   |
|-------------|---------------|------------|--|-------------------|------|----------|
| [cm]        | [cm]          | [cm]       |  |                   | [Kg] |          |
| 50,0        | 18,5          | 61         | Sumidero V150 DN160. · Sumidouro V150 DN160  | E600              | 34,9 | 00012791 |
| -           | -             | -          | Tapa universal MD150 plástico con salida DN150 para todas las alturas<br>Tampão universal MD150 plástico com saída DN150 para todas as alturas | -                 | -    | 00023159 |
| 2           | 18,5          | 12         | Tapa MD150S BA Inicio/Fin Hormigón polímero<br>Tampão MD150S BA Início/Fim Betão polímero  | -                 | 1    | 00012780 |
| -           | -             | -          | Calza de empalme MD100 2,5cm<br>Junção para canais de altura diferentes MD100 2,5 cm   | -                 | 0,5  | 00013000 |
| -           | -             | -          | Calza de empalme MD100 5cm<br>Junção para canais de altura diferentes MD100 5 cm   | -                 | 0,49 | 00013001 |
| 13,8        | 1,6           | 1          | Sistema Anti-Robo Completo P/Reja MD/VD100 ZN Negro<br>Sistema Anti-Roubo Completo P/Grelha MD/VD100 ZN Preto                                  | -                 | 0,02 | 00022150 |

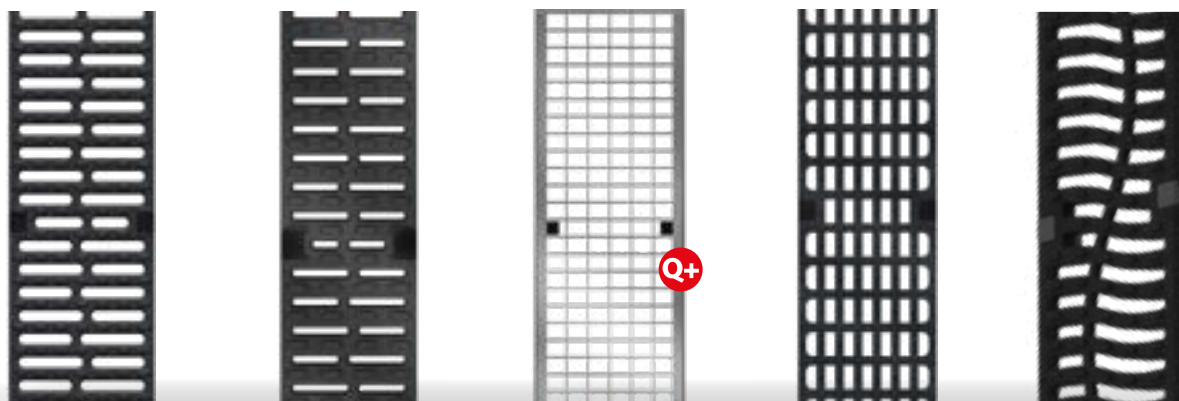


Vista lateral con conexión DN150  
Vista lateral com conexão DN150

## Canales sin reja Canais sem grelha

| Tipo       | Long. Comp.<br>[cm] | Ancho Largura<br>[cm] | Altura i/f<br>[cm] | Descripción Descripción                                      | Clase Clase Carga | Und. Palet Paleta | Peso [Kg] | Cap. Hidra. [L/s] | Área [cm <sup>2</sup> ] | Código   |
|------------|---------------------|-----------------------|--------------------|--|-------------------|-------------------|-----------|-------------------|-------------------------|----------|
| MD150 BA   | 100                 | 18,5                  | 12                 | Canal Baja Altura H12<br>Canal Baixa Altura H12 <sup>1</sup> | D400              | 42                | 16,37     | 4,6               | 82                      | 01012721 |
| MD150 BA   | 100                 | 18,5                  | 16                 | Canal Baja Altura H16<br>Canal Baixa Altura H16 <sup>1</sup> | D400              | 48                | 19,28     | 5,7               | 167                     | 00332600 |
| MD150 0.0  | 100                 | 18,5                  | 21                 | Canal H21 <sup>1</sup>                                       | D400              | 30                | 21,31     | 8,8               | 178                     | 00023150 |
| MD150 0.1  | 50                  | 18,5                  | 21                 | Canal H21 <sup>1</sup>                                       | D400              | 8                 | 12,8      | 8,8               | 178                     | 00012732 |
| MD150 1    | 100                 | 18,5                  | 21/21,5            | Canal H21/21,5   | D400              | 8                 | 27,9      | -                 | 178/184                 | 00012701 |
| MD150 2    | 100                 | 18,5                  | 21,5/22            | Canal H21,5/22   | D400              | 8                 | 28,9      | -                 | 184/190                 | 00012702 |
| MD150 3    | 100                 | 18,5                  | 22/22,5            | Canal H22/22,5   | D400              | 8                 | 29,89     | -                 | 190/196                 | 00012703 |
| MD150 4    | 100                 | 18,5                  | 22,5/23            | Canal H22,5/23   | D400              | 8                 | 30,39     | -                 | 196/202                 | 00012704 |
| MD150 5    | 100                 | 18,5                  | 23/23,5            | Canal H23/23,5   | D400              | 8                 | 30,84     | -                 | 202/208                 | 00012705 |
| MD150 5.0  | 100                 | 18,5                  | 23,5               | Canal H23,5  | D400              | 30                | 30,44     | 11,3              | 208                     | 01012740 |
| MD150 5.1  | 50                  | 18,5                  | 23,5               | Canal H23,5 <sup>1</sup>                                     | D400              | 8                 | 13,9      | 11,3              | 208                     | 00012742 |
| MD150 6    | 100                 | 18,5                  | 23,5/24            | Canal H23,5/24   | D400              | 8                 | 31,2      | -                 | 208/214                 | 00012706 |
| MD150 7    | 100                 | 18,5                  | 24/24,5            | Canal H24/24,5   | D400              | 8                 | 31,9      | -                 | 214/220                 | 00012707 |
| MD150 8    | 100                 | 18,5                  | 24,5/25            | Canal H24,5/25   | D400              | 8                 | 32,2      | -                 | 220/226                 | 00012708 |
| MD150 9    | 100                 | 18,5                  | 25/25,5            | Canal H25/25,5   | D400              | 8                 | 33,2      | -                 | 226/232                 | 00012709 |
| MD150 10   | 100                 | 18,5                  | 25,5/26            | Canal H25,5/26   | D400              | 8                 | 34,1      | 13,1              | 232/238                 | 00012710 |
| MD150 10.0 | 100                 | 18,5                  | 26                 | Canal H26  | D400              | 18                | -         | 14                | 238                     | 01012750 |
| MD150 10.1 | 50                  | 18,5                  | 26                 | Canal H26 <sup>1</sup>                                       | D400              | 8                 | 14,8      | 14                | 238                     | 00012752 |
| MD150 15.0 | 100                 | 18,5                  | 28,5               | Canal H28,5  | D400              | 18                | 34,69     | 16,8              | 268                     | 01012760 |
| MD150 15.1 | 50                  | 18,5                  | 28,5               | Canal H28,5 <sup>1</sup>                                     | D400              | 8                 | 16,1      | 16,8              | 268                     | 00012762 |
| MD150 20.0 | 100                 | 18,5                  | 31                 | Canal H31  | D400              | 18                | 36,54     | 20                | 298                     | 01012770 |
| MD150 20.1 | 50                  | 18,5                  | 31                 | Canal H31 <sup>1</sup>                                       | D400              | 8                 | 16,8      | 20                | 298                     | 00012772 |

<sup>1</sup> Premarca vertical DN160 Pré-marca vertical DN160  
Opción de canal con pendiente: Consultar Opção de canal com pendente: Consultar



Pasarela Fundición  
Passarela Fundição

Antitacón Fundición  
Antitacão alto Fundição

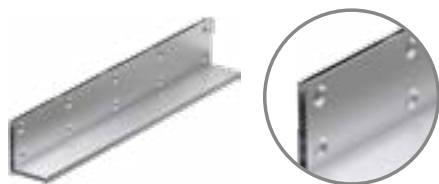
Entramada Acero Galva.  
Entramada Aço Galvão.

Entramada Fundición  
Entramada Fundição

Dune Fundición  
Dune Fundição

## Rejas Grelhas

| Ancho<br>Largura | Altura<br>i/f | Long.<br>Comp. | Descripción<br>Descrição                                     | Clase<br>Carga | Peso | Abs. Reja<br>Grelha  | Código   |
|------------------|---------------|----------------|--|----------------|------|----------------------|----------|
| [cm]             | [cm]          | [cm]           |  |                | [Kg] | [cm <sup>2</sup> /m] |          |
| 17,3             | 2,1           | 100            | Entramada Q+ 30 x 10 A. Galva.                               | B125           | 5,4  | 1182                 | 00133601 |
|                  |               | 50             | Entramada Q+ 30 x 10 A. Galva.                               | B125           | 2,7  | 1182                 | 00133602 |
|                  |               | 100            | Entramada Q+ 30 x 10 A. Inox.                                | B125           | 5,3  | 1182                 | 00133603 |
|                  |               | 50             | Entramada Q+ 30 x 10 A. Inox.                                | B125           | 2,7  | 1182                 | 00133604 |
|                  |               | 50             | Entramada Fundición Fundição                                 | C250           | 5,3  | 595                  | 00013073 |
|                  |               | 50             | Dune Fundición Fundição                                      | C250           | 5,58 | 539                  | 00308028 |
|                  |               | 50             | Pasarela Fundición 29x12<br>Passarela Fundição 29x12         | C250           | 4,8  | 578                  | 00013070 |
|                  |               | 100            | Entramada Q+ 30 x 10 A. Galva.                               | C250           | 5,8  | 1182                 | 00133605 |
|                  |               | 50             | Entramada Q+ 30 x 10 A. Galva.                               | C250           | 2,8  | 1182                 | 00133606 |
|                  |               | 100            | Entramada Q+ 30 x 10 A. Inox.                                | C250           | 5,7  | 1182                 | 00133607 |
|                  |               | 50             | Entramada Q+ 30 x 10 A. Inox.                                | C250           | 2,9  | 1182                 | 00133608 |
|                  |               | 50             | Dune Fundición Fundição                                      | D400           | 6,58 | 539                  | 00308029 |
|                  |               | 50             | Pasarela Fundición<br>Passarela Fundição                     | D400           | 6,6  | 578                  | 00023164 |
|                  |               | 50             | Pasarela Antitacón Fundición<br>Passarela Antitacão Fundição | D400           | 7,1  | 400                  | 00023161 |
|                  |               | 100            | Entramada Q+ 30 x 10 A. Galva.                               | D400           | 8    | 1034                 | 00133609 |
|                  |               | 50             | Entramada Q+ 30 x 10 A. Galva.                               | D400           | 4    | 1034                 | 00133610 |
|                  |               | 100            | Entramada Q+ 30 x 10 A. Inox.                                | D400           | 8    | 1034                 | 00133611 |
|                  |               | 50             | Entramada Q+ 30 x 10 A. Inox.                                | D400           | 4,1  | 1034                 | 00133612 |



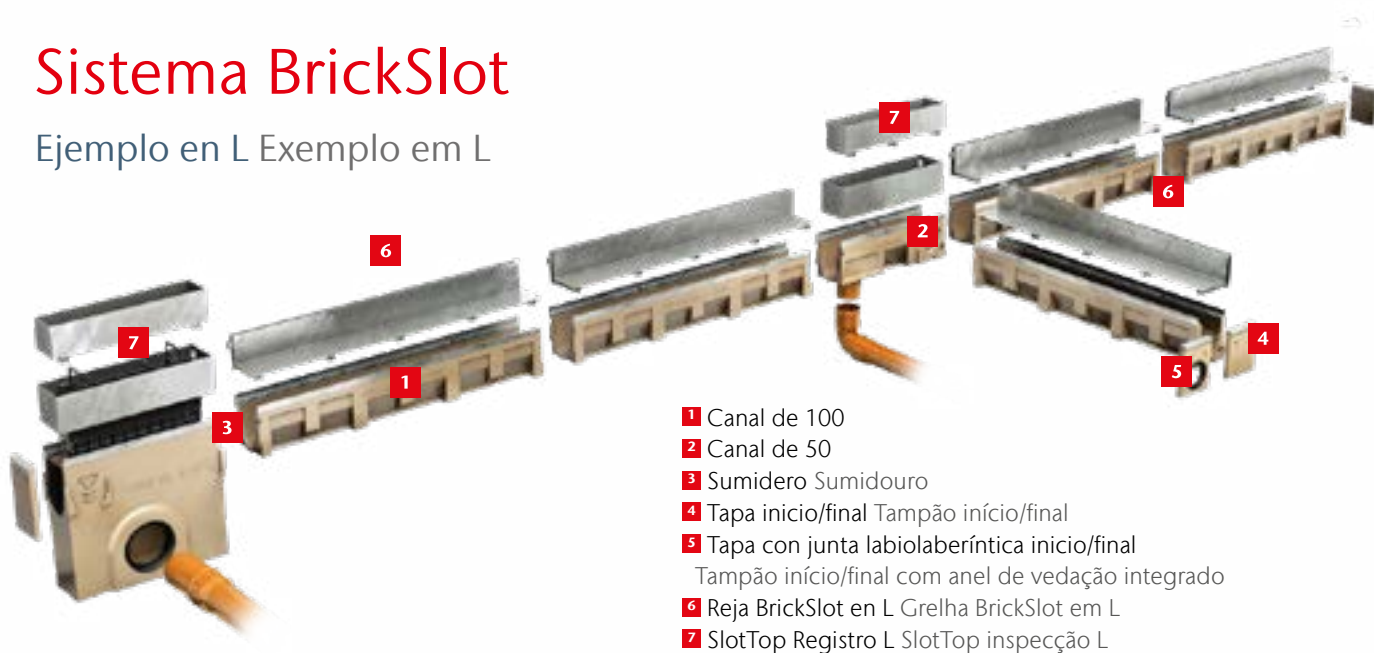
SlotTop Single

## Rejas Grelhas SlotTop

| Ancho<br>Largura | Altura<br>i/f | Long.<br>Comp. | Descripción<br>Descrição                                  | Clase<br>Carga | Clase<br>Carga | Código.<br>Galva | Código.<br>Inox |
|------------------|---------------|----------------|---|----------------|----------------|------------------|-----------------|
| [cm]             | [cm]          | [cm]           |   |                |                |                  |                 |
| 17,3             | 10,5          | 100            | Single · Reja SlotTop 1000 mm Grelha SlotTop 1000 mm      | C250           |                | 00446128         | 00446131        |
|                  |               | 50             | Single · Reja SlotTop 500 mm Grelha SlotTop 500 mm        | C250           |                | 00446129         | 00446132        |
|                  |               | 50             | Single · Unidad de Acceso 500 mm Unidade de Acesso 500 mm | C250           |                | 00446130         | 00446133        |
|                  |               | 100            | Single · Reja SlotTop 1000 mm Grelha SlotTop 1000 mm      | D400           |                | 00446027         | 00446030        |
|                  |               | 50             | Single · Reja SlotTop 500 mm Grelha SlotTop 500 mm        | D400           |                | 00446028         | 00446031        |
|                  |               | 50             | Single · Unidad de Acceso 500 mm Unidade de Acesso 500 mm | D400           |                | 00446029         | 00446032        |

## Sistema BrickSlot

Ejemplo en L Exemplo em L

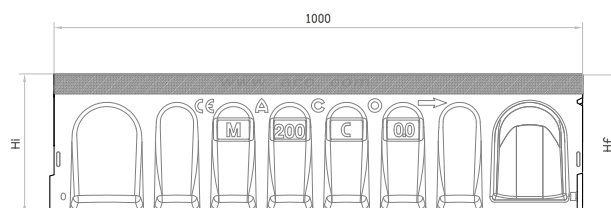
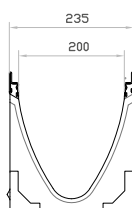


# MultiDrain 200

1

Información del producto  
Informações do produto

- Clases de carga D400
  - Homologación CE
  - Sección transversal en V
  - Bastidor en Acero Galvanizado
  - Fijación DrainLock
- Classes de carga D400
  - Homologação CE
  - Secção transversal em V
  - Bastidor em Aço Galvanizado
  - Fixação DrainLock



## Conjuntos Canal + Reja Conjuntos Canal + Grelha

| Long. Comp. | Ancho Largura | Altura i/f | Descripción Descripción                               | Clase Clase Carga | Und. Palet Palete | Peso  | Cap. Hidra. | Abs. Reja Grelha     | Área               | Código     |
|-------------|---------------|------------|---|-------------------|-------------------|-------|-------------|----------------------|--------------------|------------|
| [cm]        | [cm]          | [cm]       |   |                   |                   | [Kg]  | [L/s]       | [cm <sup>2</sup> /m] | [cm <sup>2</sup> ] |            |
| 100         | 23,5          | 26,5       | Pasarela Fundición<br>Passarela Fundição <sup>1</sup> | C250              | 20                | 47,02 | 18,5        | 740                  | 310                | C0002022** |
|             |               |            | Pasarela Fundición<br>Passarela Fundição <sup>1</sup> | D400              | 20                | 49,42 | 18,5        | 740                  | 310                | C0002031** |

<sup>1</sup>Premarca vertical DN160 · Pré-marca vertical DN160

\*\*El conjunto canal + reja se entrega desmontado \*\*O conjunto canal + grelha é entregue desmontado

## Accesorios Acessórios

| Long. Comp. | Ancho Largura | Altura i/f | Descripción Descrição  | Clase Clase Carga | Peso | Código   |
|-------------|---------------|------------|--|-------------------|------|----------|
| [cm]        | [cm]          | [cm]       |  |                   | [Kg] |          |
| 50          | 23,5          | 67         | Sumidero V200 DN200<br>Sumidouro V200 DN200  | E600              | 39,1 | 00013192 |
| -           | -             | -          | Tapa universal MD200 plástico salida DN200 para todas las alturas<br>Tampão universal MD200 plástico saída DN200 para todas as alturas |                   | -    | 00023219 |
| 2           | 23,5          | 12         | Tapa Baja Altura Inicio/Fin Hormigón Polímero<br>Tampão Baixa Altura Início/Fim Betão Polímero   |                   | 1,2  | 00013180 |



| Long. Comp. | Ancho Largura | Altura i/f | Descripción Descripción   | Clase Clase Carga | Peso | Código   |
|-------------|---------------|------------|---|-------------------|------|----------|
| [cm]        | [cm]          | [cm]       |   |                   | [Kg] |          |
| -           | -             | -          | Calza Empalme MD200 2,5 cm<br>Junção para canais de altura diferentes MD200 2,5 cm                      |                   | 0,3  | 00013400 |
| -           | -             | -          | Calza Empalme MD200 5 cm<br>Junção para canais de altura diferentes MD200 5 cm                          |                   | 0,6  | 00013401 |
| 18,8        | 1,6           | 1,25       | Sistema Anti-Robo Completo P/Reja MD200 ZN Negro<br>Sistema Anti-Roubo Completo P/Grelha MD200 ZN Preto |                   | 0,08 | 00022200 |

## Canales sin reja Canais sem grelha

| Long. Comp. | Ancho Largura | Altura i/f | Descripción Descripción                                 | Clase Clase Carga | Und. Palet Paleta | Peso  | Cap. Hidra. | Área               | Código   |
|-------------|---------------|------------|---|-------------------|-------------------|-------|-------------|--------------------|----------|
| [cm]        | [cm]          | [cm]       |   |                   |                   | [Kg]  | [L/s]       | [cm <sup>2</sup> ] |          |
| 100         | 23,5          | 12         | Canal MD200 BA Baja Altura<br>Baixa Altura <sup>1</sup> | D400              | 28                | 19,75 | 5           | 90                 | 01013121 |
| 100         | 23,5          | 18         | Canal MD200 BA Baja Altura<br>Baixa Altura <sup>1</sup> | D400              | 28                | 24,82 | 14,5        | 260                | 00332620 |
| 100         | 23,5          | 26,5       | Canal MD200 0.0 <sup>1</sup>                            | D400              | 20                | 29,82 | 18,5        | 310                | 00023210 |
| 50          | 23,5          | 26,5       | Canal MD200 0.1 <sup>1</sup>                            | D400              | 16                | 21,3  | 18,5        | 310                | 00013132 |
| 100         | 23,5          | 26,5/27    | Canal MD200 1   | D400              | 16                | 37    | -           | 310/318            | 00013101 |
| 100         | 23,5          | 27/27,5    | Canal MD200 2   | D400              | 16                | 38,9  | -           | 318/326            | 00013102 |
| 100         | 23,5          | 27,5/28    | Canal MD200 3   | D400              | 16                | 40    | -           | 326/334            | 00013103 |
| 100         | 23,5          | 28/28,5    | Canal MD200 4   | D400              | 16                | 40    | -           | 334/342            | 00013104 |
| 100         | 23,5          | 28,5/29    | Canal MD200 5   | D400              | 16                | 40,4  | -           | 342/350            | 00013105 |
| 100         | 23,5          | 29         | Canal MD200 5.0   | D400              | 16                | 40,05 | 22,5        | 350                | 01013140 |
| 50          | 23,5          | 29         | Canal MD200 5.1 <sup>1</sup>                            | D400              | 16                | 23,1  | 22,5        | 350                | 00013142 |
| 100         | 23,5          | 29         | Canal MD200 6   | D400              | 16                | 41    | -           | 350/358            | 00013106 |
| 100         | 23,5          | 29,5/30    | Canal MD200 7   | D400              | 16                | 41,2  | -           | 358/366            | 00013107 |
| 100         | 23,5          | 30/30,5    | Canal MD200 8   | D400              | 16                | 41,6  | -           | 366/374            | 00013108 |
| 100         | 23,5          | 30,5/31    | Canal MD200 9   | D400              | 16                | 41,9  | -           | 374/382            | 00013109 |
| 100         | 23,5          | 31/31,5    | Canal MD200 10  | D400              | 16                | 42,5  | 25          | 382/390            | 00013110 |



1

| Long. Comp. | Ancho Largura | Altura i/f | Descripción Descripción       | Clase Classe Carga | Und. Palet Paleta | Peso  | Cap. Hidra. | Área               | Código   |
|-------------|---------------|------------|-------------------------------|--------------------|-------------------|-------|-------------|--------------------|----------|
| [cm]        | [cm]          | [cm]       |                               |                    |                   | [Kg]  | [L/s]       | [cm <sup>2</sup> ] |          |
| 100         | 23,5          | 31,5       | Canal MD200 10.0              | D400               | 16                | 41,27 | 26,8        | 390                | 01013150 |
| 50          | 23,5          | 31,5       | Canal MD200 10.1 <sup>1</sup> | D400               | 16                | 23,7  | 26,8        | 390                | 00013152 |
| 100         | 23,5          | 34         | Canal MD200 15.0              | D400               | 12                | 43,33 | 31          | 430                | 01013160 |
| 50          | 23,5          | 34         | Canal MD200 15.1 <sup>1</sup> | D400               | 12                | 25,3  | 31          | 430                | 00013162 |
| 100         | 23,5          | 36,5       | Canal MD200 20.0              | D400               | 12                | 47,7  | 35,2        | 470                | 01013170 |
| 50          | 23,5          | 36,5       | Canal MD200 20.1 <sup>1</sup> | D400               | 12                | 27,2  | 35,2        | 470                | 00013172 |

<sup>1</sup> Premarca vertical DN160 Pré-marca vertical DN160

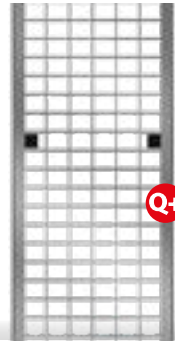
Opción de canal con pendiente: Consultar Opção de canal com pendente: Consultar



Pasarela Fundición  
Passarela Fundição



Antitacón Fundición  
Antitacão alto Fundição



Entramada A. Galva.  
Entramada A. Galva.

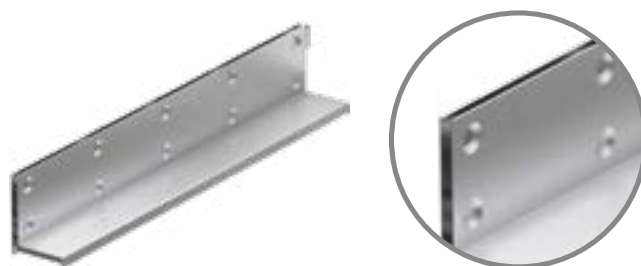


Dune Fundición  
Dune Fundição

## Rejas Grelhas

| Ancho Largura | Altura i/f | Long. Comp. | Descripción Descripción                                   | Clase Classe Carga | Peso | Abs. Reja Grelha     | Código   |
|---------------|------------|-------------|---|--------------------|------|----------------------|----------|
| [cm]          | [cm]       | [cm]        |   |                    | [Kg] | [cm <sup>2</sup> /m] |          |
|               |            | 100         | Entramada Q+ 30 x 10 A. Galva.                            | B125               | 7,4  | 1575                 | 00133613 |
|               |            | 50          | Entramada Q+ 30 x 10 A. Galva.                            | B125               | 3,6  | 1575                 | 00133614 |
|               |            | 100         | Entramada Q+ 30 x 10 A. Inox.                             | B125               | 7,2  | 1575                 | 00133615 |
|               |            | 50          | Entramada Q+ 30 x 10 A. Inox.                             | B125               | 3,7  | 1575                 | 00133616 |
| 22,3          | 2,1        | 50          | Dune Fundición Dune Fundição                              | C250               | 7,82 | 710                  | 00308030 |
|               |            | 50          | Pasarela Fundición Passarela Fundição                     | C250               | 8,6  | 740                  | 00013470 |
|               |            | 50          | Entramada Fundición 31 x 14<br>Entramada Fundição 31 x 14 | C250               | 7,5  | 905                  | 00013473 |
|               |            | 100         | Entramada Q+ 30 x 10 A. Galva.                            | C250               | 10,7 | 1375                 | 00133617 |
|               |            | 50          | Entramada Q+ 30 x 10 A. Galva.                            | C250               | 5,2  | 1375                 | 00133618 |

| Ancho<br>Largura<br>[cm] | Altura<br>i/f<br>[cm] | Long.<br>Comp.<br>[cm] | Descripción<br>Descrição                                     | Clase Classe<br>Carga | Peso<br>[Kg] | Abs. Reja<br>Grelha<br>[cm <sup>2</sup> /m] | Código   |
|--------------------------|-----------------------|------------------------|--|-----------------------|--------------|---|----------|
| 22,3                     | 2,1                   | 100                    | Entramada Q+ 30 x 10 A. Inox.                                | C250                  | 10,7         | 1375  | 00133619 |
|                          |                       | 50                     | Entramada Q+ 30 x 10 A. Inox.                                | C250                  | 5,3          | 1375  | 00133620 |
|                          |                       | 50                     | Dune Fundición Dune Fundição                                 | D400                  | 7,85         | 710   | 00308031 |
|                          |                       | 50                     | Pasarela Fundición Passarela Fundição                        | D400                  | 9,8          | 740   | 00023224 |
|                          |                       | 50                     | Pasarela Antitacón Fundición<br>Passarela Antitacão Fundição | D400                  | 10,7         | 473   | 00023221 |
|                          |                       | 100                    | Entramada Q+ 30 x 10 A. Galva.                               | D400                  | 12,9         | 1375  | 00133621 |
|                          |                       | 50                     | Entramada Q+ 30 x 10 A. Galva.                               | D400                  | 6,4          | 1375  | 00133622 |
|                          |                       | 100                    | Entramada Q+ 30 x 10 A. Inox.                                | D400                  | 13           | 1375  | 00133623 |
|                          |                       | 50                     | Entramada Q+ 30 x 10 A. Inox.                                | D400                  | 6,5          | 1375  | 00133624 |



SlotTop Single

## Rejas SlotTop Grelhas SlotTop

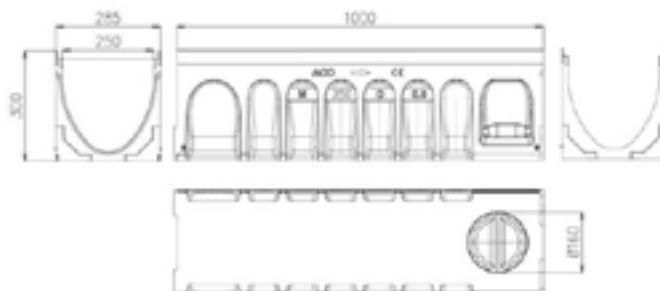
| Ancho<br>Largura<br>[cm] | Altura<br>i/f<br>[cm] | Long.<br>Comp.<br>[cm] | Descripción<br>Descrição                                | Clase Classe<br>Carga | Código<br>Galva. | Código<br>Inox |
|--------------------------|-----------------------|------------------------|---|-----------------------|------------------|----------------|
| 22,3                     | 10,5                  | 100                    | Single · Reja SlotTop 1000 mm<br>Grelha SlotTop 1000 mm | C250                  | 00446134         | 00446137       |
|                          |                       | 50                     | Single · Reja SlotTop 500 mm<br>Grelha SlotTop 500 mm   | C250                  | 00446135         | 00446138       |
|                          |                       | 50                     | Unidad de Acceso 500 mm<br>Unidade de Acesso 500 mm     | C250                  | 00446136         | 00446139       |
|                          |                       | 100                    | Single · Reja SlotTop 1000 mm<br>Grelha SlotTop 1000 mm | D400                  | 00446039         | 00446042       |
|                          |                       | 50                     | Single · Reja SlotTop 500 mm<br>Grelha SlotTop 500 mm   | D400                  | 00446040         | 00446043       |
|                          |                       | 50                     | Single · Unidad de Acceso<br>Unidade de Acesso          | D400                  | 00446041         | 00446044       |

# MultiDrain 250

Información del producto  
Informações do produto

- Clases de carga C250 y D400
- Premarca vertical DN160
- Homologación CE
- Sección transversal en V
- Bastidor en Acero Galvanizado
- Fijación DrainLock

- Classes de carga C250 y D400
- Pré-marca vertical DN160
- Homologação CE
- Secção transversal em V
- Bastidor em Aço Galvanizado
- Fixação DrainLock



## Conjuntos Canal + Reja Conjuntos Canal + Grelha

| Long. Comp. | Ancho Largura | Altura i/f | Descripción Descripción   | Clase Clase Carga | Und. Palet Paleta | Peso | Cap. Hidra. | Abs. Reja Grelha     | Área               | Código     |
|-------------|---------------|------------|---|-------------------|-------------------|------|-------------|----------------------|--------------------|------------|
| [cm]        | [cm]          | [cm]       |   |                   |                   | [Kg] | [L/s]       | [cm <sup>2</sup> /m] | [cm <sup>2</sup> ] |            |
| 100         | 28,5          | 30         | Canal H30 Pasarela Fundición <sup>1</sup><br>Canal H30 Passarela Fundição | C250              | 12                | 66   | 34,2        | 882                  | 515                | 00150160** |
|             |               |            | Canal H30 Pasarela Fundición <sup>1</sup><br>Canal H30 Passarela Fundição | D400              | 12                | 67,4 | 34,2        | 882                  | 515                | 00150161** |

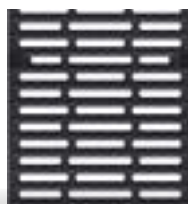
<sup>1</sup> Premarca vertical DN160 · Pré-marca vertical DN160

\*\*El conjunto canal + reja se entrega desmontado \*\*O conjunto canal + grelha é entregue desmontado

## Canal sin reja Canal sem grelha

| Long. Comp. | Ancho Largura | Altura i/f | Descripción Descripción   | Clase Clase Carga | Und. Palet Paleta | Peso | Cap. Hidra. | Área               | Código   |
|-------------|---------------|------------|---------------------------|-------------------|-------------------|------|-------------|--------------------|----------|
| [cm]        | [cm]          | [cm]       |                           |                   |                   | [Kg] | [L/s]       | [cm <sup>2</sup> ] |          |
| 100         | 28,5          | 30         | Canal MA H30 <sup>1</sup> | D400              | 12                | 42   | 34,2        | 515                | 00150150 |

<sup>1</sup> Premarca vertical DN160 · Pré-marca vertical DN160



Pasarela Fundición  
Passarela Fundição

## Rejas Grelhas

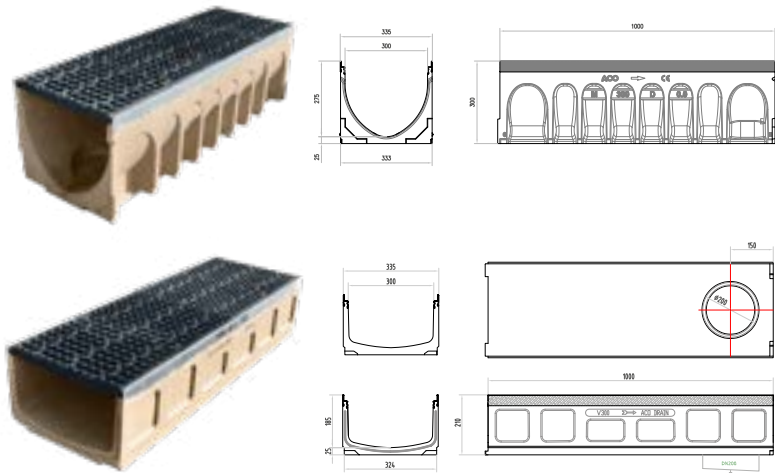
| Long. Comp. | Ancho Largura | Altura i/f | Descripción Descripción               | Clase Clase Carga | Peso | Abs. Reja Grelha     | Código   |
|-------------|---------------|------------|---------------------------------------|-------------------|------|----------------------|----------|
| [cm]        | [cm]          | [cm]       |                                       |                   | [Kg] | [cm <sup>2</sup> /m] |          |
| 50          | 27,3          | 2,5        | Pasarela Fundición Passarela Fundição | C250              | 10,0 | 882                  | 00150155 |
| 50          | 27,3          | 4,0        | Pasarela Fundición Passarela Fundição | D400              | 11,7 | 882                  | 00150156 |

# MultiDrain 300

## Información del producto Informações do produto

- Clases de carga C250 y D400
- Premarca vertical DN160 y DN200
- Homologación CE
- Sección transversal en V
- Bastidor en Acero Galvanizado
- Fijación DrainLock

- Classes de carga C250 y D400
- Pré-marca vertical DN160 e DN200
- Homologação CE
- Secção transversal em V
- Bastidor em Aço Galvanizado
- Fixação DrainLock



Canal MD300 Media Altura Canal MD300 Média Altura

## Conjuntos Canal + Reja Conjuntos Canal + Grelha

| Long. Comp. | Ancho Largura | Altura i/f | Descripción Descrição  | Clase Carga | Clase Carga | Und. Palet Paleta | Peso  | Cap. Hidra. | Abs. Reja Grelha     | Área               | Código     |
|-------------|---------------|------------|--|-------------|-------------|-------------------|-------|-------------|----------------------|--------------------|------------|
| [cm]        | [cm]          | [cm]       |  |             |             |                   | [Kg]  | [L/s]       | [cm <sup>2</sup> /m] | [cm <sup>2</sup> ] |            |
| 100         | 33,5          | 21         | Canal H21 Pasarela Fundición <sup>1</sup><br>Canal H21 Passarela Fundição  | C250        |             | 18                | 65,62 | 23,5        | 898                  | 470                | C0002158** |
|             |               | 30         | Canal H30 Pasarela Fundición <sup>2)</sup><br>Canal H30 Passarela Fundição | C250        |             | 12                | 73,28 | 40          | 898                  | 626                | 00303227** |
|             |               | 21         | Canal H21 Pasarela Fundición <sup>1</sup><br>Canal H21 Passarela Fundição  | D400        |             | 18                | 71,82 | 23,5        | 898                  | 470                | C0002159** |
|             |               | 30         | Canal H30 Pasarela Fundición <sup>2)</sup><br>Canal H30 Passarela Fundição | D400        |             | 12                | 79,48 | 40          | 898                  | 626                | 00303228** |

<sup>1</sup> Premarca vertical DN200 Pré-marca vertical DN200 <sup>2)</sup> Premarca vertical DN160 Pré-marca vertical DN160  
\*\*El conjunto canal + reja se entrega desmontado \*\*O conjunto canal + grelha é entregue desmontado

## Canal sin reja Canal sem grelha

| Long. Comp. | Ancho Largura | Altura i/f | Descripción Descrição      | Clase Carga | Peso  | Cap. Hidra. | Área               | Código   |
|-------------|---------------|------------|----------------------------|-------------|-------|-------------|--------------------|----------|
| [cm]        | [cm]          | [cm]       |                            |             | [Kg]  | [L/s]       | [cm <sup>2</sup> ] |          |
| 100         | 33,5          | 21         | Canal MA H21 <sup>1</sup>  | D400        | 36,62 | 23,5        | 470                | 00332640 |
|             |               | 30         | Canal MA H30 <sup>2)</sup> | D400        | 44,28 | 40          | 626                | 00303226 |

<sup>1</sup> Premarca vertical DN200 Pré-marca vertical DN200 <sup>2)</sup> Premarca vertical DN160 Pré-marca vertical DN160



Dune Fundición Dune Fundição

Pasarela Fundición Passarela Fundição

## Rejas Grelhas

| Long. Comp. | Ancho Largura | Altura i/f | Descripción Descrição                 | C. Carga | Peso | Abs. Reja Grelha     | Código   |
|-------------|---------------|------------|---------------------------------------|----------|------|----------------------|----------|
| [cm]        | [cm]          | [cm]       |                                       |          | [Kg] | [cm <sup>2</sup> /m] |          |
| 50          | 32,3          | 2,2        | Dune Fundición Dune Fundição          | C250     | 14,6 | 1129                 | 00308032 |
|             |               |            | Pasarela Fundición Passarela Fundição | C250     | 14,5 | 898                  | 00303216 |
|             |               |            | Dune Fundición Dune Fundição          | D400     | 19,8 | 1129                 | 00308033 |
|             |               |            | Pasarela Fundición Passarela Fundição | D400     | 17,6 | 898                  | 00303217 |



1.5

## ACO Multiline Seal-In & ACO Multiline Drenaje lineal exterior

ACO Multiline Seal-In & ACO Multiline  
Drenagem linear exterior

**Contenido ACO Multiline Seal-In & ACO Multiline**  
**Conteúdo ACO Multiline Seal-In & ACO Multiline**

|                          |                |            |
|--------------------------|----------------|------------|
|                          | Multiline V100 | <b>152</b> |
| <b>Multiline Seal-In</b> | Multiline V150 | <b>155</b> |
|                          | Multiline V200 | <b>158</b> |
|                          | Multiline V300 | <b>161</b> |
| <b>Multiline</b>         | Multiline V400 | <b>162</b> |
|                          | Multiline V500 | <b>163</b> |

U

1

2

3

4

5

6

7

8

9

10

11

12

13

14

15

16

17

18

19



# Sealin

TECHNOLOGY

1

Innovación de futuro.  
La tecnología Seal-In  
examinada con detalle.

### Seguridad mediante estanquidad probada

En los sistemas de canales tradicionales, parte del agua se pierde de camino al tratamiento de agua pluvial debido a que las uniones de los canales no están selladas. Los nuevos canales de ACO contribuyen, en cambio, a la evacuación y al tratamiento selectivos de las aguas superficiales.

Inovação de futuro.  
A tecnologia Sealin  
examinada ao pormenor.

### Segurança através de estanquidade comprovada

Nos sistemas de canais tradicionais, parte da água é perdida no caminho do tratamento de água pluvial devido à não existência de selagem nas uniões dos canais. Os novos canais da ACO contribuem, no entanto, para a evacuação e o tratamento seletivo das águas superficiais.

## TRAMO DE CANAL ESTANCO

## SECÇÃO DE CANAL ESTANQUE

### Montaje sencillo

- Fácil colocación desde arriba
- Poco peso
- Manejabilidad demostrada en sistema de conexión
- Ninguna operación de trabajo adicional

### Montagem simples

- Fácil colocação a partir de cima
- Pouco peso
- Funcionalidade demonstrada em sistema de ligação
- Nenhuma operação de trabalho adicional

### Estanquidad de serie

- Estanquidad de más de 72h
- Gestión selectiva del agua pluvial
- Protección duradera de la construcción
- Protección segura de las aguas subterráneas

### Estanqueidades de série

- Estanqueidade com mais de 72h
- Gestão seletiva da água pluvial
- Proteção duradoura da construção
- Proteção segura das águas subterráneas

### Resistencia duradera

- Estanco tras simulación a largo plazo (500.000 ciclos de carga)
- Materiales impermeables como hormigón polímero ACO y modernos materiales plásticos
- Junta de EPDM integrada

### Resistência duradoura

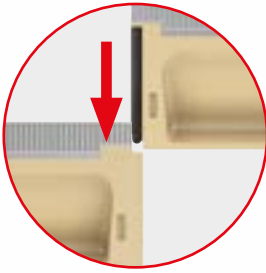
- Estanque após simulação a longo prazo (500.000 ciclos de carga)
- Materiais impermeáveis como betão polímero ACO e modernos materiais plásticos
- Junta de EPDM integrada

### Cuerpo de canal robusto

La geometría mejorada otorga mayor robustez al cuerpo del canal. Esto se refleja en recomendaciones de montaje optimizadas y adaptadas al uso. Ha sido posible reducir universalmente a C 12/15 la calidad del hormigón para la cimentación para las clases de carga A – C.

### Estrutura de canal robusta

A geometria melhorada outorga maior robustez à estrutura do canal. Reflete-se em recomendações de montagem optimizadas e adaptadas à utilização. Foi possível reduzir, na sua totalidade, para C 12/15 a qualidade do betão para a cimentação para as classes de carga A – C.

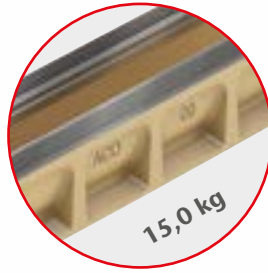


#### Fácil colocación desde arriba

El sencillo sistema de conexión es el mismo - en el montaje probado no cambia nada.

#### Fácil colocação desde cima

O sistema simples de ligação é o mesmo - na montagem comprovada nada se altera.

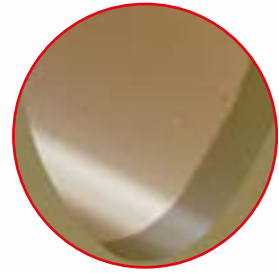


#### Manejo sencillo y probado

Los productos de hormigón polímero ACO son, a igualdad de capacidad de carga, más ligeros que los productos de hormigón: una ventaja esencial para su manipulación, transporte y montaje.

#### Manuseamento simples e comprovado

Os produtos de betão polímero ACO são, para igualdade de capacidade de carga, mais leves que os produtos de betão: uma vantagem essencial para o seu manuseamento, transporte e montagem.



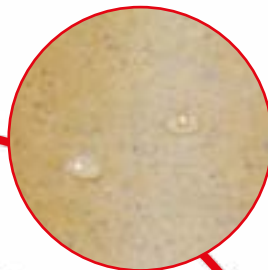
#### Autolimpieza mejorada

Gracias a las transiciones niveladas en las uniones de los canales y a la superficie lisa del hormigón polímero ACO, la función de autolimpieza de los canales es ahora aún mejor

#### Auto-limpeza melhorada

Graças às transições niveladas nas uniões dos canais e à superfície lisa do betão polímero ACO, a função de auto-limpeza dos canais é, agora, ainda melhor.

## Unión de canales con junta + material estanco União de canais com junta + material estanque



La junta de **EPDM integrada** de serie une dos cuerpos de canal de manera estanca al agua. Mediante el **hormigón polímero ACO**, un material con una penetración de profundidad de agua de 0 mm, todo el tramo del canal es estanco al agua.

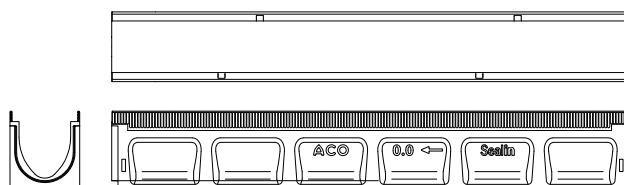
A junta de **EPDM integrada** de série une duas estruturas de canal à água de forma estanque. Através do **betão polímero ACO**, um material com uma penetração de profundidade de água de 0 mm, a totalidade do troço do canal é estanque à água.

U  
1  
2  
3  
4  
5  
6  
7  
8  
9  
10  
11  
12  
13  
14  
15  
16  
17  
18  
19

# Multiline V100

Información del producto  
Informações do produto

- Clases de carga E600
  - Homologación CE
  - Sección transversal en V
  - Junta NBR
  - Bastidor en Acero Galvanizado o Inoxidable
  - Fijación DrainLock
- Classes de carga E600
  - Homologação CE
  - Secção transversal em V
  - Junta NBR
  - Bastidor em Aço Galvanizado ou Inoxidável
  - Fixação DrainLock



## Canales sin reja Canais sem grelha

| Long. Comp. | Ancho Larg. | Altura i/f | Descripción Descripción         | Clase Carga | Clase Carga | Und. Palet | Peso | Cap. Hidra. | Área               | Código   |
|-------------|-------------|------------|---------------------------------|-------------|-------------|------------|------|-------------|--------------------|----------|
| [cm]        | [cm]        | [cm]       |                                 |             |             |            | [Kg] | [L/s]       | [cm <sup>2</sup> ] |          |
| 100         | 13,5        | 15,0       | Canal V100 0.0                  | E600        |             | 40         | 16,8 | 3,1         | 82,0               | 00132330 |
| 50          | 13,5        | 15,0       | Canal V100 0.1 <sup>1</sup>     | E600        |             | -          | -    | -           | -                  | 00132332 |
| 50          | 13,5        | 16,0       | Canal V100 0.2 <sup>2)</sup>    | E600        |             | -          | -    | -           | -                  | 00132333 |
| 100         | 13,5        | 16,0       | Canal V100 0.0.2 <sup>2)</sup>  | E600        |             | -          | -    | -           | -                  | 00132334 |
| 100         | 13,5        | 15/15,5    | Canal V100 1                    | E600        |             | 12         | 16,8 | -           | -                  | 00132301 |
| 100         | 13,5        | 15,5/16    | Canal V100 2                    | E600        |             | 12         | 17,4 | -           | -                  | 00132302 |
| 100         | 13,5        | 16/16,5    | Canal V100 3                    | E600        |             | 12         | 17,9 | -           | -                  | 00132303 |
| 100         | 13,5        | 16,5/17    | Canal V100 4                    | E600        |             | 12         | 18,1 | -           | -                  | 00132304 |
| 100         | 13,5        | 17/17,5    | Canal V100 5                    | E600        |             | 12         | 18,6 | -           | -                  | 00132305 |
| 100         | 13,5        | 17,5       | Canal V100 5.0                  | E600        |             | 40         | 18,9 | 4,4         | 100                | 00132340 |
| 50          | 13,5        | 17,5       | Canal V100 5.1 <sup>1</sup>     | E600        |             | -          | -    | -           | -                  | 00132342 |
| 50          | 13,5        | 18,0       | Canal V100 5.2 <sup>2)</sup>    | E600        |             | -          | -    | -           | -                  | 00132343 |
| 100         | 13,5        | 18,0       | Canal V100 5.0.2 <sup>2)</sup>  | E600        |             | -          | -    | -           | -                  | 00132344 |
| 100         | 13,5        | 17,5/18    | Canal V100 6                    | E600        |             | 12         | 19,1 | -           | -                  | 00132306 |
| 100         | 13,5        | 18/18,5    | Canal V100 7                    | E600        |             | 12         | 19,4 | -           | -                  | 00132307 |
| 100         | 13,5        | 18,5/19    | Canal V100 8                    | E600        |             | 12         | 19,9 | -           | -                  | 00132308 |
| 100         | 13,5        | 19/19,5    | Canal V100 9                    | E600        |             | 12         | 20,4 | -           | -                  | 00132309 |
| 100         | 13,5        | 19,5/20    | Canal V100 10                   | E600        |             | 12         | 20,8 | -           | -                  | 00132310 |
| 100         | 13,5        | 20,0       | Canal V100 10.0                 | E600        |             | 40         | 21   | 5,8         | 120                | 00132350 |
| 50          | 13,5        | 20,0       | Canal V100 10.1 <sup>1</sup>    | E600        |             | -          | -    | -           | -                  | 00132352 |
| 50          | 13,5        | 21,0       | Canal V100 10.2 <sup>2)</sup>   | E600        |             | -          | -    | -           | -                  | 00132353 |
| 100         | 13,5        | 21,0       | Canal V100 10.0.2 <sup>2)</sup> | E600        |             | -          | -    | -           | -                  | 00132354 |
| 50          | 13,5        | 25,0       | Canal V100 10-20                | E600        |             | -          | -    | -           | -                  | 00132475 |
| 100         | 13,5        | 25,0       | Canal V100 20.0                 | E600        |             | 32         | 24,9 | 9,0         | 160                | 00132370 |
| 50          | 13,5        | 25,0       | Canal V100 20.1 <sup>1</sup>    | E600        |             | -          | -    | -           | -                  | 00132372 |
| 50          | 13,5        | 26,0       | Canal V100 20.2 <sup>2)</sup>   | E600        |             | -          | -    | -           | -                  | 00132373 |
| 100         | 13,5        | 26,0       | Canal V100 20.0.2 <sup>2)</sup> | E600        |             | -          | -    | -           | -                  | 00132374 |

1) Premarca Rompible Salida Vertical DN110 - Pré-marca Vertical rompível DN110.

2) Junta estanca Salida Vertical DN110 - Junta estanca Saída Vertical DN110.





Pasarela A. Galva  
Passarela A. Galva.



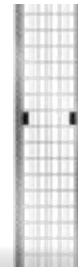
Pasarela Fundición  
Passarela Fundição



Pasarela Composite  
Microgrip  
Passarela Compósita  
Microgrip



Antitacón Fundición  
Antitacão alto Fundição



Entramada Acero  
Entramada Aço



Entramada Fundición  
Entramada Fundição

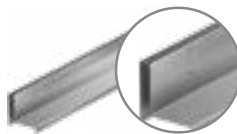
## Rejas Grelhas

| Long. Comp. | Ancho Largura | Altura i/f | Descripción Descripción  | Clase Classe Carga | Peso | Abs. Reja Grelha     | Código   |
|-------------|---------------|------------|--|--------------------|------|----------------------|----------|
| [cm]        | [cm]          | [cm]       |  |                    | [Kg] | [cm <sup>2</sup> /m] |          |
| 50          | 12,3          | 2,1        | Pasarela Fundición Passarela Fundição                            | D400               | 3,8  | 371                  | 00023408 |
| 50          | 12,3          | 2,1        | Antitacón Fundición Antitacão Fundição                           | D400               | 4    | 254                  | 00023405 |
| 50          | 12,3          | 2,1        | Entramada Q+ 30 x 10 A. Galva.<br>Entramada Q+ 30 x 10 A. Galva. | D400               | 3,2  | 845                  | 00132886 |
| 100         | 12,3          | 2,1        | Entramada Q+ 30 x 10 A. Galva.<br>Entramada Q+ 30 x 10 A. Galva. | D400               | -    | -                    | 00132885 |
| 50          | 12,3          | 2,1        | Entramada Q+ 30 x 10 A. Inox.<br>Entramada Q+ 30 x 10 A. Inox.   | D400               | 3,2  | 845                  | 00132888 |
| 100         | 12,3          | 2,1        | Entramada Q+ 30 x 10 A. Inox.<br>Entramada Q+ 30 x 10 A. Inox.   | D400               | -    | -                    | 00132887 |
| 50          | 12,3          | 2,1        | Pasarela Fundición Passarela Fundição                            | E600               | 4,4  | 371                  | 00132865 |
| 50          | 12,3          | 2,1        | Entramada Fundición Entramada Fundição                           | E600               | 4,5  | 433                  | 00132866 |
| 50          | 12,3          | 2,1        | Ciega Fundición Cega Fundição                                    | E600               | 5,5  | -                    | 00132867 |

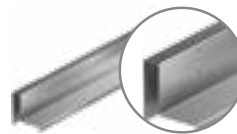
## Rejas Grelhas SlotTop



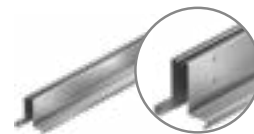
SlotTop Single



SlotTop Doble



SlotTop Triple





SlotTop Strip



| Long. Comp. | Ancho Largura | Altura i/f | Modelo   | Clase Classe Carga | Código Galva. | Código Inox |
|-------------|---------------|------------|--|--------------------|---------------|-------------|
| [cm]        | [cm]          | [cm]       |  |                    |               |             |
| 100         | 12,3          | 10,5       | Single   | D400               | 00446015      | 00446018    |
| 50          | 12,3          | 10,5       | Single   | D400               | 00446016      | 00446019    |
| 50          | 12,3          | 10,5       | Single · Unidad de Acceso<br>Unidade de Acesso | D400               | 00446017      | 00446020    |
| 100         | 12,3          | 15,0       | Single   | D400               | 00446021      | 00446024    |
| 50          | 12,3          | 15,0       | Single   | D400               | 00446022      | 00446025    |
| 50          | 12,3          | 15,0       | Single · Unidad de Acceso<br>Unidade de Acesso | D400               | 00446023      | 00446026    |

## Sumideros Sumidouros Sealin

1

|   | Dimensiones Dimensões |                  |        | Clase<br>Classe<br>Carga | DN OD<br>[mm] | Und.<br>Palet<br>Palete | A. Galvanizado V100S |          |
|---|-----------------------|------------------|--------|--------------------------|---------------|-------------------------|----------------------|----------|
|   | Long.<br>Comp.        | Ancho<br>Largura | Altura |                          |               |                         | Peso                 | Código   |
|   | [cm]                  | [cm]             | [cm]   |                          |               |                         | [Kg]                 |          |
| <b>Formato corto, con conexión tubular JLL · Formato curto, com ligação tubular JLL</b> |                       |                  |        |                          |               |                         |                      |          |
|        | 50                    | 13,5             | 46     | E600                     | 110           | 10                      | 26,9                 | 00132391 |
|   | 50                    | 13,5             | 46     | E600                     | 160           | 10                      | 26,9                 | 00132398 |
| <b>Formato largo, con conexión tubular JLL · Formato longo, com ligação tubular JLL</b> |                       |                  |        |                          |               |                         |                      |          |
|        | 50                    | 13,5             | 61     | E600                     | 110           | 10                      | 34,7                 | 00132392 |
|   | 50                    | 13,5             | 61     | E600                     | 160           | 10                      | 34,7                 | 00132399 |

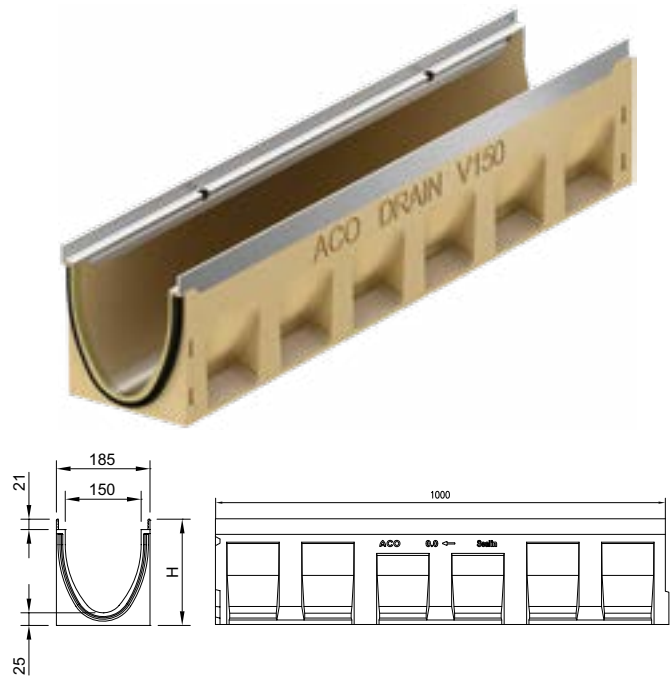
## Tapas Tampas Sealin

|   | Descripción<br>Descrição  | Apto para<br>Adequado para | Altura | Peso | Und. Palet<br>Palete | Código   |
|---|---|----------------------------|--------|------|----------------------|----------|
|   |   |                            | [mm]   | [Kg] |                      |          |
|  | Pared frontal combinada para principio y final de canales. De plástico (ABS). Con protección de bordes de acero galvanizado.<br>Parede frontal combinada para início e término de canais. De plástico (ABS). Com proteção de rebordos de aço galvanizado. | V100S 0. - 20.             | 283    | 1,6  | 10                   | 00132385 |
|  | Pared frontal para final de canales (JLL). De hormigón polímero. Con junta laberíntica labial integrada (JLL). DN/OD 110 para conexión tubular horizontal hermética. Con protección de bordes de acero galvanizado. Longitud 30 mm                        | V100S 0.                   | 160    | 1,4  | 6                    | 00132846 |
|   | Pared frontal para término de canales (JLL). De betão polímero. Com junta labiríntica labial integrada (JLL) DN/OD 110 para ligação tubular horizontal hermética. Com proteção de rebordos de aço galvanizado. Comprimento 30 mm.                         | V100S 5.                   | 185    | 1,5  | 6                    | 00132847 |
|   |   | V100S 10.                  | 210    | 1,7  | 6                    | 00132848 |
|   |   | V100S 20.                  | 260    | 2,3  | 6                    | 00132849 |
|   | Filtro de hojas para salida de canal DN100<br>Filtro de folhas para saída de canal DN100  | V100                       | -      | -    | -                    | 00002769 |
|   | Cestillo de acero inoxidable para DN100<br>Cesto de aço inoxidável para DN100   | V100                       | -      | -    | -                    | 00132493 |

# Multiline V150

Información del producto  
Informações do produto

- Clases de carga E600
- Homologación CE
- Sección transversal en V
- Junta NBR
- Bastidor en Acero Galvanizado o Inoxidable
- Fijación DrainLock
  
- Classes de carga E600
- Homologação CE
- Secção transversal em V
- Junta NBR
- Bastidor em Aço Galvanizado ou Inoxidável
- Fixação DrainLock



## Canales sin reja Canais sem grelha

| Long. Comp. | Ancho Larg. | Altura i/f | Descripción Descripción         | Clase Carga | Clase | Und. Palet Paleta | Peso | Cap. Hidra. | Área               | Código   |
|-------------|-------------|------------|---------------------------------|-------------|-------|-------------------|------|-------------|--------------------|----------|
| [cm]        | [cm]        | [cm]       |                                 |             |       |                   | [Kg] | [L/s]       | [cm <sup>2</sup> ] |          |
| 100         | 18,5        | 21,0       | Canal V150 0.0                  | E600        |       | 30                | 28,6 | 8,8         | 178                | 00133330 |
| 50          | 18,5        | 21,0       | Canal V150 0.1 <sup>1</sup>     | E600        |       | -                 | -    | -           | -                  | 00133331 |
| 50          | 18,5        | 22,0       | Canal V150 0.2 <sup>2)</sup>    | E600        |       | -                 | -    | -           | -                  | 00133332 |
| 100         | 18,5        | 22,0       | Canal V150 0.0.2 <sup>2)</sup>  | E600        |       | -                 | -    | -           | -                  | 00133334 |
| 100         | 18,5        | 21/21,5    | Canal V150 1 <sup>1</sup>       | E600        |       | -                 | -    | -           | -                  | 00133301 |
| 100         | 18,5        | 21,5/22    | Canal V150 2                    | E600        |       | -                 | -    | -           | -                  | 00133302 |
| 100         | 18,5        | 22/22,5    | Canal V150 3                    | E600        |       | -                 | -    | -           | -                  | 00133303 |
| 100         | 18,5        | 22,5/23    | Canal V150 4                    | E600        |       | -                 | -    | -           | -                  | 00133304 |
| 100         | 18,5        | 23/23,5    | Canal V150 5                    | E600        |       | -                 | -    | -           | -                  | 00133305 |
| 100         | 18,5        | 23,5       | Canal V150 5.0                  | E600        |       | 30                | 31,3 | 11,3        | 208                | 00133340 |
| 50          | 18,5        | 23,5       | Canal V150 5.1 <sup>1</sup>     | E600        |       | -                 | -    | -           | -                  | 00133341 |
| 50          | 18,5        | 24,5       | Canal V150 5.2 <sup>2)</sup>    | E600        |       | -                 | -    | -           | -                  | 00133342 |
| 100         | 18,5        | 24,5       | Canal V150 5.0.2 <sup>2)</sup>  | E600        |       | -                 | -    | -           | -                  | 00133344 |
| 100         | 18,5        | 23,5/24    | Canal V150 6                    | E600        |       | -                 | -    | -           | -                  | 00133306 |
| 100         | 18,5        | 24/24,5    | Canal V150 7                    | E600        |       | -                 | -    | -           | -                  | 00133307 |
| 100         | 18,5        | 24,5/25    | Canal V150 8                    | E600        |       | -                 | -    | -           | -                  | 00133308 |
| 100         | 18,5        | 25/25,5    | Canal V150 9                    | E600        |       | -                 | -    | -           | -                  | 00133309 |
| 100         | 18,5        | 25,5/26    | Canal V150 10                   | E600        |       | -                 | -    | -           | -                  | 00133310 |
| 100         | 18,5        | 26,0       | Canal V150 10.0                 | E600        |       | 24                | 33,8 | 14          | 238                | 00133350 |
| 50          | 18,5        | 26,0       | Canal V150 10.1 <sup>1</sup>    | E600        |       | -                 | -    | -           | -                  | 00133351 |
| 50          | 18,5        | 27,0       | Canal V150 10.2 <sup>2)</sup>   | E600        |       | -                 | -    | -           | -                  | 00133352 |
| 100         | 18,5        | 27,0       | Canal V150 10.0.2 <sup>2)</sup> | E600        |       | -                 | -    | -           | -                  | 00133354 |
| 50          | 18,5        | 25,0       | Canal V150 10-20                | E600        |       | -                 | -    | -           | -                  | 00133377 |
| 100         | 18,5        | 31,0       | Canal V150 20.0                 | E600        |       | 18                | 37,8 | 20          | 298                | 00133370 |
| 50          | 18,5        | 31,0       | Canal V150 20.1 <sup>1</sup>    | E600        |       | -                 | -    | -           | -                  | 00133371 |
| 50          | 18,5        | 32,0       | Canal V150 20.2 <sup>2)</sup>   | E600        |       | -                 | -    | -           | -                  | 00133372 |
| 100         | 18,5        | 32,0       | Canal V150 20.0.2 <sup>2)</sup> | E600        |       | -                 | -    | -           | -                  | 00133374 |

1 Premarca Rompible Salida Vertical DN160 - Pré-marca Vertical rompível DN160. 2) Junta estancia Salida Vertical DN160 - Junta estancia Saída Vertical DN160.

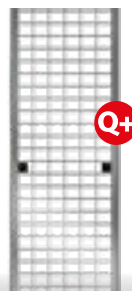




Pasarela Fundición  
Passarela Fundição



Antitacón Fundición  
Antitacão alto Fundição



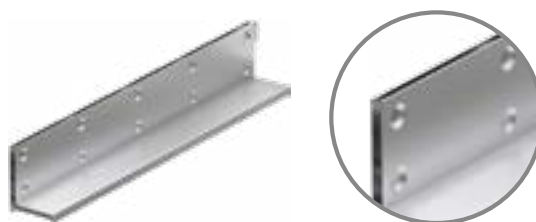
Entramada A. Galva.  
Entramada A. Galva.



Entramada Fundición  
Entramada Fundição

## Rejas Grelhas

| Long. Comp. | Ancho Largura | Altura i/f | Descripción Descripción                                     | Clase Clase Carga | Peso | Abs. Reja Grelha     | Código   |
|-------------|---------------|------------|---|-------------------|------|----------------------|----------|
| [cm]        | [cm]          | [cm]       |   |                   | [Kg] | [cm <sup>2</sup> /m] |          |
| 50          | 17,3          | 2,1        | Pasarela Fundición Passarela Fundição                       | D400              | 6,6  | 578                  | 00023164 |
| 50          | 17,3          | 2,1        | Antitacón Fundición Antitacão Fundição                      | D400              | 7,1  | 400                  | 00023161 |
| 100         | 17,3          | 2,1        | Entramada Q+ 30x10 A. Galva. Entramada Q+ 30 x 10 A. Galva. | D400              | 8,0  | 1034                 | 00133609 |
| 50          | 17,3          | 2,1        | Entramada Q+ 30x10 A. Galva. Entramada Q+ 30 x 10 A. Galva. | D400              | 4,0  | 1034                 | 00133610 |
| 100         | 17,3          | 2,1        | Entramada Q+ 30x10 A. Inox. Entramada Q+ 30 x 10 A. Inox.   | D400              | 8,0  | 1034                 | 00133611 |
| 50          | 17,3          | 2,1        | Entramada Q+ 30x10 A. Inox. Entramada Q+ 30 x 10 A. Inox.   | D400              | 4,0  | 1034                 | 00133612 |
| 50          | 17,3          | 2,1        | Pasarela Fundición Passarela Fundição                       | E600              | 7,4  | 578                  | 00133660 |
| 50          | 17,3          | 2,1        | Entramada Fundición Entramada Fundição                      | E600              | 7,9  | 514                  | 00133662 |
| 50          | 17,3          | 2,1        | Ciega Fundición Cega Fundição                               | E600              | 9    | -                    | 00133664 |




SlotTop Single



## Rejas Grelhas SlotTop

| Long. Comp. | Ancho Largura | Altura i/f | Modelo                                      | Clase Clase Carga | Código Galva. | Código Inox |
|-------------|---------------|------------|---|-------------------|---------------|-------------|
| [cm]        | [cm]          | [cm]       |   |                   |               |             |
| 100         | 17,3          | 10,5       | Single                                      | D400              | 00446027      | 00446030    |
| 50          | 17,3          | 10,5       | Single                                      | D400              | 00446028      | 00446031    |
| 50          | 17,3          | 10,5       | Single · Unidad de Acceso Unidade de Acesso | D400              | 00446029      | 00446032    |
| 100         | 17,3          | 15,0       | Single                                      | D400              | 00446033      | 00446036    |
| 50          | 17,3          | 15,0       | Single                                      | D400              | 00446034      | 00446037    |
| 50          | 17,3          | 15,0       | Single · Unidad de Acceso Unidade de Acesso | D400              | 00446035      | 00446038    |

## Sumideros Sumidouros Sealin

| Tipo  | Dimensiones Dimensões |                  |        | Clase<br>Classe<br>Carga | DN<br>OD | A. Galvanizado V100S |        |          |
|---|-----------------------|------------------|--------|--------------------------|----------|----------------------|--------|----------|
|   | Long.<br>Comp.        | Ancho<br>Largura | Altura |                          |          | Peso                 | Código |          |
|   | [cm]                  | [cm]             | [cm]   |                          |          | [cm]                 |        |          |
| <b>Con conexión tubular JLL · Com ligação tubular JLL</b>                         |                       |                  |        |                          |          |                      |        |          |
|  | 0                     | 50               | 18,5   | 66                       | E600     | 160                  | 49,80  | 00133391 |
|   | 5                     | 50               | 18,5   | 66                       | E600     | 160                  | 49,4   | 00133392 |
|   | 10                    | 50               | 18,5   | 66                       | E600     | 160                  | 48,9   | 00133393 |
|   | 20                    | 50               | 18,5   | 66                       | E600     | 160                  | 47,9   | 00133394 |

## Tapas Tampas Sealin

|   | Descripción<br>Descrição  | Altura | Apto para<br>Adequado para | Código   |
|---|---|--------|----------------------------|----------|
|   |   | [cm]   |                            |          |
|  | Pared frontal combinada para principio y final de canales, con protección de bordes de acero galvanizado.<br>Parede frontal combinada, para início e término de canais, com proteção de rebordos de aço galvanizado.              | 310    | V150S 0. - 20.             | 00133385 |
|  | Pared frontal para final de canales (JLL) de hormigón polímero, con junta laberíntica labial integrada (JLL) DN/OD 110 para conexión tubular horizontal hermética. Con protección de bordes de acero galvanizado. Longitud 30 mm. | 210    | V150S 0.                   | 00133386 |
|   | Pared frontal para término de canales (JLL) de betão polímero. Com junta labiríntica labial integrada (JLL) DN/OD 110 para ligação tubular horizontal hermética. Com proteção de rebordos de aço galvanizado. Comprimento 30 mm.  | 235    | V150S 5.                   | 00133387 |
|   |   | 260    | V150S 10.                  | 00133388 |
|   |   | 310    | V150S 20.                  | 00133389 |

# Multiline V200

Información del producto  
Informações do produto

- Clases de carga E600
  - Homologación CE
  - Sección transversal en V
  - Junta NBR
  - Bastidor en Acero Galvanizado o Inoxidable
  - Fijación DrainLock
- 
- Classes de carga E600
  - Homologação CE
  - Secção transversal em V
  - Junta NBR
  - Bastidor em Aço Galvanizado ou Inoxidável
  - Fixação DrainLock



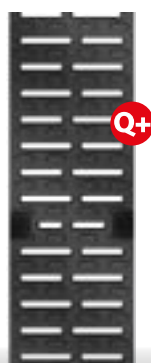
## Canales sin reja Canais sem grelha

| Long. Comp. | Ancho Larg. | Altura i/f | Descripción Descrição           | Clase Carga | Clase Carga | Und. Palet Paleta | Peso [Kg] | Cap. Hidra. [L/s] | Área [cm <sup>2</sup> ] | Código   |
|-------------|-------------|------------|---------------------------------|-------------|-------------|-------------------|-----------|-------------------|-------------------------|----------|
| 100         | 23,5        | 26,5       | Canal V200 0.0                  | E600        |             | 20                | 39,3      | 18,5              | 310                     | 00133530 |
| 50          | 23,5        | 26,5       | Canal V200 0.1 <sup>1</sup>     | E600        |             | -                 | -         | -                 | -                       | 00133531 |
| 50          | 23,5        | 27,5       | Canal V200 0.2 <sup>2)</sup>    | E600        |             | -                 | -         | -                 | -                       | 00133532 |
| 100         | 23,5        | 27,5       | Canal V200 0.0.2 <sup>2)</sup>  | E600        |             | -                 | -         | -                 | -                       | 00133534 |
| 100         | 23,5        | 26,5/27    | Canal V200 1                    | E600        |             | -                 | -         | -                 | -                       | 00133501 |
| 100         | 23,5        | 27/27,5    | Canal V200 2                    | E600        |             | -                 | -         | -                 | -                       | 00133502 |
| 100         | 23,5        | 27,5/28    | Canal V200 3                    | E600        |             | -                 | -         | -                 | -                       | 00133503 |
| 100         | 23,5        | 28/28,5    | Canal V200 4                    | E600        |             | -                 | -         | -                 | -                       | 00133504 |
| 100         | 23,5        | 28,5/29    | Canal V200 5                    | E600        |             | -                 | -         | -                 | -                       | 00133505 |
| 100         | 23,5        | 29,0       | Canal V200 5.0                  | E600        |             | 16                | 41        | 22,5              | 350                     | 00133540 |
| 50          | 23,5        | 29,0       | Canal V200 5.1 <sup>1</sup>     | E600        |             | -                 | -         | -                 | -                       | 00133541 |
| 50          | 23,5        | 30,0       | Canal V200 5.2 <sup>2)</sup>    | E600        |             | -                 | -         | -                 | -                       | 00133542 |
| 100         | 23,5        | 30,0       | Canal V200 5.0.2 <sup>2)</sup>  | E600        |             | -                 | -         | -                 | -                       | 00133544 |
| 100         | 23,5        | 29/29,5    | Canal V200 6                    | E600        |             | -                 | -         | -                 | -                       | 00133506 |
| 100         | 23,5        | 29,5/30    | Canal V200 7                    | E600        |             | -                 | -         | -                 | -                       | 00133507 |
| 100         | 23,5        | 30/30,5    | Canal V200 8                    | E600        |             | -                 | -         | -                 | -                       | 00133508 |
| 100         | 23,5        | 30,5/31    | Canal V200 9                    | E600        |             | -                 | -         | -                 | -                       | 00133509 |
| 100         | 23,5        | 31/31,5    | Canal V200 10                   | E600        |             | -                 | -         | -                 | -                       | 00133510 |
| 100         | 23,5        | 31,5       | Canal V200 10.0                 | E600        |             | 16                | 43,9      | 26,8              | 390                     | 00133550 |
| 50          | 23,5        | 31,5       | Canal V200 10.1 <sup>1</sup>    | E600        |             | -                 | -         | -                 | -                       | 00133551 |
| 50          | 23,5        | 32,5       | Canal V200 10.2 <sup>2)</sup>   | E600        |             | -                 | -         | -                 | -                       | 00133552 |
| 100         | 23,5        | 32,5       | Canal V200 10.0.2 <sup>2)</sup> | E600        |             | -                 | -         | -                 | -                       | 00133554 |
| 50          | 23,5        | 25,0       | Canal V200 10-20                | E600        |             | -                 | -         | -                 | -                       | 00133577 |
| 100         | 23,5        | 36,5       | Canal V200 20.0                 | E600        |             | 12                | 47,5      | 35,2              | 470                     | 00133570 |
| 50          | 23,5        | 36,5       | Canal V200 20.1 <sup>1</sup>    | E600        |             | -                 | -         | -                 | -                       | 00133571 |
| 50          | 23,5        | 37,5       | Canal V200 20.2 <sup>2)</sup>   | E600        |             | -                 | -         | -                 | -                       | 00133572 |
| 100         | 23,5        | 37,5       | Canal V200 20.0.2 <sup>2)</sup> | E600        |             | -                 | -         | -                 | -                       | 00133574 |

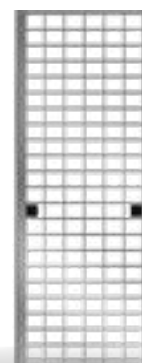
1 Premarca Rompible Salida Vertical DN200 - Pré-marca Vertical rompível DN200. 2) Junta estanca Salida Vertical DN200 - Junta estanca Saída Vertical DN200.



Pasarela Fundición  
Passarela Fundição



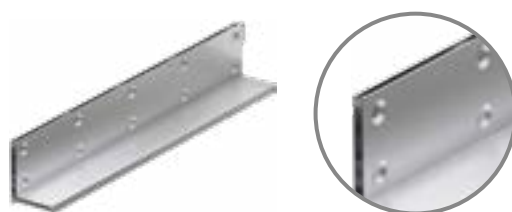
Antitacón Fundición  
Antitacão alto Fundição



Entramada A. Galva.  
Entramada A. Galva.

## Rejas Grelhas

| Long. Comp. | Ancho Largura | Altura i/f | Descripción Descripción                                     | Clase Classe Carga | Peso | Abs. Reja Grelha     | Código   |
|-------------|---------------|------------|---|--------------------|------|----------------------|----------|
| [cm]        | [cm]          | [cm]       |   |                    | [Kg] | [cm <sup>2</sup> /m] |          |
| 50          | 22,3          | 2,1        | Pasarela Fundición Passarela Fundição                       | D400               | 10   | 362                  | 00023224 |
| 50          | 22,3          | 2,1        | Antitacón Fundición Antitacão Fundição                      | D400               | 10,7 | 473                  | 00023221 |
| 50          | 22,3          | 2,1        | Entramada Q+ 30 x 10 A. Galva. Entramada Q+ 30x10 A. Galva. | D400               | 6,4  | 1377                 | 00133622 |
| 100         | 22,3          | 2,1        | Entramada Q+ 30 x 10 A. Galva. Entramada Q+ 30x10 A. Galva. | D400               | 13,0 | 1377                 | 00133621 |
| 50          | 22,3          | 2,1        | Entramada Q+ 30 x 10 A. Inox. Entramada Q+ 30x10 A. Inox.   | D400               | 6,4  | 1377                 | 00133624 |
| 100         | 22,3          | 2,1        | Entramada Q+ 30 x 10 A. Inox. Entramada Q+ 30x10 A. Inox.   | D400               | 13,0 | 1377                 | 00133623 |
| 50          | 22,3          | 2,1        | Pasarela Fundición Passarela Fundição                       | E600               | 10,5 | 740                  | 00133666 |
| 50          | 22,3          | 2,1        | Entramada Fundición Entramada Fundição                      | E600               | 11,6 | 756                  | 00133668 |
| 50          | 22,3          | 2,1        | Ciega Fundición Cega Fundição                               | E600               | 12,5 | -                    | 00133670 |




SlotTop Single

## Rejas Grelhas SlotTop



| Long. Comp. | Ancho Largura | Altura i/f | Modelo                                      | Clase Classe Carga | Código Galva. | Código Inox |
|-------------|---------------|------------|---|--------------------|---------------|-------------|
| [cm]        | [cm]          | [cm]       |   |                    |               |             |
| 100         | 22,3          | 10,5       | Single                                      | D400               | 00446039      | 00446042    |
| 50          | 22,3          | 10,5       | Single                                      | D400               | 00446040      | 00446043    |
| 50          | 22,3          | 10,5       | Single · Unidad de Acceso Unidade de Acesso | D400               | 00446041      | 00446044    |
| 100         | 22,3          | 15,0       | Single                                      | D400               | 00446045      | 00446048    |
| 50          | 22,3          | 15,0       | Single                                      | D400               | 00446046      | 00446049    |
| 50          | 22,3          | 15,0       | Single · Unidad de Acceso Unidade de Acesso | D400               | 00446047      | 00446050    |

## Sumideros Sumidouros Sealin

1

| Tipo  | Dimensiones Dimensões |                  |        | Clase<br>Classe<br>Carga | DN<br>OD | A. Galvanizado V100S |        |          |
|---|-----------------------|------------------|--------|--------------------------|----------|----------------------|--------|----------|
|   | Long.<br>Comp.        | Ancho<br>Largura | Altura |                          |          | Peso                 | Código |          |
|   | [cm]                  | [cm]             | [cm]   |                          |          | [cm]                 |        |          |
| <b>Con conexión tubular JLL · Com ligação tubular JLL</b>                         |                       |                  |        |                          |          |                      |        |          |
|  | 0                     | 50               | 23,5   | 71                       | E600     | 200                  | 53     | 00133591 |
|   | 5                     | 50               | 23,5   | 71                       | E600     | 200                  | 52,3   | 00133592 |
|   | 10                    | 50               | 23,5   | 71                       | E600     | 200                  | 51,7   | 00133593 |
|   | 20                    | 50               | 23,5   | 71                       | E600     | 200                  | 50,4   | 00133594 |

## Tapas Tampas Sealin

|   | Descripción<br>Descrição   | Altura | Apto para<br>Adequado para | Código   |
|---|--|--------|----------------------------|----------|
|   |  | [cm]   |                            |          |
|  | Pared frontal combinada para principio y final de canales, con protección de bordes de acero galvanizado.<br>Parede frontal combinada, para início e término de canais, com proteção de rebordos de aço galvanizado.               | 365    | V200S 0. - 20.             | 00133585 |
|  | Pared frontal para final de canales (JLL) de hormigón polímero, con junta labiríntica labial integrada (JLL) DN/OD 110, para conexión tubular horizontal hermética. Con protección de bordes de acero galvanizado. Longitud 30 mm. | 265    | V200S 0.                   | 00133586 |
|   | Pared frontal para término de canales (JLL) de betão polímero. Com junta labiríntica labial integrada (JLL) DN/OD 110 para ligação tubular horizontal hermética. Com proteção de rebordos de aço galvanizado. Comprimento 30 mm.   | 290    | V200S 5.                   | 00133587 |
|   |  | 315    | V200S 10.                  | 00133588 |
|   |  | 365    | V200S 20.                  | 00133589 |



# Multiline V300

## Información del producto Informações do produto

- Clases de carga E600
  - Homologación CE
  - Sección transversal en V
  - Bastidor en Acero galvanizado
  - Fijación DrainLock
- 
- Classes de carga E600
  - Homologação CE
  - Secção transversal em V
  - Bastidor em Aço Galvanizado
  - Fixação DrainLock

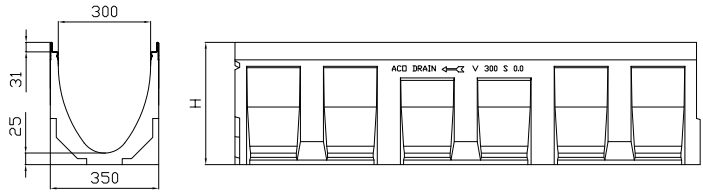


Disponibile con Bastidor de fundicion e Inox.

Disponibile con pendiente del 0.5%

Disponível com bastidor em Fundição e Aço Inoxidável

Disponível com pendente incorporada de 0,5%



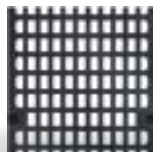
## Canales sin reja Canais sem grelha

| Long. Comp. | Ancho Larg. | Altura i/f | Descripción Descripción  | Clase Carga | Clase Carga | Und. Palet Paleta | Peso | Cap. Hidra. | Área               | Código   |
|-------------|-------------|------------|--|-------------|-------------|-------------------|------|-------------|--------------------|----------|
| [cm]        | [cm]        | [cm]       |  |             |             |                   | [Kg] | [L/s]       | [cm <sup>2</sup> ] |          |
| 100         | 35          | 12         | Canal Baja Altura SIN Reja <sup>1</sup><br>Canal Baixa Altura SEM Grelha <sup>1</sup>        | E600        |             | 18                | 29,7 | 6,1         | 75                 | 00013521 |
| 100         | 35          | 12         | Canal Baja Altura SIN Reja Preforma DN100<br>Canal Baixa Altura SEM Grelha Pré-formado DN100 | E600        |             | 18                | 29,7 | 6,1         | 75                 | 00013522 |
| 100         | 35          | 38,5       | Canal V300 0.0 SIN Reja SEM Grelha   | E600        |             | 9                 | 65,5 | 54,3        | 704                | 00013530 |
| 100         | 35          | 41         | Canal V300 5.0 SIN Reja SEM Grelha   | E600        |             | 9                 | 67,8 | 61,2        | 765                | 00013540 |
| 100         | 35          | 43,5       | Canal V300 10.0 SIN Reja SEM Grelha  | E600        |             | 9                 | 69,5 | 67,8        | 825                | 00013550 |
| 100         | 35          | 46         | Canal V300 15.0 SIN Reja SEM Grelha  | E600        |             | 9                 | 71,7 | 74,7        | 886                | 00013560 |
| 100         | 35          | 48,5       | Canal V300 20.0 SIN Reja SEM Grelha  | E600        |             | 9                 | 75,6 | 81,6        | 946                | 00013570 |

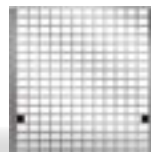
<sup>1</sup> Preforma doble para salida tubo DN160 ó DN200 · \*Pré-formado dupla saída DN160 ou DN200



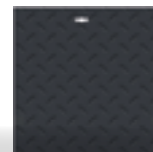
Pasarela Fundición  
Passarela Fundição



Entramada Fundición  
Entramada Fundição



Entramada A. Galva.  
Entramada A. Galva.



Ciega Fundición  
Cega Fundição

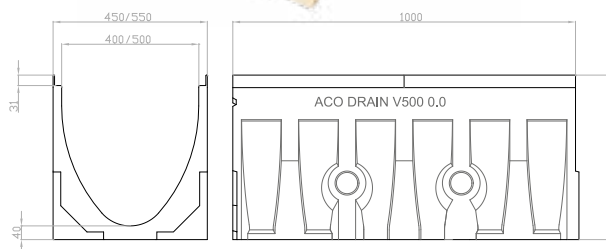
## Rejas Grelhas

| Long. Comp. | Ancho Larg. | Descripción Descripción                  | Clase Carga | Clase Carga | Und. Palet Paleta | Peso | Abs. Reja Grelha     | Código   |
|-------------|-------------|--|-------------|-------------|-------------------|------|----------------------|----------|
| [cm]        | [cm]        |  |             |             |                   | [Kg] | [cm <sup>2</sup> /m] |          |
| 50          | 33,8        | Entramada A. Galva · Entramada A. Galva. | C250        |             | -                 | 14,9 | -                    | 00133675 |
| 50          | 33,8        | Pasarela Fundición · Passarela Fundição  | C250        |             | -                 | 17,9 | -                    | 00013870 |
| 50          | 33,8        | Entramada Fundición · Entramada Fundição | C250        |             | -                 | 16,3 | -                    | 00013873 |
| 50          | 33,8        | Entramada A. Galva · Entramada A. Galva. | D400        |             | 40                | 17,4 | 2139                 | 00133676 |
| 50          | 33,8        | Pasarela Fundición · Passarela Fundição  | E600        |             | 40                | 24,1 | 1146                 | 00013871 |
| 50          | 33,8        | Entramada Fundición · Entramada Fundição | E600        |             | 40                | 24,6 | 1193                 | 00013874 |
| 50          | 33,8        | Ciega Fundición · Cega Fundição          | E600        |             | 40                | 25,8 | -                    | 00013872 |

# Multiline V400

Información del producto  
Informações do produto

- Clases de carga E600
  - Homologación CE
  - Sección transversal en V
  - Bastidor en Acero galvanizado
  - Fijación DrainLock
- Classes de carga E600
  - Homologação CE
  - Secção transversal em V
  - Bastidor em Aço Galvanizado
  - Fixação DrainLock



## Conjuntos Canal + Reja Conjuntos Canal + Grelha

| Long. Comp. | Ancho Larg. | Altura i/f | Descripción Descripción  | Clase Carga | Clase Carga | Und. Palet Paleta | Peso [Kg] | Cap. Hidra. [L/s] | Área [cm <sup>2</sup> ] | Código   |
|-------------|-------------|------------|--|-------------|-------------|-------------------|-----------|-------------------|-------------------------|----------|
| 100         | 45          | 48         | Canal 0.0 y Reja Pasarela Fundición<br>Canal 0.0 e Grelha Passarela Fundição | E600        |             | 2                 | 169,1     | 109               | 1262                    | C0002200 |

## Canal sin reja Canal sem grelha

| Long. Comp. | Ancho Larg. | Altura i/f | Descripción Descripción       | Clase Carga | Clase Carga | Und. Palet Paleta | Peso [Kg] | Código   |
|-------------|-------------|------------|-------------------------------|-------------|-------------|-------------------|-----------|----------|
| 100         | 45          | 48         | Canal 0.0 Sin reja Sem grelha | E600        |             | 2                 | 109,5     | 00012500 |



Pasarela Fundición  
Passarela Fundição

## Reja Grelha

| Long. Comp. | Ancho Larg. | Descripción Descripción               | Clase Carga | Clase Carga | Und. Palet Paleta | Peso [Kg] | Cap. Hidra. [L/s] | Código   |
|-------------|-------------|---------------------------------------|-------------|-------------|-------------------|-----------|-------------------|----------|
| 50          | 44          | Pasarela Fundición Passarela Fundição | E600        |             | 32                | 29,8      | 1673              | 00013880 |

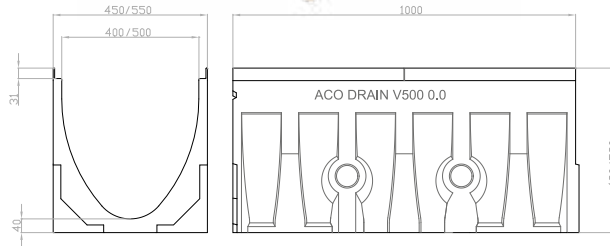
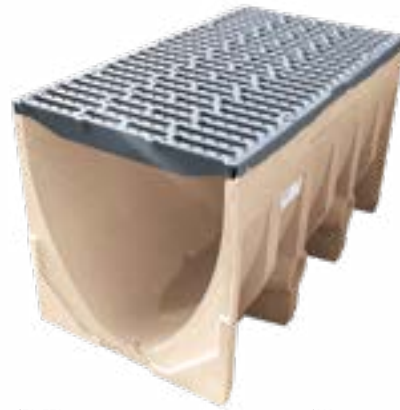
## Acessórios Acessórios

| Long. Comp. | Descripción Descripción  | Und. Palet Paleta | Código   |
|-------------|--|-------------------|----------|
| 100         | Tapa Final hormigón polímero, canto fundición 5 mm<br>Tampa Final betão polímero, canto de fundição 5 mm | 6                 | 00012514 |
| 100         | Tapa junta labiolaberíntica hormigón polímero DN300<br>Tampa com anel de vedação betão polímero DN300    | 6                 | 00012515 |

# Multiline V500

Información del producto  
Informações do produto

- Clases de carga E600
  - Homologación CE
  - Sección transversal en V
  - Bastidor en Acero galvanizado
  - Fijación DrainLock
- Classes de carga E600
  - Homologação CE
  - Secção transversal em V
  - Bastidor em Aço Galvanizado
  - Fixação DrainLock



## Conjuntos Canal + Reja Conjuntos Canal + Grelha

| Long. Comp. | Ancho Larg. | Altura i/f | Descripción Descripción  | Clase Classe Carga | Und. Palet Paleta | Peso [Kg] | Cap. Hidra. [L/s] | Área [cm <sup>2</sup> ] | Código   |
|-------------|-------------|------------|--|--------------------|-------------------|-----------|-------------------|-------------------------|----------|
| [cm]        | [cm]        | [cm]       |  |                    |                   |           |                   |                         |          |
| 100         | 55          | 59         | Canal 0.0 y Reja Pasarela Fundición<br>Canal 0.0 e Grelha Passarela Fundição | E600               | 2                 | 240,9     | 189               | 1899                    | C0002210 |

## Canal sin reja Canal sem grelha

| Long. Comp. | Ancho Larg. | Altura i/f | Descripción Descripción                 | Clase Classe Carga | Und. Palet Paleta | Peso [Kg] | Código   |
|-------------|-------------|------------|---|--------------------|-------------------|-----------|----------|
| [cm]        | [cm]        | [cm]       |   |                    |                   |           |          |
| 100         | 55          | 59         | Canal 0.0 sin reja Canal 0.0 sem grelha | E600               | 2                 | 156,3     | 00013500 |



Pasarela Fundición  
Passarela Fundição

## Reja Grelha

| Long. Comp. | Ancho Larg. | Descripción Descripción               | Clase Classe Carga | Und. Palet Paleta | Peso [Kg] | Cap. Hidra. [L/s] | Código   |
|-------------|-------------|---------------------------------------|--------------------|-------------------|-----------|-------------------|----------|
| [cm]        | [cm]        |                                       |                    |                   |           |                   |          |
| 50          | 54          | Pasarela Fundición Passarela Fundição | E600               | 20                | 42,3      | 1673              | 00013890 |

## Acessórios Acessórios

| Long. Comp. | Descripción Descripción   | Und. Palet Paleta | Peso [Kg] | Código   |
|-------------|---|-------------------|-----------|----------|
| [cm]        |   |                   |           |          |
| 100         | Tapa Final hormigón polímero, canto fundición 5 mm<br>Tampa Final em betão polímero, canto de fundição 5 mm | 6                 | 32        | 00013514 |



1.6

ACO S

Drenaje lineal exterior

ACO S  
Drenagem linear exterior





**Contenido ACO S**  
**Conteúdo ACO S**

|          |           |            |
|----------|-----------|------------|
| <b>S</b> | S100      | <b>166</b> |
|          | S150      | <b>168</b> |
|          | S200      | <b>170</b> |
|          | S300      | <b>172</b> |
|          | S400/S500 | <b>174</b> |

U

1

2

3

4

5

6

7

8

9

10

11

12

13

14

15

16

17

18

19



# S100

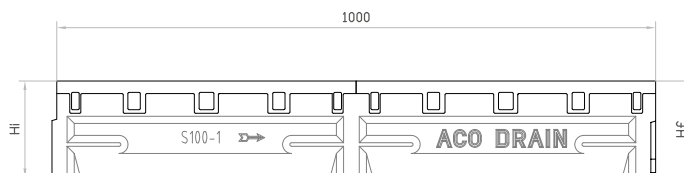
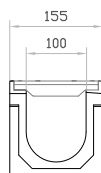
1

Información del producto  
Informações do produto

- Clases de carga D400, E600 y F900
  - Premarca vertical DN100
  - Homologación CE
  - Fijación por tornillo
- Classes de carga D400, E600 e F900
  - Pré-marca vertical DN100
  - Homologação CE
  - Fixação por parafuso



Pasarela Fundición  
Passarela Fundição



## Conjuntos Canal + Reja Conjuntos Canal + Grelha

| Long. Comp. | Ancho Largura | Altura i/f | Descripción Descripción                                      | Clase Classe Carga | Unid/ Palet Unid/ Palete | Peso [Kg] | Cap. Hidra. [L/s] | Abs. Reja Grelha [cm <sup>2</sup> /m] | Área [cm <sup>2</sup> ] | Código     |
|-------------|---------------|------------|--|--------------------|--------------------------|-----------|-------------------|---------------------------------------|-------------------------|------------|
| 100         | 16            | 19         | Canal H19 Pasarela Fundición<br>Canal H19 Passarela Fundição | D400               | 28                       | 34,7      | 6,5               | 322                                   | 140                     | 00150500** |
| 100         | 16            | 25         | Canal H25 Pasarela Fundición<br>Canal H25 Passarela Fundição | D400               | 28                       | 38,6      | 11,5              | 322                                   | 200                     | 00150501** |
| 100         | 16            | 31         | Canal H31 Pasarela Fundición<br>Canal H31 Passarela Fundição | D400               | 28                       | 42,8      | 17,0              | 322                                   | 260                     | 00150502   |
| 100         | 16            | 19         | Canal H19 Pasarela Fundición<br>Canal H19 Passarela Fundição | F900               | 28                       | 39        | 6,5               | 322                                   | 140                     | 00001251** |
| 100         | 16            | 25         | Canal H25 Pasarela Fundición<br>Canal H25 Passarela Fundição | F900               | 28                       | 43        | 11,5              | 322                                   | 200                     | 00001252** |
| 100         | 16            | 31         | Canal H31 Pasarela Fundición<br>Canal H31 Passarela Fundição | F900               | 28                       | 47        | 17,0              | 322                                   | 260                     | 00001253** |

\*\*El conjunto canal + reja se entrega desmontado \*\*O conjunto canal + grelha é entregue desmontado

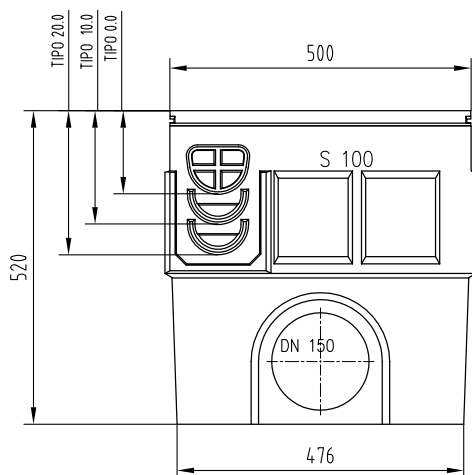
# S100

## Accesorios Acessórios

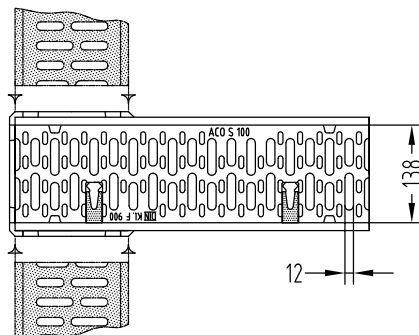
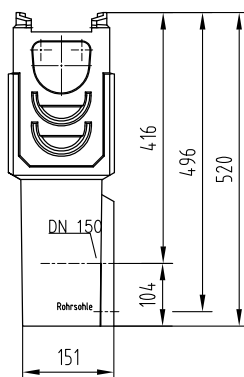
| Long. Comp.<br>[cm] | Ancho Largura<br>[cm] | Altura i/f<br>[cm] | Descripción<br>Descrição  | Clase Carga | Peso<br>[Kg] | Abs. Reja Grelha<br>[cm <sup>2</sup> /m] | Código   |
|---------------------|-----------------------|--------------------|---|-------------|--------------|--|----------|
| 50                  | 16                    | 52                 | Sumidero Reja Fundición F900 PowerLock y salida DN150 con cestillo para alturas 0.0, 10.0 y 20.0 <sup>1</sup><br>Sumidouro Grelha de Fundição F900 PowerLock e saída DN150 com cesto para alturas 0.0, 10.0 e 20.0 <sup>1</sup> | F900        | 38,38        | 380                                      | 00010546 |

<sup>1</sup> Elemento con premarcas para conexión lateral en L, T o en cruz

<sup>1</sup> Elemento com pre-marcas para ligação lateral em L, T ou em cruz.



Plano sumidero  
Elementos técnicos sumidouro



Parte superior sumidero  
Parte superior sumidouro

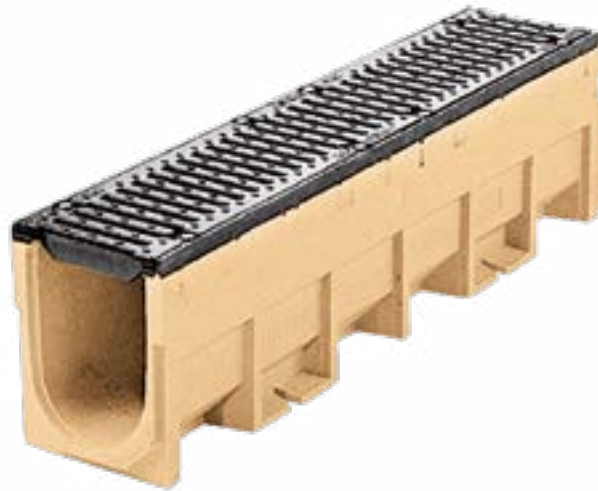
Consultar gama SK. Consultar canales con pendiente del 0.5%  
Consultar gama SK. Consultar canais com pendente incorporada de 0,5%

# S150

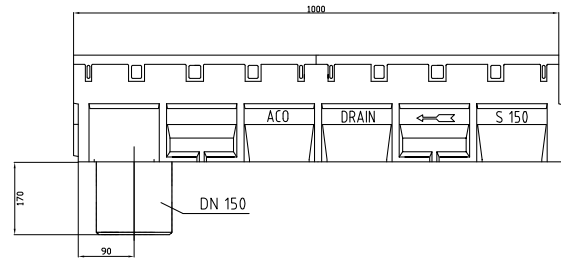
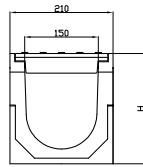
1

Información del producto  
Informações do produto

- Clases de carga D400, E600 y F900
  - Premarca vertical DN160
  - Homologación CE
  - Fijación por tornillo
- Classes de carga D400, E600 e F900
  - Pré-marca vertical DN160
  - Homologação CE
  - Fixação por parafuso



Pasarela Fundición  
Passarela Fundição



## Conjuntos Canal + Reja Conjuntos Canal + Grelha

| Long. Comp. | Ancho Largura | Altura i/f | Descripción Descripción                                      | Clase Clase Carga | Und. Palet Paleta | Peso  | Cap. Hidra. | Abs. Reja Grelha     | Área               | Código     |
|-------------|---------------|------------|--|-------------------|-------------------|-------|-------------|----------------------|--------------------|------------|
| [cm]        | [cm]          | [cm]       |  |                   |                   | [Kg]  | [L/s]       | [cm <sup>2</sup> /m] | [cm <sup>2</sup> ] |            |
| 100         | 21            | 22         | Canal H22 Pasarela Fundición<br>Canal H22 Passarela Fundição | D400              | 20                | 44,8  | 11,5        | 638                  | 220                | 00150510** |
| 100         | 21            | 27         | Canal H27 Pasarela Fundición<br>Canal H27 Passarela Fundição | D400              | 20                | 49,8  | 17,5        | 638                  | 294                | 00150511   |
| 100         | 21            | 32         | Canal H32 Pasarela Fundición<br>Canal H32 Passarela Fundição | D400              | 20                | 54,4  | 25,0        | 638                  | 367                | 00150512   |
| 100         | 21            | 22         | Canal H22 Pasarela Fundición<br>Canal H22 Passarela Fundição | F900              | 20                | 51,55 | 11,5        | 638                  | 220                | 00004121** |
| 100         | 21            | 27         | Canal H27 Pasarela Fundición<br>Canal H27 Passarela Fundição | F900              | 20                | 56,63 | 17,5        | 638                  | 294                | 00004122** |
| 100         | 21            | 32         | Canal H32 Pasarela Fundición<br>Canal H32 Passarela Fundição | F900              | 20                | 61,22 | 25,0        | 638                  | 367                | 00004123** |

\*\*El conjunto canal + reja se entrega desmontado \*\*O conjunto canal + grelha é entregue desmontado

Consultar código artículo con reja ciega  
Consultar código artigo com grelha cega

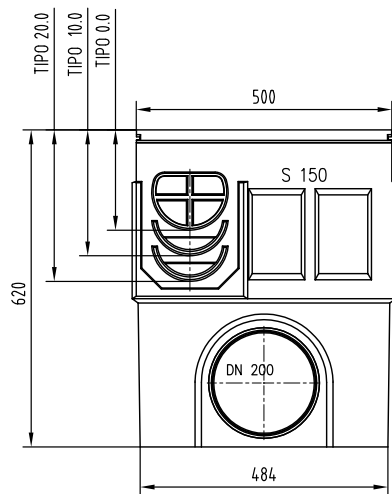
# S150

## Accesorios Acessórios

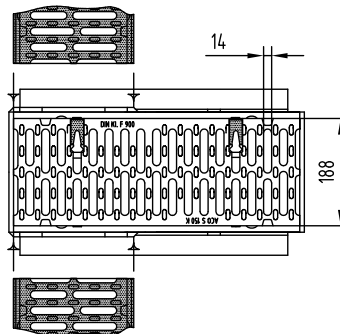
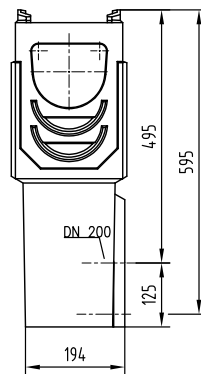
| Long. Comp. | Ancho Largura | Altura i/f | Descripción Descrição   | Clase Carga | Peso | Abs. Reja Grelha     | Código   |
|-------------|---------------|------------|---|-------------|------|----------------------|----------|
| [cm]        | [cm]          | [cm]       |   |             | [Kg] | [cm <sup>2</sup> /m] |          |
| 50          | 21            | 62         | Sumidero Reja Fundición F900 Powerlock y salida DN200 con cestillo para alturas 0.0, 10.0 y 20.0 <sup>1</sup><br>Sumidouro Grelha de Fundição F900 Powerlock e saída DN200 com cesto para alturas 0.0, 10.0 e 20.0 <sup>1</sup> | F900        | 58,5 | 680                  | 00010548 |
| -           | -             | -          | Tapa Canto fundición Inicio/Final<br>Tampa para Início/Final com Canto de fundição  | -           | 0,1  | -                    | 00000699 |
| -           | -             | -          | Calza empalme S150<br>Junção para canais de altura diferentes S150  | -           | -    | -                    | 00000698 |

<sup>1</sup> Elemento con premarcas para conexión lateral en L, T o en cruz. Existen canales con pendiente incorporada, rogamos consultar.

<sup>1</sup> Elemento com pré-marcas para ligação lateral em L, T ou em cruz. Existem canais com pendente incorporada, sob consulta.



Plano sumidero  
Elementos técnicos sumidouro



Parte superior sumidero  
Parte superior sumidouro

Consultar gama SK. Consultar canales con pendiente del 0.5%  
Consultar gama SK. Consultar canais com pendente incorporada de 0,5%

# S200

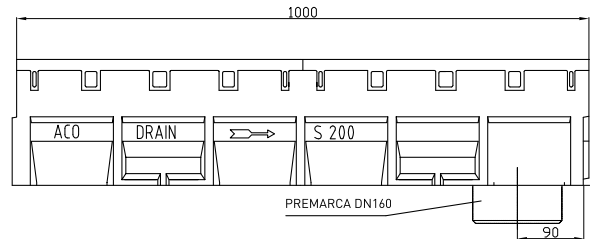
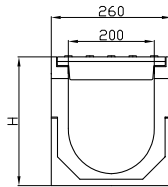
1

Información del producto  
Informações do produto

- Clases de carga D400, E600 y F900
  - Premarca vertical DN160
  - Homologación CE
  - Fijación por tornillo
- Classes de carga D400, E600 e F900
  - Pré-marca vertical DN160
  - Homologação CE
  - Fixação por parafuso



Pasarela Fundición  
Passarela Fundição



## Conjuntos Canal + Reja Conjuntos Canal + Grelha

| Long. Comp. | Ancho Largura | Altura i/f | Descripción Descripción  | Clase Classe Carga | Und. Palet Palet | Peso  | Cap. Hidra. | Abs. Reja Grelha     | Área               | Código     |
|-------------|---------------|------------|--|--------------------|------------------|-------|-------------|----------------------|--------------------|------------|
| [cm]        | [cm]          | [cm]       |  |                    |                  | [Kg]  | [L/s]       | [cm <sup>2</sup> /m] | [cm <sup>2</sup> ] |            |
| 100         | 26            | 29         | Canal H29 Reja Pasarela Fundición<br>Canal H29 Grelha Passarela Fundição | D400               | 12               | 74,81 | 26,0        | 918                  | 415                | 00004281** |
| 100         | 26            | 34         | Canal H34 Reja Pasarela Fundición<br>Canal H34 Grelha Passarela Fundição | D400               | 12               | 78,43 | 36,0        | 918                  | 515                | 00004282   |
| 100         | 26            | 39         | Canal H39 Reja Pasarela Fundición<br>Canal H39 Grelha Passarela Fundição | D400               | 12               | 84,6  | 47,0        | 918                  | 615                | 00004283** |
| 100         | 26            | 29         | Canal H29 Reja Pasarela Fundición<br>Canal H29 Grelha Passarela Fundição | F900               | 12               | 78,31 | 26,0        | 918                  | 415                | 00004271** |
| 100         | 26            | 34         | Canal H34 Reja Pasarela Fundición<br>Canal H34 Grelha Passarela Fundição | F900               | 12               | 81,93 | 36,0        | 918                  | 515                | 00004272** |
| 100         | 26            | 39         | Canal H39 Reja Pasarela Fundición<br>Canal H39 Grelha Passarela Fundição | F900               | 12               | 88,1  | 47,0        | 918                  | 615                | 00004273** |

\*\*El conjunto canal + reja se entrega desmontado \*\*O conjunto canal + grelha é entregue desmontado



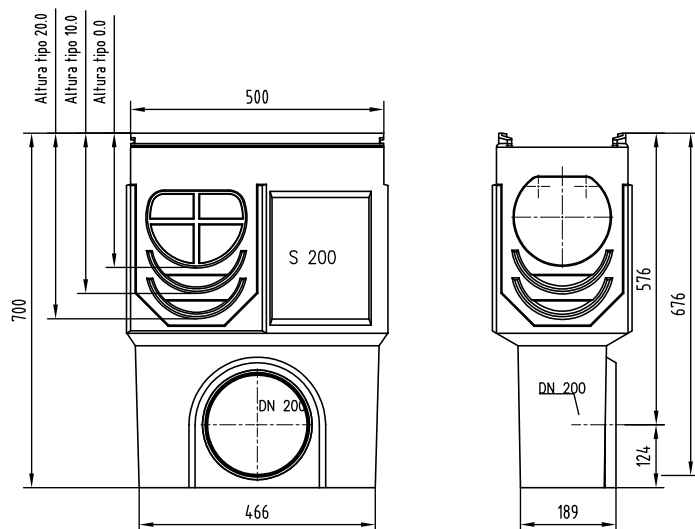
# S200

## Accesorios Acessórios

| Long. Comp.<br>[cm] | Ancho Largura<br>[cm] | Altura i/f<br>[cm] | Descripción<br>Descrição  | Clase Classe<br>Carga | Peso<br>[Kg] | Abs. Reja<br>Grelha<br>[cm <sup>2</sup> /m] | Código   |
|---------------------|-----------------------|--------------------|---|-----------------------|--------------|---|----------|
| 50                  | 26                    | 70                 | Sumidero Reja Fundición F900 Powerlock y salida DN200 con cestillo para alturas 0.0, 10.0 y 20.0 <sup>1</sup><br>Sumidouro Grelha de Fundição F900 Powerlock e saída DN200 com cesto para alturas 0.0, 10.0 e 20.0 <sup>1</sup> | F900                  | 73,5         | 935   | 00010550 |
| 3                   | 26                    | 39                 | Tapa hormigón polímero para i/f con canto de fundición, todas las alturas<br>Tampa de betão polímero para i/f com canto de fundição, todas as alturas   | -                     | 6,8          | -   | 00000578 |
| -                   | -                     | -                  | Calza de empalme hormigón polímero para montaje en cascada para todas las alturas<br>Junção para canais de altura diferentes em betão polímero para montagem em cascata para todas as alturas                                   | -                     | 0,9          | -   | 00000577 |

<sup>1</sup> Elemento con premarcas para conexión lateral en L, T o en cruz.

<sup>1</sup> Elemento com pré-marcas para ligação lateral em L, T ou em cruz.



Plano sumidero  
Elementos técnicos do sumidouro



Consultar gama SK. Consultar canales con pendiente del 0.5%  
Consultar gama SK. Consultar canais com pendiente incorporada de 0,5%

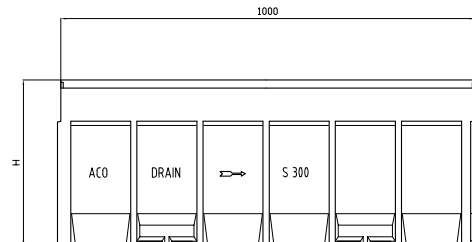
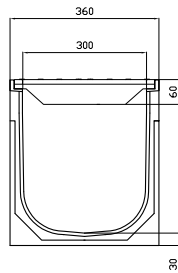
# S300

Información del producto  
Informações do produto

- Clases de carga D400, E600 y F900
  - Premarca vertical DN200
  - Homologación CE
  - Fijación por tornillo
- Classes de carga D400, E600 e F900
  - Pré-marca vertical DN200
  - Homologação CE
  - Fixação por parafuso



Pasarela Fundición  
Passarela Fundição



## Conjuntos Canal + Reja Conjuntos Canal + Grelha

| Long. Comp. | Ancho Largura | Altura i/f | Descripción Descrição  | Clase Clase Carga | Und. Palet Palete | Peso  | Cap. Hidra. | Abs. Reja Grelha     | Área               | Código     |
|-------------|---------------|------------|--|-------------------|-------------------|-------|-------------|----------------------|--------------------|------------|
| [cm]        | [cm]          | [cm]       |  |                   |                   | [Kg]  | [L/s]       | [cm <sup>2</sup> /m] | [cm <sup>2</sup> ] |            |
| 100         | 36            | 30         | Canal H30 Reja Pasarela Fundición<br>Canal H30 Grelha Passarela Fundição | D400              | 9                 | 100   | 42          | 1388                 | 684                | 00014049** |
| 100         | 36            | 40         | Canal H40 Reja Pasarela Fundición<br>Canal H40 Grelha Passarela Fundição | D400              | 9                 | 103,6 | 72          | 1388                 | 960                | 00004821** |
| 100         | 36            | 45         | Canal H45 Reja Pasarela Fundición<br>Canal Grelha Passarela Fundição     | D400              | 6                 | 112   | 91          | 1388                 | 1105               | 00004822** |
| 100         | 36            | 50         | Canal H50 Reja Pasarela Fundición<br>Canal H50 Grelha Passarela Fundição | D400              | 6                 | 121,7 | 111         | 1388                 | 1258               | 00004823** |
| 100         | 36            | 65         | Canal H65 Reja Pasarela Fundición<br>Canal H65 Grelha Passarela Fundição | D400              | 6                 | 149   | 175         | 1388                 | 1560               | 00004332   |
| 100         | 36            | 30         | Canal H30 Reja Pasarela Fundición<br>Canal H30 Grelha Passarela Fundição | F900              | 9                 | 116   | 42          | 1388                 | 684                | 00004710** |
| 100         | 36            | 40         | Canal H40 Reja Pasarela Fundición<br>Canal H40 Grelha Passarela Fundição | F900              | 9                 | 124   | 72          | 1388                 | 960                | 00004321** |
| 100         | 36            | 45         | Canal H45 Reja Pasarela Fundición<br>Canal H45 Grelha Passarela Fundição | F900              | 6                 | 127,5 | 91          | 1388                 | 1105               | 00004322** |
| 100         | 36            | 50         | Canal H50 Reja Pasarela Fundición<br>Canal H50 Grelha Passarela Fundição | F900              | 6                 | 131   | 111         | 1388                 | 1258               | 00004323   |
| 100         | 36            | 65         | Canal H65 Reja Pasarela Fundición<br>Canal H65 Grelha Passarela Fundição | F900              | 6                 | 164   | 175         | 1388                 | 1560               | 00004331   |

\*\*El conjunto canal + reja se entrega desmontado \*\*O conjunto canal + grelha é entregue desmontado

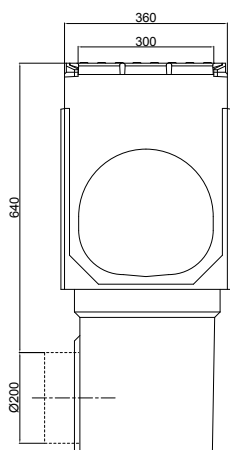
# S300

## Accesorios Acessórios

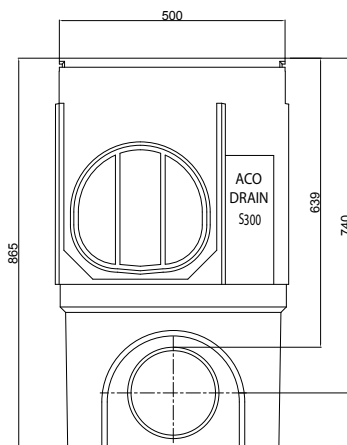
| Long. Comp. | Ancho Largura | Altura i/f | Descripción Descripción   | Clase Clase Carga | Peso [Kg] | Abs. Reja Grelha [cm <sup>2</sup> /m] | Código   |
|-------------|---------------|------------|---|-------------------|-----------|---------------------------------------|----------|
| [cm]        | [cm]          | [cm]       |   |                   |           |                                       |          |
| 50          | 36            | 78         | Sumidero Reja Fundición PowerLock. Salida DN200 para altura 0.0 <sup>1</sup><br>Sumidouro Grelha Fundição PowerLock. Saída DN200 para altura 0.0 <sup>1</sup>                                 | F900              | 91,6      | 1511                                  | C0005100 |
| 50          | 36            | 89         | Sumidero Reja Fundición Tornillo. Salida DN200 para altura 20.0 <sup>1</sup><br>Sumidouro Grelha Fundição Parafuso. Saída DN200 para altura 20.0 <sup>1</sup>                                 | F900              | 94        | 1511                                  | C0005120 |
| 3           | 36            | 50         | Tapa de hormigón polímero para i/f con canto fundición<br>Tampa de betão polímero para i/f com canto de fundição  | -                 | 8,2       | -                                     | 00000675 |
| -           | -             | -          | Calza de empalme hormigón polímero para montaje en cascada para todas las alturas<br>Junção para canais de altura diferentes em betão polímero para montagem em cascata para todas as alturas | -                 | 1         | -                                     | 00000673 |

<sup>1</sup> Elemento con premarcas para conexión lateral en L, T o en cruz.

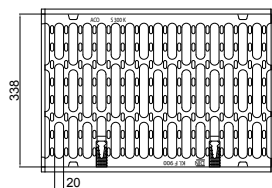
<sup>1</sup> Elemento com pré-marcas para ligação lateral em L, T ou em cruz.



Plano sumidero  
Elementos técnicos  
do sumidouro



Parte superior sumidero  
Parte superior do sumidouro



Consultar gama SK. Consultar canales con pendiente del 0.5%  
Consultar gama SK. Consultar canais com pendente incorporada de 0,5%

# S400/S500

1

Información del producto  
Informações do produto

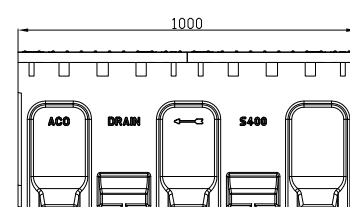
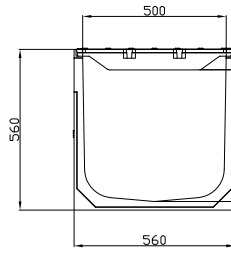
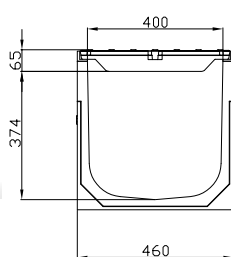
- Clases de carga D400, E600 y F900
- Premarca vertical DN200 y DN250
- Homologación CE
- Fijación por tornillo
  
- Classes de carga D400, E600 e F900
- Pré-marca vertical DN200 e DN250
- Homologação CE
- Fixação por parafuso



Pasarela Fundición  
Passarela Fundição



Ciega Fundición  
Cega Fundição



## Conjuntos Canal + Reja Conjuntos Canal + Grelha

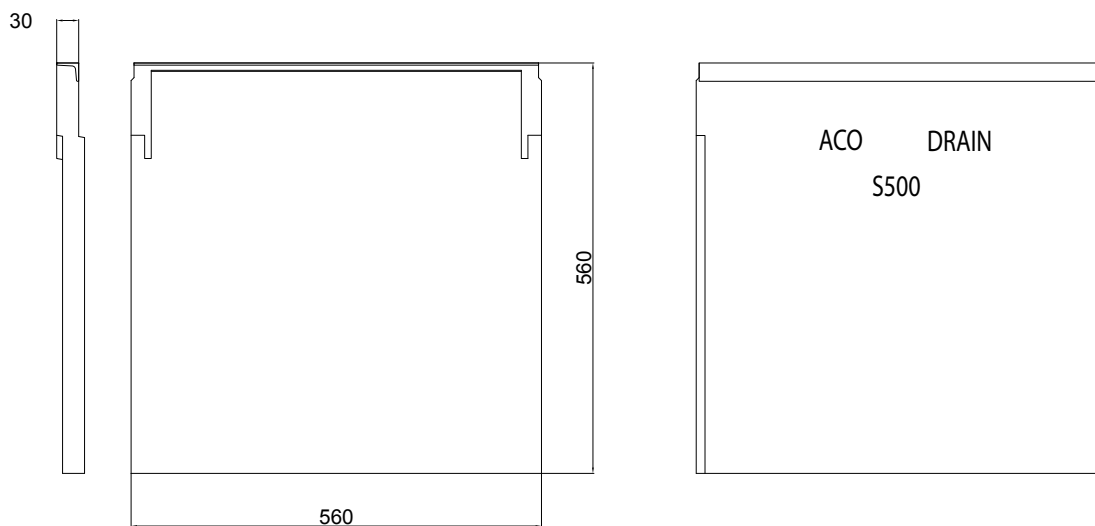
| Long. Comp. | Ancho Largura | Altura i/f | Descripción Descripción                                      | Clase Clase Carga | Peso | Cap. Hidra. | Abs. Reja Grelha     | Área               | Código     |
|-------------|---------------|------------|--|-------------------|------|-------------|----------------------|--------------------|------------|
| [cm]        | [cm]          | [cm]       |  |                   | [Kg] | [L/s]       | [cm <sup>2</sup> /m] | [cm <sup>2</sup> ] |            |
| <b>S400</b> |               |            |  |                   |      |             |                      |                    |            |
| 100         | 46            | 46,9       | Canal con Pasarela Fundición<br>Canal com Passarela Fundição | D400              | 146  | 145         | 1770                 | 1564               | 00301513** |
| 100         | 46            | 46,9       | Canal con Ciega Fundición<br>Canal com Cega Fundição         | E600              | 152  | 145         | -                    | 1564               | 00301515   |
| 100         | 46            | 46,9       | Canal con Pasarela Fundición<br>Canal com Passarela Fundição | F900              | 170  | 145         | 1770                 | 1564               | 00301858   |
| <b>S500</b> |               |            |  |                   |      |             |                      |                    |            |
| 100         | 56            | 56         | Canal con Pasarela Fundición<br>Canal com Passarela Fundição | D400              | 196  | 250         | 2271                 | 2400               | 00301514** |
| 100         | 56            | 56         | Canal con Ciega Fundición<br>Canal com Cega Fundição         | E600              | 206  | 250         | -                    | 2400               | 00301516** |
| 100         | 56            | 56         | Canal con Pasarela Fundición<br>Canal com Passarela Fundição | F900              | 230  | 250         | 2271                 | 2400               | 00301856   |

\*\*El conjunto canal + reja se entrega desmontado \*\*O conjunto canal + grelha é entregue desmontado

# S400/S500

## Accesorios Acessórios

| Tipo | Descripción Descrição  | Peso [Kg] | Código   |
|------|--|-----------|----------|
| S400 | Tapa hormigón polímero para i/f con canto de fundición Tapa de betão polímero para i/f com canto de fundição | 11        | 00302141 |
| S500 | Tapa hormigón polímero para i/f con canto de fundición Tapa de betão polímero para i/f com canto de fundição | 13        | 00302142 |



Consultar gama SK. Consultar canales con pendiente del 0.5%  
Consultar gama SK. Consultar canais com pendente incorporada de 0,5%

- U
- 1
- 2
- 3
- 4
- 5
- 6
- 7
- 8
- 9
- 10
- 11
- 12
- 13
- 14
- 15
- 16
- 17
- 18
- 19





1.7

## ACO Monoblock Drenaje lineal exterior

ACO Monoblock  
Drenagem linear exterior

**Contenido ACO Monoblock**  
**Conteúdo ACO Monoblock**

|                     |                  |            |
|---------------------|------------------|------------|
|                     | Monoblock PD100V | <b>178</b> |
| <b>Monoblock PD</b> | Monoblock PD150V | <b>180</b> |
|                     | Monoblock PD200V | <b>181</b> |
|                     | Monoblock RD100V | <b>182</b> |
| <b>Monoblock RD</b> | Monoblock RD150V | <b>184</b> |
|                     | Monoblock RD200V | <b>186</b> |
|                     | Monoblock RD300V | <b>188</b> |

U

1

2

3

4

5

6

7

8

9

10

11

12

13

14

15

16

17

18

19

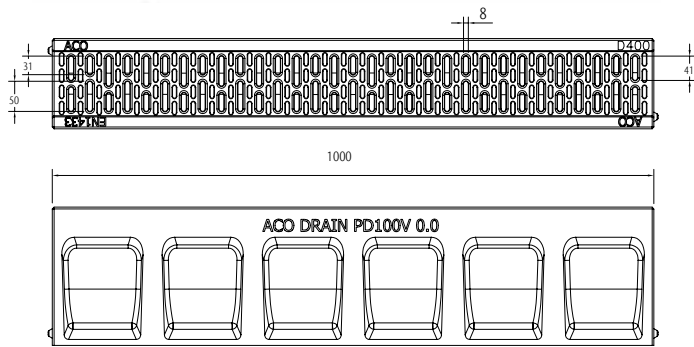
# Monoblock PD100V

1

Información del producto  
Informações do produto

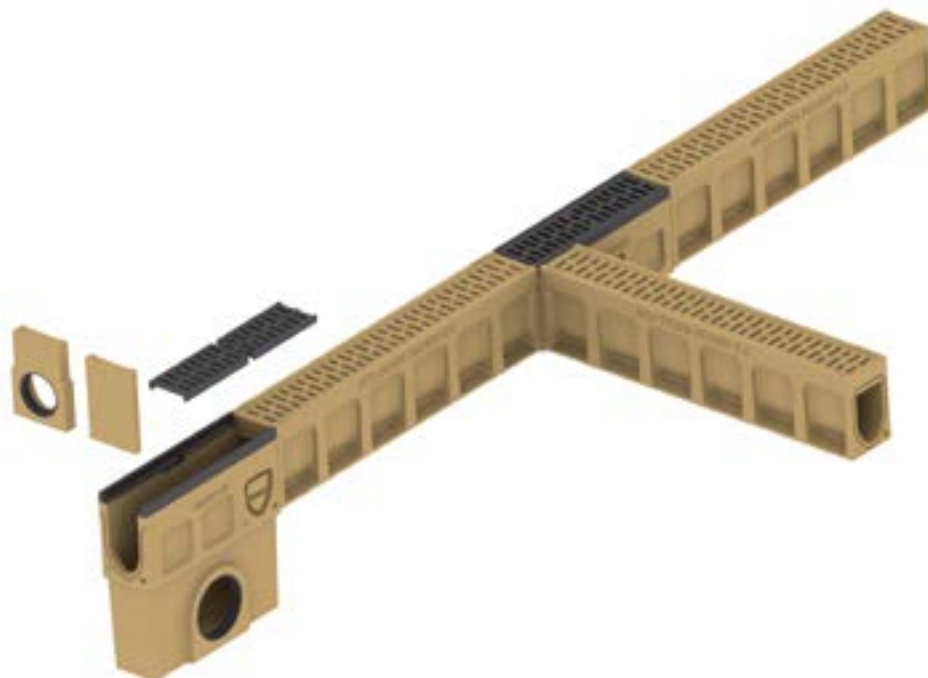
- Clases de carga D400
- Homologación CE
- Sección transversal en V
- Fijación Monoblock

- Classes de carga D400
- Homologação CE
- Secção transversal em V
- Fixação Monoblock



## Canal

| Long. Comp. | Ancho Largura | Altura i/f | Descripción Descrição | Clase Classe Carga | Und. Palet Paletes | Peso | Cap. Hidra. | Abs. Reja Grelha     | Área               | Código   |
|-------------|---------------|------------|-----------------------|--------------------|--------------------|------|-------------|----------------------|--------------------|----------|
| [cm]        | [cm]          | [cm]       |                       |                    |                    | [Kg] | [L/s]       | [cm <sup>2</sup> /m] | [cm <sup>2</sup> ] |          |
| 100         | 15            | 23         | Canal PD100V          | D400               | 28                 | 32,8 | 6,7         | 187                  | 137                | 00010832 |



# Monoblock PD100V

## Accesorios Acessórios

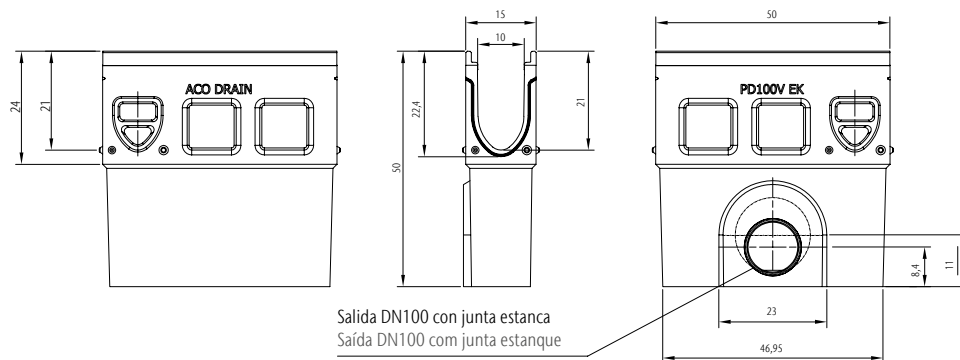
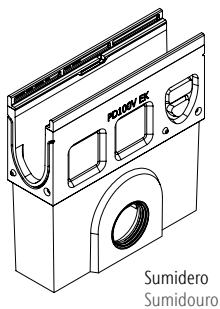
| Long. Comp. | Ancho Largura | Altura i/f | Descripción Descripción | Clase Carga | Und. Palet Palete | Peso | Cap. Hidra. | Abs. Reja Grelha     | Área               | Código |
|-------------|---------------|------------|-------------------------|-------------|-------------------|------|-------------|----------------------|--------------------|--------|
| [cm]        | [cm]          | [cm]       |                         |             |                   | [Kg] | [L/s]       | [cm <sup>2</sup> /m] | [cm <sup>2</sup> ] |        |

Elemento Registrable color natural, rejilla fundición clase D400 con protección anticorrosión KTL, fijación Drainlock y bastidor de fundición. Preformas laterales para uniones en L, T o Cruz. Canal de inspección cor natural, grelha de fundição classe D400 protecção anti-corrosão KTL, fixação Drainlock e bastidor de fundição. Pré-formados laterais para uniões em L, T ou Cruz.

|    |    |    |  |      |    |    |     |     |     |          |
|----|----|----|--|------|----|----|-----|-----|-----|----------|
| 50 | 15 | 24 | 0.1 Canal con premarca para salida vertical DN100<br>0.1 Canal con pré-marca para saída vertical DN100                               | D400 | 10 | 14 | 6,7 | 371 | 137 | 00010836 |
| 50 | 15 | 24 | 0.2 Canal con junta labiolaberíntica para salida vertical DN100<br>0.2 Canal com anel de vedação integrado para saída vertical DN100 | D400 | 10 | 14 | 6,5 | 202 | 137 | 00010835 |

Sumidero Registrable color natural, rejilla fundición clase D400 con protección anticorrosión KTL, fijación Drainlock y bastidor de fundición. Con salida con junta labiolaberíntica y cestillo de plástico. Sumidouro de inspeção cor natural, grelha de fundição classe D400 com protecção anti-corrosão KTL, fixação Drainlock e bastidor de fundição. Com saída com anel de vedação integrado e cesto de plástico.

|     |    |    |  |      |    |      |   |     |   |          |
|-----|----|----|--|------|----|------|---|-----|---|----------|
| 50  | 15 | 50 | Salida lateral DN100<br>Saída lateral DN100  | D400 | -  | 25,3 | - | 371 | - | 00010838 |
| 2   | 15 | 23 | Tapa de hormigón polímero para inicio / final de canal<br>Tampa de betão polímero para início / final de canal | -    | 25 | 1,4  | - | -   | - | 00010833 |
| 2,5 | 15 | 20 | Tapa de hormigón polímero para inicio / final de canal<br>Tampa de betão polímero para início / final de canal | -    | 6  | 1,2  | - | -   | - | 00010834 |

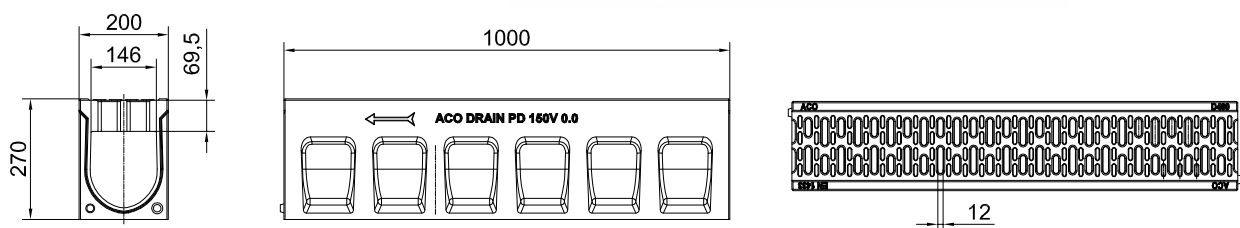
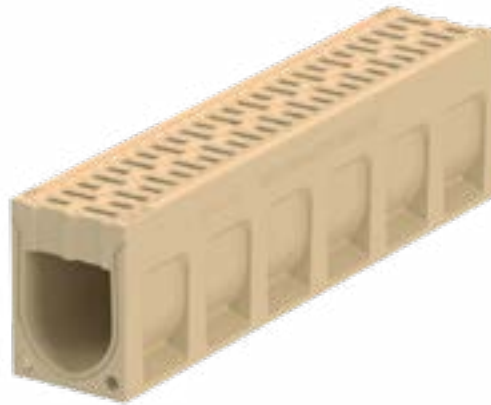


# Monoblock PD150V

1

Información del producto  
Informações do produto

- Clases de carga D400
  - Homologación CE
  - Sección transversal en V
  - Fijación Monoblock
- Classes de carga D400
  - Homologação CE
  - Secção transversal em V
  - Fixação Monoblock

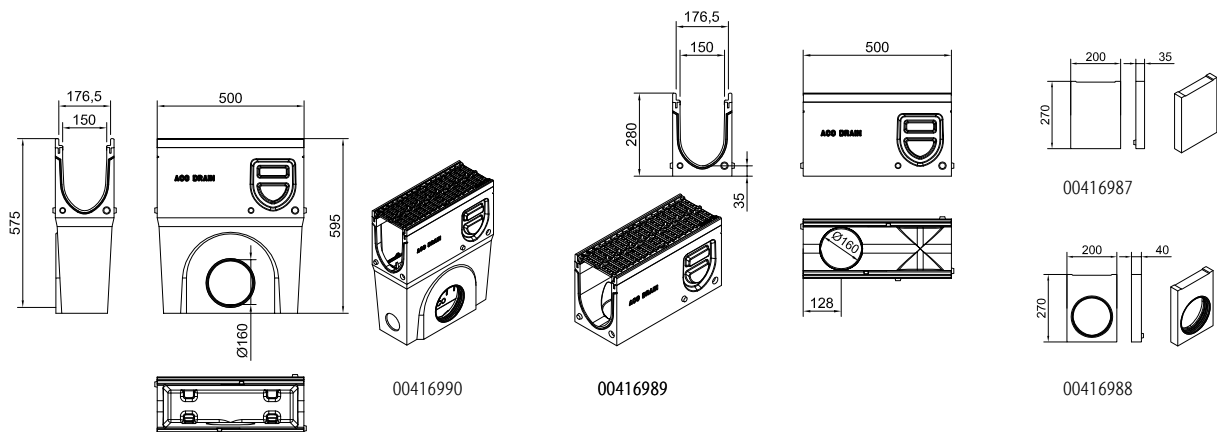


## Canal

| Long. Comp. | Ancho Largura | Altura i/f | Descripción Descrição | Clase Classe Carga | Und. Palet Palette | Peso | Cap. Hidra. | Abs. Reja Grelha     | Área               | Código   |
|-------------|---------------|------------|-----------------------|--------------------|--------------------|------|-------------|----------------------|--------------------|----------|
| [cm]        | [cm]          | [cm]       |                       |                    |                    | [Kg] | [L/s]       | [cm <sup>2</sup> /m] | [cm <sup>2</sup> ] |          |
| 100         | 20            | 27         | Canal 0.0             | D400               | 12                 | 54   | 14,3        | 371                  | 227                | 00416986 |

## Accesorios Acessórios

| Long. Comp. | Ancho Largura | Altura i/f | Descripción Descrição  | Clase Classe Carga | Peso | Abs. Reja Grelha     | Código   |
|-------------|---------------|------------|--|--------------------|------|----------------------|----------|
| [cm]        | [cm]          | [cm]       |  |                    | [Kg] | [cm <sup>2</sup> /m] |          |
| 50          | 20            | 59,5       | Sumidero Salida DN160 con reja fundición<br>Sumidouro Saída DN160 com grelha fundição                            | D400               | 51   | 578                  | 00416990 |
| 50          | 20            | 28         | Canal Registrable con reja fundición y premarca DN160<br>Canal de Inspeção com grelha fundição e pré-marca DN160 | D400               | 32   | 578                  | 00416989 |
| 35          | 20            | 27         | Tapa ciega inicio/final Tampa cego início/final  | D400               | 4,2  | -                    | 00416987 |
| 40          | 20            | 27         | Tapa final salida DN160 Tampa final saída DN160  | D400               | 2,8  | -                    | 00416988 |

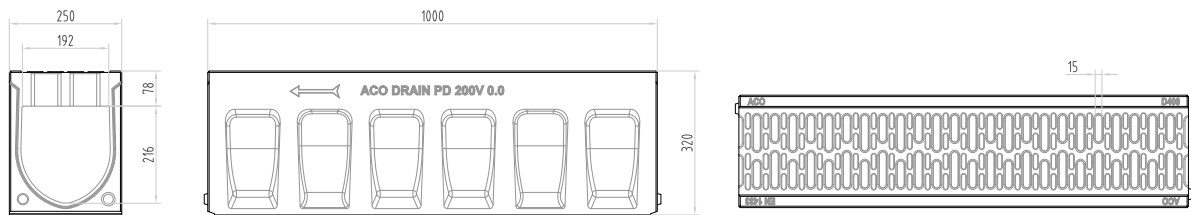




# Monoblock PD200V

Información del producto  
Informações do produto

- Clases de carga D400
  - Homologación CE
  - Sección transversal en V
  - Fijación Monoblock
- Classes de carga D400
  - Homologação CE
  - Secção transversal em V
  - Fixação Monoblock

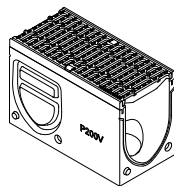
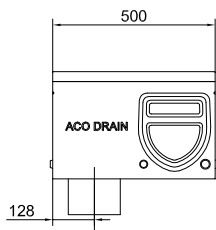
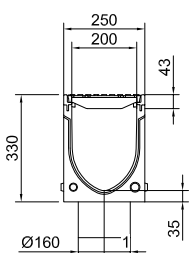


## Canal

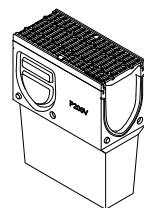
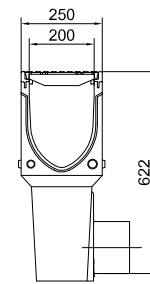
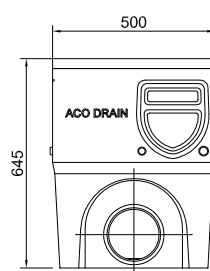
| Long. Comp. | Ancho Largura | Altura i/f | Descripción Descrição | Clase Classe Carga | Und. Palet Paleta | Peso | Cap. Hidra. | Abs. Reja Grelha     | Área               | Código   |
|-------------|---------------|------------|-----------------------|--------------------|-------------------|------|-------------|----------------------|--------------------|----------|
| [cm]        | [cm]          | [cm]       |                       |                    |                   | [Kg] | [L/s]       | [cm <sup>2</sup> /m] | [cm <sup>2</sup> ] |          |
| 100         | 25            | 32         | Canal 0.0 H32         | D400               | 9                 | 73   | 22          | 440                  | 371                | 00010982 |

## Accesorios Acessórios

| Long. Comp. | Ancho Largura | Altura i/f | Descripción Descrição  | Clase Classe Carga | Und. Palet Paleta | Peso | Abs. Reja Grelha     | Código   |
|-------------|---------------|------------|--|--------------------|-------------------|------|----------------------|----------|
| [cm]        | [cm]          | [cm]       |  |                    |                   | [Kg] | [cm <sup>2</sup> /m] |          |
| 50          | 25            | 64,5       | Sumidero Salida DN160 con reja fundición<br>Sumidouro Saída DN160 com grelha fundição                            | D400               | 6                 | 60   | 740                  | 00010987 |
| 50          | 25            | 33         | Canal Registrable con reja fundición y premarca DN160<br>Canal de Inspeção com grelha fundição e pré-marca DN160 | D400               | 18                | 38,5 | 740                  | 00010985 |
| 40          | 25            | 32         | Tapa ciega inicio/final Tampa cega início/final  | D400               | 1                 | 1,5  | -                    | 00010983 |
| 40          | 25            | 32         | Tapa final Tampa final   | D400               | 1                 | 2,2  | -                    | 00010984 |



Elemento registrable  
Canal de Inspeção



Sumidero PD200V  
salida DN160  
Sumidouro PD200V  
saída DN160

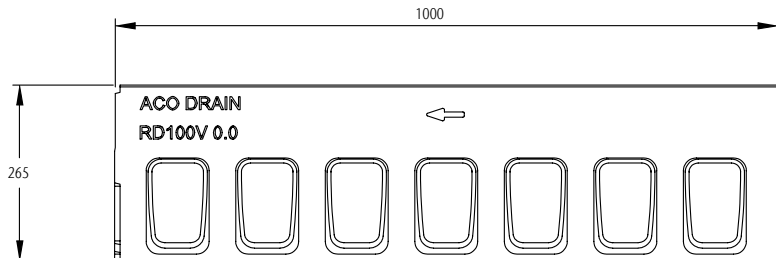
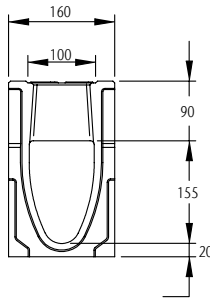
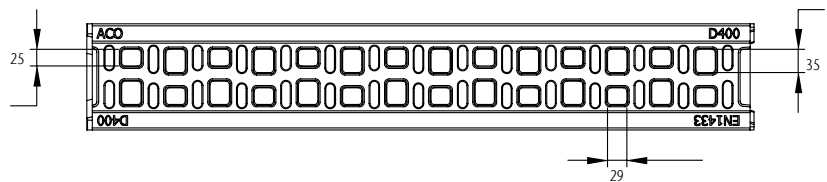
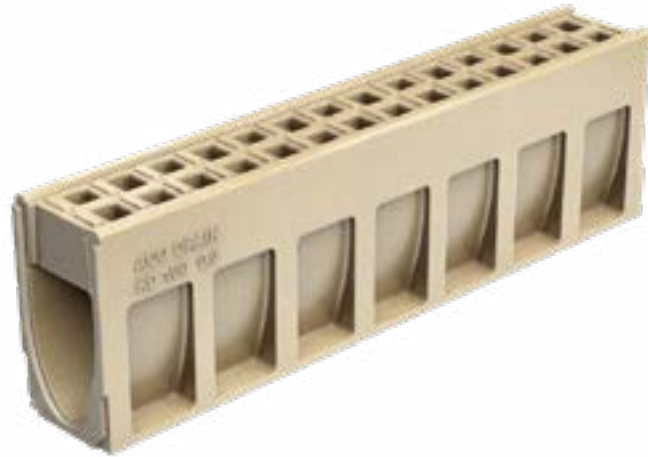


# Monoblock RD100V

1

Información del producto  
Informações do produto

- Clases de carga F900
  - Homologación CE
  - Sección transversal en V
  - Fijación Monoblock
- Classes de carga F900
  - Homologação CE
  - Secção transversal em V
  - Fixação Monoblock



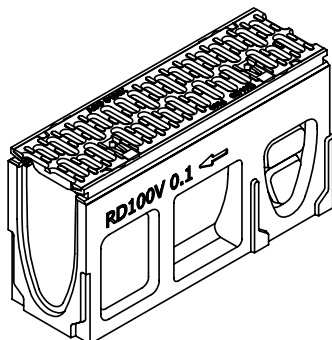
## Canal

| Long. Comp. | Ancho Largura | Altura i/f | Descripción Descrição | Clase Classe Carga | Und. Palet Paleta | Peso | Cap. Hidra. | Abs. Reja Grelha     | Área               | Código   |
|-------------|---------------|------------|-----------------------|--------------------|-------------------|------|-------------|----------------------|--------------------|----------|
| [cm]        | [cm]          | [cm]       |                       |                    |                   | [Kg] | [L/s]       | [cm <sup>2</sup> /m] | [cm <sup>2</sup> ] |          |
| 100         | 16            | 26,5       | Canal H26,5           | F900               | 20                | 52   | 6,1         | 308                  | 125                | 00010763 |

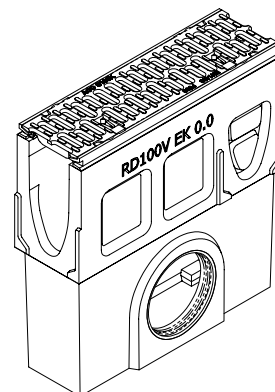
# Monoblock RD100V

## Accesorios Acessórios

| Long. Comp.   | Ancho Largura | Altura i/f | Descripción Descrição  | Clase Clase Carga | Und. Palet Palete | Peso | Cap. Hidra. | Abs. Reja Grelha     | Área               | Código   |
|---|---------------|------------|--|-------------------|-------------------|------|-------------|----------------------|--------------------|----------|
| [cm]  | [cm]          | [cm]       |  |                   |                   | [Kg] | [L/s]       | [cm <sup>2</sup> /m] | [cm <sup>2</sup> ] |          |
| <p>Elemento Registrable color natural, rejilla fundición F900 fijación Powerlock, protección anticorrosión KTL y bastidor de fundición y premarca salida vertical DN100. Preformas laterales uniones en L, T o Cruz. Canal de inspeção cor natural, grelha de fundição F900 fixação Powerlock, protecção anti-corrosão KTL e bastidor de fundição e pré-marca saída vertical DN100. Pré-formados laterais para uniões em L, T ou Cruz.</p>  |               |            |  |                   |                   |      |             |                      |                    |          |
| 50  | 16            | 27,5       | 0.1 Canal con premarca vertical para desagüe DN100<br>0.1 Canal con pré-marca vertical para descarga DN100   | F900              | 10                | 21   | 6,1         | 380                  | 125                | 00010775 |
| 50  | 16            | 27,5       | 0.2 Canal junta labiolaberíntica integrada para unión estanca a tubo DN100. 0.2 Canal com anel de vedação integrado para união estanque a tubo DN100.  | F900              | 10                | 21   | 6,1         | 380                  | 125                | 00010778 |
| <p>Sumidero rejilla fundición F900 fijación Powerlock, protección anticorrosión KTL y bastidor fundición. Salida junta labiolaberíntica lateral. Premarcas laterales para union en L, T o en cruz. Cestillo en plástico. Sumidouro grelha de fundição F900 fixação Powerlock, protecção anti-corrosão KTL e bastidor de fundição. Saída lateral com anel de vedação. Pré-marcas laterais para união em L, T ou cruz. Cesto em plástico.</p> |               |            |  |                   |                   |      |             |                      |                    |          |
| 50  | 16            | 52,5       | Salida horizontal DN160 Saída horizontal DN160   | F900              | 10                | 31,3 | -           | 380                  | 125                | 00010772 |
| 3   | 16            | 27,5       | Tapa de hormigón polímero para inicio de canal<br>Tampa de betão polímero para início de canal   | -                 | -                 | 1,9  | -           | -                    | -                  | 00010781 |
| 4   | 16            | 27,5       | Tapa de hormigón polímero para final de canal<br>Tampa de betão polímero para final de canal   | -                 | -                 | 3,2  | -           | -                    | -                  | 00010784 |
| 4   | 16            | 27,5       | Tapa de hormigón polímero para final de canal con salida con junta labiolaberíntica para conexión a tubo DN100.<br>Tampa de betão polímero para final de canal, com saída com anel de vedação para ligação a tubo DN100. | -                 | -                 | 2,6  | -           | -                    | -                  | 00010787 |



Elemento Registrable  
Canal de inspeção



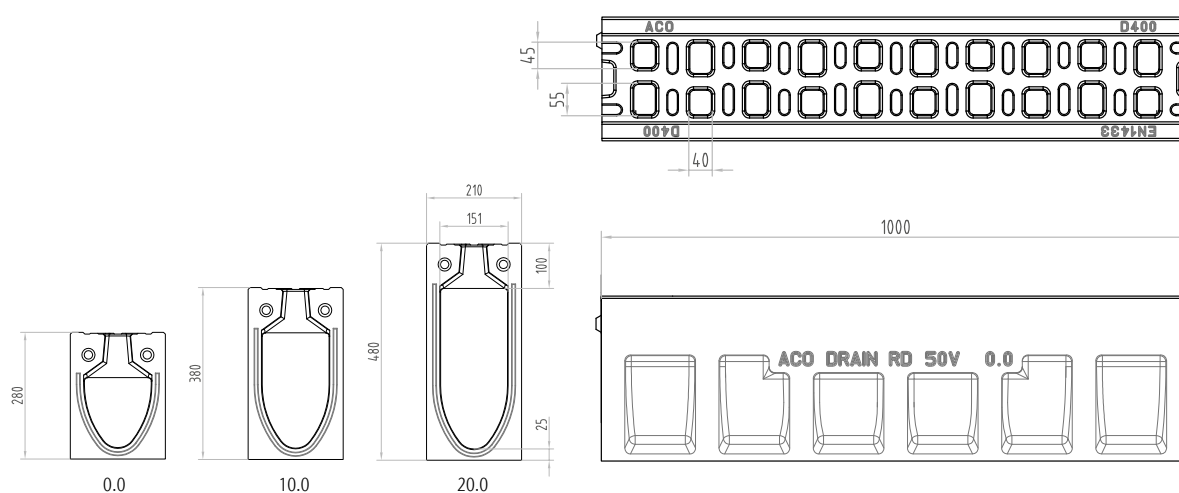
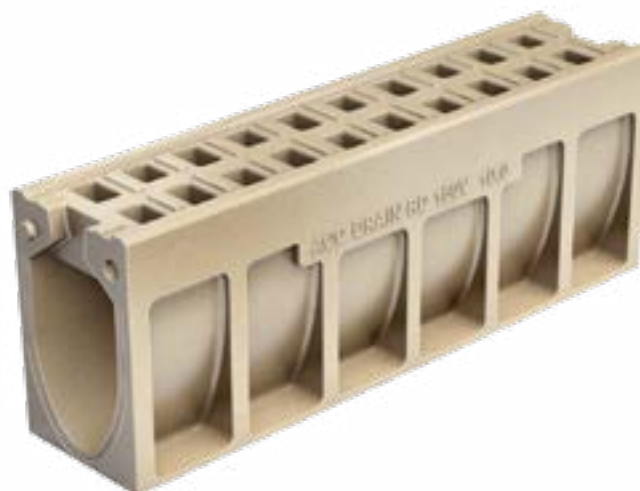
Sumidero  
Sumidouro

# Monoblock RD150V

Información del producto  
Informações do produto

- Clases de carga F900
- Homologación CE
- Sección transversal en V
- Fijación Monoblock

- Classes de carga F900
- Homologação CE
- Secção transversal em V
- Fixação Monoblock



## Canal

| Long. Comp. | Ancho Largura | Altura i/f | Descripción Descrição | Clase Classe Carga | Und. Palet Paleta | Peso | Cap. Hidra. | Abs. Reja Grelha     | Área               | Código   |
|-------------|---------------|------------|-----------------------|--------------------|-------------------|------|-------------|----------------------|--------------------|----------|
| [cm]        | [cm]          | [cm]       |                       |                    |                   | [Kg] | [L/s]       | [cm <sup>2</sup> /m] | [cm <sup>2</sup> ] |          |
| 100         | 21            | 28         | Canal H28             | F900               | 12                | 66,3 | 9,2         | 363                  | 183                | 00130073 |
| 100         | 21            | 38         | Canal H38             | F900               | 6                 | 75   | 20,5        | 363                  | 327                | 00130074 |
| 100         | 21            | 48         | Canal H48             | F900               | 6                 | 83,6 | 34,9        | 363                  | 475                | 00130075 |

# Monoblock RD150V

## Accesorios Acessórios

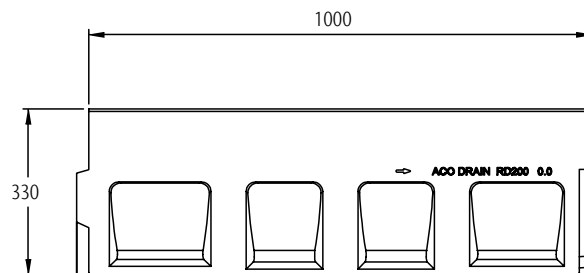
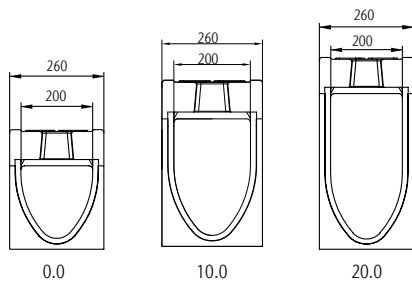
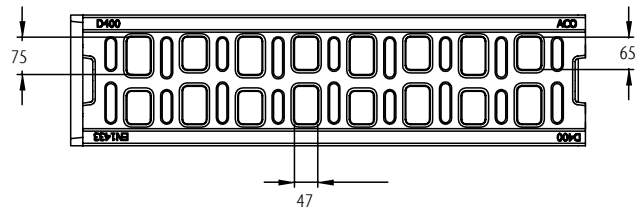
| Long.<br>Comp.   | Ancho<br>Largura | Altura<br>i/f | Descripción<br>Descrição   | Clase<br>Carga | Und.<br>Palet | Peso | Cap.<br>Hidra. | Abs.<br>Reja<br>Grelha | Área               | Código   |
|--|------------------|---------------|--|----------------|---------------|------|----------------|------------------------|--------------------|----------|
| [cm]   | [cm]             | [cm]          |  |                |               | [Kg] | [L/s]          | [cm <sup>2</sup> /m]   | [cm <sup>2</sup> ] |          |
| Elemento Registrable color natural, rejilla fundición F900 fijación Powerlock, protección anticorrosión KTL y bastidor de fundición. Preformas laterales uniones en L, T o Cruz. Canal de inspeção cor natural, grelha de fundição F900 fixação Powerlock, protecção anti-corrosão KTL e bastidor de fundição. Pré-formados laterais para uniões em L, T ou Cruz.  |                  |               |  |                |               |      |                |                        |                    |          |
| 66   | 21               | 28            | Elemento para Ref. 0.0   | F900           | 24            | 44,3 | -              | 680                    | 183                | 00130076 |
| 66   | 21               | 38            | Elemento para Ref. 10.0  | F900           | 12            | 51,7 | -              | 680                    | 327                | 00130077 |
| 66   | 21               | 48            | Elemento para Ref. 20.0  | F900           | 12            | 59,1 | -              | 680                    | 475                | 00130078 |
| Elemento Registrable color natural, rejilla fundición F900 fijación Powerlock, protección anticorrosión KTL y bastidor de fundición y junta estanca labiolaberíntica para salida vertical DN100 (PVC-PE). Preformas laterales uniones en L, T o Cruz. Canal de inspeção cor natural, grelha de fundição F900 fixação Powerlock, protecção anti-corrosão KTL, bastidor de fundição e anel de vedação integrado para saída vertical DN100 (PVC-PE). Pré-formados laterais para uniões em L, T ou Cruz. |                  |               |  |                |               |      |                |                        |                    |          |
| 66   | 21               | 28            | 0.2 junta estanca labiolaberíntica integrada conexión tubo salida DN110 (PCV-PE). 0.2 anel de vedação integrado para união a tubo de saída DN110 (PCV-PE).   | F900           | 24            | 43,8 | -              | 680                    | 183                | 00130079 |
| 66   | 21               | 38            | 10.2 junta estanca labiolaberíntica integrada conexión tubo salida DN110 (PCV-PE). 10.2 anel de vedação integrado para união a tubo de saída DN110 (PCV-PE). | F900           | 12            | 51,1 | -              | 680                    | 327                | 00130080 |
| 66   | 21               | 48            | 20.2 junta estanca labiolaberíntica integrada conexión tubo salida DN110 (PCV-PE). 20.2 anel de vedação integrado para união a tubo de saída DN110 (PCV-PE). | F900           | 12            | 58,5 | -              | 680                    | 475                | 00130081 |
| Sumidero rejilla fundición F900 fijación Powerlock, protección anticorrosión KTL y bastidor fundición. Salida junta labiolaberíntica lateral. Premarcas laterales para union en L, T o en cruz. Cestillo en plástico. Sumidouro grelha de fundição F900 fixação Powerlock, protecção anti-corrosão KTL e bastidor de fundição. Saída lateral com anel de vedação. Pré-marcas laterais para união em L, T ou cruz. Cesto em plástico.   |                  |               |  |                |               |      |                |                        |                    |          |
| 66   | 21               | 32,6          | Cabeza sumidero RD150V 0.0<br>Parte superior do sumidouro RD150V 0.0   | F900           | 24            | 45,7 | -              | 680                    | 183                | 00130082 |
| 66   | 21               | 42,6          | Cabeza sumidero RD150V 10.0<br>Parte superior do sumidouro RD150V 10.0   | F900           | 12            | 53,1 | -              | 680                    | 327                | 00130083 |
| 66   | 21               | 52,6          | Cabeza sumidero RD150V 20.0<br>Parte superior do sumidouro RD150V 20.0   | F900           | 12            | 60,5 | -              | 680                    | 475                | 00130084 |
| -  | -                | -             | Fondo sumidero DN160 Fondo sumidouro DN160   | -              | -             | -    | -              | -                      | -                  | 00010935 |
| -  | -                | -             | Fondo sumidero DN200 Fondo sumidouro DN200   | -              | -             | -    | -              | -                      | -                  | 00010936 |
| -  | -                | -             | Cestillo Cesto   | -              | -             | -    | -              | -                      | -                  | 00013999 |
| Tapa de hormigón polímero inicio final de canal. Tapa de betão polímero para início e final de canal.  |                  |               |  |                |               |      |                |                        |                    |          |
| 5  | 21               | 28            | Tapa ciega para RD150V 0.0 Tapa cego para RD150V 0.0   | -              | -             | 5,2  | -              | -                      | -                  | 00130085 |
| 5  | 21               | 38            | Tapa ciega para RD150V 10.0. Tapa cego para RD150V 10.0  | -              | -             | 6,9  | -              | -                      | -                  | 00130086 |
| 5  | 21               | 48            | Tapa ciega para RD150V 20.0. Tapa cego para RD150V 20.0  | -              | -             | 8,5  | -              | -                      | -                  | 00130087 |
| Tapa de hormigón polímero para final de canal, con salida con junta estanca labiolaberíntica para conexión a tubo DN160 (PVC-PE). Tapa de betão polímero para final de canal, com saída com anel de vedação para ligação a tubo DN160 (PVC-PE).  |                  |               |  |                |               |      |                |                        |                    |          |
| 5  | 21               | 28            | Tapa junta estanca para RD150V 0.0<br>Tapa com junta estanque para RD150V 0.0  | -              | -             | 3,8  | -              | -                      | -                  | 00130088 |
| 5  | 21               | 38            | Tapa junta estanca para RD150V 10.0<br>Tapa com junta estanque para RD150V 10.0  | -              | -             | 5,4  | -              | -                      | -                  | 00130089 |
| 5  | 21               | 48            | Tapa junta estanca para RD150V 20.0<br>Tapa com junta estanque para RD150V 20.0  | -              | -             | 7    | -              | -                      | -                  | 00130090 |

# Monoblock RD200V

1

Información del producto  
Informações do produto

- Clases de carga F900
  - Homologación CE
  - Sección transversal en V
  - Fijación Monoblock
- Classes de carga F900
  - Homologação CE
  - Secção transversal em V
  - Fixação Monoblock



## Canal

| Long. Comp. | Ancho Largura | Altura i/f | Descripción Descrição | Clase Classe Carga | Und. Palet Paleta | Peso | Cap. Hidra. | Abs. Reja Grelha     | Área               | Código   |
|-------------|---------------|------------|-----------------------|--------------------|-------------------|------|-------------|----------------------|--------------------|----------|
| [cm]        | [cm]          | [cm]       |                       |                    |                   | [Kg] | [L/s]       | [cm <sup>2</sup> /m] | [cm <sup>2</sup> ] |          |
| 100         | 26            | 33         | Canal RD200V 0.0      | F900               | 9                 | 90   | 18,9        | 583                  | 315                | 00130004 |
| 100         | 26            | 43         | Canal RD200V 10.0     | F900               | 6                 | 103  | 36,5        | 583                  | 503                | 00133131 |
| 100         | 26            | 53         | RD200V 20.0           | F900               | 3                 | 111  | 57,3        | 583                  | 716                | 00130006 |

# Monoblock RD200V

## Accesorios Acessórios

| Long.<br>Comp.<br>[cm]   | Ancho<br>Largura<br>[cm] | Altura<br>i/f<br>[cm] | Descripción<br>Descrição   | Clase<br>Classe<br>Carga | Peso<br>[Kg] | Cap.<br>Hidra.<br>[L/s] | Abs.<br>Reja<br>Grelha<br>[cm <sup>2</sup> /m] | Área<br>[cm <sup>2</sup> ] | Código   |
|--|--------------------------|-----------------------|--|--------------------------|--------------|-------------------------|--|----------------------------|----------|
| Elemento Registrable color natural, rejilla fundición F900 fijación Powerlock, protección anticorrosión KTL y bastidor de fundición. Preformas laterales uniones en L, T o Cruz. Canal de inspeção cor natural, grelha de fundição F900 fixação Powerlock, protecção anti-corrosão KTL e bastidor de fundição. Pré-formados laterais para uniões em L, T ou Cruz.  |                          |                       |  |                          |              |                         |  |                            |          |
| 66   | 26                       | 33                    | 0.1 Con Preforma vertical para desagüe DN160<br>0.1 Com Pré-formado vertical para descarga DN160   | F900                     | 51,6         | 18,9                    | 935  | 315                        | 00130016 |
| 66   | 26                       | 53                    | 20.1 Con Preforma vertical para desagüe DN160<br>20.1 Com Pré-formado vertical para descarga DN160 | F900                     | 67,6         | 57,3                    | 935  | 716                        | 00130017 |
| Sumidero Registrable rejilla fundición F900 fijación Powerlock, bastidor de fundición. Salida horizontal junta estanca labiolaberíntica DN200 (PVC-PE). Preformas laterales uniones L, T o Cruz. Cestillo en plástico. Sumidouro de inspeção grelha de fundição F900 fixação Powerlock, bastidor de fundição. Saída horizontal com anel de vedação integrado para DN200 (PVC-PE). Pré-formados laterais para união em L, T ou cruz. Cesto em plástico. |                          |                       |  |                          |              |                         |  |                            |          |
| 66   | 26                       | 72,5                  | Para canal 0.0   | F900                     | 48           | -                       | 935  | 315                        | C0005000 |
| 66   | 26                       | 92,5                  | Para canal 20.0  | F900                     | 65           | -                       | 935  | 716                        | C0005001 |
| Tapa de hormigón polímero. Tapa de betão polímero.   |                          |                       |  |                          |              |                         |  |                            |          |
| 8,4  | 26                       | 33                    | Tapa para inicio 0.0. Tapa para início 0.0.  | -                        | 8,6          | -                       | -  | -                          | 00130008 |
| 8,4  | 26                       | 53                    | Tapa para inicio 20.0. Tapa para início 20.0.  | -                        | 12           | -                       | -  | -                          | 00130009 |
| 7  | 26                       | 33                    | Tapa para final 0.0. Tapa para final 0.0.  | -                        | 8,6          | -                       | -  | -                          | 00130010 |
| 7  | 26                       | 53                    | Tapa para final 20.0. Tapa para final 20.0.  | -                        | 13,6         | -                       | -  | -                          | 00130011 |
| Tapa de hormigón polímero para final de canal, con salida con junta labiolaberíntica para conexión a tubo DN160 (PVC-PE)<br>Tapa de betão polímero para final de canal, com saída com anel de vedação para ligação a tubo DN160 (PVC-PE)   |                          |                       |  |                          |              |                         |  |                            |          |
| 7  | 26                       | 33                    | Tapa manguito 0.0. Tapa com saída para fim de canal 0.0.   | -                        | 7,4          | -                       | -  | -                          | 00130012 |
| 7  | 26                       | 53                    | Tapa manguito 20.0. Tapa com saída para fim de canal 20.0.   | -                        | 12,2         | -                       | -  | -                          | 00130013 |
| -  | -                        | -                     | Fondo Sumidero DN160. Fundo Sumidouro DN160.   | -                        | -            | -                       | -  | -                          | 00010935 |
| -  | -                        | -                     | Fondo Sumidero DN200. Fundo Sumidouro DN200.   | -                        | -            | -                       | -  | -                          | 00010936 |

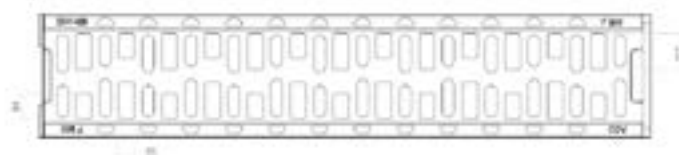


# Monoblock RD300V

1

Información del producto  
Informações do produto

- Clases de carga F900
  - Homologación CE
  - Sección transversal en V
  - Fijación Monoblock
- Classes de carga F900
  - Homologação CE
  - Secção transversal em V
  - Fixação Monoblock



## Canal

| Long. Comp. | Ancho Largura | Altura i/f | Descripción Descrição | Clase Classe Carga | Und. Palet Paleta | Peso | Cap. Hidra. | Abs. Reja Grelha     | Código   |
|-------------|---------------|------------|-----------------------|--------------------|-------------------|------|-------------|----------------------|----------|
| [cm]        | [cm]          | [cm]       |                       |                    |                   | [Kg] | [L/s]       | [cm <sup>2</sup> /m] |          |
| 200         | 40            | 59,5       | Canal RD300           | F900               | -                 | 490  | 0           | 800                  | 00010820 |

# Monoblock RD300V

## Accesorios Acessórios

| Long. Comp.  | Ancho Larg. | Altura i/f | Descripción<br>Descrição  | Clase Clase<br>Carga | Und. Palet<br>Palete | Peso | Abs. Reja<br>Grelha  | Código   |
|--|-------------|------------|---|----------------------|----------------------|------|----------------------|----------|
| [cm]   | [cm]        | [cm]       |   |                      |                      | [Kg] | [cm <sup>2</sup> /m] |          |
| Canal registrable 0.1 color natural, rejilla de fundición clase F900 fijación Powerlock y bastidor de fundición.<br>Canal de inspeção 0.1 cor natural com grelha de fundição classe F900 fixação Powerlock e bastidor de fundição. |             |            |   |                      |                      |      |                      |          |
| 75   | 40          | 64,5       | Premarca salida entradas en T<br>Pré-marca saídas e entradas em T   | F900                 | 2                    | 219  | 935                  | 00010803 |
| 40   | 59,5        | -          | Tapa de hormigón polímero color natural para inicio de canal<br>Tampão de betão polímero cor natural para início de canal   | -                    | -                    | 31,2 | -                    | 00010802 |
| 40   | 59,5        | -          | Tapa de hormigón polímero color natural para final de canal<br>Tampão de betão polímero cor natural para final de canal   | -                    | -                    | 38,8 | -                    | 00010801 |
| -  | -           | -          | Tapa de hormigón polímero color natural para final de canal, con junta estanca labiolaberíntica manguito DN315.<br>Tampão de betão polímero cor natural para final de canal, anel de verdaçao integrado para tubagem DN315. | -                    | -                    | 29,5 | -                    | 00010805 |



1.8

ACO KerbDrain  
Drenaje lineal exterior

ACO KerbDrain  
Drenagem linear exterior

**Contenido ACO KerbDrain**

Conteúdo ACO KerbDrain

**KerbDrain City KD 305 / KD 408**

KerbDrain City KD 305 / 480

**192**

U

1

2

3

4

5

6

7

8

9

10

11

12

13

14

15

16

17

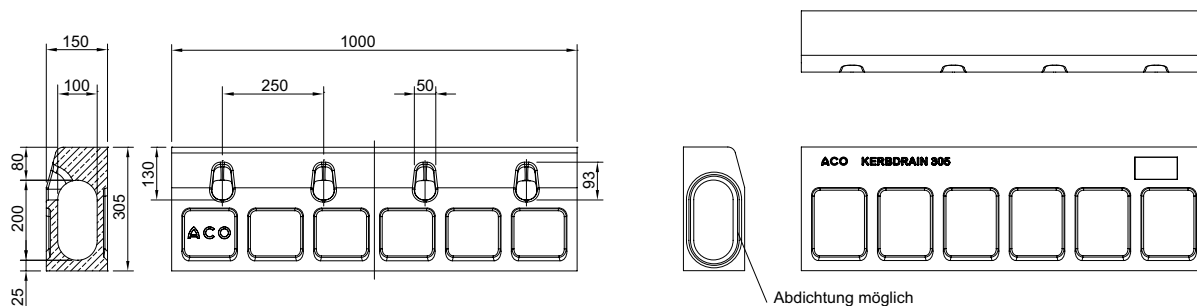
18

19

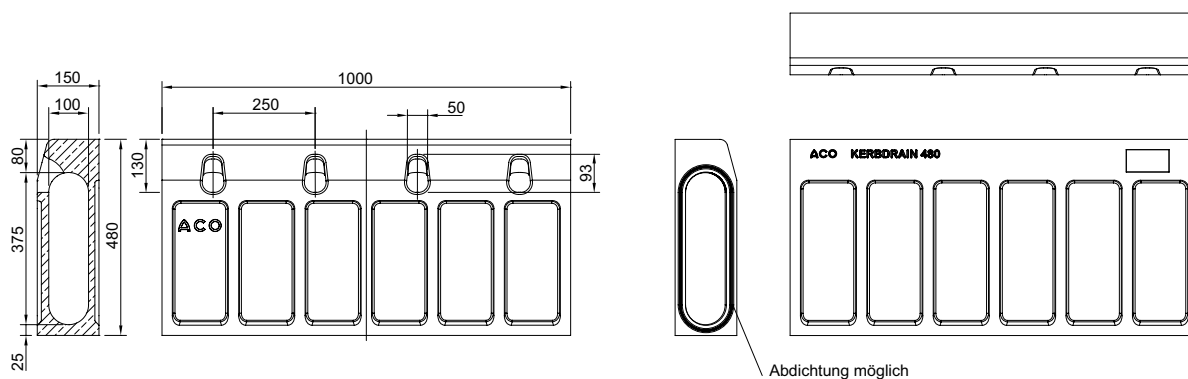
# KerbDrain City KD 305 / 480

1

## Plano del producto modelo KD 305 Desenho do produto tipo KD 305



## Plano del producto modelo KD 480 Desenho do produto tipo KD 480



## Canales Canais

**Cuerpo de canal sin pendiente interior, 1000 mm y 500 mm, clase D 400**  
**Corpo do canal sem pendente inferior, 1000 mm e 500 mm, classe D 400**



Dimensiones Dimensões

Modelo Tipo Peso Código

| Longitud<br>Comprimento | Ancho<br>Largura | Altura |        |      |          |
|-------------------------|------------------|--------|--------|------|----------|
| [mm]                    | [mm]             | [mm]   |        | [kg] |          |
| 1000                    | 150              | 305    | KD 305 | 54,5 | K0007959 |
| 500                     | 150              | 305    | KD 305 | 25,7 | K0007961 |
| 1000                    | 150              | 480    | KD 480 | 74,0 | K0004925 |
| 500                     | 150              | 480    | KD 480 | 35,0 | K0004926 |

## Elementos de inspección Peças de registro

### Elementos de inspección, 500 mm Peças de registro, 500 mm



| Dimensiones Dimensões   |                  |        | Modelo Tipo | Peso | Código   |
|-------------------------|------------------|--------|-------------|------|----------|
| Longitud<br>Comprimento | Ancho<br>Largura | Altura |             | [kg] |          |
| [mm]                    | [mm]             | [mm]   |             |      |          |
| 500                     | 150              | 305    | KD 305 A    | 29,7 | K0007962 |
|                         |                  | 480    | KD 480 A    | 36,0 | K0004927 |

## Piezas especiales para modelo 305 Peças especiais para modelo 305

### Cuerpo de canal como bloque de rebaje y pieza central para caminos de acceso para canal 305 Corpo canal rampa e elemento central rebaixado para entradas de propriedade

- Vado izquierdo/direcho con pendiente 10% (1 pieza)
- Vado izquierdo/direcho con pendiente 5% (2 piezas)
- Vado central con y sin abertura de entrada
- Elemento rampa com pendente de 10% (1 peça)
- Elemento rampa com pendente de 5% (2 peças)
- Lancis centrais com e sem abertura de entrada



| Descripción Descrição   | Dimensiones Dimensões   |                  |   | Modelo Tipo                                       | Peso | Código   |
|---|-------------------------|------------------|---|---|------|----------|
|   | Longitud<br>Comprimento | Ancho<br>Largura | Altura<br>principio/final<br>início/fim |   |      |          |
|   | [mm]                    | [mm]             | [mm]                                    |   |      |          |
| Vado izquierdo (1 pieza)<br>Canal rampa à esquerda (1 peça)   | 915                     | 150              | 305/205                                 | KD 305 izquierda<br>KD 305 à esquerda             | 49,5 | K0007966 |
| Vado izquierdo (2 piezas),<br>según DIN 18040-1<br>Canal rampa à esquerda (2 peças),<br>de acordo com DIN 18040-1 | 1000                    | 150              | 255/205                                 | KD 305 izquierda L1-5<br>KD 305 à esquerda L1-5   | 51,4 | 00133033 |
|   | 1000                    | 150              | 305/255                                 | KD 305 izquierda L2-5<br>KD 305 à esquerda L2-5   | 55,3 | 00133034 |
| Vado central (sin abertura de entrada)<br>Peça central (sem abertura de entrada)                                  | 915                     | 150              | 205                                     | Pieza central KD 305<br>Peça central KD 305       | 45,0 | K0007965 |
| Vado central (con abertura de entrada)<br>Peça central (com abertura de entrada)                                  | 915                     | 150              | 305                                     | Pieza central KD 305<br>Peça central KD 305       | 42,0 | K0004982 |
| Vado derecho (1 pieza)<br>Canal rampa à direita (1 peça)  | 915                     | 150              | 305/205                                 | KD 305 derecha<br>KD 305 à direita                | 48,5 | K0007967 |
| Vado derecho (2 piezas),<br>según DIN 18040-1<br>Canal rampa à direita (2 peças),<br>de acordo com DIN 18040-1    | 1000                    | 150              | 255/205                                 | KD 305 a la derecha R1-5<br>KD 305 à direita R1-5 | 51,4 | 00133038 |
|   | 1000                    | 150              | 305/255                                 | KD 305 a la derecha R2-5<br>KD 305 à direita R2-5 | 55,3 | 00133039 |



## Piezas especiales para modelo 408 Peças especiais para modelo 408

### Cuerpo de canal como bloque de rebaje y pieza central para caminos de acceso para canal 480 Corpo canal rampa e elemento central rebaixado para entradas de propriedade

- Vado izquierdo / derecho con pendiente 10% (1 pieza)
- Vado central con y sin abertura de entrada
- Elemento rampa com pendiente de 10% (1 peça)
- Lancis centrais com e sem abertura de entrada



| Descripción Descripción  | Dimensiones Dimensões |               |                                | Modelo Tipo                                 | Peso | Código   |
|--|-----------------------|---------------|--------------------------------|---|------|----------|
|  | Longitud Comprimento  | Ancho Largura | Altura inicio/final início/fim |   |      |          |
|  | [mm]                  | [mm]          | [mm]                           |   |      |          |
| Vado izquierdo (1 pieza)<br>Canal rampa à esquerda (1 peça)              | 915                   | 150           | 480/375                        | KD 480 a la izquierda<br>KD 480 à esquerda  | 63,5 | K0004931 |
| Vado (con abertura de entrada)<br>Peça central (com abertura de entrada) | 915                   | 150           | 375                            | Pieza central KD 480<br>KD 480 peça central | 61,0 | K0004983 |
| Vado (sin abertura de entrada)<br>Peça central (sem abertura de entrada) | 915                   | 150           | 375                            | Pieza central KD 480<br>KD 480 peça central | 59,5 | K0004933 |
| Vado derecho (1 pieza)<br>Canal rampa à direita (1 peça)                 | 915                   | 150           | 480/375                        | KD 480 a la derecha<br>KD 480 à direita     | 63,5 | K0004932 |

## Arquetas Caixa de Inspección

### Arquetas, 500 mm, clase D 400 Caixa de Inspección, 500 mm, clase D 400

- Certificado MPA de estanqueidad a la presión de la junta laberíntica de labio (LLD) de NBR
- Preformado extraíble en ambos lados para conexión de canal KD 480
- Versiones especiales (salida plana hacia atrás) bajo pedido
- Pré-formaem ambos os lados para ligação do canal KD 480
- Versões especiais (saída horizontal para a retaguarda) a pedido



| Descripción Descripción                                | Dimensiones Dimensões |               |        | Conexión de tubería DN/OD<br>Ligação de tubagem DN/OD | Modelo Tipo     | Peso | Código   |
|--|-----------------------|---------------|--------|---|-----------------|------|----------|
|  | Longitud Comp.        | Ancho Largura | Altura |   |                 |      |          |
|  | [mm]                  | [mm]          | [mm]   | [mm]  |                 |      |          |
| Pieza superior<br>Parte superior                       | 550                   | 425           | 370    | –   | KD 305          | 93,0 | 00152029 |
|  | 550                   | 390           | 505    | –   | KD 480          | 82,0 | K0004928 |
| Pieza inferior en forma corta,<br>conexión de tubo LLD |                       |               |        | 160   | KD 305 y KD 480 | 28,5 | 00001614 |
| Forma curta da parte inferior,<br>ligação de tubo LLD  | 500                   | 322           | 365    | 200   | KD 305 y KD 480 | 27,0 | 00006190 |
| Pieza inferior en forma larga,<br>conexión de tubo LLD |                       |               |        | 160   | KD 305 y KD 480 | 49,9 | 00003217 |
| Forma longa da parte inferior,<br>ligação de tubo LLD  | 500                   | 322           | 715    | 200   | KD 305 y KD 480 | 49,9 | 00008565 |

**Arquetas, 550 mm, clase D 400**  
**Caixa de Inspeção, 550 mm, classe D 400**

- Arqueta en versión especial como elemento de inspección
- Elemento inspeção especial com saída horizontal / vertical



| Descripción Descripción | Dimensiones Dimensões  |                       |                | Conexión de tubería DN/OD<br>Ligação de tubagem DN/OD | Peso | Código   |
|-------------------------|------------------------|-----------------------|----------------|---|------|----------|
|                         | Longitud Comp.<br>[mm] | Ancho Largura<br>[mm] | Altura<br>[mm] | [mm]  | [kg] |          |
|                         | 550                    | 425                   | 370            | 160 vertical  | 96,0 | 00152032 |
|                         | 550                    | 425                   | 370            | 110 horizontal  | 98,0 | 00152033 |
|                         | 550                    | 425                   | 370            | 160 horizontal  | 97,0 | 00152034 |

**Piezas especiales para paradas de autobús**  
**Peças especiais para paragens de autocarro**

**Cuerpo del canal rebaje autobús, 1000 mm y 500 mm**  
**Corpo canal rampa e elemento central elevado para paragens de autocarro**






- Altura de bordillo 180 mm
  - Longitud 1,0 m
  - Pendiente 6%
    - Construcción sin barreras gracias a una pendiente longitudinal máxima del 6%
  - Superficie antideslizante
- 
- Altura de lancil 180 mm
  - Comprimento total 1,0 m
  - Inclinação 6%
    - Construção sem barreiras devido a uma inclinação longitudinal máxima de 6%
  - Superfície antiderrapante



| Descripción Descripción  | Dimensiones Dimensões  |                       |   | Modelo Tipo                                 | Peso | Código   |
|--|------------------------|-----------------------|---|---|------|----------|
|  | Longitud Comp.<br>[mm] | Ancho Largura<br>[mm] | Altura inicio/final<br>início/fim<br>[mm] |   |      |          |
| Vado izquierdo parada autobús (1 pieza)<br>Lancil de autocarro à esquerda (1 peça)                                     | 1000                   | 150                   | 305/360                                   | KD 305 a la izquierda<br>KD 305 à esquerda  | 63,5 | K0004965 |
| Vado central parada autobús (con abertura de entrada)<br>Peça central do lancil de autocarro (com abertura de entrada) | 1000                   | 150                   | 360/360                                   | Pieza central KD 305<br>KD 305 peça central | 71,0 | 03000949 |
| Vado derecho parada autobús (1 pieza)<br>Lancil de autocarro à direita (1 peça)  | 1000                   | 150                   | 360/305                                   | KD 305 a la derecha<br>KD 305 à direita     | 63,5 | K0004966 |
| Vado central parada autobús (con abertura de entrada)<br>Peça central do lancil de autocarro (com abertura de entrada) | 500                    | 150                   | 360/360                                   | Pieza central KD 305<br>KD 305 peça central | 36,0 | K0004964 |

## Accesorios Acessórios

1

|   | Tipo  | Dimensiones<br>Dimensões |                  |        | Material     | Salida<br>Saída | Modelo  | Peso<br>[kg] | Código   |
|---|---|--------------------------|------------------|--------|--------------|-----------------|---------|--------------|----------|
|   |   | Longitud<br>Comp.        | Ancho<br>Largura | Altura |              |                 |         |              |          |
|   |   | [mm]                     | [mm]             | [mm]   |              |                 |         |              |          |
|    | Tapa Tapa   | 3                        | 160              | 245    | PP           | DN110           | 305     | 0,16         | 00004941 |
|    | Tapa Tapa   | 3                        | 160              | 420    | PP           | DN110           | 480     | 0,32         | 00004249 |
|   | Llave Chave   | --                       | --               | --     | Acero<br>Aço | --              | 305/480 | 0,2          | 00001367 |
|  | Cestillo de lodos<br>para arqueta<br>en forma corta<br>Cesto de lodos<br>para caixa<br>em forma curta | --                       | --               | --     | A°G°         |                 | 305/480 | 4,7          | 01616    |
|  | Cestillo de lodos<br>para arqueta<br>en forma larga<br>Cesto de lodos<br>para caixa<br>em forma longa | --                       | --               | --     | A°G°         | Long            | 305/480 | 6,2          | 01617    |



Material: hormigón polímero, teñido en gris Betão polímero, tingido de cinzento

#### Nota sobre el material

Los productos de hormigón polímero teñidos del sistema ACO KerbDrain (gris hormigón) pueden mostrar una ligera pérdida de color en la superficie después de la instalación debido a la exposición a la intemperie.

Estas variaciones puramente ópticas no afectan en modo alguno al funcionamiento ni a la capacidad de carga de los productos, por lo que no constituyen un defecto. Se conocen cambios similares en los pavimentos de asfalto.

Especialmente en ámbitos de aplicación estéticamente exigentes, es aconsejable tener en cuenta los cambios previstos en la fase de planificación.

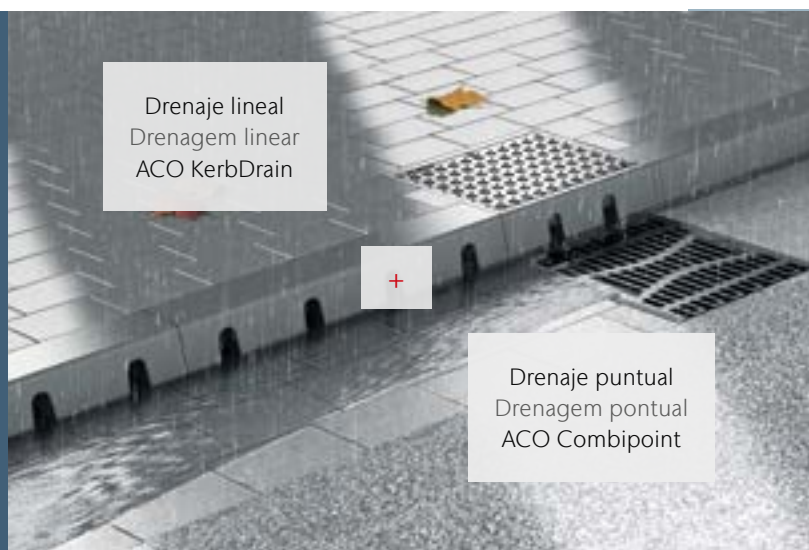
#### Nota sobre o material

Os produtos de betão polímero colorido do sistema ACO KerbDrain (cinzento concreto) podem apresentar um ligeiro desbotamento da cor na superfície após a instalação devido às intempéries.

Estas alterações puramente visuais não afetam de modo algum a função ou a capacidade de carga dos produtos e, por conseguinte, não constituem um defeito. Mudanças semelhantes são conhecidas dos pavimentos asfálticos.

Especialmente em áreas de aplicação esteticamente exigentes, é aconselhável ter em conta as alterações esperadas na fase de planeamento.

ACO DrainBox  
Más información  
en la página 300  
Mais informação  
na página 300



Drenaje lineal  
Drenagem linear  
ACO KerbDrain

+

Drenaje puntual  
Drenagem pontual  
ACO Combipoint



1.9

ACO Qmax

Drenaje lineal exterior

ACO Qmax  
Drenagem linear exterior

**Contenido ACO Qmax****Conteúdo ACO Qmax**

|                 |              |            |
|-----------------|--------------|------------|
|                 | Qmax Neo     | <b>200</b> |
| <b>Qmax Neo</b> | Qmax Neo 300 | <b>204</b> |
|                 | Qmax 150     | <b>217</b> |
|                 | Qmax 225     | <b>218</b> |
| <b>Qmax</b>     | Qmax 350     | <b>219</b> |
|                 | Qmax 550     | <b>220</b> |
|                 | Qmax 700     | <b>221</b> |
|                 | Qmax 900     | <b>222</b> |

U

1

2

3

4

5

6

7

8

9

10

11

12

13

14

15

16

17

18

19



## Qmax Neo

**ACO Qmax Neo** es un nuevo subgrupo de la familia Qmax existente. Esta eficiente variante difiere en cuanto al material (polipropileno en lugar de polietileno), así como en el proceso de fabricación y transporte, y ofrece un sistema modular en contraste con el monolítico Qmax. Sin embargo, su principal aplicación sigue siendo en las zonas de altas cargas.

Combinando la familia Qmax existente con Qmax Neo, el sistema puede cumplir con los requisitos de la manera más eficaz, garantizar un drenaje seguro con y crear un aspecto uniforme de la superficie.

**ACO Qmax Neo** é um novo subgrupo da família Qmax existente. Esta variante eficiente difere em relação ao material (polipropileno em vez de polietileno), bem como no fabrico e transporte, e oferece um sistema modular em contraste com o Qmax monolítico. No entanto, a sua aplicação principal continua a ser em áreas de cargas elevadas.

Ao combinar a família Qmax existente com Qmax Neo, o sistema é capaz de satisfazer os requisitos hidráulicos da forma mais eficaz, garantir uma drenagem segura e eficiente e criar uma aparência uniforme da superfície.

| Clase Clase<br>Carga <sup>1</sup>       | Anchos nominales<br>Larguras nominais | Material  |
|---|---------------------------------------|---|
| A15 – B125 – C250<br>D400 – E600 – F900 | 300 mm                                | Elementos del sistema de plástico fabricados en PP reciclado<br>Elementos do sistema de plástico feitos de PP reciclado |

<sup>1</sup> Según la norma DIN EN 1433. <sup>1</sup> Segundo a norma DIN EN 1433.

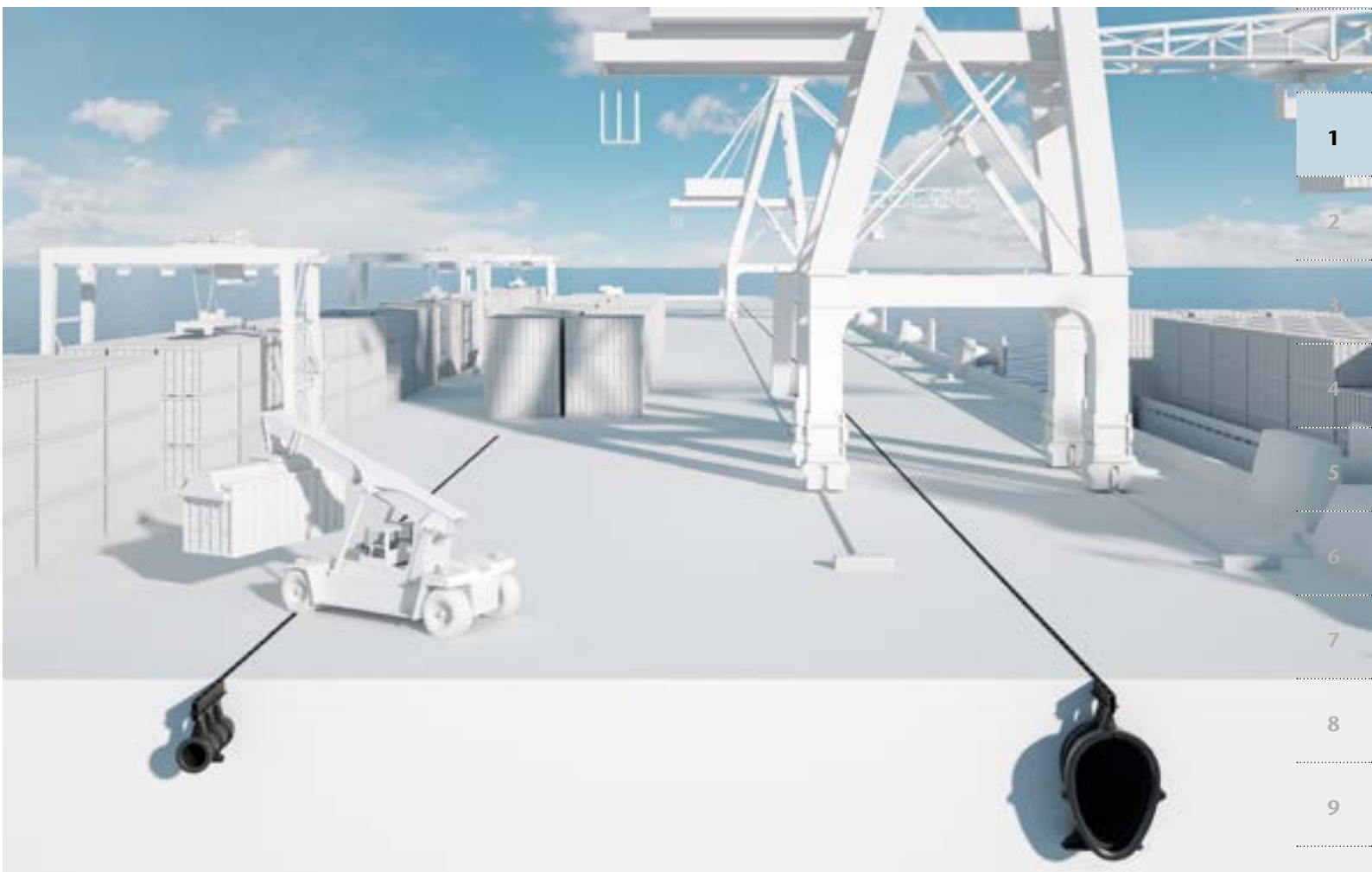
### Áreas de aplicación

- Grandes áreas impermeables
- Superficies de tráfico pesado
- Plataformas logísticas
- Zonas portuarias e industriales
- Zona aeroportuaria

### Áreas de aplicação

- Grandes áreas impermeables
- Superficies de tráfico pesado
- Plataformas logística
- Zonas portuárias e industriais
- Zona aeroportuária





## Qmax Neo Adequado para el tráfico pesado Adequado para tráfego pesado

### Robusto

- Pequeña superficie de contacto debido a la ranura en la superficie
- Refuerzos optimizados a lo largo del canal

### Seguro

- No hay sueltas ni atornilladas componentes
- Protección estructural mediante juntas de sellado integradas

### Económico

- Elementos de drenaje ligeros de 1 metro para una instalación eficaz
- Posibilidad de superficie bituminosa continua
- Manipulación sin equipo de elevación pesado

### Robusto

- Pequena superfície de contacto devido à estreita ranhura na superfície
- Reforço otimizado ao longo do canal

### Seguro

- Não há componentes soltos ou aparafusados
- Protecção estrutural através de juntas de impermeabilização integradas

### Económico

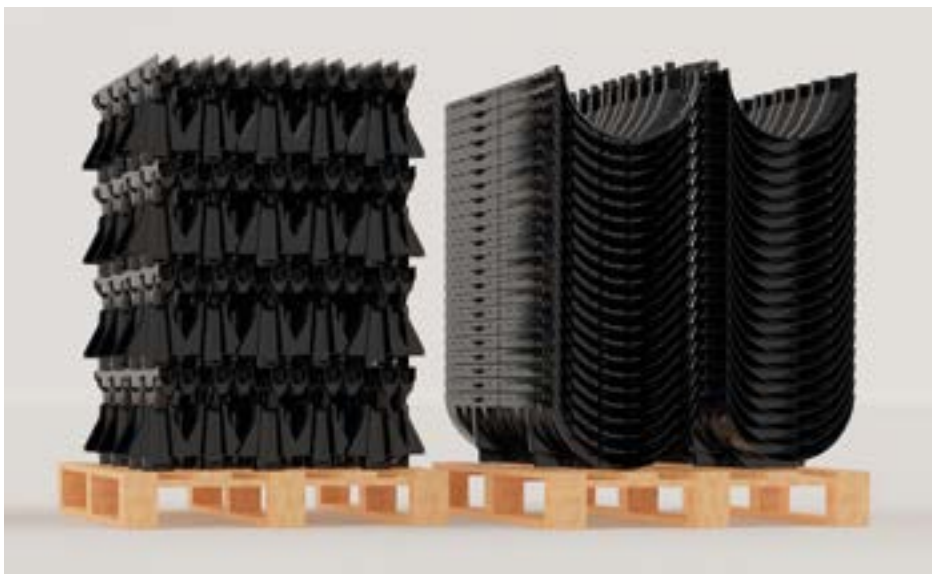
- Elementos de drenagem leves de 1 metro para uma instalação eficaz
- Superfície betuminosa contínua possível
- Manipulação sem equipamento de elevação pesado

# Qmax Neo

## Cuerpo de canal de plástico Corpo do canal de plástico

### Beneficios e información del producto Benefícios e informações do produto

- Para cualquier superficie y tipo de carga, según norma EN-1433
  - Carga máxima hasta F900
  - Mínima superficie de contacto gracias a la ranura superficial
  - Con junta integrada
  - Material ligero para facilitar la manipulación en la obra sin necesidad de equipos pesados de elevación
  - Drenaje seguro y rápido incluso de grandes cantidades de lluvia
  - Clase Carga A15 – F900
  - Cuerpo de canal de polipropileno ligero
  - Resistente a los agentes descongelantes y muy resistente a los productos químicos
  - Fácil conexión entre piezas
- Para todas as superficies e tipos de carga, segundo norma EN-1433
  - Carga máxima F900
  - Superficie de contacto mínima debido à estreita grelha na superficie
  - Com junta integrada
  - Componentes leves para um manuseamento fácil em obra sem necessidade de equipamento de elevação pesado
  - Drenagem segura e rápida mesmo de grandes quantidades de precipitação
  - Classe Carga A15 – F900
  - Corpo leve do canal de polipropileno
  - Resistente aos agentes de degelo e altamente resistente aos produtos químicos
  - Conexão fácil entre peças



### Opcional para grandes obras de construcción:

Entrega optimizada para el transporte y ahorro de espacio en las obras.

### Opcional para grandes estaleiros de construção:

Entrega optimizada de transporte e poupança de espaço em estaleiros de construção.

Producto ligero hecho de polipropileno que permite fácil manejo  
Producto leve feito de polipropileno que permite um fácil manuseio

Machihembrado para facilitar la conexión  
Ligaçao macho/fêmea para fácil montagem

Junta de goma estanca para sellado entre piezas  
Junta EPDM para estanqueidade entre peças

Superficie lisa para un efecto de autolimpieza  
Superfície lisa para um efeito de auto-limpeza

Material Composite de alta resistencia a productos químicos y corrosión  
Material Compósito de alta resistencia a productos químicos e corrosão

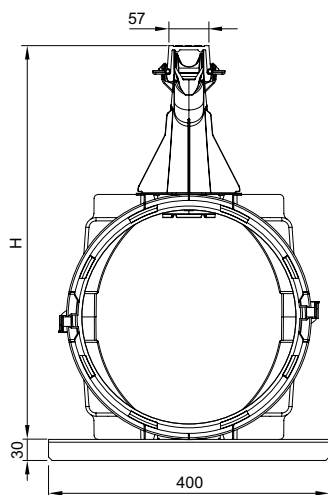
Brida de fundición para una integración duradera del marco de fundición en los revestimientos adyacentes  
Grelha com abas para uma fácil integração da mesma com o pavimento

Reja ranurada de fundición para aplicaciones hasta clase de carga F900  
Grelha ranhurada de fundição para aplicações até classe de carga F900

El diseño de las costillas ultrarrígidas proporciona una gran resistencia durante la instalación  
O desenho de veios ultra-rígidos proporciona alta resistência durante a instalação

# Qmax Neo 300

1000 mm



## Dimensiones Dimensões

## Propriedades

| Largo Comp. | Ancho Largura | Altura H | Material | Color Cor | Ranura Ranhura | Sección de entrada Seção de entrada | Peso | Código |
|-------------|---------------|----------|----------|-----------|----------------|-------------------------------------|------|--------|
| [mm]        | [mm]          | [mm]     |          |           | [mm]           | [cm <sup>2</sup> /m]                | [kg] |        |

### Q-Flow - sin sem montar

|      |     |     |                    |   |    |     |     |          |
|------|-----|-----|--------------------|---|----|-----|-----|----------|
| 1000 | 366 | 561 | Fundición Fundição | – | 26 | 187 | 9,8 | 00157006 |
|------|-----|-----|--------------------|---|----|-----|-----|----------|

### Q-Flow - montado

|      |     |     |                    |   |    |     |     |          |
|------|-----|-----|--------------------|---|----|-----|-----|----------|
| 1000 | 366 | 561 | Fundición Fundição | – | 26 | 187 | 9,2 | 00157009 |
|------|-----|-----|--------------------|---|----|-----|-----|----------|

Incluye un pie atornillable para evitar de la flotabilidad.  
Incluindo pé aparafusado para evitar da flutuabilidade.

## Arqueta de inspección DN 400 Caixa de inspecção DN 400

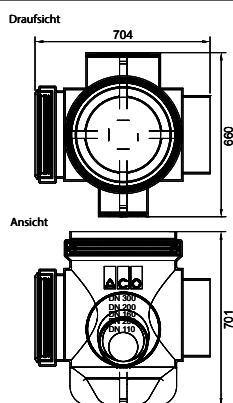
Información del producto  
Informações do produto

- Conexión directa y estanque con el canal
- Manguito con junta incluida
- Conexión hembra con junta incluida
- Preforma de recorte adicional para DN/OD 110 y 300 (junta no incluída)
- Ligação directa e estanque com o canal
- Ligações de tubos
- Ligação fêmea com junta incluida
- Pré-forma adicional de corte para DN/OD 110 e 300 (junta não incluída)



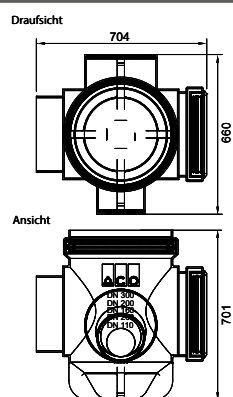
| Dimensiones<br>Descrição |                  |               | Conexión de tuberías DN/OD<br>Ligação de tubagem DN/OD | Adecuado para<br>Adequado para | Peso | Código |
|--------------------------|------------------|---------------|--|--------------------------------|------|--------|
| Long. Comp.              | Ancho<br>Largura | Altura<br>i/f | [mm]   |                                | [kg] |        |
| [mm]                     | [cm]             | [mm]          |  |                                |      |        |

### Manguito - Macho/Hembra Macho/Fêmea



|     |     |     |           |              |      |          |
|-----|-----|-----|-----------|--------------|------|----------|
| 704 | 660 | 701 | 110 - 300 | Qmax Neo 300 | 12,1 | 00418989 |
|-----|-----|-----|-----------|--------------|------|----------|

### Manguito - Macho/Hembra Macho/Fêmea

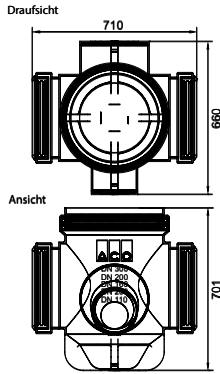


|     |     |     |           |              |      |          |
|-----|-----|-----|-----------|--------------|------|----------|
| 704 | 660 | 701 | 110 - 300 | Qmax Neo 300 | 12,1 | 00418990 |
|-----|-----|-----|-----------|--------------|------|----------|



| Dimensiones<br>Descrição |                  |               | Conexión de tuberías DN/OD<br>Ligação de tubagem DN/OD | Adecuado para<br>Adequado para | Peso | Código |
|--------------------------|------------------|---------------|--|--------------------------------|------|--------|
| Long.<br>Comp.           | Ancho<br>Largura | Altura<br>i/f | [mm]   |                                | [kg] |        |
| [mm]                     | [cm]             | [mm]          |  |                                |      |        |

**Manguito - Macho/Hembra Macho/Fêmea**



|     |     |     |           |              |      |          |
|-----|-----|-----|-----------|--------------|------|----------|
| 704 | 660 | 701 | 110 - 300 | Qmax Neo 300 | 13,5 | 00418991 |
|-----|-----|-----|-----------|--------------|------|----------|

Tapas para arquetas de inspección LW 400  
Tampas para caixas de inspeccção LW 400



| Altura<br>[mm] | C.Carga | Adecuado para | Adequado para | Peso<br>[kg] | Código |
|----------------|---------|---------------|---------------|--------------|--------|
|----------------|---------|---------------|---------------|--------------|--------|

**Tapa Tampa**



|    |       |  |              |      |          |
|----|-------|--|--------------|------|----------|
| 70 | D 400 |  | Qmax Neo 300 | 17,2 | 01000228 |
| 70 | F 900 |  |              | 20,5 | 01207548 |

**Reja Grelha**



|    |       |  |              |      |          |
|----|-------|--|--------------|------|----------|
| 70 | D 400 |  | Qmax Neo 300 | 15,9 | 01000229 |
| 70 | F 900 |  |              | 19,0 | 01207692 |

**Marco**



|     |       |  |              |      |          |
|-----|-------|--|--------------|------|----------|
| 200 | D 400 |  | Qmax Neo 300 | 26,4 | 01000230 |
| 200 | F 900 |  |              | 29,0 | 01207632 |

# Qmax Neo

## Accesorios Acessórios

### Fundición Fundição

**Clase Clase de Carga** C 250 a F 900

**Revestimiento de la superficie** Hormigón, Posibilidad de asfalto hasta D 400  
**Revestimento da superfície** Betão, Possibilidade de asfalto até D 400

**Banda protectora** Disponible por separado, reutilizable  
**Faixa protectora** Disponível separadamente, reutilizável

**Disponible para** Qmax Neo  
**Disponível para**

**Ancho de la ranura** 26  
**Largura da ranhura [mm]**

**Sección transversal de la entrada** 187  
**Secção transversal de entrada [cm<sup>2</sup>/m]**

### Q-Flow



Instalación con dispositivo de montaje

- Sin flotación
- Sin movimiento horizontal
- Alineación correcta entre piezas durante el primer proceso de hormigonado

Instalação com acessório de montagem

- Sem flutuação
- Sem movimento horizontal
- Alinhamento correcto entre peças desde durante o primeiro processo de betonagem



Dispositivo de montaje adicional para una alineación simplificada como accesorio opcional  
Dispositivo de montagem adicional para alinhamento simplificado como acessório opcional

U

1

2

3

4

5

6

7

8

9

10

11

12

13

14

15

16





17

18

19

## Accesorios Acessórios

1

|   | <b>Descripción</b><br><b>Descrição</b>  | <b>Adecuado para</b><br><b>Adequado para</b> | <b>Peso</b><br><b>[kg]</b> | <b>Código</b> |
|---|---|--|----------------------------|---------------|
|    | <p><b>Soporte para instalación</b></p> <ul style="list-style-type: none"> <li>■ Para una alineación simplificada</li> <li>■ Se necesita una pieza por cada junta de canalón</li> </ul> <p><b>Suporte de instalação</b></p> <ul style="list-style-type: none"> <li>■ Para um alinhamento simplificado</li> <li>■ Uma ajuda de instalação necessária por junta de sarjeta</li> </ul>                      | Qmax Neo 300                                 | 2,2                        | 00157010      |
|   | <p><b>Manguito</b></p> <ul style="list-style-type: none"> <li>■ Fabricado en plástico</li> <li>■ Para cerrar el extremo del ramal del canal (extremo macho) en conexión con la tapa del extremo</li> </ul> <p><b>União</b></p> <ul style="list-style-type: none"> <li>■ Feito de plástico</li> <li>■ Para fechar a extremidade do fio do canal (extremo macho) em conjunto com a tampa final</li> </ul> | Qmax Neo 300                                 | 4,3                        | 00157431      |
|  | <p><b>Tapa final</b></p> <ul style="list-style-type: none"> <li>■ Fabricado en plástico</li> <li>■ Para sellar el extremo de la cadena del canal (extremo hembra)</li> </ul> <p><b>Tampa final</b></p> <ul style="list-style-type: none"> <li>■ Feito de plástico</li> <li>■ Para fechar a extremidade do fio do canal (extremidade fêmea)</li> </ul>   | Qmax Neo 300                                 | 1,9                        | 00157430      |
|  | <p><b>Pie para controlar la flotabilidad</b></p> <ul style="list-style-type: none"> <li>■ Fabricado en acero galvanizado</li> </ul> <p><b>Pé para control da flutabilidade</b></p> <ul style="list-style-type: none"> <li>■ Feito em aço galvanizado</li> </ul>   | Qmax Neo 300                                 | 0,71                       | 00150415      |





- U
- 1**
- 2
- 3
- 4
- 5
- 6
- 7
- 8
- 9
- 10
- 11
- 12
- 13
- 14
- 15
- 16
- 17
- 18
- 19

# Qmax

## Drenaje y retención Drenagem e retenção

El sistema **ACO Qmax** fué especialmente diseñado para el drenaje y retención de grandes áreas, con tráfico hasta clase de carga F900. La mayor ventaja es su ligereza a pesar de ser un cuerpo muy robusto. El sistema patentado ACO Qmax puede soportar altas cargas e impresiona su fácil instalación y manipulación.

O sistema **ACO Qmax** foi projetado especialmente para drenagem e retenção de grandes áreas, com cargas de tráfico até F900. A maior vantagem é a leveza, apesar de ser um corpo muito robusto. O sistema patenteado ACO Qmax pode suportar altas cargas e impressionar com sua fácil instalação e manuseio.

| Clase Classe<br>Carga <sup>1</sup>      | Tamaños nominales<br>Tamanhos nominais | Material  |
|---|--|---|
| A15 – B125 – C250<br>D400 – E600 – F900 | 150, 225, 350,<br>550, 700, 900        | Elementos del sistema de plástico hechos de PEMD reciclado<br>Elementos do sistema de plástico PEMD reciclado |

<sup>1</sup> Según la norma DIN EN 1433. <sup>1</sup> Segundo a norma DIN EN 1433.

### Áreas de aplicación

- Grandes áreas
- Retención/Alivio de lluvia
- Espacio logístico
- Zonas aeroportuarias

### Áreas de aplicação

- Grandes áreas
- Retenção/Alívio das chuvas
- Áreas portuárias e industriais
- Áreas aeroportuárias



## Qmax Adecuado para el tráfico pesado Adequado para tráfico pesado

### Ventajas

- Pequeña superficie contacto debido a su estrecha reja de drenaje
- Sin componentes sueltos o atornillados
- Protección frente a filtraciones mediante juntas integradas
- Cuerpo de canal de PE monolítico hermético
- Canales de 2 metros para una instalación eficiente
- Manipulación sin un dispositivo de elevación pesado

### Vantagens

- Pequena superfície de contacto devido à sua estreita grelha de drenagem
- Sem componentes soltos ou aparafusados
- Evita infiltração devido às juntas integradas
- Corpo do canal de PE monolítico hermético
- Canais de 2 metros para instalação eficiente
- Manuseamento sem um dispositivo de elevação pesada







Qmax

Para grandes cantidades de agua  
Para grandes cantidades de água

#### Ventajas

- Drenaje seguro y rápido de grandes áreas
- Almacenamiento intermedio de grandes cantidades de agua durante fuertes lluvias
- 3 en 1: drenaje, retención y canal de agua de lluvia en un componente

#### Vantagens

- Drenagem segura e rápida de grandes áreas
- Armazenamento intermediário de grandes quantidades de água durante fortes chuvas
- 3 em 1: canal de drenagem, retenção e água da chuva em um componente



U

1

2

3

4

5

6

7

8

9

10

11

12

13

14

15

16

17

18

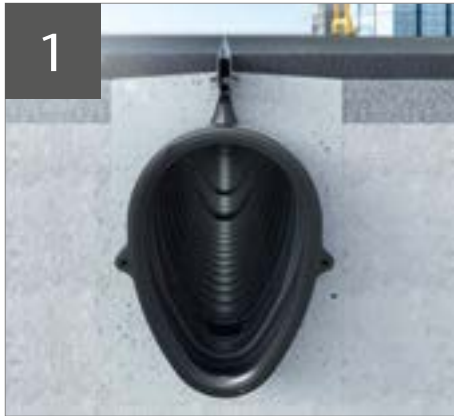
19



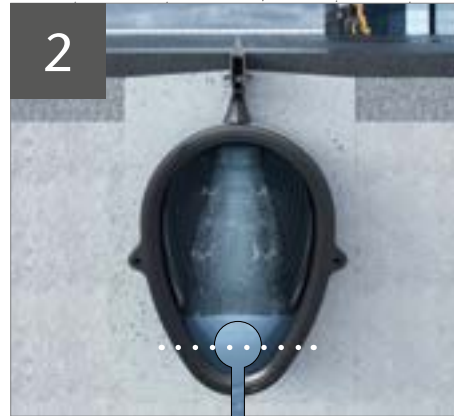
## ¿Cómo funciona la retención? Como funciona a retenção?

1

### Regulación de flujo y almacenamiento Controlo de fluxo e armazenamento



**Sin precipitaciones, sin escorrentía**  
**Sem precipitação, sem escoamento**



#### **Precipitación inicial**

El canal absorbe el agua de lluvia. Debido a la geometría del perfil autolimpiante con los diámetros nominales más grandes, se logran altos caudales incluso con poca lluvia. Esto asegura un flujo de agua ideal.

#### **Precipitação inicial**

O canal absorve a água da chuva. Devido à geometria do perfil autolimpante nos diâmetros nominais maiores, são alcançadas altas taxas de fluxo mesmo com chuvas ligeiras. Isso garante um fluxo ideal de água.

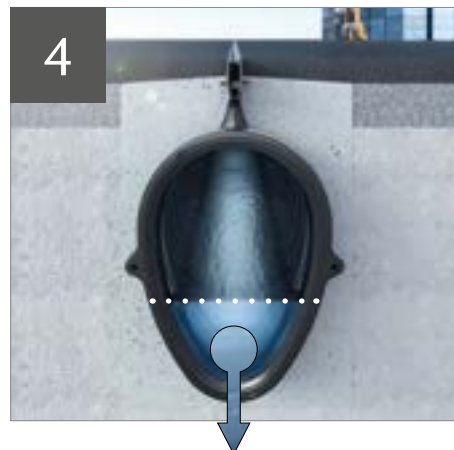


#### **Fuertes lluvias**

Manejo de grandes cantidades de agua a través de un enorme rendimiento hidráulico. Posibilidad de almacenamiento temporal a través de represas específicas mediante estrangulamiento en la transición a la tubería principal.

#### **Chuvas fortes**

Manipulação de grandes quantidades de água através de enorme desempenho hidráulico. Possibilidade de armazenamento temporário através de acessórios existentes na gama, acelerando a transição para o tubo principal.

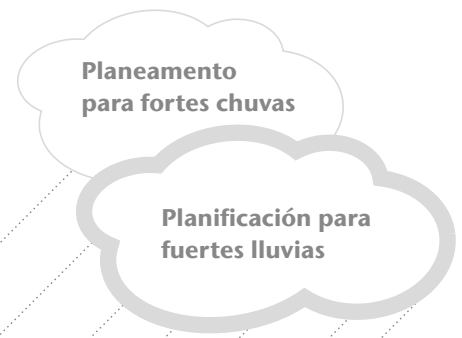


#### **Fin de la lluvia**

Drenaje continuo del sistema Qmax.  
El nivel del agua cae hasta que el canal se vacía.

#### **Fim da chuva**

Drenagem contínua do sistema Qmax.  
O nível da água cai até o canal ficar vazio.



## Rejas Grelhas

Acero galvanizado Aço galvanizado

**Q-Slot**



|  |                    |
|--|--------------------|
| <b>Clase Classe de Carga</b>   | A15 hasta até D400 |
| <b>Revestimiento de la superficie<br/>Revestimento de superfície</b> | Áreas pavimentadas |



Fundición Fundição

**Q-Flow**

**Q-Guard**

**Q-Road**



|  | Q-Flow   | Q-Guard  | Q-Road   |
|--|--|--|--|
| <b>Clase Classe de carga</b>   | A15 hasta até F900   | A15 hasta até F900   | A15 hasta até F900   |
| <b>Revestimiento de la superficie<br/>Revestimento de superfície</b> | Hormigón Betão,<br>Asfalto hasta até D400  | Hormigón Betão,<br>Asfalto hasta até D400  | Asfalto  |
| <b>Tiras protectoras<br/>Tiras de proteção</b>                       | Disponibile por separado, reutilizable<br>Disponível separadamente, reutilizável | Disponibile por separado, reutilizable<br>Disponível separadamente, reutilizável | Disponibile por separado, reutilizable<br>Disponível separadamente, reutilizável |

## Con reja de composite Com grelha de compósito

1



Estructura de plástico reforzado con fibra de vidrio de alta resistencia para las cargas más altas  
Estrutura em plástico reforçado com fibra de vidro de alta resistência para as cargas mais altas

Se puede utilizar para todas las cargas hasta F 900, así como para superficies de asfalto hasta D400 y hormigón  
Pode ser usado para todas as cargas até F 900, bem como superficies de asfalto até D400 e betão

Con tiras protectoras de fábrica, para protección de la reja durante la instalación

Com tiras protectoras de fábrica, para proteção da grelha durante a instalação

### Alineación simplificada gracias a la orientación horizontal y vertical de la reja

El atornillado de los elementos del canal individuales evita el movimiento lateral y horizontal del marco y asegura una alineación óptima del recorrido del canal visible posterior

Color estable a los rayos UV, resistente a la corrosión  
Cor estável aos UV, resistente à corrosão

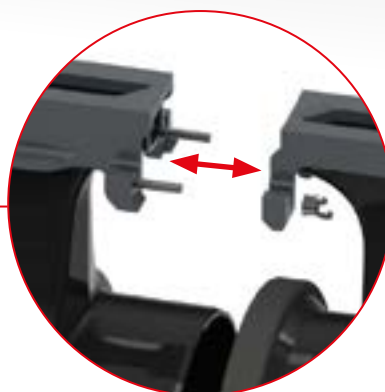
Peso reducido en comparación con el la fundición para un fácil manejo  
Peso reduzido comparado ao ferro fundido para fácil manuseio

Brida continua para un anclaje seguro  
Flange contínua para ancoragem segura



### Alinhamento simplificado graças a orientação da grelha horizontal e vertical

Ao aparafusar, individualmente, os elementos do canal evita o movimento lateral e horizontal da grelha, assegurando o alinhamento perfeito do canal



## Cuerpo del canal monolítico de plástico Corpo do canal monolítico em plástico

1

### Beneficios del producto Benefícios do produto

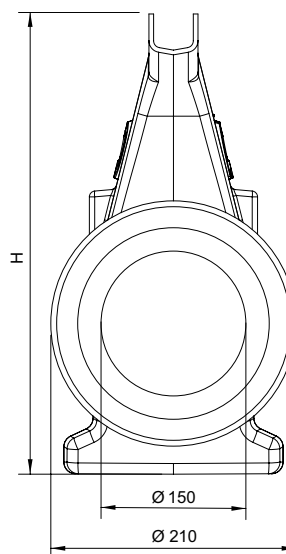
- Para cualquier superficie y clase de carga de acuerdo con DIN EN 1433
  - Clase de carga hasta F900
  - Instalación estanca mediante sello integrado
  - Componentes ligeros de 2 metros para un fácil manejo en el sitio de construcción
  - Drenaje de la superficie y retención simultánea con un gran volumen de almacenamiento sin alcantarillado adicional
- Para qualquer tipo de superficie e classe de carga de acordo com a norma DIN EN 1433
  - Classe de carga até F 900
  - Instalação estanque através de junta integrada
  - Componentes leves de 2 metros para fácil manuseio em obra
  - Drenagem da superfície e retenção simultânea com grande capacidade de armazenamento sem conduta adicional

| Clase | Classe Carga | Qmax      | Volumen de retención  | Volume de retenção |
|-------|--------------|-----------|---|--------------------|
|       | A15 – F900   | 150 – 900 | Qmax 350: 96 l/m<br>Qmax 550: 154 l/m<br>Qmax 700: 250 l/m<br>Qmax 900: 413 l/m |                    |



# Qmax 150

2000 mm



## Dimensiones Dimensões

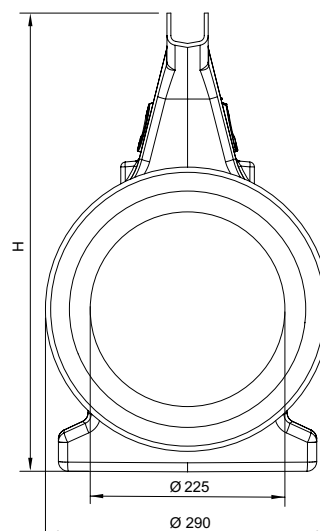
| Long. Comp. | Ancho Largura | Altura i/f | Tipo de reja   | Material          | Capacidad Hidraulica | Abs. Reja Grelha     | Área               | Peso | Ranura Ranhura | Código   |
|-------------|---------------|------------|----------------|-------------------|----------------------|----------------------|--------------------|------|----------------|----------|
| [mm]        | [mm]          | [mm]       |                |                   | [L/s]                | [cm <sup>2</sup> /m] | [cm <sup>2</sup> ] | [kg] |                |          |
| 2010        | Ø 210         | 405        | Q-Flow         | Acero galvanizado | 9,8                  | 181,0                | 178                | 12   | 26             | 00032992 |
|             |               |            |                | Aço galvanizado   |                      |                      |                    |      |                |          |
| 2010        | 210           | 405        | Q-Guard        | Fundición         | 9,8                  | 109,25               | 178                | 23   | 2x8            | 00032991 |
|             |               |            |                | Fundição          |                      |                      |                    |      |                |          |
| 2010        | 210           | 500        | Q-Slot (D 400) | Acero galvanizado | 9,8                  | 100,0                | 178                | 20,5 | 10             | 00032994 |
|             |               |            |                | Aço galvanizado   |                      |                      |                    |      |                |          |



# Qmax 225

2000 mm

1

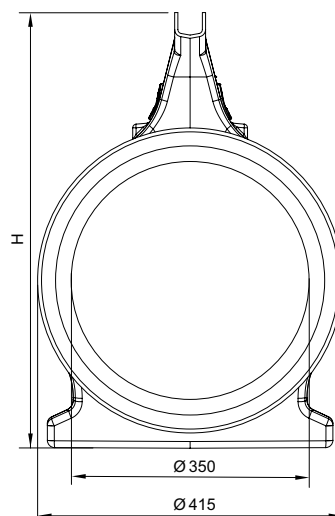


## Dimensiones Dimensões

| Long. Comp. | Ancho Largura | Altura i/f | Tipo de reja          | Material                             | Capacidad Hidraulica | Abs. Reja Grelha     | Área               | Peso | Ranura Ranhura | Código   |
|-------------|---------------|------------|-----------------------|--------------------------------------|----------------------|----------------------|--------------------|------|----------------|----------|
| [mm]        | [mm]          | [mm]       |                       |                                      | [L/s]                | [cm <sup>2</sup> /m] | [cm <sup>2</sup> ] | [kg] |                |          |
| 2010        | 290           | 480        | <b>Q-Flow</b>         | Acero galvanizado<br>Aço galvanizado | 28                   | 181,0                | 398                | 17,8 | 26             | 00032802 |
|             |               |            |                       | Fundición<br>Fundição                | 28                   | 187,75               | 398                | 24,0 | 26             | 00032800 |
| 2010        | 290           | 480        | <b>Q-Guard</b>        | Acero galvanizado<br>Aço galvanizado | 28                   | 83,56                | 398                | 15,3 | 10             | 00032803 |
|             |               |            |                       | Fundición<br>Fundição                | 28                   | 117                  | 398                | 25,0 | 2x8            | 00032801 |
| 2010        | 290           | 580        | <b>Q-Slot (D 400)</b> | Acero galvanizado<br>Aço galvanizado | 28                   | 100,0                | 398                | 22,9 | 10             | 00032804 |

# Qmax 350

2000 mm



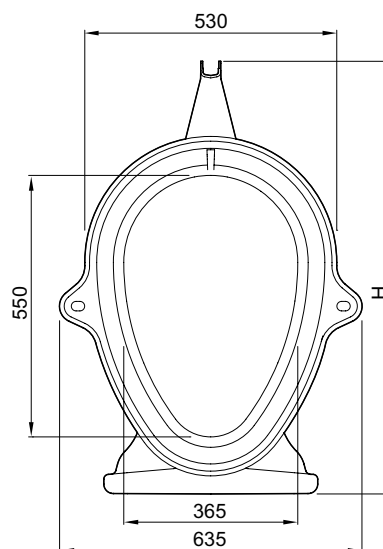
## Dimensiones Dimensões

| Long. Comp. | Ancho Largura | Altura i/f | Tipo de reja   | Material          | Capacidad Hidraulica | Abs. Reja Grelha     | Área               | Peso | Ranura Ranhura | Código   |
|-------------|---------------|------------|----------------|-------------------|----------------------|----------------------|--------------------|------|----------------|----------|
| [mm]        | [mm]          | [mm]       |                |                   | [L/s]                | [cm <sup>2</sup> /m] | [cm <sup>2</sup> ] | [kg] |                |          |
| 2010        | 415           | 600        | Q-Flow         | Acero galvanizado | 87                   | 181,0                | 962                | 24   | 26             | 00032812 |
|             |               |            |                | Aço galvanizado   |                      |                      |                    |      |                |          |
| 2010        | 415           | 600        | Q-Guard        | Fundición         | 87                   | 187,75               | 962                | 28,3 | 26             | 00032810 |
|             |               |            |                | Fundição          |                      |                      |                    |      |                |          |
| 2010        | 415           | 600        | Q-Guard        | Acero galvanizado | 87                   | 83,56                | 962                | 21,5 | 10             | 00032813 |
|             |               |            |                | Aço galvanizado   |                      |                      |                    |      |                |          |
| 2010        | 415           | 700        | Q-Slot (D 400) | Fundición         | 87                   | 109,25               | 962                | 29,3 | 2x8            | 00032811 |
|             |               |            |                | Fundição          |                      |                      |                    |      |                |          |
| 2010        | 415           | 700        | Q-Slot (D 400) | Acero galvanizado | 87                   | 100                  | 962                | 29,1 | 10             | 00032814 |
|             |               |            |                | Aço galvanizado   |                      |                      |                    |      |                |          |

# Qmax 550

2000 mm

1

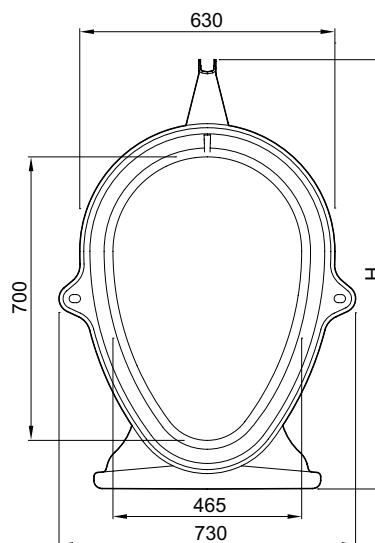


## Dimensiones Dimensões

| Long. Comp. [mm] | Ancho Largura [mm] | Altura i/f [mm] | Tipo de reja   | Material                      | Capacidad Hidraulica [L/s] | Abs. Reja Grelha [cm <sup>2</sup> /m] | Área [cm <sup>2</sup> ] | Peso [kg] | Ranura Ranhura | Código   |
|------------------|--------------------|-----------------|----------------|-------------------------------|----------------------------|---------------------------------------|-------------------------|-----------|----------------|----------|
| 2010             | 635                | 920             | Q-Flow         | Acero galvanizado             | 160                        | 181,0                                 | 1544                    | 35,6      | 26             | 00032822 |
|                  |                    |                 |                | Aço galvanizado               |                            |                                       |                         |           |                |          |
| 2010             | 635                | 920             | Q-Guard        | Fundición, recubierto con KTL | 160                        | 187,75                                | 1544                    | 44,0      | 26             | 00032820 |
|                  |                    |                 |                | Fundição, revestido com KTL   |                            |                                       |                         |           |                |          |
| 2010             | 635                | 920             | Q-Guard        | Acero galvanizado             | 160                        | 83,56                                 | 1544                    | 33,1      | 10             | 00032823 |
|                  |                    |                 |                | Aço galvanizado               |                            |                                       |                         |           |                |          |
| 2010             | 635                | 920             | Q-Guard        | Fundición, recubierto con KTL | 160                        | 109,25                                | 1544                    | 45,0      | 2x8            | 00032821 |
|                  |                    |                 |                | Fundição, revestido com KTL   |                            |                                       |                         |           |                |          |
| 2010             | 635                | 1020            | Q-Slot (D 400) | Acero galvanizado             | 160                        | 100,0                                 | 1544                    | 40,7      | 10             | 00032824 |
|                  |                    |                 |                | Aço galvanizado               |                            |                                       |                         |           |                |          |

# Qmax 700

2000 mm



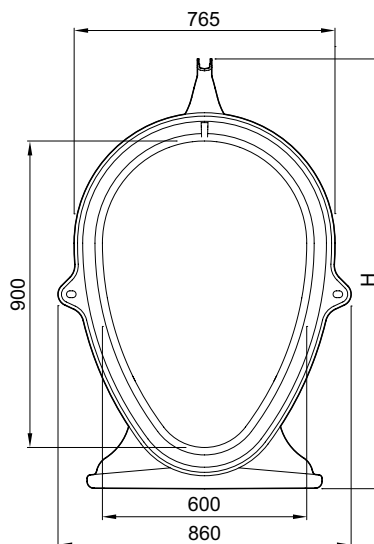
## Dimensiones Dimensões

| Long. Comp. [mm] | Ancho Largura [mm] | Altura i/f [mm] | Tipo de reja   | Material                      | Capacidad Hidraulica [L/s] | Abs. Reja Grelha [cm <sup>2</sup> /m] | Área [cm <sup>2</sup> ] | Peso [kg] | Ranura Ranhura | Código   |
|------------------|--------------------|-----------------|----------------|-------------------------------|----------------------------|---------------------------------------|-------------------------|-----------|----------------|----------|
| 2010             | 730                | 1070            | Q-Flow         | Acero galvanizado             | 300                        | 181,0                                 | 2501                    | 41,9      | 26             | 00032832 |
|                  |                    |                 |                | Aço galvanizado               |                            |                                       |                         |           |                |          |
| 2010             | 730                | 1070            | Q-Guard        | Fundición, recubierto con KTL | 300                        | 187,75                                | 2501                    | 49,7      | 26             | 00032830 |
|                  |                    |                 |                | Fundição, revestido com KTL   |                            |                                       |                         |           |                |          |
| 2010             | 730                | 1070            | Q-Guard        | Acero galvanizado             | 300                        | 83,56                                 | 2501                    | 39,4      | 10             | 00032833 |
|                  |                    |                 |                | Aço galvanizado               |                            |                                       |                         |           |                |          |
| 2010             | 730                | 1170            | Q-Slot (D 400) | Fundición                     | 300                        | 109,25                                | 2501                    | 50,7      | 2x8            | 00032831 |
|                  |                    |                 |                | Fundição                      |                            |                                       |                         |           |                |          |
| 2010             | 730                | 1170            | Q-Slot (D 400) | Acero galvanizado             | 300                        | 100,0                                 | 2501                    | 47,0      | 10             | 00032834 |
|                  |                    |                 |                | Aço galvanizado               |                            |                                       |                         |           |                |          |

# Qmax 900

2000 mm

1

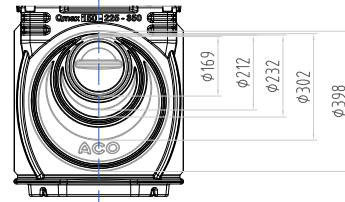
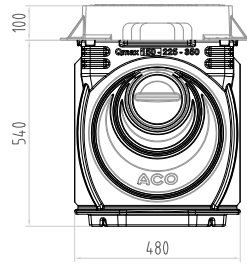


## Dimensiones Dimensões

| Long. Comp. [mm] | Ancho Largura [mm] | Altura i/f [mm] | Tipo de reja   | Material   | Capacidad Hidraulica [L/s] | Abs. Reja Grelha [cm <sup>2</sup> /m] | Área [cm <sup>2</sup> ] | Peso [kg] | Ranura Ranhura | Código   |
|------------------|--------------------|-----------------|----------------|--|----------------------------|---------------------------------------|-------------------------|-----------|----------------|----------|
| 2010             | 860                | 1270            | Q-Flow         | Acero galvanizado<br>Aço galvanizado                         | 580                        | 181,0                                 | 4135                    | 57,2      | 26             | 00032842 |
|                  |                    |                 |                | Fundición<br>Fundição  | 580                        | 187,75                                | 4135                    | 65,3      | 26             | 00032840 |
| 2010             | 860                | 1270            | Q-Guard        | Acero galvanizado<br>Aço galvanizado                         | 508                        | 83,56                                 | 4135                    | 54,7      | 10             | 00032843 |
|                  |                    |                 |                | Fundición, recubierto con KTL<br>Fundição, revestido com KTL | 580                        | 109,25                                | 4135                    | 66,3      | 2x8            | 00032841 |
| 2010             | 860                | 1370            | Q-Slot (D 400) | Acero galvanizado<br>Aço galvanizado                         | 580                        | 100                                   | 4135                    | 62,3      | 10             | 00032844 |

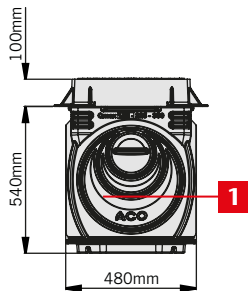
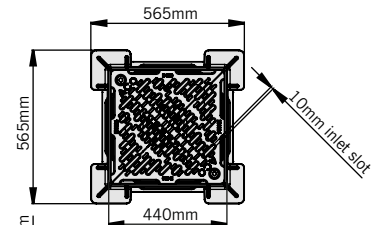
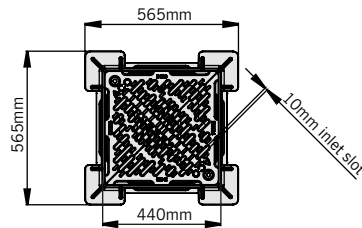
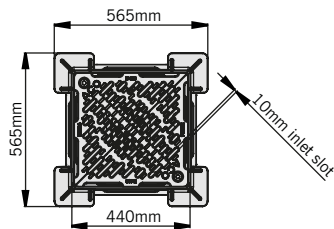
# Arqueta de inspección Qmax 150, 225, 350

## Caixa de inspecção Qmax 150, 225, 350



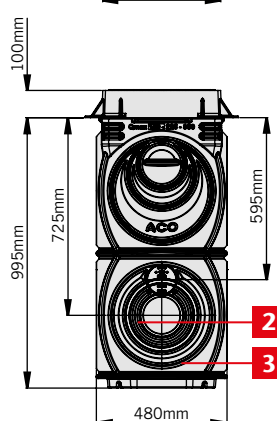
### Dimensiones Dimensões

| Descripción Descrição                                    | Long. Comp. | Ancho Largura | Altura i/f | Ranura Ranhura | Carga | Peso | Código   |
|--|-------------|---------------|------------|----------------|-------|------|----------|
|  | [mm]        | [mm]          | [mm]       | [cm]           |       | [kg] |          |
| ■ Reja ranurada Grelha ranhurada                         |             |               |            |                |       |      |          |
| ■ Marco de fundición dúctil Estrutura em fundição dúctil | 565         | 565           | 640        | 10             | D400  | 48   | 00032970 |
| ■ Reja ranurada Grelha ranhurada                         |             |               |            |                |       |      |          |
| ■ Marco de fundición dúctil                              | 660         | 660           | 640        | 19             | F900  | 77,5 | 00032971 |
| ■ Reja ranurada Grelha ranhurada                         |             |               |            |                |       |      |          |
| ■ Entrada y salida Entrada e saída                       | 565         | 565           | 1095       | 10             | D400  | 52   | 00032972 |
| ■ Marco de fundición dúctil Estrutura em fundição dúctil |             |               |            |                |       |      |          |
| ■ Reja ranurada Grelha ranhurada                         |             |               |            |                |       |      |          |
| ■ Entrada y salida Entrada e saída                       | 660         | 660           | 1095       | 19             | F900  | 81,5 | 00032973 |
| ■ Marco de fundición dúctil Estrutura em fundição dúctil |             |               |            |                |       |      |          |
| ■ Sumidero con retención de lodos y reja fundicion       | 565         | 565           | 1600       | 10             | D400  | 60   | 00032974 |
| ■ Sumidouro com retenção de lamas e grelha fundição      | 660         | 660           | 1600       | 19             | F900  | 89,5 | 00032975 |

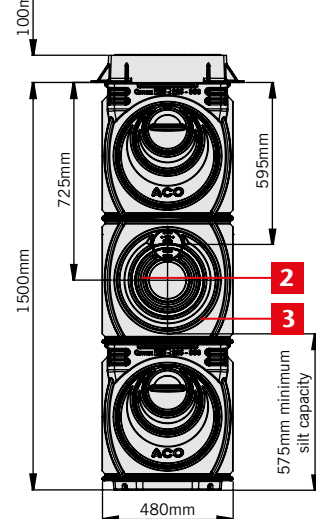


Qmax 150-225-350  
cámara de acceso cámara de acesso

- 1** 150, 225 y 350 conexión de canal  
150, 225 e 350 conexão de canal
- 2** 110 mm PVC-U conexión de entrada  
conexão de entrada
- 3** 160 mm PVC-U, 200 mm, 225 mm y 300 mm  
conexión de salida de pared doble o arcilla  
160 mm PVC-U, 200 mm, 225 mm e 300 mm  
conexão de saída de parede dupla ou argila



Qmax 150-225-350  
acceso/saída/entrada  
acesso/saída/entrada

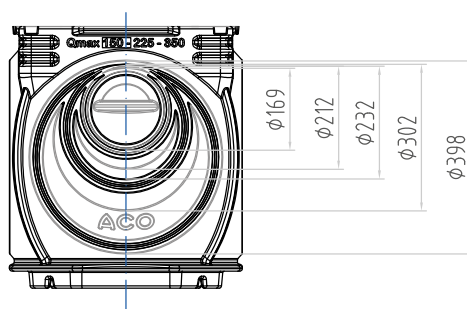
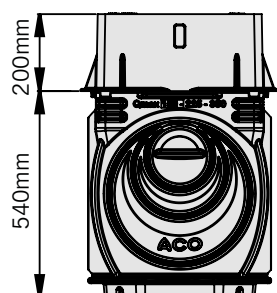


Qmax 150-225-350  
acceso/saída/entrada/cámara de sedimentos  
acesso/saída/entrada/câmara de lodo



# Arqueta de inspección para reja QSlot – Qmax 150, 225, 350

## Caixa de inspecção para grelha QSlot – Qmax 150, 225, 350

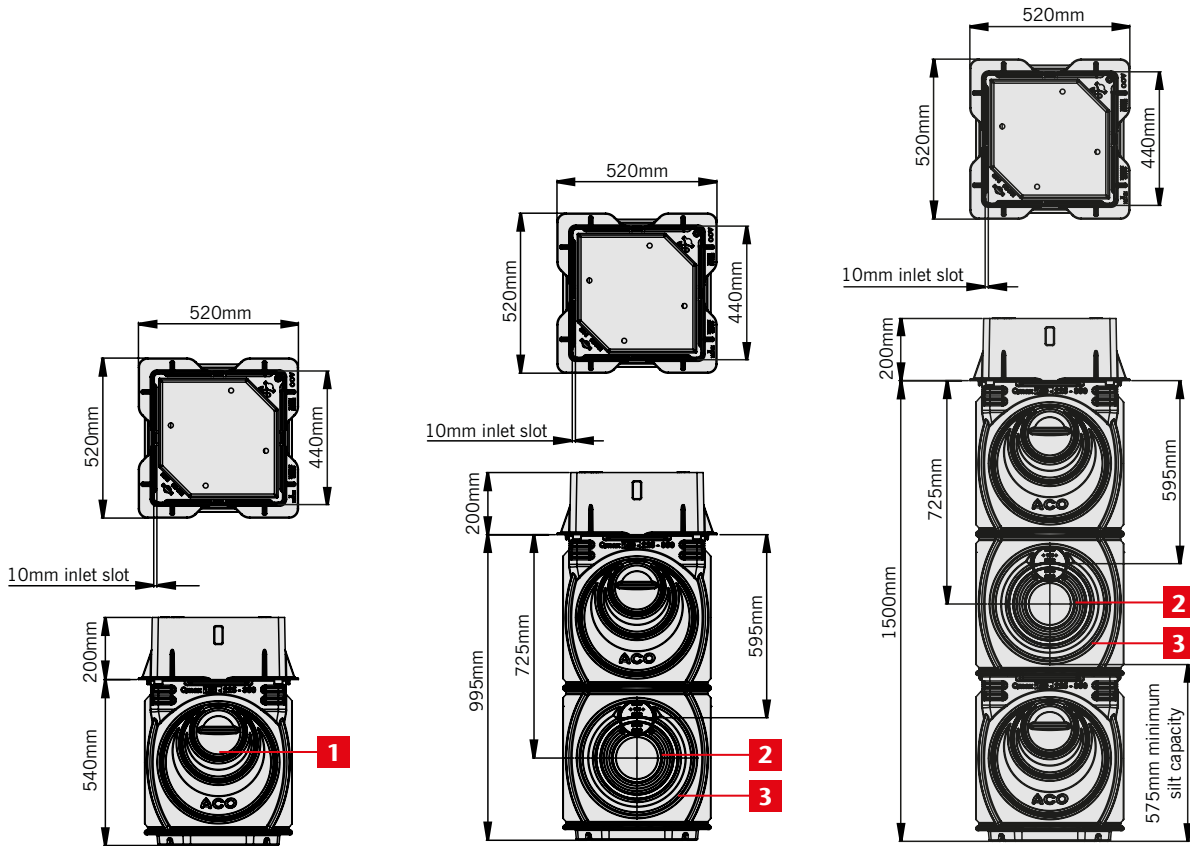


### Dimensiones Dimensões

| Descripción Descrição            | Long. Comp. | Ancho Largura | Altura i/f | Ranura Ranhura | Clase Classe Carga | Peso | Código   |
|----------------------------------|-------------|---------------|------------|----------------|--------------------|------|----------|
|                                  | [mm]        | [mm]          | [mm]       | [mm]           |                    | [kg] |          |
| ■ Reja ranurada Grelha ranhurada | 520         | 520           | 740        | 10             | D400               | 55,5 | 00032976 |
| ■ Reja ranurada Grelha ranhurada | 520         | 520           | 1195       | 10             | D400               | 59,5 | 00032977 |
| ■ Reja ranurada Grelha ranhurada | 520         | 520           | 1700       | 10             | D400               | 67,5 | 00032978 |

# Arqueta de inspección para reja QSlot – Qmax 150, 225, 350

## Caixa de inspecção para grelha QSlot – Qmax 150, 225, 350



Acceso ACO Qmax 150, 225 y 350  
cámara con D 400 ACO Q-Slot  
tapa y marco empotrados.

Acceso ACO Qmax 150, 225 e 350  
câmara com D 400 ACO Q-Slot  
tampa e moldura embutidas.

ACO Qmax 150, 225 y 350 salida/entrada  
cámara con D 400 ACO Q-Slot  
tapa y marco empotrados.

ACO Qmax 150, 225 e 350 saída/entrada  
câmara com D 400 ACO Q-Slot  
tampa e moldura embutidas.

ACO Qmax 150, 225 y 350 salida/entrada/limo  
cámara con D 400 ACO Q-Slot  
tapa y marco empotrados.

ACO Qmax 150, 225 e 350 saída/entrada/lodo  
câmara com D 400 ACO Q-Slot  
tampa e moldura embutidas.

**1** 150, 225 y 350 conexión de canal  
150, 225 e 350 conexão de canal

**2** 110 mm PVC-U conexión de entrada  
110 mm PVC-U conexão de entrada

**3** 160 mm PVC-U, 200 mm, 225 mm  
y 300 mm conexión de salida  
de pared doble o arcilla  
160 mm PVC-U, 200 mm, 225 mm  
e 300 mm conexão de saída  
de parede dupla ou argila

Capacidad máxima de salida  
(suponiendo que el nivel del agua llega  
hasta la corona del orificio del canal)

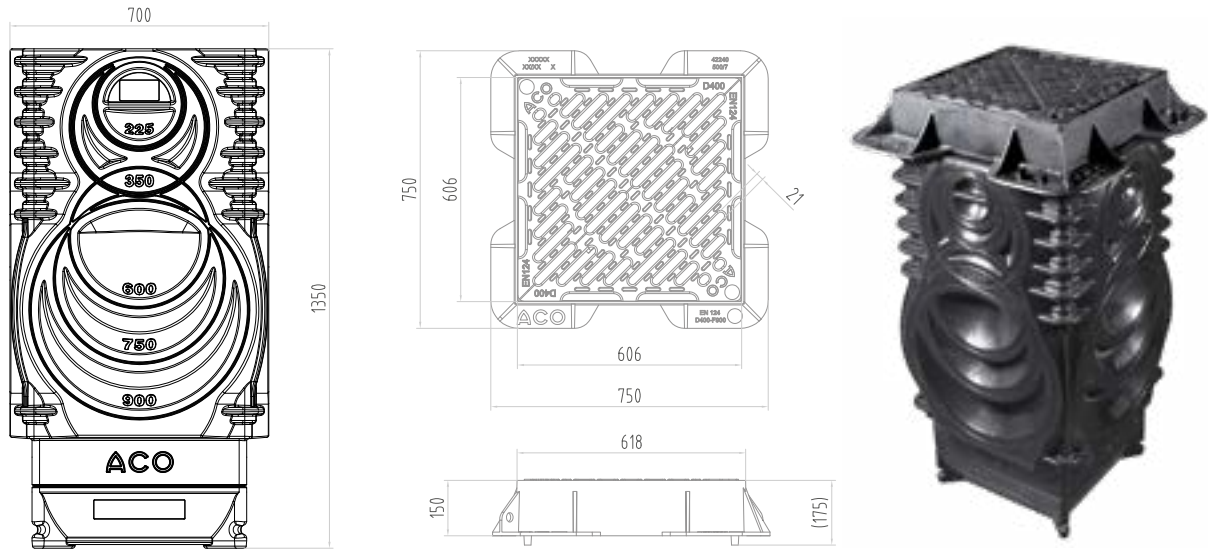
Capacidade máxima de tomada  
(assumindo o nível de água até  
a coroa do furo do canal)

| 160<br>mm | 200<br>mm | 225<br>mm | 300<br>mm |
|-----------|-----------|-----------|-----------|
| 45l/s     | 71l/s     | 90l/s     | 159l/s    |

La tabla y los valores  
se aplican a 32970 a 32975  
Tabela e valores se aplicam  
a 32970 a 32975

## Arqueta de inspección Qmax 550, 700, 900 Caixa de inspeção Qmax 550, 700, 900







1



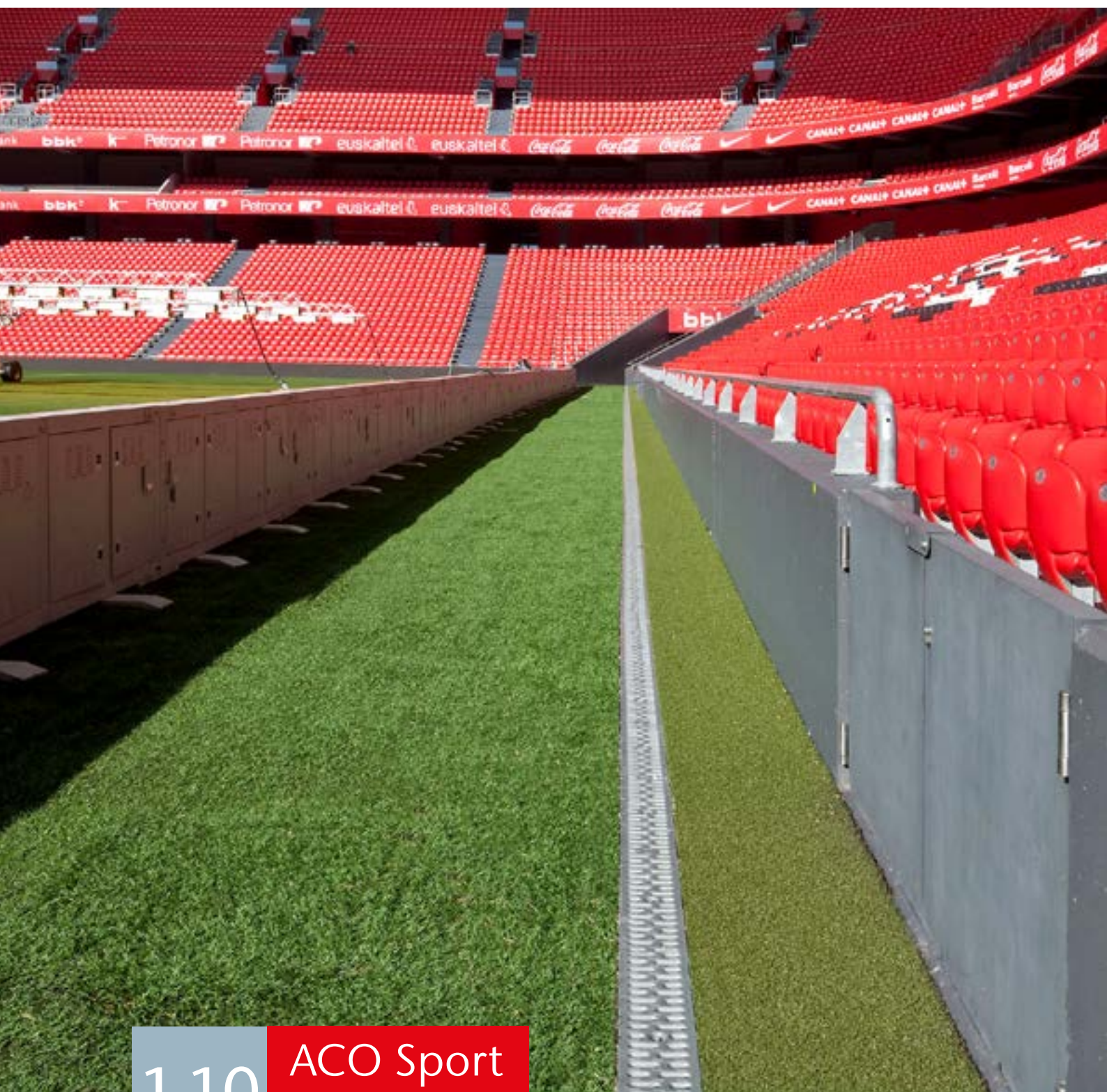
### Dimensiones Dimensões

| Descripción Descrição  | Long. Comp. [mm] | Ancho Largura [mm] | Altura i/f [mm] | Ranura Ranhura [cm] | Clase Classe Carga | Peso [kg] | Código   |
|--|------------------|--------------------|-----------------|---------------------|--------------------|-----------|----------|
| ■ Sumidero con reja fundicion<br>Sumidouro com grelha fundição | 760              | 760                | 1500            | 21                  | D400               | 105       | 00046114 |
| ■ Sumidero con tapa fundicion<br>Sumidouro com tampa fundição  | 760              | 760                | 1500            | 21                  | D400               | 99        | 00046115 |
| ■ Sumidero con reja fundicion<br>Sumidouro com grelha fundição | 760              | 760                | 1500            | 21                  | F900               | 130       | 00046116 |
| ■ Sumidero con tapa fundicion<br>Sumidouro com tampa fundição  | 760              | 760                | 1500            | 21                  | F900               | 117       | 00046117 |

## Accesorios Acessórios

| Descripción Descripción   |  | Adecuado para<br>Adequado para | Long.<br>Comp.<br>[mm] | Ancho<br>Larg.<br>[mm] | Altura<br>[mm] | Peso<br>[kg] | Código   |
|---|--|--------------------------------|------------------------|------------------------|----------------|--------------|----------|
|    | <b>Tapa Tapa multifuncional</b>  | ■ Qmax 125                     | 240                    | 210                    | 210            | 1,0          | 00032997 |
|   | ■ Entrada y salida Entrada e saída<br>■ con junta de neopreno<br>Con junta de neoprene   | ■ Qmax 225                     | 240                    | 290                    | 290            | 1,4          | 00042221 |
|   |  | ■ Qmax 350                     | 260                    | 415                    | 415            | 2,6          | 00042351 |
|    | <b>Tapa final ciega</b><br><b>Tampa final cega</b>   | ■ Qmax 550                     | 635                    | 12                     | 715            | 3,5          | 00032825 |
|   | ■ Polietileno  | ■ Qmax 700                     | 730                    | 12                     | 865            | 4,9          | 00032835 |
|   |  | ■ Qmax 900                     | 860                    | 16                     | 1065           | 9,8          | 00032845 |
|   | <b>Represa para atenuación</b><br><b>Tampão retenção com saída</b>   | ■ Qmax 550                     | 440                    | 60                     | 625            | 2,1          | 00032886 |
|   | ■ Cierre Fecho   | ■ Qmax 700                     | 540                    | 60                     | 770            | 3,1          | 00032887 |
|   |  | ■ Qmax 900                     | 670                    | 60                     | 970            | 4,9          | 00032888 |
|  | <b>Adaptador Peça de ligação</b>   | ■ Qmax 150 a 225               | 25                     | 310                    | -              | 0,4          | 00032995 |
|   | ■ Polietileno  | ■ Qmax 250 a 350               | 25                     | 435                    | -              | 0,8          | 00032880 |
|  | <b>Adaptador Peça de ligação</b>   | ■ Qmax 550 / 700               | 730                    | 45                     | 865            | 2,5          | 00032882 |
|   | ■ Polietileno<br>■ El salto de tamaños nominales<br>350/550 a través del eje de entrada<br>O tamanho nominal do salto 350/550<br>ocorre através do eixo de entrada | ■ Qmax 700 / 900               | 860                    | 45                     | 1065           | 3,7          | 00032883 |
|  | <b>Adaptador Peça de ligação</b>   | ■ Qmax 550 a<br>arqueta        | 800                    | 665                    | 740            | 11,8         | 00032826 |
|   | ■ Polietileno  | ■ Qmax 700 a<br>arqueta        | 800                    | 765                    | 895            | 15,8         | 00032836 |
|   |  | ■ Qmax 900 a<br>arqueta        | 800                    | 900                    | 1105           | 25,1         | 00032846 |





1.10

## ACO Sport Drenaje lineal exterior

ACO Sport  
Drenagem linear exterior



**Contenido ACO Sport**  
**Conteúdo ACO Sport**

|   |                                       |            |
|---|---------------------------------------|------------|
|   | N100                                  | <b>230</b> |
| <b>N</b>  | N150                                  | <b>231</b> |
|   | N200                                  | <b>232</b> |
| <b>Slimline</b>                                     | Slimline                              | <b>233</b> |
| <b>LW</b>   | LW100K                                | <b>234</b> |
|   | LW125                                 | <b>235</b> |
| <b>Elastic</b>                                      | Bordillos Elastic Perfis Elastic      | <b>244</b> |
| <b>Canal arenero</b><br><b>Canal caixa de areia</b> | Canal arenero<br>Canal caixa de areia | <b>245</b> |

U

1

2

3

4

5

6

7

8

9

10

11

12

13

14

15

16

17

18

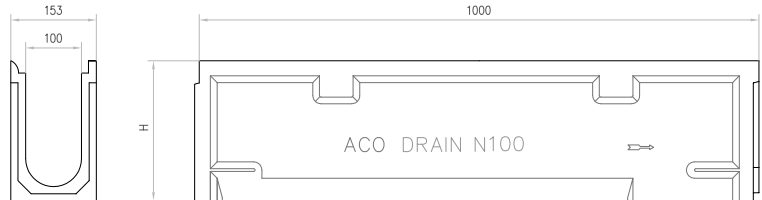
19



# N100

## Información del producto Informações do produto

- Clases de carga A15, B125 y C250
  - Premarca vertical DN110
  - Homologación CE
  - Fijación por clavija
- Classes de carga A15, B125 e C250
  - Pré-marca vertical DN110
  - Homologação CE
  - Fixação por cavilha



## Canales Canais

| Long. Comp. | Ancho Largura | Altura i/f | Descripción Descrição | Clase Clase Carga | Und. Palet Palete | Peso [Kg] | Cap. Hidra. [L/s] | Abs. Reja Abs. Grelha [cm²/m] | Área [cm²] | Código     |
|-------------|---------------|------------|-----------------------|-------------------|-------------------|-----------|-------------------|-------------------------------|------------|------------|
| 100         | 15,3          | 14,9       | Canal 03 Sport H14,9  | C250              | 35                | 16,26     | 3,2               | 91,3                          | 91,3       | 00001659** |
|             |               | 19,1       | Canal 010 Sport H19,1 | C250              | 28                | 18,88     | 6,5               | 132,7                         | 132,7      | 00001661** |
|             |               | 25,1       | Canal 020 Sport H25,1 | C250              | 28                | 23,28     | 10,3              | 192,4                         | 192,4      | 00001662** |

\*\*El conjunto canal + reja se entrega desmontado \*\*O conjunto canal + grelha é entregue desmontado



Pasarela A. Galva A15  
Passarela A. Galva A15



Pasarela Composite  
Passarela Compósita

## Rejas Grelhas

| Long. Comp. | Ancho Largura | Altura i/f | Descripción Descrição                    | Clase Clase Carga | Peso [Kg] | Cap. Hidra. [L/s] | Abs. Reja Abs. Grelha [cm²/m] | Código   |
|-------------|---------------|------------|--|-------------------|-----------|-------------------|-------------------------------|----------|
| 100         | 12,3          | 2,1        | Pasarela A. Galva* Passarela A. Galva*   | A15               | 1,98      | -                 | 252,0                         | 00031500 |
| 50          | 12,3          | 2,1        | Pasarela Composite* Passarela Compósita* | C250              | 0,93      | -                 | 284,0                         | 00015704 |

\*Pedir clavijas por separado (2 x metro) - \*Pedir cavilhas em separado (2 p/metro)

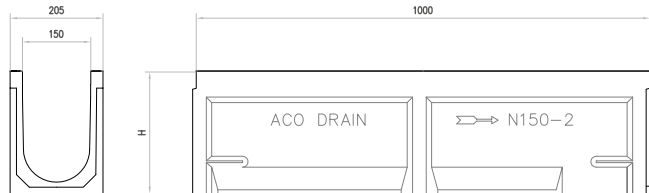
## Accesorios Acessórios

| Long. Comp. | Ancho Largura | Altura i/f | Descripción Descrição   | Clase Clase Carga | Peso [Kg] | Código   |
|-------------|---------------|------------|---|-------------------|-----------|----------|
| 50          | 12,3          | 58         | Sumidero con clavijas y reja pasarela A. Galva con cestillo<br>Sumidouro com cavilhas e grelha passarela A. Galva com cesto | A15               | 29,5      | 00001714 |
| 50          | 12,3          | 58         | Sumidero con cestillo, sin reja (para reja composite)<br>Sumidouro com cesto, sem grelha (para grelha composite)            | A15               | 28,5      | 00001713 |
| -           | -             | -          | Clavija A°Z° Para Reja Composite Cavilha A°Z° Para Grelha Compósita   | -                 | 0,1       | 00000068 |
| -           | -             | -          | Clavija A°Z° Para Reja A. Galva Cavilha A°Z° Para Grelha A. Galva   | -                 | 0,08      | 00150090 |

# N150

## Información del producto Informações do produto

- Clases de carga A15, B125 y C250
  - Premarca vertical DN160
  - Homologación CE
  - Fijación por doble clavija y SpringLock
- Classes de carga A15, B125 e C250
  - Pré-marca vertical DN160
  - Homologação CE
  - Fixação por dupla cavilha e SpringLock



## Canales Canais

| Long. Comp. | Ancho Largura | Altura i/f | Descripción Descrição       | Clase Carga | Clase Carga | Und. Palet Palete | Peso [Kg] | Cap. Hidra. [L/s] | Área [cm <sup>2</sup> ] | Código |
|-------------|---------------|------------|-----------------------------|-------------|-------------|-------------------|-----------|-------------------|-------------------------|--------|
| 100         | 20,5          | 22         | Canal N150-1 SIN reja H22   | C250        | 20          | 28,88             | 15,2      | 262,0             | 00000711                |        |
|             |               |            | Canal N150-1 SEM grelha H22 |             |             |                   |           |                   |                         |        |
|             |               | 27         | Canal N150-2 SIN reja H27   | C250        | 20          | 33,73             | 21,8      | 340,0             | 00000712                |        |
|             |               |            | Canal N150-2 SEM grelha H27 |             |             |                   |           |                   |                         |        |
|             |               | 32         | Canal N150-3 SIN reja H32   | C250        | 20          | 37,3              | 29,6      | 414,0             | 00000713                |        |
|             |               |            | Canal N150-3 SEM grelha H32 |             |             |                   |           |                   |                         |        |



Pasarela A. Galva.  
Passarela A. Galva.



Pasarela A. Inox.  
Passarela A. Inox.



Pasarela Fundición  
Passarela Fundição



Entramada A. Galva.  
Entramada A. Galva.

## Rejas Grelhas

| Long. Comp.                            | Ancho Largura | Altura i/f | Descripción Descrição  | Clase Carga | Peso [Kg] | Abs. Reja Abs. Grelha [cm <sup>2</sup> /m] | Código   |
|--|---------------|------------|--|-------------|-----------|--|----------|
| 100                                    | 20            | 2,2        | Pasarela A. Galva. Passarela A. Galva.*  | A15         | 3,30      | 544,3                                      | 00003580 |
|  |               |            | Pasarela A. Inox. Fijación SpringLock<br>Passarela A. Inox. Fixação SpringLock | A15         | 3,5       | 544,3                                      | 00150013 |
|  |               | 2,7        | Entramada 30x30 A. Galva.<br>Entramada 30x30 A. Galva.*                        | B125        | 4,34      | 1207,2                                     | 00150078 |
|  |               |            | 50   | 20          | 2,0       | Pasarela Fundición Passarela Fundição*     | B125     |
| Pasarela Fundición Passarela Fundição* | C250          | 4,60       |  |             |           | 891,0                                      | 0K332210 |

\* Reja con fijación por Clavija Atornillada, clavijas no incluidas. Solicitar por separada (2pcs./m). \* Grelha com fixação por Clavilha Parafusada. No incluidas. Pedir em separado (2pcs/m)

## Accesorios Acessórios

| Descripción Descrição   | Peso [Kg] | Código   |
|---|-----------|----------|
| Clavija A°Z° Para Reja A. Galva e Inox. Cavilha A°Z° Para Grelha A. Galva e Inox. | 0,26      | 00150091 |
| Clavija A°Z° Para Reja Entramada Cavilha A°Z° Para Grelha Entramada               | 0,20      | 00003651 |
| Clavija A°Z° Para Reja Fundición Cavilha A°Z° Para Grelha Fundição                | 0,20      | 00003652 |

# N200



Información del producto  
Informações do produto

- Clases de carga A15, B125 y C250
- Premarca vertical DN160
- Homologación CE
- Fijación por clavija

- Classes de carga A15, B125 e C250
- Pré-marca vertical DN160
- Homologação CE
- Fixação por cavilha



Canal N200 H26



## Canales Canais

| Long. Comp. [cm] | Ancho Largura [cm] | Altura i/f [cm] | Descripción Descripción                 | Clase Clase Carga | Und. Paleta | Cap. Hidra. [L/s] | Área [cm <sup>2</sup> ] | Peso [Kg] | Código   |
|------------------|--------------------|-----------------|---|-------------------|-------------|-------------------|-------------------------|-----------|----------|
| 100              | 26,0               | 26,0            | Canal H26 SIN reja Canal H26 SEM grelha | C250              | 12          | 26,5              | 420,0                   | 37,0      | 00304834 |
|                  |                    | 31,0            | Canal H31 SIN reja Canal H31 SEM grelha | C250              | 12          | 36,8              | 518,0                   | 41,5      | 00304835 |
|                  |                    | 36,0            | Canal H36 SIN reja Canal H36 SEM grelha | C250              | 12          | 48,0              | 620,0                   | 47,0      | 00304836 |



Pasarela A. Galva A15  
Passarela A. Galva A15



Entramada A. Galva  
Entramada A. Galva

## Rejas Grelhas

| Long. Comp. [cm] | Ancho Largura [cm] | Altura i/f [cm] | Descripción Descrição                                | Clase Clase Carga | Abs. Reja Grelha [cm <sup>2</sup> /m] | Peso [Kg] | Código   |
|------------------|--------------------|-----------------|--|-------------------|---------------------------------------|-----------|----------|
| 100              | 26,0               | 25,5            | Pasarela A. Galva. · Passarela A. Galva.*            | A15               | 414,2                                 | 5,2       | 00002908 |
|                  |                    | 3,0             | Entramada 30X30 A. Galva. Entramada 30X30 A. Galva.* | B125              | 1674,0                                | 6,83      | 00002905 |
|                  |                    | 3,3             | Entramada 30X30 A. Galva. Entramada 30X30 A. Galva.* | C250              | 1558,2                                | 8,7       | 00002907 |

\* Reja con fijación por Clavija Atornillada, clavijas no incluidas. Solicitar por separada (2pcs./m). Grelha com fixação por Clavilha Parafusada. No incluidas. Pedir em separado (2 pcs/m)

## Accesorios Acessórios

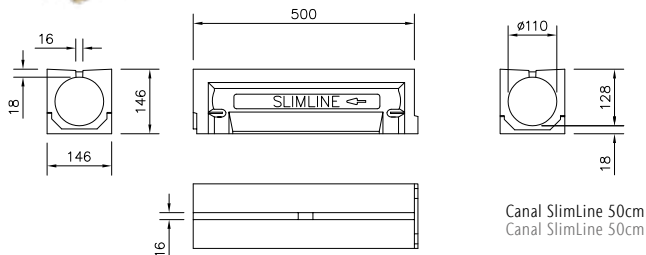
| Descripción Descrição   | Peso [Kg] | Código   |
|---|-----------|----------|
| Clavija A°Z° Para Reja Entramada Cavilha A°Z° Para Grelha Entramada | 0,27      | 00150094 |
| Clavija A° Z° P/Rj Pasarela Cavilha A° Z° P/Gr Passarela            | 0,25      | 00150095 |

# Slimline

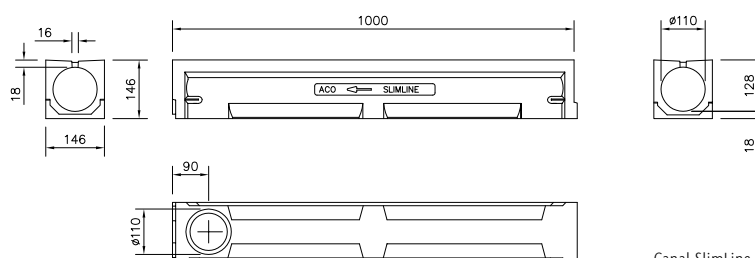
Información del producto  
Informações do produto

- Clases de carga A15 y B125
- Premarca vertical DN100
- Homologación CE
- Fijación por MonoBlock

- Classes de carga A15 e B125
- Pré-marca vertical DN100
- Homologação CE
- Fixação por MonoBlock



Canal SlimLine 50cm  
Canal SlimLine 50cm



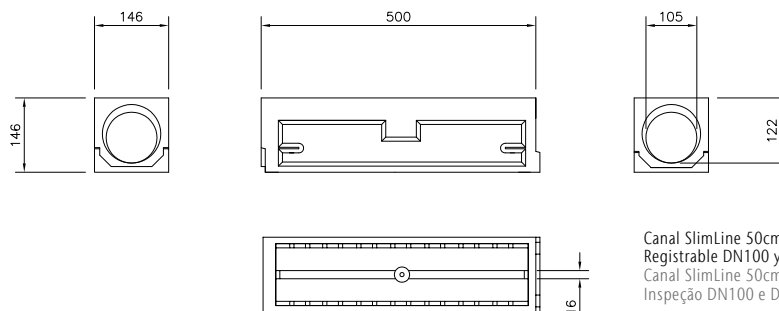
Canal SlimLine 100cm  
Canal SlimLine 100cm

## Conjuntos Canal + Reja Conjuntos Canal + Grelha

| Long. Comp. | Ancho Largura | Altura i/f | Descripción Descripción | Clase Clase Carga | Und. Palet Paleta | Abs. Reja Grelha     | Cap. Hidra. | Área               | Peso  | Código   |
|-------------|---------------|------------|-------------------------|-------------------|-------------------|----------------------|-------------|--------------------|-------|----------|
| [cm]        | [cm]          | [cm]       |                         |                   |                   | [cm <sup>2</sup> /m] | [L/s]       | [cm <sup>2</sup> ] | [Kg]  |          |
| 100         | 14,6          | 14,6       | Canal 100cm             | B125              | 56                | 150,0                | 4,2         | 95,0               | 18,70 | 00007110 |
| 50          | 14,6          | 14,6       | Canal 50cm              | B125              | 112               | 150,0                | 4,2         | 95,0               | 9,60  | 00007187 |

## Accesorios Acessórios

| Long. Comp. | Ancho Largura | Altura i/f | Descripción Descrição                    | Clase Clase Carga | Abs. Reja Grelha     | Cap. Hidra. | Área               | Peso  | Código   |
|-------------|---------------|------------|--|-------------------|----------------------|-------------|--------------------|-------|----------|
| [cm]        | [cm]          | [cm]       |  |                   | [cm <sup>2</sup> /m] | [L/s]       | [cm <sup>2</sup> ] | [Kg]  |          |
| 50          | 14,6          | 14,6       | Canal Reg. Canal Insp                    | B125              | 4,2                  | 4,2         | 95,0               | 12,00 | 00007194 |
|             |               |            | Canal Reg sin tapa. Canal Insp sem tampa | B125              | 4,2                  | 4,2         | 95,0               | -     | 00007192 |
| 4           | 14,6          | 14,6       | Tapa Inicio/Fin Tampa Início/Fim         | -                 | -                    | -           | -                  | 0,90  | 00007111 |

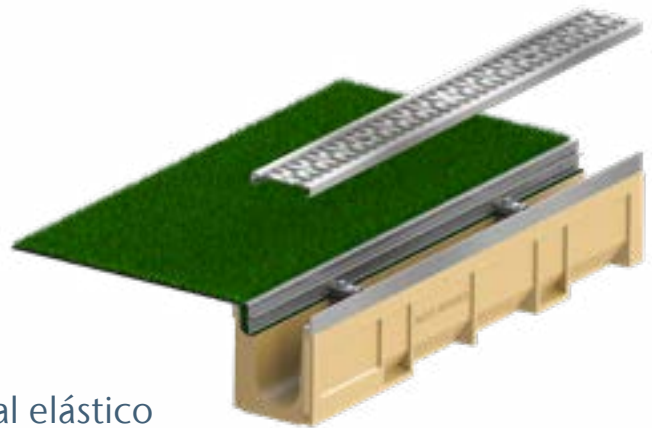


Canal SlimLine 50cm  
Registrable DN100 y DN150  
Canal SlimLine 50cm  
Inspeção DN100 e DN150

# LW100K

Información del producto  
Informações do produto

- Clases de carga A15
- Homologación CE
- Classes de carga A15
- Homologação CE



## Sistema de canal para césped artificial elástico Sistema de canal para relva artificial elástica

Al instalar un césped artificial es recomendable prever un sistema de drenaje eficaz. El canal LW 100 K está equipado con un sistema de fijación de la alfombra de césped artificial elástico, con el que se evita que ésta se levante y que se formen charcos a los lados. Las rejillas integradas en acero galvanizado, pueden desmontarse fácilmente para su limpieza sin que se levante el césped.

### Aplicaciones típicas

- Ranuras de acero galvanizado
- Ranura integrada redondeada del lado del césped artificial elástico
- Sistema de fijación premontado y extraíble para fijar el césped artificial elástico
- Fijaciones QuickLock para la reja que permiten un montaje y desmontaje rápido
- Ancho 10,0 cm
- Sumidero con cesta para sólidos
- Rejilla A15 con QuickLock

Ao instalar um relvado artificial é recomendável a previsão de um sistema de drenagem eficaz. O canal LW 100 K está equipado com um sistema de fixação do tapete de relva artificial elástica, com o qual se evita que esta se levante e que se formem charcos nas laterais. As grelhas integradas em aço galvanizado, podem ser facilmente desmontáveis para a sua limpeza sem ser necessário levantar o tapete de relva.

### Aplicações típicas

- Ranhuras de aço galvanizado
- Ranhura integrada arredondada do lado da relva artificial elástica
- Sistema de fixação pré-montado e removível para fixar a relva artificial elástico
- Fixações QuickLock para a grelha que permitem uma rápida montagem e desmontagem
- Largura 10,0 cm
- Sumidouro com depósito para sólidos
- Grelha A15 com QuickLock

### Sistema de canales LW 100 K para césped artificial Sistema de canais LW 100 K para relva artificial

| Descripción Descrição  | Largo Comp.<br>[mm] | Ancho Largura<br>[mm] | Altura<br>[mm] | Peso<br>[Kg] | Código   |
|--|---------------------|-----------------------|----------------|--------------|----------|
| Canal LW 100 K recto<br>Canal LW 100 K direito   | 1000                | 160                   | 200            | 225          | 00003450 |
| Sumidero LW 100 K<br>Sumidouro LW 100 K  | 1000                | 160                   | 480            | 340          | 00003452 |
| Rejilla pasarela clase A15 acero galva. com QuickLock<br>Grelha passadeira classe A15 aço galva. com QuickLock | 1000                | 123                   | -              | 20           | 00031530 |

### Sistema de bordillos LW 100 K para césped artificial elástico Sistema de perfis LW 100 K para relva artificial elástico



| Descripción Descrição                         | Largo Comp.<br>[mm] | Ancho Largura<br>[mm] | Altura<br>[mm] | Peso<br>[Kg] | Código   |
|---|---------------------|-----------------------|----------------|--------------|----------|
| Bordillos LW 100 K<br>Perfis LW 100 K direito | 1000                | 46                    | 225            | 150          | 00001182 |

# LW125

## Información del producto Informações do produto

- |                                    |   |
|------------------------------------|---|
| ■ Clases de carga B125             | ■ Clases de carga B125                        |
| ■ Homologación CE                  | ■ Homologação CE                              |
| ■ Según reglamento IAAF y DIN18035 | ■ De acordo com o regulamento IAAF e DIN18035 |

La versión con reborde tiene un saliente de apoyo en el lado del césped de 4 cm de alto. A versão com rebordo apresenta uma saliência de apoio no lado da relva de 4 cm de altura.



Canal con reborde  
com rebordo



Canal sin reborde  
sem rebordo



### Canal cubierto según DIN 18035-T3 con tapa de plástico

#### Otras características


- Hormigón polímero resistente a las heladas
- Altos valores de resistencia para la clase A/B EN 1433, peso reducido, fácil de transportar y de instalar
- La textura levemente rugosa de la superficie interior inhibe la suciedad y facilita la limpieza
- Canal liso, velocidades de flujo altas y caudales elevados
- Resistente a la congelación y descongelación
- Sistema de fijación machihembrado para una instalación exacta y bien ajustada
- Cámaras de alojamiento de un sistema de retención para las tapas contra una retirada no autorizada
- Divisores de madera para una fácil instalación

### Canal coberto de acordo com a DIN 18035-T3 com tampa de plástico


#### Otras características

- Betão polímero resistente às geadas
- Elevados valores de resistência para a classe A/B EN 1433, peso reduzido, fácil de transportar e de instalar
- A textura ligeiramente rugosa da superfície interior evita a sujidade e facilita a limpeza
- Canal liso, elevadas velocidades de fluxo e caudais elevados
- Resistente ao congelamento e ao descongelamento
- Sistema de fixação macho-fêmea para uma instalação precisa e bem ajustada
- Câmaras de alojamento de um sistema de retenção para as tampas contra a remoção não autorizada
- Separadores de madeira para facilitar a instalação

## Canal con reborde Canal com rebordo

|   | Radio Raio | Ancho Largura interior | Largo Comp. | Ancho Larg. | Altura | Peso | Código   |
|---|------------|------------------------|-------------|-------------|--------|------|----------|
|   | [mm]       | [mm]                   | [mm]        | [mm]        | [mm]   | [Kg] |          |
|  <b>Recto Reto</b> | -          | 125                    | 1000        | 175         | 240    | 19,0 | 00000585 |
| <b>Curvado Curvo</b>  | 36,5       | 125                    | 1000        | 175         | 240    | 19,0 | 00000586 |
| <b>Radio Especial</b>   | 24         | 125                    | 1000        | 175         | 240    | 19,0 | 00000595 |
| <b>Raio Especial</b>  | 48         | 125                    | 1000        | 175         | 240    | 19,0 | 00000596 |



## Canal sin reborde Canal sem rebordo

|   | Radio Raio | Ancho Largura interior | Largo Comp. | Ancho Larg. | Altura | Peso | Código   |
|---|------------|------------------------|-------------|-------------|--------|------|----------|
|   | [mm]       | [mm]                   | [mm]        | [mm]        | [mm]   | [Kg] |          |
|  <b>Recto Reto</b> | -          | 125                    | 1000        | 160         | 200    | 18,0 | 00000581 |
| <b>Curvado Curvo</b>  | 36,5       | 125                    | 1000        | 160         | 200    | 18,0 | 00000582 |
| <b>Radio Especial</b>   | 24         | 125                    | 1000        | 160         | 200    | 18,0 | 00000591 |
| <b>Raio Especial</b>  | 48         | 125                    | 1000        | 160         | 200    | 18,0 | 00000592 |



## Arquetas para canales LW125 Caixas de visita para canais LW125

1

|   |                         | Largo<br>Comprimento | Ancho<br>Largura | Alto | Peso | Código   |
|---|-------------------------|----------------------|------------------|------|------|----------|
|   |                         | [mm]                 | [mm]             | [mm] | [Kg] |          |
|  | Con reborde Com rebordo | 500                  | 175              | 510  | 19,0 | 00000603 |
|  | Sin reborde Sem rebordo | 500                  | 160              | 470  | 18,5 | 00000601 |

### Otras características

- Hormigón polímero resistente a las heladas
- Preformado de abertura a ambos lados para tubería de desagüe DN 150 con junta labial. Uno de los lados está cerrado con una tapa de manguito extraíble. Entrega completa con cestillo
- Si se utiliza al final del canal, el lado abierto se cierra con un elemento frontal
- Como en los canales, para cubrirla se utiliza una tapa de plástico

### Outras características

- Betão polímero resistente às geadas
- Abertura pré-formada em ambos os lados para tubagem de descarga DN 150 com junta labial. Um dos lados encontra-se fechado com uma tampa de manga extraível. Fornecimento completo com cesto
- Se for utilizado no final do canal, o lado aberto é fechado por um elemento frontal
- Como nos canais, para a cobrir utiliza-se uma tampa de plástico

## Tapa de plástico para canales LW125 Tampa de plástico para canais LW125



|               | Radio Raio | Largo Comp. | Ancho Largura | Altura | Peso | Código   |
|---------------|------------|-------------|---------------|--------|------|----------|
|               | [mm]       | [mm]        | [mm]          | [mm]   | [Kg] |          |
| Recto Reto    | -          | 1000        | 160           | 50     | 2,8  | 00000360 |
| Curvado Curvo | 36,5       | 1000        | 160           | 50     | 2,8  | 00000361 |

Los frontales solapados permiten instalar las tapas también en curvas especiales de hasta 22 m.

Las tapas de plástico también se pueden utilizar en canales de hormigón polímero de instalaciones existentes.

As frentes sobrepostas permitem, igualmente, a instalação de tapas em curvas especiais de, até, 22 m.

As tapas de plástico também podem ser usadas em canais de betão polímero em instalações existentes.

## Otras características

- GF-UP (plástico reforzado con fibra de vidrio con resina de poliéster insaturado)
- Este material presenta una resistencia extraordinaria a la intemperie y a la luz UV
- Para dotar a la superficie de un color uniforme y para protegerla de la intemperie, las tapas se pintan con un barniz al agua ecológico
- El grosor de pared de 5 mm y el peso confieren a las tapas una gran resistencia y un posicionamiento seguro. Se instalan con frontales solapados sin elementos de fijación
- Los tacos de fijación incorporados evitan el desplazamiento en sentido horizontal
- Los bordes están redondeados con un radio de 20 mm según DIN 18035
- Estructura superficial blanca y lisa de alto efecto autolimpiante durante la lluvia
- Resistencia garantizada al paso de los equipos y vehículos de mantenimiento y limpieza  
Capacidad de carga A 15 conforme a DIN 18035 ensayada según EN 1433
- En caso necesario se puede suministrar un sistema de retención contra una retirada no autorizada

## Outras características

- GF-UP (plástico reforçado com fibra de vidro com resina de poliéster insaturado)
- Este material apresenta uma excelente resistência à intempérie e à luz UV
- Para dotar a superfície de uma cor uniforme e para a proteger da intempérie, as tampas são pintadas com um verniz ecológico à base de água
- O peso e a espessura da parede de 5 mm conferem às tampas uma grande resistência e um posicionamento seguro. São instalados com frentes sobrepostas sem elementos de fixação
- Os pernos de fixação incorporados impedem o deslocamento em sentido horizontal
- Os rebordos são arredondados com um raio de 20 mm de acordo com a norma DIN 18035
- Estrutura superficial branca e lisa de elevado efeito de autolimpeza quando chove
- Resistência garantida à passagem dos equipamentos e veículos de manutenção e limpeza. Capacidade de carga A 15 conforme a norma DIN 18035 testada de acordo com a EN 1433
- Se necessário, pode ser fornecido um sistema de retenção contra a remoção não autorizada

## Accesorios Accessórios



Tubuladuras y elementos frontales  
Tubuladuras e elementos frontais

|                  | <b>Largo Comp.</b> | <b>Ancho Largura</b> | <b>Altura</b> | <b>Peso</b> | <b>Código</b> |
|------------------|--------------------|----------------------|---------------|-------------|---------------|
|                  | <b>[mm]</b>        | <b>[mm]</b>          | <b>[mm]</b>   | <b>[Kg]</b> |               |
| DN100            | 500                | 175                  | 510           | 19          | 00000056      |
| DN150            | 500                | 160                  | 470           | 18,5        | 00000058      |
| Frente A. Galva. | -                  | 160                  | 200           | 0,4         | 00015714      |

# LW125

## Ranurado Ranhurado

1

### Información del producto Informações do produto

- |                                    |   |
|------------------------------------|---|
| ■ Clases de carga B125             | ■ Clases de carga B125                        |
| ■ Homologación CE                  | ■ Homologação CE                              |
| ■ Fijación MonoBlock               | ■ Fixação MonoBlock                           |
| ■ Según reglamento IAAF y DIN18035 | ■ De acordo com o regulamento IAAF e DIN18035 |



Canal ranurado revestible por un lado  
Canal ranhurado revestível por um lado



Canal ranurado recubrible  
Canal de ranhurado revestível



Canal ranurado revestible por los dos lados  
Canal ranhurado revestível pelos dois lados

### Canal de perfil hueco según DIN 18035-T3

Los canales ranurados del sistema de drenaje **ACO Sport** con un ancho interior de 125 están diseñados con arreglo al reglamento de la IAAF y a la norma DIN 18035, parte 3. Los elementos del sistema se corresponden con los canales de perfil hueco que exigen las Reglas de Competición Internacional. También cumplen las exigencias impuestas por la normativa de la FIFA/ y de la UEFA sobre el drenaje y la delimitación de los campos.

### Otras características

- Hormigón polímero resistente a las heladas
- Ranuras normalizadas para la entrada de agua desde la parte superior
- Superficie interior lisa para facilitar la velocidad de paso y grandes caudales
- Alto efecto autolimpiante
- Base amplia para un asiento seguro en el lecho de hormigón
- Peso reducido, fácil de transportar y de instalar
- Ranura reforzada para evitar la compresión
- Sistema de machihembrado que facilita la orientación durante el montaje
- Transitado por usuarios en silla de ruedas
- Capacidad de carga para canales de perfil hueco C 250 según los requisitos de DIN 18035, probado según EN 1433

### Canal de perfil oco de acuerdo con a DIN 18035-T3

Os canais ranhurados do sistema de drenagem **ACO Sport**, con uma largura interior de 125 estão projetados de acordo com as regras da IAAF e a norma DIN 18035, parte 3. Os elementos do sistema correspondem-se com os canais de perfil oco exigidos pelas Regras de Competição Internacionais. Cumprem, igualmente, as exigências impostas pelas regras da FIFA/ e da UEFA sobre a drenagem e a delimitação dos campos.

### Otras características

- Betão polímero resistente às geadas
- Ranhuras normalizadas para a entrada de água a partir da parte superior
- Superfície interior lisa para facilitar a velocidade de passagem e grandes caudais
- Elevado efeito de autolimpeza
- Base ampla para um assentamento seguro no leito de betão
- Peso reduzido, fácil de transportar e de instalar
- Ranhura reforçada para evitar a compressão
- Sistema de encaixe macho-fêmea que facilita a orientação durante a montagem
- Transitável para utilizadores de cadeira de rodas
- Capacidade de carga para canais de perfil oco C 250, conforme exigido pela norma DIN 18035, testado de acordo com a EN 1433

## Canal revestible por un lado con tope, ranura de retención y reborde de segado Canal revestível de um lado com tampa, ranhura de retenção e rebordo cortado



|                                    | Recto Reto | Curvado Curvo |
|------------------------------------|------------|---------------|
| Radio Raio mm                      | -          | 36,5          |
| Ancho interior Largura interior mm | 125        | 125           |
| Largo Comprimento mm               | 1000       | 1000          |
| Ancho Largura mm                   | 160        | 160           |
| Alto Altura mm                     | 200        | 200           |
| Peso kg                            | 31,0       | 31,0          |
| Código                             | 00015519   | 00015525      |

El lado de la pista dispone de una ranura de retención y de un tope continuo para cubrir con un pavimento sintético de 13 mm in situ. El lado del césped tiene un borde más ancho para la colocación de las placas de señalización de la pista.

O lado da pista apresenta uma ranhura de retenção e uma tampa superior contínua para cobrir com um pavimento sintético de 13 mm no local. O lado da relva apresenta um rebordo mais largo para a colocação das placas de sinalização da pista.

## Canal ranurado totalmente recubrible sin tope Canal ranhurado totalmente revestível sem tampa



|                                    | Recto Reto | Curvado Curvo | Radio Especial Raio Especial |          |
|------------------------------------|------------|---------------|------------------------------|----------|
| Radio Raio mm                      | -          | 36,5          | 24                           | 48       |
| Ancho interior Largura interior mm | 125        | 125           | 125                          | 125      |
| Largo Comprimento mm               | 1000       | 1000          | 1000                         | 1000     |
| Ancho Largura mm                   | 160        | 160           | 160                          | 160      |
| Alto Altura mm                     | 187        | 187           | 187                          | 187      |
| Peso kg                            | 26,5       | 26,5          | 27,5                         | 27,5     |
| Código                             | 00000587   | 00000588      | 00000597                     | 00000598 |

Para el recubrimiento completo con un pavimento sintético de 13 mm in situ, pero también se puede utilizar en la colocación de pavimento en rollo.

Para o revestimento completo com um pavimento sintético de 13 mm no local, podendo, também, ser utilizado na colocação de revestimento em rolo.

## Canal ranurado revestible por los dos lados con tope y ranura de retención Canal ranhurado revestível por ambos os lados com tampa e ranhura de retenção



|                                    | Recto Reto | Curvado Curvo |
|------------------------------------|------------|---------------|
| Radio Raio mm                      | -          | 36,5          |
| Ancho interior Largura interior mm | 125        | 125           |
| Largo Comprimento mm               | 1000       | 1000          |
| Ancho Largura mm                   | 160        | 160           |
| Alto Altura mm                     | 200        | 187           |
| Peso kg                            | 28,7       | 28,7          |
| Código                             | 00015547   | 00015550      |

Ambos lados disponen de una ranura de retención y de un tope continuo para cubrir con un pavimento sintético de 13 mm in situ.

Ambos os lados apresentam uma ranhura de retenção e uma tampa contínua para cobrir com um pavimento sintético de 13 mm no local.

## Arquetas y elemento registrable para el canal ranurado LW 125

### Caixas de visita e elemento para inspeção para o canal ranhurado LW 125



Arquetas para canales ranurados LW 125  
Caixas de visita para canais ranhurados LW 125



Elemento registrable  
Elemento de inspeção

|                                       | Arqueta<br>Caixa de Visita | Elemento Registrable<br>Elemento de Inspeção |
|---------------------------------------|----------------------------|--|
| Ancho interior<br>Largura interior mm | 125                        | 125  |
| Largo Comprimento mm                  | 500                        | 500  |
| Ancho Largura mm                      | 165                        | 165  |
| Alto Altura mm                        | 483                        | 198  |
| Peso kg                               | 16,7                       | 11,2   |
| Código                                | 00000604                   | 00015574                                     |

### Otras características

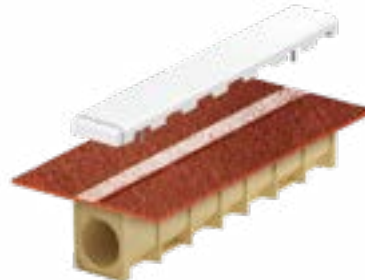
- Hormigón polímero resistente a las heladas
- Preformado de abertura a ambos lados para tubería de desagüe DN 150 con junta labial. Uno de los lados está cerrado con una tapa de manguito extraíble  
Entrega completa con cestillo
- Entrega con marco de acero inoxidable. Borde superior a la altura del pavimento definitivo para facilitar el marcado del hueco para colocar la tapa después de aplicar el pavimento

### Otras características

- Betão polímero resistente às geadas
- Abertura pré-formada em ambos os lados para tubagem de descarga DN 150 com junta labial. Um dos lados encontra-se fechado com uma manga extraível  
Fornecido completo com cesto
- Fornecido com aro de aço inoxidável. Rebordo superior à altura do pavimento definitivo para facilitar a marcação do oco para colocação da tampa após a aplicação do pavimento

## Tapa ranurada para arquetas y elementos revisables

### Tampa ranhurada para caixas de visita e elementos para verificação

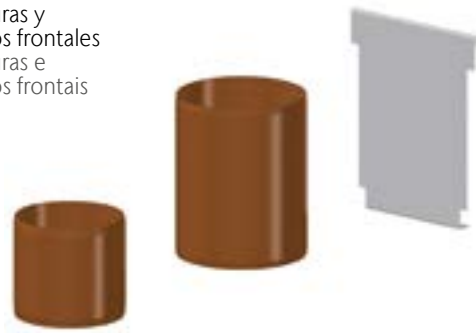


| Característica                             | Característica                             | Código   |
|--|--|----------|
| Revestible por los dos lados con tope      | Revestível em ambos os lados com tampa     | 00015549 |
| Revestible por un lado con borde de segado | Revestível de um lado com rebordo de corte | 00015523 |
| Recubrible sin tope                        | Cobrível sem tampa                         | 00015720 |

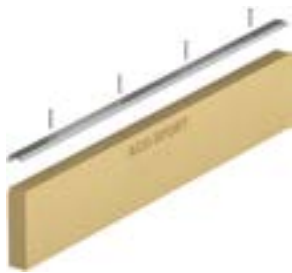
## Accesorios Acessórios

| Característica                             | Característica                             | Código   |
|--|--|----------|
| Revestible por los dos lados con tope      | Revestível em ambos os lados com tampa     | 00015549 |
| Revestible por un lado con borde de segado | Revestível de um lado com rebordo de corte | 00015523 |
| Recubrible sin tope                        | Cobrível sem tampa                         | 00015720 |

Tubuladuras y elementos frontales  
Tubuladuras e elementos frontais



## Elementos de sujeción con rieles de apriete Elementos de fixação com trilhos de aperto



Elemento de fijación  
Elemento de fixação

| Descripción<br>Descrição   | Largo<br>Comp.<br>[mm] | Ancho<br>Largura<br>[mm] | Altura<br>[mm] | Peso<br>[Kg] | Código   |
|--|------------------------|--------------------------|----------------|--------------|----------|
| Bordillo con riel angular de aluminio y accesorios de fijación V2A<br>Berma com trilho angular de alumínio e acessórios de fixação V2A | 1000                   | 50                       | 180            | 12           | 00001182 |

Los elementos de sujeción ACO Sport sirven para fijar ciertos pavimentos de césped artificial con capa textil sin relleno. Se utilizan como límite entre la superficie de césped artificial y el pavimento adyacente. Están fabricados en hormigón polímero e incorporan orificios para los tacos y los tornillos de fijación de acero inoxidable. La fijación del césped artificial se realiza mediante un riel de aluminio que se atornilla a la base de hormigón polímero.

Os elementos de fixação ACO Sport servem para fixar determinados pavimentos de relva artificial com camada textil sem enchimento. São utilizados como limite entre a superfície da relva artificial e o piso adjacente. São fabricados em betão polímero e incluem orifícios para as cavilhas e os parafusos de fixação em aço inoxidável. A fixação da relva artificial é realizada através de um trilho de alumínio, que está aparafusado à base de betão polímero.

### Otras características

- Material de base: hormigón polímero resistente a las heladas
- Material de fijación anticorrosión de aluminio y acero inoxidable
- Resistencia elevada, peso reducido, fácil de transportar y de instalar
- El pie y las cámaras garantizan un asiento estable en el lecho de hormigón

### Otras características

- Base: betão polímero resistente às geadas
- Material de fixação anticorrosão em alumínio e aço inoxidável
- Resistência elevada, peso reduzido, fácil de transportar e de instalar
- O apoio e as câmaras garantem um assentamento estável no leito de betão





## Tapa de plástico ciega para canal ranurado LW 125 Tampa de plástico cega para canal ranhurado LW 125

### Tapa para canales de perfil hueco según DIN 18035-T3

Las Reglas de Competición Internacional estipulan que las carreras a partir de los 200 m deben realizarse en anillos provistos de un bordillo interior. Dicho bordillo, de 5 cm de altura, debe constar de elementos fáciles de manejar y de retirar temporalmente cuando se celebren pruebas técnicas.

Las tapas de plástico ciegas móviles **ACO Sport** se conectan fácilmente en la ranura de los canales por medio de pernos. Gracias al posicionamiento predefinido de los pernos, al colocar la tapa en el canal ranurado, se crea automáticamente el bordillo interior de la pista. Existen varias opciones de apertura para el acceso desde la pista en anillo hacia los sectores. Las aberturas normalizadas ubicadas a ambos lados de la tapa garantizan una entrada de agua ininterrumpida desde la pista y la zona deportiva (sector) al interior del canal ranurado.

### Tampa para canais de perfil oco de acordo com a DIN 18035-T3

As Regras de Competição Internacional estipulam que as corridas a partir dos 200 m devem ser realizadas em anéis com rebordo interior. Esse rebordo, de 5 cm de altura, deve ser constituído por elementos fáceis de manusear e de retirar, temporariamente, quando se celebram provas técnicas.

As tampas de plástico móveis **ACO Sport** ligam-se, facilmente, na ranhura dos canais através de pernos. Graças ao posicionamento pré-definido dos pernos, ao colocar a tampa sobre no canal ranhurado é criado, automaticamente, o rebordo interior da pista. Existem várias opções de abertura para o acesso a partir da pista em anel para os setores. As aberturas padrão situadas em ambos os lados da tampa garantem uma entrada de água ininterrupta a partir da pista e da zona desportiva (setor) para o interior do canal ranhurado.

## Otras características

- GF-UP (plástico reforzado con fibra de vidrio con resina de poliéster insaturado)
- Este material dispone de una resistencia extraordinaria a la intemperie y a la luz UV
- Para dotar a la superficie de un color uniforme y para protegerla de la intemperie, las tapas se pintan con un barniz al agua ecológico
- El grosor de pared de 5 mm y el peso confieren a las tapas una gran resistencia y un posicionamiento seguro. Se instalan con frontales solapados sin elementos de fijación
- Los pernos de guía incorporados permiten realizar un montaje rápido y preciso
- Los bordes están redondeados con un radio de 20 mm según DIN 18035
- Estructura superficial blanca y lisa de alto efecto autolimpiante durante la lluvia.
- Resistencia garantizada al paso de los equipos y vehículos de mantenimiento limpieza Capacidad de carga A 15 conforme a DIN 18035 ensayada según EN 1433
- En caso necesario se puede suministrar un sistema de retención contra una retirada no autorizada

Los frontales solapados permiten instalar las tapas también en curvas especiales de hasta 22 m. As frentes sobrepostas permitem, igualmente, a instalação de tampas em curvas especiais de até 22 m.

Las tapas de plástico ACO Sport móviles se pueden utilizar en instalaciones existentes o de nueva construcción.

As tampas de plástico ACO Sport móveis podem ser utilizadas em instalações existentes ou de construção nova.

## Outras características

- GF-UP (plástico reforçado com fibra de vidro com resina de poliéster insaturado)
- Este material apresenta uma excelente resistência à intempérie e à luz UV
- Para dotar a superfície de uma cor uniforme e para a proteger da intempérie, as tampas são pintadas com um verniz ecológico à base de água
- O peso e a espessura da parede de 5 mm conferem às tampas uma grande resistência e um posicionamento seguro. São instaladas com frentes sobrepostas sem elementos de fixação
- Os pernos de guia incluídos permitem uma montagem rápida e precisa
- Os rebordos são arredondados com um raio de 20 mm de acordo com a norma DIN 18035
- Estrutura superficial branca e lisa de elevado efeito de autolimpeza quando chove
- Resistência garantida à passagem dos equipamentos e veículos de manutenção e limpeza. Capacidade de carga A 15 conforme a norma DIN 18035 testada de acordo com a EN 1433
- Se necessário, pode ser fornecido um sistema de retenção contra a remoção não autorizada



Tapa de plástico ciega  
Tampa de plástico cega

|                      | Recto Reto | Curvado Curvo |
|----------------------|------------|---------------|
| Radio Raio mm        | -          | 36,5          |
| Largo Comprimento mm | 1000       | 1000          |
| Ancho Largura mm     | 160        | 160           |
| Alto Altura mm       | 50         | 50            |
| Peso kg              | 2,7        | 2,7           |
| Código               | 00000363   | 00000362      |

# Bordillos Elastic Perfis Elastic

1

Las superficies deportivas y de juego y las zonas adyacentes de los estadios de todo tipo deben dotarse de un sistema de delimitación seguro que evite las lesiones. Los bordillos ACO Sport Elastic constituyen un sistema de delimitación de alta calidad y de larga vida útil.

En los estadios suelen utilizarse como bordillo exterior de la pista de carreras o de la zona de impulso, para separar los sectores del campo y para delimitar los fosos de caída. Los bordillos ACO Sport Elastic se utilizan en las áreas adyacentes para delimitar las zonas de entrenamiento de lanzamiento de peso y de salto de longitud, y también en pistas de exterior, otras instalaciones deportivas y guarderías infantiles.

Para marcar un límite en la pista de carreras o los segmentos, por ejemplo, se pueden utilizar los bordillos de ACO Sport Elastic con perfil de goma blanco de 5 cm.

Los bordillos ACO Sport Elastic están fabricados en hormigón polímero y van provistos de un perfil de goma (EPDM) en blanco o en negro. El perfil de goma está inyectado directamente sobre el elemento de hormigón polímero. Las cámaras de aire que incorpora proporcionan una elasticidad elevada y una gran seguridad. El apoyo y las cámaras unilaterales garantizan un asiento estable en el lecho de hormigón.

As superfícies desportivas e de jogo e as áreas adjacentes dos estádios de todos os tipos devem ser dotados de um sistema de delimitação seguro que evite as lesões. Os lancis ACO Sport constituem um sistema de delimitação de alta qualidade e de longa vida útil.

Nos estádios, costumam ser utilizados como lanci exterior da pista de corrida ou da zona de chamada para separar os setores do campo e para delimitar as áreas de queda.

Os rebordos ACO Sport Elastic são utilizados nas áreas adjacentes para delimitar áreas de treino de lançamento de peso e de salto em comprimento e, também, em pistas de exterior, outras instalações desportivas e creches.

Para marcar um limite na pista de corrida ou nos segmentos, por exemplo, podem ser utilizados os rebordos ACO Sport Elastic com perfil de borracha branca de 5 cm.

Os lancis ACO Sport Elastic são fabricados em betão polímero e são fornecidos com um perfil de borracha (EPDM) em branco ou em preto. O perfil de borracha é injetado, diretamente, no elemento de betão polímero. As suas câmaras-de-ar proporcionam uma elasticidade elevada e uma grande segurança. O apoio e as câmaras unilaterais garantem um assento estável no leito de betão.

## Bordillos Elastic Perfis Elastic

| Alto Altura mm       | 200      |          |          | 250      |          | 300      |          | 400      |          |
|----------------------|----------|----------|----------|----------|----------|----------|----------|----------|----------|
| Largo Comprimento mm | 1000     |          |          |          | 500      |          | 1000     | 500      |          |
| Ancho Largura mm     | 50       | 60       | 100      | 50       | 100      | 60       | 60       | 60       | 60       |
| Peso kg              | 12,5     | 16,5     | 24,0     | 14,6     | 26,8     | 18,3     | 9,2      | 23,7     | 10,5     |
| Código Negro Preto   | 00001690 | 00001034 | 00001773 | 00001035 | 00001774 | 00001036 | 00001573 | 00001037 | 00001574 |
| Código Blanco Branco | 00001689 | 00000961 | -        | 00000962 | -        | 00000963 | 00001571 | 00000964 | 00001572 |

## Bordillos Elastic en ángulo Perfis Elastic em ângulo

| Alto Altura mm       | 250      | 300      | 400      |
|----------------------|----------|----------|----------|
| Largo Comprimento mm | 250/250  |          |          |
| Ancho Largura mm     | 50       | 60       | 60       |
| Peso kg              | 8,9      | 12,5     | 13,2     |
| Código Negro Preto   | 00001041 | 00001380 | 00001042 |
| Código Blanco Branco | 00000968 | 00001381 | 00000969 |



Bordillos Elastic con perfil blando de goma en negro y en blanco  
Perfis Elastic com perfil macio de borracha em preto e branco.

### Otras características

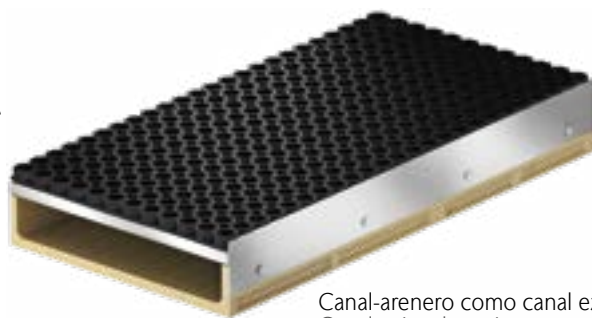
- Hormigón polímero resistente a las heladas
- Perfil de goma de EPDM elástico y resistente a la intemperie durante mucho tiempo
- Cámaras de aire para garantizar la máxima seguridad
- Perfil fijo inyectado en el elemento de base
- Perfil de unos 30 mm de alto con todos los lados redondeados
- Ángulos de 90 grados con medida interior de los lados de 25 x 25 cm

### Otras características

- Betão polímero resistente às geadas
- Perfil de borracha EPDM elástico e resistente à intempérie durante muito tempo
- Câmaras-de-ar para garantir a máxima segurança
- Perfil fixo injetado no elemento de base
- Perfil de cerca de 30 mm de altura, com todos os lados arredondados
- Ângulos de 90 graus com medida interior dos lados de 25 x 25 cm

# Canal arenero

## Canal caixa de areia



Canal-arenero como canal exterior  
Canal-caixa de areia como canal exterior

Se recomienda instalar canales-areneros ACO Sport en fosos de caída del salto de longitud cuando las zonas deportivas adyacentes son de pavimentos de alta calidad. La arena que inevitablemente se proyecta fuera del foso en las pruebas de salto de longitud se recoge en los canales-areneros, alejada del pavimento adyacente. El pavimento se protege así del desgaste y de la abrasión, la permeabilidad al agua sigue quedando garantizada y se evita la formación de charcos. Todo ello redundará en una drástica disminución de los gastos de mantenimiento.

En función de la anchura total necesaria, los canales-areneros se pueden instalar en una línea simple o doble alrededor del foso de salto de longitud, pero no en la zona de impulso. La instalación se realiza en combinación con los bordillos ACO Sport Elastic de 6 cm de ancho para delimitar el foso. De ese modo la medida exterior del foso de salto de longitud aumenta 12 cm. Para compensar la discrepancia resultante y para crear esquinas con un ajuste exacto incluimos en nuestra gama de productos elementos constructivos con una longitud de 56 cm.

Recomendamos a instalação de canais-caixas de areia ACO Sport em áreas de queda do salto em comprimento quando as áreas desportivas adjacentes são de pavimento de alta qualidade. A areia que, inevitavelmente, se projeta fora da área de queda nas provas de salto em comprimento é recolhida nos canais-caixas de areia, longe do pavimento adyacente. O pavimento está, assim, protegido contra o desgaste e a abrasão, continuando a ser garantida a permeabilidade da água, evitando-se a formação de poças de água. Tudo isto leva a uma redução drástica nos custos de manutenção.

Dependendo da largura total necessária, os canais-caixas de areia podem ser instalados numa linha única ou dupla em torno da área de queda do salto em comprimento, mas não na zona de chamada. A instalação é realizada em combinação com as lancis ACO Sport Elastic de 6 cm de largura para delimitar a área de queda. Assim, a medida exterior da área de queda do salto em comprimento aumenta 12 cm. Para compensar essa diferença e criar cantos com ajuste preciso incluímos, na nossa gama de produtos, elementos construtivos com um comprimento de 56 cm.

|                      | Canal Interior |          | Canal Exterior |            | Frente   |
|----------------------|----------------|----------|----------------|------------|----------|
| Largo Comprimento mm | 1000           | 560      | 1000           | 560        | -        |
| Ancho Largura mm     | 500            | 500      | 500            | 500        | -        |
| Alto Altura mm       | 140            | 140      | 140            | 140        | 140      |
| Peso kg              | 42,5           | 24,5     | 40,2           | 23,1       | 0,7      |
| Código               | 00001474**     | 00001476 | 00001475**     | 00001477** | 00015571 |



### Otras características

- Parte inferior de hormigón polímero resistente a las heladas
- Pieza superior de rejilla deployé galvanizada resistente a las pisadas cubierta con alfombrilla de goma fija adecuada para prevenir lesiones
- Canto metálico que permite una unión limpia con el pavimento sintético
- Puntos de rotura controlada para racores de empalme DN 100 en el suelo para la salida del exceso de agua
- Canal interior para aumentar la anchura con una línea doble en caso necesario
- Elementos de compensación de 56 cm
- Superficie interior lisa para facilitar la limpieza

### Otras características

- Parte inferior do betão polímero resistente às geadas
- Peça superior de grelha implantada com galvanização resistente ao pisoteio coberta com tapete de borracha fixa adequada para evitar lesões
- Canto metálico que permite uma união limpa com o piso sintético
- Pontos de rutura controlada para peças de ligação DN 100 no solo para eliminação do excesso de água
- Canal interior para aumentar a largura com uma linha dupla, se necessário
- Elementos de compensação de 56 cm
- Superfície interior lisa para facilitar a limpeza

U

1

2

3

4

5

6

7

8

9

10

11

12

13

14

15

16

17

18

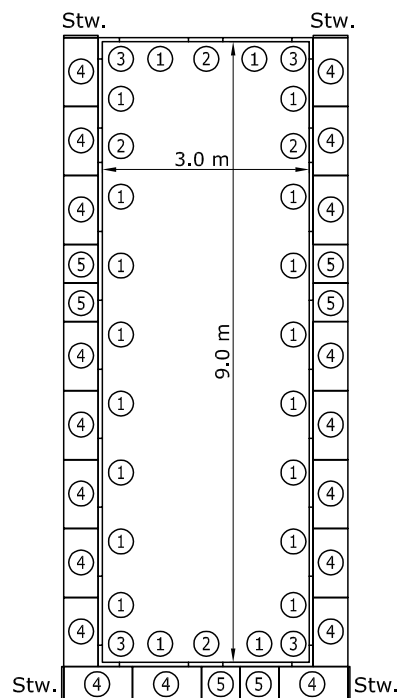
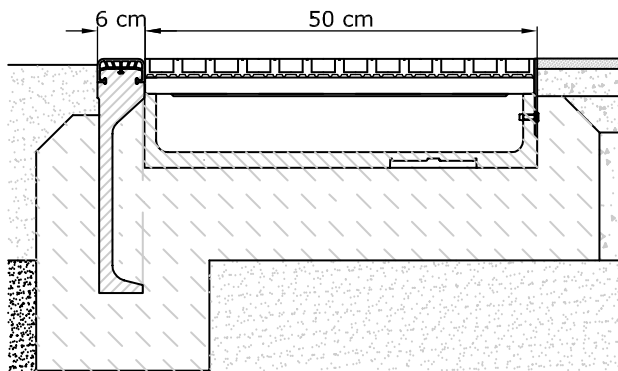
19



## Plano de instalación de canales areneros con bordillos ACO Sport Elastic en una línea en fosos de caída de 9 x 3 m Plano de instalação de canais caixa de areia com perfis ACO Sport Elastic numa linha em áreas de queda de 9 x 3 m

Según la normativa de la IAAF y las Reglas de Competición Internacional, la anchura del foso de caída debe ser de 2,75 – 3,00 m con una zona de impulso. La anchura se refiere a la zona de caída sin bordillo. La longitud debe ser como mínimo de 10 m desde la tabla de batida.

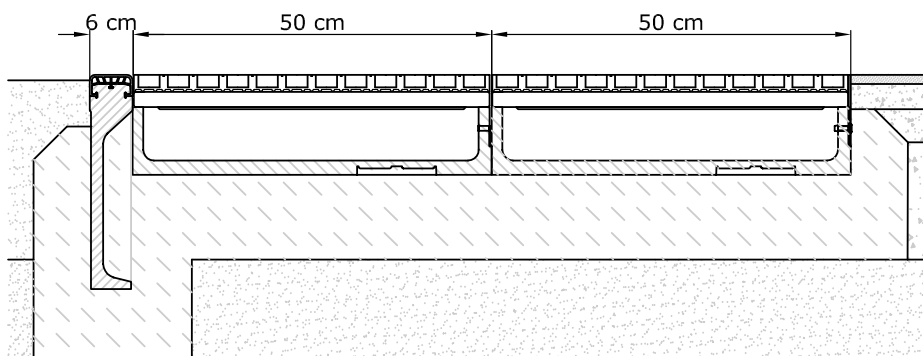
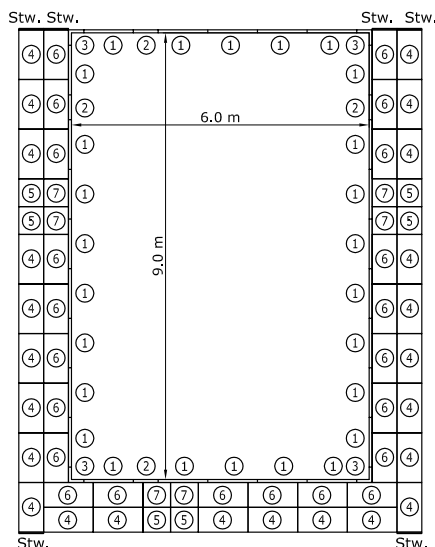
De acordo com as regras da IAAF e as Regras de Competição Internacional, a largura da área de queda deve ser de 2,75 - 3,00 m com uma zona de chamada. A largura refere-se à área de queda sem berma. O comprimento deve ser de, pelo menos, 10 m a partir da zona de chamada.



| Pos.         | Descripción Descrição   | Cantidad Quantidade | Código     |
|--------------|---|---------------------|------------|
| 1            | Bordillo 100 x 40 x 6 cm, goma blanca Berma 100 x 40 x 6 cm, borracha branca    | 20                  | 00000964   |
| 2            | Bordillo 50 x 40 x 6 cm, goma blanca Berma 50 x 40 x 6 cm, borracha branca      | 4                   | 00001572   |
| 3            | Ángulo 25/25 x 40 x 6 cm, goma blanca Ângulo 25/25 x 40 x 6 cm, borracha branca | 4                   | 00000969   |
| 4            | Canal-arenero exterior 100 x 50 cm Canal-caixa de areia exterior 100 x 50 cm    | 19                  | 00001475** |
| 5            | Canal-arenero exterior 56 x 50 cm Canal-caixa de areia exterior 56 x 50 cm      | 6                   | 00001477** |
| Front Frente | Frontal para canal-arenero Frente para o canal-caixa de areia                   | 4                   | 00015571   |

\*\*El conjunto canal + reja se entrega desmontado \*\*O conjunto canal + grelha é entregue desmontado

Plano de instalación de canales areneros con bordillos ACO Sport Elastic en una línea en fosos de caída de 9 x 3 m con 2 zonas de impulso  
Plano de instalação de canais caixa de areia com perfis ACO Sport Elastic numa linha em áreas de queda de 9 x 3 m com 2 zonas de chamada



| Pos.         | Descripción Descrição   | Cantidad Quantidade | Código     |
|--------------|---|---------------------|------------|
| 1            | Bordillo 100 x 40 x 6 cm, goma blanca Berma 100 x 40 x 6 cm, borracha branca        | 26                  | 00000964   |
| 2            | Bordillo 50 x 40 x 6 cm, goma blanca Berma 50 x 40 x 6 cm, borracha branca          | 4                   | 00001572   |
| 3            | Ángulo 25/25 x 40 x 6 cm, goma blanca Ângulo 25/25 x 40 x 6 cm, borracha branca     | 4                   | 00000969   |
| 4            | Canal-arenero exterior 100 x 50 cm Canal-caixa de areia exterior 100 x 50 cm        | 24                  | 00001475** |
| 5            | Canal-arenero exterior 56 x 50 cm Canal-caixa de areia exterior 56 x 50 cm          | 6                   | 00001477** |
| 6            | Canal-caixa de areia interior 100 x 50 cm Canal-caixa de areia interior 100 x 50 cm | 22                  | 00001474** |
| 7            | Canal-arenero interior 56 x 50 cm Canal-caixa de areia interior 56 x 50 cm          | 6                   | 00001476   |
| Front Frente | Frontal para canal-arenero Frente para o canal-caixa de areia                       | 6                   | 00015571   |

\*\*El conjunto canal + reja se entrega desmontado \*\*O conjunto canal + grelha é entregue desmontado



## Plano de instalación estadio tipo A Plano de instalação estádio tipo A

1

Plano de instalación de canales como ejemplo para estadio tipo A con los requisitos siguientes:

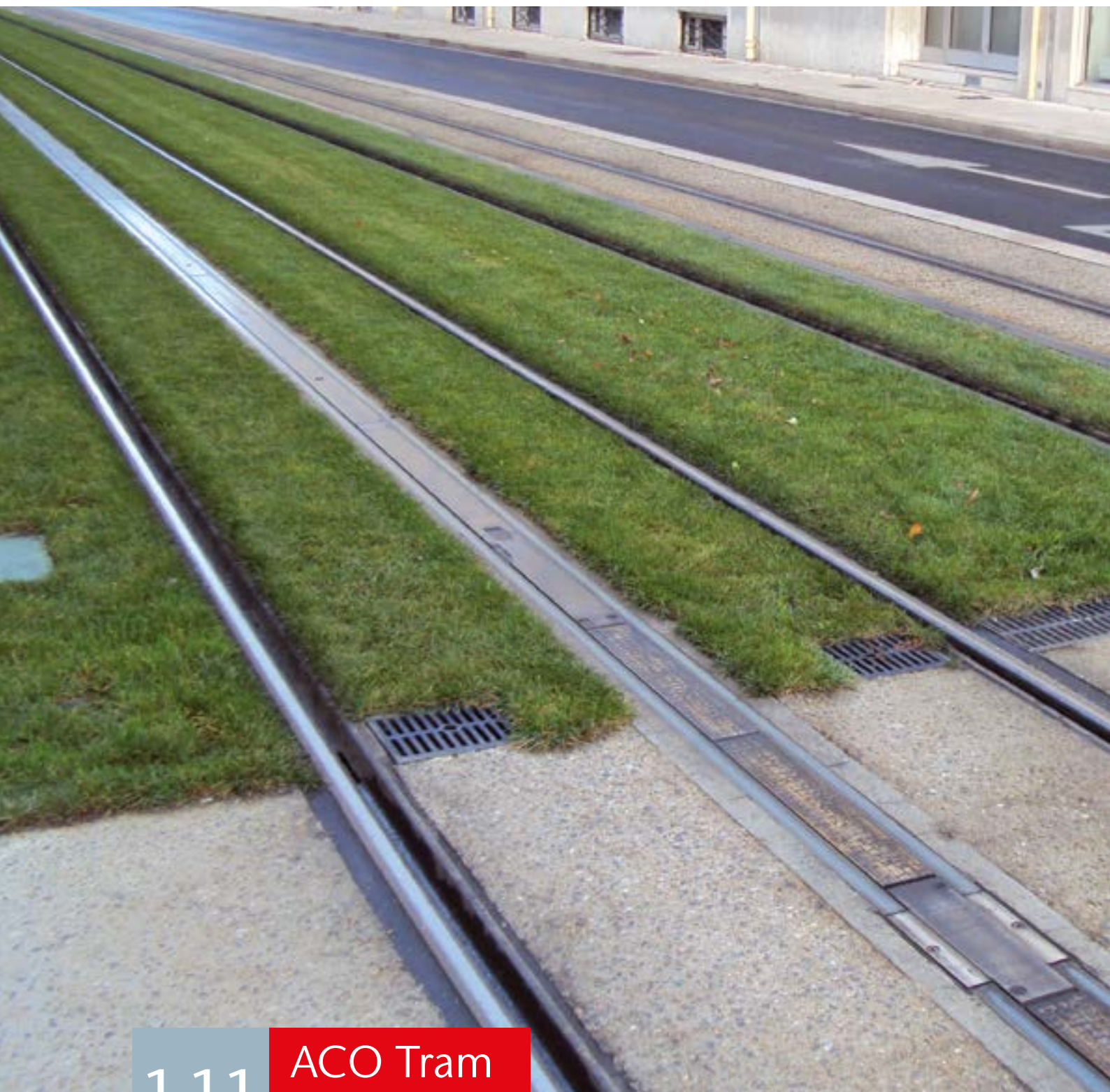
- El terreno de juego y los sectores deben estar al mismo nivel que la pista
- Tipos de pavimentos: Pista y sectores con pavimento sintético
- Campo de juego con césped natural

Plano de instalação de canais como exemplo para estádio tipo A com os seguintes requisitos:

- O terreno do jogo e os setores devem estar ao mesmo nível que a pista
- Tipos de pavimentos: Pista e setores com pavimento sintético
- Campo de jogo com relva natural

| Producto Produto  | Cantidad Quantidade | Código   |
|---|---------------------|----------|
| Canal ranurado recto revestible por un lado<br>Canal ranhurado reto revestível por um lado                                      | 170 m               | 00015519 |
| Canal ranurado curvado R 36,5 m, revestible por un lado<br>Canal ranhurado curvo R 36,5 m, revestível por um lado               | 50 m                | 00015525 |
| Canal ranurado curvado R 36,5 m, recubrible<br>Canal ranhurado curvo R 36,5 m, cobrível   | 180 m               | 00000588 |
| Arquetas canal ranurado<br>Caixas de visita canal ranhurado   | 12 uds              | 00000604 |
| Tapa ranurada revestible por un lado<br>Tampa ranhurada revestível por um lado  | 6 uds               | 00015523 |
| Tapa ranurada recubrible<br>Tampa ranhurada revestível  | 6 uds               | 00015720 |
| Racor de empalme DN 150<br>Peças de ligação DN 150  | 12 uds              | 00002615 |
| Bordillo de pista de carreras móvil recto con tapa de plástico<br>Berma de pista de corrida móvel reta com tampa de plástico    | 170 m               | 00000363 |
| Bordillo de pista de carreras móvil curvado con tapa de plástico<br>Berma de pista de corrida móvel curva com tampa de plástico | 230 m               | 00000362 |





1.11

ACO Tram

Drenaje lineal exterior

ACO Tram  
Drenagem linear exterior



**Contenido ACO Tram**  
**Conteúdo ACO Tram**

Tram

**252**

U

**1**

2

3

4

5

6

7

8

9

10

11

12

13

14

15

16

17

18

19



# Tram

1

## Características del producto Características do produto

- Canales con gran capacidad hidráulica, ancho útil: 200 mm
  - Continuidad del flujo de agua bajo los raíles gracias a un manguito deslizante
  - Instalación del manguito bajo los raíles desde el interior de los canales
  - Estanqueidad total del paso ACO Tram mediante juntas de goma
  - Fijación central de las rejillas (1 punto)
  - Aislamiento eléctrico y mecánico (sin transmisión de vibraciones) gracias al canal de neopreno
  - Recuperación del agua del carril
- 
- Canais com elevada capacidade hidráulica, largura útil: 200 mm
  - Continuidade do fluxo de água sob as calhas graças a uma manga deslizante
  - Instalação da manga sob os carris a partir do interior dos canais
  - Estanquidade total da passagem do ACO Tram através de juntas de borracha
  - Fixação central das grelhas (1 ponto)
  - Isolamento eléctrico e mecânico (não transmissão de vibrações) graças ao canal em neopreno
  - Recuperação da água do carril



## Travesía ACO Tram

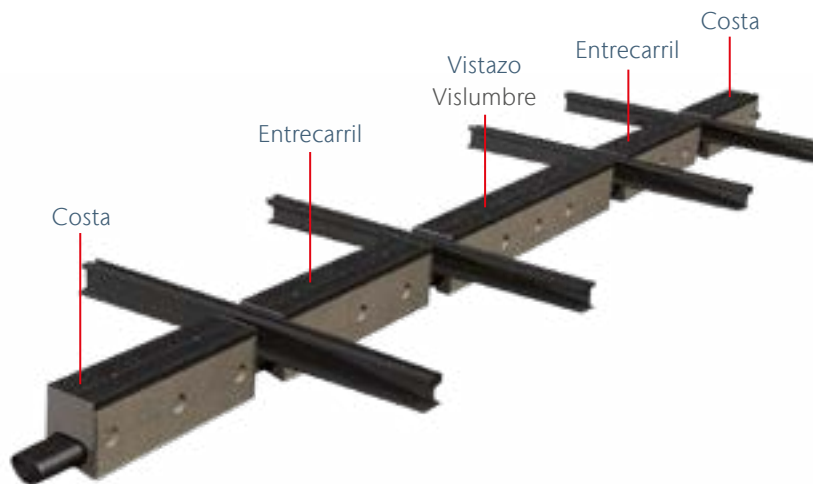
El sistema de drenaje de un andén bidireccional estándar consta de dos entradas, un canal intermedio y dos canales laterales de longitud variable.

**ACO Tram** recoge el agua del andén, de los raíles y, en las zonas de césped, el agua de infiltración, contribuyendo así a hacer viables estos espacios públicos: los peatones y los escaparates no se verán salpicados por el paso de los tranvías.

Estos elementos están unidos entre sí por debajo de los raíles. Un manguito de deslizamiento específico garantiza la continuidad del flujo de agua preservando al mismo tiempo la capacidad hidráulica de los canales.

Estos canales de clase de carga D400 cumplen a norma NF EN 1433.

### Esquema típico de un cruce completo Esquema típico de um cruzamento completo



## Travessia ACO Tram

O sistema de drenagem de uma plataforma standard de duas vias é composto por duas entradas, um canal intermédio e dois canais laterais de comprimento variável.

**ACO Tram** recolhe as águas da plataforma, dos carris e, nas zonas relvadas, as águas de infiltração, contribuindo assim para viabilizar estes espaços públicos: os peões e as montras não serão salpicados pela passagem dos eléctricos.

Estes elementos estão ligados entre si sob os carris. Uma manga de deslizamento específica assegura a continuidade do fluxo de água, preservando a capacidade hidráulica dos canais.

Estes canais de classe de carga D400 estão em conformidade com a norma NF EN 1433.





## ACO Protectores de anfibios

ACO Protetores  
de anfíbós

**Contenido ACO Protectores de anfibios**  
**Conteúdo ACO Protetores de anfíbios**

Wildlife

**256**

U

**1**

2

3

4

5

6

7

8

9

10

11

12

13

14

15

16

17

18

19



# Wildlife

1

Sistemas de túnel y guiado  
para anfibios y pequeños animales  
Sistemas de túnel e orientação  
para anfíbios e pequenos animais



## Asesoramiento

Soluciones individuales en la interacción de la conservación de los anfibios y la construcción de carreteras.

## Planificación

Desarrollo del objeto teniendo en cuenta los detalles específicos del proyecto.

## Cálculo

Cálculo de la inversión para los productos utilizados y la instalación.

## Coordinación

Instrucciones detalladas de instalación y asistencia completa durante toda la obra.

## Consultoria

Soluções individuais na interação entre a proteção de anfíbios e a construção de estradas.

## Planeamento

Elaboração de objetos tendo em conta detalhes específicos do projeto.

## Cálculo

Cálculo do investimento para os produtos utilizados e para a instalação.

## Coordenação

Instruções detalhadas de instalação e apoio abrangente durante todo o projeto de construção.

## Consulta, planificación, cálculo y coordinación

Desde hace más de 30 años, ACO actúa con éxito como fabricante competente gracias a los sistemas de guiado ACO Wildlife (por ejemplo, túneles para sapos) para la conservación de anfibios y otros pequeños animales. Los primeros productos del sistema se han desarrollado de manera continua conforme a la experiencia adquirida en los proyectos y la cooperación con ecologistas, planificadores y constructores de carreteras.

ACO dispone de un sistema versátil y compatible para la conservación de los anfibios.

Con los sistemas de muros guía móviles, nuestra gama de productos ofrece todo lo necesario para llevar a cabo con éxito un proyecto de este tipo, desde el inventario inicial hasta los sistemas de muros guía fijos y los pasos de carretera para un funcionamiento continuo.

La experiencia adquirida demuestra que, a pesar de las numerosas normalizaciones, cada proyecto de anfibios debe considerarse de manera individual. A menudo es necesario conciliar los intereses de la conservación de los anfibios con los de la construcción de carreteras. La competencia en asesoramiento, planificación y construcción son la base para lograr soluciones ecológica y económicamente racionales.

## Consulta, planeamento, cálculo e coordenação

Há mais de 30 anos, a ACO atua com sucesso como fabricante competente graças aos sistemas de direcionamento ACO Wildlife (por exemplo, túneis para sapos) para a preservação de anfibios e outros pequenos animais. Os primeiros produtos do sistema foram desenvolvidos continuamente com base na experiência adquirida em projetos e na cooperação com ecologistas, planejadores e construtores de estradas.

A ACO oferece um sistema versátil e compatível para a preservação de anfibios.

Com os sistemas de barreiras-guia móveis, nossa linha de produtos oferece tudo o que é necessário para realizar com êxito um projeto desse tipo, desde o levantamento inicial até os sistemas de barreiras-guia fixas e as passagens rodoviárias para um funcionamento contínuo.

A experiência adquirida demonstra que, apesar das numerosas padronizações, cada projeto voltado para anfibios deve ser considerado individualmente. Muitas vezes, é necessário conciliar os interesses da preservação dos anfibios com os da construção de estradas. A competência em consultoria, planejamento e construção é a base para alcançar soluções ecológica e economicamente viáveis.

U

1

2

3

4

5

6

7

8

9

10

11

12

13

14

15

16

17

18

19

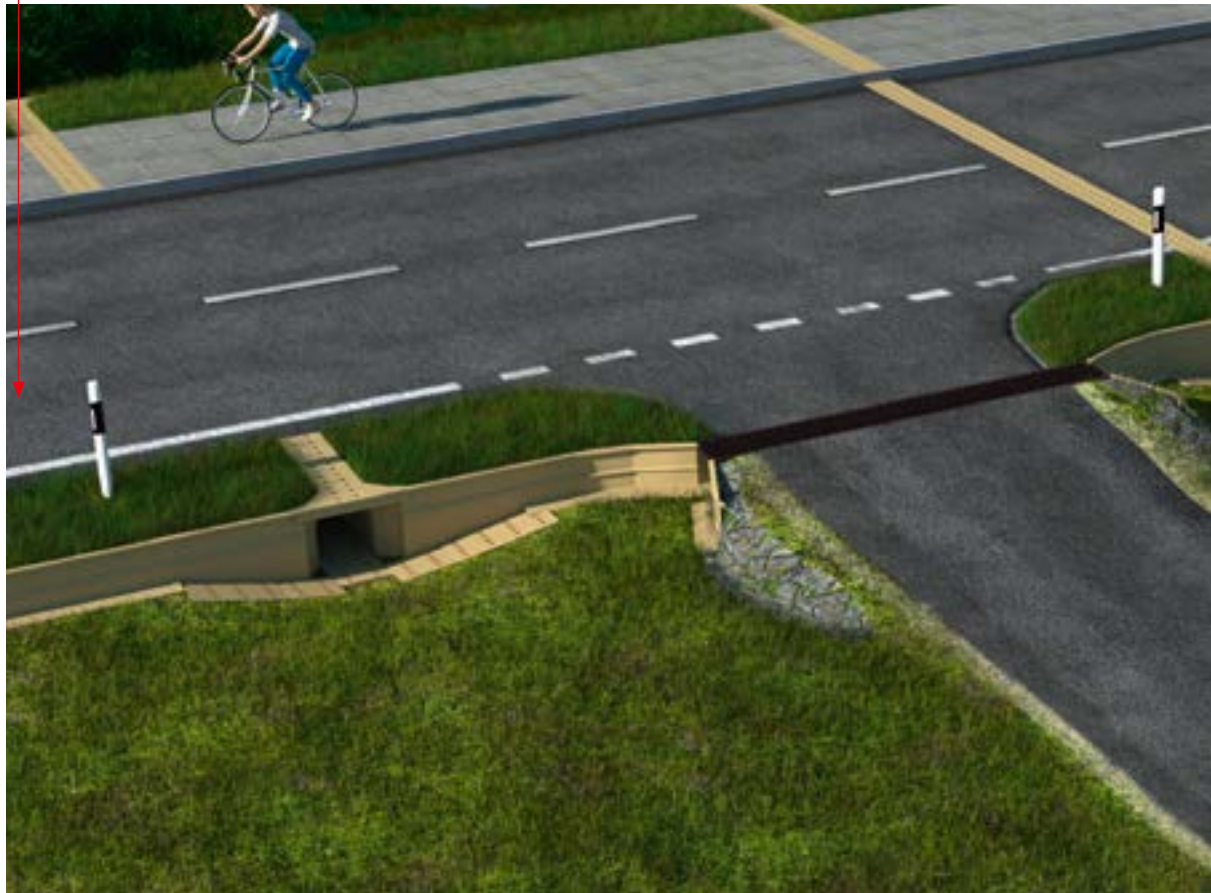
## Ventajas Vantagens

1



Con los portales y túneles climáticos de ACO Wildlife, los animales pueden cruzar carreteras y caminos sin sufrir daños. Las diferentes profundidades de instalación (opcionalmente con o sin cubierta en la calzada principal) y los accesorios inteligentes garantizan la adaptación individual de este sistema de conservación a las condiciones de la calzada y el entorno.

Com os portais e túneis climáticos ACO Wildlife, os animais podem atravessar as estradas e os caminhos sem serem feridos. Diferentes profundidades de instalação (opcionalmente com ou sem sobreposição na faixa de rodagem principal) e acessórios inteligentes asseguram a adaptação individual do sistema de proteção às condições da faixa de rodagem e arredores.



Los caminos de acceso y vías secundarias cruzan a menudo los sistemas de muros guía que están colocados en paralelo a la carretera. Los animales suelen deambular por estas vías en dirección a la calzada. Los canalones de retención ACO Wildlife funcionan a modo de canal de captura: los animales caen por las aberturas al cuerpo del canal y pueden así continuar su camino hacia el siguiente túnel, a lo largo del sistema de muro guía.

As estradas de acesso e os caminhos de passagem atravessam frequentemente muros-guia colocados paralelamente à estrada. Os animais vagueiam frequentemente ao longo destes percursos em direção à estrada. As caleiras de paragem ACO Wildlife têm a função de uma caleira de captura: Os animais caem através das aberturas no corpo do canal e podem assim continuar o seu caminho para o túnel seguinte, seguindo o lado da parede-guia.





Con los paneles climáticos ACO Wildlife, las entradas del túnel pueden adaptarse fácilmente al terreno circundante. También pueden crearse bermas.

Com os painéis de clima ACO Wildlife, as entradas do túnel podem ser facilmente adaptadas ao terreno circundante. A criação de bermas também é possível.



Los sistemas de muros guía fijos ACO Wildlife conducen a los anfibios y reptiles con seguridad al siguiente túnel. Las piezas moldeadas especiales permiten la formación de esquinas y compensaciones de altura.

As paredes-guia estacionárias ACO Wildlife conduzem os anfíbios e répteis em segurança para o túnel seguinte. As peças moldadas especiais permitem a formação de compensações de canto e altura.



Los sistemas de muros guía móviles ACO Wildlife se instalan de forma rápida y eficaz para aplicaciones temporales. Los anfibios y reptiles quedan a salvo de entrar en zonas peligrosas o se conducen a recipientes de recogida.

As paredes móveis de orientação ACO Wildlife são instaladas rápida e eficazmente para aplicações temporárias. Os anfíbios e répteis são protegidos em segurança contra a entrada em áreas perigosas ou são guiados para contentores armadilhados.





## ACO Protectores de suelo

ACO Protetores de solo



## Contenido ACO Protectores de suelo

### Conteúdo ACO Protetores de solo

|                    |             |            |
|--------------------|-------------|------------|
| <b>Grass Grid</b>  | Grass Grid  | <b>262</b> |
| <b>Gravel Grid</b> | Gravel Grid | <b>266</b> |
| <b>Border</b>      | Border      | <b>274</b> |

U

1

2

3

4

5

6

7

8

9

10

11

12

13

14

15

16

17

18

19

# Grass Grid

## Superficies sostenibles y estabilizadas Superfícies sustentáveis e estabilizadas



Los problemas generados por las superficies impermeables se debaten actualmente a muchos niveles. Algunos municipios ya exigen alternativas a la pavimentación de terrenos, mientras que otros cobran tasas por las superficies selladas. ACO Grass Grid ofrece la posibilidad de crear un césped reforzado transitable. El tamaño óptimo de las celdas da lugar a una elevada proporción de césped con un buen crecimiento de las raíces.

Esto significa que la capacidad de infiltración se mantiene a largo plazo. La sencilla instalación se ve facilitada por el peso ligero de los paneles ACO Grass Grid para una estabilidad permanente de la superficie. Antes de la instalación, deben tenerse en cuenta las condiciones locales del suelo.

Los siguientes documentos pueden consultarse durante el proceso de planificación:

- Deben tenerse en cuenta las ordenanzas locales
- DIN 18035 Parte 4 (campos deportivos, céspedes)
- DIN 18318 (obras de construcción de vías de tráfico, superficies pavimentadas, bordes)
- DIN 18917 (tecnología de la vegetación paisajística - césped y siembra)
- DWA-A (hoja de trabajo DWA-A 138 „Planificación, construcción y explotación de sistemas para la infiltración de aguas pluviales“)
- RStO 01 (directrices para la normalización de la superestructura de las zonas de tráfico)
- FGSV código práctico para la compactación del subsuelo y la subestructura en la construcción de carreteras
- Incluso con infiltración superficial, debe tenerse en cuenta un sistema de drenaje, por ejemplo, con sistemas de drenaje ACO Self o ACO Drain, de acuerdo con la hoja informativa de la FGSV

Os problemas gerados pelas superfícies impermeáveis são atualmente debatidos a vários níveis. Alguns municípios já exigem alternativas à pavimentação de terrenos, enquanto outros cobram taxas por superfícies impermeabilizadas. ACO Grass Grid oferece a possibilidade de criar um relvado reforçado transitável. O tamanho ideal das células resulta numa elevada proporção de relva com um bom crescimento das raízes.

Isto significa que a capacidade de infiltração é mantida a longo prazo. A instalação simples é facilitada pelo peso leve das placas ACO Grass Grid para uma estabilidade permanente da superfície. Antes da instalação, devem ter-se em conta as condições locais do solo.

Os seguintes documentos podem ser consultados durante o processo de planeamento:

- As regulamentações locais devem ter-se em conta
- DIN 18035 Parte 4 (campos desportivos, relvados)
- DIN 18318 (obras de construção de vias de tráfego, superfícies pavimentadas, bermas)
- DIN 18917 (tecnologia da vegetação paisagística - relva e sementeira)
- DWA-A (folha de trabalho DWA-A 138 "Planeamento, construção e exploração de sistemas para a infiltração de águas pluviais")
- RStO 01 (diretrizes para a normalização da super estrutura das zonas de tráfego)
- Código práctico da FGSV para a compactação do subsolo e da subestrutura na construção de estradas
- Mesmo com infiltração superficial, deve considerar-se um sistema de drenagem, por exemplo, com os sistemas de drenagem ACO Self ou ACO Drain, de acordo com a folha informativa da FGSV



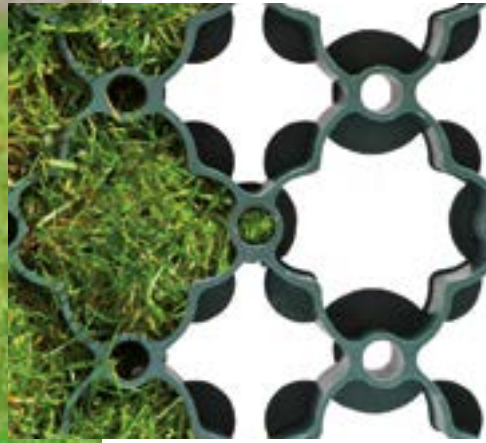
Los céspedes pueden reforzarse con ACO Grass Grid para permitir la máxima infiltración del agua de lluvia y, al mismo tiempo, la accesibilidad de los automóviles. Los paneles ACO Grass Grid pueden soportar una carga superficial de aprox. 250 t/m<sup>2</sup> según DIN 53454. Comprobado por el MPA Alemania.

\* FGSV = Forschungsgesellschaft für Straßen- und Verkehrswesen (Sociedad de Investigación de Carreteras y Tráfico - Código de buenas prácticas para pavimentos permeables en zonas de tráfico)

Os relvados podem ser reforçados com ACO Grass Grid para permitir a máxima infiltração da água da chuva e, ao mesmo tempo, a acessibilidade dos automóveis. As placas ACO Grass Grid podem suportar uma carga de superfície de aprox. 250 t/m<sup>2</sup> de acordo com a norma DIN 53454. Testado pela MPA Alemanha.

\* FGSV = *Forschungsgesellschaft für Straßen- und Verkehrswesen* (Sociedade de Investigação de Estradas e Tráfego - Código de boas práticas para pavimentos permeáveis em zonas de tráfego)





**Transitable y apto para el tráfico ligero**

- Fácil de transportar
- Fácil de colocar, aprox. 5 kg/m<sup>2</sup>
- Atractivo visual gracias a su elevada proporción de vegetación
- Compuesto de plásticos reciclados (materiales de poliolefina)
- Material reciclable
- Puede utilizarse en zonas de tráfico con una pendiente de hasta el 5%

**Transitável e adequado para tráfego ligeiro**

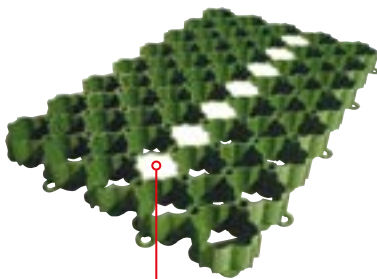
- Fácil de transportar
- Fácil de colocar, aprox. 5 kg/m<sup>2</sup>
- Visualmente atractivo graças à sua elevada proporção de vegetação
- Composto por plásticos reciclados (materiais de poliolefina)
- Material reciclável
- Pode ser utilizado em zonas de tráfego com uma inclinação de até 5%

**Aplicaciones**

- Entradas de garaje
- Plazas de aparcamiento para coches y caravanas
- Calles residenciales / calzadas
- Tejados verdes
- Estabilización de gravas

**Aplicações**

- Entradas de garagem
- Lugares de estacionamento para automóveis e caravanas
- Ruas residenciais / caminhos de acesso
- Telhados verdes
- Estabilização de cascalho



Señalizadores de aparcamiento  
Sinais de estacionamento



U

1

2

3

4

5

6

7

8

9

10

11

12

13

14

15

16

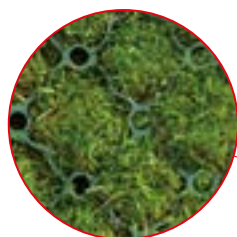
17

18

19

# Grass Grid

2





## Ventajas del producto Vantagens do produto

- Permite crear zonas permeables al agua, ocasionalmente transitables y verdes
- Material: polietileno ecológico 100% reciclado
- Tamaño óptimo de las células para un alto contenido verde y un buen crecimiento de las raíces
- Fácil de aplicar gracias a su peso ligero de aprox. 5 kg/m<sup>2</sup>
- Capacidad de carga de hasta 250 t/m<sup>2</sup> según DIN/EN ISO 604
- Puede utilizarse en superficies transitables ocasionalmente hasta una pendiente del 5%
- Las dimensiones de los elementos corresponden a 4,42 piezas/m<sup>2</sup>
- Señalización de aparcamientos para marcar de forma sencilla y atractiva las zonas de aparcamiento

- Permite criar zonas permeáveis à água, ocasionalmente transitáveis e verdes
- Material: polietileno ecológico 100% reciclado
- Tamanho ideal das células para um alto conteúdo verde e um bom crescimento das raízes
- Fácil de aplicar graças ao peso reduzido de aprox. 5 kg/m<sup>2</sup>
- Capacidade de carga até 250 t/m<sup>2</sup> de acordo com a norma DIN/EN ISO 604
- Pode ser utilizado em superfícies transitáveis, ocasionalmente com uma inclinação de até 5%
- As dimensões dos elementos correspondem a 4,42 peças/m<sup>2</sup>
- Sinalização de estacionamento para uma marcação fácil e atrativa das zonas de estacionamento

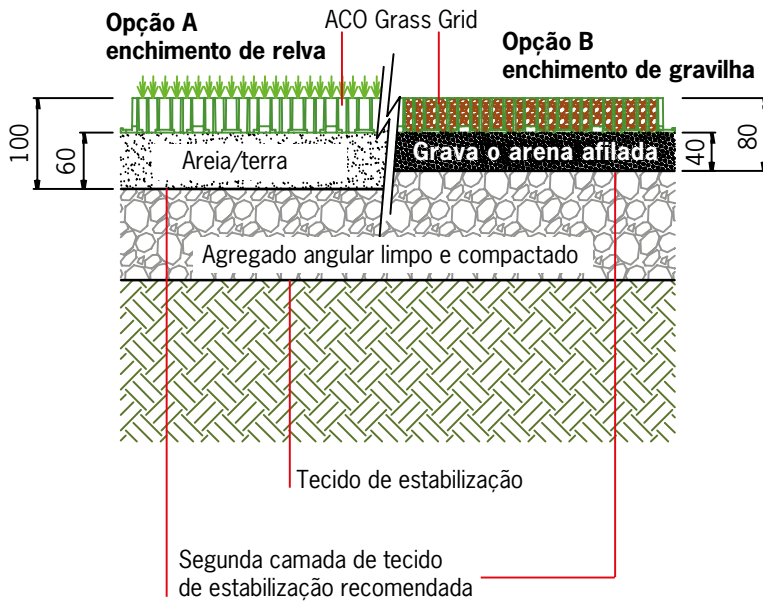
| Descripción Descrição  | Dimensiones Dimensões |               |        | Código   |
|--|-----------------------|---------------|--------|----------|
|  | Longitud Comprimento  | Ancho Largura | Altura |          |
|  | [mm]                  | [mm]          | [mm]   |          |
| ACO Grass Grid - Panel de césped, 4,42 piezas/m <sup>2</sup><br>ACO Grass Grid - Placa de relva, 4,42 peças/m <sup>2</sup> | 585                   | 385           | 38     | 00081070 |

## Acessórios Acessórios

|   | Descripción Descrição  | Código   |
|---|--|----------|
|  | <b>Señalización de aparcamientos Sinalização de estacionamento</b> <ul style="list-style-type: none"> <li>■ Bolsa de 10 unidades Saco de 10 unidades</li> <li>■ Material: Plástico</li> <li>■ Color: Blanco Cor: Branco</li> <li>■ Suficiente para una señalización de 0,70 m Suficiente para uma sinalização de 0,70 m</li> </ul> | 00081072 |
|  | <b>Clavo de acero de 180 mm Prego de aço de 180 mm</b> <ul style="list-style-type: none"> <li>■ Bolsa de 50 piezas Saco de 50 peças</li> <li>■ De 5% a máx. 10% de pendiente, se necesitan dos clavos por panel de césped<br/>De 5% a um máximo de 10% de inclinação, são necessários dois pregos por placa de relva</li> </ul>    | 00081073 |



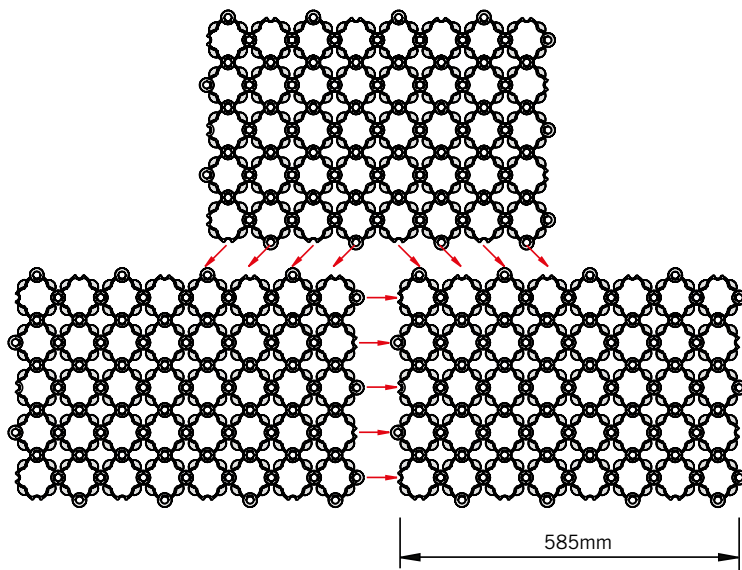
## Recomendación de instalación del sustrato Recomendação de instalação do substrato



- ACO Grass Grid con relleno de sustrato de estabilización
- Capa de nivelación de aprox. 3 a 5 cm
- Capa de base permeable al agua de 15 a 45 cm, según la carga y las condiciones locales del suelo
  
- ACO Grass Grid com enchimento de substrato de estabilização
- Camada de nivelamento de aprox. 3 a 5 cm
- Camada de base permeável à água de 15 a 45 cm, dependendo da carga e das condições locais do solo

## Patrón de instalación correcto de ACO Grass Grid

Se recomienda colocar las piezas entrelazadas en lugar de en cuadrícula y, si es posible, transversal a la dirección del tráfico.

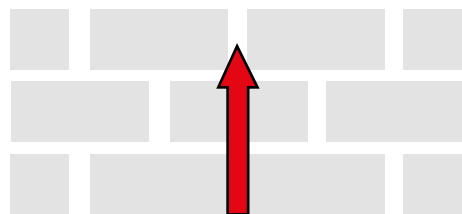


(L/A/H): 586 x 386 x 38 mm; equivalente a 4,42 piezas/m<sup>2</sup>.  
 Para una plaza de aparcamiento de 4,5 m de longitud se necesita 59 panales; para 5,0 m 64 panales; para 5,5 m 69 panales.

## Padrão de instalação correto de ACO Grass Grid

Recomenda-se que as peças sejam colocadas entrelaçadas em vez de em grelha e, se possível, transversalmente à direção do tráfego.

### correcto correcto



Recomendación: colocar en enclavamiento  
 Recomendação: colocar em encravamento

### incorrecto incorreto

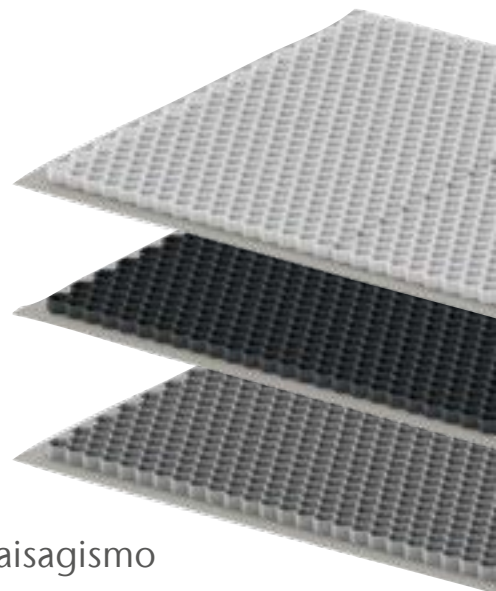


Colocación en cuadrículas Colocação em grelha

U  
1  
2  
3  
4  
5  
6  
7  
8  
9  
10  
11  
12  
13  
14  
15  
16  
17  
18  
19

# Gravel Grid

## Gravel Grid eco



### Adecuado para jardinería y paisajismo

Los problemas generados por las superficies impermeables se debate actualmente a muchos niveles. Algunos municipios ya exigen alternativas a la pavimentación de terrenos, mientras que otros cobran tasas por las superficies selladas. Con ACO Gravel Grid, se pueden crear superficies permeables según los requisitos individuales del cliente.

### Adequado para jardinagem e paisagismo

Os problemas gerados pelas superfícies impermeáveis são atualmente debatidos a vários níveis. Alguns municípios já exigem alternativas à pavimentação de terrenos, enquanto outros cobram taxas por superfícies impermeabilizadas. Com ACO Gravel Grid, é possível criar superfícies permeáveis em função dos requisitos individuais do cliente.



ACO Gravel Grid es adecuado para estabilizar superficies de grava y gravilla. La estructura de panel mantiene la grava firmemente en su sitio. Su principal objetivo es controlar y evitar la erosión del suelo.

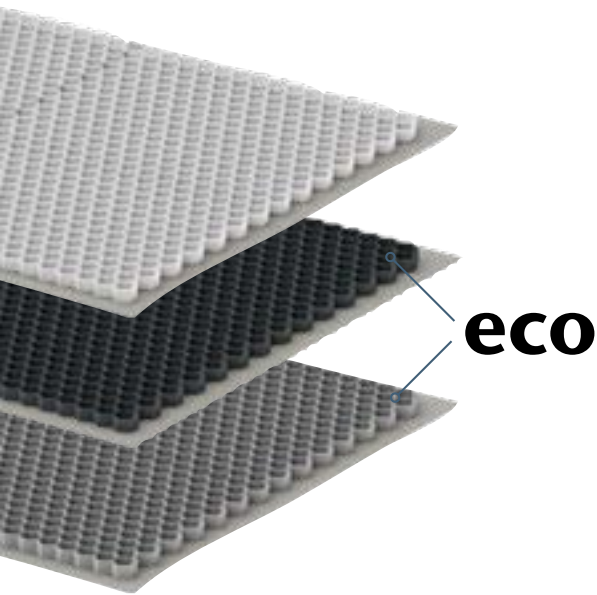
Si se coloca correctamente, se crea una superficie estable y permeable al agua, transitable y apta para el tráfico. La superficie permeable al agua supone un ahorro en las tasas de drenaje de aguas superficiales. La estructura de los paneles garantiza que las piedras permanezcan donde deben estar.

Esto significa que la grava permanece en su sitio y su superficie queda libre de surcos, zanjas, agujeros y montones de piedras. Es posible un diseño personalizado si se rellena con gravilla de alta calidad o grava decorativa.

ACO Gravel Grid é adequado para estabilizar superfícies de cascalho e gravilha. A estrutura em placa mantém o cascalho firmemente no lugar. O seu principal objetivo é controlar e evitar a erosão do solo.

Se colocado corretamente, cria uma superfície estável, permeável à água, transitável e adequada para o tráfego. A superfície permeável à água permite poupar nas taxas de drenagem das águas superficiais. A estrutura das placas garante que as pedras permaneçam no seu lugar.

Isto significa que o cascalho se mantém no lugar e que a sua superfície está livre de sulcos, valas, buracos e montes de pedras. É possível um desenho personalizado se for preenchido com gravilha de alta qualidade ou cascalho decorativo.



Panal con altura de 30 mm para facilitar el transporte e instalación

Placa com 30 mm de altura para facilitar o transporte e a instalação

Respetuoso con el medio ambiente y sostenible  
Panales de plástico 100% reciclado

Amigo do ambiente e sustentáve  
Placas de plástico 100% reciclado

**Sin desniveles para bicicletas, motos o coches**

**Sem desníveis para bicicletas, motos ou automóveris**

#### ACO Gravel Grid

##### Transitable y apto para el tráfico ligero

- Sin desniveles
- Transitable en bicicleta, moto y coche
- Transitable incluso con tacones altos
- Adecuado para facilitar la movilidad de cochecitos de niños o sillas de ruedas
- Base segura para muebles de jardín
- Los panales rellenos pueden soportar cargas de hasta 300 t/m<sup>2</sup>

##### Características

- Se necesitan 5,6 panales para 10 m<sup>2</sup>
- Material: 100% polipropileno en blanco o más ecológico: 100% plástico reciclado en gris o negro
- Geotêxtil integrado para facilitar la instalación

##### Transitável e adequado para tráfego ligeiro

- Sem desníveis
- Transitável de bicicleta, moto e automóvel
- Transitável mesmo com saltos altos
- Adequado para facilitar a mobilidade de carrinhos de bebé ou cadeiras de rodas
- Base segura para mobiliário de jardim
- As placas cheias podem suportar cargas de até 300 t/m<sup>2</sup>

##### Características

- São necessários 5,6 placas para 10 m<sup>2</sup>
- Material: 100% polipropileno em branco ou mais ecológico: 100% plástico reciclado em cinzento ou preto
- Geotêxtil integrado para facilitar a instalação



El protector de grava hace que los suelos sean resistentes, manteniendo sus funciones naturales. Esto significa sobre todo que el agua de lluvia puede filtrarse donde se acumula.

Los panales demuestran que un producto funcional y una producción sostenible no tienen por qué excluirse mutuamente. Los panales están hechos de plástico 100% reciclado.

Las superficies pueden colocarse sin sellar con ACO Gravel Grid eco. Todo su proyecto, en combinación con el material reciclado, tiene un mejor balance de CO<sup>2</sup> y menos residuos plásticos.

O protetor de cascalho torna os solos resistentes, mantendo as suas funções naturais. Isto significa, acima de tudo, que a água da chuva pode infiltrar-se no local onde se acumula.

Os placas demonstram que um produto funcional e uma produção sustentável não precisam de se excluir mutuamente. As placas são feitas de plástico 100% reciclado.

As superfícies podem ser colocadas por selar com ACO Gravel Grid eco. Todo o seu projeto, em combinação com o material reciclado, tem um melhor equilíbrio CO<sup>2</sup> e menos resíduos plásticos.

ACO Gravel Grid eco

- 100 % plástico reciclado
- Colores naturales en negro y gris
- Respetuoso con el medio ambiente

### Aplicaciones

- Superficies de tejados
- Caminos ajardinados y terrazas
- Paisajismo municipal (por ejemplo, parques, cementerios)
- Zonas de patio, plazas de aparcamiento, vías de acceso y calzadas

ACO Gravel Grid eco

- 100% plástico reciclado
- Cores naturais em preto e cinzento
- Amigo do ambiente

### Aplicações

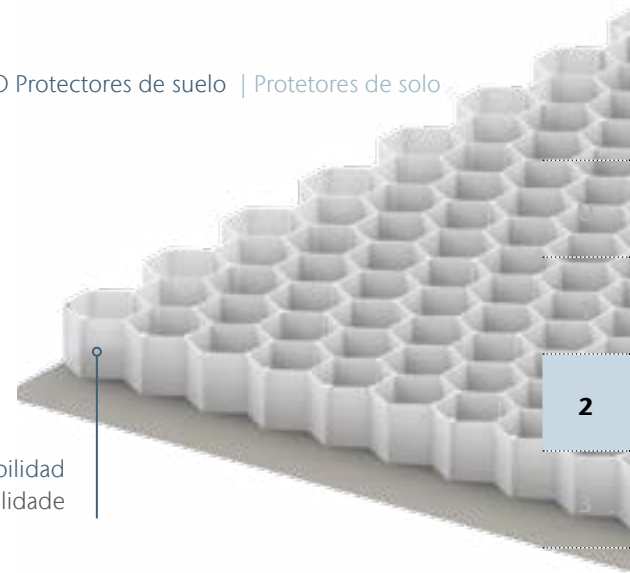
- Superfícies de telhados
- Caminhos ajardinados e terraços
- Paisagismo municipal (por exemplo, parques, cemitérios)
- Áreas de pátio, lugares de estacionamento, estradas e caminhos de acesso



# Gravel Grid

## Heavy Duty

Panal con altura de 40 mm para más estabilidad  
Placa com 40 mm de altura para maior estabilidade



### Apto para tráfico pesado

Para proyectos de construcción que requieran una mayor carga superficial pero que, aun así, necesiten desincrustar la superficie, ACO Gravel Grid Heavy Duty es la solución perfecta. Las superficies o caminos para caravanas, SUVs y camiones (categoría G) pueden equiparse con estos protectores de grava. El agua de lluvia puede filtrarse in situ y contribuye a la formación de nuevas aguas subterráneas.

#### Aplicaciones

- SUVs, caravanas, camiones (categoría G) hasta 450 t/m<sup>2</sup>
- Para superficies con cargas elevadas

### Adequado para tráfico pesado

Para projetos de construção que requerem uma maior carga superficial, mas que ainda necessitam de descalcificar a superfície, ACO Gravel Grid Heavy Duty é a solução perfeita. As superfícies ou caminhos para caravanas, SUV e camiões (categoria G) podem ser equipados com estes protetores de cascalho. A água da chuva pode filtrar-se no local e contribui para a formação de novas águas subterrâneas.

#### Aplicações

- SUV, caravanas, camiões (categoria G) até 450 t/m<sup>2</sup>
- Para superfícies com cargas elevadas





## Jardines, parkings y diseño paisajístico Jardins, parques de estacionamento e desenho paisagístico

2

La grava y la gravilla son elementos importantes del diseño. Especialmente si se compara con el pavimento, la grava suele ser una alternativa más barata, con ventajas ecológicas como la permeabilidad. Las superficies de grava parecen más abiertas y naturales. Además, se pueden crear fácilmente líneas curvas. ACO Gravel Grid también puede adaptarse fácilmente a la forma deseada, al tiempo que estabiliza las superficies.

Bajo la grava puede colocarse un geotextil antihierba. Es más difícil que las malas hierbas arraiguen en la grava y el resultado es una superficie permanentemente bella y muy fácil de mantener.

O cascalho e a gravilha são elementos importantes do desenho. Especialmente quando comparado com a pavimentação, o cascalho é frequentemente uma alternativa mais barata, com vantagens ecológicas como a permeabilidade. As superfícies de cascalho parecem mais abertas e naturais. Além disso, é possível criar facilmente linhas curvas. ACO Gravel Grid também pode adaptar-se facilmente à forma desejada, estabilizando as superfícies.

Pode colocar-se um geotêxtil antierva por baixo do cascalho. É mais difícil para as ervas daninhas criarem raízes no cascalho e o resultado é uma superfície permanentemente bonita e muito fácil de manter.







**Sencillo,  
recto o curvo**

**Simple,  
reto ou curvo**




# Gravel Grid



|   | Color            | Material                       | Carga                   | Longitud<br>Comprimento<br>[mm] | Ancho<br>Largura<br>[mm] | Altura<br>[mm] | Código   |
|---|------------------|--------------------------------|-------------------------|---------------------------------|--------------------------|----------------|----------|
| <b>ACO Gravel Grid</b>  |                  |                                |                         |                                 |                          |                |          |
|                 | Blanco<br>Branco | Polipropileno                  | Vehículos<br>ligeros    | 1200                            | 1600                     | 30             | 00281093 |
|   |                  |                                | Veículos<br>ligeiros    | 1176*                           | 1535*                    | 30*            |          |
| <b>ACO Gravel Grid eco</b>  |                  |                                |                         |                                 |                          |                |          |
| <br><b>eco</b> | Gris<br>Cinza    | 100 %<br>plástico<br>reciclado | Vehículos<br>ligeros    | 1200                            | 1600                     | 30             | 00281095 |
|   |                  |                                | Veículos<br>ligeiros    | 1176*                           | 1535*                    | 30*            |          |
| <br><b>eco</b> | Negro<br>Preto   | 100 %<br>plástico<br>reciclado | Vehículos<br>ligeros    | 1200                            | 1600                     | 30             | 00281092 |
|   |                  |                                | Veículos<br>ligeiros    | 1176*                           | 1535*                    | 30*            |          |
| <b>ACO Gravel Grid Heavy Duty</b>   |                  |                                |                         |                                 |                          |                |          |
|                | Blanco<br>Branco | Polipropileno                  | Camión<br>(categoría G) | 1200                            | 1600                     | 40             | 00281094 |
|   |                  |                                | Camião<br>(categoría G) | 1176*                           | 1535*                    | 40*            |          |

\* Dimensión real (sin contar el geotextil) dimensão real (excluíndo o geotêxtil)

## Accesorios Acessório

|   | Descripción Descrição   | Código   |
|---|---|----------|
|  | <p><b>Clavo de acero de 180 mm Prego de aço de 180 mm</b></p> <ul style="list-style-type: none"> <li>■ Bolsa de 50 piezas Saco de 50 peças</li> <li>■ A partir de una inclinación del 5% adicional se utilizan 12 clavijas<br/>A partir de uma inclinação adicional de 5%, utilizam-se 12 cavilhas</li> <li>■ Con una inclinación máxima del 10% adicional se utilizan 24 clavijas<br/>Com uma inclinação adicional máxima de 10%, utilizam-se 24 cavilhas</li> </ul> | 00081073 |

## Ejemplo de aplicación Exemplo de aplicação



Estabilizador de grava blanco y eco - apto para bicicletas, peatones y coches

Estabilizador de cascalho branco e eco - adequado para bicicletas, peões e automóveis

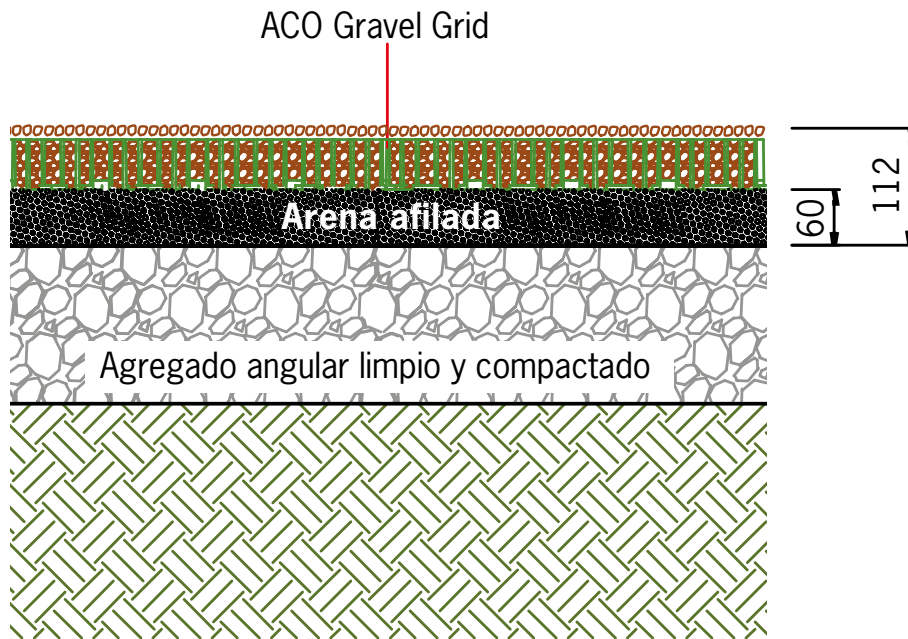


Estabilizador de grava de alta resistencia - adecuado para tráfico pesado

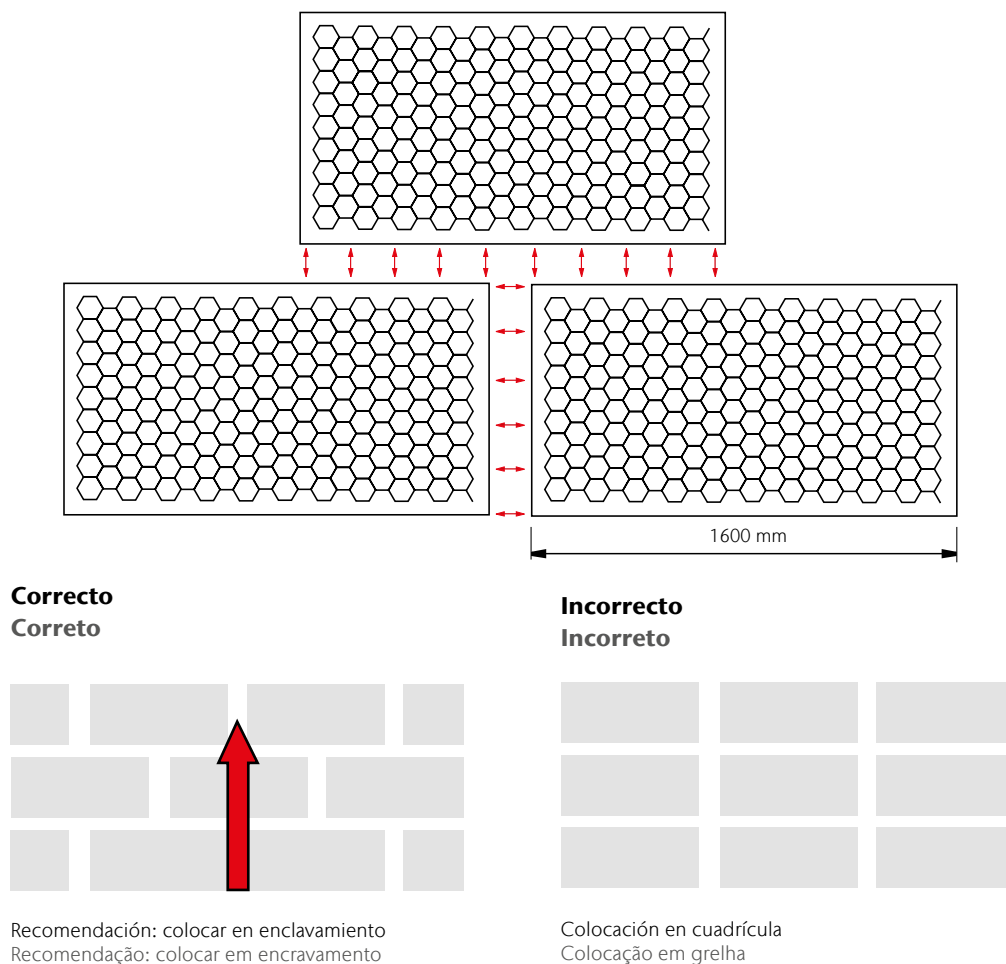
Estabilizador de cascalho de alta resistência - adequado para tráfego pesado



Recomendación de instalación del sustrato  
 Recomendação de instalação do substrato



Patrón de instalación correcto de ACO Gravel Grid  
 Padrão de instalação correto de ACO Gravel Grid



U

1

2

3

4

5

6

7

8

9

10

11

12

13

14

15

16

17

18

19

## Border

Tanto si está bordeando un patio, un camino de jardín o una zona de aparcamiento reforzada con ACO Grass Grid o ACO Gravel Grid, ACO Border le proporciona un acabado perfecto y estéticamente agradable. ACO Border evita que sus panales y adoquines se muevan debido a las heladas, movimiento de vehículos o peatones.

Fabricado con materiales 100% reciclados, ACO Border es ligero y fácil de trabajar y ofrece una instalación rápida y sencilla. Una vez instalado, el fino borde vertical es prácticamente invisible, ya que queda oculto por el césped o la grava. Por lo tanto, puede utilizar ACO Border con cualquier tipo de revestimiento de suelo, ya sea césped, grava/gavilla, macizos de flores o virutas de corteza.

Gracias a su flexibilidad, ACO Border puede utilizarse para líneas rectas, curvas o incluso esquinas de 90°. La instalación es mucho más rápida que con bordes de hormigón y, a diferencia de los métodos tradicionales, le permite cultivar césped o plantas de parterre hasta el borde del pavimento, aprovechando al máximo su jardín y eliminando el antiestético hormigón.

- Instalación rápida y fácil
- Material 100% reciclado
- Acabado profesional y discreto
- Peso ligero (menos de 400 gramos por metro)
- Fácil de cortar a medida
- Bordea fácilmente esquinas y curvas
- Compatible con losas de pavimento, bloques, refuerzo de césped ACO Grass Grid y estabilizador de grava/gavilla ACO Gravel Grid
- Se puede unir e instalar en tramos de más de 4 m

Quer se trate da delimitação de um pátio, de um caminho de jardim ou de uma área de estacionamento reforçada com ACO Grass Grid ou ACO Gravel Grid, o ACO Border proporciona-lhe um acabamento perfeito e esteticamente agradável. ACO Border impede que as suas placas e pavimentos se desloquem devido ao gelo, ao movimento de veículos ou de peões.

Fabricado com materiais 100% reciclados, ACO Border é leve e fácil de trabalhar, e oferece uma instalação rápida e fácil. Uma vez instalada, a borda vertical fina é praticamente invisível, pois fica escondida pela relva ou pelo cascalho. Por conseguinte, pode utilizar ACO Border com qualquer tipo de revestimento de solo, seja relva, gravilha/cascalho, canteiros de flores ou lascas de casca de árvore.

Graças à sua flexibilidade, ACO Border pode ser utilizado em linhas retas, curvas ou mesmo em cantos de 90°. A instalação é muito mais rápida do que com bordas de betão e, ao contrário dos métodos tradicionais, permite-lhe cultivar relva ou canteiros até à borda do pavimento, tirando o máximo partido do seu jardim e eliminando o betão inestético.

- Instalação rápida e fácil
- Material 100% reciclado
- Acabamento profissional e discreto
- Peso ligeiro (menos de 400 gramas por metro)
- Fácil de cortar à medida
- Contorna facilmente cantos e curvas
- Compatível com lajes de pavimentação, blocos, reforço de relva ACO Grass Grid e estabilizador de cascalho/gravilha ACO Gravel Grid
- Pode ser unido e instalado em secções superiores a 4 m



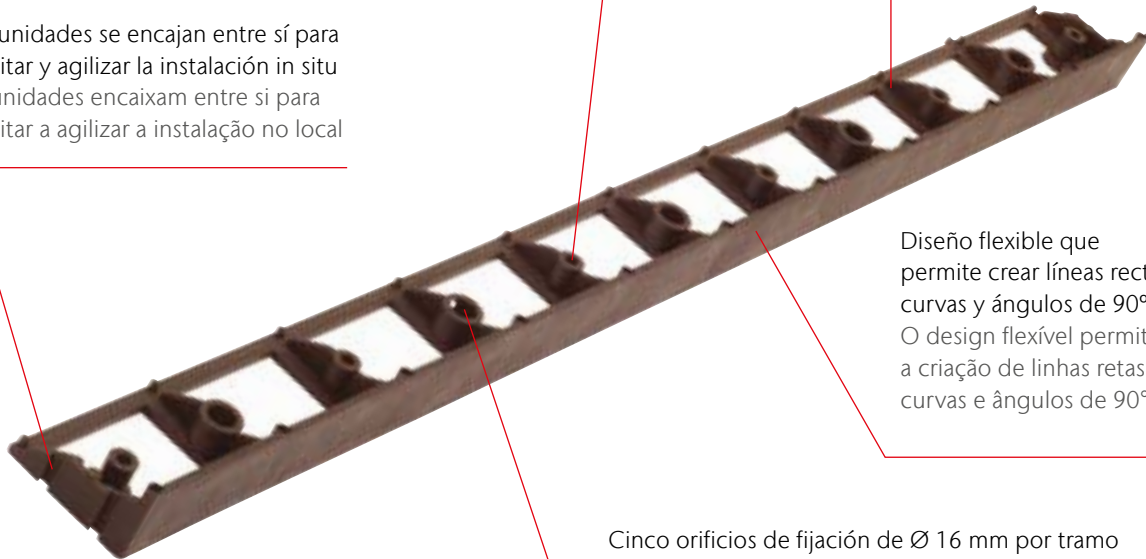
Seis orificios de fijación de Ø 8 mm para clavos de acero ordinarios  
Seis orificios de fixação Ø 8 mm para pregos de aço comuns

Estructura reforzada para mayor resistencia y durabilidad  
Estrutura reforçada para maior resistência e durabilidade

Las unidades se encajan entre sí para facilitar y agilizar la instalación in situ  
As unidades encaixam entre si para facilitar a agilizar a instalação no local

Diseño flexible que permite crear líneas rectas, curvas y ángulos de 90°  
O design flexível permite a criação de linhas retas, curvas e ângulos de 90°

Cinco orificios de fijación de Ø 16 mm por tramo para utilizar con clavos de fijación sintéticos ACO  
Cinco orificios de fixação de Ø 16 mm por secção para utilização com parafusos sintéticos ACO

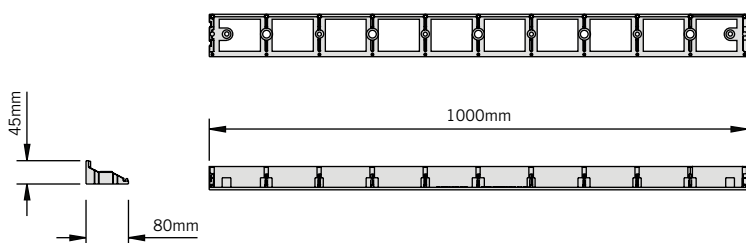


# Border

2


Ventajas del producto  
Vantagens do produto

- Para delimitar césped, parterres, caminos/pavimentos, terrazas
- Fácil de reubicar
- Forma personalizable individualmente
- Borde superior redondeado
- Resistente al clima
- Para delimitar relvados, canteiros, caminhos, pavimentos, terraços
- Fácil de realocar
- Forma personalizável individualmente
- Borda superior arredondada
- Resistente às intempéries



| Descripción Descrição | Dimensiones Dimensões |               |        | Código  |
|-----------------------|-----------------------|---------------|--------|---------|
|                       | Longitud Comprimento  | Ancho Largura | Altura |         |
|                       | [mm]                  | [mm]          | [mm]   |         |
| ACO Border            | 1000                  | 80            | 45     | 0081100 |

## Accesorios Acessórios

| Descripción Descrição  | Código   |
|--|----------|
| <p><b>Clavo sintético de fijación Prego de fixação sintético</b></p> <ul style="list-style-type: none"> <li>■ Medida: 250 x 14 mm</li> </ul>   | 00081110 |
|  <p><b>Clavo de acero de 180 mm Prego de aço de 180 mm</b></p> <ul style="list-style-type: none"> <li>■ Bolsa de 50 piezas Saco de 50 peças</li> <li>■ Medida: 180 mm</li> <li>■ Material: acero aço</li> </ul> | 00081073 |



U

1

2

3

4

5

6

7

8

9

10

11

12

13

14

15

16

17

18

19





3

## ACO Drenaje puntual exterior

ACO Drenagem pontual exterior

**Contenido ACO Drenaje puntual exterior**  
**Conteúdo ACO Drenagem pontual exterior**

|            |            |
|------------|------------|
| Xtrapoint  | <b>282</b> |
| Combipoint | <b>288</b> |
| DrainBox   | <b>292</b> |

U

1

2

**3**

4

5

6

7

8

9

10

11

12

13

14

15

16

17

18

19





3.1

ACO Xtrapoint  
Drenaje puntual exterior

ACO Xtrapoint  
Drenagem pontual exterior

**Contenido ACO Xtrapoint**  
**Conteúdo ACO Xtrapoint**

---

Xtrapoint

**282**

---

U

1

2

**3**

4

5

6

7

8

9

10

11

12

13

14

15

16

17

18

19

# Xtrapoint

Varios drenajes de patio de ACO están disponibles para áreas que necesitan drenaje puntual debido a condiciones estructurales o relacionadas con el terreno. Se diferencian en el material y la capacidad de carga, de modo que el desagüe adecuado está disponible para cada aplicación.

Estão disponíveis vários sumidouros de pátio ACO para áreas que necessitam de drenagem pontual devido a condições estruturais ou relacionadas com o terreno. Diferem em material e capacidade de carga, de modo a que o sumidouro adequado esteja disponível para cada aplicação.

## Áreas de aplicación

- Zonas peatonales, aceras y carriles bici
- Plataformas
- Zonas de aparcamiento

## Área de aplicação

- Zonas pedonais, passeios e ciclovias
- Plataformas
- Zonas de estacionamento



| Dimensiones<br>Dimensões    | Clase Classe<br>de Carga* | Material                 |
|-----------------------------|---------------------------|--------------------------|
| 250 x 250 mm – 300 x 300 mm | A 15 – B 125              | Xtrapoint<br>de plástico |

\*Según DIN EN 124 \*De acordo com DIN EN 124

## ACO XtraPoint

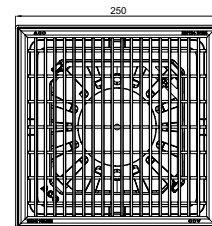
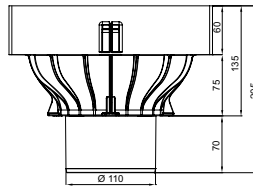
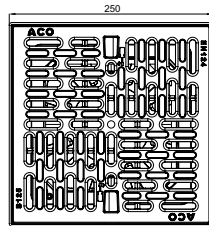
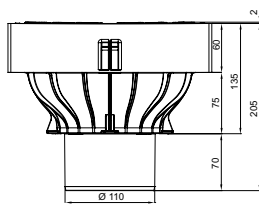
El sumidero XtraPoint fabricado en plástico es transitable (clase B 125) y tiene un cubo de lodo integrado con asa (volumen 1,1 litros). El borde de pavimentación modificado permite la pavimentación directa. Esto se logra mediante los anclajes de hormigón bajos. Además, las rejas se pueden girar 90°. Con un peso de 2,1 kg y unas dimensiones de 250 x 250 x 205 mm, el sumidero es fácil de usar. La salida DN/OD 110 está dispuesta verticalmente.

O sumidouro XtraPoint feito de plástico é transitável (clase B 125) e tem um balde de lodo integrado com pega (volume 1,1 litros). O bordo de pavimentação modificado permite a pavimentação directa. Isto é conseguido por meio das ancoragens de betão baixo. Além disso, as grelhas podem ser rodadas em 90°. Com um peso de 2,1 kg e dimensões de 250 x 250 x 205 mm, o sumidouro é fácil de utilizar. A saída DN/OD 110 está disposta verticalmente.

### Información del producto Informações do produto

- Cuerpo de sumidero de plástico
- Coloración duradera
- Incluye cestillo y ganchos de reja
- Clase de carga A 15 - B 125
- Procesos según DIN EN 124-6
- Con orificio de desagüe DN/OD 110
- Drenaje de unos 150 m<sup>2</sup>
- Capacidad de caudal de agua de 4,5 l/seg
- Ganador del premio icónico 2017: producto innovador

- Corpo do sumidouro de plástico
- Coloração durável
- Inclui cesto e ganchos de grelha
- Classe de carga A 15 - B 125
- Processos de acordo com DIN EN 124-6
- Com furo de desagüe DN/OD 110
- Drenagem de aproximadamente 150 m<sup>2</sup>
- Capacidade de fluxo de água de 4,5 l/seg
- Vencedor do prémio icónico 2017: Produto inovador



#### Dimensiones Dimensões

| Longitud Comprimento | Ancho Largura | Altura | Reja Grelha  | Código   |
|----------------------|---------------|--------|--|----------|
| [mm]                 | [mm]          | [mm]   |  |          |
| 250                  | 250           | 205    | Reja pasarela de polipropileno<br>Grelha passarela de polipropileno        | 00319430 |
| 250                  | 250           | 205    | Reja entramada de acero galvanizado<br>Grelha entramada de aço galvanizado | 00319433 |

## Accesorios Acessórios



| Descripción<br>Descrição               | Código |
|--|--------|
| Gancho para reja<br>Gancho para grelha | 316963 |



| Descripción<br>Descrição | Código   |
|--------------------------|----------|
| Cestillo Cesto           | 00319483 |





3.2

ACO Combipoint  
Drenaje puntual exterior

ACO Combipoint  
Drenagem pontual exterior



**Contenido ACO Combipoint**  
**Conteúdo ACO Combipoint**

---

|                           |            |
|---------------------------|------------|
| Multitop sistema Bituplan | <b>286</b> |
| Combipoint                | <b>288</b> |

U

1

2

**3**

4

5

6

7

8

9

10

11

12

13

14

15

16

17

18

19

# Multitop sistema Bituplan

La solución sostenible para carreteras sin bordillos pavimentados. Pueden introducirse en el asfalto a ras de la superficie y desacoplarse del cuerpo del desagüe, aliviando a este último y reduciendo el tiempo de construcción, los costes y las emisiones de ruido.

A solução sustentável para estradas sem passeios asfaltados. Grelha e aro autonivelante não ficando em contacto com o sumidouro, desta forma reduzimos intervenções de manutenção, custos de obra e ruídos.

**Puede enrollarse a ras de la superficie, insertos amortiguadores**  
por lo tanto, bajas emisiones

**Pode ser nivelado com a superfície, pontos de amortecimento**  
portanto, baixas emissões



**Alivio del cuerpo del desagüe**

Alivio del cuerpo de drenaje desviando las cargas hacia el entorno

**Alívio do corpo de drenagem**

dissipando as cargas no meio envolvente

**Imbornal ligeras y optimizadas hidráulicamente**  
**Grelhas leves, otimizadas hidraulicamente**

**Marco adaptador**  
para el desacoplamiento del cuerpo de drenaje

**Aro adaptador**  
serve de guia para a grelha



**La Imbornal puede abrirse unos 110° y retirarse**

mediante doble bisagra multifuncional

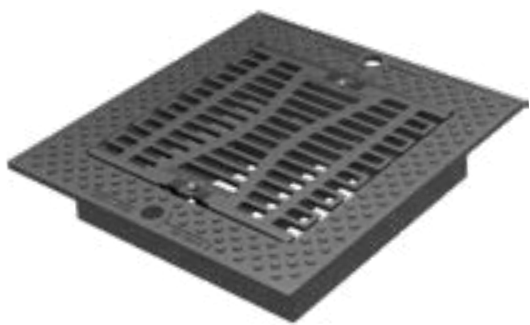
**A grelha pode ser aberta em aprox. 110° e removida**

através de dobradiça dupla multifuncional



**Geometría del marco en forma de L**  
para una instalación segura

**Geometria do aro em forma de L**  
para uma instalação segura



### Brida de cuatro vías

para la instalación en grandes superficies de asfalto

### Flange de quatro vias

para instalação em grandes superfícies asfálticas

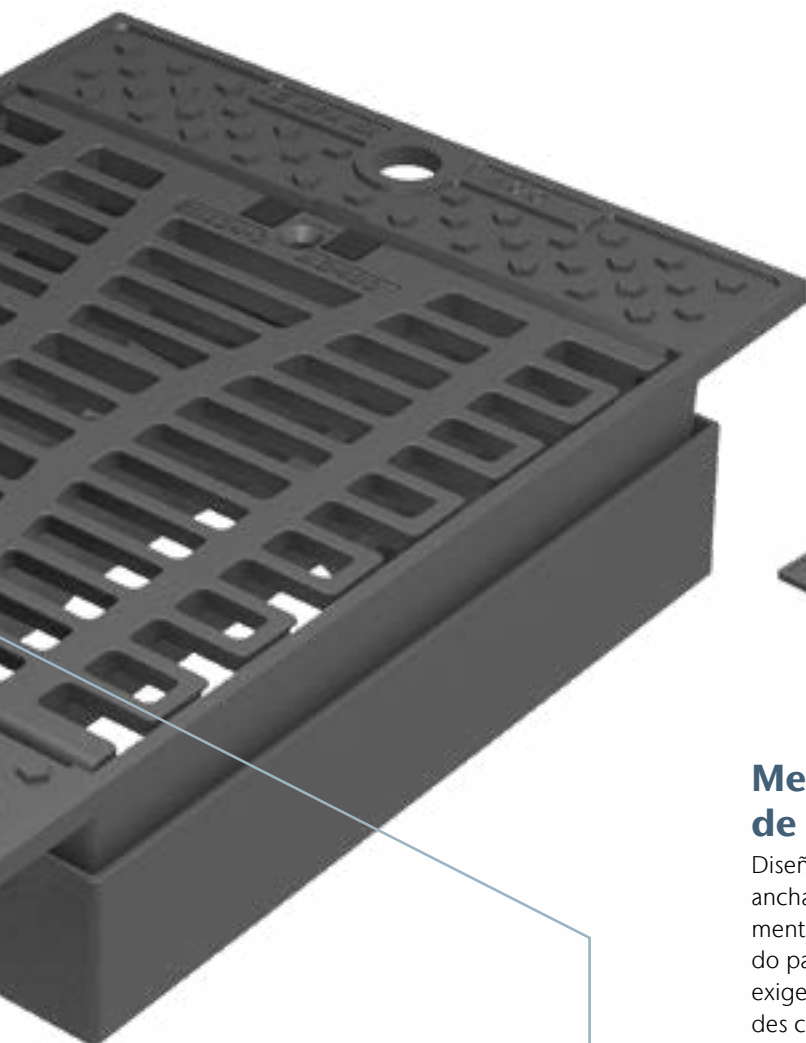


### Sin traqueteo

gracias a las inserciones amortiguadoras PEWEPREN

### Sem ruidos

devido ao amortecimento das inserções PEWEPREN



### Menor riesgo de obstrucción

Diseño Aquaplus con ranuras anchas optimizadas hidráulicamente especialmente adecuado para zonas con grandes exigencias hidráulicas y grandes cantidades de suciedad procedente de hojas, restos de vegetación y basura

### Risco minimizado de entupimento

Através do Aquaplus Design com amplas ranhuras otimizadas hidráulicamente particularmente adecuadas para áreas hidráulicamente exigentes, com grandes cantidades de sujidade das folhas, resíduos e aparas verdes



### Seguro para el tráfico y fácil de manejar

gracias al sistema de cierre sin tornillos que no requiere mantenimiento

### Ideal para circular e fácil de operar

devido ao sistema de bloqueio sem parafusos sem manutenção

|    |
|----|
| U  |
| 1  |
| 2  |
| 3  |
| 4  |
| 5  |
| 6  |
| 7  |
| 8  |
| 9  |
| 10 |
| 11 |
| 12 |
| 13 |
| 14 |
| 15 |
| 16 |
| 17 |
| 18 |
| 19 |

# Combipoint

Dimensiones nominales 300 x 500 Dimensões nominais 300 x 500

3

| Embornales Combipoint Acessórios Combipoint  |  |   |  |  |
|--|--|---|--|--|
| Multitop   |  | Multitop Aqua Plus  |  | Estándar Standard  |
|     |  |  |  |   |
| <b>Reja plana</b><br><b>Grelha plana</b><br>C 250 D 400<br>Cód: 00089124<br>00089126 | <b>Reja concava</b><br><b>Grelha côncava</b><br>C 250 D 400<br>Cód: 00089125<br>00089123 | <b>Reja plana</b><br><b>Grelha plana</b><br>D 400<br>Cód: 00089442                | <b>con bisagra unilateral</b><br><b>(autopista)</b><br><b>com dobradiça de um lado</b><br><b>(auto-estrada)</b><br>Cód: 00089451 | <b>Reja plana</b><br><b>Grelha plana</b><br>C 250 D 400<br>Cód: 01200475<br>01200476 |

## Cuerpo de drenaje Combipoint **PP** Corpo de drenagem Combipoint **PP**

|   |   |   |
|---|---|---|
| Forma corta<br>Forma curta  | Forma larga<br>Forma longa  | Sedimentos<br>húmedos<br>Lodo húmido  |
|  |  |  |

## Cuerpo de drenaje Combipoint **PE** Corpo de drenagem Combipoint **PE**

|  |   |   |
|--|---|---|
| Forma corta<br>Forma curta   | Forma larga<br>Forma longa  | Sedimentos<br>húmedos<br>Lodo húmido  |
|  |  |  |
| 01703994   | 01703995  | 01703998  |

## Componentes del sistema Combipoint **PP** Componentes do sistema Combipoint **PP**

|   |   |   |  |   |
|---|---|---|--|---|
| Combipoint PP<br>Fondo con salida<br>Base com saída<br>Peso: <b>2,6 kg</b>          | Combipoint PP<br>Fondo ciego<br>Base cega<br>Peso: <b>2,5 kg</b>                    | Combipoint PP<br>Parte intermedia/superior<br>Peça intermédia e superior<br>Peso: <b>2,6 kg</b> | Combipoint PP<br>Parte intermedia<br>Peça intermédia<br>Peso: <b>2,8 kg</b>          | Combipoint PP<br>Cono Cone<br>Peso: <b>2,6 kg</b>                                     |
|  |  |              |  |  |
| 00089010  | 00089011  | 00314038  | 00089014   | 00089012  |
|  |  |              |  |  |
| aprox. 75 kg  | aprox. 70 kg  | aprox. 60 kg  | aprox. 80 kg   | aprox. 53 kg  |

Dimensiones nominales 500 x 500

Dimensões nominais 500 x 500

500 x 800

Embornales Combipoint Acessórios Combipoint

|   |  |   |  |   |  |   |  |   |  |
|---|--|---|--|---|--|---|--|---|--|
| Multitop Bituplan   |  | Multitop  |  | Multitop Aqua Plus  |  | Estándar Standard   |  | Embornal para carretera de montaña<br>Tampa para estradas de montaña                |  |
|  |  |  |  |  |  |                         |  |  |  |
| <b>2 alas<br/>2 lados</b><br>D 400<br>01207929                                    |  | <b>4 alas<br/>4 lados</b><br>D 400<br>01207930                                    |  | <b>Reja plana<br/>Grelha plana</b><br>C 250<br>00089127<br>D 400<br>00089121      |  | <b>Reja concava<br/>Grelha côncava</b><br>C 250<br>00089128<br>D 400<br>00089129                          |  | <b>Reja plana<br/>Grelha plana</b><br>D 400<br>00089443                             |  |
|   |  |   |  | <b>Reja plana<br/>Grelha plana</b><br>D 400<br>00089443                           |  | <b>con bisagra unilateral<br/>(autopista)<br/>com dobradiça de um lado<br/>(auto-estrada)</b><br>00089528 |  | <b>Reja plana<br/>Grelha plana</b><br>D 400<br>01201559                             |  |
|   |  |   |  |   |  |   |  | <b>Reja plana<br/>Grelha plana</b><br>D 400<br>01203800                             |  |

Cuerpo de drenaje Combipoint **PP**  
Corpo de drenagem Combipoint **PP**

Forma corta  
Forma curta

Forma larga  
Forma longa

Sedimentos húmedos  
Lodo húmido



Cuerpo de drenaje Combipoint **PE**  
Corpo de drenagem Combipoint **PE**

Forma corta  
Forma curta

Forma larga  
Forma longa

Sedimentos húmedos  
Lodo húmido



Componentes del sistema Combipoint **PP** Componentes do sistema Combipoint **PP**

Combipoint PP  
Fondo con salida  
Base com saída  
Peso: **2,6 kg**



00089010

Combipoint PP  
Fondo ciego  
Base cega  
Peso: **2,5 kg**



00089011

Combipoint PP  
Parte intermedia/superior  
Peça intermédia e superior  
Peso: **2,6 kg**



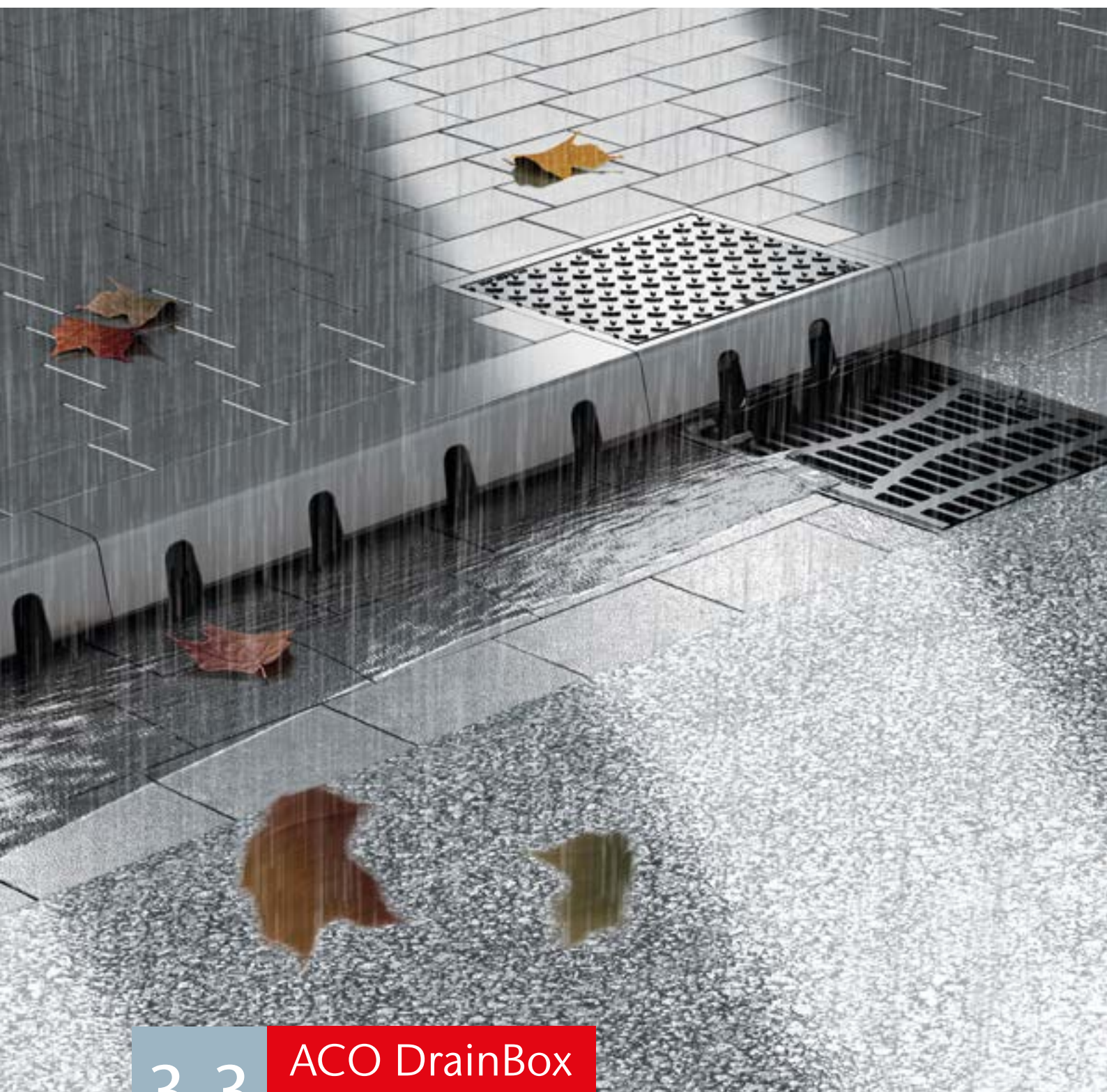
00314038

Combipoint PP  
Parte intermedia  
Peça intermédia  
Peso: **2,8 kg**



00089014





3.3

ACO DrainBox

Drenaje puntual exterior

ACO DrainBox  
Drenagem pontual exterior



## Contenido ACO DrainBox

### Conteúdo ACO DrainBox

|               |     |
|---------------|-----|
| DrainBox      | 292 |
| DrainBox City | 295 |

U

1

2

3

4

5

6

7

8

9

10

11

12

13

14

15

16

17

18

19

# DrainBox

## Combinación de drenaje lineal y puntual Combinação de drenagem linear e pontual

3

### Zonas de riesgo de inundación en caso de lluvias torrenciales

El cambio climático está alterando el régimen de precipitaciones de cada región. Las lluvias torrenciales son cada vez más frecuentes y provocan inundaciones en las ciudades causando grandes daños.

### Pontos críticos de cheias durante chuvas intensas

As alterações climáticas globais estão a alterar o padrão de precipitação regional. As chuvas intensas ocorrem cada vez com mais frequência, provocando inundações nas cidades e causando grandes danos.



Rebosamiento de agua en sumidero de carretera durante una lluvia torrencial

Água a transbordar do sumidouro durante chuvas intensas

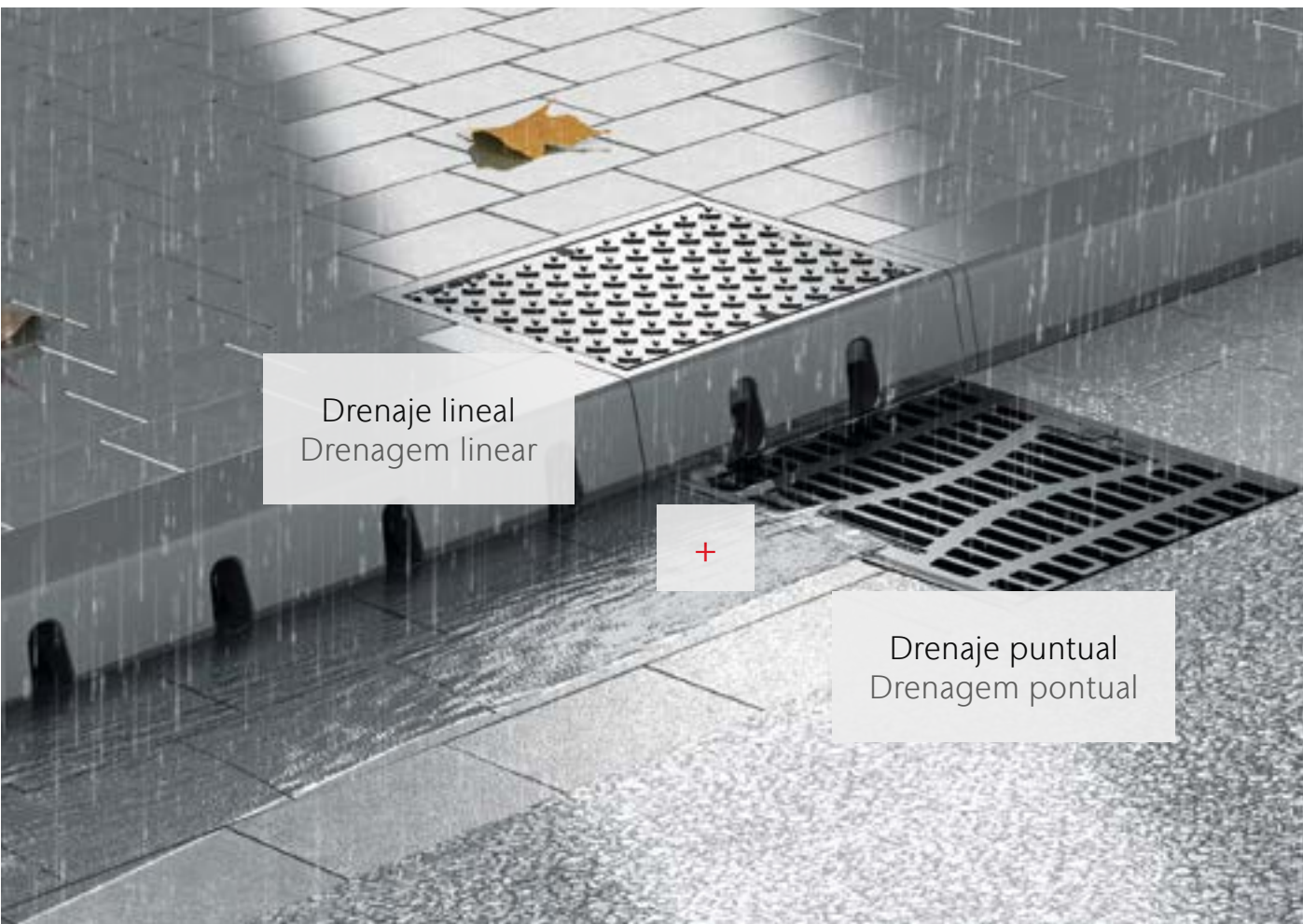
### Una situación peligrosa

La cantidad de agua que puede absorber un solo sumidero está limitada por varios factores. Si llega al sumidero una gran cantidad de agua, buena parte rebosa del sumidero o pasa de largo. Entonces el agua fluye hasta el sumidero más cercano y, por tanto, se origina una importante masa de agua, con lo que esta retrocede y vuelve a la calzada. El riesgo de accidentes es extremadamente alto en estos puntos críticos. Si las cajas de captación están llenas de hojas y suciedad, el riesgo aumenta.

### Uma situação perigosa

A quantidade de água que pode ser absorvida por um único sumidouro é limitada por vários fatores. Se chegar muita água ao mesmo tempo ao sumidouro, uma grande proporção salta por cima ou passa pelo mesmo. Isto aumenta o afluxo para o sumidouro mais próximo e conduz assim a uma grande massa de água que, por sua vez, faz com que a água volte para a superfície da estrada. O risco de acidentes é extremamente elevado nestes pontos críticos. Muitas vezes as entradas dos sumidouros cheios de folhas e sujidade aumentam os riscos.





### La solución - ACO DrainBox

El módulo ACO DrainBox es la nueva solución para zonas con peligro de inundación. La característica especial del ACO DrainBox es la combinación perfecta entre drenaje lineal y puntual. Antes de que la corriente de agua llegue al sumidero, las aberturas laterales del canal bordillo absorben parte del agua que llega. Con solo unos pocos metros de ACO Kerb-Drain la capacidad de drenado mejora significativamente. La conexión del canal bordillo ACO KerbDrain con el sumidero puntual ACO Combipoint se realiza a través de la unidad de sumidero.

### A solução - ACO DrainBox

ACO DrainBox é o novo módulo que soluciona pontos críticos de cheias. A característica especial da ACO DrainBox é a combinação perfeita entre drenagem linear e pontual. Antes que a corrente de água chegue ao sumidouro, as aberturas laterais do canal lancil absorvem parte da água que chega. Com apenas alguns metros de ACO KerbDrain, consegue-se uma melhoria significativa do desempenho hidráulico. A ligação do canal lancil ACO KerbDrain com o sumidouro pontual ACO Combipoint é feita através dos corpos dos sumidouros.



**Lluvias torrenciales. Productos potentes.**

ACO DrainBox es un nuevo concepto de soluciones de drenaje para carreteras y autopistas. Reduce el riesgo de daños por inundaciones y aumenta la seguridad del tráfico.

**Chuvas intensas. Produtos eficientes.**

ACO DrainBox é um novo conceito para soluções de drenagem em estradas e autoestradas. O risco de danos por cheias é reduzido e a segurança rodoviária é aumentada.

**Ventajas del ACO DrainBox**

- Mayor capacidad de drenado mediante la combinación de drenaje lineal y puntual
- Seguridad operativa gracias a la caja de captación adicional
- Compatibilidad con las conexiones viarias existentes
- Más seguridad vial
- Menos daños por inundaciones

**Cálculo de ejemplo hidráulico**

- Pendiente longitudinal del 2,0%
- Superficie conectada = 400 m<sup>2</sup> según RAS-Ew
- Coeficiente de escorrentía = 0,9 según RAS-Ew
- Intensidad de precipitaciones de la ciudad de Braunschweig 0 110 l (s\*ha)
- Escorrentía Q = 3,96 l/s
- KerbDrain de 3 metros



**mín. un 23,5 % menos de carga hidráulica para el sumidero de carretera**

**Vantagens da ACO DrainBox**

- Aumento do desempenho hidráulico através da combinação de drenagem linear e pontual
- Segurança operacional devido a um cesto retenção de sólidos adicional
- Compatibilidade com as ligações rodoviárias existentes
- Mais segurança no trânsito
- Menos danos causados pelas cheias

**Cálculo de exemplo hidráulico**

- 2,0 % gradiente longitudinal
- Superfície ligada = 400 m<sup>2</sup> de acordo com RAS-Ew
- Coeficiente de escoamento = 0,9 de acordo com RAS-Ew
- Intensidade pluviométrica da cidade de Braunschweig 0 110 l (s\*ha)
- Escoamento Q = 3,96 l/s
- 3 metros KerbDrain



**mín. 23,5 % menos de carga hidráulica para sumidouro pontual**

El servicio técnico de ACO puede ayudarle en la planificación y desarrollo de su proyecto de construcción:

[www.aco.es/es/contacto](http://www.aco.es/es/contacto)



Escanea el código QR para asistir el vídeo o consulta más información en:

[www.aco.es/es/aco-drainbox](http://www.aco.es/es/aco-drainbox)

O serviço técnico da ACO presta-lhe apoio no planeamento e desenvolvimento do seu projeto de construção:

[www.aco.es/pt/contacto](http://www.aco.es/pt/contacto)



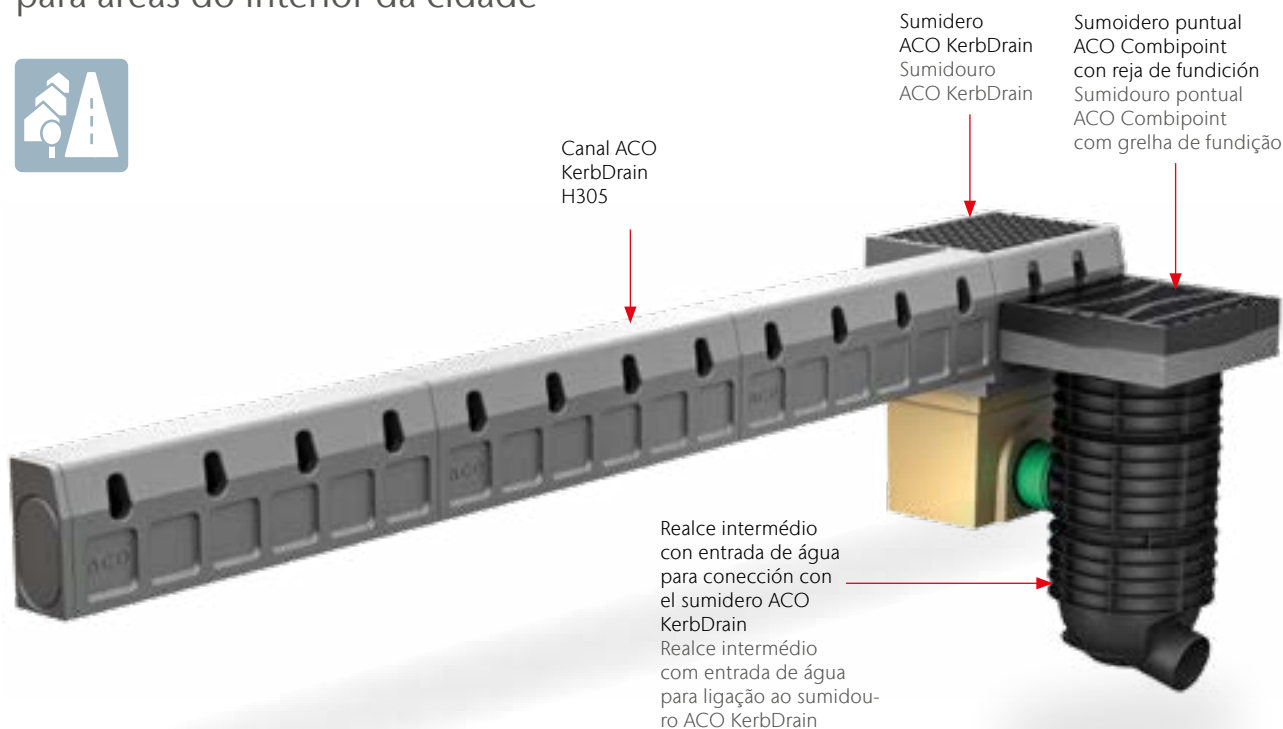
Leia o código QR para assistir o vídeo ou obtenha mais informações em:

[www.aco.es/pt/aco-drainbox](http://www.aco.es/pt/aco-drainbox)



# DrainBox City

para zonas urbanas  
para áreas do interior da cidade



| Dimensiones Dimensões                    |               |        | Descripción Descrição   | Unidades | Peso | Código   |
|--|---------------|--------|---|----------|------|----------|
| Longitud Comp.                           | Ancho Largura | Altura |   |          |      |          |
| [mm]                                     | [mm]          | [mm]   |   |          | [kg] |          |
| -  | -             | -      | Conjunto ACO Drain Box 500X500 D400 L3600   | 1        | -    | 03008366 |
| <b>Componentes conjunto ACO DrainBox</b> |               |        |   |          |      |          |
| 1000                                     | 150           | 305    | Canal KerbDrain HB305 D400  | 3        | 54,5 | K0007959 |
| 550                                      | 425           | 370    | Cabeza sumidero KerbDrain HB305 con tapa fundición D400<br>Cabeça sumidouro KerbDrain HB305 com tampa fundição D400 | 1        | 93   | 00152029 |
| 500                                      | 322           | 365    | Fondo Sumidero con salida DN160<br>Fundo Sumidouro com saída DN160  | 1        | 28,5 | 00001614 |
| 395                                      | 255           | 325    | Cestillo de acero galvanizado para sumidero<br>Cesto de aço galvanizado para sumidouro                              | 1        | 4,7  | 00001616 |
| 85                                       | 150           | 410    | Llave de abertura para reja ACO KerbDrain<br>Chave de abertura para grelha ACO KerbDrain                            | 1        | 0,25 | 00001367 |
| 90                                       | 160           | 245    | Tapa ciega Inicio/Fin con premarca para salida DN110<br>Tampa cega Inicio/Fim com premarca para saída DN110         | 2        | 0,03 | 00004941 |
| 437                                      | 437           | 350    | Elemento base Combipoint PP DN160   | 1        | 2,6  | 00089010 |
| 437                                      | 437           | 350    | Elemento intermedio Combipoint PP entrada DN160   | 1        | 2,8  | 00089014 |
| 437                                      | 437           | 350    | Elemento intermedio Combipoint PP   | 1        | 2,6  | 00314038 |
| 524                                      | 500           | 150    | Reja de fundición para combipoint 500x500 D400 negra<br>Grelha de fundição para combipoint 500x500 D400 negra       | 1        | 80   | 00089121 |



4

ACO

Drenaje sanitario

ACO Drenagem sanitária

## Contenido ACO Drenaje sanitario

### Conteúdo ACO Drenagem sanitária

|                             |                             |            |   |
|-----------------------------|-----------------------------|------------|---|
|                             | New Delta                   | <b>305</b> | U |
| <b>Canales de ducha</b>     | ShowerDrain S+              | <b>306</b> | 1 |
|                             | ShowerDrain C 2.0           | <b>308</b> | 2 |
| <b>ShowerDrain</b>          | CLASSIC                     | <b>316</b> | 3 |
|                             | CLASSIC a medida por medida | <b>318</b> | 4 |
| <b>Sumideros sanitarios</b> | RUG                         | <b>322</b> | 5 |
|                             | Easyflow                    | <b>324</b> | 6 |
|                             | EG150                       | <b>336</b> | 7 |

8

9

10

11

12

13

14

15

16

17

18

19

20

21

22



4.1

## Canais de ducha ACO ShowerDrain Drenaje sanitario

Canais para chuveiro ACO ShowerDrain  
Drenagem sanitária

**Contenido Canales de ducha ACO ShowerDrain**  
**Conteúdo Canais para chuveiro ACO ShowerDrain**

|                    |                             |            |
|--------------------|-----------------------------|------------|
| <b>New Delta</b>   | New Delta                   | <b>305</b> |
| <b>ShowerDrain</b> | ShowerDrain S+              | <b>306</b> |
|                    | ShowerDrain C 2.0           | <b>308</b> |
| <b>CLASSIC</b>     | CLASSIC                     | <b>316</b> |
|                    | CLASSIC a medida por medida | <b>318</b> |

U

1

2

3

4

5

6

7

8

9

10

11

12

13

14

15

16

17

18

19



# Drenaje de baños Drenagem para banheiros

## Canales y sumideros para duchas

Cualquiera que construya o reforme hoy no solo piensa en el mañana, sino también en pasado mañana. El foco principal de las consideraciones es el baño como zona de confort y parte esencial de la calidad de vida. Un aspecto central de la planificación de edificios orientada al futuro es la accesibilidad, combinada con la más alta calidad, funcionalidad y flexibilidad en términos de diseño. Con las soluciones de drenaje ACO ShowerDrain, ACO ofrece una amplia gama y muchas opciones de diseño para la planificación creativa del baño:

- Canales de ducha clásicos
- Sumideros para baños

Los sumideros de baño se pueden combinar en baños más grandes o en áreas como terrazas. Las rejillas de los canales de ducha están diseñadas para combinarse entre sí y así poder tener variedad para escoger. La marca de calidad ACO es sinónimo de continuidad y disponibilidad de las gamas.

## Canais e ralos para chuveiros

Quem está construindo ou reformando hoje não pensa apenas no amanhã, mas também no dia depois de amanhã. O foco principal das considerações é o banheiro como zona de conforto e parte essencial da qualidade de vida. Um aspecto central do planejamento de construção voltado para o futuro é a acessibilidade, combinada com a mais alta qualidade, funcionalidade e flexibilidade em termos de design. Com as soluções de drenagem ACO ShowerDrain, ACO oferece uma ampla variedade e muitas opções de design para o planejamento criativo do banheiro:

- Canais de chuveiro clásicos
- Ralos de banheiro

Os ralos de banheiro podem ser combinados em banheiros maiores ou em áreas como decks. As grelhas do canal de chuveiro são projetadas para serem combinadas umas com as outras e, portanto, têm uma variedade à sua escolha. A marca de qualidade ACO é sinônimo de continuidade e disponibilidade das gamas.



### Insonorización incluida:

Las canaletas de ducha ACO ShowerDrain C y ShowerDrain S+ cumplen los requisitos mínimos de los requisitos de protección acústica aumentados según DIN 4109 (a partir de 2016-07). Además, también se cumplen los requisitos de VDI 4100.

### Entrega lista para ensamblar:

La construcción de una sola pieza del canal significa que no se requiere un premontaje complejo y lento de los componentes individuales in situ. La instalación de la canaleta puede comenzar de inmediato.

### Diseños de rejillas intercambiables:

Gracias a los diseños de reja disponibles, la apariencia de la habitación también se puede cambiar de manera efectiva en un momento posterior simplemente cambiando la reja del canal.

### Fácil ajuste de altura:

El canal se puede ajustar rápida y fácilmente al nivel del suelo querido con solo dos tornillos de ajuste.

### Insonorização incluída:

Os canais de chuveiro ACO ShowerDrain C e ShowerDrain S+ atendem aos requisitos mínimos dos requisitos de proteção de ruído aumentados de acordo com DIN 4109 (em 2016-07). Além disso, os requisitos do VDI 4100 também são atendidos.

### Entrega pronta para instalar:

A construção de uma peça do canal significa que a pré-montagem complexa e demorada de componentes individuais não é necessária no local. A instalação do canal pode começar imediatamente.

### Projetos de grelha intercambiáveis:

Graças ao design de grelhas disponíveis, a aparência da sala também pode ser efetivamente alterada posteriormente, simplesmente alterando a grelha do canal.

### Ajuste de altura fácil:

O canal pode ser ajustado de forma rápida e fácil ao nível do solo necessário com apenas dois parafusos de ajuste.

## Productos para todos los requisitos

La gama de productos ACO ShowerDrain representa soluciones para una gran cantidad de requisitos estructurales y estéticos. Éstas incluyen:

- Opciones de diseño sin barreras
- Beneficios de higiene y durabilidad gracias al material de acero inoxidable

Libertad de planificación a través de la flexibilidad del producto. ACO ShowerDrain disponibiliza un amplio abanico de opciones a propietarios y planificadores de edificios para conseguir baños espaciosos y homogéneos. Diseños sin escalones, cambios de material ni barreras arquitectónicas.

### Múltiples áreas de aplicación:

- Habitaciones de hotel, bienestar y spas
- Instalaciones sanitarias y asistenciales
- Piscinas e instalaciones deportivas
- Vivienda pública y privada



## Sumideros de baño

Los sumideros de baño ACO ShowerDrain convencen por sus rejillas de diseño de alta calidad y su excelente capacidad de drenaje. Con la ayuda del práctico sistema modular, se puede armar el sumidero adecuado para cada requisito de instalación. Dependiendo de la forma, las rejillas de acero inoxidable se pueden montar en marcos cuadrados o redondos, que opcionalmente se pueden equipar con una brida para impermeabilización. También se pueden integrar dispositivos de protección contra incendios.

## Produtos para todos os requisitos

A gama de produtos ACO ShowerDrain apresenta soluções para um grande N°ero de requisitos estruturais e estéticos. Esses incluem:

- Opções de design sem barreiras.
- Benefícios de higiene e durabilidade graças ao material de aço inoxidável.

A liberdade de planejamento através da flexibilidade do produto ACO ShowerDrain abre as melhores opções para proprietários de edifícios e arquitetos para um design de banheiro espaçoso e homogêneo, sem degraus, mudanças de material ou barreiras.

### Múltiplas áreas de aplicação:

- Quartos de hotel, bem-estar e spas
- Instalações de saúde e cuidados
- Piscinas e instalações esportivas
- Habitação pública e privada



## Sumidouros de banheiro

Os ralos de banheiro ACO ShowerDrain convencem com suas grelhas com design de alta qualidade e excelente capacidade de drenagem. Com a ajuda do prático sistema modular, o sumidouro certo pode ser montado para cada necessidade de instalação. Dependendo da forma, as grelhas de aço inoxidável são dispostas em seções superiores redondas ou quadradas, que podem ser equipadas opcionalmente com um flange para impermeabilização. Dispositivos de proteção contra incêndio também podem ser integrados.

# Información técnica

## Informação técnica

### Conceptos básicos del drenaje del baño

### Conceitos básicos de drenagem em banheiros

Las soluciones ACO ShowerDrain inspiran la planificación creativa del baño. Sin embargo, sobre todo, deben adaptarse a todos los requisitos de diseño.

As soluções inspiram o planejamento criativo do banheiro. Acima de tudo, porém, eles devem acomodar todos os requisitos de design.

Por eso la gama ACO ofrece productos a medida, modernas rejillas de acero inoxidable, así como rejillas rellenables ópticamente integradas. En baños más grandes o en el sector comercial, se puede combinar el drenaje lineal y puntual. Para planificación, instalación y uso del drenaje en el baño, hay una serie de normas y pautas que deben observarse. Algunas importantes se enumeran a continuación:

É por isso que a ACO oferece uma gama de produtos feitos à medida, grelhas modernas de aço inoxidável, bem como grelhas com rebaixo ópticamente integradas. Em banheiros maiores ou no setor comercial, a drenagem linear e a pontual podem ser combinadas. Para o planejamento, instalação e uso de drenagem no banheiro, há uma série de normas e orientações que devem ser observadas. Algumas importantes estão listadas abaixo:

| Norma                           | Explicación<br>Explicação   |
|---------------------------------|---|
| UNE EN 1253-1<br>NP EN 1253-1   | Norma y requisitos del producto<br>Norma e requisitos de produto  |
| UNE EN 12056-1<br>NP EN 12056-1 | Requisitos generales de aplicación y ejecución<br>Requisitos gerais de aplicação e execução   |
| UNE EN 12056-2<br>NP EN 12056-2 | Sistemas, planificación y cálculo de aguas residuales<br>Sistemas, planejamento e cálculo de águas residuais  |
| UNE EN 12056-5<br>NP EN 12056-5 | Instalación y prueba, instrucciones de funcionamiento, mantenimiento y uso<br>Instruções de instalação e teste, operação, manutenção e uso  |
| DIN 18534<br>DIN 18534          | Sellado de interiores<br>Vedação de interiores  |
| DIN 1986-100<br>DIN 1986-100    | Sistemas de drenaje para edificios y propiedades.<br>(disposiciones adicionales a UNE EN 752 y UNE EN 12056)<br>Sistemas de drenagem para edificios e propriedades<br>(disposições adicionais para NP EN 752 e NP EN 12056) |
| DIN 1986-3<br>DIN 1986-3        | Reglas de operación y mantenimiento.<br>Regras de operação e manutenção.  |
| DIN 4102<br>DIN 4102            | Comportamiento al fuego de materiales y componentes de construcción<br>Comportamento de materiais e componentes de construção ao fogo   |
| DIN 4109<br>DIN 4109            | Norma y requisitos de protección acústica<br>Norma e requisitos de proteção acústica  |
| DIN 4100<br>DIN 4100            | Mayor aislamiento acústico en la construcción de edificios<br>Maior isolamento acústico na construção civil   |

## Conceptos básicos del drenaje del baño Conceitos básicos de drenagem em banheiros

Como el plato de ducha de obra está expuesto al agua de forma regular, es esencial un sellado confiable de la estructura del piso; de lo contrario, se pueden producir daños en la estructura del edificio en un momento posterior. El sellado interior está regulado por la norma de sellado DIN 18534 desde julio de 2017. Entre otras cosas, aquí se definen diferentes clases de exposición al agua. Dependiendo de esto, solo se pueden usar ciertos materiales impermeabilizantes.

Además, se puede tener en cuenta la directriz “Instrucciones para la planificación y ejecución de sumideros y canales en relación con el sellado en el composite (AIV)” de la Asociación de Azulejos y Piedra Natural (FFN). Esta guía cubre en detalle la interfaz entre Sumideros y canales por un lado e impermeabilizaciones compuestas (AIV) por otro. Los productos de drenaje ACO ShowerDrain se adaptan a los requisitos de las normas y reglamentos.

Como a base de chuveiro é exposta à água regularmente, é essencial ter uma vedação confiável da estrutura do piso; caso contrário, podem ocorrer danos à estrutura do edifício posteriormente. A vedação interna é regulamentada pela norma de vedação DIN 18534 desde julho de 2017. Entre outras coisas, diferentes classes de exposição à água são definidas aqui. Dependendo disso, apenas alguns materiais impermeabilizantes podem ser usados.

Além disso, pode-se levar em consideração a diretriz “Instruções para o planejamento e execução de ralos e canais em relação à vedação em compósito (AIV)” da Associação de Azulejos e Pedra Natural (FFN). Este guia cobre em detalhes a interface entre ralos e canais, por um lado, e a impermeabilização composta (AIV), por outro. Os produtos de drenagem ACO ShowerDrain atendem aos requisitos das normas e regulamentos.



## Gradiente y capacidad de drenaje Gradiente e capacidade de drenagem

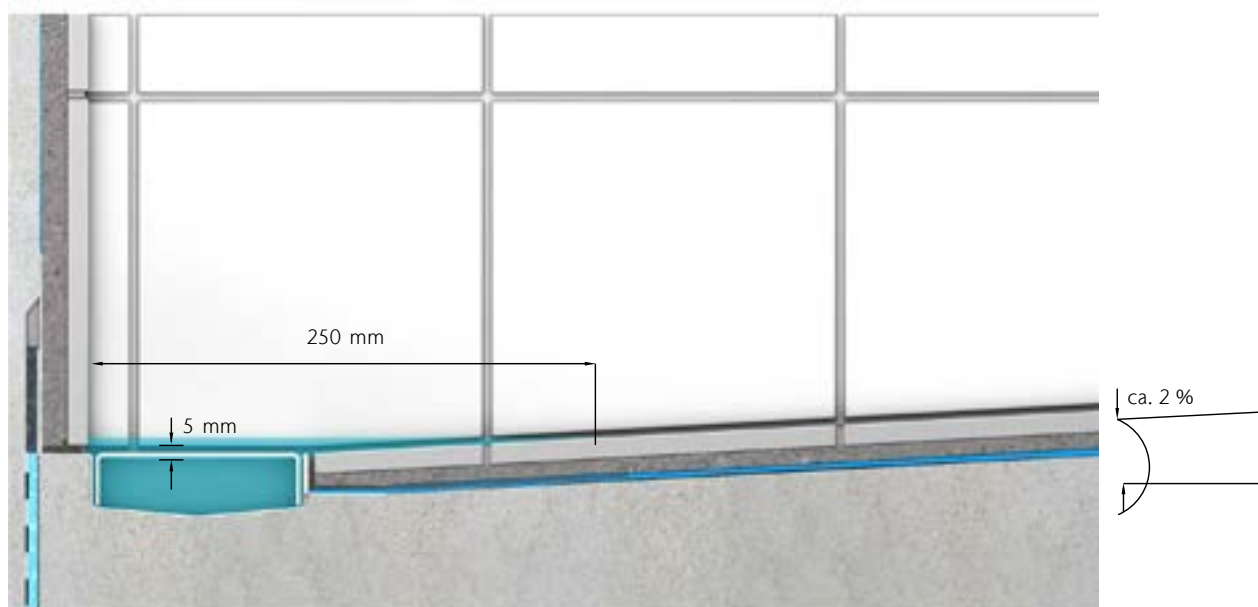
4

Con los sumideros puntuales convencionales, se deberá instalar el pavimento final con pendiente a cuatro aguas. Por el contrario, el drenaje lineal permite una pendiente unilateral. Esto simplifica considerablemente el uso de baldosas de gran formato. Una pendiente mayor aumenta la capacidad de drenaje. Una pendiente menor permite el acceso a las duchas con silla de ruedas al ofrecer mayor resistencia al deslizamiento. En la práctica, se han demostrado eficaces gradientes de alrededor del 2%. Si hay una acumulación de agua de 5 mm por encima de la reja al ducharse, el área mojada dentro de la ducha es de 250 mm. UNE EN 1253-1 define los valores de escorrentía para sumideros de piso y canales con sifón. Entonces se requiere un valor mínimo de 0,4 l/s para una zona de ducha. Este valor medido debe alcanzarse con una acumulación de 20 mm por encima de la rejilla.

Si no se desea agua estancada mientras se ducha, por ejemplo, al colocar el desagüe en la habitación, se debe tener en cuenta el caudal de la grifería de ducha. ACO también ofrece la opción de aumentar la capacidad de drenaje a través de varias salidas dentro de un canal de ducha a medida.

Com ralos pontuais convencionais, o pavimento final deve ser instalado com declive em quadril. Em contraste, a drenagem linear permite uma inclinação unilateral. Isso simplifica consideravelmente o uso de azulejos de grande formato. Um declive maior aumenta a capacidade de drenagem. Um declive menor permite o acesso aos chuveiros para cadeiras de rodas, oferecendo maior resistência ao deslizamento. Na prática, gradientes de cerca de 2% têm se mostrado eficazes. Se houver um acúmulo de 5 mm de água acima da grelha durante o banho, a área molhada dentro do chuveiro é de 250 mm. NP EN 1253-1 define valores de escoamento para ralos de piso e canais com sifão. Então, um valor mínimo de 0,4 l/s é necessário para uma área de chuveiro. Este valor medido deve ser alcançado com um acúmulo de 20 mm acima da grelha.

Se a água parada não for desejada durante o banho, por exemplo, ao colocar o ralo no banheiro deve-se levar em consideração a vazão do chuveiro. ACO também oferece a opção de aumentar a capacidade de hidráulica através de várias saídas dentro de um canal de chuveiro à medida.



Acumulación de agua al instalar el canal de ducha en la pared - Acúmulo de água ao instalar o canal do chuveiro na parede



# New Delta

## Ventajas del producto Vantagens dos produtos

- Instrucciones de montaje incluidas
- Presentación en blister individual
- Silicona de sellado incluida
- Canal de ducha de acero inoxidable
- Sumidero de plástico

- Instruções de montagem incluídas
- Apresentado em embalagem individual
- Incluído silicone para selagem
- Canal de chuveiro de aço inoxidável
- Sumidouro de plástico



| Medida [mm] | Diseño Design | Código   | Código   |
|-------------|---------------|----------|----------|
| 658         | Cuerpo        | 00405724 | 00416205 |
| 785         | Corpo         | 00405725 | 00416206 |
| 889         | ABS           | 00405726 | 00416207 |
| 658         | Cuerpo        | 00405735 | 00416208 |
| 785         | Corpo         | 00405736 | 00416209 |
| 889         | inox.         | 00405737 | 00416210 |



Muestra de embalaje  
Amostra de embalagem

U  
1  
2  
3  
4  
5  
6  
7  
8  
9  
10  
11  
12  
13  
14  
15  
16  
17  
18  
19

# ShowerDrain S+



## Ventajas del producto Vantagens do produto

- Exclusivo diseño minimalista
- Estética excelente y duradera gracias a la superficie electropulida
- Instalación del perfil de canal de ducha con una altura de azulejos superior a 10 mm sin necesidad de acortar
- El ACO-Pad facilita la nivelación del perfil de ducha durante la instalación
- Extracción de la reja sin necesidad de herramientas gracias a la función “tip & flip,,
- Manguito con solapamiento de 60 mm
- Cumple todos los niveles de protección acústica (SSt I-III conforme a VDI 4100)
- Material del perfil de canal de ducha: acero inoxidable, electropulido
- Clase de carga: K3 (DIN EN 1253-1)
- Ancho del perfil: 55 mm
- Perfil del canal de ducha con pendiente longitudinal y transversal
- Longitud del perfil ajustable 80 mm en el lugar de instalación
- Material del cuerpo del sumidero: plástico
- Coeficiente de drenaje:
  - Sumidero con altura del agua de sellado de 50 mm (DIN EN 1253-1):
    - 0,7 l/s con acumulación de 10 mm
    - 0,8 l/s con acumulación de 20 mm
  - Sumidero con altura del agua de sellado de 30 mm
    - 0,4 l/s con acumulación de 10 mm
    - 0,6 l/s con acumulación de 20 mm
- Conexión de salida: tubería horizontal DN 50
- Sifón: de 2 piezas, extraíble
- Manguito de estanqueidad del sifón montado de fábrica
  - Supera el ensayo de tracción según DIN EN 1253-1
  - Clase de exposición al agua W3-I según DIN 18534
- Montaje: sistema modular consistente en perfil de canal de ducha y sumidero
- Volumen de suministro del sumidero: cuerpo del sumidero, cubierta protectora durante la construcción, accesorios de protección acústica, patas de ajuste de altura y material de fijación
- Posibilidad de ajuste de altura: 90 mm

- Design minimalista e único
- Aparência duradoura e de alta qualidade graças à superfície eletropulida
- Instalação do perfil do canal de duche a uma altura de ladrilho <10 mm sem necessidade de cortes
- O ACO-Pad torna mais fácil alinhar o perfil do duche durante a instalação
- Remoção da grelha sem necessidade de ferramentas graças à função “tip & flip,,
- Manga com sobreposição de 60 mm
- Atende a todos os níveis de isolamento acústico (SSt I-III de acordo com VDI 4100)
- Material do perfil do canal do duche: aço inoxidável, eletropolido
- Classe de carga: K3 (DIN EN 1253-1)
- Largura do perfil: 55 mm
- Perfil do canal do perfil com declive longitudinal e transversal
- Comprimento do perfil ajustável de 80 mm no local da instalação
- Material do corpo do sumidouro: plástico
- Coeficiente de drenagem:
  - Sumidouro com altura de água estanque de 50 mm (DIN EN 1253-1):
    - 0,7 l/s com 10 mm de acumulação
    - 0,8 l/s com 20 mm de acumulação
  - Sumidouro com altura de água estanque 30 mm:
    - 0,4 l/s com 10 mm de acumulação
    - 0,6 l/s com 20 mm de acumulação
- Conexão de saída: tubo horizontal DN 50
- Sifão: 2 peças, removíveis
- Manga de vedação do sifão montada de fábrica
  - Cumpre com o teste de tracção de acordo com DIN EN 1253-1
  - Classe de exposição à água W3-I de acordo com DIN 18534
- Montagem: sistema modular que consiste em perfil de canal de duche e sumidouro
- Volume de fornecimento do sumidouro: corpo do sumidouro, cobertura protetora durante a construção, acessórios de proteção acústica, pés de ajuste de altura e material de fixação
- Possibilidade de ajuste de altura: 90 mm



| Ilustración del producto<br>Imagem do produto | Altura Sifón<br>Altura do sifão | Largo<br>Comprimento | Código | Código |
|---|---------------------------------|----------------------|--------|--------|
|---|---------------------------------|----------------------|--------|--------|

**Canal Standard, con tela y salida horizontal DN 50 Canal Standard, com tela e saída horizontal DN 50**

|  |                |           |          |          |
|--|----------------|-----------|----------|----------|
|  | 90 mm - 180 mm | ■ 800 mm  | CD010001 | CD010009 |
|  |                | ■ 900 mm  | CD010002 | CD010010 |
|  |                | ■ 1000 mm | CD010003 | CD010011 |
|  |                | ■ 1200 mm | CD010004 | CD010012 |

**Canal Baja Altura, con tela y salida horizontal DN 50 Canal Baixa Altura, com tela e saída horizontal DN 50**

|  |                |           |          |          |
|--|----------------|-----------|----------|----------|
|  | 70 mm - 160 mm | ■ 800 mm  | CD010005 | CD010013 |
|  |                | ■ 900 mm  | CD010006 | CD010014 |
|  |                | ■ 1000 mm | CD010007 | CD010015 |
|  |                | ■ 1200 mm | CD010008 | CD010016 |

| Accesorios para recambio<br>Acessórios para reposição | Descripción<br>Descrição   | Código   |
|---|--|----------|
|   | Reja Stripes para Canal de Ducha ShowerDrain S+<br>Grelha Stripes para Canal de Chuveiro ShowerDrain S+                  | 90105130 |
|   | Reja Plate para Canal de Ducha ShowerDrain S+<br>Grelha Plate para Canal de Chuveiro ShowerDrain S+                      | 90105132 |
|   | Filtro para Canal de Ducha ShowerDrain S+<br>Filtro para Canal de Chuveiro ShowerDrain S+                                | 90105124 |
|   | Realce para Canal de Ducha ShowerDrain S+<br>Extensão para Canal de Chuveiro ShowerDrain S+                              | 90105129 |
|   | Sifón Standard H90 para Canal de Ducha ShowerDrain S+<br>Sifão Standard H90 para Canal de Chuveiro ShowerDrain S+        | 90105127 |
|   | Sifón Baja Altura H70 para Canal de Ducha ShowerDrain S+<br>Sifão Baixa Altura H70 para Canal de Chuveiro ShowerDrain S+ | 90105128 |

# ShowerDrain C 2.0



4

## Ventajas del producto Vantagens do produto

- Cumple con todos los niveles de protección acústica (SSt I-III según VDI 4100: 2012)
  - Cumple con la clase de exposición desbordamiento W3-I según DIN 18534
  - Gran capacidad de drenaje
  - Acceso completo a la tubería para una limpieza óptima
  - Tela impermeable incorporada
  - De acero inoxidable
  - Clase de producto A (UNE EN 1253-1)
  - Clase de carga: K3 (UNE EN 1253-1)
  - Montaje: listo para la instalación
  - Marco perimetral para azulejos:
    - Altura 12 mm
  - Alturas de instalación (sifón con 50 mm de sello hidráulico)
    - Hasta la parte superior del ala perimetral: 80-128 mm
    - Total: 90 - 140 mm
  - Alturas de instalación (sifón con 25 mm de sello hidráulico)
    - Hasta la parte superior ala perimetral: 57-128 mm
    - Total: 69 - 140 mm
  - Ancho visible: 64 mm
  - Diseño de conector DN40/50 para baja altura y DN50 para std
  - Apto para todos los sistemas de conexión de tubería push-in
  - Valores de descarga (UNE EN 1253-1:
    - 0,91 l / s para SHid 50 con acumulación de 20 mm sobre la reja.
    - 0,62 l/s para SHid 25 con acumulación de 20 mm sobre la reja.
  - Sifón: 2 piezas, extraíble
  - Impermeabilización: Tela impermeable perimetral, montada de fábrica con solape en ala del canal de 60 mm
- Atende a todos os níveis de proteção contra ruído (SSt I-III de acordo com VDI 4100: 2012)
  - Cumpre com a classe de exposição a transbordamento W3-I de acordo com DIN 18534
  - Alta capacidade de drenagem
  - Acesso total à tubulação para limpeza ideal
  - Tela impermeável incorporada
  - De aço inoxidável
  - Produto classe A (NP EN 1253-1)
  - Classe de carga: K3 (NP EN 1253-1)
  - Montagem: pronto para instalação
  - Quadro perimetral para azulejos:
    - Altura 12 mm
  - Alturas de instalação (sifão com selo hidráulico 50 mm)
    - Até o topo da aba perimetral: 80-128 mm
    - Total: 90 - 140 mm
  - Alturas de instalação (sifão com selo hidráulico 25 mm)
    - Até o topo da aba perimetral: 57-128 mm
    - Total: 69 - 140 mm
  - Largura visível: 64 mm
  - Design de conector DN40/50 para baixa altura e DN50 para padrão
  - Adequado para todos os sistemas de encaixe de tubo push-in
  - Valores de descarga (UNE EN 1253-1:
    - ou 0,91 l / s para SHid 50 com acumulação de 20 mm na grelha
    - ou 0,62 l / s para SHid 25 com acumulação de 20 mm na grelha
  - Sifão: 2 peças, removível
  - Impermeabilização: tela impermeável perimetral, montada de fábrica com sobreposição de flange de canal de 60 mm

**Canal sin tela, con marco perimetral y salida horizontal**  
**Canal sem tela, com quadro perimetral e saída horizontal**



Wave



Quadrato



Rellenable Rebaixada

**Código**

**Código**

**Código**

[mm]

**Altura de sifón de 50 mm Altura do sifão de 50 mm**

|      |          |          |          |
|------|----------|----------|----------|
| 585  | CD000001 | CD000113 | CD000337 |
| 685  | CD000002 | CD000114 | CD000338 |
| 785  | CD000003 | CD000115 | CD000339 |
| 885  | CD000004 | CD000116 | CD000340 |
| 985  | CD000005 | CD000117 | CD000341 |
| 1085 | CD000006 | CD000118 | CD000342 |
| 1185 | CD000007 | CD000119 | CD000343 |

**Altura de sifón de 25 mm Altura do sifão de 25 mm**

|      |          |          |          |
|------|----------|----------|----------|
| 585  | CD000015 | CD000127 | CD000351 |
| 685  | CD000016 | CD000128 | CD000352 |
| 785  | CD000017 | CD000129 | CD000353 |
| 885  | CD000018 | CD000130 | CD000354 |
| 985  | CD000019 | CD000131 | CD000355 |
| 1085 | CD000020 | CD000132 | CD000356 |
| 1185 | CD000021 | CD000133 | CD000357 |

**Canal sin tela, con marco perimetral y salida horizontal lateral**  
**Canal sem tela, com quadro perimetral e saída horizontal lateral**



Wave



Quadrato



Rellenable Rebaixada

**Código**

**Código**

**Código**

[mm]

**Altura de sifón de 50 mm Altura do sifão de 50 mm**

|     |          |          |          |
|-----|----------|----------|----------|
| 585 | CD000008 | CD000120 | CD000344 |
| 685 | CD000009 | CD000121 | CD000345 |
| 785 | CD000010 | CD000122 | CD000346 |
| 885 | CD000011 | CD000123 | CD000347 |
| 985 | CD000012 | CD000124 | CD000348 |





Wave



Cuadrato



Rellenable Rebaixada

**Código**

**Código**

**Código**

[mm]

|             |          |          |          |
|-------------|----------|----------|----------|
| <b>1085</b> | CD000013 | CD000125 | CD000349 |
| <b>1185</b> | CD000014 | CD000126 | CD000350 |

**Altura de sifón de 25 mm Altura do sifão de 25 mm**

|             |          |          |          |
|-------------|----------|----------|----------|
| <b>585</b>  | CD000022 | CD000134 | CD000358 |
| <b>685</b>  | CD000023 | CD000135 | CD000359 |
| <b>785</b>  | CD000024 | CD000136 | CD000360 |
| <b>885</b>  | CD000025 | CD000137 | CD000361 |
| <b>985</b>  | CD000026 | CD000138 | CD000362 |
| <b>1085</b> | CD000027 | CD000139 | CD000363 |
| <b>1185</b> | CD000028 | CD000140 | CD000364 |

**Canal sin tela, con marco perimetral y salida vertical**

**Canal sem tela, com marco perimetral e saída vertical**



Wave



Cuadrato



Rellenable Rebaixada

**Código**

**Código**

**Código**

[mm]

**Altura de sifón de 50 mm Altura do sifão de 50 mm**

|             |          |          |          |
|-------------|----------|----------|----------|
| <b>585</b>  | CD000029 | CD000141 | CD000365 |
| <b>685</b>  | CD000030 | CD000142 | CD000366 |
| <b>785</b>  | CD000031 | CD000143 | CD000367 |
| <b>885</b>  | CD000032 | CD000144 | CD000368 |
| <b>985</b>  | CD000033 | CD000145 | CD000369 |
| <b>1085</b> | CD000034 | CD000146 | CD000370 |
| <b>1185</b> | CD000035 | CD000147 | CD000371 |

**Altura de sifón de 25 mm Altura do sifão de 25 mm**

|             |          |          |          |
|-------------|----------|----------|----------|
| <b>585</b>  | CD000036 | CD000148 | CD000372 |
| <b>685</b>  | CD000037 | CD000149 | CD000373 |
| <b>785</b>  | CD000038 | CD000150 | CD000374 |
| <b>885</b>  | CD000039 | CD000151 | CD000375 |
| <b>985</b>  | CD000040 | CD000152 | CD000376 |
| <b>1085</b> | CD000041 | CD000153 | CD000377 |
| <b>1185</b> | CD000042 | CD000154 | CD000378 |

**Canal sin tela, con marco perimetral trasero y salida horizontal**  
**Canal sem tela, com quadro perimetral traseiro e saída horizontal**



Wave



Quadrato



Rellenable Rebaixada

**Código**

**Código**

**Código**

[mm]

**Altura de sifón de 50 mm Altura do sifão de 50 mm**

|      |          |          |          |
|------|----------|----------|----------|
| 585  | CD000043 | CD000155 | CD000379 |
| 685  | CD000044 | CD000156 | CD000380 |
| 785  | CD000045 | CD000157 | CD000381 |
| 885  | CD000046 | CD000158 | CD000382 |
| 985  | CD000047 | CD000159 | CD000383 |
| 1085 | CD000048 | CD000160 | CD000384 |
| 1185 | CD000049 | CD000161 | CD000385 |

**Altura de sifón de 25 mm Altura do sifão de 25 mm**

|      |          |          |          |
|------|----------|----------|----------|
| 585  | CD000064 | CD000176 | CD000400 |
| 685  | CD000065 | CD000177 | CD000401 |
| 785  | CD000066 | CD000178 | CD000402 |
| 885  | CD000067 | CD000179 | CD000403 |
| 985  | CD000068 | CD000180 | CD000404 |
| 1085 | CD000069 | CD000181 | CD000405 |
| 1185 | CD000070 | CD000182 | CD000406 |

**Canal sin tela, con marco perimetral trasero y salida lateral derecha**  
**Canal sem tela, com quadro perimetral traseiro e saída lateral direita**



Wave



Quadrato



Rellenable Rebaixada

**Código**

**Código**

**Código**

[mm]

**Altura de sifón de 50 mm Altura do sifão de 50 mm**

|     |          |          |          |
|-----|----------|----------|----------|
| 585 | CD000057 | CD000169 | CD000393 |
| 685 | CD000058 | CD000170 | CD000394 |
| 785 | CD000059 | CD000171 | CD000395 |
| 885 | CD000060 | CD000172 | CD000396 |



Wave



Quadrato



Rellenable Rebaixada

**Código**

**Código**

**Código**

[mm]

|             |          |          |          |
|-------------|----------|----------|----------|
| <b>985</b>  | CD000061 | CD000173 | CD000397 |
| <b>1085</b> | CD000062 | CD000174 | CD000398 |
| <b>1185</b> | CD000063 | CD000175 | CD000399 |

**Altura de sifón de 25 mm Altura do sifão de 25 mm**

|             |          |          |          |
|-------------|----------|----------|----------|
| <b>585</b>  | CD000078 | CD000190 | CD000414 |
| <b>685</b>  | CD000079 | CD000191 | CD000415 |
| <b>785</b>  | CD000080 | CD000192 | CD000416 |
| <b>885</b>  | CD000081 | CD000193 | CD000417 |
| <b>985</b>  | CD000082 | CD000194 | CD000418 |
| <b>1085</b> | CD000083 | CD000195 | CD000419 |
| <b>1185</b> | CD000084 | CD000196 | CD000420 |

**Canal sin tela, con marco perimetral trasero y salida lateral izquierda**

**Canal sem tela, com quadro perimetral traseiro e saída lateral esquerda**



Wave



Quadrato



Rellenable Rebaixada

**Código**

**Código**

**Código**

[mm]

**Altura de sifón de 50 mm Altura do sifão de 50 mm**

|             |          |          |          |
|-------------|----------|----------|----------|
| <b>585</b>  | CD000050 | CD000162 | CD000386 |
| <b>685</b>  | CD000051 | CD000163 | CD000387 |
| <b>785</b>  | CD000052 | CD000164 | CD000388 |
| <b>885</b>  | CD000053 | CD000165 | CD000389 |
| <b>985</b>  | CD000054 | CD000166 | CD000390 |
| <b>1085</b> | CD000055 | CD000167 | CD000391 |
| <b>1185</b> | CD000056 | CD000168 | CD000392 |

**Altura de sifón de 25 mm Altura do sifão de 25 mm**

|             |          |          |          |
|-------------|----------|----------|----------|
| <b>585</b>  | CD000071 | CD000183 | CD000407 |
| <b>685</b>  | CD000072 | CD000184 | CD000408 |
| <b>785</b>  | CD000073 | CD000185 | CD000409 |
| <b>885</b>  | CD000074 | CD000186 | CD000410 |
| <b>985</b>  | CD000075 | CD000187 | CD000411 |
| <b>1085</b> | CD000076 | CD000188 | CD000412 |
| <b>1185</b> | CD000077 | CD000189 | CD000413 |

**Canal sin tela, con marco perimetral trasero y salida vertical**  
**Canal sem tela, com quadro perimetral traseiro e saída vertical**



Wave

**Código**

[mm]



Quadrato

**Código**



Rellenable Rebaixada

**Código**

**Altura de sifón de 50 mm Altura do sifão de 50 mm**

|      |          |          |          |
|------|----------|----------|----------|
| 585  | CD000085 | CD000197 | CD000421 |
| 685  | CD000086 | CD000198 | CD000422 |
| 785  | CD000087 | CD000199 | CD000423 |
| 885  | CD000088 | CD000200 | CD000424 |
| 985  | CD000089 | CD000201 | CD000425 |
| 1085 | CD000090 | CD000202 | CD000426 |
| 1185 | CD000091 | CD000203 | CD000427 |

**Altura de sifón de 25 mm Altura do sifão de 25 mm**

|      |          |          |          |
|------|----------|----------|----------|
| 585  | CD000092 | CD000204 | CD000428 |
| 685  | CD000093 | CD000205 | CD000429 |
| 785  | CD000094 | CD000206 | CD000430 |
| 885  | CD000095 | CD000207 | CD000431 |
| 985  | CD000096 | CD000208 | CD000432 |
| 1085 | CD000097 | CD000209 | CD000433 |
| 1185 | CD000098 | CD000210 | CD000434 |

**Canal sin tela, sin marco perimetral y salida horizontal**  
**Canal sem tela, sem quadro perimetral e saída horizontal**



Wave

**Código**

[mm]



Quadrato

**Código**



Rellenable Rebaixada

**Código**

**Altura de sifón de 50 mm Altura do sifão de 50 mm**

|     |          |          |          |
|-----|----------|----------|----------|
| 585 | CD000099 | CD000211 | CD000435 |
| 685 | CD000100 | CD000212 | CD000436 |
| 785 | CD000101 | CD000213 | CD000437 |
| 885 | CD000102 | CD000214 | CD000438 |
| 985 | CD000103 | CD000215 | CD000439 |



Wave



Quadrato



Rellenable Rebaixada

**Código**

**Código**

**Código**

[mm]

|             |          |          |          |
|-------------|----------|----------|----------|
| <b>1085</b> | CD000104 | CD000216 | CD000440 |
| <b>1185</b> | CD000105 | CD000217 | CD000441 |

**Altura de sifón de 25 mm Altura do sifão de 25 mm**

|             |          |          |          |
|-------------|----------|----------|----------|
| <b>585</b>  | CD000106 | CD000218 | CD000442 |
| <b>685</b>  | CD000107 | CD000219 | CD000443 |
| <b>785</b>  | CD000108 | CD000220 | CD000444 |
| <b>885</b>  | CD000109 | CD000221 | CD000445 |
| <b>985</b>  | CD000110 | CD000222 | CD000446 |
| <b>1085</b> | CD000111 | CD000223 | CD000447 |
| <b>1185</b> | CD000112 | CD000224 | CD000448 |

**Canal con tela, con marco perimetral y salida horizontal**  
**Canal com tela, com quadro perimetral e saída horizontal**



Wave



Quadrato



Rellenable Rebaixada

**Código**

**Código**

**Código**

[mm]

**Altura de sifón de 50 mm Altura do sifão de 50 mm**

|             |          |          |          |
|-------------|----------|----------|----------|
| <b>685</b>  | CD000673 | CD000723 | CD000823 |
| <b>785</b>  | CD000674 | CD000724 | CD000824 |
| <b>885</b>  | CD000675 | CD000725 | CD000825 |
| <b>985</b>  | CD000676 | CD000726 | CD000826 |
| <b>1185</b> | CD000677 | CD000727 | CD000827 |

**Altura de sifón de 25 mm Altura do sifão de 25 mm**

|             |          |          |          |
|-------------|----------|----------|----------|
| <b>685</b>  | CD000683 | CD000733 | CD000833 |
| <b>785</b>  | CD000684 | CD000734 | CD000834 |
| <b>885</b>  | CD000685 | CD000735 | CD000835 |
| <b>985</b>  | CD000686 | CD000736 | CD000836 |
| <b>1185</b> | CD000687 | CD000737 | CD000837 |

**Canal con tela, con marco perimetral trasero y salida horizontal**  
**Canal com tela, com quadro perimetral traseiro e saída horizontal**







Wave



Quadrato



Rellenable Rebaixada

**Código**

**Código**

**Código**

[mm]

**Altura de sifón de 50 mm Altura do sifão de 50 mm**

|             |          |          |          |
|-------------|----------|----------|----------|
| <b>685</b>  | CD000693 | CD000743 | CD000843 |
| <b>785</b>  | CD000694 | CD000744 | CD000844 |
| <b>885</b>  | CD000695 | CD000745 | CD000845 |
| <b>985</b>  | CD000696 | CD000746 | CD000846 |
| <b>1185</b> | CD000697 | CD000747 | CD000847 |

**Altura de sifón de 25 mm Altura do sifão de 25 mm**

|             |          |          |          |
|-------------|----------|----------|----------|
| <b>685</b>  | CD000708 | CD000758 | CD000858 |
| <b>785</b>  | CD000709 | CD000759 | CD000859 |
| <b>885</b>  | CD000710 | CD000760 | CD000860 |
| <b>985</b>  | CD000711 | CD000761 | CD000861 |
| <b>1185</b> | CD000712 | CD000762 | CD000862 |

U  
1  
2  
3  
4  
5  
6  
7  
8  
9  
10  
11  
12  
13  
14  
15  
16  
17  
18  
19

# CLASSIC

4

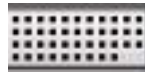
## Ventajas del producto Vantagens do produto

- Acceso total al sifón y al desagüe para una óptima limpieza
  - Pendiente incorporada en el canal
  - Gran capacidad de drenaje
  - Posibilidad de instalación con tela impermeable (accesorio)
  - Salida horizontal orientable (accesorio)
  - Para instalación en pavimentos cerámicos o de resinas
  - De acero inoxidable AISI304
  - Clase de carga: K3
  - Montaje: listo para la instalación
  - Ancho visible: 81 mm
  - Sifón: extraíble
- Acesso total ao sifão e ralo para uma limpeza ideal
  - Declive incorporado no canal
  - Grande capacidade de drenagem
  - Possibilidade de instalação com tela impermeável (acessório)
  - Saída horizontal ajustável (acessório)
  - Para instalação em pisos de cerâmica ou resina
  - De aço inoxidável AISI304
  - Classe de carga: K3
  - Montagem: pronto para instalação
  - Largura visível: 81 mm
  - Sifão: removível

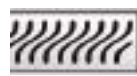




Wave



Quadrato



Flag



Rellenable Rebaixada



Ranurada Ranhurada

| Acero Inox | DN       | Ancho Larg. | Código                          | Código   | Código   | Código   | Código   |          |
|------------|----------|-------------|---------------------------------|----------|----------|----------|----------|----------|
| Aço Inox   |          | [mm]        |                                 |          |          |          |          |          |
|            |          |             | <b>Altura de sifón de 50 mm</b> |          |          |          |          |          |
|            |          |             | <b>Altura do sifão de 50 mm</b> |          |          |          |          |          |
|            |          |             | D000603W                        | D000603C | D000603F | D000603L | D000603N |          |
|            |          |             | D000703W                        | D000703C | D000703F | D000703L | D000703N |          |
|            | AISI 304 | 75          | 81                              | D000803W | D000803C | D000803F | D000803L | D000803N |
|            |          |             |                                 | D000903W | D000903C | D000903F | D000903L | D000903N |
|            |          |             |                                 | D001003W | D001003C | D001003F | D001003L | D001003N |

## Accesorios Acessórios

|   | Descripción Descrição  | Código   |
|---|--|----------|
|  | Sifón extraíble (incluido en canales estandar)<br>Sifão removível (incluído nos canais standar)                            | 00405760 |
|  | Cazoleta para salida horizontal (incluído en referencias SH)<br>Caixa para saída horizontal (incluído nas referências SH)  | 0Z392162 |
|  | Cazoleta PVC S/V DN50 H90 P/Salida DN75 C/Tela impermeable<br>Caixa PVC S/V DN50 H90 P/Saída DN75 C/Tela impermeabilização | D0100227 |
|  | Cazoleta PVC S/H DN50 H90 P/Salida DN75 C/Tela impermeable<br>Caixa PVC S/H DN50 H90 P/Saída DN75 C/Tela impermeabilização | D0100228 |

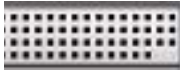


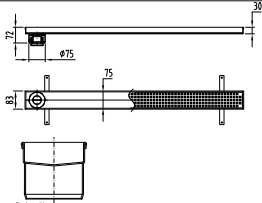
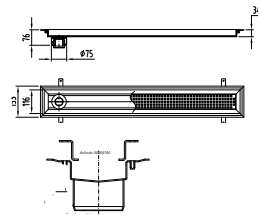
## CLASSIC a medida por medida

4

### Ventajas del producto Vantagens do produto

- Acceso total al sifón y al desagüe para una óptima limpieza
  - Pendiente incorporada en el canal
  - Gran capacidad de drenaje
  - Varias salidas en un solo canal
  - Longitud del canal a definir
  - Juntas de unión máximo cada 3 metros
  - Tramos en esquina
  - Posibilidad de instalación con tela impermeable
  - Salida horizontal orientable (accesorio)
  - Para instalación en pavimentos cerámicos, de resinas o vinílicos
  - De acero inoxidable AISI304
  - Clase de carga: K3
  - Montaje: listo para la instalación
  - Ancho visible: 81 mm
  - Sifón: extraíble
- Acesso total ao sifão e ralo para uma limpeza ideal
  - Declive incorporado no canal
  - Grande capacidade de drenagem
  - Várias saídas em um único canal
  - Comprimento do canal a definir
  - Juntas de união máximas a cada 3 metros
  - Seções de canto
  - Possibilidade de instalação com tela impermeável
  - Saída horizontal ajustável (acessório)
  - Para instalação em pisos de cerâmica, resina ou vinil
  - De aço inoxidável AISI304
  - Classe de carga: K3
  - Montagem: pronto para instalação
  - Largura visível: 81 mm
  - Sifão: removível



|  |                          |    |                 |                |  |  |  |  |
|--|--------------------------|----|-----------------|----------------|---|---|---|--|
|  | Acero Inox.<br>Aço Inox. | DN | Salida<br>Saída | Ancho<br>Larg. | Código  | Código  | Código  |  |
|  | [mm]                     |    |                 |                |   |   |   |  |
| <b>Sin alas, en V Sem asas, em V</b>   |                          |    |                 |                |   |   |   |  |
|                       | AISI 304                 | 75 | Vertical        | 83             | A medida<br>Por medida  | A medida<br>Por medida  | A medida<br>Por medida  |  |
|  |                          | 50 | Horizontal      |                |   |   |   |  |
| <b>Marco de clipaje mecánico de suelo vinílico en V Com clips para receber pavimento vinílico em V</b> |                          |    |                 |                |   |   |   |  |
|                      | AISI 304                 | 75 | Vertical        | 116            | A medida<br>Por medida  | A medida<br>Por medida  | A medida<br>Por medida  |  |
|  |                          | 50 | Horizontal      |                |   |   |   |  |

## Accesorios Acessórios

|   | Descripción Descrição  | Código   |  |
|---|--|----------|--|
|  | Sifón extraíble (incluido en canales estandar)<br>Sifão removível (incluído nos canais standar)                            | 00405760 |  |
|  | Cazoleta para salida horizontal (incluído en referencias SH)<br>Caixa para saída horizontal (incluído nas referências SH)  | 0Z392162 |  |
|  | Cazoleta PVC S/V DN50 H90 P/Salida DN75 C/Tela impermeable<br>Caixa PVC S/V DN50 H90 P/Saída DN75 C/Tela impermeabilização | D0100227 |  |
|  | Cazoleta PVC S/H DN50 H90 P/Salida DN75 C/Tela impermeable<br>Caixa PVC S/H DN50 H90 P/Saída DN75 C/Tela impermeabilização | D0100228 |  |





4.2

## ACO Sumideros sanitarios Drenaje sanitario

ACO Sumidouros sanitários  
Drenagem sanitária

**Contenido ACO Sumideros sanitarios**  
**Conteúdo ACO Sumidouros sanitários**

|          |            |
|----------|------------|
| RUG      | <b>322</b> |
| Easyflow | <b>324</b> |
| EG150    | <b>336</b> |

U

1

2

3

**4**

5

6

7

8

9

10

11

12

13

14

15

16

17

18

19

## RUG



Los sumideros de plástico ACO para balcones y terrazas con salida horizontal o vertical pueden instalarse tanto en interiores como en exteriores. El borde circular crea una base segura para el sellado compuesto, lo que permite instalar el sumidero también en el cuarto de baño.



Os sumidouros de plástico ACO para varandas e terraços com saída horizontal ou vertical podem ser instaladas tanto em interiores como em exteriores. O rebordo circular cria uma base segura para o vedante composto, o que permite a instalação do sumidouro também na casa de banho.



Ventajas del producto  
Vantagens do produto

- Puede usarse en interiores y exteriores
  - Material: ABS
  - Sifón extraíble para una limpieza fácil
  - Caudal de drenaje de hasta 1l/s
  - Instalación paralela a las juntas del suelo con una reja de altura ajustable que puede rotar
  - La sección superior puede recortarse a una altura específica
- Pode ser usado em interiores e exteriores
  - Material: ABS
  - Sifão removível para facilitar a limpeza
  - Caudal de drenagem de até 1l/s
  - Instalação paralela para as juntas do pavimento com uma grelha de altura ajustável pode ser rodada
  - A secção superior pode ser recortada a uma altura específica



| Descripción   | Descrição  | Código   |
|---|--|----------|
|  | <p>Sumidero para balcones y terrazas, salida horizontal DN50 con reja de acero inoxidable y sifón incorporado, material ABS, marco 100 x 100 mm, altura instalado 88-113 mm, caudal 0.8 l/s</p> <p>Sumidouro para varandas e terraços, saída horizontal DN50 com grelha de aço inoxidável e sifão incorporado, material ABS, aro de 100 x 100 mm, altura instalada 88-113 mm, caudal 0.8 l/s</p> | 00316739 |
|  | <p>Sumidero para balcones y terrazas, salida vertical DN50 con reja de acero inoxidable y sifón incorporado, material ABS, marco 100 x 100 mm, altura instalado 115-140 mm, caudal 1.0 l/s</p> <p>Sumidouro para varandas e terraços, saída vertical DN50 com grelha de aço inoxidável e sifão incorporado, material ABS, aro de 100 x 100 mm, altura instalada 115-140 mm, caudal 1.0 l/s</p>   | 00316741 |

U  
1  
2  
3  
4  
5  
6  
7  
8  
9  
10  
11  
12  
13  
14  
15  
16  
17  
18  
19

# Easyflow

Cuerpo de polipropileno con rejas de acero inoxidable  
 Corpo de polipropileno com grelhas de aço inoxidável

4






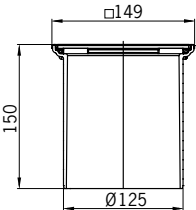
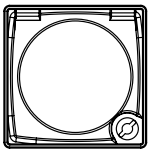

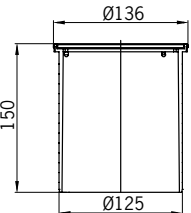
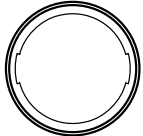

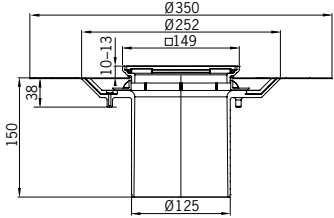
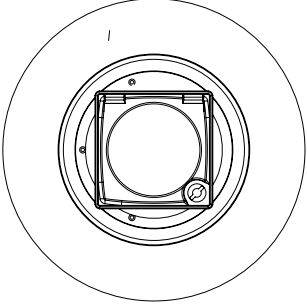
Ventajas del producto  
Vantagens do produto

- Los sumideros Easyflow ofrecen soluciones flexibles y estéticas debido a su sistema modular
  - Los elementos a escoger se ven en el esquema de la página anterior
  - Las rejillas de diseño a escoger son:
    - Rejillas redondas de acero inoxidable de 5 mm
    - Rejillas cuadradas de acero inoxidable de 5 mm
    - Rejilla rellenable de plástico con perfil visto de acero inoxidable (máximo de 11,5 mm de altura)
  - Algunas rejillas se suministran con el perímetro en acero inoxidable para que no sea visible el plástico una vez instalada
  - Se puede escoger con tela para impermeabilización líquida
  - El realce se puede cortar fácilmente para ajustar al nivel del suelo
  - Si es necesario se puede incluir un realce opcional, y si hay tela de impermeabilización se puede incluir un anillo para fijarla, o incluso para impermeabilización líquida
- Os sumidouros Easyflow oferecem soluções flexíveis e estéticas devido ao seu sistema modular
  - Os elementos a escolher podem ser vistos na página anterior
  - As grelhas de design a escolher são:
    - Grelhas redondas de aço inoxidável de 5 mm
    - Grelhas quadradas de aço inoxidável de 5 mm
    - Grelha com rebaixo de plástico com perfil em aço inoxidável (máximo de 11,5 mm de altura)
  - Algumas grelhas são fornecidas com o perímetro em aço inoxidável para que o plástico não fique visível após a instalação
  - Pode escolher com tela para impermeabilização líquida
  - A Secção Superior pode ser facilmente cortada para ajustar ao nível do pavimento
  - Se necessário, pode incluir uma secção superior opcional e, se existir tela de impermeabilização, pode ser incluído um anel de fixação, o para impermeabilização líquida

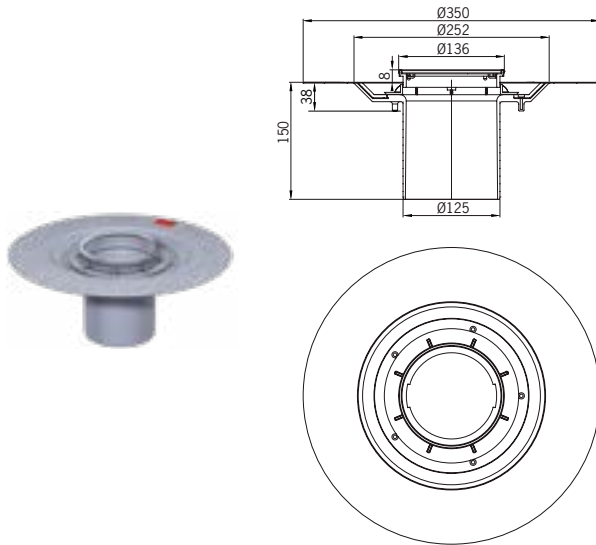
## Realce + Reja Easyflow Secção superior + Grelha Easyflow

|                               | Descripción Descrição | Código  |          |
|-------------------------------|-----------------------|---|----------|
| <b>Realce Secção superior</b> |                       |   |          |
|                               |                       | <p>Realce de plástico. Marco de 100 x 100 con reja de acero inoxidable, clase de carga K3 para cazoleta de muy baja altura.<br/>Secção superior de plástico. Quadro de 100 x 100 com grelha em aço inoxidável, classe de carga K3, para caixa de altura muito baixa.</p>                        | 25007711 |
|                               |                       | <p>Realce de plástico. Marco de 150 x 150 con reja de acero inoxidable, clase de carga K3.<br/>Secção superior de plástico. Quadro de 150 x 150 com grelha em aço inoxidável, classe de carga K3.</p>   | 27007711 |
|                               |                       | <p>Realce de plástico ABS de altura regulable con Marco de 150 x 150 y Reja en Acero Inoxidable, clase de carga K3. Sin fijación.<br/>Secção superior de plástico de ABS de altura regulável, com grelha, com quadro 150 x 150 e grelha em aço inoxidável, classe de carga K3. Sem fixação.</p> | 51412200 |
|                               |                       | <p>Realce de plástico ABS de altura regulable con Marco de 150 x 150 y Reja en Acero Inoxidable, clase de carga K3. Con fijación.<br/>Secção superior de plástico de ABS de altura regulável, com quadro de 150 x 150 e grelha em aço inoxidável. Com fixação.</p>                              | 51412300 |

## Realce en Polipropileno Easyflow Secção superior em Polipropileno Easyflow

|   | Descripción Descrição   | Código   |
|---|---|----------|
| <b>Realce Secção superior</b>   |   |          |
|          | <p>Realce Cuadrado en Polipropileno, altura regulable entre 18 y 135 mm.<br/>Combinar con cuerpo sumidero</p> <p>Secção Superior Quadrada em Polipropileno, altura regulável entre 18 e 135 mm.<br/>Combinar com corpo sumidouro</p>  | 51414300 |
|     | <p>Realce Cuadrado en Polipropileno, Altura regulable entre 8 y 135 mm.<br/>Combinar con cuerpo sumidero</p> <p>Secção Superior Redonda em Polipropileno, altura regulável entre 8 e 135 mm.<br/>Combinar com corpo sumidouro</p>   | 51414600 |
| <b>Realce cuadrado para impermeabilización líquida Secção superior para impermeabilização líquida</b>   |   |          |
|    | <p>Realce Cuadrado en Polipropileno para Impermeabilización Líquida, altura regulable entre 18 y 135 mm. Combinar con cuerpo sumidero</p> <p>Secção Superior Quadrada em Polipropileno para Impermeabilização Líquida, altura regulável entre 18 e 135 mm. Combinar com corpo sumidouro</p> | 51414800 |

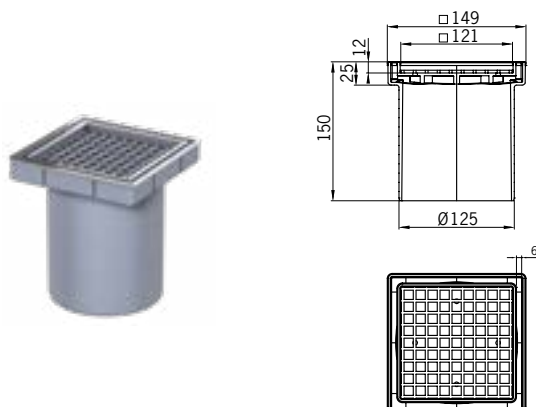
**Realce redondo para impermeabilización líquida Secção superior redonda para impermeabilização líquida**



Realce Redondo en Polipropileno para Impermeabilización Líquida, altura regulable entre 8 y 135 mm. Combinar con cuerpo sumidero.  
Secção Superior Redonda em Polipropileno para Impermeabilização Líquida, altura regulável entre 8 e 135 mm. Combinar com corpo sumidouro.

51414200

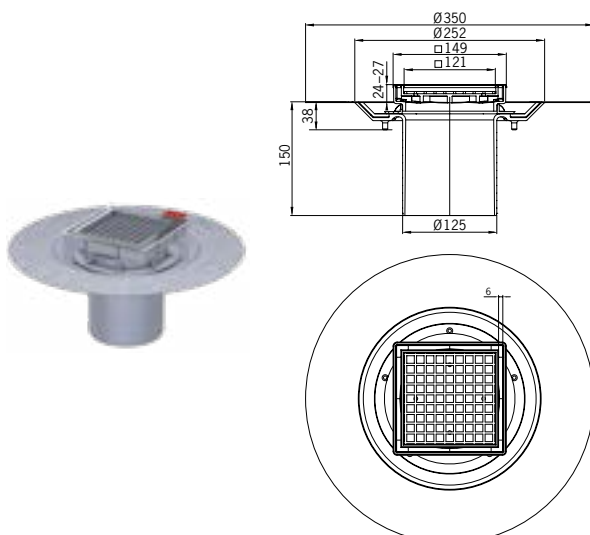
**Realce rellenable Secção superior com rebaixo**



Realce Cuadrado en Polipropileno Rellenable, altura regulable entre 26 y 135 mm. Combinar con cuerpo sumidero. Altura del relleno de 11,5 mm.  
Secção Superior Quadrada em Polipropileno com Rebaixo, altura regulável entre 26 e 135 mm. Combinar com corpo sumidouro. Altura do enchimento de 11,5 mm.

51412400


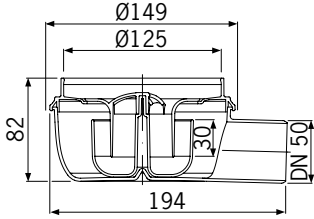

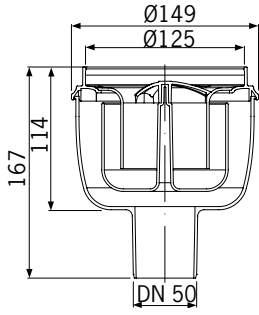

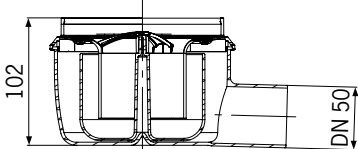


**Realce rellenable para impermeabilización líquida Secção superior com rebaixo para impermeabilização líquida**




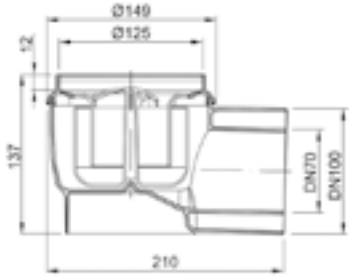

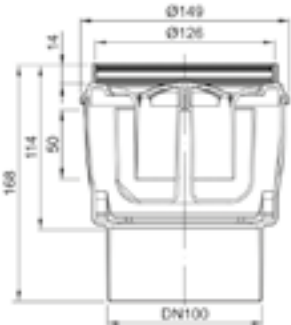

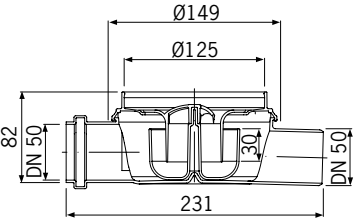

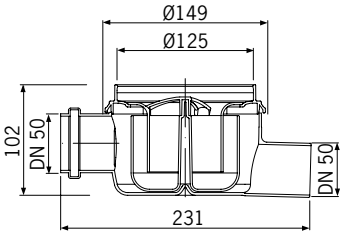

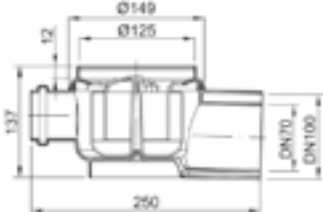
Realce Cuadrado en Polipropileno Rellenable y para Impermeabilización Líquida, altura regulable entre 62 y 162 mm. Combinar con cuerpo sumidero. Altura del relleno de 11,5 mm.  
Secção Superior Quadrada em Polipropileno com Rebaixo e para Impermeabilização Líquida, altura regulável entre 62 e 162 mm. Combinar com corpo sumidouro. Altura do enchimento de 11,5 mm.

51413100

## Salidas Easyflow Saídas Easyflow

|   |   | <b>Altura Sifón</b><br><b>Altura Sifão</b> | <b>Salida</b><br><b>Saída</b> | <b>DN</b> | <b>Caudal</b><br><b>[l/s]</b> | <b>Código</b> |
|---|---|--|-------------------------------|-----------|-------------------------------|---------------|
| <b>Salida simple Saída simples</b>  |   |  |                               |           |                               |               |
|    |    | 30 mm                                      | Horizontal                    | 50        | 0,8                           | 25050500      |
|   |   | Extraíble                                  |                               |           |                               |               |
|   |   | Removível                                  |                               |           |                               |               |
|   |   | 50 mm                                      | Vertical                      | 50        | 1,6                           | 25005500      |
|   |   | Extraíble                                  |                               |           |                               |               |
|   |   | Removível                                  |                               |           |                               |               |
|  |  | 50 mm                                      | Horizontal                    | 50        | 1,6                           | 25000500      |
|   |   | Extraíble                                  |                               |           |                               |               |
|   |   | Removível                                  |                               |           |                               |               |
|  |  | 50 mm                                      | Vertical                      | 70        | 1,6                           | 27100000      |
|   |   | Extraíble                                  |                               |           |                               |               |
|   |   | Removível                                  |                               |           |                               |               |



|  |   | <b>Altura Sifón</b><br><b>Altura Sifão</b> | <b>Salida</b><br><b>Saída</b> | <b>DN</b> | <b>Caudal</b><br><b>[l/s]</b> | <b>Código</b> |
|--|---|--|-------------------------------|-----------|-------------------------------|---------------|
|     |    | 50 mm                                      | Horizontal                    | 70/100    | 1,6                           | 27000500      |
|  |   | Extraíble                                  |                               |           |                               |               |
|  |   | Removível                                  |                               |           |                               |               |
|     |    | 50 mm                                      | Vertical                      | 100       | 1,6                           | 28100000      |
|  |   | Extraíble                                  |                               |           |                               |               |
|  |   | Removível                                  |                               |           |                               |               |
| <b>Entrada adicional con salida adicional Entrada horizontal com saída adicional</b> |   |  |                               |           |                               |               |
|   |  | 30 mm                                      | Horizontal                    | 50        | 0,8                           | 25050000      |
|  |   | Extraíble                                  |                               |           |                               |               |
|  |   | Removível                                  |                               |           |                               |               |
|   |  | 50 mm                                      | Horizontal                    | 50        | 1,8                           | 25000000      |
|  |   | Extraíble                                  |                               |           |                               |               |
|  |   | Removível                                  |                               |           |                               |               |
|   |  | 50 mm                                      | Horizontal                    | 70/100    | 1,6                           | 27000000      |
|  |   | Extraíble                                  |                               |           |                               |               |
|  |   | Removível                                  |                               |           |                               |               |

## Rejas Sumideros Easyflow Grelhas Sumidouros Easyflow

### Ventajas del producto Vantagens do produto

- Reja de acero inoxidable ACO
  - Superficie electropolida
  - Reja redonda sin fijación
  - Reja cuadrada con o sin fijación
  - Clase de carga K3 según EN 1253
  - Peso 0,6 kg
  - Apta para pies descalzos
- Grelha de aço inoxidável ACO
  - Superfície eletropolida
  - Grelha redonda sem fixação
  - Grelha quadrada, com ou sem fixação
  - Classe de carga K3 de acordo com EN 1253
  - Peso 0,6 kg
  - Adequada para pés descalços

| Descripción   | Descrição                                   | Código   |
|---|---|----------|
| <b>Reja Quadrato Grelha Quadrato</b>  |   |          |
|   | Con fijación Com fixação<br>140 x 140 mm K3 | 51412122 |
|  | Sin fijación Sem fixação<br>140 x 140 mm K3 | 51410822 |
|  | Sin fijación Sem fixação<br>Ø 126 mm K3     | 51412522 |
| <b>Reja Forest Grelha Forest</b>  |   |          |
|  | Con fijación Com fixação<br>140 x 140 mm K3 | 51412126 |
|  | Sin fijación Sem fixação<br>140 x 140 mm K3 | 51412026 |
|  | Sin fijación Sem fixação<br>Ø 126 mm K3     | 51412526 |
| <b>Reja Wave Grelha Wave</b>  |   |          |
|  | Con fijación Com fixação<br>140 x 140 mm K3 | 51412128 |

| Descripción   | Descrição                                   | Código   |
|---|---|----------|
|   | Con fijación Com fixação<br>140 x 140 mm K3 | 51410828 |
|  | Sin fijación Sem fixação<br>140 x 140 mm K3 | 51412528 |
| <b>Reja Hawaii Grelha Hawaii</b>  |   |          |
|  | Con fijación Com fixação<br>140 x 140 mm K3 | 51412129 |
|  | Sin fijación Sem fixação<br>140 x 140 mm K3 | 51412029 |
|  | Sin fijación Sem fixação<br>Ø 126 mm K3     | 51412529 |
| <b>Reja Mix Grelha Mix</b>  |   |          |
|  | Con fijación Com fixação<br>140 x 140 mm K3 | 51412130 |
|  | Sin fijación Sem fixação<br>140 x 140 mm K3 | 51412030 |
|  | Sin fijación Sem fixação<br>Ø 126 mm K3     | 51412530 |

## Realce con reja y sumidero Secção superior com grelha e sumidouro

### Ventajas del producto Vantagens do produto

- Fondo sumidero en polipropileno
- Con sifón extraíble de 35/50 mm de sello hidráulico
- Junta integrada para evitar olores del alcantarillado
- Adhesivo protector en todas las rejillas para correcta instalación
- Test según EN1253
- Posibilidad de impermeabilización líquida o tela
- Fundo do sumidouro em polipropileno
- Com sifão removível de vedação hidráulica de 35/50 mm
- Junta integrada para evitar odores de esgoto
- Adesivo protetor em todas as grelhas para correta instalação
- Testado de acordo com EN1253
- Possibilidade de impermeabilização

4

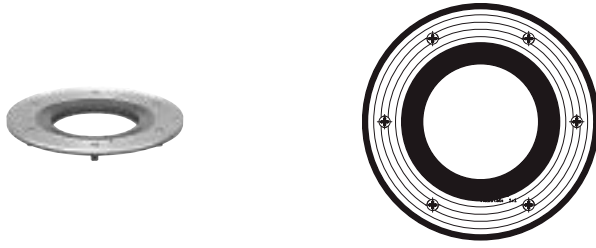
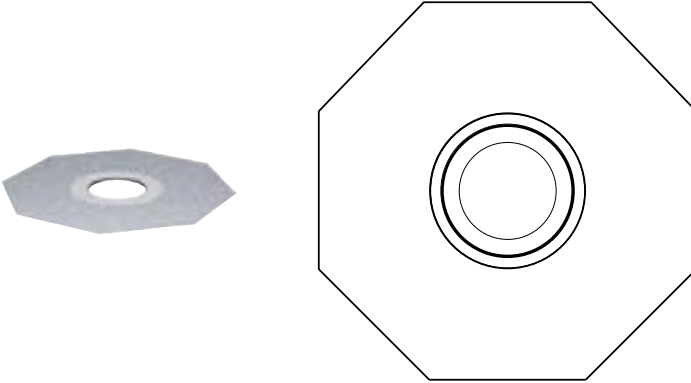
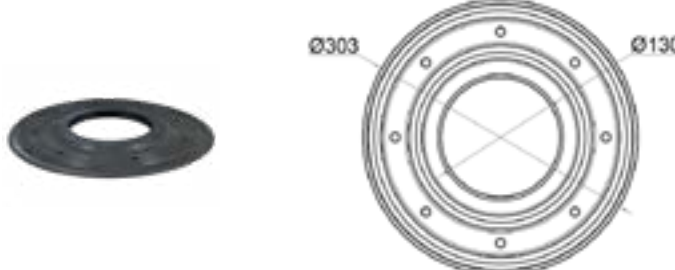
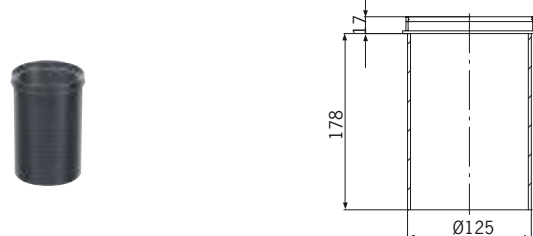
|  | Reja<br>Grelha AxB<br>[mm] | Fijación<br>Fixação | Material marco<br>Material quadro | DN | Caudal<br>[l/s] | Código   |
|--|----------------------------|---------------------|-----------------------------------|----|-----------------|----------|
| <b>Salida horizontal de baja altura con sifón de 30 mm Saída horizontal de baixa altura com sifão de 30 mm</b> |                            |                     |                                   |    |                 |          |
|                             | 100 x 100                  | No Não              | ABS                               | 50 | 0,8             | 25050577 |
|                             | 150 x 150                  | No Não              | ABS                               | 50 | 0,8             | CG000003 |
|                             | 150 x 150                  | Sí Sim              | inox 304                          | 50 | 0,8             | CG000004 |
|                             | 100 x 100                  | No Não              | ABS                               | 50 | 0,8             | 25050077 |

|   | Reja<br>Grelha AxB<br>[mm] | Fijación<br>Fixação | Material marco<br>Material quadro | DN     | Caudal<br>[l/s] | Código   | U                    |
|---|----------------------------|---------------------|-----------------------------------|--------|-----------------|----------|----------------------|
| <b>Salida horizontal con sifón de 50 mm Saída horizontal com sifão de 50 mm</b>     |                            |                     |                                   |        |                 |          | 1                    |
|    | 150 x 150                  | No Não              | ABS                               | 50     | 1,5             | 25000577 | 2<br>3<br>4          |
|    | 150 x 150                  | No Não              | ABS                               | 50     | 1,5             | 25000077 | 5<br>6<br>7<br>8     |
|  | 150 x 150                  | Sí Sim              | inox 304                          | 70/100 | 1,6             | CG000001 | 9<br>10<br>11<br>12  |
|  | 150 x 150                  | No Não              | ABS                               | 70/100 | 1,6             | 27000577 | 13<br>14<br>15<br>16 |
|  | 150 x 150                  | No Não              | ABS                               | 70/100 | 1,6             | 27000077 | 17<br>18<br>19       |

|   | Reja<br>Grelha AxB<br>[mm] | Fijación<br>Fixação | Material marco<br>Material quadro | DN  | Caudal<br>[l/s] | Código   |
|---|----------------------------|---------------------|-----------------------------------|-----|-----------------|----------|
| <b>Salida vertical con sifón de 50 mm Saída vertical com sifão de 50 mm</b>         |                            |                     |                                   |     |                 |          |
|    | 150 x 150                  | No                  | ABS                               | 50  | 1,6             | 25005577 |
|   | 150 x 150                  | No                  | ABS                               | 70  | 2               | 27105577 |
|  | 150 x 150                  | Sí                  | inox 304                          | 70  | 2               | CG000002 |
|  | 150 x 150                  | No                  | ABS                               | 100 | 2               | 28105577 |



Accesorios Easyflow  
Acessórios Easyflow

|   |  | <b>Descripción</b><br><b>Descrição</b>  | <b>Código</b> |
|---|--|---|---------------|
|    |  | Anillo Impermeabilización<br>Anel Impermeabilização   | 20400002      |
|   |  | Tela para Impermeabilización<br>Líquida Easyflow<br>Tela para Impermeabilização<br>Líquida Easyflow                       | 20400001      |
|  |  | Anillo de PP para adhesivo<br>de tela (adhesivo no incluído)<br>Anel de PP para adesivo<br>de tela (adesivo não incluído) | 01730913      |
|  |  | Realce Adicional<br>Secção Superior Adicional   | 20400000      |


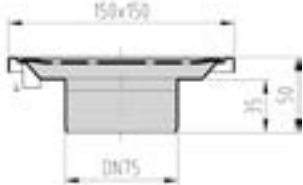

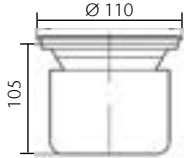

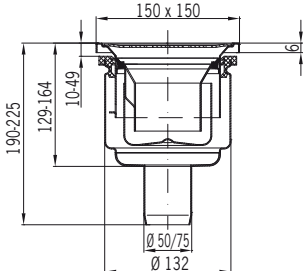
# EG150


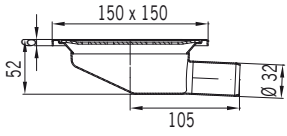

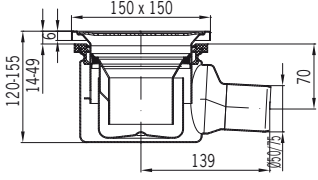

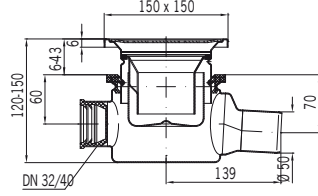
Para suelos embaldosados y continuos  
Para pavimentos de ladrillos e continuos

Ventajas del producto  
Vantagens do produto

- Para suelos embaldosados o continuos
  - Disponibles con diferentes capacidades hidráulicas, cuerpos y diámetros de salida
  - Fabricados en acero inoxidable AISI 304
  - Decapados y pasivados por decapado químico para asegurar la ausencia de corrosión en las juntas
  - Incluye sifón extraíble
- Para pavimentos ladrillados ou continuos
  - Disponíveis com diferentes capacidades hidráulicas, corpos e diámetros de saída
  - Fabricados em aço inoxidável AISI 304
  - Decapados e passivados por decapagem química para garantir a ausência de corrosão nas juntas
  - Inclui sifão removível

4

|   | Observaciones<br>Observações  | DN    | Altura Sifón<br>Altura Sifão    | Caudal<br>[l/s] | Código   |
|---|---|-------|---------------------------------|-----------------|----------|
|  | Salida Vertical DN75 con Sifón Extraíble<br>Saída Vertical DN75 com Sifão Removível   | 75    | 30 mm<br>Extraíble<br>Removível | 1,2             | SV404123 |
|  | Salida Vertical DN75 con Cazoleta DN75 con Salida Horizontal DN50 y Sifón Extraíble<br>Saída Vertical DN75 com Caixa DN75 com Saída Horizontal DN50 e Sifão Removível | 75/50 | 30 mm<br>Extraíble<br>Removível | 1,2             | SH404123 |
|  | Salida Vertical DN110 con Sifón Extraíble<br>Saída Vertical DN110 com Sifão Removível   | 110   | 50 mm<br>Extraíble<br>Removível | 1,3             | 00097211 |
|  |   |       |                                 |                 |          |
|  | Salida Vertical DN50 con Sifón Extraíble<br>Saída Vertical DN50 com Sifão Removível   | 50    | 50 mm<br>Extraíble<br>Removível | 1,2             | 00405149 |
|  | Salida Vertical DN75 con Sifón Extraíble<br>Saída Vertical DN75 com Sifão Removível   | 75    | 50 mm<br>Extraíble<br>Removível | 1,2             | 00097304 |

|   |   | Observaciones<br>Observações   | DN            | Altura Sifón<br>Altura Sifão    | Caudal<br>[l/s] | Código   |
|---|---|--|---------------|---------------------------------|-----------------|----------|
|  |  | Salida Horizontal<br>Saída Horizontal<br>DN32  | 32            | Sin sifón<br>Sem sifão          | 0,75            | 00400791 |
|  |  | Salida Horizontal<br>Saída Horizontal<br>DN50  | 50            | 50 mm<br>Extraíble<br>Removível | 1,2             | 00405151 |
|   |   | Salida Horizontal<br>Saída Horizontal<br>DN75  | 75            | 50 mm<br>Extraíble<br>Removível | 1,2             | 00097201 |
|  |  | Salida Horizontal DN50<br>+ 3 entradas adicionales<br>DN32/40<br>Saída Horizontal DN50<br>+ 3 entradas adicionais<br>DN32/40 | 50 +<br>32/40 | 50 mm<br>Extraíble<br>Removível | 1,2             | 00405153 |

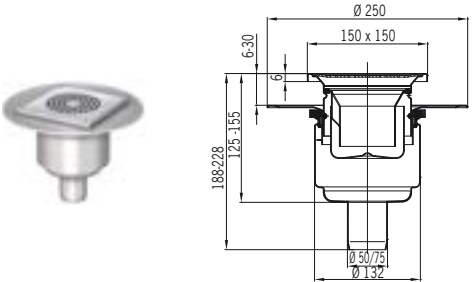
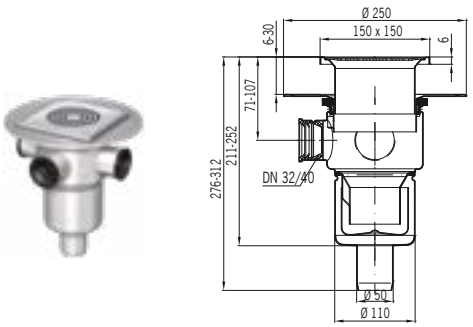
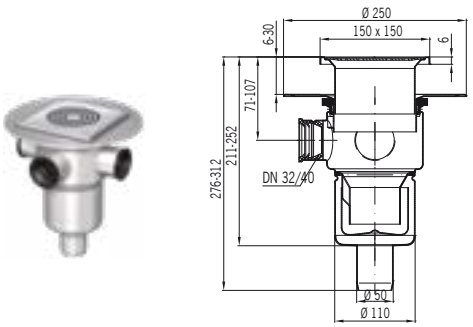
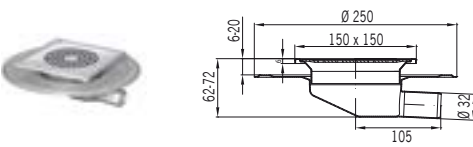
# EG150


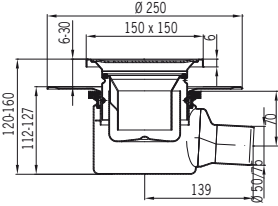

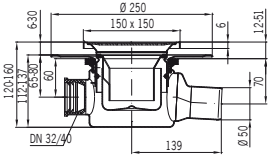

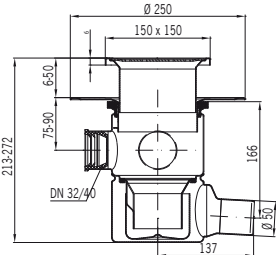
Con anillo para tela de impermeabilización líquida  
Com anel para tela de impermeabilização líquida

Ventajas del producto  
Vantagens do produto

- Para suelos embaldosados o contínuos para impermeabilización líquida
  - Disponibles con diferentes capacidades hidráulicas, cuerpos y diámetros de salida
  - Fabricados en acero inoxidable AISI 304
  - Decapados y pasivados por decapado químico para asegurar la ausencia de corrosión en las juntas
  - Incluye sifón extraíble
- Para pavimentos ladrillados ou contínuos para impermeabilização líquida
  - Disponíveis com diferentes capacidades hidráulicas, corpos e diâmetros de saída
  - Fabricados em aço inoxidável AISI 304
  - Decapados e passivados por decapagem química para garantir a ausência de corrosão nas juntas
  - Inclui sifão removível

4

|   | Observaciones<br>Observações   | DN            | Altura Sifón<br>Altura Sifão    | Caudal<br>[l/s] | Código   |
|---|--|---------------|---------------------------------|-----------------|----------|
|  | Salida Vertical DN50<br>Saída Vertical DN50  | 50            | 50 mm<br>Extraíble<br>Removível | 1,2             | 00405154 |
|  | Salida Vertical DN75<br>Saída Vertical DN75  | 75            | 50 mm<br>Extraíble<br>Removível | 1,2             | 00400806 |
|  | Salida Vertical DN50<br>+ 3 entradas adicionales<br>DN32/40<br>Saída Vertical DN50<br>+ 3 entradas adicionais<br>DN32/40 | 50 +<br>32/40 | 50 mm<br>Extraíble<br>Removível | 1,2             | 00405155 |
|  | Salida Horizontal DN32<br>Saída Horizontal DN32  | 32            | Sin sifón<br>Sem sifão          | 0,75            | 00400793 |

|   |  | <b>Observaciones</b><br><b>Observações</b>   | <b>DN</b>     | <b>Altura Sifón</b><br><b>Altura Sifão</b> | <b>Caudal</b><br><b>[l/s]</b> | <b>Código</b> | <b>U</b> |
|---|--|--|---------------|--|-------------------------------|---------------|----------|
|  |   | Salida Horizontal DN50<br>Saída Horizontal DN50  | 50            | 50 mm                                      | 1,2                           | 00405156      | 1        |
|   |  | Salida Horizontal DN75<br>Saída Horizontal DN75  | 75            | 50 mm                                      | 1,2                           | 00097204      | 2        |
|  |   | Salida Horizontal DN50<br>+ 3 entradas adicionales<br>DN32/40<br>Saída Horizontal DN50<br>+ 3 entradas adicionais<br>DN32/40 | 50 +<br>32/40 | 50 mm<br>Extraíble<br>Removível            | 1,2                           | 00405158      | 3        |
|  |  | Salida Horizontal DN50<br>+ 3 entradas adicionales<br>DN32/40<br>Saída Horizontal DN50<br>+ 3 entradas adicionais<br>DN32/40 | 50 +<br>32/40 | 50 mm<br>Extraíble<br>Removível            | 1,2                           | 00405157      | 4        |
|   |  |  |               |  |                               |               | 5        |
|   |  |  |               |  |                               |               | 6        |
|   |  |  |               |  |                               |               | 7        |
|   |  |  |               |  |                               |               | 8        |
|   |  |  |               |  |                               |               | 9        |
|   |  |  |               |  |                               |               | 10       |
|   |  |  |               |  |                               |               | 11       |
|   |  |  |               |  |                               |               | 12       |
|   |  |  |               |  |                               |               | 13       |
|   |  |  |               |  |                               |               | 14       |
|   |  |  |               |  |                               |               | 15       |
|   |  |  |               |  |                               |               | 16       |
|   |  |  |               |  |                               |               | 17       |
|   |  |  |               |  |                               |               | 18       |
|   |  |  |               |  |                               |               | 19       |



# EG150


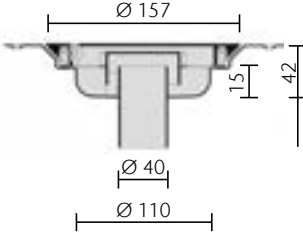

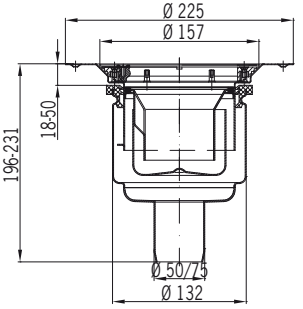

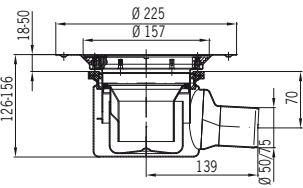
Para suelos vinílicos

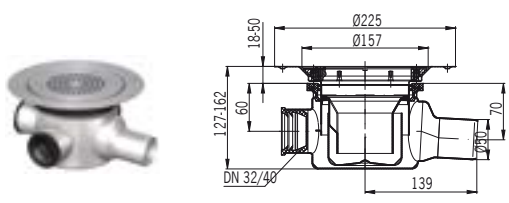
Para pavimentos de vinil

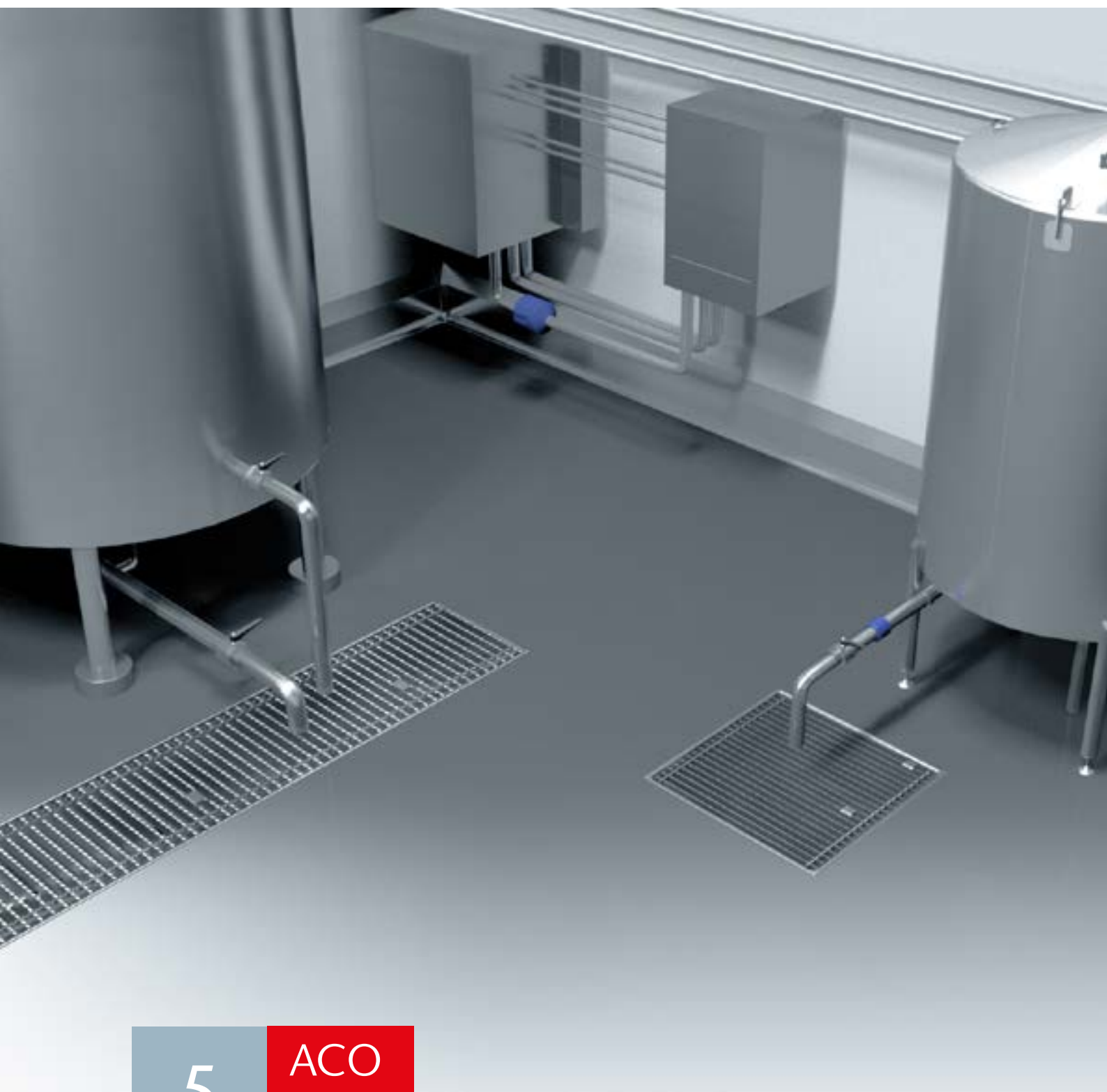
Ventajas del producto  
Vantagens do produto

- Para suelos embaldosados o contínuos sin impermeabilización
- Disponibles con diferentes capacidades hidráulicas, cuerpos y diámetros de salida
- Fabricados en acero inoxidable AISI 304
- Decapados y pasivados por decapado químico para asegurar la ausencia de corrosión en las juntas
- Incluye sifón extraíble
- Para pavimentos ladrillados o contínuos sem impermeabilização
- Disponíveis com diferentes capacidades hidráulicas, corpos e diâmetros de saída
- Fabricados em aço inoxidável AISI 304
- Decapados e passivados por decapagem química para garantir a ausência de corrosão nas juntas
- Inclui sifão removível

4

|   |   | Observaciones<br>Observações                    | DN | Altura Sifón<br>Altura Sifão    | Caudal<br>[l/s] | Código   |
|---|---|---|----|---------------------------------|-----------------|----------|
|  |  | Salida Vertical DN40<br>Saída Vertical DN40     | 40 | 15 mm                           | 0,35            | 00403820 |
|  |  | Salida Vertical DN50<br>Saída Vertical DN50     | 50 | 50 mm<br>Extraíble<br>Removível | 1,2             | 00405143 |
|   |   | Salida Vertical DN75<br>Saída Vertical DN75     | 75 | 50 mm<br>Extraíble<br>Removível | 1,2             | 00400826 |
|  |  | Salida Horizontal DN50<br>Saída Horizontal DN50 | 50 | 50 mm<br>Extraíble<br>Removível | 1,2             | 00405145 |
|   |   | Salida Horizontal DN75<br>Saída Horizontal DN75 | 75 | 50 mm<br>Extraíble<br>Removível | 1,2             | 00097208 |

|   | <b>Observaciones</b><br><b>Observações</b>                    | <b>DN</b> | <b>Altura Sifón</b><br><b>Altura Sifão</b> | <b>Caudal</b><br><b>[l/s]</b> | <b>Código</b> | <b>U</b> |
|---|---|-----------|--|-------------------------------|---------------|----------|
|  | Salida Horizontal DN50<br>+ 3 entradas adicionales<br>DN32/40 | 75        | 50 mm<br>Extraíble<br>Removível            | 1,2                           | 00405147      | 1        |
|   | Saída Horizontal DN50<br>+ 3 entradas adicionais<br>DN32/40   |           |  |                               |               | 2        |
|   |   |           |  |                               |               | 3        |
|   |   |           |  |                               |               | <b>4</b> |
|   |   |           |  |                               |               | 5        |
|   |   |           |  |                               |               | 6        |
|   |   |           |  |                               |               | 7        |
|   |   |           |  |                               |               | 8        |
|   |   |           |  |                               |               | 9        |
|   |   |           |  |                               |               | 10       |
|   |   |           |  |                               |               | 11       |
|   |   |           |  |                               |               | 12       |
|   |   |           |  |                               |               | 13       |
|   |   |           |  |                               |               | 14       |
|   |   |           |  |                               |               | 15       |
|   |   |           |  |                               |               | 16       |
|   |   |           |  |                               |               | 17       |
|   |   |           |  |                               |               | 18       |
|   |   |           |  |                               |               | 19       |



5

ACO

Drenaje industrial

ACO Drenagem industrial

**Contenido ACO Drenaje industrial**  
**Conteúdo ACO Drenagem industrial**

|                               |                                     |            |          |
|-------------------------------|-------------------------------------|------------|----------|
| <b>Canales higiénicos</b>     | Canal Box                           | <b>358</b> | <b>U</b> |
|                               | Canal Modular 20 Ranurado Ranhurado | <b>382</b> | <b>1</b> |
| <b>Canales modulares</b>      | Canal Modular 125                   | <b>395</b> | <b>2</b> |
| <b>Canais modulares</b>       | Canal Modular 200                   | <b>405</b> | <b>2</b> |
|                               | Canal Modular 270                   | <b>415</b> | <b>3</b> |
|                               | EG Fijos Fijos                      | <b>428</b> | <b>3</b> |
| <b>Sumideros industriales</b> | EG Telescópicos                     | <b>445</b> | <b>4</b> |
| <b>Sumidouros industriais</b> | EG Telescópicos                     | <b>445</b> | <b>4</b> |
|                               | EG Estancos                         | <b>478</b> | <b>5</b> |
|                               | EG Estanques                        | <b>478</b> | <b>5</b> |
| <b>Tuberías</b>               | PIPE                                | <b>489</b> | <b>6</b> |

7

8

9

10

11

12

13

14

15

16

17

18

19

# Introducción General

ACO es uno de los principales especialistas mundiales en drenaje, con una experiencia de 60 años obtenida en una amplia variedad de sectores. Nuestra pasión por crear productos de altas prestaciones nos ha llevado a realizar grandes inversiones en investigación y desarrollo. Trabajamos en colaboración con propietarios, gestores y operadores de instalaciones comerciales. Nos dedicamos continuamente a desarrollar nuestros productos y ampliar nuestros conocimientos. Somos conscientes del papel crítico que juega el drenaje en un negocio de éxito. Nuestro catálogo consta de artículos que cumplen los requisitos de higiene más elevados. Además, conocemos exhaustivamente las normas específicas de la industria alimentaria, como la HACCP, y trabajamos con organismos como el Grupo Europeo de Ingeniería y Diseño Higiénico (EHEDG).

Los sistemas ACO se emplean en todo tipo de aplicaciones en las que es esencial un drenaje higiénico, resistente a la corrosión y duradero:

- Cocinas profesionales
- Instalaciones de procesamiento de alimentos
- Plantas de elaboración, embotellado y enlatado de bebidas
- Almacenes refrigerados
- Laboratorios
- Industria química
- Industria farmacéutica
- Restaurantes
- Escuelas
- Hospitales
- Hoteles
- Otros

## HygieneFirst

El Grupo ACO, como uno de los líderes mundiales en tecnología del drenaje, es consciente del papel crítico que juega el drenaje en el éxito comercial de las empresas de procesamiento de alimentos. Tenemos claro que la seguridad alimentaria, la higiene y el control de costes son todos factores vitales, pero también sabemos que para muchos el drenaje es algo que, como no está a la vista, no se tiene en cuenta. Por ello, muchos sistemas de drenaje no están bien diseñados, lo que conlleva ineficiencias y encarece su limpieza y mantenimiento. Además, en el peor de los casos, puede provocar una contaminación alimentaria, la clausura de las instalaciones e incluso el cierre definitivo de la empresa. Nosotros, como empresa que impulsa el futuro del drenaje, estamos decididos a cambiar esto subiendo el listón del drenaje higiénico y mejorando los estándares del sector en todas las fases del proceso. Nuestra filosofía HygieneFirst representa nuestro compromiso de ofrecer productos con las máximas prestaciones higiénicas. Diseñamos soluciones de drenaje inteligentes que minimizan los costes operativos sin comprometer la seguridad alimentaria.

# Introdução Geral

A ACO é uma das maiores especialistas mundiais em drenagem, com uma experiência de 60 anos adquirida numa grande variedade de setores. A nossa paixão pela criação de produtos de elevado desempenho levou-nos a realizar grandes investimentos em pesquisa e desenvolvimento. Trabalhamos em colaboração com empresários, gestores e operadores de instalações comerciais. Dedicamo-nos, continuamente, ao desenvolvimento dos nossos produtos e à expansão do nosso conhecimento. Estamos cientes do importante papel que a drenagem desempenha num negócio de sucesso.

O nosso catálogo é composto por artigos que cumprem os elevados requisitos de higiene. Além disso, conhecemos, de forma exhaustiva, as regras específicas da indústria alimentar, como o HACCP, e trabalhamos com organizações como o European Hygienic Equipment Design Group (EHEDG).

Os sistemas ACO são utilizados em todos os tipos de aplicações onde uma drenagem higiénica, resistente à corrosão e durável é essencial:

- Cozinhas profissionais
- Instalações de processamento de alimentos
- Centrais de processamento, engarrafamento e bebidas enlatadas
- Armazéns refrigerados
- Laboratórios
- Indústria química
- Indústria farmacêutica
- Restaurantes
- Escolas
- Hospitais
- Hotéis
- Outros

O Grupo ACO, como um dos líderes mundiais em tecnologia de drenagem, está ciente do importante papel que a drenagem desempenha no sucesso comercial de empresas de processamento de alimentos. Estamos certos de que a segurança alimentar, a higiene e o controlo de despesas são fatores vitais mas, também sabemos que, para muitos, a drenagem é algo que, como não está à vista, não é levada em conta. Por isso, muitos sistemas de drenagem não são bem concebidos, o que leva à falta de eficácia e torna a sua limpeza e manutenção mais caras. Além disso, no pior dos casos, pode provocar a contaminação de alimentos, o encerramento das instalações e, até, o fecho definitivo da empresa. Nós, como empresa que impulsiona o futuro da drenagem, estamos determinados a mudar esta realidade, elevando o nível da drenagem higiénica e melhorando os padrões da indústria em todas as fases do processo.

A nossa filosofia HygieneFirst representa o compromisso na oferta de produtos com o máximo de vantagens ao nível da higiene. Concebemos soluções inteligentes de drenagem que minimizam os custos operacionais sem comprometer a segurança dos alimentos.



## Requisitos de Diseño Higiénico



ACO ofrece sistemas de drenaje integrados y sostenibles, diseñados para proteger su negocio, el medioambiente y en última instancia la salud pública. Nuestro objetivo es mejorar constantemente todos los aspectos de la seguridad, la higiene y el rendimiento funcional. Creemos que nuestros sistemas y servicios son realmente únicos, proporcionando beneficios incomparables a todas las partes implicadas en la ejecución del proyecto y su posterior explotación.

### NSF International

ACO ha sido la primera y única empresa de drenaje en obtener la certificación 14159-1 de requisitos de higiene para el diseño de equipos para el procesamiento de productos cárnicos y avícolas que otorga NSF International. Esta certificación se ha concedido a ACO en reconocimiento a las prestaciones higiénicas de sus sistemas y productos de drenaje, en conformidad con los estrictos estándares y procedimientos de NSF. Además, pone de manifiesto el compromiso continuado de ACO con los máximos niveles de calidad como fabricante y con el desarrollo de productos basados en la investigación, que ofrezcan unas características de higiene óptimas.

### EHEDG

Los sistemas de drenaje higiénicos de ACO cumplen los requisitos de higiene más estrictos para evitar la contaminación por bacterias nocivas. Aplicamos a nuestros productos los principios de diseño higiénico reservados para superficies en contacto con alimentos según las normas EN 1672, EN ISO 14159 y los documentos 8, 13 y 44 de EHEDG.

## Requisitos do Design Higiénico

A ACO oferece sistemas de drenagem integrados e sustentáveis, projetados para proteger o seu negócio, o ambiente e, em última instância, a saúde pública. O nosso objetivo é melhorar, continuamente, todos os aspetos no que diz respeito à segurança, à higiene e ao desempenho funcional. Acreditamos que os nossos sistemas e serviços são realmente únicos e oferecem muitas vantagens não comparáveis a todos os envolvidos no desenvolvimento de projetos e na sua posterior exploração.

### NSF International

A ACO foi a primeira e única empresa de drenagem a obter a certificação 14159-1 correspondente aos requisitos de higiene para o desenvolvimento de equipamentos para o processamento de produtos de carne e aves, concedidos pela NSF International. Esta certificação foi concedida à ACO em reconhecimento pelo desempenho higiénico dos seus sistemas e produtos de drenagem, de acordo com os rigorosos padrões e procedimentos da NSF. Além disso, demonstra o compromisso contínuo da ACO com os mais elevados níveis de qualidade como fabricante e com o desenvolvimento de produtos baseados na pesquisa que ofereçam características de higiene ótimas.

### EHEDG

Os sistemas de drenagem higiénica da ACO cumprem os mais rigorosos requisitos de higiene para evitar a contaminação por bactérias nocivas. Aplicamos aos nossos produtos princípios de desenho higiénico reservados para superfícies em contacto com alimentos, de acordo com as normas EN 1672, EN ISO 14159 e os documentos 8, 13 e 44 do EHEDG.

### Diseño higiénico Desenho higiénico

**Drenaje completo** - La salida se encuentra en la posición más baja. La pendiente lisa proporciona una solución completamente drenable.

**Drenagem completa** - A saída encontra-se na posição mais baixa. A inclinação lisa fornece uma solução de drenagem total.

**Esquinas internas redondeadas** - El radio mínimo de las esquinas internas es de 3 mm.

**Cantos internos arredondados** - O raio mínimo dos cantos internos é de 3 mm.

**Juntas higiénicas** - Soldaduras a tope en toda su longitud. Se evita el contacto de metal con metal en las juntas no desmontables. Las juntas selladas están diseñadas para evitar la acumulación de suciedad y bacterias.

**Juntas higiénicas** - Soldaduras de junção em todo o comprimento. Evita-se o contacto de metal con metal nas juntas não desmontáveis. As juntas seladas foram concebidas para evitar a acumulação de sujidade e bactérias.

**Juntas de relleno** - El borde del marco del canal está relleno de un material impermeable.

**Juntas de enchimento** - O rebordo da moldura do canal é preenchido com material impermeável.

### Material

Acero inoxidable de grado mín. 1.4301 según EN 10088 (304 según AISI).

Aço inoxidável de grau mín. 1.4301, de acordo com EN 10088 (304 de acordo com AISI).

Totalmente decapado y pasivado o electropolido · Totalmente decapado e passivado ou eletropolimento.

## Diseño Higiénico Desenho Higiénico

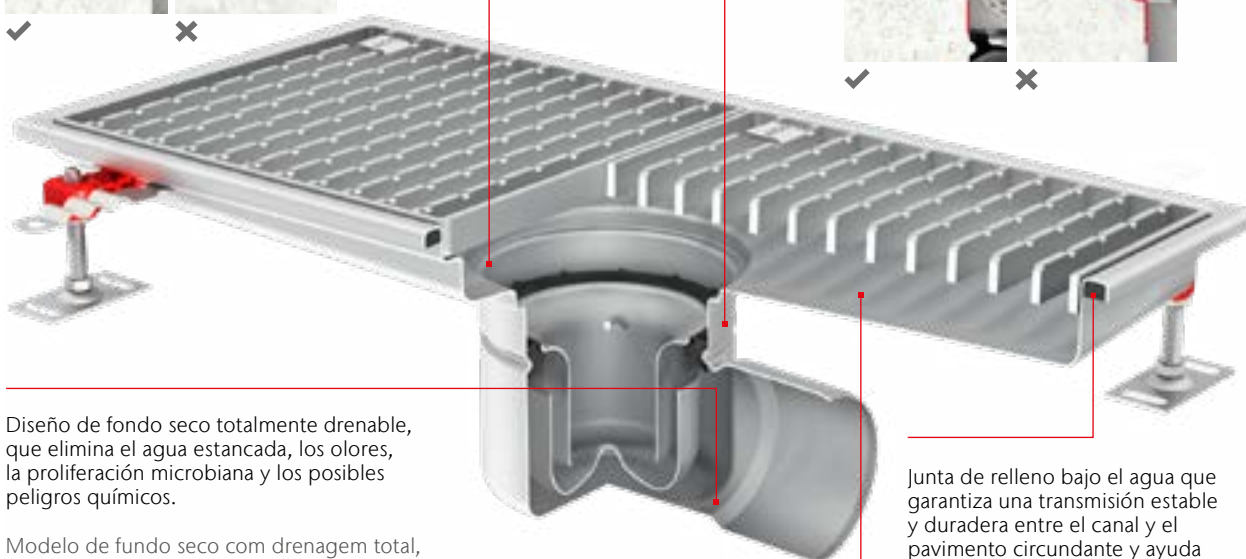
Todos los radios internos son iguales o superiores a 3 mm, lo que aumenta considerablemente la eficacia de la limpieza.

Todos os raios internos são iguais ou superiores a 3 mm o que aumenta, significativamente, a eficácia da limpeza.



Juntas higiénicas: el cuerpo embutido garantiza contornos suaves, evitando grietas que puedan albergar bacterias peligrosas.

Juntas higiénicas: o corpo embutido garante contornos suaves, evitando fissuras que podem albergar bactérias perigosas.



Diseño de fondo seco totalmente drenable, que elimina el agua estancada, los olores, la proliferación microbiana y los posibles peligros químicos.

Modelo de fundo seco com drenagem total, que elimina a água estagnada, os olores, a proliferação microbiana e os possíveis riscos químicos.

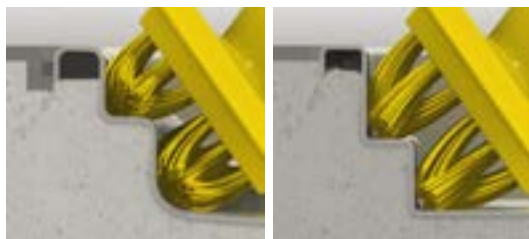


Junta de relleno bajo el agua que garantiza una transmisión estable y duradera entre el canal y el pavimento circundante y ayuda a minimizar el riesgo de grietas en el suelo que puedan albergar microorganismos.

Junta de enchimento subaquático que assegura uma transmissão estável e duradoura entre o canal e o pavimento circundante e ajuda a minimizar o risco de fissuras no pavimento que podem albergar microorganismos.



Limpeza eficaz · Limpeza eficaz



## Hygiene**First**

## Materiales

## Materials

### Acero inoxidable

El término acero inoxidable se aplica a una amplia gama de aceros caracterizados por una resistencia a la corrosión mucho más elevada que la de los aceros suaves y de baja aleación convencionales. Esta mayor resistencia a la corrosión se debe fundamentalmente a la adición de como mínimo un 11% de cromo, aunque la mayoría de aceros inoxidables contienen aproximadamente un 18%. Otros elementos importantes de la aleación son el níquel y, para alcanzar una resistencia a la corrosión todavía mayor, el molibdeno.

#### El acero inoxidable presenta las siguientes ventajas únicas:

- Elevada resistencia a la corrosión
- Material no poroso, fácil de limpiar y desinfectar
- Estética agradable
- Resistencia a temperaturas extremas y al colapso térmico
- Coeficiente de expansión lineal similar al hormigón
- Material 100% reciclable

**Los sistemas de drenaje de ACO están fabricados con acero inoxidable austenítico de grados 1.4301 o 1.4404 según EN 10088 (304 o 316L según AISI)** y son ideales para aplicaciones en los sectores alimentario, del ocio, lácteo, cervecero, farmacéutico, químico y petroquímico.

### Tratamiento de las superficies

El proceso de corte, conformado y soldadura del acero inoxidable introduce impurezas en la superficie del material que, a menos que se tomen medidas, provocarán que éste empiece a corroerse y a la larga finalice su vida útil. Por eso, antes de la fabricación, es vital tratar las superficies del acero inoxidable para garantizar su plena resistencia a la corrosión. Mediante el decapado y pasivado como tratamiento superficial principal, es posible restablecer plenamente la resistencia a la corrosión original, garantizándose una vida útil prolongada y fiable, además de la estética requerida.

### ACO emplea estos acabados:

#### Decapado y pasivado (tratamiento con ácido)

Todos los productos de drenaje de ACO se someten a un decapado y pasivado sumergiéndolos en una serie de baños de ácido. Se trata de un requisito fundamental para eliminar las partículas de hierro incrustadas que se introducen en el proceso de fabricación y también para restaurar las zonas en las que se ha eliminado el cromo debido al proceso de soldadura. ACO cuenta con una de las instalaciones de decapado y pasivado más grandes y avanzadas de Europa, lo que garantiza la óptima resistencia a la corrosión de todos nuestros productos.

#### Electropulido (proceso electromecánico)

Tras el decapado y pasivado, algunos productos se sumergen en un líquido electrolítico en el que se convierten en el ánodo de un circuito eléctrico de corriente continua. Este proceso se caracteriza por un ataque selectivo de la superficie de los componentes en el que se disuelve cualquier rugosidad que sobresalga, creándose una superficie cada vez más lisa y brillante. Todas las rejillas de los canales higiénicos se someten a este electropulido por norma general.

#### Pulido (proceso mecánico)

Los canales ACO cuentan con un borde superior pulido por motivos estéticos.

### Aço inoxidável

O termo aço inoxidável é aplicado a uma ampla gama de aços caracterizados por uma resistência à corrosão muito mais elevada que a dos aços convencionais macios e de ligas fracas. Essa maior resistência à corrosão deve-se, principalmente, à adição de, pelo menos, 11 % de cromo, embora a maioria dos aços inoxidáveis contenham, aproximadamente, 18%. Outros elementos importantes da liga são o níquel e, para atingir uma resistência ainda maior à corrosão, o molibdênio.

#### O aço inoxidável apresenta as seguintes vantagens exclusivas:

- Elevada resistência à corrosão
- Material não poroso, fácil de limpar e desinfetar
- Estética agradável
- Resistência a temperaturas extremas e ao colapso térmico
- Coeficiente de expansão linear semelhante ao betão
- Material 100% reciclável

**Os sistemas de drenagem ACO são fabricados com aço inoxidável austenítico de graus 1.4301 ou 1.4404 de acordo com a EN 10088 (304 ou 316L de acordo com a AISI),** sendo ideais para aplicações nos setores alimentares, do lazer, dos laticínios, cervejeiro, farmacêutico, químico e petroquímico.

### Tratamento das superfícies

O processo de corte, moldagem e soldagem do aço inoxidável introduz impurezas na superfície do material que, a menos que sejam tomadas medidas, farão com que este comece a ser corroído, diminuindo a sua vida útil. Por este motivo, antes do fabrico, é fundamental tratar as superfícies de aço inoxidável para garantir a sua total resistência à corrosão. Através da decapagem e passivação como principal tratamento de superfície é possível restaurar totalmente a resistência à corrosão original, garantindo uma vida longa e fiável, além da estética necessária.

### A ACO utiliza estes acabamentos:

#### Decapagem e passivação (tratamento com ácido)

Todos os produtos de drenagem ACO são submetidos a uma decapagem e passivação por imersão numa série de banhos de ácido. É um requisito fundamental para remover as partículas de ferro incrustadas que se introduzem no processo de fabrico e, também, para restaurar as zonas onde o cromo foi eliminado devido ao processo de soldadura. A ACO possui uma das maiores e mais avançadas instalações de decapagem e passivação da Europa, o que garante a melhor resistência à corrosão de todos os nossos produtos.

#### Electropolimento (processo eletromecânico)

Após a decapagem e a passivação, alguns produtos são imersos num líquido eletrolítico no qual se tornam no ânodo de um circuito elétrico de corrente contínua. Este processo é caracterizado por um ataque seletivo da superfície dos componentes em que se dissolve qualquer rugosidade saliente, criando uma superfície cada vez mais lisa e brilhante. Todas as grelhas dos canais higiénicos são sujeitas a este electropolimento, como regra geral.

#### Polido (processo mecânico)

Os canais ACO têm um rebordo superior polido por questões estéticas.

## Guía de selección para drenaje industrial

## Guia de seleção para drenagem industrial

### Aplicación

La distribución del sistema de drenaje, así como el diseño de sus elementos, afecta a la eficacia y los costes operativos del futuro. Esta guía presenta los aspectos básicos a tener en cuenta al seleccionar un sistema de drenaje concreto.

Para seleccionar un sistema de drenaje adecuado para una aplicación concreta, la zona de operación y el volumen y frecuencia de uso de agua son cruciales.

### Aplicação

O layout do sistema de drenagem, bem como o design de seus elementos, afeta a eficiência e os custos operacionais do futuro. Este guia apresenta os fundamentos a serem considerados ao selecionar um sistema de drenagem específico.

Para selecionar um sistema de drenagem adequado para uma aplicação específica, a área de operação, o volume e a frequência de uso da água são cruciais.

| Proceso de producción /<br>Proceso de limpieza<br>Processo de produção /<br>Processo de limpeza   | Zonas con alto riesgo para la<br>seguridad alimentaria<br>Zonas com elevado risco para a<br>segurança alimentar   | Zonas con riesgo medio o bajo para<br>la seguridad alimentaria<br>Zonas com risco médio, ou baixo,<br>para a segurança alimentar   | Zonas sin riesgo directo para la<br>seguridad alimentaria<br>Zonas sem risco direto para a<br>segurança alimentar   |
|---|---|--|---|
| <p><b>Proceso de producción en húmedo / Proceso de limpieza en húmedo</b><br/><b>Processo de produção a húmido / Processo de limpeza a húmido</b></p>                   | <ul style="list-style-type: none"> <li>▪ Diseño higiénico: diseño de una pieza sin conexiones, rejillas de barras, frameless o fundición en Inox.<br/>Desenho higiénico: desenho de uma peça sem ligações, grelhas de barras, frameless ou fundição da Inox.</li> <li>▪ Retención alta / Caudal alto<br/>Retenção elevada / Caudal elevado</li> <li>▪ Antideslizante: requisito alto<br/>Antiderrapante: requisito elevado</li> </ul> | <ul style="list-style-type: none"> <li>▪ Diseño higiénico: se podrían considerar conexiones y rejillas entramadas si los procedimientos de limpieza y saneamiento lo permiten.<br/>Desenho higiénico: poderão ser consideradas ligações e grelhas entramadas se os procedimentos de limpeza e saneamento o permitirem</li> <li>▪ Retención alta / Caudal alto<br/>Retenção elevada / Caudal elevado</li> <li>▪ Antideslizante: requisito alto<br/>Antiderrapante: requisito elevado</li> </ul> | <ul style="list-style-type: none"> <li>▪ Se recomienda el diseño higiénico por su fácil limpieza y mantenimiento. Se podría considerar la combinación de productos para obtener un diseño de instalación fácil. O desenho higiénico é recomendado pela sua facilidade de limpeza e manutenção. Poderia ser considerada a combinação de produtos para se obter um modelo de instalação fácil.</li> <li>▪ Retención alta / Caudal alto<br/>Retenção elevada / Caudal elevado</li> <li>▪ Antideslizante: requisito alto<br/>Antiderrapante: requisito elevado</li> </ul> |
| <p><b>Proceso de producción en seco / Proceso de limpieza en seco</b><br/><b>Processo de produção a seco / Processo de limpeza a seco</b></p>                           | <ul style="list-style-type: none"> <li>▪ Diseño higiénico: diseño de una pieza sin conexiones, rejillas de barras, frameless o fundición en Inox.<br/>Desenho higiénico: desenho de uma peça sem ligações, grelhas de barras, frameless ou fundição da Inox.</li> <li>▪ Caudal medio<br/>Caudal médio</li> <li>▪ Antideslizante: requisito medio<br/>Antiderrapante: requisito médio</li> </ul>                                       | <ul style="list-style-type: none"> <li>▪ Diseño higiénico: se podrían considerar conexiones y rejillas entramadas si los procedimientos de limpieza y saneamiento lo permiten<br/>Desenho higiénico: poderão ser consideradas ligações e grelhas entramadas se os procedimentos de limpeza e saneamento o permitirem</li> <li>▪ Caudal medio<br/>Caudal médio</li> <li>▪ Antideslizante: requisito medio<br/>Antiderrapante: requisito médio</li> </ul>  | <ul style="list-style-type: none"> <li>▪ Se recomienda el diseño higiénico por su fácil limpieza y mantenimiento. Se podría considerar la combinación de productos para obtener un diseño de instalación fácil. O desenho higiénico é recomendado pela sua facilidade de limpeza e manutenção. Poderia ser considerada a combinação de produtos para se obter um modelo de instalação fácil</li> <li>▪ Caudal medio<br/>Caudal médio</li> <li>▪ Antideslizante: requisito medio<br/>Antiderrapante: requisito médio</li> </ul>  |
| <p><b>Proceso de producción en seco / Proceso de limpieza en húmedo controlado</b><br/><b>Processo de produção a seco / Processo de limpeza a húmido controlado</b></p> | <ul style="list-style-type: none"> <li>▪ Diseño higiénico: diseño de una pieza sin conexiones, rejillas de barras, frameless o fundición en Inox.<br/>Desenho higiénico: desenho de uma peça sem ligações, grelhas de barras, frameless ou fundição da Inox.</li> <li>▪ Caudal medio o bajo<br/>Caudal médio a baixo</li> <li>▪ Tapa estancia<br/>Tampa estancia</li> </ul>   | <ul style="list-style-type: none"> <li>▪ Diseño higiénico: se podrían considerar conexiones y rejillas entramadas si los procedimientos de limpieza y saneamiento lo permiten<br/>Desenho higiénico: poderão ser consideradas ligações e grelhas entramadas se os procedimentos de limpeza e saneamento o permitirem</li> <li>▪ Caudal medio o bajo<br/>Caudal médio a baixo</li> <li>▪ Tapa estancia<br/>Tampa estancia</li> </ul>  | <ul style="list-style-type: none"> <li>▪ Se recomienda el diseño higiénico por su fácil limpieza y mantenimiento. Se podría considerar la combinación de productos para obtener un diseño de instalación fácil. O desenho higiénico é recomendado pela sua facilidade de limpeza e manutenção. Poderia ser considerada a combinação de produtos para se obter um modelo de instalação fácil</li> <li>▪ Caudal medio o bajo<br/>Caudal médio a baixo</li> <li>▪ Tapa estancia<br/>Tampa estancia</li> </ul>  |

**Tipo de drenaje**

Dependiendo de la aplicación básica, hay que seleccionar el tipo de drenaje según la distribución del espacio operativo y la tecnología empleada.

## Drenaje puntual Drenagem pontual

**Resistencia de los materiales**

La composición química del agua residual procedente de los procesos y/o de la limpieza, así como la temperatura de la mezcla final, afecta a la resistencia de los materiales del sistema de drenaje.

**Los sistemas de drenaje de ACO están fabricados con acero inoxidable austenítico de grados 1.4301 o 1.4404 según EN 10088 (304 o 316L según AISI)** y son ideales para aplicaciones en los sectores alimentario, lácteo, cervecero, en cocinas industriales, en las industrias farmacéutica, química y petroquímica y en el sector del ocio.

Además del acero inoxidable, los productos de drenaje también incorporan materiales de sellado:

**Sumideros ACO:** todas las juntas son de NBR (caucho de acrilonitrilo-butadieno) o SBR (caucho de estireno-butadieno).

**Canales ACO Box y Slot:** las juntas del perfil son de NBR (caucho de acrilonitrilo-butadieno).

**Canales ACO modulares Box y Slot:** las juntas del perfil son de NBR (caucho de acrilonitrilo-butadieno).

**Tuberías ACO:** las juntas de conexión pueden ser de EPDM (monómero de etileno-propileno-dieno) o FPM (fluoroelastómero) - Viton®.

**Tipo de drenagem**

Dependendo da aplicação básica, é necessário selecionar o tipo de drenagem de acordo com a distribuição do espaço operacional e a tecnologia utilizada.

## Drenaje lineal Drenagem linear

**Resistência dos materiais**

A composição química da água residual proveniente dos processos e/ou da limpeza, bem como a temperatura da mistura final afeta a resistência dos materiais do sistema de drenagem.

**Os sistemas de drenagem ACO são fabricados com aço inoxidável austenítico de graus 1.4301 ou 1.4404 de acordo com a EN 10088 (304 ou 316L de acordo com a AISI)** sendo ideais para aplicações nos setores alimentares, dos laticínios, cervejeiro, em cozinhas industriais, na indústria farmacéutica, química, petroquímica e no setor do lazer.

Além do aço inoxidável, os produtos de drenagem também apresentam materiais de selagem:

**Sumidouros ACO:** todas as juntas são feitas de NBR (borracha de acrilonitrila-butadieno) ou SBR (borracha de estireno-butadieno).

**Canais ACO Box e Slot:** as juntas do perfil são feitas de NBR (borracha de acrilonitrila-butadieno).

**Canais ACO modulares Box e Slot:** as juntas do perfil são feitas de NBR (borracha de acrilonitrila-butadieno).

**Tubagens ACO:** as juntas de ligação podem ser feitas de EPDM (monómero de etileno-propileno-dieno) ou FPM (fluoroelastómero) - Viton®.



## Guía de selección para drenaje industrial Guia de seleção para drenagem industrial

### Estructura y acabado del pavimento

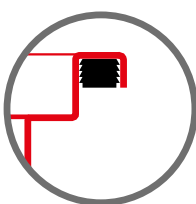
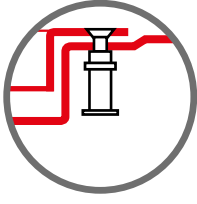
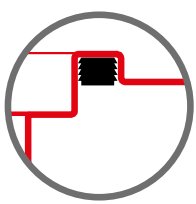
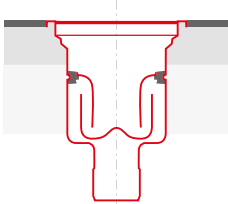



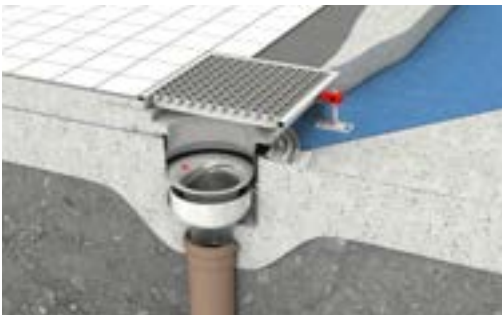


Dependiendo de la composición del pavimento, debe seleccionarse el tipo de sumidero adecuado. Si la estructura del pavimento cuenta con aislamiento, debe extraerse la junta tórica del anillo de fricción para permitir que el agua del aislamiento se drene hacia el cuerpo del sumidero.

Según el acabado del pavimento, debe seleccionarse el perfil adecuado del canal o el sumidero.

### Estrutura e acabamento do pavimento

Dependendo da composição do pavimento, deve ser selecionado o tipo de sumidouro apropriado. Se a estrutura do pavimento estiver isolada, deve retirar-se o o-ring do anel de fricção para permitir que a água do isolamento seja drenada para o interior da estrutura do sumidouro.

Dependendo do acabamento do pavimento, deve ser selecionado o rebordo adequado do canal ou do sumidouro.

| Canales y sumideros telescópicos<br>Canais e sumidouros telescópicos                                |  | Sumidero de altura fija<br>Sumidouros de altura fixa                                |  |   |
|---|--|---|--|---|
| Acabado del pavimento<br>Acabamento do pavimento  | Suelo de baldosas, hormigón o resina<br>Pavimento de ladrillo, betão ou resina   | Vinilo · Vinil  | Baldosas (instalación en capa fina)<br>Ladrilhos (instalação em camada fina)         | Suelo de baldosas, hormigón o resina<br>Pavimento de ladrillo, betão ou resina        |
| Perfil del canal o sumidero<br>Perfil do canal ou sumidouro   | Perfil estándar<br>Perfil padrão   | Perfil de vinilo<br>Perfil de vinil   | Perfil extendido<br>Perfil estendido   | Perfil estándar<br>Perfil padrão  |
| Esquema de la parte superior del canal o sumidero<br>Esboço da parte superior do canal ou sumidouro |   |  |  |  |
| Conexión estanca con membrana<br>Ligação estanque com membrana                                      | Conexión al cuerpo del sumidero<br>Ligação à estrutura do sumidouro  |   | Conexión al ala del canal<br>Ligação para a asa do canal                             | Independiente al sumidero<br>Independente da sumidouro                                |
| Tipo de cuerpo de sumidero<br>Tipo de estrutura do sumidouro  | Telescópico ajustable<br>Perfil para pintura o de sujeción mecánica<br>Telescópico ajustável<br>Perfil para pintura ou de fixação mecânica |   | Telescópico ajustable<br>Sin marco<br>Telescópico ajustável<br>Sem quadro            | Sumidero de altura fija<br>Sumidouros de altura fixa                                  |
| Imagen del fondo del sumidero<br>Imagem do fundo do sumidouro.                                      |   |   |  |  |
| Ejemplo de instalación<br>Exemplos de instalação  |   |   |  |  |

**Caudales**

Los caudales indican la capacidad del sistema de drenar constantemente una determinada cantidad de agua. El caudal suele venir determinado por el tamaño del sumidero ACO.

**Caudais**

Os caudais indicam a capacidade do sistema de drenar, constantemente, uma certa quantidade de água. O caudal costuma vir determinado pelo tamanho do sumidouro ACO.

**Caudales Caudais**

| Posición de la salida<br>Posição da saída | Tipo de sumidero<br>Tipo de sumidouro         | Diámetro de la salida<br>Diâmetro da saída | Caudal mínimo (l/s)<br>Caudal mínimo (l/s) |     |
|---|---|--|--|-----|
| <b>Salida Vertical<br/>Saída Vertical</b> | 142   | 70/75                                      | 1.4  |     |
|   |   | 100/110                                    | 1.6  |     |
|   | 157   | 70/75                                      | 2.7  |     |
|   |   | 100/110                                    | 3.5  |     |
|   | 218   | 100/110                                    | 5.0  |     |
|   |   | 150/160                                    | 5.0  |     |
|   | EG150   | 70/75                                      | 1.2  |     |
|   |   | 100/110                                    | 1.2  |     |
|   | <b>Salida Horizontal<br/>Saída Horizontal</b> | 142  | 70/75                                      | 1.4 |
|   |   |  | 100/110                                    | 1.6 |
| 157                                       |   | 70/75                                      | 2.6  |     |
|   |   | 100/110                                    | 2.8  |     |
| 218                                       |   | 100/110                                    | 4.4  |     |
| EG150                                     |   | 70/75                                      | 1.2  |     |

Los caudales se miden según la norma EN 1253, sin el cestillo de recogida de sólidos (los caudales con el cestillo son aproximadamente un 15% menores que los indicados).

Os caudais são medidos de acordo com a norma EN 1253, sem o cesto para recolha de sólidos (os caudais com o cesto são, aproximadamente, 15 % inferiores aos indicados).

## Solución de protección contra incendios

### Solução de proteção contra incêndio

ACO ha desarrollado una solución que impide la propagación del fuego y las temperaturas elevadas entre las diferentes plantas de un edificio con una instalación de sistemas ACO de tuberías, sumideros y canales higiénicos.

La solución se ha testado con las pruebas de resistencia al fuego de la norma EN 1366-2 para instalaciones de servicio y se ha clasificado según la clasificación de productos y elementos de construcción resistentes al fuego de la norma EN 13501. Los detalles de clasificación se encuentran en la tabla inferior.

El kit de protección contra incendios ACO puede emplearse con los sumideros y canales higiénicos ACO verticales, ya sean telescópicos o de altura fija, y consta de los siguientes artículos:

- Protección externa – Soporte
- Protección interna
- Sifón de protección contra incendios
- Soporte para el sifón de protección contra incendios

Esta solución se ha diseñado y testado para su uso en losas de hormigón normal o celular de forjado con una altura mínima de 150 mm.

Los sumideros y canales higiénicos ACO instalados con el kit de protección contra incendios ACO pueden conectarse a cualquier alcantarillado con tuberías ACO independientemente del material, ya sean tuberías de fundición no combustibles SML, tuberías ACO de acero inoxidable (clase de material de construcción A1 o tuberías de drenaje de plástico (clase de material de construcción B1/B2). Para una correcta protección contra incendios deben usarse todos los componentes de protección externa e interna mencionados.

Testado en PARVUS. Protocolo nº Pr-13-2.061

A ACO desenvolveu uma solução que impede a propagação de fogo e altas temperaturas entre os diferentes andares de um edifício com a instalação de sistemas ACO de tubagens, sumidouros e canais higiénicos.

A solução foi testada com os testes de resistência ao fogo da norma EN 1366-2 para instalações de serviço e foi classificada de acordo com a classificação de produtos e elementos de construção resistentes ao fogo da norma EN 13501. Os detalhes da classificação podem ser encontrados na tabela abaixo.

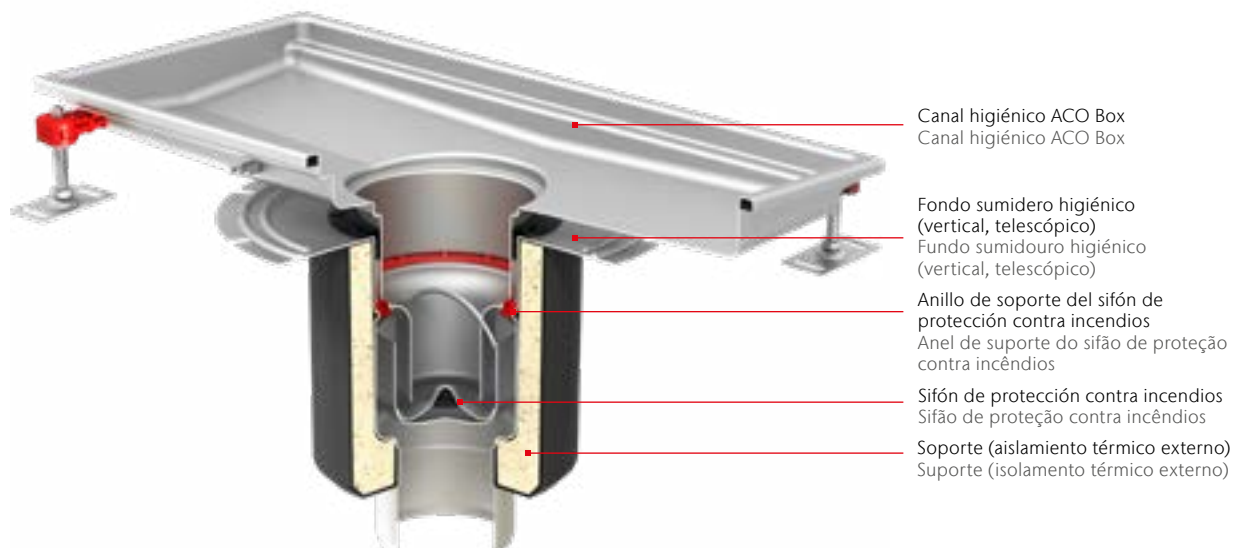
O kit de proteção contra incêndios da ACO pode ser usado com os sumidouros e canais higiénicos ACO verticais, bem sejam telescópicos ou de altura fixa, e consiste dos seguintes artigos:

- Proteção externa - Suporte
- Proteção interna
- Sifão de proteção contra incêndios
- Suporte para o sifão de proteção contra incêndios

Esta solução foi projetada e testada para ser usada em lajes de betão normal ou celular com uma altura mínima de 150 mm.

Os sumidouros e canais higiénicos da ACO instalados com o kit de proteção contra incêndios da ACO podem ser ligados a qualquer sistema de esgotos com tubagem ACO, independentemente do material, bem sejam tubagem de fundição não combustíveis SML, tubagens ACO de aço inoxidável (clase de material de construção A1 ou tubagens de drenagem de plástico (tipo de material de construção B1/B2). Para uma proteção adequada contra incêndios, devem ser usados todos os componentes de proteção externos e internos mencionados.

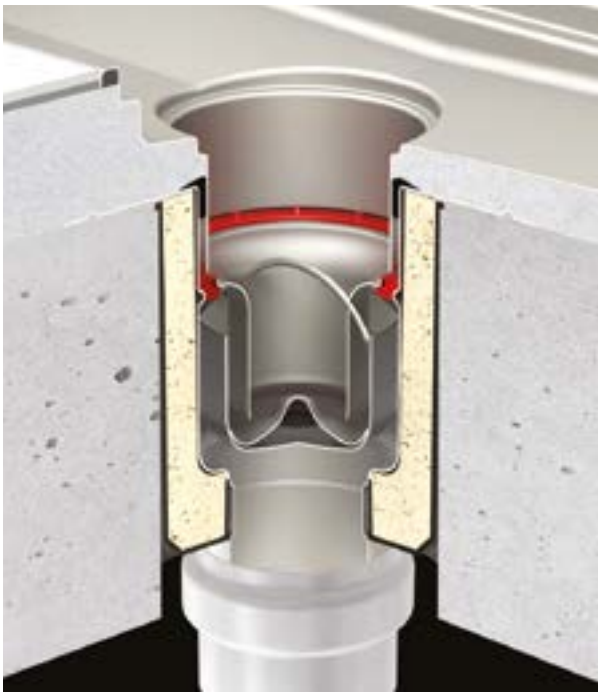
Testado em PARVUS. Protocolo nº Pr-13-2.061



| Tipo                                      | Diámetro Diámetro exterior | Clasificación Clasificação |
|---|----------------------------|----------------------------|
| Sumidero · Sumidouro<br>higiénico ACO 142 | 75                         | EI 180                     |
|   | 110                        | EI 120                     |
| Sumidero · Sumidouro<br>higiénico ACO 157 | 75                         | EI 180                     |
|   | 110                        | EI 120                     |
| Sumidero · Sumidouro<br>higiénico ACO 218 | 110                        | EI 180                     |
|   | 160                        | EI 90                      |

Clasificación según EN 13501, protocolo PK2-11-13-901-C-0 Classificação conforme EN 13501, protocolo PK2-11-13-901-C-0

### Instalación y funcionamiento Instalação e operação

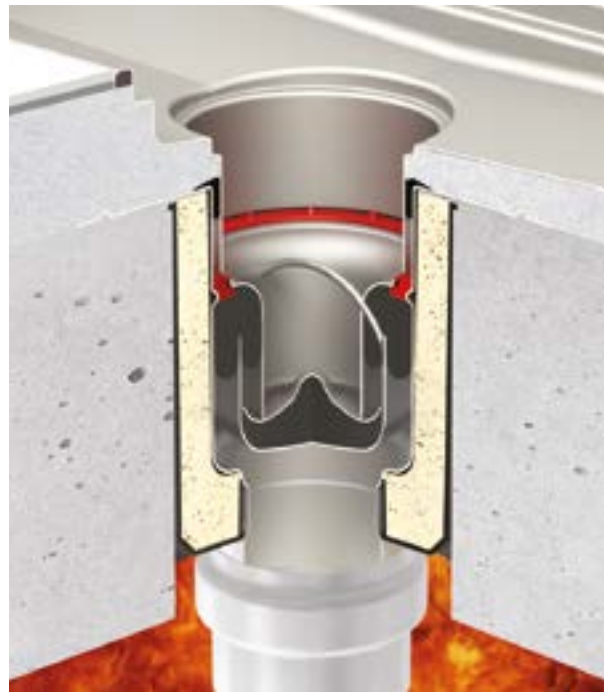


#### Antes de la activación

- Esquema de instalación con la solución de protección contra incendios en el forjado

#### Antes da ativação

- Esquema de instalação com a solução de proteção contra incêndios na laje



#### Activación en caso de incendio

- Funcionamiento de la solución de protección para prevenir la propagación del fuego por transmisión a través de la estructura del forjado (sumidero ACO)
- El tiempo de prevención de la propagación del fuego está limitado entre 90 y 180 minutos

#### Ativação em caso de incêndio

- O tempo de prevenção da propagação do fogo é limitado entre 90 e 180 minutos
- Operação da solução de proteção para evitar a propagação do fogo por transmissão através da estrutura do piso (sumidouro ACO)

## Tapas de protección Tampas de proteção



5

### Características y ventajas:

- Protección contra residuos de materiales de construcción
- No es necesaria la limpieza del drenaje tras la instalación
- Prevención de accidentes laborales
- Certificación según EN 12811-1 para clase de carga 3 de andamios
- Ecológicas y fáciles de eliminar

### Las tapas de protección ACO de OSB están disponibles para:

- Todos los sumideros y canales higiénicos ACO Box estándar, semiestándar y a medida
- Canales vinílicos ACO Box estándar, semiestándar y a medida
- Partes superiores de sumideros en canales ranurados ACO, semiestándar y a medida

### Información para pedidos:

- Para los artículos estándar, añadir \_C al final de la referencia del producto (ejemplo: 111111\_C)
- Para los artículos semiestándar y a medida, especificar esta opción al realizar el pedido

### Características e vantagens:

- Proteção contra resíduos de materiais de construção
- Não é necessário limpar a drenagem após a instalação
- Prevenção de acidentes de trabalho
- Certificação de acordo com EN 12811-1 para classe de carga 3 de andaimes
- Ecológicas e fáceis de eliminar

### As tampas de proteção ACO da OSB estão disponíveis para:

- Todos os sumidouros e canais higiénicos ACO Box padrão, semipadrão e personalizado
- Canais de vinil ACO Box padrão, semipadrão e personalizado
- Partes superiores de sumidouros em canais ranhurados ACO, semipadrão e personalizados

### Informação para encomendas:

- Para os artigos padrão, adicionar \_C no final da referência do produto (exemplo: 111111\_C)
- Para itens semipadrão e personalizados, especificar esta opção aquando da encomenda

| Área de carga<br>Área de carga | Capacidad de carga máxima<br>Capacidade de carga máxima | Presión máxima<br>Pressão máxima |
|--------------------------------|---|----------------------------------|
| 200 x 200 mm                   | max. 100 kg   | max. 2.5 N/cm <sup>2</sup>       |
| 500 x 500 mm                   | max. 150 kg   | max. 0.6 N/cm <sup>2</sup>       |

Clasificación según EN 12811-1 para clase de carga 3 de andamios  
Classificação conforme EN 12811-1 para classe de carga 3 de andaimes



## Información sobre materiales de sellado

## Informação sobre materiais de vedação

### EPDM · (monómero de etileno-propileno-dieno)

Anillo de caucho de sellado negro, apto para la mayoría de aplicaciones en las que no existen residuos de aceite o petróleo en las aguas residuales.

### NBR · (caucho de acrilonitrilo-butadieno)

Anillo de caucho de sellado negro, apto para aplicaciones en las que las aguas residuales contengan residuos de petróleo o aceite. El NBR no es resistente a los disolventes ni a las altas temperaturas.

### FPM · (fluoroelastómero) - Viton®

Anillo de caucho de sellado verde, apto para aplicaciones especiales en las que las aguas residuales contengan aceites, disolventes y ácidos fuertes, y para aplicaciones con temperaturas elevadas. La junta de Viton® posee una resistencia limitada a sustancias químicas como la acetona y el metanol.

### TPEV · Elastómero termoplástico vulcanizado

Caucho de sellado con una excelente resistencia al calor y otras propiedades físicas y mecánicas. Apto para aplicaciones en los ámbitos farmacéutico y médico y para el tratamiento de alimentos y bebidas. El TPEV posee una resistencia limitada a los residuos de aceites y petróleo en las aguas residuales.

### EPDM · (monómero de etileno-propileno-dieno)

Anel de vedação de borracha preta, adequado para a maioria das aplicações onde não existem resíduos de óleo ou petróleo nas águas residuais.

### NBR · (borracha de acrilonitrilo-butadieno)

Anel de vedação de borracha preta, adequado para aplicações nas quais as águas residuais contêm resíduos de óleo ou petróleo. O NBR não é resistente a solventes ou a altas temperaturas.

### FPM · (Fluoroelastómero) - Viton®

Anel de borracha de vedação verde, adequado para aplicações especiais em que as águas residuais contêm óleos, solventes e ácidos fortes e para aplicações com temperaturas elevadas. A junta Viton® tem resistência limitada a produtos químicos, como acetona e metanol.

### TPEV · Elastómero termoplástico vulcanizado

Borracha de vedação com excelente resistência ao calor e outras propriedades físicas e mecânicas. Adequado para aplicações nos campos farmacêutico e médico e para o tratamento de alimentos e bebidas. O TPEV tem resistência limitada a resíduos de óleo e petróleo em águas residuais.

### Material de sellado Material de selagem

| Tipo caucho<br>Tipo de borracha   | EPDM                 | NBR                 | FPM (Viton®)         | TPEV                 |
|---|----------------------|---------------------|----------------------|----------------------|
| Color Cor   | Negro Preto          | Negro Preto         | Verde                | Rojo Vermelho        |
| Rango de temperaturas<br>Faixa de temperaturas                                  | -50 / +130 / +150 °C | -30 / +80 / +100 °C | -20 / +200 / +300 °C | -35 / +120 / +140 °C |
| Resistencia Resistência   |                      |                     |                      |                      |
| Agua Água   | Excelente            | Buena Boa           | Buena Boa            | Excelente            |
| Sustancias químicas Substancias químicas  |                      |                     |                      |                      |
| Ácidos  | Buena Boa            | Regular             | Excelente            | Buena Boa            |
| Bases   | Buena Boa            | Regular             | Excelente            | Excelente            |
| Benceno/petróleo<br>Benzeno/petróleo  | Insuficiente         | Excelente           | Excelente            | Limitada             |
| Aceites Óleos   |                      |                     |                      |                      |
| Aceite Óleo ASTM nº 1   | Insuficiente         | Excelente           | Excelente            | Limitada             |
| Aceite Óleo ASTM nº 3   | Insuficiente         | Excelente           | Excelente            | Limitada             |
| Resistencia al ozono<br>y la meteorología<br>Resistência ao ozono<br>e ao clima | Buena Boa            | Limitada            | Buena Boa            | Buena Boa            |

Para confirmar la idoneidad para aplicaciones especiales, consulte las características exactas del material de sellado en la guía de instalación ACO.  
Para confirmar a adequação para aplicações especiais, consulte as características exatas do material de vedação no guia de instalação da ACO.



5.1

## ACO Canales higiénicos Drenaje industrial

ACO Canais higiénicos  
Drenagem Industrial

**Contenido ACO Canales higiénicos**  
**Conteúdo ACO Canais higiénicos**

Canal Box

**358**

U

1

2

3

4

**5**

6

7

8

9

10

11

12

13

14

15

16

17

18

19

# Canal Box

## Hygiene**First**

5

Pendiente mínima de 1% longitudinal y lateral para toda la superficie  
Inclinação longitudinal e transversal mínima de 1%

Acabado en forma V para anchos <300 mm  
Terminado em forma de V para larguras <300 mm

Un solo cuerpo sin cordones de soldadura ni superposición de materiales  
Corpo único, sem soldas ou juntas sobrepostas

Acabado reforzado en forma de X para anchos >400 mm  
Base reforçada em forma de X para larguras >400 mm

Esquinas redondeadas mínimo 3 mm  
Cantos arredondados com raio mínimo 3 mm

## Diseño Higiénico

ACO ofrece sistemas de drenaje integrados y sostenibles, diseñados para proteger su negocio, el medioambiente y en última instancia la salud pública. Nuestro objetivo es mejorar constantemente todos los aspectos de la seguridad, la higiene y el rendimiento funcional.

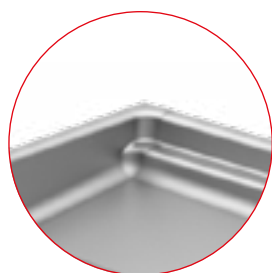
Creemos que nuestros sistemas y servicios son realmente únicos, proporcionando beneficios incomparables a todas las partes implicadas en la ejecución del proyecto y su posterior explotación.

Los sistemas de drenaje higiénicos de ACO cumplen los requisitos de higiene más estrictos para evitar la contaminación por bacterias nocivas. Aplicamos a nuestros productos los principios de diseño higiénico reservados para superficies en contacto con alimentos según las normas EN 1672, EN ISO 14159 y los documentos de EHEDG.

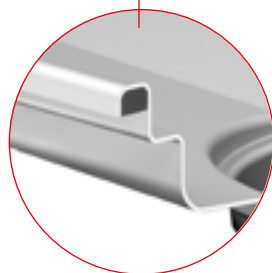
### Características higiénicas de los canales ACO:

- Drenabilidad total
- Radios internos iguales o superiores a 3 mm
- Juntas higiénicas
- Juntas de relleno
- Acero inoxidable de grado mín. AISI 304
- Totalmente decapados y pasivados

## HygieneFirst



Todos los radios internos son iguales o superiores a 3 mm, lo que aumenta considerablemente la eficacia de la limpieza.  
Todos os raios internos são iguais ou superiores a 3 mm o que aumenta, significativamente, a eficácia da limpeza.



Junta de relleno bajo el ala que garantiza una transmisión estable y duradera entre el canal y el pavimento circundante y ayuda a minimizar el riesgo de grietas en el suelo que puedan albergar microorganismos.  
Junta de preenchimento sob a aba que assegura uma transmissão estável e duradoura entre o canal e o pavimento circundante, ajudando a minimizar o risco de fissuras no solo que possam desenvolver micro-organismos.

## Desenho Higiénico

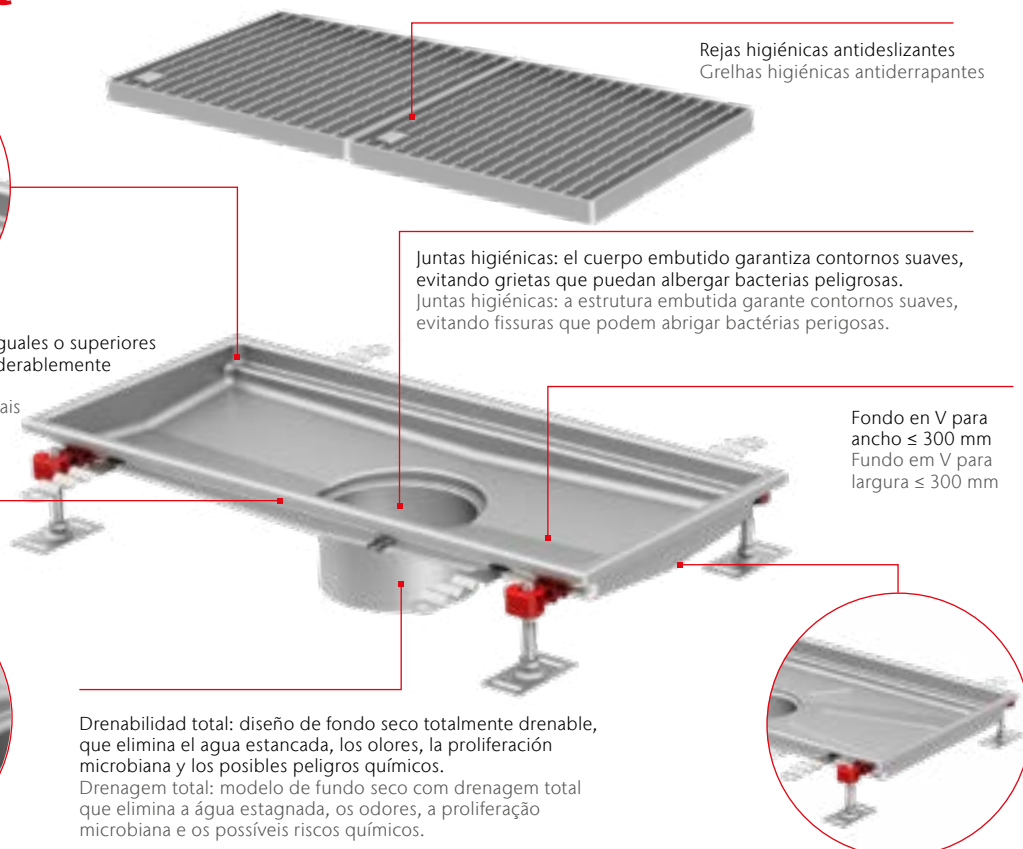
A ACO oferece sistemas de drenagem integrados e sustentáveis, projetados para proteger o seu negócio, o ambiente e, em última instância, a saúde pública. O nosso objetivo é melhorar, continuamente, todos os aspetos no que diz respeito à segurança, à higiene e ao desempenho funcional.

Acreditamos que os nossos sistemas e serviços são realmente únicos e oferecem muitas vantagens não comparáveis a todos os envolvidos no desenvolvimento de projetos e na sua posterior exploração.

Os sistemas de drenagem higiénica da ACO cumprem os mais rigorosos requisitos de higiene para evitar a contaminação por bactérias nocivas. Aplicamos aos nossos produtos princípios de desenho higiénico reservados para superfícies em contacto com alimentos de acordo com as normas EN 1672, EN ISO 14159 e os documentos do EHEDG.

### Características higiénicas dos canais ACO:

- Drenagem total
- Raios internos iguais ou superiores a 3 mm
- Juntas higiénicas
- Juntas de enchimento
- Aço inoxidável de grau mín. AISI 304
- Totalmente decapados e passivados



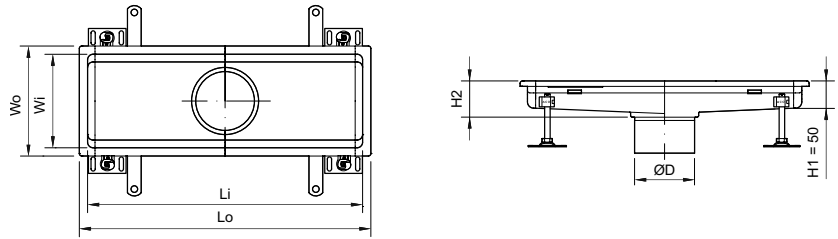
Fondo reforzado para ancho  $\geq 400$  mm  
Fundo reforçado para largura  $\leq 400$  mm



# Canal Box

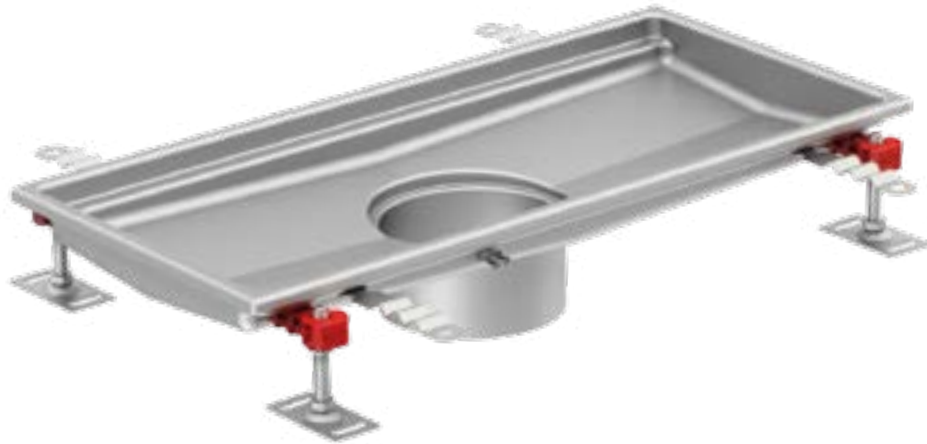
Perfil estándar standard

Hygiene**First**



| Wo   | Wi   | Lo   | Li       | H2   | Ø D      | Fondo Sum.<br>Fundo Sum.                   | Código<br>AIS1304 | Código<br>AIS1316L |
|------|------|------|----------|------|----------|--|-------------------|--------------------|
| [mm] | [mm] | [mm] | [mm]     | [mm] | [mm]     |  |                   |                    |
| 200  | 170  | 530  | 500      | 60   | 110      | Salida directa<br>Saída direta<br>DN110    | 00416578          | 00416596           |
|      |      | 830  | 800      |      |          |  | 00416579          | 00416597           |
|      |      | 1030 | 1000     |      |          |  | 00416580          | 00416598           |
|      |      | 1230 | 1200     |      |          |  | 00416581          | 00416599           |
|      |      | 1530 | 1500     |      |          |  | 00416582          | 00416600           |
|      |      | 2030 | 2000     |      |          |  | 00416583          | 00416601           |
| 200  | 170  | 530  | 500      | 60   | 125      | Fondo higiénico 142<br>Fundo higiénico 142 | 00416584          | 00416602           |
|      |      | 830  | 800      |      |          |  | 00416585          | 00416603           |
|      |      | 1030 | 1000     |      |          |  | 00416586          | 00416604           |
|      |      | 1230 | 1200     |      |          |  | 00416587          | 00416605           |
|      |      | 1530 | 1500     |      |          |  | 00416588          | 00416606           |
|      |      | 2030 | 2000     |      |          |  | 00416589          | 00416607           |
| 200  | 170  | 530  | 500      | 60   | 142      | Fondo higiénico 157<br>Fundo higiénico 157 | 00416590          | 00416608           |
|      |      | 830  | 800      |      |          |  | 00416591          | 00416609           |
|      |      | 1030 | 1000     |      |          |  | 00416592          | 00416610           |
|      |      | 1230 | 1200     |      |          |  | 00416593          | 00416611           |
|      |      | 1530 | 1500     |      |          |  | 00416594          | 00416612           |
|      |      | 2030 | 2000     |      |          |  | 00416595          | 00416613           |
| 300  | 270  | 330  | 300      | 60   | 142      | Fondo higiénico 157<br>Fundo higiénico 157 | 00416614          | 00416628           |
|      |      | 630  | 600      |      |          |  | 00416615          | 00416629           |
|      |      | 1030 | 1000     |      |          |  | 00416616          | 00416630           |
|      |      | 1530 | 1500     |      |          |  | 00416617          | 00416631           |
|      |      | 2030 | 2000     |      |          |  | 00416618          | 00416632           |
|      |      | 3030 | 3000     |      |          |  | 00416619          | 00416633           |
| 300  | 270  | 4030 | 4000     | 70   | 200      | Fondo higiénico 218<br>Fundo higiénico 218 | 00416620          | 00416634           |
|      |      | 330  | 300      | 55   |          |  | 00416621          | 00416635           |
|      |      | 630  | 600      | 60   |          |  | 00416622          | 00416636           |
|      |      | 1030 | 1000     |      |          |  | 00416623          | 00416637           |
|      |      | 1530 | 1500     |      |          |  | 00416624          | 00416638           |
|      |      | 2030 | 2000     |      |          |  | 00416625          | 00416639           |
| 3030 | 3000 | 70   | 00416626 |      | 00416640 |  |                   |                    |
| 4030 | 4000 | 80   | 00416627 |      | 00416641 |  |                   |                    |

Fondos de sumidero higiénicos en páginas 157-164 · Fundos de sumidouro higiénicos em páginas 157-164  
Accesorios para salida directa DN110 consultar página 240 · Acessórios para saída direta DN110 consulte a página 240



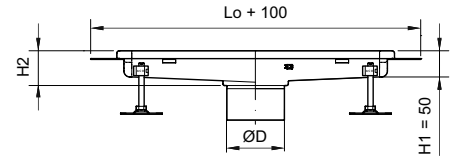
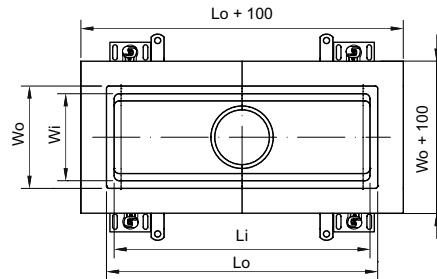
| <b>Wo</b> | <b>Wi</b> | <b>Lo</b> | <b>Li</b> | <b>H2</b> | <b>Ø D</b> | <b>Fondo Sum.<br/>Fundo Sum.</b>           | <b>Código<br/>AISI304</b> | <b>Código<br/>AISI316L</b> |
|-----------|-----------|-----------|-----------|-----------|------------|--|---------------------------|----------------------------|
| [mm]      | [mm]      | [mm]      | [mm]      | [mm]      | [mm]       |  |                           |                            |
| 400       | 370       | 430       | 400       | 60        | 142        | Fondo higiénico 157<br>Fundo higiénico 157 | 00416642                  | 00416648                   |
|           |           | 630       | 600       |           |            |  | 00416643                  | 00416649                   |
|           |           | 830       | 800       |           |            |  | 00416644                  | 00416650                   |
| 400       | 370       | 430       | 400       | 60        | 200        | Fondo higiénico 218<br>Fundo higiénico 218 | 00416645                  | 00416651                   |
|           |           | 630       | 600       |           |            |  | 00416646                  | 00416652                   |
|           |           | 830       | 800       |           |            |  | 00416647                  | 00416653                   |
| 500       | 470       | 530       | 500       | 65        | 142        | Fondo higiénico 157<br>Fundo higiénico 157 | 00416654                  | 00416660                   |
|           |           | 830       | 800       |           |            |  | 00416655                  | 00416661                   |
|           |           | 1030      | 1000      |           |            |  | 00416656                  | 00416662                   |
| 500       | 470       | 530       | 500       | 65        | 200        | Fondo higiénico 218<br>Fundo higiénico 218 | 00416657                  | 00416663                   |
|           |           | 830       | 800       |           |            |  | 00416658                  | 00416664                   |
|           |           | 1030      | 1000      |           |            |  | 00416659                  | 00416665                   |
| 600       | 570       | 630       | 600       | 70        | 200        | Fondo higiénico 218<br>Fundo higiénico 218 | 00416666                  | 00416669                   |
|           |           | 930       | 900       |           |            |  | 00416667                  | 00416670                   |
|           |           | 1230      | 1200      |           |            |  | 00416668                  | 00416671                   |
| 800       | 770       | 830       | 800       | 80        | 200        | Fondo higiénico 218<br>Fundo higiénico 218 | 00416672                  | 00416673                   |

Fondos de sumidero higiénicos en páginas 157-164 · Fundos de sumidouro higiénicos em páginas 157-164

# Canal Box

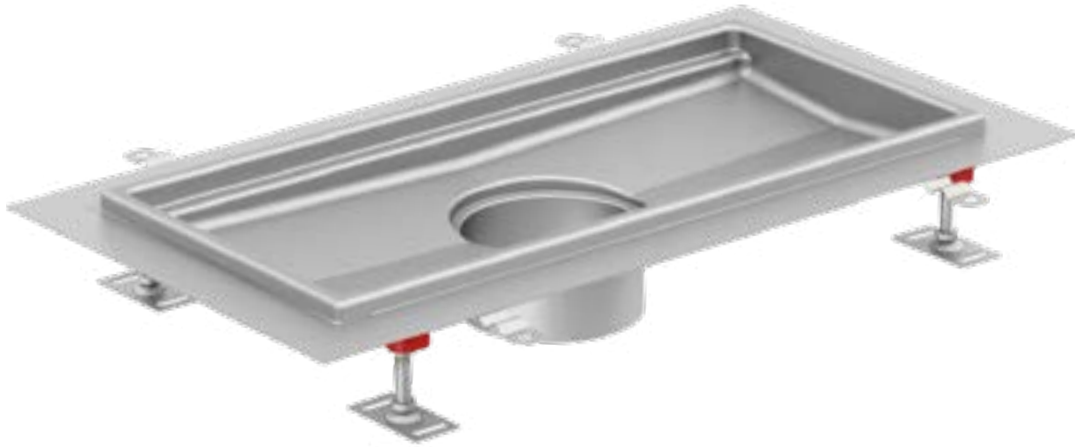
## Perfil extendido estendido

Hygiene**First**



| Wo   | Wi   | Lo   | Li   | H2   | Ø D  | Fondo Sum.<br>Fundo Sum.                   | Código<br>AISI304 | Código<br>AISI316L |
|------|------|------|------|------|------|--|-------------------|--------------------|
| [mm] | [mm] | [mm] | [mm] | [mm] | [mm] |  |                   |                    |
| 200  | 170  | 530  | 500  | 60   | 125  | Fondo higiénico 142<br>Fondo higiénico 142 | 00416680          | 00416698           |
|      |      | 830  | 800  |      |      |  | 00416681          | 00416699           |
|      |      | 1030 | 1000 |      |      |  | 00416682          | 00416700           |
|      |      | 1230 | 1200 |      |      |  | 00416683          | 00416701           |
|      |      | 1530 | 1500 |      |      |  | 00416684          | 00416702           |
|      |      | 2030 | 2000 |      |      |  | 00416685          | 00416703           |
| 200  | 170  | 530  | 500  | 60   | 142  | Fondo higiénico 157<br>Fondo higiénico 157 | 00416686          | 00416704           |
|      |      | 830  | 800  |      |      |  | 00416687          | 00416705           |
|      |      | 1030 | 1000 |      |      |  | 00416688          | 00416706           |
|      |      | 1230 | 1200 |      |      |  | 00416689          | 00416707           |
|      |      | 1530 | 1500 |      |      |  | 00416690          | 00416708           |
|      |      | 2030 | 2000 |      |      |  | 00416691          | 00416709           |
| 300  | 270  | 330  | 300  | 60   | 142  | Fondo higiénico 157<br>Fondo higiénico 157 | 00416710          | 00416724           |
|      |      | 630  | 600  |      |      |  | 00416711          | 00416725           |
|      |      | 1030 | 1000 |      |      |  | 00416712          | 00416726           |
|      |      | 1530 | 1500 |      |      |  | 00416713          | 00416727           |
|      |      | 2030 | 2000 |      |      |  | 00416714          | 00416728           |
|      |      | 3030 | 3000 |      |      |  | 00416715          | 00416729           |
|      |      | 4030 | 4000 |      |      |  | 00416716          | 00416730           |
| 300  | 270  | 330  | 300  | 60   | 200  | Fondo higiénico 218<br>Fondo higiénico 218 | 00416717          | 00416731           |
|      |      | 630  | 600  |      |      |  | 00416718          | 00416732           |
|      |      | 1030 | 1000 |      |      |  | 00416719          | 00416733           |
|      |      | 1530 | 1500 |      |      |  | 00416720          | 00416734           |
|      |      | 2030 | 2000 |      |      |  | 00416721          | 00416735           |
|      |      | 3030 | 3000 |      |      |  | 00416722          | 00416736           |
|      |      | 4030 | 4000 |      |      |  | 00416723          | 00416737           |

Fondos de sumidero higiénicos en páginas 157-164 · Fundos de sumidouro higiénicos em páginas 157-164



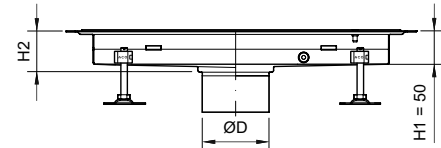
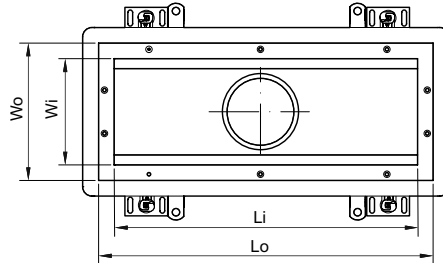
| Wo   | Wi   | Lo   | Li   | H2   | Ø D  | Fondo Sum.<br>Fundo Sum.                   | Código<br>AISI304 | Código<br>AISI316L |
|------|------|------|------|------|------|--|-------------------|--------------------|
| [mm] | [mm] | [mm] | [mm] | [mm] | [mm] |  |                   |                    |
| 400  | 370  | 430  | 400  | 60   | 142  | Fondo higiénico 157<br>Fundo higiénico 157 | 00416738          | 00416744           |
|      |      | 630  | 600  |      |      |  | 00416739          | 00416745           |
|      |      | 830  | 800  |      |      |  | 00416740          | 00416746           |
| 400  | 370  | 430  | 400  | 60   | 200  | Fondo higiénico 218<br>Fundo higiénico 218 | 00416741          | 00416747           |
|      |      | 630  | 600  |      |      |  | 00416742          | 00416748           |
|      |      | 830  | 800  |      |      |  | 00416743          | 00416749           |
| 500  | 470  | 530  | 500  | 65   | 142  | Fondo higiénico 157<br>Fundo higiénico 157 | 00416750          | 00416756           |
|      |      | 830  | 800  |      |      |  | 00416751          | 00416757           |
|      |      | 1030 | 1000 |      |      |  | 00416752          | 00416758           |
| 500  | 470  | 530  | 500  | 65   | 200  | Fondo higiénico 218<br>Fundo higiénico 218 | 00416753          | 00416759           |
|      |      | 830  | 800  |      |      |  | 00416754          | 00416760           |
|      |      | 1030 | 1000 |      |      |  | 00416755          | 00416761           |
| 600  | 570  | 630  | 600  | 70   | 200  | Fondo higiénico 218<br>Fundo higiénico 218 | 00416762          | 00416765           |
|      |      | 930  | 900  |      |      |  | 00416763          | 00416766           |
|      |      | 1230 | 1200 |      |      |  | 00416764          | 00416767           |
| 800  | 770  | 830  | 800  | 80   | 200  | Fondo higiénico 218<br>Fundo higiénico 218 | 00416768          | 00416769           |

Fondos de sumidero higiénicos en páginas 157-164 · Fundos de sumidouro higiénicos em páginas 157-164

# Canal Box

Perfil para suelo vinílico  
Perfil pavimento de vinil

Hygiene**First**



| Wo   | Wi   | Lo   | Li   | H2   | Ø D  | Fondo Sum.<br>Fundo Sum.                   | Código<br>AISI304 | Código<br>AISI316L |
|------|------|------|------|------|------|--|-------------------|--------------------|
| [mm] | [mm] | [mm] | [mm] | [mm] | [mm] |  |                   |                    |
| 220  | 170  | 550  | 500  | 60   | 125  | Fondo higiénico 142<br>Fundo higiénico 142 | 00413358          | 00413376           |
|      |      | 850  | 800  |      |      |  | 00413359          | 00413377           |
|      |      | 1050 | 1000 |      |      |  | 00413360          | 00413378           |
|      |      | 1250 | 1200 |      |      |  | 00413361          | 00413379           |
|      |      | 1550 | 1500 |      |      |  | 00413362          | 00413380           |
|      |      | 2050 | 2000 |      |      |  | 00413363          | 00413381           |
| 220  | 170  | 550  | 500  | 60   | 142  | Fondo higiénico 157<br>Fundo higiénico 157 | 00413364          | 00413382           |
|      |      | 850  | 800  |      |      |  | 00413365          | 00413383           |
|      |      | 1050 | 1000 |      |      |  | 00413366          | 00413384           |
|      |      | 1250 | 1200 |      |      |  | 00413367          | 00413385           |
|      |      | 1550 | 1500 |      |      |  | 00413368          | 00413386           |
|      |      | 2050 | 2000 |      |      |  | 00413369          | 00413387           |
| 320  | 270  | 350  | 300  | 60   | 142  | Fondo higiénico 157<br>Fundo higiénico 157 | 00413388          | 00413402           |
|      |      | 650  | 600  |      |      |  | 00413389          | 00413403           |
|      |      | 1050 | 1000 |      |      |  | 00413390          | 00413404           |
|      |      | 1550 | 1500 |      |      |  | 00413391          | 00413405           |
|      |      | 2050 | 2000 |      |      |  | 00413392          | 00413406           |
|      |      | 3050 | 3000 |      |      |  | 00413393          | 00413407           |
| 320  | 270  | 350  | 300  | 60   | 200  | Fondo higiénico 218<br>Fundo higiénico 218 | 00413395          | 00413409           |
|      |      | 650  | 600  |      |      |  | 00413396          | 00413410           |
|      |      | 1050 | 1000 |      |      |  | 00413397          | 00413411           |
|      |      | 1550 | 1500 |      |      |  | 00413398          | 00413412           |
|      |      | 2050 | 2000 |      |      |  | 00413399          | 00413413           |
|      |      | 3050 | 3000 |      |      |  | 00413400          | 00413414           |
|      |      | 4050 | 4000 | 80   |      |  | 00413401          | 00413415           |

Fondos de sumidero higiénicos en páginas 157-164 · Fundos de sumidouro higiénicos em páginas 157-164





| Wo   | Wi   | Lo   | Li   | H2   | Ø D  | Fondo Sum.<br>Fundo Sum.                     | Código<br>AIS1304 | Código<br>AIS1316L |
|------|------|------|------|------|------|--|-------------------|--------------------|
| [mm] | [mm] | [mm] | [mm] | [mm] | [mm] |  |                   |                    |
| 420  | 370  | 450  | 400  | 60   | 142  | Fondo higiéunico 157<br>Fundo higiéunico 157 | 00413416          | 00413422           |
|      |      | 650  | 600  |      |      |  | 00413417          | 00413423           |
|      |      | 850  | 800  |      |      |  | 00413418          | 00413424           |
| 420  | 370  | 450  | 400  | 60   | 200  | Fondo higiéunico 218<br>Fundo higiéunico 218 | 00413419          | 00413425           |
|      |      | 650  | 600  |      |      |  | 00413420          | 00413426           |
|      |      | 850  | 800  |      |      |  | 00413421          | 00413427           |
| 520  | 470  | 550  | 500  | 65   | 142  | Fondo higiéunico 157<br>Fundo higiéunico 157 | 00413428          | 00413434           |
|      |      | 850  | 800  |      |      |  | 00413429          | 00413435           |
|      |      | 1050 | 1000 |      |      |  | 00413430          | 00413436           |
| 520  | 470  | 550  | 500  | 65   | 200  | Fondo higiéunico 218<br>Fundo higiéunico 218 | 00413431          | 00413437           |
|      |      | 850  | 800  |      |      |  | 00413432          | 00413438           |
|      |      | 1050 | 1000 |      |      |  | 00413433          | 00413439           |
| 620  | 570  | 650  | 600  | 70   | 200  | Fondo higiéunico 218<br>Fundo higiéunico 218 | 00413440          | 00413443           |
|      |      | 950  | 900  |      |      |  | 00413441          | 00413444           |
|      |      | 1250 | 1200 |      |      |  | 00413442          | 00413445           |
| 820  | 770  | 850  | 800  | 80   | 200  | Fondo higiéunico 218<br>Fundo higiéunico 218 | 00413446          | 00413447           |

# Canal Box

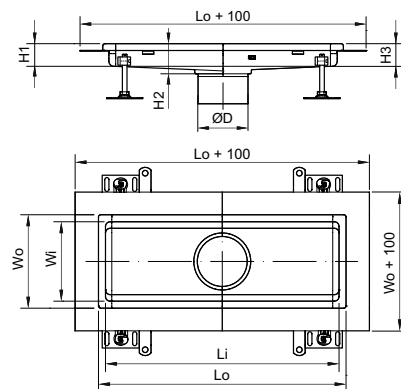
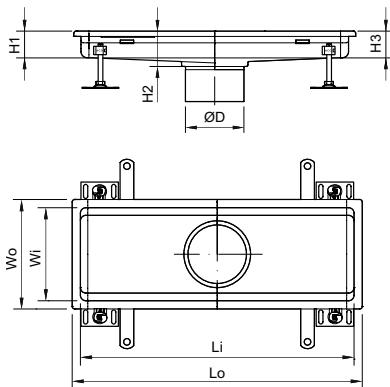
Canal a medida por medida

Hygiene**First**



**Canal ACO Box**  
**Semi-Estándar · Perfil Estándar**  
**Canal ACO Box**  
**Semi-Standard · Perfil Standard**

**Canal ACO Box**  
**Semi-Estándar · Perfil extendido**  
**Canal ACO Box**  
**Semi-Standard · Perfil extendido**



| Ancho Externo<br>Largo Externo | Ancho Interno<br>Largo Interno | Longitud Canal<br>Comprimento Canal | Altura Salida Canal<br>Altura Saída Canal | Altura Extremo Canal<br>Altura Extremo Canal |
|--------------------------------|--------------------------------|-------------------------------------|---|--|
| Wo [mm]                        | Wi [mm]                        | Lo [mm]                             | H2 [mm]                                   | H1 - H3 [mm]                                 |
| 200                            | 170                            |                                     |   |  |
| 300                            | 270                            |                                     |   |  |
| 400                            | 370                            | Variable<br>Variável                | 50 - 200                                  | 50, 80, 110, 140                             |
| 500                            | 470                            |                                     |   |  |
| 600                            | 570                            |                                     |   |  |
| 800                            | 770                            |                                     |   |  |

\* Los canales de más de 6m de largo se dividen por defecto en secciones de 6m con juntas de transporte.

Si se requiere un canal de una pieza, los tramos deben soldarse in situ. Contacte con nuestro departamento de ventas y asistencia técnica.

\* Os canais com mais de 6m de comprimento são divididos, por defeito, em seções de 6m com juntas de transporte.

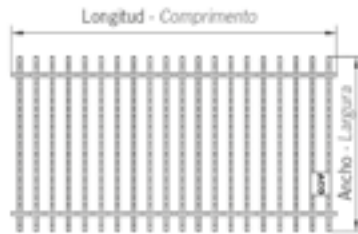
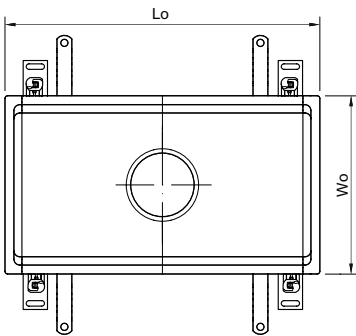
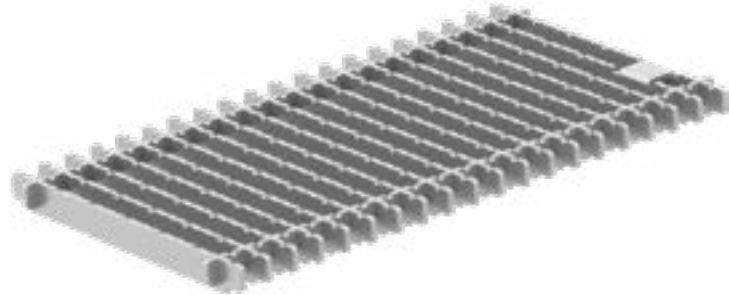
Se for necessário um canal de peça única, os troços devem ser soldados in situ. Entre em contacto com o nosso departamento de vendas e assistência técnica.

Fondos de sumidero higiénicos en páginas 157-161 · Fundos de sumidouro higiénicos em páginas 157-161

# Canal Box

Reja Grelha Frameless

Hygiene**First**



## Clase de Carga M125 Classe de Carga M125

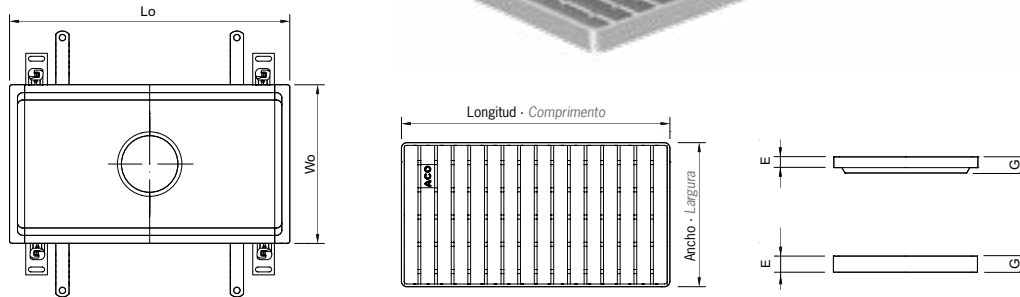
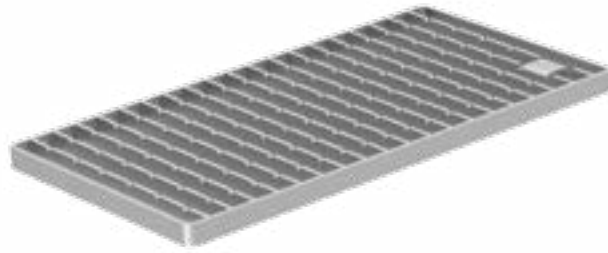
| Dimens. Canal |      |                          | Dimens. Reja Grelha      |                |                     |                 |                   |                    |
|---------------|------|--------------------------|--------------------------|----------------|---------------------|-----------------|-------------------|--------------------|
| Wo            | Lo   | Altura marco<br>quadro E | Altura<br>barra<br>bar G | Ancho<br>Largo | Longitud<br>Compri. | Cant.<br>Quant. | Código<br>AISI304 | Código<br>AISI316L |
| [mm]          | [mm] | [mm]                     | [mm]                     | [mm]           | [mm]                |                 |                   |                    |
| 200           | 530  | 20                       | 20                       | 168            | 499                 | 1               | 00446248          | 00446249           |
|               | 830  | 20                       | 20                       | 168            | 398                 | 2               | 00446252          | 00446253           |
|               | 1030 | 20                       | 20                       | 168            | 499                 | 2               | 00446248          | 00446249           |
|               | 1230 | 20                       | 20                       | 168            | 398                 | 3               | 00446252          | 00446253           |
|               | 1530 | 20                       | 20                       | 168            | 499                 | 3               | 00446248          | 00446249           |
|               | 2030 | 20                       | 20                       | 168            | 499                 | 4               | 00446248          | 00446249           |
| 300           | 330  | 20                       | 20                       | 268            | 298                 | 1               | 00446260          | 00446261           |
|               | 630  | 20                       | 20                       | 268            | 298                 | 2               | 00446260          | 00446261           |
|               | 1030 | 20                       | 20                       | 268            | 499                 | 2               | 00446256          | 00446257           |
|               | 1530 | 20                       | 20                       | 268            | 499                 | 3               | 00446256          | 00446257           |
|               | 2030 | 20                       | 20                       | 268            | 499                 | 4               | 00446256          | 00446257           |
|               | 3030 | 20                       | 20                       | 268            | 499                 | 6               | 00446256          | 00446257           |
|               | 4030 | 20                       | 20                       | 268            | 499                 | 8               | 00446256          | 00446257           |

Fondos de sumidero higiéNICOS en páginas 157-161 · Fundos de sumidouro higiéNICOS em páginas 157-161

# Canal Box

Reja Grelha higiéNica de barras

Hygiene**First**



Clase de Carga R50 Classe de Carga R50

| Dimens. Canal |      |                          | Dimens. Reja Grelha      |                |                     |                 |                   |                    |
|---------------|------|--------------------------|--------------------------|----------------|---------------------|-----------------|-------------------|--------------------|
| Wo            | Lo   | Altura marco<br>quadro E | Altura<br>barra<br>bar G | Ancho<br>Largo | Longitud<br>Compri. | Cant.<br>Quant. | Código<br>AISI304 | Código<br>AISI316L |
| [mm]          | [mm] | [mm]                     | [mm]                     | [mm]           | [mm]                |                 |                   |                    |
| 200           | 530  | 20                       | 20                       | 168            | 499                 | 1               | 00416802          | 00416803           |
|               | 830  | 20                       | 20                       | 168            | 398                 | 2               | 00416808          | 00416809           |
|               | 1030 | 20                       | 20                       | 168            | 499                 | 2               | 00416802          | 00416803           |
|               | 1230 | 20                       | 20                       | 168            | 398                 | 3               | 00416808          | 00416809           |
|               | 1530 | 20                       | 20                       | 168            | 499                 | 3               | 00416802          | 00416803           |
|               | 2030 | 20                       | 20                       | 168            | 499                 | 4               | 00416802          | 00416803           |
| 300           | 330  | 20                       | 20                       | 268            | 298                 | 1               | 00416812          | 00416813           |
|               | 630  | 20                       | 20                       | 268            | 298                 | 2               | 00416812          | 00416813           |
|               | 1030 | 20                       | 20                       | 268            | 499                 | 2               | 00416814          | 00416815           |
|               | 1530 | 20                       | 20                       | 268            | 499                 | 3               | 00416814          | 00416815           |
|               | 2030 | 20                       | 20                       | 268            | 499                 | 4               | 00416814          | 00416815           |
|               | 3030 | 20                       | 20                       | 268            | 499                 | 6               | 00416814          | 00416815           |
| 400           | 4030 | 20                       | 20                       | 268            | 499                 | 8               | 00416814          | 00416815           |
|               | 430  | 30                       | 30                       | 368            | 398                 | 1               | 00416820          | 00416821           |
|               | 630  | 30                       | 30                       | 368            | 598                 | 1               | 00416822          | 00416823           |
|               | 830  | 30                       | 30                       | 368            | 398                 | 2               | 00416820          | 00416821           |
|               | 530  | 30                       | 30                       | 468            | 499                 | 1               | 00416828          | 00416829           |
|               | 830  | 30                       | 30                       | 468            | 398                 | 2               | 00416830          | 00416831           |
| 500           | 1030 | 30                       | 30                       | 468            | 499                 | 2               | 00416828          | 00416829           |
|               | 630  | 30                       | 30                       | 568            | 298                 | 2               | 00416838          | 00416839           |
|               | 930  | 30                       | 30                       | 568            | 298                 | 3               | 00416838          | 00416839           |
| 600           | 1230 | 30                       | 30                       | 568            | 298                 | 4               | 00416838          | 00416839           |
|               | 830  | 30                       | 60                       | 768            | 398                 | 2               | 00416842          | 00416843           |

**Clase de Carga M125 Classe de Carga M125**

| Dimens. Canal |      |                          | Dimens. Reja Grelha      |                |                     |                 |                   |                    |
|---------------|------|--------------------------|--------------------------|----------------|---------------------|-----------------|-------------------|--------------------|
| Wo            | Lo   | Altura marco<br>quadro E | Altura<br>barra<br>bar G | Ancho<br>Largo | Longitud<br>Compri. | Cant.<br>Quant. | Código<br>AISI304 | Código<br>AISI316L |
| [mm]          | [mm] | [mm]                     | [mm]                     | [mm]           | [mm]                |                 |                   |                    |
| 200           | 530  | 20                       | 20                       | 168            | 499                 | 1               | 00416804          | 00416805           |
|               | 830  | 20                       | 20                       | 168            | 398                 | 2               | 00416810          | 00416811           |
|               | 1030 | 20                       | 20                       | 168            | 499                 | 2               | 00416804          | 00416805           |
|               | 1230 | 20                       | 20                       | 168            | 398                 | 3               | 00416810          | 00416811           |
|               | 1530 | 20                       | 20                       | 168            | 499                 | 3               | 00416804          | 00416805           |
|               | 2030 | 20                       | 20                       | 168            | 999                 | 2               | 00445950          | 00445951           |
| 300           | 330  | 20                       | 20                       | 268            | 298                 | 1               | 00416816          | 00416817           |
|               | 630  | 20                       | 20                       | 268            | 298                 | 2               | 00416816          | 00416817           |
|               | 1030 | 20                       | 20                       | 268            | 499                 | 2               | 00416818          | 00416819           |
|               | 1530 | 20                       | 20                       | 268            | 499                 | 3               | 00416818          | 00416819           |
|               | 2030 | 20                       | 20                       | 268            | 499                 | 4               | 00416818          | 00416819           |
|               | 3030 | 20                       | 20                       | 268            | 499                 | 6               | 00416818          | 00416819           |
| 400           | 4030 | 20                       | 20                       | 268            | 499                 | 8               | 00416818          | 00416819           |
|               | 430  | 30                       | 30                       | 368            | 398                 | 1               | 00416824          | 00416825           |
|               | 630  | 30                       | 30                       | 368            | 598                 | 1               | 00416826          | 00416827           |
|               | 830  | 30                       | 30                       | 368            | 398                 | 2               | 00416824          | 00416825           |
|               | 530  | 30                       | 30                       | 468            | 499                 | 1               | 00416832          | 00416833           |
|               | 830  | 30                       | 30                       | 468            | 398                 | 2               | 00416834          | 00416835           |
| 500           | 1030 | 30                       | 30                       | 468            | 499                 | 2               | 00416832          | 00416833           |

**Clase de Carga N250 Classe de Carga N250**

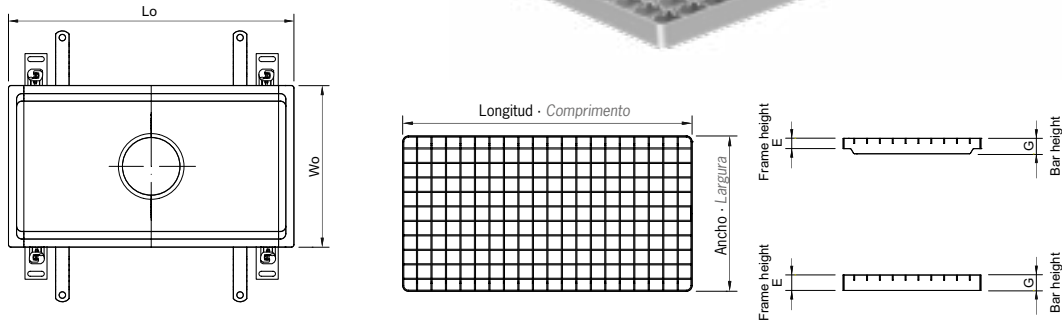
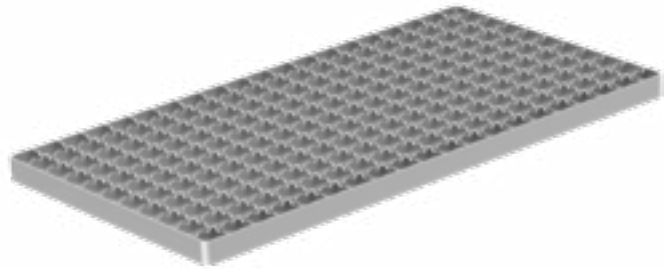
| Dimens. Canal |      |                          | Dimens. Reja Grelha   |                |                     |                 |                   |                    |
|---------------|------|--------------------------|-----------------------|----------------|---------------------|-----------------|-------------------|--------------------|
| Wo            | Lo   | Altura marco<br>quadro E | Altura barra<br>bar G | Ancho<br>Largo | Longitud<br>Compri. | Cant.<br>Quant. | Código<br>AISI304 | Código<br>AISI316L |
| [mm]          | [mm] | [mm]                     | [mm]                  | [mm]           | [mm]                |                 |                   |                    |
| 200           | 530  | 20                       | 30                    | 168            | 499                 | 1               | 00416844          | 00416845           |
|               | 830  | 20                       | 30                    | 168            | 398                 | 2               | 00416846          | 00416847           |
|               | 1030 | 20                       | 30                    | 168            | 499                 | 2               | 00416844          | 00416845           |
|               | 1230 | 20                       | 30                    | 168            | 398                 | 3               | 00416846          | 00416847           |
|               | 1530 | 20                       | 30                    | 168            | 499                 | 3               | 00416844          | 00416845           |
|               | 2030 | 20                       | 30                    | 168            | 499                 | 4               | 00416844          | 00416845           |
| 300           | 330  | 20                       | 30                    | 268            | 298                 | 1               | 00416850          | 00416851           |
|               | 630  | 20                       | 30                    | 268            | 298                 | 2               | 00416850          | 00416851           |
|               | 1030 | 20                       | 30                    | 268            | 499                 | 2               | 00416848          | 00416849           |
|               | 1530 | 20                       | 30                    | 268            | 499                 | 3               | 00416848          | 00416849           |
|               | 2030 | 20                       | 30                    | 268            | 499                 | 4               | 00416848          | 00416849           |
|               | 3030 | 20                       | 30                    | 268            | 499                 | 6               | 00416848          | 00416849           |
| 4030          | 20   | 30                       | 268                   | 499            | 8                   | 00416848        | 00416849          |                    |



# Canal Box

Reja Grelha entramada dentada

Hygiene**First**



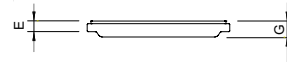
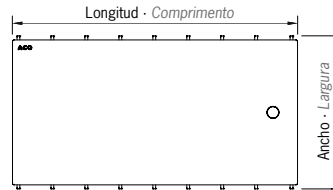
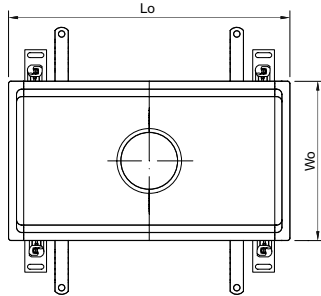
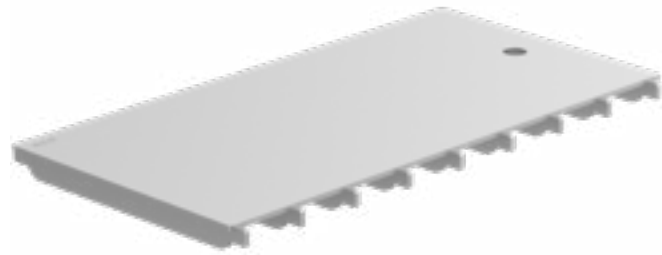
## Clase de Carga L15 · Classe de Carga L15

| Dimens. Canal |      | Dimens. Reja Grelha   |                    |             |                  | Cant. Quant. | Código AISI304 | Código AISI316L |
|---------------|------|-----------------------|--------------------|-------------|------------------|--------------|----------------|-----------------|
| Wo            | Lo   | Altura marco quadro E | Altura barra bar G | Ancho Largo | Longitud Compri. |              |                |                 |
| [mm]          | [mm] | [mm]                  | [mm]               | [mm]        | [mm]             |              |                |                 |
| 200           | 530  | 20                    | 30                 | 168         | 499              | 1            | 00416860       | 00416861        |
|               | 830  | 20                    | 30                 | 168         | 398              | 2            | 00416862       | 00416863        |
|               | 1030 | 20                    | 30                 | 168         | 499              | 2            | 00416860       | 00416861        |
|               | 1230 | 20                    | 30                 | 168         | 398              | 3            | 00416862       | 00416863        |
|               | 1530 | 20                    | 30                 | 168         | 499              | 3            | 00416860       | 00416861        |
|               | 2030 | 20                    | 30                 | 168         | 499              | 4            | 00416860       | 00416861        |
| 300           | 330  | 20                    | 30                 | 268         | 298              | 1            | 00416864       | 00416865        |
|               | 630  | 20                    | 30                 | 268         | 298              | 2            | 00416864       | 00416865        |
|               | 1030 | 20                    | 30                 | 268         | 499              | 2            | 00416866       | 00416867        |
|               | 1530 | 20                    | 30                 | 268         | 499              | 3            | 00416866       | 00416867        |
|               | 2030 | 20                    | 30                 | 268         | 499              | 4            | 00416866       | 00416867        |
|               | 3030 | 20                    | 30                 | 268         | 499              | 6            | 00416866       | 00416867        |
| 400           | 4030 | 20                    | 30                 | 268         | 499              | 8            | 00416866       | 00416867        |
|               | 430  | 30                    | 30                 | 368         | 398              | 1            | 00416868       | 00416869        |
|               | 630  | 30                    | 30                 | 368         | 598              | 1            | 00416870       | 00416871        |
|               | 830  | 30                    | 30                 | 368         | 398              | 2            | 00416868       | 00416869        |
| 500           | 530  | 30                    | 30                 | 468         | 499              | 1            | 00416872       | 00416873        |
|               | 830  | 30                    | 30                 | 468         | 398              | 2            | 00416874       | 00416875        |
|               | 1030 | 30                    | 30                 | 468         | 499              | 2            | 00416872       | 00416873        |
| 600           | 630  | 30                    | 30                 | 568         | 298              | 2            | 00416876       | 00416877        |
|               | 930  | 30                    | 30                 | 568         | 298              | 3            | 00416876       | 00416877        |
|               | 1230 | 30                    | 30                 | 568         | 298              | 4            | 00416876       | 00416877        |
| 800           | 830  | 30                    | 60                 | 768         | 398              | 2            | 00416878       | 00416879        |

# Canal Box

Reja higiéunica ranurada  
Grelha higiéunica ranhurada

Hygiene**First**



## Dimens. Canal

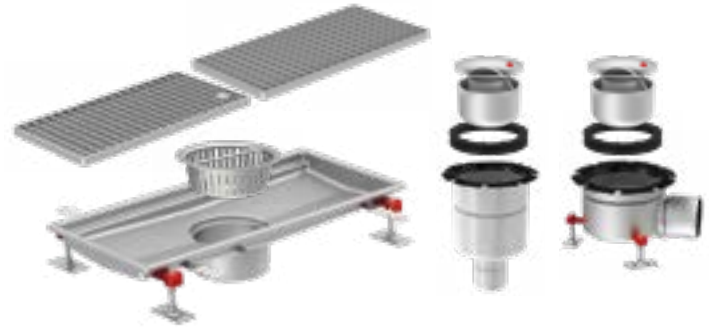
## Dimens. Reja Grelha

| Wo                         | Lo   | Altura marco<br>quadro E   | Altura barra<br>bar G | Ancho<br>Largo | Longitud<br>Compri. | Cant.<br>Quant. | Código<br>AIS1304 | Código<br>AIS1316L |
|----------------------------|------|----------------------------|-----------------------|----------------|---------------------|-----------------|-------------------|--------------------|
| [mm]                       | [mm] | [mm]                       | [mm]                  | [mm]           | [mm]                |                 |                   |                    |
| <b>Clase de Carga R50</b>  |      | <b>Clase de Carga R50</b>  |                       |                |                     |                 |                   |                    |
| 200                        | 530  | 20                         | 30                    | 168            | 499                 | 1               | 00445756          | 00445757           |
|                            | 830  | 20                         | 30                    | 168            | 398                 | 2               | 00445762          | 00445763           |
|                            | 1030 | 20                         | 30                    | 168            | 499                 | 2               | 00445756          | 00445757           |
|                            | 1230 | 20                         | 30                    | 168            | 398                 | 3               | 00445762          | 00445763           |
|                            | 1530 | 20                         | 30                    | 168            | 499                 | 3               | 00445756          | 00445757           |
| 300                        | 2030 | 20                         | 30                    | 168            | 499                 | 4               | 00445756          | 00445757           |
|                            | 330  | 20                         | 30                    | 268            | 298                 | 1               | 00445774          | 00445775           |
|                            | 630  | 20                         | 30                    | 268            | 298                 | 2               | 00445774          | 00445775           |
|                            | 1030 | 20                         | 30                    | 268            | 499                 | 2               | 00445768          | 00445769           |
|                            | 1530 | 20                         | 30                    | 268            | 499                 | 3               | 00445768          | 00445769           |
|                            | 2030 | 20                         | 30                    | 268            | 499                 | 4               | 00445768          | 00445769           |
| 3030                       | 20   | 30                         | 268                   | 499            | 6                   | 00445768        | 00445769          |                    |
| <b>Clase de Carga M125</b> |      | <b>Clase de Carga M125</b> |                       |                |                     |                 |                   |                    |
| 200                        | 530  | 20                         | 30                    | 168            | 499                 | 1               | 00445758          | 00445759           |
|                            | 830  | 20                         | 30                    | 168            | 398                 | 2               | 00445764          | 00445765           |
|                            | 1030 | 20                         | 30                    | 168            | 499                 | 2               | 00445758          | 00445759           |
|                            | 1230 | 20                         | 30                    | 168            | 398                 | 3               | 00445764          | 00445765           |
|                            | 1530 | 20                         | 30                    | 168            | 499                 | 3               | 00445758          | 00445759           |
| 300                        | 2030 | 20                         | 30                    | 168            | 499                 | 4               | 00445758          | 00445759           |
|                            | 330  | 20                         | 30                    | 268            | 298                 | 1               | 00445776          | 00445777           |
|                            | 630  | 20                         | 30                    | 268            | 298                 | 2               | 00445776          | 00445777           |
|                            | 1030 | 20                         | 30                    | 268            | 499                 | 2               | 00445770          | 00445771           |
|                            | 1530 | 20                         | 30                    | 268            | 499                 | 3               | 00445770          | 00445771           |
|                            | 2030 | 20                         | 30                    | 268            | 499                 | 4               | 00445770          | 00445771           |
| 3030                       | 20   | 30                         | 268                   | 499            | 6                   | 00445770        | 00445771          |                    |
| <b>Clase de Carga N250</b> |      | <b>Clase de Carga N250</b> |                       |                |                     |                 |                   |                    |
| 200                        | 530  | 20                         | 30                    | 168            | 499                 | 1               | 00445760          | 00445761           |
|                            | 830  | 20                         | 30                    | 168            | 398                 | 2               | 00445766          | 00445767           |
|                            | 1030 | 20                         | 30                    | 168            | 499                 | 2               | 00445760          | 00445761           |
|                            | 1230 | 20                         | 30                    | 168            | 398                 | 3               | 00445766          | 00445767           |
|                            | 1530 | 20                         | 30                    | 168            | 499                 | 3               | 00445760          | 00445761           |
| 300                        | 2030 | 20                         | 30                    | 168            | 499                 | 4               | 00445760          | 00445761           |
|                            | 330  | 20                         | 30                    | 268            | 298                 | 1               | 00445778          | 00445779           |
|                            | 630  | 20                         | 30                    | 268            | 298                 | 2               | 00445778          | 00445779           |
|                            | 1030 | 20                         | 30                    | 268            | 499                 | 2               | 00445772          | 00445773           |
|                            | 1530 | 20                         | 30                    | 268            | 499                 | 3               | 00445772          | 00445773           |
|                            | 2030 | 20                         | 30                    | 268            | 499                 | 4               | 00445772          | 00445773           |
| 3030                       | 20   | 30                         | 268                   | 499            | 6                   | 00445772        | 00445773          |                    |

# Canal Box

Conjuntos fondos sin clipaje  
Conjuntos fundos sem clipagem

Hygiene**First**



**Perfil Estándar · Suelos cerámicos y de resina**  
**Perfil Standard · Pavimentos cerâmicos e de resina**

## Salida Vertical Saída Vertical

| Tipo Fondo Fundo  |  | DN75                |                         | DN110               |                         |
|---|--|---------------------|-------------------------|---------------------|-------------------------|
| Ancho Largo<br>[mm]   | Long. Comp.<br>[mm]  | Reja Grelha Dentada | Reja Grelha Hig. Barras | Reja Grelha Dentada | Reja Grelha Hig. Barras |
| <b>Reformas · Conexión D125 para fondo D142 Reformas · Conexão D125 para fundo D142</b> |  |                     |                         |                     |                         |
| 200   | 500  | CHF00354            | CHF00353                | CHF00356            | CHF00355                |
|   | 1000   | CHF00370            | CHF00369                | CHF00372            | CHF00371                |
|   | 1500   | CHF00386            | CHF00385                | CHF00388            | CHF00387                |
|   | 2000   | CHF00394            | CHF00393                | CHF00396            | CHF00395                |
| 300   | 300  | CHF01411            | CHF01412                | CHF01416            | CHF01414                |
|   | 400  | CHF01427            | CHF01428                | CHF01429            | CHF01432                |
| 400   | 800  | CHF01442            | CHF01441                | CHF01446            | CHF01445                |
|   | <b>Obra Nueva · Conexión D142 para fondo D157 Obra Nova · Conexão D142 para fundo D157</b> |                     |                         |                     |                         |
| 300   | 300  | CHF00450            | CHF00449                | CHF00452            | CHF00451                |
|   | 600  | CHF00458            | CHF00457                | CHF00460            | CHF00459                |
|   | 1000   | CHF00466            | CHF00465                | CHF00468            | CHF00467                |
|   | 1500   | CHF00474            | CHF00473                | CHF00476            | CHF00475                |
|   | 2000   | CHF00482            | CHF00481                | CHF00484            | CHF00483                |
|   | 3000   | CHF00490            | CHF00489                | CHF00492            | CHF00491                |
| 400   | 400  | CHF00562            | CHF00561                | CHF00564            | CHF00563                |
|   | 800  | CHF00578            | CHF00577                | CHF00580            | CHF00579                |
| 500   | 500  | CHF00610            | CHF00609                | CHF00612            | CHF00611                |
|   | 1000   | CHF00626            | CHF00625                | CHF00628            | CHF00627                |

## Salida Horizontal Saída Horizontal

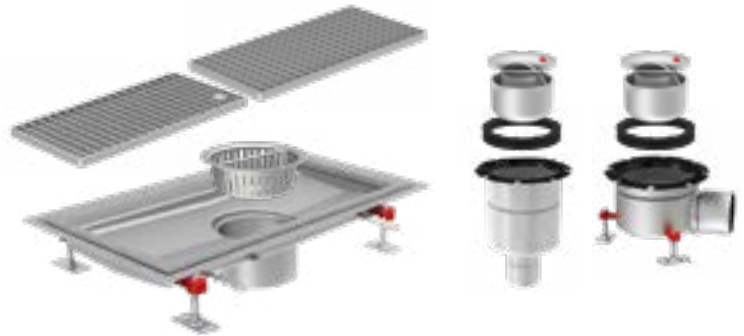
| Tipo Fondo Fundo  |  | DN75                |                         | DN110               |                         |
|---|--|---------------------|-------------------------|---------------------|-------------------------|
| Ancho Largo<br>[mm]   | Long. Comp.<br>[mm]  | Reja Grelha Dentada | Reja Grelha Hig. Barras | Reja Grelha Dentada | Reja Grelha Hig. Barras |
| <b>Reformas · Conexión D125 para fondo D142 Reformas · Conexão D125 para fundo D142</b> |  |                     |                         |                     |                         |
| 200   | 500  | CHF00358            | CHF00357                | CHF00360            | CHF00359                |
|   | 1000   | CHF00374            | CHF00373                | CHF00376            | CHF00375                |
|   | 1500   | CHF00390            | CHF00389                | CHF00392            | CHF00391                |
|   | 2000   | CHF00398            | CHF00397                | CHF00400            | CHF00399                |
| 300   | 300  | CHF01420            | CHF01418                | CHF01422            | CHF01421                |
|   | 400  | CHF01435            | CHF01433                | CHF01440            | CHF01437                |
| 400   | 800  | CHF01450            | CHF01449                | CHF01454            | CHF01456                |
|   | <b>Obra Nueva · Conexión D142 para fondo D157 Obra Nova · Conexão D142 para fundo D157</b> |                     |                         |                     |                         |
| 300   | 300  | CHF00454            | CHF00453                | CHF00456            | CHF00455                |
|   | 600  | CHF00462            | CHF00461                | CHF00464            | CHF00463                |
|   | 1000   | CHF00470            | CHF00469                | CHF00472            | CHF00471                |
|   | 1500   | CHF00478            | CHF00477                | CHF00480            | CHF00479                |
|   | 2000   | CHF00486            | CHF00485                | CHF00488            | CHF00487                |
|   | 3000   | CHF00494            | CHF00493                | CHF00496            | CHF00495                |
| 400   | 400  | CHF00566            | CHF00565                | CHF00568            | CHF00567                |
|   | 800  | CHF00582            | CHF00581                | CHF00584            | CHF00583                |
| 500   | 500  | CHF00614            | CHF00613                | CHF00616            | CHF00615                |
|   | 1000   | CHF00630            | CHF00629                | CHF00632            | CHF00631                |

# Canal Box

Conjuntos fondos sin clipaje  
Conjuntos fundos sem clipagem

## HygieneFirst

Perfil con Alas · Suelos vinílicos  
Perfil com Abas · Pavimentos de vinil



### Salida Vertical Saída Vertical

| Tipo Fondo Fundo   |             | DN75                |                         | DN110               |                         |
|--|-------------|---------------------|-------------------------|---------------------|-------------------------|
| Ancho Largo  | Long. Comp. | Reja Grelha Dentada | Reja Grelha Hig. Barras | Reja Grelha Dentada | Reja Grelha Hig. Barras |
| [mm]   | [mm]        |                     |                         |                     |                         |
| <b>Reformas · Conexión D125 para fondo D142 Reformas · Conexão D125 para fondo D142</b>    |             |                     |                         |                     |                         |
| 200  | 500         | CHF00002            | CHF00001                | CHF00004            | CHF00003                |
|  | 1000        | CHF00018            | CHF00017                | CHF00020            | CHF00019                |
|  | 1500        | CHF00034            | CHF00033                | CHF00036            | CHF00035                |
| 300  | 2000        | CHF00042            | CHF00041                | CHF00044            | CHF00043                |
|  | 300         | CHF01482            | CHF01483                | CHF01474            | CHF01473                |
| 400  | 400         | CHF01501            | CHF01500                | CHF01497            | CHF01490                |
|  | 800         | CHF01459            | CHF01460                | CHF01464            | CHF01463                |
| <b>Obra Nueva · Conexión D142 para fondo D157 Obra Nova · Conexão D142 para fondo D157</b> |             |                     |                         |                     |                         |
| 300  | 300         | CHF00098            | CHF00097                | CHF00100            | CHF00099                |
|  | 600         | CHF00106            | CHF00105                | CHF00108            | CHF00107                |
|  | 1000        | CHF00114            | CHF00113                | CHF00116            | CHF00115                |
|  | 1500        | CHF00122            | CHF00121                | CHF00124            | CHF00123                |
| 400  | 2000        | CHF00130            | CHF00129                | CHF00132            | CHF00131                |
|  | 400         | CHF00210            | CHF00209                | CHF00212            | CHF00211                |
| 500  | 800         | CHF00226            | CHF00225                | CHF00228            | CHF00227                |
|  | 500         | CHF00258            | CHF00257                | CHF00260            | CHF00259                |
|  | 1000        | CHF00274            | CHF00273                | CHF00276            | CHF00275                |

### Salida Horizontal Saída Horizontal

| Tipo Fondo Fundo   |             | DN75                |                         | DN110               |                         |
|--|-------------|---------------------|-------------------------|---------------------|-------------------------|
| Ancho Largo  | Long. Comp. | Reja Grelha Dentada | Reja Grelha Hig. Barras | Reja Grelha Dentada | Reja Grelha Hig. Barras |
| [mm]   | [mm]        |                     |                         |                     |                         |
| <b>Reformas · Conexión D125 para fondo D142 Reformas · Conexão D125 para fondo D142</b>    |             |                     |                         |                     |                         |
| 200  | 500         | CHF00006            | CHF00005                | CHF00008            | CHF00007                |
|  | 1000        | CHF00022            | CHF00021                | CHF00024            | CHF00023                |
|  | 1500        | CHF00038            | CHF00037                | CHF00040            | CHF00039                |
| 300  | 2000        | CHF00046            | CHF00045                | CHF00048            | CHF00047                |
|  | 300         | CHF01485            | CHF01486                | CHF01477            | CHF01476                |
| 400  | 400         | CHF01498            | CHF01504                | CHF01495            | CHF01502                |
|  | 800         | CHF01467            | CHF01468                | CHF01471            | CHF01472                |
| <b>Obra Nueva · Conexión D142 para fondo D157 Obra Nova · Conexão D142 para fondo D157</b> |             |                     |                         |                     |                         |
| 300  | 300         | CHF00102            | CHF00101                | CHF00104            | CHF00103                |
|  | 600         | CHF00110            | CHF00109                | CHF00112            | CHF00111                |
|  | 1000        | CHF00118            | CHF00117                | CHF00120            | CHF00119                |
|  | 1500        | CHF00126            | CHF00125                | CHF00128            | CHF00127                |
| 400  | 2000        | CHF00134            | CHF00133                | CHF00136            | CHF00135                |
|  | 400         | CHF00214            | CHF00213                | CHF00216            | CHF00215                |
| 500  | 800         | CHF00230            | CHF00229                | CHF00232            | CHF00231                |
|  | 500         | CHF00262            | CHF00261                | CHF00264            | CHF00263                |
|  | 1000        | CHF00278            | CHF00277                | CHF00280            | CHF00279                |

# Canal Box

Conjuntos fondos con clipaje para tela  
Conjuntos fundos com clipagem tela

## Hygiene**First**

Perfil Estándar · Suelos cerámicos y de resina  
Perfil Standard · Pavimentos cerâmicos e de resina



Salida Vertical Saída Vertical

| Tipo Fondo Fondo   |             | DN75                |                         | DN110               |                         |
|--|-------------|---------------------|-------------------------|---------------------|-------------------------|
| Ancho Largo  | Long. Comp. | Reja Grelha Dentada | Reja Grelha Hig. Barras | Reja Grelha Dentada | Reja Grelha Hig. Barras |
| [mm]   | [mm]        |                     |                         |                     |                         |
| <b>Reformas · Conexión D125 para fondo D142 con tela Reformas · Conexão D125 para fundo D142 com tela</b>    |             |                     |                         |                     |                         |
| 200  | 500         | CHF00706            | CHF00705                | CHF00710            | CHF00709                |
|  | 1000        | CHF00737            | CHF00738                | CHF00742            | CHF00741                |
|  | 1500        | CHF00770            | CHF00769                | CHF00773            | CHF00774                |
|  | 2000        | CHF00786            | CHF00785                | CHF00789            | CHF00790                |
| 300  | 300         | CHF01410            | CHF01409                | CHF01413            | CHF01415                |
| 400  | 400         | CHF01425            | CHF01426                | CHF01430            | CHF01431                |
|  | 800         | CHF01444            | CHF01443                | CHF01448            | CHF01447                |
| <b>Obra Nueva · Conexión D142 para fondo D157 con tela Obra Nova · Conexão D142 para fundo D157 com tela</b> |             |                     |                         |                     |                         |
| 300  | 300         | -                   | -                       | CHF00902            | CHF00901                |
|  | 600         | -                   | -                       | CHF00917            | CHF00918                |
|  | 1000        | -                   | -                       | CHF00934            | CHF00933                |
|  | 1500        | -                   | -                       | CHF00950            | CHF00949                |
|  | 2000        | -                   | -                       | CHF00966            | CHF00965                |
|  | 3000        | -                   | -                       | CHF00981            | CHF00982                |
| 400  | 400         | -                   | -                       | CHF01125            | CHF01126                |
|  | 800         | -                   | -                       | CHF01157            | CHF01158                |
| 500  | 500         | -                   | -                       | CHF01222            | CHF01221                |
|  | 1000        | -                   | -                       | CHF01254            | CHF01253                |

Salida Horizontal Saída Horizontal

| Tipo Fondo Fondo   |             | DN75                |                         | DN110               |                         |
|--|-------------|---------------------|-------------------------|---------------------|-------------------------|
| Ancho Largo  | Long. Comp. | Reja Grelha Dentada | Reja Grelha Hig. Barras | Reja Grelha Dentada | Reja Grelha Hig. Barras |
| [mm]   | [mm]        |                     |                         |                     |                         |
| <b>Reformas · Conexión D125 para fondo D142 con tela Reformas · Conexão D125 para fundo D142 com tela</b>    |             |                     |                         |                     |                         |
| 200  | 500         | CHF00714            | CHF00713                | CHF00717            | CHF00718                |
|  | 1000        | CHF00746            | CHF00745                | CHF00750            | CHF00749                |
|  | 1500        | CHF00778            | CHF00777                | CHF00781            | CHF00782                |
|  | 2000        | CHF00793            | CHF00794                | CHF00797            | CHF00798                |
| 300  | 300         | CHF01417            | CHF01419                | CHF01423            | CHF01424                |
| 400  | 400         | CHF01434            | CHF01436                | CHF01438            | CHF01439                |
|  | 800         | CHF01451            | CHF01452                | CHF01453            | CHF01455                |
| <b>Obra Nueva · Conexión D142 para fondo D157 con tela Obra Nova · Conexão D142 para fundo D157 com tela</b> |             |                     |                         |                     |                         |
| 300  | 300         | CHF00906            | CHF00905                | -                   | -                       |
|  | 600         | CHF00921            | CHF00922                | -                   | -                       |
|  | 1000        | CHF00938            | CHF00937                | -                   | -                       |
|  | 1500        | CHF00953            | CHF00954                | -                   | -                       |
|  | 2000        | CHF00970            | CHF00969                | -                   | -                       |
|  | 3000        | CHF00986            | CHF00985                | -                   | -                       |
| 400  | 400         | CHF01129            | CHF01130                | -                   | -                       |
|  | 800         | CHF01162            | CHF01161                | -                   | -                       |
| 500  | 500         | CHF01225            | CHF01226                | -                   | -                       |
|  | 1000        | CHF01257            | CHF01258                | -                   | -                       |



# Canal Box

Conjuntos fondos con clipaje para tela  
Conjuntos fundos com clipagem tela

## HygieneFirst

Perfil con Alas · Suelos vinílicos  
Perfil com Abas · Pavimentos de vinil



### Salida Vertical Saída Vertical

| Tipo Fondo Fondo   |                  | DN75                |                         | DN110               |                         |
|--|------------------|---------------------|-------------------------|---------------------|-------------------------|
| Ancho Largo [mm]   | Long. Comp. [mm] | Reja Grelha Dentada | Reja Grelha Hig. Barras | Reja Grelha Dentada | Reja Grelha Hig. Barras |
| <b>Reformas · Conexión D125 para fondo D142 con tela Reformas · Conexão D125 para fundo D142 com tela</b>    |                  |                     |                         |                     |                         |
| 200  | 500              | CHF00802            | CHF00801                | CHF00805            | CHF00806                |
|  | 1000             | CHF00834            | CHF00833                | CHF00837            | CHF00838                |
|  | 1500             | CHF00866            | CHF00865                | CHF00870            | CHF00869                |
| 300  | 2000             | CHF00882            | CHF00881                | CHF00886            | CHF00885                |
|  | 300              | CHF01481            | CHF01480                | CHF01487            | CHF01475                |
| 400  | 400              | CHF01492            | CHF01493                | CHF01496            | CHF01491                |
|  | 800              | CHF01457            | CHF01458                | CHF01461            | CHF01462                |
| <b>Obra Nueva · Conexión D142 para fondo D157 con tela Obra Nova · Conexão D142 para fundo D157 com tela</b> |                  |                     |                         |                     |                         |
| 300  | 300              | -                   | -                       | CHF01013            | CHF01014                |
|  | 600              | -                   | -                       | CHF01029            | CHF01030                |
|  | 1000             | -                   | -                       | CHF01046            | CHF01045                |
|  | 1500             | -                   | -                       | CHF01061            | CHF01062                |
| 400  | 2000             | -                   | -                       | CHF01077            | CHF01078                |
|  | 400              | -                   | -                       | CHF01174            | CHF01173                |
| 500  | 800              | -                   | -                       | CHF01206            | CHF01205                |
|  | 500              | -                   | -                       | CHF01270            | CHF01269                |
|  | 1000             | -                   | -                       | CHF01301            | CHF01302                |

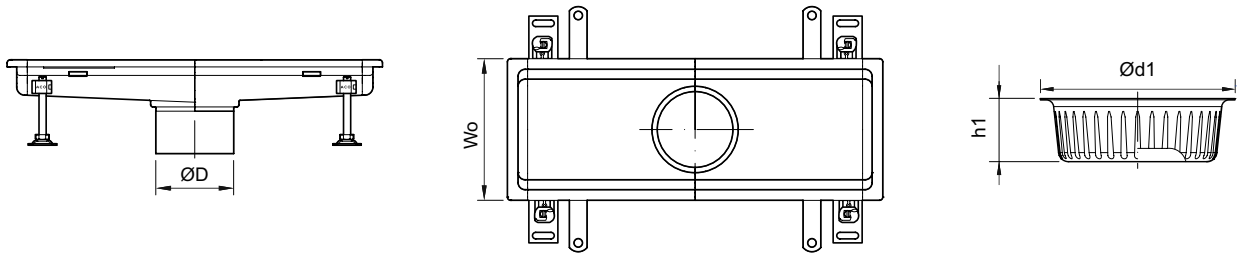
### Salida Horizontal Saída Horizontal

| Tipo Fondo Fondo   |                  | DN75                |                         | DN110               |                         |
|--|------------------|---------------------|-------------------------|---------------------|-------------------------|
| Ancho Largo [mm]   | Long. Comp. [mm] | Reja Grelha Dentada | Reja Grelha Hig. Barras | Reja Grelha Dentada | Reja Grelha Hig. Barras |
| <b>Reformas · Conexión D125 para fondo D142 con tela Reformas · Conexão D125 para fundo D142 com tela</b>    |                  |                     |                         |                     |                         |
| 200  | 500              | CHF00809            | CHF00810                | CHF00813            | CHF00814                |
|  | 1000             | CHF00842            | CHF00841                | CHF00845            | CHF00846                |
|  | 1500             | CHF00874            | CHF00873                | CHF00877            | CHF00878                |
| 300  | 2000             | CHF00890            | CHF00889                | CHF00894            | CHF00893                |
|  | 300              | CHF01488            | CHF01484                | CHF01479            | CHF01478                |
| 400  | 400              | CHF01499            | CHF01489                | CHF01503            | CHF01494                |
|  | 800              | CHF01465            | CHF01466                | CHF01469            | CHF01470                |
| <b>Obra Nueva · Conexión D142 para fondo D157 con tela Obra Nova · Conexão D142 para fundo D157 com tela</b> |                  |                     |                         |                     |                         |
| 300  | 300              | CHF01017            | CHF01018                | -                   | -                       |
|  | 600              | CHF01033            | CHF01034                | -                   | -                       |
|  | 1000             | CHF01049            | CHF01050                | -                   | -                       |
|  | 1500             | CHF01065            | CHF01066                | -                   | -                       |
| 400  | 2000             | CHF01081            | CHF01082                | -                   | -                       |
|  | 400              | CHF01178            | CHF01177                | -                   | -                       |
| 500  | 800              | CHF01209            | CHF01210                | -                   | -                       |
|  | 500              | CHF01274            | CHF01273                | -                   | -                       |
|  | 1000             | CHF01305            | CHF01306                | -                   | -                       |

# Canal Box

Accesorios  
Acessórios

Hygiene**First**



## Cestillos para canal ACO Box Cestos para canal ACO Box

| Dimens. Canal                   |  | Dimens. Cestillo Cesto            |      |      |          |          |          |
|---------------------------------|--|-----------------------------------|------|------|----------|----------|----------|
| Wo                              | Ø D  | Dirección salida<br>Direção saída | Ø d1 | h1   | Capacid. | Código   | Código   |
| [mm]                            | [mm]   |                                   | [mm] | [mm] | [l]      |          |          |
| 200, 300, 400,<br>500, 600, 800 | 125  | Vertical                          | 142  | 45   | 0.4      | 00416900 | 00416901 |
|                                 |  | Horizontal                        |      |      |          |          |          |
| 200                             | 142  | Vertical                          | 142  | 45   | 0.4      | 00416900 | 00416901 |
|                                 |  | Horizontal                        |      |      |          |          |          |
|                                 | Soldado con fondo<br>higiénico 142<br>Soldado com fundo<br>higiénico 142 | Vertical                          | 142  | 25   | 0.3      | 00416902 | 00416903 |
|                                 |  | Horizontal                        |      |      |          |          |          |
| 300, 400, 500,<br>600, 800      | 142<br>o · ou  | Vertical                          | 159  | 50   | 0.6      | 00416904 | 00416905 |
|                                 |  | Horizontal                        |      |      |          |          |          |
| 300, 400, 500,<br>600, 800      | 200<br>o · ou  | Vertical                          | 222  | 50   | 1.4      | 00416908 | 00416909 |
|                                 |  | Horizontal                        |      |      |          |          |          |
| 300, 400, 500,<br>600, 800      | Soldado con fondo<br>higiénico 218<br>Soldado com fundo<br>higiénico 218 | Vertical                          | 222  | 26   | 0.7      | 00416910 | 00416911 |
|                                 |  | Horizontal                        |      |      |          |          |          |

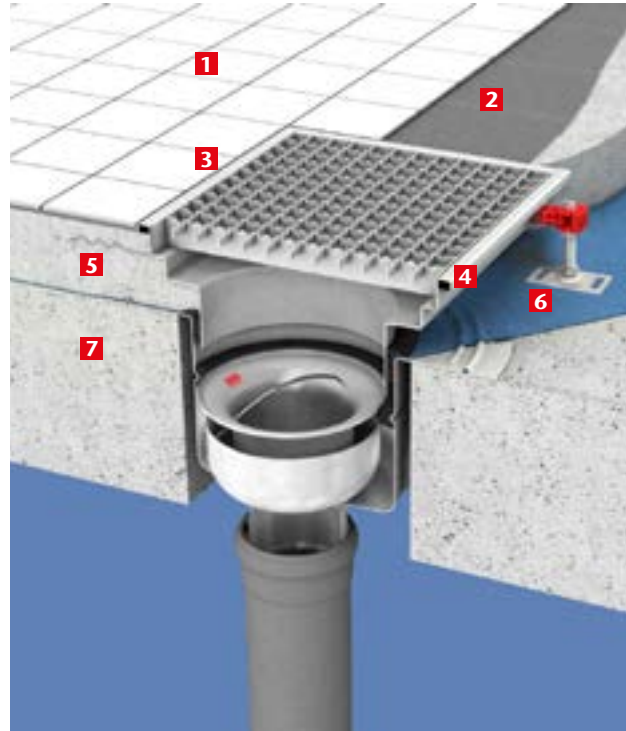
## Propuestas de Instalación Propostas de Instalação

### Hygiene**First**

#### Canal ACO Box con fondo para impermeabilización líquida (suelo embaldosado)

#### Canal ACO Box com fundo para impermeabilização líquida (pavimento cerâmico)

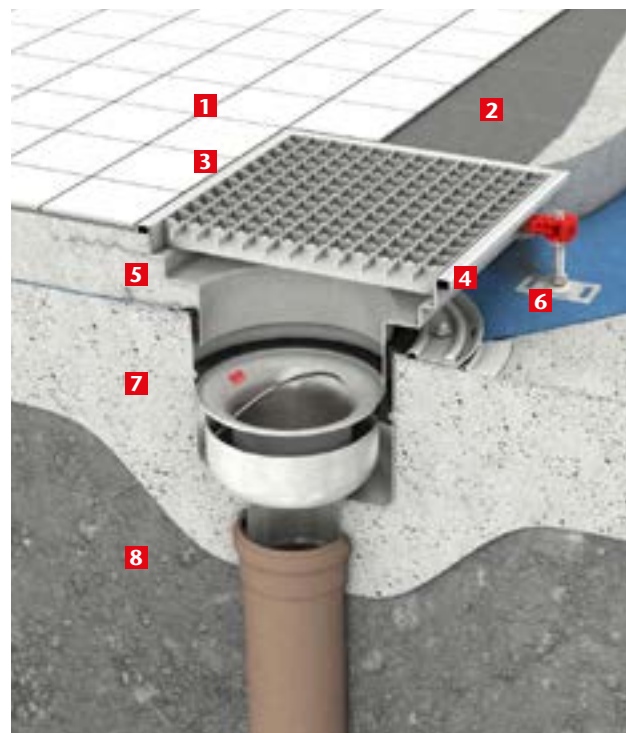
- 1** Baldosas cerámicas  
Ladrilhos cerâmicos
- 2** Cemento para baldosas  
Cimento para ladrilhos
- 3** Masilla selladora  
Massa de vedação
- 4** Junta de relleno de goma  
Junta de enchimento de borracha
- 5** Pavimento  
Pavimento
- 6** Impermeabilización líquida  
Impermeabilização líquida
- 7** Suelo de hormigón macizo  
Pavimento de betão maciço



#### Canal ACO Box con fondo para clipaje mecánico de la tela (suelo embaldosado)

#### Canal ACO Box com fundo para clipagem mecânica da tela de impermeabilização (pavimento cerâmico)

- 1** Baldosas cerámicas  
Ladrilhos cerâmicos
- 2** Cemento para baldosas  
Cimento para ladrilhos
- 3** Masilla selladora  
Massa de vedação
- 4** Junta de relleno de goma  
Junta de enchimento de borracha
- 5** Pavimento  
Pavimento
- 6** Membrana impermeable  
Membrana impermeável
- 7** Suelo de hormigón macizo  
Pavimento de betão maciço
- 8** Tierra compactada  
Terra compactada



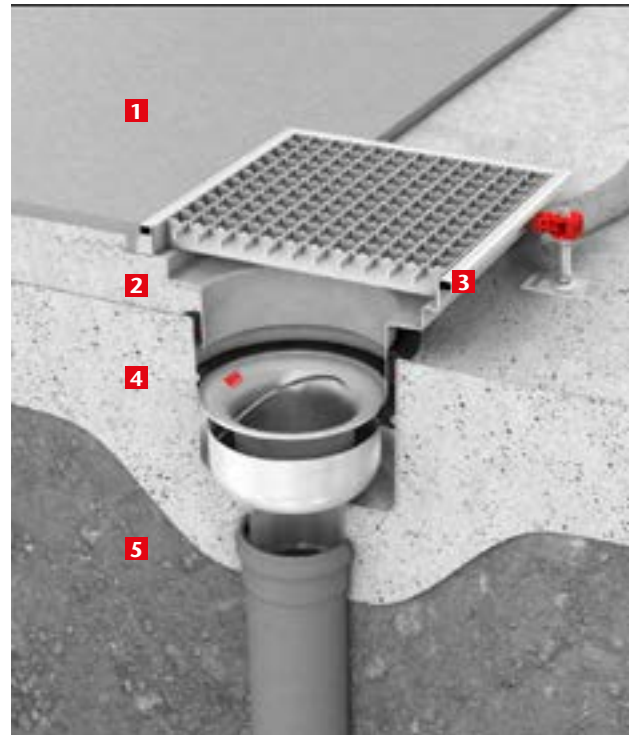
## Propuestas de Instalación Propostas de Instalação

### Hygiene**First**

#### Canal ACO Box sin impermeabilización (suelo de resina)

#### Canal ACO Box sem impermeabilização (pavimento de resina)

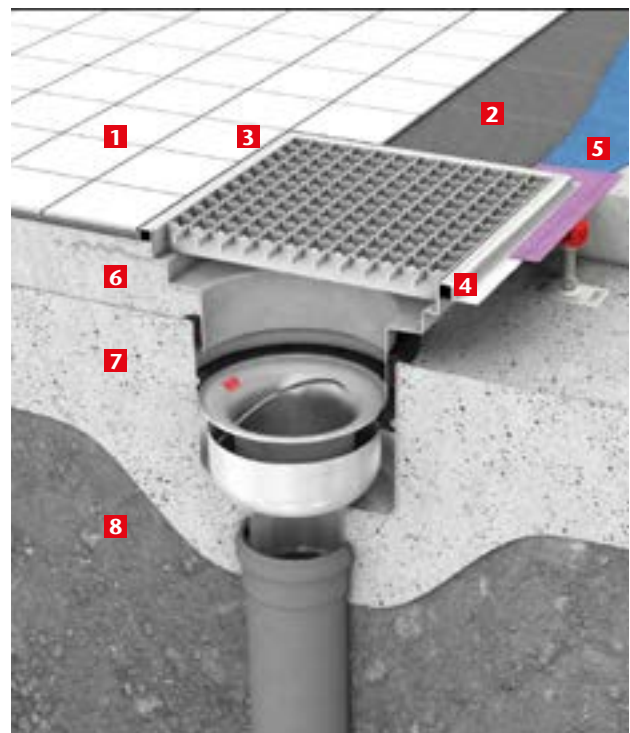
- 1** Suelo de epoxi/resina  
Pavimento de epóxi/resina
- 2** Pavimento  
Pavimento
- 3** Junta de relleno de goma  
Junta de enchimento de borracha
- 4** Suelo de hormigón macizo  
Pavimento de betão maciço
- 5** Tierra compactada  
Terra compactada



#### Canal ACO Box con alas para impermeabilización líquida (suelo embaldosado)

#### Canal ACO Box com abas para impermeabilização líquida (pavimento cerâmico)

- 1** Baldosas cerámicas  
Ladrilhos cerâmicos
- 2** Cemento para baldosas  
Cimento para ladrilhos
- 3** Masilla selladora  
Massa de vedação
- 4** Junta de relleno de goma  
Junta de enchimento de borracha
- 5** Impermeabilización líquida  
Impermeabilização líquida
- 6** Pavimento  
Pavimento
- 7** Suelo de hormigón macizo  
Pavimento de betão maciço
- 8** Tierra compactada  
Terra compactada



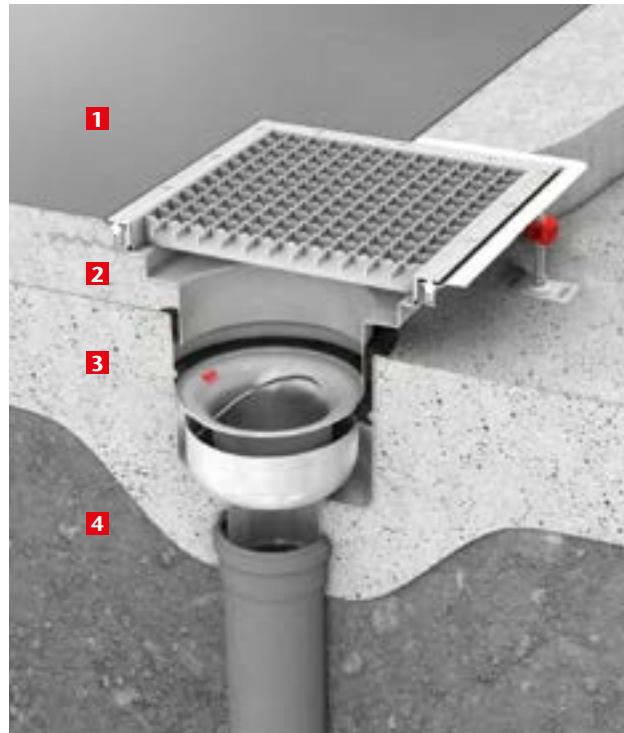
## Propuestas de Instalación Propostas de Instalação

### Hygiene**First**

#### Canal ACO Box sin impermeabilización (suelo vinílico)

#### Canal ACO Box sem impermeabilização (pavimento vinílico)

- 1** Suelo vinílico  
Pavimento vinílico
- 2** Pavimento  
Pavimento
- 3** Suelo de hormigón macizo  
Pavimento de betão maciço
- 4** Tierra compactada  
Terra compactada



U

1

2

3

4

5

6

7

8

9

10

11

12

13

14

15

16

17

18

19





5.2

## ACO Canales modulares Drenaje industrial

ACO Canais modulares  
Drenagem industrial



## Contenido ACO Canales modulares

### Conteúdo ACO Canais modulares

|                                     |            |
|-------------------------------------|------------|
| Canal Modular 20 Ranurado Ranhurado | <b>382</b> |
| Canal Modular 125                   | <b>395</b> |
| Canal Modular 200                   | <b>405</b> |
| Canal Modular 270                   | <b>415</b> |

U

1

2

3

4

**5**

6

7

8

9

10

11

12

13

14

15

16

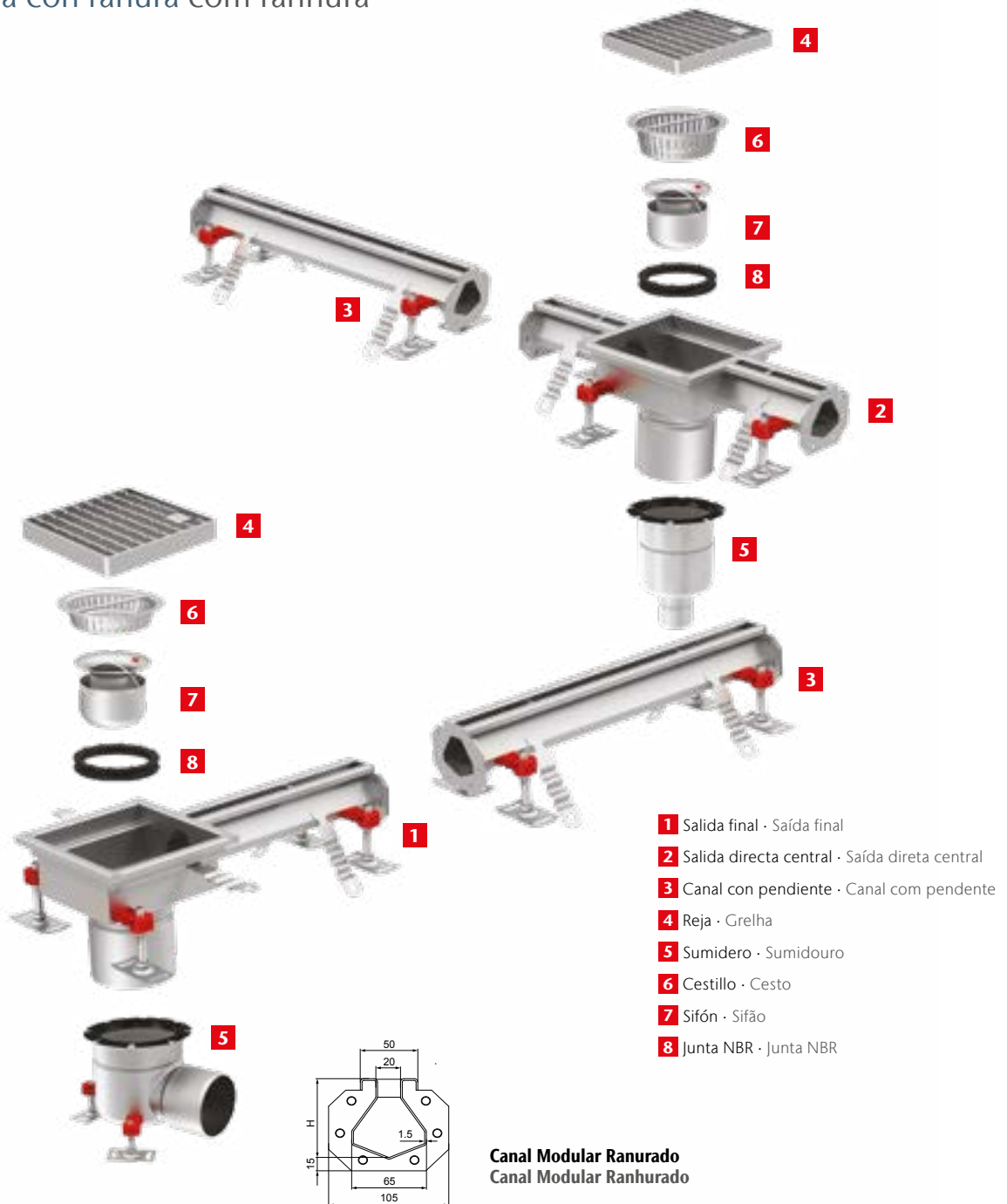
17

18

19

# Canal Modular 20 Ranurado Ranhurado

Sistema con ranura com ranhura



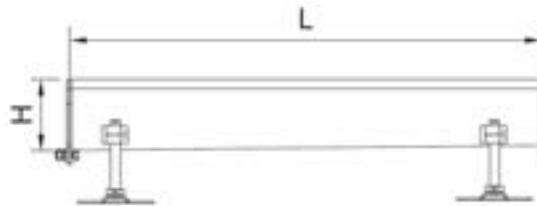
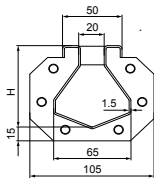
Canal de drenaje modular modelo ranurado, realizado completamente en acero AISI 304, de 50 mm de ancho exterior y 20 de ancho de ranura. De altura mínima 70 mm y máxima 120 mm, fondo perfil en V para facilitar la autolimpieza.

Incluye tornillos de nivelación y patas de anclaje al hormigón, según CTE-HS-5, sellado del perfil perimetral inferior con junta NBR. Acabado decapado y pasivado.

O canal de drenagem modular modelo ranhurado é totalmente fabricado em aço AISI 304 com 50 mm de largura exterior e 20 de largura da ranhura. Com uma altura mínima de 70 mm e máxima de 120 mm, com um fundo de perfil em V para facilitar a autolimpieza.

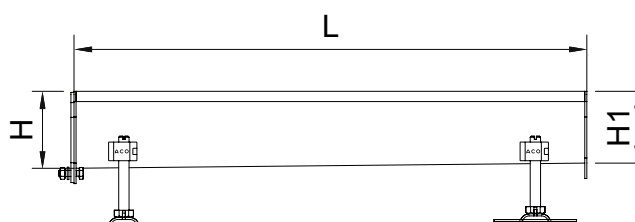
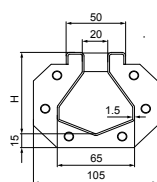
Inclui parafusos de nivelamento e pés de fixação ao cimento, de acordo com o CTE-HS-5, selagem do perfil do perímetro inferior com junta NBR. Acabamento decapado e passivado.

**Canal SIN pendiente**  
**Canal SEM pendiente**



| Dimensiones Dimensões |           | Código<br>AISI304 | Código<br>AISI316L |
|-----------------------|-----------|-------------------|--------------------|
| L<br>[mm]             | H<br>[mm] |                   |                    |
| 500                   | 70        | 00092300          | 00092350           |
|                       | 90        | 00092301          | 00092351           |
|                       | 120       | 00092302          | 00092352           |
| 1000                  | 70        | 00092305          | 00092355           |
|                       | 90        | 00092306          | 00092356           |
|                       | 120       | 00092307          | 00092357           |
| 2000                  | 70        | 00092310          | 00092360           |
|                       | 90        | 00092311          | 00092361           |
|                       | 120       | 00092312          | 00092362           |
| 3000                  | 70        | 00092316          | 00092366           |
|                       | 90        | 00092317          | 00092367           |
|                       | 120       | 00092318          | 00092368           |

**Canal CON pendiente**  
**Canal COM pendente**



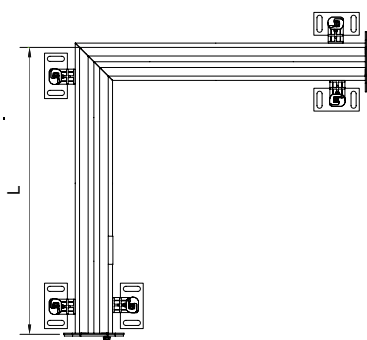
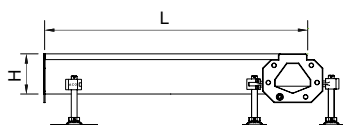
**Dimensiones Dimensões**

| <b>L</b>    | <b>H</b>    | <b>H2</b>   | <b>Código AISI304</b> | <b>Código AISI316L</b> |
|-------------|-------------|-------------|-----------------------|------------------------|
| <b>[mm]</b> | <b>[mm]</b> | <b>[mm]</b> |                       |                        |
| 500         | 70          | 75          | 00092303              | 00092353               |
|             | 75          | 80          | 00092304              | 00092354               |
|             | 80          | 90          | 00447857              | -                      |
|             | 110         | 120         | 00447854              | -                      |
| 1000        | 70          | 75          | 00092308              | 00092358               |
|             | 75          | 80          | 00092309              | 00092359               |
|             | 80          | 90          | 00447861              | -                      |
|             | 100         | 110         | 00447859              | -                      |
| 2000        | 110         | 120         | 00447858              | -                      |
|             | 70          | 80          | 00092313              | 00092363               |
|             | 80          | 90          | 00092314              | 00092364               |
|             | 90          | 100         | 00092315              | 00092365               |
| 3000        | 100         | 110         | 00447863              | -                      |
|             | 110         | 120         | 00447862              | -                      |
|             | 70          | 80          | 00092319              | 00092369               |
|             | 80          | 90          | 00092320              | 00092370               |
| 3000        | 90          | 100         | 00092321              | 00092371               |
|             | 100         | 110         | 00092322              | 00092372               |
|             | 110         | 120         | 00092323              | 00092373               |

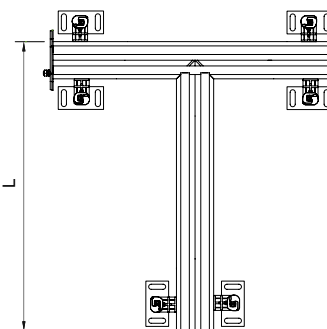
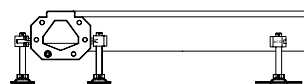
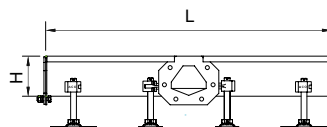






**Canal de esquina**  
Canal de canto



**Canal en T**  
Canal em T



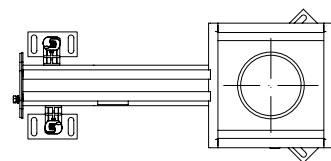
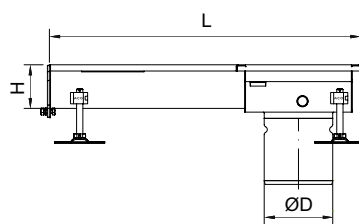
**Dimensiones Dimensões**

|   | <b>L</b> | <b>H</b> | <b>Código AISI304</b> | <b>Código AISI316L</b> |
|---|----------|----------|-----------------------|------------------------|
|   | [mm]     | [mm]     |                       |                        |
|  | 500      | 70       | 00092338              | 00092388               |
|   |          | 75       | 00092339              | 00092389               |
|   |          | 80       | 00092340              | 00092390               |
|   |          | 90       | 00092341              | 00092391               |
|   |          | 100      | 00092342              | 00092392               |
|   |          | 110      | 00092343              | 00092393               |
|  | 500      | 70       | 00092345              | 00092395               |
|   |          | 75       | 00092346              | 00092396               |
|   |          | 80       | 00092347              | 00092397               |
|   |          | 90       | 00092348              | 00092398               |
|   |          | 100      | 00092349              | 00092399               |
|   |          | 110      | 00092400              | 00092450               |
|   |          | 120      | 00092401              | 00092451               |

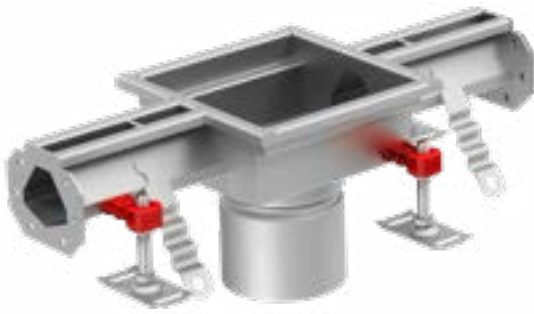
U  
1  
2  
3  
4  
5  
6  
7  
8  
9  
10  
11  
12  
13  
14  
15  
16  
17  
18  
19



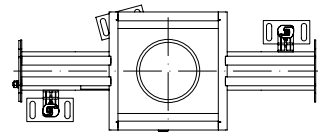
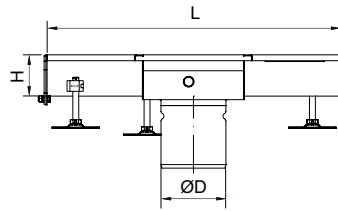
**Salida Extremo**  
**Saída Extremo**



| Dimensiones Dimensões |      | Fondo Sum.                                      | Sumidero  | Salida    | Código  | Código    |
|-----------------------|------|---|-----------|-----------|---|-----------|
| L                     | H    | Fundo Sum.                                      | Sumidouro | Saída Ø D | AISI304   | AISI316L  |
| [mm]                  | [mm] |   | [mm]      | [mm]      |   |           |
| 500                   | 70   | Fondo<br>Fundo<br>EG150                         | 200 x 200 | 110       | 00414341  | 00414348  |
|                       | 75   |   |           |           | 00414342  | 00414349  |
|                       | 80   |   |           |           | 00414343  | 00414350  |
|                       | 90   |   |           |           | 00414344  | 00414351  |
|                       | 100  |   |           |           | 00414345  | 00414352  |
|                       | 110  |   |           |           | 00414346  | 00414353  |
|                       | 120  |   |           |           | 00414347  | 00414354  |
|                       | 70   |   |           |           | Fondo<br>Higiénico<br>Fundo<br>Higiénico<br>142 | 200 x 200 |
|                       | 75   | 00415926  | 00415971  |           |   |           |
|                       | 80   | 00415927  | 00415972  |           |   |           |
|                       | 90   | 00415928  | 00415973  |           |   |           |
|                       | 100  | 00415929  | 00415974  |           |   |           |
|                       | 110  | 00415930  | 00415975  |           |   |           |
|                       | 120  | 00415931  | 00415976  |           |   |           |
|                       | 70   | Fondo<br>Higiénico<br>Fundo<br>Higiénico<br>157 | 250 x 250 | 142       |   |           |
|                       | 75   |   |           |           | 00414202  | 00414209  |
|                       | 80   |   |           |           | 00414203  | 00414210  |
|                       | 90   |   |           |           | 00414204  | 00414211  |
|                       | 100  |   |           |           | 00414205  | 00414212  |
|                       | 110  |   |           |           | 00414206  | 00414213  |
|                       | 120  |   |           |           | 00414207  | 00414214  |



**Salida Central**  
**Saída Central**



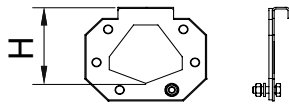
| Dimensiones Dimensões |          | Fondo Sum.<br>Fundo Sum.                        | Sumidero<br>Sumidouro | Salida<br>Saída Ø D | Código<br>AISI304 | Código<br>AISI316L |
|-----------------------|----------|---|-----------------------|---------------------|-------------------|--------------------|
| L                     | H        |   |                       |                     |                   |                    |
| [mm]                  | [mm]     |   | [mm]                  | [mm]                |                   |                    |
| 500                   | 70       | Fondo<br>Fundo<br>EG150                         | 200 x 200             | 110                 | 00414355          | 00414362           |
|                       | 75       |   |                       |                     | 00414356          | 00414363           |
|                       | 80       |   |                       |                     | 00414357          | 00414364           |
|                       | 90       |   |                       |                     | 00414358          | 00414365           |
|                       | 100      |   |                       |                     | 00414359          | 00414366           |
|                       | 110      |   |                       |                     | 00414360          | 00414367           |
|                       | 120      |   |                       |                     | 00414361          | 00414368           |
| 1000                  | 70       |   |                       |                     | 00414369          | 00414376           |
|                       | 75       |   |                       |                     | 00414370          | 00414377           |
|                       | 80       |   |                       |                     | 00414371          | 00414378           |
|                       | 90       |   |                       |                     | 00414372          | 00414379           |
|                       | 100      |   |                       |                     | 00414373          | 00414380           |
|                       | 110      |   |                       |                     | 00414374          | 00414381           |
| 500                   | 120      |   |                       |                     | 00414375          | 00414382           |
|                       | 70       | Fondo<br>Higiénico<br>Fundo<br>Higiénico<br>142 | 200 x 200             | 125                 | 00415932          | 00415977           |
|                       | 75       |   |                       |                     | 00415933          | 00415978           |
|                       | 80       |   |                       |                     | 00415934          | 00415979           |
|                       | 90       |   |                       |                     | 00415935          | 00415980           |
|                       | 100      |   |                       |                     | 00415936          | 00415981           |
|                       | 110      |   |                       |                     | 00415937          | 00415982           |
| 120                   | 00415938 |   |                       |                     | 00415983          |                    |

**Dimensiones Dimensões**

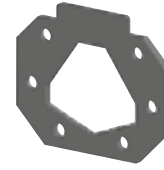
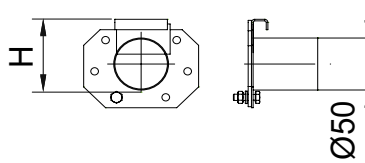
| <b>L</b>    | <b>H</b>    | <b>Fondo Sum.</b>                               | <b>Sumidero</b> | <b>Salida</b>    | <b>Código</b>  | <b>Código</b>   |
|-------------|-------------|---|-----------------|------------------|----------------|-----------------|
| <b>[mm]</b> | <b>[mm]</b> | <b>Fundo Sum.</b>                               | <b>Sumidero</b> | <b>Saída Ø D</b> | <b>AISI304</b> | <b>AISI316L</b> |
| 1000        | 70          | Fondo<br>Higiénico<br>Fundo<br>Higiénico<br>142 | 200 x 200       | 125              | 00415939       | 00415984        |
|             | 75          |   |                 |                  | 00415940       | 00415985        |
|             | 80          |   |                 |                  | 00415941       | 00415986        |
|             | 90          |   |                 |                  | 00415942       | 00415987        |
|             | 100         |   |                 |                  | 00415943       | 00415988        |
|             | 110         |   |                 |                  | 00415944       | 00415989        |
|             | 120         |   |                 |                  | 00415945       | 00415990        |
| 500         | 70          | Fondo<br>Higiénico<br>Fundo<br>Higiénico<br>157 | 250 x 250       | 142              | 00414215       | 00414222        |
|             | 75          |   |                 |                  | 00414216       | 00414223        |
|             | 80          |   |                 |                  | 00414217       | 00414224        |
|             | 90          |   |                 |                  | 00414218       | 00414225        |
|             | 100         |   |                 |                  | 00414219       | 00414226        |
|             | 110         |   |                 |                  | 00414220       | 00414227        |
|             | 120         |   |                 |                  | 00414221       | 00414228        |
| 1000        | 70          | Fondo<br>Higiénico<br>Fundo<br>Higiénico<br>157 | 250 x 250       | 142              | 00414229       | 00414236        |
|             | 75          |   |                 |                  | 00414230       | 00414237        |
|             | 80          |   |                 |                  | 00414231       | 00414238        |
|             | 90          |   |                 |                  | 00414232       | 00414239        |
|             | 100         |   |                 |                  | 00414233       | 00414240        |
|             | 110         |   |                 |                  | 00414234       | 00414241        |
|             | 120         |   |                 |                  | 00414235       | 00414242        |



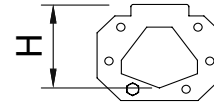
**Tapa Inicio - Final**  
Tampa de Início - Fim



**Tapa Final con Salida DN50**  
Tampa de final com Saída DN50



**Junta unión NBR**  
Junta NBR



**Dimensiones Dimensões**

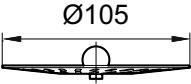
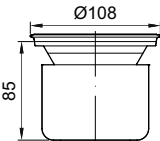
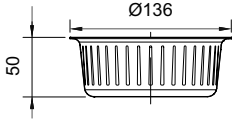
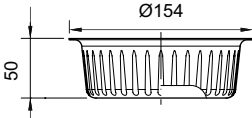
|  | <b>H</b> | <b>Código AISI304</b> | <b>Código AISI316L</b> |
|--|----------|-----------------------|------------------------|
|  | [mm]     |                       |                        |
|  | 70       | 00092324              | 00092374               |
|  | 75       | 00092325              | 00092375               |
|  | 80       | 00092326              | 00092376               |
|  | 90       | 00092327              | 00092377               |
|  | 100      | 00092328              | 00092378               |
|  | 110      | 00092329              | 00092379               |
|  | 120      | 00092330              | 00092380               |
|  | 70       | 00092331              | 00092381               |
|  | 75       | 00092332              | 00092382               |
|  | 80       | 00092333              | 00092383               |
|  | 90       | 00092334              | 00092384               |
|  | 100      | 00092335              | 00092385               |
|  | 110      | 00092336              | 00092386               |
|  | 120      | 00092337              | 00092387               |

**Dimensiones Dimensões**

|  | <b>H</b> | <b>Código NBR</b> |
|--|----------|-------------------|
|  | [mm]     |                   |
|  | 70       | 000413601         |
|  | 75       | 000413602         |
|  | 80       | 000413603         |
|  | 90       | 000413604         |
|  | 100      | 000413605         |
|  | 110      | 000413606         |
|  | 120      | 000413607         |



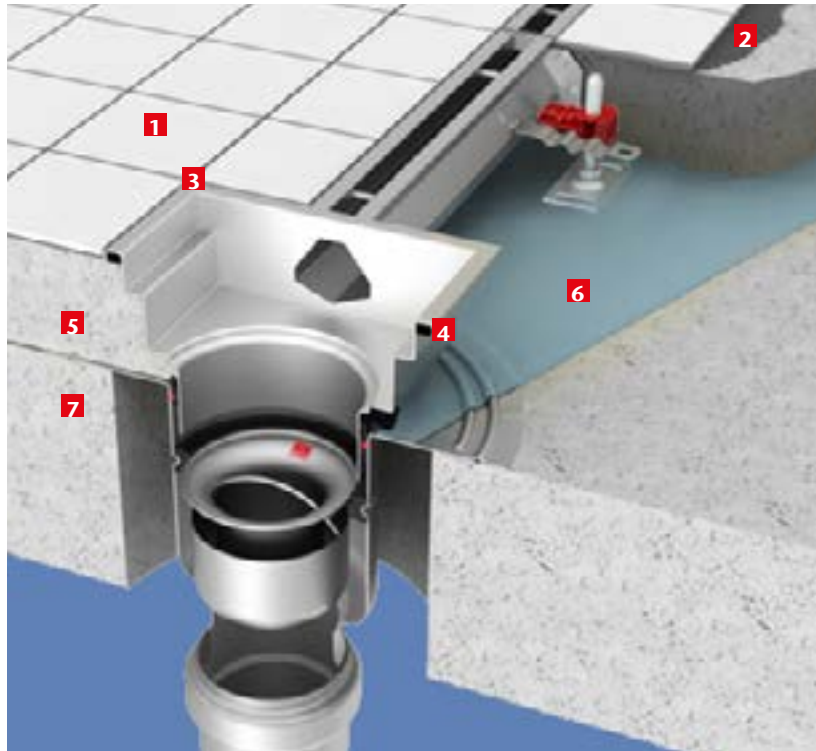
## Accesorios Acessórios

|   | <b>Descripción</b><br><b>Descrição</b>   | <b>Adecuado para</b><br><b>Adequado para</b>   | <b>Código</b><br><b>AISI304</b> | <b>Código</b><br><b>AISI316L</b> |
|---|--|--|---------------------------------|----------------------------------|
|    | <b>Filtro tamiz</b><br>Acero inoxidable<br><b>Filtro tamiz</b><br>Aço inoxidável   | Canal ranurado<br>con salida de 110 mm<br>Canal ranhurado<br>com saída 110 mm              | 00097235                        | 00097285                         |
|    | <b>Sifón</b><br>Acero inoxidable<br>Nivel de agua 50 mm<br><b>Sifão</b><br>Aço inoxidável<br>Nível de água 50 mm                                 | Canal ranurado<br>con salida de 110 mm<br>Canal ranhurado<br>com saída 110 mm              | 00097217                        | 00097267                         |
|   | <b>Cesto de sedimentos</b><br>Acero inoxidable<br>Capacidad 0,6 litros<br><b>Retenedor de inertes</b><br>Aço inoxidável<br>Capacidade 0,6 litros | Canal modular 125<br>con salida 125 y 142 mm<br>Canal modular 125<br>com saída 125 e 14 mm | 00414339                        | 00414340                         |
|  | <b>Cesto de sedimentos</b><br>Acero inoxidable<br>Capacidad 0,6 litros<br><b>Retenedor de inertes</b><br>Aço inoxidável<br>Capacidade 0,6 litros | Canal modular 200<br>con salida de 142 mm<br>Canal modular 200<br>com saída de 142 mm      | 00408202                        | 00408212                         |

## Propuestas de Instalación Propostas de Instalação

### Sumidero para canal modular 20 con fondo para impermeabilización líquida (suelo embaldosado) Sumidouro para canal modular 20 com fundo para impermeabilização líquida (pavimento cerâmico)

- 1** Baldosas cerámicas  
Ladrilhos cerâmicos
- 2** Cemento para baldosas  
Cimento para ladrilhos
- 3** Masilla selladora  
Massa de vedação
- 4** Junta de relleno de goma  
Junta de enchimento de borracha
- 5** Pavimento  
Pavimento
- 6** Impermeabilización líquida  
Impermeabilização líquida
- 7** Suelo de hormigón macizo  
Pavimento de betão maciço



Hygiene**First**

## Propuestas de Instalación Propostas de Instalação

### Sumidero para canal modular

#### 20 con clipaje mecánico de la tela

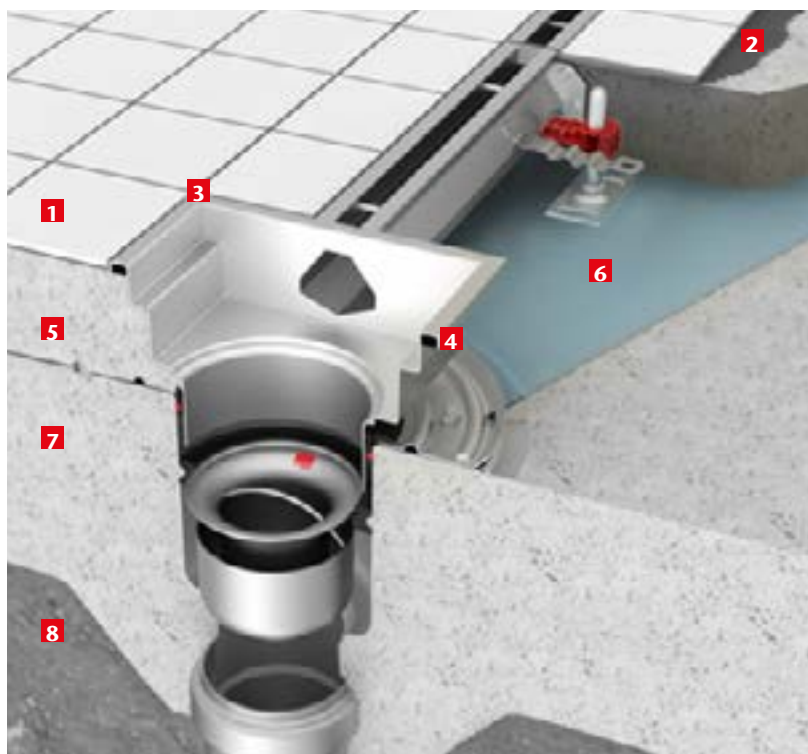
(suelo embaldosado)

#### Sumidouro para canal modular

#### 20 com clipagem mecânica

da tela impermeabilização  
(pavimento cerâmico)

- 1** Baldosas cerámicas  
Ladrilhos cerâmicos
- 2** Cemento para baldosas  
Cimento para ladrilhos
- 3** Masilla selladora  
Massa de vedação
- 4** Junta de relleno de goma  
Junta de enchimento de borracha
- 5** Pavimento  
Pavimento
- 6** Membrana impermeable  
Membrana impermeável
- 7** Suelo de hormigón macizo  
Pavimento de betão maciço
- 8** Tierra compactada  
Terra compactada

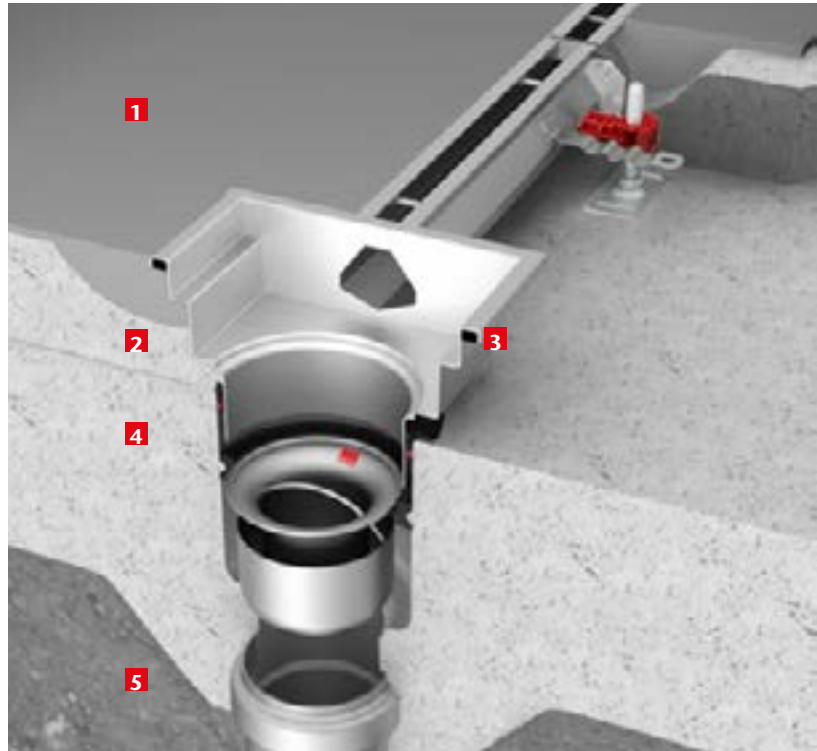


Hygiene**First**

## Propuestas de Instalación Propostas de Instalação

### Sumidero para canal modular 20 sin impermeabilización (suelo de resina) Sumidouro para canal modular 20 sem impermeabilização (pavimento de resina)

- 1** Suelo de epoxi/resina  
Pavimento de epóxi/resina
- 2** Pavimento  
Pavimento
- 3** Junta de relleno de goma  
Junta de enchimento de borracha
- 4** Suelo de hormigón macizo  
Pavimento de betão maciço
- 5** Tierra compactada  
Terra compactada

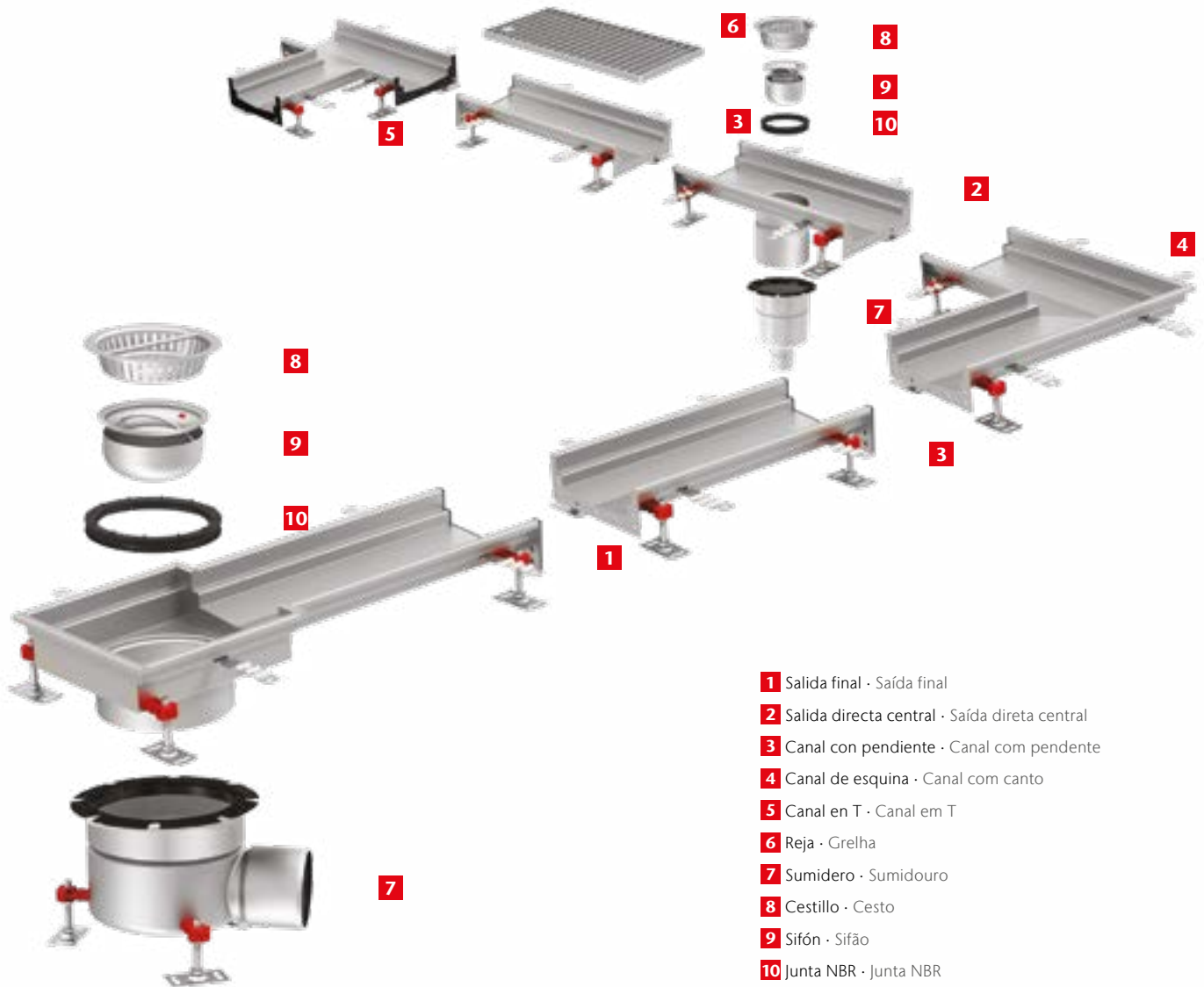


Hygiene**First**

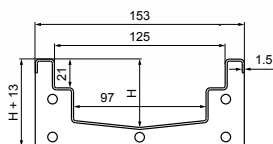
- U
- 1
- 2
- 3
- 4
- 5**
- 6
- 7
- 8
- 9
- 10
- 11
- 12
- 13
- 14
- 15
- 16
- 17
- 18
- 19

## Canal Modular Sistema con Reja com Grelha

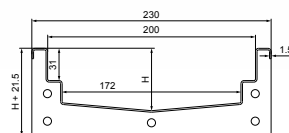
5



- 1** Salida final · Saída final
- 2** Salida directa central · Saída direta central
- 3** Canal con pendiente · Canal com pendente
- 4** Canal de esquina · Canal com canto
- 5** Canal en T · Canal em T
- 6** Reja · Grelha
- 7** Sumidero · Sumidouro
- 8** Cestillo · Cesto
- 9** Sifón · Sifão
- 10** Junta NBR · Junta NBR



**Canal Modular CM125**  
Canal Modular CM125



**Canal Modular CM200**  
Canal Modular CM200

El sistema modular ACO es un conjunto de canales, rejas y sumideros fabricados en acero inoxidable AISI 304 o AISI 316L, que proporciona una solución robusta, práctica y costoeffectiva a los problemas de drenaje. El ancho del canal es de 155 o 230 mm.

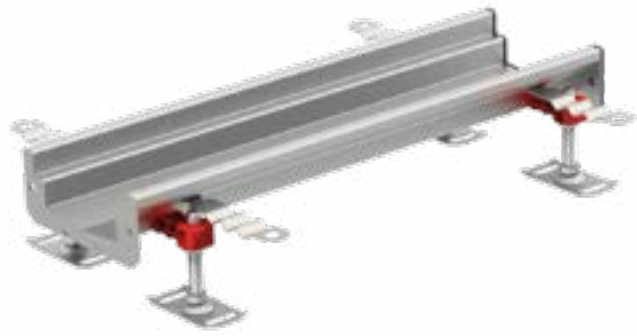
El sistema modular proporciona una elevada flexibilidad en el diseño. El canal tiene pendientes mediante alturas variables. La forma de V que incorpora facilita la autolimpieza del canal. El sistema consta de piezas en L, piezas en T, tapas inicio-final...

O sistema modular ACO é um conjunto de canais de drenagem, grelhas e sumidouros em aço inoxidável AISI 304 ou AISI 316L, que oferece uma solução resistente, prática e de boa relação custo-benefício para os problemas de drenagem. A largura do canal de drenagem é de 155 ou 230 mm.

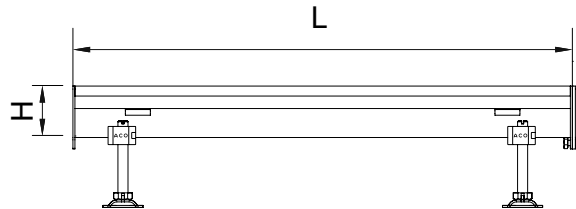
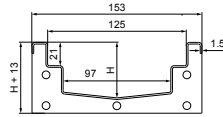
O sistema modular permite uma grande flexibilidade na sua conceção. O canal de drenagem apresenta pendentes que variam. A sua forma em V facilita a autolimpieza do canal de drenagem. O sistema consiste em peças em L, em T e tapas de início e de fim...



# Canal Modular 125



## Canal SIN pendiente Canal SEM pendiente



El sistema modular 125 es un conjunto de canales, rejas y sumideros fabricados en acero inoxidable AISI 304 o AISI 316 L, que proporciona una solución robusta, práctica y costoefectiva a los problemas de drenaje. La anchura del canal es de 155 mm. El sistema modular proporciona una elevada flexibilidad en el diseño. El canal tiene pendientes mediante alturas variables entre 50 hasta 125 mm de altura. La forma de V que incorpora facilita la autolimpieza del canal. El sistema consta de piezas en L, piezas en T, tapas inicio-final...

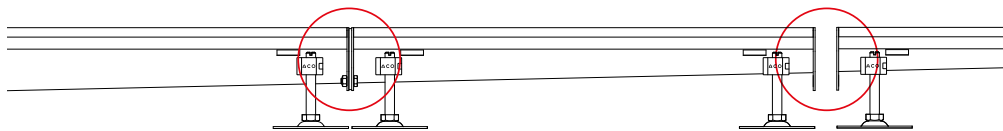
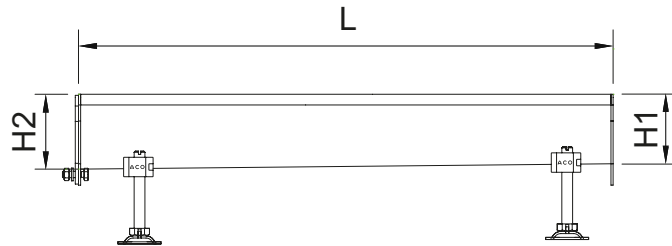
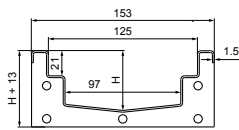
O sistema modular 125 é um conjunto de canais de drenagem, grelhas e sumidouros em aço inoxidável AISI 304 ou AISI 316 L, que oferece uma solução resistente, prática e de boa relação custo-benefício para os problemas de drenagem. A largura do canal de drenagem é de 155 mm. O sistema modular permite uma grande flexibilidade na sua conceção. O canal de drenagem apresenta pendentes que variam entre os 50 e os 125 mm de altura. A sua forma em V facilita a auto-limpeza do canal de drenagem. O sistema consiste em peças em L, em T e tampas de início e de fim...

| Dimensiones Dimensões |           | Código<br>AISI304 | Código<br>AISI316L |
|-----------------------|-----------|-------------------|--------------------|
| L<br>[mm]             | H<br>[mm] |                   |                    |
| 500                   | 50        | M0105119          | M0407211           |
|                       | 65        | M0105120          | M0407212           |
|                       | 80        | M0105121          | M0407213           |
|                       | 95        | M0105122          | M0407214           |
|                       | 110       | M0105123          | M0407215           |
|                       | 125       | M0105124          | M0407216           |
| 1000                  | 50        | M0105127          | M0407217           |
|                       | 65        | M0105128          | M0407218           |
|                       | 80        | M0105129          | M0407219           |
|                       | 95        | M0105130          | M0407220           |
|                       | 110       | M0105131          | M0407221           |
|                       | 125       | M0105132          | M0407222           |
| 2000                  | 50        | M0105135          | M0407223           |
|                       | 65        | M0105136          | M0407224           |
|                       | 80        | M0105137          | M0407225           |
|                       | 95        | M0105138          | M0407226           |
|                       | 110       | M0105139          | M0407227           |
|                       | 125       | M0105140          | M0407228           |
| 3000                  | 50        | M0105143          | M0407229           |
|                       | 65        | M0105144          | M0407230           |
|                       | 80        | M0105145          | M0407231           |
|                       | 95        | M0105146          | M0407232           |
|                       | 110       | M0105147          | M0407233           |
|                       | 125       | M0105148          | M0407234           |

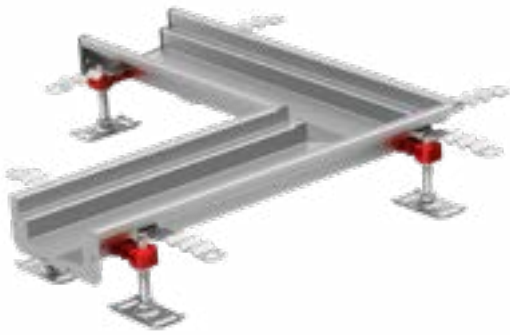


**Canal CON pendiente**  
**Canal COM pendente**

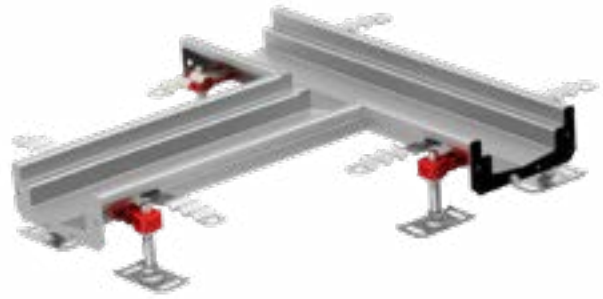
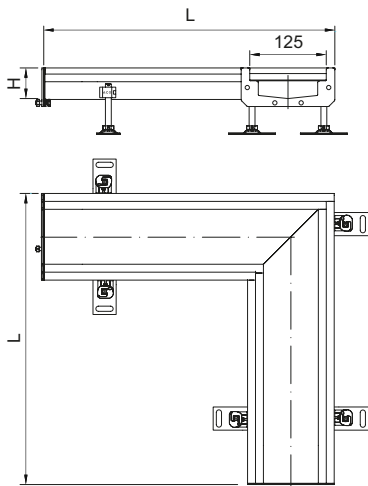
5



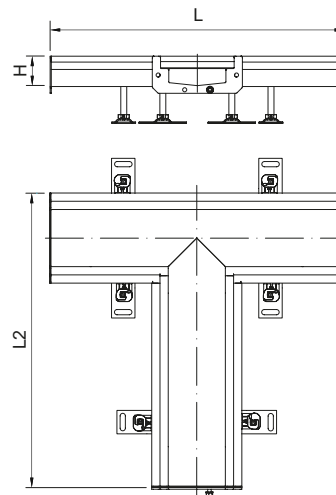
| Dimensiones Dimensões |            |            | Código<br>AISI304 | Código<br>AISI316L |
|-----------------------|------------|------------|-------------------|--------------------|
| L<br>[mm]             | H1<br>[mm] | H2<br>[mm] |                   |                    |
| 500                   | 50         | 65         | M0105151          | M0407235           |
|                       | 65         | 80         | M0105152          | M0407236           |
| 1000                  | 50         | 65         | M0105155          | M0407237           |
|                       | 65         | 80         | M0105156          | M0407238           |
|                       | 80         | 95         | M0105157          | M0407239           |
|                       | 95         | 110        | M0105158          | M0407240           |
| 2000                  | 50         | 65         | M0105161          | M0407241           |
|                       | 65         | 80         | M0105162          | M0407242           |
|                       | 80         | 95         | M0105163          | M0407243           |
|                       | 95         | 110        | M0105164          | M0407244           |
| 3000                  | 110        | 125        | M0105165          | M0407245           |
|                       | 50         | 65         | M0105168          | M0407246           |
|                       | 65         | 80         | M0105169          | M0407247           |
|                       | 80         | 95         | M0105170          | M0407248           |
|                       | 95         | 110        | M0105171          | M0407249           |
|                       | 110        | 125        | M0105172          | M0407250           |





**Canal de esquina**  
Canal de canto



**Canal en T**  
Canal em T

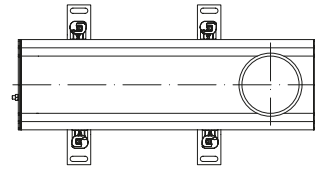
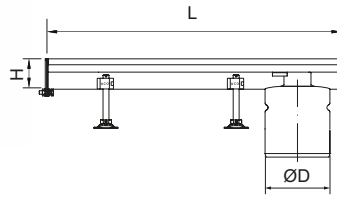


**Dimensiones Dimensões**

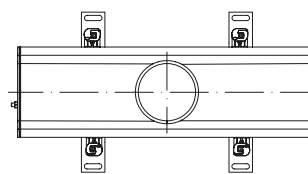
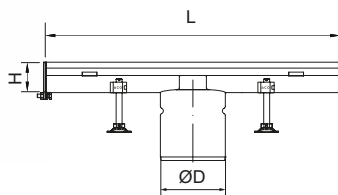
|   | <b>L</b> | <b>L2</b> | <b>H</b> | <b>Código AISI304</b> | <b>Código AISI316L</b> |
|---|----------|-----------|----------|-----------------------|------------------------|
|   | [mm]     | [mm]      | [mm]     |                       |                        |
|  | 515      | -         | 50       | M0409812              | M0409818               |
|   |          |           | 65       | M0409813              | M0409819               |
|   |          |           | 80       | M0409814              | M0409820               |
|   |          |           | 95       | M0409815              | M0409821               |
|   |          |           | 110      | M0409816              | M0409822               |
|   |          |           | 125      | M0409817              | M0409823               |
|  | 500      | 515       | 50       | M0409824              | M0409830               |
|   |          |           | 65       | M0409825              | M0409831               |
|   |          |           | 80       | M0409826              | M0409832               |
|   |          |           | 90       | M0409827              | M0409833               |
|   |          |           | 110      | M0409828              | M0409834               |
|   |          |           | 125      | M0409829              | M0409835               |



**Salida directa final**  
**Saída direta final**



| Dimensiones Dimensões |      | Fondo Sum.<br>Fundo Sum.                        | Salida<br>Saída Ø D | Código<br>AISI304 | Código<br>AISI316L |
|-----------------------|------|---|---------------------|-------------------|--------------------|
| L                     | H    |   |                     |                   |                    |
| [mm]                  | [mm] |   | [mm]                |                   |                    |
| 500                   | 50   | Fondo<br>Fundo<br>EG150                         | 110                 | M0105175          | M0407251           |
|                       | 65   |   |                     | M0105176          | M0407252           |
|                       | 80   |   |                     | M0105177          | M0407253           |
|                       | 95   |   |                     | M0105178          | M0407254           |
|                       | 110  |   |                     | M0105179          | M0407255           |
|                       | 125  |   |                     | M0105180          | M0407256           |
| 1000                  | 50   |   | M0105183            | M0407257          |                    |
|                       | 65   |   | M0105184            | M0407258          |                    |
|                       | 80   |   | M0105185            | M0407259          |                    |
|                       | 95   |   | M0105186            | M0407260          |                    |
|                       | 110  |   | M0105187            | M0407261          |                    |
|                       | 125  |   | M0105188            | M0407262          |                    |
| 500                   | 70   | Fondo<br>Higiénico<br>Fundo<br>Higiénico<br>142 | 125                 | M0415946          | M0415991           |
|                       | 75   |   |                     | M0415947          | M0415992           |
|                       | 80   |   |                     | M0415948          | M0415993           |
|                       | 90   |   |                     | M0415949          | M0415994           |
|                       | 100  |   |                     | M0415950          | M0415995           |
|                       | 110  |   |                     | M0415951          | M0415996           |
| 1000                  | 70   |   | M0415952            | M0415997          |                    |
|                       | 75   |   | M0415953            | M0415998          |                    |
|                       | 80   |   | M0415954            | M0415999          |                    |
|                       | 90   |   | M0415955            | M0416000          |                    |
|                       | 100  |   | M0415956            | M0416001          |                    |
|                       | 110  |   | M0415957            | M0416002          |                    |
| 500                   | 70   | Fondo<br>Higiénico<br>Fundo<br>Higiénico<br>157 | 142                 | M0409732          | M0409733           |
|                       | 75   |   |                     | M0409736          | M0409737           |
|                       | 80   |   |                     | M0409740          | M0409741           |
|                       | 90   |   |                     | M0409744          | M0409745           |
|                       | 100  |   |                     | M0409724          | M0409725           |
|                       | 110  |   |                     | M0409728          | M0409729           |
| 1000                  | 70   |   | M0409708            | M0409709          |                    |
|                       | 75   |   | M0409712            | M0409713          |                    |
|                       | 80   |   | M0409716            | M0409717          |                    |
|                       | 90   |   | M0409720            | M0409721          |                    |
|                       | 100  |   | M0409700            | M0409701          |                    |
|                       | 110  |   | M0409704            | M0409705          |                    |



**Salida directa central**  
**Saída direta central**

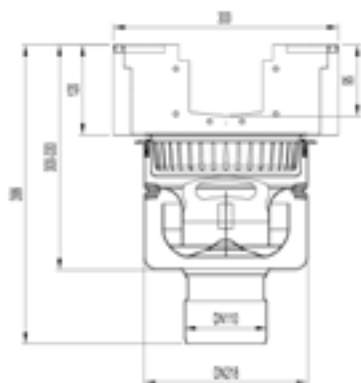
| Dimensiones Dimensões |        | Fondo Sum.                               | Salida    | Código   | Código   |
|-----------------------|--------|--|-----------|----------|----------|
| L [mm]                | H [mm] | Fundo Sum.                               | Saída Ø D | AISI304  | AISI316L |
| [mm]                  | [mm]   |  | [mm]      |          |          |
| 500                   | 50     | Fondo<br>Fundo<br>EG150                  | 110       | M0105191 | M0407263 |
|                       | 65     |  |           | M0105192 | M0407264 |
|                       | 80     |  |           | M0105193 | M0407265 |
|                       | 95     |  |           | M0105194 | M0407266 |
|                       | 110    |  |           | M0105195 | M0407267 |
|                       | 125    |  |           | M0105196 | M0407268 |
| 1000                  | 50     | Fondo<br>Fondo<br>EG150                  | 110       | M0105199 | M0407269 |
|                       | 65     |  |           | M0105200 | M0407270 |
|                       | 80     |  |           | M0105201 | M0407271 |
|                       | 95     |  |           | M0105202 | M0407272 |
|                       | 110    |  |           | M0105203 | M0407273 |
|                       | 125    |  |           | M0105204 | M0407274 |
| 500                   | 70     | Fondo<br>Higiénico<br>Fondo<br>Higiénico | 125       | M0415958 | M0416003 |
|                       | 75     |  |           | M0415959 | M0416004 |
|                       | 80     |  |           | M0415960 | M0416005 |
|                       | 90     |  |           | M0415961 | M0416006 |
|                       | 100    |  |           | M0415962 | M0416007 |
|                       | 110    |  |           | M0415963 | M0416008 |
| 1000                  | 70     | Fondo<br>Higiénico<br>Fondo<br>Higiénico | 142       | M0415964 | M0416009 |
|                       | 75     |  |           | M0415965 | M0416010 |
|                       | 80     |  |           | M0415966 | M0416011 |
|                       | 90     |  |           | M0415967 | M0416012 |
|                       | 100    |  |           | M0415968 | M0416013 |
|                       | 110    |  |           | M0415969 | M0416014 |
| 500                   | 70     | Fondo<br>Higiénico<br>Fondo<br>Higiénico | 142       | M0409734 | M0409735 |
|                       | 75     |  |           | M0409738 | M0409739 |
|                       | 80     |  |           | M0409742 | M0409743 |
|                       | 90     |  |           | M0409746 | M0409747 |
|                       | 100    |  |           | M0409726 | M0409727 |
|                       | 110    |  |           | M0409730 | M0409731 |
| 1000                  | 70     | Fondo<br>Higiénico<br>Fondo<br>Higiénico | 157       | M0409710 | M0409711 |
|                       | 75     |  |           | M0409714 | M0409715 |
|                       | 80     |  |           | M0409718 | M0409719 |
|                       | 90     |  |           | M0409722 | M0409723 |
|                       | 100    |  |           | M0409702 | M0409703 |
|                       | 110    |  |           | M0409706 | M0409707 |

Fondos de sumidero higiénicos en páginas 120-135 Fundos de sumidouro higiénicos em páginas 120-135

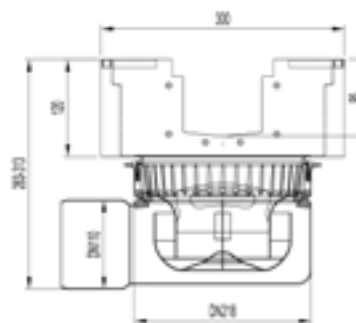




**Sumidero modular 125  
Salida Vertical**  
Sumidouro modular 125  
Saída Vertical



**Sumidero modular 125  
Salida Horizontal**  
Sumidouro modular 125  
Saída Horizontal



|  | Descripción<br>Descrição | Altura<br>total<br>[mm] | DN Salida<br>DN Saída | Caudal<br>[l/s*] | Sifón Extraíble<br>Sifão Removível | Código   |
|--|--------------------------|-------------------------|-----------------------|------------------|------------------------------------|----------|
| Sumidero modular 125 Salida Vertical H:95<br>Sumidouro modular 125 Saída Vertical H:95       | 300 x 300                | 95                      | 110                   | 6,8              | Sí                                 | M0050007 |
| Sumidero modular 125 Salida Vertical H:125<br>Sumidouro modular 125 Saída Vertical H:125     | 300 x 300                | 125                     | 110                   | 6,8              | Sí                                 | M0050016 |
| Sumidero modular 125 Salida Horizontal H:95<br>Sumidouro modular 125 Saída Horizontal H:95   | 300 x 300                | 95                      | 110                   | 6,8              | Sí                                 | M0050008 |
| Sumidero modular 125 Salida Horizontal H:125<br>Sumidouro modular 125 Saída Horizontal H:125 | 300 x 300                | 125                     | 110                   | 6,8              | Sí                                 | M0050015 |

Fondos de sumidero higiénicos en páginas 120-135 · Fundos de sumidouro higiénicos em páginas 120-135



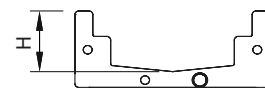
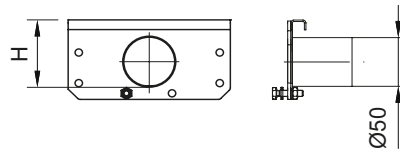
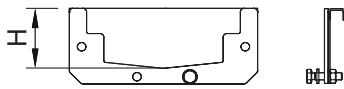
**Tapa Inicio - Final**  
Tampa de Início - Fim





**Tapa Final con Salida DN50**  
Tampa de Final com Saída DN50




**Junta unión NBR**  
Junta NBR



**Dimensiones Dimensões**

|   | <b>H</b>    | <b>Código AISI304</b> | <b>Código AISI316L</b> |
|---|-------------|-----------------------|------------------------|
|   | <b>[mm]</b> |                       |                        |
|  | 50          | M0105100              | M0407196               |
|   | 65          | M0105101              | M0407197               |
|   | 80          | M0105102              | M0407198               |
|   | 95          | M0105103              | M0407199               |
|   | 110         | M0105104              | M0407200               |
|   | 125         | M0105105              | M0407201               |
|  | 65          | M0409114              | M0409119               |
|   | 80          | M0409115              | M0409120               |
|   | 95          | M0409116              | M0409121               |
|   | 110         | M0409117              | M0409122               |
|   | 125         | M0409118              | M0409123               |

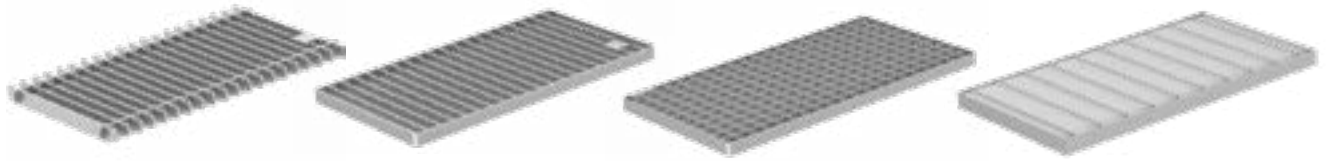
**Dimensiones Dimensões**

|   | <b>H</b>    | <b>Código NBR</b> |
|---|-------------|-------------------|
|   | <b>[mm]</b> |                   |
|  | 50          | M0413587          |
|   | 65          | M0413588          |
|   | 80          | M0413589          |
|   | 95          | M0413590          |
|   | 110         | M0413591          |
|   | 125         | M0413592          |

U  
1  
2  
3  
4  
5  
6  
7  
8  
9  
10  
11  
12  
13  
14  
15  
16  
17  
18  
19

# Canal Modular 125

Rejas  
Grelhas

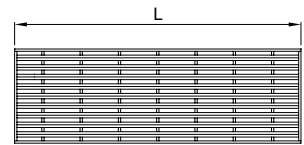
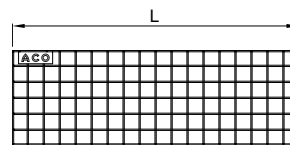
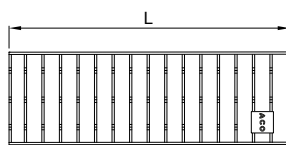
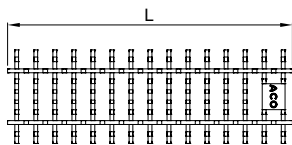


**Frameless**  
Frameless





**Barras**  
Barras

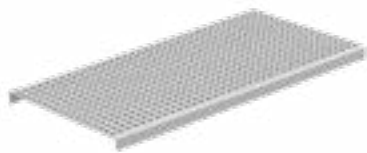
**Entramada**  
Entramada

**Antitacón**  
Antitacão

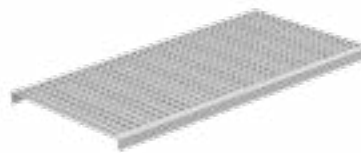
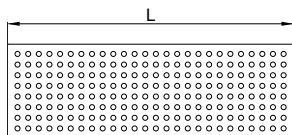


5

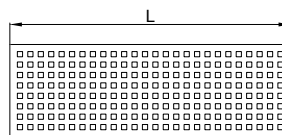
|   | L    | Clase de carga | Dentada | Código   | Código   |
|---|------|----------------|---------|----------|----------|
|   | [mm] | Clase de carga |         | AISI304  | AISI316L |
| <b>Frameless Frameless</b>  |      |                |         |          |          |
|  | 375  | C250           | Si Sim  | 00446280 | 00446281 |
|   | 500  |                |         | 00446276 | 00446277 |
| <b>Barras antideslizante Barras antiderrapante</b>                                  |      |                |         |          |          |
|  | 375  | C250           | Si Sim  | 00414134 | 00414184 |
|   | 500  |                |         | 00021740 | 00021745 |
|   | 1000 |                |         | 00021741 | 00021746 |
| <b>Entramada Entramada</b>  |      |                |         |          |          |
|  | 375  | A15            | No Não  | 00414132 | 00414182 |
|   |      |                | Si Sim  | 00414130 | 00414180 |
|   |      | C250           | No Não  | 00414133 | 00414183 |
|   |      |                | Si Sim  | 00414131 | 00414181 |
|   | 500  | A15            | No Não  | 00021720 | 00021725 |
|   |      |                | Si Sim  | 00021710 | 00021715 |
|   |      | C250           | No Não  | 00021920 | 00021925 |
|   |      |                | Si Sim  | 00021910 | 00021915 |
|   | 1000 | A15            | No Não  | 00021620 | 00021625 |
|   |      |                | Si Sim  | 00021610 | 00021615 |
|   |      | C250           | No Não  | 00021820 | 00021825 |
|   |      |                | Si Sim  | 00021810 | 00021815 |
| <b>Antitacón Antitacão</b>  |      |                |         |          |          |
|  | 375  | B125           | No Não  | 00414135 | 00414185 |
|   | 500  |                |         | 00096819 | 00401238 |
|   | 1000 |                |         | 00096818 | 00401237 |





**Perforada  
Perfurada**



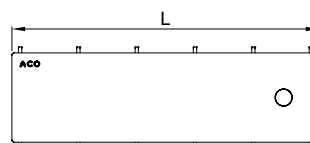
**Perforada cuadrada  
Perfurada quadrada**




|   | L<br>[mm] | Clase de carga<br>Classe de carga | Dentada  | Código<br>AISI304 | Código<br>AISI316L |
|---|-----------|-----------------------------------|----------|-------------------|--------------------|
| <b>Perforada · Perfurada</b>  |           |                                   |          |                   |                    |
|    | 375       | A15                               | No · Não | 00414136          | 00414186           |
|   |           | B125                              |          | 00414137          | 00414187           |
|   | 500       | A15                               | No · Não | 00021760          | 00021765           |
|   |           | B125                              |          | 00021960          | 00021965           |
| 1000  | A15       | No · Não                          | 00021660 | 00021665          |                    |
|   | B125      |                                   | 00021860 | 00021865          |                    |
| <b>Perforada cuadrada · Perfurada quadrada</b>                                      |           |                                   |          |                   |                    |
|  | 375       | A15                               | No · Não | 00414138          | 00414188           |
|   | 500       |                                   |          | 00105528          | 00407925           |
|   | 1000      |                                   |          | 00105527          | 00407924           |



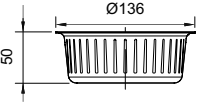
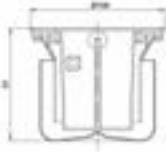
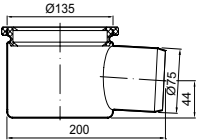
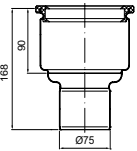
**Ranurada Higiénica  
Ranurada Higiénica**



|   | L<br>[mm] | Clase de carga<br>Classe de carga | Antideslizante<br>Antiderrapante | Código<br>AISI304 | Código<br>AISI316L |
|---|-----------|-----------------------------------|----------------------------------|-------------------|--------------------|
| <b>Ranurada higiénica Ranurada Higiénica</b>  |           |                                   |                                  |                   |                    |
|  | 375       | B125                              | Si Sim                           | 00445800          | 00445801           |
|   |           | C250                              |                                  | 00445802          | 00445803           |
|   | 500       | B125                              | Si Sim                           | 00445792          | 00445793           |
|   |           | C250                              |                                  | 00445794          | 00445795           |
|   | 1000      | B125                              | Si Sim                           | 00445796          | 00445797           |
|   |           | C250                              |                                  | 00445798          | 00445799           |

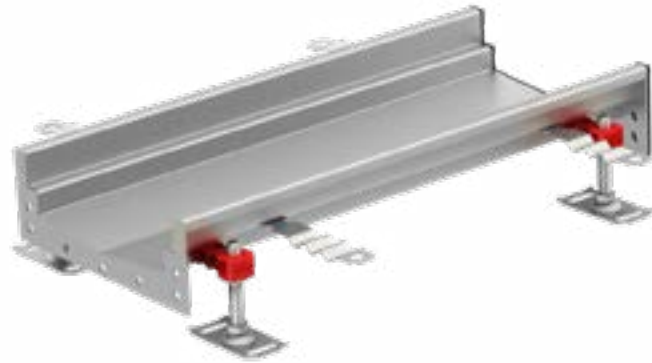
# Canal Modular 125

## Accesorios Acessórios

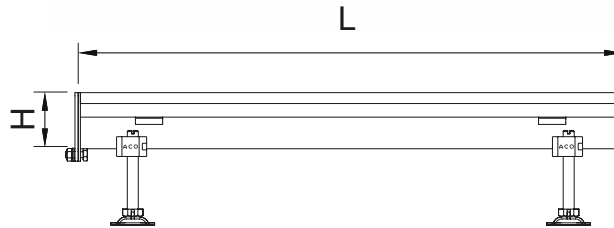
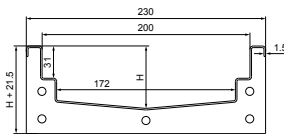
|   | <b>Descripción</b><br><b>Descrição</b>  | <b>Adecuado para</b><br><b>Adequado para</b>  | <b>Código</b><br><b>AISI304</b> | <b>Código</b><br><b>AISI316L</b> |
|---|---|---|---------------------------------|----------------------------------|
|    | Cesto de sedimentos<br>Acero inoxidable<br>Capacidad 0,6 litros<br>Retentor de inertes<br>Aço inoxidável<br>Capacidade 0,6 litros | Canal modular 125<br>con salida 125 y 142 mm<br>Canal modular 125<br>com saída 125 e 142 mm | 00414339                        | 00414340                         |
|    | Sifón<br>Acero inoxidable<br>Nivel de agua 50 mm<br>Sifão<br>Aço inoxidável<br>Nível de água 50 mm                                | Canal modular 125<br>con salida DN110<br>Canal modular 125<br>com saída DN110               | 00405065                        | 00403633                         |
|   | Salida horizontal<br>Acero inoxidable, DN110<br>Saída horizontal<br>Aço inoxidável, DN110   | Canal modular 125<br>con salida DN110<br>Canal modular 125<br>com saída DN110               | 00406677                        | 00405311                         |
|  | Salida vertical<br>Acero inoxidable, DN110<br>Saída vertical<br>Aço inoxidável, DN110   | Canal modular 125<br>con salida DN110<br>Canal modular 125<br>com saída DN110               | 00405066                        | 00402663                         |



# Canal Modular 200



**Canal SIN pendiente**  
**Canal SEM pendiente**



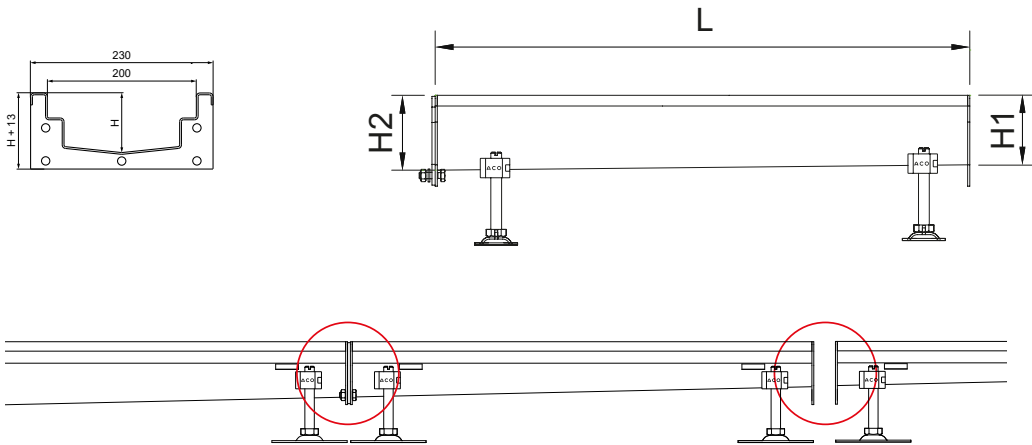
El sistema modular 200 es un conjunto de canales, rejas y sumideros fabricados en acero inoxidable AISI 304 o AISI 316L, que proporciona una solución robusta, práctica y costoefectiva a los problemas de drenaje. La anchura del canal es de 230 mm. El sistema modular proporciona una elevada flexibilidad en el diseño. El canal tiene pendientes mediante alturas variables entre 55 hasta 140 mm de altura. La forma de V que incorpora facilita la autolimpieza del canal. El sistema consta de piezas en L, piezas en T, tapas inicio-final...

O sistema modular 200 é um conjunto de canais de drenagem, grelhas e sumidouros fabricados em aço inoxidável AISI 304 ou AISI 316L, que oferece uma solução resistente, prática e de boa relação custo-benefício para os problemas de drenagem. A largura do canal de drenagem é de 230 mm. O sistema modular permite uma grande flexibilidade na sua conceção. O canal de drenagem apresenta pendentes que variam entre os 55 e os 140 mm de altura. A sua forma em V facilita a autolimpeza do canal. O sistema consiste em peças em L, em T e tampas de início e de fim...

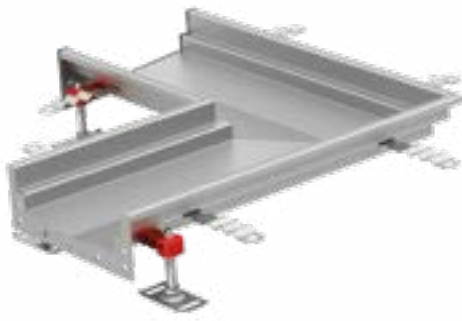
| Dimensiones Dimensões |      | Código<br>AISI304 | Código<br>AISI316L |
|-----------------------|------|-------------------|--------------------|
| L                     | H    |                   |                    |
| [mm]                  | [mm] |                   |                    |
| 500                   | 60   | M0409072          | M0409050           |
|                       | 70   | M0409047          | M0409051           |
|                       | 80   | M0409048          | M0409052           |
|                       | 100  | M0409049          | M0409053           |
| 1000                  | 60   | M0401859          | M0401860           |
|                       | 70   | M0409054          | M0409057           |
|                       | 80   | M0409055          | M0409058           |
| 2000                  | 100  | M0409056          | M0409059           |
|                       | 60   | M0401875          | M0401876           |
|                       | 70   | M0409060          | M0409063           |
| 3000                  | 80   | M0409061          | M0409064           |
|                       | 100  | M0409062          | M0409065           |
|                       | 60   | M0401895          | M0401896           |
|                       | 70   | M0409066          | M0409069           |
|                       | 80   | M0409067          | M0409070           |
|                       | 100  | M0409068          | M0409071           |



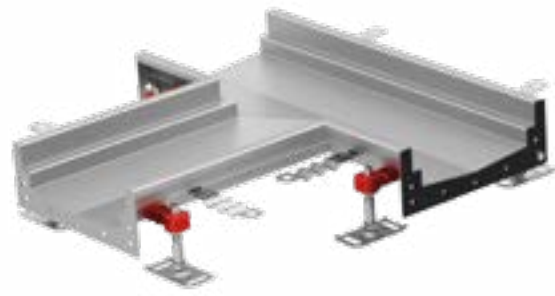
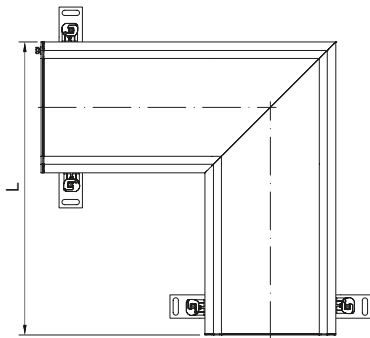
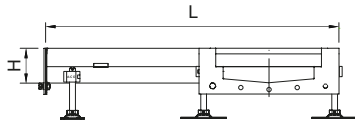
**Canal CON pendiente**  
**Canal COM pendente**



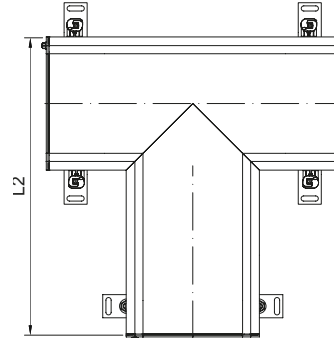
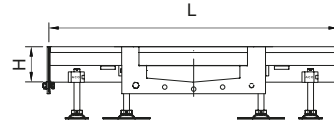
| Dimensiones Dimensões |            |            | Código<br>AISI304 | Código<br>AISI316L |          |
|-----------------------|------------|------------|-------------------|--------------------|----------|
| L<br>[mm]             | H1<br>[mm] | H2<br>[mm] |                   |                    |          |
| 500                   | 55         | 60         | M0401855          | M0401856           |          |
|                       | 1000       | 60         | 70                | M0401871           | M0401872 |
|                       |            | 70         | 80                | M0402464           | M0402465 |
|                       |            | 80         | 90                | M0402466           | M0402467 |
|                       |            | 90         | 100               | M0402468           | M0402469 |
| 2000                  | 100        | 110        | M0402470          | M0402471           |          |
|                       | 3000       | 60         | 70                | M0401887           | M0401888 |
|                       |            | 70         | 80                | M0402472           | M0402473 |
|                       |            | 80         | 90                | M0402474           | M0402475 |
|                       |            | 90         | 100               | M0402476           | M0402477 |
| 3000                  | 100        | 110        | M0402478          | M0402479           |          |
|                       | 110        | 120        | M0402480          | M0402481           |          |
|                       | 60         | 80         | M0402482          | M0402483           |          |
|                       | 80         | 100        | M0402484          | M0402485           |          |
| 3000                  | 100        | 120        | M0402486          | M0402487           |          |
|                       | 120        | 140        | M0402488          | M0402489           |          |



**Canal de esquina**  
Canal de canto

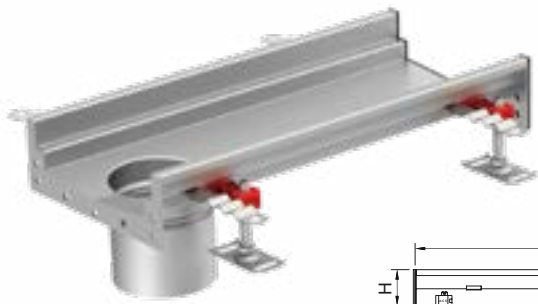


**Canal en T**  
Canal em T

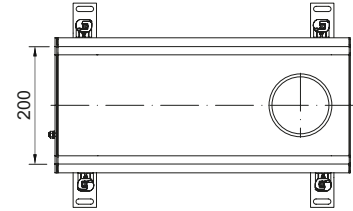
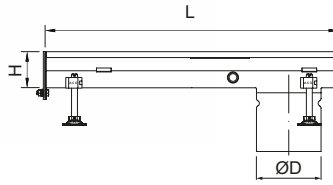


**Dimensiones Dimensões**

|  | <b>L - L1</b> | <b>L2</b>   | <b>H</b>    | <b>Código AISI304</b> | <b>Código AISI316L</b> |
|--|---------------|-------------|-------------|-----------------------|------------------------|
|  | <b>[mm]</b>   | <b>[mm]</b> | <b>[mm]</b> |                       |                        |
|  | 515           | -           | 60          | M0401921              | M0401922               |
|  |               |             | 80          | M0402490              | M0402491               |
|  |               |             | 100         | M0402492              | M0402493               |
|  | 500           | 515         | 60          | M0401933              | M0401934               |
|  |               |             | 80          | M0402494              | M0402495               |
|  |               |             | 100         | M0402496              | M0402497               |



**Salida directa final**  
**Saída direta final**

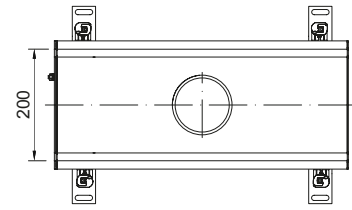
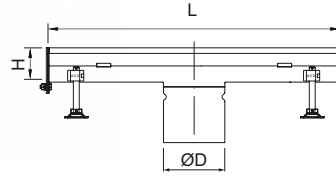


5

| Dimensiones Dimensões |      | Fondo Sum.<br>Fundo Sum.                        | Salida<br>Saída Ø D | Código<br>AISI304 | Código<br>AISI316L |
|-----------------------|------|---|---------------------|-------------------|--------------------|
| L                     | H    |   |                     |                   |                    |
| [mm]                  | [mm] |   | [mm]                |                   |                    |
| 500                   | 60   | Fondo<br>Fundo<br>EG150                         | 110                 | M0414275          | M0414283           |
|                       | 70   |   |                     | M0414276          | M0414284           |
|                       | 80   |   |                     | M0414277          | M0414285           |
|                       | 90   |   |                     | M0414278          | M0414286           |
|                       | 100  |   |                     | M0414279          | M0414287           |
|                       | 110  |   |                     | M0414280          | M0414288           |
|                       | 120  |   |                     | M0414281          | M0414289           |
| 1000                  | 140  |   |                     | M0414282          | M0414290           |
|                       | 60   |   |                     | M0414291          | M0414299           |
|                       | 70   |   |                     | M0414292          | M0414300           |
|                       | 80   |   |                     | M0414293          | M0414301           |
|                       | 90   |   |                     | M0414294          | M0414302           |
|                       | 100  |   |                     | M0414295          | M0414303           |
|                       | 110  |   |                     | M0414296          | M0414304           |
| 500                   | 120  | M0414297  | M0414305            |                   |                    |
|                       | 140  | M0414298  | M0414306            |                   |                    |
|                       | 60   | M0409900  | M0409908            |                   |                    |
|                       | 70   | M0409901  | M0409909            |                   |                    |
|                       | 80   | M0409902  | M0409910            |                   |                    |
|                       | 90   | M0409903  | M0409911            |                   |                    |
|                       | 100  | M0409904  | M0409912            |                   |                    |
| 1000                  | 110  | M0409905  | M0409913            |                   |                    |
|                       | 120  | M0409906  | M0409914            |                   |                    |
|                       | 140  | M0409907  | M0409915            |                   |                    |
|                       | 60   | Fondo<br>Higiénico<br>Fondo<br>Higiénico<br>157 | M0409932            | M0409940          |                    |
|                       | 70   | M0409933  | M0409941            |                   |                    |
|                       | 80   | M0409934  | M0409942            |                   |                    |
|                       | 90   | M0409935  | M0409943            |                   |                    |
| 1000                  | 100  | M0409936  | M0409944            |                   |                    |
|                       | 110  | M0409937  | M0409945            |                   |                    |
|                       | 120  | M0409938  | M0409946            |                   |                    |
|                       | 140  | M0409939  | M0409947            |                   |                    |



**Salida directa central**  
**Saída direta central**

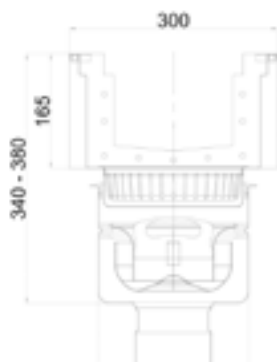


| Dimensiones Dimensões |      | Fondo Sum.<br>Fundo Sum.                 | Salida<br>Saída Ø D | Código<br>AISI304 | Código<br>AISI316L |
|-----------------------|------|--|---------------------|-------------------|--------------------|
| L                     | H    |  |                     |                   |                    |
| [mm]                  | [mm] |  | [mm]                |                   |                    |
| 500                   | 60   | Fondo<br>Fundo<br>EG150                  | 110                 | M0414307          | M0414315           |
|                       | 70   |  |                     | M0414308          | M0414316           |
|                       | 80   |  |                     | M0414309          | M0414317           |
|                       | 90   |  |                     | M0414310          | M0414318           |
|                       | 100  |  |                     | M0414311          | M0414319           |
|                       | 110  |  |                     | M0414312          | M0414320           |
|                       | 120  |  |                     | M0414313          | M0414321           |
| 1000                  | 140  |  |                     | M0414314          | M0414322           |
|                       | 60   |  |                     | M0414323          | M0414331           |
|                       | 70   |  |                     | M0414324          | M0414332           |
|                       | 80   |  |                     | M0414325          | M0414333           |
|                       | 90   |  |                     | M0414326          | M0414334           |
|                       | 100  |  |                     | M0414327          | M0414335           |
|                       | 110  |  |                     | M0414328          | M0414336           |
| 500                   | 120  | M0414329                                 | M0414337            |                   |                    |
|                       | 140  | M0414330                                 | M0414338            |                   |                    |
|                       | 60   | M0409916                                 | M0409924            |                   |                    |
|                       | 70   | M0409917                                 | M0409925            |                   |                    |
|                       | 80   | M0409918                                 | M0409926            |                   |                    |
|                       | 90   | M0409919                                 | M0409927            |                   |                    |
|                       | 100  | M0409920                                 | M0409928            |                   |                    |
|                       | 110  | M0409921                                 | M0409929            |                   |                    |
|                       | 120  | M0409922                                 | M0409930            |                   |                    |
|                       | 140  | M0409923                                 | M0409931            |                   |                    |
| 1000                  | 60   | Fondo<br>Higiénico<br>Fondo<br>Higiénico | 142                 | M0409948          | M0409956           |
|                       | 70   | 157                                      |                     | M0409949          | M0409957           |
|                       | 80   | M0409950                                 |                     | M0409958          |                    |
|                       | 90   | M0409951                                 |                     | M0409959          |                    |
|                       | 100  | M0409952                                 |                     | M0409960          |                    |
|                       | 110  | M0409953                                 |                     | M0409961          |                    |
| 1000                  | 120  | M0409954                                 | M0409962            |                   |                    |
|                       | 140  | M0409955                                 | M0409963            |                   |                    |

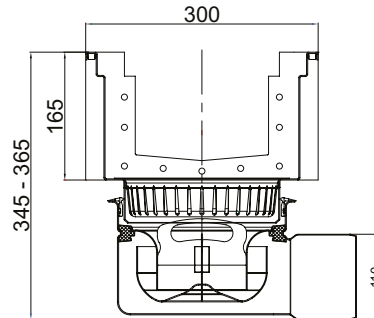




**Sumidero modular 200  
Salida Vertical**  
Sumidouro modular 200  
Saída Vertical



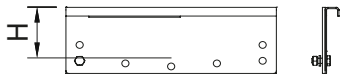
**Sumidero modular 200  
Salida Horizontal**  
Sumidouro modular 200  
Saída Horizontal



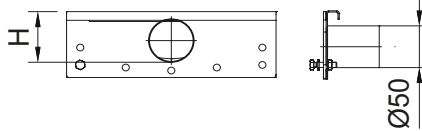
| Descripción<br>Descrição   | Altura total<br>[mm] | DN Salida<br>DN Saída | Caudal<br>[l/s*] | Longitud Comp.<br>[mm] | Sifón Extraíble<br>Sifão Removível | Código   |
|--|----------------------|-----------------------|------------------|------------------------|------------------------------------|----------|
| Sumidero modular 200 Salida Vertical<br>Sumidouro modular 200 Saída Vertical     | 300 x 300            | 140                   | 110              | 6,8                    | Sí                                 | M0050018 |
| Sumidero modular 200 Salida Horizontal<br>Sumidouro modular 200 Saída Horizontal | 300 x 300            | 140                   | 110              | 5,5                    | Sí                                 | M0050017 |



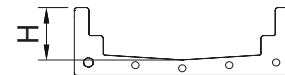
**Tapa Inicio - Final**  
Tampa de Início - Fim



**Tapa Final con Salida DN50**  
Tampa de Final com Saída DN50



**Junta**  
Junta



**Dimensiones Dimensiones**

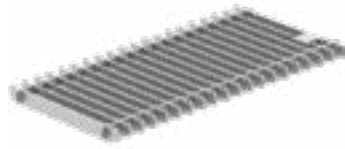
| H    | Código AISI304 | Código AISI316L |
|------|----------------|-----------------|
| [mm] |                |                 |
| 55   | M0402683       | M0402684        |
| 60   | M0402028       | M0402029        |
| 70   | M0402030       | M0402031        |
| 80   | M0402514       | M0402515        |
| 90   | M0402032       | M0402033        |
| 100  | M0402516       | M0402517        |
| 110  | M0402518       | M0402519        |
| 120  | M0402036       | M0402037        |
| 140  | M0402520       | M0402521        |
| 55   | M0402001       | M0402002        |
| 60   | M0402003       | M0402004        |
| 70   | M0402005       | M0402006        |
| 80   | M0402034       | M0402035        |
| 90   | M0402007       | M0402008        |
| 100  | M0402024       | M0402025        |
| 110  | M0402020       | M0402021        |
| 120  | M0402022       | M0402023        |
| 140  | M0401999       | M0402000        |

**Dimensiones · Dimensiones**

| H    | Código NBR |
|------|------------|
| [mm] |            |
| 55   | M0446978   |
| 60   | M0413593   |
| 70   | M0413594   |
| 80   | M0413595   |
| 90   | M0413596   |
| 100  | M0413597   |
| 110  | M0413598   |
| 120  | M0413599   |
| 140  | M0413600   |

# Canal Modular 200

Rejas  
Grelhas



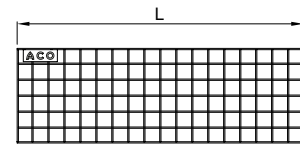
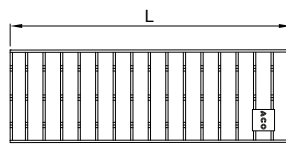
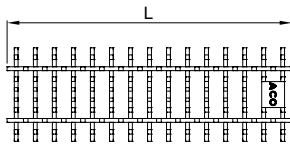
**Frameless**  
Frameless






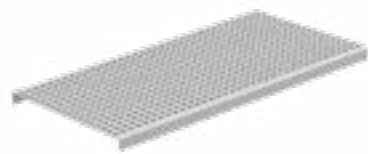
**Barras**  
Barras



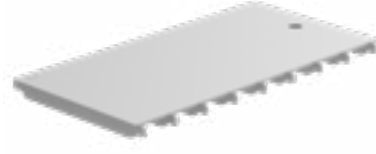
**Entramada**  
Entramada



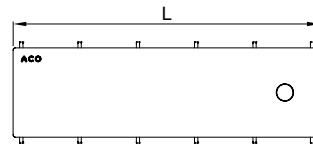
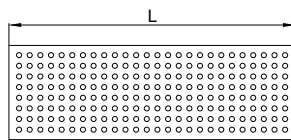
|   | L    | Clase de carga | Dentada | Código   | Código   |
|---|------|----------------|---------|----------|----------|
|   | [mm] | Clase de carga |         | AISI304  | AISI316L |
| <b>Frameless Frameless</b>  |      |                |         |          |          |
|  | 300  | C250           | Si Sim  | 00446288 | 00446289 |
|   | 500  |                |         | 00446284 | 00446285 |
| <b>Barras antideslizante Barras antiderrapante</b>                                  |      |                |         |          |          |
|  | 300  | C250           | Si Sim  | 00414142 | 00414192 |
|   | 500  |                |         | 00092214 | 00092264 |
|   | 1000 |                |         | 00092215 | 00092265 |
| <b>Entramada Entramada</b>  |      |                |         |          |          |
|  | 300  | A15            | No Não  | 00414141 | 00414191 |
|   |      |                | Si Sim  | 00414140 | 00414190 |
|   | 500  | A15            | No Não  | 00092207 | 00092257 |
|   |      |                | Si Sim  | 00092200 | 00092250 |
|   | 1000 | A15            | No Não  | 00092208 | 00092258 |
|   |      |                | Si Sim  | 00092201 | 00092251 |




**Perforada  
Perfurada**




**Ranurada Higiénica  
Ranhurada Higiénica**



**Perforada · Perfurada**

|   |      |     |        |          |          |
|---|------|-----|--------|----------|----------|
|  | 300  | A15 | No Não | 00414143 | 00414193 |
|   | 500  |     |        | 00402689 | 00405188 |
|   | 1000 |     |        | 00402688 | 00405187 |

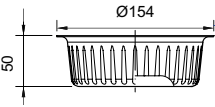
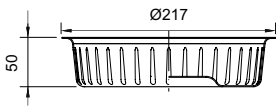

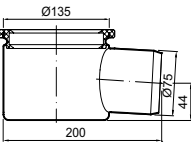
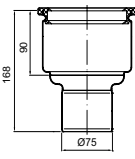
**Ranurada higiénica · Ranhurada Higiénica**

|   |      |      |        |          |          |
|---|------|------|--------|----------|----------|
|  | 300  | B125 | Si Sim | 00445812 | 00445813 |
|   |      | C250 |        | 00445814 | 00445815 |
|   | 500  | B125 | Si Sim | 00445804 | 00445805 |
|   |      | C250 |        | 00445806 | 00445807 |
|   | 1000 | B125 | Si Sim | 00445808 | 00445809 |
|   |      | C250 |        | 00445810 | 00445811 |

# Canal Modular 200

## Accesorios Acessórios

5

|   | Descripción<br>Descrição   | Adecuado para<br>Adequado para  | Código<br>AIS1304 | Código<br>AIS1316L |
|---|--|---|-------------------|--------------------|
|    | Cesto de sedimentos<br>Acero inoxidable<br>Capacidad 0,6 litros<br>Retenedor de inertes<br>Aço inoxidável<br>Capacidade 0,6 litros | Canal modular 200<br>con salida de 142 mm<br>Canal modular 200<br>com saída de 142 mm | 00408202          | 00408212           |
|    | Cesto de sedimentos<br>Acero inoxidable<br>Capacidad 1,4 litros<br>Retenedor de inertes<br>Aço inoxidável<br>Capacidade 1,4 litros | Canal modular 200<br>con salida de 200 mm<br>Canal modular 200<br>com saída de 200 mm | 00408222          | 00408232           |
|   | Sifón<br>Acero inoxidable<br>Nivel de agua 50 mm<br>Sifão<br>Aço inoxidável<br>Nível de água 50 mm                                 | Canal modular 200<br>con salida DN110<br>Canal modular 200<br>com saída DN110         | 00405065          | 00403633           |
|  | Salida horizontal<br>Acero inoxidable, DN110<br>Saída horizontal<br>Aço inoxidável, DN110  | Canal modular 200<br>con salida DN110<br>Canal modular 200<br>com saída DN110         | 00406677          | 00405311           |
|  | Salida vertical<br>Acero inoxidable, DN110<br>Saída vertical<br>Aço inoxidável, DN110  | Canal modular 200<br>con salida DN110<br>Canal modular 200<br>com saída DN110         | 00405066          | 00402663           |



# Canal Modular 270

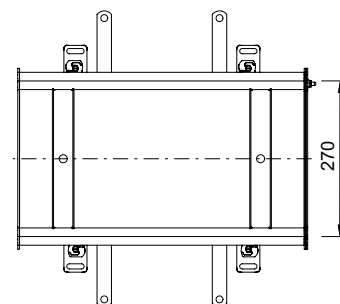
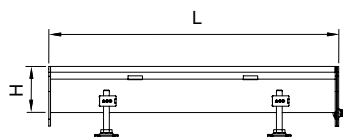
El concepto modular permite la especificación de unidades de canal estándar para rodear la maquinaria y encajar dentro de los patrones de baldosas existentes.

O conceito modular permite a especificação de unidades de canal padrão para circundar o maquinário e se ajustar aos padrões de ladrilhos existentes.

## Ventajas del producto Vantagens do produto

- |   |   |
|---|---|
| <ul style="list-style-type: none"> <li>■ Totalmente de acuerdo a EN 1253</li> <li>■ Totalmente probado y clasificado según EN 1433</li> <li>■ Espesor del acero mín. 1,5 mm</li> <li>■ Radios internos mayores o iguales a 3 mm</li> <li>■ Totalmente decapado y pasivado</li> <li>■ Relleno bajo el ala</li> <li>■ Disponible en acero inoxidable 1.4301 (304) o 1.4404 (316 L)</li> <li>■ Amplia gama de rejillas incluyendo soluciones antideslizantes</li> <li>■ Cestillo para sólidos y sifón extraíble disponibles como accesorios</li> <li>■ Anclajes para fijación en hormigón</li> </ul> | <ul style="list-style-type: none"> <li>■ Totalmente compatível com EN 1253</li> <li>■ Totalmente testado e classificado de acordo com EN 1433</li> <li>■ Espessura mínima do aço 1,5 mm</li> <li>■ Raios internos maiores ou iguais a 3 mm</li> <li>■ Completamente decapado e passivado</li> <li>■ Preenchimento sob a asa</li> <li>■ Disponível em aço inoxidável 1.4301 (304) ou 1.4404 (316 L)</li> <li>■ Vasta gama de grelhas, incluindo solução antiderrapante</li> <li>■ Cesto para sólidos e sifão removível disponíveis como acessórios</li> <li>■ Ancoragens para fixação em concreto</li> </ul> |
|---|---|

## Canal sin pendiente Canal sem inclinação



| Dimensiones Dimensões |        | Código   |          |
|-----------------------|--------|----------|----------|
| L [mm]                | H [mm] | 1.4301   | 1.4404   |
| 500                   | 50     | M0448456 | M0448457 |
|                       | 80     | M0448460 | M0448461 |
|                       | 110    | M0448464 | M0448465 |
| 1000                  | 50     | M0448466 | M0448467 |
|                       | 80     | M0448470 | M0448471 |
|                       | 110    | M0448474 | M0448475 |
| 2000                  | 50     | M0448476 | M0448477 |
|                       | 80     | M0448480 | M0448481 |

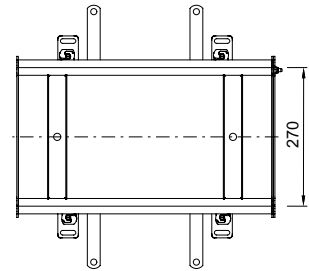
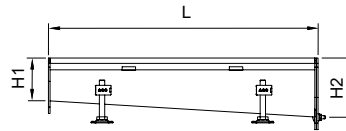
| Dimensiones Dimensões |        | Código   |          |
|-----------------------|--------|----------|----------|
| L [mm]                | H [mm] | 1.4301   | 1.4404   |
| 3000                  | 50     | M0448482 | M0448483 |
|                       | 80     | M0448486 | M0448487 |
| 6000                  | 50     | M0448488 | M0448489 |
|                       | 80     | M0448492 | M0448493 |

Nota: Los artículos están equipados con junta y material de conexión en un lado.  
Nota: Os itens são equipados com vedação e material de conexão em um dos lados.



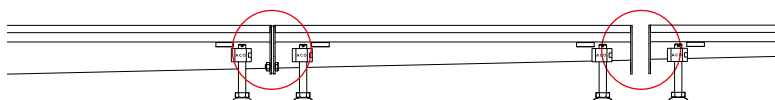
### Canal con pendiente Canal inclinado

5

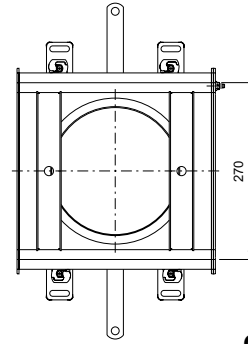
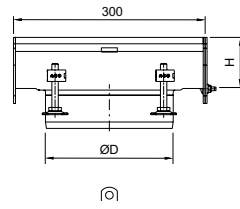


| Dimensiones Dimensões |         |         | Código   |          |
|-----------------------|---------|---------|----------|----------|
| L [mm]                | H1 [mm] | H2 [mm] | 1.4301   | 1.4404   |
| 500                   | 50      | 80      | M0448494 | M0448495 |
|                       | 80      | 110     | M0448500 | M0448501 |
|                       | 110     | 140     | M0448506 | M0448507 |
|                       | 140     | 170     | M0448512 | M0448513 |
| 1000                  | 170     | 200     | M0448518 | M0448519 |
|                       | 50      | 80      | M0448524 | M0448525 |
|                       | 80      | 110     | M0448530 | M0448531 |
|                       | 110     | 140     | M0448536 | M0448537 |
| 2000                  | 140     | 170     | M0448542 | M0448543 |
|                       | 170     | 200     | M0448548 | M0448549 |
|                       | 50      | 80      | M0448554 | M0448555 |
|                       | 80      | 110     | M0448560 | M0448561 |
| 3000                  | 110     | 140     | M0448566 | M0448567 |
|                       | 140     | 170     | M0448572 | M0448573 |
|                       | 170     | 200     | M0448578 | M0448579 |
|                       | 50      | 80      | M0448584 | M0448585 |
|                       | 80      | 110     | M0448590 | M0448591 |
|                       | 110     | 140     | M0448596 | M0448597 |
|                       | 140     | 170     | M0448602 | M0448603 |
|                       | 170     | 200     | M0448608 | M0448609 |

Nota: Los artículos están equipados con junta y material de conexión en un lado.  
Nota: Os itens são equipados com vedação e material de conexão em um dos lados.

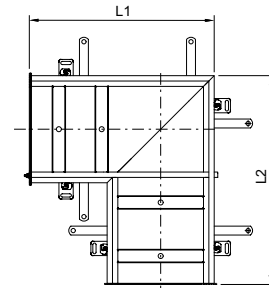
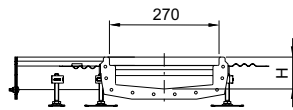


**Tramo recto con salida central Unidade central com saída**



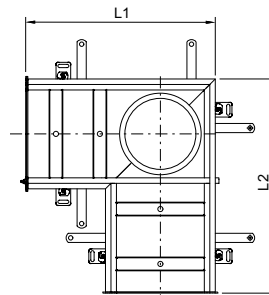
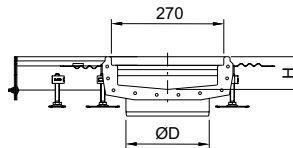
| Dimensiones Dimensões |        |        | Código   |          |
|-----------------------|--------|--------|----------|----------|
| L [mm]                | H [mm] | D [mm] | 1.4301   | 1.4404   |
| 300                   | 50     | 200    | M0448678 | M0448677 |
|                       | 80     |        | M0448682 | M0448681 |
|                       | 110    |        | M0448684 | M0448683 |
|                       | 140    |        | M0448686 | M0448685 |
|                       | 170    |        | M0448688 | M0448687 |
|                       | 200    |        | M0448690 | M0448689 |

**Pieza de esquina Unidade de canto**



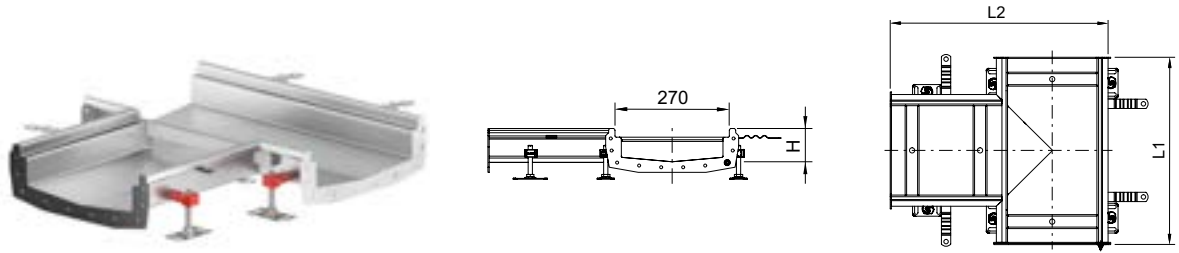
| Dimensiones Dimensões |         |         | Código   |          |
|-----------------------|---------|---------|----------|----------|
| L1 [mm]               | L2 [mm] | H1 [mm] | 1.4301   | 1.4404   |
| 515                   | 585     | 50      | M0448757 | M0448756 |
|                       |         | 80      | M0448759 | M0448758 |
|                       |         | 110     | M0448761 | M0448760 |
|                       |         | 140     | M0448763 | M0448762 |

**Pieza de esquina con salida Unidade de canto com saída**



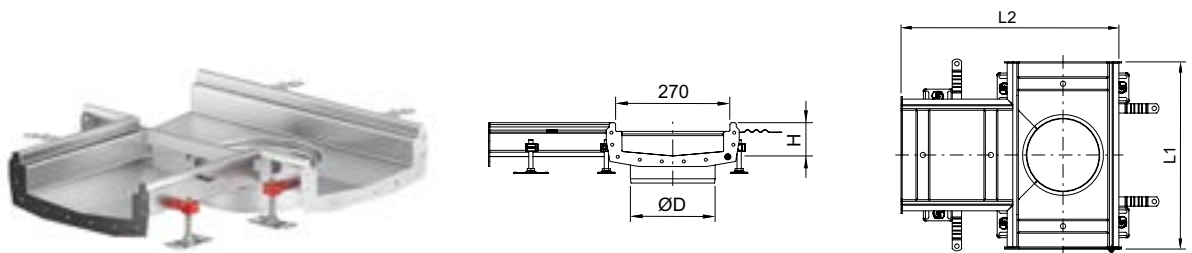
| Dimensiones Dimensões |         |         |        | Código |        |
|-----------------------|---------|---------|--------|--------|--------|
| L1 [mm]               | L2 [mm] | H1 [mm] | D [mm] | 1.4301 | 1.4404 |
| 515                   | 585     | 80      | 200    | 448765 | 448764 |
|                       |         | 140     |        | 448767 | 448766 |
|                       |         | 200     |        | 448769 | 448768 |

**Pieza en T Peça em T**



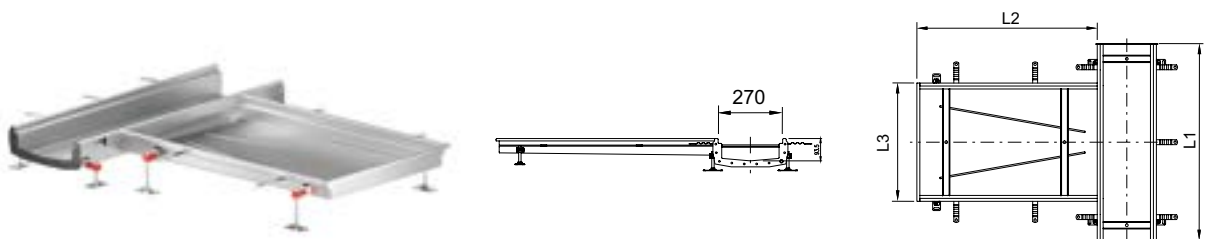
| Dimensiones Dimensões |         |         | Código   |          |
|-----------------------|---------|---------|----------|----------|
| L1 [mm]               | L2 [mm] | H1 [mm] | 1.4301   | 1.4404   |
| 500                   | 585     | 50      | M0448777 | M0448776 |
|                       |         | 80      | M0448779 | M0448778 |
|                       |         | 110     | M0448781 | M0448780 |
|                       |         | 140     | M0448783 | M0448782 |

**Pieza en T con salida Peça em T com saída**



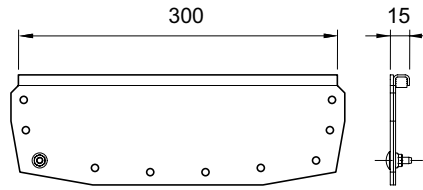
| Dimensiones Dimensões |         |        |        | Código   |          |
|-----------------------|---------|--------|--------|----------|----------|
| L1 [mm]               | L2 [mm] | H [mm] | D [mm] | 1.4301   | 1.4404   |
| 500                   | 585     | 80     | 200    | M0448785 | M0448784 |
|                       |         | 140    |        | M0448787 | M0448786 |
|                       |         | 200    |        | M0448789 | M0448788 |

**Canal con bandeja de descarga Canal com bandeja de descarga**



| Dimensiones Dimensões |         |         |         | Código   |          |
|-----------------------|---------|---------|---------|----------|----------|
| L1 [mm]               | L2 [mm] | L3 [mm] | H1 [mm] | 1.4301   | 1.4404   |
| 1000                  | 900     | 600     | 110     | M0448722 | M0448721 |
|                       |         |         | 140     | M0448726 | M0448725 |
|                       |         |         | 170     | M0448730 | M0448729 |

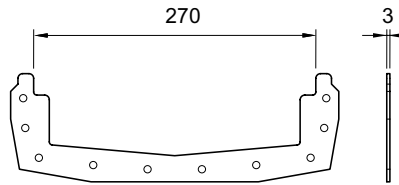
## Tapa final Tampa final



| Dimensiones Dimensões | Código   |          |
|-----------------------|----------|----------|
|                       | 1.4301   | 1.4404   |
| H [mm]                |          |          |
| 50                    | M0448622 | M0448623 |
| 80                    | M0448626 | M0448627 |
| 110                   | M0448630 | M0448631 |
| 140                   | M0448634 | M0448635 |
| 170                   | M0448638 | M0448639 |
| 200                   | M0448642 | M0448643 |

Nota: Los artículos están equipados con junta y material de conexión.  
Nota: Os itens estão equipados com vedação e material de conexão.

## Junta de goma Borracha de vedação



| Dimensiones Dimensões | Código   |          |          |
|-----------------------|----------|----------|----------|
|                       | NBR      | EPDM     | Viton®   |
| H [mm]                |          |          |          |
| 50                    | M0448644 | M0448655 | M0448666 |
| 80                    | M0448646 | M0448657 | M0448668 |
| 110                   | M0448648 | M0448659 | M0448670 |
| 140                   | M0448650 | M0448661 | M0448672 |
| 170                   | M0448652 | M0448663 | M0448674 |
| 200                   | M0448654 | M0448665 | M0448676 |

Nota: Los artículos están equipados con junta y material de conexión.  
Nota: Os itens estão equipados com vedação e material de conexão.



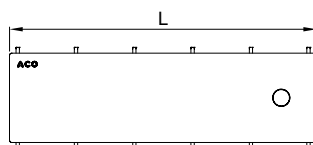
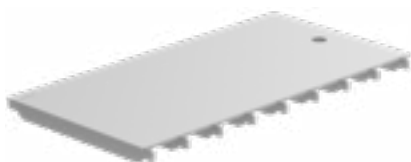
# Canal Modular 270




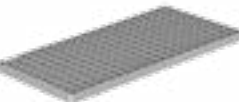
## Rejas Grelhas

### Ventajas del producto Vantagens do produto

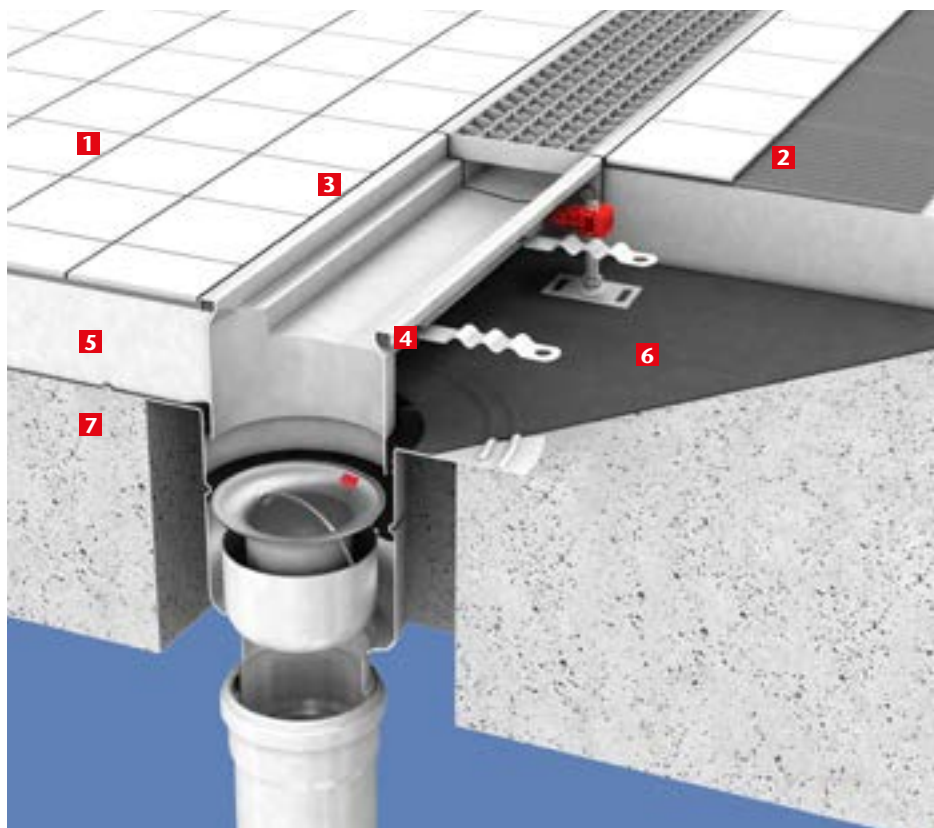
- Totalmente testado y clasificado según EN-1253
  - Longitud especial 300 mm para L's y T's
  - Rejas antideslizantes disponibles para mayor seguridad del usuario
  - Clases de carga L 15, R 50, M 125 y N 250
- Totalmente testado e classificado de acordo com EN-1253
  - Comprimento especial 300 mm para L's y T's
  - Grelhas antiderrapantes disponíveis para maior segurança do usuário
  - Classes de carga L 15, R 50, M 125 e N 250

5



|   | L    | Clase de carga<br>EN-1253<br>Classe de carga<br>EN-1253 | Clase de carga<br>EN-1433<br>Classe de carga<br>EN-1433 | Dentada | Código<br>AISI304 | Código<br>AISI316L | U  |
|---|------|---|---|---------|-------------------|--------------------|----|
|   | [mm] |   |   |         |                   |                    |    |
| <b>Reja Frameless Grelha Frameless</b>  |      |   |   |         |                   |                    |    |
|    | 300  | R50   |   | Sí Sim  | 00446258          | 00446259           | 1  |
|   | 300  | M125  |   |         | 00446260          | 00446261           | 2  |
|   | 500  | R50   |   |         | 00446254          | 00446255           | 3  |
|   | 500  | M125  |   |         | 00446256          | 00446257           | 4  |
| <b>Reja Barras antideslizante Grelha Barras antiderrapante</b>                      |      |   |   |         |                   |                    |    |
|  | 300  | R50   | A15   | Sí Sim  | 00416812          | 00416813           | 5  |
|   | 300  | M125  | B125  |         | 00416816          | 00416817           | 6  |
|   | 300  | N250  | C250  |         | 00449860          | 00449861           | 7  |
|   | 500  | R50   | A15   |         | 00416814          | 00416815           | 8  |
|   | 500  | M125  | B125  |         | 00416818          | 00416819           | 9  |
|   | 500  | N250  | C250  |         | 00449082          | 00449859           | 10 |
|   | 1000 | R50   | A15   |         | 00445952          | 00445953           | 11 |
|   | 1000 | M125  | B125  |         | 00445954          | 00445955           | 12 |
| <b>Reja ranurada Grelha ranhurada</b>   |      |   |   |         |                   |                    |    |
|  | 300  | R50   |   | No Não  | 00445774          | 00445775           | 13 |
|   | 300  | M125  |   |         | 00445776          | 00445777           | 14 |
|   | 300  | N250  |   |         | 00445778          | 00445779           | 15 |
|   | 500  | R50   |   |         | 00445768          | 00445769           | 16 |
|   | 500  | M125  |   |         | 00445770          | 00445771           | 17 |
|   | 500  | N250  |   |         | 00445772          | 00445773           | 18 |
| <b>Reja entramada a/d Grelha entramada a/d</b>                                      |      |   |   |         |                   |                    |    |
|  | 300  | L15   | A15   | Sí Sim  | 00416864          | 00416865           | 19 |
|   | 500  | L15   | A15   |         | 00416866          | 00416867           |    |

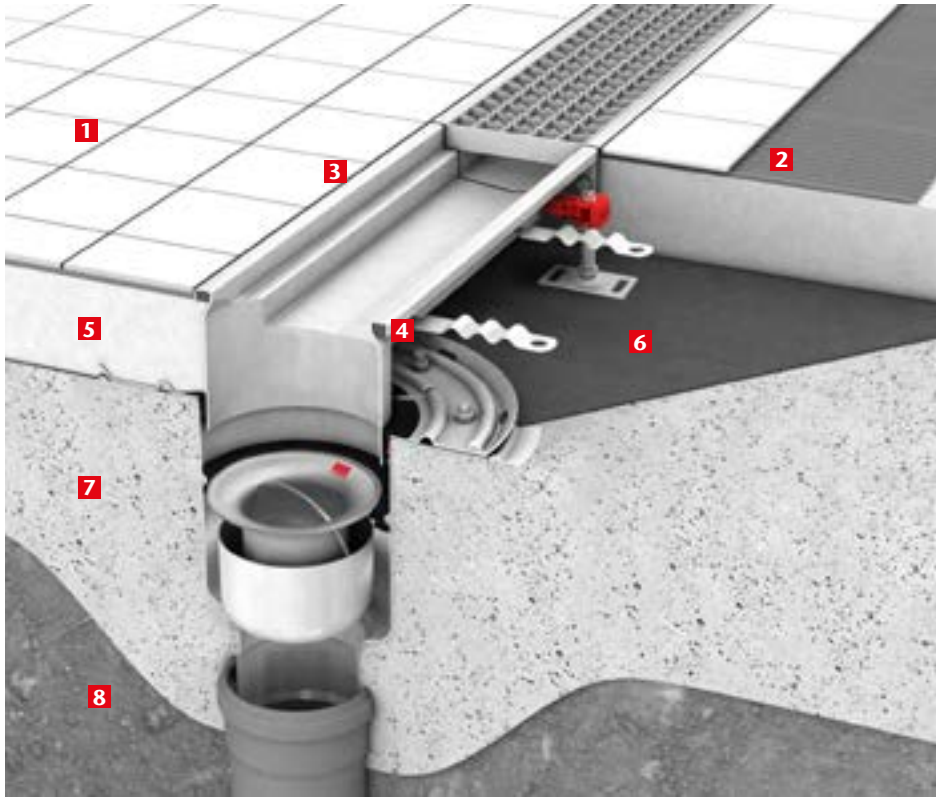
## Propuestas de Instalación Propostas de Instalação



### Canal modular con fondo para impermeabilización líquida (suelo embaldosado) Canal modular com fundo para impermeabilização líquida (pavimento cerâmico)

- 1** Baldosas cerámicas  
Ladrilhos cerâmicos
- 2** Cemento para baldosas  
Cimento para ladrilhos
- 3** Masilla selladora  
Massa de vedação
- 4** Junta de relleno de goma  
Junta de enchimento de borracha
- 5** Pavimento  
Pavimento
- 6** Impermeabilización líquida  
Impermeabilização líquida
- 7** Suelo de hormigón macizo  
Pavimento de betão maciço

## Propuestas de Instalación Propostas de Instalação



### Canal modular con fondo para clipaje mecánico de la tela (suelo embaldosado) Canal modular com fundo para clipagem mecânica da tela de impermeabilização (pavimento cerâmico)

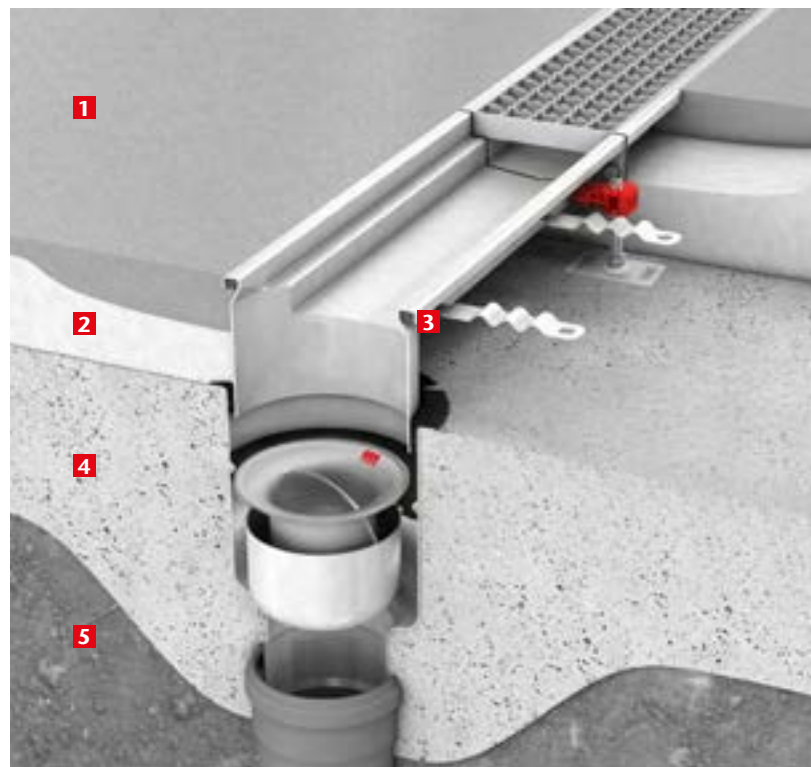
- 1** Baldosas cerámicas  
Ladrilhos cerâmicos
- 2** Cemento para baldosas  
Cimento para ladrilhos
- 3** Masilla selladora  
Massa de vedação
- 4** Junta de relleno de goma  
Junta de enchimento de borracha
- 5** Pavimento  
Pavimento
- 6** Membrana impermeable  
Membrana impermeável
- 7** Suelo de hormigón macizo  
Pavimento de betão maciço
- 8** Tierra compactada  
Terra compactada

## Propuestas de Instalación Propostas de Instalação

### Hygiene**First**

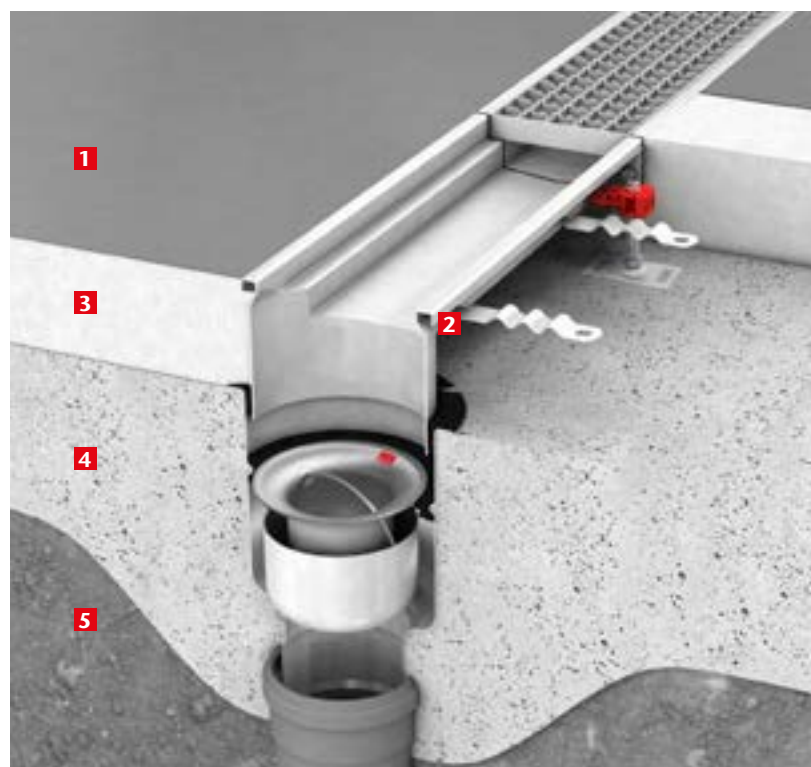
#### Canal modular sin impermeabilización (suelo de resina) Canal modular sem impermeabilização (pavimento de resina)

- 1** Suelo de epoxi/resina  
Pavimento de epóxi/resina
- 2** Pavimento  
Pavimento
- 3** Junta de relleno de goma  
Junta de enchimento de borracha
- 4** Suelo de hormigón macizo  
Pavimento de betão maciço
- 5** Tierra compactada  
Terra compactada



#### Canal modular sin impermeabilización (suelo vinílico) Canal modular sem impermeabilização (pavimento vinílico)

- 1** Suelo vinílico  
Pavimento vinílico
- 2** Junta de relleno de goma  
Junta de enchimento de borracha
- 3** Pavimento  
Pavimento
- 4** Suelo de hormigón macizo  
Pavimento de betão maciço
- 5** Tierra compactada  
Terra compactada

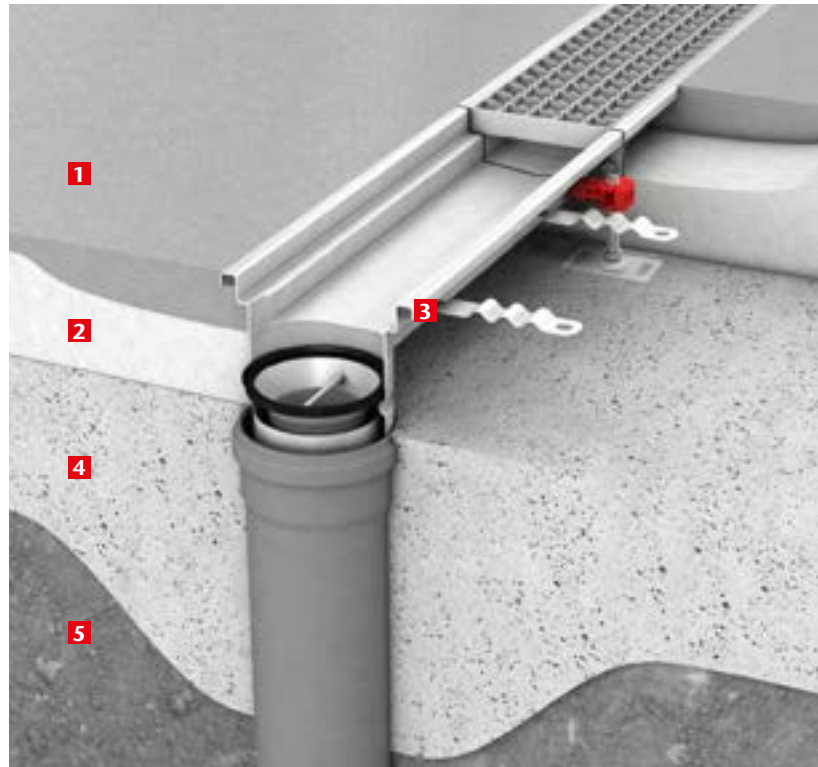


## Propuestas de Instalación Propostas de Instalação

### **Conexión directa a la tubería de desagüe sin impermeabilización (suelo de resina)**

### **Ligação direta à tubagem de drenagem sem impermeabilização (pavimento de resina)**

- 1** Suelo de epoxi/resina  
Pavimento de epóxi/resina
- 2** Pavimento  
Pavimento
- 3** Junta de relleno de goma  
Junta de enchimento de borracha
- 4** Suelo de hormigón macizo  
Pavimento de betão maciço
- 5** Tierra compactada  
Terra compactada







5.3

## ACO Sumideros industriales Drenaje industrial

ACO Sumidouros industriais  
Drenagem industrial

## Contenido ACO Sumideros industriales

### Conteúdo ACO Sumidouros industriais

|                 |            |
|-----------------|------------|
| EG Fijos Fixos  | <b>428</b> |
| EG Telescópicos |            |
| EG Telescópicos | <b>445</b> |
| EG Estancos     |            |
| EG Estanques    | <b>478</b> |

U

1

2

3

4

**5**

6

7

8

9

10

11

12

13

14

15

16

17

18

19

## EG Fijos Fixos

### Especificaciones Especificações

- Diseñados para aplicaciones industriales y cocinas
  - Apropriados para pavimentos contínuos, resina
  - Disponibles con diferentes capacidades hidráulicas, tamaño de rejilla, cuerpos y diámetros de salida
  - Fabricados en acero inox. AISI 304 ó 316L
  - Decapados y pasivados por decapado químico para asegurar la ausencia de corrosión en las juntas
  - Incluye sifón y cestillo para recogida de partículas sólidas
- Concebidos para aplicações industriais e cozinhas
  - Indicados para pavimentos contínuos, resina
  - Disponíveis com diferentes capacidades hidráulicas, tamanhos de grelha, corpos e diâmetros de saída
  - Fabricados em aço inoxidável. AISI 304 ou 316L
  - Decapados e passivados por decapagem química para garantir a ausência de corrosão nas juntas
  - Inclui sifão e cesto para recolha para partículas sólidas

5



Sumidero con junta incluida que aumenta la higiene y la durabilidad.  
Sumidouro com junta incluída que aumenta a higiene e a durabilidade.

Sifón totalmente extraíble con junta también extraíble para facilitar la limpieza.  
Sifão totalmente removível com junta também removível para facilitar a limpeza.

El diseño del sifón reduce la evaporación del agua.  
O modelo do sifão reduz a evaporação da água.

Diseño de sumidero que garantiza la no acumulación de agua en el fondo del sumidero.  
Modelo do sumidouro que garante a não acumulação de água no fundo do sumidouro.

Caudal de evacuación y autolimpieza cumple la normativa EN-1253.  
O caudal de evacuação e autolimpieza cumple a norma EN-1253.

## Diseño higiénico Desenho higiénico

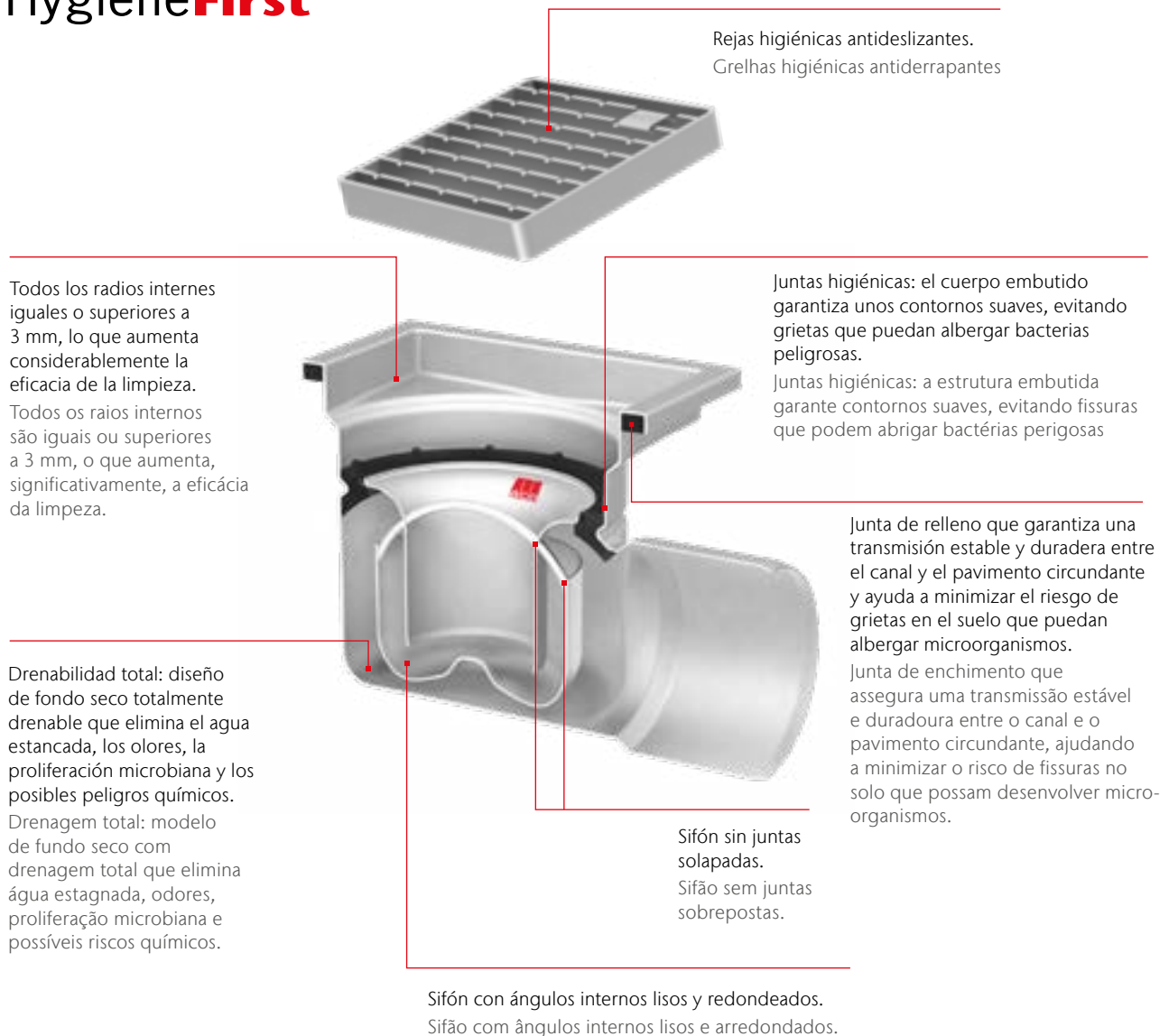
Los sistemas de drenaje higiénicos de ACO cumplen los requisitos de higiene más estrictos para evitar la contaminación por bacterias nocivas. Aplicamos a nuestros productos los principios de diseño higiénico reservados para superficies en contacto con alimentos según las normas EN 1672, EN ISO 14159 y los documentos 8, 13 y 44 de EHEDG.

Os sistemas de drenagem higiénica da ACO cumprem os mais rigorosos requisitos de higiene para evitar a contaminação por bactérias nocivas. Aplicamos aos nossos produtos princípios de desenho higiénico reservados para superfícies em contacto com alimentos de acordo com as normas EN 1672, EN ISO 14159 e os documentos 8, 13 e 44 do EHEDG.

### Características higiénicas de los sumideros ACO Características higiénicas dos sumidouros ACO

- |  |   |
|--|---|
| <ul style="list-style-type: none"> <li>■ Drenabilidad total</li> <li>■ Radios internos iguales o superiores a 3 mm</li> <li>■ Juntas higiénicas</li> <li>■ Juntas de relleno</li> <li>■ Acero inoxidable de grado mín. 1.4301 según EN 10088 (304 según AISI)</li> <li>■ Totalmente decapados y pasivados</li> </ul> | <ul style="list-style-type: none"> <li>■ Drenagem total</li> <li>■ Raios internos iguais ou superiores a 3 mm</li> <li>■ Juntas higiénicas</li> <li>■ Juntas de enchimento</li> <li>■ Aço inoxidável de grau mín. 1.4301, de acordo com a EN 10088 (304 de acordo com a AISI)</li> <li>■ Totalmente decapados e passivados</li> </ul> |
|--|---|

## Hygiene**First**



## Descripción general del sistema

La gama de sumideros ACO ofrece versiones con diferentes caudales, diseños de rejas, tamaños y diámetros de salida para adaptarse a varias aplicaciones. El tipo y la profundidad del suelo, junto con el uso de membranas de impermeabilización, juegan un papel importante en la selección del tipo adecuado de sumidero.

La gama de sumideros ACO está disponible con salidas verticales u horizontales. Los sumideros de altura fija son unidades convenientes e independientes ideales para suelos de hormigón, resina o baldosas.

Los sumideros telescópicos pueden instalarse tanto con una parte superior de sumidero como con un canal ACO en la mayoría de pavimentos, incluidos los suelos con membranas de impermeabilización.

## Descrição geral do sistema

A gama de sumidouros ACO oferece versões com diferentes caudais, modelos de grades, tamanhos e diâmetros de saída para se adaptarem a várias aplicações. O tipo e a profundidade do solo, em conjunto com a utilização de membranas de impermeabilização, desempenham um papel importante na seleção do tipo apropriado de sumidouro.

A gama de sumidouros ACO está disponível com saídas verticais ou horizontais. Os sumidouros de altura fixa são unidades convenientes e independentes, ideais para pavimentos de betão, resina ou ladrilhos.

Os sumidouros telescópicos podem ser instalados tanto com uma parte superior de sumidouro como com um canal ACO na maioria dos pavimentos, incluindo pisos com membranas de impermeabilização.

### Solución de altura fija Solução de altura fixa



- 1** Rejas · Grelhas
- 2** Cestillo de recogida de sólidos · Cestos de recolha de sólidos
- 3** Sifón · Sifão
- 4** Soporte del sifón · Suporte do sifão
- 5** Cuerpo del sumidero ACO · Estrutura do sumidouro ACO
- 6** Parte superior del sumidero · Parte superior do sumidouro
- 7** Anillo de fricción · Anel de fricção
- 8** Patas de nivelación ACO EasyFix · Pés de nivelamento ACO EasyFix

### Solución telescópica Solução telescópica



# EG Compact

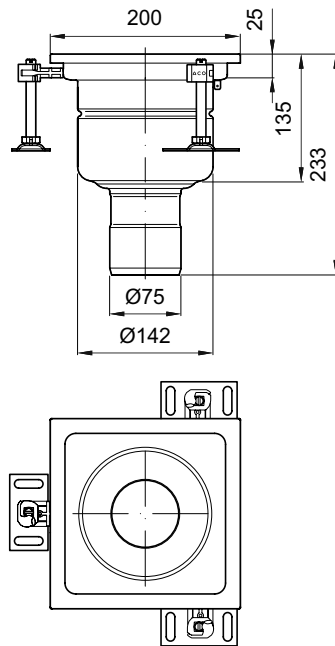
Cuadrado 200 x 200 mm  
Quadrado 200 x 200 mm

Hygiene**First**

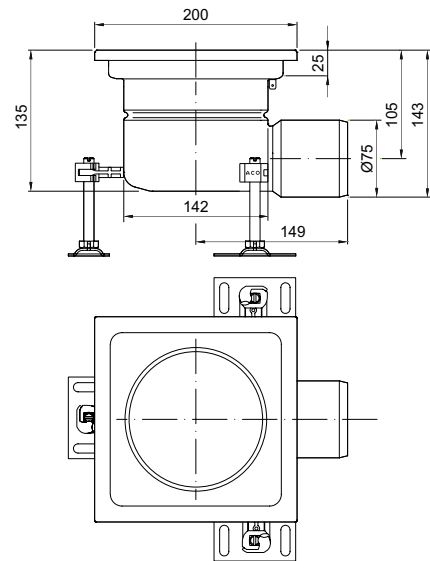
EN  
1253



EG Compact  
200 x 200 mm DN75  
Salida Vertical  
Saída Vertical



EG Compact  
200 x 200 mm DN75  
Salida Horizontal  
Saída Horizontal





**Caudal EN 1253**  
**Directo Direto**  
[l/s]

**Observaciones Observações**

**Altura**  
[mm]

**Código**  
**AISI 304**

**Código**  
**AISI 316L**

|   |      |  |     |          |          |
|---|------|--|-----|----------|----------|
|  | 1,45 | Sumideros ACO EG fijo 200 x 200<br>COMPACT DN75 S/V  | 135 | EG414701 | EG414801 |
|   | 2,1  | Sumidouros ACO EG fixo 200 x 200<br>COMPACT DN75 S/V |     |          |          |
|  | 1,45 | Sumideros ACO EG fijo 200 x 200<br>COMPACT DN75 S/H  | 143 | EG414705 | EG414805 |
|   | 1,7  | Sumidouros ACO EG fixo 200 x 200<br>COMPACT DN75 S/H |     |          |          |

\*Sumidero + Cestillo + Sifón Sumidouro + Cesto + Sifão



# EG Compact

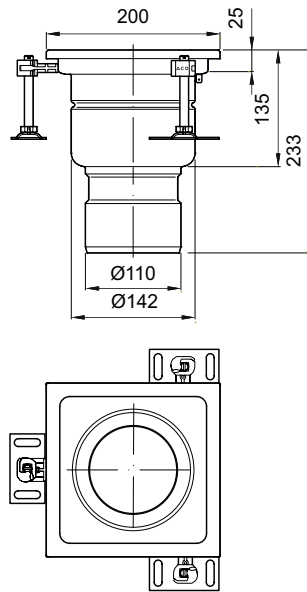
Cuadrado 200 x 200 mm  
Quadrado 200 x 200 mm

Hygiene**First**

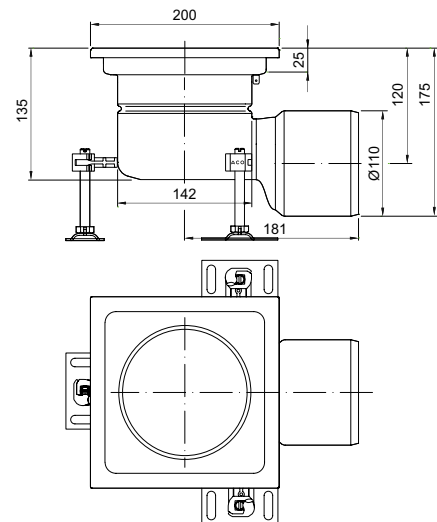
EN  
1253





EG Compact  
200 x 200 mm DN110  
Salida Vertical  
Saída Vertical



EG Compact  
200 x 200 mm DN110  
Salida Horizontal  
Saída Horizontal



Relleno NBR  
Preenchimento NBR

|   | Caudal EN 1253<br>Directo Direto (l/s) | Observaciones<br>Observações  | Altura<br>[mm] | Código<br>AISI 304 | Código<br>AISI 316L |
|---|--|---|----------------|--------------------|---------------------|
|  | 1,45                                   | Sumideros ACO EG fijo<br>200 x 200 COMPACT DN110 S/V<br>Sumidouros ACO EG fixo<br>200 x 200 COMPACT DN110 S/V | 135            | EG414703           | EG414803            |
|  | 1,45                                   | Sumideros ACO EG fijo<br>200 x 200 COMPACT DN110 S/H<br>Sumidouros ACO EG fixo<br>200 x 200 COMPACT DN110 S/H | 175            | EG414707           | EG414807            |
|   | 1,7                                    |   |                |                    |                     |

\*Sumidero + Cestillo + Sifón Sumidouro + Cesto + Sifão

# EG200 Fijo Fixo

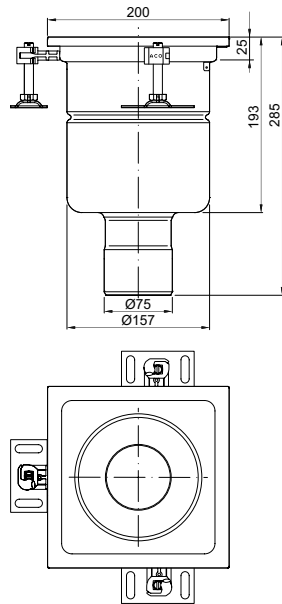
Cuadrado 200 x 200 mm  
Quadrado 200 x 200 mm

Hygiene**First**

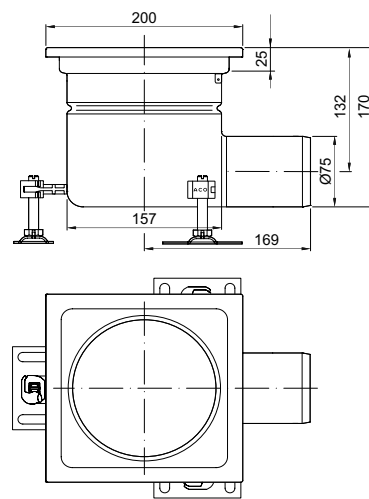
EN  
1253





EG Fijo  
200 x 200 mm DN75  
Salida Vertical  
Saída Vertical



EG Fijo  
200 x 200 mm DN75  
Salida Horizontal  
Saída Horizontal



|   | Caudal EN 1253<br>Directo Direto (l/s) | Observaciones<br>Observações   | Altura<br>[mm] | Relleno NBR<br>Preenchimento NBR |                     |
|---|--|--|----------------|----------------------------------|---------------------|
|   |  |  |                | Código<br>AISI 304               | Código<br>AISI 316L |
|  | 2,7<br>.....<br>4                      | Sumideros ACO EG 200 x 200<br>de altura fija Salida Vertical DN75<br>Sumidouros ACO EG 200 x 200<br>de altura fixa Saída Vertical DN75     | 193            | EG408001                         | EG408101            |
|  | 2,6<br>.....<br>4,2                    | Sumideros ACO EG 200 x 200<br>de altura fija Salida Horizontal DN75<br>Sumidouros ACO EG 200 x 200<br>de altura fixa Saída Horizontal DN75 | 170            | EG408009                         | EG408109            |

\*Sumidero + Cestillo + Sifón Sumidouro + Cesto + Sifão

U  
1  
2  
3  
4  
5  
6  
7  
8  
9  
10  
11  
12  
13  
14  
15  
16  
17  
18  
19

# EG200 Fijo Fijo

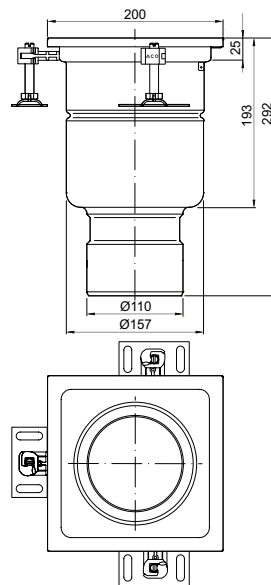
Cuadrado 200 x 200 mm  
Quadrado 200 x 200 mm

Hygiene**First**

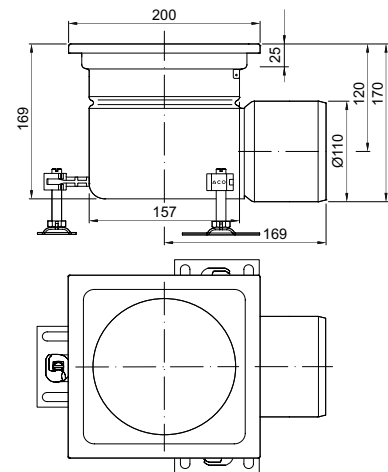
EN  
1253



EG Fijo  
200 x 200 mm DN110  
Salida Vertical  
Saída Vertical



EG Fijo  
200 x 200 mm DN110  
Salida Horizontal  
Saída Horizontal



|   | Caudal EN 1253<br>Directo Direto<br>(l/s) | Observaciones<br>Observações   | Altura<br>[mm] | Relleno NBR<br>Preenchimento NBR |                     | Relleno PUR<br>Preenchimento PUR |                     |
|---|---|--|----------------|----------------------------------|---------------------|----------------------------------|---------------------|
|   |   |  |                | Código<br>AISI 304               | Código<br>AISI 316L | Código<br>AISI 304               | Código<br>AISI 316L |
|  | 3,5                                       | Sumideros ACO EG 200 x 200 de altura fija Salida Vertical DN110<br>Sumidouros ACO EG 200 x 200 de altura fixa Saída Vertical DN110     | 193            | EG408003                         | EG408103            | EG445556                         | EG446405            |
|   | 4,5                                       |  |                |                                  |                     |                                  |                     |
|  | 2,8                                       | Sumideros ACO EG 200 x 200 de altura fija Salida Horizontal DN110<br>Sumidouros ACO EG 200 x 200 de altura fixa Saída Horizontal DN110 | 170            | EG408011                         | EG408111            | EG445557                         | EG446406            |
|   | 5   |  |                |                                  |                     |                                  |                     |

\*Sumidero + Cestillo + Sifón Sumidouro + Cesto + Sifão

# EG250 Fijo Fixo

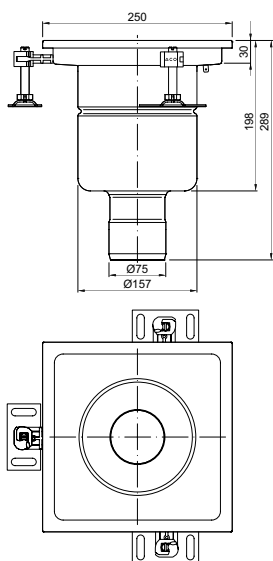
Cuadrado 250 x 250 mm  
Quadrado 250 x 250 mm

Hygiene**First**

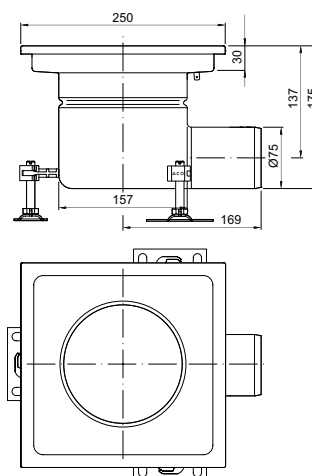
EN  
1253



EG Fijo  
250 x 250 mm DN75  
Salida Vertical  
Saída Vertical



EG Fijo  
250 x 250 mm DN75  
Salida Horizontal  
Saída Horizontal



|   | Caudal EN 1253<br>Directo Direto (l/s) | Observaciones<br>Observações   | Altura<br>[mm] | Código<br>AISI 304 | Código<br>AISI 316L |
|---|--|--|----------------|--------------------|---------------------|
|  | 2,7                                    | Sumideros ACO EG 250 x 250 de altura fija Salida Vertical DN75<br>Sumidouros ACO EG 250 x 250 de altura fixa Saída Vertical DN75     | 198            | EG408017           | EG408117            |
|   | 4                                      |  |                |                    |                     |
|  | 2,6                                    | Sumideros ACO EG 250 x 250 de altura fija Salida Horizontal DN75<br>Sumidouros ACO EG 250 x 250 de altura fixa Saída Horizontal DN75 | 175            | EG408025           | EG408125            |
|   | 4,2                                    |  |                |                    |                     |

\*Sumidero + Cestillo + Sifón Sumidouro + Cesto + Sifão

U  
1  
2  
3  
4  
5  
6  
7  
8  
9  
10  
11  
12  
13  
14  
15  
16  
17  
18  
19

# EG250 Fijo Fixo

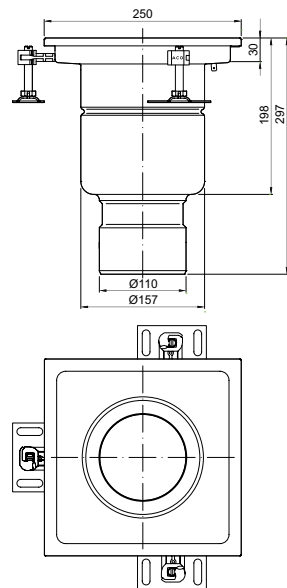
Cuadrado 250 x 250 mm  
Quadrado 250 x 250 mm

Hygiene**First**

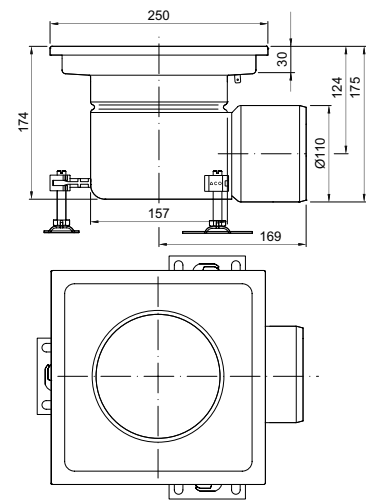
EN  
1253



EG Fijo Fixo  
250 x 250 mm DN110  
Salida Vertical  
Saída Vertical



EG Fijo  
250 x 250 mm DN110  
Salida Horizontal  
Saída Horizontal



|   | Caudal EN 1253<br>Directo Direto (l/s) | Observaciones<br>Observações   | Altura<br>[mm] | Código<br>AISI 304 | Código<br>AISI 316L |
|---|--|--|----------------|--------------------|---------------------|
|  | 3,5                                    | Sumideros ACO EG 250 x 250 de altura fija Salida Vertical DN110<br>Sumidouros ACO EG 250 x 250 de altura fixa Saída Vertical DN110     | 198            | EG408019           | EG408119            |
|   | 4,5                                    |  |                |                    |                     |
|  | 2,8                                    | Sumideros ACO EG 250 x 250 de altura fija Salida Horizontal DN110<br>Sumidouros ACO EG 250 x 250 de altura fixa Saída Horizontal DN110 | 175            | EG408027           | EG408127            |
|   | 5                                      |  |                |                    |                     |

\*Sumidero + Cestillo + Sifón Sumidouro + Cesto + Sifão

# EG300 Fijo Fijo

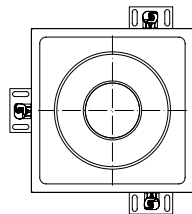
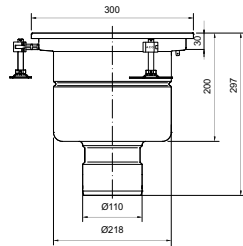
Cuadrado 300 x 300 mm  
Quadrado 300 x 300 mm

Hygiene**First**

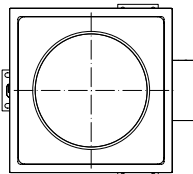
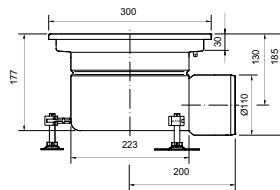
EN  
1253



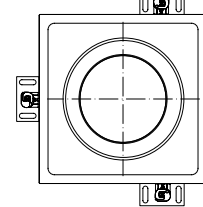
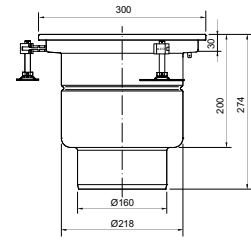
EG Fijo Fijo  
300 x 300 mm DN110  
Salida Vertical  
Saída Vertical






EG Fijo Fijo  
300 x 300 mm DN110  
Salida Horizontal  
Saída Horizontal



EG Fijo Fijo  
300 x 300 mm DN160  
Salida Vertical  
Saída Vertical



|   | Caudal EN 1253<br>Directo Direto (l/s) | Observaciones<br>Observações   | Altura<br>[mm] | Relleno NBR<br>Preenchimento NBR |                     | Relleno PUR<br>Preenchimento PUR |                     |
|---|--|--|----------------|----------------------------------|---------------------|----------------------------------|---------------------|
|   |  |  |                | Código<br>AISI 304               | Código<br>AISI 316L | Código<br>AISI 304               | Código<br>AISI 316L |
|  | 4,8                                    | Sumideros ACO EG 300 x 300 de altura fija Salida Vertical DN 110<br>Sumidouros ACO EG 300 x 300 de altura fixa Saída Vertical DN 110     | 200            | EG408005                         | EG408105            | EG445559                         | EG446407            |
|   | 5,5                                    |  |                |                                  |                     |                                  |                     |
|  | 4,4                                    | Sumideros ACO EG 300 x 300 de altura fija Salida Horizontal DN 110<br>Sumidouros ACO EG 300 x 300 de altura fixa Saída Horizontal DN 110 | 185            | EG408013                         | EG408113            | EG445561                         | EG446409            |
|   | 5                                      |  |                |                                  |                     |                                  |                     |
|  | 5,0                                    | Sumideros ACO EG 300 x 300 de altura fija Salida Vertical DN 160<br>Sumidouros ACO EG 300 x 300 de altura fixa Saída Vertical DN 160     | 200            | EG408007                         | EG408107            | EG445560                         | EG446408            |
|   | 5,5                                    |  |                |                                  |                     |                                  |                     |

\*Sumidero + Cestillo + Sifón Sumidouro + Cesto + Sifão



# EG300 Extendido Fijo Estendido Fixo

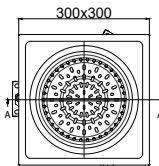
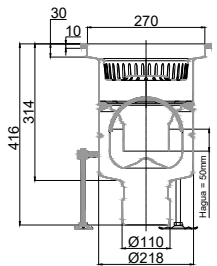
Cuadrado 300 x 300 mm  
Quadrado 300 x 300 mm

Hygiene**First**

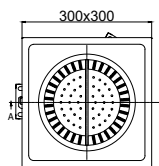
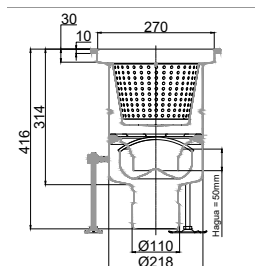
EN  
1253



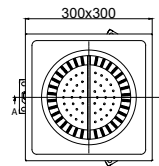
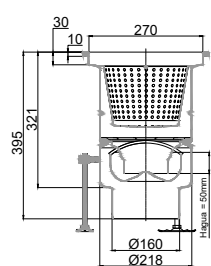
EG con Sifón  
Extendido Fijo  
com Sifão Estendido Fixo  
300 x 300 mm DN110  
Salida Vertical  
Saída Vertical



EG con Cestillo  
Extendido Fijo  
com Cesto Estendido Fixo  
300 x 300 mm DN110  
Salida Vertical  
Saída Vertical



EG con Cestillo  
Extendido Fijo  
com Cesto Estendido Fixo  
300 x 300 mm DN160  
Salida Vertical  
Saída Vertical



|  | Caudal EN 1253<br>Directo Direto (l/s) | Observaciones<br>Observações  | Altura<br>[mm] | Código<br>AISI 304 | Código<br>AISI 316L |
|--|--|---|----------------|--------------------|---------------------|
|  | 6,5                                    | Sumideros con Sifón Extendido ACO EG<br>300 x 300 de altura fija Salida Vertical DN110    | 314            | EG446848           | EG446850            |
|  | 9,5                                    | Sumidouros com Sifão Estendido ACO EG<br>300 x 300 de altura fixa Saída Vertical DN110    |                |                    |                     |
|  | 6,5                                    | Sumideros con Cestillo Extendido ACO EG<br>300 x 300 de altura fija Salida Vertical DN110 | 314            | EG446941           | EG446942            |
|  | 4,8                                    | Sumidouros com Cesto Estendido ACO EG<br>300 x 300 de altura fixa Saída Vertical DN110    |                |                    |                     |
|  | 6,5                                    | Sumideros con Cestillo Extendido ACO EG<br>300 x 300 de altura fija Salida Vertical DN160 | 314            | EG446943           | EG446944            |
|  | 4,8                                    | Sumidouros com Cesto Estendido ACO EG<br>300 x 300 de altura fixa Saída Vertical DN160    |                |                    |                     |

# EG300 Extendido Fijo Estendido Fixo

Cuadrado 300 x 300 mm  
Quadrado 300 x 300 mm

Hygiene**First**

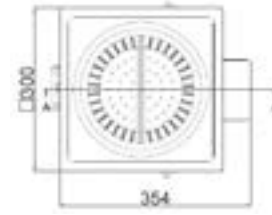
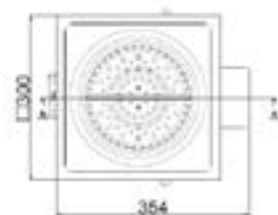
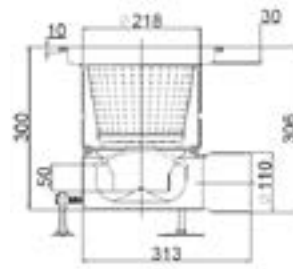
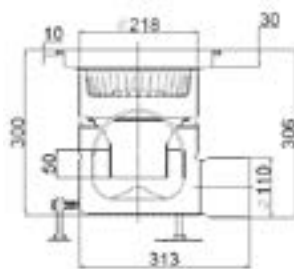
EN  
1253





EG con Sifón  
Extendido Fijo  
com Sifão Estendido Fixo  
300 x 300 mm DN110  
Salida Horizontal  
Saída Horizontal



EG con Cestillo  
Extendido Fijo  
com Cesto Estendido Fixo  
300 x 300 mm DN110  
Salida Horizontal  
Saída Horizontal



|   | Caudal EN 1253<br>Directo Direto (l/s) | Observaciones<br>Observações   | Altura<br>[mm] | Código<br>AISI 304 | Código<br>AISI 316L |
|---|--|--|----------------|--------------------|---------------------|
|  | 6,5                                    | Sumideros con Sifón Extendido ACO EG 300 x 300 de altura fija Salida Horizontal DN110    | 306            | EG447663           | EG447665            |
|   | 8,8                                    | Sumidouros om Sifão Estendido ACO EG 300 x 300 de altura fixa Saída Horizontal DN110     |                |                    |                     |
|  | 6,5                                    | Sumideros con Cestillo Extendido ACO EG 300 x 300 de altura fija Salida Horizontal DN110 | 306            | EG446939           | EG446940            |
|   | 8,8                                    | Sumidouros com Cesto Estendido ACO EG 300 x 300 de altura fixa Saída Horizontal DN110    |                |                    |                     |

# EG400 Fijo Fixo

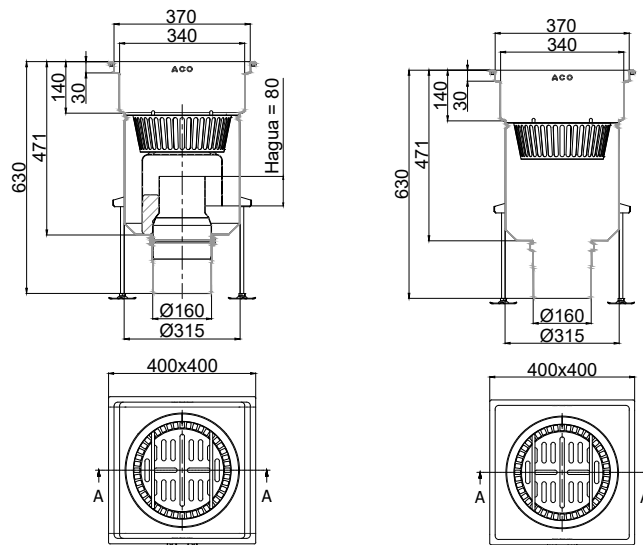
De gran capacidad. Cuadrado 400 x 400 mm  
De grande capacidade. Quadrado 400 x 400 mm

Hygiene**First**

EN  
1253



EG400  
400 x 400 mm DN160  
Salida Vertical  
Saída Vertical



|  | Caudal EN 1253<br>Directo Direto (l/s) | Observaciones<br>Observações  | Altura<br>[mm] | Código<br>AISI 304 | Código<br>AISI 316L |
|--|--|---|----------------|--------------------|---------------------|
|  | 9,5                                    | Sumideros ACO EG 400 x 400 de altura fija<br>Salida Vertical DN160 - CON SIFÓN Y CESTILLO<br>Sumidouros ACO EG 400 x 400 de altura fixa<br>Saída Vertical DN160 - COM SIFÃO E CESTO | 471            | EG446844           | EG446846            |
|  | 20                                     |   |                |                    |                     |
|  | -                                      | Sumideros ACO EG 400 x 400 de altura fija<br>Salida Vertical DN160 - CON CESTILLO<br>Sumidouros ACO EG 400 x 400 de altura fixa<br>Saída Vertical DN160 - COM CESTO                 | 471            | EG446845           | EG446847            |
|  | >20                                    |   |                |                    |                     |

# EG600 Fijo Fixo

De gran capacidad. Cuadrado 600 x 600 mm

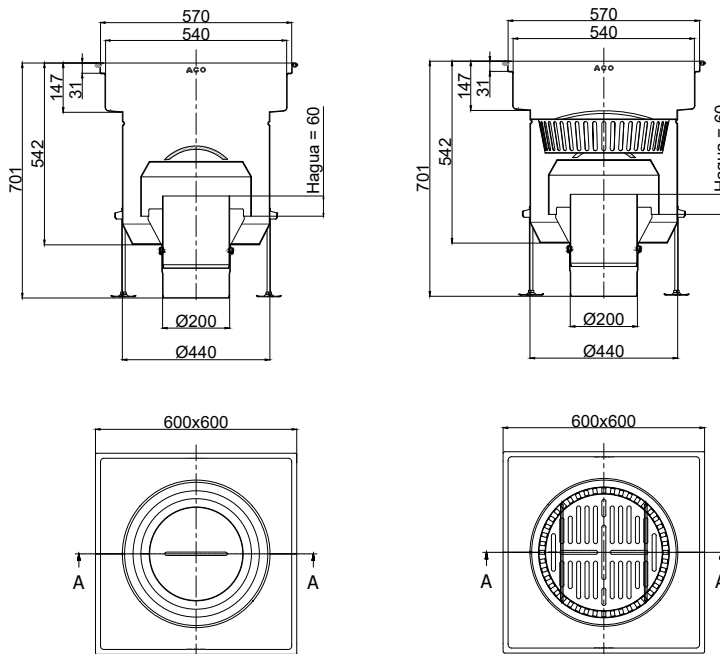
De grande capacidade. Quadrado 600 x 600 mm

Hygiene**First**

EN  
1253



EG600  
600 x 600 mm DN200  
Salida Vertical  
Saída Vertical



Caudal EN 1253  
Directo (l/s)

Observaciones  
Observações

Altura  
[mm]

Código  
AISI 304

Código  
AISI 316L

12

Sumideros ACO EG 600 x 600 de altura fija  
Salida Vertical DN200 - CON SIFÓN Y CESTILLO

611

EG446397

EG446413

32

Sumidouros ACO EG 600 x 600 de altura fixa  
Saída Vertical DN200 - COM SIFÃO E CESTO

12

Sumideros ACO EG 600 x 600 de altura fija  
Salida Vertical DN200 - CON SIFÓN

611

00446397

00446413

32

Sumidouros ACO EG 600 x 600 de altura fixa  
Saída Vertical DN200 - COM SIFÃO



# EG230 Fijo Fixo

Redondo Ø 230 mm

Redondo Ø 230 mm

Hygiene**First**

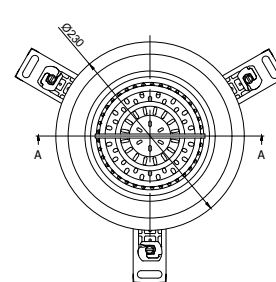
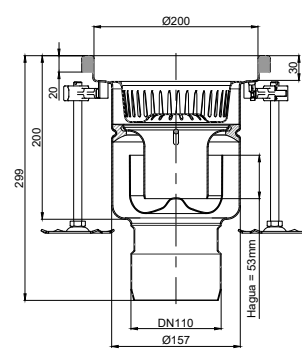
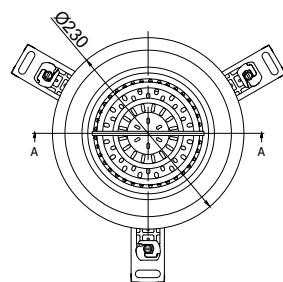
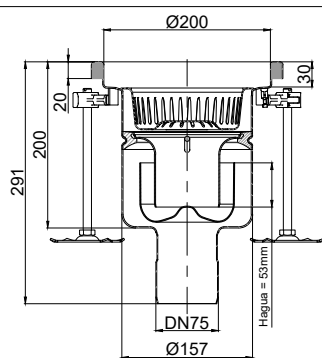
EN  
1253



EG Fijo Fixo  
Ø 230 mm DN75  
Salida Vertical  
Saída Vertical



EG Fijo Fixo  
Ø 230 mm DN110  
Salida Vertical  
Saída Vertical



|  | Caudal EN 1253<br>Directo (l/s) | Observaciones<br>Observações   | Altura<br>[mm] | Código<br>AISI 304 | Código<br>AISI 316L |
|--|---------------------------------|--|----------------|--------------------|---------------------|
|  | 2,7                             | Sumideros Redondo ACO EG fijo Ø 230 mm DN75<br>Salida Vertical con relleno PUR bajo el ala           | 200            | EG446735           | EG446743            |
|  | 4                               | Sumidouros Redondo ACO EG fijo Ø 230 mm DN75<br>Saída Vertical com preenchimento PUR embaixo da aba  |                |                    |                     |
|  | 3,5                             | Sumideros Redondo ACO EG fijo Ø 230 mm DN110<br>Salida Vertical con relleno PUR bajo el ala          | 200            | EG446737           | EG446745            |
|  | 4,5                             | Sumidouros Redondo ACO EG fijo Ø 230 mm DN110<br>Saída Vertical com preenchimento PUR embaixo da aba |                |                    |                     |

\*Sumidero + Cestillo + Sifón Sumidouro + Cesto + Sifão

# EG230 Fijo Fijo

Redondo Ø 230 mm  
Redondo Ø 230 mm

Hygiene**First**

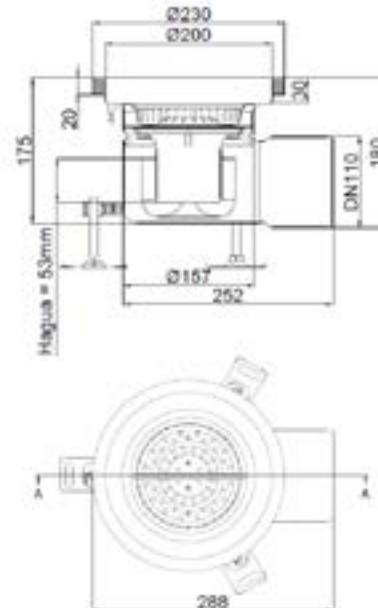
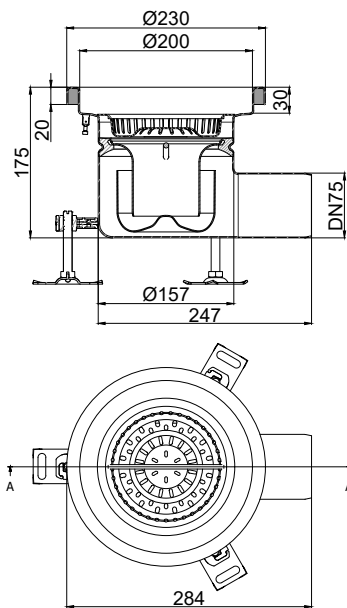
EN  
1253





EG Fijo Fijo  
Ø 230 mm DN75  
Salida Horizontal  
Saída Horizontal



EG Fijo Fijo  
Ø 230 mm DN110  
Salida Horizontal  
Saída Horizontal



|   | Caudal EN 1253<br>Direto Direto (l/s) | Observaciones<br>Observações  | Altura<br>[mm] | Código<br>AISI 304 | Código<br>AISI 316L |
|---|---------------------------------------|---|----------------|--------------------|---------------------|
|  | 2,6<br>.....<br>4,2                   | Sumideros Redondo ACO EG fijo Ø 230 mm DN75<br>Salida Horizontal con relleno PUR bajo el ala<br>Sumidouros Redondo ACO EG fijo Ø 230 mm DN75 Saída<br>Horizontal com preenchimento PUR embaixo da aba | 175            | EG446739           | EG446747            |
|  | 2,8<br>.....<br>5                     | Sumideros ACO EG D230 de altura fija Salida Horizontal<br>DN110 con relleno PUR bajo el ala<br>Sumidouros ACO EG D230 de altura fixa Saída Horizontal<br>DN110 com preenchimento PUR embaixo da aba   | 175            | EG446741           | EG446749            |

\*Sumidero + Cestillo + Sifón Sumidouro + Cesto + Sifão



# EG300 Fijo Fixo

Redondo Ø 300 mm

Redondo Ø 300 mm

Hygiene**First**

EN  
1253



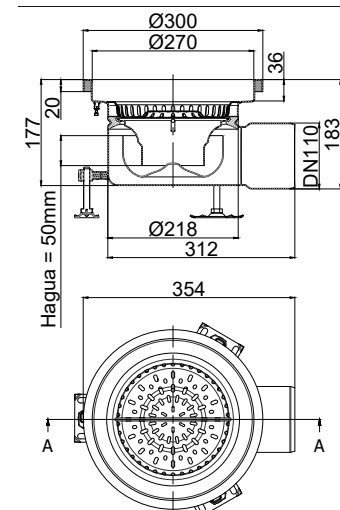
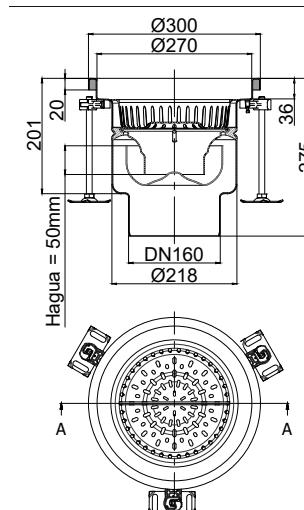
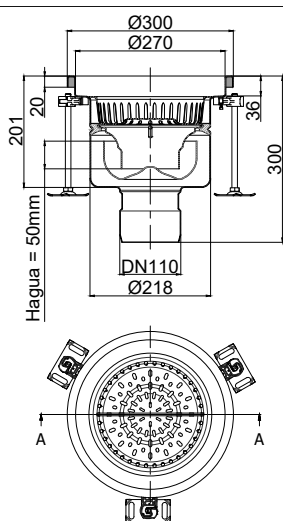
EG Fijo Fixo  
DN110  
Salida Vertical  
Saída Vertical






EG Fijo Fixo  
Ø 300 mm DN160  
Salida Vertical  
Saída Vertical



EG Fijo Fixo  
Ø 300 mm DN110  
Salida Horizontal  
Saída Horizontal



|   | Caudal EN 1253<br>Direto Direto (l/s) | Observaciones<br>Observações   | Altura<br>[mm] | Código<br>AISI 304 | Código<br>AISI 316L |
|---|---------------------------------------|--|----------------|--------------------|---------------------|
|  | 4.8                                   | Sumideros Redondo ACO EG fijo Ø 300 mm DN110<br>Salida Vertical con relleno PUR bajo el ala            | 201            | EG446753           | EG446759            |
|   | 5.5                                   | Sumidouros Redondo ACO EG fijo Ø 300 mm DN110<br>Saída Vertical com preenchimento PUR embaixo da aba   |                |                    |                     |
|  | 5.0                                   | Sumideros Redondo ACO EG fijo Ø 300 mm DN160<br>Salida Vertical con relleno PUR bajo el ala            | 201            | EG446755           | EG446761            |
|   | 5.5                                   | Sumidouros Redondo ACO EG fijo Ø 300 mm DN160<br>Saída Vertical com preenchimento PUR embaixo da aba   |                |                    |                     |
|  | 4.4                                   | Sumideros Redondo ACO EG fijo Ø 300 mm DN110<br>Salida Horizontal con relleno PUR bajo el ala          | 177            | EG446757           | EG446763            |
|   | 5.0                                   | Sumidouros Redondo ACO EG fijo Ø 300 mm DN110<br>Saída Horizontal com preenchimento PUR embaixo da aba |                |                    |                     |

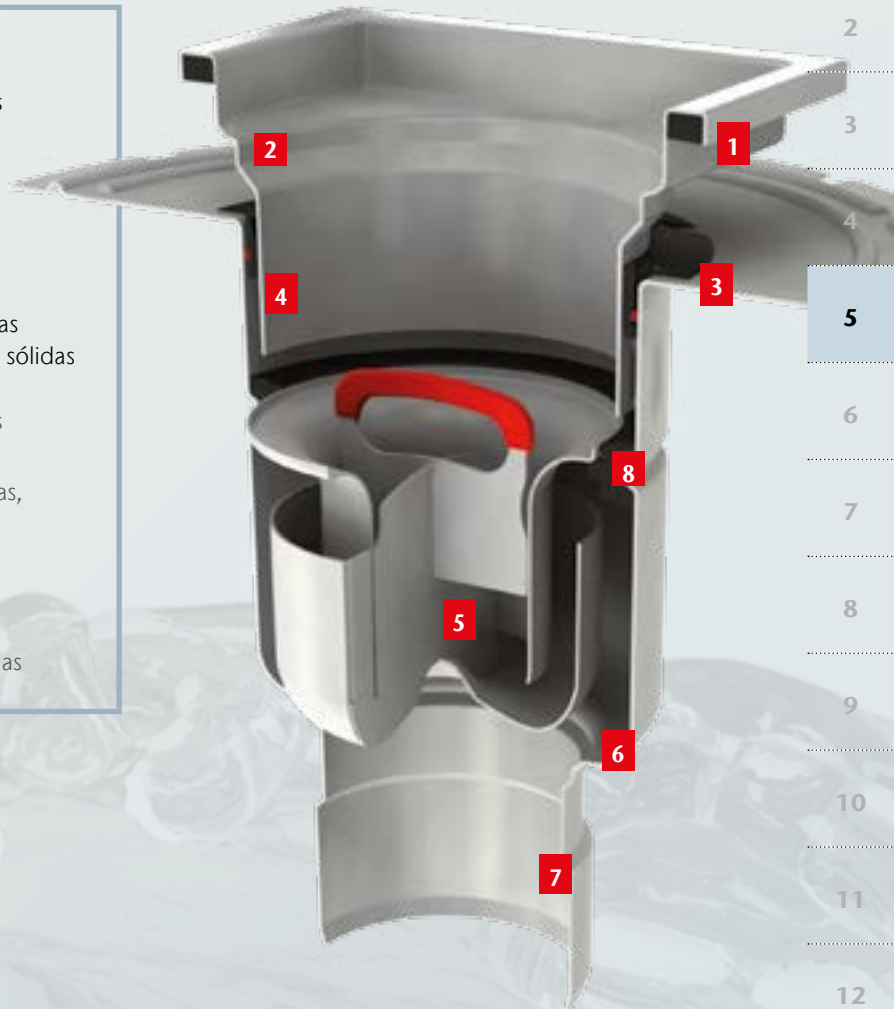
\*Sumidero + Cestillo + Sifón Sumidouro + Cesto + Sifão

# EG Telescópicos

## EG Telescópicos

### Especificaciones Especificações

- Diseñados para aplicaciones industriales y cocinas
  - Apropriados para pavimentos contínuos, resina
  - Disponibles con diferentes capacidades hidráulicas, tamaño de rejilla, cuerpos y diámetros de salida
  - Fabricados en acero inox. AISI 304 ó 316L
  - Decapados y pasivados por decapado químico para asegurar la ausencia de corrosión en las juntas
  - Incluye sifón y cestillo para recogida de partículas sólidas
- 
- Concebidos para aplicações industriais e cozinhas
  - Indicados para pavimentos contínuos, resina
  - Disponíveis com diferentes capacidades hidráulicas, tamanhos de grelha, corpos e diâmetros de saída
  - Fabricados em aço inoxidável. AISI 304 ou 316L
  - Decapados e passivados por decapagem química para garantir a ausência de corrosão nas juntas
  - Inclui sifão e cesto para recolha de partículas sólidas



- 1** Sumidero con junta incluida que aumenta la higiene y la durabilidad  
Sumidouro com junta incluída que aumenta a higiene e a durabilidade
- 2** Radios > 3 mm para facilitar la limpieza  
Raios > 3 mm para facilitar a limpeza
- 3** Junta que reduce el tiempo de instalación  
Junta que reduz o tempo de instalação
- 4** La misma junta es fácilmente convertible en junta drenante para aplicaciones con tela de impermeabilización  
A mesma junta é facilmente convertível em junta drenante para aplicações com tela de impermeabilização
- 5** El diseño del sifón reduce la evaporación del agua  
O modelo do sifão reduz a evaporação da água
- 6** Diseño de sumidero que garantiza la no acumulación de agua en el fondo del sumidero  
Modelo do sumidouro que garante a não acumulação da água no fundo do sumidouro
- 7** Caudal de evacuación y autolimpieza cumple la normativa EN-1253  
O caudal de evacuação e autolimpieza está em conformidade com a norma EN-1253
- 8** Sifón totalmente extraíble con junta también extraíble para facilitar la limpieza  
Sifão totalmente removível com junta também removível para facilitar a limpeza



# EG Compact Telescópico

Cuadrado 200 x 200 mm DN75  
Quadrado 200 x 200 mm DN75

EN  
1253

Hygiene**First**

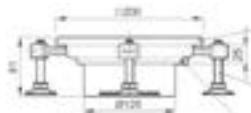
Caudal EN 1253  
Direto Direto  
(l/s)

Observaciones  
Observações

Relleno  
Preenchi-  
mento

Código  
AISI 304

Código  
AISI 316L



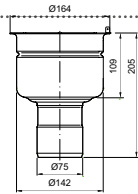
-

Parte Superior Compact  
Telescópico cuadrada 200 x 200  
Parte Superior Compact  
Telescópico quadrada 200 x 200

NBR

00414732

00414832



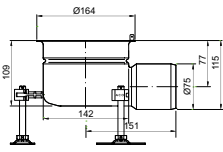
1,4 - 1,7

Fondo ACO EG Compact Telescó-  
pico  
200 x 200 Salida Vertical DN75  
Fundo ACO EG Compact Telescópico  
200 x 200 Saída Vertical DN75

EG414709

EG414809

2,1



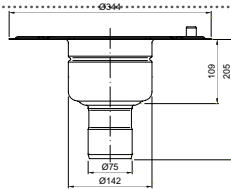
1,4 - 1,7

Fondo ACO EG Compact Telescó-  
pico  
200 x 200 Salida Horizontal DN75  
Fundo ACO EG Compact Telescópico  
200 x 200 Saída Horizontal DN75

EG414721

EG414821

1,7



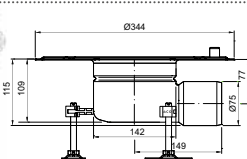
1,4 - 1,7

Fondo ACO EG Compact Telescó-  
pico  
200 x 200 Salida Vertical DN75  
para Impermeabilización Líquida  
Fundo ACO EG Compact Telescópico  
200 x 200 Saída Vertical DN75  
para Impermeabilização Líquida

EG414711

EG414811

2,1



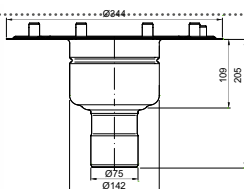
1,4 - 1,7

Fondo ACO EG Compact Telescó-  
pico  
200 x 200 Salida Horizontal DN75  
para Impermeabilización Líquida  
Fundo ACO EG Compact Telescópico  
200 x 200 Saída Horizontal DN75  
para Impermeabilização Líquida

EG414723

EG414823

1,7



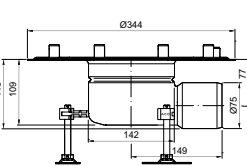
1,4 - 1,7

Fondo ACO EG Compact Telescó-  
pico  
200 x 200 Salida Vertical DN75  
para Tela de Impermeabilización  
Fundo ACO EG Compact Telescópico  
200 x 200 Saída Vertical DN75  
para Tela de Impermeabilização

EG414713

EG414813

2,1



1,4 - 1,7

Fondo ACO EG Compact Telescó-  
pico  
200 x 200 Salida Horizontal DN75  
para Tela de Impermeabilización  
Fundo ACO EG Compact Telescópico  
200 x 200 Saída Horizontal DN75  
para Tela de Impermeabilização

EG414725

EG414825

1,7

\*Sumidero + Cestillo + Sifón Sumidouro + Cesto + Sifão

# EG Compact Telescópico

Cuadrado 200 x 200 mm DN110

Quadrado 200 x 200 mm DN110

EN  
1253

Hygiene**First**

Caudal EN  
1253 Directo  
Direto (l/s)

Observaciones  
Observações

Relleno  
Preenchi-  
mento

Código  
AISI 304

Código  
AISI 316L

|  |  |           |  |     |          |          |
|--|--|-----------|--|-----|----------|----------|
|  |  | -         | Parte Superior Compact;<br>Telescópico cuadrada 200 x 200<br>Parte Superior Compact;<br>Telescópico quadrada 200 x 200 | NBR | 00414732 | 00414832 |
|  |  | 1,6 - 2   | Fondo ACO EG Compact; Telescópico<br>200 x 200; Salida Vertical DN110  |     | EG414715 | EG414815 |
|  |  | 1,7       | Fundo ACO EG Compact; Telescópico<br>200 x 200; Saída Vertical DN110   |     |          |          |
|  |  | 1,4 - 1,7 | Fondo ACO EG Compact; Telescópico<br>200 x 200; Salida Horizontal DN110  |     | EG414727 | EG414827 |
|  |  | 1,7       | Fundo ACO EG Compact; Telescópico<br>200 x 200; Saída Horizontal DN110   |     |          |          |
|  |  | 1,6 - 2   | Fondo ACO EG Compact; Telescópico<br>200 x 200; Salida Vertical DN110 para<br>Impermeabilización Líquida               |     | EG414717 | EG414817 |
|  |  | 1,7       | Fundo ACO EG Compact; Telescópico<br>200 x 200; Saída Vertical DN110<br>para Impermeabilização Líquida                 |     |          |          |
|  |  | 1,4 - 1,7 | Fondo ACO EG Compact; Telescópico<br>200 x 200; Salida Horizontal DN110<br>para Impermeabilización Líquida             |     | EG414729 | EG414829 |
|  |  | 1,7       | Fundo ACO EG Compact; Telescópico<br>200 x 200; Saída Horizontal DN110<br>para Impermeabilização Líquida               |     |          |          |
|  |  | 1,6 - 2   | Fondo ACO EG Compact; Telescópico<br>200 x 200; Salida Vertical DN110<br>para Tela de Impermeabilización               |     | EG414719 | EG414819 |
|  |  | 1,7       | Fundo ACO EG Compact; Telescópico<br>200 x 200; Saída Vertical DN110<br>para Tela de Impermeabilização                 |     |          |          |
|  |  | 1,4 - 1,7 | Fondo ACO EG Compact; Telescópico<br>200 x 200; Salida Horizontal DN110<br>para Tela de Impermeabilización             |     | EG414731 | EG414831 |
|  |  | 1,7       | Fundo ACO EG Compact; Telescópico<br>200 x 200; Saída Horizontal DN110<br>para Tela de Impermeabilização               |     |          |          |

\*Sumidero + Cestillo + Sifón · Sumidouro + Cesto + Sifão



# EG Telescópico

Cuadrado 200 x 200 mm DN75  
Quadrado 200 x 200 mm DN75

| EN 1253 | Hygiene <b>First</b> | Caudal EN 1253<br>Directo Direto<br>(l/s) | Observaciones<br>Observações   | Relleno<br>Preenchi-<br>mento | Código<br>AISI 304 | Código<br>AISI 316L |
|---------|----------------------|---|--|-------------------------------|--------------------|---------------------|
|         |                      | -   | Parte Superior Telescópica cuadrada 200 x 200<br>Parte Superior Telescópica quadrada 200 x 200   | NBR                           | 00408208           | 00408218            |
|         |                      | 2,7 - 3,3                                 | Fondo ACO EG Telescópico 200 x 200 Salida Vertical DN75<br>Fundo ACO EG Telescópico 200 x 200 Saída Vertical DN75  | PUR                           | 00446401           | 00446410            |
|         |                      | 2,6 - 3,3                                 | Fondo ACO EG Telescópico 200 x 200 Salida Horizontal DN75<br>Fundo ACO EG Telescópico 200 x 200 Saída Horizontal DN75  | PUR                           | 00446401           | 00446410            |
|         |                      | 2,7 - 3,3                                 | Fondo ACO EG Telescópico 200 x 200 Salida Vertical DN75 para Impermeabilización Líquida<br>Fundo ACO EG Telescópico 200 x 200 Saída Vertical DN75 para Impermeabilização Líquida     | PUR                           | 00446401           | 00446410            |
|         |                      | 2,6 - 3,3                                 | Fondo ACO EG Telescópico 200 x 200 Salida Horizontal DN75 para Impermeabilización Líquida<br>Fundo ACO EG Telescópico 200 x 200 Saída Horizontal DN75 para Impermeabilização Líquida | PUR                           | 00446401           | 00446410            |
|         |                      | 2,7 - 3,3                                 | Fondo ACO EG Telescópico 200 x 200 Salida Vertical DN75 para Tela de Impermeabilización<br>Fundo ACO EG Telescópico 200 x 200 Saída Vertical DN75 para Tela de Impermeabilização     | PUR                           | 00446401           | 00446410            |
|         |                      | 2,8 - 4,4                                 | Fondo ACO EG Telescópico 200 x 200 Salida Horizontal DN75 para Tela de Impermeabilización<br>Fundo ACO EG Telescópico 200 x 200 Saída Horizontal DN75 para Tela de Impermeabilização | PUR                           | 00446401           | 00446410            |

\*Sumidero + Cestillo + Sifón Sumidouro + Cesto + Sifão

# EG Telescópico

Cuadrado 200 x 200 mm DN110  
Quadrado 200 x 200 mm DN110

EN  
1253

Hygiene**First**

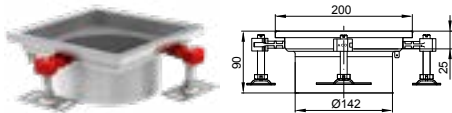
Caudal EN 1253  
Directo Direto  
(l/s)

Observaciones  
Observações

Relleno  
Preenchi-  
mento

Código  
AISI 304

Código  
AISI 316L



Parte Superior Telescópica  
cuadrada 200 x 200  
Parte Superior Telescópica  
quadrada 200 x 200

NBR

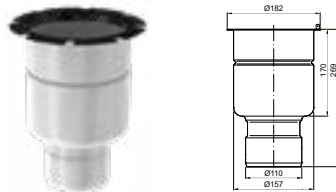
00408208

00408218

PUR

00446401

00446410



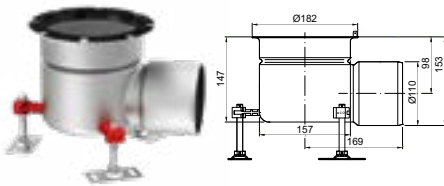
3,5 - 4,4

Fondo ACO EG Telescópico  
200 x 200 Salida Vertical DN110  
Fondo ACO EG Telescópico  
200 x 200 Saída Vertical DN110

EG408055

EG408155

4,5



2,8 - 4,4

Fondo ACO EG Telescópico  
200 x 200 Salida Horizontal DN110  
Fondo ACO EG Telescópico  
200 x 200 Saída Horizontal DN110

EG408079

EG408179

4,5



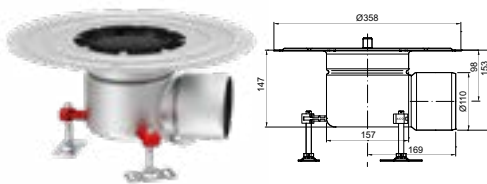
3,5 - 4,4

Fondo ACO EG Telescópico  
200 x 200 Salida Vertical DN110  
para Impermeabilización Líquida  
Fondo ACO EG Telescópico  
200 x 200 Saída Vertical DN110  
para Impermeabilização Líquida

EG408057

EG408157

4,5



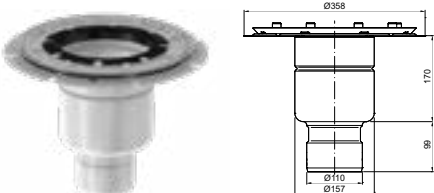
2,8 - 4,4

Fondo ACO EG Telescópico  
200 x 200 Salida Horizontal DN110  
para Impermeabilización Líquida  
Fondo ACO EG Telescópico  
200 x 200 Saída Horizontal DN110  
para Impermeabilização Líquida

EG408081

EG408181

4,5



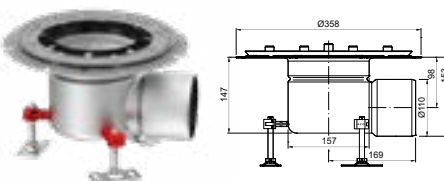
3,5 - 4,4

Fondo ACO EG Telescópico  
200 x 200 Salida Vertical DN110  
para Tela de Impermeabilización  
Fondo ACO EG Telescópico  
200 x 200 Saída Vertical DN110  
para Tela de Impermeabilização

EG408059

EG408159

4,5



2,8 - 4,4

Fondo ACO EG Telescópico  
200 x 200 Salida Horizontal DN110  
para Tela de Impermeabilización  
Fondo ACO EG Telescópico  
200 x 200 Saída Horizontal DN110  
para Tela de Impermeabilização

EG408083

EG408183

4,5

\*Sumidero + Cestillo + Sifón Sumidouro + Cesto + Sifão



# EG Telescópico

Cuadrado 250 x 250 mm DN75  
Quadrado 250 x 250 mm DN75

EN  
1253

Hygiene**First**


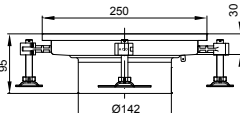

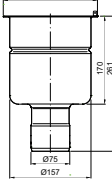

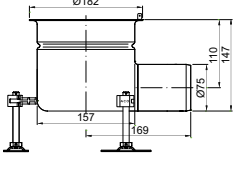

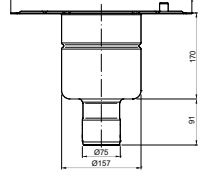

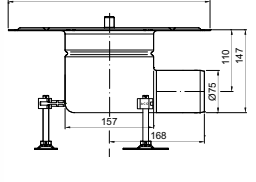

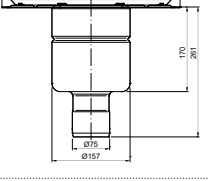

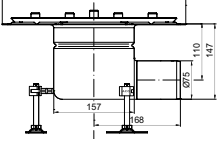
Caudal EN  
1253 Directo  
Direto (l/s)

Observaciones  
Observações

Relleno  
Preenchi-  
mento

Código  
AISI 304

Código  
AISI 316L

|   |   | Caudal EN<br>1253 Directo<br>Direto (l/s) | Observaciones<br>Observações   | Relleno<br>Preenchi-<br>mento | Código<br>AISI 304 | Código<br>AISI 316L |
|---|---|---|--|-------------------------------|--------------------|---------------------|
|    |    | -   | Parte Superior Telescópica cuadrada 250 x 250<br>Parte Superior Telescópica quadrada 250 x 250   | NBR                           | 00408248           | 00408258            |
|    |    | 2,7 - 3,3<br>4                            | Fondo ACO EG Telescópico 250 x 250 Salida Vertical DN75<br>Fundo ACO EG Telescópico 250 x 250 Saída Vertical DN75  |                               | EG408049           | EG408149            |
|   |   | 2,6 - 3,3<br>4,2                          | Fondo ACO EG Telescópico 250 x 250 Salida Horizontal DN75<br>Fundo ACO EG Telescópico 250 x 250 Saída Horizontal DN75  |                               | EG408073           | EG408173            |
|  |  | 2,7 - 3,3<br>4                            | Fondo ACO EG Telescópico 250 x 250 Salida Vertical DN75 para Impermeabilización Líquida<br>Fundo ACO EG Telescópico 250 x 250 Saída Vertical DN75 para Impermeabilização Líquida     |                               | EG408051           | EG408151            |
|  |  | 2,6 - 3,3<br>4,2                          | Fondo ACO EG Telescópico 250 x 250 Salida Horizontal DN75 para Impermeabilización Líquida<br>Fundo ACO EG Telescópico 250 x 250 Saída Horizontal DN75 para Impermeabilização Líquida |                               | EG408075           | EG408175            |
|  |  | 2,7 - 3,3<br>4                            | Fondo ACO EG Telescópico 250 x 250 Salida Vertical DN75 para Tela de Impermeabilización<br>Fundo ACO EG Telescópico 250 x 250 Saída Vertical DN75 para Tela de Impermeabilização     |                               | EG408053           | EG408153            |
|  |  | 2,8 - 4,4<br>4,5                          | Fondo ACO EG Telescópico 250 x 250 Salida Horizontal DN75 para Tela de Impermeabilización<br>Fundo ACO EG Telescópico 250 x 250 Saída Horizontal DN75 para Tela de Impermeabilização |                               | EG408077           | EG408177            |

\*Sumidero + Cestillo + Sifón Sumidouro + Cesto + Sifão

# EG Telescópico

Cuadrado 250 x 250 mm DN110  
Quadrado 250 x 250 mm DN110

EN  
1253

Hygiene**First**

Caudal EN 1253  
Directo Direto  
(l/s)

Observaciones  
Observações

Relleno  
Preenchi-  
mento

Código  
AISI 304


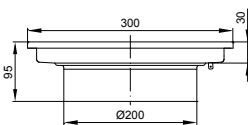

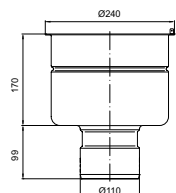

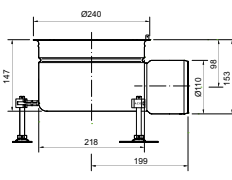

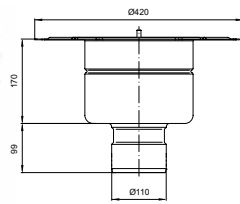

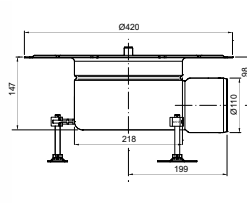

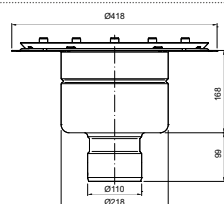

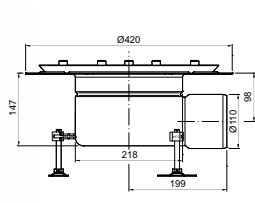
Código  
AISI 316L

|   |   | Caudal EN 1253<br>Directo Direto<br>(l/s) | Observaciones<br>Observações   | Relleno<br>Preenchi-<br>mento | Código<br>AISI 304 | Código<br>AISI 316L |
|---|---|---|--|-------------------------------|--------------------|---------------------|
|    |    | -   | Parte Superior Telescópica cuadrada 250 x 250<br>Parte Superior Telescópica quadrada 250 x 250 | NBR                           | 00408248           | 00408258            |
|    |    | 3,5 - 4,4                                 | Fondo ACO EG Telescópico 250 x 250 Salida Vertical DN110                                       |                               | EG408055           | EG408155            |
|   |   | 4,5                                       | Fondo ACO EG Telescópico 250 x 250 Saída Vertical DN110  |                               |                    |                     |
|   |  | 2,8 - 4,4                                 | Fondo ACO EG Telescópico 250 x 250 Salida Horizontal DN110                                     |                               | EG408079           | EG408179            |
|  |  | 4,5                                       | Fondo ACO EG Telescópico 250 x 250 Saída Horizontal DN110                                      |                               |                    |                     |
|  |  | 3,5 - 4,4                                 | Fondo ACO EG Telescópico 250 x 250 Salida Vertical DN110 para Impermeabilización Líquida       |                               | EG408057           | EG408157            |
|  |  | 4,5                                       | Fondo ACO EG Telescópico 250 x 250 Saída Vertical DN110 para Impermeabilização Líquida         |                               |                    |                     |
|  |  | 2,8 - 4,4                                 | Fondo ACO EG Telescópico 250 x 250 Salida Horizontal DN110 para Impermeabilización Líquida     |                               | EG408081           | EG408181            |
|  |  | 4,5                                       | Fondo ACO EG Telescópico 250 x 250 Saída Horizontal DN110 para Impermeabilização Líquida       |                               |                    |                     |
|  |  | 3,5 - 4,4                                 | Fondo ACO EG Telescópico 250 x 250 Salida Vertical DN110 para Tela de Impermeabilización       |                               | EG408059           | EG408159            |
|  |  | 4,5                                       | Fondo ACO EG Telescópico 250 x 250 Saída Vertical DN110 para Tela de Impermeabilização         |                               |                    |                     |
|  |  | 2,8 - 4,4                                 | Fondo ACO EG Telescópico 250 x 250 Salida Horizontal DN110 para Tela de Impermeabilización     |                               | EG408083           | EG408183            |
|  |  | 4,5                                       | Fondo ACO EG Telescópico 250 x 250 Saída Horizontal DN110 para Tela de Impermeabilização       |                               |                    |                     |

\*Sumidero + Cestillo + Sifón Sumidouro + Cesto + Sifão

# EG Telescópico

Cuadrado 300 x 300 mm DN110  
Quadrado 300 x 300 mm DN110

| EN 1253   | Hygiene <b>First</b>  | Caudal EN 1253<br>Directo Direto<br>(l/s) | Observaciones<br>Observações   | Relleno<br>Preenchimento | Código<br>AISI 304   | Código<br>AISI 316L  |
|---|---|---|--|--------------------------|----------------------|----------------------|
|    |    | -   | Parte Superior Telescópica cuadrada 300 x 300<br>Parte Superior Telescópica quadrada 300 x 300   | NBR<br>PUR               | 00408228<br>00446402 | 00408238<br>00446411 |
|    |    | 5 - 6,2<br>5,5                            | Fondo ACO EG Telescópico 300 x 300 Salida Vertical DN110<br>Fundo ACO EG Telescópico 300 x 300 Saída Vertical DN110  |                          | EG408061             | EG408161             |
|   |   | 4,4 - 5,4<br>5                            | Fondo ACO EG Telescópico 300 x 300 Salida Horizontal DN110<br>Fundo ACO EG Telescópico 300 x 300 Saída Horizontal DN110  |                          | EG408085             | EG408185             |
|  |  | 5 - 6,2<br>5,5                            | Fondo ACO EG Telescópico 300 x 300 Salida Vertical DN110 para Impermeabilización Líquida<br>Fundo ACO EG Telescópico 300 x 300 Saída Vertical DN110 para Impermeabilização Líquida     |                          | EG408063             | EG408163             |
|  |  | 4,4 - 5,4<br>5                            | Fondo ACO EG Telescópico 300 x 300 Salida Horizontal DN110 para Impermeabilización Líquida<br>Fundo ACO EG Telescópico 300 x 300 Saída Horizontal DN110 para Impermeabilização Líquida |                          | EG408087             | EG408187             |
|  |  | 5 - 6,2<br>5,5                            | Fondo ACO EG Telescópico 300 x 300 Salida Vertical DN110 para Tela de Impermeabilización<br>Fundo ACO EG Telescópico 300 x 300 Saída Vertical DN110 para Tela de Impermeabilização     |                          | EG408065             | EG408165             |
|  |  | 4,4 - 5,4<br>5                            | Fondo ACO EG Telescópico 300 x 300 Salida Horizontal DN110 para Tela de Impermeabilización<br>Fundo ACO EG Telescópico 300 x 300 Saída Horizontal DN110 para Tela de Impermeabilização |                          | EG408089             | EG408189             |

\*Sumidero + Cestillo + Sifón Sumidouro + Cesto + Sifão

# EG Telescópico

Cuadrado 300 x 300 mm DN160  
Quadrado 300 x 300 mm DN160

EN  
1253

Hygiene**First**

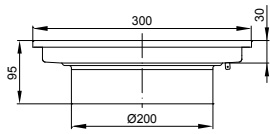
Caudal EN 1253  
Directo Direto  
(l/s)

Observaciones  
Observações

Relleno  
Preenchimento

Código  
AISI 304

Código  
AISI 316L



Parte Superior Telescópica  
cuadrada 300 x 300  
Parte Superior Telescópica  
quadrada 300 x 300

NBR

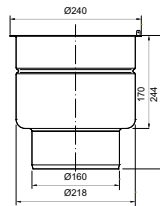
00408228

00408238

PUR

00446402

00446411



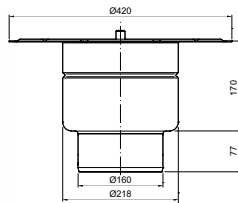
5 - 6,2

Fondo ACO EG Telescópico  
300 x 300 Salida Vertical DN160  
Fundo ACO EG Telescópico  
300 x 300 Saída Vertical DN160

EG408067

EG408167

5,5



5 - 6,2

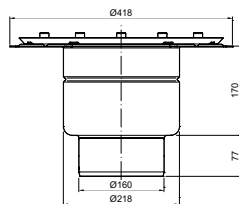
Fondo ACO EG Telescópico  
300 x 300 Salida Vertical DN160  
para Impermeabilización  
Líquida

EG408069

EG408169

Fundo ACO EG Telescópico  
300 x 300 Saída Vertical DN160  
para Impermeabilização Líquida

5,5



5 - 6,2

Fondo ACO EG Telescópico  
300 x 300 Salida Vertical DN160  
para Tela de  
Impermeabilización

EG408071

EG408171

Fundo ACO EG Telescópico  
300 x 300 Saída Vertical DN160  
para Tela de Impermeabilização

5,5

\*Sumidero + Cestillo + Sifón Sumidouro + Cesto + Sifão



# EG Telescópico

Redondo Ø 230 mm DN75

EN  
1253

Hygiene**First**

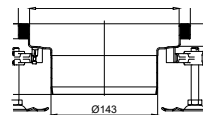
Caudal EN 1253  
Directo Direto  
(l/s)

Observaciones  
Observações

Relleno  
Preenchimento

Código  
AISI 304

Código  
AISI 316L



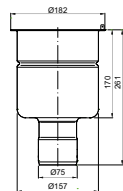
-

Parte Superior Telescópica  
redonda Ø 230 con relleno  
PUR bajo el ala  
Parte Superior Telescópica  
Redonda Ø 230 com preenchi-  
mento PUR embaixo da aba

PUR

00446750

00446751



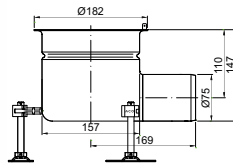
2,7 - 3,3

Fondo ACO EG Telescópico  
200 x 200 Salida Vertical DN75  
Fundo ACO EG Telescópico  
200 x 200 Saída Vertical DN75

EG408049

EG408149

4



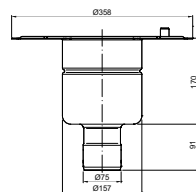
2,6 - 3,3

Fondo ACO EG Telescópico  
200 x 200 Salida Horizontal  
DN75  
Fundo ACO EG Telescópico  
200 x 200 Saída Horizontal DN75

EG408073

EG408173

4,2



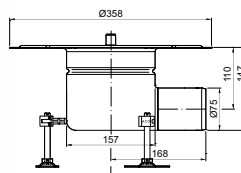
2,7 - 3,3

Fondo ACO EG Telescópico  
200 x 200 Salida Vertical DN75  
para Impermeabilización Líquida  
Fundo ACO EG Telescópico  
200 x 200 Saída Vertical DN75  
para Impermeabilização Líquida

EG408051

EG408151

4



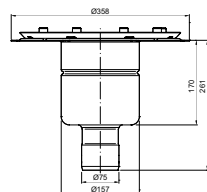
2,6 - 3,3

Fondo ACO EG Telescópico  
200 x 200 Salida Horizontal  
DN75  
para Impermeabilización Líquida  
Fundo ACO EG Telescópico  
200 x 200 Saída Horizontal DN75  
para Impermeabilização Líquida

EG408075

EG408175

4,2



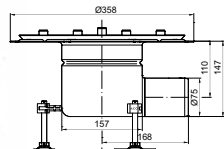
2,7 - 3,3

Fondo ACO EG Telescópico  
200 x 200 Salida Vertical DN75  
para Tela de Impermeabilización  
Fundo ACO EG Telescópico  
200 x 200 Saída Vertical DN75  
para Tela de Impermeabilização

EG408053

EG408153

4



2,8 - 4,4

Fondo ACO EG Telescópico  
200 x 200 Salida Horizontal  
DN75  
para Tela de Impermeabilización  
Fundo ACO EG Telescópico  
200 x 200 Saída Horizontal DN75  
para Tela de Impermeabilização

EG408077

EG408177

4,5

\*Sumidero + Cestillo + Sifón Sumidouro + Cesto + Sifão

# EG Telescópico

Redondo Ø 230 mm DN110

| EN 1253   | Hygiene <b>First</b>  | Caudal EN 1253<br>Directo Direto<br>(l/s) | Observaciones<br>Observações   | Relleno<br>Preenchimento | Código<br>AISI 304 | Código<br>AISI 316L |
|---|---|---|--|--------------------------|--------------------|---------------------|
|    |    | -   | Parte Superior Telescópica redonda Ø 230 con relleno PUR bajo el ala<br>Parte Superior Telescópica quadrada 200 x 200 con preenchimento PUR embaixo da aba | PUR                      | 00446750           | 00446751            |
|    |    | 3,5 - 4,4                                 | Fondo ACO EG Telescópico<br>200 x 200 Salida Vertical DN110  |                          | EG408055           | EG408155            |
|    |   | 4,5                                       | Fondo ACO EG Telescópico<br>200 x 200 Saída Vertical DN110   |                          |                    |                     |
|   |   | 2,8 - 4,4                                 | Fondo ACO EG Telescópico<br>200 x 200 Salida Horizontal DN110  |                          | EG408079           | EG408179            |
|  |   | 4,5                                       | Fondo ACO EG Telescópico<br>200 x 200 Saída Horizontal DN110   |                          |                    |                     |
|  |  | 3,5 - 4,4                                 | Fondo ACO EG Telescópico<br>200 x 200 Salida Vertical DN110<br>para Impermeabilización Líquida   |                          | EG408057           | EG408157            |
|  |   | 4,5                                       | Fondo ACO EG Telescópico<br>200 x 200 Saída Vertical DN110<br>para Impermeabilização Líquida   |                          |                    |                     |
|   |  | 2,8 - 4,4                                 | Fondo ACO EG Telescópico<br>200 x 200 Salida Horizontal DN110<br>para Impermeabilización Líquida   |                          | EG408081           | EG408181            |
|   |   | 4,5                                       | Fondo ACO EG Telescópico<br>200 x 200 Saída Horizontal DN110<br>para Impermeabilização Líquida   |                          |                    |                     |
|  |  | 3,5 - 4,4                                 | Fondo ACO EG Telescópico<br>200 x 200 Salida Vertical DN110<br>para Tela de Impermeabilización   |                          | EG408059           | EG408159            |
|  |   | 4,5                                       | Fondo ACO EG Telescópico<br>200 x 200 Saída Vertical DN110<br>para Tela de Impermeabilização   |                          |                    |                     |
|  |  | 2,8 - 4,4                                 | Fondo ACO EG Telescópico<br>200 x 200 Salida Horizontal DN110<br>para Tela de Impermeabilización   |                          | EG408083           | EG408183            |
|  |   | 4,5                                       | Fondo ACO EG Telescópico<br>200 x 200 Saída Horizontal DN110<br>para Tela de Impermeabilização   |                          |                    |                     |

\*Sumidero + Cestillo + Sifón Sumidouro + Cesto + Sifão



# EG Telescópico

Redondo Ø 300 mm DN110

EN  
1253

Hygiene**First**

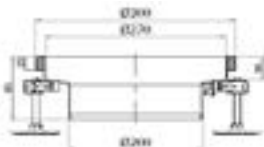

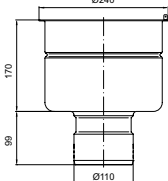
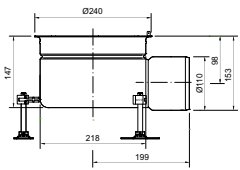
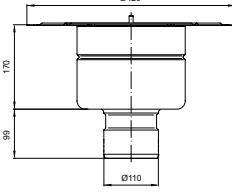

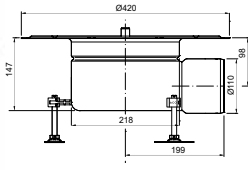
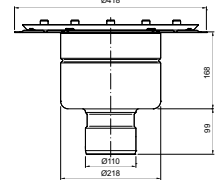

Caudal EN 1253  
Directo Direto  
(l/s)

Observaciones  
Observações

Relleno  
Preenchimento

Código  
AISI 304

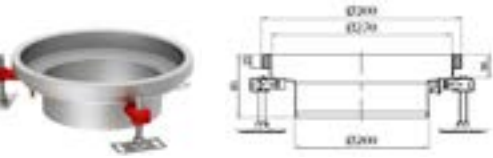
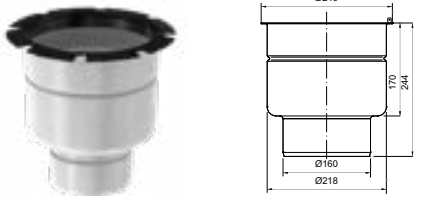
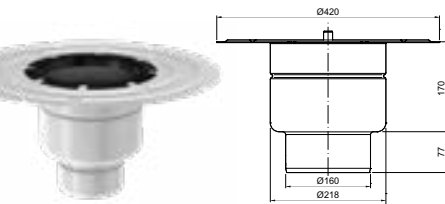
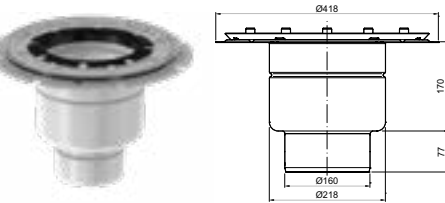
Código  
AISI 316L

|   |   |                |  |     |          |          |
|---|---|----------------|--|-----|----------|----------|
|    |    | -              | Parte Superior Telescópica redonda Ø 300 con relleno PUR bajo el ala<br>Parte Superior Telescópica Redonda Ø 300 com preenchimento PUR embaixo da aba                                  | PUR | 00446764 | 00446765 |
|    |    | 5 - 6,2<br>5,5 | Fondo ACO EG Telescópico 300 x 300 Salida Vertical DN110<br>Fundo ACO EG Telescópico 300 x 300 Saída Vertical DN110  |     | EG408061 | EG408161 |
|   |   | 4,4 - 5,4<br>5 | Fondo ACO EG Telescópico 300 x 300 Salida Horizontal DN110<br>Fundo ACO EG Telescópico 300 x 300 Saída Horizontal DN110  |     | EG408085 | EG408185 |
|  |  | 5 - 6,2<br>5,5 | Fondo ACO EG Telescópico 300 x 300 Salida Vertical DN110 para Impermeabilización Líquida<br>Fundo ACO EG Telescópico 300 x 300 Saída Vertical DN110 para Impermeabilização Líquida     |     | EG408063 | EG408163 |
|  |  | 4,4 - 5,4<br>5 | Fondo ACO EG Telescópico 300 x 300 Salida Horizontal DN110 para Impermeabilización Líquida<br>Fundo ACO EG Telescópico 300 x 300 Saída Horizontal DN110 para Impermeabilização Líquida |     | EG408087 | EG408187 |
|  |  | 5 - 6,2<br>5,5 | Fondo ACO EG Telescópico 300 x 300 Salida Vertical DN110 para Tela de Impermeabilización<br>Fundo ACO EG Telescópico 300 x 300 Saída Vertical DN110 para Tela de Impermeabilização     |     | EG408065 | EG408165 |
|  |  | 4,4 - 5,4<br>5 | Fondo ACO EG Telescópico 300 x 300 Salida Horizontal DN110 para Tela de Impermeabilización<br>Fundo ACO EG Telescópico 300 x 300 Saída Horizontal DN110 para Tela de Impermeabilização |     | EG408089 | EG408189 |

\*Sumidero + Cestillo + Sifón Sumidouro + Cesto + Sifão

# EG Telescópico

Redondo Ø 300 mm DN160

| EN 1253   | Hygiene <b>First</b> | Caudal EN 1253<br>Directo Direto<br>(l/s) | Observaciones<br>Observações  | Relleno<br>Preenchimento | Código<br>AISI 304 | Código<br>AISI 316L |
|---|----------------------|---|---|--------------------------|--------------------|---------------------|
|    |                      | -   | Parte Superior Telescópica redonda Ø 300 con relleno PUR bajo el ala<br>Parte Superior Telescópica Redonda Ø 300 com preenchimento PUR embaixo da aba | PUR                      | 00446764           | 00446765            |
|   |                      | 5 - 6,2                                   | Fondo ACO EG Telescópico 300 x 300 Salida Vertical DN160  | EG408067                 | EG408167           |                     |
|   |                      | 5,5                                       | Fondo ACO EG Telescópico 300 x 300 Saída Vertical DN160 para Impermeabilización Líquida   | EG408069                 | EG408169           |                     |
|  |                      | 5 - 6,2                                   | Fondo ACO EG Telescópico 300 x 300 Salida Vertical DN160 para Tela de Impermeabilización  | EG408071                 | EG408171           |                     |

\*Sumidero + Cestillo + Sifón Sumidouro + Cesto + Sifão

# EG Telescópico

Redondo para suelos vinílicos Ø 170 mm DN75

Redondo para pavimentos de vinil Ø 170 mm DN75

EN  
1253

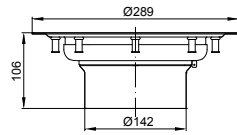
Hygiene**First**

Caudal EN 1253  
Direto Direto  
(l/s)

Observaciones  
Observações

Código  
AISI 304

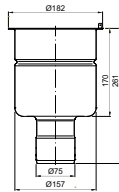
Código  
AISI 316L



Parte Superior Telescópica  
redonda Ø 170 para suelos vinílicos  
Parte Superior Telescópica  
redonda Ø 170 para  
pavimentos de vinil

00408240

00408250



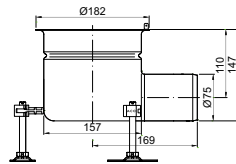
2,7 - 3,3

Fondo ACO EG Telescópico  
200 x 200 Salida Vertical DN75  
Fundo ACO EG Telescópico  
200 x 200 Saída Vertical DN75

EG408049

EG408149

4



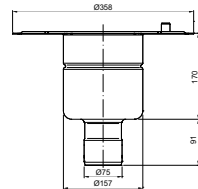
2,6 - 3,3

Fondo ACO EG Telescópico  
200 x 200 Salida Horizontal DN75  
Fundo ACO EG Telescópico  
200 x 200 Saída Horizontal DN75

EG408073

EG408173

4,2



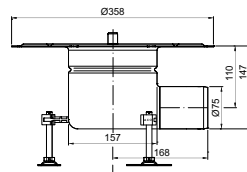
2,7 - 3,3

Fondo ACO EG Telescópico  
200 x 200 Salida Vertical DN75  
para Impermeabilización Líquida  
Fundo ACO EG Telescópico  
200 x 200 Saída Vertical DN75  
para Impermeabilização Líquida

EG408051

EG408151

4



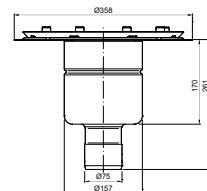
2,6 - 3,3

Fondo ACO EG Telescópico  
200 x 200 Salida Horizontal DN75  
para Impermeabilización Líquida  
Fundo ACO EG Telescópico  
200 x 200 Saída Horizontal DN75  
para Impermeabilização Líquida

EG408075

EG408175

4,2



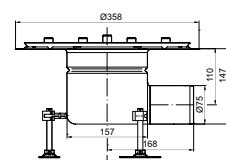
2,7 - 3,3

Fondo ACO EG Telescópico  
200 x 200 Salida Vertical DN75  
para Tela de Impermeabilización  
Fundo ACO EG Telescópico  
200 x 200 Saída Vertical DN75  
para Tela de Impermeabilização

EG408053

EG408153

4



2,8 - 4,4

Fondo ACO EG Telescópico  
200 x 200 Salida Horizontal DN75  
para Tela de Impermeabilización  
Fundo ACO EG Telescópico  
200 x 200 Saída Horizontal DN75  
para Tela de Impermeabilização

EG408077

EG408177

4,5

\*Sumidero + Cestillo + Sifón Sumidouro + Cesto + Sifão

# EG Telescópico

Redondo para suelos vinílicos Ø 170 mm DN110

Redondo para pavimentos de vinil Ø 170 mm DN110

EN  
1253

Hygiene**First**

Caudal EN 1253  
Directo Direto  
(l/s)

Observaciones  
Observações

Código  
AISI 304

Código  
AISI 316L

|   |   |                  |  |          |          |
|---|---|------------------|--|----------|----------|
|    |    | -                | Parte Superior Telescópica redonda Ø 170 para suelos vinílicos<br>Parte Superior Telescópica redonda Ø 170 para pavimentos de vinil  | 00408240 | 00408250 |
|    |    | 3,5 - 4,4<br>4,5 | Fondo ACO EG Telescópico 200 x 200 Salida Vertical DN110<br>Fundo ACO EG Telescópico 200 x 200 Saída Vertical DN110  | EG408055 | EG408155 |
|   |   | 2,8 - 4,4<br>4,5 | Fondo ACO EG Telescópico 200 x 200 Salida Horizontal DN110<br>Fundo ACO EG Telescópico 200 x 200 Saída Horizontal DN110  | EG408079 | EG408179 |
|  |  | 3,5 - 4,4<br>4,5 | Fondo ACO EG Telescópico 200 x 200 Salida Vertical DN110 para Impermeabilización Líquida<br>Fundo ACO EG Telescópico 200 x 200 Saída Vertical DN110 para Impermeabilização Líquida     | EG408057 | EG408157 |
|  |  | 2,8 - 4,4<br>4,5 | Fondo ACO EG Telescópico 200 x 200 Salida Horizontal DN110 para Impermeabilización Líquida<br>Fundo ACO EG Telescópico 200 x 200 Saída Horizontal DN110 para Impermeabilização Líquida | EG408081 | EG408181 |
|  |  | 3,5 - 4,4<br>4,5 | Fondo ACO EG Telescópico 200 x 200 Salida Vertical DN110 para Tela de Impermeabilización<br>Fundo ACO EG Telescópico 200 x 200 Saída Vertical DN110 para Tela de Impermeabilização     | EG408059 | EG408159 |
|  |  | 2,8 - 4,4<br>4,5 | Fondo ACO EG Telescópico 200 x 200 Salida Horizontal DN110 para Tela de Impermeabilización<br>Fundo ACO EG Telescópico 200 x 200 Saída Horizontal DN110 para Tela de Impermeabilização | EG408083 | EG408183 |

\*Sumidero + Cestillo + Sifón Sumidouro + Cesto + Sifão

# EG Telescópico

Redondo para suelos vinílicos Ø 222 mm DN110

Redondo para pavimentos de vinil Ø 222 mm D110

EN  
1253


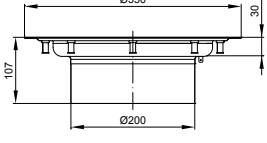

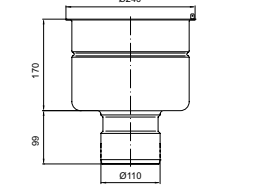

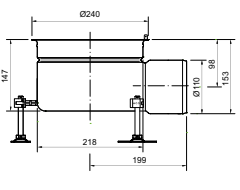

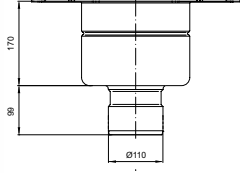

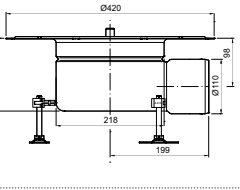

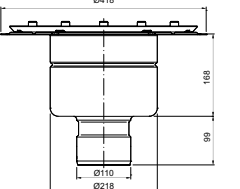

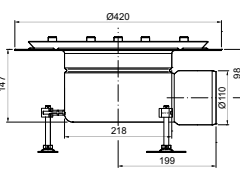
Hygiene**First**

Caudal EN 1253  
Directo Direto (l/s)

Observaciones  
Observações

Código  
AISI 304

Código  
AISI 316L

|   |   |           |   |          |          |
|---|---|-----------|---|----------|----------|
|    |    | -         | Parte Superior Telescópica redonda Ø 222 para suelos vinílicos<br>Parte Superior Telescópica redonda Ø 222 para pavimentos de vinil | 00408242 | 00408252 |
|    |    | 5 - 6,2   | Fondo ACO EG Telescópico 300 x 300 Salida Vertical DN110  | EG408061 | EG408161 |
|    |    | 5,5       | Fondo ACO EG Telescópico 300 x 300 Saída Vertical DN110   |          |          |
|   |   | 4,4 - 5,4 | Fondo ACO EG Telescópico 300 x 300 Salida Horizontal DN110  | EG408085 | EG408185 |
|  |  | 5         | Fondo ACO EG Telescópico 300 x 300 Saída Horizontal DN110   |          |          |
|  |  | 5 - 6,2   | Fondo ACO EG Telescópico 300 x 300 Salida Vertical DN110 para Impermeabilización Líquida  | EG408063 | EG408163 |
|  |  | 5,5       | Fondo ACO EG Telescópico 300 x 300 Saída Vertical DN110 para Impermeabilização Líquida  |          |          |
|  |  | 4,4 - 5,4 | Fondo ACO EG Telescópico 300 x 300 Salida Horizontal DN110 para Impermeabilización Líquida  | EG408087 | EG408187 |
|  |  | 5         | Fondo ACO EG Telescópico 300 x 300 Saída Horizontal DN110 para Impermeabilização Líquida  |          |          |
|  |  | 5 - 6,2   | Fondo ACO EG Telescópico 300 x 300 Salida Vertical DN110 para Tela de Impermeabilización  | EG408065 | EG408165 |
|  |  | 5,5       | Fondo ACO EG Telescópico 300 x 300 Saída Vertical DN110 para Tela de Impermeabilização  |          |          |
|  |  | 4,4 - 5,4 | Fondo ACO EG Telescópico 300 x 300 Salida Horizontal DN110 para Tela de Impermeabilización  | EG408089 | EG408189 |
|  |  | 5         | Fondo ACO EG Telescópico 300 x 300 Saída Horizontal DN110 para Tela de Impermeabilização  |          |          |

\*Sumidero + Cestillo + Sifón Sumidouro + Cesto + Sifão

# EG Telescópico

Redondo para suelos vinílicos Ø 222 mm DN160  
Redondo para pavimentos de vinil Ø 222 mm DN160

EN  
1253

Hygiene**First**

Caudal EN 1253  
Directo Direto (l/s)

Observaciones  
Observações

Código  
AISI 304

Código  
AISI 316L

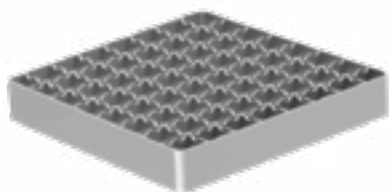
|  |                |  |          |          |
|--|----------------|--|----------|----------|
|  | -              | Parte Superior Telescópica redonda Ø 222 para suelos vinílicos<br>Parte Superior Telescópica redonda Ø 222 para pavimentos de vinil  | 00408242 | 00408252 |
|  | 5 - 6,2<br>5,5 | Fondo ACO EG Telescópico 300 x 300 Salida Vertical DN160<br>Fundo ACO EG Telescópico 300 x 300 Saída Vertical DN160  | EG408067 | EG408167 |
|  | 5 - 6,2<br>5,5 | Fondo ACO EG Telescópico 300 x 300 Salida Vertical DN160 para Impermeabilización Líquida<br>Fundo ACO EG Telescópico 300 x 300 Saída Vertical DN160 para Impermeabilização Líquida | EG408069 | EG408169 |
|  | 5 - 6,2<br>5,5 | Fondo ACO EG Telescópico 300 x 300 Salida Vertical DN160 para Tela de Impermeabilización<br>Fundo ACO EG Telescópico 300 x 300 Saída Vertical DN160 para Tela de Impermeabilização | EG408071 | EG408171 |

\*Sumidero + Cestillo + Sifón Sumidouro + Cesto + Sifão

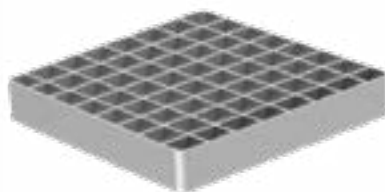


## HygieneFirst

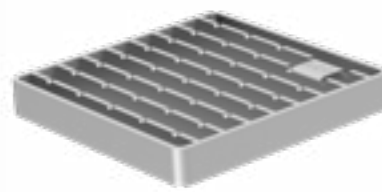
### Rejas Grelhas



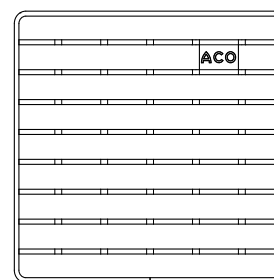
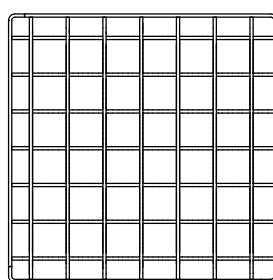
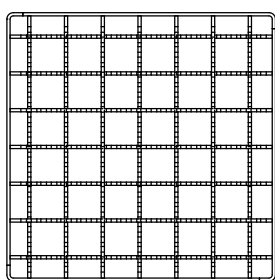
Entramada  
Dentada



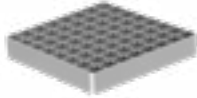
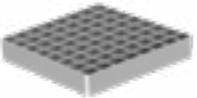
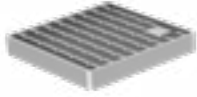
Entramada



Barras  
Dentada



5

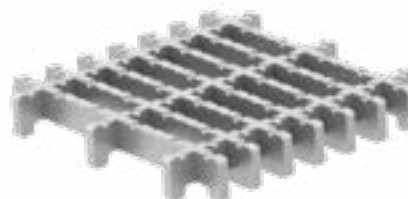
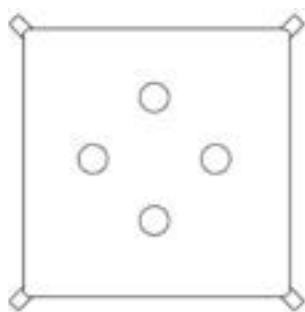
|   | Medida<br>[mm] | C. Carga | Código<br>AISI 304 | Código<br>AISI 316L |
|---|----------------|----------|--------------------|---------------------|
|  | 168 x 168 mm   | L15      | 00408090           | 00408190            |
|   | 218 x 218 mm   | L15      | 00408095           | 00408195            |
|   | 268 x 268 mm   | L15      | 00408034           | 00408134            |
|  | 168 x 168 mm   | L15      | 00408091           | 00408191            |
|   | 218 x 218 mm   | L15      | 00408096           | 00408196            |
|   | 268 x 268 mm   | L15      | 00408035           | 00408135            |
|  | 168 x 168 mm   | R50      | 00416912           | 00416913            |
|   | 168 x 168 mm   | M125     | 00408093           | 00408193            |
|   | 168 x 168 mm   | N250     | 00408043           | 00408143            |
|   | 218 x 218 mm   | R50      | 00416914           | 00416915            |
|   | 218 x 218 mm   | M125     | 00408028           | 00408128            |
|   | 218 x 218 mm   | N250     | 00408044           | 00408144            |
|   | 268 x 268 mm   | R50      | 00416916           | 00416917            |
|   | 268 x 268 mm   | M125     | 00408037           | 00408137            |
|   | 268 x 268 mm   | N250     | 00408045           | 00408145            |

## Hygiene**First**

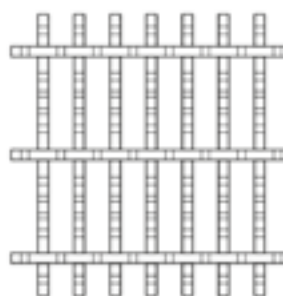
Rejas  
Grelhas



Ranurada  
Ranhurada



Frameless



|   | Medida<br>[mm] | C. Carga | Código<br>AISI 304 | Código<br>AISI 316L |
|---|----------------|----------|--------------------|---------------------|
|  | 168 x 168 mm   | L15      | 0004702L           | 0Z194082            |
|   | 218 x 218 mm   | L15      | 0004703L           | 0Z321981            |
|   | 268 x 268 mm   | L15      | 0004704L           | 0Z122997            |
|  | 168 x 168 mm   | M125     | 00408021           | 00408121            |
|   | 218 x 218 mm   | M125     | 00408030           | 00408130            |
|   | 268 x 268 mm   | M125     | 00408039           | 00408139            |
|  | 168 x 168 mm   | R50      | 00445780           | 00445781            |
|   | 168 x 168 mm   | M125     | 00445782           | 00445783            |
|   | 218 x 218 mm   | R50      | 00445784           | 00445785            |
|   | 218 x 218 mm   | M125     | 00445786           | 00445787            |
|   | 268 x 268 mm   | R50      | 00445788           | 00445789            |
|  | 268 x 268 mm   | M125     | 00445790           | 00445791            |
|   | 168 x 168 mm   | M125     | 00446264           | 00446265            |
|   | 218 x 218 mm   | M125     | 00446268           | 00446269            |
|   | 268 x 268 mm   | M125     | 00446272           | 00446273            |

U

1

2

3

4

**5**

6

7

8

9

10

11

12

13

14

15

16

17

18

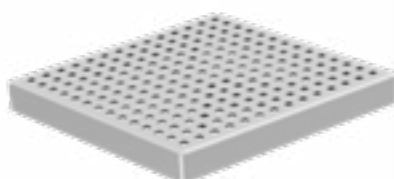
19

## HygieneFirst

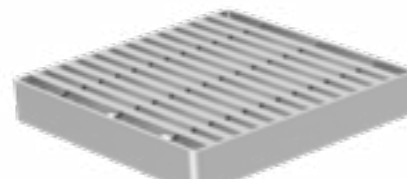
### Rejas Grelhas



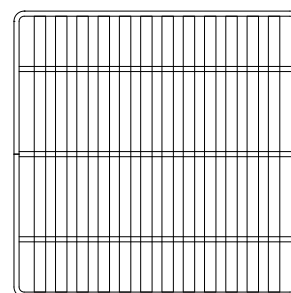
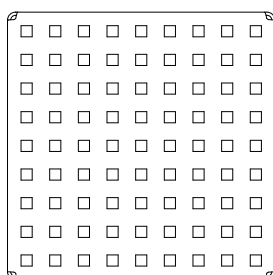
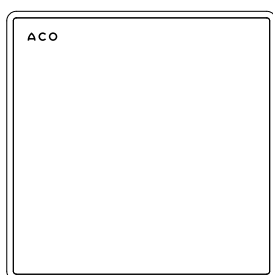
Estanca



Quadrato



Antitacón  
Antitacão

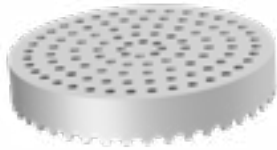


5

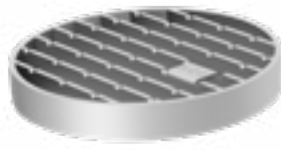
|  | Medida       | C. Carga | Código AISI 304 | Código AISI 316L |
|--|--------------|----------|-----------------|------------------|
|  | [mm]         |          |                 |                  |
|  | 168 x 168 mm | R50      | -               | 00445398         |
|  | 168 x 168 mm | M125     | -               | 00445605         |
|  | 218 x 218 mm | R50      | -               | 00445399         |
|  | 268 x 268 mm | R50      | -               | 00445400         |
|  | 168 x 168 mm | L15      | 00408092        | 00408192         |
|  | 218 x 218 mm | L15      | 00408097        | 00408197         |
|  | 268 x 268 mm | L15      | 00408036        | 00408136         |
|  | 168 x 168 mm | L15      | 00408022        | 00408122         |
|  | 218 x 218 mm | L15      | 00408031        | 00408131         |
|  | 268 x 268 mm | L15      | 00408040        | 00408140         |

Hygiene**First**

Rejas  
Grelhas



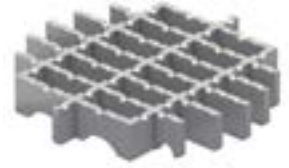
Perforada  
Perfurada



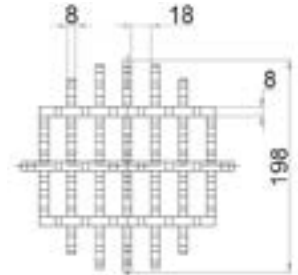
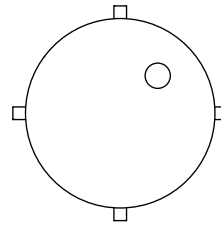
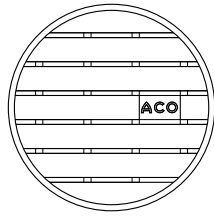
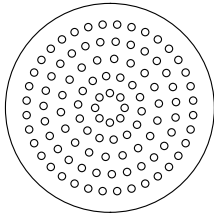
Barras  
Dentadas

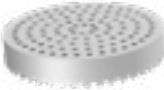


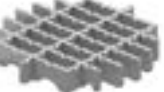


Ranurada  
Ranhurada



Frameless

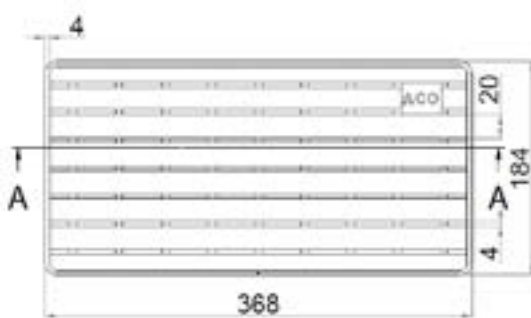


|   | Medida [mm] | Tipo sumidero sumidouro | C. Carga | Código AISI 304 | Código AISI 316L |
|---|-------------|-------------------------|----------|-----------------|------------------|
|  | Ø 198 mm    | Resina                  | L15      | 00447728        | 00447736         |
|   | Ø 268 mm    | Resina                  | L15      | 00447732        | 00447740         |
|   | Ø 170 mm    | Vinílico                | L15      | 00097152        | 00097369         |
|   | Ø 222 mm    | Vinílico                | L15      | 00097153        | 00097390         |
|  | Ø 198 mm    | Resina                  | R50      | 00447761        | 00447762         |
|   | Ø 198 mm    | Resina                  | M125     | 00446776        | 00446777         |
|   | Ø 268 mm    | Resina                  | R50      | 00447763        | 00447764         |
|   | Ø 268 mm    | Resina                  | M125     | 00446778        | 00446779         |
|   | Ø 170 mm    | Vinílico                | M125     | 00097146        | 00097367         |
|   | Ø 222 mm    | Vinílico                | M125     | 00097148        | 00097388         |
|  | Ø 198 mm    | Resina                  | M125     | 00446788        | 00446789         |
|   | Ø 268 mm    | Resina                  | M125     | 00446790        | 00446791         |
|   | Ø 170 mm    | Vinílico                | M125     | 00097154        | 0Z340700         |
|   | Ø 222 mm    | Vinílico                | M125     | 00097156        | 0Z340701         |
|  | Ø 198 mm    | Resina                  | R50      | 00446780        | 00446781         |
|   | Ø 198 mm    | Resina                  | M125     | 00446784        | 00446785         |
|   | Ø 268 mm    | Resina                  | R50      | 00446782        | 00446783         |
|   | Ø 268 mm    | Resina                  | M125     | 00446786        | 00446787         |

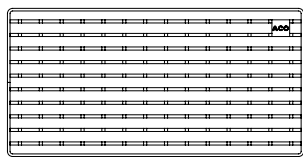
U  
1  
2  
3  
4  
5  
6  
7  
8  
9  
10  
11  
12  
13  
14  
15  
16  
17  
18  
19

## Hygiene**First**

Rejas para sumidero de gran capacidad 400 x 400 mm  
Grelhas para sumidouro de grande capacidade 400 x 400 mm

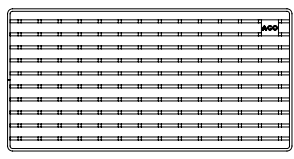


5

|   | Medida [mm]  | C. Carga | Código<br>AISI 304 | Código<br>AISI 316L |
|---|--------------|----------|--------------------|---------------------|
|  | 184 x 368 mm | R50      | 00447766           | 00447767            |









Rejas para sumidero de gran capacidad 600 x 600 mm  
Grelhas para sumidouro de grande capacidade 600 x 600 mm



|   | Medida [mm]  | C. Carga | Código<br>AISI 304 | Código<br>AISI 316L |
|---|--------------|----------|--------------------|---------------------|
|  | 284 x 568 mm | R50      | 00446400           | 00446416            |
|   | 284 x 568 mm | M125     | ZG055389           | ZG055483            |

Hygiene**First**

Embudos de descarga  
Funis de descarrega

|   | Observaciones<br>Observações        | Altura | Código<br>AISI 304 | Código<br>AISI 316L |
|---|-------------------------------------|--------|--------------------|---------------------|
|    | Embudo de descarga<br>200 x 200 mm  | 100    | 00450642           | -                   |
|    | Funis de descarrega<br>200 x 200 mm | 200    | 00450643           | -                   |
|    | Embudo de descarga<br>250 x 250 mm  | 100    | 00450644           | -                   |
|   | Funis de descarrega<br>250 x 250 mm | 100    | 00450645           | -                   |
|  | Embudo de descarga<br>300 x 300 mm  | 100    | 00413546           | -                   |
|  | Funis de descarrega<br>300 x 300 mm | 100    | 00450647           | -                   |
|  | Funis de descarrega<br>portable     | 100    | 00450648           | -                   |
|  | Embudo de descarga<br>portátil      | 200    | 00450649           | -                   |

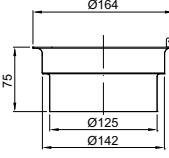
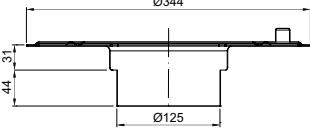
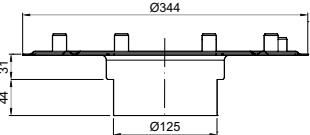
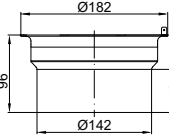
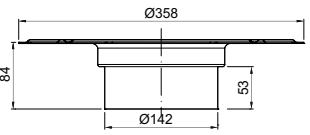
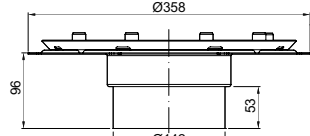
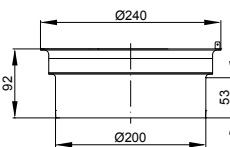
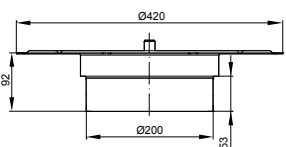
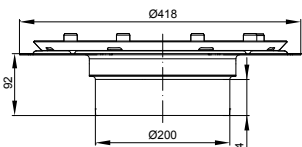
Diseño higiénico según EN 1672, EN ISO 14159 y el documento EHEDG No. 8, 13, 44 no aplicado.  
Desenho Higiénico seguindo a norma EN 1672, EN ISO 14159 e o documento EHEDG No. 8, 13, 44 não são aplicados.

U  
1  
2  
3  
4  
5  
6  
7  
8  
9  
10  
11  
12  
13  
14  
15  
16  
17  
18  
19



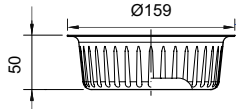
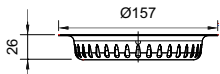
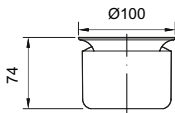


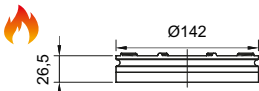
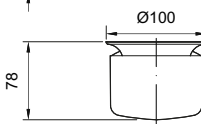
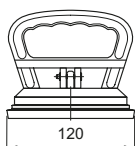
## Hygiene**First**

### Realces para sumideros Secções superiores para sumidouros

|                |   | Observaciones<br>Observações   | Código<br>AISI 304 | Código<br>AISI 316L |
|----------------|---|--|--------------------|---------------------|
| EG 200 Compact |    | Realce<br>Secção Superior  | 00414736           | 00414836            |
|                |    | Realce<br>Impermeabilización Líquida<br>Secção Superior<br>Impermeabilização Líquida | 00414737           | 00414837            |
|                |    | Realce<br>Tela de Impermeabilización<br>Secção Superior<br>Tela de Impermeabilização | 00414738           | 00414838            |
| EG 200 / 250   |   | Realce<br>Secção Superior  | 00408249           | 00408259            |
|                |  | Realce<br>Impermeabilización Líquida<br>Secção Superior<br>Impermeabilização Líquida | 00408206           | 00408216            |
|                |  | Realce<br>Tela de Impermeabilización<br>Secção Superior<br>Tela de Impermeabilização | 00408207           | 00408217            |
| EG 300         |  | Realce<br>Secção Superior  | 00408209           | 00408219            |
|                |  | Realce<br>Impermeabilización Líquida<br>Secção Superior<br>Impermeabilização Líquida | 00408226           | 00408236            |
|                |  | Realce<br>Tela de Impermeabilización<br>Secção Superior<br>Tela de Impermeabilização | 00408227           | 00408237            |

# EG 200 x 200 mm Compact

## Accesorios Acessórios

|   | Descripción<br>Descrição   | Adecuado para<br>Adequado para   | Código<br>AISI 304        | Código<br>AISI 316L |   |
|---|--|--|---------------------------|---------------------|---|
|    | Cestillo para sumidero<br>Acero Inoxidable<br>Capacidad de 0,6 litros<br>Cesto para sumidouro<br>Aço Inoxidável<br>Capacidade 0,6 litros | Sumideros Altura fija<br>Salida Vertical/Horizontal<br>Sumidouros Altura Fixa<br>· Telescópicos Saída Vertical     | 00416904                  | 00416905            | 1 |
|    | Cestillo para sumidero<br>Acero Inoxidable<br>Capacidad de 0,3 litros<br>Cesto para sumidouro<br>Aço Inoxidável<br>Capacidade 0,3 litros | Sumideros Altura fija<br>Salida Vertical/Horizontal<br>Sumidouros Altura Fixa<br>Saída Horizontal y Vertical       | 00416906                  | 00416907            | 2 |
|   | Sifón Acero Inoxidable<br>Altura de agua 50 mm<br>Sifão Aço Inoxidável<br>Altura de água 50 mm   | Sumideros Altura fija<br>· Telescópicos<br>Sumidouros Altura Fixa<br>· Telescópicos                                | 00414741                  | 00414841            | 3 |
|  | Anillo de fricción<br>Anel de fricção<br>SBR (Styrene-butadiene rubber)  | Sumideros Telescópicos<br>Sumidouros Telescópicos  | SBR<br>00414742           | -                   | 4 |
|  | Soporte de sifón<br>Suporte de sifão<br>NBR (Acryl nitrile<br>-butadiene rubber)   | Sumideros Altura fija<br>· Telescópicos<br>Sumidouros Altura Fixa<br>· Telescópicos                                | NBR<br>00414743           | -                   | 5 |
|  | Kit cortafuegos para<br>sumideros para 142 - DN 70<br>Kit corta-fogos para sumidouros<br>142 - DN 70                                     | Sumideros Altura fija<br>· Telescópicos Salida Vertical<br>Sumidouros Altura Fixa<br>· Telescópicos Saída Vertical | AISI304 / NBR<br>00416930 | -                   | 6 |
|  |  |  |                           |                     | 7 |
|  | Kit cortafuegos para<br>sumideros para 142 - DN 100<br>Kit corta-fogos para<br>sumidouros 142 - DN 100                                   | Sumideros Altura fija<br>· Telescópicos Salida Vertical<br>Sumidouros Altura Fixa<br>· Telescópicos Saída Vertical | AISI304 / NBR<br>00416931 | -                   | 8 |
|  | Ventosa de apertura de tapa<br>Abertura da tampa de sucção   |  | Alum.<br>00445622         | -                   | 9 |

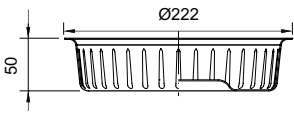
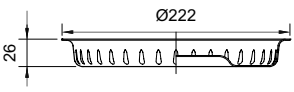
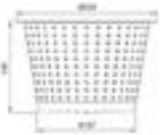
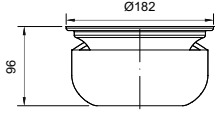

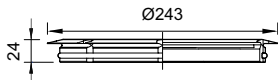


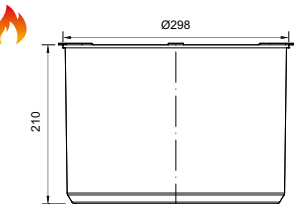
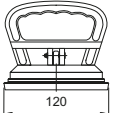
# EG 200 x 200 mm / EG 250 x 250 mm

## Accesorios Acessórios

|   | Descripción<br>Descrição   | Adecuado para<br>Adequado para   | Código<br>AISI 304        | Código<br>AISI 316L |
|---|--|--|---------------------------|---------------------|
|    | ACO Cestillo<br>Acero inoxidable<br>Capacidad de 0,6 litros<br>Cesto para sumidouros<br>Aço inoxidável<br>Capacidade de 0,6 litros | Sumideros EG 250 x 250<br>Altura fija · Telescópicos<br>Salida Vertical<br>Sumidouros EG 250 x 250<br>Altura Fixa · Telescópicos<br>Saída Vertical | 00416904                  | 00416905            |
|    | ACO Cestillo<br>Acero inoxidable<br>Capacidad de 0,3 litros<br>Cesto para sumidouros<br>Aço inoxidável<br>Capacidade de 0,3 litros | Sumideros EG 250 x 250<br>Altura fija<br>Salida Horizontal<br>Sumidouros EG 250 x 250<br>Altura Fixa<br>Saída Horizontal                           | 00416906                  | 00416907            |
|   | Sifón Acero Inoxidable<br>Altura de agua 50 mm<br>Sifão Aço Inoxidável<br>Altura de água 50 mm                                     | Sumideros EG 250 x 250<br>Altura fija · Telescópicos<br>Sumidouros EG 250 x 250<br>Altura Fixa · Telescópicos                                      | 00408200                  | 00408210            |
|  | Anillo de fricción<br>Anel de fricção<br>SBR (Styrene-butadiene rubber)  | Sumideros EG 250 x 250<br>Telescópicos<br>Sumidouros EG 250 x 250<br>Telescópicos  | SBR<br>00408205           | -                   |
|  | Soporte de sifón<br>Suporte de sifão<br>NBR (Acryl nitrile-butadiene rubber)   | Sumideros EG 250 x 250<br>Altura fija · Telescópicos<br>Sumidouros EG 250 x 250<br>Altura Fixa · Telescópicos                                      | NBR<br>00408201           | -                   |
|  | Kit cortafuegos para sumideros para 157 - DN 70<br>Kit corta-fogos para sumidouros 157 - DN 70                                     | Sumideros EG 250 x 250<br>Altura fija · Telescópicos<br>Salida Vertical<br>Sumidouros EG 250 x 250<br>Altura Fixa · Telescópicos<br>Saída Vertical | AISI304 / NBR<br>00416932 | -                   |
|  | Kit cortafuegos para sumideros para 157 - DN 100<br>Kit corta-fogos para sumidouros 157 - DN 100                                   | Sumideros EG 250 x 250<br>Altura fija · Telescópicos<br>Salida Vertical<br>Sumidouros EG 250 x 250<br>Altura Fixa · Telescópicos<br>Saída Vertical | AISI304 / NBR<br>00416933 | -                   |
|  | Ventosa de apertura de tapa<br>Abertura da tampa de sucção   |  | Alum.<br>00445622         | -                   |

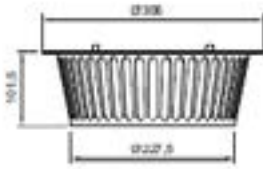
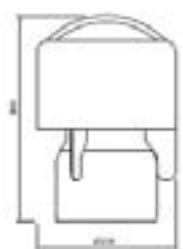
# EG 300 x 300 mm

## Accesorios Acessórios

|   | Descripción<br>Descrição  | Adecuado para<br>Adequado para   | Código<br>AISI 304          | Código<br>AISI 316L |                  |
|---|---|--|-----------------------------|---------------------|------------------|
|    | ACO Cestino Acero inoxidable<br>Capacidad de 1,5 litros<br>ACO Cesto para sumidouro<br>Aço inoxidável<br>Capacidade de 1,5 litros | Sumideros EG 300 x 300 Altura fija<br>– Telescópicos. Salida Vertical<br>Sumidouros EG 300 x 300 Altura fixa<br>– Telescópicos. Saída Vertical     | 00416908                    | 00416909            | U<br>1<br>2<br>3 |
|    | ACO Cestino Acero inoxidable<br>Capacidad de 0,7 litros<br>Cesto para sumidouros<br>Aço inoxidável<br>Capacidade de 0,7 litros    | Sumideros EG 300 x 300<br>Altura fija. Salida Horizontal<br>Sumidouros EG 300 x 300<br>Altura Fixa. Saída Horizontal                               | 00416910                    | 00416911            | 4<br>5           |
|    | ACO Cestino Acero inoxidable<br>Capacidad de 3,2 litros<br>Cesto para sumidouros<br>Aço inoxidável<br>Capacidade de 3,2 litros    | Sumideros EG 300 x 300<br>Extendidos Altura fija<br>Sumidouros EG 300 x 300<br>Extendidos Altura Fixa  | 00446945                    | 00446945            | 6<br>7           |
|   | Sifón Acero Inoxidable<br>Altura de agua 50 mm<br>Sifão Aço Inoxidável<br>Altura de água 50 mm                                    | Sumideros EG 300 x 300<br>Altura fija – Telescópicos<br>Sumidouros EG 300 x 300<br>Altura Fixa – Telescópicos                                      | 00408220                    | 00408230            | 8<br>9           |
|  | Sifón Acero Inoxidable<br>Altura de agua 50 mm<br>Sifão Aço Inoxidável<br>Altura de água 50 mm                                    | Sumideros EG 300 x 300 Extendido<br>Altura fija – Telescópicos<br>Sumidouros EG 300 x 300 Extendido<br>Altura Fixa – Telescópicos                  | 00446807                    | 00446808            | 10               |
|  | Anillo de fricción Anel de fricção<br>SBR (Styrene-butadiene rubber)  | Sumideros EG 300 x 300 – Telescópicos<br>Sumidouros EG 300 x 300 – Telescópicos  | SBR<br>00408225             | -                   | 11<br>12         |
|  | Soporte de sifón Suporte de sifão<br>NBR (Acryl nitrile-butadiene rubber)   | Sumideros EG 300 x 300<br>Altura fija – Telescópicos<br>Sumidouros EG 300 x 300<br>Altura Fixa – Telescópicos                                      | NBR<br>00408221             | -                   | 13               |
|  | Kit cortafuegos para sumideros<br>para 218 - DN 110<br>Kit corta-fogos para sumidouros<br>218 - DN 110                            | Sumideros EG 300 x 300<br>Altura fija – Telescópicos<br>Salida Vertical<br>Sumidouros EG 300 x 300<br>Altura Fixa – Telescópicos<br>Saída Vertical | AISI304/<br>NBR<br>00416934 | -                   | 14<br>15         |
|  | Kit cortafuegos para sumideros<br>para 218 - DN 160<br>Kit corta-fogos para sumidouros<br>218 - DN 160                            | Sumideros EG 300 x 300 Altura fija<br>– Telescópicos. Salida Vertical<br>Sumidouros EG 300 x 300 Altura Fixa<br>– Telescópicos. Saída Vertical     | AISI304/<br>NBR<br>00416935 | -                   | 16<br>17         |
|  | Ventosa de apertura de tapa<br>Abertura da tampa de sucção  |  | Alum.<br>00445622           | -                   | 18<br>19         |

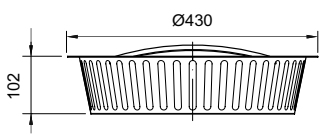
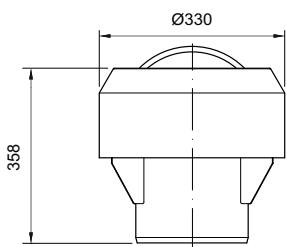
## EG 400 x 400 mm

### Accesorios Sumidero de gran capacidad Acessórios Sumidouro de grande capacidade

|  | Descripción<br>Descrição  | Adecuado para<br>Adequado para  | Código<br>AISI 304 | Código<br>AISI 316L |
|--|---|---|--------------------|---------------------|
|   | Cestillo para sumidero<br>Acero Inoxidable<br>Capacidad 4 litros<br>Cesto para sumiduro<br>Aço Inoxidável<br>Capacidade de 4 litros | Sumideros EG 400 x 400<br>Altura fija<br>Sumidouros EG 400 x 400<br>Altura Fixa | 00447681           | 00447682            |
|  | Sifón<br>Acero inoxidable<br>Altura de agua 80 mm<br>Sifão<br>Aço inoxidável<br>Altura água 80 mm                                   | Sumideros EG 400 x 400<br>Altura fija<br>Sumidouros EG 400 x 400<br>Altura Fixa | 00447673           | 00447674            |

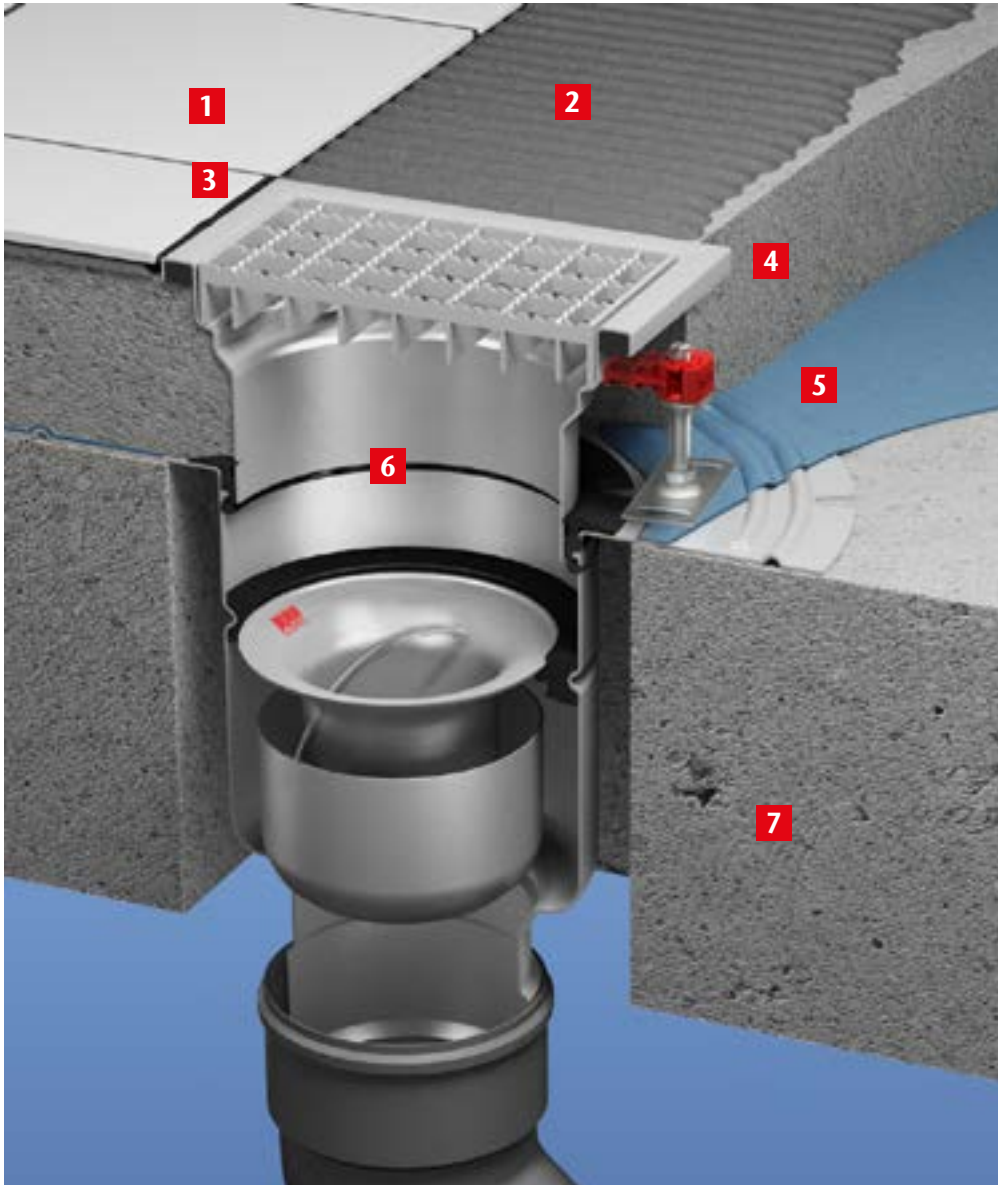
## EG 600 x 600 mm

### Accesorios Sumidero de gran capacidad Acessórios Sumidouro de grande capacidade

|   | Descripción<br>Descrição  | Adecuado para<br>Adequado para  | Código<br>AISI 304 | Código<br>AISI 316L |
|---|---|---|--------------------|---------------------|
|  | Cestillo para sumidero<br>Acero Inoxidable<br>Capacidad 10 litros<br>Cesto para sumiduro<br>Aço Inoxidável<br>Capacidade de 10 litros | Sumideros EG 600 x 600<br>Altura fija<br>Sumidouros EG 600 x 600<br>Altura Fixa | 00446399           | 00446415            |
|  | Sifón<br>Acero inoxidable<br>Altura de agua 60 mm<br>Sifão<br>Aço inoxidável<br>Altura água 60 mm                                     | Sumideros EG 600 x 600<br>Altura fija<br>Sumidouros EG 600 x 600<br>Altura Fixa | 00446398           | 00446414            |

## Propuestas de Instalación Propostas de Instalação

Sumidero telescópico con marco para impermeabilización líquida instalado en forjado.  
Sumidouro telescópico com moldura para impermeabilização de líquidos instalado em laje.



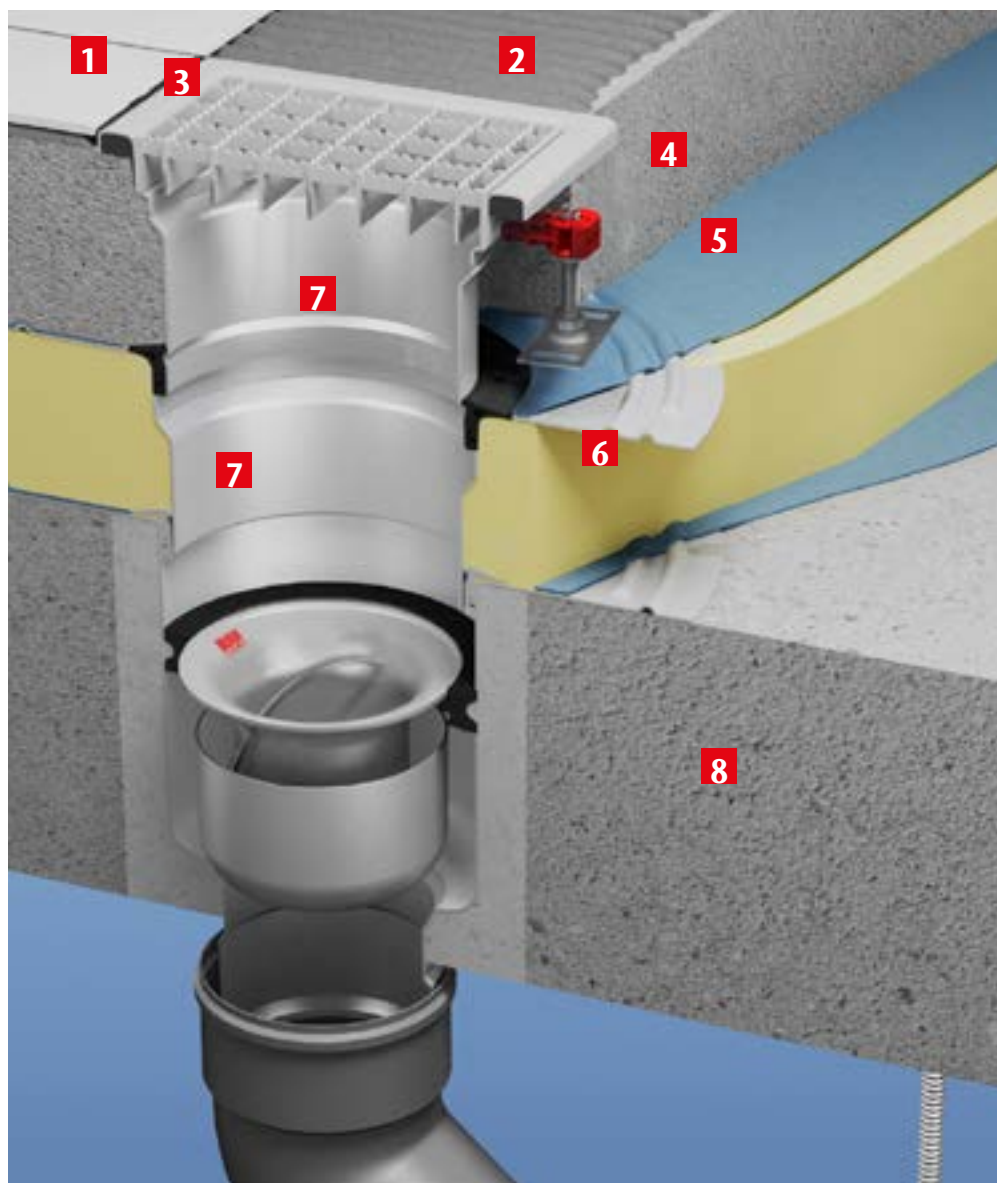
### Hygiene**First**

- |  |  |
|--|--|
| <b>1</b> Baldosas cerámicas<br>Ladrilhos cerâmicos       | <b>5</b> Membrana impermeable (WPM)<br>Membrana impermeável (WPM)  |
| <b>2</b> Cemento para baldosas<br>Cimento para ladrilhos | <b>6</b> Sumidero<br>Sumidouro   |
| <b>3</b> Masilla selladora<br>Massa de vedação           | <b>7</b> Losa suspendida de hormigón perforada<br>para alojar el cuerpo del sumidero<br>Laje suspensa de betão perfurada<br>para alojar a estrutura do sumidouro |
| <b>4</b> Pavimento                                       |  |



## Propuestas de Instalación Propostas de Instalação

Sumidero telescópico con marco para impermeabilización  
líquida y pieza de realce instalado en forjado  
Sumidouro telescópico com moldura para impermeabilização  
líquida e peça de elevação instalado em laje

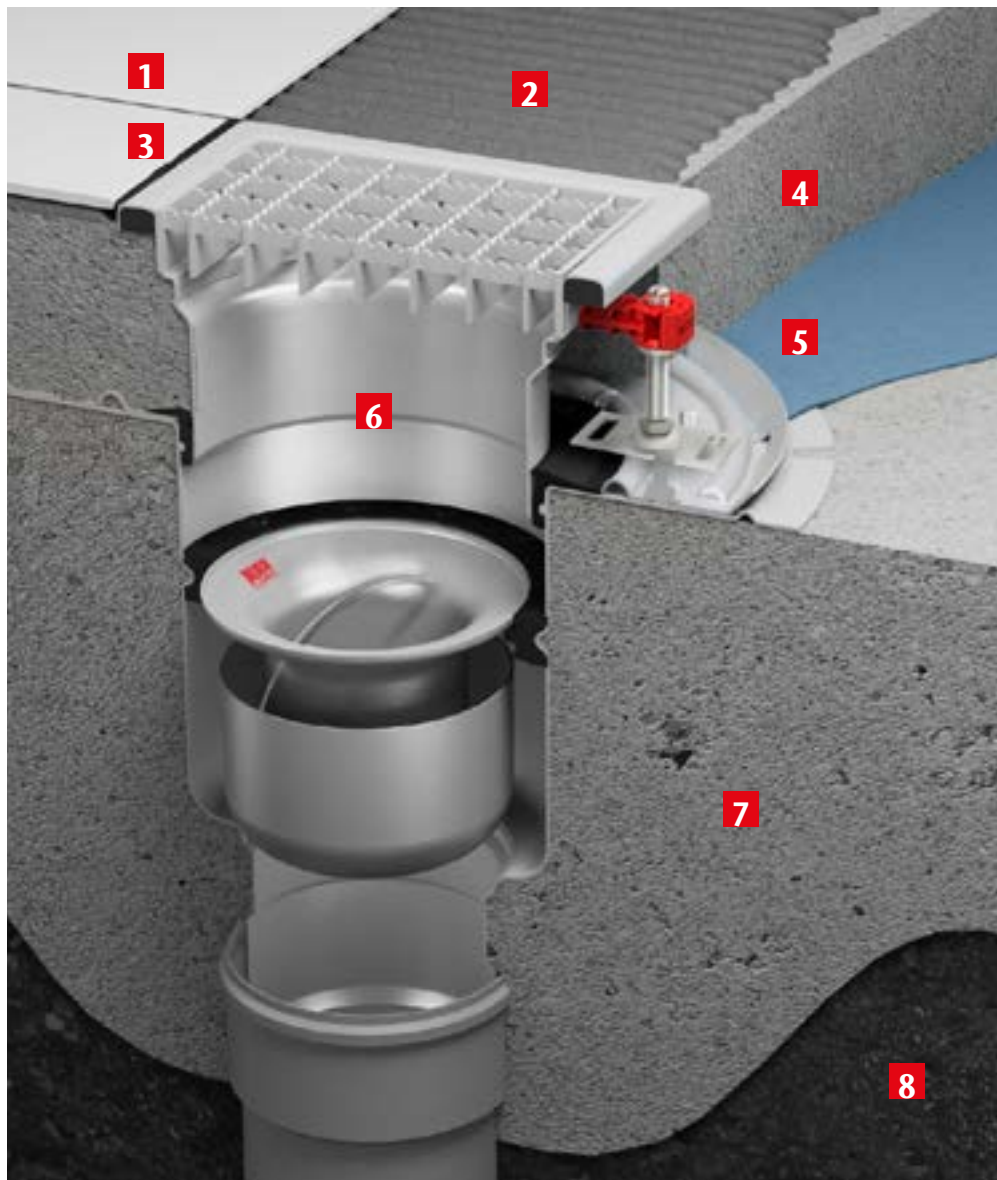


### Hygiene**First**

- |   |   |
|---|---|
| <b>1</b> Baldosas cerámicas<br>Ladrilhos cerâmicos                | <b>6</b> Aislamiento<br>Isolamento  |
| <b>2</b> Cemento para baldosas<br>Cimento para ladrilhos          | <b>7</b> Sumidero con doble perfil<br>Sumidouro com perfil duplo                        |
| <b>3</b> Masilla selladora<br>Massa de vedação                    | <b>8</b> Losa suspendida de hormigón<br>perforada para alojar el cuerpo<br>del sumidero |
| <b>4</b> Pavimento<br>Pavimento                                   | Laje suspensa de betão<br>perfurada para alojar<br>a estrutura do sumidouro             |
| <b>5</b> Membrana impermeable (WPM)<br>Membrana impermeável (WPM) |   |

## Propuestas de Instalación Propostas de Instalação

Sumidero telescópico con clipaje mecánico instalado en suelo de hormigón macizo  
Sumidouro telescópico com recorte mecânico instalado em pavimento de betão maciço

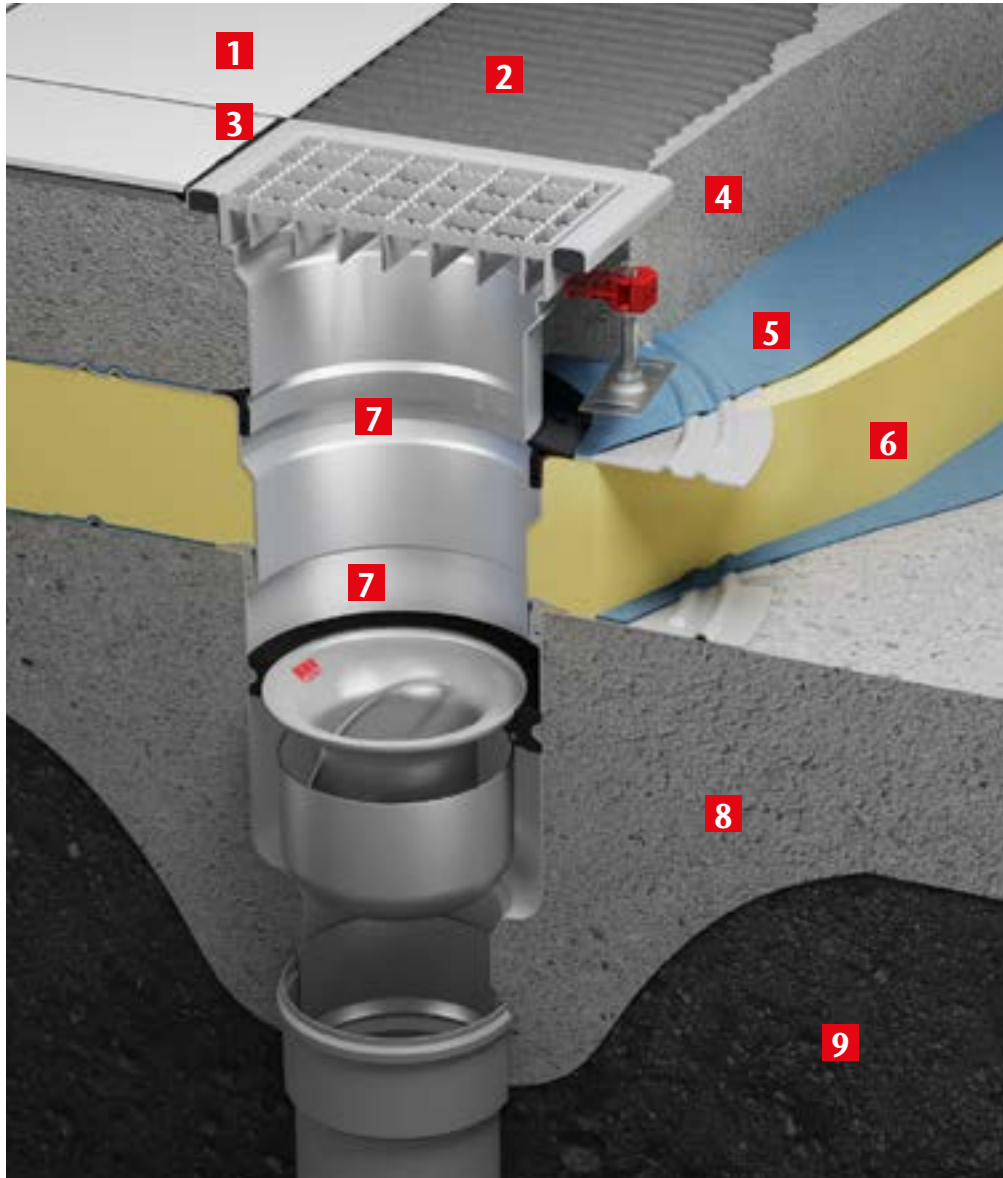


### Hygiene**First**

- |  |   |
|--|---|
| <b>1</b> Baldosas cerámicas<br>Ladrillos cerâmicos       | <b>5</b> Membrana impermeable (WPM)<br>Membrana impermeável (WPM) |
| <b>2</b> Cemento para baldosas<br>Cimento para ladrillos | <b>6</b> Sumidero con perfil<br>Sumidouro com perfil              |
| <b>3</b> Masilla selladora<br>Massa de vedação           | <b>7</b> Suelo de hormigón macizo<br>Pavimento de betão maciço    |
| <b>4</b> Pavimento<br>Pavimento                          | <b>8</b> Tierra compactada<br>Terra compactada                    |

## Propuestas de Instalación Propostas de Instalação

Sumidero telescópico con marco para impermeabilización líquida y pieza de realce instalado en suelo de hormigón macizo  
Sumidouro telescópico com moldura para impermeabilização líquida e peça de elevação instalado em pavimento maciço

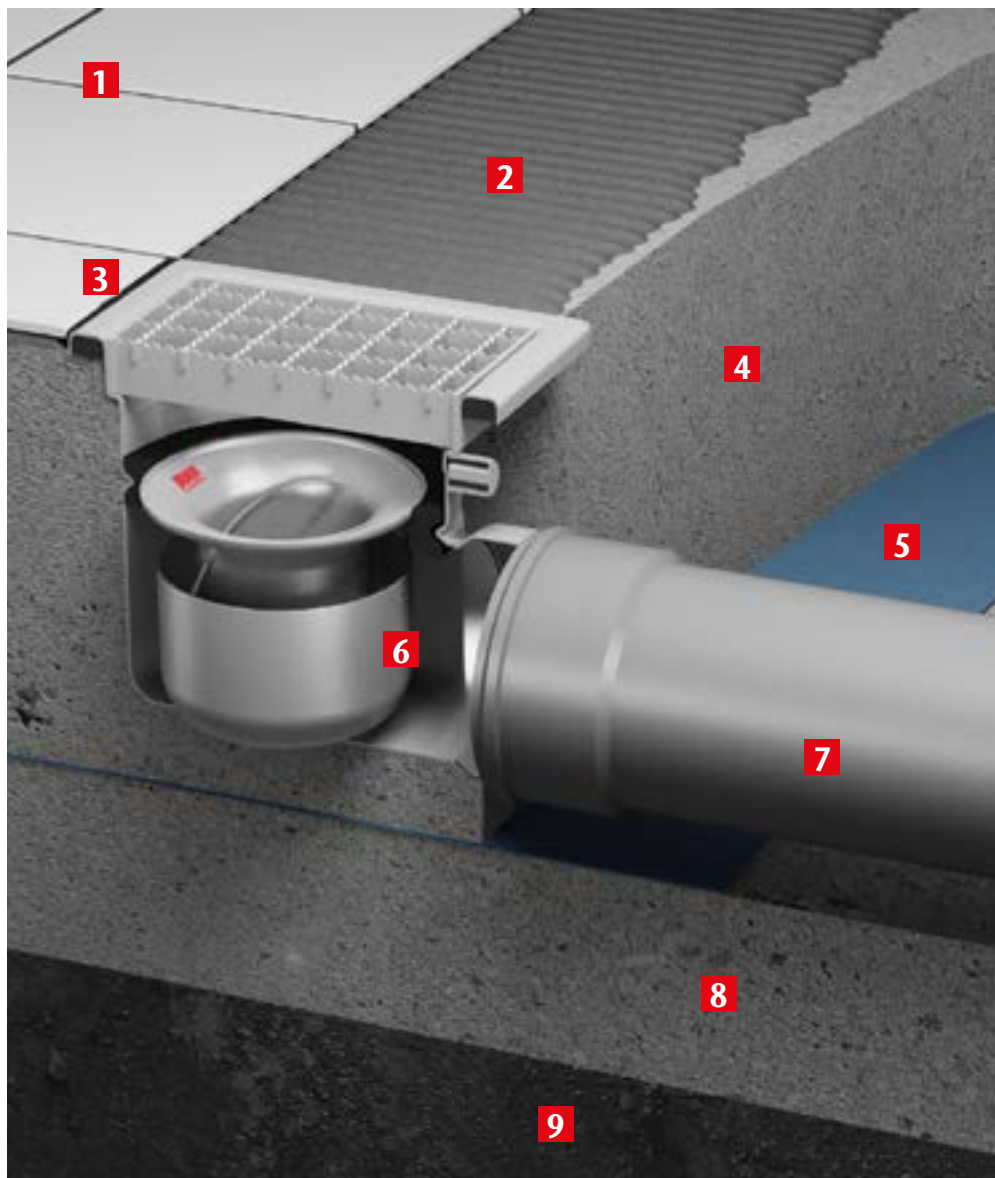


### Hygiene**First**

- |   |  |
|---|--|
| <b>1</b> Baldosas cerámicas<br>Ladrilhos cerâmicos                | <b>6</b> Aislamiento<br>Isolamento                               |
| <b>2</b> Cemento para baldosas<br>Cimento para ladrilhos          | <b>7</b> Sumidero con doble perfil<br>Sumidouro com perfil duplo |
| <b>3</b> Masilla selladora<br>Massa de vedação                    | <b>8</b> Suelo de hormigón macizo<br>Pavimento de betão maciço   |
| <b>4</b> Pavimento<br>Pavimento                                   | <b>9</b> Tierra compactada<br>Terra compactada                   |
| <b>5</b> Membrana impermeable (WPM)<br>Membrana impermeável (WPM) |  |

## Propuestas de Instalación Propostas de Instalação

Sumidero de altura fija instalado en suelo de hormigón macizo  
Sumidouro de altura fixa instalado em pavimento de betão maciço



### Hygiene**First**

- |   |  |
|---|--|
| <b>1</b> Baldosas cerámicas<br>Ladrilhos cerâmicos                | <b>6</b> Sumidero<br>Sumidouro                 |
| <b>2</b> Cemento para baldosas<br>Cimento para ladrilhos          | <b>7</b> Tubo de salida<br>Tubo de saída       |
| <b>3</b> Masilla selladora<br>Massa de vedação                    | <b>8</b> Suelo<br>Pavimento                    |
| <b>4</b> Pavimento<br>Pavimento                                   | <b>9</b> Tierra compactada<br>Terra compactada |
| <b>5</b> Membrana impermeable (WPM)<br>Membrana impermeável (WPM) |  |



# EG Estancos

## EG Estanques

5



EN  
1253

# EG Estanco

## EG Estanque



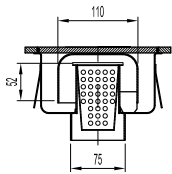
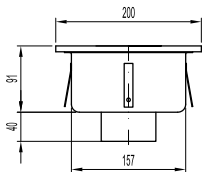
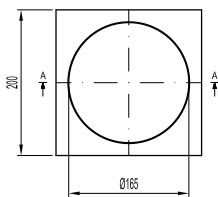
Sumidero Sifónico  
Select 200 x 200 Estando  
Sumidouro Sifónico  
Select 200 x 200 Estanque



Sumidero Sifónico  
Select 250 x 250 Estando  
Sumidouro Sifónico  
Select 250 x 250 Estanque



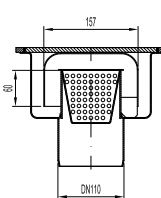
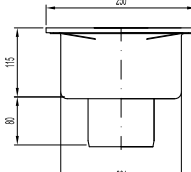
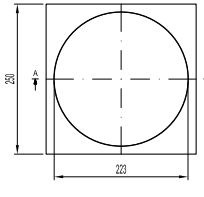
Sumidero  
EG150 Estando  
Sumidouro  
EG150 Estanque



Ventosa de apertura de tapa  
Abertura da tampa de sucção  
Cód. 00445622



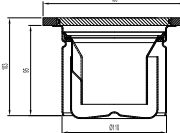
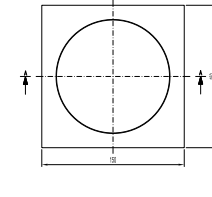
Cestillo para sumideros  
Cesto para sumidouro  
Cód. 00003776



Ventosa de apertura de tapa  
Abertura da tampa de sucção  
Cód. 00445622



Cestillo para sumideros  
Cesto para sumidouro  
Cód. 00004155






\*Opción Cestillo Sifónico en AISI304  
Opção Cesto sífónico em AISI304  
Cód. 00405065



\*Opción Cestillo Sifónico en AISI316L  
Opção Cesto sífónico em AISI316L  
Cód. 00403633



Ventosa de apertura de tapa  
Abertura da tampa de sucção  
Cód. 00445622

|   | Caudal<br>l/s | Observaciones<br>Observações  | Altura | Código<br>AISI 304 | Código<br>AISI 316L |
|---|---------------|---|--------|--------------------|---------------------|
|  | 0,90          | Sumideros Select 200 x 200 DN75 Salida vertical, Reja Estando<br>Sumidouros Select 200 x 200 DN75 Saída vertical, Grelha Estanque   | 195 mm | S0409895           | -                   |
|  | 2,00          | Sumideros Select 250 x 250 DN110 Salida vertical, Reja Estando<br>Sumidouros Select 250 x 250 DN110 Saída vertical, Grelha Estanque | 195 mm | OZ302256           | -                   |
|  | 1,3           | Sumideros EG 150 x 150 DN110 Salida vertical, Reja Estando<br>Sumidouros EG 150 x 150 DN110 Saída vertical, Grelha Estanque         | -      | OZ212564           | OZ214666            |

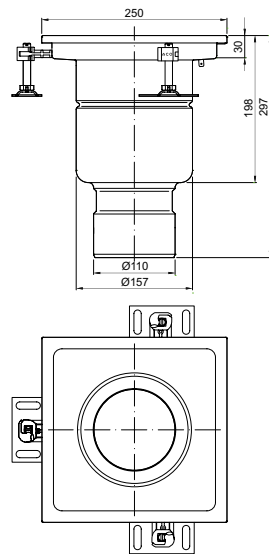


# EG200 Estanco Estanque

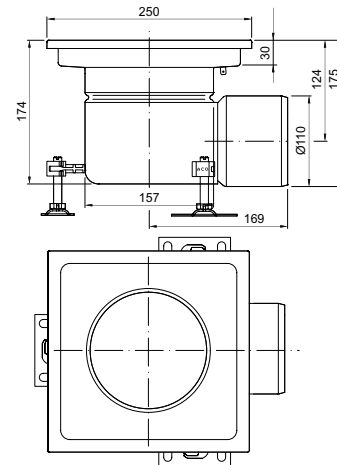
EN  
1253






Sumidero EG200  
Estanco S/V  
Sumidouro EG200  
Estanque S/V



Sumidero EG200  
Estanco S/H  
Sumidouro EG200  
Estanque S/H



|   | Caudal<br>l/s | Observaciones<br>Observações  | Altura | Código<br>AISI 304 | Código<br>AISI 316L |
|---|---------------|---|--------|--------------------|---------------------|
|  | 3,5           | Sumideros EG200 200 x 200 DN110 Salida vertical con cestillo<br>Sumidouros EG200 200 x 200 DN110 Saída vertical com cesto     | -      | EG408003           | EG408103            |
|  | 2,8           | Sumideros EG200 200 x 200 DN110 Salida horizontal con cestillo<br>Sumidouros EG200 200 x 200 DN110 Saída horizontal com cesto | -      | EG408011           | EG408111            |
|  | -             | Reja Estanca 165 x 165 R50<br>Grelha Estanca 165 x 165 R50  | -      | -                  | 00445398            |
|   | -             | Reja Estanca 165 x 165 M125<br>Grelha Estanca 165 x 165 M125  | -      | -                  | 00445605            |

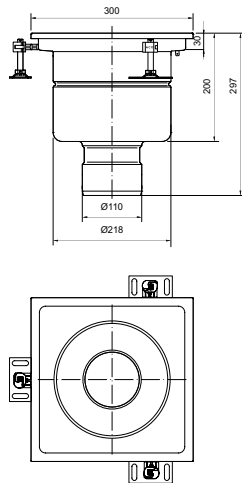
\*Llave de apertura incluida Chave de abertura incluída

# EG250 Estanco Estanque

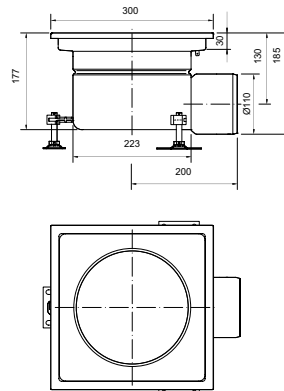
EN  
1253



Sumidero EG250  
Estanco S/V  
Sumidouro EG250  
Estanque S/V



Sumidero EG250 Estanco S/H  
Sumidouro EG250 Estanque S/H





Caudal  
l/s

Observaciones  
Observações

Altura

Código  
AISI 304

Código  
AISI 316L

|   |     |   |   |          |          |
|---|-----|---|---|----------|----------|
|  | 3,5 | Sumideros EG250 250 x 250 DN110 Salida vertical con cestillo<br>Sumidouros EG250 250 x 250 DN110 Saída vertical con cesto     | - | EG408019 | EG408119 |
|  | 2,8 | Sumideros EG250 250 x 250 DN110 Salida horizontal con cestillo<br>Sumidouros EG250 250 x 250 DN110 Saída horizontal con cesto | - | EG408027 | EG408127 |
|  | -   | Reja Estanca 218 x 218 R50<br>Grelha Estanca 218 x 218 R50  | - | -        | 00445399 |

\*Llave de apertura incluida Chave de abertura incluída

# EG300 Estanco Estanque

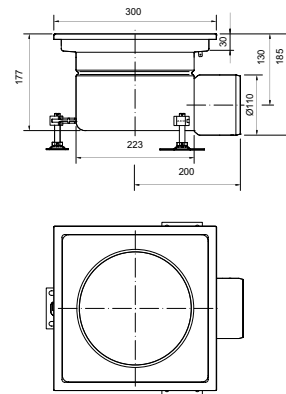
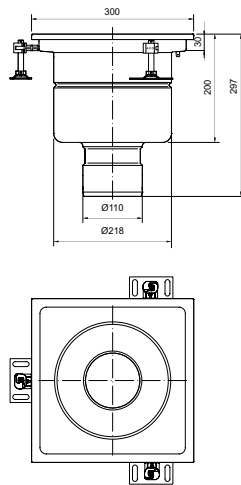
EN  
1253






Sumidero EG300 Estanco S/V  
Sumidouro EG300 Estanque S/V



Sumidero EG300 Estanco S/H  
Sumidouro EG300 Estanque S/H

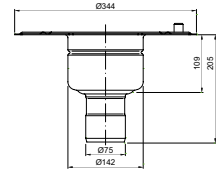



|   | Caudal<br>l/s | Observaciones<br>Observações   | Altura | Código<br>AISI 304 | Código<br>AISI 316L |
|---|---------------|--|--------|--------------------|---------------------|
|  | 3,5           | Sumideros EG300 300 x 300 DN110 Salida vertical<br>Sumidouros EG300 300 x 300 DN110 Saída vertical     | -      | EG408005           | EG408105            |
|  | 2,8           | Sumideros EG300 300 x 300 DN110 Salida horizontal<br>Sumidouros EG300 300 x 300 DN110 Saída horizontal | -      | EG408013           | EG408113            |
|  | -             | Reja Estanca 268 x 268 R50<br>Grelha Estanca 268 x 268 R50   | -      | -                  | 00445400            |

\*Llave de apertura incluida Chave de abertura incluída

# EG Telescópico

Cuadrado Estanco 200 x 200 mm DN75  
Quadrado Estanque 200 x 200 mm DN75

| EN 1253   |   | Caudal l/s | Observaciones<br>Observações   | Código<br>AISI 304 | Código<br>AISI 316L |
|---|---|------------|--|--------------------|---------------------|
|    |    | -          | Reja Estanca 165 x 165 R50<br>Grelha Estanca 165 x 165 R50   | -                  | 00445398            |
|   |   | -          | Reja Estanca 165 x 165 M125<br>Grelha Estanca 165 x 165 M125   | -                  | 00445605            |
|    |    | -          | Parte Superior Compact<br>Telescópico cuadrada 200 x 200<br>Parte Superior Compact<br>Telescópico quadrada 200 x 200   | 00414732           | 00414832            |
|   |   | 1,6        | Fondo ACO EG Compact Telescópico<br>200 x 200 Salida Vertical DN75<br>Fundo ACO EG Compact Telescópico<br>200 x 200 Saída Vertical DN75  | EG414709           | EG414809            |
|  |  | 1,6        | Fondo ACO EG Compact Telescópico<br>200 x 200 Salida Horizontal DN75<br>Fundo ACO EG Compact Telescópico<br>200 x 200 Saída Horizontal DN75  | EG414721           | EG414821            |
|  |  | 1,6        | Fondo ACO EG Compact Telescópico<br>200 x 200 Salida Vertical DN75<br>para Impermeabilización Líquida<br>Fundo ACO EG Compact Telescópico<br>200 x 200 Saída Vertical DN75<br>para Impermeabilização Líquida     | EG414711           | EG414811            |
|  |  | 1,6        | Fondo ACO EG Compact Telescópico<br>200 x 200 Salida Horizontal DN75<br>para Impermeabilización Líquida<br>Fundo ACO EG Compact Telescópico<br>200 x 200 Saída Horizontal DN75<br>para Impermeabilização Líquida | EG414723           | EG414823            |
|  |  | 1,6        | Fondo ACO EG Compact Telescópico<br>200 x 200 Salida Vertical DN75<br>para Tela de Impermeabilización<br>Fundo ACO EG Compact Telescópico<br>200 x 200 Saída Vertical DN75 para<br>Tela de Impermeabilização     | EG414713           | EG414813            |
|  |  | 1,6        | Fondo ACO EG Compact Telescópico<br>200 x 200 Salida Horizontal DN75<br>para Tela de Impermeabilización<br>Fundo ACO EG Compact Telescópico<br>200 x 200 Saída Horizontal DN75<br>para Tela de Impermeabilização | EG414725           | EG414825            |

\*Sumidero + Cestillo + Sifón Sumidouro + Cesto + Sifão

# EG Telescópico

Cuadrado Estanco 200 x 200 mm DN110  
Quadrado Estanque 200 x 200 mm DN110

EN  
1253

Hygiene**First**

Caudal l/s

Observaciones  
Observações

Código  
AISI 304

Código  
AISI 316L

|   |   |     |  |          |          |
|---|---|-----|--|----------|----------|
|    |    | -   | Reja Estanca 165 x 165 R50<br>Grelha Estanca 165 x 165 R50   | -        | 00445398 |
|   |   | -   | Reja Estanca 165 x 165 M125<br>Grelha Estanca 165 x 165 M125   | -        | 00445605 |
|    |    | -   | Parte Superior Telescópica cuadrada 200 x 200<br>Parte Superior Telescópica quadrada 200 x 200   | 00408208 | 00408218 |
|   |   | 4,0 | Fondo ACO EG Telescópico 200 x 200<br>Salida Vertical DN110<br>Fundo ACO EG Telescópico 200 x 200<br>Saída Vertical DN110  | EG408055 | EG408155 |
|  |  | 3,3 | Fondo ACO EG Telescópico 200 x 200<br>Salida Horizontal DN110<br>Fundo ACO EG Telescópico 200 x 200<br>Saída Horizontal DN110  | EG408079 | EG408179 |
|  |  | 4,0 | Fondo ACO EG Telescópico 200 x 200<br>Salida Vertical DN110<br>para Impermeabilización Líquida<br>Fundo ACO EG Telescópico 200 x 200<br>Saída Vertical DN110<br>para Impermeabilização Líquida     | EG408057 | EG408157 |
|  |  | 3,3 | Fondo ACO EG Telescópico 200 x 200<br>Salida Horizontal DN110<br>para Impermeabilización Líquida<br>Fundo ACO EG Telescópico 200 x 200<br>Saída Horizontal DN110<br>para Impermeabilização Líquida | EG408081 | EG408181 |
|  |  | 4,0 | Fondo ACO EG Telescópico 200 x 200<br>Salida Vertical DN110<br>para Tela de Impermeabilización<br>Fundo ACO EG Telescópico 200 x 200<br>Saída Vertical DN110<br>para Tela de Impermeabilização     | EG408059 | EG408159 |
|  |  | 3,3 | Fondo ACO EG Telescópico 200 x 200<br>Salida Horizontal DN110<br>para Tela de Impermeabilización<br>Fundo ACO EG Telescópico 200 x 200<br>Saída Horizontal DN110<br>para Tela de Impermeabilização | EG408083 | EG408183 |

\*Sumidero + Cestillo + Sifón Sumidouro + Cesto + Sifão

# EG Telescópico

Cuadrado Estanco 250 x 250 mm DN1110

Quadrado Estanque 250 x 250 mm DN1110

| EN 1253   | Hygiene <b>First</b>  | Caudal l/s | Observaciones<br>Observações   | Código<br>AISI 304 | Código<br>AISI 316L |
|---|---|------------|--|--------------------|---------------------|
|    |    | -          | Reja Estanca 215 x 215 R50<br>Crelha Estanca 215 x 215 R50   | -                  | 00445399            |
|    |    | -          | Parte Superior Telescópica cuadrada 250 x 250<br>Parte Superior Telescópica quadrada 250 x 250   | 00408248           | 00408258            |
|   |   | 4,0        | Fondo ACO EG Telescópico 250 x 250 Salida Vertical DN110<br>Fundo ACO EG Telescópico 250 x 250 Saída Vertical DN110  | EG408055           | EG408155            |
|  |  | 3,3        | Fondo ACO EG Telescópico 250 x 250 Salida Horizontal DN110<br>Fundo ACO EG Telescópico 250 x 250 Saída Horizontal DN110  | EG408079           | EG408179            |
|  |  | 4,0        | Fondo ACO EG Telescópico 250 x 250 Salida Vertical DN110 para Impermeabilización Líquida<br>Fundo ACO EG Telescópico 250 x 250 Saída Vertical DN110 para Impermeabilização Líquida     | EG408057           | EG408157            |
|  |  | 3,3        | Fondo ACO EG Telescópico 250 x 250 Salida Horizontal DN110 para Impermeabilización Líquida<br>Fundo ACO EG Telescópico 250 x 250 Saída Horizontal DN110 para Impermeabilização Líquida | EG408081           | EG408181            |
|  |  | 4,0        | Fondo ACO EG Telescópico 250 x 250 Salida Vertical DN110 para Tela de Impermeabilización<br>Fundo ACO EG Telescópico 250 x 250 Saída Vertical DN110 para Tela de Impermeabilização     | EG408059           | EG408159            |
|  |  | 3,3        | Fondo ACO EG Telescópico 250 x 250 Salida Horizontal DN110 para Tela de Impermeabilización<br>Fundo ACO EG Telescópico 250 x 250 Saída Horizontal DN110 para Tela de Impermeabilização | EG408083           | EG408183            |

\*Sumidero + Cestillo + Sifón Sumidouro + Cesto + Sifão



# EG Telescópico

Cuadrado Estanco 300 x 300 mm DN1110  
Quadrado Estanque 300 x 300 mm DN110

EN  
1253

Hygiene**First**

|   |   | Caudal<br>l/s | Observaciones<br>Observações   | Código<br>AISI 304 | Código<br>AISI 316L |
|---|---|---------------|--|--------------------|---------------------|
|    |    | -             | Reja Estanca 265 x 265 R50<br>Grelha Estanca 265 x 265 R50   | -                  | 00445400            |
|    |    | -             | Parte Superior Telescópica<br>cuadrada 300 x 300<br>Parte Superior Telescópica<br>quadrada 300 x 300   | 00408228           | 00408238            |
|   |   | 5,5           | Fondo ACO EG Telescópico<br>300 x 300 Salida Vertical DN110<br>Fundo ACO EG Telescópico<br>300 x 300 Saída Vertical DN110  | EG408061           | EG408161            |
|  |  | 4,6           | Fondo ACO EG Telescópico<br>300 x 300 Salida Horizontal DN110<br>Fundo ACO EG Telescópico<br>300 x 300 Saída Horizontal DN110  | EG408085           | EG408185            |
|  |  | 5,5           | Fondo ACO EG Telescópico<br>300 x 300 Salida Vertical DN110<br>para Impermeabilización Líquida<br>Fundo ACO EG Telescópico<br>300 x 300 Saída Vertical DN110<br>para Impermeabilização Líquida     | EG408063           | EG408163            |
|  |  | 4,6           | Fondo ACO EG Telescópico<br>300 x 300 Salida Horizontal DN110<br>para Impermeabilización Líquida<br>Fundo ACO EG Telescópico<br>300 x 300 Saída Horizontal DN110<br>para Impermeabilização Líquida | EG408087           | EG408187            |
|  |  | 5,5           | Fondo ACO EG Telescópico<br>300 x 300 Salida Vertical DN110<br>para Tela de Impermeabilización<br>Fundo ACO EG Telescópico<br>300 x 300 Saída Vertical DN110<br>para Tela de Impermeabilização     | EG408065           | EG408165            |
|  |  | 4,6           | Fondo ACO EG Telescópico<br>300 x 300 Salida Horizontal DN110<br>para Tela de Impermeabilización<br>Fundo ACO EG Telescópico<br>300 x 300 Saída Horizontal DN110<br>para Tela de Impermeabilização | EG408089           | EG408189            |

\*Sumidero + Cestillo + Sifón Sumidouro + Cesto + Sifão


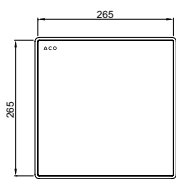

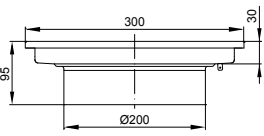

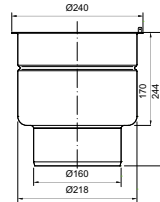

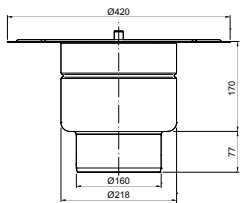

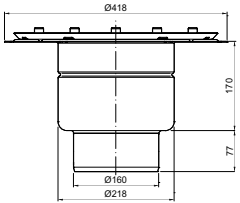
# EG Telescópico

Cuadrado Estanco 300 x 300 mm DN1160

Quadrado Estanque 300 x 300 mm DN160

EN  
1253

Hygiene**First**

|   |   | Caudal l/s | Observaciones<br>Observações   | Código<br>AISI 304 | Código<br>AISI 316L |
|---|---|------------|--|--------------------|---------------------|
|    |    | -          | Reja Estanca 265 x 265 R50<br>Grelha Estanca 265 x 265 R50   | -                  | 00445400            |
|    |    | -          | Parte Superior Telescópica cuadrada 300 x 300<br>Parte Superior Telescópica cuadrada 300 x 300   | 00408228           | 00408238            |
|  |  | 5,5        | Fondo ACO EG Telescópico 300 x 300 Salida Vertical DN160<br>Fundo ACO EG Telescópico 300 x 300 Saída Vertical DN160  | EG408067           | EG408167            |
|  |  | 5,5        | Fondo ACO EG Telescópico 300 x 300 Salida Vertical DN160 para Impermeabilización Líquida<br>Fundo ACO EG Telescópico 300 x 300 Saída Vertical DN160 para Impermeabilização Líquida | EG408069           | EG408169            |
|  |  | 5,5        | Fondo ACO EG Telescópico 300 x 300 Salida Vertical DN160 para Tela de Impermeabilización<br>Fundo ACO EG Telescópico 300 x 300 Saída Vertical DN160 para Tela de Impermeabilização | EG408071           | EG408171            |



5.4

## ACO Tuberías Drenaje industrial

ACO Tubagens  
Drenagem industrial

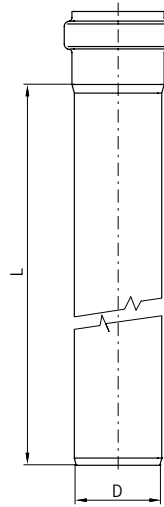
**Contenido ACO Tuberías**  
**Conteúdo ACO Tubagens**

|             |  |            |          |
|-------------|--|------------|----------|
|             | Tuberías de drenaje Tubagens de drenagem   | <b>490</b> | <b>U</b> |
|             | Codos Curvas   | <b>493</b> | <b>1</b> |
|             | Derivación Derivação 87,5°   | <b>496</b> | <b>2</b> |
|             | Derivación con reducción 87,5° Derivação com redução 87,5°   | <b>498</b> | <b>2</b> |
|             | Derivación Derivação 45°   | <b>499</b> | <b>3</b> |
|             | Derivación 45° con reducción Derivação 45° com redução   | <b>501</b> | <b>3</b> |
|             | Accesorios Acessórios  | <b>502</b> | <b>4</b> |
| <b>Pipe</b> | Velocidad de flujo total para gradientes variables<br>Velocidade de fluxo total para gradientes variáveis          | <b>511</b> | <b>5</b> |
|             | Presiones de funcionamiento, Instalación y funcionamiento<br>Pressões de funcionamento, Instalação e funcionamento | <b>512</b> | <b>6</b> |
|             | Resistencia del Material<br>Resistência do Material  | <b>514</b> | <b>7</b> |
|             | Información sobre el material de sellado<br>Informações sobre o material de vedação                                | <b>516</b> | <b>8</b> |

# Tuberías de drenaje Tubagens de drenagem

Información del producto  
Informações do produto

- Material de construcción clase A1
  - No es inflamable
  - Máxima calidad de superficie
  - Durabilidad excepcional
  - Según UNE EN 1124
  - Con conexión push-in a prueba de reflujo y junta labial doble de EPDM
- Material de construção classe A1
  - Não inflamável
  - Elevada qualidade da superfície
  - Durabilidade excepcional
  - Em conformidade com a norma EN 1124
  - Com ligação de encaixe à prova de refluxo e vedação dupla em EPDM



5

| Largo / Compr.    | Peso | AISI304  | AISI316L |
|-------------------|------|----------|----------|
| L                 |      | Código   | Código   |
| [mm]              | [kg] |          |          |
| <b>D: Ø 40 mm</b> |      |          |          |
| 150               | 0.2  | 00417304 | 00417320 |
| 250               | 0.3  | 00417306 | 00417322 |
| 500               | 0.6  | 00417308 | 00417324 |
| 750               | 0.8  | 00417310 | 00417326 |
| 1000              | 1.1  | 00417312 | 00417328 |
| 1500              | 1.6  | 00417314 | 00417330 |
| 2000              | 2.1  | 00417316 | 00417332 |
| 2500              | 2.8  | 00417260 | 00417262 |
| 3000              | 3.1  | 00417318 | 00417334 |
| 4000              | 4.1  | 00417264 | 00417270 |
| 5000              | 5.1  | 00417266 | 00417272 |
| 6000              | 6.1  | 00417268 | 00417274 |
| <b>D: Ø 50 mm</b> |      |          |          |
| 150               | 0.2  | 00098500 | 00098550 |
| 250               | 0.4  | 00098502 | 00098552 |
| 500               | 0.7  | 00098504 | 00098554 |
| 750               | 1.0  | 00098506 | 00098556 |
| 1000              | 1.3  | 00098508 | 00098558 |
| 1500              | 1.9  | 00098510 | 00098560 |
| 2000              | 2.6  | 00098512 | 00098562 |
| 2500              | 3.2  | 00419274 | 00419282 |
| 3000              | 3.8  | 00098514 | 00098564 |

| Largo / Compr.     | Peso | AISI304  | AISI316L |
|--------------------|------|----------|----------|
| L                  |      | Código   | Código   |
| [mm]               | [kg] |          |          |
| 4000               | 5.0  | 00419458 | 00419482 |
| 5000               | 6.3  | 00419466 | 00419490 |
| 6000               | 7.5  | 00419474 | 00419498 |
| <b>D: Ø 75 mm</b>  |      |          |          |
| 150                | 0.4  | 00098516 | 00098566 |
| 250                | 0.6  | 00098518 | 00098568 |
| 500                | 1.0  | 00098520 | 00098570 |
| 750                | 1.5  | 00098522 | 00098572 |
| 1000               | 2.0  | 00098524 | 00098574 |
| 1500               | 2.9  | 00098526 | 00098576 |
| 2000               | 3.6  | 00098528 | 00098578 |
| 2500               | 4.8  | 00419276 | 00419284 |
| 3000               | 5.7  | 00098530 | 00098580 |
| 4000               | 7.6  | 00419460 | 00419484 |
| 5000               | 9.4  | 00419468 | 00419492 |
| 6000               | 11.3 | 00419476 | 00419500 |
| <b>D: Ø 110 mm</b> |      |          |          |
| 150                | 0.6  | 00098532 | 00098582 |
| 250                | 0,9  | 00098534 | 00098584 |
| 500                | 1.5  | 00098536 | 00098586 |
| 750                | 2.2  | 00098538 | 00098588 |
| 1000               | 2.9  | 00098540 | 00098590 |
| 1500               | 4.3  | 00098542 | 00098592 |
| 2000               | 5.7  | 00098544 | 00098594 |
| 2500               | 7.1  | 00419278 | 00419286 |
| 3000               | 8.4  | 00098546 | 00098596 |
| 4000               | 11.1 | 00419462 | 00419486 |
| 5000               | 13.9 | 00419470 | 00419494 |
| 6000               | 16.7 | 00419478 | 00419502 |
| <b>D: Ø 125 mm</b> |      |          |          |
| 150                | 0.7  | 00419692 | 00419712 |
| 250                | 1.0  | 00419694 | 00419714 |
| 500                | 1.7  | 00419696 | 00419716 |
| 750                | 2.5  | 00419698 | 00419718 |
| 1000               | 3.3  | 00419700 | 00419720 |
| 1500               | 4.9  | 00419702 | 00419722 |
| 2000               | 6.5  | 00419704 | 00419724 |
| 2500               | 8.1  | 00419708 | 00419728 |
| 3000               | 9.6  | 00419706 | 00419726 |
| 6000               | 19.0 | 00419710 | 00419730 |

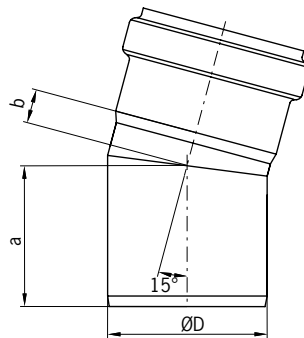


| Largo / Compr.     |      | AISI304  | AISI316L |
|--------------------|------|----------|----------|
| L                  | Peso | Código   | Código   |
| [mm]               | [kg] |          |          |
| <b>D: Ø 160 mm</b> |      |          |          |
| 150                | 1.1  | 00098548 | 00098598 |
| 250                | 1.6  | 00098600 | 00098650 |
| 500                | 2.9  | 00098602 | 00098652 |
| 750                | 4.1  | 00098604 | 00098654 |
| 1000               | 5.4  | 00098606 | 00098656 |
| 1500               | 7.9  | 00098608 | 00098658 |
| 2000               | 10.4 | 00098610 | 00098660 |
| 2500               | 12.9 | 00419280 | 00419288 |
| 3000               | 15.4 | 00098612 | 00098662 |
| 4000               | 20.4 | 00419464 | 00419488 |
| 5000               | 25.4 | 00419472 | 00419496 |
| 6000               | 30.4 | 00419480 | 00419504 |
| <b>D: Ø 200 mm</b> |      |          |          |
| 500                | 4.5  | 00419383 | 00419384 |
| 1000               | 8.3  | 00419387 | 00419388 |
| 2000               | 15.8 | 00419391 | 00419392 |
| 3000               | 23.2 | 00419395 | 00419396 |
| <b>D: Ø 250 mm</b> |      |          |          |
| 500                | 5.5  | 00417071 | 00417072 |
| 1000               | 10.2 | 00417075 | 00417076 |
| 2000               | 19.4 | 00417079 | 00417080 |
| 3000               | 28.7 | 00417083 | 00417084 |
| <b>D: Ø 315 mm</b> |      |          |          |
| 500                | 9.8  | 00417238 | 00417200 |
| 1000               | 17.7 | 00417239 | 00417201 |
| 2000               | 33.5 | 00417240 | 00417202 |
| 3000               | 49.3 | 00417241 | 00417203 |

# Codos Curvas

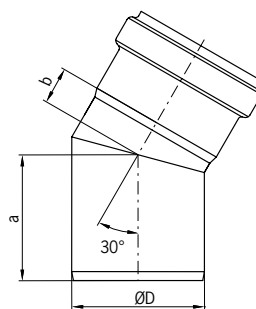
## Información del producto Informações do produto

- Material de construcción clase A1
  - No es inflamable
- Según UNE EN 1124
- Sistema push-fit para montaje rápido
- Sistema de sellado de doble labio, ideal para condiciones externas
  - Junta labial doble de EPDM
- Material de construção classe A1
  - Não inflamável
- De acordo com a norma EN 1124
- Sistema de pressão para uma montagem rápida
- Sistema de vedação de lábio duplo para condições exteriores
  - Vedação de lábio duplo em EPDM



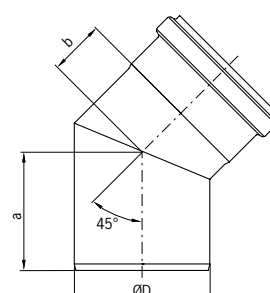
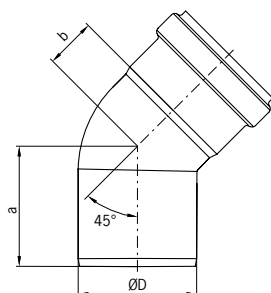
### Codo de 15° Curva de 15°

| Dimensiones / Dimensões |      |      | Peso | AISI304  | AISI316L |
|-------------------------|------|------|------|----------|----------|
| D                       | a    | b    |      | Código   | Código   |
| [mm]                    | [mm] | [mm] | [kg] |          |          |
| 40                      | 53   | 11   | 0.1  | 00417348 | 00417356 |
| 50                      | 54   | 12   | 0.1  | 00098724 | 00098774 |
| 75                      | 66   | 16   | 0.3  | 00098726 | 00098776 |
| 110                     | 78   | 15   | 0.4  | 00098728 | 00098778 |
| 125                     | 84   | 19   | 0.5  | 00419744 | 00419746 |
| 160                     | 99   | 29   | 1.0  | 00098730 | 00098780 |
| 200                     | 123  | 31   | 1.9  | 00419399 | 00419401 |
| 250                     | 136  | 40   | 2.5  | -        | 00417100 |
| 315                     | 151  | 46   | 5.4  | -        | 00417207 |



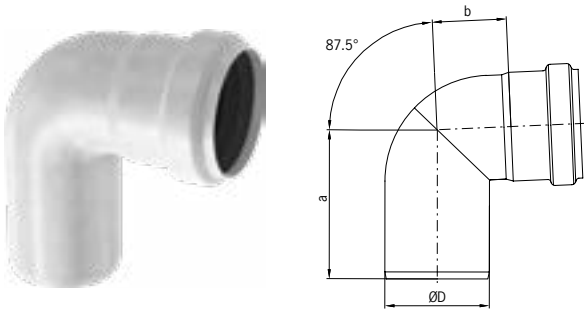
**Codo de 30° Curva de 30°**

| Dimensiones / Dimensões |           |           | Peso<br>[kg] | AISI304  | AISI316L |
|-------------------------|-----------|-----------|--------------|----------|----------|
| D<br>[mm]               | a<br>[mm] | b<br>[mm] |              | Código   | Código   |
| 40                      | 55        | 14        | 0.1          | 00417346 | 00417354 |
| 50                      | 57        | 16        | 0.2          | 00098716 | 00098766 |
| 75                      | 71        | 21        | 0.3          | 00098718 | 00098768 |
| 110                     | 85        | 27        | 0.5          | 00098720 | 00098770 |
| 125                     | 98        | 28        | 0.6          | 00419740 | 00419742 |
| 160                     | 110       | 40        | 1.2          | 00098722 | 00098772 |
| 200                     | 137       | 45        | 2.3          | 00419403 | 00419405 |
| 250                     | 153       | 58        | 2.9          | -        | 00417096 |
| 315                     | 172       | 68        | 5.8          | -        | 00417206 |

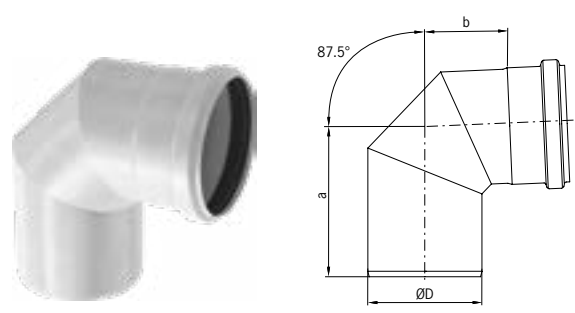


**Codo de 45° Curva de 45°**

| Codo liso / Curva lisa                        |           |           | Codo en segmentos / Curva em segmentos |          |          |
|---|-----------|-----------|--|----------|----------|
| Dimensiones / Dimensões                       |           |           | Peso<br>[kg]                           | AISI304  | AISI316L |
| D<br>[mm]                                     | a<br>[mm] | b<br>[mm] |  | Código   | Código   |
| <b>Codo liso / Curva lisa</b>                 |           |           |  |          |          |
| 40  | 58        | 21        | 0.2                                    | 00417344 | 00417352 |
| 50  | 62        | 24        | 0.2                                    | 00098708 | 00098758 |
| 75  | 76        | 32        | 0.3                                    | 00098710 | 00098760 |
| 110   | 93        | 42        | 0.5                                    | 00098712 | 00098762 |
| 160   | 131       | 55        | 1.3                                    | 00098714 | 00098764 |
| <b>Codo en segmentos / Curva em segmentos</b> |           |           |  |          |          |
| 125   | 110       | 50        | 0.6                                    | 00419736 | 00419738 |
| 200   | 152       | 60        | 2.7                                    | 00419407 | 00419409 |
| 250   | 177       | 76        | 4.1                                    | -        | 00417092 |
| 315   | 199       | 91        | 7.2                                    | -        | 00417205 |



**Codo liso / Curva lisa**



**Codo en segmentos / Curva em segmentos**

**Codo de 87,5° Curva de 87,5°**

| Dimensiones / Dimensões                       |           |           | Peso<br>[kg] | AISI304<br>Código | AISI316L<br>Código |
|---|-----------|-----------|--------------|-------------------|--------------------|
| D<br>[mm]                                     | a<br>[mm] | b<br>[mm] |              |                   |                    |
| <b>Codo liso / Curva lisa</b>                 |           |           |              |                   |                    |
| 40  | 79        | 32        | 0.2          | 00417342          | 00417350           |
| 50  | 86        | 40        | 0.2          | 00098700          | 00098750           |
| 75  | 107       | 53        | 0.4          | 00098702          | 00098752           |
| 110   | 134       | 67        | 0.7          | 00098704          | 00098754           |
| 160   | 181       | 105       | 1.7          | 00098706          | 00098756           |
| <b>Codo en segmentos / Curva em segmentos</b> |           |           |              |                   |                    |
| 125   | 161       | 93        | 0.8          | 00419732          | 00419734           |
| 200   | 215       | 129       | 3.9          | 00419411          | 00419413           |
| 250   | 297       | 198       | 5.1          | -                 | 00417088           |
| 315   | 393       | 286       | 12.8         | -                 | 00417204           |

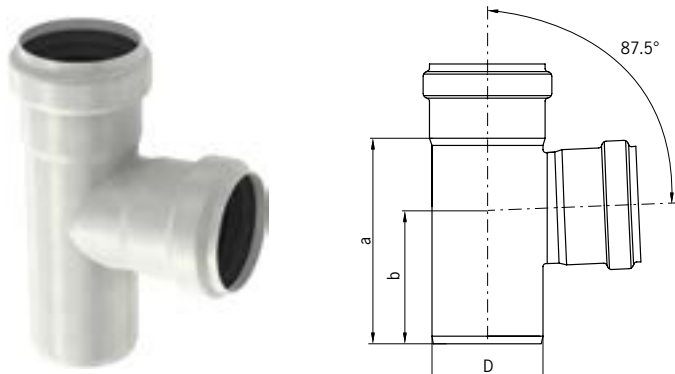


**Codo de extensión Curva de extensão 87,5°**

Para transición a líneas horizontales. Para transição para linhas horizontais.

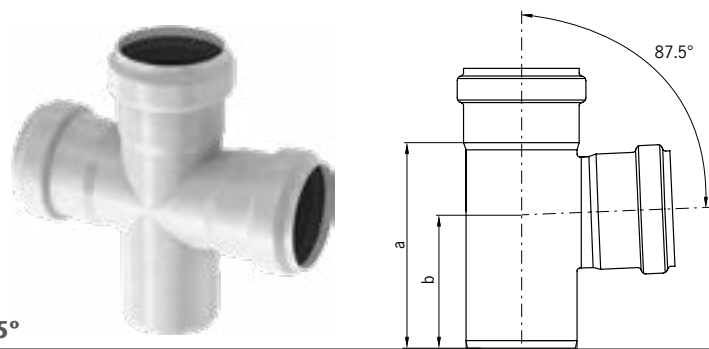
| Dimensiones / Dimensões |           |           |           |           |           | Peso<br>[kg] | AISI304<br>Código | AISI316L<br>Código |
|-------------------------|-----------|-----------|-----------|-----------|-----------|--------------|-------------------|--------------------|
| D<br>[mm]               | a<br>[mm] | b<br>[mm] | c<br>[mm] | e<br>[mm] | f<br>[mm] |              |                   |                    |
| 40                      | 105       | 64        | 50        | 67        | 40        | 0.2          | 00417340          | 00417338           |
| 50                      | 123       | 71        | 50        | 75        | 25        | 0.3          | 00419146          | 00419000           |
| 75                      | 146       | 87        | 50        | 88        | 32        | 0.5          | 00419148          | 00419002           |
| 110                     | 316       | 103       | 250       | 246       | 39        | 1.4          | 00419150          | 00419004           |
| 160                     | 360       | 126       | 250       | 270       | 92        | 2.2          | 00419152          | 00419144           |

## Derivación Derivação 87,5°



**Derivación simple 87,5° Derivação simple 87,5°**

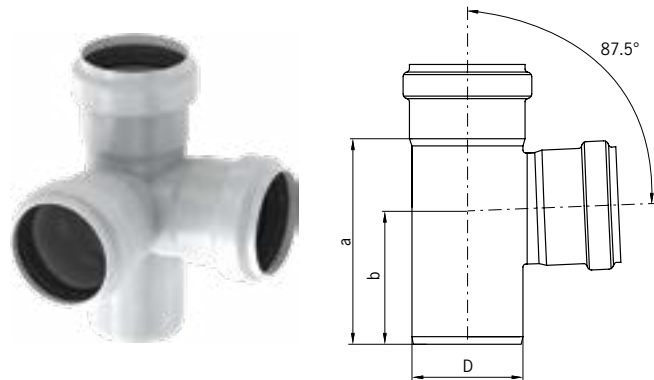
| Dimensiones / Dimensões |           |           | Peso<br>[kg] | AISI304  | AISI316L |
|-------------------------|-----------|-----------|--------------|----------|----------|
| D<br>[mm]               | a<br>[mm] | b<br>[mm] |              | Código   | Código   |
| 40                      | 101       | 69        | 0.3          | 00417362 | 00417368 |
| 50                      | 106       | 71        | 0.3          | 00098732 | 00098782 |
| 75                      | 139       | 90        | 0.5          | 00098734 | 00098784 |
| 110                     | 183       | 117       | 0.8          | 00098736 | 00098786 |
| 125                     | 220       | 135       | 0.9          | 00419748 | 00419750 |
| 160                     | 288       | 184       | 2.3          | 00098738 | 00098788 |
| 200                     | 333       | 206       | 4.5          | 00419419 | 00419421 |
| 250                     | 363       | 215       | 5.5          | -        | 00417104 |
| 315                     | 476       | 281       | 14.8         | -        | 00417208 |



**Derivación doble 87,5° Derivação duplo 87,5°**

| Dimensiones / Dimensões |           |           | Peso<br>[kg] | AISI304  | AISI316L |
|-------------------------|-----------|-----------|--------------|----------|----------|
| D<br>[mm]               | a<br>[mm] | b<br>[mm] |              | Código   | Código   |
| 40                      | 101       | 69        | 0.3          | 00417364 | 00417370 |
| 50                      | 106       | 71        | 0.3          | 00098740 | 00098790 |
| 75                      | 139       | 90        | 0.6          | 00098742 | 00098792 |
| 110                     | 183       | 117       | 0.9          | 00098744 | 00098794 |
| 160                     | 288       | 184       | 2.7          | 00098746 | 00098796 |

**Esquina derivación doble 87,5° Canto derivação duplo 87,5°**



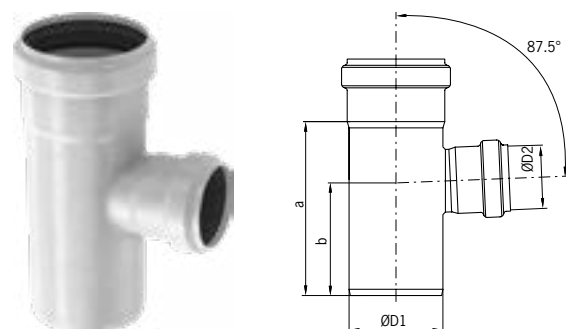
| Dimensiones / Dimensões |      |      | Peso | AISI304  | AISI316L |
|-------------------------|------|------|------|----------|----------|
| D                       | a    | b    |      | Código   | Código   |
| [mm]                    | [mm] | [mm] | [kg] |          |          |
| 40                      | 101  | 69   | 0.3  | 00417414 | 00417415 |
| 50                      | 106  | 71   | 0.4  | 00419162 | 00419210 |
| 75                      | 139  | 90   | 0.7  | 00419164 | 00419212 |
| 110                     | 183  | 117  | 1.1  | 00419166 | 00419214 |
| 160                     | 288  | 184  | 2.9  | 00419168 | 00419216 |

U  
1  
2  
3  
4  
5  
6  
7  
8  
9  
10  
11  
12  
13  
14  
15  
16  
17  
18  
19



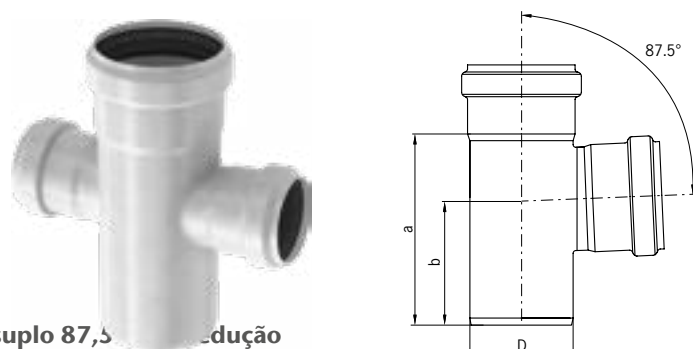
# Derivación con reducción 87,5°

## Derivação com redução 87,5°



Derivación simple con reducción 87,5° con reducción Derivação simple 87,5° com redução

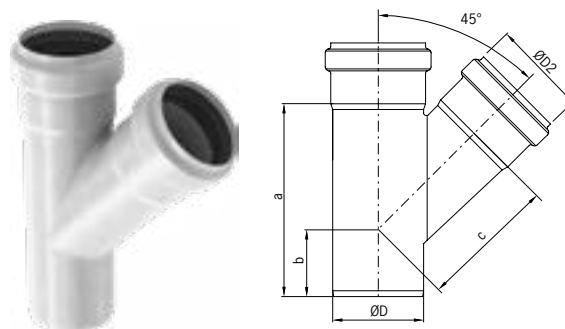
| Dimensiones / Dimensões |     |      |      | Peso | AISI304  | AISI316L |
|-------------------------|-----|------|------|------|----------|----------|
| D1                      | D2  | a    | b    |      | Código   | Código   |
| [mm]                    |     | [mm] | [mm] | [kg] |          |          |
| 50                      | 40  | 106  | 98   | 0.3  | 00417442 | 00417443 |
| 75                      | 40  | 139  | 98   | 0.3  | 00417444 | 00417445 |
| 75                      | 50  | 139  | 90   | 0.3  | 00098928 | 00098930 |
| 110                     | 50  | 183  | 117  | 0.5  | 00098932 | 00098934 |
| 110                     | 75  | 183  | 117  | 0.8  | 00098936 | 00098938 |
| 125                     | 75  | 187  | 110  | 0,9  | 00419752 | 00419754 |
| 125                     | 110 | 205  | 127  | 0,9  | 00419756 | 00419758 |
| 160                     | 110 | 288  | 184  | 2.3  | 00400691 | 00400693 |
| 200                     | 160 | 293  | 186  | 3.7  | 00419415 | 00419417 |
| 250                     | 200 | 349  | 226  | 5.8  | -        | 00417112 |
| 315                     | 250 | 411  | 248  | 10.5 | -        | 00417210 |



Derivación doble con reducción 87,5° Derivação suplo 87,5° com redução

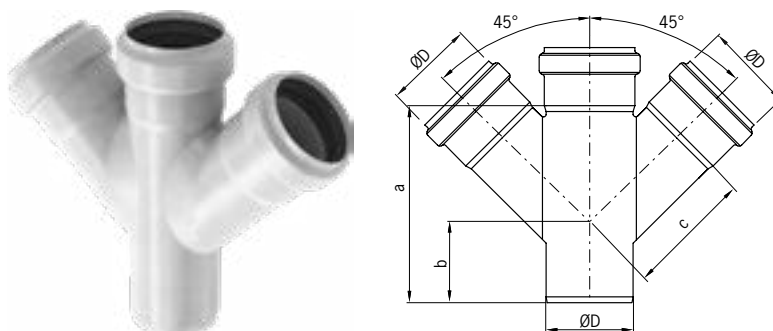
| Dimensiones / Dimensões |     |      |      | Peso | AISI304  | AISI316L |
|-------------------------|-----|------|------|------|----------|----------|
| D1                      | D2  | a    | b    |      | Código   | Código   |
| [mm]                    |     | [mm] | [mm] | [kg] |          |          |
| 50                      | 40  | -    | -    | -    | 00417398 | 00417399 |
| 75                      | 50  | 139  | 90   | 0.3  | 00098940 | 00098942 |
| 110                     | 50  | 183  | 117  | 0.6  | 00098944 | 00098946 |
| 110                     | 75  | 183  | 117  | 0,9  | 00098900 | 00098902 |
| 160                     | 110 | 288  | 184  | 2.7  | 00400695 | 00400697 |

## Derivación Derivação 45°



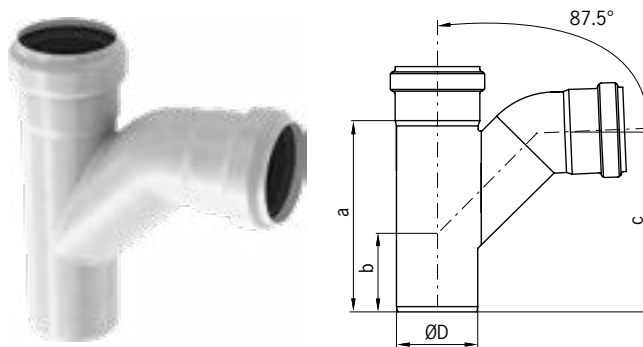
Derivación simple 45° Derivação simple 45°

| Dimensiones / Dimensões |           |           |           | Peso<br>[kg] | AISI304<br>Código | AISI316L<br>Código |
|-------------------------|-----------|-----------|-----------|--------------|-------------------|--------------------|
| D<br>[mm]               | a<br>[mm] | b<br>[mm] | c<br>[mm] |              |                   |                    |
| 40                      | 118       | 58        | 63        | 0.3          | 00417366          | 00417372           |
| 50                      | 128       | 57        | 76        | 0.3          | 00098748          | 00098798           |
| 75                      | 179       | 74        | 110       | 0.5          | 00098800          | 00098850           |
| 110                     | 233       | 88        | 149       | 1.0          | 00098802          | 00098852           |
| 125                     | 273       | 103       | 170       | 1.1          | 00419760          | 00419762           |
| 160                     | 332       | 119       | 222       | 2.6          | 00098804          | 00098854           |
| 200                     | 415       | 151       | 274       | 5.7          | 00419427          | 00419429           |
| 250                     | 513       | 172       | 336       | 9.2          | -                 | 00417108           |
| 315                     | 616       | 195       | 521       | 20.6         | -                 | 00417209           |



Derivación doble 45° Derivação duplo 45°

| Dimensiones / Dimensões |           |           |           | Peso<br>[kg] | AISI304<br>Código | AISI316L<br>Código |
|-------------------------|-----------|-----------|-----------|--------------|-------------------|--------------------|
| D<br>[mm]               | a<br>[mm] | b<br>[mm] | c<br>[mm] |              |                   |                    |
| 40                      | 118       | 58        | 63        | 0.4          | 00417374          | 00417378           |
| 50                      | 128       | 57        | 76        | 0.4          | 00098806          | 00098856           |
| 75                      | 179       | 74        | 110       | 0.7          | 00098808          | 00098858           |
| 110                     | 233       | 88        | 149       | 1.2          | 00098810          | 00098860           |
| 160                     | 332       | 184       | 222       | 3.5          | 00098812          | 00098862           |
| 250                     | 509       | 172       | 336       | 11           | -                 | 00417120           |
| 315                     | 616       | 195       | 521       | 29.7         | -                 | 00417212           |

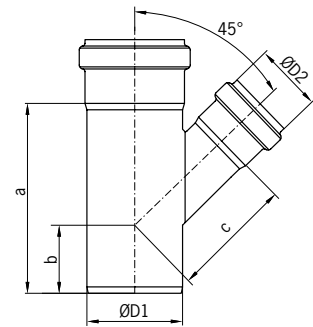


**Derivación simple con codo 45° Derivação simple com curva 45°**

| Dimensiones / Dimensões |      |      |      | Peso | AISI304  | AISI316L |
|-------------------------|------|------|------|------|----------|----------|
| D                       | a    | b    | c    |      | Código   | Código   |
| [mm]                    | [mm] | [mm] | [mm] | [kg] |          |          |
| 40                      | 115  | 55   | 105  | 0.3  | 00417376 | 00417380 |
| 50                      | 128  | 57   | 117  | 0.3  | 00098814 | 00098864 |
| 75                      | 179  | 74   | 157  | 0.6  | 00098816 | 00098866 |
| 110                     | 233  | 88   | 209  | 1.1  | 00098818 | 00098868 |
| 160                     | 332  | 184  | 302  | 2.8  | 00098820 | 00098870 |

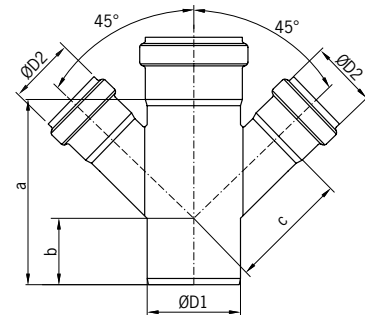
# Derivación 45° con reducción

## Derivação 45° com redução



Derivación simple con reducción 45° Derivação simple 45° com redução

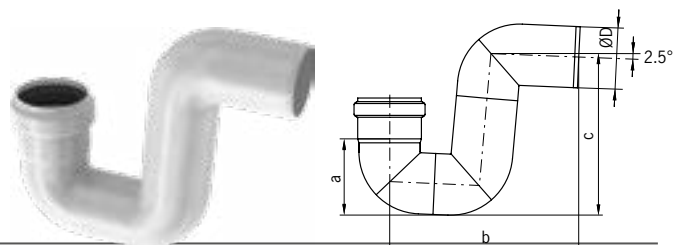
| Dimensiones / Dimensões |            |           |           |     | Peso<br>[kg] | AISI304  | AISI316L |
|-------------------------|------------|-----------|-----------|-----|--------------|----------|----------|
| D1<br>[mm]              | D2<br>[mm] | a<br>[mm] | b<br>[mm] |     |              | Código   | Código   |
| 50                      | 40         | 119       | 55        | 71  | 0.3          | 00417406 | 00417408 |
| 75                      | 40         | 144       | 94        | 56  | 0.3          | 00417446 | 00417447 |
| 75                      | 50         | 144       | 56        | 94  | 0.3          | 00400661 | 00400663 |
| 110                     | 50         | 147       | 42        | 119 | 0.5          | 00400665 | 00400667 |
| 110                     | 75         | 182       | 60        | 135 | 1.0          | 00400669 | 00400671 |
| 125                     | 75         | 200       | 65        | 141 | 1.1          | 00419764 | 00419766 |
| 125                     | 110        | 250       | 90        | 160 | 1.1          | 00419768 | 00419770 |
| 160                     | 110        | 332       | 119       | 191 | 2.6          | 00400699 | 00400701 |
| 200                     | 160        | 359       | 123       | 250 | 4.7          | 00419423 | 00419425 |
| 250                     | 200        | 429       | 175       | 307 | 7.6          | -        | 00417116 |
| 315                     | 250        | 513       | 149       | 382 | 14.0         | -        | 00417211 |



Derivación doble con reducción 45° Derivação suplo 45° com redução

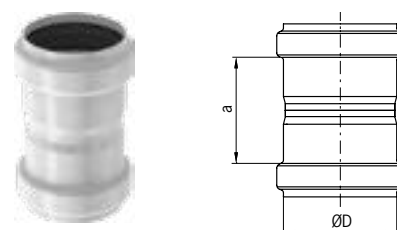
| Dimensiones / Dimensões |            |           |           |     | Peso<br>[kg] | AISI304  | AISI316L |
|-------------------------|------------|-----------|-----------|-----|--------------|----------|----------|
| D1<br>[mm]              | D2<br>[mm] | a<br>[mm] | b<br>[mm] |     |              | Código   | Código   |
| 50                      | 40         | 119       | 55        | 71  | 0.3          | 00417410 | 00417412 |
| 75                      | 50         | 144       | 56        | 94  | 0.4          | 00400673 | 00400675 |
| 110                     | 50         | 147       | 42        | 119 | 0.7          | 00400677 | 00400679 |
| 110                     | 75         | 182       | 60        | 135 | 1.2          | 00400681 | 00400683 |
| 160                     | 110        | 332       | 119       | 190 | 3.5          | 00400703 | 00400705 |
| 250                     | 200        | 429       | 150       | 307 | 10.1         | -        | 00417124 |
| 315                     | 250        | 513       | 149       | 382 | 17.8         | -        | 00417213 |

## Accesorios Acessórios



**Sifón / Sifão**

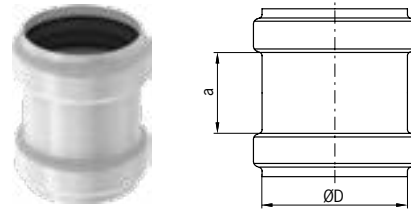
| D    | Dimensiones / Dimensões |      |      | Peso | AISI304  | AISI316L |
|------|-------------------------|------|------|------|----------|----------|
|      | a                       | b    | c    |      | Código   | Código   |
| [mm] | [mm]                    | [mm] | [mm] | [kg] |          |          |
| 50   | 68                      | 187  | 149  | 0.5  | 00098822 | 00098872 |
| 75   | 94                      | 232  | 193  | 0.7  | 00098824 | 00098874 |
| 110  | 132                     | 300  | 254  | 1.3  | 00098826 | 00098876 |
| 160  | 190                     | 403  | 347  | 3.3  | 00098828 | 00098878 |



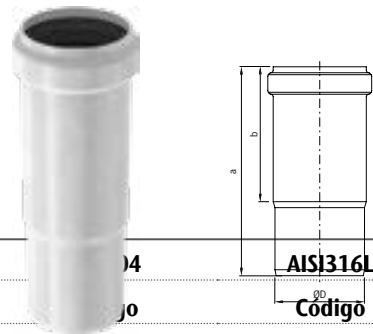
**Manguito de unión União**

| D    | Dimensiones / Dimensões |  | Peso | AISI304  | AISI316L |
|------|-------------------------|--|------|----------|----------|
|      | a                       |  |      | Código   | Código   |
| [mm] | [mm]                    |  | [kg] |          |          |
| 40   | 51                      |  | 0.1  | 00417392 | 00417394 |
| 50   | 54                      |  | 0.1  | 00098920 | 00098970 |
| 75   | 75                      |  | 0.2  | 00098922 | 00098972 |
| 110  | 84                      |  | 0.4  | 00098924 | 00098974 |
| 125  | 140                     |  | 0.4  | 00419813 | 00419815 |
| 160  | 110                     |  | 0.8  | 00098926 | 00098976 |
| 200  | 136                     |  | 1.8  | 00419431 | 00419433 |
| 250  | 181                     |  | 3.1  | -        | 00417160 |
| 315  | 179                     |  | 5.2  | -        | 00417225 |

**Manguito de reparación União de reparação**



| Dimensiones / Dimensões |      | Peso | AISI304  | AISI316L |
|-------------------------|------|------|----------|----------|
| D                       | a    |      | Código   | Código   |
| [mm]                    | [mm] | [kg] |          |          |
| 40                      | 57   | 0.1  | 00417388 | 00417390 |
| 50                      | 44   | 0.1  | 00098830 | 00098880 |
| 75                      | 46   | 0.2  | 00098832 | 00098882 |
| 110                     | 52   | 0.3  | 00098834 | 00098884 |
| 125                     | 70   | 0.3  | 00419772 | 00419774 |
| 160                     | 76   | 0.7  | 00098836 | 00098886 |
| 200                     | 100  | 1.5  | 00419435 | 00419437 |
| 250                     | 182  | 2.4  | -        | 00417139 |
| 315                     | 179  | 4.9  | -        | 00417220 |



### Conector de expansión União com aumento

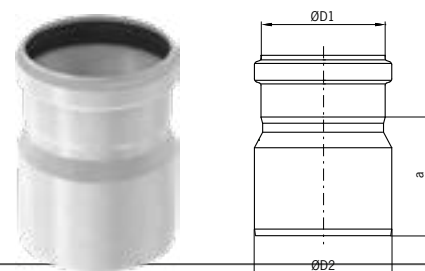
| Dimensiones / Dimensões |      |      | Peso | AISI304  | AISI316L |
|-------------------------|------|------|------|----------|----------|
| D                       | a    | b    |      | Código   | Código   |
| [mm]                    | [mm] | [mm] | [kg] |          |          |
| 40                      | 150  | 90   | 0.2  | 00417382 | 00417384 |
| 50                      | 159  | 102  | 0.2  | 00098664 | 00098666 |
| 75                      | 175  | 113  | 0.3  | 00098668 | 00098670 |
| 110                     | 200  | 121  | 0.5  | 00098672 | 00098674 |
| 125                     | 250  | 165  | 0.6  | 00419776 | 00419778 |
| 160                     | 292  | 170  | 1.4  | 00098676 | 00098678 |
| 200                     | 180  | 350  | 2.4  | 00417194 | 00417196 |
| 250                     | 400  | 190  | 3.8  | -        | 00417143 |
| 315                     | 450  | 200  | 7.2  | -        | 00417221 |





### Ampliaciones Aumentos

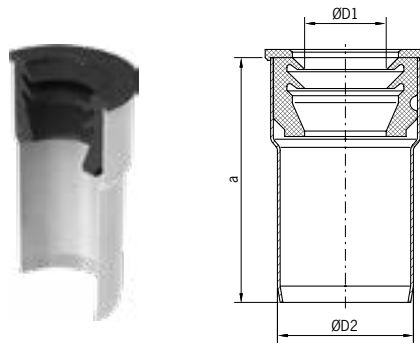
| Dimensiones / Dimensões |      |      |      | Peso | AISI316L |
|-------------------------|------|------|------|------|----------|
| D1                      | D2   | a    | b    |      | Código   |
| [mm]                    | [mm] | [mm] | [mm] | [kg] |          |
| 40                      | 50   | 85   | 5    | 0.3  | 00417418 |
| 40                      | 75   | 85   | 17   | 0.3  | 00417419 |
| 50                      | 75   | 75   | 7    | 0.3  | 00098892 |
| 50                      | 110  | 110  | 25   | 0.4  | 00098978 |
| 75                      | 110  | 110  | 15   | 0.5  | 00098894 |
| 110                     | 160  | 160  | 22   | 1.1  | 00098896 |
| 200                     | 250  | 180  | 15   | 2.4  | 00417135 |
| 250                     | 315  | 190  | 15   | 4.4  | 00417218 |



### Ampliaciones concéntricas Aumentos concêntricos

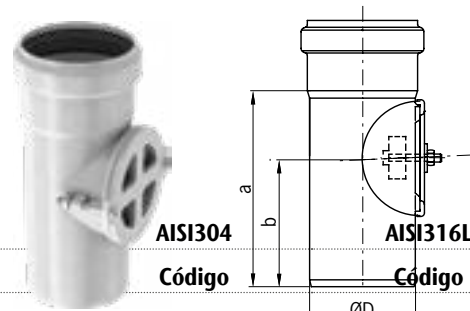
| Dimensiones / Dimensões |      |      |      | Peso | AISI316L |
|-------------------------|------|------|------|------|----------|
| D1                      | D2   | a    | b    |      | Código   |
| [mm]                    | [mm] | [mm] | [mm] | [kg] |          |
| 40                      | 50   | -    | -    | -    | 00417416 |
| 40                      | 75   | 85   | -    | 0.3  | 00417417 |
| 50                      | 75   | 88   | -    | 0.3  | 00419826 |
| 50                      | 110  | 113  | -    | 1.4  | 00417018 |
| 75                      | 125  | 105  | -    | 0.6  | 00419828 |
| 110                     | 125  | 107  | -    | 0.6  | 00419780 |
| 110                     | 160  | 126  | -    | 0,9  | 00419830 |
| 125                     | 160  | 160  | -    | 1.2  | 00419811 |
| 160                     | 200  | 200  | -    | 1.8  | 00419441 |
| 200                     | 250  | 180  | -    | 2.4  | 00417133 |
| 315                     | 250  | 190  | -    | 4.4  | 00417217 |

### Ampliaciones con junta NBR Aumentos com junta NBR



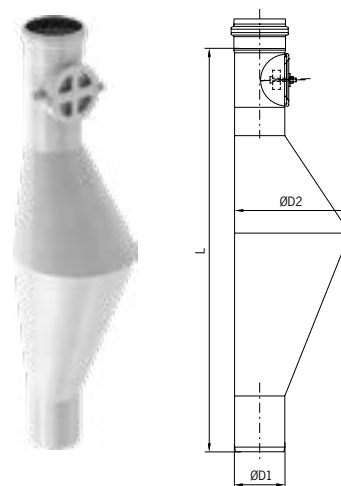
| Dimensiones / Dimensões |            |           | Peso | AISI316L |
|-------------------------|------------|-----------|------|----------|
| D1<br>[mm]              | D2<br>[mm] | a<br>[mm] | [kg] | Código   |
| 32                      | 50         | 90        | 0,2  | 00419373 |
| 40                      | 50         | 90        | 0.2  | 00419374 |

**Unidad de acceso** Unidade de acesso



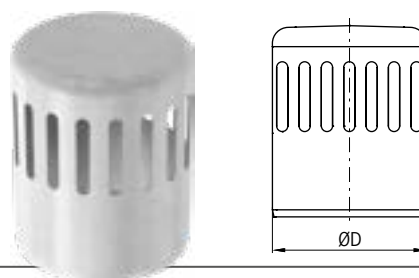
| Dimensiones / Dimensões |           |           | Peso | AISI304  | AISI316L |
|-------------------------|-----------|-----------|------|----------|----------|
| D1<br>[mm]              | a<br>[mm] | b<br>[mm] | [kg] | Código   | Código   |
| 75                      | 120       | 90        | 0,5  | 00008012 | 00008062 |
| 110                     | 183       | 117       | 0.8  | 00098915 | 00098965 |
| 125                     | 210       | 135       | 0.9  | 00419783 | 00419785 |
| 160                     | 288       | 184       | 2.3  | 00098917 | 00098967 |
| 200                     | 293       | 186       | 3.7  | 00419676 | 00419678 |
| 250                     | 290       | 184       | 3.8  | -        | 00417128 |
| 315                     | 340       | 228       | 8.9  | -        | 00417214 |

U  
1  
2  
3  
4  
5  
6  
7  
8  
9  
10  
11  
12  
13  
14  
15  
16  
17  
18  
19



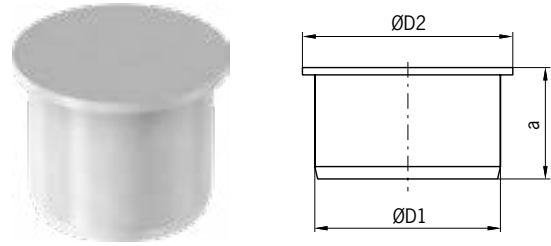
**Tubería anti-ratas Tubagem anti-ratos**

| Dimensiones / Dimensões |      |      | Peso | AISI304  | AISI316L |
|-------------------------|------|------|------|----------|----------|
| D1                      | D2   | L    |      | Código   | Código   |
| [mm]                    | [mm] | [mm] | [kg] |          |          |
| 110                     | 250  | 864  | 3.8  | 00419268 | 00419270 |



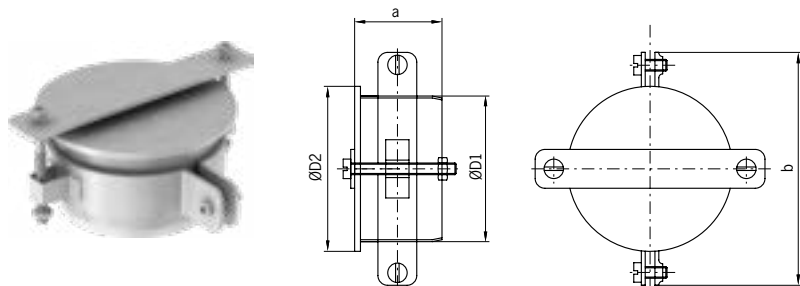
**Tapa extractor Tampa extratora**

| Dimensiones / Dimensões |  | Peso | AISI316L |
|-------------------------|--|------|----------|
| D1                      |  |      | Código   |
| [mm]                    |  | [kg] |          |
| 110                     |  | 0.4  | 00098962 |



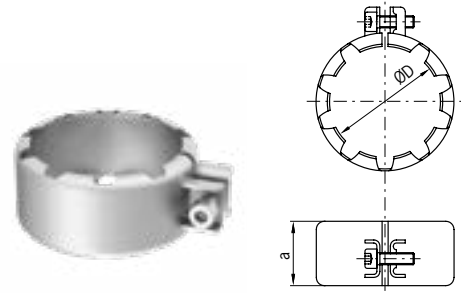
### Tapón Tampão

| Dimensiones / Dimensões |      |      |      | Peso | AISI316L |
|-------------------------|------|------|------|------|----------|
| D1                      | D2   | a    | b    |      | Código   |
| [mm]                    | [mm] | [mm] | [mm] | [kg] |          |
| 40                      | 35   | 50   | -    | 0.1  | 00417405 |
| 50                      | 58   | 45   | -    | 0.1  | 00098888 |
| 75                      | 85   | 45   | -    | 0.3  | 00098889 |
| 110                     | 120  | 45   | -    | 0.5  | 00098890 |
| 125                     | 135  | 50   | -    | 0.6  | 00419782 |
| 160                     | 170  | 50   | -    | 0.5  | 00098891 |
| 200                     | 210  | 50   | -    | 0.7  | 00098994 |
| 250                     | 260  | 83   | -    | 1.0  | 00417131 |
| 315                     | 325  | 73   | -    | 2.2  | 00417215 |



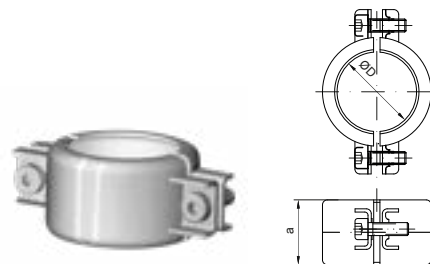
### Tapón con abrazadera Tampão com braçadeira

| Dimensiones / Dimensões |      |      |      | Peso | AISI316L |
|-------------------------|------|------|------|------|----------|
| D1                      | D2   | a    | b    |      | Código   |
| [mm]                    | [mm] | [mm] | [mm] | [kg] |          |
| 40                      | 45   | 50   | -    | 0.3  | 00417402 |
| 50                      | 58   | 45   | 88   | 0.4  | 00419138 |
| 75                      | 85   | 45   | 120  | 0.6  | 00419139 |
| 110                     | 120  | 45   | 167  | 0.8  | 00419140 |
| 160                     | 170  | 50   | 214  | 1.1  | 00419141 |
| 200                     | 210  | 58   | 254  | 1.6  | 00419455 |
| 250                     | 260  | 83   | 302  | 1.3  | 00417132 |
| 315                     | 325  | 130  | 371  | 3.7  | 00417216 |
| 315                     | 325  | 73   | -    | 2.2  | 00417215 |



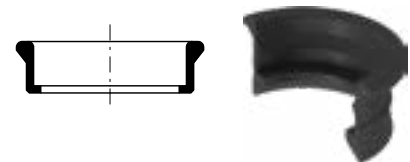
#### Abrazadera de presión Braçadeira de pressão

| Dimensiones / Dimensões |      | Peso | AISI304  | AISI316L |
|-------------------------|------|------|----------|----------|
| D                       | a    |      | Código   | Código   |
| [mm]                    | [mm] | [kg] |          |          |
| 50                      | 40   | 0.11 | 00417066 | 00417067 |
| 75                      | 43   | 0.16 | 00417068 | 00417069 |
| 110                     | 43   | 0.25 | 00417226 | 00417227 |



#### Abrazadera de presión 2 piezas Braçadeira de pressão 2 peças

| Dimensiones / Dimensões |      | Peso | AISI304  | AISI316L |
|-------------------------|------|------|----------|----------|
| D                       | a    |      | Código   | Código   |
| [mm]                    | [mm] | [kg] |          |          |
| 40                      | 36   | 0.10 | 00417396 | 00417397 |
| 50                      | 40   | 0.14 | 00417024 | 00417025 |
| 75                      | 40   | 0.25 | 00417026 | 00417027 |
| 110                     | 43   | 0.34 | 00417028 | 00417029 |
| 125                     | 45   | 0.38 | 00417016 | 00417017 |
| 160                     | 45   | 0.48 | 00417030 | 00417031 |
| 200                     | 45   | 0.51 | -        | 00419983 |
| 250                     | 45   | 0.71 | -        | 00417137 |
| 315                     | 48   | 0,9  | 00417219 | -        |



#### Sello reducción conexión ACO Pipe Selo de redução conexão ACO Pipe

| Dimensiones / Dimensões |  | Peso | EPDM     |
|-------------------------|--|------|----------|
| D1                      |  |      | Código   |
| [mm]                    |  | [kg] |          |
| 70 / 75                 |  | 0.06 | 00400580 |
| 100 / 110               |  | 0.10 | 00400581 |
| 150 / 160               |  | 0.14 | 00400582 |

#### Sello reducción conexión hierro fundido Vedação de redução conexão ferro fundição

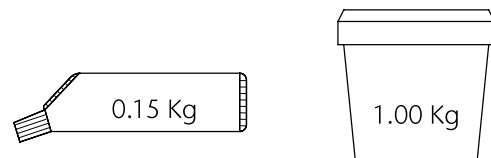


| Dimensiones | Peso | EPDM     |
|-------------|------|----------|
| D1<br>[mm]  | [kg] | Código   |
| 70 / 75     | 0.05 | 00400586 |
| 100 / 110   | 0.08 | 00400587 |
| 150 / 160   | 0.12 | 00400588 |



### Sello Selo

| D<br>[mm] | Peso<br>[kg] | EPDM     | NBR      | Viton®   |
|-----------|--------------|----------|----------|----------|
|           |              | Código   | Código   | Código   |
| 40        | 0.01         | 00417400 | 00417401 | -        |
| 50        | 0.01         | 00098400 | 00417037 | 00098404 |
| 75        | 0.02         | 00098401 | 00417038 | 00098405 |
| 110       | 0.05         | 00098402 | 00417039 | 00098406 |
| 125       | 0.06         | 00419453 | 00417041 | 00419454 |
| 160       | 0.08         | 00098403 | 00417040 | 00098407 |
| 200       | 0.10         | 00098433 | 00417042 | 00098437 |
| 250       | 0.12         | 00417146 | 00417148 | 00417147 |
| 315       | 0.30         | 00417222 | 00417223 | 00417506 |



### Lubricante universal Lubrificante universal

| Peso<br>[kg] | Código    |
|--------------|-----------|
| 0.15         | E80350000 |
| 1.0          | E80350001 |



# Velocidad de flujo total para gradientes variables

## Velocidade de fluxo total para gradientes variáveis

**Para aplicaciones de drenaje de aguas pluviales/torrenciales**  
**Para aplicações de drenagem de águas pluviais/torrenciais**

Caudales basados en la fórmula de Colebrook-White Causais baseados na fórmula de Colebrook-White  
Coeficiente de rugosidad  $k_s = 0,6 \text{ mm}$  Coeficiente de rugosidade  $k_s = 0,6 \text{ mm}$

| %<br>Gradiente | Ø 40 mm |            | Ø 50 mm |            | Ø 75 mm |            | Ø 110 mm |            | Ø 125 mm |            |
|----------------|---------|------------|---------|------------|---------|------------|----------|------------|----------|------------|
|                | Flujo   | Velocidad  | Flujo   | Velocidad  | Flujo   | Velocidad  | Flujo    | Velocidad  | Flujo    | Velocidad  |
|                | Flujo   | Velocidade | Flujo   | Velocidade | Flujo   | Velocidade | Flujo    | Velocidade | Flujo    | Velocidade |
|                | Q (l/s) | v (m/s)    | Q (l/s) | v (m/s)    | Q (l/s) | v (m/s)    | Q (l/s)  | v (m/s)    | Q (l/s)  | v (m/s)    |
| 10.0           | 1.44    | 1.28       | 2.74    | 1.52       | 8.40    | 2.01       | 23.81    | 2.60       | 33.61    | 2.83       |
| 7.5            | 1.25    | 1.11       | 2.38    | 1.31       | 7.28    | 1.74       | 20.62    | 2.25       | 29.11    | 2.45       |
| 5.0            | 1.01    | 0,90       | 1.94    | 1.07       | 5.94    | 1.42       | 16.83    | 1.84       | 23.77    | 2.00       |
| 4.5            | 0,96    | 0.86       | 1.84    | 1.02       | 5.64    | 1.35       | 15.97    | 1.74       | 22.55    | 1.90       |
| 4.0            | 0,90    | 0.81       | 1.73    | 0,96       | 5.31    | 1.27       | 15.06    | 1.64       | 21.26    | 1.79       |
| 3.5            | 0.84    | 0.75       | 1.62    | 0,90       | 4.97    | 1.19       | 14.08    | 1.54       | 19.88    | 1.67       |
| 3.0            | 0.78    | 0.70       | 1.50    | 0.83       | 4.60    | 1.10       | 13.04    | 1.42       | 18.41    | 1.55       |
| 2.5            | 0.71    | 0.64       | 1.37    | 0.76       | 4.20    | 1.00       | 11.90    | 1.30       | 16.80    | 1.41       |
| 2.0            | 0.63    | 0.57       | 1.23    | 0.68       | 3.76    | 0,90       | 10.64    | 1.16       | 15.03    | 1.26       |
| 1.5            | 0.55    | 0.49       | 1.06    | 0.59       | 3.25    | 0.78       | 9.22     | 1.01       | 13.01    | 1.10       |
| 1.0            | 0.44    | 0.40       | 0.87    | 0.48       | 2.66    | 0.63       | 7.53     | 0.82       | 10.63    | 0.89       |

| %<br>Gradiente | Ø 160 mm |            | Ø 200 mm |            | Ø 250 mm |            | Ø 315 mm |            |
|----------------|----------|------------|----------|------------|----------|------------|----------|------------|
|                | Flujo    | Velocidad  | Flujo    | Velocidad  | Flujo    | Velocidad  | Flujo    | Velocidad  |
|                | Flujo    | Velocidade | Flujo    | Velocidade | Flujo    | Velocidade | Flujo    | Velocidade |
|                | Q (l/s)  | v (m/s)    | Q (l/s)  | v (m/s)    | Q (l/s)  | v (m/s)    | Q (l/s)  | v (m/s)    |
| 10.0           | 64.15    | 3.31       | 116.89   | 3.83       | 218.31   | 4.45       | 401.51   | 5.15       |
| 7.5            | 55.56    | 2.87       | 101.22   | 3.32       | 188.95   | 3.85       | 347.54   | 4.46       |
| 5.0            | 45.36    | 2.34       | 82.65    | 2.71       | 154.13   | 3.14       | 283.52   | 3.64       |
| 4.5            | 43.03    | 2.22       | 78.40    | 2.57       | 146.17   | 2.98       | 268.90   | 3.45       |
| 4.0            | 40.57    | 2.10       | 73.92    | 2.43       | 137.77   | 2.81       | 253.45   | 3.25       |
| 3.5            | 37.95    | 1.96       | 69.14    | 2.27       | 128.82   | 2.63       | 236.99   | 3.04       |
| 3.0            | 35.13    | 1.81       | 64.01    | 2.10       | 119.20   | 2.43       | 219.31   | 2.82       |
| 2.5            | 32.07    | 1.66       | 58.43    | 1.92       | 108.74   | 2.22       | 200.09   | 2.57       |
| 2.0            | 28.68    | 1.48       | 52.26    | 1.71       | 97.18    | 1.98       | 178.83   | 2.30       |
| 1.5            | 24.84    | 1.28       | 45.26    | 1.48       | 84.05    | 1.71       | 154.70   | 1.99       |
| 1.0            | 20.28    | 1.05       | 36.95    | 1.21       | 68.48    | 1.40       | 126.07   | 1.62       |

Nota: los caudales indicados asumen una tubería con un desagüe sin restricciones. En instalaciones que no cuenten con un desagüe sin restricciones, el caudal se verá afectado por la reducción del flujo descendente. En inclinaciones pequeñas, la fórmula de Colebrook-White subestima los caudales (ya que, cuando el gradiente tiende al cero por ciento, la velocidad también tiende a cero).  
En instalaciones planas o casi planas (pendiente < 1%), deben usarse tablas de caudal adaptadas a varias dimensiones.

Nota: os caudais indicados assumem uma tubagem com uma drenagem sem restrições. Em instalações que não possuem drenagem sem restrições, o causal será afetado pela redução do fluxo descendente. Em pequenas inclinações, a fórmula de Colebrook-White subestima os causais (uma vez que, quando o gradiente tende a zero por cento, a velocidade também tende a zero).  
Em instalações planas ou quase planas (pendente < 1 %), devem ser usadas tabelas de caudal adaptadas a várias dimensões.

# Velocidad de flujo total para gradientes variables

## Velocidade de fluxo total para gradientes variáveis

**Para aplicaciones de drenaje de aguas grises**  
**Para aplicações de drenagem de águas cinzas**

Caudales basados en la fórmula de Colebrook-Whit Causais baseados na fórmula de Colebrook-White  
Coeficiente de rugosidad  $k_s = 0,6$  mm Coeficiente de rugosidade  $k_s = 0,6$  mm

| %<br>Gradiente | Ø 40 mm        |                         | Ø 50 mm        |                         | Ø 75 mm        |                         | Ø 110 mm       |                         | Ø 125 mm       |                         |
|----------------|----------------|-------------------------|----------------|-------------------------|----------------|-------------------------|----------------|-------------------------|----------------|-------------------------|
|                | Flujo<br>Fluxo | Velocidad<br>Velocidade | Flujo<br>Fluxo | Velocidad<br>Velocidade | Flujo<br>Fluxo | Velocidad<br>Velocidade | Flujo<br>Fluxo | Velocidad<br>Velocidade | Flujo<br>Fluxo | Velocidad<br>Velocidade |
|                | Q (l/s)        | v (m/s)                 | Q (l/s)        | v (m/s)                 | Q (l/s)        | v (m/s)                 | Q (l/s)        | v (m/s)                 | Q (l/s)        | v (m/s)                 |
| 10.0           | 1.21           | 1.08                    | 2.30           | 1.27                    | 7.14           | 1.71                    | 20.45          | 2.23                    | 28.97          | 2.44                    |
| 7.5            | 1.04           | 0.93                    | 1.99           | 1.10                    | 6.19           | 1.48                    | 17.71          | 1.93                    | 25.09          | 2.11                    |
| 5.0            | 0.85           | 0.76                    | 1.63           | 0.90                    | 5.05           | 1.21                    | 14.46          | 1.58                    | 20.49          | 1.72                    |
| 4.5            | 0.81           | 0.72                    | 1.54           | 0.85                    | 4.79           | 1.14                    | 13.72          | 1.50                    | 19.43          | 1.64                    |
| 4.0            | 0.76           | 0.68                    | 1.46           | 0.80                    | 4.52           | 1.08                    | 12.94          | 1.41                    | 18.32          | 1.54                    |
| 3.5            | 0.71           | 0.64                    | 1.36           | 0.75                    | 4.23           | 1.01                    | 12.10          | 1.32                    | 17.14          | 1.44                    |
| 3.0            | 0.66           | 0.59                    | 1.26           | 0.70                    | 3.91           | 0.93                    | 11.20          | 1.22                    | 15.87          | 1.34                    |
| 2.5            | 0.60           | 0.54                    | 1.15           | 0.64                    | 3.57           | 0.85                    | 10.23          | 1.12                    | 14.49          | 1.22                    |
| 2.0            | 0.53           | 0.48                    | 1.03           | 0.57                    | 3.19           | 0.76                    | 9.15           | 1.00                    | 12.96          | 1.09                    |
| 1.5            | 0.46           | 0.42                    | 0.89           | 0.49                    | 2.77           | 0.66                    | 7.92           | 0.86                    | 11.22          | 0.94                    |
| 1.0            | 0.37           | 0.34                    | 0.73           | 0.40                    | 2.26           | 0.54                    | 6.47           | 0.71                    | 9.16           | 0.77                    |

| %<br>Gradiente | Ø 160 mm       |                         | Ø 200 mm       |                         | Ø 250 mm       |                         | Ø 315 mm       |                         |
|----------------|----------------|-------------------------|----------------|-------------------------|----------------|-------------------------|----------------|-------------------------|
|                | Flujo<br>Fluxo | Velocidad<br>Velocidade | Flujo<br>Fluxo | Velocidad<br>Velocidade | Flujo<br>Fluxo | Velocidad<br>Velocidade | Flujo<br>Fluxo | Velocidad<br>Velocidade |
|                | Q (l/s)        | v (m/s)                 | Q (l/s)        | v (m/s)                 | Q (l/s)        | v (m/s)                 | Q (l/s)        | v (m/s)                 |
| 10.0           | 55.61          | 2.87                    | 101.81         | 3.34                    | 206.87         | 4.22                    | 382.95         | 4.92                    |
| 7.5            | 48.16          | 2.49                    | 88.17          | 2.89                    | 177.84         | 3.62                    | 329.47         | 4.23                    |
| 5.0            | 39.32          | 2.03                    | 71.99          | 2.36                    | 143.52         | 2.93                    | 266.21         | 3.42                    |
| 4.5            | 37.30          | 1.93                    | 68.30          | 2.24                    | 135.71         | 2.77                    | 251.81         | 3.23                    |
| 4.0            | 35.17          | 1.82                    | 64.39          | 2.11                    | 127.46         | 2.60                    | 236.59         | 3.04                    |
| 3.5            | 32.90          | 1.70                    | 60.23          | 1.98                    | 118.69         | 2.42                    | 220.42         | 2.83                    |
| 3.0            | 30.46          | 1.57                    | 55.76          | 1.83                    | 109.29         | 2.23                    | 203.07         | 2.61                    |
| 2.5            | 27.80          | 1.44                    | 50.90          | 1.67                    | 99.10          | 2.02                    | 184.25         | 2.37                    |
| 2.0            | 24.87          | 1.28                    | 45.53          | 1.49                    | 87.86          | 1.79                    | 163.50         | 2.10                    |
| 1.5            | 21.53          | 1.11                    | 39.43          | 1.29                    | 75.18          | 1.53                    | 140.05         | 1.80                    |
| 1.0            | 17.58          | 0.91                    | 32.19          | 1.06                    | 60.25          | 1.23                    | 112.42         | 1.44                    |

Nota: los caudales indicados asumen una tubería con un desagüe sin restricciones. En instalaciones que no cuenten con un desagüe sin restricciones, el caudal se verá afectado por la reducción del flujo descendente. En inclinaciones pequeñas, la fórmula de Colebrook-White subestima los caudales (ya que, cuando el gradiente tiende al cero por ciento, la velocidad también tiende a cero).  
En instalaciones planas o casi planas (pendiente < 1%), deben usarse tablas de caudal adaptadas a varias dimensiones.

Nota: os caudais indicados assumem uma tubagem com uma drenagem sem restrições. Em instalações que não possuem drenagem sem restrições, o caudal será afetado pela redução do fluxo descendente. Em pequenas inclinações, a fórmula de Colebrook-White subestima os causais (uma vez que, quando o gradiente tende a zero por cento, a velocidade também tende a zero).  
Em instalações planas ou quase planas (pendente < 1%), devem ser usadas tabelas de caudal adaptadas a várias dimensões.

# Presiones de funcionamiento, Instalación y funcionamiento

## Pressões de funcionamento, Instalação e funcionamento

5

### Presión de funcionamiento

Los sistemas de tuberías con conectores ACO de acero inoxidable están equipados con una exclusiva junta labial doble fabricada en EPDM o Viton®. La junta labial doble ofrece una mayor seguridad para alcanzar una fiabilidad total a largo plazo. Los sistemas de tuberías con conectores ACO de acero inoxidable están testados y certificados para presiones de funcionamiento en sistemas por gravedad, de vacío y sifónicos.

Los sistemas de tuberías ACO de acero inoxidable están diseñados para una presión máxima de 0,5 bar, de acuerdo con la norma En 1124. Cuando existan presiones superiores, es necesario combinar el sistema con abrazaderas de presión.

### Pressão de funcionamento

Os sistemas de tubagens com ligações ACO de aço inoxidável estão equipados com uma junta labial dupla exclusiva construída em EPDM ou Viton®. A junta labial dupla oferece uma maior segurança para atingir uma fiabilidade total a longo prazo. Os sistemas de tubagens com ligações ACO de aço inoxidável são testados e certificados para pressões de funcionamento em sistemas de gravidade, vácuo e sifónicos.

Os sistemas de tubagem ACO de aço inoxidável são projetados para uma pressão máxima de 0,5 bar, de acordo com a norma EN 1124. Quando existem pressões mais altas é necessário combinar o sistema com braçadeiras de pressão.

| Diámetro de tubería<br>Diâmetro da tubagem | Presión de funcionamiento<br>Pressão de funcionamento  |  |
|--|--|--|
|  | Sin abrazadera de presión<br>Sem braçadeira de pressão | Con abrazadera de presión<br>Com braçadeira de pressão |
| [mm]                                       | (bar)  | (bar)  |
| 40   | 0.5  | 2.5  |
| 50   | 0.5  | 2.5  |
| 75   | 0.5  | 2.5  |
| 110  | 0.5  | 2.5  |
| 125  | 0.5  | 2.5  |
| 160  | 0.5  | 1.5  |
| 200  | 0.5  | 1.5  |
| 250  | 0.5  | 1.0  |
| 315  | 0.5  | 0.7  |

| Aplicaciones por vacío<br>Aplicações por vácuo |   |
|--|---|
| Diámetro de tubería<br>Diâmetro da tubagem     | Presión de funcionamiento<br>Pressão de funcionamento |
| [mm]   | (bar)   |
| 40   | -0.8  |
| 50   | -0.8  |
| 75   | -0.8  |
| 110  | -0.8  |
| 125  | -0.8  |
| 160  | -0.8  |
| 200  | -0.8  |
| 250  | -0.8  |
| 315  | -0.8  |

### Instalación y funcionamiento

El sistema Push-fit de ACO está clasificado y certificado como producto no combustible (al estar fabricado conforme con la norma EN 1124, en sus partes 1 y 2). Esta norma clasifica el sistema de tuberías ACO como resistente al fuego de clase A1 (nivel máximo).

Los sistemas de tuberías ACO también están certificados por la autoridad SITAC como resistentes al fuego (nº de certif. 0410-01. Está disponible un certificado especial de resistencia al fuego para tuberías con revestimiento (nº CSI PK-13-083). Están disponibles certificados de resistencia al fuego de las autoridades marítimas.

#### No combustibilidad:

- No combustible
- No son necesarios manguitos cortafuegos adicionales en la instalación
- No se emiten gases tóxicos en caso de incendio
- Cumple normativa EN-1124

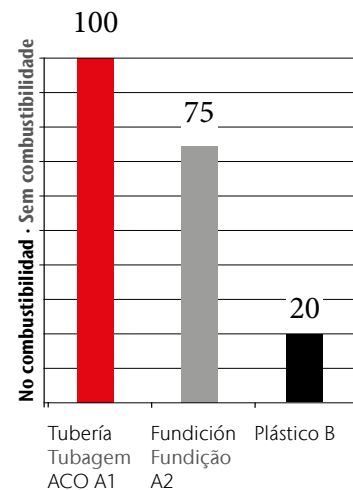
### Instalação e funcionamento

O sistema Push-fit da ACO está classificado e certificado como produto não combustível (ao ser fabricado de acordo com a norma EN 1124, nas secções 1 e 2). Esta norma classifica o sistema de tubagem ACO como resistente ao fogo de classe A1 (nível máximo).

Os sistemas de tubagens ACO também estão certificados pela autoridade SITAC como resistentes ao fogo (certificado nº. 0410-01. Está disponível um certificado especial de resistência ao fogo para tubagens com revestimento (nº CSI PK-13-083). Estão disponíveis certificados de resistência ao fogo das autoridades marítimas.

#### Sem combustibilidade:

- Não combustível
- Não são necessárias mangas corta-fogos adicionais na instalação
- Não são emitidos gases tóxicos de incêndio
- De acordo com normativa EN-1124



# Resistencia del Material

## Resistência do Material

0 = muy resistente  
1 = resistente  
2 = poco resistente  
3 = no resistente  
0 = muito resistente  
1 = resistente  
2 = pouco resistente  
3 = não resistente

5

|   | Material<br>1.4301, V2A | Material<br>1.4404, V4A | EPDM | NBR | Viton® |
|---|-------------------------|-------------------------|------|-----|--------|
| Cloruro de aluminio - Cloreto de alumínio       | 2                       | 1                       | 0    | 0   | 0      |
| Sulfato de aluminio - Sulfato de alumínio       | 0                       | 0                       | 0    | 0   | 0      |
| Ácido fórmico 50% - Ácido fórmico 50%           | 0                       | 0                       | 0    | 1   | 2      |
| Amoníaco (gaseoso) - Amônia (gasoso)            | 0                       | 0                       | 0    | 0   | 0      |
| Cloruro de amonio - Cloreto de amônio           | 0                       | 0                       | 0    | 0   | 0      |
| Hidróxido de amonio - Hidróxido de amônio       | 0                       | 0                       | 0    | 0   | 0      |
| Nitrato de amonio - Nitrato de amônio           | 0                       | 0                       | 0    | 0   | 0      |
| Perclorato de amonio - Perclorato de amônio     | 0                       | 0                       | 0    | 2   | 0      |
| Sulfato de amonio - Sulfato de amônio           | 0                       | 0                       | 0    | 0   | 0      |
| Sulfuro de amonio - Sulfeto de amônio           | 0                       | 0                       | 0    | 0   | 0      |
| Anilina - Anilina                               | 0                       | 0                       | 3    | 3   | 2      |
| Acetato de etilo - Acetato de etila             | 0                       | 0                       | 2    | 3   | 3      |
| Cloruro de etileno - Cloreto de etileno         | 0                       | 0                       | 2    | 2   | 1      |
| Etilenglicol - Etilenoglicol                    | 0                       | 0                       | 0    | 0   | 0      |
| Cloruro de bario - Cloreto de bário             | 0                       | 0                       | 0    | 0   | 0      |
| Hidróxido de bario 10% - Hidróxido de bário 10% | 0                       | 0                       | 0    | 0   | 0      |
| Sulfato de bario - Sulfato de bário             | 0                       | 0                       | 0    | 0   | 0      |
| Aceite de algodón - Óleo de algodão             | 0                       | 0                       | 3    | 0   | 0      |
| Benceno - Benzeno                               | 0                       | 0                       | 3    | 2   | 0      |
| Gasolina (pura) - Gasolina (pura)               | 0                       | 0                       | 3    | 3   | 0      |
| Ácido benzoico - Ácido benzóico                 | 0                       | 0                       | 3    | 3   | 0      |
| Ácido cianhídrico - Ácido cianídrico            | 0                       | 0                       | 0    | 1   | 0      |
| Ácido bórico - Ácido bórico                     | 0                       | 0                       | 0    | 0   | 0      |
| Agua de bromo 1% - Água de bromo 1%             | 3                       | 3                       | 3    | 3   | 0      |
| Butano - Butano                                 | 0                       | 0                       | 3    | 1   | 0      |
| Cloro (húmedo) - Cloro (úmido)                  | 3                       | 3                       | 3    | 3   | 0      |
| Clorobenceno - Clorobenzeno                     | 0                       | 0                       | 3    | 3   | 2      |
| Ácido cloroacético - Ácido cloroacético         | 3                       | 3                       | 2    | 3   | 0      |
| Agua clorada - Água clorada                     | 1                       | 1                       | 1    | 3   | 1      |
| Ácido crómico 10% - Ácido crômico 10%           | 0                       | 0                       | 2    | 3   | 0      |
| Ácido crómico 50% - Ácido crômico 50%           | 1                       | 1                       | 2    | 3   | 0      |
| Agua destilada - Água destilada                 | 0                       | 0                       | 0    | 0   | 0      |
| Sulfato de hierro - Sulfato de ferro            | 0                       | 0                       | 0    | 0   | 0      |
| Vinagre - Vinagre                               | 0                       | 0                       | 0    | 2   | 1      |
| Ácido acético 20% - Ácido acético 20%           | 0                       | 0                       | 2    | 3   | 3      |
| Ácido acético 80% - Ácido acético 80%           | 0                       | 0                       | 2    | 3   | 3      |
| Etanol - Etanol                                 | 0                       | 0                       | 0    | 1   | 1      |
| Grasa (vegetal) - Gordura (vegetal)             | 2                       | 0                       | 2    | 0   | 0      |
| Grasa (animal) - Gordura (animal)               | 2                       | 0                       | 2    | 0   | 0      |
| Ácidos grasos (C6) - Ácidos graxos (C6)         | 2                       | 0                       | 3    | 1   | 0      |
| Ácido fluorhídrico - Ácido fluorídrico          | 3                       | 3                       | 3    | 3   | 0      |
| Formaldehído 40% - Formaldeído 40%              | 0                       | 0                       | 0    | 0   | 0      |

|   | Material<br>1.4301, V2A | Material<br>1.4404, V4A | EPDM | NBR | Viton® |
|---|-------------------------|-------------------------|------|-----|--------|
| Revelador fotográfico - Revelador fotográfico         | 0                       | 0                       | 0    | 2   | 0      |
| Soluciones de curtido - Soluções de curtimento        | 0                       | 0                       | 0    | 0   | 0      |
| Ácido tánico - Ácido tânico                           | 0                       | 0                       | 0    | 1   | 0      |
| Glucosa - Glicose                                     | 0                       | 0                       | 0    | 0   | 0      |
| Glicerina - Glicerina                                 | 0                       | 0                       | 0    | 0   | 0      |
| Orina - Urina   | 0                       | 0                       | 0    | 0   | 0      |
| Urea - Ureia  | 0                       | 0                       | 0    | 0   | 0      |
| Yodo (húmedo) - Iodo (úmido)                          | 1                       | 1                       | 0    | 0   | 0      |
| Cromato de potasio - Cromato de potássio              | 0                       | 0                       | 0    | 1   | 0      |
| Cloruro de potasio - Cloreto de potássio              | 0                       | 0                       | 0    | 0   | 0      |
| Hidróxido de potasio 20% - Hidróxido de potássio 20%  | 0                       | 0                       | 0    | 2   | 0      |
| Carbonato de potasio - Carbonato de potássio          | 0                       | 0                       | 0    | 0   | 0      |
| Permanganato de potasio - Permanganato de potássio    | 0                       | 0                       | 0    | 3   | 0      |
| Sulfato de potasio - Sulfato de potássio              | 0                       | 0                       | 0    | 0   | 0      |
| Cianuro de potasio - Cianeto de potássio              | 0                       | 0                       | 0    | 1   | 0      |
| Cloruro de calcio - Cloreto de cálcio                 | 0                       | 0                       | 0    | 0   | 0      |
| Hidróxido de calcio - Hidróxido de cálcio             | 0                       | 0                       | 0    | 0   | 0      |
| Hipoclorito de calcio - Hipoclorito de cálcio         | 2                       | 1                       | 0    | 3   | 0      |
| Carbonato de calcio - Carbonato de cálcio             | 0                       | 0                       | 0    | 0   | 0      |
| Sulfato de calcio - Sulfato de cálcio                 | 0                       | 0                       | 0    | 0   | 0      |
| Dióxido de carbono - Dióxido de carbono               | 0                       | 0                       | 0    | 0   | 0      |
| Monóxido de carbono - Monóxido de carbono             | 0                       | 0                       | 0    | 1   | 0      |
| Cresol - Cresol                                       | 0                       | 0                       | 3    | 3   | 0      |
| Nitrato de cobre (II) - Nitrato de cobre (II)         | 0                       | 0                       | 0    | 1   | 0      |
| Sulfato de cobre (II) - Sulfato de cobre (II)         | 0                       | 0                       | 0    | 0   | 0      |
| Cianuro de cobre (II) - Cianeto de cobre (II)         | 0                       | 0                       | 0    | 0   | 0      |
| Cloruro de cobre (II) - Cloreto de cobre (II)         | 3                       | 3                       | 0    | 0   | 0      |
| Aceite de linaza - Óleo de linhaça                    | 0                       | 0                       | 3    | 0   | 0      |
| Cloruro de magnesio 10% - Cloreto de magnésio 10%     | 0                       | 0                       | 0    | 0   | 0      |
| Sulfato de magnesio - Sulfato de magnésio             | 0                       | 0                       | 0    | 1   | 0      |
| Ácido maleico 50% - Ácido maleico 50%                 | 0                       | 0                       | 3    | 1   | 0      |
| Agua de mar (natural) - Água do mar (natural)         | 1                       | 0                       | 0    | 0   | 0      |
| Metanol - Metanol                                     | 0                       | 0                       | 0    | 1   | 1      |
| Cloruro de metilo - Cloreto de metila                 | 0                       | 0                       | 2    | 3   | 3      |
| Leche - Leite   | 0                       | 0                       | 1    | 0   | 0      |
| Ácido láctico 25% - Ácido láctico 25%                 | 0                       | 0                       | 2    | 2   | 0      |
| Aceites minerales - Óleos minerais                    | 0                       | 0                       | 3    | 0   | 0      |
| Bicarbonato de sodio - Bicarbonato de sódio           | 0                       | 0                       | 0    | 0   | 0      |
| Hidróxido de sodio 25% - Hidróxido de sódio 25%       | 0                       | 0                       | 0    | 1   | 1      |
| Hipoclorito de sodio - Hipoclorito de sódio           | 1                       | 1                       | 1    | 2   | 0      |
| Carbonato de sodio (sosa) - Carbonato de sódio (soda) | 0                       | 0                       | 0    | 0   | 0      |
| Sulfato de sodio - Sulfato de sódio                   | 0                       | 0                       | 0    | 1   | 0      |

|   | Material<br>1.4301, V2A | Material<br>1.4404, V4A | EPDM | NBR | Viton® |
|---|-------------------------|-------------------------|------|-----|--------|
| Sulfuro de sodio 25% - Sulfeto de sódio 25%             | 0                       | 0                       | 0    | 0   | 3      |
| Tiosulfato de sodio II - Tiosulfato de sódio II         | 0                       | 0                       | 0    | 1   | 0      |
| Sosa cáustica 20% - Soda cáustica 20%                   | 0                       | 0                       | 0    | 1   | 1      |
| Sosa cáustica 50% - Soda cáustica 50%                   | 2                       | 2                       | 0    | 1   | 3      |
| Cloruro de níquel - Cloreto de níquel                   | 1                       | 1                       | 0    | 0   | 0      |
| Sulfato de níquel - Sulfato de níquel                   | 0                       | 0                       | 0    | 0   | 0      |
| Pulpa de fruta - Polpa de fruta                         | 0                       | 0                       | 0    | 0   | 0      |
| Jugos de frutas - Sucos de frutas                       | 0                       | 0                       | 0    | 0   | 0      |
| Aceite (vegetal) - Óleo (vegetal)                       | 0                       | 0                       | 2    | 0   | 0      |
| Ácido oleico - Ácido oleico                             | 0                       | 0                       | 3    | 2   | 1      |
| Ácido oxálico - Ácido oxálico                           | 0                       | 0                       | 1    | 1   | 0      |
| Ácido perclórico 10% - Ácido perclórico 10%             | 3                       | 3                       | 0    | 3   | 0      |
| Ácido perclórico 70% - Ácido perclórico 70%             | 3                       | 3                       | 0    | 3   | 0      |
| Petróleo - Petróleo                                     | 0                       | 0                       | 3    | 0   | 0      |
| Fenol 5% - Fenol 5%                                     | 1                       | 0                       | 2    | 3   | 0      |
| Ácido pícrico - Ácido pícrico                           | 0                       | 0                       | 0    | 1   | 0      |
| Ácido clorhídrico 0,5% - Ácido clorídrico 0,5%          | 2                       | 1                       | 0    | 2   | 0      |
| Dióxido de azufre (húmedo) - Dióxido de enxofre (úmido) | 1                       | 0                       | 0    | 3   | 0      |
| Dióxido de azufre (seco) - Dióxido de enxofre (seco)    | 2                       | 0                       | 0    | 3   | 0      |
| Ácido sulfúrico 5% - Ácido sulfúrico 5%                 | 1                       | 0                       | 0    | 1   | 0      |
| Ácido sulfúrico 10% - Ácido sulfúrico 10%               | 2                       | 1                       | 0    | 1   | 0      |
| Ácido sulfúrico 60% - Ácido sulfúrico 60%               | 3                       | 3                       | 1    | 3   | 0      |
| Ácido sulfuroso (saturado) - Ácido sulfuroso (saturado) | 0                       | 0                       | 0    | 3   | 0      |
| Ácido esteárico - Ácido esteárico                       | 0                       | 0                       | 1    | 1   | 0      |
| Trementina - Terebintina                                | 0                       | 0                       | 3    | 1   | 0      |
| Tetracloruro de carbono - Tetracloreto de carbono       | 0                       | 0                       | 3    | 3   | 0      |
| Tolueno - Tolueno                                       | 0                       | 0                       | 3    | 3   | 1      |
| Tricloroetileno - Tricloroetileno                       | 0                       | 0                       | 3    | 3   | 0      |
| Vino - Vinho  | 0                       | 0                       | 0    | 0   | 0      |
| Ácido tartárico - Ácido tartárico                       | 0                       | 0                       | 1    | 0   | 0      |
| Whisky - Uísque   | 0                       | 0                       | 0    | 0   | 0      |
| Xileno - Xileno   | 0                       | 0                       | 3    | 3   | 0      |
| Cloruro de zinc - Cloreto de zinc                       | 0                       | 0                       | 0    | 0   | 0      |
| Sulfato de zinc - Sulfato de zinc                       | 0                       | 0                       | 0    | 0   | 0      |
| Ácido cítrico 25% - Ácido cítrico 25%                   | 0                       | 0                       | 0    | 0   | 0      |
| Soluciones de azúcar - Soluções de açúcar               | 0                       | 0                       | 0    | 0   | 0      |

U

1

2

3

4

5

6

7

8

9

10

11

12

13

14

15

16

17

18

19



# Información sobre el material de sellado

## Informações sobre o material de vedação

### EPDM

#### (etileno propileno dieno monómero)

Anillo de caucho de estanqueidad negro, adecuado para la mayoría de las aplicaciones en las que no hay residuos de aceite o gasolina en las aguas residuales.

### NBR

#### (caucho de nitrilo-butadieno acrílico)

Junta de estanqueidad de caucho negro adecuada para aplicaciones de aguas residuales con residuos de gasolina o aceite. El NBR no es resistente a los disolventes ni a las altas temperaturas.

### FPM

#### (fluoroelastómero) - Viton®

Anillo de caucho de estanqueidad verde adecuado para aplicaciones especiales en las que el aceite, los disolventes y los ácidos fuertes están presentes en las aguas residuales; y para aplicaciones con temperaturas más elevadas. La junta de Viton® tiene una resistencia limitada a productos químicos como la acetona y el alcohol metílico.

### TPEV

#### (elastómero termoplástico vulcanizado)

Caucho sellante con excelente resistencia al calor y propiedades físicas y mecánicas. Adecuado para aplicaciones farmacéuticas, médicas, alimentarias y de bebidas. El TPEV tiene una resistencia limitada en residuos de aceite o gasolina en aguas residuales.

### EPDM

#### (monómero de etileno-propileno-dieno)

Anel de borracha vedante preto, adequado para a maioria das aplicações em que não existem resíduos de óleo ou gasolina nas águas residuais.

### NBR

#### (borracha de acril nitrilo-butadieno)

Anel de borracha de vedação preto, adequado para aplicações em águas residuais onde existam resíduos de gasolina ou óleo. O NBR não é resistente a solventes e a temperaturas elevadas.

### FPM

#### (fluoroelastómero) - Viton®

Anel de borracha de vedação verde que é adequado para aplicações especiais onde o óleo, os solventes e os ácidos fortes estão presentes nas águas residuais; e para aplicações com temperaturas mais elevadas. O vedante Viton® tem uma resistência limitada a produtos químicos como a acetona e o álcool metílico.

### TPEV

#### (elastómero termoplástico vulcanizado)

Borracha de vedação com excelente resistência ao calor, propriedades físicas e mecânicas. Adecuado para aplicações farmacêuticas, médicas, alimentares e de bebidas. O TPEV tem uma resistência limitada aos resíduos de óleo ou de gasolina nas águas residuais.

## MATERIALES DE SELLADO/ MATERIAIS DE VEDAÇÃO

| Tipo de caucho/ Tipo de borracha                            | EPDM                 | NBR                 | FPM (Viton®)         | TPEV                 |
|---|----------------------|---------------------|----------------------|----------------------|
| <b>Color/Cor</b>  | negro/preto          | negro/preto         | verde                | rojo/vermelho        |
| <b>Rango de temperaturas/<br/>Intervalo de temperaturas</b> | -50 / +130 / +150 °C | -30 / +80 / +100 °C | -20 / +200 / +300 °C | +35 / +120 / +140 °C |

## Corte a medida

El corte a medida puede realizarse con un cortatubos, un disco de corte o una sierra. Independientemente de la herramienta utilizada, el corte debe realizarse en ángulo recto. Además, la superficie de corte debe desbarbarse y achaflanarse para que el elemento de estanquidad de la toma no resulte dañado al instalar la tubería o el accesorio.

## Aflojar la conexión del manguito

Con el sistema de tuberías ACO Pipe, la tubería de inserción se calienta en el borde del manguito hasta que se pueda extraer la tubería del manguito. Al volver a montarlo, debe sustituirse el elemento de sellado.

## Instalación subterránea

Las tuberías de aguas residuales ACO PIPE de material 1.4404 (V4A) pueden instalarse bajo tierra como tubería básica. Si se utiliza el material 1.4301 (V2A), la tubería debe instalarse en hormigón o debe aplicarse una protección adicional contra la corrosión conforme a la norma DIN 30672.

## Instalación en hormigón

Si se añaden al hormigón aditivos como anticongelantes, retardadores, aglutinantes rápidos, el tubo debe recibir un revestimiento protector adecuado en el exterior. Se recomienda el uso de abrazaderas de seguridad.

## Peso de las tuberías

Para las tuberías instaladas horizontal y verticalmente, al seleccionar el material de fijación debe tenerse en cuenta el peso propio de las tuberías más el posible contenido de agua. Peso de la tubería para una longitud de tubería de 1000 mm y con/sin llenado completo de agua:

## Cortar à medida

O corte à medida pode ser efectuado com um corta-tubos, um disco de corte ou uma serra. Qualquer que seja a ferramenta utilizada, o corte deve ser efectuado em ângulo recto. Além disso, a superfície de corte deve ser rebarbada e chanfrada para que o elemento de vedação da tomada não seja danificado aquando da instalação do tubo ou do acessório.

## Desapertar a ligação da manga

Com o sistema de tubagens ACO Pipe, o tubo de inserção é aquecido no bordo da manga até que o tubo possa ser puxado para fora da manga. Aquando da remontagem, o elemento de vedação deve ser substituído.

## Instalação subterránea

As tubagens de águas residuais ACO PIPE feitos de material 1.4404 (V4A) podem ser instaladas no subsolo como uma tubagem básica. Se for utilizado o material 1.4301 (V2A), a tubagem deve ser instalada em betão ou deve ser aplicada uma protecção anticorrosiva adicional de acordo com a norma DIN 30672.

## Instalação em betão

Se forem adicionados aditivos como anticongelantes, retardadores, aglutinantes rápidos ao betão, a tubagem deve receber um revestimento protector adequado no exterior. Recomenda-se a utilização de braçadeiras de segurança.

## Peso das tubagens

Para tubagens instaladas na horizontal e na vertical, o peso próprio dos tubos mais o possível conteúdo de água devem ser tidos em conta ao seleccionar o material de fixação. Peso da tubagem para um comprimento de tubagem de 1000 mm e com/sem enchimento completo de água:

| <b>Tuberías Tubagens</b> | <b>Tubería vacia Tubagem vazia</b> | <b>Tubería llena de agua Tubagem cheia de água</b> |
|--------------------------|------------------------------------|--|
| <b>[mm]</b>              | <b>[kg/m]</b>                      | <b>[kg/m]</b>                                      |
| 50                       | 1,2                                | 3,0  |
| 75                       | 1,8                                | 6,9  |
| 110                      | 2,7                                | 11,9   |
| 125                      | 3,3                                | 15,8   |
| 160                      | 5,0                                | 24,6   |
| 200                      | 7,5                                | 38,0   |
| 250                      | 10,2                               | 57,3   |
| 315                      | 17,7                               | 92,7   |



6

ACO

Drenaje de cubiertas

ACO Drenagem de coberturas

**Contenido ACO Drenaje de cubiertas**  
**Conteúdo ACO Drenagem de coberturas**

U

|  |  |            |          |
|--|--|------------|----------|
|  | Drenaje gravítico<br>Drenagem gravítica  | <b>522</b> | <b>1</b> |
|  | Sistema de drenaje por gravedad de fundición<br>Sistema de drenagem por gravidade em fundição      | <b>533</b> | <b>2</b> |
| <b>Sumideros de drenaje por gravedad en fundición</b>        | Sistemas de drenaje por gravedad DN70 /DN100<br>Sistemas de drenagem por gravidade DN70 / DN100    | <b>550</b> | <b>3</b> |
| <b>Sumidouros de drenagem por gravidade em ferro fundido</b> | Sistemas de drenaje por gravedad DN125 / DN150<br>Sistemas de drenagem por gravidade DN125 / DN150 | <b>558</b> | <b>4</b> |
|  | Sumideros gravíticos antiincendio<br>Sumidouros gravíticos anti-incêndio                           | <b>568</b> | <b>5</b> |
|  | Sistema modular<br>Sistema modular   | <b>578</b> | <b>6</b> |
| <b>Sumideros Variant-Flex en acero inoxidable</b>            | Sumidero Variant-Flex en acero inoxidable  |            | <b>7</b> |
| <b>Ralos de aço inoxidável Variant-Flex</b>                  | Ralo em aço inoxidável Variant-Flex  | <b>582</b> |          |
|  | Sección superior para sumidero Variant-Flex<br>Secção superior do sumidouro Variant-Flex           | <b>584</b> | <b>8</b> |
| <b>Accesorios para cubierta ajardinada</b>                   | Accesorios para cubiertas ajardinadas  |            | <b>9</b> |
| <b>Acessórios paracobertura ajardinada</b>                   | Acessórios para coberturas ajardinadas   | <b>594</b> |          |

10

11

12

13

14

15

16

17

18

19





6.1

## Sistema de drenaje de cubiertas por gravedad

Sistema de drenagem  
de coberturas por gravidade

**Contenido Sistema de drenaje de cubiertas por gravedad**  
**Conteúdo Sistema de drenagem de coberturas por gravidade**

U

|  |            |          |
|--|------------|----------|
| Drenaje gravítico<br>Drenagem gravítica  | <b>522</b> | <b>1</b> |
| Sistema de drenaje por gravedad de fundición<br>Sistema de drenagem por gravidade em fundição      | <b>533</b> | <b>2</b> |
| Sistemas de drenaje por gravedad DN70 / DN100<br>Sistemas de drenagem por gravidade DN70 / DN100   | <b>550</b> | <b>3</b> |
| Sistemas de drenaje por gravedad DN125 / DN150<br>Sistemas de drenagem por gravidade DN125 / DN150 | <b>558</b> | <b>4</b> |
| Sumideros gravíticos antiincendio<br>Sumidouros gravíticos anti-incêndio                           | <b>568</b> | <b>5</b> |

**6**

7

8

9

10

11

12

13

14

15

16

17

18

19



# Drenaje gravítico

## Drenagem gravítica

### Fundamentos

La cubierta es el límite superior del edificio. Su exposición a las precipitaciones, los cambios bruscos en las condiciones climáticas y las más diversas cargas de tráfico confieren especial importancia a la impermeabilización de la cubierta.

Según las necesidades de impermeabilización, las cubiertas pueden clasificarse en dos grupos:

- Cubiertas planas con impermeabilización simple
- Cubiertas planas con impermeabilización doble

Los sumideros gravíticos para cubierta pueden emplearse en cualquier tipo de cubierta gracias a su sistema modular. En cubiertas con doble impermeabilización, la barrera de vapor está integrada en la base, mientras que la parte superior aloja la banda impermeabilizante del Cubierta. Los sumideros están provistos de bridas para clipaje por compresión que permiten integrar las capas impermeables habituales.

En el caso de cubiertas planas termoaisladas, cubiertas ajardinadas o cubiertas de parkings, los sumideros se instalarán con sus correspondientes elementos aislantes para evitar la acumulación de agua condensada.

- En la planificación han de observarse el CTE y la norma UNE EN-12056-3, así como las directrices para cubiertas planas y, según las especificaciones, también las directrices para cubiertas ajardinadas, así como la DIN 1986-100.

### Princípios

A cobertura é o limite superior do edifício. A sua exposição à chuva, as mudanças bruscas de condições climáticas e as mais diversas cargas de tráfego conferem especial importância à impermeabilização da cobertura.

Dependendo das necessidades de impermeabilização, as coberturas podem ser classificadas em dois grupos:

- Coberturas planas com impermeabilização simples
- Coberturas planas com impermeabilização dupla

Os sumidouros gravíticos para cobertura podem ser utilizados em qualquer tipo de cobertura graças ao seu sistema modular. Em telhados com impermeabilização dupla, a barreira de vapor está integrada na base, enquanto a parte superior suporta a membrana impermeabilizante do telhado. Devido às saídas do sumidouro apresentarem flanges de clipagem por compressão, podem ser integradas todas as membranas impermeabilizantes habituais.

No caso de coberturas planas com isolamento térmico, coberturas ajardinadas ou coberturas de estacionamento, os sumidouros serão instalados nos correspondentes elementos isolantes para evitar a acumulação de condensação.

- No planeamento devem ser observadas as normas CTE e UNE EN-12056-3, bem como as diretrizes para coberturas planas e, de acordo com as especificações, também as diretrizes para coberturas ajardinadas, assim como a DIN 1986-100.

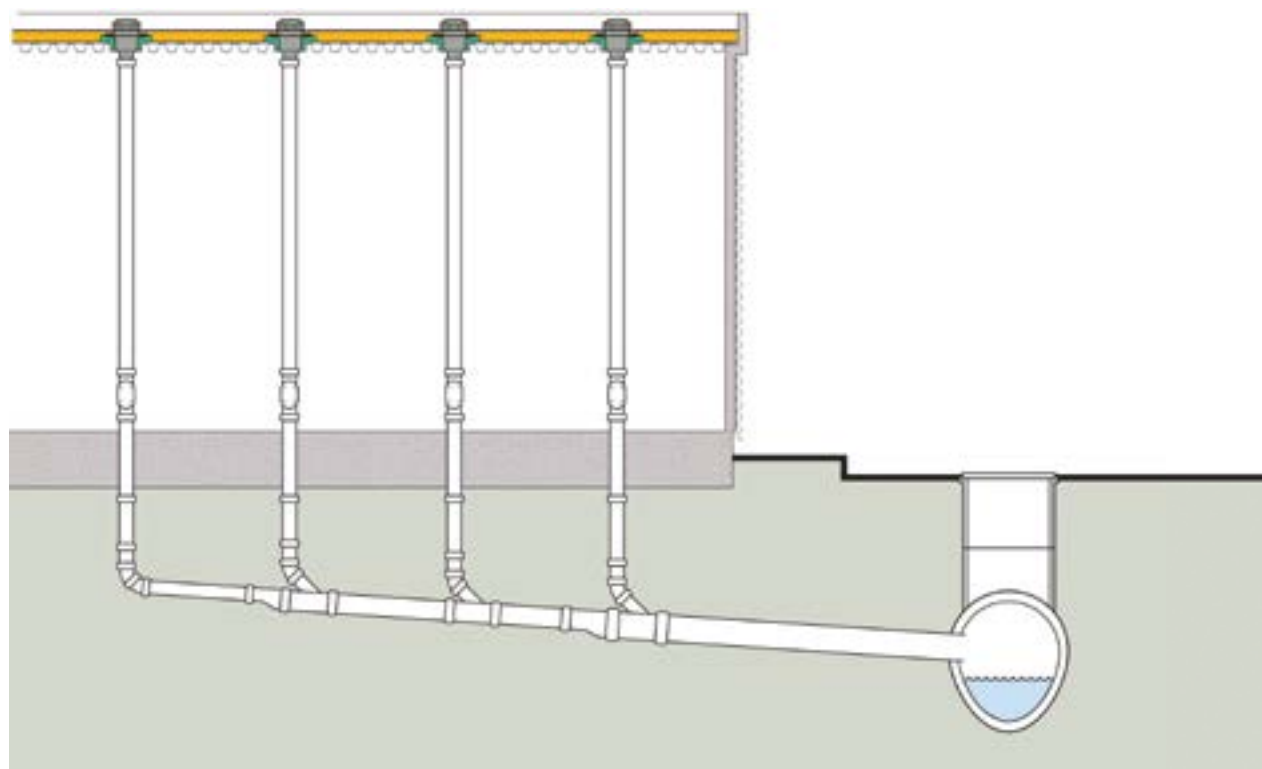
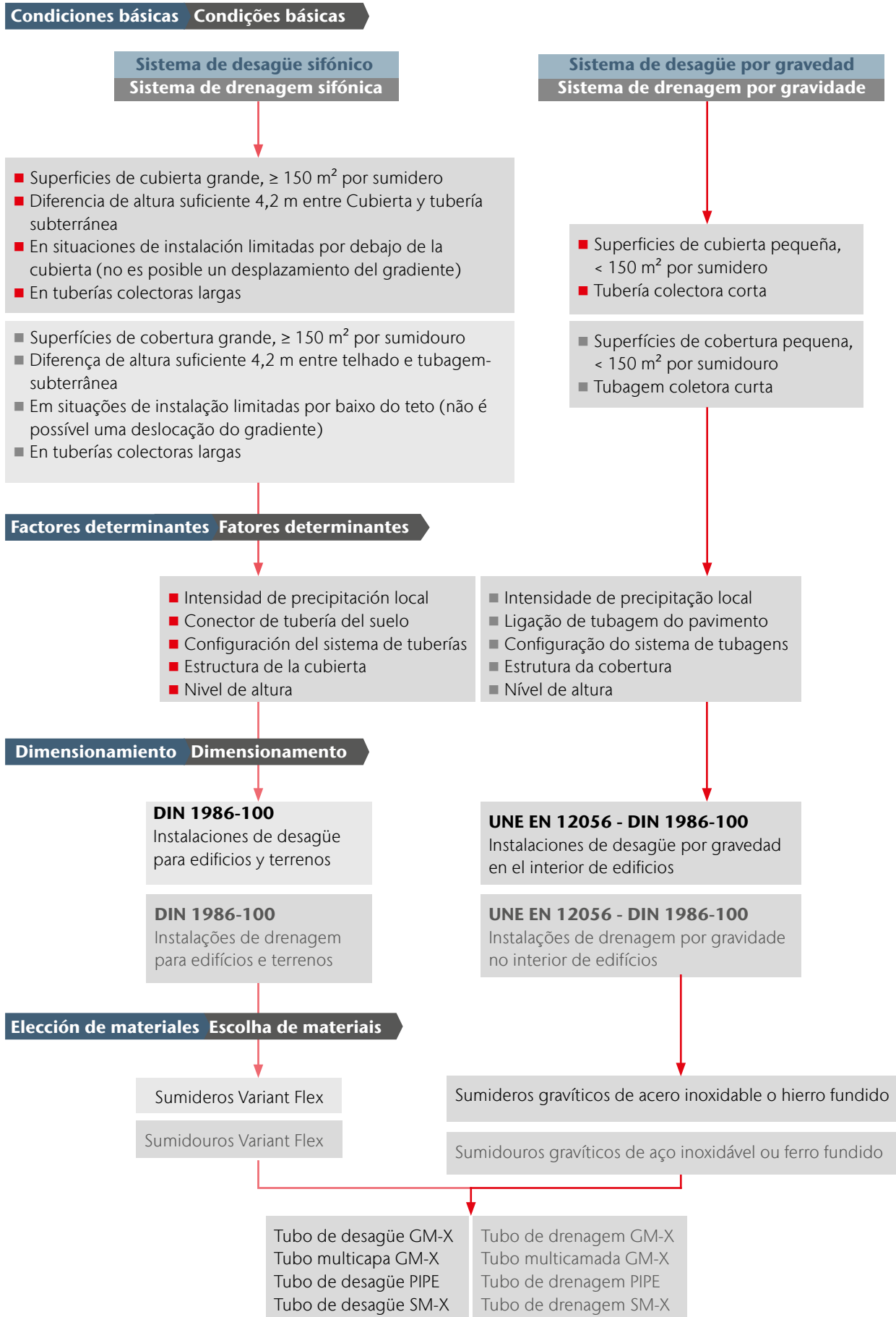


Diagrama de decisión - Sistema de desagüe por gravedad  
Diagrama de decisão - Sistema de drenagem por gravidade



## Cálculo de los sumideros de cubierta y sumideros de emergencia

necesarios para el sistema de desagüe por gravedad

Cálculo dos sumidouros de cobertura e sumidouros de emergência

necessários para o sistema de drenagem por gravidade

Para calcular el N° de los sumideros necesarios para el drenaje de una cubierta son necesarios los siguientes datos según DIN 1986-100:

- Tamaño de la superficie útil de la cubierta en metros cuadrados (A)
- Tipo de superficie de la cubierta conectada – coeficiente de escorrentía (C)
- Intensidad de precipitación calculada localmente en litros por segundo y hectárea  $l/(s*ha)$  ( $r(D,T)$ )

### Superficie de Cubierta útil

Según la normativa DIN 1986-100, capítulo 14.2.4.1, para determinar las dimensiones de la superficie útil de la cubierta ha de utilizarse la superficie de la cubierta proyectada en plano.

### Coefficiente de escorrentía

El tipo de superficie de la cubierta conectada se determina con el coeficiente de escorrentía (C). Este se seleccionará de la tabla 9 de la DIN 1986-100.

#### Tipo de superficie de la cubierta conectada

#### Tipo de superfície da cobertura ligada

| Tipo de superficie de la cubierta conectada  | Coefficiente escorrentía    |
|--|-----------------------------|
| Tipo de superfície da cobertura ligada   | Coefficiente escoamento (C) |
| Cubierta laminado Cobertura laminado   | 1,0                         |
| Cubierta de hormigón Cobertura de betão  | 1,0                         |
| Cubierta de grava Telhado de cascalho  | 0,8                         |
| Ajardinamiento extensivo inferior a 10 cm de profundidad profundidade ( $\leq 5^\circ$ ) | 0,5                         |
| Ajardinamiento extensivo superior a 10 cm de profundidad profundidade ( $\leq 5^\circ$ ) | 0,4                         |
| Ajardinamiento intensivo superior a 30 cm de profundidad profundidade ( $\leq 5^\circ$ ) | 0,2                         |

### Intensidad de precipitación calculada

La variable  $r(D,T)$  de intensidad de precipitación calculada consta de dos parámetros:

D = duración de la lluvia en minutos

T = periodo de retorno de la precipitación calculada

El cálculo del caudal de aguas pluviales para el desagüe de cubiertas planas se determinará para una duración de 5 minutos y un periodo de retorno de 5 años. Por ello se habla también de una intensidad de precipitación  $r(5,5)$ .

Para calcular o N° dos sumidouros necessários para a drenagem de uma cobertura são necessários os seguintes dados de acordo com a DIN 1986-100:

- Tamanho da superfície útil do telhado em metros quadrados (A)
- Tipo de superfície da cobertura ligada – coeficiente de escoamento (C)
- Intensidade de precipitação calculada localmente em litros por segundo e hectare  $l/(s*ha)$  ( $r(D,T)$ )

### Superficie útil de telhado

De acordo com a norma DIN 1986-100, capítulo 14.2.4.1, para determinar as dimensões da superfície útil da cobertura deve ser utilizada a superfície da cobertura projetada em plano.

### Coefficiente de escoamento

O tipo de superfície da cobertura ligada é determinada com o coeficiente de escoamento (C). Será selecionado da tabela 9 da DIN 1986-100.

### Intensidade de precipitação calculada

A variável  $r(D,T)$  de intensidade de precipitação calculada consta de dois parâmetros:

D = duração da chuva em minutos

T = período de retorno da precipitação calculada

O cálculo do caudal de águas pluviais para a drenagem de coberturas planas determinar-se-á para uma duração de 5 minutos e um período de retorno de 5 anos. Por isso fala-se, também, de uma intensidade de precipitação  $r(5,5)$ .

| Intensidad de precipitación calculada<br>Intensidade de precipitação calculada | Duración de la precipitación<br>Duração da precipitação | Periodo de retorno de la precipitación<br>Período de retorno da precipitação | Aplicación<br>Aplicação  |
|--|---|--|--|
| $r(5,5)$   | 5 Minutos   | Cada 5 años<br>Cada 5 anos   | Escorrentía de aguas pluviales para sistemas de desagüe por gravedad<br>Escoamento de águas pluviais para sistemas de drenagem por gravidade |
| $r(5,100)$   | 5 Minutos   | Cada 100 años<br>Cada 100 anos   | Escorrentía de aguas pluviales en sistemas de desagüe de emergencia<br>Escoamento de águas pluviais em sistemas de drenagem de emergência    |

## Dimensionamiento de las tuberías

### ■ Bajantes

Según DIN 1986-100 punto 14.2.7.2 el bajante no puede tener un diámetro nominal menor que el diámetro nominal de conexión del correspondiente sumidero de cubierta o de la tubería de conexión colectora. Las bajantes de aguas pluviales pueden dimensionarse hasta un grado de llenado de  $f = 0,33$ . Las bajantes con inclinaciones de  $10^\circ$  se ignoran durante la determinación de la capacidad de drenaje. En caso de desvíos de tuberías  $<10^\circ$  deben dimensionarse las bajantes de aguas pluviales con el gradiente del desvío y un grado de llenado de  $h/d1 = 0,7$ .

### ■ Tuberías de conexión individuales y colectoras

Según UNE EN 1986-100 punto 14.2.7.1, el dimensionamiento de las tuberías de conexión individuales debe ser análogo al de las tuberías colectoras. No obstante, el diámetro nominal del tubo no puede ser menor que el diámetro nominal del sumidero de cubierta. Además, las tuberías de conexión colectoras deberán dimensionarse del mismo modo que las tuberías colectoras. Tuberías colectoras y subterráneas Según DIN 1986-100, punto 14.2.7.3 el diámetro mínimo de la tubería subterránea debe ser de DN 100. Para el dimensionado de tuberías subterráneas fuera del edificio, la velocidad mínima a considerar es de  $v = 0,7$  m/s y la máxima de  $v = 2,5$  m/s. El gradiente mínimo es de 1:DN. El grado de llenado límite  $h/d1$  es de 0,7. Nota importante: dentro del edificio han de dimensionarse las tuberías colectoras y subterráneas con un grado de llenado de  $h/d1 = 0,7$  tomando en consideración un gradiente mínimo de 0,5 cm/m.

## Ejemplo de cálculo - Sumideros de cubierta para un sistema de desagüe por gravedad

Se está planificando un sistema de desagüe por gravedad para la cubierta de un gran almacén en Rosenheim. La superficie de cubierta útil es de  $1300 \text{ m}^2$  y se prevé instalar una cubierta invertida de grava. La cubierta dispone de seis conexiones de tuberías subterráneas para desagüe. Los valores de dimensionamiento necesarios para la evacuación de aguas pluviales se eligen según los datos. Son los siguientes:

- Superficie de cubierta útil (A) =  $1.300 \text{ m}^2$
- Coeficiente de escorrentía (C) para cubierta de grava de la tabla 9, de acuerdo con DIN 1986-100 = 0,8
- Intensidad de precipitación  $r(5,5)$  para Rosenheim, según KOSTRADWD =  $452 \text{ l/(s*ha)}$

Estos valores se usarán en la siguiente fórmula para calcular el drenaje de aguas pluviales:

## Dimensionamento das tubagens

### ■ Algerozes

De acordo com DIN 1986-100 ponto 14.2.7.2. O algeroz não pode ter um diâmetro nominal menor que o diâmetro nominal de ligação do sumidouro correspondente de cobertura ou da tubagem de ligação coletora. Os algerozes de águas pluviais podem ser dimensionados até um grau de enchimento de  $f = 0,33$ . Os algerozes com inclinações de  $10^\circ$  são ignorados durante a determinação da capacidade de drenagem. No caso de desvíos de tubagens  $<10^\circ$  devem ser dimensionados os algerozes de águas pluviais com o gradiente do desvio e um grau de enchimento de  $h/d1 = 0,7$ .

### ■ Tubagens de ligação individuais e colectoras

De acordo com DIN 1986-100 ponto 14.2.7.1, o dimensionamento das tubagens de ligação individuais deve ser semelhante ao das tubagens colectoras. Não obstante, o diâmetro nominal do tubo não pode ser menor que o diâmetro nominal do sumidouro de cobertura. Além disso, as tubagens de ligação colectoras deverão ser dimensionadas do mesmo modo que as tubagens colectoras. Tubagens colectoras e subterráneas de acordo com DIN 1986-100, ponto 14.2.7.3 o diâmetro mínimo da tubagem subterránea deve ser de DN 100. Para o dimensionamento das tubagens subterráneas fora do edifício, a velocidade mínima a considerar é de  $v = 0,7$  m/s e a máxima de  $v = 2,5$  m/s. O gradiente mínimo é de 1:DN. O grau de enchimento limite  $h/d1$  é de 0,7. Nota importante: dentro do edifício devem ser dimensionadas as tubagens colectoras e subterráneas com um grau de enchimento de  $h/d1 = 0,7$  tomando em consideração um gradiente mínimo de 0,5 cm/m.

## Exemplo de cálculo - Sumidouros de cobertura para um sistema de drenagem por gravidade

Está a ser projetado um sistema de drenagem por gravidade para a cobertura de um grande armazém em Rosenheim. A superfície útil de cobertura é de  $1300 \text{ m}^2$  e está previsto instalar-se uma cobertura invertida de cascalho. A cobertura dispõe de seis ligações de tubagens subterráneas para a drenagem. Os valores de dimensionamento necessários para a evacuação de águas pluviais são escolhidos de acordo com os dados. São os seguintes:

- Superfície útil de cobertura (A) =  $1.300 \text{ m}^2$
- Coeficiente de escoamento (C) para cobertura de cascalho da tabela 9, de acordo com a DIN 1986-100 = 0,8
- Intensidade de precipitação  $r(5,5)$  para Rosenheim, de acordo com KOSTRA-DWD =  $452 \text{ l/(s*ha)}$

Estes valores serão utilizados na seguinte fórmula para calcular a drenagem de águas pluviais:

|  |   |   |   |   |   |        |   |  |
|--|---|---|---|---|---|--------|---|--|
| Intensidad de precipitación calculada<br>Intensidade de precipitação calculada | X | Coeficiente de escorrentía<br>Coeficiente de escoamento | X | Superficie de cubierta útil<br>Superfície útil da cobertura | / | 10.000 | = | Desagüe de pluviales<br>Escoamento de águas pluviais |
| $r_{55}$   |   | C   |   | A   |   |        |   | Q  |
| 452  | x | 0,8   | x | 1.300   | / | 10.000 | = | 47,01 l/s  |

U  
1  
2  
3  
4  
5  
6  
7  
8  
9  
10  
11  
12  
13  
14  
15  
16  
17  
18  
19

### Consideraciones preliminares para la elección de sumideros de cubierta

Puesto que las bajantes se conectan directamente a los sumideros de cubierta, se utilizarán sumideros verticales.

Para un drenaje óptimo de las aguas pluviales mediante una cubierta invertida con acabado de grava es necesario un colector de gravilla. Además, cada sumidero necesitará una sola brida para clipaje por compresión, pues se trata de una cubierta plana con una única banda impermeabilizante.

A partir de estas consideraciones preliminares se elegirá el sumidero de cubierta DN 100 de acero inoxidable con un colector de gravilla de acero inoxidable de ACO. Según la tabla de capacidades, el sumidero se corresponde con una capacidad de drenaje de 5,7 l/s.

El número de sumideros necesarios se obtendrá mediante la división del drenaje de aguas pluviales por la capacidad de drenaje del sumidero de cubierta:

### Considerações preliminares para a escolha de sumidouros de cobertura

Visto que os algerozes são ligados diretamente aos sumidouros de cobertura, serão utilizados sumidouros verticais.

Para uma drenagem ótima das águas pluviais através da cobertura invertida com acabamento de cascalho é necessário um coletor de brita. Além disso, cada sumidouro necessitará de uma só flange de clipagem por compressão, porque é uma cobertura plana com uma única membrana impermeabilizante.

A partir destas considerações preliminares será escolhido o sumidouro de cobertura DN 100 de aço inoxidável com uma grelha de pinha de aço inoxidável da ACO. De acordo com a tabela de capacidades, o sumidouro corresponde a uma capacidade de drenagem de 5,7 l/s.

O número de sumidouros necessários será obtido através da divisão da drenagem de águas pluviais pela capacidade de drenagem do sumidouro de cobertura:

|  |  |        |   |
|--|--|--------|---|
| Drenaje de aguas pluviales Q:<br>Drenagem de águas pluviais Q: | Capacidad de drenaje del sumidero elegido<br>Capacidade de drenagem do sumidouro escolhido | —<br>— | Nºero necesario de sumideros de cubierta<br>Nºero necessário de sumidouros de cobertura |
| 47,01  | 5,7  | ≈      | 9uds  |

### Aclaración de los resultados

El valor calculado de 8,25 ha sido redondeado. Se necesitarán 9 sumideros de cubierta para la evacuación adecuada de agua de la superficie, pero deberá considerarse asimismo la capacidad de drenaje de la tubería empleada (véase la imagen 27 de DIN 1986-100 o la tabla 8 de UNE EN 12056-3).

Según esta tabla, las bajantes en DN 100 admiten un grado de llenado de  $f = 0,33$ . Esto arroja un caudal de drenaje de 10,7 l/s por tubería.

### Esclarecimento dos resultados

O valor calculado de 8,25 foi arredondado. Serão necessários 9 sumidouros de cobertura para a evacuação adequada de água da superfície, mas deverá ser considerada, igualmente, a capacidade de drenagem da tubagem utilizada (ver a imagem 27 de DIN 1986-100 ou a tabela 8 de UNE EN 12056-3).

De acordo com esta tabela, os algerozes em DN 100 admitem um grau de enchimento de  $f = 0,33$ . Daí resulta um caudal de drenagem de 10,7 l/s por tubagem.

## Sistema de desagüe de emergencia

La altura de acumulación necesaria para sumideros de cubierta en sistemas de desagüe por gravedad y sus correspondientes sumideros de emergencia está regulada en la Tabla 3 de UNE EN 1253-2. Para los diámetros nominales DN 70 - DN 150 las alturas de presión de agua son las siguientes:

| Diámetro nominal | Diámetro nominal | Altura de acumulación | Altura de acumulación |
|------------------|------------------|-----------------------|-----------------------|
|                  | DN 70            |                       | 35 mm                 |
|                  | DN 100           |                       | 35 mm                 |
|                  | DN 125           |                       | 45 mm                 |
|                  | DN 150           |                       | 45 mm                 |

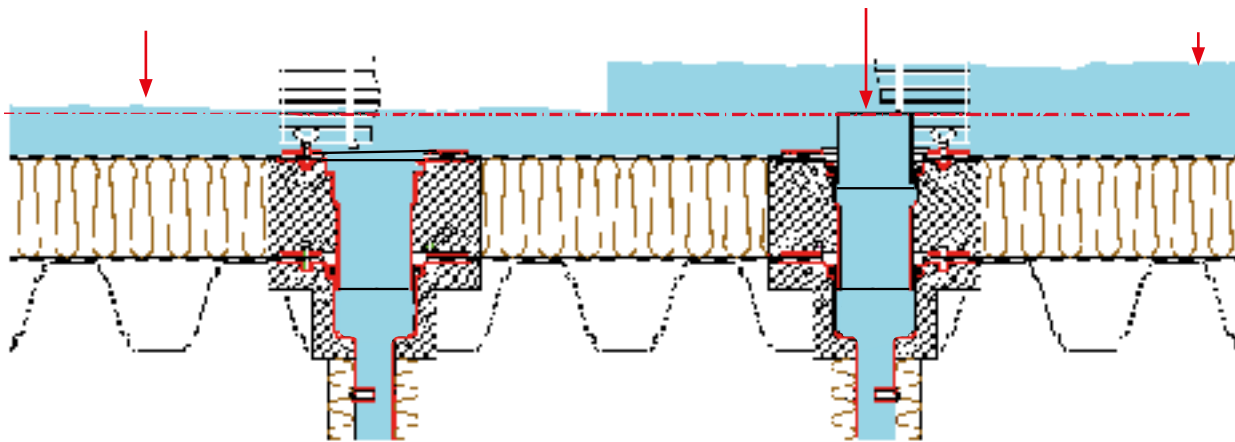
### Ejemplo de alturas de acumulación

Para un sumidero de cubierta DN 150, la altura máxima de acumulación es de 45 mm de lluvia calculada. Si se rebasaran estos 45 mm, se activaría el sistema de desagüe de emergencia. Según la Tabla 3 de UNE EN 1253-2, la altura máxima de acumulación en el sumidero de emergencia es también de 45 mm. Por lo tanto, en caso de alcanzarse una altura total de 90 mm, se habrá llegado a la altura máxima de acumulación en el sumidero de emergencia.

Altura de acumulación según UNE EN 1253-2  
(depende del diámetro del tubo)  
Altura da acumulação de acordo com a norma  
UNE EN 1253-2 (depende do diâmetro do tubo)

Sumidero de emergencia con tubo de  
acumulación o anillo de contención  
Sumidouro de emergência com tubo de  
acumulação ou anel de contenção

Altura máx. de acumulación según  
UNE EN 1253-2 rebasada  
Altura máx. de acumulação de acordo  
com a norma UNE EN 1253-2 excedida



**El caudal total para el dimensionamiento del drenaje de emergencia  $Q_{emg}$  se determinará con la fórmula siguiente:**

**O caudal total para o dimensionamento do esvaziamento de emergência  $Q_{emg}$  é determinado com a seguinte fórmula:**

$$Q_{Not} = (r_{(5,100)} - r_{(5,5)} \times C) \times \frac{A}{10.000}$$

Nota importante: la intensidad de precipitación calculada  $r_{(5,5)}$  se multiplicará primero por el coeficiente de escorrentía C, antes de restar este resultado de la intensidad de precipitación calculada para un episodio de lluvia con un periodo de retorno de un siglo  $r_{(5,100)}$ . El sistema de desagüe de emergencia por sí solo debería poder evacuar el episodio de lluvia con un periodo de retorno de un siglo en caso de que un edificio necesite de medidas de protección extraordinarias (véase UNE EN 12056-3-2001-01, tabla 2).

Nota importante: a intensidade de precipitação calculada  $r_{(5,5)}$  será multiplicada primeiro pelo coeficiente de escoamento C, antes de subtrair o resultado da intensidade de precipitação calculada para uma precipitação com um período de retorno de um século  $r_{(5,100)}$ . O sistema de drenagem de emergência, por si só, deve ser capaz de evacuar o episódio de chuva com um período de retorno de um século, no caso de um edifício necessitar de medidas de proteção extraordinárias (ver UNE EN 12056-3-2001-01, tabela 2).



### Ejemplo de cálculo · Sumideros de emergencia para sistemas de desagüe por gravedad

Se está planificando un sistema de desagüe por gravedad para la cubierta de un gran almacén en Rosenheim. La superficie de la cubierta útil será de 1300 m<sup>2</sup> y se prevé instalar una cubierta invertida de grava.

Los valores de dimensionamiento necesarios para la evacuación de aguas pluviales se eligen según los datos. Son los siguientes:

- Superficie de cubierta útil (A) = 1.300 m<sup>2</sup>
- Coeficiente de escorrentía (C) para cubierta de grava de la Tabla 9, de acuerdo con DIN 1986-100 = 0,8
- Intensidad de precipitación para un episodio de lluvia con un periodo de retorno de un siglo r (5,100) para Rosenheim, según KOSTRA-DWD = 853 l/(s\*ha)
- Intensidad de precipitación r (5,5) para Rosenheim según KOSTRADWD = 452 l/(s\*ha)

Estos valores se usarán en la siguiente fórmula para calcular el drenaje de aguas pluviales:

$$(853 - 452 \times 0,8) \times \frac{1.300}{10.000} = 63,88 \text{ l/s}$$

En este ejemplo se elegirá el sumidero gravítico para cubiertas DN 100 de acero inoxidable (n.º de artículo 0174.78.24) para el desagüe de emergencia. La capacidad de drenaje de este sumidero es de 6,0 l/s.

El número de sumideros de cubierta necesarios se obtendrá de la división del drenaje de aguas pluviales para el desagüe de emergencia Q<sub>emg</sub> entre la capacidad de drenaje del sumidero de azotea elegido:

### Exemplo de cálculo · Sumidouros de emergência para sistemas de drenagem por gravidade

Está a ser projetado um sistema de drenagem por gravidade para a cobertura de um grande armazém em Rosenheim. A superfície da cobertura útil será de 1300 m<sup>2</sup> e está previsto instalar-se uma cobertura invertida de cascalho.

Os valores de dimensionamento necessários para a evacuação de águas pluviais são escolhidos de acordo com os dados. São os seguintes:

- Superfície útil de cobertura (A) = 1.300 m<sup>2</sup>
- Coeficiente de escoamento (C) para cobertura de cascalho da Tabela 9, de acordo com a DIN 1986-100 = 0,8
- Intensidade de precipitação para um episódio de chuva com um período de retorno de um século r (5,100) para Rosenheim, de acordo com KOSTRA-DWD = 853 l/(s\*ha)
- Intensidade de precipitação r (5,5) para Rosenheim de acordo com KOSTRA-DWD = 452 l/(s\*ha)

Estes valores serão utilizados na seguinte fórmula para calcular a drenagem de águas pluviais:

Neste exemplo, será escolhido o sumidouro gravítico do cobertura DN100 de aço inoxidável (n.º de artigo 0174.78.24) para o escoamento de emergência. A capacidade de drenagem deste sumidouro é de 6,0 l/s.

O número de sumidouros de cobertura necessários será obtido através da divisão da drenagem de águas pluviais para o escoamento de emergência Q<sub>emg</sub> pela capacidade de drenagem do sumidouro escolhido:

|   |   |   |
|---|---|---|
| <b>Drenaje de aguas pluviales para el desagüe de emergencia</b><br>Capacidade de drenagem de águas pluviais para o escoamento de emergência | <b>Capacidad de drenaje del sumidero elegido</b><br>Capacidade de drenagem do sumidouro escolhido | <b>Nºero necesario de sumideros de cubierta</b><br>Nºero de sumidouros de cobertura necessários |
| 63,88   | /      6  | ≈      11uds  |

#### Aclaración de los resultados

El valor calculado de 10,65 se redondea. Se necesitarán 11 sumideros de emergencia para la evacuación adecuada de agua de la superficie. Para evacuar a la superficie prevista la cantidad de agua acumulada en el sistema de desagüe de emergencia sin ocasionar daños, cada sumidero de cubierta se evacuará por una tubería separada.

#### Esclarecimento dos resultados

O valor calculado de 10,65 foi arredondado. Serão necessários 11 sumidouros de emergência para a evacuação adequada de água da superfície. Para evacuar da superfície prevista a quantidade de água acumulada no sistema de drenagem de emergência sem provocar danos, cada sumidouro do terraço será evacuado através de uma tubagem separada.

## Criterios de elección para sumideros de cubierta

### Cantidad de aguas pluviales > Diámetro nominal

La capacidad de drenaje del sumidero de cubierta es directamente proporcional al diámetro nominal del sumidero de cubierta. La cantidad de aguas pluviales determinará la elección entre DN 70/80, DN 100, DN 125 o DN 150 y el número de sumideros de cubierta.

### Desvío de la tubería > Inclinación de salida

Dependiendo de las particularidades arquitectónicas, la tubería de conexión se desviará en o por debajo del techo. Según corresponda se elegirá un sumidero de cubierta con una inclinación de salida de 1,5° o 90°.

### Clase de carga > Clasificación

Las zonas de circulación se clasifican conforme a UNE EN. De acuerdo con esta normativa, tenemos las clases de carga H1,5; K3; L15, R50, M125, N250 y P400. Según las zonas de circulación se elegirán los correspondientes sumideros/rejillas clasificados.

### Reacción al fuego

Los sumideros de cubierta de hierro fundido y acero inoxidable pertenecen a la clase de material A1 según UNE EN 4102 y UNE EN 13501. 1. Estos sistemas de sumidero no arden. Esto crea las condiciones ideales para la prevención estructural de incendios.

## Fundamentos para la elección, normas y directivas de evacuación de agua de cubiertas

Las cubiertas construidas con sistemas de desagüe evacuados hacia el interior deben incorporar, con independencia de la superficie de la cubierta, al menos un sumidero de cubierta y al menos un sumidero o rebosadero de emergencia. Los sumideros de cubierta de fábrica deben cumplir la norma UNE EN 1253-2, «Sumideros para edificios».

En sistemas interiores de evacuación de agua de cubiertas deben disponerse los sumideros de forma que se encuentren en los puntos más bajos de la cubierta y que puedan integrarse de forma hermética en la impermeabilización de la cubierta.

Por regla general, los sumideros de cubierta deben situarse a una distancia de al menos 30 cm con respecto a estructuras de la cubierta, juntas u otras intersecciones de la impermeabilización del Cubierta. El tamaño de la brida más externa del sumidero de cubierta será determinante a este respecto. Esto no es aplicable a sumideros de azotea tipo Attika.

## Crítérios de escolha para sumidouros de cobertura

### Quantidade de águas pluviais > Diâmetro nominal

A capacidade de drenagem do sumidouro de cobertura é diretamente proporcional ao diâmetro nominal do sumidouro de cobertura. A quantidade de águas pluviais determinará a escolha entre DN 70/80, DN 100, DN 125 ou DN 150 e o número de sumidouros de cobertura.

### Desvio da tubagem > Inclinação de saída

Dependendo das características arquitetónicas, a tubagem de ligação será desviada no ou por baixo do teto. Conforme o caso, será escolhido um sumidouro de cobertura com uma inclinação de 1,5 ° ou 90 °.

### Classe de carga > Classificação

As zonas de circulação são classificadas de acordo com a UNE EN. De acordo com esta norma, temos as classes de carga H1,5; K3; L15, R50, M125, N250 e P400. Dependendo das áreas de circulação serão escolhidos os correspondentes sumidouros/grelhas classificados.

### Reação ao fogo

Os sumidouros de cobertura de fundição e aço inoxidável pertencem à classe de material A1 de acordo com UNE EN 4102 e UNE EN 13501. 1. Estes sistemas de sumidouro não ardem. Foram criadas as condições ideais para a prevenção estrutural de incêndios.

## Princípios para a escolha, normas e diretivas de evacuação de água de coberturas

As coberturas construídas com sistemas de drenagem evacuados para o interior devem incluir, independentemente da superfície da cobertura, pelo menos, um sumidouro de cobertura e, pelo menos, um sumidouro ou um sistema de transvasamento de emergência. Os sumidouros de cobertura de alvenaria devem cumprir a norma UNE EN 1253-2, «Sumidouros para edifícios».

Em sistemas interiores de evacuação de água de coberturas os sumidouros devem ser dispostos de forma que se encontrem nos pontos mais baixos do cobertura e que possam ser integrados, de forma hermética, na impermeabilização da cobertura.

Na generalidade, os sumidouros de cobertura devem ser instalados a uma distância de, pelo menos, 30 cm a partir das estruturas da cobertura, juntas ou outras intersecções da impermeabilização do telhado. O tamanho da flange mais externa do sumidouro de cobertura será determinante a este respeito. Não é aplicável a sumidouros de terraços tipo Attika.

Las rejas para gravilla protegen los sumideros contra atascos. Los sumideros de cubierta deben ser libremente accesibles con fines de mantenimiento.

Los armazones de los sumideros de cubierta deben instalarse en la subestructura. Si es posible, las bridas de los sumideros de cubierta deben integrarse en la base (Nota: en construcciones de cubiertas con aislamiento térmico deben utilizarse sumideros de dos piezas. Si existen espacios calefactados o utilizados inmediatamente debajo de la cubierta, es necesario utilizar sumideros termoaislados).

### Evacuación de agua de emergencia

Los sistemas de evacuación de agua de Cubiertas planos están siempre dimensionados para cierto cálculo de lluvia. Sin embargo, en caso de fuertes precipitaciones puede excederse la cantidad de lluvia calculada. Esto puede ocasionar acumulaciones en la cubierta plana.

Por ello, de acuerdo con DIN 1986-100 y UNE EN 12056-3, los sumideros de cubierta plana requieren un Sistema de drenagem de emergencia independiente que desaloje el agua de la lluvia a espacios abiertos sin causar daños. No está permitida una conexión del sistema de evacuación de emergencia al sistema de evacuación habitual.

### Protección antiincendios

En el ámbito de las cubiertas planas, se necesitarán sumideros antiincendios que cumplan las normativas regionales de construcción cuando la distancia entre los sumideros y una de las paredes (con aberturas o sin capacidad de resistencia al fuego) sea inferior a 5 m.

En este caso debe instalarse un sumidero antiincendios adecuado sin sifón antiolores. Esto impedirá la propagación del fuego y el humo a zonas adyacentes del edificio. Ha de prestarse particular atención a la clase de resistencia al fuego de la cubierta. Dependiendo de ella, el sumidero de cubierta deberá corresponder como mínimo a la misma clase de resistencia al fuego, o a una superior.



Sumidero de cubierta como sumidero de emergencia  
Sumidouro de cobertura como sumidouro de emergência

As grelhas para cascalho protegem os sumidouros contra atolamentos. Os sumidouros de cobertura devem ser facilmente acessíveis para efeitos de manutenção.

As armações dos sumidouros de cobertura devem ser instaladas na subestrutura. Se possível, as flanges dos sumidouros de cobertura devem ser integradas na base. (Nota: em construções de coberturas com isolamento térmico devem ser utilizados sumidouros de duas peças. Se existirem espaços aquecidos ou utilizados imediatamente abaixo da cobertura é necessário utilizar sumidouros com isolamento térmico).

### Evacuação de água de emergência

Os sistemas de evacuação de água de telhados planos estão sempre dimensionados para uma certa quantidade de chuva. No entanto, em caso de chuvas fortes pode exceder-se a quantidade de chuva calculada. Isto pode provocar acumulações na cobertura plana.

Portanto, de acordo com a DIN 1986-100 e a UNE EN 12056-3, os sumidouros de cobertura plana exigem um sistema de drenagem de emergência independente para eliminar a água da chuva em espaços abertos sem causar danos. Não é permitida uma ligação do sistema de evacuação de emergência ao sistema de evacuação habitual.

### Proteção anti-incêndio

No campo de coberturas planas, são necessários sumidouros anti-incêndio que satisfaçam as normas de construção regionais quando a distância entre os sumidouros e uma das paredes (com aberturas ou sem capacidade de resistência ao fogo) seja inferior a 5 m.

Neste caso, deve ser instalado um sumidouro anti incêndio adequado sem sifão anti odor. Isto evitará a propagação do fogo e do fumo para áreas adjacentes do edifício. Deve ser dada especial atenção à classe de resistência ao fogo da cobertura. Dependendo disso, o sumidouro de cobertura deverá corresponder a, pelo menos, à mesma classe de resistência ao fogo ou superior.



Sumidero de cubierta con protección antiincendios  
Sumidouro de cobertura com proteção contra incêndios

## Estructuras de cubierta y soluciones

Según la impermeabilización, las cubiertas pueden clasificarse en dos grupos:

- Cubiertas con impermeabilización única
- Cubiertas con impermeabilización doble

Los sumideros para cubierta ACO pueden emplearse en cualquier tipo de cubierta gracias a su sistema modular. En cubiertas con doble impermeabilización, la barrera de vapor está integrada en la base, mientras que la parte superior aloja capa impermeable de la cubierta. Gracias que las salidas del sumidero están provistas con bridas para clipaje por compresión, se pueden integrar todas las bandas impermeabilizantes habituales. En caso de cubiertas planas con aislamiento térmico, ajardinadas o parkings, los sumideros se deberán instalar con sus correspondientes accesorios aislantes para evitar la acumulación de agua condensada en el sumidero.

En la planificación han de observarse las normas DIN 1986-100 y UNE EN 12056-3, así como las directrices para cubiertas planas y, según las especificaciones, también las directrices para cubiertas ajardinadas.

### Estructura de cubierta con una banda impermeabilizante

Todos los sumideros de cubierta de ACO cuentan con una brida para clipaje por compresión para poder integrar una banda de impermeabilización en la instalación.



Sumidero de cubierta de hierro fundido con brida para clipaje por compresión  
Sumidouro de cobertura de fundição com flange para clipagem por compressão

## Estruturas de cobertura e soluções

Dependendo da impermeabilização, as coberturas podem ser classificadas em dois grupos:

- Coberturas com impermeabilização simples
- Coberturas com impermeabilização dupla

Os sumidouros para cobertura ACO podem ser utilizados em qualquer tipo de cobertura graças ao seu sistema modular. Em coberturas com impermeabilização dupla, a barreira de vapor está integrada na base, enquanto a parte superior suporta a camada de cobertura impermeável. Devido às saídas do sumidouro apresentarem flanges para clipagem por compressão, podem ser integradas todas as membranas impermeabilizantes habituais. Em caso de coberturas planas com isolamento térmico, jardins ou estacionamento, os sumidouros devem ser instalados com as peças isolantes correspondentes para evitar a acumulação de água de condensação no sumidouro.

No planeamento devem ser observadas as normas DIN 1986-100 e UNE EN 12056-3, bem como as diretrizes para coberturas planas e, de acordo com as especificações, também as diretrizes para jardins de cobertura.

### Estrutura de cobertura com uma membrana impermeabilizante

Todos os sumidouros de cobertura da ACO apresentam uma flange para clipagem por compressão para poder integrar uma membrana de impermeabilização na instalação.



Sumidero de cubierta de acero inoxidable con brida para clipaje por compresión  
Sumidouro de cobertura de aço inoxidável com flange para clipagem por compressão



### Estructura de cubierta con dos bandas impermeabilizantes

En caso de ser necesaria una segunda capa impermeabilizante, el sumidero de hierro fundido puede ampliarse con una parte superior adicional que incorpora una brida para clipaje por compresión. La parte superior se recortará a medida de acuerdo con el grosor de la capa aislante, se instalará acoplándose en la parte superior del sumidero y se impermeabilizará contra aguas estancadas con un anillo de goma para evitar reflujos en caso de grandes lluvias.

En el caso del de acero inoxidable, se complementará el sumidero con una pieza inferior en la cual se encajará a presión la barrera de vapor. La impermeabilización superior se encajará en la brida para clipaje del sumidero. ACO también ofrece accesorios especialmente adaptados para diferentes tipos de cubiertas, como por ejemplo aislamientos térmicos, con aparcamiento, cubiertas con pavimentos flotantes o cubiertas ajardinadas y techos de grava.

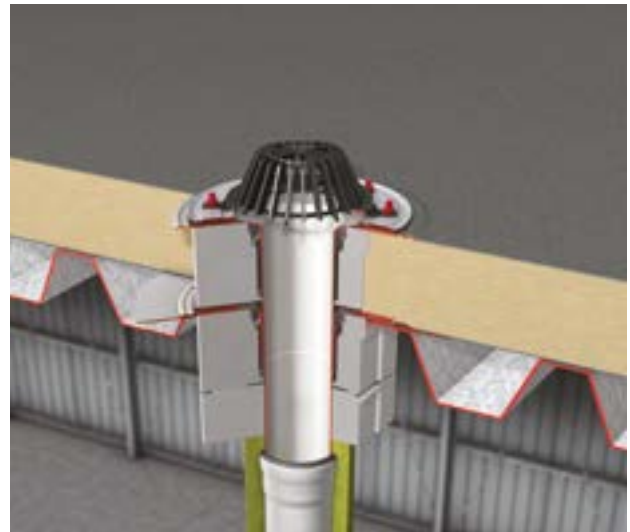


Sumidero de cubierta ACO de hierro fundido con doble clipaje mecánico  
Sumidouro de cobertura ACO de fundição com clipagem mecânica dupla.

### Estrutura de cobertura com duas membranas impermeabilizantes

No caso de ser necessária uma segunda camada impermeabilizante, o sumidouro de fundição pode ser ampliada com uma parte superior adicional que inclui uma flange para clipagem por compressão. A parte superior será recortada à medida de acordo com a espessura da camada de isolamento; Em seguida, será instalada de modo a envolver a parte superior do sumidouro, garantindo a sua correta adaptação. Será aplicada uma impermeabilização para evitar a acumulação de águas estagnadas, incluindo a colocação de um anel de borracha para impedir o refluxo em situações de chuvas intensas.

No caso do de aço inoxidável, complementar-se-á o sumidouro com uma peça inferior na qual se encaixará, à pressão, a barreira de vapor. A impermeabilização superior está montada na flange para clipagem do sumidouro. A ACO também oferece acessórios especialmente adaptados para diferentes tipos de coberturas, tais como coberturas com isolamento térmico, coberturas destinadas a estacionamento, coberturas com pavimento flutuante, jardins de cobertura e coberturas com acabamento em cascalho.



Sumidero de cubierta ACO de acero inoxidable con doble clipaje mecánico  
Sumidouro de cobertura ACO de aço inoxidável com clipagem mecânica dupla.

# Sistema de drenaje por gravedad de fundición

## Sistema de drenagem por gravidade em fundição

### Material: fundición

El hierro fundido con grafito laminar (EN-GJL-200) es un material de construcción excepcional, con buenas características de rendimiento y muchas aplicaciones posibles. Según UNE EN 1561, se entiende por hierro fundido una aleación de hierro con una alta proporción de carbono, silicio y otros componentes como manganeso, cromo o níquel. Con un punto de fusión superior a 1100 °C, el hierro fundido ofrece una gran seguridad en cuanto a la protección contra incendios en el ámbito de evacuación de agua de cubierta. Los sumideros de cubierta ACO están hechos de hierro fundido, material EN-GJL-200. Los depósitos aminares de carbono en la masa metálica básica confieren al hierro fundido su excepcional resistencia a la corrosión. Esta denominada malla de grafito permite prescindir por completo del recubrimiento superficial como protección anticorrosión.

#### Sumidero de 1 pieza con brida para clipaje por compresión

Una brida para clipaje por compresión consta de:

- Brida fija  
Brida fijada al cuerpo del sumidero
- Brida suelta  
Brida mediante la cual se presiona el impermeabilizante sobre la brida fija para crear una conexión hermética

#### Sumidero de 2 piezas con brida para clipaje por compresión

Instalación en cubierta con aislamiento térmico

- Parte superior con brida para clipaje por compresión para conectar la impermeabilización encima del aislamiento térmico
- Anillo de sellado de serie, impide la penetración de aguas residuales estancadas de las bajantes en el aislamiento térmico
- Sumidero con brida para clipaje por compresión para conectar la barrera de vapor

#### Cuerpo aislante DN 70 – DN 150

- Piezas moldeadas de PUR para aislamiento térmico del cuerpo o la parte superior
- Esto evita la condensación en el área del drenaje
- Las piezas moldeadas se pueden usar como encofrado perdido durante el hormigonado de la cubierta

### Material: fundição

O ferro fundido com grafite lamelar (EN-GJL-200) é um material de construção excepcional, com boas características de desempenho e muitas aplicações possíveis. Conforme a UNE EN 1561, entende-se por ferro fundido uma liga de ferro com uma elevada proporção de carbono, silício e outros componentes como manganês, cromo ou níquel. Com um ponto de fusão superior a 1100 °C, o ferro fundido oferece muitas garantias em matéria de proteção contra incêndios na área de drenagem de água da cobertura. Os sumidouros de cobertura ACO são fabricados em ferro fundido, material EN-GJL-200. Os depósitos lamelares de carbono na massa metálica básica conferem ao ferro fundido a sua excepcional resistência à corrosão. Esta denominada malha de grafite permite prescindir, por completo, do revestimento raso como proteção anticorrosão.

#### Sumidouro de 1 peça com flange para clipagem por compressão

Uma flange para clipagem por compressão consta de:

- Flange fixa  
Flange fixa da ao corpo do sumidouro
- Flange solta  
Flange através da qual se pressiona o impermeabilizante sobre a flange fixa para criar uma ligação hermética

#### Sumidouro de 2 peças com flange para clipagem por compressão

Instalação em cobertura com isolamento térmico

- Parte superior com flange para clipagem por compressão para ligar a impermeabilização sobre o isolamento térmico
- Anel de vedação de série, impede a penetração de águas residuais estagnadas dos algerozes no isolamento térmico.
- Sumidouro com flange para clipagem por compressão para ligar a barreira de vapor

#### Corpo isolante DN 70 - DN 150

- Peças moldadas em PUR para isolamento térmico do corpo ou parte superior
- Isso evita a condensação na área de drenagem
- As peças vazadas podem ser utilizadas como formas perdidas durante a betonagem da cobertura





## Calefacción de la cubierta

ACO ofrece un sistema de calefacción opcional para los sumideros de cubierta para evitar que se congelen los sumideros. Esto no solo aumenta la seguridad funcional del sistema de evacuación de agua incluso a temperaturas negativas, sino que también está recomendado por la normativa DIN 1986-100.

La calefacción de la cubierta es especialmente recomendable en el caso de edificios situados en lugares extremos, en caso de conexión a una canalización separada, en edificios con calefacción intermitente en los meses de invierno, en caso de sumideros situados en zonas sombreadas, etc. Para evitar un consumo de energía innecesario, el sistema de calefacción de la cubierta está equipado con un termostato.

N.º de artículo de la calefacción de cubierta 70008520: DN 40 – DN 100  
70008525: DN 125 – DN 150



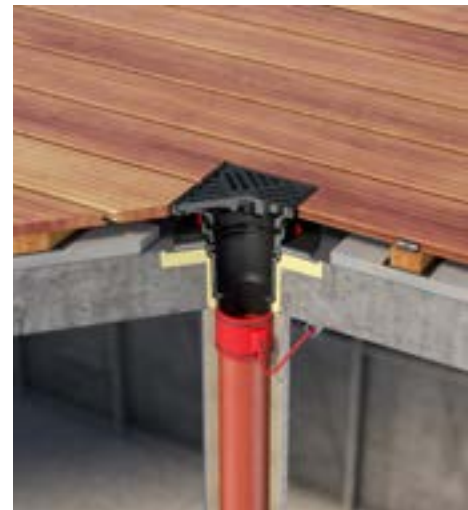
## Aquecimento da cobertura

A ACO oferece um sistema de aquecimento opcional para os sumidouros de cobertura para evitar que os mesmos fiquem congelados. Isto não só aumenta a segurança de funcionamento do sistema de drenagem de água, mesmo a temperaturas negativas como, também, é recomendado pela norma DIN 1986-100.

O aquecimento da cobertura é especialmente recomendado no caso de edifícios localizados em locais de climas rigorosos, quando ligado a uma canalização separada, em edifícios com aquecimento intermitente nos meses de inverno, em caso de sumidouros localizados em áreas sombreadas, etc.

Para evitar um consumo desnecessário de energia, o sistema de aquecimento da cobertura está equipado com um termóstato.

N.º de artigo do aquecimento de cobertura 7000.85.20: DN 40 – DN 100  
7000.85.25: DN 125 – DN 150



### Calefacción cubierta

El marco con reja, redonda o cuadrada, se pueden combinar con los distintos anillos de realce. Usando el ejemplo de los sumideros para cubiertas DN70/DN100 con reja 200 x 200 mm en el que la altura de instalación es de 55 mm. Si esta altura no es suficiente para su aplicación en el pavimento que se está trabajando, pueden utilizarse anillos de realce. Cada realce tiene 4 posiciones de instalación.



Al girar el marco superior con la reja 90°, el marco se eleva 5 mm. Cada Anillo dispone de una posición básica y 15 mm adicionales de los tres niveles posteriores.

### Aquecimento da cobertura

A estrutura de grelha redonda ou quadrada pode ser combinada com os diferentes anéis de realce. Usando o exemplo de drenos de telhado DN70 / DN100 com grelha de 200 x 200 mm em que a altura de instalação é de 55 mm. Se esta altura não for suficiente para sua aplicação no pavimento em execução, podem ser usados anéis de elevação. Cada guarnição tem 4 posições de instalação.



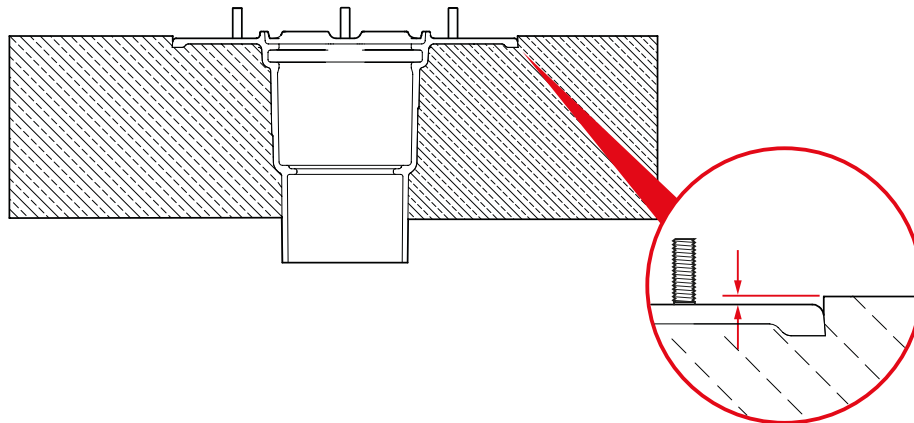
Girando a estrutura superior com a grelha 90°, a estrutura é elevada 5 mm. Cada anel tem uma posição básica e 15 mm adicionais dos três níveis traseiros.



## Instrucciones de instalación, Sumidero de cubierta de fundición

### Cubierta de hormigón: Vertido

Los sumideros de cubierta deben colocarse antes del hormigonado para que no puedan producirse cambios de posición al compactar el hormigón. Precaución: la brida fija debe quedar ligeramente por debajo de la superficie de hormigón, pues debe crearse un gradiente hacia el sumidero con la banda de impermeabilización.



### Perforaciones en la cubierta de hormigón

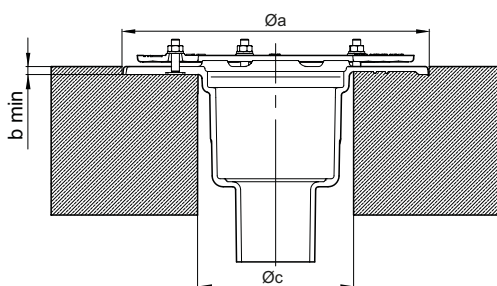
Las perforaciones deben realizarse de forma que sea posible rellenar con hormigón también por debajo de la brida (por ej. biselando un lado de la cavidad)

### Cubierta de hormigón: Perforaciones para instalación

Para la instalación en cubiertas ya existentes es necesario realizar perforaciones con dos diámetros y dos alturas diferentes.

- $\varnothing a \times b$ : Tamaño de orificios perforados para la brida (soporte de brida)
- $\varnothing c$ : Tamaño de orificios perforados para el sumidero

Si no se perfora un orificio para el soporte de la brida, no será posible colocar la capa impermeabilizante con un gradiente hacia el sumidero, según DIN 18195. Los tamaños de las zanjas de instalación se encuentran en las correspondientes páginas de cada producto.



Representación con accesorios contra incendios.

## Instruções de instalação, Sumidouro de cobertura de fundição

### Cobertura de betão: Descarga

Os sumidouros de cobertura devem ser colocados antes da betonagem para que não possam ocorrer alterações de posição ao compactar o betão. Cuidado: a flange fixa deve ficar ligeiramente abaixo da superfície do betão, porque deve ser criada uma inclinação para o sumidouro com a membrana de impermeabilização.

### Perfurações na cobertura de betão

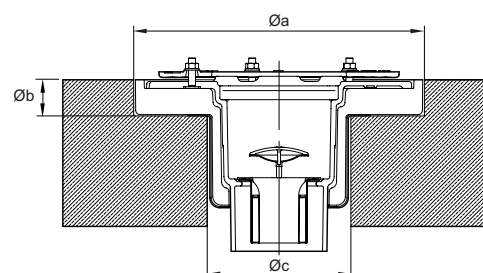
As perfurações devem ser realizadas de modo a que seja possível preencher com betão também por baixo da flange (por ex. biselando um lateral da cavidade)

### Coberturas de betão: Perfurações para instalação

Para instalação na cobertura existente é necessário realizar perfurações com dois diâmetros e duas alturas diferentes.

- $\varnothing a \times b$ : Tamanho de orifícios perfurados para a flange (suporte de flange)
- $\varnothing c$ : Tamanho de orifícios perfurados para o sumidouro

Se não se faz um orifício para o suporte da flange, não será possível colocar a camada de impermeabilização com um gradiente em direção ao sumidouro, de acordo com a DIN 18195. Os tamanhos das trincheiras de instalação estão nas correspondentes páginas de cada produto.



Representação com acessórios contra fogo.

### Cubierta trapezoidal

Los sumideros de hierro fundido no se pueden instalar directamente sobre chapas trapezoidales. Por ello será necesaria una chapa de cubierta.

Para poder posicionar el sumidero de forma precisa en la chapa de cubierta, además debe instalarse en la chapa de cubierta la carcasa aislante adecuada para el sumidero de cubierta.

### Telhado trapezoidal

Os sumidouros de fundição não se podem instalar diretamente sobre placas trapezoidais. Assim, será necessária uma placa de cobertura.

Para poder posicionar o sumidouro de forma precisa na placa de cobertura, também deve ser instalada na placa de cobertura a estrutura de isolamento adequada para o sumidouro de cobertura.

#### Precaución:

cada corte disminuye la capacidad de carga. Solo un ingeniero especialista en estructuras puede realizar la verificación de la capacidad de carga de la combinación de la chapa de cubierta y la chapa trapezoidal.

#### Atenção:

cada corte diminui a capacidade de carga. Apenas um engenheiro especialista em estruturas pode realizar a verificação da capacidade de carga da combinação da placa de cobertura e da placa trapezoidal.

### Instalación de la lámina impermeabilizante

La brida de clipaje por compresión del sumidero ACO de hierro fundido admite la instalación tanto de láminas bituminosas como de láminas de poliolefinas. Si se utilizan láminas de poliolefinas de menor grosor, deberá incorporarse una capa intermedia por debajo y por encima de la banda de impermeabilización. De este modo se compensan las posibles irregularidades de las bridas fija y suelta del sumidero. Las capas intermedias pueden fabricarse durante la instalación con las mismas bandas de impermeabilización.

También deberán tenerse en cuenta las instrucciones del fabricante de la banda impermeabilizante.

Tras colocar la brida suelta deberán apretarse las tuercas en cruz.



### Instalação de folha impermeabilizante

A flange de clipagem por compressão do sumidouro ACO de fundição admite a instalação tanto de folhas betuminosas como de folhas de poliolefinas. Se forem utilizadas folhas de poliolefinas, deverá ser incorporada uma camada intermédia por baixo e por cima da membrana de impermeabilização. Assim, as eventuais irregularidades das flanges fixas e soltas do sumidouro são compensadas. As camadas intermédias podem ser fabricadas durante a instalação com as mesmas membranas de impermeabilização.

Também devem ser tidas em conta as instruções do fabricante da membrana impermeabilizante.

Após colocar a flange solta as porcas deverão ser apertadas em cruz.



### Cubierta protectora durante la construcción

Es necesario cubrir los sumideros con una cubierta protectora para mantenerlos libres de suciedad durante la fase de construcción. Hay que retirar las cubiertas protectoras antes del montaje de los sumideros o rejillas paragravilla.

### Cobertura protetora durante a construção

É necessário cobrir os sumidouros com uma cobertura protetora para os manter sem sujidade durante a fase de construção. Devem ser removidas as coberturas de proteção antes da montagem dos sumidouros ou grelha anti-cascalho.



#### Utilización del elemento de ampliación (= parte superior)

Según el capítulo 5.7.3.1 de DIN 1986-100, los sumideros de cubierta de dos piezas deben disponer de un sellado hermético entre el sumidero y el accesorio de extensión (parte superior). Con él se evitará que las aguas residuales estancadas de la tubería puedan estropear el aislamiento térmico.

Las partes superiores de los sumideros de cubierta de hierro fundido incluyen siempre un anillo de sellado en el suministro. Dicho anillo se coloca entre el sumidero y la parte superior.

#### Utilização do elemento de ampliação (= parte superior)

De acordo com o capítulo 5.7.3.1 da norma DIN 1986-100, os sumidouros de cobertura de duas peças devem apresentar uma selagem hermética entre o sumidouro e o acessório de extensão (parte superior). Dessa forma, evitar-se-á que as águas residuais estagnadas da tubagem possam danificar o isolamento térmico.

As partes superiores dos sumidouros de cobertura de fundição incluem sempre um anel de vedação no fornecimento. Este anel é colocado entre o sumidouro e a parte superior.

### Extensión con tubería SML de fundición Extensão com tubagem SML de fundição

| Fondo<br>Fundo | Realce<br>Secção superior | Tubería fundición<br>Tubagem fundição SML |
|----------------|---------------------------|---|
| DN 70/DN 100   | DN 70/DN 100              | DN 100                                    |
| DN 125/DN 150  | DN 125/DN 150             | DN 150                                    |



## Capacidad de drenaje del sumidero de cubierta ACO de fundición Capacidade de drenagem do sumidouro de cobertura ACO de fundição

La capacidad de drenaje del sumidero depende del diámetro nominal del sumidero, de las rejillas usadas, de la orientación de la salida y, en su caso, de si se instala sobre el sumidero una parte superior con brida de clipaje por compresión. Deberá dimensionarse correctamente la tubería a utilizar:

A capacidade de drenagem do sumidouro depende do diâmetro nominal do sumidouro, das grelhas usadas, da orientação de saída e, se for o caso, de se é instalado sobre o sumidouro uma parte superior com flange de clipagem por compressão. Deverá ser corretamente dimensionada a tubagem a utilizar:

### DN 70 – Altura de acumulación acumulação: 35 mm

| DN    | Orient. Salida Saída | Modelo        | DIN EN 1253-2 | Paragravilla Anti-cascalho | Reja Grelha redonda Ø 200 mm | Reja cuadrada Grelha quadrada 200 x 200 mm | Tubo Pitot emergencia emergência |
|-------|----------------------|---------------|---------------|----------------------------|------------------------------|--|----------------------------------|
| DN 70 | 90°                  | 1-pieza peça  | 1,7           | 7,0 l/s                    | 10,0 l/s                     | 9,0 l/s                                    | 6,5 l/s                          |
| DN 70 | 90°                  | 2-pieza peças |               | 6,0 l/s                    | 9,8 l/s                      | 9,6 l/s                                    | 6,2 l/s                          |
| DN 70 | 0°                   | 1-pieza peça  |               | 6,0 l/s                    | 9,5 l/s                      | 9,2 l/s                                    | 6,0 l/s                          |
| DN 70 | 0°                   | 2-pieza peças |               | 6,0 l/s                    | 9,5 l/s                      | 9,0 l/s                                    | 6,5 l/s                          |

### DN 100 – Altura de acumulación acumulação: 35 mm

| DN     | Orient. Salida Saída | Modelo        | DIN EN 1253-2 | Paragravilla Anti-cascalho | Reja Grelha redonda Ø 200 mm | Reja cuadrada Grelha quadrada 200 x 200 mm | Tubo Pitot emergencia emergência |
|--------|----------------------|---------------|---------------|----------------------------|------------------------------|--|----------------------------------|
| DN 100 | 90°                  | 1-pieza peça  | 4,5           | 6,3 l/s                    | 8,0 l/s                      | 10,0 l/s                                   | 10,0 l/s                         |
| DN 100 | 90°                  | 2-pieza peças |               | 6,0 l/s                    | 9,0 l/s                      | 9,5 l/s                                    | 9,5 l/s                          |
| DN 100 | 0°                   | 1-pieza peça  |               | 6,0 l/s                    | 7,8 l/s                      | 7,0 l/s                                    | 7,0 l/s                          |
| DN 100 | 0°                   | 2-pieza peças |               | 6,0 l/s                    | 8,0 l/s                      | 8,0 l/s                                    | 8,0 l/s                          |

### DN 125 – Altura de acumulación acumulação 45 mm

| DN     | Orient. Salida Saída | Modelo        | DIN EN 1253-2 | Paragravilla Anti-cascalho | Reja Grelha redonda Ø 200 mm | Reja cuadrada Grelha quadrada 200 x 200 mm | Reja cuadrada Grelha quadrada 300 x 300 mm | Tubo Pitot emergencia emergência |
|--------|----------------------|---------------|---------------|----------------------------|------------------------------|--|--|----------------------------------|
| DN 125 | 90°                  | 1-pieza peça  | 7,0           | 11,8 l/s                   | 15,0 l/s                     | 16,5 l/s                                   | 18,5 l/s                                   | 10,5 l/s                         |
| DN 125 | 90°                  | 2-pieza peças |               | 11,0 l/s                   | 13,5 l/s                     | 14,5 l/s                                   | 19,0 l/s                                   | 12,5 l/s                         |



**DN 150 – Altura de acumulación acumulação 45 mm**

| DN     | Orient.<br>Salida<br>Saída | Modelo        | DIN EN<br>1253-2 | Paragravilla<br>Anti-cascalho | Reja Grelha<br>redonda<br>Ø 200 mm | Reja cuadrada<br>Grelha quadrada<br>200 x 200 mm | Reja cuadrada<br>Grelha quadrada<br>300 x 300 mm | Tubo Pitot<br>emergencia<br>emergência |
|--------|----------------------------|---------------|------------------|-------------------------------|------------------------------------|--|--|--|
| DN 150 | 90°                        | 1-pieza peça  | 8,1              | 11,3 l/s                      | 13,5 l/s                           | 14,0 l/s   | 18,5 l/s   | 13,0 l/s                               |
| DN 150 | 90°                        | 2-pieza peças |                  | 12,5 l/s                      | 13,5 l/s                           | 14,0 l/s   | 19,0 l/s   | 13,0 l/s                               |

**DN 70, con accesorio antiincendios com acessório anti-incêndio – Altura de acumulación acumulação: 35 mm**

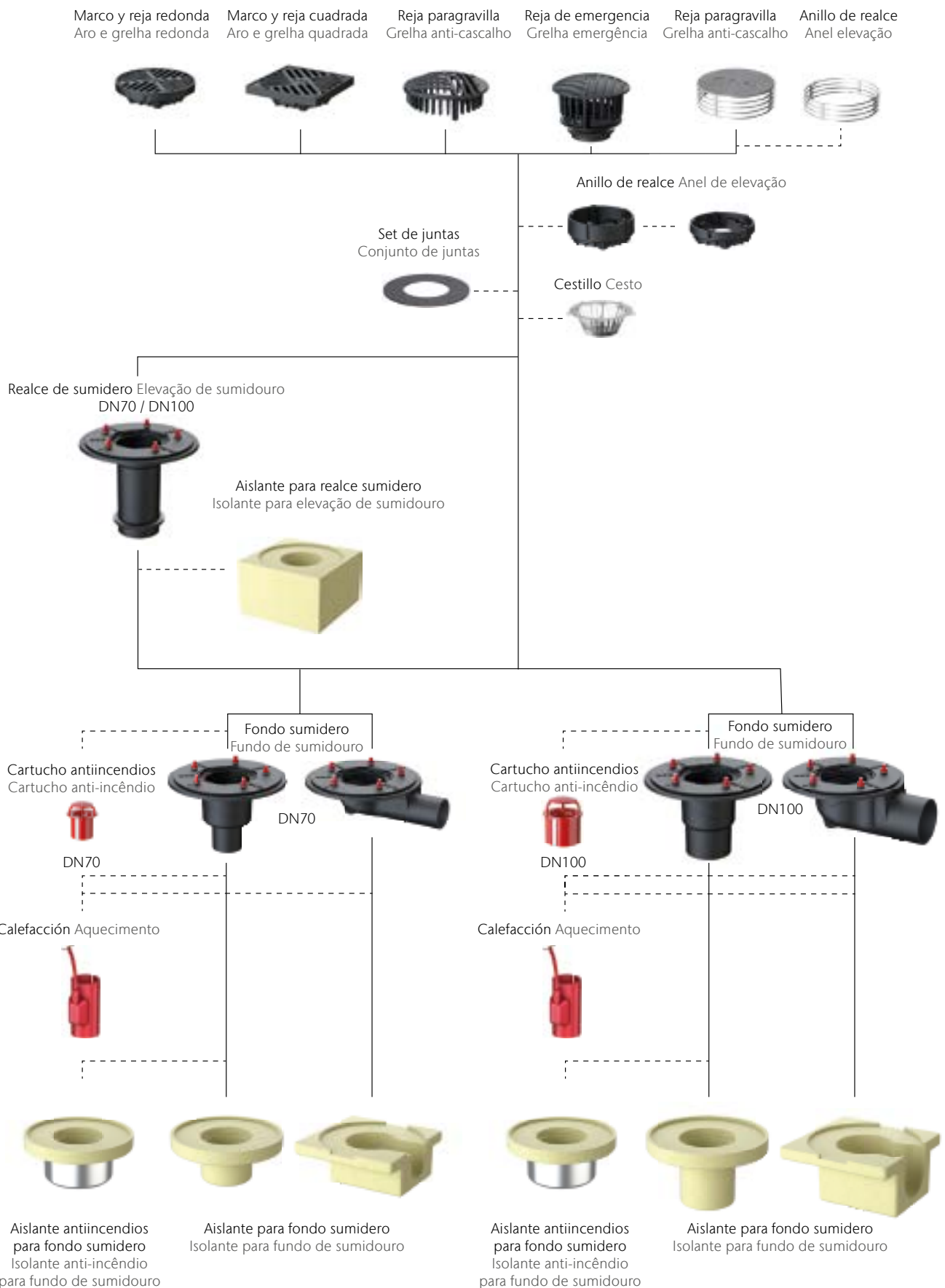
| DN    | Orient.<br>Salida Saída | Modelo        | DIN EN<br>1253-2 | Paragravilla<br>Anti-cascalho | Reja cuadrada<br>Grelha quadrada<br>200 x 200 mm | Tubo Pitot<br>emergencia<br>emergência |
|-------|-------------------------|---------------|------------------|-------------------------------|--|--|
| DN 70 | 90°                     | 1-pieza peça  | 6,7 l/s          | 10,0 l/s                      | 8,0 l/s  | 6,5 l/s                                |
| DN 70 | 90°                     | 2-pieza peças | 5,0 l/s          | 10,0 l/s                      | 10,0 l/s   | 6,5 l/s                                |

**DN 100, con accesorio antiincendios com acessório anti-incêndio – Altura de acumulación acumulação: 35 mm**

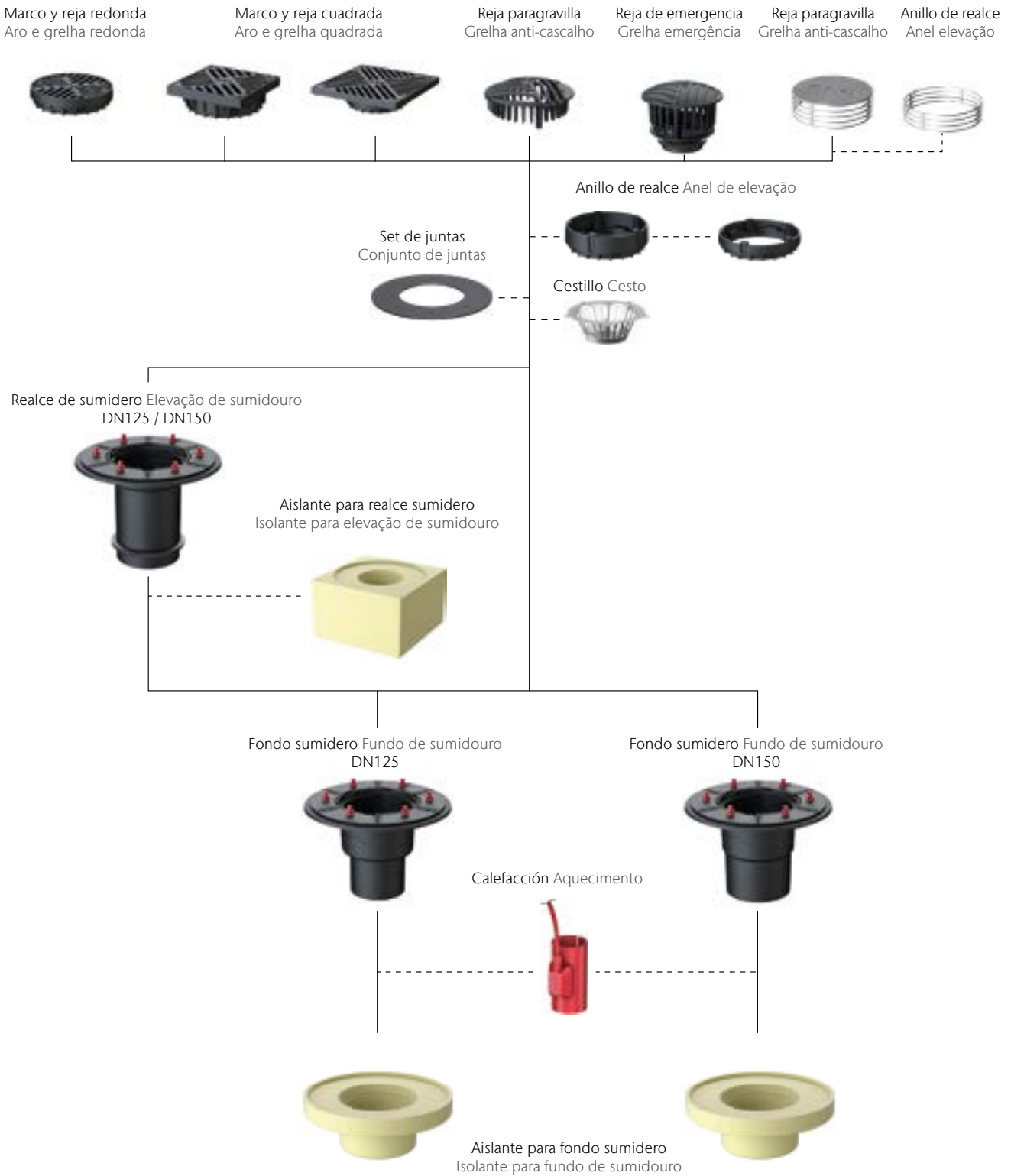
| DN     | Orient.<br>Salida Saída | Modelo        | DIN EN<br>1253-2 | Paragravilla<br>Anti-cascalho | Reja cuadrada<br>Grelha quadrada<br>200 x 200 mm | Tubo Pitot<br>emergencia<br>emergência |
|--------|-------------------------|---------------|------------------|-------------------------------|--|--|
| DN 100 | 90°                     | 1-pieza peça  | 6,5 l/s          | 9,0 l/s                       | 9,5 l/s  | 6,8 l/s                                |
| DN 100 | 90°                     | 2-pieza peças | 5,8 l/s          | 9,0 l/s                       | 9,5 l/s  | 6,5 l/s                                |



## Estructura del sistema de desagües gravíticos de fundición Estrutura de sistema de drenagem por gravidade de fundição DN 70 – DN 100

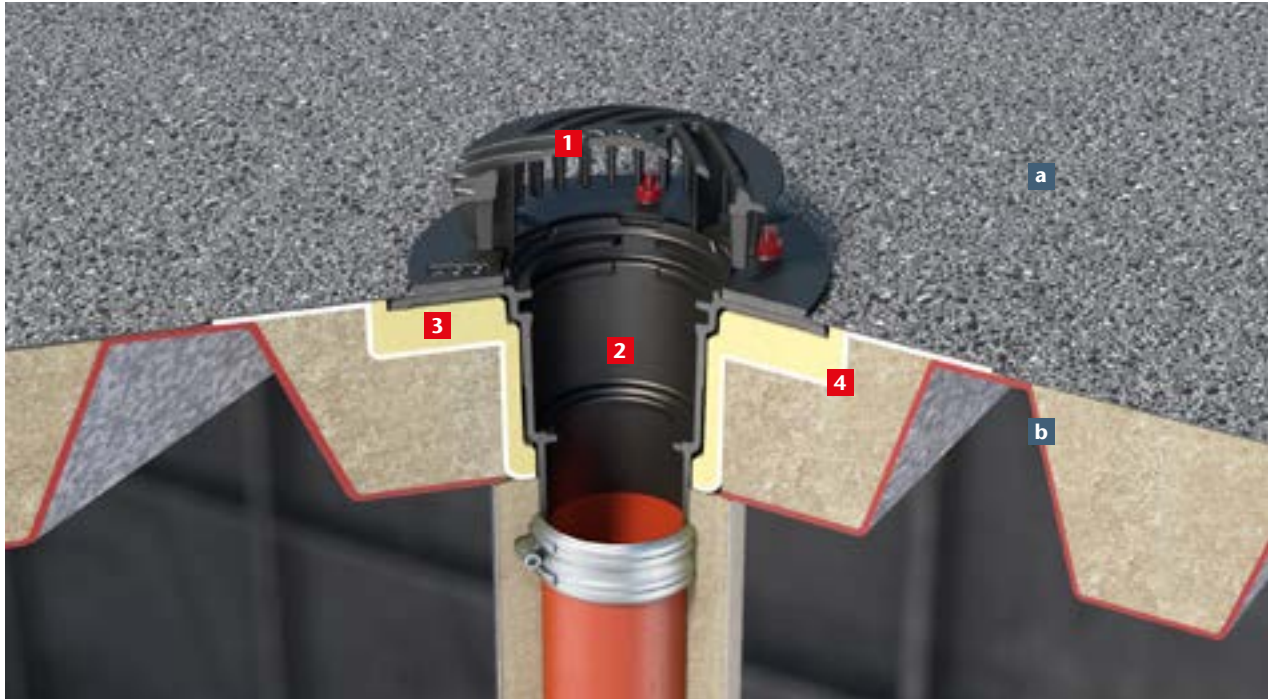


## Estructura del sistema de desagües gravíticos de fundición Estrutura de sistema de drenagem por gravidade de fundição DN 125 – DN 150



## Propuestas de instalación sumidero de fundición en cubierta de chapa trapezoidal

### Propostas de instalação sumidouro de fundição em cobertura de placa trapezoidal



**1** Reja paragravilla  
 Grelha anti-cascalho  
**Código 70001002**

**2** Fondo sumidero para cubiertas de fundición DN 100, 90°  
 Fondo sumidouro para cobertura de fundição DN 100, 90°  
**Código 70341012**

**3** Aislante del fondo  
 Isolante do fundo  
**Código 70402100**

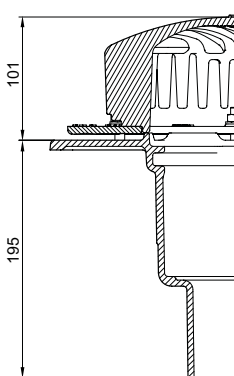
**4** Adaptador de chapa trapezoidal  
 Adaptador de chapa trapezoidal

**Tipo de cubierta**  
**Tipo de cobertura**

**a.** Lámina impermeabilizante  
 Folha de impermeabilização  
**b.** Cubierta trapezoidal  
 Cobertura trapezoidal

#### DN 70 – DN 100

Dimensiones en mm Dimensões em mm

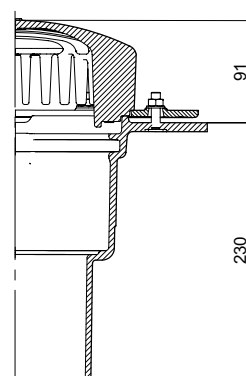


El tubo de desagüe del sumidero se puede acortar hasta:  
 DN 70: 40 mm  
 DN 100: 35 mm

A tubagem de drenagem do sumidouro pode ser reduzida até:  
 DN 70: 40 mm  
 DN 100: 35 mm

#### DN 125 – DN 150

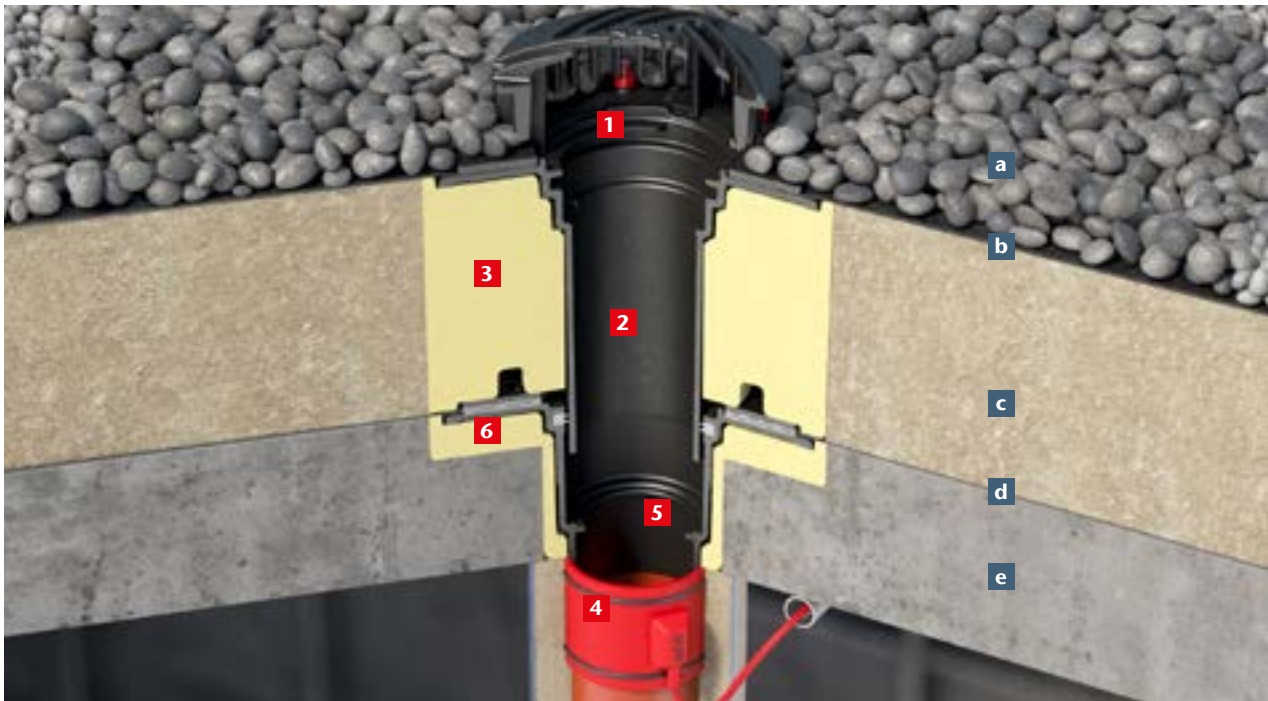
Dimensiones en mm Dimensões em mm



El tubo de desagüe del sumidero se puede acortar hasta:  
 DN 125: 63 mm  
 DN 150: 58 mm

A tubagem de drenagem do sumidouro pode ser reduzida até:  
 DN 125: 63 mm  
 DN 150: 58 mm

## Sumidero de fundición en cubierta invertida con aislante térmico Sumidouro de fundição em cobertura invertida com isolamento térmico



**1** Reja paragravilla  
Grelha anti-cascalho  
**Código 70001002**

**2** Realce sumidero fundición  
Elevação para grelha  
**Código 70471022**

**3** Aislante del realce  
Isolante de elevação  
**Código 70401202**

**4** Calefacción  
Aquecimento  
**Código 70008520**

**5** Fondo sumidero fundición  
Fundo do dumidouro  
DN 100, 90°  
**Código 70341012**

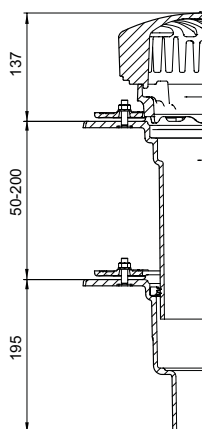
**6** Aislante del fondo  
Isolante do fundo  
**Código 70402102**

**Tipo de cubierta**  
**Tipo de cobertura**

- a.** Lecho de grava  
Leito de cascalho
- b.** Lámina impermeabilizante  
Folha impermeabilizante
- c.** Aislante  
Isolante
- d.** Lámina impermeabilizante (barrera de vapor)  
Folha impermeabilizante (barreira de vapor)
- e.** Cubierta (espesor según cálculos)  
Cobertura (espessura de acordo com o cálculo)

### DN 70 – DN 100

Dimensiones en mm · Dimensões em mm

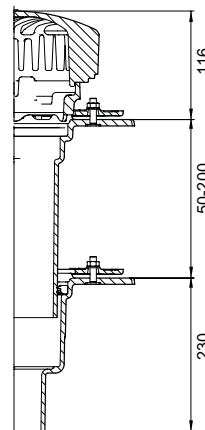


El tubo de desagüe del sumidero se puede acortar hasta:  
DN 70: 40 mm  
DN 100: 35 mm

A tubagem de drenagem do sumidouro pode ser reduzida até:  
DN 70: 40 mm  
DN 100: 35 mm

### DN 125 – DN 150

Dimensiones en mm · Dimensões em mm



El tubo de desagüe del sumidero se puede acortar hasta:  
DN 125: 63 mm  
DN 150: 58 mm

A tubagem de drenagem do sumidouro pode ser reduzida até:  
DN 125: 63 mm  
DN 150: 58 mm



## Sumidero de acero inoxidable en cubierta de hormigón Sumidouro de aço inoxidável em cobertura de betão



Sumidero completo compuesto de:  
Sumidouro completo composto de:

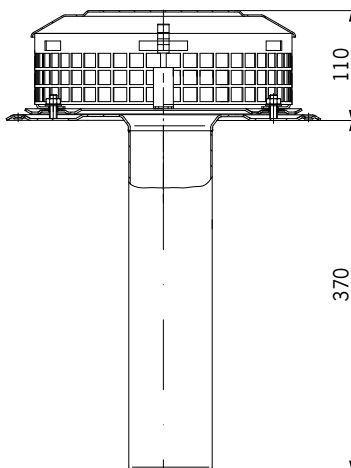
- 1** Reja paragravillas de acero inoxidable  
Grelha anti-cascalho de aço inoxidável  
**Código 15000010**
- 2** Sumidero de cubierta de acero inoxidable  
Sumidouro de cobertura de aço inoxidável  
DN 100, 90°  
**Código 15519000**

**Tipo de cubierta**  
**Tipo de cobertura**

- a.** Lámina impermeabilizante  
Folha impermeabilizante
- b.** Cubierta (espesor según cálculos)  
Cobertura (espessura de acordo com o cálculo)

### DN 70 – DN 125

Dimensiones en mm · Dimensões em mm



La altura de la reja paragravillas  
de acero inoxidable es de 105 mm.

A altura da grelha anti-cascalho  
de aço inoxidável é de 105 mm.

## Sumidero de fundición en cubierta de hormigón con protección antiincendios Sumidouro de fundição em cobertura de betão com proteção anti-incêndio



**1** Reja paravilla  
Grelha anti-cascalho  
**Código 70001002**

**2** Fondo sumidero de fundición  
Fundo sumidouro de fundição  
DN 100, 90°  
**Código 70341012**

**3** Cartucho antiincendios  
Cartucho anti-incêndio  
**Código 70342002**

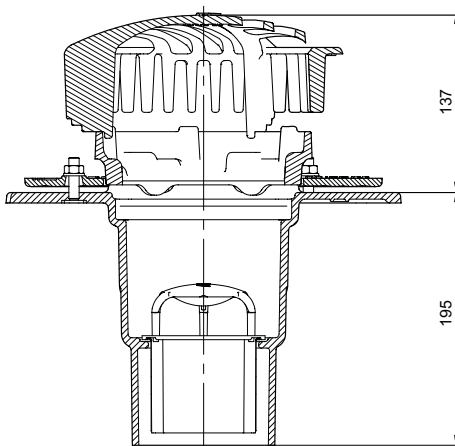
**Tipo de cubierta**  
**Tipo de cobertura**

**a.** Lámina impermeabilizante  
Folha impermeabilizante

**b.** Cubierta (espesor según cálculos)  
Cobertura (espessura de acordo com o cálculo)

### DN 100

Dimensiones en mm · Dimensões em mm

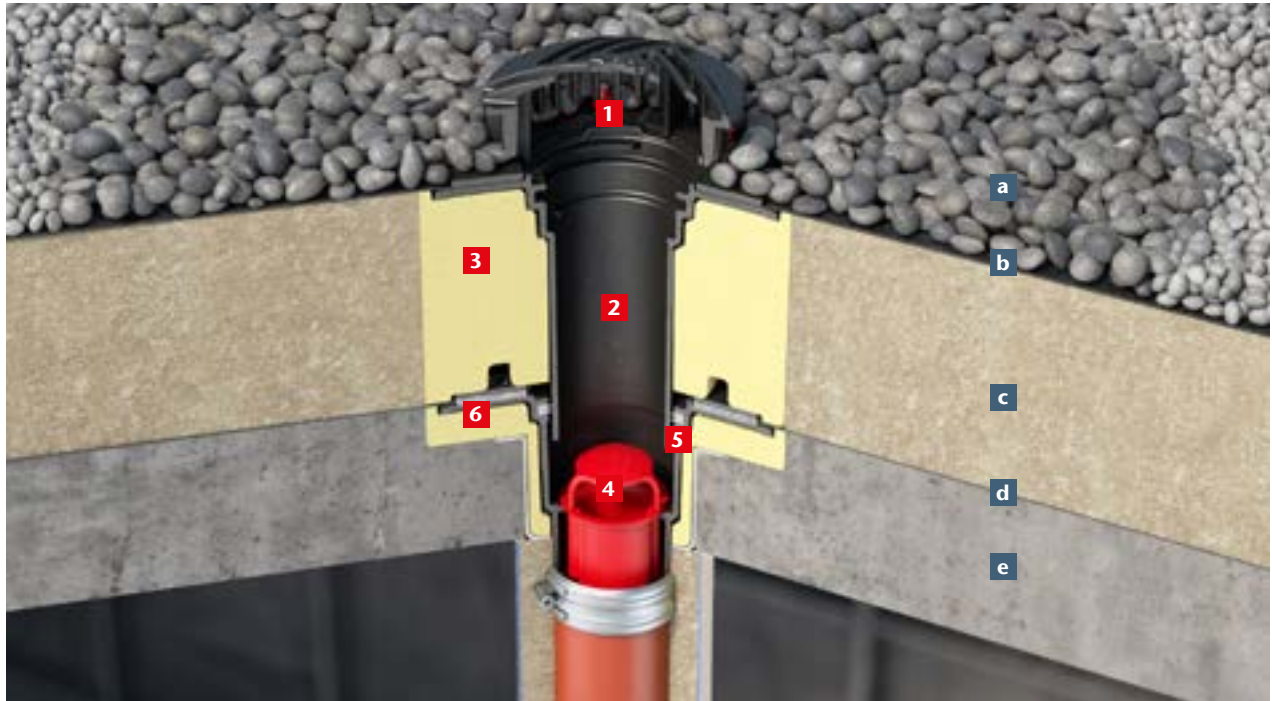


El tubo de desagüe del sumidero se puede acortar un máximo de 35 mm en obra.

A tubagem de drenagem do sumidouro pode ser reduzida até ao máximo de 35 mm na obra.



## Sumidero de fundición en cubierta invertida con aislante térmico con protección antiincendios Sumidouro de fundição em cobertura invertida com proteção anti-incêndio



**1** Reja paragravilla  
 Grelha anti-cascalho  
**Código 70001002**

**2** Realce de sumidero en fundición  
 Secção superior do sumidouro de fundição  
**Código 70471022**

**3** Aislante del realce  
 Isolante da Secção superior  
**Código 70402102**

**4** Cartucho antiincendios  
 Cartucho anti-incêndio  
**Código 70342002**

**5** Fondo sumidero  
 Fundo sumidouro DN 100, 90°  
**Código 70341012**

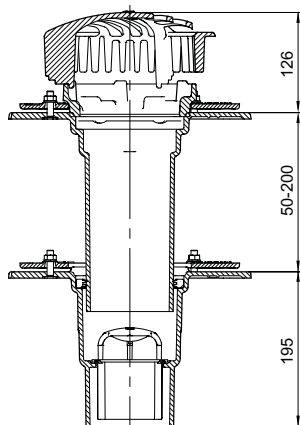
**6** Aislante del fondo  
 Isolante do fundo  
**Código 70342003**

**Tipo de cubierta**  
**Tipo de cobertura**

- a.** Lecho de grava  
Leito de cascalho
- b.** Lámina impermeabilizante  
Folha impermeabilizante
- c.** Aislante  
Isolante
- d.** Lámina impermeabilizante (barrera de vapor)  
Folha impermeabilizante (barreira de vapor)
- e.** Cubierta (espesor según cálculos)  
Cobertura (espessura de acordo com o cálculo)

### DN 100

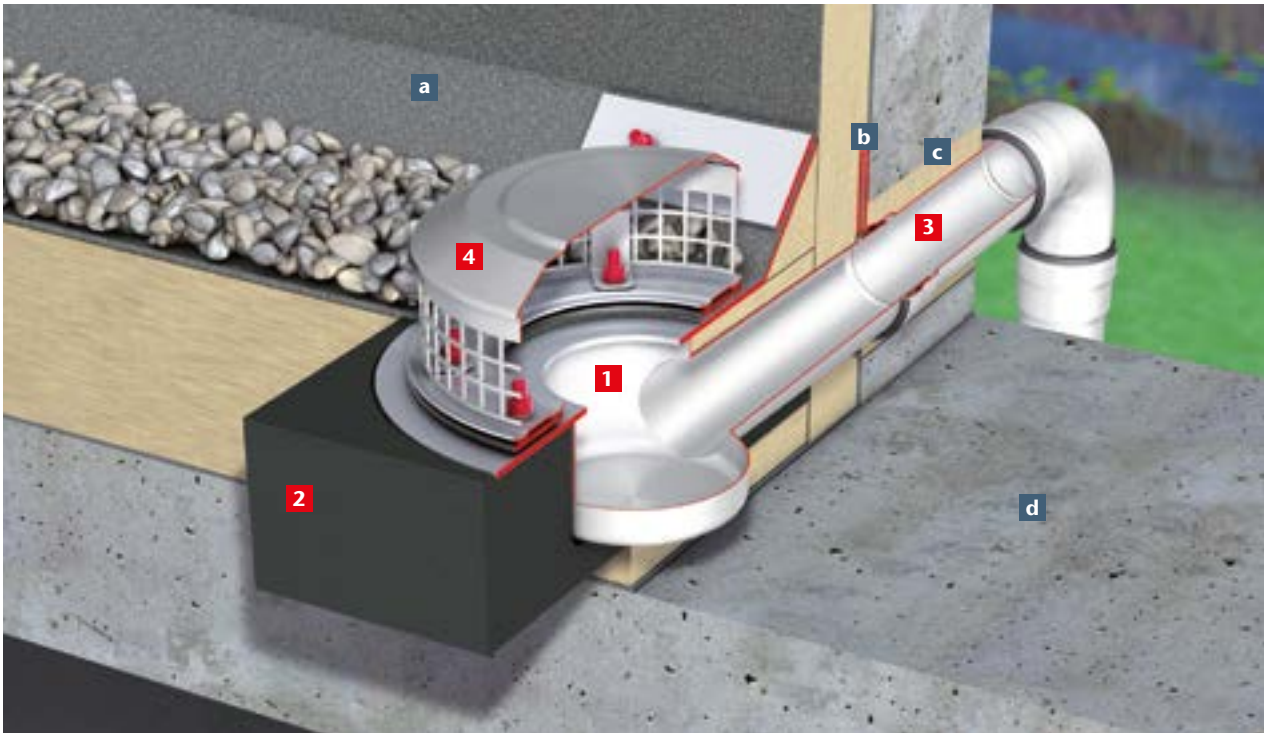
Dimensiones en mm  
 Dimensões em mm



El tubo de desagüe del sumidero se puede acortar un máximo de 35 mm en la obra.

O tubo de drenagem do sumidouro pode ser reduzido até ao máximo de 35 mm na obra.

## Sumidero ACO en cubiertas tipo Attika Sumidouro ACO em cobertas tipo Attika



**1** Sumidero de azotea de acero inoxidable DN 70, 1,5° de inclinación de la salida para impermeabilización con tela bituminosa  
Sumidouro de terraço de aço inoxidável DN 70, 1,5° de inclinação da saída para impermeabilização com tela betuminosa  
**Código 01747822**

**2** Aislante Isolante  
**Código 01540295**

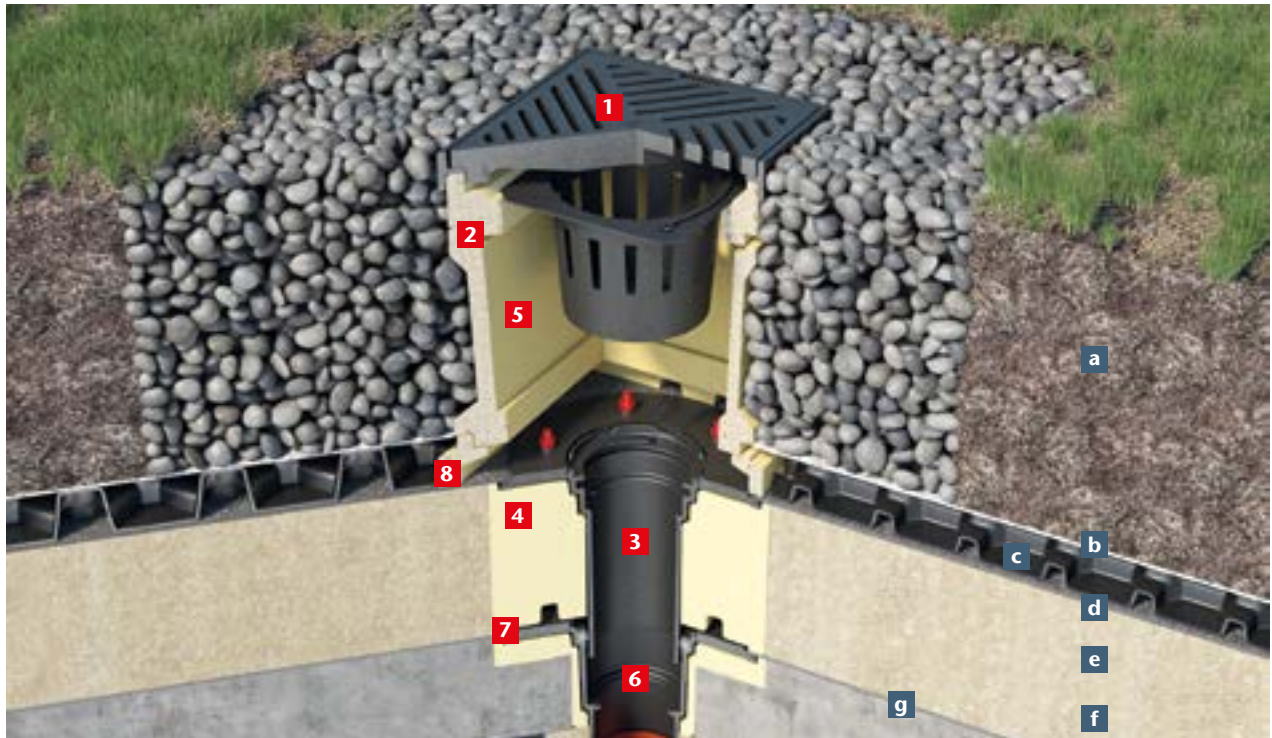
**3** Pasamuros para azotea Attika DN 70  
Passa-muro de terraço Attika DN 70  
**Código 01744866**

**4** Reja paragravillas de acero inoxidable  
Grelha anti-cascalho de aço inoxidável  
**Código 01744663**

### Tipo de cubierta Estrutura da planta

- a.** Lámina impermeabilizante  
Folha impermeabilizante
- b.** Lámina impermeabilizante (barrera de vapor)  
Folha impermeabilizante (barreira de vapor)
- c.** Aislante Isolante
- d.** Cubierta (espesor según cálculos)  
Cobertura (espessura de acordo com o cálculo)

## Sumidero ACO de fundición en cubierta ajardinada intensiva Sumidouro ACO de fundição em cobertura ajardinada intensiva



**1** Bastidor con reja de fundición  
Bastidor com grelha de fundição  
**Código 70005100**

**2** Sección intermedia  
Secção intermédia  
**Código 70005200**

**3** Cuerpo sumidero de fundición  
Corpo sumidouro de fundição  
DN 100  
**Código 70471022**

**4** Aislante del cuerpo  
Isolante do corpo  
**Código 70401202**

**5** Sección intermedia  
Secção intermédia  
**Código 70005400**

**6** Fondo sumidero de fundición  
Fundo sumidouro de fundição  
DN 100, 90°  
**Código 70341012**

**7** Aislante del fondo  
Isolante do fundo  
**Código 70402102**

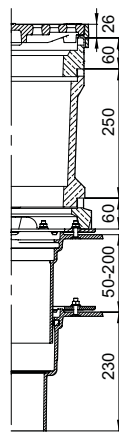
**8** Marco de transición  
**Código 70005500**

### Tipo de cubierta Estrutura da planta

- a.** Lecho de tierra  
Leito de terra
- b.** Geotextil  
Geotêxtil
- c.** Capa de drenaje  
Camada de drenagem
- d.** Lámina impermeabilizante  
Folha impermeabilizante
- e.** Aislante  
Isolante
- f.** Lámina impermeabilizante  
(barrera de vapor)  
Folha impermeabilizante  
(barreira de vapor)
- g.** Cubierta  
(espesor según cálculos)  
Cobertura  
(espessura de acordo  
com o cálculo)

### DN 100

Dimensiones en mm  
Dimensões em mm



Para construcciones más altas con ajardinamiento se pueden instalar varias secciones intermedias **Código 70005400** (altura: 250 mm) superpuestas.

Para construções mais elevadas com ajardinamento podem ser instaladas várias secções intermédias **Código 70005400** (altura: 250 mm) sobrepostas.



## Sumidero ACO de fundición en cubierta ajardinada extensiva Sumidouro ACO de fundição em cobertura ajardinada extensiva



**1** Bastidor con reja de fundición  
 Bastidor com grelha de fundição  
**Código 70005100**

**2** Sección intermedia  
 Secção intermédia  
**Código 70005200**

**3** Fondo sumidero de fundición  
 Fundo sumidouro de fundição  
**Código 70341012**

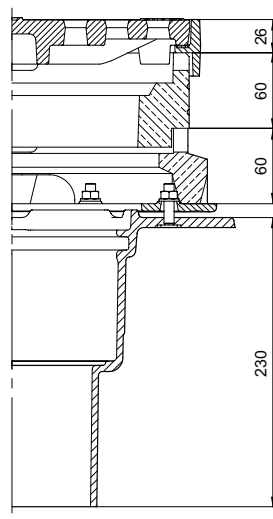
**4** Marco de transición  
 Marco do transição  
**Código 70005500**

### Tipo de cubierta

- a.** Lecho de tierra  
Leito de terra
- b.** Geotextil  
Geotêtil
- c.** Capa de drenaje  
Camada de drenagem
- d.** Lámina impermeabilizante  
Folha impermeabilizante
- e.** Cubierta  
(espesor según cálculo)  
Cobertura  
(espessura de acordo com o cálculo)

### DN 100

Dimensiones en mm  
 Dimensões em mm



El tubo de desagüe del sumidero se puede acortar hasta un máximo de 35 mm en la obra.

O tubo de drenagem do sumidouro pode ser reduzida até ao máximo de 35 mm no local da obra.

## Sistemas de drenaje por gravedad DN70 / DN100

## Sistemas de drenagem por gravidade DN70 / DN100


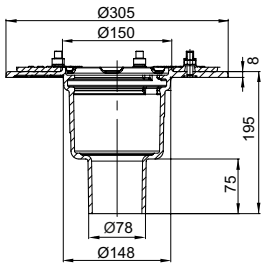

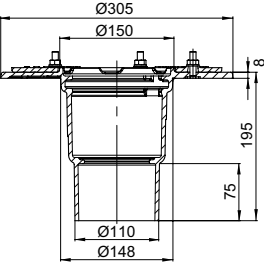

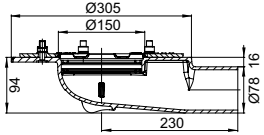

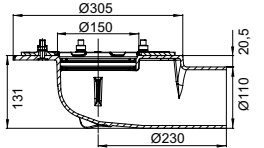


6

### Informaciones del producto Informações do produto



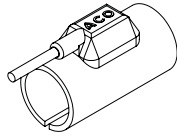

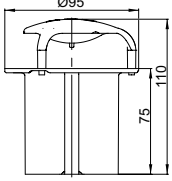

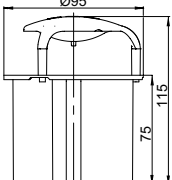

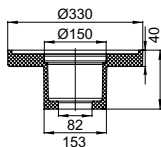
- |   |   |
|---|---|
| <ul style="list-style-type: none"><li>■ Protección contra incendios</li><li>■ No combustible</li><li>■ Resistencia al fuego: R 30 – R 120</li><li>■ Certificación: disponible</li><li>■ Durabilidad</li><li>■ 100 % resistente a cambios térmicos</li><li>■ 100 % rayos UV</li><li>■ Brida de compresión para cualquier tela:</li><li>■ PVC / PE / PP / Bituminosa</li><li>■ Instalación flexible:</li><li>■ Ajuste en altura insitu mediante anillos de realce de fundición.</li><li>■ Posibilidad de uso como drenaje de emergencia</li><li>■ Pocas piezas, diseño compacto</li><li>■ Características de la fundición</li><li>■ Material tipo A1, no inflamable</li><li>■ Con pintura bituminosa (protección para el transporte)</li><li>■ Alta resistencia a compresión &gt; 700 N / mm<sup>2</sup></li><li>■ De acuerdo a norma EN 1253-2</li><li>■ Con brida para clipaje por compresión</li><li>■ Clipaje a nivel de la tela impermeable</li><li>■ Aberturas para drenaje del agua que recoge la tela impermeable</li><li>■ Diámetro interior del cuerpo: 160 mm, incluso con el cartucho anti incendios colocado</li></ul> | <ul style="list-style-type: none"><li>■ Proteção contra incêndios</li><li>■ Não combustível</li><li>■ Resistência ao fogo: R 30 – R 120</li><li>■ Certificação: disponível</li><li>■ Durabilidade</li><li>■ 100 % resistente a mudanças térmicas</li><li>■ 100 % raios UV</li><li>■ Flange de compressão para qualquer tecido:</li><li>■ PVC / PE / PP / Betuminoso</li><li>■ Instalação flexível:</li><li>■ Ajuste de altura no local por anéis de elevação de fundição.</li><li>■ Possibilidade de uso como dreno de emergência</li><li>■ Poucas peças, design compacto</li><li>■ Características de fundição</li><li>■ Material tipo A1, não inflamável</li><li>■ Com pintura betuminosa (proteção para o transporte)</li><li>■ Alta resistência à compressão &gt; 700 N / mm<sup>2</sup></li><li>■ Segundo a norma EN 1253-2</li><li>■ Com flange para clipagem por compressão</li><li>■ Corte ao nível do tecido impermeável</li><li>■ Aberturas para drenagem da água que coleta o tecido impermeável</li><li>■ Diâmetro interno do corpo: 160 mm, mesmo com o cartucho de incêndio instalado</li></ul> |
|---|---|



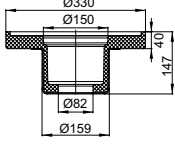


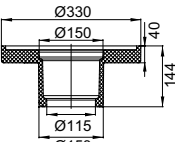

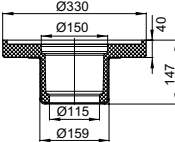


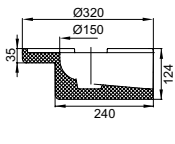


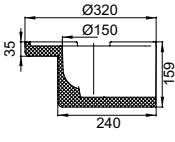


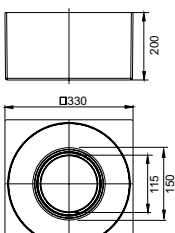
## Sistemas de drenaje por gravedad Sistemas de drenagem por gravidade DN70 / DN100

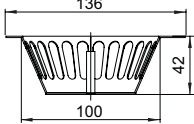

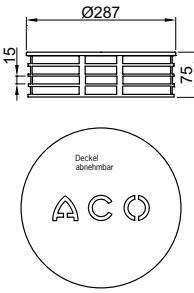

|   | DN     | Zanja Vala<br>[mm] | Código   |
|---|--------|--------------------|----------|
| <b>Salida Saída 90°</b>   |        |                    |          |
|       | DN 70  | 160 x 330          | 70331012 |
|    | DN 100 | 160 x 330          | 70341012 |
| <b>Salida Saída 0°</b>  |        |                    |          |
|   | DN 70  | 160 x 380          | 70531112 |
|   | DN 100 | 160 x 380          | 70541112 |

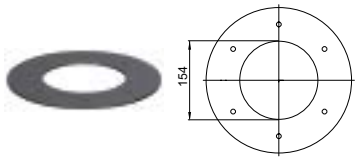
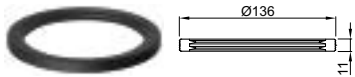


## Accesorios Acessórios

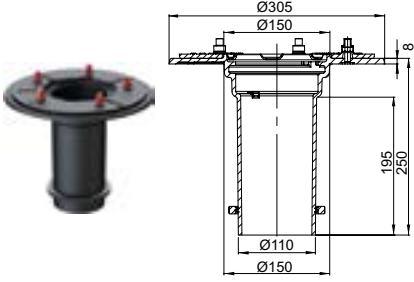
| Nombre<br>Nome  | Apto para<br>Adequado para   | Descripción<br>Descrição   | Código  |  |          |
|---|--|--|---|--|----------|
|    | <ul style="list-style-type: none"> <li>■ Sumideros de cubiertas gravíticos de fundición</li> <li>Sumidouros de cobertura por gravidade de fundição</li> <li><input type="checkbox"/> DN 70 / DN 100</li> </ul> | <ul style="list-style-type: none"> <li>■ Conexión Ligação: 220 – 240 V AC</li> <li>■ Grado de protección Grau de proteção: IP 67</li> <li>■ Cable de alimentación Cabo de alimentação</li> <li><input type="checkbox"/> H05RN-F2x1,0</li> <li><input type="checkbox"/> Largo Comprimento: 1 m</li> <li>■ Altura de construcción Altura de construção: 95 mm</li> </ul> | 70008510  |  |          |
|    |   | Calefacción<br>Aquecimento   | <ul style="list-style-type: none"> <li><input type="checkbox"/> Potencia nominal Potência nominal: 25 W</li> <li><input type="checkbox"/> Peso: 0,3 kg</li> </ul>   |  |          |
| Calefacción con termostato<br>Aquecimento termóstato                                | <ul style="list-style-type: none"> <li><input type="checkbox"/> Potencia nominal Potência nominal: 25 W</li> <li><input type="checkbox"/> Peso: 0,3 kg</li> </ul>  | 70008520   |   |  |          |
|  |   | Protección contra incendios<br>Proteção contra incêndios   | <ul style="list-style-type: none"> <li>■ Sumideros de cubiertas gravíticos de fundición</li> <li>Sumidouros de cobertura por gravidade de fundição</li> <li>■ Sumideros para parkings</li> <li>Sumidouros para parques de estacionamento</li> <li><input type="checkbox"/> DN 70</li> <li><input type="checkbox"/> Salida Saída: 90°</li> </ul>                           | <ul style="list-style-type: none"> <li>■ Nota:</li> <li><input type="checkbox"/> El uso de este accesorio reduce el caudal de uso</li> <li>o uso deste acessório reduz o caudal de uso</li> <li><input type="checkbox"/> Este artículo deberá ir acompañado del aislante anti incendios</li> <li>Este artigo deve ser acompanhado do isolamento de fogo</li> <li>■ Peso: 0,5 kg</li> </ul> | 70332002 |
|  |   | Protección contra incendios<br>Proteção contra incêndios   | <ul style="list-style-type: none"> <li>■ Sumideros de cubiertas gravíticos de fundición</li> <li>Sumidouros de cobertura por gravidade de fundição</li> <li>■ Sumideros para parkings de fundición</li> <li>Sumidouros para parques de estacionamento de fundição</li> <li><input type="checkbox"/> DN 100</li> <li><input type="checkbox"/> Salida Saída: 90°</li> </ul> | <ul style="list-style-type: none"> <li>■ Nota:</li> <li><input type="checkbox"/> El caudal se reduce al usar este accesorio</li> <li><input type="checkbox"/> Este artículo deberá ir acompañado del aislante anti incendios</li> <li>Este artigo deve ser acompanhado do isolamento de fogo</li> <li>■ Peso: 0,5 kg</li> </ul>  | 70342002 |
|  |   | Aislante para fondo sumidero<br>Isolante para fundo de sumidouro   | <ul style="list-style-type: none"> <li>■ Fondo sumidero de cubiertas gravítico de fundición</li> <li>Fundo de sumidouros de cobertura por gravidade de fundição</li> <li><input type="checkbox"/> DN 70</li> <li><input type="checkbox"/> Salida Saída: 90°</li> </ul>  | <ul style="list-style-type: none"> <li>■ Material: PUR</li> <li>■ Peso: 0,5 kg</li> </ul>  | 70402202 |

|   | Nombre<br>Nome   | Apto para<br>Adequado para   | Descripción<br>Descrição  | Código   | U  |
|---|--|--|---|----------|----|
|    | Aislante antiincendios para fondo sumidero<br>Isolante anti-incêndio para fundo de sumidouro | <ul style="list-style-type: none"> <li>■ Fondo sumidero de cubiertas gravítico de fundición</li> <li>Fundo de sumidouros de cobertura por gravidade de fundição</li> <li><input type="checkbox"/> DN 70</li> <li><input type="checkbox"/> Salida Saída: 90°</li> </ul>           | <ul style="list-style-type: none"> <li>■ Material</li> <li><input type="checkbox"/> Recubrimiento de inoxidable</li> <li>Revestimento inoxidável</li> <li><input type="checkbox"/> PUR</li> <li>■ Peso: 1,3 kg</li> </ul> | 70332003 | 1  |
|    |             |  |   |          | 2  |
|    | Aislante para fondo sumidero<br>Isolante para fundo de sumidouro                             | <ul style="list-style-type: none"> <li>■ Fondo sumidero de cubiertas gravítico de fundición</li> <li>Fundo de sumidouros de cobertura por gravidade de fundição</li> <li><input type="checkbox"/> DN 100</li> <li><input type="checkbox"/> Salida Saída: 90°</li> </ul>          | <ul style="list-style-type: none"> <li>■ Material: PUR</li> <li>■ Peso: 0,5 kg</li> </ul>   | 70402102 | 3  |
|    |             |  |   |          | 4  |
|    | Aislante antiincendios para fondo sumidero<br>Isolante anti-incêndio ara fundo de sumidouro  | <ul style="list-style-type: none"> <li>■ Fondo sumidero de cubiertas gravítico de fundición</li> <li>Fundo de sumidouros de cobertura por gravidade de fundição</li> <li><input type="checkbox"/> DN 100</li> <li><input type="checkbox"/> Salida Saída: 90°</li> </ul>          | <ul style="list-style-type: none"> <li>■ Material</li> <li><input type="checkbox"/> Recubrimiento de inoxidable</li> <li>Revestimento inoxidável</li> <li><input type="checkbox"/> PUR</li> <li>■ Peso: 1,2 kg</li> </ul> | 70342003 | 5  |
|   |            |  |   |          | 6  |
|  | Aislante para fondo sumidero<br>Isolante para fundo de sumidouro                             | <ul style="list-style-type: none"> <li>■ Fondo sumidero de cubiertas gravítico de fundición</li> <li>Fundo de sumidouros de cobertura por gravidade de fundição</li> <li><input type="checkbox"/> DN 70</li> <li><input type="checkbox"/> Salida Saída: 0°</li> </ul>            | <ul style="list-style-type: none"> <li>■ Material PUR</li> <li>■ Peso: 0,6 kg</li> </ul>  | 70403402 | 7  |
|  |           |  |   |          | 8  |
|  | Aislante para fondo sumidero<br>Isolante para fundo de sumidouro                             | <ul style="list-style-type: none"> <li>■ Fondo sumidero de cubiertas gravítico de fundición</li> <li>Fundo de sumidouros de cobertura por gravidade de fundição</li> <li><input type="checkbox"/> DN 100</li> <li><input type="checkbox"/> Salida Saída: 0°</li> </ul>           | <ul style="list-style-type: none"> <li>■ Material PUR</li> <li>■ Peso: 0,7 kg</li> </ul>  | 70403102 | 9  |
|  |           |  |   |          | 10 |
|  | Aislante para fondo sumidero<br>Isolante para fundo de sumidouro                             | <ul style="list-style-type: none"> <li>■ Cuerpo sumidero de cubiertas gravítico de fundición</li> <li>Fundo de sumidouros de cobertura por gravidade de fundição</li> <li><input type="checkbox"/> DN 70 / DN 100</li> <li><input type="checkbox"/> Salida Saída: 90°</li> </ul> | <ul style="list-style-type: none"> <li>■ Material: PUR</li> <li>■ Peso: 1,4 kg</li> </ul>   | 70401202 | 11 |
|  |           |  |   |          | 12 |

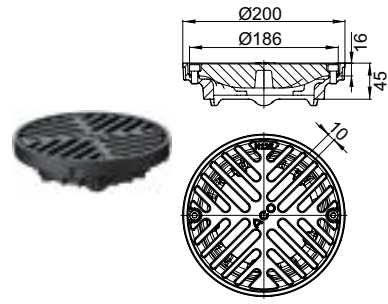
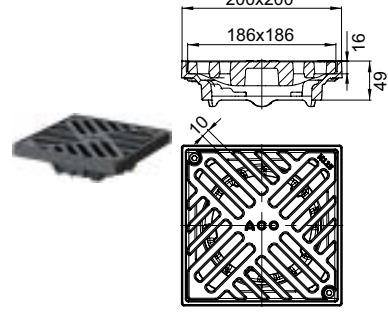
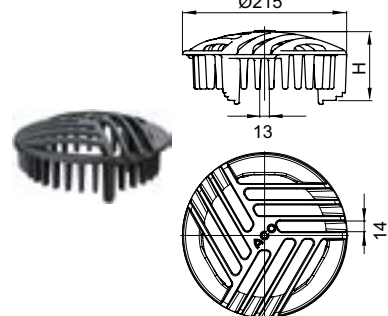

| Nombre<br>Nome  | Apto para<br>Adequado para                     | Descripción<br>Descrição   | Código  |          |
|---|--|--|---|----------|
|       | Cestino Cesto                                  | <ul style="list-style-type: none"> <li>■ Fondo sumidero de cubiertas gravítico de fundición<br/>Fundo de sumidouros de cobertura por gravidade de fundição</li> <li>□ DN 70 / DN 100</li> <li>□ Salida Saída: 90°/0°</li> <li>■ Cuerpo sumidero de cubiertas gravítico de fundición<br/>Corpo sumidouros de cobertura por gravidade de fundição</li> <li>□ DN 70 / DN 100</li> </ul> | <ul style="list-style-type: none"> <li>■ Material: inox</li> <li>■ Peso: 0,2 kg</li> </ul>  | 70000302 |
|       | Anillo de realce<br>Anel elevação              | <ul style="list-style-type: none"> <li>■ Fondo sumidero de cubiertas gravítico de fundición<br/>Fundo de sumidouros de cobertura por gravidade de fundição</li> <li>□ DN 70 / DN 100</li> <li>■ Marco con reja<br/>Aro con grelha</li> <li>□ 70000802</li> <li>□ 70004402</li> </ul>   | <ul style="list-style-type: none"> <li>■ De fundición con pintura bituminosa<br/>De fundição, com pintura betuminosa</li> <li>■ C.Carga: M 125</li> <li>■ Altura ajustable<br/>Altura ajustável:<br/>25 – 40 mm</li> <li>■ Peso: 1,3 kg</li> </ul>            | 70000502 |
|   | Anillo de realce<br>Anel elevação              | <ul style="list-style-type: none"> <li>■ Fondo sumidero de cubiertas gravítico de fundición<br/>Fundo de sumidouros de cobertura por gravidade de fundição</li> <li>□ DN 70 / DN 100</li> <li>■ Marco con reja<br/>Aro con grelha</li> <li>□ 70000802</li> <li>□ 70004402</li> </ul>   | <ul style="list-style-type: none"> <li>■ De fundición con pintura bituminosa<br/>De fundição, com pintura betuminosa</li> <li>■ C.Carga: M 125</li> <li>■ Altura ajustable<br/>Altura ajustável:<br/>45 – 60 mm</li> <li>■ Peso: 1,9 kg</li> </ul>            | 70000602 |
|   | Reja<br>paragavilla<br>Grelha<br>anticascalhos | <ul style="list-style-type: none"> <li>■ Fondo sumidero de cubiertas gravítico de fundición<br/>Fundo de sumidouros de cobertura por gravidade de fundição</li> <li>□ DN 70 / DN 100</li> </ul>  | <ul style="list-style-type: none"> <li>■ Material: inox</li> <li>■ Atornillable<br/>Aparafusar</li> <li>■ C.Carga H 1,5</li> <li>■ Peso: 1,2 kg</li> </ul>  | 70000200 |
|   | Anillo de realce<br>Anel elevação              | <ul style="list-style-type: none"> <li>■ Reja paragavilla<br/>Grelha anti-cascalhos</li> <li>□ 70001200</li> <li>□ 70000200</li> </ul>   | <ul style="list-style-type: none"> <li>■ Material: inox</li> <li>■ Atornillable<br/>Aparafusar</li> <li>■ Altura: 65 mm</li> <li>■ Sólo se puede usar con la reja paragavilla<br/>Só pode ser usado com a tela de cascalho</li> <li>■ Peso: 0,3 kg</li> </ul> | 70001100 |

| Nombre<br>Nome  | Apto para<br>Adequado para  | Descripción<br>Descrição   | Código  |
|---|---|--|---|
|  <p>Set de juntas<br/>Conjunto de juntas</p> | <ul style="list-style-type: none"> <li>■ Sumidero de cubiertas gravítico de fundición</li> <li>Sumidouros de cobertura por gravidade de fundição</li> <li><input type="checkbox"/> DN 70 / DN 100</li> </ul>  | <ul style="list-style-type: none"> <li>■ Contiene Contém:</li> <li><input type="checkbox"/> 1 junta para parte superior<br/>junta para cima</li> <li><input type="checkbox"/> 1 junta para parte inferior<br/>1 junta para fundo</li> <li>■ Espesor Espessura:<br/>4 mm</li> <li><input type="checkbox"/> EPDM</li> <li><input type="checkbox"/> PVC-Flexible</li> <li><input type="checkbox"/> NBR / SBR</li> </ul> | <p>51692026</p> <p>51693026</p> <p>51694026</p> |
|  <p>Junta labial<br/>Selamento labial</p>   | <ul style="list-style-type: none"> <li>■ Sumidero de cubiertas gravítico de fundición</li> <li>Sumidouros de cobertura por gravidade de fundição</li> <li><input type="checkbox"/> DN 70 / DN 100</li> <li>■ Reja de emergencia</li> <li>Grelha emergência</li> </ul> | <ul style="list-style-type: none"> <li>■ DN: 136 mm</li> <li>■ Peso: 0,1 kg</li> </ul>   | <p>70470026</p>                                 |

## Realce de sumidero Secção superior do sumidouro

| Nombre<br>Nome  | Apto para<br>Adequado para  | Descripción<br>Descrição   | Código   |
|---|---|--|----------|
|  <p data-bbox="619 667 718 786">Realce sumidero<br/>Elevação sumidouro</p> | <ul style="list-style-type: none"> <li>■ Sumideros gravíticos de fundición para cubiertas</li> <li>Sumidouros de cobertura por gravidade de fundição</li> <li>□ DN 70 / DN 100</li> </ul> | <ul style="list-style-type: none"> <li>■ De fundición con pintura bituminosa</li> <li>De fundição, com pintura betuminosa</li> <li>■ Salida Saída: 90°</li> <li>■ Con clipaje de tela por compresión según EN 1253-2</li> <li>Clipagem por compressão de acordo com EN 1253-2</li> <li>■ Material clase A1</li> <li>No combustible</li> <li>Não combustível</li> <li>■ Con aberturas para percolación y retén labial</li> <li>Com aberturas para percolação e selagem labial</li> <li>■ Ajustable Ajustável:</li> <li>50 – 200 mm</li> </ul> | 70471022 |

## Extensiones y rejās Extensões e grelhas

|   | Nombre<br>Nome  | Apto para<br>Adequado para   | Descripción<br>Descrição  | Código   |
|---|---|--|---|----------|
|    | <p>Marco y reja,<br/>redonda<br/>Aro com<br/>grelha<br/>redonda</p> | <ul style="list-style-type: none"> <li>■ Sumideros de fundición para cubiertas gravíticas</li> <li>Sumidouros de cobertura por gravidade de fundição</li> <li>□ DN 70 / DN 100</li> </ul>            | <ul style="list-style-type: none"> <li>■ De fundición con pintura bituminosa</li> <li>De fundição, com pintura betuminosa</li> <li>■ DN ext. marco aro: 200 mm</li> <li>■ Reja Grelha</li> <li>□ C. Carga M125</li> <li>□ Atornillada Aparafusada</li> </ul>  | 70000802 |
|   | <p>Marco con reja, cuadrada<br/>Aro e grelha quadrado</p>           | <ul style="list-style-type: none"> <li>■ Sumideros gravíticos de fundición para cubiertas gravíticas</li> <li>Sumidouros de cobertura por gravidade de fundição</li> <li>□ DN 70 / DN 100</li> </ul> | <ul style="list-style-type: none"> <li>■ De fundición con pintura bituminosa</li> <li>De fundição, com pintura betuminosa</li> <li>■ Tamaño Tamaño ext. del marco: 200 mm x 200 mm</li> <li>■ Reja Grelha</li> <li>□ C. Carga M125</li> <li>□ Atornillada Aparafusada</li> </ul>  | 70004402 |
|  | <p>Reja paragravilla<br/>Grelha anticascalhos</p>                   | <ul style="list-style-type: none"> <li>■ Sumideros gravíticos de fundición para cubiertas gravíticas</li> <li>Sumidouros de cobertura por gravidade de fundição</li> <li>□ DN 70 / DN 150</li> </ul> | <ul style="list-style-type: none"> <li>■ De fundición con pintura bituminosa</li> <li>De fundição, com pintura betuminosa</li> <li>■ DN: 215 mm</li> <li>■ Reja Grelha</li> <li>□ C. carga H 1,5</li> <li>■ DN 70 / DN 100</li> <li>□ H: 90 mm</li> <li>■ DN 125 / DN 150</li> <li>□ H: 80 – 85 mm</li> </ul>   | 70001002 |
|  | <p>Reja de emergencia<br/>Grelha de emergência</p>                  | <ul style="list-style-type: none"> <li>■ Sumideros gravíticos de fundición para cubiertas gravíticas</li> <li>Sumidouros de cobertura por gravidade de fundição</li> <li>□ DN 70 / DN 100</li> </ul> | <ul style="list-style-type: none"> <li>■ Con tubo de desbordamiento</li> <li>Com tubo de transbordamiento</li> <li>■ Fundición Fundição</li> <li>■ Altura de retención: Altura de retenção 35 mm</li> <li>■ Junta para unión a sumidero</li> <li>Junta para conexão ao sumidouro</li> <li>■ Reja ajustable en altura</li> <li>Grelha ajustável em altura</li> </ul> | 70331052 |



## Sistemas de drenaje por gravedad DN125 / DN150

### Sistemas de drenagem por gravidade DN125 / DN150


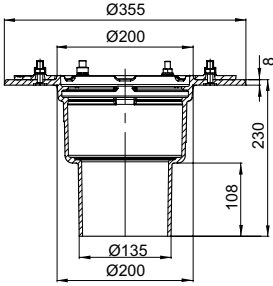

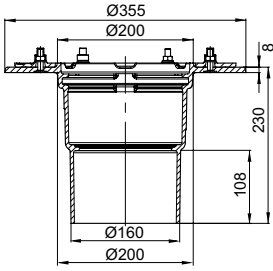
#### Informaciones del producto Informações do produto

- Protección contra incendios
  - No combustible
  - Resistencia al fuego: R 30 – R 120
  - Certificación: disponible
- Durabilidad
  - 100 % resistente a cambios térmicos
  - 100 % rayos UV
- Brida de compresión para cualquier tela:
  - PVC / PE / PP / Bituminosa
- Instalación flexible:
  - Ajuste en altura insitu mediante anillos de realce de fundición.
  - Posibilidad de uso como drenaje de emergencia
- Pocas piezas, diseño compacto
- Características de la fundición
  - Material tipo A1, no inflamable
  - Con pintura bituminosa (protección para el transporte)
  - Alta resistencia a compresión > 700 N / mm<sup>2</sup>
- De acuerdo a norma EN 1253-2
- DN interior del cuerpo:
  - 160 mm, incluso con el cartucho anti incendios colocado
  - Alta resistencia a compresión > 700 N / mm<sup>2</sup>


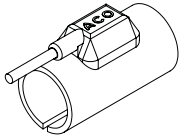

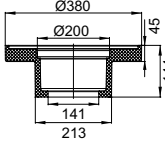

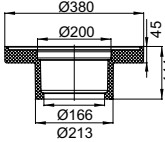

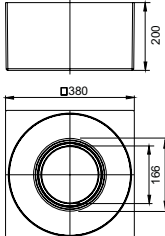
- Proteção contra incêndios
  - Não combustível
  - Resistência ao fogo: R 30 – R 120
  - Certificação: disponível
- Durabilidade
  - 100 % resistente a mudanças térmicas
  - 100 % raios UV
- Flange de compressão para qualquer tecido:
  - PVC / PE / PP / Betuminoso
- Instalação flexível:
  - Ajuste de altura no local por anéis de elevação de fundição
  - Possibilidade de uso como dreno de emergência
- Poucas peças, design compacto

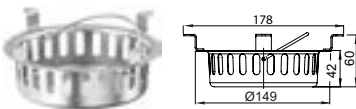
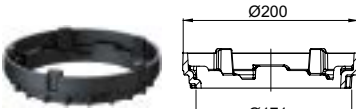
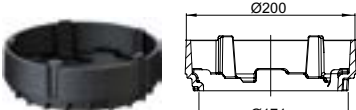
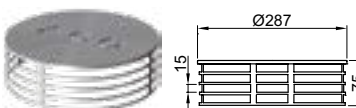
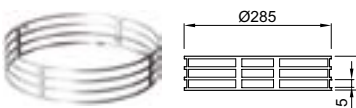


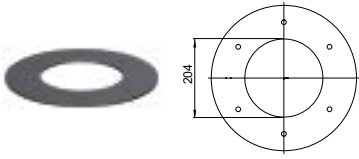
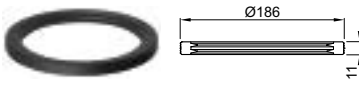
- Características da fundição
  - Material tipo A1, não inflamável
  - Com pintura betuminosa (proteção para o transporte)
  - Alta resistência à compressão > 700 N / mm<sup>2</sup>
- De acordo com a norma EN 1253-2
- DN interno do corpo:
  - 160 mm, mesmo com o cartucho anti-incêndio colocado
  - Alta resistência à compressão > 700 N / mm<sup>2</sup>

|  |  | DN     | Zanja<br>Vala<br>[mm] | Código   |
|--|--|--------|-----------------------|----------|
| <b>Salida Saída: 90°</b>   |  |        |                       |          |
|   |   | DN 125 | 210 x 380             | 70351012 |
|  |  | DN 150 | 210 x 380             | 70361012 |

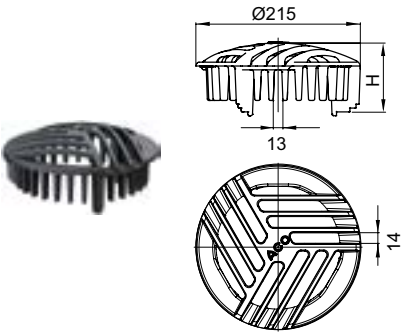
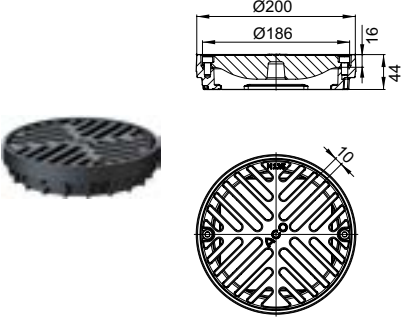
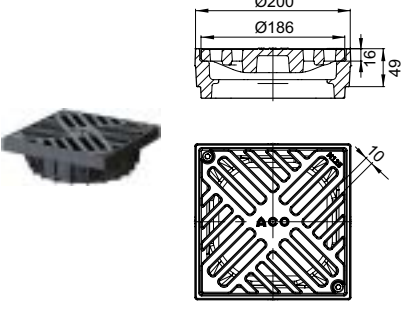
## Accesorios Acessórios

| Nombre<br>Nome  | Apto para<br>Adequado para  | Descripción<br>Descrição   | Código  |          |
|---|---|--|---|----------|
|       | <ul style="list-style-type: none"> <li>■ Sumideros de cubiertas gravíticos de fundición</li> <li>Sumidouros de cobertura por gravidade de fundição</li> <li><input type="checkbox"/> DN 125 / DN 150</li> </ul> | <ul style="list-style-type: none"> <li>■ Conexión Ligação: 220 – 240 V AC</li> <li>■ Grado de protección</li> <li>■ Grau de proteção: IP 67</li> <li>■ Cable de alimentación</li> <li>■ Cabo de alimentação</li> <li><input type="checkbox"/> H05RN-F2x1,0</li> <li><input type="checkbox"/> Largo Comprimento: 1m</li> <li>■ Altura de construcción</li> <li>■ Altura de construção: 95 mm</li> </ul> | 70008515  |          |
| Calefacción<br>Aquecimento  |   | <ul style="list-style-type: none"> <li><input type="checkbox"/> Potencia nominal</li> <li>Potência nominal: 40 W</li> <li><input type="checkbox"/> Peso: 0,4 kg</li> </ul>   | 70008525  |          |
| Calefacción con termostato<br>Aquecimento termóstato integrado  |   | <ul style="list-style-type: none"> <li><input type="checkbox"/> Potencia nominal</li> <li>Potência nominal: 40 W</li> <li><input type="checkbox"/> Peso: 0,4 kg</li> </ul>   |   |          |
|   | <p>Aislante para fondo sumidero<br/>Isolante para fundo de sumidouro</p>  | <ul style="list-style-type: none"> <li>■ Fondo de sumideros gravítico de fundición para cubiertas</li> <li>Fundo de sumidouros de cobertura por gravidade de fundição</li> <li><input type="checkbox"/> DN 125</li> <li><input type="checkbox"/> Salida Saída: 90°</li> </ul>  | <ul style="list-style-type: none"> <li>■ Material: PUR</li> <li>■ Peso: 0,6 kg</li> </ul> | 70403502 |
|   | <p>Aislante para fondo sumidero<br/>Isolante para fundo de sumidouro</p>  | <ul style="list-style-type: none"> <li>■ Fondo de sumideros gravítico de fundición para cubiertas</li> <li>Fundo de sumidouros de cobertura por gravidade de fundição</li> <li><input type="checkbox"/> DN 150</li> <li><input type="checkbox"/> Salida Saída: 90°</li> </ul>  | <ul style="list-style-type: none"> <li>■ Material: PUR</li> <li>■ Peso: 0,7 kg</li> </ul> | 70403602 |
|   | <p>Aislante para cuerpo sumidero<br/>Isolante para corpo de sumidouro</p>   | <ul style="list-style-type: none"> <li>■ Cuerpo de sumideros gravítico de fundición para cubiertas</li> <li>Corpo de sumidouros de cobertura por gravidade de fundição</li> <li><input type="checkbox"/> DN 125 / DN 150</li> <li><input type="checkbox"/> Salida Saída: 90°</li> </ul>  | <ul style="list-style-type: none"> <li>■ Material: PUR</li> <li>■ Peso: 1,9 kg</li> </ul> | 70401102 |

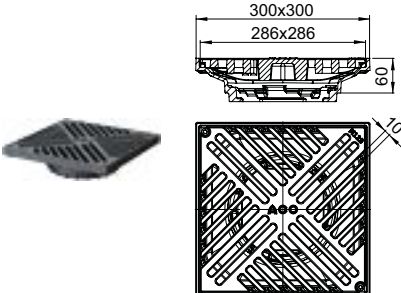
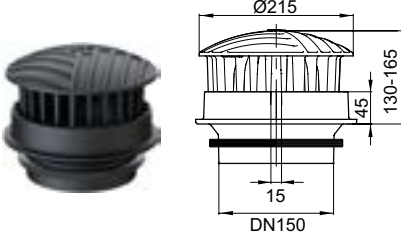
| Nombre<br>Nome  | Apto para<br>Adequado para               | Descripción<br>Descrição   | Código   |
|---|--|--|----------|
|    | Cestino Cesto                            | <ul style="list-style-type: none"> <li>■ Fondo de sumideros gravítico de fundición para cubiertas<br/>Fundo de sumidouros de cobertura por gravidade de fundição:</li> <li>□ DN 125 – DN 150</li> <li>□ Salida Saída: 90° / 0°</li> <li>■ Cuerpo de sumideros gravítico de fundición para cubiertas<br/>Corpo de sumidouros de cobertura por gravidade de fundição</li> <li>□ DN 125/DN 150</li> </ul> | 70001302 |
|   | Anillo de realce<br>Anel elevação        | <ul style="list-style-type: none"> <li>■ Sumideros gravítico de fundición para cubiertas<br/>Sumidouros de cobertura por gravidade de fundição</li> <li>□ DN 125 / DN 150</li> <li>■ Marco con reja<br/>Aro com grelha</li> <li>□ 70002802</li> <li>□ 70004102</li> <li>□ 70004202</li> </ul>  | 70004502 |
|  | Anillo de realce<br>Anel elevação        | <ul style="list-style-type: none"> <li>■ Sumideros de cubiertas gravíticos de fundición<br/>Sumidouros de cobertura por gravidade de fundição</li> <li>□ DN 125 / DN 150</li> <li>■ Marco con reja<br/>Aro com grelha:</li> <li>□ 70002802</li> <li>□ 70004102</li> <li>□ 70004202</li> </ul>  | 70004602 |
|  | Reja paragavilla<br>Grelha anticascalhos | <ul style="list-style-type: none"> <li>■ Sumideros de cubiertas gravíticos de fundición<br/>Sumidouros de cobertura por gravidade de fundição</li> <li>□ DN 125 / DN 150</li> </ul>  | 70001200 |
|  | Anillo de realce<br>Anel elevação        | <ul style="list-style-type: none"> <li>■ Reja paragavilla<br/>Grelha anticascalhos</li> <li>□ 70001200</li> </ul>  | 70001100 |

| Nombre<br>Nome  | Apto para<br>Adequado para  | Descripción<br>Descrição   | Código  |
|---|---|--|---|
|  <p>Set de juntas<br/>Conjunto de juntas</p> | <ul style="list-style-type: none"> <li>■ Sumideros de cubiertas gravíticos de fundición</li> <li>Sumidouros de cobertura por gravidade de fundição</li> <li>□ DN 125 / DN 150</li> </ul>  | <ul style="list-style-type: none"> <li>■ Contiene Contém:                             <ul style="list-style-type: none"> <li>□ 1 junta para parte superior</li> <li>1 junta para cima</li> <li>□ 1 junta para parte inferior</li> <li>1 junta para fundo</li> </ul> </li> <li>■ Espesor Espessura: 4 mm                             <ul style="list-style-type: none"> <li>□ EPDM</li> <li>□ Peso: 0,6 kg</li> <li>□ PVC</li> <li>□ Peso: 0,4 kg</li> <li>□ NBR / SBR</li> <li>□ Peso: 0,5 kg</li> </ul> </li> </ul> | <p>70341026</p> <p>70342026</p> <p>70343026</p> |
|  <p>Junta labial</p>                       | <ul style="list-style-type: none"> <li>■ Sumideros de cubiertas gravíticos de fundición</li> <li>Sumidouros de cobertura por gravidade de fundição</li> <li>□ DN 125 / DN 150</li> <li>■ Reja de emergencia</li> <li>Grelha emergência</li> </ul> | <ul style="list-style-type: none"> <li>■ DN: 186 mm</li> </ul>   | <p>70440028</p>                                 |


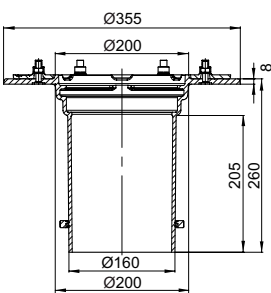
## Extensiones y rejas Extensões e grelhas

|   | Nombre<br>Nome | Apto para<br>Adequado para   | Descripción<br>Descrição  | Código   |
|---|----------------|--|---|----------|
|  <p>Reja<br/>paragravilla<br/>Grelha<br/>anticascalhos</p>           |                | <ul style="list-style-type: none"> <li>■ Sumideros gravíticos de fundición para cubiertas</li> <li>Sumidouros de cobertura por gravidade de fundição</li> <li>□ DN 70 / DN 150</li> </ul>  | <ul style="list-style-type: none"> <li>■ De fundición con pintura bituminosa</li> <li>Fundição com pintura betuminosa</li> <li>■ DN: 215 mm</li> <li>■ Reja Grelha</li> <li>□ C. Carga H 1,5</li> <li>■ DN 70 / DN 100</li> <li>□ H: 90 mm</li> <li>■ DN 125 / DN 150</li> <li>□ H: 80 – 85 mm</li> </ul>   | 70001002 |
|  <p>Marco y reja,<br/>redonda<br/>Aro e grelha<br/>redonda</p>      |                | <ul style="list-style-type: none"> <li>■ Sumideros gravíticos de fundición para cubiertas</li> <li>Sumidouros de cobertura por gravidade de fundição</li> <li>□ DN 125 / DN 150</li> </ul> | <ul style="list-style-type: none"> <li>■ De fundición con pintura bituminosa</li> <li>Fundição com pintura betuminosa</li> <li>■ DN ext. del marco</li> <li>DN ext. do aro: 200 mm</li> <li>■ Reja Grelha</li> <li>□ C. Carga M125</li> <li>□ Atornillada</li> <li>Aparafusada</li> </ul>                   | 70002802 |
|  <p>Marco con reja,<br/>cuadrada<br/>Aro e grelha<br/>quadrado</p> |                | <ul style="list-style-type: none"> <li>■ Sumideros gravíticos de fundición para cubiertas</li> <li>Sumidouros de cobertura por gravidade de fundição</li> <li>□ DN 125 / DN 150</li> </ul> | <ul style="list-style-type: none"> <li>■ De fundición con pintura bituminosa</li> <li>Fundição com pintura betuminosa</li> <li>■ Tamaño ext. del marco</li> <li>Tamanho ext. do aro: 200 mm x 200 mm</li> <li>■ Reja Grelha</li> <li>□ C. Carga M125</li> <li>□ Atornillada</li> <li>Aparafusada</li> </ul> | 70004102 |



|   | Nombre<br>Nome | Apto para<br>Adequado para   | Descripción<br>Descrição   | Código   |
|---|----------------|--|--|----------|
|  <p data-bbox="630 571 758 694">Maco con reja cuadrada<br/>Aro e grelha quadrado</p> |                | <ul style="list-style-type: none"> <li>■ Sumideros gravíticos de fundición para cubiertas<br/>Sumidouros de cobertura por gravidade de fundição</li> <li><input type="checkbox"/> DN 125 / DN 150</li> </ul> | <ul style="list-style-type: none"> <li>■ De fundición con pintura bituminosa<br/>Fundição com pintura betuminosa</li> <li>■ Tamaño ext. del marco<br/>Tamanho ext. do aro: 300 mm x 300 mm</li> <li>■ Reja Grelha                             <ul style="list-style-type: none"> <li><input type="checkbox"/> C. Carga M125</li> <li><input type="checkbox"/> Atornillada<br/>Aparafusada</li> </ul> </li> </ul> | 70004202 |
|  <p data-bbox="630 940 758 1064">Reja de emergencia<br/>Grelha emergência</p>       |                | <ul style="list-style-type: none"> <li>■ Sumideros gravíticos de fundición para cubiertas<br/>Sumidouros de cobertura por gravidade de fundição</li> <li><input type="checkbox"/> DN 125 / DN 150</li> </ul> | <ul style="list-style-type: none"> <li>■ Con tubo de desbordamiento<br/>Com tubo de transbordamento</li> <li>■ Fundición Fundição</li> <li>■ Altura de retención<br/>Altura de retenção: 45 mm</li> <li>■ Junta para unión a sumidero<br/>Junta para conexão ao sumidouro</li> <li>■ Reja ajustable en altura<br/>Grelha ajustável em altura</li> </ul>  | 70341052 |

## Fondo del sumidero Fundo do sumidouro

| Nombre<br>Nome  | Apto para<br>Adequado para   | Descripción<br>Descrição   | Código          |
|---|--|--|-----------------|
|  |  <p>Cuerpo sumidero<br/>Corpo sumidouro</p> | <ul style="list-style-type: none"> <li>■ Sumideros gravíticos de fundición para cubiertas<br/>Sumidouros de cobertura por gravidade de fundição</li> <li>□ DN 125 / DN 150</li> <li>■ De fundición con pintura bituminosa<br/>Fundição com pintura betuminosa</li> <li>■ Salida Saída: 90°</li> <li>■ Con clipaje de tela por compresión según EN 1253-2<br/>Clipagem por compressão de acordo com EN 1253-2</li> <li>■ Material clase A1<br/>No combustible<br/>Não combustível</li> <li>■ Junta para unión a sumidero<br/>Junta para conexão ao sumidouro</li> <li>■ Ajustable Ajustável:<br/>50 – 200 mm</li> </ul> | <p>70441022</p> |

## Bases drenantes y realces Bases drenantes e elevações

■ Acero galvanizado Aço galvanizado



| Dimensiones Dimensões  |                   | Altura de construcción<br>Altura de construção | Código   |
|--|-------------------|--|----------|
| Ancho Largura  | Largo Comprimento | Desde - Hasta<br>Deste - Até                   |          |
| [mm]   | [mm]              | [mm]   |          |
| <b>Accesorios para drenaje de cubierta Acessórios de drenagem de cobertura</b> |                   |  |          |
| 400  | 400               | 50   | 00320010 |
|  |                   | 55 – 78  | 00320011 |
|  |                   | 78 – 108                                       | 00320012 |
| 500  | 500               | 50   | 00320013 |
|  |                   | 55 – 78  | 00320014 |
|  |                   | 78 – 108                                       | 00320015 |
| <b>Elementos de extensión para fijación Elementos de extensão para fixação</b> |                   |  |          |
| 400  | 400               | 30   | 00320028 |
|  |                   | 60   | 00320029 |
|  |                   | 120  | 00320030 |
| 500  | 500               | 30   | 00320031 |
|  |                   | 60   | 00320032 |
|  |                   | 120  | 00320033 |

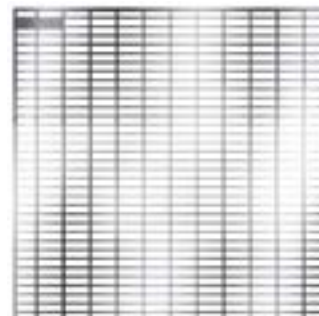
Nota: Otros accesorios, rejas y elementos de extensión para sumideros de cubiertas están disponibles en [www.aco.es](http://www.aco.es) o bajo pedido.  
 Nota: Outros acessórios, grelhas e elementos de extensão para sumidouros de coberturas estão disponíveis em [www.aco.pt](http://www.aco.pt) ou a pedido.


## Accesorios para suelos drenantes - Rejas

### Acessórios para pavimentos drenantes - Grelhas

#### Información del producto Informação do produto

- Todas las rejillas de suelos drenantes son peatonales o transitables con silla de ruedas
- Todas as grelhas de pavimento são acessíveis para pedestres ou cadeiras de rodas



|   | Dimensiones Dimensões |              | Fijación Fixação | Código   |
|---|-----------------------|--------------|------------------|----------|
|   | Ancho Largura         | Largo Compr. |                  |          |
|   | [mm]                  | [mm]         |                  |          |
| <b>Reja entramada Grelha entramada 30/10</b>  |                       |              |                  |          |
|  | 400                   | 400          | Sí<br>Sim        | 00038570 |
|   | 500                   | 500          | Sí<br>Sim        | 00038571 |

Nota: Otros accesorios, rejillas y elementos de extensión para sumideros de cubiertas están disponibles en [www.aco.es](http://www.aco.es) o bajo pedido.

Nota: Outros acessórios, grelhas e elementos de extensão para sumidouros de coberturas estão disponíveis em [www.aco.pt](http://www.aco.pt) ou a pedido.

# Sumideros gravíticos antiincendio

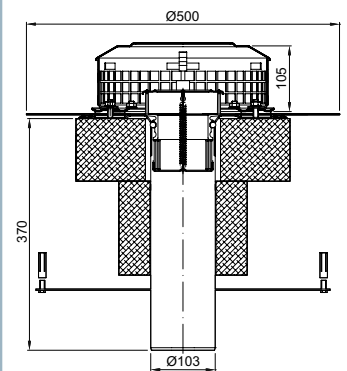
## Sumidouros gravíticos anti-incêndio

1 pieza / Salida: 90°

1 peça / Saída: 90°

### Ventajas del producto Vantagens do produto

- |   |   |
|---|---|
| <ul style="list-style-type: none"> <li>■ Unidad comprobada en cuanto a hermeticidad</li> <li>■ Entrega del sumidero completo en un único paquete</li> <li>■ Homologación antiincendios para sumideros de cubierta DN 100             <ul style="list-style-type: none"> <li>□ Clase de resistencia al fuego R30 - R120</li> <li>□ Homologación AbZ: Z-19.17-1888</li> </ul> </li> <li>■ Homologación antiincendios para sumideros de cubierta DN 70             <ul style="list-style-type: none"> <li>□ Homologación AbZ: solicitada</li> </ul> </li> <li>■ Sumideros de cubierta conforme a UNE EN 1253-2</li> <li>■ De acero inoxidable, material 1.4301</li> <li>■ Clase de material de construcción A1</li> <li>■ Con brida de clipaje por compresión para impermeabilización con 1 lámina impermeabilizante.</li> <li>■ Aplicable para 1 capa de impermeabilización</li> <li>■ Salida vertical</li> <li>■ Sin lámina de impermeabilización</li> </ul> | <ul style="list-style-type: none"> <li>■ Unidade comprovada quanto a estanqueidade</li> <li>■ Entrega do sumidouro completo numa única embalagem</li> <li>■ Homologação anti-incêndio para sumidouros de cobertura DN 100             <ul style="list-style-type: none"> <li>□ Classe de resistência ao fogo R30 - R120</li> <li>□ Homologação AbZ: Z-19.17-1888</li> </ul> </li> <li>■ Homologação anti-incêndio para sumidouros de cobertura DN 70             <ul style="list-style-type: none"> <li>□ Homologação AbZ: solicitada</li> </ul> </li> <li>■ Sumidouros de cobertura em conformidade com UNE EN 1253-2</li> <li>■ De aço inoxidável, material 1.4301</li> <li>■ Classe de material de construção A1</li> <li>■ Com flange de clipagem por compressão para impermeabilização com 1 folha impermeabilizante.</li> <li>■ Aplicável para 1 camada de impermeabilização</li> <li>■ Saída vertical</li> <li>■ Sem folha de impermeabilização</li> </ul> |
|---|---|



|  | <b>Reja<br/>Grelha</b>                | <b>Aislante<br/>Isolante</b>  | <b>DN</b> | <b>Ø</b><br>[mm] | <b>Zanja<br/>Vala</b><br>[mm] | <b>Código</b> |
|--|---------------------------------------|---|-----------|------------------|-------------------------------|---------------|
|  | Acero<br>Inoxidable<br>Aço inoxidável | Sin aislante<br>Sem<br>isolamento                                   | DN 70     | 73               | 290 x 150                     | 13221060      |
|  |                                       |   | DN 100    | 103              | 150 x 290                     | 13111060      |
|  | Acero<br>Inoxidable<br>Aço inoxidável | Sin aislante, Con<br>calefacción<br>Sin aislante<br>con calefacción | DN 70     | 73               | 290 x 150                     | 13221090      |
|  |                                       |   | DN 100    | 103              | 150 x 290                     | 13111090      |

Nota: Más información sobre sumideros de cubierta plana con membranas impermeabilizantes Sarnafil y Sikaplan en [www.aco.es](http://www.aco.es) o bajo pedido.

Nota: Mais informações sobre sumidouros para coberturas planas com as membranas de impermeabilização Sarnafil e Sikaplan estão disponíveis em [www.aco.pt](http://www.aco.pt) ou a pedido.

|  | <b>Reja<br/>Grelha</b>                | <b>Aislante<br/>Isolante</b>   | <b>DN</b> | <b>Ø<br/>[mm]</b> | <b>Zanja<br/>Vala<br/>[mm]</b> | <b>Código</b> |
|--|---------------------------------------|--|-----------|-------------------|--------------------------------|---------------|
|   | Acero<br>Inoxidable<br>Aço inoxidável | Vidrio celular<br>Vidro celular  | DN 70     | 73                | 400 x 400                      | 13221860      |
|  |                                       |  | DN 100    | 103               | 400 x 400                      | 13111860      |
|   | Acero<br>Inoxidable<br>Aço inoxidável | Vidrio celular,<br>Con calefacción<br>Vidro celular,<br>com aqueci-<br>mento | DN 70     | 73                | 400 x 400                      | Consultar     |
|  |                                       |  | DN 100    | 103               | 400 x 400                      | Consultar     |
|   | Acero<br>Inoxidable<br>Aço inoxidável | Lana de roca<br>Lã de rocha  | DN 70     | 73                | 290 x 190                      | Consultar     |
|  | Acero<br>Inoxidable<br>Aço inoxidável | Lana de roca, Con<br>calefacción<br>Lã de rocha, com<br>aquecimento          | DN 70     | 73                | 290 x 190                      | Consultar     |

Nota: Más información sobre sumideros de cubierta plana con membranas impermeabilizantes Sarnafil y Sikaplan en [www.aco.es](http://www.aco.es) o bajo pedido.

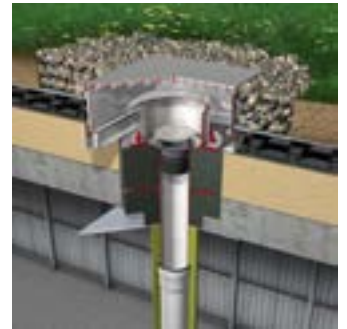
Nota: Mais informações sobre sumidouros para coberturas planas com as membranas de impermeabilização Sarnafil e Sikaplan estão disponíveis em [www.aco.pt](http://www.aco.pt) ou a pedido.




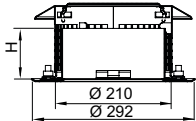

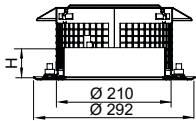
## Elemento de retención para cubierta Elemento de retenção para cobertura

### Ventajas del producto Vantagens do produto

- |  |   |
|--|---|
| <ul style="list-style-type: none"> <li>■ Fabricación del elemento de retención a medida del cliente:                     <ul style="list-style-type: none"> <li><input type="checkbox"/> Altura a elegir</li> <li><input type="checkbox"/> Capacidad de drenaje a elegir desde 0,5 l/s hasta 3,9 l/s con DN 70 y desde 0,5 l/s hasta 4,3 l/s con DN 100.</li> </ul> </li> <li>■ Menor riesgo de obturaciones gracias a la apertura rectangular</li> <li>■ Fácil instalación, limpieza y mantenimiento</li> <li>■ En caso de un cambio en los parámetros de drenaje se puede cambiar o reacondicionar el elemento de retención.</li> <li>■ De acero inoxidable, material 1.4301</li> <li>■ Clase de material de construcción A1</li> <li>■ Apto para los sumideros de cubierta gravítico:                     <ul style="list-style-type: none"> <li><input type="checkbox"/> DN 70 y DN 100</li> <li><input type="checkbox"/> 1 o 2 piezas</li> <li><input type="checkbox"/> 90° y 1,5°</li> </ul> </li> <li>■ Sumideros de cubierta conforme a UNE EN 1253-2</li> <li>■ Homologación antiincendios para sumideros de cubierta:                     <ul style="list-style-type: none"> <li><input type="checkbox"/> DN 100 AbZ: Z-19.17-1888</li> <li><input type="checkbox"/> DN 70: Homologación AbZ solicitada</li> </ul> </li> </ul> | <ul style="list-style-type: none"> <li>■ Fabrico personalizado do elemento de retenção:                     <ul style="list-style-type: none"> <li><input type="checkbox"/> Altura a escolher</li> <li><input type="checkbox"/> Capacidade de drenagem a escolher de 0,5 l/s até 3,9 l/s com DN 70 e de 0,5 l/s até 4,3 l/s com DN 100.</li> </ul> </li> <li>■ Redução do risco de contaminação através da abertura rectangular</li> <li>■ Fácil instalação, limpeza e manutenção</li> <li>■ No caso de uma alteração nos parâmetros de drenagem pode ser alterado ou recondicionado o elemento de retenção.</li> <li>■ De aço inoxidável, material 1.4301</li> <li>■ Classe de material de construção A1</li> <li>■ Adequado para sumidouros de cobertura gravíticos:                     <ul style="list-style-type: none"> <li><input type="checkbox"/> DN 70 e DN 100</li> <li><input type="checkbox"/> 1 ou 2 peças</li> <li><input type="checkbox"/> 90° e 1,5°</li> </ul> </li> <li>■ Sumidouros de cobertura em conformidade com a UNE EN 1253-2</li> <li>■ Homologação anti-incêndio para sumidouros de cobertura:                     <ul style="list-style-type: none"> <li><input type="checkbox"/> DN 100 AbZ: Z-19.17-1888</li> <li><input type="checkbox"/> DN 70: Homologação AbZ solicitada</li> </ul> </li> </ul> |
|--|---|





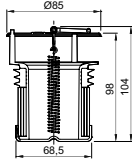


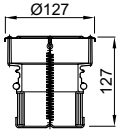

6

|   |    | Altura tubo<br>retenção<br>retenção  | Apto para<br>Adequado para | Capacidad<br>Capacidade | Código |
|---|----|--|----------------------------|-------------------------|--------|
|   |    | [mm]   |                            | [l/s]                   |        |
| <b>Elemento de retención Elemento de retenção</b>   |    |  |                            |                         |        |
|   | 85 | <ul style="list-style-type: none"> <li>■ Sumideros de cubierta gravíticos</li> <li>■ Sumidouros de cobertura gravíticos</li> <li><input type="checkbox"/> DN 70</li> <li><input type="checkbox"/> DN 100</li> <li><input type="checkbox"/> DN 125</li> </ul> | 0,5                        | 11711060                |        |
|   |    |  | 1,0                        | 11711062                |        |
|   |    |  | 1,5                        | 11711064                |        |
|   |    |  | 2,0                        | 11711066                |        |
|   |    |  | 2,5                        | 11711068                |        |
| <b>Elemento de retención o sumidero de emergencia Elemento de retenção ou sumidouro de emergência</b>   |    |  |                            |                         |        |
|   | 50 | <ul style="list-style-type: none"> <li>■ Sumideros de cubierta gravíticos</li> <li>■ Sumidouros de cobertura gravíticos</li> <li><input type="checkbox"/> DN 70</li> <li><input type="checkbox"/> DN 100</li> <li><input type="checkbox"/> DN 125</li> </ul> | -                          | 11713060                |        |
|   |    |  | 3,9 l/s                    |                         |        |
|   |    |  | 4,3 l/s                    |                         |        |
|   |    |  | 8,3 l/s                    |                         |        |

Nota: Otros accesorios de retención de cubierta plana y sumideros de emergencia se pueden configurar individualmente en términos de capacidad en litros y altura total bajo pedido.

Nota: Outros dispositivos de retenção para coberturas planas e sumidouros de emergência podem ser configurados individualmente em termos de capacidade de litros e altura total, mediante pedido.

## Accesorios Acessórios

|  | Nombre<br>Nome                                   | Apto para<br>Adequado para  | Descripción<br>Descrição   | Código   |
|--|--|---|--|----------|
| <br><br>  | Cartucho antiincendios<br>Cartucho anti-incêndio | <ul style="list-style-type: none"> <li>■ Sumideros de cubierta<br/>Sumidouros de cobertura</li> <li>□ DN 70</li> <li>□ Salida Saída: 90°</li> </ul>   | <ul style="list-style-type: none"> <li>■ Atención! El cartucho reduce la capacidad de drenaje.<br/>Atenção! O cartucho reduz a capacidade de drenagem.</li> <li>■ Peso: 0,2 kg</li> </ul>  | 51692015 |
| <br><br><br> | Cartucho antiincendios<br>Cartucho anti-incêndio | <ul style="list-style-type: none"> <li>■ Sumideros de cubierta<br/>Sumidouros de cobertura</li> <li>□ DN 100</li> <li>□ Salida Saída: 90°</li> <li>■ Sumideros para parking<br/>Sumidouros para estacionamentos</li> <li>□ 300 x 300 mm</li> <li>□ Salida Saída: 90°</li> </ul> | <ul style="list-style-type: none"> <li>■ Protección antiincendios verificada de acuerdo con la normativa de homologación de obras AbZ: Z-19.17-1888/ 1887<br/>Proteção contra incêndios verificada de acordo com as normas de homologação de obras AbZ:Z-19.17-1888/ 1887</li> <li>■ ¡Atención! El cartucho reduce la capacidad de drenaje.<br/>Atenção! O cartucho reduz a capacidade de drenagem.</li> <li>■ Peso: 0,4 kg</li> </ul> | 70342015 |

## Bases drenantes y realces

### Bases drenantes e secções superiores

Información del producto  
 Informação do produto

■ Acero Galvanizado ■ Aço Galvanizado




| Dimensiones Dimensões  |                   | Altura de construcción<br>Altura de construção | Código   |
|--|-------------------|--|----------|
| Ancho Largura  | Largo Comprimento | Desde - Hasta<br>Deste - Até                   |          |
| [mm]   | [mm]              | [mm]   |          |
| <b>Accesorios para drenaje de cubierta Acessórios de drenagem de cobertura</b> |                   |  |          |
| 400  | 400               | 50   | 00320010 |
|  |                   | 55 – 78  | 00320011 |
|  |                   | 78 – 108                                       | 00320012 |
| 500  | 500               | 50   | 00320013 |
|  |                   | 55 – 78  | 00320014 |
|  |                   | 78 – 108                                       | 00320015 |
| <b>Elementos de extensión para fijación Elementos de extensão para fixação</b> |                   |  |          |
| 400  | 400               | 30   | 00320028 |
|  |                   | 60   | 00320029 |
|  |                   | 120  | 00320030 |
| 500  | 500               | 30   | 00320031 |
|  |                   | 60   | 00320032 |
|  |                   | 120  | 00320033 |

## Rejas Grelhas

### Ventajas del producto Vantagens do produto

- Todas las rejillas de suelos drenantes son peatonales o transitables con silla de ruedas
- Todas as grelhas de pavimento de drenagem são acessíveis para pedestres ou cadeiras de rodas



|  | Dimensiones Dimensões |                   | Fijación Fixação | Código  |
|--|-----------------------|-------------------|------------------|---------|
|  | Ancho Largura         | Largo Comprimento |                  |         |
|  | [mm]                  | [mm]              |                  |         |
| <b>Reja entramada Grelha entramada 30/10</b>                                       |                       |                   |                  |         |
|  | 400                   | 400               | Sí               | 0038570 |
|  | 500                   | 500               | Sí               | 0038571 |

Nota: Otros accesorios, rejillas y elementos de extensión para sumideros de cubiertas están disponibles en [www.aco.es](http://www.aco.es) o bajo pedido.  
Nota: Outros acessórios, grelhas e elementos de extensão para sumidouros de coberturas estão disponíveis em [www.aco.pt](http://www.aco.pt) ou a pedido.

U  
1  
2  
3  
4  
5  
6  
7  
8  
9  
10  
11  
12  
13  
14  
15  
16  
17  
18  
19



6.2

## Sumideros ACO Variant-Flex para cubiertas planas

Sumidouro ACO Variant-Flex  
para coberturas planas

## Contenido Sumideros ACO Variant-Flex para cubiertas planas

|  |     |   |
|--|-----|---|
| Información general<br>informações gerais  | 576 | 1 |
| Sistema modular<br>Sistema modular   | 578 | 2 |
| Caudales de descarga de los sumideros Variant-Flex para cubiertas planas<br>Caudais de descarga dos sumidouros Variant-Flex para coberturas planas | 580 | 3 |
| Sumidero Variant-Flex en acero inoxidable<br>Sumidouro em aço inoxidável Variant-Flex  | 582 | 4 |
| Sección superior para sumidero Variant-Flex<br>Secção superior do sumidouro Variant-Flex   | 584 | 5 |
| Accesorios<br>Acessórios   | 585 | 6 |
| Sugerencias de instalación del sumidero Variant-Flex<br>Sugestões de instalação do ralo Variant-Flex   | 590 | 7 |

U

1

2

3

4

5

6

7

8

9

10

11

12

13

14

15

16

17

18

19

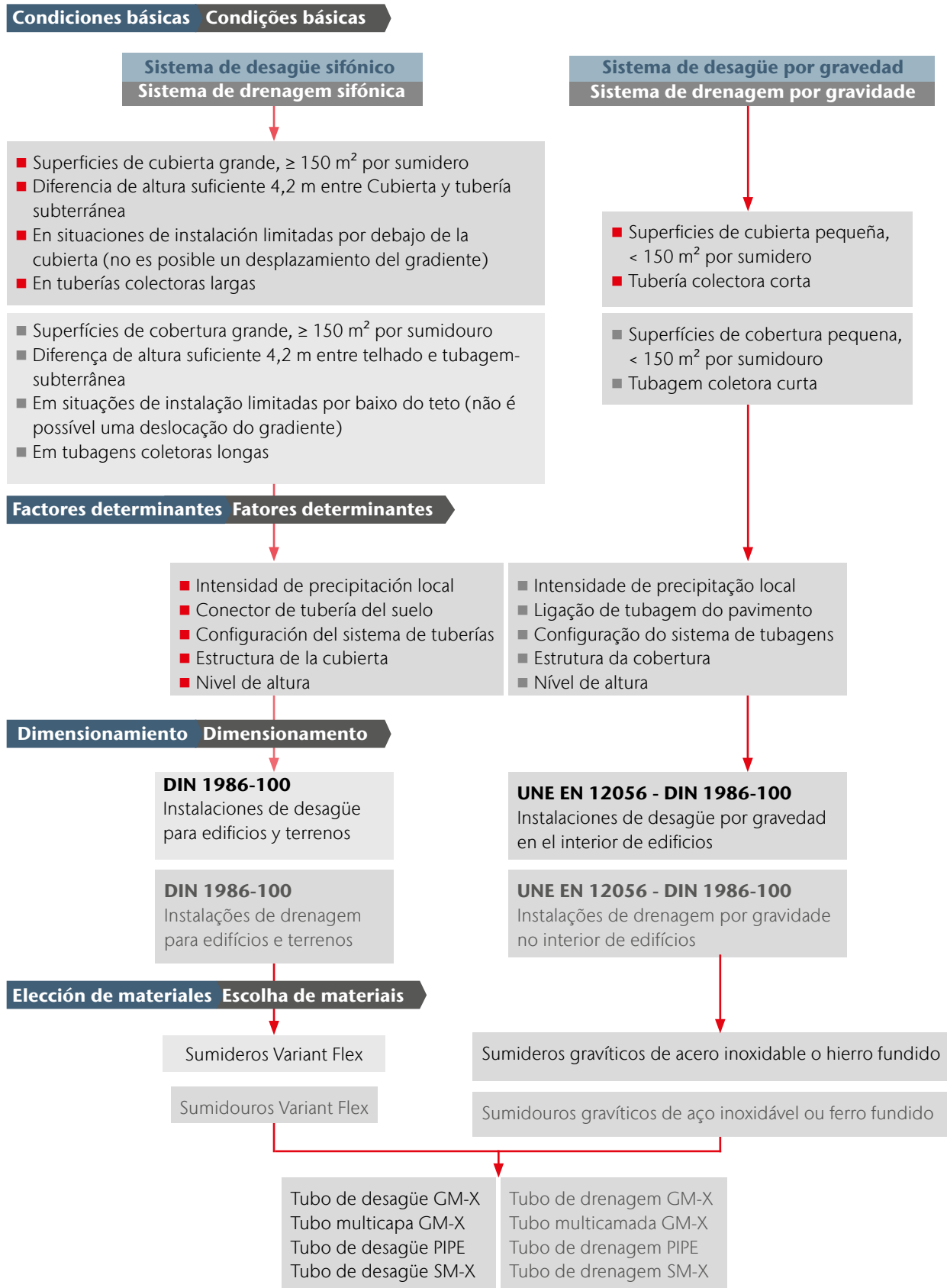


# Gama de cubiertas planas en acero inoxidable

## Gama de coberturas planas em aço inoxidável

Diagrama de decisión - Sistema de desagüe por gravedad

Diagrama de decisão - Sistema de drenagem por gravidade



# Ventajas de Variant-Flex

## Vantagens da Variant-Flex

### Un sumidero - dos aplicaciones

Un sumidero para cubiertas planas - adecuado para el drenaje por gravedad y sifónico. El sumidero Variant-Flex para cubiertas planas es adecuado para una amplia variedad de escenarios de instalación, ya sea para drenaje por gravedad o sifónico. Dependiendo de la aplicación, se utilizará la reja paragravillas o la esclusa para drenaje sifónico.

### Plug & play - montaje sin herramientas

En el caso del drenaje por gravedad, la reja paragravilla se bloquea en la brida de aluminio fundido a presión sin necesidad de herramientas.

Para el drenaje sifónico, la esclusa se coloca en la brida de fundición a presión de aluminio del sumidero de la cubierta plana y se bloquea en su sitio.



### Concepto de brida normalizada

Reducción de 8 a 5 piezas para ahorrar tiempo de montaje.

### Hueco de instalación

Para cubiertas de chapa trapezoidal según D y EN1090-4 no se requiere verificación estructural, ya que el rebaje es < 300 x 300 mm.

### Um sumidouro - duas aplicações

Um sumidouro de telhado plano - adequado para drenagem por gravidade e sifônica. O sumidouro de cobertura plana Variant-Flex é adequado para uma grande variedade de cenários de instalação, quer seja para escoamento por gravidade ou sifônico. Consoante a aplicação, será utilizada a grelha paragravilha ou a comporta para drenagem sifônica.

### Plug & play - montagem sem ferramentas

No caso da drenagem por gravidade, a grelha de gravilha encaixa na flange de alumínio fundido sem necessidade de ferramentas.

Para a drenagem sifônica, a comporta é colocada na flange de alumínio fundido do sumidouro de telhado plano e bloqueada no lugar.

### Conceito de flange standard

Redução de 8 para 5 peças para poupar tempo de montagem.

### Furo de instalação

Para coberturas de chapa trapezoidal de acordo com D e EN1090-4 não é necessária qualquer verificação estrutural, uma vez que o encaixe é < 300 x 300 mm.



# Sistema modular

# Sistema modular

## Drenaje por gravedad Drenagem por gravidade

6

Retención  
Retenção

Accesorios de drenaje por gravedad  
 Acessórios de drenagem por gravidade  
 DN 50 - DN 125

DN 50 – DN 100      DN 125

Disponible opcionalmente para la conexión de una segunda membrana impermeabilizante  
 Opcionalmente disponível para a ligação de uma segunda membrana de impermeabilização.

**Sumidero Variant-Flex para cubiertas planas, 90°**  
**Sumidouro Variant-Flex para coberturas planas, 90°**

DN 50    DN 70    DN 100    DN 125

**+**

Cuerpo aislante para Variant-Flex  
 Corpo isolante para Variant-Flex

**Sumidero Variant-Flex para cubiertas planas, 0°**  
**Sumidouro Variant-Flex para coberturas planas, 0°**

DN 50    DN 70    DN 100

**+**

Cuerpo aislante para Variant-Flex  
 Corpo isolante para Variant-Flex

## Drenaje sifónico Drenagem sifónica

Accesorios de drenaje sifónico  
 Acessórios de drenagem sifónicos  
 DN 50 – DN 100



Disponible opcionalmente para la conexión de una segunda membrana impermeabilizante  
 Opcionalmente disponível para a ligação de uma segunda membrana de impermeabilização.

DN 50 –  
 DN 100



### Sumidero Variant-Flex para cubiertas planas, 90° Sumidouro Variant-Flex para coberturas planas, 90°

DN 50      DN 70      DN 100



Cuerpo aislante para Variant-Flex  
 Corpo isolante para Variant-Flex

U  
1  
2  
3  
4  
5  
6  
7  
8  
9  
10  
11  
12  
13  
14  
15  
16  
17  
18  
19

# Caudales de descarga de los sumideros Variant-Flex para cubiertas planas

## Caudais de descarga dos sumidouros Variant-Flex para coberturas planas

Drenaje por gravedad Drenagem por gravidade

**DN 50 – Altura de acumulación: 35 mm DN 50 – Altura de acumulação: 35 mm**

Reja paragravilla  
Grelha paragravilha

| Diámetro<br>Diâmetro | Inclinación<br>Inclinação | Versión<br>Versão | Drenaje<br>Drenagem<br>principal | Drenaje de emergencia<br>Drenagem de emergência | Código   |
|----------------------|---------------------------|-------------------|----------------------------------|---|----------|
| DN 50                | 90°                       | 1 - pieza peça    | 6.2 l/s                          | 8.8 l/s   | 15119000 |
| DN 50                | 90°                       | 2 - pieza peça    | 6.3 l/s                          | 8.8 l/s   |          |
| DN 50                | 0°                        | 1 - pieza peça    | 6.6 l/s                          | 8.8 l/s   |          |
| DN 50                | 0°                        | 2 - pieza peça    | 6.5 l/s                          | 8.8 l/s   |          |

**DN 70 – Altura de acumulación: 35 mm DN 70 – Altura de acumulação: 35 mm**

|       |     |                |         |          |          |
|-------|-----|----------------|---------|----------|----------|
| DN 70 | 90° | 1 - pieza peça | 6.7 l/s | 11.0 l/s | 15319000 |
| DN 70 | 90° | 2 - pieza peça | 6.8 l/s | 11.2 l/s |          |
| DN 70 | 0°  | 1 - pieza peça | 7.1 l/s | 12.1 l/s |          |
| DN 70 | 0°  | 2 - pieza peça | 7.1 l/s | 12.1 l/s |          |

**DN 100 – Altura de acumulación: 35 mm DN 100 – Altura de acumulação: 35 mm**

|        |     |                |         |          |          |
|--------|-----|----------------|---------|----------|----------|
| DN 100 | 90° | 1 - pieza peça | 7.7 l/s | 11.0 l/s | 15519000 |
| DN 100 | 90° | 2 - pieza peça | 7.5 l/s | 11.8 l/s |          |
| DN 100 | 0°  | 1 - pieza peça | 7.0 l/s | 10.8 l/s |          |
| DN 100 | 0°  | 2 - pieza peça | 7.1 l/s | 10.1 l/s |          |

**DN 125 – Altura de acumulación: 35 mm DN 125 – Altura de acumulação: 35 mm**

|        |     |                |          |   |          |
|--------|-----|----------------|----------|---|----------|
| DN 125 | 90° | 1 - pieza peça | 11.0 l/s | - | 15719000 |
| DN 125 | 90° | 2 - pieza peça | 10.9 l/s | - |          |
| DN 125 | 0°  | 1 - pieza peça | 16.0 l/s | - |          |
| DN 125 | 0°  | 2 - pieza peça | 15.9 l/s | - |          |

## Drenaje sifónico Drenagem sifónica

### DN 50 – Altura de acumulación : 55 mm DN 50 – Altura de acumulação: 55 mm

| Esclusa Eclusa       |                           |                   |                                  |   |          |
|----------------------|---------------------------|-------------------|----------------------------------|---|----------|
| Diámetro<br>Diâmetro | Inclinación<br>Inclinação | Versión<br>Versão | Drenaje<br>Drenagem<br>principal | Drenaje de emergencia<br>Drenagem de emergência | Código   |
| DN 50                | 90°                       | 1 - pieza peça    | 8.8 l/s                          | 8.8 l/s   | 15119000 |
| DN 50                | 90°                       | 2 - pieza peça    | 8.8 l/s                          | 8.8 l/s   |          |

### DN 70 – Altura de acumulación: 35 mm DN 70 – Altura de acumulação: 35 mm

|       |     |                |          |          |          |
|-------|-----|----------------|----------|----------|----------|
| DN 70 | 90° | 1 - pieza peça | 18.9 l/s | 18.6 l/s | 15319000 |
| DN 70 | 90° | 2 - pieza peça | 19.1 l/s | 18.2 l/s |          |

### DN 100 – Altura de acumulación: 35 mm DN 100 – Altura de acumulação: 35 mm

|        |     |                |         |          |          |
|--------|-----|----------------|---------|----------|----------|
| DN 100 | 90° | 1 - pieza peça | 7.7 l/s | 11.0 l/s | 15519000 |
| DN 100 | 90° | 2 - pieza peça | 7.5 l/s | 11.8 l/s |          |

### DN 125 – Altura de acumulación: 35 mm DN 125 – Altura de acumulação: 35 mm

|        |     |                |          |          |          |
|--------|-----|----------------|----------|----------|----------|
| DN 100 | 90° | 1 - pieza peça | 30.3 l/s | 31.2 l/s | 15519000 |
| DN 100 | 90° | 2 - pieza peça | 28.4 l/s | 30.3 l/s |          |





# Sumidero Variant-Flex en acero inoxidable

## Sumidouro em aço inoxidável Variant-Flex

### Ventajas del producto Vantagens do produto

- **Instalación variable**
    - Sistema modular: Puede utilizarse para el drenaje por gravedad y sifónico
    - Puede utilizarse como desagüe de emergencia
  - **Diseño compacto: Dimensiones de empotramiento reducidas**
  - **Resistencia permanente**
    - 100% de resistencia a los rayos UV
  - **Fácil mantenimiento**
- 
- **Instalação variável**
    - Sistema modular: pode ser utilizado para drenagem por gravidade e sifónica
    - Pode ser utilizado como uma tomada de emergência
  - **Design compacto: dimensões de instalação reduzidas**
  - **Resistência permanente**
    - 100% de resistência aos raios UV
  - **Manutenção fácil**

- Sumideros para cubiertas planas según EN 1253-2
  - Anchura nominal: DN50-DN100
  - Aplicación: Drenaje por gravedad o sifónico (según los accesorios utilizados)
  - De acero inoxidable 1.4301
    - Material de construcción clase A1 no inflamable
  - Con película protectora durante el periodo de construcción
  - Con brida de sellado por compresión para sellar con 1 membrana impermeabilizante
- 
- Drenagem de coberturas planos de acordo com EN 1253-2
  - Largura nominal: DN50-DN100
  - Aplicação: Drenagem por gravidade ou sifónica (consoante os acessórios utilizados)
  - Fabricado em aço inoxidável 1.4301
    - Classe de material de construção A1 não inflamável
  - Com película protetora durante o período de construção
  - Com flange de vedação por compressão para vedação com 1 membrana de impermeabilização

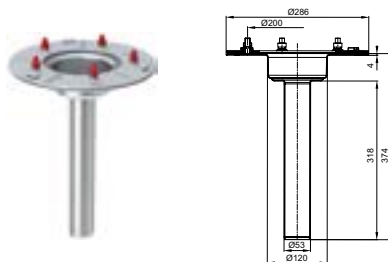


**Diámetro nominal**  
**Diâmetro nominal**

**Zanja**  
**Fossa**  
**[mm]**

**Código**

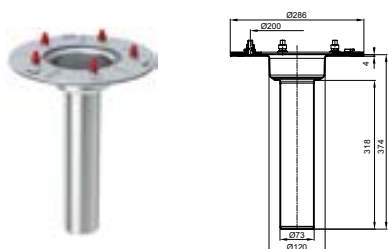
**Inclinación Inclinación: 90°**



DN 50

190 x 260


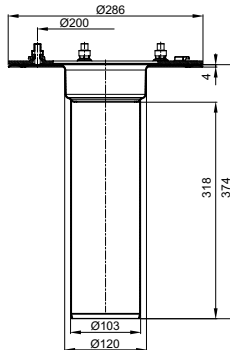

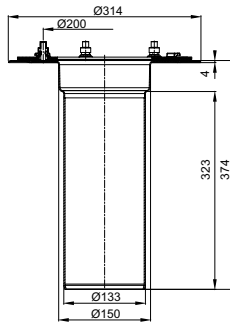

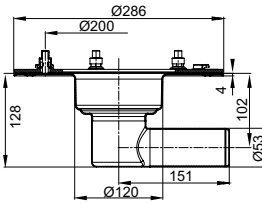

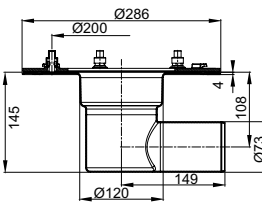

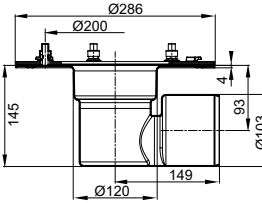
15119000



DN 70

190 x 260

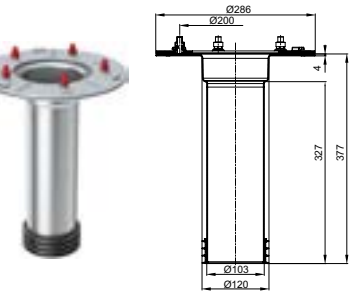
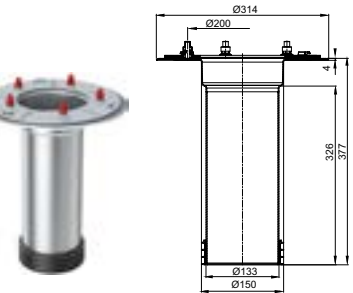
15319000

|   |   | <b>Diámetro nominal</b><br><b>Diâmetro nominal</b> | <b>Zanja</b><br><b>Fossa</b><br><b>[mm]</b> | <b>Código</b> |
|---|---|--|---|---------------|
|    |    | DN 100   | 190 x 260                                   | 15519000      |
|   |   | DN 125   | 210 x 260                                   | 15719000      |
| <b>Inclinación Inclinación: 0°</b>  |   |  |   |               |
|  |  | DN 50  | 190 x 360                                   | 15115000      |
|  |  | DN 70  | 190 x 360                                   | 15315000      |
|  |  | DN 100   | 190 x 360                                   | 15515000      |

# Sección superior para sumidero Variant-Flex






## Secção superior do sumidouro Variant-Flex

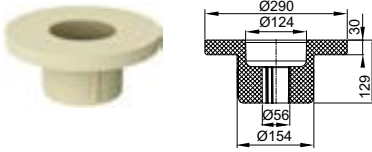
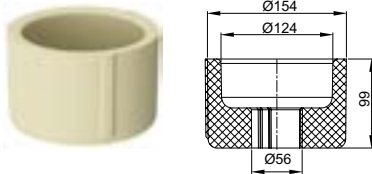
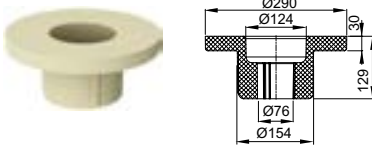
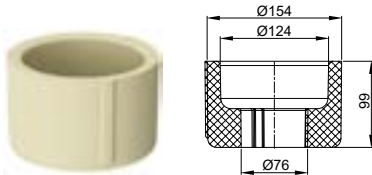
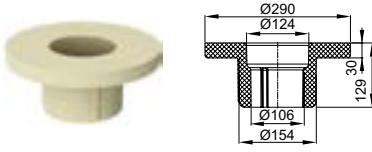
- De acero inoxidable 1.4301
- Material de construcción clase A1, no inflamable
- Con brida de cierre por compresión según EN 1253
- Impermeabilización flexible
- Membranas de PVC/FPO/Bitumen
- Puede utilizarse como drenaje de emergencia
- Fabricado em aço inoxidável 1.4301
- Material de construção classe A1, não inflamável
- Com flange de bloqueio por compressão de acordo com a norma EN 1253
- Impermeabilização flexível
- Membranas de PVC/FPO/Bitumen
- Pode ser utilizado como drenagem de emergência

| Designación<br>Designação   | Adequado para<br>Adequado para   | Descripción<br>Descrição   | Peso<br>[kg] | Código   |
|---|--|--|--------------|----------|
|  <p>Parte superior con brida de sello de compresión</p> <p>Parte superior con junta de flange de compresão</p>  | <ul style="list-style-type: none"> <li>■ Sumidero de cubiertas planas ACO Variant-Flex</li> <li>□ DN 50 – DN 100</li> <li>□ Inclinación: 90° y 0°</li> <li>■ Sumidouro de coberturas planas ACO Variant-Flex</li> <li>□ DN 50 – DN 100</li> <li>□ Inclinación: 90° / 0°</li> </ul> | <ul style="list-style-type: none"> <li>■ De acero inoxidable Aço inoxidável 1.4301</li> <li>■ Inclinación Inclinación: 90° DN 50- DN 100</li> <li>■ Con brida de cierre por compresión según Com flange de bloqueio por compressão de acordo com a norma EN 1253</li> <li>■ Puede utilizarse para el drenaje por gravedad y sifónico Pode ser utilizado para drenagem por gravidade e sifónica</li> <li>■ Película protectora de plástico para durante el periodo de construcción Película protetora de plástico para durante o período de construção</li> <li>■ Incluye junta Incluye junta de vedação</li> </ul> | 4.1          | 15939000 |
|  <p>Parte superior con brida de sello de compresión</p> <p>Parte superior con junta de flange de compresão</p> | <ul style="list-style-type: none"> <li>■ Sumidero de cubiertas planas ACO Variant-Flex</li> <li>□ DN 125</li> <li>□ Inclinación: 90°</li> <li>■ Sumidouro de coberturas planas ACO Variant-Flex</li> <li>□ DN 125</li> <li>□ Inclinación: 90°</li> </ul>                           | <ul style="list-style-type: none"> <li>■ De acero inoxidable Aço inoxidável 1.4301</li> <li>■ Inclinación Inclinación: 90° DN 125</li> <li>■ Con brida de cierre por compresión según Com flange de bloqueio por compressão de acordo com a norma EN 1253</li> <li>■ Puede utilizarse para el drenaje por gravedad y sifónico Pode ser utilizado para drenagem por gravidade e sifónica</li> <li>■ Película protectora de plástico para durante el periodo de construcción Película protetora de plástico para durante o período de construção</li> <li>■ Incluye junta Incluye junta de vedação</li> </ul>        | 5.1          | 15739000 |

# Accesorios

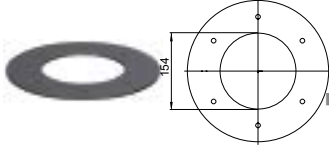
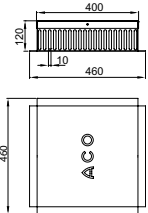

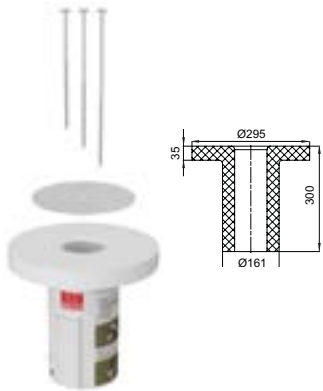
## Acessórios

| Designación<br>Designação  | Adequado para<br>Adequado para   | Descripción<br>Descrição  | Código   |
|--|--|---|----------|
| <b>Accesorios para Variant-Flex para drenaje por gravedad y sifónico</b><br><b>Acessórios Variant-Flex para drenagem por gravidade e sifão</b>   |  |   |          |
|  |  | <ul style="list-style-type: none"> <li>■ Fuente de alimentación Alimentação eléctrica: 220 - 240 V CA</li> <li>■ Grado de protección Grau de proteção IP 67</li> <li>■ Línea de conexión Linha de ligação                             <ul style="list-style-type: none"> <li>□ H05RN-F 2 x 1,0</li> <li>□ Longitud Comprimento: 1 m</li> </ul> </li> <li>■ Altura total: 95 mm</li> </ul> |          |
|  <p>Calefacción para cubiertas planas<br/>Aquecimento para coberturas planas</p>   | <ul style="list-style-type: none"> <li>■ Variant-Flex para cubiertas coberturas planas de acero inoxidable em aço inoxidável</li> <li>□ DN 50 - DN 100, inclinación inclinação: 90° / 0°</li> </ul>  | <ul style="list-style-type: none"> <li>□ Potencia Potência nominal: 25 W</li> <li>□ Peso: 0.3 kg</li> </ul>   | 70008510 |
|  <p>Calefacción para cubiertas planas, termostato incluido<br/>Aquecimento para coberturas planas termostato incluido</p> | <ul style="list-style-type: none"> <li>■ Variant-Flex para cubiertas coberturas planas de acero inoxidable em aço inoxidável</li> <li>□ DN 50 - DN 100, inclinación inclinação: 90° / 0°</li> </ul>  | <ul style="list-style-type: none"> <li>□ Potencia Potência nominal: 25 W</li> <li>□ Peso: 0.3 kg</li> </ul>   | 70008520 |
|  <p>Calefacción para cubiertas planas<br/>Aquecimento para coberturas planas</p>  | <ul style="list-style-type: none"> <li>■ Variant-Flex para cubiertas coberturas planas de acero inoxidable aço inoxidável</li> <li>■ DN 125, inclinación inclinação: 90°</li> </ul>  | <ul style="list-style-type: none"> <li>□ Potencia Potência nominal: 40 W</li> <li>□ Peso: 0.4 kg</li> </ul>   | 70008515 |
| <p>Calefacción para cubiertas planas, termostato incluido<br/>Aquecimento para coberturas planas termostato incluido</p>   | <ul style="list-style-type: none"> <li>■ Variant-Flex para cubiertas coberturas planas de acero inoxidable aço inoxidável</li> <li>■ DN 125, inclinación inclinação: 90°</li> </ul>  | <ul style="list-style-type: none"> <li>□ Potencia Potência nominal: 40 W</li> <li>□ Peso: 0.4 kg</li> </ul>   | 70008525 |
|  <p>Junta labial<br/>Vedação labial</p>   | <ul style="list-style-type: none"> <li>■ Sección Secção superior de acero inoxidable aço inoxidável DN 50-100, 90°</li> <li>■ Tubos de retención retenção DN 50 - DN 100</li> <li>■ Tubos aliviadero de descarga DN 50 - DN 100</li> </ul> | <ul style="list-style-type: none"> <li>■ Material: NBR</li> <li>■ Diámetro Diâmetro: 120 mm</li> <li>■ Peso: 0.1 kg</li> </ul>  | 15900060 |
|  <p>Junta labial<br/>Vedação labial</p>   | <ul style="list-style-type: none"> <li>■ Sección Secção superior de acero inoxidable aço inoxidável DN 125, 90°</li> <li>■ Tubo aliviadero DN 125</li> </ul>   | <ul style="list-style-type: none"> <li>■ Material: NBR</li> <li>■ Diámetro Diâmetro: 150 mm</li> <li>■ Peso: 0.1 kg</li> </ul>  | 15700060 |

|   | Designación<br>Designação                                  | Adecuado para<br>Adequado para  | Descripción<br>Descrição   | Código   |
|---|--|---|--|----------|
|    | Cuerpo aislante<br>Corpo isolante                          | <ul style="list-style-type: none"> <li>Variant-Flex para cubiertas coberturas planas de acero inoxidable em aço inoxidável</li> <li>DN 50</li> <li>Inclinación Inclinación: 90°</li> </ul>  | <ul style="list-style-type: none"> <li>Hecho de Fabricado em PUR</li> <li>Parte moldeada para aislamiento térmico del sumidero para cubiertas planas Peça moldada para isolamento térmico do cárter para coberturas planas</li> <li>Se previene la condensación en el área de los sumideros Evita-se a condensação na zona do cárter</li> <li>Perforación Furo central: 160 mm</li> <li>Peso: 0,2 kg</li> </ul>                    | 15109300 |
|    | Cuerpo aislante sin cuello<br>Corpo isolante sem colarinho | <ul style="list-style-type: none"> <li>Variant-Flex para cubiertas coberturas planas de acero inoxidable em aço inoxidável</li> <li>DN 50</li> <li>Inclinación Inclinación: 90°</li> </ul>  | <ul style="list-style-type: none"> <li>Hecho de Fabricado em PUR</li> <li>Sin collar Sem colar periférico</li> <li>Parte moldeada para aislamiento térmico del sumidero para cubiertas planas Peça moldada para isolamento térmico do cárter para coberturas planas</li> <li>Se previene la condensación en el área de los sumideros Evita-se a condensação na zona do cárter</li> <li>Perforación Furo central: 160 mm</li> </ul> | 15109500 |
|   | Cuerpo aislante<br>Corpo isolante                          | <ul style="list-style-type: none"> <li>Variant-Flex para cubiertas coberturas planas de acero inoxidable em aço inoxidável</li> <li>DN 70</li> <li>Inclinación Inclinación: 90°</li> </ul>  | <ul style="list-style-type: none"> <li>Hecho de Fabricado em PUR</li> <li>Parte moldeada para aislamiento térmico del sumidero para cubiertas planas Peça moldada para isolamento térmico do cárter para coberturas planas</li> <li>Se previene la condensación en el área de los sumideros Evita-se a condensação na zona do cárter</li> <li>Perforación Furo central: 160 mm</li> </ul>  | 15309300 |
|  | Cuerpo aislante sin cuello<br>Corpo isolante sem colarinho | <ul style="list-style-type: none"> <li>Variant-Flex para cubiertas coberturas planas de acero inoxidable em aço inoxidável</li> <li>DN 70</li> <li>Inclinación Inclinación: 90°</li> </ul>  | <ul style="list-style-type: none"> <li>Hecho de Fabricado em PUR</li> <li>Sin collar Sem colar periférico</li> <li>Parte moldeada para aislamiento térmico del sumidero para cubiertas planas Peça moldada para isolamento térmico do cárter para coberturas planas</li> <li>Se previene la condensación en el área de los sumideros Evita-se a condensação na zona do cárter</li> <li>Perforación Furo central: 160 mm</li> </ul> | 15309500 |
|  | Cuerpo aislante<br>Corpo isolante                          | <ul style="list-style-type: none"> <li>Variant-Flex para cubiertas coberturas planas de acero inoxidable em aço inoxidável</li> <li>DN 100</li> <li>Inclinación Inclinación: 90°</li> </ul> | <ul style="list-style-type: none"> <li>Hecho de Fabricado em PUR</li> <li>Parte moldeada para aislamiento térmico del sumidero para cubiertas planas Peça moldada para isolamento térmico do cárter para coberturas planas</li> <li>Se previene la condensación en el área de los sumideros Evita-se a condensação na zona do cárter</li> <li>Perforación Furo central: 160 mm</li> </ul>  | 15509300 |

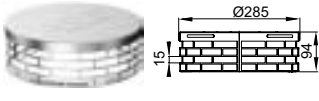
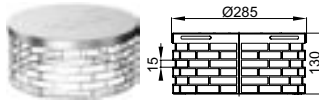
|   | Designación<br>Designação   | Adecuado para<br>Adequado para                             | Descripción<br>Descrição   | Código   | U        |                      |
|---|---|--|--|--|----------|----------------------|
|    |    | Cuerpo aislante sin cuello<br>Corpo isolante sem colarinho | <ul style="list-style-type: none"> <li>■ Variant-Flex para cubiertas coberturas planas de acero inoxidable em aço inoxidável</li> <li>■ DN 100</li> <li>■ Inclinación Inclinação: 90°</li> </ul>         | <ul style="list-style-type: none"> <li>■ Hecho de Fabricado em PUR</li> <li>■ Sin collar Sem colar periférico</li> <li>■ Parte moldeada para aislamiento térmico del sumidero para cubiertas planas Peça moldada para isolamento térmico do cárter para coberturas planas</li> <li>■ Se previene la condensación en el área de los sumideros Evita-se a condensação na zona do cárter</li> <li>■ Perforación Furo central: 160 mm</li> </ul> | 15509500 | 1<br>2<br>3          |
|    |    | Cuerpo aislante<br>Corpo isolante                          | <ul style="list-style-type: none"> <li>■ Variant-Flex para cubiertas coberturas planas de acero inoxidable em aço inoxidável</li> <li>■ DN 125</li> <li>■ Inclinación Inclinação: 90°</li> </ul>         | <ul style="list-style-type: none"> <li>■ Hecho de Fabricado em PUR</li> <li>■ Parte moldeada para aislamiento térmico del sumidero para cubiertas planas Peça moldada para isolamento térmico do cárter para coberturas planas</li> <li>■ Se previene la condensación en el área de los sumideros Evita-se a condensação na zona do cárter</li> <li>■ Perforación central: 200 mm</li> </ul>   | 15709300 | 4<br>5<br>6          |
|   |   | Cuerpo aislante sin cuello<br>Corpo isolante sem colarinho | <ul style="list-style-type: none"> <li>■ Variant-Flex para cubiertas coberturas planas de acero inoxidable em aço inoxidável</li> <li>■ DN 125</li> <li>■ Inclinación Inclinação: 90°</li> </ul>         | <ul style="list-style-type: none"> <li>■ Hecho de Fabricado em PUR</li> <li>■ Sin collar Sem colar periférico</li> <li>■ Parte moldeada para aislamiento térmico del sumidero para cubiertas planas Peça moldada para isolamento térmico do cárter para coberturas planas</li> <li>■ Se previene la condensación en el área de los sumideros Evita-se a condensação na zona do cárter</li> <li>■ Perforación Furo central: 200 mm</li> </ul> | 15709500 | 7<br>8<br>9          |
|  |  | Cuerpo aislante<br>Corpo isolante                          | <ul style="list-style-type: none"> <li>■ Variant-Flex para cubiertas coberturas planas de acero inoxidable em aço inoxidável</li> <li>■ DN 50 - DN 100</li> <li>■ Inclinación Inclinação: 90°</li> </ul> | <ul style="list-style-type: none"> <li>■ Hecho de Fabricado em PUR</li> <li>■ Puerto de conexión Porta de ligação 0°</li> <li>■ Parte moldeada para aislamiento térmico del sumidero para cubiertas planas Peça moldada para isolamento térmico do cárter para coberturas planas</li> <li>■ Se previene la condensación en el área de los sumideros Evita-se a condensação na zona do cárter</li> </ul>                                      | 15905300 | 10<br>11<br>12<br>13 |
|  |  | Cuerpo aislante<br>Corpo isolante                          | <ul style="list-style-type: none"> <li>■ Variant-Flex para cubiertas coberturas planas de acero inoxidable em aço inoxidável</li> <li>■ DN 100</li> <li>■ Inclinación Inclinação: 90°</li> </ul>         | <ul style="list-style-type: none"> <li>■ Hecho de Fabricado em PUR</li> <li>■ Parte moldeada para aislamiento térmico de la sección superior Peça moldada para isolamento térmico do secção superior</li> <li>□ DN 50, DN 70, DN 100</li> <li>■ Se previene la condensación alrededor de la sección superior y la tapa del sumidero Previne-se a condensação ao redor da Secção superior e da tampa do sumidouro</li> </ul>                  | 15909100 | 14<br>15             |
|  |  | Cuerpo aislante<br>Corpo isolante                          | <ul style="list-style-type: none"> <li>■ Variant-Flex para cubiertas coberturas planas de acero inoxidable em aço inoxidável</li> <li>■ DN 125</li> <li>■ Inclinación Inclinação: 90°</li> </ul>         | <ul style="list-style-type: none"> <li>■ Hecho de Fabricado em PUR</li> <li>■ Parte moldeada para aislamiento térmico de la parte superior Peça moldada para isolamento térmico do secção superior</li> <li>□ DN 125</li> <li>■ Se previene la condensación alrededor de la sección superior y la tapa del sumidero Previne-se a condensação ao redor da secção superior e da tampa do sumidouro</li> </ul>                                  | 15709100 | 16<br>17<br>18       |
|   |   |  |  |  |          | 19                   |


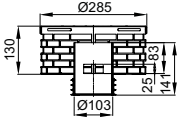

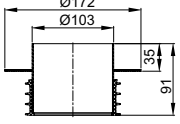

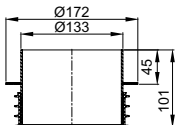

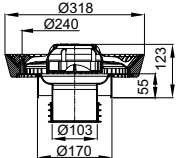

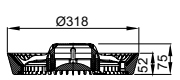


| Designación<br>Designação  | Adecuado para<br>Adequado para  | Descripción<br>Descrição  | Código  |
|--|---|---|---|
|  <p>Juego de juntas de brida<br/>Conjunto de juntas de flange</p> | <ul style="list-style-type: none"> <li>Variant-Flex para cubiertas planas de acero inoxidable em aço inoxidável                             <ul style="list-style-type: none"> <li>DN 50 – DN 125; Inclinación Inclinação: 90°/0°</li> </ul> </li> <li>Sección superior de acero inoxidable Secção superior de aço inoxidável                             <ul style="list-style-type: none"> <li>DN 50 – DN 100, DN 125, 90°</li> </ul> </li> </ul> | <ul style="list-style-type: none"> <li>Consistente Constituído en:                             <ul style="list-style-type: none"> <li>1 junta para la a parte superior</li> <li>1 junta para la a parte inferior</li> </ul> </li> <li>Grosor Espessura: 4 mm                             <ul style="list-style-type: none"> <li>EPDM                                     <ul style="list-style-type: none"> <li>Peso: 0.4 kg</li> </ul> </li> <li>PVC flexible flexível                                     <ul style="list-style-type: none"> <li>Peso: 0.4 kg</li> </ul> </li> <li>NBR/SBR                                     <ul style="list-style-type: none"> <li>Peso: 0.5 kg</li> </ul> </li> </ul> </li> </ul> | <p>51692026</p> <p>51693026</p> <p>51694026</p> |
|  <p>Eje de control<br/>Eixo de controlo</p>                       | <ul style="list-style-type: none"> <li>Variant-Flex para cubiertas planas de acero inoxidable em aço inoxidável                             <ul style="list-style-type: none"> <li>DN 50 – DN 125; Inclinación Inclinação: 90°</li> </ul> </li> </ul>   | <ul style="list-style-type: none"> <li>De acero inoxidable em aço inoxidável, grado grau de material e 1.4301</li> <li>Clase Classe de carga: K 3</li> <li>Peso: 5.3 kg</li> </ul>  | <p>01537305</p>                                 |
|  <p>Chapa de soporte para cubierta de chapa trapecial</p>         | <ul style="list-style-type: none"> <li>Variant-Flex para cubiertas planas de acero inoxidable em aço inoxidável                             <ul style="list-style-type: none"> <li>DN 50 – DN 125; Inclinación Inclinação: 90°</li> </ul> </li> </ul>   | <ul style="list-style-type: none"> <li>De acero galvanizado Aço galvanizado.</li> <li>Grosor Espessura: 1.5 mm</li> <li>Peso: 3.6 kg</li> </ul>   | <p>01744661</p>                                 |
|  <p>Ayuda para encofrado para Variant-Flex</p>                  | <ul style="list-style-type: none"> <li>Variant-Flex para cubiertas planas de acero inoxidable, DN50-DN100 con cuerpo aislante Variant-Flex para coberturas planas em aço inoxidável, DN50-DN100 com corpo isolante</li> </ul>   | <ul style="list-style-type: none"> <li>Ayuda para encofrado hecha de poliestireno (PS) Ajuda à cofragem em poliestireno (PS)</li> <li>Arandela y tornillos de fijación hechos de acero galvanizado Anilha e parafusos de fixação em aço galvanizado.</li> <li>Longitudes de los tornillos Comprimentos dos parafusos:                             <ul style="list-style-type: none"> <li>M8 x 200 mm</li> <li>M8 x 260 mm</li> <li>M8 x 300 mm</li> </ul> </li> <li>Posicionamiento preciso y fijación fácil Posicionamento preciso e fixação fácil</li> <li>Ajustable libremente en las líneas de marcado Livremente ajustável nas linhas de marcação</li> </ul>   | <p>15000600</p>                                 |

**Accesorios para Variant-Flex para drenaje por gravedad**

**Acessórios Variant-Flex para drenagem por gravidade**

|  |  |  |                 |
|--|--|--|-----------------|
|  <p>Reja para gravilla<br/>grelha para gravilha</p> | <ul style="list-style-type: none"> <li>Variant-Flex para cubiertas planas coberturas planas DN 50 – DN 125 Sección superior Secção superior DN 50 – DN 125</li> </ul>  | <ul style="list-style-type: none"> <li>De acero inoxidable em aço inoxidável</li> <li>Plug &amp; play                             <ul style="list-style-type: none"> <li>Para bloqueo sin herramientas Para bloqueio sem ferramentas</li> </ul> </li> <li>Instalación rápida</li> </ul>            | <p>15000010</p> |
|  <p>Reja para gravilla<br/>grelha para gravilha</p> | <ul style="list-style-type: none"> <li>Tapa de sumidero de retención para cubiertas planas Spin coberturas planas DN 50 – DN 100 Sección superior Secção superior DN 50 – DN 100 en conjunto con la tapa del sumidero de retención em conjunto com a tampa do sumidouro de retenção</li> </ul> | <ul style="list-style-type: none"> <li>De acero inoxidable em aço inoxidável</li> <li>Plug &amp; play                             <ul style="list-style-type: none"> <li>Para bloqueo sin herramientas Para bloqueio sem ferramentas</li> </ul> </li> <li>Instalación Instalação rápida</li> </ul> | <p>15900030</p> |

| Designación<br>Designação  | Adequado para<br>Adequado para  | Descripción<br>Descrição  | Código   |
|--|---|---|----------|
|   <p>Tubo de retención con descarga<br/>Tubo de retenção com descarga</p>                                    | <p>■ Sumidero Flex para cubiertas planas<br/>coberturas planas DN 50-DN 100</p> <p>■ Sección superior<br/>Secção superior: DN 50-DN 100</p> | <p>■ Hecho de acero inoxidable Fabricado em Aço inoxidável, 1.4301</p> <p>■ Con junta Com vedante labial</p>  |          |
|  |   | <p>■ Altura de acumulación acumulação: 85 mm</p> <p>■ Capacidad Capacidade de descarga: 1.0 l/s</p>   | 15900005 |
|  |   | <p>■ Altura de acumulación acumulação: 85 mm</p> <p>■ Capacidad Capacidade de descarga: 1.5 l/s</p>   | 15900007 |
|  |   | <p>■ Altura de acumulación acumulação: 85 mm</p> <p>■ Capacidad Capacidade de descarga: 2.0 l/s</p>   | 15900008 |
|  |   | <p>■ Para drenaje de emergencia drenagem de emergência</p> <p>■ Altura de acumulación acumulação: 50 mm</p>   | 15900009 |
|  |   | <p>■ Hecho de acero inoxidable Fabricado em Aço inoxidável, 1.4301</p> <p>■ Diámetro Diâmetro: 103 mm</p> <p>■ Altura de acumulación acumulação: 35 mm</p> <p>■ Con anillo de sello tipo labio Com anel de vedação labial</p> <p>■ Peso: 0.6 kg</p> | 15900001 |
|   <p>Tubo de retención para drenaje de emergencia<br/>Tubo de retenção para a drenagem de emergência</p>   | <p>■ Sumidero Flex para cubiertas planas<br/>coberturas planas DN 50-DN 100</p> <p>■ Sección superior<br/>Secção superior: DN 50-DN 100</p> | <p>■ Hecho de acero inoxidable Fabricado em Aço inoxidável, 1.4301</p> <p>■ Diámetro Diâmetro: 103 mm</p> <p>■ Altura de acumulación acumulação: 35 mm</p> <p>■ Con anillo de sello tipo labio Com anel de vedação labial</p> <p>■ Peso: 0.6 kg</p> |          |
|   <p>Tubo de retención para drenaje de emergencia<br/>Tubo de retenção para a drenagem de emergência</p> | <p>■ Sumidero Flex para cubiertas planas<br/>coberturas planas DN 125</p> <p>■ Sección superior<br/>Secção superior: DN 125</p>             | <p>■ Hecho de acero inoxidable Fabricado em Aço inoxidável, 1.4301</p> <p>■ Diámetro Diâmetro: 133 mm</p> <p>■ Altura de acumulación acumulação: 45 mm</p> <p>■ Con anillo de sello tipo labio Com anel de vedação labial</p> <p>■ Peso: 0.8 kg</p> |          |
| <p><b>Accesorios para Variant-Flex para drenaje sifónico</b><br/><b>Acessórios Variant-Flex para drenagem por sifão</b></p>  |   |   |          |
|   <p>Tubo de retención para drenaje de emergencia<br/>Tubo de retenção para a drenagem de emergência</p> | <p>■ Variant-Flex para cubiertas planas<br/>coberturas planas DN 50-DN 100</p> <p>■ Sección superior<br/>Secção superior: DN 50-DN 100</p>  | <p>■ Anillo de recogida hecho de acero inoxidable<br/>Anel de recolha em aço inoxidável, 1.4301</p> <p>■ Esclusa de polipropileno Câmara de ar em polipropileno</p> <p>■ Con sello tipo labio de NBR Com vedante labial NBR</p>                     |          |
|   <p>Esclusa<br/>Eclusa</p>  | <p>■ Jet para cubiertas planas<br/>coberturas planas DN 50-DN 100</p> <p>■ Sección superior<br/>Secção superior: DN 50-DN 100</p>           | <p>■ Esclusa Eclusa</p>   |          |

# Sugerencias de instalación del sumidero Variant-Flex

## Sugestões de instalação do ralo Variant-Flex

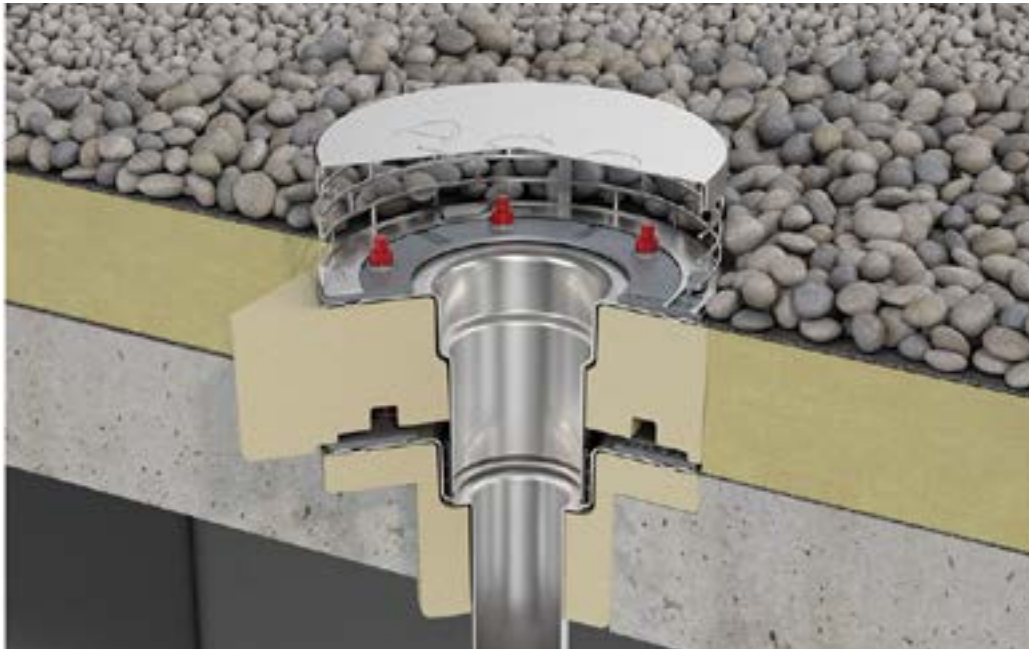
### **ACO Variant-Flex para drenaje por gravedad**

- De 2 piezas
- Sumidero con reja paragavilla y aislamiento PUR
- En cubierta de hormigón

### **ACO Variant-Flex para drenagem por gravidade**

- De 2 peças
- Sumidouro com grelha anti-cascalho e isolamento PUR
- Em cobertura de betão

6



U

1

2

### Sumidero Variant-Flex para drenaje sifónico

- De 2 piezas
- Sumidero con esclusa y aislamiento PUR
- En cubierta de chapa trapezoidal

3

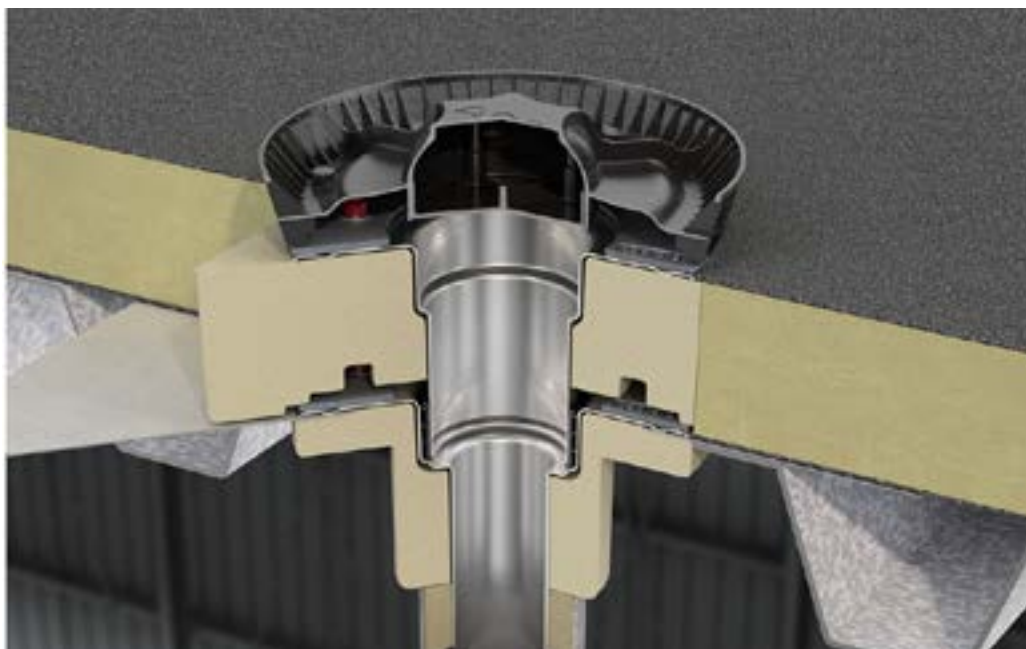
4

### Sumidouro Variant-Flex para drenagem sifónica

- De 2 peças
- Sumidouro com fecho hidráulico e isolamento PUR
- Em cobertura de chapa trapezoidal

5

6



7

8

9

10

11

12

13

14

15

16

17

18

19





6.3

## Accesorios para cubierta ajardinada

Acessórios para  
cobertura ajardinada



**Contenido Accesorios para cubierta ajardinada**  
**Conteúdo Acessórios para cobertura ajardinada**

---

Accesorios para cubiertas ajardinadas  
Acessórios para coberturas ajardinadas

---

**594**

U

1

2

3

4

5

**6**

7

8

9

10

11

12

13

14

15

16

17

18

19



# Accesorios para cubiertas ajardinadas

## Acessórios para coberturas ajardinadas

### Sumidero de cubierta plana para cubierta ajardinada

El creciente desarrollo urbanístico hace que las zonas verdes existentes disminuyan sin cesar. El desalojo más rápido del agua de lluvia asociada a este desarrollo contribuye a las conocidas inundaciones y catástrofes por subidas del nivel de agua. El ajardinamiento de un tejado puede suponer una retención de agua de lluvia de al menos el 50% de la media anual, según el tipo de cubierta.

Un ajardinamiento de la cubierta permite crear superficies ecológicas compensatorias de forma relativamente fácil y minimizar a la vez los picos de desagüe de las precipitaciones. Existen dos tipos básicos de ajardinamiento:

#### ■ Ajardinamiento extensivo

El ajardinamiento extensivo se puede conseguir en general con esfuerzos modestos. En él se utilizan formas de vegetación cercanas a la naturaleza, especialmente adaptadas a condiciones locales extremas

#### ■ Ajardinamiento intensivo

El ajardinamiento intensivo se realiza con plantas perennes, arbustos, áreas de césped y también árboles. Este tipo de ajardinamiento necesita un cuidado intensivo y un suministro regular de agua y nutrientes. En este caso es necesario contar con un drenaje suficiente en el lecho de la cubierta

Para una evacuación segura y adecuada de las aguas pluviales filtradas, ACO ha desarrollado una gama de componentes complementarios armonizada con la actual gama de sumideros de cubierta.



### Sumidouro de cobertura plana para cobertura ajardinada

O crescente desenvolvimento urbanístico faz com que as áreas verdes existentes diminuam continuamente. A evacuação mais rápida da água da chuva associada a este desenvolvimento contribui para as conhecidas inundações e catástrofes por subidas do nível da água. O ajardinamento de um telhado pode conduzir a uma retenção de água da chuva de, pelo menos, 50% da média anual, dependendo do tipo de cobertura.

Um ajardinamento do cobertura permite criar superfícies ecológicas compensatórias de forma relativamente fácil e minimizar, em simultâneo, os picos de drenagem das chuvas. Existem dois tipos básicos de ajardinamento:

#### ■ Ajardinamento extensivo

O ajardinamento extensivo pode ser conseguido, em geral, com pouco esforço. No espaço são utilizadas formas de vegetação próximas da natureza, especialmente adaptadas às condições climáticas locais extremas

#### ■ Ajardinamento intensivo

O ajardinamento intensivo é realizado com plantas perenes, arbustos, áreas com relva e, também, árvores. Este tipo de ajardinamento necessita de cuidados intensivos e fornecimento regular de água e nutrientes. Neste caso, é necessário contar com um sistema de drenagem suficiente no leito do cobertura

Para a drenagem segura e adequada de águas pluviais filtradas, a ACO desenvolveu uma gama de componentes complementares harmonizada com a atual gama de sumidouros de cobertura.

## Directrices y normas

Tanto a la hora de planificar como a la de implementar el sistema de evacuación de agua de la cubierta deben observarse una serie de directrices y normas.

A continuación reproducimos un extracto de las directrices más importantes:

- Sumideros de cubierta en superficies con vegetación
- Sumideros de cubierta sin de superficies con vegetación
- Sistema de desagüe de emergencia

## Diretrizes e normas

Tanto no momento do projeto como no da implementação do sistema de drenagem de água do cobertura devem ser observadas uma série de diretrizes e normas.

Em seguida, reproduzimos um extrato das diretrizes mais importantes:

- Sumidouros de cobertura em superfícies com vegetação
- Sumidouros de cobertura fora de superfícies com vegetação
- Sistema de drenagem de emergência

## Directrices para cubiertas ajardinadas | Diretrizes para coberturas ajardinadas

### Sumideros de cubierta en superficies con vegetación

Los sumideros de cubierta situados en superficies con vegetación deben protegerse de la suciedad y del crecimiento de las plantas con un pozo de registro que no impida la evacuación del agua. Los sumideros pueden protegerse con rebordes de grava y/o placas (Directrices para cubiertas ajardinadas, capítulo 6.5.3.1).

La norma DIN 1986-100 (capítulo 5.8.3), al igual que las directrices para cubiertas verdes, también recomienda una protección de los sumideros contra la vegetación. Se recomienda implementar esta protección, por ejemplo, con bordes de grava de al menos 50 cm.

### Sumideros de cubierta fuera de superficies con vegetación

Los sumideros de cubierta fuera de áreas con vegetación se sitúan normalmente en una zona con grava y deben equiparse con una reja paragravillas para protegerlos de la suciedad (Directrices para cubiertas ajardinadas, capítulo 6.5.3.2).

### Sistema de drenaje de emergencia

Es importante no obstaculizar la afluencia a los sumideros de emergencia durante la construcción de las capas de la cubierta ajardinada. Los sumideros de emergencia deben mantenerse siempre libres de vegetación. Los sumideros de emergencia en cubiertas ajardinadas están sujetos a los mismos principios que en las cubiertas convencionales. Por lo tanto, es imprescindible que el sistema de desagüe de emergencia no se conecte al sistema de evacuación de agua habitual, sino que desaloje el agua a través de un conducto independiente a superficies inundables sin peligro de daños.

### Sumidouros de cobertura em superfícies com vegetação

Os sumidouros de cobertura localizados em superfícies com vegetação devem ser protegidos da sujidade e do crescimento das plantas com uma caixa de visita que não impeça a drenagem da água. Os sumidouros podem ser protegidos por rebordos de cascalho e/ou placas (Diretrizes para jardim de coberturas, capítulo 6.5.3.1).

A normativa DIN 1986-100 (capítulo 5.8.3), tal como nas diretrizes para telhados verdes, também recomenda uma proteção dos sumidouros contra a vegetação. Recomenda-se a implementação desta proteção, por exemplo, com rebordos de cascalho de, pelo menos, 50 cm.

### Sumidouros de cobertura fora de superfícies com vegetação

Os sumidouros de cobertura fora das áreas com vegetação encontram-se, normalmente, localizados numa zona com cascalho e devem estar equipados com um coletor de cascalho para os proteger da sujidade (Diretrizes para jardim de cubiertas, capítulo 6.5.3.2).

### Sistema de drenagem de emergência

É importante não impedir o fluxo aos sumidouros de emergência durante a construção das camadas do jardim de cobertura. Os sumidouros de emergência devem ser mantidos sempre sem vegetação. Os sumidouros de emergência em coberturas ajardinadas estão sujeitos aos mesmos princípios que nas coberturas convencionais. Portanto, é imprescindível que o sistema de drenagem não fique ligado ao sistema de evacuação de água habitual, mas que a água seja eliminada através de uma conduta independente para superfícies com possibilidade de inundação sem perigo de danos.



Ajardinamiento extensivo de cubierta | Ajardinamento extensivo de cobertura

## Sugerencias de instalación Sugestões de instalação

Cubierta ajardinada (ajardinamiento extensivo)  
 Cobertura ajardinada (ajardinamento extenso)



**1** Bastidor con reja de fundición  
 Bastidor com grelha de fundição  
**Código 70005100**

**2** Sección intermedia  
 Secção intermédia  
**Código 70005200**

**3** Fondo sumidero de fundición  
 Fundo sumidouro de fundição  
**Código 70341012**

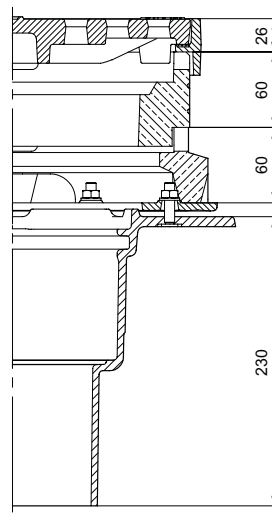
**4** Marco de transición  
 Marco do transição  
**Código 70005500**

### Tipo de cubierta

- a.** Lecho de tierra  
Leito de terra
- b.** Geotextil  
Geotêxtil
- c.** Capa de drenaje  
Camada de drenagem
- d.** Lámina impermeabilizante  
Folha impermeabilizante
- e.** Cubierta  
(espesor según cálculo)  
Cobertura  
(espessura de acordo com o cálculo)

### DN 100

Dimensiones en mm  
 Dimensões em mm

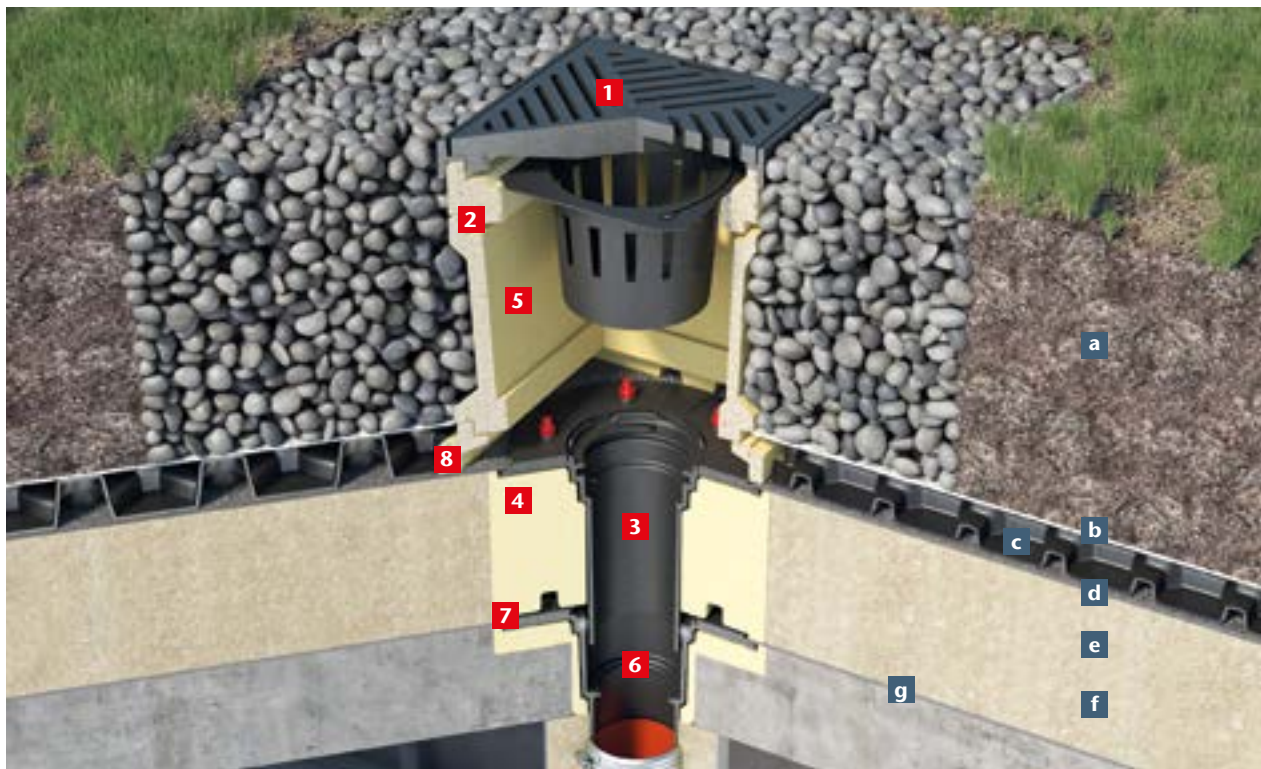


El tubo de desagüe del sumidero se puede acortar hasta un máximo de 35 mm en la obra.

O tubo de drenagem do sumidouro pode ser reduzida até ao máximo de 35 mm no local da obra.



Cubierta vegetal con desagüe de cubierta plana de fundición (ajardinamiento intensivo)  
Cobertura verde com drenagem de cobertura plana de fundição (paisagismo intensivo)



**1** Bastidor con reja de fundición  
Bastidor com grelha de fundição  
**Código 70005100**

**2** Sección intermedia  
Secção intermédia  
**Código 70005200**

**3** Cuerpo sumidero de fundición  
Corpo sumidouro de fundição  
DN 100  
**Código 70471022**

**4** Aislante del cuerpo  
Isolante do corpo  
**Código 70401202**

**5** Sección intermedia  
Secção intermédia  
**Código 70005400**

**6** Fondo sumidero de fundición  
Fundo sumidouro de fundição  
DN 100, 90°  
**Código 70341012**

**7** Aislante del fondo  
Isolante do fundo  
**Código 70402102**

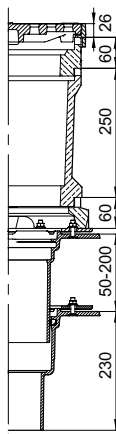
**8** Marco de transición  
**Código 70005500**

**Estructura de la cubierta**  
**Estrutura da cobertura**

- a.** Suelo  
Solo
- b.** Geotextil  
Geotêxtil
- c.** Capa de drenaje  
Camada de drenagem
- d.** Lámina impermeabilizante  
Folha impermeabilizante
- e.** Cubierta (grosor según acero)  
Cobertura (espessura de acordo com o aço)
- f.** Membrana impermeabilizante (barrera de vapor)  
Membrana impermeabilizante (barreira de vapor)
- g.** Cubierta (grosor según acero)  
Cobertura (espessura de acordo com o aço)

**DN 100**

Dimensiones en mm  
Dimensões em mm




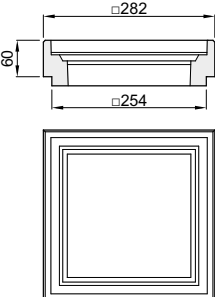

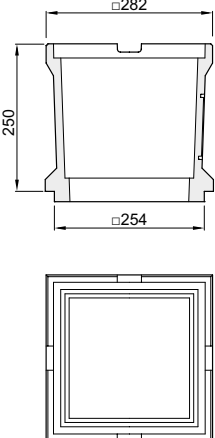

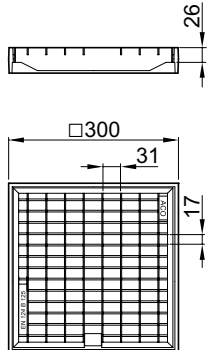
Para construcciones más altas con ajardinamiento se pueden instalar varias secciones intermedias **Código 70005400** (altura: 250 mm) superpuestas.


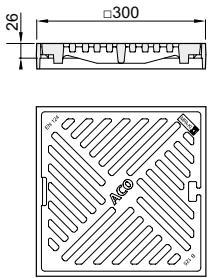

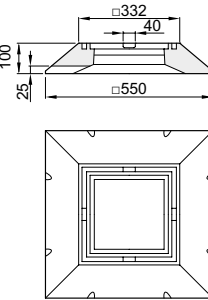

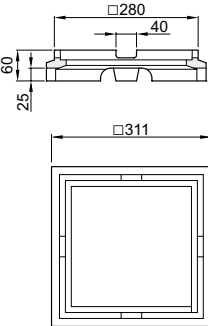
Para construções mais elevadas com ajardinamento podem ser instaladas várias secções intermédias **Código 70005400** (altura: 250 mm) sobrepostas.

# Accesorios para cubiertas ajardinadas

## Acessórios para coberturas ajardinadas

6

|   | Nombre<br>Nome                                 | Apto para<br>Adequado para  | Descripción<br>Descrição   | Código          |
|---|--|---|--|-----------------|
|       | <p>Sección Intermedia<br/>Seção intermédia</p> | <ul style="list-style-type: none"> <li>■ Sumideros de cubierta<br/>Sumidouros de cobertura</li> <li>□ DN 70 – DN 150</li> <li>□ Salida Saída: 1,5° / 90°</li> </ul> | <ul style="list-style-type: none"> <li>■ Hormigón polímero<br/>Betão polímero</li> <li>■ C.Carga: L 15 / M 125</li> <li>■ Altura: 60 mm</li> </ul>   | <p>70005200</p> |
|     | <p>Sección Intermedia<br/>Seção intermédia</p> | <ul style="list-style-type: none"> <li>■ Sumideros de cubierta<br/>Sumidouros de cobertura</li> <li>□ DN 70 – DN 150</li> <li>□ Salida Saída: 1,5° / 90°</li> </ul> | <ul style="list-style-type: none"> <li>■ Hormigón polímero<br/>Betão polímero</li> <li>■ C.Carga: L 15 / M 125</li> <li>■ Posibilidad de conexión de conducto de entrada lateral<br/>Possibilidade de ligação de conduta de entrada lateral</li> <li>DN 100</li> <li>■ Altura: 250 mm</li> </ul>   | <p>70005400</p> |
|   | <p>Marco con reja<br/>Aro com grelha</p>       | <ul style="list-style-type: none"> <li>■ Sumideros de cubierta<br/>Sumidouros de cobertura</li> <li>DN 70 – DN 150</li> <li>□ Salida Saída: 1,5° / 90°</li> </ul>   | <ul style="list-style-type: none"> <li>■ Fundición, con lacado<br/>Fundição, com envernizamento</li> <li>■ C.Carga: L 15 / M 125</li> <li>■ Largo x Ancho<br/>Largura x anchura: 300 x 300 mm</li> <li>■ Reja Grelha</li> <li>□ Acero Galvanizado<br/>Aço galvanizado</li> <li>□ Tamaño de malla<br/>Largura da malha: 31 x 17 mm</li> <li>□ Con bloqueo sin tornillos<br/>Com travamento sem parafusos</li> </ul> | <p>70005000</p> |

| Nombre<br>Nome   | Apto para<br>Adequado para  | Descripción<br>Descrição  | Código        | PVP<br>[EUR]         |
|--|---|---|---------------|----------------------|
|   <p>Marco con reja<br/>Aro con grelha</p>           | <ul style="list-style-type: none"> <li>■ Sumideros de cubierta<br/>Sumidouros de cobertura</li> <li>□ DN 70 – DN 150</li> <li>□ Salida Saída: 1,5° / 90°</li> </ul> | <ul style="list-style-type: none"> <li>■ Fundición, con lacado<br/>Fundição, com envernizamento</li> <li>■ Reja Grelha</li> <li>□ C.Carga: L 15 / M 125</li> <li>□ Largo x Ancho<br/>Largura x Anchura: 300 x 300 mm</li> <li>□ Con bloqueo sin tornillos<br/>Com travamento sem parafusos</li> </ul> | 70005100      |                      |
|   <p>Marco de transición<br/>Aro de transição</p>    | <ul style="list-style-type: none"> <li>■ Sumideros de cubierta<br/>Sumidouros de cobertura</li> <li>□ DN 70 – DN 150</li> <li>□ Salida Saída: 1,5° / 90°</li> </ul> | <ul style="list-style-type: none"> <li>■ Hormigón polímero<br/>Betão polímero</li> <li>■ C.Carga: M 125</li> <li>■ Con aberturas para percolación<br/>Com aberturas para percolação</li> <li>■ Altura: 100 mm</li> </ul>  | 70005600      |                      |
|   <p>Marco de transición<br/>Aro de transição</p> | <ul style="list-style-type: none"> <li>■ Sumideros de cubierta<br/>Sumidouros de cobertura</li> <li>□ DN 70 – DN 150</li> <li>□ Salida Saída: 1,5° / 90°</li> </ul> | <ul style="list-style-type: none"> <li>■ Hormigón polímero<br/>Betão polímero</li> <li>■ C.Carga: L 15</li> <li>■ Con aberturas para percolación<br/>Com aberturas para percolação</li> <li>■ Altura: 60 mm</li> </ul>  | 70005500      |                      |
| <p>Nombre<br/>Nome</p>   | <p>Apto para<br/>Adequado para</p>  | <p>Descripción<br/>Descrição</p>  | <p>Código</p> | <p>PVP<br/>[EUR]</p> |
|  <p>Cestillo<br/>Cesto</p>  | <ul style="list-style-type: none"> <li>■ Sumideros de cubierta<br/>Sumidouros de cobertura</li> <li>□ DN 70 – DN 150</li> </ul>                                     | <ul style="list-style-type: none"> <li>■ Se requiere el artículo 70005200 para su inclusión<br/>O artigo 70005200 é necessário para inclusão</li> <li>■ Hormigón polímero<br/>Betão polímero</li> <li>■ Altura: 150 mm</li> <li>■ Peso: 0,2 kg</li> </ul>   | 70005300      | 8,14                 |

X





7

ACO

Drenaje para terrazas

ACO Drenagem para terraços

**Contenido ACO Drenaje para terrazas**  
**Conteúdo ACO Drenagem para terraços**

|                                       |                         |            |   |
|---------------------------------------|-------------------------|------------|---|
|                                       | ACO Slot 8 y Modular 64 |            | U |
|                                       | ACO Slot 8 e Modular 64 | <b>604</b> | 1 |
| <b>Drenaje lineal para terrazas</b>   | ACO Modular 64          | <b>614</b> | 2 |
| <b>Drenagem linear para terraços</b>  | Profiline 2.0           | <b>621</b> | 3 |
|                                       | Profiline               | <b>632</b> | 4 |
| <b>Drenaje puntual para terrazas</b>  | Sumidero SELECT         |            | 5 |
| <b>Drenagem pontual para terraços</b> | Sumidouro SELECT        | <b>674</b> | 6 |

7

8

9

10

11

12

13

14

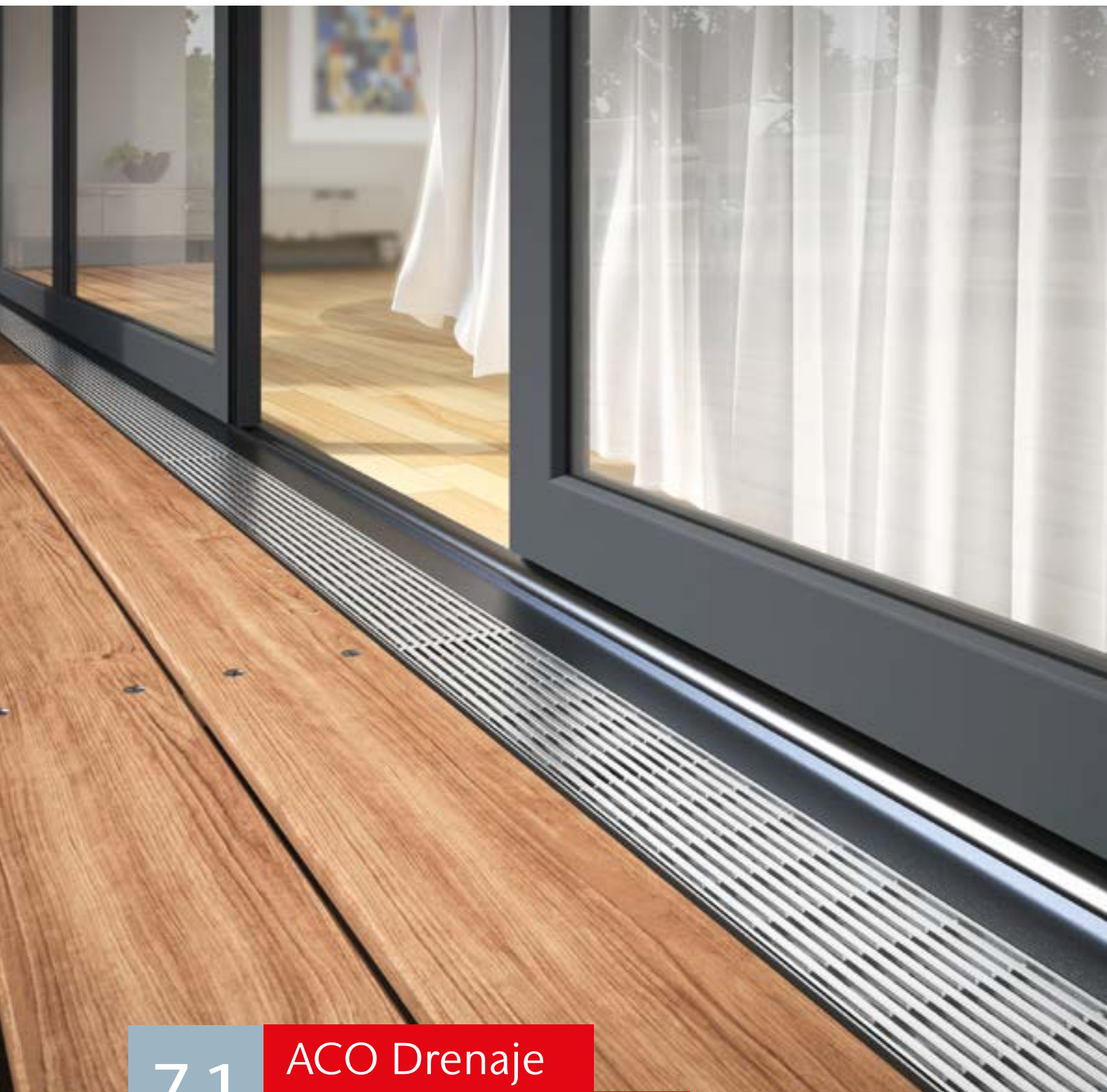
15

16

17

18

19



7.1

## ACO Drenaje lineal para terrazas

ACO Drenagem linear para terraços

**Contenido ACO Drenaje lineal para terrazas**  
**Conteúdo ACO Drenagem linear para terraços**

|  |   |            |           |
|--|---|------------|-----------|
|  | Información general<br>Informação geral   | <b>606</b> | <b>U</b>  |
| <b>Slot 8 y Modular 64</b><br><b>ACO Slot 8 e Modular 64</b> | ACO Slot 8  | <b>608</b> | <b>1</b>  |
|  | ACO Modular 64  | <b>613</b> | <b>2</b>  |
| <b>ACO Profiline</b>   | Información del producto<br>Informações sobre o produto   | <b>618</b> | <b>3</b>  |
|  | <b>Profiline 2.0</b><br>Altura fija del cuerpo del canal<br>Altura fixa do corpo do canal         | <b>622</b> | <b>4</b>  |
|  | Rejas<br>Grelhas  | <b>626</b> | <b>5</b>  |
|  | Rejas para altura de construcción fija<br>Grelhas para alturas de construção fixa                 | <b>631</b> | <b>6</b>  |
|  | Altura fija del cuerpo del canal<br>Altura fixa do corpo do canal                                 | <b>631</b> | <b>7</b>  |
|  | Cuerpo de canal regulable en altura<br>Corpo do canal ajustável em altura                         | <b>641</b> | <b>8</b>  |
| <b>Greenline 3.0</b>   | Rejas de cubierta - acero galvanizado/plástico<br>Grelhas de cobertura - aço galvanizado/plástico | <b>657</b> | <b>9</b>  |
|  | Conjunto de canal de altura fija y reja<br>Conjunto de calha e grelha de altura fixa              | <b>664</b> | <b>10</b> |
| <b>Componentes complementarios</b>                           | Conexiones de tracción<br>Ligações de transição   | <b>671</b> | <b>11</b> |
|  |   |            | <b>12</b> |
|  |   |            | <b>13</b> |
|  |   |            | <b>14</b> |
|  |   |            | <b>15</b> |
|  |   |            | <b>16</b> |
|  |   |            | <b>17</b> |
|  |   |            | <b>18</b> |
|  |   |            | <b>19</b> |



## ACO Slot 8 y Modular 64

### ACO Slot 8 e Modular 64

El sistema ACO Slot 8 y Modular 64 es ideal para la evacuación de aguas de terrazas y balcones con una altura de instalación limitada y en todos aquellos lugares donde sea necesario evacuar el agua de los suelos mediante sistemas de drenaje con un impacto visual mínimo: duchas, vestuarios, zonas de wellness en hoteles y balnearios, zonas peatonales.

O sistema ACO Slot 8 e Modular 64 é ideal para a drenagem de água de terraços e varandas com uma altura de instalação limitada e onde quer que seja necessário drenar a água do piso utilizando sistemas de drenagem com um impacto visual mínimo: duchas, balneários, áreas de bem-estar em hotéis e spas, áreas pedonais.



**Centros de wellness, balnearios**  
**Garantizar un entorno limpio y seguro en todo momento**

Centros de wellness, spas  
Assegure um ambiente limpo e seguro em todas as circunstâncias



**Balcones y terrazas**  
**Contra el estancamiento de agua y el riesgo de filtraciones**

Varandas e terraços  
Contra a estagnação da água e o risco de fugas

Terrazas, balcones, piscinas, vestuarios, centros de wellness y balnearios son lugares con presencia frecuente de agua en los suelos que, si no se drena, se estanca y se infiltra peligrosamente en soleras y paredes. Los daños que pueden producirse son diversos y afectan tanto a las estructuras del edificio como a la seguridad de las personas.

Para evitarlo, es indispensable instalar en los ámbitos de aplicación mencionados un sistema de drenaje específico, capaz de recoger el agua incidente en las superficies pavimentadas y canalizarla rápidamente.

Para ello, ACO ha desarrollado el sistema de canal ranurado **Slot 8** y el **Modular 64** con reja, que son **altamente funcionales** y al mismo tiempo cumplen una **función estética**, integrándose armoniosamente en el contexto arquitectónico y en el

ACO Slot 8 está fabricado íntegramente en acero inoxidable de 1,5 mm de espesor, calidad AISI 304 o, bajo pedido, AISI 316 L, un material que garantiza la **máxima resistencia y facilidad de mantenimiento**. Todos los elementos se someten a un proceso de pasivado protector, lo que garantiza una **resistencia a la corrosión** aún mayor.

La anchura de la **ranura, de sólo 8 mm**, no interfiere en el movimiento de los peatones y cumple los requisitos para pies **descalzos**. La ranura continua permite el acceso para la limpieza a lo largo de toda la longitud del canal.

El Modular 64 está equipado con un **borde perimetral horizontal** para permitir la aplicación de impermeabilización de capa fina bajo las baldosas; también garantiza una **perfecta estanqueidad**. El borde de impermeabilización y el canal forman una unidad sin juntas.

Os terraços, as varandas, as piscinas, os balneários, os centros de bem-estar e os spas são locais onde é frequente a presença de água no solo que, se não for drenada, fica estagnada e infiltra-se perigosamente nos pavimentos e paredes. Os danos que podem ocorrer são diversos e afetam tanto a estrutura do edifício como a segurança das pessoas.

Para evitar que isso aconteça, é essencial instalar um sistema de drenagem específico nas áreas de aplicação acima mencionadas, capaz de recolher a água incidente nas superfícies pavimentadas e de a canalizar rapidamente.

Para este efeito, a ACO desenvolveu o sistema de canais ranhurados **Slot 8** e o **Modular 64** com grelha, que são **altamente funcionais** e, ao mesmo tempo, cumprem uma **função estética**, integrando-se harmoniosamente no contexto arquitetónico e no pavimento.

ACO Slot 8 é inteiramente fabricado em aço inoxidável de 1,5 mm de espessura, qualidade AISI 304 ou, a pedido, AISI 316 L, um material que garante a **máxima resistência e facilidade de manutenção**. Todos os elementos são submetidos a um processo de passivação protetora, que garante uma **resistência** ainda maior **à corrosão**.

A largura da **ranhura de apenas 8 mm** não interfere com o movimento dos peões e cumpre os requisitos para os pés **descalços**. A ranhura contínua permite o acesso para limpeza ao longo de todo o comprimento do canal.

O Modular 64 está equipado com um **rebordo perimetral horizontal** para permitir a aplicação de uma impermeabilização de camada fina por baixo dos ladrilhos; garante também uma **perfecta estanquidade**. O rebordo de impermeabilização e o canal formam uma unidade sem costuras.



Ejemplo de aplicación **Modular 64 con Rejilla Ranurada**  
Exemplo de aplicação **Modular 64 com Grelha Ranhurada**





# ACO Slot 8: Drenaje invisible a los ojos

## ACO Slot 8: Drenagem invisível à vista



El sistema ACO Slot 8 tiene entre sus características más significativas que es **discreto, elegante** y casi **invisible** en el contexto en el que se instala.

Está disponible **con o sin pendiente interna**, para adaptarse a diferentes tipos de construcciones de suelo. La instalación se ve facilitada por la **presencia de patas niveladoras** ajustables Easy Fix.

Uma das características mais significativas do sistema ACO Slot 8 é o facto de ser **discreto, elegante** e quase **invisível** no contexto em que é instalado. Está disponível **com ou sem inclinação interna**, para adaptar-se a diferentes tipos de construções de pavimentos. A instalação é facilitada pela **presença de pés niveladores** ajustáveis Easy Fix.



### ACO Slot 8 se fabrica de conformidad con:

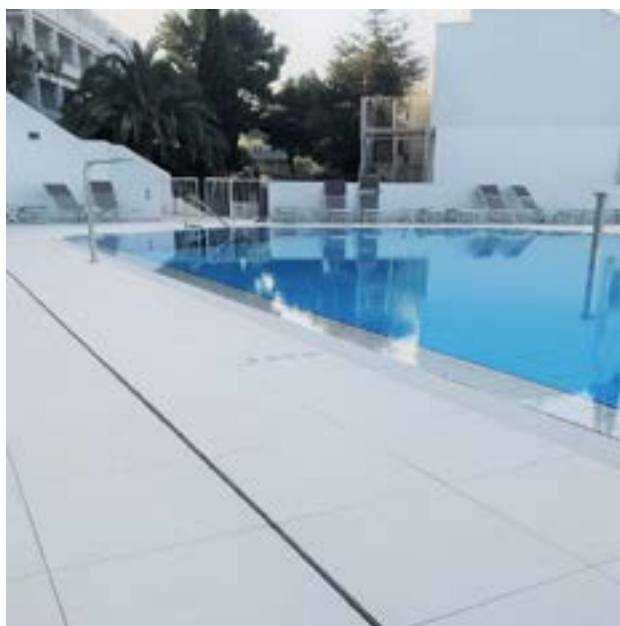
- La norma **UNE EN 16582-1:2021**, que especifica los requisitos generales de seguridad y calidad para piscinas domésticas.
- La norma **UNE EN 13451-1, punto 4.7.1**, que especifica los requisitos generales de seguridad y los métodos de prueba para los equipos utilizados en las piscinas públicas.

Ambas normas prescriben que, cuando exista riesgo de atrapamiento de los dedos, las **aberturas de las rejillas** deben ser de **8 mm o menos**.

### ACO Slot 8 é fabricado em conformidade com:

- A norma **UNE EN 16582-1:2021**, que especifica os requisitos gerais de segurança e qualidade para piscinas domésticas.
- A norma **UNE EN 13451-1, ponto 4.7.1**, que especifica os requisitos gerais de segurança e os métodos de ensaio para o equipamento utilizado em piscinas públicas.

Ambas as normas prescrevem que, quando houver risco de entalamento dos dedos, **as aberturas das grelhas** devem ser de **8 mm ou menos**.



# ACO Modular 64: Drenaje a prueba de espacios

## ACO Modular 64: Drenagem à prova de espaço

El sistema ACO Modular 64, con una **altura interior de sólo 50 mm**, se ha desarrollado para satisfacer los requisitos de drenaje de suelos con soleras muy finas. El sistema es adecuado tanto para nuevas construcciones como para la renovación de edificios antiguos. Además, es una solución que **combina funcionalidad y estética**, gracias a la posibilidad de elegir entre tres rejillas de diseño de cubierta diferentes.

O sistema ACO Modular 64, com uma **altura interna de apenas 50 mm**, foi desenvolvido para satisfazer os requisitos de drenagem de pavimentos com betonilhas muito finas. O sistema é adequado tanto para novas construções como para a renovação de edifícios antigos. Além disso, é uma solução que **combina funcionalidade e estética**, graças à possibilidade de escolher entre três grelhas de design de capa diferentes.



### Modular 64 con Rejilla Rellenable

Una línea de drenaje que se integra perfectamente en el pavimento y casi escapa a los ojos del espectador.

### Modular 64 com Grelha Rebaixada

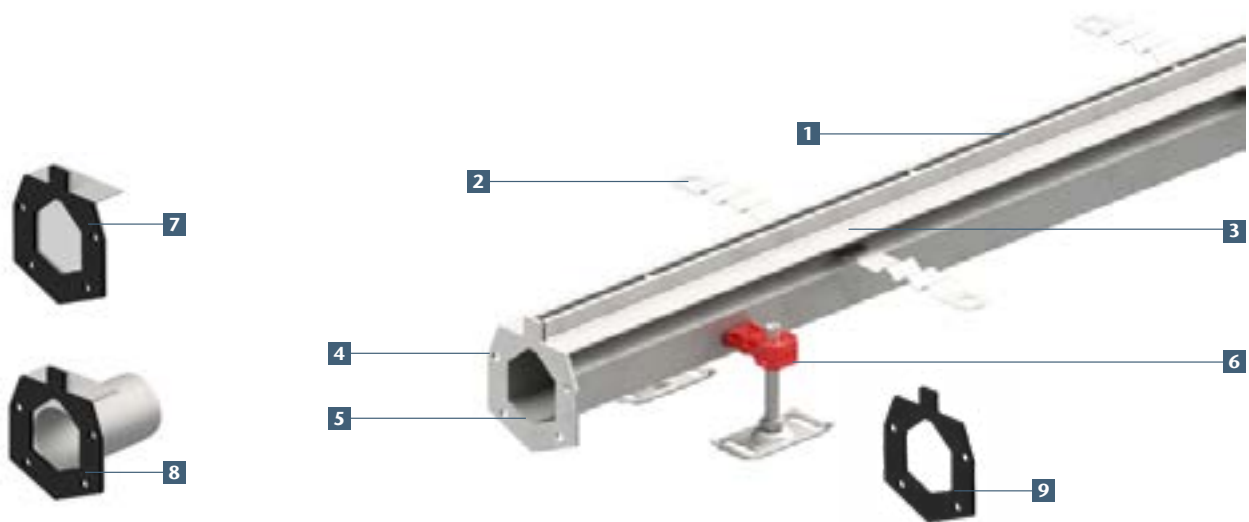
Uma linha de drenagem que se integra perfeitamente no piso e quase escapa aos olhos de quem vê.

# ACO Slot 8

## Información sobre el producto

## Informações sobre o produto

- Sistema de ranura de 8 mm construido totalmente en acero inoxidable AISI 304 o en AISI 316L.
  - Disponible con o sin pendiente interna.
  - Sistema modular en elementos de 50 cm a 3 m conectables mediante bridas equipadas con juntas y pernos para una perfecta estanqueidad.
  - Diseño con soporte perimetral horizontal para una impermeabilización líquida óptima bajo las baldosas.
  - Operaciones de colocación facilitadas por las patas de nivelación que acompañan a cada elemento.
  - Fondo de canal con perfil en forma de V que facilita la evacuación de las aguas.
  - Adecuado tanto para aplicaciones interiores como exteriores 3 rejillas para los sumideros.
  - **Cada canal lleva su junta incorporada.**
- Sistema de ranhura de 8 mm fabricado inteiramente em aço inoxidável AISI 304 ou AISI 316L.
  - Disponível com ou sem inclinação interna.
  - Sistema modular em elementos de 50 cm a 3 m conectáveis por meio de flanges equipadas com juntas e parafusos para um perfeita estanqueidade.
  - Design com suporte perimetral horizontal para uma ótima vedação de líquidos sob os ladrilhos.
  - As operações de posicionamento são facilitadas pelos pés de nivelamento que acompanham cada elemento.
  - Fundo do canal em forma de V para facilitar o escoamento da água.
  - Adequado para aplicações no interior e no exterior 3 grelhas diferentes.
  - **Cada canal tem uma junta de vedação incorporada.**

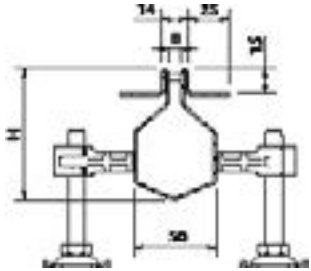


- 1** Ranura antitacón de 8 mm, ideal para caminar descalzo  
Ranhura anti-tacão de 8 mm, ideal para andar descalço
- 2** Pernos de anclaje al hormigón  
Parafusos de ancoragem em betão
- 3** Borde con soporte horizontal para impermeabilización líquida bajo baldosas  
Rebordo com suporte horizontal para impermeabilização líquida sob azulejos
- 4** Brida de unión mediante tornillos  
Flange de ligação roscada
- 5** Fondo con perfil en V para mejorar la salida del agua incluso con caudales bajos y mejorar el rendimiento de autolimpieza  
Fundo com perfil em V para um melhor escoamento da água com baixos caudais e melhorar o desempenho da auto-limpeza

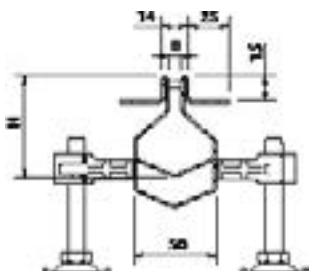
- 6** Patas de nivelación ajustables EasyFix  
Pés niveladores ajustáveis EasyFix
- 7** Tapa final con junta de EPDM integrada  
Tampa de extremidade com vedação EPDM integrada
- 8** Tapa con salida horizontal con junta de EPDM integrada  
Tampa com saída horizontal com vedação EPDM integrada
- 9** Junta EDPM que garantiza un sellado perfecto  
A junta EDPM garante uma vedação perfeita

Referencias  
Referências

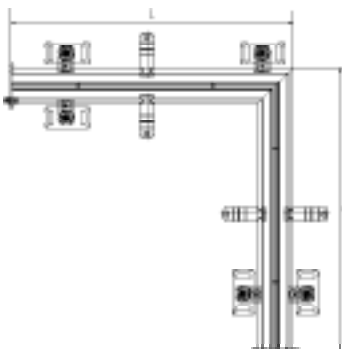
**Canal sin pendiente Canal sem pendente**

|   | <b>L</b><br>[mm] | <b>H</b><br>[mm] | <b>AISI304</b> | <b>AISI316L</b> |
|---|------------------|------------------|----------------|-----------------|
|  | 500              | 80               | 00448274       | 00448284        |
|   | 1000             | 80               | 00448273       | 00448283        |
|   | 2000             | 80               | 00448272       | 00448282        |
|   | 3000             | 80               | 00448271       | 00448281        |

**Canal con pendiente Canal com pendente**

|  |      |         |          |          |
|--|------|---------|----------|----------|
|  | 2000 | 60 - 80 | 00448270 | 00448280 |
|  | 3000 | 60 - 80 | 00448286 | 00448279 |

**Pieza de esquina 500x500 Peça de canto 500x500**

| <b>Descripción</b><br>Descrição  | <b>Long.</b><br>Comprimento (L)<br>[mm] | <b>Anch.</b><br>Largura (L)<br>[mm] | <b>H</b><br>[mm] | <b>AISI304</b> | <b>AISI316L</b> |
|--|---|-------------------------------------|------------------|----------------|-----------------|
|  <p>Elemento de esquina Slot 8 de acero inoxidable AISI 304<br/>Elemento de canto Slot 8 em aço inoxidável AISI 304</p> | 500                                     | 500                                 | 80               | 00448996       | -               |

## Sumideros en extremo Sumidouros extremos



### Con salida horizontal Com saída horizontal

|  |  | ØD | L    | H    | AISI304  | AISI316L |
|--|--|----|------|------|----------|----------|
|  |  |    | [mm] | [mm] |          |          |
|  |  | 50 | 1000 | 80   | 00448291 | 00448299 |
|  |  | 50 | 500  | 80   | 00448293 | 00448301 |

### Con salida vertical

|  |  |     |      |    |          |          |
|--|--|-----|------|----|----------|----------|
|  |  | 100 | 1000 | 80 | 00448289 | 00448297 |
|--|--|-----|------|----|----------|----------|

## Sumideros en centro Sumidouros no centro



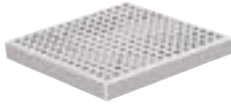
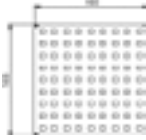

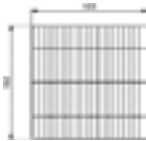
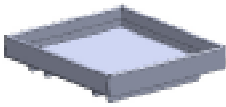
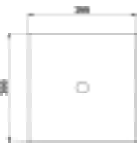
### Con salida horizontal Com saída horizontal

|  |  | ØD | L    | H    | AISI304  | AISI316L |
|--|--|----|------|------|----------|----------|
|  |  |    | [mm] | [mm] |          |          |
|  |  | 50 | 1000 | 80   | 00448292 | 00448300 |
|  |  | 50 | 500  | 80   | 00448294 | 00448302 |




### Con salida vertical Com saída vertical

|  |  |     |      |    |          |          |
|--|--|-----|------|----|----------|----------|
|  |  | 100 | 1000 | 80 | 00448290 | 00448298 |
|--|--|-----|------|----|----------|----------|

## Rejas Grelhas

|   |   | Clase | Clase de carga | Ranuras/agujeros<br>Ranhuras/furos<br>[mm] | AISI304  | AISI316L |
|---|---|-------|----------------|--|----------|----------|
| <b>Perforada Cuadrada</b> <b>Perfurada Quadrada</b>                               |   |       |                |  |          |          |
|  |  |       | L15            | 6  | 00408092 | 00408192 |
| <b>Antitacón</b> <b>Anti-tacão</b>  |   |       |                |  |          |          |
|  |  |       | L15            | 5,5  | 00408022 | 00408122 |
| <b>Rellenable</b> <b>Rebaixada</b>  |   |       |                |  |          |          |
|  |  |       | L15            | -  | 00446860 | 00446861 |

## Accesorios Acessórios

|   |  | Descripción   | Descrição | H<br>[mm] | AISI304  | AISI316L |
|---|--|---|-----------|-----------|----------|----------|
| <b>Tapas de inicio-fin con junta</b> <b>Tampas de início-fim com junta</b>          |  |   |           |           |          |          |
|  |  | Tapa de inicio-fin<br>Tampa de início-fim                           |           | 80        | 00448277 | 00448287 |
|   |  | Tapa de inicio-fin<br>Tampa de início-fim                           |           | 60        | 00448275 | 00448285 |
|  |  | Tapa con manguito de salida DN 50<br>Tampa com manga de saída DN 50 |           | 80        | 00448295 | 00448303 |
| <b>Juntas (*)</b>   |  |   |           |           |          |          |
|  |  | Junta EPDM  |           | 60        | 00448276 | -        |
|   |  | Junta EPDM  |           | 80        | 00448278 | -        |

(\*) Solo se requiere añadir una junta en las uniones a dos aguas.  
(\*) Só é necessário acrescentar uma junta nas uniões de pendente.



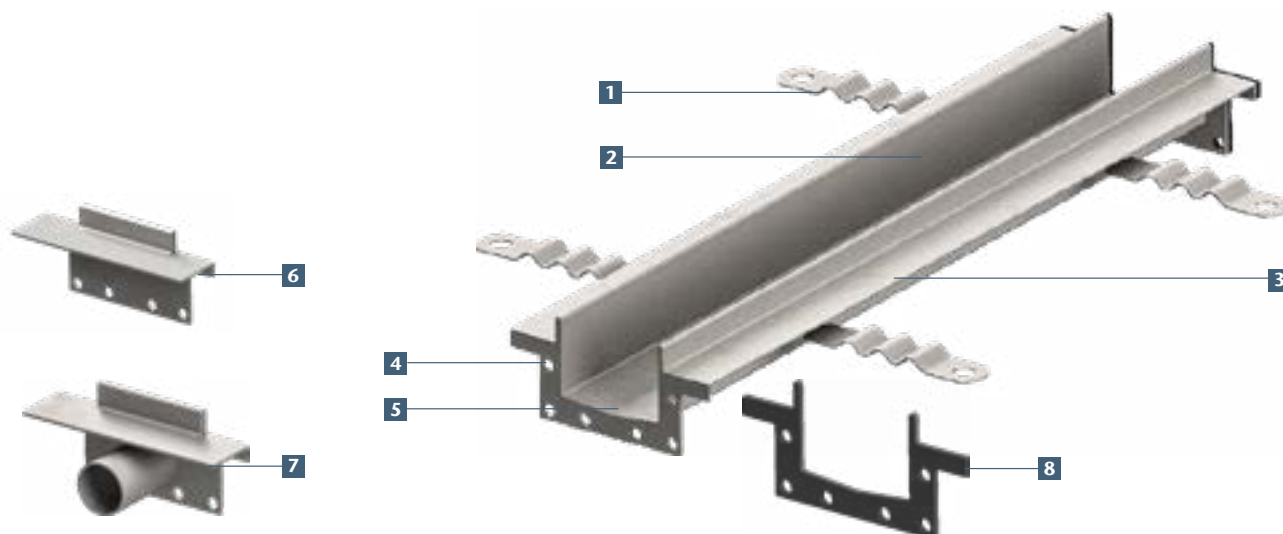
## Fondos para sumideros Fundos de sumidouros

|   |   | Material                                       | Ø Salida Saida [mm] | Altura [mm] | AISI304  | AISI316L |
|---|---|--|---------------------|-------------|----------|----------|
| <b>Telescópico, vertical, sin sifón sem sifão</b>                                   |   |  |                     |             |          |          |
|    |    | Acero inoxidable<br>Aço inoxidável<br>AISI 304 | 75                  | 172         | 00405066 | 00402663 |
| <b>Telescópico, horizontal, sin sifón sem sifão</b>                                 |   |  |                     |             |          |          |
|    |    | Acero inoxidable<br>Aço inoxidável<br>AISI 304 | 75                  | 106         | 00406677 | 00405311 |
| <b>Cestillo sifónico Cesto do sifão</b>   |   |  |                     |             |          |          |
|  |  | Acero inoxidable<br>Aço inoxidável<br>AISI 304 |                     | 91          | 00405065 | 00403633 |
| <b>Sifón estanco de 50 mm Sifão estanque de 50 mm</b>                               |   |  |                     |             |          |          |
|  |  | Acero inoxidable<br>Aço inoxidável<br>AISI 304 |                     | 85          | 00097217 | 00097267 |
| <b>Cestillo Cesto</b>   |   |  |                     |             |          |          |
|  |  | Acero inoxidable<br>Aço inoxidável<br>AISI 304 |                     | 88          | 00409190 | 00409189 |
| <b>Filtro (para salida de 110 mm) Filtro (para saída de 110 mm)</b>                 |   |  |                     |             |          |          |
|  |  | Acero inoxidable<br>Aço inoxidável<br>AISI 304 |                     |             | 00097235 | 00097285 |

# ACO Modular 64

## Información sobre el producto Informações sobre o produto

- Sistema construido totalmente en acero inoxidable AISI 304 o, bajo pedido, en AISI 316L.
  - Altura del canal interior: 50 mm.
  - Sistema modular en elementos de 50 cm a 3 m conectables mediante bridas equipadas con juntas y pernos para una perfecta estanqueidad.
  - Diseño con borde perimetral horizontal para una estanqueidad óptima bajo la baldosa.
  - Fondo de canal con perfil en forma de V contra la acumulación de líquidos.
  - Adecuado tanto para aplicaciones interiores como exteriores 3 rejillas diferentes.
  - **Cada canal lleva su junta incorporada.**
- Sistema construído inteiramente em aço inoxidável AISI 304 ou, a pedido, em AISI 316L.
  - Altura do canal interior: 50 mm.
  - Sistema modular em elementos de 50 cm a 3 m conectáveis por meio de flanges equipadas com juntas e parafusos para uma perfeita estanqueidade.
  - Design com borda perimetral horizontal para uma estanqueidade ótima sob a cerâmica.
  - Fundo do canal em forma de V para evitar a acumulação de líquidos.
  - Adequado para aplicações no interior e no exterior 3 grelhas diferentes.
  - **Cada canal tem uma junta de vedação incorporada.**



**1** Pernos de anclaje al hormigón  
Parafusos de ancoragem em betão

**2** Altura del canal interno de sólo 50 mm  
Altura interna do canal de apenas 50 mm

**3** Borde de apoyo horizontal para impermeabilización líquida bajo baldosas, 3 mm  
Borda de suporte horizontal para impermeabilização líquida sob azulejos, 3 mm

**4** Brida de unión mediante tornillos  
Flange de ligação roscada

**5** Fondo con perfil en V para mejorar la salida del agua incluso con caudales bajos y mejorar el rendimiento de autolimpieza  
Fundo com perfil em V para um melhor escoamento da água com caudais reduzidos e melhora o desempenho da autolimpeza

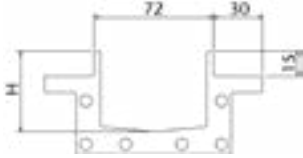
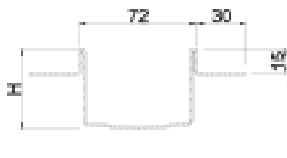
**6** Tapa de inicio-fin  
Tampa da extremidade inicial

**7** Tapa con manguito de descarga horizontal  
Tampa com manga de descarga horizontal

**8** Junta EDPM que garantiza un sellado perfecto  
Junta EDPM para uma vedação perfeita

Referencias  
 Referências

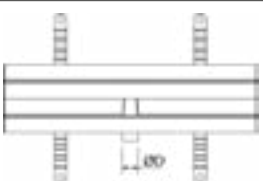

**Canal**

|   |  | <b>L</b> | <b>H</b> | <b>AISI304</b> |
|---|--|----------|----------|----------------|
|   |  | [mm]     | [mm]     |                |
|  <p>Sección de canal con brida<br/>                     Secção de canal com flange</p> |  <p>Sección de canal<br/>                     Secção de canal</p> | 500      | 50       | 00449108       |
|   |  | 1000     | 50       | 00449107       |
|   |  | 2000     | 50       | 00449106       |
|   |  | 3000     | 50       | 00449105       |

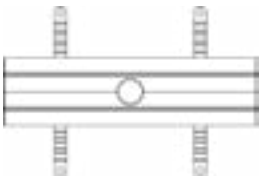
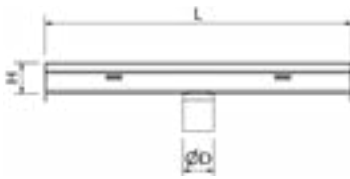
**Pieza con salida central Peça com saída central**



**Con salida horizontal Com saída horizontal**

|   |   | <b>ØD</b> | <b>L</b> | <b>H</b> | <b>AISI304</b> |
|---|---|-----------|----------|----------|----------------|
|   |   |           | [mm]     | [mm]     |                |
|  |  | 32        | 500      | 50       | 00449113       |

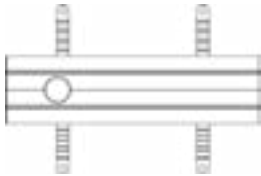
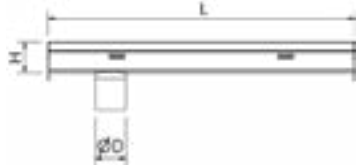
**Con salida vertical Com saída vertical**

|   |   |    |     |    |          |
|---|---|----|-----|----|----------|
|  |  | 50 | 500 | 50 | 00449126 |
|---|---|----|-----|----|----------|


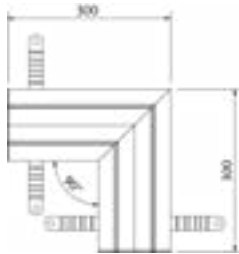
**Pieza con salida a extremo Peça com saída para a extremidade**



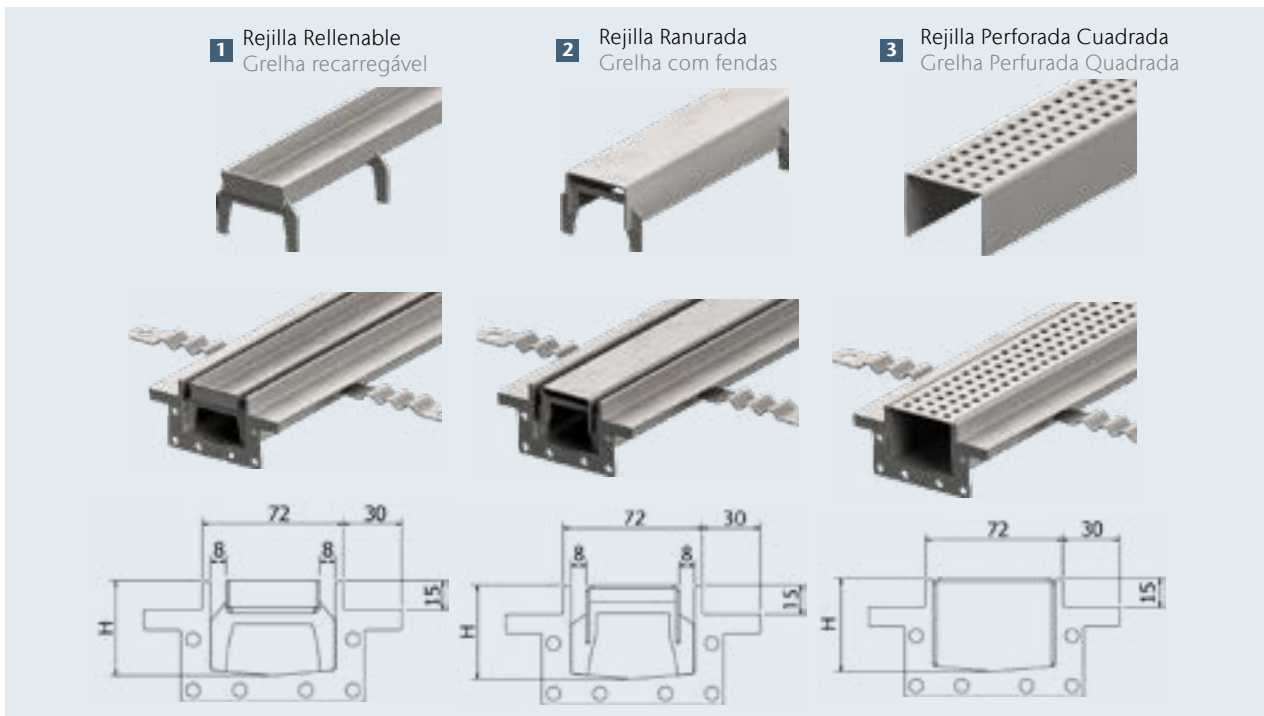
**Con salida vertical Com saída vertical**

|  |  | ØD   | L    | H    | AISI304  |
|--|--|------|------|------|----------|
|  |  | [mm] | [mm] | [mm] |          |
|  |  | 50   | 500  | 50   | 00449127 |




**Pieza de esquina 300x300 Peça de canto 300x300**

|   |   | Long.<br>Comprimento | Anch.<br>Largura | H    | AISI304  |
|---|---|----------------------|------------------|------|----------|
|   |   | [mm]                 | [mm]             | [mm] |          |
|  |  | 300                  | 300              | 50   | 00449190 |







## Rejillas de diseño Modular 64 Grelhas de design Modular 64



### Rejas Grelhas

|   | Clase<br>de carga | Clase | Long.<br>Comprimento<br>[mm] | AISI304  |
|---|-------------------|-------|------------------------------|----------|
| <b>Rellenable Rebaixada</b>   |                   |       |                              |          |
|  | L15               |       | 500                          | 00449122 |
|   |                   |       | 1000                         | 00449123 |
| <b>Ranurada Ranhurada</b>   |                   |       |                              |          |
|  | L15               |       | 500                          | 00449120 |
|   |                   |       | 1000                         | 00449121 |
| <b>Perforada Cuadrada Perforada Quadrada</b>  |                   |       |                              |          |
|  | L15               |       | 500                          | 00449124 |
|   |                   |       | 1000                         | 00449125 |

## Rejas para pieza de esquina Grelhas para peças de canto

|   | Clase Clase de carga  | Long. [mm] | AISI304  |
|---|---|------------|----------|
| <b>Rellenable Rebaixada</b>   |   |            |          |
|    | L15   | 300x300    | 00449176 |
| <b>Ranurada Ranhurada</b>   |   |            |          |
|    | L15   | 300x300    | 00449175 |
| <b>Perforada Cuadrada Perfurada Quadrada</b>  |   |            |          |
|  | L15   | 300x300    | 00449177 |
| <b>Accesorios Acessórios</b>  |   |            |          |
|   | Descripción Descrição   | H [mm]     | AISI304  |
| <b>Tapas inicio-fin con junta Tampa de início-fim com junta</b>                     |   |            |          |
|  | Tapa de inicio-fin<br>Capa de início e fim                          | 50         | 00449191 |
|  | Tapa con manguito de salida DN 32<br>Tampa com manga de saída DN 32 | 50         | 00449111 |
| <b>Juntas (*)</b>   |   |            |          |
|  | Junta EPDM  | 50         | 00449109 |

(\*) Cada canal lleva su junta incorporada.

(\*) Cada canal tem uma junta de vedação incorporada.



# Información del producto

## Informações sobre o produto

### Drenaje de fachadas y terrazas ACO

### Drenagem de fachadas e terraços ACO



#### Elemento de compensación central

Permite un ajuste continuo de la longitud de 5 a 50 cm entre al menos dos elementos de canal p.ej. 1,35 m

2 x elemento de canal de 0,5 m  
1 x elemento de compensación central

#### Elemento de compensação central

Permite um ajuste contínuo do comprimento de 5 a 50 cm entre pelo menos dois elementos de canal por exemplo, 1,35 m

2 elementos de canal de 0,5 m  
1 elemento de compensação central



#### Extremo del elemento compensador

Permite el ajuste continuo de la longitud de 10 a 55 cm detrás o delante de un canal p. ej. 0,89 m

1 x canal de 0,5 m  
1 x extremo del elemento de compensación

#### Extremidade do elemento de compensação

Permite o ajuste contínuo do comprimento de 10 a 55 cm atrás ou à frente de um canal por exemplo, 0,89 m

1 canal 0,5 m  
1 extremidade do elemento de compensação

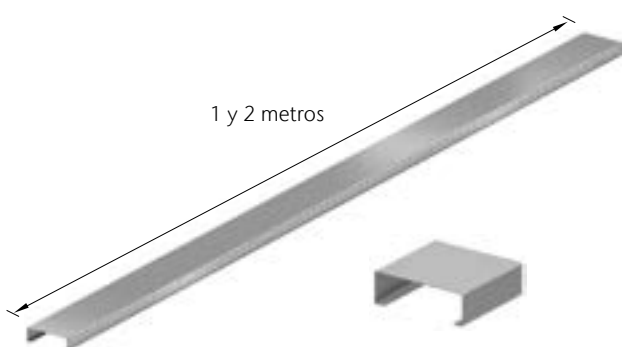


#### Pieza de esquina regulable

Permite un ángulo de 0° – 90°

#### Peça de canto ajustável

Permite um ângulo de 0° a 90°



#### Canal de transición

Permite una sección de paso libre entre los canales y el sumidero, favoreciendo la capacidad de drenaje del sistema. Disponemos de piezas de 1 m y 2 m.

#### Canal de transição

Permite uma secção de passagem livre entre os canais e o sumidouro, favorecendo a capacidade de drenagem do sistema. Temos disponíveis peças de 1 m e 2 m.



#### Accesorio para sumidero

Permite el libre acceso al sumidero para fines de mantenimiento y limpieza.

- Anchos libres – ajustables en altura:
  - 300 x 300 mm = 225 x 225 mm
  - 400 x 400 mm = 325 x 325 mm
  - 500 x 500 mm = 425 x 425 mm
- Anchos libres – altura fija:
  - 300 x 300 mm = 273 x 273 mm
  - 400 x 400 mm = 373 x 373 mm
  - 500 x 500 mm = 473 x 473 mm

Los sumideros deben quedar protegidos para que no se colmaten y sean completamente registrables.

#### Acessório para sumidouro

Permite o livre acesso ao sumidouro para fins de manutenção e limpeza

- Larguras livres – alturas ajustáveis:
  - 300 x 300 mm = 225 x 225 mm
  - 400 x 400 mm = 325 x 325 mm
  - 500 x 500 mm = 425 x 425 mm
- Larguras livres – altura fixa:
  - 300 x 300 mm = 273 x 273 mm
  - 400 x 400 mm = 373 x 373 mm
  - 500 x 500 mm = 473 x 473 mm

Os sumidouros devem estar protegidos contra entupimentos e ser totalmente acessíveis.



#### Conexión directa mediante elemento de 0,5 m

Con todos los elementos de 0,5 m hay tres opciones para conectar directamente un tramo de canal:

1. Abrir la perforación en la pared lateral y conectar el canal de espuela para una conexión directa con el sumidero para terrazas.
2. Abrir la perforación en la pared lateral y conectar el elemento de conexión directa con opción de inspección y conexión a una línea de drenaje DN 100.
3. Abrir la perforación en el suelo y conectar el adaptador de Ø 60 mm a DN 100.

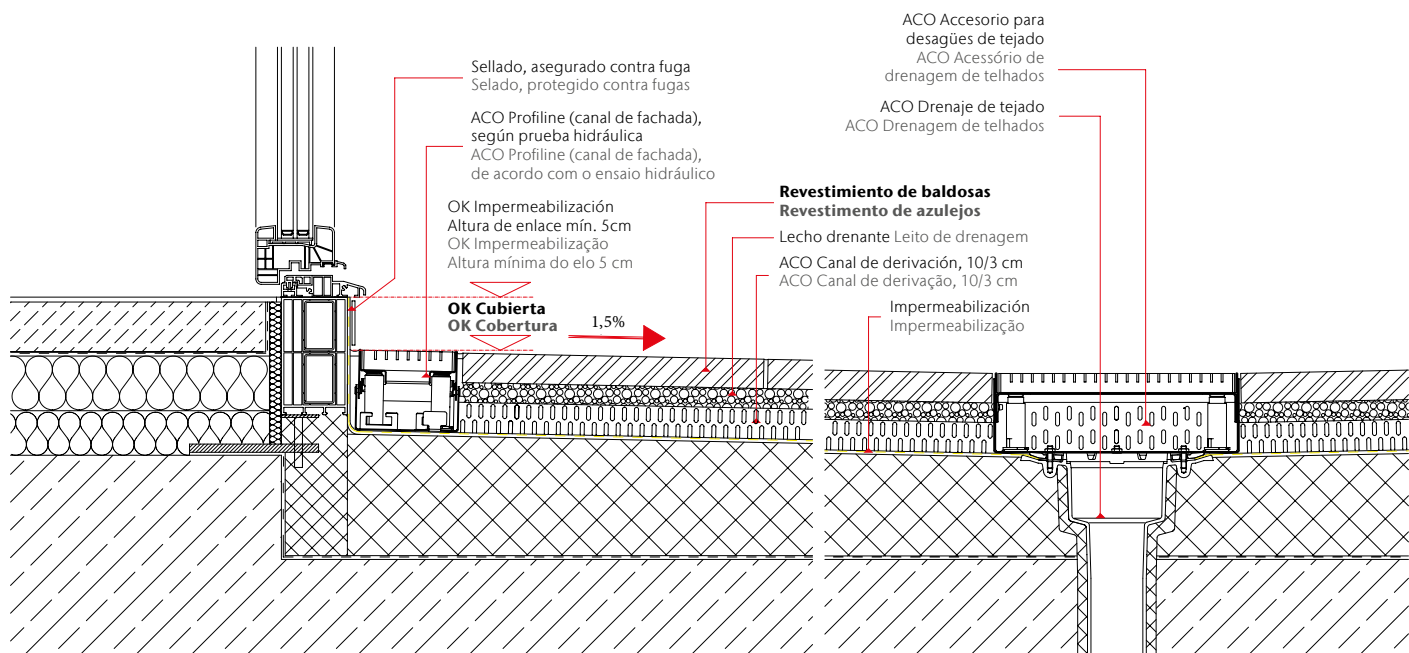
#### Ligação direta através de um elemento de 0,5 m

Com todos os elementos de 0,5 m, existem três opções para a ligação direta de uma secção de canal:

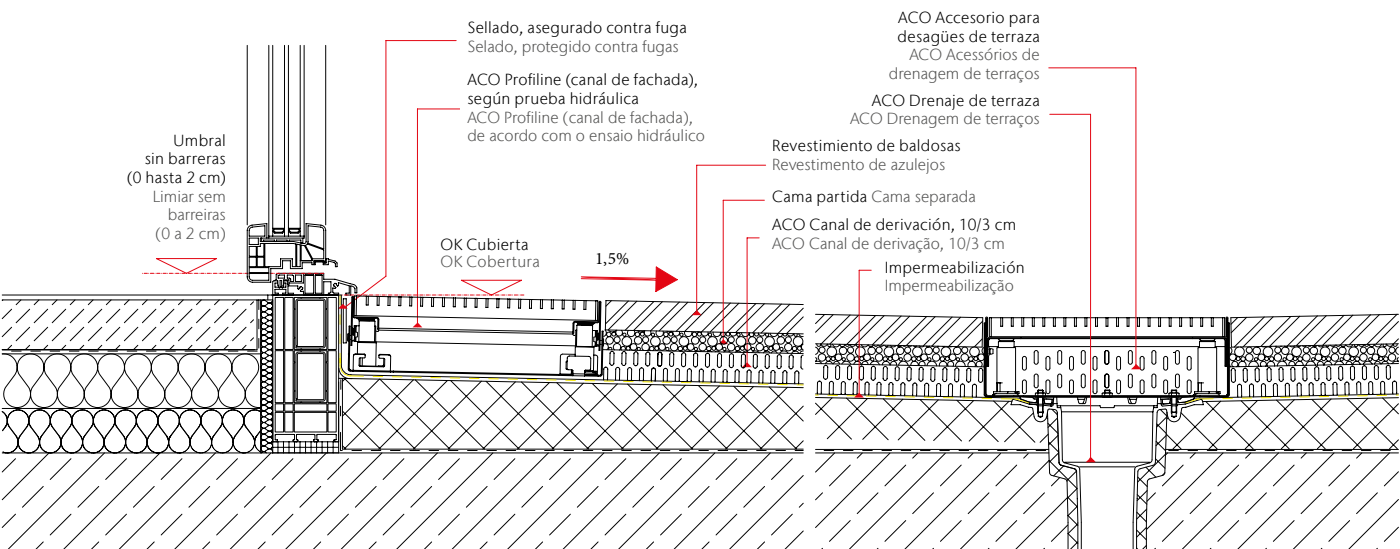
1. Abrir o furo na parede lateral e ligar o canal de derivação para uma ligação direta no sumidouro do terraço.
2. Abrir o furo na parede lateral e ligar o elemento de ligação direta com opção de inspeção e ligação a uma linha de drenagem DN 100.
3. Abrir o furo no solo e ligar o adaptador de Ø 60 mm no DN 100.

## Aplicación como drenaje de fachadas y terrazas Aplicação como drenagem de fachadas e terraços

### Ejemplo de aplicación 1 ACO Profiline regulable en altura Exemplo de aplicação 1 ACO Profiline ajustável em altura



**Ejemplo de aplicación 2**  
**ACO Profiline "sin barreras arquitectónicas"**  
**Exemplo de aplicação 2**  
**ACO Profiline „sem barreiras arquitetónicas“**



ACO Profiline está disponible en tres alturas ajustables de forma continua y cuatro anchos. La altura se puede ajustar fácilmente desde arriba con un destornillador y, por lo tanto, también es posible cuando se instala.

Se puede establecer una conexión precisa con el revestimiento de la superficie en cualquier momento. Esto ofrece la ventaja de que no es necesario determinar una altura de construcción exacta en la fase de planificación. Si hay un asentamiento después de que se haya completado la estructura general, esto se puede compensar fácilmente ajustando la altura.

O ACO Profiline está disponível em três alturas continuamente ajustáveis e quatro larguras. A altura pode ser facilmente ajustada por cima com uma chave de fendas, possibilitando o ajuste também durante a instalação.

A ligação exata ao revestimento de superfície pode ser estabelecida em qualquer momento. Isto oferece a vantagem de não ser necessário determinar uma altura de construção exata na fase de planeamento. Se houver um assentamento após a conclusão da estrutura global, isto pode ser facilmente compensado através do ajuste da altura.

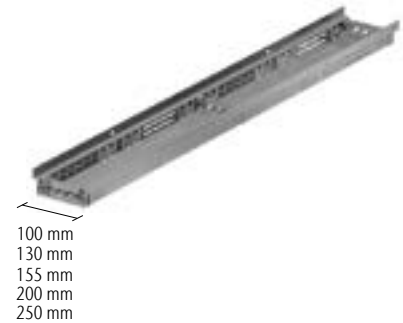
# Profiline 2.0

Altura fija Altura fixa  
100/130/155/200/250 mm acero galvanizado aço galvanizado

## Ventajas del producto Vantagens do produto

- Implementación de construcciones de puertas sin barreras
- Instalación rápida con conexión de clic
- Todos los elementos con conexión a canal de transición
- Elemento de 0,5 m con conexión DN 60/100
- Implementação de construções de portas sem barreiras
- Instalação rápida com ligação por clique
- Todos os elementos com ligação ao canal de transição
- Elemento de 0,5 m com ligação DN 60/100




- Todas las versiones son transitables y accesibles para sillas de ruedas
- Ejerce la función de filtro para grava
- Conexión de clic simple
- Canal sin reja (pedir aparte)
- Disponible en longitudes de hasta 2,0 m
- Todas as versões são transitáveis e acessíveis em cadeira de rodas
- Desempenha a função de filtro de cascalho
- Ligação com um único clique
- Canal sem grelha (encomendar separadamente)
- Disponível em comprimentos até 2,0 m



| Descripción<br>Descrição   | Dimensiones<br>Dimensões        |                          | Código |                |
|--|---------------------------------|--------------------------|--------|----------------|
|  | Longitud<br>Comprimento<br>[mm] | Ancho<br>Largura<br>[mm] |        | Altura<br>[mm] |
| <b>Altura fija 20 mm, ancho de 130 mm (canal especial para suelos drenantes de madera)</b><br><b>Altura fixa 20 mm, largura 130 mm (canal especial para pavimentos de madeira drenantes)</b> |                                 |                          |        |                |
| Canal  | 2000                            | 130                      | 20     | 03002748       |
|  | 1500                            | 130                      | 20     | 03002749       |
|  | 1000                            | 130                      | 20     | 03002750       |
|  | 500                             | 130                      | 20     | 03002751       |
| <b>Altura fija 20 mm, ancho de 155 mm (canal especial para suelos drenantes de madera)</b><br><b>Altura fixa 20 mm, largura 155 mm (canal especial para pavimentos de madeira drenantes)</b> |                                 |                          |        |                |
| Canal  | 2000                            | 155                      | 20     | 03002753       |
|  | 1500                            | 155                      | 20     | 03002754       |
|  | 1000                            | 155                      | 20     | 03002755       |
|  | 500                             | 155                      | 20     | 03002756       |
| <b>Altura fija 20 mm, ancho de 200 mm (canal especial para suelos drenantes de madera)</b><br><b>Altura fixa 20 mm, largura 200 mm (canal especial para pavimentos de madeira drenantes)</b> |                                 |                          |        |                |
| Canal  | 2000                            | 200                      | 20     | 03002758       |
|  | 1500                            | 200                      | 20     | 03002759       |
|  | 1000                            | 200                      | 20     | 03002760       |
|  | 500                             | 200                      | 20     | 03002761       |

| Descripción Descrição  | Dimensiones Dimensões |               |        | Código   |
|--|-----------------------|---------------|--------|----------|
|  | Longitud Comprimento  | Ancho Largura | Altura |          |
|  | [mm]                  | [mm]          | [mm]   |          |
| <b>Altura fija 50 mm, ancho 100 mm Altura fixa 50 mm, largura 100 mm</b> |                       |               |        |          |
| Canal  | 2000                  | 100           | 50     | 00320702 |
|  | 1000                  | 100           | 50     | 00320703 |
|  | 500                   | 100           | 50     | 00320704 |
| <b>Altura fija 50 mm, ancho 130 mm Altura fixa 50 mm, largura 130 mm</b> |                       |               |        |          |
| Canal  | 2000                  | 130           | 50     | 00320706 |
|  | 1000                  | 130           | 50     | 00320707 |
|  | 500                   | 130           | 50     | 00320708 |
| <b>Altura fija 50 mm, ancho 155 mm Altura fixa 50 mm, largura 155 mm</b> |                       |               |        |          |
| Canal  | 2000                  | 155           | 50     | 00320710 |
|  | 1000                  | 155           | 50     | 00320711 |
|  | 500                   | 155           | 50     | 00320712 |
| <b>Altura fija 50 mm, ancho 200 mm Altura fixa 50 mm, largura 200 mm</b> |                       |               |        |          |
| Canal  | 2000                  | 200           | 50     | 00320771 |
|  | 1000                  | 200           | 50     | 00320772 |
|  | 500                   | 200           | 50     | 00320773 |
| <b>Altura fija 50 mm, ancho 250 mm Altura fixa 50 mm, largura 250 mm</b> |                       |               |        |          |
| Canal  | 2000                  | 250           | 50     | 00320775 |
|  | 1000                  | 250           | 50     | 00320776 |
|  | 500                   | 250           | 50     | 00320777 |

### Accesorios Acessórios

|   | Descripción Descrição  | Adecuado para Adequado para   | Código   |
|---|--|---|----------|
|  | <b>Conector de canal/ espaciador</b><br>Material: Plástico   | <ul style="list-style-type: none"> <li>■ Altura 20 mm, todos los anchos</li> <li>■ Altura 20 mm, todas as larguras</li> <li>■ Para acero galvanizado y acero inoxidable</li> <li>■ Para aço galvanizado e aço inoxidável</li> </ul> | 03002778 |
|  | <b>Tapa final con altura fija</b><br><b>Tampa de extremidade com altura fixa</b><br><ul style="list-style-type: none"> <li>■ Material: acero galvanizado</li> <li>■ Material: aço galvanizado</li> </ul> | <ul style="list-style-type: none"> <li>■ Altura total 20 mm, ancho total 130 mm</li> <li>■ Altura total 20 mm, largura total 130 mm</li> </ul>  | 03002752 |
|   |  | <ul style="list-style-type: none"> <li>■ Altura total 20 mm, ancho total 155 mm</li> <li>■ Altura total 20 mm, largura total 155 mm</li> </ul>  | 03002757 |
|   |  | <ul style="list-style-type: none"> <li>■ Altura total 20 mm, ancho total 200 mm</li> <li>■ Altura total 20 mm, largura total 200 mm</li> </ul>  | 03002762 |
|   |  | <ul style="list-style-type: none"> <li>■ Altura total 50 mm, ancho total 100 mm</li> <li>■ Altura total 50 mm, largura total 100 mm</li> </ul>  | 00320705 |
|   |  | <ul style="list-style-type: none"> <li>■ Altura total 50 mm, ancho total 130 mm</li> <li>■ Altura total 50 mm, largura total 130 mm</li> </ul>  | 00320709 |
|  | <b>Tapa final con altura fija</b><br><ul style="list-style-type: none"> <li>■ Material: acero galvanizado</li> </ul>   | <ul style="list-style-type: none"> <li>■ Altura total 50 mm, ancho total 155 mm</li> <li>■ Altura total 50 mm, largura total 155 mm</li> </ul>  | 00320713 |
|   |  | <ul style="list-style-type: none"> <li>■ Altura total 50 mm, ancho total 200 mm</li> <li>■ Altura total 50 mm, largura total 200 mm</li> </ul>  | 00320774 |
|   |  | <ul style="list-style-type: none"> <li>■ Altura total 50 mm, ancho total 250 mm</li> <li>■ Altura total 50 mm, largura total 250 mm</li> </ul>  | 00320778 |



# Profiline 2.0

Altura fija Altura fixa  
100/130/155/200/250 mm acero inoxidable aço inoxidável

## Ventajas del producto Vantagens do produto

- Implementación de construcciones de puertas sin barreras
- Instalación rápida con conexión de clic
- Todos los elementos con conexión a canal de transición
- Elemento de 0,5 m con conexión DN 60/100
- Implementação de construções de portas sem barreiras
- Instalação rápida com ligação por clique
- Todos os elementos com ligação ao canal de transição
- Elemento de 0,5 m com ligação DN 60/100

- Todas las versiones son transitables y accesibles para sillas de ruedas
- Conexión de clic simple
- Canal sin reja (pedir aparte)
- Disponible en longitudes de hasta 2,0 m
- Todas as versões são transitáveis e acessíveis em cadeira de rodas
- Ligação com um único clique
- Canal sem grelha (encomendar separadamente)
- Disponível em comprimentos até 2,0 m



## Descripción Descrição




## Dimensiones Dimensões

## Código

|  | Longitud    | Ancho   | Altura |          |
|--|-------------|---------|--------|----------|
|  | Comprimento | Largura | [mm]   |          |
|  | [mm]        | [mm]    | [mm]   |          |
| <b>Altura fija 20 mm, ancho de 130 mm (canal especial para suelos drenantes de madera)</b><br><b>Altura fixa 20 mm, largura 130 mm (canal especial para pavimentos de madeira drenantes)</b> |             |         |        |          |
| Canal  | 2000        | 130     | 20     | 03002763 |
|  | 1500        | 130     | 20     | 03002764 |
|  | 1000        | 130     | 20     | 03002765 |
|  | 500         | 130     | 20     | 03002766 |
| <b>Altura fija 20 mm, ancho de 155 mm (canal especial para suelos drenantes de madera)</b><br><b>Altura fixa 20 mm, largura 155 mm (canal especial para pavimentos de madeira drenantes)</b> |             |         |        |          |
| Canal  | 2000        | 155     | 20     | 03002768 |
|  | 1500        | 155     | 20     | 03002769 |
|  | 1000        | 155     | 20     | 03002770 |
|  | 500         | 155     | 20     | 03002771 |
| <b>Altura fija 20 mm, ancho de 200 mm (canal especial para suelos drenantes de madera)</b><br><b>Altura fixa 20 mm, largura 200 mm (canal especial para pavimentos de madeira drenantes)</b> |             |         |        |          |
| Canal  | 2000        | 200     | 20     | 03002773 |
|  | 1500        | 200     | 20     | 03002774 |
|  | 1000        | 200     | 20     | 03002775 |
|  | 500         | 200     | 20     | 03002776 |

| Descripción Descrição  | Dimensiones Dimensões |               |        | Código   |
|--|-----------------------|---------------|--------|----------|
|  | Longitud Comprimento  | Ancho Largura | Altura |          |
|  | [mm]                  | [mm]          | [mm]   |          |
| <b>Altura fija 50 mm, ancho 100 mm Altura fixa 50 mm, largura 100 mm</b> |                       |               |        |          |
| Canal  | 2000                  | 100           | 50     | 00320714 |
|  | 1000                  | 100           | 50     | 00320715 |
|  | 500                   | 100           | 50     | 00320716 |
| <b>Altura fija 50 mm, ancho 130 mm Altura fixa 50 mm, largura 130 mm</b> |                       |               |        |          |
| Canal  | 2000                  | 130           | 50     | 00320718 |
|  | 1000                  | 130           | 50     | 00320719 |
|  | 500                   | 130           | 50     | 00320720 |
| <b>Altura fija 50 mm, ancho 155 mm Altura fixa 50 mm, largura 155 mm</b> |                       |               |        |          |
| Canal  | 2000                  | 155           | 50     | 00320722 |
|  | 1000                  | 155           | 50     | 00320723 |
|  | 500                   | 155           | 50     | 00320724 |
| <b>Altura fija 50 mm, ancho 200 mm Altura fixa 50 mm, largura 200 mm</b> |                       |               |        |          |
| Canal  | 2000                  | 200           | 50     | 00320779 |
|  | 1000                  | 200           | 50     | 00320780 |
|  | 500                   | 200           | 50     | 00320781 |
| <b>Altura fija 50 mm, ancho 250 mm Altura fixa 50 mm, largura 250 mm</b> |                       |               |        |          |
| Canal  | 2000                  | 250           | 50     | 00320783 |
|  | 1000                  | 250           | 50     | 00320784 |
|  | 500                   | 250           | 50     | 00320785 |




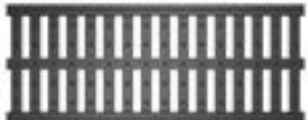
#### Accesorios Acessórios

|   | Descripción Descrição  | Adecuado para Adequado para  | Código   |
|---|--|--|----------|
|  | <b>Conector de canal/<br/>espaciador espaçador</b><br>Material: Plástico   | <ul style="list-style-type: none"> <li>■ Altura 20 mm, todos los anchos todas as larguras</li> <li>■ Para acero galvanizado y acero inoxidable</li> <li>■ Para aço galvanizado e aço inoxidável</li> </ul> | 03002778 |
|  | <b>Tapa de inicio/fin con altura fija<br/>Tampa de extremidade com altura fixa</b><br>■ Material: Acero inoxidable<br>■ Material: aço inoxidável | ■ Altura total 20mm, ancho largura total 130mm   | 03002767 |
|   |  | ■ Altura total 20mm, ancho largura total 155mm   | 03002772 |
|   |  | ■ Altura total 20mm, ancho largura total 200mm   | 03002777 |
|  | <b>Tapa de inicio/fin con altura fija<br/>Tampa de extremidade com altura fixa</b><br>■ Material: Acero inoxidable<br>■ Material: aço inoxidável | ■ Altura total 50mm, ancho largura total 100mm   | 00320717 |
|   |  | ■ Altura total 50mm, ancho largura total 130mm   | 00320721 |
|   |  | ■ Altura total 50mm, ancho largura total 155mm   | 00320725 |
|   |  | ■ Altura total 50mm, ancho largura total 200mm   | 00320782 |
|   |  | ■ Altura total 50mm, ancho largura total 250mm   | 00320786 |

# Profiline 2.0

## Rejas Grelhas 100/130/155/200/250 mm acero galvanizado/plástico aço galvanizado/plástico




- Todas las rejas son transitables o accesibles para sillas de ruedas
- Todas as grelhas são transitáveis ou acessíveis em cadeira de rodas


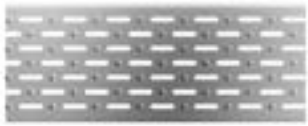
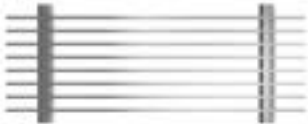
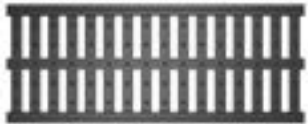
|   | Dimensiones Dimensões  |                       | Material              | Fijación Fixação | Código   |
|---|------------------------|-----------------------|-----------------------|------------------|----------|
|   | Longitud Comp.<br>[mm] | Ancho Largura<br>[mm] |                       |                  |          |
| <b>Reja entramada 30x10 mm Grelha entramada 30x10 mm</b>                            |                        |                       |                       |                  |          |
|   | 1000                   | 100                   | acero aço galvanizado | Sí Sim           | 00320729 |
|   |                        | 130                   | acero aço galvanizado | Sí Sim           | 00320731 |
|   |                        | 155                   | acero aço galvanizado | Sí Sim           | 00320597 |
|   |                        | 200                   | acero aço galvanizado | Sí Sim           | 00320733 |
|   |                        | 250                   | acero aço galvanizado | Sí Sim           | 00320735 |
|   | 500                    | 100                   | acero aço galvanizado | Sí Sim           | 00320730 |
|   |                        | 130                   | acero aço galvanizado | Sí Sim           | 00320732 |
|   |                        | 155                   | acero aço galvanizado | Sí Sim           | 00320596 |
|   |                        | 200                   | acero aço galvanizado | Sí Sim           | 00320734 |
|   |                        | 250                   | acero aço galvanizado | Sí Sim           | 00320736 |
|  | 1000                   | 100                   | acero aço galvanizado | no não           | 00320616 |
|   |                        | 130                   | acero aço galvanizado | no não           | 00320640 |
|   |                        | 155                   | acero aço galvanizado | no não           | 00320317 |
|   |                        | 200                   | acero aço galvanizado | no não           | 00320319 |
|   |                        | 250                   | acero aço galvanizado | no não           | 00320626 |
|   | 500                    | 100                   | acero aço galvanizado | no não           | 00320615 |
|   |                        | 130                   | acero aço galvanizado | no não           | 00320639 |
|   |                        | 155                   | acero aço galvanizado | no não           | 00320318 |
|   |                        | 200                   | acero aço galvanizado | no não           | 00320320 |
|   |                        | 250                   | acero aço galvanizado | no não           | 00320625 |
| <b>Reja de barras longitudinales 3x15 mm Grelha de barras longitudinais 3x15 mm</b> |                        |                       |                       |                  |          |
|  | 1000                   | 130                   | acero aço galvanizado | no não           | 00038811 |
|   | 500                    | 130                   | acero aço galvanizado | no não           | 00038810 |
|   | 1000                   | 150                   | acero aço galvanizado | no não           | 00320460 |
|   | 500                    | 150                   | acero aço galvanizado | no não           | 00320461 |
| <b>Reja de plástico Grelha de plástico</b>  |                        |                       |                       |                  |          |
|  | 1000                   | 130                   | plástico              | no não           | 00320310 |

# Profiline 2.0

## Rejas Grelhas 100/130/155/200/250 mm acero inoxidable/plástico aço inoxidável/plástico

- Todas las rejas son transitables o accesibles para sillas de ruedas
- Todas as grelhas são transitáveis ou acessíveis em cadeira de rodas

|   | Dimensiones<br>Dimensões |                  | Material                        | Superficie    | Fijación<br>Fixação | Código   |
|---|--------------------------|------------------|---------------------------------|---------------|---------------------|----------|
|   | Longitud<br>Comp.        | Ancho<br>Largura |                                 |               |                     |          |
|   | [mm]                     | [mm]             |                                 |               |                     |          |
| <b>Reja entramada 30x10 mm Grelha entramada 30x10 mm</b>                            |                          |                  |                                 |               |                     |          |
|  | 1000                     | 100              | acero inoxidable aço inoxidável | mate          | Sí Sim              | 00320737 |
|   |                          | 130              | acero inoxidable aço inoxidável | mate          | Sí Sim              | 00320739 |
|   |                          | 155              | acero inoxidable aço inoxidável | mate          | Sí Sim              | 00320599 |
|   |                          | 200              | acero inoxidable aço inoxidável | mate          | Sí Sim              | 00320741 |
|   |                          | 250              | acero inoxidable aço inoxidável | mate          | Sí Sim              | 00320743 |
|   | 500                      | 100              | acero inoxidable aço inoxidável | mate          | Sí Sim              | 00320738 |
|   |                          | 130              | acero inoxidable aço inoxidável | mate          | Sí Sim              | 00320740 |
|   |                          | 155              | acero inoxidable aço inoxidável | mate          | Sí Sim              | 00320598 |
|   |                          | 200              | acero inoxidable aço inoxidável | mate          | Sí Sim              | 00320742 |
|   |                          | 250              | acero inoxidable aço inoxidável | mate          | Sí Sim              | 00320744 |
|  | 1000                     | 100              | acero inoxidable aço inoxidável | mate          | no não              | 00320745 |
|   |                          | 130              | acero inoxidable aço inoxidável | mate          | no não              | 00320747 |
|   |                          | 155              | acero inoxidable aço inoxidável | mate          | no não              | 00320749 |
|   |                          | 200              | acero inoxidable aço inoxidável | mate          | no não              | 00320751 |
|   |                          | 250              | acero inoxidable aço inoxidável | mate          | no não              | 00320753 |
|   | 500                      | 100              | acero inoxidable aço inoxidável | mate          | no não              | 00320746 |
|   |                          | 130              | acero inoxidable aço inoxidável | mate          | no não              | 00320748 |
|   |                          | 155              | acero inoxidable aço inoxidável | mate          | no não              | 00320750 |
|   |                          | 200              | acero inoxidable aço inoxidável | mate          | no não              | 00320752 |
|   |                          | 250              | acero inoxidable aço inoxidável | mate          | no não              | 00320754 |
| <b>Heelsafe</b>   |                          |                  |                                 |               |                     |          |
|  | 1000                     | 100              | acero inoxidable aço inoxidável | pulido polido | no não              | 00038563 |
|   | 500                      | 100              | acero inoxidable aço inoxidável | pulido polido | no não              | 00038564 |
|   | 1000                     | 130              | acero inoxidable aço inoxidável | pulido polido | no não              | 00037491 |
|   | 500                      | 130              | acero inoxidable aço inoxidável | pulido polido | no não              | 00037492 |

|   | Dimensiones<br>Dimensões |                  | Material                        | Superficie    | Fijación<br>Fixação | Código   |
|---|--------------------------|------------------|---------------------------------|---------------|---------------------|----------|
|   | Longitud<br>Comp.        | Ancho<br>Largura |                                 |               |                     |          |
|   | [mm]                     | [mm]             |                                 |               |                     |          |
| <b>Heelguard</b>  |                          |                  |                                 |               |                     |          |
|          | 1000                     | 100              | acero inoxidable aço inoxidável | pulido polido | no não              | 00038566 |
|   | 500                      | 100              | acero inoxidable aço inoxidável | pulido polido | no não              | 00038567 |
|   | 1000                     | 130              | acero inoxidable aço inoxidável | pulido polido | no não              | 00038548 |
|   | 500                      | 130              | acero inoxidable aço inoxidável | pulido polido | no não              | 00038549 |
| <b>Reja ranurada Grelha ranhurada</b>   |                          |                  |                                 |               |                     |          |
|          | 1000                     | 130              | acero inoxidable aço inoxidável | mate          | no não              | 00038555 |
|   | 500                      | 130              | acero inoxidable aço inoxidável | mate          | no não              | 00038556 |
| <b>Reja de barras longitudinales de 3x15 mm Grelha de barras longitudinais de 3x15 mm</b> |                          |                  |                                 |               |                     |          |
|         | 1000                     | 130              | acero inoxidable aço inoxidável | mate          | no não              | 00038813 |
|   | 500                      | 130              | acero inoxidable aço inoxidável | mate          | no não              | 00038812 |
|   | 1000                     | 150              | acero inoxidable aço inoxidável | mate          | no não              | 00320502 |
|   | 500                      | 150              | acero inoxidable aço inoxidável | mate          | no não              | 00320503 |
| <b>Reja de plástico Grelha de plástico</b>  |                          |                  |                                 |               |                     |          |
|        | 1000                     | 130              | plástico                        | –             | no não              | 00320310 |

# Profiline

Altura fija Altura fixa  
100/130/155/200 mm acero aço galvanizado

## Ventajas del producto Vantagens do produto

- Implementación de construcciones de puertas sin barreras
- Fácil colocación
- Extensa variedad de rejas
- Planificación confiable a través de verificaciones de rendimiento hidráulico
- Posibilidad de evacuación directa mediante canal de 0,5 m
- Implementação de construções de portas sem barreiras
- Fácil de instalar
- Vasta gama de grelhas
- Planeamento fiável através de verificações do desempenho hidráulico
- Possibilidade de evacuação direta através de um canal de 0,5 m

- Todas las versiones son transitables o accesibles para sillas de ruedas
- Ejerce la función de filtro para grava
- Conexión de ranura y lengüeta
- Sin reja de cobertura
- Canal sin reja (pedir aparte)
- Disponible en longitudes de hasta 2,0 m
- Todas as versões são transitáveis ou acessíveis em cadeira de rodas
- Desempenha a função de filtro de cascalho
- Ligação de ranhura e lingueta
- Sem grelha de cobertura
- Canal sem grelha (encomendar separadamente)
- Disponível em comprimentos até 2,0 m




100 mm  
130 mm  
155 mm  
200 mm

| Descripción Descripción   | Dimensiones Dimensões |                       |                | Código   |
|---|-----------------------|-----------------------|----------------|----------|
|   | Longitud Comp<br>[mm] | Ancho Largura<br>[mm] | Altura<br>[mm] |          |
| <b>Altura fija 30 mm, ancho de construcción 130 mm (Canal de baja altura)<br/>Altura fixa 30 mm, largura de construção 130 mm (canal de baixa altura)</b> |                       |                       |                |          |
| Canal   | 1000                  | 130                   | 30             | 00038481 |
|   | 500                   | 130                   | 30             | 00038482 |
| <b>Altura fija 30 mm, ancho 155 mm (Canal de baja altura) Altura fixa 30 mm, largura 155 mm (canal de baixa altura)</b>                                   |                       |                       |                |          |
| Canal   | 2000                  | 155                   | 30             | 00320431 |
|   | 1000                  | 155                   | 30             | 00320432 |
|   | 500                   | 155                   | 30             | 00320433 |
| <b>Altura fija 75 mm, ancho 100 mm Altura fixa 75 mm, largura 100 mm</b>  |                       |                       |                |          |
| Canal   | 2000                  | 100                   | 75             | 00320074 |
|   | 1000                  | 100                   | 75             | 00320075 |
|   | 500                   | 100                   | 75             | 00320076 |
| <b>Altura fija 75 mm, ancho 130 mm Altura fixa 75 mm, largura 130 mm</b>  |                       |                       |                |          |
| Canal   | 2000                  | 130                   | 75             | 00036980 |
|   | 1000                  | 130                   | 75             | 00036981 |
|   | 500                   | 130                   | 75             | 00036982 |



| Descripción Descrição  | Dimensiones Dimensões |               |        | Código   |
|--|-----------------------|---------------|--------|----------|
|  | Longitud Comp         | Ancho Largura | Altura |          |
|  | [mm]                  | [mm]          | [mm]   |          |
| <b>Altura fija 75 mm, ancho 155 mm Altura fixa 75 mm, largura 155 mm</b>   |                       |               |        |          |
| Canal  | 2000                  | 155           | 75     | 00320439 |
|  | 1000                  | 155           | 75     | 00320440 |
|  | 500                   | 155           | 75     | 00320441 |
| <b>Altura fija 75 mm, ancho 200 mm Altura fixa 75 mm, largura 200 mm</b>   |                       |               |        |          |
| Canal  | 2000                  | 200           | 75     | 00622484 |
|  | 1000                  | 200           | 75     | 00622485 |
|  | 500                   | 200           | 75     | 00622486 |
| <b>Altura fija 100 mm, ancho 100 mm Altura fixa 100 mm, largura 100 mm</b> |                       |               |        |          |
| Canal  | 2000                  | 100           | 100    | 00320078 |
|  | 1000                  | 100           | 100    | 00320079 |
|  | 500                   | 100           | 100    | 00320080 |
| <b>Altura fija 100 mm, ancho 130 mm Altura fixa 100 mm, largura 130 mm</b> |                       |               |        |          |
| Canal  | 2000                  | 130           | 100    | 00320062 |
|  | 1000                  | 130           | 100    | 00320063 |
|  | 500                   | 130           | 100    | 00320064 |
| <b>Altura fija 100 mm, ancho 155 mm Altura fixa 100 mm, largura 155 mm</b> |                       |               |        |          |
| Canal  | 2000                  | 155           | 100    | 00320443 |
|  | 1000                  | 155           | 100    | 00320444 |
|  | 500                   | 155           | 100    | 00320445 |

#### Accesorios Acessórios

| Descripción Descrição   | Adecuado para Adequado para                         | Código   |
|---|---|----------|
|  <p><b>Tapa de inicio/fin con altura fija</b><br/><b>Tampa de extremidade com altura fixa</b></p> <ul style="list-style-type: none"> <li>■ Material: acero galvanizado</li> <li>■ Material: aço galvanizado</li> </ul> | ■ Altura total: 30 mm, ancho largura total: 130 mm  | 00038483 |
|   | ■ Altura total: 75 mm, ancho largura total: 130 mm  | 00036983 |
|   | ■ Altura total: 75 mm, ancho largura total: 200 mm  | 00622487 |
|   | ■ Altura total: 30 mm, ancho largura total: 155 mm  | 00320434 |
|   | ■ Altura total: 75 mm, ancho largura total: 155 mm  | 00320442 |
|   | ■ Altura total: 100 mm, ancho largura total: 155 mm | 00320446 |
|   | ■ Altura total: 75 mm, ancho largura total: 100 mm  | 00320077 |
|   | ■ Altura total: 100 mm, ancho largura total: 100 mm | 00320081 |
|   | ■ Altura total: 100 mm, ancho largura total: 130 mm | 00320065 |

# Profiline

Altura fija Altura fixa  
100/130/155/200 mm  
acero inoxidable aço inoxidável

## Ventajas del producto Vantagens do produto

- Implementación de construcciones de puertas sin barreras
- Fácil colocación
- Extensa variedad de rejillas
- Planificación confiable a través de verificaciones de rendimiento hidráulico
- Posibilidad de evacuación directa mediante canal de 0,5 m
- Implementação de construções de portas sem barreiras
- Fácil de instalar
- Vasta gama de grelhas
- Planeamento fiável através de verificações do desempenho hidráulico
- Possibilidade de evacuação direta através de um canal de 0,5 m

- Todas las versiones son transitables o accesibles para sillas de ruedas
- Ejerce la función de filtro para grava
- Conexión de ranura y lengüeta
- Sin rejilla de cobertura
- Canal sin reja (pedir aparte)
- Disponible en longitudes de hasta 2,0 m
- Todas as versões são acessíveis a pé ou em cadeira de rodas
- Desempenha a função de filtro de cascalho
- Ligaçao de ranhura e lingueta
- Sem grelha de cobertura
- Canal sem grelha (encomendar separadamente)
- Disponível em comprimentos até 2,0 m




100 mm  
130 mm  
155 mm  
200 mm

| Descripción Descripción   | Dimensiones Dimensões |                       |                | Código   |
|---|-----------------------|-----------------------|----------------|----------|
|   | Longitud Comp<br>[mm] | Ancho Largura<br>[mm] | Altura<br>[mm] |          |
| <b>Altura fija 30 mm, ancho 130 mm (canal de renovación) Altura fixa 30 mm, largura 130 mm (canal de renovação)</b> |                       |                       |                |          |
| Canal   | 1000                  | 130                   | 30             | 00038485 |
|   | 500                   | 130                   | 30             | 00038486 |
| <b>Altura fija 30 mm, ancho 155 mm (canal de renovación) Altura fixa 30 mm, largura 155 mm (canal de renovação)</b> |                       |                       |                |          |
| Canal   | 2000                  | 155                   | 30             | 00320482 |
|   | 1000                  | 155                   | 30             | 00320483 |
|   | 500                   | 155                   | 30             | 00320484 |
| <b>Altura fija 75 mm, ancho 100 mm Altura fixa 75 mm, largura 100 mm</b>  |                       |                       |                |          |
| Canal   | 2000                  | 100                   | 75             | 00320086 |
|   | 1000                  | 100                   | 75             | 00320087 |
|   | 500                   | 100                   | 75             | 00320088 |
| <b>Altura fija 75 mm, ancho 130 mm Altura fixa 75 mm, largura 130 mm</b>  |                       |                       |                |          |
| Canal   | 2000                  | 130                   | 75             | 00036985 |
|   | 1000                  | 130                   | 75             | 00036986 |
|   | 500                   | 130                   | 75             | 00036987 |

| Descripción Descrição  | Dimensiones Dimensões |               |        | Código   |
|--|-----------------------|---------------|--------|----------|
|  | Longitud Comp.        | Ancho Largura | Altura |          |
|  | [mm]                  | [mm]          | [mm]   |          |
| <b>Altura fija 75 mm, ancho 155 mm Altura fixa 75 mm, largura 155 mm</b>   |                       |               |        |          |
| Canal  | 2000                  | 155           | 75     | 00320490 |
|  | 1000                  | 155           | 75     | 00320491 |
|  | 500                   | 155           | 75     | 00320492 |
| <b>Altura fija 75 mm, ancho 200 mm Altura fixa 75 mm, largura 200 mm</b>   |                       |               |        |          |
| Canal  | 2000                  | 200           | 75     | 00622509 |
|  | 1000                  | 200           | 75     | 00622510 |
|  | 500                   | 200           | 75     | 00622511 |
| <b>Altura fija 100 mm, ancho 100 mm Altura fixa 100 mm, largura 100 mm</b> |                       |               |        |          |
| Canal  | 2000                  | 100           | 100    | 00320090 |
|  | 1000                  | 100           | 100    | 00320091 |
|  | 500                   | 100           | 100    | 00320092 |
| <b>Altura fija 100 mm, ancho 130 mm Altura fixa 100 mm, largura 130 mm</b> |                       |               |        |          |
| Canal  | 2000                  | 130           | 100    | 00320066 |
|  | 1000                  | 130           | 100    | 00320067 |
|  | 500                   | 130           | 100    | 00320068 |
| <b>Altura fija 100 mm, ancho 155 mm Altura fixa 100 mm, largura 155 mm</b> |                       |               |        |          |
| Canal  | 2000                  | 155           | 100    | 00320494 |
|  | 1000                  | 155           | 100    | 00320495 |
|  | 500                   | 155           | 100    | 00320496 |


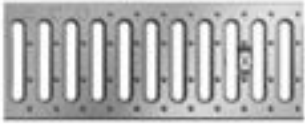


#### Accesorios Acessórios

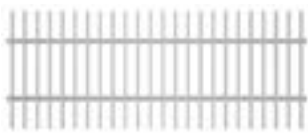
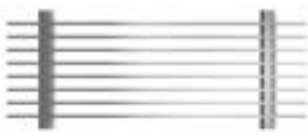
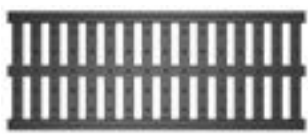
| Descripción Descrição   | Adecuado para Adequado para                         |  | Código   |
|---|---|--|----------|
|   |   |  |          |
|  <p><b>Tapa de inicio/fin con altura fija</b><br/><b>Tampa de extremidade com altura fixa</b></p> <ul style="list-style-type: none"> <li>■ Hecho de acero inoxidable</li> <li>■ Fabricado em aço inoxidável</li> </ul> | ■ Altura total: 30 mm, ancho largura total: 130 mm  |  | 00038487 |
|   | ■ Altura total: 75 mm, ancho largura total: 100 mm  |  | 00320089 |
|   | ■ Altura total: 75 mm, ancho largura total: 130 mm  |  | 00036988 |
|   | ■ Altura total: 75 mm, ancho largura total: 200 mm  |  | 00622512 |
|   | ■ Altura total: 100 mm, ancho largura total: 100 mm |  | 00320093 |
|   | ■ Altura total: 100 mm, ancho largura total: 130 mm |  | 00320069 |
|   | ■ Altura total: 30 mm, ancho largura total: 155 mm  |  | 00320485 |
|   | ■ Altura total: 75 mm, ancho largura total: 155 mm  |  | 00320493 |
|   | ■ Altura total: 100 mm, ancho largura total: 155 mm |  | 00320497 |

# Profiline

## Rejas Grelhas 100/130/155/200 mm acero galvanizado/plástico aço galvanizado/plástico

- Todas las rejas son transitables o accesibles para sillas de ruedas
- Todas as grelhas são transitáveis ou acessíveis em cadeira de rodas

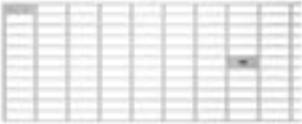
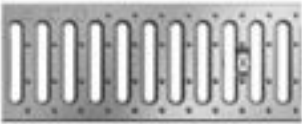


|   | Dimensiones<br>Dimensões |                                   | Material                          | Fijación<br>Fixação | Código   |
|---|--------------------------|-----------------------------------|-----------------------------------|---------------------|----------|
|   | Longitud<br>Comp.        | Ancho<br>Largura                  |                                   |                     |          |
|   | [mm]                     | [mm]                              |                                   |                     |          |
| <b>Reja entramada 30x10 mm para canal de baja altura Grelha entramada 30x10 mm para canal de baixa altura</b> |                          |                                   |                                   |                     |          |
|                             | 1000                     | 130                               | acero galvanizado aço galvanizado | sí sim              | 00038489 |
|   |                          | 150                               | acero galvanizado aço galvanizado | sí sim              | 00320456 |
|   | 500                      | 130                               | acero galvanizado aço galvanizado | sí sim              | 00038488 |
|   |                          | 150                               | acero galvanizado aço galvanizado | sí sim              | 00320457 |
| <b>Reja pasarela Grelha passarela</b>   |                          |                                   |                                   |                     |          |
|                            | 1000                     | 130                               | acero galvanizado aço galvanizado | sí sim              | 00000276 |
|   | 500                      | 130                               | acero galvanizado aço galvanizado | sí sim              | 00000277 |
| <b>Reja entramada 30x10 mm Grelha entramada 30x10 mm</b>  |                          |                                   |                                   |                     |          |
|                            | 1000                     | 100                               | acero galvanizado aço galvanizado | sí sim              | 00038431 |
|   |                          | 130                               | acero galvanizado aço galvanizado | sí sim              | 00038433 |
|   |                          | 150                               | acero galvanizado aço galvanizado | sí sim              | 00320458 |
|   | 500                      | 200                               | acero galvanizado aço galvanizado | sí sim              | 00622503 |
|   |                          | 100                               | acero galvanizado aço galvanizado | sí sim              | 00038430 |
|   |                          | 130                               | acero galvanizado aço galvanizado | sí sim              | 00038432 |
|   |                          | 150                               | acero galvanizado aço galvanizado | sí sim              | 00320459 |
|   | 200                      | acero galvanizado aço galvanizado | sí sim                            | 00622504            |          |
| <b>Reja perforada Grelha perfurada</b>  |                          |                                   |                                   |                     |          |
|                            | 1000                     | 100                               | acero galvanizado aço galvanizado | sí sim              | 00038524 |
|   |                          | 130                               | acero galvanizado aço galvanizado | sí sim              | 00036968 |
|   | 500                      | 100                               | acero galvanizado aço galvanizado | sí sim              | 00038525 |
|   |                          | 130                               | acero galvanizado aço galvanizado | sí sim              | 00036969 |

|   | Dimensiones<br>Dimensões |                  | Material                          | Fijación<br>Fixação | Código   |
|---|--------------------------|------------------|-----------------------------------|---------------------|----------|
|   | Longitud<br>Comp.        | Ancho<br>Largura |                                   |                     |          |
|   | [mm]                     | [mm]             |                                   |                     |          |
| <b>Reja de barra transversal Grelha de barras transversais</b>                      |                          |                  |                                   |                     |          |
|    | 1000                     | 130              | acero galvanizado aço galvanizado | no não              | 00320050 |
|   | 500                      | 130              | acero galvanizado aço galvanizado | no não              | 00320051 |
| <b>Reja de barras longitudinales 3x15 mm Grelha de barras longitudinais 3x15 mm</b> |                          |                  |                                   |                     |          |
|    | 1000                     | 130              | acero galvanizado aço galvanizado | no não              | 00038811 |
|   | 500                      | 130              | acero galvanizado aço galvanizado | no não              | 00038810 |
|   | 1000                     | 150              | acero galvanizado aço galvanizado | no não              | 00320460 |
|   | 500                      | 150              | acero galvanizado aço galvanizado | no não              | 00320461 |
| <b>Reja de plástico Grelha de plástico</b>  |                          |                  |                                   |                     |          |
|   | 1000                     | 130              | plástico                          | no não              | 00320310 |





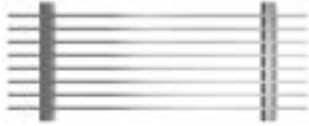
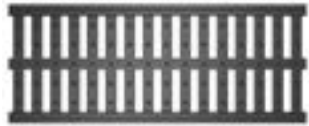
# Profiline

## 100 mm acero inoxidable aço inoxidável

- Todas las rejillas son transitables o accesibles para sillas de ruedas
- Todas as grelhas são transitáveis ou acessíveis em cadeira de rodas

|   | Dimensiones<br>Dimensões |                  | Material                        | Superficie<br>Superfície | Fijación<br>Fixação | Código   |
|---|--------------------------|------------------|---------------------------------|--------------------------|---------------------|----------|
|   | Longitud<br>Comp.        | Ancho<br>Largura |                                 |                          |                     |          |
|   | [mm]                     | [mm]             |                                 |                          |                     |          |
| <b>Reja entramada 30x10 mm Grelha entramada 30x10 mm</b>                            |                          |                  |                                 |                          |                     |          |
|    | 1000                     | 130              | acero inoxidable aço inoxidável | mate                     | sí sim              | 00038491 |
|   |                          | 150              | acero inoxidable aço inoxidável | mate                     | sí sim              | 00320498 |
|   | 500                      | 130              | acero inoxidable aço inoxidável | mate                     | sí sim              | 00038490 |
|   |                          | 150              | acero inoxidable aço inoxidável | mate                     | sí sim              | 00320499 |
| <b>Reja pasarela Grelha passarela</b>   |                          |                  |                                 |                          |                     |          |
|   | 1000                     | 130              | acero inoxidable aço inoxidável | mate                     | sí sim              | 00000272 |
|   | 500                      | 130              | acero inoxidable aço inoxidável | mate                     | sí sim              | 00000273 |
| <b>Reja entramada 30x10 mm Grelha entramada 30x10 mm</b>                            |                          |                  |                                 |                          |                     |          |
|  | 1000                     | 100              | acero inoxidable aço inoxidável | mate                     | sí sim              | 00038439 |
|   |                          | 130              | acero inoxidable aço inoxidável | mate                     | sí sim              | 00038441 |
|   |                          | 150              | acero inoxidable aço inoxidável | mate                     | sí sim              | 00320500 |
|   |                          | 200              | acero inoxidable aço inoxidável | mate                     | sí sim              | 00622528 |
|   | 500                      | 100              | acero inoxidable aço inoxidável | mate                     | sí sim              | 00038438 |
|   |                          | 130              | acero inoxidable aço inoxidável | mate                     | sí sim              | 00038440 |
|   |                          | 150              | acero inoxidable aço inoxidável | mate                     | sí sim              | 00320501 |
|   |                          | 200              | acero inoxidable aço inoxidável | mate                     | sí sim              | 00622529 |
| <b>Reja perforada Grelha perfurada</b>  |                          |                  |                                 |                          |                     |          |
|  | 1000                     | 100              | acero inoxidable aço inoxidável | mate                     | sí sim              | 00038527 |
|   |                          | 130              | acero inoxidable aço inoxidável | mate                     | sí sim              | 00036974 |
|   | 500                      | 100              | acero inoxidable aço inoxidável | mate                     | sí sim              | 00038528 |
|   |                          | 130              | acero inoxidable aço inoxidável | mate                     | sí sim              | 00036975 |



|   | Dimensiones<br>Dimensões |                  | Material                        | Superficie<br>Superfície | Fijación<br>Fixação | Código   |
|---|--------------------------|------------------|---------------------------------|--------------------------|---------------------|----------|
|   | Longitud<br>Comp         | Ancho<br>Largura |                                 |                          |                     |          |
|   | [mm]                     | [mm]             |                                 |                          |                     |          |
| <b>Heelsafe</b>   |                          |                  |                                 |                          |                     |          |
|    | 1000                     | 100              | acero inoxidable aço inoxidável | pulido                   | sí sim              | 00038563 |
|   |                          | 130              | acero inoxidable aço inoxidável | pulido                   | sí sim              | 00037491 |
|   | 500                      | 100              | acero inoxidable aço inoxidável | pulido                   | sí sim              | 00038564 |
|   |                          | 130              | acero inoxidable aço inoxidável | pulido                   | sí sim              | 00037492 |
| <b>Heelguard</b>  |                          |                  |                                 |                          |                     |          |
|    | 1000                     | 100              | acero inoxidable aço inoxidável | pulido                   | sí sim              | 00038566 |
|   |                          | 130              | acero inoxidable aço inoxidável | pulido                   | sí sim              | 00038548 |
|   | 500                      | 100              | acero inoxidable aço inoxidável | pulido                   | sí sim              | 00038567 |
|   |                          | 130              | acero inoxidable aço inoxidável | pulido                   | sí sim              | 00038549 |
| <b>Reja de barra transversal Grelha de barras transversais</b>                      |                          |                  |                                 |                          |                     |          |
|   | 1000                     | 130              | acero inoxidable aço inoxidável | mate                     | sí sim              | 00320052 |
|   | 500                      | 130              | acero inoxidable aço inoxidável | mate                     | sí sim              | 00320053 |
| <b>Reja de ranura longitudinal Grelha com ranhuras longitudinais</b>                |                          |                  |                                 |                          |                     |          |
|  | 1000                     | 130              | acero inoxidable aço inoxidável | mate                     | no não              | 00038555 |
|   | 500                      | 130              | acero inoxidable aço inoxidável | mate                     | no não              | 00038556 |
| <b>Reja de barras longitudinales 3x15 mm Grelha de barras longitudinais 3x15 mm</b> |                          |                  |                                 |                          |                     |          |
|  | 1000                     | 130              | acero inoxidable aço inoxidável | mate                     | no não              | 00038813 |
|   |                          | 150              | acero inoxidable aço inoxidável | mate                     | no não              | 00320502 |
|   | 500                      | 130              | acero inoxidable aço inoxidável | mate                     | no não              | 00038812 |
|   |                          | 150              | acero inoxidable aço inoxidável | mate                     | no não              | 00320503 |
| <b>Reja de plástico Grelha de plástico</b>  |                          |                  |                                 |                          |                     |          |
|  | 1000                     | 130              | plástico                        | –                        | no não              | 00320310 |

# Profiline

## Altura variable Altura variável 100 mm acero galvanizado aço galvanizado

### Ventajas del producto Vantagens do produto





- Implementación de construcciones de puertas sin barreras
  - Sistema modular completo
  - Extensa variedad de rejas
  - Planificación confiable a través de verificaciones de rendimiento hidráulico
  - Posibilidad de evacuación directa mediante canal de 0,5 m
- Implementação de construções de portas sem barreiras
  - Sistema modular completo
  - Vasta gama de grelhas
  - Planeamento fiável através de verificações do desempenho hidráulico
  - Possibilidade de evacuação direta através de um canal de 0,5 m

- Todas las versiones son transitables o accesibles para sillas de ruedas
  - Regulable en altura de incluso después de la instalación
  - Ejerce la función de filtro para grava
  - Ajustable en longitud mediante elementos de compensación
  - Canal sin reja (pedir aparte)
  - Conexión de ranura y lengüeta
  - Disponible en longitudes de hasta 2,0 m
- Todas as versões são transitáveis ou acessíveis em cadeira de rodas
  - Altura ajustável mesmo após a instalação
  - Desempenha a função de filtro de cascalho
  - Ajustável em comprimento através de elementos de compensação
  - Canal sem grelha (encomendar separadamente)
  - Ligação de ranhura e lingueta
  - Disponível em comprimentos até 2,0 m



| Descripción Descrição   | Dimensiones Dimensões |               | Código   |
|---|-----------------------|---------------|----------|
|   | Longitud Comp         | Ancho Largura |          |
|   | [mm]                  | [mm]          |          |
| <b>Tipo I – Altura regulable 55 – 78 mm Altura ajustável 55 – 78 mm</b>       |                       |               |          |
| Canal   | 1000                  | 100           | 00038594 |
|   | 500                   | 100           | 00038595 |
| <b>Tipo II – Altura regulable 78 – 108 mm Altura ajustável 78 – 108 mm</b>    |                       |               |          |
| Canal   | 1000                  | 100           | 00038600 |
|   | 500                   | 100           | 00038601 |
| <b>Tipo III – Altura regulable 108 – 168 mm Altura ajustável 108 – 168 mm</b> |                       |               |          |
| Canal   | 1000                  | 100           | 00038606 |
|   | 500                   | 100           | 00038607 |

**Accesorios Acessórios**

|   | <b>Descripción Descrição</b>  | <b>Adecuado para Adequado para</b>   | <b>Código</b>                    |
|---|---|--|----------------------------------|
| <b>Para todos los anchos Para todas as larguras</b>                                 |   |  |                                  |
|    | <b>Elemento de esquina variable</b><br><b>Elemento de canto variável</b><br>■ Material: acero galvanizado<br>■ Material: aço galvanizado          | ■ Ajuste de altura tipo I 55–78 mm<br>■ Ajuste de altura tipo II 78–108 mm<br>■ Ajuste de altura tipo III 108–168 mm | 00038634                         |
| <b>Para un ancho de 100 mm Para uma largura de 100 mm</b>                           |   |  |                                  |
|    | <b>Elemento de compensación central</b><br><b>Elemento de compensação central</b><br>■ Material: acero galvanizado<br>■ Material: aço galvanizado | ■ Ajuste de altura tipo I 55–78 mm<br>■ Ajuste de altura tipo II 78–108 mm<br>■ Ajuste de altura tipo III 108–168 mm | 00038596<br>00038602<br>00038608 |
|   | <b>Elemento de compensación final</b><br><b>Elemento de compensação final</b><br>■ Material: acero galvanizado<br>■ Material: aço galvanizado     | ■ Ajuste de altura tipo I 55–78 mm<br>■ Ajuste de altura tipo II 78–108 mm<br>■ Ajuste de altura tipo III 108–168 mm | 00038597<br>00038603<br>00038609 |
|  | <b>Tapa de inicio/fin</b><br><b>Tampa de extremidade</b><br>■ Material: acero galvanizado<br>■ Material: aço galvanizado                          | ■ Ajuste de altura tipo I 55–78 mm<br>■ Ajuste de altura tipo II 78–108 mm<br>■ Ajuste de altura tipo III 108–168 mm | 00038599<br>00038605<br>00038611 |

# Profiline

## Altura variable Altura variável 130 mm acero galvanizado aço galvanizado

### Ventajas del producto Vantagens do produto





- Implementación de construcciones de puertas sin barreras
  - Sistema modular completo
  - Extensa variedad de rejas
  - Planificación confiable a través de verificaciones de rendimiento hidráulico
  - Posibilidad de evacuación directa mediante canal de 0,5 m
- Implementação de construções de portas sem barreiras
  - Sistema modular completo
  - Vasta gama de grelhas
  - Planeamento fiável através de verificações do desempenho hidráulico
  - Possibilidade de evacuação direta através de um canal de 0,5 m

- Todas las versiones son transitables o accesibles para sillas de ruedas
  - Regulable en altura incluso después de la instalación
  - Ejerce la función de filtro para grava
  - Ajustable en longitud mediante elementos de compensación
  - Canal sin reja (pedir aparte)
  - Conexión de ranura y lengüeta
  - Disponible en longitudes de hasta 2,0 m
- Todas as versões são transitáveis ou acessíveis em cadeira de rodas
  - Altura ajustável mesmo após a instalação
  - Desempenha a função de filtro de cascalho
  - Ajustável em comprimento através de elementos de compensação
  - Canal sem grelha (encomendar separadamente)
  - Ligação de ranhura e lingueta
  - Disponível em comprimentos até 2,0 m



| Descripción Descripción   | Dimensiones Dimensões |               | Código   |
|---|-----------------------|---------------|----------|
|   | Longitud Comprimento  | Ancho Largura |          |
|   | [mm]                  | [mm]          |          |
| <b>Tipo I – Altura regulable 55 – 78 mm Altura ajustável 55 – 78 mm</b>       |                       |               |          |
| Canal   | 1000                  | 130           | 00036941 |
|   | 500                   | 130           | 00036940 |
| <b>Tipo II – Altura regulable 78 – 108 mm Altura ajustável 78 – 108 mm</b>    |                       |               |          |
| Canal   | 1000                  | 130           | 00036788 |
|   | 500                   | 130           | 00036789 |
| <b>Tipo III – Altura regulable 108 – 168 mm Altura ajustável 108 – 168 mm</b> |                       |               |          |
| Canal   | 1000                  | 130           | 00036806 |
|   | 500                   | 130           | 00036807 |

**Accesorios Acessórios**

|   | <b>Descripción Descrição</b>  | <b>Adecuado para Adequado para</b>   | <b>Código</b> |
|---|---|--|---------------|
| <b>Para todos los anchos Para todas as larguras</b>                                 |   |  |               |
|    | <b>Elemento de esquina variable</b><br><b>Elemento de canto variável</b><br><ul style="list-style-type: none"> <li>■ Material: acero galvanizado</li> <li>■ Material: aço galvanizado</li> </ul>          | <ul style="list-style-type: none"> <li>■ Ajuste de altura tipo I 55–78 mm</li> <li>■ Ajuste de altura tipo II 78–108 mm</li> <li>■ Ajuste de altura tipo III 108–168 mm</li> </ul> | 00038634      |
| <b>Para un ancho de 130 mm Para uma largura de 130 mm</b>                           |   |  |               |
|    | <b>Elemento de compensación central</b><br><b>Elemento de compensação central</b><br><ul style="list-style-type: none"> <li>■ Material: acero galvanizado</li> <li>■ Material: aço galvanizado</li> </ul> | ■ Ajuste de altura tipo I 55–78 mm   | 00036948      |
|   |   | ■ Ajuste de altura tipo II 78–108 mm   | 00036790      |
|   |   | ■ Ajuste de altura tipo III 108–168 mm   | 00036808      |
|    | <b>Elemento de compensación final</b><br><b>Elemento de compensação final</b><br><ul style="list-style-type: none"> <li>■ Material: acero galvanizado</li> <li>■ Material: aço galvanizado</li> </ul>     | ■ Ajuste de altura tipo I 55–78 mm   | 00036956      |
|   |   | ■ Ajuste de altura tipo II 78–108 mm   | 00036791      |
|   |   | ■ Ajuste de altura tipo III 108–168 mm   | 00036809      |
|  | <b>Tapa de inicio/fin</b><br><b>Tampa de extremidade</b><br><ul style="list-style-type: none"> <li>■ Material: acero galvanizado</li> <li>■ Material: aço galvanizado</li> </ul>                          | ■ Ajuste de altura tipo I 55–78 mm   | 00036950      |
|   |   | ■ Ajuste de altura tipo II 78–108 mm   | 00036793      |
|   |   | ■ Ajuste de altura tipo III 108–168 mm   | 00036811      |

# Profiline

## Altura variable Altura variável 155 mm acero galvanizado aço galvanizado

### Ventajas del producto Vantagens do produto

- Implementación de construcciones de puertas sin barreras
  - Sistema modular completo
  - Extensa variedad de rejas
  - Planificación confiable a través de verificaciones de rendimiento hidráulico
  - Posibilidad de evacuación directa mediante canal de 0,5 m
- Implementação de construções de portas sem barreiras
  - Sistema modular completo
  - Vasta gama de grelhas
  - Planeamento fiável através de verificações do desempenho hidráulico
  - Possibilidade de evacuação direta através de um canal de 0,5 m

- Todas las versiones son transitables o accesibles para sillas de ruedas
  - Regulable en altura incluso después de la instalación
  - Ejerce la función de filtro para grava
  - Ajustable en longitud mediante elementos de compensación
  - Canal sin reja (pedir aparte)
  - Conexión de ranura y lengüeta
  - Disponible en longitudes de hasta 2,0 m
- Todas as versões são transitáveis ou acessíveis em cadeira de rodas
  - Altura ajustável mesmo após a instalação
  - Desempenha a função de filtro de cascalho
  - Ajustável em comprimento através de elementos de compensação
  - Canal sem grelha (encomendar separadamente)
  - Ligação de ranhura e lingueta
  - Disponível em comprimentos até 2,0 m



155 mm

| Descripción Descrição   | Dimensiones Dimensões |               | Código   |
|---|-----------------------|---------------|----------|
|   | Longitud Comprimento  | Ancho Largura |          |
|   | [mm]                  | [mm]          |          |
| <b>Tipo I – Altura regulable 55 – 78 mm Altura ajustável 55 – 78 mm</b>       |                       |               |          |
| Canal   | 1000                  | 155           | 00320411 |
|   | 500                   | 155           | 00320412 |
| <b>Tipo II – Altura regulable 78 – 108 mm Altura ajustável 78 – 108 mm</b>    |                       |               |          |
| Canal   | 1000                  | 155           | 00320413 |
|   | 500                   | 155           | 00320414 |
| <b>Tipo III – Altura regulable 108 – 168 mm Altura ajustável 108 – 168 mm</b> |                       |               |          |
| Canal   | 1000                  | 155           | 00320415 |
|   | 500                   | 155           | 00320416 |



## Accesorios Acessórios

|   | Descripción Descrição   | Adecuado para Adequado para  | Código   |
|---|---|--|----------|
| <b>Para todos los anchos Para todas as larguras</b>                                 |   |  |          |
|    | <b>Elemento de esquina variable</b><br><b>Elemento de canto variável</b><br>■ Material: acero galvanizado<br>■ Material: aço galvanizado          | ■ Ajuste de altura tipo I 55–78 mm<br>■ Ajuste de altura tipo II 78–108 mm<br>■ Ajuste de altura tipo III 108–168 mm | 00038634 |
| <b>Para un ancho de 155 mm Para uma largura de 155 mm</b>                           |   |  |          |
|    | <b>Elemento de compensación central</b><br><b>Elemento de compensação central</b><br>■ Material: acero galvanizado<br>■ Material: aço galvanizado | ■ Ajuste de altura tipo I 55–78 mm   | 00320417 |
|   |   | ■ Ajuste de altura tipo II 78–108 mm   | 00320418 |
|   |   | ■ Ajuste de altura tipo III 108–168 mm   | 00320419 |
|    | <b>Elemento de compensación final</b><br><b>Elemento de compensação final</b><br>■ Material: acero galvanizado<br>■ Material: aço galvanizado     | ■ Ajuste de altura tipo I 55–78 mm   | 00320420 |
|   |   | ■ Ajuste de altura tipo II 78–108 mm   | 00320421 |
|   |   | ■ Ajuste de altura tipo III 108–168 mm   | 00320422 |
|  | <b>Tapa de inicio/fin</b><br><b>Tampa de extremidade</b><br>■ Material: acero galvanizado<br>■ Material: aço galvanizado                          | ■ Ajuste de altura tipo I 55–78 mm   | 00320423 |
|   |   | ■ Ajuste de altura tipo II 78–108 mm   | 00320424 |
|   |   | ■ Ajuste de altura tipo III 108–168 mm   | 00320425 |

# Profiline

## Altura variable Altura variável 200 mm acero galvanizado aço galvanizado

### Ventajas del producto Vantagens do produto

- Implementación de construcciones de puertas sin barreras
  - Sistema modular completo
  - Extensa variedad de rejas
  - Planificación confiable a través de verificaciones de rendimiento hidráulico
  - Posibilidad de evacuación directa mediante canal de 0,5 m
- Implementação de construções de portas sem barreiras
  - Sistema modular completo
  - Vasta gama de grelhas
  - Planeamento fiável através de verificações do desempenho hidráulico
  - Possibilidade de evacuação direta através de um canal de 0,5 m

- Todas las versiones son transitables o accesibles para sillas de ruedas
  - Regulable en altura incluso después de la instalación
  - Ejerce la función de filtro para grava
  - Ajustable en longitud mediante elementos de compensación
  - Canal sin reja (pedir aparte)
  - Conexión de ranura y lengüeta
  - Disponible en longitudes de hasta 2,0 m
- Todas as versões são transitáveis ou acessíveis em cadeira de rodas
  - Altura ajustável mesmo após a instalação
  - Desempenha a função de filtro de cascalho
  - Ajustável em comprimento através de elementos de compensação
  - Canal sem grelha (encomendar separadamente)
  - Ligaçao de ranhura e lingueta
  - Disponível em comprimentos até 2,0 m



| Descripción Descrição   | Dimensiones Dimensões |               | Código   |
|---|-----------------------|---------------|----------|
|   | Longitud Comprimento  | Ancho Largura |          |
|   | [mm]                  | [mm]          |          |
| <b>Tipo I – Altura regulable 55 – 78 mm Altura ajustável 55 – 78 mm</b>       |                       |               |          |
| Canal   | 1000                  | 200           | 00622488 |
|   | 500                   | 200           | 00622489 |
| <b>Tipo II – Altura ajustable 78 – 108 mm Altura ajustável 78 – 108 mm</b>    |                       |               |          |
| Canal   | 1000                  | 200           | 00622493 |
|   | 500                   | 200           | 00622494 |
| <b>Tipo III – Altura regulable 108 – 168 mm Altura ajustável 108 – 168 mm</b> |                       |               |          |
| Canal   | 1000                  | 200           | 00622498 |
|   | 500                   | 200           | 00622499 |

## Accesorios Acessórios

|   | Descripción Descrição   | Adecuado para Adequado para  | Código   |
|---|---|--|----------|
| <b>Para todos los anchos Para todas as larguras</b>                                 |   |  |          |
|    | <b>Elemento de esquina variable</b><br><b>Elemento de canto variável</b><br>■ Material: acero galvanizado<br>■ Material: aço galvanizado          | ■ Ajuste de altura tipo I 55–78 mm<br>■ Ajuste de altura tipo II 78–108 mm<br>■ Ajuste de altura tipo III 108–168 mm | 00038634 |
| <b>Para un ancho de 200 mm Para uma largura de 200 mm</b>                           |   |  |          |
|    | <b>Elemento de compensación central</b><br><b>Elemento de compensação central</b><br>■ Material: acero galvanizado<br>■ Material: aço galvanizado | ■ Ajuste de altura tipo I 55–78 mm   | 00622491 |
|   |   | ■ Ajuste de altura tipo II 78–108 mm   | 00622496 |
|   |   | ■ Ajuste de altura tipo III 108–168 mm   | 00622501 |
|   | <b>Elemento de compensación final</b><br><b>Elemento de compensação final</b><br>■ Material: acero galvanizado<br>■ Material: aço galvanizado     | ■ Ajuste de altura tipo I 55–78 mm   | 00622490 |
|   |   | ■ Ajuste de altura tipo II 78–108 mm   | 00622495 |
|   |   | ■ Ajuste de altura tipo III 108–168 mm   | 00622500 |
|  | <b>Tapa de inicio/fin</b><br><b>Tampa de extremidade</b><br>■ Material: acero galvanizado<br>■ Material: aço galvanizado                          | ■ Ajuste de altura tipo I 55–78 mm   | 00622492 |
|   |   | ■ Ajuste de altura tipo II 78–108 mm   | 00622497 |
|   |   | ■ Ajuste de altura tipo III 108–168 mm   | 00622502 |

# Profiline

## Altura variable Altura variável 250 mm acero galvanizado aço galvanizado

### Ventajas del producto Vantagens do produto

- Implementación de construcciones de puertas sin barreras
  - Sistema modular completo
  - Extensa variedad de rejas
  - Planificación confiable a través de verificaciones de rendimiento hidráulico
  - Posibilidad de evacuación directa mediante canal de 0,5 m
- Implementação de construções de portas sem barreiras
  - Sistema modular completo
  - Vasta gama de grelhas
  - Planeamento fiável através de verificações do desempenho hidráulico
  - Possibilidade de evacuação direta através de um canal de 0,5 m

- Todas las versiones son transitables o accesibles para sillas de ruedas
  - Regulable en altura incluso después de la instalación
  - Ejerce la función de filtro para grava
  - Ajustable en longitud mediante elementos de compensación
  - Canal sin reja (pedir aparte)
  - Conexión de ranura y lengüeta
  - Disponible en longitudes de hasta 2,0 m
- Todas as versões são transitáveis ou acessíveis em cadeira de rodas
  - Altura ajustável mesmo após a instalação
  - Desempenha a função de filtro de cascalho
  - Ajustável em comprimento através de elementos de compensação
  - Canal sem grelha (encomendar separadamente)
  - Ligação de ranhura e lingueta
  - Disponível em comprimentos até 2,0 m



| Descripción Descrição   | Dimensiones Dimensões        |                       | Código   |
|---|------------------------------|-----------------------|----------|
|   | Longitud Comprimento<br>[mm] | Ancho Largura<br>[mm] |          |
| <b>Tipo I – Altura regulable 55 – 78 mm Altura ajustável 55 – 78 mm</b>       |                              |                       |          |
| Canal   | 1000                         | 250                   | 00036776 |
|   | 500                          | 250                   | 00036777 |
| <b>Tipo II – Altura regulable 78 – 108 mm Altura ajustável 78 – 108 mm</b>    |                              |                       |          |
| Canal   | 1000                         | 250                   | 00036794 |
|   | 500                          | 250                   | 00036795 |
| <b>Tipo III – Altura regulable 108 – 168 mm Altura ajustável 108 – 168 mm</b> |                              |                       |          |
| Canal   | 1000                         | 250                   | 00036812 |
|   | 500                          | 250                   | 00036813 |

Accesorios Acessórios

|   | Descripción Descrição   | Adecuado para Adequado para  | Código   |
|---|---|--|----------|
| <b>Para todos los anchos Para todas as larguras</b>                                 |   |  |          |
|    | <b>Elemento de esquina variable</b><br><b>Elemento de canto variável</b><br>■ Material: acero galvanizado<br>■ Material: aço galvanizado          | ■ Ajuste de altura tipo I 55–78 mm<br>■ Ajuste de altura tipo II 78–108 mm<br>■ Ajuste de altura tipo III 108–168 mm | 00038634 |
| <b>Para un ancho de 250 mm Para uma largura de 250 mm</b>                           |   |  |          |
|    | <b>Elemento de compensación central</b><br><b>Elemento de compensação central</b><br>■ Material: acero galvanizado<br>■ Material: aço galvanizado | ■ Ajuste de altura tipo I 55–78 mm   | 00036778 |
|   |   | ■ Ajuste de altura tipo II 78–108 mm   | 00036796 |
|   |   | ■ Ajuste de altura tipo III 108–168 mm   | 00036814 |
|   | <b>Elemento de compensación final</b><br><b>Elemento de compensação final</b><br>■ Material: acero galvanizado<br>■ Material: aço galvanizado     | ■ Ajuste de altura tipo I 55–78 mm   | 00036779 |
|   |   | ■ Ajuste de altura tipo II 78–108 mm   | 00036797 |
|   |   | ■ Ajuste de altura tipo III 108–168 mm   | 00036815 |
|  | <b>Tapa de inicio/fin</b><br><b>Tampa de extremidade</b><br>■ Material: acero galvanizado<br>■ Material: aço galvanizado                          | ■ Ajuste de altura tipo I 55–78 mm   | 00036781 |
|   |   | ■ Ajuste de altura tipo II 78–108 mm   | 00036799 |
|   |   | ■ Ajuste de altura tipo III 108–168 mm   | 00036817 |

# Profiline

## Altura variable Altura variável 100 mm acero inoxidable aço inoxidável

### Ventajas del producto Vantagens do produto

- Implementación de construcciones de puertas sin barreras
  - Sistema modular completo
  - Extensa variedad de rejillas
  - Planificación confiable a través de verificaciones de rendimiento hidráulico
  - Posibilidad de evacuación directa mediante canal de 0,5 m
- Implementação de construções de portas sem barreiras
  - Sistema modular completo
  - Vasta gama de grelhas
  - Planeamento fiável através de verificações do desempenho hidráulico
  - Possibilidade de evacuação direta através de um canal de 0,5 m

- Todas las versiones son transitables o accesibles para sillas de ruedas
- Regulable en altura incluso después de la instalación
- Ejerce la función de filtro para grava
- Ajustable en longitud mediante elementos de compensación
- Canal sin rejilla (pedir aparte)
- Conexión de ranura y lengüeta
- Disponible en longitudes de hasta 2,0 m



100 mm

- Todas as versões são transitáveis ou acessíveis em cadeira de rodas
- Altura ajustável mesmo após a instalação
- Desempenha a função de filtro de cascalho
- Ajustável em comprimento através de elementos de compensação
- Canal sem grelha (encomendar separadamente)
- Ligação de ranhura e lingueta
- Disponível em comprimentos até 2,0 m

| Descripción Descrição   | Dimensiones Dimensões |               | Código   |
|---|-----------------------|---------------|----------|
|   | Longitud Comprimento  | Ancho Largura |          |
|   | [mm]                  | [mm]          |          |
| <b>Tipo I – Altura regulable 55 – 78 mm Altura ajustável 55 – 78 mm</b>       |                       |               |          |
| Canal   | 1000                  | 100           | 00038612 |
|   | 500                   | 100           | 00038613 |
| <b>Tipo II – Altura ajustable 78 – 108 mm Altura ajustável 78 – 108 mm</b>    |                       |               |          |
| Canal   | 1000                  | 100           | 00038618 |
|   | 500                   | 100           | 00038619 |
| <b>Tipo III – Altura regulable 108 – 168 mm Altura ajustável 108 – 168 mm</b> |                       |               |          |
| Canal   | 1000                  | 100           | 00038624 |
|   | 500                   | 100           | 00038625 |



## Accesorios Acessórios

|   | Descripción Descrição   | Adecuado para Adequado para   | Código   |
|---|---|---|----------|
| <b>Para todos los anchos Para todas as larguras</b>                                 |   |   |          |
|    | <b>Elemento de esquina variable</b><br><b>Elemento de canto variável</b><br>■ Material: acero inoxidable<br>■ Material: aço inoxidável          | ■ Ajuste de altura tipo I. 55–78 mm<br>■ Ajuste de altura tipo II. 78–108 mm<br>■ Ajuste de altura tipo III. 108–168 mm | 00038643 |
| <b>Para un ancho de 100 mm Para uma largura de 100 mm</b>                           |   |   |          |
|    | <b>Elemento de compensación central</b><br><b>Elemento de compensação central</b><br>■ Material: acero inoxidable<br>■ Material: aço inoxidável | ■ Ajuste de altura tipo I. 55–78 mm   | 00038614 |
|   |   | ■ Ajuste de altura tipo II. 78–108 mm   | 00038620 |
|   |   | ■ Ajuste de altura tipo III. 108–168 mm   | 00038626 |
|   | <b>Elemento de compensación final</b><br><b>Elemento de compensação final</b><br>■ Material: acero inoxidable<br>■ Material: aço inoxidável     | ■ Ajuste de altura tipo I. 55–78 mm   | 00038615 |
|   |   | ■ Ajuste de altura tipo II. 78–108 mm   | 00038621 |
|   |   | ■ Ajuste de altura tipo III. 108–168 mm   | 00038627 |
|  | <b>Tapa de inicio/fin</b><br><b>Tampa de extremidade</b><br>■ Material: acero inoxidable<br>■ Material: aço inoxidável                          | ■ Ajuste de altura tipo I. 55–78 mm   | 00038617 |
|   |   | ■ Ajuste de altura tipo II. 78–108 mm   | 00038623 |
|   |   | ■ Ajuste de altura tipo III. 108–168 mm   | 00038629 |

# Profiline

## Altura variable Altura variável 130 mm acero inoxidable aço inoxidável

### Ventajas del producto Vantagens do produto

- Implementación de construcciones de puertas sin barreras
  - Sistema modular completo
  - Extensa variedad de rejas
  - Planificación confiable a través de verificaciones de rendimiento hidráulico
  - Posibilidad de evacuación directa mediante canal de 0,5 m
- Implementação de construções de portas sem barreiras
  - Sistema modular completo
  - Vasta gama de grelhas
  - Planeamento fiável através de verificações do desempenho hidráulico
  - Possibilidade de evacuação direta através de um canal de 0,5 m

- Todas las versiones son transitables o accesibles para sillas de ruedas
  - Regulable en altura incluso después de la instalación
  - Ejerce la función de filtro para grava
  - Ajustable en longitud mediante elementos de compensación
  - Canal sin reja (pedir aparte)
  - Conexión de ranura y lengüeta
  - Disponible en longitudes de hasta 2,0 m
- Todas as versões são transitáveis ou acessíveis em cadeira de rodas
  - Altura ajustável mesmo após a instalação
  - Desempenha a função de filtro de cascalho
  - Ajustável em comprimento através de elementos de compensação
  - Canal sem grelha (encomendar separadamente)
  - Ligação de ranhura e lingueta
  - Disponível em comprimentos até 2,0 m



130 mm

| Descripción Descripción   | Dimensiones Dimensões |               | Código   |
|---|-----------------------|---------------|----------|
|   | Longitud Comprimento  | Ancho Largura |          |
|   | [mm]                  | [mm]          |          |
| <b>Tipo I – Altura regulable 55 – 78 mm Altura ajustável 55 – 78 mm</b>       |                       |               |          |
| Canal   | 1000                  | 130           | 00036943 |
|   | 500                   | 130           | 00036942 |
| <b>Tipo II – Altura ajustable 78 – 108 mm Altura ajustável 78 – 108 mm</b>    |                       |               |          |
| Canal   | 1000                  | 130           | 00036836 |
|   | 500                   | 130           | 00036837 |
| <b>Tipo III – Altura regulable 108 – 168 mm Altura ajustável 108 – 168 mm</b> |                       |               |          |
| Canal   | 1000                  | 130           | 00036854 |
|   | 500                   | 130           | 00036855 |

## Accesorios Acessórios

|   | Descripción Descrição   | Adecuado para Adequado para   | Código   |
|---|---|---|----------|
| <b>Para todos los anchos Para todas as larguras</b>                                 |   |   |          |
|    | <b>Elemento de esquina variable</b><br><b>Elemento de canto variável</b><br>■ Material: acero inoxidable<br>■ Material: aço inoxidável          | ■ Ajuste de altura tipo I. 55–78 mm<br>■ Ajuste de altura tipo II. 78–108 mm<br>■ Ajuste de altura tipo III. 108–168 mm | 00038643 |
| <b>Para un ancho de 130 mm Para uma largura de 130 mm</b>                           |   |   |          |
|    | <b>Elemento de compensación central</b><br><b>Elemento de compensação central</b><br>■ Material: acero inoxidable<br>■ Material: aço inoxidável | ■ Ajuste de altura tipo I. 55–78 mm   | 00036949 |
|   |   | ■ Ajuste de altura tipo II. 78–108 mm   | 00036838 |
|   |   | ■ Ajuste de altura tipo III. 108–168 mm   | 00036856 |
|   | <b>Elemento de compensación final</b><br><b>Elemento de compensação final</b><br>■ Material: acero inoxidable<br>■ Material: aço inoxidável     | ■ Ajuste de altura tipo I. 55–78 mm   | 00036958 |
|   |   | ■ Ajuste de altura tipo II. 78–108 mm   | 00036839 |
|   |   | ■ Ajuste de altura tipo III. 108–168 mm   | 00036857 |
|  | <b>Tapa de inicio/fin</b><br><b>Tampa de extremidade</b><br>■ Material: acero inoxidable<br>■ Material: aço inoxidável                          | ■ Ajuste de altura tipo I. 55–78 mm   | 00036951 |
|   |   | ■ Ajuste de altura tipo II. 78–108 mm   | 00036841 |
|   |   | ■ Ajuste de altura tipo III. 108–168 mm   | 00036859 |

# Profiline

## Altura variable Altura variável 155 mm acero inoxidable aço inoxidável

### Ventajas del producto Vantagens do produto

- Implementación de construcciones de puertas sin barreras
  - Sistema modular completo
  - Extensa variedad de rejillas
  - Planificación confiable a través de verificaciones de rendimiento hidráulico
  - Posibilidad de evacuación directa mediante canal de 0,5 m
- Implementação de construções de portas sem barreiras
  - Sistema modular completo
  - Vasta gama de grelhas
  - Planeamento fiável através de verificações do desempenho hidráulico
  - Possibilidade de evacuação direta através de um canal de 0,5 m

- Todas las versiones son transitables o accesibles para sillas de ruedas
  - Regulable en altura incluso después de la instalación
  - Ejerce la función de filtro para grava
  - Ajustable en longitud mediante elementos de compensación
  - Canal sin rejilla (pedir aparte)
  - Conexión de ranura y lengüeta
  - Disponible en longitudes de hasta 2,0 m
- Todas as versões são transitáveis ou acessíveis em cadeira de rodas
  - Altura ajustável mesmo após a instalação
  - Desempenha a função de filtro de cascalho
  - Ajustável em comprimento através de elementos de compensação
  - Canal sem grelha (encomendar separadamente)
  - Ligaçao de ranhura e lingueta
  - Disponível em comprimentos até 2,0 m



| Descripción Descrição   | Dimensiones Dimensões |               | Código   |
|---|-----------------------|---------------|----------|
|   | Longitud Comprimento  | Ancho Largura |          |
|   | [mm]                  | [mm]          |          |
| <b>Tipo I – Altura regulable 55 – 78 mm Altura ajustável 55 – 78 mm</b>       |                       |               |          |
| Canal   | 1000                  | 155           | 00320462 |
|   | 500                   | 155           | 00320463 |
| <b>Tipo II – Altura ajustable 78 – 108 mm Altura ajustável 78 – 108 mm</b>    |                       |               |          |
| Canal   | 1000                  | 155           | 00320464 |
|   | 500                   | 155           | 00320465 |
| <b>Tipo III – Altura regulable 108 – 168 mm Altura ajustável 108 – 168 mm</b> |                       |               |          |
| Canal   | 1000                  | 155           | 00320466 |
|   | 500                   | 155           | 00320467 |

## Accesorios Acessórios

|   | Descripción Descrição   | Adecuado para Adequado para   | Código   |
|---|---|---|----------|
| <b>Para todos los anchos Para todas as larguras</b>                                 |   |   |          |
|    | <b>Elemento de esquina variable</b><br><b>Elemento de canto variável</b><br>■ Material: acero inoxidable<br>■ Material: aço inoxidável          | ■ Ajuste de altura tipo I. 55–78 mm<br>■ Ajuste de altura tipo II. 78–108 mm<br>■ Ajuste de altura tipo III. 108–168 mm | 00038643 |
| <b>Para un ancho de 155 mm Para uma largura de 155 mm</b>                           |   |   |          |
|    | <b>Elemento de compensación central</b><br><b>Elemento de compensação central</b><br>■ Material: acero inoxidable<br>■ Material: aço inoxidável | ■ Ajuste de altura tipo I. 55–78 mm   | 00320468 |
|   |   | ■ Ajuste de altura tipo II. 78–108 mm   | 00320469 |
|   |   | ■ Ajuste de altura tipo III. 108–168 mm   | 00320470 |
|    | <b>Elemento de compensación final</b><br><b>Elemento de compensação final</b><br>■ Material: acero inoxidable<br>■ Material: aço inoxidável     | ■ Ajuste de altura tipo I. 55–78 mm   | 00320471 |
|   |   | ■ Ajuste de altura tipo II. 78–108 mm   | 00320472 |
|   |   | ■ Ajuste de altura tipo III. 108–168 mm   | 00320473 |
|  | <b>Tapa de inicio/fin</b><br><b>Tampa de extremidade</b><br>■ Material: acero inoxidable<br>■ Material: aço inoxidável                          | ■ Ajuste de altura tipo I. 55–78 mm   | 00320474 |
|   |   | ■ Ajuste de altura tipo II. 78–108 mm   | 00320475 |
|   |   | ■ Ajuste de altura tipo III. 108–168 mm   | 00320476 |

# Profiline

## Altura variable Altura variável 200 mm acero inoxidable aço inoxidável

### Ventajas del producto Vantagens do produto

- Implementación de construcciones de puertas sin barreras
  - Sistema modular completo
  - Extensa variedad de rejās
  - Planificación confiable a través de verificaciones de rendimiento hidráulico
  - Posibilidad de evacuación directa mediante canal de 0,5 m
- Implementação de construções de portas sem barreiras
  - Sistema modular completo
  - Vasta gama de grelhas
  - Planeamento fiável através de verificações do desempenho hidráulico
  - Possibilidade de evacuação direta através de um canal de 0,5 m

- Todas las versiones son transitables o accesibles para sillas de ruedas
  - Regulable en altura incluso después de la instalación
  - Ejerce la función de filtro para grava
  - Ajustable en longitud mediante elementos de compensación
  - Canal sin reja (pedir aparte)
  - Conexión de ranura y lengüeta
  - Disponible en longitudes de hasta 2,0 m
- Todas as versões são transitáveis ou acessíveis em cadeira de rodas
  - Altura ajustável mesmo após a instalação
  - Desempenha a função de filtro de cascalho
  - Ajustável em comprimento através de elementos de compensação
  - Canal sem grelha (encomendar separadamente)
  - Ligação de ranhura e lingueta
  - Disponível em comprimentos até 2,0 m



| Descripción Descripción   | Dimensiones Dimensões |               | Código   |
|---|-----------------------|---------------|----------|
|   | Longitud Comprimento  | Ancho Largura |          |
|   | [mm]                  | [mm]          |          |
| <b>Tipo I – Altura regulable 55 – 78 mm Altura ajustável 55 – 78 mm</b>       |                       |               |          |
| Canal   | 1000                  | 200           | 00622513 |
|   | 500                   | 200           | 00622514 |
| <b>Tipo II – Altura ajustable 78 – 108 mm Altura ajustável 78 – 108 mm</b>    |                       |               |          |
| Canal   | 1000                  | 200           | 00622518 |
|   | 500                   | 200           | 00622519 |
| <b>Tipo III – Altura regulable 108 – 168 mm Altura ajustável 108 – 168 mm</b> |                       |               |          |
| Canal   | 1000                  | 200           | 00622523 |
|   | 500                   | 200           | 00622524 |



Accesorios Acessórios

|   | Descripción Descrição   | Adecuado para Adequado para   | Código   |
|---|---|---|----------|
| <b>Para todos los anchos Para todas as larguras</b>                                 |   |   |          |
|    | <b>Elemento de esquina variable</b><br><b>Elemento de canto variável</b><br>■ Material: acero inoxidable<br>■ Material: aço inoxidável          | ■ Ajuste de altura tipo I. 55–78 mm<br>■ Ajuste de altura tipo II. 78–108 mm<br>■ Ajuste de altura tipo III. 108–168 mm | 00038643 |
| <b>Para un ancho de 200 mm Para uma largura de 200 mm</b>                           |   |   |          |
|    | <b>Elemento de compensación central</b><br><b>Elemento de compensação central</b><br>■ Material: acero inoxidable<br>■ Material: aço inoxidável | ■ Ajuste de altura tipo I. 55–78 mm   | 00622516 |
|   |   | ■ Ajuste de altura tipo II. 78–108 mm   | 00622521 |
|   |   | ■ Ajuste de altura tipo III. 108–168 mm   | 00622526 |
|   | <b>Elemento de compensación final</b><br><b>Elemento de compensação final</b><br>■ Material: acero inoxidable<br>■ Material: aço inoxidável     | ■ Ajuste de altura tipo I. 55–78 mm   | 00622515 |
|   |   | ■ Ajuste de altura tipo II. 78–108 mm   | 00622520 |
|   |   | ■ Ajuste de altura tipo III. 108–168 mm   | 00622525 |
|  | <b>Tapa de inicio/fin</b><br><b>Tampa de extremidade</b><br>■ Material: acero inoxidable<br>■ Material: aço inoxidável                          | ■ Ajuste de altura tipo I. 55–78 mm   | 00622517 |
|   |   | ■ Ajuste de altura tipo II. 78–108 mm   | 00622522 |
|   |   | ■ Ajuste de altura tipo III. 108–168 mm   | 00622527 |

# Profiline

## Altura variable Altura variável 250 mm acero inoxidable aço inoxidável

### Ventajas del producto Vantagens do produto





- Implementación de construcciones de puertas sin barreras
  - Sistema modular completo
  - Extensa variedad de rejillas
  - Planificación confiable a través de verificaciones de rendimiento hidráulico
  - Posibilidad de evacuación directa mediante canal de 0,5 m
- Implementação de construções de portas sem barreiras
  - Sistema modular completo
  - Vasta gama de grelhas
  - Planeamento fiável através de verificações do desempenho hidráulico
  - Possibilidade de evacuação direta através de um canal de 0,5 m

- Todas las versiones son transitables o accesibles para sillas de ruedas
  - Regulable en altura incluso después de la instalación
  - Ejerce la función de filtro para grava
  - Ajustable en longitud mediante elementos de compensación
  - Canal sin rejilla (pedir aparte)
  - Conexión de ranura y lengüeta
  - Disponible en longitudes de hasta 2,0 m
- Todas as versões são transitáveis ou acessíveis em cadeira de rodas
  - Altura ajustável mesmo após a instalação
  - Desempenha a função de filtro de cascalho
  - Ajustável em comprimento através de elementos de compensação
  - Canal sem grelha (encomendar separadamente)
  - Ligação de ranhura e lingueta
  - Disponível em comprimentos até 2,0 m



| Descripción Descripción   | Dimensiones Dimensões |               | Código   |
|---|-----------------------|---------------|----------|
|   | Longitud Comprimento  | Ancho Largura |          |
|   | [mm]                  | [mm]          |          |
| <b>Tipo I – Altura regulable 55 – 78 mm Altura ajustável 55 – 78 mm</b>       |                       |               |          |
| Canal   | 1000                  | 250           | 00036824 |
|   | 500                   | 250           | 00036825 |
| <b>Tipo II – Altura regulable 78 – 108 mm Altura ajustável 78 – 108 mm</b>    |                       |               |          |
| Canal   | 1000                  | 250           | 00036842 |
|   | 500                   | 250           | 00036843 |
| <b>Tipo III – Altura regulable 108 – 168 mm Altura ajustável 108 – 168 mm</b> |                       |               |          |
| Canal   | 1000                  | 250           | 00036860 |
|   | 500                   | 250           | 00036861 |

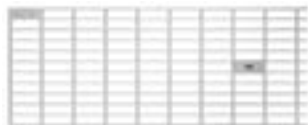

## Accesorios Acessórios

|  | Descripción Descrição   | Adecuado para Adequado para   | Código                           |
|--|---|---|----------------------------------|
| <b>Para todos los anchos Para todas as larguras</b>                                |   |   |                                  |
|   | <b>Elemento de esquina variable</b><br><b>Elemento de canto variável</b><br>■ Material: acero inoxidable<br>■ Material: aço inoxidável          | ■ Ajuste de altura tipo I. 55–78 mm<br>■ Ajuste de altura tipo II. 78–108 mm<br>■ Ajuste de altura tipo III. 108–168 mm | 00038643                         |
| <b>Para un ancho de 250 mm Para uma largura de 250 mm</b>                          |   |   |                                  |
|   | <b>Elemento de compensación central</b><br><b>Elemento de compensação central</b><br>■ Material: acero inoxidable<br>■ Material: aço inoxidável | ■ Ajuste de altura tipo I. 55–78 mm<br>■ Ajuste de altura tipo II. 78–108 mm<br>■ Ajuste de altura tipo III. 108–168 mm | 00036826<br>00036844<br>00036862 |
|   | <b>Elemento de compensación final</b><br><b>Elemento de compensação final</b><br>■ Material: acero inoxidable<br>■ Material: aço inoxidável     | ■ Ajuste de altura tipo I. 55–78 mm<br>■ Ajuste de altura tipo II. 78–108 mm<br>■ Ajuste de altura tipo III. 108–168 mm | 00036827<br>00036845<br>00036863 |
|  | <b>Tapa de inicio/fin</b><br><b>Tampa de extremidade</b><br>■ Material: acero inoxidable<br>■ Material: aço inoxidável                          | ■ Ajuste de altura tipo I. 55–78 mm<br>■ Ajuste de altura tipo II. 78–108 mm<br>■ Ajuste de altura tipo III. 108–168 mm | 00036829<br>00036847<br>00036865 |

## Profiline

### Rejas Grelhas 100 mm acero aço galvanizado

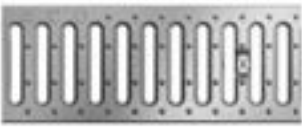
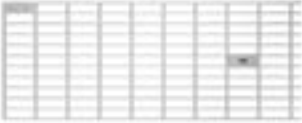


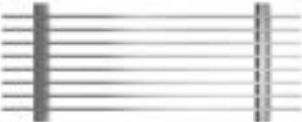
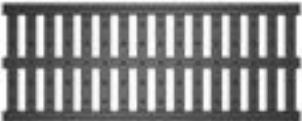
- Todas las rejas son transitables o accesibles para sillas de ruedas.
- Todas as grelhas são transitáveis ou acessíveis em cadeira de rodas.

|   | Dimensiones Dimensões  |                       | Material                             | Fijación Fixação | Código   |
|---|------------------------|-----------------------|--------------------------------------|------------------|----------|
|   | Longitud Comp.<br>[mm] | Ancho Largura<br>[mm] |                                      |                  |          |
| <b>Reja malla 30/10 Grelha entramada 30/10</b>                                      |                        |                       |                                      |                  |          |
|  | 1000                   | 100                   | acero galvanizado<br>aço galvanizado | sí sim           | 00038431 |
|   | 500                    | 100                   | acero galvanizado<br>aço galvanizado | sí sim           | 00038430 |
| <b>Reja perforada Grelha perfurada</b>  |                        |                       |                                      |                  |          |
|  | 1000                   | 100                   | acero galvanizado<br>aço galvanizado | sí sim           | 00038524 |
|   | 500                    | 100                   | acero galvanizado<br>aço galvanizado | sí sim           | 00038525 |

# Profiline

## Rejas Grelhas 130 mm acero galvanizado/plástico aço galvanizado/plástico

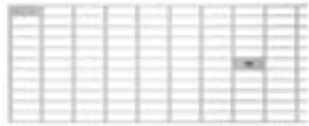
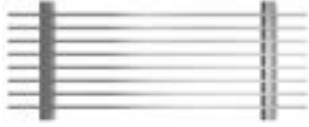
- Todas las rejas son transitables o accesibles para sillas de ruedas.
- Todas as grelhas são transitáveis ou acessíveis em cadeira de rodas.

|   | Dimensiones Dimensões |               | Material                             | Fijación Fixação | Código   |
|---|-----------------------|---------------|--------------------------------------|------------------|----------|
|   | Longitud Comp.        | Ancho Largura |                                      |                  |          |
|   | [mm]                  | [mm]          |                                      |                  |          |
| <b>Reja pasarela Grelha passarela</b>   |                       |               |                                      |                  |          |
|    | 1000                  | 130           | acero galvanizado<br>aço galvanizado | sí sim           | 00000276 |
|   | 500                   | 130           | acero galvanizado<br>aço galvanizado | sí sim           | 00000277 |
| <b>Reja entramada 30x10 mm Grelha entramada 30x10 mm</b>                            |                       |               |                                      |                  |          |
|   | 1000                  | 130           | acero galvanizado<br>aço galvanizado | sí sim           | 00038433 |
|   | 500                   | 130           | acero galvanizado<br>aço galvanizado | sí sim           | 00038432 |
| <b>Reja perforada Grelha perforada</b>  |                       |               |                                      |                  |          |
|  | 1000                  | 130           | acero galvanizado<br>aço galvanizado | sí sim           | 00036968 |
|   | 500                   | 130           | acero galvanizado<br>aço galvanizado | sí sim           | 00036969 |
| <b>Reja de barra transversal Grelha de barras transversais</b>                      |                       |               |                                      |                  |          |
|  | 1000                  | 130           | acero galvanizado<br>aço galvanizado | no não           | 00320050 |
|   | 500                   | 130           | acero galvanizado<br>aço galvanizado | no não           | 00320051 |
| <b>Reja de barras longitudinales 3x15 mm Grelha de barras longitudinais 3x15 mm</b> |                       |               |                                      |                  |          |
|  | 1000                  | 130           | acero galvanizado<br>aço galvanizado | no não           | 00038811 |
|   | 500                   | 130           | acero galvanizado<br>aço galvanizado | no não           | 00038810 |
| <b>Reja de plástico Grelha de plástico</b>  |                       |               |                                      |                  |          |
|  | 1000                  | 130           | plástico                             | no não           | 00320310 |

# Profiline

## Rejas Grelhas 155 mm acero aço galvanizado

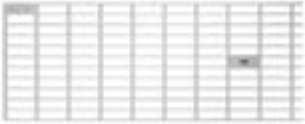
- Todas las rejas son transitables o accesibles para sillas de ruedas.
- Todas as grelhas são transitáveis ou acessíveis em cadeira de rodas.

|   | Dimensiones Dimensões |               | Material                             | Fijación<br>Fixação | Código   |
|---|-----------------------|---------------|--------------------------------------|---------------------|----------|
|   | Longitud Comp.        | Ancho Largura |                                      |                     |          |
|   | [mm]                  | [mm]          |                                      |                     |          |
| <b>Reja entramada 30x10 mm Grelha entramada 30x10 mm</b>                            |                       |               |                                      |                     |          |
|   | 1000                  | 150           | acero galvanizado<br>aço galvanizado | sí                  | 00320458 |
|   | 500                   | 150           | acero galvanizado<br>aço galvanizado | sí                  | 00320459 |
| <b>Reja de barras longitudinales 3x15 mm Grelha de barras longitudinais 3x15 mm</b> |                       |               |                                      |                     |          |
|  | 1000                  | 150           | acero galvanizado<br>aço galvanizado | no                  | 00320460 |
|   | 500                   | 150           | acero galvanizado<br>aço galvanizado | no                  | 00320461 |

## Profiline

### Rejas Grelhas 200 mm acero aço galvanizado

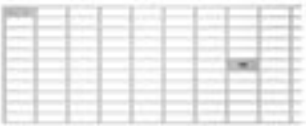
- Todas las reja son transitables o accesibles para sillas de ruedas.
- Todas grelhas são acessíveis a pé ou em cadeira de rodas.

|   | Dimensiones Dimensões |               | Material                             | Fijación Fixação | Código   |
|---|-----------------------|---------------|--------------------------------------|------------------|----------|
|   | Longitud Comp.        | Ancho Largura |                                      |                  |          |
|   | [mm]                  | [mm]          |                                      |                  |          |
| <b>Reja entramada 30x10 mm Grelha entramada 30x10 mm</b>                          |                       |               |                                      |                  |          |
|  | 1000                  | 200           | acero galvanizado<br>aço galvanizado | sí sim           | 00622503 |
|   | 500                   | 200           | acero galvanizado<br>aço galvanizado | sí sim           | 00622504 |

## Profiline

### Rejas Grelhas 250 mm acero aço galvanizado

- Todas las rejas son transitables o accesibles para sillas de ruedas
- Todas as grelhas são transitáveis ou acessíveis em cadeira de rodas





|   | Dimensiones Dimensões |               | Material                             | Fijación Fixação | Código   |
|---|-----------------------|---------------|--------------------------------------|------------------|----------|
|   | Longitud Comp.        | Ancho Largura |                                      |                  |          |
|   | [mm]                  | [mm]          |                                      |                  |          |
| <b>Reja entramada 30x10 mm Grelha entramada 30x10 mm</b>                            |                       |               |                                      |                  |          |
|  | 1000                  | 250           | acero galvanizado<br>aço galvanizado | sí sim           | 00038435 |
|   | 500                   | 250           | acero galvanizado<br>aço galvanizado | sí sim           | 00038434 |



# Profiline

## Rejas Grelhas 100 mm acero inoxidable aço inoxidável

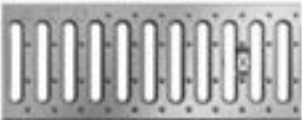





- Todas las rejas son transitables o accesibles para sillas de ruedas
- Todas as grelhas são transitáveis ou acessíveis em cadeira de rodas


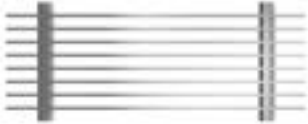
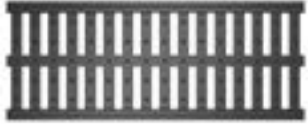
|   | Dimensiones<br>Dimensões |               | Material                           | Superficie<br>Superfície | Fijación<br>Fixação | Código   |
|---|--------------------------|---------------|------------------------------------|--------------------------|---------------------|----------|
|   | Longitud Comp.           | Ancho Largura |                                    |                          |                     |          |
|   | [mm]                     | [mm]          |                                    |                          |                     |          |
| <b>Reja entramada 30x10 mm Grelha entramada 30x10 mm</b>                            |                          |               |                                    |                          |                     |          |
|    | 1000                     | 100           | acero inoxidable<br>aço inoxidável | mate                     | sí sim              | 00038439 |
|   | 500                      | 100           | acero inoxidable<br>aço inoxidável | mate                     | sí sim              | 00038438 |
| <b>Reja perforada Grelha perforada</b>  |                          |               |                                    |                          |                     |          |
|   | 1000                     | 100           | acero inoxidable<br>aço inoxidável | mate                     | sí sim              | 00038527 |
|   | 500                      | 100           | acero inoxidable<br>aço inoxidável | mate                     | sí sim              | 00038528 |
| <b>Heelsafe</b>   |                          |               |                                    |                          |                     |          |
|  | 1000                     | 100           | acero inoxidable<br>aço inoxidável | pulido<br>polido         | no não              | 00038563 |
|   | 500                      | 100           | acero inoxidable<br>aço inoxidável | pulido<br>polido         | no não              | 00038564 |
| <b>Heelguard</b>  |                          |               |                                    |                          |                     |          |
|  | 1000                     | 100           | acero inoxidable<br>aço inoxidável | pulido<br>polido         | no não              | 00038566 |
|   | 500                      | 100           | acero inoxidable<br>aço inoxidável | pulido<br>polido         | no não              | 00038567 |

# Profiline

## Rejas Grelhas 130 mm acero inoxidable/plástico aço inoxidável/plástico

- Todas las rejas son transitables o accesibles para sillas de ruedas
- Todos os corrimões são acessíveis a pé ou em cadeira de rodas


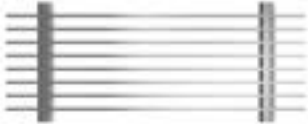
|   | Dimensiones<br>Dimensões |               | Material                           | Superficie<br>Superfície | Fijación<br>Fixação | Código   |
|---|--------------------------|---------------|------------------------------------|--------------------------|---------------------|----------|
|   | Longitud Comp.           | Ancho Largura |                                    |                          |                     |          |
|   | [mm]                     | [mm]          |                                    |                          |                     |          |
| <b>Reja pasarela</b>  |                          |               |                                    |                          |                     |          |
|    | 1000                     | 130           | acero inoxidable<br>aço inoxidável | mate                     | sí sim              | 00000272 |
|   | 500                      | 130           | acero inoxidable<br>aço inoxidável | mate                     | sí sim              | 00000273 |
| <b>Reja entramada 30x10 mm Grelha entramada 30x10 mm</b>                            |                          |               |                                    |                          |                     |          |
|  | 1000                     | 130           | acero inoxidable<br>aço inoxidável | mate                     | sí sim              | 00038441 |
|   | 500                      | 130           | acero inoxidable<br>aço inoxidável | mate                     | sí sim              | 00038440 |
| <b>Reja perforada Grelha perforada</b>  |                          |               |                                    |                          |                     |          |
|  | 1000                     | 130           | acero inoxidable<br>aço inoxidável | mate                     | sí sim              | 00036974 |
|   | 500                      | 130           | acero inoxidable<br>aço inoxidável | mate                     | sí sim              | 00036975 |
| <b>Heelsafe</b>   |                          |               |                                    |                          |                     |          |
|  | 1000                     | 130           | acero inoxidable<br>aço inoxidável | pulido<br>polido         | no não              | 00037491 |
|   | 500                      | 130           | acero inoxidable<br>aço inoxidável | pulido<br>polido         | no não              | 00037492 |
| <b>Heelguard</b>  |                          |               |                                    |                          |                     |          |
|  | 1000                     | 130           | acero inoxidable<br>aço inoxidável | pulido<br>polido         | no não              | 00038548 |
|   | 500                      | 130           | acero inoxidable<br>aço inoxidável | pulido<br>polido         | no não              | 00038549 |
| <b>Reja de barra transversal Grelha de barras transversais</b>                      |                          |               |                                    |                          |                     |          |
|  | 1000                     | 130           | acero inoxidable<br>aço inoxidável | pulido<br>polido         | no não              | 00320052 |
|   | 500                      | 130           | acero inoxidable<br>aço inoxidável | pulido<br>polido         | no não              | 00320053 |

|   | Dimensiones<br>Dimensões |               | Material                           | Superficie<br>Superfície | Fijación<br>Fixação | Código   |
|---|--------------------------|---------------|------------------------------------|--------------------------|---------------------|----------|
|   | Longitud Comp.           | Ancho Largura |                                    |                          |                     |          |
|   | [mm]                     | [mm]          |                                    |                          |                     |          |
| <b>Reja de ranura longitudinal Grelha com ranhuras longitudinais</b>                                  |                          |               |                                    |                          |                     |          |
|                      | 1000                     | 130           | acero inoxidable<br>aço inoxidável | mate                     | no não              | 00038555 |
|   | 500                      | 130           | acero inoxidable<br>aço inoxidável | mate                     | no não              | 00038556 |
| <b>Reja de barras longitudinales Barra de 3x15 mm Grelha de barras longitudinais Barra de 3x15 mm</b> |                          |               |                                    |                          |                     |          |
|                      | 1000                     | 130           | acero inoxidable<br>aço inoxidável | mate                     | no não              | 00038813 |
|   | 500                      | 130           | acero inoxidable<br>aço inoxidável | mate                     | no não              | 00038812 |
| <b>Reja de plástico Grelha de plástico</b>  |                          |               |                                    |                          |                     |          |
|                      | 1000                     | 130           | plástico                           | –                        | no não              | 00320310 |

## Profiline

### Rejas Grelhas 150 mm acero inoxidable aço inoxidável

- Todas las rejas son transitables o accesibles para sillas de ruedas
- Todas as grelhas são acessíveis a pé ou em cadeira de rodas


|   | Dimensiones<br>Dimensões |               | Material                           | Superficie<br>Superfície | Fijación<br>Fixação | Código   |
|---|--------------------------|---------------|------------------------------------|--------------------------|---------------------|----------|
|   | Longitud Comp.           | Ancho Largura |                                    |                          |                     |          |
|   | [mm]                     | [mm]          |                                    |                          |                     |          |
| <b>Reja entramada 30x10 mm Grelha entramada 30x10 mm</b>                            |                          |               |                                    |                          |                     |          |
|  | 1000                     | 150           | acero inoxidable<br>aço inoxidável | mate                     | sí sim              | 00320500 |
|   | 500                      | 150           | acero inoxidable<br>aço inoxidável | mate                     | sí sim              | 00320501 |
| <b>Reja de barras longitudinales 3x15 mm Grelha de barras longitudinais 3x15 mm</b> |                          |               |                                    |                          |                     |          |
|  | 1000                     | 150           | acero inoxidable<br>aço inoxidável | mate                     | no não              | 00320502 |
|   | 500                      | 150           | acero inoxidable<br>aço inoxidável | mate                     | no não              | 00320503 |

## Profiline

Rejas Grelhas 200 mm

Acero inoxidable Aço inoxidável

- Todas las rejatas son transitables o accesibles para sillas de ruedas
- Todos os corrimões são acessíveis a pé ou em cadeira de rodas


|   | Dimensiones<br>Dimensões |                  | Material                           | Superficie<br>Superfície | Fijación<br>Fixação | Código   |
|---|--------------------------|------------------|------------------------------------|--------------------------|---------------------|----------|
|   | Longitud<br>Comp.        | Ancho<br>Largura |                                    |                          |                     |          |
|   | [mm]                     | [mm]             |                                    |                          |                     |          |
| <b>Reja entramada 30x10 mm Grelha entramada 30x10 mm</b>                          |                          |                  |                                    |                          |                     |          |
|  | 1000                     | 200              | acero inoxidable<br>aço inoxidável | mate                     | sí sim              | 00622528 |
|   | 500                      | 200              | acero inoxidable<br>aço inoxidável | mate                     | sí sim              | 00622529 |

## Profiline

Rejas Grelhas 250 mm

acero inoxidable aço inoxidável

- Todas las rejatas son transitables o accesibles para sillas de ruedas
- Todas as grelhas são acessíveis a pé ou em cadeira de rodas

|   | Dimensiones<br>Dimensões |                  | Material                           | Superficie<br>Superfície | Fijación<br>Fixação | Código   |
|---|--------------------------|------------------|------------------------------------|--------------------------|---------------------|----------|
|   | Longitud<br>Comp.        | Ancho<br>Largura |                                    |                          |                     |          |
|   | [mm]                     | [mm]             |                                    |                          |                     |          |
| <b>Reja entramada 30x10 mm Grelha entramada 30x10 mm</b>                            |                          |                  |                                    |                          |                     |          |
|  | 1000                     | 250              | acero inoxidable<br>aço inoxidável | mate                     | sí sim              | 00038443 |
|   | 500                      | 250              | acero inoxidable<br>aço inoxidável | mate                     | sí sim              | 00038442 |

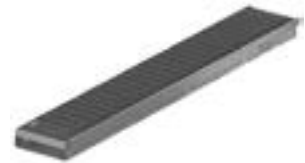
# Greenline 3.0

## Canal de altura fija con reja fija com reja 100/130/155/200/250 mm acero aço galvanizado

### Ventajas del producto Vantagens do produto

- Implementación de construcciones de puertas sin barreras
- Fácil colocación
- Conjunto canal y reja
- Implementação de construções de portas sem barreiras
- Fácil de instalar
- Conjunto de canal e grelha

- Todas las versiones son transitables o accesibles para sillas de ruedas.
- Fabricado en acero galvanizado
- Buena protección contra la corrosión.
- Con reja entramada 30x10 incluida.
- Disponible en longitudes de hasta 2,0 m.
- Todas as versões são transitáveis ou acessíveis em cadeira de rodas
- Fabricado em aço galvanizado
- Boa proteção contra a corrosão
- Com grelha entramada 30 x 10 incluída
- Disponível em comprimentos até 2,0 m



100 mm  
130 mm  
155 mm  
200 mm  
250 mm

7

| Dimensiones Dimensões  |               |        | Código   |
|--|---------------|--------|----------|
| Longitud Comp.   | Ancho Largura | Altura |          |
| [mm]   | [mm]          | [mm]   |          |
| <b>Altura fija 50 mm, ancho 100 mm Altura fixa 50 mm, largura 100 mm</b> |               |        |          |
| 2000   | 100           | 50     | 00320677 |
| 1000   | 100           | 50     | 00320676 |
| 500  | 100           | 50     | 00320675 |
| <b>Altura fija 50 mm, ancho 130 mm Altura fixa 50 mm, largura 130 mm</b> |               |        |          |
| 2000   | 130           | 50     | 00320664 |
| 1000   | 130           | 50     | 00320663 |
| 500  | 130           | 50     | 00320662 |
| <b>Altura fija 50 mm, ancho 155 mm Altura fixa 50 mm, largura 155 mm</b> |               |        |          |
| 2000   | 155           | 50     | 00320321 |
| 1000   | 155           | 50     | 00320322 |
| 500  | 155           | 50     | 00320323 |
| <b>Altura fija 50 mm, ancho 200 mm Altura fixa 50 mm, largura 200 mm</b> |               |        |          |
| 2000   | 200           | 50     | 00320324 |
| 1000   | 200           | 50     | 00320325 |
| 500  | 200           | 50     | 00320326 |
| <b>Altura fija 50 mm, ancho 250 mm Altura fixa 50 mm, largura 250 mm</b> |               |        |          |
| 2000   | 250           | 50     | 00320632 |
| 1000   | 250           | 50     | 00320631 |
| 500  | 250           | 50     | 00320630 |
| <b>Altura fija 75 mm, ancho 100 mm Altura fixa 75 mm, largura 100 mm</b> |               |        |          |
| 2000   | 100           | 75     | 00320680 |

| Dimensiones Dimensões  |                       |                | Código   |
|--|-----------------------|----------------|----------|
| Longitud Comp.<br>[mm]   | Ancho Largura<br>[mm] | Altura<br>[mm] |          |
| 1000   | 100                   | 75             | 00320679 |
| 500  | 100                   | 75             | 00320678 |
| <b>Altura fija 75 mm, ancho 130 mm Altura fixa 75 mm, largura 130 mm</b> |                       |                |          |
| 2000   | 130                   | 75             | 00320683 |
| 1000   | 130                   | 75             | 00320682 |
| 500  | 130                   | 75             | 00320681 |
| <b>Altura fija 75 mm, ancho 155 mm Altura fixa 75 mm, largura 155 mm</b> |                       |                |          |
| 2000   | 155                   | 75             | 00320686 |
| 1000   | 155                   | 75             | 00320685 |
| 500  | 155                   | 75             | 00320684 |
| <b>Altura fija 75 mm, ancho 200 mm Altura fixa 75 mm, largura 200 mm</b> |                       |                |          |
| 2000   | 200                   | 75             | 00320689 |
| 1000   | 200                   | 75             | 00320688 |
| 500  | 200                   | 75             | 00320687 |

U  
1  
2  
3  
4  
5  
6  
7  
8  
9  
10  
11  
12  
13  
14  
15  
16  
17  
18  
19



# Greenline 3.0


Accesorios de acero galvanizado

Accessórios de aço galvanizado



|  | Dimensiones<br>Dimensões |                  | Material | Altura total/<br>ajuste de altura | Código |
|--|--------------------------|------------------|----------|-----------------------------------|--------|
|  | Longitud<br>Comp.        | Ancho<br>Largura |          |                                   |        |
|  | [mm]                     | [mm]             |          |                                   |        |

## Accesorio drenante ajustable en altura Acessório de drenagem ajustável em altura

|   |     |     |                                      |        |          |
|---|-----|-----|--------------------------------------|--------|----------|
|  | 300 | 300 | Acero galvanizado<br>Aço galvanizado | 50     | 00320007 |
|   |     |     |                                      | 55-78  | 00320008 |
|   |     |     |                                      | 78-108 | 00320009 |
|   | 400 | 400 | Acero galvanizado<br>Aço galvanizado | 50     | 00320010 |
|   |     |     |                                      | 55-78  | 00320011 |
|   |     |     |                                      | 78-108 | 00320012 |
|   | 500 | 500 | Acero galvanizado<br>Aço galvanizado | 50     | 00320013 |
|   |     |     |                                      | 55-78  | 00320014 |
|   |     |     |                                      | 78-108 | 00320015 |

## Realce fijo para reja

|   |     |     |                                      |     |          |
|---|-----|-----|--------------------------------------|-----|----------|
|  | 300 | 300 | Acero galvanizado<br>Aço galvanizado | 30  | 00320025 |
|   |     |     |                                      | 60  | 00320026 |
|   |     |     |                                      | 120 | 00320027 |
|   | 400 | 400 | Acero galvanizado<br>Aço galvanizado | 30  | 00320028 |
|   |     |     |                                      | 60  | 00320029 |
|   |     |     |                                      | 120 | 00320030 |
|   | 500 | 500 | Acero galvanizado<br>Aço galvanizado | 30  | 00320031 |
|   |     |     |                                      | 60  | 00320032 |
|   |     |     |                                      | 120 | 00320033 |

# Greenline 3.0


Accesorios de acero inoxidable

Acessório de aço inoxidável




| Dimensiones<br>Dimensões  |                          | Material | Altura total/<br>ajuste de altura<br>[mm] | Código |
|---------------------------|--------------------------|----------|---|--------|
| Longitud<br>Comp.<br>[mm] | Ancho<br>Largura<br>[mm] |          |   |        |

## Accesorio drenante ajustable en altura Acessório de drenagem ajustável em altura

|   |     |     |                                    |        |          |
|---|-----|-----|------------------------------------|--------|----------|
|  | 300 | 300 | Acero inoxidable<br>Aço inoxidável | 50     | 00320016 |
|   |     |     |                                    | 55-78  | 00320017 |
|   |     |     |                                    | 78-108 | 00320018 |
|   | 400 | 400 | Acero inoxidable<br>Aço inoxidável | 50     | 00320019 |
|   |     |     |                                    | 55-78  | 00320020 |
|   |     |     |                                    | 78-108 | 00320021 |
|   | 500 | 500 | Acero inoxidable<br>Aço inoxidável | 50     | 00320022 |
|   |     |     |                                    | 55-78  | 00320023 |
|   |     |     |                                    | 78-108 | 00320024 |

## Realce fijo para reja Parte superior fija para grelha


|   |     |     |                                    |     |          |
|---|-----|-----|------------------------------------|-----|----------|
|  | 300 | 300 | Acero inoxidable<br>Aço inoxidável | 30  | 00320034 |
|   |     |     |                                    | 60  | 00320035 |
|   |     |     |                                    | 120 | 00320036 |
|   | 400 | 400 | Acero inoxidable<br>Aço inoxidável | 30  | 00320037 |
|   |     |     |                                    | 60  | 00320038 |
|   |     |     |                                    | 120 | 00320039 |
|   | 500 | 500 | Acero inoxidable<br>Aço inoxidável | 30  | 00320040 |
|   |     |     |                                    | 60  | 00320041 |
|   |     |     |                                    | 120 | 00320042 |

## Greenline 3.0

Rejillas para realces de acero galvanizado

Grelhas para secções superiores de aço galvanizado

- Todas las rejillas de cubierta son transitables o accesibles en silla de ruedas
- Todas as grelhas de cobertura são transitáveis ou acessíveis em cadeira de rodas


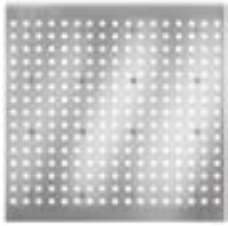


|  | Dimensiones<br>Dimensões |               | Bloqueo<br>Bloqueio              | Código   |
|--|--------------------------|---------------|----------------------------------|----------|
|  | Longitud Comp.           | Ancho Largura |                                  |          |
|  | [mm]                     | [mm]          |                                  |          |
| <b>Rejilla de malla 30/10 Grelha de malha 30/10</b>                                |                          |               |                                  |          |
|  | 300                      | 300           | Sí, con sim, com art.nº 00320274 | 00320043 |
|  | 400                      | 400           | Sí, con sim, com art.nº 00320274 | 00038570 |
|  | 500                      | 500           | Sí, con sim, com art.nº 00320274 | 00038571 |
| <b>Juego de fijación de la reja Kit de fixação da grelha</b>                       |                          |               |                                  |          |
| -  | -                        | -             | sí sim                           | 00320274 |

# Greenline 3.0

Rejillas para realces de acero inoxidable

Grelhas para secções superiores de aço inoxidável

- Todas las rejillas de cubierta son transitables o accesibles en silla de ruedas
- Todas as grelhas de cobertura são acessíveis a pé ou em cadeira de rodas



|   | Dimensiones               |                          | Material                           | Superficie            | Bloqueo                              | Código   |
|---|---------------------------|--------------------------|------------------------------------|-----------------------|--------------------------------------|----------|
|   | Dimensões                 |                          |                                    |                       |                                      |          |
|   | Longitud<br>Comp.<br>[mm] | Ancho<br>Largura<br>[mm] |                                    |                       |                                      |          |
| <b>Rejilla de malla 30/10 Grelha de malha 30/10</b>                                 |                           |                          |                                    |                       |                                      |          |
|   | 300                       | 300                      | Acero inoxidable<br>Aço inoxidável | Decapado<br>Decapagem | Sí, con sim, com<br>art. n° 00320275 | 00320046 |
|   | 400                       | 400                      | Acero inoxidable<br>Aço inoxidável | Decapado<br>Decapagem | Sí, con sim, com<br>art. n° 00320275 | 00038573 |
|   | 500                       | 500                      | Acero inoxidable<br>Aço inoxidável | Decapado<br>Decapagem | Sí, con sim, com<br>art. n° 00320275 | 00038574 |
| <b>Rejilla perforada Grelha perforada</b>   |                           |                          |                                    |                       |                                      |          |
|  | 300                       | 300                      | Acero inoxidable<br>Aço inoxidável | Decapado<br>Decapagem | no não                               | 00320045 |
|   | 400                       | 400                      | Acero inoxidable<br>Aço inoxidável | Decapado<br>Decapagem | no não                               | 00038583 |
|   | 500                       | 500                      | Acero inoxidable<br>Aço inoxidável | Decapado<br>Decapagem | no não                               | 00038584 |
| <b>Heelsafe (grueso) (grosso)</b>   |                           |                          |                                    |                       |                                      |          |
|  | 300                       | 300                      | Acero inoxidable<br>Aço inoxidável | Pulido<br>Polido      | no não                               | 00320047 |
|   | 400                       | 400                      | Acero inoxidable<br>Aço inoxidável | Pulido<br>Polido      | no não                               | 00038589 |
|   | 500                       | 500                      | Acero inoxidable<br>Aço inoxidável | Pulido<br>Polido      | no não                               | 00038590 |
| <b>Heelguard (fino)</b>   |                           |                          |                                    |                       |                                      |          |
|  | 300                       | 300                      | Acero inoxidable<br>Aço inoxidável | Pulido<br>Polido      | no não                               | 00320048 |
|   | 400                       | 400                      | Acero inoxidable<br>Aço inoxidável | Pulido<br>Polido      | no não                               | 00038592 |
|   | 500                       | 500                      | Acero inoxidable<br>Aço inoxidável | Pulido<br>Polido      | no não                               | 00038593 |
| <b>Juego de fijación de la reja Kit de fixação da grelha</b>                        |                           |                          |                                    |                       |                                      |          |
| -   | -                         | -                        | Todos                              | -                     | sí sim                               | 00320275 |

# Greenline 3.0





Canales de transición de acero galvanizado

Canais de transição de aço galvanizado

|   | Dimensiones<br>Dimensões |                  | Material                             | Altura total/ajuste<br>de altura<br>[mm] | Código   |
|---|--------------------------|------------------|--------------------------------------|--|----------|
|   | Longitud<br>Comp.        | Ancho<br>Largura |                                      |  |          |
|   | [mm]                     | [mm]             |                                      |  |          |
| <b>Canal de transición Canal de transição</b>                                       |                          |                  |                                      |  |          |
|    | 2000                     | 100              | Acero galvanizado<br>Aço galvanizado | 30                                       | 00000328 |
|   | 1000                     | 100              | Acero galvanizado<br>Aço galvanizado | 30                                       | 00320116 |
| <b>Conector de canales de transición Conector de canais de transição</b>            |                          |                  |                                      |  |          |
|  | 100                      | 104              | Acero galvanizado<br>Aço galvanizado | 34                                       | 00320005 |



Canales de transición de acero inoxidable

Canais de transição de aço inoxidável

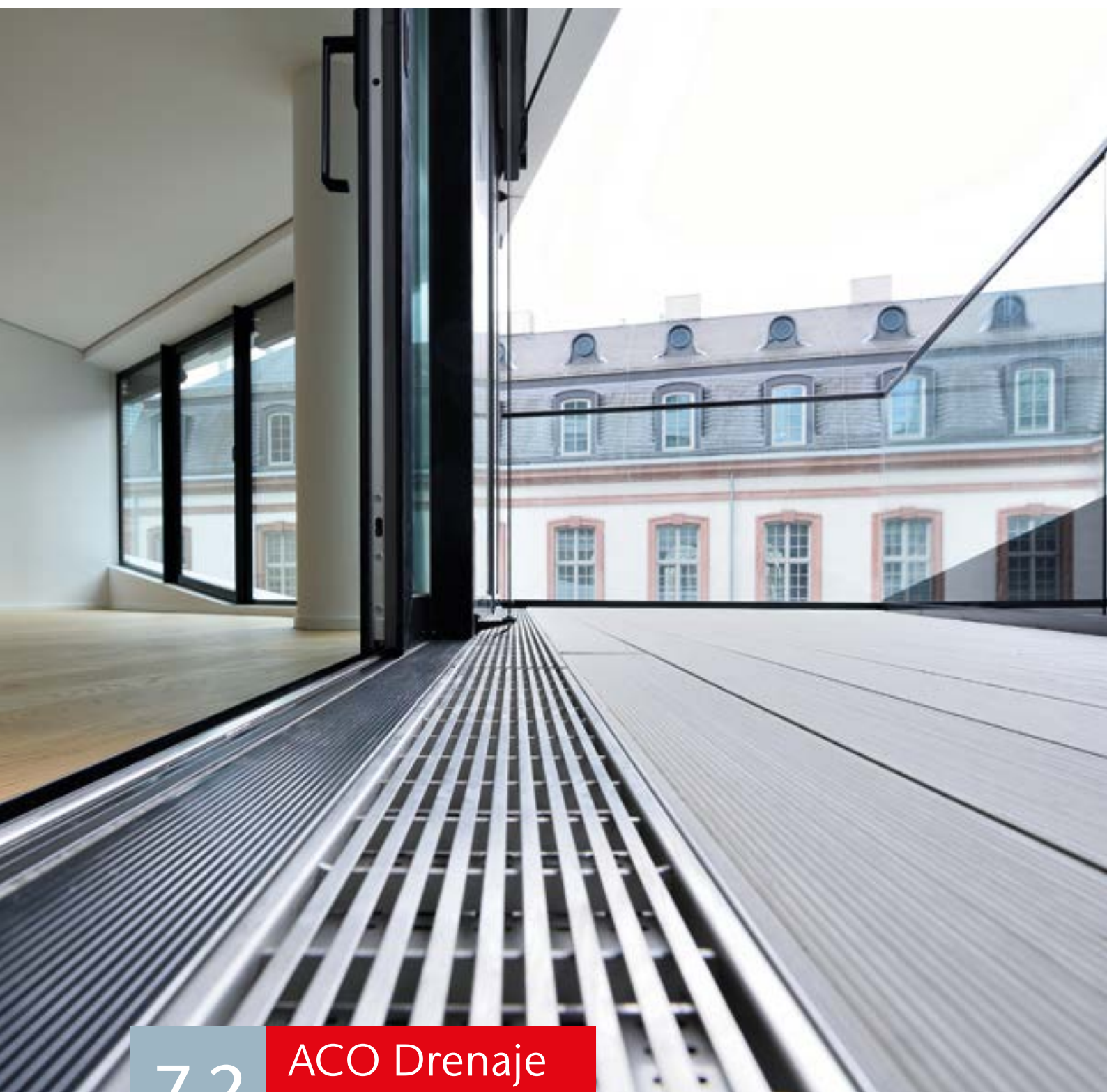
|   | Dimensiones<br>Dimensões |                  | Material                           | Altura total<br>[mm] | Código   |
|---|--------------------------|------------------|------------------------------------|----------------------|----------|
|   | Longitud<br>Comp.        | Ancho<br>Largura |                                    |                      |          |
|   | [mm]                     | [mm]             |                                    |                      |          |
| <b>Canal de transición Canal de transição</b>                                       |                          |                  |                                    |                      |          |
|  | 2000                     | 100              | Acero inoxidable<br>Aço inoxidável | 30                   | 00000307 |
|   | 1000                     | 100              | Acero inoxidable<br>Aço inoxidável | 30                   | 00320117 |
| <b>Conector de canales de transición Conector de canais de transição</b>            |                          |                  |                                    |                      |          |
|  | 100                      | 104              | Acero inoxidable<br>Aço inoxidável | 34                   | 00320006 |

# Conexiones de transición

## Ligações de transição

|   | Dimensiones<br>Dimensões |                  | Altura total/ajuste de altura | Código   |
|---|--------------------------|------------------|-------------------------------|----------|
|   | Longitud<br>Comp.        | Ancho<br>Largura |                               |          |
|   | [mm]                     | [mm]             | [mm]                          |          |
| <b>Elemento de drenaje DN 100 (galvanizado e inoxidable)</b><br><b>Elemento de drenagem DN 100 (aço galvanizado e aço inoxidável)</b>   |                          |                  |                               |          |
|    | 370                      | 110              | 20                            | 00320388 |
|   |                          |                  | 30                            | 00320389 |
| <b>Boca de tubo de diámetro interior 60 mm a DN 100 (galvanizado e inoxidable)</b><br><b>Boca do tubo com diâmetro interior 60 mm a DN 100 (aço galvanizado e aço inoxidável)</b> |                          |                  |                               |          |
|    | 130                      | 130              | 62                            | 00320560 |





7.2

## ACO Drenaje puntual para terrazas

ACO Drenagem pontual para terraços

**Contenido ACO Drenaje puntual para terrazas**  
**Conteúdo ACO Drenagem pontual para terraços**

---

Sumidero SELECT  
Sumidouro SELECT

**674**

U

1

2

3

4

5

6

**7**

8

9

10

11

12

13

14

15

16

17

18

19

# Sumidero SELECT

## Sumidouro SELECT

con sifón integrado  
com sifão integrado

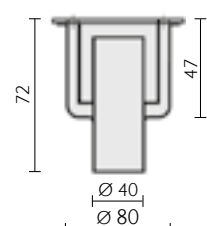

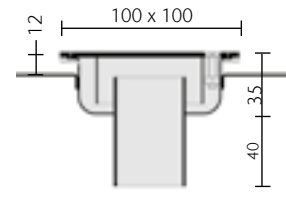
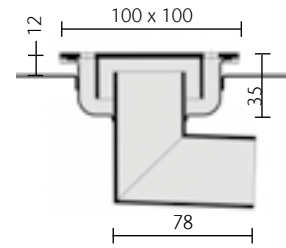


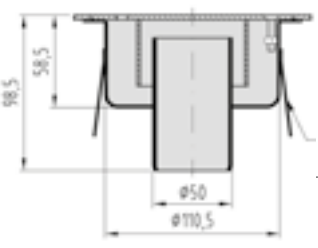

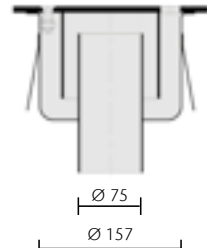

Ventajas del producto  
Vantagens do produto

- El sumidero SELECT está fabricado de forma compacta en acero inoxidable AISI 304.
  - Se ha diseñado para proporcionar un drenaje discreto para lavaderos, zonas de lavabos y salas de máquinas.
  - Una altura de 195 mm lo hace ideal para su uso en zonas con restricción en cuanto a la altura o para trabajos de restauración donde se debe excavar lo mínimo posible.
  - Adecuado para usar con aplicaciones de mortero de cemento/resina y aplicaciones cerámicas.
  - Equipado con patas de anclaje y toma de tierra.
  - Cumple la normativa EN1253.
- O sumidouro SELECT é fabricado num modelo compacto em aço inoxidável AISI 304.
  - Foi projetado para proporcionar uma drenagem moderada para instalações de lavagem, lavatórios e casas de máquinas.
  - A altura de 195 mm é a ideal para a sua utilização em zonas com restrições quanto à altura ou para trabalhos de restauração onde se deve escavar o mínimo possível.
  - Adequado para uso com aplicações de argamassa de cimento/resina e aplicações em cerâmica.
  - Equipado com pés de ancoragem e ligação à terra.
  - Cumpre a norma EN1253.

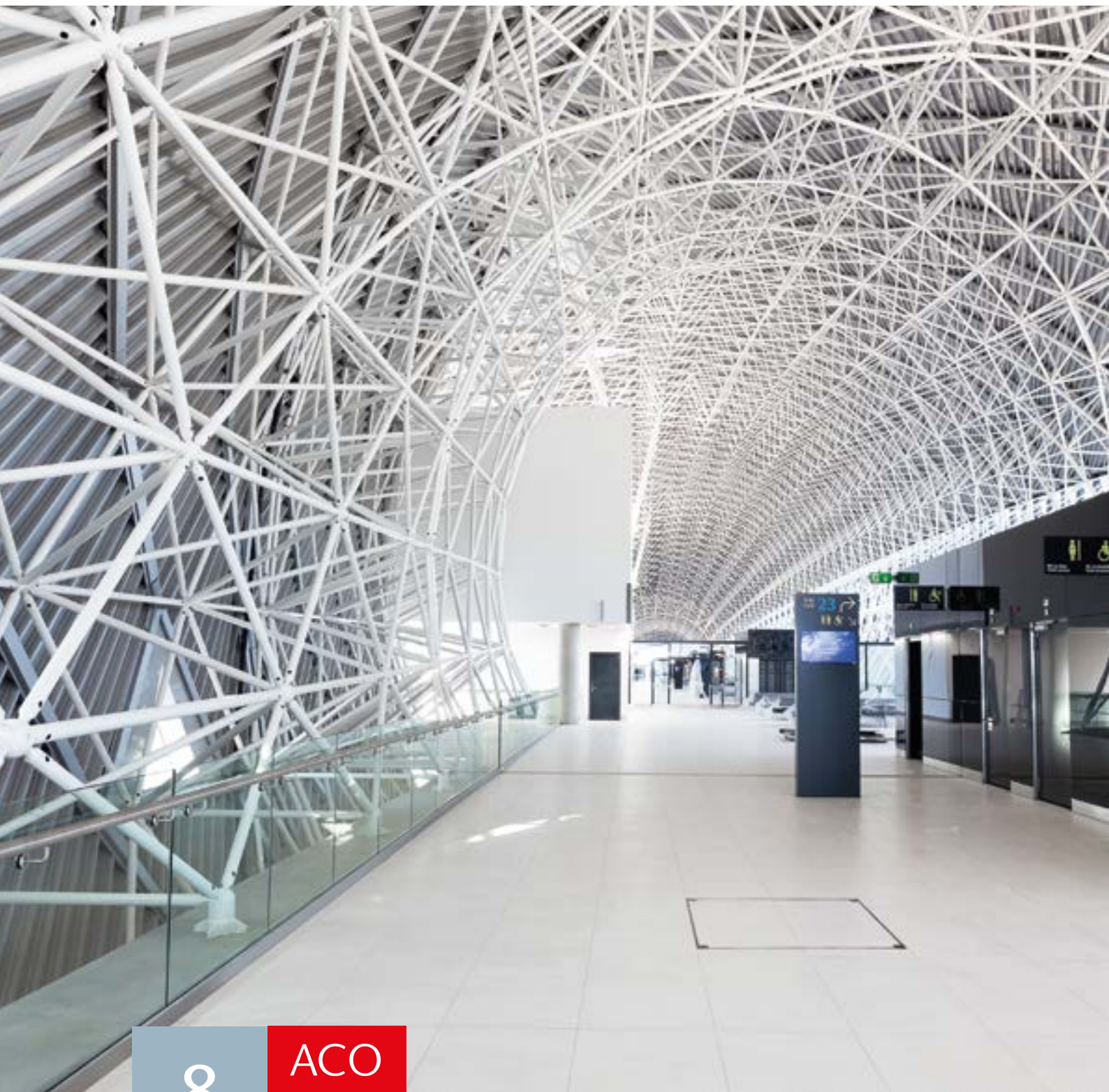


7

|  |  | Descripción<br>Descrição                                    | Fijación<br>Fixação | Altura Sifón<br>Altura Sifão | Caudal<br>[l/s] | Código   |
|--|--|---|---------------------|------------------------------|-----------------|----------|
|  |  | Select 100<br>S. Vertical<br>Baja altura<br>Reja Ranurada   | Sin<br>Sem          | 15 mm                        | 0,4             | S0302229 |
|  |  | Baixa altura<br>Grelha Ranhurada                            | Con<br>Com          | 15 mm                        | 0,4             | S0302239 |
|  |  | Select 100<br>S. Horizontal<br>Baja altura<br>Reja Ranurada | Sin<br>Sem          | 15 mm                        | 0,4             | S0403923 |
|  |  | Baixa altura<br>Grelha Ranhurada                            | Con<br>Com          | 15 mm                        | 0,4             | S0403926 |
|  |  | Select 100<br>S. Vertical<br>Reja Ranurada                  | Sin<br>Sem          | 30 mm                        | 0,35            | S0404002 |
|  |  | Grelha Ranhurada  |                     |                              |                 |          |

|   |         | Descripción<br>Descrição  | Fijación<br>Fixação | Altura Sifón<br>Altura Sifão | Caudal<br>[l/s] | Código   | U  |
|---|---------|---|---------------------|------------------------------|-----------------|----------|----|
|       | Sin Sem | Select 100<br>S. Vertical<br>Reja Ocean<br>Grelha Ocean   | Con<br>Com          | 25 mm                        | 0,4             | S0302936 | 1  |
|   | Con Com |   |                     |                              |                 |          | 2  |
|       | Sin Sem | Select 100<br>con anillo para tela<br>impermeabilización<br>com anel para tela<br>impermeabilização<br>S. Vertical<br>Reja Ranurada<br>Grelha Ranhurada   | Con<br>Com          | 15 mm                        | 0,4             | S0403925 | 3  |
|   | Con Com |   |                     |                              |                 |          | 4  |
|      | Sin Sem | Select 100<br>con anillo para tela<br>impermeabilización<br>com anel para tela<br>impermeabilização<br>S. Horizontal<br>Reja Ranurada<br>Grelha Ranhurada | Con<br>Com          | 15 mm                        | 0,4             | S0403928 | 5  |
|   | Con Com |   |                     |                              |                 |          | 6  |
|   | Sin Sem | Select 110<br>Redondo<br>S. Vertical<br>Reja Ranurada<br>Grelha Ranhurada   | Con<br>Com          | 50 mm                        | 0,4             | S0004762 | 7  |
|   | Con Com |   |                     |                              |                 |          | 8  |
|   | Sin Sem | Select 150<br>S. Vertical<br>Reja Ranurada<br>Grelha Ranhurada  | Con<br>Com          | 30 mm                        | 0,65            | S0405364 | 9  |
|   | Con Com |   |                     |                              |                 |          | 10 |
|   | -       | Cestillo<br>Cesto   | -                   | -                            | -               | 00003775 | 11 |
|   | Sin Sem | Select 200<br>S. Vertical<br>Reja Ranurada<br>Grelha Ranhurada  | Con<br>Com          | 50 mm                        | 0,9             | S0409891 | 12 |
| Con Com   | 13      |   |                     |                              |                 |          |    |
|   | -       | Cestillo<br>Cesto   | -                   | -                            | -               | 00003776 | 14 |





8

ACO

Tapas de arqueta

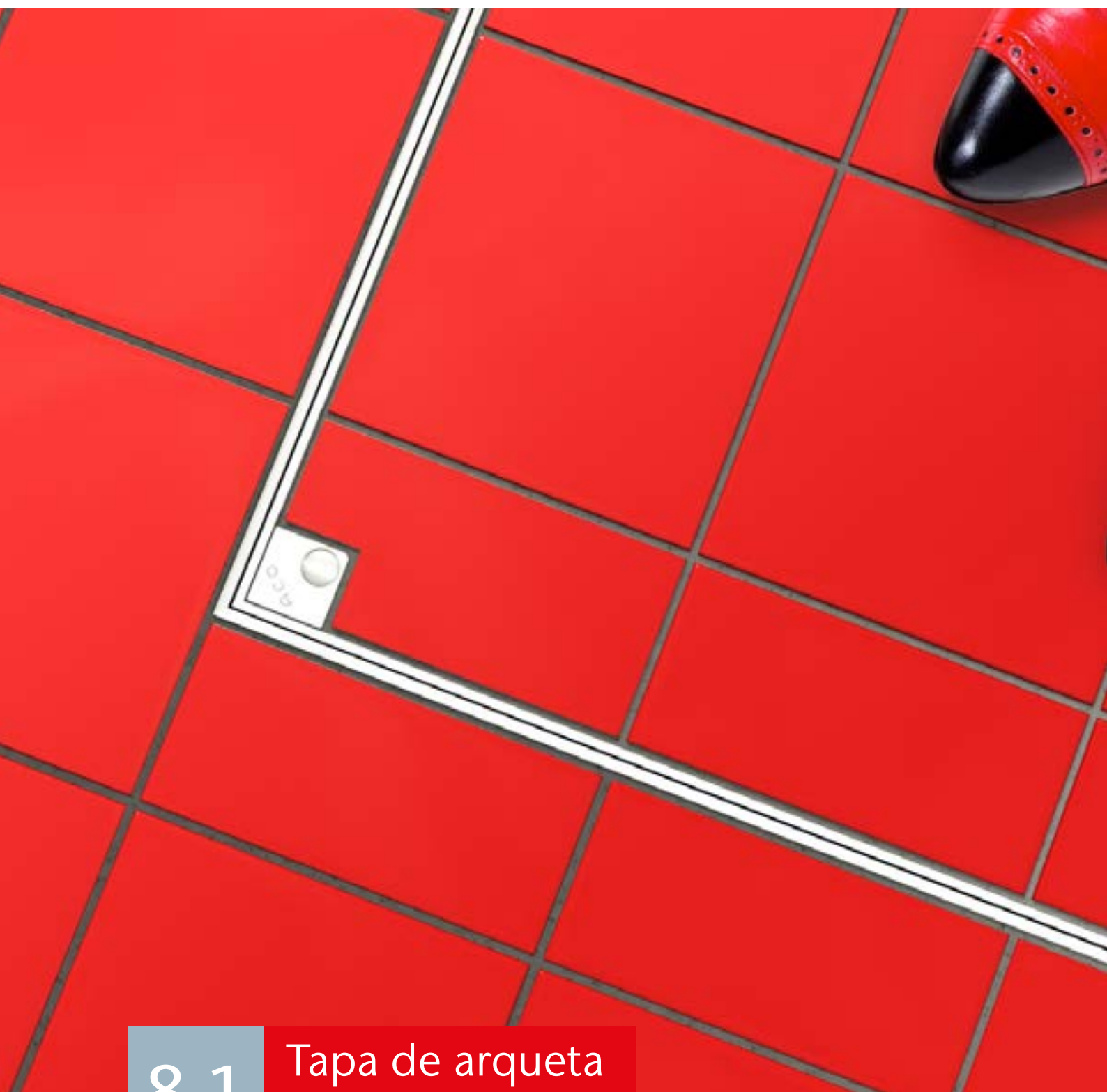
ACO Tampas de visita



**Contenido ACO Tapas de arqueta****Conteúdo ACO Tampas de visita**

|   |  |            |    |
|---|--|------------|----|
|   | UNIFACE  | <b>652</b> | U  |
|   | UNIFACE DEEP 35  | <b>654</b> | 1  |
|   | UNIFACE DEEP 65  | <b>655</b> |    |
|   | UNIFACE ASSIST A°G° / AISI304                                    | <b>656</b> | 2  |
| <b>Tapa de arqueta<br/>ACO TopTek<br/>UNIFACE</b>         | UNIFACE MULTI A°G° / AISI304                                     | <b>656</b> |    |
| <b>Tampa de visita<br/>ACO TopTek<br/>UNIFACE</b>         | UNIFACE AL   | <b>657</b> | 3  |
|   | UNIFACE MULTI AL   | <b>658</b> | 4  |
|   | UNIFACE AL de baja altura<br>baixa altura                        | <b>658</b> |    |
|   | UNIFACE SMART AL   | <b>659</b> | 5  |
|   | UNIFACE AL<br>para suelo vinílico<br>para pavimento vinílico     | <b>660</b> | 6  |
|   | PAVING 80 A°G°   | <b>664</b> |    |
| <b>Tapa de arqueta<br/>ACO TopTek PAVING</b>              | PAVING 120 A°G°  | <b>666</b> | 7  |
| <b>Tampa de visita<br/>ACO TopTek PAVING</b>              | PAVING ASSIST 80 A°G°  | <b>667</b> |    |
|   | PAVING ASSIST 120 A°G°   | <b>668</b> | 8  |
|   | PAVING Multi   | <b>669</b> |    |
|   | SOLID A°G° / AISI304   | <b>672</b> | 9  |
| <b>Tapa de arqueta<br/>ACO TopTek Solid</b>               | SOLID MULTI A°G° / AISI304                                       | <b>673</b> |    |
| <b>Tampa de visita<br/>ACO TopTek Solid</b>               | SOLID ASSIST A°G° / AISI304                                      | <b>674</b> | 10 |
|   | SOLID AL   | <b>675</b> | 11 |
|   | UNIFACE FR AISI304   | <b>679</b> |    |
| <b>Tapa de arqueta<br/>ACO TopTek Fire<br/>Resistance</b> | UNIFACE FR A°G°  | <b>680</b> | 12 |
| <b>Tampa de visita<br/>ACO TopTek Fire<br/>Resistance</b> | PAVING 80 FR A°G°  | <b>681</b> |    |
|   | PAVING 120 FR A°G°   | <b>682</b> | 13 |
|   | SOLID FR A°G°  | <b>683</b> |    |
| <b>Tapa de<br/>arqueta asistida<br/>ACO Servokat</b>      | Servokat - GD Acero Inoxidable<br>Servokat - GD Aço Inoxidável   | <b>688</b> | 14 |
| <b>Tampa de<br/>visita asistida<br/>ACO Servokat</b>      | Servokat - GD Acero Galvanizado<br>Servokat - GD Aço Galvanizado | <b>689</b> | 15 |
|   |  |            | 16 |
|   |  |            | 17 |
|   |  |            | 18 |
|   |  |            | 19 |





8.1

Tapa de arqueta  
ACO TopTek UNIFACE

Tampa de visita  
ACO TopTek UNIFACE

**Contenido Tapa de arqueta ACO TopTek UNIFACE**  
**Conteúdo Tampa de visita ACO TopTek UNIFACE**

|   |            |   |
|---|------------|---|
| UNIFACE   | <b>680</b> | U |
| UNIFACE DEEP 35   | <b>682</b> | 1 |
| UNIFACE DEEP 65   | <b>683</b> | 2 |
| UNIFACE ASSIST A°G° / AISI304                             | <b>684</b> | 2 |
| UNIFACE MULTI A°G° / AISI304                              | <b>684</b> | 3 |
| UNIFACE AL  | <b>685</b> | 3 |
| UNIFACE MULTI AL  | <b>686</b> | 4 |
| UNIFACE AL de baja altura baixa altura                    | <b>686</b> | 4 |
| UNIFACE SMART AL  | <b>687</b> | 5 |
| UNIFACE AL<br>para suelo vinílico para pavimento vinílico | <b>688</b> | 6 |

7

**8**

9

10

11

12

13

14

15

16

17

18

19

## Información sobre el producto

Las aplicaciones habituales son allí donde se requiere un alto nivel de diseño, en el interior de edificios o en sus alrededores.

Las tapas de arqueta rellenables son adecuadas para superficies de suelo fino de un grosor de hasta 15 mm o para productos especiales de hasta 65 mm de grosor.

Para conseguir la capacidad de carga declarada, la tapa debe rellenarse con hormigón de la calidad requerida (C35/45).

- Tipo probado y certificado conforme a EN 1253-4, gama de productos AAC Uniface DEEP conforme a EN124
- Probado con espacio para baldosas de 15 mm de altura y para baldosas y piedra natural de hasta 65 mm de altura (tapas de arqueta de competidores probadas completamente llenas de hormigón)
- Fijación con tornillos, seguridad infantil
- Resistente a la corrosión
- Piezas de esquina pequeñas
- Instalación segura: buena conexión con el hormigón (marco perfilado o anclajes)
- Producto discreto tras la instalación
- Herramienta fácil para abrir y manipular
- Estanqueidad al agua y a los olores probada conforme a EN 1253-4

## Informação sobre o produto

As aplicações típicas são no interior de edifícios ou ao seu redor, onde é necessário um elevado nível de conceção.

As tampas de visita com rebaixo são adequadas para superfícies de pavimento finas com uma espessura até 15 mm ou, na gama de produtos especiais, com uma espessura até 65 mm.

A tampa deve ser enchida com betão da qualidade requerida (C35/45) para atingir a capacidade de carga declarada.

- Tipo testado e certificado de acordo com a norma EN 1253-4, gama de produtos AAC Uniface DEEP de acordo com a norma EN124
- Testado com espaço para ladrilhos de 15 mm de altura e para ladrilhos e pedra natural até 65 mm de altura (as tampas da concorrência foram testadas completamente enchidas com betão)
- Fixação com parafusos: segurança para crianças
- Resistente à corrosão
- Peças de canto pequenas
- Instalação segura - boa ligação ao betão (estrutura perfilada ou âncoras)
- Produto discreto após a instalação
- Ferramenta fácil de abrir e usar
- Estanquidade à água e aos olores testada de acordo com a norma EN 1253-4

# UNIFACE

### Ventajas del producto Vantagens do produto

- Cumple la clase de carga declarada hasta N250 para todas las aberturas libres de hasta 1 m
- Acero galvanizado en caliente ( $\geq 60\mu\text{m}$  de zinc) o acero inoxidable pasivado y decapado
- Precisión, diseño
- Fácil apertura tras la instalación
- Menor fricción entre el bastidor y la tapa
- Sin bordes afilados: mayor seguridad

- Cumpre a classe de carga declarada até N250 para todas as aberturas livres até 1 m
- Aço galvanizado por imersão a quente ( $\geq 60\mu\text{m}$  de zinco) ou aço inoxidável passivado decapado
- Precisão, conceção
- Abertura fácil após a instalação
- Menos fricção entre a estrutura e a tampa
- Sem arestas vivas: maior segurança

- Los perfiles laminados para la versión galvanizada de la tapa de arqueta están fabricados con el innovador material UltraSTEEL. Ayuda a reducir significativamente el peso de la tapa al tiempo que mantiene la resistencia, la estabilidad y la rigidez del producto
- Los perfiles laminados para la versión de acero inoxidable se fabrican con chapa de acero convencional de 2 mm de espesor
- Las tapas de arqueta disponen de un doble sello para garantizar una excelente estanqueidad al agua y a los olores

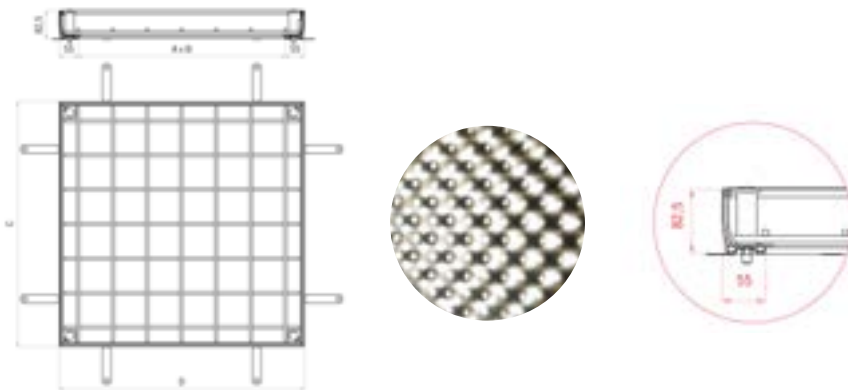
- Os perfis laminados para a versão galvanizada da tampa são fabricados com o material inovador UltraSTEEL. Ajuda a reduzir significativamente o peso da tampa, mantendo a resistência, estabilidade e rigidez do produto
- Os perfis laminados para a versão em aço inoxidável são fabricados a partir de chapa de aço convencional com uma espessura de 2 mm
- As tampas dispõem de uma vedação dupla para uma excelente estanquidade à água e aos olores

**A°G°**  
**Inox 304**

**A°G°**  
**Inox 304**

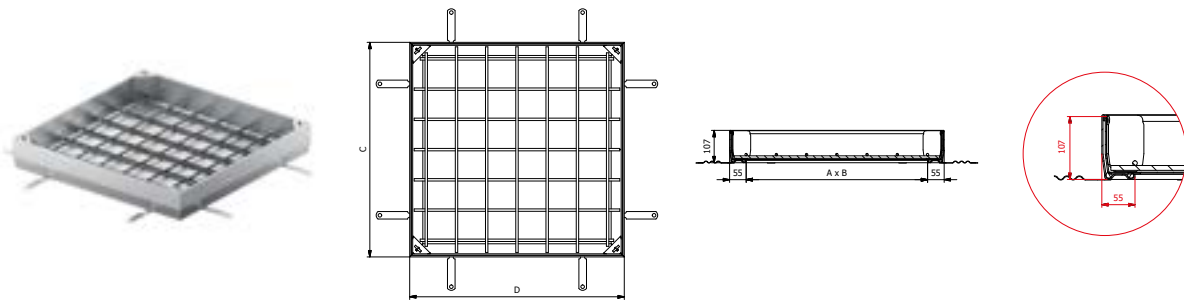
UltraSTEEL - Más información en [www.hadleygroup.com](http://www.hadleygroup.com)

UltraSTEEL - Mais informações em [www.hadleygroup.com](http://www.hadleygroup.com)



| Luz libre<br>Luz livre<br>(A x B) | Dimensiones<br>exteriores<br>Dimensões<br>externas (C x D) | Altura del<br>bastidor<br>Altura do<br>quadro | Profundidad<br>de la tapa<br>Profundidade<br>da tampa | Espacio para<br>acabado final<br>Espaço para<br>acabamento | C. Carga<br>(EN 1253) | Peso  | Código<br>A°G°<br>(1.0037) | Código<br>AISI304<br>(1.4301) |
|-----------------------------------|--|---|---|--|-----------------------|-------|----------------------------|-------------------------------|
| [mm]                              | [mm]   | [mm]  | [mm]  | [mm]   |                       | [kg]  |                            |                               |
| 300 x 300                         | 410 x 410  | 82,5  | 70  | 15   | N250                  | 9,26  | 00415858                   | 00415887                      |
| 400 x 400                         | 510 x 510  | 82,5  | 70  | 15   | N250                  | 11,89 | 00415859                   | 00415888                      |
| 400 x 600                         | 510 x 710  | 82,5  | 70  | 15   | N250                  | 14,65 | 00415860                   | 00415889                      |
| 450 x 450                         | 560 x 560  | 82,5  | 70  | 15   | M125                  | 13,55 | 00415861                   | 00415890                      |
| 500 x 500                         | 610 x 610  | 82,5  | 70  | 15   | M125                  | 14,79 | 00415862                   | 00415891                      |
| 600 x 600                         | 710 x 710  | 82,5  | 70  | 15   | M125                  | 18,05 | 00415863                   | 00415892                      |
| 600 x 800                         | 710 x 910  | 82,5  | 70  | 15   | M125                  | 23,66 | 00415864                   | 00415893                      |
| 600 x 1000                        | 710 x 1110   | 82,5  | 70  | 15   | M125                  | 27,56 | 00415865                   | 00415894                      |
| 600 x 1200                        | 710 x 1310   | 82,5  | 70  | 15   | M125                  | 31,47 | 00415866                   | 00415895                      |
| 635 x 635                         | 745 x 745  | 82,5  | 70  | 15   | L15                   | 21,5  | 00415867                   | 00415896                      |
| 700 x 700                         | 810 x 810  | 82,5  | 70  | 15   | L15                   | 23,84 | 00415868                   | 00415897                      |
| 800 x 800                         | 910 x 910  | 82,5  | 70  | 15   | L15                   | 28,4  | 00415869                   | 00415898                      |
| 800 x 1000                        | 910 x 1110   | 82,5  | 70  | 15   | L15                   | 33,09 | 00415870                   | 00415899                      |
| 1000 x 1000                       | 1110 x 1110  | 82,5  | 70  | 15   | L15                   | 38,58 | 00415871                   | 00415900                      |
| 450 x 450                         | 560 x 560  | 82,5  | 110   | 15   | N250                  | 13,71 | 00415872                   | 00415901                      |
| 500 x 500                         | 610 x 610  | 82,5  | 110   | 15   | N250                  | 14,96 | 00415873                   | 00415902                      |
| 600 x 600                         | 710 x 710  | 82,5  | 110   | 15   | N250                  | 18,31 | 00415874                   | 00415903                      |
| 600 x 800                         | 710 x 910  | 82,5  | 110   | 15   | N250                  | 24,31 | 00415875                   | 00415904                      |
| 600 x 1000                        | 710 x 1110   | 82,5  | 110   | 15   | N250                  | 28,81 | 00415876                   | 00415905                      |
| 635 x 635                         | 745 x 745  | 82,5  | 110   | 15   | M125                  | 21,34 | 00415877                   | 00415906                      |
| 700 x 700                         | 810 x 810  | 82,5  | 110   | 15   | M125                  | 24,33 | 00415878                   | 00415907                      |
| 800 x 800                         | 910 x 910  | 82,5  | 110   | 15   | M125                  | 29,06 | 00415879                   | 00415908                      |
| 800 x 1000                        | 910 x 1110   | 82,5  | 110   | 15   | M125                  | 30,9  | 00415880                   | 00415909                      |
| 1000 x 1000                       | 1110 x 1110  | 82,5  | 110   | 15   | M125                  | 39,57 | 00415881                   | 00415910                      |
| 635 x 635                         | 745 x 745  | 82,5  | 140   | 15   | N250                  | 22,35 | 00415882                   | 00415911                      |
| 700 x 700                         | 810 x 810  | 82,5  | 140   | 15   | N250                  | 25,26 | 00415883                   | 00415912                      |
| 800 x 800                         | 910 x 910  | 82,5  | 140   | 15   | N250                  | 30,06 | 00415884                   | 00415913                      |
| 800 x 1000                        | 910 x 1110   | 82,5  | 140   | 15   | N250                  | 26,98 | 00415885                   | 00415914                      |
| 1000 x 1000                       | 1110 x 1110  | 82,5  | 140   | 15   | N250                  | 40,62 | 00415886                   | 00415915                      |

# UNIFACE DEEP 35



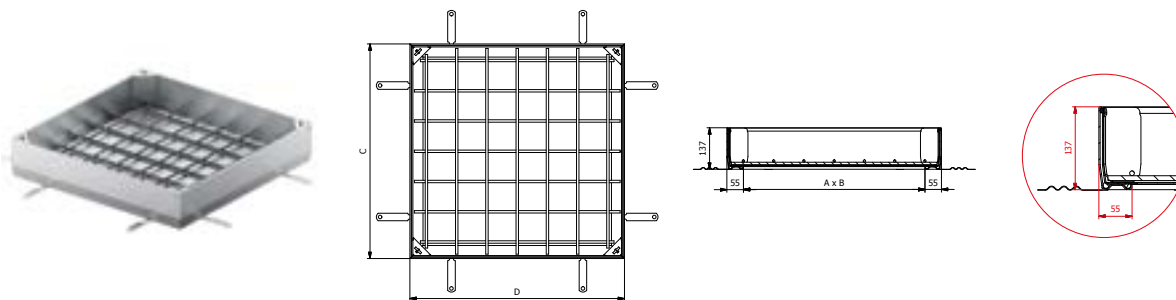
## Ventajas del producto Vantagens do produto

- Cumple la clase de carga declarada hasta B125 para todas las aberturas libres de dimensiones de hasta 1m
  - La tapa más profunda permite el relleno con baldosas, adoquines o piedras naturales con un grosor de hasta 35 mm (el espesor incluye la base adhesiva)
  - Se fija en el marco por su propio peso
  - Extracción y montaje sin problemas
- Cumpre a classe de carga declarada até B125 para todas as dimensões de abertura livre até 1m
  - A tampa mais profunda permite o enchimento de ladrilhos, blocos de pavimentação ou pedras naturais até uma espessura de 35 mm (a espessura inclui o suporte adesivo)
  - Fixada na estrutura através do seu próprio peso
  - Desmontagem e montagem sem problemas

- Resistente a la corrosión – Acero galvanizado en caliente ( $\geq 60 \mu\text{m}$  de zinc) o acero inoxidable pasivado decapado
  - Precisión, diseño
  - Menor fricción entre el bastidor y la tapa
  - Sin bordes afilados: mayor seguridad
  - Los perfiles laminados para la versión galvanizada de la tapa de registro están fabricados con el innovador material UltraSTEEL. Ayuda a reducir significativamente el peso de la tapa, al tiempo que mantiene la resistencia, la estabilidad y la rigidez del producto
  - Los perfiles laminados para la versión de acero inoxidable se fabrican con chapa de acero convencional de 2 mm de grosor
- Resistente à corrosão – Aço galvanizado por imersão a quente ( $\geq 60 \mu\text{m}$  de zinco) ou aço inoxidável passivado decapado
  - Precisão, conceção
  - Menos fricção entre a estrutura e a tampa
  - Sem arestas vivas: maior segurança
  - Os perfis laminados para a versão galvanizada da tampa são fabricados com o material inovador UltraSTEEL. Ajuda a reduzir significativamente o peso da tampa, mantendo a resistência, estabilidade e rigidez do produto
  - Os perfis laminados para a versão em aço inoxidável são fabricados a partir de chapa de aço convencional com uma espessura de 2 mm
  - As tampas estão equipadas com vedantes

| Luz libre<br>Luz livre<br>(A x B) | Dimensiones<br>exteriores<br>Dimensões<br>externas (C x D) | Altura del<br>bastidor<br>Altura do<br>quadro | Profundidad<br>de la tapa<br>Profundidade<br>da tampa | Espacio para<br>acabado final<br>Espaço para<br>acabamento | C. Carga<br>(EN 124) | Peso | Código<br>A°C° | Código<br>AIS1304 |
|-----------------------------------|--|---|---|--|----------------------|------|----------------|-------------------|
| [mm]                              | [mm]   | [mm]  | [mm]  | [mm]   |                      | [kg] | [1.0037]       | [1.4301]          |
| 300 x 300                         | 410 x 410  | 107   | 95  | hasta/até 35   | B125                 | 11,5 | 00445846       | 00445847          |
| 400 x 400                         | 510 x 510  | 107   | 95  | hasta/até 35   | B125                 | 14,9 | 00445850       | 00445851          |
| 500 x 500                         | 610 x 610  | 107   | 95  | hasta/até 35   | B125                 | 18,8 | 00445854       | 00445855          |
| 600 x 600                         | 710 x 710  | 107   | 95  | hasta/até 35   | B125                 | 22,9 | 00445858       | 00445859          |
| 700 x 700                         | 810 x 810  | 107   | 95  | hasta/até 35   | B125                 | 29,4 | 00445862       | 00445863          |
| 800 x 800                         | 910 x 910  | 107   | 95  | hasta/até 35   | B125                 | 34,7 | 00445866       | 00445867          |
| 900 x 900                         | 1010 x 1010  | 107   | 95  | hasta/até 35   | B125                 | 40,5 | 00445870       | 00445871          |
| 1000 x 1000                       | 1110 x 1110  | 107   | 95  | hasta/até 35   | B125                 | 46,6 | 00445874       | 00445875          |
| 600 x 1000                        | 710 x 1110   | 107   | 95  | hasta/até 35   | B125                 | 33,9 | 00445878       | 00445879          |
| 800 x 1000                        | 910 x 1110   | 107   | 95  | hasta/até 35   | B125                 | 40,3 | 00445882       | 00445883          |

# UNIFACE DEEP 65



## Ventajas del producto Vantagens do produto

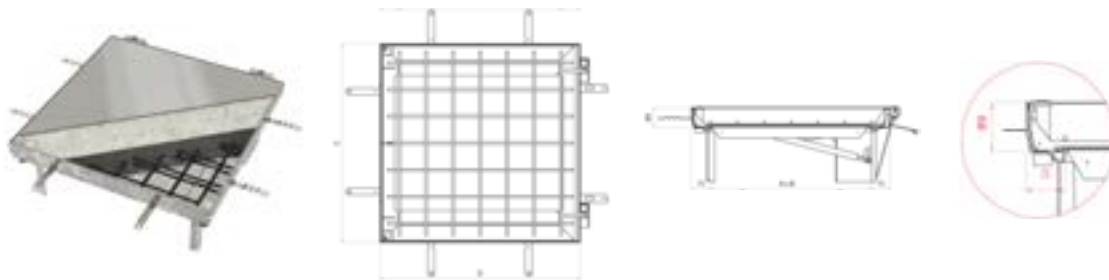
- Cumple la clase de carga declarada hasta B125 para todas las aberturas libres de dimensiones de hasta 1m
- La tapa más profunda permite el relleno con baldosas, adoquines o piedras naturales con un grosor de hasta 65 mm (el espesor incluye la base adhesiva)
- Se fija en el marco por su propio peso
- Extracción y montaje sin problemas
- Cumpre a classe de carga declarada até B125 para todas as dimensões de abertura livre até 1 m
- A tampa mais profunda permite o enchimento de ladrilhos, blocos de pavimentação ou pedras naturais até uma espessura de 65 mm (a espessura inclui o suporte adesivo)
- Fixada na estrutura através do seu próprio peso
- Desmontagem e montagem sem problemas

- Resistente a la corrosión - Acero galvanizado en caliente ( $\geq 60 \mu\text{m}$  de zinc) o acero inoxidable pasivado decapado
- Precisión, diseño
- Menor fricción entre el bastidor y la tapa
- Sin bordes afilados: mayor seguridad
- Los perfiles laminados para la versión galvanizada de la tapa de arqueta están fabricados con el innovador material UltraSTEEL. Ayuda a reducir significativamente el peso de la tapa, al tiempo que mantiene la resistencia, la estabilidad y la rigidez del producto
- Los perfiles laminados para la versión de acero inoxidable se fabrican con chapa de acero convencional de 2 mm de grosor
- Resistente à corrosão - Aço macio galvanizado por imersão a quente ( $\geq 60 \mu\text{m}$  de zinco) ou aço inoxidável passivado decapado
- Precisão, concepção
- Menos fricção entre a estrutura e a tampa
- Sem arestas vivas: maior segurança
- Os perfis laminados para a versão galvanizada da tampa são fabricados com o material inovador UltraSTEEL. Ajuda a reduzir significativamente o peso da tampa, mantendo a resistência, estabilidade e rigidez do produto
- Os perfis laminados para a versão em aço inoxidável são fabricados a partir de chapa de aço convencional com uma espessura de 2 mm
- As coberturas estão equipadas com vedantes

| Luz libre<br>Luz livre<br>(A x B) | Dimensiones<br>exteriores<br>Dimensões<br>externas (C x D) | Altura del<br>bastidor<br>Altura do<br>quadro | Profundidad<br>de la tapa<br>Profundidade<br>da tampa | Espacio para<br>acabado final<br>Espaço para<br>acabamento | C. Carga<br>(EN 124) | Peso  | Código<br>A°G° | Código<br>AISI304 |
|-----------------------------------|--|---|---|--|----------------------|-------|----------------|-------------------|
| [mm]                              | [mm]   | [mm]  | [mm]  | [mm]   |                      | [kg]  | [1.0037]       | [1.4301]          |
| 300 x 300                         | 410 x 410  | 137   | 125   | hasta/até 65   | B125                 | 13,31 | 00445886       | 00445887          |
| 400 x 400                         | 510 x 510  | 137   | 125   | hasta/até 65   | B125                 | 17,16 | 00445890       | 00445891          |
| 500 x 500                         | 610 x 610  | 137   | 125   | hasta/até 65   | B125                 | 21,32 | 00445894       | 00445895          |
| 600 x 600                         | 710 x 710  | 137   | 125   | hasta/até 65   | B125                 | 25,8  | 00445898       | 00445899          |
| 700 x 700                         | 810 x 810  | 137   | 125   | hasta/até 65   | B125                 | 32,69 | 00445902       | 00445903          |
| 800 x 800                         | 910 x 910  | 137   | 125   | hasta/até 65   | B125                 | 38,43 | 00445906       | 00445907          |
| 900 x 900                         | 1010 x 1010  | 137   | 125   | hasta/até 65   | B125                 | 44,56 | 00445910       | 00445911          |
| 1000 x 1000                       | 1110 x 1110  | 137   | 125   | hasta/até 65   | B125                 | 51,1  | 00445914       | 00445915          |
| 600 x 1000                        | 710 x 1110   | 137   | 125   | hasta/até 65   | B125                 | 37,63 | 00445918       | 00445919          |
| 800 x 1000                        | 910 x 1110   | 137   | 125   | hasta/até 65   | B125                 | 44,36 | 00445922       | 00445923          |



## UNIFACE ASSIST A°G° / AISI304



Ventajas del producto  
 Vantagens do produto

- Opción con ayuda a la apertura
- Operación con una sola persona, bisagras, pistones de gas (instalados después por motivos de seguridad)
- Fijada mediante dos tornillos
- Disponible bajo pedido acero inoxidable del más alto grado (1.4571)
- Acero galvanizado en caliente
- Opção com assistência à abertura
- Operação individual, dobradiças, poistões a gás (instaladas posteriormente por razões de segurança)
- Bloqueado com dois parafusos
- Em aço inoxidável de grau mais elevado (1.4571 disponível a pedido)
- Aço galvanizado a quente

| Luz libre<br>Luz livre<br>(A x B) | Dimensiones exteriores<br>Dimensões externas (C x D) | Altura del bastidor<br>Altura do quadro | Profundidad de la tapa<br>Profundidade da tampa | Espacio para acabado final<br>Espaço para acabamento | C. Carga (EN 1253) | Peso | Código A°G° | Código AISI304 |
|-----------------------------------|--|---|---|--|--------------------|------|-------------|----------------|
| [mm]                              | [mm]   | [mm]                                    | [mm]  | [mm]   |                    | [kg] | [1.0037]    | [1.4301]       |
| 400 x 400                         | 575 x 542  | 89                                      | 70  | 15   | N250               | 26,5 | 00406537    | 00406529       |
| 500 x 500                         | 675 x 642  | 89                                      | 70  | 15   | M125               | 31,5 | 00406538    | 00406530       |
| 600 x 600                         | 775 x 742  | 89                                      | 70  | 15   | M125               | 38   | 00406539    | 00406531       |
| 600 x 800                         | 775 x 942  | 89                                      | 70  | 15   | M125               | 44,5 | 00408713    | 00408712       |
| 800 x 800                         | 975 x 942  | 89                                      | 70  | 15   | L15                | 54,5 | 00406540    | 00406532       |
| 800 x 1000                        | 975 x 1142   | 89                                      | 70  | 15   | L15                | 58,4 | 00414951    | 00414950       |
| 1000 x 1000                       | 1175 x 1142  | 89                                      | 70  | 15   | L15                | 68   | 00406541    | 00406533       |
| 500 x 500                         | 675 x 642  | 89                                      | 110   | 15   | N250               | 31,5 | 00406542    | 00406534       |
| 600 x 600                         | 775 x 742  | 89                                      | 110   | 15   | N250               | 38   | 00406543    | 00406535       |
| 800 x 800                         | 975 x 942  | 89                                      | 110   | 15   | M125               | 54   | 00406544    | 00406536       |
| 750 x 750                         | 927 x 892  | 89                                      | 70  | 15   | L15                | 52   | 00445754    | 00445755       |
| 450 x 450                         | 627 x 592  | 89                                      | 70  | 15   | M125               | 30,3 | 00445684    | 00445685       |
| 450 x 600                         | 627 x 742  | 89                                      | 70  | 15   | M125               | 34,2 | 00445686    | 00445687       |
| 600 x 750                         | 777 x 892  | 89                                      | 70  | 15   | M125               | 44   | 00445688    | 00445689       |
| 600 x 900                         | 777 x 1042   | 89                                      | 70  | 15   | M125               | 48,3 | 00445690    | 00445691       |
| 900 x 900                         | 1077 x 1042  | 89                                      | 110   | 15   | M125               | 61,6 | 00445692    | 00445693       |
| 600 x 1000                        | 777 x 1142   | 89                                      | 70  | 15   | M125               | 54   | 00445694    | 00445695       |

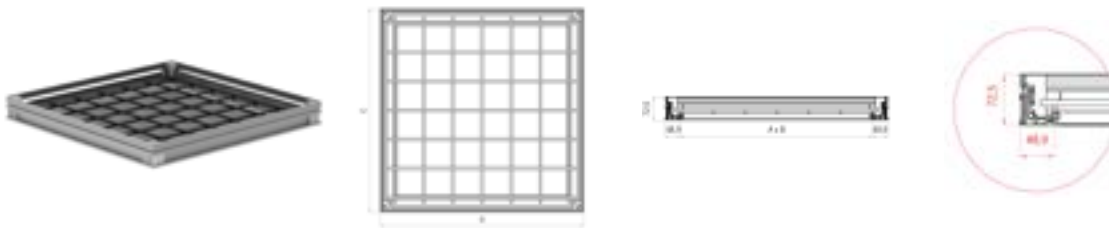
## UNIFACE MULTI A°G° / AISI304



Ventajas del producto  
 Vantagens do produto

- Opción para soluciones de varias piezas de gran tamaño
- Las vigas de soporte extraíbles permiten utilizar toda la Luz libre de la tapa
- Extracción y montaje sin problemas
- Diseñada individualmente
- Acero galvanizado en caliente
- Opção para soluções multiparte de grandes dimensões
- As vigas de apoio amovíveis permitem utilizar toda a abertura livre da tampa
- Desmontagem e montagem sem problemas
- Conceção individual
- Aço galvanizado a quente

# UNIFACE AL

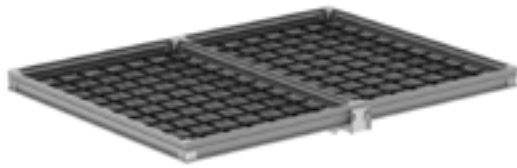


## Ventajas del producto Vantagens do produto

- Excelente estética visual
  - Cumple la clase de carga declarada hasta M125
  - Aleación de aluminio resistente a la corrosión
  - Estanqueidad 2 + 1: impenetrable a agua/olores + arena/polvo
  - Fácil apertura: evita el bloqueo
  - Fácil instalación: colocación de la tapa en el marco
  - Tolerancias mínimas, ajuste perfecto
  - Piezas de esquina muy pequeñas (30×30 mm)
  - Tuerca de latón para evitar el bloqueo
  - Refuerzo en posición óptima
- Excelente estética ótica
  - Cumpre a classe de carga declarada até M125
  - Liga de alumínio resistente à corrosão
  - Vedação 2+1: estanque à água/odores + à areia/poeira
  - Abertura fácil: evita o bloqueio
  - Instalação fácil: posicionamento da tampa no quadro
  - Tolerâncias mínimas, ajuste perfeito
  - Peças de canto muito pequenas (30×30 mm)
  - Porca de latão para evitar bloqueios
  - Reforço numa ótima posição

| Luz libre<br>Luz livre<br>(A x B) | Dimensiones<br>exteriores<br>Dimensões<br>externas (C x D) | Altura del<br>bastidor<br>Altura do<br>quadro | Profundidad<br>de la tapa<br>Profundidade<br>da tampa | Espacio para<br>acabado final<br>Espaço para<br>acabamento | C. Carga<br>(EN 1253) | Peso<br>[kg] | Código ALU |
|-----------------------------------|--|---|---|--|-----------------------|--------------|------------|
| [mm]                              | [mm]   | [mm]  | [mm]  | [mm]   |                       |              |            |
| 200 x 200                         | 298 x 298  | 72,5  | 70  | 0 / 15   | M125 / M125           | 3,92         | 00406881   |
| 300 x 300                         | 398 x 398  | 72,5  | 70  | 0 / 15   | M125 / 100 kN         | 5,75         | 00405340   |
| 400 x 400                         | 498 x 498  | 72,5  | 70  | 0 / 15   | M125 / 100 kN         | 7,07         | 00405341   |
| 400 x 600                         | 498 x 698  | 72,5  | 70  | 0 / 15   | M125 / 100 kN         | 8,73         | 00405344   |
| 450 x 450                         | 548 x 548  | 72,5  | 70  | 0 / 15   | M125 / 50 kN          | 7,98         | 00405342   |
| 450 x 600                         | 548 x 698  | 72,5  | 70  | 0 / 15   | M125 / 50 kN          | 9,22         | 00406622   |
| 500 x 500                         | 598 x 598  | 72,5  | 70  | 0 / 15   | M125 / 50 kN          | 9,57         | 00405343   |
| 600 x 600                         | 698 x 698  | 72,5  | 70  | 0 / 15   | M125 / 50 kN          | 11,43        | 00405345   |
| 600 x 750                         | 698 x 848  | 72,5  | 70  | 0 / 15   | M125 / 50 kN          | 12,6         | 00406623   |
| 600 x 800                         | 698 x 898  | 72,5  | 70  | 0 / 15   | M125 / 50 kN          | 12,97        | 00405346   |
| 600 x 900                         | 698 x 998  | 72,5  | 70  | 0 / 15   | M125 / 50 kN          | 14,88        | 00406626   |
| 600 x 1000                        | 698 x 1098   | 72,5  | 70  | 0 / 15   | M125 / 50 kN          | 15,86        | 00405826   |
| 600 x 1200                        | 698 x 1298   | 72,5  | 70  | 0 / 15   | M125 / 50 kN          | 18,43        | 00414953   |
| 635 x 635                         | 733 x 733  | 72,5  | 70  | 0 / 15   | 100 kN / L15          | 12,06        | 00414952   |
| 675 x 675                         | 773 x 773  | 72,5  | 70  | 0 / 15   | 100 kN / L15          | 12,6         | 00406624   |
| 700 x 700                         | 798 x 798  | 72,5  | 70  | 0 / 15   | 100 kN / L15          | 13,08        | 00405347   |
| 750 x 750                         | 848 x 848  | 72,5  | 70  | 0 / 15   | 100 kN / L15          | 14,11        | 00406625   |
| 800 x 800                         | 898 x 898  | 72,5  | 70  | 0 / 15   | 100 kN / L15          | 16,14        | 00405348   |
| 800 x 1000                        | 898 x 1098   | 72,5  | 70  | 0 / 15   | 100 kN / L15          | 19,59        | 00405349   |
| 900 x 900                         | 998 x 998  | 72,5  | 70  | 0 / 15   | 50 kN / L15           | 19,87        | 00406627   |
| 1000 x 1000                       | 1098 x 1098  | 72,5  | 70  | 0 / 15   | 50 kN / L15           | 22,9         | 00405350   |

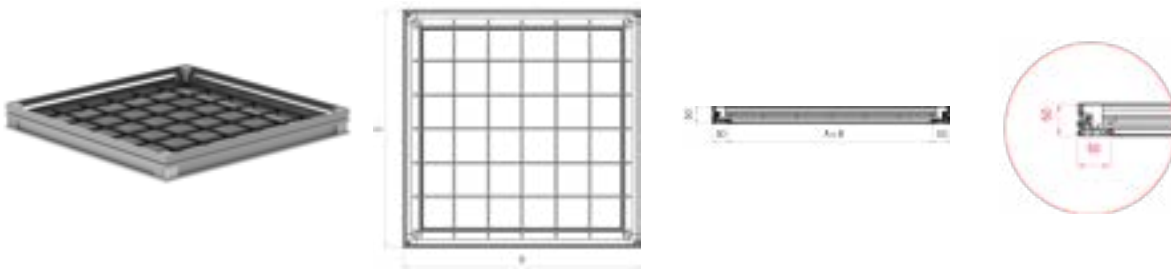
## UNIFACE MULTI AL



### Ventajas del producto Vantagens do produto

- |   |  |
|---|--|
| <ul style="list-style-type: none"> <li>■ Opción para soluciones de varias piezas de gran tamaño</li> <li>■ Aleación de aluminio resistente a la corrosión</li> <li>■ Las vigas de soporte extraíbles permiten utilizar toda la Luz libre de la tapa</li> <li>■ Extracción y montaje sin problemas</li> <li>■ Luz libre máxima 1000 mm</li> <li>■ Clase de carga máxima L15</li> <li>■ Diseñada individualmente</li> </ul> | <ul style="list-style-type: none"> <li>■ Opção para soluções multipartes de grandes dimensões</li> <li>■ Liga de alumínio resistente à corrosão</li> <li>■ As vigas de apoio amovíveis permitem utilizar toda a abertura livre da tampa</li> <li>■ Desmontagem e montagem sem problemas</li> <li>■ Luz livre máxima de 1000 mm</li> <li>■ Classe de carga máxima L15</li> <li>■ Conceção individual</li> </ul> |
|---|--|

## UNIFACE AL de baja altura baixa altura



### Ventajas del producto Vantagens do produto

- |   |   |
|---|---|
| <ul style="list-style-type: none"> <li>■ Para una aplicación en solado (50 mm)</li> <li>■ Aleación de aluminio resistente a la corrosión</li> <li>■ Sin impacto en la losa de la estructura</li> <li>■ Peso de la tapa instalada reducido en 2/3 en comparación con la tapa AL estándar</li> <li>■ Capacidad de carga L15 para tapa totalmente llena de hormigón</li> <li>■ Capacidad de carga K3 para tapas con baldosas de hasta 15 mm de grosor</li> </ul> | <ul style="list-style-type: none"> <li>■ Para uma aplicação em betonilha (50 mm)</li> <li>■ Liga de alumínio resistente à corrosão</li> <li>■ Sem impacto na estrutura da losa</li> <li>■ Peso da tampa instalada reduzido para 2/3 em comparação com a tampa AL padrão</li> <li>■ Capacidade de carga L15 para uma tampa enchida totalmente com betão</li> <li>■ Capacidade de carga K3 para uma tampa com ladrilhos de espessura até 15 mm</li> </ul> |
|---|---|

| Luz libre<br>Luz livre<br>(A x B) | Dimensiones exteriores<br>Dimensões externas (C x D) | Altura del bastidor<br>Altura do quadro | Profundidad de la tapa<br>Profundidade da tampa | Espacio para acabado final<br>Espaço para acabamento | C. Carga (EN 1253) | Peso [kg] | Código ALU |
|-----------------------------------|--|---|---|--|--------------------|-----------|------------|
| [mm]                              | [mm]   | [mm]                                    | [mm]  | [mm]   |                    |           |            |
| 200 x 200                         | 300 x 300  | 50                                      | 46,5  | 0/15   | L15/K3             | 2,9       | 00415140   |
| 300 x 300                         | 400 x 400  | 50                                      | 46,5  | 0/15   | L15/K3             | 4,21      | 00415141   |
| 400 x 400                         | 500 x 500  | 50                                      | 46,5  | 0/15   | L15/K3             | 5,39      | 00415142   |
| 400 x 600                         | 500 x 700  | 50                                      | 46,5  | 0/15   | L15/K3             | 6,59      | 00415145   |
| 450 x 450                         | 550 x 550  | 50                                      | 46,5  | 0/15   | L15/K3             | 5,84      | 00415143   |

| Luz libre<br>Luz livre<br>(A x B) | Dimensiones<br>exteriores<br>Dimensões<br>externas (C x D) | Altura del<br>bastidor<br>Altura do<br>quadro | Profundidad<br>de la tapa<br>Profundidade<br>da tampa | Espacio para<br>acabado final<br>Espaço para<br>acabamento | C. Carga<br>(EN 1253) | Peso  | Código ALU |
|-----------------------------------|--|---|---|--|-----------------------|-------|------------|
| [mm]                              | [mm]   | [mm]  | [mm]  | [mm]   |                       | [kg]  |            |
| 500 x 500                         | 600 x 600  | 50  | 46,5  | 0/15   | L15/K3                | 6,86  | 00415144   |
| 600 x 600                         | 700 x 700  | 50  | 46,5  | 0/15   | L15/K3                | 8,41  | 00415146   |
| 600 x 800                         | 700 x 900  | 50  | 46,5  | 0/15   | L15/K3                | 9,63  | 00415149   |
| 600 x 900                         | 700 x 1000   | 50  | 46,5  | 0/15   | L15/K3                | 10,65 | 00415151   |
| 600 x 1000                        | 700 x 1100   | 50  | 46,5  | 0/15   | L15/K3                | 11,4  | 00415153   |
| 600 x 1200                        | 700 x 1300   | 50  | 46,5  | 0/15   | L15/K3                | 12,77 | 00415156   |
| 635 x 635                         | 735 x 735  | 50  | 46,5  | 0/15   | L15/K3                | 10,8  | 00415147   |
| 700 x 700                         | 800 x 800  | 50  | 46,5  | 0/15   | L15/K3                | 11,82 | 00415148   |
| 800 x 800                         | 900 x 900  | 50  | 46,5  | 0/15   | L15/K3                | 15,13 | 00415150   |
| 800 x 1000                        | 900 x 1100   | 50  | 46,5  | 0/15   | L15/K3                | 18,02 | 00415154   |
| 900 x 900                         | 1000 x 1000  | 50  | 46,5  | 0/15   | L15/K3                | 17,94 | 00415152   |
| 1000 x 1000                       | 1100 x 1100  | 50  | 46,5  | 0/15   | L15/K3                | 20,97 | 00415155   |

## UNIFACE SMART AL



### Ventajas del producto Vantagens do produto

- Tapa ligera con relleno incorporado (no necesita hormigón)
- Aleación de aluminio resistente a la corrosión
- Capacidad de carga L15 con baldosas de hasta 15 mm de grosor
- El peso de la tapa instalada se reduce a la mitad comparado con la tapa AL baja altura
- Fácil manipulación
- Operación con una sola persona
- Instalación segura y rápida
- Sin riesgos: capacidad de carga siempre garantizada
- Tapa leve com enchimento incorporado (não é necessário betão)
- Liga de alumínio resistente à corrosão
- Capacidade de carga L15 com ladrilhos de espessura até 15 mm
- Peso da tampa instalada reduzido para 1/2 em comparação com a tampa AL de baixa altura
- Manuseamento fácil
- Operação individual
- Instalação segura e rápida
- Sem riscos: capacidade de carga sempre garantida

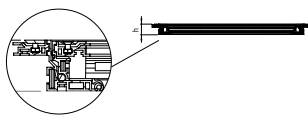
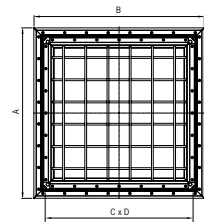
| Luz libre<br>Luz livre<br>(A x B) | Dimensiones<br>exteriores<br>Dimensões<br>externas (C x D) | Altura del<br>bastidor<br>Altura do<br>quadro | Profundidad<br>de la tapa<br>Profundidade<br>da tampa | Espacio para<br>acabado final<br>Espaço para<br>acabamento | C. Carga<br>(EN 1253) | Peso  | Código ALU |
|-----------------------------------|--|---|---|--|-----------------------|-------|------------|
| [mm]                              | [mm]   | [mm]  | [mm]  | [mm]   |                       | [kg]  |            |
| 200 x 200                         | 300 x 300  | 50  | -   | 15   | L15                   | 3,7   | 00415157   |
| 300 x 300                         | 400 x 400  | 50  | -   | 15   | L15                   | 5,68  | 00415158   |
| 400 x 400                         | 500 x 500  | 50  | -   | 15   | L15                   | 7,77  | 00415159   |
| 500 x 500                         | 600 x 600  | 50  | -   | 15   | L15                   | 10,27 | 00415160   |
| 600 x 600                         | 700 x 700  | 50  | -   | 15   | L15                   | 13,16 | 00415161   |

# UNIFACE AL para suelo vinílico para pavimento vinílico

Tapa de Registro Rellenable para suelo vinílico

Tapa de Visita Rebaixada para pavimento vinílico

| Material             | A x B<br>Medidas<br>Ext.<br>[mm] | C x D<br>Obertura<br>Abertura<br>[mm] | Altura<br>Marco<br>Alt. do Aro<br>[mm] | C.Carga | Peso<br>sin llenar<br>não<br>preenchido<br>[kg] | Peso aprox.<br>llena cheia | Código   |
|----------------------|----------------------------------|---------------------------------------|--|---------|---|----------------------------|----------|
| Aluminio<br>Alumínio | 617 x 617                        | 450 x 450                             | 50                                     | L15     | 11,40   | 36,00                      | 00415804 |
| Aluminio<br>Alumínio | 667 x 667                        | 500 x 500                             | 50                                     | L15     | 12,50   | 42,00                      | 00415805 |
| Aluminio<br>Alumínio | 767 x 617                        | 600 x 450                             | 50                                     | L15     | 13,40   | 47,00                      | 00415806 |
| Aluminio<br>Alumínio | 767 x 767                        | 600 x 600                             | 50                                     | L15     | 15,70   | 55,00                      | 00415807 |
| Aluminio<br>Alumínio | 917 x 767                        | 750 x 600                             | 50                                     | L15     | 17,40   | 70,00                      | 00415808 |
| Aluminio<br>Alumínio | 917 x 917                        | 750 x 750                             | 50                                     | L15     | 19,50   | 85,00                      | 00415809 |
| Aluminio<br>Alumínio | 1067 x 767                       | 900 x 600                             | 50                                     | L15     | 20,20   | 81,00                      | 00415810 |
| Aluminio<br>Alumínio | 1067 x 1067                      | 900 x 900                             | 50                                     | L15     | 25,70   | 119,00                     | 00415811 |
| Aluminio<br>Alumínio | 617 x 617                        | 450 x 450                             | 72,50                                  | L15     | 12,10   | 49,00                      | 00415812 |
| Aluminio<br>Alumínio | 667 x 667                        | 500 x 500                             | 72,50                                  | L15     | 13,20   | 59,00                      | 00415813 |
| Aluminio<br>Alumínio | 767 x 617                        | 600 x 450                             | 72,50                                  | L15     | 14,10   | 64,00                      | 00415814 |
| Aluminio<br>Alumínio | 767 x 767                        | 600 x 600                             | 72,50                                  | L15     | 16,50   | 77,00                      | 00415815 |
| Aluminio<br>Alumínio | 917 x 767                        | 750 x 600                             | 72,50                                  | L15     | 18,40   | 96,00                      | 00415816 |
| Aluminio<br>Alumínio | 917 x 917                        | 750 x 750                             | 72,50                                  | L15     | 20,40   | 117,00                     | 00415817 |
| Aluminio<br>Alumínio | 1067 x 767                       | 900 x 600                             | 72,50                                  | L15     | 21,10   | 112,00                     | 00415818 |
| Aluminio<br>Alumínio | 1067 x 1067                      | 900 x 900                             | 72,50                                  | L15     | 26,80   | 164,00                     | 00415819 |



## Acesorios Acessórios

| Descripción Descrição  | Código   |
|--|----------|
| Repuesto de bloqueo / tornillo de elevación<br>Parafuso de fixação / fixação de substituição   | 00NM7999 |
| Repuesto de abrazadera de vinilo con tornillo avellanado M5x12 mm<br>Grampo de vinil de substituição com parafuso de cabeça escareada M5x12 mm | 00NM8801 |
| Repuesto de vinilo M5 tuerca de latón<br>Porca de bronze de vinil M5 de substituição   | 00NM8800 |
| Juego de accesorios (llave de elevación, tapa de rosca de plástico)<br>Conjunto de acessórios (chave de elevação, tampa de rosca de plástico)  | 00406650 |

U

1

2

3

4

5

6

7

8

9

10

11

12

13

14

15

16

17

18

19





8.2

Tapa de arqueta  
ACO TopTek PAVING

Tampa de visita  
ACO TopTek PAVING

## Contenido Tapa de arqueta ACO TopTek PAVING

### Conteúdo Tampa de visita ACO TopTek PAVING

|                        |     |
|------------------------|-----|
| PAVING 80 A°G°         | 692 |
| PAVING 120 A°G°        | 694 |
| PAVING ASSIST 80 A°G°  | 695 |
| PAVING ASSIST 120 A°G° | 696 |
| PAVING Multi           | 697 |

U

1

2

3

4

5

6

7

8

9

10

11

12

13

14

15

16

17

18

19

## Información sobre el producto

Normalmente se utiliza en el exterior de edificios, en zonas peatonales, entradas de vehículos y aparcamientos. Tapas de arqueta empotradas para un relleno de pavimento, piedra natural o asfalto en altura de hasta 120 mm.

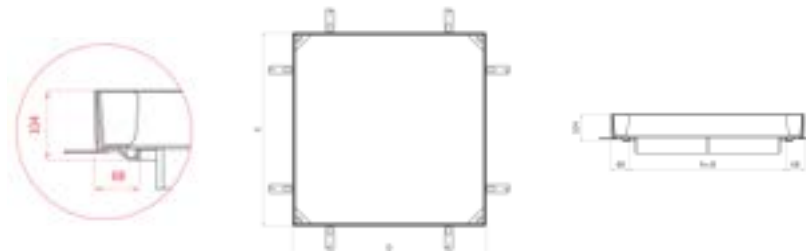
- Soportes estructurales soldados debajo de la tapa
- Capacidad de carga hasta la clase C250 para todas las aberturas libres de hasta 1m
- No se necesita hormigón ni ningún otro relleno estructural adicional
- Equipada con juntas de estanqueidad.

## Informação sobre o produto

Normalmente especificado para utilização no exterior de edifícios, em zonas pedonais, entradas de automóveis e parques de estacionamento. Tampas de visita embutidas para enchimento com pavimento, pedra natural ou asfalto com uma altura até 120 mm.

- Suportes estruturais soldados debaixo da tampa
- Capacidade de carga até à classe de carga C250 para todas as aberturas livres até 1m
- Não é necessário betão ou qualquer outro enchimento estrutural adicional
- Equipado com juntas de vedação

# PAVING 80 A°G°



### Ventajas del producto Vantagens do produto

- Tipo probado y certificado conforme a EN 124
- Equipada con junta de estanqueidad
- Resistente a la corrosión: acero galvanizado en caliente
- Instalación segura y rápida
- Sin riesgos: capacidad de carga siempre garantizada
- Disponible profundidad de bandeja de 80 mm

- Tipo testado e certificado de acordo com a norma EN 124
- Equipado com junta de vedação
- Resistente à corrosão: aço galvanizado por imersão a quente
- Instalação segura e rápida
- Sem riscos: capacidade de carga sempre garantida
- Profundidade de tabuleiro de 80 mm disponível

- Se fija en el marco por su propio peso - seguridad infantil
- Versión en acero inoxidable disponible bajo pedido (1.4301 o 1.4571)

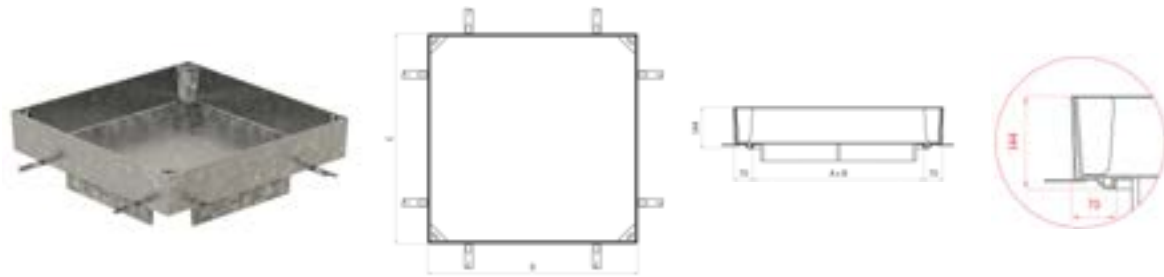
- Fixado no quadro através do seu próprio peso: segurança para crianças
- Versão em aço inoxidável disponível a pedido (1.4301 ou 1.4571)

| Luz libre<br>Luz livre<br>(A x B) | Dimensiones exteriores<br>Dimensões externas (C x D) | Altura de bastidor<br>Altura do quadro | Profundidad de la tapa<br>Profundidade da tampa | C. Carga (EN 124) | Peso  | Código A°G° |
|-----------------------------------|--|--|---|-------------------|-------|-------------|
| [mm]                              | [mm]   | [mm]                                   | [mm]  |                   | [kg]  | [1.0037]    |
| 300 x 300                         | 436 x 436  | 104                                    | 80  | A15               | 16,4  | 00407102    |
| 400 x 400                         | 536 x 536  | 104                                    | 80  | A15               | 21,6  | 00407103    |
| 400 x 600                         | 536 x 736  | 104                                    | 80  | A15               | 26,9  | 00409858    |
| 500 x 500                         | 636 x 636  | 104                                    | 80  | A15               | 27,4  | 00407104    |
| 600 x 600                         | 736 x 736  | 104                                    | 80  | A15               | 33,4  | 00407105    |
| 600 x 1000                        | 736 x 1136   | 104                                    | 80  | A15               | 47,85 | 00409859    |

| Luz libre<br>Luz livre<br>(A x B) | Dimensiones<br>exteriores<br>Dimensões<br>externas (C x D) | Altura de<br>bastidor<br>Altura do<br>quadro | Profundidad<br>de la tapa<br>Profundidade<br>da tampa | C. Carga<br>(EN 124) | Peso   | Código A°C° |
|-----------------------------------|--|--|---|----------------------|--------|-------------|
| [mm]                              | [mm]   | [mm]   | [mm]  |                      | [kg]   | [1.0037]    |
| 700 x 700                         | 836 x 836  | 104  | 80  | A15                  | 42,2   | 00409984    |
| 800 x 800                         | 936 x 936  | 104  | 80  | A15                  | 49,45  | 00409985    |
| 900 x 900                         | 1036 x 1036  | 104  | 80  | A15                  | 57,3   | 00409986    |
| 1000 x 1000                       | 1136 x 1136  | 104  | 80  | A15                  | 65,55  | 00409987    |
| 300 x 300                         | 436 x 436  | 104  | 80  | B125                 | 22     | 00406569    |
| 400 x 400                         | 536 x 536  | 104  | 80  | B125                 | 30,9   | 00406570    |
| 400 x 600                         | 536 x 736  | 104  | 80  | B125                 | 37,9   | 00409860    |
| 500 x 500                         | 636 x 636  | 104  | 80  | B125                 | 38,25  | 00406571    |
| 600 x 600                         | 736 x 736  | 104  | 80  | B125                 | 45,9   | 00406572    |
| 600 x 1000                        | 736 x 1136   | 104  | 80  | B125                 | 73,8   | 00409861    |
| 700 x 700                         | 836 x 836  | 104  | 80  | B125                 | 65,6   | 00406573    |
| 800 x 800                         | 936 x 936  | 104  | 80  | B125                 | 75,15  | 00406574    |
| 900 x 900                         | 1036 x 1036  | 104  | 80  | B125                 | 85,3   | 00406575    |
| 1000 x 1000                       | 1136 x 1136  | 104  | 80  | B125                 | 96,15  | 00406576    |
| 300 x 300                         | 436 x 436  | 104  | 80  | C250                 | 28,1   | 00406577    |
| 400 x 400                         | 536 x 536  | 104  | 80  | C250                 | 45,7   | 00406578    |
| 400 x 600                         | 536 x 736  | 104  | 80  | C250                 | 57,6   | 00409862    |
| 500 x 500                         | 636 x 636  | 104  | 80  | C250                 | 60,2   | 00406579    |
| 600 x 600                         | 736 x 736  | 104  | 80  | C250                 | 71,3   | 00406580    |
| 600 x 1000                        | 736 x 1136   | 104  | 80  | C250                 | 105,1  | 00409863    |
| 700 x 700                         | 836 x 836  | 104  | 80  | C250                 | 93,5   | 00406581    |
| 800 x 800                         | 936 x 936  | 104  | 80  | C250                 | 106,8  | 00406582    |
| 900 x 900                         | 1036 x 1036  | 104  | 80  | C250                 | 121    | 00406583    |
| 1000 x 1000                       | 1136 x 1136  | 104  | 80  | C250                 | 135,9  | 00406584    |
| 400 x 400                         | 536 x 536  | 104  | 80  | D400                 | 44,31  | 00445638    |
| 500 x 500                         | 636 x 636  | 104  | 80  | D400                 | 61,82  | 00445639    |
| 600 x 600                         | 736 x 736  | 104  | 80  | D400                 | 81,84  | 00445640    |
| 700 x 700                         | 836 x 836  | 104  | 80  | D400                 | 101,47 | 00445641    |
| 800 x 800                         | 936 x 936  | 104  | 80  | D400                 | 135,26 | 00445642    |
| 900 x 900                         | 1036 x 1036  | 104  | 80  | D400                 | 157,93 | 00445643    |
| 1000 x 1000                       | 1136 x 1136  | 104  | 80  | D400                 | 184,97 | 00445644    |



# PAVING 120 A°G°



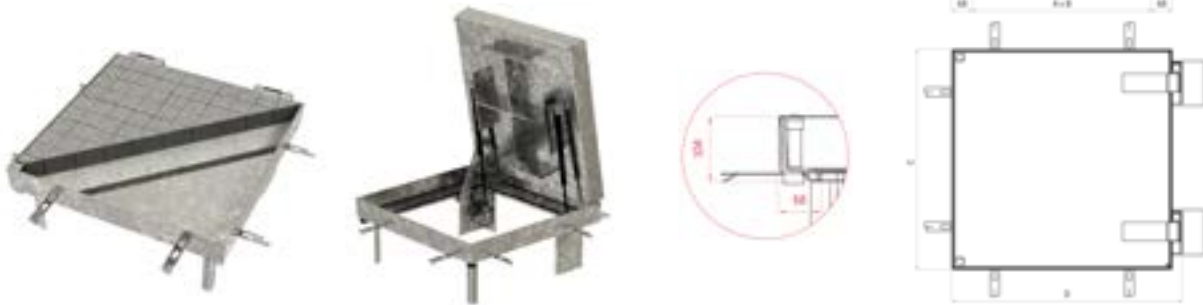
## Ventajas del producto Vantagens do produto

- Tipo probado y certificado conforme a EN 124
  - Equipada con junta de estanqueidad
  - Resistente a la corrosión:  
acero galvanizado en caliente
  - Instalación segura y rápida
  - Sin riesgos: capacidad de carga siempre garantizada
  - Disponible profundidad de bandeja de 120 mm
  - Se fija en el marco por su propio peso - seguridad infantil
  - Versión en acero inoxidable disponible bajo pedido (1.4301 o 1.4571)
- Tipo testado e certificado de acordo com a norma EN 124
  - Equipado com junta de vedação
  - Resistente à corrosão: aço galvanizado por imersão a quente
  - Instalação segura e rápida
  - Sem riscos: capacidade de carga sempre garantida
  - Profundidade de tabuleiro de 120 mm disponível
  - Fixado nno quadro através do seu próprio peso: segurança para crianças
  - Versão em aço inoxidável disponível a pedido (1.4301 ou 1.4571)

| Luz libre<br>Luz livre<br>(A x B) | Dimensiones<br>exteriores<br>Dimensões<br>externas (C x D) | Altura de<br>bastidor<br>Altura do<br>quadro | Profundidad<br>de la tapa<br>Profundidade<br>da tampa | C. Carga<br>(EN 124) | Peso<br>[kg] | Código A°G°<br>[1.0037] |
|-----------------------------------|--|--|---|----------------------|--------------|-------------------------|
| [mm]                              | [mm]   | [mm]   | [mm]  |                      |              |                         |
| 300 x 300                         | 439 x 439  | 144  | 120   | B125                 | 26           | 00414487                |
| 400 x 400                         | 539 x 539  | 144  | 120   | B125                 | 35,7         | 00414488                |
| 400 x 600                         | 539 x 739  | 144  | 120   | B125                 | 43,6         | 00414538                |
| 500 x 500                         | 639 x 639  | 144  | 120   | B125                 | 44           | 00414489                |
| 600 x 600                         | 739 x 739  | 144  | 120   | B125                 | 52,4         | 00414490                |
| 600 x 1000                        | 739 x 1139   | 144  | 120   | B125                 | 82           | 00414539                |
| 700 x 700                         | 839 x 839  | 144  | 120   | B125                 | 73           | 00414491                |
| 800 x 800                         | 939 x 939  | 144  | 120   | B125                 | 83,5         | 00414492                |
| 900 x 900                         | 1039 x 1039  | 144  | 120   | B125                 | 94,2         | 00414493                |
| 1000 x 1000                       | 1139 x 1139  | 144  | 120   | B125                 | 105,9        | 00414494                |
| 300 x 300                         | 439 x 439  | 144  | 120   | C250                 | 32,5         | 00414495                |
| 400 x 400                         | 539 x 539  | 144  | 120   | C250                 | 51,1         | 00414496                |
| 400 x 600                         | 539 x 739  | 144  | 120   | C250                 | 64,1         | 00414540                |
| 500 x 500                         | 639 x 639  | 144  | 120   | C250                 | 66,5         | 00414497                |
| 600 x 600                         | 739 x 739  | 144  | 120   | C250                 | 78,6         | 00414498                |
| 600 x 1000                        | 739 x 1139   | 144  | 120   | C250                 | 114,5        | 00414541                |
| 700 x 700                         | 839 x 839  | 144  | 120   | C250                 | 101,9        | 00414499                |
| 800 x 800                         | 939 x 939  | 144  | 120   | C250                 | 116,3        | 00414500                |
| 900 x 900                         | 1039 x 1039  | 144  | 120   | C250                 | 131          | 00414501                |
| 1000 x 1000                       | 1139 x 1139  | 144  | 120   | C250                 | 147          | 00414502                |

| Luz libre<br>Luz livre<br>(A x B) | Dimensiones<br>exteriores<br>Dimensões<br>externas (C x D) | Altura de<br>bastidor<br>Altura do<br>quadro | Profundidad<br>de la tapa<br>Profundidade<br>da tampa | C. Carga<br>(EN 124) | Peso   | Código A°C° |
|-----------------------------------|--|--|---|----------------------|--------|-------------|
| [mm]                              | [mm]   | [mm]   | [mm]  |                      | [kg]   |             |
| 400 x 400                         | 539 x 539  | 144  | 120   | D400                 | 50,42  | 00445645    |
| 500 x 500                         | 639 x 639  | 144  | 120   | D400                 | 69,08  | 00445646    |
| 600 x 600                         | 739 x 739  | 144  | 120   | D400                 | 90,19  | 00445647    |
| 700 x 700                         | 839 x 839  | 144  | 120   | D400                 | 111,04 | 00445648    |
| 800 x 800                         | 939 x 939  | 144  | 120   | D400                 | 145,97 | 00445649    |
| 900 x 900                         | 1039 x 1039  | 144  | 120   | D400                 | 169,42 | 00445650    |
| 1000 x 1000                       | 1139 x 1139  | 144  | 120   | D400                 | 197,64 | 00445651    |

## PAVING ASSIST 80 A°C°



### Ventajas del producto Vantagens do produto

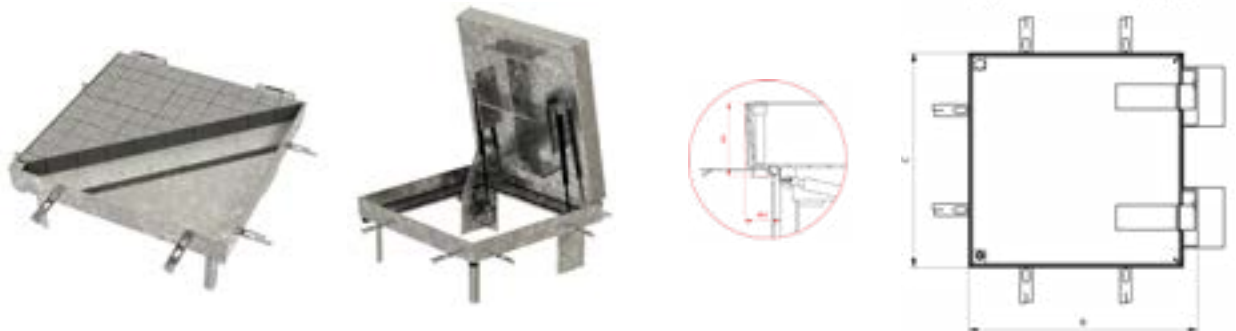
- Opción con ayuda a la apertura
- Equipada con junta de estanqueidad
- Resistente a la corrosión:  
acero galvanizado en caliente
- Operación con una sola persona, bisagras, pistones  
de gas (instalados después por motivos de seguridad)
- Fijada con dos tornillos
- Versión en acero inoxidable disponible  
bajo pedido (1.4301 o 1.4571)
- Opção com assistência à abertura
- Equipado com um vedante
- Resistente à corrosão: aço galvanizado  
por imersão a quente
- Operação individual, dobradiças, molas a gás  
(instaladas posteriormente por razões de segurança)
- Bloqueado com dois parafusos
- Versão em aço inoxidável disponível  
a pedido (1.4301 ou 1.4571)

| Luz libre<br>Luz livre<br>(A x B) | Dimensiones<br>exteriores<br>Dimensões<br>externas (C x D) | Altura de<br>bastidor<br>Altura do<br>quadro | Profundidad<br>de la tapa<br>Profundidade<br>da tampa | C. Carga<br>(EN 124) | Peso | Código A°C° |
|-----------------------------------|--|--|---|----------------------|------|-------------|
| [mm]                              | [mm]   | [mm]   | [mm]  |                      | [kg] | [1.0037]    |
| 400 x 400                         | 536 x 570  | 104  | 80  | A15                  | 29,4 | 00414504    |
| 500 x 500                         | 636 x 670  | 104  | 80  | A15                  | 34,4 | 00414505    |
| 600 x 600                         | 736 x 770  | 104  | 80  | A15                  | 40,9 | 00414506    |
| 700 x 700                         | 836 x 870  | 104  | 80  | A15                  | 48,9 | 00414507    |
| 800 x 800                         | 936 x 970  | 104  | 80  | A15                  | 55,6 | 00414508    |
| 900 x 900                         | 1036 x 1070  | 104  | 80  | A15                  | 64,6 | 00414509    |
| 1000 x 1000                       | 1136 x 1170  | 104  | 80  | A15                  | 74,1 | 00414510    |
| 400 x 400                         | 536 x 570  | 104  | 80  | B125                 | 39,1 | 00414512    |
| 500 x 500                         | 636 x 670  | 104  | 80  | B125                 | 46   | 00414513    |
| 600 x 600                         | 736 x 770  | 104  | 80  | B125                 | 54,5 | 00414514    |



| Luz libre<br>Luz livre<br>(A x B)<br>[mm] | Dimensiones<br>exteriores<br>Dimensões<br>externas (C x D)<br>[mm] | Altura de<br>bastidor<br>Altura do<br>quadro<br>[mm] | Profundidad<br>de la tapa<br>Profundidade<br>da tampa<br>[mm] | C. Carga<br>(EN 124) | Peso<br>[kg] | Código A°G°<br>[1.0037] |
|---|--|--|---|----------------------|--------------|-------------------------|
| 700 x 700                                 | 836 x 870  | 104  | 80  | B125                 | 73,8         | 00414515                |
| 800 x 800                                 | 936 x 970  | 104  | 80  | B125                 | 85,1         | 00414516                |
| 900 x 900                                 | 1036 x 1070  | 104  | 80  | B125                 | 94           | 00414517                |
| 1000 x 1000                               | 1136 x 1170  | 104  | 80  | B125                 | 108          | 00414518                |
| 400 x 400                                 | 536 x 570  | 104  | 80  | C250                 | 52,3         | 00414520                |
| 500 x 500                                 | 636 x 670  | 104  | 80  | C250                 | 66,8         | 00414521                |
| 600 x 600                                 | 736 x 770  | 104  | 80  | C250                 | 78,7         | 00414522                |
| 700 x 700                                 | 836 x 870  | 104  | 80  | C250                 | 100,6        | 00414523                |
| 800 x 800                                 | 936 x 970  | 104  | 80  | C250                 | 115,7        | 00414524                |
| 900 x 900                                 | 1036 x 1070  | 104  | 80  | C250                 | 129,8        | 00414525                |
| 1000 x 1000                               | 1136 x 1170  | 104  | 80  | C250                 | 146,4        | 00414526                |
| 400 x 400                                 | 536 x 570  | 104  | 80  | D400                 | 49,87        | 00445624                |
| 500 x 500                                 | 636 x 670  | 104  | 80  | D400                 | 66,15        | 00445625                |
| 600 x 600                                 | 736 x 770  | 104  | 80  | D400                 | 87,29        | 00445626                |
| 700 x 700                                 | 836 x 870  | 104  | 80  | D400                 | 106,75       | 00445627                |
| 800 x 800                                 | 936 x 970  | 104  | 80  | D400                 | 131,69       | 00445628                |
| 900 x 900                                 | 1036 x 1070  | 104  | 80  | D400                 | 153,23       | 00445629                |
| 1000 x 1000                               | 1136 x 1170  | 104  | 80  | D400                 | 182,58       | 00445630                |

## PAVING ASSIST 120 A°G°



### Ventajas del producto Vantagens do produto

- Opción con ayuda a la apertura
  - Equipada con junta de estanqueidad
  - Resistente a la corrosión: acero galvanizado en caliente
  - Operación con una sola persona, bisagras, pistones de gas (instalados después por motivos de seguridad)
  - Fijada con dos tornillos
  - Versión en acero inoxidable disponible bajo pedido (1.4301 o 1.4571)
- Opção com assistência à abertura
  - Equipado com um vedante
  - Resistente à corrosão: aço galvanizado por imersão a quente
  - Operação individual, dobradiças, molas a gás (instaladas posteriormente por razões de segurança)
  - Bloqueado com dois parafusos
  - Versão em aço inoxidável disponível a pedido (1.4301 ou 1.4571)

| Luz libre<br>Luz livre<br>(A x B) | Dimensiones<br>exteriores<br>Dimensões<br>externas (C x D) | Altura de<br>bastidor<br>Altura do<br>quadro | Profundidad<br>de la tapa<br>Profundidade<br>da tampa | C. Carga<br>(EN 124) | Peso<br>[kg] | Código A°C°<br>[1.0037] |
|-----------------------------------|--|--|---|----------------------|--------------|-------------------------|
| [mm]                              | [mm]   | [mm]   | [mm]  |                      |              |                         |
| 400 x 400                         | 539 x 574  | 144  | 120   | D400                 | 56,27        | 00445631                |
| 500 x 500                         | 639 x 674  | 144  | 120   | D400                 | 76,13        | 00445632                |
| 600 x 600                         | 739 x 774  | 144  | 120   | D400                 | 97,68        | 00445633                |
| 700 x 700                         | 839 x 874  | 144  | 120   | D400                 | 119,85       | 00445634                |
| 800 x 800                         | 939 x 974  | 144  | 120   | D400                 | 144,23       | 00445635                |
| 900 x 900                         | 1039 x 1074  | 144  | 120   | D400                 | 169,61       | 00445636                |
| 1000 x 1000                       | 1139 x 1174  | 144  | 120   | D400                 | 195,85       | 00445637                |

## PAVING Multi



### Ventajas del producto Vantagens do produto

- Opción para soluciones de varias piezas de gran tamaño
- Las vigas de soporte extraíbles permiten utilizar toda la Luz libre de la tapa
- Resistente a la corrosión: acero galvanizado en caliente
- Extracción y montaje sin problemas
- Las tapas no son estancas
- Diseñada individualmente

- Opção para soluções multipartes de grandes dimensões
- As vigas de apoio amovíveis permitem utilizar toda a abertura livre da tampa
- Resistente à corrosão: aço galvanizado por imersão a quente
- Desmontagem e montagem sem problemas
- As tampas não são estanques
- Conceção individual



8.3

Tapa de arqueta  
ACO TopTek SOLID

Tampa de visita  
ACO TopTek SOLID



## Contenido Tapa de arqueta ACO TopTek SOLID

### Conteúdo Tampa de visita ACO TopTek SOLID

|                             |            |
|-----------------------------|------------|
| SOLID A°G° / AISI304        | <b>700</b> |
| SOLID MULTI A°G° / AISI304  | <b>701</b> |
| SOLID ASSIST A°G° / AISI304 | <b>702</b> |
| SOLID AL                    | <b>703</b> |

U

1

2

3

4

5

6

7

**8**

9

10

11

12

13

14

15

16

17

18

19

## Información sobre el producto

Adecuada para aplicaciones industriales ligeras, donde se requieren tapas de arqueta sencillas y ligeras. La superficie de la tapa es una placa sólida antideslizante.

Debajo de la tapa se han soldado soportes optimizados que garantizan la capacidad de carga declarada.

- No se necesita hormigón ni ningún otro relleno estructural adicional
- Tipo probado y certificado conforme a EN 124
- Equipada con junta de estanqueidad
- Fijación con tornillos, seguridad infantil
- Resistente a la corrosión
- Instalación segura y rápida
- Sin riesgos: capacidad de carga siempre garantizada
- Duradera

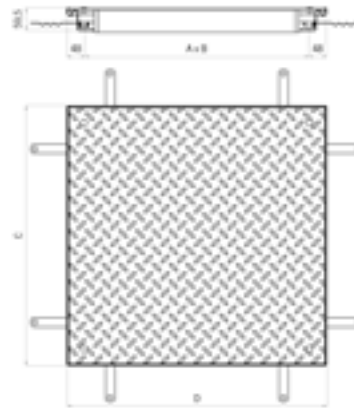
## Informação sobre o produto

Adequado para aplicações industriais ligeiras, onde são necessárias tampas simples e leves. A superfície da tampa é formada por uma placa antiderrapante em forma de "xadrez".

Os suportes otimizados são soldados debaixo da tampa, o que garante a capacidade de carga declarada.

- Não é necessário betão ou qualquer outro enchimento estrutural adicional
- Tipo testado e certificado de acordo com a norma EN 124
- Equipado com junta de vedação
- Fixação com parafusos: segurança para crianças
- Resistente à corrosão
- Instalação segura e rápida
- Sem riscos: capacidade de carga sempre garantida
- Duradouro

## SOLID A°G° / AISI304



### Ventajas del producto Vantagens do produto

- Capacidad de carga hasta la clase B125 para todas las aberturas libres de hasta 1m
- Acero galvanizado en caliente ( $\geq 60\mu\text{m}$  de zinc) o acero inoxidable pasivado por decapado
- Peso de la tapa aprox. 30kg (600 x 600, B125)
- Altura del bastidor 59,5 mm
- Disponible bajo pedido acero inoxidable del más alto grado (1.4571)
- Las tapas están equipadas con junta de estanqueidad

- Capacidade de carga até classe de carga B125 para todas as aberturas livres até 1m
- Aço galvanizado por imersão a quente ( $\geq 60\mu\text{m}$  de zinco) ou aço inoxidável passivado por decapagem
- Peso da tampa de cerca de 30 kg (600x600, B125)
- Altura do aro de 59,5 mm
- Aço inoxidável de grau mais elevado (1.4571) disponível a pedido
- As tampas estão equipadas com juntas de vedação



| Luz libre<br>Luz livre<br>(A x B) | Dimensiones<br>exteriores<br>Dimensões<br>externas (C x D) | Altura<br>del bastidor<br>Altura<br>do quadro | C. Carga<br>(EN 124) | Peso | Código<br>A°G° | Código<br>AISI304 |
|-----------------------------------|--|---|----------------------|------|----------------|-------------------|
| [mm]                              | [mm]   | [mm]  |                      | [kg] | [1.0037]       | [1.4301]          |
| 300 x 300                         | 396 x 396  | 59,5  | A15                  | 11,2 | 00403868       | 00403860          |
| 400 x 600                         | 496 x 696  | 59,5  | A15                  | 20,6 | 00403871       | 00403863          |
| 450 x 450                         | 546 x 546  | 59,5  | A15                  | 18,7 | 00403869       | 00403861          |
| 500 x 500                         | 596 x 596  | 59,5  | A15                  | 20,8 | 00403870       | 00403862          |
| 600 x 600                         | 696 x 696  | 59,5  | A15                  | 26,9 | 00403912       | 00403909          |
| 600 x 800                         | 696 x 896  | 59,5  | A15                  | 36,1 | 00403873       | 00403865          |
| 600 x 1000                        | 696 x 1096   | 59,5  | A15                  | 42,8 | 00403874       | 00403866          |
| 635 x 635                         | 731 x 731  | 59,5  | A15                  | 32   | 00403872       | 00403864          |
| 800 x 800                         | 896 x 896  | 59,5  | A15                  | 44,3 | 00403913       | 00403910          |
| 800 x 1000                        | 896 x 1096   | 59,5  | A15                  | 52,8 | 00403875       | 00403867          |
| 1000 x 1000                       | 1096 x 1096  | 59,5  | A15                  | 62,4 | 00403914       | 00403911          |
| 300 x 300                         | 396 x 396  | 59,5  | B125                 | 14,9 | 00403898       | 00403887          |
| 400 x 600                         | 496 x 696  | 59,5  | B125                 | 28,2 | 00403901       | 00403890          |
| 450 x 450                         | 546 x 546  | 59,5  | B125                 | 25,5 | 00403899       | 00403888          |
| 500 x 500                         | 596 x 596  | 59,5  | B125                 | 28,5 | 00403900       | 00403889          |
| 600 x 600                         | 696 x 696  | 59,5  | B125                 | 35,5 | 00403902       | 00403891          |
| 600 x 800                         | 696 x 896  | 59,5  | B125                 | 50,2 | 00403904       | 00403893          |
| 600 x 1000                        | 696 x 1096   | 59,5  | B125                 | 57,9 | 00403906       | 00403895          |
| 635 x 635                         | 731 x 731  | 59,5  | B125                 | 45,6 | 00403903       | 00403892          |
| 800 x 800                         | 896 x 896  | 59,5  | B125                 | 64,5 | 00403905       | 00403894          |
| 800 x 1000                        | 896 x 1096   | 59,5  | B125                 | 73,7 | 00403907       | 00403896          |
| 1000 x 1000                       | 1096 x 1096  | 59,5  | B125                 | 84,6 | 00403908       | 00403897          |

## SOLID MULTI A°G° / AISI304

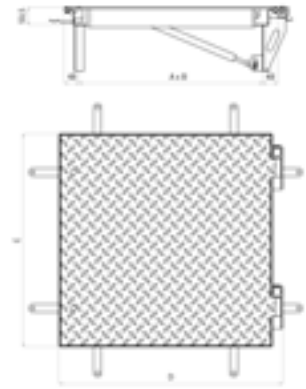
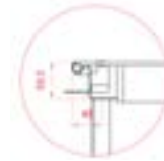


### Ventajas del producto Vantagens do produto

- |   |   |
|---|---|
| <ul style="list-style-type: none"> <li>■ Opción para soluciones de varias piezas de gran tamaño</li> <li>■ Acero galvanizado en caliente (≥ 60µm de zinc) o acero inoxidable pasivado por decapado</li> <li>■ Las vigas de soporte extraíbles permiten utilizar toda la Luz libre de la tapa</li> <li>■ Extracción y montaje sin problemas</li> <li>■ Diseñada individualmente</li> <li>■ Las tapas están equipadas con junta de estanqueidad</li> <li>■ Las tapas no son estancas</li> </ul> | <ul style="list-style-type: none"> <li>■ Opção para soluções multipartes de grandes dimensões</li> <li>■ Aço galvanizado por imersão a quente (≥ 60µm zinco) ou decapagem de aço inoxidável passivado</li> <li>■ As vigas de apoio amovíveis permitem utilizar toda a abertura livre da tampa</li> <li>■ Desmontagem e montagem sem problemas</li> <li>■ Conceção individual</li> <li>■ As tampas estão equipadas com vedante</li> <li>■ As tampas não são estanques</li> </ul> |
|---|---|



# SOLID ASSIST A°G° / AISI304



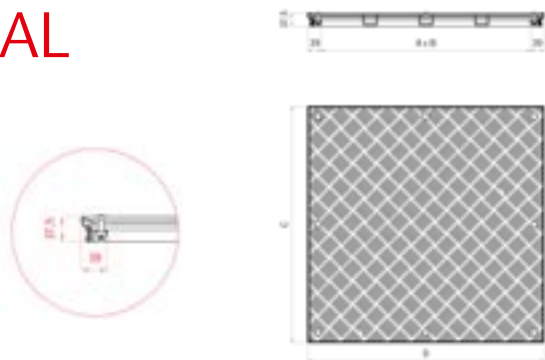
## Ventajas del producto Vantagens do produto

- |  |   |
|--|---|
| <ul style="list-style-type: none"> <li>■ Tapa con ayuda a la apertura</li> <li>■ Acero galvanizado en caliente (<math>\geq 60\mu\text{m}</math> de zinc) o acero inoxidable pasivado por decapado</li> <li>■ Operación con una sola persona, bisagras</li> <li>■ Lista para usar: pistones de gas ya instalados</li> <li>■ Fijada con dos tornillos</li> <li>■ Disponible bajo pedido acero inoxidable del más alto grado (1.4571)</li> <li>■ Las tapas están equipadas con junta de estanqueidad</li> </ul> | <ul style="list-style-type: none"> <li>■ Tampa com assistência à abertura</li> <li>■ Aço galvanizado por imersão a quente (<math>\geq 60\mu\text{m}</math> zinco) ou aço inoxidável passivado por decapagem</li> <li>■ Operação individual, dobradiças</li> <li>■ Pronto a utilizar: pistões à gás já instalados</li> <li>■ Fixada com dois parafusos</li> <li>■ Aço inoxidável de grau mais elevado (1.4571 disponível a pedido)</li> <li>■ As tampas estão equipadas com juntas de vedação</li> </ul> |
|--|---|

8

| Luz libre<br>Luz livre<br>(A x B) | Dimensiones<br>exteriores<br>Dimensões<br>externas (C x D) | Altura<br>del bastidor<br>Altura<br>do quadro | C. Carga<br>(EN 124) | Peso | Código<br>A°G° | Código<br>AISI304 |
|-----------------------------------|--|---|----------------------|------|----------------|-------------------|
| [mm]                              | [mm]   | [mm]  |                      | [kg] | [1.0037]       | [1.4301]          |
| 500 x 500                         | 630 x 596  | 59,5  | A15                  | 25,5 | 00415205       | 00415217          |
| 600 x 600                         | 730 x 696  | 59,5  | A15                  | 31,7 | 00415206       | 00415218          |
| 700 x 700                         | 830 x 796  | 59,5  | A15                  | 44,5 | 00415207       | 00415219          |
| 800 x 800                         | 930 x 896  | 59,5  | A15                  | 49,4 | 00415208       | 00415220          |
| 900 x 900                         | 1030 x 996   | 59,5  | A15                  | 56,1 | 00415209       | 00415221          |
| 1000 x 1000                       | 1130 x 1096  | 59,5  | A15                  | 69   | 00415210       | 00415222          |
| 500 x 500                         | 630 x 596  | 59,5  | B125                 | 32,8 | 00415211       | 00415223          |
| 600 x 600                         | 730 x 696  | 59,5  | B125                 | 39,6 | 00415212       | 00415224          |
| 700 x 700                         | 830 x 796  | 59,5  | B125                 | 53,4 | 00415213       | 00415225          |
| 800 x 800                         | 930 x 896  | 59,5  | B125                 | 68,5 | 00415214       | 00415226          |
| 900 x 900                         | 1030 x 996   | 59,5  | B125                 | 76,6 | 00415215       | 00415227          |
| 1000 x 1000                       | 1130 x 1096  | 59,5  | B125                 | 90,6 | 00415216       | 00415228          |
| 450 x 450                         | 577 x 542  | 60  | A15                  | 23,5 | 00445721       | 00445722          |
| 450 x 600                         | 577 x 692  | 60  | A15                  | 27,2 | 00445725       | 00445726          |
| 600 x 750                         | 727 x 842  | 60  | A15                  | 37   | 00445730       | 00445729          |
| 750 x 750                         | 877 x 842  | 60  | A15                  | 43,5 | 00445734       | 00445733          |
| 600 x 900                         | 727 x 992  | 60  | A15                  | 41,6 | 00445738       | 00445737          |
| 600 x 1000                        | 727 x 1092   | 60  | A15                  | 47,3 | 00445742       | 00445741          |
| 450 x 450                         | 577 x 542  | 60  | B125                 | 31,3 | 00445723       | 00445724          |
| 450 x 600                         | 577 x 692  | 60  | B125                 | 36   | 00445727       | 00445728          |
| 600 x 750                         | 727 x 842  | 60  | B125                 | 53,7 | 00445732       | 00445731          |
| 750 x 750                         | 877 x 842  | 60  | B125                 | 65,5 | 00445736       | 00445735          |
| 600 x 900                         | 727 x 992  | 60  | B125                 | 59,7 | 00445740       | 00445739          |
| 600 x 1000                        | 727 x 1092   | 60  | B125                 | 66,1 | 00445744       | 00445743          |

# SOLID AL



## Ventajas del producto Vantagens do produto

- |  |   |
|--|---|
| <ul style="list-style-type: none"> <li>■ Capacidad de carga hasta la clase A15 para todas las aberturas libres de hasta 1m</li> <li>■ Aleación de aluminio de máxima calidad para la placa de «damero»</li> <li>■ Excelente resistencia a la corrosión</li> <li>■ Solución más ligera: peso de la tapa aprox. 10kg (600x600, A15)</li> <li>■ Altura del marco solo 37,5 mm</li> <li>■ Las tapas están equipadas con junta de estanqueidad</li> </ul> | <ul style="list-style-type: none"> <li>■ Capacidade de carga até a classe de carga A15 para todas as aberturas livres até 1m</li> <li>■ Liga de alumínio da mais alta qualidade para a placa em forma de "xadrez".</li> <li>■ Excelente resistência à corrosão</li> <li>■ Solução mais leve: peso da tampa de cerca de 10kg (600x600, A15)</li> <li>■ Altura do aro de apenas 37,5 mm</li> <li>■ As tampas estão equipadas com juntas de vedação</li> </ul> |
|--|---|

| Luz libre<br>Luz livre<br>(A x B) | Dimensiones<br>exteriores<br>Dimensões<br>externas (C x D) | Altura<br>del bastidor<br>Altura<br>do quadro | C. Carga<br>(EN 1253 / EN 124) | Peso<br>[kg] | Código ALU |
|-----------------------------------|--|---|--------------------------------|--------------|------------|
| [mm]                              | [mm]   | [mm]  |                                |              |            |
| 200 x 200                         | 278 x 278  | 37,5  | K3                             | 2,75         | 00415200   |
| 300 x 300                         | 378 x 378  | 37,5  | K3                             | 4,01         | 00415201   |
| 400 x 400                         | 478 x 478  | 37,5  | K3                             | 5,54         | 00415202   |
| 500 x 500                         | 578 x 578  | 37,5  | K3                             | 7,65         | 00415203   |
| 600 x 600                         | 678 x 678  | 37,5  | K3                             | 9,75         | 00415204   |
| 200 x 200                         | 278 x 278  | 37,5  | A15                            | 3,05         | 00408981   |
| 300 x 300                         | 378 x 378  | 37,5  | A15                            | 4,45         | 00408982   |
| 400 x 400                         | 478 x 478  | 37,5  | A15                            | 6,15         | 00408983   |
| 400 x 600                         | 478 x 678  | 37,5  | A15                            | 8,2          | 00408986   |
| 450 x 450                         | 528 x 528  | 37,5  | A15                            | 7,05         | 00408984   |
| 500 x 500                         | 578 x 578  | 37,5  | A15                            | 8,35         | 00408985   |
| 600 x 600                         | 678 x 678  | 37,5  | A15                            | 11,05        | 00408987   |
| 600 x 800                         | 678 x 878  | 37,5  | A15                            | 13,7         | 00408989   |
| 600 x 1000                        | 678 x 1078   | 37,5  | A15                            | 15,9         | 00408992   |
| 700 x 700                         | 778 x 778  | 37,5  | A15                            | 13,6         | 00408988   |
| 800 x 800                         | 878 x 878  | 37,5  | A15                            | 17           | 00408990   |
| 800 x 1000                        | 878 x 1078   | 37,5  | A15                            | 19,75        | 00408993   |
| 900 x 900                         | 978 x 978  | 37,5  | A15                            | 20,15        | 00408991   |
| 1000 x 1000                       | 1078 x 1078  | 37,5  | A15                            | 24,65        | 00408994   |



8.4

Tapa de arqueta

ACO TopTek Fire Resistance (FR)

Tampa de visita  
ACO TopTek Fire Resistance (FR)

**Contenido Tapa de arqueta ACO TopTek Fire Resistance (FR)**  
**Conteúdo Tampa de visita ACO TopTek Fire Resistance (FR)**

|                    |            |
|--------------------|------------|
| Fire Resistance    | <b>706</b> |
| UNIFACE FR AISI304 | <b>707</b> |
| UNIFACE FR A°C°    | <b>708</b> |
| PAVING 80 FR A°C°  | <b>709</b> |
| PAVING 120 FR A°C° | <b>710</b> |
| SOLID FR A°C°      | <b>711</b> |

U

1

2

3

4

5

6

7

**8**

9

10

11

12

13

14

15

16

17

18

19





## Información sobre el producto

8

Las tapas de arqueta ACO TopTek Fire Resistance (FR) se han desarrollado para proporcionar una solución de acceso práctica y segura a zonas inferiores. En caso de incendio, el cierre de las tapas de arqueta ACO TopTek Fire Resistance para proteger la zona situada por encima de la tapa, contribuyendo así de forma significativa a la protección de las zonas y los suelos locales.

La resistencia al fuego de las tapas de arqueta ACO TopTek (FR) es E120, EI145, EI245, hasta EI120, EI2120, en función de la gama de productos de tapas de arqueta ACO TopTek (FR).

- Las pruebas de integridad de la resistencia al fuego se han realizado y evaluado por el laboratorio autorizado PAVUS a.s. (organismo autorizado AO 216) conforme a EN 1634-1 + A1, EN 1363-1, ČSN 73 0810
- La clasificación de resistencia al fuego de las tapas de arqueta ACO se declara mediante la «Aprobación de la clasificación de resistencia al fuego»

## Informação sobre o produto

As tampas de visita ACO TopTek Fire Resistance (FR) foram desenvolvidas para proporcionar uma solução prática e segura de acesso a zonas inferiores. Em caso de incêndio, o fecho das tampas de visita ACO TopTek Fire Resistance para proteger a área acima da tampa, contribuindo assim significativamente para a proteção de áreas e pisos locais.

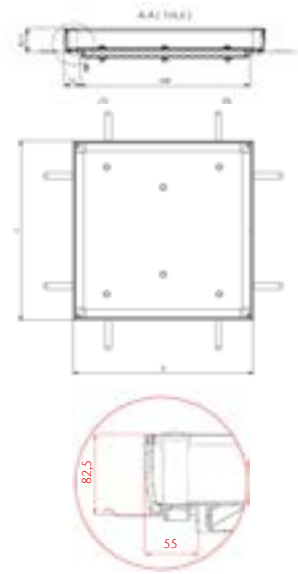
A resistência ao fogo das tampas de visita ACO TopTek (FR) é E120, EI145, EI245, até EI120, EI2120, dependendo da gama de produtos da tampa de visita ACO TopTek (FR).

- Os testes de integridade da resistência ao fogo foram realizados e avaliados pelo laboratório autorizado PAVUS a.s. (organismo autorizado AO 216) de acordo com EN 1634-1 + A1, EN 1363-1, ČSN 73 0810
- A classificação de resistência ao fogo das tampas de visita ACO é declarada pela "aprovação da classificação de resistência ao fogo"

# UNIFACE FR AISI304

## Ventajas del producto Vantagens do produto

- Resistencia al fuego E120, Eh120, El2120 (probado conforme a EN 1634-1 + A1, EN 1363-1, ČSN 73 0810) asegurada por un equipo de resistencia al fuego
- Las tapas están equipadas con una junta única
- Aplicación de hormigón C35/45 en la cubierta de la tapa
- Resistente ao fogo E120, Eh120, El2120 (testado de acordo com EN 1634-1 + A1, EN 1363-1, ČSN 73 0810) assegurada por um equipamento de resistência ao fogo
- As tampas estão equipadas com uma única junta de vedação
- Aplicação de betão C35/45 na cobertura da tampa

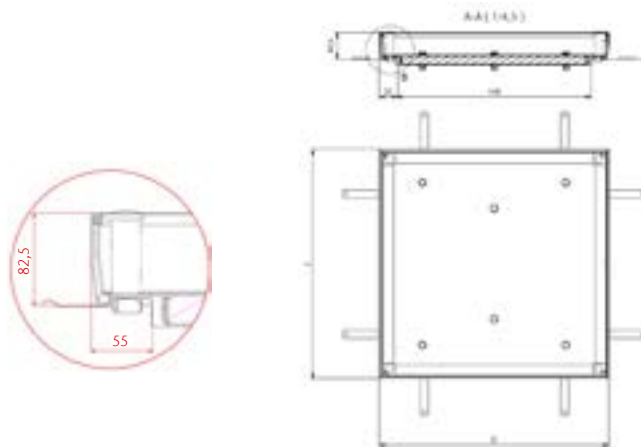


| Luz libre<br>Luz livre<br>(A x B) | Dimensiones<br>Dimensões<br>externas (C x D) | Altura del<br>bastidor<br>Altura do<br>quadro | Profundidad<br>de la tapa<br>Profundidade<br>da tampa | Espacio para<br>acabado<br>final |      | C. Carga<br>(EN 1253) | Peso | E     | EI       | Código<br>AISI304 |
|-----------------------------------|--|---|---|----------------------------------|------|-----------------------|------|-------|----------|-------------------|
|                                   |  |   |   | España para<br>acabamento        | [mm] |                       |      |       |          |                   |
| [mm]                              | [mm]   | [mm]  | [mm]  | [mm]                             | [mm] | [kg]                  |      |       |          | [1.4301]          |
| 300 x 300                         | 410 x 410                                    | 82,5  | 70  | 15                               | N250 | 10,9                  | E120 | EI120 | 00447908 |                   |
| 400 x 400                         | 510 x 510                                    | 82,5  | 70  | 15                               | N250 | 14,9                  | E120 | EI120 | 00447909 |                   |
| 400 x 600                         | 510 x 710                                    | 82,5  | 70  | 15                               | N250 | 19,3                  | E120 | EI120 | 00447910 |                   |
| 450 x 450                         | 560 x 560                                    | 82,5  | 70  | 15                               | M125 | 17,4                  | E120 | EI120 | 00447911 |                   |
| 500 x 500                         | 610 x 610                                    | 82,5  | 70  | 15                               | M125 | 19,6                  | E120 | EI120 | 00447912 |                   |
| 600 x 600                         | 710 x 710                                    | 82,5  | 70  | 15                               | M125 | 25,2                  | E120 | EI120 | 00447913 |                   |
| 600 x 800                         | 710 x 910                                    | 82,5  | 70  | 15                               | M125 | 33,2                  | E120 | EI120 | 00447914 |                   |
| 600 x 1000                        | 710 x 1110                                   | 82,5  | 70  | 15                               | M125 | 39,7                  | E120 | EI120 | 00447915 |                   |
| 635 x 635                         | 745 x 745                                    | 82,5  | 70  | 15                               | L15  | 29,2                  | E120 | EI120 | 00447917 |                   |
| 700 x 700                         | 810 x 810                                    | 82,5  | 70  | 15                               | L15  | 33,6                  | E120 | EI120 | 00447918 |                   |
| 800 x 800                         | 910 x 910                                    | 82,5  | 70  | 15                               | L15  | 41,3                  | E120 | EI120 | 00447919 |                   |
| 800 x 1000                        | 910 x 1110                                   | 82,5  | 70  | 15                               | L15  | 49,4                  | E120 | EI120 | 00447920 |                   |
| 1000 x 1000                       | 1110 x 1110                                  | 82,5  | 70  | 15                               | L15  | 59,1                  | E120 | EI120 | 00447921 |                   |
| 450 x 450                         | 560 x 560                                    | 82,5  | 110   | 15                               | N250 | 17,6                  | E120 | EI120 | 00447922 |                   |
| 500 x 500                         | 610 x 610                                    | 82,5  | 110   | 15                               | N250 | 19,8                  | E120 | EI120 | 00447923 |                   |
| 600 x 600                         | 710 x 710                                    | 82,5  | 110   | 15                               | N250 | 25,4                  | E120 | EI120 | 00447924 |                   |
| 600 x 800                         | 710 x 910                                    | 82,5  | 110   | 15                               | N250 | 33,9                  | E120 | EI120 | 00447925 |                   |
| 600 x 1000                        | 710 x 1110                                   | 82,5  | 110   | 15                               | N250 | 40,9                  | E120 | EI120 | 00447926 |                   |
| 635 x 635                         | 745 x 745                                    | 82,5  | 110   | 15                               | M125 | 29,3                  | E120 | EI120 | 00447927 |                   |
| 700 x 700                         | 810 x 810                                    | 82,5  | 110   | 15                               | M125 | 34,1                  | E120 | EI120 | 00447928 |                   |
| 800 x 800                         | 910 x 910                                    | 82,5  | 110   | 15                               | M125 | 42                    | E120 | EI120 | 00447929 |                   |
| 800 x 1000                        | 910 x 1110                                   | 82,5  | 110   | 15                               | M125 | 47,2                  | E120 | EI120 | 00447930 |                   |
| 1000 x 1000                       | 1110 x 1110                                  | 82,5  | 110   | 15                               | M125 | 60,1                  | E120 | EI120 | 00447931 |                   |
| 635 x 635                         | 745 x 745                                    | 82,5  | 140   | 15                               | N250 | 30,3                  | E120 | EI120 | 00447932 |                   |
| 700 x 700                         | 810 x 810                                    | 82,5  | 140   | 15                               | N250 | 35,1                  | E120 | EI120 | 00447933 |                   |
| 800 x 800                         | 910 x 910                                    | 82,5  | 140   | 15                               | N250 | 43                    | E120 | EI120 | 00447934 |                   |
| 800 x 1000                        | 910 x 1110                                   | 82,5  | 140   | 15                               | N250 | 43,3                  | E120 | EI120 | 00447935 |                   |
| 1000 x 1000                       | 1110 x 1110                                  | 82,5  | 140   | 15                               | N250 | 61,1                  | E120 | EI120 | 00447936 |                   |

U  
1  
2  
3  
4  
5  
6  
7  
8  
9  
10  
11  
12  
13  
14  
15  
16  
17  
18  
19



# UNIFACE FR A°G°

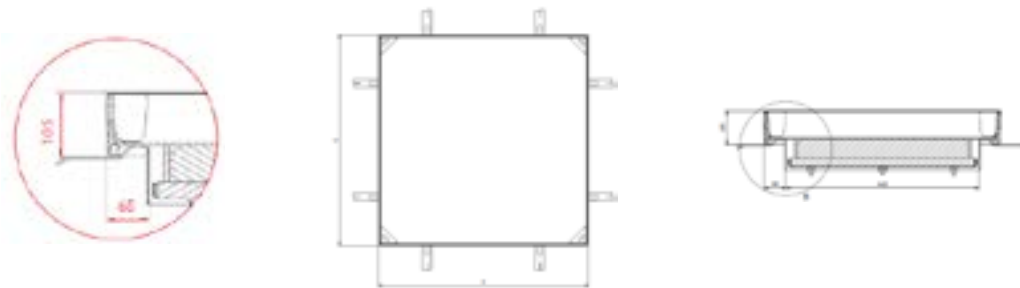


## Ventajas del producto Vantagens do produto

- Resistencia al fuego E120, Eh120, El2120 (probado conforme a EN 1634-1 + A1, EN 1363-1, ČSN 73 0810) asegurada con un equipo de resistencia al fuego
- Las tapas están equipadas con una junta única
- Aplicación de hormigón C35/45 en la cubierta de la tapa
- Resistência ao fogo E120, Eh120, El2120 (testada de acordo com EN 1634-1 + A1, EN 1363-1, ČSN 73 0810) assegurada por um equipamento de resistência ao fogo
- As coberturas estão equipadas com uma única junta de vedação
- Aplicação de betão C35/45 na cobertura da tampa

| Luz libre<br>Luz livre<br>(A x B) | Dimensiones<br>exteriores<br>Dimensões<br>externas (C x D) | Altura del<br>bastidor<br>Altura do<br>quadro | Profundidad<br>de la tapa<br>Profundidade<br>da tampa | Espacio para<br>acabado final<br>Espaço para<br>acabamento | C. Carga<br>(EN 1253) | Peso | E    | EI    | Código<br>A°G° |
|-----------------------------------|--|---|---|--|-----------------------|------|------|-------|----------------|
| [mm]                              | [mm]   | [mm]  | [mm]  | [mm]   |                       | [kg] |      |       | [1.0037]       |
| 300 x 300                         | 410 x 410  | 82,5  | 70  | 15   | N250                  | 10,9 | E120 | EI120 | 00447879       |
| 400 x 400                         | 510 x 510  | 82,5  | 70  | 15   | N250                  | 14,9 | E120 | EI120 | 00447880       |
| 400 x 600                         | 510 x 710  | 82,5  | 70  | 15   | N250                  | 19,3 | E120 | EI120 | 00447881       |
| 450 x 450                         | 560 x 560  | 82,5  | 70  | 15   | M125                  | 17,4 | E120 | EI120 | 00447882       |
| 500 x 500                         | 610 x 610  | 82,5  | 70  | 15   | M125                  | 19,6 | E120 | EI120 | 00447883       |
| 600 x 600                         | 710 x 710  | 82,5  | 70  | 15   | M125                  | 25,2 | E120 | EI120 | 00447884       |
| 450 x 450                         | 560 x 560  | 82,5  | 110   | 15   | N250                  | 17,6 | E120 | EI120 | 00447893       |
| 500 x 500                         | 610 x 610  | 82,5  | 110   | 15   | N250                  | 19,8 | E120 | EI120 | 00447894       |
| 600 x 600                         | 710 x 710  | 82,5  | 110   | 15   | N250                  | 25,4 | E120 | EI120 | 00447895       |

# PAVING 80 FR A°G°



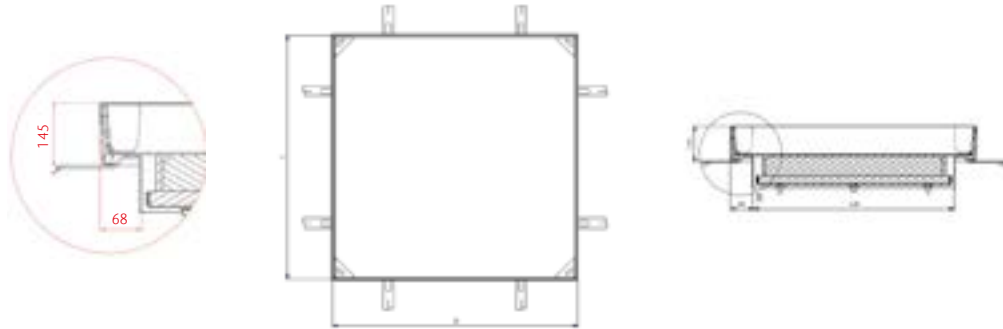
## Ventajas del producto Vantagens do produto

■ Resistencia al fuego E120, EI45, EI245 (probado conforme a EN 1634-1 + A1, EN 1363-1, ČSN 73 0810) asegurada por equipos de resistencia al fuego

■ Resistência ao fogo E120, EI45, EI245 (testada de acordo com EN 1634-1 + A1, EN 1363-1, ČSN 73 0810) assegurada por um equipamento de resistência ao fogo

| Luz libre<br>Luz livre<br>(A x B) | Dimensiones<br>exteriores<br>Dimensões<br>externas (C x D) | Altura del<br>bastidor<br>Altura do<br>quadro | Profundidad<br>de la tapa<br>Profundidade<br>da tampa | C. Carga<br>(EN 124) | Peso<br>[kg] | E    | EI   | Código A°G°<br>[1.0037] |
|-----------------------------------|--|---|---|----------------------|--------------|------|------|-------------------------|
| [mm]                              | [mm]   | [mm]  | [mm]  |                      |              |      |      |                         |
| 400 x 400                         | 536 x 536  | 104   | 80  | A15                  | 24,6         | E120 | EI45 | 00447992                |
| 500 x 500                         | 636 x 636  | 104   | 80  | A15                  | 31,5         | E120 | EI45 | 00447993                |
| 600 x 600                         | 736 x 736  | 104   | 80  | A15                  | 32,2         | E120 | EI45 | 00447994                |
| 400 x 600                         | 536 x 736  | 104   | 80  | A15                  | 40,5         | E120 | EI45 | 00447995                |
| 400 x 400                         | 536 x 536  | 104   | 80  | B125                 | 33,9         | E120 | EI45 | 00448003                |
| 500 x 500                         | 636 x 636  | 104   | 80  | B125                 | 43,1         | E120 | EI45 | 00448004                |
| 600 x 600                         | 736 x 736  | 104   | 80  | B125                 | 53,0         | E120 | EI45 | 00448005                |
| 400 x 600                         | 536 x 736  | 104   | 80  | B125                 | 42,5         | E120 | EI45 | 00448010                |
| 400 x 400                         | 536 x 536  | 104   | 80  | C250                 | 48,7         | E120 | EI45 | 00448013                |
| 500 x 500                         | 636 x 636  | 104   | 80  | C250                 | 65,0         | E120 | EI45 | 00448014                |
| 600 x 600                         | 736 x 736  | 104   | 80  | C250                 | 78,4         | E120 | EI45 | 00448015                |
| 400 x 600                         | 536 x 736  | 104   | 80  | C250                 | 62,2         | E120 | EI45 | 00448020                |
| 400 x 400                         | 536 x 536  | 104   | 80  | D400                 | 47,3         | E120 | EI45 | 00448022                |
| 500 x 500                         | 636 x 636  | 104   | 80  | D400                 | 66,6         | E120 | EI45 | 00448023                |
| 600 x 600                         | 736 x 736  | 104   | 80  | D400                 | 88,9         | E120 | EI45 | 00448024                |

# PAVING 120 FR A°C°



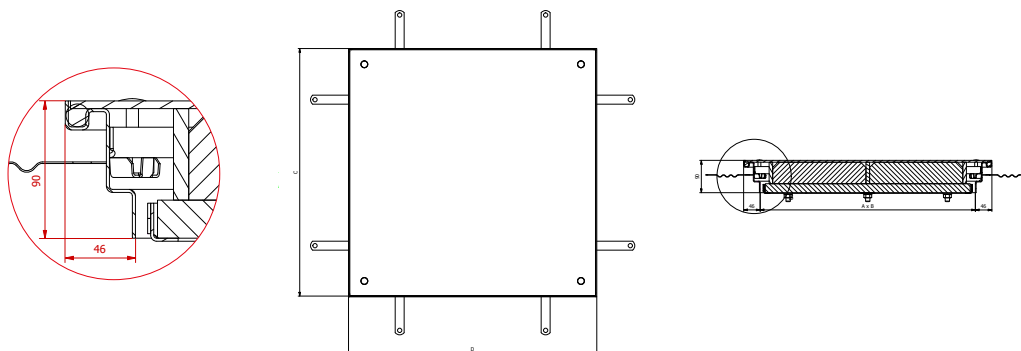
## Ventajas del producto Vantagens do produto

- Resistencia al fuego E120, EI45, EI245 (probado conforme a EN 1634-1 + A1, EN 1363-1, ČSN 73 0810) asegurada por equipos de resistencia al fuego
- Resistência ao fogo E120, EI45, EI245 (testada de acordo com EN 1634-1 + A1, EN 1363-1, ČSN 73 0810) assegurada por um equipamento de resistência ao fogo

8

| Luz libre<br>Luz livre<br>(A x B) | Dimensiones<br>exteriores<br>Dimensões<br>externas (C x D) | Altura del<br>bastidor<br>Altura do<br>quadro | Profundidad<br>de la tapa<br>Profundidade<br>da tampa | C. Carga<br>(EN 124) | Peso<br>[kg] | E    | EI   | Código A°C°<br>[1.0037] |
|-----------------------------------|--|---|---|----------------------|--------------|------|------|-------------------------|
| 400 x 400                         | 539 x 539  | 144   | 120   | B125                 | 38,7         | E120 | EI45 | 00448030                |
| 500 x 500                         | 639 x 639  | 144   | 120   | B125                 | 48,8         | E120 | EI45 | 00448031                |
| 600 x 600                         | 739 x 739  | 144   | 120   | B125                 | 59,5         | E120 | EI45 | 00448032                |
| 400 x 400                         | 539 x 539  | 144   | 120   | C250                 | 54,1         | E120 | EI45 | 00448038                |
| 500 x 500                         | 639 x 639  | 144   | 120   | C250                 | 71,3         | E120 | EI45 | 00448039                |
| 600 x 600                         | 739 x 739  | 144   | 120   | C250                 | 85,7         | E120 | EI45 | 00448040                |
| 400 x 600                         | 539 x 739  | 144   | 120   | B125                 | 48,2         | E120 | EI45 | 00448045                |
| 400 x 600                         | 539 x 739  | 144   | 120   | C250                 | 68,7         | E120 | EI45 | 00448047                |
| 400 x 400                         | 539 x 539  | 144   | 120   | D400                 | 53,4         | E120 | EI45 | 00448049                |
| 500 x 500                         | 639 x 639  | 144   | 120   | D400                 | 73,9         | E120 | EI45 | 00448050                |
| 600 x 600                         | 739 x 739  | 144   | 120   | D400                 | 97,3         | E120 | EI45 | 00448051                |

# SOLID FR A°G°



## Ventajas del producto Vantagens do produto

- Resistencia al fuego E120, Eh45, EI<sub>2</sub>45 (probado conforme a EN 1634-1 + A1, EN 1363-1, ČSN 73 0810) asegurada con un equipo de resistencia al fuego
- Resistência ao fogo E120, Eh45, EI<sub>2</sub>45 (testada de acordo com EN 1634-1 + A1, EN 1363-1, ČSN 73 0810) assegurada por um equipamento de resistência ao fogo
- Las tapas están equipadas con una junta única
- As coberturas estão equipadas com um único vedante

| Luz libre<br>Luz livre<br>(A x B)<br>[mm] | Dimensiones exteriores<br>Dimensões externas (C x D)<br>[mm] | Altura del bastidor<br>Altura do quadro<br>[mm] | C. Carga<br>(EN 124) | Peso<br>[kg] | E    | EI   | Código A°G°<br>[1.0037] |
|---|--|---|----------------------|--------------|------|------|-------------------------|
| 300 x 300                                 | 392x392  | 90  | A15                  | 14,7         | E120 | EI45 | 00448093                |
| 450 x 450                                 | 542x542  | 90  | A15                  | 24,7         | E120 | EI45 | 00448094                |
| 500 x 500                                 | 592x592  | 90  | A15                  | 28,7         | E120 | EI45 | 00448095                |
| 400 x 400                                 | 492x492  | 90  | A15                  | 21           | E120 | EI45 | 00448096                |
| 300 x 300                                 | 392x392  | 90  | B125                 | 18,4         | E120 | EI45 | 00448101                |
| 450 x 450                                 | 542x542  | 90  | B125                 | 32,2         | E120 | EI45 | 00448102                |
| 500 x 500                                 | 592x592  | 90  | B125                 | 36,5         | E120 | EI45 | 00448103                |
| 400 x 400                                 | 492x492  | 90  | B125                 | 28,1         | E120 | EI45 | 00448104                |
| 600 x 600                                 | 692x692  | 90  | B125                 | 46           | E120 | EI45 | 00448105                |
| 600 x 600                                 | 692x692  | 90  | A15                  | 37,5         | E120 | EI45 | 00448112                |

## Juego de pistones de gas – Recambios

### Conjunto pistões à gás – Peças de reposição

#### PAVING ASSIST 80 A°G°

| <b>Código<br/>tapa tampa</b> | <b>Código A°G°<br/>[1.0037]</b> |
|------------------------------|---------------------------------|
| 00414504                     | 00414569                        |
| 00414505                     | 00414570                        |
| 00414506                     | 00414571                        |
| 00414507                     | 00414572                        |
| 00414508                     | 00414573                        |
| 00414509                     | 00414574                        |
| 00414510                     | 00414575                        |
| 00414512                     | 00414576                        |
| 00414513                     | 00414577                        |
| 00414514                     | 00414578                        |
| 00414515                     | 00414579                        |
| 00414516                     | 00414580                        |
| 00414517                     | 00414581                        |
| 00414518                     | 00414582                        |
| 00414520                     | 00414583                        |
| 00414521                     | 00414584                        |
| 00414522                     | 00414585                        |
| 00414523                     | 00414586                        |
| 00414524                     | 00414587                        |
| 00414525                     | 00414588                        |
| 00414526                     | 00414589                        |
| 00445624                     | 00414583                        |
| 00445625                     | 00414584                        |
| 00445626                     | 00414585                        |
| 00445627                     | 00414586                        |
| 00445628                     | 00414587                        |
| 445629                       | 00446316                        |
| 00445630                     | 00446317                        |

#### PAVING ASSIST 120 A°G°

| <b>Código<br/>tapa tampa</b> | <b>Código A°G°<br/>[1.0037]</b> |
|------------------------------|---------------------------------|
| 00445631                     | 00446691                        |
| 00445632                     | 00446692                        |
| 00445633                     | 00446693                        |
| 00445634                     | 00446694                        |
| 00445635                     | 00446695                        |
| 00445636                     | 00446696                        |
| 00445637                     | 00446697                        |

**SOLID ASSIST A°C° / AISI304**

| Código tapa | Código A°C° | Código AISI304 |
|-------------|-------------|----------------|
| tapa        | [1.0037]    | [1.4301]       |
| 00415205    | 00445520    |                |
| 00415206    | 00445521    |                |
| 00415207    | 00445522    |                |
| 00415208    | 00445523    |                |
| 00415209    | 00445524    |                |
| 00415210    | 00445525    |                |
| 00415211    | 00445526    |                |
| 00415212    | 00445527    |                |
| 00415213    | 00445528    |                |
| 00415214    | 00445529    |                |
| 00415215    | 00445530    |                |
| 00415216    | 00445531    |                |
| 00415217    |             | 00445532       |
| 00415218    |             | 00445533       |
| 00415219    |             | 00445534       |
| 00415220    |             | 00445535       |
| 00415221    |             | 00445536       |
| 00415222    |             | 00445537       |
| 00415223    |             | 445538         |
| 00415224    |             | 445539         |
| 00415225    |             | 445540         |
| 00415226    |             | 445541         |
| 00415227    |             | 445542         |
| 00415228    |             | 445543         |
| 00445721    | 00446486    |                |
| 00445723    | 00446488    |                |
| 00445725    | 00446490    |                |
| 00445727    | 00446492    |                |
| 00445730    | 00446495    |                |
| 00445732    | 00446497    |                |
| 00445734    | 00446499    |                |
| 00445736    | 00446501    |                |
| 00445738    | 00446503    |                |
| 00445740    | 00446505    |                |
| 00445742    | 00446507    |                |
| 00445744    | 00446509    |                |
| 00445722    |             | 00446487       |
| 00445724    |             | 00446489       |
| 00445726    |             | 00446491       |
| 00445728    |             | 00446493       |
| 00445729    |             | 00446494       |
| 00445731    |             | 00446496       |
| 00445733    |             | 00446498       |

**SOLID ASSIST A°C° / AISI304**

| Código tapa | Código A°C° | Código AISI304 |
|-------------|-------------|----------------|
| tapa        | [1.037]     | [1.4301]       |
| 00445735    |             | 00446500       |
| 00445737    |             | 00446502       |
| 00445739    |             | 00446504       |
| 00445741    |             | 00446506       |
| 00445743    |             | 00446508       |

**UNIFACE ASSIST**

| Código tapa | Código A°C° | Código AISI304 |
|-------------|-------------|----------------|
| tapa        | [1.037]     | [1.4301]       |
| 00406537    | 00409844    |                |
| 00406538    | 00409845    |                |
| 00406539    | 00409846    |                |
| 00406540    | 00409847    |                |
| 00406541    | 00409848    |                |
| 00406542    | 00409849    |                |
| 00406543    | 00409850    |                |
| 00406544    | 00409851    |                |
| 00408713    | 00409853    |                |
| 00414951    | 00414997    |                |
| 00406529    |             | 00409836       |
| 00406530    |             | 00409837       |
| 00406531    |             | 00409838       |
| 00406532    |             | 00409839       |
| 00406533    |             | 00409840       |
| 00406534    |             | 00409841       |
| 00406535    |             | 00409842       |
| 00406536    |             | 00409843       |
| 00408712    |             | 00409852       |
| 00414950    |             | 00414996       |
| 00445684    | 00446140    |                |
| 00445686    | 00446142    |                |
| 00445688    | 00446144    |                |
| 00445690    | 00446146    |                |
| 00445692    | 00446148    |                |
| 00445694    | 00446150    |                |
| 00445754    | 00446152    |                |
| 00445685    |             | 00446141       |
| 00445687    |             | 00446143       |
| 00445689    |             | 00446145       |
| 00445691    |             | 00446147       |
| 00445693    |             | 00446149       |
| 00445695    |             | 00446151       |
| 00445755    |             | 00446153       |



U  
1  
2  
3  
4  
5  
6  
7  
8  
9  
10  
11  
12  
13  
14  
15  
16  
17  
18  
19





8.5

Tapa de arqueta asistida

ACO Servokat

Tampa de visita asistida  
ACO Servokat

**Contenido Tapa de arqueta asistida ACO Servokat**  
**Conteúdo Tampa de visita assistida ACO Servokat**

Servokat - GD Acero Inoxidable

Servokat - GD Aço Inoxidável

**716**

Servokat - GD Acero Galvanizado

Servokat - GD Aço Galvanizado

**717**

U

1

2

3

4

5

6

7

**8**

9

10

11

12

13

14

15

16

17

18

19

# Servokat - GD Acero Inoxidable

## Servokat - GD Aço Inoxidável

Tapa de Arqueta Asistida

Tampa de Visita Assistida

| Material      | Medidas Ext.<br>[mm] | Obertura Abertura<br>[mm] | Salida                      | Altura Marco<br>Alt. do Aro<br>[mm] | C.Carga | Peso<br>[kg] | Código   |
|---------------|----------------------|---------------------------|-----------------------------|-------------------------------------|---------|--------------|----------|
|               |                      |                           | Emergencia Saída Emergência |                                     |         |              |          |
| Inox AISI 304 | 890 x 745            | 600 x 600                 | No · Não                    | 280                                 | D400    | 127          | 00059938 |
| Inox AISI 304 | 890 x 945            | 600 x 800                 | No · Não                    | 280                                 | D400    | 158          | 00060456 |
| Inox AISI 304 | 990 x 845            | 700 x 700                 | No · Não                    | 280                                 | D400    | 152          | 00059870 |
| Inox AISI 304 | 990 x 1545           | 700 x 1400                | No · Não                    | 280                                 | D400    | 246          | 00060459 |
| Inox AISI 304 | 1090 x 945           | 800 x 800                 | No · Não                    | 280                                 | D400    | 184          | 00058611 |
| Inox AISI 304 | 1090 x 1145          | 800 x 1000                | No · Não                    | 280                                 | D400    | 209          | 00058612 |
| Inox AISI 304 | 1290 x 1145          | 1000 x 1000               | No · Não                    | 335                                 | D400    | 246          | 00058456 |
| Inox AISI 304 | 1290 x 1645          | 1000 x 1500               | No · Não                    | 335                                 | D400    | 328          | 00060463 |
| Inox AISI 304 | 1290 x 2145          | 1000 x 2000               | No · Não                    | 335                                 | D400    | 433          | 00059155 |
| Inox AISI 304 | 1490 x 1345          | 1200 x 1200               | No · Não                    | 335                                 | D400    | 312          | 00059940 |
| Inox AISI 304 | 1790 x 1645          | 1500 x 1500               | No · Não                    | 335                                 | D400    | 424          | 00059519 |
| Inox AISI 304 | 890 x 745            | 600 x 600                 | Sí · Sim                    | 280                                 | D400    | 127          | 00060457 |
| Inox AISI 304 | 890 x 945            | 600 x 800                 | Sí · Sim                    | 280                                 | D400    | 158          | 00060458 |
| Inox AISI 304 | 990 x 845            | 700 x 700                 | Sí · Sim                    | 280                                 | D400    | 152          | 00060460 |
| Inox AISI 304 | 990 x 1545           | 700 x 1400                | Sí · Sim                    | 280                                 | D400    | 246          | 00060461 |
| Inox AISI 304 | 1090 x 945           | 800 x 800                 | Sí · Sim                    | 280                                 | D400    | 184          | 00058713 |
| Inox AISI 304 | 1090 x 1145          | 800 x 1000                | Sí · Sim                    | 280                                 | D400    | 209          | 00060462 |
| Inox AISI 304 | 1290 x 1145          | 1000 x 1000               | Sí · Sim                    | 335                                 | D400    | 246          | 00059939 |
| Inox AISI 304 | 1290 x 1645          | 1000 x 1500               | Sí · Sim                    | 335                                 | D400    | 328          | 00060464 |
| Inox AISI 304 | 1290 x 2145          | 1000 x 2000               | Sí · Sim                    | 335                                 | D400    | 433          | 00060465 |
| Inox AISI 304 | 1490 x 1345          | 1200 x 1200               | Sí · Sim                    | 335                                 | D400    | 312          | 00060466 |
| Inox AISI 304 | 1790 x 1645          | 1500 x 1500               | Sí · Sim                    | 335                                 | D400    | 424          | 00059520 |



# Servokat - GD Acero Galvanizado

## Servokat - GD Aço Galvanizado

Tapa de Arqueta Asistida  
Tapa de Visita Assistida



| Material  | Medidas Ext. | Obertura Abertura | Salida                      | Altura            | C.Carga | Peso | Código   |
|-----------|--------------|-------------------|-----------------------------|-------------------|---------|------|----------|
|           |              |                   | Emergencia Saída Emergência | Marco Alt. do Aro |         |      |          |
|           | [mm]         | [mm]              |                             | [mm]              |         | [kg] |          |
| A. Galva. | 890 x 745    | 600 x 600         | No · Não                    | 280               | D400    | 131  | 00059934 |
| A. Galva. | 890 x 945    | 600 x 800         | No · Não                    | 280               | D400    | 164  | 00059935 |
| A. Galva. | 990 x 845    | 700 x 700         | No · Não                    | 280               | D400    | 156  | 00059936 |
| A. Galva. | 990 x 1545   | 700 x 1400        | No · Não                    | 280               | D400    | 253  | 00060546 |
| A. Galva. | 1090 x 945   | 800 x 800         | No · Não                    | 280               | D400    | 188  | 00058453 |
| A. Galva. | 1090 x 1145  | 800 x 1000        | No · Não                    | 280               | D400    | 214  | 00059937 |
| A. Galva. | 1290 x 1145  | 1000 x 1000       | No · Não                    | 335               | D400    | 249  | 00058454 |
| A. Galva. | 1290 x 1645  | 1000 x 1500       | No · Não                    | 335               | D400    | 331  | 00058455 |
| A. Galva. | 1290 x 2145  | 1000 x 2000       | No · Não                    | 335               | D400    | 438  | 00058905 |
| A. Galva. | 1490 x 1345  | 1200 x 1200       | No · Não                    | 335               | D400    | 315  | 00059493 |
| A. Galva. | 1790 x 1645  | 1500 x 1500       | No · Não                    | 335               | D400    | 430  | 00058712 |
| A. Galva. | 890 x 745    | 600 x 600         | Sí · Sim                    | 280               | D400    | 131  | 00060936 |
| A. Galva. | 890 x 945    | 600 x 800         | Sí · Sim                    | 280               | D400    | 164  | 00060937 |
| A. Galva. | 990 x 845    | 700 x 700         | Sí · Sim                    | 280               | D400    | 156  | 00060938 |
| A. Galva. | 990 x 1545   | 700 x 1400        | Sí · Sim                    | 280               | D400    | 253  | 00060939 |
| A. Galva. | 1090 x 945   | 800 x 800         | Sí · Sim                    | 280               | D400    | 188  | 00058904 |
| A. Galva. | 1090 x 1145  | 800 x 1000        | Sí · Sim                    | 280               | D400    | 214  | 00059554 |
| A. Galva. | 1290 x 1145  | 1000 x 1000       | Sí · Sim                    | 335               | D400    | 249  | 00058711 |
| A. Galva. | 1290 x 1645  | 1000 x 1500       | Sí · Sim                    | 335               | D400    | 331  | 00059305 |
| A. Galva. | 1290 x 2145  | 1000 x 2000       | Sí · Sim                    | 335               | D400    | 438  | 00060940 |
| A. Galva. | 1490 x 1345  | 1200 x 1200       | Sí · Sim                    | 335               | D400    | 315  | 00060941 |
| A. Galva. | 1790 x 1645  | 1500 x 1500       | Sí · Sim                    | 335               | D400    | 430  | 00060942 |





9

## ACO Rodapiés protectores higiénicos de pared

ACO Rodapés  
protetores higiénicos de parede

**Contenido ACO Rodapiés protectores higiénicos de pared**  
**Conteúdo ACO Rodapés protetores higiénicos de parede**

|         |     |
|---------|-----|
| Kerb    | 720 |
| Kerb PB | 722 |

U

1

2

3

4

5

6

7

8

**9**

10

11

12

13

14

15

16

17

18

19



# Kerb

## Ventajas del producto Vantagens do produto

- Protege las paredes de los impactos causados por maquinaria u otros sistemas de transporte
  - Elimina la entrada de agua en la pared y las fugas en otras áreas
  - El diseño curvo evita la acumulación de suciedad y permite una fácil limpieza
- 
- Protege as paredes contra os impactos causados por máquinas ou outros sistemas de transporte
  - Elimina a entrada de água na parede e as fugas noutras áreas
  - O design curvo evita a acumulação de sujidade e permite uma limpeza fácil

Obtenga más información acerca de la protección de paredes en la web.

[www.aco.es](http://www.aco.es)

Para obter mais informações acerca da proteção de paredes, consulte o nosso site.

[www.aco.pt](http://www.aco.pt)

## Protección de pared

**ACO** es reconocido mundialmente por los productos de drenaje industrial y sus características higiénicas. Todas nuestras soluciones solventan las mayores preocupaciones de la industria alimentaria.

Hemos incorporado los principios del diseño higiénico a esta gama de protectores, los cuales normalmente se reservan para equipos con contacto directo con alimentos, porque creemos que la higiene es esencial en la industria alimentaria.

Como compañía que marca el futuro del drenaje, estamos comprometidos a mejorar los estándares de la industria del drenaje higiénico. Lo llamamos filosofía **HygieneFirst**.

Para garantizar las condiciones ideales de drenaje y limpieza, se deben tener en cuenta los límites exteriores del suelo.

**ACO Kerb** es una protección de pared que previene los impactos a las paredes (200 mm de altura en habitaciones con tráfico de hasta 1 tonelada y 300 mm de altura con un tráfico de hasta 5 toneladas según lo recomendado por EHEDG), infiltración de agua o químicos u otros daños asociados con el tráfico y producción. Es adecuado para cualquier área de procesado.

## Proteção de parede

A **ACO** é mundialmente reconhecida pelos seus produtos de drenagem industrial e pelas suas características higiénicas. As nossas soluções resolvem todas as grandes preocupações da indústria alimentar.

Incorporámos os princípios do design higiénico nesta gama de protetores, os quais normalmente estão reservados a equipamentos em contacto direto com alimentos, porque acreditamos que a higiene é essencial na indústria alimentar.

Como empresa que marca o futuro da drenagem, estamos empenhados em melhorar os padrões da indústria de drenagem higiénica. A esta filosofia, chamamos **HygieneFirst**.

Para garantir as condições ideais de drenagem e de limpeza, há que ter em conta os limites exteriores do solo.

O **ACO Kerb** é uma proteção de parede que evita impactos nas paredes (200 mm de altura em instalações com tráfego de até 1 tonelada e 300 mm de altura com um tráfego de até 5 toneladas, conforme recomendado pela EHEDG), infiltração de água ou químicos ou outros danos associados ao tráfego e produção. É adequado para qualquer área de processamento.

U

1

2

3

4

5

6

7

8

9

10

11

12

13

14

15

16

17

18

19

## Kerb PB

Hecho completamente de hormigón polímero, es resistente al agua y a los impactos por el tráfico. Disponemos de dos versiones, una para la aplicación posterior de resina directamente sobre el bordillo y otra para aplicación de gelcoat de resina.

Puede adaptarse incluso al diseño de habitación más complejo y sus longitudes se pueden ajustar fácilmente si es necesario.

El acabado del suelo o la capa de resina líquida crean una superficie uniforme con el suelo para mejorar las condiciones higiénicas de acuerdo con las pautas de EHEDG.

ACO Kerb PB es la solución ideal para proyectos nuevos y de renovación con suelo de resina.

Fabricado na íntegra em betão de polímero, é resistente à água e aos impactos provocados pelo tráfego. Dispomos de duas versões, uma para a aplicação posterior de resina diretamente sobre o rodapé e outra para a aplicação de gelcoat de resina.

Pode adaptar-se inclusivamente aos designs de instalações mais complexos e o seu comprimento pode ser facilmente ajustado se necessário.

O acabamento do chão ou a camada de resina líquida criam uma superfície uniforme com o chão para melhorar as condições higiénicas de acordo com as normas da EHEDG.

O ACO Kerb PB é a solução ideal para projetos novos e de renovação com chão de resina.

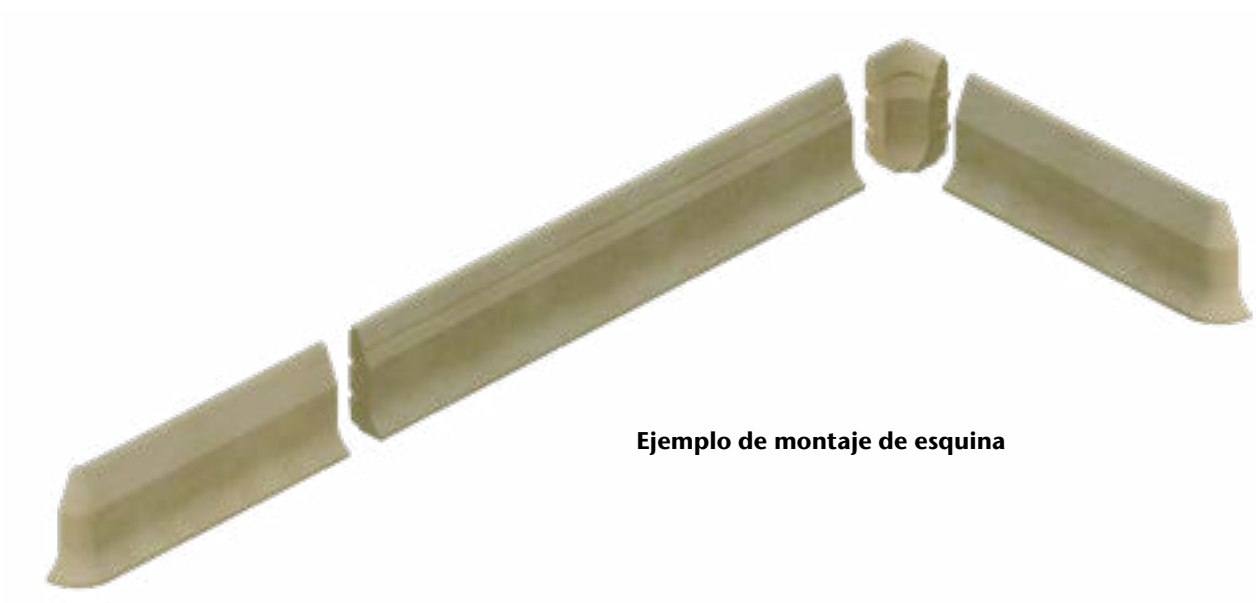


**ACO Kerb PB - Slot**







**ACO Kerb PB - Plain**





|          |
|----------|
| U        |
| 1        |
| 2        |
| 3        |
| 4        |
| 5        |
| 6        |
| 7        |
| 8        |
| <b>9</b> |
| 10       |
| 11       |
| 12       |
| 13       |
| 14       |
| 15       |
| 16       |
| 17       |
| 18       |
| 19       |

### ACO Kerb PB - Slot

|  | Descripción<br>Descrição                                      | Longitud<br>Comprimento<br>[mm] | Ancho<br>Largura<br>[mm] | Altura<br>[mm] | Código   |
|--|---|---------------------------------|--------------------------|----------------|----------|
|   | Recto<br>Direito  | 1000                            | 65                       | 200            | 00445566 |
|  |   |                                 | 85                       | 300            | 00446154 |
|   | Esquina interior<br>Esquina interior                          | 105                             | 85                       | 200            | 00445565 |
|  |   |                                 | 105                      | 300            | 00446155 |
|   | Esquina exterior<br>Izquierda<br>Esquina exterior<br>Esquerda | 105                             | 65                       | 200            | 00445563 |
|  |   |                                 | 85                       | 300            | 00446156 |
|  | Esquina exterior<br>derecha<br>Esquina exterior<br>direita    | 105                             | 65                       | 200            | 00445564 |
|  |   |                                 | 85                       | 300            | 00446157 |

### Accesorios para ACO Kerb PB - Slot Acessórios para ACO Kerb PB - Slot

|   |   | ACO Kerb Altura<br>[mm] | Código   |
|---|---|-------------------------|----------|
|  | Paleta plana<br>Taloça plana  | 200                     | 00446419 |
|   |   | 300                     | 00446421 |
|  | Paleta redondeada<br>Taloça arredondada                                       |                         | 00446420 |
|  | Sellador de poliuretano Merbenit SF50<br>Selante de poliuretano Merbenit SF50 |                         | NM2920   |



Los accesorios se incluyen según la cantidad del pedido de producto ACO Kerb.

Os acessórios são incluídos de acordo com a quantidade do pedido do produto ACO Kerb.

**ACO Kerb PB - Plain**

|  | Descripción<br>Descrição                                      | Longitud<br>Comprimento<br>[mm] | Ancho<br>Largura<br>[mm] | Altura<br>[mm] | Código   |
|--|---|---------------------------------|--------------------------|----------------|----------|
|   | Recto<br>Direito  | 1000                            | 65                       | 200            | 00446124 |
|  |   |                                 | 85                       | 300            | 00446158 |
|   | Esquina interior<br>Esquina interior                          | 85                              | 85                       | 200            | 00446125 |
|  |   |                                 | 105                      | 300            | 00446161 |
|   | Esquina exterior<br>Izquierda<br>Esquina exterior<br>Esquerda | 565                             | 65                       | 200            | 00446126 |
|  |   |                                 | 585                      | 300            | 00446159 |
|  | Esquina exterior<br>derecha<br>Esquina exterior<br>direita    | 565                             | 65                       | 200            | 00446127 |
|  |   |                                 | 585                      | 300            | 00446160 |

**Accesorios para ACO Kerb PB - Plain**  
**Acessórios para ACO Kerb PB - Plain**

|   |   | Código |
|---|---|--------|
|  | Sellador de poliuretano Merbenit SF50<br>Selante de poliuretano Merbenit SF50 | NM2920 |
|  | Disolvente 1000ml<br>Diluyente 1000 ml  | NM9380 |

Los accesorios se incluyen según la cantidad del pedido de producto ACO Kerb.  
Os acessórios são incluídos de acordo com a quantidade do pedido do produto ACO Kerb.





10

## ACO Sumideros, imbornales y tapas de fundición

ACO Sumidouros, grelhas  
e tapas de fundição

## Contenido ACO Sumideros, imbornales y tapas de fundición

### Conteúdo ACO Sumidouros, grelhas e tapas de fundição

|  |   |            |
|--|---|------------|
| <b>Sumideros de fundición</b><br><b>Sumidouros de fundição</b> | Sumideros Sumidouros ParkDrain  | <b>730</b> |
|  | Sumideros Sumidouros Compact  | <b>737</b> |
|  | Sumideros de suelo Passavant<br>Sumidouros de piso Passavant            | <b>748</b> |
| <b>Imbornales de fundición</b><br><b>Grelhas de fundição</b>   | Imbornales I-BASIC<br>Grelhas I-BASIC                                   | <b>766</b> |
|  | Tapas cuadradas I-BASIC<br>Tampas quadradas I-BASIC                     | <b>772</b> |
| <b>Tapas de fundición</b><br><b>Tampas de fundição</b>         | Tapas cuadradas BASIC<br>Tampas quadradas BASIC                         | <b>772</b> |
|  | Tapas cuadradas rellenables BASIC<br>Tampas quadradas rebaixadas BASIC  | <b>774</b> |
|  | Tapa Circular I-BASIC FIX<br>Tampa Circular I-BASIC FIX                 | <b>775</b> |
|  | Tapas circulares CityTop S FIX<br>Tampas circulares CityTop S FIX       | <b>776</b> |
|  | Tapas circulares CityTop Bituplan<br>Tampas circulares CityTop Bituplan | <b>776</b> |
|  | Tapa circular CityTop P<br>Tampa circular CityTop P                     | <b>777</b> |
|  | Tapas ClassicTop<br>Tampas ClassicTop                                   | <b>778</b> |

U

1

2

3

4

5

6

7

8

9

10

11

12

13

14

15

16

17

18

19



10.1

## Sumideros de fundición

Sumidouros de fundição

**Contenido Sumideros de fundición**  
**Conteúdo Sumidouros de fundição**

|  |            |
|--|------------|
| Sumideros Sumidouros ParkDrain                               | <b>730</b> |
| Sumideros Sumidouros Compact                                 | <b>737</b> |
| Sumideros de suelo Passavant<br>Sumidouros de piso Passavant | <b>748</b> |

U

1

2

3

4

5

6

7

8

9

**10**

11

12

13

14

15

16

17

18

19



# Sumideros Sumidouros ParkDrain

## Soluciones ParkDrain

En los drenajes para parkings, se puede distinguir entre parkings exteriores, expuestos a la intemperie e interiores. En ambos casos, debemos contar con encontrarnos agua para drenar. Los desagües para parkings de ACO hacen frente a cantidades considerables de precipitación y permiten una fácil recogida de las aguas hidrocarburadas y con cantidades importantes de lodos de los parkings provenientes de los automóviles. Los sistemas de drenaje deben estar permanentemente conectados al pavimento. Una unión adhesiva óptima evita el desprendimiento entre los sistemas. Para garantizar esto, se debe proporcionar un marco perimetral que fije el sumidero al pavimento.

## Normas

Normativas DIN 18532 y DIN 1986-100 para requisitos de instalación y planificación de desagües para garajes y parkings.

## Tipos de sumidero

Para el drenaje de parkings y garajes se recomienda el uso de sumideros gravíticos. Los diámetros de tubería menores se obstruyen fácilmente.

## C. Carga

Para parkings y garajes, debido a la limitación de entrada a vehículos pesados, los sumideros deberán cumplir con la clase de carga M125.

## Protección contra incendios

Es recomendable instalar un sumidero con protección contra incendios en sumideros que se encuentren a un radio de 5 metros de una pared. En este caso el sumidero deberá disponer de un dispositivo antiincendios no sifonado. Se debe prestar especial atención a que la resistencia al fuego del sumidero coincida como mínimo con la de la cubierta donde se instala.



## Soluções ParkDrain

Na drenagem para parques de estacionamento, podemos distinguir entre parques de estacionamento exteriores, expostos à intempérie, e interiores. Em ambos casos, há água para drenar. Os escoadouros para parques de estacionamento da ACO conseguem lidar com quantidades consideráveis de precipitação e permitem uma fácil recolha das águas hidrocarburadas e com quantidades importantes de lamas provenientes dos automóveis do parque. Os sistemas de drenagem devem estar permanentemente ligados ao pavimento. Uma união adesiva ótima evita o desprendimento entre os sistemas. Para garantir isso, é necessário incluir um aro quadro perimetral que fixe o sumidouro ao pavimento.

## Normas

Normas DIN 18532 e DIN 1986-100 para requisitos de instalação e planificação de escoadouros para garagens e parques de estacionamento.

## Tipos de sumidouro

Para a drenagem de parques de estacionamento e garagens, recomenda-se o uso de sumidouros gravíticos. Os diâmetros de tubagem inferiores entopem com facilidade.

## C. Carga

Para parques de estacionamento e garagens, devido à limitação de entrada a veículos pesados, os sumidouros deverão cumprir a classe de carga M125.

## Proteção contra incêndios

É recomendável instalar um sumidouro com proteção contra incêndios em sumidouros que se encontrem num raio de 5 metros de uma parede. Neste caso, o sumidouro deverá dispor de um dispositivo anti-incêndios não sifonado. Deve prestar-se especial atenção a que a resistência ao fogo do sumidouro coincida no mínimo com a da cobertura onde é instalado.

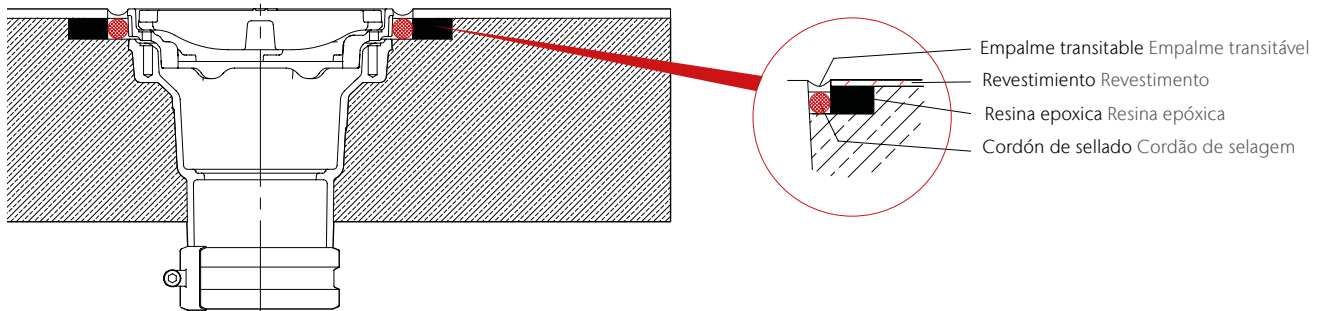
| Clase de carga<br>Classe de carga | Áreas de aplicación<br>Áreas de aplicação   |
|-----------------------------------|---|
| M 125                             | Para áreas con tráfico de vehículos ligeros, parkings y garajes.<br><br>Para áreas con tránsito de vehículos ligeros, parques de estacionamento e garagens. |

## Sellado de los sumideros de fundición

Para una óptima unión entre sumidero y pavimento es necesario reforzar la zona de unión entre ambos. Se deberá guardar una ranura perimetral que se rellenará con el mismo material que el acabado del pavimento.

## Vedação dos sumidouros de fundição

Para uma ótima união entre sumidouro e pavimento é necessário reforçar a zona de união entre ambos. Deverá guardar-se uma ranhura perimetral que será preenchida com o mesmo material que o acabamento do pavimento.



## Sumideros con protección antiincendios Sumidouros com proteção anti-incêndios



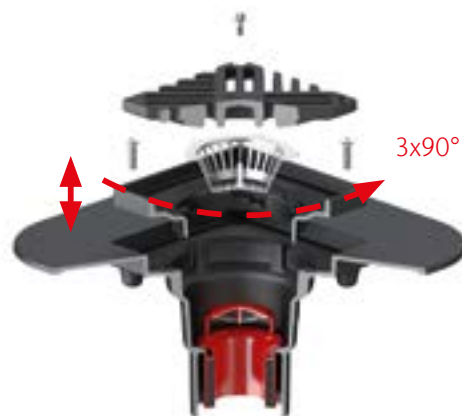
## Caudales de evacuación con y sin contra incendios: altura de agua de 35 y 20 mm Caudais de evacuação com e sem proteção contra incêndios: altura de água de 35 e 20 mm

| Diámetro<br>Diâmetro | Orientación<br>Orientação | Antincendio<br>Anti-incêndio | Diseño<br>Design     | EN 1253-2                         |                                   |                                   |
|----------------------|---------------------------|------------------------------|----------------------|-----------------------------------|-----------------------------------|-----------------------------------|
|                      |                           |                              |                      | drenaje mínimo<br>drenagem mínima | Capacidad real<br>Capacidade real | Capacidad real<br>Capacidade real |
|                      |                           |                              |                      | [20 mm]                           | [35 mm]                           | [20 mm]                           |
| DN 70                | 90°                       | sin sem                      | circular             | 0,8                               | 8,3 l/s                           | 3,6 l/s                           |
| DN 70                | 90°                       | sin sem                      | cuadrado<br>quadrado | 0,8                               | 8,6 l/s                           | 3,6 l/s                           |
| DN 100               | 90°                       | sin sem                      | circular             | 1,4                               | 7,8 l/s                           | 3,8 l/s                           |
| DN 100               | 90°                       | sin sem                      | cuadrado<br>quadrado | 1,4                               | 7,3 l/s                           | 3,9 l/s                           |
| DN 70                | 90°                       | con com                      | circular             | 0,8                               | 8,3 l/s                           | 3,6 l/s                           |
| DN 70                | 90°                       | con com                      | cuadrado<br>quadrado | 0,8                               | 8,6 l/s                           | 4,0 l/s                           |
| DN 100               | 90°                       | con com                      | circular             | 1,4                               | 7,0 l/s                           | 4,0 l/s                           |
| DN 100               | 90°                       | con com                      | cuadrado<br>quadrado | 1,4                               | 6,5 l/s                           | 4,0 l/s                           |



### Ajuste en altura del marco con la reja

Los sumideros para parkings de ACO están especialmente pensados para instalación en pavimentos de resinas y de hormigón. La altura entre el marco perimetral y la parte superior de la rejilla es de 5 mm. De este modo resulta sencillo aplicar la capa final de pavimento. Si esta altura resulta insuficiente, girando 90° el marco, conseguimos subir 5 mm más con cada giro, hasta un total de 3 giros. Si estos 20 mm siguen sin ser suficiente, podemos acoplar realces intermedios para aumentar la altura entre el marco perimetral y la reja.



### Ajuste em altura do aro com a grelha

Os sumidouros para parques de estacionamento da ACO foram especialmente idealizados para instalação em pavimentos de resinas e de betão. A altura entre o aro perimetral e a parte superior da grelha é de 5 mm. Desta forma, é fácil aplicar a camada final de pavimento. Se esta altura for insuficiente, ao rodar o aro a 90°, é possível subir mais 5 mm com cada rotação, até um total de 3 rotações. Se, ainda assim, estes 20 mm forem insuficientes, podemos juntar apliques intermédios para aumentar a altura entre o aro perimetral e a grade.

### Ajuste de altura inteligente

El ajuste de altura es particularmente importante para la pavimentación. Los sumideros para drenaje de parkings ACO Passavant se adaptan de manera inteligente a cualquier espesor de acabado. Con un mecanismo giratorio simple, el marco se puede ajustar gradualmente a la altura deseada en incrementos de 5 mm. A partir de una altura de ajuste de 20 mm, dos anillos adicionales ofrecen más opciones de ajuste. El soporte entre anillos crea una transmisión de cargas segura, es decir, la rejilla no se hunde.



### Ajuste em altura inteligente

O ajuste em altura é particularmente importante na pavimentação. Os sumidouros para drenagem de parques de estacionamento ACO Passavant adaptam-se de forma inteligente a qualquer espessura de acabamento. Com um mecanismo giratório simples, o aro pode ser ajustado gradualmente à altura desejada em incrementos de 5 mm. A partir de uma altura de ajuste de 20 mm, dois anéis adicionais oferecem mais opções de ajuste. O suporte entre os anéis cria uma transmissão de cargas segura, ou seja, a grelha não se afunda.



### Adaptabilidad a cualquier superficie

Planificación flexible: puede elegir libremente el tipo de pavimento. El ancho del marco perimetral cumple con los requisitos de los estándares DIN 18532 para sellado de pavimentos. Los sumideros redondos facilitan aún más la conexión para pavimentos líquidos. A diferencia de los sumideros plásticos, los drenajes de fundición se pueden trabajar vertiendo el asfalto en caliente de forma directa.

### Adaptabilidade a qualquer superfície

Planificação flexível: pode escolher livremente o tipo de pavimento. A largura do aro perimetral cumpre os requisitos das normas DIN 18532 de selagem de pavimentos. Os sumidouros redondos facilitam ainda mais a ligação para pavimentos líquidos. Ao contrário dos sumidouros de plástico, as drenagens de fundição podem ser trabalhadas aplicando o asfalto a quente de forma direta.

# ParkDrain

Sugerencias de instalación

Sugestões de instalação

Sumideros de fundición con marco perimetral para parkings

Sumidouros de fundição com aro perimetral para estacionamento



**1** Sumidero de fundición con fijación de reja con tornillo. Marco perimetral y cestillo de acero inoxidable. Desagüe vertical a 90°, Marco de reja 200 x 200 mm  
 Sumidouro de fundição com fixação da grelha com parafuso. Aro perimetral e cesta de aço inoxidável. Escodouro vertical a 90°, aro da grelha 200 x 200 mm  
**Código 59351002**

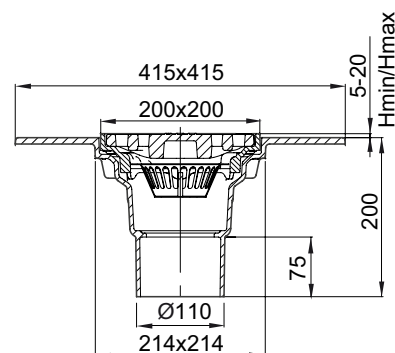
**2** Accesorio contra incendios  
 Acessório contra incêndios  
**Código 70342002**

**a** Recubrimiento final según especificaciones  
 Revestimento final segundo as especificações

**b** Forjado (espesor según cálculos)  
 Forjado (espessura segundo os cálculos)

## DN 100

Dimensiones en mm Dimensões em mm



La salida del sumidero puede recortarse máx. 35 mm (sin el inserto anti incendios).


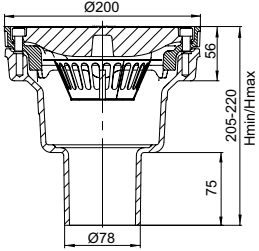

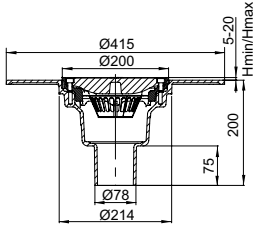

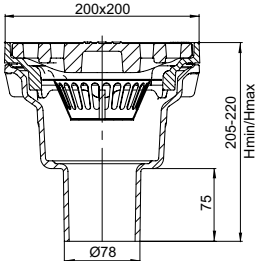
A saída do sumidouro pode ser recortada no máx. 35 mm (sem o acessório anti-incêndios).


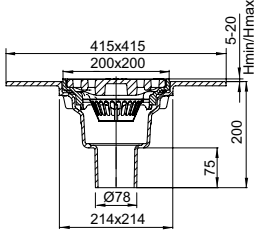

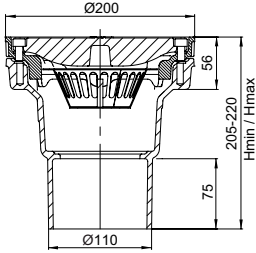

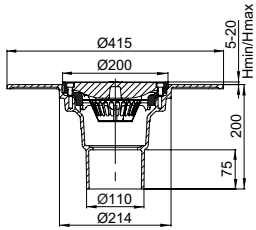

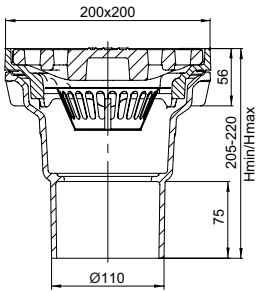

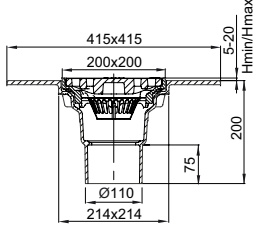
# ParkDrain

## Características

- |   |  |
|---|--|
| <ul style="list-style-type: none"> <li>■ Sumideros de fundición</li> <li>□ Material tipo A1, no inflamable</li> <li>□ Con pintura bituminosa (protección para el transporte)</li> <li>□ Alta resistencia a la compresión &gt; 700 N / mm<sup>2</sup></li> <li>■ De acuerdo a norma EN 1253-2</li> <li>■ Clase de carga: M 125</li> <li>■ 100 mm marco perimetral</li> </ul> | <ul style="list-style-type: none"> <li>■ Sumidouros de fundição</li> <li>□ Material tipo A1, não inflamável</li> <li>□ Com pintura betuminosa (proteção para o transporte)</li> <li>□ Alta resistência à compressão &gt; 700 N / mm<sup>2</sup></li> <li>■ Segundo a norma EN 1253-2</li> <li>■ Classe de carga: M 125</li> <li>■ 100 mm aro perimetral</li> </ul> |
|---|--|


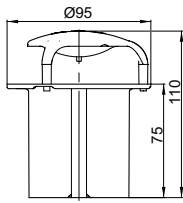

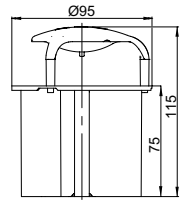

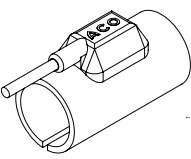

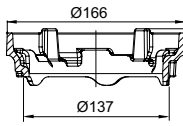

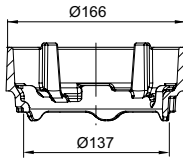

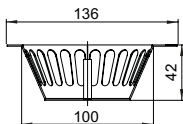


|   | Fijación<br>Fixação | Descripción<br>Descrição  | Zanja<br>Vala | Peso<br>[kg] | Código   |
|---|---------------------|---|---------------|--------------|----------|
|   |                     |   | [mm]          |              |          |
| <b>Diámetro nominal: DN 70</b><br><b>Diâmetro nominal: DN 70</b>  |                     |   |               |              |          |
|   | Sí<br>Sim           | <ul style="list-style-type: none"> <li>■ Cestillo Cesto: Inox</li> <li>■ Sin marco Sem aro</li> <li>■ Salida Saída 90°</li> </ul> | 230 x 230     | 6,9          | 59320002 |
|   | Sí<br>Sim           | <ul style="list-style-type: none"> <li>■ Cestillo Cesto: Inox</li> <li>■ Con marco Com aro</li> <li>■ Salida Saída 90°</li> </ul> | 380 x 230     | 11,7         | 59321002 |
|   | Sí<br>Sim           | <ul style="list-style-type: none"> <li>■ Cestillo Cesto: Inox</li> <li>■ Sin marco Sem aro</li> <li>■ Salida Saída 90°</li> </ul> | 230 x 230     | 8,6          | 59340002 |

|   |   | Fijación<br>Fixação | Descripción<br>Descrição  | Zanja<br>Vala<br>[mm] | Peso<br>[kg] | Código   |
|---|---|---------------------|---|-----------------------|--------------|----------|
|    |    | Sí<br>Sim           | <ul style="list-style-type: none"> <li>■ Cestillo Cesto: Inox</li> <li>■ Con marco Com aro</li> <li>■ Salida Saída 90°</li> </ul> | 380 x 230             | 14,4         | 59341002 |
| <b>Diámetro nominal: DN 100</b>   |   |                     |   |                       |              |          |
| <b>Diâmetro nominal: DN 100</b>   |   |                     |   |                       |              |          |
|    |    | Sí<br>Sim           | <ul style="list-style-type: none"> <li>■ Cestillo Cesto: Inox</li> <li>■ Sin marco Sem aro</li> <li>■ Salida Saída 90°</li> </ul> | 230 x 230             | 7,2          | 59330002 |
|  |   | Sí<br>Sim           | <ul style="list-style-type: none"> <li>■ Cestillo Cesto: Inox</li> <li>■ Con marco Com aro</li> <li>■ Salida Saída 90°</li> </ul> | 380 x 230             | 11,9         | 59331002 |
|  |  | Sí<br>Sim           | <ul style="list-style-type: none"> <li>■ Cestillo Cesto: Inox</li> <li>■ Sin marco Sem aro</li> <li>■ Salida Saída 90°</li> </ul> | 230 x 230             | 8,9          | 59350002 |
|  |  | Sí<br>Sim           | <ul style="list-style-type: none"> <li>■ Cestillo Cesto: Inox</li> <li>■ Con marco Com aro</li> <li>■ Salida Saída 90°</li> </ul> | 380 x 230             | 14,6         | 59351002 |

# ParkDrain

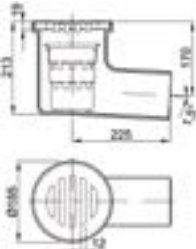
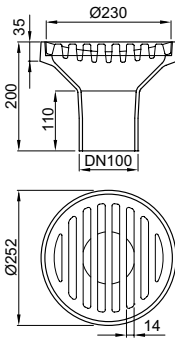
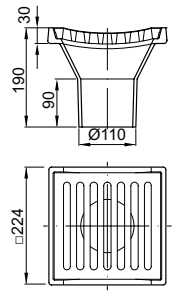
## Accesorios Acessórios

|   |   | Designación<br>Designação  | Apto para<br>Adequado para  | Descripción<br>Descrição  | Código   |
|---|---|--|---|---|----------|
|    |    | Protección<br>contra<br>incendios<br>Proteção<br>contra<br>incêndios | <ul style="list-style-type: none"> <li>■ Sumideros para parkings Sumidouros para parques de estacionamento</li> <li><input type="checkbox"/> DN 70</li> <li><input type="checkbox"/> Salida Saída: 90°</li> </ul>   | <ul style="list-style-type: none"> <li>■ Nota:                             <ul style="list-style-type: none"> <li><input type="checkbox"/> El uso de este accesorio reduce el caudal de uso</li> <li><input type="checkbox"/> O uso deste acessório reduz o caudal de uso</li> </ul> </li> <li>■ Peso: 0,5 kg</li> </ul>  | 70332002 |
|    |    | Protección<br>contra<br>incendios<br>Proteção<br>contra<br>incêndios | <ul style="list-style-type: none"> <li>■ Sumideros para parkings Sumidouros para parques de estacionamento</li> <li><input type="checkbox"/> DN 100</li> <li><input type="checkbox"/> Salida Saída: 90°</li> </ul>  | <ul style="list-style-type: none"> <li>■ Nota:                             <ul style="list-style-type: none"> <li><input type="checkbox"/> El uso de este accesorio reduce el caudal de uso</li> <li><input type="checkbox"/> O uso deste acessório reduz o caudal de uso</li> </ul> </li> <li>■ Peso: 0,5 kg</li> </ul>  | 70342002 |
|   |   |  | <ul style="list-style-type: none"> <li>■ Sumideros para parkings Sumidouros para parques de estacionamento</li> <li><input type="checkbox"/> DN 70 – DN 100</li> </ul>  | <ul style="list-style-type: none"> <li>■ Conexión Ligação: 220 – 240 V AC</li> <li>■ Protección Proteção: IP 67</li> <li>■ Cable de conexión Cabo de ligação                             <ul style="list-style-type: none"> <li><input type="checkbox"/> H05RN-F2x1,0</li> <li><input type="checkbox"/> Longitud Comprimento: 1 m</li> </ul> </li> <li>■ Altura: 95 mm</li> <li>■ Peso: 0,3 kg</li> </ul> |          |
|   |   | Calefacción<br>Aquecedor   |   | <input type="checkbox"/> Potencia Potência: 25 W  | 70008510 |
|   |   | Calefacción con<br>termostato<br>Aquecedor com<br>termostato         |   | <input type="checkbox"/> Potencia Potência: 25 W  | 70008520 |
|  |  | Anillo<br>de ajuste<br>Anel<br>de ajuste                             | <ul style="list-style-type: none"> <li>■ Sumideros para parkings Sumidouros para parques de estacionamento</li> <li>■ Reja con marco Grelhas com aro                             <ul style="list-style-type: none"> <li><input type="checkbox"/> 70000802</li> <li><input type="checkbox"/> 70004402</li> </ul> </li> </ul> | <ul style="list-style-type: none"> <li>■ Fundición con recubrimiento bituminoso Fundição com revestimento betuminoso</li> <li>■ C. Carga: M 125</li> <li>■ Altura ajustable</li> <li>■ Altura ajustável: 25 – 40 mm</li> <li>■ Peso: 1,3 kg</li> </ul>  | 70000502 |
|  |  | Anillo<br>de ajuste<br>Anel<br>de ajuste                             | <ul style="list-style-type: none"> <li>■ Sumideros para parkings Sumidouros para parques de estacionamento</li> <li>■ Reja con marco Gelha con aro                             <ul style="list-style-type: none"> <li><input type="checkbox"/> 70000802</li> <li><input type="checkbox"/> 70004402</li> </ul> </li> </ul>   | <ul style="list-style-type: none"> <li>■ Fundición con recubrimiento bituminoso Fundição com revestimento betuminoso</li> <li>■ Carga: M 125</li> <li>■ Altura ajustable</li> <li>■ Altura ajustável: 45 – 60 mm</li> <li>■ Peso: 1,9 kg</li> </ul>   | 70000602 |
|  |  | Cestillo<br>Cesto  | <ul style="list-style-type: none"> <li>■ Sumideros para parkings Sumidouros para parques de estacionamento</li> <li><input type="checkbox"/> DN 70 – DN 100</li> </ul>  | <ul style="list-style-type: none"> <li>■ Acero inoxidable Aço inoxidável</li> </ul>   | 70000302 |

# Sumideros Sumidouros Compact

## Características


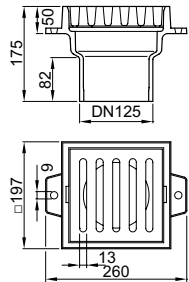
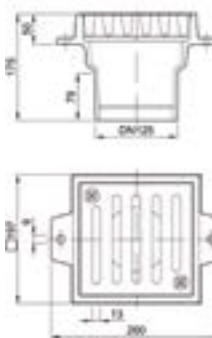

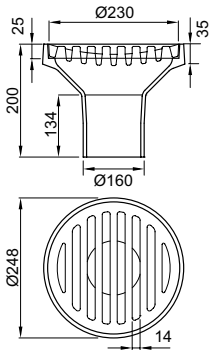

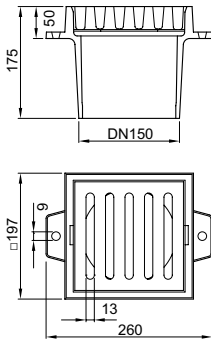
- |  |   |
|--|---|
| ■ De acuerdo a norma EN 1253-2                 | ■ Segundo a norma EN 1253-2                     |
| ■ De fundición, con recubrimiento bituminoso   | ■ De fundição com revestimento betuminoso       |
| ■ Material A1                                  | ■ Material A1                                   |
| ■ Sin sifón                                    | ■ Sem sifão                                     |
| ■ Para conexión a tubería SML según DIN EN 877 | ■ Para ligação a tubagem SML segundo DIN EN 877 |
| ■ Resistente al aceite, gasolina y diésel      | ■ Resistente a óleo, gasolina e diesel          |
| ■ Instalación directa en forjado               | ■ Instalação direta no ferro forjado            |


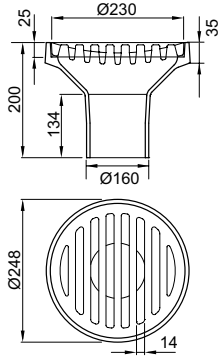
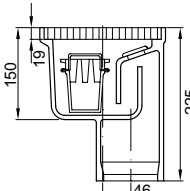
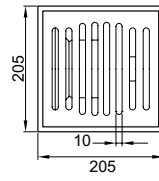
|   | Marco<br>perimetral<br>Aro perimetral | Descripción<br>Descrição  | Zanja<br>Vala<br>[mm] | Características  | Código   |
|---|---------------------------------------|---|-----------------------|--|----------|
| <b>Sin sifón - DN 100</b><br><b>Sem sifão - DN 100</b>                              |                                       |   |                       |  |          |
|   | No<br>Não                             | <ul style="list-style-type: none"> <li>■ Reja Grelha Ø 185</li> <li>■ DN 100</li> <li>■ C.Carga: L 15</li> <li>■ Salida Saída: 1,5°</li> </ul>  | 240 x 550             | <ul style="list-style-type: none"> <li>■ Caudal: 2,0 l/s</li> <li>■ Con cestillo<br/>Com cesto PEHD</li> <li>■ Reja Grelha</li> <li><input type="checkbox"/> Sin fijación<br/>Sem fixação</li> </ul> | 51851000 |
|  | No<br>Não                             | <ul style="list-style-type: none"> <li>■ Reja Grelha Ø 252</li> <li>■ DN 100</li> <li>■ C.Carga: L 15</li> <li>■ Salida Saída: 90°</li> </ul>   | 300 x 300             | <ul style="list-style-type: none"> <li>■ Caudal: 4,0 l/s</li> <li>■ Sin cestillo<br/>Com cesto</li> <li>■ Reja Grelha</li> <li><input type="checkbox"/> Sin fijación<br/>Sem fixação</li> </ul>      | 51910000 |
|  | No<br>Não                             | <ul style="list-style-type: none"> <li>■ Reja Grelha 224x224</li> <li>■ DN 100</li> <li>■ C.Carga: L 15</li> <li>■ Salida Saída: 90°</li> </ul> | 300 x 300             | <ul style="list-style-type: none"> <li>■ Caudal: 4,5 l/s</li> <li>■ Reja Grelha</li> <li><input type="checkbox"/> Sin fijación<br/>Sem fixação</li> </ul>  | 51930000 |

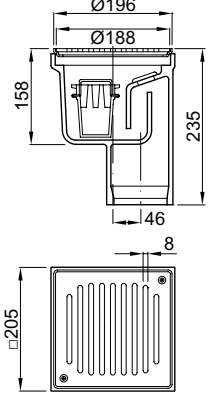
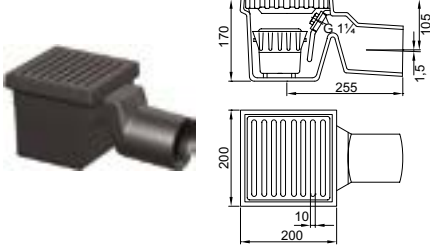
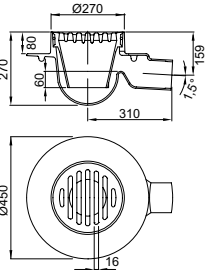


|   | Marco<br>perimetral | Aro<br>perimetral | Descripción<br>Descrição   | Zanja<br>Vala<br>[mm] | Características  | Código   |
|---|---------------------|-------------------|--|-----------------------|--|----------|
|    | No                  | Não               | <ul style="list-style-type: none"> <li>■ Reja Grelha Ø 277</li> <li>■ DN 100</li> <li>■ C.Carga: M 125</li> <li>■ Salida Saída: 1,5°</li> </ul>  | 330 x 650             | <ul style="list-style-type: none"> <li>■ Caudal: 3,0 l/s</li> <li>■ Sin cestillo<br/>Sem cesto</li> <li>■ Reja Grelha</li> <li>□ Sin fijación<br/>Sem fixação</li> </ul> | 51891000 |
|    | No                  | Não               | <ul style="list-style-type: none"> <li>■ Reja Grelha Ø 245</li> <li>■ DN 100</li> <li>■ C.Carga: M 125</li> <li>■ Salida Saída: 1,5°</li> </ul>  | 300 x 600             | <ul style="list-style-type: none"> <li>■ Caudal: 3,0 l/s</li> <li>■ Sin cestillo<br/>Sem cesto</li> <li>■ Reja Grelha</li> <li>□ Sin fijación<br/>Sem fixação</li> </ul> | 61990000 |
|   | No                  | Não               | <ul style="list-style-type: none"> <li>■ Reja Grelha Ø 248</li> <li>■ DN 100</li> <li>■ C.Carga: M 125</li> <li>■ Salida Saída: 90°</li> </ul>   | 300 x 300             | <ul style="list-style-type: none"> <li>■ Caudal: 4,0 l/s</li> <li>■ Sin cestillo<br/>Sem cesto</li> <li>■ Reja Grelha</li> <li>□ Sin fijación<br/>Sem fixação</li> </ul> | 51910500 |
|  | No                  | Não               | <ul style="list-style-type: none"> <li>■ Reja Grelha 197x197</li> <li>■ DN 100</li> <li>■ C.Carga: M 125</li> <li>■ Salida Saída: 90°</li> </ul> | 250 x 250             | <ul style="list-style-type: none"> <li>■ Caudal: 3,5 l/s</li> <li>■ Sin cestillo<br/>Sem cesto</li> <li>■ Reja Grelha</li> <li>□ Sin fijación<br/>Sem fixação</li> </ul> | 51941000 |
|  | No                  | Não               | <ul style="list-style-type: none"> <li>■ Reja Grelha 197x197</li> <li>■ DN 100</li> <li>■ C.Carga: M 125</li> <li>■ Salida Saída: 90°</li> </ul> | 250 x 250             | <ul style="list-style-type: none"> <li>■ Caudal: 3,5 l/s</li> <li>■ Sin cestillo<br/>Sem cesto</li> <li>■ Reja atornillada<br/>Grelha aparafusada</li> </ul>             | 51941900 |

|  |           | <b>Marco<br/>perimetral</b>   | <b>Aro<br/>perimetral</b> | <b>Descripción<br/>Descrição</b>   | <b>Zanja<br/>Vala</b><br>[mm] | <b>Características</b> | <b>Código</b> | <b>U</b> |    |
|--|-----------|---|---------------------------|--|-------------------------------|------------------------|---------------|----------|----|
|  | Sí<br>Sim | ■ Reja Grelha Ø 248<br>■ Marco Aro Ø 315<br>■ DN 100<br>■ C.Carga: L 15<br>■ Salida Saída: 90°  | 260 x 360                 | ■ Caudal: 4,0 l/s<br>■ Sin cestillo<br>Sem cesto<br>■ Reja Grelha<br><input type="checkbox"/> Sin fijación<br>Sem fixação      | c                             |                        |               | 1        |    |
|  |           |   |                           |  |                               |                        |               |          | 2  |
|  |           |   |                           |  |                               |                        |               |          | 3  |
|  |           |   |                           |  |                               |                        |               |          | 4  |
|  |           |   |                           |  |                               |                        |               |          | 5  |
|  | Sí<br>Sim | ■ Reja Grelha Ø 246<br>■ Marco Aro Ø 400<br>■ DN 100<br>■ C.Carga: L 15<br>■ Salida Saída: 90°  | 300 x 450                 | ■ Caudal: 4,0 l/s<br>■ Con cestillo<br>Com cesto PEHD<br>■ Reja Grelha<br><input type="checkbox"/> Sin fijación<br>Sem fixação | 51901000                      |                        |               | 6        |    |
|  |           |   |                           |  |                               |                        |               |          | 7  |
|  |           |   |                           |  |                               |                        |               |          | 8  |
|  |           |   |                           |  |                               |                        |               |          | 9  |
|  | Sí<br>Sim | ■ Reja Grelha Ø 248<br>■ Marco Aro Ø 315<br>■ DN 100<br>■ C.Carga: M 125<br>■ Salida Saída: 90° | 260 x 360                 | ■ Caudal: 4,0 l/s<br>■ Sin cestillo<br>Sem cesto<br>■ Reja Grelha<br><input type="checkbox"/> Sin fijación<br>Sem fixação      | 51900500                      |                        |               | 10       |    |
|  |           |   |                           |  |                               |                        |               |          | 11 |
|  |           |   |                           |  |                               |                        |               |          | 12 |
|  | Sí<br>Sim | ■ Reja Grelha Ø 246<br>■ Marco Aro Ø 400<br>■ DN 100<br>■ C.Carga: M 125<br>■ Salida Saída: 90° | 300 x 450                 | ■ Caudal: 4,0 l/s<br>■ Con cestillo<br>Com cesto PEHD<br>■ Reja Grelha<br><input type="checkbox"/> Sin fijación<br>Sem fixação | 51901500                      |                        |               | 13       |    |
|  |           |   |                           |  |                               |                        |               |          | 14 |
|  |           |   |                           |  |                               |                        |               |          | 15 |
|  |           |   |                           |  |                               |                        |               |          | 16 |
|  |           |   |                           |  |                               |                        |               |          | 17 |
|  |           |   |                           |  |                               |                        |               | 18       |    |
|  |           |   |                           |  |                               |                        |               | 19       |    |

|   | Marco<br>perimetral | Aro<br>perimetral     | Descripción<br>Descrição                            | Zanja<br>Vala<br>[mm] | Características   | Código   |
|---|---------------------|-----------------------|---|-----------------------|---|----------|
| <p><b>Sin sifón - DN 125</b><br/>Sem sifão - DN 125</p>       | No                  | ■ Reja Grelha 197x197 | ■ DN 125<br>■ C.Carga: M 125<br>■ Salida Saída: 90° | 250 x 250             | ■ Caudal: 3,5 l/s<br>■ Reja Grelha<br>□ Sin fijación<br>Sem fixação | 51942000 |
|   | Não                 | ■ Reja Grelha 197x197 |   |                       |   |          |
|   | No                  | ■ Reja Grelha 197x197 | ■ DN 125<br>■ C.Carga: M 125<br>■ Salida Saída: 90° | 250 x 250             | ■ Caudal: 3,5 l/s<br>■ Reja atornillada<br>Grelha<br>aparafusada    | 51942900 |
|   | Não                 | ■ Reja Grelha 197x197 |   |                       |   |          |
| <p><b>Sin sifón - DN 150</b><br/>Sem sifão - DN 150</p>   | No                  | ■ Reja Grelha Ø 248   | ■ DN 150<br>■ C.Carga: L 15<br>■ Salida Saída: 90°  | 300 x 300             | ■ Caudal: 4,5 l/s<br>■ Reja Grelha<br>□ Sin fijación<br>Sem fixação | 51920000 |
|   | Não                 | ■ Reja Grelha Ø 248   |   |                       |   |          |
|     | No                  | ■ Reja Grelha 197x197 | ■ DN 150<br>■ C.Carga: M 125<br>■ Salida Saída: 90° | 250 x 250             | ■ Caudal: 3,5 l/s<br>■ Reja Grelha<br>□ Sin fijación<br>Sem fixação | 51943000 |
|   | Não                 | ■ Reja Grelha 197x197 |   |                       |   |          |

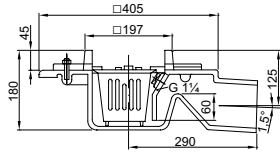
| Marco<br>perimetral   | Aro<br>perimetral | Descripción<br>Descrição   | Zanja<br>Vala<br>[mm] | Características  | Código   |
|---|-------------------|--|-----------------------|--|----------|
|    | No                | <ul style="list-style-type: none"> <li>■ Reja Grelha 197x197</li> <li>■ DN 150</li> <li>■ C.Carga: M 125</li> <li>■ Salida Saída: 90°</li> </ul> | 250 x 250             | <ul style="list-style-type: none"> <li>■ Caudal: 3,5 l/s</li> <li>■ Reja Grelha</li> <li>□ Sin fijación<br/>Sem fixação</li> </ul>   | 51943900 |
|   | No                | <ul style="list-style-type: none"> <li>■ Reja Grelha Ø 248</li> <li>■ DN 150</li> <li>■ C.Carga: M 125</li> <li>■ Salida Saída: 90°</li> </ul>   | 300 x 300             | <ul style="list-style-type: none"> <li>■ Caudal: 4,5 l/s</li> <li>■ Reja Grelha</li> <li>□ Sin fijación<br/>Sem fixação</li> </ul>   | 51920500 |
| <b>Con sifón y sin marco - DN100</b><br><b>Com sifão e sem aro - DN100</b>          |                   |  |                       |  |          |
|  | No                | <ul style="list-style-type: none"> <li>■ Reja Grelha 205x205</li> <li>■ DN 100</li> <li>■ C.Carga: L 15</li> <li>■ Salida Saída: 90°</li> </ul>  | 250 x 250             | <ul style="list-style-type: none"> <li>■ Sumidero de sótano<br/>Sumidouro do porão</li> <li>■ Reja ranurada con pintura<br/>Grelha ranhurada pintada</li> <li>■ Con cestillo<br/>Com balde</li> <li>□ Negro Preto</li> <li>□ Hecho de PE duro<br/>Feito de PE rígido</li> <li>■ Caudal: 2 l/s</li> </ul> | 50094000 |
|  | Não               |  |                       |  |          |

| Marco<br>perimetral   | Aro<br>perimetral | Descripción<br>Descrição  | Zanja<br>Vala | Características  | Código    |  |          |
|---|-------------------|---|---------------|--|-----------|--|----------|
| [mm]  |                   |   |               |  |           |  |          |
|   |                   |    | No<br>Não     | <ul style="list-style-type: none"> <li>■ Reja Grelha 205x205</li> <li>■ DN 100</li> <li>■ C. Carga: K 3</li> <li>■ Salida Saída: 90°</li> </ul>    | 250 x 250 | <ul style="list-style-type: none"> <li>■ Sumidero de sótano<br/>Sumidouro do porão</li> <li>■ Con reja ranurada de Cr-Ni atornillada<br/>Com grelha ranhurada de Cr-Ni aparafusada</li> <li>■ Con cestillo<br/>Com balde                             <ul style="list-style-type: none"> <li><input type="checkbox"/> Negro Preto</li> <li><input type="checkbox"/> Hecho de PE duro<br/>Feito de PE rígido</li> </ul> </li> <li>■ Caudal: 2 l/s</li> </ul> | 50094600 |
|   |                   |  | No<br>Não     | <ul style="list-style-type: none"> <li>■ Reja Grelha 200 x 200</li> <li>■ DN 100</li> <li>■ C.Carga: L 15</li> <li>■ Salida Saída: 1,5°</li> </ul> | 250 x 550 | <ul style="list-style-type: none"> <li>■ Sumidero de sótano<br/>Sumidouro do porão</li> <li>■ Reja ranurada con pintura<br/>Grelha ranhurada pintada</li> <li>■ Con cestillo<br/>Com balde                             <ul style="list-style-type: none"> <li><input type="checkbox"/> Negro Preto</li> <li><input type="checkbox"/> Hecho de PE duro<br/>Feito de PE rígido</li> </ul> </li> <li>■ Caudal: 2 l/s</li> </ul>                               | 50010000 |
| <b>Con sifón y marco con impermeabilización líquida</b><br><b>Com sifão e aro com impermeabilização líquida</b> |                   |   |               |  |           |  |          |
|   |                   |  |               | <ul style="list-style-type: none"> <li>■ DN 100</li> <li>■ C. Carga M 125</li> <li>■ Salida Saída 1,5°</li> </ul>                                  | 400 x 750 | <ul style="list-style-type: none"> <li>■ Sumidero de sótano<br/>Sumidouro de cave</li> <li>■ Con reja de embudo extraíble de 1 parte<br/>Com grelha de funil extraíble de 1 parte                             <ul style="list-style-type: none"> <li><input type="checkbox"/> Fundición<br/>Fundição</li> <li><input type="checkbox"/> Con pintura<br/>Com pintura</li> </ul> </li> <li>■ Con junta<br/>Com junta</li> <li>■ Caudal: 2 l/s</li> </ul>      | 61900500 |

| Marco<br>perimetral<br>Aro<br>perimetral                            | Descripción<br>Descrição  | Zanja<br>Vala<br>[mm] | Características   | Código   |
|---|---|-----------------------|---|----------|
|   | <ul style="list-style-type: none"> <li>■ DN 100</li> <li>■ C.Carga: M 125</li> <li>■ Salida Saída: 90°</li> </ul> | 400 x 750             | <ul style="list-style-type: none"> <li>■ Sumidero de sótano<br/>Sumidouro de cave</li> <li>■ Con reja de embudo<br/>extraíble de 1 parte<br/>Com grelha de funil<br/>extraível de 1 parte</li> <li>□ Fundición<br/>Fundição</li> <li>□ Con pintura<br/>Com pintura</li> <li>■ Junta</li> <li>■ Con aberturas de<br/>filtración<br/>Com aberturas de<br/>filtragem</li> <li>■ Caudal: 2 l/s</li> </ul> | 61910500 |
| <b>Con sifón y marco adhesivo</b><br><b>Com sifão e aro adesivo</b> |   |                       |   |          |
|   | <ul style="list-style-type: none"> <li>■ DN 100</li> <li>■ Salida Saída: 1,5°</li> </ul>                          | 260 x 650             | <ul style="list-style-type: none"> <li>■ Sumidero de sótano<br/>Sumidouro de cave</li> <li>■ Con cubo de limo:<br/>PE duro<br/>Cesto para recolha de<br/>sólidos: PE rígido</li> <li>■ Con aberturas de<br/>filtración<br/>Com aberturas de<br/>filtragem</li> <li>■ Caudal: 2 l/s</li> </ul>   | 50950811 |
|   | <ul style="list-style-type: none"> <li>■ DN 100</li> <li>■ Salida Saída: 90°</li> </ul>                           | 260 x 650             | <ul style="list-style-type: none"> <li>■ Sumidero de sótano<br/>Sumidouro de cave</li> <li>■ Con cubo de limo:<br/>PE duro<br/>Cesto para recolha de<br/>sólidos: PE rígido</li> <li>■ Con aberturas de<br/>filtración<br/>Com aberturas de<br/>filtragem</li> <li>■ Caudal: 2 l/s</li> </ul>   | 50960811 |



**Con sifón y clipaje mecánico**  
**Com sifão e fixação mecânica**

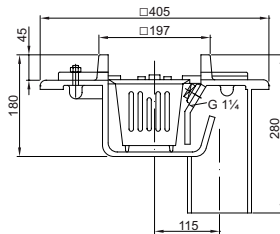


- DN 100
- Salida Saída: 1,5°

260 x 420

- Sumidero de sótano  
Sumidouro de cave
- Con cubo de limo:  
PE duro  
Cesto para recolha  
de sólidos: PE rígido
- Con aberturas de  
filtración  
Com aberturas de  
filtragem
- Caudal: 2 l/s

50951811



- DN 100
- Salida Saída: 90°

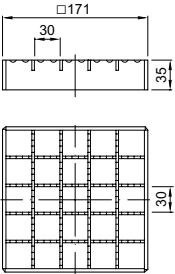
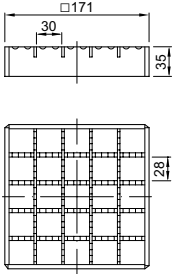
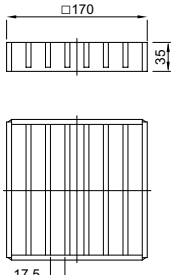
260 x 420

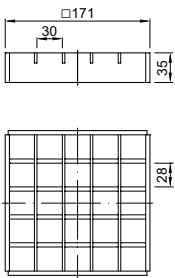
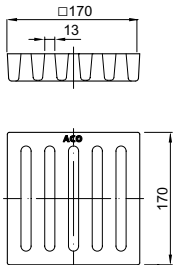
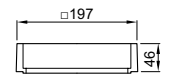
- Sumidero de sótano  
Sumidouro de cave
- Con cubo de limo:  
PE duro  
Cesto para recolha  
de sólidos: PE rígido
- Con aberturas de  
filtración  
Com aberturas de  
filtragem
- Caudal: 2 l/s

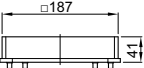
50961811

# Compact

## Accesorios Acessórios

| Nombre<br>Nome  | Apto para<br>Adequado para         | Descripción<br>Descrição  | Código   |
|---|------------------------------------|---|----------|
|    | Reja entramada<br>Grelha de malha  | <ul style="list-style-type: none"> <li>■ Cuerpo sumidero<br/>Corpo sumidouro DN 100</li> <li><input type="checkbox"/> 50950811</li> <li><input type="checkbox"/> 50955811</li> <li><input type="checkbox"/> 50960811</li> <li><input type="checkbox"/> 50965811</li> <li><input type="checkbox"/> 50951811</li> <li><input type="checkbox"/> 50956811</li> <li><input type="checkbox"/> 50961811</li> <li><input type="checkbox"/> 50966811</li> <li>■ Marco Aro superior</li> <li><input type="checkbox"/> 50958910</li> </ul> | 50848420 |
|   | Reja entramada<br>Grelha de malha  | <ul style="list-style-type: none"> <li>■ Cuerpo sumidero<br/>Corpo sumidouro DN 100</li> <li><input type="checkbox"/> 50950811</li> <li><input type="checkbox"/> 50955811</li> <li><input type="checkbox"/> 50960811</li> <li><input type="checkbox"/> 50965811</li> <li><input type="checkbox"/> 50951811</li> <li><input type="checkbox"/> 50956811</li> <li><input type="checkbox"/> 50961811</li> <li><input type="checkbox"/> 50966811</li> <li>■ Marco Aro superior</li> <li><input type="checkbox"/> 50958910</li> </ul> | 50849320 |
|  | Reja de barras<br>Grelha de barras | <ul style="list-style-type: none"> <li>■ Cuerpo sumidero<br/>Corpo sumidouro DN 100</li> <li><input type="checkbox"/> 50950811</li> <li><input type="checkbox"/> 50955811</li> <li><input type="checkbox"/> 50960811</li> <li><input type="checkbox"/> 50965811</li> <li><input type="checkbox"/> 50951811</li> <li><input type="checkbox"/> 50956811</li> <li><input type="checkbox"/> 50961811</li> <li><input type="checkbox"/> 50966811</li> <li>■ Marco Aro superior</li> <li><input type="checkbox"/> 50958910</li> </ul> | 50849520 |

| Nombre<br>Nome  | Apto para<br>Adequado para   | Descripción<br>Descrição   | Código  |          |
|---|--|--|---|----------|
|    | Reja entramada<br>Grelha de malha  | <ul style="list-style-type: none"> <li>■ Cuerpo sumidero<br/>Corpo sumidouro DN 100</li> <li><input type="checkbox"/> 50950811</li> <li><input type="checkbox"/> 50955811</li> <li><input type="checkbox"/> 50960811</li> <li><input type="checkbox"/> 50965811</li> <li><input type="checkbox"/> 50951811</li> <li><input type="checkbox"/> 50956811</li> <li><input type="checkbox"/> 50961811</li> <li><input type="checkbox"/> 50966811</li> <li>■ Marco Aro superior</li> <li><input type="checkbox"/> 50958000</li> <li><input type="checkbox"/> 50959000</li> </ul>   | <ul style="list-style-type: none"> <li>■ Galvanizado</li> <li>■ C. Carga: M 125</li> <li>■ Dimensiones marco<br/>Dimensões do aro: 171 x 171 mm</li> <li>■ Peso: 2 kg</li> </ul>  | 50848520 |
|   | Reja ranurada<br>Grelha ranhurada  | <ul style="list-style-type: none"> <li>■ Cuerpo sumidero<br/>Corpo sumidouro DN 100</li> <li><input type="checkbox"/> 50950811</li> <li><input type="checkbox"/> 50955811</li> <li><input type="checkbox"/> 50960811</li> <li><input type="checkbox"/> 50965811</li> <li><input type="checkbox"/> 50951811</li> <li><input type="checkbox"/> 50956811</li> <li><input type="checkbox"/> 50961811</li> <li><input type="checkbox"/> 50966811</li> <li>■ Marco Aro superior</li> <li><input type="checkbox"/> 50958000</li> <li><input type="checkbox"/> 50959000</li> </ul>   | <ul style="list-style-type: none"> <li>■ Fundición Fundição</li> <li>■ C. Carga: M 125</li> <li>■ Dimensiones marco<br/>Dimensões do aro: 170 x 170 mm</li> <li><input type="checkbox"/> Pintado</li> <li><input type="checkbox"/> Peso: 4,3 kg</li> </ul>  | 50950020 |
| Reja ranurada<br>Grelha ranhurada   | <ul style="list-style-type: none"> <li>■ Cuerpo sumidero<br/>Corpo sumidouro DN 100</li> <li><input type="checkbox"/> 50950811</li> <li><input type="checkbox"/> 50955811</li> <li><input type="checkbox"/> 50960811</li> <li><input type="checkbox"/> 50965811</li> <li><input type="checkbox"/> 50951811</li> <li><input type="checkbox"/> 50956811</li> <li><input type="checkbox"/> 50961811</li> <li><input type="checkbox"/> 50966811</li> <li>■ Marco Aro superior</li> <li><input type="checkbox"/> 50958000</li> <li><input type="checkbox"/> 50959000</li> </ul> | <ul style="list-style-type: none"> <li>■ Fundición Fundição</li> <li>■ C. Carga: M 125</li> <li>■ Dimensiones marco<br/>Dimensões do aro: 170 x 170 mm</li> <li>■ Revestido en resina epoxi<br/>Revestido a resina epóxi</li> <li>■ Peso: 4.4 kg</li> </ul>  | 50950120  |          |
|  | Marco superior<br>Aro superior   | <ul style="list-style-type: none"> <li>■ Cuerpo de sumidero<br/>Corpo sumidouro DN 100</li> <li><input type="checkbox"/> 51941000</li> <li><input type="checkbox"/> 51942000</li> <li><input type="checkbox"/> 51943000</li> <li>■ Reja Grelha</li> <li><input type="checkbox"/> 50950020</li> <li><input type="checkbox"/> 50950120</li> <li><input type="checkbox"/> 50848520</li> <li>■ Parte superior<br/>Parte superior</li> <li><input type="checkbox"/> 51418300</li> <li><input type="checkbox"/> 51418322</li> <li><input type="checkbox"/> 50848200</li> <li><input type="checkbox"/> 50848400</li> <li><input type="checkbox"/> 50848500</li> </ul> | <ul style="list-style-type: none"> <li>■ Fundición Fundição</li> <li>■ Pintado</li> <li>■ Dimensiones marco<br/>Dimensões do aro: 197 x 197 mm</li> <li>■ Para un ajuste de altura gradual de 86 mm cada uno<br/>Para um ajuste de altura gradual de 86 mm cada um</li> <li>■ Peso: 3,6 kg</li> </ul> | 50958000 |

| Nombre<br>Nome  | Apto para<br>Adequado para   | Descripción<br>Descrição   | Código   | U                              |
|---|--|--|----------|--------------------------------|
| Marco superior<br>Aro superior  | <ul style="list-style-type: none"> <li>■ Cuerpo sumidero<br/>Corpo sumidouro DN 100</li> <li>□ 51941000</li> <li>□ 51942000</li> <li>□ 51943000</li> </ul>             | <ul style="list-style-type: none"> <li>■ Fundición Fundição</li> <li>■ Dimensiones marco<br/>Dimensões do aro: 197 x 197 mm</li> <li>■ Para un ajuste de altura gradual de 46 mm cada uno<br/>Para um ajuste de altura gradual de 46 mm cada um</li> </ul> | 50959000 | 1                              |
|   | <ul style="list-style-type: none"> <li>■ Reja Grelha</li> <li>□ 50950020</li> <li>□ 50950120</li> <li>□ 50848520</li> </ul>  |  |          | 2                              |
|   | <ul style="list-style-type: none"> <li>■ Parte superior</li> <li>□ 51418300</li> <li>□ 51418322</li> <li>□ 50848200</li> <li>□ 50848400</li> <li>□ 50848500</li> </ul> |  |          | 3                              |
|   | <ul style="list-style-type: none"> <li>■ Revestido en resina epoxi<br/>Revestido a resina epóxi</li> <li>■ Peso: 3,6 kg</li> </ul>                                     |  |          | 4                              |
|   | <ul style="list-style-type: none"> <li>■ Peso: 3,6 kg</li> </ul>   |  |          | 5                              |
|   | <ul style="list-style-type: none"> <li>■ Acero inoxidable<br/>Aço inoxidável 1.4301</li> </ul>   |  |          | 6                              |
|   | <ul style="list-style-type: none"> <li>■ Dimensiones marco<br/>Dimensões do aro: 187 x 187 mm</li> </ul>   |  |          | 7                              |
|   | <ul style="list-style-type: none"> <li>■ Para un ajuste de altura gradual de 46 mm cada uno<br/>Para um ajuste de altura gradual de 46 mm cada um</li> </ul>           |  |          | 8                              |
|   | <ul style="list-style-type: none"> <li>■ Peso: 1,9 kg</li> </ul>   |  |          | 9                              |
|   |   |  |          | Marco superior<br>Aro superior |
| <ul style="list-style-type: none"> <li>■ Reja Grelha</li> <li>□ 50848420</li> <li>□ 50849320</li> <li>□ 50849520</li> </ul> | 11   |  |          |                                |
| <ul style="list-style-type: none"> <li>■ Peso: 1,9 kg</li> </ul>  | 12   |  |          |                                |
|   |  |  |          | 13                             |
|   |  |  |          | 14                             |
|   |  |  |          | 15                             |
|   |  |  |          | 16                             |
|   |  |  |          | 17                             |
|   |  |  |          | 18                             |
|   |  |  |          | 19                             |

# Sumideros de suelo Passavant

## Sumidouros de piso Passavant



### Protección contra incendios

El material fundición pertenece a la clase A1 de materiales de construcción. Por lo tanto, el sumidero de suelo ACO Passavant no crea una carga de fuego adicional en el edificio. El set de protección contra incendios ACO y el cortahumo garantizan la máxima seguridad.

### Características técnicas

- material no inflamable (clase de material de construcción A1; punto de fusión: 1.150 °C)
- Protección contra incendios desde arriba y desde abajo (R 30 - R 120)
- AbZ (Homologación técnica general) Z-19.17-2144
- Protección contra incendios con cortahumo sin sello hidráulico a partir de un grosor de forjado de 100 mm

### Protección contra olores e higiene

El olor es un problema penetrante. En el sumidero de suelo ACO Passavant una membrana altamente flexible, actúa como barrera contra olores y humos, bloqueando el acceso a la red de alcantarillado y únicamente se abre en presencia de agua corriente. El recubrimiento Easy-to-clean, que repele la suciedad, garantiza una limpieza fácil.

### Características técnicas

#### Protección contra olores

- Hermético a los olores incluso sin sello hidráulico
- Sin piezas mecánicas
- Posibilidad de recambios
- Autolimpieza

#### Higiene

- Revestimiento repelente de la suciedad fácil de limpiar

### Aislamiento acústico

En nuestra época actual, marcada por las prisas y el ruido, el silencio se ha convertido en una necesidad básica. Por ello, la importancia de la protección acústica integrada en los sistemas de drenaje cobra una importancia aún mayor. El sumidero de suelo ACO Passavant está diseñado de forma que los componentes individuales están completamente aislados acústicamente.

### Características técnicas

- El nivel sonoro LAFmax ≤ 22 dB(A) corresponde a la norma VDI 4100 :2012 en el nivel más alto de aislamiento acústico (SSt III) para todos los sumideros
- Alta densidad del material de fundición
- Aislamiento acústico integrado de serie

### Montaje

El material de fundición tiene una gran resistencia a la compresión, lo que significa que el fondo del sumidero puede absorber cargas de forma permanente. El nuevo fondo del sumidero únicamente requiere de un orificio de instalación de Ø 160 mm.

### Características técnicas

- Fácil instalación mediante perforación de 160 mm
- Montaje seguro entre realce de reja y fondo sumidero mediante una junta de retención/sellado estanca
- Duradero incluso con cargas elevadas
- Clipaje mecánico para tela impermeable

### Proteção contra incêndios

O material fundição pertence à classe de material de construção A1. Por conseguinte, o Sumidouro de piso ACO Passavant não cria uma carga de incêndio adicional para dentro do edifício. O conjunto de proteção contra incêndios e o corta-fumo ACO garantem a máxima segurança.

### Características técnicas

- Material não inflamável (classe de material de construção A1; ponto de fusão: 1150 °C)
- Proteção contra incêndios em cima e em baixo (R 30 - R 120)
- AbZ (Homologação Geral de Construção) Z-19.17-2144
- Proteção contra incêndios com barreira contra fumos sem selo hidráulico a partir de uma espessura de forjado de 100 mm

### Proteção contra odores e higiene

O odor é um problema penetrante. Com o sumidouro de piso ACO Passavant, uma membrana altamente flexível também veda odores e fumo para o sistema de esgotos e só abre quando há água corrente. O revestimento Easy-to-clean, que repele a sujeira, garante uma limpeza fácil.

### Características técnicas

#### Proteção contra odores

- À prova de odor mesmo sem selo hidráulico
- Sem partes mecânicas
- Possibilidade de peças de reposição
- Autolimpante

#### Higiene

- Revestimento Easy-to-clean repelente de sujidade e fácil de limpar

### Isolamento acústico

No nosso mundo em rápida evolução e, muitas vezes, também em tempos muito ruidosos, o silêncio tornou-se uma necessidade básica. Isto torna ainda mais importante o isolamento acústico integrado no sistema de drenagem. O sumidouro de piso ACO Passavant foi concebido de modo que os componentes individuais sejam completamente isolados acusticamente.

### Características técnicas

- O nível sonoro LAFmax ≤ 22 dB(A) corresponde à norma VDI 4100:2012 no nível de isolamento acústico mais elevado (SSt III) para todos os sumidouros
- Alta densidade do material fundição
- Isolamento acústico integrado de série

### Montagem

O material de ferro fundido tem uma elevada resistência à compressão, o que significa que o fundo do sumidouro pode absorver permanentemente as cargas. O novo fundo do sumidouro necessita apenas de um orifício de instalação de Ø 160 mm.

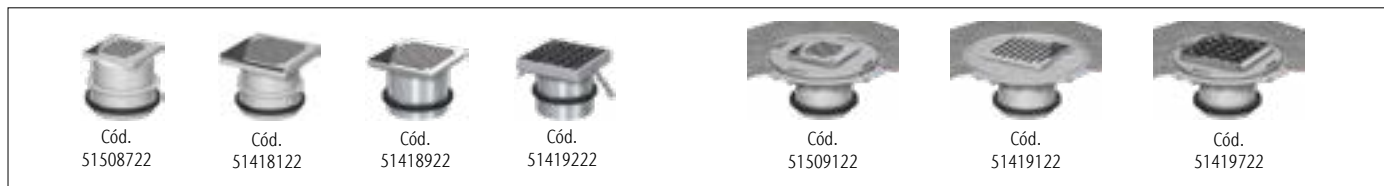
### Características técnicas

- Instalação fácil graças à perfuração de 160 mm
- Fixação segura entre a secção superior da grelha e o fundo do sumidouro graças à junta de retenção/vedação estanque
- Durável mesmo com cargas elevadas
- Clipagem mecânica para tela impermeável

Resumen del programa Resumo do programa

**Realces**  
Secções superiores

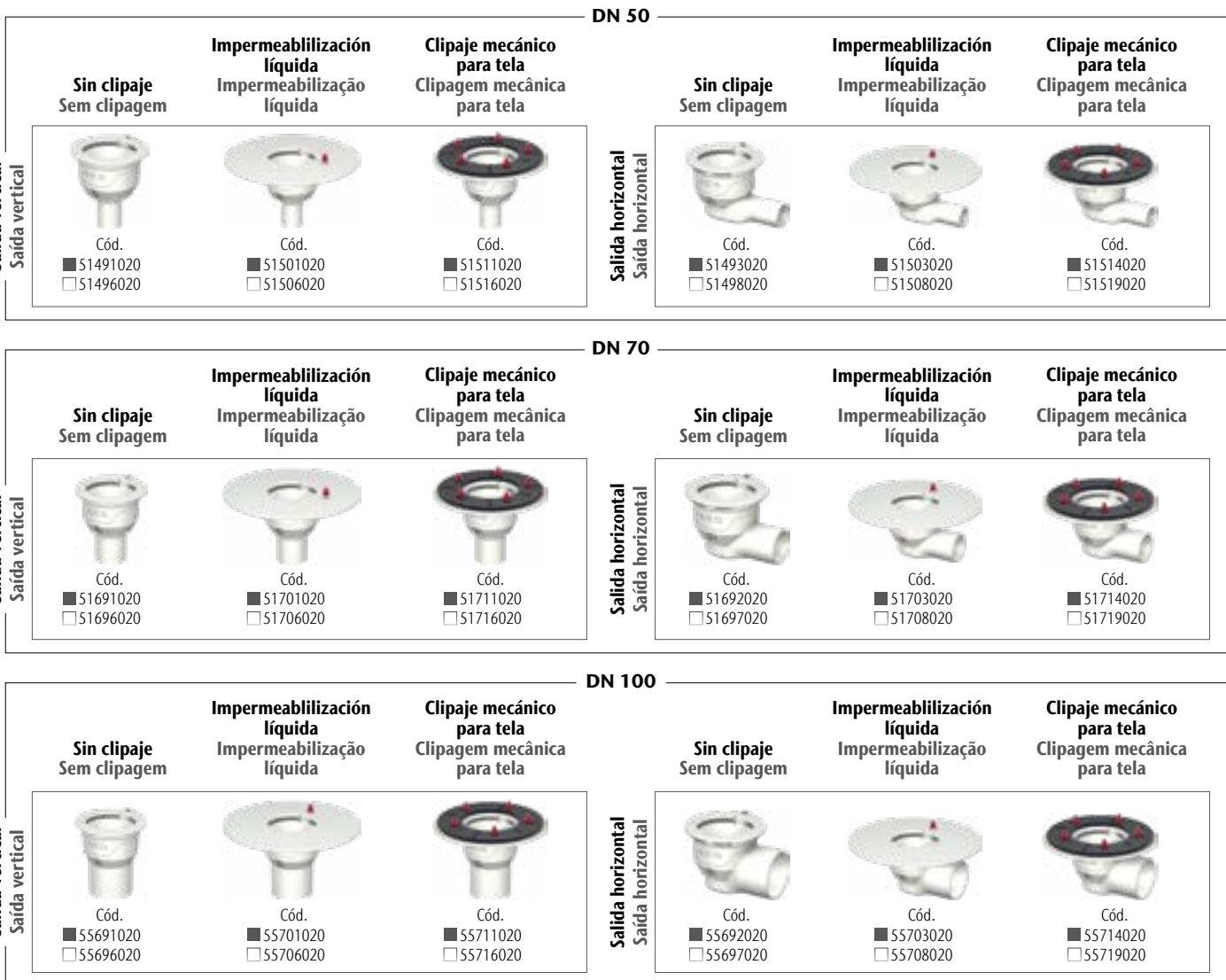
**Piezas de realce para impermeabilización líquida**  
Secções superiores para impermeabilização líquida



**Accesorios Acessórios**



**Fondo sumidero Fundo sumidouro**

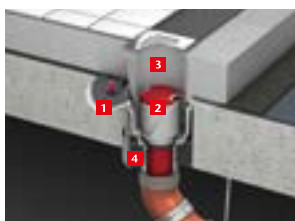


■ Pintura □ Epoxi blanco (recubrimiento Easy-to-clean) Epóxi branco (revestimento Easy-to-clean)





## Propuestas de instalación impermeabilización convencional



1 51716020 2 51701035 3 51508122  
4 51701060

### Texto de la licitación

Sumidero de suelo ACO Passavant DN 70 de fundición con recubrimiento epoxi según DIN EN 1253 no inflamable según la clase de material de construcción A1 aislamiento acústico probado según VDI 4100:2012  $\leq 22$  dB(A) con revestimiento Easy-to-clean, fácil de limpiar con clipaje mecánico para tela y conexión a tierra con set de protección contra incendios e instalación Fit-in homologación Z-19.17-2144 para perforaciones de  $\varnothing$  160 mm con pieza de realce MEKU, marco y reja de acero inoxidable, atornillada.



1 51716020 2 51701035 3 51455750  
4 51418922 5 51701060

### Texto de la licitación

Sumidero de suelo ACO Passavant DN 70 de fundición con recubrimiento epoxi según DIN EN 1253 no inflamable según la clase de material de construcción A1 aislamiento acústico probado según VDI 4100:2012  $\leq 22$  dB(A) con revestimiento Easy-to-clean, fácil de limpiar con clipaje mecánico para tela y conexión a tierra con la pieza superior con set de protección contra incendios e instalación Fit-in homologación Z-19.17-2144 para perforaciones de  $\varnothing$  160 mm Pieza de realce de acero inoxidable con reja ranurada, atornillada.



1 55716020 2 55701035 3 51418622  
4 55701060

### Texto de la licitación

Sumidero de suelo ACO Passavant DN 100 de fundición blanco con recubrimiento epoxi según DIN EN 1253 no inflamable según la clase de material de construcción A1 aislamiento acústico probado según VDI 4100:2012  $\leq 22$  dB(A) con revestimiento Easy-to-clean, fácil de limpiar con clipaje mecánico para tela y conexión a tierra con set de protección contra incendios e instalación Fit-in homologación Z-19.17-2144 para perforaciones de  $\varnothing$  160 mm pieza de extensión para suelos de PVC.

10

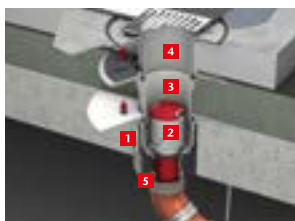
## Propuestas de instalación impermeabilización líquida



1 51696020 2 51701035 3 51509122

### Texto de la licitación

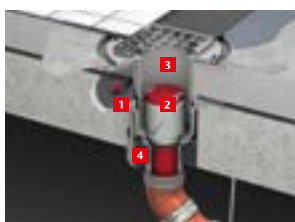
Sumidero de suelo ACO Passavant DN 70 de fundición blanco con recubrimiento epoxi según DIN EN 1253 no inflamable según la clase de material de construcción A1 aislamiento acústico probado según VDI 4100:2012  $\leq 22$  dB(A) con revestimiento Easy-to-clean, fácil de limpiar con sin clipaje y toma de tierra con set de protección contra incendios homologación Z-19.17-2144 para perforaciones de  $\varnothing$  160 mm Pieza de extensión AV-Selecta MEKU, con fijación.



1 51706020 2 51701035 3 51455750  
4 51419122 5 51701060

### Texto de la licitación

Sumidero de suelo ACO Passavant DN 70 de fundición epoxidado en blanco según DIN EN 1253 no inflamable según Material de construcción clase A1 aislamiento acústico probado según VDI 4100:2012  $\leq 22$  dB(A) con revestimiento fácil de limpiar con clipaje mecánico conexión a tierra con la parte superior con set de protección contra incendios e instalación homologación Z-19.17-2144 para orificios  $\varnothing$  160 mm Pieza de extensión AV-Selecta, bloqueable.



1 51716020 2 51701035 3 51419722  
4 51701060

### Texto de la licitación

Sumidero de suelo ACO Passavant DN 70 de fundición blanco con recubrimiento epoxi según DIN EN 1253 no inflamable según a clase de material de construcción A1 aislamiento acústico probado según VDI 4100:2012  $\leq 22$  dB(A) con revestimiento Easy-to-clean, fácil de limpiar con clipaje mecánico para tela y conexión a tierra con set de protección contra incendios e instalación Fit-in homologación Z-19.17-2144 para perforaciones de  $\varnothing$  160 mm Pieza de extensión AV-Selecta con reja.

## Propostas de instalação para impermeabilização convencional

### Anúncio de concurso

Sumidouro ACO Passavant DN 70 em fundição com revestimento epoxídico de acordo com a norma DIN EN 1253 não inflamável de acordo com a classe A1; isolamento acústico testado de acordo com a norma VDI 4100:2012  $\leq 22$  dB(A) com revestimento Easy-to-clean (fácil de limpar) com clipagem mecânica para tela e ligação à terra com conjunto de proteção contra incêndios e aprovação de instalação Fit-in Z-19.17-2144 para furos  $\varnothing$  160 mm com secção superior MEKU, estrutura e grelha em aço inoxidável, aparafusada.

### Anúncio de concurso

Sumidouro ACO Passavant DN 70 em fundição com revestimento epoxídico de acordo com a norma DIN EN 1253 não inflamável de acordo com a classe de material de construção A1 isolamento acústico testado de acordo com a norma VDI 4100:2012  $\leq 22$  dB(A) com revestimento Easy-to-clean (fácil de limpar) com clipagem mecânica para tela e ligação à terra com secção superior com conjunto de proteção contra incêndios e aprovação de instalação Fit-in Z-19.17-2144 para furos  $\varnothing$  160 mm, secção superior em aço inoxidável com grelha ranhurada, aparafusada.

### Anúncio de concurso

Sumidouro ACO Passavant DN 100 em fundição branco com revestimento epoxídico de acordo com a norma DIN EN 1253 não inflamável de acordo com a classe de material de construção A1 isolamento acústico testado de acordo com a norma VDI 4100:2012  $\leq 22$  dB(A) com revestimento Easy-to-clean (fácil de limpar) com clipagem mecânica para tela e ligação à terra com conjunto de proteção contra incêndios e aprovação de instalação Fit-in Z-19.17-2144 para furos  $\varnothing$  160 mm secção superior para pavimentos em PVC.

## Propostas de instalação para impermeabilização líquida

### Anúncio de concurso

Sumidouro ACO Passavant DN 70 em fundição com revestimento epóxi conforme DIN EN 1253 não inflamável conforme material de construção classe A1 isolamento acústico testado conforme VDI 4100:2012  $\leq 22$  dB(A) com revestimento Easy-to-clean (fácil de limpar) com borda de fixação e conexão à terra com conjunto de proteção contra incêndio e aprovação de instalação Z-19.17-2144 para furos  $\varnothing$  160 mm AV-Selecta MEKU extensão, com fixação.

### Anúncio de concurso

Sumidouro ACO Passavant DN 70 em fundição com revestimento epóxi conforme DIN EN 1253 não inflamável conforme material de construção classe A1 isolamento acústico testado conforme VDI 4100:2012  $\leq 22$  dB(A) com revestimento Easy-to-clean (fácil de limpar) com clipagem mecânica e ligação à terra com parte superior com conjunto de proteção contra incêndio e aprovação de instalação Z-19.17-2144 para furos  $\varnothing$  160 mm secção superior AV-Selecta, bloqueável.

### Anúncio de concurso

Sumidouro ACO Passavant DN 70 em fundição com revestimento epóxi conforme DIN EN 1253 não inflamável conforme material de construção classe A1 isolamento acústico testado conforme VDI 4100:2012  $\leq 22$  dB(A) com revestimento Easy-to-clean (fácil de limpar), com clipagem mecânica para tela e ligação à terra com conjunto de proteção contra incêndio e aprovação de instalação de encaixe Z-19.17-2144 para perfurações de  $\varnothing$  160 mm secção superior AV-Selecta com grelha.



## Fondo DN 50, salida vertical Fundo DN 50, saída vertical

### Ventajas del Sumidero ACO Passavant


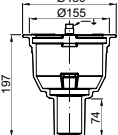

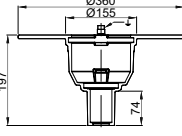

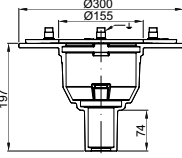
- Clase de material de construcción: A1
- Soluciones de protección contra incendios probadas y prácticas
  - para instalación Fit-in - grosor mínimo del forjado: 100 mm
- Aislamiento acústico probado según DIN EN 4109/ VDI 4100:2012
  - Nivel sonoro:  $L_{AFmax} \leq 22$  dB(A)
- Perforación de núcleos:  $\varnothing 160$  mm

### Vantagens do Sumidouro ACO Passavant

- Classe de material de construção: A1
- Soluções de proteção contra incêndios testadas e práticas
  - para instalação Fit-in espessura mínima do forjado: 100 mm
- Isolamento acústico testado de acordo com a norma DIN EN 4109/VDI 4100:2012
  - Nível sonoro:  $L_{AFmax} \leq 22$  dB(A)
- Perfuração de núcleo:  $\varnothing 160$  mm

### Información sobre el producto Informação sobre o produto

- |   |  |
|---|--|
| <ul style="list-style-type: none"> <li>■ Material: Fundición, material EN-GJL-200</li> <li>■ Probado según: DIN EN 1253</li> <li>■ Protección contra incendios: Clase de resistencia al fuego R 30 - R 120 probada, homologación Z-19.17-2144*</li> <li>■ Protección contra olores: accesorio opcional sifón seco</li> <li>■ Superficie: Revestimiento Easy-to-clean, fácil de limpiar (epoxi blanco)</li> <li>■ Conexión de membrana de sellado: Conexión a todos los sistemas de sellado disponibles en el mercado</li> <li>■ Conexión de tuberías SML según: DIN EN 877</li> </ul> | <ul style="list-style-type: none"> <li>■ Material: Fundição, material EN-GJL-200</li> <li>■ Testado de acordo com: DIN EN 1253</li> <li>■ Proteção contra incêndios: Classe de resistência ao fogo R 30 - R 120 testada, AbZ. Z-19.17-2144*</li> <li>■ Proteção contra odores: acessório opcional sifão seco</li> <li>■ Superfície: Revestimento Easy-to-clean (epóxi branco)</li> <li>■ Ligaçao de geomembranas: Ligaçao a todos os sistemas de vedação disponíveis no mercado</li> <li>■ Ligaçao de tubagem SML de acordo com: DIN EN 877</li> </ul> |
|---|--|

|   | Modelo con brida<br>Modelo com flange   | Zanja instalación<br>Vala de instalação<br>[mm]                              | Caudal<br>[l/s] | Superficie<br>Superfície | Código                                   |
|---|---|--|-----------------|--------------------------|--|
|  |  | Sin clipaje<br>Sem clipagem  | 170 x 200       | 1,0                      | Con pintura<br>Com pintura<br>51491020   |
|  |  | Marco para impermeabilización líquida<br>Flange de impermeabilização líquida | 180 x 360       | 1,0                      | Con pintura<br>Com pintura<br>51501020   |
|  |  | Clipaje mecánico<br>Clipagem mecânica  | 180 x 320       | 1,0                      | Con pintura<br>Com pintura<br>51511020   |
|   |   |  |                 |                          | Blanco epoxi<br>Epóxi branco<br>51516020 |

\* Cuando se utiliza un seto de protección contra incendios: 51501035 \* Quando se utiliza um conjunto de proteção contra incêndios: 51501035



## Fondo DN 50, salida horizontal Fundo DN 50, saída horizontal

### Ventajas del Sumidero ACO Passavant

- Clase de material de construcción: A1
- Soluciones de protección contra incendios probadas y prácticas
  - para instalación Fit-in - grosor mínimo del forjado: 100 mm
- Aislamiento acústico probado según DIN EN 4109/ VDI 4100:2012
  - Nivel sonoro:  $L_{AFmax} \leq 22$  dB(A)

### Vantagens do Sumidouro ACO Passavant

- Classe de material de construção: A1
- Soluções de proteção contra incêndios testadas e práticas
  - para instalação Fit-in - espessura mínima do forjado: 100 mm
- Isolamento acústico testado de acordo com a norma DIN EN 4109/VDI 4100:2012
  - Nível sonoro:  $L_{AFmax} \leq 22$  dB(A)

### Información sobre el producto Informação sobre o produto

- |   |  |
|---|--|
| <ul style="list-style-type: none"> <li>■ Material: Fundición, material EN-GJL-200</li> <li>■ Probado según: DIN EN 1253</li> <li>■ Protección contra incendios: Clase de resistencia al fuego R 30 - R 120 probada**</li> <li>■ Protección contra olores: accesorio opcional sifón seco</li> <li>■ Superficie: Revestimiento Easy-to-clean, fácil de limpiar (epoxi blanco)</li> <li>■ Conexión de membrana de sellado: Conexión a todos los sistemas de sellado disponibles en el mercado</li> <li>■ Conexión de tuberías SML según: DIN EN 877</li> </ul> | <ul style="list-style-type: none"> <li>■ Material: Fundição, material EN-GJL-200</li> <li>■ Testado de acordo com: DIN EN 1253</li> <li>■ Proteção contra incêndios: Classe de resistência ao fogo R 30 - R 120 testada**</li> <li>■ Proteção contra odores: acessório opcional sifão seco</li> <li>■ Superfície: Revestimento Easy-to-clean (epóxi branco)</li> <li>■ Ligação de geomembranas: Ligação a todos os sistemas de vedação disponíveis no mercado</li> <li>■ Ligação de tubagem SML de acordo com: DIN EN 877</li> </ul> |
|---|--|

|  |  | Modelo con brida<br>Modelo com flange  | Zanja instalación<br>Vala de instalação<br>[mm] | Caudal<br>[l/s] | Superficie<br>Superfície | Código   |
|--|--|--|---|-----------------|--------------------------|----------|
|  |  | Sin clipaje<br>Sem clipagem  | 170 x 360                                       | 1,0             | Con pintura              | 51493020 |
|  |  |  |   |                 | Com pintura              | 51498020 |
|  |  | Marco para impermeabilización líquida<br>Flange de impermeabilização líquida | 180 x 360                                       | 1,0             | Con pintura              | 51503020 |
|  |  |  |   |                 | Com pintura              | 51508020 |
|  |  | Clipaje mecánico<br>Clipagem mecânica  | 180 x 360                                       | 1,0             | Con pintura              | 51514020 |
|  |  |  |   |                 | Com pintura              | 51519020 |

\*\* El certificado de pruebas puede consultarse previa solicitud. \*\* O certificado de ensaio pode ser consultado a pedido.



## Fondo DN 70, salida vertical Fundo DN 70, saída vertical

### Ventajas del Sumidero ACO Passavant

- Clase de material de construcción: A1
- Soluciones de protección contra incendios probadas y prácticas
  - para instalación Fit-in - grosor mínimo del forjado: 100 mm
- Aislamiento acústico probado según DIN EN 4109/ VDI 4100:2012
  - Nivel sonoro:  $L_{AFmax} \leq 22$  dB(A)
- Perforación de núcleos:  $\varnothing 160$  mm


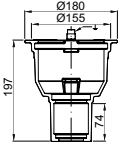

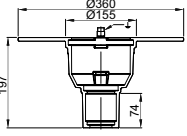

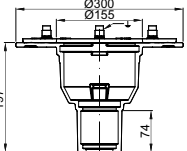
### Vantagens do Sumidouro ACO Passavant

- Classe de material de construção: A1
- Soluções de proteção contra incêndios testadas e práticas
  - para instalação Fit-in espessura mínima do forjado: 100 mm
- Isolamento acústico testado de acordo com a norma DIN EN 4109/VDI 4100:2012
  - Nível sonoro:  $L_{AFmax} \leq 22$  dB(A)
- Perfuração de núcleo:  $\varnothing 160$  mm

### Información sobre el producto Informação sobre o produto

- Material: Fundición, material EN-GJL-200
- Probado según: DIN EN 1253
- Protección contra incendios: Clase de resistencia al fuego R 30 - R 120 probada, homologación Z-19.17-2144\*
- Protección contra olores: accesorio opcional sifón seco
- Superficie: Revestimiento Easy-to-clean, fácil de limpiar (epoxi blanco)
- Conexión de membrana de sellado: Conexión a todos los sistemas de sellado disponibles en el mercado
- Conexión de tuberías SML según: DIN EN 877

- Material: Fundição, material EN-GJL-200
- Testado de acordo com: DIN EN 1253
- Proteção contra incêndios: Classe de resistência ao fogo R 30 - R 120 testada, AbZ. Z-19.17-2144\*
- Proteção contra odores: acessório opcional sifão seco
- Superfície: Revestimento Easy-to-clean (epóxi branco)
- Ligaçao de geomembranas: Ligaçao a todos os sistemas de vedação disponíveis no mercado
- Ligaçao de tubagem SML de acordo com: DIN EN 877

|   |  | Modelo con brida<br>Modelo com flange | Zanja instalación<br>Vala de instalação | Caudal      | Superficie<br>Superfície | Código |
|---|--|---------------------------------------|---|-------------|--------------------------|--------|
|   |  |                                       | [mm]                                    | [l/s]       |                          |        |
|   | Sin clipaje<br>Sem clipagem  | 170 x 200                             | 2,0                                     | Con pintura | 51691020                 |        |
|   |  |                                       |   | Com pintura | 51696020                 |        |
|   | Marco para impermeabilización líquida<br>Flange de impermeabilização líquida | 180 x 360                             | 2,0                                     | Con pintura | 51701020                 |        |
|   |  |                                       |   | Com pintura | 51706020                 |        |
|   | Clipaje mecánico<br>Clipagem mecânica  | 180 x 320                             | 2,0                                     | Con pintura | 51711020                 |        |
|   |  |                                       |   | Com pintura | 51716020                 |        |

\* Cuando se utiliza un seto de protección contra incendios: 51701035 \* Quando se utiliza um conjunto de proteção contra incêndios: 51701035





## Fondo DN 70, salida horizontal Fundo DN 70, saída horizontal

### Ventajas del Sumidero ACO Passavant


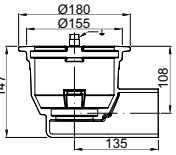

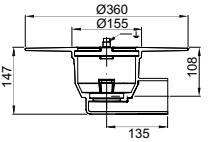

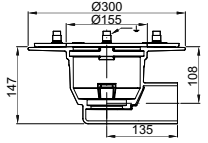
- Clase de material de construcción: A1
- Soluciones de protección contra incendios probadas y prácticas
- Aislamiento acústico probado según DIN EN 4109/ VDI 4100:2012
  - Nivel sonoro:  $L_{AFmax} \leq 22$  dB(A)

### Vantagens do Sumidouro ACO Passavant

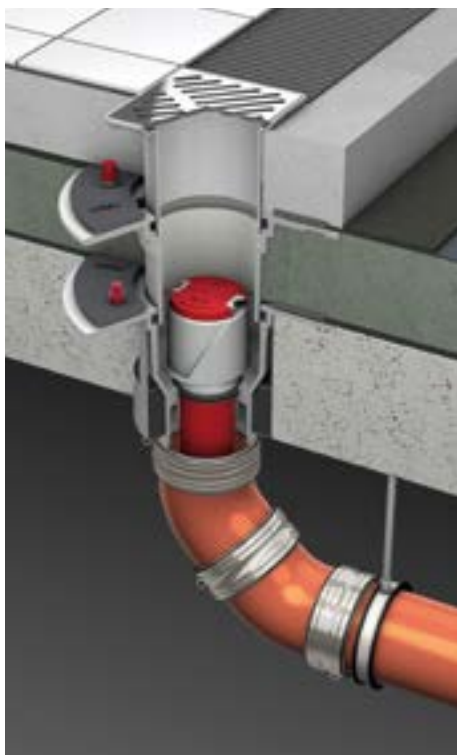
- Classe de material de construção: A1
- Soluções de proteção contra incêndios testadas e práticas
- Isolamento acústico testado de acordo com a norma DIN EN 4109/VDI 4100:2012
  - Nível sonoro:  $L_{AFmáx.} \leq 22$  dB(A)

### Información sobre el producto Informação sobre o produto

- |   |  |
|---|--|
| <ul style="list-style-type: none"> <li>■ Material: Fundición, material EN-GJL-200</li> <li>■ Probado según: DIN EN 1253</li> <li>■ Protección contra incendios: Clase de resistencia al fuego R 30 - R 120 probada**</li> <li>■ Protección contra olores: accesorio opcional sifón seco</li> <li>■ Superficie: Revestimiento Easy-to-clean, fácil de limpiar (epoxi blanco)</li> <li>■ Conexión de membrana de sellado: Conexión a todos los sistemas de sellado disponibles en el mercado</li> <li>■ Conexión de tuberías SML según: DIN EN 877</li> </ul> | <ul style="list-style-type: none"> <li>■ Material: Fundição, material EN-GJL-200</li> <li>■ Testado de acordo com: DIN EN 1253</li> <li>■ Proteção contra incêndios: Classe de resistência ao fogo R 30 - R 120 testada**</li> <li>■ Proteção contra odores: acessório opcional sifão seco</li> <li>■ Superfície: Revestimento Easy-to-clean (epóxi branco)</li> <li>■ Ligação de geomembranas: Ligação a todos os sistemas de vedação disponíveis no mercado</li> <li>■ Ligação de tubagem SML de acordo com: DIN EN 877</li> </ul> |
|---|--|

|   |   | Modelo con brida<br>Modelo com flange  | Zanja instalación<br>Vala de instalação<br>[mm] | Caudal<br>[l/s] | Superficie<br>Superfície | Código   |
|---|---|--|---|-----------------|--------------------------|----------|
|  |  | Sin clipaje<br>Sem clipagem  | 170 x 360                                       | 1,6             | Con pintura              | 51692020 |
|   |   |  |   |                 | Com pintura              | 51697020 |
|  |  | Marco para impermeabilización líquida<br>Flange de impermeabilização líquida | 180 x 360                                       | 1,6             | Con pintura              | 51703020 |
|   |   |  |   |                 | Com pintura              | 51708020 |
|  |  | Clipaje mecánico<br>Clipagem mecânica  | 180 x 360                                       | 1,6             | Con pintura              | 51714020 |
|   |   |  |   |                 | Com pintura              | 51719020 |

\*\* El certificado de pruebas puede consultarse previa solicitud. \*\* O certificado de ensaio pode ser consultado a pedido.



## Fondo DN 100, salida vertical Fundo DN 100, saída vertical

### Ventajas del Sumidero ACO Passavant

- Clase de material de construcción: A1
- Soluciones de protección contra incendios probadas y prácticas
  - para instalación Fit-in - grosor mínimo del forjado: 100 mm
- Aislamiento acústico probado según DIN EN 4109/ VDI 4100:2012
  - Nivel sonoro:  $L_{AFmax} \leq 22$  dB(A)
- Perforación de núcleos:  $\varnothing$  160 mm

### Vantagens do Sumidouro ACO Passavant

- Classe de material de construção: A1
- Soluções de proteção contra incêndios testadas e práticas
  - para instalação Fit-in espessura mínima do forjado: 100 mm
- Isolamento acústico testado de acordo com a norma DIN EN 4109/VDI 4100:2012
  - Nível sonoro:  $L_{AFmax} \leq 22$  dB(A)
- Perfuração de núcleo:  $\varnothing$  160 mm

### Información sobre el producto Informação sobre o produto

- Material: Fundición, material EN-GJL-200
- Probado según: DIN EN 1253
- Protección contra incendios: Clase de resistencia al fuego R 30 - R 120 probada, homologación Z-19.17-2144\*
- Protección contra olores: accesorio opcional sifón seco
- Superficie: Revestimiento Easy-to-clean, fácil de limpiar (epoxi blanco)
- Conexión de membrana de sellado: Conexión a todos los sistemas de sellado disponibles en el mercado
- Conexión de tuberías SML según: DIN EN 877

- Material: Fundição, material EN-GJL-200
- Testado de acordo com: DIN EN 1253
- Proteção contra incêndios: Classe de resistência ao fogo R 30 - R 120 testada, AbZ. Z-19.17-2144\*
- Proteção contra odores: acessório opcional sifão seco
- Superfície: Revestimento Easy-to-clean (epóxi branco)
- Ligaçao de geomembranas: Ligaçao a todos os sistemas de vedação disponíveis no mercado
- Ligaçao de tubagem SML de acordo com: DIN EN 877

|  |  | <b>Modelo con brida<br/>Modelo com flange</b>                                | <b>Zanja instalación<br/>Vala de instalação</b> | <b>Caudal</b> | <b>Superficie<br/>Superfície</b> | <b>Código</b> |
|--|--|--|---|---------------|----------------------------------|---------------|
|  |  |  | [mm]  | [l/s]         |                                  |               |
|  |  | Sin clipaje<br>Sem clipagem  | 170 x 200                                       | 2,0           | Con pintura<br>Com pintura       | 55691020      |
|  |  | Marco para impermeabilización líquida<br>Flange de impermeabilização líquida | 180 x 360                                       | 2,0           | Con pintura<br>Com pintura       | 55701020      |
|  |  | Clipaje mecánico<br>Clipagem mecânica  | 180 x 320                                       | 2,0           | Con pintura<br>Com pintura       | 55711020      |
|  |  |  |   |               | Blanco epoxi<br>Epóxi branco     | 55716020      |

\* Cuando se utiliza un seto de protección contra incendios: 51701035 \* Quando se utiliza um conjunto de proteção contra incêndios: 51701035





## Fondo DN 100, salida horizontal Fundo DN 100, saída horizontal

### Ventajas del Sumidero ACO Passavant

- Clase de material de construcción: A1
- Soluciones de protección contra incendios probadas y prácticas
- Aislamiento acústico probado según DIN EN 4109/ VDI 4100:2012
  - Nivel sonoro:  $L_{AFmax} \leq 22$  dB(A)

### Vantagens do Sumidouro ACO Passavant

- Classe de material de construção: A1
- Soluções de proteção contra incêndios testadas e práticas
- Isolamento acústico testado de acordo com a norma DIN EN 4109/VDI 4100:2012
  - Nível sonoro:  $L_{AFmax} \leq 22$  dB(A)

### Información sobre el producto Informação sobre o produto

- |   |  |
|---|--|
| <ul style="list-style-type: none"> <li>■ Material: Fundición, material EN-GJL-200</li> <li>■ Probado según: DIN EN 1253</li> <li>■ Protección contra incendios: Clase de resistencia al fuego R 30 - R 120 probada**</li> <li>■ Protección contra olores: accesorio opcional sifón seco</li> <li>■ Superficie: Revestimiento Easy-to-clean, fácil de limpiar (epoxi blanco)</li> <li>■ Conexión de membrana de sellado: Conexión a todos los sistemas de sellado disponibles en el mercado</li> <li>■ Conexión de tuberías SML según: DIN EN 877</li> </ul> | <ul style="list-style-type: none"> <li>■ Material: Fundição, material EN-GJL-200</li> <li>■ Testado de acordo com: DIN EN 1253</li> <li>■ Proteção contra incêndios: Classe de resistência ao fogo R 30 - R 120 testada**</li> <li>■ Proteção contra odores: acessório opcional sifão seco</li> <li>■ Superfície: Revestimento Easy-to-clean (epóxi branco)</li> <li>■ Ligação de geomembranas: Ligação a todos os sistemas de vedação disponíveis no mercado</li> <li>■ Ligação de tubagem SML de acordo com: DIN EN 877</li> </ul> |
|---|--|

|  |  | Modelo con brida<br>Modelo com flange  | Zanja instalación<br>Vala de instalação | Caudal | Superficie<br>Superfície     | Código   |
|--|--|--|---|--------|------------------------------|----------|
|  |  |  | [mm]                                    | [l/s]  |                              |          |
|  |  | Sin clipaje<br>Sem clipagem  | 170 x 360                               | 1,6    | Con pintura<br>Com pintura   | 55692020 |
|  |  |  |   |        | Blanco epoxi<br>Epóxi branco | 55697020 |
|  |  | Marco para impermeabilización líquida<br>Flange de impermeabilização líquida | 180 x 360                               | 1,6    | Con pintura<br>Com pintura   | 55703020 |
|  |  |  |   |        | Blanco epoxi<br>Epóxi branco | 55708020 |
|  |  | Clipaje mecánico<br>Clipagem mecânica  | 180 x 360                               | 1,6    | Con pintura<br>Com pintura   | 55714020 |
|  |  |  |   |        | Blanco epoxi<br>Epóxi branco | 55719020 |

\*\* El certificado de pruebas puede consultarse previa solicitud. \*\* O certificado de ensaio pode ser consultado a pedido.

# Passavant

## Realces con reja


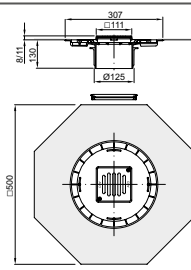

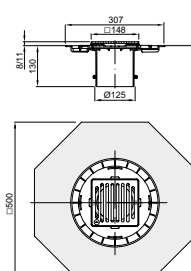

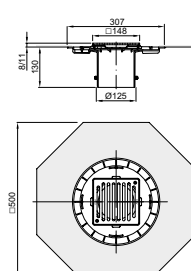

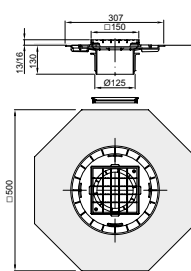

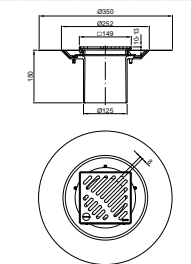
### Secções superiores com grelha

| Modelo  |  | Altura ajustable<br>Altura ajustável<br>[mm] | Descripción<br>Descrição   | Código   |
|---|--|--|--|----------|
|       | MEKU, Anillo de retención, Marco de acero inoxidable, 111 x 111 mm, Reja ranurada de acero inoxidable, 104 x 104 mm, K 3             | 55-115                                       | Con fijación<br>Com fixação  | 51508122 |
|   | MEKU, Anel de retenção, Aro em aço inoxidável, 111 x 111 mm, Grelha ranhurada em aço inoxidável, 104 x 104 mm, K 3                   |  | Con fijación, Resistencia al deslizamiento: Clase C<br>Com fixação, Resistência ao deslizamento: Classe C  | 51508133 |
|       | Plástico, Anillo de retención, Marco de plástico, 111 x 111 mm, Reja ranurada de acero inoxidable, 104 x 104 mm, K 3                 | 45-110                                       | Sin fijación<br>Sem fixação  | 51508722 |
|   | Plástico, Anel de retenção, Aro em plástico, 111 x 111 mm, Grelha ranhurada em aço inoxidável, 104 x 104 mm, K 3                     |  | Sin fijación, Resistencia al deslizamiento: Clase C<br>Sem fixação, Resistência ao deslizamento: Classe C  | 51508733 |
|     | Plástico, Anillo de retención, Marco de plástico, 149 x 149 mm, Reja ranurada de acero inoxidable, 140 x 140 mm, K 3                 | 42-130                                       | Sin fijación<br>Sem fixação  | 51418723 |
|   | Plástico, Anel de retenção, Aro em plástico, 149 x 149 mm, Grelha ranhurada em aço inoxidável, 140 x 140 mm, K 3                     |  | Sin fijación, Resistencia al deslizamiento: Clase C<br>Sem fixação, Resistência ao deslizamento: Classe C  | 51418733 |
|   | Plástico, Anillo de retención, Marco de plástico, 149 x 149 mm, Reja ranurada de acero inoxidable, 140 x 140 mm, K 3                 | 42-130                                       | Con fijación<br>Com fixação  | 51417122 |
|   | Plástico, Anel de retenção, Aro em plástico, 149 x 149 mm, Grelha ranhurada em aço inoxidável, 140 x 140 mm, K 3                     |  | Con fijación, Resistencia al deslizamiento: Clase C<br>Com fixação, Resistência ao deslizamento: Classe C  | 51417133 |
|   | MEKU, Anillo de retención, Marco de acero inoxidable, 149 x 149 mm, Reja ranurada de acero inoxidable, 140 x 140 mm, K 3             | 42-130                                       | Con fijación<br>Com fixação  | 51418122 |
|   | MEKU, Anel de retenção, Aro em aço inoxidável, 149 x 149 mm, Grelha ranhurada em aço inoxidável, 140 x 140 mm, K 3                   |  | Con fijación, Resistencia al deslizamiento: Clase C<br>Com fixação, Resistência ao deslizamento: Classe C  | 51418133 |
|   | MEKU, Anillo de retención, Marco de acero inoxidable, 149 x 149 mm, Reja ranurada de acero inoxidable, 140 x 140 mm, K 3             | 42-130                                       | Con fijación<br>Com fixação  | 51418152 |
|   | MEKU, Anel de retenção, Aro em aço inoxidável, 149 x 149 mm, Grelha ranhurada em aço inoxidável, 140 x 140 mm, K 3                   |  | Con fijación, Resistencia al deslizamiento: Clase C<br>Com fixação, Resistência ao deslizamento: Classe C  | 51418153 |
|   | Acero inoxidable, Anillo de retención, Marco de acero inoxidable, 148 x 148 mm, Reja ranurada de acero inoxidable, 140 x 140 mm, K 3 | 45-115                                       | Con fijación<br>Com fixação  | 51418922 |
|   | MEKU, Anillo de retención, Marco de acero inoxidable, 111 x 111 mm, Reja ranurada de acero inoxidable, 104 x 104 mm, K 3             |  | Con fijación, Resistencia al deslizamiento: Clase C<br>Con fijación, Resistencia al deslizamiento: Clase C | 51418933 |

|   | <b>Modelo</b>   | <b>Altura ajustable</b><br><b>Altura ajustável</b><br><b>[mm]</b> | <b>Descripción</b><br><b>Descrição</b>  | <b>Código</b>   |
|---|---|---|---|---|
|    |    | 40-105  | Plástico, Junta de estanqueidad, Marco de PVC, 150 x 150 mm, Reja ranurada de acero inoxidable, 140 x 140 mm, K 3<br>Plástico, Junta de vedação, Aro em PVC, 150 x 150 mm, Grelha ranhurada em aço inoxidável, 140 x 140 mm, K 3                              | Sin fijación<br>Sem fixação<br>51418622                                       |
|    |    | 23-98   | Acero inoxidable, Junta de estanqueidad, Marco de acero inoxidable, Ø : 157 mm, Reja ranurada de acero inoxidable, K 3<br>Aço inoxidável, Anel de vedação, Aro em aço inoxidável, Ø : 157 mm, Grelha ranhurada em aço inoxidável, K 3                         | Con fijación<br>Com fixação<br>51419622                                       |
|    |    | 55-130  | Acero inoxidable, Anillo de retención, Marco de acero inoxidable, 150 x 150 mm, Reja de acero inoxidable, 142 x 142 mm, L 15<br>Aço inoxidável, Anel de retenção, Aro em aço inoxidável, 150 x 150 mm. Grelha de aço inoxidável, 142 x 142 mm, L 15           | Sin fijación,<br>Antideslizante<br>Sem fixação,<br>Antiderrapante<br>51419222 |
|  |   | 55-130  | Acero inoxidable, Anillo de retención, Marco de acero inoxidable, 150 x 150 mm, Reja ranurada de acero inoxidable, 142 x 142 mm, M125<br>Aço inoxidável, Anel de retenção, Aro em aço inoxidável, 150 x 150 mm, Grelha de aço inoxidável, 142 x 142 mm, M 125 | Sin fijación,<br>Antideslizante<br>Sem fixação,<br>Antiderrapante<br>51419322 |
|  |  | 35-90   | Acero inoxidable, Junta de estanqueidad, Marco de acero inoxidable, 150 x 150 mm, Reja y tapa de cierre de acero inoxidable, L 15<br>Aço inoxidável, Junta de vedação, Aro em aço inoxidável, 150 x 150 mm, Grelha e tampa de fecho em aço inoxidável, L 15   | Sin fijación<br>Sem fixação<br>51419422                                       |
|  |  | 90-115  | Fundición con pintura, Anillo de retención, Marco de fundición, 197 x 197 mm, Reja ranurada de fundición, 170 x 170 mm, M 125<br>Fundição com pintura, Anel de retenção, Aro de fundição, 197 x 197 mm, Grelha ranhurada em fundição, 170 x 170 mm, M 125     | Sin fijación<br>Sem fixação<br>51418322                                       |
| <b>Modelo ampliado Versão estendida</b>   |   |   |   |   |
|  |  | 50-290  | MEKU, Anillo de retención, Marco de acero inoxidable, 111 x 111 mm, Reja ranurada de acero inoxidable, 104 x 104 mm, K 3<br>MEKU, Anel de retenção, Aro em aço inoxidável, 111 x 111 mm, Grelha ranhurada em aço inoxidável, 104 x 104 mm, K 3                | Con fijación<br>Com fixação<br>51508123                                       |
|  |  | 45-280  | Plástico, Anillo de retención, Marco de plástico, 110 x 110 mm, Reja ranurada de acero inoxidable, 104 x 104 mm, K 3<br>Plástico, Anel de retenção, Aro em plástico, 110 x 110 mm, Grelha ranhurada em aço inoxidável, 104 x 104 mm, K 3                      | Con fijación<br>Com fixação<br>51508723                                       |

# Passavant


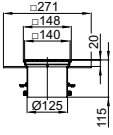
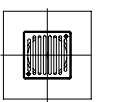

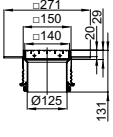
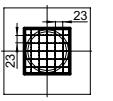

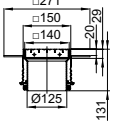
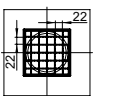
## Realces para impermeabilización líquida Secções superiores para impermeabilização líquida

|   | Modelo  | Descripción<br>Descrição  | Código   |
|---|---|---|----------|
|    |    | AV-Selecta, Plástico, Junta de estanqueidad, Marco de acero inoxidable, 111 x 111 mm, Reja ranurada de acero inoxidable, 104 x 104 mm, K 3  | 51509122 |
|   |   | AV-Seleta, Plástico, Anel de vedação, Aro em aço inoxidável, 111 x 111 mm, Grelha ranhurada em aço inoxidável, 104 x 104 mm, K 3  | 51509133 |
|   |   | AV-Selecta, Plástico, Junta de estanqueidad, Marco de acero inoxidable, 148 x 148 mm, Reja ranurada de acero inoxidable, 140 x 140 mm, K 3, Con marco deslizante (desplazable lateralmente hasta 36 mm) | 51419122 |
|   |   | AV-Seleta, Plástico, Anel de vedação, Aro em aço inoxidável, 148 x 148 mm, Grelha ranhurada em aço inoxidável, 140 x 140 mm, K 3, Com estrutura deslizante (pode ser deslocada lateralmente até 36 mm)  | 51419133 |
|  |  | AV-Selecta, Plástico, Junta de estanqueidad, Marco de acero inoxidable, 148 x 148 mm, Reja ranurada de acero inoxidable, 140 x 140 mm, K 3, Con marco deslizante (desplazable lateralmente hasta 36 mm) | 51419152 |
|   |   | AV-Seleta, Plástico, Anel de vedação, Aro em aço inoxidável, 148 x 148 mm, Grelha ranhurada em aço inoxidável, 140 x 140 mm, K 3, Com aro deslizante (pode ser deslocado lateralmente até 36 mm)        | 51419153 |
|  |  | AV-Selecta, Plástico, Junta de estanqueidad, Marco de acero inoxidable, 150 x 150 mm, Reja de acero inoxidable, 142 x 142 mm, L 15, Con marco deslizante (desplazable lateralmente hasta 36 mm)         | 51419722 |
|   |   | AV-Seleta, Plástico, Anel de vedação, Aro em aço inoxidável, 150 x 150 mm, Grelha de aço inoxidável, 142 x 142 mm L 15, Com aro deslizante (pode ser deslocado lateralmente até 36 mm)                  |          |
|  |  | Plástico, Junta de estanqueidad, Marco de acero inoxidable, 148 x 148 mm, Reja ranurada de acero inoxidable, 140 x 140 mm, K 3  | 51412922 |
|   |   | Plástico, Anel de vedação, Estrutura em aço inoxidável, 148 x 148 mm, Grelha com ranhuras em aço inoxidável, 140 x 140 mm, K 3  | 51413022 |

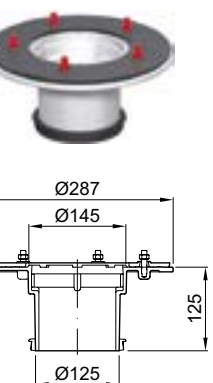
## Passavant

Realces con marco lijado para suelos de PVC


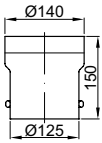

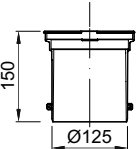

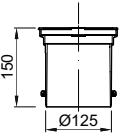

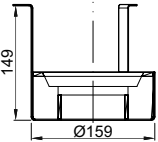

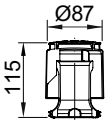




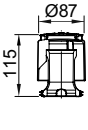


Secções superiores com flange lixada para solos de PVC

| Modelo  |   | Altura ajustable<br>Altura ajustável<br>[mm] | Descripción<br>Descrição   | Código  |          |
|---|---|--|--|---|----------|
|    |    | 30-65  | Acero inoxidable, Junta de estanqueidad,<br>Marco de acero inoxidable, 148 x 148 mm<br>Reja ranurada de acero inoxidable,<br>140 x 140 mm, K 3 | Con fijación<br>Com fixação                                       | 94068922 |
|   |    |  | Aço inoxidável, Anel de vedação, Aro em aço inoxidável, 148 x 148 mm, Grelha ranhurtada de aço inoxidável, 140 x 140 mm, K 3                   | Con fijación,<br>Antideslizante<br>Com fixação,<br>Antiderrapante | 94068933 |
|    |    | 30-75  | Acero inoxidable, Junta de estanqueidad,<br>Marco de acero inoxidable, 150 x 150 mm,<br>Reja de acero inoxidable, 140 x 140 mm, L 15           | Sin fijación,<br>Antideslizante<br>Sem fixação,<br>Antiderrapante | 94069222 |
|   |   |  | Aço inoxidável, Anel de vedação,<br>Aro em aço inoxidável, 150 x 150 mm<br>Grelha de aço inoxidável, 140 x 140 mm, L 15                        |   |          |
|  |  | 30-75  | Acero inoxidable, Junta de estanqueidad,<br>Marco de acero inoxidable, 150 x 150 mm,<br>Reja de acero inoxidable, 140 x 140 mm, M 125          | Sin fijación,<br>Antideslizante<br>Sem fixação,<br>Antiderrapante | 94069322 |
|   |  |  | Aço inoxidável, Anel de vedação,<br>Aro em aço inoxidável, 150 x 150 mm<br>Grelha de aço inoxidável, 140 x 140 mm, M 125                       |   |          |

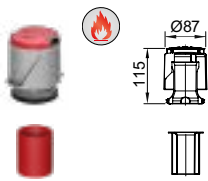
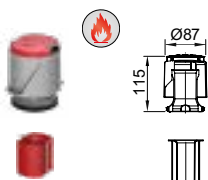
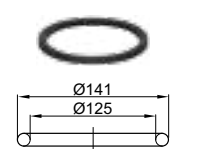
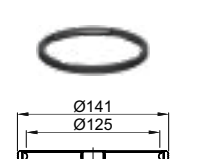



## Accesorios Acessórios

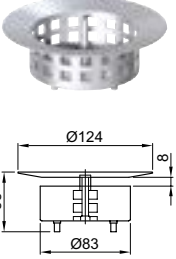
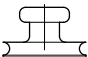
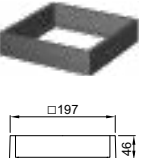
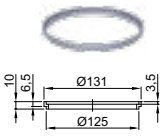
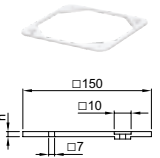
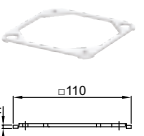
| Designación<br>Designação   | Adecuado para<br>Adequado para<br>[mm]                  | Descripción<br>Descrição   | Código   |
|---|---|--|----------|
|  | Todos los fondos sumidero Passavant,<br>DN 50 - DN 100  | De fundición, No inflamable según la clase de material de construcción A1, Diámetro de la boquilla: 125 mm, Con junta de estanqueidad, Clipaje mecánico de tela, Con orificios de filtración, Posibilidad de ajuste de altura: 50 - 104 mm, Peso: 7,3 kg | 51455250 |
|   | Todos os fundo de sumidouro Passavant<br>DN 50 - DN 100 | Em fundição, Não inflamável de acordo com a classe de material de construção A1, Diámetro da secção: 125 mm, Com junta de vedação, Com clipagem mecânica, Com orificios de infiltração, Possibilidade de ajuste de altura: 50 - 104 mm, Peso: 7,3 kg     |          |
|   |   | Con pintura  | 51455250 |
|   |   | Blanco epoxi   | 51455750 |



| Designación<br>Designação  | Adecuado para<br>Adequado para<br>[mm]                                      | Descripción<br>Descrição  | Código  | U            |
|--|---|---|---|--------------|
|     | Realce<br>Secção superior   | Todas las tapas y reales,<br>Diámetro de la boquilla:<br>125 mm<br>Todas as tampas e secções superiores, Diámetro da secção: 125 mm | De acero inoxidable, material 1.4301,<br>Realce máx.110 mm, Con junta de estanqueidad, Peso: 1,2 kg<br>Em aço inoxidável, material 1.4301,<br>Secção superior máx. de 110 mm,<br>Com junta de vedação, Peso: 1,2 kg   | 1<br>2       |
|     | Realce<br>Secção superior   | Todas las tapas y reales,<br>Diámetro de la boquilla:<br>125 mm<br>Todas as tampas e secções superiores, Diámetro da secção: 125 mm | Plástico,<br>Con junta de estanqueidad<br>Plástico,<br>Com junta de vedação   | 3<br>4<br>5  |
|     | Realce<br>Secção superior   | Todas las tapas y reales,<br>Diámetro de la boquilla:<br>125 mm<br>Todas as tampas e secções superiores, Diámetro da secção: 125 mm | Plástico, Con junta de estanqueidad,<br>Con entrada lateral, DN 50<br>Plástico, Com junta de vedação<br>Com entrada lateral, DN 50  | 6<br>7       |
|    | Set de instalación<br>Fit-in<br>Kit de instalação<br>Fit-in                 | Fondo sumidero,<br>Salida vertical<br>Fundo sumidouro,<br>Saída vertical  | No inflamable según la clase de material de construcción A1,<br>Para instalación sin mortero poner en la línea de arriba: Ø 160 mm,<br>Altura: 150 mm,<br>Homologación Z-19.17-2144<br>Não inflamável de acordo com a classe de material de construção A1,<br>Para instalação sem argamassa em perfurações de núcleo: Ø 160 mm,<br>Altura: 150 mm,<br>Homolozação: Z-19.17-2144 | 8<br>9<br>10 |
|  |   | DN 50   | 51501060  | 11<br>12     |
|  |   | DN 70   | 51701060  | 13           |
|  |   | DN 100  | 55701060  | 14           |
|     | Sifón<br>Secção superior  | Fondo sumidero,<br>DN 50 - DN 100<br>Fundo sumidouro,<br>DN 50 - DN 100   | Consta de: Campana y tubo cruzado<br>Constituído por: Sino e tubo de nível  | 15           |
|     | Sifón seco<br>Sifão seco  | Sifón, Sets de protección contra incendios<br>Sifão, Conjuntos de proteção contra incêndios   | De caucho, Capacidad de desagüe 0,3 l/s<br>Em borracha, Capacidade de fluxo 0,3 l/s   | 16<br>17     |
|      | Set de protección contra incendios<br>Conjunto de proteção contra incêndios | Fondo sumidero,<br>DN 50, Salida vertical<br>Fundo sumidouro,<br>DN 50, Saída vertical  | Consta de: Sifón con escudo térmico,<br>Cartucho de protección contra incendios,<br>Homologación Z-19.17-2144<br>Constituído por: Sifão com proteção térmica,<br>Cartucho de proteção contra incêndios,<br>Homologação: Z-19.17-2144  | 18<br>19     |



|   | <b>Designación</b><br><b>Designação</b>  | <b>Adecuado para</b><br><b>Adequado para</b><br>[mm]  | <b>Descripción</b><br><b>Descrição</b>   | <b>Código</b> |
|---|--|---|--|---------------|
|    | Set de protección<br>contra incendios<br>Conjunto de<br>proteção contra<br>incêndios | Fondo sumidero,<br>DN 70, Salida vertical<br>Fundo sumidouro,<br>DN 70, Saída vertical  | Consta de: Sifón con escudo térmico,<br>Cartucho de protección contra incendios,<br>Homologación Z-19.17-2144<br>Constituído por: Sifão com proteção térmica,<br>Cartucho de proteção contra incêndios,<br>Homologação: Z-19.17-2144 | 51701035      |
|    | Set de protección<br>contra incendios<br>Conjunto de<br>proteção contra<br>incêndios | Fondo sumidero,<br>DN 100, Salida vertical<br>Fundo sumidouro,<br>DN 100, Saída vertical  | Consta de: Sifón con escudo térmico,<br>Cartucho de protección contra incendios,<br>Homologación Z-19.17-2144<br>Constituído por: Sifão com proteção térmica,<br>Cartucho de proteção contra incêndios,<br>Homologação: Z-19.17-2144 | 55701035      |
|    | Junta de<br>estanqueidad<br>Junta de vedação   | Todas los realces,<br>DN 50 - DN 100<br>Todas as secções<br>superiores,<br>DN 50 - DN 100   | Para el sellado entre el<br>realce y fondo sumidero,<br>Anillo de color: negro<br>Para vedação entre a secção<br>superior e o fundo do sumidouro,<br>Cor do anel: preto  | 51509020      |
|   | Anillo de retención<br>Anel de retenção  | Todos los realces,<br>DN 50 - DN 100<br>Todas as secções<br>superiores,<br>DN 50 - DN 100   | Como anillo de infiltración entre<br>el realce y el fondo sumidero,<br>Anillo de color: gris<br>Com anel de infiltração entre a secção<br>superior e o fundo do sumidouro,<br>Cor do anel: cinza                                     | 51508145      |
|  | Adaptador<br>DN 70/DN 80<br>Adaptador de tubo<br>DN 70/DN 80                         | Fondo sumidero,<br>DN 70<br>Fundo sumidouro,<br>DN 70   | Para conectar fondo sumidero<br>DN 70 a tubo SML DN 80<br>Para a ligação do fundo do sumidouro<br>DN 70 ao tubo SML DN 80  | 51707080      |
|  | Anillo de sujeción<br>Anel de fixação  | Realces vinílicos,<br>51419622<br>Secções superiores,<br>5141.96.22   | Para suelos vinílicos,<br>Con perfil de PU modelado,<br>Espesor de la lámina a pinzar: 2 mm<br>Para revestimento vinílico,<br>Com lábio de vedação em PU moldado,<br>Espessura da camada de revestimento: 2 mm                       | 51419626      |
|  | Filtro para pelos<br>Filtro para cabelos   | Realces,<br>514171xx, 514181xx,<br>514187xx, 514191xx<br>Secções superiores,<br>5141.71.xx, 5141.81.xx,<br>5141.87.xx, 5141.91.xx | De plástico<br>Em plástico   | 51410019      |

| Designación<br>Designação  | Adecuado para<br>Adequado para<br>[mm]  | Descripción<br>Descrição   | Código   | U       |
|--|---|--|----------|---------|
|  <p>Castillo<br/>Cesto</p>  | Realces, 514171xx,<br>514181xx, 514186xx,<br>514187xx, 514189xx,<br>514191xx, 514192xx,<br>514193xx, 514197xx,<br>940689xx, 940692xx,<br>940693xx<br>Secções superiores,<br>5141.71.xx, 5141.81.xx,<br>5141.86.xx, 5141.87.xx,<br>5141.89.xx, 5141.91.xx,<br>5141.92.xx, 5141.93.xx,<br>5141.97.xx, 9406.89.xx,<br>9406.92.xx, 9406.93.xx | De acero inoxidable,<br>material 1.430<br>Em aço inoxidável,<br>material 1.4301  | 51410019 | 1       |
|  |   |  | 70000300 | 2       |
|  |   |  | 70000319 | 3       |
|  |   |  |          | 4       |
|  |   |  |          | 5       |
|  |   |  |          | 6       |
|  |   |  |          | 7       |
|  <p>Ventosa<br/>Ventosa</p>   | Realce con tapa estanca,<br>51419422<br>Secções superiores com<br>tampa estanque, 51419422  | Para abrir la tapa<br>Para abertura das tampas   | 51419409 | 8       |
|  <p>Marco superior<br/>Aro superior</p>                                 | Realces, 51418322<br>Secções superiores,<br>51418322  | De fundición, con pintura, Dimensión del marco: 197 x 197<br>mm, Ajuste de altura en intervalos<br>de 46 mm cada uno, Peso: 3,6 kg<br>Em fundição com pintura, Dimensão<br>do aro: 197 x 197 mm, Ajuste de altura<br>gradual a cada 46 mm, Peso: 3,6 kg                              | 50958000 | 9<br>10 |
|  <p>Anillo de ajuste<br/>de altura<br/>Anel de ajuste<br/>de altura</p> | Realces de plástico,<br>51419122/33<br>Secções superiores de<br>plástico, 51419122/33   | De plástico, Para ajustar la altura,<br>Por anillo por cada uno: 6 mm<br>Em plástico, Para ajuste da altura,<br>Por anel, por cada um: 6 mm  | 51413015 | 11      |
|  |   |  | 12       |         |
|  <p>Marco superior<br/>Aro superior</p>                                 | Realces, 51419722,<br>51419152, 51419153<br>Secções superiores,<br>51419722, 51419152,<br>51419153  | De plástico, Ajuste gradual de la altura,<br>Para la dimensión del marco: 150 x 150 mm,<br>Para grosores de baldosas de: 11 mm o 16 mm<br>Em plástico, Ajuste gradual da altura,<br>Para aro com: 150 x 150 mm, Para espessuras<br>de ladrilhos a partir de: 11 mm ou 16 mm          | 51419115 | 13      |
|  |   |  | 51419125 | 14      |
|  |   |  | 51419115 | 15      |
|  <p>Marco superior<br/>Aro superior</p>                                 | Realces, 51509122/33<br>Secções superiores,<br>51509122/33  | De plástico, Ajuste gradual de la altura,<br>Para la dimensión del marco: 110 x 110 mm,<br>Para grosor de baldosa: a partir de<br>11 mm o 16 mm<br>Em plástico, Ajuste gradual da altura,<br>Para aro com: 110 x 110 mm, Para espessuras<br>de ladrilhos: a partir de 11 mm ou 16 mm | 51509115 | 16      |
|  |   |  | 51509125 | 17      |
|  |   |  | 51509125 | 18      |
|  |   |  | 51509115 | 19      |
|  |   |  | 51509125 | 19      |



# ACO Imbornales de fundición

ACO Grelhas de fundição



**Contenido ACO Imbornales de fundición**  
**Conteúdo ACO Grelhas de fundição**

---

Imbornales I-BASIC  
Grelhas I-BASIC

**766**

U

1

2

3

4

5

6

7

8

9

**10**

11

12

13

14

15

16

17

18

19

# Imbornales I-BASIC

## Grelhas I-BASIC



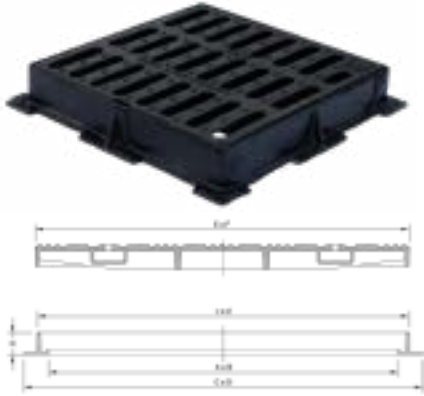
### Imbornal ACO BASIC Cuadrada C250

Imbornal abatible ACO BASIC cuadrado, para arquetas sumidero, de fundición dúctil, clase de carga C250 según UNE EN 124-2. Superficie de la reja con relieve antideslizante. Abertura hacia un lado con hueco de ayuda para levantar. Marco cuadrado de fundición dúctil.

### Grelha ACO BASIC Quadrada C250

Grelha antirroubo ACO BASIC quadrada, para caixa sumidoura, de fundição dúctil, classe de carga C250 de acordo com a EN 124-2. Superfície da grelha com relevo antideslizante. Abertura de um lado com orifício de ajuda ao levantamento. Aro quadrado em ferro fundido dúctil.

| Ref.   | Medidas marco exterior    | Medidas luz libre              | Altura marco      | Medidas reja         | Unidades pallet | Código   |
|--------|---------------------------|--------------------------------|-------------------|----------------------|-----------------|----------|
|        | Medidas do negativo C x D | Medidas de abertura util A x B |                   | Medidas grelha E x F |                 |          |
|        | [mm]                      | [mm]                           | Altura aro H [mm] | [mm]                 | pallet paleta   |          |
| IC300C | 300 x 300                 | 202 x 202                      | 40                | 226 x 226            | 135             | IB000029 |
| IC400C | 400 x 400                 | 290 x 290                      | 45                | 328 x 328            | 76              | IB000022 |
| IC500C | 500 x 500                 | 390 x 390                      | 50                | 430 x 430            | 52              | IB000023 |
| IC600C | 600 x 600                 | 490 x 490                      | 50                | 530 x 530            | 36              | IB000024 |
| IC700C | 700 x 700                 | 590 x 590                      | 65                | 630 x 630            | 20              | IB000030 |
| IC800C | 800 x 800                 | 690 x 690                      | 65                | 730 x 730            | 10              | IB000031 |
| IC900C | 900 x 900                 | 803 x 803                      | 75                | 832 x 832            | 10              | IB000032 |



## Imbornal ACO BASIC Cuadrada D400

Imbornal abatible ACO BASIC cuadrado, para arquetas sumidero, de fundición dúctil, clase de carga D400 según UNE EN 124-2. Superficie de la reja con relieve antideslizante. Abertura hacia un lado con hueco de ayuda para levantar. Marco cuadrado de fundición dúctil.

## Grelha ACO BASIC Quadrada D400

Grelha antirroubo ACO BASIC quadrada, para caixa sumidoura, de fundição dúctil, classe de carga D400 de acordo com a EN 124-2. Superfície da grelha com relevo antideslizante. Abertura de um lado com orifício de ajuda ao levantamento. Aro quadrado em ferro fundido dúctil.

| Ref.   | Medidas marco exterior    | Medidas luz libre              | Altura marco<br>Altura aro H | Medidas reja         | Unidades pallet<br>palette | Código   |
|--------|---------------------------|--------------------------------|------------------------------|----------------------|----------------------------|----------|
|        | Medidas do negativo C x D | Medidas de abertura util A x B |                              | Medidas grelha E x F |                            |          |
|        | [mm]                      | [mm]                           | [mm]                         | [mm]                 |                            |          |
| IC400D | 400 x 400                 | 303 x 303                      | 75                           | 328 x 328            | 40                         | IB000019 |
| IC500D | 500 x 500                 | 390 x 390                      | 75                           | 430 x 430            | 40                         | IB000020 |
| IC600D | 600 x 600                 | 480 x 480                      | 75                           | 530 x 530            | 20                         | IB000021 |
| IC700D | 700 x 700                 | 580 x 580                      | 75                           | 630 x 630            | 12                         | IB000034 |
| IC800D | 800 x 800                 | 690 x 690                      | 80                           | 730 x 730            | 12                         | IB000035 |



## Imbornal ACO I-BASIC C250 y D400

Imbornal abatible ACO I-BASIC, para arquetas sumidero, de fundición dúctil, clase de carga C250 o D400 (según modelo) según UNE EN 124-2. Superficie de la reja con relieve antideslizante. Abertura hacia un lado con hueco de ayuda para levantar. Marco de fundición dúctil.

## Grelha ACO I-BASIC C250 e D400





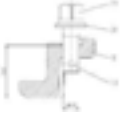


Grelha antirroubo ACO I-BASIC, para caixa sumidoura, de fundição dúctil, classe de carga C250 ou D400 (conforme modelo) de acordo com a EN 124-2. Superfície da grelha com relevo antideslizante. Abertura de um lado com orifício de ajuda ao levantamento. Aro em ferro fundido dúctil.

| Ref.    | Medidas marco exterior    | Medidas luz libre              | Altura marco<br>Altura aro H | Medidas reja         | Unidades pallet<br>palette | Código   |
|---------|---------------------------|--------------------------------|------------------------------|----------------------|----------------------------|----------|
|         | Medidas do negativo C x D | Medidas de abertura util A x B |                              | Medidas grelha E x F |                            |          |
|         | [mm]                      | [mm]                           | [mm]                         | [mm]                 |                            |          |
| IR6535C | 737 x 397                 | 593 x 302                      | 50                           | 658 x 345            | -                          | 00150497 |
| IR6535D | 720 x 400                 | 593 x 290                      | 55                           | 655 x 350            | -                          | 00150498 |





## Accesorios Acessórios

|   | Descripción Descripción   | Código   |        |
|---|---|----------|--------|
|    | PATEPP  | 00150308 | 1<br>2 |
|    | Accesorio para abertura<br>Abertura acessório   | 01204094 | 3<br>4 |
|    | Herramienta de apertura y elevación de tapa L=600 mm<br>Ferramenta para abertura e levantamento de tampa C=600 mm | 00600643 | 5      |
|    | Cruzeta de apertura y elevación de tapa<br>Cruzeta para abertura e levantamento de tampa                          | 00085518 | 6      |
|    | Sistema antirobo para tapas CityTop<br>Sistema antirroubo para tampas CityTop                                     | 00210248 | 7<br>8 |
|  | Kit de elevación y operación para tapas SECANT<br>Kit de levantamento e manuseamento para tampas SECANT           | 10004145 | 9      |
|  | Herramienta auxiliar de instalación para tapas BITUPLAN<br>Ferramenta auxiliar para instalação de tampas BITUPLAN | 00064476 | 10     |



## 10.3 Tapas de fundición

Tampas de fundição





**Contenido Tapas de fundición**  
**Conteúdo Tampas de fundição**

---

|   |            |          |
|---|------------|----------|
| Tapas cuadradas I-BASIC<br>Tampas quadradas I-BASIC                     | <b>772</b> | <b>1</b> |
| Tapas cuadradas BASIC<br>Tampas quadradas BASIC                         | <b>772</b> | <b>2</b> |
| Tapas cuadradas rellenables BASIC<br>Tampas quadradas rebaxadas BASIC   | <b>774</b> | <b>3</b> |
| Tapa Circular I-BASIC FIX<br>Tampa Circular I-BASIC FIX                 | <b>775</b> | <b>4</b> |
| Tapas circulares CityTop S FIX<br>Tampas circulares CityTop S FIX       | <b>776</b> | <b>5</b> |
| Tapas circulares CityTop Bituplan<br>Tampas circulares CityTop Bituplan | <b>776</b> | <b>6</b> |
| Tapa circular CityTop P<br>Tampa circular CityTop P                     | <b>777</b> | <b>7</b> |
| Tapas ClassicTop<br>Tampas ClassicTop                                   | <b>778</b> | <b>8</b> |

U

1

2

3

4

5

6

7

8

9

**10**

11

12

13

14

15

16

17

18

19



## Tapas cuadradas I-BASIC

### Tampas quadradas I-BASIC



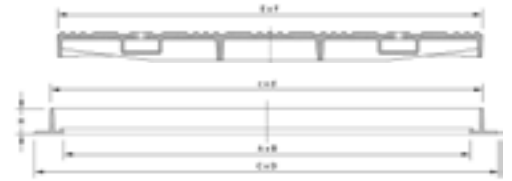
Tapa cuadrada  
ACO I-BASIC Clase B125

Tapa de registro cuadrada ACO I-BASIC, para arquetas de servicios, de fundición dúctil, clase de carga B125 según UNE EN 124-2, superficie en relieve y hueco para extracción. Marco cuadrado en fundición con sello hidráulico. Con ángulo recto superior para colocación fija. Con opción de marcado personalizado en alto o bajo relieve.



Tampa quadrada  
ACO I-BASIC Classe B125

Tampa quadrada ACO I-BASIC, para caixas de pavimento, em ferro fundido dúctil, classe de carga B125 de acordo com a UNE EN 124-2, superfície com relevo e orifícios para levantamento. Aro quadrado em ferro fundido com vedação hidráulica. Com ângulo reto de posicionamento. Opção de inscrições em alto ou baixo relevo.



| Ref.         | Medidas del marco exterior do negativo<br>C x D<br>[mm] | Medidas luz libre abertura útil<br>A x B<br>[mm] | Altura marco<br>Altura do aro<br>H<br>[mm] | Medidas tapa<br>tampa<br>E x F<br>[mm] | Medidas marco externo<br>marco do aro<br>C x D<br>[mm] | Unidades Pallet<br>Paleta | Código   |
|--------------|---|--|--|--|--|---------------------------|----------|
| <b>300LB</b> | 305 x 305   | 257 x 257  | 20   | 280 x 280                              | 295 x 295  | 135                       | 00150461 |
| <b>400LB</b> | 416 x 395   | 343 x 343  | 25   | 375 x 375                              | 395 x 395  | 76                        | 00150462 |
| <b>500LB</b> | 535 x 505   | 450 x 450  | 27   | 482 x 482                              | 505 x 505  | 52                        | 00150463 |
| <b>600LB</b> | 640 x 600   | 550 x 550  | 27   | 580 x 580                              | 600 x 600  | 36                        | 00150464 |
| <b>700LB</b> | 700 x 700   | 600 x 600  | 45   | 624 x 624                              | 640 x 640  | 20                        | 00150465 |
| <b>800LB</b> | 800 x 800   | 700 x 700  | 45   | 731 x 731                              | 749 x 749  | 10                        | 00150466 |

## Tapas cuadradas BASIC

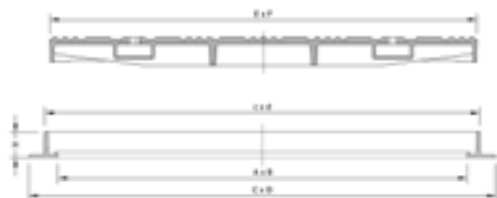
### Tampas quadradas BASIC



Tapa cuadrada  
ACO BASIC Clase C250

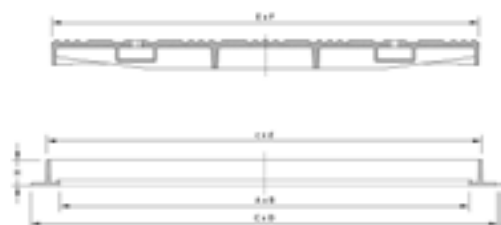
Tapa de registro cuadrada ACO BASIC, para arquetas de servicios, de fundición dúctil, clase de carga C250 según UNE EN 124-2, superficie en relieve y hueco para extracción. Marco cuadrado en fundición con sello hidráulico. Con ángulo recto superior para colocación fija. Con opción de marcado personalizado en alto o bajo relieve.

Tampa quadrada  
ACO BASIC Classe C250



Tampa quadrada ACO BASIC, para caixas de pavimento, em ferro fundido dúctil, classe de carga C250 de acordo com a UNE EN 124-2, superfície com relevo e orifícios para levantamento. Aro quadrado em ferro fundido com vedação hidráulica. Com ângulo reto de posicionamento. Opção de inscrições em alto ou baixo relevo.

| Ref.   | Medidas del marco exterior do negativo<br>C x D<br>[mm] | Medidas luz libre abertura útil<br>A x B<br>[mm] | Altura marco<br>Altura do aro<br>H<br>[mm] | Medidas tapa tampa<br>E x F<br>[mm] | Medidas marco externo marco do aro<br>C x D<br>[mm] | Unidades Pallet Paleta | Código   |
|--------|---|--|--|-------------------------------------|---|------------------------|----------|
| 300LC  | 300 x 300   | 202 x 202  | 35   | 226 x 226                           | 239 x 239   | 135                    | 01202846 |
| 400LC  | 400 x 400   | 302 x 302  | 35   | 325 x 325                           | 348 x 348   | 88                     | 01202847 |
| 500LC  | 500 x 500   | 400 x 400  | 40   | 425 x 425                           | 439 x 439   | 60                     | 01202849 |
| 600LC  | 600 x 600   | 500 x 500  | 45   | 525 x 525                           | 540 x 540   | 36                     | 01202851 |
| 700LC  | 700 x 700   | 600 x 600  | 50   | 624 x 624                           | 640 x 640   | 18                     | 01202852 |
| 800LC  | 800 x 800   | 700 x 700  | 60   | 731 x 731                           | 747 x 747   | 15                     | 01202853 |
| 900LC  | 900 x 900   | 800 x 800  | 65   | 840 x 840                           | 858 x 858   | 12                     | 01202854 |
| 1000LC | 1000 x 1000   | 900 x 900  | 70   | 936 x 936                           | 952 x 952   | 10                     | 01202855 |



## Tapa cuadrada ACO BASIC Clase D400

Tapa de registro cuadrada ACO BASIC, para arquetas de servicios, de fundición dúctil, clase de carga D400 según UNE EN 124-2, superficie en relieve y hueco para extracción. Marco cuadrado en fundición con sello hidráulico. Con ángulo recto superior para colocación fija. Con opción de marcado personalizado en alto o bajo relieve.

## Tampa quadrada ACO BASIC Classe D400

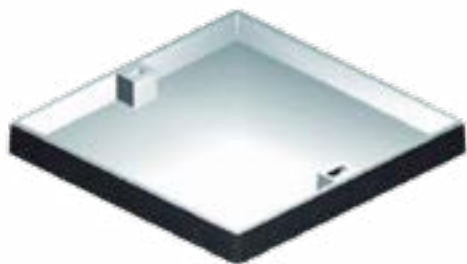
Tampa quadrada ACO BASIC, para caixas de pavimento, em ferro fundido dúctil, classe de carga D400 de acordo com a UNE EN 124-2, superfície com relevo e orifícios para levantamento. Aro quadrado em ferro fundido com vedação hidráulica. Com ângulo reto de posicionamento. Opção de inscrições em alto ou baixo relevo.

| Ref.   | Medidas del marco exterior do negativo<br>C x D<br>[mm] | Medidas luz libre abertura útil<br>A x B<br>[mm] | Altura marco<br>Altura do aro<br>H<br>[mm] | Medidas tapa tampa<br>E x F<br>[mm] | Medidas marco externo marco do aro<br>C x D<br>[mm] | Unidades Pallet Paleta | Código   |
|--------|---|--|--|-------------------------------------|---|------------------------|----------|
| 420LD  | 420 x 420   | 302 x 302  | 75   | 333 x 333                           | 348 x 348   | 48                     | 01202866 |
| 500LD  | 500 x 500   | 400 x 400  | 75   | 433 x 433                           | 445 x 445   | 36                     | 01202867 |
| 600LD  | 600 x 600   | 500 x 500  | 75   | 533 x 533                           | 550 x 550   | 24                     | 01202868 |
| 700LD  | 700 x 700   | 600 x 600  | 75   | 632 x 632                           | 648 x 648   | 12                     | 01202869 |
| 800LD  | 800 x 800   | 700 x 700  | 75   | 732 x 732                           | 749 x 749   | 12                     | 01202870 |
| 900LD  | 900 x 900   | 800 x 800  | 75   | 832 x 832                           | 849 x 849   | 12                     | 01202871 |
| 1000LD | 1000 x 1000   | 900 x 900  | 75   | 936 x 936                           | 953 x 953   | 8                      | 01202872 |
| 1100LD | 1100 x 1100   | 1000 x 1000                                      | 100  | 1032 x 1032                         | 1052 x 1052   | 6                      | 01202873 |
| 1200LD | 1200 x 1200   | 1100 x 1100                                      | 100  | 1134 x 1134                         | 1152 x 1152   | 5                      | 01202874 |



# Tapas cuadradas rellenables BASIC

## Tampas quadradas rebaixadas BASIC



Tapa rellenable ACO BASIC C250

Tapa de registro cuadrada ACO BASIC rellenable, para arquetas de servicios, de fundición dúctil, clase de carga C250 según UNE EN 124-2, superficie para rellenar in-situ y hueco para extracción. Altura de relleno de 80 mm. Marco cuadrado en fundición. Con ángulo recto superior para colocación fija. Sin opción de inscripciones.



Tampa rebaixada ACO BASIC C250

Tampa quadrada ACO BASIC rebaixada, para caixas de pavimento, em ferro fundido dúctil, classe de carga C250 de acordo com a UNE EN 124-2, superfície para enchimento in-situ e orifícios para levantamento. Altura do rebaixo de 80 mm. Aro quadrado em ferro fundido. Com ângulo reto de posicionamento. Sem opção de inscrições.

| Ref.         | Medidas del marco exterior do negativo<br>C x D<br>[mm] | Medidas luz libre abertura útil<br>A x B<br>[mm] | Altura marco<br>Altura do aro<br>H<br>[mm] | Medidas tapa<br>tampa<br>E x F<br>[mm] | Unidades<br>Pallet<br>Paleta | Código   |
|--------------|---|--|--|--|------------------------------|----------|
| <b>400RC</b> | 400 x 400   | 300 x 300  | 90   | 382 x 382                              | 40                           | 01201815 |
| <b>500RC</b> | 500 x 500   | 400 x 400  | 90   | 481 x 481                              | 24                           | 01201812 |
| <b>600RC</b> | 600 x 600   | 500 x 500  | 90   | 582 x 582                              | 16                           | 01201814 |
| <b>700RC</b> | 700 x 700   | 600 x 600  | 90   | 680 x 680                              | 10                           | 01201813 |

\*En caso de no poder servir la ref.01201813 por falta de stock, se servirá la ref.01203876, que tiene las mismas características.

\* No caso de não podermos entregar a ref. 01201813 por falta de stock, entregaremos a ref. 01203876 com as mesmas características



Tapa rellenable  
ACO BASIC Clase D400

Tapa de registro cuadrada ACO BASIC rellenable, para arquetas de servicios, de fundición dúctil, clase de carga D400 según UNE EN 124-2, superficie para rellenar in-situ y hueco para extracción. Altura de relleno de 80 mm. Marco cuadrado en fundición. Con ángulo recto superior para colocación fija. Sin opción de inscripciones.



Tampa rebaixada  
ACO BASIC Classe D400

Tampa quadrada ACO BASIC rebaixada, para caixas de pavimento, em ferro fundido dúctil, classe de carga D400 de acordo com a UNE EN 124-2, superfície para enchimento in-situ e orifícios para levantamento. Altura do rebaixo de 80 mm. Aro quadrado em ferro fundido. Com ângulo reto de posicionamento. Sem opção de inscrições.

| Ref.         | Medidas del marco exterior do negativo<br>C x D<br>[mm] | Medidas luz libre abertura útil<br>A x B<br>[mm] | Altura del marco<br>Altura do aro<br>H<br>[mm] | Medidas tapa<br>tampa<br>E x F<br>[mm] | Unidades<br>Pallet<br>Paleta | Código   |
|--------------|---|--|--|--|------------------------------|----------|
| <b>700RD</b> | 760 x 760   | 600 x 600  | 100  | 680 x 680                              | 10                           | 01203879 |

# Tapa Circular I-BASIC FIX

## Tampa Circular I-BASIC FIX

### Tapa Circular FIX35 C250



Tapa de registro circular de fundición dúctil ACO GUSS FIX 35 de clase de carga C250 según UNE EN 124, de medidas de diámetro de paso de 536mm. Con marco circular con base circular de acero de fundición, y medida exterior de 705mm. Marco hidráulico. Con hueco para gravado personalizado. De altura 35 mm exterior.

### Tampa Circular FIX35 C250

Tampa circular ACO GUSS FIX 35 para caixas de pavimento, fabricada em ferro fundido dúctil, classe de carga C250 de acordo com a EN NP124. Abertura útil de 536mm. Superfície antiderrapante, com possibilidade de inscrições standard em alto relevo e opcional em baixo relevo. Aro em ferro fundido circular com base circular com 705mm exteriores, vedação hidráulica, com 35mm de altura.

### Tapa Circular FIX75 D400



Tapa de registro circular articulada ACO GUSS, de fundición dúctil, clase de carga D400 según UNE EN 124-2. Superficie en relieve y sistema de cierre. Marco circular de fundición con diámetro de paso libre de 600 mm. Marco con junta elástica anti-ruido. Tapa articulada con abertura a 120°, bloqueo contra cierre accidental y extraíble en posición vertical. Doble hueco con opción de marcado personalizado en alto o bajo relieve. Con posibilidad de sistema antirrobo.

### Tampa Circular FIX75 D400

Tampa circular articulada ACO GUSS, para caixa de visita, em ferro fundido dúctil, classe de carga D400 de acordo com UNE EN 124-2, superfície com relevo e sistema de fecho. Aro circular em ferro fundido com abertura útil de 600 mm. Aro com apoio elástico antirruído. Tampa articulada com abertura a 120°, bloqueio contra fecho accidental e removível em posição vertical. Opção de inscrições em alto ou baixo relevo. Com possibilidade de sistema antirroubo.

### Tapa Circular FIX100 D400



Tapa de registro circular articulada ACO GUSS, de fundición dúctil, clase de carga D400 según UNE EN 124-2. Superficie en relieve y sistema de cierre. Marco circular de fundición con diámetro de paso libre de 600 mm. Marco con junta elástica anti-ruido. Tapa articulada con abertura a 120°, bloqueo contra cierre accidental y extraíble en posición vertical. Doble hueco con opción de marcado personalizado en alto o bajo relieve. Con posibilidad de sistema antirrobo.

### Tampa Circular FIX100 D400

Tampa circular articulada ACO GUSS, para caixa de visita, em ferro fundido dúctil, classe de carga D400 de acordo com UNE EN 124-2, superfície com relevo e sistema de fecho. Aro circular em ferro fundido com abertura útil de 600 mm. Aro com apoio elástico antirruído. Tampa articulada com abertura a 120°, bloqueio contra fecho accidental e removível em posição vertical. Opção de inscrições em alto ou baixo relevo. Com possibilidade de sistema antirroubo.

| Nombre<br>Nome | Diámetro<br>marco exterior | Diámetro de luz<br>abertura útil | Altura del marco<br>Altura do aro | Diámetro<br>de tapa<br>da tampa | Unidades<br>Pallet<br>Palete | Código   |
|----------------|----------------------------|----------------------------------|-----------------------------------|---------------------------------|------------------------------|----------|
|                | D [mm]                     | DP [mm]                          | H [mm]                            | C [mm]                          |                              |          |
| FIX35          | 705                        | 555                              | 35                                | 580                             | 10                           | IB001132 |
| FIX75          | 780                        | 600                              | 75                                | 645                             | 10                           | 00150470 |
| FIX100         | 850                        | 600                              | 100                               | 645                             | 10                           | 01206877 |

## Tapas circulares CityTop S FIX Tampas circulares CityTop S FIX



Tapa circular  
ACO CityTop S FIX100

Tapa de fundición dúctil esferoidal (GJS) FIX 100, circular de diámetro de luz libre 605 mm y total de 780 mm. De clase de carga D400 según EN124. Con sistema de cierre sin mantenimiento por anclaje de dos elementos plásticos de alta resistencia. Con junta elástica de amortiguación PEWEPREN, sin agujeros de ventilación. Pintura en color negro de base agua. Con posibilidad de sistema antirrobo código 00210248.

Tampa circular  
ACO CityTop S FIX100

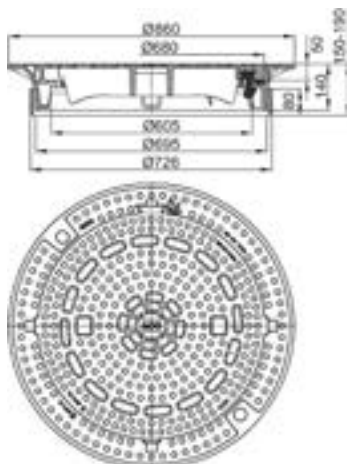
Tampa fabricada em ferro fundido nodular (GJS). Diâmetro de abertura útil 605 mm e total de 780 mm. Classe de carga D400 de acordo com EN124. Com sistema de bloqueio por ancoragem de dois elementos de plástico de alta resistência. Com junta elástica de amortecimento PEWEPREN, sem orifícios de ventilação. Pintura cor negro. Com opcional para “sistema anti-roubo”, código 00210248.

| Ref.             | Diámetro marco exterior aro exterior D [mm] | Diámetro de luz abertura útil DP [mm] | Altura del marco Altura do aro H [mm] | Diámetro de tapa da tampa C [mm] | Unidades Pallet Palete | Código   |
|------------------|---|---------------------------------------|---------------------------------------|----------------------------------|------------------------|----------|
| CityTop S FIX100 | 780   | 605                                   | 100                                   | 680                              | 10                     | 01203025 |

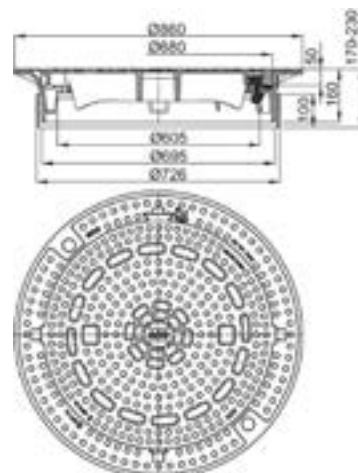
## Tapas circulares CityTop Bituplan Tampas circulares CityTop Bituplan



Tapa ACO CityTop  
Tampa ACO CityTop  
BITUPLAN P FIX 140



Tapa ACO CityTop  
Tampa ACO CityTop  
BITUPLAN P FIX 160



Tapa de registro circular ACO CityTop P BITUPLAN de fundición esferoidal (GJS), clase de carga D400 según EN124-2. Superficie en relieve y sistema de cierre por anclaje de dos elementos plásticos de alta resistencia. Marco circular de fundición con diámetro de paso libre de 605 mm, diámetro total superior de 860 mm y altura de 140 mm. Tapa para instalación autonivelante sobre asfalto regulable de 150 a 190 mm de altura. Marco con junta elástica anti-ruido PEWE-PREN. Opción de marcado por consulta. Incluye anillo centrador. Con posibilidad de sistema antirrobo cod. 00210248. Herramienta auxiliar de instalación cod. 00064476

Tampa circular ACO CityTop P BITUPLAN em ferro fundido nodular (GJS), classe de carga D400 de acordo com a EN 124-2. Superfície com relevo e sistema de fecho por ancoragem de dois elementos plásticos de alta resistência. Aro circular de fundição de abertura útil 605 mm, diámetro total superior de 860 mm e altura de 160 mm. Tampa para instalação autonivelante sobre asfalto regulável de 170 a 230 mm de altura. Aro com apoio elástico antirruído PEWE-PREN. Opção de marcação sob consulta. Com possibilidade de sistema antirroubo. Código 00210248. Ferramenta auxiliar para instalação cod. 00064476

| Ref.                   | Diámetro marco exterior<br>Diámetro aro exterior<br>[mm] | Diámetro luz libre<br>Diámetro abertura útil<br>[mm] | Altura marco<br>Altura do aro H<br>[mm] | Altura regulable<br>instalación profund.<br>Altura regulável<br>instalação profund.<br>[mm] | Unidades<br>pallet<br>palette | Código      |
|------------------------|--|--|---|---|-------------------------------|-------------|
| CityTop P Bituplan 140 | 860  | 605  | 140                                     | 150-190   | 8                             | a consultar |
| CityTop P Bituplan 160 | 860  | 605  | 160                                     | 170-230   | 8                             |             |

## Tapa circular CityTop P Tampa circular CityTop P



### Tapa circular ACO CityTop P F900

Tapa de registro circular ACO CityTop P de fundición esferoidal (GJS), clase de carga F900 según EN124-2. Superficie en relieve y sistema de cierre por anclaje de dos elementos plásticos de alta resistencia. Marco circular de fundición con diámetro de paso libre de 605 mm. Marco con junta elástica anti-ruido PEWE-PREN. Opción de marcado por consulta. Con posibilidad de sistema antirrobo. Código 00210248.

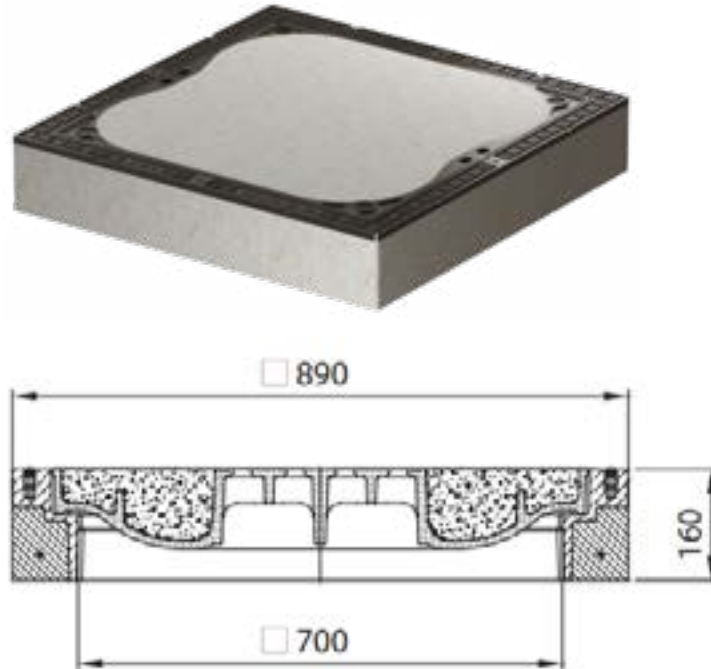
### Tampa circular ACO CityTop P F900

Tampa circular ACO CityTop P, para caixas de visita, em ferro fundido nodular (GJS), classe de carga F900 de acordo com a EN 124-2. Superfície com relevo e sistema de fecho por ancoragem de dois elementos plásticos de alta resistência. Aro circular de fundição de abertura útil 605 mm. Aro com apoio elástico antirruído PEWE-PREN. Opção de marcação sob consulta. Com possibilidade de sistema antirroubo. Código 00210248

| Ref.           | Diámetro de paso<br>Diámetro abertura útil<br>[mm] | Diámetro marco exterior<br>Diámetro aro exterior<br>[mm] | Altura marco<br>Altura do aro H<br>[mm] | Diámetro de tapa<br>Diámetro da tampa C<br>[mm] | Unidades<br>pallet<br>palette | Código   |
|----------------|--|--|---|---|-------------------------------|----------|
| CityTop P F900 | 605  | 850  | 100                                     | 680   | 10                            | 01204960 |

# Tapas ClassicTop

## Tampas ClassicTop



### Tapa ACO ClassicTop 700 x 700 - F900

Tapa de registro cuadrada ACO ClassicTop, para arquetas de servicios, fabricada en fundición dúctil, clase de carga F900 según UNE EN 124-2, superficie rellena de hormigón. Marco cuadrado Begu con sello hidráulico. Con medidas de paso libre de 700 x 700 y exteriores de 890 x 890. Altura total 160 mm.

**Opciones:**

- Tapa con sumidero código 01201220
- Tapa estanque código 01201221

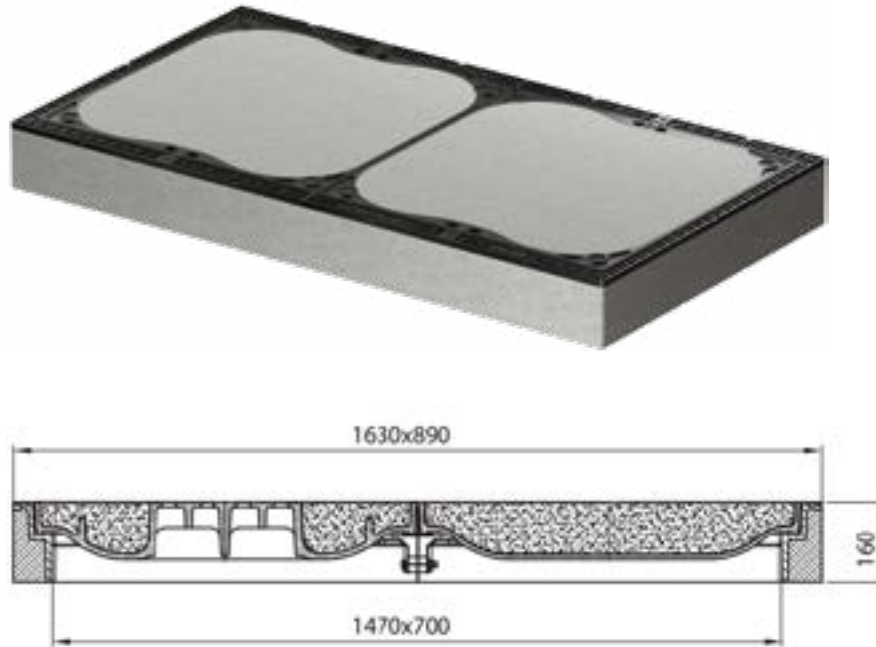
### Tampa ACO ClassicTop 700 x 700 - F900

Tampa quadrada ACO ClassicTop, para caixas de pavimento, fabricada em ferro fundido dúctil, classe de carga F900 de acordo com a UNE EN 124-2, superfície cheia a betão. Aro quadrado Begu com vedação hidráulica. Com abertura útil de 700 x 700 e exterior de 890 x 890. Altura total de 160 mm.

**Opções:**

- Tampa com sumidouro código 01201220
- Tampa estanque código 01201221





## Tapa ACO ClassicTop 700 x 1400 - F900

Tapa de registro rectangular ACO ClassicTop, para arquetas de servicios, fabricada en fundición dúctil, clase de carga F900 según UNE EN 124-2, superficie rellena de hormigón. Marco rectangular Begu con sello hidráulico. Con medidas de paso libre de 700 x 1400 y exteriores de 890 x 1630. Altura total 160 mm.

### Opciones:

- Tapa con sumidero código 01201225
- Tapa estanca código 01201227

## Tampa ACO ClassicTop 700 x 1400 - F900

Tampa rectangular ACO ClassicTop, para caixas de pavimento, fabricada em ferro fundido dúctil, classe de carga F900 de acordo com a UNE EN 124-2, superfície cheia a betão. Aro rectangular Begu com vedação hidráulica. Com abertura útil de 700 x 1400 e exterior de 890 x 1630. Altura total de 160 mm.

### Opções:

- Tampa com sumidouro código 01201225
- Tampa estanque código 01201227

| Descripción<br>Descrição     | Nº de tapas<br>Nº de tampas | Medidas marco exterior<br>Medidas aro exterior C x D<br>[mm] | Medidas paso libre<br>Medidas abertura útil A x B<br>[mm] | Altura marco<br>Altura aro H<br>[mm] | Medidas tapa<br>Medidas tampa E x F<br>[mm] | Unidades pallet<br>paletes | Código   |
|------------------------------|-----------------------------|--|---|--------------------------------------|---|----------------------------|----------|
| <b>ClassicTop 700 x 700</b>  | 1                           | 890 x 890  | 700 x 700   | 160                                  | 773 x 773                                   | 5                          | 01201219 |
| <b>ClassicTop 700 x 1400</b> | 2                           | 890 x 1630   | 700 x 1400  | 160                                  | 773 x 773                                   | 3                          | 01201223 |





11

## ACO Separadores de grasas

ACO Separadores de gorduras

**Contenido ACO Separadores de grasas**  
**Conteúdo ACO Separadores de gorduras**

|  |  |                        |                |            |
|--|--|------------------------|----------------|------------|
| <b>Separadores de grasas por decantación de instalación enterrada</b><br><b>Separadores de gorduras por decantação de instalação subterrânea</b>         | Separadores en polietileno de alta densidad<br>Separadores de polietileno de alta densidade  | LipuMax P              | <b>786</b>     | <b>U</b>   |
|  | Separadores en plástico reforzado en fibra de vidrio<br>Separadores em plástico reforçado com fibra de vidro                                 | LipuMax G              | <b>790</b>     | <b>1</b>   |
|  |  | LipuMax G-H            | <b>792</b>     | <b>2</b>   |
|  | Separadores en hormigón<br>Separadores em betão  | LipuMax C-FST          | <b>798</b>     | <b>3</b>   |
| <b>Separadores de grasas por decantación de instalación en superficie</b><br><b>Separadores de gorduras por decantação para instalação em superfície</b> |  | LipuJet P-O            | <b>812</b>     | <b>4</b>   |
|  | Separadores en polietileno de alta densidad con disposición completa<br>Separadores de polietileno de alta densidade com disposição completa | LipuJet P-R            | <b>816</b>     | <b>5</b>   |
|  |  | LipuJet P-O XL         | <b>819</b>     | <b>6</b>   |
|  |  | LipuJet P-OAP Paralelo | <b>822</b>     | <b>7</b>   |
|  | Separadores en acero inoxidable con disposición completa<br>Separadores de aço inoxidável com disposição completa                            | LipuJet S-O            | <b>823</b>     | <b>8</b>   |
|  |  | LipuJet S-R            | <b>826</b>     | <b>9</b>   |
|  | Separadores en polietileno de alta densidad con disposición parcial<br>Separadores de polietileno de alta densidade com disposição parcial   | Lipator P-RM           | <b>829</b>     | <b>10</b>  |
|  |  | Lipator P-RA           | <b>830</b>     | <b>11</b>  |
|  | Separadores en acero inoxidable con disposición parcial<br>Separadores de aço inoxidável com disposição parcial                              | Lipator S-RM           | <b>831</b>     | <b>12</b>  |
|  |  | Lipator S-RA           | <b>832</b>     | <b>13</b>  |
|  | <b>Separadores de grasas hidromecánicos</b><br><b>Separadores de gorduras hidromecânicos</b>   | Grease Capture         | Grease Capture | <b>838</b> |
| <b>Separadores de grasas por decantación, biológicos y de féculas</b><br><b>Separadores de gorduras por decantação, biológicos e de amidos</b>           | Decantación Decantação   | LipuMobil-P            | <b>844</b>     | <b>15</b>  |
|  |  | FSP                    | <b>846</b>     | <b>16</b>  |
|  | Biológicos   | FSS                    | <b>846</b>     | <b>17</b>  |
|  |  | BGP                    | <b>847</b>     | <b>18</b>  |
|  |  | FapuMax P-B            | <b>850</b>     | <b>19</b>  |
|  |  | FapuMax P-DA           | <b>851</b>     | <b>20</b>  |
|  | Féculas Amidos   | Fapujet P              | <b>852</b>     | <b>21</b>  |
|  |  | Fapujet S              | <b>853</b>     | <b>22</b>  |



11.1

## ACO Separadores de grasas por decantación de instalación enterrada

ACO Separadores de gorduras por decantação de instalação subterrânea

**Contenido ACO Separadores de grasas por decantación de instalación enterrada**  
**Conteúdo ACO Separadores de gorduras por decantação de instalação subterrânea**

**Separadores en polietileno  
de alta densidad**

Separadores de polietileno  
de alta densidade

LipuMax P

**758**

**Separadores en plástico  
reforzado en fibra de vidrio**

Separadores em plástico  
reforçado com fibra de vidro

LipuMax G

**762**

LipuMax G-H

**764**

**Separadores en hormigón  
Separadores de betão**

LipuMax C-FST

**770**

U

1

2

3

4

5

6

7

8

9

10

**11**

12

13

14

15

16

17

18

19



# ACO Separadores de grasas por decantación de instalación enterrada

## ACO Separadores de gorduras por decantação de instalação subterrânea

### Porque los separadores de grasas son necesarios?

Un separador de grasas es un sistema de tratamiento de aguas residuales que gestiona las grasas de origen animal o vegetales en las cocinas de hoteles, restaurantes y en industrias alimentarias. Permite la separación y el almacenamiento de los aceites, jabones y otras sustancias contaminantes de densidad inferior para evitar que dañen las tuberías y que vayan a las redes de saneamiento y acaben contaminando el agua de ríos y mares. Las operaciones que generan aguas residuales contaminadas con aceite y grasa deben instalar separadores de grasa de acuerdo con DIN EN 1825 para garantizar que

la grasa y el aceite de origen orgánico se eliminan de las aguas residuales. Debido a la gran variedad de situaciones y las diferentes capacidades requeridas por cada negocio y industria para separadores de grasas, plantas elevadoras y estaciones de bombeo completas, hay una amplia gama de opciones para productos altamente adaptables disponibles en diferentes tamaños y materiales. ACO tiene muchas décadas de experiencia con los separadores de grasas, plantas elevadoras y estaciones de bombeo enterradas. Opciones de hormigón armado, acero inoxidable y polietileno.

### ¿Cómo se calcula según EN 1825?

Caudal de servicio  $Q_s$

El caudal de servicio depende de:

- N° de comidas diarias
- Tiempo de apertura del local
- Tipo de cocina
  - Volumen de agua utilizado (v)
  - Factor esporádico (f)

| Tipo Cocina                      | V   | F   |
|----------------------------------|-----|-----|
| cocina de hotel                  | 100 | 5   |
| restaurante                      | 50  | 8,5 |
| cocina residencia de estudiantes | 5   | 20  |
| hospital                         | 20  | 13  |
| cocina abierta las 24h           | 10  | 22  |

### Talla nominal NS

El **caudal total** está influenciado por el **caudal de servicio** y por unos factores:

- Densidad de la grasa (fd)
- Temperatura del agua (ft)
- Uso de detergentes (fr)

### Tipos de cocinas comerciales

#### Cocina de hotel (de alto nivel)

- producto fresco de mercado
- gran variedad de platos disponible
- preparación individual de alimentos a la carta

#### Restaurante especializado

- producto fresco de mercado preparado parcialmente
- variedad media de platos disponibles
- preparación individual de alimentos con procesos de cocción

#### Cocina de obras/cantina de estudiantes

(Sistema tipo catering, comida rápida)

- algunos menús
- preparados en cocinas grandes/hornos convectomat/hornos microondas
- gran proporción de vajilla desechable

#### Hospitales (clínicas, residencias, sanatorios)

- preparado, en parte producto fresco de mercado
- algunos menús principales (2-4)
- muchas formas de alimentos especiales en recipiente pequeños para alimentos

#### Cocina a gran escala abierta ininterrumpidamente

(comidas para las fuerzas armadas, cuarteles)

- producto fresco de mercado, gran proporción de comida enlatada
- algunos menús al día (1-2)
- preparado, en recipientes grandes para alimentos



### Factores de dificultad

fd 1 = Densidad hasta 0,94 g/cm<sup>3</sup>  
 fd 1,5 = Densidad superior 0,94 g/cm<sup>3</sup>

ft 1,0 = Temperatura de entrada hasta 60°  
 ft 1,3 = Temperatura de entrada superior 60°

fr 1,0 = Agentes de limpieza / no  
 fr 1,3 = Agentes de limpieza / sí  
 fr 1,5 = O superior en el hospital

$$Q_s = N^\circ \text{ comidas diarias} \times \text{Tiempo de apertura de local} \times (V) \times (F)$$

## Porque é que os separadores de gorduras são necessários?

Um separador de gorduras é um sistema de tratamento de águas residuais que gere as gorduras de origem animal ou vegetal nas cozinhas de hotéis, restaurantes e nas indústrias alimentares. Permite a separação e armazenamento de óleos, sabões e outras substâncias poluentes de menor densidade para evitar que danifiquem as tubagens e cheguem às redes de saneamento e acabem poluindo a água dos rios e mares. As operações que geram águas residuais contaminadas com óleo e gordura devem instalar separadores de gordura de acordo com a norma DIN EN 1825 para garantir que a gordura e o óleo de origem

orgânica sejam removidos das águas residuais. Devido à grande variedade de situações e às diferentes capacidades exigidas por cada negócio e indústria para separadores de gordura completos, plantas elevatórias e estações de bombeamento, há uma ampla gama de opções para produtos altamente adaptáveis disponíveis em diferentes tamanhos e materiais. A ACO tem muitas décadas de experiência com separadores de gordura, plantas elevatórias e estações de bombeamento subterrâneas. Opções de betão armado, aço inoxidável e polietileno.

## Como é calculado de acordo com a norma EN 1825?

### Caudal de serviço Qs

O fluxo de serviços depende de:

- Número de refeições por dia
- Horário de abertura das instalações
- Tipo de cozinha
  - Volume de água utilizado (v)
  - Fator esporádico (f)

| Tipo Cozinha                    | V   | F   |
|---------------------------------|-----|-----|
| cozinha de hotel                | 100 | 5   |
| restaurante                     | 50  | 8,5 |
| cozinha para estudantes         | 5   | 20  |
| hospital                        | 20  | 13  |
| cozinha aberta 24 horas por dia | 10  | 22  |

### Tamanho nominal NS

O **caudal total** é influenciado pelo **caudal de serviço** e por uma série de factores:

- Densidade da gordura (fd)
- Temperatura da água (ft)
- Uso de detergentes (fr)
- 

## Tipos de cozinhas comerciais

### Cozinha do hotel (alto nível)

- produto fresco do mercado
- grande variedade de pratos disponíveis
- preparação individual de alimentos à la carte

### Restaurante especializado

- produto fresco de mercado parcialmente pré-preparado
- variedade média de pratos disponíveis
- preparação individual de alimentos com processos de cozedura

### Cozinha de construção/cozinha de estudantes

(Sistema de tipo catering, fast food)

- alguns menus
- preparados em fogões de grande capacidade/fornos de convecção/fornos de micro-ondas
- elevada proporção de loiça descartável

### Hospitais (clínicas, lares de idosos, sanatórios)

- produto de mercado pré-preparado, parcialmente fresco
- alguns menus principais (2-4)
- muitos tipos de géneros alimentícios especiais em pequenos recipientes para alimentos

### Cozinha em grande escala aberta sem parar

(refeições para as forças armadas, casernas)

- produtos frescos do mercado, elevada proporção de alimentos enlatados
- alguns menus por dia (1-2)
- preparado, em grandes recipientes para alimentos



### Fatores de dificuldade

fd 1 = Densidade até 0,94 g/cm<sup>3</sup>

fd 1,5 = Densidade superior a 0,94 g/cm<sup>3</sup>

ft 1,0 = Temperatura de entrada até 60°

ft 1,3 = Temperatura de entrada superior a 60°

fr 1,0 = Agentes de limpeza / não

fr 1,3 = Agentes de limpeza / sim

fr 1,5 = Ou superior em hospital

$$Q_s = N^\circ \text{ refeições diárias} \times \text{Tempo de funcionamento} \times (V) \times (F)$$



# LipuMax P

Separador de grasas diseño vertical, tallas nominales 1–10l/s

Separador de gorduras de desenho vertical, tamanhos nominais 1–10 l/s

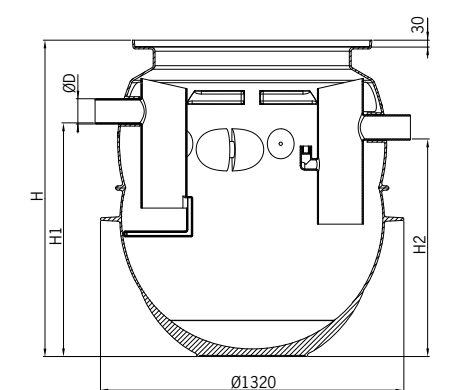
## Ventajas del producto Vantagens do produto

- Diseño vertical fabricado en polietileno de alta densidad (PEHD)
- Sección superior ajustable según profundidad de instalación y clase de carga A15-D400
- De fácil instalación y manipulación por su diseño vertical
- Estabilidad estructural garantizada de 50 años
- Separador de grasas con decantador de lodos integrado según UNE EN-1825
- Con deflector en la entrada y salida sifónica, con partes internas fabricadas en PEHD
- Varios modelos de expansión disponibles (OB, OD, OM, OA) para facilitar - minimizar tareas de mantenimiento y llenado, así como reducir la emanación de olores
- Expansiones 2 y 3 (OM y OA) disponen dispositivo de limpieza interna a alta presión, incluyendo panel de control manual o automático según fase expansión

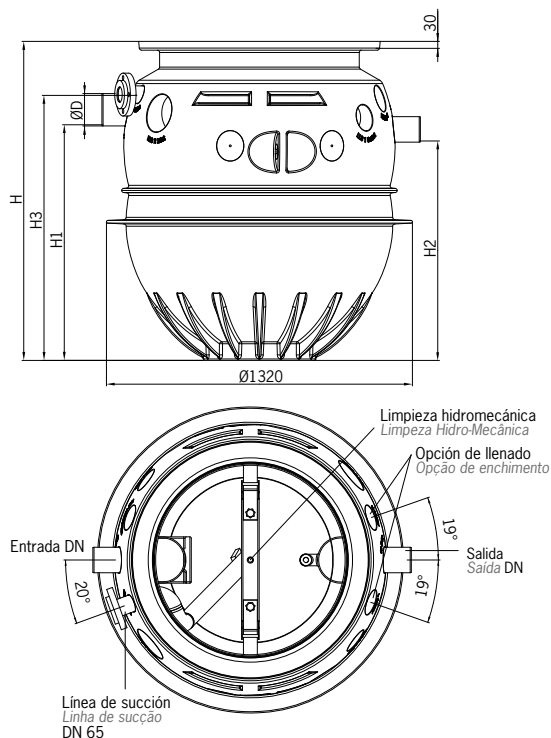
- Desenho vertical fabricado em polietileno de alta densidade (PEAD)
- Seção superior ajustável de acordo com a profundidade de instalação e classe de carga A15-D400
- De fácil instalação e manuseio devido ao seu desenho vertical
- Estabilidade estrutural com garantia de 50 anos
- Separador de gorduras com decantador de lamas integrado de acordo com a norma UNE EN-1825
- Com defletor na entrada e saída, com peças internas fabricadas em PEAD
- Vários modelos de extensão disponíveis (OB, OD, OM, OA) para facilitar - minimizar as tarefas de manutenção e enchimento, bem como reduzir a emissão de odores
- As extensões 2 e 3 (OM e OA) possuem um dispositivo interno de limpeza de alta pressão, incluindo painel de controle manual ou automático de acordo com a fase de extensão



## Esquema de Dimensiones Diagrama de Dimensões



**LipuMax P-B**



**LipuMax P-DA**



**LipuMax P-B**



**LipuMax P-D**



**LipuMax P-DM**



**LipuMax P-DA**

**Capacidad Capacidade**

| NS  | DN  | Decantador<br>[l] | Grasa Gordura<br>[l] | Total<br>[l] | D<br>[mm] | H<br>[mm] | H1<br>[mm] | H2<br>[mm] | H3<br>[mm] |
|-----|-----|-------------------|----------------------|--------------|-----------|-----------|------------|------------|------------|
| 2   | 100 | 245               | 270                  | 720          | 110       | 1377      | 1015       | 945        | 1147       |
|     | 100 | 460               | 270                  | 930          | 110       | 1594      | 1235       | 1165       | 1364       |
| 4   | 100 | 460               | 270                  | 930          | 110       | 1594      | 1235       | 1165       | 1364       |
|     | 100 | 980               | 270                  | 1465         | 110       | 2129      | 1745       | 1675       | 1899       |
| 5.5 | 150 | 570               | 230                  | 1465         | 160       | 2129      | 1745       | 1675       | 1899       |
|     | 150 | 1065              | 230                  | 1960         | 160       | 2611      | 2226       | 2156       | 2381       |
| 7   | 150 | 730               | 285                  | 1675         | 160       | 2346      | 1960       | 1890       | 2116       |
| 8.5 | 150 | 860               | 360                  | 1900         | 160       | 2558      | 2172       | 2102       | 2328       |
| 10  | 150 | 1010              | 415                  | 2170         | 160       | 2828      | 2443       | 2373       | 2598       |

**Capacidad Capacidade**

| NS  | Decantador<br>[l] | LipuMax P-B<br>Código | LipuMax P-D<br>Código | LipuMax P-DM<br>Código | LipuMax P-DA<br>Código |
|-----|-------------------|-----------------------|-----------------------|------------------------|------------------------|
| 2   | 245               | 32028000              | 32028100              | 32028200               | 32028300               |
|     | 460               | 32028010              | 32028110              | 32028210               | 32028310               |
| 4   | 460               | 32048000              | 32048100              | 32048200               | 32048300               |
|     | 980               | 32048010              | 32048110              | 32048210               | 32048310               |
| 5.5 | 570               | 32058000              | 32058100              | 32058200               | 32058300               |
|     | 1065              | 32058010              | 32058110              | 32058210               | 32058310               |
| 7   | 730               | 32078000              | 32078100              | 32078200               | 32078300               |
| 8.5 | 860               | 32088000              | 32088100              | 32088200               | 32088300               |
| 10  | 1010              | 32108000              | 32108100              | 32108200               | 32108300               |

**LipuMax P-B:**

- Operaciones de eliminación de desechos y limpieza a través de apertura de tapa (asociado con emanaciones de olores)
- Operações de eliminação de resíduos e limpeza através da tampa aberta (associada às emissões de odores)

**LipuMax P-DM:**

- Equipo de operación manual para eliminación de desechos sin emanaciones de olores vía aspiración directa y sistema hidromecánico para limpieza interna de alta presión (175 bar). Solo se requiere suministro de agua fría
- Equipamento para esvaziamento manual sem emissões de odores através da extração de sucção direta e do sistema de limpeza de alta pressão interno hidromecânico (175 bar). Apenas é necessário o fornecimento de água fria

**LipuMax P-D:**

- Operaciones de eliminación de desechos sin emanación de olores a través de una conexión al tubo de aspiración
- Limpieza a través de apertura de tapa (asociada con menor emanación de olores)
- Operações de eliminação de resíduos sem emissões de odores através da ligação ao tubo de sucção
- Limpeza subsequente através da tampa aberta (associada a emissões de odores menores)

**LipuMax P-DA:**

- Equipo de operación automática para eliminación de desechos sin emanaciones de olores vía aspiración directa y sistema hidromecánico para limpieza interna de alta presión (175 bar). Solo se requiere suministro de agua fría
- Equipamento para esvaziamento controlado por programa sem emissões de odores através da extração de sucção direta e do sistema de limpeza de alta pressão interno hidromecânico (175 bar). Apenas é necessário o fornecimento de água fria

# Sección superior LipuMax P

## Seccção superior LipuMax P

### Características







- |                                   |                                      |
|-----------------------------------|--------------------------------------|
| ■ Tapa Begu                       | ■ Tapa Begu                          |
| ■ Abertura Ø 600 mm               | ■ Abertura Ø 600 mm                  |
| ■ Tapa sellada a prueba de olores | ■ Tapa selada à prova de cheiro      |
| ■ Tubo ascendente de polietileno  | ■ Tubo ascendente de polietileno     |
| ■ Clase de carga según EN124      | ■ Clase de carga de acordo com EN124 |

|   |      | C.Carga                                       | T Máx - Mín<br>[mm] | Ø Tapa<br>Tampa<br>[mm] | Peso<br>[kg] | Código |
|---|------|---|---------------------|-------------------------|--------------|--------|
| <b>Sección superior A15/DN600 Seccção superior A15/DN600</b>  |      |   |                     |                         |              |        |
|     | A15  | Tapa sin realce<br>Tampa semseccção superior  | 600                 | 145                     | 33001400     |        |
|   |      | 520 - 640                                     | 600                 | 97                      | 33003411     |        |
|   |      | 520 - 1690                                    | 600                 | 116                     | 33003413     |        |
| <b>Sección superior B125/DN600 Seccção superior B125/DN600</b>  |      |   |                     |                         |              |        |
|   | B125 | Tapa sin realce<br>Tampa sem seccção superior | 600                 | 282                     | 33001500     |        |
|   |      | 550 - 670                                     | 600                 | 110                     | 33003511     |        |
|   |      | 550 - 1720                                    | 600                 | 128                     | 33003513     |        |
| <b>Sección superior D400/DN600 Seccção superior D400/DN600</b>  |      |   |                     |                         |              |        |
|   | D400 | 550 - 655                                     | 600                 | 846                     | 33003608     |        |
|   |      | 550 - 1730                                    | 600                 | 866                     | 33003610     |        |
|   |      | 550 - 655*                                    | 600                 | 186                     | 33003708     |        |
|   |      | 550 - 1730*                                   | 600                 | 198                     | 33003710     |        |

- Opción de tapa con losa de distribución de hormigón armado
- Opção de cobertura com laje de distribuição em concreto armado

\*Sin placa de distribución de carga Sem placa de distribuição de carga

## Accesorios Acessórios

|   | Descripción Descrição   | Modelo  | Código   |    |
|---|---|---|----------|----|
|    | Arqueta de muestra, polietileno (diámetro = 450 mm) para instalación a nivel del suelo aguas abajo de un separador de grasa. Con tapa Begu (LW 450) Cl. D 400 hermético a los olores.<br>Caixa de amostra, polietileno (diámetro = 450 mm) para a Instalação de superficie a jusante de um separador de gorduras. Com tampa Begu (LW 450) Cl. D 400 à prova de odores   | ■ DN 100, gradiente de 160 mm                           | 33001310 | 1  |
|   |   | ■ DN 100, gradiente de 30 mm                            | 33001311 | 2  |
|   |   | ■ DN 150, gradiente de 160 mm                           | 33001320 | 3  |
|   |   | ■ DN 150, gradiente de 75 mm                            | 33001321 | 4  |
|    | Extensión de polietileno para arqueta de muestra para instalación con mayor profundidad. Altura de la extensión de 100 a 650 mm. Se puede acortar a intervalos de 45 mm si se corta en las marcas respectivas.<br>Peça de extensão de polietileno para caixa de amostra para instalação numa posição mais profunda. Altura de extensão de 100 a 650 mm. Pode ser encurtada em intervalos de 45 mm, através do corte nas marcações de corte.   |   | 33001300 | 5  |
|   |   |   |          | 6  |
|   | Tubo de eliminación de polietileno con tapa Begu, diámetro interior 450 mm, categoría de carga D 400, peso 120 kg<br>Tubagem de aspiração em polietileno com tampa Begu, diámetro interior 450 mm, classe de pressão D 400, peso 120 kg   |   | 33003000 | 7  |
|   |   |   |          | 8  |
|  | Tubo de eliminación con placa distribuidora de carga de polietileno, con tapa Begu, diámetro interior: 450 mm, categoría de carga: D 400, peso 520 kg<br>Tubagem de aspiração com placa de distribuição de carga em polietileno, com tampa Begu, diámetro interior: 450 mm, classe de pressão: D 400, peso 520 kg   |   | 33003001 | 9  |
|   |   |   |          | 10 |
|  | Sensor de nivel de grasa. Dispositivo de medición del espesor de la capa de grasa para separadores con instalación subterrânea. Apto para grasas líquidas y endurecidas. Dispositivo con dos contactos secos para informar el estado de llenado de 50% y 80% al sistema de supervisión del edificio. Con cabezal sensor caliente para funcionamiento seguro. Conexión eléctrica: 230 V AC/50 Hz/12 W<br>Sensor do nível de gordura. Dispositivo de medição da espessura da camada de gordura, para os separadores de gorduras para instalação abaixo da superfície. Adequado para gorduras líquidas e de endurecimento. Dispositivo com dois contactos secos para a comunicação do estado de enchimento 50% e 80% ao Sistema de Monitorização de Edifícios. Com cabeça de sensor aquecida para uma operação segura. ligação elétrica: 230 V AC/50 Hz/12 W | Para instalación enterrada<br>Para instalação enterrada |          | 11 |
|   |   | Longitud del cable: 10 m<br>Comprimento do cabo: 10 m   | 33001170 | 12 |
|   |   | Longitud del cable: 20 m<br>Comprimento do cabo: 20 m   | 33001171 | 13 |
|   |   | Longitud del cable: 30 m<br>Comprimento do cabo: 30 m   | 33001172 | 14 |
|  | Módulo GSM independiente de la red, alarma óptica y acústica, transmisión de la alarma por SMS a un teléfono móvil, tipo de protección IP54 (con conector de antena montado IP44)<br>Módulo GSM Aviso de alarma ótico e acústico, independente da rede, reencaminhamento do alarme por SMS no telemóvel, tipo de proteção IP54 (com ficha de antena mont. IP44).  |   | 01504694 | 15 |
|   |   |   |          | 16 |
|   |   |   |          | 17 |
|   |   |   |          | 18 |
|   |   |   |          | 19 |

# LipuMax G

Separador de grasas diseño vertical, tallas nominales 4-25l/s

Separador de gorduras de desenho vertical, tamanhos nominais 4-25 l/s

## Ventajas del producto ACO

## Vantagens dos produtos ACO

- Separador de grasas con decantador de lodos según UNE EN-1825
  - Sección superior ajustable según profundidad de instalación y clase de carga A15-D400 para gamas superiores a NS10
  - De fácil instalación y manipulación por su diseño vertical
  - Diseño vertical fabricado en polietileno reforzado de fibra de vidrio (GRP)
  - Disponible en varios modelos de expansión (OB, OD) para facilitar - minimizar tareas de mantenimiento y llenado, así como reduciendo la emanación de olores
  - **Posibilidad de hacer equipos a medida**
- Separador de gorduras com decantador de lamas de acordo com a norma UNE EN-1825
  - Secção superior ajustável de acordo com a profundidade de instalação e classe de carga A15-D400 Para gamas superiores ao NS10
  - De fácil instalação e manuseio devido ao seu desenho vertical
  - Desenho vertical fabricado em polietileno reforçado de fibra de vidro (GRP)
  - Disponível em vários modelos de expansão (OB, OD) para facilitar - minimizar as tarefas de manutenção e enchimento, bem como reduzir a emissão de odores
  - **Possibilidade de fazer equipamentos sob medida**



## Modelo

| Talla nominal<br>Tamanho nominal | Entrada/Salida<br>Entrada/Saída<br>DN/OD<br>[mm] | Capacidad Capacidad |                                  |       | Peso<br>[kg] | Código Básico | Código Succión<br>Sução |
|----------------------------------|--|---------------------|----------------------------------|-------|--------------|---------------|-------------------------|
|                                  |  | Decantador          | Tanque grasas<br>Tanque gorduras | Total |              |               |                         |
| NS 4                             | 110  | 400                 | pdte                             | 1800  | 45           | OPA05405      | A consultar             |
| NS 5                             | 160  | -                   | pdte                             | 1800  | 45           | OPA05399      | A consultar             |
| NS 5                             | 160  | 500                 | pdte                             | 2200  | 55           | OPA08563      | A consultar             |
| NS 6                             | 160  | 630                 | pdte                             | 3000  | 65           | OPA05406      | A consultar             |
| NS 7                             | 160  | -                   | pdte                             | 2200  | 55           | OPA05400      | A consultar             |
| NS 8                             | 160  | -                   | pdte                             | 3000  | 65           | OPA05401      | A consultar             |
| NS 8                             | 160  | 820                 | pdte                             | 4000  | 100          | OPA05407      | A consultar             |
| NS 10                            | 160  | 1000                | 400                              | 2225  | 180          | WS010006      | WS011006                |
| NS 10                            | 160  | 2000                | 400                              | 3224  | 185          | WS010007      | WS011007                |
| NS 15                            | 200  | 1500                | 930                              | 3332  | 275          | WS010008      | WS011008                |
| NS 15                            | 200  | 3000                | 1120                             | 4874  | 345          | WS010009      | WS011009                |
| NS 20                            | 200  | 2000                | 930                              | 3841  | 305          | WS010010      | WS011010                |
| NS 20                            | 200  | 4000                | 930                              | 5839  | 375          | WS010011      | WS011011                |
| NS 25                            | 250  | 2500                | 1120                             | 5820  | 455          | WS010012      | WS011012                |
| NS 25                            | 250  | 5000                | 1120                             | 8481  | 565          | WS010013      | WS011013                |

### LipuMax G-DM

Etapa de extensión 2 (Limpieza manual a alta presión) Consultar

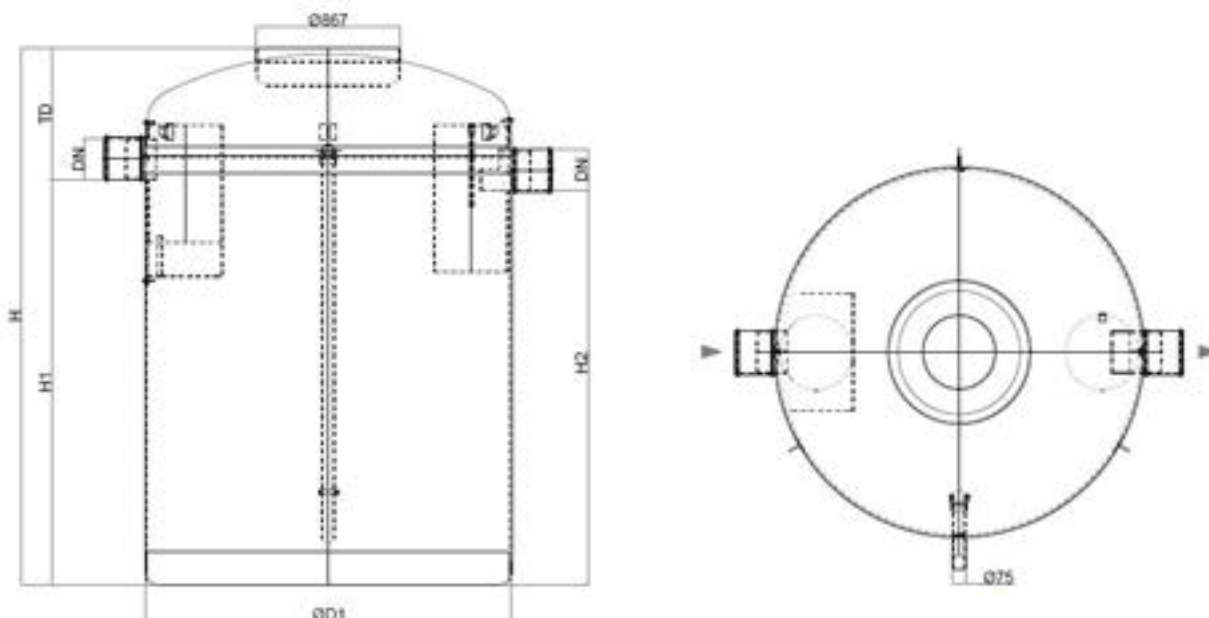
Fase de expansão 2 (Limpeza manual de alta pressão) Consultar

### LipuMax G-DA

Etapa de extensión 3 (Limpieza automática a alta presión) Consultar

Fase de expansão 3 (Limpeza automatizada de alta pressão) Consultar

## Esquema de Dimensiones Diagrama de Dimensões



## Dimensiones Dimensões

| Talla nominal<br>Tamanho nominal | Código<br>Básico | Código<br>Succión<br>Sucção | Capacidad Capacidade |            |              |                    |
|----------------------------------|------------------|-----------------------------|----------------------|------------|--------------|--------------------|
|                                  |                  |                             | H1<br>[mm]           | H2<br>[mm] | Ø D1<br>[mm] | T Depósito<br>[mm] |
| NS 4                             | OPA05405         | A consultar                 | 950                  | 900        | 1600         | 290                |
| NS 5                             | OPA05399         | A consultar                 | 940                  | 890        | 1600         | 300                |
| NS 5                             | OPA08563         | A consultar                 | 1190                 | 1140       | 1600         | 290                |
| NS 6                             | OPA05406         | A consultar                 | 1290                 | 1240       | 1740         | 290                |
| NS 7                             | OPA05400         | A consultar                 | 1190                 | 1140       | 1600         | 300                |
| NS 8                             | OPA05401         | A consultar                 | 1290                 | 1240       | 1740         | 300                |
| NS 8                             | OPA05407         | A consultar                 | 1260                 | 1210       | 2120         | 290                |
| NS 10                            | WS010006         | WS011006                    | 1360                 | 1290       | 1600         | 635                |
| NS 10                            | WS010007         | WS011007                    | 1925                 | 1855       | 1600         | 635                |
| NS 15                            | WS010008         | WS011008                    | 1410                 | 1340       | 2000         | 845                |
| NS 15                            | WS010009         | WS011009                    | 2000                 | 1930       | 2000         | 845                |
| NS 20                            | WS010010         | WS011010                    | 1610                 | 1540       | 2000         | 845                |
| NS 20                            | WS010011         | WS011011                    | 2395                 | 2325       | 2000         | 845                |
| NS 25                            | WS010012         | WS011012                    | 1745                 | 1675       | 2200         | 795                |
| NS 25                            | WS010013         | WS011013                    | 2445                 | 2375       | 2200         | 795                |



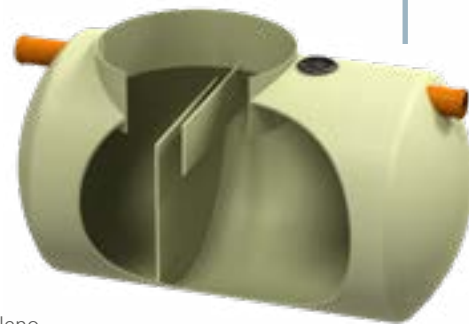
# LipuMax G-H

Separador de grasas diseño horizontal, tallas nominales 1-40l/s

Separador de gorduras de desenho horizontal, tamanhos nominais 1-40 l/s

## Ventajas del producto Vantagens dos produtos

- Separador de grasas con decantador de lodos según UNE EN-1825
  - Sección superior ajustable según profundidad de instalación y clase de carga A15-D400 para gamas superiores a NS3
  - De fácil instalación y manipulación
  - Diseño horizontal fabricado en polietileno reforzado de fibra de vidrio (GRP)
  - Con compartimientos independientes para la decantación de lodos y separación de grasas, con varios volúmenes de decantación y separación disponibles
  - **Possibilidade de hacer equipos a medida**
- Separador de gorduras com decantador de lamas de acordo com a norma UNE EN-1825
  - Secção superior ajustável de acordo com a profundidade de instalação e classe de carga A15-D400 Para gamas superiores ao NS3
  - De fácil instalação e manuseio
  - Desenho vertical fabricado em polietileno reforçado de fibra de vidro (GRP)
  - Com compartimentos independentes para a decantação de lamas e separação de gorduras, com vários volumes de decantação e separação disponíveis
  - **Possibilidade de fazer equipamentos sob medida**

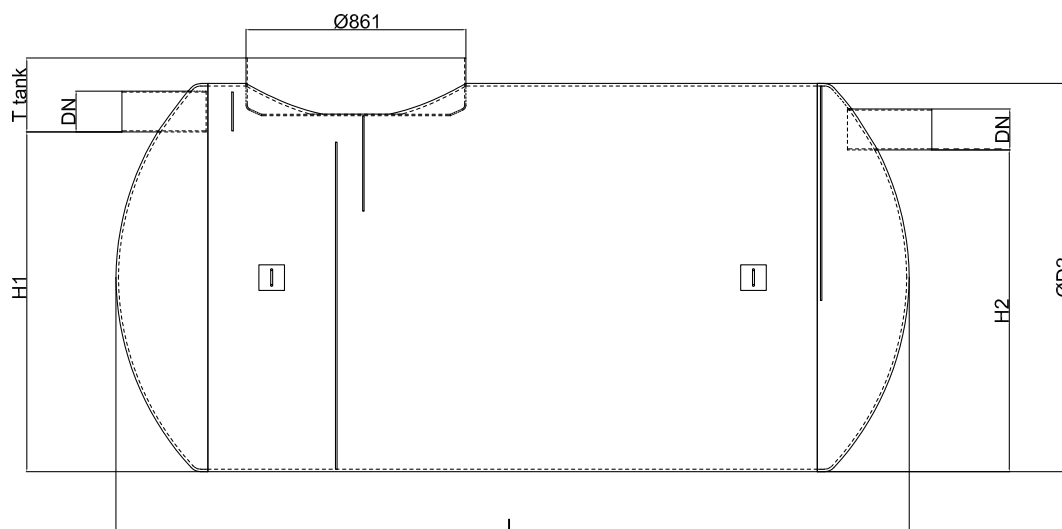


## Modelo

| Talla nominal<br>Tamanho nominal | Entrada/Salida<br>Entrada/Saída<br>DN/OD<br>[mm] | Capacidad Capacidade |   |              | Peso<br>Total<br>[kg] | Código   |
|----------------------------------|--|----------------------|---|--------------|-----------------------|----------|
|                                  |  | Decantador<br>[l]    | Tanque grasas<br>Tanque gorduras<br>[l] | Total<br>[l] |                       |          |
| NS 1                             | 110  | -                    | 200                                     | 500          | 25                    | OPA05396 |
| NS 2                             | 110  | 200                  | 225                                     | 1000         | 45                    | OPA05404 |
| NS 3                             | 110  | -                    | 225                                     | 1000         | 45                    | OPA05397 |
| NS 7                             | 160  | 700                  | 381                                     | 4200         | 284                   | WS010018 |
| NS 7                             | 160  | 1400                 | 545                                     | 4460         | 304                   | WS010019 |
| NS 10                            | 160  | 1000                 | 545                                     | 4461         | 325                   | WS010020 |
| NS 10                            | 160  | 2000                 | 545                                     | 5319         | 355                   | WS010021 |
| NS 15                            | 200  | 1500                 | 833                                     | 6117         | 406                   | WS010022 |
| NS 15                            | 200  | 3000                 | 923                                     | 7437         | 451                   | WS010023 |
| NS 20                            | 200  | 2000                 | 1111                                    | 7945         | 455                   | WS010024 |
| NS 20                            | 200  | 4000                 | 1111                                    | 9782         | 515                   | WS010025 |
| NS 25                            | 200  | 2500                 | 1397                                    | 11665        | 569                   | WS010026 |
| NS 25                            | 200  | 5000                 | 1397                                    | 13939        | 646                   | WS010027 |
| NS 30                            | 250  | 3000                 | 1676                                    | 13778        | 637                   | WS010028 |
| NS 30                            | 250  | 6000                 | 1676                                    | 16518        | 665                   | WS010029 |
| NS 35                            | 250  | 3500                 | 1976                                    | 18615        | 1181                  | WS010030 |
| NS 35                            | 250  | 7000                 | 1976                                    | 22607        | 1313                  | WS010031 |
| NS 40                            | 315  | 4000                 | 2296                                    | 19478        | 1319                  | WS010032 |
| NS 40                            | 315  | 8000                 | 2296                                    | 24019        | 1481                  | WS010033 |

\*LipuMax G-B no incluye tubo de aspiración directa LipuMax G-B não inclui tubo de sucção direta.

## Esquema de Dimensiones Diagrama de Dimensões



## Dimensiones Dimensões

| Talla nominal<br>Tamanho nominal | Capacidad Capacidade |            |               |           |           | Nº Tapas<br>Tampas | Código<br>Básico |
|----------------------------------|----------------------|------------|---------------|-----------|-----------|--------------------|------------------|
|                                  | H1<br>[mm]           | H2<br>[mm] | A*/D1<br>[mm] | T<br>[mm] | L<br>[mm] |                    |                  |
| NS 1                             | 440                  | 410        | 880           | 260       | 1315      | 1                  | OPA05396         |
| NS 2                             | 620                  | 550        | 1060          | 260       | 1660      | 1                  | OPA05404         |
| NS 3                             | 610                  | 580        | 1060          | 240       | 1660      | 1                  | OPA05397         |
| NS 7                             | 1330                 | 1260       | 1600          | 240       | 2381      | 1                  | WS010018         |
| NS 7                             | 1330                 | 1260       | 1600          | 290       | 2750      | 1                  | WS010019         |
| NS 10                            | 1330                 | 1260       | 1600          | 290       | 2750      | 1                  | WS010020         |
| NS 10                            | 1330                 | 1260       | 1520          | 290       | 3106      | 1                  | WS010021         |
| NS 15                            | 1330                 | 1260       | 1520          | 290       | 3676      | 1                  | WS010022         |
| NS 15                            | 1280                 | 1210       | 1600          | 340       | 4285      | 2                  | WS010023         |
| NS 20                            | 1280                 | 1210       | 1600          | 340       | 5185      | 2                  | WS010024         |
| NS 20                            | 1280                 | 1210       | 1600          | 340       | 5477      | 2                  | WS010025         |
| NS 25                            | 1280                 | 1210       | 1520          | 340       | 6727      | 2                  | WS010026         |
| NS 25                            | 1520                 | 1450       | 1820          | 400       | 5659      | 2                  | WS010027         |
| NS 30                            | 1520                 | 1450       | 1820          | 400       | 6759      | 2                  | WS010028         |
| NS 30                            | 1520                 | 1450       | 2000          | 400       | 6618      | 2                  | WS010029         |
| NS 35                            | 1520                 | 1450       | 1820          | 400       | 7938      | 2                  | WS010030         |
| NS 35                            | 1820                 | 1750       | 2220          | 500       | 6226      | 2                  | WS010031         |
| NS 40                            | 1820                 | 1750       | 2220          | 500       | 7326      | 2                  | WS010032         |
| NS 40                            | 1720                 | 1650       | 2220          | 600       | 6877      | 2                  | WS010033         |

\*LipuMax G-B no incluye tubo de aspiración directa LipuMax G-B não inclui tubo de sucção direta.  
 A\* Ancho. Los equipos NS 1, 2, 3 tienen formato rectangular A\* Largura. Os equipamentos NS 1, 2, 3 têm formato retangular.

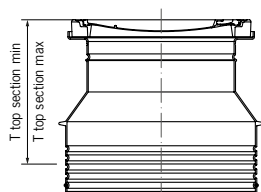
## Sección superior LipuMax G/G-H Secção superior LipuMax G/G-H

### Características Características

- |                                   |                                       |
|-----------------------------------|---------------------------------------|
| ■ Tapa Begu                       | ■ Tampa Begu                          |
| ■ Apertura Ø 600 mm               | ■ Abertura Ø 600 mm                   |
| ■ Tapa sellada a prueba de olores | ■ Tampa selada à prova de cheiro      |
| ■ Tubo ascendente de polietileno  | ■ Tubo ascendente de polietileno      |
| ■ Clase de carga según EN124      | ■ Classe de carga de acordo com EN124 |

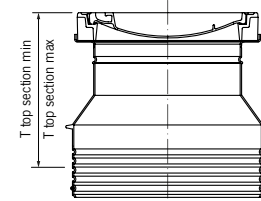
| C.Carga | T Máx - Mín<br>[mm] | Ø Tapa<br>Tampa<br>[mm] | Peso<br>[kg] | Código |
|---------|---------------------|-------------------------|--------------|--------|
|---------|---------------------|-------------------------|--------------|--------|

### Sección superior A15/DN600 Secção superior A15/DN600



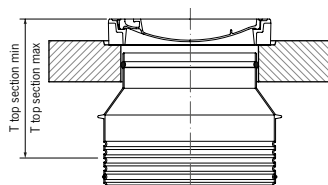
|     |            |     |     |          |
|-----|------------|-----|-----|----------|
| A15 | 520 - 640  | 600 | 97  | 33003411 |
|     | 520 - 1690 | 600 | 116 | 33003413 |

### Sección superior A125/DN600 Secção superior B125/DN600



|      |            |     |     |          |
|------|------------|-----|-----|----------|
| B125 | 550 - 670  | 600 | 110 | 33003511 |
|      | 550 - 1720 | 600 | 128 | 33003513 |

### Sección superior D400/DN600 Secção superior D400/DN600




|      |             |     |     |          |
|------|-------------|-----|-----|----------|
| D400 | 550 - 655   | 600 | 846 | 33003608 |
|      | 550 - 1730  | 600 | 866 | 33003610 |
|      | 550 - 655*  | 600 | 186 | 33003708 |
|      | 550 - 1730* | 600 | 198 | 33003710 |

- Opción de tapa con losa de distribución de hormigón armado
- Opção de cobertura com laje de distribuição em concreto armado.

\*Sin placa de distribución de carga Sem placa de distribuição de carga

## Accesorios Acessórios

|   | Descripción Descrição   | Modelo  | Código   |    |
|---|---|---|----------|----|
|    | Arqueta de muestra plástico reforzado (diámetro = 728 mm) para instalación a nivel del suelo aguas abajo de un separador de grasa. Depósito de plástico reforzado. Construcción de una pieza.   | ■ DN 160  | 01290001 | 1  |
|   | Caixa de amostra, plástico reforçado (diámetro = 728 mm) para a Instalação de superficie a jusante de um separador de gorduras. Depósito de plástico reforçado com fibra de vidro. Construção de uma peça.  | ■ DN 200  | 01290101 | 2  |
|   |   | ■ DN 250  | 01290201 | 3  |
|   |   | ■ DN 315  | 01290301 |    |
|   |   | ■ DN 400  | 01290401 |    |
|    | Sección superior B125/DN450 para Unidad de muestra Clase de carga B 125 según EN 124. Cubierta de hierro fundido / D 450. Abertura transparente Ø 450 mm. Cubierta a prueba de olores sellada. Tubo de elevación de polietileno. Peso: 126 Kg. T máx./min. 205-88 0 mm (Sin placa de distribución de carga)   |   | 01290801 | 4  |
|   | Secção superior B125/DN450 para Unidade de amostra Classe de carga B 125 de acordo com EN 124. Tampa de fundição / D 450. Abertura desimpedida Ø 450 mm. Cubra a prova de odores selada. Levantando tubo de polietileno. Peso: 126 Kg. T max./min. 205-880 mm (Sem placa de distribuição de carga)  |   |          |    |
|   | Sección superior D400/DN450 para Unidad de muestra Clase de carga D 400 según EN 124. Cubierta de hierro fundido / D 450. Abertura transparente ~ 450 mm. Cubierta a prueba de olores sellada. Tubo de elevación de polietileno. Placa de distribución de hormigón. Peso: 556 Kg. T máx./min. 205-880 mm  |   | 01290901 | 7  |
|   | Secção superior D400/DN450 para Unidade de amostra Classe de carga D 400 de acordo com EN 124. Cobertura em ferro fundido / D 450. Abertura nítida Ø 450 mm. Cubra a prova de odores selada. Levantando tubo de polietileno. Placa de concreto de distribuição. Peso: 556 Kg. T max./min. 205-880 mm  |   |          |    |
|  | Extensión de polietileno para arqueta de muestra para instalación con mayor profundidad. Altura de la extensión de 100 a 650 mm. Se puede acortar a intervalos de 45 mm si se corta en las marcas respectivas.  |   | 33001300 | 10 |
|   | Peça de extensão de polietileno para caixa de amostra para instalação numa posição mais profunda. Altura de extensão de 100 a 650 mm. Pode ser encurtada em intervalos de 45 mm, através do corte nas marcações de corte.   |   |          |    |
|  | Sensor de nivel de grasa. Dispositivo de medición del espesor de la capa de grasa para separadores con instalación subterrânea. Apto para grasas líquidas y endurecidas. Dispositivo con dos contactos secos para informar el estado de llenado de 50% y 80% al sistema de supervisión del edificio. Con cabezal sensor caliente para funcionamiento seguro. Conexión eléctrica: 230 V AC/50 Hz/12 W  | Para instalación enterrada<br>Para instalação enterrada |          | 12 |
|   | Sensor do nível de gordura. Dispositivo de medição da espessura da camada de gordura, para os separadores de gorduras para instalação abaixo da superfície. Adequado para gorduras líquidas e de endurecimento. Dispositivo com dois contactos secos para a comunicação do estado de enchimento 50% e 80% ao Sistema de Monitorização de Edifícios. Com cabeça de sensor aquecida para uma operação segura. ligação elétrica: 230 V AC/50 Hz/12 W | Longitud del cable: 10 m<br>Comprimento do cabo: 10 m   | 33001170 | 13 |
|   |   | Longitud del cable: 20 m<br>Comprimento do cabo: 20 m   | 33001171 | 14 |
|   | Longitud del cable: 30 m<br>Comprimento do cabo: 30 m   | 33001172  | 15       |    |
|  | Módulo GSM independiente de la red, alarma óptica y acústica, transmisión de la alarma por SMS a un teléfono móvil, tipo de protección IP54 (con conector de antena montado IP44)   |   | 01504694 | 16 |
|   | Módulo GSM Aviso de alarme ótico e acústico, independente da rede, reencaminhamento do alarme por SMS no telemóvel, tipo de proteção IP54 (com ficha de antena mont. IP44).   |   |          | 17 |

# LipuMax C

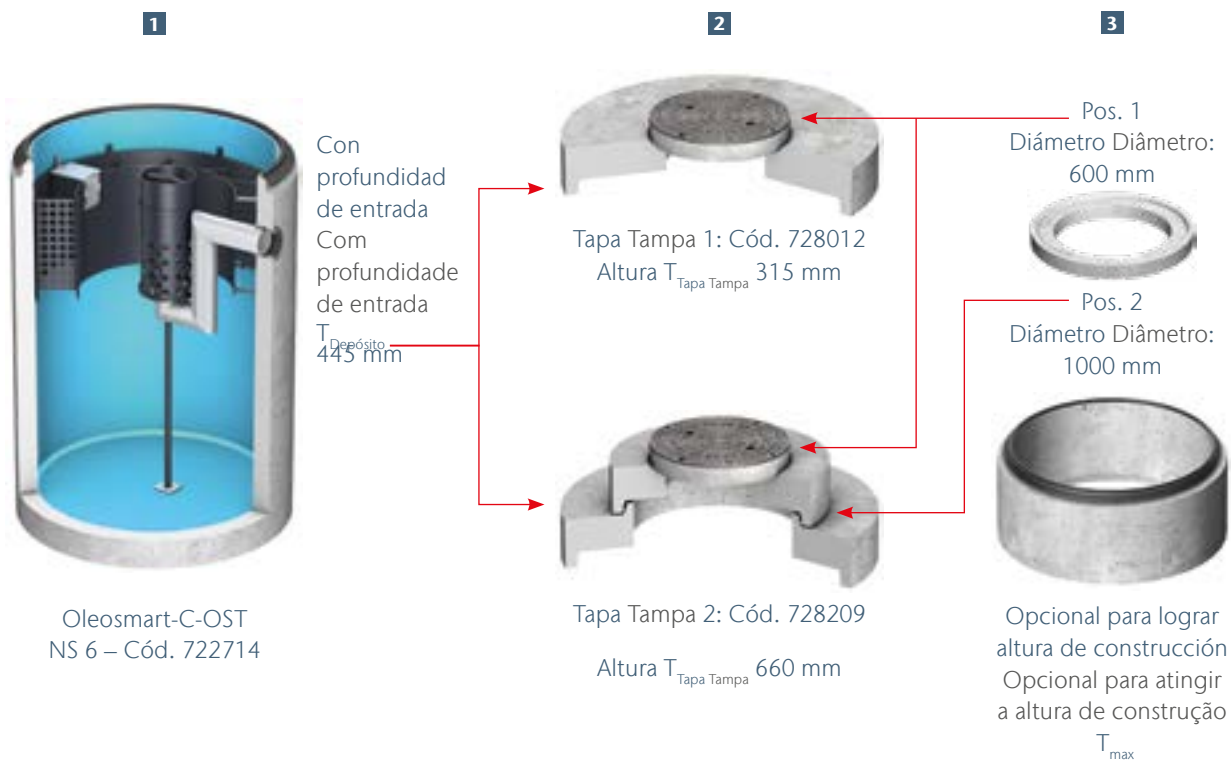
## Principio modular

Todos los productos de ejes siguen el principio modular flexible. La estructura de artículo simple permite configurar los sistemas de forma individual. Los usuarios pueden seleccionar tapas y fondos de forma rápida y rápida. Las partes inferiores ya contienen la entrada de cables y un sello mecánico con transferencia de carga integrada. Esto elimina la aplicación de un lecho de mortero que requiere mucho tiempo para transferir la carga. Si es necesario, se pueden abrir los prensa estopas del prensaestopas, que están cerrados a ciegas en la fábrica. La entrada del cable se encuentra a 30 grados a la izquierda de la entrada.

## Princípio modular

Todos os produtos de eixo seguem o princípio modular flexível. A estrutura simples do artigo permite que os sistemas sejam configurados individualmente. Os usuários podem selecionar topos e fundos de forma rápida e rápida. As partes inferiores já contêm a entrada do cabo e um selo mecânico com transferência de carga integrada. Isso elimina a aplicação demorada de uma cama de argamassa para transferir a carga. Se necessário, os prensa-cabos no prensa-cabo, que são fechados às cegas na fábrica, podem ser abertos. A entrada do cabo está localizada 30 graus à esquerda da entrada.

### Ejemplo con el artículo 00722714 Exemplo com artigo 00722714



Seleccionar parte inferior

Selecione a parte inferior

Elija la tapa 1 o 2

Escolha tampa 1 ou 2

Agregar piezas de extensión del eje según necesidad

Adicione peças de extensão do eixo conforme necessário

**Piezas de extensión del eje Peças de extensão do eixo**

| <b>Depósito</b>             | <b>Tapa 1<br/>Tampa 1</b>      | <b>Tapa 2<br/>Tampa 2</b>      |  |   |  |
|-----------------------------|--------------------------------|--------------------------------|--|---|--|
| Código<br>00722714          | Código<br>00728012             | Código<br>00728209             | Tapa de registro incl.<br>Cierre mecánico de 15 mm con<br>integrado Transferencia de carga<br>Tapa de inspeção incl.<br>Selo mecânico de 15 mm com<br>integrado Transferência de carga | Anillos de soporte<br>incl.10 mm Junta<br>de mortero<br>Anéis de suporte<br>incl. 10 mm<br>Junta de argamassa | Profundidad de entrada posible,<br>incluido el sello mecánico con<br>transferencia de carga integrada<br>y juntas de mortero<br>Possível profundidade de entrada<br>incluindo selo mecânico com<br>transferência de carga integrada<br>e juntas de argamassa |
| <b>T<sub>Depósito</sub></b> | <b>T1<sub>Tapa Tampa</sub></b> | <b>T2<sub>Tapa Tampa</sub></b> | <b>T</b>   | <b>T</b>  | <b>T<sub>Total</sub></b>   |
| [mm]                        | [mm]                           | [mm]                           | [mm]   | [mm]  | [mm]   |
| 445                         | 315                            | -                              | -  | -   | 735  |
|                             | -                              | 660                            | -  | -   | 1080   |
|                             | 315                            | -                              | -  | 70, 90, 110, 210, 410 <sup>1</sup>  | 805 – 1045   |
|                             | -                              | 660                            | -  | 70, 90, 110, 210, 410 <sup>1</sup>  | 1150 – 1390  |
|                             | -                              | 660                            | 265 – 1015   | 70, 90, 110, 210, 410 <sup>1</sup>  | 1415 – 5430 <sup>2)</sup>  |



1 Según DIN EN 476, la altura de entrada para un cuello de eje de 600 mm de ancho libre no debe ser superior a 600 mm.  
 De acordo com a DIN EN 476, a altura de entrada para um pescoço de eixo de 600 mm de largura livre não deve ser superior a 600 mm.  
 2) Mayores profundidades de entrada con estadísticas especiales bajo pedido.  
 Maiores profundidades de entrada com estatísticas especiais a pedido.

**Ejemplo de estructura de eje basada en el principio modular  
 Exemplo de estrutura de eixo com base no princípio modular**



Ejemplo de extensión de eje  
 Separadores de líquidos  
 ligeros revestidos

Exemplo de uma extensão de eixo  
 Separadores de líquido  
 leve revestidos

Ejemplo de extensión de eje  
 Separadores de líquidos ligeros  
 Revestimiento interior de PE-HD

Exemplo de uma extensão de eixo  
 Separadores de líquido leve  
 Revestimento interno de PE-HD



# LipuMax C-FST

Separador de grasas diseño vertical, tallas nominales 1-25l/s

Separador de gorduras de desenho vertical, tamanhos nominais 1-25 l/s

Ventajas del producto  
 Vantagens do produto

- Separador de grasas con decantador de lodos integrado según UNE EN-1825
- Sección superior ajustable según profundidad de instalación y clase de carga D400
- **De directa y fácil instalación. Ideal para situaciones de antiflotabilidad y capas freáticas altas**
- Tapas A1 son aptas para colocar realces de diámetro 600 para llegar a la cota deseada
- Diseño vertical fabricado en hormigón armado
- Con deflector en la entrada y salida sifónica, con partes internas fabricadas en PEHD
- Con revestimiento interior de acuerdo a norma. Posibilidad de recubrimiento en PEHD para situaciones de aguas agresivas (consultar)
- Disponible en varios modelos de expansión (OB, OD) para facilitar - minimizar tareas de mantenimiento y llenado, así como reduciendo la emanación de olores

- Separador de gorduras com decantador de lamas integrado de acordo com a norma UNE EN-1825
- Secção superior ajustável de acordo com a profundidade de instalação e classe de carga A15-D400
- **De instalação direta e fácil. Ideal para situações de anti flutuabilidade e altos lençóis freáticos**
- As tampas A1 são adequadas para colocar projeções de 600 diâmetros para atingir a altura desejada
- Desenho vertical fabricado em betão armado.
- Com defletor na entrada e saída, com peças internas fabricadas em PEAD
- Com revestimento interior de acordo com a norma Possibilidade de revestimento em HDPE para situações de águas agressivas (consultar)
- Disponível em vários modelos de expansão (OB, OD) para facilitar - minimizar as tarefas de manutenção e enchimento, bem como reduzir a emissão de odores



## Modelo

| Talla nominal<br>Tamanho nominal | Tipo tapa<br>Tipo tampa | Entrada/Salida<br>Entrada/Saída<br>DN/OD | Capacidad Capacidade |                          | Peso<br>Total | Código<br>Básico | Código<br>Succión |                  |
|----------------------------------|-------------------------|--|----------------------|--------------------------|---------------|------------------|-------------------|------------------|
|                                  |                         |  | Decantador           | T. grasas<br>T. gorduras |               |                  |                   | Volumen<br>total |
| [l/s]                            |                         | [mm]                                     | [l]                  | [l]                      | [l]           | [kg]             |                   |                  |
| 1                                | A1                      | 110                                      | 100                  | 215                      | 480           | 1469             | C1723000          | C1723050         |
| 2                                | A1                      | 110                                      | 200                  | 215                      | 710           | 1766             | C1723001          | C1723051         |
| 2-4                              | A1                      | 110                                      | 400                  | 215                      | 915           | 2281             | C1723002          | C1723052         |
| 2-4                              | A1                      | 160                                      | 400                  | 190                      | 915           | 2291             | C1723003          | C1723053         |
| 4                                | A1                      | 110                                      | 800                  | 320                      | 1450          | 2895             | C1723004          | C1723054         |
| 4                                | A1                      | 160                                      | 800                  | 290                      | 1425          | 2890             | C1723005          | C1723055         |
| 7                                | A1                      | 160                                      | 700                  | 290                      | 1425          | 2903             | C1723006          | C1723056         |
| 7                                | A1                      | 160                                      | 1400                 | 400                      | 2615          | 4410             | C1723007          | C1723057         |
| 10                               | A1                      | 160                                      | 1000                 | 400                      | 2615          | 4009             | C1723008          | C1723058         |
| 10                               | A1                      | 160                                      | 2000                 | 400                      | 3210          | 4237             | C1723009          | C1723059         |
| 15-20                            | A1                      | 200                                      | 2000                 | 850                      | 3670          | 6258             | C1723010          | C1723060         |
| 15                               | A1                      | 200                                      | 3000                 | 650                      | 4970          | 6692             | C1723011          | C1723061         |
| 25                               | A1                      | 250                                      | 2500                 | 1020                     | 4890          | 6700             | C1723012          | C1723062         |
| 25                               | A1                      | 250                                      | 5000                 | 1120                     | 7640          | 7806             | C1723013          | C1723063         |

\*LipuMax G-B no incluye tubo de aspiración directa LipuMax G-B não inclui tubo de sucção direta.

### LipuMax C-B

No incluye tubo de aspiración directa  
 Não inclui tubo de sucção direta.

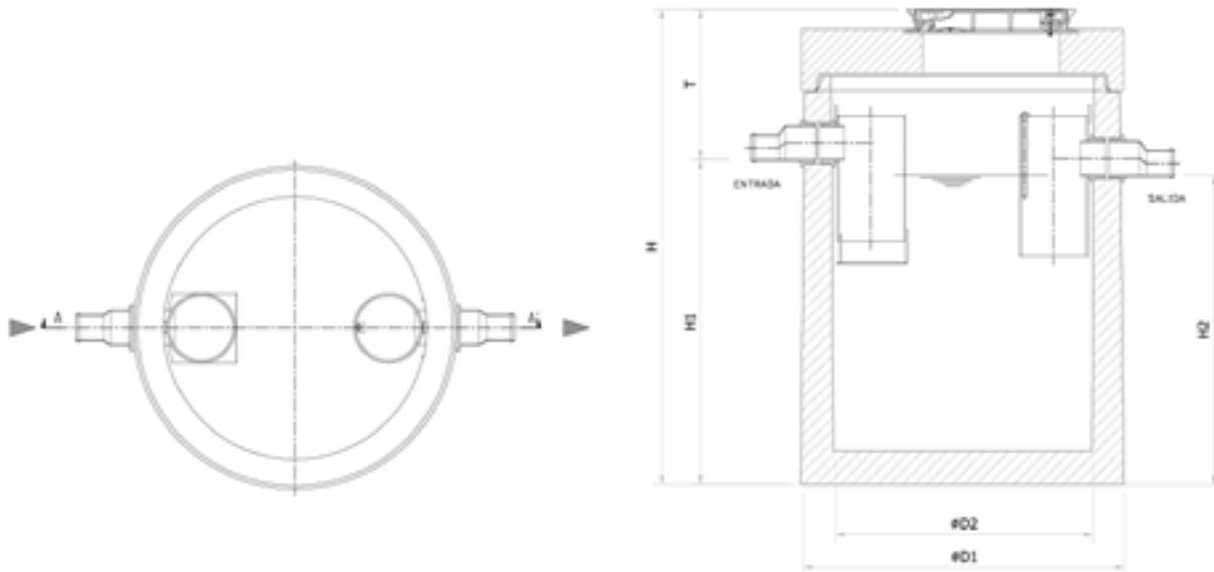
### LipuMax C-DM

Etapa de extensión 2 (Limpieza manual a alta presión) Consultar Fase de expansão 2 (Limpeza manual de alta pressão) Consultar

### LipuMax C-DA

Etapa de extensión 3 (Limpieza automática a alta presión) Consultar Fase de expansão 3 (Limpeza automatizada de alta pressão) Consulta

## Esquema de Dimensiones Diagrama de Dimensões



## Dimensiones Dimensões

### Dimensiones Dimensões

| Talla nominal<br>Tamanho nominal | Código Básico | Código Succión | H <sub>1</sub> | H <sub>2</sub> | Ø D <sub>1</sub> | Ø D <sub>2</sub> | T    | H Total | Artículo cuerpo básico<br>Artigo corpo básico | Artículo cuerpo succión<br>Artigo corpo sucção | Artículo tapa<br>Artigo tampa |
|----------------------------------|---------------|----------------|----------------|----------------|------------------|------------------|------|---------|---|--|-------------------------------|
| [l/s]                            |               |                | [mm]           | [mm]           | [mm]             | [mm]             | [mm] | [mm]    |   |  |                               |
| 1                                | C1723000      | C1723050       | 830            | 760            | 1000             | 1270             | 625  | 1455    | 00723000                                      | 00723050                                       | 00728001                      |
| 2                                | C1723001      | C1723051       | 1120           | 1050           | 1000             | 1270             | 655  | 1775    | 00723001                                      | 00723051                                       | 00728001                      |
| 2-4                              | C1723002      | C1723052       | 1385           | 1315           | 1000             | 1270             | 665  | 2050    | 00723002                                      | 00723052                                       | 00728001                      |
| 2-4                              | C1723003      | C1723053       | 1360           | 1290           | 1000             | 1270             | 690  | 2050    | 00723003                                      | 00723053                                       | 00728001                      |
| 4                                | C1723004      | C1723054       | 1505           | 1435           | 1200             | 1475             | 685  | 2190    | 00723004                                      | 00723054                                       | 00728008                      |
| 4                                | C1723005      | C1723055       | 1480           | 1410           | 1200             | 1475             | 685  | 2165    | 00723005                                      | 00723055                                       | 00728008                      |
| 7                                | C1723006      | C1723056       | 1480           | 1410           | 1200             | 1475             | 685  | 2165    | 00723006                                      | 00723056                                       | 00728008                      |
| 7                                | C1723007      | C1723057       | 1670           | 1600           | 1500             | 1800             | 630  | 2300    | 00723007                                      | 00723057                                       | 00728018                      |
| 10                               | C1723008      | C1723058       | 1440           | 1370           | 1500             | 1800             | 660  | 2100    | 00723008                                      | 00723058                                       | 00728018                      |
| 10                               | C1723009      | C1723059       | 2035           | 1965           | 1500             | 1800             | 640  | 2675    | 00723009                                      | 00723059                                       | 00728018                      |
| 15-20                            | C1723010      | C1723060       | 1815           | 1745           | 1750             | 2070             | 770  | 2585    | 00723010                                      | 00723060                                       | 00728023                      |
| 15                               | C1723011      | C1723061       | 1700           | 1630           | 2200             | 2440             | 830  | 2530    | 00723011                                      | 00723061                                       | 00728030                      |
| 25                               | C1723012      | C1723062       | 1675           | 1605           | 2200             | 2440             | 877  | 2552    | 00723012                                      | 00723062                                       | 00728030                      |
| 25                               | C1723013      | C1723063       | 2280           | 2210           | 2200             | 2440             | 775  | 3055    | 00723013                                      | 00723063                                       | 00728030                      |

# LipuMax C-FST

Separador de grasas diseño vertical, tallas nominales 1-25l/s

Separador de gorduras de desenho vertical, tamanhos nominais 1-25 l/s

## Ventajas del producto Vantagens do produto

- Separador de grasas con decantador de lodos integrado según UNE EN-1825
- Sección superior ajustable según profundidad de instalación y clase de carga D400
- **De directa y fácil instalación. Ideal para situaciones de antiflotabilidad y capas freáticas altas.**
- Tapas A2 son aptas para colocar realces de diámetro 600 y/o 1000 para llegar a la cota deseada
- Diseño vertical fabricado en hormigón armado
- Con deflector en la entrada y salida sifónica, con partes internas fabricadas en PEHD
- Con revestimiento interior de acuerdo a norma. Posibilidad de recubrimiento en PEHD para situaciones de aguas agresivas (consultar)
- Disponible en varios modelos de expansión (OB, OD) para facilitar - minimizar tareas de mantenimiento y llenado, así como reduciendo la emanación de olores

- Separador de gorduras com decantador de lamas integrado de acordo com a norma UNE EN-1825
- Secção superior ajustável de acordo com a profundidade de instalação e classe de carga D400
- **De instalação direta e fácil. Ideal para situações de anti flutuabilidade e altos lençóis freáticos**
- As tampas A2 são adequadas para colocar extensões de diâmetro 600 e/ou 1000 para atingir a altura desejada
- Desenho vertical fabricado em betão armado
- Com defletor na entrada e saída, com peças internas fabricadas em PEAD
- Com revestimento interior de acordo com a norma. Possibilidade de revestimento em HDPE para situações de águas agressivas (consultar)
- Disponível em vários modelos de expansão (OB, OD) para facilitar - minimizar as tarefas de manutenção e enchimento, bem como reduzir a emanação de odores



## Modelo

| Talla nominal<br>Tamanho nominal | Tipo tapa<br>Tipo tampa | Entrada/Salida<br>Entrada/Saída<br>DN/OD | Capacidad Capacidade |                          | Peso Total | Código Básico | Código Succión<br>Código Sucção |                          |
|----------------------------------|-------------------------|--|----------------------|--------------------------|------------|---------------|---------------------------------|--------------------------|
|                                  |                         |  | Decantador           | T. grasas<br>T. gorduras |            |               |                                 | Volumen<br>volumen total |
| [l/s]                            |                         | [mm]                                     | [l]                  | [l]                      | [l]        | [kg]          |                                 |                          |
| 4                                | A2                      | 110                                      | 800                  | 320                      | 1450       | 2895          | C2723004                        | C2723054                 |
| 4                                | A2                      | 160                                      | 800                  | 290                      | 1425       | 2890          | C2723005                        | C2723055                 |
| 7                                | A2                      | 160                                      | 700                  | 290                      | 1425       | 2903          | C2723006                        | C2723056                 |
| 7                                | A2                      | 160                                      | 1400                 | 400                      | 2615       | 4410          | C2723007                        | C2723057                 |
| 10                               | A2                      | 160                                      | 1000                 | 400                      | 2615       | 4009          | C2723008                        | C2723058                 |
| 10                               | A2                      | 160                                      | 2000                 | 400                      | 3210       | 4237          | C2723009                        | C2723059                 |
| 15-20                            | A2                      | 200                                      | 2000                 | 850                      | 3670       | 6258          | C2723010                        | C2723060                 |
| 15                               | A2                      | 200                                      | 3000                 | 650                      | 4970       | 6692          | C2723011                        | C2723061                 |
| 25                               | A2                      | 250                                      | 2500                 | 1020                     | 4890       | 6700          | C2723012                        | C2723062                 |
| 25                               | A2                      | 250                                      | 5000                 | 1120                     | 7640       | 7806          | C2723013                        | C2723063                 |

### LipuMax C-B

No incluye tubo de aspiración directa  
 Não inclui tubo de sucção direta.

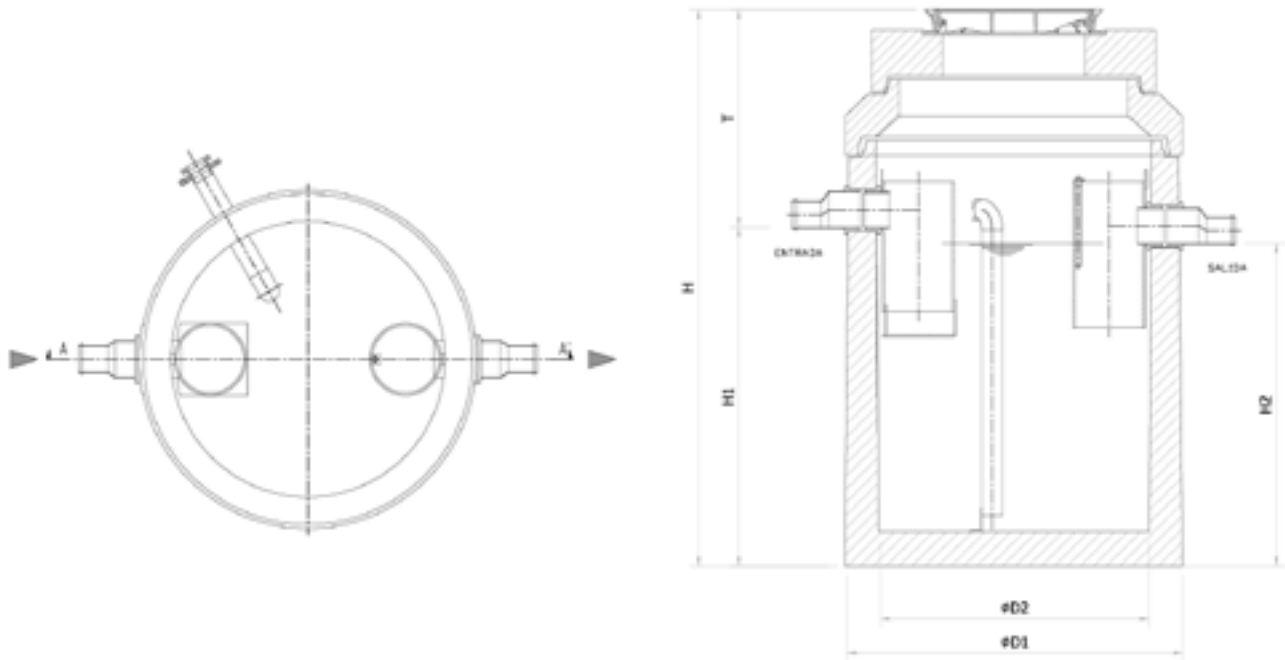
### LipuMax C-DM

Etapa de extensión 2 (Limpieza manual a alta presión) Consultar Fase de expansão 2 (Limpeza manual de alta pressão) Consultar

### LipuMax C-DA

Etapa de extensión 3 (Limpieza automática a alta presión) Consultar Fase de expansão 3 (Limpeza automatizada de alta pressão) Consulta

## Esquema de Dimensiones Diagrama de Dimensões





## Dimensiones Dimensões

### Dimensiones Dimensões

| Talla nominal<br>Tamanho nominal | Código Básico | Código Succión<br>Sucção | H <sub>1</sub> | H <sub>2</sub> | Ø D <sub>1</sub> | Ø D <sub>2</sub> | T    | H Total | Artículo cuerpo básico<br>Artigo corpo básico | Artículo cuerpo succión<br>Artigo corpo sucção | Artículo tapa<br>Artigo tampa |
|----------------------------------|---------------|--------------------------|----------------|----------------|------------------|------------------|------|---------|---|--|-------------------------------|
| [l/s]                            |               |                          | [mm]           | [mm]           | [mm]             | [mm]             | [mm] | [mm]    |   |  |                               |
| 4                                | C2723004      | C2723054                 | 1505           | 1435           | 1200             | 1475             | 950  | 2455    | 00723004                                      | 00723054                                       | 00728223                      |
| 4                                | C2723005      | C2723055                 | 1480           | 1410           | 1200             | 1475             | 950  | 2430    | 00723005                                      | 00723055                                       | 00728223                      |
| 7                                | C2723006      | C2723056                 | 1480           | 1410           | 1200             | 1475             | 950  | 2430    | 00723006                                      | 00723056                                       | 00728223                      |
| 7                                | C2723007      | C2723057                 | 1670           | 1600           | 1500             | 1800             | 975  | 2645    | 00723007                                      | 00723057                                       | 00728221                      |
| 10                               | C2723008      | C2723058                 | 1440           | 1370           | 1500             | 1800             | 1005 | 2445    | 00723008                                      | 00723058                                       | 00728221                      |
| 10                               | C2723009      | C2723059                 | 2035           | 1965           | 1500             | 1800             | 985  | 3020    | 00723009                                      | 00723059                                       | 00728221                      |
| 15-20                            | C2723010      | C2723060                 | 1815           | 1745           | 1750             | 2070             | 1380 | 3195    | 00723010                                      | 00723060                                       | 00728228                      |
| 15                               | C2723011      | C2723061                 | 1700           | 1630           | 2200             | 2440             | 1005 | 2705    | 00723011                                      | 00723061                                       | 00728227                      |
| 25                               | C2723012      | C2723062                 | 1675           | 1605           | 2200             | 2440             | 1052 | 2727    | 00723012                                      | 00723062                                       | 00728227                      |
| 25                               | C2723013      | C2723063                 | 2280           | 2210           | 2200             | 2440             | 950  | 3230    | 00723013                                      | 00723063                                       | 00728227                      |

## Accesorios Acessórios

|   | <b>Descripción Descrição</b>   | <b>Modelo</b>   | <b>Código</b>   |
|---|--|---|---|
|  | <p>Sensor de nivel de grasa. Dispositivo de medición del espesor de la capa de grasa para separadores con instalación subterrânea. Apto para grasas líquidas y endurecidas. Dispositivo con dos contactos secos para informar el estado de llenado de 50% y 80% al sistema de supervisión del edificio. Con cabezal sensor caliente para funcionamiento seguro. Conexión eléctrica: 230 V AC/50 Hz/12 W</p> <p>Sensor do nível de gordura. Dispositivo de medição da espessura da camada de gordura, para os separadores de gorduras para instalação abaixo da superfície. Adequado para gorduras líquidas e de endurecimento. Dispositivo com dois contactos secos para a comunicação do estado de enchimento 50% e 80% ao Sistema de Monitorização de Edifícios. Com cabeça de sensor aquecida para uma operação segura. ligação elétrica: 230 V AC/50 Hz/12 W</p> | <p>Para instalación enterrada<br/>                     Para instalação enterrada</p> <hr/> <p>Longitud del cable: 10 m<br/>                     Comprimento do cabo: 10 m</p> <hr/> <p>Longitud del cable: 20 m<br/>                     Comprimento do cabo: 20 m</p> <hr/> <p>Longitud del cable: 30 m<br/>                     Comprimento do cabo: 30 m</p> | <p></p> <hr/> <p>33001170</p> <hr/> <p>33001171</p> <hr/> <p>33001172</p> |
|  | <p>Módulo GSM independiente de la red, alarma óptica y acústica, transmisión de la alarma por SMS a un teléfono móvil, tipo de protección IP54 (con conector de antena montado IP44)</p> <p>Módulo GSM Aviso de alarma ótico e acústico, independente da rede, reencaminhamento do alarme por SMS no telemóvel, tipo de proteção IP54 (com ficha de antena mont. IP44)</p>   |   | <p>01504694</p>   |

U

1

2

3

4

5

6

7

8

9

10

**11**

12

13

14

15

16

17

18

19



Arqueta de muestra  
Caixa de amostra



Realces de hormigón (consultar)  
Extensão de betão (consultar)





## 11.2 ACO Separadores de grasas por decantación de instalación en superficie

ACO Separadores de gorduras por decantação para instalação em superfície

**Contenido ACO Separadores de grasas por decantación de instalación en superficie****Conteúdo ACO Separadores de gorduras por decantação para instalação em superfície**

|   |                        |            |          |
|---|------------------------|------------|----------|
| <b>Separadores en polietileno de alta densidad con disposición completa</b> | Lipujet P-O            | <b>784</b> | <b>U</b> |
|   | Lipujet P-R            | <b>788</b> | <b>1</b> |
| <b>Separadores de polietileno de alta densidade com disposição completa</b> | Lipujet P-O XL         | <b>791</b> | <b>2</b> |
|   | Lipujet P-OAP Paralelo | <b>794</b> |          |
| <b>Separadores en acero inoxidable con disposición completa</b>             | Lipujet S-O            | <b>795</b> | <b>3</b> |
| <b>Separadores de aço inoxidável com arranjo completo</b>                   | Lipujet S-R            | <b>798</b> | <b>4</b> |
| <b>Separadores en polietileno de alta densidad con disposición parcial</b>  | Lipator P-RM           | <b>801</b> | <b>5</b> |
| <b>Separadores de polietileno de alta densidade com disposição parcial</b>  | Lipator P-RA           | <b>802</b> | <b>6</b> |
| <b>Separadores en acero inoxidable con disposición parcial</b>              | Lipator S-RM           | <b>803</b> | <b>7</b> |
| <b>Separadores de aço inoxidável com disposição parcial</b>                 | Lipator S-RA           | <b>804</b> | <b>8</b> |

9

10

**11**

12

13

14

15

16

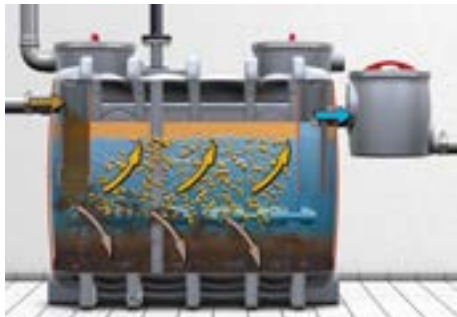
17

18

19

## Beneficios del producto: sistema de etapa de extensión

## Benefícios do produto: sistema de estágio de extensão



### Principio de funcionamiento para eliminación total/instalación independiente

Con separadores de grasa para eliminación completa, los lodos y la grasa se recogen en el contenedor separador instalado en el edificio y un contratista de eliminación los recoge a ciertos intervalos o según sea necesario.

### Princípio de operação para descarte total/instalação independente

Com separadores de graxa para descarte completo, o lodo e a graxa são coletados no recipiente separador instalado no prédio e recolhidos por um empreiteiro de descarte em determinados intervalos ou conforme necessário.



### Principio de funcionamiento para eliminación parcial

Con separadores de grasa para eliminación parcial, los lodos y grasas se recogen en contenedores separados. Esto se puede hacer de forma manual o automática mediante un control adicional.

### Princípio operacional para descarte parcial

Com separadores de graxa para descarte parcial, o lodo e a graxa são coletados em recipientes separados. Isso pode ser feito manualmente ou automaticamente por meio de um controle adicional.



### Modelo ovalado (O)

Las dimensiones del contenedor de los separadores de grasa ovalados de polietileno y acero inoxidable se han optimizado para situaciones de instalación difíciles. Esto asegura una entrada sin problemas a través de escaleras estrechas y aberturas de puertas.

### Modelo oval (O)

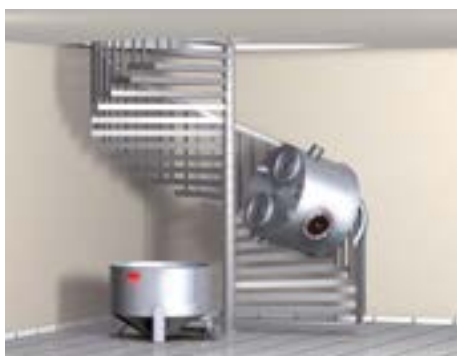
As dimensões do recipiente dos separadores de gordura ovais feitos de polietileno e aço inoxidável foram otimizadas para situações de instalação difíceis. Isso garante uma entrada sem problemas por meio de escadas estreitas e aberturas de portas.

**Dimensiones máximas del segmento:**

**Dimensões máximas do segmento:**

**NS 1 – 4:** ancho máximo largura máxima 800 mm

**NS 5.5 – 10:** ancho máximo largura máxima 1050 mm



### Diseño redondo (R)

Los separadores de grasa redondos de acero inoxidable o polietileno se pueden desmontar en piezas individuales. Además, este diseño permite ampliar el tamaño nominal in situ simplemente cambiando los componentes centrales (por ejemplo, de NS 7 a NS 10).

### Desenho redondo (R)

Os separadores redondos de graxa feitos de aço inoxidável ou polietileno podem ser desmontados em peças individuais. Além disso, este projeto permite que o tamanho nominal seja expandido no local simplesmente trocando os componentes centrais (por exemplo, de NS 7 para NS 10).

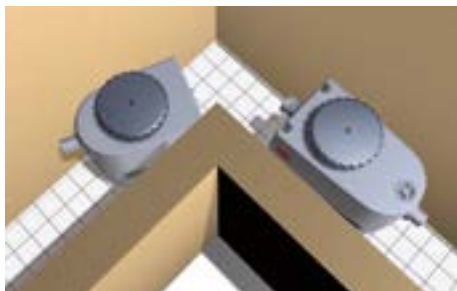
**Nº de partes:**

**Nº de peças:**

**NS 2 – 4:** 2 partes individuales partes individuais, Ø 1000 mm

**NS 7 – 10:** 3 partes individuales partes individuais, Ø 1500 mm

**NS 15 – 20:** 3 partes individuales partes individuais, Ø 1750 mm



**Diseño dividido (S)**

Esta versión de polietileno es especialmente adecuada para los casos de renovación con aberturas de alimentación estrechas, ya que el separador se puede desmontar en tres partes.

**Design dividido (S)**

Esta versão em polietileno é particularmente adequada para caixas de renovação com aberturas de alimentação estreitas, pois o separador pode ser desmontado em três partes.

**Dimensiones máximas del segmento:**  
**Dimensões máximas do segmento:**

**NS 2:** 670 x 700 x 1360 mm  
**NS 4:** 1140 x 700 x 1360 mm

Un separador de grasa debe ser vaciado a intervalos regulares por un vehículo de eliminación. El sistema de etapa de extensión significa que las molestias pueden reducirse durante la eliminación y la limpieza. Cuanto más alta sea la etapa de extensión, más fácil será realizar la eliminación y limpieza del separador de grasas. Las etapas de extensión disponibles y la respectiva facilidad de eliminación y limpieza que proporcionan se pueden ver en la tabla siguiente.

Um separador de gordura deve ser esvaziado em intervalos regulares por um veículo de eliminação. O sistema de estágio de extensão significa que o incômodo pode ser reduzido durante o descarte e a limpeza. Quanto mais alto for o estágio de extensão, mais fácil será o descarte e a limpeza do separador de graxa. Os estágios de extensão disponíveis e as respectivas facilidades de descarte e limpeza que proporcionam podem ser vistos na tabela a seguir.

| Etapa de extensión | Estágio de extensão     | LipuJet-P | LipuJet-S |
|--------------------|-------------------------|-----------|-----------|
| Versión básica     | Versão básica           | -OB       | -RB       |
| 1                  |                         | -OD       | -RD       |
| 2                  |                         | -OM       | -RM       |
| 2                  | con bomba de evacuación | -OMP      | -RMP      |
| 3                  |                         | -OA       | -RA       |
| 3                  | con bomba de evacuación | -OAP      | -RAP      |

U  
1  
2  
3  
4  
5  
6  
7  
8  
9  
10  
11  
12  
13  
14  
15  
16  
17  
18  
19

# Descripción general de los separadores de grasas

## Visão geral dos separadores de gorduras

### Instalación independiente Instalação independente

**Disposición completa**

**Disposição completa**

#### Lipujet P

NS 1 hasta até NS 10



**OB**



**OD**



**OM**



**OA**



**OAP**



NS 15 hasta até NS 30  
Contenedores soldados de PE  
Recipientes soldados de PE

### Accesorios para instalación autónoma

**Accesórios para instalação autônoma**



U

1

2

3

4

5

6

7

8

9

10

11

12

13

14

15

16

17

18

19

## LipuJet P

NS 2 hasta até NS 10



LipuJet P-RB



LipuJet P-RM



LipuJet P-RD



LipuJet P-RA



LipuJet P-RAP





## Instalación independiente Instalação independente

**Disposición completa**  
**Disposição completa**

### Lipujet S

NS 1 hasta até NS 10



**OB**



**OD**



**OM**



**OA**



**OAP**

### Lipujet S

NS 2 hasta até NS 20



**RB**



**RD**



**RM**



**RA**



**RAP**

**Accesorios para instalación autónoma**  
**Acessórios para instalação autônoma**



**Accesorios para - S**  
**Acessórios para - S**



U

1

**Disposición parcial**  
**Disposição parcial**

**Eliminación móvil**  
**Eliminação móvel**

2

**LipuJet P**

NS 2 hasta até NS 4

**Lipator**

NS 2 hasta até NS 25

**LipuMobil**

3



**SB**



**S-RM**



**S-RA**



**P**

4

5

6

7

8

NS 4 hasta até NS 25

9



**SD**



**P-RM**



**P-RA**

10

11

12

13

14

**Accesorios para - P**  
**Acessórios para - P**

**Accesorios para Lipator**  
**Acessórios para Lipator**

15



16

17

18

19

# Lipujet P-O



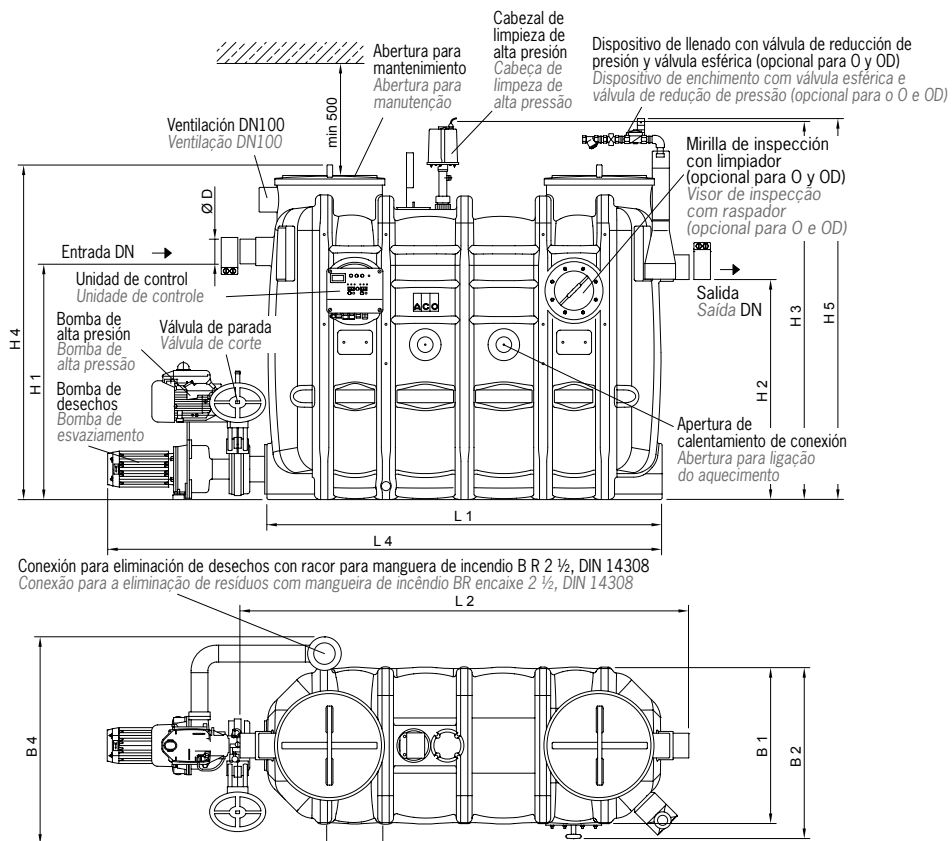
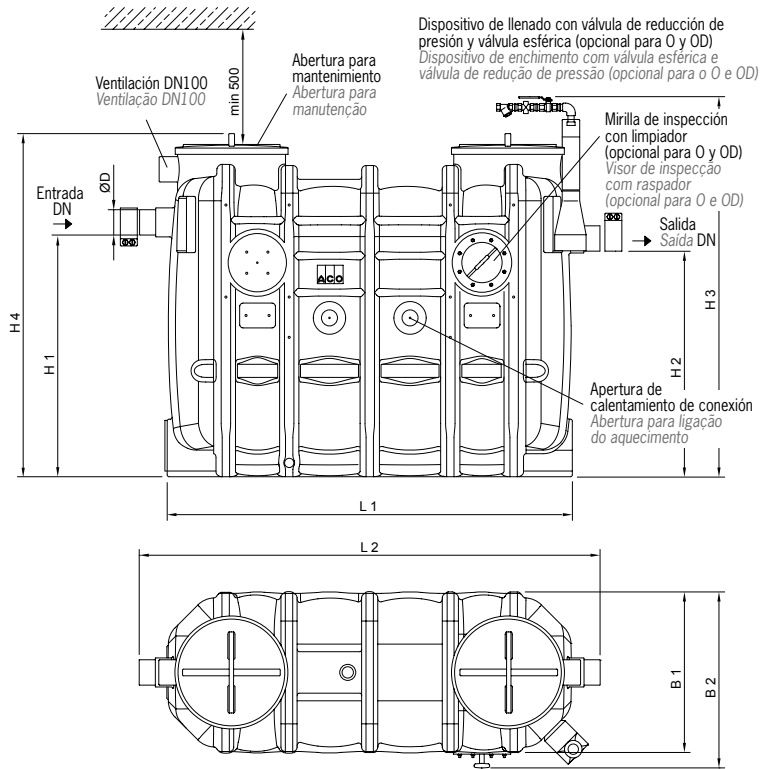
## Ventajas del producto

## Vantagens dos produto

- Diseño oval fabricado en polietileno de alta densidad (PEHD)
  - Con deflector en la entrada y salida sifónica, con partes internas fabricadas en PEHD
  - Diseño optimizado facilitando el transporte en sitios de acceso estrecho
  - Estabilidad estructural de 25 años
  - Separador de grasas con decantador de lodos integrado según UNE EN-1825
  - Con varios modelos de expansión disponibles (OB, OD, OM, OA, OAP) para facilitar – minimizar tareas de mantenimiento y auto-llenado, así como reduciendo la emanación de olores
  - Expansiones 2 y 3 (OM, OA, OAP) disponen de unidad de auto-llenado y limpieza a alta presión multifuncional, incluyendo panel de control integrado en versiones OA y OAP
  - Expansiones 2 y 3 disponibles bomba para soporte en la extracción de desechos (OAP)
- Desenho oval fabricado em polietileno de alta densidade (PEAD)
  - Com defletor na entrada e saída, com peças internas fabricadas em PEAD
  - Desenho otimizado facilitando o transporte em locais de acesso estreito
  - Estabilidade estrutural de 25 anos
  - Separador de gorduras com decantador de lamas integrado de acordo com a norma UNE EN-1825
  - Com vários modelos de extensão disponíveis (OB, OD, OM, OA, OAP) para facilitar – minimizar as tarefas de manutenção e auto-enchimento, bem como reduzir a emissão de odores
  - As extensões 2 e 3 (OM, OA, OAP) dispõem de uma unidade de auto-enchimento e limpeza de alta pressão multifuncional, incluindo um painel de controle integrado nas versões OA e OAP
  - Extensões 2 e 3 disponíveis bomba para suporte na extração de resíduos (OAP)

| Capacidad<br>Capacidade |     |                   |                         |       | Dimensiones<br>Dimensões |      |      |      |      |      |      |      | Dimensiones de la expansión<br>Dimensões de extensão |      |      |      |      |      |
|-------------------------|-----|-------------------|-------------------------|-------|--------------------------|------|------|------|------|------|------|------|--|------|------|------|------|------|
| NS                      | DN  | Decantador<br>[l] | Grasa<br>Gordura<br>[l] | Total | Grasa                    |      |      |      |      |      |      |      | Dimensiones de la expansión                          |      |      |      |      |      |
|                         |     |                   |                         |       | H1                       | H2   | H3   | H4   | L1   | L2   | B1   | B2   | D  | H5   | L3   | B3   | L4   | B4   |
|                         |     |                   |                         |       | [mm]                     | [mm] | [mm] | [mm] | [mm] | [mm] | [mm] | [mm] | [mm]   | [mm] | [mm] | [mm] | [mm] | [mm] |
| 1                       | 100 | 106               | 100                     | 320   | 830                      | 760  | 1480 | 1300 | 1100 | 1300 | 700  | 770  | 110  | 1500 | 1400 | 800  | 1800 | 930  |
| 2                       | 100 | 210               | 100                     | 440   | 1055                     | 985  | 1680 | 1500 | 1100 | 1300 | 700  | 770  | 110  | 1700 | 1400 | 800  | 1800 | 930  |
| 3                       | 100 | 300               | 150                     | 630   | 1055                     | 985  | 1680 | 1500 | 1450 | 1650 | 700  | 770  | 110  | 1700 | 1750 | 800  | 2150 | 930  |
| 4                       | 100 | 400               | 200                     | 830   | 1055                     | 985  | 1680 | 1500 | 1760 | 2000 | 700  | 770  | 110  | 1700 | 2060 | 800  | 2460 | 930  |
| 5,5                     | 150 | 725               | 360                     | 1430  | 1250                     | 1180 | 1880 | 1700 | 1760 | 2000 | 950  | 1020 | 160  | 1900 | 2060 | 1050 | 2460 | 1180 |
| 7                       | 150 | 800               | 400                     | 1600  | 1250                     | 1180 | 1880 | 1700 | 1960 | 2200 | 950  | 1020 | 160  | 1900 | 2260 | 1050 | 2660 | 1180 |
| 8,5                     | 150 | 940               | 475                     | 1900  | 1250                     | 1180 | 1880 | 1700 | 2250 | 2485 | 950  | 1020 | 160  | 1900 | 2550 | 1050 | 2950 | 1180 |
| 10                      | 150 | 1000              | 520                     | 2000  | 1250                     | 1180 | 1880 | 1700 | 2450 | 2690 | 950  | 1020 | 160  | 1900 | 2750 | 1050 | 3150 | 1180 |

Esquema de Dimensiones  
 Diagrama de Dimensões



U  
1  
2  
3  
4  
5  
6  
7  
8  
9  
10  
11  
12  
13  
14  
15  
16  
17  
18  
19

## Lipujet P-OB



- Operaciones de eliminación de desechos y limpieza a través de apertura de tapa (asociado con emanaciones de olores)

### Lipujet P-OB

| NS | Mod. Básico | NS  | Mod. Básico |
|----|-------------|-----|-------------|
| 1  | 35513400    | 5.5 | 35553400    |
| 2  | 35523400    | 7   | 35573400    |
| 3  | 35533400    | 8.5 | 35583400    |
| 4  | 35543400    | 10  | 35603400    |

- Operações de eliminação de resíduos e limpeza através da tampa aberta (associada às emissões de odores)

## Lipujet P-OD



- Equipo de eliminación de desechos sin emanación de olores a través de tubo de succión para aspiración directa
- Limpieza a través de apertura de tapa (asociada con menor emanación de olores)

### Lipujet P-OD

| NS | Etapas Fase 1 | NS  | Etapas Fase 1 |
|----|---------------|-----|---------------|
| 1  | 35516400      | 5.5 | 35556400      |
| 2  | 35526400      | 7   | 35576400      |
| 3  | 35536400      | 8.5 | 35586400      |
| 4  | 35546400      | 10  | 35606400      |

- Equipamento de eliminação de resíduos sem emissões de odores através da tubo de sucção para aspiração direta
- Limpeza subsequente através da tampa aberta (associada a emissões de odores menores)

## Lipujet P-OM



- Equipo de operación manual de eliminación de desechos/limpieza sin emanación de olores vía extracción por aspiración directa y sistema hidromecánico de limpieza interna de alta presión (175 bar). Solo se requiere suministro de agua fría
- Incluye mirilla de inspección y unidad de llenado (operación manual con válvula esférica)

### Lipujet P-OM – Etapa expansión 2 Fase de extensão 2

| NS  | Op. Derecho Dereita | Op. Izquierdo Esquerda |
|-----|---------------------|------------------------|
| 1   | 35717441            | 35717431               |
| 2   | 35727441            | 35727431               |
| 3   | 35737441            | 35737431               |
| 4   | 35747441            | 35747431               |
| 5.5 | 35757441            | 35757431               |
| 7   | 35777441            | 35777431               |
| 8.5 | 35787441            | 35787431               |
| 10  | 35807441            | 35807431               |

- Equipamento de Esvaziamento/limpeza manual sem emissões de odores através da extração de sucção direta e do sistema de limpeza de alta pressão interno hidromecânico (175 bar). Apenas é necessário o fornecimento de água fria
- Com visor de inspeção e unidade de enchimento (operação manual através de válvula esférica)

## Lipujet P-OA



- Equipo de operación automático de eliminación de desechos/limpieza sin emanación de olores vía extracción por aspiración directa y sistema hidromecánico de limpieza interna de alta presión (175 bar) Solo se requiere suministro de agua fría.
- Incluye mirilla de inspección y unidad de llenado (operación automática vía válvula electromagnética)

### Lipujet P-OA – Etapa expansión 2 Fase de extensão 2

| NS  | Op. Derecho Direita | Op. Izquierdo Esquerda |
|-----|---------------------|------------------------|
| 1   | 35517442            | 35517432               |
| 2   | 35527442            | 35527432               |
| 3   | 35537442            | 35537432               |
| 4   | 35547442            | 35547432               |
| 5.5 | 35557442            | 35557432               |
| 7   | 35577442            | 35577432               |
| 8.5 | 35587442            | 35587432               |
| 10  | 35607442            | 35607432               |

- Equipamento de Esvaziamento/limpeza controlado por programa sem emissões de odores através da extração de sucção direta e do sistema de limpeza de alta pressão interno hidromecânico (175 bar) Apenas é necessário o fornecimento de água fria.
- Com visor de inspeção e unidade de enchimento (operação automática através de válvula esférica)

## Lipujet P-OAP



- Etapa expansión P-OA + bomba de desechos de acción automática (cuando la altura de elevación total supera los 6 m)

### Lipujet P-OAP – Etapa expansión 3 con bomba de desechos Fase de extensão 3 com bomba de esvaziamento

| NS  | Op. Derecho Direita | Op. Izquierdo Esquerda |
|-----|---------------------|------------------------|
| 1   | 35518442            | 35518432               |
| 2   | 35528442            | 35528432               |
| 3   | 35538442            | 35538432               |
| 4   | 35548442            | 35548432               |
| 5.5 | 35558442            | 35558432               |
| 7   | 35578442            | 35578432               |
| 8.5 | 35588442            | 35588432               |
| 10  | 35608442            | 35608432               |

- Fase extensão P-OA + bomba de esvaziamento adicional, atuada automaticamente (quando a altura de elevação total excede os 6 m)



Nuevo  
Novo

# Lipujet P-R



## Ventajas del producto

## Vantagens do produto

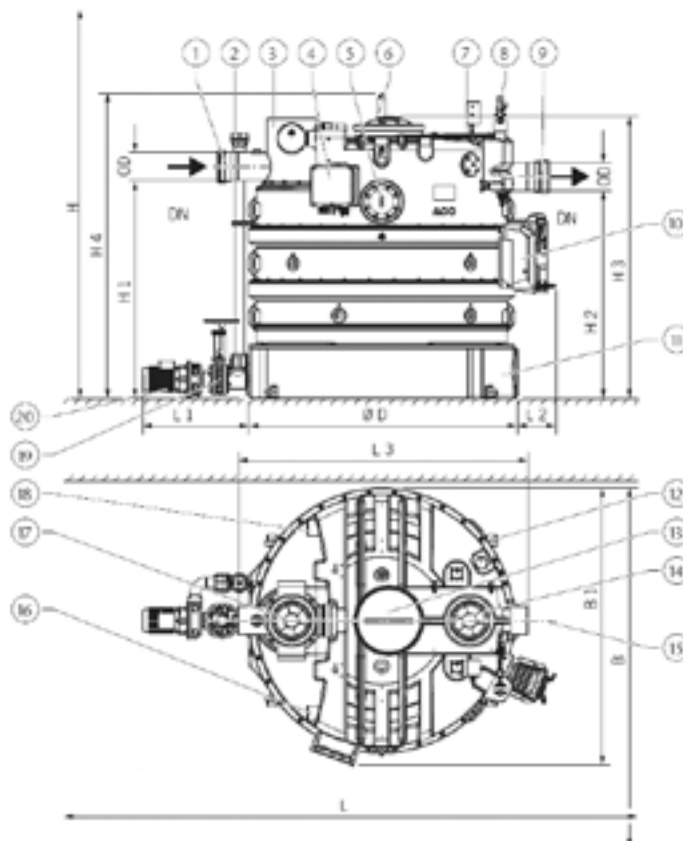
- |  |   |
|--|---|
| <ul style="list-style-type: none"> <li>■ Diseño redondo fabricado en Polietileno de Alta Densidad (PEAD) mediante sistema de rotomoldeo</li> <li>■ Con entrada rotativa</li> <li>■ Diseño optimizado facilitando el transporte en sitios con acceso estrecho</li> <li>■ Separador de grasas con decantador de lodos integrado según UNE EN 1825</li> <li>■ Expansiones 2 y 3 (OM, OMP, OA, OAP) disponen de unidad de auto-llenado y limpieza a alta presión multifuncional, incluyendo panel de control integrado en versiones OMP, OA y OAP</li> <li>■ Con varios modelos de expansión disponibles (OB, OD, OM, OMP, OA, OAP) para facilitar - minimizar tareas de mantenimiento y auto-llenado, así como reduciendo la emanación de olores</li> </ul> | <ul style="list-style-type: none"> <li>■ Modelo redondo fabricado em Polietileno de Alta Densidade (PEAD) por sistema de rotomoldagem</li> <li>■ Com entrada rotativa</li> <li>■ Design optimizado para facilitar o transporte em áreas de acesso estreito</li> <li>■ Separador de gorduras com separador de lamas integrado de acordo com a norma UNE EN 1825</li> <li>■ As extensões 2 e 3 (OM, OMP, OA, OAP) dispõem de uma unidade de auto-enchimento e limpeza de alta pressão multifuncional, incluindo um painel de controle integrado nas versões OMP, OA e OAP</li> <li>■ Com vários modelos de extensão disponíveis (OB, OD, OM, OMP, OA, OAP) para facilitar - minimizar as tarefas de manutenção e auto-enchimento, bem como reduzir a emissão de odores</li> </ul> |
|--|---|

## Esquema de Dimensiones Diagrama de Dimensões

1. Conector de tubería
2. Succión directa
3. Conexión de entrada
4. Panel de control
5. Ventanilla de inspección
6. Cabezal rociador de alta presión
7. Panel neumático
8. Unidad de llenado
9. Conector de tubería
10. Bomba de alta presión
11. Tanque
12. Conjunto de fijación
13. Abertura de mantenimiento
14. Abertura de inspección
15. Eje central
16. Ventilación (opcional)
17. Abertura de inspección
18. Ventilación (opcional)
19. Válvula de corte
20. Bomba de eliminación

1. Conector de tubagem
2. Aspiração direta
3. Ligação de entrada
4. Painel de controlo
5. Janela de inspeção
6. Cabeça de pulverização de alta pressão
7. Painel pneumático
8. Unidade de enchimento
9. Conector de tubagem
10. Bomba de alta pressão
11. Reservatório
12. Conjunto de fixação
13. Abertura para manutenção
14. Abertura para inspeção
15. Eixo central
16. Ventilação (opcional)
17. Abertura de inspeção
18. Ventilação (opcional)
19. Válvula de fecho
20. Bomba de eliminação

## Lipujet P-RAP



| NS   | DN  | Capacidad  |         |       | Dimensiones |      |      |      |                   |      |      |      | Espacio necesario |          |         |         |
|------|-----|------------|---------|-------|-------------|------|------|------|-------------------|------|------|------|-------------------|----------|---------|---------|
|      |     | Capacidade |         | Grasa | Dimensões   |      |      |      | Espaço necessário |      |      |      |                   |          |         |         |
|      |     | Decantador | Gordura | Total | H1          | H2   | H3   | H4   | L1                | L2   | L3   | B1   | D                 | L*       | B*      | H*      |
|      |     | [l]        | [l]     |       | [mm]        | [mm] | [mm] | [mm] | [mm]              | [mm] | [mm] | [mm] | [mm]              | [mm]     | [mm]    | [mm]    |
| 5,5  | 200 | 1550       | 600     | 3130  | 1535        | 1465 | 1990 | 2150 | 750               | 275  | 2050 | 1950 | 1890              | L3+1200  | B1+600  | H4+600  |
| 7    | 200 | 2020       | 800     | 4070  | 1925        | 1855 | 2380 | 2540 | 750               | 275  | 2050 | 1950 | 1890              | L3+1200  | B1+600  | H4+600  |
| 8,5  | 200 | 2550       | 1000    | 5000  | 20305       | 2235 | 2760 | 2305 | 750               | 275  | 2050 | 1950 | 1890              | L3+1200  | B1+600  | H4+600  |
| 10   | 150 | 555        | 290     | 1475  | 1060        | 990  | 1500 | 1600 | 80                | 80   | 1790 | 1510 | 1640              | L3+ 1200 | B1+ 600 | H4+ 600 |
| 15   | 150 | 730        | 290     | 1795  | 1240        | 1170 | 1680 | 1840 | 80                | 0,8  | 1790 | 1510 | 1640              | L3+ 1200 | B1+ 600 | H4+ 600 |
| 20   | 150 | 855        | 405     | 2115  | 1420        | 1350 | 1860 | 2020 | 80                | 80   | 1790 | 1510 | 1640              | L3+ 1200 | B1+ 600 | H4+ 600 |
| 22,2 | 150 | 1000       | 405     | 2430  | 1600        | 1530 | 2040 | 2200 | 80                | 80   | 1790 | 1510 | 1640              | L3+ 1200 | B1+ 600 | H4+ 600 |

Si elige los siguientes accesorios para el separador de grasas tipo RB/RD el código \_\_\_\_ . \_\_\_\_ .00 cambia a:

Se escolher os seguintes acessórios para o separador de gorduras do tipo RB/RD, código \_\_\_\_ . \_\_\_\_ .00 muda para:

**Con Com 1** derecha direita \_\_\_\_ . \_\_\_\_ .01 izquierda esquerda \_\_\_\_ . \_\_\_\_ .11

**Con Com 2** derecha direita \_\_\_\_ . \_\_\_\_ .02 izquierda esquerda \_\_\_\_ . \_\_\_\_ .12

**Con Com 1+2** derecha direita \_\_\_\_ . \_\_\_\_ .03 izquierda esquerda \_\_\_\_ . \_\_\_\_ .13

1. Ventanilla Janela 2. Unidad de llenado Unidade de enchimento

## Lipujet P-RB

- Operaciones de eliminación de desechos y limpieza a través de apertura de tapa (asociado con emanaciones de olores)

- Operações de eliminação de resíduos e limpeza através da tampa aberta (associada às emissões de odores)



### Lipujet P-RB – Modelo Básico

| NS   | Código   |
|------|----------|
| 5,5  | 35055000 |
| 7    | 35075000 |
| 8,5  | 35085000 |
| 10   | 35105000 |
| 15   | 35155000 |
| 20   | 35205000 |
| 22,5 | 35255000 |

## Lipujet P-RM

- Equipo de operación manual de eliminación de desechos/limpieza sin emanación de olores vía extracción por aspiración directa y sistema hidromecánico de limpieza interna de alta presión (175 bar). Solo se requiere suministro de agua fría

- Incluye mirilla de inspección y unidad de llenado (operación manual con válvula esférica)

- Equipamento de Esvaziamento/limpeza manual sem emissões de odores através da extração de sucção direta e do sistema de limpeza de alta pressão interno hidromecânico (175 bar). Apenas é necessário o fornecimento de água fria

- Com visor de inspeção e unidade de enchimento (operação manual através de válvula esférica)



### Lipujet P-RM

#### Etapa expansión 2 Fase de extensão 2

| NS   | Op. Derecho | Op. Izquierdo |
|------|-------------|---------------|
|      | Direita     | Esquerda      |
| 5,5  | 35055200    | 35055210      |
| 7    | 35075200    | 35075210      |
| 8,5  | 35085200    | 35085210      |
| 10   | 35105200    | 35105210      |
| 15   | 35155200    | 35155210      |
| 20   | 35205200    | 35205210      |
| 22,5 | 35255200    | 35255210      |

## Lipujet P-RD

- Equipo de eliminación de desechos sin emanación de olores a través de tubo de succión para aspiración directa
- Limpieza a través de apertura de tapa (asociada con menor emanación de olores)
- Equipamentos de eliminação de resíduos sem emissões de olores através da tubo de sucção para aspiração direta
- Limpeza subsequente através da tampa aberta (associada a emissões de olores menores)



### Lipujet P-RD – Etapa 1 Fase 1

| NS   | Código   |
|------|----------|
| 5,5  | 35055100 |
| 7    | 35075100 |
| 8,5  | 35085100 |
| 10   | 35105100 |
| 15   | 35155100 |
| 20   | 35205100 |
| 22,5 | 35255100 |

## Lipujet P-RA

- Equipo de operación automático de eliminación de desechos/limpieza sin emanación de olores vía extracción por aspiración directa y sistema hidromecánico de limpieza interna de alta presión (175 bar). Solo se requiere suministro de agua fría
- Incluye mirilla de inspección y unidad de llenado (operación automática vía válvula electromagnética)
- Equipamento de Esvaziamento/limpeza controlado por programa sem emissões de olores através da extração de sucção direta e do sistema de limpeza de alta pressão interno hidromecânico (175 bar). Apenas é necessário o fornecimento de água fria
- Com visor de inspeção e unidade de enchimento (operação automática através de válvula esférica)



### Lipujet P-RA

#### Etapa expansión 3 Fase de extensión 3

| NS   | Op. Derecho | Op. Izquierdo |
|------|-------------|---------------|
|      | Direita     | Esquerda      |
| 5,5  | 35055300    | 35055310      |
| 7    | 35075300    | 35075310      |
| 8,5  | 35085300    | 35085310      |
| 10   | 35105300    | 35105310      |
| 15   | 35155300    | 35155310      |
| 20   | 35205300    | 35205310      |
| 22,5 | 35255300    | 35255310      |

## Lipujet P-RAP

- Etapa expansión P-RA + bomba de desechos de acción automática (cuando la altura de elevación total supera los 6 m)
- Fase extensão P-RA + bomba de esvaziamento adicional, atuada automaticamente (quando a altura de elevação total excede os 6 m)



### Lipujet P-RAP

#### Etapa expansión 3 con bomba de desechos

#### Fase de extensión 3 con bomba de esvaziamento

| NS   | Op. Derecho | Op. Izquierdo |
|------|-------------|---------------|
|      | Direita     | Esquerda      |
| 5,5  | 35055400    | 35055410      |
| 7    | 35075400    | 35075410      |
| 8,5  | 35085400    | 35085410      |
| 10   | 35105400    | 35105410      |
| 15   | 35155400    | 35155410      |
| 20   | 35205400    | 35205410      |
| 22,5 | 35255400    | 35255410      |

# Lipujet P-O XL

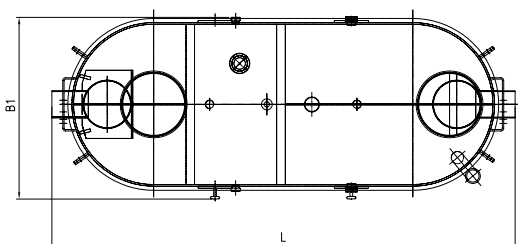
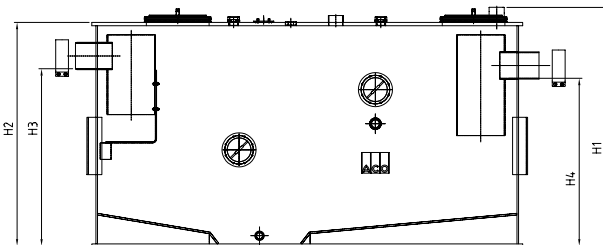


## Ventajas del producto Vantagens do produto

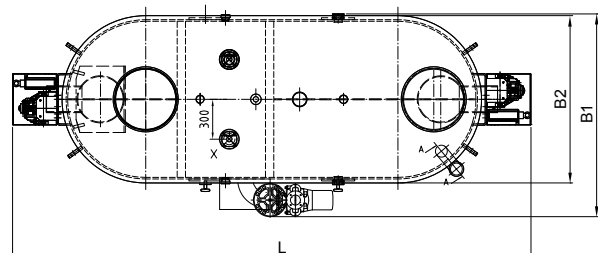
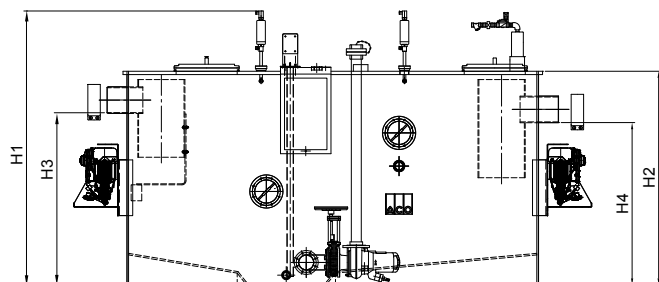
- |  |   |
|--|---|
| <ul style="list-style-type: none"> <li>■ Diseño oval fabricado en polietileno de alta densidad (PEHD)</li> <li>■ Separador de grasas con decantador de lodos integrado según UNE EN-1825</li> <li>■ Con deflector en la entrada y salida sifónica, con partes internas fabricadas en PEHD</li> <li>■ Con varios modelos de expansión disponibles (OB, OD, OA, OAP) para facilitar - minimizar tareas de mantenimiento y auto-llenado, así como reduciendo la emanación de olores</li> <li>■ Estabilidad estructural de 25 años</li> <li>■ Expansiones 2 y 3 (OA, OAP) disponen de unidad de auto-llenado y 2 dispositivos de limpieza a alta presión multifuncional, incluyendo panel de control integrado</li> <li>■ Expansiones 3 disponible bomba para soporte en la extracción de desechos (OMP, OAP)</li> </ul> | <ul style="list-style-type: none"> <li>■ Desenho oval fabricado em polietileno de alta densidade (PEAD)</li> <li>■ Separador de gorduras com decantador de lamas integrado de acordo com a norma UNE EN-1825</li> <li>■ Com defletor na entrada e saída, com peças internas fabricadas em PEAD</li> <li>■ Com vários modelos de extensão disponíveis (OB, OD, OA, OAP) para facilitar - minimizar as tarefas de manutenção e auto-enchimento, bem como reduzir a emissão de odores</li> <li>■ Estabilidade estrutural de 25 anos</li> <li>■ As extensões 2 e 3 (OA, OAP) dispõem de uma unidade de auto-enchimento e 2 dispositivos de limpeza de alta pressão multifuncional, incluindo um painel de controle integrado</li> <li>■ Extensões 3 disponível bomba para suporte na extração de resíduos (OMP, OAP)</li> </ul> |
|--|---|

## Esquema de Dimensiones Diagrama de Dimensões

Lipujet P-OB



Lipujet P-OAP



| Ref.                        | NS | DN  | Capacidad<br>Capacidade |       |         | Dimensiones<br>Dimensões |      |      |      |      |      |      |
|-----------------------------|----|-----|-------------------------|-------|---------|--------------------------|------|------|------|------|------|------|
|                             |    |     | Decantador              | Grasa | Gordura | Total                    | L    | B1   | B2   | H1   | H2   | H3   |
|                             |    |     | [l]                     | [l]   |         | [mm]                     | [mm] | [mm] | [mm] | [mm] | [mm] | [mm] |
| <b>P-OB</b><br><b>P-OD</b>  | 15 | 200 | 1580                    | 630   | 2850    | 3210                     | -    | 1340 | 1750 | 1640 | 1300 | 1230 |
|                             | 20 | 200 | 2070                    | 850   | 3760    | 3910                     | -    | 1340 | 1750 | 1640 | 1300 | 1230 |
|                             | 25 | 200 | 2550                    | 1070  | 4660    | 4610                     | -    | 1340 | 1850 | 1740 | 1300 | 1230 |
|                             | 30 | 250 | 3020                    | 1290  | 5550    | 5310                     | -    | 1340 | 1850 | 1740 | 1300 | 1230 |
| <b>P-OA</b><br><b>P-OAP</b> | 15 | 200 | 1580                    | 630   | 2850    | 3210                     | 1530 | 1340 | 2090 | 1640 | 1300 | 1230 |
|                             | 20 | 200 | 2070                    | 850   | 3760    | 3910                     | 1530 | 1340 | 2090 | 1640 | 1300 | 1230 |
|                             | 25 | 200 | 2550                    | 1070  | 4660    | 4610                     | 1530 | 1340 | 2190 | 1740 | 1300 | 1230 |
|                             | 30 | 250 | 3020                    | 1290  | 5550    | 5310                     | 1530 | 1340 | 2190 | 1740 | 1300 | 1230 |



## LipuJet P-OB

- Operaciones de eliminación de desechos y limpieza a través de apertura de tapa (asociado con emanaciones de olores)

### LipuJet P-OB

| NS | Op. Derecho | Op. Direita | Op. Izquierdo | Op. Esquerda |
|----|-------------|-------------|---------------|--------------|
| 15 | 38153542    |             | 38153532      |              |
| 20 | 38203542    |             | 38203532      |              |
| 25 | 38253542    |             | 38253532      |              |
| 30 | 38303542    |             | 38303532      |              |

- Operações de eliminação de resíduos e limpeza através da tampa aberta (associada às emissões de odores)



## LipuJet P-OD

- Equipo de eliminación de desechos sin emanación de olores a través de tubo de succión para aspiración directa
- Limpieza a través de apertura de tapa (asociada con menor emanación de olores)

### LipuJet P-OD

| NS | Op. Derecho | Op. Direita | Op. Izquierdo | Op. Esquerda |
|----|-------------|-------------|---------------|--------------|
| 15 | 38154542    |             | 38154532      |              |
| 20 | 38204542    |             | 38204532      |              |
| 25 | 38254542    |             | 38254532      |              |
| 30 | 38304542    |             | 38304532      |              |

- Equipamentos de eliminação de resíduos sem emissões de odores através da tubo de sucção para aspiração direta
- Limpeza subsequente através da tampa aberta (associada a emissões de odores menores)



## LipuJet P-OA

- Equipo de operación automático de eliminación de desechos/limpieza sin emanación de olores vía extracción por aspiración directa y 2 sistemas hidromecánicos de limpieza interna de alta presión (175 bar). Solo se requiere suministro de agua fría
- Incluye 2 mirillas de inspección y unidad de llenado (operación automática vía válvula electromagnética)

### LipuJet P-OA

| NS | Op. Derecho | Op. Direita | Op. Izquierdo | Op. Esquerda |
|----|-------------|-------------|---------------|--------------|
| 15 | 38158042    |             | 38158032      |              |
| 20 | 38208042    |             | 38208032      |              |
| 25 | 38258042    |             | 38258032      |              |
| 30 | 38308042    |             | 38308032      |              |

- Equipamento de Esvaziamento/limpeza controlado por programa sem emissões de olores através da extração de sucção direta e do 2 sistemas de limpeza de alta pressão interno hidromecânico (175 bar). Apenas é necessário o fornecimento de água fria
- Com 2 visores de inspeção e unidade de enchimento (operação automática através de válvula esférica)



## LipuJet P-OAP

- Equipo de operación automático de eliminación de desechos/limpieza sin emanación de olores vía extracción por aspiración directa y 2 sistemas hidromecánicos de limpieza interna de alta presión (175 bar). Solo se requiere suministro de agua fría
- Incluye 2 mirillas de inspección y unidad de llenado (operación automática vía válvula electromagnética)
- Bomba de desechos de acción automática (cuando la altura de elevación total supera los 6 m)

### LipuJet P-OAP

| NS | Op. Derecho | Op. Direita | Op. Izquierdo | Op. Esquerda |
|----|-------------|-------------|---------------|--------------|
| 15 | 38159042    |             | 38159032      |              |
| 20 | 38209042    |             | 38209032      |              |
| 25 | 38259042    |             | 38259032      |              |
| 30 | 38309042    |             | 38309032      |              |

- Equipamento de Esvaziamento/limpeza controlado por programa sem emissões de olores através da extração de sucção direta e do 2 sistemas de limpeza de alta pressão interno hidromecânico (175 bar). Apenas é necessário o fornecimento de água fria
- Com 2 visores de inspeção e unidade de enchimento (operação automática através de válvula esférica)
- Bomba de esvaziamento adicional, atuada automaticamente (quando a altura de elevação total excede os 6 m)



# Lipujet P-OAP Paralelo

Separador de grasas en paralelo, tallas nominales 40-60l/s

Separador de gorduras em paralelo, tamanhos nominais 40-60 l/s

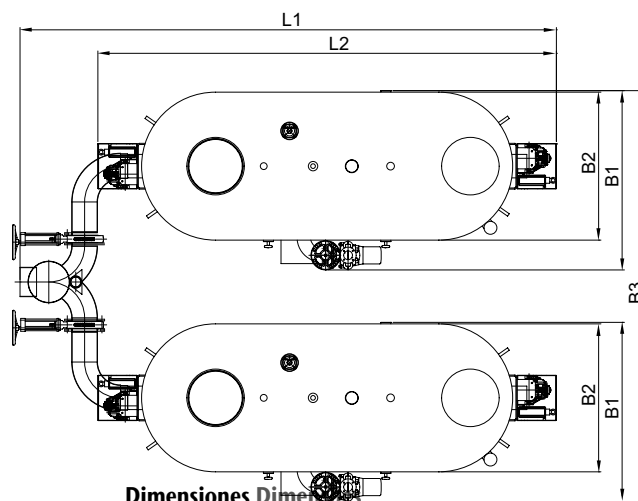
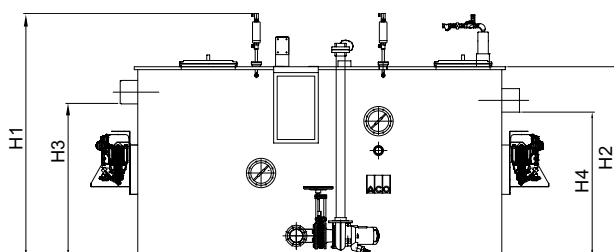
Ventajas del producto  
Vantagens do produto

- Diseño oval fabricado en polietileno de alta densidad (PEHD)
- Separador de grasas con decantador de lodos integrado según UNE EN-1825
- Modelo de expansión OAP que incluye unidad de auto-llenado, 2 dispositivos de limpieza a alta presión multifuncional, compresor, bomba para extracción de desechos (18 m, 10 m<sup>3</sup>/h) y panel de control
- Con deflector en la entrada y salida sifónica, con partes internas fabricadas en PEHD
- Estabilidad estructural de 25 años
- Incluye arqueta de distribución, tuberías de conexión y válvulas de cierre para instalación en paralelo

- Desenho oval fabricado em polietileno de alta densidade (PEAD)
- Separador de gorduras com decantador de lamas integrado de acordo com a norma UNE EN-1825
- Modelo de extensão OAP que inclui unidade de auto-enchimento, 2 dispositivos de limpeza multifuncionais de alta pressão, compressor, bomba de extração de resíduos (18 m, 10 m<sup>3</sup>/h), e painel de controle
- Com defletor na entrada e saída, com peças internas fabricadas em PEAD
- Estabilidade estrutural de 25 anos
- Inclui caixa de distribuição, tubos de conexão e válvulas de corte para instalação em paralelo



## Esquema de Dimensiones Diagrama de Dimensões



| NS | DN  | Capacidad Capacidade |               |            | Dimensiones Dimensões |      |      |      |      |      |      |      |      |          | Código |
|----|-----|----------------------|---------------|------------|-----------------------|------|------|------|------|------|------|------|------|----------|--------|
|    |     | Decantador           | Grasa Gordura | Vol. Total | L1                    | L2   | B1   | B2   | B3   | H1   | H2   | H3   | H4   |          |        |
|    |     | [l]                  | [l]           | [l]        | [mm]                  | [mm] | [mm] | [mm] | [mm] | [mm] | [mm] | [mm] | [mm] |          |        |
| 40 | 200 | 4140                 | 1700          | 7520       | 4780                  | 3910 | 1530 | 1340 | 3500 | 2090 | 1640 | 1300 | 1230 | 38409040 |        |
| 50 | 200 | 5100                 | 2140          | 9320       | 5480                  | 4610 | 1530 | 1340 | 3500 | 2190 | 1740 | 1300 | 1230 | 38509040 |        |
| 60 | 250 | 6040                 | 2580          | 11100      | 6180                  | 5310 | 1530 | 1340 | 3500 | 2190 | 1740 | 1300 | 1230 | 38609040 |        |

Conexión derecha Conexão direta

# Lipujet S-O

Separador de grasas diseño oval, tallas nominales 1-10 l/s

Separador de gorduras de desenho oval, tamanhos nominais 1-10 l/s

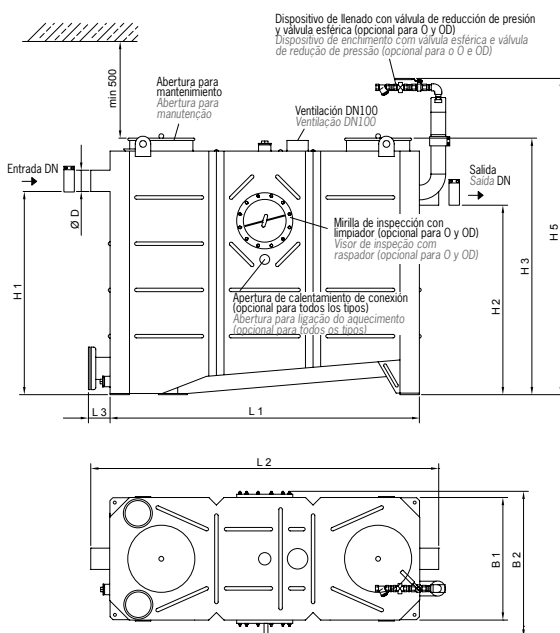
## Ventajas del producto Vantagens do produto

- Separador de grasas con decantador de lodos integrado según UNE EN-1825
- Diseño oval fabricado en acero inoxidable (grado 316 L)
- Con deflector en la entrada y salida sifónica, con partes internas fabricadas en PEHD
- Ideal para aplicaciones y proyectos con reglamentaciones de higiene muy estrictas (p.e. hospitales) y/o protección contra incendios
- Expansiones 2 y 3 disponibles bomba para soporte en la extracción de desechos (OAP)
- Estabilidad estructural de 25 años
- Varios modelos de expansión disponibles (OB, OD, OM, OA, OAP) para facilitar - minimizar tareas de mantenimiento y auto-llenado, así como reduciendo la emanación de olores
- Expansiones 2 y 3 (OM, OA, OAP) disponen de unidad de auto-llenado y limpieza a alta presión multifuncional, incluyendo panel de control integrado en versiones OA y OAP

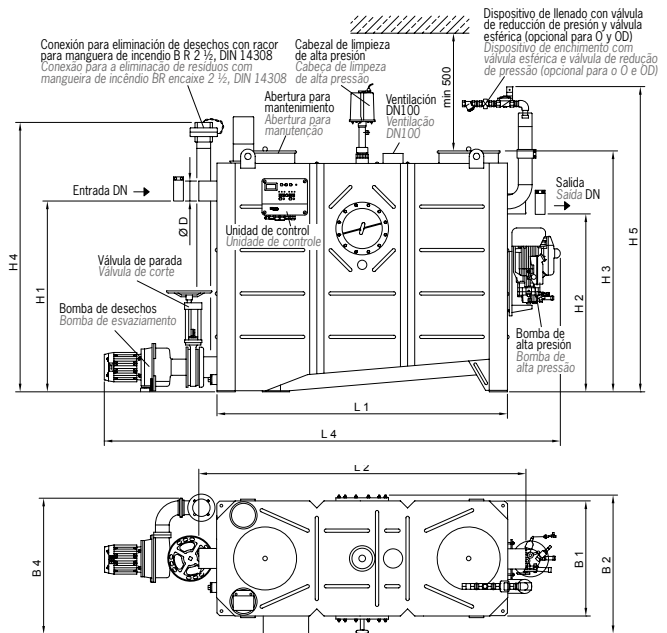
- Separador de gorduras com decantador de lamas integrado de acordo com a norma UNE EN-1825
- Desenho oval fabricado em aço inoxidável (AISI 316 L)
- Com defletor na entrada e saída, com peças internas fabricadas em PEAD
- Ideal para aplicações e projetos com regulamentos de higiene muito rigorosos (por exemplo, hospitais) e/ou proteção contra incêndio
- Extensões 2 e 3 disponíveis bomba para suporte na extração de resíduos (OAP)
- Estabilidade estrutural de 25 anos
- Vários modelos de extensão disponíveis (OB, OD, OM, OA, OAP) para facilitar - minimizar as tarefas de manutenção e auto-enchimento, bem como reduzir a emissão de odores
- As extensões 2 e 3 (OM, OA, OAP) dispõem de uma unidade de auto-enchimento e limpeza de alta pressão multifuncional, incluindo um painel de controle integrado nas versões OA e OAP



Lipujet S-OB



Lipujet S-OAP



El diagrama muestra: Tipo S-0 O diagrama mostra: tipo S-0

|     |     |            | Contenido<br>Conteúdo | Dimensiones<br>Dimensões |      |      |      |      |      |      |      | Dimensiones de la expansión<br>Dimensões de extensão |      |      |      |      |      |      |
|-----|-----|------------|-----------------------|--------------------------|------|------|------|------|------|------|------|--|------|------|------|------|------|------|
| NS  | DN  | Decantador | Grasa<br>Gordura      | Total                    | H1   | H2   | H3   | H4   | L1   | L2   | B1   | B2   | D    | H5   | L3   | B3   | L4   | B4   |
|     |     |            | [l]                   | [l]                      | [mm] | [mm] | [mm] | [mm] | [mm] | [mm] | [mm] | [mm]   | [mm] | [mm] | [mm] | [mm] | [mm] | [mm] |
| 1   | 100 | 100        | 100                   | 320                      | 830  | 760  | 1200 | 1380 | 905  | 1100 | 635  | 760  | 110  | 1550 | 1320 | 370  | 1850 | 800  |
| 2   | 100 | 200        | 100                   | 440                      | 1055 | 985  | 1320 | 1500 | 905  | 1100 | 635  | 760  | 110  | 1700 | 1320 | 370  | 1850 | 800  |
| 3   | 100 | 300        | 150                   | 630                      | 1055 | 985  | 1320 | 1500 | 1255 | 1450 | 635  | 760  | 110  | 1700 | 1670 | 370  | 2200 | 800  |
| 4   | 100 | 400        | 200                   | 830                      | 1055 | 985  | 1320 | 1500 | 1605 | 1800 | 635  | 760  | 110  | 1700 | 2020 | 370  | 2550 | 800  |
| 5.5 | 150 | 550        | 360                   | 1430                     | 1255 | 1185 | 1570 | 1750 | 1655 | 1920 | 885  | 1010   | 160  | 1950 | 2070 | 550  | 2600 | 1000 |
| 7   | 150 | 700        | 400                   | 1600                     | 1255 | 1185 | 1570 | 1750 | 1855 | 2120 | 885  | 1010   | 160  | 1950 | 2270 | 550  | 2800 | 1000 |
| 8.5 | 150 | 850        | 475                   | 1900                     | 1255 | 1185 | 1570 | 1750 | 2155 | 2420 | 885  | 1010   | 160  | 1950 | 2570 | 550  | 3100 | 1000 |
| 10  | 150 | 1000       | 520                   | 2000                     | 1255 | 1185 | 1570 | 1750 | 2345 | 2610 | 885  | 1010   | 160  | 1950 | 2760 | 550  | 3300 | 1000 |



## LipuJet S-OB

- Operaciones de eliminación de desechos y limpieza a través de apertura de tapa (asociado con emanaciones de olores)

### LipuJet S-OB

| NS | Mod. Básico | NS  | Mod. Básico |
|----|-------------|-----|-------------|
| 1  | 75513400    | 5.5 | 75553400    |
| 2  | 75523400    | 7   | 75573400    |
| 3  | 75533400    | 8.5 | 75583400    |
| 4  | 75543400    | 10  | 75603400    |

- Operações de eliminação de resíduos e limpeza através da tampa aberta (associada às emissões de odores)



## LipuJet S-OD

- Equipo de eliminación de desechos sin emanación de olores a través de tubo de succión para aspiración directa
- Limpieza a través de apertura de tapa (asociada con menor emanación de olores)

### LipuJet S-OD

| NS | Etapa Fase 1 | NS  | Etapa Fase 1 |
|----|--------------|-----|--------------|
| 1  | 75516400     | 5.5 | 75556400     |
| 2  | 75526400     | 7   | 75576400     |
| 3  | 75536400     | 8.5 | 75586400     |
| 4  | 75546400     | 10  | 75606400     |

- Equipamentos de eliminação de resíduos sem emissões de odores através da tubo de sucção para aspiração direta
- Limpeza subsequente através da tampa aberta (associada a emissões de odores menores)

## Lipujet S-OM



- Equipo de operación manual de eliminación de desechos/limpieza sin emanación de olores vía extracción por aspiración directa y sistema hidromecánico de limpieza interna de alta presión (175 bar). Solo se requiere suministro de agua fría
- Incluye mirilla de inspección y unidad de llenado (operación manual con válvula esférica)

### Lipujet S-OM – Etapa expansión 2 Fase de extensão 2

| NS  | Op. Derecho Dereita | Op. Izquierdo Esquerda |
|-----|---------------------|------------------------|
| 1   | 75717441            | 75717431               |
| 2   | 75727441            | 75727431               |
| 3   | 75737441            | 75737431               |
| 4   | 75747441            | 75747431               |
| 5.5 | 75757441            | 75757431               |
| 7   | 75777441            | 75777431               |
| 8.5 | 75787441            | 75787431               |

- Equipamento de Esvaziamento/limpeza manual sem emissões de olores através da extração de sucção direta e do sistema de limpeza de alta pressão interno hidromecânico (175 bar). Apenas é necessário o fornecimento de água fria
- Com visor de inspeção e unidade de enchimento (operação manual através de válvula esférica)

## Lipujet S-OA



- Equipo de operación automático de eliminación de desechos/limpieza sin emanación de olores vía extracción por aspiración directa y sistema hidromecánico de limpieza interna de alta presión (175 bar). Solo se requiere suministro de agua fría
- Incluye mirilla de inspección y unidad de llenado (operación automática vía válvula electromagnética)

### Lipujet S-OA – Etapa expansión 3 Fase de extensão 3

| NS  | Op. Derecho Dereita | Op. Izquierdo Esquerda |
|-----|---------------------|------------------------|
| 1   | 75717442            | 75717432               |
| 2   | 75727442            | 75727432               |
| 3   | 75737442            | 75737432               |
| 4   | 75747442            | 75747432               |
| 5.5 | 75757442            | 75757432               |
| 7   | 75777442            | 75777432               |
| 8.5 | 75787442            | 75787432               |
| 10  | 75807442            | 75807432               |

- Equipamento de Esvaziamento/limpeza controlado por programa sem emissões de olores através da extração de sucção direta e do sistema de limpeza de alta pressão interno hidromecânico (175 bar). Apenas é necessário o fornecimento de água fria
- Com visor de inspeção e unidade de enchimento (operação automática através de válvula esférica)

## Lipujet S-OAP



- Etapa expansión S-OA + bomba de desechos de acción automática (cuando la altura de elevación total supera los 6 m)

### Lipujet S-OAP – Etapa expansión 3 con bomba de desechos Fase de extensão 3 con bomba de esvaziamento

| NS  | Op. Derecho Dereita | Op. Izquierdo Esquerda |
|-----|---------------------|------------------------|
| 1   | 75718442            | 75718432               |
| 2   | 75728442            | 75728432               |
| 3   | 75738442            | 75738432               |
| 4   | 75748442            | 75748432               |
| 5.5 | 75758442            | 75758432               |
| 7   | 75778442            | 75778432               |
| 8.5 | 75788442            | 75788432               |
| 10  | 75808442            | 75808432               |

- Fase extensão S-OA + bomba de esvaziamento adicional, atuada automaticamente (quando a altura de elevação total excede os 6 m)

# Lipujet S-R

Separador de grasas diseño redondo, tallas nominales 2-20l/s

Separador de gorduras de desenho circular, tamanhos nominais 2-20 l/s

## Ventajas del producto

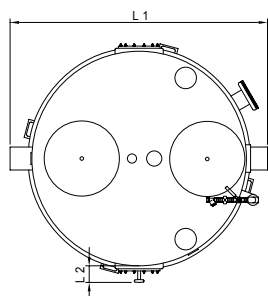
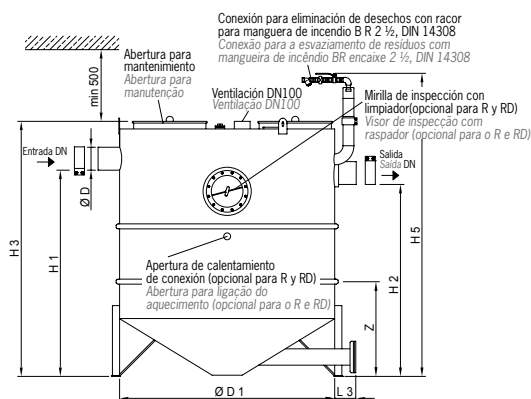
## Vantagens do produto

- Separador de grasas con decantador de lodos integrado según UNE EN-1825
- Diseño oval fabricado en acero inoxidable (grado 316 L)
- Con deflector en la entrada y salida sifónica, con partes internas fabricadas en PEHD
- Estabilidad estructural de 25 años
- Ideal para aplicaciones y proyectos con reglamentaciones de higiene muy estrictas (p.e. hospitales) y/o protección contra incendios
- Con varios modelos de expansión disponibles (OB, OD, OM, OA, OAP) para facilitar - minimizar tareas de mantenimiento y auto-llenado, así como reduciendo la emanación de olores
- Expansiones 2 y 3 (OM, OA, OAP) disponen de unidad de auto-llenado y limpieza a alta presión multifuncional, incluyendo panel de control integrado en versiones OA y OAP
- Expansiones 2 y 3 disponibles bomba para soporte en la extracción de desechos (OAP)

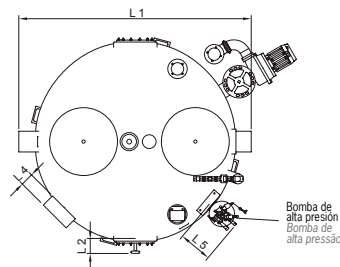
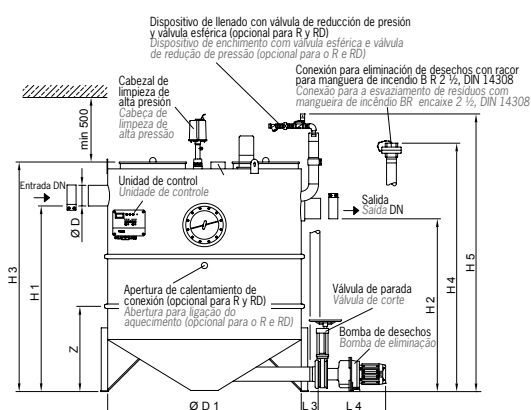
- Separador de gorduras com decantador de lamas integrado de acordo com a norma UNE EN-1825
- Desenho oval fabricado em aço inoxidável (AISI 316 L)
- Com defletor na entrada e saída, com peças internas fabricadas em PEAD
- Estabilidade estrutural de 25 anos
- Ideal para aplicações e projetos com regulamentos de higiene muito rigorosos (por exemplo, hospitais) e/ou proteção contra incêndio
- Com vários modelos de extensão disponíveis (OB, OD, OM, OA, OAP) para facilitar minimizar as tarefas de manutenção e auto-enchimento, bem como reduzir a emissão de odores
- As extensões 2 e 3 (OM, OA, OAP) dispõem de uma unidade de auto-enchimento e limpeza de alta pressão multifuncional, incluindo um painel de controle integrado nas versões OA e OAP
- Extensões 2 e 3 disponíveis bomba para suporte na extração de resíduos (OAP)



## Lipujet P-RB



## Lipujet P-RAP



El diagrama muestra: Tipo S-R O diagrama mostra: tipo S-R

| NS | DN  | Contenido C<br>onteúdo |                  | Dimensiones<br>Dimensões |      |      |      |      |      |      |       | Dimensiones de la expansión<br>Dimensões de extensão |      |      |      |      |
|----|-----|------------------------|------------------|--------------------------|------|------|------|------|------|------|-------|--|------|------|------|------|
|    |     | Decantador             | Grasa<br>Gordura | Total                    | H1   | H2   | H3   | H4   | L1   | L2   | Z/n*  | D  | H5   | L5   | L4   | D1   |
|    |     | [l]                    | [l]              | [l]                      | [mm] | [mm] | [mm] | [mm] | [mm] | [mm] | [mm]  | [mm]   | [mm] | [mm] | [mm] | [mm] |
| 2  | 100 | 210                    | 120              | 715                      | 975  | 905  | 1205 | 1400 | 1180 | 120  | 783/2 | 110  | 1520 | 250  | 110  | 1000 |
| 4  | 100 | 420                    | 165              | 915                      | 1240 | 1170 | 1475 | 1650 | 1180 | 120  | 783/2 | 110  | 1770 | 250  | 110  | 1000 |
| 7  | 150 | 705                    | 400              | 1950                     | 1430 | 1330 | 1790 | 1930 | 1800 | 120  | 787/3 | 160  | 2100 | 250  | 110  | 1500 |
| 10 | 150 | 1000                   | 400              | 2250                     | 1600 | 1500 | 1960 | 2100 | 1800 | 120  | 787/3 | 160  | 2270 | 250  | 110  | 1500 |
| 15 | 200 | 1630                   | 800              | 3350                     | 1755 | 1685 | 2180 | 2260 | 2050 | 120  | 820/3 | 210  | 2440 | 250  | 110  | 1750 |
| 20 | 200 | 2110                   | 800              | 3820                     | 1935 | 1885 | 2380 | 2460 | 2050 | 120  | 820/3 | 210  | 2640 | 250  | 110  | 1750 |

## LipJet S-RB



- Operaciones de eliminación de desechos y limpieza a través de apertura de tapa (asociado con emanaciones de olores)

### LipJet S-RB

| NS | Mod. Básico | NS | Mod. Básico |
|----|-------------|----|-------------|
| 2  | 75023200    | 10 | 75103200    |
| 4  | 75043200    | 15 | 75153200    |
| 7  | 75073200    | 20 | 75203200    |

## LipJet S-RD



- Equipo de eliminación de desechos sin emanación de olores a través de tubo de succión para aspiración directa
- Limpieza a través de apertura de tapa (asociada con menor emanación de olores)

### LipJet S-RD

| NS | Etapas Fase 1 | NS | Etapas Fase 1 |
|----|---------------|----|---------------|
| 2  | 75026200      | 10 | 75106200      |
| 4  | 75046200      | 15 | 75156200      |
| 7  | 75076200      | 20 | 75206200      |

- Equipamentos de eliminação de resíduos sem emissões de olores através da tubo de sucção para aspiração direta
- Limpeza subsequente através da tampa aberta (asociada a emissões de olores menores)



## Lipujet S-RM



- Equipo de operación manual de eliminación de desechos/limpieza sin emanación de olores vía extracción por aspiración directa y sistema hidromecánico de limpieza interna de alta presión (175 bar). Solo se requiere suministro de agua fría
- Incluye mirilla de inspección y unidad de llenado (operación manual con válvula esférica)

### Lipujet S-RM – Etapa expansión 2 Fase de extensão 2

| NS | Op. Derecho Direita | Op. Izquierdo Esquerda |
|----|---------------------|------------------------|
| 2  | 75027341            | 75027331               |
| 4  | 75047341            | 75047331               |
| 7  | 75077341            | 75077331               |
| 10 | 75107341            | 75107331               |
| 15 | 75157341            | 75157331               |
| 20 | 75207341            | 75207331               |

- Equipamento de Esvaziamento/limpeza manual sem emissões de olores através da extração de sucção direta e do sistema de limpeza de alta pressão interno hidromecânico (175 bar). Apenas é necessário o fornecimento de água fria
- Com visor de inspeção e unidade de enchimento (operação manual através de válvula esférica)

## Lipujet S-RA



- Equipo de operación automático de eliminación de desechos/limpieza sin emanación de olores vía extracción por aspiración directa y sistema hidromecánico de limpieza interna de alta presión (175 bar). Solo se requiere suministro de agua fría
- Incluye mirilla de inspección y unidad de llenado (operación automática vía válvula electromagnética)

### Lipujet S-RA – Etapa expansión 3 Fase de extensão 3

| NS | Op. Derecho Direita | Op. Izquierdo Esquerda |
|----|---------------------|------------------------|
| 2  | 75027342            | 75027332               |
| 4  | 75047342            | 75047332               |
| 7  | 75077342            | 75077332               |
| 10 | 75107342            | 75107332               |
| 15 | 75157342            | 75157332               |
| 20 | 75207342            | 75207332               |

- Equipamento de Esvaziamento/limpeza controlado por programa sem emissões de olores através da extração de sucção direta e do sistema de limpeza de alta pressão interno hidromecânico (175 bar). Apenas é necessário o fornecimento de água fria
- Incluye mirilla de inspección y unidad de llenado (operación automática vía válvula electromagnética)

## Lipujet S-RAP



- Etapa expansión S-RA + bomba de desechos de acción automática (cuando la altura de elevación total supera los 6 m)
- Fase extensão S-RA + bomba de esvaziamento adicional, atuada automaticamente (quando a altura de elevação total excede os 6 m)

### Lipujet S-RAP – Etapa expansión 3 con bomba de desechos Fase de extensão 3 com bomba de esvaziamento

| NS | Op. Derecho Direita | Op. Izquierdo Esquerda |
|----|---------------------|------------------------|
| 2  | 75027362            | 75027352               |
| 4  | 75047362            | 75047352               |
| 7  | 75077362            | 75077352               |
| 10 | 75107362            | 75107352               |
| 15 | 75157362            | 75157352               |
| 20 | 75207362            | 75207352               |

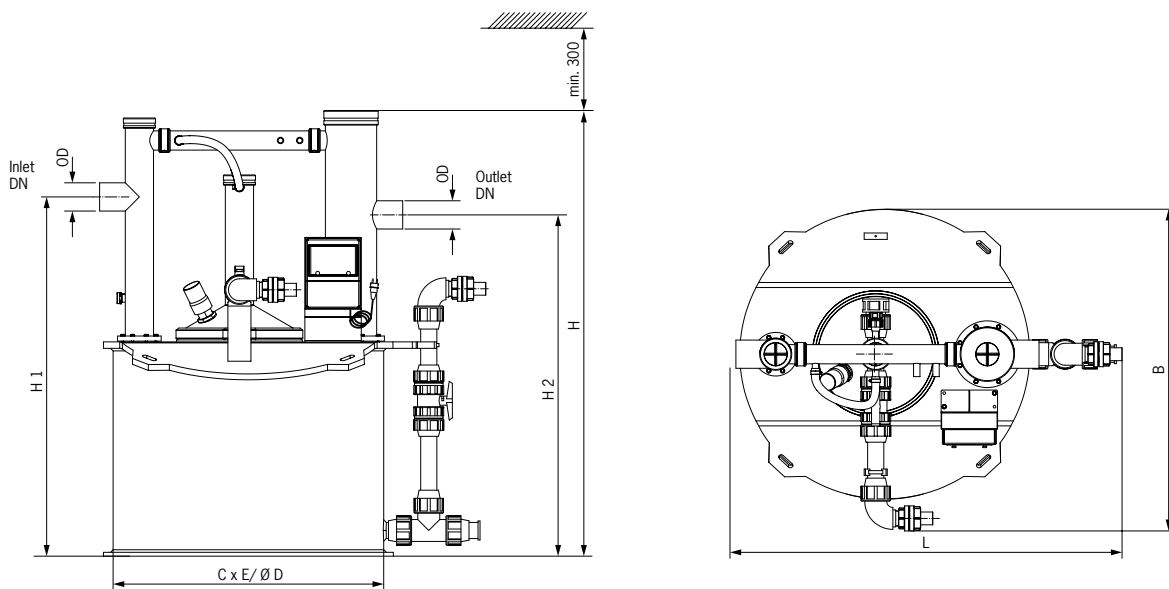
# Lipator P-RM

Separador de grasas de disposición parcial, tallas nominales 2-25l/s

Separador de gorduras de disposição parcial, tamanhos nominais 2-25 l/s

## Ventajas del producto Vantagens do produto

- Separador de grasas de disposición parcial diseñado según UNE EN-1825
  - Fabricado en polietileno de alta densidad (PEHD)
  - Equipo con extracción de lodos y grasas manual
  - Dispone de electroválvulas apertura/cierre para extracción de lodos y grasas para almacenamiento en bidones individuales
  - Incluye calefactor con temporizador programable para la homogenización de grasas
  - Con panel de control iluminado e intuitivo
  - Ideal para zonas sin acceso directo a vehículos de mantenimiento y/o cocinas de operación continua
  - Reducción considerable de los costes de mantenimiento y extracción de residuos
  - Estabilidad estructural de 25 años
- Separador de gorduras de esvaziamento parcial desenhado de acordo com a norma UNE EN-1825
  - Fabricado em polietileno de alta densidade (PEAD)
  - Equipamento com extração manual de lamas e gorduras
  - Possui eletroválvula de abertura/fechamento para extração de lamas e gorduras para armazenamento em tambores individuais
  - Inclui resistência de aquecimento, com temporizador programável para a homogeneização de gorduras
  - Com painel de controle iluminado e intuitivo
  - Ideal para áreas sem acesso direto a veículos de manutenção e/ou cozinhas de operação contínua
  - Redução considerável dos custos de manutenção e remoção de resíduos
  - Estabilidade estrutural de 25 anos



| NS      | DN  | Dimensiones<br>Dimensões [mm] |      |      |      | Componente individual más grande<br>Maior componente individual |      | Código       |              |
|---------|-----|-------------------------------|------|------|------|---|------|--------------|--------------|
|         |     | L                             | B    | Ø D  | H    | H1  | H2   |              | Ø D x H [mm] |
| 2 - 4   | 110 | 1500                          | 1270 | 1055 | 1830 | 1400  | 1330 | Ø 1270 x 860 | 35744010     |
| 7 - 10  | 160 | 1990                          | 1530 | 1525 | 2210 | 1800  | 1730 | Ø 1660 x 660 | 35804010     |
| 15 - 20 | 200 | 2240                          | 1910 | 1775 | 2320 | 1900  | 1830 | Ø 1920 x 700 | 35904010     |
| 20 - 25 | 200 | 2240                          | 1910 | 1775 | 2420 | 2000  | 1930 | Ø 1920 x 700 | 35954010     |

# Lipator P-RA

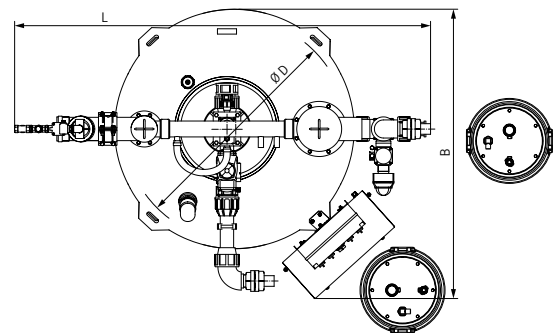
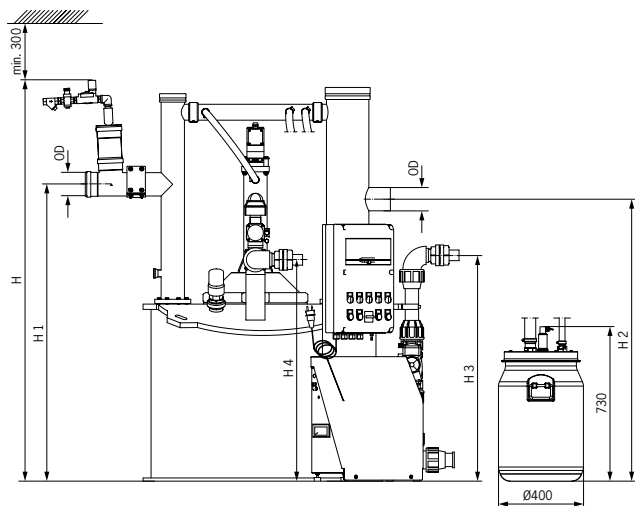
Separador de grasas de disposición parcial, tallas nominales 2-25l/s

Separador de gorduras de disposição parcial, tamanhos nominais 2-25 l/

## Ventajas del producto Vantagens do produto

- Separador de grasas de disposición parcial diseñado según UNE EN-1825
- Fabricado en polietileno de alta densidad (PEHD)
- Equipo con extracción de lodos y grasas automática
- Dispone de electroválvulas apertura/cierre para extracción de lodos y grasas para almacenamiento en bidones individuales
- Incluye calefactor con temporizador programable para la homogeneización de grasas
- Con panel de control iluminado e intuitivo
- Ideal para zonas sin acceso directo a vehículos de mantenimiento y/o cocinas de operación continua.
- Reducción considerable de los costes de mantenimiento y extracción de residuos
- Estabilidad estructural de 25 años
- Incluye conjunto de 4 depósitos y mangueras de conexión

- Separador de gorduras de esvaziamento parcial desenhado de acordo com a norma UNE EN-1825
- Fabricado em polietileno de alta densidade (PEAD)
- Equipamento com extração automática de lamas e gorduras
- Possui eletroválvula de abertura/fechamento para extração de lamas e gorduras para armazenamento em tambores individuais
- Inclui resistência de aquecimento, com temporizador programável para a homogeneização de gorduras
- Com painel de controle iluminado e intuitivo
- Ideal para áreas sem acesso direto a veículos de manutenção e/ou cozinhas de operação contínua
- Redução considerável dos custos de manutenção e remoção de resíduos
- Estabilidade estrutural de 25 anos
- Inclui conjunto de 4 tanques e mangueiras de conexão



| NS      | DN  | Dimensiones<br>Dimensões [mm] |      |      |      |      |      | Componente individual más grande<br>Maior componente individual | Código   |
|---------|-----|-------------------------------|------|------|------|------|------|---|----------|
|         |     | L                             | B    | Ø D  | H    | H1   | H2   | Ø D x H [mm]  |          |
| 2 - 4   | 110 | 1950                          | 1350 | 1060 | 1850 | 1400 | 1330 | Ø 1270 x 860  | 35747010 |
| 7 - 10  | 160 | 250                           | 1850 | 1530 | 2320 | 1800 | 1730 | Ø 1660 x 660  | 35807010 |
| 15 - 20 | 200 | 2750                          | 2050 | 1780 | 2560 | 1900 | 1830 | Ø 1920 x 700  | 35907010 |
| 20 - 25 | 200 | 2750                          | 2050 | 1780 | 2660 | 2000 | 1930 | Ø 1920 x 700  | 35957010 |

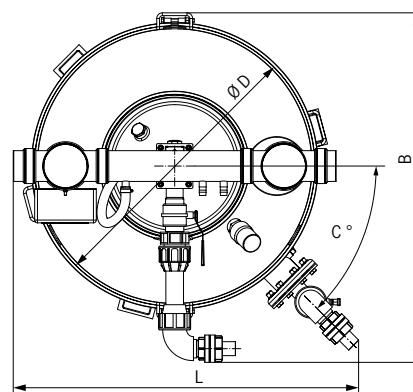
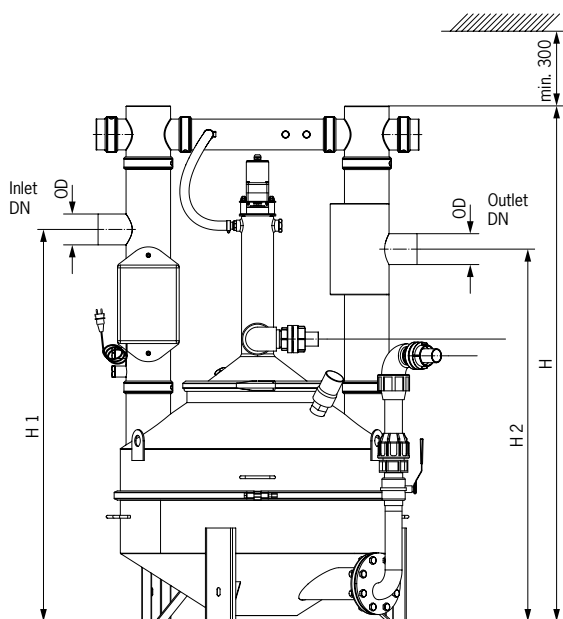
# Lipator S-RM

Separador de grasas de disposición parcial, tallas nominales 2-25l/s

Separador de gorduras de disposição parciais, tamanhos nominais 2-25 l/s

## Ventajas del producto Vantagens do produto

- Separador de grasas con decantador de lodos integrado según UNE EN-1825
- Fabricado en acero inoxidable (grado 316)
- Ideal para aplicaciones y proyectos con reglamentaciones de higiene muy estrictas (p.e. hospitales) y/o protección contra incendios
- Estabilidad estructural de 25 años
- Con panel de control iluminado e intuitivo
- Incluye calefactor con temporizador programable para la homogenización de grasas
- Ideal para zonas sin acceso directo a vehículos de mantenimiento y/o cocinas de operación continua
- Reducción considerable de los costes de mantenimiento y extracción de residuos
- Equipo con extracción de lodos y grasas manual
- Separador de gorduras com decantador de lamas integrado de acordo com a norma UNE EN-1825
- Fabricado em aço inoxidável (AISI 316 L)
- Ideal para aplicações e projetos com regulamentos de higiene muito rigorosos (por exemplo, hospitais) e/ou proteção contra incêndio
- Estabilidade estrutural de 25 anos
- Com painel de controle iluminado e intuitivo
- Inclui resistência de aquecimento, com temporizador programável para a homogeneização de gorduras
- Ideal para áreas sem acesso direto a veículos de manutenção e / ou cozinhas de operação contínua
- Redução considerável dos custos de manutenção e remoção de resíduos
- Equipamento com extração manual de lamas e gorduras



Dimensiones  
 Dimensões

| NS      | DN  | L    | B    | C   | Ø D  | H    | H1   | H2   | Componente individual más grande<br>Maior componente individual<br>Ø D x H | Código<br>Con dispositivo de agitación<br>Com dispositivo de agitação | Código<br>Sin dispositivo de agitación<br>Sem dispositivo de agitação |
|---------|-----|------|------|-----|------|------|------|------|--|---|---|
|         |     | [mm] | [mm] | [°] | [mm] | [mm] | [mm] | [mm] | [mm]   |   |   |
| 1 - 2   | 110 | 1170 | 970  | 115 | 640  | 1700 | 1300 | 1230 | Ø 750 x 880  | 76724050  | 76724010  |
| 2 - 4   | 110 | 1240 | 1300 | 45  | 980  | 1850 | 1400 | 1330 | Ø 980 x 450  | 76744050  | 76744010  |
| 7 - 10  | 160 | 1710 | 1670 | 45  | 1500 | 2200 | 1800 | 1730 | Ø 1500 x 650   | 76804050  | 76804010  |
| 15 - 20 | 200 | 1950 | 1880 | 45  | 1750 | 2320 | 1900 | 1830 | Ø 1750 x 780   | 76904050  | 76904010  |
| 20 - 25 | 200 | 1950 | 1880 | 45  | 1750 | 2420 | 2000 | 1930 | Ø 1750 x 780   | 76954050  | 76954010  |

# Lipator S-RA

Separador de grasas de disposición parcial, tallas nominales 2-25l/s

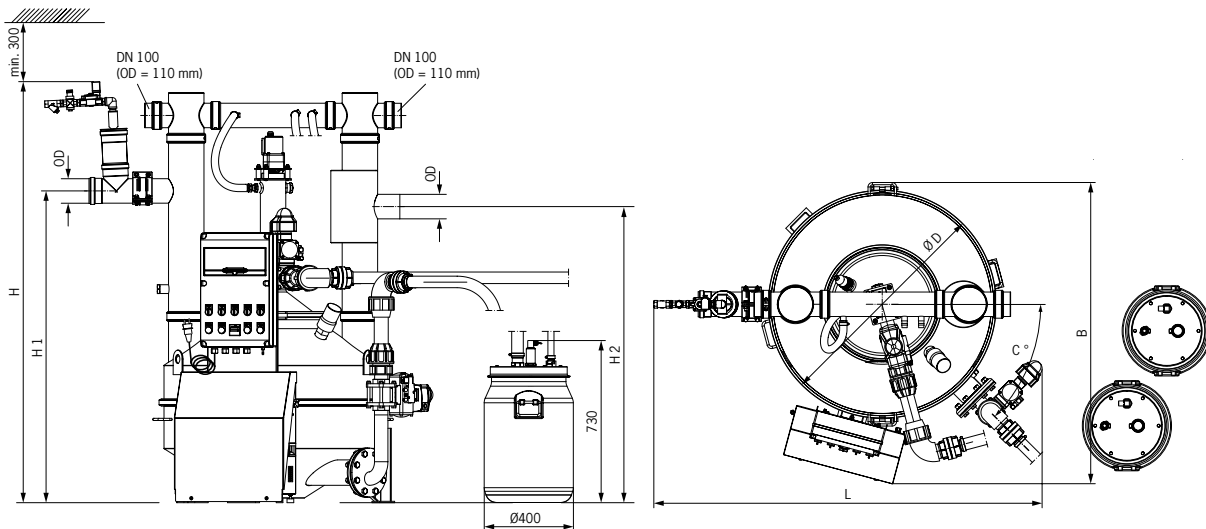
Separador de gorduras de disposição parciais, tamanhos nominais 2-25 l/s

## Ventajas del producto

## Vantagens do produto

- Separador de grasas de disposición parcial diseñado según UNE EN-1825
- Fabricado en acero inoxidable (grado 316 L)
- Ideal para aplicaciones y proyectos con reglamentaciones de higiene muy estrictas (p.e. hospitales) y/o protección contra incendios
- Estabilidad estructural de 25 años
- Incluye calefactor con temporizador programable para la homogenización de grasas
- Dispone de electroválvulas apertura/cierre para extracción de lodos y grasas para almacenamiento en bidones individuales
- Con panel de control iluminado e intuitivo
- Para zonas sin acceso directo a vehículos de mantenimiento y/o cocinas de operación continua
- Reducción considerable de los costes de mantenimiento y extracción de residuos
- Equipo con extracción de lodos y grasas automática
- Incluye conjunto de 4 depósitos y mangueras de conexión

- Separador de gorduras de esvaziamento parcial desenhado de acordo com a norma UNE EN 1825
- Fabricado em aço inoxidável (AISI 316 L)
- Ideal para aplicações e projetos com regulamentos de higiene muito rigorosos (por exemplo, hospitais) e/ou proteção contra incêndio
- Estabilidade estrutural de 25 anos
- Inclui resistência de aquecimento, com temporizador programável para a homogeneização de gorduras
- Possui eletroválvula de abertura / fechamento para extração de lamas e gorduras para armazenamento em tambores individuais
- Com painel de controle iluminado e intuitivo
- Para áreas sem acesso direto a veículos de manutenção e/ou cozinhas de operação contínua
- Redução considerável dos custos de manutenção e remoção de resíduos
- Equipamento com extração automática de lamas e gorduras
- Inclui conjunto de 4 tanques e mangueiras de conexão










### Dimensiones Dimensões

| NS      | DN  | L    | B    | C   | Ø D  | H    | H1   | H2   | Componente individual más grande<br>Maior componente individual Ø D x H | Código   |
|---------|-----|------|------|-----|------|------|------|------|---|----------|
|         |     | [mm] | [mm] | [°] | [mm] | [mm] | [mm] | [mm] | [mm]  |          |
| 1 - 2   | 110 | 1170 | 970  | 115 | 640  | 1700 | 1300 | 1230 | Ø 750 x 880   | 76727010 |
| 2 - 4   | 110 | 1240 | 1300 | 45  | 980  | 1850 | 1400 | 1330 | Ø 980 x 450   | 76747010 |
| 7 - 10  | 160 | 1710 | 1670 | 45  | 1500 | 2200 | 1800 | 1730 | Ø 1500 x 650  | 76807010 |
| 15 - 20 | 200 | 1950 | 1880 | 45  | 1750 | 2320 | 1900 | 1830 | Ø 1750 x 780  | 76907010 |
| 20 - 25 | 200 | 1950 | 1880 | 45  | 1750 | 2420 | 2000 | 1930 | Ø 1750 x 780  | 76957010 |











## Accesorios de expansión para los separadores de grasa de instalación de superficie

## Acessórios de extensão para os separadores de gorduras para a instalação de superfície

| Descripción Descrição   | Modelo   | Código                                  |          |
|---|--|---|----------|
|   | <p>Sensor de nivel de grasa. Para la medición electrónica de la capa de grasa. Adecuado para grasa líquida y / o congelante. Aparato de medición con cable, longitud: 3 m. Con dos contactos de cambio aislados para mostrar la advertencia completa (80%) y la advertencia previa del nivel de llenado (50%). Con visualizador de nivel de llenado. Con varilla de sonda calentada para aumentar la fiabilidad de funcionamiento. Voltaje de funcionamiento: 230 VAC / 5 VA. Max. Consumo: 12 W.</p> <p>Sensor do nível de gordura. Para medição eletrônica da camada de graxa. Adequado para graxa líquida e / ou congelante. Dispositivo de medição com cabo, comprimento: 3 m. Com dois contatos de comutação isolados para exibir aviso completo (80%) e aviso antecipado de nível de preenchimento (50%). Com exibição visual do nível de preenchimento. Com haste de sonda aquecida para aumentar a confiabilidade operacional. Tensão de operação: 230 VAC / 5 VA. Max. consumo: 12 W.</p> | <p>Lipujet P<br/>Lipujet S</p>          | 33001150 |
|  | <p>Módulo GSM independiente de la red, alarma óptica y acústica, transmisión de la alarma por SMS a un teléfono móvil, tipo de protección IP54 (con conector de antena montado IP44)</p> <p>Módulo GSM Aviso de alarma ótico e acústico, independente da rede, reencaminhamento do alarme por SMS no telemóvel, tipo de proteção IP54 (com ficha de antena mont. IP44).</p>  |   | 01504694 |
|  | <p>Varilla de calentamiento Para licuar la capa de grasa. Incl. control. Conexión eléctrica: 400 V/50 Hz/16 A/6.0 kW</p> <p>Haste de aquecimento Para liquefazer a camada de gordura. Incl. ao control. Conexão elétrica: 400 V/50 Hz/16 A/6.0 kW</p>  | <p>Separadores de grasa de gorduras</p> | 73000100 |
|  | <p>Unidad de llenado Con salida abierta conforme con DIN 1988, Parte 4, para conexión a los tubos de agua potable, con conexión de válvula esférica G 3/4"</p>   | Separadores polietileno                 | 33002022 |
|  | <p>Unidade de enchimento Com saída aberta de acordo com a norma DIN 1988, Parte 4, para ligação aos tubos de água potável, com ligação de válvula esférica G 3/4"</p>  | Separadores inox.                       | 76020025 |
|  | <p>Mirilla DN 200 Con limpiador de mirilla, para inspeccionar el espesor de la capa de grasa</p>   | Separadores polietileno                 | 33002010 |
|  | <p>Visor de inspeção DN 200 Com raspador de visor para verificar a espessura da camada de gordura</p>  | Separadores inox.                       | 76020026 |



|   | Descripción Descrição   | Modelo                       | Código   |
|---|---|------------------------------|----------|
|    | Bidón de 60 litros de capacidad estanco con anillo de cierre.<br>Bidão estanque com capacidade de 60 litros e anel de vedação.  | Lipator P-RM<br>Lipator S-RM | ASR00028 |
|    | Cámara con filtro de línea para instalación en tuberías horizontales, de polietileno, con conexiones conforme con DIN 19560.<br>Câmera com filtro de linha para instalação na tubagem horizontal, de polietileno, ligações de acordo com a norma DIN 19560.   | DN 100 (NS 1 a 4)            | 36670004 |
|   |   | DN 150 (NS 5.5 a 10)         | 36670005 |
|   |   | DN 200 (NS 15 a 20)          | 36670006 |
|    | Cámara para muestras para instalación en tuberías horizontales, de polietileno, con conexiones conforme con DIN 19560<br>Câmera de amostragem para instalação na tubagem horizontal, de polietileno, ligações de acordo com a norma DIN 19560   | DN 100 (NS 1 a 4)            | 33000911 |
|   |   | DN 150 (NS 5.5 a 10)         | 33000921 |
|   |   | DN 200 (NS 15 a 20)          | 33000931 |
|    | Cámara para muestras para instalación en tuberías verticales, de polietileno, con conexiones conforme con DIN 19560<br>Câmera de amostragem para instalação na tubagem vertical, de polietileno, ligações de acordo com a norma DIN 19560   | DN 100 (NS 1 a 4)            | 33001011 |
|   |   | DN 150 (NS 5.5 a 10)         | 33001021 |
|   |   | DN 200 (NS 15 a 20)          | 33001031 |
|  | Cámara con filtro de línea para instalación en tuberías horizontales, acero inoxidable 316 L, con conectores CE y sujetadores rápidos, conexiones conforme con DIN 19522 – Tubo SML.<br>Câmera com filtro de linha para instalação na tubagem horizontal, material de aço inoxidável 316L, com conetores CE e fixadores rápidos, ligações de acordo com a norma DIN 19522 – tubagem SML.  | DN 100 (NS 1 a 4)            | 73000970 |
|   |   | DN 150 (NS 5.5 a 10)         | 73000980 |
|   |   | DN 200 (NS 15 a 20)          | 73000990 |
|  | Cámara para muestras para instalación en tuberías horizontales, acero inoxidable 316 L, con conectores CE y sujetadores rápidos, conexiones conforme con DIN 19522 – Tubo SML<br>Câmera de amostragem para instalação na tubagem horizontal, material de aço inoxidável 316L, com conetores CE e fixadores rápidos, ligações de acordo com a norma DIN 19522 – tubagem SML  | DN 100 (NS 1 a 4)            | 73000910 |
|   |   | DN 150 (NS 5.5 a 10)         | 73000920 |
|   |   | DN 200 (NS 15 a 20)          | 73000930 |
|  | Cámara para muestras para instalación en tuberías verticales, acero inoxidable 316 L, con conectores CE y sujetadores rápidos, conexiones conforme con DIN 19522 – Tubo SML<br>Câmera de amostragem para instalação na tubagem vertical, material de aço inoxidável 316 L, com conetores CE e fixadores rápidos, ligações de acordo com a norma DIN 19522 – tubagem SML   | DN 100 (NS 1 a 4)            | 73001020 |
|   |   | DN 150 (NS 5.5 a 10)         | 73001520 |
|   |   | DN 200 (NS 15 a 20)          | 73001620 |
|  | Cámara con filtro de línea en PE con embudo y tubería forzada. Cuerpo de 480 mm, conexión a desagüe DN 100 (OD 110 mm) con válvula de cierre. Conexión de ventilación DN 20 para ventilar el depósito recolector. Tapa con anillo opresor, a prueba de olores, con pestañas para fijación en el techo.<br>Câmera com filtro de linha em PE com funil e tubagem forçada. Corpo de 480 mm, ligação ao dreno DN 100 (DO 110 mm) com válvula de fecho. Ligação de ventilação DN 20 para ventilar o depósito coletor. Tampa com anel opressor, à prova de odores, com abas para fixação no teto. | Lipator-P-RM<br>Lipator-P-RA |          |
|   |   | DN 100                       | 01703162 |
|   |   | DN 150                       | 01703163 |
|   |   | DN 200                       | 01703164 |





## 11.3 ACO Separadores de grasas hidromecánicas

ACO Separadores de gorduras hidromecânicas

**Contenido ACO Separadores de grasas hidromecánicas**  
**Conteúdo ACO Separadores de gorduras hidromecânicas**

Grease Capture

**810**

U

1

2

3

4

5

6

7

8

9

10

**11**

12

13

14

15

16

17

18

19

## Grease Capture



### Ventajas del producto Vantagens do produto

- Elimina automáticamente grasas y aceites de las aguas residuales
- Comodidad de mantenimiento
- La unidad de tamaño pequeño cabe debajo del fregadero de la cocina
- Instalado directamente en la fuente de contaminación
- Protege el sistema de drenaje del edificio

- Remove automaticamente gorduras e óleos de águas residuais
- Manutenção conveniente
- Uma pequena unidade cabe embaixo da pia da cozinha
- Instalado diretamente na fonte de contaminação
- Protege o sistema de drenagem do edifício

Las cocinas comerciales desechan involuntariamente los desperdicios de comida por el desagüe cuando usan fregaderos, platos o equipos de limpieza. Uno de los principales desechos son las grasas, aceites y grasas (FOG) que se utilizan o producen durante la cocción, que con frecuencia se solidifican en los sumideros y los bloquean.

Si las alcantarillas externas o el drenaje interno se bloquean, las aguas residuales no pueden salir de la cocina, lo que genera malos olores e inundaciones. Los separadores de grasa eliminan el FOG de las aguas residuales, manteniendo los sumideros fluyendo.

### Aplicación típica

Instalación en cocinas comerciales con regular descarga de grandes volúmenes de aguas residuales.

- Restaurantes
- Hoteles
- Carnicería
- Comida rápida

As cozinhas comerciais inadvertidamente despejam resíduos de alimentos no ralo ao usar pias, pratos ou equipamentos de limpeza. Um dos principais resíduos são as gorduras, óleos e graxas (FOG) que são usados ou produzidos durante o cozimento, que muitas vezes se solidificam nos ralos e os bloqueiam.

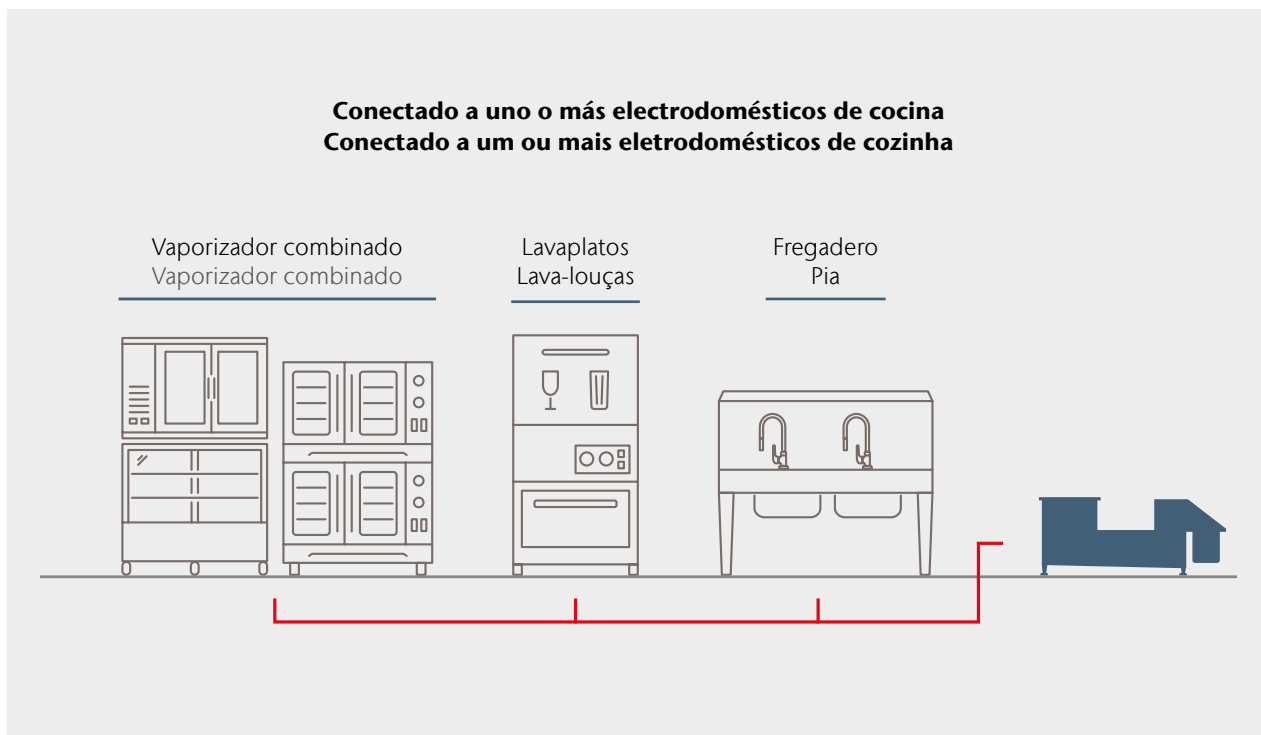
Se os esgotos externos ou a drenagem interna estiverem bloqueados, o esgoto não pode fluir para fora da cozinha, causando odores ruins e inundações. Os separadores de gordura removem o FOG das águas residuais, mantendo o fluxo dos drenos.

### Aplicação típica

Instalação em cozinhas comerciais com descarga regular de grandes volúmenes de águas residuais.

- Restaurantes
- Hotéis
- Açougue
- Fast food

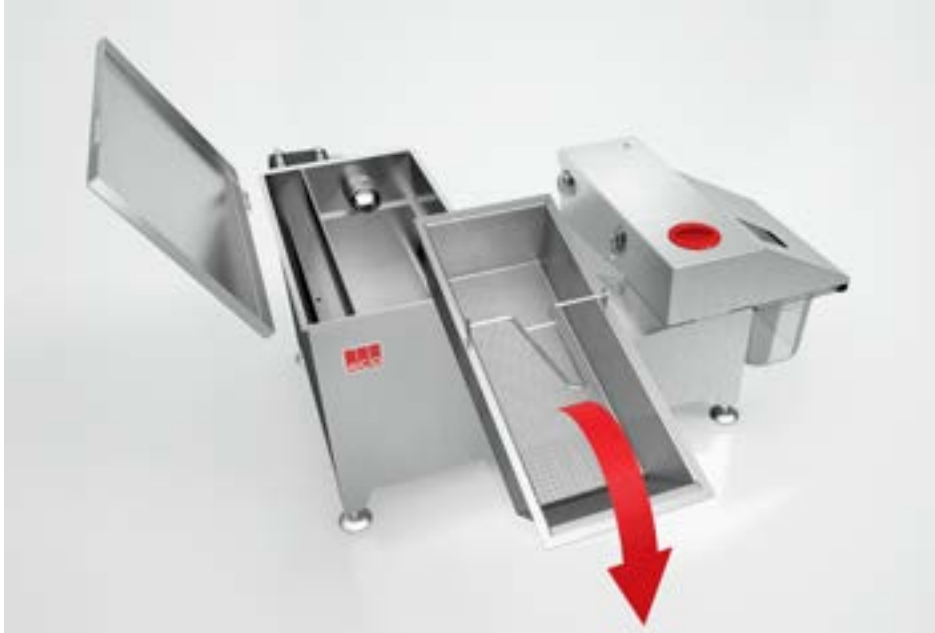
**Conectado a uno o más electrodomésticos de cocina  
Conectado a um ou mais eletrodomésticos de cozinha**



| Dimensiones<br>Dimensões |           |              | Salida<br>Saída<br>[mm] | Caudal<br>[l/s] | Depósito<br>grasa<br>gordura<br>[l] | DN   | Peso                   |                        | Parametros electricos<br>Parâmetros elétricos |                           | Código       |
|--------------------------|-----------|--------------|-------------------------|-----------------|-------------------------------------|------|------------------------|------------------------|---|---------------------------|--------------|
| A<br>[mm]                | L<br>[mm] | Com.<br>[mm] |                         |                 |                                     |      | Vacío<br>Vazio<br>[Kg] | Lleno<br>Cheio<br>[Kg] | Potencia<br>Potência                          | Intensidad<br>Intensidade |              |
| 357                      | 422       | 318          | 226                     | 0,5             | 2,3                                 | 50   | 39                     | 114                    | 600   | 2,6                       | 4185020523C0 |
| 357                      | 422       | 318          | 226                     | 0,5             | 2,3                                 | 1,5" | 39                     | 114                    | 600   | 2,6                       | 4185020523C1 |
| 357                      | 422       | 318          | 226                     | 0,5             | 2,3                                 | 2"   | 39                     | 114                    | 600   | 2,6                       | 4185020523C2 |
| 357                      | 452       | 820          | 229                     | 1,0             | 3,8                                 | 50   | 47                     | 150                    | 600   | 2,6                       | 4185021023C0 |
| 357                      | 452       | 820          | 229                     | 1,0             | 3,8                                 | 1,5" | 47                     | 150                    | 600   | 2,6                       | 4185021023C1 |
| 357                      | 452       | 820          | 229                     | 1,0             | 3,8                                 | 2"   | 47                     | 150                    | 600   | 2,6                       | 4185021023C2 |
| 370                      | 462       | 1100         | 209                     | 1,5             | 3,8                                 | 50   | 25                     | 58                     | 1000  | 4,3                       | 4185021523C0 |
| 370                      | 462       | 1100         | 209                     | 1,5             | 3,8                                 | 1,5" | 25                     | 58                     | 1000  | 4,3                       | 4185021523C1 |
| 370                      | 462       | 1100         | 209                     | 1,5             | 3,8                                 | 2"   | 25                     | 58                     | 1000  | 4,3                       | 4185021523C2 |
| 370                      | 482       | 1450         | 209                     | 2,2             | 3,8                                 | 50   | 31                     | 78                     | 1000  | 4,3                       | 4185022223C0 |
| 370                      | 482       | 1450         | 209                     | 2,2             | 3,8                                 | 1,5" | 31                     | 78                     | 1000  | 4,3                       | 4185022223C1 |
| 370                      | 482       | 1450         | 209                     | 2,2             | 3,8                                 | 2"   | 31                     | 78                     | 1000  | 4,3                       | 4185022223C2 |

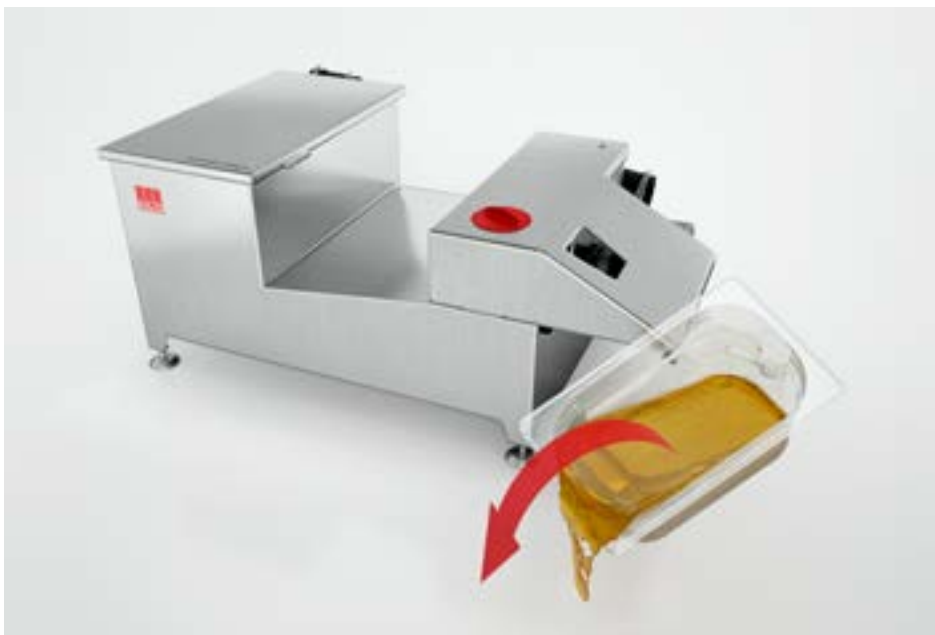


## Mantenimiento e Instalación Manutenção e Instalação



### Mantenimiento Manutenção

- Mantenimiento sencillo y eficaz
    - Solo 5 minutos por día
  - Sin partes móviles en el interior
    - Nada se puede bloquear u obstruir
  - Incluye varilla calefactora
  - Espacio interior 100% espacio útil
- Manutenção simples e eficiente
    - Apenas 5 minutos por dia
  - Sem peças móveis dentro
    - Nada pode ser bloqueado ou obstruído
  - Inclui haste de aquecimento
  - Espaço interior 100% espaço útil



! Solo 5 minutos al día  
Apenas 5 minutos por dia



## Instalación Instalação

- Entrada y salida orientable
- Tamaño reducido del dispositivo
- Instalación directa en una fuente de contaminación
- Instalación sin obra civil
- Entrada e saída ajustáveis
- Tamanho pequeno do dispositivo
- Instalação direta em uma fonte de contaminação
- Instalação sem obras civis



11.4

## Separadores de grasas por decantación móviles, biológicos y de féculas

Separadores de gorduras por decantação móvel, biológicos e de amidos

**Contenido ACO Separadores de grasas por decantación móviles, biológicos y de féculas**  
**Conteúdo ACO Separadores de gorduras por decantação móvel, biológicos e de amidos**

|                            |              |            |          |
|----------------------------|--------------|------------|----------|
| <b>Decantación móviles</b> |              |            |          |
| <b>Decantação móvel</b>    | LipuMobil-P  | <b>816</b> | <b>1</b> |
|                            | FSP          | <b>818</b> | <b>2</b> |
| <b>Biológicos</b>          | FSS          | <b>818</b> | <b>3</b> |
|                            | BGP          | <b>819</b> | <b>4</b> |
|                            | FapuMax P-B  | <b>822</b> | <b>5</b> |
| <b>Féculas</b>             | FapuMax P-DA | <b>823</b> | <b>6</b> |
| <b>Amidos</b>              | FapuJet P    | <b>824</b> | <b>7</b> |
|                            | FapuJet S    | <b>825</b> | <b>8</b> |

U

1

2

3

4

5

6

7

8

9

10

**11**

12

13

14

15

16

17

18

19

# Separadores de grasa por decantación LipuMobil-P

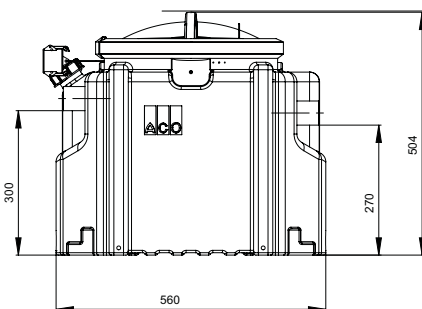
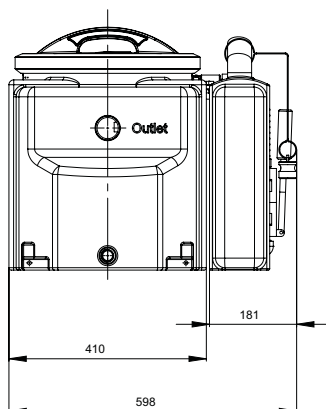
## Separadores de gordura por decantação LipuMobil-P



### Ventajas del producto Vantagens do produto

- |  |  |
|--|--|
| <ul style="list-style-type: none"> <li>■ Clasificación para caudal máximo de 0,8 l/s según ensayo de tipo hidráulico según DIN EN 1825</li> <li>■ Con opción de salida inferior para facilitar el vaciado</li> <li>■ Con opción de un depósito de 10 litros para la para la extracción de grasa sin olor</li> <li>■ Cerrado hermético para olores, con cubierta extraíble y cierre rápido</li> <li>■ Ámbito de aplicación:             <ul style="list-style-type: none"> <li>□ Puestos móviles de comida</li> <li>□ Lavavajillas móvil</li> <li>□ Preparación de comidas ocasionales</li> </ul> </li> <li>■ Entrada y salida DN 50 para conexión a sistema de tuberías</li> <li>■ Volumen total: 48 L</li> <li>■ Cantidad de acopio de grasa: 15 L</li> </ul> | <ul style="list-style-type: none"> <li>■ Classificação para vazão máxima de 0,8 l/s conforme teste de tipo hidráulico de acordo com DIN EN 1825</li> <li>■ Com opção de saída inferior para facilitar o esvaziamento</li> <li>■ Com opção de tanque de 10 litros para extração de gordura inodora</li> <li>■ Fechamento hermético para odores, com tampa removível e fechamento rápido</li> <li>■ Âmbito de aplicação:             <ul style="list-style-type: none"> <li>□ Barracas móveis de comida</li> <li>□ Máquina de lavar louça móvel</li> <li>□ Preparação de refeições ocasionais</li> </ul> </li> <li>■ Entrada e saída DN 50 para conexão ao sistema de tubagem</li> <li>■ Volume total: 48 L</li> <li>■ Quantidade de armazenamento de gordura: 15 L</li> </ul> |
|--|--|

11






### Características

### Peso

|  | DN | Decant.<br>[l] | Almac. Grasa<br>Ar. Gordura<br>[l] | Total<br>[l] | Vacío<br>Vazio<br>[kg] | Lleno<br>Cheio<br>[kg] | Código   |
|--|----|----------------|------------------------------------|--------------|------------------------|------------------------|----------|
| Sin depósito externo<br>Sem depósito externo           | 50 | 16             | 15                                 | 48           | 8                      | 60                     | 37000400 |
| Con depósito a la derecha<br>Com depósito à direita    | 50 | 16             | 15                                 | 48           | 11,5                   | 81                     | 37000410 |
| Con depósito a la izquierda<br>Com depósito à esquerda | 50 | 16             | 15                                 | 48           | 11,5                   | 81                     | 37000420 |

Accesorios  
Acessórios

|  | Accesorios Acessórios   | Código   |
|--|---|----------|
|   | <p>Conjunto de 4 ruedas, 2 de ellas con freno manual para fijación.<br/>Conjunto de 4 rodas, 2 delas com freio manual para fixação.</p>                 | 37000430 |
|   | <p>Válvula de extracción para descarga de depósito.<br/>Válvula de extração para descarga do tanque.</p>  | 37000440 |
|  | <p>Tanque de recogida, 60 L de capacidad, estanco con anillo de cierre.<br/>Tanque de recolha, capacidade de 60 L, estanque com anel de fechamento.</p> | ASR00028 |

U  
1  
2  
3  
4  
5  
6  
7  
8  
9  
10  
11  
12  
13  
14  
15  
16  
17  
18  
19

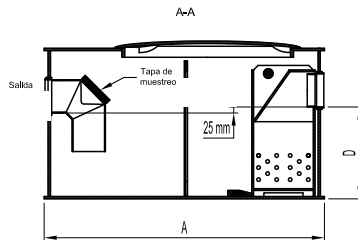
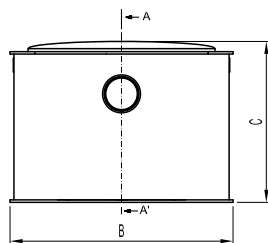


# Separadores de Grasa biológicos

## Separadores de Gordura biológicos

### FSP

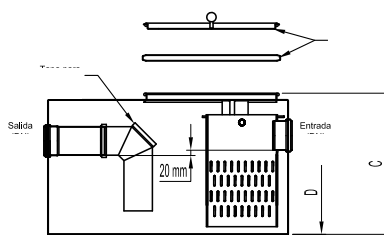
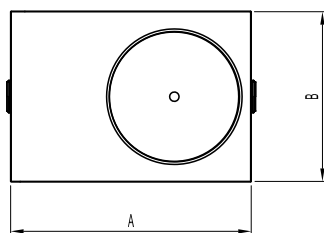
#### Separador biológico FSP de superficie superficie



| NS | DN  | Material | A    | B    | C    | D    | Peso | Comidas/día<br>Refeições/dia | Caudal | Alt. libre operación |          | Código |
|----|-----|----------|------|------|------|------|------|------------------------------|--------|----------------------|----------|--------|
|    |     |          |      |      |      |      |      |                              |        | Alt. livre operação  | [mm]     |        |
|    |     |          | [mm] | [mm] | [mm] | [mm] | [Kg] |                              |        | [l/s]                |          |        |
| 2  | 110 | PP       | 610  | 520  | 440  | 205  | 13   | 0-50                         | 2      | 755                  | C0049079 |        |
| 4  | 110 | PP       | 760  | 660  | 540  | 305  | 21   | 50-150                       | 4      | 945                  | C0049080 |        |
| 6  | 110 | PP       | 930  | 740  | 540  | 305  | 29   | 150-250                      | 6      | 645                  | C0049081 |        |

### FSS

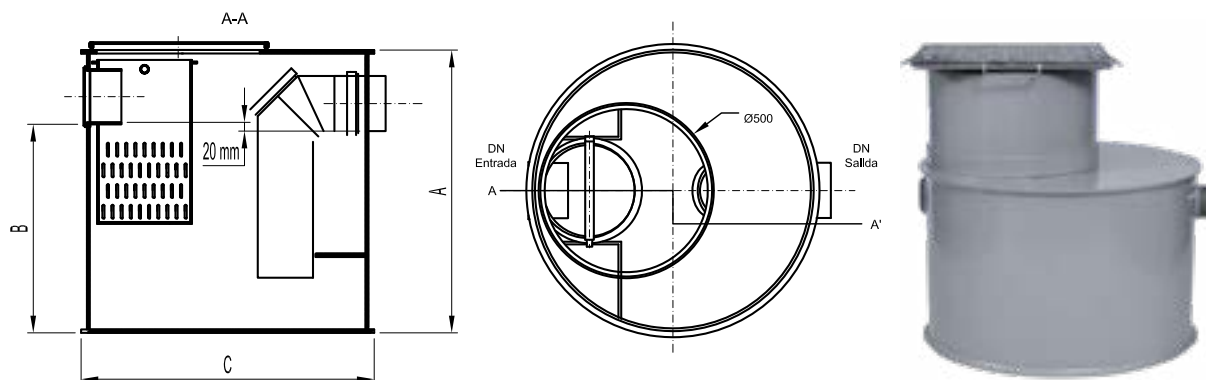
#### Separador biológico FSS de superficie superficie



| NS | DN  | Material  | A    | B    | C    | D    | Peso | Comidas/día<br>Refeições/dia | Caudal | Alt. libre operación |          | Código |
|----|-----|-----------|------|------|------|------|------|------------------------------|--------|----------------------|----------|--------|
|    |     |           |      |      |      |      |      |                              |        | Alt. livre operação  | [mm]     |        |
|    |     |           | [mm] | [mm] | [mm] | [mm] | [Kg] |                              |        | [l/s]                |          |        |
| 1  | 50  | AISI 316L | 510  | 500  | 340  | 175  | 24   | -                            | 1      | 535                  | CA402628 |        |
| 2  | 110 | AISI 316L | 610  | 520  | 440  | 185  | 35   | 0-50                         | 2      | 755                  | CA402614 |        |
| 4  | 110 | AISI 316L | 760  | 660  | 540  | 285  | 48   | 50-150                       | 4      | 855                  | CA402615 |        |
| 6  | 110 | AISI 316L | 930  | 660  | 540  | 285  | 65   | 150-250                      | 6      | 855                  | CA402616 |        |

# BGP

## Separador biológico BGP enterrado



| NS | DN  | Material | Dimensiones Dimensões |           |           | Peso<br>[Kg] | Comidas/día<br>Refeições/dia | Caudal<br>[l/s] | Código   |
|----|-----|----------|-----------------------|-----------|-----------|--------------|------------------------------|-----------------|----------|
|    |     |          | A<br>[mm]             | B<br>[mm] | C<br>[mm] |              |                              |                 |          |
| 2  | 110 | PP       | 458                   | 298       | 650       | 15           | 0-50                         | 2               | C0402617 |
| 4  | 110 | PP       | 618                   | 453       | 745       | 23           | 50-150                       | 4               | C0402618 |
| 6  | 110 | PP       | 580                   | 415       | 850       | 30           | 150-250                      | 6               | C0402619 |
| 8  | 160 | PP       | 820                   | 605       | 850       | 35           | 250-450                      | 8               | C0402620 |
| 10 | 160 | PP       | 920                   | 705       | 850       | 38           | 450-700                      | 10              | C0402621 |
| 15 | 200 | PP       | 940                   | 670       | 1050      | 65           | 700-1000                     | 15              | C0402622 |

## Tapas para Separador biológicos BGP enterrado Tampas para Separador biológico BGP enterrado

|                         |                          |                      |                      |                 |
|-------------------------|--------------------------|----------------------|----------------------|-----------------|
|                         |                          |                      |                      |                 |
| Tapa Antideslizante A15 | Tapa Antideslizante B125 | Tapa Rellenable B125 | Tapa Rellenable D400 | Realce superior |
| 00402623                | 00402624                 | 00402625             | 00402626             | C0402627        |

# Accesorio para Separadores biológicos Acessório para Separadores biológicos

## Sistemas de dosificación para grasas Sistemas de doseamento para gorduras

### Ventajas del producto Vantagens do produto

- Control automático de la duración y periodicidad de la dosificación
  - Bajo mantenimiento por parte del personal de cocina
  - Dosificación precisa para un mayor ahorro
- Controlo automático da duração e periodicidade do doseamento
  - Baixa manutenção por parte do pessoal da cozinha
  - Doseamento preciso para uma maior economia



### Tiempo dosificación Tempos doseamento

| Comidas por día<br>Refeições por dia | ACO Clear<br>[ml] | Tiempo dosificación<br>Tempo doseamento<br>[min] | Comidas por día<br>Refeições por dia | ACO Clear<br>[ml] | Tiempo dosificación<br>Tempo doseamento<br>[min] |
|--------------------------------------|-------------------|--|--------------------------------------|-------------------|--|
| 50                                   | 50                | 0:30   | 250                                  | 250               | 2:30   |
| 100                                  | 100               | 1:00   | 300                                  | 300               | 3:00   |
| 150                                  | 150               | 1:30   | 350                                  | 350               | 3:30   |

### Tiempo dosificación Tempos doseamento

|   | 07:00 | 08:00 | 09:00 | 10:00 | 11:00 | 12:00 | 13:00 | 14:00 | 15:00 | 16:00 | 17:00 | 18:00 | 19:00 | 20:00 | 21:00 | 22:00 | 23:00 | Total  |
|---|-------|-------|-------|-------|-------|-------|-------|-------|-------|-------|-------|-------|-------|-------|-------|-------|-------|--------|
| ACO Clear (ml)                                |       |       |       |       | 30    |       |       | 60    |       |       |       | 40    |       |       | 70    |       |       | 200 ml |
| Tiempo dosificación<br>Tempo doseamento (min) |       |       |       |       | 0:18  |       |       | 0:36  |       |       |       | 0:24  |       |       | 0:42  |       |       | 2:00   |

### Descripción Descrição

| Descripción Descrição   | Código   |
|---|----------|
| Dosificador MODD 210 ml/min (alimentación por conexión a corriente)<br>Dosificador MODD 210 ml/min (alimentação por ligação à corrente) | 00000DWM |
| Dosificador BODD 210 ml/min (alimentación por medio de batería)<br>Dosificador BODD 210 ml/min (alimentação através de bateria)         | 00000DWB |
| Cabina de montaje Cabina de montagem  | 00402637 |
| Activador biológico (25 litros) Ativador biológico (25 litros)  | ASR00013 |
| Reductor concéntrico macho/macho DN110-50 mm<br>Redutor concéntrico macho/macho DN110-50 mm   | 00402707 |

## Por qué usar la limpieza biológica

Para evitar la acumulación de mantecas, aceites y grasas (FOG) en los drenajes de cocinas, la trampa de grasas puede usarse como un separador por gravedad, aunque para una eficacia óptima debería usarse con un sistema de dosificación de activador biológico.

### Mantenimiento

Todos los dosificadores son automáticos. No requieren mantenimiento por parte del personal de cocina, salvo la sustitución del recipiente con la solución cuando sea necesario. Se recomienda una revisión anual profesional para comprobar su funcionamiento y programación.

### Activador biológico

El activador biológico ACO funciona de dos maneras muy diferentes en los restos de FOG que se han estancado en las tuberías de desagüe y el sistema separador de grasas:

1 - El activador introduce una enzima que ayuda a realizar el proceso biológico de descomposición de la cadena molecular larga de los FOG y los convierte en una solución manejable que puede evacuarse sin riesgos hacia el sistema de drenaje.

2 - El activador biológico introduce otros microorganismos que se alimentan activamente de los FOG presentes en la solución.

## Por que usar a limpeza biológica

Para evitar a acumulação de óleos e gorduras (FOG) nos esgotos da cozinha, o coletor de gordura pode ser usado como separador de gravidade embora, para uma eficiência ótima, deveria ser usado com um sistema de doseamento de ativador biológico.

### Manutenção

Todos os doseadores são automáticos. Não exigem manutenção por parte do pessoal da cozinha, exceto a substituição do recipiente com a solução, quando necessário. Recomenda-se uma revisão profissional anual para verificar o seu funcionamento e programação.

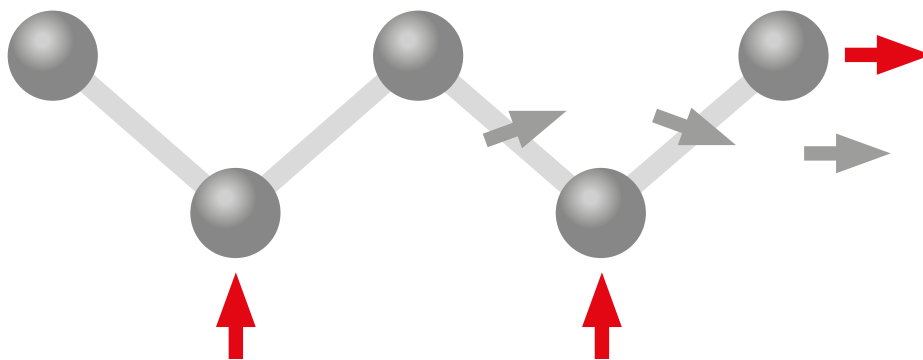
### Ativador biológico

O ativador biológico ACO funciona de duas formas muito diferentes nos resíduos dos FOG que ficaram presos nas tubagens de esgotos e no sistema separador de gorduras:

1 - O ativador introduz uma enzima que ajuda a tornar o processo biológico de decomposição da cadeia molecular longa dos FOG, tornando-os numa solução viável para ser descarregada, sem riscos, no sistema de esgotos.

2 - O ativador biológico introduz outros micro-organismos que se alimentam ativamente dos FOG presentes na solução.

### Proceso del activador ACO Processo do ativador ACO



➔ Los enzimas rompen los FOG de cadena molecular larga y crean una solución fluida. As enzimas quebram o FOG da cadeia molecular longa e criam uma solução fluida

➔ Los microorganismos activos digieren los componentes de cadena larga y corta. Os microrganismos ativos assimilam os componentes das cadeias longa e curta


# FapuMax P-B

## Separador de féculas enterrado polietileno

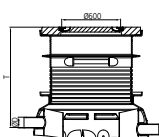
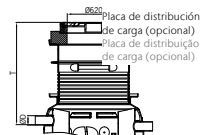
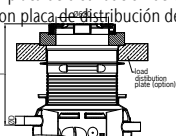
Ventajas del producto  
Vantagens do produto

- Eliminación y limpieza sobre la cubierta abierta
- Mantenimiento automático del almidón mediante pulverización
- Eliminação e limpeza da tampa aberta
- Manutenção automática do amido através de spray



| Ref.  | NS | DN  | Material    | Vol. Total [l] | Peso [Kg] | Código   |
|---|----|-----|-------------|----------------|-----------|----------|
|  P-B | 1  | 100 | Polietileno | 720            | 65        | 33018000 |
| P-B   | 2  | 150 | Polietileno | 1465           | 95        | 33028000 |
| P-B   | 3  | 150 | Polietileno | 2170           | 127       | 33038000 |

Sección superior  
Secção superior

| Clase   | Carga | T [mm]     | Peso [Kg] | Código     |
|---|-------|------------|-----------|------------|
|  | A15   | 420 - 445  | 145       | 33001400   |
|   | A15   | 720 - 1045 | 170       | 33001401   |
|   | A15   | 720 - 1985 | 193       | 33001402   |
|  | B125  | 585 - 610  | 282       | 33001500   |
|   | B125  | 885 - 1220 | 307       | 33001501   |
|   | B125  | 885 - 1985 | 330       | 33001502   |
|  | D400  | 865 - 1985 | 330       | 33001700*  |
|   | D400  | 865 - 1985 | 1030      | 33001600** |

\*Sin placa de distribución de carga Sem placa de distribuição de carga

\*\*Con placa de distribución de carga Com placa de distribuição de carga


# FapuMax P-DA

## Separador de féculas enterrado polietileno

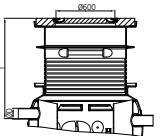
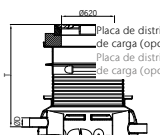
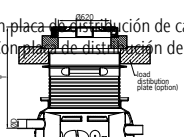
Ventajas del producto  
Vantagens do produto

- Eliminación por extracción directa
  - Limpieza interior a alta presión totalmente automática
  - Llenado automático a través de la unidad de llenado
  - Mantenimiento automático del almidón mediante pulverización
  - Control automático del proceso de eliminación
- Eliminação por extração direta
  - Limpeza interior de alta pressão totalmente automática
  - Enchimento automático via unidade de enchimento
  - Manutenção automática do amido através de spray
  - Controle automático do processo de descarte



| Ref.  | NS | DN  | Material    | Vol. Total [l] | Peso [Kg] | Código   |
|---|----|-----|-------------|----------------|-----------|----------|
|  <b>P-DA</b> | 1  | 100 | Polietileno | 720            | 125       | 33018300 |
| <b>P-DA</b>   | 2  | 150 | Polietileno | 1465           | 155       | 33028300 |
| <b>P-DA</b>   | 3  | 150 | Polietileno | 2170           | 187       | 33038300 |

Sección superior  
Secção superior

| Clase   | Classe | Carga                                     | T [mm]     | Peso [Kg] | Código     |
|---|--------|---|------------|-----------|------------|
|  | A15    |   | 420 - 445  | 145       | 33001400   |
|   | A15    |   | 720 - 1045 | 170       | 33001401   |
|   | A15    |   | 720 - 1985 | 193       | 33001402   |
|  | B125   | Placa de distribución de carga (opcional) | 585 - 610  | 282       | 33001500   |
|   | B125   | Placa de distribuição de carga (opcional) | 885 - 1220 | 307       | 33001501   |
|   | B125   |   | 885 - 1985 | 330       | 33001502   |
|  | D400   | Sin placa de distribución de carga        | 865 - 1985 | 330       | 33001700*  |
|   | D400   | Com placa de distribuição de carga        | 865 - 1985 | 1030      | 33001600** |



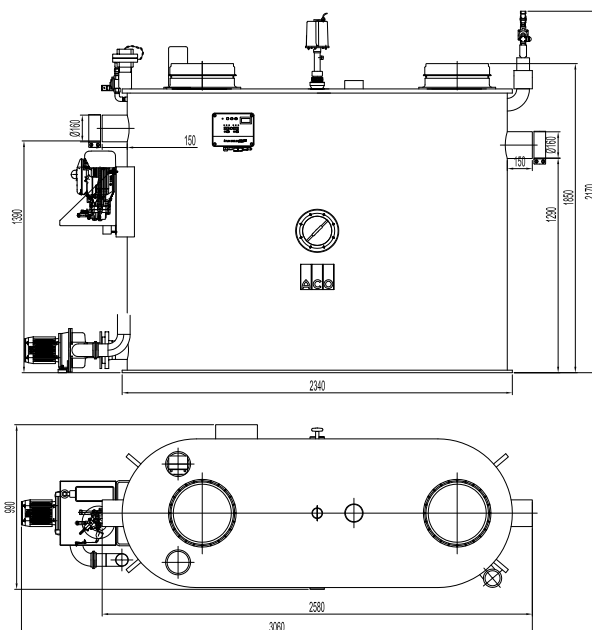
# Fapujet P

Separador de féculas aéreas superficie polietileno  
Separador de féculas aéreas superfície polietileno

## Ventajas del producto

## Vantagens do produto

- Separador de féculas para instalación en superficie
  - Fabricado en polietileno de alta densidad (PEHD)
  - Vaciado, limpieza y llenado directo y sin generación de olores
  - Con limpieza hidromecánica de alta presión: solo requiere conexión agua de red
- 
- Separador de féculas para instalação em superfície
  - Fabricado em polietileno de alta densidade (PEAD)
  - Esvaziamento, limpeza e enchimento direto sem geração de odores
  - Com a limpeza hidromecânica de alta pressão: somente é necessária conexão de água



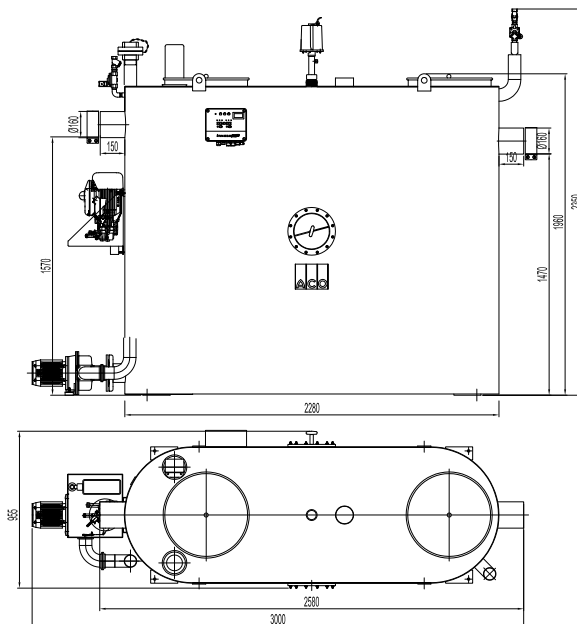
| Ref.  | NS  | DN  | Material    | Ventanilla<br>Visor | Volumen      | Peso | Código   |
|-------|-----|-----|-------------|---------------------|--------------|------|----------|
|       |     |     |             |                     | Volume total |      |          |
|       |     |     |             |                     | [l]          | [Kg] |          |
| P-OAP | 0,5 | 100 | Polietileno | Derecha Dereita     | 620          | 202  | 36708342 |
| P-OAP | 1   | 100 | Polietileno | Derecha Dereita     | 975          | 251  | 36718342 |
| P-OAP | 2   | 150 | Polietileno | Derecha Dereita     | 1875         | 385  | 36728342 |
| P-OAP | 0,5 | 100 | Polietileno | Izquierda Esquerda  | 620          | 202  | 36708332 |
| P-OAP | 1   | 100 | Polietileno | Izquierda Esquerda  | 975          | 251  | 36718332 |
| P-OAP | 2   | 150 | Polietileno | Izquierda Esquerda  | 1875         | 385  | 36728332 |

# Fapujet S

Separador de féculas aéreas superficie acero inoxidable  
Separador de féculas aéreas superficie aço inoxidável

Ventajas del producto  
Vantagens do produto

- Separador de féculas para instalação em superfície
  - Fabricado em aço inoxidável (AISI 316)
  - Vaciado, limpeza y llenado directo y sin generación de olores
  - Con limpeza hidromecánica de alta presión: solo requiere conexión agua de red
- 
- Separador de féculas para instalação em superfície
  - Fabricado em aço inoxidável (AISI 316)
  - Esvaziamento, limpeza e enchimento direto sem geração de odores
  - Com a limpeza hidromecânica de alta pressão: somente é necessária conexão de água



| Ref.  | NS  | DN  | Material      | Ventanilla<br>Visor | Volumen             | Peso | Código   |
|-------|-----|-----|---------------|---------------------|---------------------|------|----------|
|       |     |     |               |                     | Volume total<br>[l] |      |          |
| S-OAP | 0,5 | 100 | Inox AISI316L | Derecha Direita     | 620                 | 268  | 78508342 |
| S-OAP | 1   | 100 | Inox AISI316L | Derecha Direita     | 975                 | 322  | 78518342 |
| S-OAP | 2   | 150 | Inox AISI316L | Derecha Direita     | 1872                | 462  | 78528342 |
| S-OAP | 0,5 | 100 | Inox AISI316L | Izquierda Esquerda  | 620                 | 268  | 78508332 |
| S-OAP | 1   | 100 | Inox AISI316L | Izquierda Esquerda  | 975                 | 322  | 78518332 |
| S-OAP | 2   | 150 | Inox AISI316L | Izquierda Esquerda  | 1872                | 462  | 78528332 |



12

## ACO Separadores de sedimentos

ACO Separadores de sedimentos

## Contenido ACO Separadores de sedimentos

### Conteúdo ACO Separadores de sedimentos

|   |   |                     |     |    |
|---|---|---------------------|-----|----|
|   |   |                     |     | U  |
| <b>Decantadores de instalación enterrada</b><br><b>Decantadores de instalação subterrânea</b>                             | Decantadores en polietileno de alta densidad                                      |                     |     | 1  |
|   | Decantadores de polietileno de alta densidad                                      | Decantador P        | 858 | 2  |
|   | Decantadores de plástico reforzado en fibra de vidrio                             | Decantador G        | 860 | 3  |
|   | Decantadores de plástico reforçado com fibra de vidro                             | Decantador G-H      | 862 | 4  |
|   | Decantadores en hormigón armado   |                     |     | 5  |
|   | Decantadores de concreto reforçado  | Decantador C        | 864 | 6  |
| <b>Espesadores</b><br><b>Espessadores</b>   | Espesadores de plástico reforzado en fibra de vidrio de instalación enterrada     |                     |     | 7  |
|   | Espesadores de plástico reforçado com fibra de vidro de instalação enterrada      | Espesador G         | 873 | 8  |
|   | Espesadores de plástico reforzado en fibra de vidrio de instalación en superficie |                     |     | 9  |
|   | Espesadores de plástico reforçado com fibra de vidro de instalação em superfície  | Espesador G         | 874 | 10 |
| <b>Separadores hidrodinámicos de instalación enterrada</b><br><b>Separadores hidrodinámicos de instalação subterrânea</b> | Separadores en polietileno de alta densidad                                       |                     |     | 11 |
|   | Separadores de polietileno de alta densidad                                       | StormSed Vortex P-X | 882 | 12 |
|   | Separadores de plástico reforzado en fibra de vidrio                              |                     |     | 13 |
|   | Separadores de plástico reforçado com fibra de vidro                              | StormSed Vortex G   | 884 | 14 |
|   | Separadores en hormigón armado  |                     |     | 15 |
|   | Separadores de concreto reforçado   | StormSed Vortex C   | 886 | 16 |
|   |   |                     |     | 17 |
|   |   |                     |     | 18 |
|   |   |                     |     | 19 |



12.1

## Decantadores de instalación enterrada

Decantadores de instalação subterrânea



**Contenido Decantadores de instalación enterrada**  
**Conteúdo Decantadores de instalação subterrânea**

---

**Decantadores en polietileno de alta densidad**

**Decantadores de polietileno de alta densidade**                      Decantador P                      **858**

---

**Decantadores de plástico reforzado en fibra de vidrio**

Decantador G                      **860**

---

**Decantadores de plástico reforçado com fibra de vidro**

Decantador G-H                      **862**

---

**Decantadores en hormigón armado**

**Decantadores de concreto reforçado**                      Decantador C                      **864**

---

U

1

2

3

4

5

6

7

8

9

10

11

**12**

13

14

15

16

17

18

19



# Decantador P

Decantador de lodos - depósito  
 Decantador de lamas - depósito

Capacidad · Capacidade **750-1550 l**



## Ventajas del producto Vantagens do produto

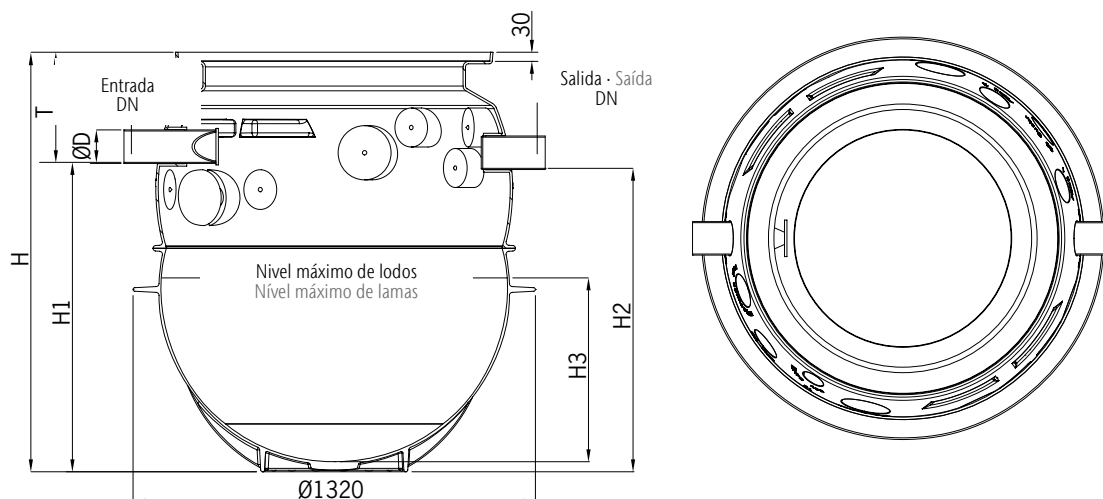
- Tanque decantador de lodos para instalación enterrada
- Diseño vertical fabricado en polietileno de alta densidad (PEHD)
- Varios volúmenes de decantación y diámetros de tubería disponibles
- Con tuberías de conexión y partes internas fabricadas en PEHD
- Secciones superior ajustables según profundidad de instalación y clases de carga A15-D400
- De fácil instalación y manipulación por su diseño vertical
- Estabilidad estructural garantizada de 50 años
- Tanque decantador de lamas para instalação enterrada
- Desenho vertical fabricado em polietileno de alta densidade (PEAD)
- Vários volumes de decantação e diâmetros de tubo disponíveis
- Com tubos de conexão e peças internas fabricadas em PEAD
- Seções superiores ajustáveis de acordo com a profundidade de instalação e classe de carga A15-D400
- De fácil instalação e manuseio devido ao seu desenho vertical
- Estabilidade estrutural com garantia de 50 anos

## Modelo

| Ref.          | Entrada/Salida      | Tanque de  | Peso parte | Código   |
|---------------|---------------------|------------|------------|----------|
|               | Entrada/Saída DN/OD | hidrocarb. | inferior   |          |
|               | [mm]                | [l]        | [kg]       |          |
| <b>P 750</b>  | 160                 | 750        | 59         | 39000001 |
| <b>P 750</b>  | 110                 | 780        | 59         | 39000011 |
| <b>P 1000</b> | 160                 | 975        | 75         | 39000002 |
| <b>P 1000</b> | 110                 | 1000       | 74         | 39000012 |
| <b>P 1250</b> | 160                 | 1255       | 75         | 39000003 |
| <b>P 1250</b> | 110                 | 1280       | 74         | 39000013 |
| <b>P 1500</b> | 160                 | 1530       | 85         | 39000004 |
| <b>P 1500</b> | 110                 | 1550       | 84         | 39000014 |

Posibilidad de adaptación a depósito. Possibilidade de adaptação a depósito.

## Esquema de dimensiones Diagrama de dimensões



## Dimensiones Dimensões

### Dimensiones Dimensões

| Entrada/Salida<br>Entrada/Saída DN/OD | H    | H1   | H2   | T    | Código   |
|---------------------------------------|------|------|------|------|----------|
| [mm]                                  | [mm] | [mm] | [mm] | [mm] |          |
| 160                                   | 1377 | 990  | 970  | 387  | 39000001 |
| 110                                   | 1377 | 1020 | 1000 | 357  | 39000011 |
| 160                                   | 1594 | 1210 | 1190 | 384  | 39000002 |
| 110                                   | 1594 | 1230 | 1210 | 364  | 39000012 |
| 160                                   | 1865 | 1480 | 1460 | 385  | 39000003 |
| 110                                   | 1865 | 1500 | 1480 | 365  | 39000013 |
| 160                                   | 2129 | 1740 | 1720 | 389  | 39000004 |
| 110                                   | 2129 | 1770 | 1750 | 359  | 39000014 |

# Decantador G

Decantador de lodos - depósito

Decantador de lamas - depósito

Capacidad · Capacidade **1000-5000 l**



## Ventajas del producto

## Vantagens do produto

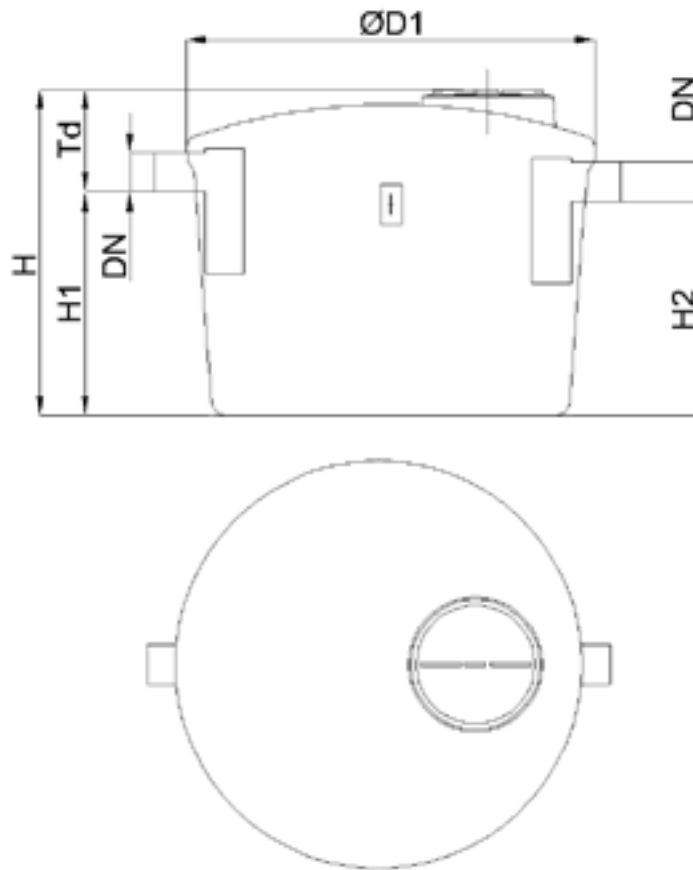
- Tanque decantador de lodos para instalación enterrada y/o superficie
- Diseño vertical fabricado en polietileno reforzado de fibra de vidrio (GRP)
- Con tuberías de conexión y partes internas fabricadas en PEHD
- De fácil instalación y manipulación por su diseño vertical
- Tanque decantador de lamas para instalação enterrada e/ou à superficie
- Desenho vertical fabricado em polietileno reforçado de fibra de vidro (GRP)
- Com tubos de conexão e peças internas fabricadas em PEAD
- De fácil instalação e manuseio devido ao seu desenho vertical

## Modelo

| Ref.            | DN   | Volumen | Peso | Código   |
|-----------------|------|---------|------|----------|
|                 | [mm] | [l]     | [kg] |          |
| <b>DES 1000</b> | 110  | 1000    | 30   | OPA00254 |
| <b>DES 2200</b> | 160  | 2200    | 55   | OPA05364 |
| <b>DES 3000</b> | 160  | 3000    | 65   | OPA00244 |
| <b>DES 4000</b> | 200  | 4000    | 90   | OPA05365 |
| <b>DES 5000</b> | 200  | 5000    | 105  | OPA00251 |

Consultar para tallas nominales superiores. · Consultar para grandezas nominais superiores  
 Posibilidad equipos a medida (p. ej. transporte en contenedor) · Possibilidade equipas à medida (p. ex. transporte em container)

Esquema de dimensiones  
 Diagrama de dimensões



Dimensiones  
 Dimensões

| Volumen<br>Volume | Dimensiones Dimensões |      |      |      |     |      | Código   |
|-------------------|-----------------------|------|------|------|-----|------|----------|
|                   | D1                    | H    | H1   | H2   | TD  | Boca |          |
| [l]               | [mm]                  | [mm] | [mm] | [mm] |     |      |          |
| 1000              | 1150                  | 1360 | 1315 | 1205 | 177 | 410  | OPA00254 |
| 2200              | 1600                  | 1530 | 1300 | 1250 | 230 | 567  | OPA05364 |
| 3000              | 1740                  | 1661 | 1500 | 1450 | 161 | 567  | OPA00244 |
| 4000              | 2100                  | 1661 | 1250 | 1200 | 411 | 567  | OPA05365 |
| 5000              | 2100                  | 2070 | 1650 | 1600 | 420 | 567  | OPA00251 |

U  
1  
2  
3  
4  
5  
6  
7  
8  
9  
10  
11  
12  
13  
14  
15  
16  
17  
18  
19

# Decantador G-H

Decantador de lodos - depósito  
 Decantador de lamas - depósito

Capacidad · Capacidade 10000-70000 l/s



## Ventajas del producto Vantagens do produto

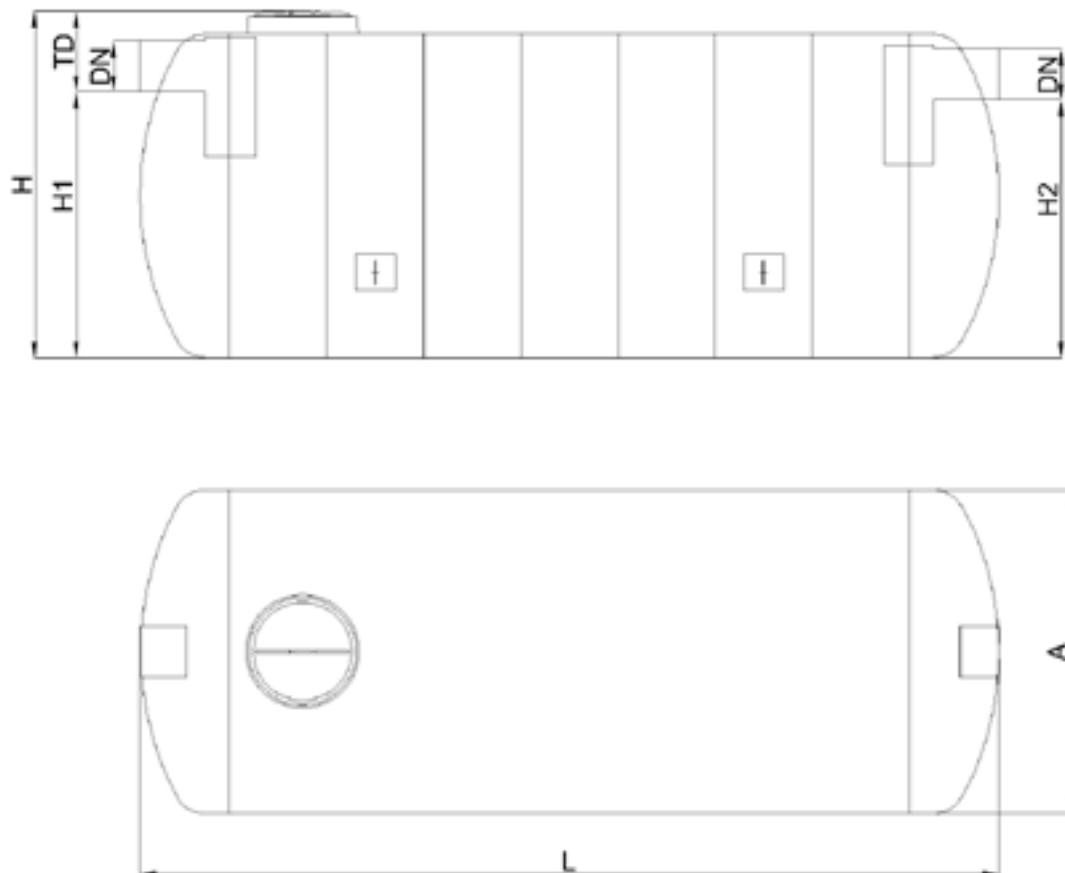
- Tanque decantador de lodos para instalación enterrada y superficie (consultar)
- Diseño horizontal fabricado en polietileno reforzado de fibra de vidrio (GRP)
- Con tuberías de conexión y partes internas fabricadas en PEHD
- De fácil instalación y manipulación
- Tanque decantador de lamas para instalação enterrada e à superficie (consultar)
- Desenho horizontal fabricado em polietileno reforçado de fibra de vidro (GRP)
- Com tubos de conexão e peças internas fabricadas em PEAD
- De fácil instalação e manuseio

## Modelo

| Ref.             | DN   | Volumen<br>Volume | Peso | Código   |
|------------------|------|-------------------|------|----------|
|                  | [mm] | [l]               | [kg] |          |
| <b>DES 10000</b> | 315  | 10000             | 500  | OPA00466 |
| <b>DES 12000</b> | 315  | 12000             | 600  | OPA00291 |
| <b>DES 15000</b> | 315  | 15000             | 700  | OPA00467 |
| <b>DES 21000</b> | 315  | 21000             | 800  | OPA00468 |
| <b>DES 25000</b> | 315  | 25000             | 900  | OPA00479 |
| <b>DES 30000</b> | 315  | 30000             | 1000 | OPA00465 |

Consultar para tallas nominales superiores. · Consultar para grandezas nominais superiores  
 Posibilidad equipos a medida (p. ej. transporte en contenedor) · Possibilidade equipas à medida (p. ex. transporte em container)  
 Disponible para instalación en superficie. · Disponível para instalação à superfície.

## Esquema de dimensiones Diagrama de dimensões



## Dimensiones Dimensões

| Volumen<br>Volume | Dimensiones Dimensões |      |      |      |      |     |         | Código   |
|-------------------|-----------------------|------|------|------|------|-----|---------|----------|
|                   | L                     | A    | H    | H1   | H2   | TD  | Boca    |          |
| [l]               | [mm]                  | [mm] | [mm] | [mm] | [mm] |     |         |          |
| 10000             | 3700                  | 2000 | 2137 | 1640 | 1590 | 497 | 567     | OPA00466 |
| 12000             | 4340                  | 2000 | 2137 | 1640 | 1590 | 497 | 567     | OPA00291 |
| 15000             | 5290                  | 2000 | 2137 | 1640 | 1590 | 497 | 567     | OPA00467 |
| 21000             | 4800                  | 2500 | 2630 | 2140 | 2090 | 490 | 2 x 567 | OPA00468 |
| 25000             | 5600                  | 2500 | 2630 | 2140 | 2090 | 490 | 2 x 567 | OPA00479 |
| 30000             | 6650                  | 2500 | 2630 | 2140 | 2090 | 490 | 2 x 567 | OPA00465 |

\*En caso de ocurrencia de aguas subterráneas usar tirantes de sujeción. Em caso de ocorrência de águas subterráneas usar cintas de suporte



# Decantador C

Decantador de lodos - depósito con tapa ajustable  
 Decantador de lamas - depósito con tampa ajustável

Capacidad · Capacidade 700-10000 l

## Ventajas del producto Vantagens do produto

- |  |   |
|--|---|
| <ul style="list-style-type: none"> <li>■ Tanque decantador de lodos para instalación enterrada</li> <li>■ Diseño vertical fabricado en hormigón armado</li> <li>■ Varios volúmenes y diámetros de tubería disponibles</li> <li>■ Tuberías de conexión y partes internas fabricadas en acero inoxidable</li> <li>■ Sección superior ajustable según profundidad de instalación, para clase de carga D400</li> <li>■ De instalación directa. Ideal para situaciones de antiftotabilidad y capas freáticas altas</li> <li>■ Tapas A2 son aptas para colocar realces de diámetro 600 y/o 1000 para llegar a la cota deseada</li> </ul> | <ul style="list-style-type: none"> <li>■ Tanque decantador de lamas para instalação enterrada</li> <li>■ Desenho vertical fabricado em betão armado</li> <li>■ Vários volumes e diâmetros de tubos disponíveis</li> <li>■ Tubos de conexão e peças internas fabricadas em aço inoxidável</li> <li>■ Secção superior ajustável de acordo com a profundidade de instalação, para classes de carga D400</li> <li>■ De instalação direta e fácil. Ideal para situações de anti flutuabilidade e altos lençóis freáticos</li> <li>■ As tampas A2 são adequadas para colocar extensões de diâmetro 600 e/ ou 1000 para atingir a altura desejada</li> </ul> |
|--|---|



12

## Modelo

| Ref.        | Tipo tapa<br>Tipo tampa | Entrada/Salida      |      | Decantador | Peso total | Código   |
|-------------|-------------------------|---------------------|------|------------|------------|----------|
|             |                         | Entrada/Saída DN/OD | [mm] |            |            |          |
| <b>1500</b> | A2                      |                     | 110  | 1500       | 3844       | C2725204 |
|             | A2                      |                     | 160  | 1500       | 3841       | C2725205 |
| <b>2000</b> | A2                      |                     | 200  | 2000       | 5556       | C2725206 |
| <b>2500</b> | A2                      |                     | 160  | 2500       | 5959       | C2725207 |
| <b>3000</b> | A2                      |                     | 160  | 3000       | 5781       | C2725208 |
|             | A2                      |                     | 200  | 3000       | 5781       | C2725209 |
|             | A2                      |                     | 250  | 3000       | 5783       | C2725210 |

| Ref.  | Tipo tapa<br>Tipo tampa | Entrada/Salida      |       | Decantador | Peso total | Código |
|-------|-------------------------|---------------------|-------|------------|------------|--------|
|       |                         | Entrada/Saída DN/OD | [mm]  |            |            |        |
| 5000  | A2                      | 160                 | 5000  | 9354       | C2725211   |        |
|       | A2                      | 200                 | 5000  | 9354       | C2725212   |        |
|       | A2                      | 250                 | 5000  | 9356       | C2725213   |        |
|       | A2                      | 315                 | 5000  | 9357       | C2725214   |        |
|       | A2                      | 315                 | 5000  | 9357       | C2725215   |        |
| 6000  | A2                      | 200                 | 6000  | 9675       | C2725221   |        |
|       | A2                      | 250                 | 6000  | 9669       | C2725222   |        |
| 6500  | A2                      | 400                 | 6500  | 10476      | C2725223   |        |
| 8000  | A2                      | 315                 | 8000  | 10956      | C2725224   |        |
|       | A2                      | 400                 | 8000  | 10993      | C2725225   |        |
| 10000 | A2                      | 160                 | 10000 | 11134      | C2725226   |        |
|       | A2                      | 200                 | 10000 | 11141      | C2725227   |        |
|       | A2                      | 250                 | 10000 | 11155      | C2725228   |        |
|       | A2                      | 315                 | 10000 | 11686      | C2725229   |        |

■ Consultar para tallas nominales superiores. · Consultar para grandezas nominais superiores

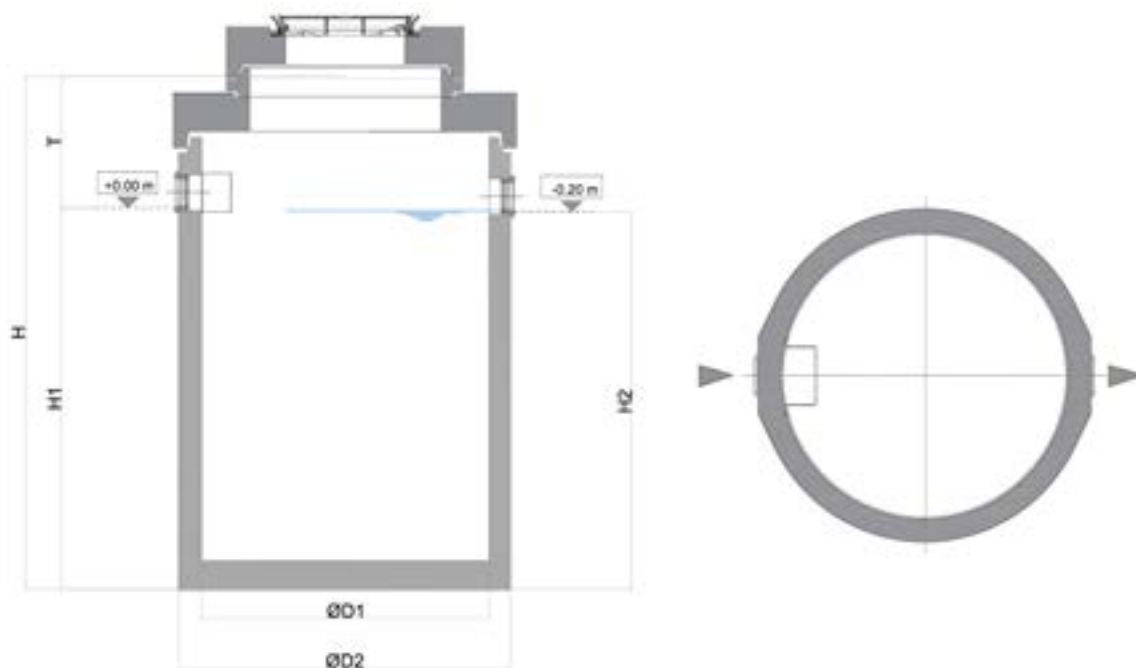
Nota:  $T_{\text{depósito}} + T_{\text{extensión}} = T_{\text{total}}$

El tamaño T puede ajustarse a la profundidad de entrada que requiera el cliente mediante las piezas de extensión.

Nota:  $T_{\text{depósito}} + T_{\text{extensão}} = T_{\text{total}}$

O tamanho T pode ser ajustado à profundidade de entrada exigida pelo cliente através de peças de prolongamento.

## Esquema de dimensiones Diagrama de dimensões



## Dimensiones Dimensões

### Dimensiones Dimensões

| Ref.         | H1          | H2   | D1     | D2     | T      | T Total | Código<br>cuerpo corpo | Código<br>tapa tampa | Código   |
|--------------|-------------|------|--------|--------|--------|---------|------------------------|----------------------|----------|
|              | [mm]        | [mm] | [mm]   | [mm]   | [mm]   | [mm]    |                        |                      |          |
| <b>1500</b>  | 1480        | 1460 | Ø 1200 | Ø 1475 | 950    | 2430    | 00725204               | 00728213             | C2725204 |
|              | 1520        | 1500 | Ø 1200 | Ø 1475 | 910    | 2430    | 00725205               | 00728213             | C2725205 |
| <b>2000</b>  | 1415        | 1395 | Ø 1500 | Ø 1820 | 1030   | 2445    | 00725206               | 00728209             | C2725206 |
| <b>2500</b>  | 1640        | 1620 | Ø 1500 | Ø 1820 | 1005   | 2645    | 00725207               | 00728209             | C2725207 |
| <b>3000</b>  | 2005        | 1985 | Ø 1500 | Ø 1740 | 1015   | 3020    | 00725208               | 00728209             | C2725208 |
|              | 1985        | 1965 | Ø 1500 | Ø 1740 | 1035   | 3020    | 00725209               | 00728209             | C2725209 |
|              | 1930        | 1910 | Ø 1500 | Ø 1740 | 1090   | 3020    | 00725210               | 00728209             | C2725210 |
| <b>5000</b>  | 1575        | 1555 | Ø 2200 | Ø 2450 | 1265   | 2840    | 00725211               | 00728214             | C2725211 |
|              | 1555        | 1535 | Ø 2200 | Ø 2450 | 1185   | 2740    | 00725212               | 00728214             | C2725212 |
|              | 1530        | 1510 | Ø 2200 | Ø 2450 | 1210   | 2740    | 00725213               | 00728214             | C2725213 |
|              | 1500        | 1480 | Ø 2200 | Ø 2450 | 1240   | 2740    | 00725214               | 00728214             | C2725214 |
|              | 1530        | 1480 | Ø 2200 | Ø 2450 | -320   | 1210    | 00725215               | 00728214             | C2725215 |
|              | 1785        | 1765 | Ø 2200 | Ø 2450 | 1090   | 2875    | 00725221               | 00728214             | C2725221 |
| <b>6000</b>  | 1760        | 1740 | Ø 2200 | Ø 2450 | 1115   | 2875    | 00725222               | 00728214             | C2725222 |
|              | <b>6500</b> | 2000 | 1980   | Ø 2200 | Ø 2450 | 1270    | 3270                   | 00725223             | 00728214 |
| <b>8000</b>  | 2305        | 2285 | Ø 2200 | Ø 2450 | 1225   | 3530    | 00725224               | 00728214             | C2725224 |
|              | 2265        | 2245 | Ø 2200 | Ø 2450 | 1265   | 3530    | 00725225               | 00728214             | C2725225 |
|              | 2780        | 2760 | Ø 2200 | Ø 2450 | 765    | 3545    | 00725226               | 00728220             | C2725226 |
| <b>10000</b> | 2785        | 2765 | Ø 2200 | Ø 2450 | 760    | 3545    | 00725227               | 00728220             | C2725227 |
|              | 2780        | 2765 | Ø 2200 | Ø 2450 | 765    | 3545    | 00725228               | 00728220             | C2725228 |
|              | 2780        | 2765 | Ø 2200 | Ø 2450 | 815    | 3595    | 00725229               | 00728220             | C2725229 |

Nota:  $T_{\text{depósito}} + T_{\text{extensión}} = T_{\text{total}}$

El tamaño T puede ajustarse a la profundidad de entrada que requiera el cliente mediante las piezas de extensión.

<sup>1</sup> Versión redondeada inc. distancia adicional

Nota:  $T_{\text{depósito}} + T_{\text{extensão}} = T_{\text{total}}$

O tamanho T pode ser ajustado à profundidade de entrada exigida pelo cliente através de peças de prolongamento.

<sup>1</sup> Versão arredondada inc. distância adicional

# Decantador C

Decantador de lodos - depósito con tapa fija  
Decantador de lamas - depósito com tampa fixa

Capacidad Capacidade 700-10000 l

## Ventajas del producto Vantagens do produto

- |   |  |
|---|--|
| <ul style="list-style-type: none"> <li>■ Tanque decantador de lodos para instalación enterrada</li> <li>■ Diseño vertical fabricado en hormigón armado</li> <li>■ Varios volúmenes y diámetros de tubería disponibles</li> <li>■ Tuberías de conexión y partes internas fabricadas en acero inoxidable</li> <li>■ Sección superior ajustable según profundidad de instalación, para clase de carga D400</li> <li>■ De instalación directa. Ideal para situaciones de antiflotabilidad y capas freáticas altas</li> <li>■ Tapas A1 son aptas para colocar realces de diámetro 600 para llegar a la cota deseada</li> </ul> | <ul style="list-style-type: none"> <li>■ Tanque decantador de lamas para instalação enterrada</li> <li>■ Desenho vertical fabricado em betão armado</li> <li>■ Vários volumes e diâmetros de tubos disponíveis</li> <li>■ Tubos de conexão e peças internas fabricadas em aço inoxidável</li> <li>■ Secção superior ajustável de acordo com a profundidade de instalação, para classes de carga D400</li> <li>■ De instalação direta e fácil. Ideal para situações de anti flutuabilidade e altos lençóis freáticos</li> <li>■ As tampas A1 são adequadas para colocar extensões de diâmetro 600 para atingir a altura desejada</li> </ul> |
|---|--|

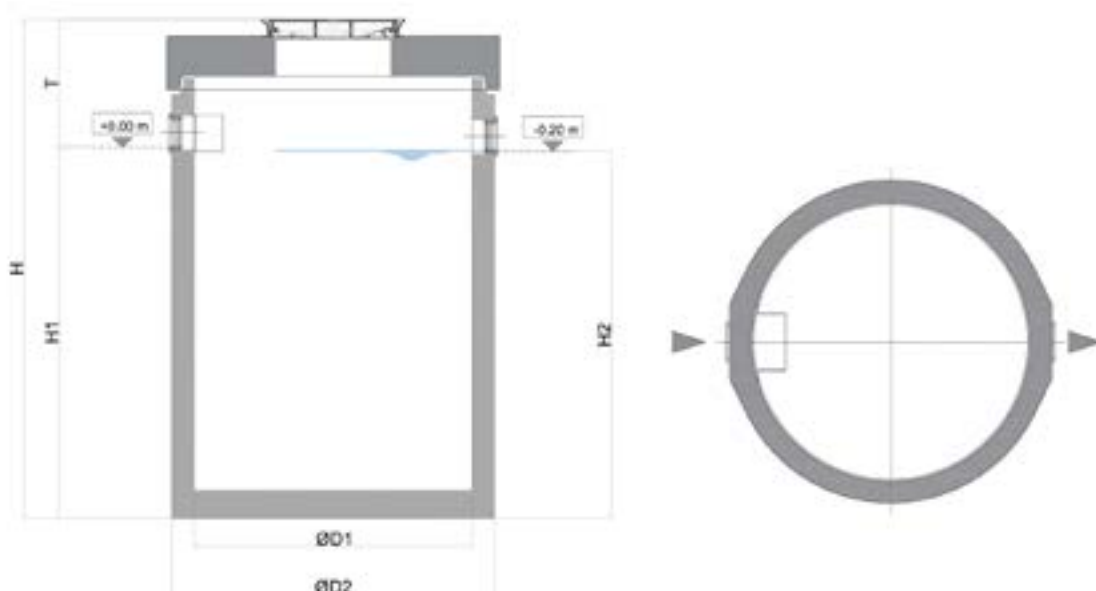


## Modelo

| Ref.        | Tipo<br>tapa tampa | Entrada/Salida<br>Entrada/Saída DN/ |      | Decantador | Peso total | Código   |
|-------------|--------------------|-------------------------------------|------|------------|------------|----------|
|             |                    | OD                                  | OD   |            |            |          |
|             |                    | [mm]                                | [mm] | [l]        | [kg]       |          |
| <b>700</b>  | A1                 | 110                                 | 110  | 700        | 2294       | C1725200 |
|             | A1                 | 160                                 | 160  | 700        | 2291       | C1725201 |
| <b>900</b>  | A1                 | 110                                 | 110  | 900        | 2810       | C1725202 |
|             | A1                 | 160                                 | 160  | 900        | 2807       | C1725203 |
| <b>1500</b> | A1                 | 110                                 | 110  | 1500       | 3686       | C1725204 |
|             | A1                 | 160                                 | 160  | 1500       | 3683       | C1725205 |
| <b>2000</b> | A1                 | 200                                 | 200  | 2000       | 5238       | C1725206 |
| <b>2500</b> | A1                 | 160                                 | 160  | 2500       | 5641       | C1725207 |
| <b>3000</b> | A1                 | 160                                 | 160  | 3000       | 5463       | C1725208 |
|             | A1                 | 200                                 | 200  | 3000       | 5463       | C1725209 |
|             | A1                 | 250                                 | 250  | 3000       | 5465       | C1725210 |

| Ref.         | Tipo tapa | Entrada/Salida          | Decantador | Peso total | Código   |
|--------------|-----------|-------------------------|------------|------------|----------|
|              |           | Entrada/Saída DN/<br>OD |            |            |          |
|              |           | [mm]                    | [l]        | [kg]       |          |
| <b>5000</b>  | A1        | 160                     | 5000       | 9073       | C1725211 |
|              | A1        | 200                     | 5000       | 9073       | C1725212 |
|              | A1        | 250                     | 5000       | 9075       | C1725213 |
|              | A1        | 315                     | 5000       | 9076       | C1725214 |
|              | A1        | 315                     | 5000       | 9076       | C1725215 |
| <b>6000</b>  | A1        | 200                     | 6000       | 9394       | C1725221 |
|              | A1        | 250                     | 6000       | 9388       | C1725222 |
| <b>6500</b>  | A1        | 400                     | 6500       | 10195      | C1725223 |
| <b>8000</b>  | A1        | 315                     | 8000       | 10675      | C1725224 |
|              | A1        | 400                     | 8000       | 10712      | C1725225 |
| <b>10000</b> | A1        | 160                     | 10000      | 10786      | C1725226 |
|              | A1        | 200                     | 10000      | 10793      | C1725227 |
|              | A1        | 250                     | 10000      | 10807      | C1725228 |
|              | A1        | 315                     | 10000      | 11338      | C1725229 |

## Esquema de dimensiones Diagrama de dimensões



## Dimensiones Dimensões

### Dimensiones Dimensões

| Ref.  | H1   | H2   | D1     | D2     | T    | T Total | Código<br>cuerpo corpo | Código<br>tapa tampa | Código   |
|-------|------|------|--------|--------|------|---------|------------------------|----------------------|----------|
|       | [mm] | [mm] | [mm]   | [mm]   | [mm] | [mm]    |                        |                      |          |
| 700   | 1120 | 1100 | Ø 1000 | Ø 1270 | 655  | 1775    | 00725200               | 00728000             | C1725200 |
|       | 1095 | 1075 | Ø 1000 | Ø 1270 | 680  | 1775    | 00725201               | 00728000             | C1725201 |
| 900   | 1360 | 1340 | Ø 1000 | Ø 1270 | 690  | 2050    | 00725202               | 00728000             | C1725202 |
|       | 1335 | 1315 | Ø 1000 | Ø 1270 | 715  | 2050    | 00725203               | 00728000             | C1725203 |
| 1500  | 1480 | 1460 | Ø 1200 | Ø 1475 | 685  | 2165    | 00725204               | 00728007             | C1725204 |
|       | 1520 | 1500 | Ø 1200 | Ø 1475 | 645  | 2165    | 00725205               | 00728007             | C1725205 |
| 2000  | 1415 | 1395 | Ø 1500 | Ø 1820 | 685  | 2100    | 00725206               | 00728012             | C1725206 |
| 2500  | 1640 | 1620 | Ø 1500 | Ø 1820 | 660  | 2300    | 00725207               | 00728012             | C1725207 |
| 3000  | 2005 | 1985 | Ø 1500 | Ø 1740 | 670  | 2675    | 00725208               | 00728012             | C1725208 |
|       | 1985 | 1965 | Ø 1500 | Ø 1740 | 690  | 2675    | 00725209               | 00728012             | C1725209 |
|       | 1930 | 1910 | Ø 1500 | Ø 1740 | 745  | 2675    | 00725210               | 00728012             | C1725210 |
| 5000  | 1575 | 1555 | Ø 2200 | Ø 2450 | 920  | 2495    | 00725211               | 00728026             | C1725211 |
|       | 1555 | 1535 | Ø 2200 | Ø 2450 | 840  | 2395    | 00725212               | 00728026             | C1725212 |
|       | 1530 | 1510 | Ø 2200 | Ø 2450 | 865  | 2395    | 00725213               | 00728026             | C1725213 |
|       | 1500 | 1480 | Ø 2200 | Ø 2450 | 895  | 2395    | 00725214               | 00728026             | C1725214 |
|       | 1530 | 1480 | Ø 2200 | Ø 2450 | 592  | 2122    | 00725215               | 00728026             | C1725215 |
| 6000  | 1785 | 1765 | Ø 2200 | Ø 2450 | 745  | 2530    | 00725221               | 00728026             | C1725221 |
|       | 1760 | 1740 | Ø 2200 | Ø 2450 | 770  | 2530    | 00725222               | 00728026             | C1725222 |
| 6500  | 2000 | 1980 | Ø 2200 | Ø 2450 | 925  | 2925    | 00725223               | 00728026             | C1725223 |
| 8000  | 2305 | 2285 | Ø 2200 | Ø 2450 | 880  | 3185    | 00725224               | 00728026             | C1725224 |
|       | 2265 | 2245 | Ø 2200 | Ø 2450 | 920  | 3185    | 00725225               | 00728026             | C1725225 |
| 10000 | 2780 | 2760 | Ø 2200 | Ø 2450 | 420  | 3200    | 00725226               | 00728045             | C1725226 |
|       | 2785 | 2765 | Ø 2200 | Ø 2450 | 415  | 3200    | 00725227               | 00728045             | C1725227 |
|       | 2780 | 2765 | Ø 2200 | Ø 2450 | 420  | 3200    | 00725228               | 00728045             | C1725228 |
|       | 2780 | 2765 | Ø 2200 | Ø 2450 | 470  | 3250    | 00725229               | 00728045             | C1725229 |





12.2

## Espesadores Separadores de sedimentos

Espesadores Separadores de sedimentos

**Contenido Espesadores**  
**Conteúdo Espessadores**

---

**Espesadores de plástico reforzado en fibra de vidrio de instalación enterrada**

**Espessadores de plástico reforçado com fibra de vidro de instalação enterrada**

Espesador G

**873**

**Espesadores de plástico reforzado en fibra de vidrio de instalación en superficie**

**Espessadores de plástico reforçado com fibra de vidro de instalação em superfície**

Espesador G

**874**

U

1

2

3

4

5

6

7

8

9

10

11

**12**

13

14

15

16

17

18

19



Uno de los elementos esenciales en los tratamientos de depuración de las aguas residuales urbanas e industriales es el decantador de lodos.

En él tienen lugar los procesos de concentración y espesamiento de fangos, decantación y reducción de sólidos producidos por una sedimentación física de los productos decantables presentes en las aguas residuales. La función de espesamiento nos permite disminuir los costes de explotación de la estación depuradora.

#### Características

- Campana tranquilizadora interior
- Vertedero Thompson perimetral
- Entrada, salida y vaciado en PVC
- Boca de hombre en PP D.567 (decantadores enterrar)

Um dos elementos essenciais nos tratamentos de depuração de águas residuais urbanas e industriais é o decantador de lamas.

Aqui têm lugar os processos de concentração e espesamento de lamas, decantação e redução de sólidos produzidos por uma sedimentação física dos produtos decantáveis presentes nas águas residuais.

A função de espesamento permite reduzir os custos de exploração da estação depuradora.

#### Características

- Campânula de espesamento interior
- Vertedouro Thompson perimetral
- Entrada, saída e descarga em PVC
- Boca de homem em PP D.567 (decantadores enterrados)

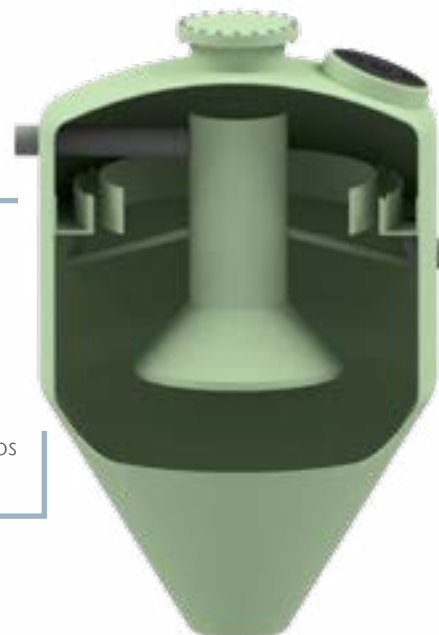
# Espesadores de plástico reforzado en fibra de vidrio de instalación enterrada

## Espessadores de plástico reforçado com fibra de vidro de instalação enterrada

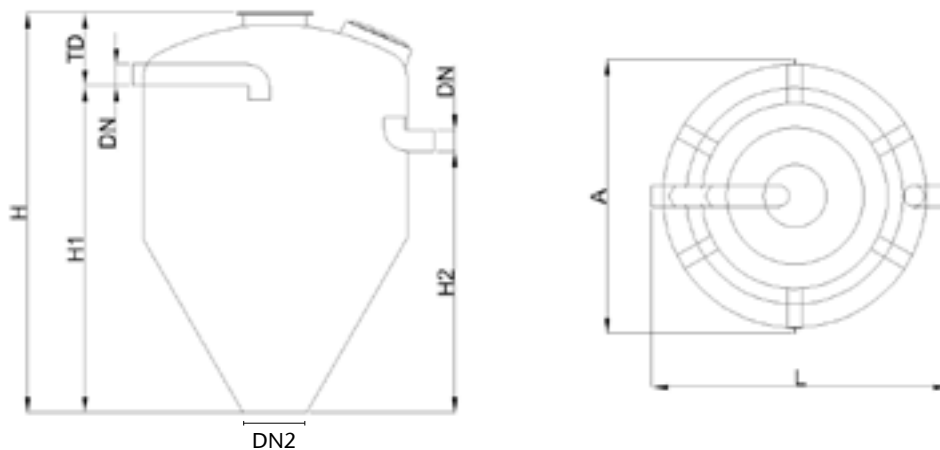
### Espesador G

#### Ventajas del producto Vantagens do produto

- Capacidad para concentrar sólidos en el agua, reduciendo significativamente el volumen de lodos
- Equipo compacto para instalación en espacios reducidos
- Capacidade para concentrar sólidos na água, reduzindo significativamente o volume de lodos
- Equipamento compacto para instalação em espaços reduzidos



#### Esquema de dimensiones Diagrama de dimensões



#### Dimensiones Dimensões

| Ref.     | Vol.<br>[l] | L<br>[mm] | A<br>[mm] | H<br>[mm] | DN2<br>[mm] | DN<br>[mm] | H1<br>[mm] | H2<br>[mm] | TD<br>[mm] | Patas | Peso<br>[kg] | Código   |
|----------|-------------|-----------|-----------|-----------|-------------|------------|------------|------------|------------|-------|--------------|----------|
| DE 1500  | 1500        | 1300      | Ø 1300    | 2032      | 200         | 110        | 1712       | 1392       | 320        | No    | 375          | OPA01151 |
| DE 3000  | 3000        | 1600      | Ø 1600    | 2582      | 200         | 110        | 2242       | 1952       | 340        | No    | 425          | OPA01138 |
| DE 5000  | 5000        | 2000      | Ø 2000    | 3120      | 400         | 110        | 2570       | 2280       | 550        | No    | 500          | OPA00364 |
| DE 10000 | 10000       | 2500      | Ø 2500    | 3670      | 600         | 200        | 3090       | 2470       | 580        | No    | 650          | OPA00365 |
| DE 15000 | 15000       | 2500      | Ø 2500    | 4680      | 600         | 200        | 4100       | 3480       | 580        | No    | 725          | OPA00366 |
| DE 20000 | 20000       | 2500      | Ø 2500    | 5700      | 600         | 200        | 5120       | 4500       | 580        | No    | 950          | OPA00367 |



# Espesadores de plástico reforzado en fibra de vidrio de instalación en superficie

## Espessadores de plástico reforçado com fibra de vidro de instalação em superfície

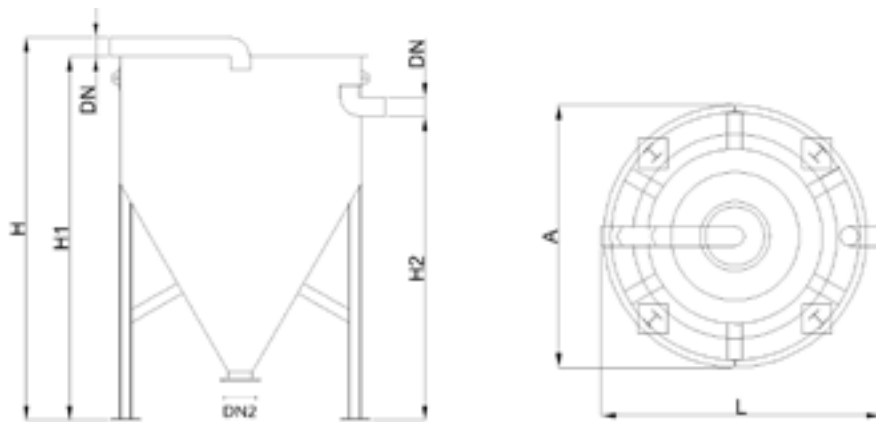
### Espesador G

#### Ventajas del producto Vantagens do produto

- Capacidad para concentrar sólidos en el agua, reduciendo significativamente el volumen de lodos
- Equipo compacto para instalación en espacios reducidos
- Capacidade para concentrar sólidos na água, reduzindo significativamente o volume de lodos
- Equipamento compacto para instalação em espaços reduzidos



#### Esquema de dimensiones Diagrama de dimensões



Dimensiones Dimensões

| Ref.            | Vol.<br>[l] | L<br>[mm] | A<br>[mm] | H<br>[mm] | DN2<br>[mm] | DN<br>[mm] | H1<br>[mm] | H2<br>[mm] | Patas | Peso<br>[kg] | Código   |
|-----------------|-------------|-----------|-----------|-----------|-------------|------------|------------|------------|-------|--------------|----------|
| <b>DS 1500</b>  | 1500        | 1615      | 1450      | 2360      | 150         | 110        | 2250       | 1930       | Si    | 450          | OPA01065 |
| <b>DS 3000</b>  | 3000        | 1814      | 1750      | 2890      | 150         | 110        | 2780       | 2490       | Si    | 500          | OPA01117 |
| <b>DS 5000</b>  | 5000        | 2335      | 2150      | 3180      | 200         | 110        | 3070       | 2750       | Si    | 575          | OPA00361 |
| <b>DS 10000</b> | 10000       | 2829      | 2650      | 3970      | 250         | 200        | 3770       | 3150       | Si    | 750          | OPA00362 |
| <b>DS 15000</b> | 15000       | 2698      | 2650      | 5000      | 250         | 200        | 4800       | 4178       | Si    | 850          | OPA00363 |
| <b>DS 20000</b> | 20000       | 2811      | 2650      | 6000      | 250         | 200        | 5800       | 5180       | Si    | 950          | OPA00530 |
| <b>DS 30000</b> | 30000       | 3279      | 3150      | 6700      | 250         | 200        | 6500       | 5880       | Si    | 2.700        | OPA04262 |
| <b>DS 40000</b> | 40000       | 3279      | 3150      | 8100      | 250         | 200        | 7900       | 7180       | Si    | 3.700        | OPA06687 |



U

1

2

3

4

5

6

7

8

9

10

11

12

13

14

15

16

17

18

19





12.3

## Separadores hidrodinámicos de instalación enterrada

Separadores hidrodinámicos  
de instalação subterrânea

**Contenido Separadores hidrodinámicos de instalación enterrada**  
**Conteúdo Separadores hidrodinámicos de instalação subterrânea**

**Separadores en polietileno de alta densidad**

Separadores de polietileno de alta densidad

StormSed Vortex P-X

**882**

**Separadores de plástico reforzado en fibra de vidrio**

Separadores de plástico reforçado com fibra de vidro

StormSed Vortex G

**884**

**Separadores en hormigón armado**

Separadores de concreto reforçado

StormSed Vortex C

**886**

U

1

2

3

4

5

6

7

8

9

10

11

**12**

13

14

15

16

17

18

19

Nuevo  
 Novo

## Introducción Introdução StormSed Vortex

Diseñado como separador hidrodinámico, el ACO Stormsed Vortex permite la eliminación selectiva de sustancias filtrables de tejados y zonas de tráfico. Puede utilizarse tanto antes de la infiltración como antes del vertido en masas de agua.

Concebido como um separador hidrodinâmico, o ACO Stormsed Vortex permite a remoção selectiva de substâncias filtráveis de telhados e áreas de tráfego. Pode ser utilizado tanto antes da infiltração como antes da descarga em massa da água.



| Clase<br>Carga                        | Tallas<br>Tamanho                           | Material   |
|---------------------------------------|---|--|
| Tapa de registro clase B<br>125/D 400 | variable en función del tamaño nominal      | Hormigón armado, plástico reforzado en fibra de vidrio (GRP) o polietileno de alta densidad (HDPE) |
| Tampa de visita clase B<br>125/D 400  | variável de acordo com o tamanho no nominal | Betão armado, plástico reforçado com fibra de vidro (GRP) ou polietileno de alta densidade (HDPE)  |

### Ámbitos de aplicación

- Tratamiento de aguas pluviales de zonas de tráfico, zonas industriales y tejados.
- Etapa de pretratamiento para sistemas de infiltración o tanques de retención de aguas pluviales

### Âmbitos de aplicação

- Tratamento de águas pluviais de zonas de tráfego, zonas industriais e telhados.
- Fase de pré-tratamento para sistemas de infiltração ou tanques de retenção de águas pluviais



Diseño según  
 Design de  
 acordo com  
 DWA-A 102

Ventajas del sistema ACO  
Vantagens do sistema ACO

- Diseñado para tratar el 80% de Sólidos en Suspensión (SS) de 75 micras en caudales de tratamiento altos
  - Diseño patentado
  - Fácil mantenimiento
  - Equipo de diseño enterrado y compacto
- Concebida para tratar 80% dos SS de 75 micrones em caudais de tratamento elevados
  - Design patenteado
  - Manutenção fácil
  - Equipamentos subterrâneos e de conceção compacta

El sistema de sedimentación ACO Stormsed Vortex elimina de forma fiable los Sólidos en Suspensión (SS) de la escorrentía de aguas pluviales. Esto protege las masas de agua y los sistemas de infiltración. Inicialmente, el agua se introduce tangencialmente en el centro del sistema. Aquí es donde se produce la sedimentación de sólidos debido al efecto vórtice. Éstos se hunden en el colector de lodos situado debajo, que está separado hidráulicamente de la cámara de tratamiento por una rejilla y un interruptor de flujo, para que las partículas depositadas no se vuelvan a disolver en caso de fuertes lluvias.

A continuación, el agua fluye uniformemente hacia arriba por el anillo exterior del sistema. Las sustancias ligeras, como los aceites o el polen, se retienen eficazmente, ya que no pueden pasar por debajo de la pared del separador. No hay desfase de altura entre la entrada y la salida. El sistema no puede bloquearse.

El sistema puede utilizarse en todo tipo de superficies, desde tejados hasta zonas de tráfico e industriales. El rendimiento de limpieza está diseñado de tal forma que se cumplen de forma fiable los requisitos del folleto DWA-M 153 y de la hoja de trabajo DWA-A 102.

El sistema de tratamiento está disponible en los diámetros DN 1000, DN 1500, DN 2000, DN 2500 y DN 3000 y en diferentes tipos de materiales de acabado: Polietileno de Alta Densidad (HDPE), Plástico Reforzado en Fibra de Vidrio (GRP) o hormigón armado.

O sistema de sedimentação ACO Stormsed Vortex remove de forma fiável os sólidos em suspensão (SS) do escoamento de águas pluviais. Isto protege as massas de água e os sistemas de infiltração. Inicialmente, a água é introduzida tangencialmente no centro do sistema. É aqui que ocorre a sedimentação dos sólidos devido ao efeito de vórtice. Estes afundam-se no coletor de lamas inferior, que está hidráulicamente separado da câmara de tratamento por uma grelha e um interruptor de fluxo, de modo a que as partículas depositadas não se redissolvam em caso de chuva intensa.

A água flui então uniformemente para cima através do anel exterior do sistema. As substâncias leves, como os óleos ou o pólen, são efetivamente retidas, uma vez que não podem passar por baixo da parede do separador. Não existe desfase de altura entre a entrada e a saída. O sistema não pode ser bloqueado.

O sistema pode ser utilizado em todos os tipos de superfícies, desde telhados a áreas de tráfego e industriais. O desempenho de limpeza foi concebido de modo a que os requisitos do folheto DWA-M 153 e da ficha de trabalho DWA-A 102 sejam cumpridos de forma fiável.

O sistema de tratamento está disponível nos diâmetros DN 1000, DN 1500, DN 2000, DN 2500 e DN 3000 e em diferentes tipos de materiais de acabamento: Polietileno de Alta Densidade (HDPE), Plástico Reforzado com Vidro (GRP) ou betão armado.

## Proceso de tratamiento Processo de tratamento



**ACO Stormsed Vortex** es una parte importante del tratamiento de aguas pluviales de gran caudal. El diseño patentado del dispositivo crea un efecto de vórtice en la cámara central de tratamiento que permite una captura eficaz de los contaminantes.

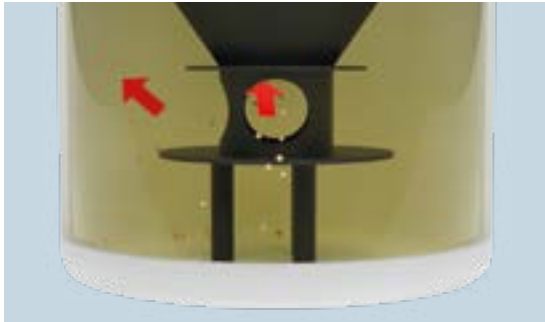
**ACO Stormsed Vortex** é uma parte importante do tratamento de águas pluviais de elevado caudal. A conceção patenteada do dispositivo cria um efeito de vórtice na câmara de tratamento central que permite a captura efectiva de poluentes.



Las aguas pluviales que transportan basura, sólidos en suspensión, materia orgánica y aceites fluyen hacia la zona central de tratamiento, donde se utiliza un efecto vórtice para capturar esos contaminantes. Los flotantes se mantienen en esta zona central de tratamiento.

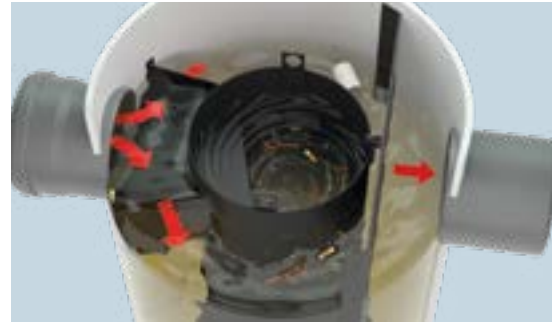
As águas pluviais que transportam lixo, sólidos em suspensão, matéria orgânica e óleos fluem para a zona central de tratamento, onde um efeito de vórtice é utilizado para capturar estes poluentes. Os flutuantes são mantidos nesta zona central de tratamento.





Su diseño exclusivo distribuye el caudal uniformemente por todo el dispositivo y evita que los sedimentos capturados sean expulsados.

O seu design exclusivo distribui o fluxo uniformemente por todo o dispositivo e evita que os sedimentos sejam expelidos.



Durante los caudales altos, cuando el rebosadero está activo, la placa deflectora de salida garantiza que se sigan capturando nuevos flotantes.

Durante os caudais elevados, quando o transbordo está ativo, a placa deflectora de saída assegura que os novos materiais flutuantes continuam a ser capturados.



El diseño único permite realizar fácilmente el mantenimiento desde la superficie a través de una única boca de acceso. Se puede acceder fácilmente a la mayoría de los flotantes capturados en la cámara de tratamiento activa. Si es necesario durante el mantenimiento, también se puede acceder fácilmente a los sedimentos capturados.

O design único permite uma manutenção fácil a partir da superfície através de a partir de um único poço de visita. A maior parte do sedimento capturado na câmara de tratamento ativa é facilmente acessível. Se necessário, durante a manutenção, os sedimentos capturados são também facilmente acessíveis.



## StormSed Vortex P-X

Separador en polietileno de alta densidad  
 Separador em polietileno de alta densidade

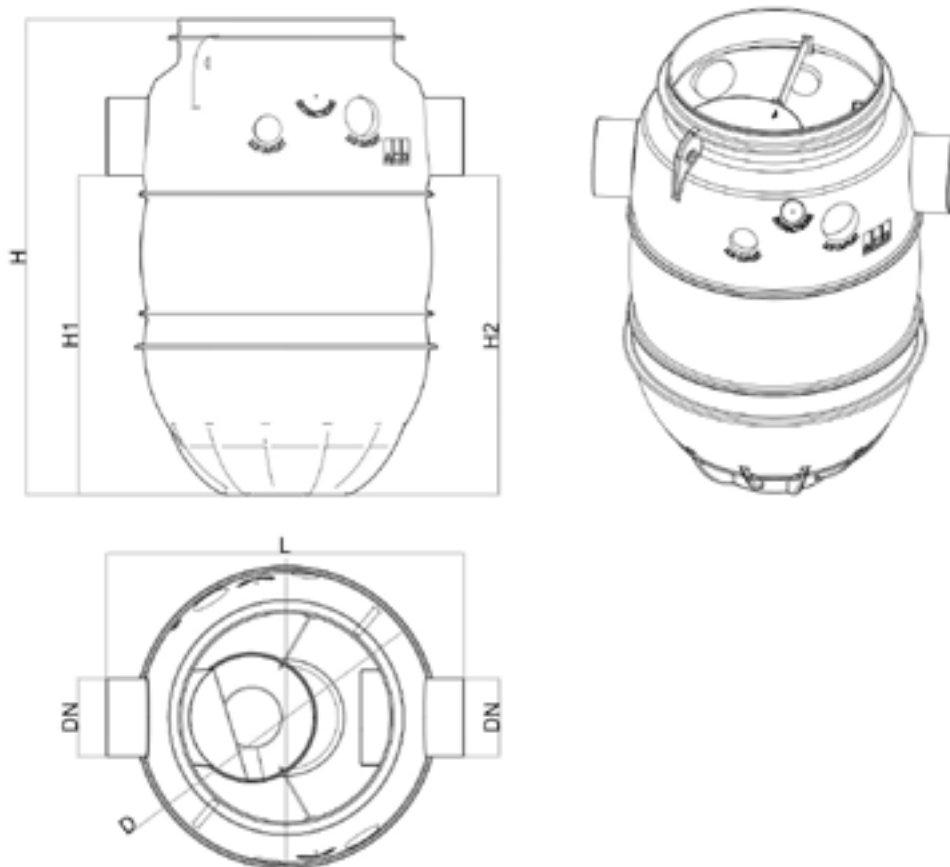
Ventajas del producto  
 Vantagens do produto

- Diseño vertical fabricado en polietileno de alta densidad (HDPE)
  - Secciones superior ajustables según profundidad de instalación y clases de carga A15-D400
  - De fácil instalación y manipulación por su diseño vertical
  - Sistema de tratamiento de agua de lluvia basado en el principio del separador hidrodinámico
  - Para el tratamiento de desagües pluviales contaminados al conectar grandes superficies
  - Para retener líquidos ligeros en caso de accidente con tiempo seco y lluvia
- Design vertical em polietileno de alta densidade (HDPE)
  - Secções superiores ajustáveis de acordo com a profundidade da instalação e as classes de carga A15-D400
  - Fácil instalação e manuseamento devido ao seu design vertical
  - Sistema de tratamento de águas pluviais baseado no princípio do separador hidrodinâmico
  - Para o tratamento de águas pluviais poluídas ao ligar grandes áreas
  - Para retenção de líquidos ligeiros em caso de acidente em tempo seco e chuvoso



| Ref. | Q nominal<br>[l/s] | Q máximo<br>[l/s] | Conexiones de tuberías<br>Ligações de tubagens<br>[DN] | Capacidad de almacenamiento de hidrocarburos/residuos<br>Capacidade para armazenamento de hidrocarbonetos/resíduos<br>[l] | Capacidad de almacenamiento de sedimentos<br>Capacidade para armazenamento de sedimentos<br>[l] | Código   |
|------|--------------------|-------------------|--|---|---|----------|
| 750  | 11,70              | 27                | 200  | 30  | 247   | 00411348 |
| 1000 | 20,80              | 79                | 300  | 80  | 182   | 00411349 |
| 1200 | 29,90              | 79                | 300  | 130   | 405   | 00411350 |

Dimensiones  
 Dimensões



| H1   | H2   | H    | D    | L    | Peso | Volumen Volume |     | Código   |
|------|------|------|------|------|------|----------------|-----|----------|
|      |      |      |      |      |      | Total          | [l] |          |
| [mm] | [mm] | [mm] | [mm] | [mm] | [Kg] |                |     |          |
| 1150 | 1150 | 1712 | 1230 | 1341 | 74   | 944            |     | 00411348 |
| 1295 | 1295 | 1924 | 1230 | 1446 | 89   | 1093           |     | 00411349 |
| 1545 | 1545 | 2194 | 1230 | 1452 | 101  | 1334           |     | 00411350 |

U

1

2

3

4

5

6

7

8

9

10

11

**12**

13

14

15

16

17

18

19

# StormSed Vortex G

Separador de plástico reforzado en fibra de vidrio  
 Separador de plástico reforçado em fibra de vidro

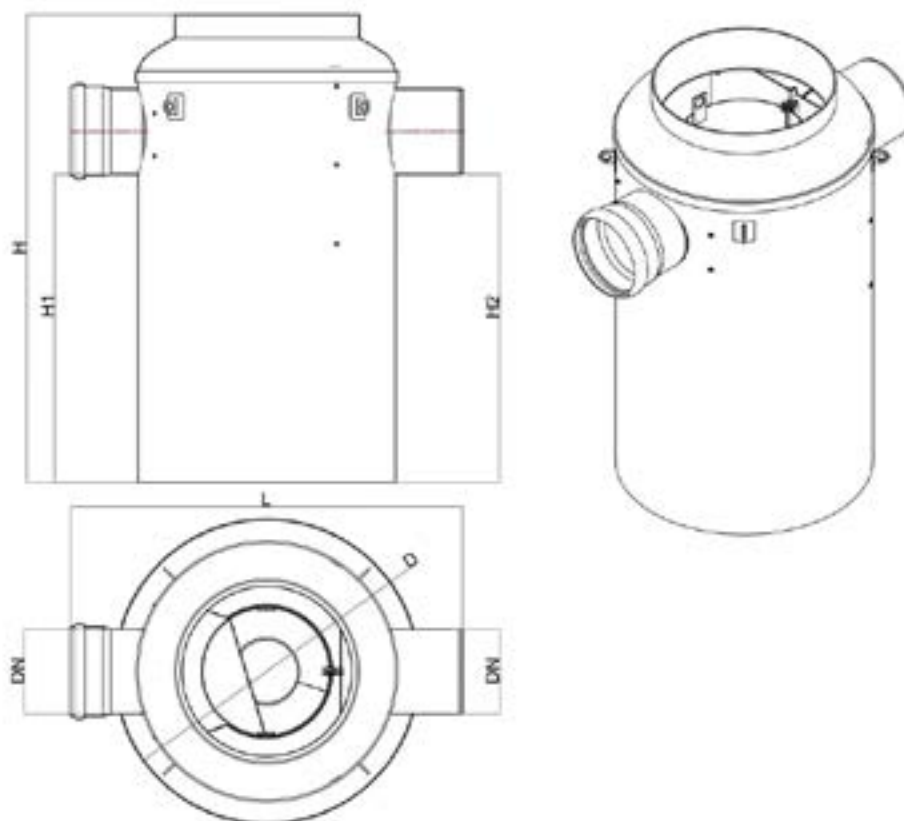
Ventajas del producto  
 Vantagens do produto

- Diseño vertical fabricado en polietileno reforzado de fibra de vidrio (GRP)
  - Secciones superior ajustables según profundidad de instalación y clases de carga A15-D400
  - De fácil instalación y manipulación por su diseño vertical
  - Sistema de tratamiento de aguas pluviales basado en el principio del separador hidrodinámico
  - Para el tratamiento de la escorrentía de aguas pluviales contaminadas cuando se conectan grandes áreas
  - Para la retención de líquidos ligeros en caso de accidente en tiempo seco y lluvia
- Design vertical em polietileno reforçado com fibra de vidro (GRP)
  - Seções superiores ajustáveis de acordo com a profundidade de instalação e classes de carga A15-D400
  - Fácil instalação e manuseio devido ao seu design vertical
  - Sistema de tratamento de águas pluviais baseado no princípio do separador hidrodinâmico
  - Para o tratamento de águas pluviais poluídas ao ligar grandes áreas
  - Para retenção de líquidos ligeiros em caso de acidente em tempo seco e chuvoso



| Ref.        | Q nominal<br>[l/s] | Q máximo<br>[l/s] | Conexiones de tuberías<br>Ligações de tubagens<br>[DN] | Capacidad de almacenamiento de hidrocarburos/residuos<br>Capacidade para armazenamento de hidrocarbonetos/resíduos<br>[l] | Capacidad de almacenamiento de sedimentos<br>Capacidade para armazenamento de sedimentos<br>[l] | Código   |
|-------------|--------------------|-------------------|--|---|---|----------|
| <b>1300</b> | 29,90              | 170               | 400  | 130   | 515   | WS031001 |
| <b>1600</b> | 46,70              | 220               | 500  | 220   | 653   | WS031002 |
| <b>2000</b> | 67,30              | 390               | 600  | 450   | 1531  | WS031003 |
| <b>2200</b> | 100,60             | 600               | 800  | 630   | 974   | WS031004 |
| <b>3000</b> | 186,90             | 600               | 800  | 1410  | 2393  | WS031005 |

## Dimensiones Dimensões



| H1   | H2   | H    | D1   | L    | Peso | Volumen<br>Total | Volume | Código   |
|------|------|------|------|------|------|------------------|--------|----------|
| [mm] | [mm] | [mm] | [mm] | [mm] | [kg] | [l]              |        |          |
| 1450 | 1450 | 2200 | 1300 | 1845 | 161  | 1590             |        | WS031001 |
| 1385 | 1385 | 2600 | 1300 | 2232 | 221  | 2390             |        | WS031002 |
| 1740 | 1740 | 3250 | 2000 | 2200 | 342  | 4350             |        | WS031003 |
| 1500 | 1500 | 2950 | 2200 | 2600 | 594  | 5150             |        | WS031004 |
| 1630 | 1630 | 3300 | 3000 | 3600 | 982  | 11460            |        | WS031005 |

# StormSed Vortex C

Separador en hormigón armado  
 Separador em concreto armado

Ventajas del producto  
 Vantagens do produto

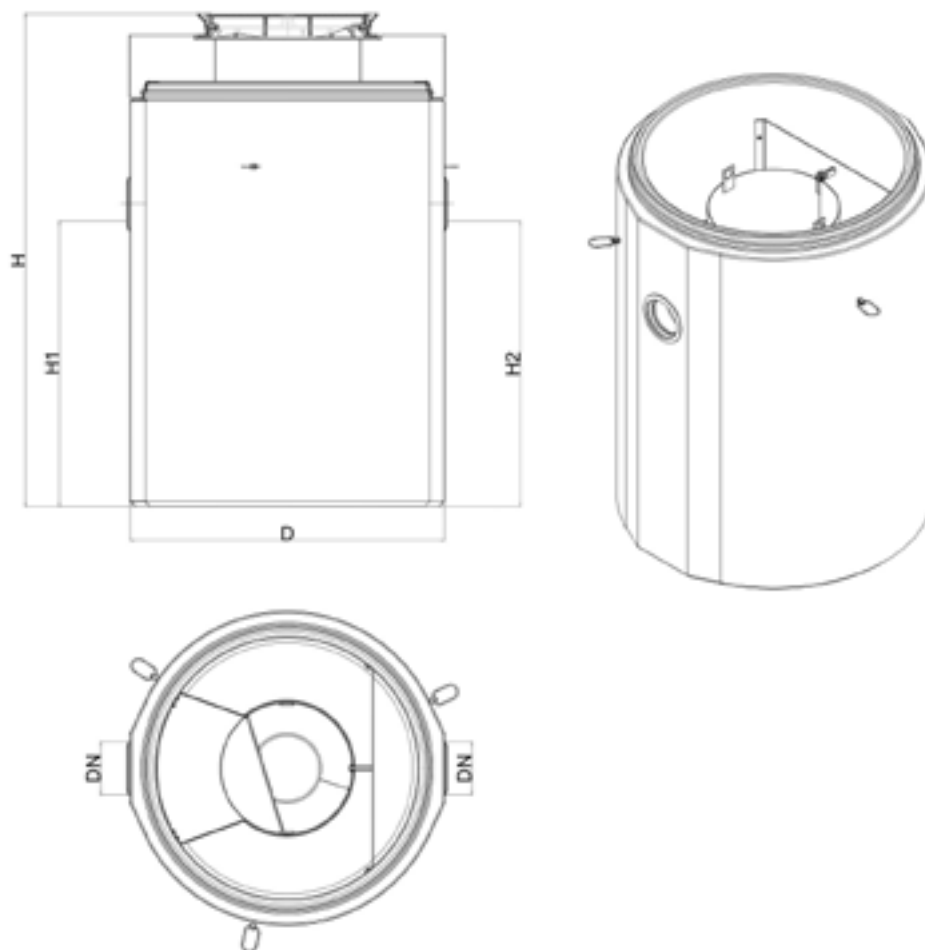
- De directa y fácil instalación
  - Ideal para situaciones de antiflotabilidad y capas freáticas altas
  - Solución estructuralmente reforzada y preparada para unainstalación directa en el suelo a una profundidad máxima detubería de 5,5 m sin la necesidad de cualquier obra de refuerzo ocomplemento
  - Tapas A1 son aptas para colocar realcesde diámetro 600 para llegar a la cota deseada
  - Seccion superior para clases de carga D400
  - Sistema de tratamiento de aguas pluviales basado en el principio del separador hidrodinámico
  - Para el tratamiento de la escorrentía de aguas pluviales contaminadas cuando se conectan grandes áreas
  - Para la retención de líquidos ligeros en caso de accidente en tiempo seco y lluvia
- Simples e fácil de instalar
  - Ideal para situações de antiflotabilidade e lençóis freáticos elevados
  - Solução estruturalmente reforçada preparada para instalação direta no solo até uma profundidade máxima de 5,5 m sem necessidade de qualquer reforço ou trabalhos complementares
  - As tampas A1 são adequadas para a inserção de secções superiores de 600 mm de diâmetro, de modo a atingir a altura desejada
  - Secção superior para classes de carga D400
  - Sistema de tratamento de águas pluviais baseado no princípio do separador hidrodinâmico
  - Para o tratamento de águas pluviais poluídas ao ligar grandes áreas
  - Para retenção de líquidos ligeiros em caso de acidente em tempo seco e chuvoso



12

| Ref. | Q nominal<br>[l/s] | Q máximo<br>[l/s] | Tamaño de la<br>tapa de registro<br>Tamanho da<br>tampa de visita<br>[DN] | Conexiones<br>de tuberías<br>Ligações<br>de tubagens<br>[DN] | Capacidad de<br>almacenamiento de<br>hidrocarburos/residuos                | Capacidad de<br>almacenamiento<br>de sedimentos          | Código<br>Conjunto |
|------|--------------------|-------------------|---|--|--|--|--------------------|
|      |                    |                   |   |  | Capacidade para<br>armazenamento<br>de hidrocarbonetos/<br>resíduos<br>[l] | Capacidade para<br>armazenamento<br>de sedimentos<br>[l] |                    |
| 1000 | 20,8               | 36,9              | 1 x 600   | 200  | 80   | 314  | C13006269          |
| 1500 | 46,7               | 107,8             | 1 x 800   | 315  | 220  | 707  | C13008903          |
| 1750 | 63,6               | 107,8             | 1 x 800   | 315  | 450  | 962  | C13006302          |
| 2200 | 100,6              | 230,4             | 1 x 800   | 400  | 630  | 1475   | C13006303          |

## Dimensiones Dimensões



| H1   | H2   | H    | D2   | Peso tanque | Volumen Volume total | Código Cuerpo Corpo | Código Tapa 1 | Código Conjunto |
|------|------|------|------|-------------|----------------------|---------------------|---------------|-----------------|
| [mm] | [mm] | [mm] | [mm] | [Kg]        | [l]                  |                     |               |                 |
| 1495 | 1495 | 2000 | 1300 | 2880        | 1056                 | 03006269            | 00728040      | C13006269       |
| 1625 | 1625 | 2500 | 1800 | 5820        | 2518                 | 03008903            | 00728042      | C13008903       |
| 1660 | 1660 | 2430 | 2050 | 6406        | 3512                 | 03006302            | 00728043      | C13006302       |
| 1710 | 1710 | 2440 | 2450 | 7021        | 5740                 | 03006303            | 00728044      | C13006303       |





13

## ACO Separadores de hidrocarburos

ACO Separadores de hidrocarbonetos

**Contenido ACO Separadores de hidrocarburos**  
**Conteúdo ACO Separadores de hidrocarbonetos**

|   |  |   |            |           |
|---|--|---|------------|-----------|
|   |  | Oleopator P   | <b>892</b> | U         |
| Separadores en polietileno de alta densidad                               |  | Oleopass P  | <b>894</b> | 1         |
|   | Separadores de polietileno de alta densidade | Secciones Superiores Tipo P<br>Secções Superiores Tipo P          | <b>896</b> | 2         |
|   |  | Oleopator G   | <b>898</b> | 3         |
|   |  | Oleopator G-H   | <b>902</b> |           |
|   |  | Oleopass G  | <b>904</b> | 4         |
|   |  | Oleopass G-H  | <b>906</b> |           |
| Separadores en polietileno reforzado en fibra de vidrio                   |  | Oleolam G   | <b>908</b> | 5         |
| Separadores de polietileno reforçado com fibra de vidro                   |  | Oleolam G-H   | <b>910</b> |           |
|   |  | Oleolam Bypass G  | <b>912</b> | 6         |
|   |  | Oleolam Bypass G-H  | <b>914</b> |           |
|   |  | Secciones Superiores Tipo G<br>Secções Superiores Tipo G          | <b>916</b> | 7         |
| <b>Separadores de hidrocarburos de instalación enterrada</b>              |  |   |            | 8         |
| <b>Separadores de hidrocarbonetos para instalação subterrânea</b>         |  | Principio modular<br>Princípio modular                            | <b>920</b> | 9         |
|   |  | Oleopator C-FST tapa ajustable<br>Oleopator C-FST tampa ajustável | <b>922</b> | 10        |
|   |  | Oleopator C-FST tapa fija<br>Oleopator C-FST tampa fixa           | <b>925</b> | 11        |
| Separadores en hormigón armado  |  | Oleopass C-FST tapa ajustable<br>Oleopass C-FST tampa ajustável   | <b>928</b> | 12        |
| Separadores de concreto reforçado   |  | Oleopass C-FST tapa fija<br>Oleopass C-FST tampa fixa             | <b>930</b> | <b>13</b> |
|   |  | Oleopator C-NST tapa ajustable<br>Oleopator C-NST tampa ajustável | <b>932</b> | 14        |
|   |  | Oleopator C-NST tapa fija<br>Oleopator C-NST tampa fixa           | <b>934</b> | 15        |
|   | Sistemas de alarma                           | Sistema de alarma alarme Procurat                                 | <b>937</b> |           |
| <b>Separadores de hidrocarburos para talleres y garajes interiores</b>    | Instalación enterrada                        | Coalisator P  | <b>940</b> | 16        |
| <b>Separadores de hidrocarbonetos para oficinas e garagens interiores</b> | Instalação subterrânea                       | Decantador P  | <b>941</b> |           |
|   |  | Coalisator P  | <b>942</b> | 17        |
|   | Instalación en superficie                    | Coalisator P-NS 6   | <b>944</b> |           |
|   | Instalação em superfície                     | Decantador P  | <b>945</b> | 18        |
|   |  | Oleolift P  | <b>946</b> | 19        |



13.1

## Separadores de hidrocarburos de instalación enterrada

Separadores de hidrocarbonetos de instalação subterrânea

**Contenido Separadores de hidrocarburos de instalación enterrada**  
**Conteúdo Separadores de hidrocarbonetos de instalação subterrânea**

|  |   |                                   |            |
|--|---|-----------------------------------|------------|
|  |   |                                   | <b>U</b>   |
| <b>Separadores en polietileno de alta densidad</b>             | Oleopator P   | <b>892</b>                        |            |
|  | Oleopass P  | <b>894</b>                        | <b>1</b>   |
|  | Secciones Superiores Tipo P<br>Secções Superiores Tipo P          | <b>896</b>                        | <b>2</b>   |
| <b>Separadores en polietileno reforzado en fibra de vidrio</b> | Oleopator G   | <b>898</b>                        | <b>3</b>   |
|  | Oleopator G-H   | <b>902</b>                        | <b>4</b>   |
|  | Oleopass G  | <b>904</b>                        | <b>5</b>   |
|  | Oleopass G-H  | <b>906</b>                        | <b>6</b>   |
|  | Oleolam G   | <b>908</b>                        | <b>7</b>   |
|  | Oleolam G-H   | <b>910</b>                        | <b>8</b>   |
|  | Oleolam Bypass G  | <b>912</b>                        | <b>9</b>   |
|  | Oleolam Bypass G-H  | <b>914</b>                        | <b>10</b>  |
|  | Secciones Superiores Tipo G<br>Secções Superiores Tipo G          | <b>916</b>                        | <b>11</b>  |
|  | Principio modular<br>Princípio modular                            | <b>920</b>                        | <b>12</b>  |
| <b>Separadores en hormigón armado</b>                          | Oleopator C-FST tapa ajustable<br>Oleopator C-FST tampa ajustável | <b>922</b>                        | <b>13</b>  |
|  | Oleopator C-FST tapa fija<br>Oleopator C-FST tampa fixa           | <b>925</b>                        | <b>14</b>  |
|  | Oleopass C-FST tapa ajustable<br>Oleopass C-FST tampa ajustável   | <b>928</b>                        | <b>15</b>  |
|  | Oleopass C-FST tapa fija<br>Oleopass C-FST tampa fixa             | <b>930</b>                        | <b>16</b>  |
|  | Oleopator C-NST tapa ajustable<br>Oleopator C-NST tampa ajustável | <b>932</b>                        | <b>17</b>  |
|  | Oleopator C-NST tapa fija<br>Oleopator C-NST tampa fixa           | <b>934</b>                        | <b>18</b>  |
|  | <b>Sistemas de alarma</b>   | Sistema de alarma alarme Procurat | <b>937</b> |



# Oleopator P

## Separador de hidrocarburos con decantador Separador de hidrocarbonetos com decantador

Tallas nominales Tamanhos nominais 3-10 l/s

### Ventajas de ACO Vantagens da ACO

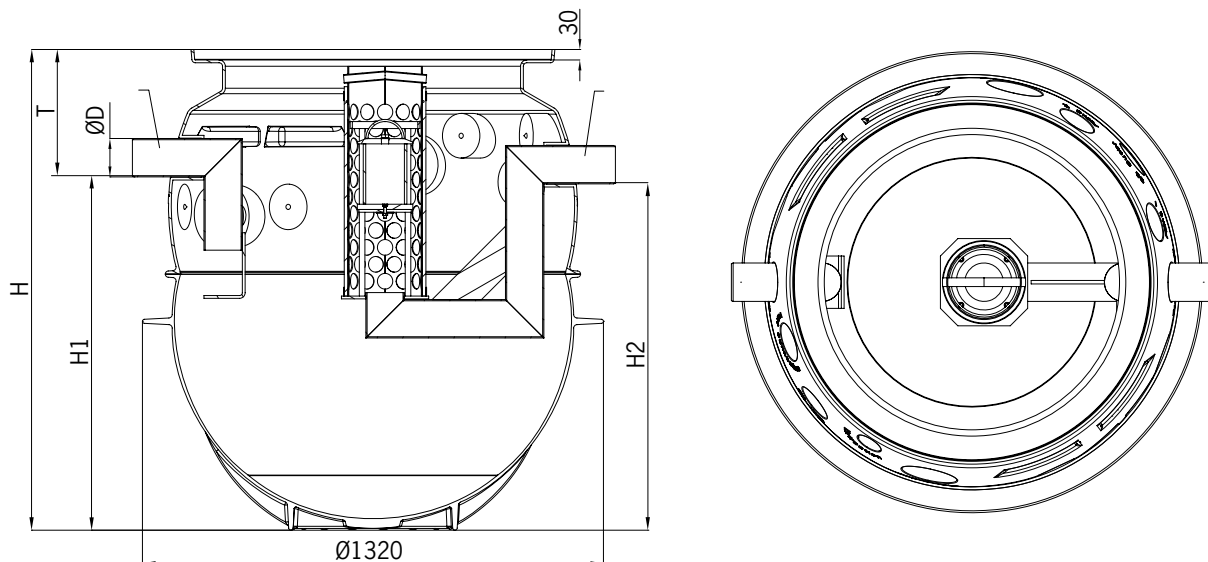
- Separador de hidrocarburos para Clase I (5 ppm) según UNE EN-858
  - Diseño vertical fabricado en polietileno de alta densidad (PEHD)
  - Tallas nominales adicionales y varios volúmenes de decantación disponibles
  - Con filtro coalescente y sistema de cierre automático vía boya tarada a 0,9 g/cm<sup>3</sup>, fácilmente extraíbles y con posibilidad de ajuste según densidad aceite
  - Con dispositivo deflector en la entrada y salida sifónica con partes internas fabricadas en PEHD
  - Sección superior ajustable según profundidad de instalación y clase de carga A15-D400
  - De fácil instalación y manipulación por su diseño vertical
  - Estabilidad estructural garantizada de 50 años
- Separador de hidrocarbonetos para Classe I (5 ppm) de acordo com UNE EN-858
  - Desenho vertical fabricado em polietileno de alta densidade (PEAD)
  - Tamanhos nominais adicionais e vários volumes de decantação disponíveis
  - Com filtro coalescente e sistema de fecho automático via bóia tarada a 0,9 g/cm<sup>3</sup>, facilmente removíveis e com possibilidade de ajuste de acordo com a densidade do óleo
  - Com dispositivo defletor na entrada e saída sinfónica com peças internas fabricadas em PEAD
  - Seção superior ajustável de acordo com a profundidade de instalação e classe de carga A15-D400
  - De fácil instalação e manuseio devido ao seu desenho vertical
  - Estabilidade estrutural com garantia de 50 anos



## Modelo

| Talla nominal<br>Tamanho nominal | Entrada/Salida<br>Entrada/Saída DN/OD | Capacidad Capacidade |                             |              | Peso<br>[kg] | Código   |
|----------------------------------|---------------------------------------|----------------------|-----------------------------|--------------|--------------|----------|
|                                  |                                       | Decantador<br>[l]    | Tanque de hidrocarb.<br>[l] | Total<br>[l] |              |          |
| NS 3                             | [mm] 110                              | 450                  | 240                         | 775          | 67           | 39038000 |
|                                  | 110                                   | 670                  | 240                         | 995          | 83           | 39138000 |
|                                  | 110                                   | 950                  | 240                         | 1280         | 84           | 39238000 |
| NS 6                             | 160                                   | 660                  | 235                         | 970          | 91           | 39068000 |
|                                  | 160                                   | 1210                 | 235                         | 1525         | 101          | 39168000 |
| NS 8                             | 160                                   | 820                  | 260                         | 1250         | 94           | 39088000 |
| NS 10                            | 160                                   | 1080                 | 260                         | 1615         | 105          | 39108000 |

## Esquema de dimensiones Diagrama de dimensões



## Dimensiones Dimensões

| Entrada/Salida<br>Entrada/Saída DN/OD | Dimensiones Dimensões |      |      |      | Código   |
|---------------------------------------|-----------------------|------|------|------|----------|
|                                       | H                     | H1   | H2   | T    |          |
| [mm]                                  | [mm]                  | [mm] | [mm] | [mm] |          |
| 110                                   | 1377                  | 1020 | 1000 | 357  | 39038000 |
| 110                                   | 1594                  | 1230 | 1210 | 364  | 39138000 |
| 110                                   | 1865                  | 1500 | 1480 | 365  | 39238000 |
| 160                                   | 1594                  | 1210 | 1190 | 384  | 39068000 |
| 160                                   | 2129                  | 1740 | 1720 | 389  | 39168000 |
| 160                                   | 1865                  | 1480 | 1460 | 385  | 39088000 |
| 160                                   | 2129                  | 1740 | 1720 | 389  | 39108000 |

U  
1  
2  
3  
4  
5  
6  
7  
8  
9  
10  
11  
12  
13  
14  
15  
16  
17  
18  
19



# Oleopass P

## Separador de hidrocarburos con decantador y bypass Separador de hidrocarbonetos com decantador e bypass

Tallas nominales · Tamanhos nominais 3/15 · 10/50 l/s

### Ventajas del del producto Vantagens do produto

- Separador de hidrocarburos con bypass integrado para Clase I (5 ppm) según UNE EN-858
  - Diseño vertical fabricado en polietileno de alta densidad (PEHD)
  - Sistema de bypass integrado y varios volúmenes de decantación disponibles
  - Con filtro coalescente y sistema de cierre automático vía boya tarada a 0,9 g/cm<sup>3</sup>, fácilmente extraíbles y con posibilidad de ajuste según densidad aceite
  - Con dispositivo deflector en la entrada y salida sifónica con partes internas fabricadas en PEHD
  - Secciones superior ajustables según profundidad de instalación y clases de carga A15-D400
  - De fácil instalación y manipulación por su diseño vertical
  - Estabilidad estructural garantizada de 50 años
- Separador de hidrocarbonetos com bypass integrado para Classe I (5 ppm) de acordo com UNE EN-858
  - Desenho vertical fabricado em polietileno de alta densidade (PEAD)
  - Sistema de bypass integrado e vários volumes de decantação disponíveis
  - Com filtro coalescente e sistema de fecho automático via bóia tarada a 0,9 g/cm<sup>3</sup>, facilmente removíveis e com possibilidade de ajuste de acordo com a densidade do óleo
  - Com dispositivo defletor na entrada e saída sinfónica com peças internas fabricadas em PEAD
  - Seções superiores ajustáveis de acordo com a profundidade de instalação e classe de carga A15-D400
  - De fácil instalação e manuseio devido ao seu desenho vertical
  - Estabilidade estrutural com garantia de 50 anos

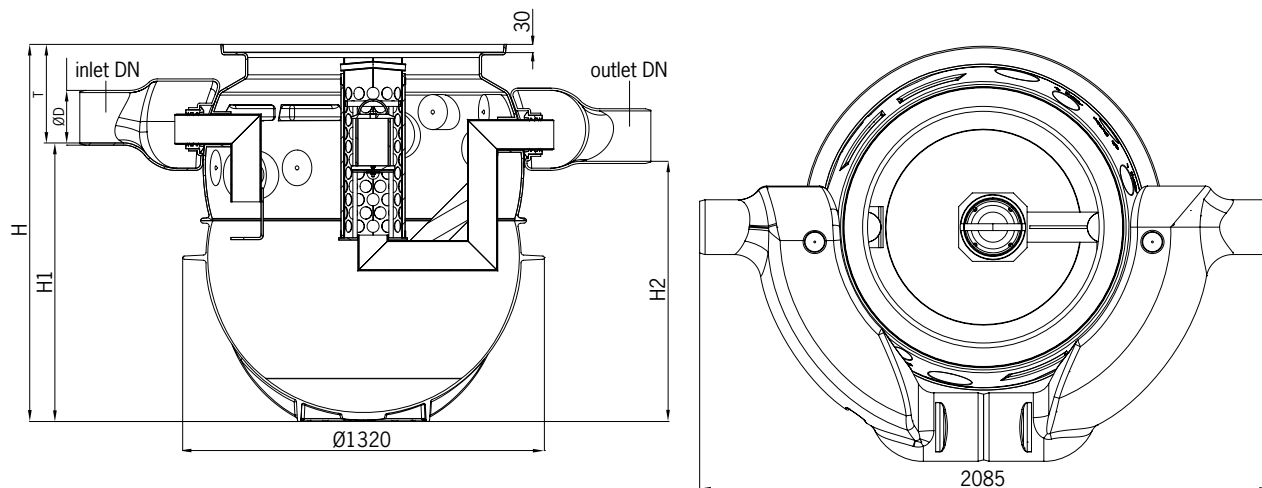


## Modelo

### Capacidad Capacidad

| Talla nominal<br>Tamanho nominal | Entrada/Salida<br>Entrada/Saída DN/OD | Caudal máx.<br>[l/s] | Decantador<br>[l] | Tanque de hidrocarb.<br>[l] | Total<br>[l] | Peso parte inferior<br>[kg] | Código   |
|----------------------------------|---------------------------------------|----------------------|-------------------|-----------------------------|--------------|-----------------------------|----------|
|                                  | [mm]                                  |                      |                   |                             |              |                             |          |
| NS 3                             | 200                                   | 15                   | 450               | 240                         | 775          | 90                          | 39038100 |
| NS 3                             | 200                                   | 15                   | 670               | 240                         | 995          | 106                         | 39138100 |
| NS 3                             | 200                                   | 15                   | 950               | 240                         | 1280         | 107                         | 39238100 |
| NS 6                             | 250                                   | 30                   | 660               | 235                         | 970          | 114                         | 39068100 |
| NS 6                             | 250                                   | 30                   | 1210              | 235                         | 1525         | 124                         | 39168100 |
| NS 8                             | 250                                   | 50                   | 820               | 260                         | 1250         | 104                         | 39088100 |
| NS 10                            | 250                                   | 50                   | 1080              | 260                         | 1615         | 130                         | 39108100 |

## Esquema de dimensiones Diagrama de dimensões



## Dimensiones Dimensões

| Entrada/Salida<br>Entrada/Saída DN/OD | Dimensiones Dimensões |      |      |      | Código   |
|---------------------------------------|-----------------------|------|------|------|----------|
|                                       | H                     | H1   | H2   | T    |          |
| [mm]                                  | [mm]                  | [mm] | [mm] | [mm] |          |
| 200                                   | 1377                  | 1020 | 950  | 357  | 39038100 |
| 200                                   | 1594                  | 1230 | 1160 | 364  | 39138100 |
| 200                                   | 1865                  | 1500 | 1430 | 365  | 39238100 |
| 250                                   | 1594                  | 1210 | 1140 | 384  | 39068100 |
| 250                                   | 2129                  | 1740 | 1670 | 389  | 39168100 |
| 250                                   | 1865                  | 1470 | 1400 | 395  | 39088100 |
| 250                                   | 2129                  | 1740 | 1670 | 389  | 39108100 |

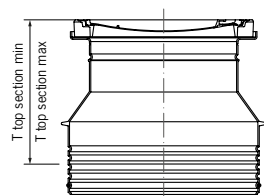
# Secciones Superiores Tipo P

## Secções Superiores Tipo P

### Sección sup. 1 A15/DN600 Secção sup. 1 A15/DN600

- Clase de carga A15 según EN 124
- Tapa Begu
- Apertura Ø 600 mm
- Tapa sellada a prueba de olores
- Tubo ascendente de polietileno

- Classe de carga A15 de acordo com EN 124
- Tapa Begu
- Abertura Ø 600 mm
- Tapa selada à prova de cheiro
- Tubo ascendente de polietileno

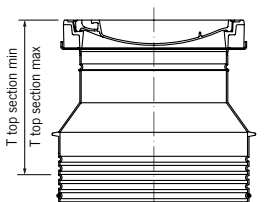


| T Max-Min                                   | Tapa Tapa Ø | Peso | Código   |
|---|-------------|------|----------|
| [mm]  | [mm]        | [kg] |          |
| Tapa sin realce<br>Tapa sem secção superior | Ø 600       | 145  | 33011400 |
| 520 - 640                                   | Ø 600       | 97   | 33013411 |
| 520 - 1690                                  | Ø 600       | 113  | 33013413 |

### Sección sup. 2 B125/DN600 Secção sup. 2 B125/DN600

- Clase de carga B125 según EN 124
- Tapa Begu
- Apertura Ø 600 mm
- Tapa sellada a prueba de olores
- Tubo ascendente de polietileno

- Classe de carga B125 de acordo com EN 124
- Tapa Begu
- Abertura Ø 600 mm
- Tapa selada à prova de cheiro
- Tubo ascendente de polietileno

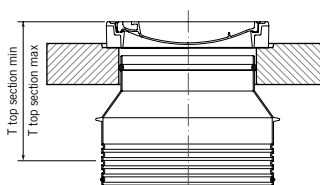


| T Max-Min                                   | Tapa Tapa Ø | Peso | Código   |
|---|-------------|------|----------|
| [mm]  | [mm]        | [kg] |          |
| Tapa sin realce<br>Tapa sem secção superior | Ø 600       | 273  | 00150200 |
| 550 - 670                                   | Ø 600       | 115  | 00150211 |
| 550 - 1720                                  | Ø 600       | 134  | 00150212 |

### Sección sup. 3 D400/DN600 Secção sup. 3 D400/DN600

- Clase de carga D400 según EN 124
- Tapa Begu
- Apertura Ø 600 mm
- Tapa sellada a prueba de olores
- Tubo ascendente de polietileno
- Opción de tapa de distribución de carga de hormigón








- Classe de carga D400 de acordo com EN 124
- Tapa Begu
- Abertura Ø 600 mm
- Tapa selada à prova de cheiro
- Tubo ascendente de polietileno
- Opção de tapa de distribuição de carga de betão



| T Max-Min   | Tapa Tapa Ø | Peso | Código   |
|-------------|-------------|------|----------|
| [mm]        | [mm]        | [kg] |          |
| 550 - 1730* | Ø 600       | 104  | 00150213 |
| 550 - 1730  | Ø 600       | 824  | 00150214 |

## Accesorios Acessórios

### Oleopator P · Oleopass P

|   | Descripción Descrição   | Modelo                      | Código   |    |
|---|---|-----------------------------|----------|----|
|   | Aro de apoyo de hormigón. Conforme con DIN 4034, Parte 1 para aumentar la profundidad de instalación entre la tapa de inspección y la placa de apoyo en los separadores de grasa ECO-FPI.                                 | ARV 625 x 60                | 87002000 | U  |
|    | Anel de apoio de betão. De acordo com a norma DIN 4034, Parte 1, para aumentar a profundidade de instalação entre a tampa de visita e a prancha de apoio nos separadores de gorduras ECO-FPI.                             | ARV 625 x 80                | 87002010 | 1  |
|   |   | ARV 625 x 100               | 87002020 | 2  |
|    | Arqueta de muestra, polietileno (diámetro = 450 mm) para instalación a nivel del suelo aguas abajo de un separador. Con tapa Begu (LW 450) Cl. D 400 hermético a los olores.  | DN 100, gradiente de 160 mm | 33001310 | 3  |
|   | Caixa de amostra, polietileno (diámetro = 450 mm) para a Instalação de superfície a jusante de um separador. Com tampa Begu (LW 450) Cl. D 400 à prova de odores.   | DN 100, gradiente de 30 mm  | 33001311 | 4  |
|   |   | DN 150, gradiente de 160 mm | 33001320 | 5  |
|   |   | DN 150, gradiente de 75 mm  | 33001321 | 6  |
|   | Extensión de polietileno para arqueta de muestra para instalación con mayor profundidad. Altura de la extensión de 100 a 650 mm. Se puede acortar a intervalos de 45 mm si se corta en las marcas respectivas.            |                             | 33001300 | 7  |
|   | Peça de extensão de polietileno para caixa de amostra para instalação numa posição mais profunda. Altura de extensão de 100 a 650 mm. Pode ser encurtada em intervalos de 45 mm, através do corte nas marcações de corte. |                             |          | 8  |
|  | Tubo de eliminación de polietileno, con tapa Begu, diámetro interior: 450 mm, categoría de carga: D 400, peso 120 kg  |                             | 33003000 | 9  |
|   | Tubagem de aspiração em polietileno, com tampa Begu, diâmetro interior: 450 mm, classe de pressão: D 400, peso 120 kg   |                             |          | 10 |
|  | Tubo de eliminación con placa distribuidora de carga de polietileno, con tapa Begu, diámetro interior: 450 mm, categoría de carga: D 400, peso 520 kg   |                             | 33003001 | 11 |
|   | Tubagem de aspiração com placa de distribuição de carga em polietileno, com tampa Begu, diâmetro interior: 450 mm, classe de pressão: D 400, peso 520 kg  |                             |          | 12 |
|  | Sistema de alarma Procurat TS-6 OAE. Sensor de nivel de hidrocarburos, altura de agua y altura de Lodos   |                             | 03022182 | 13 |
|   | Sistema de alarme Procurat TS-6 OAE. Sensor de nível de hidrocarbonetos, altura de água e altura de lamas   |                             |          | 14 |
|   | Sistema de alarma Procurat TS-6 OA. Sensor de nivel de hidrocarburos, altura de agua.   |                             | 03022181 | 15 |
|   | Sistema de alarme Procurat TS-6 OA. Sensor de nível de hidrocarbonetos, altura de água.   |                             |          | 16 |
|   | Sistema de alarma Procurat TS -6 O. Sensor de nivel de hidrocarburos.   |                             | 03022180 | 17 |
|   | Sistema de alarme Procurat TS -6 O. Sensor de nível de hidrocarbonetos  |                             |          | 18 |
|  | Módulo GSM independiente de la red, alarma óptica y acústica, transmisión de la alarma por SMS a un teléfono móvil, tipo de protección IP54 (con conector de antena montado IP44).  |                             | 01504694 | 19 |
|   | Módulo GSM Aviso de alarme ótico e acústico, independente da rede, reencaminhamento do alarme por SMS no telemóvel, tipo de proteção IP54 (com ficha de antena mont. IP44).   |                             |          |    |

\*Sin placa de distribución de carga. Sem placa de distribuição de carga.

# Oleopator G

Separador de hidrocarburos con filtro coalescente extraíble  
 Separador de hidrocarbonetos com filtro coalescente removível  
 Tallas nominales Tamanhos nominais 10-50 l/s



## Ventajas del producto Vantagens do produto

- Separador de hidrocarburos para Clase I (5 ppm) según UNE EN-858
  - Diseño vertical fabricado en polietileno reforzado de fibra de vidrio (GRP)
  - Tallas nominales adicionales y varios volúmenes de decantación disponibles
  - Con filtro coalescente y sistema de cierre automático vía boya tarada a 0,9 g/cm<sup>3</sup>, fácilmente extraíbles y con posibilidad de ajuste según densidad aceite
  - Con dispositivo deflector en la entrada y salida sifónica con partes internas fabricadas en PEHD
  - Sección superior ajustable según profundidad de instalación y clase de carga A15-D400
  - De fácil instalación y manipulación por su diseño vertical
- Separador de hidrocarbonetos para Classe I (5 ppm) de acordo com UNE EN-858
  - Desenho vertical fabricado em fibra de vidro (GRP)
  - Tamanhos nominais adicionais e vários volumes de decantação disponíveis
  - Com filtro coalescente e sistema de fecho automático via bóia tarada a 0,9 g/cm<sup>3</sup>, facilmente removíveis e com possibilidade de ajuste de acordo com a densidade do óleo
  - Com dispositivo defletor na entrada e saída sifónica com peças internas fabricadas em PEAD
  - Seção superior ajustável de acordo com a profundidade de instalação e classe de carga A15-D400
  - De fácil instalação e manuseio devido ao seu desenho vertical

## Modelo

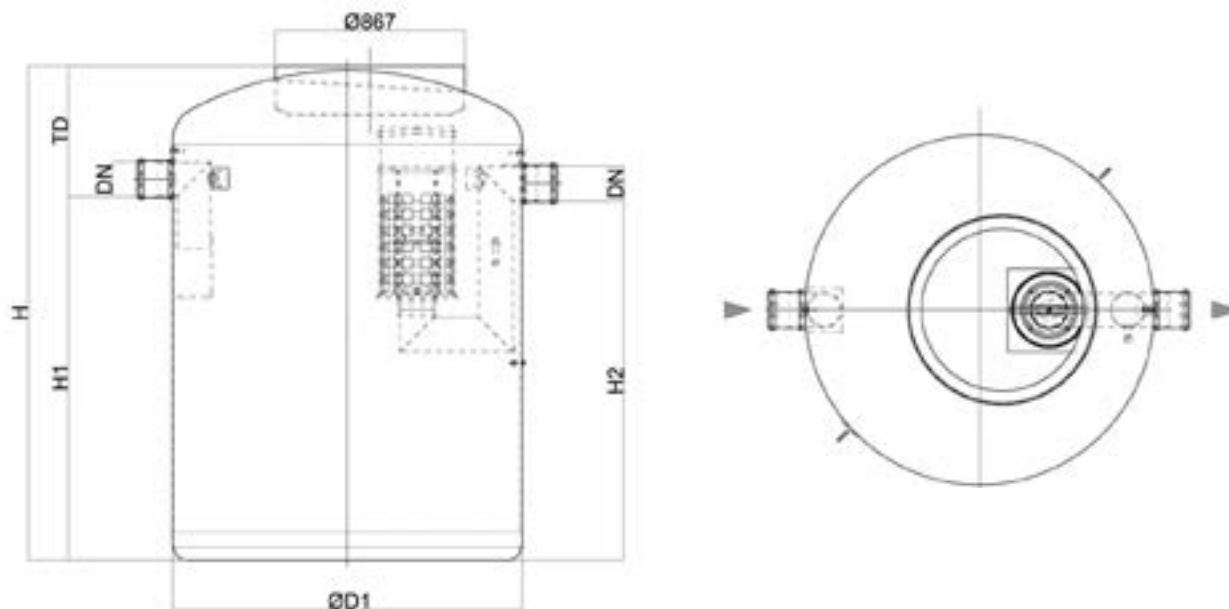
| Talla nominal<br>Tamanho nominal | Ent./Sal.<br>DN/OD | Capacidad Capacidade |                             |              | Peso<br>[kg] | Ø Parte Superior | Código   |
|----------------------------------|--------------------|----------------------|-----------------------------|--------------|--------------|------------------|----------|
|                                  |                    | Decantador<br>[l]    | Tanque de hidrocarb.<br>[l] | Total<br>[l] |              |                  |          |
| NS 10                            | 160                | 1000                 | 273                         | 1551         | 200          | DN600            | WS020015 |
|                                  |                    | 2000                 | 681,08                      | 3083         | 250          | DN600            | WS020016 |
|                                  |                    | 2500                 | 681,08                      | 3647         | 265          | DN600            | WS020017 |
|                                  |                    | 3200                 | 630                         | 4274         | 360          | DN600            | WS020018 |
|                                  |                    | 5200                 | 630                         | 6272         | 415          | DN600            | WS020019 |
| NS 15                            | 200                | -                    | 501,62                      | 1917         | 295          | DN600            | WS020020 |
|                                  |                    | 3000                 | 501,62                      | 4115         | 525          | DN600            | WS020021 |
|                                  |                    | 6200                 | 1027                        | 7967         | 560          | DN600            | WS020022 |
|                                  |                    | 1500                 | 501,62                      | 2491         | 390          | DN600            | WS020023 |

| Talla nominal<br>Tamanho nominal | Ent./Sal.<br>DN/OD | Capacidad Capacidade |                      |       |      |                  |          |
|----------------------------------|--------------------|----------------------|----------------------|-------|------|------------------|----------|
|                                  |                    | Decantador           | Tanque de hidrocarb. | Total | Peso | Ø Parte Superior | Código   |
|                                  |                    | [l]                  | [l]                  | [l]   | [kg] |                  |          |
| NS 20                            | 200                | -                    | 642,16               | 1917  | 325  | DN600            | WS020024 |
|                                  |                    | 2000                 | 642,16               | 3570  | 510  | DN600            | WS020025 |
|                                  |                    | 4000                 | 1163                 | 6561  | 485  | DN600            | WS020026 |
|                                  |                    | 6000                 | 1163                 | 8063  | 560  | DN600            | WS020027 |
| NS 30                            | 250                | -                    | 707,03               | 1880  | 315  | DN600            | WS020028 |
|                                  |                    | 3000                 | 1513                 | 6295  | 475  | DN600            | WS020029 |
|                                  |                    | 6000                 | 1513                 | 8956  | 620  | DN600            | WS020030 |
| NS 40                            | 315                | -                    | 1350                 | 4147  | 445  | DN800            | WS020031 |
|                                  |                    | 4000                 | 1350                 | 7397  | 565  | DN800            | WS020032 |
| NS 50                            | 315                | -                    | 1350                 | 8063  | 415  | DN800            | WS020033 |
|                                  |                    | 5000                 | 1350                 | 8063  | 630  | DN800            | WS020034 |

Consultar para tallas nominales superiores. Consultar para grandezas nominais superiores  
Possibilidade equipas a medida (p. ej. transporte en contenedor) Possibilidade equipas à medida (p. ex. transporte em container)



## Esquema de dimensiones Diagrama de dimensões



## Dimensiones Dimensões

| Talla nominal<br>Tamanho nominal | Dimensiones Dimensões |            |              |                               | Código   |
|----------------------------------|-----------------------|------------|--------------|-------------------------------|----------|
|                                  | H1<br>[mm]            | H2<br>[mm] | Ø D1<br>[mm] | T <sub>Depósito</sub><br>[mm] |          |
| NS 10                            | 1430                  | 1410       | Ø 1200       | 500                           | WS020015 |
|                                  | 1665                  | 1645       | Ø 1600       | 600                           | WS020016 |
|                                  | 1960                  | 1940       | Ø 1600       | 600                           | WS020017 |
|                                  | 1730                  | 1710       | Ø 1800       | 725                           | WS020018 |
|                                  | 2515                  | 2495       | Ø 1800       | 725                           | WS020019 |
| NS 15                            | 1055                  | 1035       | Ø 1600       | 640                           | WS020020 |
|                                  | 2205                  | 2185       | Ø 1600       | 640                           | WS020021 |
|                                  | 2260                  | 2240       | Ø 2200       | 675                           | WS020022 |
|                                  | 1355                  | 1335       | Ø 1600       | 640                           | WS020023 |
| NS 20                            | 1055                  | 1035       | Ø 1600       | 640                           | WS020024 |
|                                  | 1920                  | 1900       | Ø 1600       | 640                           | WS020025 |
|                                  | 1890                  | 1870       | Ø 2200       | 650                           | WS020026 |
|                                  | 2285                  | 2265       | Ø 2200       | 650                           | WS020027 |

| Talla nominal<br>Tamanho nominal | Dimensiones Dimensões |            |              |                               | Código   |
|----------------------------------|-----------------------|------------|--------------|-------------------------------|----------|
|                                  | H1<br>[mm]            | H2<br>[mm] | Ø D1<br>[mm] | T <sub>Depósito</sub><br>[mm] |          |
| NS 30                            | 1035                  | 1015       | Ø 1600       | 660                           | WS020028 |
|                                  | 1820                  | 1800       | Ø 2200       | 720                           | WS020029 |
|                                  | 2520                  | 2500       | Ø 2200       | 720                           | WS020030 |
| NS 40                            | 1255                  | 1235       | Ø 2200       | 965                           | WS020031 |
|                                  | 2110                  | 2090       | Ø 2200       | 825                           | WS020032 |
| NS 50                            | 1455                  | 1435       | Ø 2200       | 765                           | WS020033 |
|                                  | 2285                  | 2265       | Ø 2200       | 955                           | WS020034 |

U

1

2

3

4

5

6

7

8

9

10

11

12

**13**

14

15

16

17

18

19

# Oleopator G-H

Separador de hidrocarburos con filtro coalescente extraíble  
 Separador de hidrocarbonetos com filtro coalescente removível

Tallas nominales Tamanhos nominais 40-300 l/s



La figura se refiere a tamaños nominales de 65 a 100.

A figura refere-se a tamanhos nominais de 65 a 100.

## Ventajas del producto

## Vantagens do produto

- |  |  |
|--|--|
| <ul style="list-style-type: none"> <li>■ Separador de hidrocarburos para Clase I (5 ppm) según UNE EN-858</li> <li>■ Diseño horizontal fabricado en polietileno reforzado de fibra de vidrio (GRP)</li> <li>■ Con compartimento independientes para decantación de lodos y separación de hidrocarburos</li> <li>■ Con filtro coalescente y sistema de cierre automático vía boya tarada a 0,9 g/cm<sup>3</sup>, fácilmente extraíbles y con posibilidad de ajuste según densidad aceite</li> <li>■ Con dispositivo deflector en la entrada y salida sifónica con partes internas fabricadas en PEHD (según modelo)</li> <li>■ Sección superior ajustable según profundidad de instalación y clase de carga A15-D400</li> </ul> | <ul style="list-style-type: none"> <li>■ Separador de hidrocarbonetos para Classe I (5 ppm) de acordo com UNE EN-858</li> <li>■ Desenho horizontal fabricado em polietileno reforçado de fibra de vidro (GRP)</li> <li>■ Com compartimentos independentes para decantação de lamas e separação de hidrocarbonetos</li> <li>■ Com filtro coalescente e sistema de fecho automático via bóia tarada a 0,9 g/cm<sup>3</sup>, facilmente removíveis e com possibilidade de ajuste de acordo com a densidade do óleo</li> <li>■ Com dispositivo defletor na entrada e saída sifónica com peças internas fabricadas em aço inoxidável e PEAD (segundo modelo)</li> <li>■ Seção superior ajustável de acordo com a profundidade de instalação e classe de carga A15-D400</li> </ul> |
|--|--|

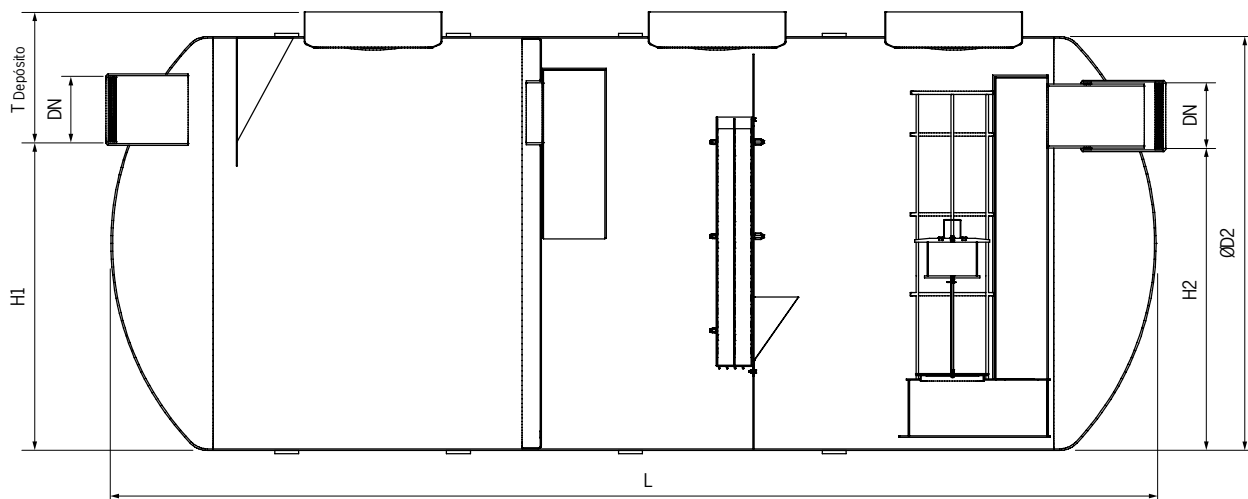
## Modelo

### Capacidad Capacidade

| Talla nominal<br>Tamanho nominal | Ent./Sal.<br>DN/OD<br>[mm] | Decantador<br>[l] | Tanque de<br>hidrocarb.<br>[l] | Total<br>[l] | Peso<br>[kg] | Código   |
|----------------------------------|----------------------------|-------------------|--------------------------------|--------------|--------------|----------|
| NS 40                            | 315                        | 4000              | 4750                           | 8937         | 650          | WS020040 |
| NS 50                            | 315                        | 5000              | 5788                           | 12688        | 690          | WS020041 |
| NS 65                            | 315                        | 6500              | 3150                           | 16500        | 1030         | WS020035 |
| NS 80                            | 400                        | 8000              | 3880                           | 20300        | 1380         | WS020036 |
| NS 100                           | 400                        | 10000             | 4170                           | 23200        | 1580         | WS020037 |
| NS 150                           | 400                        | 15000             | 5230                           | 31200        | 1900         | WS020038 |
| NS 200                           | 500                        | 20000             | 7230                           | 37800        | 2280         | WS020039 |
| NS 250                           | 500                        | 25000             | 8433                           | 61106        | 3300         | WS020042 |
| NS 300                           | 500                        | -                 | 13545                          | 46482        | 3400         | 01289801 |
| Decantador 30000 G-H para NS300  | 500                        | 30000             | -                              | 30000        | 2000         | 01289901 |

Consultar para tallas nominales superiores. Consultar para tamanhos nominais superiores.  
 Posibilidad equipos a medida (p. ej. transporte en contenedor). Possibilidade equipas à medida (p. ex. transporte em container).  
 Disponible para instalación en superficie. Disponível para instalação à superfície.

## Esquema de dimensiones Diagrama de dimensões



## Dimensiones Dimensões

| Talla nominal<br>Tamanho nominal   | Dimensiones Dimensões |            |              |           |           | Tapas Tampas |          |
|------------------------------------|-----------------------|------------|--------------|-----------|-----------|--------------|----------|
|                                    | H1<br>[mm]            | H2<br>[mm] | Ø D2<br>[mm] | T<br>[mm] | L<br>[mm] | DN600        | Código   |
| NS 40                              | 1810                  | 1755       | 2200         | 615       | 3154      | 1            | WS020040 |
| NS 50                              | 1810                  | 1755       | 2200         | 615       | 3781      | 1            | WS020041 |
| NS 65                              | 1873                  | 1833       | 2200         | 467       | 5112      | 2            | WS020035 |
| NS 80                              | 1690                  | 1650       | 2200         | 650       | 6330      | 3            | WS020036 |
| NS 100                             | 1690                  | 1650       | 2200         | 650       | 7230      | 3            | WS020037 |
| NS 150                             | 1690                  | 1650       | 2200         | 650       | 9590      | 3            | WS020038 |
| NS 200                             | 1690                  | 1650       | 2200         | 650       | 11500     | 4            | WS020039 |
| NS 250                             | 2015                  | 1975       | 2600         | 675       | 13600     | 5            | WS020042 |
| NS 300                             | 1810                  | 1780       | 2402         | 690       | 13180     | 6            | 01289801 |
| Decantador 30000 G-H para<br>NS300 | 1830                  | 1810       | 2402         | 670       | 8850      | 1            | 01289901 |

\*En caso de ocorrência de águas subterrâneas usar tirantes de sujeição. Em caso de ocorrência de águas subterrâneas usar cintas de suporte

# Oleopass G

## Separador de hidrocarburos con filtro coalescente extraíble y bypass Separador de hidrocarbonetos com filtro coalescente removível e bypass

Tallas nominales · Tamanhos nominais 6/60 · 30/300 l/s

### Ventajas del producto Vantagens do produto

- Separador de hidrocarburos con bypass integrado para Clase I (5 ppm) según UNE EN-858
  - Diseño vertical fabricado en polietileno reforzado de fibra de vidrio (GRP)
  - Sistema de bypass integrado y varios volúmenes de decantación disponibles
  - Con filtro coalescente y sistema de cierre automático vía boya tarada a 0,9 g/cm<sup>3</sup>, fácilmente extraíbles y con posibilidad de ajuste según densidad aceite
  - Con dispositivo deflector en la entrada y salida sifónica con partes internas fabricadas en PEHD
  - Secciones superior ajustables según profundidad de instalación y clases de carga A15-D400
  - De fácil instalación y manipulación por su diseño vertical
  - Capacidad de tratamiento del 10% respecto el caudal punta según modelo con bypass interno
- Separador de hidrocarbonetos com bypass integrado para Classe I (5 ppm) de acordo com UNE EN-858
  - Desenho vertical fabricado em polietileno reforçado de fibra de vidro (GRP)
  - Sistema de bypass integrado e vários volumes de decantação disponíveis
  - Com filtro coalescente e sistema de fecho automático via bóia tarada a 0,9 g/cm<sup>3</sup>, facilmente removíveis e com possibilidade de ajuste de acordo com a densidade do óleo
  - Com dispositivo defletor na entrada e saída sinfónica com peças internas fabricadas em PEAD
  - Secções superiores ajustáveis de acordo com a profundidade de instalação e classe de carga A15-D400
  - De fácil instalação e manuseio devido ao seu desenho vertical
  - Capacidade de tratamento de 10% do caudal de pico, consoante o modelo, com bypass interno

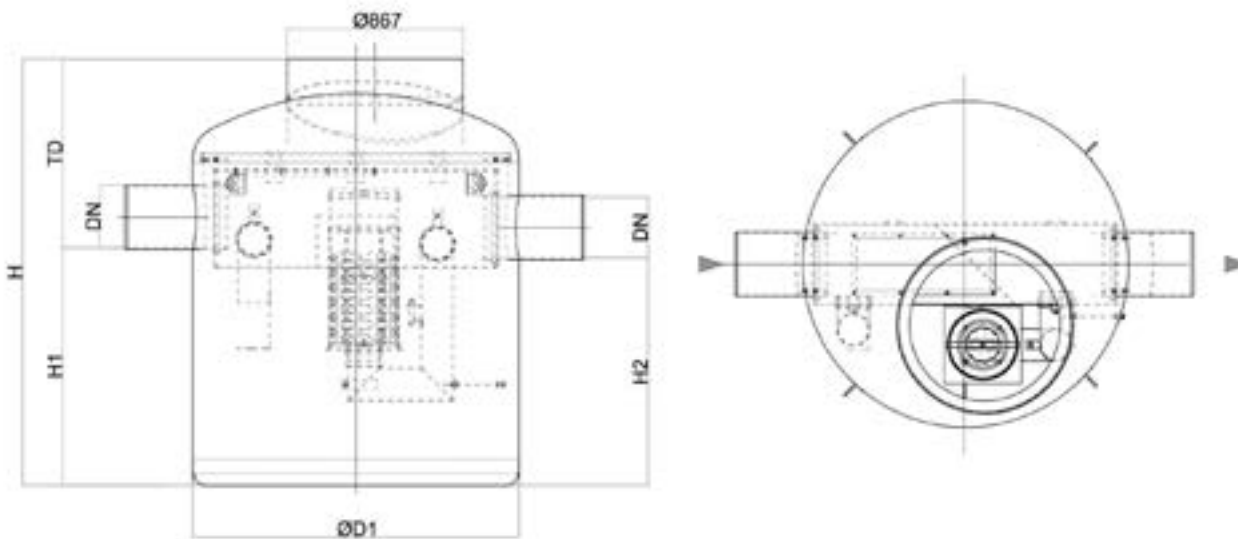


### Modelo

| Talla nominal<br>Tamanho nominal | Ent./Sal.<br>Bypass | DN/OD<br>[mm] | Capacidad Capacidade |                             |              | Peso<br>[kg] | Diámetro tapa<br>Diámetro tampa superior<br>[mm] | Código   |
|----------------------------------|---------------------|---------------|----------------------|-----------------------------|--------------|--------------|--|----------|
|                                  |                     |               | Decantador<br>[l]    | Tanque de hidrocarb.<br>[l] | Total<br>[l] |              |  |          |
| NS 6                             | 60                  | 315           | 600                  | 445,41                      | 1488         | 260          | DN600  | WS021000 |
|                                  |                     |               | 1200                 | 445,41                      | 3140         | 300          | DN600  | WS021001 |
|                                  |                     |               | 1800                 | 445,41                      | 3140         | 305          | DN600  | WS021002 |
| NS 8                             | 80                  | 315           | 800                  | 445,41                      | 2061         | 265          | DN600  | WS021003 |
|                                  |                     |               | 1600                 | 445,41                      | 2577         | 290          | DN600  | WS021004 |
|                                  |                     |               | 2400                 | 445,41                      | 3685         | 325          | DN600  | WS021005 |
| NS 10                            | 100                 | 400           | 1000                 | 445,41                      | 1947         | 300          | DN600  | WS021006 |
|                                  |                     |               | 2000                 | 445,41                      | 3025         | 320          | DN600  | WS021007 |
|                                  |                     |               | 3000                 | 445,41                      | 4086         | 360          | DN600  | WS021008 |
| NS 15                            | 150                 | 400           | 1500                 | 902                         | 3520         | 600          | DN600  | WS021009 |
|                                  |                     |               | 3000                 | 902                         | 4736         | 730          | DN600  | WS021010 |
|                                  |                     |               | 4500                 | 902                         | 6238         | 800          | DN600  | WS021011 |
| NS 20                            | 200                 | 400           | 2000                 | 1197                        | 4736         | 750          | DN600  | WS021012 |
|                                  |                     |               | 4000                 | 1197                        | 7397         | 810          | DN600  | WS021013 |
|                                  |                     |               | 6000                 | 1197                        | 8994         | 900          | DN600  | WS021014 |

| Talla nominal<br>Tamanho nominal | Bypass | Ent./Sal.<br>DN/OD<br>[mm] | Capacidad Capacidade |                                |              | Peso<br>[kg] | Diámetro tapa<br>Diâmetro tampa<br>superior<br>[mm] | Código   |
|----------------------------------|--------|----------------------------|----------------------|--------------------------------|--------------|--------------|---|----------|
|                                  |        |                            | Decantador<br>[l]    | Tanque de<br>hidrocarb.<br>[l] | Total<br>[l] |              |   |          |
| NS 30                            | 300    | 500                        | 3000                 | 1473                           | 5858         | 790          | DN800   | WS021015 |
|                                  |        |                            | 6000                 | 1473                           | 8614         | 900          | DN800   | WS021016 |
|                                  |        |                            | 9000                 | 1473                           | 11617        | 1000         | DN800   | WS021017 |

## Esquema de dimensiones Diagrama de dimensões



## Dimensiones Dimensões

| Talla nominal<br>Tamanho nominal | Dimensiones Dimensões |            |              |                               | Código   |
|----------------------------------|-----------------------|------------|--------------|-------------------------------|----------|
|                                  | H1<br>[mm]            | H2<br>[mm] | Ø D1<br>[mm] | T <sub>Depósito</sub><br>[mm] |          |
| NS 6                             | 860                   | 810        | Ø 1600       | 935                           | WS021000 |
|                                  | 1160                  | 1110       | Ø 1600       | 935                           | WS021001 |
|                                  | 1725                  | 1675       | Ø 1600       | 935                           | WS021002 |
| NS 8                             | 1160                  | 1110       | Ø 1600       | 935                           | WS021003 |
|                                  | 1430                  | 1380       | Ø 1600       | 935                           | WS021004 |
|                                  | 2010                  | 1960       | Ø 1600       | 935                           | WS021005 |
| NS 10                            | 1080                  | 1030       | Ø 1600       | 935                           | WS021006 |
|                                  | 1665                  | 1615       | Ø 1600       | 935                           | WS021007 |
|                                  | 2220                  | 2170       | Ø 1600       | 935                           | WS021008 |
| NS 15                            | 1120                  | 1070       | Ø 2200       | 1150                          | WS021009 |
|                                  | 1440                  | 1390       | Ø 2200       | 1150                          | WS021010 |
|                                  | 1835                  | 1785       | Ø 2200       | 1150                          | WS021011 |
| NS 20                            | 1440                  | 1390       | Ø 2200       | 1150                          | WS021012 |
|                                  | 2140                  | 2090       | Ø 2200       | 1150                          | WS021013 |
|                                  | 2560                  | 2510       | Ø 2200       | 1150                          | WS021014 |
| NS 30                            | 1735                  | 1635       | Ø 2200       | 1250                          | WS021015 |
|                                  | 2460                  | 2360       | Ø 2200       | 1250                          | WS021016 |
|                                  | 3250                  | 3150       | Ø 2200       | 1250                          | WS021017 |



# Oleopass G-H

Separador de hidrocarburos con filtro coalescente extraíble y bypass

Separador de hidrocarbonetos com filtro coalescente removível e bypass

Tallas nominales Tamanhos nominais 40/200 · 200/1500 l/s



La figura se refiere a tamaños nominales de 65 a 100.  
 A figura refere-se a tamanhos nominais de 65 a 100.

## Ventajas del producto Vantagens do produto

- Separador de hidrocarburos con sistema de bypass integrado para Clase I (5 ppm) según UNE EN-858
- Diseño horizontal fabricado en polietileno reforzado de fibra de vidrio (GRP)
- Sistema de bypass integrado con compartimientos independientes para decantación de lodos y separación de hidrocarburos
- Con filtro coalescente y sistema de cierre automático vía boya tarada a 0,9 g/cm<sup>3</sup>, fácilmente extraíbles y con posibilidad de ajuste según densidad aceite
- Con dispositivo deflector en la entrada y salida sifónica con partes internas fabricadas en acero inoxidable y PEHD (según modelo)
- Secciones superior ajustables según profundidad de instalación y clases de carga A15-D400
- Capacidad de tratamiento del 10% o 20% respecto el caudal punta según modelo con bypass externo
- Separador de hidrocarbonetos com bypass integrado para Classe I (5 ppm) de acordo com UNE EN-858
- Desenho horizontal fabricado em polietileno reforçado de fibra de vidro (GRP)
- Sistema de bypass integrado com compartimentos independentes para decantação de lamas e separação de hidrocarbonetos
- Com filtro coalescente e sistema de fecho automático via bóia tarada a 0,9 g/cm<sup>3</sup>, facilmente removíveis e com possibilidade de ajuste de acordo com a densidade do óleo
- Com dispositivo defletor na entrada e saída sifónica com peças internas fabricadas em aço inoxidável e PEAD (segundo modelo)
- Seções superiores ajustáveis de acordo com a profundidade de instalação e classe de carga A15-D400
- Capacidade de tratamento de 10% ou 20% do caudal de ponta, consoante o modelo, com bypass externo

## Modelo

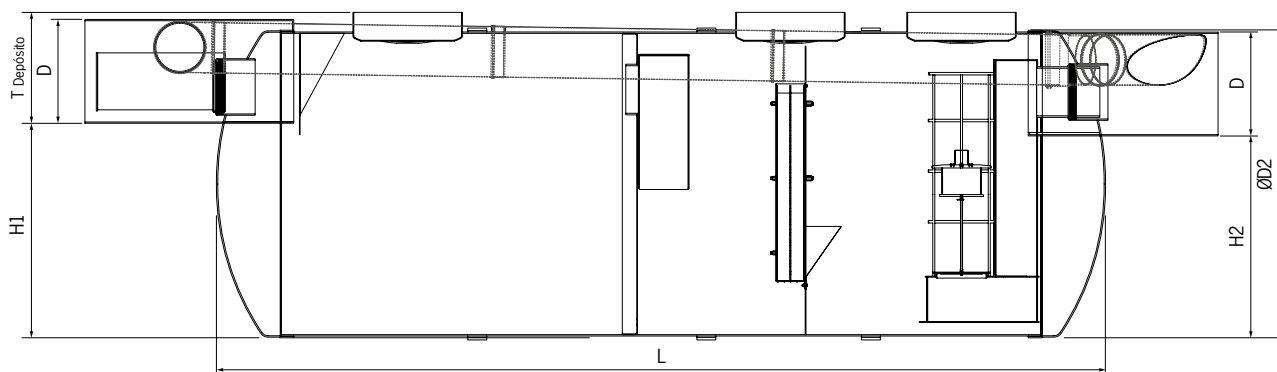
### Capacidad Capacidad

| Talla nominal<br>Tamanho nominal | Bypass | Ent./Sal.<br>DN/OD<br>[mm] | Decantador<br>[l] | Tanque de<br>hidrocarb.<br>[l] | Total<br>[l] | Peso total<br>[kg] | Código   |
|----------------------------------|--------|----------------------------|-------------------|--------------------------------|--------------|--------------------|----------|
| NS 40                            | 200    | DN600                      | 4000              | 4750                           | 9152         | 800                | WS021018 |
| NS 40                            | 400    | DN600                      | 4000              | 4750                           | 8937         | 700                | WS021019 |
| NS 50                            | 250    | DN600                      | 5000              | 4750                           | 9780         | 820                | WS021020 |
| NS 50                            | 500    | DN800                      | 5000              | 5788                           | 12688        | 1200               | WS021021 |
| NS 65                            | 325    | DN800                      | 6500              | 4500                           | 18812        | 1700               | WS021022 |
| NS 65                            | 650    | DN800                      | 6500              | 3150                           | 16500        | 1310               | WS021023 |

Capacidad Capacidade

| Talla nominal<br>Tamanho nominal | Bypass | Ent./Sal.<br>DN/OD<br>[mm] | Decantador<br>[l] | Tanque de<br>hidrocarb.<br>[l] | Total<br>[l] | Peso total<br>[kg] | Código   |
|----------------------------------|--------|----------------------------|-------------------|--------------------------------|--------------|--------------------|----------|
| NS 80                            | 800    | DN1000                     | 8000              | 3880                           | 20300        | 1830               | WS021025 |
| NS 80                            | 400    | DN1000                     | 8000              | 4500                           | 20294        | 1860               | WS021026 |
| NS 100                           | 1000   | DN1000                     | 10000             | 4170                           | 23200        | 1900               | WS021027 |
| NS 150                           | 1500   | DN1000                     | 15000             | 5230                           | 31200        | 2380               | WS021028 |
| NS 200                           | 2000   | DN1000                     | 20000             | 7230                           | 37800        | 3100               | WS021029 |

Esquema de dimensiones  
Diagrama de dimensões



Dimensiones  
Dimensões

| Talla nominal<br>Tamanho nominal | Dimensiones Dimensões |            |              |           |           | Nº Tapas Tampas |          | Código |
|----------------------------------|-----------------------|------------|--------------|-----------|-----------|-----------------|----------|--------|
|                                  | H1<br>[mm]            | H2<br>[mm] | Ø D2<br>[mm] | T<br>[mm] | L<br>[mm] | DN600           |          |        |
| NS 40                            | 1904                  | 1804       | 2402         | 625       | 4096      | 1               | WS021018 |        |
| NS 40                            | 1810                  | 1754       | 2200         | 614       | 4100      | 1               | WS021019 |        |
| NS 50                            | 1905                  | 1805       | 2402         | 624       | 4846      | 1               | WS021020 |        |
| NS 50                            | 1811                  | 1755       | 2200         | 614       | 4668      | 1               | WS021021 |        |
| NS 65                            | 1728                  | 1628       | 2402         | 802       | 8096      | 2               | WS021022 |        |
| NS 65                            | 1827                  | 1777       | 2200         | 820       | 6090      | 2               | WS021023 |        |
| NS 80                            | 1622                  | 1522       | 2200         | 1020      | 7690      | 3               | WS021025 |        |
| NS 80                            | 1749                  | 1649       | 2402         | 1032      | 8433      | 2               | WS021026 |        |
| NS 100                           | 1622                  | 1522       | 2200         | 1020      | 9053      | 3               | WS021027 |        |
| NS 150                           | 1622                  | 1522       | 2200         | 1020      | 11053     | 3               | WS021028 |        |
| NS 200                           | 1690                  | 1650       | 2200         | 650       | 11500     | 4               | WS021029 |        |

# Oleolam G

Separador de hidrocarburos  
 con filtro lamelar

Separador de hidrocarbonetos  
 com filtro lamelar



## Ventajas del producto Vantagens do produto

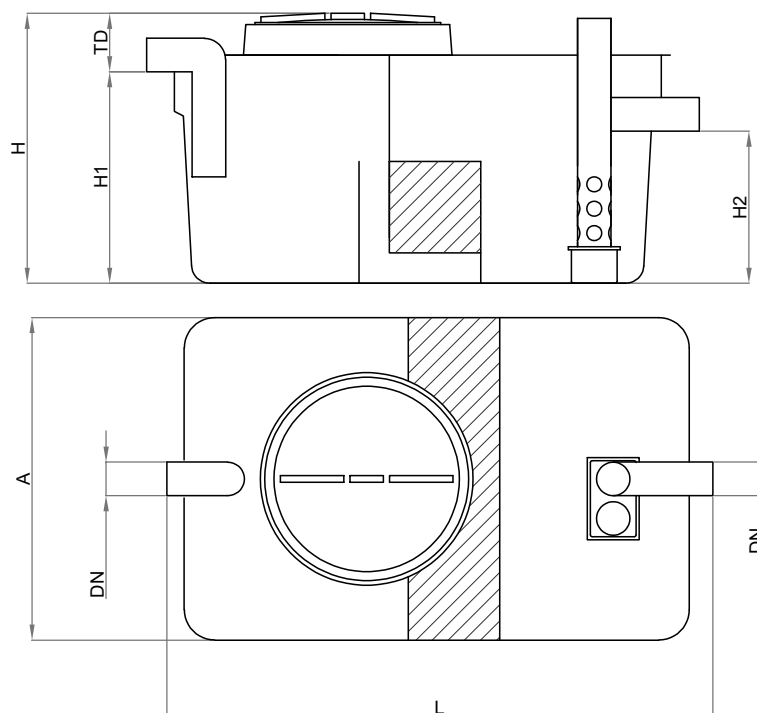
- Separador de hidrocarburos para Clase I (5 ppm) según UNE EN-858
  - Diseño horizontal fabricado en polietileno reforzado de fibra de vidrio (GRP)
  - Con compartimento independientes para decantación de lodos y separación de hidrocarburos.
  - Con filtro lamelar y sistema de cierre automático vía boya tarada a 0,9 g/cm<sup>3</sup>
  - Con dispositivo deflector en la entrada y salida sifónica con partes internas fabricadas en PEHD (según modelo)
- Separador de hidrocarbonetos para a classe I (5 ppm) de acordo com a norma UNE EN-858
  - Construção horizontal em polietileno reforçado com fibra de vidro (GRP)
  - Com compartimentos separados para a decantação de lamas e separação de hidrocarbonetos
  - Com filtro lamelar e sistema de fecho automático através de flutuador regulado para 0,9 g/cm<sup>3</sup>
  - Com dispositivo deflector na entrada e na saída do sifão com partes internas em PEHD (consoante o modelo)

## Modelo

### Capacidad Capacidade

| Talla nominal<br>Tamanho nominal<br>nominal | Ent./Sal.<br>DN/OD<br>Ent./Saí.<br>DN/OD | Capacidad Capacidade |                             | Total | Peso<br>[kg] | Código   |
|---|--|----------------------|-----------------------------|-------|--------------|----------|
|   |  | Decantador<br>[l]    | Tanque de hidrocarb.<br>[l] |       |              |          |
|   | [mm]                                     |                      |                             | [l]   |              |          |
| NS 1,5                                      | 110                                      | -                    | 335                         | 500   | 46           | OPA02284 |
|   | 110                                      | 150                  | 350                         | 500   | 50           | OPA02313 |
|   | 110                                      | 600                  | 450                         | 1050  | 70           | OPA02335 |
| NS 3  | 110                                      | -                    | 610                         | 1050  | 68           | OPA02285 |
|   | 110                                      | 300                  | 750                         | 1050  | 75           | OPA02315 |
|   | 110                                      | 600                  | 1200                        | 1800  | 95           | OPA02336 |
| NS 6  | 160                                      | 600                  | 1600                        | 2200  | 100          | OPA02316 |
|   | 160                                      | 1200                 | 1800                        | 3000  | 145          | OPA02337 |
| NS 6 - 8                                    | 160                                      | -                    | 1025                        | 1800  | 82           | OPA02287 |
| NS 8  | 160                                      | 800                  | 1200                        | 3000  | 150          | OPA02318 |
|   | 160                                      | 1600                 | 2400                        | 4000  | 175          | OPA02338 |
| NS 10                                       | 160                                      | -                    | 1420                        | 2200  | 105          | OPA02288 |
|   | 160                                      | 1000                 | 3000                        | 4000  | 175          | OPA02319 |
|   | 160                                      | 2000                 | 3000                        | 5000  | 215          | OPA02339 |
| NS 15                                       | 200                                      | -                    | 1840                        | 3000  | 150          | OPA02289 |
|   | 200                                      | 1500                 | 3500                        | 5000  | 215          | OPA02322 |
| NS 20                                       | 200                                      | -                    | 2480                        | 4000  | 180          | OPA02293 |

## Esquema de dimensiones Diagrama de dimensões



## Dimensiones Dimensões

| Talla nominal<br>Tamanho nominal | Dimensiones Dimensões |           |           |            |            |            | N° Tapas<br>N° Tampas |          |
|----------------------------------|-----------------------|-----------|-----------|------------|------------|------------|-----------------------|----------|
|                                  | L<br>[mm]             | A<br>[mm] | H<br>[mm] | H1<br>[mm] | H2<br>[mm] | TD<br>[mm] | DN600                 | Código   |
| NS 1,5                           | 1433                  | 880       | 717       | 525        | 415        | 192        | 1                     | OPA02284 |
|                                  | 1498                  | 880       | 717       | 525        | 415        | 192        | 1                     | OPA02313 |
|                                  | 1860                  | 1060      | 887       | 695        | 596        | 92         | 1                     | OPA02335 |
| NS 3                             | 1794                  | 1060      | 887       | 695        | 498        | 192        | 1                     | OPA02285 |
|                                  | 1794                  | 1060      | 887       | 695        | 500        | 192        | 1                     | OPA02315 |
|                                  | 1690                  | 1600      | 1327      | 1015       | 778        | 312        | 1                     | OPA02336 |
| NS 6                             | 1728                  | 1615      | 1705      | 1250       | 980        | 327        | 1                     | OPA02316 |
|                                  | 1871                  | 1740      | 1836      | 1385       | 1115       | 297        | 2                     | OPA02337 |
| NS 6 - 8                         | 1804                  | 1615      | 1327      | 980        | 670        | 347        | 1                     | OPA02287 |
| NS 8                             | 1854                  | 1740      | 1781      | 1385       | 1115       | 297        | 2                     | OPA02318 |
|                                  | 2273                  | 2219      | 1687      | 1370       | 1050       | 317        | 2                     | OPA02338 |
| NS 10                            | 1728                  | 1615      | 1577      | 1250       | 900        | 327        | 1                     | OPA02288 |
|                                  | 2190                  | 2265      | 1830      | 1350       | 1000       | 337        | 2                     | OPA02319 |
|                                  | 2358                  | 2358      | 2150      | 1750       | 1360       | 387        | 2                     | OPA02339 |
| NS 15                            | 1912                  | 1750      | 1682      | 1360       | 1005       | 322        | 2                     | OPA02289 |
|                                  | 2294                  | 2239      | 2200      | 1710       | 1310       | 427        | 2                     | OPA02322 |
| NS 20                            | 2225                  | 2260      | 1840      | 1320       | 900        | 367        | 2                     | OPA02293 |

## Oleolam G-H

Separador de hidrocarburos con filtro lamelar  
 Separador de hidrocarbonetos com filtro lamelar



### Ventajas del producto Vantagens do produto

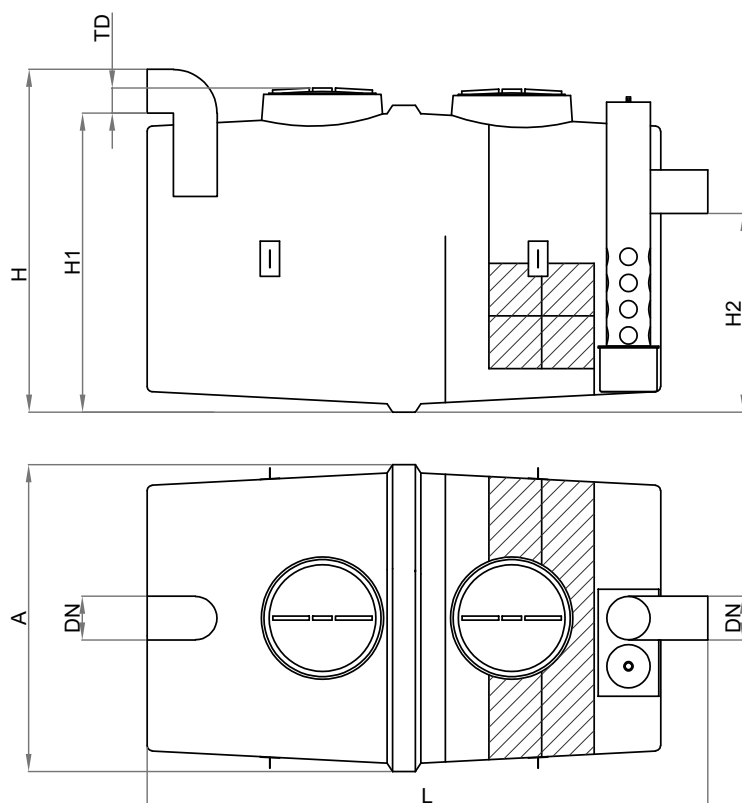
- Separador de hidrocarburos para Clase I (5 ppm) según UNE EN-858
- Diseño horizontal fabricado en polietileno reforzado de fibra de vidrio (GRP)
- Con compartimento independientes para decantación de lodos y separación de hidrocarburos
- Con filtro lamelar y sistema de cierre automático vía boya tarada a 0,9 g/cm<sup>3</sup>
- Con dispositivo deflector en la entrada y salida sifónica con partes internas fabricadas en PEHD (según modelo)
- Separador de hidrocarbonetos para a classe I (5 ppm) de acordo com a norma UNE EN-858
- Construção horizontal em polietileno reforçado com fibra de vidro (GRP)
- Com compartimentos separados para a decantação de lamas e separação de hidrocarbonetos
- Com filtro lamelar e sistema de fecho automático através de flutuador regulado para 0,9 g/cm<sup>3</sup>
- Com dispositivo deflector na entrada e na saída do sifão com partes internas em PEHD (consoante o modelo)

## Modelo

### Capacidad Capacidade

| Talla nominal<br>Tamanho nominal<br>nominal | Ent./Sal.<br>DN/OD<br>Ent./Saí.<br>DN/OD<br>[mm] | Tanque de         |                   | Total<br>[l] | Peso<br>[kg] | Código   |
|---|--|-------------------|-------------------|--------------|--------------|----------|
|   |  | Decantador<br>[l] | hidrocarb.<br>[l] |              |              |          |
| NS 20                                       | 200  | 6000              | 4000              | 10000        | 305          | OPA02386 |
|   | 200  | 2000              | 4000              | 6000         | 240          | OPA02324 |
| NS 25                                       | 250  | 2500              | 3500              | 6000         | 240          | OPA02325 |
| NS 30                                       | 250  | 3000              | 5000              | 8000         | 280          | OPA02326 |
| NS 35                                       | 315  | 3500              | 4500              | 8000         | 280          | OPA06629 |
| NS 40                                       | 315  | 4000              | 6000              | 10000        | 320          | OPA06648 |
| NS 50                                       | 315  | 5000              | 7000              | 12000        | 770          | OPA06649 |
| NS 65                                       | 315  | 6500              | 8500              | 15000        | 845          | OPA06653 |
| NS 80                                       | 315  | 8000              | 12000             | 20000        | 1200         | OPA06655 |
| NS 100                                      | 400  | 10000             | 15000             | 25000        | 1290         | OPA06656 |
| NS 125                                      | 400  | 12500             | 17500             | 30000        | 1450         | OPA06657 |
| NS 150                                      | 400  | 15000             | 20000             | 35000        | 1600         | OPA06658 |
| NS 175                                      | 400  | 17500             | 27500             | 45000        | 2000         | OPA06659 |
| NS 200                                      | 500  | 20000             | 30000             | 50000        | 2300         | OPA06660 |
| NS 250                                      | 500  | 25000             | 35000             | 60000        | 2600         | OPA06661 |

## Esquema de dimensiones Diagrama de dimensões



## Dimensiones Dimensões

| Talla<br>nominal<br>Tamanho<br>nominal | Dimensiones Dimensões |           |           |            |            |            | Nº Tapas<br>Nº Tampas | Código   |
|--|-----------------------|-----------|-----------|------------|------------|------------|-----------------------|----------|
|  | L<br>[mm]             | A<br>[mm] | H<br>[mm] | H1<br>[mm] | H2<br>[mm] | TD<br>[mm] | DN600                 |          |
| NS 20                                  | 3270                  | 2100      | 2254      | 2059       | 1500       | 132        | 2                     | OPA02386 |
|  | 3046                  | 1750      | 1906      | 1706       | 1083       | 144        | 2                     | OPA02324 |
| NS 25                                  | 3199                  | 1750      | 1956      | 1706       | 1133       | 144        | 2                     | OPA02325 |
| NS 30                                  | 3022                  | 2076      | 2198      | 2060       | 1337       | 138        | 2                     | OPA02326 |
| NS 35                                  | 2980                  | 2110      | 2187      | 1645       | 1595       | 542        | 2                     | OPA06629 |
| NS 40                                  | 3833                  | 2100      | 2187      | 1605       | 1555       | 582        | 2                     | OPA06648 |
| NS 50                                  | 4480                  | 2000      | 2137      | 1635       | 1585       | 502        | 2                     | OPA06649 |
| NS 65                                  | 5490                  | 2000      | 2137      | 1635       | 1585       | 502        | 2                     | OPA06653 |
| NS 80                                  | 5290                  | 2350      | 2487      | 1985       | 1935       | 502        | 2                     | OPA06655 |
| NS 100                                 | 6423                  | 2350      | 2487      | 1900       | 1850       | 587        | 2                     | OPA06656 |
| NS 125                                 | 6810                  | 2500      | 2637      | 2050       | 2000       | 587        | 2                     | OPA06657 |
| NS 150                                 | 7830                  | 2500      | 2637      | 2050       | 2000       | 587        | 2                     | OPA06658 |
| NS 175                                 | 9870                  | 2500      | 2637      | 2050       | 2000       | 587        | 3                     | OPA06659 |
| NS 200                                 | 10970                 | 2500      | 2637      | 1950       | 1850       | 687        | 3                     | OPA06660 |
| NS 250                                 | 13112                 | 2500      | 2637      | 1950       | 1850       | 687        | 3                     | OPA06661 |



# Oleolam Bypass G

Separador de hidrocarburos con filtro lamelar y bypass  
 Separador de hidrocarbonetos com filtro lamelar e bypass

## Ventajas del producto Vantagens do produto

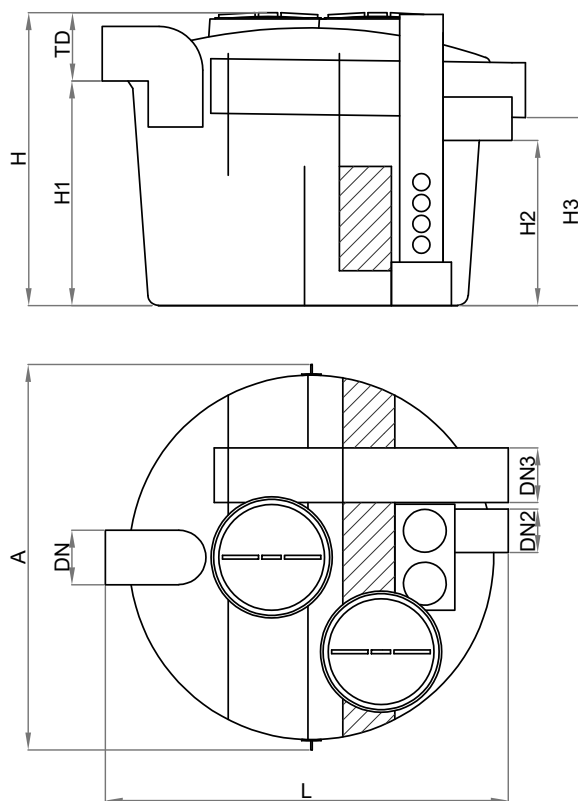
- Separador de hidrocarburos para Clase I (5 ppm) según UNE EN-858
  - Diseño horizontal fabricado en polietileno reforzado de fibra de vidrio (GRP)
  - Con compartimento independientes para decantación de lodos y separación de hidrocarburos
  - Con filtro lamelar y sistema de cierre automático vía boya tarada a 0,9 g/cm<sup>3</sup>
  - Con dispositivo deflector en la entrada y salida sifónica con partes internas fabricadas en PEHD (según modelo)
  - Capacidad de tratamiento del 20% respecto el caudal punta con bypass interno
- 
- Separador de hidrocarbonetos para a classe I (5 ppm) de acordo com a norma UNE EN-858
  - Construção horizontal em polietileno reforçado com fibra de vidro (GRP)
  - Com compartimentos separados para a decantação de lamas e separação de hidrocarbonetos
  - Com filtro lamelar e sistema de fecho automático através de flutuador regulado para 0,9 g/cm<sup>3</sup>
  - Com dispositivo deflector na entrada e na saída do sifão com partes internas em PEHD (consoante o modelo)
  - Capacidade de tratamento de 20% do caudal de ponta com bypass interno



## Modelo

| Talla nominal<br>Tamanho nominal<br>nominal | Bypass | Ent./Sal.<br>DN/OD<br>Ent./Saí.<br>DN/OD | Capacidad Capacidade |                      | Total | Peso | Código   |
|---|--------|--|----------------------|----------------------|-------|------|----------|
|   |        |  | Decantador           | Tanque de hidrocarb. |       |      |          |
|   | [l/s]  | [mm]                                     | [l]                  | [l]                  | [l]   | [kg] |          |
| NS 3  | 15     | 160                                      | 300                  | 310                  | 2200  | 130  | OPA02345 |
| NS 6  | 30     | 250                                      | 600                  | 935                  | 4000  | 170  | OPA02346 |
| NS 8  | 40     | 315                                      | 800                  | 1815                 | 4000  | 170  | OPA02347 |
| NS 10                                       | 50     | 315                                      | 1000                 | 1480                 | 5000  | 205  | OPA02348 |
| NS 15                                       | 75     | 250                                      | 1500                 | 1830                 | 5000  | 205  | OPA02349 |

## Esquema de dimensiones Diagrama de dimensões



## Dimensiones Dimensões

| Talla nominal<br>Tamanho nominal | Dimensiones Dimensões |      |      |      |      |      | Nº Tapas<br>Nº Tampas | Código   |
|----------------------------------|-----------------------|------|------|------|------|------|-----------------------|----------|
|                                  | L                     | A    | H    | H1   | H2   | TD   |                       |          |
|                                  | [mm]                  | [mm] | [mm] | [mm] | [mm] | [mm] | DN600                 |          |
| NS 3                             | 1898                  | 1600 | 1630 | 1250 | 930  | 322  | 1                     | OPA02345 |
| NS 6                             | 2241                  | 2160 | 1830 | 1350 | 950  | 338  | 2                     | OPA02346 |
| NS 8                             | 2439                  | 2219 | 1686 | 1293 | 950  | 394  | 2                     | OPA02347 |
| NS 10                            | 2329                  | 2239 | 2158 | 1652 | 1260 | 484  | 2                     | OPA02348 |
| NS 15                            | 2443                  | 2239 | 2124 | 1653 | 1210 | 484  | 2                     | OPA02349 |

# Oleolam Bypass G-H

## Separador de hidrocarburos con filtro lamelar y bypass

## Separador de hidrocarbonetos com filtro lamelar e bypass



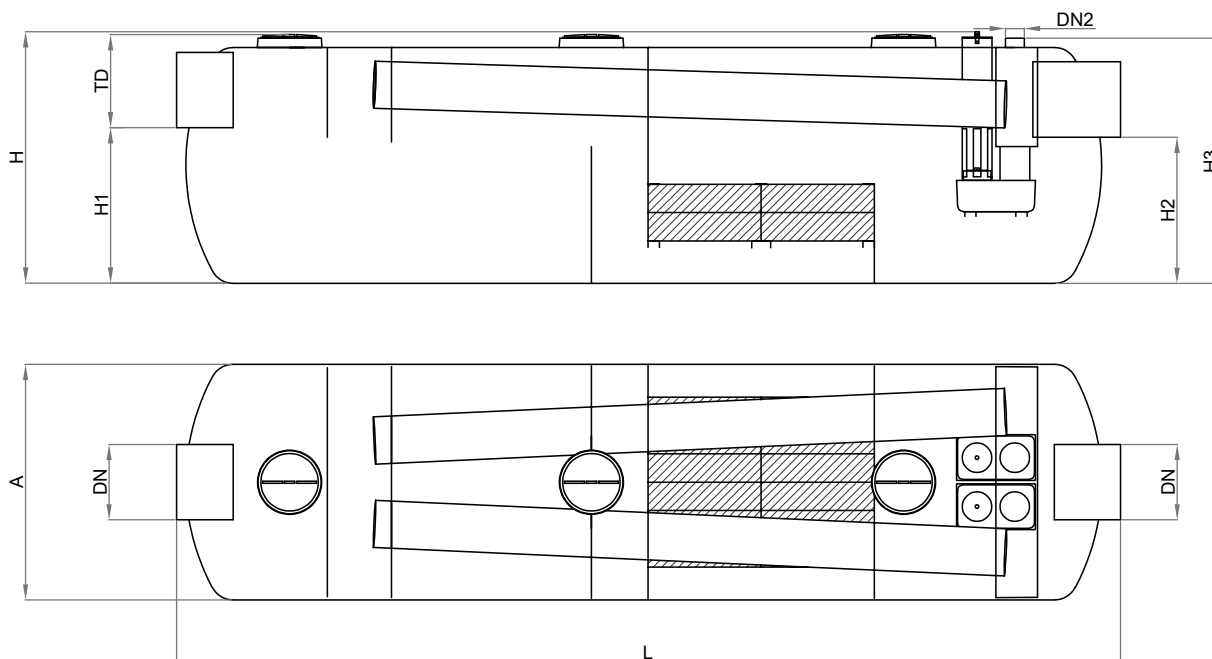
### Ventajas del producto Vantagens do produto

- Separador de hidrocarburos para Clase I (5 ppm) según UNE EN-858
  - Diseño horizontal fabricado en polietileno reforzado de fibra de vidrio (GRP)
  - Con compartimentos independientes para decantación de lodos y separación de hidrocarburos
  - Con filtro lamelar y sistema de cierre automático vía boya tarada a 0,9 g/cm<sup>3</sup>
  - Con dispositivo deflector en la entrada y salida sifónica con partes internas fabricadas en PEHD (según modelo)
  - Bocas de hombre con DN 567 mm
  - Capacidad de tratamiento del 20% respecto el caudal punta con bypass interno
- Separador de hidrocarbonetos para a classe I (5 ppm) de acordo com a norma UNE EN-858
  - Construção horizontal em polietileno reforçado com fibra de vidro (GRP)
  - Com compartimentos separados para a decantação de lamas e separação de hidrocarbonetos
  - Com filtro lamelar e sistema de fecho automático através de flutuador regulado para 0,9 g/cm<sup>3</sup>
  - Com dispositivo deflector na entrada e na saída do sifão com partes internas em PEHD (consoante o modelo)
  - Bocas de homem com DN 567 mm
  - Capacidade de tratamento de 20% do caudal de ponta com bypass interno

## Modelo

| Talla nominal<br>Tamanho nominal<br>nominal | Bypass | Ent./Sal.<br>DN/OD<br>Ent./Saí.<br>DN/OD | Capacidad Capacidade |                      | Total | Peso<br>[kg] | Código   |
|---|--------|--|----------------------|----------------------|-------|--------------|----------|
|   |        |  | Decantador           | Tanque de hidrocarb. |       |              |          |
|   | [l/s]  | [mm]                                     | [l]                  | [l]                  | [l]   |              |          |
| NS 20                                       | 100    | 315                                      | 2000                 | 2260                 | 5000  | 280          | OPA06592 |
| NS 25                                       | 125    | 400                                      | 2500                 | 2904                 | 6500  | 320          | OPA06594 |
| NS 30                                       | 150    | 400                                      | 3000                 | 2846                 | 7000  | 170          | OPA10570 |
| NS 35                                       | 175    | 400                                      | 3500                 | 3451                 | 8000  | 590          | OPA06596 |
| NS 40                                       | 200    | 400                                      | 4000                 | 4318                 | 10000 | 650          | OPA06599 |
| NS 50                                       | 250    | 400                                      | 5000                 | 4879                 | 12000 | 790          | OPA06601 |
| NS 65                                       | 325    | 500                                      | 6500                 | 8146                 | 18000 | 1025         | OPA06602 |
| NS 80                                       | 400    | 500                                      | 8000                 | 8125                 | 20000 | 1200         | OPA06603 |
| NS 100                                      | 500    | 630                                      | 10000                | 9262                 | 27000 | 1355         | OPA06604 |
| NS 125                                      | 625    | 630                                      | 12500                | 13805                | 35000 | 1815         | OPA06606 |
| NS 150                                      | 750    | 800                                      | 15000                | 13500                | 45000 | 1935         | OPA06608 |
| NS 175                                      | 875    | 800                                      | 17500                | 18717                | 55000 | 2281         | OPA06619 |
| NS 200                                      | 1000   | 800                                      | 20000                | 19897                | 60000 | 2663         | OPA06620 |
| NS 250                                      | 1250   | 800                                      | 25000                | 22662                | 65000 | 2900         | OPA06623 |

## Esquema de dimensiones Diagrama de dimensões



## Dimensiones Dimensões

| Talla<br>nominal<br>Tamanho<br>nominal | Dimensiones Dimensões |      |      |      |      |      | Nº Tapas<br>Nº Tampas |          |
|--|-----------------------|------|------|------|------|------|-----------------------|----------|
|  | L                     | A    | H    | H1   | H2   | TD   | DN600                 | Código   |
|  | [mm]                  | [mm] | [mm] | [mm] | [mm] | [mm] |                       |          |
| NS 20                                  | 3160                  | 1600 | 1730 | 1235 | 1185 | 502  | 2                     | OPA06592 |
| NS 25                                  | 4160                  | 1600 | 1737 | 1150 | 1100 | 587  | 2                     | OPA06594 |
| NS 30                                  | 4460                  | 1600 | 1737 | 1150 | 1100 | 587  | 2                     | OPA10570 |
| NS 35                                  | 3300                  | 2000 | 2167 | 1550 | 1500 | 587  | 2                     | OPA06596 |
| NS 40                                  | 3920                  | 2000 | 2167 | 1560 | 1450 | 577  | 2                     | OPA06599 |
| NS 50                                  | 4600                  | 2000 | 2167 | 1550 | 1450 | 617  | 2                     | OPA06601 |
| NS 65                                  | 4960                  | 2350 | 2517 | 1800 | 1700 | 687  | 2                     | OPA06602 |
| NS 80                                  | 5400                  | 2350 | 2517 | 1800 | 1700 | 687  | 2                     | OPA06603 |
| NS 100                                 | 7086                  | 2350 | 2507 | 1670 | 1620 | 817  | 3                     | OPA06604 |
| NS 125                                 | 7930                  | 2500 | 2667 | 1820 | 1720 | 817  | 3                     | OPA06606 |
| NS 150                                 | 10010                 | 2500 | 2667 | 1650 | 1550 | 987  | 3                     | OPA06608 |
| NS 175                                 | 11960                 | 2500 | 2667 | 1650 | 1550 | 987  | 3                     | OPA06619 |
| NS 200                                 | 13112                 | 2500 | 2667 | 1650 | 1550 | 987  | 3                     | OPA06620 |
| NS 250                                 | 9960                  | 3000 | 3167 | 2150 | 2050 | 988  | 3                     | OPA06623 |

# Secciones Superiores Tipo G

## Secções Superiores Tipo G

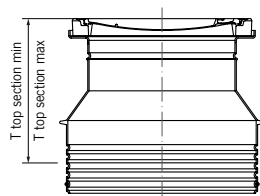
Accesorios aptos para las gamas de Oleopator y Oleopass  
 Acessórios adequados para as gamas Oleopator e Oleopass

### Sección sup. 1 A15/ DN600

- Clase de carga A15 según EN 124
- Tapa Begu
- Apertura Ø 600 mm
- Tapa sellada a prueba de olores
- Tubo ascendente de polietileno

### Secção sup. 1 A15/ DN600

- Classe de carga A15 de acordo com EN 124
- Tapa Begu
- Abertura Ø 600 mm
- Tapa selada à prova de cheiro
- Tubo ascendente de polietileno



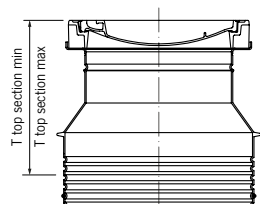
| Descripción Descrição       | T Max-Min  | Tapa Tampa Ø | Peso | Código   |
|-----------------------------|------------|--------------|------|----------|
| [mm]                        | [mm]       | [mm]         | [kg] |          |
| Realce corto extensão curta | 520 - 640  | Ø 600        | 97   | 33013411 |
| Realce largo extensão longa | 520 - 1690 | Ø 600        | 113  | 33013413 |

### Sección sup. 2 B125/ DN600

- Clase de carga B125 según EN 124
- Tapa Begu
- Apertura Ø 600 mm
- Tapa sellada a prueba de olores
- Tubo ascendente de polietileno

### Secção sup. 2 B125/ DN600

- Classe de carga B125 de acordo com EN 124
- Tapa Begu
- Abertura Ø 600 mm
- Tapa selada à prova de cheiro
- Tubo ascendente de polietileno



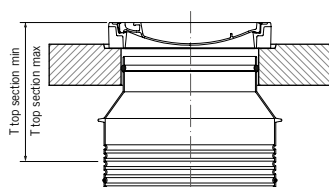
| Descripción Descrição       | T Max-Min  | Tapa Tampa Ø | Peso | Código   |
|-----------------------------|------------|--------------|------|----------|
| [mm]                        | [mm]       | [mm]         | [kg] |          |
| Realce corto extensão curta | 550 - 670  | Ø 600        | 115  | 00150211 |
| Realce largo extensão longa | 550 - 1720 | Ø 600        | 134  | 00150212 |

## Sección sup. 3 D400/ DN600

- Clase de carga D400 según EN 124
- Tapa Begu
- Apertura Ø 600 mm
- Tapa sellada a prueba de olores
- Tubo ascendente de polietileno
- Opción de tapa de distribución de carga de hormigón

## Secção sup. 3 D400/ DN600

- Clase de carga D400 de acordo com EN 124
- Tapa Begu
- Abertura Ø 600 mm
- Tapa selada à prova de cheiro
- Tubo ascendente de polietileno
- Opção de tampa de distribuição de carga de betão



| Descripción Descrição       | T Max-Min   | Tapa Tampa Ø | Peso | Código   |
|-----------------------------|-------------|--------------|------|----------|
| [mm]                        | [mm]        | [mm]         | [kg] |          |
| Realce corto extensão curta | 550 - 1730* | Ø 600        | 104  | 00150213 |
| Realce largo extensão longa | 550 - 1730  | Ø 600        | 824  | 00150214 |

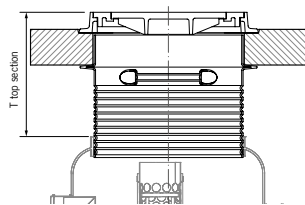
\*Sin placa de distribución de carga · Sem placa de distribuição de carga

## Sección sup. 4 D400/ DN800

- Clase de carga D400 según EN 124
- Tapa de hierro fundido
- Apertura Ø 800 mm
- Tubo ascendente de polietileno
- Opción de tapa de distribución de carga de hormigón

## Secção sup. 4 D400/ DN800

- Clase de carga D400 de acordo com EN 124
- Tapa do ferro fundido
- Abertura Ø 800 mm
- Tubo ascendente de polietileno
- Opção de tampa de distribuição de carga de betão







| Descripción Descrição       | T Max-Min   | Tapa Tampa Ø | Peso | Código   |
|-----------------------------|-------------|--------------|------|----------|
| [mm]                        | [mm]        | [mm]         | [kg] |          |
| Realce corto extensão curta | 505 - 715   | Ø 800        | 1161 | 00418951 |
| Realce largo extensão longa | 500 - 1645  | Ø 800        | 1194 | 00418906 |
| Realce corto extensão curta | 525 - 735*  | Ø 800        | 261  | 00418950 |
| Realce largo extensão longa | 500 - 1645* | Ø 800        | 272  | 00418905 |

\*Sin placa de distribución de carga · Sem placa de distribuição de carga



## Accesorios Tipo G/G-H

## Acessórios Tipo G/G-H

|   | Descripción Descripción  | Ent./Sal.<br>Ent./Saí.<br>DN/OD<br>[mm] | Código   |
|---|--|---|----------|
|    | <p>Arqueta de muestra plástico reforzado en fibra de vidrio (GRP) (diámetro = 728 mm) para instalación a nivel del suelo aguas abajo de un separador de grasa. Depósito de plástico reforzado. Construcción de una pieza.</p> <p>Caixa de amostra, plástico reforçado de fibra de vidro (GRP) (diâmetro = 728 mm) para a Instalação de superfície a jusante de um separador de gorduras. Depósito de plástico reforçado com fibra de vidro. Construção de uma peça.</p>  | DN 160                                  | 01290001 |
|   |  | DN 200                                  | 01290101 |
|   |  | DN 250                                  | 01290201 |
|   |  | DN 315                                  | 01290301 |
|   |  | DN 400                                  | 01290401 |
|  | <p>Sección superior B125/DN450 para Unidad de muestra Clase de carga B 125 según EN 124. Cubierta de hierro fundido / D 450. Abertura transparente Ø 450 mm. Cubierta a prueba de olores sellada. Tubo de elevación de polietileno. Peso: 126 Kg. T máx./min. 205-880 mm (Sin placa de distribución de carga).</p> <p>Secção superior B125/DN450 para Unidade de amostra Classe de carga B 125 de acordo com EN 124. Tampa de ferro fundido / D 450. Abertura desimpedida Ø 450 mm. Cubra a prova de odores selada. Levantando tubo de polietileno. Peso: 126 Kg. T máx./min. 205-880 mm (Sem placa de distribuição de carga).</p> |   | 01290801 |
|  | <p>Sección superior D400/DN450 para Unidad de muestra Clase de carga D 400 según EN 124. Cubierta de hierro fundido / D 450. Abertura transparente Ø 450 mm. Cubierta a prueba de olores sellada. Tubo de elevación de polietileno. Placa de distribución de hormigón. Peso: 556 Kg. T máx./min. 205-880 mm.</p> <p>Secção superior D400/DN450 para Unidade de amostra Classe de carga D 400 de acordo com EN 124. Cobertura em ferro fundido / D 450. Abertura nítida Ø 450 mm. Cubra a prova de odores selada. Levantando tubo de polietileno. Placa de concreto de distribuição. Peso: 556 Kg. T máx./min. 205-880 mm.</p>      |   | 01290901 |
|  | <p>Extensión de polietileno para arqueta de muestra para instalación con mayor profundidad. Altura de la extensión de 100 a 650 mm. Se puede acortar a intervalos de 45 mm si se corta en las marcas respectivas.</p> <p>Peça de extensão de polietileno para caixa de amostra para instalação numa posição mais profunda. Altura de extensão de 100 a 650 mm. Pode ser encurtada em intervalos de 45 mm, através do corte nas marcações de corte.</p>   |   | 33001300 |

|  | Descripción Descrição  | Código   |
|--|--|----------|
|   | Sistema de alarma Procurat TS-6 AOE.<br>Sensor de nivel de hidrocarburos, altura de agua y altura de Lodos.<br>Sistema de alarme Procurat TS-6 AOE<br>Sensor de nível de hidrocarbonetos, altura de água e altura de lamas.  | 03022182 |
|   | Sistema de alarma Procurat TS-6 AO.<br>Sensor de nivel de hidrocarburos, altura de agua.<br>Sistema de alarme Procurat TS-6 AO.<br>Sensor de nível de hidrocarbonetos, altura de água.   | 03022181 |
|   | Sistema de alarma Procurat TS-6 A.<br>Sensor de nivel de hidrocarburos.<br>Sistema de alarme Procurat TS-6 A.<br>Sensor de nível de hidrocarbonetos.   | 03022180 |
|  | Módulo GSM independiente de la red, alarma óptica y acústica,<br>transmisión de la alarma por SMS a un teléfono móvil,<br>tipo de protección IP54 (con conector de antena montado IP44)<br>Módulo GSM Aviso de alarme ótico e acústico, independente da rede,<br>reencaminhamento do alarme por SMS no telemóvel,<br>tipo de proteção IP54 (com ficha de antena mont. IP44). | 01504694 |



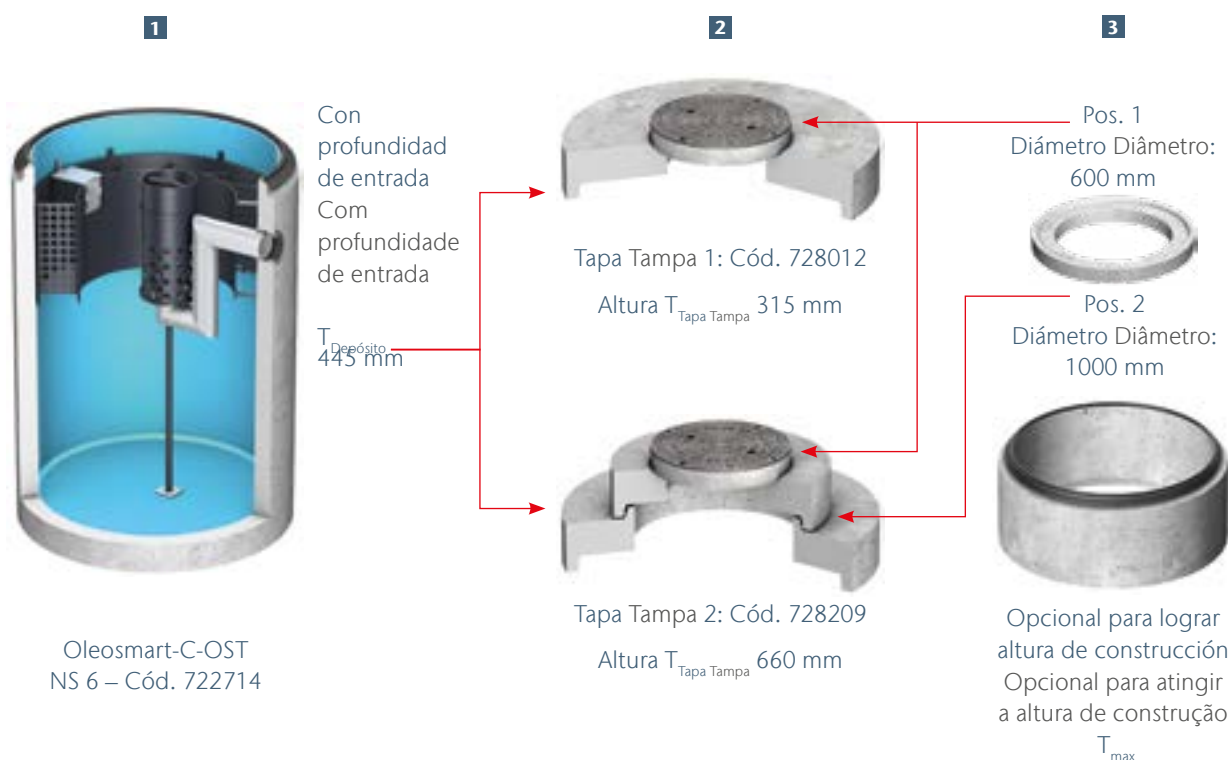
# Principio modular

## Princípio modular

Todos los productos de ejes siguen el principio modular flexible. La estructura de artículo simple permite configurar los sistemas de forma individual. Los usuarios pueden seleccionar tapas y fondos de forma rápida y rápida. Las partes inferiores ya contienen la entrada de cables y un sello mecánico con transferencia de carga integrada. Esto elimina la aplicación de un lecho de mortero que requiere mucho tiempo para transferir la carga. Si es necesario, se pueden abrir los prensaestopas del prensaestopas, que están cerrados a ciegas en la fábrica. La entrada del cable se encuentra a 30 grados a la izquierda de la entrada.

Todos os produtos de eixo seguem o princípio modular flexível. A estrutura simples do artigo permite que os sistemas sejam configurados individualmente. Os usuários podem selecionar topos e fundos de forma rápida e rápida. As partes inferiores já contêm a entrada do cabo e um selo mecânico com transferência de carga integrada. Isso elimina a aplicação demorada de uma cama de argamassa para transferir a carga. Se necessário, os prensa-cabos no prensa-cabo, que são fechados às cegas na fábrica, podem ser abertos. A entrada do cabo está localizada 30 graus à esquerda da entrada.

### Ejemplo con el artículo Exemplo com artigo 00722714



Seleccionar parte inferior

Selecione a parte inferior

Elija la tapa 1 o 2

Escolha tampa 1 ou 2



Agregar piezas de extensión del eje según necesidad

Adicione peças de extensão do eixo conforme necessário

**Piezas de extensión del eje Peças de extensão do eixo**

| <b>Depósito</b><br>Código<br>00722714 | <b>Tapa 1</b><br><b>Tampa 1</b><br>Código<br>00728012 | <b>Tapa 2</b><br><b>Tampa 2</b><br>Código<br>00728209 | <b>T</b>         | <b>T</b>                           | <b>T<sub>Total</sub></b>         |
|---------------------------------------|---|---|------------------|------------------------------------|----------------------------------|
| <b>T<sub>Depósito</sub></b><br>[mm]   | <b>T1<sub>Tapa Tampa</sub></b><br>[mm]                | <b>T2<sub>Tapa Tampa</sub></b><br>[mm]                | <b>T</b><br>[mm] | <b>T</b><br>[mm]                   | <b>T<sub>Total</sub></b><br>[mm] |
| 445                                   | 315   | -   | -                | -                                  | 735                              |
|                                       | -   | 660   | -                | -                                  | 1080                             |
|                                       | 315   | -   | -                | 70, 90, 110, 210, 410 <sup>1</sup> | 805 – 1045                       |
|                                       | -   | 660   | -                | 70, 90, 110, 210, 410 <sup>1</sup> | 1150 – 1390                      |
|                                       | -   | 660   | 265 – 1015       | 70, 90, 110, 210, 410 <sup>1</sup> | 1415 – 5430 <sup>2)</sup>        |

Tapa de registro incl.  
Cierre mecánico de 15 mm con integrado Transferencia de carga  
Tapa de inspeção incl.  
Selo mecânico de 15 mm com integrado Transferência de carga  
Anillos de soporte incl. 10 mm Junta de mortero  
Anéis de suporte incl. 10 mm Junta de argamassa  
Profundidad de entrada posible, incluido el sello mecánico con transferencia de carga integrada y juntas de mortero  
Possível profundidade de entrada incluindo selo mecânico com transferência de carga integrada e juntas de argamassa

1 Según DIN EN 476, la altura de entrada para un cuello de eje de 600 mm de ancho libre no debe ser superior a 600 mm.  
De acordo com a DIN EN 476, a altura de entrada para um pescoço de eixo de 600 mm de largura livre não deve ser superior a 600 mm.  
2) Mayores profundidades de entrada con estadísticas especiales bajo pedido.  
Maiores profundidades de entrada com estatísticas especiais a pedido.

**Ejemplo de estructura de eje basada en el principio modular**  
**Exemplo de estrutura de eixo com base no princípio modular**



Ejemplo de extensión de eje  
Separadores de líquidos  
ligeros revestidos

Ejemplo de extensión de eje  
Separadores de líquidos ligeros  
Revestimiento interior de PE-HD

Exemplo de uma extensão de eixo  
Separadores de líquido  
leve revestidos

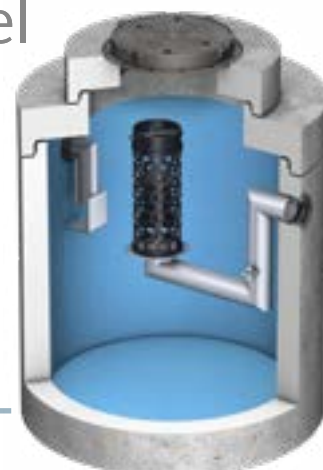
Exemplo de uma extensão de eixo  
Separadores de líquido leve  
Revestimento interno de PE-HD

# Oleopator C-FST tapa ajustable

## Oleopator C-FST tampa ajustável

Separador de hidrocarburos con decantador  
 Separador de hidrocarbonetos com decantador

Tallas nominales · Tamanhos nominais 1-50 l/s



### Ventajas del producto Vantagens do produto

- Separador de hidrocarburos para Clase I (5 ppm) según UNE EN-858
  - Diseño vertical fabricado en hormigón armado
  - Tallas nominales adicionales y varios volúmenes de decantación disponibles
  - Con filtro coalescente y sistema de cierre automático vía boya tarada a 0,9 g/cm<sup>3</sup>, fácilmente extraíbles y con posibilidad de ajuste según densidad aceite
  - Com dispositivo deflector en la entrada y salida sifónica. Partes internas fabricadas en acero inoxidable y PEHD
  - Sección superior ajustable según profundidad de instalación, para clases de carga D400
  - De directa y fácil instalación. Ideal para situaciones de antiflotabilidad y capas freáticas altas
  - Tapas A2 son aptas para colocar realces de diámetro 600 y/o 1000 para llegar a la cota deseada
- Separador de hidrocarbonetos para Classe I (5 ppm) de acordo com UNE EN-858
  - Desenho vertical fabricado em betão armado
  - Tamanhos nominais adicionais e vários volumes de decantação disponíveis
  - Com filtro coalescente e sistema de fecho automático via bóia tarada a 0,9 g/cm<sup>3</sup>, facilmente removíveis e com possibilidade de ajuste de acordo com a densidade do óleo
  - Com dispositivo defletor na entrada e saída sifónica. Peças internas fabricadas em aço inoxidável e PEAD (segundo modelo)
  - Secção superior ajustável de acordo com a profundidade de instalação, para classes de carga D400
  - De instalação direta e fácil. Ideal para situações de anti flutuabilidade e altos lençóis freáticos
  - As tampas A2 são adequadas para colocar extensões de diâmetro 600 e/ou 1000 para atingir a altura desejada

## Modelo

### Capacidad Capacidade

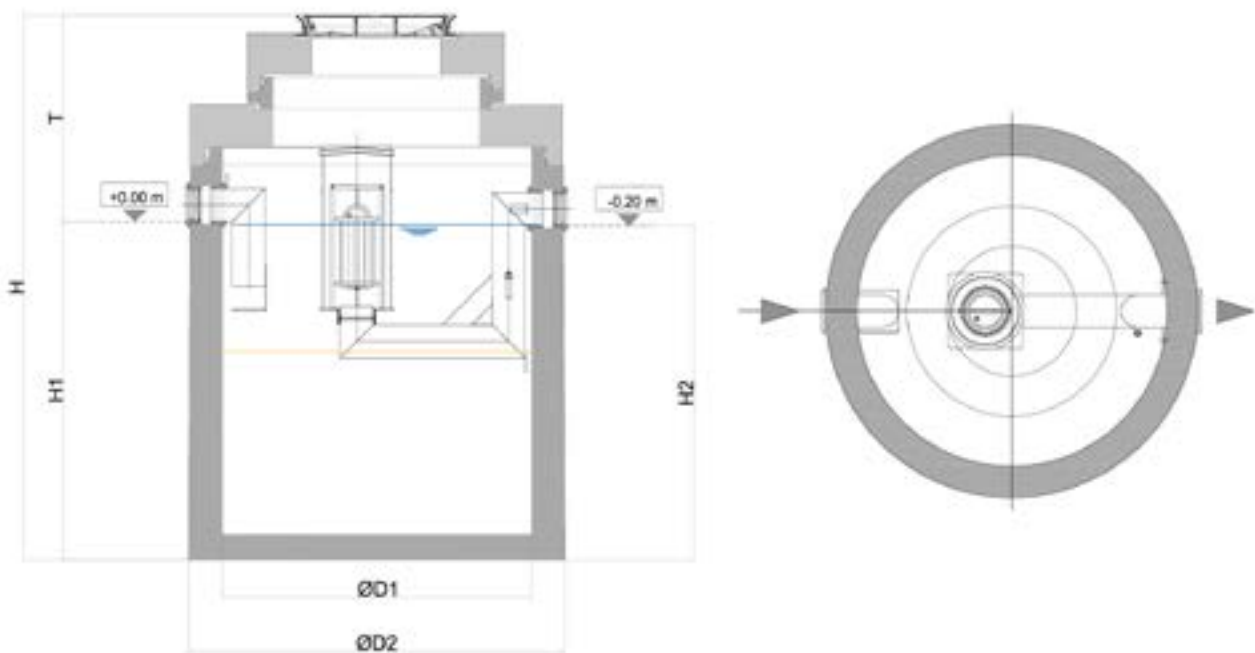
| Talla nominal<br>Tamanho nominal | Tipo de tapa<br>Tipo de tampa | Entrada/Salida<br>Entrada/Saída |                   | Tanque de<br>hidrocarb.<br>[l] | Vol. Total<br>[l] | Peso total<br>[kg] | Código   |
|----------------------------------|-------------------------------|---------------------------------|-------------------|--------------------------------|-------------------|--------------------|----------|
|                                  |                               | DN/OD<br>[mm]                   | Decantador<br>[l] |                                |                   |                    |          |
| NS 6                             | A2                            | 160/150                         | 1200              | 236                            | 1530              | 3854               | C2722112 |
|                                  | A2                            | 160/150                         | 1800              | 576                            | 2650              | 5972               | C2722113 |
|                                  | A2                            | 160/150                         | 2500              | 576                            | 3240              | 5794               | C2722114 |
|                                  | A2                            | 160/150                         | 5000              | 1272                           | 6480              | 9992               | C2722115 |
| NS 8                             | A2                            | 160/150                         | 800               | 273                            | 1520              | 5437               | C2722116 |
|                                  | A2                            | 160/150                         | 1600              | 576                            | 2300              | 5570               | C2722117 |
|                                  | A2                            | 160/150                         | 2400              | 576                            | 3240              | 5795               | C2722119 |
| NS 8-10                          | A2                            | 160/150                         | 1000              | 273                            | 1520              | 3855               | C2722118 |
|                                  | A2                            | 160/150                         | 2500              | 576                            | 3240              | 4465               | C2722121 |
|                                  | A2                            | 160/150                         | 5000              | 1272                           | 6480              | 9993               | C2722123 |



Capacidad Capacidade

| Talla nominal<br>Tamanho nominal | Tipo de tapa<br>Tipo de tampa | Entrada/Salida<br>Entrada/Saída |                   | Tanque de<br>hidrocarb. | Vol. Total | Peso total | Código   |
|----------------------------------|-------------------------------|---------------------------------|-------------------|-------------------------|------------|------------|----------|
|                                  |                               | DN/OD<br>[mm]                   | Decantador<br>[l] |                         |            |            |          |
| NS 10                            | A2                            | 160/150                         | 2000              | 576                     | 2700       | 5973       | C2722120 |
|                                  | A2                            | 160/150                         | 3000              | 576                     | 3790       | 6351       | C2722122 |
| NS 15                            | A2                            | 200                             | 1500              | 464                     | 2440       | 5980       | C2722124 |
|                                  | A2                            | 160/150                         | 3000              | 1163                    | 4620       | 5358       | C2722125 |
|                                  | A2                            | 200                             | 5000              | 1163                    | 6970       | 10201      | C2722126 |
| NS 20                            | A2                            | 200                             | 2000              | 594                     | 3200       | 5818       | C2722127 |
|                                  | A2                            | 200                             | 4000              | 1163                    | 5630       | 9371       | C2722128 |
|                                  | A2                            | 200                             | 5000              | 1163                    | 6970       | 10202      | C2722129 |
|                                  | A2                            | 200                             | 6000              | 1163                    | 7730       | 10808      | C2722130 |
|                                  | A2                            | 250                             | 3000              | 1513                    | 5815       | 9739       | C2722131 |
| NS 30                            | A2                            | 250                             | 5000              | 1513                    | 7600       | 10848      | C2722132 |
|                                  | A2                            | 250                             | 6000              | 1513                    | 8460       | 11552      | C2722133 |
|                                  | A2                            | 315/300                         | 4000              | 1350                    | 8780       | 10804      | C2722134 |
| NS 40                            | A2                            | 315/300                         | 5000              | 1350                    | 9520       | 11004      | C2722135 |
|                                  | A2                            | 315/300                         | 5000              | 1350                    | 9520       | 11004      | C2722136 |

Esquema de dimensiones  
Diagrama de dimensões





## Dimensiones Dimensões

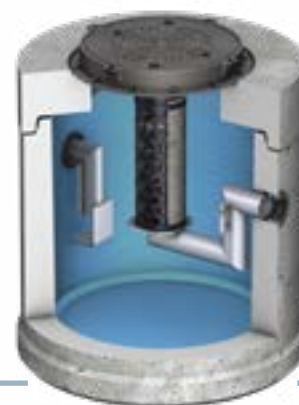
| Talla<br>nominal<br>Tamanho<br>nominal | Dimensiones Dimensões  |                        |                        |                        |           |                 | Código<br>cuerpo<br>corpo | Código<br>tapa tapa | Código   |
|--|------------------------|------------------------|------------------------|------------------------|-----------|-----------------|---------------------------|---------------------|----------|
|  | H <sub>1</sub><br>[mm] | H <sub>2</sub><br>[mm] | D <sub>1</sub><br>[mm] | D <sub>2</sub><br>[mm] | T<br>[mm] | H Total<br>[mm] |                           |                     |          |
| NS 6                                   | 1520                   | 1500                   | Ø 1200                 | Ø 1475                 | 910       | 2430            | 00722112                  | 00728213            | C2722112 |
|  | 1640                   | 1620                   | Ø 1500                 | Ø 1820                 | 1005      | 2645            | 00722113                  | 00728209            | C2722113 |
|  | 2005                   | 1985                   | Ø 1500                 | Ø 1740                 | 1015      | 3020            | 00722114                  | 00728209            | C2722114 |
|  | 1925                   | 1905                   | Ø 2200                 | Ø 2440                 | 1085      | 3010            | 00722115                  | 00728214            | C2722115 |
| NS 8                                   | 1150                   | 1130                   | Ø 1500                 | Ø 1740                 | 1050      | 2200            | 00722116                  | 00728209            | C2722116 |
|  | 1440                   | 1420                   | Ø 1500                 | Ø 1820                 | 1005      | 2445            | 00722117                  | 00728209            | C2722117 |
|  | 2005                   | 1985                   | Ø 1500                 | Ø 1740                 | 1015      | 3020            | 00722118                  | 00728213            | C2722119 |
| NS 8-10                                | 1520                   | 1500                   | Ø 1200                 | Ø 1475                 | 910       | 2430            | 00722119                  | 00728209            | C2722118 |
|  | 2005                   | 1985                   | Ø 1500                 | Ø 1740                 | 1015      | 3020            | 00722121                  | 00728209            | C2722121 |
|  | 1925                   | 1905                   | Ø 2200                 | Ø 2440                 | 1085      | 3010            | 00722123                  | 00728214            | C2722123 |
| NS 10                                  | 1675                   | 1655                   | Ø 1500                 | Ø 1820                 | 970       | 2645            | 00722120                  | 00728209            | C2722120 |
|  | 2340                   | 2320                   | Ø 1500                 | Ø 1740                 | 1010      | 3350            | 00722122                  | 00728209            | C2722122 |
| NS 15                                  | 1620                   | 1600                   | Ø 1500                 | Ø 1820                 | 1025      | 2645            | 00722124                  | 00728224            | C2722124 |
|  | 2270                   | 2250                   | Ø 1500                 | Ø 1740                 | 1080      | 3350            | 00722125                  | 00728224            | C2722125 |
|  | 2055                   | 2035                   | Ø 2200                 | Ø 2440                 | 1085      | 3140            | 00722126                  | 00728226            | C2722126 |
| NS 20                                  | 1980                   | 1960                   | Ø 1500                 | Ø 1740                 | 1040      | 3020            | 00722127                  | 00728224            | C2722127 |
|  | 1700                   | 1680                   | Ø 2200                 | Ø 2440                 | 1040      | 2740            | 00722128                  | 00728214            | C2722128 |
|  | 2055                   | 2035                   | Ø 2200                 | Ø 2440                 | 1085      | 3140            | 00722129                  | 00728214            | C2722129 |
|  | 2255                   | 2235                   | Ø 2200                 | Ø 2440                 | 1145      | 3400            | 00722130                  | 00728214            | C2722130 |
| NS 30                                  | 1760                   | 1740                   | Ø 2200                 | Ø 2440                 | 1115      | 2875            | 00722131                  | 00728214            | C2722131 |
|  | 2230                   | 2210                   | Ø 2200                 | Ø 2440                 | 1170      | 3400            | 00722132                  | 00728214            | C2722132 |
|  | 2440                   | 2420                   | Ø 2200                 | Ø 2440                 | 1140      | 3580            | 00722133                  | 00728214            | C2722133 |
| NS 40                                  | 2130                   | 2110                   | Ø 2200                 | Ø 2440                 | 1295      | 3425            | 00722134                  | 00728222            | C2722134 |
|  | 2305                   | 2285                   | Ø 2200                 | Ø 2440                 | 1250      | 3555            | 00722135                  | 00728222            | C2722135 |
| NS 50                                  | 2305                   | 2285                   | Ø 2200                 | Ø 2440                 | 1250      | 3555            | 00722136                  | 00728222            | C2722136 |

# Oleopator C-FST tapa fija

## Oleopator C-FST tampa fixa

Separador de hidrocarburos con decantador  
Separador de hidrocarbonetos com decantador

Tallas nominales · Tamanhos nominais 1-50 l/s



### Ventajas del producto

### Vantagens do produto

- Separador de hidrocarburos para Clase I (5 ppm) según UNE EN-858
  - Diseño vertical fabricado en hormigón armado
  - Tallas nominales adicionales y varios volúmenes de decantación disponibles
  - Con filtro coalescente y sistema de cierre automático vía boya tarada a 0,9 g/cm<sup>3</sup>, fácilmente extraíbles y con posibilidad de ajuste según densidad aceite
  - Com dispositivo deflector en la entrada y salida sifónica. Partes internas fabricadas en acero inoxidable y PEHD
  - Sección superior ajustable según profundidad de instalación, para clases de carga D400
  - De directa y fácil instalación. Ideal para situaciones de antiflotabilidad y capas freáticas altas
  - Tapas A1 son aptas para colocar realces de diámetro 600 para llegar a la cota deseada
- Separador de hidrocarbonetos para Classe I (5 ppm) de acordo com UNE EN-858
  - Desenho vertical fabricado em betão armado
  - Tamanhos nominais adicionais e vários volumes de decantação disponíveis
  - Com filtro coalescente e sistema de fecho automático via bóia tarada a 0,9 g/cm<sup>3</sup>, facilmente removíveis e com possibilidade de ajuste de acordo com a densidade do óleo
  - Com dispositivo defletor na entrada e saída sifónica. Peças internas fabricadas em aço inoxidável e PEAD
  - Seção superior ajustável de acordo com a profundidade de instalação, para classes de carga D400
  - De instalação direta e fácil. Ideal para situações de anti flutuabilidade e altos lençóis freáticos
  - As tampas A1 são adequadas para colocar extensões de diâmetro 600 para atingir a altura desejada

## Modelo

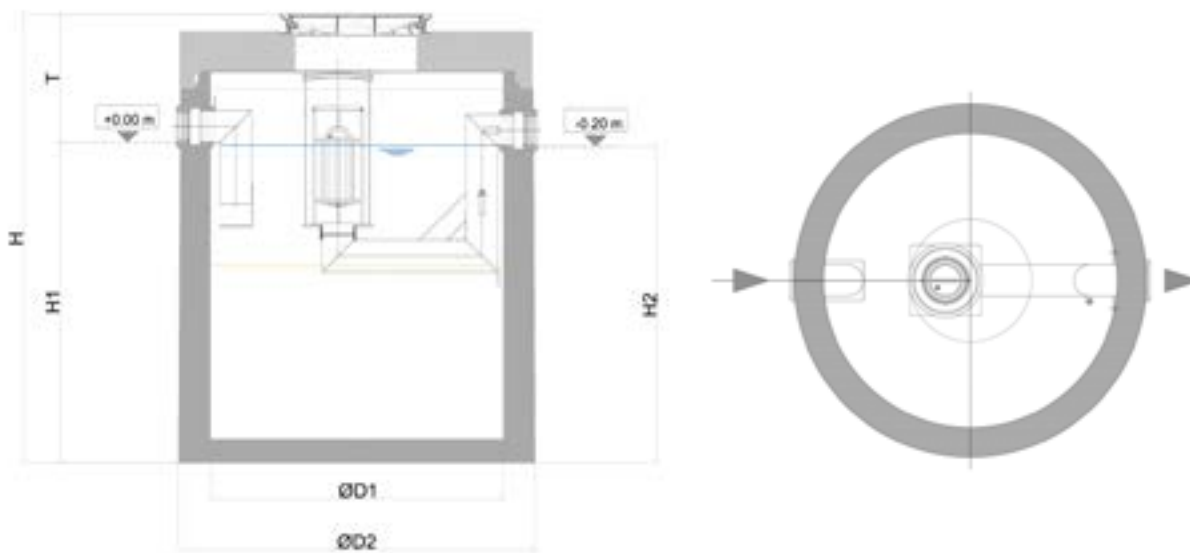
### Capacidad Capacidade

| Talla nominal<br>Tamanho nominal | Tipo de tapa<br>Tipo de tampa | Entrada/Salida         | Tanque de  |            | Vol. Total | Peso total | Código   |
|----------------------------------|-------------------------------|------------------------|------------|------------|------------|------------|----------|
|                                  |                               | Entrada/Saída<br>DN/OD | Decantador | hidrocarb. |            |            |          |
|                                  |                               | [mm]                   | [l]        | [l]        | [l]        | [kg]       |          |
| NS 1,5                           | A1                            | 110/100                | 150        | 163        | 500        | 2003       | C1722100 |
| NS 3                             | A1                            | 110/100                | 300        | 163        | 750        | 2300       | C1722101 |
|                                  | A1                            | 110/100                | 600        | 163        | 930        | 2814       | C1722103 |
| NS 4                             | A1                            | 160/150                | 400        | 160        | 740        | 2304       | C1722105 |
|                                  | A1                            | 160/150                | 600        | 160        | 910        | 2822       | C1722110 |
| NS 6                             | A1                            | 160/150                | 1200       | 236        | 1530       | 3696       | C1722112 |
|                                  | A1                            | 160/150                | 1800       | 576        | 2650       | 5654       | C1722113 |
|                                  | A1                            | 160/150                | 2500       | 576        | 3240       | 5476       | C1722114 |
|                                  | A1                            | 160/150                | 5000       | 1272       | 6480       | 9711       | C1722115 |

Capacidad Capacidade

| Talla nominal<br>Tamanho nominal | Tipo de tapa<br>Tipo de tampa | Entrada/Salida<br>Entrada/Saída |                   | Tanque de<br>hidrocarb. | Vol. Total | Peso total | Código   |
|----------------------------------|-------------------------------|---------------------------------|-------------------|-------------------------|------------|------------|----------|
|                                  |                               | DN/OD<br>[mm]                   | Decantador<br>[l] |                         |            |            |          |
| NS 8                             | A1                            | 160/150                         | 800               | 273                     | 1520       | 5119       | C1722116 |
|                                  | A1                            | 160/150                         | 1600              | 576                     | 2300       | 5252       | C1722117 |
|                                  | A1                            | 160/150                         | 2400              | 576                     | 3240       | 5477       | C1722119 |
| NS 8-10                          | A1                            | 160/150                         | 1000              | 273                     | 1520       | 3697       | C1722118 |
|                                  | A1                            | 160/150                         | 2500              | 576                     | 3240       | 4146       | C1722121 |
|                                  | A1                            | 160/150                         | 5000              | 1272                    | 6480       | 9712       | C1722123 |
| NS 10                            | A1                            | 160/150                         | 2000              | 576                     | 2700       | 5655       | C1722120 |
|                                  | A1                            | 160/150                         | 3000              | 576                     | 3790       | 6033       | C1722122 |
| NS 15                            | A1                            | 200                             | 1500              | 464                     | 2440       | 5659       | C1722124 |
|                                  | A1                            | 160/150                         | 3000              | 1163                    | 4620       | 6037       | C1722125 |
|                                  | A1                            | 200                             | 5000              | 1163                    | 6970       | 9920       | C1722126 |
| NS 20                            | A1                            | 200                             | 2000              | 594                     | 3200       | 5500       | C1722127 |
|                                  | A1                            | 200                             | 4000              | 1163                    | 5630       | 9090       | C1722128 |
|                                  | A1                            | 200                             | 5000              | 1163                    | 6970       | 9921       | C1722129 |
|                                  | A1                            | 200                             | 6000              | 1163                    | 7730       | 10527      | C1722130 |
| NS 30                            | A1                            | 250                             | 3000              | 1513                    | 5815       | 9458       | C1722131 |
|                                  | A1                            | 250                             | 5000              | 1513                    | 7600       | 10567      | C1722132 |
|                                  | A1                            | 250                             | 6000              | 1513                    | 8460       | 11271      | C1722133 |
| NS 40                            | A1                            | 315/300                         | 4000              | 1350                    | 8780       | 10574      | C1722134 |
|                                  | A1                            | 315/300                         | 5000              | 1350                    | 9520       | 10774      | C1722135 |
| NS 50                            | A1                            | 315/300                         | 5000              | 1350                    | 9520       | 10774      | C1722136 |

Esquema de dimensiones  
 Diagrama de dimensões



## Dimensiones Dimensões

| Talla nominal<br>Tamanho<br>nominal | Dimensiones Dimensões |      |        |        |      |         | Código<br>cuerpo<br>corpo | Código<br>tapa<br>tampa | Código   |
|-------------------------------------|-----------------------|------|--------|--------|------|---------|---------------------------|-------------------------|----------|
|                                     | H1                    | H2   | D1     | D2     | T    | H Total |                           |                         |          |
|                                     | [mm]                  | [mm] | [mm]   | [mm]   | [mm] | [mm]    |                           |                         |          |
| 1,5                                 | 790                   | 770  | Ø 1000 | Ø 1270 | 665  | 1455    | 00722100                  | 00728000                | C1722100 |
| 3                                   | 1120                  | 1100 | Ø 1000 | Ø 1270 | 335  | 1455    | 00722101                  | 00728000                | C1722101 |
|                                     | 1360                  | 1340 | Ø 1000 | Ø 1270 | 690  | 2050    | 00722103                  | 00728000                | C1722103 |
| 4                                   | 1095                  | 1075 | Ø 1000 | Ø 1270 | 680  | 1775    | 00722105                  | 00728000                | C1722105 |
|                                     | 1335                  | 1315 | Ø 1000 | Ø 1270 | 715  | 2050    | 00722110                  | 00728000                | C1722110 |
|                                     | 1520                  | 1500 | Ø 1200 | Ø 1475 | 645  | 2165    | 00722112                  | 00728007                | C1722112 |
| 6                                   | 1640                  | 1620 | Ø 1500 | Ø 1820 | 660  | 2300    | 00722113                  | 00728213                | C1722113 |
|                                     | 2005                  | 1985 | Ø 1500 | Ø 1740 | 670  | 2675    | 00722114                  | 00728012                | C1722114 |
|                                     | 1925                  | 1905 | Ø 2200 | Ø 2440 | 740  | 2665    | 00722115                  | 00728026                | C1722115 |
| 8                                   | 1150                  | 1130 | Ø 1500 | Ø 1740 | 705  | 1855    | 00722116                  | 00728012                | C1722116 |
|                                     | 1440                  | 1420 | Ø 1500 | Ø 1820 | 660  | 2100    | 00722117                  | 00728012                | C1722117 |
|                                     | 2005                  | 1985 | Ø 1500 | Ø 1740 | 670  | 2675    | 00722119                  | 00728012                | C1722119 |
| 8-10                                | 1520                  | 1500 | Ø 1200 | Ø 1475 | 645  | 2165    | 00722118                  | 00728007                | C1722118 |
|                                     | 2005                  | 1985 | Ø 1500 | Ø 1740 | 670  | 2675    | 00722121                  | 00728012                | C1722121 |
|                                     | 1925                  | 1905 | Ø 2200 | Ø 2440 | 740  | 2665    | 00722123                  | 00728026                | C1722123 |
| 10                                  | 1675                  | 1655 | Ø 1500 | Ø 1820 | 625  | 2300    | 00722120                  | 00728012                | C1722120 |
|                                     | 2340                  | 2320 | Ø 1500 | Ø 1740 | 665  | 3005    | 00722122                  | 00728012                | C1722122 |
| 15                                  | 1620                  | 1600 | Ø 1500 | Ø 1820 | 795  | 2415    | 00722124                  | 00728013                | C1722124 |
|                                     | 2270                  | 2250 | Ø 1500 | Ø 1740 | 850  | 3120    | 00722125                  | 00728013                | C1722125 |
|                                     | 2055                  | 2035 | Ø 2200 | Ø 2440 | 740  | 2795    | 00722126                  | 00728027                | C1722126 |
| 20                                  | 1980                  | 1960 | Ø 1500 | Ø 1740 | 810  | 2790    | 00722127                  | 00728013                | C1722127 |
|                                     | 1700                  | 1680 | Ø 2200 | Ø 2440 | 695  | 2395    | 00722128                  | 00728027                | C1722128 |
|                                     | 2055                  | 2035 | Ø 2200 | Ø 2440 | 740  | 2795    | 00722129                  | 00728027                | C1722129 |
|                                     | 2255                  | 2235 | Ø 2200 | Ø 2440 | 800  | 3055    | 00722130                  | 00728027                | C1722130 |
| 30                                  | 1760                  | 1740 | Ø 2200 | Ø 2440 | 770  | 2530    | 00722131                  | 00728026                | C1722131 |
|                                     | 2230                  | 2210 | Ø 2200 | Ø 2440 | 825  | 3055    | 00722132                  | 00728026                | C1722132 |
| 40                                  | 2440                  | 2420 | Ø 2200 | Ø 2440 | 795  | 3235    | 00722133                  | 00728026                | C1722133 |
|                                     | 2130                  | 2110 | Ø 2200 | Ø 2440 | 950  | 3080    | 00722134                  | 00728028                | C1722134 |
|                                     | 2305                  | 2285 | Ø 2200 | Ø 2440 | 905  | 3210    | 00722135                  | 00728028                | C1722135 |
| 50                                  | 2305                  | 2285 | Ø 2200 | Ø 2440 | 905  | 3210    | 00722136                  | 00728028                | C1722136 |

Nota:  $T_{\text{depósito}} + T_{\text{extensión}} = T_{\text{total}}$

La dimensión T puede adaptarse a la profundidad de entrada del cliente mediante extensiones.  
¹ Nota: 450 litros de capacidad mínima de almacenamiento de hidrocarburos según la normativa de depósitos VAWs.

Nota:  $T_{\text{depósito}} + T_{\text{extensão}} = T_{\text{total}}$

A dimensão T pode ser adaptada à profundidade da entrada do cliente através de peças de extensão.  
¹ Nota: 450 litros de capacidade mínima de armazenamento de hidrocarbonetos de acordo com a regulamentação de depósitos VAWs.

# Oleopass C-FST tapa ajustable Oleopass C-FST tampa ajustável

Separador de hidrocarburos con decantador y bypass  
 Separador de hidrocarbonetos com decantador e  
 bypass

Tallas nominales · Tamanhos nominais 6/60 · 30/300 l/s



## Ventajas del producto Vantagens do produto

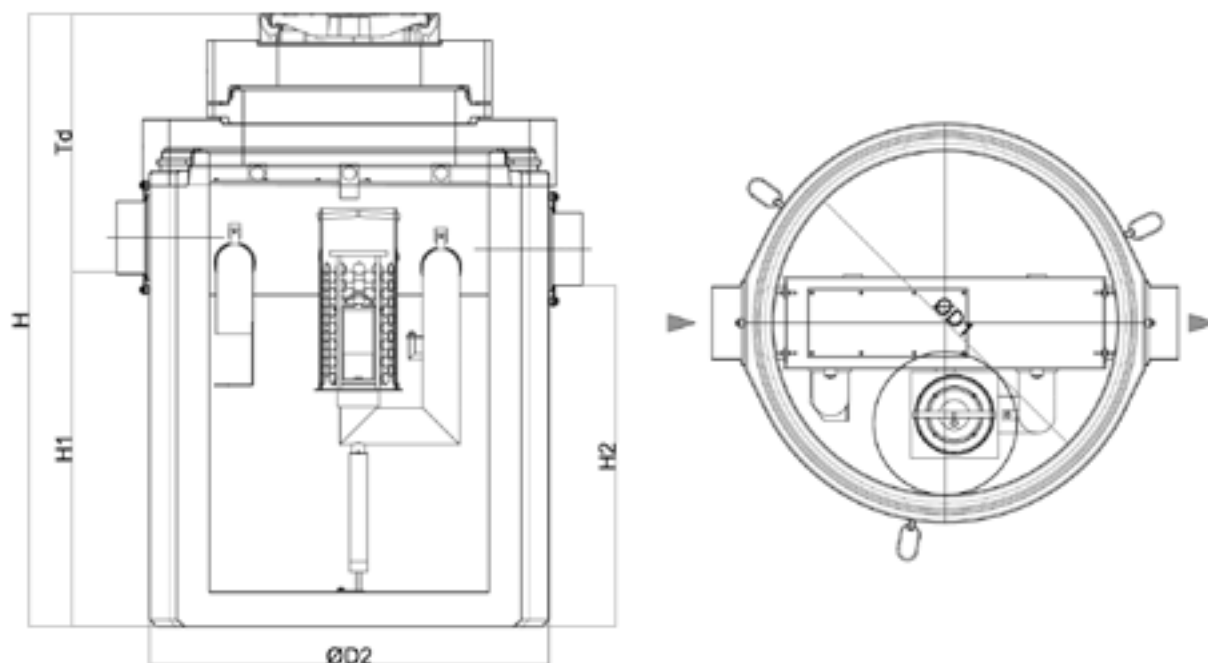
- Separador de hidrocarburos con bypass integrado para Clase I (5 ppm) según UNE EN-858
  - Diseño vertical fabricado en hormigón armado
  - Sistema de bypass integrado y varios volúmenes de decantación disponibles
  - Con filtro coalescente y sistema de cierre automático vía boya tarada a 0,9 g/cm<sup>3</sup>, fácilmente extraíbles y con posibilidad de ajuste según densidad aceite
  - Con dispositivo deflector en la entrada y salida sifónica. Partes internas fabricadas en acero inoxidable y PEHD
  - Sección superior ajustable según profundidad de instalación, para clases de carga D400
  - De directa y fácil instalación. Ideal para situaciones de antiflotabilidad y capas freáticas altas
  - Tapas A2 son aptas para colocar realces de diámetro 600 y/o 1000 para llegar a la cota deseada
- Separador de hidrocarbonetos com bypass integrado para Classe I (5 ppm) de acordo com UNE EN-858
  - Desenho vertical fabricado em betão armado
  - Sistema de bypass integrado e vários volumes de decantação disponíveis
  - Com filtro coalescente e sistema de fecho automático via bóia tarada a 0,9 g/cm<sup>3</sup>, facilmente removíveis e com possibilidade de ajuste de acordo com a densidade do óleo
  - Com dispositivo defletor na entrada e saída sifónica. Peças internas fabricadas em aço inoxidável e PEAD
  - Secção superior ajustável de acordo com a profundidade de instalação, para classes de carga D400
  - De instalação direta e fácil. Ideal para situações de anti flutuabilidade e altos lençóis freáticos
  - As tampas A2 são adequadas para colocar extensões de diâmetro 600 e/ou 1000 para atingir a altura desejada

## Modelo

### Capacidad Capacidade

| Talla nominal<br>Tamanho nominal | Bypass | Tipo tapa<br>tampa | Entrada/Salida |            | Tanque de  |      | Vol. Total | Peso Total | Código |
|----------------------------------|--------|--------------------|----------------|------------|------------|------|------------|------------|--------|
|                                  |        |                    | Entrada/Saída  | Decantador | hidrocarb. |      |            |            |        |
|                                  | [l/s]  |                    | DN/OD<br>[mm]  | [l]        | [l]        | [l]  | [kg]       |            |        |
| NS 8                             | 80     | A2                 | 315/300        | 1600       | 447        | 2368 | 5274       | C2722657   |        |
| NS 10                            | 100    | A2                 | 400            | 1000       | 608        | 2068 | 5844       | C2722605   |        |
|                                  |        | A2                 | 400            | 2000       | 608        | 3090 | 5712       | C2722672   |        |
| NS 15                            | 150    | A2                 | 400            | 3000       | 1052       | 4751 | 10968      | C2722653   |        |
|                                  |        | A2                 | 400            | 1500       | 1052       | 3231 | 8969       | C2722661   |        |
| NS 20                            | 200    | A2                 | 400            | 2000       | 1364       | 4637 | 9552       | C2722656   |        |
|                                  |        | A2                 | 400            | 4000       | 1364       | 6614 | 10654      | C2722658   |        |

## Esquema de dimensiones Diagrama de dimensões



## Dimensiones Dimensões

### Dimensiones Dimensões

| Talla nominal<br>Tamanho nominal | H1<br>[mm] | H2<br>[mm] | D1<br>[mm] | D2<br>[mm] | T<br>[mm] | T Total<br>[mm] | Código<br>cuerpo<br>corpo | Código<br>tapa<br>tampa | Código   |
|----------------------------------|------------|------------|------------|------------|-----------|-----------------|---------------------------|-------------------------|----------|
| NS 8                             | 1545       | 1495       | Ø 1500     | Ø 1740     | 1200      | 2745            | 00722657                  | 00728059                | C2722657 |
| NS 10                            | 1310       | 1260       | Ø 1500     | Ø 1820     | 1360      | 2670            | 00722605                  | 00728059                | C2722605 |
|                                  | 1750       | 1700       | Ø 1500     | Ø 1740     | 1295      | 3045            | 00722672                  | 00728059                | C2722672 |
| NS 15                            | 1475       | 1425       | Ø 2220     | Ø 2450     | 1425      | 2900            | 00722653                  | 00728064                | C2722653 |
|                                  | 1075       | 1025       | Ø 2220     | Ø 2450     | 1560      | 2635            | 00722661                  | 00728064                | C2722661 |
| NS 20                            | 1445       | 1395       | Ø 2220     | Ø 2450     | 1455      | 2900            | 00722656                  | 00728064                | C2722656 |
|                                  | 1965       | 1915       | Ø 2220     | Ø 2450     | 1460      | 3425            | 00722658                  | 00728064                | C2722658 |



# Oleopass C-FST tapa fija

## Oleopass C-FST tampa fixa

Separador de hidrocarburos con decantador y bypass

Separador de hidrocarbonetos com decantador e bypass

Tallas nominales · Tamanhos nominais 6/60 · 30/300 l/s



### Ventajas del producto Vantagens do produto

- Separador de hidrocarburos con bypass integrado para Clase I (5 ppm) según UNE EN-858
  - Diseño vertical fabricado en hormigón armado
  - Sistema de bypass integrado y varios volúmenes de decantación disponibles
  - Con filtro coalescente y sistema de cierre automático vía boya tarada a 0,9 g/cm<sup>3</sup>, fácilmente extraíbles y con posibilidad de ajuste según densidad aceite
  - Con dispositivo deflector en la entrada y salida sifónica. Partes internas fabricadas en acero inoxidable y PEHD
  - Sección superior ajustable según profundidad de instalación, para clases de carga D400
  - De directa y fácil instalación. Ideal para situaciones de antiflotabilidad y capas freáticas altas
  - Tapas A1 son aptas para colocar realces de diámetro 600 para llegar a la cota deseada
- Separador de hidrocarbonetos com bypass integrado para Classe I (5 ppm) de acordo com UNE EN-858
  - Desenho vertical fabricado em betão armado
  - Sistema de bypass integrado e vários volumes de decantação disponíveis
  - Com filtro coalescente e sistema de fecho automático via bóia tarada a 0,9 g/cm<sup>3</sup>, facilmente removíveis e com possibilidade de ajuste de acordo com a densidade do óleo
  - Com dispositivo defletor na entrada e saída sifónica. Peças internas fabricadas em aço inoxidável e PEAD
  - Secção superior ajustável de acordo com a profundidade de instalação, para classes de carga D400
  - De instalação direta e fácil. Ideal para situações de anti flutuabilidade e altos lençóis freáticos
  - As tampas A1 são adequadas para colocar extensões de diâmetro 600 para atingir a altura desejada

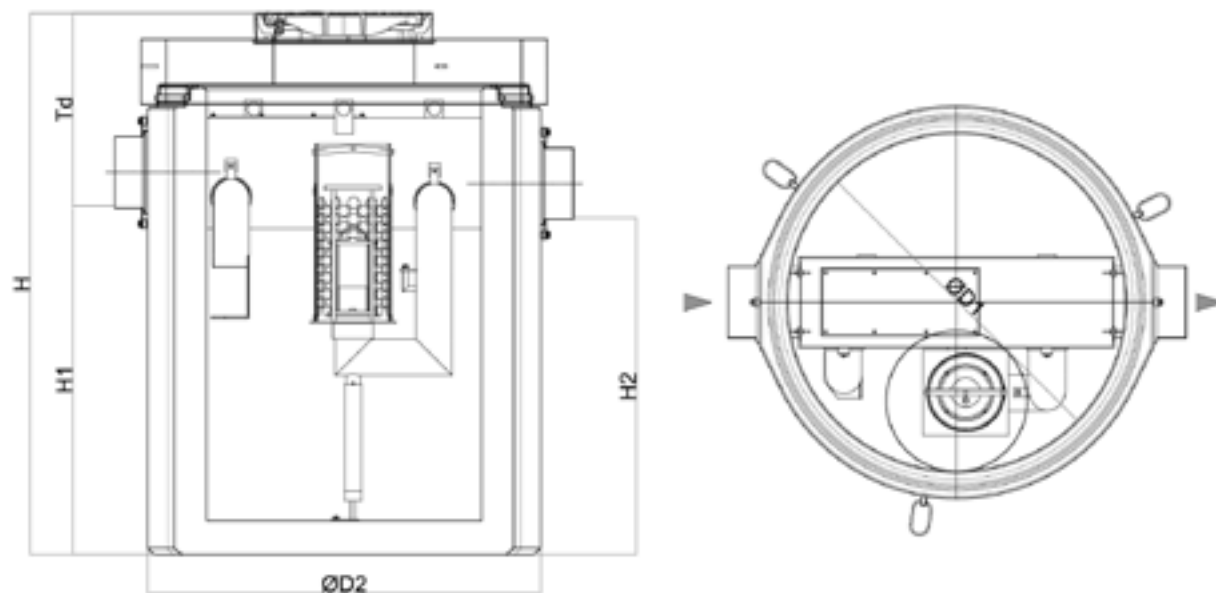
## Modelo

### Capacidad Capacidade

| Talla nominal<br>Tamanho nominal | Bypass<br>[l/s] | Tipo tapa<br>tampa | Entrada/Salida<br>Entrada/Saída |                   | Tanque de<br>hidrocarb.<br>[l] | Vol. Total<br>[l] | Peso Total<br>[kg] | Código   |
|----------------------------------|-----------------|--------------------|---------------------------------|-------------------|--------------------------------|-------------------|--------------------|----------|
|                                  |                 |                    | DN/OD<br>[mm]                   | Decantador<br>[l] |                                |                   |                    |          |
| NS 6                             | 60              | A1                 | 315/300                         | 1200              | 447                            | 1988              | 5547               | C1722650 |
|                                  |                 | A1                 | 315/300                         | 1600              | 447                            | 2368              | 4953               | C1722657 |
| NS 8                             | 80              | A1                 | 400                             | 1000              | 608                            | 2068              | 5523               | C1722605 |
|                                  |                 | A1                 | 400                             | 2000              | 608                            | 3090              | 5391               | C1722672 |
| NS 10                            | 100             | A1                 | 400                             | 3000              | 1052                           | 4751              | 10603              | C1722653 |
|                                  |                 | A1                 | 400                             | 1500              | 1052                           | 3231              | 8604               | C1722661 |
| NS 15                            | 150             | A1                 | 400                             | 2000              | 1364                           | 4637              | 9187               | C1722656 |
|                                  |                 | A1                 | 400                             | 4000              | 1364                           | 6614              | 10289              | C1722658 |
| NS 20                            | 200             | A1                 | 500                             | 3000              | 1604                           | 5607              | 9494               | C1722660 |

■ Consultar para tallas nominales superiores. · Consultar para grandezas nominais superiores

## Esquema de dimensiones Diagrama de dimensões



## Dimensiones Dimensões

### Dimensiones Dimensões

| Talla nominal<br>Tamanho nominal | Dimensiones Dimensões |            |            |            |           |                 | Código<br>cuerpo<br>corpo | Código<br>tapa<br>tampa | Código   |
|----------------------------------|-----------------------|------------|------------|------------|-----------|-----------------|---------------------------|-------------------------|----------|
|                                  | H1<br>[mm]            | H2<br>[mm] | D1<br>[mm] | D2<br>[mm] | T<br>[mm] | T Total<br>[mm] |                           |                         |          |
| NS 6                             | 1300                  | 1250       | Ø 1500     | Ø 1820     | 1025      | 2325            | 00722650                  | 00728015                | C1722650 |
| NS 8                             | 1300                  | 1250       | Ø 1500     | Ø 1820     | 1025      | 2325            | 00722651                  | 00728015                | C1722651 |
|                                  | 1545                  | 1495       | Ø 1500     | Ø 1740     | 855       | 2400            | 00722657                  | 00728015                | C1722657 |
| NS 10                            | 1310                  | 1260       | Ø 1500     | Ø 1820     | 1015      | 2325            | 00722605                  | 00728015                | C1722605 |
|                                  | 1750                  | 1700       | Ø 1500     | Ø 1740     | 950       | 2700            | 00722672                  | 00728015                | C1722672 |
| NS 15                            | 1475                  | 1425       | Ø 2220     | Ø 2450     | 1240      | 2715            | 00722653                  | 00728087                | C1722653 |
|                                  | 1075                  | 1025       | Ø 2220     | Ø 2450     | 1375      | 2450            | 00722661                  | 00728087                | C1722661 |
| NS 20                            | 1445                  | 1395       | Ø 2220     | Ø 2450     | 1270      | 2715            | 00722656                  | 00728087                | C1722656 |
|                                  | 1965                  | 1915       | Ø 2220     | Ø 2450     | 1275      | 3240            | 00722658                  | 00728087                | C1722658 |
| NS 30                            | 1690                  | 1640       | Ø 2220     | Ø 2450     | 1130      | 2820            | 00722660                  | 00728032                | C1722660 |

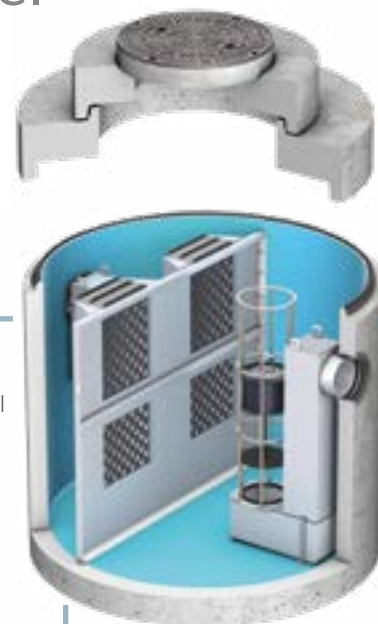
# Oleopator C-NST tapa ajustable

## Oleopator C-NST tampa ajustável

Separador de hidrocarburos sin decantador

Separador de hidrocarbonetos sem decantador

Tallas nominales · Tamanhos nominais 1,5-100 l/s



### Ventajas del producto

### Vantagens do produto

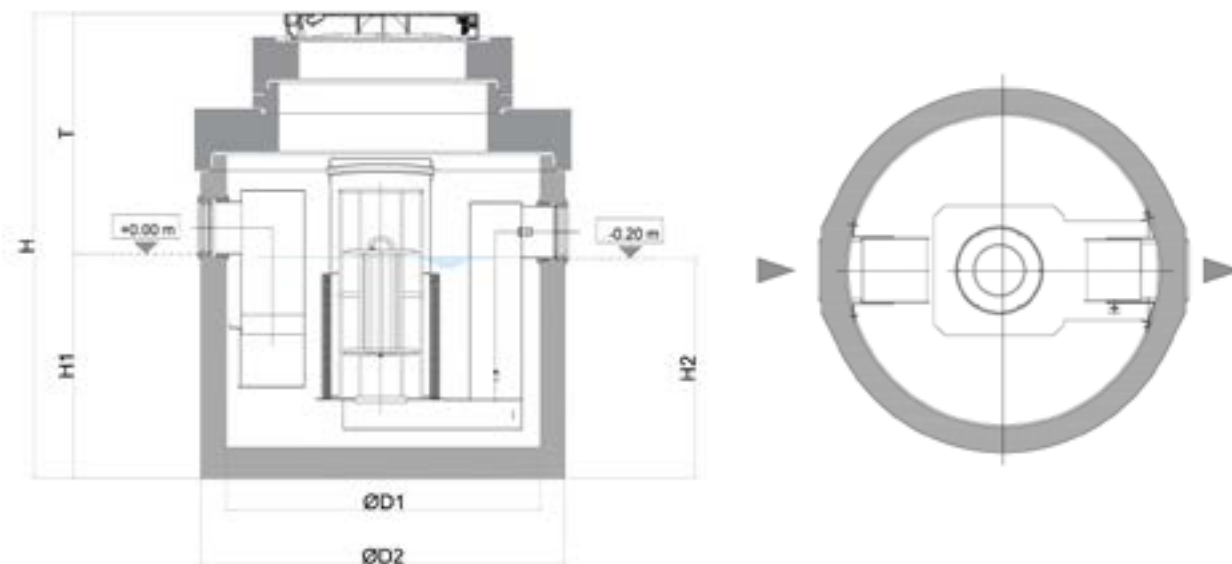
- Separador de hidrocarburos sin decantador de lodos, para Clase I (5 ppm) según UNE EN-858
- Diseño vertical fabricado en hormigón armado
- No dispone de decantador de lodos integrado, requiere decantador previo a separador
- Con filtro coalescente y sistema de cierre automático vía boya tarada a 0,9 g/cm<sup>3</sup>, fácilmente extraíbles y con posibilidad de ajuste según densidad aceite
- Con dispositivo deflector en la entrada y salida sifónica. Partes internas fabricadas en acero inoxidable y PEHD
- Sección superior ajustable según profundidad de instalación, para clases de carga D400
- De directa y fácil instalación. Ideal para situaciones de anti flutuabilidad y capas freáticas altas
- Tapas A2 son aptas para colocar realces de diámetro 600 y/o 1000 para llegar a la cota deseada
- Separador de hidrocarbonetos sem decantador de lamas para Classe I (5 ppm) de acordo com UNE EN-858
- Desenho vertical fabricado em betão armado
- Não há decantador de lamas integrado, o decantador é necessário antes do separador
- Com filtro coalescente e sistema de fecho automático via bóia tarada a 0,9 g/cm<sup>3</sup>, facilmente removíveis e com possibilidade de ajuste de acordo com a densidade do óleo
- Com dispositivo defletor na entrada e saída sifónica. Com peças internas fabricadas em aço inoxidável e PEAD
- Seção superior ajustável de acordo com a profundidade de instalação, para classes de carga D400
- De instalação direta e fácil. Ideal para situações de anti flutuabilidade e altos lençóis freáticos
- As tampas A2 são adequadas para colocar extensões de diâmetro 600 e/ou 1000 para atingir a altura desejada

La figura se refiere a tamaños nominales de 65 a 100.  
 A figura refere-se a tamanhos nominais de 65 a 100.

## Modelo

| Talla nominal<br>Tamanho nominal | Tipo tapa<br>tampa | Entrada/Salida<br>Entrada/Saída DN/OD | Capacidad            |            | Peso Total | Código   |
|----------------------------------|--------------------|---------------------------------------|----------------------|------------|------------|----------|
|                                  |                    |                                       | Tanque de hidrocarb. | Vol. Total |            |          |
|                                  |                    | [mm]                                  | [l]                  | [l]        | [kg]       |          |
| 15                               | A2                 | 200                                   | 464                  | 1550       | 5445       | C2722303 |
| 20                               | A2                 | 250                                   | 594                  | 1550       | 5454       | C2722304 |
| 30                               | A2                 | 315/300                               | 654                  | 1520       | 5477       | C2722305 |
| 40                               | A2                 | 315/300                               | 1350                 | 3760       | 8865       | C2722306 |
| 50                               | A2                 | 315/300                               | 1350                 | 3760       | 8865       | C2722307 |

## Esquema de dimensiones Diagrama de dimensões



## Dimensiones Dimensões

### Dimensiones Dimensões

| Talla nominal<br>Tamanho nominal | H1<br>[mm] | H2<br>[mm] | D1<br>[mm] | D2<br>[mm] | T<br>[mm] | H<br>[mm] | Código<br>cuerpo<br>corpo | Código<br>tapa<br>tampa | Código   |
|----------------------------------|------------|------------|------------|------------|-----------|-----------|---------------------------|-------------------------|----------|
| 15                               | 1105       | 1085       | Ø 1500     | Ø 1740     | 1095      | 2200      | 00722303                  | 00728209                | C2722303 |
| 20                               | 1105       | 1085       | Ø 1500     | Ø 1740     | 1095      | 2200      | 00722304                  | 00728209                | C2722304 |
| 30                               | 1080       | 1060       | Ø 1500     | Ø 1740     | 1085      | 2165      | 00722305                  | 00728230                | C2722305 |
| 40                               | 1210       | 1190       | Ø 2200     | Ø 2440     | 1295      | 2505      | 00722306                  | 00728222                | C2722306 |
| 50                               | 1210       | 1190       | Ø 2200     | Ø 2440     | 1295      | 2505      | 00722307                  | 00728222                | C2722307 |

# Oleopator C-NST tapa fija

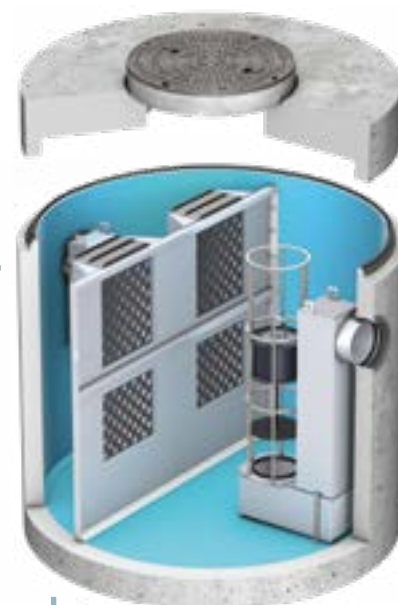
## Oleopator C-NST tampa fixa

Separador de hidrocarburos sin decantador  
 Separador de hidrocarbonetos sem decantador

Tallas nominales · Tamanhos nominais 1,5-100 l/s

### Ventajas del producto Vantagens do produto

- Separador de hidrocarburos sin decantador de lodos, para Clase I (5 ppm) según UNE EN-858
  - Diseño vertical fabricado en hormigón armado
  - No dispone de decantador de lodos integrado, requiere decantador previo a separador
  - Con filtro coalescente y sistema de cierre automático vía boya tarada a 0,9 g/cm<sup>3</sup>, fácilmente extraíbles y con posibilidad de ajuste según densidad aceite
  - Con dispositivo deflector en la entrada y salida sifónica. Partes internas fabricadas en acero inoxidable y PEAD
  - Sección superior ajustable según profundidad de instalación, para clases de carga D400
  - De directa y fácil instalación. Ideal para situaciones de antiflotabilidad y capas freáticas altas
  - Tapas A1 son aptas para colocar realces de diámetro 600 para llegar a la cota deseada
- Separador de hidrocarbonetos sem decantador de lamias para Classe I (5 ppm) de acordo com UNE EN-858
  - Desenho vertical fabricado em betão armado
  - Não há decantador de lamias integrado, o decantador é necessário antes do separador
  - Com filtro coalescente e sistema de fecho automático via bóia tarada a 0,9 g/cm<sup>3</sup>, facilmente removíveis e com possibilidade de ajuste de acordo com a densidade do óleo
  - Com dispositivo defletor na entrada e saída sinfónica. Com peças internas fabricadas em aço inoxidável e PEAD
  - Secção superior ajustável de acordo com a profundidade de instalação, para classes de carga D400
  - De instalação direta e fácil. Ideal para situações de anti flutuabilidade e altos lençóis freáticos
  - As tampas A1 são adequadas para colocar extensões de diâmetro 600 para atingir a altura desejada



La figura se refiere a tamaños nominales de 65 a 100.  
 A figura refere-se a tamanhos nominais de 65 a 100.

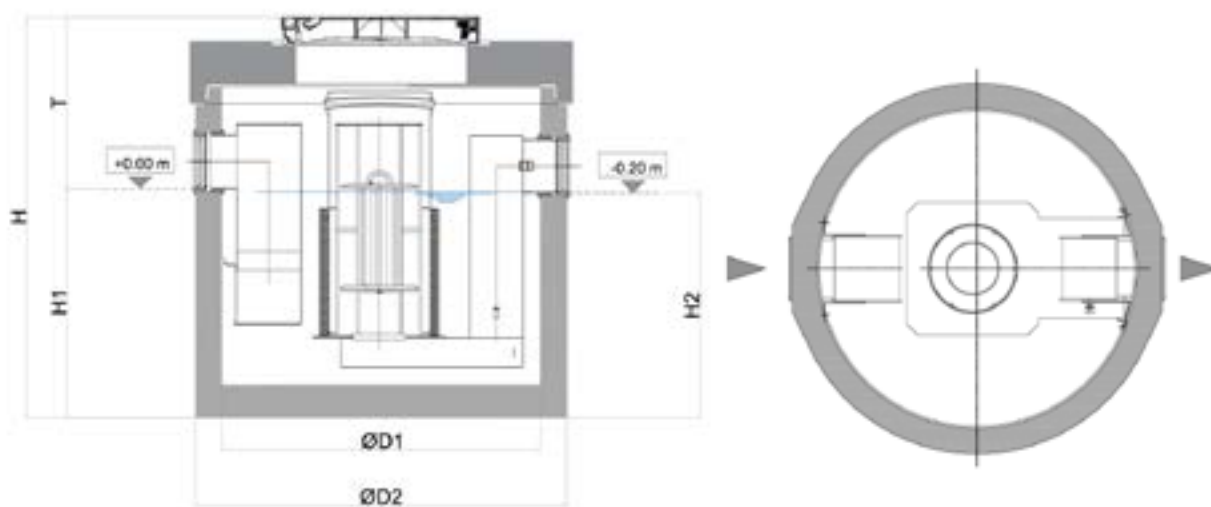
## Modelo

| Talla nominal<br>Tamanho nominal | Tipo tapa<br>tampa | Entrada/Salida<br>Entrada/Saída DN/OD | Capacidad Capacidade    |            |            |          | Código |
|----------------------------------|--------------------|---------------------------------------|-------------------------|------------|------------|----------|--------|
|                                  |                    |                                       | Tanque de<br>hidrocarb. | Vol. Total | Peso Total |          |        |
|                                  |                    | [mm]                                  | [l]                     | [l]        | [kg]       |          |        |
| 1,5-3                            | A1                 | 110/100                               | 160                     | 450        | 2003       | C1722300 |        |
| 4-6                              | A1                 | 160/150                               | 160                     | 470        | 2016       | C1722301 |        |
| 8-10                             | A1                 | 160/150                               | 185                     | 470        | 2017       | C1722302 |        |
| 15                               | A1                 | 200                                   | 464                     | 1550       | 5124       | C1722303 |        |
| 20                               | A1                 | 250                                   | 594                     | 1550       | 5133       | C1722304 |        |
| 30                               | A1                 | 315/300                               | 654                     | 1520       | 5159       | C1722305 |        |
| 40                               | A1                 | 315/300                               | 1350                    | 3760       | 8635       | C1722306 |        |

Capacidad Capacidade

| Talla nominal<br>Tamanho nominal | Tipo tapa tampa | Entrada/Salida<br>Entrada/Saída DN/OD<br>[mm] | Tanque de<br>hidrocarb.<br>[l] | Vol. Total<br>[l] | Peso Total<br>[kg] | Código   |
|----------------------------------|-----------------|---|--------------------------------|-------------------|--------------------|----------|
| 50                               | A1              | 315/300                                       | 1350                           | 3760              | 8635               | C1722307 |
| 65                               | A1              | 315/300                                       | 1674                           | 4600              | 9332               | C1722308 |
| 80                               | A1              | 400   | 2216                           | 6050              | 10256              | C1722309 |
| 100                              | A1              | 400   | 2216                           | 7370              | 11116              | C1722310 |

Esquema de dimensiones  
Diagrama de dimensões



Dimensiones  
Dimensões

Dimensiones Dimensões

| Talla nominal<br>Tamanho nominal | H1<br>[mm] | H2<br>[mm] | D1<br>[mm] | D2<br>[mm] | T<br>[mm] | H<br>[mm] | Código<br>cuerpo<br>corpo | Código<br>tapa<br>tampa | Código   |
|----------------------------------|------------|------------|------------|------------|-----------|-----------|---------------------------|-------------------------|----------|
| 1,5-3                            | 785        | 765        | Ø 1000     | Ø 1270     | 665       | 1450      | 00722300                  | 00728000                | C1722300 |
| 4-6                              | 785        | 765        | Ø 1000     | Ø 1270     | 670       | 1455      | 00722301                  | 00728000                | C1722301 |
| 8-10                             | 785        | 765        | Ø 1000     | Ø 1270     | 670       | 1455      | 00722302                  | 00728000                | C1722302 |
| 15                               | 1105       | 1085       | Ø 1500     | Ø 1740     | 865       | 1970      | 00722303                  | 00728013                | C1722303 |
| 20                               | 1105       | 1085       | Ø 1500     | Ø 1740     | 865       | 1970      | 00722304                  | 00728013                | C1722304 |
| 30                               | 1080       | 1060       | Ø 1500     | Ø 1740     | 800       | 1880      | 00722305                  | 00728019                | C1722305 |
| 40                               | 1210       | 1190       | Ø 2200     | Ø 2440     | 950       | 2160      | 00722306                  | 00728028                | C1722306 |
| 50                               | 1210       | 1190       | Ø 2200     | Ø 2440     | 950       | 2160      | 00722307                  | 00728028                | C1722307 |
| 65                               | 1430       | 1410       | Ø 2200     | Ø 2440     | 990       | 2420      | 00722308                  | 00728036                | C1722308 |
| 80                               | 1810       | 1790       | Ø 2200     | Ø 2440     | 1010      | 2820      | 00722309                  | 00728036                | C1722309 |
| 100                              | 2160       | 2140       | Ø 2200     | Ø 2440     | 1050      | 3210      | 00722310                  | 00728036                | C1722310 |



## Accesorios Acessórios – Tipo C

| Descripción Descrição  | Adecuado para Indicado para   | Peso [kg] | Código   |
|--|---|-----------|----------|
| <p>Extracción de lodos por succión<br/>                     Extração de lamas por sucção</p> <ul style="list-style-type: none"> <li>■ Para vaciar la capa de lodos y todo el contenido<br/>                         Para esvaziar a camada de lamas e a totalidade do conteúdo</li> <li>■ Consta de:                             <ul style="list-style-type: none"> <li><input type="checkbox"/> Manguera resistente a hidrocarburos<br/>                                     Mangueira resistente a hidrocarbonetos</li> <li><input type="checkbox"/> Opción de conexión a vehículo de recogida<br/>                                     Opção de ligação a veículo de recolha</li> </ul> </li> </ul> | <ul style="list-style-type: none"> <li>■ Todas las plantas separadoras (al instalar un sistema de succión de hidrocarburos o lodos siempre debe instalarse una tapa de registro con una anchura libre de 800 o bien 2 tapas con una anchura libre de 600)<br/>                         Em todas as centrais separadoras (ao se instalar um sistema de sucção de hidrocarbonetos ou de lamas deve ser sempre instalada uma tampa de registro com uma largura disponível de 800 ou 2 tampas com uma largura disponível de 600)</li> </ul> | 5,6       | 00411500 |




Realces de hormigón · Consultar Extensão de betão · Consultar

# Sistema de alarma alarme Procurat



## Ventajas del producto Vantagens do produto

- Sistema de alarma para instalación en separadores de hidrocarburos según UNE EN-858
  - Para uso en zonas tipo EX, con protección certificada "Zona 0" de tipo (EEX ia) IIB
  - Disponibles varios modelos para la medición de nivel de hidrocarburos, lodos y acumulación de agua, de manera independiente o simultánea
  - Todas las versiones disponen de dispositivo de supervisión PROCURAT, para instalación en caja de distribución, listo para conectar, disponible con/sin carcasa de protección IP65
  - Dispositivo de supervisión user-friendly, con indicador óptico, avisos de nivel y fallos de alarma, fácilmente programable en varios idiomas
  - Longitud de cable preinstalado de 5 m, con posibilidad de extensión hasta 30 m
  - Posibilidad de conexión vía módem GSM
- Sistema de alarme para instalação em separadores de hidrocarbonetos segundo UNE EN-858
  - Para uso em zonas tipo EX, com proteção de tipo "Zona 0" certificada (EEX ia) IIB
  - Vários modelos disponíveis para a medição do nível de hidrocarbonetos, lamas e acumulação de água, de maneira independente o simultânea
  - Todas as versões possuem um dispositivo de supervisão PROCURAT, para instalação em uma caixa de distribuição, pronta para conexão, disponível com / sem caixa de proteção IP65
  - Dispositivo de monitoramento fácil de usar, com indicador ótico, avisos de nível e falhas de alarme, facilmente programável em vários idiomas
  - Comprimento de cabo pré-instalado de 5 m, com possibilidade de extensão até 30 m
  - Possibilidade de conexão via modem GSM

| Ref.    | Descripción Descrição  | Consiste en Consiste em  | Peso<br>[kg] | Código        |
|---------|--|--|--------------|---------------|
| TS6-OAE | Sensor de nivel de hidrocarburos, altura de agua y altura de lodos<br>Sensor de nível de hidrocarbonetos, altura de água e altura de lamas | Caja de control, Sensor hidrocarburos, Sensor de Agua , Sensor de Lodos,<br>Caixa de controlo, Sensor de hidrocarbonetos, Sensor de Nível de Acumulação de Água , Sensor de Lamas  | 4,5          | 03022182      |
| TS6-OA  | Sensor de nivel de hidrocarburos, altura de agua<br>Sensor de nível de hidrocarbonetos, altura de água                                     | Caja de control, Sensor hidrocarburos, Sensor de Agua<br>Caixa de controlo, Sensor de hidrocarbonetos, Sensor de Nível de Acumulação de Água   | 3            | 03022181      |
| TS6-O   | Sensor de nivel de hidrocarburos<br>Sensor de nível de hidrocarbonetos   | Caja de control, Sensor hidrocarburos<br>Caixa de controlo, Sensor de hidrocarbonetos  | 1,1          | 03022180      |
|         |  | <b>Descripción Descrição</b>   |              | <b>Código</b> |
|         |   | Módulo GSM independiente de la red, alarma óptica y acústica, transmisión de la alarma por SMS a un teléfono móvil, tipo de protección IP54 (con conector de antena montado IP44)<br>Módulo GSM Aviso de alarme ótico e acústico, independente da rede, reencaminhamento do alarme por SMS no telemóvel, tipo de proteção IP54 (com ficha de antena mont. IP44). |              | 01504694      |



13.2

## Separadores de hidrocarburos para talleres y garajes interiores

Separadores de hidrocarbonetos para oficinas e garagens internas

**Contenido Separadores de hidrocarburos para talleres y garajes interiores**  
**Conteúdo Separadores de hidrocarbonetos para oficinas e garagens internas**

|                                  |                   |            |
|----------------------------------|-------------------|------------|
| <b>Instalación enterrada</b>     | Coalisator P      | <b>940</b> |
| <b>Instalação subterrânea</b>    | Decantador P      | <b>941</b> |
|                                  | Coalisator P      | <b>942</b> |
| <b>Instalación en superficie</b> | Coalisator P-NS 6 | <b>944</b> |
| <b>Instalação em superfície</b>  | Decantador P      | <b>945</b> |
|                                  | Oleolift P        | <b>946</b> |

U

1

2

3

4

5

6

7

8

9

10

11

12

**13**

14

15

16

17

18

19

# Coalisor P

Separador de hidrocarburos para instalación enterrada  
 Separador de hidrocarbonetos para instalação subterrânea

Tallas nominales Tamanhos nominais 1,5-3 l/s

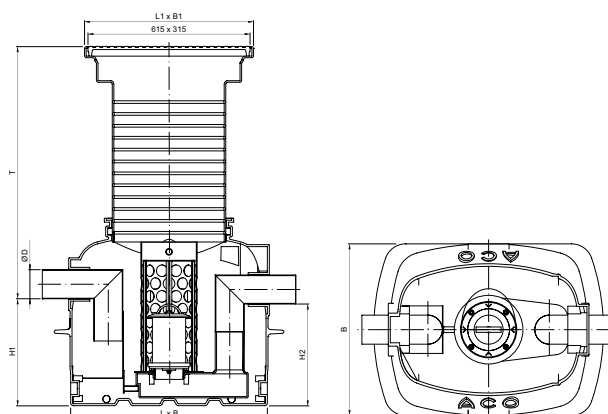
Ventajas del producto  
 Vantagens do produto

- Separador de hidrocarburos para Clase I (5 ppm) según UNE EN-858, para aplicaciones tipo talleres
- Diseño vertical para instalación enterrada, fabricado en polietileno de alta densidad (PEHD)
- Con filtro coalescente y sistema de cierre automático vía boya tarada a 0,9 g/cm<sup>3</sup>, fácilmente extraíbles y con posibilidad de ajuste según densidad aceite
- Con dispositivo deflector en la entrada y salida sifónica. Partes internas fabricadas en PEHD
- Sección superior ajustable según profundidad de instalación para clase de carga B125
- De fácil instalación y manipulación por diseño vertical y espacio optimizado
- Con posibilidad de adaptación con tubo de succión y dispositivo de alarma

- Separador de hidrocarbonetos para Clase I (5 ppm) de acordo com UNE EN-858, para aplicações do tipo oficinas
- Desenho vertical para instalação enterrada, fabricado em polietileno de alta densidade (PEAD)
- Com filtro coalescente e sistema de fecho automático via bóia tarada a 0,9 g/cm<sup>3</sup>, facilmente removíveis e com possibilidade de ajuste de acordo com a densidade do óleo
- Com dispositivo defletor na entrada e saída sinfónica. Com peças internas fabricadas em PEAD
- Seção superior ajustável de acordo com a profundidade de instalação para classe de carga B125
- De fácil instalação e manuseio devido ao desenho vertical e espaço otimizado.
- Com possibilidade de adaptação com tubo de sucção e dispositivo de alarme



## Esquema de dimensiones Diagrama de dimensões



## Modelo

|     |     | Capacidad Capacidade |                             |                         | Dimensiones Dimensões |      |      |      |           |                                 |          |      |          |
|-----|-----|----------------------|-----------------------------|-------------------------|-----------------------|------|------|------|-----------|---------------------------------|----------|------|----------|
| NS  | DN  | Densid.              | Colector lodo<br>Decantador | Vol. Alm.<br>Hidrocarb. | Total                 | H1   | H2   | D    | LxB       | L <sub>1</sub> x B <sub>1</sub> | Profund. | Peso | Código   |
|     |     | [g/m <sup>3</sup> ]  | [l]                         | [l]                     |                       | [mm] | [mm] | [mm] | [mm]      | [mm]                            | [mm]     | [kg] |          |
| 1,5 | 100 | 0,9                  | -                           | 49                      | 150                   | 405  | 385  | 110  | 750 x 650 | 640 x 340                       | 510-965  | 75   | 39013010 |
|     |     |                      | 150                         | 49                      | 300                   | 765  | 745  | 110  | 750 x 650 | 640 x 340                       | 510-965  | 84   | 39113010 |
| 3   | 100 | 0,9                  | -                           | 49                      | 150                   | 405  | 385  | 110  | 750 x 650 | 640 x 340                       | 510-965  | 75   | 39033010 |
|     |     |                      | 150                         | 49                      | 300                   | 765  | 745  | 110  | 750 x 650 | 640 x 340                       | 510-965  | 84   | 39133010 |

# Decantador P

Decantador de lodos instalación enterrada

Decantador de lamas instalação subterrânea

Capacidad Capacidade 150-300 l

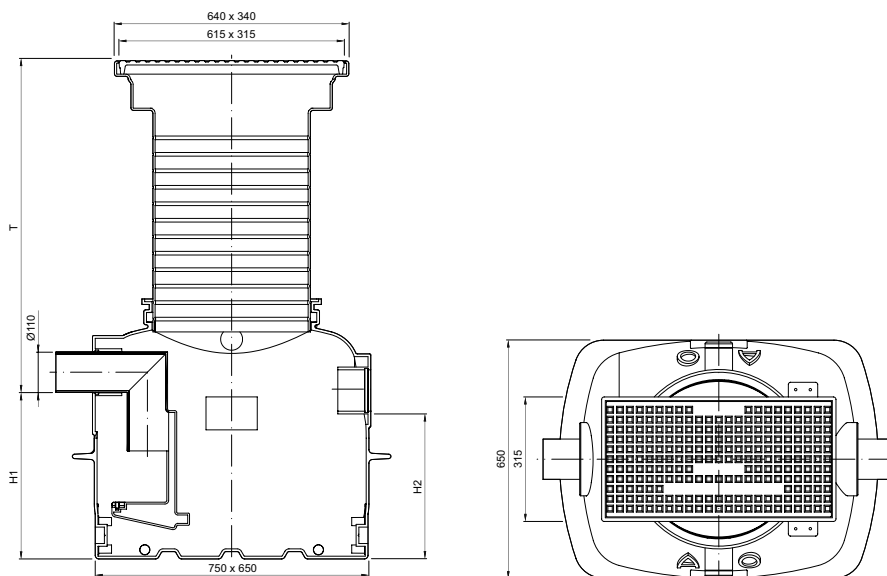
## Ventajas del producto Vantagens do produto

- Depósito decantador de lodos para instalación enterrada
  - Diseño vertical fabricado en polietileno de alta densidad (PEHD)
  - Varios volúmenes disponibles
  - Tuberías de conexión y partes internas fabricadas en PEHD
  - Sección superior ajustable según profundidad de instalación y para clase de carga B125
  - De fácil instalación y manipulación por su diseño vertical y espacio optimizado
- Tanque decantador de lamas para instalação enterrada
  - Desenho vertical, fabricado em polietileno de alta densidade (PEAD)
  - Vários volumes disponíveis
  - Tubos de conexão e peças internas fabricadas em PEAD
  - Secção superior ajustável de acordo com a profundidade de instalação e para a classe de carga B125
  - De fácil instalação e manuseio devido ao seu desenho vertical e espaço otimizado



## Esquema de dimensiones

### Diagrama de dimensões



## Modelo

### Dimensiones Dimensões

| Ref. | Capacidad Capacidade | H <sub>1</sub> | H <sub>2</sub> | Código   |
|------|----------------------|----------------|----------------|----------|
|      | [l]                  | [mm]           | [mm]           |          |
| 150  | 150                  | 455            | 405            | 39001020 |
| 300  | 300                  | 815            | 765            | 39001021 |



## Coalisator P

Separador de hidrocarburos para instalación en superficie  
Separador de hidrocarbonetos para instalação em superfície

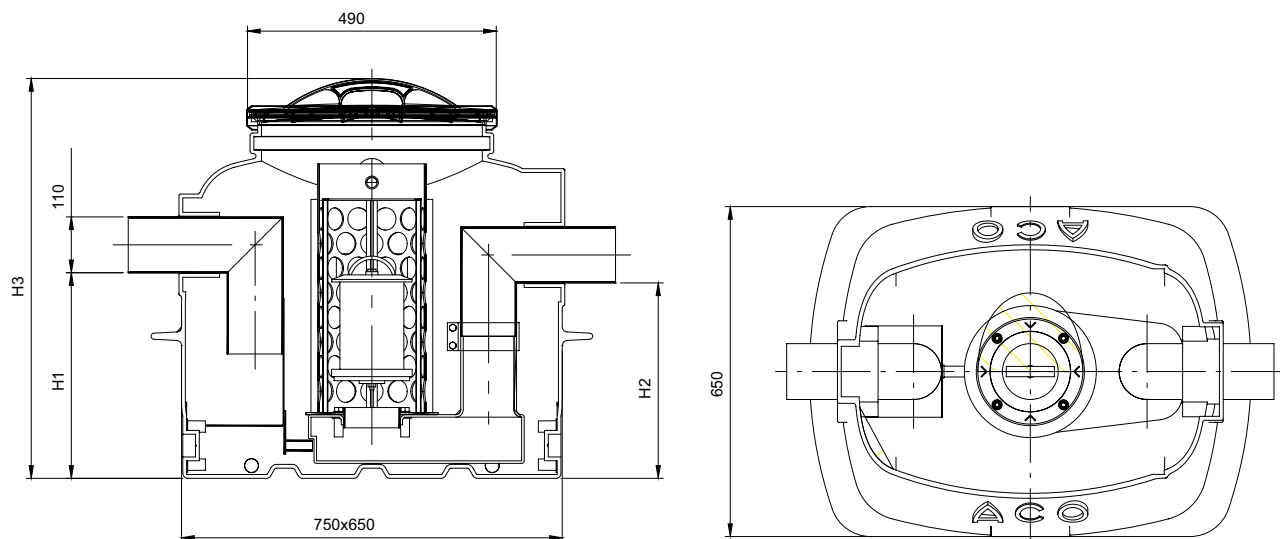
Tallas nominales Tamanhos nominais 1,5-3 l/s



### Ventajas del producto Vantagens do produto

- Separador de hidrocarburos para Clase I (5 ppm) según UNE EN-858, para aplicaciones tipo talleres
  - Diseño vertical para instalación superficie, fabricado en polietileno de alta densidad (PEHD)
  - Varias tallas nominales y volúmenes de decantación disponibles
  - Con filtro coalescente y sistema de cierre automático vía boya tarada a 0,9 g/cm<sup>3</sup>, fácilmente extraíbles y con posibilidad de ajuste según densidad aceite
  - Con dispositivo deflector en la entrada y salida sifónica. Partes internas fabricadas en PEHD
  - De fácil instalación y manipulación por diseño vertical y espacio optimizado
  - Con posibilidad de adaptación con tubo de succión y dispositivo de alarma
- Separador de hidrocarbonetos para Clase I (5 ppm) de acordo com UNE EN-858, para aplicações do tipo oficinas
  - Desenho vertical para instalação à superfície, fabricado em polietileno de alta densidade (PEAD)
  - Vários tamanhos nominais e volumes de decantação disponíveis
  - Com filtro coalescente e sistema de fecho automático via bóia tarada a 0,9 g/cm<sup>3</sup>, facilmente removíveis e com possibilidade de ajuste de acordo com a densidade do óleo
  - Com dispositivo defletor na entrada e saída sifónica. Peças internas fabricadas em PEAD
  - De fácil instalação e manuseio devido ao desenho vertical e espaço otimizado
  - Com possibilidade de adaptação com tubo de sucção e dispositivo de alarme

## Esquema de dimensiones Diagrama de dimensões



## Modelo

| NS  | DN  | Densid.<br>[g/m <sup>3</sup> ] | Capacidad Capacidade               |                                |              | Dimensiones Dimensões |            |            | Peso<br>[Kg] | Código   |
|-----|-----|--------------------------------|------------------------------------|--------------------------------|--------------|-----------------------|------------|------------|--------------|----------|
|     |     |                                | Colector lodo<br>Decantador<br>[L] | Vol. Alm.<br>Hidrocarb.<br>[L] | Total<br>[L] | H1<br>[mm]            | H2<br>[mm] | H3<br>[mm] |              |          |
| 1,5 | 100 | 0,9                            | -                                  | 49                             | 150          | 405                   | 385        | 790        | 31           | 39010010 |
|     |     |                                | 150                                | 49                             | 300          | 765                   | 745        | 1150       | 42           | 39110010 |
| 3   | 100 | 0,9                            | -                                  | 49                             | 150          | 405                   | 385        | 790        | 31           | 39030010 |
|     |     |                                | 150                                | 49                             | 300          | 765                   | 745        | 1150       | 42           | 39130010 |

# Coalisor P-NS 6

Separador de hidrocarburos para instalación en superficie

Separador de hidrocarbonetos para instalação em superfície



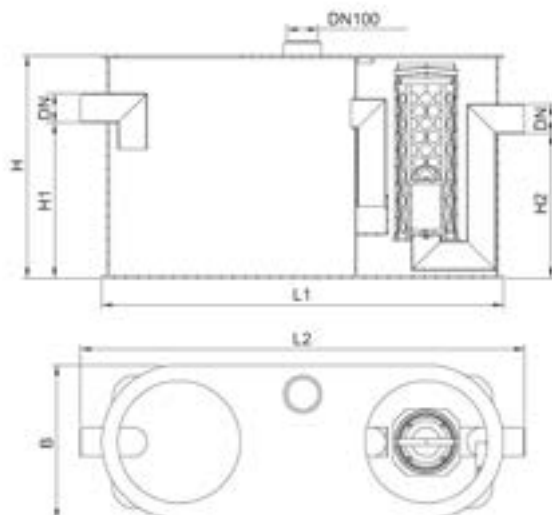
Tallas nominales Tamanhos nominais **NS6 · Similar**

Ventajas del producto

Vantagens do produto

- |   |   |
|---|---|
| <ul style="list-style-type: none"> <li>■ Separador de hidrocarburos para Clase I (5 ppm) según UNE EN-858, para aplicaciones tipo talleres</li> <li>■ Diseño vertical para instalación superficie, fabricado en polietileno de alta densidad (PEHD)</li> <li>■ Varias tallas nominales y volúmenes de decantación disponibles</li> <li>■ Con filtro coalescente y sistema de cierre automático vía boya tarada a 0,9 g/cm<sup>3</sup>, fácilmente extraíbles y con posibilidad de ajuste según densidad aceite</li> <li>■ Con dispositivo deflector en la entrada y salida sifónica. Partes internas fabricadas en PEHD</li> <li>■ De fácil instalación y manipulación por diseño vertical y espacio optimizado</li> <li>■ Con posibilidad de adaptación con tubo de succión y dispositivo de alarma</li> </ul> | <ul style="list-style-type: none"> <li>■ Separador de hidrocarbonetos para Classe I (5 ppm) de acordo com UNE EN-858, para aplicações do tipo oficinas</li> <li>■ Desenho vertical para instalação à superfície, fabricado em polietileno de alta densidade (PEAD)</li> <li>■ Vários tamanhos nominais e volumes de decantação disponíveis</li> <li>■ Com filtro coalescente e sistema de fecho automático via bóia tarada a 0,9 g/cm<sup>3</sup>, facilmente removíveis e com possibilidade de ajuste de acordo com a densidade do óleo</li> <li>■ Com dispositivo defletor na entrada e saída sifónica. Peças internas fabricadas em PEAD</li> <li>■ De fácil instalação e manuseio devido ao desenho vertical e espaço otimizado</li> <li>■ Com possibilidade de adaptação com tubo de sucção e dispositivo de alarme</li> </ul> |
|---|---|

## Esquema de dimensiones Diagrama de dimensões



## Modelo

| NS | Capacidad Capacidade     |                      |       | Dimensiones Dimensões |      |      |      | Código   |
|----|--------------------------|----------------------|-------|-----------------------|------|------|------|----------|
|    | Colector lodo Decantador | Vol. Alm. Hidrocarb. | Total | L2                    | B    | H    | DN   |          |
|    | [l]                      | [l]                  | [l]   | [mm]                  | [mm] | [mm] |      |          |
| 6  | 600                      | 129                  | 1140  | 2455                  | 770  | 1322 | 150  | 418604HC |
|    | 1200                     | 208                  | 1990  | 2720                  | 870  | 1342 | 1087 | 418605HC |

Consultar para tallas nominales superiores. Consultar para tamanhos nominais superiores

# Decantador P

Decantador de lodos instalación en superficie  
 Decantador de lamas instalação em superfície

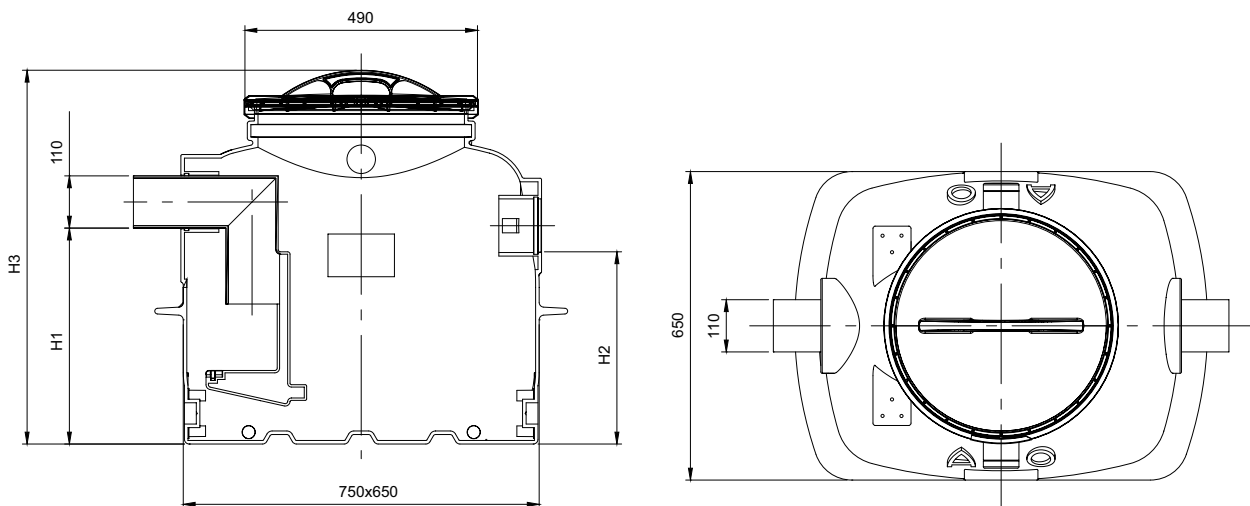
Capacidad Capacidade 150-300l



## Ventajas del producto Vantagens do produto

- |  |   |
|--|---|
| <ul style="list-style-type: none"> <li>■ Depósito decantador de lodos para instalación superficie</li> <li>■ Diseño vertical fabricado en polietileno de alta densidad (PEHD)</li> <li>■ Varios volúmenes disponibles</li> <li>■ Con tuberías de conexión y partes internas fabricadas en PEHD</li> <li>■ De fácil instalación y manipulación por diseño vertical y espacio optimizado</li> <li>■ Con posibilidad de adaptación con tubo de succión y dispositivo de alarma</li> </ul> | <ul style="list-style-type: none"> <li>■ Tanque decantador de lamas para instalação enterrada e à superficie</li> <li>■ Desenho vertical, fabricado em polietileno de alta densidade (PEAD)</li> <li>■ Vários volumes disponíveis</li> <li>■ Com tubos de conexão e peças internas fabricadas em PEAD</li> <li>■ De fácil instalação e manuseio devido ao desenho vertical e espaço otimizado</li> <li>■ Com possibilidade de adaptação com tubo de sucção e dispositivo de alarme</li> </ul> |
|--|---|

## Esquema de dimensiones Diagrama de dimensões



## Modelo

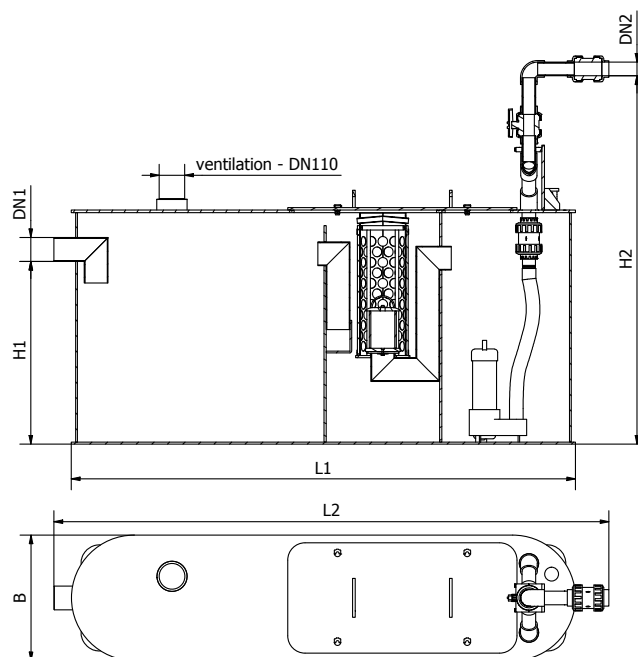
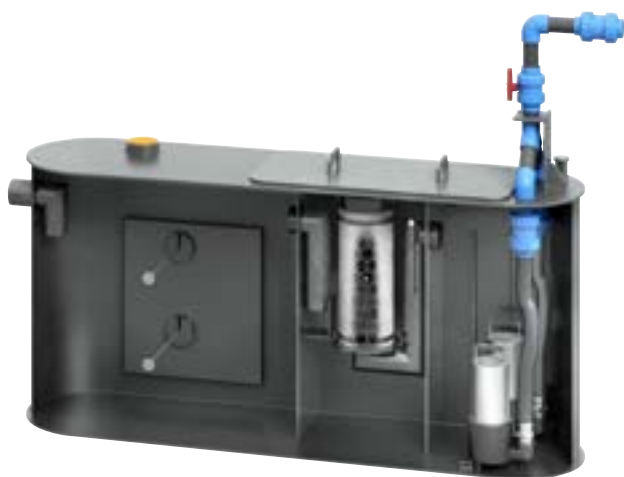
### Dimensiones Dimensões

| Ref. | Capacidad Capacidade | H1   | H2   | H3   | Código   |
|------|----------------------|------|------|------|----------|
|      | [l]                  | [mm] | [mm] | [mm] |          |
| 150  | 150                  | 455  | 405  | 790  | 39000020 |
| 300  | 300                  | 815  | 765  | 1150 | 39000021 |

U  
1  
2  
3  
4  
5  
6  
7  
8  
9  
10  
11  
12  
13  
14  
15  
16  
17  
18  
19

# Oleolift P en superficie

## Oleolift P em superfície



### Bombas Oleolift P Duo

| Ref.                         | Altura de bombeo**<br>bombeamento**<br>[m] | Forma   | Decantador<br>[l] | Almacenamiento de aceite<br>Armazenamento de óleo<br>[l] | Espesor máx. de la capa de aceite<br>da capa de óleo<br>[mm] | Capacidad total<br>capacidade<br>[l] | Peso<br>[kg] | Código     |
|------------------------------|--|---------|-------------------|--|--|--------------------------------------|--------------|------------|
|                              |  |         |                   |  |  |                                      |              |            |
| <b>Bombas NS 3/300 Duo</b>   | 1-5  | ovalada | 300               | 60   | 311  | 385                                  | 122          | 418601P206 |
| <b>Bombas NS 3/300 Duo</b>   | 5-10                                       | ovalada | 300               | 60   | 311  | 385                                  | 126          | 418601P211 |
| <b>Bombas NS 3/300 Duo</b>   | 10-20                                      | ovalada | 300               | 60   | 311  | 385                                  | 145          | 418601P220 |
| <b>Bombas NS 3/600 Duo</b>   | 1-5  | ovalada | 600               | 60   | 311  | 695                                  | 156          | 418602P206 |
| <b>Bombas NS 3/600 Duo</b>   | 5-10                                       | ovalada | 600               | 60   | 311  | 695                                  | 160          | 418602P211 |
| <b>Bombas NS 3/600 Duo</b>   | 10-20                                      | ovalada | 600               | 60   | 311  | 695                                  | 180          | 418602P220 |
| <b>Bombas NS 6/600 Duo</b>   | 1-5  | ovalada | 600               | 129  | 401  | 977                                  | 280          | 418604P206 |
| <b>Bombas NS 6/600 Duo</b>   | 5-10                                       | ovalada | 600               | 129  | 401  | 977                                  | 296          | 418604P211 |
| <b>Bombas NS 6/600 Duo</b>   | 10-20                                      | ovalada | 600               | 129  | 401  | 977                                  | 306          | 418604P220 |
| <b>Bombas NS 6/1200 Duo</b>  | 1-5  | ovalada | 1200              | 208  | 401  | 1600                                 | 310          | 418605P206 |
| <b>Bombas NS 6/1200 Duo</b>  | 5-10                                       | ovalada | 1200              | 208  | 401  | 1600                                 | 326          | 418605P211 |
| <b>Bombas NS 6/1200 Duo</b>  | 10-20                                      | ovalada | 1200              | 208  | 401  | 1600                                 | 336          | 418605P220 |
| <b>Bombas NS 10/1000 Duo</b> | 1-5  | ovalada | 1000              | 273  | 253  | 1490                                 | 326          | 418607P206 |
| <b>Bombas NS 10/1000 Duo</b> | 5-10                                       | ovalada | 1000              | 273  | 253  | 1490                                 | 326          | 418607P211 |
| <b>Bombas NS 10/1000 Duo</b> | 10-20                                      | ovalada | 1000              | 273  | 253  | 1490                                 | 336          | 418607P220 |

\*\*Altura de bombeo, incluidas todas las pérdidas de presión en la línea de presión conectada a la salida del Oleolift.  
 Las pérdidas de presión deben tenerse en cuenta y calcularse cuidadosamente.

Ventajas del producto  
 Vantagens do produto

- |  |  |
|--|--|
| <ul style="list-style-type: none"> <li>■ Bombas sumergibles duraderas con rodete metálico para una gran fiabilidad operativa y una larga vida útil del producto</li> <li>■ Todos los tamaños nominales se prueban en un instituto de pruebas independiente (LGA); informe de la prueba</li> <li>■ Accesibilidad óptima garantizada para el mantenimiento, la limpieza y la eliminación gracias al componente desmontable de la caja</li> <li>■ Separador con interruptor de flotador de plástico, tarado para hidrocarburos con densidad de hasta 0,90 g/cm<sup>3</sup></li> <li>■ La unidad de coalescencia y el flotador se pueden extraer para su limpieza sin necesidad de vaciar el separador</li> <li>■ Separador de hidrocarburos conforme a la norma DIN EN 858, Clase I</li> <li>■ Disponible en instalaciones de bombas Mono o Duo (una o dos bombas)</li> <li>■ Unidad de coalescencia fácil de limpiar, material duradero de malla metálica</li> <li>■ Con una o dos prácticas cubiertas de plástico con casillas para todas las secciones</li> <li>■ Con conexión de ventilación DN 100</li> <li>■ Preparado para la instalación adicional de casquillos para cable (por ejemplo, unidades de alarma, etc.)</li> <li>■ Dispositivo de alarma; accesorios opcionales</li> <li>■ Las duraderas bombas sumergibles con rodete metálico garantizan una alta fiabilidad operativa y una larga vida útil</li> </ul> | <ul style="list-style-type: none"> <li>■ Bombas de impulsor submersíveis duráveis metal para alta confiabilidade operacional e uma longa vida útil do produto</li> <li>■ Todos os tamanhos nominais são testados em um instituto de testes independente (LGA); relatório de teste</li> <li>■ Ótima acessibilidade garantida para o manutenção, limpeza e eliminação graças ao componente destacável da caixa</li> <li>■ Separador com interruptor de bóia plástico, tarado para hidrocarbonetos com densidade de até 0,90 g/cm<sup>3</sup></li> <li>■ A unidade coalescente e o flutuador pode ser removido para limpeza sem precisa esvaziar o separador</li> <li>■ Separador de hidrocarboneto compatível para DIN EN 858, Classe I</li> <li>■ Disponível em instalações de bomba Mono ou Duo (uma ou duas bombas)</li> <li>■ Unidade de coalescência fácil de limpar material de malha de metal durável</li> <li>■ Com uma ou duas capas plásticas práticas com caixas para todas as seções</li> <li>■ Com conexão de ventilação DN 100</li> <li>■ Preparado para a instalação adicional de prensa-cabos (por exemplo, unidades de alarme, etc.)</li> <li>■ Dispositivo de alarme; gadgets opcionais</li> <li>■ Bombas submersíveis de impulsor de metal duráveis garantem alta confiabilidade operacional e longa vida útil</li> </ul> |
|--|--|

| Ref.                         | Entrada |      | Salida |      | L1   | L2   | B    | Pn   | I        | U        | Código     |
|------------------------------|---------|------|--------|------|------|------|------|------|----------|----------|------------|
|                              | H1      | H2   | DN1    | DN2  |      |      |      |      |          |          |            |
|                              | [mm]    | [mm] | [mm]   | [mm] | [mm] | [mm] | [mm] | [kW] | [A]      | [V]      |            |
| <b>Bombas NS 3/300 Duo</b>   | 845     | 1378 | DN100  | 50   | 1613 | 1843 | 580  | 0,8  | 5,6      | 230      | 418601P206 |
| <b>Bombas NS 3/300 Duo</b>   | 845     | 1378 | DN100  | 50   | 1613 | 1843 | 580  | 2,2  | 12,8/4,8 | 230/400* | 418601P211 |
| <b>Bombas NS 3/300 Duo</b>   | 845     | 1378 | DN100  | 50   | 1613 | 1843 | 580  | 3    | 7        | 400      | 418601P220 |
| <b>Bombas NS 3/600 Duo</b>   | 845     | 1382 | DN100  | 50   | 2331 | 2561 | 580  | 0,8  | 5,6      | 230      | 418602P206 |
| <b>Bombas NS 3/600 Duo</b>   | 845     | 1382 | DN100  | 50   | 2331 | 2561 | 580  | 2,2  | 12,8/4,8 | 230/400* | 418602P211 |
| <b>Bombas NS 3/600 Duo</b>   | 845     | 1382 | DN100  | 50   | 2331 | 2561 | 580  | 3    | 7        | 400      | 418602P220 |
| <b>Bombas NS 6/600 Duo</b>   | 980     | 1620 | DN160  | 50   | 2455 | 2686 | 770  | 3    | 7        | 400      | 418604P206 |
| <b>Bombas NS 6/600 Duo</b>   | 980     | 1620 | DN160  | 50   | 2455 | 2686 | 770  | 3    | 7        | 400      | 418604P211 |
| <b>Bombas NS 6/600 Duo</b>   | 980     | 1620 | DN160  | 50   | 2455 | 2686 | 770  | 4,4  | 7        | 400      | 418604P220 |
| <b>Bombas NS 6/1200 Duo</b>  | 1082    | 1694 | DN160  | 50   | 2720 | 2951 | 870  | 3    | 7        | 400      | 418605P206 |
| <b>Bombas NS 6/1200 Duo</b>  | 1082    | 1694 | DN160  | 50   | 2720 | 2951 | 870  | 3    | 7        | 400      | 418605P211 |
| <b>Bombas NS 6/1200 Duo</b>  | 1082    | 1694 | DN160  | 50   | 2720 | 2951 | 870  | 4,4  | 7        | 400      | 418605P220 |
| <b>Bombas NS 10/1000 Duo</b> | 992     | 1689 | DN160  | 80   | 2610 | 2832 | 1080 | 3    | 10       | 400      | 418607P206 |
| <b>Bombas NS 10/1000 Duo</b> | 992     | 1689 | DN160  | 80   | 2610 | 2832 | 1080 | 4,4  | 10       | 400      | 418607P211 |
| <b>Bombas NS 10/1000 Duo</b> | 992     | 1689 | DN160  | 80   | 2610 | 2832 | 1080 | 7,4  | 15,8     | 400      | 418607P220 |

\*400 V por encargo





14

## Estaciones de tratamiento

Estações de tratamento

## Contenido Estaciones de tratamiento

### Conteúdo Estações de tratamento

|                                    |  |             |           |
|------------------------------------|--|-------------|-----------|
| <b>Introducción</b>                | Perfil hidráulico  | <b>953</b>  | <b>U</b>  |
| <b>Introdução</b>                  | Tanque Imhoff  | <b>955</b>  |           |
|                                    | Septik   | <b>960</b>  | <b>1</b>  |
|                                    | Septik Plus  | <b>963</b>  | <b>2</b>  |
| <b>Aguas residuales domésticas</b> | ROX  | <b>969</b>  |           |
| <b>Águas residuais domésticas</b>  | ROXNITRO   | <b>975</b>  | <b>3</b>  |
|                                    | SBREM  | <b>978</b>  |           |
|                                    | NECOR  | <b>985</b>  | <b>4</b>  |
|                                    | Homogeneizador   | <b>993</b>  |           |
|                                    | Reja de desbaste manual<br>Grelha de gradagem manual   | <b>996</b>  | <b>5</b>  |
|                                    | Reja de desbaste de gruesos y finos<br>Grelha de gradagem de resíduos grossos e finos        | <b>997</b>  | <b>6</b>  |
|                                    | Rejas de desbaste automáticas<br>Grelha de gradagem automático                               | <b>998</b>  | <b>7</b>  |
|                                    | Tamices<br>Tamisadores   | <b>1000</b> | <b>8</b>  |
|                                    | Tamices para canal<br>Tamisadores para canal   | <b>1002</b> | <b>9</b>  |
| <b>Equipos complementarios</b>     | Canales<br>Canais  | <b>1003</b> | <b>10</b> |
| <b>Equipamentos complementares</b> | Depósitos almacenamiento de purgas de lodos<br>Depósitos de armazenamento de purgas de lamas | <b>1003</b> | <b>11</b> |
|                                    | Equipo de cloración<br>Equipamento de cloração   | <b>1005</b> | <b>12</b> |
|                                    | Arqueta toma de muestras<br>Caixa de recolha de amostras                                     | <b>1006</b> | <b>13</b> |
|                                    | Bacterias y activadores<br>Bactérias e ativadores  | <b>1007</b> | <b>14</b> |
|                                    | Relleno filtrante<br>Enchimento filtrante  | <b>1009</b> | <b>15</b> |
|                                    | Flotadores por aire cavitado LipuCAF<br>Flutuadores por ar cavitado LipuCAF                  | <b>1013</b> | <b>16</b> |
| <b>Aguas industriales</b>          | Flotadores por aire disuelto LipuDAF<br>Flutuadores por ar dissolvido LipuDAF                | <b>1015</b> | <b>17</b> |
| <b>Águas industriais</b>           | Tornillos deshidratadores AquaDry<br>Parafusos desidratadores AquaDry                        | <b>1017</b> | <b>18</b> |
|                                    |  |             | <b>19</b> |

## Perfil Hidráulico

Se define el perfil hidráulico como el conjunto de operaciones que debemos realizar para una depuración óptima de las aguas residuales domésticas.

Este perfil, en función de la procedencia y composición de las aguas residuales, debe estar compuesto por los siguientes elementos: un pretatamiento, seguido de un tratamiento primario y un posterior tratamiento secundario. Éste suele ser de tipo biológico, fangos activos.

Para un buen control del sistema se recomienda la instalación de una arqueta toma de muestras a la salida del agua una vez tratada.

Para un correcto funcionamiento de la depuradora, las aguas pluviales deben canalizarse por separado de las aguas residuales.

El tratamiento biológico consiste en degradar la materia orgánica presente en las aguas residuales, mediante procesos biológicos naturales en los que, los microorganismos presentes en el agua generan la biomasa necesaria para que se lleve a cabo.

Los usuarios de estos sistemas de depuración deben prestar mucha atención a no utilizar la depuradora como un basurero y no tirar los siguientes productos al colector de saneamiento.

O perfil hidráulico é o conjunto de operações que devemos realizar para conseguir a depuração ótima das águas residuais domésticas.

Em função da procedência e da composição das águas residuais, este perfil deve incluir os seguintes elementos: um pré-tratamento, seguido de um tratamento primário e de um tratamento secundário posterior. Este é geralmente de tipo biológico, com lamas ativadas.

Para um bom controlo do sistema é recomendável a instalação de uma caixa de recolha de amostras na saída da água depois de tratada.

Para o correto funcionamento da depuradora, as águas pluviais devem ser canalizadas separadas das águas residuais.

O tratamento biológico consiste em degradar a matéria orgânica presente nas águas residuais, mediante processos biológicos naturais em que os micro-organismos presentes na água geram a biomassa necessária para produzir esse efeito.

Os utilizadores destes sistemas de depuração devem evitar utilizar a depuradora como uma lixeira, e evitar eliminar os seguintes produtos através do coletor de saneamento.

ACEITES  
HIDROCARBUROS  
ÁCIDOS  
PINTURAS  
DISOLVENTES TÓXICOS  
COLILLAS  
TOALLITAS HIGIÉNICAS  
PRODUCTOS FARMACÉUTICOS  
LAVABOS QUÍMICOS  
...

Estos productos interfieren negativamente en la degradación de la materia orgánica. Deberán ser separados previamente.

ÓLEOS  
HIDROCARBONETOS  
ÁCIDOS  
TINTAS  
DISSOLVENTES TÓXICOS  
PONTAS DE CIGARRO  
TOALHITAS HIGIÉNICAS  
PRODUTOS FARMACÊUTICOS  
LAVABOS QUÍMICOS  
...

Estes produtos interferem negativamente na degradação da matéria orgânica. Pelo que devem ser separados previamente.

- U
- 1
- 2
- 3
- 4
- 5
- 6
- 7
- 8
- 9
- 10
- 11
- 12
- 13
- 14**
- 15
- 16
- 17
- 18
- 19



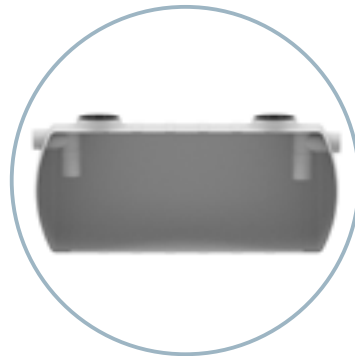
Reja de desbaste manual  
Grelha de gradagem manual



Reja de desbaste automática  
Grelha de gradagem automática



Caudalímetros  
Caudalímetros



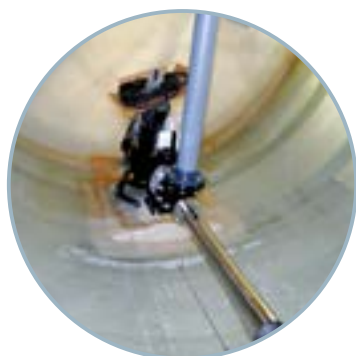
Decantadores primarios/homogeneizadores  
Decantadores primários/homogeneizadores



Tamiz tornillo  
Tamisador de parafuso



Separadores de grasas  
Separadores de gorduras



Eyectores  
Ejetores



Pozos de bombeo  
Poços de bombeio

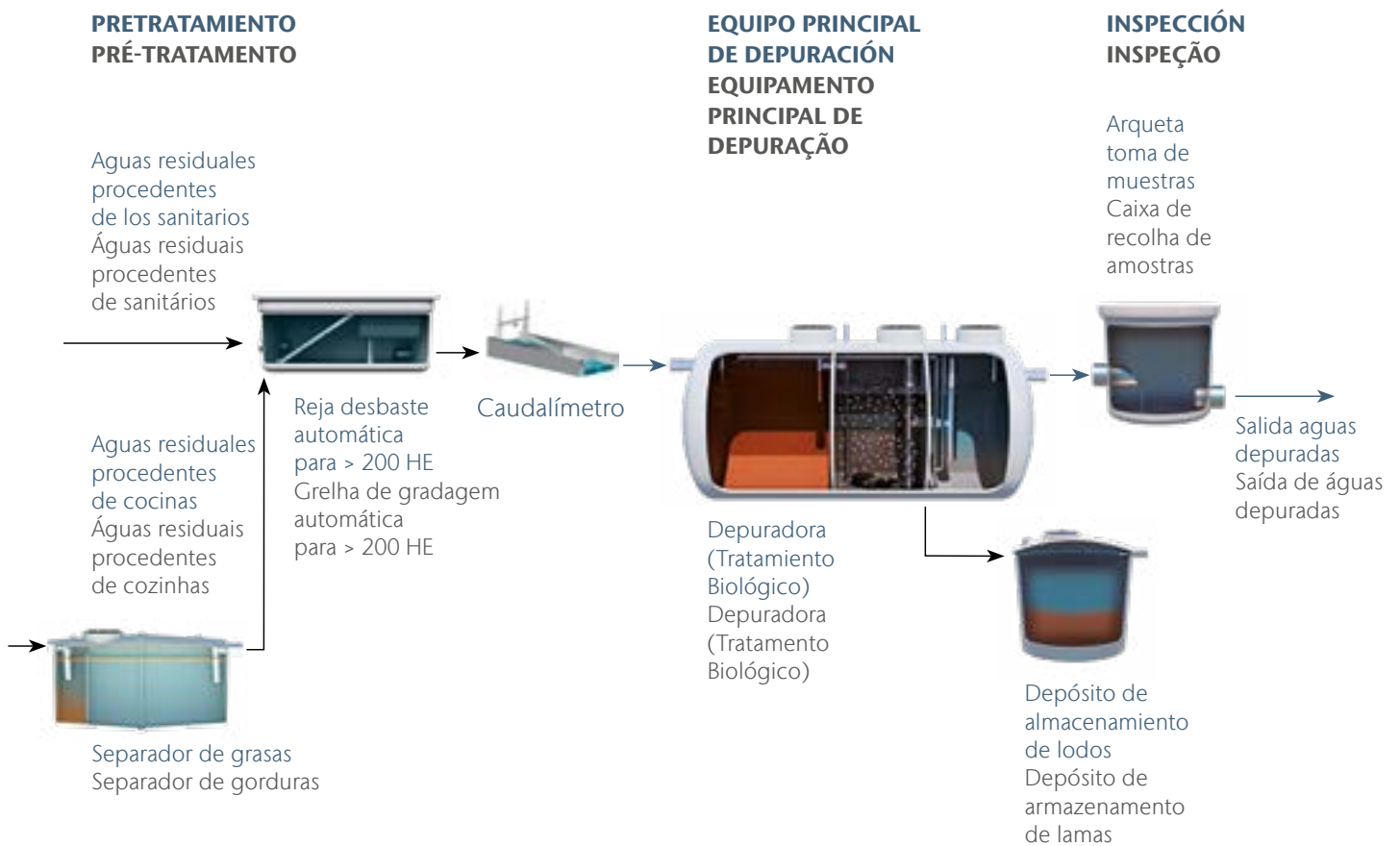
# Perfil hidráulico

Perfil hidráulico para depuración de aguas residuales asimilables a domésticas.

Conjunto de operaciones básicas para la depuración de aguas residuales, obteniendo una calidad de vertido dentro de los parámetros establecidos por la normativa europea, directiva consejo 91/271/CEE.

Perfil hidráulico para depuração de águas residuais assimiláveis a águas domésticas.

Conjunto de operações básicas para a depuração de águas residuais, obtendo uma qualidade de descarga dentro dos parâmetros estabelecidos pela normativa europeia, diretiva do Conselho 91/271/CEE.



ACO Remosa se puede adaptar a las particularidades de la obra ofreciendo distintas composiciones para el perfil hidráulico.

ACO Remosa pode adaptar-se às particularidades de cada obra, oferecendo distintas composições de perfil hidráulico.



## Instalaciones realizadas Instalações realizadas



Instalación depuradora perfil hidráulico Instalação de depuradora de perfil hidráulico



Cuadro eléctrico y compresor  
Quadro elétrico e compressor



Instalación depuradora perfil hidráulico  
Instalação de depuradora de perfil hidráulico



Tubos de drenaje sobre grava en zanjas Tubos de drenagem sobre gravilha em valas

# Tanque Imhoff

**El tanque Imhoff es un tratamiento primario anaerobio donde tiene lugar la sedimentación y digestión de la materia orgánica en una misma unidad.**

Se trata de un sistema donde en un solo depósito de dos compartimentos se efectúa la separación sólido-líquido y la digestión de las partículas sedimentables. En el tanque los sólidos más pesados decantan en el fondo mientras que los más ligeros quedan en la superficie en forma de espuma. La reducción de la materia orgánica se lleva a cabo en un proceso de digestión debido a bacterias anaerobias. Este sistema alcanza rendimientos similares a las fosas sépticas convencionales y no precisa de ningún equipo mecánico.

Estos tanques están provistas de bocas de registro en D.567 mm PP y conexiones de PVC.



**O tanque Imhoff é um tratamento primário anaeróbio em que tem lugar a sedimentação e a digestão da matéria orgânica numa mesma unidade.**

Trata-se de um sistema em que a separação sólidos-líquido e a digestão das partículas sedimentáveis tem lugar num único depósito de dois compartimentos. No tanque os sólidos mais pesados depositam-se no fundo, enquanto os resíduos mais leves permanecem à superfície, em forma de espuma. A redução da matéria orgânica realiza-se mediante um processo de digestão pelas bactérias anaeróbias. Este sistema alcança rendimentos similares aos das fossas sépticas convencionais e não requer nenhum equipamento mecânico.

Estes tanques estão equipadas com bocas de inspeção em D.567 mm PP e com conexões de PVC.



U

1

2

3

4

5

6

7

8

9

10

11

12

13

14

15

16

17

18

19

# Imhoff

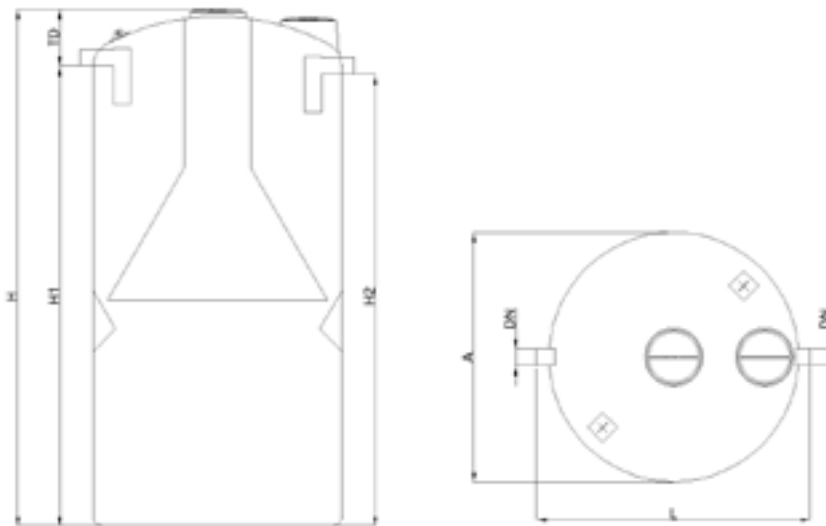
## Vertical enterrar enterrado



### Ventajas del producto Vantagens do produto

- Reducción de la materia orgánica sin elementos electromecánicos
- Solución compacta con separación sólido-líquido y digestión de las partículas sedimentables
- Redução da matéria orgânica sem elementos eletromecânicos
- Solução compacta com separação sólido-líquido e digestão das partículas sedimentáveis

### Esquema de dimensiones Diagrama de dimensões



### Características técnicas Imhoff (Vertical enterrar) Características técnicas Imhoff (Vertical enterrado)

| Ref.            | HE  | Volumen<br>Volume | L    | A    | H    | H1   | H2   | DN   | TD   | Tapas     | Peso | Código   |
|-----------------|-----|-------------------|------|------|------|------|------|------|------|-----------|------|----------|
|                 |     |                   |      |      |      |      |      |      |      | Tampas    |      |          |
|                 |     |                   | [mm] | [mm] | [mm] | [mm] | [mm] | [mm] | [mm] |           | [kg] |          |
| <b>IVFF 100</b> | 100 | 20000             | 2800 | 2582 | 4587 | 3980 | 3920 | 200  | 607  | 2 x Ø 567 | 900  | OPA07040 |
| <b>IVFF 150</b> | 150 | 30000             | 2800 | 2500 | 6737 | 6130 | 6030 | 200  | 607  | 2 x Ø 567 | 1200 | OPA07044 |
| <b>IVFF 200</b> | 200 | 40000             | 3300 | 3000 | 6217 | 5531 | 5431 | 200  | 686  | 2 x Ø 567 | 1500 | OPA08086 |
| <b>IVFF 250</b> | 250 | 50000             | 3300 | 3000 | 7617 | 6932 | 6832 | 200  | 686  | 2 x Ø 567 | 1900 | OPA08087 |
| <b>IVFF 300</b> | 300 | 60000             | 3800 | 3500 | 6925 | 6255 | 6155 | 200  | 697  | 2 x Ø 567 | 2200 | OPA07092 |

# Imhoff

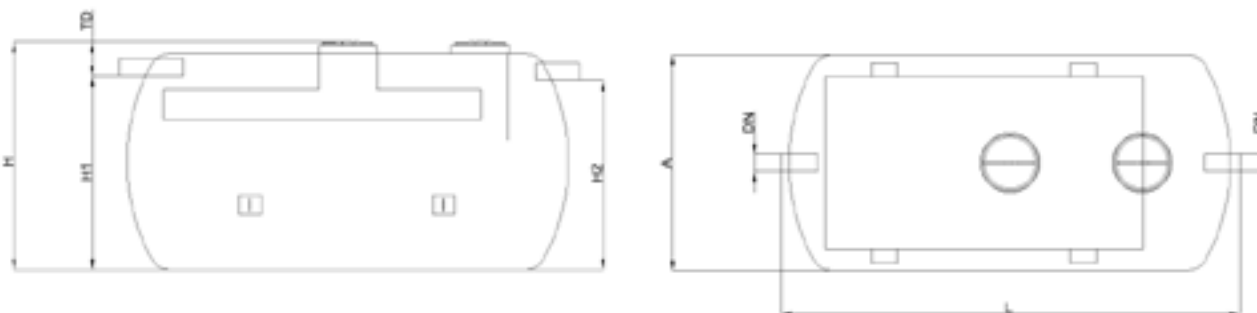
## Horizontal enterrar enterrado



### Ventajas del producto Vantagens do produto

- |  |  |
|--|--|
| <ul style="list-style-type: none"> <li>■ Reducción de la materia orgánica sin elementos electromecánicos</li> <li>■ Solución compacta con separación sólido-líquido y digestión de las partículas sedimentables</li> </ul> | <ul style="list-style-type: none"> <li>■ Redução da matéria orgânica sem elementos eletromecânicos</li> <li>■ Solução compacta com separação sólido-líquido e digestão das partículas sedimentáveis</li> </ul> |
|--|--|

## Esquema de dimensiones Diagrama de dimensões



## Características técnicas Imhoff (Horizontal enterrar) Características técnicas Imhoff (Horizontal enterrado)

| Ref.     | HE  | Volumen<br>Volume | DN   | L    | A    | H    | H1   | H2   | TD   | Tapas<br>Tampas | Peso | Código   |
|----------|-----|-------------------|------|------|------|------|------|------|------|-----------------|------|----------|
|          |     |                   | [mm] | [mm] | [mm] | [mm] | [mm] | [mm] | [mm] |                 | [kg] |          |
| IHFF 30  | 30  | 4500              | 125  | 2880 | 1600 | 1600 | 1483 | 1433 | 373  | 2 x Ø 567       | 250  | OPA06983 |
| IHFF 40  | 40  | 6000              | 125  | 3126 | 1750 | 1750 | 1483 | 1433 | 297  | 2 x Ø 567       | 300  | OPA07362 |
| IHFF 50  | 50  | 8000              | 200  | 3323 | 2000 | 2137 | 1760 | 1700 | 377  | 2 x Ø 567       | 550  | OPA08498 |
| IHFF 60  | 60  | 9000              | 200  | 3469 | 2000 | 2137 | 1750 | 1700 | 387  | 2 x Ø 567       | 650  | OPA07843 |
| IHFF 80  | 80  | 12000             | 200  | 4423 | 2000 | 2137 | 1760 | 1700 | 377  | 2 x Ø 567       | 750  | OPA08562 |
| IHFF 100 | 100 | 15000             | 200  | 5373 | 2000 | 2137 | 1760 | 1700 | 377  | 2 x Ø 567       | 850  | OPA08345 |
| IHFF 150 | 150 | 22500             | 200  | 5339 | 2500 | 2647 | 2440 | 2190 | 407  | 2 x Ø 567       | 950  | OPA07396 |
| IHFF 200 | 200 | 30000             | 200  | 6736 | 2500 | 2637 | 2240 | 2190 | 397  | 2 x Ø 567       | 1150 | OPA07377 |





14.1

## Aguas residuales domésticas

Águas residuais domésticas

**Contenido Aguas residuales domésticas**  
**Conteúdo Águas residuais domésticas**

|                |            |
|----------------|------------|
| Septik         | <b>932</b> |
| Septik Plus    | <b>935</b> |
| ROX            | <b>941</b> |
| ROXNITRO       | <b>947</b> |
| SBREM          | <b>950</b> |
| NECOR          | <b>957</b> |
| Homogeneizador | <b>965</b> |

U

1

2

3

4

5

6

7

8

9

10

11

12

13

**14**

15

16

17

18

19



# Septik

## Fosa séptica Fossa séptica

### Este sistema permite el tratamiento biológico anaerobio de las aguas residuales asimilables a domésticas

El sistema cumple la Normativa Europea CE anexo ZA EN 12566-1, (FOSAS SÉPTICAS PREFABRICADAS). Estos equipos se fabrican siguiendo la norma UNE-EN 976-1:1998 con sistema “filament winding” a partir de 75 H.E. (incluido) y con laminación “Hand-lay-up” los equipos de menos de 60 H.E.

El rendimiento del sistema se estima en un 35% de reducción en DB05 y de un 87% de reducción en SS. Estos equipos están especialmente indicados para tratar las aguas residuales de instalaciones en las que no sea necesaria una gran calidad de vertido. También se recomienda su instalación delante de las depuradoras (ROX) para pre-tratar las aguas y aumentar el rendimiento global de la instalación.

Formado por dos compartimentos en los que tiene lugar la sedimentación y la digestión de la materia orgánica presente en las aguas residuales. Las bacterias anaerobias, sin presencia de oxígeno, se encargan de metabolizar la materia orgánica, gasificando, hidrolizando y mineralizándola.

Las aguas a tratar se definen a través de su composición. Los equipos se han diseñado para tratar las aguas residuales con la siguiente composición:

### Este sistema permite o tratamento biológico anaeróbio das águas residuais assimiláveis a águas domésticas

Este sistema cumple o estabelecido na Normativa Europeia CE anexo ZA EN 12566-1, (FOSSAS SÉPTICAS PRÉ-FABRICADAS). Estes equipamentos são fabricados segundo a norma NP-EN 976-1:1998 com sistema “filament winding” a partir de 75 H.E. (incluído) e com laminação “Hand-lay-up” no caso dos equipamentos de menos de 60 H.E.

O rendimento do sistema é estimado em 35% de redução de CB05 e 87% de redução de SS. Estes equipamentos são especialmente indicados para tratar as águas residuais de instalações onde não seja necessária uma grande qualidade das águas de descarga. Também a sua instalação também é recomendada a montante a sua instalação a montante das depuradoras (ROX) para o pré-tratamento das águas com o consequente aumento do rendimento global da instalação.

Formado por dois compartimentos, onde tem lugar a sedimentação e a digestão da matéria orgânica presente nas águas residuais. As bactérias anaeróbias, sem a presença de oxigénio, encarregam-se de metabolizar a matéria orgânica, gasificando-a, hidrolizando e mineralizando-a.

As águas a serem tratadas são definidas por sua composição. Os equipamentos foram projetados para tratar águas residuais com a seguinte composição:

|                   | Parámetros Parâmetros |     |
|-------------------|-----------------------|-----|
|                   | DQO CQO               | SS  |
| [ppm]             | 600                   | 450 |
| Reducción Redução | 60%                   | 85% |

Rendimientos obtenidos para el tratamiento de aguas asimilables a domésticas siempre y cuando se implante un perfil hidráulico completo.

El rango de estas es basto pudiéndose tomar como base de cálculo inicialmente los siguientes parámetros. Se debe verificar analíticamente que estas condiciones corresponden a las particularidades de la obra.

Os desempenhos obtidos para o tratamento de águas assimiláveis às domésticas são garantidos desde que seja implantado um perfil hidráulico completo.

O intervalo destas águas é amplo, podendo-se adotar inicialmente os seguintes parâmetros como base de cálculo. Deve-se verificar analíticamente que essas condições correspondem às particularidades da obra.

# Septik

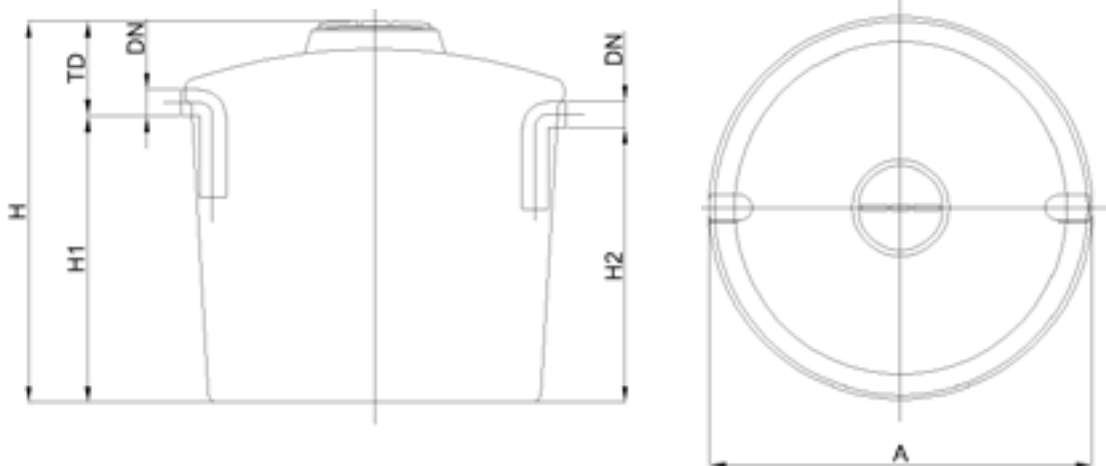
## Vertical enterrar enterrado



### Ventajas del producto Vantagens do produto

- |   |   |
|---|---|
| <ul style="list-style-type: none"> <li>■ Fosa séptica en cumplimiento de la UNE EN 12566-1</li> <li>■ De diseño horizontal fabricado en plástico reforzado con fibra de vidrio (GRP)</li> <li>■ Con dispositivo deflector en la entrada y salida sifónica con partes internas fabricadas en PVC</li> <li>■ De fácil instalación y manipulación</li> <li>■ Con protección UV</li> <li>■ Mantenimiento sencillo</li> <li>■ Alta eficiencia de tratamiento: Permite sedimentar y digerir materia orgánica mediante bacterias anaerobias, seguido de la oxidación en el filtro biológico</li> </ul> | <ul style="list-style-type: none"> <li>■ Fossa séptica em conformidade com a UNE EN 12566-1</li> <li>■ De design horizontal, fabricada em plástico reforçado com fibra de vidro (GRP)</li> <li>■ Com dispositivo defletor na entrada e saída sifônica, com partes internas fabricadas em PVC</li> <li>■ De fácil instalação e manuseio</li> <li>■ Com proteção UV</li> <li>■ Manutenção simples</li> <li>■ Alta eficiência de tratamento: Permite sedimentar e digerir matéria orgânica por meio de bactérias anaeróbicas, seguido da oxidação no filtro biológico</li> </ul> |
|---|---|

## Esquema de dimensiones Diagrama de dimensões



## Características técnicas Septik (vertical enterrar) Características técnicas Septik (vertical enterrado)

| Ref.            | HE | Volumen<br>Volume<br>[l] | DN<br>[mm] | A<br>[mm] | H<br>[mm] | H1<br>[mm] | H2<br>[mm] | TD<br>[mm] | Boca<br>acceso<br>acceso<br>[Ø mm] | Peso<br>[kg] | Código   |
|-----------------|----|--------------------------|------------|-----------|-----------|------------|------------|------------|------------------------------------|--------------|----------|
| <b>FSV 1000</b> | 7  | 1000                     | 110        | 1150      | 1387      | 1170       | 1115       | 217        | 410                                | 50           | OPA05363 |
| <b>FSV 1800</b> | 10 | 1800                     | 110        | 1600      | 1368      | 960        | 910        | 398        | 410                                | 60           | OPA01547 |
| <b>FSV 2200</b> | 12 | 2200                     | 110        | 1600      | 1608      | 1210       | 1160       | 398        | 410                                | 85           | OPA01546 |
| <b>FSV 3000</b> | 20 | 3000                     | 110        | 1740      | 1710      | 1310       | 1260       | 400        | 410                                | 105          | OPA01545 |
| <b>FSV 5000</b> | 30 | 5000                     | 110        | 2100      | 2173      | 1730       | 1680       | 443        | 410                                | 135          | OPA01544 |

# Septik

## Horizontal enterrar enterrado

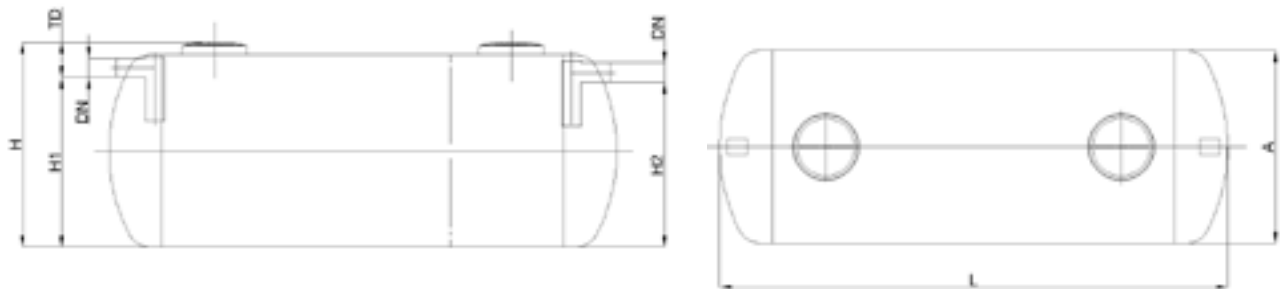


### Ventajas del producto Vantagens do produto

- Fosa séptica en cumplimiento de la UNE EN 12566-1
- De diseño horizontal fabricado en plástico reforzado con fibra de vidrio (GRP)
- Con dispositivo deflector en la entrada y salida sifónica con partes internas fabricadas en PVC
- De fácil instalación y manipulación
- Con protección UV
- Mantenimiento sencillo
- Alta eficiencia de tratamiento: Permite sedimentar y digerir materia orgánica mediante bacterias anaerobias, seguido de la oxidación en el filtro biológico
- Fosa séptica em conformidade com a UNE EN 12566-1
- De design horizontal, fabricada em plástico reforçado com fibra de vidro (GRP)
- Com dispositivo defletor na entrada e saída sifônica, com partes internas fabricadas em PVC
- De fácil instalação e manuseio
- Com proteção UV
- Manutenção simples
- Alta eficiência de tratamento: Permite sedimentar e digerir matéria orgânica por meio de bactérias anaeróbicas, seguido da oxidação no filtro biológico

### Esquema de dimensiones

### Diagrama de dimensões



### Características técnicas Septik (horizontal enterrar)

### Características técnicas Septik (horizontal enterrado)

| Ref.          | HE  | Volumen |     | DN   | L    | A    | H    | H1   | H2   | TD      | Boca acceso<br>acceso | Peso     | Código |
|---------------|-----|---------|-----|------|------|------|------|------|------|---------|-----------------------|----------|--------|
|               |     | Volume  | [l] |      |      |      |      |      |      |         |                       |          |        |
|               |     |         | [l] | [mm] | [mm] | [mm] | [mm] | [mm] | [mm] | [mm]    | [Ø mm]                | [kg]     |        |
| <b>FS 4</b>   | 4   | 1000    | 110 | 2120 | 915  | 1035 | 925  | 683  | 110  | 410     | 30                    | OPA00233 |        |
| <b>FS 7</b>   | 7   | 1400    | 110 | 1860 | 1078 | 1180 | 1070 | 830  | 52   | 410     | 35                    | OPA00175 |        |
| <b>FS 10</b>  | 10  | 2200    | 110 | 2720 | 1150 | 1200 | 1085 | 900  | 120  | 410     | 60                    | OPA00176 |        |
| <b>FS 15</b>  | 15  | 3500    | 110 | 2140 | 1600 | 1675 | 1585 | 1255 | 135  | 410     | 75                    | OPA00186 |        |
| <b>FS 23</b>  | 23  | 4500    | 125 | 2660 | 1600 | 1679 | 1597 | 1357 | 159  | 410     | 110                   | OPA00187 |        |
| <b>FS 30</b>  | 30  | 6000    | 125 | 2930 | 1750 | 1820 | 1707 | 1467 | 137  | 410     | 150                   | OPA00188 |        |
| <b>FS 50</b>  | 50  | 8000    | 160 | 2900 | 2120 | 2172 | 1920 | 1760 | 175  | 567 (2) | 450                   | OPA06039 |        |
| <b>FS 60</b>  | 60  | 10000   | 160 | 3620 | 2120 | 2198 | 1920 | 1760 | 278  | 567 (2) | 500                   | OPA06040 |        |
| <b>FS 75</b>  | 75  | 12000   | 160 | 4340 | 2000 | 2137 | 1810 | 1760 | 327  | 567 (2) | 600                   | OPA00191 |        |
| <b>FS 100</b> | 100 | 15000   | 200 | 5290 | 2000 | 2137 | 1770 | 1720 | 367  | 567 (2) | 700                   | OPA00192 |        |
| <b>FS 150</b> | 150 | 25000   | 200 | 5600 | 2500 | 2637 | 2270 | 2220 | 367  | 567 (2) | 800                   | OPA08561 |        |
| <b>FS 200</b> | 200 | 30000   | 200 | 6650 | 2500 | 2637 | 2270 | 2220 | 367  | 567 (2) | 1100                  | OPA00194 |        |

Consultar para mayores capacidades. Consultar para maiores capacidades.

L: Largo / A: Ancho / D: Diámetro / H: Altura | ACO Remosa se reserva el derecho de modificar el modelo de los accesorios y las medidas de los equipos.

L: Comprimento / A: Largura / D: Diámetro / H: Altura | ACO Remosa reserva-se o direito de modificar o modelo dos acessórios e as medidas dos equipamentos.

# Septik Plus

## Fosa filtro Fossa filtro

**Este sistema permite el tratamiento biológico de las aguas residuales asimilables a domésticas proporcionando un buen rendimiento en calidad de aguas a la salida del equipo.**

El tratamiento cumple la normativa de vertido actual española, correspondiente a la Ley de Aguas RD 509/1996. Estos equipos están especialmente indicados para tratar las aguas fecales de pequeñas comunidades. Estos equipos se fabrican siguiendo la norma UNE-EN 976-1:1998 con sistema "filament winding" a partir de 25 H.E. (incluido).

### Etapas

**Decantador - digestor:** Formado por dos compartimentos en los que tiene lugar la sedimentación y la digestión de la materia orgánica presente en las aguas residuales. Las bacterias anaerobias, sin presencia de oxígeno, se encargan de metabolizar la materia orgánica, gasificando, hidrolizando y mineralizándola.

**Filtro biológico:** A partir de los microorganismos presentes en el agua y gracias a la aportación de oxígeno, mediante tiro natural, se lleva a cabo la oxidación de la materia orgánica. La utilización de un relleno plástico de alto rendimiento proporciona una mayor efectividad al proceso y evita los problemas de mantenimiento debidos a la utilización de relleno mineral.

Las aguas a tratar se definen a través de su composición. Los equipos se han diseñado para tratar las aguas residuales con la siguiente composición:

|                   | Parámetros | Parâmetros |
|-------------------|------------|------------|
|                   | DQO CQO    | SS         |
| [ppm]             | 600        | 450        |
| Reducción Redução | 60%        | 85%        |

Rendimientos obtenidos para el tratamiento de aguas asimilables a domésticas siempre y cuando se implante un perfil hidráulico completo. El rango de estas es basto pudiéndose tomar como base de cálculo inicialmente los siguientes parámetros. Se debe verificar analíticamente que estas condiciones corresponden a las particularidades de la obra.

**Este sistema permite o tratamento biológico das águas residuais assimiláveis a águas domésticas, proporcionando um bom rendimento em qualidade das águas à saída do equipamento.**

O rendimento cumpre com a exigência Europeia, diretiva do conselho 91/271/CEE, e Decreto-lei nº 152/97 de 16 de Junho e Decreto-lei nº 236/98 de 1 de Agosto de 1998. Estes equipamentos são especialmente indicados para tratar as águas fecais de pequenas comunidades. Estes equipamentos são fabricados segundo a norma NP-EN 976-1:1998 com sistema "filament winding" a partir de 25 H.E. (incluído).

### Etapas

**Decantador - digestor:** Formado por dois compartimentos, onde tem lugar a sedimentação e a digestão da matéria orgânica presente nas águas residuais. As bactérias anaeróbias, sem a presença de oxigénio, encarregam-se de metabolizar a matéria orgânica, gasificando-a, hidrolizando-a e mineralizando-a.

**Filtro biológico:** A partir dos micro-organismos presentes na água e graças à entrada de oxigénio por conduta natural, dá-se a oxidação da matéria orgânica. A utilização de um enchimento plástico de alto rendimento proporciona uma maior eficácia ao processo, evitando os problemas de manutenção causados pela utilização de um enchimento mineral.

As águas a serem tratadas são definidas por sua composição. Os equipamentos foram projetados para tratar águas residuais com a seguinte composição:

Os desempenhos obtidos para o tratamento de águas assimiláveis às domésticas são garantidos desde que seja implantado um perfil hidráulico completo. O intervalo destas águas é amplo, podendo-se adotar inicialmente os seguintes parâmetros como base de cálculo. Deve-se verificar analiticamente que essas condições correspondem às particularidades da obra.

# Septik Plus

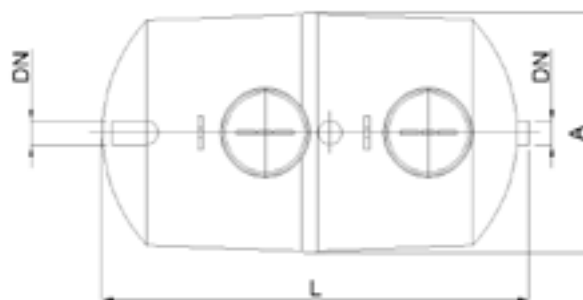
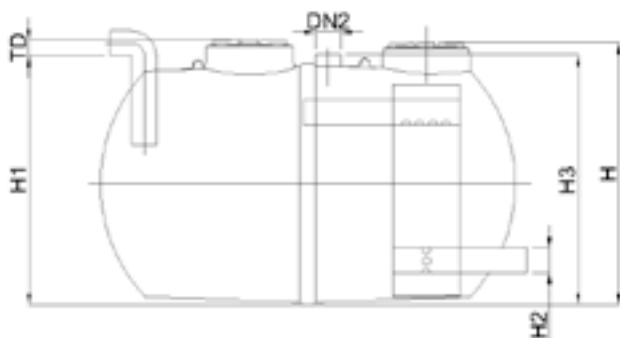
Salida inferior (horizontal enterrar)  
 Saída inferior (horizontal enterrado)



Ventajas del producto  
 Vantagens do produto

- El tratamiento cumple la normativa de vertido actual española, correspondiente a la Ley de Aguas RD 509/1996
- De diseño horizontal fabricado en plástico reforzado con fibra de vidrio (GRP)
- Alta eficiencia de tratamiento: Permite sedimentar y digerir materia orgánica mediante bacterias anaerobias, seguido de la oxidación en el filtro biológico
- Bajo mantenimiento: Utiliza relleno plástico de alto rendimiento para evitar problemas típicos de mantenimiento
- O tratamento cumpre a normativa de descarte atual espanhola, correspondente à Lei das Águas RD 509/1996
- De design horizontal, fabricada em plástico reforçado com fibra de vidro (GRP)
- Alta eficiência de tratamento: Permite sedimentar e digerir matéria orgânica por meio de bactérias anaeróbicas, seguido da oxidação no filtro biológico
- Baixa manutenção: Utiliza enchimento plástico de alto desempenho para evitar problemas típicos de manutenção

## Esquema de dimensiones Diagrama de dimensões

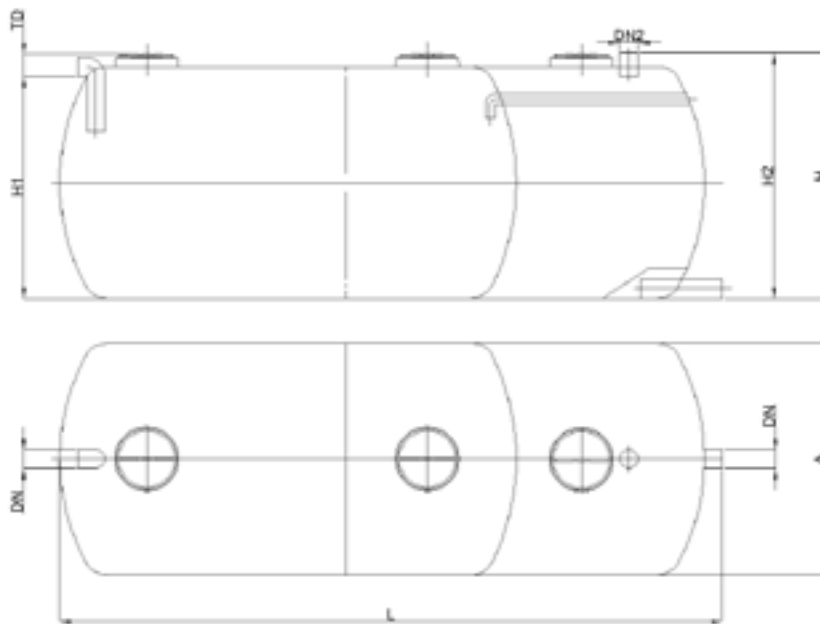


## Modelo depósito cuba

| Ref. | HE | Volumen | DN   | L    | A    | H    | H1   | H2   | H3   | TD   | DN2  | Boca acceso         | Peso | Código   |
|------|----|---------|------|------|------|------|------|------|------|------|------|---------------------|------|----------|
|      |    | Volume  |      |      |      |      |      |      |      |      |      | acceso              |      |          |
|      |    | [l]     | [mm] | [mm] | [mm] | [mm] | [mm] | [mm] | [mm] | [mm] | [mm] | [Ø mm]              | [kg] |          |
| FF 4 | 4  | 1400    | 110  | 1860 | 1078 | 1155 | 1113 | 143  | 1113 | 69   | 110  | 2 x Ø 313           | 55   | OPA04804 |
| FF 7 | 7  | 2200    | 110  | 2720 | 1150 | 1200 | 1112 | 160  | 1113 | 69   | 110  | 1 x Ø 313 1 x Ø 410 | 90   | OPA04805 |



Esquema de dimensiones  
Diagrama de dimensões



Modelo cisterna

| Ref.   | HE  | Volumen |     | DN   | L    | A    | H    | H1  | H2   | H3  | TD  | DN2       | Boca acceso |      | Peso     | Código |
|--------|-----|---------|-----|------|------|------|------|-----|------|-----|-----|-----------|-------------|------|----------|--------|
|        |     | Volume  | [l] |      |      |      |      |     |      |     |     |           | [mm]        | [mm] |          |        |
| FF 10  | 10  | 3500    | 110 | 2140 | 1600 | 1650 | 1545 | 160 | 2108 | 149 | 125 | 1 x Ø 313 | 1 x Ø 410   | 120  | OPA00227 |        |
| FF 15  | 15  | 4500    | 110 | 2660 | 1600 | 1680 | 1535 | 160 | 2108 | 149 | 125 | 1 x Ø 313 | 1 x Ø 410   | 160  | OPA00200 |        |
| FF 20  | 20  | 6000    | 125 | 2930 | 1750 | 1820 | 1687 | 147 | 2108 | 149 | 125 | 1 x Ø 313 | 1 x Ø 410   | 200  | OPA00201 |        |
| FF 25  | 25  | 8000    | 125 | 2780 | 2120 | 2160 | 2024 | 160 | 2108 | 149 | 125 | 1 x Ø 410 | 1 x Ø 567   | 500  | OPA06032 |        |
| FF 30  | 30  | 10000   | 125 | 3620 | 2120 | 2200 | 2050 | 160 | 2108 | 149 | 125 | 1 x Ø 410 | 1 x Ø 567   | 600  | OPA06038 |        |
| FF 40  | 40  | 12000   | 125 | 4340 | 2000 | 2140 | 1938 | 0   | 2140 | 237 | 200 | 3 x Ø 567 |             | 700  | OPA00203 |        |
| FF 50  | 50  | 15000   | 160 | 5290 | 2000 | 2140 | 1920 | 0   | 2140 | 237 | 200 | 3 x Ø 567 |             | 900  | OPA00204 |        |
| FF 60  | 60  | 18000   | 160 | 6230 | 2000 | 2140 | 1920 | 0   | 2140 | 237 | 200 | 3 x Ø 567 |             | 1000 | OPA00205 |        |
| FF 75  | 75  | 22500   | 200 | 5120 | 2500 | 2640 | 2400 | 0   | 2640 | 237 | 200 | 3 x Ø 567 |             | 1200 | OPA00206 |        |
| FF 105 | 105 | 31500   | 200 | 6960 | 2500 | 2640 | 2400 | 0   | 2640 | 237 | 200 | 3 x Ø 567 |             | 1500 | OPA00207 |        |
| FF 135 | 135 | 40500   | 200 | 8880 | 2500 | 2640 | 2400 | 0   | 2640 | 237 | 200 | 3 x Ø 567 |             | 1800 | OPA00976 |        |
| FF 150 | 150 | 45000   | 200 | 9710 | 2500 | 2640 | 2400 | 0   | 2640 | 237 | 200 | 3 x Ø 567 |             | 2000 | OPA00208 |        |
| FF 200 | 200 | 60000   | 200 | 9460 | 3000 | 3140 | 2900 | 0   | 3140 | 237 | 200 | 3 x Ø 567 |             | 2700 | OPA00197 |        |

Consultar para mayores capacidades. Consultar para maiores capacidades.



# Septik Plus

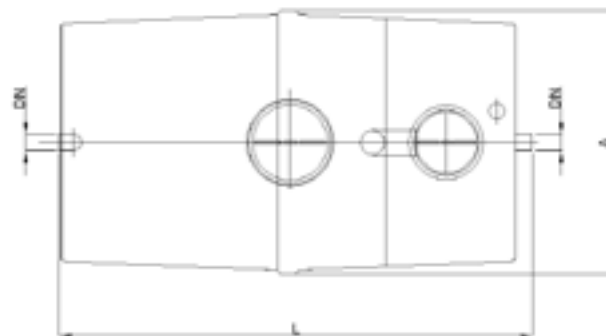
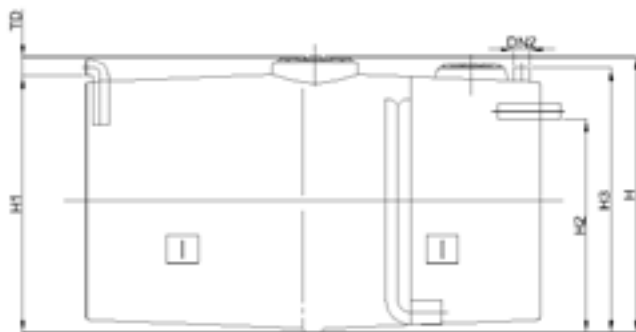
Con salida superior (horizontal enterrar)  
 Com saída superior (horizontal enterrado)



Ventajas del producto  
 Vantagens do produto

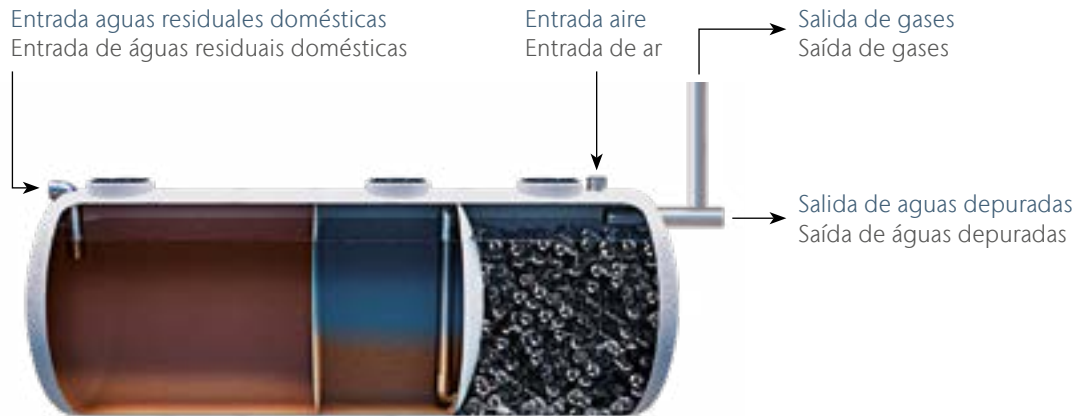
- El tratamiento cumple la normativa de vertido actual española, correspondiente a la Ley de Aguas RD 509/1996
- De diseño horizontal fabricado en plástico reforzado con fibra de vidrio (GRP)
- Alta eficiencia de tratamiento: Permite sedimentar y digerir materia orgánica mediante bacterias anaerobias, seguido de la oxidación en el filtro biológico
- Bajo mantenimiento: Utiliza relleno plástico de alto rendimiento para evitar problemas típicos de mantenimiento
- O tratamento cumpre a normativa de descarte atual espanhola, correspondente à Lei das Águas RD 509/1996
- De design horizontal, fabricada em plástico reforçado com fibra de vidro (GRP)
- Alta eficiência de tratamento: Permite sedimentar e digerir matéria orgânica por meio de bactérias anaeróbicas, seguido da oxidação no filtro biológico
- Baixa manutenção: Utiliza enchimento plástico de alto desempenho para evitar problemas típicos de manutenção

## Esquema de dimensiones Diagrama de dimensões

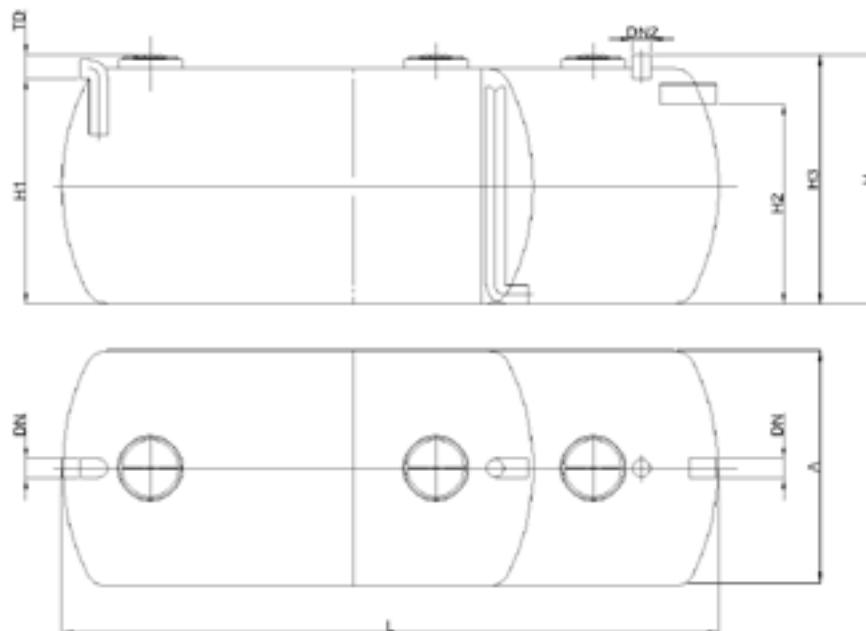


## Modelo depósito cuba

| Ref.          | Volumen |        |      |      |      |      |      |      |      |      | Boca acceso |                     | Peso | Código   |        |
|---------------|---------|--------|------|------|------|------|------|------|------|------|-------------|---------------------|------|----------|--------|
|               | HE      | Volume | DN   | L    | A    | H    | H1   | H2   | H3   | TD   | DN2         | acceso              |      |          | [Ø mm] |
|               | [l]     | [mm]   | [mm] | [mm] | [mm] | [mm] | [mm] | [mm] | [mm] | [mm] | [mm]        | [mm]                | [mm] | [kg]     |        |
| <b>FFSS 4</b> | 4       | 1400   | 110  | 1860 | 1080 | 1155 | 1110 | 803  | 1124 | 67   | 110         | 2 x Ø 313           | 55   | OPA04806 |        |
| <b>FFSS 7</b> | 7       | 2200   | 110  | 2720 | 1150 | 1200 | 1110 | 850  | 1124 | 67   | 110         | 1 x Ø 313 1 x Ø 410 | 90   | OPA04807 |        |



Esquema de dimensiones  
Diagrama de dimensões



Modelo cisterna

| Ref.           | Volumen |        | DN   | L    | A    | H    | H1   | H2   | H3   | TD   | DN2  | Boca acceso |           | Peso | Código   |
|----------------|---------|--------|------|------|------|------|------|------|------|------|------|-------------|-----------|------|----------|
|                | HE      | Volume |      |      |      |      |      |      |      |      |      | acceso      |           |      |          |
|                | [l]     | [mm]   | [mm] | [mm] | [mm] | [mm] | [mm] | [mm] | [mm] | [mm] | [mm] | [Ø mm]      | [kg]      |      |          |
| <b>FFSS 10</b> | 10      | 3500   | 110  | 2140 | 1600 | 1650 | 1545 | 1160 | 2108 | 149  | 125  | 1 x Ø 313   | 1 x Ø 410 | 120  | OPA02607 |
| <b>FFSS 15</b> | 15      | 4500   | 110  | 2660 | 1600 | 1680 | 1485 | 1170 | 2108 | 149  | 125  | 1 x Ø 313   | 1 x Ø 410 | 160  | OPA02100 |
| <b>FFSS 20</b> | 20      | 6000   | 125  | 2930 | 1750 | 1820 | 1688 | 1320 | 2108 | 149  | 125  | 1 x Ø 313   | 1 x Ø 410 | 200  | OPA03148 |
| <b>FFSS 25</b> | 25      | 8000   | 125  | 2780 | 2120 | 2160 | 2025 | 1677 | 2108 | 149  | 125  | 1 x Ø 410   | 1 x Ø 567 | 500  | OPA06041 |
| <b>FFSS 30</b> | 30      | 10000  | 125  | 3620 | 2120 | 2200 | 2050 | 1702 | 2108 | 149  | 125  | 1 x Ø 410   | 1 x Ø 567 | 600  | OPA06042 |

Para los modelos Septik o Septik Plus no estandarizados o más grandes, no dude en consultar a nuestro departamento técnico.  
Para os modelos Septik ou Septik Plus não standard ou de maiores dimensões, consulte o nosso departamento técnico.

# Septik

## Fosa séptica con prefiltro Fossa séptica com pré-filtro

**Equipo diseñado para realizar la separación y reducción de las materias en suspensión de las aguas residuales de la vivienda.**

La incorporación del prefiltro permite reducir los flotantes presentes en el agua residual por el paso del agua a través del filtro.

**Equipamento concebido para realizar a separação e a redução das matérias em suspensão das águas residuais domésticas em moradias.**

A incorporação do pré-filtro permite reduzir os resíduos em suspensão presentes nas águas residuais, pela passagem da água através do filtro.



### Modelo vertical enterrar enterrado

| Ref.    | HE | Volumen<br>Volume<br>[l] | D<br>[mm] | H<br>[mm] | Peso<br>[kg] | Código   |
|---------|----|--------------------------|-----------|-----------|--------------|----------|
| FPFB 7  | 7  | 1800                     | 1615      | 1330      | 60           | OPA01948 |
| FPFB 10 | 10 | 3000                     | 1750      | 1465      | 100          | OPA02025 |
| FPFB 15 | 15 | 4000                     | 2120      | 1410      | 125          | OPA02027 |

### Modelo horizontal enterrar enterrado

| Ref.     | HE  | Volumen<br>Volume<br>[l] | DN<br>[mm] | D<br>[mm] | L<br>[mm] | Ø Boca de<br>acceso acceso<br>[mm] | Peso<br>[kg] | Código   |
|----------|-----|--------------------------|------------|-----------|-----------|------------------------------------|--------------|----------|
| FPFB 50  | 50  | 8000                     | 160        | 2120      | 2900      | 567 (2)                            | 450          | OPA08381 |
| FPFB 60  | 60  | 10000                    | 160        | 2120      | 3620      | 567 (2)                            | 500          | OPA08380 |
| FPFB 75  | 75  | 12000                    | 160        | 2000      | 4340      | 567 (2)                            | 600          | OPA08382 |
| FPFB 100 | 100 | 15000                    | 200        | 2000      | 5290      | 567 (2)                            | 700          | OPA08383 |
| FPFB 150 | 150 | 25000                    | 200        | 2500      | 5600      | 567 (2)                            | 800          | OPA08384 |
| FPFB 200 | 200 | 30000                    | 200        | 2500      | 6650      | 567 (2)                            | 1100         | OPA08385 |

Todos los modelos incluyen tuberías de conexión en PVC 110 y bocas de acceso en polipropileno de 250/410 mm.  
 Todos os modelos incluem tubagens de conexão em PVC 110 e bocas de acesso de polipropileno de 250/410 mm.

L: Largo / A: Ancho / D: Diámetro / H: Altura | ACO Remosa se reserva el derecho de modificar el modelo de los accesorios y las medidas de los equipos.  
 L: Comprimento / A: Largura / D: Diámetro / H: Altura | ACO Remosa reserva-se o direito de modificar o modelo dos acessórios e as medidas dos equipamentos.

# ROX

## Estación depuradora de oxidación total Estação depuradora de oxidação total

Este equipo compacto para el tratamiento de aguas residuales de pequeñas y medianas comunidades de elevado rendimiento de depuración, cumple los requisitos del Real Decreto 509/1996 la Normativa Europea Directiva de Consejo 91/271/CEE. Los modelos de menos 50 H.E disponen de marcado CE según la norma UNE-EN 12566-3 en la que se determina las prestaciones en eficiencia del tratamiento, capacidad de depuración, estanqueidad al agua, ensayo de comportamiento estructural y durabilidad. Estos equipos se fabrican siguiendo la norma UNE EN 976-1:1998 con sistema “filament winding” a partir de 15 H.E. (incluido) y con laminación “Hand-lay-up” los equipos de 5 y 10 H.E.

Este equipamento compacto para o tratamento de águas residuais de pequenas e médias comunidades, de elevado rendimento de depuração, cumpre os requisitos estabelecidos pela Normativa Europeia Diretiva do Conselho 91/271/CEE e Decreto-lei nº 152/97 de 16 de Junho e Decreto-lei nº 236/98 de 1 de Agosto de 1998. Os modelos de menos de 50 H.E possuem a marcação CE segundo a norma NP-EN 12566-3, que determina as prestações em matéria de eficiência do tratamento, capacidade de depuração, estanqueidade à água, ensaio de comportamento estrutural e durabilidade. Estes equipamento são fabricados segundo a norma NP EN 976-1:1998 com sistema “filament winding” a partir de 15 H.E. (incluído) e com laminação “Hand-lay-up” para os equipamentos de 5 e 10 H.E.

### Etapas

**Desbaste:** Los sólidos gruesos que arrastra el agua son interceptados por una reja a la entrada del equipo. Para poblaciones pequeñas, debido a la gran variabilidad del influente, se recomienda instalar un decantador previo.

**Oxidación Biológica:** En el reactor biológico tiene lugar la descomposición biológica de la materia orgánica gracias a la aportación de aire y a la generación de microorganismos aerobios.

**Decantación:** Los lodos resultantes de la descomposición de la materia orgánica son tranquilizados, depositándose en el interior del decantador. Los lodos decantados se recirculan de nuevo al reactor por bombeo o air-lift para los modelos 5-15 H.E

### Etapas

**Gradagem:** Os sólidos grossos arrastados pela água são intercetados por uma grelha à entrada do equipamento. Para as localidades pequenas, devido à grande variabilidade do influente, recomenda-se a instalação de um decantador prévio.

**Oxidação biológica:** A decomposição biológica da matéria orgânica tem lugar no reator biológico, graças à entrada de ar e à geração de micro-organismos aeróbios.

**Decantação:** As lamas resultantes da decomposição da matéria orgânica são estabilizados, depositando-se no interior do decantador. As lamas decantadas são recirculadas novamente de volta ao reator por bombagem, ou air-lift para os modelos 5-15 H.E

U

1

2

3

4

5

6

7

8

9

10

11

12

13

14

15

16

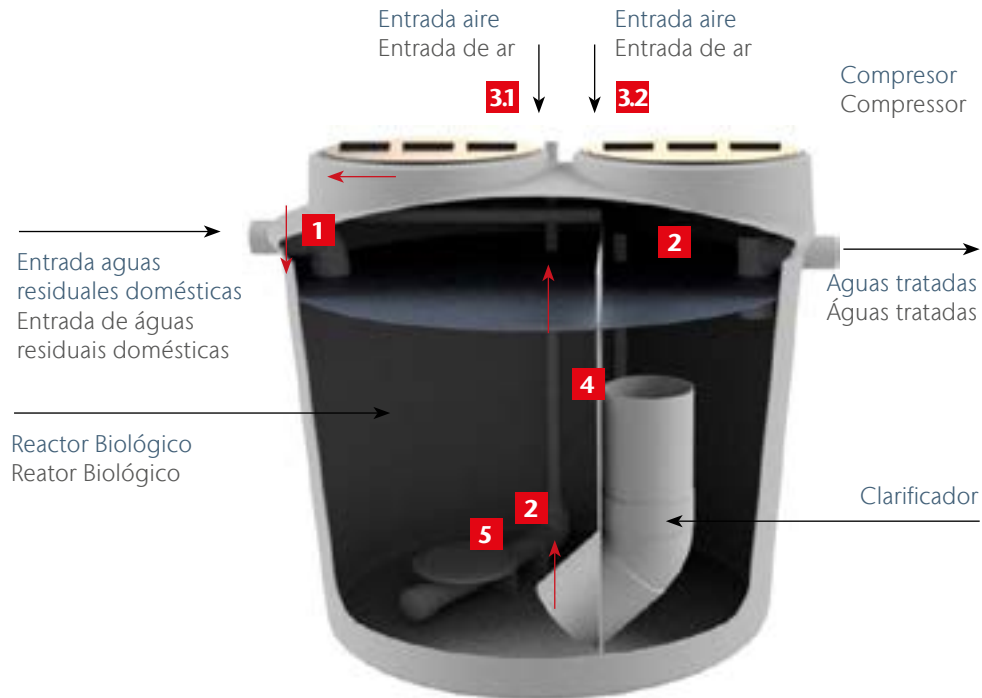
17

18

19

# ROX

## Estación depuradora de oxidación total Estação depuradora de oxidação total



- 1** Recirculación de los lodos del clarificador  
Recirculação das lamas do clarificador
  - 2** Paso por gravedad  
Passagem por gravidade
  - 3.1 3.2** Conexión con el compresor (3.1 y 3.2)  
Conexão ao compressor (3.1 e 3.2)
  - 4** Bombeo mediante sistema airlift del lodo estabilizado  
Bombagem mediante sistema airlift das lamas estabilizadas
  - 5** Difusor de aire de burbuja fina  
Difusor de ar de bolha fina
- Circuito del efluente  
 Circuito do efluente  
→ Recirculación de lodos  
 Recirculação de lamas

### Eficiencia de depuración

### Eficiência de depuração

La calidad del efluente cumple con los requisitos más exigentes.

A qualidade do efluente cumpre os requisitos mais exigentes.

|   | Parámetros Parâmetros             |              |                   |         |              |                   |         |              |                   |
|---|-----------------------------------|--------------|-------------------|---------|--------------|-------------------|---------|--------------|-------------------|
|   | DBO <sub>5</sub> CBO <sub>5</sub> |              |                   | DQO CQO |              |                   | SS      |              |                   |
|   | [ppm]                             |              |                   | [ppm]   |              |                   | [ppm]   |              |                   |
|   | Entrada                           | Salida Saída | Reducción Redução | Entrada | Salida Saída | Reducción Redução | Entrada | Salida Saída | Reducción Redução |
| <b>Resultados promedio</b><br><b>Resultados (média)</b> | 200                               | 10           | 95%               | 455     | 50           | 89%               | 250     | 10           | 96%               |

Rendimientos obtenidos para el tratamiento de aguas asimilables a domésticas siempre y cuando se implante un perfil hidráulico completo.

El rango de estas es basto pudiéndose tomar como base de cálculo inicialmente los siguientes parámetros. Se debe verificar analíticamente que estas condiciones corresponden a las particularidades de la obra.

Os desempenhos obtidos para o tratamento de águas assimiláveis às domésticas são garantidos desde que seja implantado um perfil hidráulico completo.

O intervalo destas águas é amplo, podendo-se adotar inicialmente os seguintes parâmetros como base de cálculo. Deve-se verificar analiticamente que essas condições correspondem às particularidades da obra.

# ROX

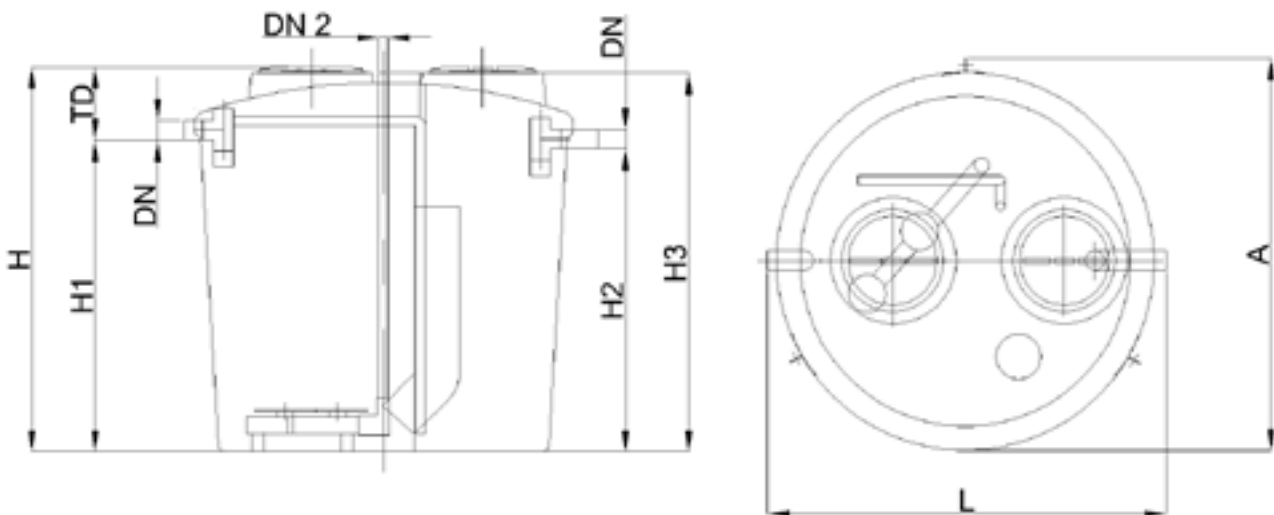
## Vertical enterrar Vertical enterrado



### Ventajas del producto Vantagens do produto

- |   |  |
|---|--|
| <ul style="list-style-type: none"> <li>■ Depuradora compacta</li> <li>■ Fácil instalación y mantenimiento</li> <li>■ Bajo consumo eléctrico</li> <li>■ Alta eficiencia de depuración alcanzando hasta el 95% de la DBO<sub>5</sub> u otros contaminantes</li> <li>■ Sistemas de recirculación eficientes: Utiliza air-lift o bombeo para optimizar la reutilización de lodos, mejorando la sostenibilidad del tratamiento</li> <li>■ Cuenta con marcado CE y pruebas en laboratorios notificados, lo que garantiza su calidad y adecuación a normativas vigentes</li> </ul> | <ul style="list-style-type: none"> <li>■ Estação de tratamento compacta</li> <li>■ Fácil instalação e manutenção</li> <li>■ Baixo consumo elétrico</li> <li>■ Alta eficiência de depuração, alcançando até 95% da DBO<sub>5</sub> ou outros contaminantes</li> <li>■ Sistemas de recirculação eficientes: Utiliza air-lift ou bombeamento para otimizar a reutilização de lodos, melhorando a sustentabilidade do tratamento</li> <li>■ Conta com marcação CE e testes em laboratórios notificados, o que garante sua qualidade e conformidade com as normas vigentes</li> </ul> |
|---|--|

## Esquema de dimensiones Diagrama de dimensões



## Modelo vertical enterrar enterrado

| Ref.          | HE | DN   | L    | A    | H    | H1   | H2   | H3   | TD   | DN2  | Tapas<br>Tampas | Peso<br>aprox. | Código   |
|---------------|----|------|------|------|------|------|------|------|------|------|-----------------|----------------|----------|
|               |    | [mm] | [mm] | [mm] | [mm] | [mm] | [mm] | [mm] | [mm] | [mm] | [mm]            | [kg]           |          |
| <b>ROX 5</b>  | 5  | 110  | 1740 | 1678 | 1573 | 1210 | 1160 | 1516 | 363  | Ø 50 | 2 x Ø 567       | 80             | OPK00939 |
| <b>ROX 10</b> | 10 | 110  | 2216 | 2175 | 2137 | 1730 | 1680 | 2200 | 407  | Ø 50 | 2 x Ø 567       | 110            | OPK00942 |

Instalación monofásica. Instalação monofásica.

U  
1  
2  
3  
4  
5  
6  
7  
8  
9  
10  
11  
12  
13  
14  
15  
16  
17  
18  
19



# ROX

## Horizontal enterrar Horizontal enterrado



Reactor biológico Reator biológico

Clarificador

### Ventajas del producto Vantagens do produto

- Depuradora compacta
  - Fácil instalación y mantenimiento
  - Bajo consumo eléctrico
  - Alta eficiencia de depuración alcanzando hasta el 95% de la DBO<sub>5</sub> u otros contaminantes
  - Sistemas de recirculación eficientes: Utiliza air-lift o bombeo para optimizar la reutilización de lodos, mejorando la sostenibilidad del tratamiento
  - Cuenta con marcado CE y pruebas en laboratorios notificados, lo que garantiza su calidad y adecuación a normativas vigentes
- Estação de tratamento compacta
  - Fácil instalação e manutenção
  - Baixo consumo elétrico
  - Alta eficiência de depuração, alcançando até 95% da DBO<sub>5</sub> ou outros contaminantes
  - Sistemas de recirculação eficientes: Utiliza air-lift ou bombeamento para otimizar a reutilização de lodos, melhorando a sustentabilidade do tratamento
  - Conta com marcação CE e testes em laboratórios notificados, o que garante sua qualidade e conformidade com as normas vigentes

## Accesorios incluidos

- Parrilla de difusores de burbuja fina
- Soplante de aire
- Sistema airlift (modelos de ROX 5 a ROX 15)
- Bomba de recirculación (a partir del modelo ROX 20)
- Cuadro eléctrico (a partir del modelo ROX 20)

## Acessórios incluídos

- Grelha de difusores de bolha fina
- Compressor
- Sistema airlift (modelos ROX 5 a ROX 15)
- Bomba de recirculação (a partir do modelo ROX 20)
- Quadro elétrico (a partir do modelo ROX 20)

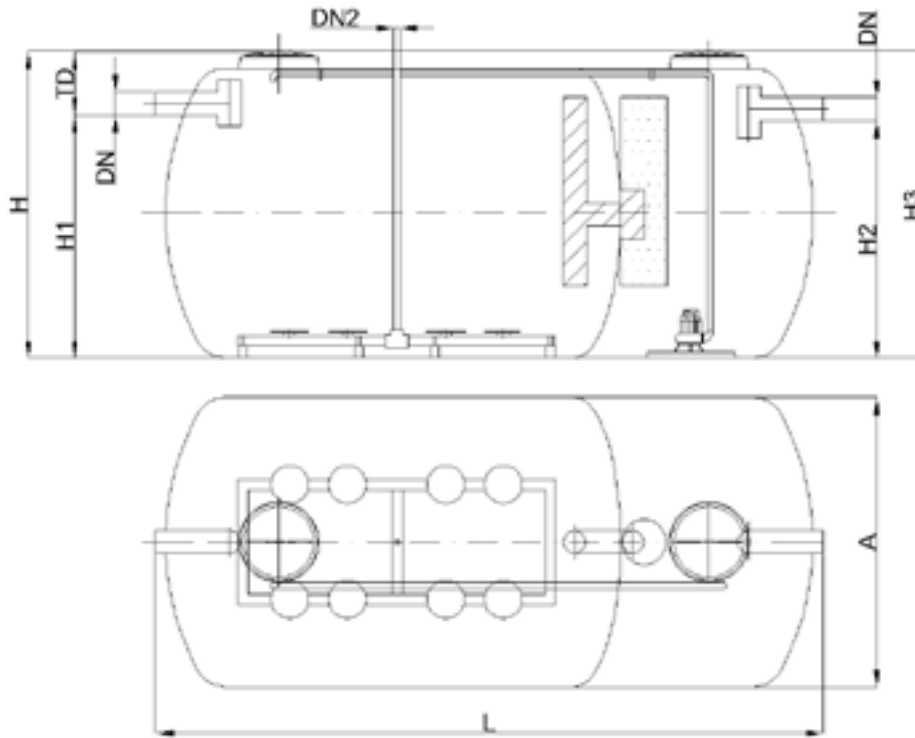
## Opcional

- Avisador de alarma mediante SMS (AVISM)
- Sonda de oxígeno y variador de frecuencia para la regulación de la soplante  
Recomendable a partir de 200 HE
- Reja de desbaste manual (RDM, página 1040)  
Recomendable para equipos hasta 20 HE
- Reja de desbaste automática (RCA, página 1042)  
Recomendable para equipos a partir de 50 HE
- Tamiz tornillo (TSFM, página 999)  
Recomendable para equipos de 30 HE a 200 HE
- DECANTADOR PRIMARIO.  
Recomendable a partir del modelo ROX 50

## Opcional

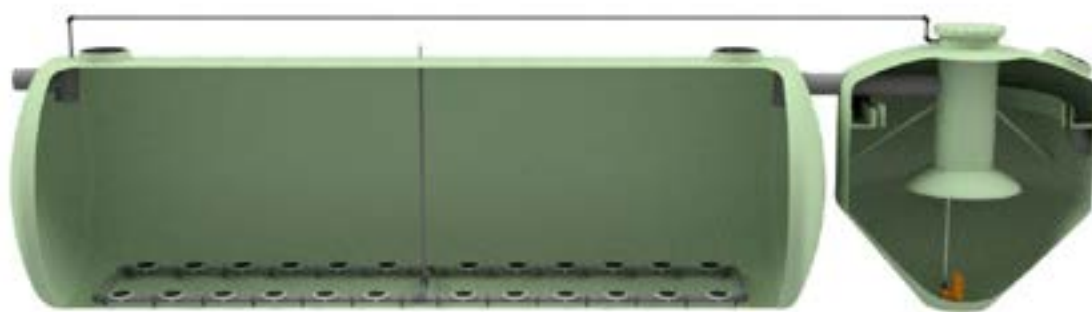
- Avisador de alarma por SMS (AVISM)
- Sonda de oxigénio e variador de frequência para a regulação do compressor  
Recomendável a partir de 200 HE
- Grelha de gradagem manual (RDM, página 1040)  
Recomendável para equipamentos até 20 HE
- Grelha de gradagem automática (RCA, página 1042)  
Recomendável para equipamentos a partir de 50 HE
- Tamisador de parafuso (TSFM, página 999)  
Recomendável para equipamentos de 30 HE a 200 HE
- DECANTADOR PRIMÁRIO.  
Recomendável a partir do modelo ROX 50

Esquema de dimensiones  
 Diagrama de dimensões



Modelo horizontal enterrar enterrado

| Ref.           | HE  | DN   | L     | A    | H    | H1   | H2   | H3   | TD   | DN2  | Tapas<br>Tampas | Peso<br>aprox.<br>[kg] | Código   |
|----------------|-----|------|-------|------|------|------|------|------|------|------|-----------------|------------------------|----------|
|                |     | [mm] | [mm]  | [mm] | [mm] | [mm] | [mm] | [mm] | [mm] | [mm] | [mm]            |                        |          |
| <b>ROX 15</b>  | 15  | 110  | 3130  | 1750 | 1823 | 1455 | 1405 | 1823 | 333  | Ø 50 | 2 x Ø 567       | 200                    | OPK00943 |
| <b>ROX 20</b>  | 20  | 125  | 3290  | 2000 | 2150 | 1738 | 1688 | 2150 | 400  | Ø 50 | 2 x Ø 567       | 350                    | OPK00021 |
| <b>ROX 30</b>  | 30  | 125  | 3890  | 2000 | 2150 | 1738 | 1688 | 2150 | 400  | Ø 50 | 2 x Ø 567       | 400                    | OPK00007 |
| <b>ROX 40</b>  | 40  | 160  | 4280  | 2000 | 2150 | 1720 | 1670 | 2150 | 417  | Ø 50 | 2 x Ø 567       | 650                    | OPK00038 |
| <b>ROX 50</b>  | 50  | 200  | 3840  | 2500 | 2650 | 2100 | 2050 | 2650 | 537  | Ø 50 | 2 x Ø 567       | 700                    | OPK00001 |
| <b>ROX 60</b>  | 60  | 200  | 4350  | 2500 | 2650 | 2100 | 2050 | 2650 | 537  | Ø 50 | 2 x Ø 567       | 800                    | OPK00039 |
| <b>ROX 75</b>  | 75  | 200  | 4840  | 2500 | 2650 | 2100 | 2050 | 2650 | 537  | Ø 50 | 2 x Ø 567       | 850                    | OPK00002 |
| <b>ROX 100</b> | 100 | 200  | 5768  | 2500 | 2650 | 2100 | 2050 | 2650 | 537  | Ø 50 | 2 x Ø 567       | 1000                   | OPK00003 |
| <b>ROX 125</b> | 125 | 200  | 7915  | 2500 | 2650 | 2100 | 2050 | 2650 | 537  | Ø 50 | 2 x Ø 567       | 1200                   | OPK00014 |
| <b>ROX 150</b> | 150 | 200  | 8940  | 2500 | 2650 | 2100 | 2050 | 2650 | 537  | Ø 50 | 2 x Ø 567       | 1400                   | OPK00013 |
| <b>ROX 200</b> | 200 | 200  | 10636 | 2500 | 2650 | 2100 | 2050 | 2650 | 522  | Ø 50 | 4 x Ø 567       | 1800                   | OPK00049 |
| <b>ROX 250</b> | 250 | 200  | 9760  | 3000 | 2150 | 2600 | 2550 | 2150 | 537  | Ø 50 | 3 x Ø 567       | 2100                   | OPK00004 |
| <b>ROX 300</b> | 300 | 250  | 11175 | 3000 | 3150 | 2575 | 2525 | 3150 | 562  | Ø 50 | 4 x Ø 567       | 3000                   | OPK00005 |
| <b>ROX 350</b> | 350 | 250  | 12625 | 3000 | 3150 | 2575 | 2525 | 3150 | 562  | Ø 50 | 4 x Ø 567       | 3800                   | OPK00034 |
| <b>ROX 400</b> | 400 | 250  | 13960 | 3000 | 3200 | 2575 | 2525 | 3200 | 562  | Ø 50 | 4 x Ø 567       | 4200                   | OPK00016 |
| <b>ROX 450</b> | 450 | 250  | 11930 | 3500 | 3650 | 3075 | 3025 | 3650 | 562  | Ø 63 | 4 x Ø 567       | 5200                   | OPK00312 |
| <b>ROX 500</b> | 500 | 250  | 13000 | 3500 | 3650 | 3075 | 3025 | 3650 | 562  | Ø 63 | 3 x Ø 567       | 5200                   | OPK00024 |



Reactor biológico  
 Reator biológico

Clarificador

## Características técnicas ROX (grandes comunidades)

| Ref.            | HE   | Caudal<br>[m³/día día] | Reactor                  |            |           | Clarificador    |            |           | Código   |
|-----------------|------|------------------------|--------------------------|------------|-----------|-----------------|------------|-----------|----------|
|                 |      |                        | Nº Reactores<br>Reatores | D1<br>[mm] | L<br>[mm] | Nº Decantadores | D2<br>[mm] | H<br>[mm] |          |
| <b>ROX 600</b>  | 600  | 90                     | 1                        | 3500       | 11200     | 1               | 3500       | 4170      | OPK01810 |
| <b>ROX 800</b>  | 800  | 120                    | 1                        | 3500       | 13500     | 1               | 4000       | 4370      | OPK00052 |
| <b>ROX 1000</b> | 1000 | 150                    | 2                        | 3500       | 9130      | 2               | 3500       | 3770      | OPK00322 |
| <b>ROX 1200</b> | 1200 | 180                    | 2                        | 3500       | 11200     | 2               | 3500       | 4170      | OPK00345 |
| <b>ROX 1400</b> | 1400 | 210                    | 2                        | 3500       | 12700     | 2               | 4000       | 4070      | OPK00344 |
| <b>ROX 1600</b> | 1600 | 240                    | 2                        | 3500       | 13500     | 2               | 4000       | 4370      | OPK00343 |
| <b>ROX 1800</b> | 1800 | 270                    | 2                        | 4000       | 12400     | 2               | 4000       | 4670      | OPK00342 |
| <b>ROX 2000</b> | 2000 | 300                    | 2                        | 4000       | 13600     | 2               | 4000       | 4970      | OPK00341 |

\* Es aconsejable instalar una reja de desbaste automática (RCA) o un tamiz de tornillo (TSF).

\* É aconselhável instalar uma grelha de gradagem automática (RCA) ou uma peneira de parafuso (TSF).

# ROXNITRO

## Estación depuradora de aireación prolongada con etapa de desnitrificación Estação depuradora de arejamento prolongado com etapa de desnitrificação

Sistema de depuración ideal para tratar las aguas residuales asimilables a domésticas de pequeñas y medianas comunidades. El tratamiento se desarrolla en tres partes: reactor anóxico, reactor biológico y decantador secundario. En el reactor anóxico, además de degradar la materia orgánica, se elimina una parte importante del nitrógeno en función de las condiciones del tratamiento.

Estos equipos cumplen la normativa actual de vertido Real Decreto 509/1996 que desarrolla el RDL 11/1995.

Sistema de depuração ideal para tratar as águas residuais assimiláveis a águas domésticas de comunidades pequenas e médias. O tratamento desenvolve-se em três partes: reator anóxico, reator biológico e decantador secundário. Além de degradar a matéria orgânica, o reator anóxico elimina uma parte importante do nitrogénio, em função das condições do tratamento.

O rendimento cumpre com a exigência Europeia, diretiva do conselho 91/271/CEE, e Decreto-lei nº 152/97 de 16 de Junho e Decreto-lei nº 236/98 de 1 de Agosto de 1998.

### Etapas

El tratamiento consta de las siguientes etapas:

- 1 Desbaste:** Se recomienda la instalación de un desbaste para separar los sólidos gruesos que arrastra el agua mediante una reja automática antes de que las aguas accedan a la depuradora.
- 2 Reactor anóxico:** En el reactor anóxico el oxígeno de los nitratos recirculados es utilizado para la descomposición de la materia orgánica generando así el nitrógeno gas. El agitador tiene la función de liberar el nitrógeno gas y de favorecer el contacto entre nitratos y las aguas residuales a tratar.
- 3 Reactor aerobio:** En el reactor biológico tiene lugar la descomposición biológica de la materia orgánica gracias a la aportación de aire que permite la oxigenación de la biomasa aerobia y mantenerla en suspensión.
- 4 Decantador:** Las aguas procedentes del reactor se calman mediante un tranquilizador permitiendo la separación de los lodos del efluente claro, el cual se desplaza hacia superficie para su evacuación. Parte de los lodos se recirculan al reactor aerobio para mantener la concentración de biomasa en éste y otra parte se recircula en el reactor anóxico para la reducción del nitrógeno.

### Etapas

O tratamento consta das seguintes etapas:

- Gradagem:** Recomenda-se a instalação de uma gradagem para separar os sólidos grossos que a água arrasta, mediante uma grelha automática, antes que as águas entrem na depuradora.
- Reator anóxico:** No reator anóxico, o oxigénio dos nitratos recirculados é utilizado para a decomposição da matéria orgânica, gerando assim o gás nitrogénio. O agitador liberta o gás de nitrogénio e favorece o contacto entre os nitratos e as águas residuais a tratar.
- Reator aeróbio:** No reator biológico tem lugar a decomposição biológica da matéria orgânica, graças à entrada de ar que permite a oxigenação da biomassa aeróbia e mantê-la em suspensão.
- Decantador:** As água procedentes do reator são estabilizadas por um estabilizador, permitindo a separação das lamas do efluente claro, o qual se desloca para a superfície para a sua evacuação. Parte das lamas são recirculadas de volta ao reator aeróbio, para manter a concentração de biomassa no reator, e outra parte é recirculada de volta ao reator anóxico para a redução do nitrogénio.



# ROXNITRO



Reactor anóxico  
 Reator anóxico

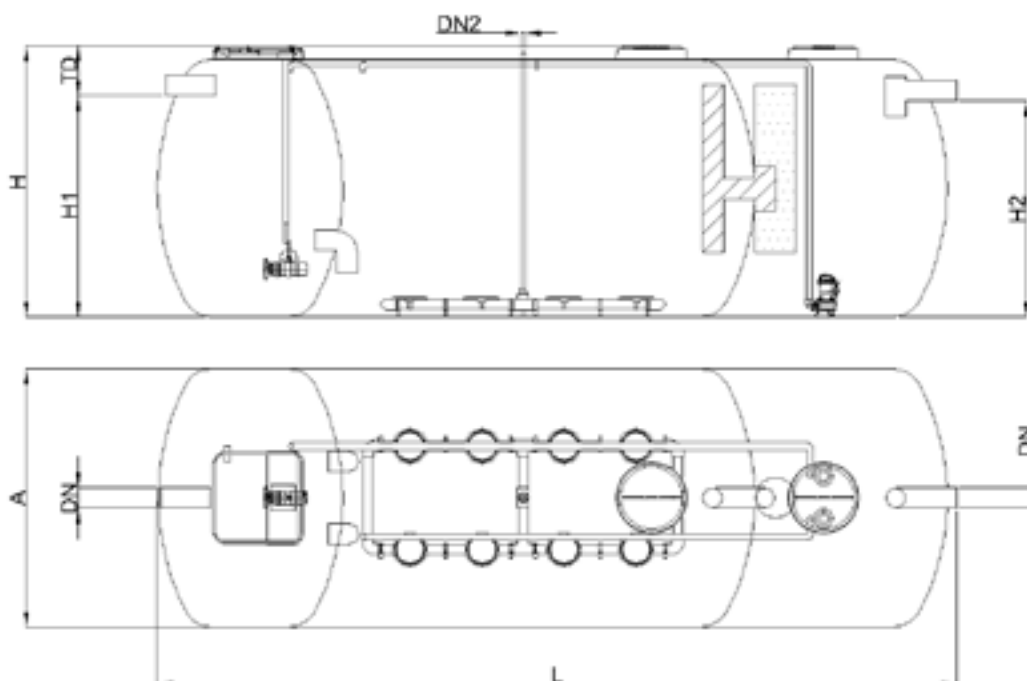
Reactor aireado  
 Reator arejado

Decantador Secundario  
 Decantador Secundário

## Ventajas del producto Vantagens do produto

- |  |   |
|--|---|
| <ul style="list-style-type: none"> <li>■ Incluye reactor anóxico que, además de degradar la materia orgánica, se elimina una parte importante del nitrógeno</li> <li>■ El reactor aerobio degrada la materia orgánica con la oxidación continua</li> <li>■ El clarificador asegura una separación eficiente de lodos y recircula el excedente para optimizar la biomasa</li> <li>■ En cumplimiento el RD 509/1996 garantizando un tratamiento adecuado de las aguas residuales para su vertido</li> <li>■ Es posible incluir sondas de oxígeno y redox, así como variadores de frecuencia para optimizar el consumo energético y el rendimiento del sistema</li> </ul> | <ul style="list-style-type: none"> <li>■ Inclui reator anóxico que, além de degradar a matéria orgânica, elimina uma parte significativa do nitrogênio</li> <li>■ O reator aeróbio degrada a matéria orgânica com oxidação contínua</li> <li>■ O clarificador garante uma separação eficiente de lodos e recircula o excedente para otimizar a biomassa</li> <li>■ Em conformidade com o RD 509/1996 garantindo um tratamento adequado das águas residuais para o seu descarte</li> <li>■ É possível incluir sondas de oxigênio e redox, assim como variadores de frequência, para otimizar o consumo energético e o desempenho do sistema</li> </ul> |
|--|---|

## Esquema de dimensiones Diagrama de dimensões



| Ref.                 | HE  | Vol.   | DN   | L     | A    | H    | H1   | H2   | TD   | DN2  | Caudal       | Peso | Código   |  |
|----------------------|-----|--------|------|-------|------|------|------|------|------|------|--------------|------|----------|--|
|                      |     | total  |      |       |      |      |      |      |      |      |              |      |          |  |
|                      |     | [L]    | [mm] | [mm]  | [mm] | [mm] | [mm] | [kg] | [mm] | [mm] | [m³/día día] | [kg] |          |  |
| <b>ROX NITRO 100</b> | 100 | 35000  | 200  | 7670  | 2500 | 2637 | 2250 | 2200 | 487  | 50   | 15           | 1400 | OPK01795 |  |
| <b>ROX NITRO 200</b> | 200 | 50000  | 200  | 10800 | 2500 | 2650 | 2250 | 2200 | 487  | 50   | 30           | 2000 | OPK01796 |  |
| <b>ROX NITRO 300</b> | 300 | 80000  | 250  | 12300 | 3000 | 3150 | 2750 | 2700 | 512  | 50   | 45           | 3800 | OPK01797 |  |
| <b>ROX NITRO 400</b> | 400 | 115000 | 250  | 12200 | 3500 | 3650 | 3200 | 3150 | 562  | 63   | 60           | 4850 | OPK01798 |  |
| <b>ROX NITRO 500</b> | 500 | 123000 | 250  | 13440 | 3500 | 3650 | 3200 | 3150 | 567  | 63   | 75           | 6800 | OPK01799 |  |

Instalación trifásica. Los elementos electromecánicos no se suministran instalados en los equipos. Consultar para otras capacidades.  
 Instalação trifásica. Os elementos eletromecânicos não se fornecem instalados nos equipamentos. Consultar para outras capacidades.

## Eficiencia en depuración Eficiência de depuração

|                          | Parámetros Parâmetros             |         |     |       |
|--------------------------|-----------------------------------|---------|-----|-------|
|                          | DBO <sub>5</sub> CBO <sub>5</sub> | DQO CQO | SS  | Nt    |
|                          | [ppm]                             |         |     |       |
|                          | 400                               | 600     | 450 | 50    |
| <b>Reducción Redução</b> | 94%                               | 79%     | 96% | 75% * |

(\*) La calidad dependerá de la temperatura del tratamiento 20 - 30°C, la concentración de biomasa en el reactor, alcalinidad de las aguas y el pH entre 7 y 8,5.

(\*) A qualidade dependerá da temperatura do tratamento 20 - 30°C, da concentração de biomassa no reator, da alcalinidade da água e pH entre 7 e 8,5.

Rendimientos obtenidos para el tratamiento de aguas asimilables a domésticas siempre y cuando se implante un perfil hidráulico completo.

El rango de estas es basto pudiéndose tomar como base de cálculo inicialmente los siguientes parámetros. Se debe verificar analíticamente que estas condiciones corresponden a las particularidades de la obra.

Os desempenhos obtidos para o tratamento de águas assimiláveis às domésticas são garantidos desde que seja implantado um perfil hidráulico completo.

O intervalo destas águas é amplo, podendo-se adotar inicialmente os seguintes parâmetros como base de cálculo. Deve-se verificar analíticamente que essas condições correspondem às particularidades da obra.

### Opcional

- SONDA DE OXÍGENO y variador de frecuencia para la regulación de la soplante
- SONDA REDOX para la regulación de la bomba de recirculación

### Opcional

- SONDA DE OXIGÉNIO e variador de frequência para regulação do compressor
- SONDA REDOX para regulação da bomba de recirculação



## SBREM

### Depuradora secuencial de aguas residuales domésticas con eliminación de nutrientes SBR

### Depuradora sequencial de águas residuais domésticas com eliminação de nutrientes SBR

Equipo compacto para el tratamiento de aguas residuales de pequeñas y medianas comunidades de elevado rendimiento en depuración, cumpliendo con el RD 509/1996 y la normativa europea Directiva de Consejo 91/271/CEE.

Estos equipos se fabrican siguiendo la norma UNE-EN 976-1:1998 a partir de 10 H.E.

El SBREM es un sistema secuencial basado en la depuración biológica por fangos activados de las aguas residuales en el reactor-clarificador.

Las etapas de llenado, reacción, decantación y evacuación se dan lugar de forma secuencial en un mismo compartimento o equipo.

Pruebas realizadas en laboratorios notificados, registros nb 1842 y nb 2236

#### Ventajas de los ciclos de trabajo:

- No se requiere recirculación para mantener la biomasa en el reactor o incluso para el proceso de nitrificación-desnitrificación
- La flexibilidad del sistema permite adaptar las fases a cada instalación
- En la fase de decantación se dispone de mayor superficie al utilizar el reactor
- La posición de la bomba evita la salida de posibles flotantes

Equipamento compacto para o tratamento de águas residuais de pequenas e médias comunidades. O rendimento cumpre com a exigência Europeia, diretiva do conselho 91/271/CEE, Decreto-lei nº 152/97 de 16 de Junho e Decreto-lei nº 236/98 de 1 de Agosto de 1998.

Estos equipamentos são fabricados segundo a norma NP-EN 976-1:1998 a partir de 10 H.E.

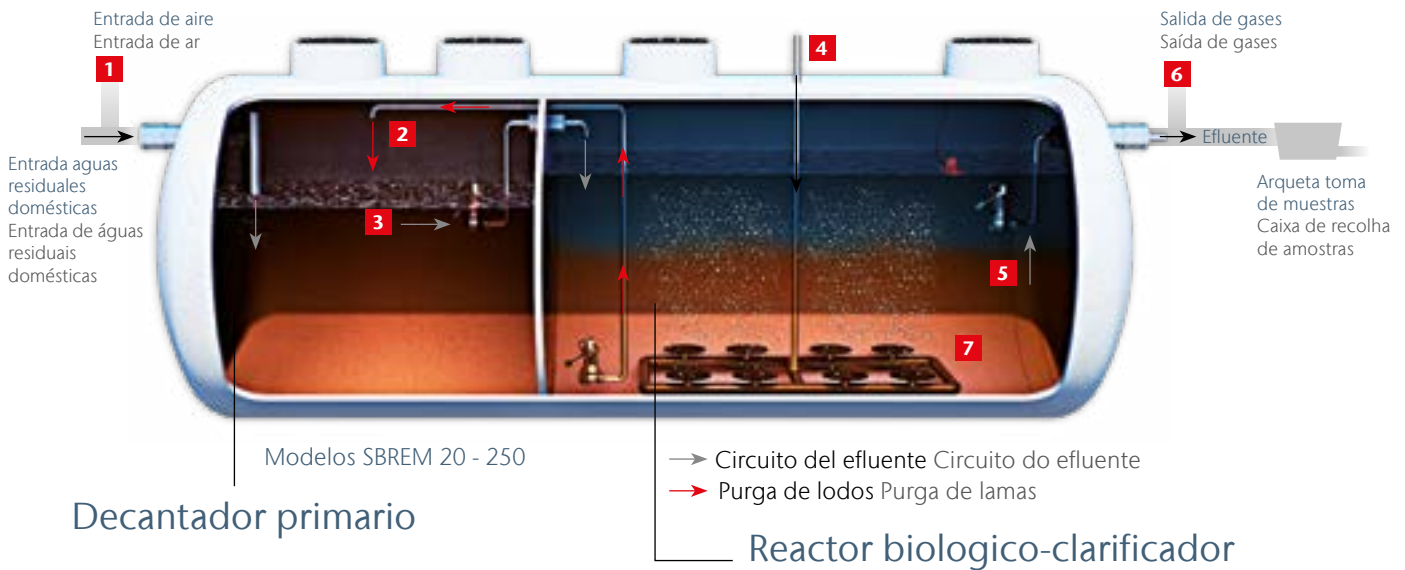
O SBREM é um sistema sequencial baseado na depuração biológica por lamas ativadas das águas residuais no reator-clarificador.

As etapas de enchimento, reação, decantação e evacuação sucedem-se sequencialmente num mesmo compartimento ou equipamento.

Provas realizadas em laboratórios notificados, registros nb 1842 e nb 2236

#### Vantagens dos ciclos de trabalho:

- Não requer recirculação para manter a biomassa no reator, ou inclusive para o processo de nitrificação-desnitrificação
- A flexibilidade do sistema permite adaptar as fases a cada instalação
- Maior superfície disponível na fase de decantação ao utilizar o reator
- A posição da bomba evita saída de possíveis elementos flutuantes



## Decantador primario

Sedimentación y decantación del influente. Las aguas se bombean al reactor de modo programado al inicio de un ciclo. Su funcionamiento no se ve afectado por la discontinuidad horaria del caudal del influente. Decanta parte de los sólidos y además de degradar anaeróbicamente la materia orgánica acumulada.

## Decantador primário

Sedimentação e decantação do influente. As águas são bombeadas para o reator de modo programado no início de cada ciclo. O seu funcionamento não é afetado pela descontinuidade horária do caudal do influente. Decanta parte dos sólidos e degrada anaeróbicamente a matéria orgânica acumulada.

- |   |   |
|---|---|
| <b>1</b> Entrada de aire<br>Entrada de ar   | <b>4</b> Entrada aire<br>conexión turbina<br>Entrada de ar<br>conexão à turbina |
| <b>2</b> Recirculación de<br>los lodos del reactor<br>Recirculação das<br>lamas do reator | <b>5</b> Vaciado aguas tratadas<br>Esvaziamento das águas<br>tratadas           |
| <b>3</b> Llenado aguas<br>decantador<br>Enchimento de águas<br>do decantador              | <b>6</b> Salida de gases<br>Saída de gases                                      |
|   | <b>7</b> Difusores de burbuja fina<br>Difusores de bolha fina                   |

## Reactor biológico-clarificador

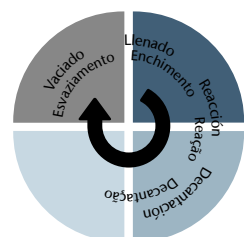
### Las secuencias de tratamiento son:

- **Llenado:** recepción de un determinado volumen de agua del decantador primario mediante bombeo
- **Reactor:** en la etapa de reacción, las fases aerobias (presencia de oxígeno) se combinan con fases anóxicas (sin oxígeno) que permite eliminar la materia orgánica y los nutrientes
- **Sedimentación:** durante esta fase y en ausencia de agitación y aireación, se produce la sedimentación de los lodos, quedando éstos en la parte inferior y el clarificado en la parte superior
- **Vaciado:** el agua tratada se evacúa mediante bombeo

## Reator biológico-clarificador

### Sequências de tratamento:

- **Enchimento:** receção de um determinado volume de água do decantador primário por bombagem
- **Reator:** na etapa de reação, as fases aeróbias (presença de oxigénio) combinam-se com as fases anóxicas (sem oxigénio) o que permite eliminar a matéria orgânica e os nutrientes
- **Sedimentação:** durante esta fase e na ausência de agitação e arejamento, produz-se a sedimentação das lamas, permanecendo estas na parte inferior e o clarificado na parte superior
- **Esvaziamento:** a água tratada é evacuada por bombagem



## Accesorios incluidos Acessórios incluídos

Consúltenos para la puesta en marcha y mantenimiento de la depuradora. ACO Remosa dispone un servicio técnico que validará la puesta en marcha y garantizará el correcto funcionamiento de la instalación.

Consulte-nos para a colocação em serviço e manutenção da depuradora. ACO Remosa dispõe de um serviço técnico que validará a colocação em serviço e garantirá o funcionamento correto da instalação.



Cuadro eléctrico de 20 - 500  
Quadro eléctrico de 20 - 500

### Cuadro eléctrico

- Con PLC y pantalla táctil que incorpora un puerto ethernet para comunicación via internet para el control y monitorización remoto
- Programado en fábrica
- IP 44: carcasa completamente sellada
- Botón de parada externa de emergencia
- Alarma visual

### Quadro eléctrico

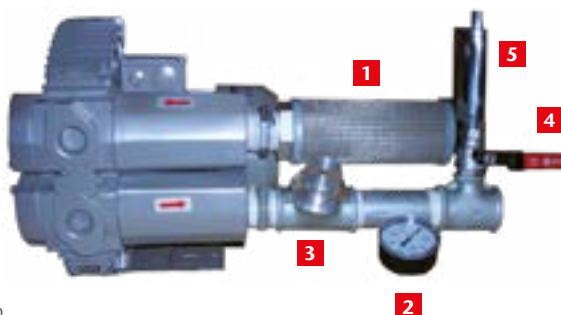
- Com PLC e ecrã tátil, incorpora uma porta ethernet para comunicação via internet para controlo e monitorização à distância
- Programado na fábrica
- IP 44: carcaça completamente selada
- Botão de paragem externa de emergência
- Alarme visual

### Turbina de aire

- Turbina con canal lateral IP 55
- Instalar en lugar protegido
- Bajo consumo eléctrico
- Bomba llenado, vaciado y purga (>100 he)

### Turbina de ar

- Turbina com canal lateral IP 55
- Instalar num lugar protegido
- Consumo eléctrico reducido
- Bomba de enchimento, drenagem e purga (>100 he)



- 1 Prefiltro de aire  
Pré-filtro de ar
- 2 Manómetro  
Manómetro
- 3 Válvula de seguridad  
Válvula de segurança
- 4 Grifo  
Torneira
- 5 Silenciador  
Silenciador

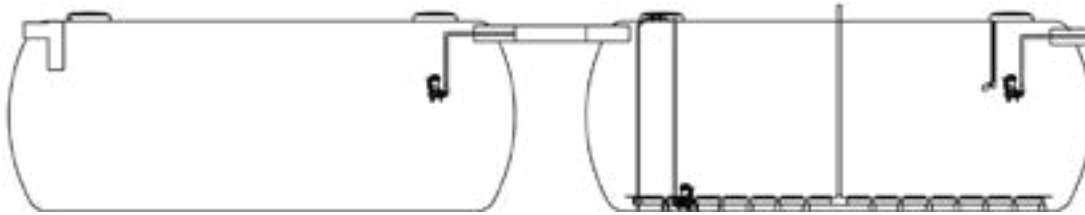
## Accesorios opcionales Acessórios opcionais

**SONDA OXÍGENO** y variador de frecuencia para la regulación de la soplante. Este accesorio es importante para asegurar la alternancia de los periodos anóxicos-aeróbios de la etapa de reacción.

**SONDA DE OXIGÉNIO** e variador de frequência para regulação do compressor. Este acessório é muito importante para assegurar a alternância dos períodos anóxicos-aeróbios da etapa de reação.

**Código:** 0CV00268

## Modelos SBREM 300 – 500



**Esta estación es adecuada para descargas en zonas sensibles. Sujeto al cumplimiento de la normativa vigente:**

- por drenaje e infiltración en el terreno
- por riego subterráneo
- por vertido en el entorno hidráulico superficial

**Estação adequada para descargas em zonas sensíveis. Sujeita ao cumprimento da normativa vigente:**

- por drenagem e infiltração no terreno
- por rega subterrânea
- por descarga no entorno hidráulico superficial

## Eficiencia de depuración Eficiência de depuração

La calidad del efluente cumple con los requisitos más exigentes.  
 A qualidade do efluente cumpre os requisitos mais exigentes.

|  | Parámetros Parâmetros             |                |                   |         |                  |                   |         |              |                   |
|--|-----------------------------------|----------------|-------------------|---------|------------------|-------------------|---------|--------------|-------------------|
|  | DBO <sub>5</sub> CBO <sub>5</sub> |                |                   | DQO CQO |                  |                   | SS      |              |                   |
|  | [ppm]                             |                |                   | [ppm]   |                  |                   | [ppm]   |              |                   |
|  | Entrada                           | Salida Saída   | Reducción Redução | Entrada | Salida Saída     | Reducción Redução | Entrada | Salida Saída | Reducción Redução |
| Resultados promedio Resultados (média)                       | 188                               | 15             | 92%               | 610     | 61               | 90%               | 250     | 15           | 94%               |
| <b>Exigencias: Requisitos:</b>                               |                                   |                |                   |         |                  |                   |         |              |                   |
| Directiva europea Diretiva europeia 91/271 CEE (> 10.000 HE) | 200                               | 35 (R.min 60%) | 95%               | 455     | 200 (R. min 60%) | 89%               | 250     | (R. min 50%) | 96%               |

Resultados obtenidos en el CENTA (Sevilla) incluidos en la Declaración de prestaciones del producto para el mercado CE.  
 Resultados obtidos no CENTA (Sevilha) incluídos na Declaração de Prestações do produto para a marcação CE..

Rendimientos obtenidos para el tratamiento de aguas asimilables a domésticas siempre y cuando se implante un perfil hidráulico completo.

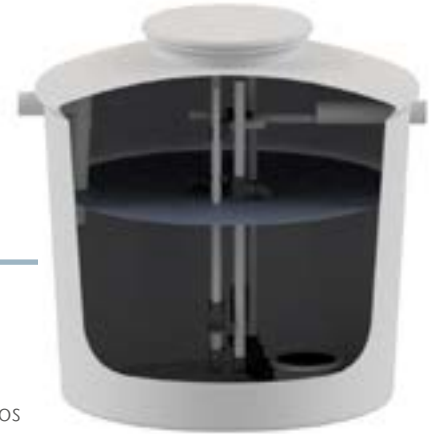
El rango de estas es basto pudiéndose tomar como base de cálculo inicialmente los siguientes parámetros. Se debe verificar analíticamente que estas condiciones corresponden a las particularidades de la obra.

Os desempenhos obtidos para o tratamento de águas assimiláveis às domésticas são garantidos desde que seja implantado um perfil hidráulico completo.

O intervalo destas águas é amplo, podendo-se adotar inicialmente os seguintes parâmetros como base de cálculo. Deve-se verificar analíticamente que essas condições correspondem às particularidades da obra.

# SBREM

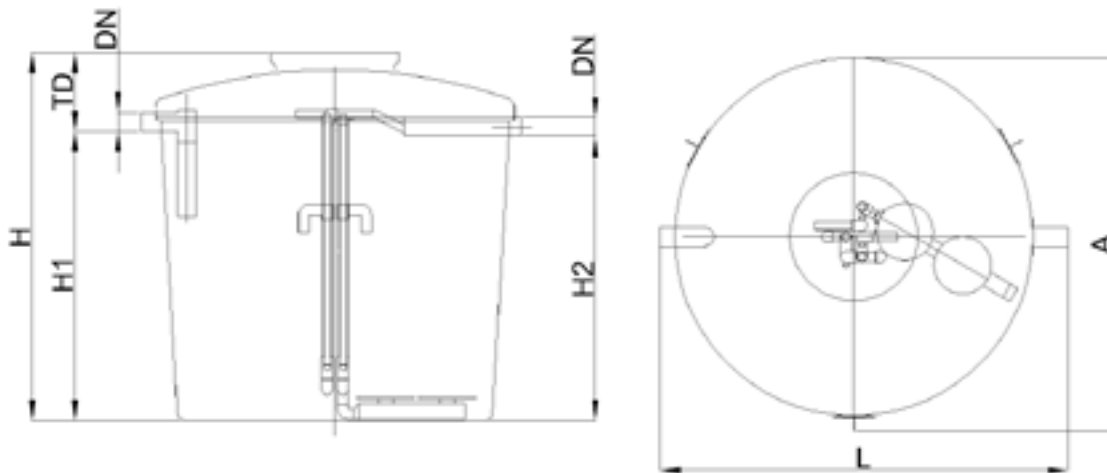
## Vertical enterrar Vertical enterrado



### Ventajas del producto Vantagens do produto

- |   |   |
|---|---|
| <ul style="list-style-type: none"> <li>■ Solución ligera y compacta</li> <li>■ Instalación simple y rápida: costes de instalación muy bajos</li> <li>■ Fácil de operar: todos los elementos electromecánicos están programados por medio de un cuadro eléctrico</li> <li>■ Reducidos costes de mantenimiento</li> <li>■ Bajo consumo eléctrico</li> <li>■ Diseñado para caudales de entrada variables</li> <li>■ Especialmente diseñada para zonas sensibles</li> </ul> | <ul style="list-style-type: none"> <li>■ Solução ligeira e compacta</li> <li>■ Instalação simples e rápida: custos de instalação reduzidos</li> <li>■ Fácil de operar: todos os elementos eletromecânicos são programados através de um quadro elétrico</li> <li>■ Custos de manutenção reduzidos</li> <li>■ Baixo consumo elétrico</li> <li>■ Concebida para caudais de entrada variáveis</li> <li>■ Especialmente concebido para zonas sensíveis</li> </ul> |
|---|---|

## Esquema de dimensiones Diagrama de dimensões



## Modelo vertical enterrar enterrado

| Ref.            | HE | DN   | L    | A    | H    | H1   | H2   | TD   | Tapas<br>Tampas | Peso<br>aprox | Código   |
|-----------------|----|------|------|------|------|------|------|------|-----------------|---------------|----------|
|                 |    | [mm] | [mm] | [mm] | [mm] | [mm] | [mm] | [mm] | [mm]            | [kg]          |          |
| <b>SBREM 5</b>  | 5  | 110  | 2015 | 1783 | 1690 | 1310 | 1290 | 380  | 1 x Ø 567       | 200           | 0PK00803 |
| <b>SBREM 10</b> | 10 | 110  | 2387 | 2182 | 2150 | 1690 | 1660 | 460  | 1 x Ø 567       | 300           | 0PK00996 |

Instalación monofásica. Instalação monofásica.

# SBREM

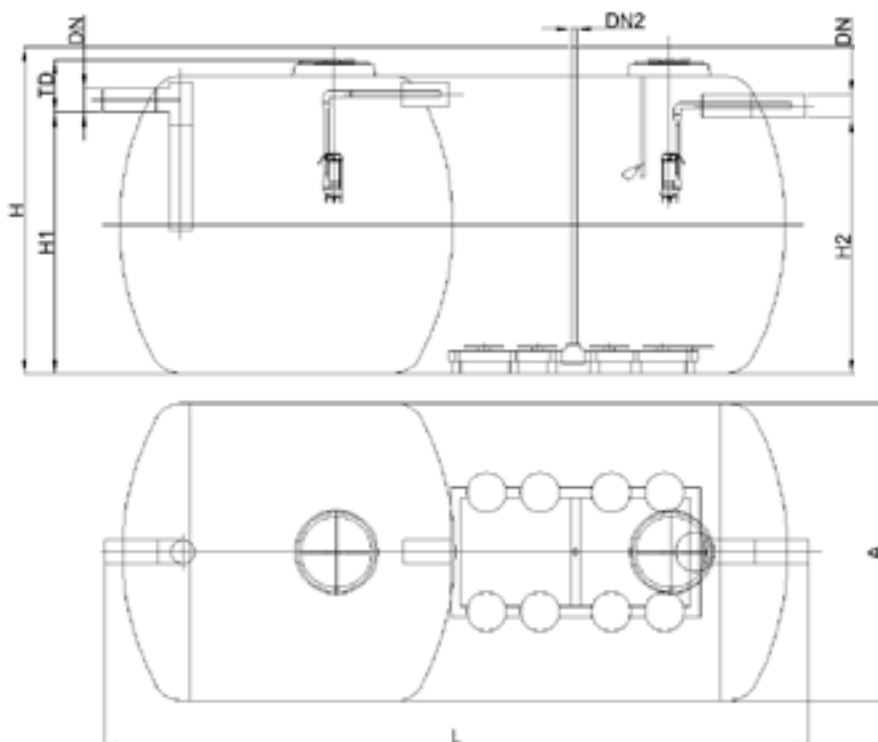
Horizontal enterrar  
 Horizontal enterrado



Ventajas del producto  
 Vantagens do produto

- |  |  |
|--|--|
| <ul style="list-style-type: none"> <li>■ Solución ligera y compacta</li> <li>■ Instalación simple y rápida: costes de instalación muy bajos</li> <li>■ Fácil de operar: todos los elementos electro-mecánicos están programados por medio de un cuadro eléctrico</li> <li>■ Reducidos costes de mantenimiento</li> <li>■ Bajo consumo eléctrico</li> <li>■ Diseñado para caudales de entrada variables</li> <li>■ Especialmente diseñada para zonas sensibles</li> </ul> | <ul style="list-style-type: none"> <li>■ Solução ligeira e compacta</li> <li>■ Instalação simples e rápida: custos de instalação reduzidos</li> <li>■ Fácil de operar: todos os elementos eletro-mecânicos são programados através de um quadro eléctrico</li> <li>■ Custos de manutenção reduzidos</li> <li>■ Baixo consumo eléctrico</li> <li>■ Concebida para caudais de entrada variáveis</li> <li>■ Especialmente concebido para zonas sensíveis</li> </ul> |
|--|--|

Esquema de dimensiones  
 Diagrama de dimensões



U

1

2

3

4

5

6

7

8

9

10

11

12

13

14

15

16

17

18

19



## Modelo horizontal enterrar enterrado - 1 equipo equipamento

| Ref.             | HE  | DN   | L     | A    | H    | H1   | H2   | DN2  | TD   | Tapas<br>Tampas | Peso<br>aprox | Código   |
|------------------|-----|------|-------|------|------|------|------|------|------|-----------------|---------------|----------|
|                  |     | [mm] | [mm]  | [mm] | [mm] | [mm] | [mm] | [mm] | [mm] | [mm]            | [kg]          |          |
| <b>SBREM 20</b>  | 20  | 110  | 3700  | 2000 | 2137 | 1860 | 1810 | 50   | 277  | 2 x Ø 567       | 600           | OPK00565 |
| <b>SBREM 30</b>  | 30  | 160  | 4365  | 2000 | 2137 | 1810 | 1760 | 50   | 327  | 2 x Ø 567       | 700           | OPK01006 |
| <b>SBREM 40</b>  | 40  | 160  | 4010  | 2350 | 2487 | 2160 | 2110 | 50   | 327  | 2 x Ø 567       | 800           | OPK00589 |
| <b>SBREM 51</b>  | 51  | 160  | 4363  | 2500 | 2750 | 2300 | 2250 | 50   | 337  | 2 x Ø 567       | 900           | OPK00493 |
| <b>SBREM 75</b>  | 75  | 200  | 5913  | 2500 | 2750 | 2200 | 2150 | 50   | 437  | 2 x Ø 567       | 1.200         | OPK00572 |
| <b>SBREM 100</b> | 100 | 200  | 7273  | 2500 | 2750 | 2280 | 2230 | 50   | 357  | 3 x Ø 567       | 1.400         | OPK00494 |
| <b>SBREM 150</b> | 150 | 200  | 10428 | 2500 | 2750 | 2280 | 2230 | 50   | 357  | 4 x Ø 567       | 2.000         | OPK00495 |
| <b>SBREM 200</b> | 200 | 200  | 9608  | 3000 | 3200 | 2750 | 2730 | 50   | 387  | 4 x Ø 567       | 2.500         | OPK00496 |
| <b>SBREM 250</b> | 250 | 200  | 11615 | 3000 | 3200 | 2780 | 2730 | 50   | 357  | 4 x Ø 567       | 3.500         | OPK00497 |

## Modelo horizontal enterrar enterrado - 2 equipos equipamentos

| Ref.             | HE  | DN   | L     | A    | H    | H1   | H2   | TD   | Tapas<br>Tampas | Peso<br>aprox | Código   |
|------------------|-----|------|-------|------|------|------|------|------|-----------------|---------------|----------|
|                  |     | [mm] | [mm]  | [mm] | [mm] | [mm] | [mm] | [mm] | [mm]            | [kg]          |          |
| <b>SBREM 300</b> | 300 | 250  | 9870  | 2500 | 2637 | 2230 | 2180 | 407  | 2 x Ø 567       | 1200          | OPK00498 |
| <b>SBREM 350</b> | 350 | 250  | 11760 | 2500 | 2637 | 2230 | 2180 | 407  | 2 x Ø 567       | 1200          | OPK00499 |
| <b>SBREM 400</b> | 400 | 250  | 12800 | 2500 | 2637 | 2230 | 2180 | 407  | 2 x Ø 567       | 1200          | OPK00500 |
| <b>SBREM 450</b> | 450 | 250  | 10800 | 3000 | 3137 | 2730 | 2680 | 407  | 2 x Ø 567       | 1200          | OPK00501 |
| <b>SBREM 500</b> | 500 | 250  | 11600 | 3000 | 3137 | 2730 | 2680 | 407  | 2 x Ø 567       | 1200          | OPK00502 |

Instalación trifásica. Instalação trifásica.

# NECOR

## Depuradora de aguas residuales domésticas mediante fangos activados de lecho móvil MBBR

## Depuradora de águas residuais domésticas por lamas ativadas de leito móvel MBBR

Este equipo compacto para el tratamiento de aguas residuales de pequeñas y medianas comunidades de elevado rendimiento de depuración, cumple los requisitos del Real Decreto 509/1996 y la Normativa Europea Directiva de Consejo 91/271/CEE. Los modelos de menos 50 H.E. disponen de marcado CE según la norma UNE-EN 12566-3 en la que se determina las prestaciones en eficiencia del tratamiento, capacidad de depuración, estanqueidad al agua, ensayo de comportamiento estructural y durabilidad. Estos equipos se fabrican siguiendo la norma UNE EN 976-1:1998 con el sistema “filament winding” a partir de 15 H.E. (incluido) y con laminación “Hand-lay-up” los equipos de 5 y 10 H.E.

El NECOR es un sistema basado en la depuración biológica por fangos activos de las aguas residuales mediante lecho móvil.

El objetivo del sistema es reducir la contaminación orgánica presente en el agua residual y obtener un rendimiento en depuración óptimo para devolver el agua tratada al medio ambiente sin riesgos de contaminación de éste.

Se trata de un equipo compacto que permite simplificar la instalación de depuración y reducir los costes de operación.

Este equipamento compacto para o tratamento de águas residuais de pequenas e médias comunidades, de elevado rendimento de depuração, cumpre os requisitos estabelecidos pelo Decreto-lei nº 152/97 de 16 de Junho e Decreto-lei nº 236/98 de 1 de Agosto de 1998 e pela Normativa Europeia Diretiva do Conselho 91/271/CEE. Os modelos de menos de 50 H.E possuem a marcação CE segundo a norma NP-EN 12566-3, que determina as prestações em matéria de eficiência do tratamento, capacidade de depuração, estanqueidade à água, ensaio de comportamento estrutural e durabilidade. Estes equipamentos são fabricados em conformidade com a norma NP EN 976-1:1998 com o sistema “filament winding” a partir de 15 H.E. (incluído) e com laminação “Hand-lay-up” para os equipamentos de 5 e 10 H.E.

O sistema NECOR baseia-se na depuração biológica das águas residuais por lamas ativadas mediante um leito móvel.

A finalidade do sistema é reduzir a contaminação orgânica presente nas águas residuais e obter um rendimento de depuração ótimo, para devolver a água tratada ao meio ambiente sem risco de contaminação.

Trata-se de um equipamento compacto, que permite simplificar a instalação de depuração e reduzir os custos operacionais.

U

1

2

3

4

5

6

7

8

9

10

11

12

13

14

15

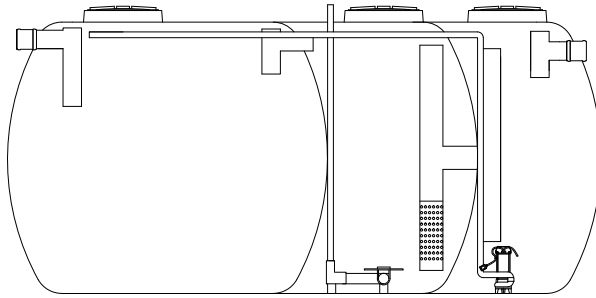
16

17

18

19

## Modelos NECOR 30 – 50



Pruebas realizadas en los laboratorios notificados, registros n. NB 1842 y NB 2236.  
 Provas realizadas nos laboratórios notificados, registros NB 1842 e NB 2236.

### APROVACIÓN APROVAÇÃO NECOR

5 EH: nº 2013-008  
 10 EH: nº 2013-008-ext01  
 15 EH: nº 2013-008-ext02

## Eficiencia de depuración Eficiência de depuração

La calidad del efluente cumple con los requisitos más exigentes.  
 A qualidade do efluente cumpre os requisitos mais exigentes.

|  | Parámetros Parâmetros             |              |                   |         |              |                   |         |              |                   |
|--|-----------------------------------|--------------|-------------------|---------|--------------|-------------------|---------|--------------|-------------------|
|  | DBO <sub>5</sub> CBO <sub>5</sub> |              |                   | DQO CQO |              |                   | SS      |              |                   |
|  | [ppm]                             |              |                   | [ppm]   |              |                   | [ppm]   |              |                   |
|  | Entrada                           | Salida Saída | Reducción Redução | Entrada | Salida Saída | Reducción Redução | Entrada | Salida Saída | Reducción Redução |
| Resultados promedio<br>Resultados (média)                          | 280                               | 14           | 95%               | 425     | 68           | 84%               | 375     | 15           | 96%               |
| Directiva europea<br>Diretiva europeia<br>91/271 CEE (> 10.000 HE) |                                   | 25           |                   |         | 125          |                   |         | 35           |                   |

Resultados obtenidos en el CENTA (Sevilla) incluidos en la Declaración de prestaciones del producto para el mercado CE.  
 Resultados obtidos no CENTA (Sevilha) incluídos na Declaração de Prestações do produto para a marcação CE..

14

Rendimientos obtenidos para el tratamiento de aguas asimilables a domésticas siempre y cuando se implante un perfil hidráulico completo.  
 El rango de estas es basto pudiéndose tomar como base de cálculo inicialmente los siguientes parámetros. Se debe verificar analíticamente que estas condiciones corresponden a las particularidades de la obra.

Os desempenhos obtidos para o tratamento de águas assimiláveis às domésticas são garantidos desde que seja implantado um perfil hidráulico completo.  
 O intervalo destas águas é amplo, podendo-se adotar inicialmente os seguintes parâmetros como base de cálculo. Deve-se verificar analíticamente que essas condições correspondem às particularidades da obra.

Consúltenos para la puesta en marcha y mantenimiento de la depuradora. ACO Remosa dispone un servicio técnico que validará la puesta en marcha y garantizará el correcto funcionamiento de la instalación.

Consulte-nos para a o arranque/colocação em serviço e manutenção da depuradora. ACO Remosa dispõe de um serviço técnico que validará a colocação em serviço e garantirá o funcionamento correto da instalação.

## Decantador primario

En éste se da lugar la decantación y sedimentación de gran parte de las materias en suspensión presentes en las aguas residuales. Las bacterias anaerobias metabolizan una parte de la materia orgánica, gasificando, hidrolizando y mineralizándola. El decantador, además, permite separar las grasas típicas de las aguas asimilables a domésticas.

La aireación asegura mantener en suspensión la materia orgánica y el soporte plástico en el cual está adherida la biomasa. O arejamento permite manter em suspensão a matéria orgânica e o suporte plástico ao qual se encontra aderida a biomassa.

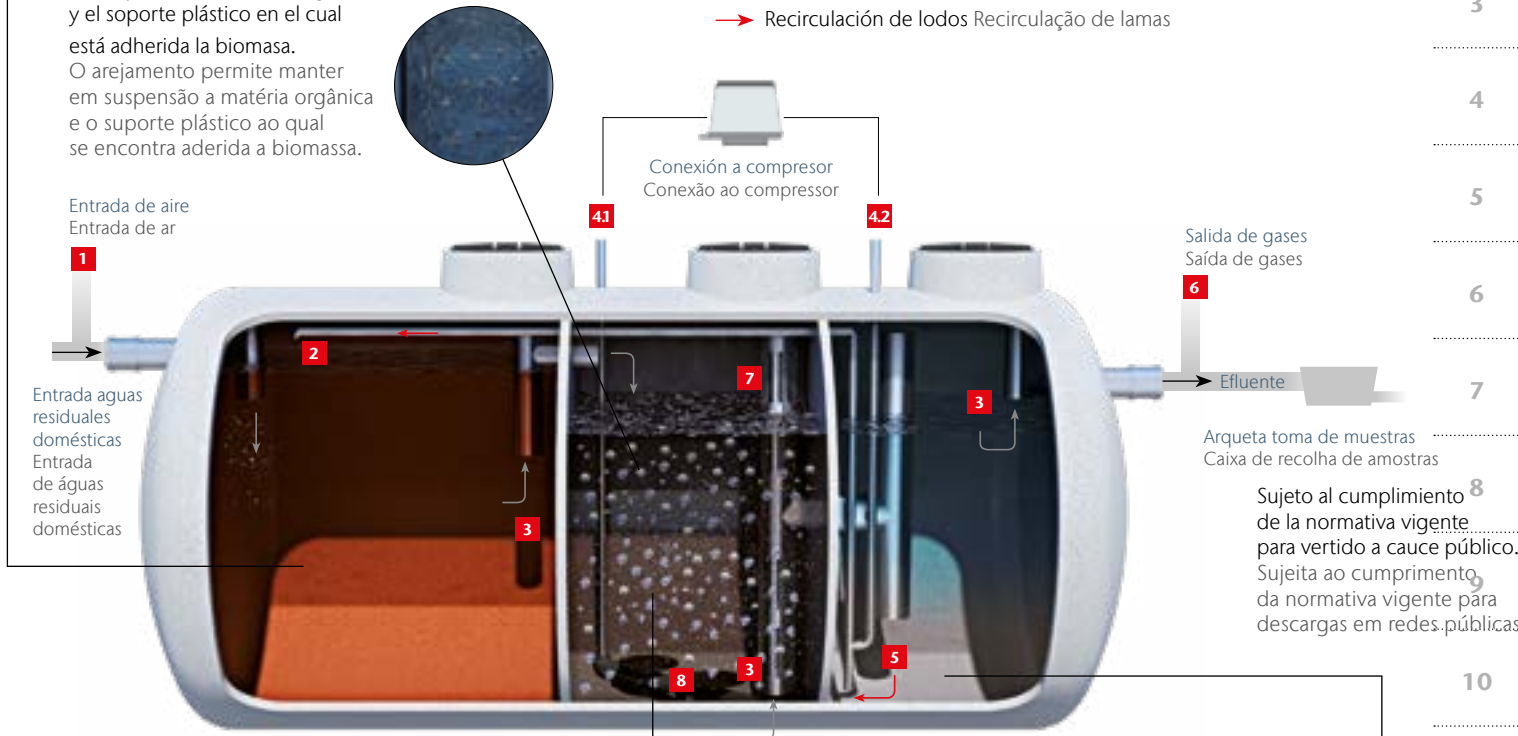
Aireación en continuo  
 Arejamento contínuo

## Decantador primário

No decantador primário realiza-se a decantação e a sedimentação de grande parte das matérias em suspensão presentes nas águas residuais. As bactérias anaeróbias metabolizam uma parte da matéria orgânica, gasificando-a, hidrolizando-a e mineralizando-a. O decantador permite também separar as gorduras típicas das águas assimiláveis às águas domésticas.

→ Circuito del efluente Circuito do efluente

→ Recirculación de lodos Recirculação de lamas



Modelos NECOR 5 - 20

## Reactor biológico

En el reactor biológico se dan lugar las diferentes reacciones que son necesarias para la descomposición bioquímica de la materia orgánica. Para poder tener lugar estas reacciones es necesaria la aportación de oxígeno que mantenga las condiciones aerobias en el reactor y que cree la circulación necesaria para mantener en suspensión la biomasa. El relleno plástico presente en el reactor, el cual es móvil gracias a la acción del aire, permite retener la biomasa, fijándola en su superficie, favoreciendo la descomposición de la materia orgánica.

## Reator biológico

No reator biológico têm lugar as diferentes reações necessárias para a decomposição bioquímica da matéria orgânica. Para que estas reações possam ter lugar, é necessário o fornecimento de oxigénio para manter as condições aeróbias no reator e criar a circulação necessária para manter a biomassa em suspensão. O enchimento plástico presente no reator, o qual é móvel graças à ação do ar, permite reter a biomassa, fixando-a na sua superfície, favorecendo a decomposição da matéria orgânica.

## Clarificador

Se decantan los lodos que provienen del reactor evitando la salida de materias en suspensión. Los lodos decantados son recirculados al decantador primario.

## Clarificador

Onde são decantadas as lamas provenientes do reator, evitando a saída de matérias em suspensão. As lamas decantadas retornam ao decantador primário.

- 1** Entrada de aire  
Entrada de ar
- 2** Recirculación de los lodos del clarificador  
Recirculação dos lamas do clarificador
- 3** Paso por gravedad  
Passagem por gravidade

- 4.1** Entrada aire del compresor  
Entrada de ar do compresor
- 4.2** Entrada aire del compresor  
Entrada de ar do compresor
- 5** Bombeo de lodo  
Bombagem de lamas

- 6** Salida de gases  
Saída de gases
- 7** Vaciado del reactor  
Esvaziamento do reator
- 8** Difusores de aire  
Difusores de ar

- U
- 1
- 2
- 3
- 4
- 5
- 6
- 7
- 8
- 10
- 11
- 12
- 13
- 14
- 15
- 16
- 17
- 18
- 19

## Accesorios incluidos Acessórios incluídos

### NECOR 5-20

- 1 Compresor

### NECOR 30-50

- 1 Compresor
- 1 Bomba de recirculación
- 1 Cuadro eléctrico IP 44:
  - 2 programadores
  - 2 disjuntores

### NECOR 5-20

- 1 Compresor

### NECOR 30-50

- 1 Compresor
- 1 Bomba de recirculação
- 1 Quadro eléctrico IP 44:
  - 2 programadores
  - 2 disjuntores



Compresor  
Compresor



Cuadro eléctrico  
Quadro eléctrico



Bomba de recirculación  
Bomba de recirculação

## Difusores de aire

- Difusores en forma de disco con diafragma EPDM microperforado autolimpiante
- Alta eficiencia de generación y distribución de burbujas de aire finas
- Diseño de válvula de retención de bola de acero inoxidable. Excelente para procesos de depuración tipo MBBR de aireación continua y oxidación total

## Kit de instalación

ACO Remosa proporciona todos los pequeños accesorios para una fácil conexión de Necor. Se entrega con todas las depuradoras hasta la Necor 20 HE

- 2 entronque 1/2"
- 25 m de tubo flexible: para conducir el aire entre el compresor y la microestación
- 2 codos PVC con reducción a 1/2" para adherirse a las Necor
- 4 bridas de acero inoxidable



## Difusores de ar

- Difusores em forma de disco com diafragma EPDM microperfurado de autolimpeza
- Alta eficiência de geração e distribuição de bolhas de ar finas
- Válvula de retenção com esfera de aço inoxidável. Excelente para processos de depuração tipo MBBR de arejamento contínuo e oxidação total

## Kit de instalação

ACO Remosa proporciona todos os acessórios de pequena dimensão para a fácil conexão de Necor. Entregue com todas as depuradoras até ao modelo Necor 20 HE

- 2 conexão 1/2"
- 25 m de tubo flexível: para a condução do ar entre o compressor e a microestação
- 2 cotovelos de PVC com redutor de 1/2" para conexão aos Necor
- 4 bridas de aço inoxidável

- U
- 1
- 2
- 3
- 4
- 5
- 6
- 7
- 8
- 9
- 10
- 11
- 12
- 13
- 14**
- 15
- 16
- 17
- 18
- 19



# NECOR

Horizontal enterrar  
 Horizontal enterrado

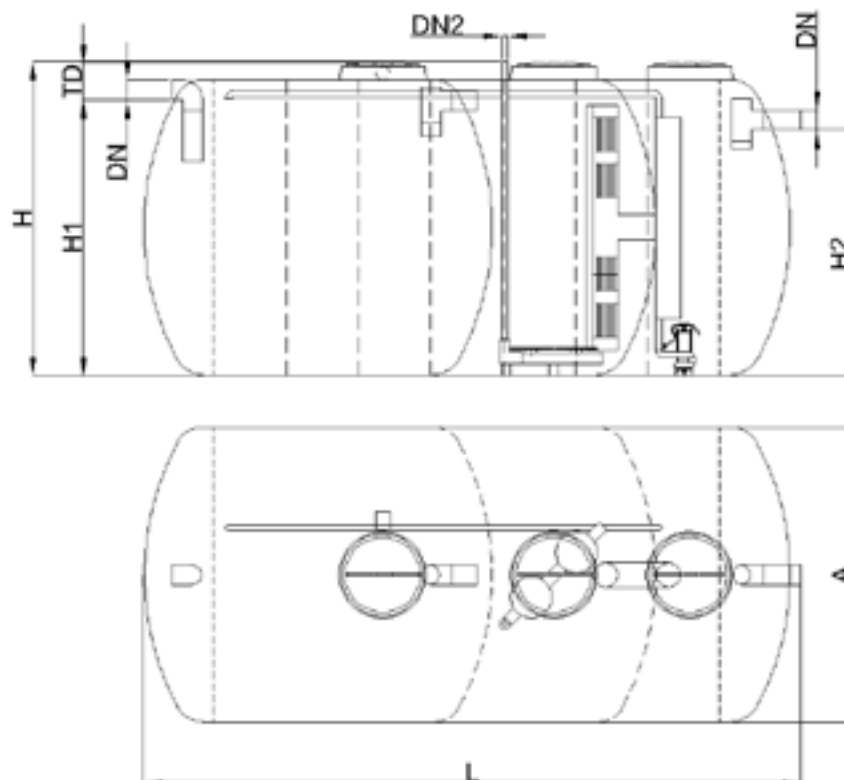


## Ventajas del producto Vantagens do produto

- Solución compacta y de fácil instalación
- Decantación primaria que permite un menor mantenimiento y frecuencia de vaciado de lodos
- Bajo consumo de energía
- Mínimos costes de mantenimiento
- Poco impacto visual
- Diseñado para caudales de entrada variables
- Alta eficiencia de depuración: Capaz de reducir la DBO<sub>5</sub> en un 95%, los SS en un 96% y la DQO en un 84%, asegurando un efluente de alta calidad que cumple con normativas estrictas
- Incluye sistemas de recirculación eficientes (air-lift o bomba, según el tamaño), que reducen los costos operativos

- Solução compacta e fácil de instalar
- Decantação primária, com menos necessidades de manutenção e de frequência de descarga de lamas
- Baixo consumo energético
- Custos mínimos de manutenção
- Reduzido impacto visual
- Concebida para caudais de entrada variáveis
- Alta eficiência de depuração: Capaz de reduzir a DBO<sub>5</sub> em 95%, os SS em 96% e a DQO em 84%, garantindo um efluente de alta qualidade que atende a normas rigorosas
- Inclui sistemas de recirculação eficientes (air-lift ou bomba, dependendo do tamanho), que reduzem os custos operacionais

## Esquema de dimensiones Diagrama de dimensões



## Modelo horizontal enterrar enterrado

| Ref.            | HE | DN   | L    | A    | H    | H1   | H2   | TD   | DN2  | Tapas<br>Tampas        | Sistema de<br>recirculación<br>recirculação | Peso<br>aprox.<br>[kg] | Código   |
|-----------------|----|------|------|------|------|------|------|------|------|------------------------|---|------------------------|----------|
|                 |    | [mm] | [mm] | [mm] | [mm] | [mm] | [mm] | [mm] | [mm] |                        |   |                        |          |
| <b>NECOR 5</b>  | 5  | 110  | 2760 | 1600 | 1686 | 1345 | 1150 | 342  | 50   | 2 x Ø 567              | Air lift                                    | 225                    | OPK00525 |
| <b>NECOR 10</b> | 10 | 110  | 2870 | 2076 | 2194 | 1805 | 1650 | 356  | 50   | 2 x Ø 567              | Air lift                                    | 350                    | OPK00526 |
| <b>NECOR 15</b> | 15 | 110  | 4000 | 2000 | 2200 | 1840 | 1600 | 297  | 50   | 2 x Ø 567<br>1 x Ø 410 | Air lift                                    | 600                    | OPK00956 |
| <b>NECOR 20</b> | 20 | 110  | 4490 | 2000 | 2200 | 1840 | 1600 | 297  | 50   | 2 x Ø 567<br>1 x Ø 410 | Air lift                                    | 700                    | OPK00528 |
| <b>NECOR 30</b> | 30 | 160  | 5332 | 2000 | 2150 | 1810 | 1600 | 327  | 50   | 3 x Ø 567              | Bombeo                                      | 800                    | OPK00532 |
| <b>NECOR 40</b> | 40 | 160  | 5228 | 2350 | 2500 | 2190 | 1950 | 297  | 50   | 3xØ 567                | Bombeo                                      | 1125                   | OPK00546 |
| <b>NECOR 50</b> | 50 | 160  | 6390 | 2350 | 2500 | 2170 | 1950 | 317  | 20   | 3xØ 567                | Bombeo                                      | 1300                   | OPK00529 |

Instalación monofásica. Instalação monofásica.

Para modelos de capacidad superior consultar. Para modelos de capacidade superior, consultar os nossos serviços.

## Accesorios opcionales a partir del modelo NECOR 30

## Acessórios opcionais a partir do modelo NECOR 30

### Cuadro eléctrico con avisador de alarma mediante SMS (AVISM)

#### DIFUSOR TUBULAR EXTRAÍBLE

Para aquellas pequeñas depuradoras en las que se requiera sustituir el sistema de aireación existente en el reactor o bien proporcionar un caudal adicional de aire (\*), ACO Remosa ofrece un difusor tubular extraíble de burbuja fina (con dos posibles dimensiones). Este difusor está diseñado y preparado para su colocación en el fondo del reactor sin que flote, cuando se introduce el aire, y sin dañar la pared del mismo.

(\* Esta opción debe ir acompañada de la soplante correspondiente.

### Quadro elétrico com avisador de alarme por SMS (AVISM)

#### DIFUSOR TUBULAR EXTRAÍVEL

Para a substituição do sistema de arejamento do reator em instalações de tratamento mais pequenas, ou para proporcionar um caudal de ar adicional (\*), ACO Remosa disponibiliza um difusor tubular extraível de bolha fina (com dois tamanhos possíveis). Este difusor está concebido e preparado para a sua colocação no fundo do reator sem que flutue ao introduzir o ar e sem danificar a parede do reator.

(\* Esta opção deve ser acompanhada pelo compressor correspondente.



| Referencia<br>Referência | L total<br>[mm] | Rango de operación<br>del difusor<br>Intervalo de operação<br>do difusor<br>[Nm <sup>3</sup> /h] | Material<br>membrana<br>Material da<br>membrana | Código   |
|--------------------------|-----------------|--|---|----------|
| <b>Dtub 750</b>          | 750             | 1,5-9  | EPDM  | OCV02635 |
| <b>Dtub 1000</b>         | 1.000           | 4-12   | EPDM  | OCV02608 |

## Instalaciones realizadas Instalações realizadas



NECOR 75 población aislada povoação isolada



NECOR 30 puerto porto marítimo



NECOR 50 y 60 en un camping  
50 e 60 num camping



NECOR 5



NECOR 5 vivienda  
moradia unifamiliar

# Homogeneizador

Equipo a medida  
 Equipamento personalizado

**Equipo para la mezcla y adecuación de las aguas a tratar que permite absorber las puntas de caudal y de contaminación.**

Equipo para la mezcla y adecuación de las aguas a tratar que permite absorber las puntas de caudal y de contaminación. El equipo se dota de un sistema de agitación de las aguas mediante difusores con turbina exterior o eyectores y de un sistema de bombeo para la alimentación de las aguas hacia el posterior tratamiento.

El equipo puede llevar difusores de burbuja fina, burbuja gruesa o bien eyector. Además se pueden dotar con 1 o 2 bombas para el bombeo y con un sistema de boyas para su gestión.

Importante: La parrilla de difusores debe sobredimensionarse (con más difusores) de modo que cuando baje el nivel de aguas del equipo, los difusores trabajen como máximo dentro de un rango no superior a 7-7,5 m<sup>3</sup>/h para los difusores de burbuja fina y 20 m<sup>3</sup>/h para los difusores de burbuja gruesa.  
 Consultar precios y condiciones.

**Equipamento para mistura e adequação das águas a tratar, que permite absorver os picos de caudal e de contaminação.**

Equipamento para mistura e adequação das águas a tratar, que permite absorver os picos de caudal e de contaminação. O equipamento está dotado de um sistema de agitação das águas mediante difusores com turbina exterior ou ejetores e de um sistema de bombagem para alimentação das águas para o posterior tratamento.

O equipamento pode incorporar diferentes difusores de bolha fina ou grossa, ou ejetores. Também é possível incorporar 1 ou 2 bombas para o bombagem e um sistema de bóias para a sua gestão.

Importante: A grelha de difusores deverá ser sobredimensionada (com mais difusores) de modo a que, ao baixar o nível das águas do equipamento os difusores trabalhem, como máximo, dentro de um intervalo não superior a 7-7,5 m<sup>3</sup>/h para os difusores de bolha fina e de 20 m<sup>3</sup>/h para os difusores de bolha grossa.  
 Consultar preços e condições.



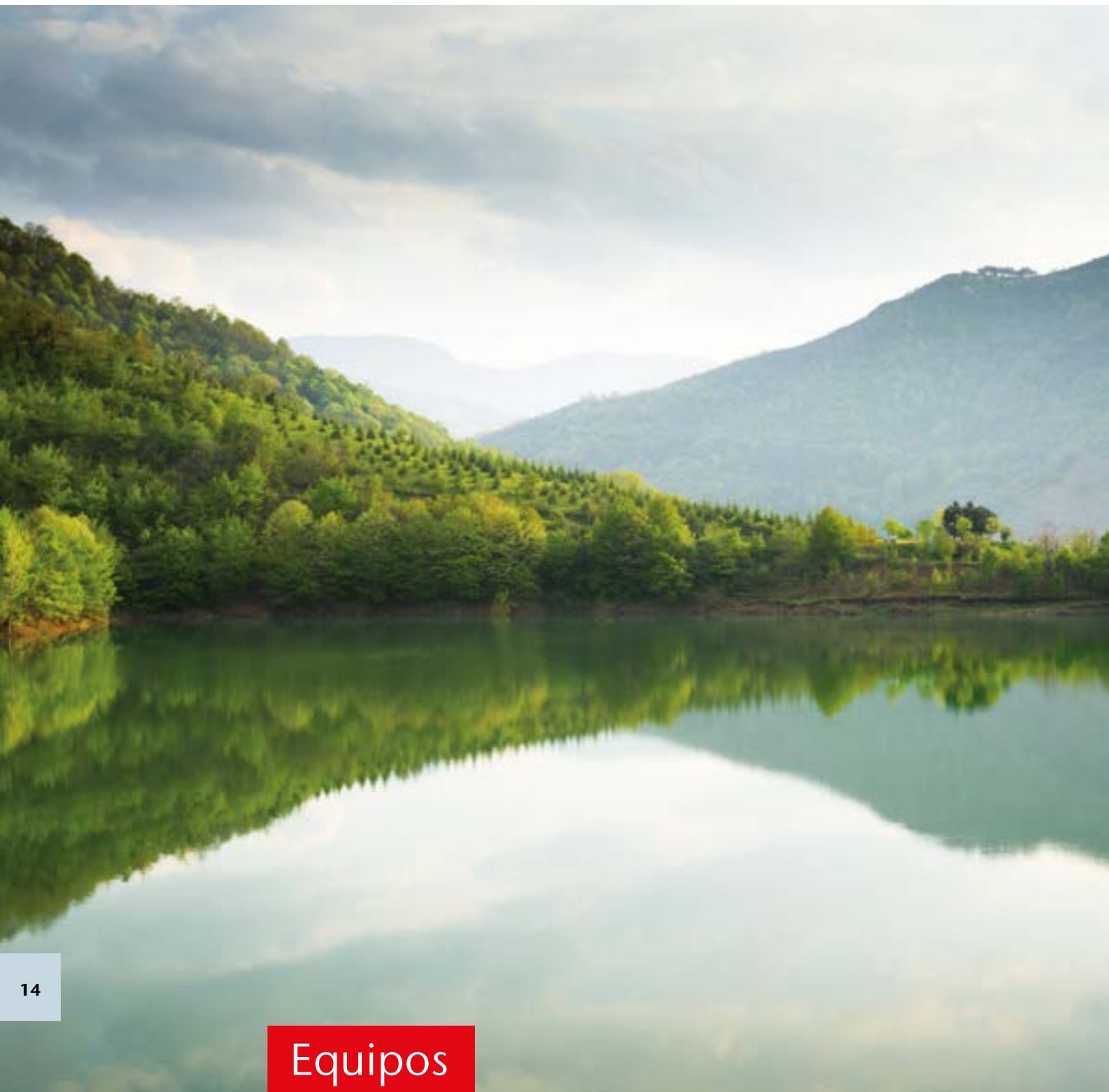
Dibujo Homogeneizador estándar con difusores  
 Homogeneizador standard com difusores



Dibujo Homogeneizador especial con turbina  
 Homogeneizador especial com turbina

U  
1  
2  
3  
4  
5  
6  
7  
8  
9  
10  
11  
12  
13  
14  
15  
16  
17  
18  
19





14

## Equipos complementarios

Equipamentos complementares

**Equipos complementarios**  
**Equipamentos complementares**

|  |            |           |
|--|------------|-----------|
|  |            | <b>U</b>  |
| Reja de desbaste manual<br>Grelha de gradagem manual   | <b>968</b> | <b>1</b>  |
| Reja de desbaste de gruesos y finos<br>Grelha de gradagem de resíduos grossos e finos        | <b>969</b> | <b>2</b>  |
| Rejas de desbaste automáticas<br>Grelha de gradagem automático                               | <b>970</b> | <b>3</b>  |
| Tamices<br>Tamisadores   | <b>972</b> | <b>4</b>  |
| Tamices para canal<br>Tamisadores para canal   | <b>974</b> | <b>5</b>  |
| Canales<br>Canais  | <b>975</b> | <b>6</b>  |
| Depósitos almacenamiento de purgas de lodos<br>Depósitos de armazenamento de purgas de lamas | <b>976</b> | <b>7</b>  |
| Equipo de cloración<br>Equipamento de cloração   | <b>977</b> | <b>8</b>  |
| Arqueta toma de muestras<br>Caixa de recolha de amostras                                     | <b>978</b> | <b>9</b>  |
| Bacterias y activadores<br>Bactérias e ativadores  | <b>979</b> | <b>10</b> |
| Relleno filtrante<br>Enchimento filtrante  | <b>981</b> | <b>11</b> |
|  |            | <b>12</b> |
|  |            | <b>13</b> |
|  |            | <b>14</b> |
|  |            | <b>15</b> |
|  |            | <b>16</b> |
|  |            | <b>17</b> |
|  |            | <b>18</b> |
|  |            | <b>19</b> |



# Reja de desbaste manual

## Grelha de gradagem manual



### Propiedades del producto Propriedades do produto

- |   |   |
|---|---|
| <ul style="list-style-type: none"> <li>■ Evitar obstrucciones en canales, tuberías y conducciones en general</li> <li>■ Interceptar las materias que por sus excesivas dimensiones podrían dificultar el funcionamiento de las unidades posteriores (desarenador, medidor de caudal, depuradora, etc.)</li> <li>■ Aumentar la eficiencia de los tratamientos posteriores</li> </ul> | <ul style="list-style-type: none"> <li>■ Evitar a obstrução de canais, tubagens e condutas em geral</li> <li>■ Intercetar as matérias que, pelas suas dimensões excessivas, poderiam dificultar o funcionamento das unidades posteriores (desarenador, medidor de caudal, depuradora, etc.)</li> <li>■ Aumentar a eficiência dos tratamentos posteriores</li> </ul> |
|---|---|

El desbaste se realiza por medio de una reja de desbaste manual con un paso de 20 mm y tiene como objeto retener y separar los cuerpos voluminosos flotantes y en suspensión, que arrastra consigo el agua residual. La reja de desbaste manual está construida en poliéster reforzado con fibra de vidrio y se suministra conjuntamente con una canasta de recogida de sólidos.

### Accesorios incluidos

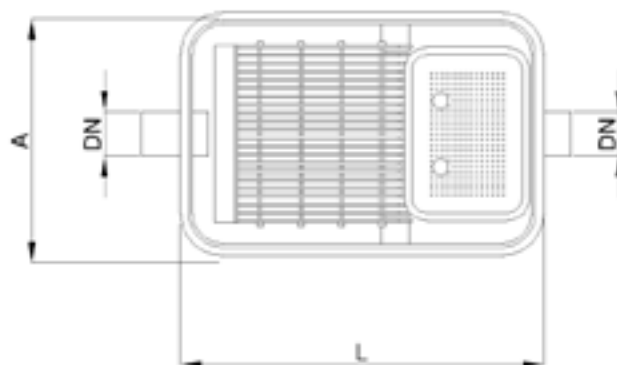
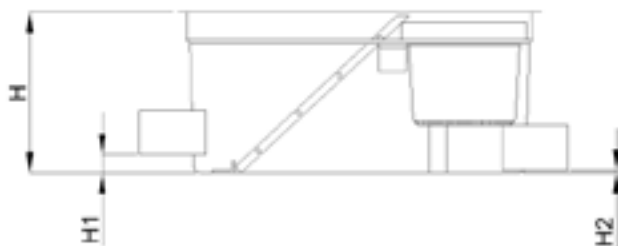
- Tapa suelta
- Cesta para la deposición de los sólidos
- Cepillo de limpieza

A gradagem realiza-se por meio de uma grelha de gradagem manual, com uma malha de 20 mm e a sua finalidade é reter e separar os corpos flutuantes e em suspensão mais volumosos que as águas residuais arrastam. A grelha de gradagem manual é fabricada em poliéster reforçado com fibra de vidro e é fornecida conjuntamente com um cesto para a recolha de resíduos sólidos.

### Acessórios incluídos

- Tapa solta
- Cesto para deposição de resíduos sólidos
- Ancinho de limpeza

### Esquema de dimensiones Diagrama de dimensões



| Ref.           | DN   | L    | A    | H    | H1   | H2   | Peso | Vol total | Código   |
|----------------|------|------|------|------|------|------|------|-----------|----------|
|                | [mm] | [mm] | [mm] | [mm] | [mm] | [mm] | [kg] | [l]       |          |
| <b>RDM 110</b> | 110  | 1047 | 595  | 475  | 65   | 10   | 25   | 200       | OPK00201 |
| <b>RDM 125</b> | 125  | 1047 | 595  | 475  | 65   | 10   | 25   | 200       | OPK00202 |
| <b>RDM 160</b> | 160  | 1553 | 880  | 580  | 65   | 10   | 40   | 500       | OPK00576 |
| <b>RDM 200</b> | 200  | 1553 | 880  | 580  | 65   | 10   | 40   | 500       | OPK00577 |
| <b>RDM 250</b> | 250  | 1553 | 880  | 580  | 65   | 10   | 45   | 500       | OPK00591 |

# Reja de desbaste de gruesos y finos

## Grelha de gradagem de resíduos grossos e finos



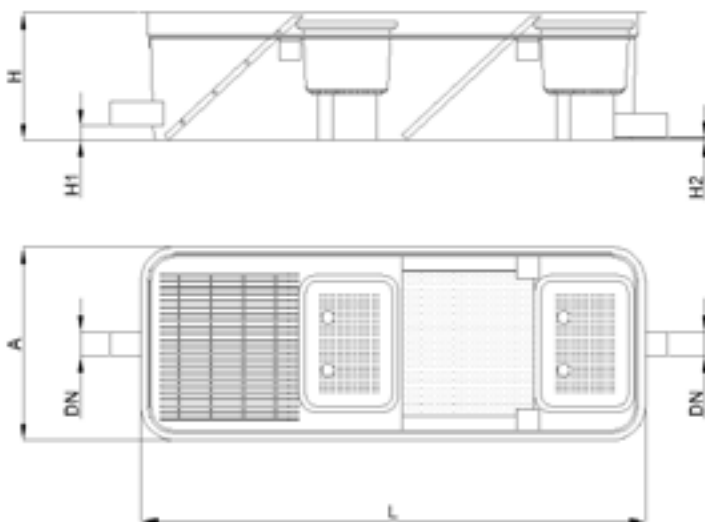
Propiedades del producto  
Propriedades do produto

- Evitar obstrucciones en canales, tuberías y conducciones en general
  - Interceptar las materias que por sus excesivas dimensiones podrían dificultar el funcionamiento de las unidades posteriores (desarenador, medidor de caudal, depuradora, etc.)
  - Aumentar la eficiencia de los tratamientos posteriores
- Evitar a obstrução de canais, tubagens e condutas em geral
  - Intercetar as matérias que, pelas suas dimensões excessivas, poderiam dificultar o funcionamento das unidades posteriores (desarenador, medidor de caudal, depuradora, etc.)
  - Aumentar a eficiência dos tratamentos posteriores

Para la eliminación de sólidos gruesos y finos con tamaño igual o superior a 6 mm, disponemos de rejillas manuales de gruesos en inox (barros 30 mm) y finos (barros 6 mm) en un mismo equipo con rastrillo para extracción de residuos sólidos.

Para a eliminação de resíduos sólidos grossos e finos de tamanho igual ou superior a 6 mm, dispomos de grelhas manuais para resíduos grossos (barros de 30 mm) e finos (barros 6 mm) em aço inox num mesmo equipamento com ancinho para extração de resíduos sólidos.

### Esquema de dimensiones Diagrama de dimensões



| Ref.     | DN   | L    | A    | H    | H1   | H2   | Peso | Código   |
|----------|------|------|------|------|------|------|------|----------|
|          | [mm] | [mm] | [mm] | [mm] | [mm] | [mm] | [kg] |          |
| RDGF 110 | 110  | 2538 | 880  | 580  | 65   | 10   | 40   | OPK01324 |

U  
1  
2  
3  
4  
5  
6  
7  
8  
9  
10  
11  
12  
13  
14  
15  
16  
17  
18  
19

# Rejas de desbaste automáticas

## Grelha de gradagem automático

### Reja de desbaste circular automática

**Indicado especialmente como pre-tratamiento en instalaciones de más de 200 habitantes. Este equipo tiene como objeto retener y separar los cuerpos voluminosos flotantes y en suspensión que arrastra consigo el agua residual.**

Este equipo tiene como objeto retener y separar los cuerpos voluminosos flotantes y en suspensión que arrastra consigo el agua residual. La reja incorpora un brazo giratorio en cuyo extremo va montado un peine. Este brazo se acciona automáticamente cuando la reja se colmata de sólidos, arrastrando consigo los sólidos de la reja y depositándolos en una canasta. La reja debe instalarse dentro de un canal de obra, las medidas del cual se indican en la tabla de características.

- Material de fabricación: Acero inoxidable AISI-304

#### Tres modelos disponibles

- RCA 1 Recomendado para instalaciones de hasta 600 HE
- RCA 2 Recomendado para instalaciones de 600 a 1.200 HE
- RCA 3 Recomendado para instalaciones de 1.200 a 2.000 HE

### Grelha de gradagem circular automática

**Especialmente indicada como pré-tratamento em instalações para mais de 200 habitantes. Este equipamento destina-se a reter e a separar os corpos voluminosos flutuantes e em suspensão que arrastam consigo as águas residuais.**

Este equipamento destina-se a reter e separar os corpos voluminosos flutuantes e em suspensão que arrastam consigo as águas residuais. A grelha incorpora um braço giratório em cuja extremidade se encontra acoplado um pente. Este braço é accionado automaticamente quando a grelha se enche de sólidos, arrastando-os consigo da grelha e depositando-os num cesto. A grelha deve ser instalada dentro de um canal de obra, cujas medidas se indicam na tabela de características.

- Material de fabricação: Aço inoxidável AISI-304

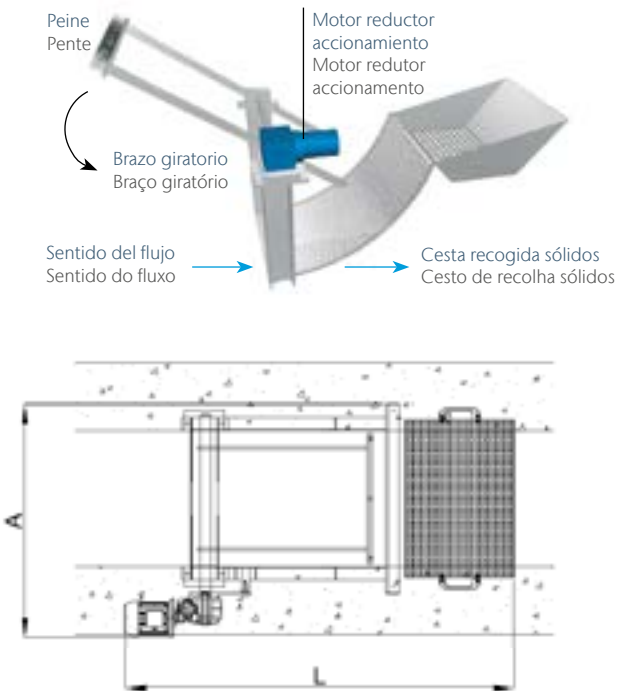
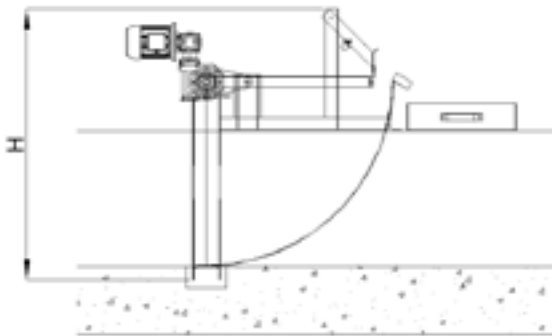
#### Três modelos disponíveis

- RCA 1 Recomendado para instalações de até 600 HE
- RCA 2 Recomendado para instalações de 600 a 1.200 HE
- RCA 3 Recomendado para instalações de 1.200 a 2.000 HE

## Reja automática suministrada junto a la depuradora Grelha automática fornecida com a depuradora

La obra civil es esencial para la instalación de la reja automática.  
Requer obra civil para instalação da grelha automática.

### Esquema de dimensiones Diagrama de dimensões

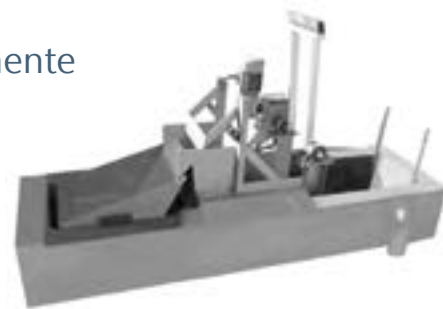


## Características técnicas Reja de desbaste de gruesos y finos Características técnicas Grelha de gradagem de resíduos grossos e finos

| Ref.         | HE                   | Peso<br>[Kg] | A             |                    | Paso<br>[mm] | Caudal<br>máx.<br>[m³/h] | Código   |
|--------------|----------------------|--------------|---------------|--------------------|--------------|--------------------------|----------|
|              |                      |              | Canal<br>[mm] | H<br>Canal<br>[mm] |              |                          |          |
| <b>RCA 1</b> | ≤ 600                | 80           | 300           | 400                | 10           | 15                       | OCV00063 |
| <b>RCA 2</b> | de > 600 a ≤ 1.200   | 90           | 400           | 500                | 10           | 30                       | OCV00064 |
| <b>RCA 3</b> | de > 1.200 a ≤ 2.000 | 100          | 500           | 500                | 10           | 50                       | OCV00065 |

## Reja automática suministrada independientemente Grelha automática fornecida separadamente

Reja de desbaste circular automática instalada en encofrado de hormigón (encofrado no incluído).  
Grelha de gradagem circular automática, instalada em cofragem de betão (não incluída).



### Consumo

| Ref.          | HE                   | Peso<br>[Kg] | A             |                    | Paso<br>[mm] | Caudal<br>máx.<br>[m³/h] | Código   |
|---------------|----------------------|--------------|---------------|--------------------|--------------|--------------------------|----------|
|               |                      |              | Canal<br>[mm] | H<br>Canal<br>[mm] |              |                          |          |
| <b>RCAS 1</b> | ≤ 600                | 80           | 300           | 400                | 10           | 15                       | OPK00223 |
| <b>RCAS 2</b> | de > 600 a ≤ 1.200   | 90           | 400           | 500                | 10           | 30                       | OPK00556 |
| <b>RCAS 3</b> | de > 1.200 a ≤ 2.000 | 100          | 500           | 500                | 10           | 50                       | OPK00635 |

| Potencia<br>[Kw] | Potência | Tensión<br>[V] | Tensão  |
|------------------|----------|----------------|---------|
| 0,37             |          | 220 / 380 V    | - 50 Hz |

Cuadro Eléctrico incluído. Quadro elétrico incluído.

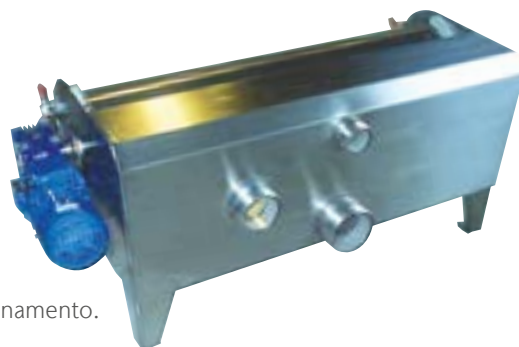
L: Largo / A: Ancho / D: Diámetro / H: Altura | ACO Remosa se reserva el derecho de modificar el modelo de los accesorios y las medidas de los equipos.  
L: Comprimento / A: Largura / D: Diámetro / H: Altura | ACO Remosa reserva-se o direito de modificar o modelo dos acessórios e as medidas dos equipamentos.

U  
1  
2  
3  
4  
5  
6  
7  
8  
9  
10  
11  
12  
13  
14  
15  
16  
17  
18  
19

# Tamices

## Tamisadores

### Tamiz rotativo Tamisador rotativo



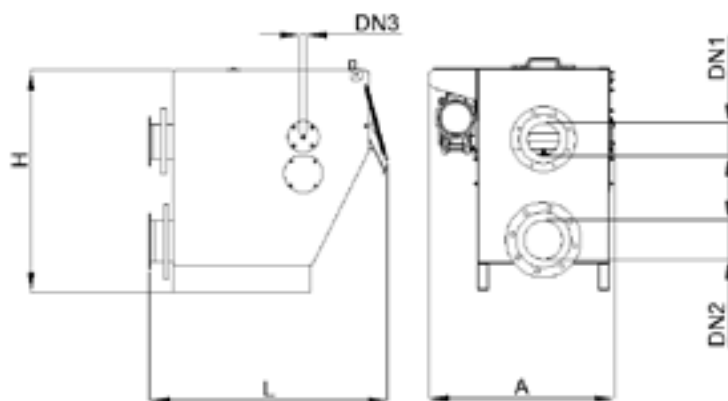
Propiedades del producto  
Propriedades do produto

- |  |  |
|--|--|
| <ul style="list-style-type: none"> <li>■ Cilindro filtrante</li> <li>■ Grupo Motriz de accionamiento. Motor trifásico</li> <li>■ Sistema de eliminación de residuos</li> <li>■ Armazón - Depósito</li> <li>■ Sistema de limpieza a contracorriente (opcional)</li> <li>■ Capota protectora – Totalmente carenados</li> <li>■ Cuadro eléctrico</li> <li>■ Material de fabricación: Acero inoxidable AISI-304</li> </ul> | <ul style="list-style-type: none"> <li>■ Cilindro filtrante</li> <li>■ Grupo motriz de acionamento. Motor trifásico</li> <li>■ Sistema de eliminação de resíduos</li> <li>■ Armação - Depósito</li> <li>■ Sistema de limpeza a contracorrente (opcional)</li> <li>■ Capota protetora – Carenagem completa</li> <li>■ Quadro elétrico</li> <li>■ Material de fabricação: Aço inoxidável AISI-304</li> </ul> |
|--|--|

Especialmente diseñado para la separación sólido - líquido, efectuando el mismo por un sistema de rotación continuo.

Especialmente concebida para a separação sólidos - líquido, por um sistema de rotação contínua.

### Esquema de dimensiones Diagrama de dimensões



**Ref. 1** Tamiz rotativo suministrado junto a la depuradora.

**Ref. 2** Tamiz rotativo suministrado independientemente. Necesario contacto libre de tensión de las bombas en funcionamiento. Motor trifásico. (\*) Paso estándar: 1 mm. Pueden solicitarse otros tamaños de paso: 1, 5 y 2 mm.

**Nota:** El tamiz debe instalarse detrás de un pozo de bombeo.

**Ref. 1** Tamisador rotativa fornecida com a depuradora.

**Ref. 2** Tamisador rotativa fornecida separadamente. Requer um contacto livre de alimentação das bombas em funcionamento. Motor trifásico. (\*) Passo standard: 1 mm. Outros tamanhos disponíveis sob pedido: 1, 5 e 2 mm.

**Nota:** A peneira deve instalar-se atrás do poço de bombagem.

### Características técnicas Tamiz rotativo Características técnicas Tamisador rotativo

| Ref. 1       | Código   | Ref. 2        | Código   | Caudal | L    | A    | H    | Ø Tuberías Tubagens |                    |                        | Potencia<br>Potência | Paso<br>Passo |
|--------------|----------|---------------|----------|--------|------|------|------|---------------------|--------------------|------------------------|----------------------|---------------|
|              |          |               |          |        |      |      |      | DN<br>Entrada       | DN Salida<br>Saída | DN Rebos<br>Transbord. |                      |               |
|              |          |               |          | [m³/h] | [mm] | [mm] | [mm] | [mm]                | [mm]               | [mm]                   | [Kw]                 | [mm(*)]       |
| <b>TR 20</b> | OCV01178 | <b>TRS 20</b> | OPK00620 | 20     | 781  | 490  | 590  | 80                  | 125                | 80                     | ≤ 2                  | 0,18          |
| <b>TR 40</b> | OCV01179 | <b>TRS 40</b> | OPK00621 | 40     | 740  | 685  | 840  | 125                 | 150                | 125                    | ≤ 2                  | 0,25          |

L: Largo / A: Ancho / D: Diámetro / H: Altura | ACO Remosa se reserva el derecho de modificar el modelo de los accesorios y las medidas de los equipos.

L: Comprimento / A: Largura / D: Diâmetro / H: Altura | ACO Remosa reserva-se o direito de modificar o modelo dos acessórios e as medidas dos equipamentos.



## Tamiz tornillo

Tornillo vertical rotativo, fabricado en acero inoxidable AISI304, acoplado en depósito de PRFV, accionado por cuadro eléctrico, funcionando automáticamente siguiendo un esquema de programación elevando los sólidos por medio de un sinfín y depositando los sólidos en una bolsa de recogida.

El volumen de reducción de sólidos es de aproximadamente del 30%.

## Tamiz tornillo suministrado junto a depuradora

| Ref.           | HE    | Paso<br>Passo<br>[mm] | Altura<br>total<br>[mm] | Caudal<br>máx.<br>[m³/h] | Inclinación tornillo<br>Inclinação parafuso<br>[mm] | Ø<br>Descarga<br>[mm] | Conexión<br>conexão tubo<br>exterior | Dimensiones<br>Dimensões<br>depósito<br>[mm] | Peso<br>aprox.<br>[kg] | Código   |
|----------------|-------|-----------------------|-------------------------|--------------------------|---|-----------------------|--------------------------------------|--|------------------------|----------|
| <b>TSFM</b>    | < 200 | 5                     | 1655                    | 15                       | 70°   | 154                   | DN 100 PN10                          | -  | 30                     | CV01748  |
| <b>TSFM DR</b> | < 200 | 5                     | 1655                    | 15                       | 70°   | 154                   | DN 100 PN10                          | 1315 x 855 x 580                             | 40                     | OPK00913 |

## Tamiz tornillo suministrado independientemente

| Ref.            | HE    | Paso<br>Passo<br>[mm] | Altura<br>total<br>[mm] | Caudal<br>máx.<br>[m³/h] | Inclinación tornillo<br>Inclinação parafuso<br>[mm] | Ø<br>Descarga<br>[mm] | Conexión<br>conexão tubo<br>exterior | Dimensiones<br>Dimensões<br>depósito<br>[mm] | Peso<br>aprox.<br>[kg] | Código   |
|-----------------|-------|-----------------------|-------------------------|--------------------------|---|-----------------------|--------------------------------------|--|------------------------|----------|
| <b>TSFMS</b>    | < 200 | 5                     | 1655                    | 15                       | 70°   | 154                   | DN 100 PN10                          | -  | 30                     | OPK00912 |
| <b>TSFMS DR</b> | < 200 | 5                     | 1655                    | 15                       | 70°   | 154                   | DN 100 PN10                          | 1315 x 855 x 580                             | 40                     | OPK00914 |

Potencia: 0,37 kw / Trifásico. Paso 5 mm. Cuadro eléctrico incluido.

## Tamisador de parafuso

Parafuso vertical rotativo, fabricado en acero inoxidable AISI304, acoplado a depósito de PRFV, accionado por cuadro eléctrico, funcionando automáticamente siguiendo un esquema de programación, que eleva los residuos sólidos por medio de un parafuso sin fin y depositando-os en un saco de recogida.

O volume de redução de sólidos é de aproximadamente 30%.

## Tamisador de parafuso fornecida com a depuradora

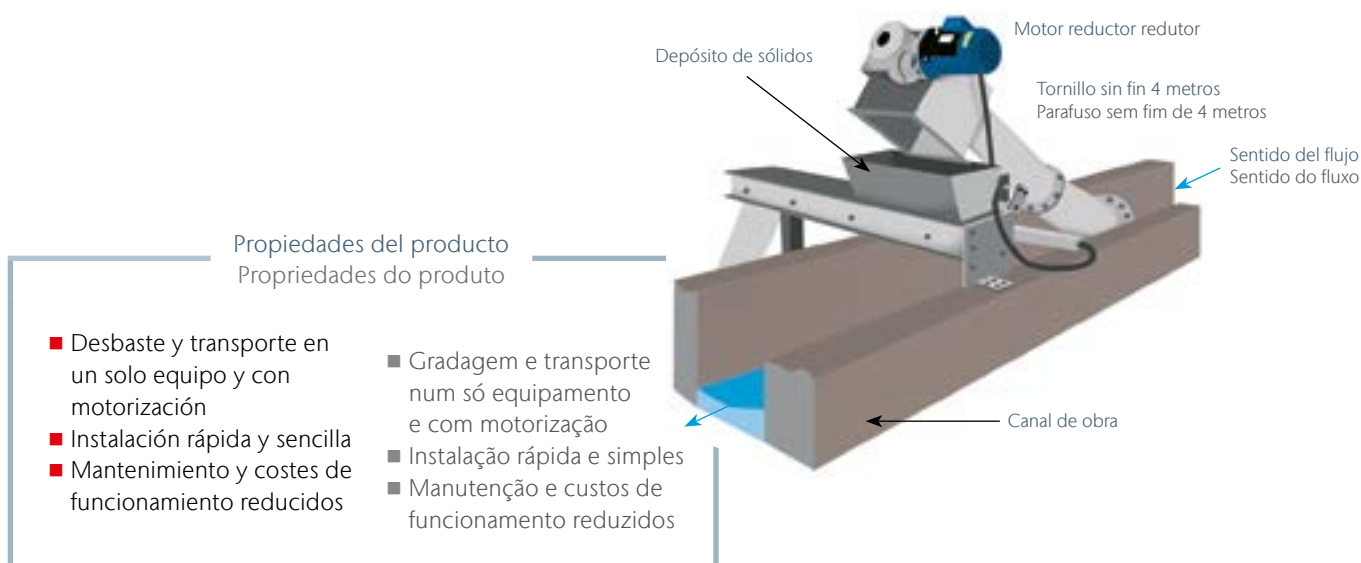
## Tamisador de parafuso fornecida separadamente

Potência 0,37 kw / Trifásica Passo 5 mm. Quadro eléctrico incluido.



# Tamices para canal

## Tamisadores para canal



### Tamiz tornillo para canal

Indicado especialmente como pre-tratamiento de más de 200 habitantes. Para la separación de los sólidos presentes en las aguas residuales y su posterior transporte. El tamiz tornillo debe instalarse dentro de un canal de obra, las medidas del cual se indican en la tabla de características.

#### Funcionamiento

Los sólidos quedan retenidos en la criba desde dónde, gracias al funcionamiento de un sinfín, son transportados y deshidratados.

### Tamisador de parafuso para canal

Especialmente indicada como pré-tratamiento para comunidades de mais de 200 habitantes. Para separação dos resíduos sólidos presentes nas águas residuais e seu posterior transporte. O tamisador de parafuso deve ser instalado dentro de um canal de obra, cujas medidas se indicam nas tabelas de características.

#### Funcionamiento

Os sólidos ficam retidos no tamisador e são transportados por um sistema de parafuso sem fim e desidratados.

### Tamiz tornillo para canal suministrado junto a la depuradora

| Ref. | HE         | Medidas canal requeridas<br>[L x A x H] | Paso Passo<br>[mm] | Potencia Potência<br>[Kw] | Peso aprox.<br>[kg] | Código   |
|------|------------|---|--------------------|---------------------------|---------------------|----------|
| TSF  | 200 a 2000 | 5000 x 350 x 3000                       | 3                  | 1,1                       | 400                 | OCV00442 |

### Tamisador de parafuso para canal fornecido com a depuradora

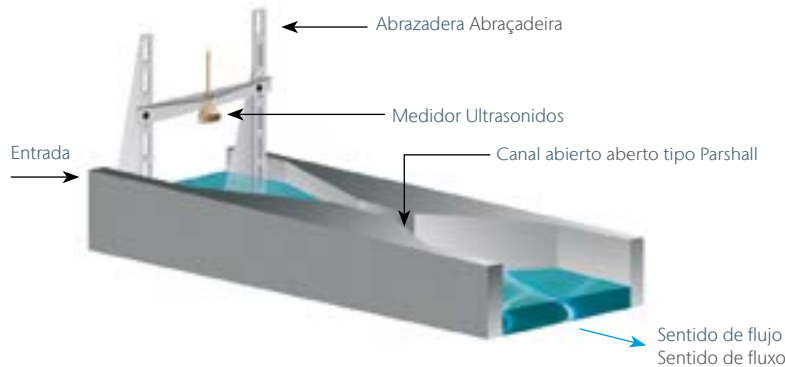
### Tamiz tornillo para canal suministrado independientemente

| Ref. | HE         | Medidas canal requeridas<br>[L x A x H] | Paso Passo<br>[mm] | Potencia Potência<br>[Kw] | Peso aprox.<br>[kg] | Código   |
|------|------------|---|--------------------|---------------------------|---------------------|----------|
| TSFS | 200 a 2000 | 5000 x 350 x 3000                       | 3                  | 1,1                       | 400                 | OPK00215 |

Cuadro eléctrico incluido.

Quadro elétrico incluído.

# Canales Canais



## Caudalímetro Parshall

Caudalímetro en canal abierto tipo Parshall con medidor de caudal por ultrasonidos. Es el instrumento que permite llevar un control del caudal que entra en la planta depuradora. El canal suministrado, debe instalarse dentro de un canal de obra.

## Caudalímetro Parshall

Caudalímetro em canal aberto, tipo Parshall com medidor de caudal por ultrassons. É o instrumento que permite controlar o caudal que entra na instalação depuradora. O canal fornecido deve instalar-se dentro de um canal de obra.

## Canal con sonda

## Canal com sonda

| Ref.   | Rango caudal mín-máx.         | Medidas del canal Medidas do canal |      |      | Código   |
|--------|-------------------------------|------------------------------------|------|------|----------|
|        | Intervalo de caudais mín-máx. | A                                  | H    | L    |          |
|        | [m³/h]                        | [mm]                               | [mm] | [mm] |          |
| MCP 1" | 0,32-19                       | 167                                | 229  | 635  | OCV00086 |
| MCP 2" | 1-100                         | 214                                | 410  | 774  | OCV00087 |
| MCP 3" | 3-275                         | 259                                | 610  | 914  | OCV00088 |

## Canal sin sonda

## Canal sem sonda

| Ref.  | Medidas del canal prefabricado Medidas do canal pré-fabricado |      |      | Material | Código   |
|-------|---|------|------|----------|----------|
|       | A   | H    | L    |          |          |
|       | [mm]  | [mm] | [mm] |          |          |
| CP 1" | 167   | 229  | 635  | PRFV     | OCV00416 |
| CP 2" | 214   | 410  | 774  | PRFV     | OCV00388 |
| CP 3" | 259   | 610  | 914  | P.P.     | OCV00608 |

El caudal se determina mediante la medición de la altura del agua.

O caudal determina-se com a medição da altura da água.



### Accesorios incluidos

- Canal abierto
- Medidor por ultrasonidos
- Abrazadera
- Display

### Acessórios incluídos

- Canal aberto
- Medidor por ultrassons
- Abraçadeira
- Ecrã

L: Largo / A: Ancho / D: Diámetro / H: Altura | ACO Remosa se reserva el derecho de modificar el modelo de los accesorios y las medidas de los equipos.  
L: Comprimento / A: Largura / D: Diâmetro / H: Altura | ACO Remosa reserva-se o direito de modificar o modelo dos acessórios e as medidas dos equipamentos.

# Depósitos almacenamiento de purgas de lodos

## Depósitos de armazenamento de purgas de lamas

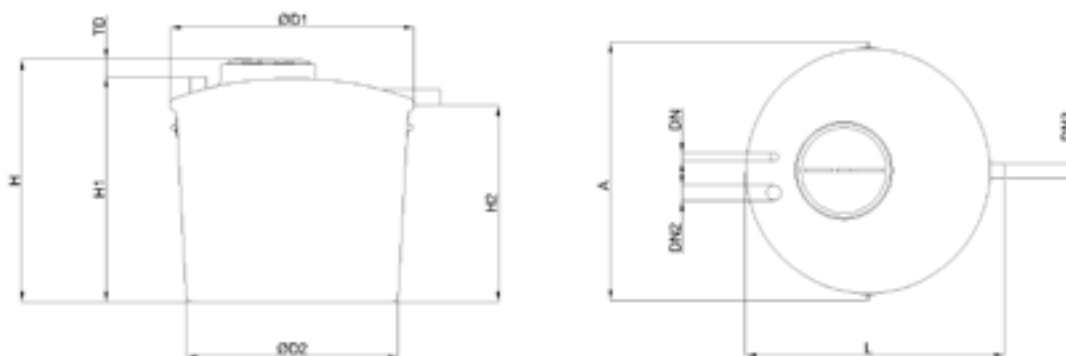


Los lodos acumulados en el decantador secundario de las estaciones depuradoras, deben ser periódicamente purgados hacia un silo de almacenamiento de lodos. Desde este silo de almacenamiento, los lodos son purgas evacuadas hacia su posterior tratamiento. La instalación de un silo de almacenamiento de lodos como complemento a la estación depuradora reduce los costes de explotación de la misma.

As lamas acumuladas no decantador secundário das estações depuradoras devem ser periodicamente purgadas para um silo de armazenamento de lamas. Desde este silo de armazenamento, as lamas são purgas evacuadas para o seu posterior tratamento. A instalação de um silo de armazenamento de lamas como complemento da estação depuradora reduz os custos de exploração da mesma.

### Esquema de dimensiones

### Diagrama de dimensões



### Características técnicas Depósitos almacenamiento de purgas de lodos

### Características técnicas Depósitos de armazenamento de purgas de lamas

| Ref. | Volumen [l] | L [mm] | A [mm] | D1 [Ø mm] | D2 [Ø mm] | H [mm] | H1 [mm] | H2 [mm] | DN [mm] | DN2 [mm] | DN3 [mm] | Código   |
|------|-------------|--------|--------|-----------|-----------|--------|---------|---------|---------|----------|----------|----------|
| SL 3 | 3000        | 1853   | 1843   | Ø 1740    | Ø 1510    | 1660   | 1603    | 1400    | 63      | 110      | 110      | OPA00338 |
| SL 5 | 5000        | 2190   | 2195   | Ø 2100    | Ø 1840    | 2050   | 2033    | 1750    | 50      | 110      | 160      | OPA00339 |
| SL 8 | 8000        | 2190   | 2047   | Ø 2000    | Ø 2000    | 3110   | 2970    | 2580    | 50      | 200      | 200      | OPA00340 |

Consultar para capacidades mayores. Consultar para capacidades superiores.

### Accesorio incluido

Para realizar la recirculación de lodos del decantador secundario de la depuradora al silo de almacenamiento.

### Acessório incluído

Para a recirculação de lamas do decantador secundário da depuradora ao silo de armazenamento.



| Ref. | Descripción Descrição |
|------|-----------------------|
| V3V  | Válvula 3 vías vias   |

# Equipo de cloración

## Equipamento de cloração



El sistema de desinfección es un tratamiento terciario que se aplica después de la depuración biológica para un óptimo vertido a cauce público.

La desinfección con hipoclorito sódico permite la eliminación de parte de los microorganismos patógenos presentes en las aguas.

El hipoclorito sódico se dosifica, mediante una bomba, en un depósito de contacto donde tiene lugar la mezcla de éste con el agua depurada.

### Accesorios incluidos

- Bomba dosificadora de hipoclorito
- Depósito con bomba de aporte
- Depósito de mezcla y acumulación
- Cuadro eléctrico

### Opcional

- Cuadro eléctrico con avisador de alarma mediante SMS (AVISM)

### Características técnicas ECL (vertical enterrar)

| Ref.     | Volumen Volume [l] | Población População | D [mm]   | H [mm]   | Peso aprox. [kg] | Código   |
|----------|--------------------|---------------------|----------|----------|------------------|----------|
| ECL 500  | 500 + 500          | 100 EH              | 2 x 295  | 2 x 1060 | 2 x 9,7          | OPK00858 |
| ECL 1000 | 1.000 + 1.000      | 150-300 EH          | 2 x 1150 | 2 x 1360 | 2 x 30           | OPK00859 |

Consultar para capacidades mayores.

O sistema de desinfeção é um tratamento terciário, que se aplica depois da depuração biológica, para uma descarga correta no caudal da rede pública.

A desinfeção com hipoclorito de sódio permite a eliminação de parte dos micro-organismos patógenos presentes nas águas.

O hipoclorito de sódio é doseado através de uma bomba, num depósito de contacto onde tem lugar a sua mistura com a água depurada.

### Acessórios incluídos

- Bomba doseadora de hipoclorito
- Depósito con bomba de entrada
- Depósito de mistura e acumulação
- Quadro eléctrico

### Opcional

- Quadro eléctrico com avisador de alarme mediante SMS (AVISM)

### Características técnicas ECL (vertical enterrado)

| Ref.     | Volumen Volume [l] | Población População | D [mm]   | H [mm]   | Peso aprox. [kg] | Código   |
|----------|--------------------|---------------------|----------|----------|------------------|----------|
| ECL 500  | 500 + 500          | 100 EH              | 2 x 295  | 2 x 1060 | 2 x 9,7          | OPK00858 |
| ECL 1000 | 1.000 + 1.000      | 150-300 EH          | 2 x 1150 | 2 x 1360 | 2 x 30           | OPK00859 |

Consultar para capacidades superiores.

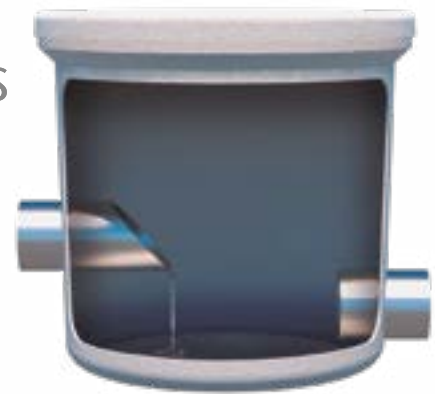
L: Largo / A: Ancho / D: Diámetro / H: Altura | ACO Remosa se reserva el derecho de modificar el modelo de los accesorios y las medidas de los equipos.  
L: Comprimento / A: Largura / D: Diámetro / H: Altura | ACO Remosa reserva-se o direito de modificar o modelo dos acessórios e as medidas dos equipamentos.

U  
1  
2  
3  
4  
5  
6  
7  
8  
9  
10  
11  
12  
13  
14  
15  
16  
17  
18  
19

# Arqueta toma de muestras

## Caixa de recolha de amostras

Indispensable para un adecuado control del rendimiento de los equipos  
Indispensável para um adequado controlo do rendimento dos equipamentos



En la salida de los sistemas de tratamiento de aguas residuales debe instalarse una arqueta toma de muestras para el control y vigilancia del efluente.

### Accesorios incluidos

- **TC 100** Tapa en PRFV para AM 110 - AM 200
- **TC 200** Tapa en PRFV para AM 250 - AM 315

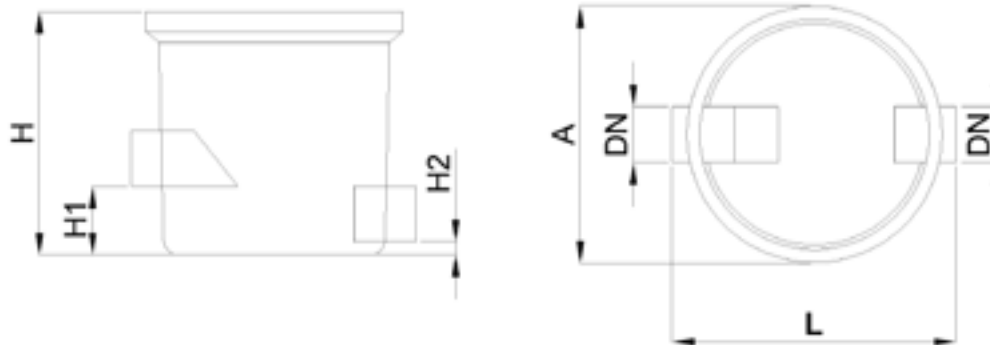
Na saída dos sistemas de tratamento de águas residuais deve instalar-se uma caixa de recolha de amostras para controlo e vigilância do efluente.

### Acessórios incluídos

- **TC 100** Tapa em PRFV para AM 110 - AM 200
- **TC 200** Tapa em PRFV para AM 250 - AM 315

### Esquema de dimensiones

#### Diagrama de dimensões



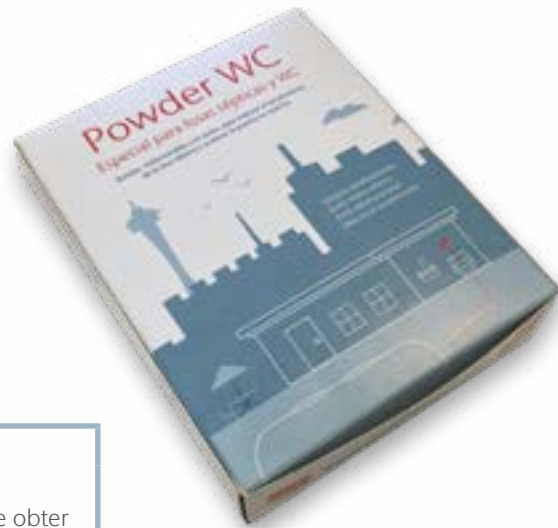
### Características técnicas Arqueta toma de muestras

### Características técnicas Caixa de recolha de amostras

| Ref.          | Volumen<br>Volume | DN   | L    | A    | H     | Peso<br>aprox. | Código   |
|---------------|-------------------|------|------|------|-------|----------------|----------|
|               | [l]               | [mm] | [mm] | [mm] | [mm]  | [kg]           |          |
| <b>AM 110</b> | 100               | 110  | 642  | 580  | 550   | 5              | 0PK01633 |
| <b>AM 125</b> | 100               | 125  | 642  | 580  | 550   | 5              | 0PK01634 |
| <b>AM 160</b> | 100               | 160  | 707  | 580  | 550   | 5              | 0PK01635 |
| <b>AM 200</b> | 100               | 200  | 707  | 580  | 550   | 5              | 0PK01636 |
| <b>AM 250</b> | 200               | 250  | 684  | 620  | 1.020 | 7              | 0PK01637 |
| <b>AM 315</b> | 200               | 315  | 684  | 620  | 1.020 | 7,5            | 0PK01638 |

# Bacterias y activadores

## Bactérias e ativadores



### Propiedades del producto Propriedades do produto

- |  |   |
|--|---|
| <ul style="list-style-type: none"> <li>■ Este producto permite obtener mejores rendimientos en la biodegradación de los lodos</li> <li>■ Ecológico</li> <li>■ Aumenta los rendimientos de las fosas</li> <li>■ Evita obstrucciones</li> <li>■ Limpia canalizaciones</li> </ul> | <ul style="list-style-type: none"> <li>■ Este produto permite obter melhores rendimentos na biodegradação dos lamas</li> <li>■ Ecológico</li> <li>■ Incrementa o rendimento das fossas</li> <li>■ Evita obstruções</li> <li>■ Limpa canalizações funcionamento reduzidos</li> </ul> |
|--|---|

Es un producto biológico en polvo, presentado en bolsitas hidrosolubles, extremadamente activado, basado en microorganismos.

#### Indicado para:

- WC, canalizaciones y sifones instalaciones sanitarias domésticas
- Depuradoras

#### Modo de empleo

- Añadir una o varias bolsitas de bacterias en los servicios
- Dejar que haga efecto durante 5 minutos hasta su disolución
- Echar agua para dirigir la mezcla hacia la depuradora

Para la puesta en marcha de la depuradora se deben añadir las bolsitas de las bacterias directamente dentro del primer compartimento de la depuradora a través de la boca de hombre.

É um produto biológico em pó, apresentado em saquetas hidrossolúveis, extremamente ativo, baseado em microorganismos.

#### Indicado para:

- WC, canalizações e sifões de instalações sanitárias domésticas
- Depuradoras

#### Modo de emprego

- Adicionar uma ou várias saquetas de bactérias nos serviços
- Deixar atuar durante 5 minutos até à sua dissolução
- Adicionar água para dirigir a mistura à depuradora

Para a colocação em serviço da depuradora devem adicionar-se as saquetas das bactérias diretamente dentro do primeiro compartimento da depuradora pela boca de homem.

- U
- 1
- 2
- 3
- 4
- 5
- 6
- 7
- 8
- 9
- 10
- 11
- 12
- 13
- 14
- 15
- 16
- 17
- 18
- 19



| Ref.                   | Nº habitantes | Envases Embalagens | Dosis/Envase<br>Dose/Embalagem | Código   |
|------------------------|---------------|--------------------|--------------------------------|----------|
| <b>WC ACO Remosa 1</b> | 4 a 0         | 24                 | 12                             | OPA00235 |
| <b>WC ACO Remosa 2</b> | 4 a 30        | 12                 | 12                             | OPA00280 |
| <b>WC ACO Remosa 3</b> | 40 a 100      | 1                  | 25                             | OCV00205 |

## Dosificación ACO Remosa WC 1 y 2

## Dosagem ACO Remosa WC 1 e 2

**Nºero de usuarios de la depuradora**  
**Nºero de usuários da depuradora**

**4      7      10      15      23      30**

**Siembra: a la puesta en marcha nº bolsitas / fosa**

**Plantação: na colocação em funcionamento nº saquetas / fossa**

**3      3      4      6      6      6**

**Mantenimiento: quincenal nº bolsitas / fosa**

**Manutenção: quinzenal nº de saquetas / fossa**

**1      1      2      2      3      3**

## Dosificación ACO Remosa WC 3

## Dosagem ACO Remosa WC 3

**Siembra: a la puesta en marcha nº bolsitas**

**Instalação: a colocação em serviço nº de saquetas**

**3 (directamente a la depuradora) 3 (diretamente à depuradora)**

**Mantenimiento: quincenal nº bolsitas**

**Manutenção: quinzenal nº de saquetas**

**1**

Disponemos de un amplio abanico de activadores para reducir grasas, DBO5, Fósforo, etc. Consúltenos sobre estos productos.

Disponemos de um amplo leque de ativadores para reduzir gorduras, DBO5, fósforo, etc. Consulte-nos para mais informação sobre estes produtos.



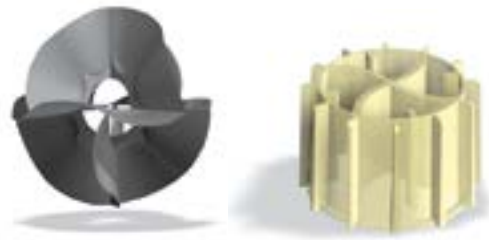
# Relleno filtrante

## Enchimento filtrante

Soporte plástico que sustituye los soportes minerales tradicionales  
 Suporte de plástico que substitui os suportes minerais tradicionais

Propiedades del producto  
 Propriedades do produto

- Gran superficie útil por unidad de volúmen
- Grande superfície útil por unidade de volume
- Gran volúmen libre: perfecta circulación de los efluentes a través del lecho biológico
- Grande volume livre: circulação perfeita dos efluentes através do leito biológico



### Características

|  | Tipo A   | Tipo C   |
|--|--|--|
| <b>Superficie</b>                      | 160 m <sup>2</sup> /m <sup>3</sup>   | 460 m <sup>2</sup> /m <sup>3</sup>   |
| <b>Peso del material</b>               | 42 Kg/m <sup>3</sup>   | 133 Kg/m <sup>3</sup>  |
| <b>Peso unidad relleno filtrante</b>   | 12,1 g   | 1,2 g  |
| <b>Temp. Max. de uso</b>               | 65°C   | 68°C   |
| <b>Resistencia hidrocarburos</b>       | Buena / Media  | Buena / Media  |
| <b>Resistência aos hidrocarbonetos</b> | Boa / Média  | Boa / Média  |
| <b>Resistencia ácidos</b>              | Excelente / Buena  | Excelente / Buena  |
| <b>Resistência aos ácidos</b>          | Excelente / Boa  | Excelente / Boa  |
| <b>Resistencia alcalinos</b>           | Excelente  | Excelente  |
| <b>Resistência aos alcalinos</b>       | Excelente  | Excelente  |
| <b>Material</b>                        | Polipropileno negro  | Polipropileno carga mineral  |
| <b>Aplicaciones</b>                    | - Filtros percoladores (hasta una altura de 4 m)<br>- Torres de refrigeración<br>- Torres de lavado de gases<br>- Piscifactorías<br>- Filtros percoladores (até uma altura de 4 m)<br>- Torres de refrigeração<br>- Torres de lavagem de gases<br>- Explorações piscícolas | - Piscifactorías<br>- Filtros percoladores (hasta una altura de 10 m)<br>- Explorações piscícolas<br>- Filtros percoladores (até uma altura de 10 m) |
| <b>Código</b>                          | OMP00032   | OMP00206   |



14.3 Aguas industriales

Águas industriais



**Contenido Aguas industriales**  
**Conteúdo Águas industriais**

|   |            |
|---|------------|
| Flotadores por aire cavitado LipuCAF<br>Flutuadores por ar cavitado LipuCAF   | <b>986</b> |
| Flotadores por aire disuelto LipuDAF<br>Flutuadores por ar dissolvido LipuDAF | <b>988</b> |
| Tornillos deshidratadores AquaDry<br>Parafusos desidratadores AquaDry         | <b>990</b> |

U

1

2

3

4

5

6

7

8

9

10

11

12

13

**14**

15

16

17

18

19



# Línea de tratamiento y reutilización

## Linha de tratamento e reutilização

Es esencial tratar adecuadamente estas aguas residuales, ya que su vertido directo al medio ambiente sin previo tratamiento puede tener graves consecuencias ambientales, sanitarias y económicas. Esto incluye la contaminación de aguas superficiales y subterráneas, la eutrofización, desequilibrios microbianos en el suelo, degradación del suelo, daños a la vegetación y problemas de olores.

**El tratamiento y la reutilización de las aguas de la bodega deben adaptarse al propósito final, que puede ser verter el efluente en un cauce público, en un colector o reutilizarlo para riego o lavado de exteriores.** La adaptación del tratamiento es esencial según las necesidades específicas. Para el vertido en cauces públicos o alcantarillado, se utiliza un sistema secuencial tipo SBR en ACO, especialmente diseñado para bodegas de menor tamaño. Este sistema destaca por su eficiencia en la eliminación de materia orgánica y facilidad de instalación y mantenimiento. Las etapas de tratamiento incluyen:

É essencial tratar adequadamente estas águas residuais, uma vez que a sua descarga direta no ambiente sem tratamento prévio pode ter graves consequências ambientais, sanitárias e económicas. Estas incluem a contaminação das águas superficiais e subterráneas, a eutrofização, os desequilíbrios microbianos no solo, a degradação do solo, danos na vegetação e problemas de olores.

**O tratamento e a reutilização das águas das adegas devem ser adaptados ao objetivo final, que pode ser a descarga do efluente num curso de água público, num esgoto ou a sua reutilização para rega ou lavagem de exteriores.** A adaptação do tratamento é essencial de acordo com as necessidades específicas. Para a descarga em cursos de água públicos ou esgotos, é utilizado na ACO um sistema sequencial do tipo SBR, especialmente concebido para adegas de menor dimensão. Este sistema destaca-se pela sua eficácia na eliminação da matéria orgânica e pela facilidade de instalação e manutenção. As fases de tratamento incluem:

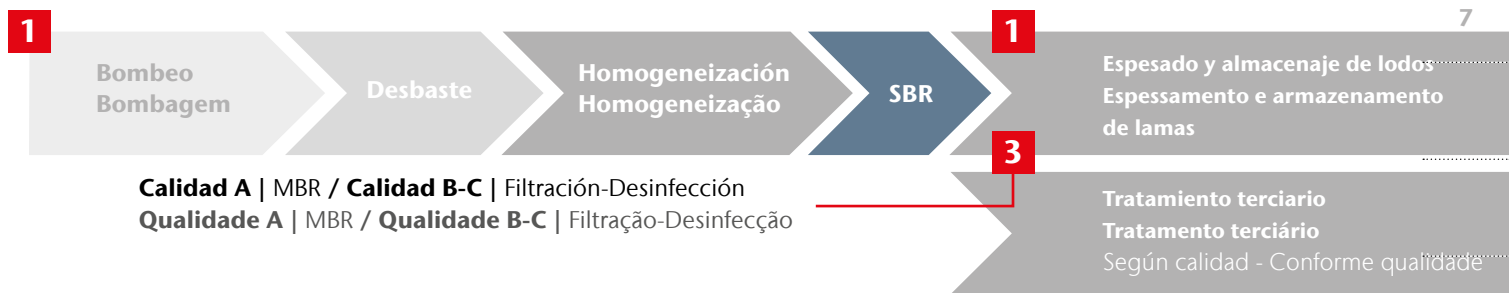


# Flotadores por aire cavitado LipuCAF

## Flutuadores por ar cavitado LipuCAF

- 1**
- **Recogida y bombeo:** Se recogen las aguas residuales en un pozo de bombeo
  - **Desbaste:** Se se paran sólidos gruesos mediante un tamiz, como pepitas, hollejos y raspones
  - **Homogeneizador:** Las aguas se mezclan para absorber variaciones de caudal y contaminantes. También se ajusta el pH y se añaden nutrientes necesarios para el tratamiento biológico
  - **Reactor SBR:** Tratamiento biológico secuencial con fases de carga, aireación, decantación y evacuación del efluente

- **Recolha e bombagem:** As águas residuais são recolhidas num poço de bombagem
- **Crivagem:** Os sólidos grosseiros, tais como sementes, cascas e aparas, são removidos por crivagem
- **Homogeneizador:** As águas são misturadas para absorver as variações de caudal e os contaminantes. O pH é também ajustado e são adicionados os nutrientes necessários ao tratamento biológico
- **Reator SBR:** Tratamiento biológico secuencial com carga, arejamento, decantação e descarga do efluente



- 2**
- **Espesador:** Se separan sólidos de las aguas purgadas para reducir la cantidad de lodos a tratar
  - **Depósito de lodos:** Almacena las purgas para mantener condiciones óptimas en el reactor

- **Espessador:** Os sólidos são separados da água purificada para reduzir a quantidade de lamas a tratar
- **Depósito de lamas:** Armazena as purgas para manter as condições ideais no reator

**3**

En el caso de que se desee reutilizar las aguas tratadas y el caudal sea pequeño, se complementa el sistema con un tratamiento terciario que incluye procesos de filtración (anillas, zeolita, carbón activo...) y desinfección tales como peróxido, UV, cloro, etc para cumplir con los requisitos del Real Decreto Ley 4/2023 calidades B y C para el riego en zonas agrícolas. Y para caudales mayores se opta por sistemas de ultrafiltración, MBR, por su robustez y fiabilidad en la calidad del efluente en que se obtienen calidades del tipo A.

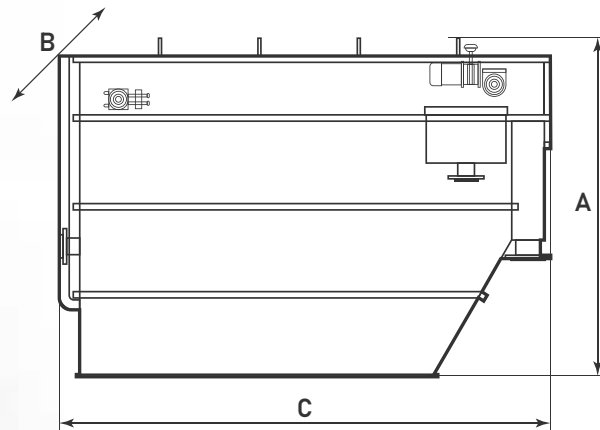
Caso a água tratada se destine a ser reutilizada e o caudal seja pequeno, o sistema é complementado com um tratamento terciário que inclui processos de filtração (anéis, zeólito, carvão ativado, etc.) e desinfeção como peróxido, UV, cloro, etc. para cumprir os requisitos do Real Decreto Lei 4/2023 qualidades B e C para a rega em zonas agrícolas. E para caudais mais elevados, são escolhidos sistemas de ultrafiltração, MBR, devido à sua robustez e fiabilidade na qualidade do efluente em que se obtêm qualidades de tipo A.



# LipuCAF

## Flotadores por aire cavitado Flutuadores por ar cavitado

Tallas nominales · Tamanhos nominais 10-30 m<sup>3</sup>/h



**Equipo destinado a la separación de grasas, sólidos en suspensión y coloides presentes en las aguas residuales urbanas e industriales. Indicado para aplicaciones tales como:**

- Empresas de platos precocinados
- Industrias alimentarias de pequeño caudal
  - Mataderos, queserías, almendreras...
- Restaurantes en grandes áreas de servicio

**Equipamento para a separação de gorduras, sólidos em suspensão e colóides presentes nas águas residuais urbanas e industriais. Adequado para aplicações como:**

- Empresas de refeições prontas
- Indústrias alimentares de pequeno fluxo
  - Matadouros, queijarias, amêndoas...
- Restaurantes em grandes áreas de serviço

### Ventajas del producto Vantagens do produto

- Equipo robusto fabricado en acero inoxidable 304/316
- No requerimiento de soplante, compresor, bomba ni depósito a presión
- Consumo eléctrico reducido
- Fácil instalación y bajo mantenimiento
- Rendimientos en eliminación (%)
  - Grasas: 85 / CBO<sub>5</sub>: 25

- Equipamento robusto feito de aço inoxidável 304/316
- Não necessita de ventilador, compresor ou recipiente sob pressão
- Baixo consumo de energia
- Fácil instalação e baixa manutenção
- Desempenho de remoção (%)
  - Gorduras: 85 / CBO<sub>5</sub>: 25

## Funcionamiento

Este sistema se basa en la inyección de microburbujas de aire en el agua, a través de una turbina sumergida, para facilitar la flotación y separación de grasas y sólidos en suspensión.

Las aguas residuales acceden por la parte inferior del sistema donde se encuentra instalada una turbina. Esta turbina genera microburbujas que ascienden a través del agua y arrastran consigo los sólidos en suspensión y grasas presentes. A través de un sistema de barrido superficial los flotantes son transportados hacia un vertedero regulable para su posterior evacuación. Los sólidos más pesados se decantan en el fondo del equipo y se retiran periódicamente mediante purgas del sistema. Asimismo, un módulo de tamizado rotativo puede integrarse junto con el equipo.

## Funcionamento

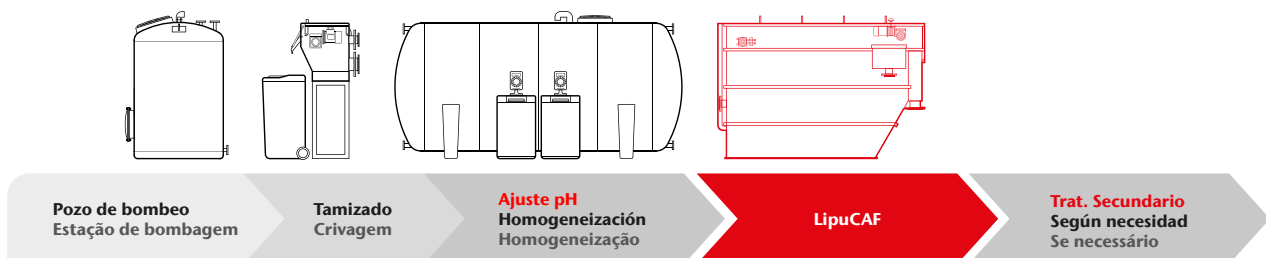
Este sistema baseia-se na injeção de microbolhas de ar na água, através de uma turbina submersa, para facilitar a flotação e a separação de gorduras e sólidos em suspensão.

As águas residuais entram pela parte inferior do sistema onde está instalada uma turbina. Esta turbina gera microbolhas que sobem pela água e arrastam consigo os sólidos em suspensão e as gorduras presentes. Por meio de um sistema de raspagem de superfície, os sólidos flutuantes são transportados para um compartimento regulável para posterior evacuação. Os sólidos mais pesados depositam-se no fundo do equipamento e são periodicamente removidos por purga do sistema. Além disso, um módulo de crivagem rotativo pode ser integrado no equipamento.

| Ref.              | Caudal<br>[m <sup>3</sup> /h] | A<br>[mm] | B<br>[mm] | C<br>[mm] | Entrada<br>[mm] | Salida<br>Saída<br>[mm] | Purga<br>[l] | Potencia<br>Potência<br>[kW]* | Tensión<br>Tensão<br>[V] | Peso<br>[kg] | Código<br>AISI 304 | Código<br>AISI 316 |
|-------------------|-------------------------------|-----------|-----------|-----------|-----------------|-------------------------|--------------|-------------------------------|--------------------------|--------------|--------------------|--------------------|
| <b>LipuCAF 10</b> | 10                            | 1984      | 1021      | 2052      | 100             | 100                     | 2"           | 1                             | 400                      | 580          | WS070001           | WS070051           |
| <b>LipuCAF 15</b> | 15                            | 1984      | 1266      | 2560      | 125             | 125                     | 2"           | 1                             | 400                      | 760          | WS070002           | WS070052           |
| <b>LipuCAF 20</b> | 20                            | 1984      | 1316      | 3060      | 125             | 125                     | 2"           | 1                             | 400                      | 890          | WS070003           | WS070053           |
| <b>LipuCAF 25</b> | 25                            | 1984      | 1550      | 3060      | 150             | 150                     | 2"           | 1                             | 400                      | 1000         | WS070004           | WS070054           |
| <b>LipuCAF 30</b> | 30                            | 1984      | 1550      | 3735      | 150             | 150                     | 2"           | 1                             | 400                      | 1130         | WS070005           | WS070055           |

(\* ) Bomba de alimentación no incluida Bomba de alimentação não incluída

## Esquema propuesto Esboço proposto



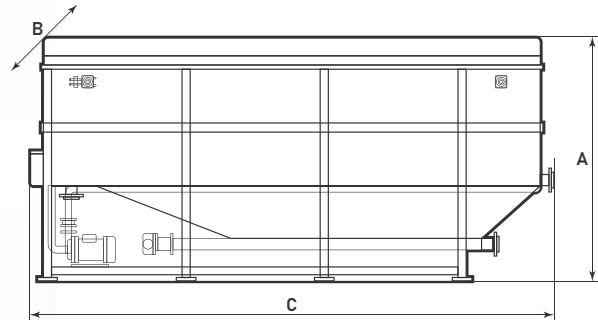
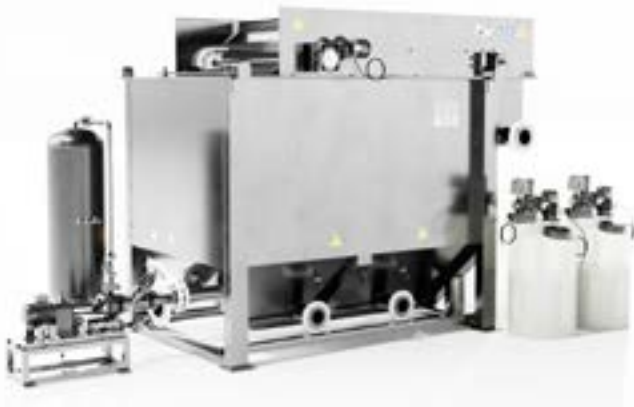
Consulte a nuestro departamento de ingeniería para asesoramiento en su caso específico en [engineering.aco.es](http://engineering.aco.es)

Consulte o nosso departamento de engenharia para obter aconselhamento sobre o seu caso específico em [engineering.aco.es/pt](http://engineering.aco.es/pt)

# LipuDAF

## Flotadores por aire disuelto Flutuadores por ar dissolvido

Tallas nominales · Tamanhos nominais 5-100 m<sup>3</sup>/h



**Sistema de flotación por aire disuelto, que permite un proceso de clarificación de efluentes para la separación de sólidos, grasas y aceites. Indicado para aplicaciones tales como:**

- Industrias cárnica / mataderos y alimentarias
- Industria minera y petroquímica
- Industria papelera
- Tratamientos terciarios

**Sistema de flotação por ar dissolvido, que permite um processo de clarificação de efluentes para a separação de sólidos, gorduras e óleos. Adequado para aplicações como:**

- Indústrias de carnes / matadouros e indústria alimentar
- Indústria mineira e petroquímica
- Indústria de papel
- Tratamentos terciários

### Ventajas del producto Vantagens do produto

- Operación sencilla con limpieza automática
- Instalación plug & play sin necesidad de obra civil
- Equipo compacto con calderería en acero inoxidable 304/316
- Eficaz sistema de presurización
- Rendimientos en eliminación (%)
  - Grasas y aceites: 90 / DQO / DBO<sub>5</sub>: 60 / Sólidos totales: 90

- Funcionamento simples com limpeza automática
- Instalação plug & play sem necessidade de obras civis
- Equipamento compacto com caldeiras em aço inoxidável 304/316
- Sistema de pressurização eficiente
- Eficiência de remoção (%)
  - Gorduras e óleos: 90 / CQO / CBO<sub>5</sub>: 60 / Sólidos totais: 90

## Funcionamiento

El sistema de flotación por aire disuelto LipuDAF es un proceso de clarificación de efluentes diseñado para separar sólidos, grasas y aceites del agua residual. Es un equipo compacto que se instala de manera simple y rápida, construido con calderería y accesorios de acero inoxidable AISI304/316 para garantizar su durabilidad.

El sistema debe incluir varios componentes para su funcionamiento completo, como el tanque rectangular en acero inoxidable, el sistema automático de presurización por aire disuelto, bombas de dosificación de coagulante, regulación de pH y floculante, unidad de preparado de floculante, sensor de pH y caudalímetro, bomba de alimentación, bomba de lodos y niveles, y un cuadro eléctrico con PLC autónomo. Estos componentes trabajan en conjunto para asegurar un proceso de clarificación eficiente y confiable.

## Funcionamento

O sistema de flotação por ar dissolvido LipuDAF é um processo de clarificação de efluentes concebido para separar sólidos, gorduras e óleos das águas residuais. Trata-se de uma unidade compacta, de instalação rápida e fácil, construída com acessórios e ferragens em aço inoxidável AISI304/316 para garantir a sua durabilidade.

O sistema deve incluir vários componentes para o seu completo funcionamento, como o tanque rectangular em aço inoxidável, o sistema automático de pressurização por ar dissolvido, bombas dosificadoras de coagulante, regulação de pH e floculante, unidade de preparação de floculante, sensor de pH e medidor de caudal, bomba de alimentação, bomba de lodos e de nível e um quadro eléctrico com PLC autónomo. Estes componentes trabalham em conjunto para assegurar um processo de clarificação eficiente e fiável.

| Ref                | Caudal              | A    | B    | C     | Entrada | Salida | Purga | Potencia | Peso | Código   | Código   |
|--------------------|---------------------|------|------|-------|---------|--------|-------|----------|------|----------|----------|
|                    | [m <sup>3</sup> /h] | [mm] | [mm] | [mm]  | [mm]    | [mm]   | [l]   | [kW]*    | [kg] | AISI 304 | AISI 316 |
| <b>LipuDAF 5</b>   | 5                   | 1510 | 1550 | 1790  | 75      | 75     | 2"    | 5        | 550  | WS070101 | WS070151 |
| <b>LipuDAF 10</b>  | 10                  | 2038 | 1352 | 2600  | 100     | 100    | 2"    | 8        | 1250 | WS070102 | WS070152 |
| <b>LipuDAF 30</b>  | 30                  | 2470 | 2180 | 3053  | 125     | 125    | 2"    | 8        | 2250 | WS070103 | WS070153 |
| <b>LipuDAF 50</b>  | 50                  | 2470 | 2180 | 5100  | 150     | 150    | 3"    | 8        | 2500 | WS070106 | WS070156 |
| <b>LipuDAF 70</b>  | 70                  | 2470 | 2180 | 7100  | 150     | 150    | 3"    | 12       | 3500 | WS070104 | WS070154 |
| <b>LipuDAF 100</b> | 100                 | 2470 | 2250 | 11000 | 175     | 175    | 3"    | 12       | 4500 | WS070105 | WS070155 |

(\*) Bomba de alimentación, equipos de dosificación y medición no incluidos. Bomba de alimentação, equipamento de dosagem e medição não incluídos.

## Esquema propuesto

### Esboço proposto



Consulte a nuestro departamento de ingeniería para asesoramiento en su caso específico en [engineering.aco.es](http://engineering.aco.es)

Consulte o nosso departamento de engenharia para obter aconselhamento sobre o seu caso específico em [engineering.aco.es/pt](http://engineering.aco.es/pt)

# Tornillos deshidratadores AquaDry Parafusos desidratadores AquaDry

Deshidratador / espesador de fangos multidisco  
Desidratador / espessador de lodo multidisco

Tallas nominales · Tamanhos nominais 6-480 kg-ds/h · 1-96 m<sup>3</sup>/h



## Ventajas del producto Vantagens do produto

- |  |  |
|--|--|
| <ul style="list-style-type: none"><li>■ Equipo plug &amp; play</li><li>■ De fácil transporte e instalación directa</li><li>■ Acero SS304 con tratamiento anticorrosivo</li><li>■ Revolución lenta con muy bajo consumo y ruido</li><li>■ Limpieza automática intermitente de los anillos</li><li>■ Filtrado efectivo para fangos a baja concentración</li><li>■ Rascador específico para prevenir la acumulación de residuo en la boca de descarga</li><li>■ Variadores de frecuencia independientes</li><li>■ Bastidor con diseño sellado para entorno de trabajo limpio y libre de olores excesivos</li><li>■ Cuadro eléctrico con PLC integrado Siemens con posibilidad de control remoto</li></ul> | <ul style="list-style-type: none"><li>■ Equipamento plug &amp; play</li><li>■ Fácil transporte e instalação direta</li><li>■ Aço inoxidável SS304 com tratamento anticorrosivo</li><li>■ Revolução lenta com baixo consumo e ruído</li><li>■ Limpeza automática intermitente do anel</li><li>■ Filtragem eficaz de lodos de baixa concentração</li><li>■ Raspador específico para evitar a acumulação de resíduos na boca de descarga</li><li>■ Inversores de frequência independentes</li><li>■ Estrutura com design selado para ambiente de trabalho limpo e livre de odores excessivos</li><li>■ Quadro elétrico com PLC Siemens integrado com possibilidade de controlo remoto</li></ul> |
|--|--|

## Sectores de aplicación

- Cárnica
- Papelera
- Conservera
- Farmacéutica
- Petroquímica
- Agroalimentaria (hortofrutícola, avícola, lácteas...)

## Especificaciones técnicas

- Bastidor y helicoidal en SS304
- Rack anillas fijas/móviles en fibra de carbono PRFC
  - Alta resistencia mecánica y química
- Sequedad de salida óptima ~10%
- Rango de concentraciones 1500 mg/L - 50000 mg/L
- Consumos reducidos de ~0.05 kwh/kg-DS

## Setores de aplicação

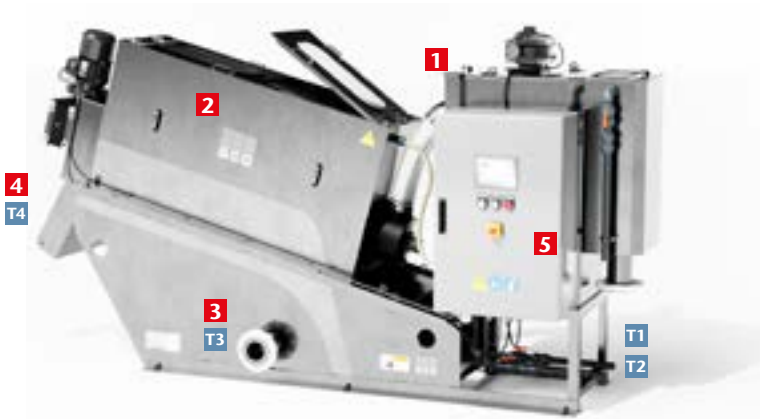
- Cárnica
- Papeleira
- Conservas
- Farmacêutica
- Petroquímica
- Agroalimentar (hortofrutícola, avícola, láctea...)

## Especificações técnicas

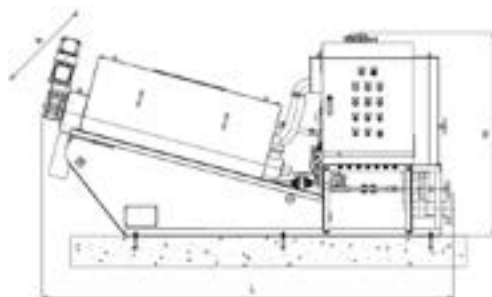
- Estrutura e hélice em SS304
- Anéis fixos/móveis em fibra de carbono CFRP
  - Elevada resistência mecânica e química
- Secura óptima de saída ~10%
- Gama de concentração 1500 mg/L - 50000 mg/L
- Consumo reduzido ~0,05 kwh/kg-DS

## Funcionamiento

- 1. Alimentación:** El lodo se introduce en un tanque homogeneizador y de laminación.
- 2. Floculación:** Se agrega un polímero coagulante para formar flóculos y facilitar la compactación.
- 3. Deshidratación:** El lodo se filtra y comprime en un tambor utilizando un tornillo sinfín de diámetro y paso variable mediante una serie intercalada de anillas fijas y móviles en fibra de carbono.
- 4. Descarga de lodos:** Una vez compactado, el lodo se descarga con rascador en un depósito.



## Esquema propuesto Esboço proposto



## Funcionamento

- 1. Alimentação:** O lodo é introduzido num tanque homogeneizador e de laminação.
- 2. Floculação:** É adicionado um polímero coagulante para formar flocos e facilitar a compactação.
- 3. Desidratação:** O lodo é filtrado e comprimido em um tambor utilizando um parafuso sem-fim de diâmetro e passo variável, através de uma série intercalada de anéis fixos e móveis em fibra de carbono.
- 4. Descarga das lodos:** Uma vez compactado, o lodo é descarregado com um raspador em um depósito

### Elementos

- 1** Cámara de homogeneización / floculación  
Câmara de homogeneização / floculação
- 2** Cuerpo de espesamiento y deshidratación  
Câmara de espessamento e desidratação
- 3** Colector de agua filtrada  
Coletor de água filtrada
- 4** Motor(es) y rascador de descarga  
Motor(es) e raspador de descarga
- 5** Cuadro eléctrico + PLC  
Quadro elétrico + PLC
- T1** Entrada de lodo y residuales  
Entrada de lodos e águas residuais
- T2** Entrada de floculante y red de agua de lavado  
Entrada de floculante e rede de água de lavagem
- T3** Salida de agua filtrada  
Saída de água filtrada
- T4** Salida de fango deshidratado  
Saída de lodo desidratado

| Capacidad Mat. Seca<br>Capacidade Mat. Seca | Capacidad lodos [m <sup>3</sup> /h]<br>Capacidade lodos [m <sup>3</sup> /h] |           | PMotor<br>[kw] | PAgitador<br>[kw] | PTotal<br>[kw] | Dimensiones [mm]<br>Dimensões [mm] |      |      | Peso<br>[kg] | Código   |
|---|---|-----------|----------------|-------------------|----------------|------------------------------------|------|------|--------------|----------|
|   | [kg-DS/h]   | [0,5%]    |                |                   |                | [2%]                               | [L]  | [A]  |              |          |
| 6 ~ 20                                      | ~ 1 - 4   | ~ 0.3 - 1 | 0,18           | 0,37              | <b>0,65</b>    | 2750                               | 980  | 1600 | 380          | WS070200 |
| 20 ~ 60                                     | ~ 4 - 12  | ~ 1 - 3   | 0,55           | 0,37              | <b>1,00</b>    | 2900                               | 980  | 1770 | 700          | WS070201 |
| 80 ~ 160                                    | ~ 12 - 32   | ~ 4 - 8   | 0,75           | 0,55              | <b>1,75</b>    | 4000                               | 1200 | 2000 | 1300         | WS070202 |
| 160 ~ 320                                   | ~ 32 - 64   | ~ 8 - 16  | 1,1 x 2        | 0,55              | <b>2,85</b>    | 4200                               | 1600 | 2080 | 2150         | WS070203 |
| 240 ~ 480                                   | ~ 48 - 96   | ~ 12 - 24 | 1,1 x 2        | 0,75              | <b>3,05</b>    | 5080                               | 1611 | 2386 | 3000         | WS070204 |

### Equipamiento accesorio (no incluido):

- Tornillo transportador compactador
- Bombeo de alimentación
- Dosificación de polielectrolito diluido
- Preparador de polielectrolito  
(solicitud bajo especificación de obra)

Consulte a nuestro departamento de ingeniería para asesoramiento en su caso específico en [engineering.aco.es](http://engineering.aco.es)

### Equipamentos acessórios (não incluídos):

- Parafuso compactador transportador
- Bombagem de alimentação
- Dosagem de polielectrólito diluído
- Preparador de polielectrólito  
(pedido conforme especificações da obra)

Consulte o nosso departamento de engenharia para obter aconselhamento sobre o seu caso específico em [engineering.aco.es/pt](http://engineering.aco.es/pt)





15

## Estaciones de reutilización

Estações de reutilização

**Contenido Estaciones de reutilización****Conteúdo Estações de reutilização**

|   |                         |             |
|---|-------------------------|-------------|
|   | Introducción Introdução | <b>1023</b> |
| <b>Aprovechamiento de aguas pluviales</b> | RainSave                | <b>1028</b> |
| <b>Aproveitamento de águas pluviais</b>   | RainPure UV             | <b>1036</b> |
|   | RainPure CL             | <b>1039</b> |
| <b>Recicaje de aguas grises</b>           | GREM                    | <b>1044</b> |
| <b>Reciclegagem de águas cinzentas</b>    | ROXPLUS                 | <b>1058</b> |
| <b>Regeneración de aguas residuales</b>   | DAN                     | <b>1060</b> |
| <b>Regeneração de águas residuais</b>     | CROXPLUS                | <b>1061</b> |

U

1

2

3

4

5

6

7

8

9

10

11

12

13

14

**15**

16

17

18

19



15.1

## Aprovechamiento de aguas pluviales

Aproveitamento de águas pluviais

# Introdução

## **Contenido Aprovechamiento de aguas pluviales** **Conteúdo Aproveitamento de águas pluviais**

|             |             |
|-------------|-------------|
| RainSave    | <b>1028</b> |
| RainPure UV | <b>1036</b> |
| RainPure CL | <b>1039</b> |

U

1

2

3

4

5

6

7

8

9

10

11

12

13

14

**15**

16

17

18

19



# ¿Por qué recuperar el agua de la lluvia? Porquê recuperar a água da chuva?

El agua de lluvia no tiene coste  
Contribuimos a preservar el medio ambiente  
Ahorro económico  
Una solución fácil y sostenible  
El agua no es un recurso ilimitado  
A água da chuva não tem custos  
Contribuímos para preservar o meio ambiente  
Poupança económica  
Uma solução fácil e sustentável  
A água não é um recurso ilimitado

Las aguas pluviales, recogidas, filtradas y almacenadas de forma adecuada, representan una fuente alternativa de agua de gran calidad que permiten sustituir el agua potable en el marco de algunas actividades. La recuperación del agua de lluvia, debe ser considerada como solución ambiental y económica. No deberíamos malgastar el agua potable con su debido coste para usos que no son necesarios. Para almacenar una agua de lluvia de buena calidad, es importante filtrarla y eliminar partículas, hojas, pequeños animales, etc.

Así pues, el agua de la lluvia debe ser recuperada básicamente de los tejados ya que son espacios no transitables y como consecuencia, aguas de mayor calidad. Remarcamos que, si el tejado tuviera amianto-cemento o plomo, las aguas almacenadas no podrían ser utilizadas en el interior de la casa.

Alrededor del 50% del agua que utilizamos no es necesario que sea potable. El agua de lluvia filtrada es suficiente para su uso en riego.

As águas pluviais recolhidas, filtradas e armazenadas de forma adequada representam uma fonte alternativa de água de grande qualidade, que permite substituir a água potável utilizada em algumas atividades. A recuperação da água da chuva deve ser tida como uma solução ecológica e económica. Não deveríamos desperdiçar a água potável com os custos que implica usando-a em situações em que não é necessária. Para armazenar uma água da chuva de boa qualidade, é importante filtrá-la e eliminar as partículas, dos suportes, pequenos animais, etc.

Por isso, a água da chuva deve recuperar-se basicamente dos telhados, por serem espaços não transitáveis e, conseqüentemente, que contêm água de melhor qualidade. Tenhamos presente que se o telhado contiver elementos de amianto-betão ou chumbo, as águas armazenadas não poderiam ser utilizadas no interior da casa.

Perto de 50% da água que utilizamos não precisa de ser potável. A água da chuva filtrada é suficiente para uso na rega.

## USOS

### INTERIOR DE LOS EDIFICIOS

- Cisternas de inodoros
- Lavado de suelos

### EXTERIOR DE LOS EDIFICIOS

- Riego de zonas ajardinadas
- Lavado de los suelos
- Lavado de vehículos

### USOS INDUSTRIALES

- Se recomienda un estudio para cada aplicación, por ejemplo:
- Limpieza de superficies y vehículos industriales
- Depósito de almacenamiento de agua contra incendios
- Riego

### USOS PROHIBIDOS

- Higiene corporal (baños, duchas, grifos lavabos)
- Preparación de alimentos
- Bebidas
- Lavavajillas

## Usos

### INTERIOR DOS EDIFÍCIOS

- Cisternas de WC
- Lavagem de pavimentos

### EXTERIOR DOS EDIFÍCIOS

- Rega de zonas ajardinadas
- Lavagem de pavimentos
- Lavagem de veículos

### USOS INDUSTRIAIS

- É recomendável levar a cabo um estudo para cada aplicação. Por exemplo:
- Limpeza de superfícies e veículos industriais
- Depósito de armazenamento de água para o combate a incêndios
- Rega

### USOS PROIBIDOS

- Higiene corporal (banho, duche, torneiras de lavatórios)
- Preparação de alimentos
- Bebidas
- Máquinas de lavar louça



U

1

2

3

4

5

6

7

8

9

10

11

12

13

14

15

16

17

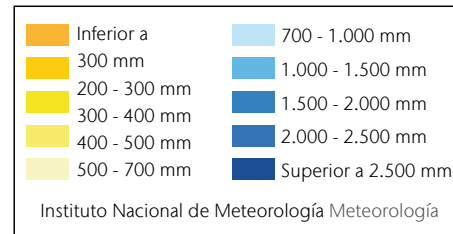
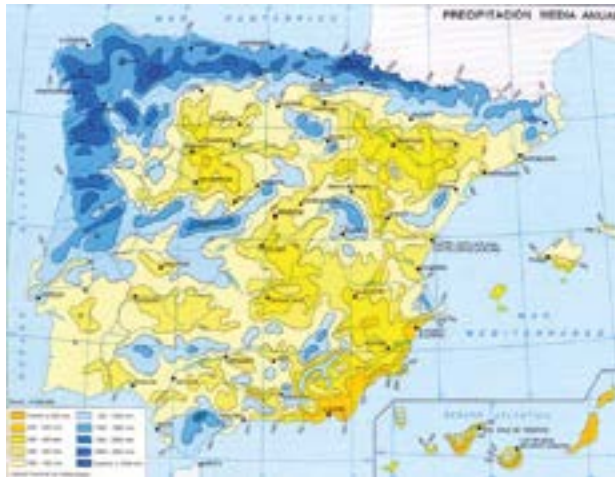
18

19



# Aprovechamiento de aguas pluviales

## Aproveitamento de águas pluviais



Se recomienda dimensionar el depósito de recogida de aguas pluviales en base a la demanda diaria de aguas, teniendo en cuenta la producción de aguas de lluvia, tal y como se indica en la norma UNE-EN 16941-1:2019 Sistemas in situ de agua no potable, parte 1: Sistemas para la utilización de agua de lluvia.

### EJEMPLO DIMENSIONADO

Deberemos calcular el caudal de captación y la demanda de aguas. Cálculo siguiendo el artículo 4.3.4 de la GUÍA TÉCNICA DE APROVECHAMIENTO DE AGUAS PLUVIALES EN EDIFICIOS elaborada por Aquaespaña.

### $C=f1 \cdot P \cdot S$ Capacidad de captación de aguas pluviales

- C** Caudal de captación anual (l/año)
- f1** Factor de escorrentía (f1: 0,9 si corresponde a un tejado convencional)
- P** Pluviometría anual ( mm/m<sup>2</sup>/año o l/m<sup>2</sup>/año)
- S** Superficie de recogida (m<sup>2</sup> de tejado)

### $D=W+R+L$ Demanda de aguas

- D** Caudal de demanda anual (l/año)
- W** Caudal recarga sanitarios:  
24 l/persona/día x 365 días x N° de personas
- L** Limpieza de suelos: 2 l/persona/día x 365 días x N° personas = 730 x N° personas
- R** Riego de jardines: 2-6 l/m<sup>2</sup>/día x 100 días sequía x m<sup>2</sup> superficie= 500 x m<sup>2</sup> superficie

É recomendável dimensionar o depósito de recolha de águas pluviais com base na demanda diária de água, tendo em conta a produção de água da chuva, tal como se indica na norma NP-EN 16941-1:2019 Sistemas in situ de água não potável, parte 1: Sistemas para a utilização da água da chuva.

### EXEMPLO DE DIMENSIONAMENTO

Teremos de calcular o caudal de captação e a necessidade de água. Cálculo de acordo com o artigo 4.3.4 do GUIA TÉCNICO PARA ABASTECIMENTO DE ÁGUA PLUVIAL EM EDIFÍCIOS elaborado por Aquaespaña.

### Capacidade de captação de águas pluviais

- C** Caudal de captação anual (l/año)
- f1** Fator de escoamento (f1: 0,9 se corresponde a um telhado convencional)
- P** Pluviometria anual ( mm/m<sup>2</sup>/ano ou l/m<sup>2</sup>/ano)
- S** Superfície de recolha (m<sup>2</sup> de telhado)

### Demanda de água

- D** Caudal de demanda anual (l/año)
- W** Caudal para recarga de WC: 24 l/pessoa/dia x 365 dias x N.º de pessoas
- L** Limpeza de pavimentos: 2 l/pessoa/dia x 365 dias x N.º de pessoas = 730 x N.º de pessoas
- R** Rega de jardins: 2-6 l/m<sup>2</sup>/dia x 100 dias de seca x m<sup>2</sup> de superfície= 500 x m<sup>2</sup> de superfície

$$V_{\text{RainSave}} = \frac{D}{365} \times t \times f_2$$

Volumen total del depósito

Volume total do depósito

- Si D < C** Tomaremos la demanda como base de cálculo.  
**Si D > C** Descartaremos algún uso de agua no potable para ajustar la demanda a la capacidad de captación.

**VRainSave** Volumen total (l)

- C** Caudal de captación anual (l/año)  
**D** Caudal de demanda anual (l/año)  
**t** Tiempo de retención (días) = 30 o 40  
**f<sub>2</sub>** Factor de sobredimensionado = 1,15-1,20.  
 Este factor se incorpora para tener en cuenta los volúmenes extras que suponen las aguas arenosas decantadas en el fondo y el volumen por encima de la lámina de agua.

- Si D < C** Consideraremos a demanda como base do cálculo.  
**Si D > C** Descartaremos algum uso da água não potável para ajustar a demanda à capacidade de captação.

**VRainSave** Volume total (l)

- C** Caudal de captação anual (l/ano)  
**D** Caudal de demanda anual (l/ano)  
**t** Tempo de retenção (dias) = 30 ou 40  
**f<sub>2</sub>** Fator de sobredimensionamento = 1,15-1,20.  
 Este fator incorpora-se para ter em conta os volumes extra representados pelas águas arenosas decantadas no fundo e o volume em cima da lâmina de água.

## Ejemplo:

Una casa residencial ubicada en Burgos con una ocupación de 5 personas. El tejado dispone de una superficie de 150 m<sup>2</sup> y se pretende usar las aguas pluviales en la recarga de sanitarios, lavado de los suelos y para riego de un jardín de 50 m<sup>2</sup>.

## Exemplo:

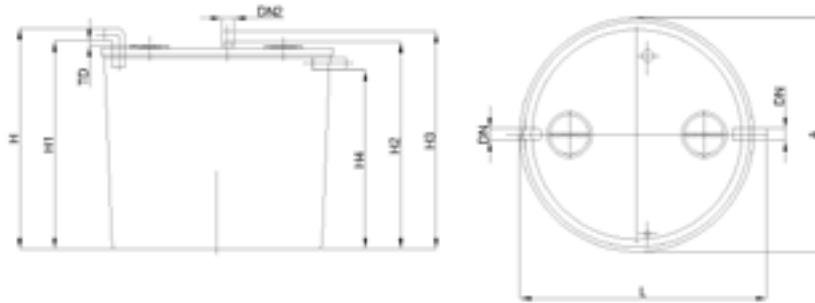
Uma moradia residencial localizada em Burgos, em que vivem 5 pessoas. O telhado dispõe de uma superfície de 150 m<sup>2</sup> e o objetivo é utilizar as águas pluviais para recarregar as cisternas de WC, lavar os pavimentos e para regar um jardim de 50 m<sup>2</sup>.

|          |   |   |                        |   |                      |              |
|----------|---|---|------------------------|---|----------------------|--------------|
| <b>C</b> | f1  | X | P (mm/m <sup>2</sup> ) | X | S (m <sup>2</sup> )  | 81.000 l/año |
|          | 0,9   |   | 600                    |   | 150                  | 81.000 l/ano |
| <b>W</b> | 24 l / persona · día  | X | 365                    | X | Nº personas          | 43.800 l/año |
|          | 24 l / pessoa · dia   |   |                        |   |                      | 5            |
| <b>L</b> | 2 l / persona · día   | X | 365 días               | X | 5 personas           | 3.650 l/año  |
|          | 2 l / pessoa · dia  |   |                        |   |                      | 365 dias     |
| <b>R</b> | (2-6) l / persona · día   | X | días de sequía         | X | m <sup>2</sup> riego | 25.000 l/año |
|          | 5   |   | (días de seca)         |   | 100                  | 50           |
| <b>D</b> | W+R+L   |   |                        |   |                      | 72.450 l/año |
|          | 43.800 + 3.650 + 25.000   |   |                        |   |                      | 72.450 l/ano |
| <b>V</b> | $\frac{D}{365} \times t \times f_2 = \frac{72.450}{365} \times 30 \times 1,2$ |   |                        |   |                      | 7.146 l      |
|          | <b>V<sub>RainSave</sub> Recomendado</b>                                       |   |                        |   |                      | 8.000 l      |

# RainSave

## RainSave verticales de superficie

## RainSave verticais de superfície

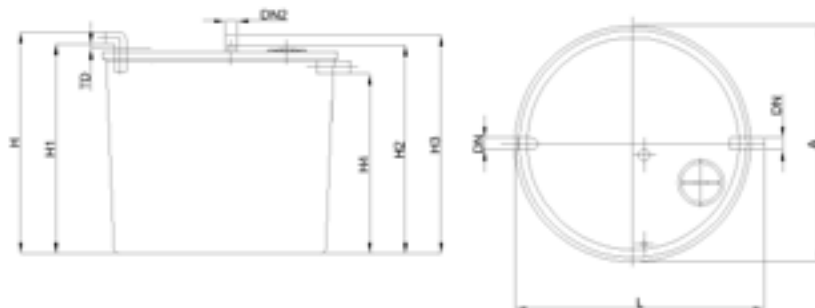


| Ref.              | Volumen |      |      |      |      | Boca acceso |      |      |      |      |      |           | Peso | Código   |
|-------------------|---------|------|------|------|------|-------------|------|------|------|------|------|-----------|------|----------|
|                   | Volume  | DN   | L    | A    | H    | DN2         | H1   | H2   | H3   | H4   | TD   | acceso    |      |          |
|                   | [l]     | [mm] | [mm] | [mm] | [mm] | [mm]        | [mm] | [mm] | [mm] | [mm] | [mm] | [Ø mm]    |      |          |
| <b>DRPVS 1000</b> | 1000    | 110  | 1257 | 1150 | 1540 | 110         | 1430 | 1420 | 1460 | 1420 | 33   | 2 x Ø 410 | 40   | OPA01405 |
| <b>DRPVS 1800</b> | 1800    | 110  | 1615 | 1714 | 1250 | 110         | 1140 | 1130 | 1220 | 1130 | 43   | 2 x Ø 410 | 55   | OPA01406 |
| <b>DRPVS 2200</b> | 2200    | 110  | 1735 | 1615 | 1520 | 110         | 1410 | 1400 | 1490 | 1400 | 43   | 2 x Ø 410 | 60   | OPA01407 |
| <b>DRPVS 3000</b> | 3000    | 110  | 1873 | 1750 | 1645 | 110         | 1535 | 1525 | 1625 | 1525 | 43   | 2 x Ø 410 | 95   | OPA01404 |
| <b>DRPVS 4000</b> | 4000    | 110  | 2208 | 2120 | 1630 | 110         | 1520 | 1510 | 1600 | 1510 | 43   | 2 x Ø 410 | 135  | OPA01408 |
| <b>DRPVS 5000</b> | 5000    | 110  | 2120 | 2120 | 1990 | 110         | 1880 | 1870 | 1960 | 1870 | 43   | 2 x Ø 410 | 140  | OPA01409 |

Todos los modelos incluyen un manguito en latón de 1" ¼ para la conexión de una bomba.  
Todos os modelos incluem um manguito de latão de 1" ¼ para conectar uma bomba.

## RainSave verticales de superficie sin desarenador

## RainSave verticais de superfície sem desarenador



| Ref.                 | Volumen |      |      |      |      | Boca acceso |      |      |      |      |      |        | Peso | Código   |
|----------------------|---------|------|------|------|------|-------------|------|------|------|------|------|--------|------|----------|
|                      | Volume  | DN   | L    | A    | H    | DN2         | H1   | H2   | H3   | H4   | TD   | acceso |      |          |
|                      | [l]     | [mm] | [mm] | [mm] | [mm] | [mm]        | [mm] | [mm] | [mm] | [mm] | [mm] | [Ø mm] |      |          |
| <b>DRPVS SD 1000</b> | 1000    | 110  | 1257 | 1140 | 1540 | 110         | 1430 | 1420 | 1460 | 1165 | 33   | Ø 410  | 35   | OPA05351 |
| <b>DRPVS SD 1800</b> | 1800    | 110  | 1715 | 1595 | 1250 | 110         | 1140 | 1130 | 1220 | 880  | 43   | Ø 410  | 45   | OPA05352 |
| <b>DRPVS SD 2200</b> | 2200    | 110  | 1735 | 1615 | 1520 | 110         | 1410 | 1400 | 1490 | 1155 | 43   | Ø 410  | 50   | OPA05353 |
| <b>DRPVS SD 3000</b> | 3000    | 110  | 1873 | 1750 | 1645 | 110         | 1535 | 1525 | 1625 | 1270 | 43   | Ø 410  | 85   | OPA05354 |
| <b>DRPVS SD 4000</b> | 4000    | 110  | 2208 | 2120 | 1630 | 110         | 1520 | 1510 | 1600 | 1200 | 43   | Ø 410  | 115  | OPA05355 |
| <b>DRPVS SD 5000</b> | 5000    | 110  | 2240 | 2120 | 1990 | 110         | 1880 | 1870 | 1960 | 1615 | 43   | Ø 410  | 120  | OPA05356 |

Todos los modelos incluyen un manguito en latón de 1" ¼ para la conexión de una bomba.  
Todos os modelos incluem um manguito de latão de 1" ¼ para conectar uma bomba.

# RainSave

## Depósitos y cisternas de recogida de aguas pluviales Depósitos e cisternas de recolha de águas pluviais

Los depósitos se diseñan y fabrican siguiendo la norma UNE-EN 16941-1:2019.  
Sistemas in situ de agua no potable, parte 1:  
Sistemas para la utilización de agua de lluvia.

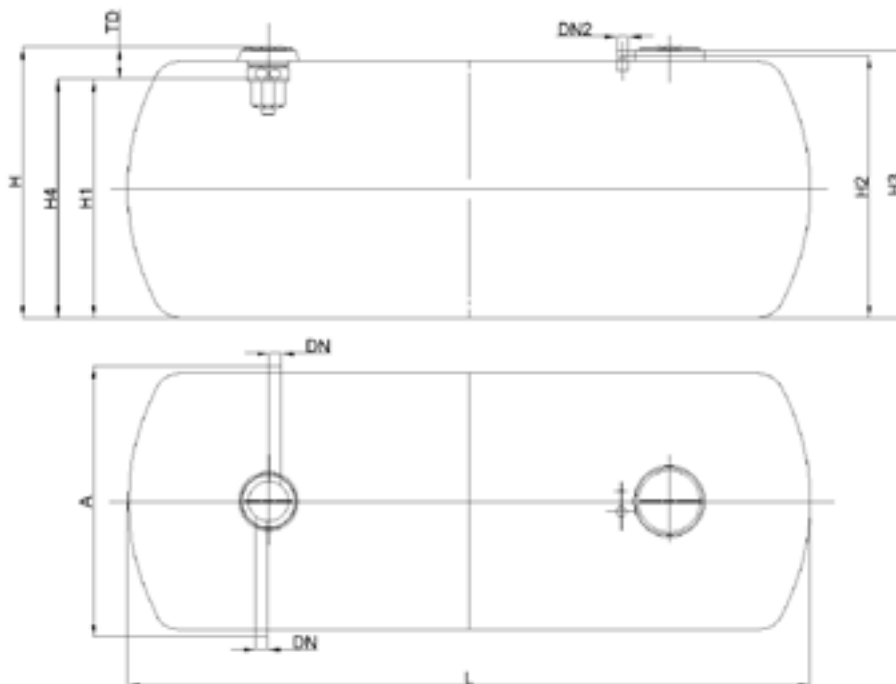
Os depósitos são desenhados e fabricados em conformidade com a norma NP-EN 16941-1:2019.  
Sistemas in situ de água não potável, parte 1:  
Sistemas para a utilização da água da chuva.



### Ventajas del producto Vantagens do produto

- |   |  |
|---|--|
| <ul style="list-style-type: none"> <li>■ De diseño horizontal fabricado en plástico reforzado con fibra de vidrio (GRP)</li> <li>■ Con compartimentos independientes para la separación de lodos y acumulación de agua</li> <li>■ De fácil instalación y manipulación</li> <li>■ Incluye manguito para instalación de bomba sumergible para riego</li> <li>■ Se puede instalar a posteriori un sistema de tratamiento de aguas pluviales tipo UV o mediante hipoclorito sódico para la reutilización de aguas para riego</li> </ul> | <ul style="list-style-type: none"> <li>■ Modelo horizontal em plástico reforçado com fibra de vidro (GRP)</li> <li>■ Com compartimentos independentes para a separação de lamas e acumulação de água</li> <li>■ De fácil instalação e manuseamento</li> <li>■ Inclui manga para instalação de bomba submersível para rega</li> <li>■ É possível instalar posteriormente um sistema de tratamento de águas pluviais, do tipo UV ou com hipoclorito de sódio, para a reutilização de água para rega</li> </ul> |
|---|--|

## Esquema de dimensiones Diagrama de dimensões



## Características técnicas RainSave con filtro integrado

## Características técnicas RainSave com filtro integrado

| Ref.               | Volumen | DN   |       |      |      |      |      |      |      |      | Boca acceso         | Peso      | Código   |          |
|--------------------|---------|------|-------|------|------|------|------|------|------|------|---------------------|-----------|----------|----------|
|                    | Volume  | DN2  | L     | A    | H    | H1   | H2   | H3   | H4   | TD   | acceso              |           |          |          |
|                    | [l]     | [mm] | [mm]  | [mm] | [mm] | [mm] | [mm] | [mm] | [mm] | [mm] | [mm]                | [Ø mm]    | [kg]     |          |
| <b>DRP 2200 F</b>  | 2200    | 110  | 2720  | 1150 | 1212 | 878  | 1114 | 1212 | 878  | 326  |                     | 2 x Ø 410 | 60       | OPA00499 |
| <b>DRP 3500 F</b>  | 3500    | 110  | 2140  | 1600 | 1662 | 1314 | 1611 | 1661 | 1314 | 350  |                     | 2 x Ø 410 | 80       | OPA00500 |
| <b>DRP 4500 F</b>  | 4500    | 110  | 2660  | 1600 | 1656 | 1301 | 1595 | 1660 | 1301 | 350  | 1 x Ø 410 1 x Ø 567 | 115       | OPA00501 |          |
| <b>DRP 6000 F</b>  | 6000    | 110  | 2930  | 1740 | 1800 | 1454 | 1795 | 1800 | 1454 | 342  | 1 x Ø 410 1 x Ø 567 | 155       | OPA00502 |          |
| <b>DRP 8000 F</b>  | 8000    | 110  | 2900  | 2110 | 2137 | 1794 | 2140 | 2145 | 1794 | 342  | 1 x Ø 410 1 x Ø 567 | 185       | OPA00503 |          |
| <b>DRP 10000 F</b> | 10000   | 110  | 3620  | 2110 | 2165 | 1820 | 2108 | 2165 | 1820 | 338  | 1 x Ø 410 1 x Ø 567 | 230       | OPA00504 |          |
| <b>DRP 15000 F</b> | 15000   | 110  | 5290  | 2000 | 2137 | 1820 | 2095 | 2100 | 1820 | 317  | 1 x Ø 410 1 x Ø 567 | 675       | OPA00505 |          |
| <b>DRP 20000 F</b> | 20000   | 110  | 5140  | 2350 | 2487 | 2170 | 2445 | 2450 | 2170 | 317  | 1 x Ø 410 1 x Ø 567 | 775       | OPA00506 |          |
| <b>DRP 25000 F</b> | 25000   | 110  | 6300  | 2350 | 2487 | 2170 | 2445 | 2450 | 2170 | 317  | 1 x Ø 410 1 x Ø 567 | 875       | OPA00507 |          |
| <b>DRP 30000 F</b> | 30000   | 110  | 6650  | 2500 | 2637 | 2320 | 2595 | 2600 | 2320 | 317  | 1 x Ø 410 1 x Ø 567 | 1375      | OPA00508 |          |
| <b>DRP 40000 F</b> | 40000   | 110  | 8700  | 2500 | 2637 | 2320 | 2595 | 2600 | 2320 | 317  | 1 x Ø 410 1 x Ø 567 | 1675      | OPA01016 |          |
| <b>DRP 50000 F</b> | 50000   | 110  | 10710 | 2500 | 3137 | 2320 | 2595 | 2600 | 2320 | 317  | 1 x Ø 410 1 x Ø 567 | 1860      | OPA03639 |          |
| <b>DRP 75000 F</b> | 75000   | 110  | 11600 | 3000 | 3137 | 2820 | 3095 | 3100 | 2820 | 317  | 1 x Ø 410 1 x Ø 567 | 2660      | OPA01169 |          |

Todos los modelos incluyen un manguito en latón de 1" ¼ para la conexión de una bomba.

Filtro - Consultar características.

Todos os modelos incluem um manguito de latão de 1" ¼ para conectar uma bomba.

Filtro - Consultar as características.

## Características técnicas RainSave sin filtro

## Características técnicas RainSave sem filtro

| Ref.             | Volumen | DN   |       |      |      |      |      |      |      |      | Boca acceso | Peso      | Código |          |
|------------------|---------|------|-------|------|------|------|------|------|------|------|-------------|-----------|--------|----------|
|                  | Volume  | DN2  | L     | A    | H    | H1   | H2   | H3   | H4   | TD   | acceso      |           |        |          |
|                  | [l]     | [mm] | [mm]  | [mm] | [mm] | [mm] | [mm] | [mm] | [mm] | [mm] | [mm]        | [Ø mm]    | [kg]   |          |
| <b>DRP 2200</b>  | 2200    | 110  | 2870  | 1150 | 1225 | 1113 | 1114 | 1212 | 925  | 92   |             | 2 x Ø 410 | 60     | OPA00355 |
| <b>DRP 3500</b>  | 3500    | 110  | 2290  | 1600 | 1680 | 1572 | 1611 | 1661 | 1380 | 92   |             | 2 x Ø 410 | 75     | OPA00356 |
| <b>DRP 4500</b>  | 4500    | 110  | 2810  | 1600 | 1680 | 1552 | 1595 | 1660 | 1360 | 125  |             | 2 x Ø 567 | 110    | OPA00357 |
| <b>DRP 6000</b>  | 6000    | 110  | 3080  | 1740 | 1825 | 1714 | 1795 | 1800 | 1523 | 103  |             | 2 x Ø 567 | 150    | OPA00358 |
| <b>DRP 8000</b>  | 8000    | 110  | 2930  | 2110 | 2160 | 2050 | 2140 | 2145 | 1865 | 105  |             | 2 x Ø 567 | 180    | OPA00359 |
| <b>DRP 10000</b> | 10000   | 110  | 3770  | 2110 | 2185 | 2075 | 2108 | 2165 | 1890 | 102  |             | 2 x Ø 567 | 225    | OPA00360 |
| <b>DRP 15000</b> | 15000   | 110  | 5290  | 2000 | 2140 | 2000 | 2095 | 2100 | 1890 | 137  |             | 2 x Ø 567 | 700    | OPA00480 |
| <b>DRP 20000</b> | 20000   | 160  | 5140  | 2350 | 2490 | 2350 | 2445 | 2450 | 2240 | 137  |             | 2 x Ø 567 | 800    | OPA00481 |
| <b>DRP 25000</b> | 25000   | 160  | 6300  | 2350 | 2490 | 2350 | 2445 | 2450 | 2240 | 137  |             | 2 x Ø 567 | 900    | OPA00482 |
| <b>DRP 30000</b> | 30000   | 160  | 6650  | 2500 | 2640 | 2500 | 2595 | 2600 | 2390 | 137  |             | 2 x Ø 567 | 1400   | OPA00483 |
| <b>DRP 40000</b> | 40000   | 160  | 8700  | 2500 | 2640 | 2500 | 2595 | 2600 | 2390 | 137  |             | 2 x Ø 567 | 1700   | OPA00769 |
| <b>DRP 50000</b> | 50000   | 160  | 10710 | 2500 | 2640 | 2500 | 2595 | 2600 | 2390 | 137  |             | 2 x Ø 567 | 1900   | OPA04031 |
| <b>DRP 75000</b> | 75000   | 160  | 11600 | 3000 | 3140 | 3000 | 3095 | 3100 | 2890 | 137  |             | 2 x Ø 567 | 2700   | OPA01026 |

Todos los modelos incluyen un manguito en latón de 1" ¼ para la conexión de una bomba.

Todos os modelos incluem um manguito de latão de 1" ¼ para conectar uma bomba.

# Accesorios Acessórios

## Accesorios para depósitos de recogida de aguas pluviales Acessórios para depósitos de recolha de águas pluviais



### FILTRO BAJANTE - FB

Filtro de agua pluvial procedente de la escorrentía de tejados con una superficie máxima de 70 m<sup>2</sup>. Colocado en el tubo bajante, este producto está indicado como accesorio para los DRPVS, evitando la entrada de partículas superiores a 0,55 mm.

- Mantenimiento fácil
- Malla de acero (luz de paso de 0,55 mm)
- Entrada / Salida: DN 80 y 100 mm
- Dimensiones de filtro: Altura: 505 mm
- Ancho: 170 mm. Profundidad: 216.5 mm
- D caudal máximo 0,6 l/s = 2 m<sup>3</sup> agua filtrada/hora

**Código:** OCV00414

### FILTRO BAJANTE - FB

Filtro de água pluvial procedente do escoamento de telhados com uma superfície máxima de 70 m<sup>2</sup>. Colocado no tubo descendente, recomendado como acessório para os DRPVS, evitando a entrada de partículas de diâmetro superior a 0,55 mm.

- Manutenção fácil
- Malha de aço (diâmetro 0,55 mm)
- Entrada / Saída: DN 80 e 100 mm
- Dimensões do filtro: Altura: 505 mm
- Largura: 170 mm. Profundidade: 216,5 mm
- D caudal máximo 0,6 l/s = 2 m<sup>3</sup> água filtrada/hora

**Código:** OCV00414

### FILTRO EXTERIOR - FE

Filtro de agua pluvial procedente de la escorrentía de tejados con una superficie máxima de 387 m<sup>2</sup>.

Evita la entrada de partículas superiores a 0,65 mm, quedando retenidas en la canasta de acero inoxidable.

- 1 El agua de lluvia entra por la parte superior y después atraviesa de manera homogénea el filtro
- 2 Las partículas grandes son expulsadas a través del filtro, tipo cascada, directamente al alcantarillado
- 3 El agua que traspasa el filtro de 0,65 mm es canalizada al depósito de acumulación de aguas pluviales. Gracias a la estructura especial del filtro y su posición inclinada permite separar los sólidos de manera eficiente hacia el alcantarillado



- 4 El agua pretratada es dirigida hacia el depósito de aguas pluviales
- 5 La suciedad se canaliza hacia el alcantarillado

**Código:** OCV00091

### FILTRO EXTERIOR - FE

Filtro de água pluvial procedente do escoamento de telhados com uma superfície máxima de 387 m<sup>2</sup>.

Evita a entrada de partículas de diâmetro superior a 0,65 mm, ficando estas retidas na cesta de aço inoxidável.

- 1 A água da chuva entra pela parte superior e atravessa o filtro de maneira homogénea
- 2 As partículas grandes são expulsadas através do filtro, tipo cascata, diretamente para a rede de escoamento
- 3 A água que atravessa o filtro de 0,65 mm é canalizada para o depósito de acumulação de águas pluviais. Graças à estrutura especial do filtro e à sua posição inclinada, permite separar os sólidos de maneira eficiente para a rede de escoamento

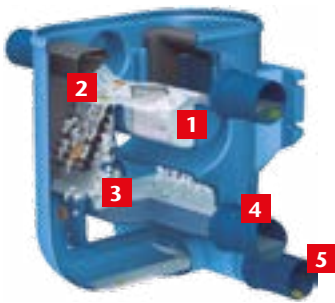
A água pré-tratada é dirigida para o depósito de águas pluviais

A sujidade é canalizada para a rede de escoamento

**Código:** OCV00091







Mismo funcionamiento que el filtro exterior.  
 Funcionamento idêntico ao do filtro exterior.

**FILTRO EXTERIOR GRAN CAPACIDAD - FEGC**

Filtro de agua pluvial procedente de la escorrentía de tejados de hasta 700 m<sup>2</sup>. La limpieza del agua se realiza mediante 2 etapas y en ambas la suciedad es expulsada directamente a la canalización, evitando la entrada de partículas superiores a 0,65 mm.

**Código:** 0CV00892

**FILTRO EXTERIOR DE GRANDE CAPACIDADE - FEGC**

Filtro de água pluvial procedente do escoamento de telhados de até 700 m<sup>2</sup>. A limpeza da água realiza-se em 2 etapas, sendo a sujidade expulsada diretamente para a canalização, evitando a entrada de partículas de diâmetro superior a 0,65 mm.

**Código:** 0CV00892



**FILTRO INTEGRADO - F (accesorio incluido en los modelos RainSave-F)**

Filtro para aguas pluviales de escorrentía del techo con una superficie máxima de 213 m<sup>2</sup>. Evita la entrada de partículas superiores a 0,55 mm que se retienen en la cesta de acero inoxidable. Es fácil de extraer para vaciar su contenido de sólidos y para su limpieza. Este filtro se instala en el depósito de recogida de aguas pluviales.

**Código:** 0SE02509

**FILTRO INTEGRADO - F (acessório incluído nos modelos RainSave-F)**

Filtro para águas pluviais de escoamento do telhado com uma superfície máxima de 213 m<sup>2</sup>. Evita a entrada de partículas de diâmetro superior a 0,55 mm, que ficam retidas no cesto de aço inoxidável. É fácil de extrair para esvaziar o conteúdo de sólidos e para a sua limpeza. Este filtro instala-se no depósito de recolha das águas pluviais.

**Código:** 0SE02509



**FILTROS EXTERIORES DE VOLUMEN - FV**

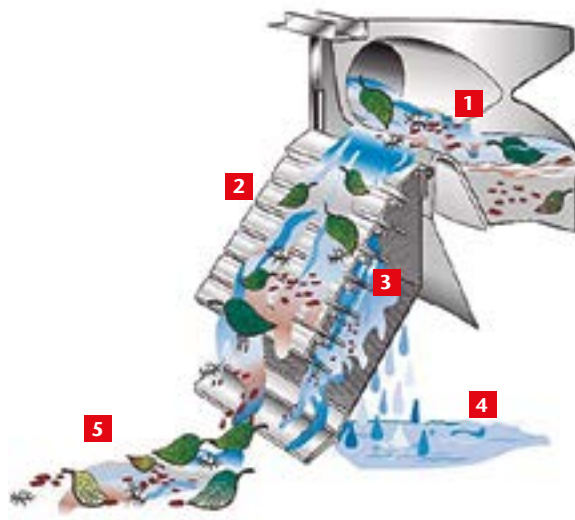
Filtros de acero inoxidable para aguas pluviales procedentes de tejado con una superficie hasta 2.433 m<sup>2</sup> con una intensidad pluviométrica de 300 l / (s · ha). Mediante la instalación de un bypass se permite conectar una superficie de escorrentía más grande. Estos filtros deben instalarse justo antes de la entrada del depósito de aguas pluviales. El ancho de malla para todos los filtros es de 0,4 x 1 mm y la diferencia de cota entre las entradas y salida al depósito es de 320 mm.



**FILTROS EXTERIORES DE VOLUME - FV**

Filtros de aço inoxidável para águas pluviais procedentes de telhados com uma superfície até 2.433 m<sup>2</sup> com uma intensidade pluviométrica de 300 l/(s · ha). Mediante a instalação de um by-pass é possível conectar uma superfície de escoamento maior. Estes filtros devem ser instalados imediatamente antes da entrada do depósito de águas pluviais. A largura da rede para todos os filtros é de 0,4 x 1 mm e a diferença de cota entre as entradas e a saída para o depósito é de 320 mm.

| Ref.           | DN         | Superficie de esorrentía a 300 l/s<br>Superfície de escoamento a 300 l/s<br>[m <sup>2</sup> ] | Caudal máximo de agua limpia<br>Caudal máximo de água limpa<br>[m <sup>3</sup> /h] | Salida al RainSave<br>Saída para o RainSave<br>[mm] | Salida alcantarillado<br>Saída para a rede de escoamento<br>[mm] | Filtro para instalar en arqueta prefabricada<br>Filtro para instalar em caixa pré-fabricada<br>[Ø mm] | Peso<br>[kg] | Código   |
|----------------|------------|---|--|---|--|---|--------------|----------|
| <b>FV 850</b>  | DN 200     | 1347  | 3 l/s = 10,8   | DN 150  | DN 200   | 1000  | 24,2         | OCV01372 |
| <b>FV 1100</b> | 2 x DN 200 | 1347  | 4,5 l/s = 16,2 m <sup>3</sup> /h   | DN 150  | DN 200   | 1200  | 33,2         | OCV00520 |
| <b>FV 2350</b> | 2 x DN 250 | 2433  | 9 l/s = 32,4 m <sup>3</sup> /h   | DN 200  | DN 250   | 1200  | 39,5         | OCV01202 |



**1** El agua de lluvia entra por la parte superior y después atraviesa de manera homogénea el filtro

A água da chuva entra pela parte superior e atravessa o filtro de maneira homogénea

**2** Las partículas grandes son expulsadas a través del filtro, tipo cascada, directamente al alcantarillado

As partículas grandes são expulsadas através do filtro, tipo cascata, diretamente para a rede de escoamento

**3** El agua que traspasa el filtro es canalizada al depósito de acumulación de aguas pluviales. Gracias a la estructura especial del filtro y su posición inclinada permite separar los sólidos de manera eficiente hacia el alcantarillado

A água que atravessa o filtro é canalizada para o depósito de acumulação de águas pluviais. Devido à estrutura especial do filtro e à sua posição inclinada, permite separar os sólidos de maneira eficiente para a rede de escoamento

**4** El agua pretratada es dirigida hacia el depósito de aguas pluviales

A água pré-tratada é dirigida para o depósito de águas pluviais

**5** La suciedad se canaliza hacia el alcantarillado

A sujidade é canalizada para a rede de escoamento



#### ANTITURBULENCIAS - AT

Para tranquilizar el agua a la entrada del depósito. Evita que la carga de sedimentos se disperse. Conexión para tubo DN 100.

**Código:** OSE00566

#### ANTI-TURBULÊNCIAS - AT

Para tranquilizar a água à entrada do depósito. Evita que a carga de sedimentos se disperse. Conexão para tubo DN 100.

**Código:** OSE00566



#### SIFÓN DE REBOSE - SC

Rebose con sifón inodoro y aspiración del agua superficial. Con conexión especial de rosca DN 110.

- Material: PE
- Peso: 1,1 Kg

**Código:** OMP00637

#### SIFÃO DE TRANSBORDAMENTO - SC

Transbordamento com sifão inodoro e aspiração de água superficial. Com conexão especial de rosca DN 110.

- Material: PE
- Peso: 1,1 kg

**Código:** OMP00637



**BOMBAS DE RIEGO SUMERGIBLES**

- Con interruptor automático integrado
- Bombas de tipo bloque vertical de acero
- No requieren mantenimiento
- BM: Bomba sumergible para conectar una manguera
- BA: Bomba sumergible para riego por aspersión

**BOMBAS DE REGA SUBMERGÍVEIS**

- Com interruptor automático integrado
- Bombas do tipo bloco vertical de aço
- Não requerem manutenção
- BM: Bomba submergível para conectar uma mangueira
- BA: Bomba submergível para rega por aspersão


**Características técnicas Bomba BM**

|    | 230 V 50 Hz | A 1-230 V | kW  | HP | µF   | P1 (kw) 1-   | Caudal m <sup>3</sup> /h |     |     |     |     |    |    |          | Código |
|----|-------------|-----------|-----|----|------|--------------|--------------------------|-----|-----|-----|-----|----|----|----------|--------|
|    |             |           |     |    |      |              | 1,5                      | 3,0 | 6,0 | 7,5 | 9,0 | 12 | 15 | 16,8     |        |
| BM | 3,4         | 0,75      | 1,0 | 12 | 0,75 | Altura (mca) |                          |     |     |     |     |    |    | 0CV00002 |        |
|    |             |           |     |    |      | 7,0          | 6,7                      | 5,9 | 5,5 | 5,0 | 3,7 | 2  | 1  |          |        |

Bomba sumergible para conectar una manguera  
 Bomba submergível para conectar uma mangueira

**Características técnicas Bomba BA**

|    | 230 V 50 Hz | A 1-230 V | kW   | HP | µF   | P1 (kw) 1-   | Caudal m <sup>3</sup> /h |      |      |      |      |      |     |          | Código |
|----|-------------|-----------|------|----|------|--------------|--------------------------|------|------|------|------|------|-----|----------|--------|
|    |             |           |      |    |      |              | 0                        | 1    | 1,5  | 2    | 2,5  | 3    | 3,5 | 4        |        |
| BA | 4,1         | 0,85      | 0,75 | 20 | 0,85 | Altura (mca) |                          |      |      |      |      |      |     | 0CV00092 |        |
|    |             |           |      |    |      | 44           | 41,5                     | 39,5 | 36,5 | 33,5 | 29,5 | 25,5 | 21  |          | 16     |

Bomba submergível para rega por aspersão  
 Bomba submergível para rega por aspersão

**BOMBA SUMERGIBLE PARA RIEGO JUNTO CON DISPOSITIVO DE SUCCIÓN - BA - BADS**

El dispositivo de succión flotante succiona y prefiltra el agua, evitando que la bomba se ensucie. La longitud del tubo de aspiración es de 1 m.

**Código:** 0PK00311

**BOMBA DE REGA SUBMERGÍVEL COM DISPOSITIVO DE ASPIRAÇÃO - BA - BADS**

O dispositivo de aspiração flutuante aspira e pré-filtra a água, evitando que a bomba se suje. Comprimento do tubo de aspiração: 1 m.

**Código:** 0PK00311



## RainPure UV

En el caso que se requiera un tratamiento de las aguas pluviales procedentes de tejados tras la recogida y acumulación de éstas, se presentan dos sistemas para el tratamiento (1. Estos sistemas están diseñados para el uso de las aguas tratadas en riego. El tratamiento cumple con la norma UNE-EN 16941-1 “Sistemas in situ de agua no potable. Parte 1: Sistemas para la utilización de agua de lluvia”.

(1 Recomendado para tratar las aguas pluviales de depósitos de 10-30 m<sup>3</sup>.

### Tratamiento mediante UV

El tratamiento mediante UV permite desinfectar el agua eliminando microorganismos (virus, bacterias...). Este sistema tiene la ventaja de no utilizar productos químicos para el tratamiento.

#### FUNCIONAMIENTO

Las aguas pluviales, almacenadas en un depósito de recogida, se bombean a un segundo depósito de menor capacidad que se utilizará como depósito pulmón (2) para el posterior riego. En la impulsión de la bomba, que se utilizará para el riego (no incluida), se instalará un filtro de finos de 100 micras seguido de uno de 25 micras para eliminar las partículas en suspensión del agua, y a continuación se conectará un equipo de radiación Ultravioleta para la esterilización de las aguas. Este sistema garantiza la calidad bacteriológica en el punto de uso.

En el caso de falta de aguas pluviales en el depósito pulmón, el sistema abre una electroválvula 24V DC para la carga parcial de aguas de consumo humano.

#### EQUIPOS INCLUIDOS

- Bomba del depósito de recuperación de aguas pluviales 15 m<sup>3</sup>/h
- Depósito pulmón con boyas y electroválvula para la entrada agua de red
- Filtro de tela de 100 micras
- Filtro de tela de 25 micras
- Esterilizador Ultravioleta
- Cuadro eléctrico

Para o tratamento das águas pluviais procedentes dos telhados após a sua recolha e acumulação, apresentamos dois sistemas de tratamento (1. Estes sistemas foram concebidos para a utilização na rega de águas tratadas. O tratamento cumpre os requisitos da norma NP-EN 16941-1 “Sistemas in situ de água não potável. Parte 1: Sistemas para a utilização de água da chuva”.

(1 Recomendado para tratar as águas pluviais de depósitos de 10-30 m<sup>3</sup>.

### Tratamento com UV

O tratamento com UV permite desinfectar a água eliminando os micro-organismos (vírus, bactérias, etc.). Este sistema oferece a vantagem de não utilizar produtos químicos no tratamento.

#### FUNCIONAMENTO

As águas pluviais armazenadas num depósito de recolha são bombeadas para um segundo depósito de menor capacidade, que se utilizará como depósito pulmão (2) para a rega posterior. Na impulsão da bomba, que se utilizará para a rega (não incluída), instalar-se-á um filtro de finos de 100 micras, seguido de um filtro de 25 micras para eliminar as partículas em suspensão da água e a seguir conectar-se-á um equipamento de radiação ultravioleta para a esterilização das águas. Este sistema garante a qualidade bacteriológica no ponto de utilização.

No caso de falta de águas pluviais no depósito pulmão, o sistema abrirá uma eletroválvula 24V DC para a carga parcial de água da rede.

#### EQUIPAMENTOS INCLUÍDOS

- Bomba do depósito de recuperação de águas pluviais 15 m<sup>3</sup>/h
- Depósito pulmão com bóias e eletroválvula para a entrada de água de rede
- Filtro de tela de 100 micras
- Filtro de tela de 25 micras
- Esterilizador ultravioleta
- Quadro elétrico



# RainPure UV



|          |  |   |
|----------|--|---|
| <b>1</b> | Bomba salida 1"1/4   | Bomba de saída 1"1/4  |
| <b>2</b> | Depósito pulmón de superficie de 1000-2200 l<br>brida inferior DN 40 PN10 - DN 50 PN10 | Depósito pulmão de superfície de 1000-2200 l<br>flange inferior DN 40 PN10 - DN 50 PN10 |
| <b>3</b> | Entrada de red mediante una E/V 1"   | Entrada de rede mediante E/V 1"   |
| <b>4</b> | Bomba de riego (no incluida)   | Bomba de rega (não incluída)  |
| <b>5</b> | Filtro de cartucho 100 micras-vaso opaco   | Filtro de cartucho 100 micras - Vaso opaco  |
| <b>6</b> | Filtro de cartucho 25 micras-vaso opaco  | Filtro de cartucho 25 micras - Vaso opaco   |
| <b>7</b> | Esterilizador UV   | Esterilizador UV  |

| Características UV según caudal de riego<br>Características UV segundo caudal de rega           | Caudal de riego m <sup>3</sup> /h Caudal de rega m <sup>3</sup> /h |                     |                     |
|---|--|---------------------|---------------------|
|   | 2<br>Modelo TAPUV 2  | 5<br>Modelo TAPUV 5 | 8<br>Modelo TAPUV 8 |
| Caudal máximo a 30 mJ/cm <sup>2</sup> Caudal máximo a 30 mJ/cm <sup>2</sup> (m <sup>3</sup> /h) | 2,73   | 5                   | 8,18                |
| Diámetro de conexión Diâmetro de conexão  | NPT de 1,905 cm (3/4")   | NPT de 2,54 cm (1") | NPT de 2,54 cm (1") |
| Presión mínima de funcionamiento (bar)<br>Pressão mínima de funcionamento (bar)                 | 0,27   | 0,27                | 0,27                |
| Presión máxima de funcionamiento (bar)<br>Pressão máxima de funcionamento (bar)                 | 8,6  | 8,6                 | 8,6                 |
| Transmisión UV Transmissão UV (% mínimo)  | 75   | 75                  | 75                  |
| Ciclo nominal de la lámpara Ciclo nominal da lâmpada (h)  | 9000   | 9000                | 9000                |
| Intensidad máxima Intensidade máxima (A)  | 1  | 1                   | 1                   |
| Potencia lámpara Potência da lâmpada (w)  | 40   | 70                  | 110                 |

| MODELO  |                   |                         |                   | Caudal de riego<br>Caudal de rega m <sup>3</sup> /h |
|---|-------------------|-------------------------|-------------------|---|
| Volumen depósito pulmón Volume do depósito pulmão |                   |                         |                   |   |
| 1000 L  | Código superficie | 2200 L                  | Código superficie | m <sup>3</sup> /h                                   |
| <b>TAPUV-2 2 1000 L</b>                           | OPK01604          | <b>TAPUV-2 2 2200 L</b> | OPK01609          | 2   |
| <b>TAPUV-2 5 1000 L</b>                           | OPK01607          | <b>TAPUV-2 5 2200 L</b> | OPK01610          | 5   |
| <b>TAPUV-2 8 1000 L</b>                           | OPK01608          | <b>TAPUV-2 8 2200 L</b> | OPK01611          | 8   |

Para otras variantes consultar con el departamento técnico.  
 Para outras variantes, consultar o departamento técnico.

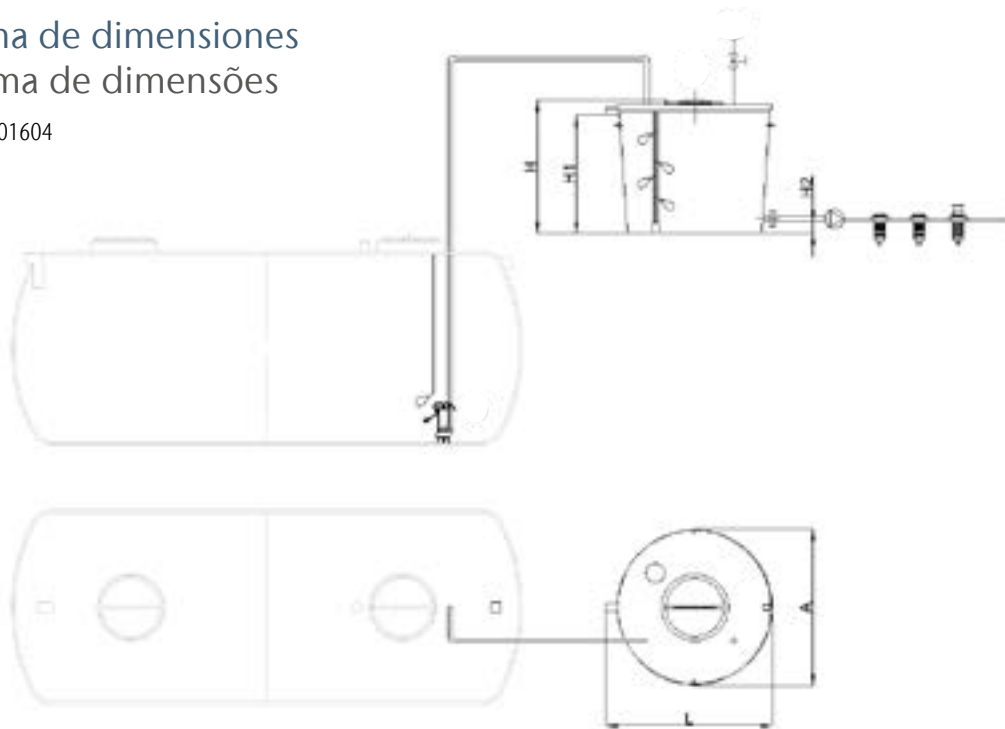


# RainPure UV



## Esquema de dimensiones Diagrama de dimensões

Código: OPK01604



## Características técnicas RainPure UV Características técnicas RainPure UV

| Ref.                    | L    | A    | H    | H1   | H2   | Tapas<br>Tampas | Peso | Código<br>superficie | Código<br>enterrar<br>enterrado |
|-------------------------|------|------|------|------|------|-----------------|------|----------------------|---------------------------------|
|                         | [mm] | [mm] | [mm] | [mm] | [mm] | [mm]            | [kg] |                      |                                 |
| <b>TAP UV-2 2 1000L</b> | 1251 | 1153 | 1420 | 1411 | 110  | 1 x Ø 410       | 30   | OPK01604             | OPK01902                        |
| <b>TAP UV-2 5 1000L</b> | 1251 | 1153 | 1420 | 1411 | 110  | 1 x Ø 410       | 30   | OPK01607             | OPK01903                        |
| <b>TAP UV-2 8 1000L</b> | 1251 | 1153 | 1420 | 1411 | 110  | 1 x Ø 410       | 30   | OPK01608             | OPK01904                        |
| <b>TAP UV-2 2 2200L</b> | 1720 | 1614 | 1380 | 1380 | 125  | 1 x Ø 567       | 55   | OPK01609             | OPK01905                        |
| <b>TAP UV-2 5 2200L</b> | 1720 | 1614 | 1380 | 1380 | 125  | 1 x Ø 567       | 55   | OPK01610             | OPK01906                        |
| <b>TAP UV-2 8 2200L</b> | 1720 | 1614 | 1380 | 1380 | 125  | 1 x Ø 567       | 55   | OPK01611             | OPK01907                        |

L: Largo / A: Ancho / D: Diámetro / H: Altura | ACO Remosa se reserva el derecho de modificar el modelo de los accesorios y las medidas de los equipos.  
 L: Comprimento / A: Largura / D: Diâmetro / H: Altura | ACO Remosa reserva-se o direito de modificar o modelo dos acessórios e as medidas dos equipamentos.

# RainPure CL

## Tratamiento mediante adición de hipoclorito sódico

Las aguas depositadas en el tanque de almacenamiento de aguas pluviales procedentes de tejados son bombeadas a un segundo depósito (2). Durante el bombeo se filtran las aguas con un filtro de anillas 120 mesh y se cloran ligeramente las aguas en línea (<1 mg/l). Del segundo depósito se bombearán las aguas para su uso (bomba no incluida).

En el caso de falta de aguas pluviales en el depósito pulmón, el sistema abre una electroválvula 24V DC para la carga parcial de aguas de red.

La ventaja de este sistema es que el cloro residual permite la conservación de la calidad de las aguas en el segundo tanque por un determinado periodo.

(2) Se recomienda que la capacidad del segundo depósito sea similar al volumen utilizado por periodo/ciclo de riego. Por ejemplo: volumen utilizado correspondiente a un bombeo de 5-15 min.

### EQUIPOS INCLUIDOS

- Bomba del depósito de recuperación de aguas pluviales 8 m<sup>3</sup>/h (impulsión 1"1/4)
- Bomba dosificadora de caudal constante
- Depósito pulmón con boyas y electroválvula entrada agua de red
- Filtro de anillas 1" ½ de 120 mesh
- Cuadro eléctrico

## Tratamiento por adição de hipoclorito de sódio

As águas depositadas no tanque de armazenamento de águas pluviais procedentes de telhados são bombeadas para um segundo depósito (2). Durante a bombagem as águas são filtradas por um filtro de anilhas de 120 mesh com uma leve cloração das águas em linha (<1 mg/l). As águas serão bombeadas do segundo depósito para o seu uso (bomba não incluída).

Em caso de falta de águas pluviais no depósito pulmão, o sistema abrirá uma eletroválvula 24V DC para a carga parcial de água de rede.

A vantagem deste sistema reside em que o cloro residual permite a conservação da qualidade das águas no segundo tanque por um período determinado.

(2) É recomendável que a capacidade do segundo depósito seja idêntica ao volume utilizado por cada período/ciclo de rega. Por exemplo: volume utilizado correspondente a um bombagem de 5-15 min.

### EQUIPAMENTOS INCLUÍDOS

- Bomba do depósito de recuperação de águas pluviais 8 m<sup>3</sup>/h (impulsão 1"1/4)
- Bomba de dosagem de caudal constante
- Depósito pulmão com bóias e eletroválvula de entrada de água de rede
- Filtro de anilhas 1" ½ de 120 mesh
- Quadro elétrico

U

1

2

3

4

5

6

7

8

9

10

11

12

13

14

15

16

17

18

19

# RainPure CL



**1** Bomba de 8 m<sup>3</sup>/h 1"1/4

**2** Bomba dosificadora Hipoclorito sódico

**3** Filtro de anillas 120 mesh -1"1/2 y manómetros

**4** Depósito pulmón de superficie 1000 o 2200 l  
 (\*) brida inferior DN 40 PN10 - DN 50 PN10

**5** Entrada agua red 1" mediante una E/V

**6** Bomba riego (no incluida)

Bomba de 8 m<sup>3</sup>/h 1"1/4

Bomba de dosagem de hipoclorito de sódio

Filtro de anilhas 120 mesh -1"1/2 e manómetros

Depósito pulmão de superfície 1000 o 2200 l (\*)  
 flange inferior DN 40 PN10 - DN 50 PN10

Entrada de água de rede 1" mediante E/V

Bomba de rega (não incluída)

## MODELO

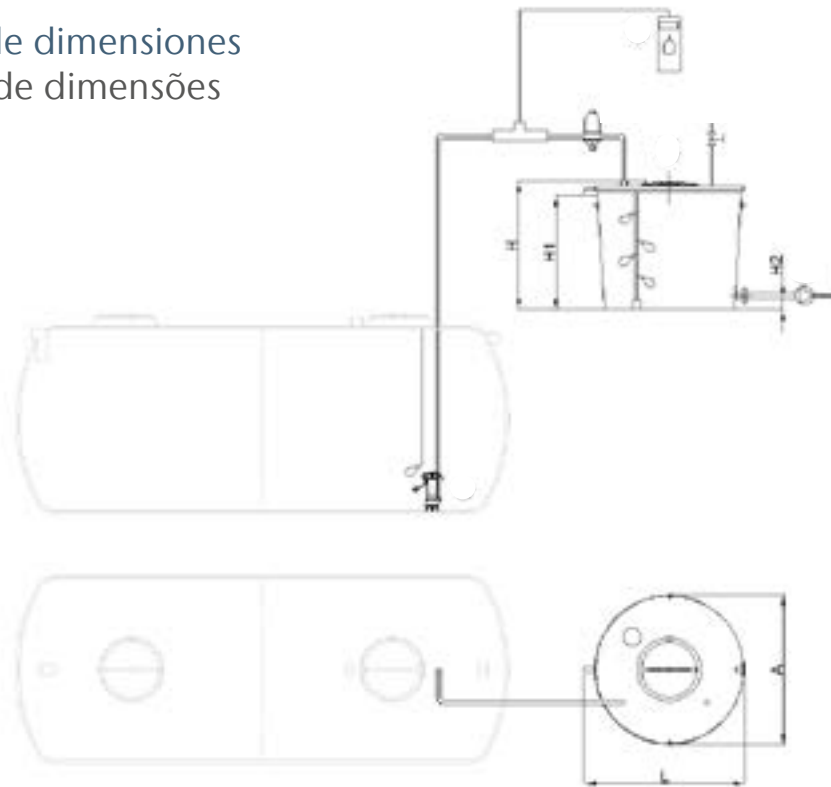
| Volumen depósito pulmón |  | Volume do depósito pulmão |  |
|-------------------------|--|---------------------------|--|
| 1000 L                  |  | 2200 L                    |  |
| TAPCL-2 1000L           |  | TAPCL-2 2200L             |  |

Para otras variantes consultar con el departamento técnico.  
 Para outras variantes, consultar o departamento técnico.

# RainPure CL



Esquema de dimensiones  
Diagrama de dimensões

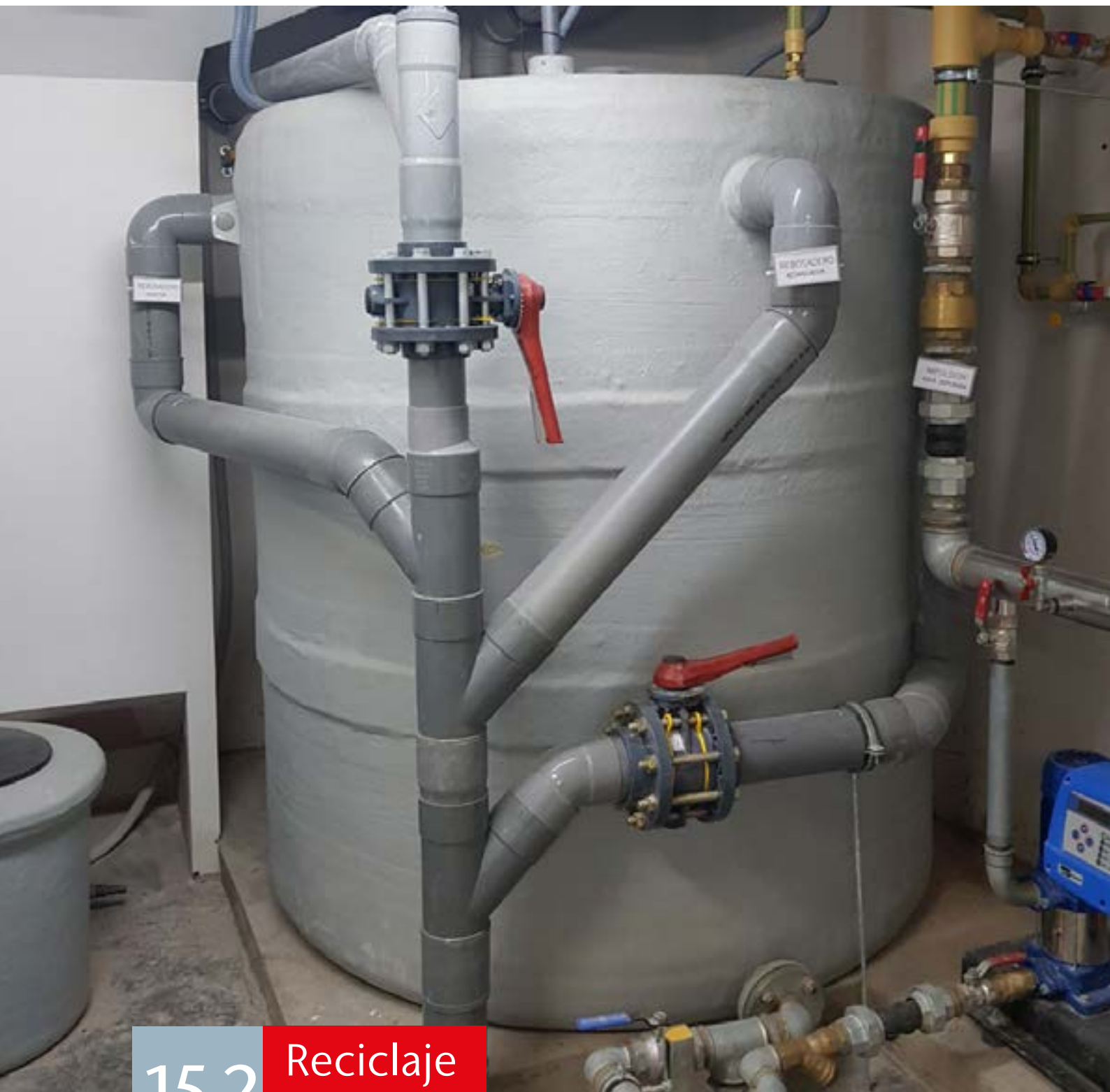


## Características técnicas RainPure CL Características técnicas RainPure CL

| Ref.           | L<br>[mm] | A<br>[mm] | H<br>[mm] | H1<br>[mm] | H2<br>[mm] | Tapas<br>Tampas<br>[mm] | Peso<br>[kg] | Código   |
|----------------|-----------|-----------|-----------|------------|------------|-------------------------|--------------|----------|
| TAPCL-2 1000 L | 1251      | 1153      | 1420      | 1411       | 110        | 1 x Ø 410               | 30           | OPK01612 |
| TAPCL-2 2200 L | 1720      | 1614      | 1380      | 1380       | 125        | 1 x Ø 567               | 55           | OPK01613 |

L: Largo / A: Ancho / D: Diámetro / H: Altura | ACO Remosa se reserva el derecho de modificar el modelo de los accesorios y las medidas de los equipos.  
L: Comprimento / A: Largura / D: Diâmetro / H: Altura | ACO Remosa reserva-se o direito de modificar o modelo dos acessórios e as medidas dos equipamentos.

U  
1  
2  
3  
4  
5  
6  
7  
8  
9  
10  
11  
12  
13  
14  
15  
16  
17  
18  
19



15.2

## Reciclaje de aguas grises

Reciclega de águas cinzentas

**Contenido Reciclaje de aguas grises**  
**Conteúdo Reciclego de águas cinzentas**

GREM

**1044**

U

1

2

3

4

5

6

7

8

9

10

11

12

13

14

**15**

16

17

18

19



# GREM

La estación de reciclaje GREM es un conjunto de sistemas para el tratamiento de aguas grises, procedentes de duchas, bañeras y lavamanos, obteniéndose agua con calidad de reutilización mediante tecnología de membranas

A estação de reciclagem GREM está formada por um conjunto de sistemas para o tratamento de águas cinzentas procedentes de duchas, banheiras e lavatórios, obtendo-se uma água com qualidade para a sua reutilização, através da tecnologia de membranas

En ACO Remosa, entendemos que la sostenibilidad es un pilar esencial para garantizar el equilibrio entre el desarrollo industrial o doméstico y la protección del medio ambiente. La reutilización de aguas grises a través de una GREM no solo representa una solución innovadora para reducir el consumo de agua potable, sino también una oportunidad para optimizar recursos y disminuir el impacto ambiental.

Na ACO Remosa, entendemos que a sustentabilidade é um pilar essencial para garantir o equilíbrio entre o desenvolvimento industrial ou doméstico e a proteção do meio ambiente. A reutilização de águas cinzentas através de uma GREM não só representa uma solução inovadora para reduzir o consumo de água potável, mas também uma oportunidade para otimizar recursos e diminuir o impacto ambiental.

Implementar una GREM permite aprovechar el agua residual de lavabos, duchas para usos como el riego, limpieza y cisternas, promoviendo una economía circular dentro de las empresas. Este enfoque no solo contribuye a cumplir con normativas medioambientales, sino que también genera ahorros significativos, mejora la imagen corporativa y refuerza el compromiso con un futuro más sostenible.

A implementação de uma GREM permite aproveitar a água residual de lavatórios e duchas para usos como rega, limpeza e autoclismos, promovendo uma economia circular nas empresas. Esta abordagem não só contribui para o cumprimento das normas ambientais, mas também gera poupanças significativas, melhora a imagem corporativa e reforça o compromisso com um futuro mais sustentável.

En ACO Remosa, ofrecemos soluciones avanzadas para gestionar aguas residuales de manera eficiente, apoyando a las empresas a ser protagonistas del cambio hacia un mundo más responsable y resiliente.

Na ACO Remosa, oferecemos soluções avançadas para gerir águas residuais de forma eficiente, apoiando as empresas a serem protagonistas da mudança para um mundo mais responsável e resiliente.

Las aguas a tratar se definen a través de su composición. Los equipos se han diseñado para tratar las aguas residuales con la siguiente composición:

As águas a serem tratadas são definidas por sua composição. Os equipamentos foram projetados para tratar águas residuais com a seguinte composição:

|                   | Parámetros Parâmetros             |         |     |     |
|-------------------|-----------------------------------|---------|-----|-----|
|                   | DBO <sub>5</sub> CBO <sub>5</sub> | DQO CQO | SS  | UNT |
| [ppm]             | 400                               | 600     | 450 |     |
| Reducción Redução | 90%                               | 60%     | 85% | 99% |

Rendimientos obtenidos para el tratamiento de aguas asimilables a domésticas siempre y cuando se implante un perfil hidráulico completo.

Os desempenhos obtidos para o tratamento de águas assimiláveis às domésticas são garantidos desde que seja implantado um perfil hidráulico completo.

El rango de estas es basto pudiéndose tomar como base de cálculo inicialmente los siguientes parámetros. Se debe verificar analíticamente que estas condiciones corresponden a las particularidades de la obra.

O intervalo destas águas é amplo, podendo-se adotar inicialmente os seguintes parâmetros como base de cálculo. Deve-se verificar analiticamente que essas condições correspondem às particularidades da obra.

Equipo Probado en Planta Piloto.  
Equipamento provado em instalações piloto.

**DESBASTE  
GRADAGEM**

Consiste en retirar los sólidos gruesos que pueda aportar el agua, así como restos de pelo, que puedan dañar las membranas. Para ello se utiliza un filtro con un paso de de 1 mm.  
Consiste em retirar os sólidos grossos da água e os restos de pelo que possam danificar as membranas. Para este efeito, emprega-se um filtro com um diâmetro de 1 mm.

En el caso de falta de agua por mantenimiento de las membranas o por un caudal débil de permeado, la electroválvula se accionará para dar entrada al agua de red para la carga parcial del acumulador.  
Em caso de falta de água por manutenção das membranas ou devido a um caudal débil de permeado, a eletroválvula ativa-se para dar entrada à água da rede para a carga parcial do acumulador.

A medida que se genera el permeado, éste es clorado. O permeado é clorado à medida que se vai gerando.



**OXIDACIÓN BIOLÓGICA  
OXIDAÇÃO BIOLÓGICA**

En el reactor biológico tiene lugar la descomposición biológica de la materia orgánica gracias a la aportación de aire y a la generación de microorganismos aerobios.  
A decomposição biológica da matéria orgânica tem lugar no reator biológico, graças à entrada de ar e à geração de micro-organismos aeróbios.

**FILTRACIÓN  
FILTRAGEM**

Se produce la separación sólido – líquido por filtración mediante tecnología de membranas. Mediante un sistema de succión se ejerce una presión de vacío en las membranas creándose un flujo fuera – dentro de modo que el agua penetra a través de las membranas, quedando los sólidos, virus y bacterias retenidos en el reactor. Los difusores crean un flujo de aire ascendente que permite limpiar la superficie de la pared exterior de las membranas y aseguran las condiciones aerobias para la degradación de la materia orgánica.  
Produz-se a separação sólido – líquido por filtragem mediante tecnologia de membranas. Um sistema de sucção exerce uma pressão de vácuo nas membranas, produzindo um fluxo de fora para dentro, fazendo a água penetrar através das membranas e retendo os sólidos, vírus e bactérias no reator. Os difusores produzem um fluxo de ar ascendente, que permite limpar a superfície da parede exterior das membranas e assegurar as condições aeróbias para a dgradação da matéria orgânica.

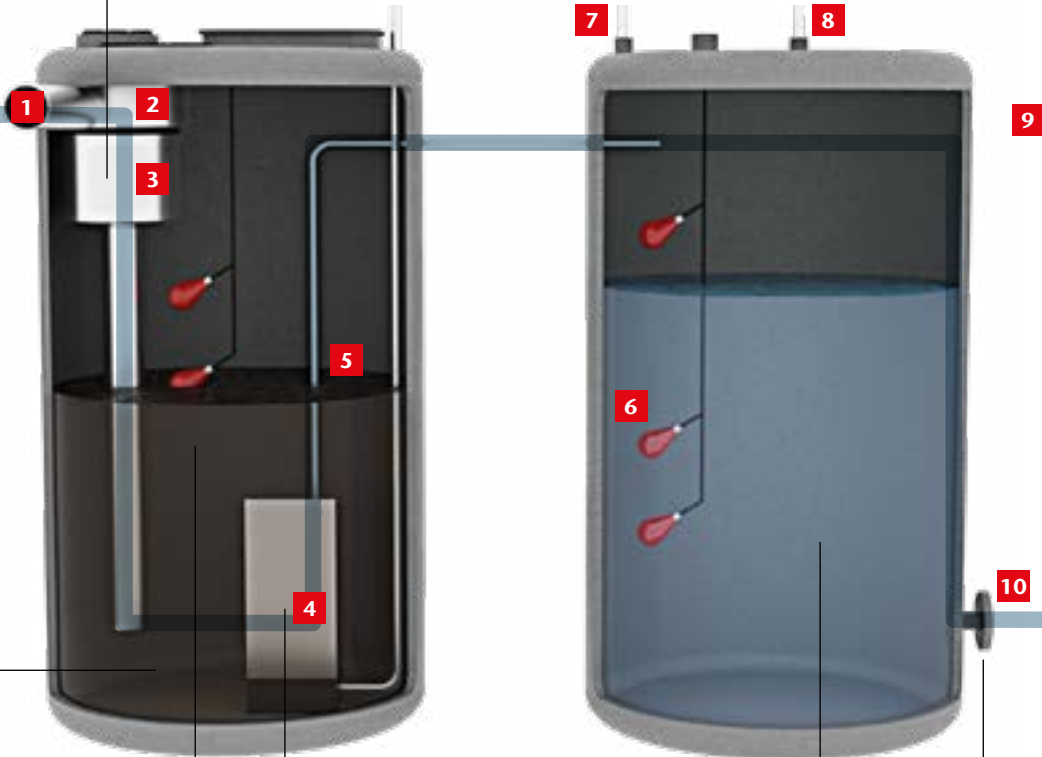
**MEMBRANAS DE ULTRAFILTRACIÓN  
MEMBRANAS DE ULTRAFILTRAÇÃO**

0,1 micras de paso. El uso de esta tecnología permite obtener un permeado con una turbidez por debajo de 2 NTU y un contenido en Escherichia coli no detectable.  
0,1 micras de diâmetro. O emprego desta tecnologia permite obter um permeado com uma turbidez inferior a 2 NTU e um conteúdo de Escherichia coli não detetável.

**CLORACIÓN Y ACUMULACIÓN  
CLORAÇÃO E ACUMULAÇÃO**

El agua tratada es clorada mediante la dosificación de hipoclorito sódico permitiendo conservar las propiedades sanitarias del efluente asegurando la reutilización de las aguas y posteriormente se almacena en el compartimento de acumulación.  
A água tratada é clorada mediante a dosagem de hipoclorito de sódio, o que permite conservar as propriedades sanitárias do efluente assegurando a reutilização das águas, e posteriormente é armazenada no compartimento de acumulação.

Las aguas son bombeadas al punto de aplicación a través de un grupo de presión (no incluido).  
As águas são bombeadas para o ponto de aplicação através de um grupo de pressão (não incluído).



- 1** Entrada aguas grises  
Entrada de águas cinzentas
- 2** Rebosadero aguas grises  
Transbordo de águas cinzentas
- 3** Filtro

- 4** Conjunto de membranas
- 5** Conjunto de permeado
- 6** Boyas  
Bóias

- 7** Entrada cloración  
Entrada cloração
- 8** Entrada agua red  
Entrada de água da rede
- 9** Rebosadero agua tratada  
Transbordo de água tratada

- 10** Salida de agua tratada  
Saída de água tratada

## Selección del equipo Seleção do equipamento

Para elegir el modelo de GREM es necesario calcular las necesidades de agua reciclada por día. En la siguiente tabla se puede estimar este cálculo.

| Usos                              | Necesidad de agua reciclada   |
|-----------------------------------|---|
| Riego de espacios verdes          | 2 - 6 litros / m <sup>2</sup> / día (en función del tipo de vegetación a regar) |
| Recarga de cisternas de inodoro   | 24 - 36 litros / persona / día  |
| Limpieza del coche                | 250 litros  |
| Limpieza de pavimentos exteriores | 2 - 6 litros / m <sup>2</sup>   |

La producción de agua gris es diferente en función de la actividad que la genera. Orientativamente se puede estimar los siguientes valores.

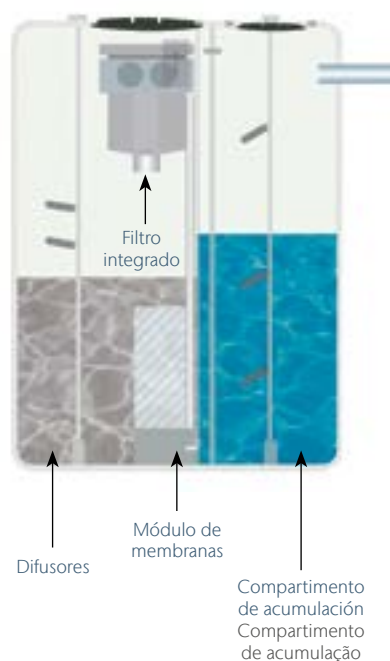
| Tipo de establecimiento                | Cantidad de agua gris generada  |
|--|---------------------------------|
| Viviendas                              | 50 – 100 litros / persona / día |
| Hoteles                                | 50 – 150 litros / persona / día |
| Centros de ocio y complejos deportivos | 30 - 60 litros / persona / día  |

Para seleccionar o modelo GREM é preciso calcular as necessidades diárias de água reciclada. A seguinte tabela permite fazer uma estimativa deste cálculo.

| Usos                             | Necessidade de água reciclada  |
|----------------------------------|--|
| Rega de espaços verdes           | 2 - 6 litros / m <sup>2</sup> / dia (em função do tipo de vegetação a regar) |
| Recarga de cisternas de sanitas  | 24 - 36 litros / pessoa / dia  |
| Limpeza de veículo               | 250 litros   |
| Limpeza de pavimentos exteriores | 2 - 6 litros / m <sup>2</sup>  |

A produção de águas cinzentas varia em função da atividade de que as gera. A título orientativo, podem considerar-se os seguintes valores.

| Tipo de estabelecimento                 | Quantidade de águas cinzentas geradas |
|---|---------------------------------------|
| Moradias                                | 50 – 100 litros / pessoa / dia        |
| Hotéis                                  | 50 – 150 litros / pessoa / dia        |
| Centros de ócio e complexos desportivos | 30 - 60 litros / pessoa / dia         |



Las aguas tratadas para su uso en cisternas de los sanitarios y para riegos de zonas ajardinadas, deben canalizarse independientemente de las aguas potables de red.

As águas tratadas para uso em cisternas de sanitas e para a rega de zonas ajardinadas devem ser canalizadas independentemente da água potável da rede.

El sistema cumple los requisitos indicados en la norma UNE-EN 16941-2:2021 "Sistemas in situ de agua no potable. Parte 2: Sistemas para la utilización de aguas grises tratadas". La señalización en la instalación debe cumplir con el punto 8 de la norma.

Este sistema cumple os requisitos estabelecidos pela norma NP-EN 16941-2:2021 "Sistemas in situ de água não potável. Parte 2: Sistemas para utilização de águas cinzentas tratadas". A sinalização na instalação deve cumprir com o estabelecido no ponto 8 da norma.

## Accesorios incluidos

## Acessórios incluídos

### SOPLANTE DE MEMBRANA

La soplante ejerce tres funciones:

- Aportar oxígeno para que los microorganismos puedan degradar la materia orgánica
- Crear una agitación suficiente para mantener en suspensión los microorganismos
- Crear un flujo de burbujas ascendente que arraste la materia depositada en la superficie de las membranas produciéndose un efecto de limpieza

### SOPRANTE DE MEMBRANA

O compressor tem três funções:

- Fornecer oxigênio para que os micro-organismos possam degradar a matéria orgânica
- Produzir agitação suficiente para manter os micro-organismos em suspensão
- Gerar um fluxo de bolhas ascendente, que arraste a matéria depositada na superfície das membranas, produzindo um efeito de limpeza

### SISTEMA DE CLORACIÓN

El contador emisor de impulsos permite que la dosificación de hipoclorito sódico se efectúe en función del caudal de extracción de permeado. Las aguas almacenadas adquirirán una concentración en cloro activo de 1 mg/l.

### SISTEMA DE CLORAÇÃO

O contador emissor de impulsos permite que a dosagem de hipoclorito de sódio se faça em função do caudal de extração de permeado. As águas armazenadas adquirirão uma concentração de cloro ativo de 1 mg/l.

### CUADRO ELÉCTRICO DE PROTECCIÓN Y MANIOBRA MONOFÁSICO (230V)

### QUADRO ELÉTRICO MONOFÁSICO DE PROTEÇÃO E MANOBRA (230V)

### BOMBA DE EXTRACCIÓN DE PERMEADO

El objetivo de la bomba de permeado es generar la depresión necesaria en el colector de permeado de modo que se produzca, por flujo cruzado, la filtración del agua gris.

### BOMBA DE EXTRAÇÃO DE PERMEADO

A finalidade da bomba de permeado é gerar a depressão necessária no coletor de permeado para que se produza, por fluxo cruzado, a fitragem das águas cinzentas.

## Accesorios opcionales

## Acessórios opcionais

| Ref.                                  | Descripción<br>Descrição<br>[l/día día]   | Contenido<br>Conteúdo<br>[mm] | Especificaciones<br>Especificações | Código   |
|---------------------------------------|---|-------------------------------|------------------------------------|----------|
| GBHS                                  | Hipoclorito sódico 15%  | 25 L                          |                                    | OCV01759 |
| Kit de coloración<br>Kit de coloração | El kit de coloración incluye bomba dosificadora proporcional al caudal, bidón de colorante azul y cuadro eléctrico    | 25 L                          | GREM<br>500 - 1500                 | OPK01104 |
|                                       | O kit de coloração inclui uma bomba de dosagem proporcional ao caudal, um bidão de corante azul e um quadro eléctrico |                               | GREM<br>2500 - 5000                | OPK00662 |
| GBCA                                  | Colorante Corante azul  | 25 L                          |                                    | OCV00976 |

L: Largo / A: Ancho / D: Diámetro / H: Altura | ACO Remosa se reserva el derecho de modificar el modelo de los accesorios y las medidas de los equipos.

L: Comprimento / A: Largura / D: Diâmetro / H: Altura | ACO Remosa reserva-se o direito de modificar o modelo dos acessórios e as medidas dos equipamentos.

# GREM

## Vertical

Ventajas del producto  
 Vantagens do produto

- Equipo compacto: desbaste, oxidación, filtración por membranas, cloración y acumulación en un solo equipo
  - Ahorro considerable de agua de consumo
  - Ayuda a la conservación del medio ambiente
    - Alto rendimiento y fiabilidad de depuración obteniendo un agua con calidad de reutilización
    - El biorreactor de membranas es insensible a los problemas de sedimentación
    - La membrana actúa como una barrera física selectiva que bloquea el paso de materia en suspensión y microorganismos
- 
- Equipamento compacto: gradagem, oxidação, filtragem por membranas, cloração e acumulação num só equipamento
  - Poupança considerável de água para consumo
  - Contribui para a conservação do meio ambiente
    - Alto rendimento e fiabilidade de depuração, produzindo uma água com qualidade para a sua reutilização
    - O biorreator de membranas é insensível aos problemas de sedimentação
    - A membrana atua como uma barreira física seletiva, bloqueando a passagem da matéria em suspensão e dos micro-organismos



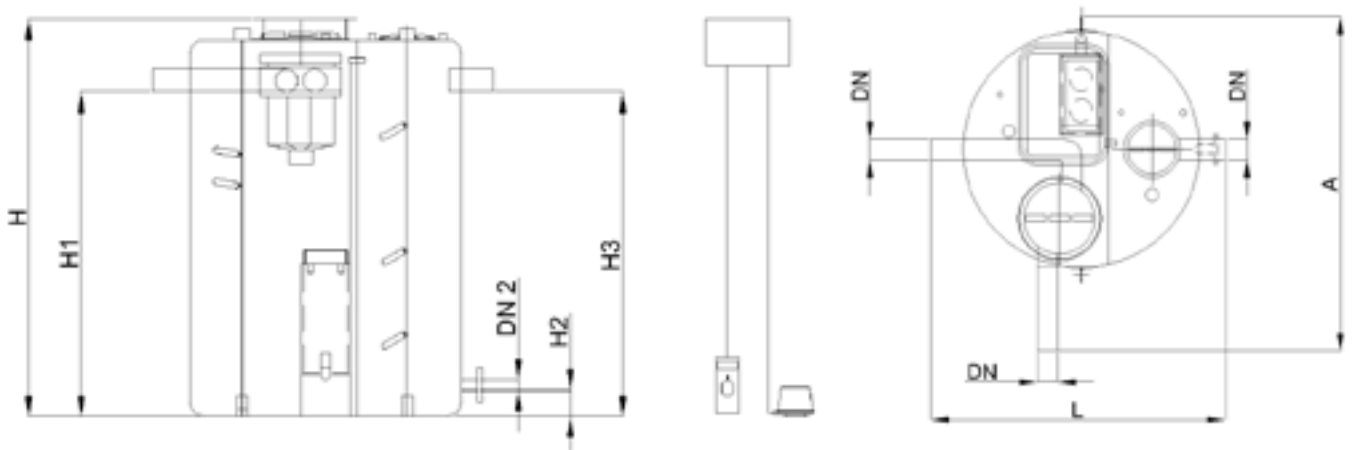
### Aplicaciones

- Reutilización de agua para riego, cisternas WC y limpieza de exteriores

### Aplicações

- Reutilização de água para rega, cisternas de WC e limpeza de exteriores

## Esquema de dimensiones (vertical superficie) Esquema de dimensões (vertical superfície)



## Características técnicas GREM (vertical superficie)

### Características técnicas GREM (vertical de superfície)

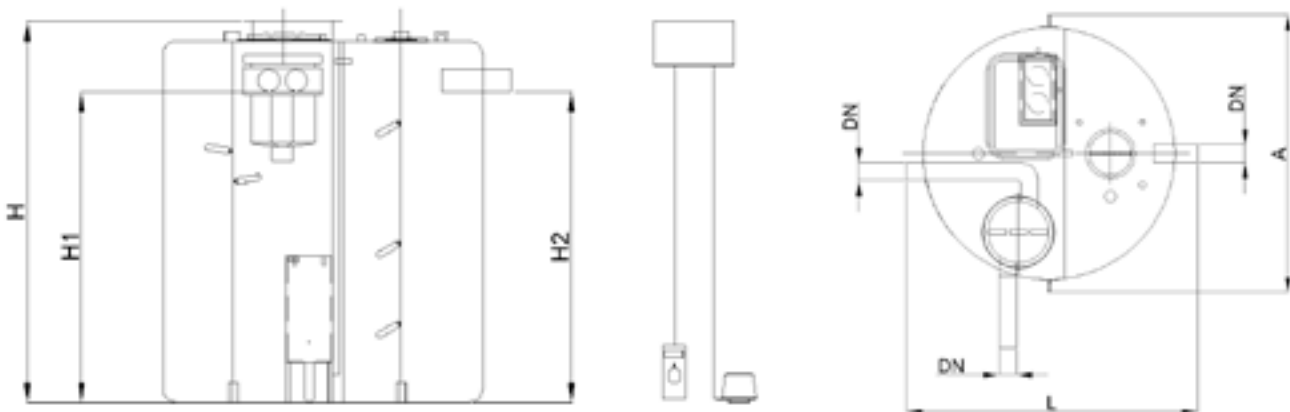
| Ref.                | Agua Agua   | Capacidad máx. filtración | N° | D    | L    | A    | H    | H1   | H2   | Peso | Código   |
|---------------------|-------------|---------------------------|----|------|------|------|------|------|------|------|----------|
|                     | regenerada  | Capacidade máx. filtração |    |      |      |      |      |      |      |      |          |
|                     | [l/día día] | [l/día día]               |    | [mm] | [mm] | [mm] | [mm] | [mm] | [mm] | [kg] |          |
| <b>GREM 500 VS*</b> | 500         | 1000                      | 1  | -    | 1440 | 720  | 1731 | 1370 | 125  | 88   | OPK01970 |
| <b>GREM 1000 VS</b> | 1000        | 2000                      | 1  | 1300 | -    | -    | 1800 | 1290 | 125  | 250  | OPK00200 |
| <b>GREM 1500 VS</b> | 1500        | 3000                      | 1  | 1600 | -    | -    | 1800 | 1550 | 125  | 500  | OPK00306 |
| <b>GREM 2500 VS</b> | 2500        | 6000                      | 2  | 1750 | -    | -    | 1465 | 1285 | 125  | 435  | OPK00851 |
| <b>GREM 3500 VS</b> | 3500        | 9000                      | 2  | 2120 | -    | -    | 1450 | 1270 | 125  | 435  | OPK00852 |
| <b>GREM 5000 VS</b> | 5000        | 15000                     | 2  | 2120 | -    | -    | 1810 | 1650 | 125  | 446  | OPK00853 |

(\* ) Una de las ventajas de este producto es su característica pasa-puertas. En caso de necesitar otros formatos, consultar.

(\* ) Uma das vantagens deste produto é sua característica de passa-portas. Caso precise de outros formatos, consulte-nos.

## Esquema de dimensiones (vertical enterrar)

### Esquema de dimensões (vertical enterrado)



## Características técnicas GREM (vertical enterrar)

### Características técnicas GREM (vertical enterrado)

| Ref.                | Agua Agua   | Capacidad máx. filtración | N° Equip. | D    | H    | H1   | H2   | Peso | Código   |
|---------------------|-------------|---------------------------|-----------|------|------|------|------|------|----------|
|                     | regenerada  | Capacidade máx. filtração |           |      |      |      |      |      |          |
|                     | [l/día día] | [l/día día]               |           | [mm] | [mm] |      |      |      |          |
| <b>GREM 1000 VE</b> | 1000        | 2000                      | 1         | 1300 | 1800 | 1550 | 1550 | 283  | OPK00774 |
| <b>GREM 1500 VE</b> | 1500        | 3000                      | 1         | 1600 | 1800 | 1550 | 1550 | 533  | OPK00775 |
| <b>GREM 2500 VE</b> | 2500        | 6000                      | 2         | 1750 | 1590 | 1290 | 1290 | 435  | OPK01667 |
| <b>GREM 3500 VE</b> | 3500        | 9000                      | 2         | 2120 | 1600 | 1304 | 1304 | 435  | OPK01254 |
| <b>GREM 5000 VE</b> | 5000        | 15000                     | 2         | 2120 | 2050 | 1740 | 1740 | 446  | OPK01282 |



# GREM

## Horizontal

### Aplicaciones

- Reutilización de agua para riego, cisternas WC y limpieza de exteriores

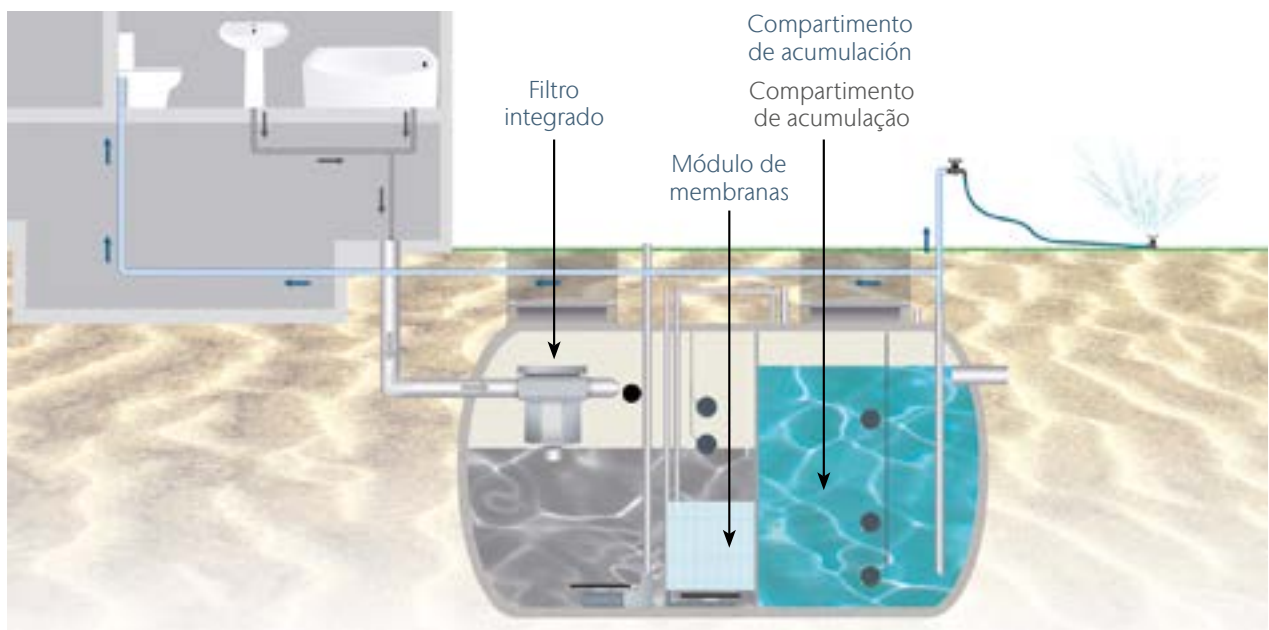
### Aplicações

- Reutilização de água para rega, cisternas de WC e limpeza de exteriores

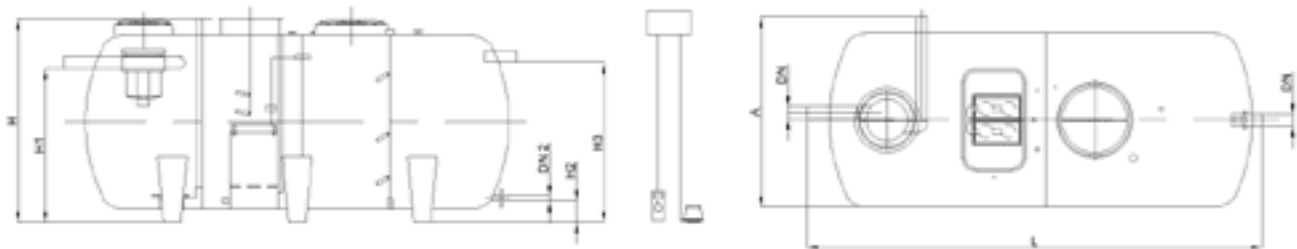


### Ventajas del producto Vantagens do produto

- |  |  |
|--|--|
| <ul style="list-style-type: none"><li>■ Equipo compacto: desbaste, oxidación, filtración por membranas, cloración y acumulación en un solo equipo</li><li>■ Ahorro considerable de agua de consumo</li><li>■ Ayuda a la conservación del Medio Ambiente<ul style="list-style-type: none"><li>□ Alto rendimiento y fiabilidad de depuración obteniendo un agua con calidad de reutilización</li><li>□ El biorreactor de membranas es insensible a los problemas de sedimentación</li><li>□ La membrana actúa como una barrera física selectiva que bloquea el paso de materia en suspensión y microorganismos</li></ul></li></ul> | <ul style="list-style-type: none"><li>■ Equipamento compacto: gradagem, oxidação, filtragem por membranas, cloração e acumulação num só equipamento</li><li>■ Poupança considerável de água para consumo</li><li>■ Contribui para a conservação do meio ambiente<ul style="list-style-type: none"><li>□ Alto rendimento e fiabilidade de depuração, produzindo uma água com qualidade para a sua reutilização</li><li>□ O biorreator de membranas é insensível aos problemas de sedimentação</li><li>□ A membrana atua como uma barreira física seletiva, bloqueando a passagem da matéria em suspensão e dos micro-organismos</li></ul></li></ul> |
|--|--|



## Esquema de dimensiones (horizontal superficie) Esquema de dimensões (horizontal de superfície)

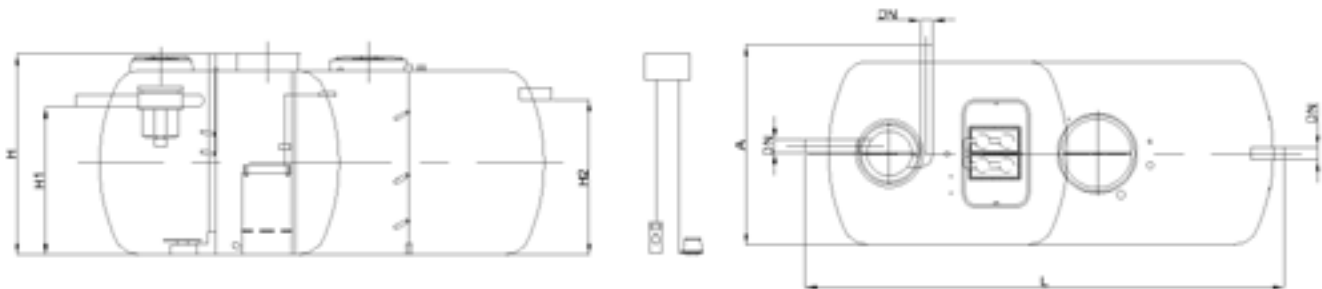


## Características técnicas GREM (horizontal superficie) Características técnicas GREM (horizontal de superfície)

| Ref.               | Agua regenerada<br>[l/día día] | Capacidad máx. filtración<br>Capacidade máx. filtração<br>[l/día día] | D<br>[mm] | L<br>[mm] | Código   |
|--------------------|--------------------------------|---|-----------|-----------|----------|
| <b>GREM 2500 S</b> | 2500                           | 6000  | 1600      | 2900      | OPK00331 |
| <b>GREM 3500 S</b> | 3500                           | 9000  | 1600      | 3900      | OPK00352 |
| <b>GREM 5000 S</b> | 5000                           | 15000   | 1600      | 5900      | OPK00397 |

Altura de las cunas 100 mm aprox. Altura dos suportes 100 mm aprox.

## Esquema de dimensiones (horizontal enterrar) Esquema de dimensões (horizontal enterrado)



## Características técnicas GREM (horizontal enterrar) Características técnicas GREM (horizontal enterrado)

| Ref.                | Agua regenerada<br>[l/día día] | Capacidad máx. filtración<br>Capacidade máx. filtração<br>[l/día día] | D<br>[mm] | L<br>[mm] | Código   |
|---------------------|--------------------------------|---|-----------|-----------|----------|
| <b>GREM 2500 E</b>  | 2500                           | 6000  | 1600      | 2900      | OPK00219 |
| <b>GREM 3500 E</b>  | 3500                           | 9000  | 1600      | 3900      | OPK00220 |
| <b>GREM 5000 E</b>  | 5000                           | 15000   | 1600      | 5900      | OPK00274 |
| <b>GREM 10000 E</b> | 10000                          | 20000   | 2000      | 7300      | OPK00466 |

Consultar para otros formatos. Consultar para outros formatos.

En el caso de utilizar colorante para diferenciar las aguas recicladas de las potables, éste deberá ser de calidad alimentaria.

No caso de utilizar um colorante para diferenciar as águas recicladas das águas potáveis, este deverá ser de qualidade alimentar.



# Regeneración de aguas residuales

Regeneração de águas residuais

**Contenido Regeneración de aguas residuales**  
**Conteúdo Regeneração de águas residuais**

|          |             |
|----------|-------------|
| ROXPLUS  | <b>1058</b> |
| DAN      | <b>1060</b> |
| CROXPLUS | <b>1061</b> |

U

1

2

3

4

5

6

7

8

9

10

11

12

13

14

**15**

16

17

18

19



## Entrada aguas residuales

Se realiza un pretratamiento mediante un desbaste automático con un paso máximo de 3 mm para la protección de las membranas.

## Entrada de águas residuais

Realiza-se um pré-tratamento mediante um gradagem automático com uma abertura máxima de 3 mm para proteção das membranas.

El sistema se completa con una bomba de extracción de permeado seguido de un caudalímetro que controla que el sistema trabaje a caudal constante. Esto se produce gracias a la acción de un variador de frecuencia que actúa sobre la bomba. Además, se incorpora un transmisor de presión para que las membranas trabajen en condiciones óptimas.

O sistema completa-se com uma bomba de extração de permeado, seguida de um caudalímetro que assegura que o sistema trabalha com um caudal constante. Isto acontece devido à ação de um variador de frequência que atua sobre a bomba. Adicionalmente, incorpora-se um transmissor de pressão para que as membranas trabalhem em condições ótimas.



Reactor Reator

Biorreactor de membranas  
 Biorreator de membranas

## Recirculación

Retorno de fangos al reactor, para igualar concentraciones entre los dos reactores.

## Recirculação

Retorno de lamas ao reator, para igualar a concentração entre os dois reatores.

## Oxidación biológica

En el reactor biológico tiene lugar la descomposición biológica de la materia orgánica gracias a la aportación de aire y a la generación de microorganismos aerobios. A diferencia de la oxidación total convencional, en el reactor se trabaja con concentraciones de sólidos más elevadas, de modo que se requiere más oxigenación y siendo la edad del fango más elevada, se obtienen rendimientos de depuración superiores.

## Oxidação biológica

A decomposição biológica da matéria orgânica tem lugar no reator biológico, graças à entrada de ar e à geração de micro-organismos aeróbios. Ao contrário do que acontece com a oxidação total convencional, o reator trabalha com concentrações de sólidos mais elevadas, pelo que ao ser a idade das lamas mais elevada obtêm-se rendimentos de depuração superiores.

## Filtración

Se produce la separación sólido – líquido por filtración mediante tecnología de membranas. Mediante un sistema de succión se ejerce una presión de vacío en las membranas creándose un flujo fuera – dentro de modo que el agua penetra a través de las membranas, quedando los sólidos y las bacterias en la pared exterior. Los difusores crean un flujo de aire ascendente que permite limpiar la superficie de la pared exterior de las membranas y aseguran condiciones aerobias.

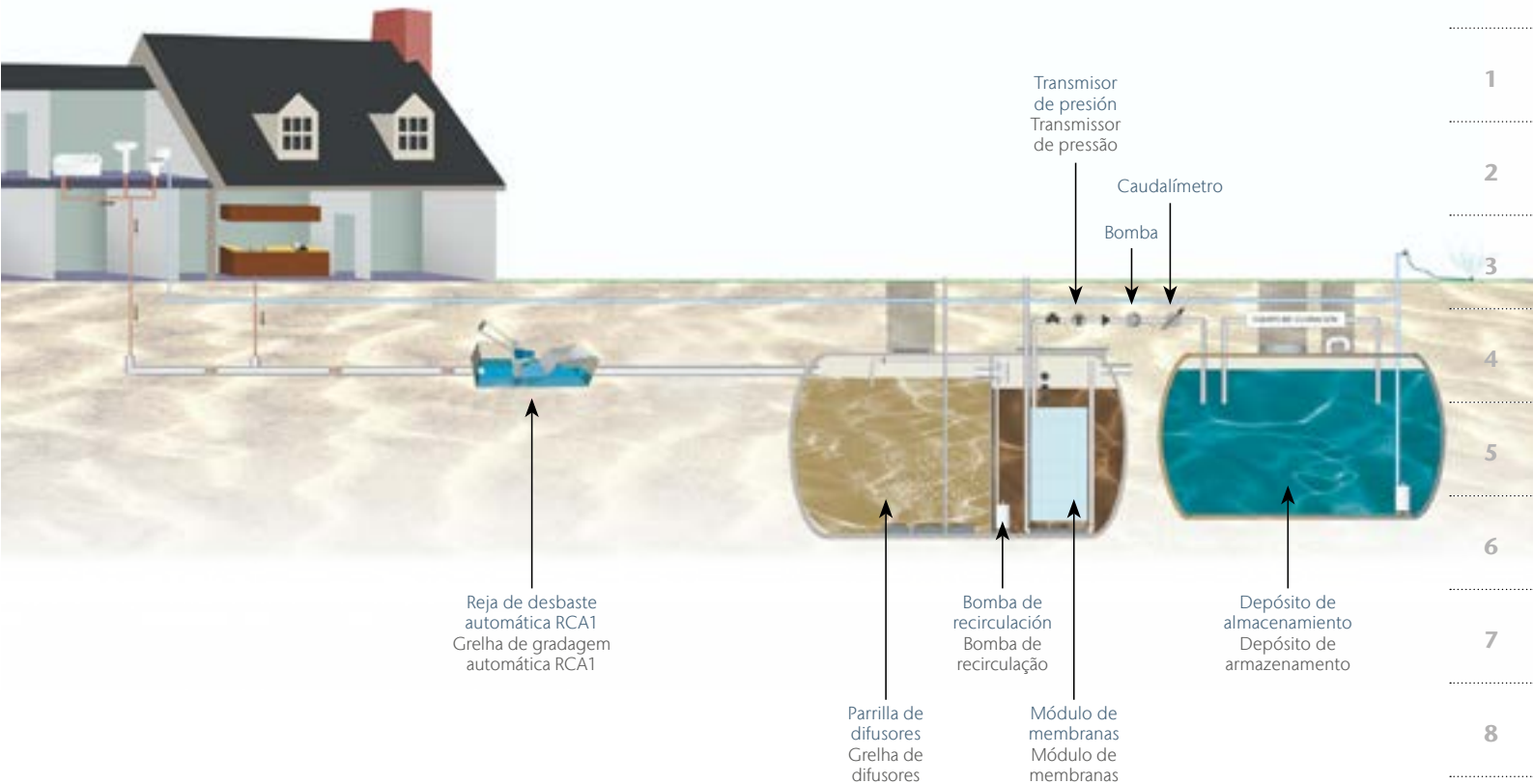
## Filtragem

Produz-se a separação sólido – líquido por filtragem mediante tecnologia de membranas. Um sistema de sucção exerce uma pressão de vácuo nas membranas, gerando um fluxo de fora para dentro, fazendo com que a água penetre através das membranas, permanecendo os sólidos e as bactérias na parede exterior. Os difusores produzem o fluxo de ar ascendente que permite limpar a superfície da parede exterior das membranas e asseguram as condições aeróbias.

- 1** Retorno del depósito de seguridad de lodos  
Retorno do depósito de segurança de lamas
- 2** Tubería de recirculación  
Tubagem de recirculação
- 3** Entrada de aire. Conexión turbina  
Entrada de ar. Conexão a turbina

- 4** Bomba de recirculación  
Bomba de recirculação
- 5** Módulos de membranas de ultrafiltración  
Módulos de membranas de ultrafiltragem
- 6** Entrada de aire. Conexión turbina  
Entrada de ar. Conexão a turbina

- 7** Purga de aire  
Purga de ar
- 8** Salida agua tratada (permeado)  
Saída da água tratada (permeado)
- 9** Rebosadero  
Transbordo do excesso de água



## Accesorios incluidos Acessórios incluídos

### Reja de desbaste

El objetivo de la reja automática es garantizar la retención y separación de partículas de más de 3 mm, que podrían dañar las membranas.

### Soplante del reactor

La soplante tiene dos funciones:

- Aportar aire al reactor biológico para mantener las condiciones aerobias necesarias para que los microorganismos puedan degradar la materia orgánica
- Crear suficiente agitación para asegurar que las microorganismos se mantienen en suspensión

### Soplante de las membranas

La soplante tiene dos funciones:

- Crea un flujo de burbujas que permite el arrastre de las materias depositadas en la superficie de las membranas realizando una limpieza en continuo
- Aporta el aire necesario para que el compartimento de la membrana funcione como un segundo reactor

### Bomba sumergible para recirculación

### Grelha de gradagem

A grelha automática assegura a retenção e a separação de partículas de mais de 3 mm, que poderiam danificar as membranas.

### Compressor do reator

A compressor tem duas funções:

- Fornecer ar ao reator biológico para manter as condições aeróbias necessárias para que os microorganismos possam degradar a matéria orgânica
- Produzir agitação suficiente para assegurar que os micro-organismos se mantenham em suspensão

### Compressor das membranas

A compressor tem duas funções:

- Gerar um fluxo de bolhas para permitir o arraste das matérias depositadas na superfície das membranas realizando uma limpeza contínua
- Fornecer o ar necessário para que o compartimento da membrana funcione como um segundo reator

### Bomba submersível de recirculação



Para igualar las concentraciones de biomasa del reactor al bioreactor de membranas.

#### **Bomba de extracción de permeado**

El objetivo de la bomba de permeado es extraer las aguas a través de las membranas. Esta operación se realiza a caudal constante controlando la presión de aspiración del permeado.

#### **Caudalímetro**

Para regular el caudal de permeado.

#### **Transmisor de presión**

Para controlar la presión transmembrana.  
Rango de presión: -1 bar a 0 bar.

#### **Cuadro eléctrico e instalación trifásica (380 V)**

#### **Módulos de membranas planas**

## Accesorios recomendados

### Acessórios recomendados

#### **Depósitos de seguridad de almacenamiento de lodos**

Conectado al rebosadero del biorreactor se utiliza para acumular los lodos excedentes en caudales punta o bien por paro del sistema de extracción de permeado. Estos lodos posteriormente se reintroducirán a la estación regeneradora.

Para igualar as concentrações de biomassa do reator e do bioreator de membranas.

#### **Bomba de extração de permeado**

O objetivo da bomba de permeado é extrair as águas através das membranas. Esta operação realiza-se com um caudal constante, controlando a pressão de aspiração do permeado.

#### **Caudalímetro**

Regula o caudal de permeado.

#### **Transmissor de pressão**

Controla a pressão transmembrana.  
Intervalo de pressão: -1 bar a 0 bar.

#### **Quadro elétrico e instalação trifásica (380 V)**

#### **Módulos de membranas planas**

#### **Depósitos de segurança para armazenamento de lamas**

Conectado ao transbordo do biorreactor, utiliza-se para acumular as lamas excedentes durante os picos de caudal ou por paragem do sistema de extração de permeado. Estas lamas são posteriormente reintroduzidos na estação regeneradora.

## Accesorios DAN

### Acessórios DAN

#### **Bomba sumergible para el bombeo de lodos del depósito de seguridad**

La bomba de recirculación tiene la función de retornar a la estación regeneradora los lodos acumulados en el depósito de seguridad.

#### **Bomba submergível para a bombagem de lamas do depósito de segurança**

A bomba de recirculação tem a função de devolver à estação regeneradora as lamas acumulados no depósito de segurança.

## Accesorios CROXPLUS

### Acessórios CROXPLUS

#### **Bomba para recirculación del agua regenerada**

La bomba de recirculación tiene la función de bombear el agua regenerada hacia el sistema de cloración e introducirla de nuevo al depósito de acumulación.

#### **Bomba de recirculação da água regenerada**

A bomba de recirculação bombeia a água regenerada para o sistema de cloração, introduzindo-a novamente no depósito de acumulação.

#### **Equipo de cloración**

El equipo de cloración es un sistema de desinfección que se aplica en el agua regenerada. La dosificación de hipoclorito sódico permite la eliminación de microorganismos y mantiene la calidad del agua regenerada para su uso.

#### **Equipamento de cloração**

O equipamento de cloração é um sistema de desinfeção que se aplica à água regenerada. A dosagem de hipoclorito de sódio permite a eliminação de micro-organismos, mantendo a qualidade da água regenerada para a sua utilização.

El intervalo de dosificación es de 0,2 a 0,8 mg/l. Imprescindible en el caso de reutilización del agua para uso residencial.

O intervalo de dosagem é de 0,2 a 0,8 mg/l. Imprescindível no caso de reutilização da água para uso residencial.

#### **Cuadro eléctrico con avisador de alarma mediante SMS (AVISM)**

#### **Quadro elétrico com avisador de alarme mediante SMS (AVISM)**

U

1

2

3

4

5

6

7

8

9

10

11

12

13

14

15

16

17

18

19

## ROXPLUS

La estación regeneradora ROXPLUS es un conjunto de sistemas para el tratamiento de aguas residuales asimilables a domésticas obteniéndose agua con calidad de reutilización mediante tecnología de membranas.

El sistema cumple los requisitos del Real Decreto 1085/2024, de 7 de diciembre, por el que se establece el régimen jurídico de reutilización de las aguas depuradas. Estos equipos se fabrican siguiendo la norma UNE-EN 976-1:1998.

### Cloración (opcional)

El agua tratada es clorada mediante la dosificación de hipoclorito sódico permitiendo conservar las propiedades sanitarias del efluente asegurando la reutilización de las aguas en uso residencial.

### Fases



- 1 Desbaste Desbaste
- 2 Oxidación biológica Oxidação biológica
- 3 Filtración Filtração
- 4 Salida Saída

A estação regeneradora ROXPLUS está composta por um conjunto de sistemas para o tratamento das águas residuais assimiláveis a águas de uso doméstico, proporcionando uma água reutilizável através da tecnologia de membranas.

O rendimento cumpre com a exigência Europeia, diretiva do conselho 91/271/CEE, e Decreto-lei nº 152/97 de 16 de Junho e Decreto-lei nº 236/98 de 1 de Agosto de 1998. Equipamentos fabricados segundo a norma NP-EN 976-1:1998.

### Cloração (opcional)

A água tratada é clorada mediante a dosagem de hipoclorito de sódio, permitindo conservar as propriedades sanitárias do efluente e assegurando a reutilização das águas para uso residencial.

# ROXPLUS



Ventajas del producto  
Vantagens do produto

- |  |   |
|--|---|
| <ul style="list-style-type: none"> <li>■ Equipo Compacto.<br/>Oxidación, filtración mediante membranas y recirculación en un solo equipo</li> <li>■ Ahorro de agua de red</li> <li>■ Sin necesidad de decantador</li> <li>■ Elevada calidad del efluente</li> <li>■ Reducida superficie de implantación</li> </ul> | <ul style="list-style-type: none"> <li>■ Equipamento compacto.<br/>Oxidação, filtragem por membranas e recirculação num só equipamento</li> <li>■ Poupança de água da rede</li> <li>■ Não requer decantador</li> <li>■ Elevada qualidade do efluente</li> <li>■ Superfície de implantação reduzida</li> </ul> |
|--|---|

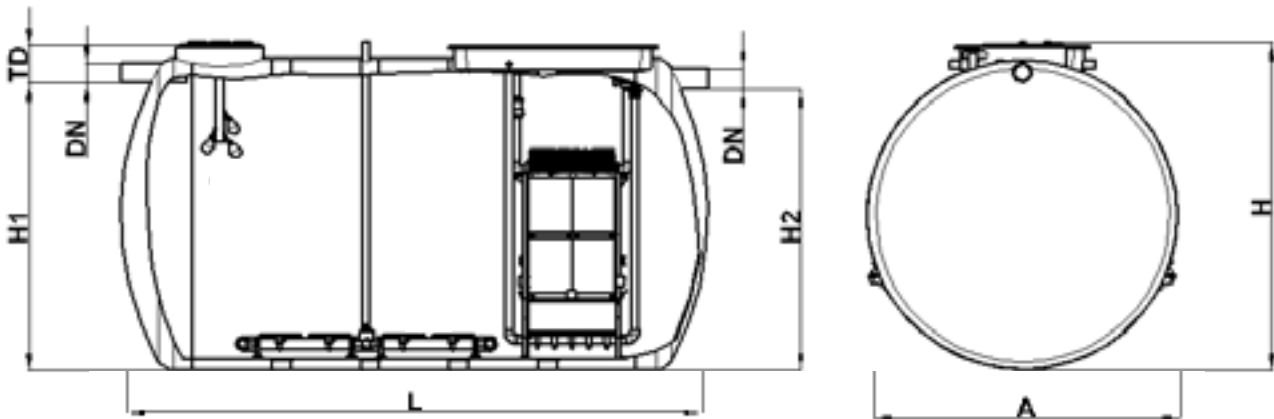
**Aplicaciones**

- Regeneración de aguas residuales para riego, cisternas WC y limpieza de exteriores

**Aplicações**

- Regeneração de águas residuais para rega, cisternas de WC e limpeza de exteriores

## Esquema de dimensiones Esquema de dimensões



## Características técnicas horizontal enterrar enterrado

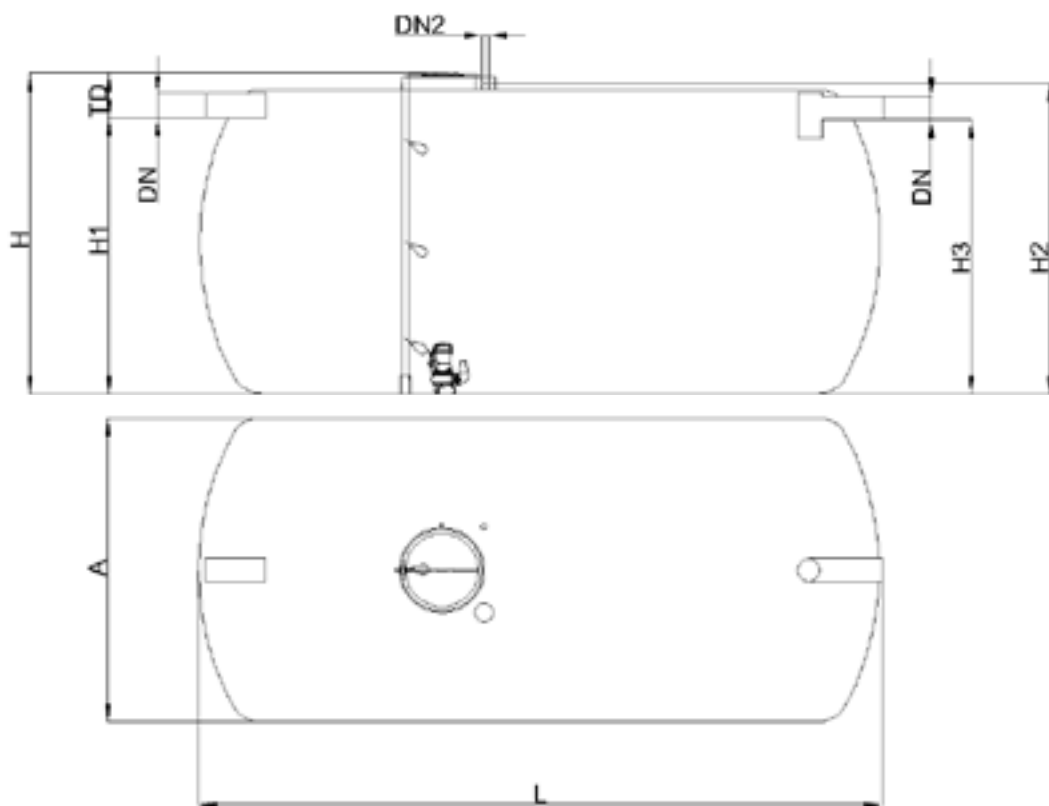
| Ref.               | HE  | L     | A    | H    | H1   | H2   | TD   | DN   | DN3  | Código   |
|--------------------|-----|-------|------|------|------|------|------|------|------|----------|
|                    |     | [mm]  | [mm] | [mm] | [mm] | [mm] | [mm] | [mm] | [mm] |          |
| <b>ROXPLUS 51</b>  | 51  | 3400  | 2380 | 2531 | 2218 | 2341 | 290  | 125  | 50   | OPK00533 |
| <b>ROXPLUS 100</b> | 100 | 4754  | 2530 | 2665 | 2335 | 2453 | 323  | 160  | 50   | OPK00534 |
| <b>ROXPLUS 150</b> | 150 | 6982  | 2530 | 2665 | 2335 | 2451 | 323  | 160  | 50   | OPK00535 |
| <b>ROXPLUS 200</b> | 200 | 8997  | 2530 | 2672 | 2335 | 2450 | 323  | 160  | 63   | OPK00536 |
| <b>ROXPLUS 300</b> | 300 | 9460  | 3283 | 3245 | 2795 | 2994 | 363  | 200  | 63   | OPK01460 |
| <b>ROXPLUS 500</b> | 500 | 11929 | 3530 | 3699 | 3255 | 3470 | 403  | 200  | 63   | OPK00539 |

# DAN

Horizontal enterrar enterrado



Esquema de dimensiones  
 Esquema de dimensões



Características técnicas - DAN (horizontal enterrar)  
 Características técnicas - DAN (horizontal enterrado)

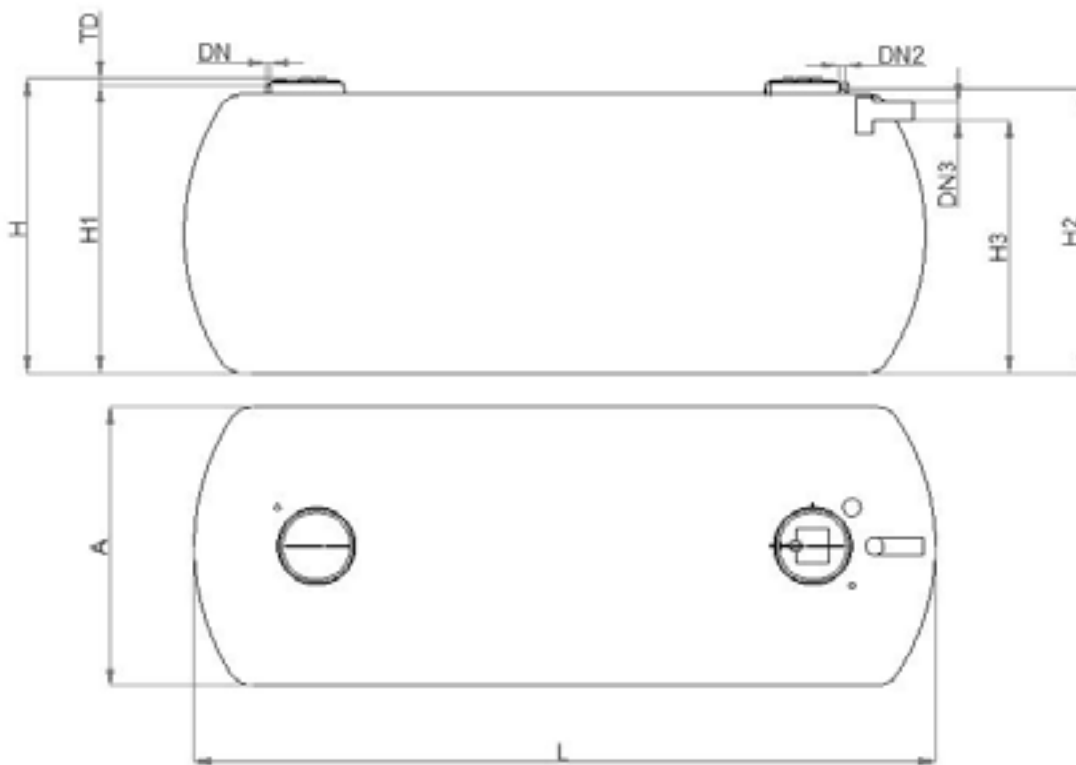
| Ref.            | Volumen<br>Volume | L     | A    | H    | H1   | H2   | H3   | DN   | TD   | Código   |
|-----------------|-------------------|-------|------|------|------|------|------|------|------|----------|
|                 | [l]               | [mm]  | [mm] | [mm] | [mm] | [mm] | [mm] | [mm] | [mm] |          |
| <b>DAN 8</b>    | 8000              | 3040  | 2000 | 2137 | 1810 | 2050 | 2100 | 160  | 290  | OPA11510 |
| <b>DAN 10</b>   | 10000             | 2830  | 2350 | 2487 | 2160 | 2400 | 2450 | 160  | 290  | OPA11509 |
| <b>DAN 15</b>   | 15000             | 4000  | 2350 | 2487 | 2160 | 2400 | 2450 | 160  | 290  | OPA11535 |
| <b>DAN 21.5</b> | 21500             | 4820  | 2500 | 2637 | 2270 | 2550 | 2600 | 200  | 330  | OPA11536 |
| <b>DAN 25</b>   | 25000             | 6000  | 2500 | 2637 | 2270 | 2550 | 2600 | 200  | 330  | OPA11537 |
| <b>DAN 30</b>   | 30000             | 6650  | 2500 | 2637 | 2270 | 2550 | 2600 | 200  | 330  | OPA11538 |
| <b>DAN 40</b>   | 40000             | 8720  | 2500 | 2637 | 2220 | 2550 | 2600 | 250  | 380  | OPA11539 |
| <b>DAN 45</b>   | 45000             | 9710  | 2500 | 2637 | 2220 | 2550 | 2600 | 250  | 380  | OPA11540 |
| <b>DAN 75</b>   | 75000             | 11600 | 3000 | 3137 | 2720 | 3050 | 3100 | 250  | 380  | OPA11541 |

# CROXPLUS

Horizontal



Esquema de dimensiones  
Esquema de dimensões



## Características técnicas - CROXPLUS (horizontal)

| Ref.                | Volumen<br>Volume<br>[l] | L<br>[mm] | A<br>[mm] | H<br>[mm] | H1<br>[mm] | H2<br>[mm] | H3<br>[mm] | DN<br>[mm] | DN2<br>[mm] | DN3<br>[mm] | Código   |
|---------------------|--------------------------|-----------|-----------|-----------|------------|------------|------------|------------|-------------|-------------|----------|
| <b>CROXPLUS 10</b>  | 10000                    | 3700      | 2000      | 2137      | 2078       | 2050       | 2100       | 50         | 110         | 160         | OPA01379 |
| <b>CROXPLUS 20</b>  | 20000                    | 4910      | 2500      | 2637      | 2578       | 2550       | 2600       | 50         | 110         | 160         | OPA01380 |
| <b>CROXPLUS 30</b>  | 30000                    | 6650      | 2500      | 2637      | 2578       | 2550       | 2600       | 50         | 110         | 160         | OPA01381 |
| <b>CROXPLUS 40</b>  | 40000                    | 8700      | 2500      | 2637      | 2578       | 2550       | 2600       | 50         | 110         | 160         | OPA01382 |
| <b>CROXPLUS 60</b>  | 60000                    | 9460      | 3000      | 3137      | 3078       | 3050       | 3100       | 50         | 110         | 160         | OPA01383 |
| <b>CROXPLUS 100</b> | 100000                   | 11200     | 3500      | 3621      | 3576       | 3550       | 3550       | 50         | 110         | 160         | OPA01384 |





16

ACO

Estaciones de bombeo

ACO Estações elevatórias

## Contenido ACO Estaciones de bombeo

### Conteúdo ACO Estações elevatórias

|   |                             |      |    |
|---|-----------------------------|------|----|
|   |                             |      | U  |
| <b>Estaciones de bombeo de instalación en superficie</b><br><b>Estações elevatórias de instalação em superfície</b> | Muli-Mini Mono (MDP/MWP)    | 1066 |    |
|   | Muli-Mini Duo (DDP/DWP)     | 1069 | 1  |
|   | Muli-Star Mono (MDP)        | 1072 |    |
|   | Muli-Star Duo (DDP)         | 1075 | 2  |
|   | Muli-Pro PE K Paralelo      | 1078 |    |
|   | Muli-Pro PE K Duo (DDP/DWP) | 1081 | 3  |
|   | Muli-Pro PE N XL Duo        | 1084 | 4  |
|   | Upstream Tank Plant         | 1086 |    |
| <b>Pozos de bombeo de instalación enterrada</b><br><b>Estações elevatórias de instalação subterrânea</b>            | Sinkamat K Mono             | 1092 | 5  |
|   | Sinkamat K Duo              | 1095 |    |
|   | Muli UF Mono                | 1098 | 6  |
|   | MuliMax F Mono/Duo A15      | 1101 |    |
|   | MuliMax F Mono/Duo B125     | 1104 | 7  |
|   | MuliMax F Mono/Duo D400     | 1107 |    |
|   | PowerLift P Duo B125/D400   | 1110 | 8  |
|   | AquaLift G                  | 1113 | 9  |
|   | PowerLift C                 | 1118 |    |
|   | Kit PowerLift Mono/Duo      | 1119 | 10 |
|   | Kit SITA                    | 1122 |    |
|   | Kit KL-AT-M                 | 1123 | 11 |
|   | Kit SAT-Q                   | 1124 |    |
|   | Kit SAT-V                   | 1125 | 12 |
|   | Kit SAT 50-75               | 1126 |    |
|   | Kit SAT 100-150-200         | 1127 | 13 |
|   |                             |      | 14 |
|   |                             |      | 15 |
|   |                             |      | 16 |
|   |                             |      | 17 |
|   |                             |      | 18 |
|   |                             |      | 19 |



## Estaciones de bombeo de instalación en superficie

Estações elevatórias  
de instalação em superfície

**Contenido Estaciones de bombeo de instalación en superficie**  
**Conteúdo Estações elevatórias de instalação em superfície**

|                             |             |
|-----------------------------|-------------|
| Muli-Mini Mono (MDP/MWP)    | <b>1066</b> |
| Muli-Mini Duo (DDP/DWP)     | <b>1069</b> |
| Muli-Star Mono (MDP)        | <b>1072</b> |
| Muli-Star Duo (DDP)         | <b>1075</b> |
| Muli-Pro PE K Paralelo      | <b>1078</b> |
| Muli-Pro PE K Duo (DDP/DWP) | <b>1081</b> |
| Muli-Pro PE N XL Duo        | <b>1084</b> |
| Upstream Tank Plant         | <b>1086</b> |

U

1

2

3

4

5

6

7

8

9

10

11

12

13

14

15

**16**

17

18

19

# Muli-Mini Mono (MDP/MWP)

Para aguas grises

Para águas cinzas

Caudal (Q) hasta · Fluxo (Q) até 7,2 l/s  
Altura manométrica (H) hasta · até 11,6 m



Ventajas del producto  
Vantagens do produto

## Ventajas del Producto

- Equipo plug & play
- De fácil transporte e instalación directa
- Varias conexiones de entrada a distintas alturas
- Bomba fácilmente desmontable sin necesidad de herramientas
- Diseñado para paso por puerta: 700 mm
- Disponible en versión monofásica (MWP) y trifásica (MDP)
- Impulsor de paso-libre
- Modelo Mono (1 bomba)

## Adecuado para

- Aguas grises sin presencia de fecales
- Para después de separador de grasas hasta NS4
- Para lavanderías, sótanos o almacenes

## Especificaciones técnicas

- Equipo diseñado de acuerdo a EN 12050-2
- Tanque fabricado en polietileno
- 1 bomba sumergible para aguas grises
  - Impulsor de paso-libre fabricado en acero inox
  - Cuerpo carcasa fabricado en fundición
  - Doble cierre mecánico en cámara de aceite
  - Paso de sólidos de 38 mm
  - Conexión cable hasta 10 m
  - Protección IP 68
- 2 entradas verticales: 1x DN100, 1x DN50 (accesorios)
- 4 entradas horizontales de DN100 mm
- 1 salida para ventilación de DN70 mm
- Línea de salida de presión
  - Con salida de tubería DN50/DN70 mm
  - Con válvula anti-retorno especial de bola Rp 2"
- Dimensiones (LxWxH): 815 x 600 x 850 mm
- Volumen total: 190 l
- Volumen útil: 60 - 140 l
- Potencia motor (P2): 055 / 11 kW
- Intensidad: 20 / 40 / 55 / 9 A
- Voltaje: 400 / 230V
- Medición de nivel: sensor neumático de presión
- ACO Multi-control
  - Protección IP 54
  - Conexión cable hasta 1,5 m
  - Grupo de alarmas y señal de operación

## Vantagens do Produto

- Equipamento plug & play
- De fácil transporte e instalação direta
- Várias conexões de entrada em diferentes alturas
- Bomba facilmente removível sem a necessidade de ferramentas
- Desenhado para passo por porta de 700 mm
- Disponível na versão monofásica (MWP) e trifásica (MDP)
- Impulsor de passo livre
- Mono modelo (1 bomba)

## Adequado para

- Água cinzenta sem presença de fecais
- Para depois do separador de gorduras até NS4
- Para lavandarias, porões ou armazéns

## Especificações técnicas

- Equipamento desenhado de acordo com a norma EN 12050-2
- Tanque fabricado em polietileno
- 1 bomba submersível para água cinza
  - Impulsor de passo-libre fabricado em aço inox
  - Corpo da carcaça fabricado em ferro fundido
  - Selo mecânico duplo na câmara de óleo
  - Passagem de sólidos de 38 mm
  - Conexão de cabo até 10 m
  - Proteção IP 68
- 2 entradas verticais: 1x DN100, 1x DN50 (acessórios)
- 4 entradas horizontais de DN100
- 1 saída para ventilação de DN70 mm
- Linha de saída de pressão
  - Com saída de tubo DN50 / DN70 mm
  - Com válvula anti-retorno especial de bola Rp 2"
- Dimensões (LxWxH): 815 x 600 x 850 mm
- Volume total: 190 l
- Volume útil: 60 - 140 l
- Potencia motor (P2): 055 / 11 kW
- Intensidade: 20 / 40 / 55 / 9 A
- Tensão: 400 / 230V
- Medição de nível: sensor de pressão pneumático
- ACO Multi-control
  - Proteção IP 54
  - Conexão de cabo até 1,5 m
  - Grupo de alarmes e sinal de operação



## Modelo

| Ref.    | Potencia<br>Potência |      | Datos Clave Datos Principais |                   |                          | Vol. Utilizable Utilizável |                   |                   |                     |               |      |          |
|---------|----------------------|------|------------------------------|-------------------|--------------------------|----------------------------|-------------------|-------------------|---------------------|---------------|------|----------|
|         | P1                   | P2   | Consumo                      | Tensión<br>Tensão | Revoluciones<br>Rotações | Granul.                    | Altura<br>Ent. Z1 | Altura<br>Ent. Z2 | Entrada<br>Superior | Vol.<br>Total | Peso | Código   |
|         | [kw]                 | [kw] | [A]                          | [V]               | [R/min]                  | [mm]                       | [l]               | [l]               | [l]                 | [l]           | [kg] |          |
| DDP 1.1 | 0,7                  | 0,55 | 2                            | 400               | 2900                     | 38                         | 60                | 108               | 140                 | 190           | 50   | 12060005 |
| DDP 1.2 | 1,5                  | 1,1  | 4                            | 400               | 2900                     | 38                         | 60                | 108               | 140                 | 190           | 54   | 12060006 |
| DWP 1.1 | 0,8                  | 0,55 | 5,5                          | 230               | 2900                     | 38                         | 60                | 108               | 140                 | 190           | 50   | 12060007 |
| DWP 1.2 | 1,8                  | 1,1  | 9                            | 230               | 2900                     | 38                         | 60                | 108               | 140                 | 190           | 54   | 12060008 |

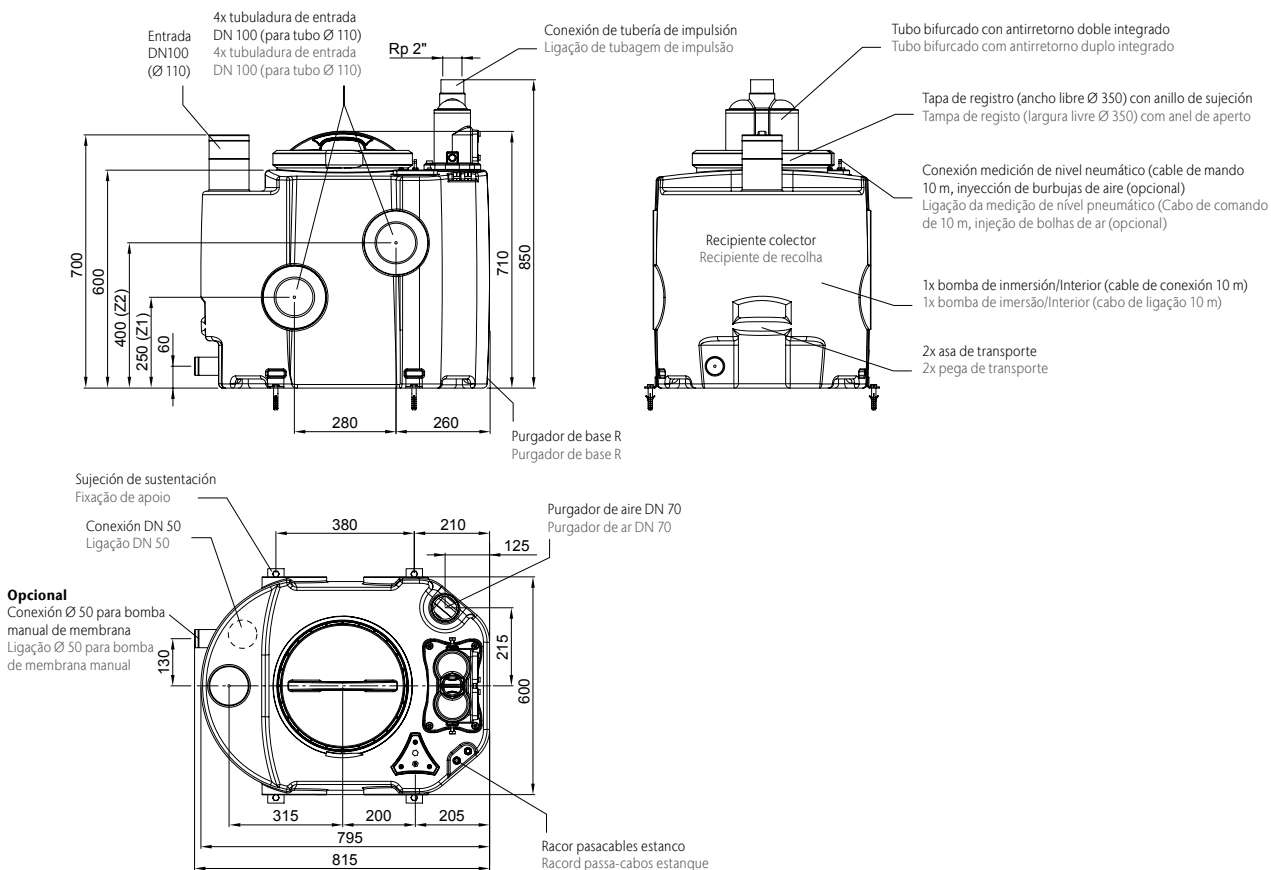
### Accesorios

- Opcional: Sistema inyección de aire, en caso de presencia de grasa

### Acessórios

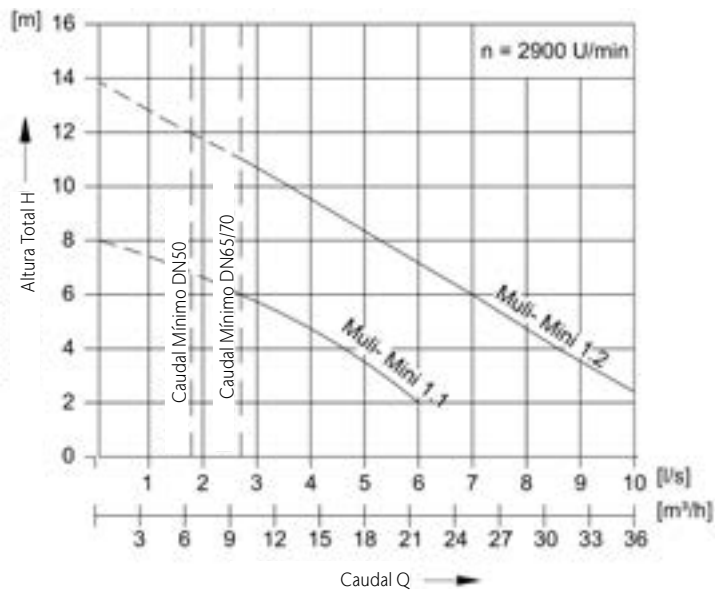
- Opcionais: Sistema de injeção de ar, em caso de presença de gordura

## Esquema de dimensiones Diagrama de dimensões





## Parámetros de rendimiento Parâmetros de rendimento



## Caudal · Fluxo Q - Altura manométrica H

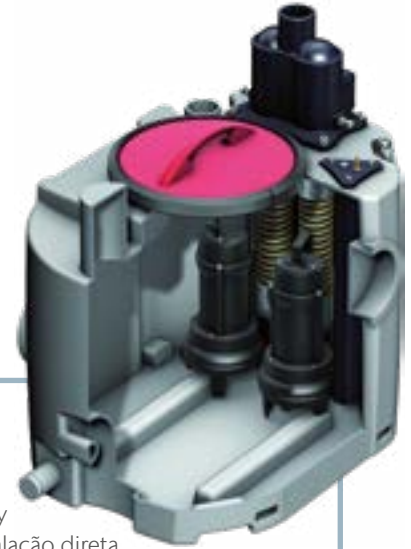
## Temp. Medio entrega

| Ref.           | Altura<br>[m] | Caudal · Fluxo Q - Altura manométrica H |              |              |              |               |               | Temp. Medio entrega |              |
|----------------|---------------|---|--------------|--------------|--------------|---------------|---------------|---------------------|--------------|
|                |               | 2 m<br>[l/s]                            | 4 m<br>[l/s] | 6 m<br>[l/s] | 8 m<br>[l/s] | 10 m<br>[l/s] | 12 m<br>[l/s] | Normal<br>[°C]      | Max.<br>[°C] |
| <b>DDP 1.1</b> | 2 - 8,2       | 4,9                                     | 4,3          | 3,2          | 2,0          | -             | -             | 40                  | 65           |
| <b>DDP 1.2</b> | 2 - 11,6      | 7,2                                     | 6,4          | 5,5          | 4,6          | 3,4           | 1,5           | 40                  | 65           |
| <b>DWP 1.1</b> | 2 - 8,2       | 4,9                                     | 4,3          | 3,2          | 2,0          | -             | -             | 40                  | 65           |
| <b>DWP 1.2</b> | 2 - 11,6      | 7,2                                     | 6,4          | 5,5          | 4,6          | 3,4           | 1,5           | 40                  | 65           |

# Muli-Mini Duo (DDP/DWP)

Para aguas grises  
Para águas cinzas

Caudal (Q) hasta · Fluxo (Q) até **7,2 l/s**  
Altura manométrica (H) hasta · até **11,6 m**



Ventajas del producto  
Vantagens do produto

## Ventajas del Producto

- Equipo plug & play
- De fácil transporte e instalación directa
- Varias conexiones de entrada a distintas alturas
- Bomba fácilmente desmontable sin necesidad de herramientas
- Diseñado para paso por puerta: 700 mm
- Disponible en versión monofásica (DWP) y trifásica (DDP)
- Impulsor de paso-libre
- Modelo Duo (2 bombas)
- Incluye ACO Multi-Control

## Adecuado para

- Aguas grises sin presencia de fecales / grasas
- Para después de separador de grasas hasta NS4
- Para lavanderias, sótanos, almacenes o duchas

## Especificaciones técnicas

- Equipo diseñado de acuerdo a EN 12050-2
- Tanque fabricado en polietileno
- 2 bombas sumergibles para aguas grises
  - Impulsor de paso-libre fabricado en fundición
  - Cuerpo carcasa fabricado en fundición
  - Doble cierre mecánico en cámara de aceite
  - Paso de sólidos de 38 mm
  - Conexión cable hasta 10 m
  - Protección IP 68
- 2 entradas verticales: 1x DN100, 1x DN50 (accesorios)
- 4 entradas horizontales de DN100
- 1 salida para ventilación de DN70
- Línea de salida de presión
  - Con salida de tubería DN50/DN70
  - Con válvula anti-retorno especial de bola Rp 2"
- Dimensiones (LxWxH): 815 x 600 x 850 mm
- Volumen total: 195 l
- Volumen útil: 55 - 130 l
- Potencia motor (P2): 055 / 11 kW
- Intensidad: 13 / 26 / 36 / 82 A
- Voltaje: 400 / 230V
- Medición de nivel: sensor neumático de presión
- ACO Multi-control
  - Protección IP 54
  - Conexión cable hasta 1,5 m
  - Grupo de alarmas y señal de operación

## Vantagens do Produto

- Equipamento plug & play
- De fácil transporte e instalação directa
- Várias conexões de entrada em diferentes alturas
- Bomba facilmente removível sem a necessidade de ferramentas
- Desenhado para passo por porta de 700 mm
- Disponível na versão monofásica (DWP) e trifásica (DDP)
- Impulsor de passo livre
- Modelo Duo (2 bombas)
- Inclui ACO Multi-Control

## Adequado para

- Água cinzenta sem presença de fecais / gorduras
- Para depois do separador de gorduras até NS4
- Para lavandarias, porões, armazéns ou chuveiros

## Especificações técnicas

- Equipamento desenhado de acordo com a norma EN 12050-2
- Tanque fabricado em polietileno
- 2 bombas submersíveis para água cinza
  - Impulsor de passo-libre fabricado em fundição
  - Corpo da carcaça fabricado em ferro fundido
  - Selo mecânico duplo na câmara de óleo
  - Passagem de sólidos de 38 mm
  - Conexão de cabo até 10 m
  - Proteção IP 68
- 2 entradas verticais: 1x DN100, 1x DN50 (acessórios)
- 4 entradas horizontais de DN100
- 1 saída para ventilação de DN70 mm
- Linha de saída de pressão
  - Com saída de tubo DN50 / DN70 mm
  - Com válvula anti-retorno especial de bola Rp 2"
- Dimensões (LxWxH): 815 x 600 x 850 mm
- Volume total: 195 l
- Volume útil: 55 - 130 l
- Potencia motor (P2): 055 / 11 kW
- Intensidade: 13 / 26 / 36 / 82 A
- Tensão: 400 / 230V
- Medição de nível: sensor de pressão pneumático
- ACO Multi-control
  - Proteção IP 54
  - Conexão de cabo até 1,5 m
  - Grupo de alarmes e sinal de operação

## Modelo

| Ref.           | Potencia |      | Datos Clave      |         |                  |         | Vol. Utilizable |                |                  |            | Peso | Código   |
|----------------|----------|------|------------------|---------|------------------|---------|-----------------|----------------|------------------|------------|------|----------|
|                | Potência |      | Dados Principais |         | Dados Principais |         | Utilizável      |                | Utilizável       |            |      |          |
|                | P1       | P2   | Consumo          | Tensión | Revoluciones     | Granul. | Altura Ent. Z1  | Altura Ent. Z2 | Entrada Superior | Vol. Total |      |          |
|                | [kw]     | [kw] | [A]              | [V]     | [R/min]          | [mm]    | [l]             | [l]            | [l]              | [l]        | [kg] |          |
| <b>DDP 1.1</b> | 0,7      | 0,55 | 1,3              | 400     | 2900             | 38      | 55              | 100            | 130              | 195        | 66   | 12060001 |
| <b>DDP 1.2</b> | 1,5      | 1,1  | 2,6              | 400     | 2900             | 38      | 55              | 100            | 130              | 195        | 74   | 12060002 |
| <b>DWP 1.1</b> | 0,8      | 0,55 | 3,6              | 230     | 2900             | 38      | 55              | 100            | 130              | 195        | 66   | 12060003 |
| <b>DWP 1.2</b> | 1,8      | 1,1  | 8,2              | 230     | 2900             | 38      | 55              | 100            | 130              | 195        | 74   | 12060004 |

### Accesorios

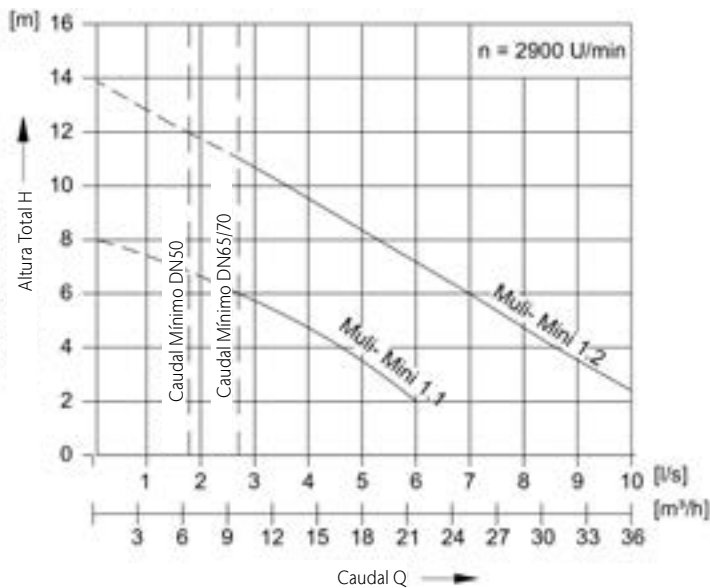
- Opcional: Sistema inyección de aire, en caso de presencia de grasa

### Acessórios

- Opcionais: Sistema de injeção de ar, em caso de presença de gordura

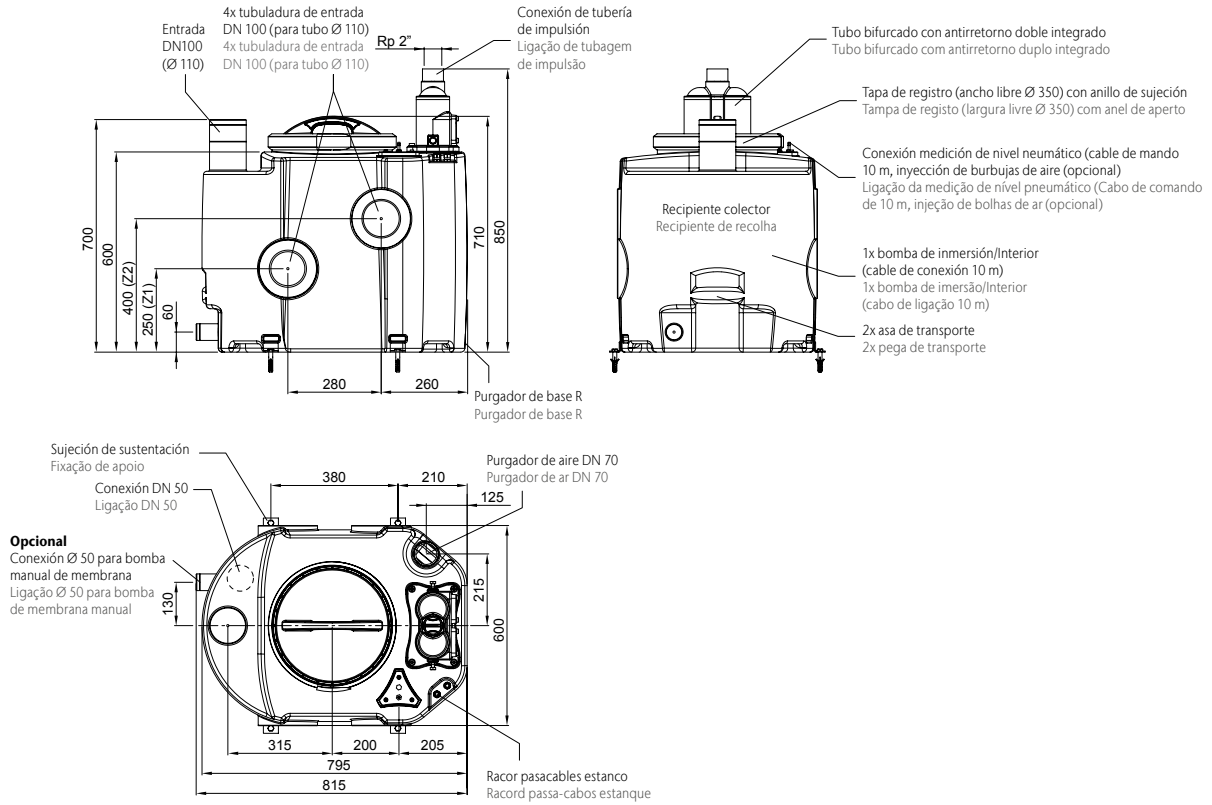
## Parámetros de rendimiento

### Parâmetros de rendimento



| Ref.           | Altura<br>[m] | Caudal · Fluxo Q - Altura manométrica H |              |              |              |               |               | Temp. Medio entrega |              |
|----------------|---------------|---|--------------|--------------|--------------|---------------|---------------|---------------------|--------------|
|                |               | 2 m<br>[l/s]                            | 4 m<br>[l/s] | 6 m<br>[l/s] | 8 m<br>[l/s] | 10 m<br>[l/s] | 12 m<br>[l/s] | Normal<br>[°C]      | Max.<br>[°C] |
| <b>DDP 1.1</b> | 2 - 8,2       | 4,9                                     | 4,3          | 3,2          | 2,0          | -             | -             | 40                  | 65           |
| <b>DDP 1.2</b> | 2 - 11,6      | 7,2                                     | 6,4          | 5,5          | 4,6          | 3,4           | 1,5           | 40                  | 65           |
| <b>DWP 1.1</b> | 2 - 8,2       | 4,9                                     | 4,3          | 3,2          | 2,0          | -             | -             | 40                  | 65           |
| <b>DWP 1.2</b> | 2 - 11,6      | 7,2                                     | 6,4          | 5,5          | 4,6          | 3,4           | 1,5           | 40                  | 65           |

## Esquema de dimensiones Diagrama de dimensões



U

1

2

3

4

5

6

7

8

9

10

11

12

13

14

15

16

17

18

19

# Muli-Star Mono (MDP)

Para aguas grises · fecales  
Para águas cinzas · feçais

Caudal (Q) hasta · Fluxo (Q) até **14,44 l/s**  
Altura manométrica (H) hasta · até **9,5 m**



Ventajas del producto  
Vantagens do produto

## Ventajas del Producto

- Equipo plug & play
- De fácil transporte e instalación directa
- Varias conexiones de entrada a distintas alturas
- Bomba fácilmente desmontable sin necesidad de herramientas
- Diseñado para paso por puerta: 700 mm
- Disponible en versión monofásica (MWP) y trifásica (MDP)
- Impulsor de paso-libre
- Modelo Mono (1 bomba)

## Adecuado para

- Aguas grises / fecales sin presencia de grasas
- Para después de separador de grasas hasta NS15
- Para viviendas, oficinas, hoteles y hospitales

## Especificaciones técnicas

- Equipo diseñado de acuerdo a EN 12050-1
- Tanque fabricado en polietileno
- 1 bomba sumergibles para aguas grises / fecales
  - Impulsor de paso-libre fabricado en PUR
  - Cuerpo carcasa fabricado en PE-LLD
  - Doble cierre mecánico en cámara de aceite
  - Paso de sólidos de 65 mm
  - Conexión cable hasta 10 m
  - Protección IP 68
- 1 entrada vertical DN50/100
- 3 entradas horizontales DN100
- 1 salida para ventilación DN50
- Línea de salida de presión
  - Con salida de tubería DN80 / DN100
  - Con 1 válvula anti-retorno de bola
- Dimensiones (LxWxH): 500 x 575 x 700 mm
- Volumen total: 60 l
- Volumen útil: 20 - 30 l
- Potencia motor (P2): 075 kW
- Intensidad: 193 / 505 A
- Voltaje: 400 / 230 V
- Medición de nivel: sensor neumático de presión
- ACO Multi-control
  - Protección IP 54
  - Conexión cable hasta 1,5 m
  - Grupo de alarmas y señal de operación

## Vantagens do Produto

- Equipamento plug & play
- De fácil transporte e instalação direta
- Várias conexões de entrada em diferentes alturas
- Bomba facilmente removível sem a necessidade de ferramentas
- Desenhado para passo por porta de 700 mm
- Disponível na versão monofásica (MWP) e trifásica (MDP)
- Impulsor de passo livre
- Modelo Mono (1 bomba)

## Adequado para

- Água cinzenta sem presença de feçais / gorduras
- Para depois do separador de gorduras até NS15
- Paranabitações, escritórios, hotéis e hospitais"

## Especificações técnicas

- Equipamento desenhado de acordo com a norma EN 12050-1
- Tanque fabricado em polietileno
- 1 bomba submersíveis para água cinzas
  - Impulsor de passo-libre fabricado em PUR
  - Corpo da carcaça fabricado em PE-LLD
  - Selo mecânico duplo na câmara de óleo
  - Passagem de sólidos de 65 mm
  - Conexão de cabo até 10 m
  - Proteção IP 68
- 1 entrada vertical DN50/100
- 3 entradas horizontais DN100
- 1 saída para ventilação DN50 mm
- Linha de saída de pressão
  - Com saída de tubo DN80 / DN100 mm
  - Com 1 válvula anti-retorno de bola
- Dimensões (LxWxH): 500 x 575 x 700 mm
- Volume total: 60 l
- Volume útil: 20 - 30 l
- Potencia motor (P2): 075 kW
- Intensidade: 193 / 505 A
- Tensão: 400 / 230 V
- Medição de nível: sensor de pressão pneumático
- ACO Multi-control
  - Proteção IP 54
  - Conexão de cabo até 1,5 m
  - Grupo de alarmes e sinal de operação

## Modelo

| Ref. | Potencia<br>Potência |            | Datos Clave<br>Dados Principais |                          |                        |                                     | Vol. Utilizable<br>Utilizável |                         |                         |                            |                      | Peso<br>[kg] | Código   |
|------|----------------------|------------|---------------------------------|--------------------------|------------------------|-------------------------------------|-------------------------------|-------------------------|-------------------------|----------------------------|----------------------|--------------|----------|
|      | P1<br>[kw]           | P2<br>[kw] | Consumo<br>[A]                  | Tensión<br>Tensão<br>[V] | Frec.<br>Freq.<br>[Hz] | Revoluciones<br>Rotações<br>[R/min] | Granul.<br>[mm]               | Altura<br>Ent.Z1<br>[I] | Altura<br>Ent.Z2<br>[I] | Entrada<br>Superior<br>[I] | Vol.<br>Total<br>[I] |              |          |
| MDP1 | 1                    | 0,75       | 1,93                            | 400                      | 50                     | 1380                                | 57                            | 20                      | 25                      | 30                         | 60                   | 31           | 12005000 |
| MWP1 | 1,1                  | 0,75       | 5,05                            | 230                      | 50                     | 1410                                | 57                            | 20                      | 25                      | 30                         | 60                   | 31           | 12005001 |

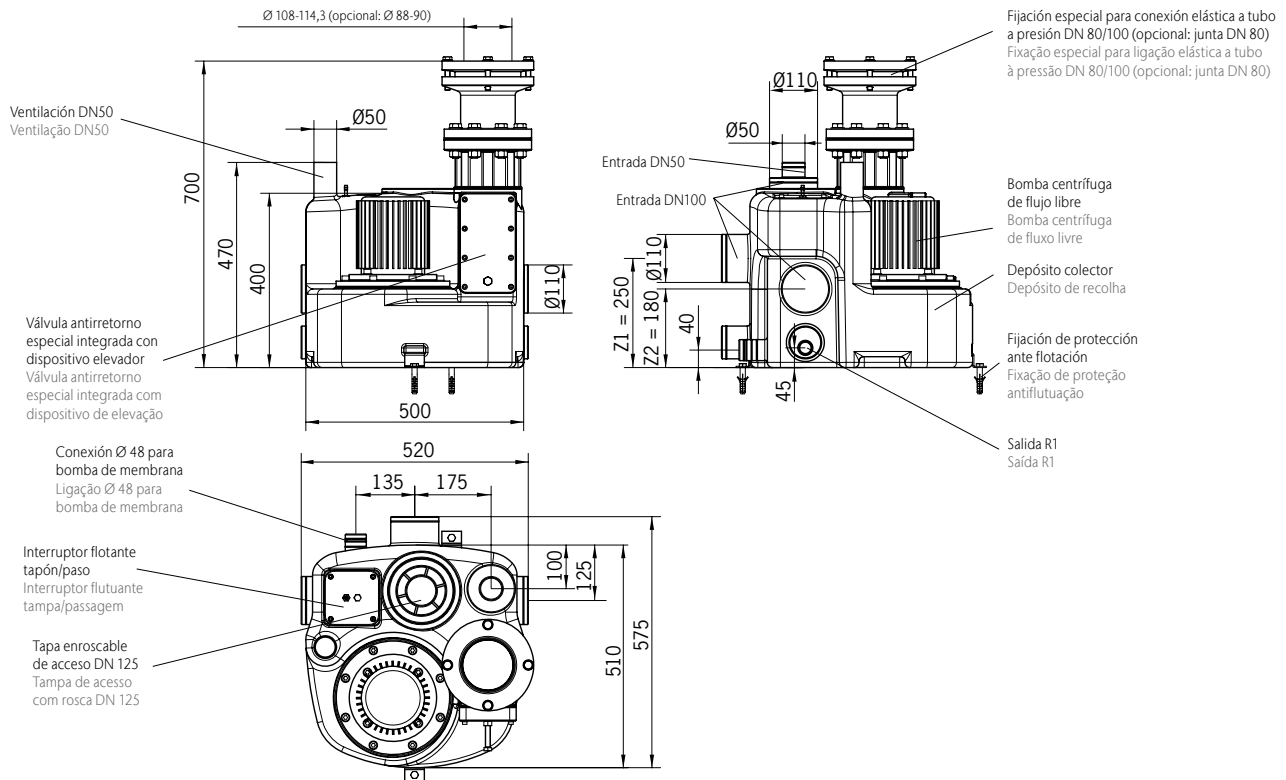
### Accesorios

- Opcional: Sistema inyección de aire, en caso de presencia de grasa

### Acessórios

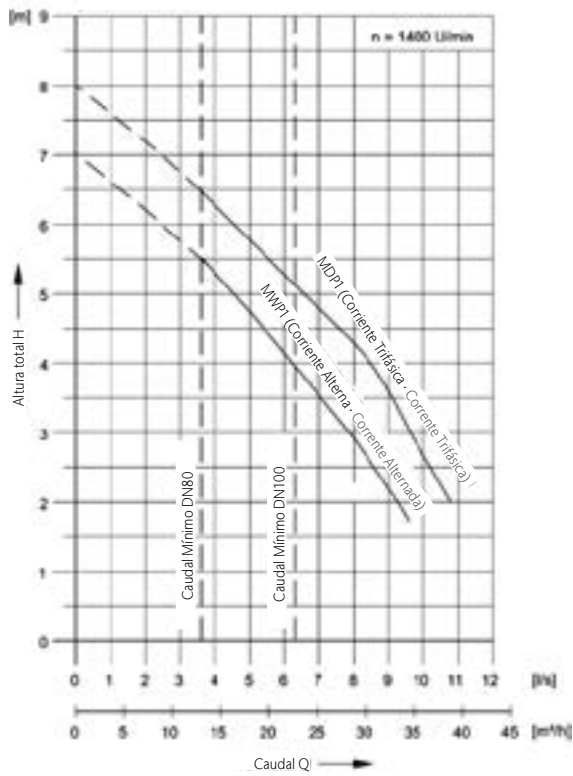
- Opcionais: Sistema de injeção de ar, em caso de presença de gordura

## Esquema de dimensiones Diagrama de dimensões





## Parámetros de rendimiento Parâmetros de rendimento



| Ref.         | Altura<br>[m] | Caudal · Fluxo Q - Altura manométrica H |              |              | Temp. Medio entrega |              |
|--------------|---------------|---|--------------|--------------|---------------------|--------------|
|              |               | 2 m<br>[l/s]                            | 4 m<br>[l/s] | 6 m<br>[l/s] | Normal<br>[°C]      | Max.<br>[°C] |
| <b>MDP 1</b> | 2,5 - 6,5     | 10,9                                    | 8,6          | 4,5          | 40                  | 60           |
| <b>MWP 1</b> | 2,5 - 5,5     | 9,7                                     | 7,0          | -            | 40                  | 60           |

# Muli-Star Duo (DDP)

Para aguas grises · fecales  
Para águas cinzas · fecais

Caudal (Q) hasta · Fluxo (Q) até 14,44 l/s  
Altura manométrica (H) hasta · até 9,5 m



Ventajas del producto  
Vantagens do produto

## Ventajas del Producto

- Equipo plug & play
- De fácil transporte e instalación directa
- Varias conexiones de entrada a distintas alturas
- Bomba fácilmente desmontable sin necesidad de herramientas
- Diseñado para paso por puerta: 780 mm
- Disponible en versión trifásica (DDP)
- Impulsor de paso-libre
- Modelo Duo (2 bombas)
- Incluye ACO Multi-Control

## Adecuado para

- Aguas grises / fecales sin presencia de grasas
- Para después de separador de grasas hasta NS15
- Para viviendas, oficinas, hoteles y hospitales

## Especificaciones técnicas

- Equipo diseñado de acuerdo a EN 12050-1
- Tanque fabricado en polietileno
- 2 bombas sumergibles para aguas grises / fecales
  - Impulsor de paso-libre fabricado en PUR
  - Cuerpo carcasa fabricado en PE-LLD
  - Doble cierre mecánico en cámara de aceite
  - Paso de sólidos de 65 mm
  - Conexión cable hasta 10 m
  - Protección IP 68
- 2 entradas verticales: 1x DN200/100, 1x DN150/70
- 6 entradas horizontales: 2x DN100, 4x DN150
- 2 salidas para ventilación: 1x DN70, 1x DN100
- Línea de salida de presión
  - Con salida de tubería DN50/DN70
  - Con 2 válvulas anti-retorno de bola
- Dimensiones (LxWxH): DDP 1x - 1150 x 770 x 690 mm, DDP 2x - 1550 x 770 x 690 mm
- Volumen total: DDP 1x - 150 l, DDP 2x - 300 l
- Volumen útil: DDP 1x - 65 - 110 l, 95 - 185 l
- Potencia motor (P2): 15 / 30 kW
- Intensidad: 50 / 100 A
- Voltaje: 400 V
- Medición de nivel: sensor neumático de presión
- ACO Multi-control
  - Protección IP 54
  - Conexión cable hasta 1,5 m
  - Grupo de alarmas y señal de operación

## Vantagens do Produto

- Equipamento plug & play
- De fácil transporte e instalação direta
- Várias conexões de entrada em diferentes alturas
- Bomba facilmente removível sem a necessidade de ferramentas
- Desenhado para passo por porta de 780 mm
- Disponível na versão trifásica (DDP)
- Impulsor de passo livre
- Modelo Duo (2 bombas)
- Inclui ACO Multi-Control

## Adequado para

- Água cinzenta sem presença de fecais / gorduras
- Para depois do separador de gorduras até NS15
- Paranabitacões, escritórios, hotéis e hospitais

## Especificações técnicas

- Equipamento desenhado de acordo com a norma EN 12050-1
- Tanque fabricado em polietileno
- 2 bombas submersíveis para água cinzas
  - Impulsor de passo-libre fabricado em PUR
  - Corpo da carcaça fabricado em PE-LLD
  - Selo mecânico duplo na câmara de óleo
  - Passagem de sólidos de 65 mm
  - Conexão de cabo até 10 m
  - Proteção IP 68
- 2 entradas verticais: 1x DN200/100, 1x DN150/70
- 6 entradas horizontais: 2x DN100, 4x DN150
- 2 saídas para ventilação de DN70 mm
- Linha de saída de pressão
  - Com saída de tubo DN50 / DN70 mm
  - Com 2 válvulas anti-retorno de bola
- Dimensões (LxWxH): DDP 1x - 1150 x 770 x 690 mm, DDP 2x - 1550 x 770 x 690 mm
- Volume total: DDP 1x - 150 l, DDP 2x - 300 l
- Volume útil: DDP 1x - 65 - 110 l, 95 - 185 l
- Potencia motor (P2): 15 / 30 kW
- Intensidade: 50 / 100 A
- Tensão: 400 V
- Medição de nível: sensor de pressão pneumático
- ACO Multi-control
  - Proteção IP 54
  - Conexão de cabo até 1,5 m
  - Grupo de alarmes e sinal de operação

## Modelo

| Ref.          | Potencia<br>Potência |      | Datos Clave<br>Dados Principais |                   |                |                          |         | Vol. Utilizable<br>Utilizável |                     |               |      | Código   |
|---------------|----------------------|------|---------------------------------|-------------------|----------------|--------------------------|---------|-------------------------------|---------------------|---------------|------|----------|
|               | P1                   | P2   | Consumo                         | Tensión<br>Tensão | Frec.<br>Freq. | Revoluciones<br>Rotações | Granul. | Altura<br>Ent.Z1              | Entrada<br>Superior | Vol.<br>Total | Peso |          |
|               | [kw]                 | [kw] | [A]                             | [V]               | [Hz]           | [R/min]                  | [mm]    | [l]                           | [l]                 | [l]           | [kg] |          |
| <b>DDP1.1</b> | 1,83                 | 1,5  | 5                               | 400               | 50             | 1400                     | 65      | 65                            | 110                 | 150           | 86   | 12020001 |
| <b>DDP1.2</b> | 3,45                 | 3    | 10                              | 400               | 50             | 2800                     | 65      | 65                            | 110                 | 150           | 122  | 12020002 |
| <b>DDP2.1</b> | 1,83                 | 1,5  | 5                               | 400               | 50             | 1400                     | 65      | 95                            | 185                 | 300           | 94   | 12020004 |
| <b>DDP2.2</b> | 3,45                 | 3    | 10                              | 400               | 50             | 2800                     | 65      | 95                            | 185                 | 300           | 130  | 12020005 |

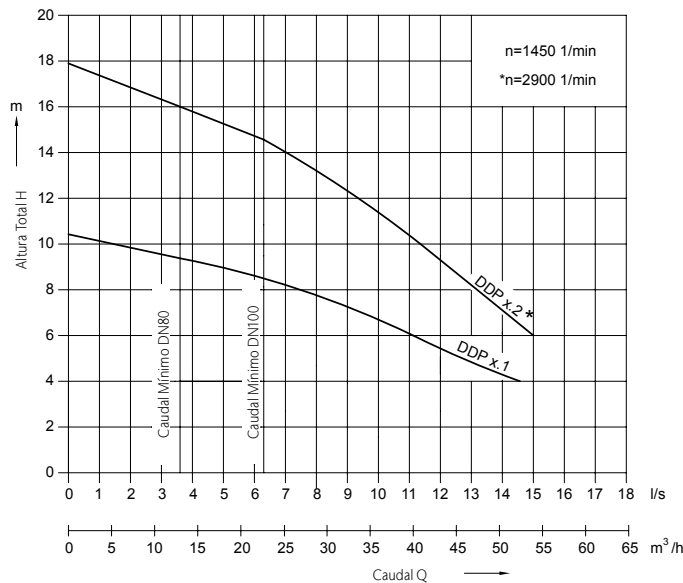
### Accesorios

- Opcional: Sistema inyección de aire, en caso de presencia de grasa

### Acessórios

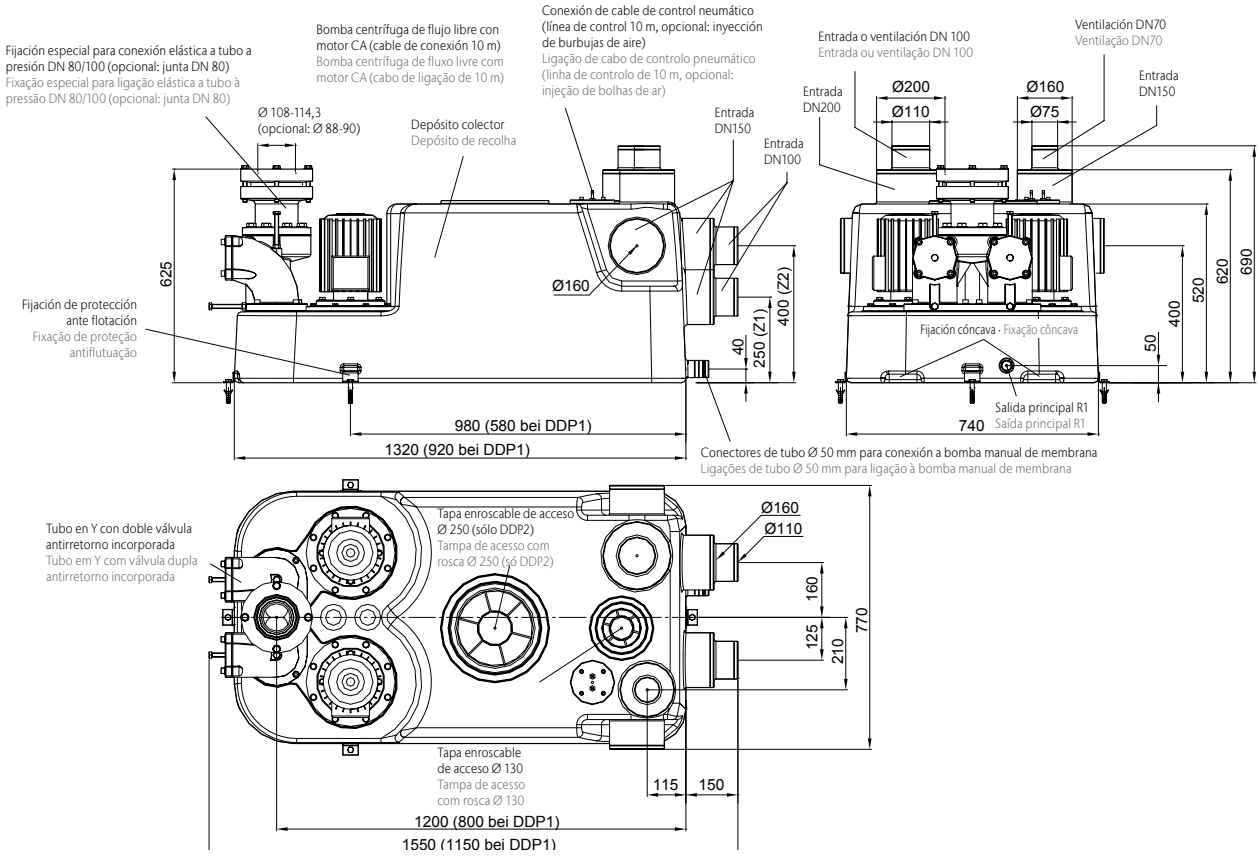
- Opcionais: Sistema de injeção de ar, em caso de presença de gordura

## Parámetros de rendimiento Parâmetros de rendimento



| Ref.           | Altura<br>[m] | Caudal · Fluxo Q - Altura manométrica H |              |              |               |               |               |               | Temp. Medio entrega |              |
|----------------|---------------|---|--------------|--------------|---------------|---------------|---------------|---------------|---------------------|--------------|
|                |               | 4 m<br>[l/s]                            | 6 m<br>[l/s] | 8 m<br>[l/s] | 10 m<br>[l/s] | 12 m<br>[l/s] | 14 m<br>[l/s] | 16 m<br>[l/s] | Normal<br>[°C]      | Max.<br>[°C] |
| <b>DDP 1.1</b> | 4 - 9,5       | 14,44                                   | 11,0         | 7,5          | 1,5           | -             | -             | -             | 40                  | 65           |
| <b>DDP 1.2</b> | 6 - 16        | -                                       | 15,0         | 13,3         | 11,38         | 9,4           | 7,1           | 3,51          | 40                  | 65           |
| <b>DDP 2.1</b> | 4 - 9,5       | 14,44                                   | 11,0         | 7,5          | 1,5           | -             | -             | -             | 40                  | 65           |
| <b>DDP 2.2</b> | 6 - 16        | -                                       | 15,0         | 13,3         | 11,38         | 9,4           | 7,1           | 3,51          | 40                  | 65           |

## Esquema de dimensiones Diagrama de dimensões



# Muli-Pro PE K Paralelo

Para aguas grises · fecales  
Para águas cinzas · fecais

Caudal (Q) hasta · Fluxo (Q) até **37,3 l/s**  
Altura manométrica (H) hasta · até **18 m**

Ventajas del producto  
Vantagens do produto



## Ventajas del Producto

- Equipo plug & play
- Elevada capacidad de retención
- Se puede transportar por separado
- Varias conexiones de entrada a distintas alturas
- Con sistema tubo-pitot con inyección de aire
- Ahorro energético gracias al impulsor mono-canal
- Diseño para paso por puerta de 780 mm
- Impulsor de mono-canal
- Modelo Duo (2 bombas)
- Incluye ACO Multi-Control

## Adecuado para

- Aguas grises / fecales
- Para después de separador de grasas hasta NS20
- Para grupo de viviendas o pequeñas propiedades comerciales

## Especificaciones técnicas

- Equipo diseñado de acuerdo a EN 12050-1
- Tanque fabricado en polietileno
- 2 bombas sumergibles para aguas grises / fecales
  - Impulsor de mono-canal fabricado en fundición
  - Cuerpo carcasa fabricado en fundición
  - Doble cierre mecánico en cámara de aceite
  - Paso de sólidos de 70 - 100 mm (K75)
  - Conexión cable hasta 10 m
  - Protección IP 68
- 1 entrada vertical: 1x DN150/200
- 4 entradas horizontales: 4x DN150
- 1 salida para ventilación DN100
- Línea de salida de presión (Forma Y)
  - Con salida de tubería DN100, opcional DN80
  - Con 2 válvulas anti-retorno especiales DN80 - DN100 (K75)
  - Incluye 2 válvulas de cierre manuales
- Dos tapas para inspección de 250 mm
- Dimensiones (LxWxH): 1300 x 1640 x 1500 mm
- Volumen total: 660 l
- Volumen útil: 480 - 660 l
- Potencia motor (P2): 15 / 22 / 30 / 55 / 75 kW
- Intensidad: 36 / 52 / 66 / 116 / 155 A
- Voltaje: 400 V
- Medición de nivel: sensor neumático de presión
- Tubo pitot con control neumático
- Incluye mini-compresor para inyección de aire
- ACO Multi-control
  - Protección IP 54
  - Conexión cable hasta 1,5 m
  - Grupo de alarmas y señal de operación
  - Incluye 10 m de cable entre equipo y caja control

## Vantagens do Produto

- Equipamento plug & play
- De fácil transporte e instalação direta
- Pode-se transportar por separado
- Várias conexões de entrada em diferentes alturas
- Com sistema tubo-pitot com injeção de ar
- Economia de energia graças ao impulsor mono-canal
- Desenhado para passo por porta de 780 mm
- Impulsor de mono-canal
- Modelo Duo (2 bombas)
- Inclui ACO Multi-Control

## Adequado para

- Águas cinzas/ fecais
- Para depois do separador de gorduras até NS20
- Para grupo de casas ou pequenas propriedades comerciais

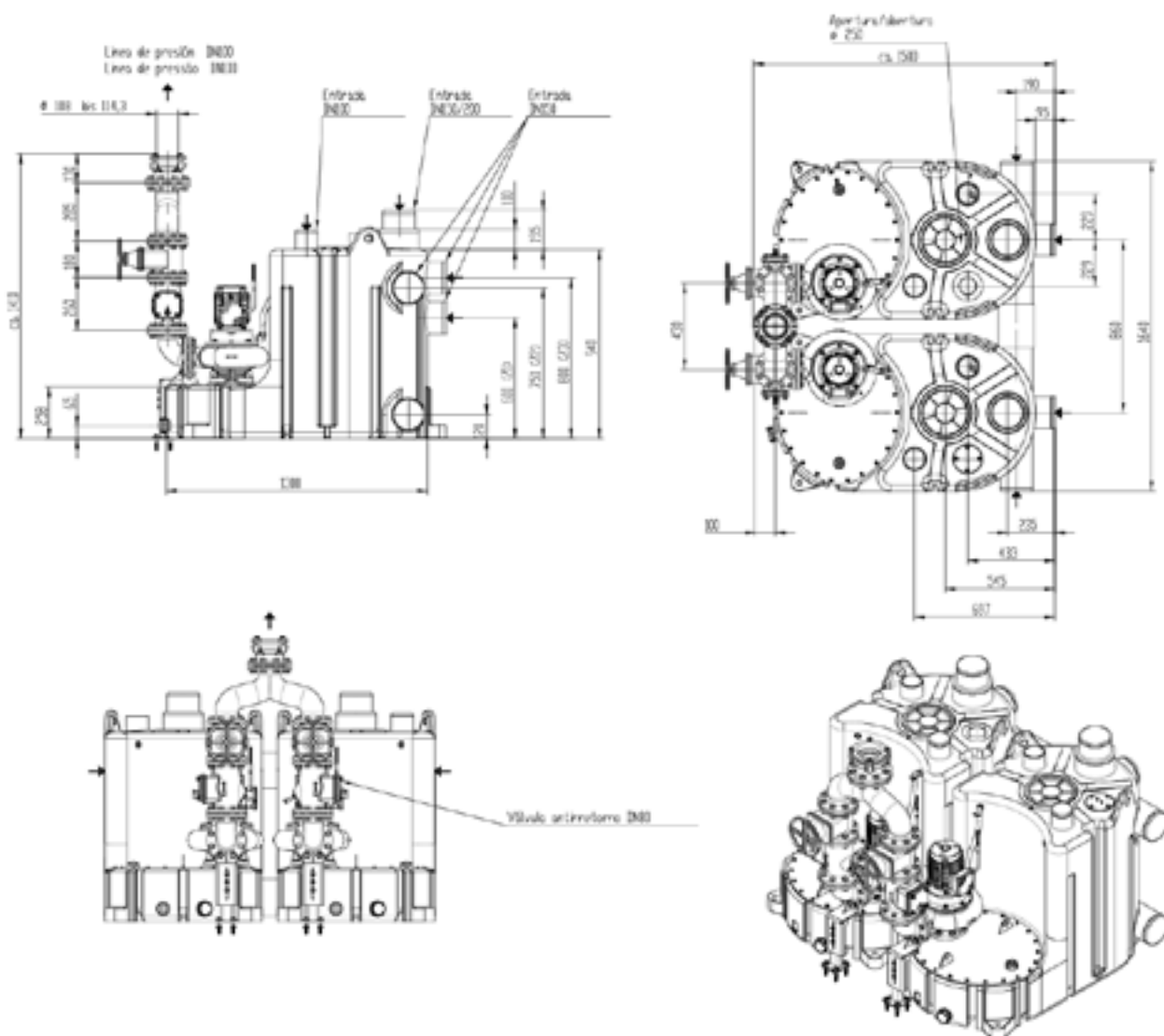
## Especificações técnicas

- Equipamento desenhado de acordo com a norma EN 12050-1
- Tanque fabricado em polietileno
- 2 bombas submersíveis para água cinza / fecais
  - Impulsor de mono-canal fabricado em fundição
  - Corpo da carcaça fabricado em ferro fundido
  - Selo mecânico duplo na câmara de óleo
  - Passagem de sólidos de 70 - 100 mm (K75)
  - Conexão de cabo até 10 m
  - Proteção IP 68
- 1 entrada vertical: 1x DN150/200
- 4 entradas horizontais: 4x DN150
- 1 saída para ventilação DN100 mm
- Linha de saída de pressão (Forma Y)
  - Com tomada de tubo DN100, opcional DN80
  - Com 2 válvulas anti-retorno especiais DN80 - DN100 (K75)
  - Inclui 2 válvulas de fecho manual
- Duas tampas de inspeção de 250 mm
- Dimensões (LxWxH): 1300 x 1640 x 1500 mm
- Volume total: 660 l
- Volume útil: 480 - 660 l
- Potência motor (P2): 15 / 22 / 30 / 55 / 75 kW
- Intensidade: 36 / 52 / 66 / 116 / 155 A
- Tensão: 400 V
- Medição de nível: sensor de pressão pneumático
- Tubo de Pitot com controle pneumático
- Inclui mini-compresor para injeção de ar
- ACO Multi-control
  - Proteção IP 54
  - Conexão de cabo até 1,5 m
  - Grupo de alarmes e sinal de operação
  - Inclui 10 m de cabo entre o equipamento e a caixa de controle

## Modelo

| Ref.        | Potencia<br>Potência |            | Datos Clave Datos Principais |                          |                                     |                 | Vol. Utilizable Utilizável |                         |                         |                            |                      |              | Código   |
|-------------|----------------------|------------|------------------------------|--------------------------|-------------------------------------|-----------------|----------------------------|-------------------------|-------------------------|----------------------------|----------------------|--------------|----------|
|             | P1<br>[kw]           | P2<br>[kw] | Consumo<br>[A]               | Tensión<br>Tensão<br>[V] | Revoluciones<br>Rotações<br>[R/min] | Granul.<br>[mm] | Altura<br>Ent.Z1<br>[l]    | Altura<br>Ent.Z2<br>[l] | Altura<br>Ent.Z3<br>[l] | Entrada<br>Superior<br>[l] | Vol.<br>Total<br>[l] | Peso<br>[kg] |          |
| <b>K-15</b> | 2,01                 | 1,5        | 3,6                          | 400                      | 1450                                | 70              | 480                        | 610                     | 660                     | 660                        | 1040                 | 315          | 01751323 |
| <b>K-22</b> | 2,94                 | 2,2        | 5,2                          | 400                      | 1450                                | 70              | 480                        | 610                     | 660                     | 660                        | 1040                 | 325          | 01751324 |
| <b>K-30</b> | 3,87                 | 3          | 6,6                          | 400                      | 1450                                | 70              | 480                        | 610                     | 660                     | 660                        | 1040                 | 420          | 01751325 |
| <b>K-55</b> | 6,71                 | 5,5        | 11,6                         | 400                      | 1450                                | 70              | 480                        | 610                     | 660                     | 660                        | 1040                 | 465          | 01751326 |
| <b>K-75</b> | 8,97                 | 7,5        | 15,5                         | 400                      | 1450                                | 100             | 480                        | 610                     | 660                     | 660                        | 1040                 | 510          | 01751327 |

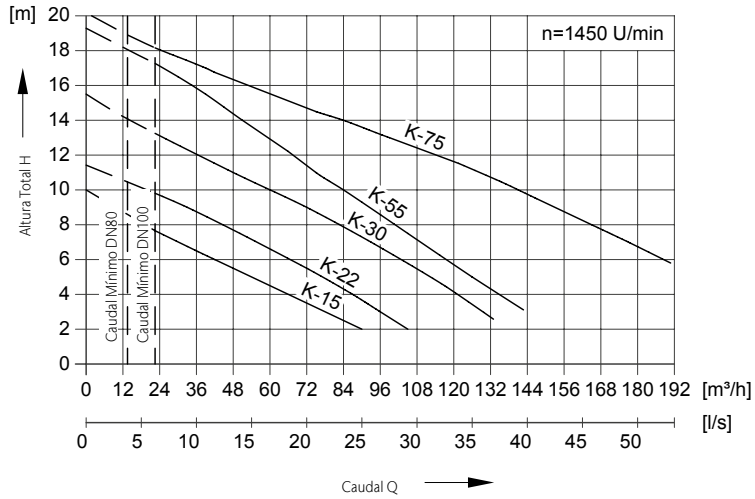
## Esquema de dimensiones Diagrama de dimensões





## Parámetros de rendimiento

## Parâmetros de rendimento



| Ref.            | Altura<br>[m] | Caudal Flujo Q - Altura manométrica H |              |              |               |               |               |               |               | Temp. Medio entrega |              |
|-----------------|---------------|---------------------------------------|--------------|--------------|---------------|---------------|---------------|---------------|---------------|---------------------|--------------|
|                 |               | 4 m<br>[l/s]                          | 6 m<br>[l/s] | 8 m<br>[l/s] | 10 m<br>[l/s] | 12 m<br>[l/s] | 14 m<br>[l/s] | 16 m<br>[l/s] | 18 m<br>[l/s] | Normal<br>[°C]      | Max.<br>[°C] |
| <b>K-15 Duo</b> | 3 - 8         | 18,3                                  | 11,7         | 5,8          | -             | -             | -             | -             | -             | 40                  | 60           |
| <b>K-22 Duo</b> | 3 - 10        | 24,2                                  | 18,5         | 12,5         | 5,3           | -             | -             | -             | -             | 40                  | 60           |
| <b>K-30 Duo</b> | 4 - 14        | 33,5                                  | 28,4         | 23,1         | 16,8          | 10,3          | 4,2           | -             | -             | 40                  | 60           |
| <b>K-55 Duo</b> | 4 - 17        | 37,3                                  | 32,7         | 28,1         | 23,1          | 18,8          | 14,1          | 9,4           | -             | 40                  | 60           |
| <b>K-75 Duo</b> | 6 - 18        | -                                     | 51,8         | 46,2         | 39,2          | 31,7          | 23,2          | 14,2          | 6,8           | 40                  | 60           |

# Muli-Pro PE K Duo (DDP/DWP)

Para aguas grises / fecales  
Para águas cinzas / fecais

Caudal (Q) hasta · Fluxo (Q) até **37,3 l/s**  
Altura manométrica (H) hasta · até **18 m**

Ventajas del producto  
Vantagens do produto

## Ventajas del Producto

- Equipo plug & play
- De fácil transporte e instalación directa
- Varias conexiones de entrada a distintas alturas
- Con sistema tubo-pitot con inyección de aire
- Disponible en versión monofásica (DWP) y trifásica (DDP)
- Diseño para paso por puerta de 780 mm
- Impulsor de mono-canal
- Modelo Duo (2 bombas)
- Incluye ACO Multi-Control

## Adecuado para

- Aguas grises / fecales
- Para después de separador de grasas hasta NS20
- Para grupo de viviendas o pequeños propiedades comerciales

## Especificaciones técnicas

- Equipo diseñado de acuerdo a EN 12050-1
- Tanque fabricado en polietileno
- 2 bombas sumergibles para aguas grises / fecales
  - Impulsor de mono-canal fabricado en fundición
  - Cuerpo carcasa fabricado en fundición
  - Doble cierre mecánico en cámara de aceite
  - Paso de sólidos de 70 - 100 mm (K75)
  - Conexión cable hasta 10 m
  - Protección IP 68
- 1 entrada vertical: 1x DN150/200
- 4 entradas horizontales: 4x DN150
- 1 salida para ventilación DN100
- Línea de salida de presión (Forma Y)
  - Con salida de tubería DN100, opcional DN80
  - Con 2 válvulas anti-retorno especiales DN80 - DN100 (K75)
  - Incluye 2 válvulas de cierre manuales
- Tapa para inspección de 250 mm
- Dimensiones (LxWxH): 1300 x 780 x 1500 mm
- Volumen total: 520 l
- Volumen útil: 240 - 330 l
- Potencia motor (P2): 15 / 22 / 30 / 55 / 75 kW
- Intensidad: 36 / 52 / 66 / 116 / 155 A
- Voltaje: 400 V
- Medición de nivel: sensor neumático de presión
- Tubo pitot con control neumático
- Incluye mini-compresor para inyección de aire
- ACO Multi-control
  - Protección IP 54
  - Conexión cable hasta 1,5 m
  - Grupo de alarmas y señal de operación
  - Incluye 10 m de cable entre equipo y caja control

## Vantagens do Produto

- Equipamento plug & play
- De fácil transporte e instalação direta
- Várias conexões de entrada em diferentes alturas
- Com sistema tubo-pitot com injeção de ar
- Desenhado para passo por porta de 780 mm
- Disponível na versão monofásica (DWP) e trifásica (DDP)
- Impulsor de passo livre
- Modelo Duo (2 bombas)
- Inclui ACO Multi-Control

## Adequado para

- Águas cinzas/ fecais
- Para depois do separador de gorduras até NS20
- Para grupo de casas ou pequenas propriedades comerciais

## Especificações técnicas

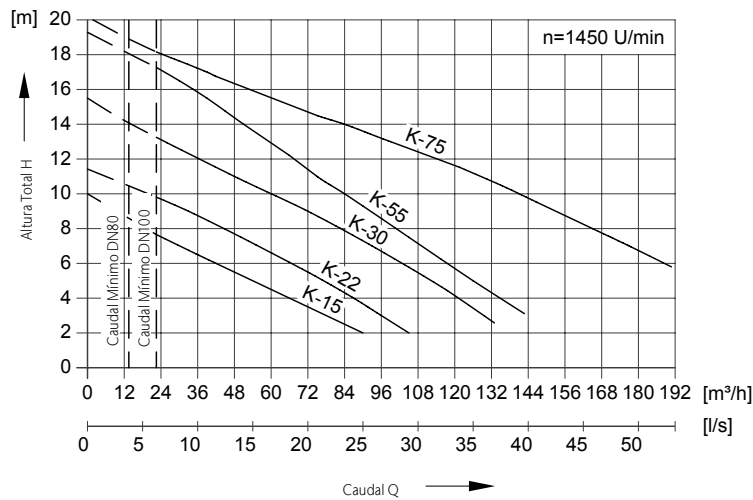
- Equipamento desenhado de acordo com a norma EN 12050-1
- Tanque fabricado em polietileno
- 2 bombas submersíveis para água cinza / fecais
  - Impulsor de mono-canal fabricado em fundição
  - Corpo da carcaça fabricado em ferro fundido
  - Selo mecânico duplo na câmara de óleo
  - Passagem de sólidos de 70 - 100 mm (K75)
  - Conexão de cabo até 10 m
  - Proteção IP 68
- 1 entrada vertical: 1x DN150/200
- 4 entradas horizontais: 4x DN150
- 1 saída para ventilação DN100 mm
- Linha de saída de pressão (Forma Y)
  - Com tomada de tubo DN100, opcional DN80
  - Com 2 válvulas anti-retorno especiais DN80 - DN100 (K75)
  - Inclui 2 válvulas de fecho manual
- Tapa para inspeção de 250 mm
- Dimensões (LxWxH): 1300 x 780 x 1500 mm
- Volume total: 520 l
- Volume útil: 240 - 330 l
- Potência motor (P2): 15 / 22 / 30 / 55 / 75 kW
- Intensidade: 36 / 52 / 66 / 116 / 155 A
- Tensão: 400 V
- Medição de nível: sensor de pressão pneumático
- Tubo de Pitot com controle pneumático
- Inclui mini-compresor para injeção de ar
- ACO Multi-control
  - Proteção IP 54
  - Conexão de cabo até 1,5 m
  - Grupo de alarmes e sinal de operação
  - Inclui 10 m de cabo entre o equipamento e a caixa de controle



## Modelo

| Ref.        | Potencia<br>Potência |            | Datos Clave Datos Principais |                          |                        |                                     |                 | Vol. Utilizable Utilizável |                         |                            |                      |              |          |
|-------------|----------------------|------------|------------------------------|--------------------------|------------------------|-------------------------------------|-----------------|----------------------------|-------------------------|----------------------------|----------------------|--------------|----------|
|             | P1<br>[kw]           | P2<br>[kw] | Consumo<br>[A]               | Tensión<br>Tensão<br>[V] | Frec.<br>Freq.<br>[Hz] | Revoluciones<br>Rotações<br>[R/min] | Granul.<br>[mm] | Altura<br>Ent.Z1<br>[l]    | Altura<br>Ent.Z2<br>[l] | Entrada<br>Superior<br>[l] | Vol.<br>Total<br>[l] | Peso<br>[kg] | Código   |
| <b>K-15</b> | 2,01                 | 1,5        | 3,6                          | 400                      | 1450                   | 70                                  | 240             | 305                        | 330                     | 330                        | 520                  | 295          | 01751317 |
| <b>K-22</b> | 2,94                 | 2,2        | 5,2                          | 400                      | 1450                   | 70                                  | 240             | 305                        | 330                     | 330                        | 520                  | 310          | 01751318 |
| <b>K-30</b> | 3,87                 | 3          | 6,6                          | 400                      | 1450                   | 70                                  | 240             | 305                        | 330                     | 330                        | 520                  | 350          | 01751319 |
| <b>K-55</b> | 6,71                 | 5,5        | 11,6                         | 400                      | 1450                   | 70                                  | 240             | 305                        | 330                     | 330                        | 520                  | 425          | 01751320 |
| <b>K75</b>  | 8,97                 | 7,5        | 15,5                         | 400                      | 1450                   | 100                                 | 240             | 305                        | 330                     | 330                        | 520                  | 495          | 01751321 |

## Parámetros de Rendimiento Parâmetros de Rendimento

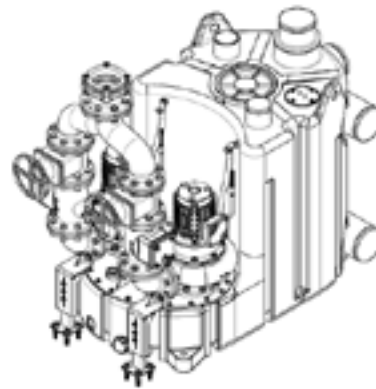
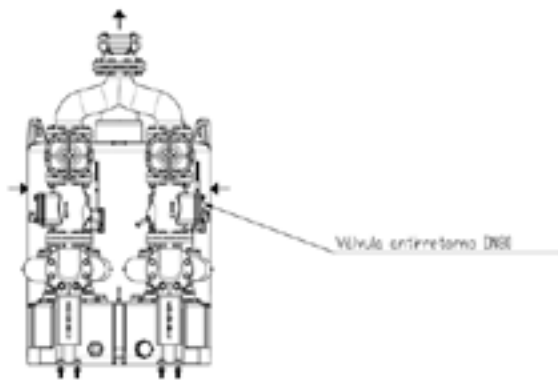
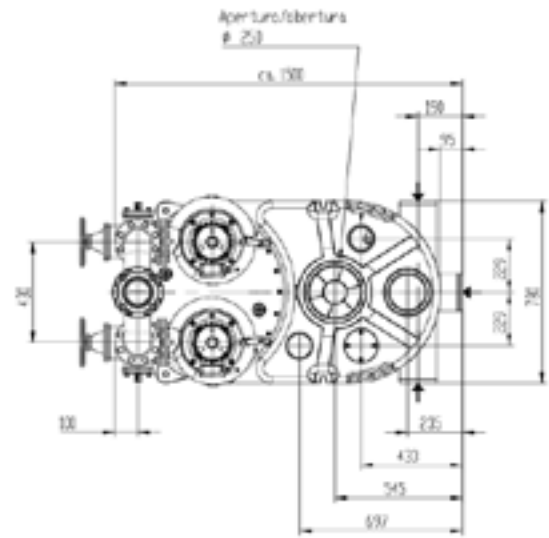
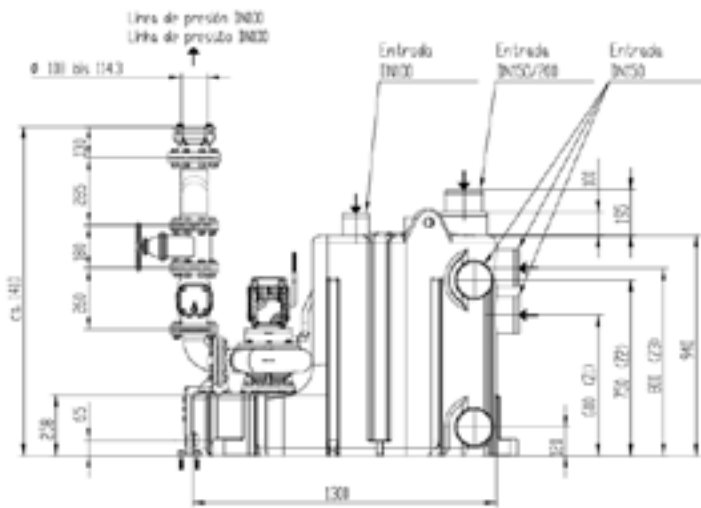


Caudal Flujo Q - Altura manométrica H

Temp. Medio entrega

| Ref.            | Altura<br>[m] | Caudal Flujo Q |              |              |               |               |               |               |               | Temp. Medio entrega |              |
|-----------------|---------------|----------------|--------------|--------------|---------------|---------------|---------------|---------------|---------------|---------------------|--------------|
|                 |               | 4 m<br>[l/s]   | 6 m<br>[l/s] | 8 m<br>[l/s] | 10 m<br>[l/s] | 12 m<br>[l/s] | 14 m<br>[l/s] | 16 m<br>[l/s] | 18 m<br>[l/s] | Normal<br>[°C]      | Max.<br>[°C] |
| <b>K-15 Duo</b> | 3 - 8         | 18,3           | 11,7         | 5,8          | -             | -             | -             | -             | -             | 40                  | 60           |
| <b>K-22 Duo</b> | 3 - 10        | 24,2           | 18,5         | 12,5         | 5,3           | -             | -             | -             | -             | 40                  | 60           |
| <b>K-30 Duo</b> | 4 - 14        | 33,5           | 28,4         | 23,1         | 16,8          | 10,3          | 4,2           | -             | -             | 40                  | 60           |
| <b>K-55 Duo</b> | 4 - 17        | 37,3           | 32,7         | 28,1         | 23,1          | 18,8          | 14,1          | 9,4           | -             | 40                  | 60           |
| <b>K-75 Duo</b> | 6 - 18        | -              | 51,8         | 46,2         | 39,2          | 31,7          | 23,2          | 14,2          | 6,8           | 40                  | 60           |

Esquema de dimensiones  
 Diagrama de dimensões



# Muli-Pro PE N XL Duo

Para aguas grises / fecales Para águas cinzas / fecais

Caudal (Q) hasta · Fluxo (Q) até **53,5 l/s**

Altura manométrica (H) hasta · até **16,4 m**

Ventajas del producto  
Vantagens do produto



## Ventajas del Producto

- Equipo plug & play
- **Equipo configurable según necesidad cliente**
- Elevados volúmenes de retención, hasta 1100 l según versión
- Alto grado de eficiencia y función a prueba de fallos
- Ahorro energético gracias al impulsor mono-canal
- Diseño para paso por puerta de 780 mm
- **Impulsor de paso-libre adaptable**
- Modelo Duo (2 bombas)
- Incluye ACO Muli-Control

## Adecuado para

- Aguas grises / fecales
- Para después de separador de grasas hasta NS30
- Para propiedades comerciales o industriales
- Aguas residuales que contengan fibras cortas - largas

## Especificaciones técnicas

- Equipo diseñado de acuerdo a EN 12050-1
- Tanque fabricado en polietileno
- 2 bombas sumergibles para aguas grises / fecales
  - Impulsor de paso-libre adaptable fabricado en fundición
  - Cuerpo carcasa fabricado en fundición
  - Doble cierre mecánico en cámara de aceite
  - Conexión cable hasta 10 m
  - Protección IP 68
- Entrada vertical a petición (DN100/150/200)
- Entrada horizontal a petición (DN100/150/200)
- Salida para ventilación con socket (DN70/100)
- Línea de salida de presión (Forma Y)
  - Con salida de tubería DN100, opcional DN80
  - Con 2 válvulas anti-retorno especiales DN80 - DN100
  - Incluye 2 válvulas de cierre manuales
- Tapa para inspección de 350 mm (estanca)
- Dimensiones (LxWxH): según petición
- Volumen total: 375 - 2000 l
- Volumen útil: 135 - 1135 l
- Medición de nivel: sensor neumático de presión
- Tubo pitot con control neumático
- Incluye mini-compresor para inyección de aire
- ACO Multi-control
  - Protección IP 54
  - Conexión cable hasta 1,5 m
  - Grupo de alarmas y señal de operación
  - Incluye 10 m de cable entre equipo y caja control

## Vantagens do Produto

- Equipamento Plug & play
- **Equipamento configurável de acordo com a necessidade do cliente**
- Elevados volúmenes de retenção, até 1100 l, dependendo da versão
- Alto grau de eficiência e função à prova de falhas
- Economia de energia graças ao impulsor mono-canal
- Desenhado para passo por porta de 780 mm
- **Impulsor de passo livre adaptável**
- Modelo Duo (2 bombas)
- Inclui ACO Muli-Control

## Adequado para

- Águas cinzas/ fecais
- Para depois do separador de gorduras até NS30
- Para propriedades comerciais ou industriais
- Águas residuais contendo fibras curtas-longas

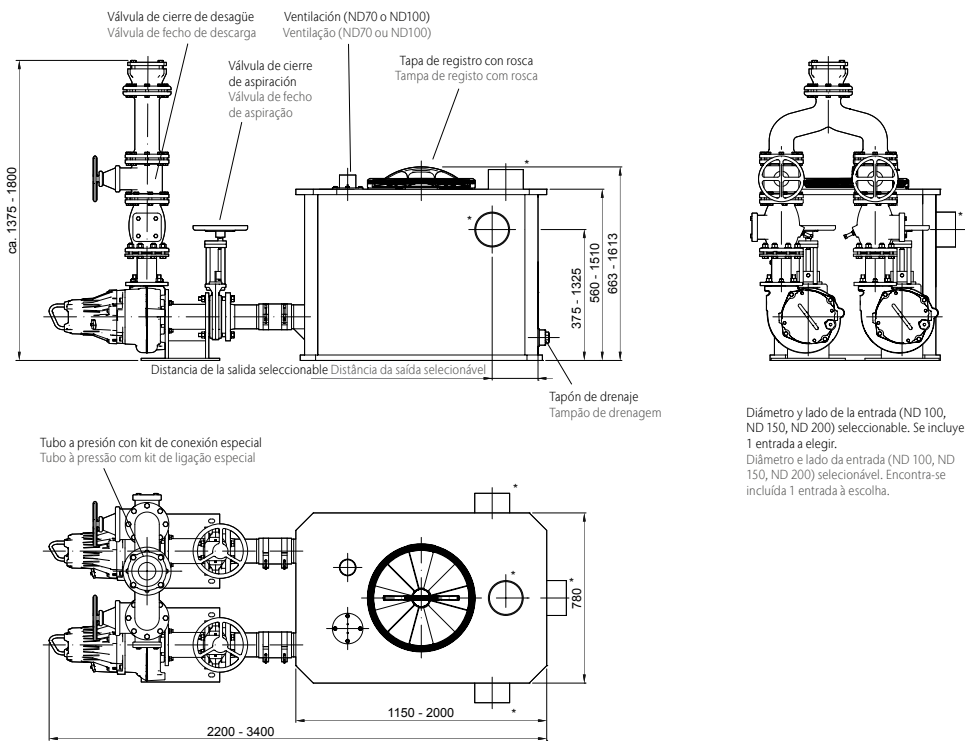
## Especificações técnicas

- Equipamento desenhado de acordo com a norma EN 12050-1
- Tanque fabricado em polietileno
- 2 bombas submersíveis para água cinzas / fecais
  - Impulsor de passo-livre adaptável fabricado em fundição
  - Corpo da carcaça fabricado em ferro fundido
  - Selo mecânico duplo na câmara de óleo
  - Conexão de cabo até 10 m
  - Proteção IP 68
- Entrada vertical a pedido (DN100 / 150/200)
- Entrada vertical a pedido (DN100 / 150/200)
- Saída para ventilação com soquete (DN70 / 100)
- Linha de saída de pressão (Forma Y)
  - Com tomada de tubo DN100, opcional DN80
  - Com 2 válvulas anti-retorno especiais DN80 - DN100
  - Inclui 2 válvulas de fecho manual
- Tampa para inspeção de 350 mm (estaque)
- Dimensões (LxWxH): de acordo com o pedido
- Volume total: 375 - 2000 l
- Volume útil: 135 - 1135 l
- Medição de nível: sensor de pressão pneumático
- Tubo de Pitot com controle pneumático
- Inclui mini-compresor para injeção de ar
- ACO Multi-controlo
  - Proteção IP 54
  - Conexão de cabo até 1,5 m
  - Grupo de alarmes e sinal de operação
  - Inclui 10 m de cabo entre o equipamento e a caixa de controle

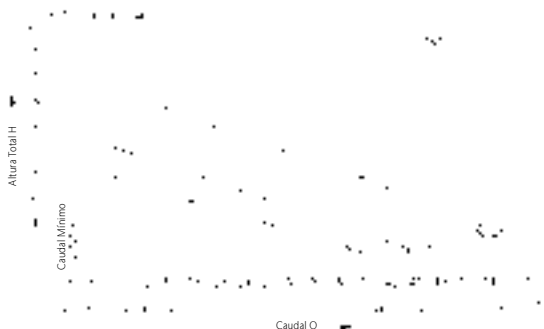
## Modelo

| Ref.           | Descripción<br>Descrição                                  | Potencia Potência |            | Datos Clave Datos Principais |                          |                                     |                            |          |
|----------------|---|-------------------|------------|------------------------------|--------------------------|-------------------------------------|----------------------------|----------|
|                |   | P1<br>[kw]        | P2<br>[kw] | Consumo<br>[A]               | Tensión<br>Tensão<br>[V] | Revoluciones<br>Rotações<br>[R/min] | Peso<br>[kg]               | Código   |
| <b>N-20 XL</b> | Voumen Utilizable<br>Volume Utilizável<br>Min. 135 l      | 2,3               | 2          | 3,8                          | 400                      | 1460                                | Min. 410 kg<br>Max. 500 kg | 01755920 |
| <b>N-31 XL</b> | Max. 1135 l   | 3,7               | 3,1        | 6,8                          | 400                      | 1460                                | Min. 410 kg<br>Max. 500 kg | 01755921 |
| <b>N-47 XL</b> | Voumen Total<br>Volume Total<br>Min. 375 l<br>Max. 3000 l | 5,6               | 4,7        | 10                           | 400                      | 1460                                | Min. 600 kg<br>Max. 700 kg | 01755922 |

## Esquema de dimensiones Diagrama de dimensões



## Parámetros de rendimiento Parâmetros de rendimento



| Ref.           | Altura<br>[m] | Caudal Fluxo Q<br>Altura manométrica H |              |              |               |               |               |               | Temp.<br>Medio entrega |              |
|----------------|---------------|--|--------------|--------------|---------------|---------------|---------------|---------------|------------------------|--------------|
|                |               | 4 m<br>[l/s]                           | 6 m<br>[l/s] | 8 m<br>[l/s] | 10 m<br>[l/s] | 12 m<br>[l/s] | 14 m<br>[l/s] | 16 m<br>[l/s] | Normal<br>[°C]         | Max.<br>[°C] |
| <b>N-20 XL</b> | 2-9           | 28,5                                   | 18,0         | 8,3          | -             | -             | -             | -             | 40                     | 60           |
| <b>N-31 XL</b> | 2-11,2        | 37,5                                   | 28,5         | 19,4         | 10,5          | -             | -             | -             | 40                     | 60           |
| <b>N-47 XL</b> | 2-16,4        | 53,5                                   | 46,2         | 38,7         | 30,0          | 21,0          | 13,5          | 6,0           | 40                     | 60           |



# Upstream Tank Plant

Para aguas con grasas procedentes de cocinas  
Para água com gorduras proveniente de cozinhas

Tallas nominales · Tamanhos nominais 2-10 l/s



Ventajas del producto  
Vantagens do produto

## Ventajas del Producto

- Equipo plug & play
- Bombeo de bajas revoluciones
- Para bombeo de aguas que contengan grasas (previo separador)
- Diseño compacto y de bajo consumo energético

## Adecuado para

- Aguas con grasas procedentes de cocinas

## Especificaciones técnicas

- Tanque fabricado en polietileno
- 2 bombas excéntricas de tornillo
  - 400 V, 50 Hz
  - Protección IP 55
  - Conexión cable hasta 10 m
- 1 entrada horizontal: DN100 (tipo 2 + 4), DN150 (tipo 7 + 10)
- 2 entradas horizontales opcionales: DN100 (tipo 2 + 4), 1x DN150 (tipo 7 + 10)
- 1 salida para ventilación con socket DN100
- Línea de salida de presión (Forma Y)
  - Con salida de tubería DN100, opcional DN80
  - Con válvula anti-retorno especial
  - Incluye 2 válvulas de cierre manuales
- Tapa para inspección de 350 mm (estanca)
- Medición de nivel: sensor neumático de presión
- Tubo pitot con control neumático
- Incluye mini-compresor para inyección de aire
- ACO Multi-control
  - Protección IP 54
  - Conexión cable hasta 1,5 m
  - Grupo de alarmas y señal de operación
  - Incluye 10 m de cable entre equipo y caja control

## Vantagens do Produto

- Equipamento plug & play
- Bombeamento de baixa velocidade
- Para bombear águas contendo gorduras (separador anterior)
- Desenho compacto e baixo consumo de energia

## Adequado para

- Águas com gorduras de cozinhas

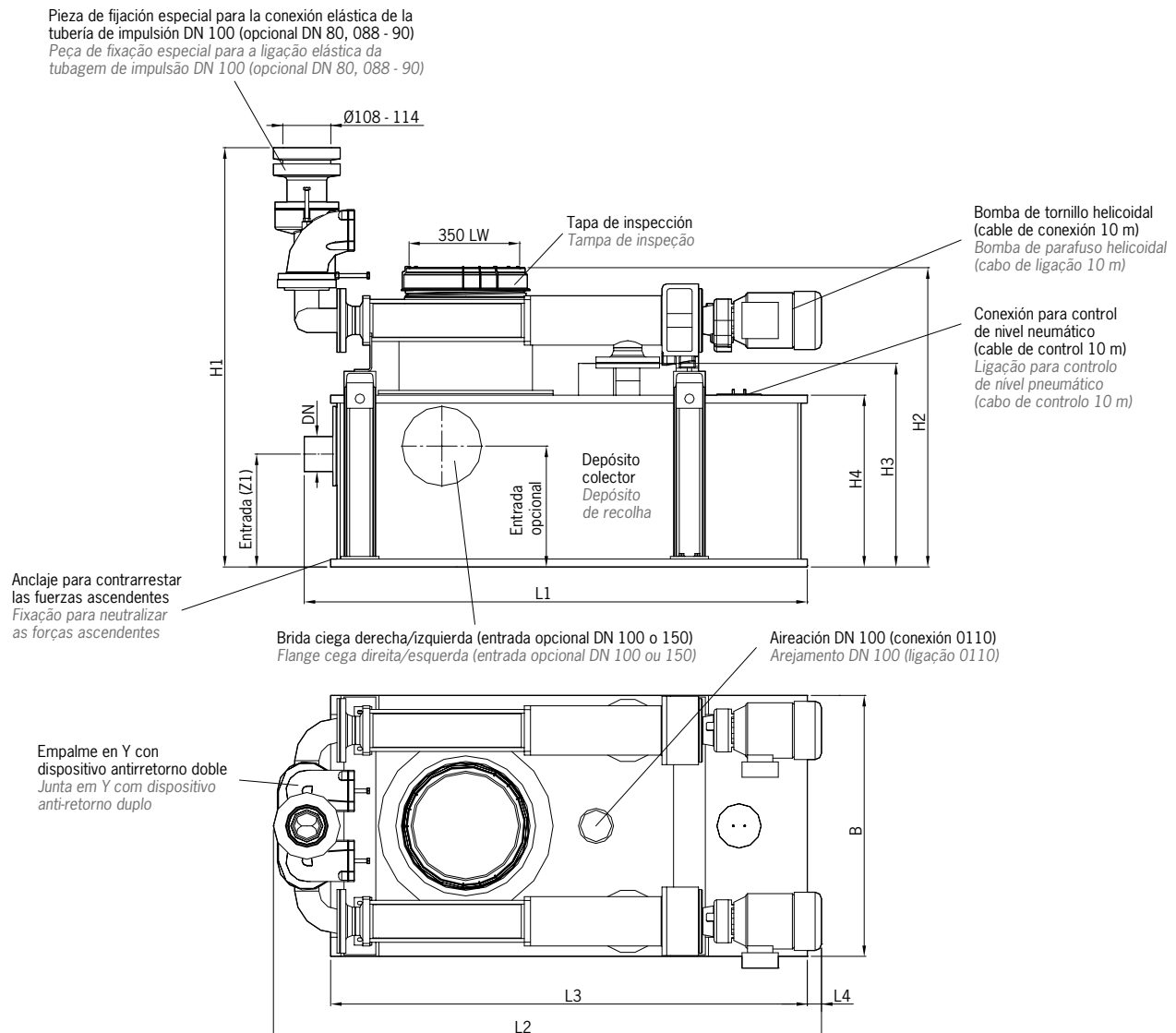
## Especificações técnicas

- Tanque fabricado em polietileno
- 2 bombas de parafuso excêntricas
  - 400 V, 50 Hz
  - Proteção IP 55
  - Conexão de cabo até 10 m
- 1 entrada horizontal: DN100 (tipo 2 + 4), DN150 (tipo 7 + 10)
- 2 entradas horizontais opcional: DN100 (tipo 2 + 4), DN150 (tipo 7 + 10)
- Saída para ventilação com soquete DN100
- Linha de saída de pressão (Forma Y)
  - Com tomada de tubo DN100, opcional DN80
  - Com válvula anti-retorno especial
  - Inclui 2 válvulas de fecho manual
- Tampa para inspeção de 350 mm (estanque)
- Medição de nível: sensor de pressão pneumático
- Tubo de Pitot com controle pneumático
- Inclui mini-compresor para injeção de ar
- ACO Multi-controlo
  - Proteção IP 54
  - Conexão de cabo até 1,5 m
  - Grupo de alarmes e sinal de operação
  - Inclui 10 m de cabo entre o equipamento e a caixa de controle

## Modelo

| Ref. | DN     | Potencia         | Consumo | Volumen Total<br>Volume Total | Vacío<br>Vazio | Lleno<br>Cheio | Código  |
|------|--------|------------------|---------|-------------------------------|----------------|----------------|---------|
|      |        | Potência<br>[kw] |         |                               |                |                |         |
| 2    | DN 100 | 1,5              | 3,23    | 435                           | 410            | 870            | 1753430 |
| 4    | DN 100 | 1,5              | 3,34    | 435                           | 410            | 870            | 1753431 |
| 7    | DN 150 | 1,5              | 3,34    | 525                           | 410            | 870            | 1753432 |
| 10   | DN 150 | 4,0              | 7,85    | 645                           | 480            | 1020           | 1753433 |
| 15   | DN 200 | 4,0              | 7,85    | 645                           | 680            | 1400           | 1753434 |
| 20   | DN 200 | 4,0              | 8,02    | 645                           | 680            | 1400           | 1753435 |



## Esquema de dimensiones Diagrama de dimensões



## Parámetros de rendimiento Parâmetros de rendimento

| Ref. | Dimensiones Dimensões |            |            |            |            |           |            |            |            |            |
|------|-----------------------|------------|------------|------------|------------|-----------|------------|------------|------------|------------|
|      | Alt. Entrada<br>[mm]  | L1<br>[mm] | L2<br>[mm] | L3<br>[mm] | L4<br>[mm] | B<br>[mm] | H1<br>[mm] | H2<br>[mm] | H3<br>[mm] | H4<br>[mm] |
| 2    | 355                   | 1585       | 1745       | 1500       | 45         | 820       | 1330       | 940        | 645        | 540        |
| 4    | 355                   | 1585       | 1745       | 1500       | 45         | 820       | 1330       | 940        | 645        | 540        |
| 7    | 380                   | 1585       | 1745       | 1500       | 45         | 820       | 1330       | 940        | 645        | 540        |
| 10   | 380                   | 1885       | 2020       | 1800       | 25         | 820       | 1340       | 940        | 650        | 540        |
| 15   | 450                   | 1885       | 2020       | 1800       | 20         | 940       | 1420       | 1035       | 730        | 630        |
| 20   | 450                   | 1885       | 2260       | 1800       | 240        | 940       | 1460       | 1035       | 730        | 630        |

## Accesorios Acessórios

|   | Descripción Descrição  | Código   |
|---|--|----------|
|  | <p><b>Unidad de señal.</b><br/>Unidad para transmisión de señal independiente de la red. Alarma óptica y acústica, sin contacto. Entradas configurables: 6 digitales, 2 analógicas. 1 salida de alarma 12 V. Para instalación fuera de la zona Ex. Carcasa: 175 x 125 x 75 mm (largo x alto x fondo). Tipo de protección: IP54 (con conector de antena montado IP44). Tensión de servicio: 230 V/AV, 50/60 Hz. Listo para montaje con cable de conexión de 2 metros.</p> <p><b>Unidade de sinal</b><br/>Unidade para transmissão independente da rede. Alarme ótico e acústico. Entradas configuráveis: 6 digitais, 2 analógicas. 1 saída de alarme 12 V. Para instalação fora da zona Ex. Estrutura: 175 x 125 x 75 mm (comprimento x altura x profundidade). Tipo de proteção: IP54 (com ligação de antena montado IP44). Tensão de serviço: 230 V/AV, 50/60 Hz. Pronto para montagem com cabo de conexão de 2 metros.</p> | 01502673 |
|  | <p><b>Unidad de burbujas de aire</b><br/>Para mejorar la fiabilidad operativa en caso de formación de una capa flotante en la superficie, por ejemplo en aplicaciones para separadores de grasas. Para conmutación de nivel neumática (válvula de contrapresión). Minicompresor. Conexión: 230 V. Listo para conectar. Con fijación T de rosca. Con válvula antirretorno.</p> <p><b>Unidade de bolhas de ar</b><br/>Para aumentar a fiabilidade operacional em caso de formação de uma camada flutuante superficial, por exemplo, em aplicações para separadores de gordura. Para comutação de nível pneumático (válvula de contrapressão). Mini-compressor Ligação: 230 V. Pronto para ligação. Com fixação T de rosca. Com válvula antirrefluxo.</p>   | 01548127 |

Valvula de cierre consultar  
Válvula de fecho consultar

# Upstream Tank Plant

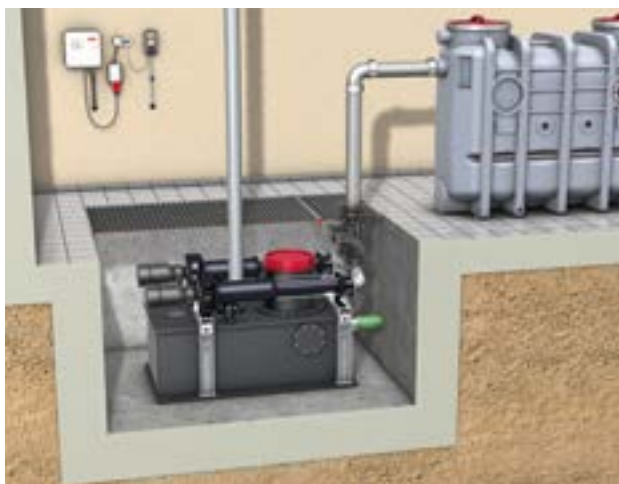
Para aguas con grasas procedentes de cocinas  
Para águas com gorduras provenientes de cozinhas

## Planta con depósito Upstream

Los depósitos Upstream con bombas helicoidales excéntricas siempre son necesarios cuando se debe bombear o elevar aguas residuales de cocina hacia el separador. En estos casos es importante un transporte de baja turbulencia, evitando así que las grasas disueltas se mezclen y emulsionen con otras aguas residuales.

Una de las características especiales de las bombas helicoidales excéntricas es la presión y el caudal uniforme que se generan con cada rotación del rotor. Si el conducto a presión se cierra por negligencia o se bloquea durante el funcionamiento, la bomba sigue bombeando hasta que revienta una tubería o conexión. Aquí no se interrumpe el funcionamiento por contrapresión, como en otras bombas centrífugas.

Además, las bombas de desplazamiento suelen ser autocebantes, y el medio puede aspirarse a través de la bomba un nivel superior. Ello permite soluciones muy variadas, como por ejemplo instalar la bomba en la pared y el depósito enterrado. Los sensores en la bobina del motor y el estator evitan eficazmente el sobrecalentamiento de los componentes y se evalúan mediante el controlador ACO MultiControl.



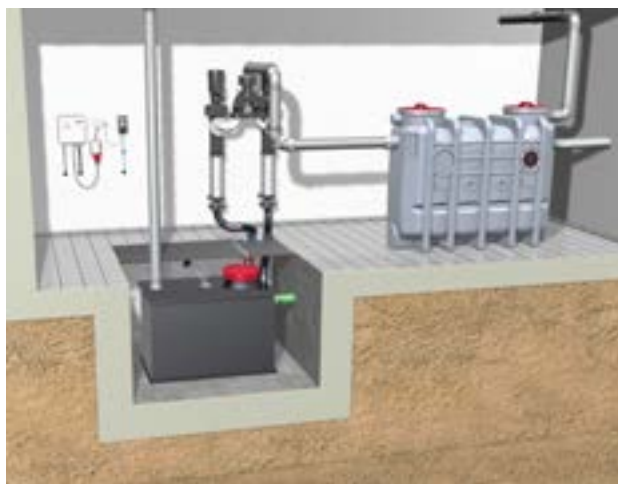
Ejemplos de instalación de plantas ACO con depósito aguas arriba (soluciones especiales por encargo)  
Exemplos de instalação de centrais ACO com depósito a montante (soluções especiais por encomenda)

## Estação com reservatório Upstream

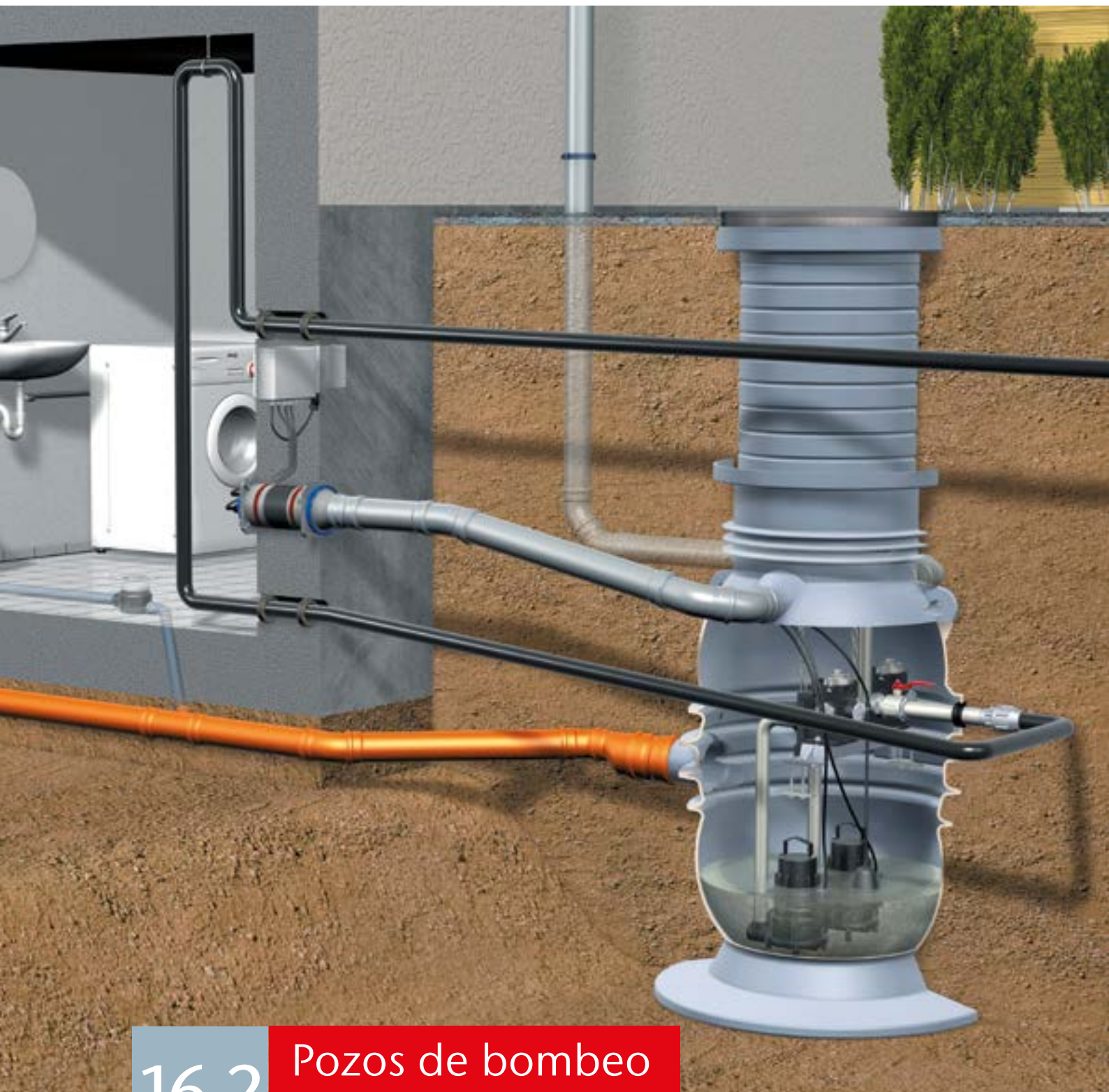
Os reservatórios Upstream com bombas helicoidais excêntricas são sempre necessários quando há a necessidade de bombear ou elevar águas residuais de cozinha ao separador. O transporte de baixa turbulência é importante não podendo, em caso algum, evitar que as gorduras dissolvidas emulsifiquem com outras águas residuais.

Uma das características especiais das bombas helicoidais excêntricas é a pressão e o fluxo uniforme que são gerados a cada rotação do rotor. Se a conduta à pressão é fechada por negligência ou se ficar bloqueada durante o funcionamento, a bomba continua a bombear até que um tubo ou ligação rebente. Aqui a operação de funcionamento por contrapressão não é interrompida, como em outras bombas centrífugas.

Além disso, as bombas de deslocamento costumam ser auto-ferrantes, e o meio pode ser sugado pela bomba um nível acima. Isso permite soluções muito variadas como, por exemplo, a instalação da bomba na parede e o depósito enterrado. Os sensores na bobina do motor e o estator evitam, de forma eficaz, o sobreaquecimento dos componentes e são avaliados pelo controlador ACO MultiControl.







16.2

## Pozos de bombeo de instalación enterrada

Estações elevatórias  
de instalação subterrânea

**Contenido Pozos de bombeo de instalación enterrada**  
**Conteúdo Estações elevatórias de instalação subterrânea**

|                           |             |
|---------------------------|-------------|
| Sinkamat K Mono           | <b>1092</b> |
| Sinkamat K Duo            | <b>1095</b> |
| Muli UF Mono              | <b>1098</b> |
| MuliMax F Mono/Duo A15    | <b>1101</b> |
| MuliMax F Mono/Duo B125   | <b>1104</b> |
| MuliMax F Mono/Duo D400   | <b>1107</b> |
| PowerLift P Duo B125/D400 | <b>1110</b> |
| AquaLift G                | <b>1113</b> |
| PowerLift C               | <b>1118</b> |
| Kit PowerLift Mono/Duo    | <b>1119</b> |
| Kit SITA                  | <b>1122</b> |
| Kit KL-AT-M               | <b>1123</b> |
| Kit SAT-Q                 | <b>1124</b> |
| Kit SAT-V                 | <b>1125</b> |
| Kit SAT 50-75             | <b>1126</b> |
| Kit SAT 100-150-200       | <b>1127</b> |

U

1

2

3

4

5

6

7

8

9

10

11

12

13

14

15

**16**

17

18

19



# Sinkamat K Mono

Para aguas domésticas / grises  
Para águas domésticas / cinzas

Caudal (Q) hasta · Fluxo (Q) até 2,3 l/s  
Altura manométrica (H) hasta · até 8,5 m



Ventajas del producto  
Vantagens do produto

## Ventajas del Producto

- Diseño compacto gracias a forma innovadora
- Acoplamiento rápido y de fácil instalación
- Bomba fácilmente desmontable sin necesidad de herramientas
- Varias opciones de conexión disponibles
- Secciones superiores con varias dimensiones
- Disponible con/sin tapa estanca
- Modelo Mono (1 bomba)

## Adecuado para

- Aguas domésticas / grises
- Sin presencia de fecales / grasas

## Especificaciones técnicas

- Equipo diseñado de acuerdo a EN 12050-2
- Tanque fabricado en polietileno
- Con 3 entradas socket DN100
- Con parte superior de altura ajustable
- 1 bomba submergible con:
  - Carcasa motor de acero inoxidable
  - Carcasa bomba y impulsor de plástico
  - Con junta de sellado entre motor y bomba
  - Paso de sólidos de 10 mm
- Con boya de bola para control de nivel
- Con válvula de retención integrada R 1 1/4"
- Tubería de salida en PVC-U; 50-40-R 1 1/4"
- Volumen útil de 15 l
- Volumen total de 70 l
- Voltage 220V/50Hz, velocidad 2800 rpm
- Conexión de cable hasta 10 m

## Vantagens do Produto

- Desenho compacto graças à forma inovadora
- Acoplamento rápido e fácil instalação
- Bomba facilmente removível sem a necessidade de ferramentas
- Várias opções de conexão disponíveis
- Seções superiores com várias dimensões
- Disponível com / sem tampa estanque
- Modelo Mono (1 bomba)




## Adequado para

- Águas domésticas / cinzas
- Sem a presença de fecais / gorduras

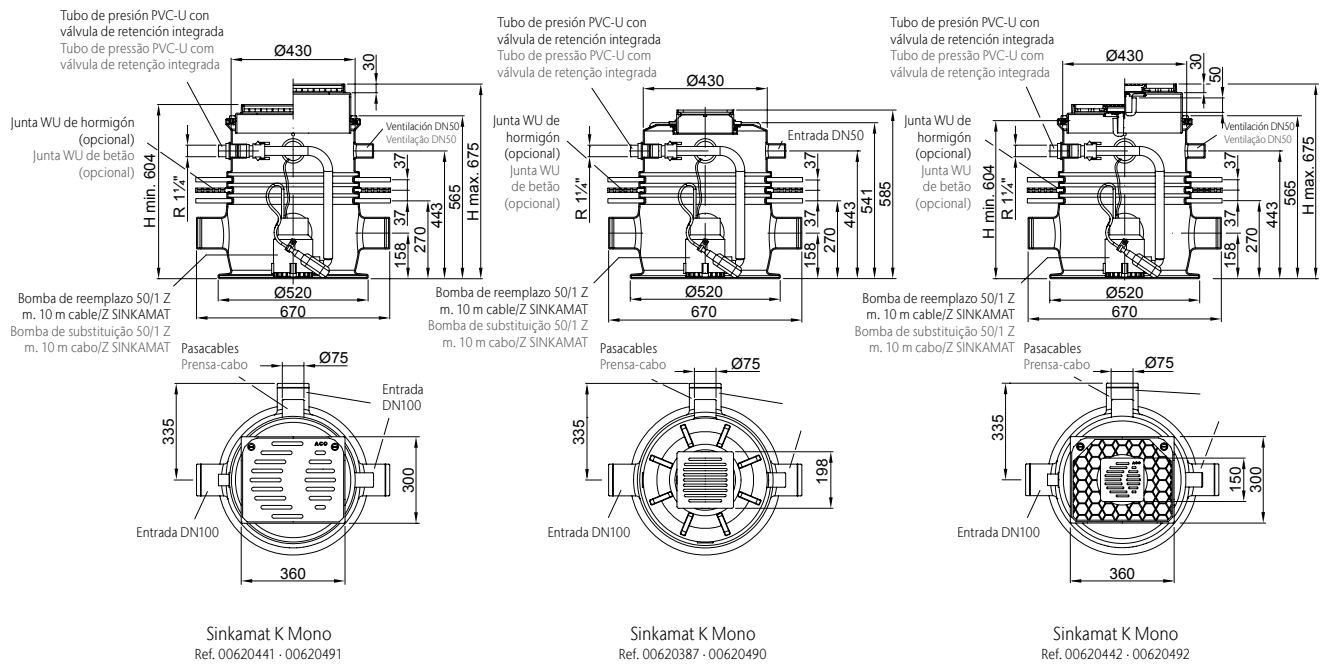
## Especificações técnicas

- Equipamento desenhado de acordo com a norma EN 12050-2
- Tanque fabricado em polietileno
- Com 3 entradas soquete DN100
- Com parte superior de altura ajustável
- 1 bomba submersível com:
  - Carcaça do motor em aço inoxidável
  - Carcaça da bomba e impulsor de plástico
  - Com vedação entre motor e bomba
  - Passagem de sólidos de 10 mm
- Com bóia de bola para controlo de nível
- Com válvula de retenção integrada R 1 1/4"
- Tubo de saída em PVC-U; 50-40-R 1 1/4"
- Volume útil de 15 l
- Volume total de 70 l
- Voltagem 220V / 50Hz, velocidade 2800 rpm
- Conexão de cabo até 10 m

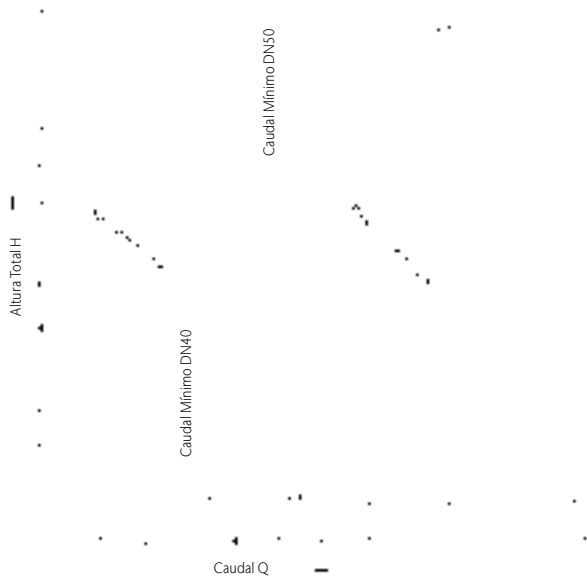
## Modelo

| Ref.  | Descripción<br>Descrição   | Potencia<br>Potência |      | Datos<br>Data |                   |                          | Paso de<br>sólidos | Vol.<br>total | Vol.<br>Utilizable<br>Utilizável |      | Código   |
|---|--|----------------------|------|---------------|-------------------|--------------------------|--------------------|---------------|----------------------------------|------|----------|
|   |  | P1                   | P2   | Consumo       | Tensión<br>Tensão | Revoluciones<br>Rotações |                    |               | Utilizável                       | Peso |          |
|   |  | [kw]                 | [kw] | [A]           | [V]               | [R/min]                  |                    |               |                                  | [kg] |          |
|    | 50/1-K<br>Mono<br>Tapa de registro para<br>recubrimiento con<br>baldosas o plastico<br>Tampa de registro<br>para revestimento<br>com azulejos ou<br>plástico                     | 0,3                  | 0,13 | 1,8           | 230               | 2800                     | 10                 | 70            | 15                               | 14   | 00620441 |
|   | 50/2-K<br>Mono<br>Dimensiones<br>Dimensões<br>360 x 300 mm<br>Clase de carga<br>Classe de carga<br>K3  | 0,85                 | 0,43 | 3,7           | 230               | 2800                     | 10                 | 70            | 15                               | 16   | 00620491 |
|  | 50/1-K<br>Mono<br>Tapa de registro para<br>recubrimiento a<br>elegir por el cliente<br>Tampa de registro<br>para revestimento a<br>escolher pelo cliente                         | 0,3                  | 0,13 | 1,8           | 230               | 2800                     | 10                 | 70            | 15                               | 15   | 00620442 |
|   | 50/2-K<br>Mono<br>Dimensiones<br>Dimensões<br>360 x 300 mm<br>Con sifón<br>Com sifão<br>Con sumidero<br>Com sumidouro<br>150 x 150 mm<br>Clase de carga<br>Classe de carga<br>K3 | 0,85                 | 0,43 | 3,7           | 230               | 2800                     | 10                 | 70            | 15                               | 17   | 00620492 |
|  | 50/1-K<br>Mono<br>Tapa de registro<br>Tampa de registro<br>Dimensiones<br>Dimensões<br>198 x 198 mm<br>Reja slot Grelha slot<br>Clase de carga                                   | 0,3                  | 0,13 | 1,8           | 230               | 2800                     | 10                 | 70            | 15                               | 14   | 00620387 |
|   | 50/2-K<br>Mono<br>Clase de carga<br>K3   | 0,85                 | 0,43 | 3,7           | 230               | 2800                     | 10                 | 70            | 15                               | 16   | 00620490 |

## Esquema de dimensiones Diagrama de dimensões



## Parámetros de rendimiento Parâmetros de rendimento



### Caudal Fluxo Q - Altura manométrica H

### Temperatura

| Ref.              | Altura manométrica | 2 m   | 3 m   | 4 m   | 5 m   | 6 m   | 7 m   | 8 m   | 9 m   | 10 m  | Normal | Maxima |
|-------------------|--------------------|-------|-------|-------|-------|-------|-------|-------|-------|-------|--------|--------|
|                   | [m]                | [l/s] | [l/s] | [l/s] | [l/s] | [l/s] | [l/s] | [l/s] | [l/s] | [l/s] | [°C]   | [°C]   |
| <b>50/1-K duo</b> | 2 – 4.5            | 1.6   | 1.27  | 1.0   | 0.62  | 0.37  |       |       |       |       | 40     | 70     |
| <b>50/2-K duo</b> | 2 – 9.5            | 3.0   | 2.75  | 2.4   | 2.25  | 1.94  | 1.7   | 1.44  | 1.11  | 0.62  | 40     | 70     |

Nota: La temperatura máxima del medio bombeado solo puede alcanzarse durante un breve periodo.  
 Nota: A temperatura máxima do meio bombeado só pode ser alcançada por um curto período.

# Sinkamat K Duo

Para aguas domésticas / grises  
Para águas domésticas / cinzas

Caudal (Q) hasta · Fluxo (Q) até 3 l/s  
Altura manométrica (H) hasta · até 9,5 m

Ventajas del producto  
Vantagens do produto

## Ventajas del Producto

- Diseño compacto gracias a forma innovadora
- Acoplamiento rápido y de fácil instalación
- Bombas fácilmente desmontables sin necesidad de herramientas
- Varias opciones de conexión disponibles
- Secciones superiores con varias dimensiones
- Disponible con/sin tapa estanca
- Incluye panel de control y dispositivo de aviso
- Modelo Duo (2 bomba)

## Adecuado para

- Aguas domésticas / grises
- Sin presencia de fecales / grasas

## Especificaciones técnicas

- Equipo diseñado de acuerdo a EN 12050-2
- Tanque fabricado en polietileno
- Con 3 entradas socket DN100
- Con parte superior de altura ajustable
- 2 bombas sumergibles con:
  - Carcasa motor de acero inoxidable
  - Carcasa bomba y impulsor de plástico
  - Con junta de sellado entre motor y bomba
  - Con boya de bola para control de nivel
- Con válvula de retención integrada R 1 1/4"
- Tubería de salida en PVC-U; 50-40-R 1 1/4"
- Volumen útil de 15 l
- Volumen total de 70 l
- Paso de sólidos de 10 mm
- Voltage 220V/50Hz, velocidad 2800 rpm
- Conexión de cable hasta 10 m
- ACO Multi-control:
  - Protección IP 54
  - Conexión cable hasta 15 m
  - Grupo de alarmas y señal de operación

## Vantagens do Produto

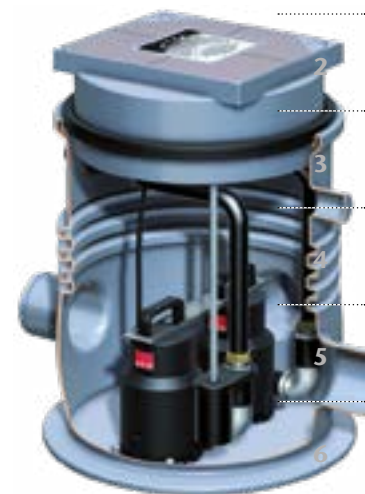
- Desenho compacto graças à forma inovadora
- Acoplamento rápido e fácil instalação
- Bomba facilmente removível sem a necessidade de ferramentas
- Várias opções de conexão disponíveis
- Seções superiores com várias dimensões
- Disponível com / sem tampa estanque
- Inclui painel de controlo e dispositivo de aviso
- Modelo Duo (2 bombas)

## Adequado para

- Águas domésticas / cinzas
- Sem a presença de feccais - gorduras

## Especificações técnicas

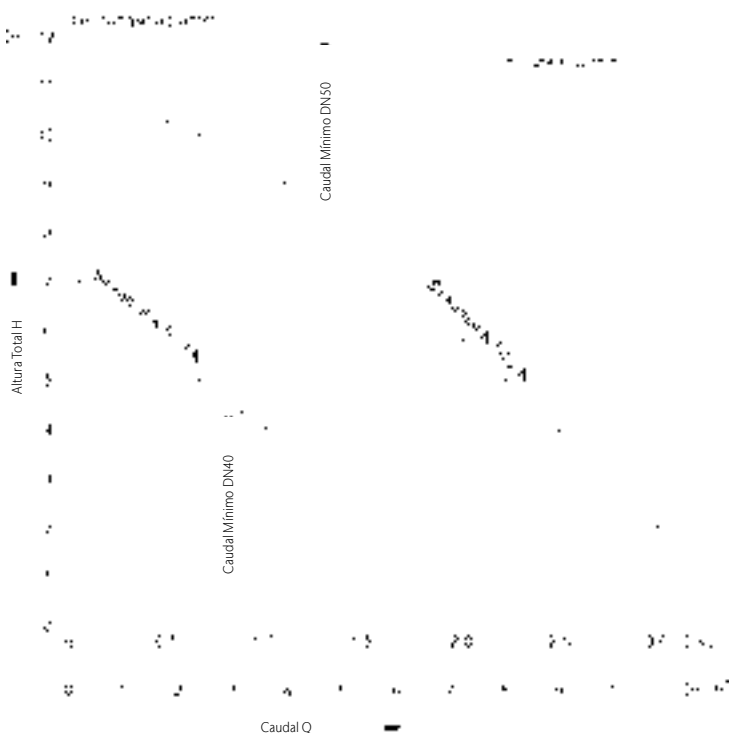
- Equipamento desenhado de acordo com a norma EN 12050-2
- Tanque fabricado em polietileno
- Com 3 entradas soquete DN100
- Com parte superior de altura ajustável
- 2 bombas submersíveis com:
  - Carcaça do motor em aço inoxidável
  - Carcaça da bomba e impulsor de plástico
  - Com vedação entre motor e bomba
  - Com bóia de bola para controlo de nível
- Com válvula de retenção integrada R 1 1/4 "
- Tubo de saída em PVC-U; 50-40-R 1 1/4 "
- Volume útil de 15 l
- Volume total de 70 l
- Passagem de sólidos de 10 mm
- Voltagem 220V / 50Hz, velocidade 2800 rpm
- Conexão de cabo até 10 m
- ACO Multi-controlo:
  - Proteção IP 54
  - Conexão de cabo até 15 m
  - Grupo de alarmes e sinal de operação



## Modelo

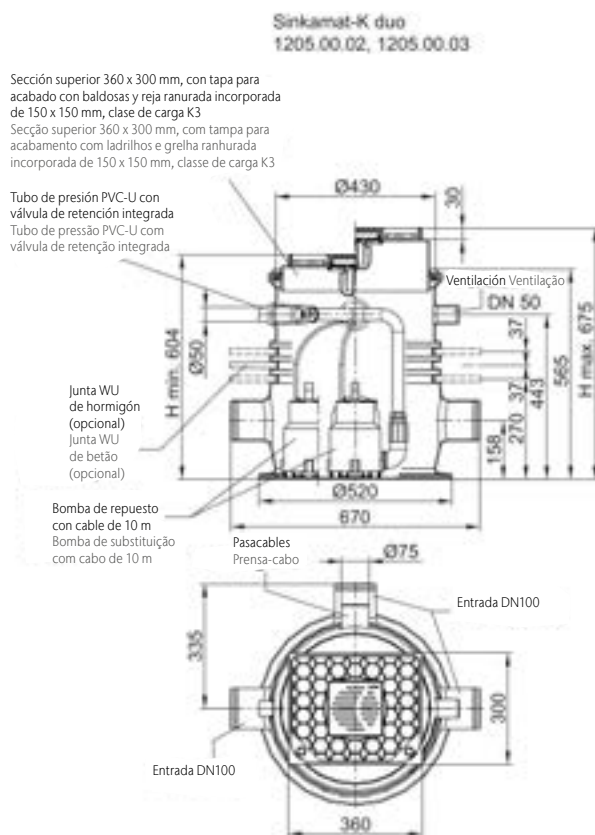
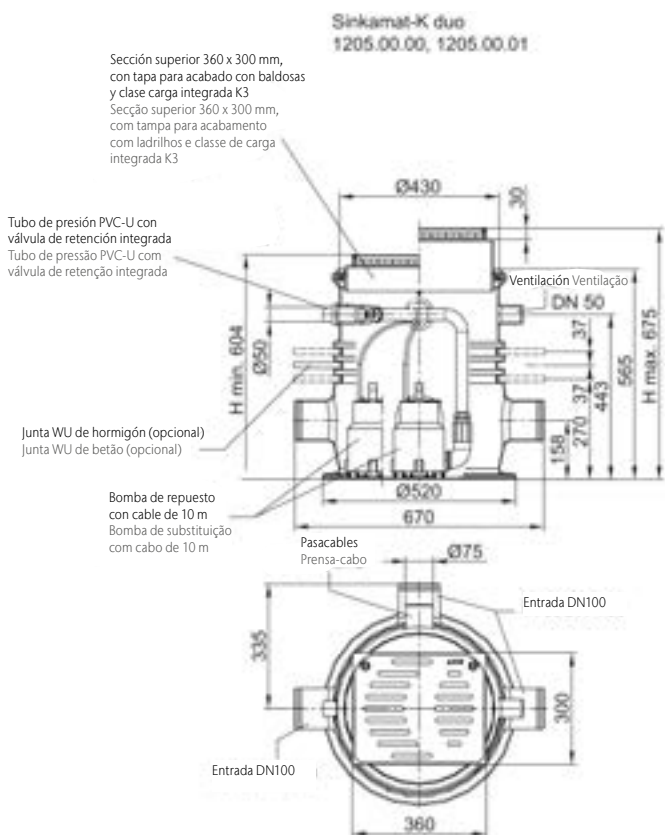
| Ref.       | Descripción<br>Descrição   | Potencia<br>Potência |      | Datos Clave Datos Principais |         |              |         |                 |            |            |          |        |
|------------|--|----------------------|------|------------------------------|---------|--------------|---------|-----------------|------------|------------|----------|--------|
|            |  | P1                   | P2   | Consumo                      | Tensión | Revoluciones | Granul. | Vol. Utilizable |            | Vol. Total | Peso     | Código |
|            |  |                      |      |                              | Tensão  | Rotações     |         | Alt. Ent. Z1    | Utilizável |            |          |        |
| [kw]       | [kw]   | [A]                  | [V]  | [R/min]                      | [mm]    | [l]          | [l]     | [kg]            |            |            |          |        |
| 50/1-K Duo | Tapa de registro para recubrimiento con baldosas o plástico                | 0,3                  | 0,13 | 1,8                          | 230     | 2800         | 10      | 70              | 15         | 18         | 12050000 |        |
| 50/2-K Duo | Tampa de registo para revestimento com azulejos ou plástico                | 0,85                 | 0,43 | 3,7                          | 230     | 2800         | 10      | 70              | 15         | 22         | 12050001 |        |
| 50/1-K Duo | Para superficies a elegir por el cliente. Con sifón. Con reja ranurada.    | 0,3                  | 0,13 | 1,8                          | 230     | 2800         | 10      | 70              | 15         | 18         | 12050002 |        |
| 50/2-K Duo | Para superficies a escolher pelo cliente. Com sifão. Com grelha ranhurada. | 0,85                 | 0,43 | 3,7                          | 230     | 2800         | 10      | 70              | 15         | 22         | 12050003 |        |

## Parámetros de rendimiento Parâmetros de rendimento



| Ref.       | Altura manométrica<br>[m] | Caudal Fluxo Q - Altura manométrica H |       |       |       |       |       |       |       |       | Temperatura |        |
|------------|---------------------------|---------------------------------------|-------|-------|-------|-------|-------|-------|-------|-------|-------------|--------|
|            |                           | 2 m                                   | 3 m   | 4 m   | 5 m   | 6 m   | 7 m   | 8 m   | 9 m   | 10 m  | Normal      | Maxima |
|            |                           | [l/s]                                 | [l/s] | [l/s] | [l/s] | [l/s] | [l/s] | [l/s] | [l/s] | [l/s] | [°C]        | [°C]   |
| 50/1-K duo | 2 – 4.5                   | 1.6                                   | 1.27  | 1.0   | 0.62  | 0.37  |       |       |       |       | 40          | 70     |
| 50/2-K duo | 2 – 9.5                   | 3.0                                   | 2.75  | 2.4   | 2.25  | 1.94  | 1.7   | 1.44  | 1.11  | 0.62  | 40          | 70     |

## Esquema de dimensiones Diagrama de dimensões





# Muli UF Mono

Para aguas grises / fecales  
Para águas cinzas / fecais

Caudal (Q) hasta · Fluxo (Q) até 7,8 l/s  
Altura manométrica (H) hasta · até 10,6 m



Ventajas del producto  
Vantagens do produto

## Ventajas del Producto

- De fácil instalación y transporte
- Con 3 conexiones de entrada disponibles
- Varios volúmenes de retención disponibles
- Fácil montaje / desmontaje de la bomba
- Sección superior con sumidero incorporado

## Adecuado para

- Aguas fecales / grises
- Sin presencia de grasas

## Especificaciones técnicas

- Tanque fabricado en polietileno
- Con 3 entradas socket DN100
- Con 1 entrada para cableado socket DN50
- Con 1 entrada para ventilación DN50
- Sección superior:
  - Clase de carga K3
  - Rotable y de altura ajustable
  - Con sumidero incorporado 50 x 50 mm
  - Con tapa de inspección 330 x 250 mm
- Línea de salida:
  - Tubería de salida en PVC-U; 50-40-R 1 1/4"
  - Con válvula de retención integrada R 1 1/4"
- Con bomba de corte sumergible:
  - Protección IP 67
  - Instalada en un cámara separada
- ACO Control mono:
  - Protección IP 54
  - Conexión cable hasta 15 m
  - Grupo de alarmas y señal de operación

## Vantagens do Produto

- Fácil instalação e transporte
- Com 3 conexões de entrada disponíveis
- Vários volumes de retenção disponíveis
- Fácil montagem / desmontagem da bomba
- Seção superior com sumidouro incorporado



## Adequado para

- Águas fecais / cinzas
- Sem a presença de gorduras

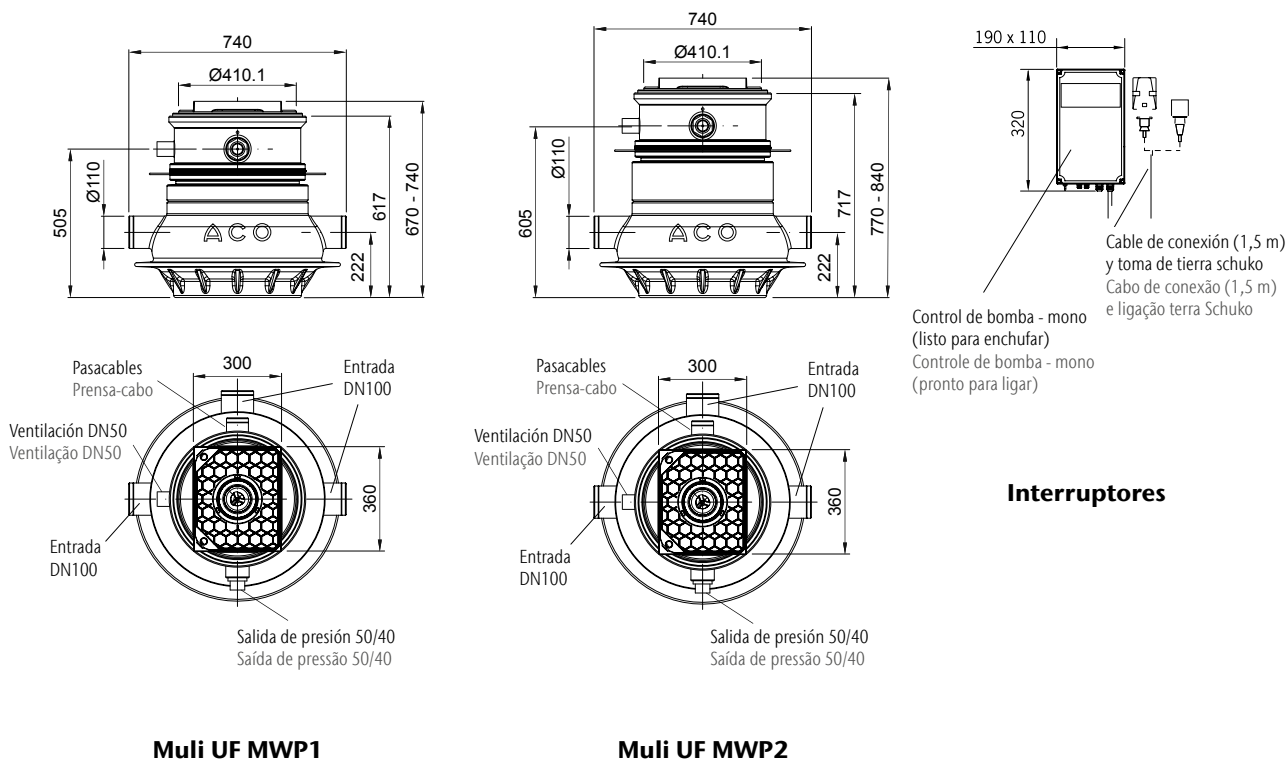
## Especificações técnicas

- Tanque fabricado em polietileno
- Com 3 entradas soquete DN100
- Com 1 entrada para cabo soquete DN50
- Com 1 entrada para ventilação DN50
- Seção superior:
  - Classe de carga K3
  - Altura regulável e ajustável
  - Com sumidouro incorporado 50 x 50 mm
  - Com tampa de inspeção 330 x 250 mm
- Linha de saída:
  - Tubo de saída em PVC-U; 50-40-R 1 1/4 "
  - Com válvula de retenção integrada R 1 1/4 "
- Com bomba de corte submersível:
  - Proteção IP 67
  - Instalado numa câmara separada
- ACO Controlo mono:
  - Proteção IP 54
  - Conexão de cabo até 15 m
  - Grupo de alarmes e sinal de operação

## Modelo

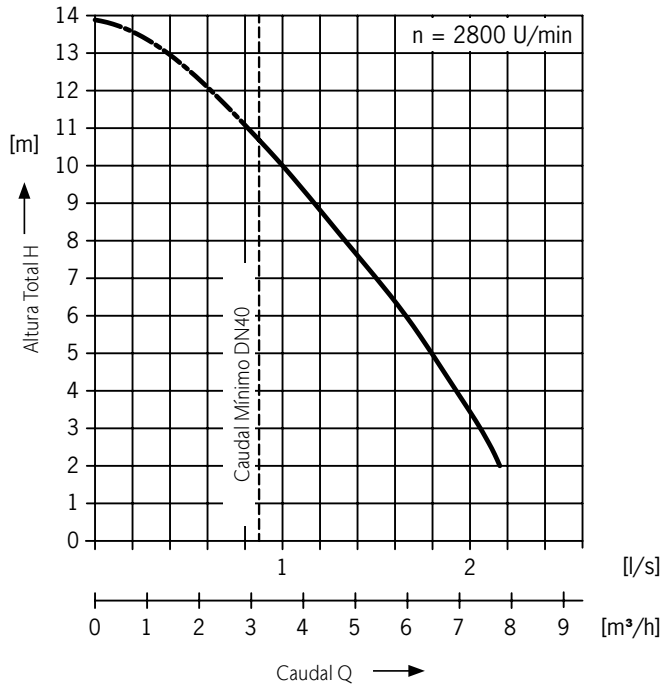
|   | Potencia     |      | Datos Clave Datos Principais |         |         |            |              |                 |            |      |          |
|---|--------------|------|------------------------------|---------|---------|------------|--------------|-----------------|------------|------|----------|
|   | Altura Total | P1   | P2                           | Consumo | Tensión | Frecuencia | Revoluciones | Vol. Utilizable | Vol. Total | Peso | Código   |
|   | [mm]         | [kw] | [kw]                         | [A]     | [V]     | [Hz]       | [R/min]      | [l]             | [l]        | [kg] |          |
|  | 670 - 740    | 0,9  | 0,6                          | 4       | 230     | 50         | 2.800        | 26              | 58         | 38   | 12030000 |
|  | 770 - 840    | 0,9  | 0,6                          | 4       | 230     | 50         | 2.800        | 27              | 58         | 39   | 12030001 |

## Esquema de dimensiones Diagrama de dimensões



### Interruptores

## Parámetros de rendimiento Parâmetros de rendimento



| Ref.                   | Altura<br>[m] | Caudal · Fluxo Q – Altura manométrica H |              |              |              |               |                 | Temp. Medio entrega |              |
|------------------------|---------------|---|--------------|--------------|--------------|---------------|-----------------|---------------------|--------------|
|                        |               | 2 m<br>[l/s]                            | 4 m<br>[l/s] | 6 m<br>[l/s] | 8 m<br>[l/s] | 10 m<br>[l/s] | 10,6 m<br>[l/s] | Normal<br>°C        | Máximo<br>°C |
| <b>Muli UF MWP 1/2</b> | 2 - 10,6      | 7,8                                     | 6,9          | 6,0          | 4,8          | 3,6           | 3,17            | 40                  | 60           |

Nota: La temperatura máxima del medio bombeado solo puede alcanzarse durante un breve período.  
 Nota: A temperatura máxima do meio bombeado só pode ser alcançada por um curto período.

# MuliMax F Mono/Duo A15

Para aguas pluviales/grises/fecales  
Para águas pluviais/cinzas/fecais

Caudal (Q) hasta · Fluxo (Q) até **46,8 l/s**  
Altura manométrica (H) hasta · até **30 m**

Ventajas del producto  
Vantagens do produto

## Ventajas del Producto

- Equipo plug & play de configuración modular
- Profundidad de instalación hasta 3000 mm
- Disponible versión con 1 (mono) o 2 (duo) bombas
- Control de nivel neumático
- Instalación sin necesidad de hormigonado
- Para clase de carga A15
- Disponible con/sin tapa estanca

## Adecuado para

- Aguas grises y fecales sin presencia de grasas
- Para después de separador de grasas hasta NS4
- Para viviendas, oficinas o edificios industriales
- Se recomienda impulsor de corte para aguas negras

## Especificaciones técnicas

- Tanque fabricado en polietileno
- Disponible con 1 (mono) o 2 (duo) bombas sumergibles
- Incluye estructura de acoplamiento de bombas sumergibles ACO
- Línea de entrada:
  - Con dos entradas de tubería DN150
- Línea de salida:
  - Con salida de tubería DN50 de acero inox
  - Con 1 (mono) o 2 (duo) válvulas de bola R1/2"
- 2 conexiones port DN100 para cable / ventilación
- 1 conexión port con socket R 1/2" para descarga (accesorio)
- Incluye tapa para clase de carga A15 (EN 124)
- Parte superior con realce opcional
- Con acceso de 600 mm
- Sin ventilación
- Conexión línea presión R 2" o 1 1/2"
  - Válvula de retención de bola
  - Tubería, guía y elementos de conexión de acero inoxidable
  - Cadena de acero inoxidable, longitud: 1,5 m
- Sistema ACO Passavant
  - Certificado oficial Z-421-418
- Volumen útil: 270 l

## Vantagens do Produto

- Equipamento plug & play e configuração modular
- Profundidade de instalação até 3000 mm
- Versão disponível com 1 (mono) ou 2 (duo) bombas
- Controle de nível pneumático
- Instalação sem necessidade de betonagem
- Para classe de carga A15
- Disponível com / sem tampa estanque

## Adequado para

- Águas cinzas e fecais sem a presença de gorduras
- Para depois do separador de gordura até NS4
- Para casas, escritórios ou edifícios industriais
- Recomenda-se impulsor de corte para águas negras

## Especificações técnicas

- Tanque fabricado em polietileno
- Disponível com 1 (mono) ou 2 (duo) bombas submersíveis
- Inclui estrutura de acoplamento de bombas submersíveis ACO
- Linha de entrada:
  - Com duas entradas de tubo DN150
- Linha de saída:
  - Com saída de tubo de aço inoxidável DN50
  - Com 1 (mono) ou 2 (duo) válvulas de bola R1/2"
- 2 conexões de porta DN100 para cabo / ventilação
- 1 conexão de porta com soquete R 1/2 " para descarga (acessório)
- Inclui tampa para classe de carga A15 (EN 124)
- Parte superior com extensão opcional
- Com acesso de 600 mm
- Sem ventilação
- Conexão de linha de pressão R 2 "ou 1 1/2"
  - Válvula de retenção de bola
  - Tubo, guia e elementos de ligação em aço inox
  - Corrente em aço inoxidável, comprimento: 1,5m
- Sistema ACO Passavant
  - Certificado oficial Z-421-418
- Volume útil: 270 l



## Modelo depósito

| Tipo | Descripción Descrição                        | Altura | Vol. Total | Peso | Código   |
|------|--|--------|------------|------|----------|
|      |  | [mm]   | [l]        | [kg] |          |
| Mono | Tapa no estanca (realce opcional)            | 1910   | 270        | 172  | 01781380 |
|      | Tampa não estanca (secção superior opcional) |        |            |      |          |
| Duo  | Tapa no estanca (realce opcional)            | 1910   | 270        | 188  | 01781381 |
|      | Tampa não estanca (secção superior opcional) |        |            |      |          |

## Tipo de bomba

| Bomba            | Impulsor Rotor      | Tipo de aguas residuales/Modo de funcionamiento |                 | Peso | Código Mono | Código Duo  |
|------------------|---------------------|---|-----------------|------|-------------|-------------|
|                  |                     | Tipo de águas residuais/Modo de funcionamento   |                 |      |             |             |
| Sita 200 N-ex-G  | Multi-canal (corte) | Fecales   | Fecais / S1     | 38   | 01786429    | 2x 01786429 |
| Sita 300 N-ex-G  | Multi-canal (corte) | Fecales   | Fecais / S1     | 60   | 01786431    | 2x 01786431 |
| Sat-V 75/2/50/D  | Paso-libre          | Passo-livre                                     | No fecales      | 22   | 01780854    | 2x 01780854 |
| Sat-V 150/2/50/D | Paso-libre          | Passo-livre                                     | No fecales      | 30   | 01780855    | 2x 01780855 |
| Sat-100/D        | Multi-canal         | No fecales                                      | Não fecais / S1 | 30   | 01780856    | 2x 01780856 |
| Sat-150/D        | Multi-canal         | No fecales                                      | Não fecais / S1 | 32   | 01780857    | 2x 01780857 |
| Sat-200/D        | Multi-canal         | No fecales                                      | Não fecais / S1 | 32   | 01780858    | 2x 01780858 |

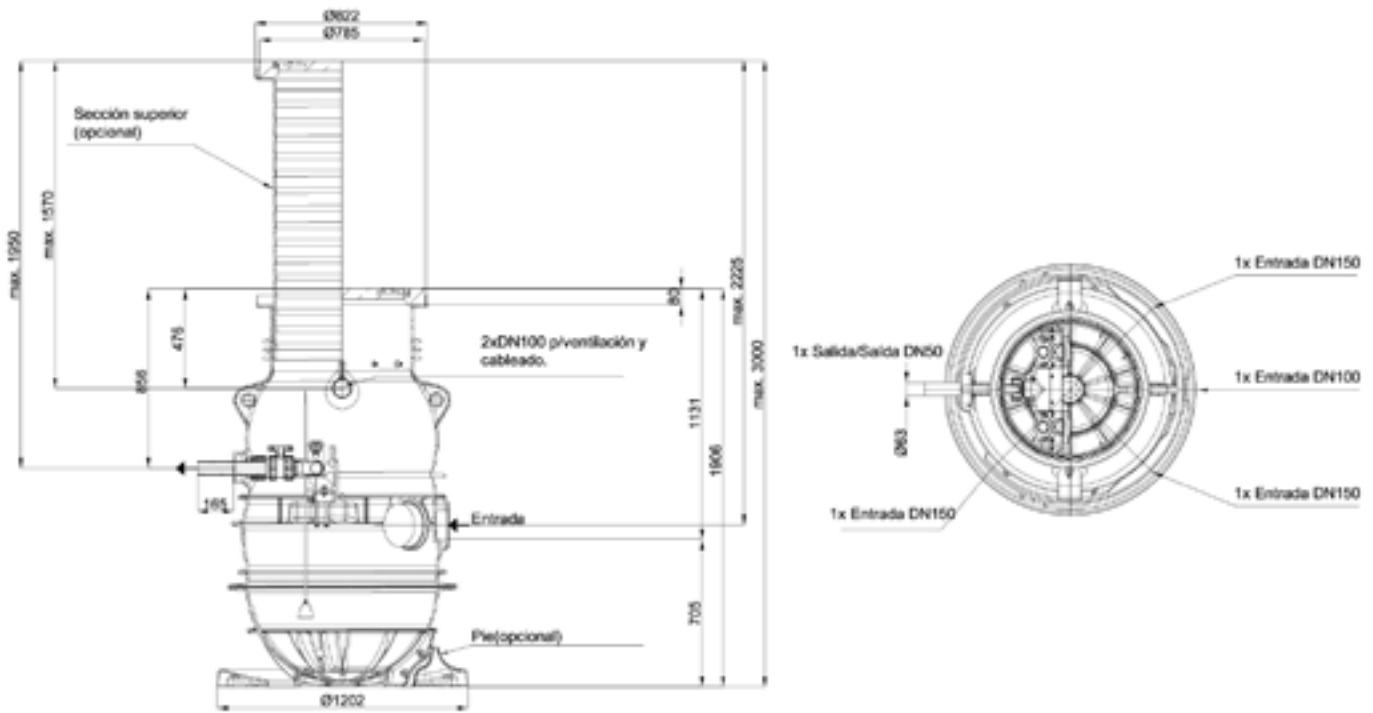
### Accesorios

- Mínimas partes a ofertar:  
Depósito, bombas y panel de control
- Opcional: Realce, tubo guía de extensión, boya de nivel, sensor de presión, equipo de seguridad, sistema de inyección de aire, otros

### Acessórios

- Peças mínimas a propor:  
Depósito, bombas e painel de controle
- Opcionais: Realce, tubo guia de extensão, bóia de nível, sensor de pressão, equipe de segurança, sistema de injeção de ar, outros

## Esquema de dimensiones Diagrama de dimensões



## Parámetros de rendimiento Parâmetros de rendimento

| Bomba               | Potencia<br>Potência |      | Consumo<br>(A) | Caudal<br>Flujo Q | Altura manométrica H |        |       |        |       |        |       |        |       |        |       |        |       |        |       |
|---------------------|----------------------|------|----------------|-------------------|----------------------|--------|-------|--------|-------|--------|-------|--------|-------|--------|-------|--------|-------|--------|-------|
|                     | P1                   | P2   |                |                   | 2                    | 4      | 6     | 8      | 10    | 12     | 14    | 16     | 18    | 20     | 22    | 24     | 26    | 28     | 30    |
|                     | [kw]                 | [kw] |                |                   | [A]                  | [m³/h] | [l/s] | [m³/h] | [l/s] | [m³/h] | [l/s] | [m³/h] | [l/s] | [m³/h] | [l/s] | [m³/h] | [l/s] | [m³/h] | [l/s] |
| Sita 200<br>N-ex-G  | 2,10                 | 1,50 | 3,7            | m³/h              | 22,7                 | 22     | 21,6  | 20,2   | 18,7  | 17,3   | 15,5  | 13,7   | 11,5  | 8,6    | 4,3   | -      | -     | -      | -     |
|                     |                      |      |                | l/s               | 6,3                  | 6,1    | 6     | 5,6    | 5,2   | 4,8    | 4,3   | 3,8    | 3,2   | 2,4    | 1,2   | -      | -     | -      | -     |
| Sita 300<br>N-ex-G  | 2,80                 | 2,20 | 5,1            | m³/h              | 24,5                 | 24,3   | 24,1  | 23,9   | 23,4  | 23     | 22,3  | 22     | 21,6  | 20,2   | 18,4  | 15,1   | 14,4  | 7,9    | 6,1   |
|                     |                      |      |                | l/s               | 6,8                  | 6,75   | 6,4   | 6,65   | 6,5   | 6,4    | 6,2   | 6,1    | 6     | 5,6    | 5,1   | 4,2    | 4     | 2,2    | 1,7   |
| Sat-V<br>75/2/50/D  | 0,70                 | 0,55 | 1,3            | m³/h              | 21,6                 | 16,2   | 10,1  | -      | -     | -      | -     | -      | -     | -      | -     | -      | -     | -      |       |
|                     |                      |      |                | l/s               | 6                    | 4,5    | 2,8   | -      | -     | -      | -     | -      | -     | -      | -     | -      | -     | -      | -     |
| Sat-V<br>150/2/50/D | 1,50                 | 1,10 | 2,6            | m³/h              | 37,1                 | 31     | 25,2  | 19,1   | 12,6  | 6,5    | -     | -      | -     | -      | -     | -      | -     | -      |       |
|                     |                      |      |                | l/s               | 10,3                 | 8,6    | 7     | 5,3    | 3,5   | 1,8    | -     | -      | -     | -      | -     | -      | -     | -      |       |
| Sat-100/D           | 1,30                 | 0,88 | 2,3            | m³/h              | 34,9                 | 31,3   | 26,2  | 20,8   | 15,1  | 4,3    | -     | -      | -     | -      | -     | -      | -     | -      |       |
|                     |                      |      |                | l/s               | 9,7                  | 8,7    | 7,3   | 5,8    | 4,2   | 1,2    | -     | -      | -     | -      | -     | -      | -     | -      |       |
| Sat-150/D           | 1,60                 | 1,10 | 2,7            | m³/h              | 43,2                 | 39,6   | 36    | 32,4   | 27    | 20,5   | 13    | -      | -     | -      | -     | -      | -     | -      |       |
|                     |                      |      |                | l/s               | 12                   | 11     | 10    | 9      | 7,5   | 5,7    | 3,6   | -      | -     | -      | -     | -      | -     | -      |       |
| Sat-200/D           | 2,00                 | 1,50 | 3,6            | m³/h              | 46,8                 | 43,2   | 40,7  | 37,1   | 33,5  | 28,8   | 20,1  | 12,9   | 3,6   | -      | -     | -      | -     | -      |       |
|                     |                      |      |                | l/s               | 13                   | 12     | 11,3  | 10,3   | 9,3   | 8      | 5,6   | 3,6    | 1     | -      | -     | -      | -     | -      |       |



# MuliMax F Mono/Duo B125

Para aguas pluviales/grises/fecales  
Para águas pluviais/cinzas/fecais

Caudal (Q) hasta · Fluxo (Q) até 46,8 l/s Altura manométrica (H) hasta · até 30 m

Ventajas del producto  
Vantagens do produto

## Ventajas del Producto

- Equipo plug & play y configuración modular
- Profundidad de instalación hasta 3000 mm
- Disponible versión con 1 (mono) o 2 (duo) bombas
- Control de nivel neumático
- Instalación sin necesidad de hormigonado
- Para clase de carga B125
- Disponible con/sin tapa estanca

## Adecuado para

- Aguas grises y fecales sin presencia de grasas
- Para después de separador de grasas hasta NS4
- Para viviendas, oficinas o edificios industriales

## Especificaciones técnicas

- Tanque fabricado en polietileno
- Disponible con 1 (mono) o 2 (duo) bombas submergibles
- Incluye estructura de acoplamiento de bombas submergibles ACO
- Línea de entrada:
  - Con dos entradas de tubería DN150
- Línea de salida:
  - Con salida de tubería DN50 de acero inox
  - Con 1 (mono) o 2 (duo) válvulas de bola R1/2"
- 1 conexión port DN100 para cable/ventilación
- 1 conexión port con socket R 1/2" para descarga (accesorio)
- Incluye tapa para clase de carga B125 (EN 124)
- Parte superior con realce opcional
- Con acceso de 600 mm
- Sin ventilación (incluye sistema dos llaves)
- Conexión línea presión R 2" o 1 1/2"
  - Válvula de retención de bola
  - Tubería, guía y elementos de conexión de acero inoxidable
  - Cadena de acero inoxidable, longitud: 1,5 m
- Sistema ACO Passavant
  - Certificado oficial Z-421-418
- Volumen útil: 270 l

## Vantagens do Produto

- Equipamento plug & play e configuração modular
- Profundidade de instalação até 3000 mm
- Versão disponível com 1 (mono) ou 2 (duo) bombas
- Controle de nível pneumático
- Instalação sem necessidade de betoneamento
- Para classe de carga B125
- Disponível com / sem tampa estanque

## Adequado para

- Águas cinzas e fecais sem a presença de gorduras
- Para depois do separador de gordura até NS4
- Para casas, escritórios ou edifícios industriais

## Especificações técnicas

- Tanque fabricado em polietileno
- Disponível com 1 (mono) ou 2 (duo) bombas submersíveis
- Inclui estrutura de acoplamento de bombas submersíveis ACO
- Linha de entrada:
  - Com entrada de tubo DN150
- Linha de saída:
  - Com saída de tubo de aço inoxidável DN50
  - Com 1 (mono) ou 2 (duo) válvulas de bola R1/2"
- 2 conexões de porta DN100 para cabo/ventilação
- 1 conexão de porta com soquete R 1/2" para descarga (acessório)
- Inclui tampa para classe de carga A15 (EN 124)
- Parte superior com extensão opcional
- Com acesso de 600 mm
- Sem ventilação (inclui sistema de duas chaves)
- Conexão de linha de pressão R 2" ou 1 1/2"
  - Válvula de retenção de bola
  - Tubo, guia e elementos de ligação em aço inox
  - Corrente em aço inoxidável, comprimento: 1,5m
- Sistema ACO Passavant
  - Certificado oficial Z-421-418
- Volume útil: 270 l



## Modelo depósito

| Tipo | Descripción Descrição  | Altura<br>[mm] | Vol. Total<br>[l] | Peso<br>[kg] | Código   |
|------|--|----------------|-------------------|--------------|----------|
| Mono | Tapa no estanca (realce opcional)<br>Tampa não estanca (secção superior opcional)                | 1950           | 270               | 151          | 01781382 |
| Mono | Tapa estanca y roscada (realce opcional)<br>Tampa estanca e com rosca (secção superior opcional) | 1950           | 270               | 151          | 01781383 |
| Duo  | Tapa no estanca (realce opcional)<br>Tampa não estanca (secção superior opcional)                | 1950           | 270               | 167          | 01781384 |
| Duo  | Tapa estanca y roscada (realce opcional)<br>Tampa estanca e com rosca (secção superior opcional) | 1950           | 270               | 167          | 01781385 |

## Tipo de bomba

| Bomba            | Impulsor Rotor         | Tipo de aguas residuales/Modo de funcionamiento<br>Tipo de águas residuais/Modo de funcionamento | Peso<br>[kg] | Código Mono | Código Duo  |
|------------------|------------------------|--|--------------|-------------|-------------|
| Sita 200 N-ex-G  | Multi-canal (corte)    | Fecales Fecais / S1  | 38           | 01786429    | 2x 01786429 |
| Sita 300 N-ex-G  | Multi-canal (corte)    | Fecales Fecais / S1  | 60           | 01786431    | 2x 01786431 |
| Sat-V 75/2/50/D  | Paso-libre Passo-livre | No fecales Não fecais / S3   | 22           | 01780854    | 2x 01780854 |
| Sat-V 150/2/50/D | Paso-libre Passo-livre | No fecales Não fecais / S3   | 30           | 01780855    | 2x 01780855 |
| Sat-100/D        | Multi-canal            | No fecales Não fecais / S1   | 30           | 01780856    | 2x 01780856 |
| Sat-150/D        | Multi-canal            | No fecales Não fecais / S1   | 32           | 01780857    | 2x 01780857 |
| Sat-200/D        | Multi-canal            | No fecales Não fecais / S1   | 32           | 01780858    | 2x 01780858 |

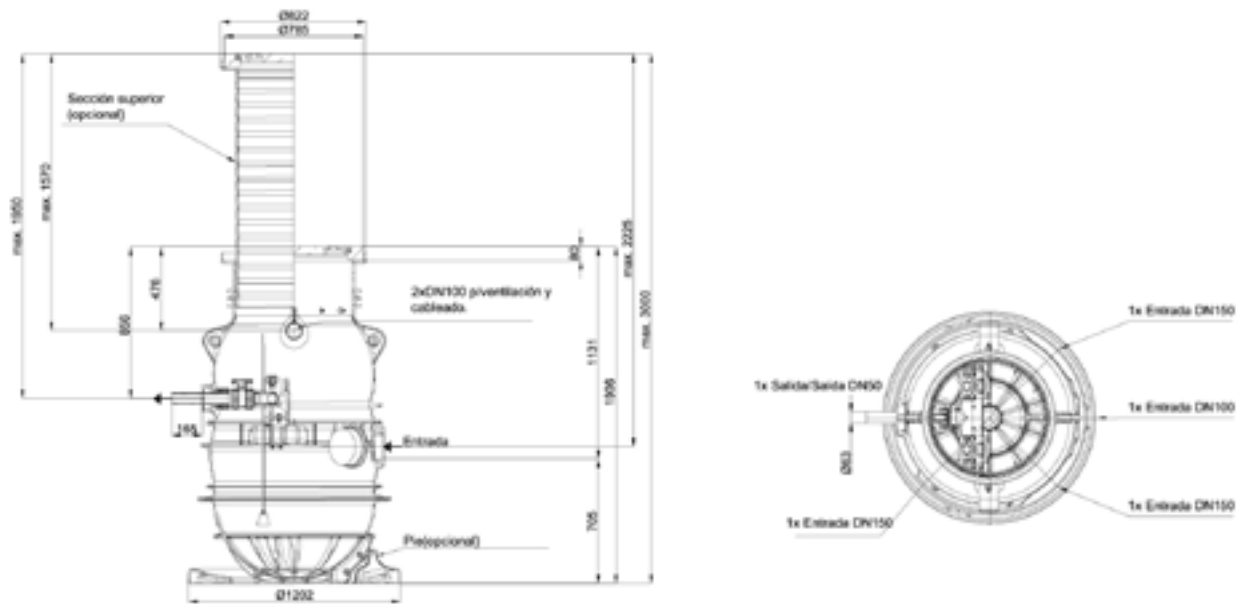
### Accesorios

- Mínimas partes a ofertar: Depósito, bombas y panel de control
- Opcional: Realce, tubo guía de extensión, boya de nivel, sensor de presión, equipo de seguridad, sistema de inyección de aire, otros

### Acessórios

- Peças mínimas a propor: Depósito, bombas e painel de controle
- Opcionais: Secção superior, tubo guia de extensão, bóia de nível, sensor de pressão, equipa de segurança, sistema de injeção de ar, outros

## Esquema de dimensiones Diagrama de dimensões



## Parámetros de rendimiento Parâmetros de rendimento

| Bomba               | Potencia<br>Potência |      | Consumo<br>Caudal<br>(A)<br>Flujo Q | Altura manométrica H |        |       |        |       |        |       |        |       |        |       |        |       |        |       |        |
|---------------------|----------------------|------|-------------------------------------|----------------------|--------|-------|--------|-------|--------|-------|--------|-------|--------|-------|--------|-------|--------|-------|--------|
|                     | P1                   | P2   |                                     | 2                    | 4      | 6     | 8      | 10    | 12     | 14    | 16     | 18    | 20     | 22    | 24     | 26    | 28     | 30    |        |
|                     | [kw]                 | [kw] |                                     | [A]                  | [m³/h] | [l/s] | [m³/h] | [l/s] | [m³/h] | [l/s] | [m³/h] | [l/s] | [m³/h] | [l/s] | [m³/h] | [l/s] | [m³/h] | [l/s] | [m³/h] |
| Sita 200<br>N-ex-G  | 2,10                 | 1,50 | 3,7                                 | m³/h                 | 22,7   | 22    | 21,6   | 20,2  | 18,7   | 17,3  | 15,5   | 13,7  | 11,5   | 8,6   | 4,3    | -     | -      | -     | -      |
|                     |                      |      |                                     | l/s                  | 6,3    | 6,1   | 6      | 5,6   | 5,2    | 4,8   | 4,3    | 3,8   | 3,2    | 2,4   | 1,2    | -     | -      | -     | -      |
| Sita 300<br>N-ex-G  | 2,80                 | 2,20 | 5,1                                 | m³/h                 | 24,5   | 24,3  | 24,1   | 23,9  | 23,4   | 23    | 22,3   | 22    | 21,6   | 20,2  | 18,4   | 15,1  | 14,4   | 7,9   | 6,1    |
|                     |                      |      |                                     | l/s                  | 6,8    | 6,75  | 6,4    | 6,65  | 6,5    | 6,4   | 6,2    | 6,1   | 6      | 5,6   | 5,1    | 4,2   | 4      | 2,2   | 1,7    |
| Sat-V<br>75/2/50/D  | 0,70                 | 0,55 | 1,3                                 | m³/h                 | 21,6   | 16,2  | 10,1   | -     | -      | -     | -      | -     | -      | -     | -      | -     | -      | -     | -      |
|                     |                      |      |                                     | l/s                  | 6      | 4,5   | 2,8    | -     | -      | -     | -      | -     | -      | -     | -      | -     | -      | -     | -      |
| Sat-V<br>150/2/50/D | 1,50                 | 1,10 | 2,6                                 | m³/h                 | 37,1   | 31    | 25,2   | 19,1  | 12,6   | 6,5   | -      | -     | -      | -     | -      | -     | -      | -     | -      |
|                     |                      |      |                                     | l/s                  | 10,3   | 8,6   | 7      | 5,3   | 3,5    | 1,8   | -      | -     | -      | -     | -      | -     | -      | -     | -      |
| Sat-100/D           | 1,30                 | 0,88 | 2,3                                 | m³/h                 | 34,9   | 31,3  | 26,2   | 20,8  | 15,1   | 4,3   | -      | -     | -      | -     | -      | -     | -      | -     | -      |
|                     |                      |      |                                     | l/s                  | 9,7    | 8,7   | 7,3    | 5,8   | 4,2    | 1,2   | -      | -     | -      | -     | -      | -     | -      | -     | -      |
| Sat-150/D           | 1,60                 | 1,10 | 2,7                                 | m³/h                 | 43,2   | 39,6  | 36     | 32,4  | 27     | 20,5  | 13     | -     | -      | -     | -      | -     | -      | -     | -      |
|                     |                      |      |                                     | l/s                  | 12     | 11    | 10     | 9     | 7,5    | 5,7   | 3,6    | -     | -      | -     | -      | -     | -      | -     | -      |
| Sat-200/D           | 2,00                 | 1,50 | 3,6                                 | m³/h                 | 46,8   | 43,2  | 40,7   | 37,1  | 33,5   | 28,8  | 20,1   | 12,9  | 3,6    | -     | -      | -     | -      | -     | -      |
|                     |                      |      |                                     | l/s                  | 13     | 12    | 11,3   | 10,3  | 9,3    | 8     | 5,6    | 3,6   | 1      | -     | -      | -     | -      | -     | -      |

# MuliMax F Mono/Duo D400

Para aguas pluviales/grises/fecales  
Para águas pluviais/cinzas/fecais

Caudal (Q) hasta · Fluxo (Q) até **46,8 l/s**  
Altura manométrica (H) hasta · até **30 m**

Ventajas del producto  
Vantagens do produto

## Ventajas del Producto

- Equipo plug & play y configuración modular
- Profundidad de instalación hasta 3000 mm
- Disponible versión con 1 (mono) o 2 (duo) bombas
- Control de nivel neumático
- Instalación sin necesidad de hormigonado
- Para clase de carga D400
- Disponible con/sin tapa estanca

## Adecuado para

- Aguas grises y fecales sin presencia de grasas
- Para después de separador de grasas hasta NS4
- Para viviendas, oficinas o edificios industriales

## Especificaciones técnicas

- Tanque fabricado en polietileno
- Disponible con 1 (mono) o 2 (duo) bombas sumergibles
- Incluye estructura de acoplamiento de bombas sumergibles ACO
- Línea de entrada:
  - Con entrada de tubería DN150
- Línea de salida:
  - Con salida de tubería DN50 de acero inox
  - Con 1 (mono) o 2 (duo) válvulas de bola R1/2"
- 2 conexiones port DN100 para cable / ventilación
- 1 conexión port con socket R 1/2" para descarga (accesorio)
- Incluye parte superior con realce y tapa
- Clase de carga: D400 (EN 124)
- Con acceso de 600 mm
- Sin ventilación (incluye sistema dos llaves)
- Incluye anillo hormigón armado: 1550/625 x 200 mm
- Conexión línea presión R 2" o 1 1/2"
  - Válvula de retención de bola
  - Tubería, guía y elementos de conexión acero inox
  - Cadena de acero inoxidable, longitud: 1,5 m
- Sistema ACO Passavant
  - Certificado oficial Z-421-418
- Volumen útil: 270 l

## Vantagens do Produto

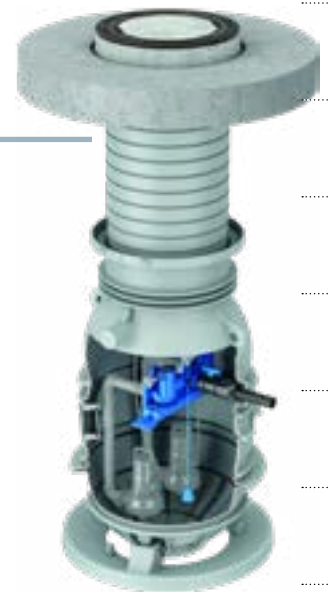
- Equipamento plug & play e configuração modular
- Profundidade de instalação até 3000 mm
- Versão disponível com 1 (mono) ou 2 (duo) bombas
- Controle de nível pneumático
- Instalação sem necessidade de betonagem
- Para classe de carga D400
- Disponível com / sem tampa estanque

## Adequado para

- Águas cinzas e fecais sem a presença de gorduras
- Para depois do separador de gordura até NS4
- Para casas, escritórios ou edifícios industriais

## Especificações técnicas

- Tanque fabricado em polietileno
- Disponível com 1 (mono) ou 2 (duo) bombas submersíveis
- Inclui estrutura de acoplamento de bombas submersíveis ACO
- Linha de entrada:
  - Com entrada de tubo DN150
- Linha de saída:
  - Com saída de tubo de aço inoxidável DN50
  - Com 1 (mono) ou 2 (duo) válvulas de bola R1/2"
- 2 conexões de porta DN100 para cabo / ventilação
- 1 conexão de porta com soquete R 1/2 " para descarga (acessório)
- Inclui parte superior com extensão y tampa
- Clase de carga: D400 (EN 124)
- Com acesso de 600 mm
- Sem ventilação (inclui sistema de duas chaves)
- Inclui anel em betão armado: 1550/625 x 200 mm
- Conexão de linha de pressão R 2 "ou 1 1/2"
  - Válvula de retenção de bola
  - Tubo, guia e elementos de ligação em aço inox
  - Corrente em aço inoxidável, comprimento: 1,5m
- Sistema ACO Passavant
  - Certificado oficial Z-421-418
- Volume útil: 270 l



## Modelo depósito

| Tipo | Descripción Descrição                              | Altura<br>[mm] | Vol. Total<br>[l] | Peso<br>[kg] | Código   |
|------|--|----------------|-------------------|--------------|----------|
| Mono | Tapa no estancia Tampa não estancia                | 2250           | 270               | 985          | 01781386 |
| Mono | Tapa estancia y roscada Tampa estancia e com rosca | 2250           | 270               | 1062         | 01781387 |
| Duo  | Tapa no estancia Tampa não estancia                | 2250           | 270               | 998          | 01781388 |
| Duo  | Tapa estancia y roscada Tampa estancia e com rosca | 2250           | 270               | 1076         | 01781389 |

## Tipo de bomba

| Bomba            | Impulsor Rotor         | Tipo de aguas residuales/Modo de funcionamiento<br>Tipo de águas residuais/Modo de funcionamento | Peso<br>[kg] | Código Mono | Código Duo  |
|------------------|------------------------|--|--------------|-------------|-------------|
| Sita 200 N-ex-G  | Multi-canal (corte)    | Fecales Fecais / S1  | 38           | 01786429    | 2x 01786429 |
| Sita 300 N-ex-G  | Multi-canal (corte)    | Fecales Fecais / S1  | 60           | 01786431    | 2x 01786431 |
| Sat-V 75/2/50/D  | Paso-libre Passo-livre | No fecales Não fecais / S3   | 22           | 01780854    | 2x 01780854 |
| Sat-V 150/2/50/D | Paso-libre Passo-livre | No fecales Não fecais / S3   | 30           | 01780855    | 2x 01780855 |
| Sat-100/D        | Multi-canal            | No fecales Não fecais / S1   | 30           | 01780856    | 2x 01780856 |
| Sat-150/D        | Multi-canal            | No fecales Não fecais / S1   | 32           | 01780857    | 2x 01780857 |
| Sat-200/D        | Multi-canal            | No fecales Não fecais / S1   | 32           | 01780858    | 2x 01780858 |

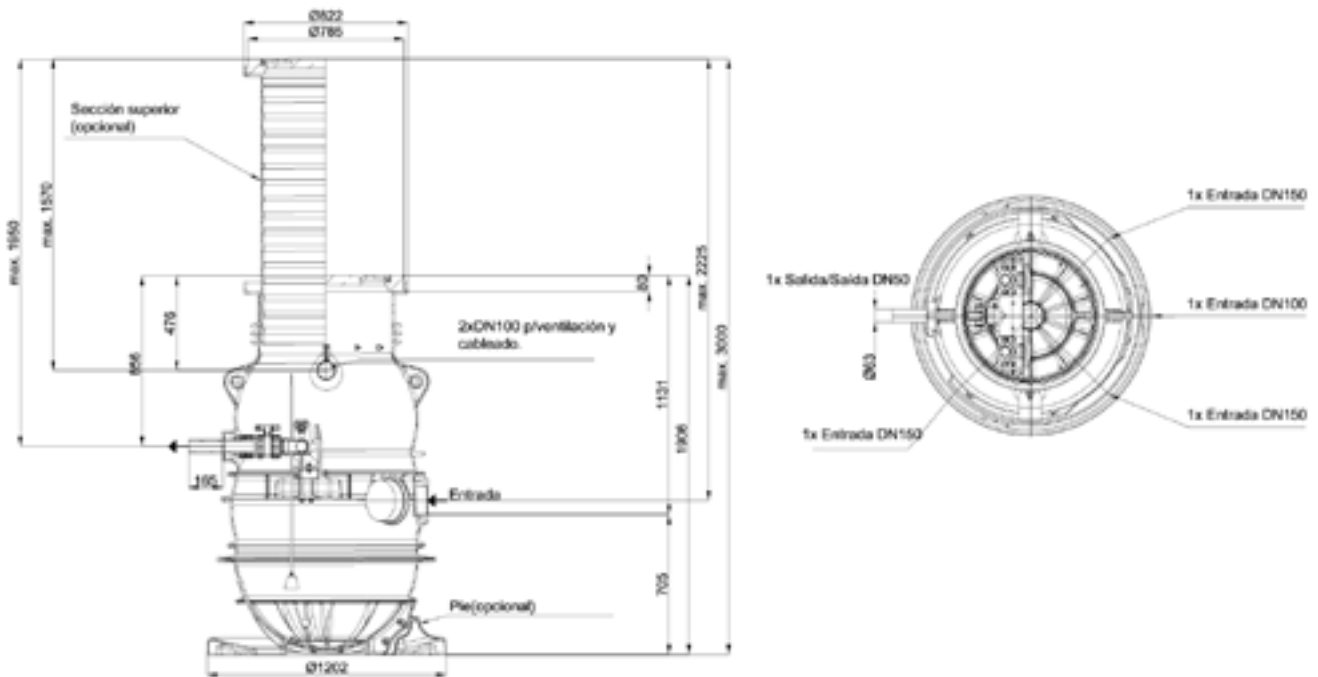
### Accesorios

- Mínimas partes a ofertar: Depósito, bombas y panel de control
- Opcional: Tubo guía de extensión, boya de nivel, sensor de presión, equipo de seguridad, sistema de inyección de aire, otros

### Acessórios

- Peças mínimas a propor: Depósito, bombas e painel de controle
- Opcionais: Tubo guia de extensão, bóia de nível, sensor de pressão, equipe de segurança, sistema de injeção de ar, outros

## Esquema de dimensiones Diagrama de dimensões



## Parámetros de rendimiento Parâmetros de rendimento

| Bomba               | Potencia<br>Potência |      | Consumo<br>Consumo | Caudal<br>Flujo Q | Altura manométrica H |        |       |        |       |        |       |        |       |        |       |        |       |        |       |
|---------------------|----------------------|------|--------------------|-------------------|----------------------|--------|-------|--------|-------|--------|-------|--------|-------|--------|-------|--------|-------|--------|-------|
|                     | P1                   | P2   |                    |                   | 2                    | 4      | 6     | 8      | 10    | 12     | 14    | 16     | 18    | 20     | 22    | 24     | 26    | 28     | 30    |
|                     | [kw]                 | [kw] |                    |                   | [A]                  | [m³/h] | [l/s] | [m³/h] | [l/s] | [m³/h] | [l/s] | [m³/h] | [l/s] | [m³/h] | [l/s] | [m³/h] | [l/s] | [m³/h] | [l/s] |
| Sita 200<br>N-ex-G  | 2,10                 | 1,50 | 3,7                | m³/h              | 22,7                 | 22,0   | 21,6  | 20,2   | 18,7  | 17,3   | 15,5  | 13,7   | 11,5  | 8,6    | 4,3   | -      | -     | -      | -     |
|                     |                      |      |                    | l/s               | 6,3                  | 6,1    | 6,0   | 5,6    | 5,2   | 4,8    | 4,3   | 3,8    | 3,2   | 2,4    | 1,2   | -      | -     | -      | -     |
| Sita 300<br>N-ex-G  | 2,80                 | 2,20 | 5,1                | m³/h              | 24,5                 | 24,3   | 24,1  | 23,9   | 23,4  | 23,0   | 22,3  | 22,0   | 21,6  | 20,2   | 18,4  | 15,1   | 14,4  | 7,9    | 6,1   |
|                     |                      |      |                    | l/s               | 6,8                  | 6,75   | 6,4   | 6,65   | 6,5   | 6,4    | 6,2   | 6,1    | 6,0   | 5,6    | 5,1   | 4,2    | 4,0   | 2,2    | 1,7   |
| Sat-V<br>75/2/50/D  | 0,70                 | 0,55 | 1,3                | m³/h              | 21,6                 | 16,2   | 10,1  | -      | -     | -      | -     | -      | -     | -      | -     | -      | -     | -      |       |
|                     |                      |      |                    | l/s               | 6,0                  | 4,5    | 2,8   | -      | -     | -      | -     | -      | -     | -      | -     | -      | -     | -      | -     |
| Sat-V<br>150/2/50/D | 1,50                 | 1,10 | 2,6                | m³/h              | 37,1                 | 31,0   | 25,2  | 19,1   | 12,6  | 6,5    | -     | -      | -     | -      | -     | -      | -     | -      |       |
|                     |                      |      |                    | l/s               | 10,3                 | 8,6    | 7,0   | 5,3    | 3,5   | 1,8    | -     | -      | -     | -      | -     | -      | -     | -      |       |
| Sat-100/D           | 1,30                 | 0,88 | 2,3                | m³/h              | 34,9                 | 31,3   | 26,2  | 20,8   | 15,1  | 4,3    | -     | -      | -     | -      | -     | -      | -     | -      |       |
|                     |                      |      |                    | l/s               | 9,7                  | 8,7    | 7,3   | 5,8    | 4,2   | 1,2    | -     | -      | -     | -      | -     | -      | -     | -      |       |
| Sat-150/D           | 1,60                 | 1,10 | 2,7                | m³/h              | 43,2                 | 39,6   | 36,0  | 32,4   | 27,0  | 20,5   | 13,0  | -      | -     | -      | -     | -      | -     |        |       |
|                     |                      |      |                    | l/s               | 12,0                 | 11,0   | 10,0  | 9,0    | 7,5   | 5,7    | 3,6   | -      | -     | -      | -     | -      | -     |        |       |
| Sat-200/D           | 2,00                 | 1,50 | 3,6                | m³/h              | 46,8                 | 43,2   | 40,7  | 37,1   | 33,5  | 28,8   | 20,1  | 12,9   | 3,6   | -      | -     | -      | -     |        |       |
|                     |                      |      |                    | l/s               | 13,0                 | 12,0   | 11,3  | 10,3   | 9,3   | 8,0    | 5,6   | 3,6    | 1,0   | -      | -     | -      | -     |        |       |



# PowerLift P Duo B125/D400

Para aguas pluviales/grises/fecales  
Para águas pluviais/cinzas/fecais

Caudal (Q) hasta · Fluxo (Q) até **46,8 l/s**  
Altura manométrica (H) hasta · até **40 m**

Ventajas del producto  
Vantagens do produto

## Ventajas del Producto

- Equipo plug & play / configuración modular
- Profundidad de instalación hasta 3000 mm
- Polietileno de alta calidad para alargar la vida útil
- Disponible versión con 1 (mono) o 2 (duo) bombas
- Válvula retención de bola vertical para cierre seguro
- Elevada capacidad de retención – para drenaje exterior

## Adecuado para

- Aguas grises y fecales sin presencia de grasas
- Para después de separador de grasas hasta NS10
- Para conjunto viviendas, oficinas, industrias o centros logísticos

## Especificaciones técnicas

- Tanque fabricado en polietileno de alta densidad
- Versión Duo con 2 bombas sumergibles
- Con estructura de acoplamiento de bombas ACO
  - Guía fabricada en acero inoxidable
  - Tuberías fabricadas en PVC-U
  - 1x válvula de bola G 2 fabricada de PVC-U
  - 2x válvula de bola G 2 fabricada de fundición EN-GJL
  - Opción de conexión para tubería de descarga
- Con conexión salida de tubería DN50 (adaptable a DN70/80 como accesorio)
  - DN50 para tubería exterior Ø 63 mm
  - DN70 para tubería exterior Ø 75 mm
- 1295 mm hasta parte superior tanque
- Con conexión de entrada de tubería DN150
- Incluye conexión socket con junta sellado (EN 877)
  - 1275 mm hasta parte superior tanque
  - Con dos conexiones socket DN100 para cableado / ventilación
- Disponible con o sin parte superior con extensión
  - Clase de carga: B125/D400 (EN 124)
  - Tapa estanca, H = 125 mm
- Parte superior ajustable con profundidad de instalación hasta 3000 mm
- Profundidades de instalación:
  - T1 = min 630 mm
  - T3 = min 955 mm hasta max 1795 mm
- Volumen útil: 550 l

## Ventajas del Producto

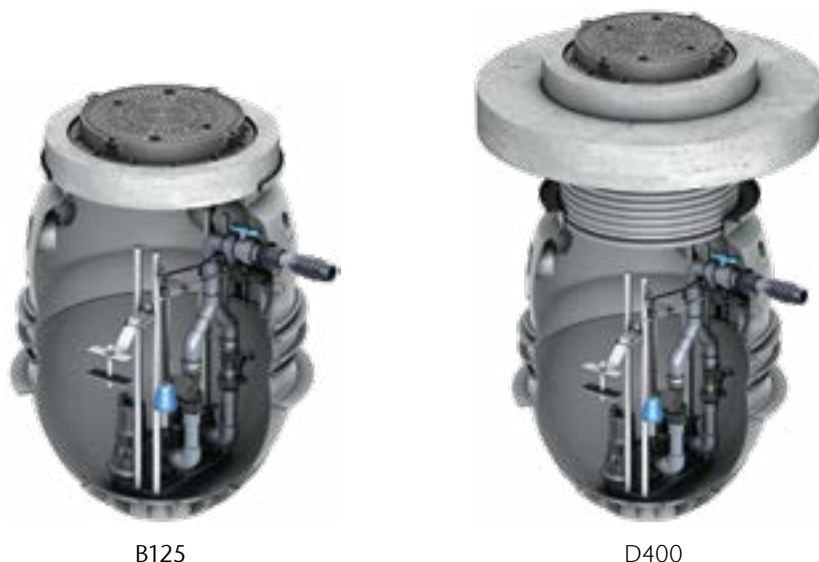
- Equipamento plug & play e configuração modular
- Profundidade de instalação até 3000 mm
- Polietileno de alta qualidade para prolongar a vida útil
- Versão disponível com 1 (mono) ou 2 (duo) bombas
- Válvula de retenção de esfera vertical para fechamento seguro
- Alta capacidade de retenção – para drenagem externa

## Adecuado para

- Águas cinzas e fecais sem a presença de gorduras
- Para depois do separador de gordura até NS10
- Para habitação, escritórios, indústrias ou centros logísticos

## Especificaciones técnicas

- Tanque fabricado em polietileno de alta densidade
- Versão Duo com 2 bombas submersíveis
- Com estrutura de acoplamento da bomba ACO
  - Guia fabricada em aço inoxidável
  - Tubos fabricados em PVC-U
  - 1x válvula de bola G 2 fabricada em PVC-U
  - 2x válvula de bola G 2 fabricada em ferro fundido EN-GJL
  - Com opção de conexão para tubo de descarga
- Com conexão de saída de tubo DN50 (adaptável ao DN70 / 80 como acessório)
  - DN50 para tubo exterior Ø 63 mm
  - DN70 para tubo exterior Ø 75 mm
- 1295 mm até à parte superior do tanque
- Com conexão de entrada de tubo DN150
- Inclui conexão de soquete com junta selada (EN 877)
  - 1275 mm até à parte superior do tanque
  - Com duas conexões de soquete DN100 para cabo / ventilação
- Disponível com ou sem parte superior com extensão
  - Classe de carga: B125/D400 (EN 124)
  - Tampa estanque, H = 125 mm
- Parte superior ajustável com profundidade de instalação de até 3000 mm
- Profundidade de instalação:
  - T1 = min 630 mm
  - T3 = min 955 mm até max 1795 mm
- Volume útil: 550 l



B125

D400

## Modelo depósito

| Carga                 | Tipo | Descripción Descrição  | Vol. Total | Peso | Código   |
|-----------------------|------|--|------------|------|----------|
|                       |      |  | [l]        | [kg] |          |
| B125                  | Duo  | Con tapa estanca SIN REALCE, conexión de presión DN50 para tubo exterior Ø 63 mm<br>Com tampa estanque SEM SECÇÃO SUPERIOR, conexão de pressão DN50 para tubagem externo Ø 63 mm | 550        | 450  | 01781311 |
| B125 + parte superior | Duo  | Con tapa estanca + REALCE, conexión de presión DN50 para tubo exterior Ø 63 mm<br>Com tampa estanque + SECÇÃO SUPERIOR, conexão de pressão DN50 para tubagem externo Ø 63 mm     | 550        | 1050 | 01781312 |
| D400 + parte superior | Duo  | Con tapa estanca + REALCE, conexión de presión DN50 para tubo exterior Ø 63 mm<br>Com tampa estanque + SECÇÃO SUPERIOR, conexão de pressão DN50 para tubagem externo Ø 63 mm     | 550        | 450  | 01781313 |

## Tipo de bomba

| Bomba         | Impulsor Rotor      | Tipo de aguas residuales/Modo de funcionamiento |  | Peso [kg] | Código Duo  |
|---------------|---------------------|---|--|-----------|-------------|
|               |                     | Tipo de águas residuais/Modo de funcionamento   |  |           |             |
| Sat-100/D     | Multi-canal         | Non-faecal/S1                                   |  | 24        | 2x 01781280 |
| Sat-150/D     | Multi-cana          | Non-faecal/S1                                   |  | 27        | 2x 01781281 |
| Sat-200/D     | Multi-canal         | Non-faecal/S1                                   |  | 28        | 2x 01781282 |
| Sita 200 N-ex | Multi-canal (corte) | Faecal/S1                                       |  | 34        | 2x 01786430 |
| Sita 300 N-ex | Multi-canal (corte) | Faecal/S1                                       |  | 72        | 2x 01786432 |
| Sita 550 N-ex | Multi-canal (corte) | Faecal/S1                                       |  | 72        | 2x 01786433 |

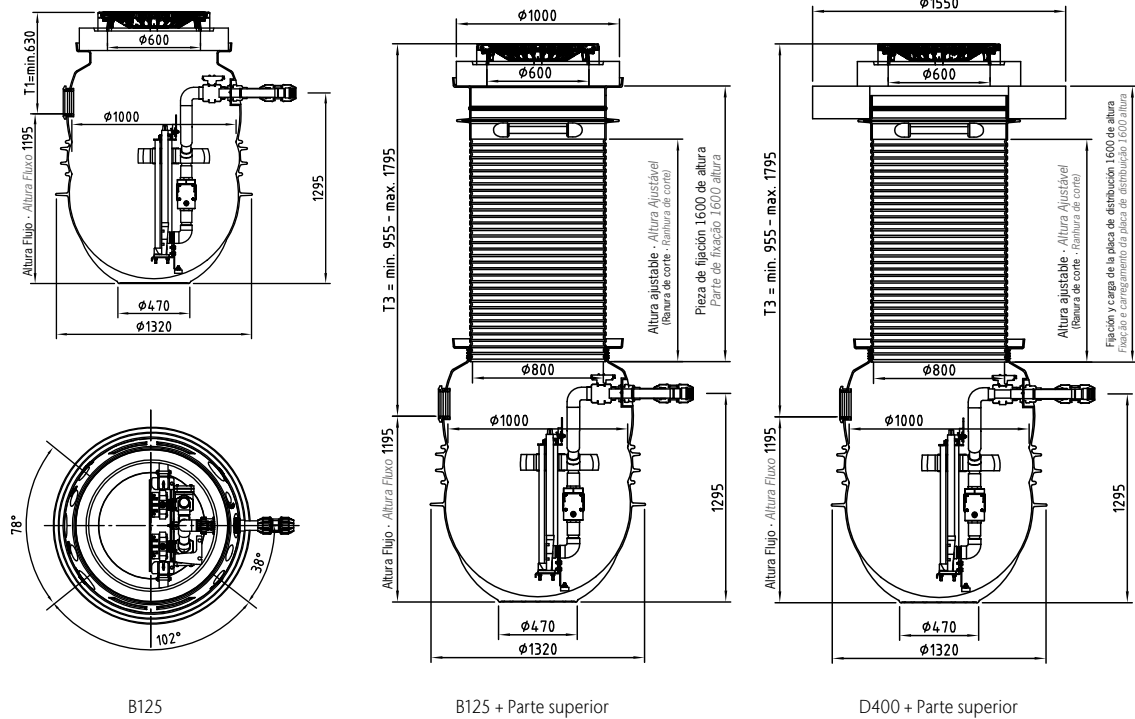
### Accesorios

- Mínimas partes a ofertar: Depósito, bombas y panel de control
- Opcional: Tubo guía de extensión, boya de nivel, sensor de presión, equipo de seguridad, sistema de inyección de aire, otros

### Acessórios

- Peças mínimas a propor: Depósito, bombas e painel de controle
- Opcionais: Tubo guia de extensão, bóia de nível, sensor de pressão, equipe de segurança, sistema de injeção de ar, outros

## Esquema de dimensiones Diagrama de dimensões



## Parámetros de rendimiento Parâmetros de rendimento

| Bomba               | Potencia<br>Potência |            | Consumo Caudal<br>(A)<br>Fluxo Q | Altura manométrica H |      |      |      |      |      |      |      |      |      |      |      |      |      |      |      |      |      |      |      |      |
|---------------------|----------------------|------------|----------------------------------|----------------------|------|------|------|------|------|------|------|------|------|------|------|------|------|------|------|------|------|------|------|------|
|                     | P1<br>[kw]           | P2<br>[kw] |                                  | 2                    | 4    | 6    | 8    | 10   | 12   | 14   | 16   | 18   | 20   | 22   | 24   | 26   | 28   | 30   | 32   | 34   | 36   | 38   | 40   |      |
| Sat<br>100/D        | 1,30                 | 0,88       | 2,3                              | m³/h                 | 34,9 | 31,3 | 26,2 | 20,8 | 15,1 | 4,3  | -    | -    | -    | -    | -    | -    | -    | -    | -    | -    | -    | -    | -    |      |
|                     |                      |            |                                  | l/s                  | 9,7  | 8,7  | 7,3  | 5,8  | 4,2  | 1,2  | -    | -    | -    | -    | -    | -    | -    | -    | -    | -    | -    | -    | -    | -    |
| Sat<br>150/D        | 1,60                 | 1,10       | 2,7                              | m³/h                 | 43,2 | 39,6 | 36,0 | 32,4 | 27,0 | 20,5 | 13,0 | -    | -    | -    | -    | -    | -    | -    | -    | -    | -    | -    | -    |      |
|                     |                      |            |                                  | l/s                  | 12,0 | 11,0 | 10,0 | 9,0  | 7,5  | 5,7  | 3,6  | -    | -    | -    | -    | -    | -    | -    | -    | -    | -    | -    | -    | -    |
| Sat<br>200/D        | 2,00                 | 1,50       | 3,6                              | m³/h                 | 46,8 | 43,2 | 40,7 | 37,1 | 33,5 | 28,8 | 20,1 | 12,9 | 3,6  | -    | -    | -    | -    | -    | -    | -    | -    | -    | -    |      |
|                     |                      |            |                                  | l/s                  | 13,0 | 12,0 | 11,3 | 10,3 | 9,3  | 8,0  | 5,6  | 3,6  | 1,0  | -    | -    | -    | -    | -    | -    | -    | -    | -    | -    | -    |
| Sita<br>200<br>N-ex | 2,10                 | 1,50       | 3,7                              | m³/h                 | 22,7 | 22,0 | 21,6 | 20,2 | 18,7 | 17,3 | 15,5 | 13,7 | 11,5 | 8,6  | 4,3  | -    | -    | -    | -    | -    | -    | -    | -    |      |
|                     |                      |            |                                  | l/s                  | 6,3  | 6,1  | 6,0  | 5,6  | 5,2  | 4,8  | 4,3  | 3,8  | 3,2  | 2,4  | 1,2  | -    | -    | -    | -    | -    | -    | -    | -    | -    |
| Sita<br>300<br>N-ex | 2,80                 | 2,20       | 5,1                              | m³/h                 | 24,5 | 24,3 | 24,1 | 23,9 | 23,4 | 23,0 | 22,3 | 22,0 | 21,6 | 20,2 | 18,4 | 15,1 | 14,4 | 7,9  | 6,1  | -    | -    | -    | -    |      |
|                     |                      |            |                                  | l/s                  | 6,8  | 6,7  | 6,7  | 6,6  | 6,5  | 6,4  | 6,2  | 6,1  | 6,0  | 5,6  | 5,1  | 4,2  | 4,0  | 2,2  | 1,7  | -    | -    | -    | -    | -    |
| Sita<br>550<br>N-ex | 5,00                 | 4,10       | 8,7                              | m³/h                 | -    | -    | 25,6 | 25,2 | 24,8 | 24,5 | 24,1 | 23,8 | 23,4 | 22,7 | 22,0 | 21,6 | 20,9 | 20,2 | 19,4 | 18,7 | 18,0 | 16,6 | 14,4 | 13,0 |
|                     |                      |            |                                  | l/s                  | -    | -    | 7,1  | 7,0  | 6,9  | 6,8  | 6,7  | 6,6  | 6,5  | 6,3  | 6,1  | 6,0  | 5,8  | 5,6  | 5,4  | 5,2  | 5,0  | 4,6  | 4,0  | 3,6  |

# AquaLift G

Pozo de bombeo  
Poço de bombagem

## Información del producto Informações do produto

Los pozos de bombeo ACO Remosa son equipos prefabricados, diseñados para evacuar las aguas residuales de edificios situadas por debajo del nivel del alcantarillado, donde su eliminación por gravedad no es posible.

Estos equipos compactos suponen un ahorro en los costes de la obra civil y ventajas de funcionamiento al incluir todos los elementos necesarios en un solo depósito.

## Arqueta de elevación de aguas tratadas

Estos equipos compactos suponen un ahorro en los costes de la obra civil y ventajas de funcionamiento al incluir todos los elementos necesarios en un solo depósito.

Os poços de bombagem ACO Remosa são equipamentos pré-fabricados, desenhados para evacuar as águas residuais de edifícios situadas por debaixo do nível da rede de saneamento, onde a sua eliminação por ação da gravidade não é possível.

Estes equipamentos compactos representam uma poupança nos custos da obra civil e vantagem de funcionamento, ao incluir todos os elementos necessários num único depósito.

## Caixa de elevação de águas tratadas

Em alguns casos é necessário bombear as águas da saída da depuradora até à superfície. Para este efeito, ACO Remosa dispõe de um equipamento formado por uma caixa em PRFV e uma bomba para águas tratadas.



## Pozos de bombeo a medida Poços de bombagem à medida

ACO Remosa personaliza los pozos de bombeo según las necesidades de cada instalación. Según proyecto pueden fabricarse con diferentes accesorios y bombas. Estos pozos de bombeo están equipados con una boca rectangular y abatible para acceder a todos los accesorios.

ACO Remosa personaliza os poços de bombagem segundo as necessidades de cada instalação. Em função do projeto, estes podem incluir diferentes acessórios e bombas. Os poços de bombagem podem estar equipados com uma boca retangular e rebatível, para aceder a todos os acessórios.



Entrada influente  
 (D. y H. según diseño)  
 Entrada de influente  
 (D. e H. segundo desenho)

Reja de desbaste  
 en acero inoxidable  
 (referencia PAD)  
 Grelha de gradagem em  
 aço inoxidável  
 (Referência PAD)

Boyas de nivel  
 Bóias de nível

Escalera de acceso  
 (PRFV o aluminio)  
 Escada de acesso  
 (PRFV ou alumínio)

Boca rectangular en PRFV 800 x 800  
 Abatible con cierre de seguridad,  
 sistema anticaídas y asa de apertura  
 Boca retangular em PRFV 800 x 800  
 abatível com fecho de segurança,  
 sistema antiqueda e asa de abertura

Depósito en PRFV de válvulas  
 Depósito em PRFV de válvulas

Cadena para la elevación  
 de bombas  
 Corrente para elevação  
 das bombas

Barras guía para la  
 elevación de las bombas  
 Barras guia para a  
 elevação das bombas

Bombas de elevación  
 Bombas de elevação

Fondo plano o con  
 pendiente interior  
 Fundo plano ou com  
 inclinação interior

## Pozos de bombeo con accesorios

El pozo de bombeo es un sistema útil para la elevación y bombeo tanto de aguas sucias, fecales, como para las aguas grises, aguas pluviales, etc. Nuestras bombas están especialmente seleccionadas para superar grandes desniveles sin excesiva pérdida de capacidad de bombeo.

## Poços de bombagem com acessórios

O poço de bombagem é um sistema útil para a elevação e bombagem de águas sujas e águas fecais, e também para águas cinzentas, águas pluviais, etc. As nossas bombas foram especialmente seleccionadas para superar grandes desniveis sem excessiva perda de capacidade de bombagem.

Marcha de bomba

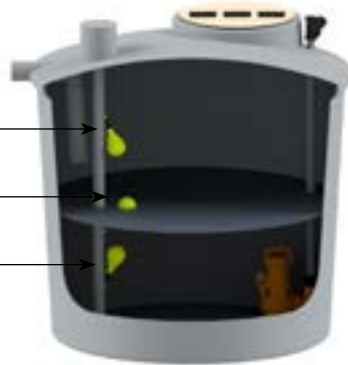
Sentido de funcionamento  
 da bomba

Paro de bomba

Paragem da bomba

Paro de seguridad y alarma

Paragem de segurança e alarme

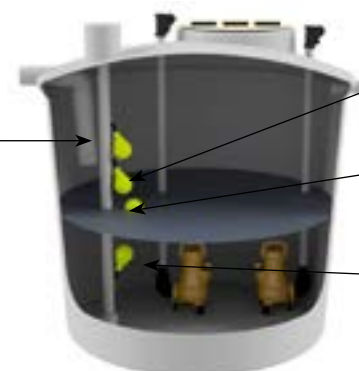


Marcha segunda bomba y alarma.

Las bombas funcionan alternativamente.  
 La segunda bomba también puede  
 sustituir la primera en el caso  
 de que ésta falle.

Sentido de funcionamiento  
 da segunda bomba e alarme.

As bombas funcionam alternadamente.  
 A segunda bomba também pode  
 substituir a primeira em caso  
 de avaria desta.



Marcha de bomba

Sentido de funcionamento  
 da bomba

Paro de bomba

Paragem da bomba

Paro de seguridad y alarma

Paragem de segurança e alarme

\*imagen hasta 5000 litros



## Accesorios incluidos

- Depósito de PRFV reforzado para enterrar:
- Bocas de acceso en polipropileno
- Entrada en PVC
- Bomba: Aguas Sucias: AS / Aguas Limpias: AL
- Válvulas de retención: Aguas Sucias: 2"
- Aguas Limpias: 1 1/4"
- Interruptores de nivel: tipo boyá
- Cuadro eléctrico con alarma acústica
- Tubería flexible y Cadena de inox
- Aireación en PVC

## Opcional

Cuadro eléctrico con avisador de alarma mediante SMS (AVISM)

## Accesorio opcional - PAD

Desbaste a la entrada del pozo de bombeo, para evitar la entrada de sólidos de gran tamaño que podrían dañar las bombas.

Está formado de una cesta en acero inoxidable que puede extraerse fácilmente a través de la boca de acceso para su vaciado en un contenedor.

**PAD 1-5:** para pozos de bombeo de 1000 a 5000 l

**PAD 8-10:** para pozos de bombeo de 8000 a 10000 l



## Acessórios incluídos

- Depósito de PRFV reforçado para enterramento:
- Bocas de acesso de polipropileno
- Entrada de PVC
- Bomba: Águas sujas: AS / Águas limpas: AL
- Válvulas de retenção: Águas sujas: 2"
- Águas limpas: 1 1/4"
- Interruptores de nível: tipo bóia
- Quadro elétrico com alarme acústico
- Tubagem flexível e corrente inox
- Arejamento em PVC

## Opcional

Quadro elétrico com avisador de alarme por SMS (AVISM)

## Acessório opcional - PAD

Gradagem à entrada do poço de bombagem, para evitar a entrada de resíduos sólidos de grande tamanho, que poderiam danificar as bombas.

Está formado por um cesto de aço inoxidável facilmente extraível pela boca de acesso para o seu esvaziamento num contentor.

**PAD 1-5:** para poços de bombagem de 1000 a 5000 l

**PAD 8-10:** para poços de bombagem de 8000 a 10000 l

Para el bombeo de aguas residuales, con una elevada concentración en sólidos, procedente de lugares públicos (campings, hoteles, zonas deportivas, etc) consultar con el departamento técnico.

Para o bombagem de águas residuais, com uma elevada concentração de resíduos sólidos, procedente de lugares públicos (parques de campismo, hotéis, zonas desportivas, etc.) consultar o departamento técnico.



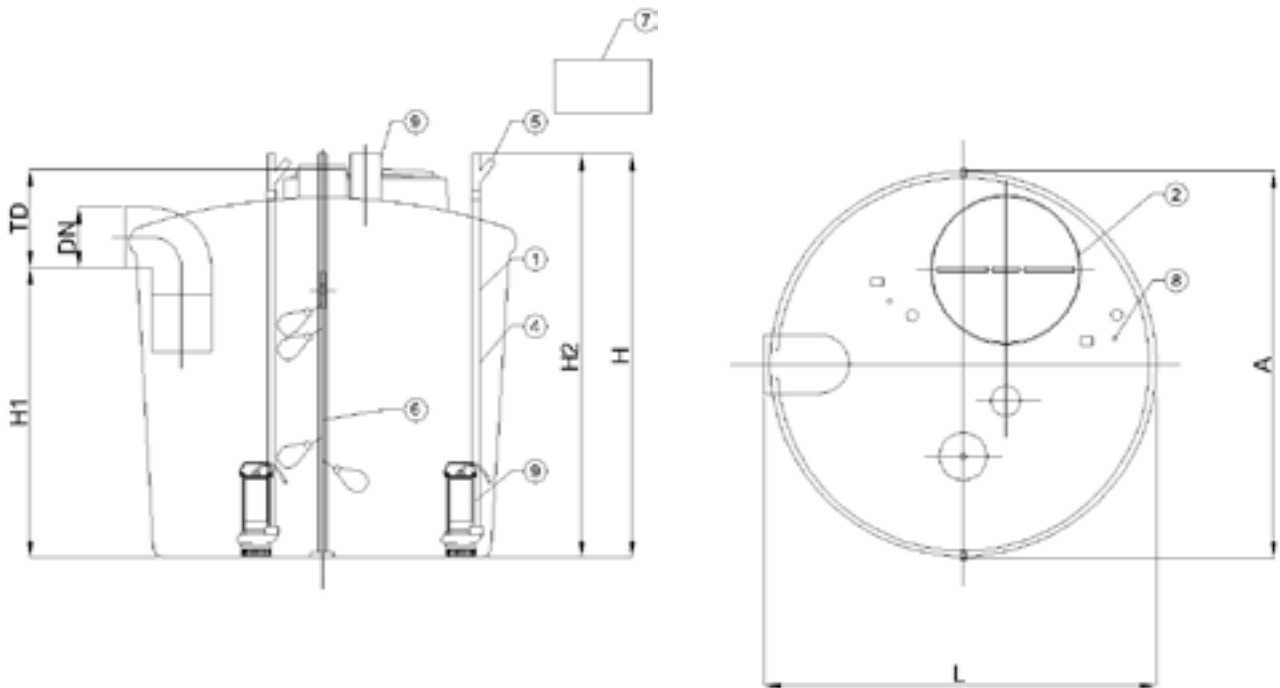
## Aguas residuales

Para recoger y bombear aguas residuales domésticas procedentes de inodoros, lavabos, duchas, etc.

## Águas residuais

Para recolher e bombear águas residuais domésticas procedentes de sanitas, lavabos, duchas, etc.

| Ref.<br>2 Bombas | Volumen<br>Volume | D     | H     | Ø Boca de<br>acceso acceso | Ø Entrada | Ø Aireación<br>Arejamento | Peso aprox. | Código   |
|------------------|-------------------|-------|-------|----------------------------|-----------|---------------------------|-------------|----------|
|                  | [l]               | [mm]  | [mm]  | [mm]                       | [mm]      | [mm]                      | [kg]        |          |
| PA2S 0,5         | 500               | 925   | 1.060 | 410                        | 160       | 110                       | 20          | OPK00096 |
| PA2S 1           | 1.000             | 1.150 | 1.360 | 567                        | 200       | 110                       | 35          | OPK00097 |
| PA2S 1,8         | 1.800             | 1.615 | 1.240 | 567                        | 200       | 110                       | 50          | OPK00098 |
| PA2S 2,2         | 2.200             | 1.615 | 1.490 | 567                        | 250       | 125                       | 60          | OPK00099 |
| PA2S 3           | 3.000             | 1.750 | 1.590 | 567                        | 250       | 125                       | 70          | OPK00100 |
| PA2S 5           | 5.000             | 2.120 | 2.050 | 567                        | 315       | 160                       | 110         | OPK00101 |
| PA 2S 8          | 8.000             | 2.350 | 2.370 | 567                        | 315       | 160                       | 300         | OPK00187 |
| PA 2S 10         | 10.000            | 2.350 | 2.810 | 567                        | 315       | 160                       | 375         | OPK00189 |



### Características bomba

| Modelo   | Potencia Potência<br>absorbida P1 |         | Intensidad<br>Intensidade (A) |          | Potencia Potência<br>motor P2 | Potencia Potência<br>motor P2 | Capacidad<br>Capacidade<br>condensador |
|----------|-----------------------------------|---------|-------------------------------|----------|-------------------------------|-------------------------------|--|
|          | [kw 1-]                           | [kw 3-] | [1-230V]                      | [3-400V] | [kW]                          | [HP]                          | [µF]                                   |
| Bomba AS | 1,6                               | 1,6     | 7,4                           | 2,8      | 1,1                           | 1,47                          | 16µF-450V                              |

Instalación instalação monofásica.

|                            |      |      |      |      |     |     |     |     |     |     |
|----------------------------|------|------|------|------|-----|-----|-----|-----|-----|-----|
| Caudal (m <sup>3</sup> /h) | 3    | 6    | 9    | 12   | 15  | 18  | 21  | 24  | 27  | 30  |
| Altura (mca)               | 15,1 | 13,9 | 12,6 | 11,3 | 9,9 | 8,5 | 7,1 | 5,7 | 4,2 | 2,6 |

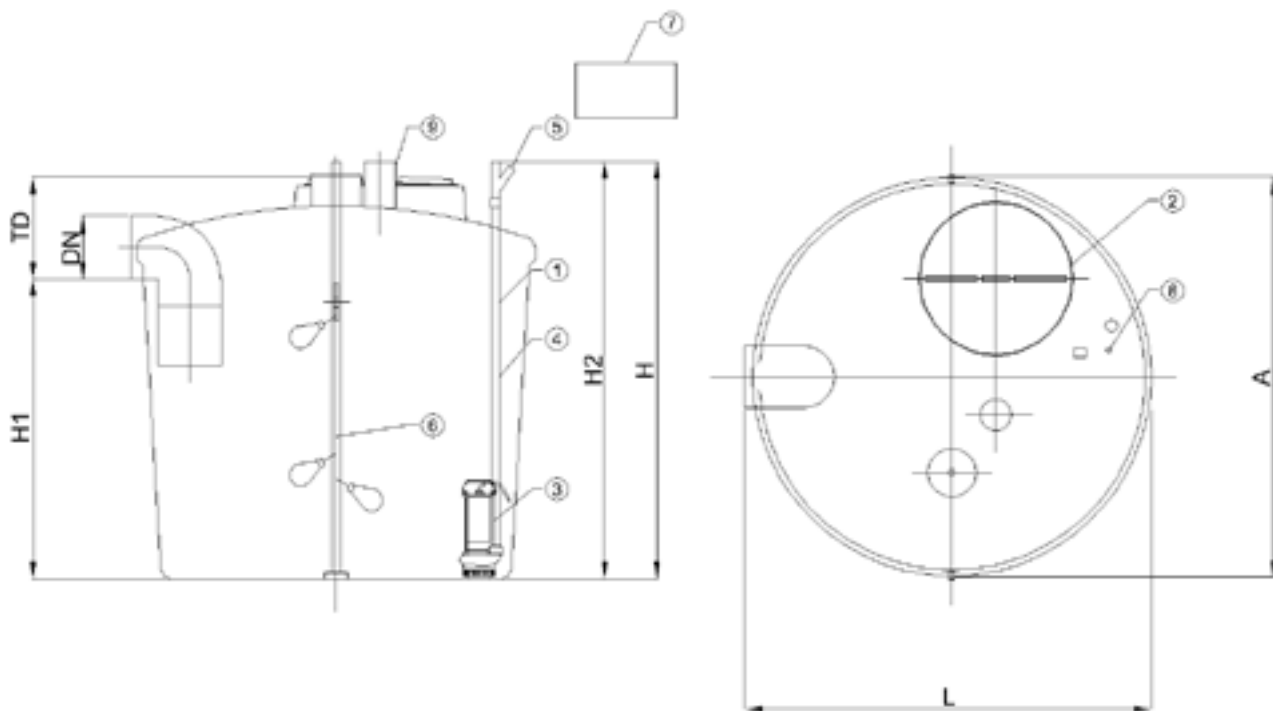
## Aguas de lluvia

Para recoger y bombear aguas pluviales (resultantes de la escorrentía superficial), aguas tratadas a la salida de los sistemas de depuración.

## Águas pluviais

Para recolher e bombear águas pluviais (resultantes do escoamento superficial), águas tratadas na saída dos sistemas de depuração.

| Ref.<br>2 Bombas | Volumen<br>Volume<br>[l] | D<br>[mm] | H<br>[mm] | Ø Boca de<br>acceso acceso<br>[mm] | Ø Entrada<br>[mm] | Ø Aireación<br>Arejamento<br>[mm] | Peso aprox.<br>[kg] | Código   |
|------------------|--------------------------|-----------|-----------|------------------------------------|-------------------|-----------------------------------|---------------------|----------|
| PA2L 0,5         | 500                      | 925       | 1.060     | 410                                | 160               | 110                               | 20                  | OPK00084 |
| PA2L 1           | 1.000                    | 1.150     | 1.360     | 567                                | 200               | 110                               | 35                  | OPK00085 |
| PA2L 1,8         | 1.800                    | 1.615     | 1.240     | 567                                | 200               | 110                               | 50                  | OPK00086 |
| PA2L 2,2         | 2.200                    | 1.615     | 1.490     | 567                                | 250               | 125                               | 60                  | OPK00087 |
| PA2L 3           | 3.000                    | 1.750     | 1.590     | 567                                | 250               | 125                               | 70                  | OPK00088 |
| PA2L 5           | 5.000                    | 2.120     | 2.050     | 567                                | 315               | 160                               | 110                 | OPK00089 |
| PA2L 8           | 8.000                    | 2.350     | 2.370     | 567                                | 315               | 160                               | 300                 | OPK00303 |
| PA2L 10          | 10.000                   | 2.350     | 2.810     | 567                                | 315               | 160                               | 375                 | OPK00304 |



### Características bomba

| Modelo   | Potencia Potência<br>absorbida P1<br>[kw 3-] | Intensidad<br>Intensidade (A)<br>[3-230V] | Potencia Potência<br>motor P2<br>[kW] | Potencia Potência<br>motor P2<br>[HP] | Capacidad<br>Capacidade<br>condensador<br>[µF] |
|----------|--|---|---------------------------------------|---------------------------------------|--|
| Bomba AL | 0,7  | 3,1                                       | 0,75                                  | 1,01                                  | 12   |

Instalación instalação monofásica.

|               |     |     |     |     |     |      |      |      |      |     |
|---------------|-----|-----|-----|-----|-----|------|------|------|------|-----|
| Caudal (m³/h) | 1,8 | 3,6 | 5,4 | 7,2 | 9   | 10,8 | 12,6 | 14,4 | 16,2 | 18  |
| Altura (mca)  | 9,7 | 9,4 | 9,0 | 8,4 | 7,7 | 6,8  | 5,7  | 4,6  | 3,2  | 1,7 |

# PowerLift C

Para aguas pluviales/grises/fecales  
Para águas pluviais/cinzas/fecais



Ventajas del producto  
Vantagens do produto

## Ventajas del Producto

- Equipo plug and play / configuración modular
- De directa y fácil instalación
- Diseño vertical fabricado en hormigón armado
- Ideal para situaciones de antiflotabilidad y capas freáticas altas
- Sección superior ajustable según profundidad de instalación, para clases de carga D400
- Instalación del equipo sin necesidad de obra civil

## Adecuado para

- Aguas grises y fecales
- Aplicable en conjunto de viviendas, oficinas, industrias o centros logísticos

## Especificaciones técnicas

- Tanque fabricado en hormigón armado
- Versión con dos bombas submersibles
- Con estructura de acoplamiento de bombas ACO
- Posibilidad de instalación de escalera para acceso
- Con diferentes conexiones de entrada y salida
- Parte superior ajustable con realces

## Vantagens do Produto

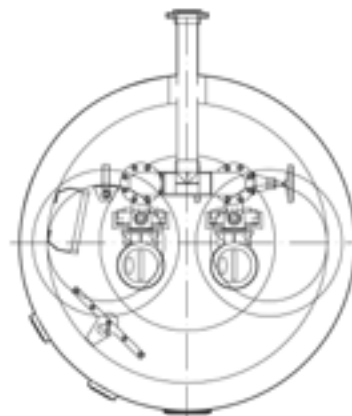
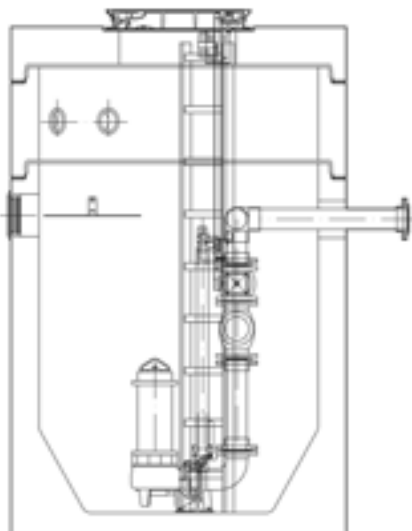
- Configuração plug and play / modular
- Instalação direta e fácil
- Conceção vertical em betão armado
- Ideal para situações de anti-flotação e de lençóis freáticos elevados
- Secção superior regulável em função da profundidade de instalação, para classes de carga D400
- Instalação do equipamento sem necessidade de obras civis

## Adequado para

- Águas cinzentas e águas fecais
- Aplicável em centros residenciais, escritórios, indústrias ou centros logísticos

## Especificações técnicas

- Tanque em betão armado
- Versão com duas bombas submersíveis
- Com estrutura de acoplamento de bomba ACO
- Possibilidade de instalação de escada para acesso
- Com diferentes ligações de entrada e de saída
- Parte superior ajustável com secções superiores



Para más información de como configurar su pozo de bombeo en hormigón armado consulte a ACO.

Para mais informações sobre como configurar o sua estação elevatória em betão armado, contacte a ACO.

# Kit PowerLift Mono/Duo

Para aguas pluviales/grises/fecales  
Para águas pluviais/cinzas/fecais

Ventajas del producto  
Vantagens do produto

## Ventajas del Producto

- Plug and play
- Material de alta calidad para alargar la vida útil del tanque
- Conjunto tubería y conexiones montado
- Alturas y prestaciones ajustables utilizando principio modular ACO
- Sistema acoplado para debajo agua con estructura y guía para inspección

## Adecuado para

- Para la instalación después de separador
- Aguas grises o que contengan fecales
- Viviendas múltiples
- Edificios con oficinas
- Edificios industriales
- Drenaje exterior
- Centros logísticos

## Especificaciones técnicas

- Acoplamiento subacuático automático para retener las bombas sumergibles ACO con elemento acoplador
- Mayor facilidad para colgar y extraer las bombas con el sistema de tubo corredizo
- Área mínima de instalación: 800 x 800 mm
- Permite usar diferentes sensores de nivel gracias al soporte universal de interruptores de nivel (ver accesorios)
- Cadena de 4 m incluida con la bomba
- Set de bomba DN 50
  - Línea de presión y válvula esférica de PVC-U
  - Válvula antirretorno de fundición
  - Conexión de línea de presión DN 50 (OD=63 mm) con acoplamiento de compresión (DN 70 o DN 80 como accesorio)
  - Salida de presión opcional, vertical o horizontal (incluida con el producto)
- Set de bomba DN 100
  - Válvula antirretorno, derivación en Y, válvula de cierre y elementos de transición de fundición
  - Adaptador especial DN 100 para la conexión de la línea de presión con tubo de 108 – 114,3 mm de diámetro exterior (opcionalmente de 88 – 90 mm)
  - Salida de presión vertical

## Ventajas del Producto

- Plug and play
- Material de alta qualidade para prolongar a vida útil do tanque
- Conjunto de tubagem e conexões montadas
- Alturas e características ajustáveis usando o princípio modular ACO
- Sistema acoplado para debaixo da água com estrutura e guia para inspeção

## Adecuado para

- Para instalação após o separador
- Águas cinzentas ou contendo fecais
- Múltiplas moradias
- Edifícios com escritórios
- Edifícios industriais
- Drenagem exterior
- Centros de logística

## Especificaciones técnicas

- Ligação subaquática automática para a retenção das bombas submersíveis ACO com elemento de ligação
- Maior facilidade para suportar e extrair as bombas com o sistema de tubo deslizante
- Área mínima de instalação: 800 x 800 mm
- Permite utilizar diferentes sensores de nível graças ao suporte universal de interruptores de nível (ver acessórios)
- Cadeia de 4 m incluída com a bomba
- Set de bomba DN 50
  - Linha de pressão e válvula esférica de PVC-U
  - Válvula antirretorno de fundição
  - Ligação de linha de pressão DN 50 (OD=63 mm) com ligação de compressão (DN 70 ou DN 80 como acessório)
  - Saída de pressão opcional, vertical ou horizontal (incluída com o produto)
- Set de bomba DN 100
  - Válvula antirretorno, derivação em Y, válvula de fecho e elementos de transição de fundição
  - Adaptador especial DN 100 para a ligação da linha de pressão com tubo de 108 – 114,3 mm de diâmetro exterior (opcionalmente de 88 – 90 mm)
  - Saída de pressão vertical



## Modelo

| Tipo | Descripción Descrição  | Código   |
|------|--|----------|
| Mono | Línea de presión: DN 50, Salida de presión opcional vertical u horizontal,<br>Con opción de conexión a tubo de limpieza<br>Linha de pressão: DN 50, Saída de pressão opcional, vertical ou horizontal,<br>Com opção de ligação a tubo de limpeza   | 01781297 |
| Duo  | Línea de presión: DN 50, Salida de presión opcional vertical u horizontal,<br>Con opción de conexión a tubo de limpieza<br>Linha de pressão: DN 50, Saída de pressão opcional, vertical ou horizontal,<br>Com opção de ligação a tubo de descarga  | 01781296 |
| Mono | Línea de presión: DN 100, Salida de presión vertical, Sin opción de conexión a tubo de limpieza<br>Derivación en Y y salida de presión DN 100 (OD 110 mm)<br>Linha de pressão: DN 100, Saída de pressão vertical, Sem opção de ligação a tubo de limpeza<br>Derivação em Y e saída de pressão DN 100 (OD 110 mm) | 01781306 |
| Duo  | Línea de presión: DN 100, Salida de presión vertical, Sin opción de conexión a tubo de limpieza<br>Derivación en Y y salida de presión DN 100 (OD 110 mm)<br>Linha de pressão: DN 100, Saída de pressão vertical, Sem opção de ligação a tubo de limpeza<br>Derivação em Y e saída de pressão DN 100 (OD 110 mm) | 01781305 |

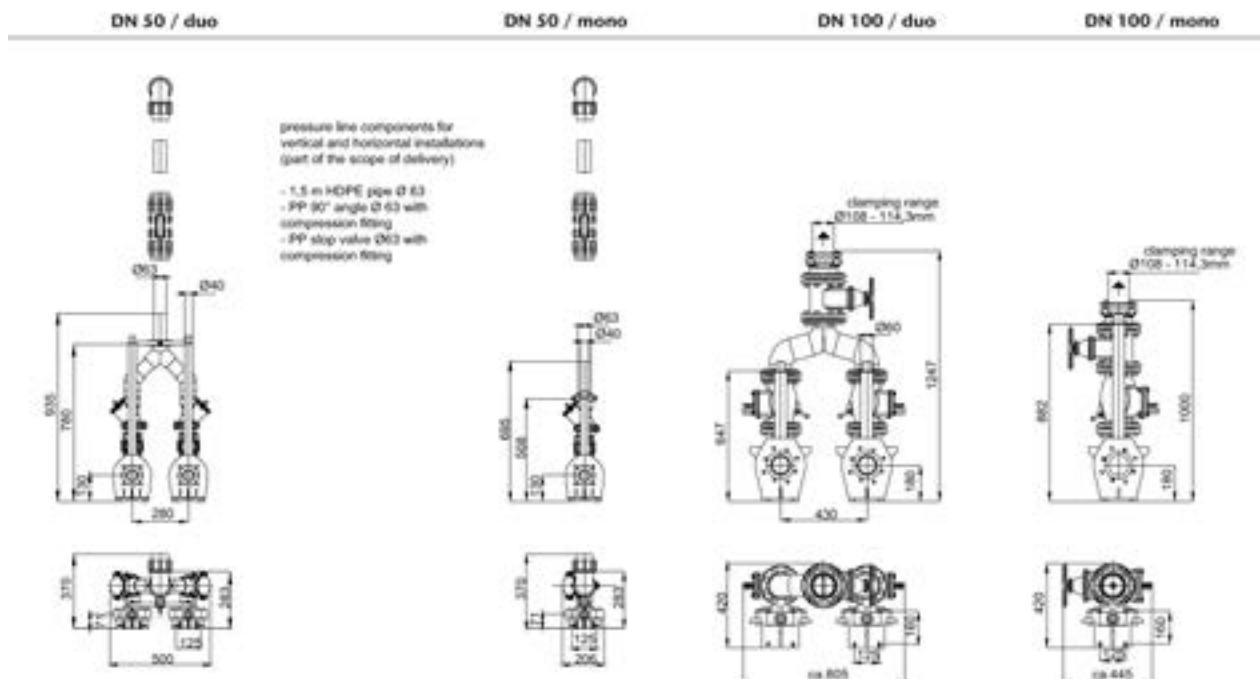
### Accesorios

- Mínimas partes a ofertar: Línea de presión, bombas, kit instalación y panel de control
- Opcional: Tubo guía de extensión, boya de nivel, sensor de presión, equipo de seguridad, sistema de inyección de aire, otros

### Acessórios

- Peças mínimas a propor: Linha de pressão, bombas, bóia, kit instalação e painel de controle
- Opcionais: Tubo guia de extensão, bóia de nível, sensor de pressão, equipe de segurança, sistema de injeção de ar, outros

## Esquema de dimensiones Diagrama de dimensões



## Parámetros de rendimiento Parâmetros de rendimento

| Bomba            | Impulsor<br>Rotor   | DN    | Potencia<br>Potência<br>Motor | Tipo de aguas residuales/<br>Modo de funcionamiento<br>Tipo de águas residuais/<br>Modo de funcionamento | Peso<br>[kg] | Código<br>MONO | Código<br>DUO |
|------------------|---------------------|-------|-------------------------------|--|--------------|----------------|---------------|
| Sita 200 N-ex-G  | Multi-canal (corte) | DN50  | 1,50                          | Fecales Fecais / S1  | 40           | 01781285       | 2x 01786430   |
| Sita 300 N-ex-G  | Multi-canal (corte) | DN50  | 2,20                          | Fecales Fecais / S1  | 50           | 01781286       | 2x 01786432   |
| Sita 550 N-ex-G  | Multi-canal (corte) | DN50  | 4,10                          | Fecales Fecais / S1  | 72           | 01781287       | 2x 01786433   |
| Sat 50/2/32/D    | Multi-canal         | DN50  | 0,37                          | No fecales Não fecais / S3   | 11           | 01781276       | 2x 01781276   |
| Sat 75/2/32/D    | Multi-canal         | DN50  | 0,55                          | No fecales Não fecais / S3   | 11           | 01781277       | 2x 01781277   |
| Sat-100/D        | Multi-canal         | DN50  | 0,88                          | No fecales Não fecais / S3   | 24           | 01781280       | 2x 01781280   |
| Sat-150/D        | Multi-canal         | DN50  | 1,10                          | No fecales Não fecais / S3   | 27           | 01781281       | 2x 01781281   |
| Sat-200/D        | Multi-canal         | DN50  | 1,50                          | No fecales Não fecais / S3   | 28           | 01781282       | 2x 01781282   |
| KL-AT-M 200-EX-G | Mono-canal          | DN100 | 1,50                          | Fecales Fecais / S1  | 66           | 01781288       | 2x 01786434   |
| KL-AT-M 300-EX-G | Mono-canal          | DN100 | 2,20                          | Fecales Fecais / S1  | 86           | 01781289       | 2x 01786435   |
| KL-AT-M 400-EX-G | Mono-canal          | DN100 | 3,10                          | Fecales Fecais / S1  | 89           | 01781290       | 2x 01786436   |
| Sat-Q 300        | Multi-canal         | DN100 | 2,90                          | No fecales Não fecais / S3   | 58           | 01781291       | 2x 01786440   |
| Sat-Q 400        | Multi-canal         | DN100 | 3,00                          | No fecales Não fecais / S3   | 79           | 01781292       | 2x 01786441   |



# Kit SITA

Para aguas residuales fecales y no fecales  
 Para águas residuais fecais e não fecais



Ventajas del producto  
 Vantagens do produto

### Ventajas del Producto

- Impulsor multi-canal de corte
- Motor con sellado mecánico de carburo de silicio (SiC) con cámara de aceite
- Diseño hidráulico especial para prevenir obstrucciones
- Con certificación ATEX
- Con protección de bobinado

### Adecuado para

- Agua grises y fecales
- Agua con sólidos de fibra corta
- Sector industrial, municipal y privado
- Elevadas altura de bombeo
- Largas distancias entre líneas de presión hasta alcantarillado
- Operación / funcionamiento continuo

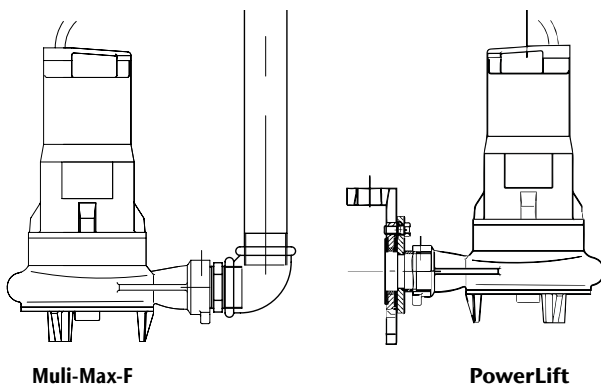
### Ventajas del Producto

- Rotor multi-canal de corte
- Motor com selo mecânico de carboneto de silício (SiC) com câmara de óleo
- Desenho hidráulico especial para evitar obstruções
- Com certificação ATEX
- Com proteção contra enrolamento

### Adecuado para

- Águas cinzas e fecais
- Águas com sólidos curtos de fibra
- Setor industrial, municipal e privado
- Elevadas alturas de bombeio
- Longas distâncias entre linhas de pressão até o esgoto
- Operação / funcionamento contínua

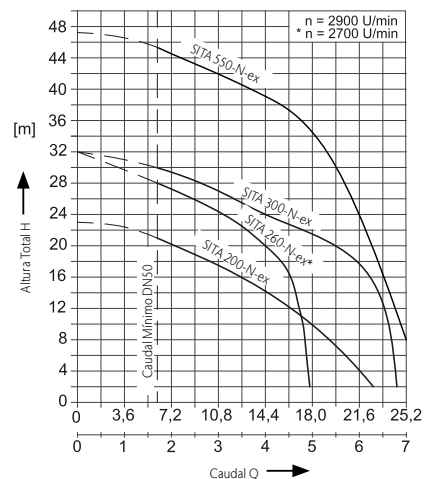
## Esquema de dimensiones Diagrama de dimensões



Multi-Max-F

PowerLift

## Parámetros de rendimiento Parâmetros de rendimento



## Modelo

| Ref.                   | Potencia<br>Potência |            | Datos Clave<br>Dados Principais |              |                   | Revol.<br>Rotaç. | Conexión<br>a la línea<br>de impulsión<br>Ligação à linha<br>de impulsão | Peso    | Arranque | Código para<br>Multi-Max-F | Código para<br>PowerLift P<br>Kit bomb.<br>PowerLift DNSO |
|------------------------|----------------------|------------|---------------------------------|--------------|-------------------|------------------|--|---------|----------|----------------------------|---|
|                        | P1<br>[KW]           | P2<br>[KW] | Cons.<br>[A]                    | Tens.<br>[V] | Revol.<br>[R/min] |                  |  |         |          |                            |   |
| <b>Sita 200 N-ex-G</b> | 1,78                 | 1,5        | 3,7                             | 400          | 2900              | DN50             | 34   | Directo | Direto   | 01786429                   | 01786430  |
| <b>Sita 300 N-ex</b>   | 2,76                 | 2,2        | 5,1                             | 400          | 2900              | DN50             | 44   | Directo | Direto   | 01786431                   | 01786432  |
| <b>Sita 550 N-ex</b>   | 4,66                 | 4,1        | 8,7                             | 400          | 2900              | DN50             | 72   | Directo | Direto   | -                          | 01786433  |

Tipo de cable: S1RN8-F4G1.5+3x1 - 10 m. Salida de presión: horizontal. Tipo de cabo: S1RN8-F4G1.5+3x1 - 10 m. Saída de pressão: horizontal

# Kit KL-AT-M

Para aguas residuales fecales y no fecales  
 Para águas residuais fecais e não fecais



Ventajas del producto  
 Vantagens do produto

### Ventajas del Producto

- Impulsor mono-canal abierto
- Paso de solidos grande
- Motor con sellado mecánico de carburo de silicio (SiC) con cámara de aceite
- Diseño hidráulico especial para prevenir obstrucciones
- Con certificación ATEX
- Con protección de bobinado

### Adecuado para

- Aguas grises y fecales
- Aguas con elevado contenido de sólidos
- Sector industrial, municipal y privado
- Operación / funcionamiento continuo

### Ventajas del Producto

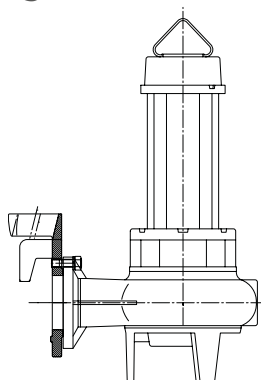
- Rotor mono-canal abierto
- Passo de sólidos grandes
- Motor com selo mecânico de carboneto de silício (SiC) com câmara de óleo
- Desenho hidráulico especial para evitar obstruções
- Com certificação ATEX
- Com proteção contra enrolamento

### Adecuado para

- Águas cinzas e fecais
- Águas com elevado conteúdo de sólidos
- Setor industrial, municipal e privado
- Operação / funcionamento contínua

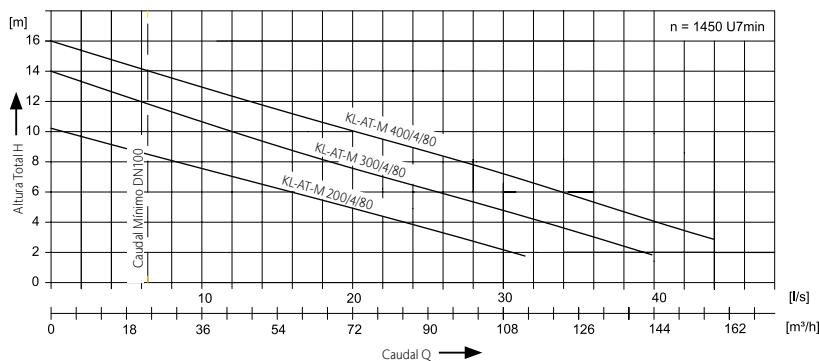


Esquema de dimensiones  
 Diagrama de dimensões



PowerLift

Parámetros de rendimiento  
 Parâmetros de rendimento



## Modelo

| Ref.                  | Potencia<br>Potência |            | Datos Clave<br>Dados Principais |              |         | Revol.<br>Rotaç. | Conexión<br>a la línea<br>de impulsión<br>Ligação à linha<br>de impulsão | Peso | Paso<br>Libre<br>Passagem<br>livre | Arranque | Código para<br>PowerLift |
|-----------------------|----------------------|------------|---------------------------------|--------------|---------|------------------|--|------|------------------------------------|----------|--------------------------|
|                       | P1<br>[KW]           | P2<br>[KW] | Cons.<br>[A]                    | Tens.<br>[V] | [R/min] |                  |  |      |                                    |          |                          |
| KL-AT-M 200/4/80-EX-G | 1,84                 | 1,5        | 4,1                             | 400          | 1450    | DN80             | 66   | 80   | Directo                            | Direto   | 01786434                 |
| KL-AT-M 300/4/80-EX-G | 2,7                  | 2,2        | 5,8                             | 400          | 1450    | DN80             | 86   | 80   | Directo                            | Direto   | 01786435                 |
| KL-AT-M 400/4/80-EX-G | 3,7                  | 3          | 7,3                             | 400          | 1450    | DN80             | 89   | 80   | Directo                            | Direto   | 01786436                 |

Tipo de cable: S1RN8-F4G1.5+3x1 - 10 m. Salida de presión: horizontal. Tipo de cabo: S1RN8-F4G1.5+3x1 - 10 m. Saída de pressão: horizontal

# Kit SAT-Q

Para aguas residuales no fecales  
 Para águas residuais não fecais

Ventajas del producto  
 Vantagens do produto

### Ventajas del Producto

- Impulsor multi-canal abierto
- Paso de sólidos grande
- Motor con sellado mecánico de carburo de silicio (SiC) con cámara de aceite
- Contacto térmico con protección de bobinado

### Adecuado para

- Aguas pluviales y grises
- Aguas con elevado contenido de sólidos
- Sector industrial, municipal y privado
- Operación / funcionamiento continuo

### Ventajas del Producto

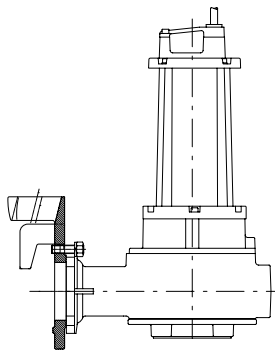
- Rotor multi-canal abierto
- Passo de sólidos grandes
- Motor com selo mecânico de carboneto de silício (SiC) com câmara de óleo
- Contacto térmico com proteção contra enrolamento

### Adecuado para

- Águas da chuva e cinzas
- Águas com elevado conteúdo de sólidos
- Setor industrial, municipal e privado
- Operação / funcionamento contínua

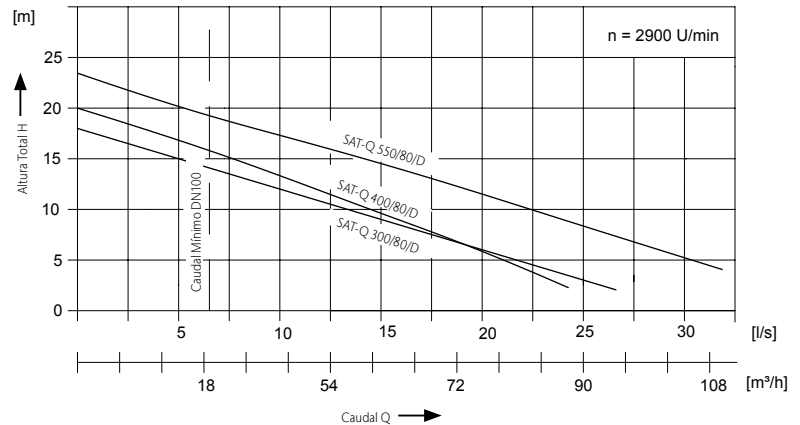


Esquema de dimensiones  
 Diagrama de dimensões



PowerLift

Parámetros de rendimiento  
 Parâmetros de rendimento



## Modelo

| Tipo                  | Potencia<br>Potência |            | Datos Clave<br>Dados Principais |              |         | Revol.<br>Rotaç. | Conexión<br>a la línea<br>de impulsión<br>Ligação à linha<br>de impulsão | Peso | Paso Libre<br>Passagem livre | Arranque | Código para<br>PowerLift P<br>Kit bomb.<br>PowerLift DN50 |
|-----------------------|----------------------|------------|---------------------------------|--------------|---------|------------------|--|------|------------------------------|----------|---|
|                       | P1<br>[KW]           | P2<br>[KW] | Cons.<br>[A]                    | Tens.<br>[V] | [R/min] |                  |  |      |                              |          |   |
| <b>SAT-Q 300/80/D</b> | 2,76                 | 2,2        | 5,1                             | 400          | 2900    | DN80             | 58   | 40   | Directo                      | Direto   | 01786440  |
| <b>SAT-Q 400/80/D</b> | 3,68                 | 3          | 6,7                             | 400          | 2900    | DN80             | 79   | 45   | Directo                      | Direto   | 01786441  |

Tipo de cable: S1RN8-F4G1.5+3x1 - 10 m. Salida de presión: horizontal. Tipo de cabo: S1RN8-F4G1.5+3x1 - 10 m. Saída de pressão: horizontal

# Kit SAT-V

Para aguas residuales no fecales  
 Para águas residuais não fecais

Ventajas del producto  
 Vantagens do produto

### Ventajas del Producto

- Impulsor de paso-libre vortex
- Paso de sólidos grande
- Motor con sellado mecánico y junta

### Adecuado para

- Aguas pluviales y grises
- Pozos de drenaje
- Aguas filtración
- Sector industrial, municipal y privado
- Operación periódica intermitente

### Ventajas del Producto

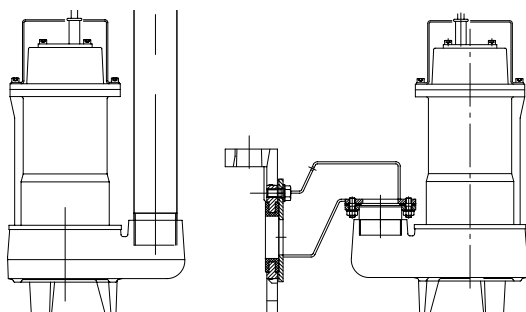
- Rotor de passo-livre de vórtice
- Passo de sólidos grandes
- Motor com selo mecânico e vedação

### Adecuado para

- Águas da chuva e cinzas
- Poços de drenagem
- Água filtrante
- Setor industrial, municipal e privado
- Operação periódica intermitente



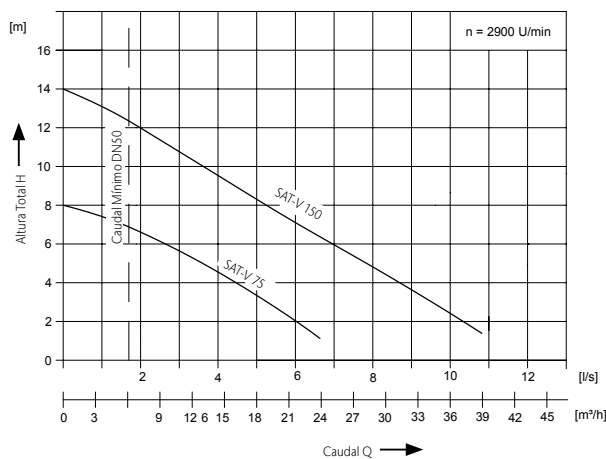
## Esquema de dimensiones Diagrama de dimensões



Multi-Max-F

PowerLift

## Parámetros de rendimiento Parâmetros de rendimento



## Modelo

| Ref.      | Potencia<br>Potência |            | Datos Clave<br>Dados Principais |              |      | Revol.<br>Rotaç. | Conexión<br>a la línea<br>de impulsión<br>Ligação à linha<br>de impulsão | Peso | Paso Libre<br>Passagem<br>livre | Arranque | Código para<br>Multi-Max-F | Código para<br>PowerLift P<br>Kit bomb.<br>PowerLift<br>DN50 |
|-----------|----------------------|------------|---------------------------------|--------------|------|------------------|--|------|---------------------------------|----------|----------------------------|--|
|           | P1<br>[KW]           | P2<br>[KW] | Cons.<br>[A]                    | Tens.<br>[V] |      |                  |  |      |                                 |          |                            |  |
| SAT-V 75  | 0,7                  | 0,55       | 1,3                             | 400          | 2900 | DN50             | 14   | 40   | Directo                         | Direto   | 01780854                   | 01781283   |
| SAT-V 150 | 1,5                  | 1,1        | 2,6                             | 400          | 2900 | DN50             | 20   | 45   | Directo                         | Direto   | 01780855                   | 01781284   |

Tipo de cable: H07RN-F4G1 - 10 m. Salida de presión: vertical. Tipo de cabo: H07RN-F4G1 - 10 m. Saída de pressão: vertical

# Kit SAT 50-75

Para aguas residuales no fecales  
 Para águas residuais não fecais

Ventajas del producto  
 Vantagens do produto

### Ventajas del Producto

- Impulsor multi-canal abierto
- Pantalla de succión (desmontable)
- Motor con sellado mecánico y junta
- Diseño hidráulico especial para prevenir bloqueos

### Adecuado para

- Aguas pluviales y grises
- Drenaje de pozos
- Para protección contra reflujo
- Sector industrial, municipal y privado
- Operación periódica intermitente

### Ventajas del Producto

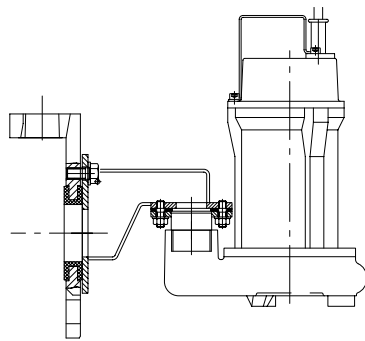
- Rotor multi-canal abierto
- Tela de sucção (removível)
- Motor com selo mecânico e vedação
- Desenho hidráulico especial para evitar bloqueios

### Adecuado para

- Águas da chuva e cinzas
- Drenagem de poços
- Para proteção contra refluxo
- Setor industrial, municipal e privado
- Operação periódica intermitente

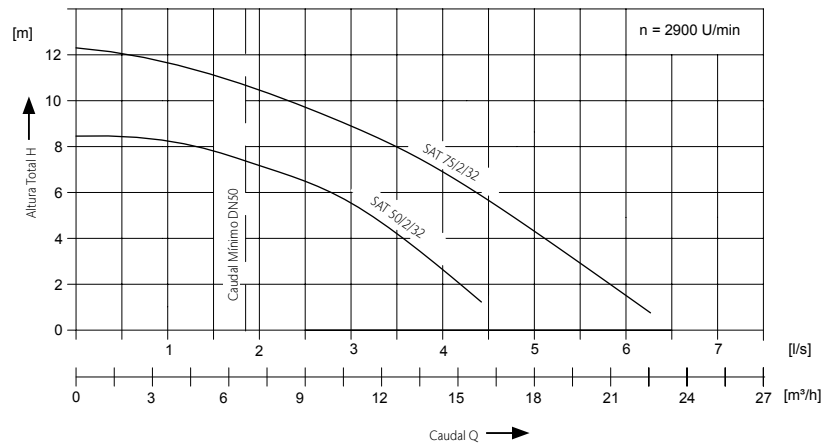


Esquema de dimensiones  
 Diagrama de dimensões



PowerLift

Parámetros de rendimiento  
 Parâmetros de rendimento



## Modelo

| Ref.           | Potencia<br>Potência |            | Datos Clave<br>Dados Principais |              |         | Revol.<br>Rotaç. | Conexión<br>a la línea<br>de impulsión<br>Ligação à linha<br>de impulsão | Peso  | Paso Libre<br>Passagem livre | Arranque | Código para<br>PowerLift P<br>Kit bomb.<br>PowerLift DN50 |
|----------------|----------------------|------------|---------------------------------|--------------|---------|------------------|--|-------|------------------------------|----------|---|
|                | P1<br>[KW]           | P2<br>[KW] | Cons.<br>[A]                    | Tens.<br>[V] | [R/min] |                  |  |       |                              |          |   |
| SAT 50/2/32/D  | 0,94                 | 0,37       | 1,1                             | 400          | 2900    | DN50             | 11   | 10/20 | Directo Direto               | 01781276 |   |
| SAT 75/2/32/D  | 1,3                  | 0,55       | 1,3                             | 400          | 2700    | DN50             | 11   | 10/20 | Directo Direto               | 01781277 |   |
| SAT 50/2/32/WS | 0,94                 | 0,37       | 1,1                             | 230          | 2900    | R 1 1/4"         | 11   | 10/20 | Directo Direto               | 01590663 |   |
| SAT 75/2/32/WS | 1,3                  | 0,55       | 1,3                             | 230          | 2900    | R 1 1/4"         | 11   | 10/20 | Directo Direto               | 01590667 |   |

Tipo de cable: H07RN-F4G1 - 10 m. Salida de presión: vertical. Tipo de cabo: H07RN-F4G1 - 10 m. Saída de pressão: vertical.

# Kit SAT 100-150-200

Para aguas residuales no fecales  
 Para águas residuais não fecais

Ventajas del producto  
 Vantagens do produto

### Ventajas del Producto

- Impulsor multi-canal abierto
- Pantalla de succión (desmontable)
- Motor con sellado mecánico y junta
- Diseño especial para prevenir bloqueos

### Adecuado para

- Aguas pluviales y grises
- Drenaje de pozos
- Para protección contra reflujo
- Sector industrial, municipal y privado
- Operación periódica intermitente

### Ventajas del Producto

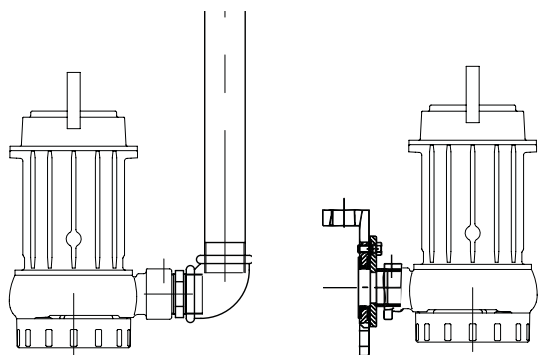
- Rotor multi-canal abierto
- Tela de sucção (removível)
- Motor com selo mecânico e vedação
- Desenho especial para evitar bloqueios

### Adecuado para

- Águas da chuva e cinzas
- Drenagem de poços
- Para proteção contra refluxo
- Setor industrial, municipal e privado
- Operação periódica intermitente



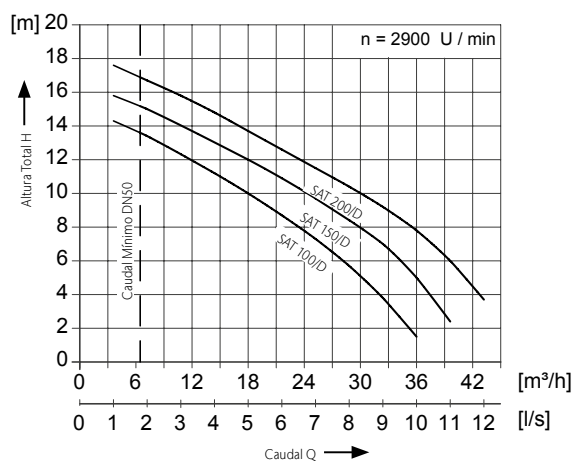
## Esquema de dimensiones Diagrama de dimensões



Multi-Max-F

PowerLift

## Parámetros de rendimiento Parâmetros de rendimento








## Modelo












| Ref.    | Potencia<br>Potência |      | Datos Clave<br>Dados Principais |       |                  | Conexión<br>a la línea<br>de impulsión<br>Ligação à linha<br>de impulsão | Peso | Paso Libre<br>Passagem<br>livre | Arranque        | Código para<br>Multi-Max-F | Código para<br>PowerLift P<br>Kit bomb.<br>PowerLift<br>DN50 |
|---------|----------------------|------|---------------------------------|-------|------------------|--|------|---------------------------------|-----------------|----------------------------|--|
|         | P1                   | P2   | Cons.                           | Tens. | Revol.<br>Rotaç. |  |      |                                 |                 |                            |  |
|         | [KW]                 | [KW] | [A]                             | [V]   | [R/min]          |  | [kg] |                                 |                 |                            |  |
| SAT 100 | 1,15                 | 0,88 | 2,3                             | 400   | 2900             | R 2"   | 19,5 | 10/16                           | Directo Directo | 01780856                   | 01781280   |
| SAT 150 | 1,54                 | 1,1  | 2,7                             | 400   | 2900             | R 2"   | 20,5 | 10/16                           | Directo Directo | 01780857                   | 01781281   |
| SAT 200 | 2,03                 | 1,5  | 3,5                             | 400   | 2900             | R 2"   | 21,5 | 10/16                           | Directo Directo | 01780858                   | 01781282   |

Tipo de cable: H07RN-F4G1 - 10 m. Salida de presión: vertical. Tipo de cabo: H07RN-F4G1 - 10 m. Saída de pressão: vertical.



## Accesorios Acessórios

|   | Descripción Descrição  | Código   |
|---|--|----------|
|    | <p><b>Panel de control ACO Multi Control mono</b><br/>                     Para bombas de hasta 5,5 kW. Listo para conectar con cable de conexión de 1,5 m. Enchufe CEE 16 con conmutador de cambio de fase. Línea de control neumático de 20 m. Válvula de contra-presión. Prensaestopas. Tensión de servicio: 400 V. Frecuencia: 50/60 Hz. Tensión de control: 230 V/AC. Margen de temperaturas: -20 a +60°C. Tipo de protección IP 54. Peso: 4,0 kg.</p> <p><b>Painel de controle ACO Multi Control mono</b><br/>                     Para bombas de até 5,5 kW Pronto para ligar com cabo de ligação de 1,5 m. Ficha CEE 16 com interruptor de comutação de fase. Linha de controlo pneumático de 20 m. Válvula de contra-pressão. Vedantes. Tensão de serviço: 400 V. Frequência: 50/60 Hz. Tensão de controlo: 230 V/AC. Margem de temperaturas: -20 a +60°C. Tipo de proteção IP 54 Peso: 4,0 kg.</p>   | 01786379 |
|    | <p><b>Panel de control ACO Multi Control dúo</b><br/>                     Para bombas de hasta 5,5 kW. Listo para conectar con cable de conexión de 1,5 m. Enchufe CEE 32 con conmutador de cambio de fase. Línea de control neumático de 20 m. Válvula de contra-presión. Prensaestopas. Tensión de servicio: 400 V. Frecuencia: 50/60 Hz. Tensión de control: 230 V/AC. Margen de temperaturas: -20 a +60°C. Tipo de protección IP 54. Peso: 6,0 kg.</p> <p><b>Painel de controle ACO Multi Control dúo</b><br/>                     Para bombas de até 5,5 kW Pronto para ligar com cabo de ligação de 1,5 m. Ficha CEE 32 com interruptor de comutação de fase. Linha de controlo pneumático de 20 m. Válvula de contra-pressão. Vedantes. Tensão de serviço: 400 V. Frequência: 50/60 Hz. Tensão de controlo: 230 V/AC. Margem de temperaturas: -20 a +60°C. Tipo de proteção IP 54 Peso: 6,0 kg.</p>   | 01786380 |
|  | <p><b>Módulo GSM</b><br/>                     Independiente de la red. Alarma óptica y acústica. Entradas configurables: 6 digitales, 2 analógicas. 1 salida de alarma 12 V. Incluye antena GSM (cable 2,5 m). Transmisión de la alarma a teléfono móvil por mensaje de texto GSM. Para instalación fuera de la zona Ex. Carcasa: 178 x 125 x 102 mm (largo x alto x fondo). Tarjeta SIM estándar. Tipo de protección: IP54 (con conector de antena montado IP44). Tensión de servicio: 230 V/AV, 50/60 Hz.</p> <p><b>Module GSM</b><br/>                     Independente da rede. Alarme ótico e acústico. Entradas configuráveis: 6 digitais, 2 analógicas. 1 saída de alarme 12 V. Inclui antena GSM (cabo 2,5 m). Transmissão do alarme para telemóvel com mensagens de texto GSM Para instalação fora da zona Ex. Estrutura: 178 x 125 x 102 mm (comprimento x altura x profundidade). Cartão SIM padrão. Tipo de proteção: IP54 (com ligação de antena montado IP44) Tensão de serviço: 230 V/AV, 50/60 Hz.</p> | 01504694 |
|  | <p><b>Unidad de señal.</b><br/>                     Unidad para transmisión de señal independiente de la red. Alarma óptica y acústica, sin contacto. Entradas configurables: 6 digitales, 2 analógicas. 1 salida de alarma 12 V. Para instalación fuera de la zona Ex. Carcasa: 175 x 125 x 75 mm (largo x alto x fondo). Tipo de protección: IP54 (con conector de antena montado IP44). Tensión de servicio: 230 V/AV, 50/60 Hz. Listo para montaje con cable de conexión de 2 metros.</p> <p><b>Unidade de sinal</b><br/>                     Unidade para transmissão independente da rede. Alarme ótico e acústico. Entradas configuráveis: 6 digitais, 2 analógicas. 1 saída de alarme 12 V. Para instalação fora da zona Ex. Estrutura: 175 x 125 x 75 mm (comprimento x altura x profundidade). Tipo de proteção: IP54 (com ligação de antena montado IP44). Tensão de serviço: 230 V/AV, 50/60 Hz. Pronto para montagem com cabo de conexão de 2 metros.</p>   | 01502673 |
|  | <p><b>Boya de nivel</b><br/>                     ¡Se requieren 4! Carcasa de plástico, polipropileno. Cable de conexión: 10 m. Tipo de protección: IP 68/2 bar. Capacidad de conmutación: 5 A/250 V. Ángulo de conmutación: 10°. Restricción: no apto para su uso en atmósferas potencialmente explosivas.</p> <p><b>Bóia de nível</b><br/>                     São obrigatórios 4! Estrutura de plástico, polipropileno. Cabo de ligação: 10 m. Tipo de proteção: IP 68/2 bar. Capacidade de comutação: 5 A/250 V. Ângulo de comutação: 10°. Restrição: não é adequado para usar em atmosferas potencialmente explosivas.</p>   | 01591246 |

|   | Descripción Descrição   | Código          | U  |
|---|---|-----------------|----|
|    | <b>Tubo guía de extensión DN 50</b><br>Longitud: 1 m. Material: PVC-U. Para facilitar la instalación de bombas en arquetas profundas o usando una sección superior. Incluye adaptador, tubo guía y varilla roscada.   | 01781278        | 1  |
|   | <b>Tubo guia de extensão DN 50</b><br>Comprimento: 1 m. Material: PVC-U. Para facilitar a instalação de bombas em poços profundos, ou com uma secção superior. Inclui adaptador, tubo guia e varão roscado.   |                 | 2  |
|    | <b>Tubo guía de extensión DN 100</b><br>Longitud: 1 m. Material: Acero inoxidable. Para facilitar la instalación de bombas en arquetas profundas. Incluye adaptador, tubo guía y varilla roscada.   | 01781279        | 3  |
|   | <b>Tubo guia de extensão DN 100</b><br>Comprimento: 1 m. Material: Aço inoxidável. Para facilitar a instalação de bombas em poços profundos. Inclui adaptador, tubo guia e varão roscado.   |                 | 4  |
|    | <b>Kit de instalación, retenedor de medición de nivel</b><br>Para retención y fijación de interruptor de flotador, válvula de contrapresión o sensor de presión. Incluye material de fijación y prensaestopas.  | 01781294        | 5  |
|   | <b>Kit de instalação, retentor de medição de nível</b><br>Para retenção e fixação de interruptor de flutuador, válvula de contrapressão ou sensor de pressão. Inclui material de fixação e vedantes.  |                 | 6  |
|    | <b>Sensor de presión</b><br>Consumo 4 – 20 mA. Para conmutación fiable en cables de > 12 m. 0 – 200 mbar.   | 20m<br>01786388 | 7  |
|   | <b>Sensor de pressão</b><br>Consumo 4 – 20 mA. Para uma ligação fiável em cabos de > 12 m. 0 – 200 mbar.  | 40m<br>01786387 |    |
|   | <b>Equipo de seguridad</b><br>Adecuado para sensor de presión y/o protección de zonas con riesgo de explosión. Incluye carcasa. Peso: 0, 5 kg.  | 01786389        | 8  |
|   | <b>Equipe de segurança</b><br>Adequado para sensor de pressão e / ou proteção de áreas com risco de explosão. Inclui habitação. Peso: 0,5 kg.   |                 | 9  |
|  | <b>Sección superior larga</b><br>Para aumentar la profundidad de instalación. Altura total: 2000 – 3000 mm. Incluye llave. Peso: 42kg.  | 01780836        | 10 |
|   | <b>Secção superior longa</b><br>Para aumentar a profundidade de instalação. Altura total: 2000 – 3000 mm. Inclui chave. Peso: 42 kg.  |                 | 11 |
|  | <b>Correa guía</b><br>Cantidad requerida: 1 para Muli-Max-F mono, 1 para Muli-Max-F dúo. Peso: 3 kg.  | 01780880        | 12 |
|   | <b>Correia guia</b><br>Quantidade necessária: 1 para Muli-Max-F mono, 1 para Muli-Max-F dúo. Peso: 3 kg.  |                 | 13 |
|  | <b>Sección superior larga</b><br>Para aumentar la profundidad de instalación. Altura total: 2000 – 3000 mm. Incluye llave. Peso: 42kg.  | 01780835        | 14 |
|   | <b>Secção superior longa</b><br>Para aumentar a profundidade de instalação. Altura total: 2000 – 3000 mm. Inclui chave. Peso: 42 kg.  |                 | 15 |
|  | <b>Correa guía</b><br>Cantidad requerida: 1 para Muli-Max-F mono, 1 para Muli-Max-F dúo. Peso: 3 kg.  | 01780879        | 15 |
|   | <b>Correia guia</b><br>Quantidade necessária: 1 para Muli-Max-F mono, 1 para Muli-Max-F dúo. Peso: 3 kg.  |                 | 16 |
|  | <b>Unidad de burbujas de aire</b><br>Para mejorar la fiabilidad operativa (en caso de formación de una capa flotante en la superficie, por ejemplo en separadores de grasas). Para conmutación de nivel neumática (válvula de contrapresión). Minicompresor. Conexión: 230 V. Listo para conectar. Con fijación T de rosca. Con válvula antirretorno. | 01502545        | 17 |
|  | <b>Unidade de bolhas de ar</b><br>Para aumentar a fiabilidade operacional (em caso de formação de uma camada flutuante superficial, por exemplo, em separadores de gordura). Para comutação de nível pneumático (válvula de contrapressão). Mini-compressor Ligação: 230 V. Pronto para ligação. Com fixação T de rosca. Com válvula antirrefluxo.    |                 | 18 |
|   |   |                 | 19 |



17

## Soluciones para el almacenamiento de líquidos

Soluções para  
o armazenamento de líquidos

## Contenido Soluciones para el almacenamiento de líquidos

### Conteúdo Soluções para o armazenamento de líquidos

|   |  |                      |                   |             |           |
|---|--|----------------------|-------------------|-------------|-----------|
| <b>Introducción</b>                     | <b>Introdução</b>  | <b>Introducción</b>  | <b>Introdução</b> | <b>1132</b> | <b>U</b>  |
| <b>Depósitos de agua potable</b>        | AquaVault  |                      |                   | <b>1136</b> | <b>1</b>  |
|   | AquaSafe para enterrar   |                      |                   | <b>1138</b> | <b>2</b>  |
| <b>Depósitos de água potável</b>        | AquaSafe para superficie   | superfície           |                   | <b>1141</b> | <b>2</b>  |
|   |  |                      |                   |             |           |
| <b>Depósitos contra incendios</b>       | Sistemas contra incendios  | Sistema de combate a | incêndios         | <b>1150</b> | <b>3</b>  |
|   |  |                      |                   |             | <b>4</b>  |
| <b>Depósitos para usos industriales</b> | Depósitos para usos industriales y agrícolas                           |                      |                   | <b>1154</b> | <b>5</b>  |
|   | Depósitos para usos industriais e agrícolas                            |                      |                   |             |           |
| <b>Depósitos para usos industriales</b> | Depósito doble pared para usos industriales                            |                      |                   | <b>1156</b> | <b>6</b>  |
|   | Depósitos de parede dupla para uso industrial                          |                      |                   |             |           |
| <b>Depósitos para usos industriais</b>  | Depósito simple pared para usos industriales                           |                      |                   | <b>1158</b> | <b>7</b>  |
|   | Depósitos de parede simples para uso industrial                        |                      |                   |             |           |
| <b>Depósitos de emergencia</b>          | Depósitos de emergencia para aceites de transformadores de doble pared |                      |                   | <b>1162</b> | <b>8</b>  |
|   | Depósitos de emergência para óleos de transformadores de parede dupla  |                      |                   |             |           |
| <b>Depósitos de agua fecal</b>          | BioSave  |                      |                   | <b>1166</b> | <b>9</b>  |
|   | Accesorios   | Acessórios           |                   | <b>1168</b> | <b>10</b> |
|   |  |                      |                   |             | <b>11</b> |
|   |  |                      |                   |             | <b>12</b> |
|   |  |                      |                   |             | <b>13</b> |
|   |  |                      |                   |             | <b>14</b> |
|   |  |                      |                   |             | <b>15</b> |
|   |  |                      |                   |             | <b>16</b> |
|   |  |                      |                   |             | <b>17</b> |
|   |  |                      |                   |             | <b>18</b> |
|   |  |                      |                   |             | <b>19</b> |



# Almacenamiento de líquidos

## Armazenamento de líquidos

ACO Remosa ofrece una extensa gama de depósitos y cisternas en GRP para el almacenamiento de líquidos, tanto de aguas aptas o no para el consumo humano como de productos químicos. En función de la naturaleza del líquido a almacenar, ACO Remosa utiliza diferentes resinas y procesos de fabricación que garantizan una buena resistencia mecánica y una alta resistencia química tanto del producto a contener como de las posibles agresiones externas producidas por el terreno o bien por los rayos UV. El material de construcción es ligero facilitando su manipulación e instalación. Además de conservar sus propiedades a lo largo del tiempo, el material permite que los depósitos y cisternas se adapten a las características de la instalación.

Las cisternas estándares se fabrican con los siguientes diámetros: 1,6 m, 2 m, 2,2 m, 2,35 m, 2,5 m, 3 m, 3,5 m y 4 m. El diámetro 2,2 m es ideal para equipos que deban transportarse en contenedor al no sobrepasar las medidas interiores de éste.

Los equipos se fabrican siguiendo las normas de diseño y fabricación UNE EN 13121-3:2017 y UNE EN- 976-1:1998.

Las cisternas fabricadas mediante Filament Winding se personalizan con packs. El pack 1 incluye 2 tubuladuras con brida en GRP DN 50. El pack 2 y 3 son 2 tubuladuras de DN 80. Existen packs ECO modificando las tubuladuras con brida por manguitos de 2" o 3". Todas las cisternas llevan incluido un codo para ventilación DN110 y una boca de hombre en Polipropileno (PP) de diámetro 567 mm. También se pueden personalizar los depósitos y las cisternas. Para eso póngase en contacto con ACO.

### Aplicaciones:

- Aguas para el consumo humano
- Aguas subterráneas
- Aguas residuales o fangos
- Sistema contraincendios
- Efluentes industriales
- Lixiviados
- Productos químicos

### Características:

- Apta para agua potable
- Equipo personalizable
- Ligero y fácil manipulación

ACO Remosa oferece uma ampla gama de depósitos e cisternas em GRP para o armazenamento de líquidos, tanto água própria ou não para consumo humano como produtos químicos. Dependendo da natureza do líquido a armazenar, ACO Remosa utiliza diferentes resinas e processos de fabricação que garantem uma boa resistência mecânica e uma elevada resistência química, tanto ao produto a conter como a possíveis agressões externas produzidas pelo solo ou pelos raios UV. O material de construção é leve, o que facilita o seu manuseamento e instalação. Para além de conservar as suas propriedades ao longo do tempo, o material permite adaptar os depósitos às características da instalação.

Os depósitos standard são fabricadas nos diâmetros: 1,6 m, 2 m, 2,2 m, 2,35 m, 2,5 m, 3 m, 3,5 m e 4 m. O diâmetro de 2,2 m é ideal para equipamentos a serem transportados num contentor, já que não excede as dimensões internas do contentor.

O equipamento é fabricado de acordo com as normas de conceção e fabrico UNE EN 13121-3:2017 y UNE EN- 976-1:1998.

Os depósitos fabricadas com Filament Winding são personalizadas em pacotes. O pacote 1 inclui 2 acessórios flangeados DN 50 GRP; os pacotes 2 e 3 incluem 2 acessórios DN 80. Os pacotes ECO estão disponíveis modificando as tomadas flangeadas com tomadas de 2" ou 3". Todos os depósitos incluem um cotovelo DN110 para ventilação e uma caixa de visita em polipropileno (PP) com um diâmetro de 567 mm. Os depósitos também podem ser personalizados. Para tal, contacte a ACO.

### Aplicaciones:

- Aguas para el consumo humano
- Aguas subterráneas
- Aguas residuales o fangos
- Sistema contraincendios
- Efluentes industriales
- Lixiviados
- Productos químicos

### Características:

- Apta para agua potable
- Equipo personalizable
- Ligero y fácil manipulación















# Tamaños más comunes de depósitos y cisternas

## Tamanhos mais comuns de depósitos e cisternas

Los depósitos y cisternas de ACO Remosa pueden ser fabricadas en diferentes formatos según las necesidades del cliente.

Os depósitos e cisternas da ACO Remosa podem ser fabricados em diferentes formatos, de acordo com as necessidades do cliente.

|            | A enterrar  | Superficie   |
|------------|---|--|
| Horizontal | <br>2.000 - 10.000 L   | <br>8.000 - 150.000 L     |
|            | <br>2.000 - 80.000 L |  |
|            |   |  |
| Vertical   | <br>1.000 - 5.000 L   | <br>50 - 1.000 L        |
|            |   | <br>100 - 5.000 L      |
|            | <br>2.000 - 25.000 L | <br>600 - 1.500 L       |
|            |   | <br>1.000 - 5.000 L   |
|            |   | <br>5.000 - 30.000 L   |
|            |   | <br>2.000 - 150.000 L |
|            |   | <br>5.000 - 35.000 L   |

- U
- 1
- 2
- 3
- 4
- 5
- 6
- 7
- 8
- 9
- 10
- 11
- 12
- 13
- 14
- 15
- 16
- 17
- 18
- 19

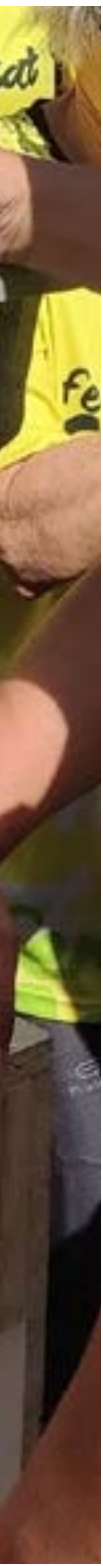




17.1

## Depósitos de agua potable

Depósitos de água potável



**Contenido Depósitos de agua potable**  
**Conteúdo Depósitos de água potável**

|                                     |             |
|-------------------------------------|-------------|
| AquaVault                           | <b>1136</b> |
| AquaSafe para enterrar              | <b>1138</b> |
| AquaSafe para superficie superficie | <b>1141</b> |

U

1

2

3

4

5

6

7

8

9

10

11

12

13

14

15

16

**17**

18

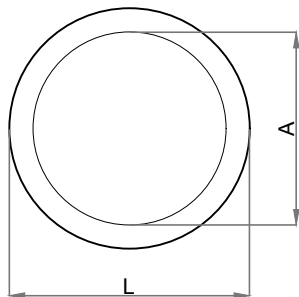
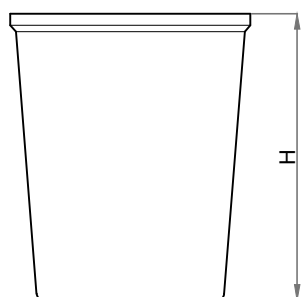
19

# AquaVault

## Características del producto Características do produto

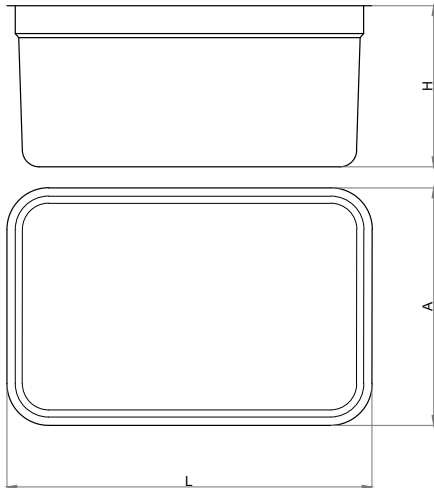
- Depósitos fabricados con “Hand-lay-up” que poseen un gel coat interior que los hacen aptos para el almacenamiento de aguas de consumo humano tras su posterior adecuación (limpieza)
  - Fabricados en plástico reforzado en fibra de vidrio (GRP)
  - De fácil instalación y manipulación
  - Depósito abierto con posibilidad de colocar una tapa de GRP
- Depósitos fabricados com “Hand-lay-up” que possuem um revestimento interior em gel que os torna aptos para o armazenamento de água para consumo humano após a sua posterior adaptação (limpeza)
  - Fabricados em plástico reforçado com fibra de vidro (GRP)
  - Fácil instalação e manuseamento
  - Depósito aberto com possibilidade de colocação de uma tampa GRP

### AquaVault DC - Depósito Cilíndrico

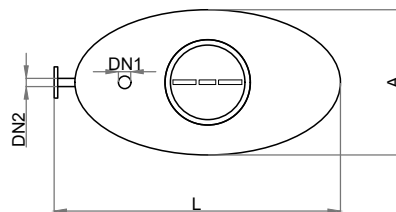
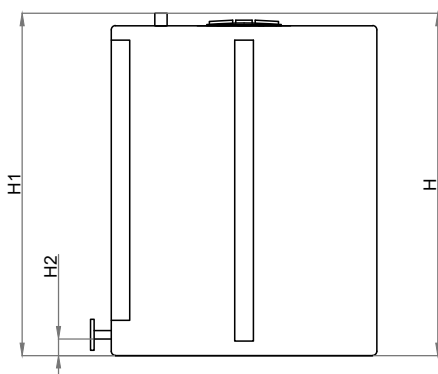


| Ref.        | L<br>[mm] | A<br>[mm] | H<br>[mm] | Volumen<br>Volumen<br>[l] | Peso Cuerpo<br>Peso Corpo<br>[Kg] | Código Cuerpo<br>Código Corpo | Código Tapa<br>Código Tampa |
|-------------|-----------|-----------|-----------|---------------------------|-----------------------------------|-------------------------------|-----------------------------|
| <b>100</b>  | 580       | 500       | 550       | 113                       | 4                                 | OPA00146                      | OPA00177                    |
| <b>200</b>  | 600       | 459       | 1020      | 209                       | 6,5                               | OPA00147                      | OPA00178                    |
| <b>300</b>  | 750       | 583       | 1040      | 344                       | 8                                 | OPA00148                      | OPA00179                    |
| <b>500</b>  | 915       | 739       | 1060      | 541                       | 9,7                               | OPA00149                      | OPA00180                    |
| <b>1000</b> | 1140      | 900       | 1360      | 1095                      | 17                                | OPA00150                      | OPA00181                    |
| <b>1800</b> | 1595      | 1382      | 1070      | 1800                      | 22                                | OPA00151                      | OPA00182                    |
| <b>2200</b> | 1595      | 1400      | 1330      | 2250                      | 30                                | OPA00152                      | OPA00183                    |
| <b>3000</b> | 1730      | 1510      | 1465      | 3000                      | 35                                | OPA00153                      | OPA00184                    |
| <b>4000</b> | 2100      | 1880      | 1450      | 3970                      | 48                                | OPA00279                      | OPA00232                    |
| <b>5000</b> | 2100      | 1840      | 1810      | 5020                      | 60                                | OPA00240                      | OPA00232                    |

### AquaVault DR - Depósito Rectangular Depósito Retangular



| Ref. | L<br>[mm] | A<br>[mm] | H<br>[mm] | Volumen<br>Volume<br>[l] | Peso Cuerpo<br>Peso Corpo<br>[Kg] | Código Cuerpo<br>Código Corpo | Código Tapa<br>Código Tampa |
|------|-----------|-----------|-----------|--------------------------|-----------------------------------|-------------------------------|-----------------------------|
| 50   | 465       | 325       | 413       | 43                       | 2,2                               | OPA00154                      | OPA00185                    |
| 100  | 667       | 495       | 405       | 94                       | 3,4                               | OPA00155                      | OPA00214                    |
| 200  | 950       | 595       | 475       | 190                      | 6,5                               | OPA00156                      | OPA00215                    |
| 300  | 1170      | 710       | 490       | 297                      | 9                                 | OPA00157                      | OPA00216                    |
| 500  | 1315      | 885       | 580       | 486                      | 12                                | OPA00158                      | OPA00217                    |
| 900  | 1100      | 1100      | 970       | 905                      | 22                                | OPA00159                      | OPA00218                    |
| 1000 | 1085      | 1085      | 1130      | 1002                     | 26                                | OPA00160                      | OPA00218                    |
| 1050 | 1660      | 1060      | 750       | 1050                     | 27                                | OPA00237                      | OPA00238                    |



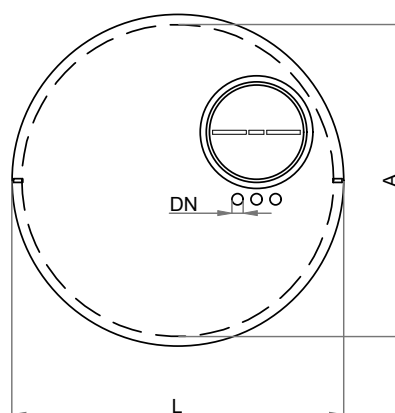
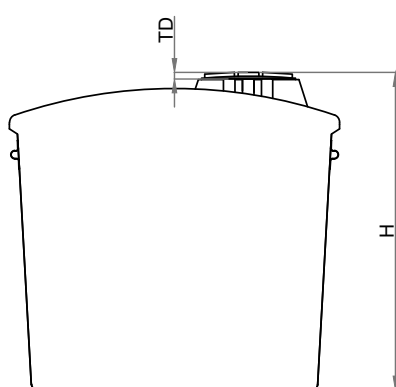
| Ref. | L<br>[mm] | A<br>[mm] | H<br>[mm] | H1<br>[mm] | H2<br>[mm] | DN1<br>Salida Saída<br>[mm] | DN2<br>Salida Saída<br>[mm] | Volumen<br>Volume<br>[l] | Peso<br>[Kg] | Código   |
|------|-----------|-----------|-----------|------------|------------|-----------------------------|-----------------------------|--------------------------|--------------|----------|
| 600  | 1380      | 700       | 960       | 960        | 80         | Ventilación 1/2"            | DN40                        | 600                      | 50           | OPA06490 |
| 1000 | 1380      | 700       | 1660      | 1660       | 80         | Ventilación 1/2"            | DN40                        | 1000                     | 70           | OPA06479 |
| 1500 | 1380      | 700       | 2460      | 2460       | 80         | Ventilación 1/2"            | DN40                        | 1500                     | 110          | OPA06512 |

## AquaSafe para enterrar

### Ventajas del producto Vantagens do produto

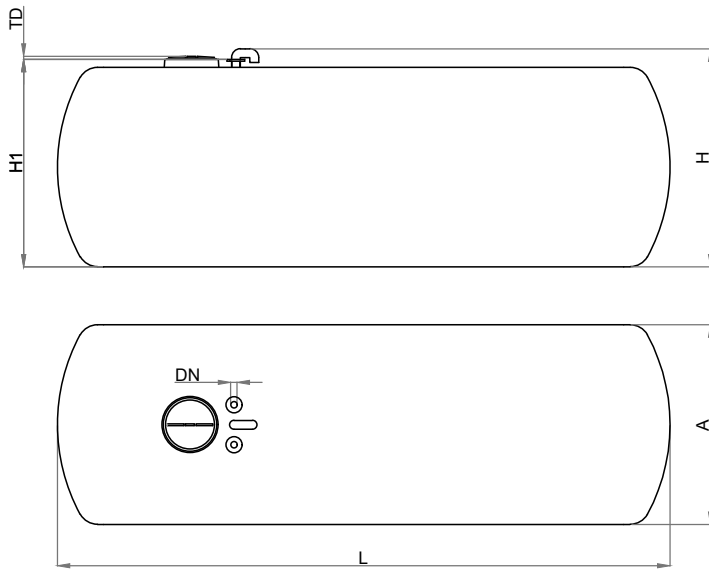
- Depósitos fabricados con “Hand-lay-up” que poseen un gel coat interior que los hacen aptos para el almacenamiento de aguas de consumo humano tras su posterior adecuación (limpieza)
- Depósitos fabricados com “Hand-lay-up” que possuem um revestimento interior em gel que os torna aptos para o armazenamento de água para consumo humano após a sua posterior adaptação (limpeza)
- Fabricados en plástico reforzado en fibra de vidrio (GRP)
- Fabricados em plástico reforçado com fibra de vidro (GRP)
- De fácil instalación y manipulación
- Fácil instalação e manuseamento

### AquaSafe CUVE - Cuba Vertical Depósito vertical



| Ref.        | L<br>[mm] | A<br>[mm] | H<br>[mm] | TD<br>[mm] | DN<br>[mm]            | Volumen<br>Volume<br>[l] | Peso<br>[Kg] | Código   |
|-------------|-----------|-----------|-----------|------------|-----------------------|--------------------------|--------------|----------|
| <b>1000</b> | 1159      | 1140      | 1420      | 33         | 3 x Rosca 2" superior | 1000                     | 30           | OPA00345 |
| <b>1800</b> | 1595      | 1595      | 1326      | 52         | 3 x Rosca 2" superior | 1800                     | 40           | OPA00347 |
| <b>2200</b> | 1613      | 1600      | 1574      | 52         | 3 x Rosca 2" superior | 2200                     | 55           | OPA00325 |
| <b>3000</b> | 1752      | 1750      | 1674      | 36         | 3 x Rosca 2" superior | 3000                     | 60           | OPA00326 |
| <b>4000</b> | 2124      | 2120      | 1664      | 29         | 3 x Rosca 2" superior | 4000                     | 90           | OPA00327 |
| <b>5000</b> | 2197      | 2120      | 2119      | 31         | 3 x Rosca 2" superior | 5000                     | 105          | OPA00328 |

### AquaSafe CHE - Cuba Horizontal



| Ref.            | L<br>[mm] | A<br>[mm] | H<br>[mm] | H1<br>[mm] | TD<br>[mm] | DN Entrada/<br>Salida Saída<br>[mm] | Volumen<br>Volume<br>[l] | Peso<br>[Kg] | Pack | Código   |
|-----------------|-----------|-----------|-----------|------------|------------|-------------------------------------|--------------------------|--------------|------|----------|
| <b>8 D2</b>     | 3040      | 2000      | 2000      | 2100       | 37         | 50                                  | 8000                     | 400          | 1    | OPA00639 |
| <b>10 D2</b>    | 3700      | 2000      | 2000      | 2100       | 37         | 50                                  | 10000                    | 500          | 1    | OPA00691 |
| <b>10 D2.35</b> | 2830      | 2350      | 2350      | 2450       | 37         | 50                                  | 10000                    | 500          | 1    | OPA00662 |
| <b>12 D2</b>    | 4340      | 2000      | 2000      | 2100       | 37         | 50                                  | 12000                    | 600          | 1    | OPA00625 |
| <b>12 D2.35</b> | 3300      | 2350      | 2350      | 2450       | 37         | 50                                  | 12000                    | 650          | 1    | OPA03455 |
| <b>15 D2</b>    | 5290      | 2000      | 2000      | 2100       | 37         | 50                                  | 15000                    | 700          | 1    | OPA00692 |
| <b>15 D2.35</b> | 4000      | 2350      | 2350      | 2450       | 37         | 50                                  | 15000                    | 700          | 1    | OPA00646 |
| <b>20 D2.35</b> | 5140      | 2350      | 2350      | 2450       | 37         | 80                                  | 20000                    | 700          | 2    | OPA00631 |
| <b>20 D2.5</b>  | 4910      | 2500      | 2500      | 2600       | 37         | 80                                  | 20000                    | 700          | 2    | OPA00796 |
| <b>25 D2.35</b> | 6300      | 2350      | 2350      | 2450       | 37         | 80                                  | 25000                    | 900          | 2    | OPA00634 |
| <b>25 D2.5</b>  | 5600      | 2500      | 2500      | 2600       | 37         | 80                                  | 25000                    | 900          | 2    | OPA00640 |
| <b>30 D2.5</b>  | 6650      | 2500      | 2500      | 2600       | 37         | 80                                  | 30000                    | 1000         | 2    | OPA00707 |
| <b>35 D2.5</b>  | 7670      | 2500      | 2500      | 2600       | 37         | 80                                  | 35000                    | 1200         | 2    | OPA00945 |
| <b>40 D2.5</b>  | 8700      | 2500      | 2500      | 2600       | 37         | 80                                  | 40000                    | 1300         | 2    | OPA00879 |
| <b>40 D3</b>    | 6620      | 3000      | 3000      | 3100       | 37         | 80                                  | 40000                    | 1500         | 2    | OPA03457 |
| <b>45 D2.5</b>  | 9710      | 2500      | 2500      | 2600       | 37         | 80                                  | 45000                    | 1400         | 2    | OPA00838 |
| <b>45 D3</b>    | 7340      | 3000      | 3000      | 3100       | 37         | 80                                  | 45000                    | 1500         | 2    | OPA01645 |
| <b>50 D2.5</b>  | 10710     | 2500      | 2500      | 2600       | 37         | 80                                  | 50000                    | 1600         | 2    | OPA02996 |
| <b>50 D3</b>    | 8040      | 3000      | 3000      | 3100       | 37         | 80                                  | 50000                    | 1700         | 2    | OPA00620 |
| <b>60 D3</b>    | 9460      | 3000      | 3000      | 3100       | 37         | 80                                  | 60000                    | 2000         | 2    | OPA00644 |
| <b>75 D3</b>    | 11600     | 3000      | 3000      | 3100       | 37         | 80                                  | 75000                    | 27000        | 2    | OPA03462 |
| <b>80 D3</b>    | 12300     | 3000      | 3000      | 3100       | 37         | 80                                  | 80000                    | 3000         | 2    | OPA03818 |
| <b>100 D3.5</b> | 11200     | 3500      | 3500      | 3600       | 37         | 80                                  | 100000                   | 3800         | 2    | OPA03049 |
| <b>120 D3.5</b> | 13280     | 3500      | 3500      | 3600       | 37         | 80                                  | 120000                   | 4600         | 2    | OPA03464 |
| <b>130 D4</b>   | 11210     | 4000      | 4000      | 4100       | 37         | 80                                  | 130000                   | 5500         | 2    | OPA03465 |
| <b>150 D4</b>   | 12800     | 4000      | 4000      | 4100       | 37         | 80                                  | 150000                   | 6100         | 2    | OPA02006 |



### AquaSafe DCHE - Depósito Horizontal

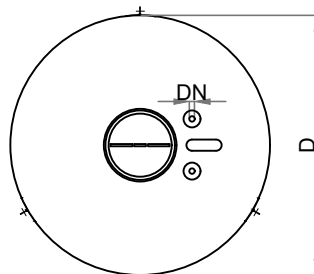
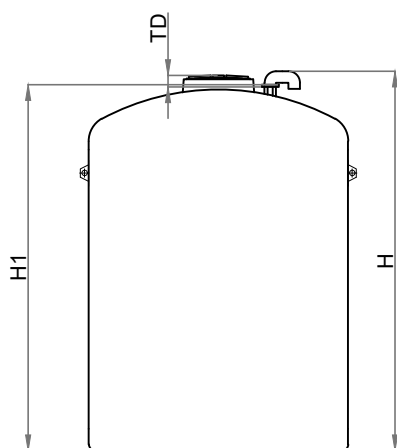
| Ref.         | L<br>[mm] | A<br>[mm] | H<br>[mm] | H1<br>[mm] | TD<br>[mm] | DN<br>[mm]            | Volumen       | Peso<br>[Kg] | Código   |
|--------------|-----------|-----------|-----------|------------|------------|-----------------------|---------------|--------------|----------|
|              |           |           |           |            |            |                       | Volume<br>[l] |              |          |
| <b>2200</b>  | 2720      | 1146      | 1194      | 1145       | 49         | 3 x Rosca 2" Superior | 2200          | 60           | OPA00171 |
| <b>3500</b>  | 2140      | 1600      | 1670      | 1611       | 58         | 3 x Rosca 2" Superior | 3500          | 75           | OPA00172 |
| <b>4500</b>  | 2660      | 1600      | 1645      | 1603       | 42         | 3 x Rosca 2" Superior | 4500          | 110          | OPA00173 |
| <b>6000</b>  | 2930      | 1600      | 1645      | 1603       | 42         | 3 x Rosca 2" Superior | 6000          | 150          | OPA00174 |
| <b>8000</b>  | 2780      | 2120      | 2169      | 2088       | 81         | 3 x Rosca 2" Superior | 8000          | 180          | OPA00321 |
| <b>10000</b> | 3620      | 2120      | 2102      | 2102       | 85         | 3 x Rosca 2" Superior | 10000         | 225          | OPA00320 |

Los packs incluyen las entradas con tubuladura con brida en GRP de diferente diámetro según el pack.

ACO Remosa tiene disponible la versión ECO modificando la entrada por manguitos de latón de 2" o 3".

Todos los equipos incluyen una conexión mediante codo de PVC para ventilación DN110. Para personalización de cisternas póngase en contacto con ACO.

### AquaSafe CVE - Cuba Vertical con fondo plano



| Ref.            | D<br>[mm] | H<br>[mm] | H1<br>[mm] | TD<br>[mm] | DN Entrada/<br>Salida Saída<br>[mm] | Volumen       | Peso<br>[Kg] | Pack | Código   |
|-----------------|-----------|-----------|------------|------------|-------------------------------------|---------------|--------------|------|----------|
|                 |           |           |            |            |                                     | Volume<br>[l] |              |      |          |
| <b>5 D2</b>     | 2000      | 2035      | 2070       | 102        | 50                                  | 5000          | 250          | 1    | OPA00648 |
| <b>8 D2</b>     | 2000      | 2950      | 2993       | 94         | 50                                  | 8000          | 300          | 1    | OPA00893 |
| <b>8 D2.35</b>  | 2350      | 2370      | 2413       | 94         | 50                                  | 8000          | 300          | 1    | OPA02020 |
| <b>10 D2</b>    | 2000      | 3580      | 3613       | 104        | 50                                  | 10000         | 375          | 1    | OPA01802 |
| <b>10 D2.35</b> | 2350      | 2810      | 2853       | 94         | 50                                  | 10000         | 375          | 1    | OPA00624 |
| <b>15 D2.5</b>  | 2500      | 3480      | 3526       | 90         | 50                                  | 15000         | 500          | 1    | OPA00684 |
| <b>20 D2.5</b>  | 2500      | 4500      | 4558       | 90         | 80                                  | 20000         | 600          | 2    | OPA01213 |
| <b>25 D2.5</b>  | 2500      | 5550      | 5597       | 98         | 80                                  | 25000         | 725          | 2    | OPA00968 |

### AquaSafe DCVE - Depósito Vertical

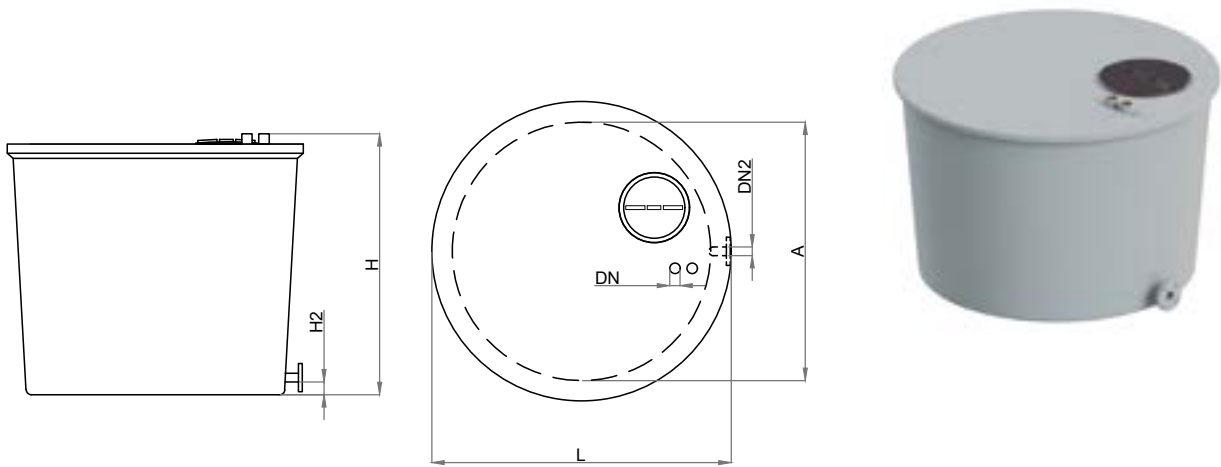
| Ref.         | L<br>[mm] | A<br>[mm] | H<br>[mm] | H1<br>[mm] | TD<br>[mm] | DN  | Volumen<br>Volume<br>[l] | Peso<br>[Kg] | Código   |
|--------------|-----------|-----------|-----------|------------|------------|---|--------------------------|--------------|----------|
|              |           |           |           |            |            | Entrada/Aireación/Salida<br>Entrada/Aeração/Saída<br>[mm] |                          |              |          |
| <b>2200</b>  | 1169      | 1169      | 2902      | 2816       | 86         | 3 x Rosca 2" Superior                                     | 2200                     | 60           | OPA00264 |
| <b>3500</b>  | 1600      | 1600      | 2277      | 2190       | 87         | 3 x Rosca 2" Superior                                     | 3500                     | 75           | OPA00168 |
| <b>4500</b>  | 1600      | 1600      | 2797      | 2710       | 87         | 3 x Rosca 2" Superior                                     | 4500                     | 110          | OPA00169 |
| <b>6000</b>  | 1740      | 1740      | 3067      | 2980       | 87         | 3 x Rosca 2" Superior                                     | 6000                     | 150          | OPA00170 |
| <b>8000</b>  | 2110      | 2110      | 3081      | 2994       | 87         | 3 x Rosca 2" Superior                                     | 8000                     | 180          | OPA00323 |
| <b>10000</b> | 2110      | 2110      | 3757      | 3665       | 92         | 3 x Rosca 2" Superior                                     | 10000                    | 225          | OPA00322 |

# AquaSafe para superficie superfície

## Ventajas del producto Vantagens do produto

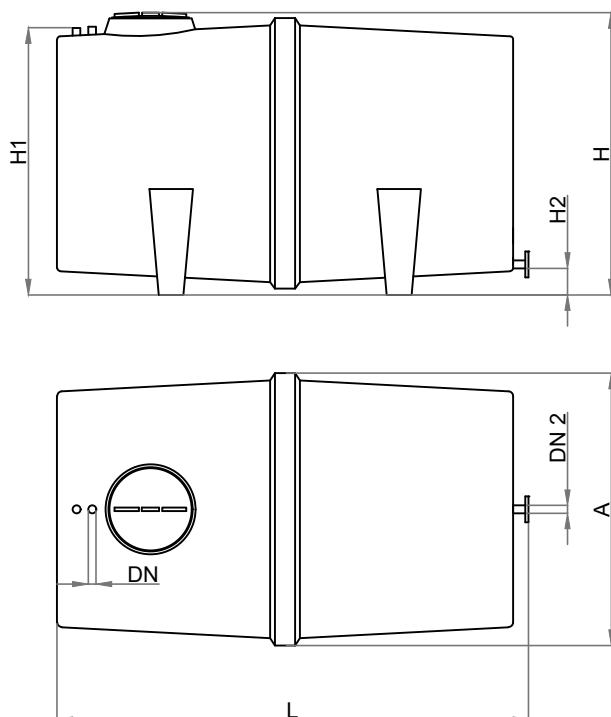
- Depósitos fabricados con “Hand-lay-up” que poseen un gel coat interior que los hacen aptos para el almacenamiento de aguas de consumo humano tras su posterior adecuación (limpieza)
- Fabricados en plástico reforzado en fibra de vidrio (GRP)
- De fácil instalación y manipulación
- Depósitos fabricados com “Hand-lay-up” que possuem um revestimento interior em gel que os torna aptos para o armazenamento de água para consumo humano após a sua posterior adaptação (limpeza)
- Fabricados em plástico reforçado com fibra de vidro (GRP)
- Fácil instalação e manuseamento

## AquaSafe CUVS - Cuba Vertical Depósito vertical



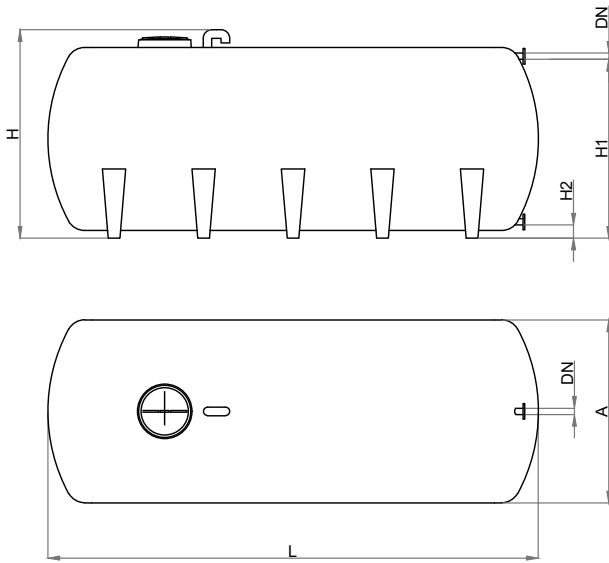
| Ref. | L<br>[mm] | A<br>[mm] | H<br>[mm] | H2<br>[mm] | DN   | DN2                  | Volumen<br>Volume<br>[l] | Peso<br>[Kg] | Código   |
|------|-----------|-----------|-----------|------------|--|----------------------|--------------------------|--------------|----------|
|      |           |           |           |            | Entrada/Aireación<br>Entrada/Aeração<br>[mm] | Salida Saída<br>[mm] |                          |              |          |
| 1000 | 1140      | 1240      | 1420      | 75         | 2 x Rosca 2" superior                        | DN50                 | 1000                     | 30           | OPA00344 |
| 1800 | 1695      | 1595      | 1060      | 75         | 2 x Rosca 2" superior                        | DN50                 | 1800                     | 40           | OPA00346 |
| 2200 | 1695      | 1595      | 1400      | 75         | 2 x Rosca 2" superior                        | DN50                 | 2200                     | 55           | OPA00319 |
| 3000 | 1850      | 1750      | 1525      | 75         | 2 x Rosca 2" superior                        | DN50                 | 3000                     | 60           | OPA00294 |
| 4000 | 2220      | 2120      | 1480      | 75         | 2 x Rosca 2" superior                        | DN50                 | 4000                     | 90           | OPA00295 |
| 5000 | 2220      | 2120      | 1870      | 75         | 2 x Rosca 2" superior                        | DN50                 | 5000                     | 105          | OPA00296 |

### AquaSafe DCHS - Depósito Horizontal



| Ref.         | L<br>[mm] | A<br>[mm] | H<br>[mm] | H1<br>[mm] | H2<br>[mm] | DN Entrada/Aireación       | DN2                         | Volumen       | Peso<br>[Kg] | Código   |
|--------------|-----------|-----------|-----------|------------|------------|----------------------------|-----------------------------|---------------|--------------|----------|
|              |           |           |           |            |            | DN Entrada/Aeração<br>[mm] | Salida Saída<br>[mm]        | Volume<br>[l] |              |          |
| <b>2200</b>  | 2880      | 1146      | 1210      | 1107       | 139        | 2 x Rosca 2" Superior      | Tubuladura<br>DN50 inferior | 2200          | 70           | OPA00164 |
| <b>3500</b>  | 2240      | 1600      | 2194      | 1600       | 176        | 2 x Rosca 2" Superior      | Tubuladura<br>DN50 inferior | 3500          | 90           | OPA00165 |
| <b>4500</b>  | 2738      | 1600      | 1691      | 1565       | 205        | 2 x Rosca 2" Superior      | Tubuladura<br>DN50 inferior | 4500          | 125          | OPA00166 |
| <b>6000</b>  | 3030      | 1750      | 1820      | 1723       | 114        | 2 x Rosca 2" Superior      | Tubuladura<br>DN50 inferior | 6000          | 170          | OPA00167 |
| <b>8000</b>  | 2880      | 2076      | 2200      | 2072       | 115        | 2 x Rosca 2" Superior      | Tubuladura<br>DN50 inferior | 8000          | 205          | OPA00282 |
| <b>10000</b> | 3720      | 2110      | 2194      | 1772       | 171        | 2 x Rosca 2" Superior      | Tubuladura<br>DN50 inferior | 10000         | 250          | OPA00324 |

### AquaSafe CHPS - Cuba Horizontal Depósito horizontal



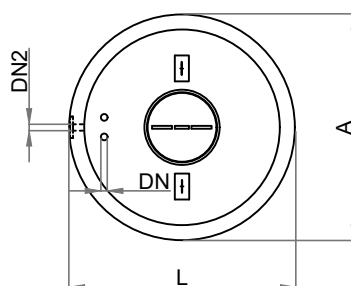
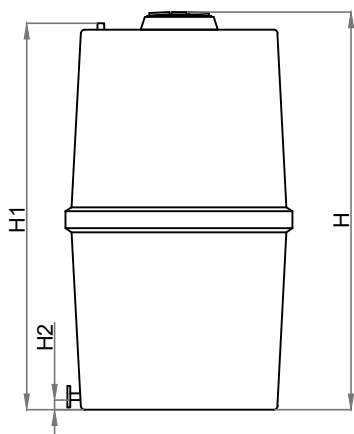
| Ref.            | L<br>[mm] | A<br>[mm] | H<br>[mm] | H1<br>[mm] | H2<br>[mm] | DN Entrada/Salida         | Volumen        | Peso<br>[Kg] | Pack | Código   |
|-----------------|-----------|-----------|-----------|------------|------------|---------------------------|----------------|--------------|------|----------|
|                 |           |           |           |            |            | DN Entrada/Salida<br>[mm] | Volumen<br>[l] |              |      |          |
| <b>8 D2</b>     | 3040      | 2000      | 2100      | 1975       | 175        | 50                        | 8000           | 400          | 1    | OPA02523 |
| <b>10 D2</b>    | 3700      | 2000      | 2100      | 1975       | 175        | 50                        | 10000          | 450          | 1    | OPA00884 |
| <b>10 D2.35</b> | 2830      | 2350      | 2450      | 2325       | 177        | 50                        | 10000          | 450          | 1    | OPA02078 |
| <b>12 D2</b>    | 4340      | 2000      | 2100      | 1975       | 175        | 50                        | 12000          | 500          | 1    | OPA00874 |
| <b>15 D2</b>    | 5290      | 2000      | 2100      | 1965       | 185        | 50                        | 15000          | 600          | 1    | OPA00940 |
| <b>15 D2.35</b> | 4000      | 2350      | 2450      | 2315       | 185        | 50                        | 15000          | 600          | 1    | OPA00712 |
| <b>20 D2.35</b> | 5140      | 2350      | 2450      | 2300       | 170        | 80                        | 20000          | 700          | 2    | OPA01230 |
| <b>20 D2.5</b>  | 4910      | 2500      | 2600      | 2500       | 220        | 80                        | 20000          | 700          | 2    | OPA00706 |
| <b>25 D2.35</b> | 6300      | 2350      | 2450      | 2300       | 170        | 80                        | 25000          | 900          | 2    | OPA00780 |
| <b>25 D2.5</b>  | 5600      | 2500      | 2600      | 2500       | 220        | 80                        | 25000          | 1100         | 2    | OPA01966 |
| <b>30 D2.5</b>  | 6650      | 2500      | 2600      | 2500       | 220        | 80                        | 30000          | 1400         | 2    | OPA00736 |
| <b>35 D2.5</b>  | 7670      | 2500      | 2600      | 2500       | 220        | 80                        | 35000          | 1600         | 2    | OPA03594 |
| <b>40 D2.5</b>  | 8700      | 2500      | 2600      | 2500       | 220        | 80                        | 40000          | 1800         | 2    | OPA00732 |
| <b>40 D3</b>    | 6620      | 3000      | 3100      | 2950       | 170        | 80                        | 40000          | 1900         | 2    | OPA00781 |
| <b>45 D2.5</b>  | 9710      | 2500      | 2600      | 2500       | 220        | 80                        | 45000          | 2000         | 2    | OPA01763 |
| <b>45 D3</b>    | 7340      | 3000      | 3100      | 2950       | 170        | 80                        | 45000          | 2100         | 2    | OPA03595 |
| <b>50 D3</b>    | 8040      | 3000      | 3100      | 2960       | 160        | 80                        | 50000          | 2300         | 2    | OPA00766 |
| <b>60 D3</b>    | 9460      | 3000      | 3100      | 2960       | 160        | 80                        | 60000          | 2500         | 2    | OPA02248 |
| <b>75 D3</b>    | 11600     | 3000      | 3100      | 2960       | 160        | 80                        | 75000          | 3600         | 2    | OPA02546 |
| <b>80 D3</b>    | 12300     | 3000      | 3100      | 2960       | 160        | 80                        | 80000          | 4500         | 2    | OPA03702 |

Los packs incluyen las entradas con tubuladura con brida en GRP de diferente diámetro según el pack. ACO Remosa tiene disponible la versión ECO modificando la entrada por manguitos de latón de 2" o 3". Todos los equipos incluyen una conexión mediante codo de PVC para ventilación DN110. Para personalización de cisternas póngase en contacto con ACO.

Os packs incluem entradas com bocas flangeadas em GRP de diferentes diâmetros consoante o pack. A ACO Remosa tem disponível a versão ECO modificando a entrada com mangas de latão de 2" ou 3". Todas as unidades incluem uma ligação em cotovelo de PVC para ventilação DN110. Para personalização de depósitos, contactar a ACO.

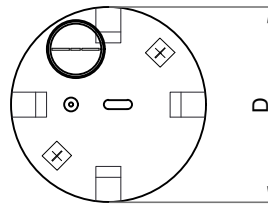
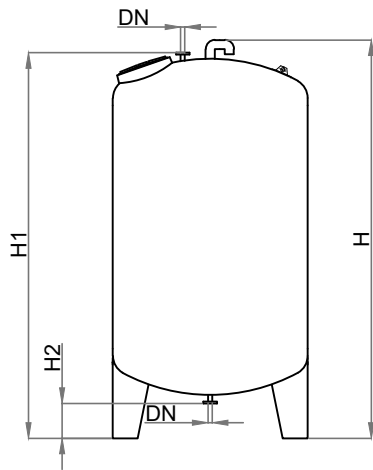
U  
1  
2  
3  
4  
5  
6  
7  
8  
9  
10  
11  
12  
13  
14  
15  
16  
17  
18  
19

### AquaSafe DCVS - Depósito Vertical



| Ref.         | L<br>[mm] | A<br>[mm] | H<br>[mm] | H1<br>[mm] | H2<br>[mm] | DN Entrada/Aireación          | DN2                  | Volumen       | Peso<br>[Kg] | Código   |
|--------------|-----------|-----------|-----------|------------|------------|-------------------------------|----------------------|---------------|--------------|----------|
|              |           |           |           |            |            | DN Entrada/Arejamento<br>[mm] | Salida Saída<br>[mm] | Volume<br>[l] |              |          |
| <b>2200</b>  | 1140      | 1140      | 2857      | 2770       | 75         | 2"                            | 50                   | 2200          | 60           | OPA00253 |
| <b>3500</b>  | 1600      | 1600      | 2277      | 2190       | 75         | 2"                            | 50                   | 3500          | 60           | OPA00161 |
| <b>4500</b>  | 1600      | 1600      | 2797      | 2710       | 75         | 2"                            | 50                   | 4500          | 90           | OPA00162 |
| <b>6000</b>  | 1740      | 1740      | 3067      | 2980       | 75         | 2"                            | 50                   | 6000          | 130          | OPA00163 |
| <b>8000</b>  | 2110      | 2110      | 3081      | 2830       | 75         | 2"                            | 50                   | 8000          | 155          | OPA00281 |
| <b>10000</b> | 2110      | 2110      | 3757      | 3665       | 75         | 2"                            | 50                   | 10000         | 195          | OPA00330 |

### AquaSafe CVCPS - Cuba Vertical Depósito vertical



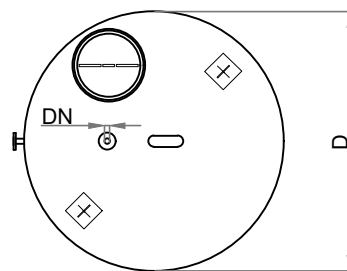
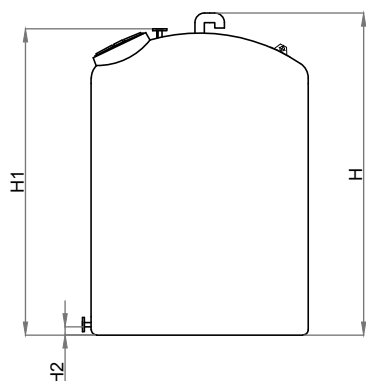
| Ref.             | D<br>[mm] | H<br>[mm] | H1<br>[mm] | H2<br>[mm] | DN<br>[mm] | Volumen       | Peso<br>[Kg] | Pack | Código   |
|------------------|-----------|-----------|------------|------------|------------|---------------|--------------|------|----------|
|                  |           |           |            |            |            | Volume<br>[l] |              |      |          |
| <b>5 D2</b>      | 2000      | 2520      | 2608       | 360        | 50         | 5000          | 300          | 1    | OPA01823 |
| <b>8 D2</b>      | 2000      | 3470      | 3558       | 360        | 50         | 8000          | 350          | 1    | OPA01585 |
| <b>10 D2</b>     | 2000      | 4130      | 4218       | 360        | 50         | 10000         | 400          | 1    | OPA00883 |
| <b>10 D2.35</b>  | 2350      | 3420      | 3497       | 420        | 50         | 10000         | 450          | 1    | OPA01223 |
| <b>12 D2</b>     | 2000      | 4740      | 4858       | 360        | 50         | 12000         | 500          | 1    | OPA01323 |
| <b>12 D2.35</b>  | 2350      | 3870      | 3947       | 420        | 50         | 12000         | 500          | 1    | OPA00869 |
| <b>15 D2.35</b>  | 2350      | 4570      | 4647       | 420        | 50         | 15000         | 600          | 1    | OPA02628 |
| <b>15 D2.5</b>   | 2500      | 4035      | 4084       | 410        | 50         | 15000         | 600          | 1    | OPA03597 |
| <b>20 D2.355</b> | 2350      | 5710      | 5772       | 420        | 80         | 20000         | 700          | 3    | OPA08671 |
| <b>20 D2.5</b>   | 2500      | 5085      | 5136       | 410        | 80         | 20000         | 700          | 3    | OPA03598 |
| <b>25 D2.35</b>  | 2350      | 6870      | 6924       | 420        | 80         | 25000         | 800          | 3    | OPA03599 |
| <b>25 D2.5</b>   | 2500      | 6035      | 6086       | 410        | 80         | 25000         | 900          | 3    | OPA03600 |
| <b>30 D2.5</b>   | 2500      | 7160      | 7211       | 410        | 80         | 30000         | 1200         | 3    | OPA02592 |

Los packs incluyen las entradas con tubuladura con brida en GRP de diferente diámetro según el pack. ACO Remosa tiene disponible la versión ECO modificando la entrada por manguitos de latón de 2" o 3". Todos los equipos incluyen una conexión mediante codo de PVC para ventilación DN110. Para personalización de cisternas póngase en contacto con ACO.

Os packs incluem entradas com bocas flangeadas em GRP de diferentes diâmetros consoante o pack. A ACO Remosa tem disponível a versão ECO modificando a entrada com mangas de latão de 2" ou 3". Todas as unidades incluem uma ligação em cotovelo de PVC para ventilação DN110. Para personalização de depósitos, contactar a ACO.



### AquaSafe CVCFP - Cuba Vertical Cerrada con Fondo Plano Depósito vertical fechado com fundo plano

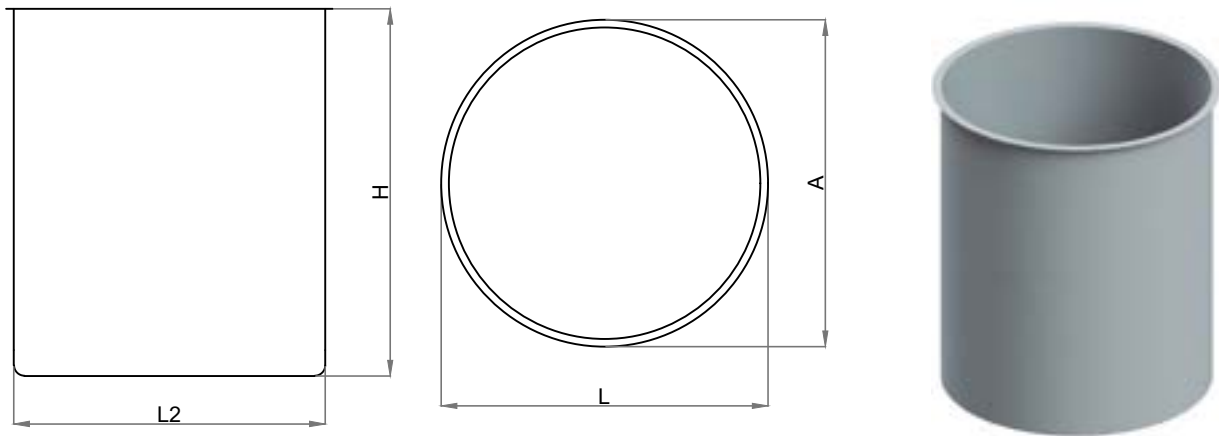


| Ref.            | D    | H     | H1    | H2   | DN   | Volumen | Peso | Pack | Código   |
|-----------------|------|-------|-------|------|------|---------|------|------|----------|
|                 |      |       |       |      |      | Volume  |      |      |          |
|                 | [mm] | [mm]  | [mm]  | [mm] | [mm] | [l]     | [Kg] |      |          |
| <b>5 D2</b>     | 2000 | 2035  | 2123  | 95   | 50   | 5000    | 200  | 1    | OPA00809 |
| <b>8 D2</b>     | 2000 | 2950  | 3041  | 95   | 50   | 8000    | 250  | 1    | OPA00860 |
| <b>8 D2.35</b>  | 2350 | 2370  | 2453  | 95   | 50   | 8000    | 250  | 1    | OPA00987 |
| <b>10 D2</b>    | 2000 | 3580  | 4218  | 360  | 50   | 10000   | 300  | 1    | OPA00883 |
| <b>10 D2.35</b> | 2350 | 2810  | 3497  | 420  | 50   | 10000   | 300  | 1    | OPA01223 |
| <b>10 D2.5</b>  | 2500 | 2690  | 2758  | 95   | 50   | 10000   | 300  | 1    | OPA00738 |
| <b>12 D2</b>    | 2000 | 4200  | 4285  | 95   | 50   | 12000   | 350  | 1    | OPA00663 |
| <b>12 D2.35</b> | 2350 | 3260  | 3339  | 95   | 50   | 12000   | 350  | 1    | OPA00870 |
| <b>15 D2</b>    | 2000 | 5170  | 5621  | 95   | 50   | 15000   | 400  | 1    | OPA00831 |
| <b>15 D2.35</b> | 2350 | 3930  | 4004  | 95   | 50   | 15000   | 400  | 1    | OPA01336 |
| <b>15 2.5</b>   | 2500 | 3480  | 3529  | 95   | 50   | 15000   | 400  | 1    | OPA00641 |
| <b>20 D2.35</b> | 2350 | 5080  | 5134  | 110  | 80   | 20000   | 500  | 3    | OPA01076 |
| <b>20 D2.5</b>  | 2500 | 4500  | 4549  | 110  | 80   | 20000   | 500  | 3    | OPA00643 |
| <b>25 D2.35</b> | 2350 | 6230  | 6284  | 110  | 80   | 25000   | 600  | 3    | OPA00784 |
| <b>25 D2.5</b>  | 2500 | 5550  | 5599  | 110  | 80   | 25000   | 600  | 3    | OPA01787 |
| <b>30 D2.5</b>  | 2500 | 6550  | 6699  | 110  | 80   | 30000   | 850  | 3    | OPA00985 |
| <b>35 D2.5</b>  | 2500 | 7550  | 7599  | 110  | 80   | 35000   | 1000 | 3    | OPA02186 |
| <b>40 D2.5</b>  | 2500 | 8675  | 8724  | 110  | 80   | 40000   | 1100 | 3    | OPA01712 |
| <b>40 D3</b>    | 3000 | 6130  | 6195  | 110  | 80   | 40000   | 1100 | 3    | OPA01133 |
| <b>45 D2.5</b>  | 2500 | 9650  | 9699  | 110  | 80   | 45000   | 1200 | 3    | OPA00743 |
| <b>45 D3</b>    | 3000 | 6830  | 6895  | 110  | 80   | 45000   | 1200 | 3    | OPA03572 |
| <b>50 D3</b>    | 3000 | 7530  | 7595  | 110  | 80   | 50000   | 1400 | 3    | OPA00763 |
| <b>60 D3</b>    | 3000 | 8930  | 8930  | 110  | 80   | 60000   | 1600 | 3    | OPA03573 |
| <b>75 D3</b>    | 3000 | 11130 | 11205 | 110  | 80   | 75000   | 2300 | 3    | OPA03574 |
| <b>80 D3</b>    | 3000 | 11540 | 11615 | 110  | 80   | 80000   | 2400 | 3    | OPA05373 |
| <b>100 D3.5</b> | 3500 | 10900 | 10976 | 110  | 80   | 100000  | 2800 | 3    | OPA03576 |
| <b>100 D4</b>   | 4000 | 4000  | 8625  | 110  | 80   | 100000  | 3300 | 3    | OPA03577 |
| <b>120 D3.5</b> | 3500 | 13000 | 13076 | 110  | 80   | 120000  | 4200 | 3    | OPA03591 |
| <b>130 D4</b>   | 4000 | 10960 | 11035 | 110  | 80   | 130000  | 4700 | 3    | OPA03592 |
| <b>150 D4</b>   | 4000 | 12500 | 12575 | 110  | 80   | 150000  | 5200 | 3    | OPA03593 |

Los packs incluyen las entradas con tubuladura con brida en GRP de diferente diámetro según el pack. ACO Remosa tiene disponible la versión ECO modificando la entrada por manguitos de latón de 2" o 3". Todos los equipos incluyen una conexión mediante codo de PVC para ventilación DN110. Para personalización de cisternas póngase en contacto con ACO.

Os packs incluem entradas com bocas flangeadas em GRP de diferentes diâmetros consoante o pack. A ACO Remosa tem disponível a versão ECO modificando a entrada com mangas de latão de 2" ou 3". Todas as unidades incluem uma ligação em cotovelo de PVC para ventilação DN110. Para personalização de depósitos, contactar a ACO.

**AquaSafe CVAFP - Cuba Vertical Abierta con Fondo Plano Depósito vertical aberto com fundo plano**



| Ref.            | L<br>[mm] | A<br>[mm] | H<br>[mm] | L2<br>[mm] | Volumen<br>Volume<br>[l] | Peso<br>[Kg] | Código Cuerpo<br>Código Corpo | Código Tapa<br>Código Tampa |
|-----------------|-----------|-----------|-----------|------------|--------------------------|--------------|-------------------------------|-----------------------------|
| <b>5 D2.15</b>  | 2150      | 2150      | 1600      | 2000       | 5000                     | 150          | OPA00076                      | OPA00075                    |
| <b>8 D2.15</b>  | 2150      | 2150      | 2550      | 2000       | 8000                     | 200          | OPA00077                      | OPA00075                    |
| <b>10 D2.15</b> | 2150      | 2150      | 3200      | 2000       | 10000                    | 250          | OPA00078                      | OPA00075                    |
| <b>10 D2.5</b>  | 2500      | 2500      | 2310      | 2350       | 10000                    | 250          | OPA00079                      | OPA00241                    |
| <b>12 D2.5</b>  | 2500      | 2500      | 2770      | 2350       | 12000                    | 275          | OPA00080                      | OPA00241                    |
| <b>12 D2.65</b> | 2650      | 2650      | 2450      | 2500       | 12000                    | 275          | OPA00083                      | OPA00242                    |
| <b>15 D2.5</b>  | 2500      | 2500      | 3460      | 2350       | 15000                    | 350          | OPA00081                      | OPA00241                    |
| <b>15 D2.65</b> | 2650      | 2650      | 3060      | 2500       | 15000                    | 350          | OPA00084                      | OPA00242                    |
| <b>20 D.5</b>   | 2500      | 2500      | 4615      | 2350       | 20000                    | 450          | OPA00082                      | OPA00241                    |
| <b>20 D2.65</b> | 2650      | 2650      | 4100      | 2500       | 20000                    | 450          | OPA00085                      | OPA00242                    |
| <b>25 D2.65</b> | 2650      | 2650      | 5100      | 2500       | 25000                    | 500          | OPA00086                      | OPA00242                    |
| <b>30 D2.65</b> | 2650      | 2650      | 6150      | 2500       | 30000                    | 600          | OPA00087                      | OPA00242                    |
| <b>30 D3.15</b> | 3150      | 3150      | 4250      | 3000       | 30000                    | 600          | OPA00090                      | OPA00228                    |
| <b>35 D2.65</b> | 2650      | 2650      | 7150      | 2500       | 35000                    | 700          | OPA00088                      | OPA00242                    |
| <b>35 D3.15</b> | 3150      | 3150      | 4960      | 3000       | 35000                    | 700          | OPA00091                      | OPA00228                    |



17.2

## Depósitos contra incendios

Depósitos de combate a incêndios

**Contenido Depósitos contra incendios**  
**Conteúdo Depósitos de combate a incêndios**

FireSave

**1150**

U

1

2

3

4

5

6

7

8

9

10

11

12

13

14

15

16

**17**

18

19

## FireSave

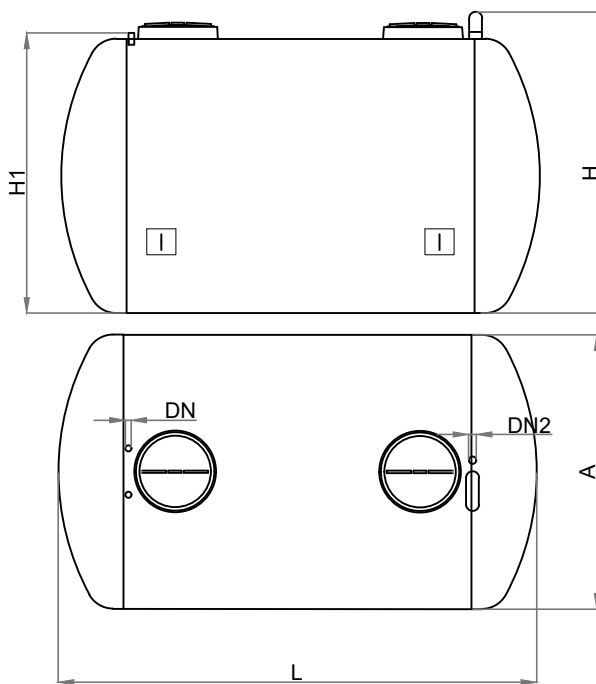
Los depósitos de almacenamiento de agua contra incendios FireSave están preparados para ser instalados enterrados o en superficie. Se fabrican con plástico reforzado con fibra de vidrio (GRP) mediante filament winding y el volumen útil está dimensionado conforme la norma UNE-EN 23500:2021.

Todos los equipos incluyen 2 manguitos de latón de 2" de entrada de aguas (excepto el modelo CVCFP 8-6U D2 que son manguitos de 1 1/2"), tubo de aireación de PVC DN110, dos bocas de hombre en PoliPropileno (PP) y orejas de fijación para facilitar la instalación de los equipos.

Os depósitos de armazenamento de água contra incêndios são FireSave concebidos para instalação subterrânea ou acima do solo. São fabricados em plástico reforçado com fibra de vidro (GRP) por enrolamento de filamentos e o volume útil é dimensionado de acordo com a norma UNE-EN 23500:2021.

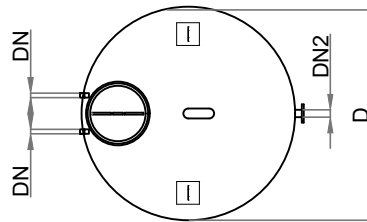
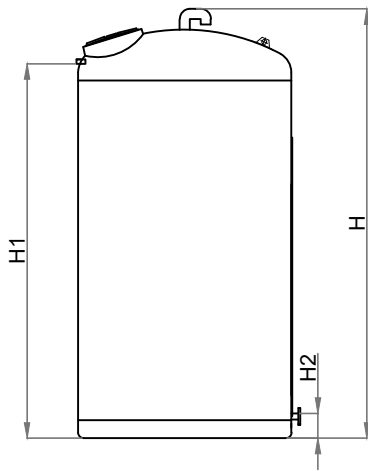
Todos os equipamentos incluem duas mangas de entrada de água de latão de 2" (exceto o modelo CVCFP 8-6U D2, que são mangas de 1 1/2"), mangueira de PVC DN110, duas caixas de visita de polipropileno (PP) e orelhas de fixação para facilitar a instalação dos equipamentos.

### FireSave CHE - Cuba Horizontal Enterrada Depósito horizontal enterrado



| Ref.                       | L    | A    | H    | H1   | DN   | DN2  | Volumen |             | Peso | Código   |
|----------------------------|------|------|------|------|------|------|---------|-------------|------|----------|
|                            |      |      |      |      |      |      | Volume  | Volume Útil |      |          |
|                            | [mm] | [mm] | [mm] | [mm] | [mm] | [mm] | [l]     | [l]         | [Kg] |          |
| <b>CHE 16-12U D2.35 CI</b> | 4100 | 2350 | 2580 | 2400 | 2"   | 2"½  | 16000   | 12000       | 700  | OPA10186 |
| <b>CHE 31-24U D2.5 CI</b>  | 6700 | 2500 | 2730 | 2550 | 2"   | 2"½  | 31000   | 24000       | 1050 | OPA10187 |

**FireSave CVCFP - Cuba Vertical con Fondo Plano Depósito vertical com fundo plano**



| Ref.                         | D    | H    | H1   | H2  | DN | DN2 | Volumen<br>Volume | Volumen<br>Volume<br>Útil | Peso | Código   |
|------------------------------|------|------|------|-----|----|-----|-------------------|---------------------------|------|----------|
|                              |      |      |      |     |    |     |                   |                           |      |          |
| <b>CVCFP 8-6U D2 CI</b>      | 2000 | 2800 | 2601 | 208 | 2" | 65  | 8200              | 6000                      | 250  | OPA10188 |
| <b>CVCFP 15-12U D2.35 CI</b> | 2350 | 3930 | 3555 | 208 | 2" | 65  | 15000             | 12000                     | 400  | OPA10189 |
| <b>CVCFP 18-15U D2.35 CI</b> | 2350 | 4500 | 4125 | 208 | 2" | 65  | 18500             | 15000                     | 500  | OPA10190 |
| <b>CVCFP 28-24U D2.5 CI</b>  | 2500 | 5970 | 5565 | 208 | 2" | 65  | 28500             | 24000                     | 850  | OPA10193 |





17.3

## Depósitos para usos industriales

Depósitos para usos industriais

**Contenido Depósitos para usos industriales**  
**Conteúdo Depósitos para usos industriais**

---

|   |             |                      |
|---|-------------|----------------------|
| Depósitos para usos industriales y agrícolas<br>Depósitos para usos industriais e agrícolas     | <b>1154</b> | <b>U</b><br><b>1</b> |
| Depósito doble pared para usos industriales<br>Depósitos de parede dupla para uso industrial    | <b>1156</b> | <b>2</b>             |
| Depósito simple pared para usos industriales<br>Depósitos de parede simples para uso industrial | <b>1158</b> | <b>3</b>             |

---

**4**

---

**5**

---

**6**

---

**7**

---

**8**

---

**9**

---

**10**

---

**11**

---

**12**

---

**13**

---

**14**

---

**15**

---

**16**

---

**17**

---

**18**

---

**19**

---

# Depósitos para usos industriales y agrícolas

## Depósitos para usos industriais e agrícolas

Los depósitos para usos industriales, agrícolas y/o abonos son fabricados en plástico reforzado con fibra de vidrio (GRP) con un recubrimiento especial resistente a la corrosión permitiendo el contenido de otro tipo de líquido que no sea agua. Por ejemplo: abonos, hidrocarburo, sosa cáustica...

Os reservatórios para uso industrial, agrícola e/ou fertilizante são fabricados em plástico reforçado com fibra de vidro (GRP) com um revestimento especial anticorrosivo que permite o conteúdo de outros líquidos para além da água. Por exemplo: adubos, hidrocarbonetos, soda cáustica...

### Aplicacion agrícola

Para contener abono líquido Almacenamiento de agua residual y/o riego.

### Aplicação agrícola

Para conter fertilizantes líquidos Armazenamento de águas residuais e/ou de água de irrigação.

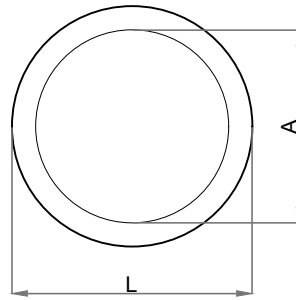
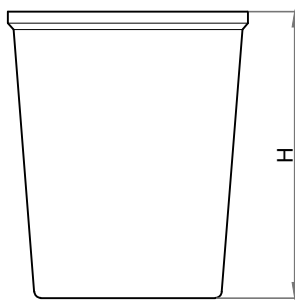
### Aplicacion Industrial

Almacenamiento de hidrocarburos, lubricantes, abonos, cloruro férrico, sosa cáustica, salmuera, hipoclorito sódico y anticongelante. Puede contener agua caliente hasta 80°C

### Aplicação industrial

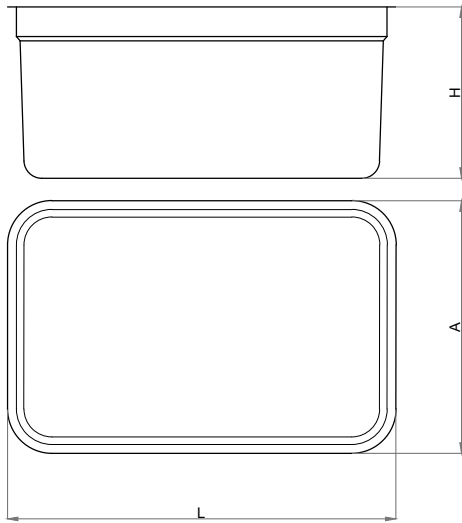
Armazenamento de hidrocarbonetos, adubos, fertilizantes, cloreto férrico, soda cáustica, salmoura, hipoclorito de sódio e anticongelante. Pode conter água quente até 80°C

#### BIC - Depósito Industrial Cilíndrico Depósito cilíndrico industrial



| Ref.        | L<br>[mm] | A<br>[mm] | H<br>[mm] | Volumen<br>Volume<br>[l] | Peso<br>[Kg] | Código Cuerpo<br>Código Corpo | Código Tapa<br>Código Tampa |
|-------------|-----------|-----------|-----------|--------------------------|--------------|-------------------------------|-----------------------------|
| <b>100</b>  | 600       | 500       | 550       | 113                      | 4            | OPA00107                      | OPA00219                    |
| <b>200</b>  | 620       | 459       | 1020      | 209                      | 6,5          | OPA00108                      | OPA00220                    |
| <b>300</b>  | 775       | 583       | 1040      | 344                      | 8            | OPA00109                      | OPA00221                    |
| <b>500</b>  | 925       | 739       | 1060      | 541                      | 9,7          | OPA00110                      | OPA00222                    |
| <b>1000</b> | 1150      | 900       | 1360      | 1095                     | 17           | OPA00111                      | OPA00223                    |
| <b>1800</b> | 1615      | 1382      | 1070      | 1800                     | 22           | OPA00112                      | OPA00224                    |
| <b>2200</b> | 1615      | 1400      | 1330      | 2250                     | 30           | OPA00113                      | OPA00225                    |
| <b>3000</b> | 1750      | 1510      | 1465      | 3000                     | 35           | OPA00114                      | OPA00226                    |
| <b>4000</b> | 2120      | 1880      | 1390      | 3970                     | 48           | OPA00292                      | OPA00256                    |
| <b>5000</b> | 2120      | 1840      | 1810      | 5020                     | 60           | OPA00229                      | OPA00256                    |

**BIR - Depósito Industrial Rectangular Depósito industrial retangular**



| Ref.            | L    | A    | H    | Volumen<br>Volume | Peso | Código Cuerpo<br>Código Corpo | Código Tapa<br>Código Tampa |
|-----------------|------|------|------|-------------------|------|-------------------------------|-----------------------------|
|                 | [mm] | [mm] | [mm] | [l]               | [Kg] |                               |                             |
| <b>BIR 50</b>   | 465  | 325  | 413  | 43                | 2,2  | OPA00105                      | OPA00261                    |
| <b>BIR 100</b>  | 667  | 495  | 405  | 94                | 3,4  | OPA00106                      | OPA00260                    |
| <b>BIR 200</b>  | 950  | 595  | 475  | 190               | 6,5  | OPA00128                      | OPA00209                    |
| <b>BIR 300</b>  | 1170 | 710  | 490  | 297               | 9    | OPA00129                      | OPA00210                    |
| <b>BIR 500</b>  | 1315 | 880  | 580  | 486               | 12   | OPA00130                      | OPA00211                    |
| <b>BIR 900</b>  | 1100 | 1100 | 970  | 905               | 22   | OPA00131                      | OPA01101                    |
| <b>BIR 1000</b> | 1085 | 1085 | 1130 | 1002              | 26   | OPA00293                      | OPA00258                    |
| <b>BIR 1050</b> | 1660 | 1060 | 750  | 1050              | 27   | OPA00132                      | OPA00259                    |

U  
1  
2  
3  
4  
5  
6  
7  
8  
9  
10  
11  
12  
13  
14  
15  
16  
17  
18  
19

# Depósito doble pared para usos industriales

## Depósitos de parede dupla para uso industrial

Los depósitos para usos industriales están especialmente diseñados para la contención de derivados del petróleo, adblue, líquidos industriales, etc. según el Real Decreto 1523/1999.

Los depósitos están dotados de una barrera química interior adecuada para el almacenamiento de carburantes petrolíferos líquidos.

Los depósitos de doble pared incorporan una segunda pared al depósito formando, entre la pared interior y la exterior, una cámara de aire estanca. Esta doble pared facilita su instalación evitando la construcción de cubeto estanco para la recogida de posibles derrames.

Incluye 4 rácores de latón o 4 tubuladuras con brica en GRP para la entrada, la salida, la aireación y el indicador de nivel situados junto la Boca de Hombre. También incluye los siguientes accesorios:

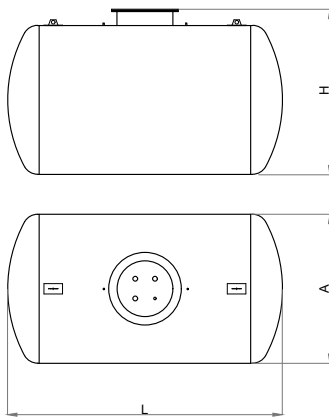
Os depósitos para uso industrial são especialmente concebidas para a contenção de derivados de petróleo, adblue, líquidos industriais, etc., de acordo com o Decreto Real 1523/1999.

Os depósitos estão equipadas com uma barreira química interna adequada para o armazenamento de combustíveis líquidos de petróleo.

Os depósitos de parede dupla incorporam uma segunda parede na cisterna que forma, entre a parede interior e a exterior, uma câmara de ar esdepósito. Esta parede dupla facilita a sua instalação evitando a construção de um depósito esdepósito para a recolha de eventuais derrames.

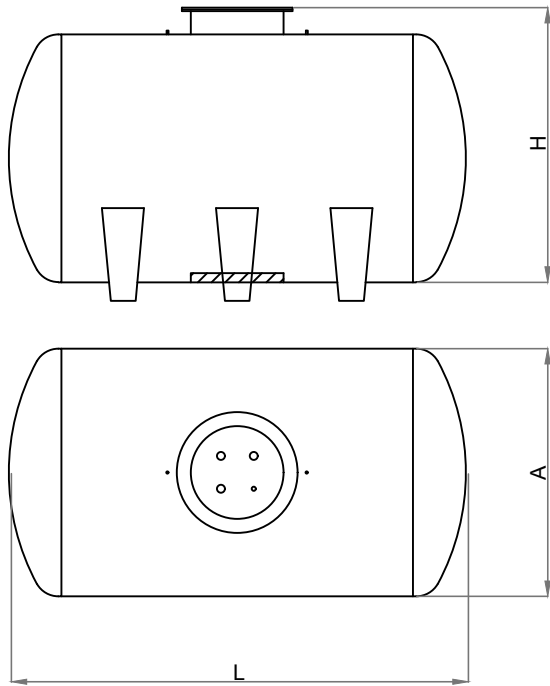
Inclui 4 acessórios em latão ou 4 acessórios em GRP para a entrada, a saída, a saída, a saída e o indicador de nível situado junto à caixa de visita. Inclui também os seguintes acessórios:

### Horizontal para enterrar



| Ref.    | L<br>[mm] | A<br>[mm] | H<br>[mm] | Volumen<br>Volume<br>[l] | Peso<br>[Kg] | Código   |
|---------|-----------|-----------|-----------|--------------------------|--------------|----------|
| STD 1   | 1600      | 1000      | 1179      | 1000                     | 180          | OPA00443 |
| STD 1.5 | 2200      | 1000      | 1179      | 1500                     | 200          | OPA00455 |
| STD 2   | 1950      | 1300      | 1479      | 2000                     | 210          | OPA00277 |
| STD 3   | 2700      | 1300      | 1479      | 3000                     | 250          | OPA00268 |
| STD 5   | 2950      | 1600      | 1779      | 5000                     | 360          | OPA00263 |
| STD 10  | 3700      | 2000      | 2167      | 10000                    | 760          | OPA00273 |
| STD 15  | 5290      | 2000      | 2172      | 15000                    | 940          | OPA00275 |
| STD 20  | 4910      | 2500      | 2680      | 20000                    | 1460         | OPA01081 |
| STD 25  | 5600      | 2500      | 2680      | 25000                    | 1580         | OPA00270 |
| STD 30  | 6650      | 2500      | 2680      | 30000                    | 1900         | OPA00423 |
| STD 40  | 8700      | 2500      | 3180      | 40000                    | 2330         | OPA00424 |

## Horizontal para superficie



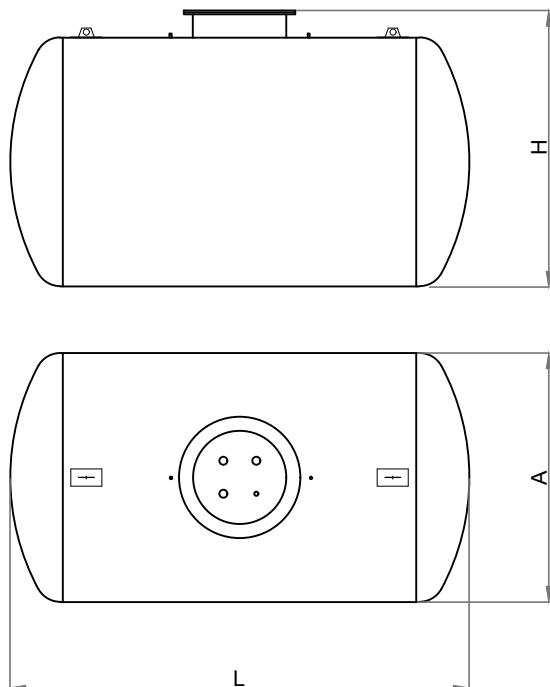
| Ref.            | L<br>[mm] | A<br>[mm] | H<br>[mm] | Volumen<br>Volume<br>[l] | Peso<br>[Kg] | Código   |
|-----------------|-----------|-----------|-----------|--------------------------|--------------|----------|
| <b>STDS 1</b>   | 1600      | 1000      | 1279      | 1000                     | 195          | OPA00444 |
| <b>STDS 1.5</b> | 2200      | 1000      | 1279      | 1500                     | 220          | OPA00445 |
| <b>STDS 2</b>   | 1950      | 1300      | 1579      | 2000                     | 230          | OPA00417 |
| <b>STDS 3</b>   | 2700      | 1300      | 1579      | 3000                     | 275          | OPA00336 |
| <b>STDS 5</b>   | 2950      | 1600      | 1579      | 5000                     | 475          | OPA00418 |
| <b>STDS 10</b>  | 3700      | 2000      | 2279      | 10000                    | 860          | OPA00419 |
| <b>STDS 15</b>  | 5290      | 2000      | 2279      | 15000                    | 1080         | OPA00334 |
| <b>STDS 20</b>  | 4910      | 2500      | 2279      | 20000                    | 1590         | OPA01197 |
| <b>STDS 25</b>  | 5600      | 2500      | 2279      | 25000                    | 1750         | OPA00446 |
| <b>STDS 30</b>  | 6650      | 2500      | 2279      | 30000                    | 2150         | OPA00425 |
| <b>STDS 40</b>  | 8700      | 2500      | 2279      | 40000                    | 2650         | OPA00426 |



# Depósito simple pared para usos industriales

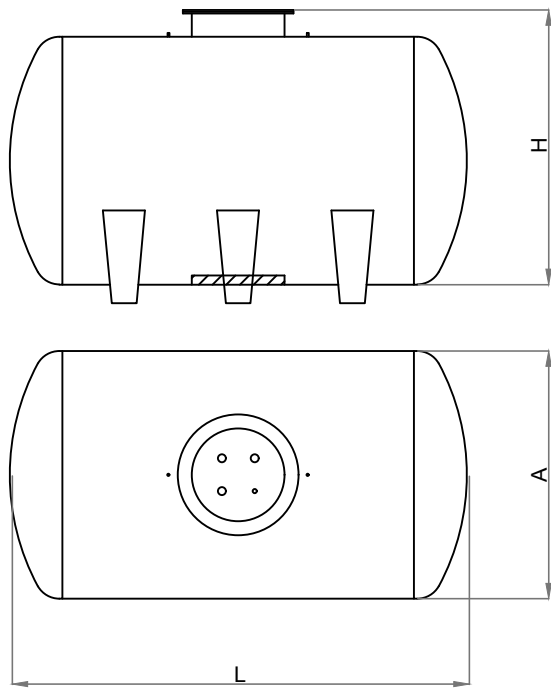
## Depósitos de parede simples para uso industrial

### Horizontal para enterrar



| Ref.           | L    | A    | H    | Volumen<br>Volume | Peso | Código   |
|----------------|------|------|------|-------------------|------|----------|
|                | [mm] | [mm] | [mm] | [l]               | [Kg] |          |
| <b>STE 1</b>   | 1600 | 1000 | 600  | 1000              | 110  | OPA00006 |
| <b>STE 1.5</b> | 2200 | 1000 | 600  | 1500              | 115  | OPA00007 |
| <b>STE 2</b>   | 1950 | 1300 | 600  | 2000              | 160  | OPA00008 |
| <b>STE 3</b>   | 2700 | 1300 | 600  | 3000              | 200  | OPA00009 |
| <b>STE 5</b>   | 2950 | 1600 | 600  | 5000              | 290  | OPA00010 |
| <b>STE 10</b>  | 3700 | 2000 | 600  | 10000             | 480  | OPA00243 |
| <b>STE 15</b>  | 5290 | 2000 | 600  | 15000             | 700  | OPA00475 |
| <b>STE 25</b>  | 5600 | 2500 | 600  | 25000             | 1190 | OPA00447 |
| <b>STE 30</b>  | 6650 | 2500 | 600  | 30000             | 1630 | OPA00476 |
| <b>STE 40</b>  | 8700 | 2500 | 600  | 40000             | 2150 | OPA00477 |
| <b>STE 50</b>  | 8040 | 3000 | 600  | 50000             | 2150 | OPA01270 |

## Horizontal para superficie



| Ref.           | L    | A    | H    | Volumen<br>Volume | Peso | Código   |
|----------------|------|------|------|-------------------|------|----------|
|                | [mm] | [mm] | [mm] | [l]               | [Kg] |          |
| <b>STS 1</b>   | 1600 | 1000 | 1179 | 1000              | 130  | OPA00001 |
| <b>STS 1.5</b> | 2200 | 1000 | 1179 | 1500              | 140  | OPA00002 |
| <b>STS 2</b>   | 1950 | 1300 | 1479 | 2000              | 170  | OPA00003 |
| <b>STS 3</b>   | 2700 | 1300 | 1479 | 3000              | 210  | OPA00004 |
| <b>STS 5</b>   | 2950 | 1600 | 1779 | 5000              | 300  | OPA00005 |
| <b>STS 10</b>  | 3700 | 2000 | 2279 | 10000             | 580  | OPA00272 |
| <b>STS 15</b>  | 5290 | 2000 | 2279 | 15000             | 800  | OPA00452 |
| <b>STS 20</b>  | 5600 | 2500 | 2834 | 25000             | 1016 | OPA02744 |
| <b>STS 25</b>  | 6650 | 2500 | 2834 | 30000             | 1150 | OPA00448 |
| <b>STS 30</b>  | 8700 | 2500 | 2834 | 40000             | 1400 | OPA00449 |
| <b>STS 40</b>  | 8040 | 3000 | 3284 | 50000             | 2110 | OPA00450 |



17.4

## Depósitos de emergência

Depósitos de emergência



**Contenido Depósitos de emergencia**  
**Conteúdo Depósitos de emergência**

---

Depósitos de emergencia para aceites de transformadores de doble pared  
Depósitos de emergência para óleos de transformadores de parede dupla

**1162**

U

1

2

3

4

5

6

7

8

9

10

11

12

13

14

15

16

**17**

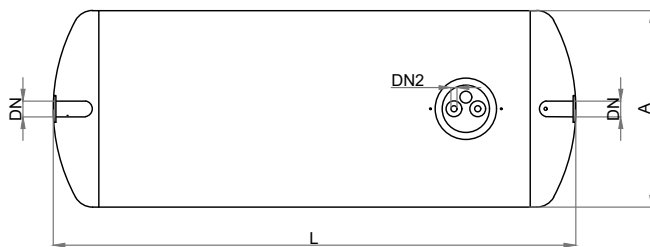
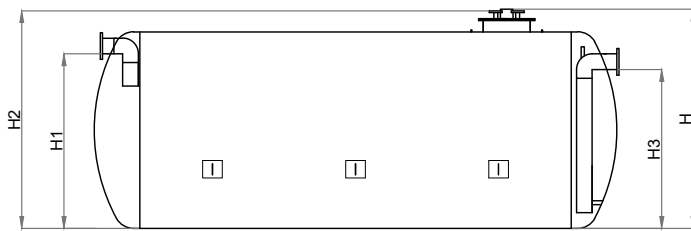
18

19

# Depósitos de emergencia para aceites de transformadores de doble pared

## Depósitos de emergência para óleos de transformadores de parede dupla

### Horizontal para enterrar



| Ref.               | L     | A    | H    | H1   | H2   | H3   | DN   | DN2  | Volumen      | Volumen          | Volumen                           | Peso | Código   |
|--------------------|-------|------|------|------|------|------|------|------|--------------|------------------|-----------------------------------|------|----------|
|                    |       |      |      |      |      |      |      |      | Volume Total | Volume Útil mín. | máx. aceites<br>Volume máx. óleos |      |          |
|                    | [mm]  | [mm] | [mm] | [mm] | [mm] | [mm] | [mm] | [mm] | [l]          | [l]              | [l]                               | [Kg] |          |
| <b>TAD 16-VA10</b> | 3800  | 2500 | 2788 | 2220 | 2768 | 2788 | 200  | 200  | 16000        | 13000            | 10000                             | 1000 | OPA10730 |
| <b>TAD 25-VA15</b> | 5600  | 2500 | 2788 | 2220 | 2768 | 2788 | 200  | 200  | 25000        | 21000            | 15000                             | 1580 | OPA10148 |
| <b>TAD 30-VA20</b> | 6650  | 2500 | 2788 | 2220 | 2768 | 2788 | 200  | 200  | 30000        | 25000            | 20000                             | 1900 | OPA10161 |
| <b>TAD 50-VA30</b> | 10710 | 2500 | 2788 | 2220 | 2768 | 2788 | 200  | 200  | 50000        | 42000            | 30000                             | 2350 | OPA10167 |
| <b>TAD 60-VA40</b> | 9460  | 3000 | 3288 | 2720 | 3268 | 3288 | 200  | 200  | 60000        | 52000            | 40000                             | 2900 | OPA09723 |
| <b>TAD 75-VA50</b> | 11600 | 3000 | 3288 | 2720 | 3268 | 3288 | 200  | 200  | 75000        | 65000            | 50000                             | 3700 | OPA10129 |

U

1

2

3

4

5

6

7

8

9

10

11

12

13

14

15

16

**17**

18

19





17.5

## Depósitos de água fecal

Depósitos de água fecal

**Contenido Depósitos de agua fecal**  
**Conteúdo Depósitos de água fecal**

|                          |             |
|--------------------------|-------------|
| BioSave                  | <b>1166</b> |
| Accesorios<br>Acessórios | <b>1168</b> |

U

1

2

3

4

5

6

7

8

9

10

11

12

13

14

15

16

**17**

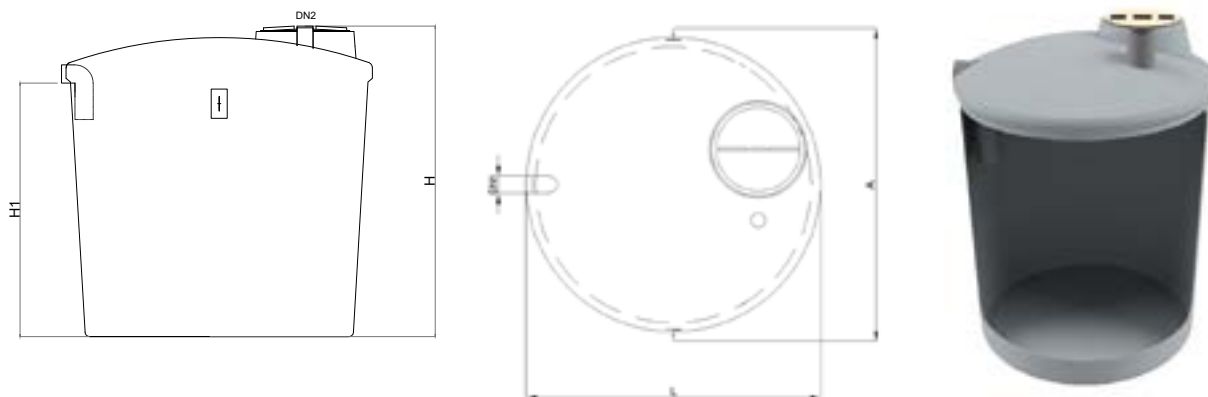
18

19

# BioSave

Depósitos de aguas fecales  
 Depósitos de águas fecais

## Vertical para enterrar

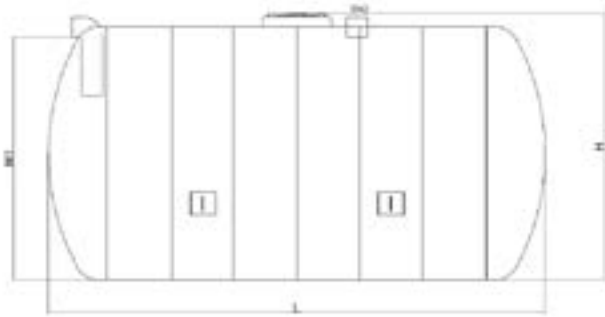


| Ref.             | L    | A    | H    | H1   | DN1  | DN2  | Volur<br>Volume | Peso | Código   |
|------------------|------|------|------|------|------|------|-----------------|------|----------|
|                  | [mm] | [mm] | [mm] | [mm] | [mm] | [mm] | [l]             | [Kg] |          |
| <b>DAF 1000V</b> | 1207 | 1153 | 1420 | 1245 | 110  | 110  | 1000            | 30   | OPA10195 |
| <b>DAF 2200V</b> | 1662 | 1614 | 1596 | 1245 | 110  | 110  | 2200            | 55   | OPA10196 |
| <b>DAF 3000V</b> | 1760 | 1750 | 1678 | 1337 | 110  | 110  | 3000            | 60   | OPA10199 |
| <b>DAF 4000V</b> | 2120 | 2255 | 1678 | 1287 | 125  | 110  | 4000            | 90   | OPA10200 |
| <b>DAF 5000V</b> | 2194 | 2250 | 2128 | 1738 | 125  | 110  | 5000            | 105  | OPA10201 |

# BioSave

Depósitos de aguas fecales  
 Depósitos de águas fecais






## Horizontal para enterrar



|                  | <b>l1</b> | <b>DN2</b>  | <b>Volumen</b> | <b>Peso</b> | <b>Código</b> |     |       |       |          |
|------------------|-----------|-------------|----------------|-------------|---------------|-----|-------|-------|----------|
|                  | <b>n]</b> | <b>[mm]</b> | <b>[m³]</b>    | <b>[Kg]</b> |               |     |       |       |          |
|                  | 5         | 125         | 6000           | 150         | OPA00428      |     |       |       |          |
|                  | 5         | 125         | 8000           | 180         | OPA04717      |     |       |       |          |
| <b>DAF 10000</b> | 3620      | 2070        | 2267           | 2120        | 160           | 160 | 10000 | 225   | OPA00430 |
| <b>DAF 12000</b> | 4340      | 1920        | 2117           | 2000        | 160           | 160 | 12000 | 600   | OPA00802 |
| <b>DAF 15000</b> | 5290      | 1920        | 2157           | 2000        | 200           | 200 | 15000 | 700   | OPA00816 |
| <b>DAF 20000</b> | 4910      | 2400        | 2637           | 2500        | 200           | 200 | 20000 | 700   | OPA00673 |
| <b>DAF 30000</b> | 6650      | 2400        | 2637           | 2500        | 200           | 200 | 30000 | 1.000 | OPA00697 |
| <b>DAF 40000</b> | 8700      | 2400        | 2637           | 2500        | 200           | 200 | 40000 | 1.300 | OPA00647 |

# Accesorios

## Accessórios

| Imagen Imagem   | Descripción Descrição  | Código    |
|---|--|-----------|
|    | <p><b>Bocas de hombre</b><br/>                     en GRP<br/>                     Diámetro: DN 500 / DN 600 PN10 Instalación lateral estanca</p> <p><b>Bocas de homem</b><br/>                     en GRP<br/>                     Diámetro: DN 500 / DN 600 PN10 Instalação lateral esdepósito</p> | OSE00106  |
|   | <p><b>Sondas de nivel</b><br/>                     Conectadas a un cuadro eléctrico</p> <p><b>Sondas de nivel</b><br/>                     Conectadas a um quadro elétrico</p>   | OMP00063  |
|  | <p><b>Kit de reparación</b><br/>                     Producto específico para la reparación de equipos de poliéster</p> <p><b>Kit de reparação</b><br/>                     Produto específico para a reparação de equipamentos de poliéster</p>   | OCV00034  |
|  | <p><b>Válvula de flotador</b><br/>                     Detiene el flujo de agua de una línea de suministro</p> <p><b>Válvula de flutador</b><br/>                     Detém o fluxo de água de uma linha de abastecimento</p>  | OSE03060  |
|  | <p><b>Escaleras y plataformas</b><br/>                     en GRP con guardacuerpos</p> <p><b>Escadas e plataformas</b><br/>                     em GRP com guarda corpos</p>  | Consultar |

U

1

2

3

4

5

6

7

8

9

10

11

12

13

14

15

16

**17**

18

19





ACO

Tanques de tormenta

ACO Tanques de tempestade

**Contenido ACO Tanques de tormenta**  
**Conteúdo ACO Tanques de tempestade**

|                       |   |             |          |
|-----------------------|---|-------------|----------|
|                       | Stormbrixx  | <b>1174</b> | <b>U</b> |
|                       | Stormbrixx HD 600   | <b>1180</b> | <b>1</b> |
| <b>ACO Stormbrixx</b> | Stormbrixx SD 900   | <b>1184</b> | <b>2</b> |
|                       | Ejemplo de aplicación: drenaje de aparcamientos<br>Exemplo de aplicação: drenagem de estacionamento | <b>1192</b> | <b>3</b> |

4

5

6

7

8

9

10

11

12

13

14

15

16

17

**18**

19

# ACO WaterCycle

La gestión sostenible del agua de lluvia es importante para el futuro.

**El agua de lluvia:  
un asunto que nos afecta a todos.**

El agua de lluvia plantea desafíos cada vez mayores para los arquitectos paisajistas, urbanistas, arquitectos, así como para los constructores y operadores. Si bien el agua de lluvia es, por un lado, un bien vital para la flora, la fauna y las personas, también encierra enormes peligros.

Sellar la superficie contribuye significativamente al hecho de que el agua de lluvia es cada vez más incapaz de filtrarse donde se produce.

Los políticos sacan sus conclusiones de esto: en 2002, como parte de la Estrategia Nacional de Sustentabilidad, el gobierno federal estableció el objetivo de reducir el aumento diario de áreas de asentamiento y tráfico a 30 hectáreas para 2020. Como parte de la edición de 2016, también se formuló la meta de limitar el crecimiento a "menos de 30 hectáreas" para 2030.\*

El aumento de las precipitaciones intensas es otro aspecto importante. En toda Alemania, la cantidad total de precipitación ha aumentado solo muy ligeramente cada año. Sin embargo, los estudios en Alemania mostraron que no fue tanto la intensidad de las fuertes precipitaciones individuales lo que aumentó, sino más bien el número de días de fuertes precipitaciones.

A gestão sustentável da água da chuva é importante para o futuro

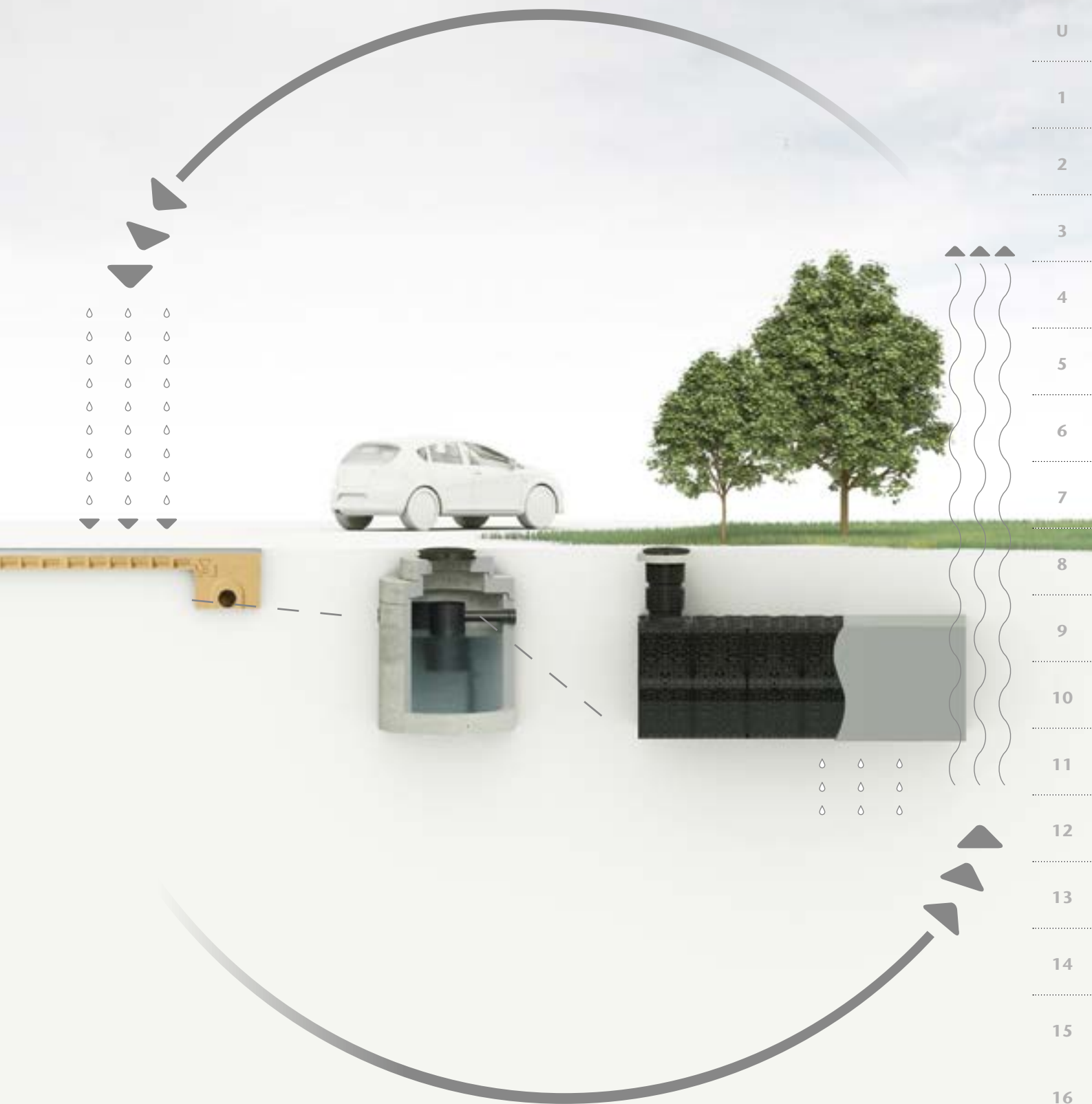
**Água da chuva:  
um assunto que afeta a todos nós.**

A água da chuva apresenta desafios cada vez maiores para arquitetos paisagistas, urbanistas, arquitetos, bem como construtores e operadores. Embora a água da chuva seja, por um lado, um bem precioso que é vital para a flora, a fauna e as pessoas, ela também acarreta enormes perigos.

A vedação da superfície contribui significativamente para o fato de que a água da chuva é cada vez mais incapaz de vazar para onde ocorre.

Os políticos tiram suas conclusões disso: Em 2002, como parte da Estratégia Nacional de Sustentabilidade, o governo federal estabeleceu a meta de reduzir o aumento diário de áreas de assentamento e tráfego para 30 hectares até 2020. Como parte da edição de 2016, a meta também foi formulada para limitar o crescimento a "menos de 30 hectares" até 2030.\*

O aumento da precipitação intensa é outro aspecto importante. Em toda a Alemanha, a quantidade total de precipitação aumentou apenas ligeiramente a cada ano. No entanto, estudos na Alemanha mostraram que não foi tanto a intensidade da forte precipitação individual que aumentou, mas sim o número de dias de forte precipitação.



|           |
|-----------|
| U         |
| 1         |
| 2         |
| 3         |
| 4         |
| 5         |
| 6         |
| 7         |
| 8         |
| 9         |
| 10        |
| 11        |
| 12        |
| 13        |
| 14        |
| 15        |
| 16        |
| 17        |
| <b>18</b> |
| 19        |



## Stormbrixx



El tanque de pluviales ACO Stormbrixx se enmarca dentro de los productos S.U.D.S., Sistemas Urbanos de Drenaje Sostenible. Su función puede ser:

- Infiltrar el agua en el terreno
- Atenuar las puntas de precipitación que llegan a la red de saneamiento

Su fácil construcción modular permite obtener soluciones con una excelente resistencia estructural que se adaptan a las dimensiones existentes en la obra. Su diseño con grandes columnas le da una gran robustez, y a la vez permite una completa inspección del sistema.

Al poderse apilar las piezas unas sobre las otras, se optimizan los costes de transporte, y disminuye el espacio requerido para acopio a pie de obra. Al ir las piezas ensambladas entre sí, se consigue un conjunto homogéneo y solidario, que funciona como un único bloque. Su rápido montaje agiliza el tiempo de instalación y reduce los costes totales de la obra.

O tanque de águas pluviais ACO Stormbrixx enquadra-se nos produtos S.U.D.S., Sistemas Urbanos de Drenagem Sustentável. A sua função pode ser:

- Infiltrar a água no terreno
- Atenuar os picos de precipitação que chegam à rede de saneamento

A sua construção modular simples permite obter soluções com uma excelente resistência estrutural que se adaptam às dimensões existentes na obra. O seu desenho com grandes colunas proporciona-lhe uma grande robustez, facilitando também a completa inspeção do sistema.

A possibilidade de empilhamento vertical das peças permite otimizar os custos de transporte e diminuir o espaço necessário para o armazenamento em obra. Uma vez que as peças estão desde logo unidas entre si, obtém-se um conjunto homogéneo e solidário, que funciona como um único bloco. A sua rápida montagem agiliza o tempo de instalação e reduz os custos totais da obra.



Ventajas del producto  
Vantagens do produto

- |  |   |
|--|---|
| <ul style="list-style-type: none"> <li>■ Resistencia:           <ul style="list-style-type: none"> <li>□ Piezas clipadas entre si</li> <li>□ Montaje alternado de piezas</li> <li>□ Pilares de carga alineados entre si</li> <li>□ Producto certificado</li> </ul> </li> <li>■ Inspeccion:           <ul style="list-style-type: none"> <li>□ Fácil inspección de todo el conjunto</li> <li>□ Total accesibilidad</li> </ul> </li> <li>■ Apilable:           <ul style="list-style-type: none"> <li>□ Menores costes de transporte</li> <li>□ Menos espacio de acopio</li> </ul> </li> <li>■ Rápido:           <ul style="list-style-type: none"> <li>□ Su ligereza permite un rápido montaje a pie de obra</li> </ul> </li> </ul> | <ul style="list-style-type: none"> <li>■ Resistência:           <ul style="list-style-type: none"> <li>□ Peças encaixadas entre si</li> <li>□ Montagem alternada de peças</li> <li>□ Pilares de carga alinhados entre si</li> <li>□ Produto certificado</li> </ul> </li> <li>■ Inspeção:           <ul style="list-style-type: none"> <li>□ Fácil inspeção de todo o conjunto</li> <li>□ Total acessibilidade</li> </ul> </li> <li>■ Empilhável:           <ul style="list-style-type: none"> <li>□ Menores custos de transporte</li> <li>□ Menos espaço de armazenamento</li> </ul> </li> <li>■ Rápido:           <ul style="list-style-type: none"> <li>□ A sua leveza permite uma montagem rápida em obra</li> </ul> </li> </ul> |
|--|---|

**Un sistema sólido y robusto**

El elemento base del sistema Stormbrixx son piezas de 1200 x 600 x 342 mm, con ocho medias columnas cada uno. Las columnas se unen entre si por medio de un clipaje integrado en la unión. Al unir las piezas de forma alterna entre si, se obtiene un tanque de pluviales en el que todas las piezas están entrelazadas formando un solo bloque. En este bloque los pilares quedan alineados los unos sobre los otros, con lo que las transferencias de las cargas es directa hacia el terreno.

**Um sistema sólido e robusto**

O elemento base do sistema Stormbrixx são peças de 1200 x 600 x 342 mm, com oito meias colunas cada. As colunas unem-se entre si por meio de um encaixe integrado na ligação. Ao unir as peças entre si de forma alternada, obtém-se um tanque de águas pluviais, no qual todas as peças estão entrelaçadas e formam um único bloco. Neste bloco, os pilares ficam alinhados um sobre o outro, o que resulta numa transferência de carga direta para o terreno.

**Stormbrixx, el Tanque de Aguas Pluviales premiado en el British Construction Awards 2012**

Los sistemas SUDS se empezaron a popularizar en el Reino Unido. En este entorno, en el que los tanques de pluviales ya tienen un amplio recorrido, el Sistema Stormbrixx ha ganado el prestigioso premio de la Industria Inglesa de la Construcción en su 25 edición, El jurado valoró particularmente el carácter innovador del producto y el grado de cumplimiento de las necesidades del cliente.

Asimismo, y el propio Reino Unido, el Sistema Stormbrixx ha quedado también finalista en los premios Sustainability Leaders Awards 2013, en la categoría de Innovación en Sostenibilidad.

**Stormbrixx, o Tanque de Águas Pluviais premiado nos British Construction Awards 2012**

Os sistemas SUDS começaram a ganhar popularidade no Reino Unido. Neste contexto, em que os tanques de águas pluviais já têm uma presença alargada, o Sistema Stormbrixx foi distinguido com o prestigioso prémio da indústria inglesa de construção na sua 25ª edição. O júri valorizou em particular o carácter inovador do produto e o grau de satisfação das necessidades do cliente.

Além disso, e também no Reino Unido, o Sistema Stormbrixx foi ainda finalista dos prémios Sustainability Leaders Awards 2013 na categoria de Inovação em Sustentabilidade.





### Certificación de Producto

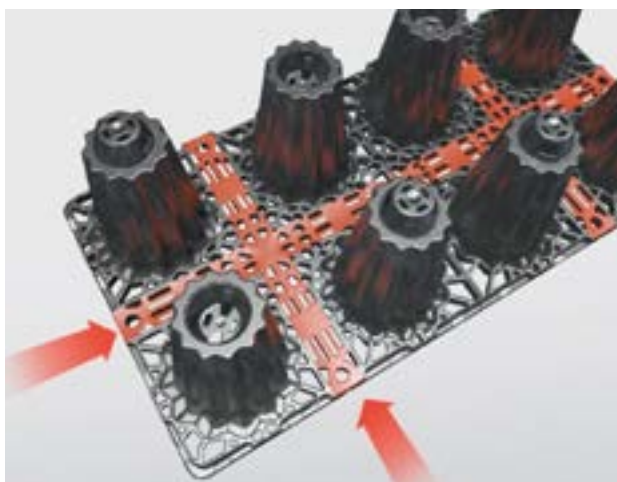
La utilización del sistema Stormbrixx, diseñado para cumplir con todos los requisitos de la norma Inglesa CIRIA C680 sobre diseño de sistemas de tanques de pluviales, ha visto acreditada su idoneidad para cumplir sus funciones por el BBA inglés, con el nº de certificado 14/5009. Asimismo, el Instituto Alemán de Ingeniería Civil, DIBt, también ha validado la idoneidad del Stormbrixx. El certificado, con nº Z-42.1-500, emitido el 26 de Abril de 2013, acredita la resistencia y durabilidad del producto, condiciones básicas para un producto que va a estar sujeto a una larga vida útil con ciclos de carga constantes.

### Inspección y mantenimiento

El estudiado diseño del sistema Stormbrixx permite un óptimo y fácil mantenimiento. La estructura en columnas deja pasillos libres en todo el tanque, lo que permite que se pueda introducir una cámara de inspección, y que ésta pueda llegar a cualquier punto del tanque. Estos mismos pasillos permiten el paso del cabezal de limpieza a través de las tapas de inspección.

### Inspeção e manutenção

A conceção estudada do sistema Stormbrixx permite uma manutenção fácil e ideal. A estrutura em colunas deixa livres corredores em todo o tanque, o que permite a introdução de uma câmara de inspeção, podendo esta chegar a qualquer ponto do tanque. Estes mesmos corredores oferecem passagem à cabeça de limpeza através das tampas de inspeção.



Circuito de inspección por el interior del sistema Stormbrixx  
Circuito de inspeção pelo interior do sistema Stormbrixx

### Certificação de Produto

A utilização do sistema Stormbrixx, concebido para satisfazer todos os requisitos da norma Inglesa CIRIA C680 sobre a conceção de sistemas de tanques de águas pluviais, viu acreditada a sua idoneidade para cumprir as suas funções pela BBA inglês, com o nº de certificado 14/5009. Da mesma forma, também o Instituto Alemão de Engenharia Civil, DIBt, validou a idoneidade do Stormbrixx. O certificado, com o nº Z-42.1-500, emitido a 26 de abril de 2013, acredita a resistência e durabilidade do produto, condições básicas para um produto destinado a estar sujeito a uma longa vida útil com ciclos de carga constantes.



Cabezal de limpeza  
Cabeça de limpeza



Cámara de control Câmara de controlo

### Menores costes de transporte y fácil manipulación

Las piezas del Stormbrixx se han diseñado para ser apilables, y ocupar el mínimo volumen posible. Esto permite tener unos costes de transporte mínimos y reducir las emisiones de CO<sub>2</sub>. El poco espacio que ocupan, y su alta ligereza, permiten que la manipulación a pie de obra requiera poco espacio de acopio y sea rápida.

### Menores custos de transporte e manuseamento fácil

As peças Stormbrixx foram concebidas para serem empilháveis e ocuparem o mínimo volume possível. Isto contribui para custos de transporte mínimos e emissões de CO<sub>2</sub> reduzidas. O pouco espaço que ocupam e a sua elevada leveza permitem que o manuseamento em obra exija um reduzido espaço de armazenamento e seja rápido.



Fácil manipulación a pie de obra. Menos espacio requerido  
Manuseamento fácil em obra. Menor necessidade de espaço.



El apilado optimizado reduce los costes de transporte. Por ejemplo: el proyecto A requiere un volumen de almacenamiento de 280 m<sup>3</sup>. Con Stormbrixx las unidades necesarias para se pueden transportar en un único trailer. Otros sistemas necesitarían hasta cuatro trailers.



O empilhamento otimizado reduz os custos de transporte. Por exemplo: o projeto A requer um volume de armazenamento de 280 m<sup>3</sup>. Com o Stormbrixx, é possível transportar todas as unidades necessárias num único reboque. Outros sistemas exigiriam até quatro reboques.

- U
- 1
- 2
- 3
- 4
- 5
- 6
- 7
- 8
- 9
- 10
- 11
- 12
- 13
- 14
- 15
- 16
- 17
- 18
- 19

## Una solución perfectamente estudiada Uma solução perfeitamente estudada



Las paredes laterales externas y las cubiertas en la capa superior proporcionan una superficie sólida para el recubrimiento con geotextil.  
As paredes laterais externas e as coberturas na camada superior proporcionam uma superfície sólida para o revestimento com geotêxtil.



Conectores para un agarre óptimo entre diferentes niveles del sistema Stormbrixx.  
Conectores para uma aderência ideal entre os diferentes níveis do sistema Stormbrixx.



Realizado en polipropileno, con una parte de material reciclado, para una mayor protección del medio ambiente.  
Fabricado em polipropileno, com uma parte em material reciclado, para uma maior proteção do ambiente.

La capacidad de carga de cada pilar del sistema, unida al clipado de piezas entre sí, permiten una elevada resistencia al paso de vehículos.  
A capacidade de carga de cada pilar do sistema, conjuntamente com o encaixe das peças entre si, permite uma elevada resistência à passagem de veículos.

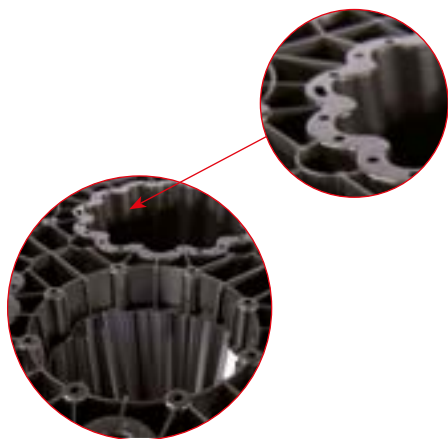


Fácil limpieza y accesibilidad gracias a la estructura abierta de los pilares del sistema Stormbrixx.  
Fácil limpeza e acessibilidade graças à estrutura aberta dos pilares do sistema Stormbrixx.





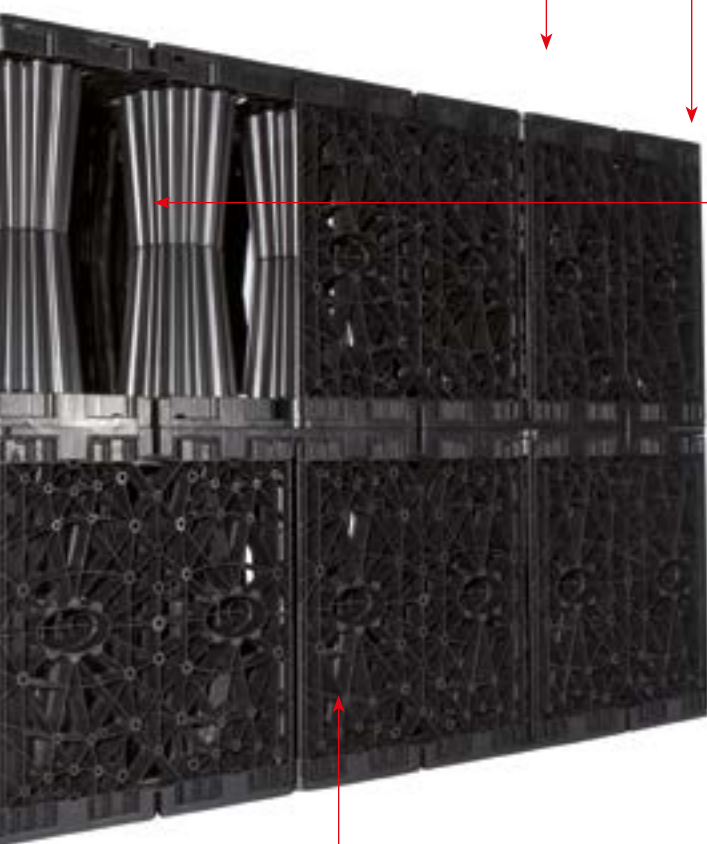
Las aberturas permiten aprovechar y llenar de agua los espacios intermedios.  
As aberturas permitem tirar proveito e encher de água os espaços intermédios.



Se pueden realizar accesos opcionales para poder acceder a puntos específicos del sistema.  
Podem realizar-se acessos opcionais para aceder a pontos específicos do sistema.

El aprovechamiento del espacio útil asciende al 95%.  
Los pilares son usados para almacenar agua.  
O aproveitamento do espaço útil ascende a 95%.  
Os pilares são usados para armazenar água.

El polipropileno forma una base sólida y resistente a la corrosión para un tanque de larga vida útil.  
O polipropileno forma uma base sólida e resistente contra a corrosão visando proporcionar uma vida útil longa ao tanque.



Los elementos encajan entre sí, por medio de unas clavijas que al unirse producen un clic.  
Os elementos encaixam entre si por meio de cavilhas que ao unir produzem um clique.



El diseño alterno de los ensamblajes permite un ensamblaje rápido y a prueba de errores.  
A conceção alternada das montagens permite uma montagem rápida e à prova de erro.



Los elementos base pueden cortarse por la mitad para integrarlos en el conjunto.  
Os elementos base podem ser cortados pela metade para serem integrados no conjunto.



Las paredes laterales que actúan como límite exterior en todo el sistema proporcionan una sólida superficie de contacto para el recubrimiento con geotextil.  
Os painéis laterais que atuam como limite exterior em todo o sistema proporcionam uma superfície sólida de contacto para o revestimento com geotêxtil.

U

1

2

3

4

5

6

7

8

9

10

11

12

13

14

15

16

17

18

19

# Stormbrixx HD 600

## Adecuado para el uso de tráfico pesado

ACO Stormbrixx SD se enmarca dentro de los productos S.U.D.S., Sistemas Urbanos de Drenaje Sostenible. Es un sistema de infiltración modular fabricado en polipropileno (PP), que se utiliza, por un lado, como almacenamiento para agua, atenuando las puntas de precipitación que llegan a la red de saneamiento o, por otro lado, como infiltración de agua de lluvia.

Preparado para instalarse en zonas verdes o de clase de carga pesada como, por ejemplo, aeropuertos. Su fácil construcción modular permite obtener soluciones con una excelente resistencia estructural que se adaptan a las dimensiones existentes en la obra. Su diseño con grandes columnas le da una gran robustez, y a la vez permite una completa inspección del sistema.

## Adequado para uso de tráfego pesado

ACO Stormbrixx SD faz parte dos produtos S.U.D.S., Sistemas Urbanos de Drainagem Sustentável. É um sistema modular de infiltração fabricado em polipropileno (PP), que é utilizado, por um lado, como armazenamento de água, atenuando os pontos de precipitação que atingem a rede de saneamento ou, por outro lado, como infiltração de águas pluviais

Preparado para ser instalado em áreas verdes ou de classe de carga pesada como, por exemplo, em aeroportos. A sua construção fácil modular permite obter soluções com excelente resistência estrutural que se adaptam às dimensões existentes da obra. O seu desenho com grandes colunas confere-lhe grande robustez e, ao mesmo tempo, permite uma inspeção completa do sistema.



H = 610 mm  
(2 elementos básicos = 1 capa)  
(2 elementos básicos = 1 camada)

### Dimensiones elemento básico Dimensões elemento básico

1205 x 602 x 343 mm, 4,55 Unid/m<sup>3</sup>

### Material

Plástico (PP)

### Categorías de aplicaciones Categorias de aplicações

- Instalación protegida contra heladas, al menos 80 cm de profundidad (DIN 1054)
  - Zonas verdes, transitable por cortadoras de césped, sin acceso para vehículos
  - Zonas peatonales protegidas del tráfico por obstáculos
  - Zonas de aparcamiento, calzadas y con posibilidad de tránsito de vehículos
  - Zona de construcción con tránsito de vehículos especiales (basura/camiones cisterna, servicio de entretenimiento)
  - Zonas de almacenamiento e instalaciones auxiliares de las vías de circulación
  - Autopistas, zonas de tránsito pesado y aeropuertos
- 
- Instalação anti-gelo, pelo menos 80 cm de profundidade (DIN 1054)
  - Áreas verdes, transitáveis por cortadores de grama, sem acesso para veículos
  - Áreas pedonais protegidas do tráfego por obstáculos
  - Áreas de estacionamento, calzadas e com, possibilidade de tráfego de veículos
  - Áreas urbanas com trânsito de veículos especiais (camiões de lixo/tanque, serviço de entretenimento)
  - Áreas de armazenamento e instalações auxiliares de vias de tráfego
  - Auto-estradas, áreas de trânsito pesado e aeroportos

Alta estabilidad y firmeza  
Alta estabilidade e firmeza

Logística optimizada  
Logística otimizada

Fácil mantenimiento  
Manutenção fácil

**Información del Producto**  
**informação do Produto**

- Altura de una capa: 610 mm
- Elementos básicos/m<sup>3</sup>: 4,5
- Volumen/Base: 209 L
- Coeficiente de almacenamiento: 95%
- Altura mínima de la cubierta: 0,8 m
- Altura máxima cubierta: 3,40 m
- Certificado DIBt (instalación hasta 3 capas)

- Altura de una camada: 610 mm
- Elementos básicos/m<sup>3</sup>: 4,5
- Volume/Base: 209 L
- Coeficiente de armazenagem: 95%
- Altura mínima da cobertura: 0,8 m
- Altura máxima da cobertura: 3,40 m
- Certificado DIBt (instalação até 3 camadas)

Ejemplo: 10 m<sup>3</sup> = 10.000 l / 209 = 48 elementos básicos  
Exemplo: 10 m<sup>3</sup> = 10.000 l / 209 = 48 elementos básicos

**Service**  
La tecnología de aplicación ACO te apoya a ser el mejor para encontrar una solución:  
<https://www.aco.es/es/contacto>

A tecnologia de aplicação ACO ajuda você a ser o melhor para encontrar uma solução:  
<https://www.aco.es/pt/contacto>

| Capas<br>Camadas | Zona peatonal y de tránsito<br>Área pedonal e de trânsito |                |   | Zona de tránsito pesado<br>Área de trânsito pesado |                |   |
|------------------|---|----------------|---|--|----------------|---|
|                  | Profundidad cubierta<br>Profundidade cobertura            |                | Profundidad de instalación<br>Profundidade instalação | Profundidad cubierta<br>Profundidade cobertura     |                | Profundidad de instalación<br>Profundidade instalação |
|                  | mínimo<br>[mm]  | máximo<br>[mm] | máximo<br>[mm]  | mínimo<br>[mm]                                     | máximo<br>[mm] | máximo<br>[mm]  |
| 1                | 800   | 3400           | 4010  | 1000   | 3400           | 4010  |
| 2                | 800   | 3400           | 4620  | 1000   | 3400           | 4620  |
| 3                | 800   | 3400           | 5230  | 1000   | 3400           | 5230  |
| 4                | Consultar   |                |   |  |                |   |

Tenga en cuenta la estructura vial requerida según RStO Observe a estrutura da estrada necessária de acordo com RStO

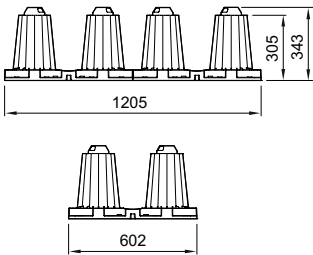
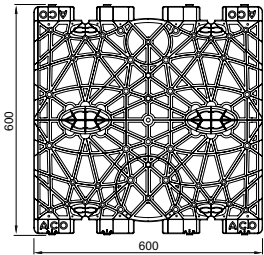




## Stormbrixx HD 600



### Ventajas del producto Vantagens do produto

- |  |  |
|--|--|
| ■ Máxima estabilidad gracias al diseño   | ■ Máxima estabilidade graças ao design   |
| ■ Posibilidad de inspección y limpieza en todas las direcciones  | ■ Possibilidade de inspeção e limpeza em todas as direções   |
| ■ Bajos costes de transporte porque los elementos básicos se pueden apilar y por lo tanto menores emisiones de CO <sub>2</sub> debido a menores costos de transporte | ■ Baixos custos de transporte porque os elementos básicos podem ser empilhados e, portanto, reduzem as emissões de CO <sub>2</sub> devido aos menores custos de transporte |
| ■ Instalación sencilla gracias al principio modular  | ■ Instalação simples graças ao princípio modular   |
| ■ Coeficiente de almacenamiento: 97%   | ■ Coeficiente de armazenamento: 95%  |

|   | Descripción<br>Descrição   | Dimensiones<br>Dimensões |                |                | Peso | Código   | U                    |
|---|--|--------------------------|----------------|----------------|------|----------|----------------------|
|   |  | Largo<br>Comp.           | Ancho<br>Larg. | Alto<br>Altura |      |          |                      |
|   |  | [mm]                     | [mm]           | [mm]           |      |          |                      |
|       | <p>Cuerpo medio<br/>módulo 600HD<br/>Corpo meio<br/>módulo 600HD</p>                               | 1205                     | 602            | 343            | 10,0 | 00314061 | 1<br>2<br>3<br>4     |
|       | <p>Panel lateral<br/>600HD<br/>Painel lateral<br/>600HD</p>  | 600                      | 592            | 32             | 1,8  | 00314097 | 5<br>6<br>7          |
|   | <p>Cubierta superior<br/>600HD<br/>Tampa superior<br/>600HD</p>                                    | 548                      | 548            | 43             | 0,8  | 00314022 | 8<br>9<br>10<br>11   |
|   | <p>Panel lateral<br/>de medio módulo<br/>600HD<br/>Painel lateral<br/>de meio módulo<br/>600HD</p> | 300                      | 592            | 32             | 0,9  | 00314095 | 12<br>13<br>14       |
|   | <p>Cubierta superior<br/>de medio módulo<br/>Tampa superior<br/>de meio módulo</p>                 | 1200                     | 600            | 40             | 3,7  | 00314094 | 15<br>16<br>17<br>18 |
|   |  |                          |                |                |      |          | 19                   |

# Stormbrixx SD 900

## Adecuado para el tráfico de automóviles y servicios de emergencia

ACO Stormbrixx SD se enmarca dentro de los productos S.U.D.S., Sistemas Urbanos de Drenaje Sostenible. Es un sistema de infiltración modular fabricado en polipropileno (PP), que se utiliza por un lado como almacenamiento para agua, atenuando las puntas de precipitación que llegan a la red de saneamiento o, por otro lado, como infiltración de agua de lluvia.

Preparado para instalarse en zonas verdes o de clase de carga ligera. Su fácil construcción modular permite obtener soluciones con una excelente resistencia estructural que se adaptan a las dimensiones existentes en la obra. Su diseño con grandes columnas le da una gran robustez, y a la vez permite una completa inspección del sistema.

## Adequado para tráfico de vehículos e serviços de emergência

ACO Stormbrixx SD faz parte dos produtos S.U.D.S., Sistemas Urbanos de Drenagem Sustentável. É um sistema modular de infiltração fabricado em polipropileno (PP), que é utilizado, por um lado, como armazenamento de água, atenuando os pontos de precipitação que atingem a rede de saneamento ou, por outro lado, como infiltração de águas pluviais.

Preparado para ser instalado em áreas verdes ou classe de carga leve. A sua construção fácil modular permite obter soluções com excelente resistência estrutural que se adaptam às dimensões existentes da obra. O seu desenho com grandes colunas confere-lhe grande robustez e, ao mesmo tempo, permite uma inspeção completa do sistema.



H = 914 mm  
(2 elementos básicos = 1 capa)  
(2 elementos básicos = 1 camada)

### Dimensiones elemento básico Dimensões elemento básico

1200 x 600 x 494 mm, 3 Unid/m<sup>3</sup>

### Material

Plástico (PP)

### Categorías de aplicaciones Categorias de aplicações

- Instalación protegida contra heladas, al menos 80 cm de profundidad (DIN 1054),
  - Zonas verdes, sin acceso para vehículos
  - Zonas verdes transitables por cortadoras de césped
  - Zonas peatonales protegidas del tráfico por obstáculos
  - Zonas de aparcamiento, calzadas y con posibilidad de tránsito de vehículos
  - Zona de construcción con tránsito de vehículos especiales (basura/camiones cisterna, servicio de entretenimiento)
- 
- Instalação anti-gelo, pelo menos 80 cm de profundidade (DIN 1054),
  - Reas verdes, sem acesso para veículos
  - Áreas verdes transitáveis por cortadores de grama
  - Áreas pedonais protegidas do tráfico por obstáculos
  - Áreas de estacionamento, calzadas e com possibilidade de travessia de veículos
  - Áreas urbanas com trânsito de veículos especiais (camiões de lixo/tanque, serviço de entretenimento)

Alta estabilidad y firmeza  
Alta estabilidade e firmeza

Logística optimizada  
Logística otimizada

Fácil mantenimiento  
Manutenção fácil



**Información del Producto**  
**informação do Produto**

- Altura de una capa: 914 mm
- Elementos básicos/m<sup>3</sup>: 3
- Volumen/Base: 319 L
- Coeficiente de almacenamiento: 97%
- Altura mínima de la cubierta: 0,8 m
- Altura máxima de la cubierta: 2,0 m
- Probado por la MFPA Leipzig (instalación hasta 2 capas)

- Altura de una camada: 914 mm
- Elementos básicos/m<sup>3</sup>: 3
- Volume/Base: 319 L
- Coeficiente de armazenamento: 97%
- Altura mínima da cobertura: 0,8 m
- Altura máxima da cobertura: 2,0 m
- Testado pelo MFPA Leipzig (instalação até 2 camadas)

Ejemplo: 10 m<sup>3</sup> = 10.000 l/319 = 32 elementos básicos  
Exemplo: 10 m<sup>3</sup> = 10.000 l/319 = 32 elementos básicos

**Service**

La tecnología de aplicación ACO te apoya a ser el mejor para encontrar una solución:

<https://www.aco.es/es/contacto>

A tecnologia de aplicação ACO ajuda você a ser o melhor para encontrar uma solução:

<https://www.aco.es/pt/contacto>

**Zona peatonal y de tránsito**  
**Área pedonal e de trânsito**

| Capas<br>Camadas | Profundidad cubierta<br>Profundidade cobertura |                | Profundidad de instalación<br>Profundidade instalação |
|------------------|--|----------------|---|
|                  | mínimo<br>[mm]                                 | máximo<br>[mm] | máximo<br>[mm]  |
| 1                | 800  | 2000           | 2914  |
| 2                | 800  | 2000           | 3828  |
| 3                | Consultar                                      |                |   |

Tenga en cuenta la estructura vial requerida según RStO Observe a estrutura da estrada necessária de acordo com RStO

U  
1  
2  
3  
4  
5  
6  
7  
8  
9  
10  
11  
12  
13  
14  
15  
16  
17  
18  
19

Nuevo  
Novo

# Stormbrixx HD 900

## Adecuado para el uso de tráfico pesado

ACO Stormbrixx SD se enmarca dentro de los productos S.U.D.S., Sistemas Urbanos de Drenaje Sostenible. Es un sistema de infiltración modular fabricado en polipropileno (PP), que se utiliza, por un lado, como almacenamiento para agua, atenuando las puntas de precipitación que llegan a la red de saneamiento o, por otro lado, como infiltración de agua de lluvia.

Preparado para instalarse en zonas verdes o de clase de carga pesada como, por ejemplo, aeropuertos. Su fácil construcción modular permite obtener soluciones con una excelente resistencia estructural que se adaptan a las dimensiones existentes en la obra. Su diseño con grandes columnas le da una gran robustez, y a la vez permite una completa inspección del sistema.

## Adequado para uso de tráfico pesado

ACO Stormbrixx SD faz parte dos produtos S.U.D.S., Sistemas Urbanos de Drainagem Sustentável. É um sistema modular de infiltração fabricado em polipropileno (PP), que é utilizado, por um lado, como armazenamento de água, atenuando os pontos de precipitação que atingem a rede de saneamento ou, por outro lado, como infiltração de águas pluviais

Preparado para ser instalado em áreas verdes ou de classe de carga pesada como, por exemplo, em aeroportos. A sua construção fácil modular permite obter soluções com excelente resistência estrutural que se adaptam às dimensões existentes da obra. O seu desenho com grandes colunas confere-lhe grande robustez e, ao mesmo tempo, permite uma inspeção completa do sistema.



H = 914 mm  
(2 elementos básicos = 1 capa)  
(2 elementos básicos = 1 camada)

### Dimensiones elemento básico Dimensões elemento básico

1200 x 600 x 494 mm, 3 Unid/m<sup>3</sup>

### Material

Plástico (PP)

### Categorías de aplicaciones Categorias de aplicações

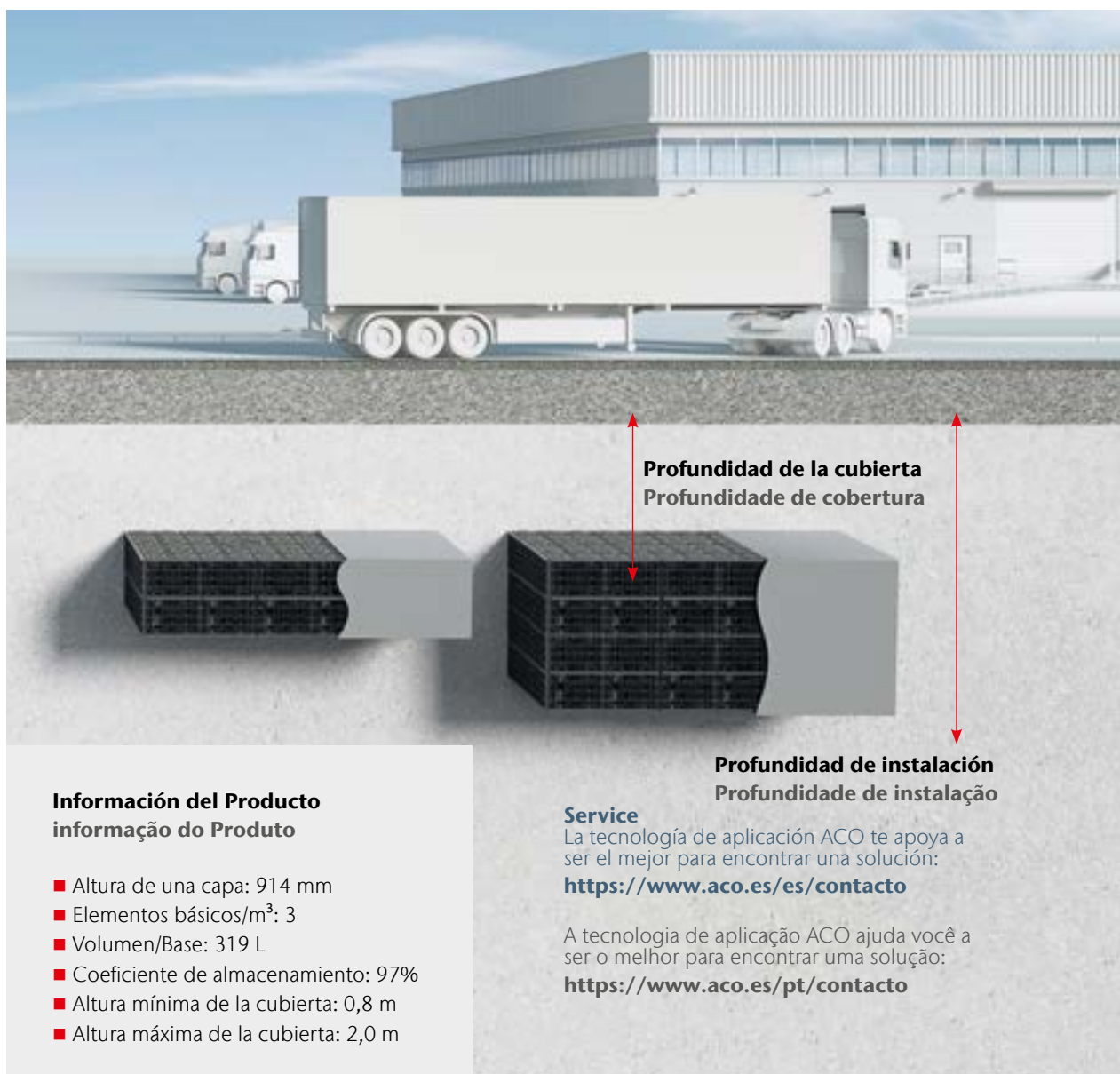
- Instalación protegida contra heladas, al menos 80 cm de profundidad (DIN 1054)
  - Zonas verdes, transitable por cortadoras de césped, sin acceso para vehículos
  - Zonas peatonales protegidas del tráfico por obstáculos
  - Zonas de aparcamiento, calzadas y con posibilidad de tránsito de vehículos
  - Zona de construcción con tránsito de vehículos especiales (basura/camiones cisterna, servicio de entretenimiento)
  - Zonas de almacenamiento e instalaciones auxiliares de las vías de circulación
  - Autopistas, zonas de tránsito pesado y aeropuertos
- 
- Instalação anti-gelo, pelo menos 80 cm de profundidade (DIN 1054)
  - Áreas verdes, transitáveis por cortadores de grama, sem acesso para veículos
  - Áreas pedonais protegidas do tráfego por obstáculos
  - Áreas de estacionamento, calzadas e com, possibilidade de tráfego de veículos
  - Áreas urbanas com trânsito de veículos especiais (camiões de lixo/tanque, serviço de entretenimento)
  - Áreas de armazenamento e instalações auxiliares de vias de tráfego
  - Auto-estradas, áreas de trânsito pesado e aeroportos

Alta estabilidad y firmeza  
Alta estabilidade e firmeza

Logística optimizada  
Logística otimizada

Fácil mantenimiento  
Manutenção fácil





**Información del Producto**  
**informação do Produto**

- Altura de una capa: 914 mm
- Elementos básicos/m<sup>3</sup>: 3
- Volumen/Base: 319 L
- Coeficiente de almacenamiento: 97%
- Altura mínima de la cubierta: 0,8 m
- Altura máxima de la cubierta: 2,0 m

- Altura de una camada: 914 mm
- Elementos básicos/m<sup>3</sup>: 3
- Volume/Base: 319 L
- Coeficiente de armazenamento: 97%
- Altura mínima da cobertura: 0,8 m
- Altura máxima da cobertura: 2,0 m

Ejemplo: 10 m<sup>3</sup> = 10.000 l/319 = 32 elementos básicos  
Exemplo: 10 m<sup>3</sup> = 10.000 l/319 = 32 elementos básicos

**Service**

La tecnología de aplicación ACO te ayuda a ser el mejor para encontrar una solución:

<https://www.aco.es/es/contacto>

A tecnologia de aplicação ACO ajuda você a ser o melhor para encontrar uma solução:

<https://www.aco.es/pt/contacto>

**Ventajas del producto**  
**Vantagens do produto**

- Aproximadamente un 50 % más alto que el 600HD, por lo que está destinado para la construcción de sistemas de gran volumen, y cuando solo se tiene en cuenta la filtración a través de la superficie lateral
- Instalación rápida gracias al volumen de 324 l por bloque
- Son posibles profundidades de instalación muy grandes
- Muy buena relación calidad-precio
- Aproximadamente 50% mais alto que o 600HD, portanto, destinado para a construção de sistemas de grande volume, e quando se considera apenas a infiltração pela superfície lateral
- Instalação rápida graças ao volume de 324 l por bloco
- Profundidades de instalação muito grandes são possíveis
- Muito boa relação qualidade-preço

**Zona de Tránsito Pesado**  
**Área de Trânsito Pesado**

| Capas<br>Camadas | Profundidad cubierta<br>Profundidade cobertura |        | Profundidad instalación<br>Profundidade instalação |
|------------------|--|--------|--|
|                  | mínimo   | máximo | máximo   |
|                  | [mm]   | [mm]   | [mm]   |
| 1                | 800  | 4200   | 5224   |
| 2                | 800  | 4200   | 6028   |
| 3                | 800  | 3286   | 6028   |
| 4                | Consultar                                      |        |  |

U  
1  
2  
3  
4  
5  
6  
7  
8  
9  
10  
11  
12  
13  
14  
15  
16  
17  
18  
19



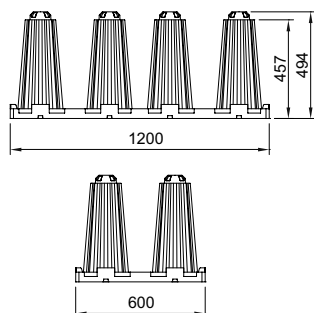
# Stormbrixx SD - HD 900



## Ventajas del producto Vantagens do produto


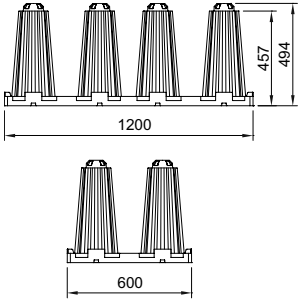
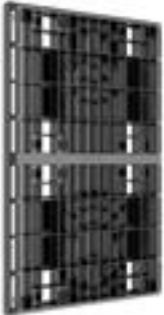
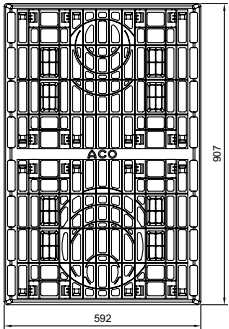

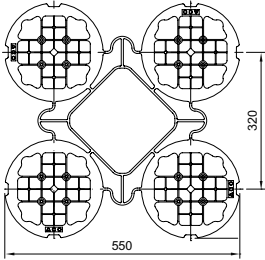



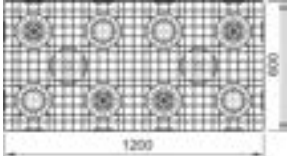
- |   |  |
|---|--|
| <ul style="list-style-type: none"> <li>■ Máxima estabilidad gracias al diseño</li> <li>■ Posibilidad de inspección y limpieza en todas las direcciones</li> <li>■ Bajos costes de transporte porque los elementos básicos se pueden apilar y por lo tanto menores emisiones de CO<sub>2</sub> debido a menores costos de transporte</li> <li>■ Instalación sencilla gracias al principio modular</li> <li>■ Coeficiente de almacenamiento: 97%</li> </ul> | <ul style="list-style-type: none"> <li>■ Máxima estabilidade graças ao design</li> <li>■ Possibilidade de inspeção e limpeza em todas as direções</li> <li>■ Baixos custos de transporte porque os elementos básicos podem ser empilhados e, portanto, reduzem as emissões de CO<sub>2</sub> devido aos menores custos de transporte</li> <li>■ Instalação simples graças ao princípio modular</li> <li>■ Coeficiente de armazenamento: 97%</li> </ul> |
|---|--|

| Descripción<br>Descrição | Dimensiones<br>Dimensões |                        |                        | Peso<br>[kg] | Código |
|--------------------------|--------------------------|------------------------|------------------------|--------------|--------|
|                          | Largo<br>Comp.<br>[mm]   | Ancho<br>Larg.<br>[mm] | Alto<br>Altura<br>[mm] |              |        |








Cuerpo medio  
módulo 900SD  
Corpo meio  
módulo 900 SD






|      |     |     |     |          |
|------|-----|-----|-----|----------|
| 1203 | 600 | 494 | 9,5 | 00314090 |
|------|-----|-----|-----|----------|

|   | Descripción<br>Descrição   | Dimensiones<br>Dimensões |                |                | Peso | Código   | U                    |
|---|--|--------------------------|----------------|----------------|------|----------|----------------------|
|   |  | Largo<br>Comp.           | Ancho<br>Larg. | Alto<br>Altura |      |          |                      |
|   |  | [mm]                     | [mm]           | [mm]           |      |          |                      |
|   |  | [kg]                     |                |                |      |          |                      |
|       | Cuerpo medio módulo 900HD<br>Corpo meio módulo 900HD                             | 1206                     | 603            | 457            | 9,5  | 00314154 | 1<br>2<br>3<br>4     |
|     | Panel lateral 900HD/SD<br>Painel lateral 900HD/SD                                | 907                      | 592            | 104            | 3,1  | 00314091 | 5<br>6<br>7<br>8     |
|   | Cubierta superior 900HD/SD<br>Tampa superior 900HD/SD                            | 550                      | 550            | 50             | 0,8  | 00314092 | 9<br>10<br>11        |
|   | Panel lateral de medio módulo 900HD/SD<br>Painel lateral de meio módulo 900HD/SD | 450                      | 592            | 40             | 1,5  | 00314098 | 12<br>13<br>14<br>15 |
|   | Cubierta superior de medio módulo<br>Tampa superior de meio módulo               | 1200                     | 600            | 40             | 3,7  | 00314094 | 16<br>17             |

## Accesorios

### Acessórios

|   | Descripción<br>Descrição  | Adecuado para<br>Adequado para  | Peso<br>[kg]   | Código   |          |
|---|---|---|--|----------|----------|
|    | <b>Conector</b> <ul style="list-style-type: none"> <li>■ Para conectar los elementos base entre sí</li> <li>□ Para conectar dos capas combinando 2 conectores</li> <li>■ N° de conectores para una instalación de 2 capas: ½ del N° de cuerpos base</li> <li>■ N° de conectores para una instalación de 3 capas: 2/3 del N° de cuerpos base</li> <li>■ De polipropileno (PP)</li> </ul> | <b>Conector</b> <ul style="list-style-type: none"> <li>■ Para conectar os elementos base entre si ou</li> <li>□ Para conectar duas camadas combinando 2 conectores</li> <li>■ N° de conectores para uma instalação de 2 camadas: ½ do N°ero de corpos base</li> <li>■ N° de conectores para uma instalação de 3 camadas: 2/3 do N° de corpos base</li> <li>■ Em polipropileno (PP)</li> </ul> | <ul style="list-style-type: none"> <li>■ ACO Stormbrixx SD</li> </ul>  | 0,1      | 00314096 |
|    |   | <ul style="list-style-type: none"> <li>■ ACO Stormbrixx HD</li> </ul>   | 0,1  | 00314023 |          |
|  | <b>Conector horizontal para tubería</b>   | <b>Conector horizontal para tubo</b>  | <ul style="list-style-type: none"> <li>■ ACO Stormbrixx</li> <li>■ Cámara de acceso Stormbrixx</li> <li>■ Cámara de acceso Stormbrixx</li> <li>□ DN/OD 110</li> <li>□ DN/OD 160</li> <li>□ DN/OD 200</li> <li>□ DN/OD 250 (Stormbrixx HD)</li> <li>□ DN/OD 315</li> <li>□ DN/OD 400</li> </ul> | 0,4      | 00314026 |
|   |   |   | 0,7  | 00314027 |          |
|   |   |   | 1,3  | 00314028 |          |
|   |   |   | 2,7  | 00314048 |          |
|   |   |   | 3,3  | 00314029 |          |
|   |   |   | 4,5  | 00314030 |          |
|  | <b>Realce de inspección/elevación</b> <ul style="list-style-type: none"> <li>■ Como acceso al sistema Stormbrixx para inspección o limpieza</li> <li>■ Para instalarse con hormigón</li> <li>■ De polipropileno (PP)</li> </ul>   | <b>Tubagem de inspeção/elevação</b> <ul style="list-style-type: none"> <li>■ Como acesso ao sistema Stormbrixx para inspeção ou limpeza</li> <li>■ Para instalar com betão</li> <li>■ Em polipropileno (PP)</li> </ul>  | <ul style="list-style-type: none"> <li>■ Cámara de acceso Stormbrixx</li> <li>■ Cámara de acceso Stormbrixx</li> </ul>   | 2,6      | 00314038 |
|  | <b>Realce de inspección/elevación con derivación DN160</b> <ul style="list-style-type: none"> <li>■ Como acceso al sistema Stormbrixx para canalización para inspección o lavado</li> <li>■ Con opción de ventilación</li> <li>■ DN 160</li> <li>■ Para instalarse con hormigón</li> <li>■ De polipropileno (PP)</li> </ul>   | <b>Tubagem de inspeção/elevação com derivação DN160</b> <ul style="list-style-type: none"> <li>■ Como acesso ao sistema Stormbrixx para canalização para inspeção ou lavagem</li> <li>■ Com opção de ventilação</li> <li>■ DN 160</li> <li>■ Para instalar com betão</li> <li>■ Em polipropileno (PP)</li> </ul>  | <ul style="list-style-type: none"> <li>■ Cámara de acceso Stormbrixx</li> <li>■ Cámara de acceso Stormbrixx</li> </ul>   | 2,8      | 00314039 |

|   | Descripción<br>Descrição   | Adecuado para<br>Adequado para   | Peso<br>[kg]   | Código | U        |                    |
|---|--|--|--|--------|----------|--------------------|
|    | <b>Unidad de acceso remoto 600HD</b> <ul style="list-style-type: none"> <li>■ Acceso al sistema Stormbrixx</li> <li>■ Para conectar tuberías de entrada/salida al sistema</li> <li>■ Dimensiones: 594 x 594 x 610 mm</li> <li>■ De polietileno (PE)</li> </ul> | <b>Unidade de acesso remoto 600HD</b> <ul style="list-style-type: none"> <li>■ Acesso ao sistema Stormbrixx</li> <li>■ Para conectar tubagens de entrada / saída do sistema</li> <li>■ Dimensões: 594 x 594 x 610 mm</li> <li>■ Em polietileno (PE)</li> </ul> | Conexiones hasta DN/OD 400 StormBrixx HD<br>Ligações até DN/OD 400 StormBrixx HD | 32,0   | 00027034 | 1<br>2<br>3<br>4   |
|    | <b>Unidad de acceso remoto 900HD/SD</b> <ul style="list-style-type: none"> <li>■ Para conectar tuberías de entrada/salida al sistema</li> <li>■ Dimensiones: 594 x 594 x 497 mm</li> <li>■ De polietileno (PE)</li> </ul>                                      | <b>Unidade de acesso remoto 900HD/SD</b> <ul style="list-style-type: none"> <li>■ Para conectar tubagens de entrada/saída do sistema</li> <li>■ Dimensões: 594 x 594 x 497 mm</li> <li>■ Em polietileno (PE)</li> </ul>  | Conexiones hasta DN/OD 400 StormBrixx HD<br>Ligações até DN/OD 400 StormBrixx HD | 18,1   | 00138141 | 5<br>6<br>7        |
|  | <b>Placa de acceso remoto</b> <ul style="list-style-type: none"> <li>■ Acceso al sistema Stormbrixx</li> <li>■ Fácil instalación en cualquier posición deseada</li> <li>■ Dimensiones: 650 x 650 x 20 mm</li> <li>■ De polipropileno (PP)</li> </ul>           | <b>Placa de acceso remoto</b> <ul style="list-style-type: none"> <li>■ Acesso ao sistema Stormbrixx</li> <li>■ Fácil instalação em qualquer posição desejada</li> <li>■ Dimensões: 650 x 650 x 120 mm</li> <li>■ Em polipropileno (PP)</li> </ul>              |  | 15,7   | 00314075 | 8<br>9<br>10<br>11 |
|  | <b>Tapa de fundición D400 no ventilada</b> <ul style="list-style-type: none"> <li>■ Clase de carga D 400</li> <li>■ Fundicion EN-GJS</li> <li>■ Ancho abertura 400 mm</li> <li>■ Sin aberturas de ventilación</li> <li>■ Sin pintar</li> </ul>                 | <b>Tampa em ferro fundido D400 não ventilada</b> <ul style="list-style-type: none"> <li>■ Classe de carga D 400</li> <li>■ Ferro fundido EN-GJS</li> <li>■ Abertura útil 400 mm</li> <li>■ Sem aberturas de ventilação</li> <li>■ Sem pintar</li> </ul>        | Para tubería de inspección<br>Para tubagem de inspeção                           | 38,0   | 00314043 | 12<br>13<br>14     |
|  | <b>Tapa de fundición D400 ventilada</b> <ul style="list-style-type: none"> <li>■ Clase de carga D 400</li> <li>■ Fundicion EN-GJS</li> <li>■ Ancho abertura 400</li> <li>■ Con aberturas ventilación</li> <li>■ Sin pintar</li> </ul>                          | <b>Tampa em ferro fundido D400 ventilada</b> <ul style="list-style-type: none"> <li>■ Classe de carga D400</li> <li>■ Ferro fundido EN-GJS</li> <li>■ Abertura útil Ø 400 mm</li> <li>■ Com aberturas de ventilação</li> <li>■ Sem pintar</li> </ul>           | Para tubería de inspección<br>Para tubagem de inspeção                           | 38,0   | 00314053 | 15<br>16<br>17     |

18

19

## Ejemplo de aplicación: drenaje de aparcamientos Exemplo de aplicação: drenagem de estacionamento



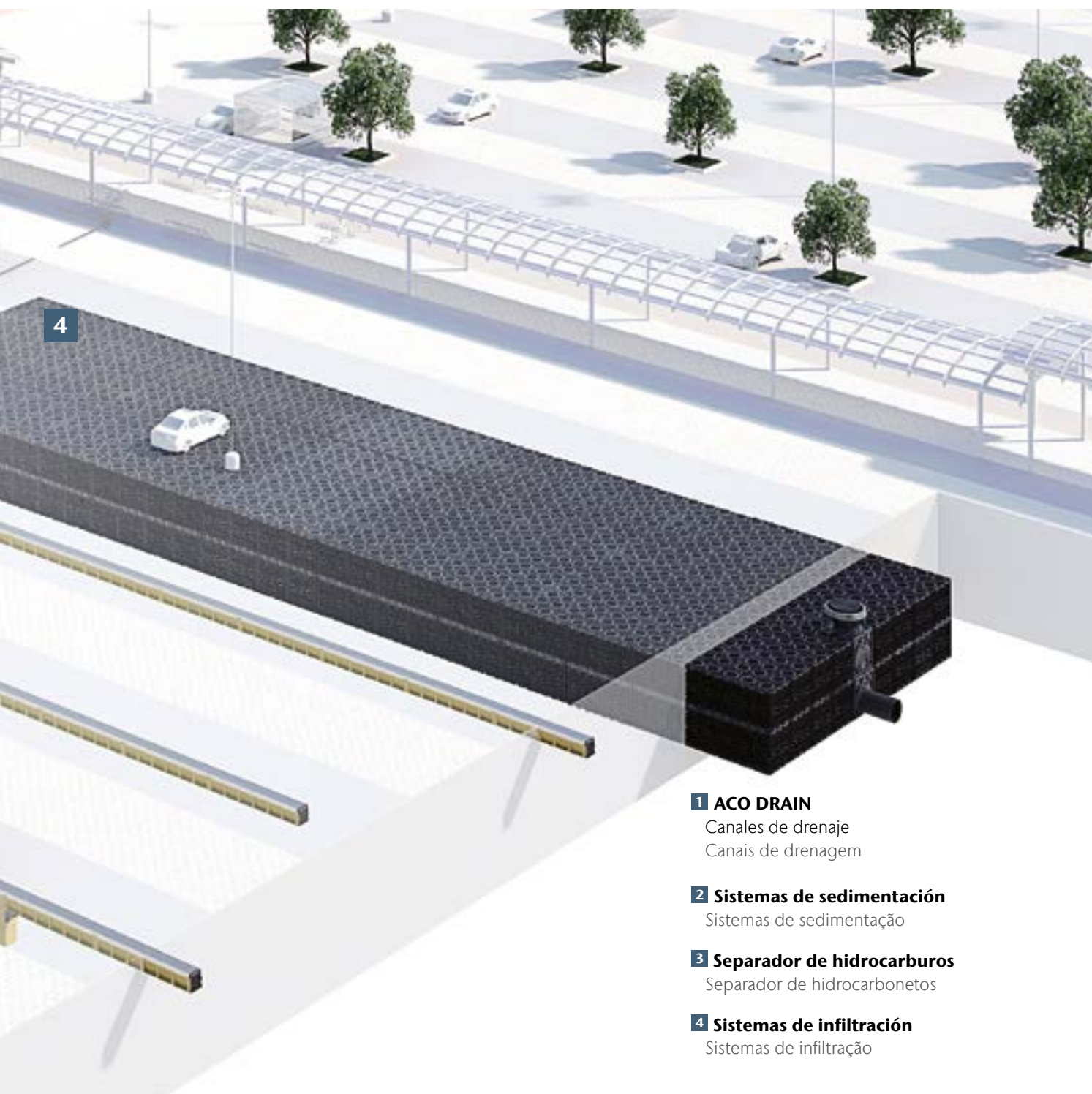
### ¿Qué hacer con el agua superficial?

¡Preparación para el ciclo del agua! Las precipitaciones que se escurren de las áreas de tráfico contienen una contaminación significativamente mayor de lo que se supone a menudo. Las carreteras transitadas están contaminadas con contaminantes de neumáticos (abrasión), polvo de frenos y gases de escape, así como trazas de gasolina y aceite. Además, existe el uso invernal de agentes descongelantes. Todas estas impurezas se lavan automáticamente en las estructuras y el agua subterránea cuando llueve y pueden causar daños

considerables aquí. Los cloruros contenidos en la sal de la carretera pueden provocar corrosión y debilitar la base.

El canal de drenaje ACO DRAIN equipado con una junta de serie Multiline Seal in absorbe el agua y la alimenta sin pérdidas evitables a través de un sistema de sedimentación y un filtro de metales pesados para el tratamiento del agua de lluvia y, en última instancia, a través de la retención del agua de lluvia en el ciclo natural del agua de lluvia.





4

**1 ACO DRAIN**Canais de drenaje  
Canais de drenagem**2 Sistemas de sedimentación**

Sistemas de sedimentação

**3 Separador de hidrocarburos**

Separador de hidrocarbonetos

**4 Sistemas de infiltración**

Sistemas de infiltração

## O que fazer com as águas superficiais?

Preparação para o ciclo da água! A precipitação que escorre das áreas de tráfego contém significativamente mais poluição do que geralmente se presume. Estradas movimentadas são poluídas com poluentes de pneus (abrasão), poeira de freio e gases de escapamento, além de vestígios de gasolina e óleo. Além disso, há o uso de agentes descongelantes no inverno. Todas essas impurezas são automaticamente lavadas em estruturas e águas subterrâneas quando chove e podem causar danos consideráveis

aqui. Os cloretos contidos no sal da estrada podem causar corrosão e enfraquecer a fundação.

O ACO DRAIN Multiline Seal no canal de drenagem, equipado de série com um selo, absorve a água e a alimenta sem perdas evitáveis através de um sistema de sedimentação e um filtro de metal pesado para o tratamento da água da chuva e finalmente através da retenção da água da chuva para o ciclo natural da água da chuva.





ACO

Tragaluces

ACO Clarabóias



**Contenido ACO Tragaluces**  
**Conteúdo ACO Clarabóias**

|   |  |             |          |
|---|--|-------------|----------|
|   | Conjuntos Tragaluces 400 mm<br>Conjuntos Clarabóias 400 mm | <b>1196</b> | <b>1</b> |
| <b>Conjuntos tragaluz completos</b><br><b>Conjuntos completos de clarabóias</b> | Conjuntos Tragaluces 600 mm<br>Conjuntos Clarabóias 600 mm | <b>1197</b> | <b>2</b> |
|   | Conjuntos Tragaluces 700 mm<br>Conjuntos Clarabóias 700 mm | <b>1198</b> | <b>3</b> |

U

1

2

3

4

5

6

7

8

9

10

11

12

13

14

15

16

17

18

**19**

# Conjuntos Tragaluces 400 mm

## Conjuntos Clarabóias 400 mm

### Ventajas del producto Vantagens do produto

- Todas las versiones se pueden montar resistentes a la presión hidráulica
  - Todas las versiones se pueden montar transitables peatonal o para vehículos particulares
  - Tragaluces con zona ajustable en altura
    - 1000 x 1000 x 400 mm
    - 1000 x 1300 x 400 mm
  - Material: PP-GF (excepto: 1250 x 1000 x 400 mm GRP)
  - Posibilidad de ampliación variable con componentes de sistema
  - Conjuntos completos que incluyen cuerpo tragaluz, rejilla y pack de montaje en la pared del sótano
  - Diferentes medidas y variantes de rejilla
  - La rejilla siempre se debe colocar antes del montaje
- Todas as versões podem ser montadas através de pressão hidráulica
  - Todas as versões podem ser montadas para trânsito pedonal ou para veículos particulares
  - Clarabóias com zona ajustável em altura
    - 1000 x 1000 x 400 mm
    - 1000 x 1300 x 400 mm
  - Material: PP-GF (exceto: 1250 x 1000 x 400 mm GRP)
  - Possibilidade de ampliação variável com componentes de sistema
  - Conjuntos completos incluindo a estrutura da conduta de luz, a grelha e o conjunto de montagem na parede da cave
  - Diferentes medidas e variantes de grelha
  - A grelha deve ser sempre colocada antes da montagem



| Dimensiones Dimensões                  |        | Reja Grelha                                 | Aplicación Aplicação | VPE   | RG | Código   |
|--|--------|---|----------------------|-------|----|----------|
| Ancho                                  | Altura |   |                      |       |    |          |
| [mm]                                   | [mm]   |   |                      | [Stk] |    |          |
| <b>Profundidad Profundidade 400 mm</b> |        |   |                      |       |    |          |
| 1000                                   | 600    | Reja romboidal Grelha em losango            | Peatonal Pedonal     | 25    | F  | 00035601 |
|  |        | Reja Entramada 30/30 Grelha entramada 30/30 | Peatonal Pedonal     | 25    | F  | 00035605 |
|  |        | Reja Entramada 30/10 Grelha entramada 30/10 | Peatonal Pedonal     | 25    | F  | 00035609 |
|  |        | Reja Entramada 30/10 Grelha entramada 30/10 | Vehículos Veículos   | 25    | F  | 00035613 |
| 1000                                   | 1000   | Reja romboidal Grelha em losango            | Peatonal Pedonal     | 25    | F  | 00035602 |
|  |        | Reja Entramada 30/30 Grelha entramada 30/30 | Peatonal Pedonal     | 25    | F  | 00035606 |
|  |        | Reja Entramada 30/10 Grelha entramada 30/10 | Peatonal Pedonal     | 25    | F  | 00035610 |
|  |        | Reja Entramada 30/10 Grelha entramada 30/10 | Vehículos Veículos   | 25    | F  | 00035614 |
| 1000                                   | 1300   | Reja romboidal Grelha em losango            | Peatonal Pedonal     | 25    | F  | 00035603 |
|  |        | Reja Entramada 30/30 Grelha entramada 30/30 | Peatonal Pedonal     | 25    | F  | 00035607 |
|  |        | Reja Entramada 30/10 Grelha entramada 30/10 | Peatonal Pedonal     | 25    | F  | 00035611 |
|  |        | Reja Entramada 30/10 Grelha entramada 30/10 | Vehículos Veículos   | 25    | F  | 00035615 |
| 1250                                   | 1000   | Reja romboidal Grelha em losango            | Peatonal Pedonal     | 25    | F  | 00035904 |
|  |        | Reja Entramada 30/30 Grelha entramada 30/30 | Peatonal Pedonal     | 25    | F  | 00035905 |
|  |        | Reja Entramada 30/10 Grelha entramada 30/10 | Peatonal Pedonal     | 25    | F  | 00035906 |
|  |        | Reja Entramada 30/10 Grelha entramada 30/10 | Vehículos Veículos   | 25    | F  | 00035907 |

Para aceras y terrazas recomendamos la Reja entramada 30/10 Para passeios e terraços recomendamos a grelha entramada 30/10.



# Conjuntos Tragaluces 600 mm

## Conjuntos Clarabóias 600 mm

### Ventajas del producto Vantagens do produto

- Dimensiones: 1250 x 1300 x 600 mm montaje resistente a la presión hidráulica
- Todas las versiones se pueden montar transitables peatonal o para vehículos particulares
- Material: PP
- Posibilidad de ampliación variable con componentes de sistema
- Conjuntos completos que incluyen cuerpo tragaluz, rejilla y pack de montaje en la pared del sótano
- Diferentes medidas y variantes de rejilla
- La rejilla siempre se debe colocar antes del montaje

- Dimensões 1250 x 1300 x 600 mm montagem resistente à pressão hidráulica
- Todas as versões podem ser montadas para trânsito pedonal ou para veículos particulares
- Material: PP
- Possibilidade de ampliação variável com componentes de sistema
- Conjuntos completos incluindo a estrutura da conduta de luz, a grelha e o conjunto de montagem na parede da cave
- Diferentes medidas e variantes de grelha
- A grelha deve ser sempre colocada antes da montagem



| Dimensiones Dimensões                  |        | Reja Grelha                                 | Aplicación Aplicação | VPE   | RG | Código   |
|--|--------|---|----------------------|-------|----|----------|
| Ancho                                  | Altura |   |                      | [Stk] |    |          |
| [mm]                                   | [mm]   |   |                      |       |    |          |
| <b>Profundidad Profundidade 600 mm</b> |        |   |                      |       |    |          |
| 1000                                   | 1000   | Reja romboidal Grelha em losango            | Peatonal Pedonal     | 25    | F  | 00375008 |
|  |        | Reja Entramada 30/30 Grelha entramada 30/30 | Peatonal Pedonal     | 25    | F  | 00375009 |
|  |        | Reja Entramada 30/10 Grelha entramada 30/10 | Peatonal Pedonal     | 25    | F  | 00375010 |
|  |        | Reja Entramada 30/10 Grelha entramada 30/10 | Vehículos Veículos   | 25    | F  | 00375011 |
| 1000                                   | 1300   | Reja romboidal Grelha em losango            | Peatonal Pedonal     | 25    | F  | 00375012 |
|  |        | Reja Entramada 30/30 Grelha entramada 30/30 | Peatonal Pedonal     | 25    | F  | 00375013 |
|  |        | Reja Entramada 30/10 Grelha entramada 30/10 | Peatonal Pedonal     | 25    | F  | 00375014 |
|  |        | Reja Entramada 30/10 Grelha entramada 30/10 | Vehículos Veículos   | 25    | F  | 00375015 |
| 1250                                   | 1300   | Reja romboidal Grelha em losango            | Peatonal Pedonal     | 25    | F  | 00375016 |
|  |        | Reja Entramada 30/30 Grelha entramada 30/30 | Peatonal Pedonal     | 25    | F  | 00375017 |
|  |        | Reja Entramada 30/10 Grelha entramada 30/10 | Peatonal Pedonal     | 25    | F  | 00375018 |
|  |        | Reja Entramada 30/10 Grelha entramada 30/10 | Vehículos Veículos   | 25    | F  | 00375019 |

Para aceras y terrazas recomendamos la Reja entramada 30/10 Para passeios e terraços recomendamos a grelha entramada 30/10.

# Conjuntos Tragaluces 700 mm

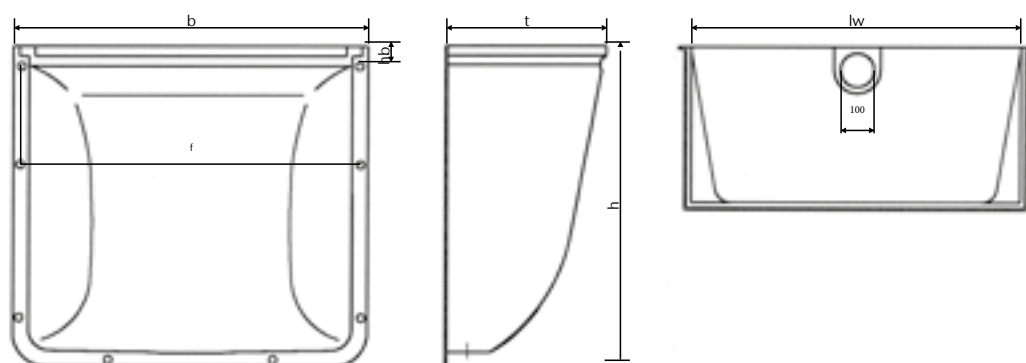
## Conjuntos Clarabóias 700 mm

### Ventajas del producto Vantagens do produto

- Material: GRP
  - Posibilidad de ampliación variable con componentes de sistema
  - Conjuntos completos que incluyen cuerpo tragaluz, rejilla y pack de montaje en la pared del sótano
  - Diferentes medidas y variantes de rejilla
  - La rejilla siempre se debe colocar antes del montaje
- Material: GRP
  - Possibilidade de ampliação variável com componentes de sistema
  - Conjuntos completos incluindo a estrutura da conduta de luz, a grelha e o conjunto de montagem na parede da cave
  - Diferentes medidas e variantes de grelha
  - A grelha deve ser sempre colocada antes da montagem



| Dimensiones Dimensões                  |        | Reja Grelha                                 | Aplicación Aplicação | VPE   | RG | Código   |
|--|--------|---|----------------------|-------|----|----------|
| Ancho                                  | Altura |   |                      |       |    |          |
| [mm]                                   | [mm]   |   |                      | [Stk] |    |          |
| <b>Profundidad Profundidade 700 mm</b> |        |   |                      |       |    |          |
| 1500                                   | 1000   | Reja romboidal Grelha em losango            | Peatonal Pedonal     | 1     | F  | 00038776 |
|  |        | Reja Entramada 30/30 Grelha entramada 30/30 | Peatonal Pedonal     | 1     | F  | 00038777 |
|  |        | Reja Entramada 30/10 Grelha entramada 30/10 | Peatonal Pedonal     | 1     | F  | 00038778 |
| 1500                                   | 1500   | Reja romboidal Grelha em losango            | Peatonal Pedonal     | 1     | F  | 00038779 |
|  |        | Reja Entramada 30/30 Grelha entramada 30/30 | Peatonal Pedonal     | 1     | F  | 00038780 |
|  |        | Reja Entramada 30/10 Grelha entramada 30/10 | Peatonal Pedonal     | 1     | F  | 00038781 |
| 2000                                   | 1000   | Reja romboidal Grelha em losango            | Peatonal Pedonal     | 1     | F  | 00038782 |
|  |        | Reja Entramada 30/30 Grelha entramada 30/30 | Peatonal Pedonal     | 1     | F  | 00038783 |
|  |        | Reja Entramada 30/10 Grelha entramada 30/10 | Peatonal Pedonal     | 1     | F  | 00038784 |
| 2000                                   | 1500   | Reja romboidal Grelha em losango            | Peatonal Pedonal     | 1     | F  | 00038785 |
|  |        | Reja Entramada 30/30 Grelha entramada 30/30 | Peatonal Pedonal     | 1     | F  | 00038786 |
|  |        | Reja Entramada 30/10 Grelha entramada 30/10 | Peatonal Pedonal     | 1     | F  | 00038787 |



| Ancho de tragaluz<br>Largura da clarabóia<br>Lg x Al x Pr | Ancho de ventana<br>Largura da janela | Medida de reja<br>Medida da grelha | Dimensiones Dimensões |      |      |      |      |      |      |
|---|---------------------------------------|------------------------------------|-----------------------|------|------|------|------|------|------|
|   |                                       |                                    | b                     | f    | hb   | hf   | t    | h    | lw   |
| [mm]  | [mm]                                  | [mm]                               | [mm]                  | [mm] | [mm] | [mm] | [mm] | [mm] | [mm] |
| 800 x 600 x 400   | 800                                   | 840x400                            | 920                   | 880  | 65   | 65   | 429  | 666  | 809  |
| 1000 x 600 x 400  | 1000                                  | 1040x400                           | 1120                  | 1080 | 65   | 65   | 429  | 666  | 1008 |
| 1000 x 1000 x 400   | 1000                                  | 1040x400                           | 1120                  | 1080 | 65   | 65   | 429  | 1073 | 1008 |
| 1000 x 1300 x 400   | 1000                                  | 1040x400                           | 1120                  | 1080 | 65   | 65   | 429  | 1373 | 1008 |
| 1250 x 1000 x 400   | 1250                                  | 1340x400                           | 1430                  | 1380 | 80   | 65   | 429  | 1074 | 1310 |
| 1000 x 1000 x 600   | 1000                                  | 1040x400                           | 1164                  | 1110 | 80   | 50   | 630  | 1063 | 1009 |
| 1000 x 1300 x 600   | 1000                                  | 1040x400                           | 1164                  | 1110 | 80   | 50   | 630  | 1363 | 1009 |
| 1250 x 1300 x 600   | 1250                                  | 1340 x 600                         | 1164                  | 1410 | 80   | 50   | 630  | 1363 | 1314 |
| 1500 x 1000 x 700   | 1500                                  | 1665x700                           | 1640                  | 1640 | 100  | 58   | 740  | 1090 | 1550 |
| 1500 x 1500 x 700   | 1500                                  | 1665x700                           | 1690                  | 1640 | 100  | 58   | 740  | 1590 | 1550 |
| 2000 x 1000 x 700   | 2000                                  | 2165x700                           | 2190                  | 2140 | 100  | 58   | 740  | 1090 | 2050 |
| 2000 x 1500 x 700   | 2000                                  | 2165x700                           | 2190                  | 2140 | 100  | 58   | 740  | 1590 | 2050 |



## Elementos de realce conjuntos completos

### Elementos de secção superior conjuntos completos





Ventajas del producto  
Vantagens do produto

- Incluye elemento de realce y pack de montaje
- Posibilidad de combinar los elementos fijos con los ajustables en altura
- Se pueden superponer un máximo de tres elementos, excepto en los elementos de 1500 mm y 2000 mm de ancho, en los que solo se puede instalar un elemento
- Inclui elemento de realce e conjunto de montagem
- Possibilidade de combinar os elementos fixos com os ajustáveis em altura
- Podem sobrepor-se até três elementos, exceto nos elementos de 1500 mm e 2000 mm de largura, nos quais apenas pode ser instalado um elemento



|   | Para tragaluz<br>Para clarabóia |                | Dimensiones<br>Dimensões |        | VPE | RG | Código   |
|---|---------------------------------|----------------|--------------------------|--------|-----|----|----------|
|   | Profundidad<br>Profundidade     | Largo<br>Comp. | Ancho<br>Larg.           | Altura |     |    |          |
|   | [mm]                            | [mm]           | [mm]                     | [mm]   |     |    |          |
| <b>Ajuste en altura Ajustamento em altura: 30 mm - 300 mm</b> |                                 |                |                          |        |     |    |          |
|   | 400                             | 400            | 800                      | 340    | 20  | F  | 00315900 |
|   |                                 |                | 1000                     | 340    | 20  | F  | 00315901 |
|   |                                 |                | 1250                     | 340    | 20  | F  | 00315902 |
|   | 600                             | 600            | 1250                     | 340    | 10  | F  | 00315908 |
|   | 700                             | 700            | 1500                     | 340    | 10  | F  | 00315906 |
| <b>Altura fija fija: 275 mm</b>                               |                                 |                |                          |        |     |    |          |
|   | 400                             | 400            | 800                      | 295    | 10  | F  | 00315911 |
|   |                                 |                | 1000                     | 295    | 10  | F  | 00315912 |
|   |                                 |                | 1250                     | 295    | 10  | F  | 00315913 |
| <b>Altura fija fija: 270 mm</b>                               |                                 |                |                          |        |     |    |          |
|   | 600                             | 600            | 1250                     | 270    | 10  | F  | 00315919 |
|   | 700                             | 700            | 1500                     | 270    | 10  | F  | 00315917 |

## Accesorios Acessórios

| Descripción<br>Descrição  | Adecuado para<br>Adequado para   | VPE   | RG | Código   |
|---|--|-------|----|----------|
|   |  | [stk] |    |          |
|    | <b>Válvulas antirretorno</b><br><b>Válvulas antirrefluxo</b><br><ul style="list-style-type: none"> <li>■ Con parahojas y cierre inodoro<br/>Com proteção para folhas e fecho higiénico</li> </ul>                                      | 20    | G  | 00310060 |
|   | <b>Sumidero Sumidouro</b><br><ul style="list-style-type: none"> <li>■ Con parahojas y cierre inodoro<br/>Com proteção para folhas e fecho contra cheiros</li> </ul>  | 20    | G  | 00310079 |
|  | <b>Tapa para cerrar el sumidero del tragaluz durante la fase de instalación</b><br><b>Tampa para fechar o sumidouro da clarabóia durante a fase de instalação</b>  | 10    | G  | 00035583 |
|  | <b>Tapa superpuesta Tampa sobreposta</b><br><ul style="list-style-type: none"> <li>■ Para cerrar el sumidero del tragaluz después la fase de instalación<br/>Para fechar o sumidouro da clarabóia após a fase de instalação</li> </ul> | 10    | G  | 00035665 |

## ¿Cómo seleccionar su canal ACO? Como seleccionar o seu canal ACO?

Hay que tener en cuenta 3 factores

### 1. Cantidad de agua a drenar

La superficie de recogida de agua, el nº de salidas, la pendiente, dónde se va a realizar la instalación... Todo esto afecta al tipo de canal a escoger. Como norma, debemos pensar que cuanto mayor cantidad de agua se deba evacuar, mayor deberá ser el canal.

### 2. Tráfico que va a soportar el canal

Un canal para uso peatonal no tiene que ser igual que aquel destinado a paso de aviones. La norma EN1433:2002 define qué requisitos debe tener un canal según su uso, así como sus requisitos de calidad.

### 3. Otras características

Un canal de drenaje puede ir instalado en multitud de sitios, cada cual con sus propios requerimientos.

Así, podemos tener requisitos:

- De altura (para forjados)
- De corrosión (para muelles y zonas marinas)
- De rejillas ranuradas y discretas (para plazas públicas)
- De montaje rápido (sistema Drainlock)
- De tipo Antivandálico (sistema Monoblock)
- De clavija (sistema SELF)
- De tipo de materiales, sean galvanizado, fundición, plástico, acero inoxidable u hormigón polímero

Há que ter em conta 3 factores:

### 1. Quantidade de água a drenar

A superfície de recolha de água, o nº de saídas, a pendente, onde se vai realizar a instalação... Tudo isto afeta o tipo de canal a escolher. Como norma, devemos pensar que quanto maior a quantidade de água a evacuar, maior deverá ser o canal.

### 2. Tráfico que o canal vai suportar

Um canal para uso pedonal não tem que ser igual aquele destinado à passagem de aviões. A norma EN1433:2002 define que requisitos deve ter um canal segundo o seu uso, assim como os seus requisitos de qualidade.

### 3. Outras características

Um canal de drenagem pode ser instalado em múltiplos sítios, cada qual com os seus próprios requerimentos.

Assim, podemos ter requisitos:

- De altura (para forjados)
- De corrosão (para molhes e zonas marítimas)
- De grelhas ranhuradas e discretas (para praças públicas)
- De montagem rápida (sistema Drainlock)
- De tipo Antivandalismo (sistema Monoblock)
- De cavilha (sistema SELF)
- De tipo de materiais, seja galvanizado, fundição, plástico, aço inoxidável ou betão polímero

## ¿Qué puede tener un canal? Que pode ter um canal?



Preforma para salida vertical doble DN100 y DN150.  
Pré-formado duplo para saída vertical DN100 e DN150.



Junta para empalme lateral.  
Junta para ligação lateral.



**ACO DESIGN**

**Software de Cálculo Hidráulico de ACO**  
Después de años acumulando experiencia y siendo el líder mundial en Soluciones de Drenaje, ACO pone a su alcance el nuevo ACO DESIGN, el programa de cálculo hidráulico online totalmente gratuito.

**ACO DESIGN**

**Software de Cálculo Hidráulico ACO**  
Como líder mundial em Soluções de Drenagem, e após vários anos de experiência acumulada, a ACO coloca ao seu alcance o novo ACO DESIGN, programa de cálculo hidráulico online totalmente gratuito.

**Cantidad de agua a drenar**

**La cantidad de agua que puede evacuar un canal depende de varios factores:**

**Pendiente del terreno:** Cuando mayor sea la pendiente del terreno, mayor la capacidad de evacuación. Una pendiente del terreno de 0.1% ya incrementa la velocidad de evacuación. Pendiente del canal: Los canales ACO pueden tener varias posibilidades de montaje. Estas posibilidades de drenaje se pueden combinar entre sí para adaptarse a cualquier situación.

**Área:** Se define el Área como el espacio libre que queda entre la reja y la parte más baja del interior del canal. En caso de existir una clavija u otro sistema de fijación que dificulte el flujo, el área útil se reduce a la altura que queda por debajo del mismo.

**Forma del interior del canal:** La forma del interior de un canal afecta a la velocidad del agua que fluye a través de él. Así, para un área interior equivalente, un canal en forma de V drena más que un canal recto o en forma de U.

**Situación del punto de salida:** Para un tramo dado, siempre evacúa mejor una salida central que una colocada en un extremo. Cuanto mayor sea el recorrido que debe hacer una gota de agua, menor será la capacidad de evacuación del canal.

**Diámetro del tubo de salida:** Si a un canal que transporte mucho líquido se conecta a una red de evacuación insuficiente, el agua se acumulará en el interior del mismo, dificultando su evacuación. Para una pendiente 0, y una longitud dada (10 metros), nuestra gama de canales nos permite evacuar desde 0.5 hasta 540 litros por segundo. Con una gama tan amplia, ACO pone a su disposición el asesoramiento de nuestro servicio técnico. Con la ayuda de un programa informático desarrollado después de testear intensivamente nuestros canales en condiciones reales, le sugeriremos la solución óptima de drenaje. Ejemplo de capacidad máxima de transporte de caudal de agua para 10 m de longitud de canal a pendiente longitud 0%.

**Quantidade de água a drenar**

**A quantidade de água que um canal pode evacuar depende de vários fatores:**

**Pendente do terreno:** Quanto maior for a pendente do terreno, maior a capacidade de evacuação. Uma pendente de terreno de 0.1% já incrementa a velocidade de evacuação.

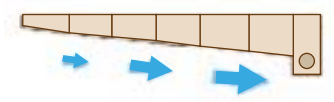
**Pendente do canal:** Os canais ACO podem ter várias possibilidades de montagem. Estas possibilidades de drenagem podem-se combinar entre si para adaptarem-se a qualquer situação.

**Área:** Define-se a área como o espaço livre que fica entre a grelha e a parte mais baixa do interior do canal. Em caso de existir uma cavilha ou outro sistema de fixação que dificulte o fluxo, a área útil reduz-se à altura que fica por baixo do mesmo.

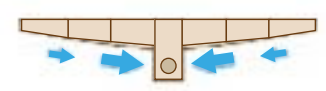
**Forma do interior do canal:** A forma do interior de um canal afeta a velocidade da água que flui através dele. Assim, para uma área interior equivalente, um canal em forma de V drena mais que um canal recto ou em forma de U.

**Situação do ponto de saída:** Para um troço dado, sempre evacua melhor uma saída central que uma colocada num extremo. Quanto maior for o percurso que deve fazer uma gota de água, menor será a capacidade de evacuação do canal.

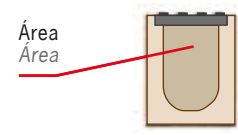
**Diâmetro do tubo de saída:** Se um canal que transporte muito líquido ligar-se se a uma rede de evacuação insuficiente, a água acumular-se-á no interior do mesmo, dificultando a sua evacuação. Para uma pendente 0, e um comprimento dado (10 metros), a nossa gama de canais permite-nos drenar desde 0.5 até 540 litros por segundo. Com uma gama tão ampla, a ACO põe à sua disposição a assessoria do nosso serviço técnico. Com a ajuda de um programa informático desenvolvido depois de testar intensivamente os nossos canais em condições reais, sugerir-lhe-emos a solução óptima de drenagem. Exemplo de capacidade máxima de transporte de caudal de água para 10 m de comprimento de canal e pendente longitudinal 0%.



Salida en un extremo (más desfavorable)  
Saída num extremo (mais desfavorável)



Salida central (más favorable)  
Saída central (mais favorável)



Possibilidades de montaje:  
Possibilidades de montagem:



Sin pendiente Sem pendente

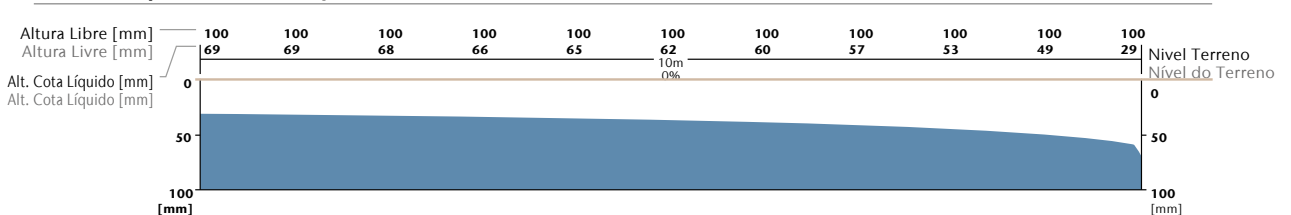


Con pendiente incorporada 0.5%  
Com pendente incorporada de 0.5%

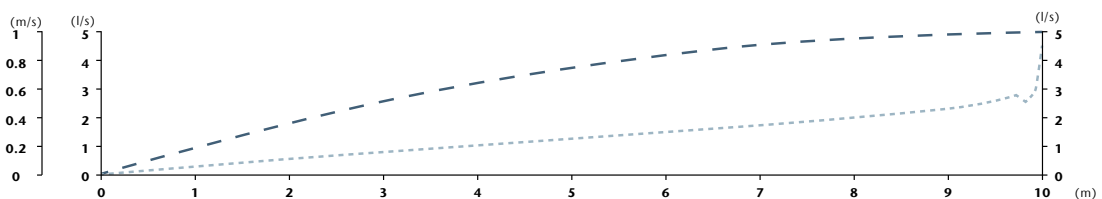


Con montaje en cascada  
Com montagem em cascada

**Nivel del Líquido - Nível do Líquido**



**Velocidad y Flujo - Velocidade e Fluxo**



## Nota Informativa sobre el Hormigón Polímero

### Hormigón polímero ACO

Datos técnicos sobre el material y la tecnología de fabricación

El hormigón polímero de ACO se compone en su mayor parte de minerales en estado natural, como por ejemplo el cuarzo, el basalto y el granito. Estos minerales se combinan en forma de arenas y gravillas de un tamaño de grano determinado con un ligante de resina artificial.

Su especial composición y las avanzadas tecnologías empleadas en su fabricación dotan al hormigón polímero ACO de sus características principales:

- Resistencia a la flexión: >22 N/ mm<sup>2</sup>
- Resistencia a la compresión: >90 N/ mm<sup>2</sup>
- Módulo de elasticidad: aprox. 25 kN/ mm<sup>2</sup>
- Densidad: 2,1-2,3 g/cm<sup>3</sup>
- Profundidad de penetración de agua: 0 mm
- Resistencia a los agentes químicos: elevada
- Rugosidad: aprox. 25 µm

**Peso de la pieza terminada:** Gracias a sus características mecánicas, los productos de hormigón polímero ACO son más ligeros que productos similares de hormigón, ofreciendo la misma capacidad de carga. El reducido peso de los elementos constructivos ACO de hormigón polímero facilita el manejo y la instalación y reduce los costes.

**Impermeabilidad:** El hormigón polímero presenta una profundidad de penetración del agua de 0 mm, por lo que es totalmente impermeable. Por este motivo es inmune a los daños de las heladas.

**Superficie lisa:** La superficie lisa del hormigón polímero permite que el agua y las partículas de suciedad fluyan rápidamente, permitiendo una limpieza fácil.

**Resistencia a los agentes químicos:** Como puede apreciarse a partir de la lista de productos a los que es resistente, el hormigón polímero de ACO es, sin necesidad de revestimientos adicionales, resistente a productos agresivos y se muestra versátil y duradero incluso bajo las condiciones más extremas.

**Eliminación de residuos:** El hormigón polímero contribuye, gracias a su longevidad, a reducir los residuos y además se puede reciclar y devolver al proceso de producción.

Las autoridades responsables del régimen hidrológico y costas de Schleswig-Holstein (Alemania) asignó al hormigón polímero ACO el Código Europeo de Residuos 31409, por lo que a efectos de eliminación de residuos este material puede considerarse también como escombros.

Las materias primas del hormigón polímero ACO deben cumplir especificaciones estrictas y están sometidas a un constante control de calidad.

Además del control de calidad interno conforme a la norma UNE EN 1433, la empresa holandesa KIWA se encarga de las pruebas de producto y del control de calidad externo. Las pruebas de homologación conforme a UNE EN 1433 se llevan a cabo en los laboratorios de ensayo de materiales de Eckernförde y Lübeck.

## Nota Informativa sobre o Betão Polímero

### Betão polímero ACO

Dados técnicos sobre o material e a tecnologia de fabricação

O betão polímero da ACO compõe-se na sua maior parte de minerais em estado natural, como por exemplo o quartzo, o basalto e o granito. Estes minerais combinam-se em forma de areias e gravilhas de um tamanho de grão determinado com um ligante de resina artificial.

A sua especial composição e as avançadas tecnologias empregues no seu fabrico dotam o betão polímero da ACO das suas características principais:

- Resistência à flexão: >22 N/ mm<sup>2</sup>
- Resistência à compressão: >90 N/ mm<sup>2</sup>
- Módulo de elasticidade: aprox. 25 kN/ mm<sup>2</sup>
- Densidade: 2,1-2,3 g/cm<sup>3</sup>
- Profundidade de penetração de água: 0 mm
- Resistência aos agentes químicos: elevada
- Rugosidade: aprox. 25 µm

**Peso da peça terminada:** Graças às suas características mecánicas, os produtos de betão polímero ACO são mais ligeiros que produtos similares de betão, oferecendo a mesma capacidade de carga. O reduzido peso dos elementos constructivos de betão polímero ACO facilita o manejo e a instalação e reduz os custos.

**Impermeabilidade:** O betão polímero apresenta uma profundidade de penetração de água de 0 mm, pelo que é totalmente impermeável. Por este motivo é imune aos danos das geadas.

**Superfície lisa:** A superfície lisa do betão polímero permite que a água e as partículas de sujidade fluíam rapidamente, permitindo uma limpeza fácil.

**Resistência aos agentes químicos:** Como pode verificar-se a partir da lista de produtos a que é resistente, o betão polímero da ACO é, sem necessidade de revestimentos adicionais, resistente a produtos agressivos e mostra-se versátil e duradouro inclusive debaixo das condições mais extremas.

**Eliminação de resíduos:** O betão polímero contribui, graças à sua longevidade, a reduzir os resíduos e também pode-se reciclar e devolver ao processo de produção.

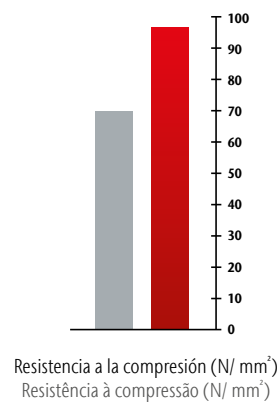
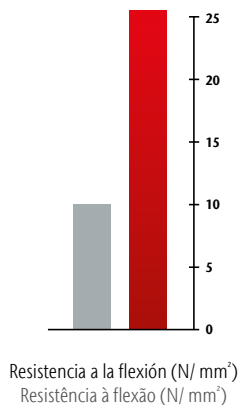
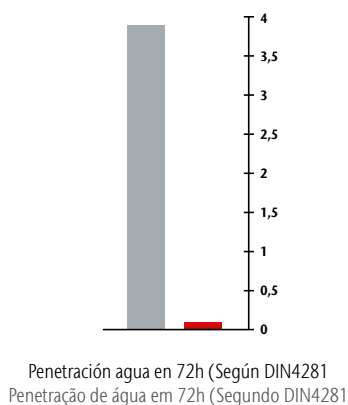
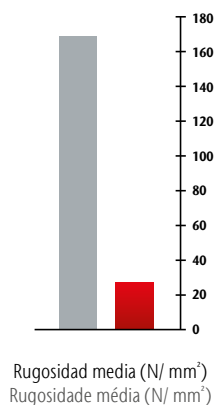
As autoridades responsáveis do regime hidrológico e costas de Schleswig-Holstein (Alemanha) atribui ao betão polímero ACO o Código Europeu de Resíduos 31409, assim, para fins de eliminação de resíduos este material pode considerar-se também como escombros.

As matérias primas do betão polímero ACO devem cumprir especificações estritas e estão submetidas a um constante controle de qualidade.

Além do controle de qualidade interno conforme a norma EN 1433, a empresa holandesa KIWA é responsável por testes de produtos e do controle de qualidade externo. As provas de homologação conforme a EN 1433 são realizados nos laboratórios de ensaios de materiais de Eckernförde e Lübeck.

Comparación entre características del hormigón tradicional con el hormigón polímero.  
Comparação entre características do betão tradicional com o betão polímero.

■ Hormigón · Betão  
■ Hormigón Polímero · Betão Polímero



## Características Técnicas

### Hormigón Polímero ACO y su resistencia a productos químicos

Los datos se refieren al medio especificado en cada caso, en forma pura y sin mezclar, con la concentración indicada y a temperatura ambiente (Ta, 23° C)2). Consultar en caso de variación.

Los datos se basan en exhaustivos estudios llevados a cabo por el Polyme-rinstitut de Flörsheim, uno de los institutos de investigación de materiales de construcción polímeros acreditados por el Instituto Federal para la Investigación y el Ensayo de Materiales alemán (Bundesanstalt für Material-forschung und -prüfung -BAM-).

| Medio (puro, sin mezclar)<br>Médio (puro, sem misturar) | % Máx.<br>Concentración <sup>1</sup><br>Concentração <sup>1</sup>              | Carga Breve <sup>3</sup><br>Hormigón / Betão<br>Polímero ACO P <sup>3</sup> | Carga<br>Constante <sup>3</sup><br>Hormigón / Betão<br>Polímero ACO P <sup>3</sup> |
|---|--|---|--|
| Fluidos de prueba*                                      |  |   |  |
| DIBt nº 1   | Gasolina<br>DIN 50 600, DIN 51 607   | ✓   | ✓  |
| DIBt nº 2.1   | Combustible para aviones<br>50% vol isooctano<br>50% vol tolueno               | ✓   | ✓  |
| DIBt nº 2.3   | Combustible para reactores Jet A-1<br>Código OTAN F-34/F-35                    | ✓   | ✓  |
| DIBt nº 3   | Mezcla de prueba A 20/NP II  | ✓   | ✓  |
| DIBt nº 4   | 10% vol metilnaftaleno<br>60% vol tolueno<br>30% vol xileno                    | ✓   | ✓  |
| DIBt nº 4a  | 30% vol benceno<br>10% vol metilnaftaleno<br>30% vol tolueno<br>30% vol xileno | ✓   | ✓  |
| DIBt nº 4b  | Según TRbF 401/2, apartado 3.1.8   | ✓   | ✓  |
| DIBt nº 5   | 48% vol isopropanol<br>48% vol metanol<br>4% vol agua                          | ✓   | ✓  |
| DIBt nº 5a  | Metanol  | ✓   | ✗  |
| DIBt nº 6   | Tricloroetileno  | ✓   | ✗  |
| DIBt nº 6b  | Monoclorobenceno   | ✓   | ✓  |
| DIBt nº 7   | 50% vol acetato de etilo<br>50% vol metilsobutilcetona                         | ✓   | ✓  |
| DIBt nº 7a  | 50 vol% acetofenona<br>50% vol metilsalicilato                                 | ✓   | ✓  |
| DIBt nº 8   | Formaldehído   | 35%   | ✓  |
| DIBt nº 9   | Ácido acético  | 10%   | ✗  |
| DIBt nº 9a  | 50% vol ácido acético<br>50% vol ácido propiónico                              | ✓   | ✓  |
| DIBt nº 10  | Ácido sulfúrico  | 20%   | ✓  |
| DIBt nº 11  | Soda cáustica  | 20%   | ✗  |
| DIBt nº 12  | Cloruro de sodio   | 20%   | ✓  |
| DIBt nº 13  | 30% vol n-butilamina<br>35% vol dimetilaminina<br>35% vol trietanolamina       | ✓   | ✓  |
| DIBt nº 14.1  | 2% en peso Marlophen<br>3% en peso Protectol<br>95% en peso agua               | ✓   | ✓  |
| DIBt nº 14.2  | 2% en peso Marlupal 013/80<br>3% en peso Texapon N 40<br>95% en peso agua      | ✓   | ✓  |
| DIBt nº 15a   | Tetrahidrofurano   | ✓   | ✓  |
| Acetona   |  | ✓   | ✗  |
| Ácido fórmico   | 10%  | ✓   | ✗  |
| Solución de amoníaco                                    | 10%  | ✓   | ✗  |
| d.a.s. de Anilina                                       |  | ✓   | ✓  |
| Anilina 10% en etanol                                   | 10%  | ✓   | ✓  |
| Benzol  |  | ✓   | ✓  |
| d.a.s. de Ácido bórico                                  |  | ✓   | ✗  |
| Sec-butanol   |  | ✓   | ✓  |

1 Consultar en caso de variaciones en las concentraciones

2) Consultar en caso de variaciones en las temperaturas

3) Hormigón polímero ACO P = hormigón polímero con resina de poliéster como aglomerante. Disponible bajo pedido versión con resina de éster de vinilo como aglomerante para medios particularmente agresivos.

4) Efectos temporales, eliminación en el plazo de 72 horas

5) Carga constante de 42 días conforme a la política de construcción e inspección del DIBT

d.a.s. Disolución Acuosa Saturada

✓ Resistente

✓ Resistencia limitada, consultar

✗ NO resistente, consultar

\*Según DIBT, Instituto alemán de ingeniería estructural y técnicas de construcción

Ofrecemos nuestro asesoramiento en materia de aplicaciones técnicas, ya sea de palabra, por escrito o mediante experimentos, conforme a nuestro más leal saber y entender; no obstante, éste debe considerarse únicamente como indicación no vinculante, incluso con respecto a posibles derechos de terceros y no exime al cliente de comprobar por sí mismo la idoneidad de los productos por nosotros suministrados para los fines y procesos proyectados. La aplicación, uso y procesamiento de los productos escapan a nuestro control y por tanto son responsabilidad exclusiva del cliente. No obstante, en caso de existir alguna responsabilidad, todas las reclamaciones estarán limitadas al valor de las mercancías por nosotros suministradas que haya empleado el cliente. Queda entendido que garantizamos la absoluta calidad de nuestros productos conforme a nuestras Condiciones generales de venta.

## Características Técnicas

### Betão Polímero ACO e sua resistência a produtos químicos

Os dados referem-se à média especificada em cada caso, em forma pura e sem misturar, com a concentração indicada e a temperatura ambiente (Ta, 23° C)2). Consultar em caso de variação.

Os dados baseiam-se em exhaustivos estudos levados a cabo pelo Polyme-rinstitut de Flörsheim, um dos institutos de investigação de materiais de construção poliméricos acreditados pelo Instituto Federal para a Investi-gação e o Ensaio de Materiais alemão. (Bundesanstalt für Materialforsch-ung und -prüfung -BAM-).

| Medio (puro, sin mezclar)<br>Médio (puro, sem misturar) | % Máx.<br>Concentración <sup>1</sup><br>Concentração <sup>1</sup> | Carga Breve <sup>3</sup><br>Hormigón / Betão<br>Polímero ACO P <sup>3</sup> | Carga<br>Constante <sup>3</sup><br>Hormigón / Betão<br>Polímero ACO P <sup>3</sup> |
|---|---|---|--|
| d.a.s. de Hidrógeno de calcio                           |   | ✓   | ✗  |
| Chevron Hy-jet  |   | ✓   | ✓  |
| Trifluoruro de clorobencilidina                         |   | ✓   | ✓  |
| Ácido clórico   | 5%  | ✓   | ✗  |
| Ácido crómico   | 5%  | ✓   | ✓  |
| Ácido crómico   | 10%   | ✓   | ✗  |
| Gasóleo   |   | ✓   | ✓  |
| Sulfato de hierro II                                    | 20%   | ✓   | ✓  |
| Ácido acético   | 30%   | ✓   | ✗  |
| Etanol  |   | ✓   | ✓  |
| Etilacetato   |   | ✓   | ✓  |
| Ácido acético   |   | ✓   | ✓  |
| Etilenodiamina  |   | ✓   | ✓  |
| Líquido de prueba FAM A                                 |   | ✓   | ✓  |
| Líquido de prueba FAM B                                 |   | ✓   | ✓  |
| Ácido fluorhídrico                                      | 5%  | ✓   | ✓  |
| Fueloil extraligero                                     |   | ✓   | ✓  |
| Ácido fluossilícico                                     | 10%   | ✓   | ✓  |
| N-heptano   |   | ✓   | ✓  |
| N-hexano  |   | ✓   | ✓  |
| Aceite hidráulico Donax TM                              |   | ✓   | ✓  |
| Isooctano   |   | ✓   | ✓  |
| Hidróxido potásico                                      | 20%   | ✗   | ✗  |
| d.a.s. de p-cresol                                      |   | ✓   | ✗  |
| Metilamina  |   | ✓   | ✗  |
| Metilacetona  |   | ✓   | ✗  |
| Ácido láctico   | 10%   | ✓   | ✓  |
| Aceite mineral SAE 5 W 50 Shell                         |   | ✓   | ✓  |
| Ácido cloroacético                                      | 10%   | ✓   | ✓  |
| Carbonato sódico  | 20%   | ✓   | ✓  |
| Hipoclorito de sodio                                    | 5%  | ✓   | ✗  |
| N-nonano  |   | ✓   | ✓  |
| Gasolina 95 - 98 octanos                                |   | ✓   | ✓  |
| d.a.s. de ácido oxálico                                 |   | ✓   | ✓  |
| d.a.s. de fenol   |   | ✓   | ✓  |
| Ácido fosfórico   | 20%   | ✓   | ✗  |
| Aceite de ricino  |   | ✓   | ✓  |
| Ácido nítrico   |   | ✓   | ✗  |
| Ácido clorhídrico                                       | 10%   | ✓   | ✗  |
| Ácido sulfúrico   | 40%   | ✓   | ✗  |
| Ácido fluorobórico                                      | 20%   | ✓   | ✗  |
| Tolueno   |   | ✓   | ✓  |
| Triclorotrifluoroetano                                  |   | ✓   | ✓  |
| Trietilamina  |   | ✓   | ✓  |
| Xileno  |   | ✓   | ✓  |
| d.a.s. Ácido cítrico                                    |   | ✓   | ✓  |

1 Consultar en caso de variaciones en las concentraciones

2) Consultar en caso de variaciones en las temperaturas

3) Betão polímero ACO P = betão polímero con resina de poliéster como aglomerante. Disponível sob pedido versão con resina de éster de vinílico como aglomerante para meios particularmente agresivos.

4) Efeitos temporais, eliminação no prazo de 72 horas

5) Carga constante de 42 días conforme a política de construção e inspeção do DIBT

d.a.s. Dissolução Aquosa Saturada

✓ Resistente

✓ Resistência limitada, consultar

✗ NÃO resistente, consultar

\*Segundo DIBT, Instituto alemão de engenharia estrutural y técnicas de construcción

Oferecemos nossa assessoria em matéria de aplicações técnicas, já seja de palavra, por escrito ou mediante exper-imentos, conforme o nosso mais leal saber e entender; não obstante, este deve considerar-se unicamente como indicação não vinculante, incluso com respeito a possíveis direitos de terceiros e não exime o cliente para verificar por sí mesmo a idoneidade dos produtos por nosotros fornecidos para os fins e processos projetados. A aplicação, uso e procesamiento dos produtos escapan ao nosso controle e por tanto são responsabilidade exclusiva do cliente. Não obstante, em caso de existir alguma responsabilidade, todas as reclamações estarão limitadas ao valor das mercadorias por nós fornecidas que o cliente tenha utilizado. Entenda-se que garantimos a qualidade absoluta dos nossos produtos conforme as nossas Condições gerais de venda.



## TÉRMINOS Y CONDICIONES PARA LA VENTA DE PARTES de ACO Productos Polímeros, S.A.U.

**AVISO:** La Venta de Productos está expresamente condicionada a los presentes Términos y Condiciones. Cualquier término adicional o diferente propuesto por el Comprador queda expresamente excluido y no obligará al Vendedor a menos que se convenga por escrito por éste último. Cualquier declaración verbal o escrita, garantía, usos y costumbre comerciales no contemplados en estos Términos y Condiciones no será vinculante para ninguna de las partes, excepto pacto en contrario. Cualquier orden de compra, aceptación de oferta o aceptación de la confirmación del pedido del Vendedor implicarán la aceptación, por parte del Comprador, de los Términos y Condiciones del presente contrato. A menos que se especifique de otra manera en la propuesta, cualquier oferta presentada por el Vendedor expirará 30 días después de su fecha, y podrá ser modificada o retirada por el Vendedor en cualquier momento antes de recibirse la aceptación del Comprador. Contratos de suministro del Comprador sometidos a apreciación y/o firma del Vendedor no serán considerados por el Comprador como requisito de desbloqueo interno o administrativo para cumplir con sus obligaciones incluidas en los presentes Términos y Condiciones.

**1. Definiciones.** – A los efectos del presente contrato: “Comprador” significa la entidad a la cual el Vendedor le está suministrando Productos conforme al Contrato. “Contrato” significa los documentos que comprenden el acuerdo entre el Comprador y el Vendedor para la venta de Productos, incluyendo estos Términos y Condiciones y cualesquiera otros documentos incorporados a los mismos por referencia, tales como la oferta final, el acuerdo sobre la oferta final y la confirmación del pedido del Vendedor. Los últimos documentos que se acuerden entre el Comprador y el Vendedor antes de la transferencia de la propiedad prevalecerán sobre los anteriores. “Productos” significa todo el equipo, elementos, materiales, suministros, software y demás bienes que el Vendedor ha acordado suministrar al Comprador conforme al Contrato. “Vendedor” significa la entidad que proporciona los Productos. “Términos y Condiciones” significa estos Términos y Condiciones para la Venta de los Productos.

**2. Pago.** – Salvo pacto expreso y escrito entre las partes, resultan de aplicación los siguientes términos y condiciones cuando haya un crédito aprobado: 2.1 El Comprador pagará al Vendedor todas las cuantías, facturadas en Euros, sin derecho a compensación, dentro de los 30 días siguientes a la fecha en que se ponga a su disposición los productos, de acuerdo con lo previsto en la condición 4ª del presente contrato, mediante entrega al Vendedor de un pagaré a la orden a su favor, por el importe facturado y con vencimiento a 30 días desde la indicada puesta a disposición. En todo caso, el Comprador entregará al Vendedor los indicados pagarés en el plazo máximo de 10 días desde la entrega de la correspondiente factura, siendo a cargo exclusivo del Comprador todos los gastos que se deriven de la emisión y envío de los pagarés indicados. El Comprador pagará un cargo mensual por mora del 1,5%, o el máximo permitido conforme a la Ley aplicable en caso de que éste fuera menor, sobre la cuantía vencida y no pagada del correspondiente mes en que el pago se encuentre pendiente. Dicho importe será incrementado con todos los costes correspondientes a las gestiones de cobro del Vendedor (gastos financieros), incluidos honorarios de abogados.

**3. Impuestos.** – A menos que se especifique algo diferente en el Contrato, éste estará sometido a la ley fiscal Española. El Vendedor en su condición de sujeto pasivo del IVA repercutirá al Comprador las correspondientes cuotas del Impuesto conforme a la normativa fiscal en vigor a la fecha de devengo.

**4. Entrega.** – Transferencia de la Propiedad; transmisión del riesgo de la pérdida o deterioro de los Productos; Almacenamiento. 4.1 Salvo pacto en contrario, el Vendedor entregará los Productos al Comprador en las instalaciones de la fábrica del Vendedor (EXW) o en su almacén (Incoterms 2000), a elección del Vendedor. El riesgo de pérdida o deterioro de los Productos se transmite al Comprador en el momento en que el Vendedor ponga a su disposición los Productos en los indicados lugares de entrega. Si el Comprador no acepta la recepción de los Productos una vez puestas a su disposición, responderá ante el Vendedor de los daños y perjuicios que le ocasione dicho incumplimiento. El Vendedor no se hace responsable de ninguna reclamación del Comprador respecto a la entrega del Producto. Se permitirán entregas parciales. Si los Productos entregados no se corresponden a la cantidad, tipo o precio de los Productos detallados en el albarán de entrega, el Comprador así lo notificará al Vendedor dentro de los cuatro (4) días siguientes a su recepción. 4.2 La propiedad de los Productos se transferirá al Comprador cuando se pongan a disposición en las instalaciones del fabricante o en las instalaciones de almacenamiento utilizadas por el Vendedor. 4.3 La entrega de los Productos al Comprador se entiende realizada a portes debidos. Por tanto, los gastos de transporte de las partes desde el lugar de puesta a disposición hasta su destino final serán a cargo exclusivo del Comprador. 4.4 Si debido a cualquier causa no atribuible al Vendedor no se pueden entregar los Productos o éstos no pueden ser recibidos por el Comprador, el Vendedor lo notificará al Comprador, depositando los Productos en un almacén o instalación de su propiedad o de tercero para su debida conservación. Si el Vendedor almacena los Productos, o si éstos son retenidos en cualquier puerto, se aplicarán las siguientes condiciones: (i) el título de propiedad y todo el riesgo de pérdida o de daños se transferirá de inmediato al Comprador si aún no se había transferido; (ii) cualquier importe pendiente de pago por parte del Comprador al Vendedor se considerará vencido, líquido y exigible a la presentación de las correspondientes facturas por parte del Vendedor; (iii) todos los gastos y cargos incurridos por el Vendedor, tales como la preparación para almacenamiento y su colocación, manejo, inspección, preservación, seguros, almacenamiento, sobreestadia, retiro, y cualesquier impuestos, serán pagaderos por el Comprador a la presentación de las facturas por parte del Vendedor; y (iv) cuando lo permitan las condiciones y cuando se paguen todas las sumas adeudadas en virtud del presente documento, el Vendedor reanudará la entrega de Productos al punto de entrega originalmente acordado.

**5. Causas de fuerza mayor.** – El Vendedor no será responsable por el incumplimiento de las obligaciones contenidas en el presente contrato, en la medida en que dichos incumplimientos sean consecuencia de causas de fuerza mayor, incluyendo, a efectos meramente enunciativo y no limitativo, actos de la naturaleza, incendios, actos terroristas, guerras (declaradas o no), escasez de materiales, actos (u omisiones) del Comprador o de los proveedores o agentes del Comprador, cualquier acto (u omisión) de cualquier autoridad gubernamental, huelgas, disputas laborales, escasez de transporte o incumplimientos de los proveedores. La fecha de entrega de los Productos o de prestación de los Servicios se prolongará por un período igual al tiempo perdido por razón de la demora, más el tiempo adicional que sea justificadamente necesario para solucionar el efecto de la misma. Si el Vendedor incurre en demoras por cualquier acto u omisión imputable al Comprador, o por los trabajos de otros contratistas o proveedores del Comprador que deban realizarse con carácter previo a los del Vendedor, éste tendrá derecho a un ajuste equitativo de los precios, así como del plazo y servicios a realizar.

**6. Garantía.** – 6.1 El Vendedor garantiza al Comprador que los Productos se entregarán en perfectas condiciones de uso y conservación, y libres de cualquier tipo de afección o gravamen. 6.2 El período de garantía para los Productos será de un año contado a partir de la entrega de los Productos desde los almacenes del Vendedor. 6.3 Si los Productos no cumplen con las garantías antedichas el Comprador inmediatamente notificará al Vendedor por escrito este hecho dentro del período de garantía. El Vendedor a partir de ese momento a su opción, reparará o repondrá los Productos defectuosos. Si a criterio razonable del Vendedor, cualquier Producto no puede ser reparado o repuesto, el Vendedor reembolsará u otorgará al Comprador la cuantía abonada. Cualquier reparación, o reposición por parte del Vendedor según lo aquí previsto no prorrogará el período de garantía aplicable. Las partes acordarán mutuamente las especificaciones de cualquier prueba a practicar para determinar la existencia de un defecto. 6.4 Los costes de acceso serán a cargo del Comprador, (incluyendo el retiro y reposición de sistemas, estructuras u otras partes de las instalaciones del Comprador o sus Terceros, desinstalación, depuración, reinstalación y transporte de los Pro-

ductos hasta el Vendedor y de regreso al Comprador o sus Terceros. 6.5 La validez y aplicación de estas garantías y recursos están condicionados a lo siguiente (a) el almacenamiento, instalación, uso y mantenimiento adecuado de los Productos y al cumplimiento de lo estipulado en los manuales de instrucciones para la apropiada instalación, operación y mantenimiento, suministrados por el Vendedor o por sus proveedores o subcontratistas, (b) que el Comprador lleve los registros apropiados de la instalación, operación y mantenimiento durante el período de garantía, y sujeto a que el Vendedor tenga acceso a dichos registros, y (c) que la modificación o reparación de los Productos sea solamente la autorizada por el Vendedor. El Vendedor no garantiza los Productos, ni ninguno de los productos reparados o repuestos, frente al uso y desgaste normales, o frente a daños causados por mala instalación, accidente o uso contrario a las recomendaciones del Vendedor o contenidas en los manuales de instrucción. Cualquier modificación o reparación de cualquier Producto no autorizada por el Vendedor implicará que la garantía sea nula y quede sin efecto. 6.6 Este Artículo contiene las únicas garantías y remedios exclusivos para cualquier reclamación que se fundamente en fallos o defectos de los Productos, con independencia de que el defecto surja antes o durante el período de garantía aplicable, y que la reclamación, como quiera que se describa, se base en el contrato, garantías, responsabilidad extracontractual (incluida negligencia), responsabilidad objetiva, u otro factor. Las garantías previstas en el presente Artículo son exclusivas y se otorgan con prevalencia a cualquier otra garantía verbal o escrita, implícita o establecida por ley.

**7. Limitación de Responsabilidad.** – 7.1. La responsabilidad total del Vendedor para todas las reclamaciones que se deriven del incumplimiento del Contrato o de la utilización de cualquier Producto, no excederá del Precio del Contrato. La responsabilidad del Vendedor terminará a la expiración del período de garantía aplicable. El Comprador podrá hacer valer las reclamaciones realizadas con anterioridad a la caducidad o prescripción de las correspondientes acciones, pero, en todo caso, dicha reclamación no podrá exceder de un año a contar a partir de la finalización del plazo de garantía pactado. 7.2 En caso de incumplimiento del Contrato el Vendedor no será responsable por el lucro cesante, perjuicios, pérdida de ganancias o ingresos, pérdida de Productos, pérdida de uso de las Partes o de cualquier equipo relacionado, interrupción de los negocios, costes e capital, costes de cobertura, costes provocados por tiempo no trabajado, incremento de costes de operación, las reclamaciones de los clientes del Comprador por tales daños, como tampoco será responsable por ningún daño especial, consecuencial, incidental, indirecto o punitivo (incluyendo en forma enunciativa y no limitativa al “lucro cesante, perjuicios, daño moral, daños indirectos, daños ulteriores, etc.”). 7.3 El Vendedor no será responsable por cualquier asesoría o asistencia que no sea requerida en el Contrato. 7.4 Al amparo de lo previsto en el artículo 1.485 del Código Civil, las partes acuerdan que el Vendedor no responderá ante el Comprador de los vicios y defectos ocultos de las Partes vendidas si en el momento de la puesta a disposición el Vendedor ignoraba dichos vicios y defectos. 7.5 Las limitaciones y exclusiones comprendidas en este Artículo, se aplicarán con independencia a que la reclamación tenga base contractual, de garantía, indemnización, responsabilidad extracontractual (incluida negligencia) responsabilidad objetiva, u otro factor. 7.6 Los derechos del Comprador y del Vendedor, sus obligaciones y los remedios que se deriven de la relación entre las Partes, se limitan a aquellos derechos, obligaciones y remedios descritos en este Contrato. El presente Artículo prevalecerá sobre cualquier término de este Contrato contrario a su contenido.

**8. Terminación y Suspensión.** – 8.1 El Comprador puede resolver unilateralmente el Contrato, con justa causa, si el Vendedor inicia un procedimiento concursal o se encuentra inmerso en una situación manifiesta de insolvencia, hace cesiones en favor de sus acreedores, bajo la legislación aplicable a concursos mercantiles en España. Si el Comprador da por terminado el Contrato tal como se estipula en esta Cláusula: (a) el Comprador abonará al Vendedor todas las partes del precio del Contrato atribuible a los trabajos realizados (Por ejemplo el precio de los Productos completados o parcialmente completados antes de la terminación), todos los servicios, a las tarifas estándar y vigentes; (b) el Vendedor deberá pagar al Comprador la diferencia entre la parte del Precio del Contrato atribuible al producto terminado y los montos razonablemente pagados por el Comprador a otro proveedor por dicho producto. 8.2 El Vendedor tendrá derecho a resolver o suspender unilateralmente el Contrato de inmediato y con justa causa sí: (i) el Comprador se halla inmerso en cualquier situación de insolvencia, inicia un procedimiento concursal o cualquier otra situación que ponga en cuestión la solvencia del Comprador (ii) existe una causa de fuerza mayor (conforme a la Cláusula 5 precedente) que exceda de 60 días; (iii) cualquier declaración, certificación o garantía otorgada por el Comprador en virtud de este documento o en cualquier otro otorgado en relación con este Contrato se demuestra que es incorrecta en cualquier aspecto sustancial; o (iv) el Comprador incumple cualquiera de los términos de este Contrato, incluyendo, sin limitación y con carácter meramente enunciativo, la no satisfacción de cualquier pago vencido o incumple cualquier otra condición de pago. 8.3 Si el Contrato (o cualquier parte del mismo) se resuelve por cualquier motivo no contemplado en la Cláusula 8.1 precedente, el Comprador pagará al Vendedor todos los Productos entregados o parcialmente entregados, más un cargo por cancelación igual al 20% del precio del Contrato asignable a los Productos no entregados, en concepto de penalidad por la resolución anticipada del Contrato. El pago de este porcentaje no exime al Comprador de resarcir al Vendedor de los daños y perjuicios que dicha resolución anticipada le haya podido ocasionar. 8.4 El Comprador deberá pagar todos los gastos razonables incurridos por el Vendedor en relación con una suspensión o terminación del Contrato, incluyendo los costes de almacenamiento durante la suspensión. El plazo otorgado al Vendedor para dar cumplimiento a sus obligaciones se prorrogará por el período de tiempo que resulte necesario para solucionar los efectos de cualquier suspensión.

**9. Inspección y Pruebas de Fábrica.** – El control de calidad ejercido por el Vendedor en la fabricación de los Productos se hará de acuerdo con las políticas, procedimientos y prácticas normales de control de calidad y control de accesos del Vendedor. El Vendedor hará lo posible para atender las solicitudes del Comprador con el objeto de que pueda presenciar las pruebas de fábrica de los Productos del Vendedor, si dicha atención no produce ninguna demora en el desarrollo del trabajo.

**10. Ley aplicable.** – La Ley aplicable a este contrato es la española, a todos los efectos.

**11. Jurisdicción.** – Las partes se someten a los Tribunales y Juzgados de la ciudad de Girona para solucionar cualquier controversia que se puedan originar en relación a la interpretación y ejecución del Contrato, con expresa renuncia a su propio fuero si fuese otro.

## TERMOS E CONDIÇÕES PARA A VENDA DE PRODUCTOS da ACO Productos Polímeros, S.A.U.

**AVISO:** A Venda de Produtos e Serviços está expressamente condicionada a estes Termos e Condições. Quaisquer termos adicionais ou diferentes propostos pelo Comprador são expressamente excluídos e não vincularão o Vendedor, a menos que acordado por escrito pelo Vendedor. Qualquer declaração verbal ou escrita, garantia, usos e costumes comerciais não contemplados nestes Termos e Condições não serão vinculativos para nenhuma das partes, salvo acordo em contrário. Qualquer pedido de compra, aceitação de oferta ou aceitação da confirmação de pedido do Vendedor implicará a aceitação, por parte do Comprador, dos Termos e Condições deste contrato. A menos que especificado de outra forma na proposta, qualquer oferta apresentada pelo Vendedor expirará 30 dias após sua data e poderá ser modificada ou retirada pelo Vendedor a qualquer momento antes do recebimento da aceitação do Comprador. Os contratos de fornecimento do Comprador submetidos à apreciação e/ou assinatura do Vendedor não serão considerados pelo Comprador como requisito de desbloqueio interno ou administrativo para o cumprimento de suas obrigações contidas nestes Termos e Condições.

**1. Definições.** – Para efeitos do presente contrato: “Comprador” significa a entidade a qual o Vendedor fornece os Produtos de acordo com o Contrato. “Contrato” significa os documentos que compõem o contrato entre o Comprador e o Vendedor para a venda de Produtos, incluindo estes Termos e Condições e quaisquer outros documentos nele incorporados por referência, como a oferta final, o acordo sobre a oferta final e a confirmação do pedido do Vendedor. Os últimos documentos acordados entre o Comprador e o Vendedor antes da transferência de propriedade prevalecerão sobre os anteriores. “Produtos” significa todos os equipamentos, acessórios, materiais, suprimentos, software e outros bens que o Vendedor concordou em fornecer ao Comprador nos termos do Contrato. “Vendedor” significa a entidade que fornece os Produtos. “Termos e Condições” significa estes Termos e Condições para a Venda dos Produtos.

**2. Pagamento.** – A menos que haja um acordo expresso e escrito entre as partes, os seguintes termos e condições são aplicáveis quando há um crédito aprovado: 2.1 O Comprador deverá pagar ao Vendedor todos os valores, facturados em Euros, sem direito a compensação, nos 30 dias seguintes à data em que os produtos lhe forem colocados à disposição, de acordo com o disposto na condição 4ª do presente contrato, mediante entrega ao Vendedor de um meio de pagamento a seu favor, pelo valor faturado e devido 30 dias a partir da disponibilidade indicada. Em qualquer caso, o Comprador entregará os referidos meios de pagamento ao Vendedor no prazo máximo de 10 dias a partir da entrega da fatura correspondente, sendo de exclusiva responsabilidade do Comprador todas as despesas decorrentes da emissão e entrega dos meios de pagamento indicados. O Comprador pagará uma penalização mensal por atraso de pagamento de 1,5%, ou o máximo permitido de acordo com a Lei aplicável no caso de ser inferior, sobre o valor devido e não pago no mês correspondente em que o pagamento estiver pendente. O referido valor será acrescido de todos os custos correspondentes à gestão de cobrança do Vendedor (despesas financeiras), incluindo honorários advocatícios.

**3. Impostos.** – A menos que se especifique algo diferente no Contrato, o mesmo estará sujeito à legislação tributária espanhola. O Vendedor, na sua qualidade de sujeito passivo do IVA, imputará ao Comprador as taxas correspondentes do Imposto de acordo com os regulamentos fiscais em vigor na data de emissão da factura.

**4. Entrega.** – Transferência de propriedade; Transmissão do risco de perda ou deterioração dos produtos; Armazenagem. 4.1 Salvo acordo em contrário, o Vendedor deverá entregar os Produtos ao Comprador nas instalações da fábrica do Vendedor (EXW) ou no armazém do Vendedor (Incoterms 2000), a critério do Vendedor. O risco de perda ou deterioração dos Produtos é transmitido ao Comprador no momento em que o Vendedor lhe disponibiliza os Produtos nos locais de entrega indicados. Se o Comprador não aceitar a receção dos Produtos depois de lhe terem sido disponibilizados, será responsável perante o Vendedor pelos danos causados por tal incumprimento. O Vendedor não é responsável por quaisquer reclamações do Comprador relativas à entrega do Produto. Serão permitidas entregas parciais. Se os Produtos entregues não corresponderem à quantidade, tipo ou preço dos Produtos detalhados na nota de entrega, o Comprador notificará o Vendedor dentro de quatro (4) dias após o recebimento. 4.2 A propriedade dos Produtos passará para o Comprador quando estes forem disponibilizados nas instalações do fabricante ou nas instalações de armazenamento utilizadas pelo Vendedor. 4.3 Entende-se que a entrega dos Produtos ao Comprador é feita com transporte a cobrar. Portanto, os custos de transporte das peças desde o local de disponibilidade até seu destino final serão de exclusiva responsabilidade do Comprador. 4.4 Se, por qualquer causa não imputável ao Vendedor, os Produtos não puderem ser entregues ou recebidos pelo Comprador, o Vendedor notificará o Comprador, depositando os Produtos em armazém ou instalação de sua propriedade ou de terceiro para sua devida conservação. Se os Produtos forem armazenados pelo Vendedor ou mantidos em qualquer local, as seguintes condições serão aplicadas: (i) a propriedade e todos os riscos de perda ou dano passarão imediatamente para o Comprador se ainda não tiverem sido transferidos; (ii) qualquer valor pendente de pagamento do Comprador ao Vendedor será considerado devido, líquido e exigível mediante apresentação das faturas correspondentes pelo Vendedor; (iii) todas as despesas e encargos incorridos pelo Vendedor, como preparação para armazenamento e colocação, manuseio, inspeção, preservação, seguro, armazenamento, sobre-estadia, gestão extra e quaisquer impostos, serão pagos pelo Comprador mediante apresentação de faturas do Vendedor; e (iv) quando as condições permitirem e quando todos os valores devidos forem pagos, o Vendedor retomará a entrega dos Produtos no ponto de entrega originalmente acordado.

**5. Causas de força maior.** – O Vendedor não será responsável pelo incumprimento das obrigações contidas no presente contrato, na medida em que tais incumprimentos resultem de causas de força maior, incluindo, para fins meramente enunciativos e não limitativos, atos de natureza, incêndio, atos de terrorismo, guerra (declarada ou não declarada), escassez de materiais, atos (ou omissões) do Comprador ou dos fornecedores ou agentes do Comprador, qualquer ato (ou omissão) de qualquer autoridade governamental, greves, disputas trabalhistas, falta de transporte ou incumprimento dos fabricantes. A data de entrega dos Produtos ou prestação dos Serviços será prorrogada por um período igual ao tempo perdido pelo atraso, acrescido do tempo adicional que for justificadamente necessário para resolver o efeito do atraso. Se o Vendedor incorrer em atrasos devido a qualquer ato ou omissão atribuível ao Comprador, ou devido ao trabalho de outros empreiteiros ou fornecedores do Comprador que devam ser executados antes do Vendedor, o Vendedor terá direito a uma compensação equitativa de reajuste de preços, bem como do prazo e dos serviços a serem executados.

**6. Garantia.** – 6.1 O Vendedor garante ao Comprador que os Produtos serão entregues em perfeitas condições de uso e conservação, livres de qualquer tipo de condição ou ónus. 6.2 O período de garantia dos Produtos será de um ano a partir da entrega dos Produtos dos armazéns do Vendedor. 6.3 Se os Produtos não atenderem às garantias acima, o Comprador deverá notificar imediatamente o Vendedor por escrito sobre esse fato dentro do período de garantia. O Vendedor irá a partir desse momento, a seu critério, reparar ou substituir os Produtos defeituosos. Se, na opinião razoável do Vendedor, qualquer Produto não puder ser reparado ou substituído, o Vendedor reembolsará ou concederá ao Comprador o valor pago. Qualquer reparo ou substituição pelo Vendedor, conforme previsto neste documento, não estenderá o período de garantia aplicável. As partes concordarão mutuamente sobre as especificações de quaisquer testes a serem realizados para determinar a existência de um defeito. 6.4 Os custos de acesso serão suportados pelo Comprador, (incluindo a remoção e substituição de sistemas, estruturas ou outras partes das instalações do Comprador ou seus Terceiros, desinstalação, tratamento, reinstalação e transporte dos Produtos ao Vendedor e

6.5 A validade e aplicação destas garantias e recursos estão condicionadas ao seguinte (a) armazenamento, instalação, uso e manutenção adequados dos Produtos e cumprimento das disposições dos manuais de instruções para a instalação, operação e manutenção adequadas, fornecidas pelo Vendedor ou seus fornecedores ou subcontratados, (b) que o Comprador mantenha registros apropriados de instalação, operação e manutenção durante o período de garantia, e sujeito ao Vendedor ter acesso a tais registros, e (c) que a modificação ou reparo dos Produtos é autorizado apenas pelo Vendedor. O Vendedor não garante os Produtos, nem qualquer um dos produtos reparados ou substituídos, contra o desgaste normal, ou contra danos causados por instalação inadequada, acidente ou uso contrário às recomendações do Vendedor ou contidas nos manuais de instruções. Qualquer modificação ou reparo de qualquer Produto não autorizado pelo Vendedor anulará a garantia. 6.6 Este Artigo contém as únicas garantias e recursos exclusivos para qualquer reclamação baseada em falha ou defeito nos Produtos, independentemente de o defeito ter surgido antes ou durante o período de garantia aplicável, e se a reclamação, da forma descrita, é baseada em contrato, garantias, ato ilícito (incluindo negligência), responsabilidade objetiva ou outro fator. As garantias previstas neste artigo são exclusivas e são concedidas preferencialmente a qualquer outra garantia verbal ou escrita, implícita ou estabelecida por lei.

**7. Limitação de Responsabilidade.** – 7.1 A responsabilidade total do Vendedor por todas as reclamações decorrentes da violação do Contrato ou uso de qualquer Produto não excederá o Preço do Contrato. A responsabilidade do vendedor terminará após a expiração do período de garantia aplicável. O Comprador pode reivindicar reclamações feitas antes do vencimento ou prescrição das ações correspondentes, mas, em qualquer caso, tal reclamação não pode exceder um ano a partir do final do período de garantia acordado. 7.2 Em caso de violação do Contrato, o Vendedor não será responsável por lucros cessantes, danos, perda de juros ou rendimentos, perda de Produtos, perda de uso das Partes ou qualquer equipamento relacionado, interrupção de negócios, custos e capital, custos de cobertura, custos causados por tempo não trabalhado, custos operacionais aumentados, reclamações de clientes do Comprador por tais danos, nem o Comprador será responsável por quaisquer danos especiais, consequenciais, resultantes de incidentes, indiretos ou punitivos (incluindo de forma declarativa mas não limitada a “lucro cessante, danos morais, danos indiretos, danos adicionais, etc.”). 7.3 O Vendedor não será responsável por qualquer aconselhamento ou assistência que não seja exigido no Contrato. 7.4 De acordo com o disposto no artigo 1.485 do Código Civil, as partes concordam que o Vendedor não será responsável perante o Comprador pelos defeitos ocultos das Peças vendidas se, no momento da disponibilização, o Vendedor não tinha conhecimento de tais defeitos. 7.5 As limitações e exclusões incluídas neste Artigo serão aplicadas independentemente da reclamação ter uma responsabilidade contratual, garantia, indemnização, responsabilidade extracontratual (incluindo negligência), responsabilidade objetiva ou outro fator. 7.6 Os direitos do Comprador e do Vendedor, suas obrigações e recursos decorrentes do relacionamento entre as Partes, limitam-se aos direitos, obrigações e recursos descritos neste Contrato. Este ponto prevalecerá sobre qualquer termo deste Contrato contrário ao seu conteúdo.

**8. Rescisão e Suspensão.** – 8.1 O Comprador poderá rescindir unilateralmente o Contrato, com justa causa, se o Vendedor iniciar processo de falência ou estiver imerso em situação manifesta de insolvência, fizer cedências a favor dos seus credores, nos termos da legislação aplicável a falência em Espanha. Se o Comprador rescindir o Contrato conforme previsto nesta Cláusula: (a) O Comprador deverá pagar ao Vendedor todas as parcelas do preço do Contrato atribuíveis ao trabalho realizado (por exemplo, o preço dos Produtos concluídos ou parcialmente concluídos antes da rescisão), todos os serviços, conforme tabela de preços actual e em vigor; (b) O Vendedor deverá pagar ao Comprador a diferença entre a parte do Preço do Contrato atribuível ao produto acabado e os valores pagos pelo Comprador a outro fornecedor por tal produto. 8.2 O Vendedor terá o direito de rescindir ou suspender unilateralmente o Contrato imediatamente e com justa causa se: (i) o Comprador estiver imerso em qualquer situação de insolvência, iniciar um processo de falência ou qualquer outra situação que ponha em causa a solvência do Comprador (ii) houver evento de força maior (conforme Cláusula 5 acima) superior a 60 dias; (iii) qualquer declaração, certificação ou garantia dada pelo Comprador nos termos deste documento ou de outro com clara relação com este Contrato se mostre incorreta em qualquer aspecto substancial; ou (iv) o Comprador não cumprir com qualquer um dos termos deste Contrato, incluindo, sem limitação e a título de exemplo, o não realização de qualquer pagamento devido ou o não cumprimento de qualquer outra condição de pagamento. 8.3 Se o Contrato (ou qualquer parte dele) for rescindido por qualquer motivo não contemplado na Cláusula 8.1 acima, o Comprador deverá pagar ao Vendedor por todos os Produtos entregues ou parcialmente entregues, mais uma penalização por cancelamento igual a 20% do preço do Contrato referente aos Produtos não entregues, justificado pela rescisão antecipada do Contrato. O pagamento desta percentagem não isenta o Comprador de indemnizar o Vendedor pelos danos que a referida resolução antecipada possa ter causado. 8.4 O Comprador deverá pagar todas as despesas resultantes incorridas pelo Vendedor em relação à suspensão ou rescisão do Contrato, incluindo custos de armazenamento durante a suspensão. O prazo concedido ao Vendedor para cumprir suas obrigações será prorrogado pelo período de tempo necessário para resolver os efeitos de qualquer suspensão.

**9. Inspeção e Testes de Fábrica.** – O controle de qualidade exercido pelo Vendedor na fabricação dos Produtos será realizado de acordo com as políticas, procedimentos e práticas normais de controle de qualidade e controle de acesso do Vendedor. O Vendedor envidará todos os esforços para atender às solicitações do Comprador para testemunhar o teste de fábrica dos Produtos do Vendedor, se tal presença não causar nenhum atraso na realização do trabalho.

**10. Lei Aplicável.** – A Lei aplicável a este contrato é espanhola, para todos os efeitos.

**11. Competência.** – As partes submetem-se aos Tribunais da cidade de Girona para solucionar qualquer controvérsia que possa surgir em relação à interpretação e execução do Contrato, renunciando expressamente à sua própria jurisdição, se for outra.

# ACO. we care for water

Los sistemas de drenaje de ACO utilizan cada vez más tecnología inteligente para garantizar el drenaje o el almacenamiento temporal de las aguas pluviales y residuales. Con una innovadora tecnología de separación y filtrado, evitamos la contaminación del agua. Aceptamos el reto de reutilizar el agua, estableciendo así un ciclo de ahorro de recursos.

Os sistemas de drenagem ACO utilizam cada vez mais tecnologia inteligente para garantir a drenagem ou armazenamento temporário de águas pluviais e águas residuais. Com tecnologia inovadora de separação e filtragem, evitamos a poluição da água. Aceitamos o desafio de reutilizar a água, estabelecendo assim um ciclo de economia de recursos.

## ACO Iberia

### Sede Central

Sede  
C/Riudellots 11-13  
Pol. Industrial Puigtió  
17412 Maçanet de la Selva,  
Girona, España  
Tel. +34 972 85 93 00

### Oficina Madrid

Escritório de Madrid  
C. Fuerteventura N°4  
Planta 1, Oficina 7  
28703 San Sebastián de los Reyes  
Madrid, España  
Tel. +34 972 85 93 00

### Oficina Porto

Escritório do Porto  
TecMaia - Edifício Genesis –  
Fração B05-A  
Rua Engº Frederico Ulrich, 2650  
4470-605 Maia  
Portugal  
+351 224 905 271

[aco@aco.es](mailto:aco@aco.es)  
[www.aco.es](http://www.aco.es)  
[www.aco.pt](http://www.aco.pt)

