

TARIFA / TABELA

2020



Jacob Delafon
PARIS



Grifería / Torneira

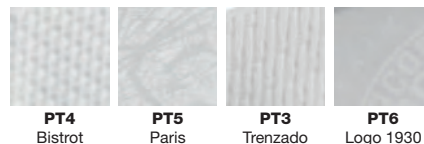
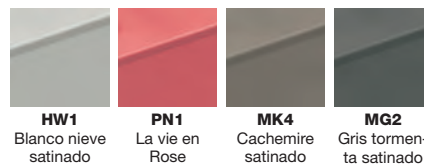


Bañeras / Banheira



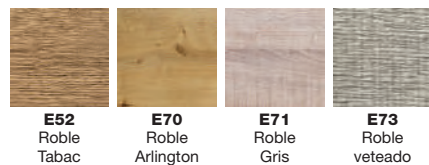
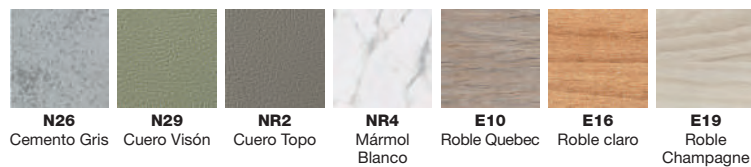
Lavabos sobre encimera / Bacias de bancada

Lavabos cerámicos / Lavatórios de cerâmica Vox Signature



Muebles y encimeras de baño / Móveis e bancadas para banheiro

Melaminas texturizadas



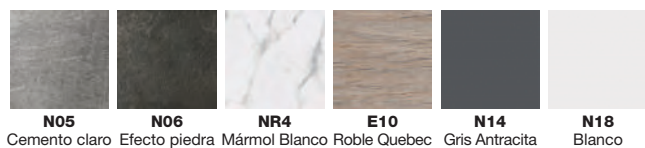
Melamina lisas



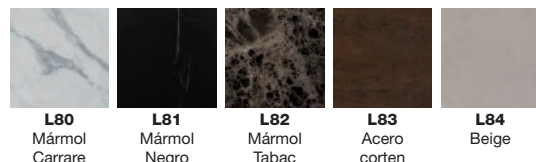
Madera maciza



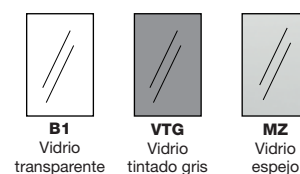
Estratificado para encimeras / Laminado para bancada Parallel



CaroCeram para encimeras / CaroCeram para bancada Parallel

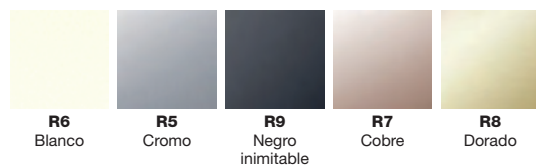


Mamparas / Resguardos Nouvelle

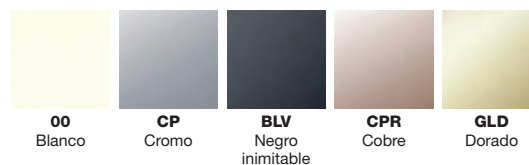


Accesorios / Acessórios Odéon Rive Gauche

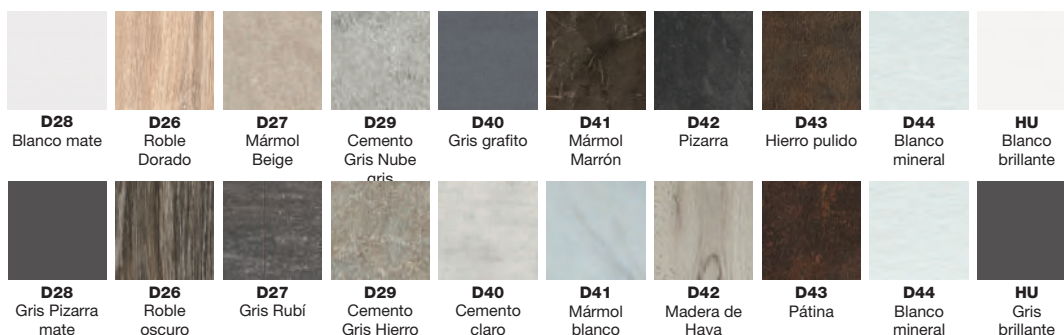
Tiradores para muebles / Puxadores para móveis



Pies para muebles / Pés para móveis



Panel mural Panolux (Acabado doble cara)



ÍNDICE

CERÁMICA / CERÂMICA	Sinópticos.....	6
	Colecciones / <i>Séries</i>	12
	Inodoro suspendido con asiento multifunción / <i>Bacia suspensa com assento multifunção</i>	65
	Bastidores y accesorios para suspendidos / <i>Estruturas e acessórios para suspensos</i>	67
	Lavabos transgama / <i>Lavatórios transgama</i>	72
EL MUEBLE / O MÓVEL	Sinópticos.....	78
	Colecciones / <i>Séries</i>	79
	Espesjos / <i>Espelhos</i>	174
LA BAÑERA / A BANHEIRA	Sinópticos.....	178
	Materiales / <i>Materiais</i>	180
	Bañeras Neoroc / <i>Banheiras Neoroc</i>	181
	Bañeras Flight / <i>Banheiras Flight</i>	182
	Bañeras acrílicas / <i>Banheiras acrílicas</i>	185
	Bañeras de fundición / <i>Banheiras de ferro fundido</i>	202
	Bañeras de acero / <i>Banheiras de aço</i>	206
	Accesorios y opciones / <i>Acessórios e opções</i>	208
HIDROMASAJE / HIDROMASSAGEM	Hidromasaje / <i>Hidromassagem</i>	212
	Sistemas de hidromasaje / <i>Sistemas de hidromassagem</i>	213
	Bañeras con hidromasaje / <i>Banheiras com hidromassagem</i>	214
LA DUCHA / O CHUVEIRO	Sinópticos.....	220
	Panel decorativo Panolux / <i>Painel decorativo Panolux</i>	222
	Platos de ducha / <i>Bases de chuveiro</i>	223
	Accesorios / <i>Acessórios</i>	232
MAMPARAS / RESGUARDOS	Sinópticos.....	236
	Mamparas de ducha / <i>Resguardos de chuveiro</i>	238
	Mamparas de bañera / <i>Resguardos de banheira</i>	255
HIDROTERAPIA / HIDROTERAPIA	Sinópticos.....	260
	Columnas de ducha / <i>Colunas de duche</i>	262
	Duchas empotradas y de cabeza / <i>Chuveiros embutidos e fixos</i>	271
	Conjuntos de grifería empotrada / <i>Conjuntos de torneira embutida</i>	274
	Empotrados / <i>Embutidos</i>	280
	Barras, flexibles y duchas de mano / <i>Barras, flexíveis e manipulós</i>	289
GRIFERÍA / TORNEIRA	Sinópticos.....	304
	Grifería de baño / <i>Torneira de banho</i>	306
	Accesorios de baño / <i>Acessórios de banho</i>	342
	Grifería de cocina / <i>Torneira de pia</i>	348
	Complementos y sifones de lavabo / <i>Complementos e sifões de lavatório</i>	353
	Tabla de cartuchos cerámicos / <i>Tabela de cartuchos cerâmicos</i>	355
COLECTIVIDADES / COLETIVIDADE	Inodoros / <i>Bacias</i>	358
	Aparatos de uso colectivo / <i>Aparelhos de uso coletivo</i>	362
	Grifería / <i>Torneira</i>	371
INFORMACIONES TÉCNICAS / INFORMAÇÕES TÉCNICAS	375
ÍNDICE REFERENCIAS / ÍNDICE REFERÊNCIAS	425

Novedades de Cerámica



Serenity

DISEÑO: suave de formas redondeadas, volúmenes equilibrados y compactos.

ESTÉTICA: elegancia y discreción con el asiento extraplano y las fijaciones disimuladas.

PRACTICIDAD: carenado a la pared para una fácil limpieza y especialmente confortable.



Rodin+

DISEÑO: diseño liso y formas suaves, que le permiten integrarse fácilmente en todos los estilos de baño.

ESTÉTICA: el asiento extraplano le aporta un toque de modernidad y delicadeza.

PRACTICIDAD: todas las zonas son visibles y accesibles para facilitar su limpieza.



Odéon Rive-Gauche

DISEÑO: nueva línea contemporánea para un estilo «Atelier».

ESTÉTICA: elegancia y discreción con el asiento extraplano y las fijaciones invisibles.

MÁXIMA HIGIENE: el interior del inodoro, sin rebordes, es completamente accesible y por lo tanto, más fácil de mantener. Sin rincones donde las bacterias puedan acumularse.

Nuevos pulsadores:

- DISEÑO: elegancia en la combinación de colores y materiales.
- ALTA COSTURA: la nueva firma de Jacob Delafon es todo delicadeza.
- ERGONOMÍA: nuevos pulsadores intuitivos y ergonómicos.

Pictogramas



Mayor altura de WC para un asiento más confortable



Producto de colectividad



Fácil limpieza
Sólo con un paño húmedo



Asiento desmontable



Innovación Jacob Delafon



Producto adaptado para personas de movilidad reducida



Ahorro de agua
Caudal reducido y óptimas prestaciones



Asiento de descenso progresivo



Sólo un paquete



Sistema de fijación rápida

CERÁMICA / CERÂMICA

Sinópticos 6

Colecciones / Series

Terrace	12
Escale	16
Nouvelle Vague	18
Vox	24
Rythmik	32
Rodin+	36
Odéon Up	38
Odéon Rive Gauche	48
Serenity	50
Struktura	52
New Ola	59
Huno	62

Inodoro suspendido con asiento multifunción / Bacia suspensa com assento multifunção

Veil 65

Bastidores y accesorios para suspendidos / Estruturas e acessórios para suspensos 67

Lavabos transgama / Lavatórios transgama












Lavabos sobre encimera / Lavatórios sobre bancada	72
Lavabos de empotrar por arriba / Lavatórios de embutir por cima	74
Lavabos de encastrar por debajo / Lavatórios de encastrar por baixo	75

Sinópticos

Inodoros suspendidos / Bacias suspensas

<p>ESCALE E1306</p>  <p>Pág. 16</p>	<p>TERRACE EDA102</p>  <p>Pág. 15</p>	<p>NOUVELLE VAGUE COMPACTO EDK102</p>  <p>Pág. 22</p>	<p>NOUVELLE VAGUE Sin brida EDJ102</p>  <p>Pág. 22</p>
<p>ODÉON RIVE GAUCHE Sin brida EDR102</p>  <p>Pág. 49</p>	<p>RODIN+ Sin brida EDY102</p>  <p>Pág. 37</p>	<p>VOX sin brida EDM102</p>  <p>Pág. 30</p>	<p>ODÉON UP COMPACTO E4705</p>  <p>Pág. 47</p>
<p>ODÉON PMR E1195</p>  <p>Pág. 361</p>	<p>STRUKTURA Sin brida EDE101</p>  <p>Pág. 57</p>	<p>STRUKTURA COMPACTO Sin brida EDF101</p>  <p>Pág. 57</p>	<p>NEW OLA sin brida EDV101</p>  <p>Pág. 61</p>
<p>HUNO E4345</p>  <p>Pág. 64</p>	<p>COLECTIVIDAD E1755</p>  <p>Pág. 361</p>		

Bastidores y pulsadores / Estruturas e botões

<p>E24155 3/6 L</p>  <p>Pág. 68</p>	<p>E5504 3/6 L</p> <p>E5506 2,6/4 L Pared ligera</p>  <p>Pág. 67</p>	<p>E73011 Pared ligera</p>  <p>Pág. 68</p>	<p>E4315 3/6 L</p> <p>E4329 2,6/4 L Pared obra</p>  <p>Pág. 67</p>	<p>E73016 Pared obra</p>  <p>Pág. 68</p>
<p>E20858</p>  <p>Pág. 70</p>	<p>E20859</p>  <p>Pág. 69</p>	<p>E4326</p>  <p>Pág. 69</p>	<p>E4316</p>  <p>Pág. 69</p>	<p>E4325 Antivandálico</p>  <p>Pág. 70</p>
<p>E4318 Antivandálico</p>  <p>Pág. 70</p>				

* Para inodoros suspendidos de 2,6/4 L no es aconsejable un sistema de descarga neumática. Recomendable instalar con bastidores JD.

Todos los productos comercializados por JACOB DELAFON ESPAÑA S.L. para los que es obligatorio el Marcado CE según el Reglamento Productos de Construcción 305/2011 y su desarrollo posterior cumplen con lo establecido en sus respectivas normas armonizadas y, por tanto, incorporan la Marca CE correspondiente.

Todos os produtos commercialized de JACOB DELAFON ESPAÑA S.L. para aquele o EC visível é obligatory de acordo com o Regulamento Produtos de Construção 305/2011 e seu desenvolvimento mais atrasado cumpre a coisa estabelecida em suas normas harmonized respectivas e, conseqüentemente, incorporam o EC correspondente de Marca.

Sinópticos

Inodoros y tazas independientes sobre elevados / *Bacias sobreelevadas*

<p>OVE 19967W + 1558 Dual</p>  <p>Pág. 358</p>	<p>HUNO E1730 + E4386 SH</p>  <p>Pág. 359</p>	<p>COLECTIVIDAD E1738 SH</p>  <p>Pág. 359</p>	<p>COLECTIVIDAD E1751 SH</p>  <p>Pág. 360</p>
---	--	---	--

Inodoros con cisterna / *Bacias com cisterna*



































<p>ESCALE 19038W + E1416 Dual</p>  <p>Pág. 16</p>	<p>NOUVELLE VAGUE UJK102 + ETL232</p>  <p>Pág. 21</p>	<p>RODIN + UJAB102 + ETAB232 ó ETAB132</p>  <p>Pág. 36</p>	<p>SERENITY UJAA102 + ETY232 ó ETY132</p>  <p>Pág. 50</p>
<p>VOX Sin brida + UJN102 + ETM112 ó E4270 Vario</p>  <p>Pág. 30</p>	<p>ODÉON UP 18557K + E4718 ó E4741 SH angular</p>  <p>Pág. 47</p>	<p>STRUKTURA UJH101/ UJX101 + ETE131 ó ETE231</p>  <p>Pág. 55</p>	<p>NEW OLA Sin brida UJW101/ UJW101 + ETB131 ó ETB231 SH</p>  <p>Pág. 60</p>
<p>HUNO E4380 + E4386 ó E4387 SH</p>  <p>Pág. 63</p>	<p>HUNO E4381 + E4386 ó E4387 SV</p>  <p>Pág. 63</p>		

Tazas independientes / *Bacias independentes*

<p>RODIN+ EDAA102-00</p>  <p>Pág. 36</p>	<p>SERENITY EDAF102-00</p>  <p>Pág. 50</p>	<p>COLECTIVIDAD E1752 SH</p>  <p>Pág. 360</p>	<p>MATERNELLE E1445 SH</p>  <p>Pág. 360</p>
---	---	---	--


















Sinópticos

Lavabos planos / Lavatórios planos

	≥ 120 cm	90 - 100 cm	70 - 90 cm	< 70 cm
Terrace	EXA112 (150 x 49 cm) EXA912 (con LED)  Pág. 12	EXC112 (100 x 49 cm) EXC912 (con LED)  Pág. 13	EXD112 (80 x 49 cm) EXD912 (con LED)  Pág. 13	EXE112 (60 x 49 cm) EXE912 (con LED)  Pág. 14
	EXB112 (120 x 49 cm) EXB912 (con LED)  Pág. 12			
Nouvelle Vague	EXAP112 (121 x 51 cm)  Pág. 18	EXAQ112 (101 x 51 cm)  Pág. 18	EXAR112 (81 x 51 cm)  Pág. 19	
Vox	EXAA112 (140 x 46 cm)  Pág. 24	EXAC112 (100 x 46 cm)  Pág. 25	EXAE112 (80 x 46 cm)  Pág. 26	EXAF112 (60 x 46 cm)  Pág. 26
	EXAB112 (120 x 46 cm)  Pág. 24	EXAD112 (100 x 46 cm)  Pág. 25		
Rythmik	EXM112 (120 x 46 cm)  Pág. 32	EXN112 (100 x 46 cm)  Pág. 32	EXO112 (80 x 46 cm)  Pág. 33	EXQ112 (60 x 46 cm)  Pág. 34
			EXP112 Compacto (80 x 37 cm)  Pág. 33	EXR112 Compacto (60 x 37 cm)  Pág. 34
Spherik			E4492 PMR (70 x 54,5 cm)  Pág. 369	
Odéon Up	E4779 (140 x 50 cm)  Pág. 38	E4731 (105 x 50 cm)  Pág. 38	E4796 (80 x 50 cm)  Pág. 39	E4758G (65 x 40 cm)  Pág. 40
	E4730 (120 x 50 cm)  Pág. 38		E4494 PMR (74 x 54,5 cm)  Pág. 39	E4757G (65 x 40 cm)  Pág. 40
			E4732 (70 x 50 cm)  Pág. 39	E4778 (65 x 50 cm)  Pág. 40
Odéon Rive Gauche			EXAW112 (81 x 51 cm)  Pág. 48	EXBA112 (61 x 51 cm)  Pág. 48
Struktura			EXH112 (80 x 48 cm)  Pág. 52	EXI112 (60 x 48 cm)  Pág. 52

Sinópticos

Lavabos / Lavatórios



















	≥ 65 cm	60-61 cm	56-54 cm	50-51 cm
Odéon Up	E4495 PMR (70 x 56,5 cm)  Pág. 41/370	E4736 (60 x 49 cm)  Pág. 41	E4737 (56 x 45 cm)  Pág. 41	E4710 (50 x 50 cm)  Pág. 42
	E4754C (67 x 49 cm)  Pág. 41	E4700 compacto (60 x 44 cm)  Pág. 42	E4755G compacto (56 x 37 cm)  Pág. 42	
Struktura	EGC111 (65 x 48 cm)  Pág. 52	EGD111 (60 x 48 cm)  Pág. 53	EGE111 (55 x 40 cm)  Pág. 53	EGF111 (50 x 40 cm)  Pág. 53
New Ola	E1998 (65 x 52,5 cm)  Pág. 59	E4159 (60 x 47 cm)  Pág. 59	E4158 (55 x 45 cm)  Pág. 59	
Huno		E1286 (60 x 48 cm)  Pág. 62	E1282F (54 x 46,5 cm)  Pág. 62	E1345F (50 x 43,5 cm)  Pág. 62

Lavamanos / Lava-mãos

	49-50 cm	45-46 cm	40 cm	35-36 cm
Terrace	EGA012 (49 x 28 cm)  Pág. 14			
Nouvelle Vague		EGK112 (45 x 36 cm)  Pág. 20		
		EGL112 (45 x 36 cm)  Pág. 20		
Rythmik			E4786 (40 x 30 cm)  Pág. 34	
Odéon Up	E4701 (50 x 22,5 cm)  Pág. 43	E4760 (45 x 32 cm)  Pág. 44	E4759G Orificio a izquierda (40 x 25 cm) E4799G Orificio a derecha (40 x 25 cm)  Pág. 44	E4733 (34 x 34 cm)  Pág. 45
				E4761 (36 x 26 cm)  Pág. 44
Struktura	EGJ111 (50 x 25,5 cm)  Pág. 54	EGH111 (45 x 35 cm)  Pág. 54		
New Ola		E4152 (45 x 35 cm)  Pág. 59		

Sinópticos

Lavabos sobre encimera / Lavatórios sobre bancada













	≥ 80 cm	60 - 79 cm	55 - 59 cm	50 - 54 cm	40 - 49 cm
Ovalado		<p>PRESQU'ÎLE E4439 (60 x 40 cm)</p>  <p>Pág. 72</p>			
Redondo					<p>MANOSQUE E1144 (Ø 41 cm)</p>  <p>Pág. 73</p>
					<p>DELTA PURE® EVRO02 (Ø 41 cm)</p>  <p>Pág. 73</p>
					<p>VOX 14800 (Ø 42 cm)</p>  <p>Pág. 28</p>
Cuadrado					<p>ESCALE E1325 (41 x 41 cm)</p>  <p>Pág. 72</p>
					<p>VOX EVG102 (40 x 40 cm)</p>  <p>Pág. 27 / 28</p>
Rectangular	<p>VOX EVA112, EVA122 (120 x 45 cm)</p>  <p>Pág. 28</p>	<p>RYTHMIK PURE EVN112 (65 x 46 cm)</p>  <p>Pág.73</p>	<p>RÊVE E4819 (55 x 37,5 cm)</p>  <p>Pág. 72</p>	<p>DELTA ESAO1 (51 x 40,5 cm)</p>  <p>Pág.74</p>	
		<p>RYTHMIK PURE EVO112 (65 x 46 cm)</p>  <p>Pág. 73</p>		<p>DELTA EVH001 (51 x 40,5 cm)</p>  <p>Pág.74</p>	
	<p>VOX EVC112 (80 x 45 cm)</p>  <p>Pág. 28</p>	<p>LEAF E1186 (60 x 38 cm)</p>  <p>Pág. 72</p>		<p>VOX EVE112 (50 x 45 cm)</p>  <p>Pág.28</p>	
		<p>VOX EVF102 (60 x 40 cm)</p>  <p>Pág. 28</p>			
		<p>VOX, EVD112 (60 x 40 cm)</p>  <p>Pág. 28</p>			
Otra forma			<p>NOUVELLE VAGUE EVI102 (56 x 40 cm)</p>  <p>Pág. 19</p>		

Sinópticos

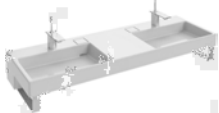



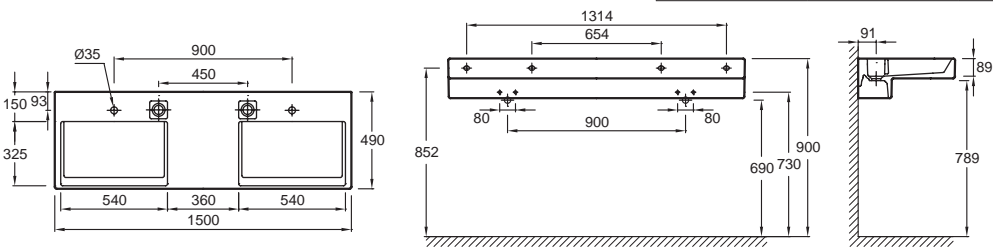




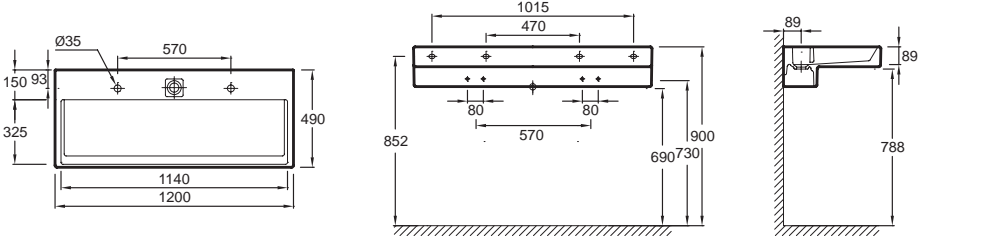
Lavabos de empotrar por arriba / Lavatórios de embutir por cima

	≥ 60 cm	55 - 59 cm	50 - 54 cm	39 - 49 cm
Ovalado	<p>OVALE DESSUS E1273 (63 x 48 cm)</p>  <p>Pág. 74</p>	<p>VOX EYH102 (56,2 x 39,2 cm)</p>  <p>Pág. 29</p> <p>NEW OLA E4155 (56 x 43 cm)</p>  <p>Pág. 59</p>	<p>OVALE DESSUS E1358 (50 x 41,5 cm)</p>  <p>Pág. 74</p>	<p>VOX EYL102 (44,2 x 36,2 cm)</p>  <p>Pág. 29</p>
				<p>VOX EYL102 (Ø 48,2 cm)</p>  <p>Pág. 29</p> <p>VOX EYN102 (Ø 43,2 cm)</p>  <p>Pág. 29</p>
Redondo				
Cuadrado				<p>VOX EYF102 (39,2 x 39,2 cm)</p>  <p>Pág. 29</p>
Rectangular		<p>VOX EYB102 (56,2 x 39,7 cm)</p>  <p>Pág. 29</p> <p>ODÉON UP E4756 (56 x 44 cm)</p>  <p>Pág. 45</p>		<p>VOX EYD102 (44,2 x 36,2 cm)</p>  <p>Pág. 29</p>

Lavabos de encastrar por debajo / Lavatórios de encastrar por baixo





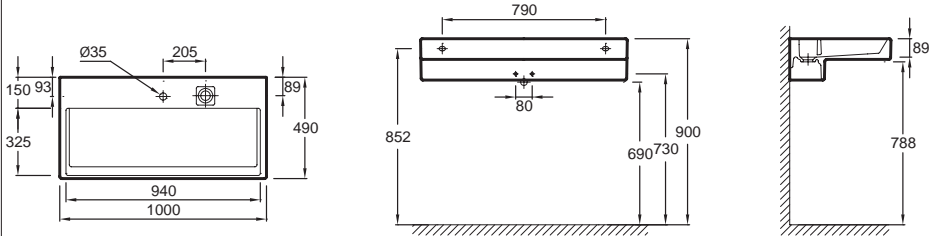




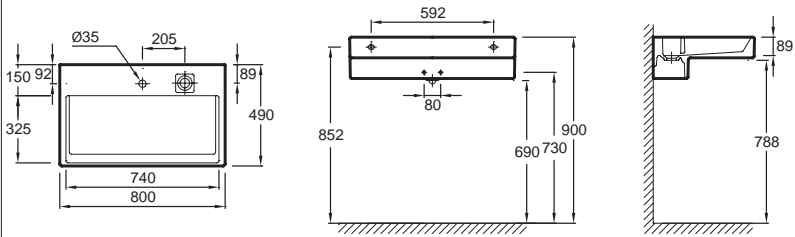
	≥ 55 cm	50 - 54 cm	39 - 49 cm
Ovalado	<p>VOX EYG102 (56,2 x 39,2 cm)</p>  <p>Pág. 29</p>	<p>CAXTON 2211 (54 x 43,8 cm)</p>  <p>Pág. 75</p> <p>CAXTON 2210 (50 x 41 cm)</p>  <p>Pág. 75</p>	<p>VOX EYI102 (44,2 x 36,2 cm)</p>  <p>Pág. 29</p> <p>OVALE EN262 (49,8 x 38,5 cm)</p>  <p>Pág. 75</p> <p>ODÉON E1357 (48 x 41 cm)</p>  <p>Pág. 45</p> <p>CAXTON 2209 (43 x 36 cm)</p>  <p>Pág. 75</p>
			<p>VOX EYK102 (Ø 48,2 cm)</p>  <p>Pág. 29</p> <p>VOX EYM102 (Ø 43,2 cm)</p>  <p>Pág. 29</p>
			<p>VOX EYE102 (39,2 x 39,2 cm)</p>  <p>Pág. 29</p>
			<p>VOX EYC102 (44,2 x 36,2 cm)</p>  <p>Pág. 29</p>
Redondo			
Cuadrado			
Rectangular	<p>VOX EYA102 (56,2 x 39,7 cm)</p>  <p>Pág. 29</p>		

TERRACE

Modelo	Descripción / Descrição	Código	Acabado	Precio (€) / Preço (€)	Kg
 <p>EXA112</p>   	<ul style="list-style-type: none"> • Lavabo plano doble con tira de LED. 150 x 49 cm, autoportante. 1 orificio a la derecha y 1 orificio a la izquierda. Desagüe con sistema exclusivo «FreeDrain». Puede instalarse sobre EB1189, EB1196, EB1197 o EB1198. <i>Lavatório plano duplo com banda LED.</i> 150 x 49 cm, autoportante. 2 furos. Válvula con sistema exclusivo «FreeDrain». Pode instalarse sobre EB1189, EB1196, EB1197 o EB1198. 	EXA9112-00	Blanco / Branco	1 023,00	49,5
	<ul style="list-style-type: none"> • Lavabo plano doble. 150 x 49 cm, autoportante. 1 orificio a la derecha y 1 orificio a la izquierda. Desagüe con sistema exclusivo «FreeDrain». Puede instalarse sobre EB1189, EB1196, EB1197 o EB1198. <i>Lavatório plano duplo.</i> 150 x 49 cm, autoportante. 2 furos. Válvula con sistema exclusivo «FreeDrain». Pode instalarse sobre EB1189, EB1196, EB1197 o EB1198. 	EXA112-00	Blanco / Branco	914,70	49,5
 <p>Cotas no válidas para instalación con mueble / Dimensões não válidas para a instalação com mobiliário.</p>					
 <p>EXB112</p>   	<ul style="list-style-type: none"> • Lavabo plano doble con tira de LED. 120 x 49 cm, autoportante. 2 orificios para grifería. Desagüe con sistema exclusivo «FreeDrain». Puede instalarse sobre EB1188, EB1195, EB1196, EB1197 o EB1198. <i>Lavatório plano duplo banda LED.</i> 120 x 49 cm, autoportante. 2 furos. Válvula con sistema exclusivo «FreeDrain». Pode instalarse sobre EB1188, EB1195, EB1196, EB1197 o EB1198. 	EXB9112-00	Blanco / Branco	713,10	37,2
	<ul style="list-style-type: none"> • Lavabo plano doble. 120 x 49 cm, autoportante. 2 orificios para grifería. Desagüe con sistema exclusivo «FreeDrain». Puede instalarse sobre EB1188, EB1195, EB1196, EB1197 o EB1198. <i>Lavatório plano duplo.</i> 120 x 49 cm, autoportante. 2 furos. Válvula con sistema exclusivo «FreeDrain». Pode instalarse sobre EB1188, EB1195, EB1196, EB1197 o EB1198. 	EXB112-00	Blanco / Branco	601,70	37,2
 <p>Cotas no válidas para instalación con mueble / Dimensões não válidas para a instalação com mobiliário.</p>					





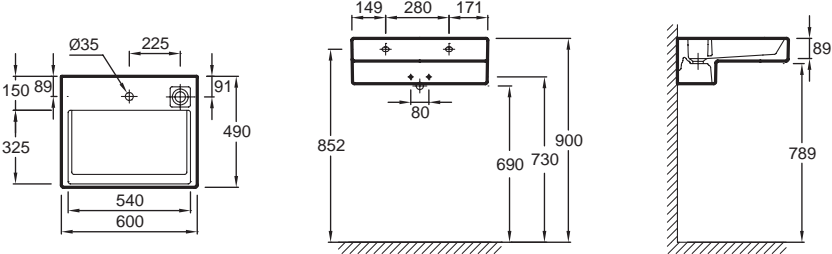


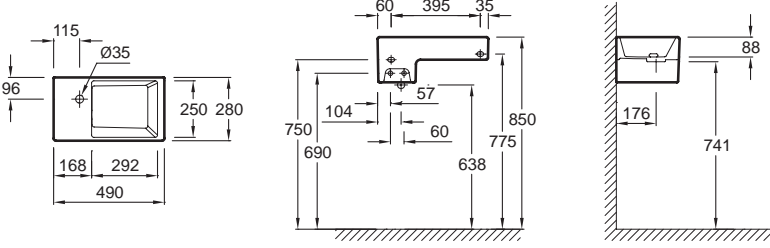
*Accesorios para lavabos y lavamanos Terrace: consultar página 14.

TERRACE



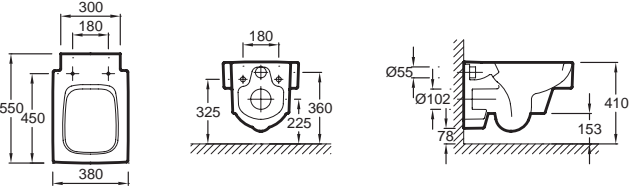

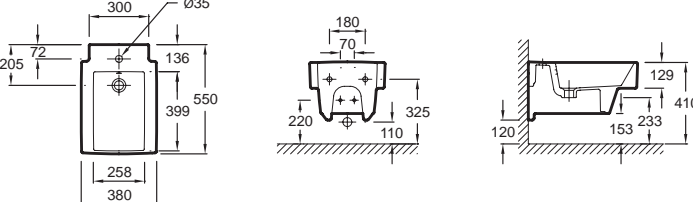
Modelo	Descripción / Descrição	Código	Acabado	Precio (€) / Preço (€)	Kg
 EXC112   	<ul style="list-style-type: none"> • Lavabo plano doble con tira de LED. 100 x 49 cm, autoportante. 1 orificio para grifería. Desagüe con sistema exclusivo «FreeDrain». Puede instalarse sobre EB1187, EB1194, EB1195, EB1196, EB1197 o EB1198. <p><i>Lavatório plano com banda LED. 100 x 49 cm, autoportante. 1 furo. Válvula com sistema exclusivo «FreeDrain». Pode instalar-se sobre EB1187, EB1194, EB1195, EB1196, EB1197 o EB1198.</i></p>	EXC9112-00	Blanco / Branco	658,00	31,5
	<ul style="list-style-type: none"> • Lavabo plano doble. 100 x 49 cm, autoportante. 1 orificio para grifería. Desagüe con sistema exclusivo «FreeDrain». Puede instalarse sobre EB1187, EB1194, EB1195, EB1196, EB1197 o EB1198. <p><i>Lavatório plano. 100 x 49 cm, autoportante. 1 furo. Válvula com sistema exclusivo «FreeDrain». Pode instalar-se sobre EB1187, EB1194, EB1195, EB1196, EB1197 o EB1198.</i></p>	EXC112-00	Blanco / Branco	546,60	31,5
 <p>Cotas no válidas para instalación con mueble / Dimensões não válidas para a instalação com mobiliário.</p>					
 EXD112   	<ul style="list-style-type: none"> • Lavabo plano doble con tira de LED. 80 x 49 cm, autoportante. 1 orificio para grifería. Desagüe con sistema exclusivo «FreeDrain». Puede instalarse sobre EB1186, EB1193, EB1194, EB1195, EB1196, EB1197 o EB1198. <p><i>Lavatório plano com banda LED. 80 x 49 cm, autoportante. 1 furo. Válvula com sistema exclusivo «FreeDrain». Pode instalar-se sobre EB1186, EB1193, EB1194, EB1195, EB1196, EB1197 o EB1198.</i></p>	EXD9112-00	Blanco / Branco	601,70	25,3
	<ul style="list-style-type: none"> • Lavabo plano. 80 x 49 cm, autoportante. 1 orificio para grifería. Desagüe con sistema exclusivo «FreeDrain». Puede instalarse sobre EB1186, EB1193, EB1194, EB1195, EB1196, EB1197 o EB1198. <p><i>Lavatório plano. 80 x 49 cm, autoportante. 1 furo. Válvula com sistema exclusivo «FreeDrain». Pode instalar-se sobre EB1186, EB1193, EB1194, EB1195, EB1196, EB1197 o EB1198.</i></p>	EXD112-00	Blanco / Branco	490,30	25,3
 <p>Cotas no válidas para instalación con mueble / Dimensões não válidas para a instalação com mobiliário.</p>					

*Accesorios para lavabos y lavamanos Terrace: consultar página 14.


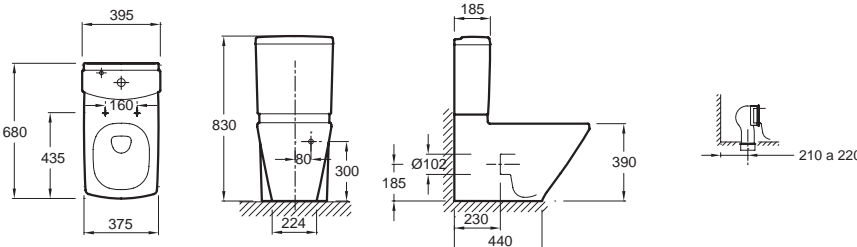


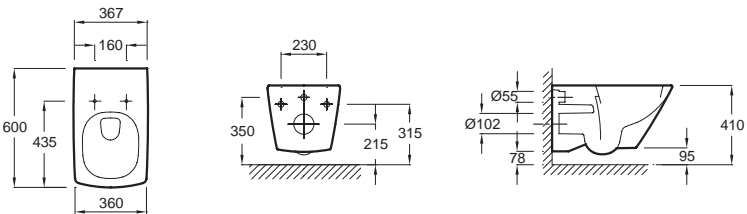


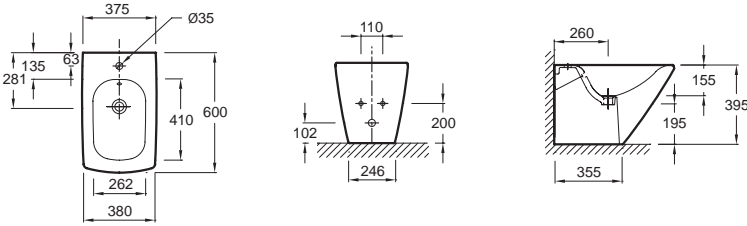
TERRACE

Modelo	Descripción / Descrição	Código	Acabado	Precio (€) / Preço (€)	Kg
 <p>EXE112</p>   	<ul style="list-style-type: none"> • Lavabo plano con tira de LED. 60 x 49 cm, autoportante. 1 orificio para grifería. Desagüe con sistema exclusivo «FreeDrain». Puede instalarse sobre mueble EB1185 o sobre encimera EB1192, EB1193, EB1194, EB1195, EB1196, EB1197 o EB1198. <p><i>Lavatório plano com banda LED. 60 x 49 cm, autoportante. 1 furo. Válvula com sistema exclusivo «FreeDrain». Pode instalar-se sobre móvel EB1185 o sobre bancada EB1192, EB1193, EB1194, EB1195, EB1196, EB1197 o EB1198.</i></p> <ul style="list-style-type: none"> • Lavabo plano. 60 x 49 cm, autoportante. 1 orificio. Desagüe con sistema exclusivo «FreeDrain». Puede instalarse sobre EB1185, EB1192, EB1193, EB1194, EB1195, EB1196, EB1197 o EB1198. <p><i>Lavatório plano. 60 x 49 cm, autoportante. 1 furo. Válvula com sistema exclusivo «FreeDrain». Pode instalar-se sobre móvel EB1185 o sobre bancada EB1192, EB1193, EB1194, EB1195, EB1196, EB1197 o EB1198.</i></p>  <p><i>Cotas no válidas para instalación con mueble / Dimensões não válidas para a instalação com mobiliário.</i></p>	<p>EXE9112-00</p>	<p>Blanco / Branco</p>	<p>469,10</p>	<p>19,3</p>
 <p>EGA012</p> 	<ul style="list-style-type: none"> • Lavamanos 49 x 28 cm. 1 orificio para grifería. Puede montarse sobre mueble Terrace EB1178. Se recomienda grifería con caudal inferior a 6 l/min. <p><i>Lava-mãos 49 x 28 cm. 1 furo para torneira. Possibilidade de montagem sobre móvel Terrace EB1178. Torneira recomendada com volumen inferior 6 l/min.</i></p>  <p><i>Cotas no válidas para instalación con mueble / Dimensões não válidas para a instalação com mobiliário.</i></p>	<p>EGA012-00</p>	<p>Blanco / Branco</p>	<p>335,40</p>	<p>10</p>
<p>ACCESORIOS PARA LAVABOS Y LAVAMANOS TERRACE</p> <ul style="list-style-type: none"> • Toallero izquierdo en acero cromado brillante 4,5 x 47,8 x 10,1 cm. <i>Toalheiro esquerdo em aço cromo brilho 4,5 x 47,8 x 10,1 cm.</i> • Toallero derecho en acero cromado brillante 4,5 x 47,8 x 10,1 cm. <i>Toalheiro direito em aço cromo brilho 4,5 x 47,8 x 10,1 cm.</i> • Balda de madera, opcional para colocar sobre lavabo 22 x 35,2 cm. <i>Prateleira de madeira, opcional a lavatório 22 x 35,2 cm.</i> • Sifón «design» - modelo corto - regulable en altura con embellecedor. <i>Sifão visto "design" curto, regulável em altura com embelezador mural.</i> 		<p>E4906-CP</p>	<p>Cromo brillante / Cromo brilhante</p>	<p>135,90</p>	<p>0,7</p>
		<p>E4905-CP</p>	<p>Cromo brillante / Cromo brilhante</p>	<p>135,90</p>	<p>0,7</p>
		<p>E4916-P6</p>	<p>Madera Roble natural / Madeira Carvalho natural</p>	<p>44,60</p>	<p>0,6</p>
		<p>E78297-CP</p>	<p>Cromo brillante / Cromo brilhante</p>	<p>64,50</p>	<p>0,6</p>


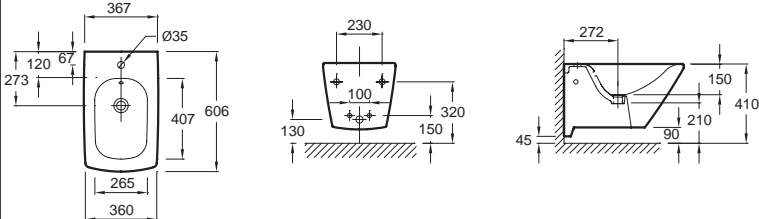
TERRACE

Modelo	Descripción / Descrição	Código	Acabado	Precio (€) / Preço (€)	Kg
 <p>EDA102</p> 	<ul style="list-style-type: none"> Inodoro suspendido carenado hasta la pared, 55 x 38 cm. Preparado para doble descarga y bajo consumo 2,6/4 litros o consumo estándar de 3/6 litros. Con sujeciones invisibles. Sin asiento. <i>Bacia suspensa carenada até à parede, 55 x 38 cm. Preparada para dupla descarga e baixo consumo 2,6/4 litros ou consumo standard 3/6 litros. Com sujeição invisível. Sem assento.</i> Asiento con tapa Thermodur de descenso progresivo, desmontable y con bisagras metálicas. <i>Assento Thermodur com tampa desmontável e descenso progressivo, com dobradiças metálicas.</i> 	EDA102-00	Blanco / Branco	507,50	25,3
 <p>EMA0002</p>	<ul style="list-style-type: none"> Bidé suspendido carenado a la pared, 55 x 38 cm. 1 orificio. Con embellecedor de rebosadero cromado E4061 y sujeciones disimuladas. <i>Bidê suspenso, 55 x 38 cm. 1 furo. Com embelezador de rebosadero cromado E4061 e sujeição dissimulada.</i> 	EMA0002-00	Blanco / Branco	481,40	19


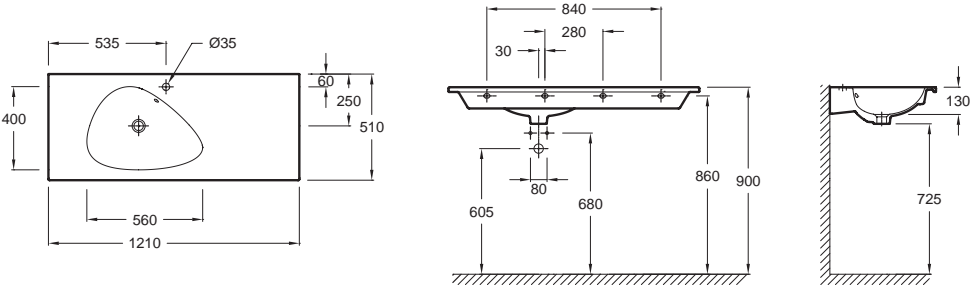

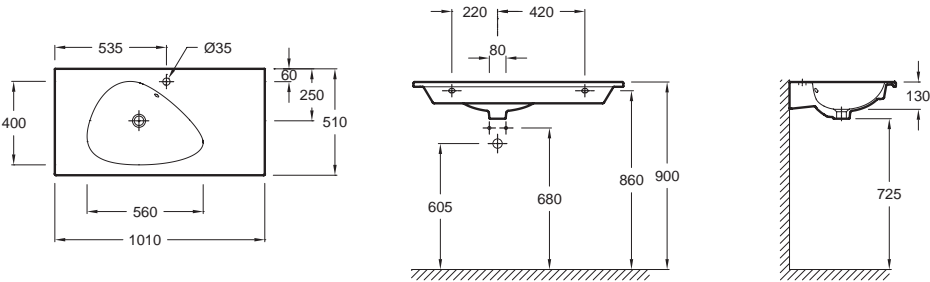
ESCALE

Modelo	Descripción / Descrição	Código	Acabado	Precio (€) / Preço (€)	Kg
 <p>19038W</p> 	<ul style="list-style-type: none"> Inodoro salida dual, carenado a la pared, 68 x 37,5 cm. Asiento Thermodur de descenso progresivo y bisagras metálicas E70004. Kit de fijación a suelo disimulada. Preparado para doble descarga 3/6 L. <i>Bacia saída dual, 68 x 37,5 cm. Com assento de descenso progressivo em Thermodur e dobradiças metálicas E70004. Kit de fixação a chão dissimulada. Preparada para dupla descarga 3/6 L.</i> Cisterna montada de doble pulsador, grifo flotador silencioso, llave de corte y flexible. Sistema de fijación rápida al inodoro. <i>Cisterna montada de dupla pulsador, grifo flotador silencioso, chave de corte e flexível. Sistema de fixação rápida ao Bacia.</i> Conexión S/H para inodoro. <i>Conexão S/H para Bacia.</i> Conexión S/V recta con junta trilabiada 90-100-110 mm. <i>Conexão S/V reta com junta trilabiada 90-100-110 mm.</i> 	<p>19038W-00</p> <p>E1416-00</p> <p>E6275-NF</p> <p>RTA165NF</p>	<p>Blanco / Branco</p> <p>Blanco / Branco</p> <p>Sin acabado / Sem acabamento</p> <p>Sin acabado / Sem acabamento</p>	<p>627,40</p> <p>320,60</p> <p>10,30</p> <p>9,90</p>	<p>34,7</p> <p>12,1</p> <p>0,4</p> <p>0,4</p>
					
 <p>E1306</p> 	<ul style="list-style-type: none"> Inodoro suspendido carenado a la pared, 60 x 36,7 cm. Asiento Thermodur E70004 de descenso progresivo y bisagras metálicas. Preparado para doble descarga 3/6 L. Con kit de fijación disimulada. <i>Bacia suspensa, 60 x 36,7 cm. Assento Thermodur E70004 descenso progressivo e dobradiças metálicas. Preparada para dupla descarga 3/6 L. Com kit de fixação dissimulada.</i> 	E1306-00	Blanco / Branco	686,10	27,8
					
 <p>E1293</p> 	<ul style="list-style-type: none"> Bidé carenado hasta la pared, 60 x 38 cm. 1 orificio y 2 premarcados. Con embellecedor de rebosadero cromado E4061. Con fijaciones disimuladas. <i>Bidê carenado até a parede, 60 x 38 cm. 1 furo e 2 pré-marcados. Com embelezador de ralo cromado E4061. Com fixações dissimuladas.</i> 	E1293-00	Blanco / Branco	338,40	26
					

ESCALE


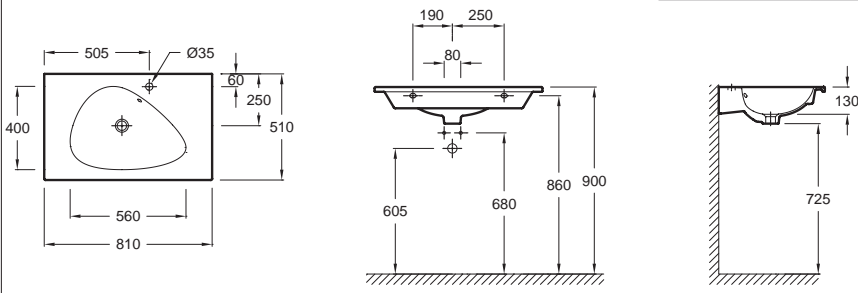

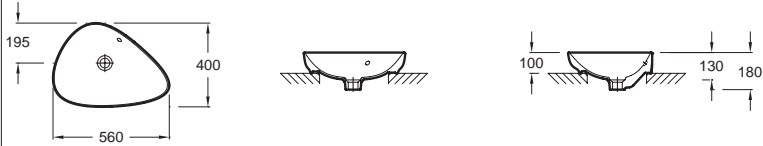
Modelo	Descripción / Descrição	Código	Acabado	Precio (€) / Preço (€)	Kg
 <p>E1298</p>	<ul style="list-style-type: none"> • Bidé suspendido, 60,6 x 36,7 cm. 1 orificio. Embellecedor de rebosadero cromado E4061 y fijaciones disimuladas. <i>Bidê suspenso, 60,6 x 36,7 cm. 1 furo. Embelezador de ralo cromado E4061 e fixações dissimuladas.</i> 	<p>E1298-00</p>	<p>Blanco / Branco</p>	<p>495,00</p>	<p>24,2</p>

NOUVELLE VAGUE

Modelo	Descripción / Descrição	Código	Acabado	Precio (€) / Preço (€)	Kg
 <p>EXAP112</p>	<ul style="list-style-type: none"> Lavabo plano, no rectificado, para instalación sin mueble. 121 x 51 cm, autoportante. Con embellecedor de rebosadero cromo. 1 orificio para grifería y tapa de desagüe cerámica. <p><i>Lavatório plano, não rectificado, para instalação sem móveis. 121 x 51 cm, autoportante. Com embelezador de rebosadura cromo. 1 furo de torneira. Tampa de drenagem cerâmica.</i></p>	EXAP112-00	Blanco / Branco	603,40	30
	<ul style="list-style-type: none"> Lavabo plano, rectificado, para instalación con mueble. 121 x 51 cm, autoportante. Con embellecedor de rebosadero cromo. 1 orificio para grifería y tapa de desagüe cerámica. Solicitar con mueble EB3035, EB3036 o EB3038. <p><i>Lavatório plano, rectificado. 121 x 51 cm, autoportante. Com embelezador de rebosadura cromo. Com furo de torneira. Tampa de drenagem cerâmica. Ordem com móvel sob o contador EB3035, EB3036 ou EB3038.</i></p>	EXAP112-Z-00	Blanco / Branco	634,60	20
		EXAP112-Z-MK4	Cachemir satinado / Cachemir acetinado	905,10	20
 <p>Cotas no válidas para instalación con mueble / Dimensões não válidas para a instalação com mobiliário.</p>					
 <p>EXAQ112</p>	<ul style="list-style-type: none"> Lavabo plano, no rectificado, para instalación sin mueble. 101 x 51 cm, autoportante. Con embellecedor de rebosadero cromo. 1 orificio de grifería y tapa de desagüe cerámica. <p><i>Lavatório plano, não rectificado, para instalação sem móveis. 101 x 51 cm, autoportante. Com embelezador de rebosadura cromo. 1 furo de torneira. Tampa de drenagem cerâmica.</i></p>	EXAQ112-00	Blanco / Branco	426,60	24
	<ul style="list-style-type: none"> Lavabo plano, rectificado, para instalación con mueble. 101 x 51 cm, autoportante. Con embellecedor de rebosadero cromo. 1 orificio para grifería y tapa de desagüe cerámica. Solicitar con mueble EB3032, EB3033, EB3034 o EB3037. <p><i>Lavatório plano. 101 x 51 cm, autoportante, rectificado. Com embelezador de rebosadura cromo. Com furo de torneira. Tampa de drenagem cerâmica. Ordem com móvel sob o contador EB3032, EB3033, EB3034 ou EB3037.</i></p>	EXAQ112-Z-00	Blanco / Branco	457,80	24
		EXAQ112-Z-MK4	Cachemir satinado / Cachemir acetinado	749,10	24
 <p>Cotas no válidas para instalación con mueble / Dimensões não válidas para a instalação com mobiliário.</p>					


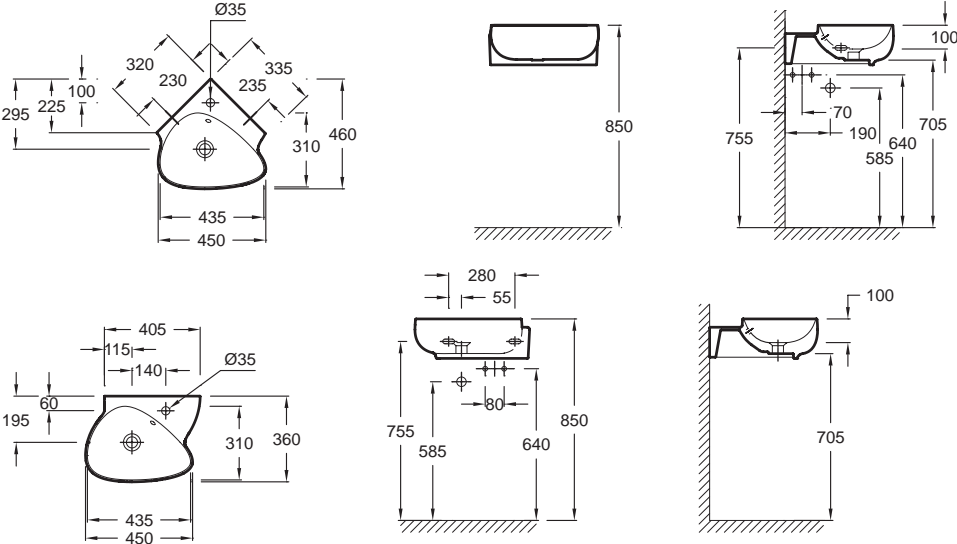
*Accesorios para lavabos y lavamanos Nouvelle Vague: consultar página 20.

NOUVELLE VAGUE



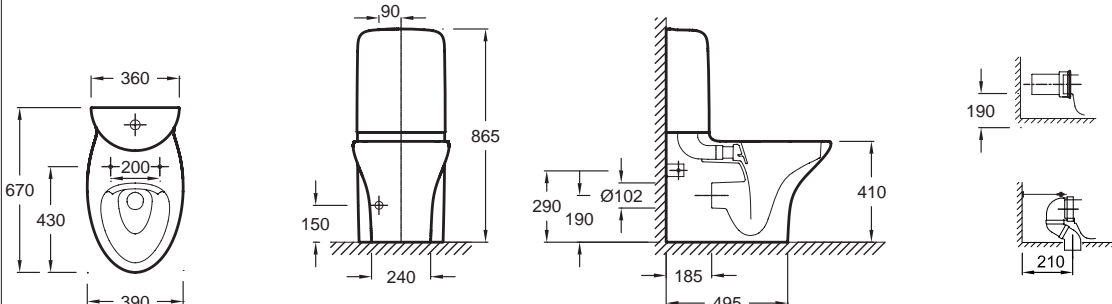
Modelo	Descripción / Descrição	Código	Acabado	Precio (€) / Preço (€)	Kg
 <p>EXAR112</p>	<ul style="list-style-type: none"> • Lavabo plano, no rectificado, para instalación sin mueble. 81 x 51 cm, autoportante. Con embellecedor de rebosadero cromo. 1 orificio de grifería y tapa de desagüe cerámica. <i>Lavatório plano, não rectificado, para instalação sem móveis. 81 x 51 cm, autoportante. Com embelezador de rebosadura cromo. 1 furo de torneira. Tapa de drenagem cerâmica.</i> • Lavabo plano, rectificado, para instalación con mueble. 81 x 51 cm, autoportante. Con embellecedor de rebosadero cromo. 1 orificio para grifería y tapa de desagüe cerámica. Solicitar con mueble EB3030 o EB3031. <i>Lavatório plano, rectificado. 81 x 51 cm, autoportante. Com embelezador de rebosadura cromo. Com furo de torneira. Tapa de drenagem cerâmica. Ordem com móvel sob o contador EB3030 ou EB3031.</i>  <p><i>Cotas no válidas para instalación con mueble / Dimensões não válidas para a instalação com mobiliário.</i></p>	<p>EXAR112-00</p> <p>EXAR112-Z-00</p> <p>EXAR112-Z-MK4</p>	<p>Blanco / Branco</p> <p>Blanco / Branco</p> <p>Cachemir satinado / Cachemir acetinado</p>	<p>374,60</p> <p>405,80</p> <p>613,80</p>	<p>20</p> <p>30</p> <p>30</p>
 <p>EVI102</p>	<ul style="list-style-type: none"> • Lavabo sobre encimera, 56 x 40 cm. Con orificio para grifería y orificio de rebosadero. Con embellecedor de rebosadero cromo. Suministrado con tapa de desagüe cerámica y desagüe click. Solicitar con EB3039, EB3040, EB3041, EB3042, EB3043 o EB3044. <i>Lavatório de bancada, 56 x 40 cm. Com furo de torneira e orificio de transbordo. Com embelezador de rebosadura cromo. Fornecido com tampa de drenagem de cerâmica e drenagem de clique. Peça com EB3039, EB3040, EB3041, EB3042, EB3043 ou EB3044.</i> 	<p>EVI102-00</p>	<p>Blanco / Branco</p>	<p>332,90</p>	<p>9</p>

*Accesorios para lavabos y lavamanos Nouvelle Vague: consultar página 20.



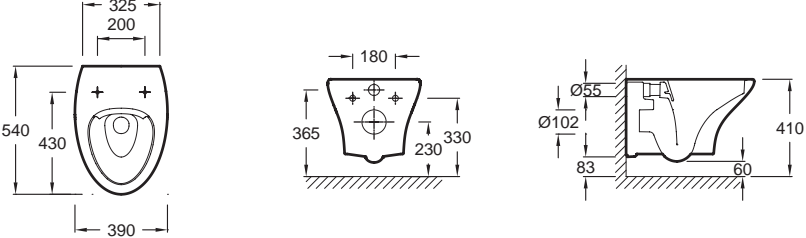


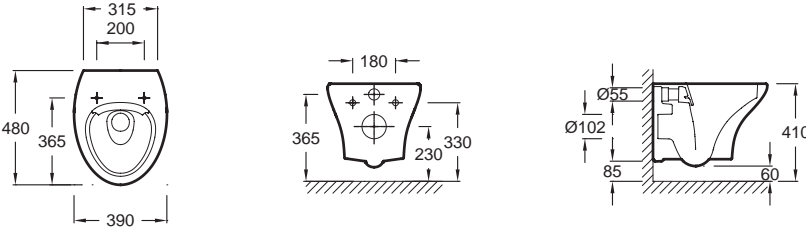


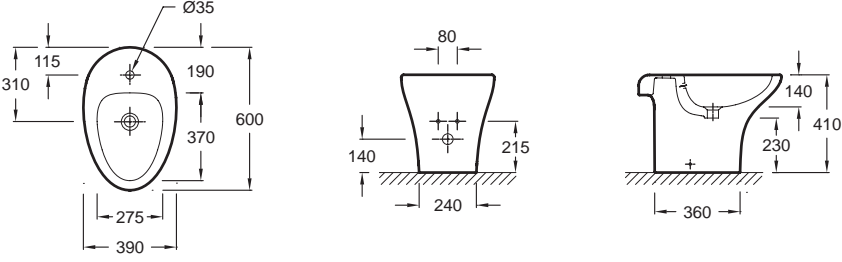
NOUVELLE VAGUE

Modelo	Descripción / Descrição	Código	Acabado	Precio (€) / Preço (€)	Kg
 <p>EGL112</p> <p>EGK112</p>	<ul style="list-style-type: none"> • Lavamanos angular, 46 x 46 cm. Con embellecedor de rebosadero cromo. 1 orificio para grifería. <i>Lava-mãos ângular, 46 x 46 cm. Com embelezador de rebosadura cromo. Com um furo para torneira.</i> • Lavamanos, 45 x 36 cm. Con embellecedor de rebosadero cromo. 1 orificio para grifería. Solicitar con el mueble para lavamanos, EB3045G o EB3045D. <i>Lava-mãos, 45 x 36 cm. Com embelezador de rebosadura cromo. Com furo de torneira. Ordem com o gabinete do lavatório EB3045G ou EB3045D.</i> 	<p>EGL112-00</p> <p>EGK112-00</p>	<p>Blanco / Branco</p> <p>Blanco / Branco</p>	<p>270,50</p> <p>208,10</p>	<p>12</p> <p>12</p>
	<p>ACCESORIOS PARA LAVABOS Y LAVAMANOS NOUVELLE VAGUE</p> <ul style="list-style-type: none"> • Sifón «design» - modelo corto - regulable en altura con embellecedor. <i>Sifão visto "design" curto, regulável em altura com embelezador mural.</i> 	<p>E78297-CP</p>	<p>Cromo brillante / Cromo brilhante</p>	<p>64,50</p>	<p>0,6</p>


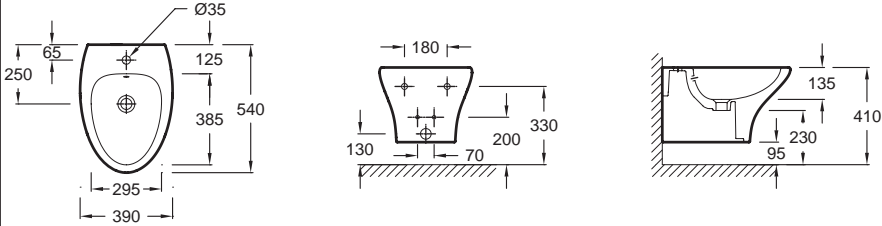
NOUVELLE VAGUE


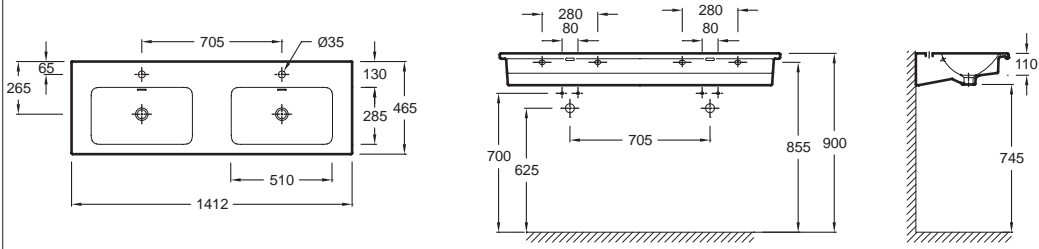

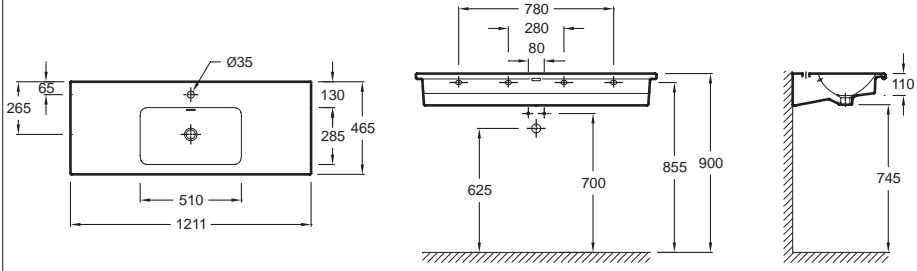
Modelo	Descripción / Descrição	Código	Acabado	Precio (€) / Preço (€)	Kg	
 <p>UJK102</p> 	<ul style="list-style-type: none"> Inodoro salida dual SIN BRIDA carenado a la pared, 67 x 39 cm. Preparado para doble descarga 3/6 L. Suministrado con fijaciones invisibles murales RTA187NF. <i>Bacia SEM BRAÇAEIRA carenado, 67 x 39 cm. Preparado para descarga dupla 3/6 L. Fornecido com fixações mural invisíveis RTA187NF.</i> Cisterna completa montada de fábrica, equipada con un mecanismo silencioso de doble descarga 3/6 L, con pulsador cromado. Grifo de alimentación silencioso, alimentación por debajo. Suministrado con kit de fijación. <i>Completa fábrica montada em tanque, equipada com um mecanismo silencioso de descarga dupla 3/6 L, com botão de pressão cromado. Toque de alimentação silenciosa, alimente abaixo. Fornecido com kit de fixação.</i> Asiento Thermodur extra-plano de descenso progresivo y desmontable. Bisagras metálicas. <i>Assento Thermodur extra-plano para descida progressiva e removível. Dobradiças de metal.</i> Asiento Thermodur de descenso progresivo y desmontable. Bisagras metálicas. <i>Assento Thermodur para descida progressiva e removível. Dobradiças de metal.</i> Set de iluminación para asiento Thermodur E20068. <i>Conjunto de iluminação para assento Thermodur E20068. ▲</i> Conexión S/H para inodoro. <i>Conexão S/H para Bacia.</i> Conexión S/V para salida 21-22 cm. <i>Conexão S/V para saída 21-22 cm.</i> Varilla larga fijación para conexión RTA165 y placa de fijación mural. <i>Vareta comprimida de fixação para conexão RTA165 e placa mural.</i> 	<p>UJK102-00</p> <p>ETL212-00</p> <p>E20069-00</p> <p>E20068-00</p> <p>E20915-CP</p> <p>E6275-NF</p> <p>E6095-NF</p> <p>RTA164NF</p>	<p>Blanco / Branco</p> <p>Blanco / Branco</p> <p>Blanco / Branco</p> <p>Blanco / Branco</p> <p>Cromo brillante / Cromo brilhante</p> <p>Sin acabado / Sem acabamento</p> <p>Sin acabado / Sem acabamento</p> <p>Sin acabado / Sem acabamento</p>	<p>304,50</p> <p>199,50</p> <p>92,70</p> <p>72,10</p> <p>36,80</p> <p>10,30</p> <p>8,50</p> <p>8,60</p>	<p>33,3</p> <p>12</p> <p>2,9</p> <p>2,8</p> <p>0,2</p> <p>0,4</p> <p>3,7</p> <p>0</p>	
						

NOUVELLE VAGUE


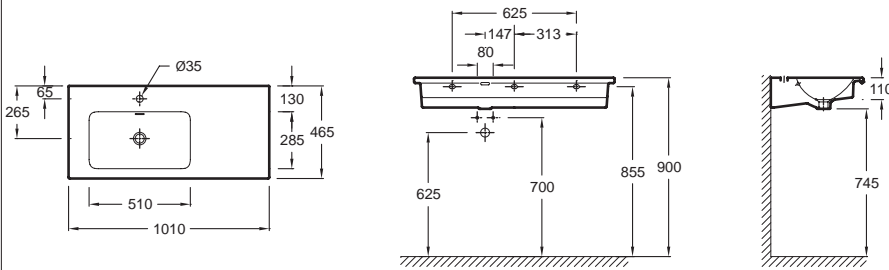

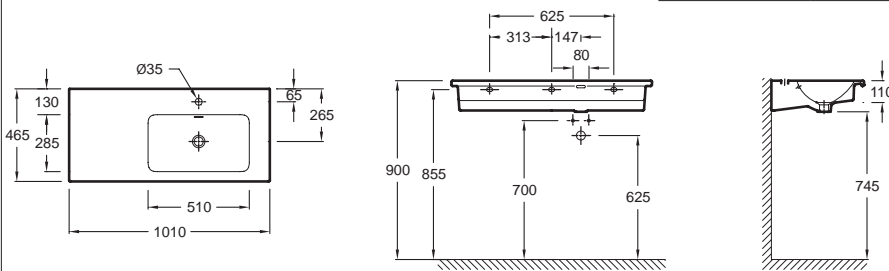
Modelo	Descripción / Descrição	Código	Acabado	Precio (€) / Preço (€)	Kg
 <p>EDJ102</p> 	<ul style="list-style-type: none"> Inodoro suspendido SIN BRIDA carenado, 54 x 39 cm. Preparado para doble descarga 3/6 L y 2,6/4 L. Suministrado con fijaciones ocultas RTA188NF. <i>Bacia suspensa SEM BRAÇAEIRA carenada, 54 x 39 cm. Preparado para descarga dupla 3/6 L e 2,6/4 L. Fornecido com fixadores ocultos RTA188NF.</i> Asiento Thermodur extra-plano de descenso progresivo y desmontable. Bisagras metálicas. <i>Assento Thermodur extra-plano para descida progressiva e removível. Dobradiças de metal.</i> Asiento Thermodur de descenso progresivo y desmontable. Bisagras metálicas. <i>Assento Thermodur para descida progressiva e removível. Dobradiças de metal.</i> Set de iluminación para asiento Thermodur E20068. <i>Conjunto de iluminação para assento Thermodur E20068. ▲</i> 	EDJ102-00	Blanco / Branco	315,00	21,3
		E20069-00	Blanco / Branco	92,70	2,9
		E20068-00	Blanco / Branco	72,10	2,8
		E20915-CP	Cromo brillante / Cromo brilhante	36,80	0,2
					
 <p>EDK102</p> 	<ul style="list-style-type: none"> Inodoro suspendido SIN BRIDA compacto, carenado, 48 x 39 cm. Preparado para doble descarga 3/6 L. Con fijaciones invisibles RTA188NF. <i>Sanita suspensa SEM BRAÇAEIRA compacta, carenagem, 48 x 39 cm. Preparado para descarga dupla 3/6 L. Com fixações invisíveis RTA188NF.</i> Asiento compacto Thermodur extra-plano de descenso progresivo y desmontable, con bisagras metálicas. <i>Assento Thermodur extra liso de descenso progressivo e desmontável, dobradiças metálicas.</i> 	EDK102-00	Blanco / Branco	330,00	21,3
		E22124-00	Blanco / Branco	90,00	2,2
					
 <p>EBD0002</p> 	<ul style="list-style-type: none"> Bidé a suelo carenado, 60 x 39 cm. 1 orificio para grifería. Se suministra con fijaciones ocultas a suelo E3078-CP. <i>Bidê carenado, 60 x 39 cm. 1 furo para tornairas. Fornecido com fixadores de terra ocultos.</i> 	EBD0002-00	Blanco / Branco	241,50	21,5
					

NOUVELLE VAGUE


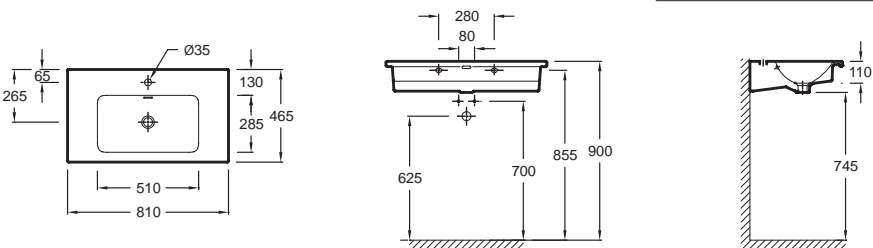

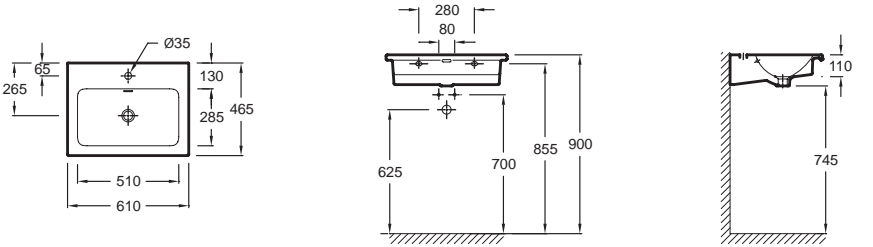
Modelo	Descripción / Descrição	Código	Acabado	Precio (€) / Preço (€)	Kg
 <p>EMD0002</p>	<ul style="list-style-type: none"> • Bidé suspendido carenado, 54 x 39 cm. 1 orificio para grifería. Suministrado con fijaciones invisibles RTA188NF. <i>Bidê suspenso carenado, 54 x 39 cm. 1 furo para torneiras. Fornecido com fixações invisíveis RTA188NF.</i> 	<p>EMD0002-00</p>	<p>Blanco / Branco</p>	<p>246,80</p>	<p>17,3</p>


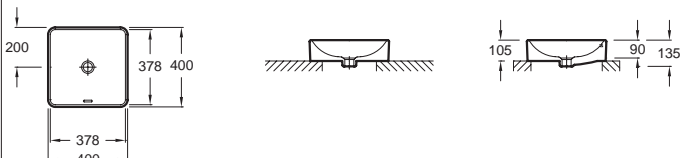
Modelo	Descripción / Descrição	Código	Acabado	Precio (€) / Preço (€)	Kg
 EXAA112	<ul style="list-style-type: none"> Lavabo plano doble, no rectificado, para instalación sin mueble. 140 x 46 cm, autoportante, con sujeción. Con embellecedor de rebosadero cromo. 1 orificio para grifería en cada poza. <i>Lavatório plano duplo não retificado, para instalar sem móvel. 140 x 46 cm, autoportante, com sujeição. Com embelezador de rebosadura cromo. Com 1 furo para torneira por cuba. NF</i> 	EXAA112-00	Blanco / Branco	571,60	34
	<ul style="list-style-type: none"> Lavabo plano doble, rectificado, para instalación con mueble. 140 x 46 cm, autoportante, con sujeción. Con embellecedor de rebosadero cromo. 1 orificio para grifería en cada poza. Coordinar con los muebles EB2020, EB2040, EB2070 o EB2090. <i>Lavatório plano duplo retificado para instalar com móvel. 140 x 46 cm, autoportante, com sujeição. Com embelezador de rebosadura cromo. Com 1 furo para torneira por cuba. Coordenar com o móvel: EB2020, EB2040, EB2070 o EB2090. NF</i> 	EXAA112-Z-00	Blanco / Branco	649,50	34
					
<p>Cotas no válidas para instalación con mueble / Dimensões não válidas para a instalação com mobiliário.</p>					
 EXAB112	<ul style="list-style-type: none"> Lavabo plano, no rectificado, para instalación sin mueble. 120 x 46 cm, autoportante, con sujeción. Con embellecedor de rebosadero cromo. 1 orificio para grifería. <i>Lavatório plano não retificado, para instalar sem móvel. 120 x 46 cm, autoportante, com sujeição. Com embelezador de rebosadura cromo. Com 1 furo para torneira. NF</i> 	EXAB112-00	Blanco / Branco	409,30	30
	<ul style="list-style-type: none"> Lavabo plano, rectificado, para instalación con mueble. 120 x 46 cm, autoportante, con sujeción. Con embellecedor de rebosadero cromo. 1 orificio para grifería. Coordinar con los muebles EB2021, EB2041, EB2071 o EB2091. <i>Lavatório plano retificado para instalar com móvel. 120 x 46 cm, autoportante, com sujeição. Com embelezador de rebosadura cromo. Com 1 furo para torneira. Coordenar com o Móvel EB2021, EB2041, EB2071 o EB2091. NF</i> 	EXAB112-Z-00	Blanco / Branco	487,10	30
					
<p>Cotas no válidas para instalación con mueble / Dimensões não válidas para a instalação com mobiliário.</p>					

*Accesorios para lavabos Vox: consultar página 26.

Modelo	Descripción / Descrição	Código	Acabado	Precio (€) / Preço (€)	Kg
 <p>EXAC112</p>	<ul style="list-style-type: none"> Lavabo plano, no rectificado, para instalación sin mueble. 100 x 46 cm, autoportante, con sujeción. Con embellecedor de rebosadero cromo. 1 orificio para grifería, izquierda. <i>Lavatório plano não retificado para instalar sem móvel. 100 x 46 cm, autoportante, com sujeição. Com embelezador de rebosadura cromo. Com 1 furo para torneira, esquerda. NF</i> Lavabo plano, rectificado, para instalación con mueble. 100 x 46 cm, autoportante, con sujeción. Con embellecedor de rebosadero cromo. 1 orificio de grifería, izquierda. Coordinar con los muebles EB2025, EB2045, EB2075 o EB2095. <i>Lavatório plano retificado para instalar com móvel. 100 x 46 cm, autoportante, com sujeição. Com embelezador de rebosadura cromo. Com 1 furo para torneira, esquerda. Coordenar com o Móvel EB2025, EB2045, EB2075 o EB2095. NF</i> 	<p>EXAC112-00</p> <p>EXAC112-Z-00</p>	<p>Blanco / Branco</p> <p>Blanco / Branco</p>	<p>340,20</p> <p>386,50</p>	<p>26</p> <p>26</p>
 <p>Cotas no válidas para instalación con mueble / Dimensões não válidas para a instalação com mobiliário.</p>					
 <p>EXAD112</p>	<ul style="list-style-type: none"> Lavabo plano no rectificado, para instalación sin mueble. 100 x 46 cm, autoportante, con sujeción. Con embellecedor de rebosadero cromo. 1 orificio para grifería, derecha. <i>Lavatório plano não retificado, para instalar sem móvel. 100 x 46 cm, autoportante, com sujeição. Com embelezador de rebosadura cromo. Com 1 furo para torneira, direita. NF</i> Lavabo plano, rectificado, para instalación con mueble. 100 x 46 cm, autoportante, con sujeción. Con embellecedor de rebosadero cromo. 1 orificio para grifería, derecha. Coordinar con los muebles EB2026, EB2046, EB2076 o EB2096. <i>Lavatório plano retificado para instalar com móvel. 100 x 46 cm, autoportante, com sujeição. Com embelezador de rebosadura cromo. Com 1 furo para torneira por cuba, direita. Coordenar com o Móvel EB2026, EB2046, EB2076 o EB2096. NF</i> 	<p>EXAD112-00</p> <p>EXAD112-Z-00</p>	<p>Blanco / Branco</p> <p>Blanco / Branco</p>	<p>340,20</p> <p>386,50</p>	<p>26</p> <p>26</p>
 <p>Cotas no válidas para instalación con mueble / Dimensões não válidas para a instalação com mobiliário.</p>					

*Accesorios para lavabos Vox: consultar página 26.

Modelo	Descripción / Descrição	Código	Acabado	Precio (€) / Preço (€)	Kg
 EXAE112	<ul style="list-style-type: none"> Lavabo plano no rectificadado, para instalación sin mueble. 80 x 46 cm, autoportante, con sujeción. Con embellecedor de rebosadero cromo. 1 orificio para grifería. <i>Lavatório plano não retificado para instalar sem móvel. 80 x 46 cm, autoportante, com sujeição. Com embelezador de rebosadura cromo. Com 1 furo para torneira por cuba, direita. NF</i> Lavabo plano rectificadado, para instalación con mueble. 80 x 46 cm, autoportante, con sujeción. Con embellecedor de rebosadero cromo. 1 orificio para grifería. Coordinar con los muebles EB2028, EB2048, EB2078 o EB2098. <i>Lavatório plano retificado para instalar com móvel. 80 x 46 cm, autoportante, com sujeição. Com embelezador de rebosadura cromo. Com 1 furo para torneira. Coordenar com o Móvel EB2028, EB2048, EB2078 o EB2098. NF</i> 	EXAE112-00	Blanco / Branco	297,20	20
		<p>Cotas no válidas para instalación con mueble / Dimensões não válidas para a instalação com mobiliário.</p>	EXAE112-Z-00	Blanco / Branco	303,20
 EXAF112	<ul style="list-style-type: none"> Lavabo plano no rectificadado, para instalación sin mueble. 60 x 46 cm, autoportante, con sujeción. Con embellecedor de rebosadero cromo. 1 orificio para grifería. <i>Lavatório plano não retificado, para instalar sem móvel. 60 x 46 cm, autoportante, com sujeição. Com embelezador de rebosadura cromo. Com 1 furo para torneira. NF</i> Lavabo plano rectificadado, para instalación con mueble. 60 x 46 cm, autoportante, con sujeción. Con embellecedor de rebosadero cromo. 1 orificio para grifería. Coordinar con los muebles EB2030, EB2050, EB2080 o EB3000. <i>Lavatório plano retificado para instalar com móvel. 60 x 46 cm, autoportante, com sujeição. Com embelezador de rebosadura cromo. Com 1 furo para torneira. Coordenar com o Móvel EB2030, EB2050, EB2080 o EB3000. NF</i> 	EXAF112-00	Blanco / Branco	233,60	16
		<p>Cotas no válidas para instalación con mueble / Dimensões não válidas para a instalação com mobiliário.</p>	EXAF112-Z-00	Blanco / Branco	235,80
ACCESORIOS PARA LAVABOS VOX					
	<ul style="list-style-type: none"> Sifón «design» - modelo corto - regulable en altura con embellecedor. <i>Sifão visto "design" curto, regulável em altura com embelezador mural.</i> 	E78297-CP	Cromo brillante / Cromo brilhante	64,50	0,6
	<ul style="list-style-type: none"> Sifón «design» - modelo largo - regulable en altura con embellecedor. <i>Sifão visto "design" longo, regulável em altura com embelezador mural.</i> 	E78291-CP	Cromo brillante / Cromo brilhante	97,70	1

Modelo	Descripción / Descrição	Código	Acabado	Precio (€) / Preço (€)	Kg
 <p>EVG102</p>	<ul style="list-style-type: none"> Lavabo sobre encimera. 40 x 40 cm. Con orificio de rebosadero en la parte delantera. Suministrado con embellecedor de rebosadero cromado. Esmaltado a 4 caras. Lavatório sobre bancada. 40 x 40 cm. Com ralo na frente. Subministrado com embelezador de reboseadura cromado. Esmaltado de 4 lados. NF 	EVG102-00	Blanco / Branco	210,20	10,6
		EVG102-HW1	Blanco Nieve satinado / Branco Neve acetinado	364,20	10,6
		EVG102-MK4	Cachemir satinado / Cachemir acetinado	364,20	10,6
		EVG102-MG2	Gris tormenta satinado / Cinza tempestade acetinado	364,20	10,6
		EVG102-PN1	La Vie en Rose / La Vie en Rose	364,20	10,6
		EVG102-PT4	Bistrot / Bistrot	520,20	10,6
		EVG102-PT5	Paris / Paris	520,20	10,6
		EVG102-PT6	1930 / 1930	520,20	10,6
		EVG102-PT3	Trenzado / Trançado	520,20	10,6
					

VOX - Lavabos sobre encimera / Lavatórios sobre bancada


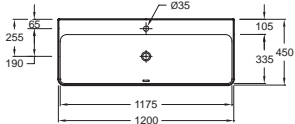
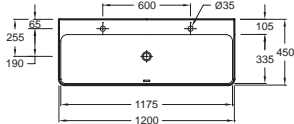

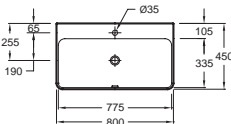

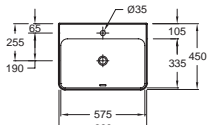

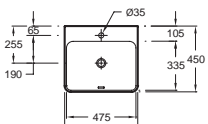
Lavabos sobre encimera.


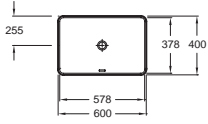

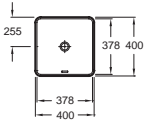

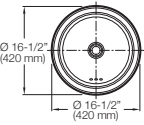
Con o sin playa de grifería.

Rebosadero situado en la parte delantera del lavabo. Con embellecedor de rebosadero cromo.

Esmaltado a 3 caras para colocar a pared o 4 caras para los lavabos sin playa de grifería.

Rectificados por la parte inferior.

Lavabos CON playa de grifería	Con rebosadero	
	1 orificio de grifería	2 orificios de grifería
 <p>120 x 45 x 10,5 cm</p>	<p>EVA112-00 728,60 €</p> 	<p>EVA122-00 728,60 €</p> 
 <p>80 x 45 x 10,5 cm</p>	<p>EVC112-00 331,20 €</p> 	-
 <p>60 x 45 x 10,5 cm</p>	<p>EVD112-00 254,50 €</p> 	-
 <p>50 x 45 x 10,5 cm</p>	<p>EVE112-00 210,20 €</p> 	-

Lavabos SIN playa de grifería	Con rebosadero	
	 <p>60 x 40 x 10,5 cm</p>	<p>EVF102-00 231,80 €</p> 
 <p>40 x 40 x 10,5 cm</p>	<p>EVG102-00* 210,20 €</p> 	
 <p>Ø 41 cm</p>	<p>14800-0** 212,30 €</p> 	

*Lavabo Vox Signature EVG102 disponible en 9 acabados (ver pág. 27).

**No incluye embellecedor de rebosadero.

VOX - Lavabos de empotrar y encastrar / Lavatórios de embutir e encastrar

Lavabos de empotrar y encastrar.

Rebosadero situado en la parte delantera del lavabo. Sin embellecedor de rebosadero.

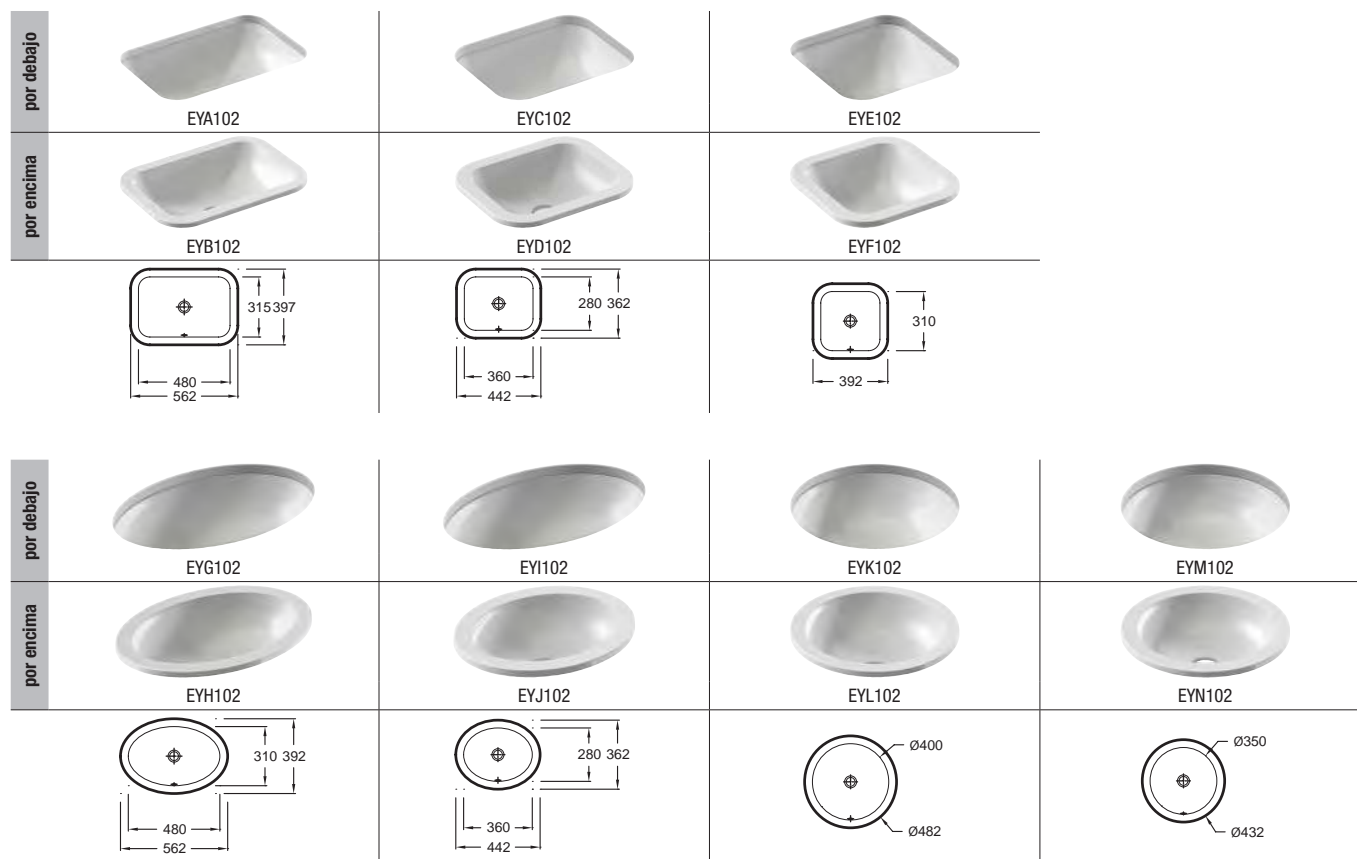
Esmaltados por el exterior.



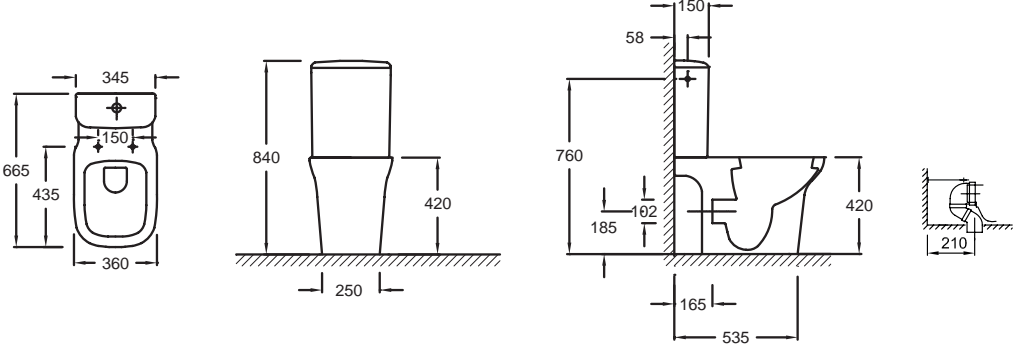


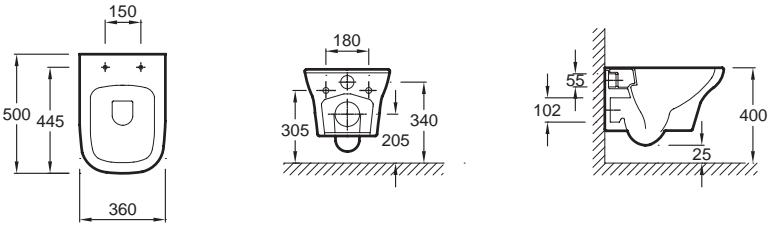
Empotrados por arriba: borde periférico rectificado por la parte inferior.


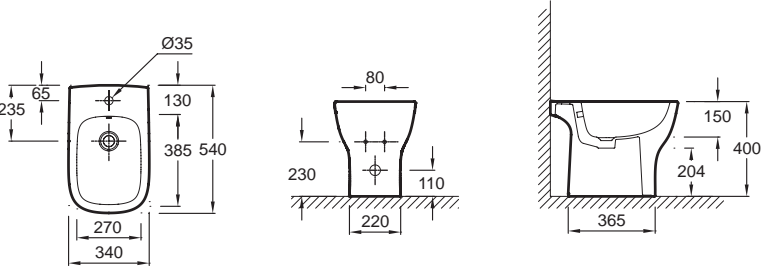

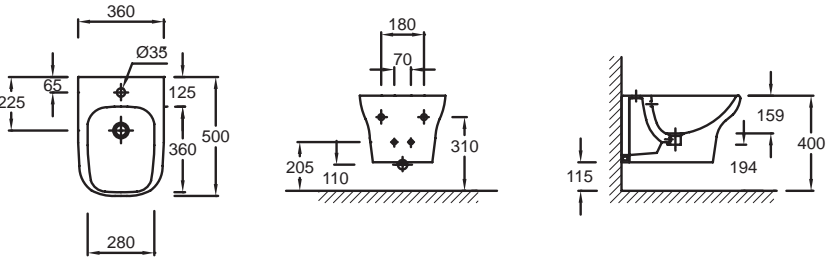
Encastrados por debajo: borde periférico rectificado por la parte superior.

Opcional: embellecedor de rebosadero cromado E4061-CP.


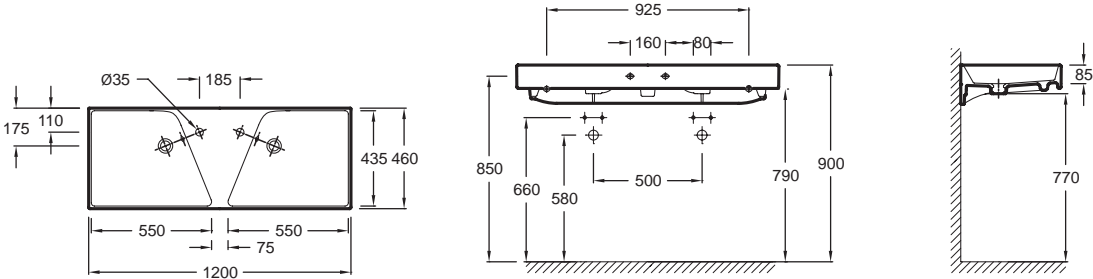

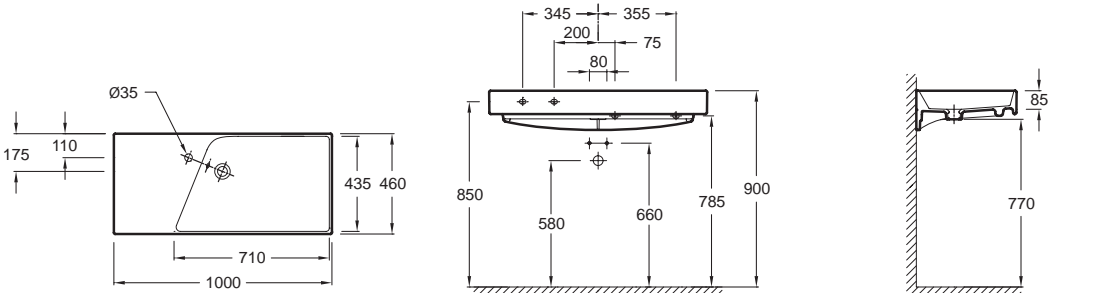
	Dimensiones exteriores	Dimensiones interiores	Con rebosadero	
			por debajo	por encima
Rectangular	56,2 x 39,7 x 13 cm	48 x 31 x 13 cm	EYA102-00 231,50 €	EYB102-00 186,80 €
	44,2 x 36,2 x 10,5 cm	36 x 28 x 10,5 cm	EYC102-00 210,30 €	EYD102-00 165,60 €
Cuadrado	39,2 x 39,2 x 13 cm	31 x 31 x 13 cm	EYE102-00 204,90 €	EYF102-00 157,70 €
Ovalado	56,2 x 39,7 x 13 cm	48 x 31 x 13 cm	EYG102-00 220,90 €	EYH102-00 159,30 €
	44,2 x 36,2 x 10,5 cm	36 x 28 x 10,5 cm	EYI102-00 181,90 €	EYJ102-00 125,20 €
Redondo	Ø 48,2 x 13 cm	Ø 40 x 13 cm	EYK102-00 210,30 €	EYL102-00 176,20 €
	Ø 43,2 x 13 cm	Ø 35 x 13 cm	EYM102-00 186,80 €	EYN102-00 170,90 €



Modelo	Descripción / Descrição	Código	Acabado	Precio (€) / Preço (€)	Kg		
 <p>UJN102</p> 	<ul style="list-style-type: none"> Inodoro salida dual SIN BRIDA carenado, 66,5 x 36 cm. Preparado para doble descarga 3/6 L. Altura confort 42 cm. <i>Bacia saída dupla SEM BRAÇAEIRA carenado, 66,5 x 36 cm. Preparada para dupla descarga 3/6 L. Hauteur confort 42 cm.</i> Cisterna completa montada en fábrica, equipada con un mecanismo silencioso de doble descarga 3/6 L, con botón pulsador. Grifo flotador silencioso, alimentación lateral. Suministrada con fijaciones. <i>Cisterna montada na fabrica, mecanismo silencioso dupla descarga 3/6 L, botão pulsador. Grifo flotador silencioso. Entrada lateral. Fornecido com kit sujeição.</i> Cisterna completa montada en fábrica, equipada con un mecanismo silencioso de doble descarga 2,6/4 L, con botón pulsador. Grifo flotador silencioso, alimentación fondo. Suministrada con fijaciones. <i>Cisterna montada na fabrica, mecanismo silencioso dupla descarga 2,6/4 L, botão pulsador. Grifo flotador silencioso, Entrada por baixo. Fornecido com kit sujeição.</i> Asiento Thermodur extra plano de descenso progresivo y desmontable. <i>Assento Thermodur extra liso com descenso progressivo e desmontável.</i> Asiento Thermodur con bisagras metálicas. <i>Assento Thermodur com dobradiças de metal.</i> Conexión S/H para inodoro. <i>Conexão S/H para Bacia.</i> Conexión S/V para salida 21-22 cm. <i>Conexão S/V para saída 21-22 cm.</i> Varilla larga fijación para conexión RTA165 y placa de fijación mural. <i>Vareta comprimida de fixação para conexão RTA165 e placa mural.</i> 	<p>UJN102-00</p> <p>ETM112-00</p> <p>ETM232-00</p> <p>E20142-00</p> <p>E4270-00</p> <p>E6275-NF</p> <p>E6095-NF</p> <p>RTA164NF</p>	<p>Blanco / Branco</p> <p>Blanco / Branco</p> <p>Blanco / Branco</p> <p>Blanco / Branco</p> <p>Blanco / Branco</p> <p>Sin acabado / Sem acabamento</p> <p>Sin acabado / Sem acabamento</p> <p>Sin acabado / Sem acabamento</p>	<p>145,00</p> <p>100,00</p> <p>100,00</p> <p>72,60</p> <p>40,50</p> <p>10,30</p> <p>8,50</p> <p>8,60</p>	<p>30,7</p> <p>12,6</p> <p>12,6</p> <p>1,5</p> <p>1,9</p> <p>0,4</p> <p>3,7</p> <p>0</p>		
							
	 <p>EDM102</p> 	<ul style="list-style-type: none"> Inodoro suspendido SIN BRIDA carenado, 50 x 36 cm. Preparado para doble descarga 3/6 L. Con fijaciones disimuladas. <i>Bacia suspensa SEM BRAÇAEIRA carenada, 50 x 36 cm. Preparada para dupla descarga 3/6 L. Com kit de fixação dissimulada.</i> Asiento Thermodur extra plano de descenso progresivo y desmontable. <i>Assento Thermodur extra liso com descenso progressivo e desmontável.</i> Asiento Thermodur con bisagras metálicas. <i>Assento Thermodur com dobradiças de metal.</i> 	<p>EDM102-00</p> <p>E20142-00</p> <p>E4270-00</p>	<p>Blanco / Branco</p> <p>Blanco / Branco</p> <p>Blanco / Branco</p>	<p>193,00</p> <p>72,60</p> <p>40,50</p>	<p>20,8</p> <p>1,5</p> <p>1,9</p>	
							


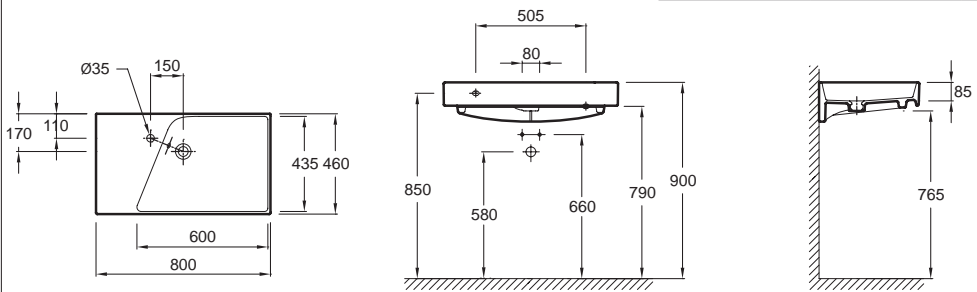


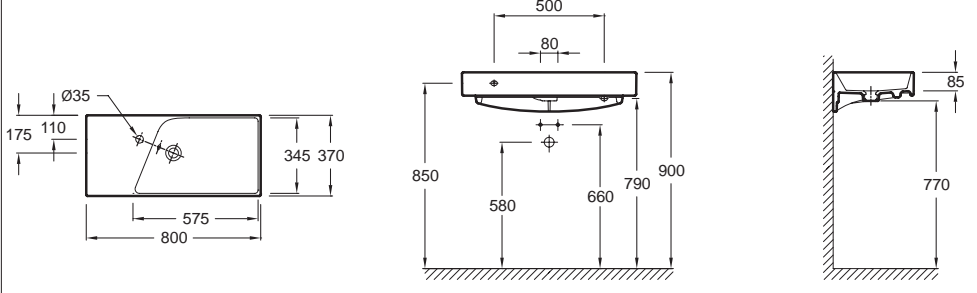
Modelo	Descripción / Descrição	Código	Acabado	Precio (€) / Preço (€)	Kg
 <p>EBC0001</p>	<ul style="list-style-type: none"> • Bidé a suelo, 54 x 34 cm. 1 orificio. Con fijaciones disimuladas. <i>Bidé de chão, 54 x 34 cm. 1 furo. Com fechos ocultos.</i> 	EBC0001-00	Blanco / Branco	76,60	0
 <p>EME0002</p>	<ul style="list-style-type: none"> • Bidé suspendido carenado, 50,5 x 35 cm. 1 orificio para grifería. Con fijaciones disimuladas. <i>Bidé suspenso carenado, 50,5 x 35 cm. 1 furo para torneira. Com kit de fixação dissimulada.</i> 	EME0002-00	Blanco / Branco	193,00	17,9

RYTHMIK

Modelo	Descripción / Descrição	Código	Acabado	Precio (€) / Preço (€)	Kg
 <p>EXM112</p>	<ul style="list-style-type: none"> • Lavabo plano doble, no rectificado, para instalación sin mueble. 120 x 46 cm, autoportante, con sujeción. Con embellecedor de rebosadero cromo. 1 orificio para grifería en cada poza. <p><i>Lavatório plano duplo, não retificado, para instalar sem móvel. 120 x 46 cm, autoportante. Com embelezador de rebosadura cromo. 1 furo por lavatório. Com sujeição.</i></p>	EXM112-00	Blanco / Branco	378,90	34
	<ul style="list-style-type: none"> • Lavabo plano doble, rectificado, para instalación con mueble. 120 x 46 cm, autoportante. Con embellecedor de rebosadero cromo. 1 orificio para grifería en cada poza, con sujeción. Puede montarse sobre mueble EB1311 o EB1305. <p><i>Lavatório plano duplo, retificado. 120 x 46 cm, autoportante. Com embelezador de rebosadura cromo. 1 furo por lavatório. Com sujeição. Possibilidade de montagem sobre móvel EB1311 ou EB1305.</i></p>	EXM112-Z-00	Blanco / Branco	384,90	34
 <p>Cotas no válidas para instalación con mueble / Dimensões não válidas para a instalação com mobiliário.</p>					
 <p>EXN112</p>	<ul style="list-style-type: none"> • Lavabo plano, no rectificado, para instalación sin mueble. 100 x 46 cm, autoportante, con sujeción. Con embellecedor de rebosadero cromo. 1 orificio para grifería. <p><i>Lavatório plano, não retificado, para instalar sem móvel. 100 x 46 cm, autoportante. Com embelezador de rebosadura cromo. 1 furo. Com sujeição.</i></p>	EXN112-00	Blanco / Branco	295,10	26,6
	<ul style="list-style-type: none"> • Lavabo plano, rectificado, para instalación con mueble. 100 x 46 cm, autoportante, con sujeción. Con embellecedor de rebosadero cromo. 1 orificio para grifería. Puede montarse sobre mueble EB1310 o EB1304. <p><i>Lavatório plano, retificado. 100 x 46 cm, autoportante. Com embelezador de rebosadura cromo. 1 furo. Com sujeição. Possibilidade de montagem sobre móvel EB1310 o EB1304.</i></p>	EXN112-Z-00	Blanco / Branco	301,20	26,6
 <p>Cotas no válidas para instalación con mueble / Dimensões não válidas para a instalação com mobiliário.</p>					


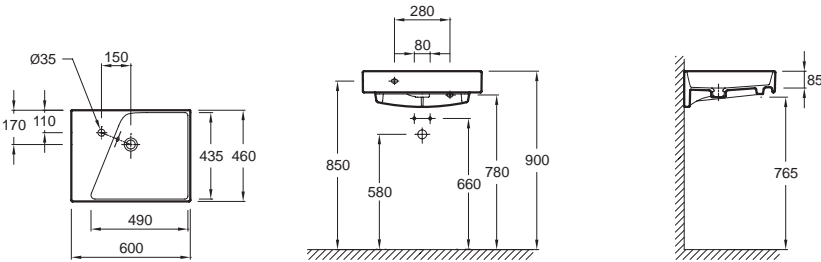


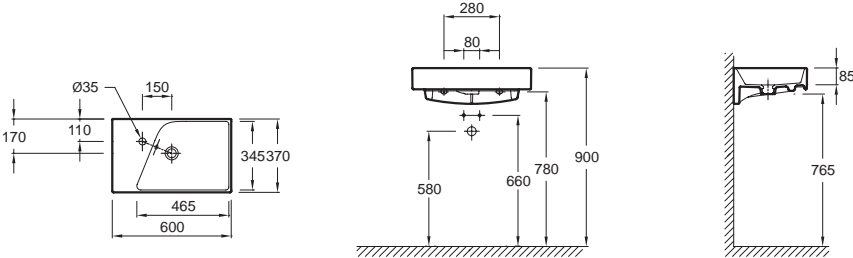


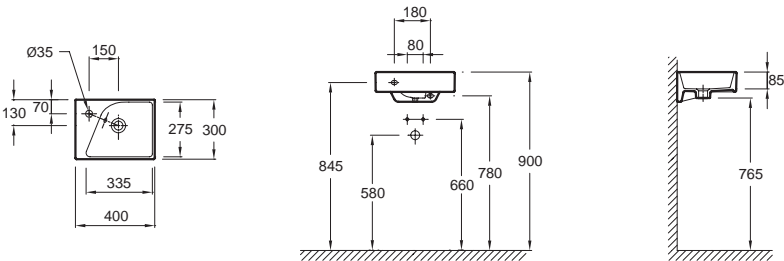
*Accesorios para lavabos y lavamanos Rythmik: consultar página 35.

RYTHMIK

Modelo	Descripción / Descrição	Código	Acabado	Precio (€) / Preço (€)	Kg
 EX0112	<ul style="list-style-type: none"> Lavabo plano, no rectificado, para instalación sin mueble. 80 x 46 cm, autoportante, con sujeción. Con embellecedor de rebosadero cromo. 1 orificio para grifería. <i>Lavatório plano, não retificado, para instalar sem móvel. 80 x 46 cm, autoportante. Com embelezador de rebosadura cromo. 1 furo. Com sujeição.</i> 	EX0112-00	Blanco / Branco	283,40	22,2
	<ul style="list-style-type: none"> Lavabo plano rectificado, para instalación con mueble. 80 x 46 cm, autoportante, con sujeción. Con embellecedor de rebosadero cromo. 1 orificio para grifería. Puede montarse sobre mueble EB1309 o EB1303. <i>Lavatório plano, retificado. 80 x 46 cm, autoportante. Com embelezador de rebosadura cromo. 1 furo. Com sujeição. Possibilidade de montagem sobre móvel EB1309 o EB1303.</i> 	EX0112-Z-00	Blanco / Branco	287,70	22,2
 <p>Cotas no válidas para instalación con mueble / Dimensões não válidas para a instalação com mobiliário.</p>					
 EXP112 	<ul style="list-style-type: none"> Lavabo plano compacto, no rectificado, para instalación sin mueble. 80 x 37 cm, autoportante, con sujeción. Con embellecedor de rebosadero cromo. 1 orificio para grifería. <i>Lavatório plano compacto, não retificado, para instalar sem móvel. 80 x 37 cm, autoportante. Com embelezador de rebosadura cromo. 1 furo. Com sujeição.</i> 	EXP112-00	Blanco / Branco	284,50	19,9
	<ul style="list-style-type: none"> Lavabo plano compacto rectificado, para instalación con mueble. 80 x 37 cm, autoportante, con sujeción. Con embellecedor de rebosadero cromo. 1 orificio para grifería. Puede montarse sobre mueble EB1302 o EB1308. <i>Lavatório plano compacto, retificado. 80 x 37 cm, autoportante. Com embelezador de rebosadura cromo. 1 furo. Com sujeição. Possibilidade de montagem sobre móvel EB1302 ou EB1308.</i> 	EXP112-Z-00	Blanco / Branco	290,10	19,9
 <p>Cotas no válidas para instalación con mueble / Dimensões não válidas para a instalação com mobiliário.</p>					

*Accesorios para lavabos y lavamanos Rythmik: consultar página 35.

RYTHMIK



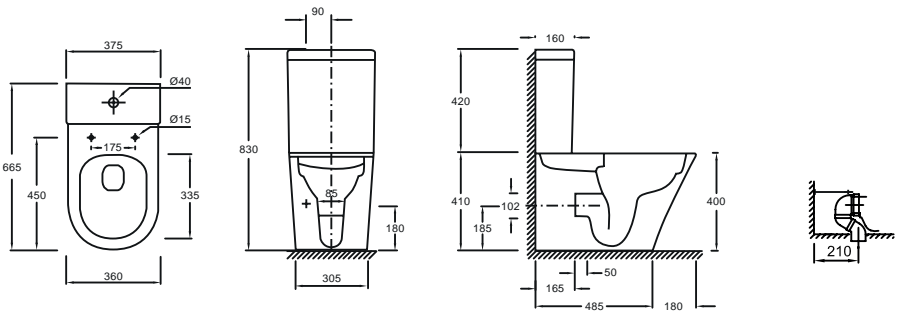


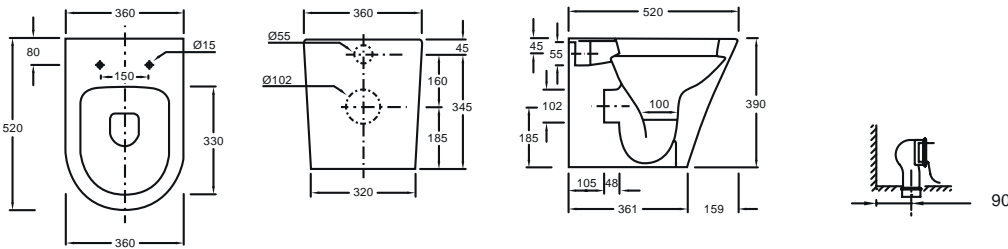
Modelo	Descripción / Descrição	Código	Acabado	Precio (€) / Preço (€)	Kg
 <p>EXQ112</p>	<ul style="list-style-type: none"> Lavabo plano no rectificadado, para instalación sin mueble. 60 x 46 cm, autoportante, con sujeción. Con embellecedor de rebosadero cromo. 1 orificio para grifería. <i>Lavatório plano, não retificado, para instalar sem móvel. 60 x 46 cm, autoportante. Com embelezador de rebosadura cromo. 1 furo. Com sujeição.</i> Lavabo plano rectificadado, para instalación con mueble. 60 x 46 cm, autoportante, con sujeción. Con embellecedor de rebosadero cromo. 1 orificio para grifería. Puede montarse sobre mueble EB1301 o EB1307. <i>Lavatório plano, retificado. 60 x 46 cm, autoportante. Com embelezador de rebosadura cromo. 1 furo. Com sujeição. Possibilidade de montagem sobre móvel EB1301 ou EB1307.</i> 	<p>EXQ112-00</p> <p>EXQ112-Z-00</p>	<p>Blanco / Branco</p> <p>Blanco / Branco</p>	<p>218,70</p> <p>224,20</p>	<p>18,4</p> <p>18,4</p>
	 <p>Cotas no válidas para instalación con mueble / Dimensões não válidas para a instalação com mobiliário.</p>				
 <p>EXR112</p> 	<ul style="list-style-type: none"> Lavabo plano compacto, no rectificadado, para instalación sin mueble. 60 x 37 cm, autoportante, con sujeción. Con embellecedor de rebosadero cromo. 1 orificio para grifería. <i>Lavatório plano compacto, não retificado, para instalar sem móvel. 60 x 37 cm, autoportante. Com embelezador de rebosadura cromo. 1 furo. Com sujeição.</i> Lavabo plano compacto, rectificadado, para instalación con mueble. 60 x 37 cm, autoportante, con sujeción. Con embellecedor de rebosadero cromo. 1 orificio para grifería. Puede montarse sobre mueble EB1300 o EB1306. <i>Lavatório plano compacto, retificado. 60 x 37 cm, autoportante. Com embelezador de rebosadura cromo. 1 furo. Com sujeição. Possibilidade de montagem sobre móvel EB1300 ou EB1306.</i> 	<p>EXR112-00</p> <p>EXR112-Z-00</p>	<p>Blanco / Branco</p> <p>Blanco / Branco</p>	<p>222,90</p> <p>228,60</p>	<p>15,6</p> <p>15,6</p>
	 <p>Cotas no válidas para instalación con mueble / Dimensões não válidas para a instalação com mobiliário.</p>				
 <p>E4786</p> 	<ul style="list-style-type: none"> Lavamanos, 40 x 30 cm. 1 orificio, izquierda. Con sujeción. Con embellecedor de rebosadero cromo. Puede montarse sobre mueble EB1036 o EB1096. <i>Lava-mãos, 40 x 30 cm. Com embelezador de rebosadura cromo. 1 furo, esquerda. Com sujeição. Possibilidade de montagem sobre móvel EB1036 ou EB1096.</i> 	<p>E4786-00</p>	<p>Blanco / Branco</p>	<p>105,10</p>	<p>8,5</p>
 <p>Cotas no válidas para instalación con mueble / Dimensões não válidas para a instalação com mobiliário.</p>					



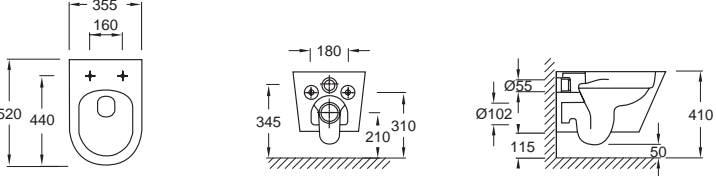

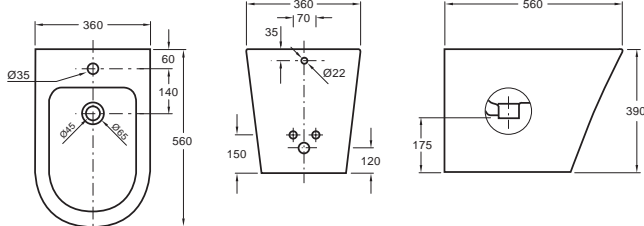


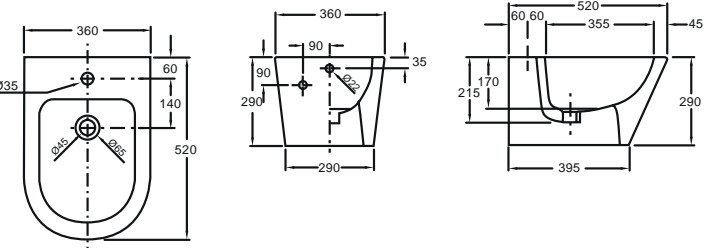
*Accesorios para lavabos y lavamanos Rythmik: consultar página 35.

RYTHMIK


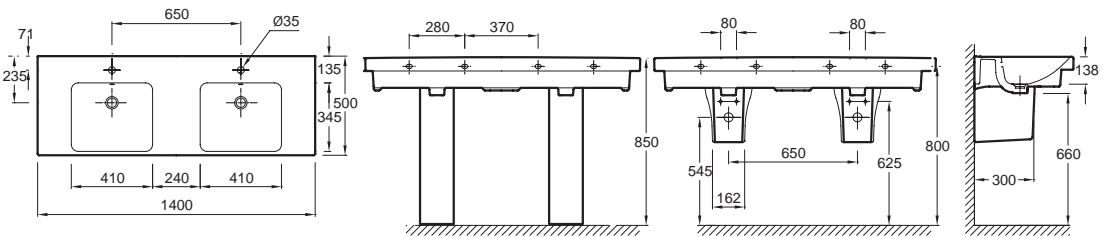

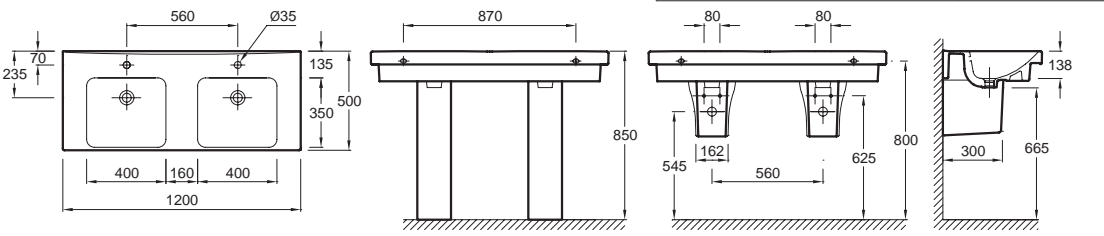

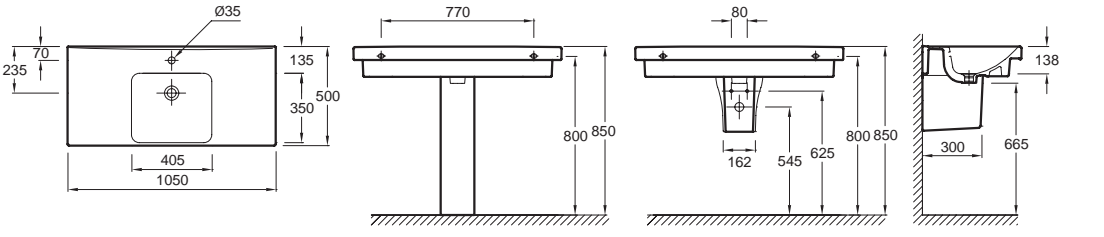
Modelo	Descripción / Descrição	Código	Acabado	Precio (€) / Preço (€)	Kg
	ACCESORIOS PARA LAVABOS Y LAVAMANOS RYTHMIK				
	• Toallero en acero cromado para lavamanos Rythmik. <i>Toalheiro em aço cromado para lava-mãos Rythmik.</i>	E4124-CP	Cromo brillante / Cromo brilhante	84,00	0,5
	• Toallero en acero cromado para lavabo plano Rythmik de 60 cm. <i>Toalheiro em aço cromado para lavatório plano Rythmik de 60 cm.</i>	E4121-CP	Cromo brillante / Cromo brilhante	128,50	0,9
	• Toallero en acero cromado para lavabo plano Rythmik de 80 cm. <i>Toalheiro em aço cromado para lavatório plano Rythmik de 80 cm.</i>	E4122-CP	Cromo brillante / Cromo brilhante	141,30	1,1
	• Toallero en acero cromado para lavabo plano Rythmik de 100 cm. <i>Toalheiro em aço cromado para lavatório plano Rythmik de 100 cm.</i>	E4136-CP	Cromo brillante / Cromo brilhante	173,00	1,1
	• Juego de pies metálicos en acero cromado, para lavabo Rythmik. <i>Jogo de pés cromados metálicos para lavatório Rythmik.</i>	E4123-CP	Cromo brillante / Cromo brilhante	236,50	2,1
	• Sifón «design» - modelo corto - regulable en altura con embellecedor. <i>Sifão visto "design" curto, regulável em altura com embelezador mural.</i>	E78297-CP	Cromo brillante / Cromo brilhante	64,50	0,6
	• Válvula de desagüe click para lavabo con rebosadero. Tapa con cierre manual. Recomendado para grifería mural o sin varilla de desagüe. <i>Válvula click no pingo com ralo. Tampa com fechamento manual. Recomendado para torneiras de parede ou sem vareta de válvula.</i>	E78296-CP	Cromo brillante / Cromo brilhante	39,30	0,3

RODIN+

Modelo	Descripción / Descrição	Código	Acabado	Precio (€) / Preço (€)	Kg	
 <p>UJAB102</p> 	<ul style="list-style-type: none"> Inodoro salida dual SIN BRIDA carenado a la pared, 66,5 x 37,5 cm. Preparado para doble descarga y bajo consumo 2,6/4 L. Altura confort 40 cm. Kit de fijación a suelo disimulada. <i>Bacia saída dupla, SEM BRAÇAEIRA, carenado, 66,5 x 37,5 cm. Preparado para descarga dupla e baixo consumo 2,6/4 L. Altura confort 40 cm. Kit de fixação o chão.</i> Cisterna completa montada de fábrica con descargador de botón pulsador 2,6/4 litros de ahorro de agua y grifo silencioso. Alimentación fondo. Sistema de montaje rápido inodoro-cisterna. <i>Cisterna completa montada de fábrica com botão pulsador para descarga 2,6/4 litros. Poupança de água e torneira silenciosa. Entrada por baixo. Sistema de montagem rápida Bacia-cisterna.</i> Cisterna completa montada de fábrica con descargador de botón pulsador 2,6/4 litros de ahorro de agua y grifo silencioso. Alimentación lateral. Sistema de montaje rápido inodoro-cisterna. <i>Cisterna completa montada de fábrica com botão pulsador para descarga 2,6/4 litros. Poupança de água e torneira silenciosa. Entrada lateral. Sistema de montagem rápida Bacia-cisterna.</i> Asiento Thermodur extra plano, con descenso progresivo y desmontable. <i>Assento Thermodur extra liso com descenso progressivo e desmontável.</i> Conexión S/H para inodoro. <i>Conexão S/H para Bacia.</i> Conexión S/V para salida 21-22 cm. <i>Conexão S/V para saída 21-22 cm.</i> Varilla larga fijación para conexión y placa de fijación mural. <i>Vareta comprimida de fixação para conexão e placa mural.</i> 	<p>UJAB102-00</p> <p>ETAB232-00</p> <p>ETAB132-00</p> <p>E23280-00</p> <p>E6275-NF</p> <p>E6095-NF</p> <p>RTA164NF</p>	<p>Blanco / Branco</p> <p>Blanco / Branco</p> <p>Blanco / Branco</p> <p>Blanco / Branco</p> <p>Sin acabado / Sem acabamento</p> <p>Sin acabado / Sem acabamento</p> <p>Sin acabado / Sem acabamento</p>	<p>225,00</p> <p>130,00</p> <p>130,00</p> <p>65,00</p> <p>10,30</p> <p>8,50</p> <p>8,60</p>	<p>0</p> <p>0</p> <p>0</p> <p>0</p> <p>0,4</p> <p>3,7</p> <p>0</p>	
						
	 <p>EDAA102</p> 	<ul style="list-style-type: none"> Taza independiente salida dual, 52 x 36 cm. Completamente carenada a pared. Altura 39 cm. Preparada para doble descarga 3/6 litros. Sin asiento. Fijaciones disimuladas. <i>Bacia independente saída dupla, 52 x 36 cm. Carenada até à parede. Altura 39 cm. Preparada para dupla descarga baixo consumo 3/6 litros. Sem assento. Kit de fixação dissimulada.</i> Asiento Thermodur extra plano, con descenso progresivo y desmontable. <i>Assento Thermodur extra liso com descenso progressivo e desmontável.</i> Conexión S/H para inodoro. <i>Conexão S/H para Bacia.</i> Conexión S/V recta con junta trilabiada 90-100-110 mm. <i>Conexão S/V reta com junta trilabiada 90-100-110 mm.</i> 	<p>EDAA102-00</p> <p>E23280-00</p> <p>E6275-NF</p> <p>RTA165NF</p>	<p>Blanco / Branco</p> <p>Blanco / Branco</p> <p>Sin acabado / Sem acabamento</p> <p>Sin acabado / Sem acabamento</p>	<p>210,00</p> <p>65,00</p> <p>10,30</p> <p>9,90</p>	<p>0</p> <p>0</p> <p>0,4</p> <p>0,4</p>
						


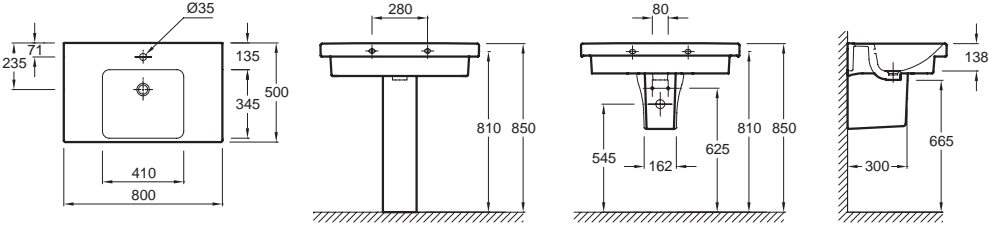


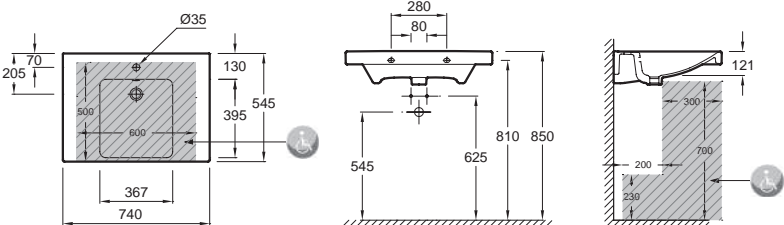

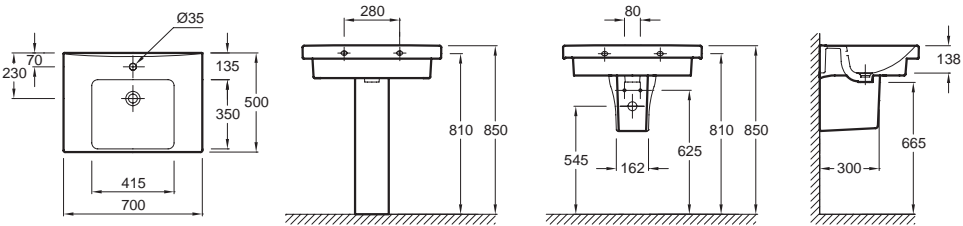
Modelo	Descripción / Descrição	Código	Acabado	Precio (€) / Preço (€)	Kg
 <p>EDY102</p> 	<ul style="list-style-type: none"> Inodoro suspendido SIN BRIDA carenado a la pared, 52 x 35,5 cm. Preparado para doble descarga y bajo consumo 2,6/4 L. <i>Bacia suspenso SEM BRAÇAEIRA, carenado, 52 x 35,5 cm. Preparado para descarga dupla e baixo consumo 2,6/4 L.</i> Asiento Thermodur extra plano, con descenso progresivo y desmontable. <i>Assento Thermodur extra liso com descenso progressivo e desmontável.</i> 	EDY102-00	Blanco / Branco	230,00	0
 <p>EBJ0002</p>	<ul style="list-style-type: none"> Bidé a suelo, carenado hasta la pared, 56 x 36 cm. 1 orificio para grifería. Con fijaciones invisibles. <i>Bidê a chão carenado até à parede, 56 x 36 cm. 1 furo para torneira. Fixações invisíveis.</i> 	EBJ0002-00	Blanco / Branco	180,00	0
 <p>EMJ0002</p> 	<ul style="list-style-type: none"> Bidé suspendido, carenado hasta la pared, 52 x 36 cm. 1 orificio para grifería. Con fijaciones invisibles. <i>Bidê suspenso, 52 x 36 cm. 1 furo para torneira. Com kit de fixação dissimulada.</i> 	EMJ0002-00	Blanco / Branco	210,00	0

ODÉON UP

Modelo	Descripción / Descrição	Código	Acabado	Precio (€) / Preço (€)	Kg
 <p>E4779</p>	<ul style="list-style-type: none"> • Lavabo plano doble. 140 x 50 cm, autoportante, con sujeción. Con embellecedor de rebosadero cromo. 1 orificio para grifería en cada poza. Puede montarse sobre mueble Odéon Up. <i>Lavatório plano duplo. 140 x 50 cm autoportante, com sujeição. Com embelezador de rebosadura cromo. 1 furo para torneira em cada cuba. Possibilidade de montagem sobre móvel Odéon Up. NF</i>  <p>Cotas no válidas para instalación con mueble / Dimensões não válidas para a instalação com mobiliário.</p>	E4779-00	Blanco / Branco	490,30	44
 <p>E4730</p>	<ul style="list-style-type: none"> • Lavabo plano doble. 120 x 50 cm, autoportante, con sujeción. Con embellecedor de rebosadero cromo. 1 orificio para grifería en cada poza. Puede montarse sobre mueble Odéon Up. <i>Lavatório plano duplo. 120 x 50 cm, autoportante, com sujeição. Com embelezador de rebosadura cromo. 1 furo para torneira em cada cuba. Possibilidade de montagem sobre móvel Odéon Up. NF</i>  <p>Cotas no válidas para instalación con mueble / Dimensões não válidas para a instalação com mobiliário.</p>	E4730-00	Blanco / Branco	386,40	45
 <p>E4731</p>	<ul style="list-style-type: none"> • Lavabo plano. 105 x 50 cm, autoportante, con sujeción. Con embellecedor de rebosadero cromo. 1 orificio para grifería. Puede montarse sobre mueble Odéon Up. <i>Lavatório plano. 105 x 50 cm, autoportante, com sujeição. Com embelezador de rebosadura cromo. 1 furo para torneira. Possibilidade de montagem sobre móvel Odéon Up. NF</i>  <p>Cotas no válidas para instalación con mueble / Dimensões não válidas para a instalação com mobiliário.</p>	E4731-00	Blanco / Branco	277,00	36,3



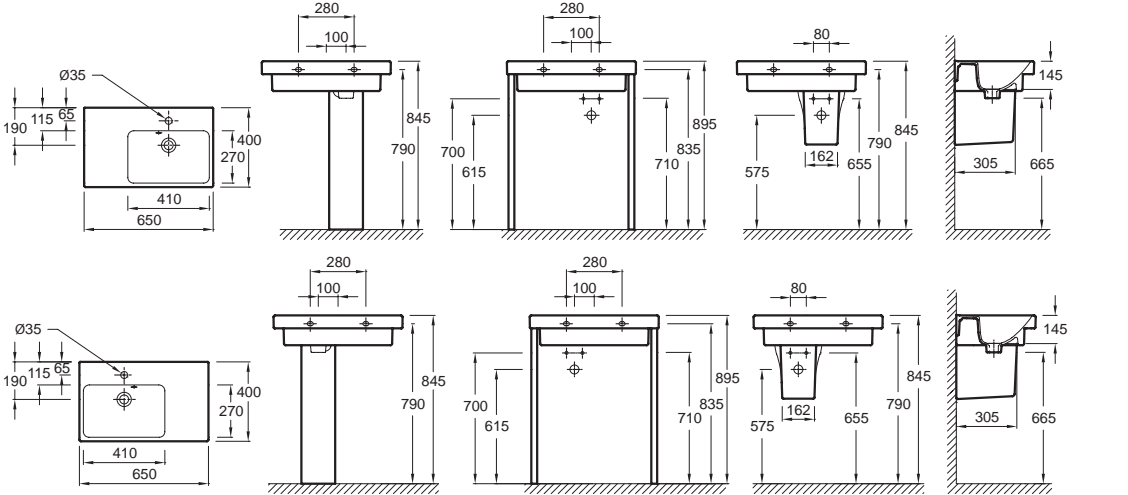

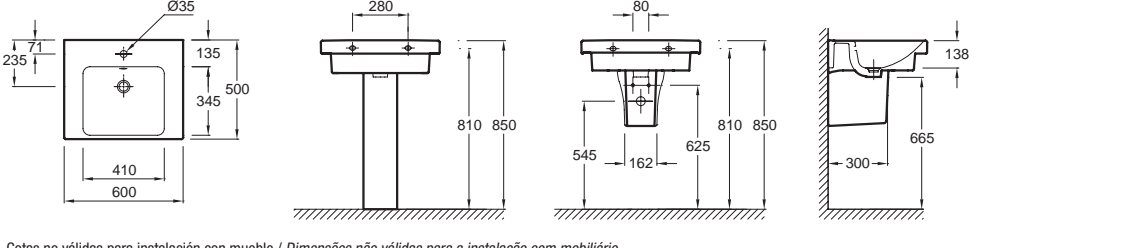
*Accesorios para lavabos y lavamanos Odéon Up: consultar página 46.

ODÉON UP

Modelo	Descripción / Descrição	Código	Acabado	Precio (€) / Preço (€)	Kg
 <p>E4796</p>	<ul style="list-style-type: none"> Lavabo plano. 80 x 50 cm, autoportante. Con embellecedor de rebosadero cromo. 1 orificio para grifería. Puede montarse sobre mueble Odéon Up. Lavatório plano. 80 x 50 cm, autoportante. Com embelezador de rebosadura cromo. 1 furo para torneira. <p>Coordenar com o móvel Odéon Up. NF</p>  <p>Cotas no válidas para instalación con mueble / Dimensões não válidas para a instalação com mobiliário.</p>	E4796-00	Blanco / Branco	239,90	26,6
 <p>E4494</p> 	<ul style="list-style-type: none"> Lavabo plano. 74 x 54,5 cm, autoportante. Con embellecedor de rebosadero cromo. 1 orificio para grifería. Conforme a normas PMR. Grifería recomendada: Easy E18161. Lavatório plano. 74 x 54,5 cm, autoportante. Com embelezador de rebosadura cromo. 1 furo para torneira. <p>Torneira recomendada: Easy E18161. NF</p>  <p>Cotas no válidas para instalación con mueble / Dimensões não válidas para a instalação com mobiliário.</p>	E4494-00	Blanco / Branco	252,70	21,8
 <p>E4732</p>	<ul style="list-style-type: none"> Lavabo plano. 70 x 50 cm, autoportante, con sujeción. Con embellecedor de rebosadero cromo. 1 orificio para grifería. Puede montarse sobre mueble Odéon Up. Lavatório plano. 70 x 50 cm, autoportante. Com embelezador de rebosadura cromo. 1 furo para torneira. <p>Com sujeição. Possibilidade de montagem sobre móvel Odéon Up. NF</p>  <p>Cotas no válidas para instalación con mueble / Dimensões não válidas para a instalação com mobiliário.</p>	E4732-00	Blanco / Branco	207,00	21



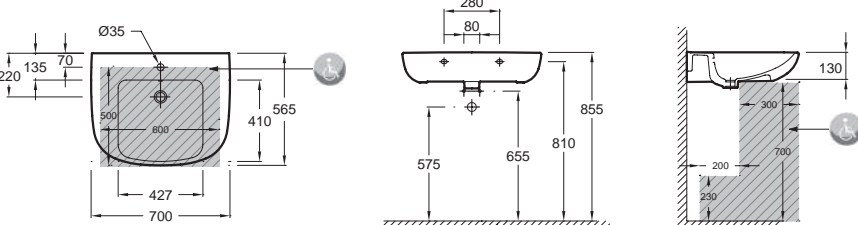

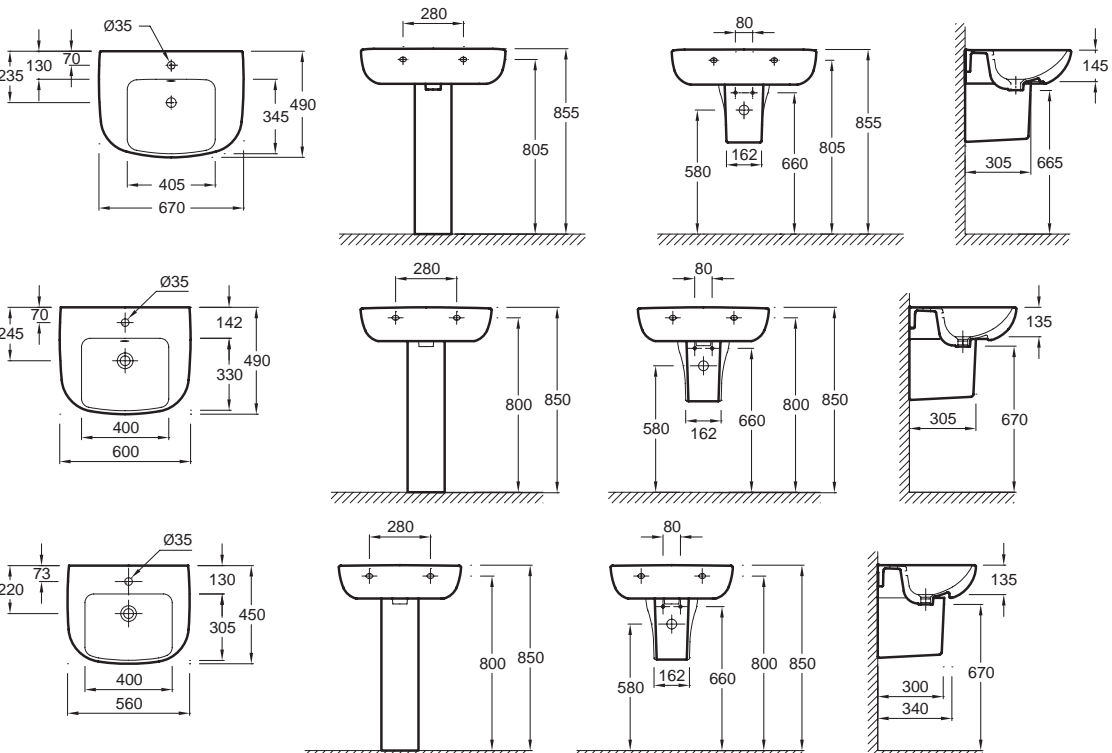
*Accesorios para lavabos y lavamanos Odéon Up: consultar página 46.

ODÉON UP

Modelo	Descripción / Descrição	Código	Acabado	Precio (€) / Preço (€)	Kg
 <p>E4758G</p>  <p>E4757G</p>	<ul style="list-style-type: none"> • Lavabo plano. 65 x 40 cm, autoportante, con fijación. Con embellecedor de rebosadero cromo. Poza a derecha, 1 orificio para grifería. <i>Lavatório plano. 65 x 40 cm, autoportante, com sujeição. Com embelezador de rebosadura cromo. Cuba à direita. 1 furo para torneira. NF</i> • Lavabo plano. 65 x 40 cm, autoportante, con sujeción. Con embellecedor de rebosadero cromo. Poza a izquierda, 1 orificio para grifería. <i>Lavatório plano. 65 x 40 cm, autoportante, com sujeição. Com embelezador de rebosadura cromo. Cuba à esquerda. 1 furo para torneira. NF</i> 	<p>E4758G-00</p> <p>E4757G-00</p>	<p>Blanco / Branco</p> <p>Blanco / Branco</p>	<p>162,50</p> <p>162,50</p>	<p>18,5</p> <p>18,5</p>
 <p>Cotas no válidas para instalación con mueble / Dimensões não válidas para a instalação com mobiliário.</p>					
 <p>E4778</p>	<ul style="list-style-type: none"> • Lavabo plano. 60 x 50 cm, autoportante, con sujeción. Con embellecedor de rebosadero cromo. 1 orificio para grifería. Puede montarse sobre mueble Odéon Up EB878. <i>Lavatório plano. 60 x 50 cm, autoportante, com sujeição. Com embelezador de rebosadura cromo. 1 furo para torneira. Possibilidade de montagem sobre móvel Odéon Up EB878. NF</i> 	<p>E4778-00</p>	<p>Blanco / Branco</p>	<p>192,10</p>	<p>17,8</p>
 <p>Cotas no válidas para instalación con mueble / Dimensões não válidas para a instalação com mobiliário.</p>					



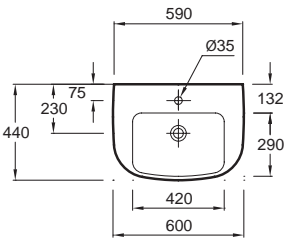
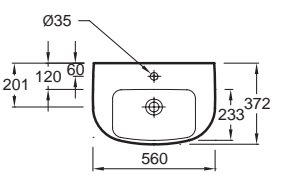

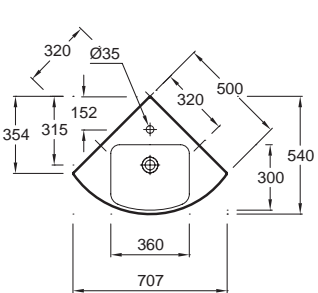
*Accesorios para lavabos y lavamanos Odéon Up: consultar página 46.

ODÉON UP

Modelo	Descripción / Descrição	Código	Acabado	Precio (€) / Preço (€)	Kg
 <p>E4495</p> 	<ul style="list-style-type: none"> Lavabo PMR, 70 x 56,5 cm, autoportante. Con embellecedor de rebosadero cromo. 1 orificio para grifería. Grifería recomendada: Easy E18161. Conforme a normas PMR. Lavatório PMR, 70 x 56,5 cm, autoportante. Com embelezador de rebosadura cromo. 1 furo para torneira. Torneira recomendada: Easy E18161. NF 	E4495-00	Blanco / Branco	186,80	19,5
 <p>E4754C</p>	<ul style="list-style-type: none"> Lavabo, 67 x 49 cm, autoportante. Con embellecedor de rebosadero cromo. 1 orificio para grifería. Con sujeción. Lavatório, 67 x 49 cm, autoportante. Com embelezador de rebosadura cromo. 1 furo para torneira. Com sujeição. NF Lavabo, 60 x 49 cm, autoportante. Con embellecedor de rebosadero cromo. 1 orificio para grifería. Con sujeción. Lavatório, 60 x 49 cm, autoportante. Com embelezador de rebosadura cromo. 1 furo para torneira. Com sujeição. NF Lavabo, 56 x 45 cm, autoportante. Con embellecedor de rebosadero cromo. 1 orificio para grifería. Con sujeción. Lavabo, 56 x 45 cm, autoportante. Com embelezador de rebosadura cromo. 1 orificio para grifería. Con sujeição. NF 	E4754C-00	Blanco / Branco	81,70	19,6
		E4736-00	Blanco / Branco	72,00	18,2
		E4737-00	Blanco / Branco	64,40	15,2




*Accesorios para lavabos y lavamanos Odéon Up: consultar página 46.

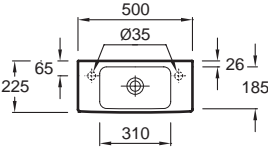
ODÉON UP

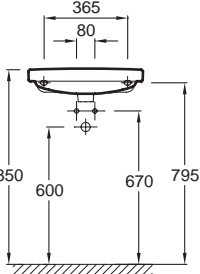
Modelo	Descripción / Descrição	Código	Acabado	Precio (€) / Preço (€)	Kg
 <p>E4700</p> 	<ul style="list-style-type: none"> • Lavabo compacto, 60 x 44 cm. Con embellecedor de rebosadero cromo. 1 orificio para grifería. Con sujeción. <i>Lavatório compacto, 60 x 44 cm. Com embelezador de rebosadura cromo. 1 furo para torneira. Com sujeição. NF</i> • Lavabo compacto, 56 x 37,2 cm. Con embellecedor de rebosadero cromo. 1 orificio para grifería. Con sujeción. <i>Lavatório compacto, 56 x 37,2 cm. Com embelezador de rebosadura cromo. 1 furo para torneira. Com sujeição. NF</i>  	<p>E4700-00</p>	<p>Blanco / Branco</p>	<p>82,90</p>	<p>15,4</p>
 <p>E4710</p>	<ul style="list-style-type: none"> • Lavabo angular, 50 x 50 cm. Con embellecedor de rebosadero cromo. 1 orificio para grifería. Con sujeción. <i>Lavatório angular, 50 x 50 cm. Com embelezador de rebosadura cromo. 1 furo para torneira. Com sujeição. NF</i> 	<p>E4710-00</p>	<p>Blanco / Branco</p>	<p>130,90</p>	<p>16</p>

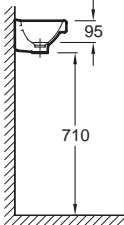
*Accesorios para lavabos y lavamanos Odéon Up: consultar página 46.

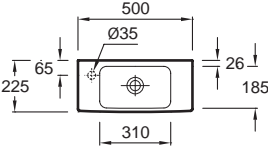
ODÉON UP

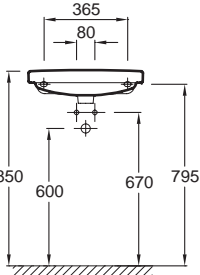
Modelo	Descripción / Descrição	Código	Acabado	Precio (€) / Preço (€)	Kg
 <p>E4701L</p>	<ul style="list-style-type: none"> Lavamanos compacto, 50 x 22,5 cm. 2 orificios laterales premarcados. Sin embellecedor de rebosadero. Con sujeción. Puede montarse sobre mueble Odéon Up EB863. <i>Lava-mãos compacto, 50 x 22,5 cm. 2 furos laterais pré-marcados. Sem embelezador de rebosadura. Com sujeição. Possibilidade de montagem sobre móvel Odéon Up EB863. NF</i> 	E4701-00	Blanco / Branco	77,60	6,6
 <p>E4701R</p>	<ul style="list-style-type: none"> Lavamanos compacto, 50 x 22,5 cm. 1 orificio a izquierda. Sin embellecedor de rebosadero. Con sujeción. Puede montarse sobre mueble Odéon Up EB863. <i>Lava-mãos compacto, 50 x 22,5 cm. 1 furo a esquerda. Sem embelezador de rebosadura. Com sujeição. Possibilidade de montagem sobre móvel Odéon Up EB863. NF</i> 	E4701L-00	Blanco / Branco	77,60	6,7
	<ul style="list-style-type: none"> Lavamanos compacto, 50 x 22,5 cm. 1 orificio a derecha. Sin embellecedor de rebosadero. Con sujeción. Puede montarse sobre mueble Odéon Up EB863. <i>Lava-mãos compacto, 50 x 22,5 cm. 1 furo a direita. Sem embelezador de rebosadura. Com sujeição. Possibilidade de montagem sobre móvel Odéon Up EB863. NF</i> 	E4701R-00	Blanco / Branco	77,60	6,7

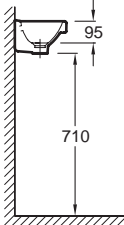


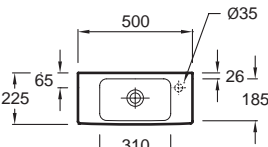


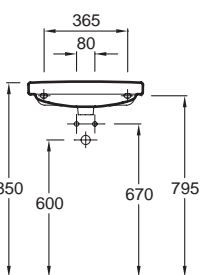


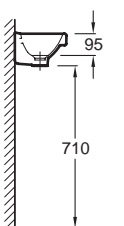











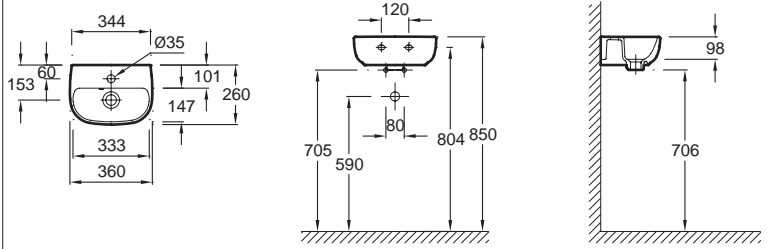
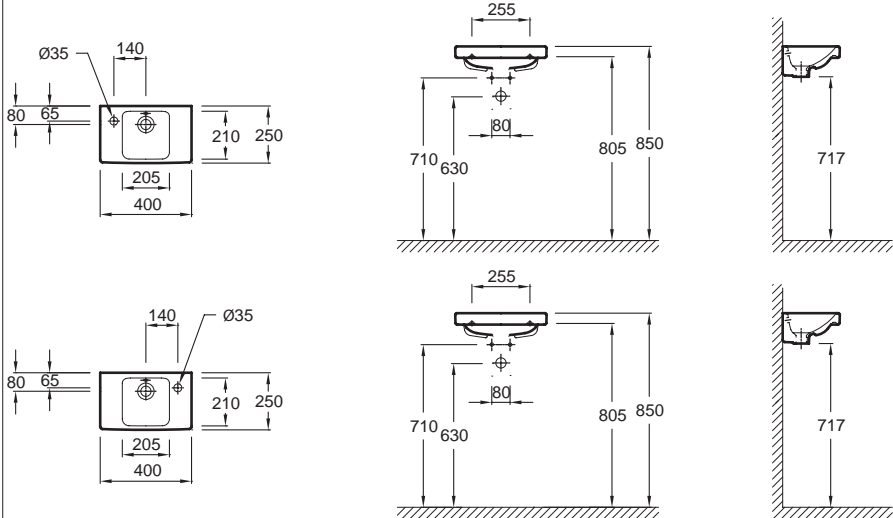
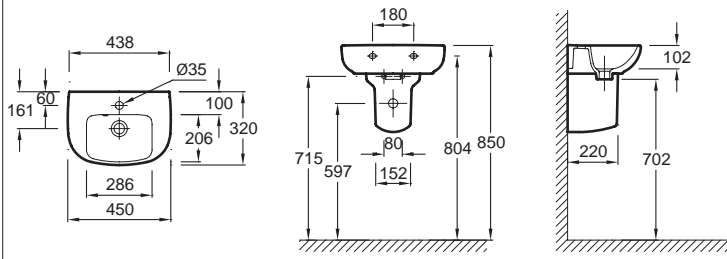




*Accesorios para lavabos y lavamanos Odéon Up: consultar página 46.



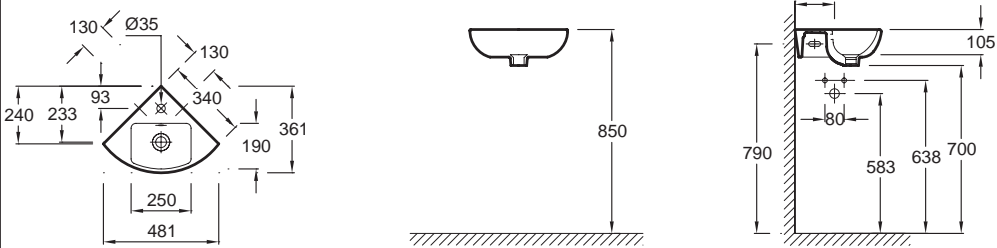


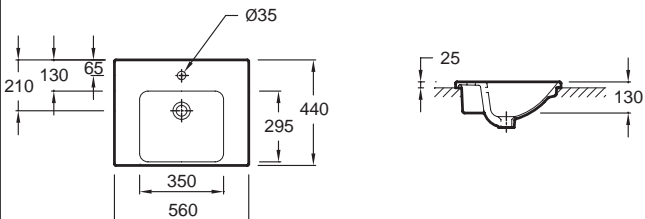


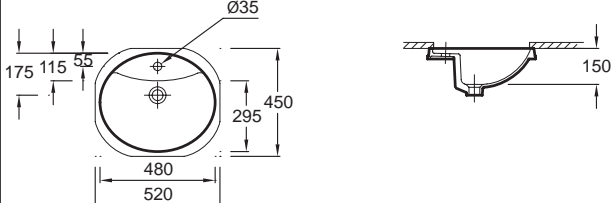
ODÉON UP

Modelo	Descripción / Descrição	Código	Acabado	Precio (€) / Preço (€)	Kg
 <p>E4760</p>	<ul style="list-style-type: none"> Lavamanos, 45 x 32 cm. 1 orificio para grifería. Con embellecedor de rebosadero cromo. Puede montarse sobre mueble EB999G o EB999D. Lava-mãos, 45 x 32 cm. 1 furo. Com embelezador de ralo cromo. Possibilidade de montagem sobre móvel EB999G ou EB999D. NF 	E4760-00	Blanco / Branco	69,10	8,5
 <p>E4759G E4799G</p>	<ul style="list-style-type: none"> Lavamanos, 40 x 25 cm. 1 orificio para grifería a izquierda. Con sujeción. Con embellecedor de rebosadero cromo. Lava-mãos, 40 x 25 cm. 1 furo a esquerda. Com sujeição. Com embelezador de rebosadura cromo. NF Lavamanos, 40 x 25 cm. 1 orificio para grifería a derecha. Con sujeción. Con embellecedor de rebosadero cromo. Lava-mãos, 40 x 25 cm. 1 furo a direita. Com sujeição. Com embelezador de rebosadura cromo. NF 	E4759G-00 E4799G-00	Blanco / Branco	62,80	5,5
 <p>E4761</p>	<ul style="list-style-type: none"> Lavamanos compacto, 36 x 26 cm. 1 orificio para grifería. Con embellecedor de rebosadero cromo. Lava-mãos compacto, 36 x 26 cm. 1 furo. Com embelezador de ralo cromo. NF 	E4761-00	Blanco / Branco	59,50	6,5



*Accesorios para lavabos y lavamanos Odéon Up: consultar página 46.

ODÉON UP



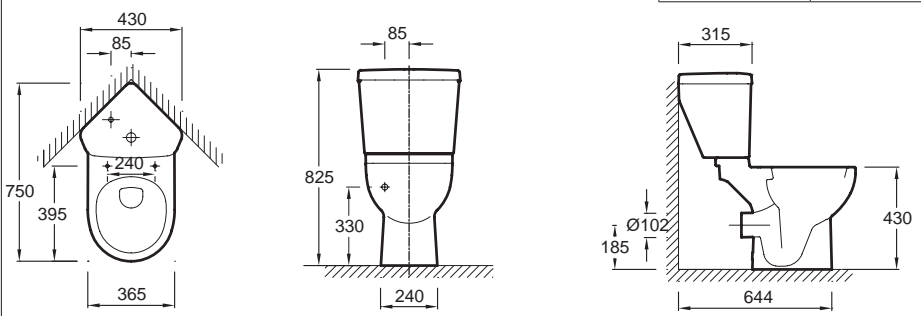


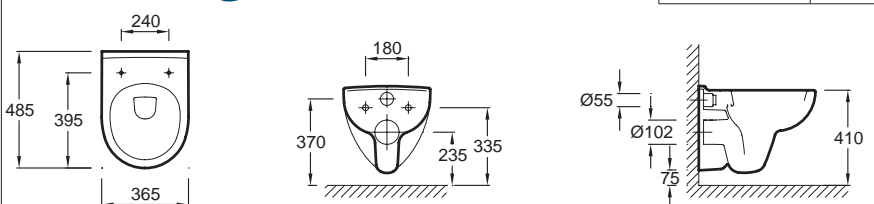
Modelo	Descripción / Descrição	Código	Acabado	Precio (€) / Preço (€)	Kg
 <p>E4733</p>	<ul style="list-style-type: none"> Lavamanos angular, 34 x 34 cm. 1 orificio para grifería. Con sujeción. Con embellecedor de rebosadero cromo. <p><i>Lava-mãos ângular, 34 x 34 cm.</i></p> <p><i>1 furo para torneira. Com sujeição.</i></p> <p><i>Com embelezador de rebosadura cromo.</i> </p> 	E4733-00	Blanco / Branco	96,70	7
 <p>E4756</p>	<ul style="list-style-type: none"> Lavabo de empotrar, 56 x 44 cm. 1 orificio para grifería. Con embellecedor de rebosadero cromo. <p><i>Lavatório de embutir, 56 x 44 cm.</i></p> <p><i>1 furo para torneira.</i></p> <p><i>Com embelezador de rebosadura cromo.</i> </p> 	E4756-00	Blanco / Branco	120,30	12,5
 <p>E1357</p>	<ul style="list-style-type: none"> Lavabo de encastrar bajo encimera, 52 x 45 cm. 1 orificio y 2 premarcados. Sin fijación. Sin embellecedor de rebosadero cromo. <p><i>Lavatório de encastrar baixo bancada, 52 x 45 cm.</i></p> <p><i>1 furo e 2 pré-marcados. Sem fixação.</i></p> <p><i>Sem embelezador de rebosadura cromo.</i> </p> 	E1357-00	Blanco / Branco	135,70	11,6

*Accesorios para lavabos y lavamanos Odéon Up: consultar página 46.

ODÉON UP


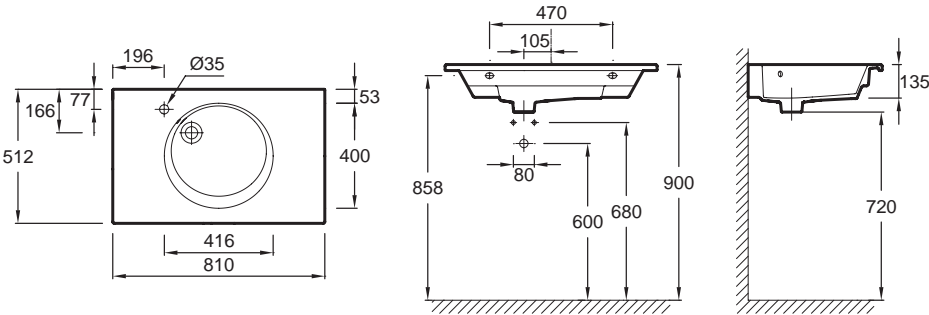

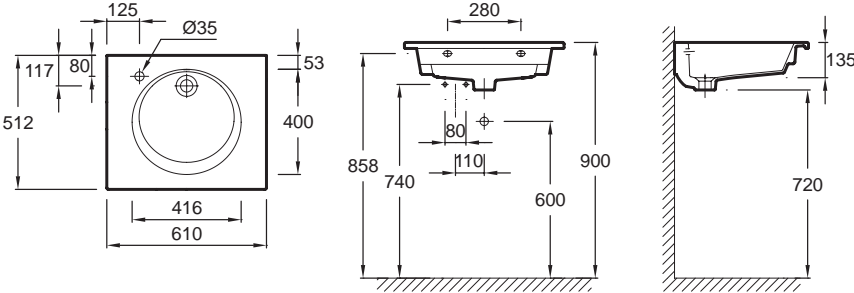
Modelo	Descripción / Descrição	Código	Acabado	Precio (€) / Preço (€)	Kg
	ACCESORIOS PARA LAVABOS Y LAVAMANOS ODÉON UP				
	• Toallero en acero cromado para lavabo plano E4779. <i>Toalheiro em aço cromado para lavatório plano E4779.</i>	E4698-39R	Gris metalizado / Cinza metalizado	165,70	2,2
	• Toallero en acero cromado para lavabo plano E4730. <i>Toalheiro em aço cromado para lavatório plano E4730.</i>	E4725-39R	Gris metalizado / Cinza metalizado	157,70	3
	• Toallero en acero cromado para lavabo plano E4731. <i>Toalheiro em aço cromado para lavatório plano E4731.</i>	E4726-39R	Gris metalizado / Cinza metalizado	146,20	2,7
	• Toallero en acero cromado para lavabo plano E4796. <i>Toalheiro em aço cromado para lavatório plano E4796.</i>	E4797-39R	Gris metalizado / Cinza metalizado	138,10	2,2
	• Toallero lateral en gris metalizado para lavabo plano E4494. <i>Toalheiro lateral em cinza metalizado para lavatório plano E4494.</i>	E4497-39R	Gris metalizado / Cinza metalizado	129,50	0,8
	• Toallero en acero cromado para lavabo plano E4732. <i>Toalheiro em aço cromado para lavatório plano E4732.</i>	E4727-39R	Gris metalizado / Cinza metalizado	130,60	2,1
	• Toallero en acero cromado para lavabos planos E4757G y E4758G. <i>Toalheiro em aço cromado para lavatórios planos E4757G e E4758G.</i>	E4691-39R	Gris metalizado / Cinza metalizado	124,20	0,9
	• Toallero en acero cromado para lavabo plano E4778. <i>Toalheiro em aço cromado para lavatório plano E4778.</i>	E4697-39R	Gris metalizado / Cinza metalizado	127,50	2,2
	• Toallero en acero cromado para lavabo E4754C, E4736, E4737, E4700 y E4755G. <i>Toalheiro em aço cromado para lavatório E4754C, E4736, E4737, E4700 e E4755G.</i>	E4729-39R	Gris metalizado / Cinza metalizado	104,10	0,9
	• Toallero en acero cromado para lavamanos E4701. <i>Toalheiro em aço cromado para lava-mãos E4701.</i>	E4721-39R	Gris metalizado / Cinza metalizado	94,70	1
	• Toallero en acero cromado para lavamanos E4799G y E4759G. <i>Toalheiro em aço cromado para lava-mãos E4799G e E4759G.</i>	E4692-39R	Gris metalizado / Cinza metalizado	94,70	0,9
	• Juego de 2 pies regulables para lavabos planos. <i>Jogo de 2 pés reguláveis para lavatórios planos.</i>	E4724-39R	Gris metalizado / Cinza metalizado	124,20	2,1
		E4724-CP	Cromo brillante / Cromo brilhante	195,70	2,1
	• Pedestal para lavabos planos y lavabos. <i>Coluna para lavatórios planos e lavatórios.</i>	18565W-00	Blanco / Branco	57,50	11
	• Cubre sifón para lavabos planos y lavabos. <i>Meia coluna para lavatórios planos e lavatórios.</i>	18566W-00	Blanco / Branco	55,30	6,7
	• Cubre sifón para lavamanos. <i>Meia coluna para lava-mãos.</i>	19087D-00	Blanco / Branco	78,60	3,9
	• Sifón «design» - modelo corto - regulable en altura con embellecedor. <i>Sifão visto "design" curto, regulável em altura com embelezador mural.</i>	E78297-CP	Cromo brillante / Cromo brilhante	64,50	0,6
	• Sifón «design» - modelo largo - regulable en altura con embellecedor. <i>Sifão visto "design" longo, regulável em altura com embelezador mural.</i>	E78291-CP	Cromo brillante / Cromo brilhante	97,70	1
	• Embellecedor de rebosadero. <i>Emboldador de estouro.</i>	E4061-CP	Cromo brillante / Cromo brilhante	6,00	0

ODÉON UP



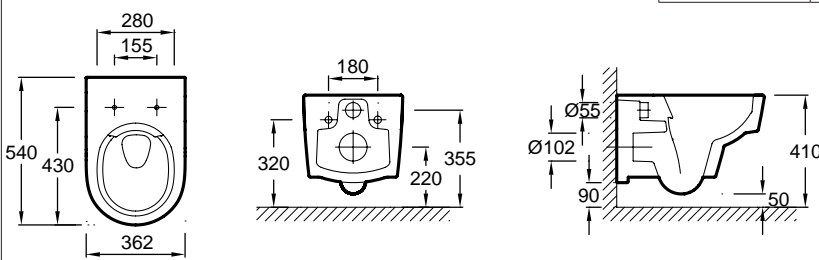


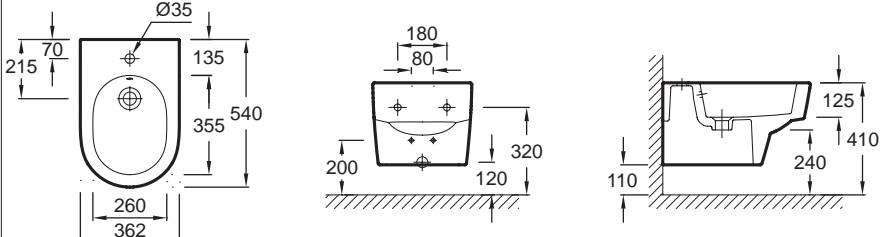
Modelo	Descripción / Descrição	Código	Acabado	Precio (€) / Preço (€)	Kg		
 <p>18557K</p> 	<ul style="list-style-type: none"> Inodoro compacto S/H para cisterna angular, 59 x 36,5 cm. Altura confort 43 cm. Con kit de fijación. Preparado para doble descarga 3/6 L. <i>Bacia compacto S/H para cisterna angular, 59 x 36,5 cm. Altura confort 43 cm. Com kit de fixação. Preparado para dupla descarga 3/6 L. NF</i> Cisterna angular completa montada de fábrica con descargador de botón pulsador 3/6 L, de ahorro de agua y grifo silencioso. Alimentación lateral. Sistema de montaje rápido inodoro-cisterna. <i>Cisterna angular completa montada de fábrica com botão pulsador para desgarga 3/6 L. Poupança de água e torneira silenciosa. Entrada lateral. Sistema de montagem rápido Bacia-cisterna. NF</i> Cisterna angular completa montada de fábrica con descargador de botón pulsador 3/6 L, de ahorro de agua y grifo silencioso. Alimentación fondo. Sistema de montaje rápido inodoro-cisterna. <i>Cisterna angular completa montada de fábrica com botão pulsador para desgarga 3/6 L. Poupança de água e torneira silenciosa. Entrada por baixo. Sistema de montagem rápido Bacia-cisterna.</i> Asiento Thermodur con bisagras metálicas inoxidables. <i>Assento Thermodur com dobradiças metálicas inoxidáveis. NF</i> Asiento Thermodur desmontable de descenso progresivo con bisagras metálicas inoxidables. <i>Assento Thermodur desmontável de descenso progressivo com dobradiças metálicas inoxidáveis. NF</i> 	<p>18557K-00</p> <p>E4718-00</p> <p>E4741-00</p> <p>E70009-00</p> <p>E70011-00</p>	<p>Blanco / Branco</p> <p>Blanco / Branco</p> <p>Blanco / Branco</p> <p>Blanco / Branco</p> <p>Blanco / Branco</p>	<p>216,50</p> <p>202,60</p> <p>202,60</p> <p>44,20</p> <p>64,20</p>	<p>26,4</p> <p>15,2</p> <p>15,2</p> <p>1,9</p> <p>2</p>		
							
	 <p>E4705</p> 	<ul style="list-style-type: none"> Inodoro suspendido compacto, 48,5 x 36,5 cm. Preparado para doble descarga 3/6 litros. <i>Bacia suspensa compacto, 48,5 x 36,5 cm. Preparado para dupla descarga 3/6 litros. NF</i> Asiento Thermodur con bisagras metálicas inoxidables. <i>Assento Thermodur com dobradiças metálicas inoxidáveis. NF</i> Asiento Thermodur desmontable de descenso progresivo con bisagras metálicas inoxidables. <i>Assento Thermodur desmontável de descenso progressivo com dobradiças metálicas inoxidáveis. NF</i> 	<p>E4705-00</p> <p>E70009-00</p> <p>E70011-00</p>	<p>Blanco / Branco</p> <p>Blanco / Branco</p> <p>Blanco / Branco</p>	<p>212,20</p> <p>44,20</p> <p>64,20</p>	<p>16</p> <p>1,9</p> <p>2</p>	
							

▲ Modelo y/o colores disponible hasta fin de existencias. / Modelo e/ou cores disponível até fim stock.



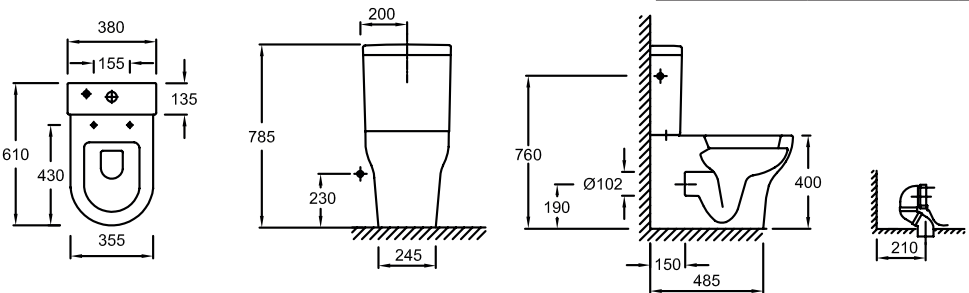

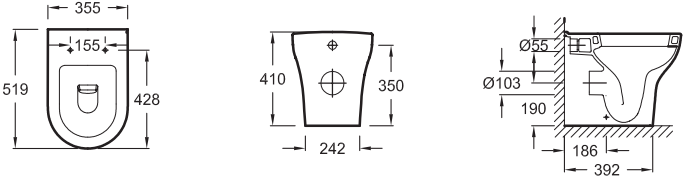
ODÉON RIVE GAUCHE

Modelo	Descripción / Descrição	Código	Acabado	Precio (€) / Preço (€)	Kg
 EXAW112-Z	<ul style="list-style-type: none"> Lavabo plano cerámico 81 x 51 cm, no rectificado. Autoportante. 1 orificio para grifería. Tapa de desagüe cerámica. Con embellecedor de rebosadero cromo. <i>Lavatório plano cerâmico 81 x 51 cm, não retificada. Autoportante. 1 furo para torneira. Tampas de drenagem de cerâmica. Com embelezador de rebosadura cromo.</i> 	EXAW112-00	Blanco / Branco	200,00	0
	<ul style="list-style-type: none"> Lavabo plano cerámico 81 x 51 cm, rectificado. Autoportante. 1 orificio para grifería. Tapa de desagüe cerámica. Con embellecedor de rebosadero cromo. Solicitar con EB2512-RX, EB2522-RX, EB2532-RX o EB2515-RX. <i>Lavatório plano de cerâmica 81 x 51 cm, retificada. Autoportante. 1 furo para torneiras. Tampas de drenagem de cerâmica. Com embelezador de rebosadura cromo. Encomende com EB2512-RX, EB2522-RX, EB2532-RX ou EB2515-RX.</i> 	EXAW112-Z-00	Blanco / Branco	230,00	0
 <p>Cotas no válidas para instalación con mueble / Dimensões não válidas para a instalação com mobiliário.</p>					
 EXBA112-Z	<ul style="list-style-type: none"> Lavabo plano cerámico, 61 x 51 cm, rectificado. Autoportante. 1 orificio para grifería. Tapa de desagüe cerámica. Con embellecedor de rebosadero cromo. Solicitar con EB2510-RX, EB2520-RX o EB2530-RX. <i>Lavatório plano cerâmico 61 x 51 cm, não retificada. 61 x 51 cm. Autoportante. 1 furo para torneira. Tampas de drenagem de cerâmica. Com embelezador de rebosadura cromo. Encomende com EB2510-RX, EB2520-RX ou EB2530-RX.</i> 	EXBA112-00	Blanco / Branco	170,00	0
	<ul style="list-style-type: none"> Lavabo plano cerámico, 61 x 51 cm, rectificado. Autoportante. 1 orificio para grifería. Tapa de desagüe cerámica. Con embellecedor de rebosadero cromo. Solicitar con EB2510-RX, EB2520-RX o EB2530-RX. <i>Lavatório plano de cerâmica 61 x 51 cm, retificada. Autoportante. 1 furo para torneiras. Tampas de drenagem de cerâmica. Com embelezador de rebosadura cromo. Encomende com EB2510-RX, EB2520-RX o EB2530-RX.</i> 	EXBA112-Z-00	Blanco / Branco	200,00	0
 <p>Cotas no válidas para instalación con mueble / Dimensões não válidas para a instalação com mobiliário.</p>					
ACCESORIOS PARA LAVABOS Y LAVAMANOS ODÉON RIVE GAUCHE					
<ul style="list-style-type: none"> Juego de 2 pies regulables para lavabos planos. <i>Jogo de 2 pés reguláveis para lavatórios planos.</i> 		E4724-39R	Gris metalizado / Cinza metalizado	124,20	2,1
		E4724-CP	Cromo brillante / Cromo brilhante	195,70	2,1
<ul style="list-style-type: none"> Sifón «design» - modelo corto - regulable en altura con embellecedor. <i>Sifão visto "design" curto, regulável em altura com embelezador mural.</i> 		E78297-CP	Cromo brillante / Cromo brilhante	64,50	0,6
<ul style="list-style-type: none"> Sifón «design» - modelo largo - regulable en altura con embellecedor <i>Sifão visto "design" longo, regulável em altura com embelezador mural.</i> 		E78291-CP	Cromo brillante / Cromo brilhante	97,70	1

ODÉON RIVE GAUCHE



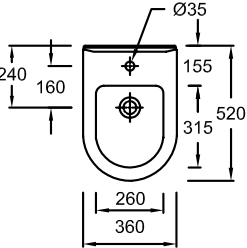
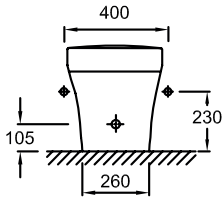
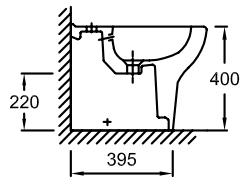
Modelo	Descripción / Descrição	Código	Acabado	Precio (€) / Preço (€)	Kg
 <p>EDR102</p> 	<ul style="list-style-type: none"> Inodoro suspendido SIN BRIDA, 54 x 36,2 cm. Preparado para doble descarga y bajo consumo 2,6/4 litros o consumo estándar 3/6 litros. Suministrado con kit de fijaciones murales RTA188NF. <i>Bacia suspensa SEM BRAÇAEIRA, 54 x 36,2 cm. Preparado para descarga dupla e baixo consumo 2,6/4 L ou consumo padrão 3/6 L. Fornecido com kit de montagem na parede RTA188NF.</i> Asiento Thermodur, bisagras inox. <i>Assento Thermodur, dobradiças de aço inoxidável.</i> Asiento Thermodur extra-plano de descenso progresivo y desmontable. Bisagras metálicas. <i>Assento Thermodur extra-plano para descida progressiva e removível. Dobradiças de metal.</i> Asa para asiento slim E24889. <i>Alça para assento fino E24889.</i> 	EDR102-00	Blanco / Branco	234,90	20,7
		E24888-00	Blanco / Branco	57,10	2,7
		E24889-00	Blanco / Branco	82,40	3,6
		E21562-CP	Cromo brillante / Cromo brilhante	22,80	0
					
 <p>EMG0002</p> 	<ul style="list-style-type: none"> Bidé suspendido, 54 x 36,2 cm. 1 orificio para grifería. Embellecedor de rebosadero incluido. Suministrado con kit de fijación mural RTA188NF. <i>Bidê suspenso, 54 x 36,2 cm. 1 furo para torneiras. Embellisher estouro incluido. Fornecido com kit de montagem na parede RTA188NF.</i> 	EMG0002-00	Blanco / Branco	208,10	20
					

SERENITY


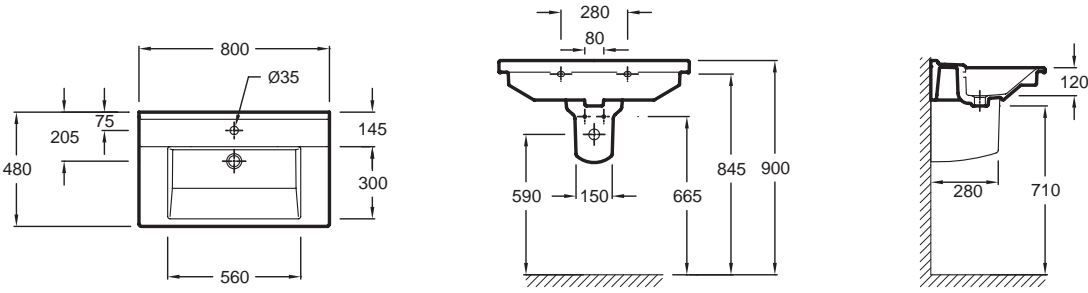

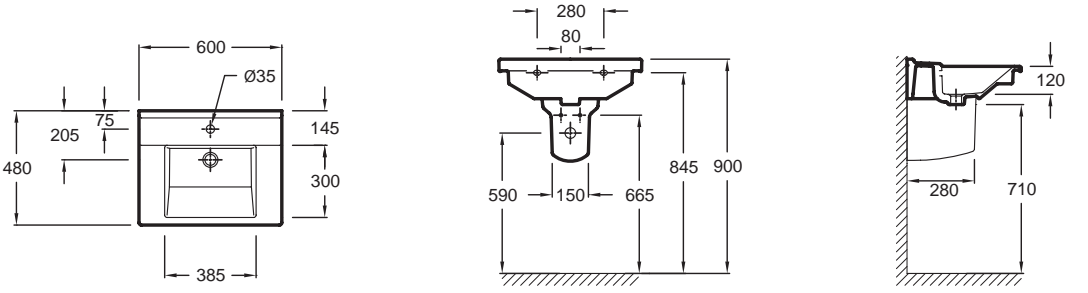

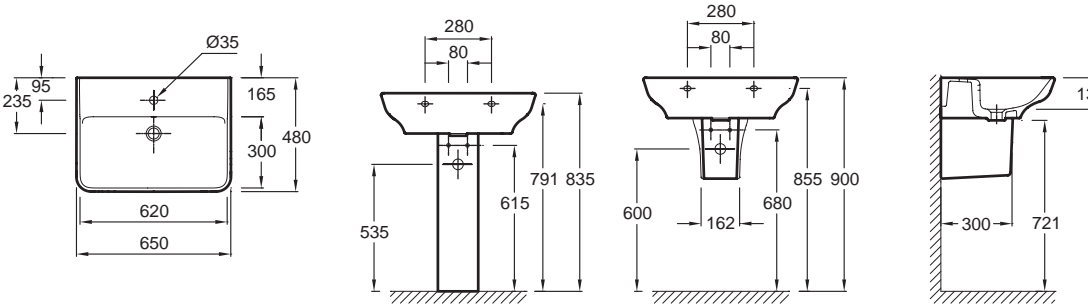
Modelo	Descripción / Descrição	Código	Acabado	Precio (€) / Preço (€)	Kg
 <p>UJAA102 + E21746</p>	<ul style="list-style-type: none"> Inodoro compacto, salida dual, carenado hasta la pared, 61 x 35,5 cm. Preparado para doble descarga y bajo consumo 2,6/4 L. Con kit de fijación a suelo disimulada y pasos laterales de latiguillos. <p><i>Bacia compacta, saída dupla, carenado, 61 x 35,5 cm. Preparado para descarga dupla e baixo consumo 2,6/4 L. Com kit de fixação de piso oculto e passagens laterais de mangueiras.</i></p>	UJAA102-00	Blanco / Branco	155,10	0
 <p>UJAA102 + E22864</p>	<ul style="list-style-type: none"> Cisterna completa montada de fábrica con descargador de botón pulsador 2,6/4 litros de ahorro de agua y grifo silencioso. Alimentación fondo. Sistema de montaje rápido inodoro-cisterna. <p><i>Cisterna completa montada de fábrica com botão pulsador para descarga 2,6/4 litros. Poupança de água e torneira silenciosa. Entrada por baixo. Sistema de montagem rápida Bacia-cisterna.</i></p>	ETY232-00	Blanco / Branco	102,30	0
	<ul style="list-style-type: none"> Cisterna completa montada de fábrica con descargador de botón pulsador 2,6/4 litros de ahorro de agua y grifo silencioso. Alimentación lateral. Con kit de fijación inodoro- cisterna. <p><i>Cisterna completa montada de fábrica com botão pulsador para descarga 2,6/4 litros. Poupança de água e torneira silenciosa. Entrada lateral. Sistema de montagem rápida Bacia-cisterna.</i></p>	ETY132-00	Blanco / Branco	102,30	0
	<ul style="list-style-type: none"> Asiento Thermodur de descenso progresivo y desmontable, con bisagras metálicas inoxidables. <p><i>Assento Thermodur de descenso progresivo e desmontável, com dobradiças metálicas inoxidáveis. ⚠</i></p>	E21746-00	Blanco / Branco	66,80	0
	<ul style="list-style-type: none"> Asiento Thermodur extraplano de descenso progresivo y desmontable, con bisagras metálicas inoxidables. <p><i>Assento Thermodur extra liso de descenso progresivo e desmontável, com dobradiças metálicas inoxidáveis.</i></p>	E22864-00	Blanco / Branco	66,80	0
	<ul style="list-style-type: none"> Asiento Thermodur extra plano con bisagras metálicas inoxidables. <p><i>Assento Thermodur extra liso com dobradiças metálicas inoxidáveis.</i></p>	E22865-00	Blanco / Branco	42,70	0
	<ul style="list-style-type: none"> Conexión S/H para inodoro. <p><i>Conexão S/H para Bacia.</i></p>	E6275-NF	Sin acabado / Sem acabamento	10,30	0,4
	<ul style="list-style-type: none"> Conexión S/V para salida 21-22 cm. <p><i>Conexão S/V para saída 21- 22 cm.</i></p>	E6095-NF	Sin acabado / Sem acabamento	8,50	3,7
	<ul style="list-style-type: none"> Varilla corta y placa de fijación mural. <p><i>Vareta comprimida e placa de montagem mural.</i></p>	RTA163NF	Sin acabado / Sem acabamento	6,80	0
					
 <p>EDAF102</p>	<ul style="list-style-type: none"> Taza independiente salida dual, 52 x 35,5 cm. Completamente carenada a pared. Altura 41 cm. Preparada para doble descarga 3/6 L ó 2,6/4 L. Sin asiento. Fijación a suelo disimulada E3078-CP incluida. <p><i>Bacia independente saída dupla, 52 x 35,5 cm. Carenada até à parede. Altura 41 cm. Preparada para dupla descarga baixo consumo 3/6 L ou 2,6/4 L. Sem assento. Kit de fixação dissimulada E3078-CP.</i></p>	EDAF102-00	Blanco / Branco	185,00	0
					

⚠ Modelo y/o colores disponible hasta fin de existencias. / Modelo e/ou cores disponível até fim stock.

SERENITY






Modelo	Descripción / Descrição	Código	Acabado	Precio (€) / Preço (€)	Kg
 <p>EBG0002</p> 	<ul style="list-style-type: none"> • Bidé a suelo compacto, carenado hasta la pared, 52 x 36 cm. 1 orificio para grifería. Con kit de fijación a suelo disimulada y pasos laterales de latiguillos. <i>Bidé a chão carenado até à parede, 52 x 36 cm. 1 furo para torneira. Com kit de fixação de piso oculto e passagens laterais de mangueiras.</i>   	<p>EBG0002-00</p>	<p>Blanco / Branco</p>	<p>102,00</p>	<p>0</p>

STRUKTURA

Modelo	Descripción / Descrição	Código	Acabado	Precio (€) / Preço (€)	Kg
 EXH112	<ul style="list-style-type: none"> Lavabo plano. 80 x 48 cm, autoportante. Realizado 1 orificio y premarcado 3 orificios. Con orificio de rebosadero y embellecedor cromo. Se puede instalar con mueble EB1277. Lavatório plano. 80 x 48 cm, autoportante. 1 furo e 3 pré-marcados. Com ralo e embelezador cromo. Solicitar junto à móvel EB1277. NF 	EXH112-00	Blanco / Branco	191,10	21,9
 <p>Cotas no válidas para instalación con mueble / Dimensões não válidas para a instalação com mobiliário.</p>					
 EXI112	<ul style="list-style-type: none"> Lavabo plano. 60 x 48 cm, autoportante. Realizado 1 orificio y premarcado 3 orificios. Con orificio de rebosadero y embellecedor cromo. Se puede instalar con mueble EB1276. Lavatório plano. 60 x 48 cm, autoportante. 1 furo e 3 pré-marcados. Com ralo e embelezador cromo. Solicitar junto à móvel EB1276. NF 	EXI112-00	Blanco / Branco	148,70	16,5
 <p>Cotas no válidas para instalación con mueble / Dimensões não válidas para a instalação com mobiliário.</p>					
 EGC111	<ul style="list-style-type: none"> Lavabo para instalar sin mueble. 65 x 48 cm, autoportante. 1 orificio para grifería. Con orificio de rebosadero y embellecedor cromo. Lavatório para instalar sin móvel. 65 x 48 cm, autoportante. Com um furo para torneira. Com ralo e embelezador cromo. NF 	EGC111-00	Blanco / Branco	115,90	0
					



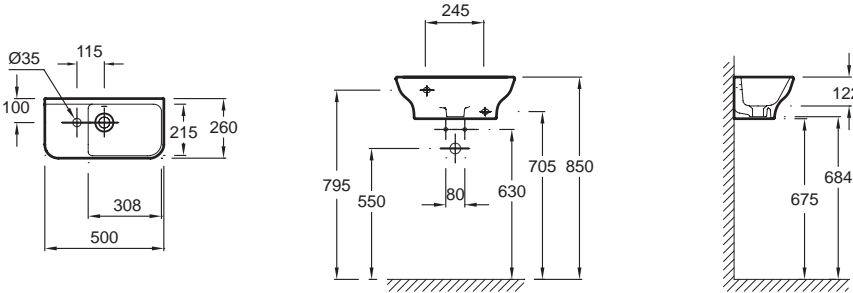



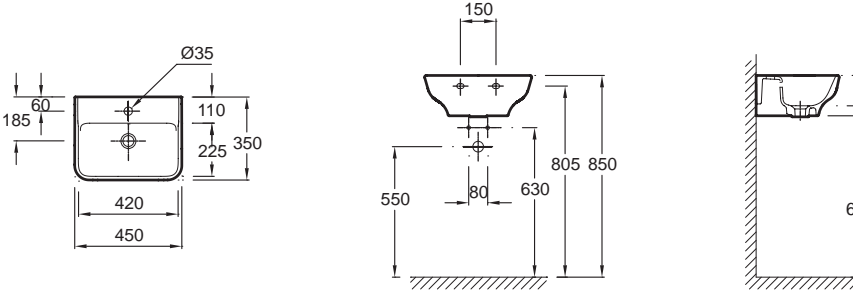
*Accesorios para lavabos Struktura: consultar página 54.

STRUKTURA



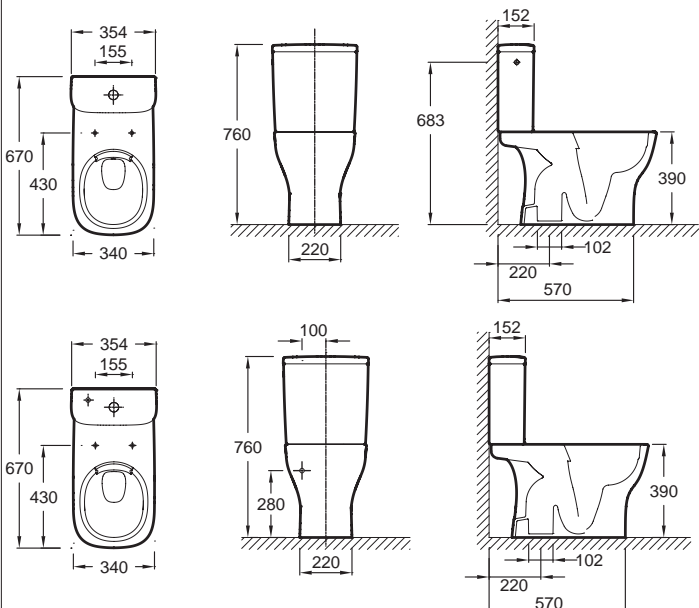
Modelo	Descripción / Descrição	Código	Acabado	Precio (€) / Preço (€)	Kg
 EGD111	<ul style="list-style-type: none"> Lavabo para instalar sin mueble. 60 x 48 cm, autoportante. 1 orificio para grifería. Con orificio de rebosadero y embellecedor cromo. Lavatório para instalar sin móvel. 60 x 48 cm, autoportante. Com um furo para torneira. Com ralo e embelezador cromo. NF 	EGD111-00	Blanco / Branco	71,40	0
 EGE111	<ul style="list-style-type: none"> Lavabo para instalar sin mueble. 55 x 40 cm, autoportante. 1 orificio para grifería. Con orificio de rebosadero y embellecedor cromo. Lavatório para instalar sin móvel. 55 x 40 cm, autoportante. Com um furo para torneira. Com ralo e embelezador cromo. NF 	EGE111-00	Blanco / Branco	65,00	0
 EGF111  	<ul style="list-style-type: none"> Lavabo para instalar sin mueble. 50 x 40 cm, autoportante. 1 orificio para grifería. Con orificio de rebosadero y embellecedor cromo. Lavatório para instalar sin móvel. 50 x 40 cm, autoportante. Com um furo para torneira. Com ralo e embelezador cromo. 	EGF111-00	Blanco / Branco	61,60	0

*Accesorios para lavabos Struktura: consultar página 54.



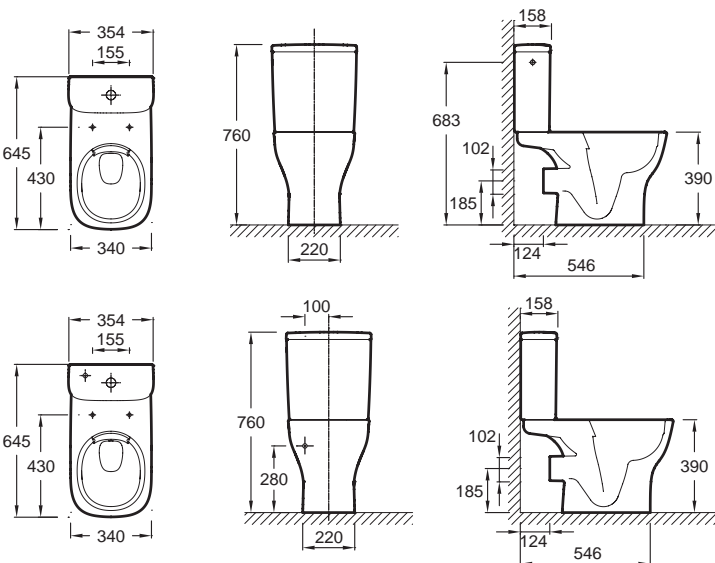
STRUKTURA

Modelo	Descripción / Descrição	Código	Acabado	Precio (€) / Preço (€)	Kg
 <p>EGJ111</p> 	<ul style="list-style-type: none"> Lavamanos cerámico. 50 x 25,5 cm. 1 orificio para grifería. Con orificio de rebosadero y embellecedor cromo. Lava-mãos de cerâmica. 50 x 25,5 cm. 1 furo para torneira. Com orificio de transbordamento e embelezador cromo. 	EGJ111-00	Blanco / Branco	63,90	0
 <p>EGH111</p> 	<ul style="list-style-type: none"> Lavamanos para instalación sin mueble. 45 x 35 cm. 1 orificio para grifería. Con orificio de rebosadero y embellecedor cromo. Lava-mãos para instalar sin móvel. 45 x 35 cm. Com 1 furo para torneira. Com furo de ralo e embelezador cromo.  	EGH111-00	Blanco / Branco	56,40	10
<p>ACCESORIOS PARA LAVABOS Y LAVAMANOS STRUKTURA</p> <ul style="list-style-type: none"> Toallero 80 cm. para lavabos planos. Gris metalizado brillante. <i>Toalheiro 80 cm. para lavatórios planos. Cinza metalizado brilhante.</i> Toallero 60 cm. para lavabos planos. Gris metalizado brillante. <i>Toalheiro 60 cm. para lavatórios planos. Cinza metalizado brilhante.</i> Pedestal para lavabos planos y lavabos. <i>Coluna para lavatórios planos e lavatórios.</i> Cubre sifón para lavabo EXH112, EXI112, EGE111, E1998, E4159 y E4158. <i>Meia coluna para lavatórios EXH112, EXI112, EGE111, E1998, E4159 y E4158.</i> Cubre sifón para lavabos E4779, E4730, E4731, E4796, E4732, E4758G, E4757G, E4778, E4754C, E4736, E4737, E4700, EGC111 y EGD111. <i>Meia coluna para lavatórios E4779, E4730, E4731, E4796, E4732, E4758G, E4757G, E4778, E4754C, E4736, E4737, E4700, EGC111 y EGD111.</i> Sifón «design» - modelo corto - regulable en altura con embellecedor. <i>Sifão visto "design" curto, regulável em altura com embelezador mural.</i> 		E4926-ST	Acero inoxidable / Aço inoxidável	60,50	0,7
		E4927-ST	Acero inoxidable / Aço inoxidável	50,80	0,6
		18565W-00	Blanco / Branco	57,50	11
		19085D-00	Blanco / Branco	54,20	5,5
		18566W-00	Blanco / Branco	55,30	6,7
		E78297-CP	Cromo brillante / Cromo brilhante	64,50	0,6






STRUKTURA

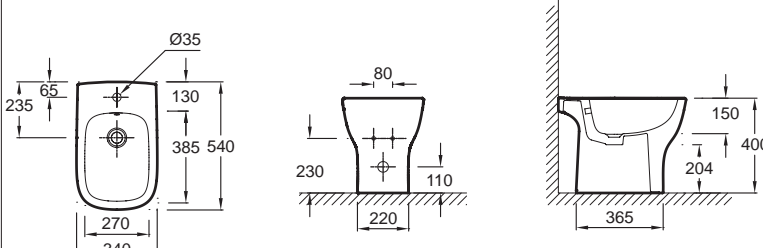
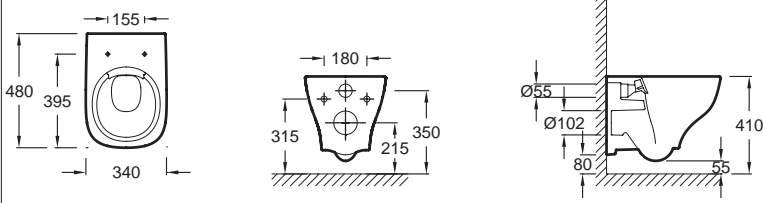
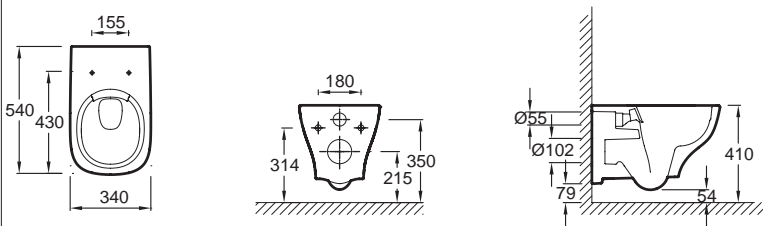
Modelo	Descripción / Descrição	Código	Acabado	Precio (€) / Preço (€)	Kg
 <p>UJH101</p> 	<ul style="list-style-type: none"> Inodoro SIN BRIDA salida vertical. 67 x 34 cm. Preparado para doble descarga y bajo consumo 2,6/4 L o consumo estándar de 3/6 L. Con fijación incluida. <i>Bacia SEM BRAÇAEIRA saída vertical.</i> 67 x 34 cm. <i>Preparado para descarga dupla e baixo consumo de 2,6/4 litros ou consumo padrão de 3/6 litros.</i> <i>Com a fixação incluída.</i> NF 	UJH101-00	Blanco / Branco	117,50	0
	<ul style="list-style-type: none"> Cisterna completa montada de fábrica con descargador de botón pulsador 2,6/4 L. Ahorro de agua y grifo silencioso. Alimentación lateral. Sistema de montaje rápido inodoro-cisterna. <i>Cisterna completa montada de fábrica com botão pulsador para descarga 2,6/4 litros. Poupança de água e torneira silenciosa. Entrada lateral. Sistema de montagem rápida Bacia-cisterna.</i> 	ETE131-00	Blanco / Branco	69,30	0
	<ul style="list-style-type: none"> Cisterna completa montada de fábrica con descargador de botón pulsador 2,6/4 L. Ahorro de agua y grifo silencioso. Alimentación fondo. <i>Cisterna completa montada de fábrica com botão pulsador para descarga 2,6/4 L. Poupança de água e torneira silenciosa. Entrada por baixo.</i> 	ETE231-00	Blanco / Branco	69,30	0
	<ul style="list-style-type: none"> Asiento Thermodur con bisagras metálicas. <i>Assento Thermodur com dobradiças de metal.</i> 	E4270-00	Blanco / Branco	40,50	1,9
	<ul style="list-style-type: none"> Asiento Thermodur con descenso progresivo y desmontable, bisagras metálicas. <i>Assento Thermodur com descenso progressivo e desmontável e com dobradiças de metal.</i> 	E70024-00	Blanco / Branco	66,20	0
	<ul style="list-style-type: none"> Asiento Thermodur extra-plano con descenso progresivo y desmontable, bisagras metálicas. <i>Assento Thermodur com extra liso com descenso progressivo e desmontável e com dobradiças de metal.</i> 	E20606-00	Blanco / Branco	92,70	0
					

STRUKTURA


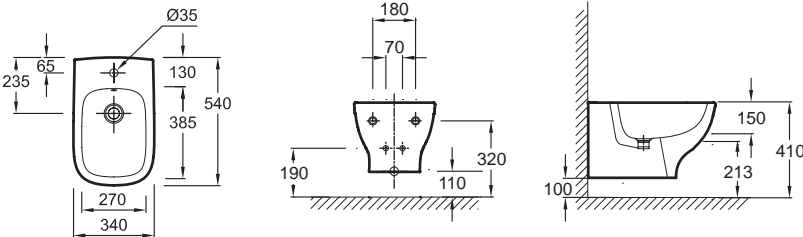
Modelo	Descripción / Descrição	Código	Acabado	Precio (€) / Preço (€)	Kg
 <p>UJX101</p> 	<ul style="list-style-type: none"> • Inodoro SIN BRIDA salida horizontal. 64,5 x 34 cm. Preparado para doble descarga y bajo consumo, 2,6/4 litros o consumo estándar 3/6 L. Con fijación. <i>Bacia SEM BRAÇAEIRA saída horizontal. 64,5 x 34 cm. Preparado para descarga dupla e baixo consumo 2,6/4 litros ou consumo padrão 3/6 litros. Com kit de fixação lateral.</i> 	UJX101-00	Blanco / Branco	117,50	27
	<ul style="list-style-type: none"> • Cisterna completa montada de fábrica con descargador de botón pulsador 2,6/4 L. Ahorro de agua y grifo silencioso. Alimentación lateral. Sistema de montaje rápido inodoro-cisterna. <i>Cisterna completa montada de fábrica com botão pulsador para descarga 2,6/4 litros. Poupança de água e torneira silenciosa. Entrada lateral. Sistema de montagem rápida Bacia-cisterna.</i> 	ETE131-00	Blanco / Branco	69,30	0
	<ul style="list-style-type: none"> • Cisterna completa montada de fábrica con descargador de botón pulsador 2,6/4 L. Ahorro de agua y grifo silencioso. Alimentación fondo. <i>Cisterna completa montada de fábrica com botão pulsador para descarga 2,6/4 L. Poupança de água e torneira silenciosa. Entrada por baixo.</i> 	ETE231-00	Blanco / Branco	69,30	0
	<ul style="list-style-type: none"> • Asiento Thermodur con bisagras metálicas. <i>Assento Thermodur com dobradiças de metal.</i> 	E4270-00	Blanco / Branco	40,50	1,9
	<ul style="list-style-type: none"> • Asiento Thermodur con descenso progresivo y desmontable, bisagras metálicas. <i>Assento Thermodur com descenso progressivo e desmontável e com dobradiças de metal.</i> 	E70024-00	Blanco / Branco	66,20	0
	<ul style="list-style-type: none"> • Asiento Thermodur extra-plano con descenso progresivo y desmontable, bisagras metálicas. <i>Assento Thermodur com extra liso com descenso progressivo e desmontável e com dobradiças de metal.</i> 	E20606-00	Blanco / Branco	92,70	0
					

STRUKTURA




Modelo	Descripción / Descrição	Código	Acabado	Precio (€) / Preço (€)	Kg
 <p>EDE101</p> 	<ul style="list-style-type: none"> Inodoro suspendido SIN BRIDA. 54 x 34 cm. Preparado para doble descarga y bajo consumo 2,6/4 litros o consumo estándar de 3/6 litros. <i>Bacia suspenso SEM BRAÇAEIRA. 54 x 34 cm. Preparado para descarga dupla e baixo consumo de 2,6/4 litros ou consumo padrão de 3/6 litros.</i> Asiento Thermodur con bisagras metálicas. <i>Assento Thermodur com dobradiças de metal.</i> Asiento Thermodur con descenso progresivo y desmontable, bisagras metálicas. <i>Assento Thermodur com descenso progressivo e desmontável e com dobradiças de metal.</i> Asiento Thermodur extra-plano con descenso progresivo y desmontable, bisagras metálicas. <i>Assento Thermodur com extra liso com descenso progressivo e desmontável e com dobradiças de metal.</i> 	EDE101-00	Blanco / Branco	133,90	25
		E4270-00	Blanco / Branco	40,50	1,9
		E70024-00	Blanco / Branco	66,20	0
		E20606-00	Blanco / Branco	92,70	0
 <p>EDF101</p> 	<ul style="list-style-type: none"> Inodoro suspendido compacto SIN BRIDA. 48 x 34 cm. Preparado para doble descarga y bajo consumo 2,6/4 L o consumo estándar 3/6 L. Kit de fijación mural no suministrado. <i>Bacia suspenso compacta SEM BRAÇAEIRA. 48 x 34 cm. Preparado para descarga dupla e baixo consumo 2,6/4 L ou consumo padrão 3/6 L. Kit de fixação de parede não fornecido.</i> Asiento compacto Thermodur, bisagras metálicas. <i>Assento Thermodur compacto, com dobradiças de metal.</i> Asiento Thermodur compacto extra-plano con descenso progresivo y desmontable, bisagras metálicas. <i>Assento Thermodur compacto com extra liso, com descenso progressivo e desmontável e com dobradiças de metal.</i> 	EDF101-00	Blanco / Branco	164,80	19
		E4272-00	Blanco / Branco	44,30	0
		E70025-00	Blanco / Branco	61,80	0
 <p>EBC0001</p>	<ul style="list-style-type: none"> Bidé a suelo. 54 x 34 cm. 1 orificio. Con fijaciones disimuladas. <i>Bidé de chão. 54 x 34 cm. 1 furo. Com fechos ocultos.</i> 	EBC0001-00	Blanco / Branco	76,60	0





STRUKTURA

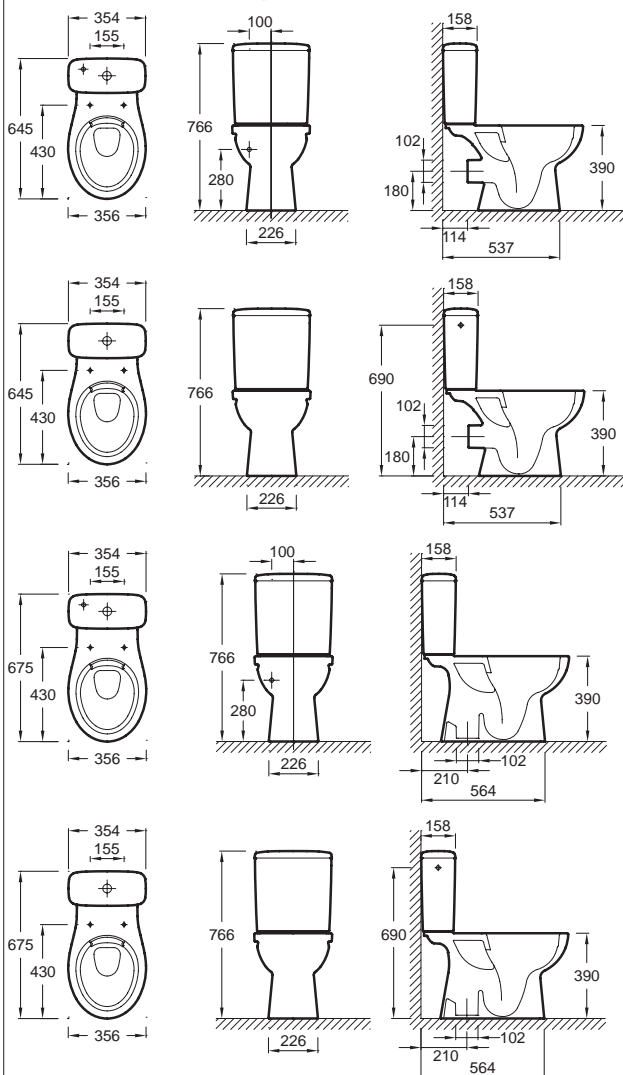
Modelo	Descripción / Descrição	Código	Acabado	Precio (€) / Preço (€)	Kg
 <p>EMC0001</p>	<ul style="list-style-type: none"> • Bidé suspendido. 54 x 34 cm. 1 orificio. <i>Bacia suspenso. 54 x 34 cm. 1 furo.</i> 	EMC0001-00	Blanco / Branco	103,00	0

NEW OLA



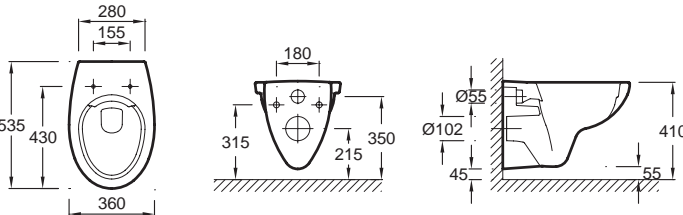


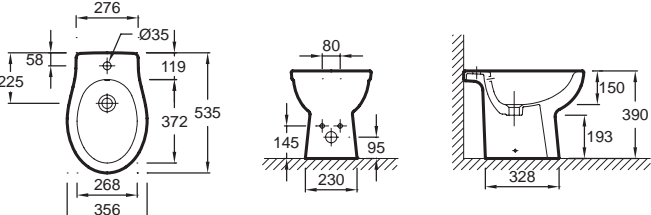

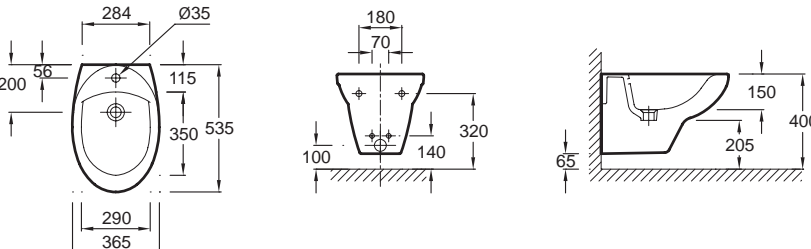
Modelo	Descripción / Descrição	Código	Acabado	Precio (€) / Preço (€)	Kg
 <p>E1998</p>	<ul style="list-style-type: none"> • Lavabo, 66 x 52,5 cm, autoportante. 1 orificio para grifería. Con fijaciones. <i>Lavatório, 66 x 52,5 cm, autoportante. 1 furo. Com fixações.</i> NF • Lavabo, 60 x 47 cm, autoportante. 1 orificio para grifería. Con fijaciones. <i>Lavatório, 60 x 47 cm, autoportante. 1 furo. Com fixações.</i> NF • Lavabo, 55 x 45 cm, autoportante. 1 orificio para grifería. Con fijaciones. <i>Lavatório. 55 x 45 cm, autoportante. 1 furo. Com fixações.</i> NF • Pedestal. <i>Coluna.</i> • Cubre sifón. <i>Meia coluna.</i> 	<p>E1998-00</p> <p>E4159-00</p> <p>E4158-00</p> <p>15537K-00</p> <p>19085D-00</p>	<p>Blanco / Branco</p> <p>Blanco / Branco</p> <p>Blanco / Branco</p> <p>Blanco / Branco</p> <p>Blanco / Branco</p>	<p>52,00</p> <p>50,80</p> <p>50,80</p> <p>37,20</p> <p>54,20</p>	<p>17,5</p> <p>13,8</p> <p>12,9</p> <p>9,4</p> <p>5,5</p>
 <p>E4152</p>	<ul style="list-style-type: none"> • Lavamanos, 45 x 35 cm. 1 orificio para grifería. Con fijaciones. <i>Lava-mãos, 45 x 35 cm. 1 furo. Com fixações.</i> NF • Cubre sifón para lavamanos. <i>Meia coluna para lava-mãos.</i> 	<p>E4152-00</p> <p>19087D-00</p>	<p>Blanco / Branco</p> <p>Blanco / Branco</p>	<p>38,40</p> <p>78,60</p>	<p>8,2</p> <p>3,9</p>
 <p>E4155</p>	<ul style="list-style-type: none"> • Lavabo de empotrar, 56 x 43 cm. 1 orificio para grifería. <i>Lavatório de embutir, 56 x 43 cm. 1 furo para torneira.</i> NF 	<p>E4155-00</p>	<p>Blanco / Branco</p>	<p>70,10</p>	<p>7,8</p>

NEW OLA






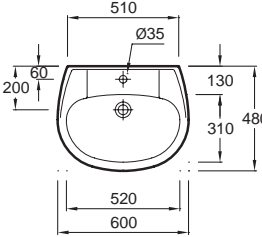
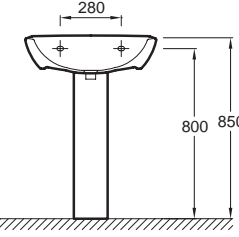
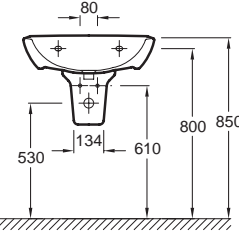
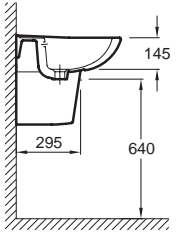
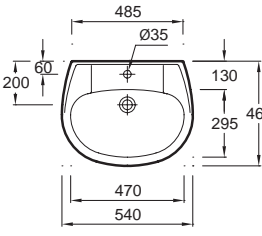
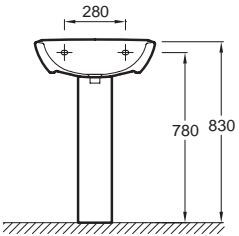
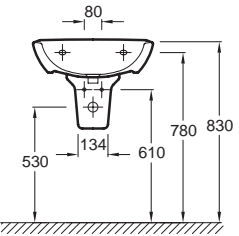
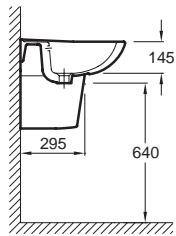
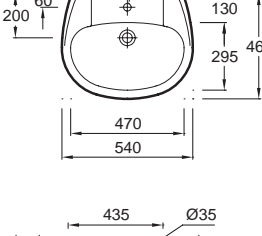
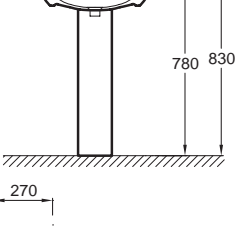
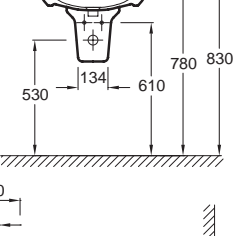
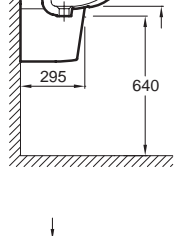
Modelo	Descripción / Descrição	Código	Acabado	Precio (€) / Preço (€)	Kg
 <p>UJV101</p> 	<ul style="list-style-type: none"> • Inodoro SIN BRIDA salida horizontal. 64,4 x 35,6 cm. Preparado para doble descarga 3/6L y 2,6/4 L. Fijación incluida. <i>Bacia SEM BRAÇAEIRA saída horizontal. 64,4 x 35,6 cm. Preparado para descarga dupla 3/6 L e 2,6/4 L. Com a fixação incluída. NF</i> • Inodoro SIN BRIDA salida vertical. 64,4 x 35,6 cm. Preparado para doble descarga 3/6L y 2,6/4 L. Con fijación incluida. <i>Bacia SEM BRAÇAEIRA saída vertical. 64,4 x 35,6 cm. Preparado para descarga dupla 3/6 L e 2,6/4 L. Com a fixação incluída. NF</i> • Cisterna completa con descargador de 2,6/4 L de ahorro de agua, alimentación lateral. <i>Cisterna completa com botão de 2,6/4 L de poupança de água, entrada lateral.</i> • Cisterna completa con descargador de 2,6/4 L de ahorro de agua, alimentación fondo. <i>Cisterna completa com botão de 2,6/4 L de poupança de água, entrada por baixo.</i> • Asiento Thermodur, bisagras metálicas. <i>Assento Thermodur, dobradiças metálicas. NF</i> • Asiento Thermodur de descenso progresivo con bisagras metálicas inoxidables. Desmontable. <i>Assento Thermodur de descenso progresivo com dobradiças metálicas inoxidáveis. Desmontável. NF</i> 	<p>UJV101-00</p> <p>UJW101-00</p> <p>ETB131-00</p> <p>ETB231-00</p> <p>E4267-00</p> <p>E70021-00</p>	<p>Blanco / Branco</p> <p>Blanco / Branco</p> <p>Blanco / Branco</p> <p>Blanco / Branco</p> <p>Blanco / Branco</p> <p>Blanco / Branco</p>	<p>85,30</p> <p>85,30</p> <p>65,70</p> <p>65,70</p> <p>40,50</p> <p>66,30</p>	<p>22,1</p> <p>23,6</p> <p>11,4</p> <p>11,4</p> <p>1,9</p> <p>1,9</p>




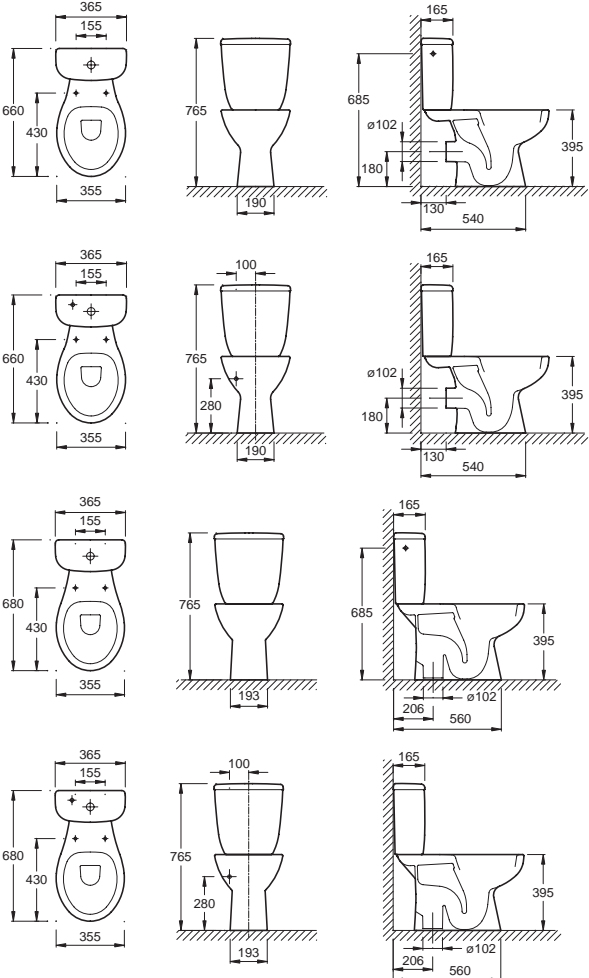


NEW OLA




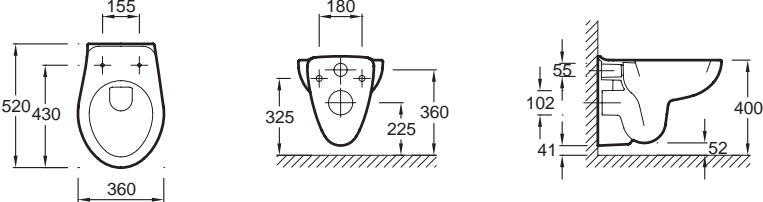

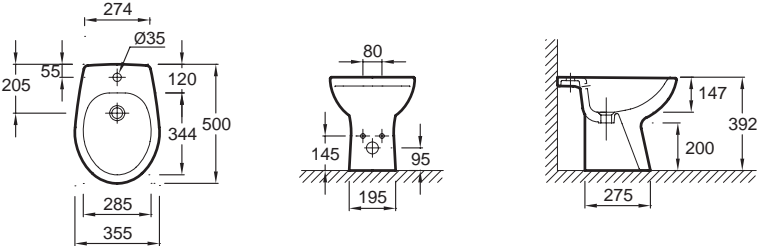
Modelo	Descripción / Descrição	Código	Acabado	Precio (€) / Preço (€)	Kg
 <p>EDV101</p> 	<ul style="list-style-type: none"> Inodoro SIN BRIDA suspendido. 53,5 x 36 cm. Preparado para doble descarga 3/6 L. <i>Bacia SEM BRAÇAEIRA suspenso. 53,5 x 36 cm. Preparado para descarga dupla 3/6 L. NF</i> Asiento Thermodur, bisagras metálicas. <i>Assento Thermodur, dobradiças metálicas. NF</i> Asiento Thermodur de descenso progresivo con bisagras metálicas inoxidables. Desmontable. <i>Assento Thermodur de descenso progresivo com dobradiças metálicas inoxidáveis. Desmontável. NF</i> 	EDV101-00	Blanco / Branco	130,10	15
		E4267-00	Blanco / Branco	40,50	1,9
		E70021-00	Blanco / Branco	66,30	1,9
					
 <p>EBB0001</p> 	<ul style="list-style-type: none"> Bidé a suelo. 53,5 x 35,6 cm. 1 orificio para grifería. Con fijación incluida. <i>Bidê a chão. 53,5 x 35,6 cm. 1 furo para torneira. Com fixação incluída. NF</i> Kit de fijación disimulada para inodoro/bidé a suelo, cromada. <i>Kit de fixação dissimulada para bacia/bidê a chão, cromada.</i> 	EBB0001-00	Blanco / Branco	76,60	18,8
	E3078-CP	Cromo brillante / Cromo brilhante	5,40	0,1	
					
 <p>E4189</p>	<ul style="list-style-type: none"> Bidé suspendido. 53,5 x 36,5 cm. Con 1 orificio para grifería. <i>Bidê suspenso. 53,5 x 36,5 cm. Com 1 furo para torneira. NF</i> 	E4189-00	Blanco / Branco	105,20	14,5
					

HUNO

Modelo	Descripción / Descrição	Código	Acabado	Precio (€) / Preço (€)	Kg
 <p>E1286F</p>	<ul style="list-style-type: none"> • Lavabo. 60 x 48 cm, autoportante. 1 orificio y 2 premarcados. Con fijaciones. <i>Lavatório. 60 x 48 cm, autoportante. 1 furo e 2 pré-marcados. Com fixações. NF</i> 	E1286F-00	Blanco / Branco	47,40	14,2
 	<ul style="list-style-type: none"> • Lavabo. 54 x 46,5 cm, autoportante. 1 orificio y 2 premarcados. Con fijaciones. <i>Lavatório. 54 x 46,5 cm, autoportante. 1 furo e 2 pré-marcados. Com fixações. NF</i> 	E1282F-00	Blanco / Branco	39,40	12,9
	<ul style="list-style-type: none"> • Lavabo. 50 x 43,5 cm, autoportante. 1 orificio. Con fijaciones. <i>Lavatório. 50 x 43,5 cm, autoportante. 1 furo. Com fixações.</i> 	E1345F-00	Blanco / Branco	35,80	12,5
	<ul style="list-style-type: none"> • Pedestal. <i>Coluna.</i> 	E4444-00	Blanco / Branco	24,90	8,2
	<ul style="list-style-type: none"> • Cubre sifón. <i>Meia coluna.</i> 	19085D-00	Blanco / Branco	54,20	5,5
   	   	   			

Modelo	Descripción / Descrição	Código	Acabado	Precio (€) / Preço (€)	Kg
 E4380	<ul style="list-style-type: none"> Inodoro salida horizontal. 66 x 35,5 cm. Preparado para doble descarga de bajo consumo 3/5 litros. Con fijación. <i>Bacia S/H. 66 x 35,5 cm</i> <i>Preparado para dupla descarga de baixo consumo 3/5 litros. Com fixação. NF</i> 	E4380-00	Blanco / Branco	67,40	15,6
 E4381	<ul style="list-style-type: none"> Inodoro salida vertical. 68 x 35,5 cm. Preparado para doble descarga de bajo consumo 3/5 litros. Con kit de fijación. <i>Bacia S/V. 68 x 35,5 cm.</i> <i>Preparado para dupla descarga de baixo consumo 3/5 litros. Com kit de fixação. NF</i> 	E4381-00	Blanco / Branco	67,40	17,5
	<ul style="list-style-type: none"> Cisterna con tapa y mecanismo lateral montado de doble pulsador 3/5 litros. La cisterna se suministra con el equipamiento silencioso montado en fábrica y fijación de la cisterna al inodoro. <i>Cisterna com tampa e mecanismo lateral montado de duplo pulsador 3/5 litros. A cisterna é fornecida com o equipamento silencioso montado na fábrica e fixação da cisterna à bacia. NF</i> 	E4386-00	Blanco / Branco	76,70	13,5
	<ul style="list-style-type: none"> Cisterna con tapa y mecanismo fondo montado de doble pulsador 3/5 litros. La cisterna se suministra con el equipamiento silencioso montado en fábrica y fijación de la cisterna al inodoro. <i>Cisterna com tampa e mecanismo baixo montado de duplo pulsador 3/5 litros. A cisterna é fornecida com o equipamento silencioso montado na fábrica e fixação da cisterna à Bacia. NF</i> 	E4387-00	Blanco / Branco	76,70	10,5
	<ul style="list-style-type: none"> Asiento con tapa en polipropileno y bisagras metálicas. <i>Assento com tampa em polipropileno e dobradiças metálicas. NF</i> 	E4357G-00	Blanco / Branco	23,90	1,2
	<ul style="list-style-type: none"> Asiento tapa polipropileno, descenso progresivo y bisagras plásticas. <i>Assento tapa polipropileno, descenso progressivo e dobradiças plásticas.</i> 	E70014-00	Blanco / Branco	42,70	1,5
					

HUNO

Modelo	Descripción / Descrição	Código	Acabado	Precio (€) / Preço (€)	Kg
 <p>E4345</p>  	<ul style="list-style-type: none"> Inodoro suspendido. 52 x 36 cm. Preparado para doble descarga y bajo consumo 2,6/4 L o estándar de 3/6 L. <i>Bacia suspensa. 52 x 36 cm. Preparada para dupla descarga e baixo consumo 2,6/4 L ou standard 3/6 L. NF</i> Asiento con tapa en polipropileno y bisagras metálicas. <i>Assento com tampa em polipropileno e dobradiças metálicas. NF</i> 	E4345-00	Blanco / Branco	104,10	14,5
 <p>E4382</p>	<ul style="list-style-type: none"> Bidé. 50 x 35,5 cm. 1 orificio para grifería. Con fijación a suelo. <i>Bidê. 50 x 35,5 cm. 1 furo para torneira. Com fixação ao chão. NF</i> 	E4382-00	Blanco / Branco	54,70	13,5


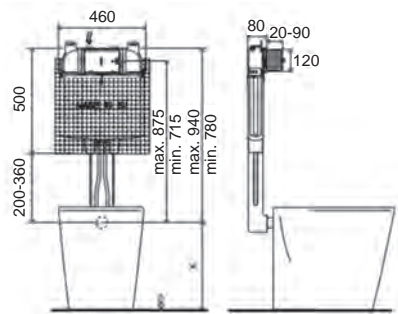

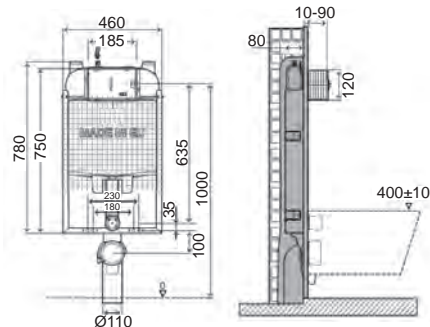


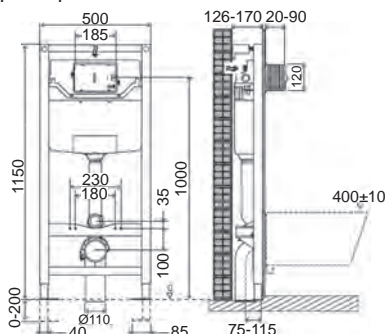
Inodoros suspendidos con asiento multifunción

Modelo	Descripción / Descrição	Código	Acabado	Precio (€) / Preço (€)	Kg
 <p>C5402D</p>	<p>VEIL</p> <ul style="list-style-type: none"> Inodoro suspendido con asiento Multifunción VEIL incluyendo: <ol style="list-style-type: none"> Inodoro suspendido VEIL (67,5 x 43,8 cm): Inodoro SIN BRIDA, de fácil limpieza. Descarga ecológica de 3/4,5 litros. Descarga automática después de su uso tanto en posición sentado o de pie. Laterales practicables para conexiones y pulsador de cierre manual. Asiento multifunción VEIL: Brazo de ducha de acero con tres tipos de spray (femenino con 72 salidas, pulsante o espiral). Limpieza antes y después de uso con agua electrolizada. Limpieza automática cada 24 horas con un haz de luz UV. Asiento de curvatura francesa y ergonómico minimizando los puntos de presión. Apertura y cierre automáticos. Calefactable. Iluminación nocturna de cortesía en el interior del asiento con sensor de iluminación lateral. Filtro de carbón para la eliminación de malos olores. Pulsador Frontal: Diseño en línea con el inodoro. Retroiluminado marcando el tipo de descarga en uso. Funcionamiento «Touchless», descarga con sólo pasar la mano por encima de la descarga elegida. Funcionamiento convencional, dos pulsadores de descarga mínima y total. Bastidor mural para pared ligera (18647D-NA): Compacto de 8,8 cm. de profundidad. Fácil conexión a través de un sólo punto de alimentación para el bastidor y el asiento. Mando remoto y base imantada: Baterías recargables de Ion-Litio. Impermeable. Teclado por pantalla táctil Control total de encendido-apagado, de doble descarga, selección del tipo de ducha (femenino o trasero), manejo del brazo de ducha, manejo del tipo de jet (pulsante, espiral), secado, cierre y apertura del asiento y limpieza UV. Control en 5 puntos de la posición del brazo de ducha, presión de salida del agua, temperatura del agua, temperatura del asiento y tipo de salida de aire. Cumple normativa CE, EN 1717 y dispositivo de seguridad integrado EN 13077 - tipo AB. 	<p>C5402D-0</p>	<p>Blanco / Branco</p>	<p>3 076,40</p>	<p>0</p>



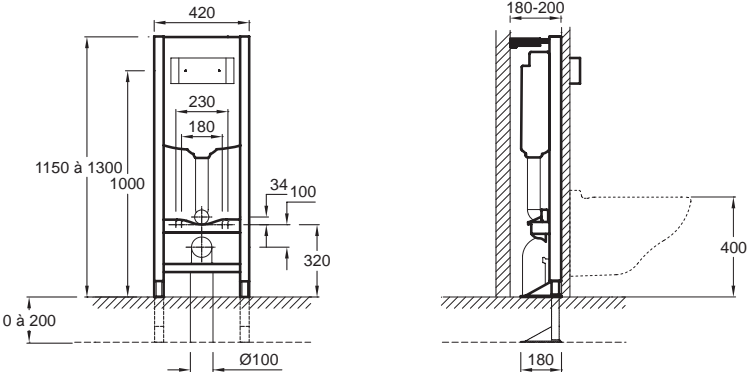

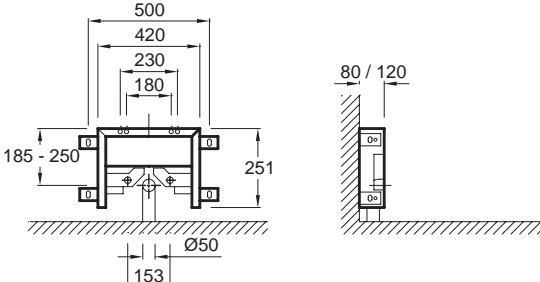

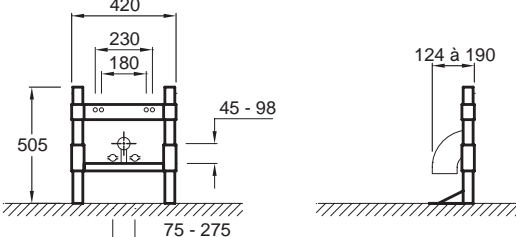
Bacia suspensa com assento multifunção

Modelo	Descripción / Descrição	Código	Acabado	Precio (€) / Preço (€)	Kg
  <p>C5402D</p>	<p>VEIL</p> <ul style="list-style-type: none"> • Bacia suspensa VEIL com assento multifunções incluindo: <ol style="list-style-type: none"> 1. WC suspenso (67,5 x 43,8 cm): WC RIMLESS, fácil de limpar. Descarga ecológica de 3 / 4,5 litros. Descarga automática depois de usar em posição sentada ou parada. Quadros práticos para conexões e botão de fechamento manual. 2. Assento multifunções: Braço de chuveiro de aço com três tipos de pulverização (feminina com 72 saídas, pulsação ou espiral). Limpeza antes e depois da utilização com água eletrólise. Limpeza automática a cada 24 horas com um feixe de luz UV. Assento de curvatura francês e ergonômico minimizando os pontos de pressão. Abertura e fechamento automáticos. Com aquecimento. Iluminação nocturna de cortesia dentro do assento com sensor de iluminação lateral. Filtro de carbono para a eliminação de maus odores. 3. Botão frontal: Design on-line com o sanitário. Retroiluminado marcando o tipo de descarga em uso. Operação "Touchless", passando a mão sobre a descarga selecionada. Operação convencional, dois botões para a descarga mínima e total. 4. Moldura para parede (18647D-NA): Compacto de 8,8 cm. de profundidade. Conexão fácil através de um único ponto de alimentação para o quadro e o assento. 5. Controle remoto e base magnética: Baterias recarregáveis de Íon-Lítio. Impermeável. Teclado de tela de toque. Total on-off de sanitário, de controlo de dupla descarga, tipo de selecção (feminina ou traseira), de gestão de tipo braço de chuveiro (pulsante, em espiral), secagem, abertura e fecho do assento e limpeza UV. Controle em 5 pontos da posição do braço do chuveiro, pressão de saída da água, temperatura da água, temperatura do assento e tipo de saída de ar. <p>Em conformidade com os regulamentos CE, EN 1717 e dispositivo de segurança integrado EN 13077 - tipo AB.</p> 	C5402D-0	Blanco / Branco	3 076,40	0
					






Bastidores y accesorios para suspendidos / Estruturas e acessórios para suspensos

Modelo	Descripción / Descrição	Código	Acabado	Precio (€) / Preço (€)	Kg
 E4296	<p>CISTERNA INODORO OBRA NUEVA</p> <ul style="list-style-type: none"> Cisterna empotrada 3/6 litros de 8 cm de espesor para pulsador mecánico frontal. Recomendada para pared de obra nueva. <p><i>Cisterna embutida 3/6 litros de 8 cm da espessura para botão mecânico frontal. Recomendada para a parede do nova obra.</i></p> 	E4296-NF	Sin acabado / <i>Sem acabamento</i>	103,00	8
 E4315	<p>BASTIDOR INODORO OBRA NUEVA</p> <ul style="list-style-type: none"> Bastidor inodoro 3/6 litros de 8,4 cm de espesor para pulsador mecánico frontal. Recomendado para pared de obra nueva. <p><i>Estrutura Bacia 3/6 litros de 8,4 cm da espessura para botão mecânico frontal. Recomendado para a parede do nova obra.</i></p> <ul style="list-style-type: none"> Bastidor inodoro 2,4/6 litros de 8,4 cm de espesor para pulsador mecánico frontal. Recomendado para pared de obra nueva. <p><i>Estrutura bacia 2,6/4 litros de 8,4 cm da espessura para botão mecânico frontal. Recomendado para a parede do nova obra.</i></p> 	<p>E4315-NF</p> <p>E4329-NF</p>	<p>Sin acabado / <i>Sem acabamento</i></p> <p>Sin acabado / <i>Sem acabamento</i></p>	<p>192,80</p> <p>192,80</p>	<p>5,9</p> <p>5,9</p>
 E5504 	<p>BASTIDOR INODORO PARED LIGERA</p> <ul style="list-style-type: none"> Bastidor de inodoro 3/6 litros de 120 cm de altura para pulsador mecánico frontal. Profundidad reducida regulable de 12,6 a 17 cm. Recomendado para pared ligera. <p><i>Estrutura de Bacia 3/6 litros de 120 cm da altura para botão mecânico frontal. Ajustável reduzida profundidade de 12,6 a 17 cm. Recomendado para a parede falsa.</i></p> <ul style="list-style-type: none"> Bastidor de inodoro 2,6/4 litros de 120 cm de altura para pulsador mecánico frontal. Profundidad reducida regulable de 12,6 a 17 cm. Recomendado para pared ligera. <p><i>Estrutura de bacia 2,6/4 litros de 120 cm da altura para botão mecânico frontal. Ajustavel reduzida profundidade de 12,6 a 17 cm. Recomendado para a parede falsa.</i></p> 	<p>E5504-NF</p> <p>E5506-NF</p>	<p>Sin acabado / <i>Sem acabamento</i></p> <p>Sin acabado / <i>Sem acabamento</i></p>	<p>229,10</p> <p>229,10</p>	<p>16</p> <p>16</p>



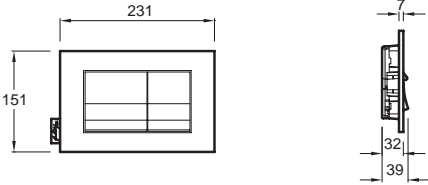

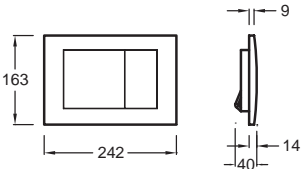

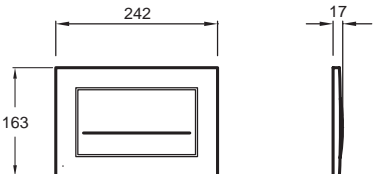
Bastidores y accesorios para suspendidos / Estruturas e acessórios para suspensos

Modelo	Descripción / Descrição	Código	Acabado	Precio (€) / Preço (€)	Kg
 <p>E31669-NF</p> 	<p>BASTIDOR AUTOPORTANTE</p> <ul style="list-style-type: none"> Bastidor a suelo para montaje en pared ligera, muro de carga o instalación autoportante. Características: <ul style="list-style-type: none"> Sistema de regulación en altura «manos libres». Pies autoportantes regulables de 0 a 200 mm. Mecanismo de doble descarga 2,6/4 litros o 3/6 litros. Grifo flotador de clase acústica 1, con ahorro de agua. Pulsador no incluido. <p><i>Rack para aterrar para montagem em parede leve, parede de carga ou instalação autoportante.</i></p> <p>Características:</p> <ul style="list-style-type: none"> Sistema de ajuste de altura “mãos livres”. Pés autoportantes ajustáveis de 0 a 200 mm. Mecanismo de descarga dupla 3/6 litros. Torneira de bóia acústica classe 1, com economia de água. Botão não incluído. <ul style="list-style-type: none"> Bastidor con cisterna de mecanismo 2,6/4 litros. <i>Rack com cisterna de mecanismo 2,6/4 litros.</i> Bastidor con cisterna de mecanismo 3/6 litros. <i>Rack com cisterna de mecanismo 3/6 litros.</i> 	<p>E31669-NF</p> <p>E24155-NF</p>	<p>Sin acabado / Sem acabamento</p> <p>Sin acabado / Sem acabamento</p>	<p>266,40</p> <p>266,40</p>	<p>17</p> <p>17</p>
 <p>E73016</p>	<p>BASTIDOR BIDÉ OBRA NUEVA</p> <ul style="list-style-type: none"> Bastidor para bidé. Recomendado para pared de obra nueva. <i>Estrutura para bidê. Recomendado para a parede do nova obra.</i> 	<p>E73016-NF</p>	<p>Sin acabado / Sem acabamento</p>	<p>151,80</p>	<p>4</p>
 <p>E73011</p>	<p>BASTIDOR BIDÉ PARED LIGERA</p> <ul style="list-style-type: none"> Bastidor de bidé. Recomendado para pared ligera. <i>Estrutura de bidê. Recomendado para a parede falsa.</i> 	<p>E73011-NF</p>	<p>Sin acabado / Sem acabamento</p>	<p>146,90</p>	<p>12,2</p>



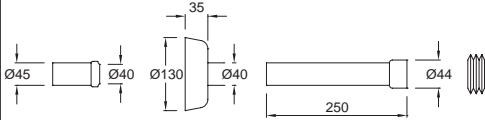
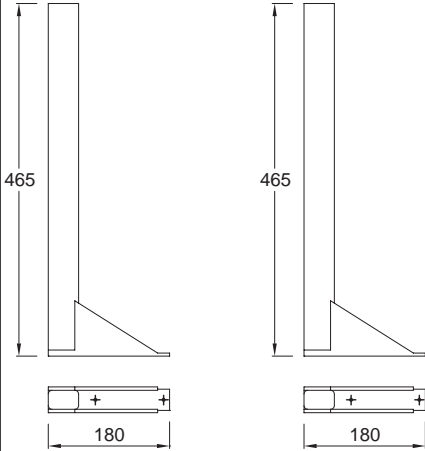
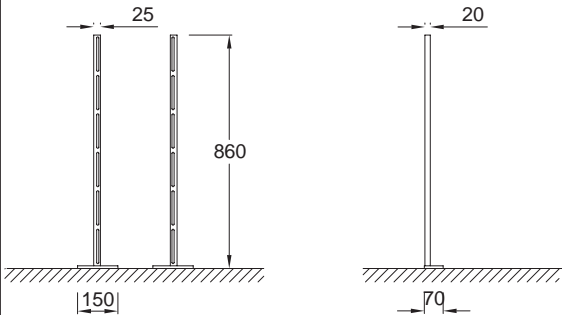
Bastidores y accesorios para suspendidos / Estruturas e acessórios para suspensos

Modelo	Descripción / Descrição	Código	Acabado	Precio (€) / Preço (€)	Kg
 <p>E4316</p>	<p>PULSADOR MECÁNICO</p> <ul style="list-style-type: none"> Pulsador mecánico para bastidores y cisternas empotradas. <i>Botão mecânico para estruturas e cisternas.</i> 	E4316-00	Blanco / Branco	38,70	0,3
		E4316-38R	Cromo mate / Cromo fosco	58,30	0,3
		E4316-CP	Cromo brillante / Cromo brilhante	50,20	0,3
 <p>E4326</p> 	<p>PULSADOR MECÁNICO</p> <ul style="list-style-type: none"> Pulsador mecánico para bastidores y cisternas empotradas. <i>Botão mecânico para estruturas e cisternas embutidas.</i> 	E4326-00	Blanco / Branco	39,90	0,3
		E4326-CP	Cromo brillante / Cromo brilhante	51,80	0,3
		E4326-38R	Cromo mate / Cromo fosco	60,10	0,3
		E4326-B7	Negro brillante / Preto brilhante	72,90	0,3
		E4326-BMS	Negro Mate / Preto Fosco	92,70	0,3
 <p>E20859</p> 	<p>PULSADOR MECÁNICO</p> <ul style="list-style-type: none"> Pulsador, 23,5 X 15,6 cm, 2 botones redondos. <i>Botão, 23,5 X 15,6 cm, 2 botones redondos.</i> 	E20859-00-MWH	Blanco Mate/ Blanco brillante Branco mate/ Branco brilhante	50,00	0,5
		E20859-CP-MTC	Cromo Mate/ Cromo brillante Cromo mate/ Cromo brilhante/	50,00	0,5
		E20859-7-BMT	Negro Mate/ Negro brillante Preto Fosco/ Preto brilhante	60,00	0,5
		E20859-CP-MWH	Blanco brillante/ Cromo brillante Branco brilhante/ Cromo brilhante	60,00	0,5


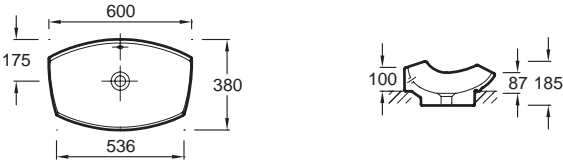

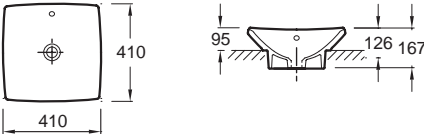

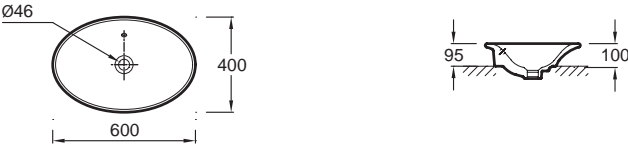

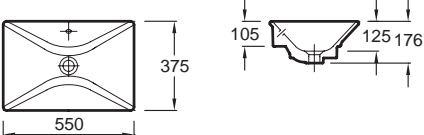
Bastidores y accesorios para suspendidos / Estruturas e acessórios para suspensos

Modelo	Descripción / Descrição	Código	Acabado	Precio (€) / Preço (€)	Kg
 <p>E20858</p> 	<p>PULSADOR MECÁNICO</p> <ul style="list-style-type: none"> Pulsador, 23,6 X 15,6 cm, 2 botones rectangulares. <i>Botão, 23,6 X 15,6 cm, 2 botões retangulares.</i> 	<p>E20858-00</p> <p>E20858-CP</p>	<p>Blanco / Branco</p> <p>Cromo brillante / Cromo brilhante</p>	<p>38,50</p> <p>54,00</p>	<p>0,5</p> <p>0,5</p>
 <p>E4325</p>	<p>PULSADOR ANTIVANDÁLICO</p> <ul style="list-style-type: none"> Pulsador antivandálico mecánico frontal para bastidores y cisternas empotradas de doble pulsador. <i>Botão antivandalismo mecânico frontal para estruturas e cisternas embutidas de dupla descarga.</i> 	<p>E4325-38R</p> <p>E4325-CP</p>	<p>Cromo mate / Cromo fosco</p> <p>Cromo brillante / Cromo brilhante</p>	<p>149,70</p> <p>149,70</p>	<p>1</p> <p>1</p>
 <p>E4318</p>	<p>PULSADOR ANTIVANDÁLICO</p> <ul style="list-style-type: none"> Pulsador antivandálico mecánico frontal para bastidores y cisternas empotradas. <i>Botão antivandalismo mecânico frontal para estruturas e cisternas embutidas.</i> 	<p>E4318-ST</p>	<p>Acero inoxidable / Aço inoxidável</p>	<p>144,60</p>	<p>0,9</p>




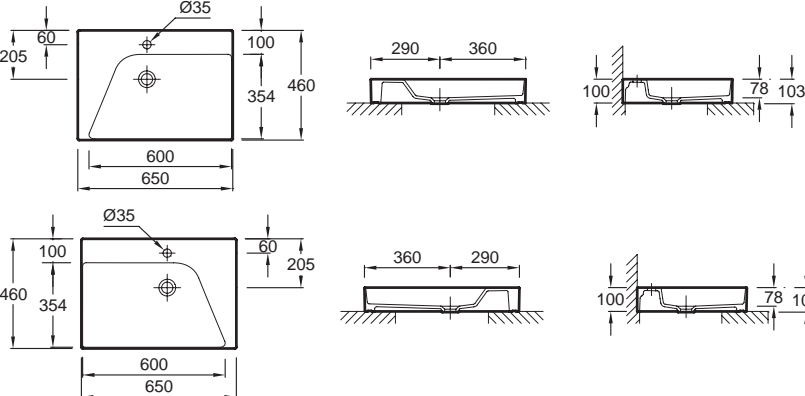


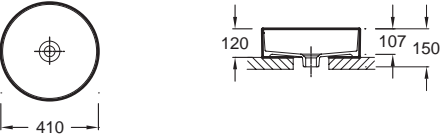

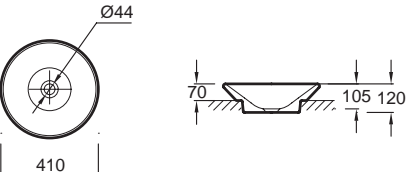
Bastidores y accesorios para suspendidos / Estruturas e acessórios para suspensos

Modelo	Descripción / Descrição	Código	Acabado	Precio (€) / Preço (€)	Kg
	ACCESORIOS • Insonorización inodoro/bidé para bastidor. <i>Insonorização bacia/bidê para estrutura.</i>	E4317-NF	Sin acabado / <i>Sem acabamento</i>	14,80	0
	ACCESORIOS • Conducto de evacuación recto de PVC para bastidor <i>Duto de evacuação reto de PVC para armação.</i>	E21927-NF	Sin acabado / <i>Sem acabamento</i>	41,60	0,3
 <p>E73093</p>	ACCESORIOS • Tubo de unión descarga para cisterna empotrada. <i>Tubo de união descarga para bacia embutida.</i>	E73093-01R E73093-CP	Blanco / <i>Branco</i> Cromo brillante / <i>Cromo brilhante</i>	12,30	0,1
					
	ACCESORIOS • Juego pies para bastidores E5504/E5506. <i>Jogo pés para estruturas E5504/E5506.</i>	E4314-NF	Sin acabado / <i>Sem acabamento</i>	59,60	4,7
					
	ACCESORIOS • Juego de pies laterales para bastidor E4315 y cisterna E4296. <i>Jogo pés laterais para estrutura E4315 e cisterna E4296.</i>	E73091-NF	Sin acabado <i>Sem acabamento</i>	88,80	1,7
					



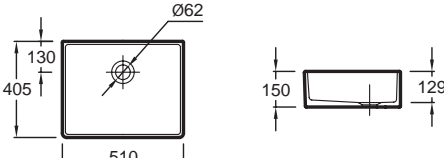
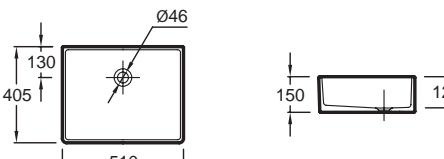
Lavabos sobre encimera / Lavatórios sobre bancada

Modelo	Descripción / Descrição	Código	Acabado	Precio (€) / Preço (€)	Kg
 E1186	<p>LEAF</p> <ul style="list-style-type: none"> Lavabo sobre encimera, 60 x 38 cm, con embellecedor de rebosadero cromado. <i>Lavatório sobre bancada, 60 x 38 cm, com embelezador de ralo cromado.</i> 	E1186-00	Blanco / Branco	367,20	10
 E1325	<p>ESCALE</p> <ul style="list-style-type: none"> Lavabo sobre encimera, 41 x 41 cm. Con embellecedor de rebosadero cromado. <i>Lavatório sobre bancada, 41 x 41 cm. Com embelezador de ralo cromado.</i> 	E1325-00	Blanco / Branco	313,20	8,9
 E4439	<p>PRESQU'ÎLE</p> <ul style="list-style-type: none"> Lavabo sobre encimera, 60 x 40 cm. Tapa de desagüe cerámica. Con embellecedor de rebosadero cromado. Puede montarse sobre encimera Parallel EB56, EB57 ó EB58. <i>Lavatório sobre bancada, 60 x 40 cm. Tampa cerâmica de válvula. Com embelezador de ralo cromado. Possibilidade de montagem sobre bancada Parallel EB56, EB57 ou EB58.</i> 	E4439-00	Blanco / Branco	258,80	8,5
 E4819	<p>RÊVE</p> <ul style="list-style-type: none"> Lavabo sobre encimera, 55 x 37,5 cm. Con embellecedor de rebosadero cromado. Puede montarse sobre encimera Parallel EB53, EB54 ó EB55. <i>Lavatório sobre bancada, 55 x 37,5 cm. Com embelezador de ralo cromado. Possibilidade de montagem sobre bancada Parallel EB53, EB54 ou EB55.</i> 	E4819-00	Blanco / Branco	224,00	8,5


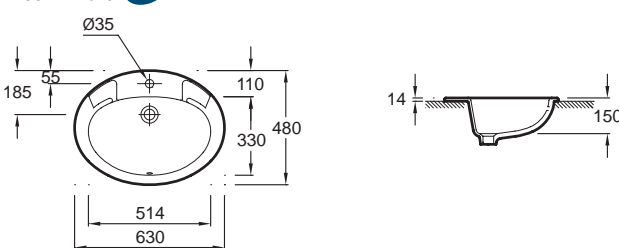

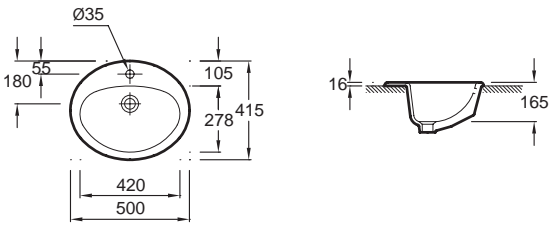
Lavabos sobre encimera / Lavatórios sobre bancada

Modelo	Descripción / Descrição	Código	Acabado	Precio (€) / Preço (€)	Kg
 <p>EV0112</p>  <p>EVN112</p> 	<p>RYTHMIK PURE</p> <ul style="list-style-type: none"> • Lavabo sobre encimera, 65 x 46 cm, poza a la derecha. 1 orificio para grifería, rectificado. Rebosadero invisible para grifería con varilla de desagüe automático. Solicitar con encimera Parallel. <i>Lavatório de bancada, 65 x 46 cm, cuba direita. 1 furo, retificado. Transbordamento invisível para torneiras com haste de drenagem automática. Pedido com Parallel.</i> • Lavabo sobre encimera, 65 x 46 cm, poza a la izquierda. 1 orificio para grifería, rectificado. Rebosadero invisible para grifería con varilla de desagüe automático. Solicitar con encimera Parallel. <i>Lavatório de bancada, 65 x 46 cm, cuba esquerda. 1 furo, retificado. Transbordamento invisível para torneiras com haste de drenagem automática. Pedido com Parallel.</i> 	<p>EV0112-00</p>	<p>Blanco / Branco</p>	<p>364,20</p>	<p>0</p>
 <p>EVR002</p> 	<p>DELTA PURE</p> <ul style="list-style-type: none"> • Lavabo sobre encimera redondo Ø 41 cm. Sin orificio de grifería. Sin orificio de rebosadero. Con tapa de desagüe cerámica. <i>Lavatório na bancada redonda. Ø 41 cm. Sem furo da torneira. Sem orifício de transbordamento. Com tampa de drenagem de cerâmica.</i> 	<p>EVR002-00</p>	<p>Blanco / Branco</p>	<p>364,20</p>	<p>7,3</p>
 <p>E1144</p>	<p>MANOSQUE</p> <ul style="list-style-type: none"> • Lavabo sobre encimera (Ø 41 cm), sin orificio de rebosadero. Orificio de encastre: Ø 24 cm. Desagüe recomendado: E78315. <i>Lavatório sobre bancada (Ø 41 cm), sem furo de rebosadera. Furo de embutir: Ø 24 cm. Válvula recomendada: E78315.</i> 	<p>E1144-00</p>	<p>Blanco / Branco</p>	<p>163,50</p>	<p>5,8</p>


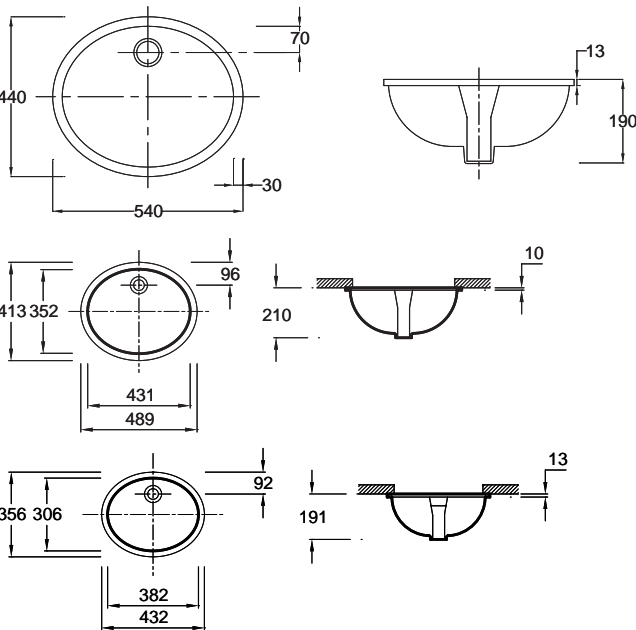


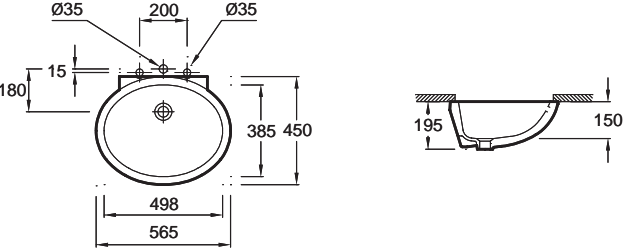
Lavabos sobre encimera / Lavatórios sobre bancada

Modelo	Descripción / Descrição	Código	Acabado	Precio (€) / Preço (€)	Kg	
 <p>ESA01</p> <p>EVH001</p> 	<p>DELTA</p> <ul style="list-style-type: none"> Lavabo sobre encimera de cerámica, 51 x 40,5 cm. Esmaltado a tres caras. Para desagüe de 60 mm. <i>Lavatório sobre bancada em cerâmica, 51 x 40,5 cm. Esmaltado de três lados. Para válvula de 60 mm. NF</i> Lavabo sobre encimera de cerámica, 51 x 40,5 cm. Esmaltado a cuatro caras. Para desagüe de 46 mm. <i>Lavatório sobre bancada em cerâmica. 51 x 40,5 cm. Esmaltado de quatro lados. Para válvula de 46 mm. NF</i> Desagüe recomendado 60 mm para referencia ESA01. <i>Válvula recomendada 60 mm para referência ESA01.</i> Sifón recomendado. <i>Sifão recomendado.</i> 	<p>ESA01-00</p> <p>EVH001-00</p> <p>E78561-CP</p> <p>E78585-CP</p>	<p>Blanco / Branco</p> <p>Blanco / Branco</p> <p>Cromo brillante / Cromo brilhante</p> <p>Cromo brillante / Cromo brilhante</p>	<p>147,60</p> <p>163,50</p> <p>10,50</p> <p>39,00</p>	<p>13</p> <p>13</p> <p>0,1</p> <p>0,6</p>	
						

Lavabos de empotrar por arriba / Lavatórios de embutir por cima

Modelo	Descripción / Descrição	Código	Acabado	Precio (€) / Preço (€)	Kg
 <p>E1273</p>	<p>OVALE DESSUS</p> <ul style="list-style-type: none"> Lavabo de empotrar de cerámica, 63 x 48 cm. Con 1 orificio para grifería. <i>Lavatório de embutir de cerâmica, 63 x 48 cm. Com 1 furo. NF</i> 	E1273-00	Blanco / Branco	115,90	11,5
					
 <p>E1358</p>	<p>OVALE DESSUS</p> <ul style="list-style-type: none"> Lavabo de empotrar de cerámica, 50 x 41,5 cm. Con 1 orificio y 2 premarcados. <i>Lavatório de embutir de cerâmica, 50 x 41,5 cm. Com 1 furo e 2 pré-marcados.</i> 	E1358-00	Blanco / Branco	144,40	8,3
					

Lavabos de empotrar por debajo / Lavatórios de embutir por baixo

Modelo	Descripción / Descrição	Código	Acabado	Precio (€) / Preço (€)	Kg
 <p>2211</p>	<p>CAXTON</p> <ul style="list-style-type: none"> Lavabo de encastrar bajo encimera, 54 x 44 cm, 1 orificio de rebosadero. <i>Lavatório de encastrar baixo bancada, 54 x 44 cm, com 1 furo de rebosadera.</i> Lavabo de encastrar bajo encimera, 48,9 x 41 cm, 1 orificio de rebosadero. <i>Lavatório de encastrar baixo bancada, 48,9 x 41 cm, com 1 furo de rebosadera.</i> Lavabo de encastrar bajo encimera, 43 x 36 cm, 1 orificio de rebosadero. <i>Lavatório de encastrar baixo bancada, 43 x 36 cm, com 1 furo de rebosadera.</i> 	<p>2211-0</p> <p>2210-0</p> <p>2209-0</p>	<p>Blanco / Branco</p> <p>Blanco / Branco</p> <p>Blanco / Branco</p>	<p>107,30</p> <p>95,60</p> <p>85,00</p>	<p>10,4</p> <p>8,6</p> <p>7,7</p>
 <p>EN262</p>	<p>OVALE DESSOUS</p> <ul style="list-style-type: none"> Lavabo de encastrar bajo encimera, 56,5 x 45 cm, con sujeción. <i>Lavatório de encastrar baixo bancada, 56,5 x 45 cm, com sujeição.</i>  	<p>EN262-00</p>	<p>Blanco / Branco</p>	<p>170,90</p>	<p>11,6</p>

Novedades de Muebles



Odéon Rive Gauche

GAMA MODULAR: gran variedad de dimensiones, materiales y acabados para combinar con diferentes opciones de muebles.

FUNCIONALIDAD: poza redonda amplia para un uso cómodo.

ESTILO: diseño simple y actual que mezcla líneas geométricas y delicadeza. Accesorios y detalles (piezas en madera maciza, tiradores, estantes metálicos y espejos redondos) crean un conjunto en armonía.



Nouvelle Vague

GAMA MUY EXTENSA: gran variedad de dimensiones y acabado.

CERÁMICA EN VIDRIO DE COLOR: lavabos planos disponibles en 2 acabados diferentes: blanco o cachemir satinado.



Parallel

ENCIMERAS RECORTABLES A MEDIDA: encimeras de material estratificado, recortables a elegir de 600 a 2.000 mm. Recortable también – bajo pedido– para las encimeras de madera maciza y de CaroCeram.

GAMA MUY COMPLETA: varias encimeras para lavabos, muebles bajos, espacios de almacenamiento abiertos, medias columnas, columnas y estanterías a combinar con nuestra gran oferta de espejos.

DIFERENTES ACABADOS: melaminas o lacados para los muebles y 3 tipos de material para las encimeras: madera maciza, estratificado o CaroCeram.

Pictogramas



Apertura y cierre por presión



Cajón con cierre progresivo



Espejo con sensor infra-rojo



Mueble de baño - columna - media columna, con puerta de cierre progresivo



Reloj digital



Mueble con cajón interior oculto



Luz LED par ahorro de energía, larga duración e iluminación instantánea



Lacados a la carta



Espejo anti-vaho



Toma corriente



Conexión USB



Innovación Jacob Delafon

EL MUEBLE / O MÓVEL

Sinópticos..... 78

Colecciones / Series

Terrace 79

Nouvelle Vague 93

Parallel 104

Vox 121

Rythmik 143

Odéon Up 152

Odéon Rive Gauche 156

Struktura 165

Ola 167

Accesorios para interior de cajones /

Acessórios para gaveta..... 173




Espejos / Espelhos..... 174

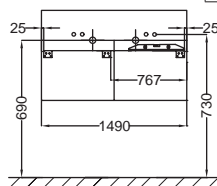
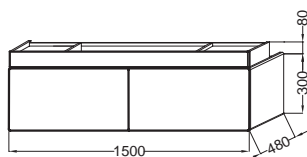
Sinópticos

COLECCIONES / SERIES Muebles	Lacados													Gama Ola			Melaminas													Madera maciza			CaroCeram																			
																	Lisas						Texturizadas																													
	Lacado Blanco / Branco Cerámico brillante	Lacado Agua Marina mate	Lacado Oliva Soft	Lacado Blanco / Branco Soft	Lacado Gris Antracita mate	Lacado Gris topo mate	Lacado Galaxia Soft	Lacado Magma Soft	Lacado Rosa pimienta	Lacado Frambuesa Soft	Lacado Rosa pato Soft	Blanco / Branco brillante	Gris antracita brillante	Teka	Chapato Azul oscuro brillante	Chapato Gris antracita brillante	Chapato Blanco / Branco brillante	Chapato Cemento claro	Chapato Efecto Piedra	Chapato Curero Visón	Chapato Cuero Topo	Chapato Mármol Blanco / Branco	Chapato Roble tabaco	Chapato Roble Quebec	Chapato Roble claro	Chapato Roble champagne	Chapato Roble Arlington	Chapato Roble gris	Chapato Roble vetado	Madera Roble natural	Madera Roble oscuro	Madera Roble Blanco / Branco	Mármol Carrara	Mármol negro	Mármol tabaco	Aceros cortado	Beige															
	G1C	M43	M47	M49	M53	M65	M67	M69	M71	M75	M78	N01	N02	E17	N03	N14	N18	N05	N06	N29	NR2	NR4	E52	E10	E16	E19	E70	E71	E73	P6	P7	P12	L80	L81	L82	L83	L84															
TERRACE Pág. 79	96 lacados disponibles																■ (4)	■ (4)																																		
NOUVELLE VAGUE Pág. 93	96 lacados disponibles																																																			
VOX Pág. 121	96 lacados disponibles																																																			
RYTHMIK Pág. 143	96 lacados disponibles																																																			
ODÉON UP Pág. 152	96 lacados disponibles																																																			
ODÉON RIVE GAUCHE Pág. 156	96 lacados disponibles																																																			
PARALLEL Pág. 104	96 lacados disponibles (2)																																																			
STRUKTURA Pág. 165																																																				
OLA Pág. 167																																																				

- (1) para encimeras estratificadas, estanterías y muebles
- (2) sólo para muebles
- (3) para los laterales del mueble
- (4) sólo para las encimeras estratificadas Terrace
- (5) sólo para las encimeras Parallel
- (6) N01: único acabado para el mueble OLA sin tirador

TERRACE

Modelo	Descripción / Descrição	Código	Acabado	Precio (€) / Preço (€)	Kg
 EB1189	<ul style="list-style-type: none"> Mueble 150 x 48 x 38 cm bajo lavabo plano. Cajón plumier en madera maciza y 2 cajones lacados con apertura «Push». Solicitar con el lavabo plano 150 cm, EXA112 o EXA9112. <i>Móvel 150 x 48 x 38 cm baixo lavatório plano. Gaveta plumier madeira sólida e 2 gavetas lacados com abertura «Push». Coordenar com o lavatório plano 150 cm, EXA112 ou EXA9112.</i> 	EB1189-LL	Todos Lacados* / Todos Lacados*	1 996,70	45
 EB1189-G1C	<ul style="list-style-type: none"> Mueble 150 x 48 x 38 cm bajo lavabo plano. Cajón plumier lacado y 2 cajones lacados con apertura «Push». Solicitar con el lavabo plano Terrace 150 cm, EXA112 o EXA9112. <i>Móvel 150 x 48 x 38 cm baixo lavatório plano. Gaveta plumier lacado e 2 gavetas lacados com abertura «Push». Coordenar com o lavatório plano 150 cm, EXA112 ou EXA9112.</i> 	EB1189-LL-LL	Todos Lacados* / Todos Lacados*	2 416,40	45
	<ul style="list-style-type: none"> Mueble Premium 150 x 48 x 38 cm bajo lavabo plano. Cajón plumier de madera maciza y 2 cajones lacados con apertura «Push». Iluminación LED en el interior de los cajones, encendido por detección de apertura y 2 tomas de corriente (230V cada uno). Información de la luz: 230V, 7,08W, clase II IP20. Solicitar con el lavabo plano 150 cm, EXA112 o EXA9112. <i>Móvel Premium 150 x 48 x 38 cm baixo lavatório plano. Gaveta plumier de madeira sólida e 2 gavetas lacados com abertura «Push». Iluminação LED em o interior de gavetas, ignição por detecção de abertura e 2 com tomada elétrica (230V cada um). Informação luz: 230V, 7,08W, classe II IP20. Coordenar com o lavatório plano 150 cm, EXA112 ou EXA9112.</i> 	EB1734-LL	Todos Lacados* / Todos Lacados*	2 679,10	45
	<ul style="list-style-type: none"> Mueble Premium 150 x 48 x 38 cm bajo lavabo plano. Cajón plumier y 2 cajones lacados con apertura «Push». Iluminación LED en el interior de los cajones, encendido por detección de apertura y 2 tomas de corriente (230V cada uno). Información de la luz: 230V, 7,08W, clase II IP20. Solicitar con el lavabo plano 150 cm, EXA112 o EXA9112. <i>Móvel Premium 150 x 48 x 38 cm baixo lavatório plano. Gaveta plumier e 2 gavetas lacados com abertura «Push». Iluminação LED em o interior de gavetas, ignição por detecção de abertura e 2 com tomada elétrica (230V cada um). Informação luz: 230V, 7,08W, classe II IP20. Coordenar com o lavatório plano 150 cm, EXA112 ou EXA9112.</i> 	EB1734-LL-LL	Todos Lacados* / Todos Lacados*	3 083,60	45
	<ul style="list-style-type: none"> Juego de pies H38 cm. <i>Jogo de pés H38 cm.</i> 	EB322-NF	Sin acabado / Sem acabamento	54,70	1







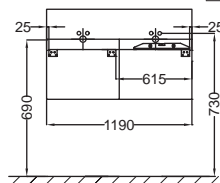
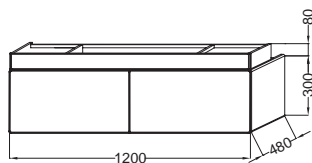
* Reemplazar -LL por el acabado Lacado deseado. Para las versiones con cajón plumier lacado, los 2 códigos de acabado (LL-LL) deben ser iguales.
ACABADOS LACADOS: 96 lacados disponibles.



Las colecciones Terrace, Nouvelle Vague, Vox, Rythmik, Odéon Up y Odéon Rive Gauche están disponibles a partir de ahora en los 96 lacados del muestrario de Jacob Delafon. Sin sobrecoste.
Para más información sobre acabados, ver contraportada de la tarifa.

TERRACE

Modelo	Descripción / Descrição	Código	Acabado	Precio (€) / Preço (€)	Kg
 EB1188	<ul style="list-style-type: none"> Mueble 120 cm bajo lavabo plano. 120 x 48 x 38 cm. Cajón plumier en madera maciza y 2 cajones lacados con apertura «Push». Solicitar con el lavabo plano 120 cm, EXB112 o EXB9112. <i>Móvel 120 cm baixo lavatório plano. 120 x 48 x 38 cm. Gaveta plumier madeira solida e 2 gavetas lacados com abertura «Push». Coordenar com o lavatório plano 120 cm, EXB112 ou EXB9112.</i> 	EB1188-LL	Todos Lacados* / Todos Lacados*	1 820,30	40
 EB1188-G1C	<ul style="list-style-type: none"> Mueble 120 x 48 x 38 cm bajo lavabo plano. Cajón plumier lacado y 2 cajones lacados con apertura «Push». Solicitar con el lavabo plano Terrace 150 cm, EXB112 o EXB9112. <i>Móvel 120 cm baixo lavatório plano. 120 x 48 x 38 cm. Gaveta plumier lacado e 2 gavetas lacados com abertura «Push». Coordenar com o lavatório plano 120 cm, EXB112 ou EXB9112.</i> 	EB1188-LL-LL	Todos Lacados* / Todos Lacados*	2 201,10	40
 +80 LACADOS	<ul style="list-style-type: none"> Mueble Premium 120 x 48 x 38 cm bajo lavabo plano. Cajón plumier de madera maciza y 2 cajones lacados con apertura «Push». Iluminación LED en el interior de los cajones, encendido por detección de apertura y 2 tomas de corriente (230V cada uno). Información de la luz: 230V, 7,08W, clase II IP20. Solicitar con el lavabo plano 120 cm, EXB112 o EXB9112. <i>Móvel Premium 120 cm baixo lavatório plano. 120 x 48 x 38 cm. Gaveta plumier de madeira solida e 2 gavetas lacados com abertura «Push». Iluminação LED em o interior de los gavetas, ignição por detecção de abertura e 2 tomada elétrica (230V cada um). Informação luz: 230V, 7,08W, classe II IP20. Coordenar com o lavatório plano 120 cm, EXB112 ou EXB9112.</i> 	EB1733-LL	Todos Lacados* / Todos Lacados*	2 447,90	40
	<ul style="list-style-type: none"> Mueble Premium 120 x 48 x 38 cm bajo lavabo plano. Cajón plumier y 2 cajones lacados con apertura «Push». Iluminación LED en el interior de los cajones, encendido por detección de apertura y 2 tomas de corriente (230V cada uno). Información de la luz: 230V, 7,08W, clase II IP20. Solicitar con el lavabo plano 120 cm, EXB112 o EXB9112. <i>Móvel Premium 120 cm baixo lavatório plano. 120 x 48 x 38 cm. Gaveta plumier e 2 gavetas lacados com abertura «Push». Iluminação LED em o interior de los gavetas, ignição por detecção de abertura e 2 tomada elétrica (230V cada um). Informação luz: 230V, 7,08W, classe II IP20. Coordenar com o lavatório plano 120 cm, EXB112 ou EXB9112.</i> 	EB1733-LL-LL	Todos Lacados* / Todos Lacados*	2 815,70	40
	<ul style="list-style-type: none"> Juego de pies H38 cm. <i>Jogo de pés H38 cm.</i> 	EB322-NF	Sin acabado / Sem acabamento	54,70	1






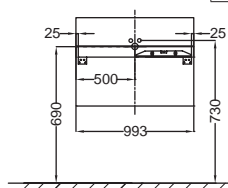
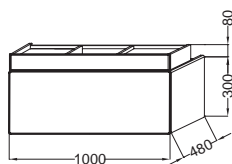
* Remplazar -LL por el acabado Lacado deseado. Para las versiones con cajón plumier lacado, los 2 códigos de acabado (LL-LL) deben ser iguales.
ACABADOS LACADOS: 96 lacados disponibles.



Las colecciones Terrace, Nouvelle Vague, Vox, Rythmik, Odéon Up y Odéon Rive Gauche están disponibles a partir de ahora en los 96 lacados del muestrario de Jacob Delafon. Sin sobrecoste.
Para más información sobre acabados, ver contraportada de la tarifa.

TERRACE

Modelo	Descripción / Descrição	Código	Acabado	Precio (€) / Preço (€)	Kg
 EB1187	<ul style="list-style-type: none"> Mueble 100 x 48 x 38 cm bajo lavabo plano. Cajón plumier en madera maciza y cajón inferior lacado con apertura «Push» y cierre progresivo. Solicitar con el lavabo plano 100 cm, EXC112 o EXC9112. <i>Móvel 100 x 48 x 38 cm baixo lavatório plano. Gaveta plumier madeira solida e gaveta lacado com abertura «Push» e cierre progresivo. Coordenar com o lavatório plano 100 cm, EXC112 ou EXC9112.</i> 	EB1187-LL	Todos Lacados* / Todos Lacados*	1 411,10	29
 EB1187-LL	<ul style="list-style-type: none"> Mueble 100 x 48 x 38 cm bajo lavabo plano. Cajón plumier y cajón lacados con apertura «Push». Solicitar con el lavabo plano 100 cm, EXC112 o EXC9112. <i>Móvel 100 x 48 x 38 cm baixo lavatório plano. Gaveta plumier lacado e gaveta lacado com abertura «Push». Coordenar com o lavatório plano 100 cm, EXC112 ou EXC9112.</i> 	EB1187-LL-LL	Todos Lacados* / Todos Lacados*	1 665,30	29
	<ul style="list-style-type: none"> Mueble Premium 100 x 48 x 38 cm bajo lavabo plano. Cajón plumier de madera maciza y cajón lacado con apertura «Push». Iluminación LED en el interior de los cajones, encendido por detección de apertura y 2 tomas de corriente (230V cada uno). Información de la luz: 230V, 7,08W, clase II IP20. Solicitar con el lavabo plano 100 cm, EXC112 ou EXC9112. <i>Móvel Premium 100 x 48 x 38 cm baixo lavatório plano. Gaveta plumier de madeira solida e gaveta lacado com abertura «Push». Iluminação LED em o interior de gavetas, ignição por detecção de abertura e 2 tomada elétrica (230V cada um). Informação luz: 230V, 7,08W, classe II IP20. Coordenar com o lavatório plano 100 cm, EXC112 ou EXC9112.</i> 	EB1732-LL	Todos Lacados* / Todos Lacados*	1 796,60	29
	<ul style="list-style-type: none"> Mueble Premium 100 cm bajo lavabo plano. 100 x 48 x 38 cm. Cajón plumier y cajón lacado con apertura «Push». Iluminación LED en el interior de los cajones, encendido por detección de apertura y 2 tomas de corriente (230V cada uno). Información de la luz: 230V, 7,08W, clase II IP20. Solicitar con el lavabo plano 100 cm, EXC112 ou EXC9112. <i>Móvel Premium 100 x 48 x 38 cm baixo lavatório plano. Gaveta plumier e gaveta lacado com abertura «Push». Iluminação LED em o interior de gavetas, ignição por detecção de abertura e 2 tomada elétrica (230V cada um). Informação luz: 230V, 7,08W, classe II IP20. Coordenar com o lavatório plano 100 cm, EXC112 ou EXC9112.</i> 	EB1732-LL-LL	Todos Lacados* / Todos Lacados*	2 064,50	29
	<ul style="list-style-type: none"> Juego de pies H38 cm. <i>Jogo de pés H38 cm.</i> 	EB322-NF	Sin acabado / Sem acabamento	54,70	1








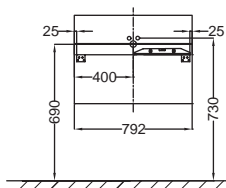
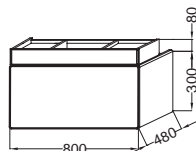
* Reemplazar -LL por el acabado Lacado deseado. Para las versiones con cajón plumier lacado, los 2 códigos de acabado (LL-LL) deben ser iguales.
ACABADOS LACADOS: 96 lacados disponibles.



Las colecciones Terrace, Nouvelle Vague, Vox, Rythmik, Odéon Up y Odéon Rive Gauche están disponibles a partir de ahora en los 96 lacados del muestrario de Jacob Delafon. Sin sobrecoste.
 Para más información sobre acabados, ver contraportada de la tarifa.

TERRACE

Modelo	Descripción / Descrição	Código	Acabado	Precio (€) / Preço (€)	Kg
 EB1186  EB1186-G1C   	<ul style="list-style-type: none"> Mueble 80 x 48 x 38 cm bajo lavabo plano. Cajón plumier madera maciza y cajón lacado con apertura «Push». Solicitar con el lavabo plano 80 cm, EXD112 o EXD9112. <i>Móvel 80 x 48 x 38 cm baixo lavatório plano.</i> <i>Gaveta plumier madeira solida e gaveta lacado com abertura «Push».</i> <i>Coordenar com o lavatório plano 80 cm, EXD112 ou EXD9112.</i> 	EB1186-LL	Todos Lacados* / Todos Lacados*	1 328,90	25
	<ul style="list-style-type: none"> Mueble 80 x 48 x 38 cm bajo lavabo plano. Cajón plumier lacado y cajón lacado con apertura «Push». Solicitar con el lavabo plano Terrace 80 cm, EXD112 o EXD9112. <i>Móvel 80 x 48 x 38 cm baixo lavatório plano.</i> <i>Gaveta plumier lacado e gaveta lacado com abertura «Push».</i> <i>Coordenar com o lavatório plano 80 cm, EXD112 ou EXD9112.</i> 	EB1186-LL-LL	Todos Lacados* / Todos Lacados*	1 544,40	25
	<ul style="list-style-type: none"> Mueble Premium 80 x 48 x 38 cm bajo lavabo plano. Cajón plumier de madera maciza y cajón lacado con apertura «Push». Iluminación LED en el interior de los cajones, encendido por detección de apertura y 2 tomas de corriente (230V cada uno). Información de la luz: 230V, 7,08W, clase II IP20. Solicitar con el lavabo plano 80 cm, EXD112 ou EXD9112. <i>Móvel Premium 80 x 48 x 38 cm baixo lavatório plano.</i> <i>Gaveta plumier de madeira solida e gaveta lacado com abertura «Push».</i> <i>Iluminação LED em o interior de gavetas, ignição por detecção de abertura e 2 com tomada elétrica (230V cada um). Informação luz: 230V, 7,08W, classe II IP20.</i> <i>Coordenar com o lavatório plano 80 cm, EXD112 ou EXD9112.</i> 	EB1731-LL	Todos Lacados* / Todos Lacados*	1 670,50	25
	<ul style="list-style-type: none"> Mueble Premium 80 x 48 x 38 cm bajo lavabo plano. Cajón plumier y cajón lacados con apertura «Push». Iluminación LED en el interior de los cajones, encendido por detección de apertura y 2 tomas de corriente (230V cada uno). Información de la luz: 230V, 7,08W, clase II IP20. Solicitar con el lavabo plano 80 cm, EXD112 ou EXD9112. <i>Móvel Premium 80 cm baixo lavatório plano.</i> <i>80 x 48 x 38 cm.</i> <i>Gaveta plumier e gaveta lacados com abertura «Push».</i> <i>Iluminação LED em o interior de gavetas, ignição por detecção de abertura e 2 com tomada elétrica (230V cada um). Informação luz: 230V, 7,08W, classe II IP20.</i> <i>Coordenar com o lavatório plano 80 cm, EXD112 ou EXD9112.</i> 	EB1731-LL-LL	Todos Lacados* / Todos Lacados*	1 922,60	25
	<ul style="list-style-type: none"> Juego de pies H38 cm. <i>Jogo de pés H38 cm.</i> 	EB322-NF	Sin acabado / Sem acabamento	54,70	1




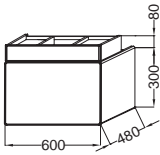
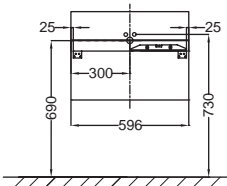
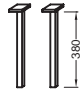


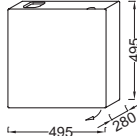
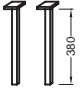


* Remplazar -LL por el acabado Lacado deseado. Para las versiones con cajón plumier lacado, los 2 códigos de acabado (LL-LL) deben ser iguales.
ACABADOS LACADOS: 96 lacados disponibles.



Las colecciones Terrace, Nouvelle Vague, Vox, Rythmik, Odéon Up y Odéon Rive Gauche están disponibles a partir de ahora en los 96 lacados del muestrario de Jacob Delafon. Sin sobrecoste.
Para más información sobre acabados, ver contraportada de la tarifa.

TERRACE

Modelo	Descripción / Descrição	Código	Acabado	Precio (€) / Preço (€)	Kg
 <p>EB1185</p>  <p>EB1185-G1C</p> 	<ul style="list-style-type: none"> Mueble 60 x 48 x 38 cm bajo lavabo plano. Cajón plumier madera maciza y cajón lacado con apertura «Push». Solicitar con el lavabo plano 60 cm, EXE112 o EXE9112. <i>Móvel 60 x 48 x 38 cm baixo lavatório plano. Gaveta plumier madeira solida e gaveta lacado com abertura «Push». Coordenar com o lavatório plano 60 cm, EXE112 ou EXE9112.</i> Mueble 60 x 48 x 38 cm bajo lavabo plano. Cajón plumier lacado y cajón lacado con apertura «Push». Solicitar con el lavabo plano Terrace L60 cm, EXE112 o EXE9112. <i>Móvel 60 x 48 x 38 cm baixo lavatório plano. Gaveta plumier lacado e gaveta lacado com abertura «Push». Coordenar com o lavatório plano 60 cm, EXE112 ou EXE9112.</i> Mueble Premium 60 x 48 x 38 cm bajo lavabo plano. Cajón plumier en madera maciza y cajón lacado con apertura «Push». Iluminación LED en el interior de los cajones, encendido por detección de apertura y 2 tomas de corriente (230V cada uno). Información de la luz: 230V, 7,08W, clase II IP20. Solicitar con el lavabo plano 60 cm, EXE112 ou EXE9112. <i>Móvel Premium 60 x 48 x 38 cm baixo lavatório plano. Gaveta plumier de madeira solida e gaveta lacado com abertura «Push». Iluminação LED em o interior de los gavetas, ignição por detecção de abertura e 2 com tomada elétrica (230V cada um). Informação luz: 230V, 7,08W, classe II IP20. Coordenar com o lavatório plano 60 cm, EXE112 ou EXE9112.</i> Mueble Premium 60 x 48 x 38 cm bajo lavabo plano. Cajón plumier y cajón lacados con apertura «Push». Iluminación LED en el interior de los cajones, encendido por detección de apertura y 2 tomas de corriente (230V cada uno). Información de la luz: 230V, 7,08W, clase II IP20. Solicitar con el lavabo plano 60 cm, EXE112 ou EXE9112. <i>Móvel Premium 60 x 48 x 38 cm baixo lavatório plano. Gaveta plumier e gaveta lacados com abertura «Push». Iluminação LED em o interior de los gavetas, ignição por detecção de abertura e 2 com tomada elétrica (230V cada um). Informação luz: 230V, 7,08W, classe II IP20. Coordenar com o lavatório plano 60 cm, EXE112 ou EXE9112.</i> 	<p>EB1185-LL</p> <p>EB1185-LL-LL</p> <p>EB1730-LL</p> <p>EB1730-LL-LL</p>	<p>Todos Lacados* / Todos Lacados*</p> <p>Todos Lacados* / Todos Lacados*</p> <p>Todos Lacados* / Todos Lacados*</p> <p>Todos Lacados* / Todos Lacados*</p>	<p>1 230,50</p> <p>1 376,30</p> <p>1 512,90</p> <p>1 738,80</p>	<p>23</p> <p>23</p> <p>23</p> <p>23</p>
	<p>• Juego de pies H38 cm. <i>Jogo de pés H38 cm.</i></p>	<p>EB322-NF</p> <p>Sin acabado / Sem acabamento</p>	<p>54,70</p>	<p>1</p>	
	  				
	 <p>EB1178</p> 	<ul style="list-style-type: none"> Mueble 49,5 x 28 x 49,5 cm bajo lavamanos. 1 puerta con bisagras a la izquierda. Una balda en madera maciza. Coordinar con lavamanos EGA012. <i>Móvel 49,5 x 28 x 49,5 cm sob pia. 1 porta articulada à esquerda. Uma prateleira em madeira maciça. Coordene com pia EGA012.</i> Juego de pies H38 cm. <i>Jogo de pés H38 cm.</i> 	<p>EB1178-LL</p> <p>EB322-NF</p>	<p>Todos Lacados* / Todos Lacados*</p> <p>Sin acabado / Sem acabamento</p>	<p>470,00</p> <p>54,70</p>
 					




* Reemplazar -LL por el acabado Lacado deseado. Para las versiones con cajón plumier lacado, los 2 códigos de acabado (LL-LL) deben ser iguales.

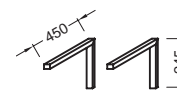
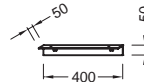
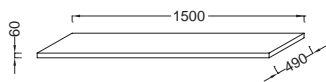
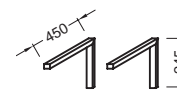
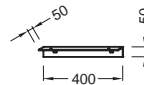
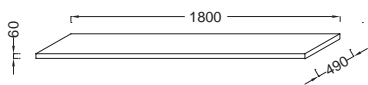
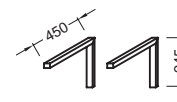
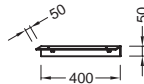
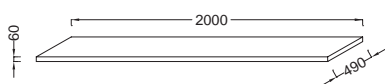
ACABADOS LACADOS: 96 lacados disponibles.






Las colecciones Terrace, Nouvelle Vague, Vox, Rythmik, Odéon Up y Odéon Rive Gauche están disponibles a partir de ahora en los 96 lacados del muestrario de Jacob Delafon. Sin sobrecoste.
Para más información sobre acabados, ver contraportada de la tarifa.

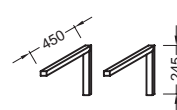
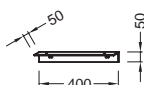
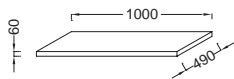
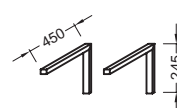
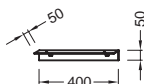
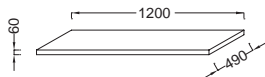
TERRACE

Modelo	Descripción / Descrição	Código	Acabado	Precio (€) / Preço (€)	Kg
 <p>EB1198</p>	<ul style="list-style-type: none"> Encimera 200 x 49 x 6 cm sin corte. Solicitar con lavabo plano EXE9112, EXE112, EXD9112, EXD112, EXC9112, EXC112, EXB9112, EXB112, EXA9112 o EXA112. ATENCIÓN: solicitar 2 juegos de escuadras EB849. <i>Bancada 200 x 49 x 6 cm sin corte. Solicitar junto à lavatório plano EXE9112, EXE112, EXD9112, EXD112, EXC9112, EXC112, EXB9112, EXB112, EXA9112 o EXA112. Atenção: solicitar 2 jogos de esquadras EB849 para instalação da bancada.</i> Juego de escuadras y soporte de fijación en esquina para encimera. Solicitar 2 juegos de escuadras para encimeras superiores a 100 cm. <i>Jogo de esquadras e suporte do fixações de canto para bancada. Solicitar 2 jogos de esquadras para bancadas superiores a 100 cm.</i> 	EB1198-N06	Laminado efecto Piedra oscura / Laminado efeito Pedra escura	390,60	41,4
		EB1198-N05	Laminado efecto Cemento claro / Laminado efeito Cimento claro	390,60	41,4
		EB849-CP	Cromo brillante / Cromo brilhante	192,50	3
 <p>EB1197</p>	<ul style="list-style-type: none"> Encimera 180 x 49 x 6 cm sin corte. Solicitar con lavabo plano EXE9112, EXE112, EXD9112, EXD112, EXC9112, EXC112, EXB9112, EXB112, EXA9112 o EXA112. ATENCIÓN: solicitar 2 juegos de escuadras EB849. <i>Bancada 180 x 49 x 6 cm sem corte. Solicitar junto à lavatório plano EXE9112, EXE112, EXD9112, EXD112, EXC9112, EXC112, EXB9112, EXB112, EXA9112 o EXA112. Atenção: solicitar jogo de esquadras EB849.</i> Juego de escuadras y soporte de fijación en esquina para encimera. Solicitar 2 juegos de escuadras para encimeras superiores a 100 cm. <i>Jogo de esquadras e suporte do fixações de canto para bancada. Solicitar 2 jogos de esquadras para bancadas superiores a 100 cm.</i> 	EB1197-N06	Laminado efecto Piedra oscura / Laminado efeito Pedra escura	367,50	41,3
		EB1197-N05	Laminado efecto Cemento claro / Laminado efeito Cimento claro	367,50	41,3
		EB849-CP	Cromo brillante / Cromo brilhante	192,50	3
 <p>EB1196</p>	<ul style="list-style-type: none"> Encimera 150 x 49 x 6 cm sin corte. Solicitar con lavabo plano EXE9112, EXE112, EXD9112, EXD112, EXC9112, EXC112, EXB9112, EXB112, EXA9112 o EXA112. ATENCIÓN: solicitar 2 juegos de escuadras EB849 para instalar la encimera. <i>Bancada 150 x 49 x 6 cm sem corte. Solicitar junto à lavatório plano EXE9112, EXE112, EXD9112, EXD112, EXC9112, EXC112, EXB9112, EXB112, EXA9112 o EXA112. Atenção: solicitar 2 jogos de esquadras EB849 para instalação da bancada.</i> Juego de escuadras y soporte de fijación en esquina para encimera. Solicitar 2 juegos de escuadras para encimeras superiores a 100 cm. <i>Jogo de esquadras e suporte do fixações de canto para bancada. Solicitar 2 jogos de esquadras para bancadas superiores a 100 cm.</i> 	EB1196-N06	Laminado efecto Piedra oscura / Laminado efeito Pedra escura	322,20	33,2
		EB1196-N05	Laminado efecto Cemento claro / Laminado efeito Cimento claro	322,20	33,2
		EB849-CP	Cromo brillante / Cromo brilhante	192,50	3


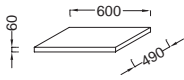
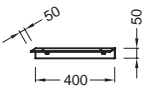
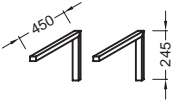


TERRACE



Modelo	Descripción / Descrição	Código	Acabado	Precio (€) / Preço (€)	Kg
 EB1195	<ul style="list-style-type: none"> • Encimera 120 x 49 x 6 cm sin corte. Solicitar con lavabo plano EXE9112, EXE112, EXD9112, EXD112, EXC9112, EXC112, EXB9112 o EXB112. ATENCIÓN: solicitar juego de escuadras EB849. <i>Bancada 120 x 49 x 6 cm sem corte.</i> <i>Solicitar junto à lavatório plano EXE9112, EXE112, EXD9112, EXD112, EXC9112, EXC112, EXB9112 o EXB112.</i> <i>Atenção: solicitar jogo de esquadras EB849.</i> • Juego de escuadras y soporte de fijación en esquina para encimera. Solicitar 2 juegos de escuadras para encimeras superiores a 100 cm. <i>Jogo de esquadras e suporte do fixações de canto para bancada.</i> <i>Solicitar 2 jogos de esquadras para bancadas superiores a 100 cm.</i> 	EB1195-N06	Laminado efecto Piedra oscura / Laminado efeito Pedra escura	286,90	25,1
		EB1195-N05	Laminado efecto Cemento claro / Laminado efeito Cimento claro	286,90	25,1
		EB849-CP	Cromo brillante / Cromo brilhante	192,50	3
 EB1194	<ul style="list-style-type: none"> • Encimera 100 x 49 x 6 cm sin corte. Solicitar con lavabo plano EXE9112, EXE112, EXD9112, EXD112, EXC9112 o EXC112. ATENCIÓN: solicitar juego de escuadras EB849. <i>Bancada 100 x 49 x 6 cm sem corte.</i> <i>Solicitar junto à lavatório plano EXE9112, EXE112, EXD9112, EXD112, EXC9112 ou EXC112.</i> <i>Atenção: solicitar jogo de esquadras EB849.</i> • Juego de escuadras y soporte de fijación en esquina para encimera. Solicitar 2 juegos de escuadras para encimeras superiores a 100 cm. <i>Jogo de esquadras e suporte do fixações de canto para bancada.</i> <i>Solicitar 2 jogos de esquadras para bancadas superiores a 100 cm.</i> 	EB1194-N06	Laminado efecto Piedra oscura / Laminado efeito Pedra escura	252,10	25,1
		EB1194-N05	Laminado efecto Cemento claro / Laminado efeito Cimento claro	252,10	25,1
		EB849-CP	Cromo brillante / Cromo brilhante	192,50	3
 EB1193	<ul style="list-style-type: none"> • Encimera 80 x 49 x 6 cm sin corte. Solicitar con lavabo plano EXE9112, EXE112, EXD9112 o EXD112. ATENCIÓN: solicitar juego de escuadras EB849. <i>Bancada 80 x 49 x 6 cm sem corte.</i> <i>Solicitar junto à lavatório plano EXE9112, EXE112, EXD9112 o EXD112.</i> <i>Atenção: solicitar jogo de esquadras EB849.</i> • Juego de escuadras y soporte de fijación en esquina para encimera. Solicitar 2 juegos de escuadras para encimeras superiores a 100 cm. <i>Jogo de esquadras e suporte do fixações de canto para bancada.</i> <i>Solicitar 2 jogos de esquadras para bancadas superiores a 100 cm.</i> 	EB1193-N06	Laminado efecto Piedra oscura / Laminado efeito Pedra escura	240,60	21,1
		EB1193-N05	Laminado efecto Cemento claro / Laminado efeito Cimento claro	240,60	21,1
		EB849-CP	Cromo brillante / Cromo brilhante	192,50	3

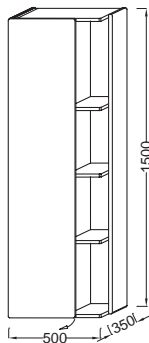
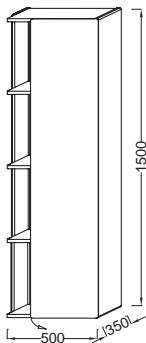


TERRACE

Modelo	Descripción / Descrição	Código	Acabado	Precio (€) / Preço (€)	Kg
 <p>EB1192</p>	<ul style="list-style-type: none"> • Encimera 60 x 49 x 6 cm sin corte. Solicitar con lavabo plano EXE9112 o EXE112. ATENCIÓN: solicitar obligatoriamente juego de escuadras EB849. <i>Bancada 60 x 49 x 6 cm sem corte.</i> Solicitar junto à lavatório plano EXE9112 o EXE112. <i>Atenção: solicitar jogo de esquadras EB849.</i> • Juego de escuadras y soporte de fijación en esquina para encimera. Solicitar 2 juegos de escuadras para encimeras superiores a 100 cm. <i>Jogo de esquadras e suporte do fixações de canto para bancada.</i> Solicitar 2 jogos de esquadras para bancadas superiores a 100 cm.   	EB1192-N06	Laminado efecto Piedra oscura / <i>Laminado efeito Pedra escura</i>	229,50	17
		EB1192-N05	Laminado efecto Cemento claro / <i>Laminado efeito Cimento claro</i>	229,50	17
		EB849-CP	Cromo brillante / <i>Cromo brilhante</i>	192,50	3

TERRACE

Modelo	Descripción / Descrição	Código	Acabado	Precio (€) / Preço (€)	Kg
 <p>EB1179G</p> 	<ul style="list-style-type: none"> • Columna lateral, apertura a la derecha. L50 x P35 x H150 cm. Tres baldas de madera maciza, divididas por un vidrio vertical, creando un espacio de acceso directo y un espacio interior con puerta. <i>Coluna lateral, abrindo para a direita. L50 x P35 x H150 cm. Três prateleiras de madeira maciça, divididas por um vidro vertical, criando um espaço de acesso direto e um espaço interior com uma porta.</i> 	EB1179D-LL	Todos Lacados* / Todos Lacados*	1 642,70	40
	<ul style="list-style-type: none"> • Columna lateral, apertura a la izquierda. L50 x P35 x H150 cm. Tres baldas de madera maciza, divididas por un vidrio vertical, creando un espacio de acceso directo y un espacio interior con puerta. <i>Coluna lateral, abrindo para a esquerda. L50 x P35 x H150 cm. Três prateleiras de madeira maciça, divididas por um vidro vertical, criando um espaço de acesso direto e um espaço interior com uma porta.</i> 	EB1179G-LL	Todos Lacados* / Todos Lacados*	1 642,70	40
	<ul style="list-style-type: none"> • Columna Premium 50 cm, derecha. L50 x P35 x H150 cm. 3 estanterías de madera fijas, separación vertical en vidrio, acceso directo e indirecto. Iluminación LED en el interior, encendido por detección de apertura y 2 tomas de corriente (230V cada uno). Información de la luz: 230V, 7,08W. <i>Coluna Premium 50 cm, direita. L50 x P35 x H150 cm. 3 prateleiras de madeira fixas, separação vertical em vidro, acesso direto e indireto. Iluminação LED em o interior, ignição por detecção de abertura y 2 com tomada elétrica (230V cada um). Informação luz: 230V, 7,08W.</i> 	EB1740D-LL	Todos Lacados* / Todos Lacados*	2 080,20	0
	<ul style="list-style-type: none"> • Columna Premium 50 cm, izquierda. L50 x P35 x H150 cm. 3 estanterías de madera fijas, separación vertical de vidrio, acceso directo e indirecto. Iluminación LED en el interior, encendido por detección de apertura y 2 tomas de corriente (230V cada uno). Información de la luz: 230V, 7,08W. <i>Coluna Premium 50 cm, esquerda. L50 x P35 x H150 cm. 3 prateleiras de madeira fixas, separação vertical de vidro, acesso direto e indireto. Iluminação LED em o interior, ignição por detecção de abertura y 2 com tomada elétrica (230V cada um). Informação luz: 230V, 7,08W.</i> 	EB1740G-LL	Todos Lacados* / Todos Lacados*	2 080,20	0















* Reemplazar -LL por el acabado Lacado deseado.
ACABADOS LACADOS: 96 lacados disponibles.



Las colecciones Terrace, Nouvelle Vague, Vox, Rythmik, Odéon Up y Odéon Rive Gauche están disponibles a partir de ahora en los 96 lacados del muestrario de Jacob Delafon. Sin sobrecoste.
Para más información sobre acabados, ver contraportada de la tarifa.

TERRACE

Modelo	Descripción / Descrição	Código	Acabado	Precio (€) / Preço (€)	Kg
 EB1741D   	<ul style="list-style-type: none"> Columna Premium 75 cm, derecha. L75 x P35 x H150 cm. 2 cajas de almacenamiento, 3 estanterías de madera fijas, separación vertical de vidrio, acceso directo e indirecto. Iluminación LED en el interior, encendido por detección de apertura y 2 tomas de corriente (230V cada uno). Información de la luz: 230V, 7,08W. <i>Coluna Premium 75 cm, à direita. L75 x P35 x H150 cm. 2 caixas de armazenamento, 3 prateleiras de madeira fixas, separação vertical de vidro, acesso direto e indireto. Iluminação LED no interior, ignição, abrindo a detecção e 2 tomadas de energia (230V cada). Informações de luz: 230V, 7,08W.</i> 	EB1741D-LL	Todos Lacados* / Todos Lacados*	2 941,70	0
	<ul style="list-style-type: none"> Columna Premium 75 cm, izquierda. L75 x P35 x H150 cm. 2 cajas de almacenamiento, 3 estanterías de madera fijas, separación vertical de vidrio, acceso directo e indirecto. Iluminación LED en el interior, encendido por detección de apertura y 2 tomas de corriente (230V cada uno). Información de la luz: 230V, 7,08W. <i>Coluna Premium 75 cm, esquerda. L75 x P35 x H150 cm. 2 caixas de armazenamento, 3 prateleiras de madeira fixas, separação vertical de vidro, acesso direto e indireto. Iluminação LED em o interior, ignição por detecção de abertura e 2 com tomada elétrica (230V cada um). Informação luz: 230V, 7,08W.</i> 	EB1741G-LL	Todos Lacados* / Todos Lacados*	2 941,70	0
 EB1743   	<ul style="list-style-type: none"> Cómoda 80 cm. L80 x P48 x H38 cm. Cajón con apertura «Push». Bandeja de madera maciza en la parte superior. <i>Cômoda 80 cm. L80 x P48 x H38 cm. Gaveta com abertura «Push». Bandeja de madeira solida no canto superior.</i> 	EB1743-LL	Todos Lacados* / Todos Lacados*	1 113,70	25
 EB1744   	<ul style="list-style-type: none"> Mueble de unión de 30 cm. L30 x P48 x H30 cm. Un cajón con apertura «Push». <i>Móvel de união de 30 cm. L30 x P48 x H30 cm. 1 gaveta com abertura «Push».</i> 	EB1744-LL	Todos Lacados* / Todos Lacados*	546,40	13

* Remplazar -LL por el acabado Lacado deseado.
ACABADOS LACADOS: 96 lacados disponibles.



Las colecciones Terrace, Nouvelle Vague, Vox, Rythmik, Odéon Up y Odéon Rive Gauche están disponibles a partir de ahora en los 96 lacados del muestrario de Jacob Delafon. Sin sobrecoste.
Para más información sobre acabados, ver contraportada de la tarifa.

TERRACE

150 cm



Premium			
Espejo / Espelho 150 cm	EB1739		1 418,40 €
Lavabo plano / Lavatório plano 150 x 49 cm	EXA9112 (LED)	Blanco / Branco	1 023,00 €
Lavabo plano / Lavatório plano 150 x 49 cm	EXA112	Blanco / Branco	914,70 €
Mueble / Móvel 150 x 48 x 38 cm	EB1734	Lacado	2 679,10 €

TOTAL	Con tira LED EXA9112	5 120,50 €
	Sin tira LED EXA112	5 012,20 €



Premium - Lacado			
Espejo / Espelho 150 cm	EB1739		1 418,40 €
Lavabo plano / Lavatório plano 150 x 49 cm	EXA9112 (LED)	Blanco / Branco	1 023,00 €
Lavabo plano / Lavatório plano 150 x 49 cm	EXA112	Blanco / Branco	914,70 €
Mueble / Móvel 150 x 48 x 38 cm	EB1734-XX	Lacado	3 083,60 €

TOTAL	Con tira LED EXA9112	5 525,00 €
	Sin tira LED EXA112	5 416,70 €



Estándar			
Espejo / Espelho 150 cm	EB1184		1 109,40 €
Lavabo plano / Lavatório plano 150 x 49 cm	EXA9112 (LED)	Blanco / Branco	1 023,00 €
Lavabo plano / Lavatório plano 150 x 49 cm	EXA112	Blanco / Branco	914,70 €
Mueble / Móvel 150 x 48 x 38 cm	EB1189	Lacado	1 996,70 €

TOTAL	Con tira LED EXA9112	4 129,10 €
	Sin tira LED EXA112	4 020,80 €



Estándar - Lacado			
Espejo / Espelho 150 cm	EB1184		1 109,40 €
Lavabo plano / Lavatório plano 150 x 49 cm	EXA9112 (LED)	Blanco / Branco	1 023,00 €
Lavabo plano / Lavatório plano 150 x 49 cm	EXA112	Blanco / Branco	914,70 €
Mueble / Móvel 150 x 48 x 38 cm	EB1189-XX	Lacado	2 416,40 €

TOTAL	Con tira LED EXA9112	4 548,80 €
	Sin tira LED EXA112	4 440,50 €

120 cm



Premium			
Espejo / Espelho 120 cm	EB1738		1 355,30 €
Lavabo plano / Lavatório plano 120 x 49 cm	EXB9112 (LED)	Blanco / Branco	713,10 €
Lavabo plano / Lavatório plano 120 x 49 cm	EXB112	Blanco / Branco	601,70 €
Mueble / Móvel 120 x 48 x 38 cm	EB1733	Lacado	2 447,90 €

TOTAL	Con tira LED EXB9112	4 516,30 €
	Sin tira LED EXB112	4 404,90 €



Premium - Lacado			
Espejo / Espelho 120 cm	EB1738		1 355,30 €
Lavabo plano / Lavatório plano 120 x 49 cm	EXB9112 (LED)	Blanco / Branco	713,10 €
Lavabo plano / Lavatório plano 120 x 49 cm	EXB112	Blanco / Branco	601,70 €
Mueble / Móvel 120 x 48 x 38 cm	EB1733-XX	Lacado	2 815,70 €

TOTAL	Con tira LED EXB9112	4 884,10 €
	Sin tira LED EXB112	4 772,70 €



Estándar			
Espejo / Espelho 120 cm	EB1183		1 031,40 €
Lavabo plano / Lavatório plano 120 x 49 cm	EXB9112 (LED)	Blanco / Branco	713,10 €
Lavabo plano / Lavatório plano 120 x 49 cm	EXB112	Blanco / Branco	601,70 €
Mueble / Móvel 120 x 48 x 38 cm	EB1188	Lacado	1 820,30 €

TOTAL	Con tira LED EXB9112	3 564,80 €
	Sin tira LED EXB112	3 453,40 €



Estándar - Lacado			
Espejo / Espelho 120 cm	EB1183		1 031,40 €
Lavabo plano / Lavatório plano 120 x 49 cm	EXB9112 (LED)	Blanco / Branco	713,10 €
Lavabo plano / Lavatório plano 120 x 49 cm	EXB112	Blanco / Branco	601,70 €
Mueble / Móvel 120 x 48 x 38 cm	EB1188-XX	Lacado	2 201,10 €

TOTAL	Con tira LED EXB9112	3 945,60 €
	Sin tira LED EXB112	3 834,20 €

CONJUNTOS TERRACE

100 cm



		Premium		
Espejo / Espelho	100 cm	EB1737		1 281,80 €
Lavabo plano / Lavatório plano	100 x 49 cm	EXC9112 (LED)	Blanco / Branco	658,00 €
Lavabo plano / Lavatório plano	100 x 49 cm	EXC112	Blanco / Branco	546,60 €
Mueble / Móvel	100 x 48 x 38 cm	EB1732	Lacado	1 796,60 €

TOTAL	Con tira LED EXC9112	3 736,40 €
	Sin tira LED EXC112	3 625,00 €



		Premium - Lacado		
Espejo / Espelho	100 cm	EB1737		1 281,80 €
Lavabo plano / Lavatório plano	100 x 49 cm	EXC9112 (LED)	Blanco / Branco	658,00 €
Lavabo plano / Lavatório plano	100 x 49 cm	EXC112	Blanco / Branco	546,60 €
Mueble / Móvel	100 x 48 x 38 cm	EB1732-XX	Lacado	2 064,50 €

TOTAL	Con tira LED EXC9112	4 004,30 €
	Sin tira LED EXC112	3 892,90 €



		Estándar		
Espejo / Espelho	100 cm	EB1182		992,40 €
Lavabo plano / Lavatório plano	100 x 49 cm	EXC9112 (LED)	Blanco / Branco	658,00 €
Lavabo plano / Lavatório plano	100 x 49 cm	EXC112	Blanco / Branco	546,60 €
Mueble / Móvel	100 x 48 x 38 cm	EB1187	Lacado	1 411,10 €

TOTAL	Con tira LED EXD9112	3 061,50 €
	Sin tira LED EXD112	2 950,10 €



		Estándar - Lacado		
Espejo / Espelho	100 cm	EB1182		992,40 €
Lavabo plano / Lavatório plano	100 x 49 cm	EXC9112 (LED)	Blanco / Branco	658,00 €
Lavabo plano / Lavatório plano	100 x 49 cm	EXC112	Blanco / Branco	546,60 €
Mueble / Móvel	100 x 48 x 38 cm	EB1187-XX	Lacado	1 665,30 €

TOTAL	Con tira LED EXC112	3 315,70 €
	Sin tira LED EXD112	3 204,30 €

80 cm



		Premium		
Espejo / Espelho	80 cm	EB1736		1 197,70 €
Lavabo plano / Lavatório plano	80 x 49 cm	EXD9112 (LED)	Blanco / Branco	601,70 €
Lavabo plano / Lavatório plano	80 x 49 cm	EXD112	Blanco / Branco	490,30 €
Mueble / Móvel	80 x 48 x 38 cm	EB1731	Lacado	1 670,50 €

TOTAL	Con tira LED EXD9112	3 469,90 €
	Sin tira LED EXD112	3 358,50 €



		Premium - Lacado		
Espejo / Espelho	80 cm	EB1736		1 197,70 €
Lavabo plano / Lavatório plano	80 x 49 cm	EXD9112 (LED)	Blanco / Branco	601,70 €
Lavabo plano / Lavatório plano	80 x 49 cm	EXD112	Blanco / Branco	490,30 €
Mueble / Móvel	80 x 48 x 38 cm	EB1731-XX	Lacado	1 922,60 €

TOTAL	Con tira LED EXD9112	3 722,00 €
	Sin tira LED EXD112	3 610,60 €



		Estándar		
Espejo / Espelho	80 cm	EB1181		930,80 €
Lavabo plano / Lavatório plano	80 x 49 cm	EXD9112 (LED)	Blanco / Branco	601,70 €
Lavabo plano / Lavatório plano	80 x 49 cm	EXD112	Blanco / Branco	490,30 €
Mueble / Móvel	80 x 48 x 38 cm	EB1186	Lacado	1 328,90 €

TOTAL	Con tira LED EXD9112	2 861,40 €
	Sin tira LED EXD112	2 750,00 €



		Estándar - Lacado		
Espejo / Espelho	80 cm	EB1181		930,80 €
Lavabo plano / Lavatório plano	80 x 49 cm	EXD9112 (LED)	Blanco / Branco	601,70 €
Lavabo plano / Lavatório plano	80 x 49 cm	EXD112	Blanco / Branco	490,30 €
Mueble / Móvel	80 x 48 x 38 cm	EB1186-XX	Lacado	1 544,40 €

TOTAL	Con tira LED EXD9112	3 076,90 €
	Sin tira LED EXD112	2 965,50 €

CONJUNTOS TERRACE

60 cm



Premium			
Espejo / Espelho 60 cm	EB1735D		956,10 €
Lavabo plano / Lavatório plano 60 x 49 cm	EXE9112 (LED)	Blanco / Branco	469,10 €
Lavabo plano / Lavatório plano 60 x 49 cm	EXE112	Blanco / Branco	357,70 €
Mueble / Móvel 60 x 48 x 38 cm	EB1730	Lacado	1 512,90 €

TOTAL	Con EXE9112	2 938,10 €
	Con EXE112	2 826,70 €



Premium - Lacado			
Espejo / Espelho 60 cm	EB1735D		956,10 €
Lavabo plano / Lavatório plano 60 x 49 cm	EXE9112 (LED)	Blanco / Branco	469,10 €
Lavabo plano / Lavatório plano 60 x 49 cm	EXE112	Blanco / Branco	357,70 €
Mueble / Móvel 60 x 48 x 38 cm	EB1730-XX	Lacado	1 738,80 €

TOTAL	Con EXE9112	3 164,00 €
	Con EXE112	3 052,60 €



Estándar			
Espejo / Espelho 60 cm	EB1180D		696,90 €
Lavabo plano / Lavatório plano 60 x 49 cm	EXE9112 (LED)	Blanco / Branco	469,10 €
Lavabo plano / Lavatório plano 60 x 49 cm	EXE112	Blanco / Branco	357,70 €
Mueble / Móvel 60 x 48 x 38 cm	EB1185	Lacado	1 230,50 €

TOTAL	Con EXE9112	2 396,50 €
	Con EXE112	2 285,10 €



Estándar - Lacado			
Espejo / Espelho 60 cm	EB1180D		696,90 €
Lavabo plano / Lavatório plano 60 x 49 cm	EXE9112 (LED)	Blanco / Branco	469,10 €
Lavabo plano / Lavatório plano 60 x 49 cm	EXE112	Blanco / Branco	357,70 €
Mueble / Móvel 60 x 48 x 38 cm	EB1185-XX	Lacado	1 376,30 €

TOTAL	Con EXE9112	2 542,30 €
	Con EXE112	2 430,90 €


MUEBLE
MÓVEL

CONJUNTOS TERRACE





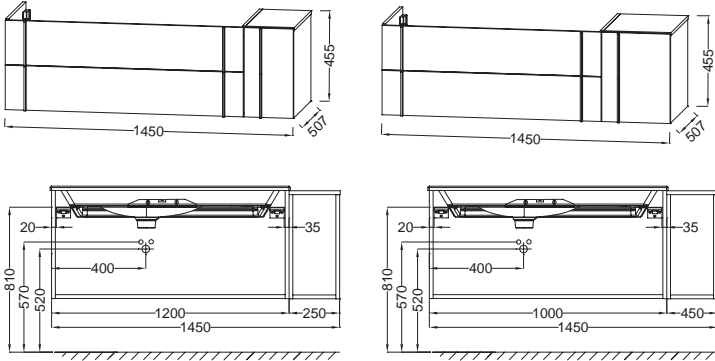
200 cm				180 cm			
	Espejo / Espelho 150 cm	EB1184	1 109,40 €		Espejo / Espelho 150 cm	EB1184	1 109,40 €
	Lavabo plano doble / Lavatório plano dupla 150 x 49 cm	EXA9112 (LED)	Blanco / Branco 1 023,00 €		Lavabo plano / Lavatório plano 120 x 49 cm	EXB9112 (LED)	Blanco / Branco 713,10 €
	Lavabo plano doble / Lavatório plano dupla 150 x 49 cm	EXA112	Blanco / Branco 914,70 €		Lavabo plano / Lavatório plano 120 x 49 cm	EXB112	Blanco / Branco 601,70 €
	Encimera / Bancada 200 x 49 cm	EB1198	Melamina 390,60 €		Encimera / Bancada 180 x 49 cm	EB1197	Melamina 367,50 €
	Escuadras / Esquadras	EB849	192,50 € x 2		Escuadras / Esquadras	EB849	192,50 € x 2
TOTAL	Con EXA9112		2 908,00 €	TOTAL	Con EXB9112		2 575,00 €
	Con EXA112		2 799,70 €		Con EXB112		2 463,60 €

150 cm				120 cm			
	Espejo / Espelho 150 cm	EB1184	1 109,40 €		Espejo / Espelho 120 cm	EB1183	1 031,40 €
	Lavabo plano / Lavatório plano 100 x 49 cm	EXC9112 (LED)	Blanco / Branco 658,00 €		Lavabo plano / Lavatório plano 120 x 49 cm	EXB9112 (LED)	Blanco / Branco 713,10 €
	Lavabo plano / Lavatório plano 100 x 49 cm	EXC112	Blanco / Branco 546,60 €		Lavabo plano / Lavatório plano 120 x 49 cm	EXB112	Blanco / Branco 601,70 €
	Encimera / Bancada 150 x 49 cm	EB1196	Melamina 322,20 €		Encimera / Bancada 120 x 49 cm	EB1195	Melamina 286,90 €
	Escuadras / Esquadras	EB849	192,50 € x 2		Escuadras / Esquadras	EB849	192,50 € x 2
TOTAL	Con EXC9112		2 474,60 €	TOTAL	Con EXB9112		2 416,40 €
	Con EXC112		2 363,20 €		Con EXB112		2 305,00 €

100 cm				80 cm			
	Espejo / Espelho 100 cm	EB1182	992,40 €		Espejo / Espelho 80 cm	EB1181	930,80 €
	Lavabo plano / Lavatório plano 80 x 49 cm	EXD9112 (LED)	Blanco / Branco 601,70 €		Lavabo plano / Lavatório plano 60 x 49 cm	EXE9112 (LED)	Blanco / Branco 469,10 €
	Lavabo plano / Lavatório plano 80 x 49 cm	EXD112	490,30 €		Lavabo plano / Lavatório plano 60 x 49 cm	EXE112	Blanco / Branco 357,70 €
	Encimera / Bancada 100 x 49 cm	EB1194	Melamina 252,10 €		Encimera / Bancada 80 x 49 cm	EB1193	Melamina 240,60 €
	Escuadras / Esquadras	EB849	192,50 €		Escuadras / Esquadras	EB849	192,50 €
TOTAL	Con EXD9112		2 038,70 €	TOTAL	Con EXE9112		1 833,00 €
	Con EXD112		1 927,30 €		Con EXE112		1 721,60 €

60 cm			
	Espejo / Espelho 60 cm	EB1180D	696,90 €
	Lavabo plano / Lavatório plano 60 x 49 cm	EXE9112 (LED)	Blanco / Branco 469,10 €
	Lavabo plano / Lavatório plano 60 x 49 cm	EXE112	Blanco / Branco 357,70 €
	Encimera / Bancada 60 x 49 cm	EB1192	Melamina 229,50 €
	Escuadras / Esquadras	EB849	192,50 €
TOTAL	Con EXE9112		1 588,00 €
	Con EXE112		1 476,60 €

NOUVELLE VAGUE

Modelo	Descripción / Descrição	Código	Acabado	Precio (€) / Preço (€)	Kg	
 <p>EB3038</p>  <p>EB3037</p>  	<ul style="list-style-type: none"> Mueble bajo lavabo plano 145 x 50,8 x 45,2 cm. 2 cajones con cierre progresivo, bandeja lateral y puerta. Solicitar con el lavabo plano 120 cm, EXAP112-Z. <i>Móvel baixo lavatório plano 145 x 50,8 x 45,2 cm. 2 gavetas com fecho progressivo, bandeja lateral e porta. Coordenar com o lavatório plano 120 cm, EXAP112-Z.</i> Mueble bajo lavabo plano 145 x 50,8 x 45,2 cm. 2 cajones con cierre progresivo, bandeja lateral y cajón vertical extraíble. Con toma de corriente. Solicitar con el lavabo plano 100 cm, EXAQ112-Z. <i>Móvel baixo lavatório plano 145 x 50,8 x 45,2 cm. 2 gavetas com fecho progressivo, bandeja lateral y gaveta vertical extraível. Com tomada elétrica. Coordenar com o lavatório plano 100 cm EXAQ112-Z.</i> Conjunto de barra y pies para mueble Nouvelle Vague de 120 y 145 cm. L99,1 x P24 x H42,5 cm. En aluminio. <i>Conjunto de móveis e barras Nouvelle Vague de 120 e 145 cm. L99,1 x P24 x H42,5 cm. Em alumínio.</i> Kit de separadores para cajón de 120 x 46 cm para mueble Nouvelle Vague. <i>Kit separador para gaveta de 120 x 46 cm Nouvelle Vague.</i> Kit de separadores para cajón de 100 x 46 cm para mueble Nouvelle Vague. <i>Kit separador para gaveta de 100 x 46 cm Nouvelle Vague.</i> 	<p>EB3038-LL</p> <p>EB3038-MM</p> <p>EB3037-LL</p> <p>EB3037-MM</p> <p>CEB3052-BLV</p> <p>EB759-BLV</p> <p>EB758-BLV</p>	<p>Todos Lacados* / Todos Lacados*</p> <p>Melaminas* / Melaminas*</p> <p>Todos Lacados* / Todos Lacados*</p> <p>Melaminas* / Melaminas*</p> <p>Negro inimitable / Preto inimitável</p> <p>Negro inimitable / Preto inimitável</p> <p>Negro inimitable / Preto inimitável</p>	<p>1 367,90</p> <p>1 030,00</p> <p>1 606,80</p> <p>1 227,80</p> <p>254,70</p> <p>52,60</p> <p>50,40</p>	<p>50</p> <p>50</p> <p>57</p> <p>57</p> <p>1,1</p> <p>0</p> <p>0</p>	
						

* Reemplazar -LL o -MM por el acabado Lacado o Melamina deseado.





ACABADOS LACADOS: 96 lacados disponibles.

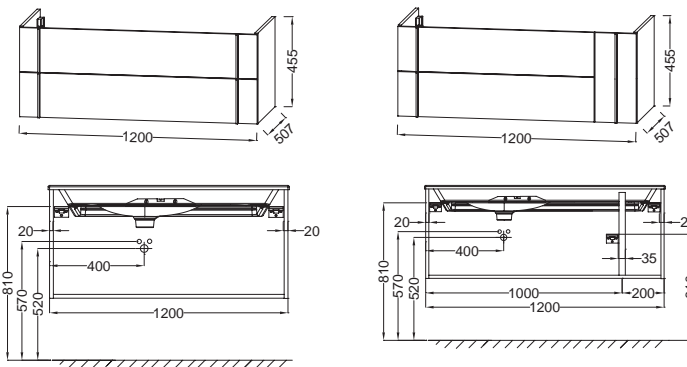
ACABADOS MELAMINA: E16 Nogal claro / Carvalho claro. E73 Roble vetado / Carvalho marmoreado. NR4 Mármol Blanco / Mármore Branco. N18 Blanco brillante / Branco brilhante. NR2 Cuero Topo / Topo Couro.



Las colecciones Terrace, Nouvelle Vague, Vox, Rythmik, Odéon Up y Odéon Rive Gauche están disponibles a partir de ahora en los 96 lacados del muestrario de Jacob Delafon. Sin sobrecoste.
Para más información sobre acabados, ver contraportada de la tarifa.

NOUVELLE VAGUE

Modelo	Descripción / Descrição	Código	Acabado	Precio (€) / Preço (€)	Kg
 EB3035	<ul style="list-style-type: none"> Mueble bajo lavabo plano 120 x 50,8 x 45,2 cm. 2 cajones con cierre progresivo. Solicitar con el lavabo plano 120 cm, EXAP112-Z. <i>Móvel baixo lavatório plano 120 x 50,8 x 45,2 cm. 2 gavetas com fecho progressivo. Coordenar com o lavatório plano 120 cm EXAP112-Z.</i> 	EB3035-LL	Todos Lacados* / Todos Lacados*	1 079,50	39,5
		EB3035-MM	Melaminas* / Melaminas*	774,60	39,5
 EB3036	<ul style="list-style-type: none"> Mueble bajo lavabo plano 120 x 50,8 x 45,2 cm. 2 cajones con cierre progresivo y cajón vertical extraíble. Solicitar con el lavabo plano 120 cm, EXAP112-Z. <i>Móvel baixo lavatório plano 120 x 50,8 x 45,2 cm. 2 gavetas com fecho progressivo y gaveta vertical extraível. Coordenar com o lavatório plano 120 cm EXAP112-Z.</i> 	EB3036-LL	Todos Lacados* / Todos Lacados*	1 277,20	46,8
		EB3036-MM	Melaminas* / Melaminas*	988,80	46,8
 	<ul style="list-style-type: none"> Conjunto de barra y pies para mueble Nouvelle Vague de 120 y 145 cm. L99,1 x P24 x H42,5 cm. En aluminio. <i>Conjunto de móveis e barras Nouvelle Vague de 120 e 145 cm. L99,1 x P24 x H42,5 cm. Em alumínio.</i> 	CEB3052-BLV	Negro inimitable / Preto inimitável	254,70	1,1
	<ul style="list-style-type: none"> Kit de separadores para cajón de 120 x 46 cm para mueble Nouvelle Vague. <i>Kit separador para gaveta de 120 x 46 cm Nouvelle Vague.</i> 	EB759-BLV	Negro inimitable / Preto inimitável	52,60	0
	<ul style="list-style-type: none"> Kit de separadores para cajón de 100 x 46 cm para mueble Nouvelle Vague. <i>Kit separador para gaveta de 100 x 46 cm Nouvelle Vague.</i> 	EB758-BLV	Negro inimitable / Preto inimitável	50,40	0



* Reemplazar -LL o -MM por el acabado Lacado o Melamina deseado.





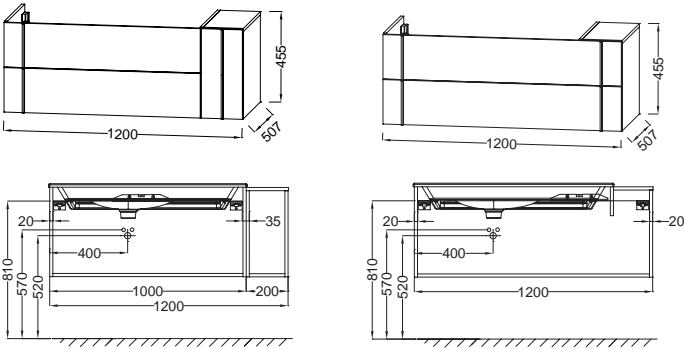
ACABADOS LACADOS: 96 lacados disponibles.

ACABADOS MELAMINA: E16 Nogal claro / Carvalho claro. E73 Roble veteado / Carvalho marmoreado. NR4 Mármol Blanco / Mármore Branco. N18 Blanco brillante / Branco brilhante. NR2 Cuero Topo / Topo Couro.



Las colecciones Terrace, Nouvelle Vague, Vox, Rythmik, Odéon Up y Odéon Rive Gauche están disponibles a partir de ahora en los 96 lacados del muestrario de Jacob Delafon. Sin sobrecoste. Para más información sobre acabados, ver contraportada de la tarifa.

NOUVELLE VAGUE

Modelo	Descripción / Descrição	Código	Acabado	Precio (€) / Preço (€)	Kg
 EB3034	<ul style="list-style-type: none"> Mueble bajo lavabo plano 120 x 50,8 x 45,2 cm. 2 cajones con cierre progresivo, bandeja lateral y cajón vertical extraíble. Solicitar con el lavabo plano 100 cm, EXAQ112-Z. <i>Móvel baixo lavatório plano 120 x 50,8 x 45,2 cm. 2 gavetas com fecho progressivo, bandeja lateral y gaveta vertical extraível.</i> <i>Coordenar com o lavatório plano 100 cm EXAQ112-Z.</i> 	EB3034-LL	Todos Lacados* / Todos Lacados*	1 417,30	47,2
		EB3034-MM	Melaminas* / Melaminas*	1 046,50	47,2
 EB3033	<ul style="list-style-type: none"> Mueble bajo lavabo plano 120 x 50,8 x 45,2 cm. 2 cajones con cierre progresivo y bandeja lateral. Solicitar con el lavabo plano 100 cm, EXAQ112-Z. <i>Móvel baixo lavatório plano 145 x 50,8 x 45,2 cm. 2 gavetas com fecho progressivo, bandeja lateral y porta.</i> <i>Coordenar com o lavatório plano 120 cm EXAP112-Z.</i> 	EB3033-LL	Todos Lacados* / Todos Lacados*	1 252,50	41,7
		EB3033-MM	Melaminas* / Melaminas*	840,50	41,7
 	<ul style="list-style-type: none"> Conjunto de barra y pies para mueble Nouvelle Vague de 120 y 145 cm. L99,1 x P24 x H42,5 cm. En aluminio. <i>Conjunto de móveis e barras Nouvelle Vague de 120 e 145 cm. L99,1 x P24 x H42,5 cm. Em alumínio.</i> Kit de separadores para cajón de 100 x 46 cm para mueble Nouvelle Vague. <i>Kit separador para gaveta de 100 x 46 cm Nouvelle Vague.</i> Kit de separadores para cajón de 120 x 46 cm para mueble Nouvelle Vague. <i>Kit separador para gaveta de 120 x 46 cm Nouvelle Vague.</i> 	CEB3052-BLV	Negro inimitable / Preto inimitável	254,70	1,1
		EB758-BLV	Negro inimitable / Preto inimitável	50,40	0
		EB759-BLV	Negro inimitable / Preto inimitável	52,60	0
					

* Reemplazar -LL o -MM por el acabado Lacado o Melamina deseado.



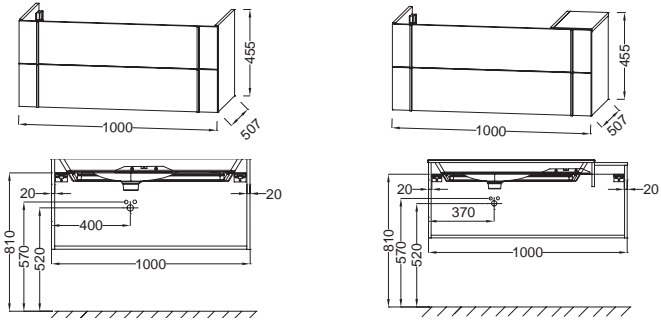


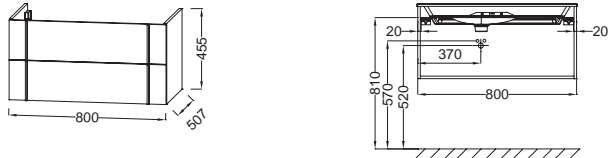
ACABADOS LACADOS: 96 lacados disponibles.

ACABADOS MELAMINA: E16 Nogal claro / Carvalho claro. E73 Roble veteado / Carvalho marmoreado. NR4 Mármol Blanco / Mármore Branco. N18 Blanco brillante / Branco brilhante. NR2 Cuero Topo / Topo Couro.



Las colecciones Terrace, Nouvelle Vague, Vox, Rythmik, Odéon Up y Odéon Rive Gauche están disponibles a partir de ahora en los 96 lacados del muestrario de Jacob Delafon. Sin sobrecoste.
Para más información sobre acabados, ver contraportada de la tarifa.

NOUVELLE VAGUE

Modelo	Descripción / Descrição	Código	Acabado	Precio (€) / Preço (€)	Kg
 <p>EB3032</p> <p>EB3031</p> 	<ul style="list-style-type: none"> Mueble bajo lavabo plano 100 x 50,8 x 45,2 cm. 2 cajones con cierre progresivo. Solicitar con el lavabo plano 100 cm, EXAQ112-Z. <i>Móvel baixo lavatório plano 100 x 50,8 x 45,2 cm. 2 gavetas com fecho progressivo. Coordenar com o lavatório plano 100 cm EXAQ112-Z.</i> Mueble bajo lavabo plano 100 x 50,8 x 45,2 cm. 2 cajones con cierre progresivo y bandeja lateral. Solicitar con el lavabo plano 100 cm, EXAQ112-Z. <i>Móvel baixo lavatório plano 100 x 50,8 x 45,2 cm. 2 gavetas com fecho progressivo y bandeja lateral. Coordenar com o lavatório plano 100 cm EXAQ112-Z.</i> Conjunto de barra y pies para mueble Nouvelle Vague de 100 cm. L79,1 x P24 x H42,5 cm. En aluminio. <i>Conjunto de barra e pés para móveis Nouvelle Vague de 100 cm. L79,1 x P24 x H42,5 cm. Em alumínio.</i> Kit de separadores para cajón de 100 x 46 cm para mueble Nouvelle Vague. <i>Kit separador para gaveta de 100 x 46 cm Nouvelle Vague.</i> 	EB3032-LL	Todos Lacados* / Todos Lacados*	964,10	35
		EB3032-MM	Melaminas* / Melaminas*	716,90	35
		EB3031-LL	Todos Lacados* / Todos Lacados*	1 137,20	37,2
		EB3031-MM	Melaminas* / Melaminas*	807,60	37,2
		CEB3051-BLV	Negro inimitable / Preto inimitável	238,90	0,9
		EB758-BLV	Negro inimitable / Preto inimitável	50,40	0
					
 <p>EB3030</p> 	<ul style="list-style-type: none"> Mueble bajo lavabo plano 80 x 50,8 x 45,2 cm. 2 cajones con cierre progresivo. Solicitar con el lavabo plano 80 cm, EXAR112-Z. <i>Móvel baixo lavatório plano 80 x 50,8 x 45,2 cm. 2 gavetas com fecho progressivo. Coordenar com o lavatório plano 80 cm EXAR112-Z.</i> Conjunto de barra y pies para mueble o cómoda Nouvelle Vague de 80 cm. L59,1 x P24 x H42,5 cm. En aluminio. <i>Conjunto de barra e pés para móveis ou cómoda Nouvelle Vague 80 cm. L59,1 x P24 x H42,5 cm. Em alumínio.</i> Kit de separadores para cajón de 80 x 46 cm para mueble Nouvelle Vague. <i>Kit separador para gaveta de 80 x 46 cm Nouvelle Vague.</i> 	EB3030-LL	Todos Lacados* / Todos Lacados*	914,70	31,5
		EB3030-MM	Melaminas* / Melaminas*	667,50	31,5
		CEB3050-BLV	Negro inimitable / Preto inimitável	233,50	0,6
		EB756-BLV	Negro inimitable / Preto inimitável	46,20	0
					

* Remplazar -LL o -MM por el acabado Lacado o Melamina deseado.




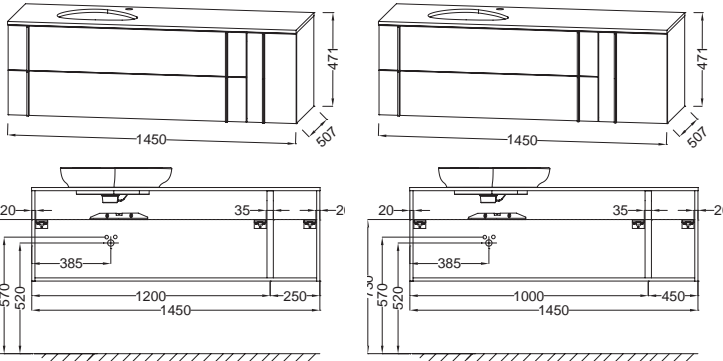
ACABADOS LACADOS: 96 lacados disponibles.

ACABADOS MELAMINA: E16 Nogal claro / Carvalho claro. E73 Roble vetado / Carvalho marmoreado. NR4 Mármol Blanco / Mármore Branco. N18 Blanco brillante / Branco brilhante. NR2 Cuero Topo / Topo Couro.



Las colecciones Terrace, Nouvelle Vague, Vox, Rythmik, Odéon Up y Odéon Rive Gauche están disponibles a partir de ahora en los 96 lacados del muestrario de Jacob Delafon. Sin sobrecoste. Para más información sobre acabados, ver contraportada de la tarifa.

NOUVELLE VAGUE

Modelo	Descripción / Descrição	Código	Acabado	Precio (€) / Preço (€)	Kg
 EB3044	<ul style="list-style-type: none"> Mueble bajo lavabo 145 x 51,2 x 46,8 cm. 2 cajones con cierre progresivo y puerta. Solicitar con el lavabo sobre encimera 56 cm, EVI102. <i>Móvel baixo lavatório 145 x 51,2 x 46,8 cm. 2 gavetas com fecho progressivo e porta. Coordenar com o lavatório sobre bancada 56 cm EVI102.</i> 	EB3044-LL	Todos Lacados* / Todos Lacados*	1 483,20	56,9
		EB3044-MM	Melaminas* / Melaminas*	1 112,40	56,9
 EB3043	<ul style="list-style-type: none"> Mueble bajo lavabo 145 x 51,2 x 46,8 cm. 2 cajones con cierre progresivo y cajón vertical extraíble. Con toma de corriente. Solicitar con el lavabo sobre encimera 56 cm, EVI102. <i>Móvel baixo lavatório 145 x 51,2 x 46,8 cm. 2 gavetas com fecho progressivo e gaveta vertical extraível. Com tomada elétrica. Coordenar com o lavatório sobre bancada 56 cm EVI102.</i> 	EB3043-LL	Todos Lacados* / Todos Lacados*	1 689,20	0
		EB3043-MM	Melaminas* / Melaminas*	1 310,20	0
	<ul style="list-style-type: none"> Conjunto de barra y pies para mueble Nouvelle Vague de 120 y 145 cm. L99,1 x P24 x H42,5 cm. En aluminio. <i>Conjunto de móveis e barras Nouvelle Vague de 120 e 145 cm. L99,1 x P24 x H42,5 cm. Em alumínio.</i> Kit de separadores para cajón de 120 x 46 cm para mueble Nouvelle Vague. <i>Kit separador para gaveta de 120 x 46 cm Nouvelle Vague.</i> Kit de separadores para cajón de 100 x 46 cm para mueble Nouvelle Vague. <i>Kit separador para gaveta de 100 x 46 cm Nouvelle Vague.</i> 	CEB3052-BLV	Negro inimitable / Preto inimitável	254,70	1,1
		EB759-BLV	Negro inimitable / Preto inimitável	52,60	0
		EB758-BLV	Negro inimitable / Preto inimitável	50,40	0
					

* Reemplazar -LL o -MM por el acabado Lacado o Melamina deseado.

ACABADOS LACADOS: 96 lacados disponibles.




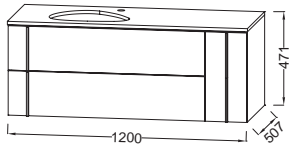
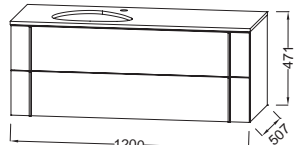
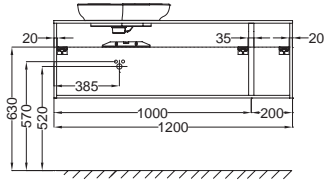
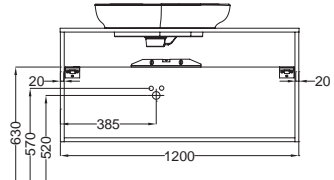


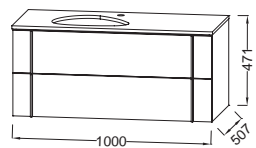
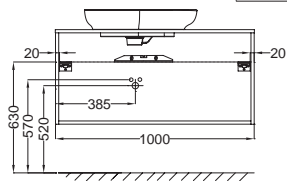
ACABADOS MELAMINA: E16 Nogal claro / Carvalho claro. E73 Roble vetado / Carvalho marmoreado. NR4 Mármol Blanco / Mármore Branco. N18 Blanco brillante / Branco brilhante. NR2 Cuero Topo / Topo Couro.



Las colecciones Terrace, Nouvelle Vague, Vox, Rythmik, Odéon Up y Odéon Rive Gauche están disponibles a partir de ahora en los 96 lacados del muestrario de Jacob Delafon. Sin sobrecoste.

Para más información sobre acabados, ver contraportada de la tarifa.

NOUVELLE VAGUE

Modelo	Descripción / Descrição	Código	Acabado	Precio (€) / Preço (€)	Kg	
 <p>EB3042</p>  <p>EB3041</p> 	<ul style="list-style-type: none"> Mueble bajo lavabo 120 x 51,2 x 46,8 cm. 2 cajones con cierre progresivo y cajón vertical extraíble. Solicitar con el lavabo sobre encimera 56 cm, EVI102. <i>Móvel baixo lavatório 120 x 51,2 x 46,8 cm. 2 gavetas com fecho progressivo e gaveta vertical extraível. Coordenar com o lavatório sobre bancada 56 cm EVI102.</i> Mueble bajo lavabo 120 x 51,2 x 46,8 cm. 2 cajones con cierre progresivo. Solicitar con el lavabo sobre encimera 56 cm, EVI102. <i>Móvel baixo lavatório 120 x 51,2 x 46,8 cm. 2 gavetas com fecho progressivo. Coordenar com o lavatório sobre bancada 56 cm EVI102.</i> Conjunto de barra y pies para mueble Nouvelle Vague de 120 y 145 cm. L99,1 x P24 x H42,5 cm. En aluminio. <i>Conjunto de móveis e barras Nouvelle Vague de 120 e 145 cm. L99,1 x P24 x H42,5 cm. Em alumínio.</i> Kit de separadores para cajón de 100 x 46 cm para mueble Nouvelle Vague. <i>Kit separador para gaveta de 100 x 46 cm Nouvelle Vague.</i> Kit de separadores para cajón de 120 x 46 cm para mueble Nouvelle Vague. <i>Kit separador para gaveta de 120 x 46 cm Nouvelle Vague.</i> 	<p>EB3042-LL Todos Lacados* / Todos Lacados*</p> <p>EB3042-MM Melaminas* / Melaminas*</p> <p>EB3041-LL Todos Lacados* / Todos Lacados*</p> <p>EB3041-MM Melaminas* / Melaminas*</p> <p>CEB3052-BLV Negro inimitable / Preto inimitável</p> <p>EB758-BLV Negro inimitable / Preto inimitável</p> <p>EB759-BLV Negro inimitable / Preto inimitável</p>	<p>1 450,30</p> <p>1 038,30</p> <p>1 236,00</p> <p>824,00</p> <p>254,70</p> <p>50,40</p> <p>52,60</p>	<p>53,2</p> <p>53,2</p> <p>45,4</p> <p>45,4</p> <p>1,1</p> <p>0</p> <p>0</p>		
	   					
	 <p>EB3040</p> 	<ul style="list-style-type: none"> Mueble bajo lavabo 100 x 51,2 x 46,8 cm. 2 cajones con cierre progresivo. Solicitar con el lavabo sobre encimera 56 cm, EVI102. <i>Móvel baixo lavatório 100 x 51,2 x 46,8 cm. 2 gavetas com fecho progressivo. Coordenar com o lavatório sobre bancada 56 cm EVI102.</i> Conjunto de barra y pies para mueble Nouvelle Vague de 100 cm. L79,1 x P24 x H42,5 cm. En aluminio. <i>Conjunto de barra e pés para móveis Nouvelle Vague de 100 cm. L79,1 x P24 x H42,5 cm. Em alumínio.</i> Kit de separadores para cajón de 100 x 46 cm para mueble Nouvelle Vague. <i>Kit separador para gaveta de 100 x 46 cm Nouvelle Vague.</i> 	<p>EB3040-LL Todos Lacados* / Todos Lacados*</p> <p>EB3040-MM Melaminas* / Melaminas*</p> <p>CEB3051-BLV Negro inimitable / Preto inimitável</p> <p>EB758-BLV Negro inimitable / Preto inimitável</p>	<p>1 112,40</p> <p>766,40</p> <p>238,90</p> <p>50,40</p>	<p>39,8</p> <p>39,8</p> <p>0,9</p> <p>0</p>	
		 				

* Remplazar -LL o -MM por el acabado Lacado o Melamina deseado.




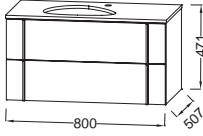
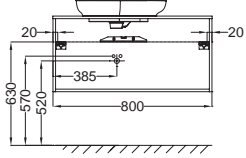



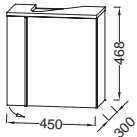
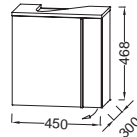



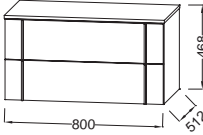
ACABADOS LACADOS: 96 lacados disponibles.

ACABADOS MELAMINA: E16 Nogal claro / Carvalho claro. E73 Roble vetado / Carvalho marmoreado. NR4 Mármol Blanco / Mármore Branco. N18 Blanco brillante / Branco brilhante. NR2 Cuero Topo / Topo Couro.



Las colecciones Terrace, Nouvelle Vague, Vox, Rythmik, Odéon Up y Odéon Rive Gauche están disponibles a partir de ahora en los 96 lacados del muestrario de Jacob Delafon. Sin sobrecoste. Para más información sobre acabados, ver contraportada de la tarifa.

NOUVELLE VAGUE

Modelo	Descripción / Descrição	Código	Acabado	Precio (€) / Preço (€)	Kg
 <p>EB3039</p>  	<ul style="list-style-type: none"> Mueble bajo lavabo 80 x 51,2 x 46,8 cm. 2 cajones con cierre progresivo. Solicitar con el lavabo sobre encimera 56 cm, EVI102. <i>Móvel baixo lavatório 80 x 51,2 x 46,8 cm. 2 gavetas com fecho progressivo. Coordenar com o lavatório sobre bancada 56 cm EVI102.</i> Conjunto de barra y pies para mueble o cómoda Nouvelle Vague de 80 cm. L59,1 x P24 x H42,5 cm. En aluminio. <i>Conjunto de barra e pés para móveis ou cómoda Nouvelle Vague 80 cm. L59,1 x P24 x H42,5 cm. Em alumínio.</i> Kit de separadores para cajón de 80 x 46 cm para mueble Nouvelle Vague. <i>Kit separador para gaveta de 80 x 46 cm Nouvelle Vague.</i>  	EB3039-LL	Todos Lacados* / Todos Lacados*	1 038,30	34,7
		EB3039-MM	Melaminas* / Melaminas*	708,70	34,7
		CEB3050-BLV	Negro inimitable / Preto inimitável	233,50	0,6
		EB756-BLV	Negro inimitable / Preto inimitável	46,20	0
 <p>EB3045D</p>  	<ul style="list-style-type: none"> Mueble bajo lavamanos L45,2 x P30 x H46,8 cm, versión derecha. Puerta con cierre progresivo y estante. Solicitar con el lavamanos, EGK112. <i>Móvel baixo lava-mãos L45,2 x P30 x H46,8 cm, versão direita. Porta com fecho progressivo y prateleira. Coordenar com o lava-mãos EGK112.</i> Mueble bajo lavamanos L45,2 x P30 x H46,8 cm, versión izquierda. Puerta con cierre progresivo y estante. Solicitar con el lavamanos, EGK112. <i>Móvel baixo lava-mãos L45,2 x P30 x H46,8 cm, versão esquerda. Porta com fecho progressivo y prateleira. Coordenar com o lava-mãos EGK112.</i>  	EB3045D-LL	Todos Lacados* / Todos Lacados*	362,60	8,9
		EB3045D-MM	Melaminas* / Melaminas*	239,00	8,9
		EB3045G-LL	Todos Lacados* / Todos Lacados*	362,60	8,9
		EB3045G-MM	Melaminas* / Melaminas*	239,00	8,9
 <p>EB3054</p>  	<ul style="list-style-type: none"> Cómoda L80 x P51,2 x H46,8 cm. 2 cajones con cierre progresivo. <i>Cômoda L80 x P51,2 x H46,8 cm. 2 gavetas com fecho progressivo.</i> Conjunto de barra y pies para mueble o cómoda Nouvelle Vague de 80 cm. L59,1 x P24 x H42,5 cm. En aluminio. <i>Conjunto de barra e pés para móveis ou cómoda Nouvelle Vague 80 cm. L59,1 x P24 x H42,5 cm. Em alumínio.</i> Kit de separadores para cajón de 80 x 46 cm para mueble Nouvelle Vague. <i>Kit separador para gaveta de 80 x 46 cm Nouvelle Vague.</i> 	EB3054-LL	Todos Lacados* / Todos Lacados*	947,60	36,4
		EB3054-MM	Melaminas* / Melaminas*	618,00	36,4
		CEB3050-BLV	Negro inimitable / Preto inimitável	233,50	0,6
		EB756-BLV	Negro inimitable / Preto inimitável	46,20	0

* Reemplazar -LL o -MM por el acabado Lacado o Melamina deseado.


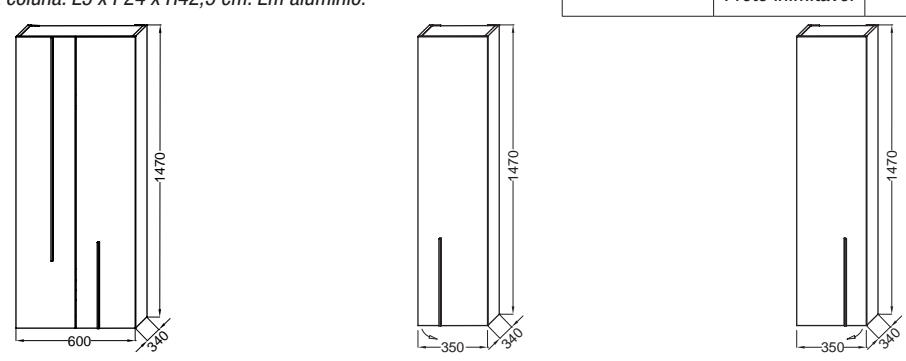
ACABADOS LACADOS: 96 lacados disponibles.

ACABADOS MELAMINA: E16 Nogal claro / Carvalho claro. E73 Roble veteadado / Carvalho marmoreado. NR4 Mármol Blanco / Mármore Branco. N18 Blanco brillante / Branco brilhante. NR2 Cuero Topo / Topo Couro.



Las colecciones Terrace, Nouvelle Vague, Vox, Rythmik, Odéon Up y Odéon Rive Gauche están disponibles a partir de ahora en los 96 lacados del muestrario de Jacob Delafon. Sin sobrecoste.
Para más información sobre acabados, ver contraportada de la tarifa.

NOUVELLE VAGUE

Modelo	Descripción / Descrição	Código	Acabado	Precio (€) / Preço (€)	Kg		
	<ul style="list-style-type: none"> • Columna Premium L60 x P34 x H147 cm. 2 puertas con cierre progresivo. Cajón a la inglesa, 2 estantes de vidrio extraíbles y estante fijo. Con toma de corriente y espejo. <i>Coluna Premium L60 x P34 x H147 cm.</i> 2 portas com fecho progressivo. Gaveta escondida, 2 prateleiras de vidro removível, prateleira fixo. Com tomada elétrica y espelho. • Columna L60 x P34 x H147 cm. 2 puertas con cierre progresivo. 2 estantes de vidrio extraíbles y 1 estante fijo. <i>Coluna L60 x P34 x H147 cm.</i> 2 portas com fecho progressivo. 2 prateleiras de vidro removível y 1 prateleira fixo. • Columna L35 x P34 x H147 cm, versión derecha. Puerta con cierre progresivo. 2 estantes de vidrio extraíbles. <i>Coluna L35 x P34 x H147 cm, versão direita.</i> Porta com fecho progressivo. 2 prateleiras de vidro removível. • Columna L35 x P34 x H147 cm, versión izquierda. Puerta con cierre progresivo. 2 estantes extraíbles de vidrio y 1 estante fijo. <i>Coluna L35 x P34 x H147 cm, versão esquerda.</i> Porta com fecho progressivo. 2 prateleiras removível de vidro y 1 prateleira fixo. • Pies para columna. L5 x P24 x H42,5 cm. En aluminio. <i>Pés para coluna. L5 x P24 x H42,5 cm. Em alumínio.</i> 	EB3046-LL	Todos Lacados* / Todos Lacados*	1 112,40	45		
		EB3046-MM	Melaminas* / Melaminas*	807,60	45		
		EB3048-LL	Todos Lacados* / Todos Lacados*	782,80	31,4		
		EB3048-MM	Melaminas* / Melaminas*	478,00	31,4		
		EB3047D-LL	Todos Lacados* / Todos Lacados*	642,80	23,6		
		EB3047D-MM	Melaminas* / Melaminas*	370,80	23,6		
		EB3047G-LL	Todos Lacados* / Todos Lacados*	642,80	23,6		
		EB3047G-MM	Melaminas* / Melaminas*	370,80	23,6		
		EB3053-BLV	Negro inimitable / Preto inimitável	117,90	0,6		
							

* Remplazar -LL o -MM por el acabado Lacado o Melamina deseado.

ACABADOS LACADOS: 96 lacados disponibles.

ACABADOS MELAMINA: E16 Nogal claro / Carvalho claro. E73 Roble veteado / Carvalho marmoreado. NR4 Mármol Blanco / Mármore Branco. N18 Blanco brillante / Branco brilhante. NR2 Cuero Topo / Topo Couro.



Las colecciones Terrace, Nouvelle Vague, Vox, Rythmik, Odéon Up y Odéon Rive Gauche están disponibles a partir de ahora en los 96 lacados del muestrario de Jacob Delafon. Sin sobrecoste.
Para más información sobre acabados, ver contraportada de la tarifa.

CONJUNTOS NOUVELLE VAGUE

145 cm



2 Cajones + bandeja + puerta / 2 Gavetas + bandeja + porta

Espejo / Espelho 79 cm	EB3049		403,80 €
Lavabo plano / Lavatório plano 121 x 51 cm	EXAP112-Z	Blanco / Branco	634,60 €
		Cachemir	905,10 €
Mueble / Móvel 145 x 50,8 x 45,2 cm	EB3038	Lacado	1 367,90 €
		Laminado	1 030,00 €
Juego de pies / Jogo de pés	CEB3052		254,70 €

TOTAL	Lavabo Blanco / Mueble lacado	2 661,00 €
	Lavabo Blanco / Mueble laminado	2 323,10 €
	Lavabo Cachemir/ Mueble lacado	2 931,50 €
	Lavabo Cachemir/ Mueble laminado	2 593,60 €



2 Cajones + bandeja + cajón extraíble / 2 Gavetas + bandeja + gaveta extraível

Espejo / Espelho 79 cm	EB3049		403,80 €
Lavabo plano / Lavatório plano 101 x 51 cm	EXAQ112-Z	Blanco / Branco	457,80 €
		Cachemir	749,10 €
Mueble / Móvel 145 x 50,8 x 45,2 cm	EB3037	Lacado	1 606,80 €
		Laminado	1 227,80 €
Juego de pies / Jogo de pés	CEB3052		254,70 €

TOTAL	Lavabo Blanco / Mueble lacado	2 723,10 €
	Lavabo Blanco / Mueble laminado	2 344,10 €
	Lavabo Cachemir/ Mueble lacado	3 014,40 €
	Lavabo Cachemir/ Mueble laminado	2 635,40 €

120 cm



2 Cajones + cajón extraíble / 2 Gavetas + gaveta extraível

Espejo / Espelho 79 cm	EB3049		403,80 €
Lavabo plano / Lavatório plano 121 x 51 cm	EXAP112-Z	Blanco / Branco	634,60 €
		Cachemir	905,10 €
Mueble / Móvel 120 x 51 x 45 cm	EB3036	Lacado	1 277,20 €
		Laminado	988,80 €
Juego de pies / Jogo de pés	CEB3052		254,70 €

TOTAL	Lavabo Blanco / Mueble lacado	2 570,30 €
	Lavabo Blanco / Mueble laminado	2 281,90 €
	Lavabo Cachemir/ Mueble lacado	2 840,80 €
	Lavabo Cachemir/ Mueble laminado	2 552,40 €



2 Cajones / 2 Gavetas

Espejo / Espelho 79 cm	EB3049		403,80 €
Lavabo plano / Lavatório plano 121 x 51 cm	EXAP112-Z	Blanco / Branco	634,60 €
		Cachemir	905,10 €
Mueble / Móvel 120 x 51 x 45 cm	EB3035	Lacado	1 079,50 €
		Laminado	774,60 €
Juego de pies / Jogo de pés	CEB3052		254,70 €

TOTAL	Lavabo Blanco / Mueble lacado	2 372,60 €
	Lavabo Blanco / Mueble laminado	2 067,70 €
	Lavabo Cachemir/ Mueble lacado	2 643,10 €
	Lavabo Cachemir/ Mueble laminado	2 338,20 €



2 Cajones + bandeja + cajón extraíble / 2 Gavetas + bandeja + gaveta extraível

Espejo / Espelho 79 cm	EB3049		403,80 €
Lavabo plano / Lavatório plano 101 x 51 cm	EXAQ112-Z	Blanco / Branco	457,80 €
		Cachemir	749,10 €
Mueble / Móvel 120 x 51 x 45 cm	EB3034	Lacado	1 417,30 €
		Laminado	1 046,50 €
Juego de pies / Jogo de pés	CEB3052		254,70 €

TOTAL	Lavabo Blanco / Mueble lacado	2 533,60 €
	Lavabo Blanco / Mueble laminado	2 162,80 €
	Lavabo Cachemir/ Mueble lacado	2 824,90 €
	Lavabo Cachemir/ Mueble laminado	2 454,10 €



2 Cajones + bandeja / 2 Gavetas + bandeja

Espejo / Espelho 79 cm	EB3049		403,80 €
Lavabo plano / Lavatório plano 101 x 51 cm	EXAQ112-Z	Blanco / Branco	457,80 €
		Cachemir	749,10 €
Mueble / Móvel 120 x 51 x 45 cm	EB3033	Lacado	1 252,50 €
		Laminado	840,50 €
Juego de pies / Jogo de pés	CEB3052		254,70 €

TOTAL	Lavabo Blanco / Mueble lacado	2 368,80 €
	Lavabo Blanco / Mueble laminado	1 956,80 €
	Lavabo Cachemir/ Mueble lacado	2 660,10 €
	Lavabo Cachemir/ Mueble laminado	2 248,10 €

CONJUNTOS NOUVELLE VAGUE

100 cm



2 Cajones / 2 Gavetas

Espejo / Espelho 79 cm	EB3049		403,80 €
Lavabo plano / Lavatório plano 101 x 51 cm	EXAQ112-Z	Blanco / Branco	457,80 €
		Cachemir	749,10 €
Mueble / Móvel 100 x 51 x 45 cm	EB3032	Lacado	964,10 €
		Laminado	716,90 €
Juego de pies / Jogo de pés	CEB3051		238,90 €

TOTAL	Lavabo blanco/ Mueble lacado	2 064,60 €
	Lavabo blanco/ Mueble laminado	1 817,40 €
	Lavabo Cachemir/ Mueble lacado	2 355,90 €
	Lavabo Cachemir/ Mueble laminado	2 108,70 €



2 Cajones + bandeja / 2 Gavetas + bandeja

Espejo / Espelho 79 cm	EB3049		403,80 €
Lavabo plano / Lavatório plano 81 x 51 cm	EXAR112-Z	Blanco / Branco	405,80 €
		Cachemir	613,80 €
Mueble / Móvel 100 x 51 x 45 cm	EB3031	Lacado	1 137,20 €
		Laminado	807,60 €
Juego de pies / Jogo de pés	CEB3051		238,90 €

TOTAL	Lavabo blanco/ Mueble lacado	2 185,70 €
	Lavabo blanco/ Mueble laminado	1 856,10 €
	Lavabo Cachemir/ Mueble lacado	2 393,70 €
	Lavabo Cachemir/ Mueble laminado	2 064,10 €

80 cm



2 Cajones / 2 Gavetas

Espejo / Espelho 79 cm	EB3049		403,80 €
Lavabo plano / Lavatório plano 81 x 51 cm	EXAR112-Z	Blanco / Branco	405,80 €
		Cachemir	613,80 €
Mueble / Móvel 80 x 51 x 45 cm	EB3030	Lacado	914,70 €
		Laminado	667,50 €
Juego de pies / Jogo de pés	CEB3050		233,50 €

TOTAL	Lavabo blanco/ Mueble lacado	1 957,80 €
	Lavabo blanco/ Mueble laminado	1 710,60 €
	Lavabo Cachemir/ Mueble lacado	2 165,80 €
	Lavabo Cachemir/ Mueble laminado	1 918,60 €

CONJUNTOS NOUVELLE VAGUE

145 cm



2 Cajones + puerta / 2 Gavetas + porta

Espejo / Espelho 79 cm	EB3049		403,80 €
Lavabo / Lavatório 56 x 40 cm	EVI102	Blanco / Branco	332,90 €
Mueble / Móvel 145 x 51,2 x 47 cm	EB3044	Lacado	1 483,20 €
		Laminado	1 112,40 €
Juego de pies / Jogo de pés	CEB3052		254,70 €

TOTAL	Lavabo blanco/ Mueble lacado	2 474,60 €
	Lavabo blanco/ Mueble laminado	2 103,80 €



2 Cajones + cajón extraíble / 2 Gavetas + gaveta extraível

Espejo / Espelho 79 cm	EB3049		403,80 €
Lavabo / Lavatório 56 x 40 cm	EVI102	Blanco / Branco	332,90 €
Mueble / Móvel 145 x 51,2 x 46,8 cm	EB3043	Lacado	1 689,20 €
		Laminado	1 310,20 €
Juego de pies / Jogo de pés	CEB3052		254,70 €

TOTAL	Lavabo blanco/ Mueble lacado	2 680,60 €
	Lavabo blanco/ Mueble laminado	2 301,60 €

120 cm



2 Cajones + cajón extraíble / 2 Gavetas + gaveta extraível

Espejo / Espelho 79 cm	EB3049		403,80 €
Lavabo / Lavatório 56 x 40 cm	EVI102	Blanco / Branco	332,90 €
Mueble / Móvel 120 x 51,2 x 46,8 cm	EB3042	Lacado	1 450,30 €
		Laminado	1 038,30 €
Juego de pies / Jogo de pés	CEB3052		254,70 €

TOTAL	Lavabo Blanco / Mueble lacado	2 441,70 €
	Lavabo Blanco / Mueble laminado	2 029,70 €



2 Cajones / 2 Gavetas

Espejo / Espelho 79 cm	EB3049		403,80 €
Lavabo / Lavatório 56 x 40 cm	EVI102	Blanco / Branco	332,90 €
Mueble / Móvel 120 x 51,2 x 46,8 cm	EB3041	Lacado	1 236,00 €
		Laminado	824,00 €
Juego de pies / Jogo de pés	CEB3052		254,70 €

TOTAL	Lavabo Blanco / Mueble lacado	2 227,40 €
	Lavabo Blanco / Mueble laminado	1 815,40 €

100 cm



2 Cajones / 2 Gavetas

Espejo / Espelho 79 cm	EB3049		403,80 €
Lavabo / Lavatório 56 x 40 cm	EVI102	Blanco / Branco	332,90 €
Mueble / Móvel 100 x 51 x 47 cm	EB3040	Lacado	1 112,40 €
		Laminado	766,40 €
Juego de pies / Jogo de pés	CEB3051		238,90 €

TOTAL	Lavabo Blanco / Mueble lacado	2 088,00 €
	Lavabo Blanco / Mueble laminado	1 742,00 €

80 cm



2 Cajones / 2 Gavetas


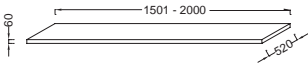

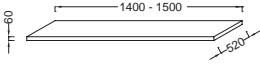
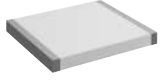
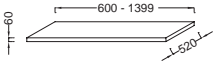
Espejo / Espelho 79 cm	EB3049		403,80 €
Lavabo / Lavatório 56 x 40 cm	EVI102	Blanco / Branco	332,90 €
Mueble / Móvel 80 x 51 x 47 cm	EB3039	Lacado	1 038,30 €
		Laminado	708,70 €
Juego de pies / Jogo de pés	CEB3050		233,40 €

TOTAL	Lavabo Blanco / Mueble lacado	2 008,40 €
	Lavabo Blanco / Mueble laminado	1 678,80 €

PARALLEL


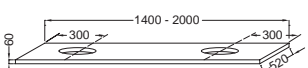

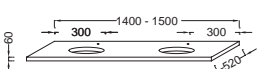

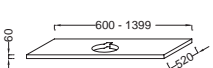
ENCIMERA PARALLEL

• Encimera a medida sin corte. Sin orificio para grifería. / Bancada à medida sem corte. Sem furos para torneira.

Modelo	Cota	Código	Medida	Cortes para lavabos	Orificios grifería	Precio (€) / Preço (€)
		EB52-XXXX-MM	desde L1501 a L2000 mm H60 mm	—	—	509,00
		EB51-XXXX-MM	desde L1400 a L1500 mm H60 mm	—	—	402,20
		EB50-XXXX-MM	desde L600 a L1399 mm H60 mm	—	—	313,30


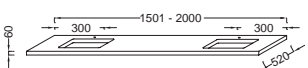

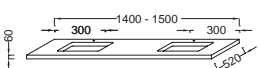

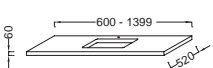
ENCIMERA PARALLEL PARA LAVABO SOBRE ENCIMERA PRESQU'ÎLE

• Encimera a medida con 1 ó 2 cortes para lavabo Presqu'île E4439 y con 1 ó 2 orificios para grifería según medida.
Bancada a medida com 1 ou 2 cortes para lavatório Presqu'île E4439 e com 1 ou 2 furos para torneira.

Modelo	Cota	Código	Medida	Cortes para lavabos	Orificios grifería	Precio (€) / Preço (€)
		EB58-XXXX-MM	desde L1501 a L2000 mm H60 mm	2	2	567,70
		EB57-XXXX-MM	desde L1400 a L1500 mm H60 mm	2	2	473,00
		EB56-XXXX-MM	desde L600 a L1399 mm H60 mm	1	1	366,60

ENCIMERA PARALLEL PARA LAVABO SOBRE ENCIMERA RÊVE

• Encimera a medida con 1 ó 2 cortes para lavabo Rêve E4819 y con 1 ó 2 orificios para grifería según medida.
Bancada a medida com 1 ou 2 cortes para lavatório Rêve E4819 e com 1 ou 2 furos para torneira.

Modelo	Cota	Código	Medida	Cortes para lavabos	Orificios grifería	Precio (€) / Preço (€)
		EB55-XXXX-MM	desde L1501 a L2000 mm H60 mm	2	2	567,70
		EB54-XXXX-MM	desde L1400 a L1500 mm H60 mm	2	2	473,00
		EB53-XXXX-MM	desde L600 a L1399 mm H60 mm	1	1	366,60

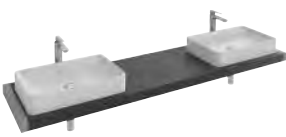
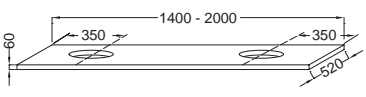

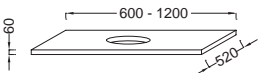
- Sifón recomendado para instalación E78291.
- Reemplazar -XXXX por la medida deseada.
- Reemplazar -MM por el acabado deseado. N18 Blanco brillante, E10 Roble Quebec, N14 Gris Antracita brillante o NR4 Mármol Blanco.
- **ATENCIÓN:** para las encimeras de medida igual o superior a 100 cm, solicitar obligatoriamente 2 juegos de escuadras EB509 o un juego de escuadras EB509 y un par de escuadras toallero EB507 para la instalación de la encimera.

- Sifão recomendado para instalação E78291.
- Replace -XXXX para a medição desejada.
- Reemplazar -MM para o acabamento desejado. N18 Branco brilhante, E10 Carvalho Quebec, N14 Cinza Antracita brilhante e NR4 Mármore branco.
- **ATENÇÃO:** para bancadas de más de 100 cm, solicitar obrigatoriamente 2 jogos de esquadras EB509 o un jogo de esquadras EB509 y 2 esquadras toalheiro EB507 para la instalação de la bancada.

PARALLEL

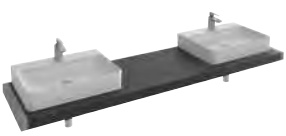
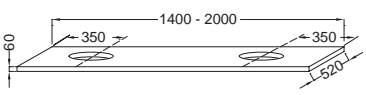

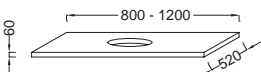
ENCIMERA PARALLEL PARA LAVABO SOBRE ENCIMERA VOX

- Encimera con 1 ó 2 cortes para lavabo Vox EVG102 o EVF102 y con 1 ó 2 orificios para grifería según medida.
Bancada com 1 ou 2 cortes para lavatório Vox EVG102 ou EVF102 e com 1 ou 2 furos para torneira.

Modelo	Cota	Código	Medida	Cortes para lavabos	Orificios grifería	Precio (€) / Preço (€)
		EB74-2000-MM	L2000 x P520 x H60 mm	2	2	567,70
		EB72-1800-MM	L1800 x P520 x H60 mm	2	2	567,70
		EB70-1600-MM	L1600 x P520 x H60 mm	2	2	567,70
		EB68-1400-MM	L1400 x P520 x H60 mm	2	2	473,00
		EB66-1200-MM	L1200 x P520 x H60 mm	1	1	366,60
		EB64-1000-MM	L1000 x P520 x H60 mm	1	1	366,60
		EB62-0800-MM	L800 x P520 x H60 mm	1	1	366,60
		EB60-0600-MM	L600 x P520 x H60 mm	1	1	366,60

ENCIMERA PARALLEL PARA LAVABO SOBRE ENCIMERA VOX

- Encimera con 1 ó 2 cortes para lavabo Vox EVC112 (excepto para encimera EB61), EVD112 o EVE112. Con orificio para paso de latiguillos.
Bancada com 1 ou 2 cortes para lavatório Vox EVC112 (excepto com bancada EB61), EVD112 ou EVE112. Com furo para passagem de mangueiras.

Modelo	Cota	Código	Medida	Cortes para lavabos	Precio (€) / Preço (€)
		EB73-2000-MM	L2000 x P520 x H60 mm	2	567,70
		EB71-1800-MM	L1800 x P520 x H60 mm	2	567,70
		EB69-1600-MM	L1600 x P520 x H60 mm	2	567,70
		EB67-1400-MM	L1400 x P520 x H60 mm	2	473,00
		EB65-1200-MM	L1200 x P520 x H60 mm	1	366,60
		EB63-1000-MM	L1000 x P520 x H60 mm	1	366,60
		EB61-0800-MM	L800 x P520 x H60 mm	1	366,60


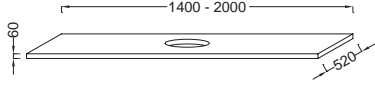
- Sifón recomendado para instalación E78291.
- Reemplazar -MM por el acabado deseado. N18 Blanco brillante, E10 Roble Quebec, N14 Gris Antracita brillante o NR4 Mármol Blanco.
- **ATENCIÓN:** para las encimeras de medida igual o superior a 100 cm, solicitar obligatoriamente 2 juegos de escuadras EB509 o un juego de escuadras EB509 y un par de escuadras toallero EB507 para la instalación de la encimera.

- *Sifão recomendado para instalação E78291.*
- *Reemplazar -MM para o acabamento desejado. N18 Branco brilhante, E10 Carvalho Quebec, N14 Cinza Antracita brilhante e NR4 Mármore branco.*
- **ATENÇÃO:** para bancadas de más de 100 cm, solicitar obrigatoriamente 2 jogos de esquadras EB509 o un jogo de esquadras EB509 y 2 esquadras toalheiro EB507 para la instalação de la bancada.

PARALLEL


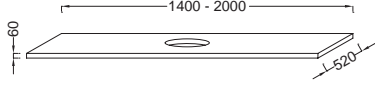
ENCIMERA PARALLEL PARA LAVABO SOBRE ENCIMERA VOX

- Encimera con 1 corte para cualquier lavabo Vox excepto EVA112. Con orificio para paso de latiguillos.
Bancada com 1 corte para lavatório Vox exceto EVA112. Com furo para passagem de mangueiras.

Modelo	Cota	Código	Medida	Precio (€) / Preço (€)
		EB05-2000-MM	L2000 x P520 x H60 mm	567,70
		EB04-1800-MM	L1800 x P520 x H60 mm	567,70
		EB01-1600-MM	L1600 x P520 x H60 mm	567,70
		EB00-1400-MM	L1400 x P520 x H60 mm	472,70

ENCIMERA PARALLEL PARA LAVABO SOBRE ENCIMERA VOX

- Encimera con 1 corte para lavabo EVA122. Con orificio para paso de latiguillos.
Bancada com 1 corte para lavatório EVA122. Com furo para passagem de mangueiras.

Modelo	Cota	Código	Medida	Precio (€) / Preço (€)
		EB09-2000-MM	L2000 x P520 x H60 mm	567,70
		EB08-1800-MM	L1800 x P520 x H60 mm	567,70
		EB07-1600-MM	L1600 x P520 x H60 mm	567,70
		EB06-1400-MM	L1400 x P520 x H60 mm	472,70


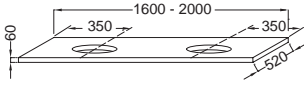

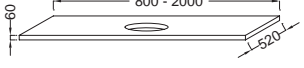
- Sifón recomendado para instalación E78291.
- Reemplazar -MM por el acabado deseado. N18 Blanco brillante, E10 Roble Quebec, N14 Gris Antracita brillante o NR4 Mármol Blanco.
- **ATENCIÓN:** para las encimeras de medida igual o superior a 100 cm, solicitar obligatoriamente 2 juegos de escuadras EB509 o un juego de escuadras EB509 y un par de escuadras toallero EB507 para la instalación de la encimera.

- Sifão recomendado para instalação E78291.
- Reemplazar -MM para o acabamento desejado. N18 Branco brilhante, E10 Carvalho Quebec, N14 Cinza Antracita brilhante e NR4 Mármore branco.
- **ATENÇÃO:** para bancadas de más de 100 cm, solicitar obrigatoriamente 2 jogos de esquadras EB509 o un jogo de esquadras EB509 y 2 esquadras toalheiro EB507 para la instalação de la bancada.

ENCIMERA EN MELAMINA / ESTRATIFICADO

ENCIMERA PARA LAVABO SOBRE ENCIMERA RYTHMIK PURE

- Encimera para lavabo sobre encimera Rythmik Pure, versión derecha (EV0112) o versión izquierda (EVN112). Con 1 ó 2 cortes para lavabo. Con orificio para paso de latiguillos.
Bancada para lavatório sobre bancada Rythmik Pure, versão direita (EV0112) ou versão esquerda (EVN112). Com 1 ou 2 cortes para lavatório. Com furo para passagem de mangueiras.

Modelo	Cota	Código	Medida	Cortes para lavabos	Precio (€) / Preço (€)	
		EF09D-2000-MM (derecha)	L2000 x P520 x H60 mm	2	567,70	
		EF09G-2000-MM (izquierda)				
		EF07D-1800-MM (derecha)	L1800 x P520 x H60 mm	2	567,70	
		EF07G-1800-MM (izquierda)				
		EF05D-1600-MM (derecha)	L1600 x P520 x H60 mm	2	567,70	
		EF05G-1600-MM (izquierda)				
		EF08D-2000-MM (derecha)	L2000 x P520 x H60 mm	1	567,70	
		EF08G-2000-MM (izquierda)				
		EF06D-1800-MM (derecha)	L1800 x P520 x H60 mm	1	567,70	
		EF06G-1800-MM (izquierda)				
		EF04D-1600-MM (derecha)	L1600 x P520 x H60 mm	1	567,70	
		EF04G-1600-MM (izquierda)				
		EF03D-1400-MM (derecha)	L1400 x P520 x H60 mm	1	473,00	
		EF03G-1400-MM (izquierda)				
		EF02D-1200-MM (derecha)	L1200 x P520 x H60 mm	1	366,60	
		EF02G-1200-MM (izquierda)				
		EF01D-1000-MM (derecha)	L1000 x P520 x H60 mm	1	366,60	
		EF01G-1000-MM (izquierda)				
		EF00D-0800-MM (derecha)	L800 x P520 x H60 mm	1	366,60	
		EF00G-0800-MM (izquierda)				


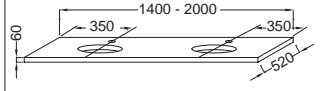

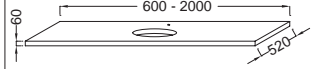
- Sifón recomendado para instalación E78291.
- Reemplazar -MM por el acabado deseado. N18 Blanco brillante, E10 Roble Quebec, N14 Gris Antracita brillante o NR4 Mármol Blanco.
- **ATENCIÓN:** para las encimeras de medida igual o superior a 100 cm, solicitar obligatoriamente 2 juegos de escuadras EB509 o un juego de escuadras EB509 y un par de escuadras toallero EB507 para la instalación de la encimera.

- *Sifao recomendado para instalação E78291.*
- *Reemplazar -MM para o acabamento desejado. N18 Branco brilhante, E10 Carvalho Quebec, N14 Cinza Antracita brilhante e NR4 Mármore branco.*
- **ATENÇÃO:** para bancadas de más de 100 cm, solicitar obrigatoriamente 2 jogos de esquadras EB509 o un jogo de esquadras EB509 y 2 esquadras toalheiro EB507 para la instalação de la bancada.

ENCIMERA EN MELAMINA / ESTRATIFICADO

ENCIMERA PARA LAVABO SOBRE ENCIMERA DELTA PURE

- Encimera para lavabo sobre encimera Delta Pure redondo Ø41 cm (EVR002). Con 1 ó 2 cortes para lavabo y 1 ó 2 orificios para grifería según medida.
Bancada para lavatório sobre bancada Delta Pure rodada Ø41 cm (EVR002). Com 1 ou 2 cortes para lavatório e 1 ou 2 furos para torneiras, conforme medido.


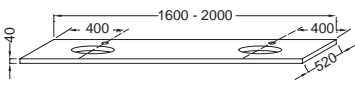

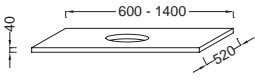
Modelo	Cota	Código	Medida	Cortes para lavabos	Cortes para grifería	Precio (€) / Preço (€)
		EB31-2000-MM	L2000 x P520 x H60 mm	2	2	567,70
		EB19-1800-MM	L1800 x P520 x H60 mm	2	2	567,70
		EB17-1600-MM	L1600 x P520 x H60 mm	2	2	567,70
		EB15-1400-MM	L1400 x P520 x H60 mm	2	2	473,00
		EB30-2000-MM	L2000 x P520 x H60 mm	1	1	567,70
		EB18-1800-MM	L1800 x P520 x H60 mm	1	1	567,70
		EB16-1600-MM	L1600 x P520 x H60 mm	1	1	567,70
		EB14-1400-MM	L1400 x P520 x H60 mm	1	1	473,00
		EB13-1200-MM	L1200 x P520 x H60 mm	1	1	366,60
		EB12-1000-MM	L1000 x P520 x H60 mm	1	1	366,60
		EB11-0800-MM	L800 x P520 x H60 mm	1	1	366,60
		EB10-0600-MM	L600 x P520 x H60 mm	1	1	366,60

- Sifón recomendado para instalación E78291.
- Reemplazar -MM por el acabado deseado. N18 Blanco brillante, E10 Roble Quebec, N14 Gris Antracita brillante o NR4 Mármol Blanco.
- **ATENCIÓN:** para las encimeras de medida igual o superior a 100 cm, solicitar obligatoriamente 2 juegos de escuadras EB509 o un juego de escuadras EB509 y un par de escuadras toallero EB507 para la instalación de la encimera.
- *Sifão recomendado para instalação E78291.*
- *Reemplazar -MM para o acabamento desejado. N18 Branco brilhante, E10 Carvalho Quebec, N14 Cinza Antracita brilhante e NR4 Mármore branco.*
- **ATENÇÃO:** para bancadas de más de 100 cm, solicitar obrigatoriamente 2 jogos de esquadras EB509 o un jogo de esquadras EB509 y 2 esquadras toalheiro EB507 para la instalação de la bancada.

ENCIMERA EN MADERA MACIZA


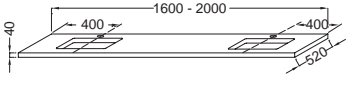

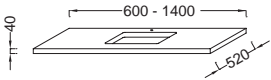
ENCIMERA PARA LAVABO PRESQU'ÎLE

- Encimera para lavabo Presqu'île E4439. Con 1 ó 2 cortes para lavabo y orificios para grifería.
Bancada para lavatório Presqu'île E4439. Com 1 ou 2 cortes para lavatório e furos para torneiras.

Modelo	Cota	Código	Medida	Cortes para lavabos	Cortes para grifería	Precio (€) / Preço (€)
		EF93-2000-MD	L2000 x P520 x H40 mm	2	2	908,50
		EF92-1800-MD	L1800 x P520 x H40 mm	2	2	908,50
		EF91-1600-MD	L1600 x P520 x H40 mm	2	2	908,50
		EF90-1400-MD	L1400 x P520 x H40 mm	1	1	732,40
		EF89-1200-MD	L1200 x P520 x H40 mm	1	1	648,90
		EF88-1000-MD	L1000 x P520 x H40 mm	1	1	648,90
		EF87-0800-MD	L800 x P520 x H40 mm	1	1	648,90
		EF86-0600-MD	L600 x P520 x H40 mm	1	1	648,90

ENCIMERA PARA LAVABO RÊVE

- Encimera para lavabo Rêve E4819. Con 1 ó 2 cortes para lavabo y 1 ó 2 orificios para grifería.
Bancada para lavatório Rêve E4819. Com 1 ou 2 cortes para lavatório e furos para torneiras.

Modelo	Cota	Código	Medida	Cortes para lavabos	Cortes para grifería	Precio (€) / Preço (€)
		EF85-2000-MD	L2000 x P520 x H40 mm	2	2	908,50
		EF84-1800-MD	L1800 x P520 x H40 mm	2	2	908,50
		EF83-1600-MD	L1600 x P520 x H40 mm	2	2	908,50
		EF82-1400-MD	L1400 x P520 x H40 mm	1	1	732,40
		EF81-1200-MD	L1200 x P520 x H40 mm	1	1	648,90
		EF80-1000-MD	L1000 x P520 x H40 mm	1	1	648,90
		EF79-0800-MD	L800 x P520 x H40 mm	1	1	648,90
		EF78-0600-MD	L600 x P520 x H40 mm	1	1	648,90


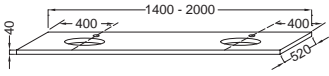

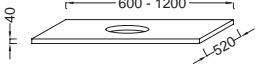

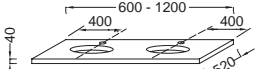

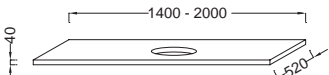

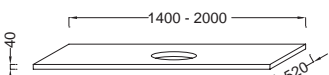

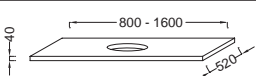
- Sifón recomendado para instalación E78291.
- Reemplazar -MD por el acabado deseado. P6 Roble natural, P7 Roble oscuro, P12 Roble blanco.
- **ATENCIÓN:** para las encimeras de medida igual o superior a 100 cm, solicitar obligatoriamente 2 juegos de escuadras EB509 o un juego de escuadras EB509 y un par de escuadras toallero EB507 para la instalación de la encimera.

- Sifao recomendado para instalação E78291.
- Reemplazar -MD para o acabamento desejado. P6 Carvalho natural, P7 Carvalho oscuro, P12 Carvalho branco.
- **ATENÇÃO:** para bancadas de más de 100 cm, solicitar obrigatoriamente 2 jogos de esquadras EB509 o un jogo de esquadras EB509 y 2 esquadras toalheiro EB507 para la instalação de la bancada.

ENCIMERA EN MADERA MACIZA

ENCIMERA PARA LAVABO VOX

- Encimera para lavabo Vox (ver referencias compatibles en la tabla). Con 1 ó 2 cortes para lavabo y 1 ó 2 orificios para grifería o paso de latiguillos.
Bancada para bacia Vox (ver referência compatível na tabela). Com 1 ou 2 cortes para lavatório e 1 ou 2 furos para torneiras o passagem de mangueiras.

Modelo	Cota	Código	Medida	Lavabo Vox	Cortes para lavabos	Cortes para grifería	Precio (€) / Preço (€)
		EI07-2000-MD	L2000 x P520 x H40 mm	EVF102 (60 cm)	2	2	908,50
		EI06-1800-MD	L1800 x P520 x H40 mm	EVG102 (40 cm)	2	2	908,50
		EI05-1600-MD	L1600 x P520 x H40 mm		2	2	908,50
		EI04-1400-MD	L1400 x P520 x H40 mm		2	2	732,40
		EI03-1200-MD	L1200 x P520 x H40 mm	EVG102 (40 cm)	1	1	648,90
		EI02-1000-MD	L1000 x P520 x H40 mm		1	1	648,90
		EI01-0800-MD	L800 x P520 x H40 mm		1	1	648,90
		EI00-0600-MD	L600 x P520 x H40 mm		1	1	648,90
		EI16-2000-MD	L2000 x P520 x H40 mm	EVC112 (80 cm)	2	2	908,50
		EI15-1800-MD	L1800 x P520 x H40 mm	EVD112 (60 cm)	2	2	908,50
		EI14-1600-MD	L1600 x P520 x H40 mm	EVE112 (50 cm)	2	2	908,50
		EI12-1400-MD	L1400 x P520 x H40 mm		2	2	732,40
		EI24-2000-MD	L2000 x P520 x H40 mm	EVA122 (120 cm)	1	1	908,50
		EI23-1800-MD	L1800 x P520 x H40 mm		1	1	908,50
		EI22-1600-MD	L1600 x P520 x H40 mm		1	1	908,50
		EI21-1400-MD	L1400 x P520 x H40 mm		1	1	732,40
		EI20-2000-MD	L2000 x P520 x H40 mm	EVA112 (120 cm)	1	1	908,50
		EI19-1800-MD	L1800 x P520 x H40 mm		1	1	908,50
		EI18-1600-MD	L1600 x P520 x H40 mm		1	1	908,50
		EI17-1400-MD	L1400 x P520 x H40 mm		1	1	732,40
		EI13-1600-MD	L1600 x P520 x H40 mm	EVC112 (80 cm)	1	1	908,50
		EI11-1400-MD	L1400 x P520 x H40 mm	EVD112 (60 cm)	1	1	732,40
		EI10-1200-MD	L1200 x P520 x H40 mm	EVE112 (50 cm)	1	1	648,90
		EI09-1000-MD	L1000 x P520 x H40 mm		1	1	648,90
		EI08-0800-MD	L800 x P520 x H40 mm		1	1	648,90

- Sifón recomendado para instalación E78291.
- Reemplazar -MD por el acabado deseado. P6 Roble natural, P7 Roble oscuro, P12 Roble blanco.
- **ATENCIÓN:** para las encimeras de medida igual o superior a 100 cm, solicitar obligatoriamente 2 juegos de escuadras EB509 o un juego de escuadras EB509 y un par de escuadras toallero EB507 para la instalación de la encimera.
- *Sifão recomendado para instalação E78291.*
- *Reemplazar -MD para o acabamento desejado. P6 Carvalho natural, P7 Carvalho oscuro, P12 Carvalho blanco.*
- **ATENÇÃO:** para bancadas de más de 100 cm, solicitar obrigatoriamente 2 jogos de esquadras EB509 o un jogo de esquadras EB509 y 2 esquadras toalheiro EB507 para la instalação de la bancada.

ENCIMERA EN MADERA MACIZA

ENCIMERA PARA LAVABO RYTHMIK PURE

- Encimera para lavabo Rythmik Pure EV0112 (versión derecha) o EVN112 (versión izquierda). Con 1 ó 2 cortes para lavabo y 1 ó 2 orificio para grifería.
- Bancada para lavatório Rythmik Pure EV0112 (versão direita) ou EVN112 (versão esquerda). Com 1 ou 2 cortes para lavatório e 1 ou 2 furos para torneiras.*

Modelo	Cota	Código	Medida	Cortes para lavabos	Cortes para grifería	Precio (€) / Preço (€)	
		EF43D-2000-MD (derecha)	L2000 x P520 x H40 mm	2	2	908,50	
		EF43G-2000-MD (izquierda)					
		EF41D-1800-MD (derecha)	L1800 x P520 x H40 mm	2	2	908,50	
		EF41G-1800-MD (izquierda)					
		EF39D-1600-MD (derecha)	L1600 x P520 x H40 mm	2	2	908,50	
		EF39G-1600-MD (izquierda)					
		EF42D-2000-MD (derecha)	L2000 x P520 x H40 mm	1	1	908,50	
		EF42G-2000-MD (izquierda)					
		EF40D-1800-MD (derecha)	L1800 x P520 x H40 mm	1	1	908,50	
		EF40G-1800-MD (izquierda)					
		EF38D-1600-MD (derecha)	L1600 x P520 x H40 mm	1	1	908,50	
		EF38G-1600-MD (izquierda)					
		EF37D-1400-MD (derecha)	L1400 x P520 x H40 mm	1	1	732,40	
		EF37G-1400-MD (izquierda)					
		EF36D-1200-MD (derecha)	L1200 x P520 x H40 mm	1	1	648,90	
		EF36G-1200-MD (izquierda)					
		EF35D-1000-MD (derecha)	L1000 x P520 x H40 mm	1	1	648,90	
		EF35G-1000-MD (izquierda)					
		EF34D-0800-MD (derecha)	L800 x P520 x H40 mm	1	1	648,90	
		EF34G-0800-MD (izquierda)					


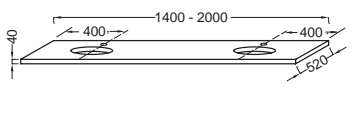

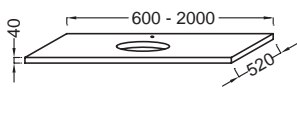
- Sifón recomendado para instalación E78291.
- Reemplazar -MD por el acabado deseado. P6 Roble natural, P7 Roble oscuro, P12 Roble blanco.
- **ATENCIÓN:** para las encimeras de medida igual o superior a 100 cm, solicitar obligatoriamente 2 juegos de escuadras EB509 o un juego de escuadras EB509 y un par de escuadras toallero EB507 para la instalación de la encimera.

- *Sifao recomendado para instalação E78291.*
- *Reemplazar -MD para o acabamento desejado. P6 Carvalho natural, P7 Carvalho oscuro, P12 Carvalho branco.*
- **ATENÇÃO:** para bancadas de más de 100 cm, solicitar obrigatoriamente 2 jogos de esquadras EB509 o un jogo de esquadras EB509 y 2 esquadras toalheiro EB507 para la instalação de la bancada.

ENCIMERA EN MADERA MACIZA

ENCIMERA PARA LAVABO DELTA PURE REDONDO

- Encimera para lavabo Delta Pure EVR002 (Ø 41 cm). Con 1 ó 2 cortes para lavabo y 1 ó 2 orificios para grifería.
Bancada para pia Delta Pure EVR002 (Ø41 cm). Com 1 ou 2 cortes para lavatório e 1 ou 2 furos para torneiras.

Modelo	Cota	Código	Medida	Cortes para lavabos	Cortes para grifería	Precio (€) / Preço (€)
		EF21-2000-MD	L2000 x P520 x H40 mm	2	2	908,50
		EF19-1800-MD	L1800 x P520 x H40 mm	2	2	908,50
		EF17-1600-MD	L1600 x P520 x H40 mm	2	2	908,50
		EF15-1400-MD	L1400 x P520 x H40 mm	2	2	732,40
		EF20-2000-MD	L2000 x P520 x H40 mm	1	1	908,50
		EF18-1800-MD	L1800 x P520 x H40 mm	1	1	908,50
		EF16-1600-MD	L1600 x P520 x H40 mm	1	1	908,50
		EF14-1400-MD	L1400 x P520 x H40 mm	1	1	732,40
		EF13-1200-MD	L1200 x P520 x H40 mm	1	1	648,90
		EF12-1000-MD	L1000 x P520 x H40 mm	1	1	648,90
		EF11-0800-MD	L800 x P520 x H40 mm	1	1	648,90
		EF10-0600-MD	L600 x P520 x H40 mm	1	1	648,90

- Sifón recomendado para instalación E78291.
- Reemplazar -MD por el acabado deseado. P6 Roble natural, P7 Roble oscuro, P12 Roble blanco.
- **ATENCIÓN:** para las encimeras de medida igual o superior a 100 cm, solicitar obligatoriamente 2 juegos de escuadras EB509 o un juego de escuadras EB509 y un par de escuadras toallero EB507 para la instalación de la encimera.


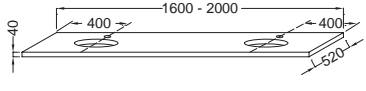

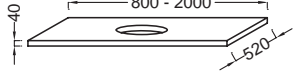
- Sifão recomendado para instalação E78291.
- Reemplazar -MD para o acabamento desejado. P6 Carvalho natural, P7 Carvalho oscuro, P12 Carvalho blanco.
- **ATENÇÃO:** para bancadas de más de 100 cm, solicitar obrigatoriamente 2 jogos de esquadras EB509 o un jogo de esquadras EB509 y 2 esquadras toalheiro EB507 para la instalação de la bancada.

ENCIMERA EN CAROCERAM

ENCIMERA PARA LAVABO RYTHMIK PURE

• Encimera para lavabo Rythmik Pure EV0112 (versión derecha) o EVN112 (versión izquierda). Con 1 ó 2 cortes para lavabo y 1 o 2 orificios para grifería o paso de latiguillos.

Bancada para lavatório Rythmik Pure EV0112 (versão direita) ou EVN112 (versão esquerda). Com 1 ou 2 cortes para lavatório e 1 ou 2 furos para torneiras o passagem de mangueiras.

Modelo	Cota	Código	Medida	Cortes para lavabos	Cortes para grifería	Precio (€) / Preço (€)	
		EF77D-2000-CC (derecha)	L2000 x P520 x H40 mm	2	2	1 829,30	
		EF77G-2000-CC (izquierda)					
		EF75D-1800-CC (derecha)	L1800 x P520 x H40 mm	2	2	1 829,30	
		EF75G-1800-CC (izquierda)					
		EF73D-1600-CC (derecha)	L1600 x P520 x H40 mm	2	2	1 829,30	
		EF73G-1600-CC (izquierda)					
		EF76D-2000-CC (derecha)	L2000 x P520 x H40 mm	1	1	1 829,30	
		EF76G-2000-CC (izquierda)					
		EF74D-1800-CC (derecha)	L1800 x P520 x H40 mm	1	1	1 829,30	
		EF74G-1800-CC (izquierda)					
		EF72D-1600-CC (derecha)	L1600 x P520 x H40 mm	1	1	1 829,30	
		EF72G-1600-CC (izquierda)					
		EF71D-1400-CC (derecha)	L1400 x P520 x H40 mm	1	1	1 557,40	
		EF71G-1400-CC (izquierda)					
		EF70D-1200-CC (derecha)	L1200 x P520 x H40 mm	1	1	1 392,60	
		EF70G-1200-CC (izquierda)					
		EF69D-1000-CC (derecha)	L1000 x P520 x H40 mm	1	1	1 392,60	
		EF69G-1000-CC (izquierda)					
		EF68D-0800-CC (derecha)	L800 x P520 x H40 mm	1	1	1 392,60	
		EF68G-0800-CC (izquierda)					


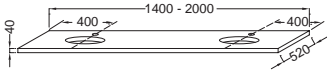

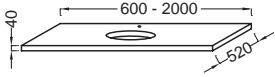
- Sifón recomendado para instalación E78291.
- Reemplazar -CC por el acabado deseado. L80 Mármol Carrara, L81 Mármol Negro, L82 Mármol Tabac, L83 Acero Corten o L84 Beige.
- **ATENCIÓN:** para las encimeras de medida igual o superior a 100 cm, solicitar obligatoriamente 2 juegos de escuadras EB509 o un juego de escuadras EB509 y un par de escuadras toallero EB507 para la instalación de la encimera.

- *Sifão recomendado para instalação E78291.*
- *Reemplazar -CC para o acabamento desejado. L80 Mármore Carrara, L81 Mármore Negra, L82 Mármore Tabac, L83 Cor Aço ou L84 Beje.*
- **ATENÇÃO:** para bancadas de más de 100 cm, solicitar obrigatoriamente 2 jogos de esquadras EB509 o un jogo de esquadras EB509 y 2 esquadras toalheiro EB507 para la instalação de la bancada.

ENCIMERA EN CAROCERAM

ENCIMERA PARA LAVABO DELTA PURE

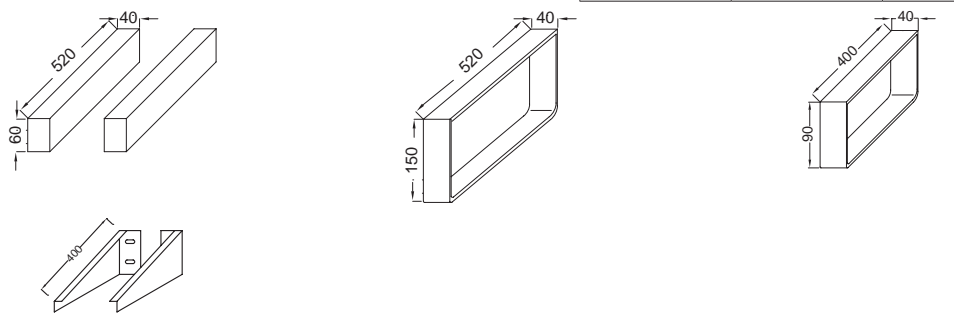


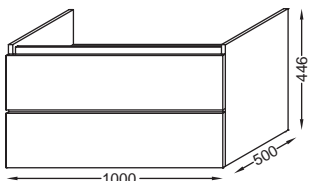
- Encimera para lavabo Delta Pure EVR002 (Ø41 cm). Con 1 ó 2 cortes para lavabo y 1 ó 2 orificios para grifería.
- Bancada para pia Delta Pure EVR002 (Ø41 cm). Com 1 ou 2 cortes para lavatório e 1 ou 2 furos para torneiras.

Modelo	Modelo	Cota	Código	Medida	Cortes para lavabos	Cortes para grifería	Precio (€) / Preço (€)
		EF55-2000-CC	L2000 x P520 x H40 mm	2	2	1 829,30	
		EF53-1800-CC	L1800 x P520 x H40 mm	2	2	1 829,30	
		EF51-1600-CC	L1600 x P520 x H40 mm	2	2	1 829,30	
		EF49-1400-CC	L1400 x P520 x H40 mm	2	2	1 557,40	
		EF54-2000-CC	L2000 x P520 x H40 mm	1	1	1 829,30	
		EF52-1800-CC	L1800 x P520 x H40 mm	1	1	1 829,30	
		EF50-1600-CC	L1600 x P520 x H40 mm	1	1	1 829,30	
		EF48-1400-CC	L1400 x P520 x H40 mm	1	1	1 557,40	
		EF47-1200-CC	L1200 x P520 x H40 mm	1	1	1 392,60	
		EF46-1000-CC	L1000 x P520 x H40 mm	1	1	1 392,60	
		EF45-0800-CC	L800 x P520 x H40 mm	1	1	1 392,60	
		EF44-0600-CC	L600 x P520 x H40 mm	1	1	1 392,60	

- Sifón recomendado para instalación E78291.
- Reemplazar -CC por el acabado deseado. L80 Mármol Carrara, L81 Mármol Negro, L82 Mármol Tabac, L83 Acero Corten o L84 Beige.
- **ATENCIÓN:** para las encimeras de medida igual o superior a 100 cm, solicitar obligatoriamente 2 juegos de escuadras EB509 o un juego de escuadras EB509 y un par de escuadras toallero EB507 para la instalación de la encimera.

- Sifão recomendado para instalação E78291.
- Reemplazar -CC para o acabamento desejado. L80 Mármore Carrara, L81 Mármore Negra, L82 Mármore Tabac, L83 Cor Aço ou L84 Beje.
- **ATENÇÃO:** para bancadas de más de 100 cm, solicitar obrigatoriamente 2 jogos de esquadras EB509 o un jogo de esquadras EB509 y 2 esquadras toalheiro EB507 para la instalação de la bancada.

PARALLEL

Modelo	Descripción / Descrição	Código	Acabado	Precio (€) / Preço (€)	Kg
	<ul style="list-style-type: none"> • Kit de acabados de corte de la encimera. L520 x P60 x H40 mm. <i>Kit de acabament de corte de la bancada.</i> L52 x P6 x H4 cm. • Escuadra - toallero lateral. L520 x P40 x H150 mm. <i>Esquadra - toalheiro lateral.</i> L52 x P4 x H15 cm. • Toallero frontal. L400 x P40 x H90 mm. <i>Toalheiro frontal.</i> L40 x P4 x H9 cm. • Juego de escuadras para fijar la encimera <i>Jogo de esquadras para instalação da bancada.</i> 	EB508-BME	Metal cepillado / <i>Metal escovado</i>	94,20	0
		EB507-BME	Metal cepillado / <i>Metal escovado</i>	161,90	1
		EB506-BME	Metal cepillado / <i>Metal escovado</i>	96,50	0
		EB509-NF	Sin acabado / <i>Sem acabamento</i>	43,30	2
 <p>EB1705</p> 	<ul style="list-style-type: none"> • Mueble bajo 100 x 50 x 45 cm. 2 cajones con cierre progresivo, con orificio para sifón. Solicitar con encimera Parallel. <i>Móvel baixo 100 x 50 x 45 cm.</i> <i>2 gavetas com fechamento progressivo, com furo para sifão.</i> • Mueble bajo 100 x 50 x 45 cm. 2 cajones con cierre progresivo, sin orificio para sifón. Solicitar con encimera Parallel. <i>Móvel baixo 100 x 50 x 45 cm.</i> <i>2 gavetas com fechamento progressivo, sem furo para sifão.</i> 	EB1705-LL	Todos Lacados* / <i>Todos Lacados*</i>	1 092,30	0
		EB1705-MM	Melaminas* / <i>Melaminas*</i>	663,80	0
		EB1704-LL	Todos Lacados* / <i>Todos Lacados*</i>	1 092,30	0
		EB1704-MM	Melaminas* / <i>Melaminas*</i>	663,80	0

* Reemplazar -LL o -MM por el acabado Lacado o Melamina deseado.

ACABADOS LACADOS: 96 lacados disponibles.

ACABADOS MELAMINA: N03 Brillante Azul oscuro / *Brilhante Azul oscuro.* N18 Blanco brillante / *Branco brilhante.* N14 Gris antracita brillante / *Cinza antracita brilhante.* E10 Roble Quebec / *Carvalho Quebec.*



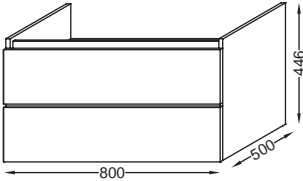



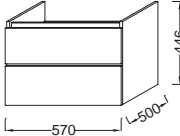
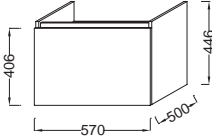


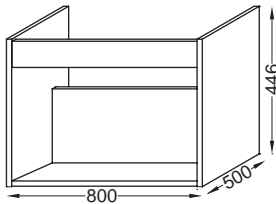
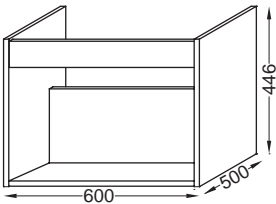
NR4 Mármol Blanco / *Mármore Branco.*



Las colecciones Terrace, Nouvelle Vague, Vox, Rythmik, Odéon Up y Odéon Rive Gauche están disponibles a partir de ahora en los 96 lacados del muestrario de Jacob Delafon. Sin sobrecoste.

Para más información sobre acabados, ver contraportada de la tarifa.

PARALLEL

Modelo	Descripción / Descrição	Código	Acabado	Precio (€) / Preço (€)	Kg
 <p>EB1703</p> 	<ul style="list-style-type: none"> Mueble bajo 80 x 50 x 45 cm. 2 cajones con cierre progresivo, con orificio para sifón. Solicitar con encimera Parallel. <i>Móvel baixo 80 x 50 x 45 cm.</i> <i>2 gavetas com fechamento progressivo, com furo para sifão.</i> Mueble bajo 80 x 50 x 45 cm. 2 cajones con cierre progresivo, sin orificio para sifón. Solicitar con encimera Parallel. <i>Móvel baixo 80 x 50 x 45 cm.</i> <i>2 gavetas com fecho progressivo, sem furo para sifão.</i> 	EB1703-LL	Todos Lacados* / Todos Lacados*	947,10	0
		EB1703-MM	Melaminas* / Melaminas*	572,20	0
		EB1702-LL	Todos Lacados* / Todos Lacados*	947,10	0
		EB1702-MM	Melaminas* / Melaminas*	572,20	0
 <p>EB511</p>  <p>EB514</p> 	<ul style="list-style-type: none"> Mueble bajo 57 x 50 x 44,6 cm. 2 cajones con cierre progresivo, con orificio para sifón. Solicitar con encimera Parallel. <i>Móvel baixo 57 x 50 x 44,6 cm.</i> <i>2 gavetas com fechamento progressivo, com furo para sifão.</i> Mueble bajo 57 x 50 x 44,6 cm. 2 cajones con cierre progresivo, sin orificio para sifón. Solicitar con encimera Parallel. <i>Móvel baixo 57 x 50 x 44,6 cm.</i> <i>2 gavetas com fechamento progressivo, sem furo para sifão.</i> Mueble bajo 57 x 50 x 44,6 cm. 1 cajón con cierre progresivo. Solicitar con encimera Parallel. <i>Móvel baixo 57 x 50 x 44,6 cm.</i> <i>1 gaveta com fechamento progressivo.</i>  	EB511-LL	Todos Lacados* / Todos Lacados*	765,30	25
		EB511-MM	Melaminas* / Melaminas*	461,50	25
		EB504-LL	Todos Lacados* / Todos Lacados*	765,30	25
		EB504-MM	Melaminas* / Melaminas*	461,50	25
		EB514-LL	Todos Lacados* / Todos Lacados*	566,90	17
		EB514-MM	Melaminas* / Melaminas*	342,80	17
 <p>EB1701</p> 	<ul style="list-style-type: none"> Espacio almacenaje abierto, 80 x 50 x 45 cm. <i>Espaço armazenamento 80 x 50 x 45 cm.</i> Espacio almacenaje abierto, 60 x 50 x 45 cm. <i>Espaço armazenamento 60 x 50 x 45 cm.</i>  	EB1701-LL	Todos Lacados* / Todos Lacados*	538,60	0
		EB1701-MM	Melaminas* / Melaminas*	276,00	0
		EB1700-LL	Todos Lacados* / Todos Lacados*	436,50	0
		EB1700-MM	Melaminas* / Melaminas*	222,70	0

* Reemplazar -LL o -MM por el acabado Lacado o Melamina deseado.

ACABADOS LACADOS: 96 lacados disponibles.



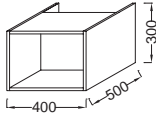





ACABADOS MELAMINA: N03 Brillante Azul oscuro / Brilhante Azul oscuro. N18 Blanco brillante / Branco brilhante. N14 Gris antracita brillante / Cinza antracita brilhante. E10 Roble Quebec / Carvalho Quebec.

NR4 Mármol Blanco / Mármore Branco.



Las colecciones Terrace, Nouvelle Vague, Vox, Rythmik, Odéon Up y Odéon Rive Gauche están disponibles a partir de ahora en los 96 lacados del muestrario de Jacob Delafon. Sin sobrecoste.
Para más información sobre acabados, ver contraportada de la tarifa.

PARALLEL

Modelo	Descripción / Descrição	Código	Acabado	Precio (€) / Preço (€)	Kg
 <p>EB593</p> 	<ul style="list-style-type: none"> Espacio de almacenaje abierto, 40 x 50 x 30 cm. <i>Espaço de armazenamento aberto, 40 x 50 x 30 cm.</i> 	EB593-LL	Todos Lacados* / Todos Lacados*	441,40	0
		EB593-MM	Melaminas* / Melaminas*	179,80	0
 <p>EB513G</p> 	<ul style="list-style-type: none"> Semi columna 30 cm, bisagras a derecha. 30 x 19 x 65 cm. 1 puerta con cierre progresivo y bisagras a derecha, 2 estantes de vidrio extraíbles. <i>Semi coluna 30 cm, dobradiças à direita. 30 x 19 x 65 cm. 1 porta com fecho progressivo e dobradiças à direita, 2 prateleiras de vidro amovíveis.</i> Semi columna 30 cm, bisagras a izquierda. 30 x 19 x 65 cm. 1 puerta con cierre progresivo y bisagras a izquierda., 2 estantes de vidrio extraíbles. <i>Semi coluna 30 cm, dobradiças à esquerda. 30 x 19 x 65 cm. 1 porta com fecho progressivo e dobradiças à esquerda, 2 prateleiras de vidro amovíveis.</i> 	EB513D-LL	Todos Lacados* / Todos Lacados*	317,50	17
		EB513D-MM	Melaminas* / Melaminas*	165,20	17
		EB513G-LL	Todos Lacados* / Todos Lacados*	317,50	17
		EB513G-MM	Melaminas* / Melaminas*	165,20	17
 <p>EB501</p>	<ul style="list-style-type: none"> Balda 80 x 15 x 6 cm. Fijaciones invisibles. <i>Prateleira 80 x 15 x 6 cm. Fixações invisíveis.</i> Balda 60 x 15 x 6 cm. Fijaciones invisibles. <i>Prateleira 60 x 15 x 6 cm. Fixações invisíveis.</i> 	EB501-N18	Melamina Blanco brillante / Melamina Branco brilhante	118,40	4
		EB501-E10	Laminado Roble Quebec / Laminado Carvalho Quebec	118,40	4
		EB500-N18	Melamina Blanco brillante / Melamina Branco brilhante	114,10	3
		EB500-E10	Laminado Roble Quebec / Laminado Carvalho Quebec	114,10	3

* Reemplazar -LL o -MM por el acabado Lacado o Melamina deseado.

ACABADOS LACADOS: 96 lacados disponibles.

ACABADOS MELAMINA: N03 Brillante Azul oscuro / Brillante Azul oscuro. N18 Blanco brillante / Branco brilhante. N14 Gris antracita brillante / Cinza antracita brilhante. E10 Roble Quebec / Carvalho Quebec.

NR4 Mármol Blanco / Mármore Branco.



Las colecciones Terrace, Nouvelle Vague, Vox, Rythmik, Odéon Up y Odéon Rive Gauche están disponibles a partir de ahora en los 96 lacados del muestrario de Jacob Delafon. Sin sobrecoste.

Para más información sobre acabados, ver contraportada de la tarifa.

CONJUNTOS PARALLEL

ENCIMERA ESTRATIFICADA o DE MADERA MACIZA

200 cm



Con 4 toalleros / Com 4 toalheiros

Espejo LED anti vaho / Espelho LED anti-vapor 70 cm	EB1412		213,40 € x2
Lavabo Rêve / Lavatório Rêve 55 x 37,5 cm	E4819	Blanco / Branco	224,00 € x2
Encimera / Bancada L200 cm 200 x 52 cm	EB55-2000	Estratificado	567,70 €
	0	EF85-2000	Madera maciza 908,50 €
Escuadras toalleros	EB507		161,90 € x2
Toallero / Toalheiros	EB506		96,50 € x2
Juego de escuadras	EB509		43,30 €

TOTAL	Estratificado*	2 002,60 €
	Madera maciza	2 343,40 €



Con 1 mueble bajo / Com 1 móvel baixo

Espejo LED anti vaho / Espelho LED anti-vapor 70 cm	EB1412		213,40 € x2
Lavabo Rêve / Lavatório Rêve 55 x 37,5 cm	E4819	Blanco / Branco	224,00 € x2
Encimera / Bancada L200 cm 200 x 52 cm	EB55-2000	Estratificado	567,70 €
	0	EF85-2000	Madera maciza 908,50 €
Escuadras toalleros	EB507		161,90 € x2
Mueble bajo / Móvel baixo 57 x 50 x 44,6 cm	EB514	Lacado	566,90 €
		Melamina	342,80 €
Estantería / Prateleiras 60 cm	EB500		114,10 € x2

TOTAL	Lacado + Estratificado*	2 561,40 €
	Melamina + Estratificado*	2 337,30 €
	Lacado + Madera maciza	2 902,20 €
	Melamina + Madera maciza	2 678,10 €

160 cm



Con 2 toalleros / Com 2 toalheiros

Espejo LED anti vaho / Espelho LED anti-vapor 120 cm	EB1418		301,30 €
Vasque Vox 120 x 37,5 cm	EVA112	Blanco / Branco	728,60 €
Encimera / Bancada L160 cm 160 x 52 cm	EB01-1600	Estratificado	567,70 €
	0	EI18-1600	Madera maciza 908,50 €
Toallero / Toalheiros	EB507		161,90 € x2
Juego de escuadras	EB509		43,30 €

TOTAL	Estratificado*	1 964,70 €
	Madera maciza	2 305,50 €



Con 1 mueble bajo / Com 1 móvel baixo

Espejo LED anti vaho / Espelho LED anti-vapor 120 cm	EB1418		301,30 €
Vasque Vox 120 x 37,5 cm	EVA112	Blanco / Branco	728,60 €
Encimera / Bancada L160 cm 160 x 52 cm	EB07-1600	Estratificado	567,70 €
	0	EI22-1600	Madera maciza 908,50 €
Toallero / Toalheiros	EB507		161,90 € x2
Mueble / Móvel baixo 80 x 50 x 44,6 cm	EB1703	Lacado	947,10 €
		Melamina	572,20 €

TOTAL	Lacado + Estratificado*	2 868,50 €
	Melamina + Estratificado*	2 493,60 €
	Lacado + Madera maciza	3 209,30 €
	Melamina + Madera maciza	2 834,40 €

*Opcional para encimeras estratificadas: kit de acabado de corte EB508-BME: 94,20 €

CONJUNTOS PARALLEL

140 cm



Con 4 toalleros / Com 4 toalheiros

Espejo LED anti vaho / Espelho LED anti-vapor 140 cm	EB1420		366,10 €
Lavabo Rêve / Lavatório Rêve 55 x 37,5 cm	E4819	Blanco / Branco	224,00 € x2
Encimera / Bancada L140 cm 140 x 52 cm	EB54-1400	Estratificado	473,00 €
		EI11-1400	Madera maciza
Escuadra toalleros	EB507		161,90 € x2
Toallero / Toalheiros	EB506		96,50 € x2
Juego de escuadras	EB509		43,30 €

TOTAL	Estratificado	1 847,20 €
	Madera maciza	2 106,60 €



Con 2 muebles bajos / Com 2 móveis baixos

Espejo LED anti vaho / Espelho LED anti-vapor 140 cm	EB1420		366,10 €
Lavabo Rêve / Lavatório Rêve 55 x 37,5 cm	E4819	Blanco / Branco	224,00 € x2
Encimera / Bancada L140 cm 140 x 52 cm	EB54-1400	Estratificado	473,00 €
		EI11-1400	Madera maciza
Mueble bajo / Móvel baixo 57 x 50 x 44,6 cm	EB514	Lacado	566,90 € x2
		Melamina	342,80 € x2

TOTAL	Lacado + Estratificado*	2 420,90 €
	Melamina + Estratificado*	1 972,70 €
	Lacado + Madera maciza	2 680,30 €
	Melamina + Madera maciza	2 232,10 €

100 cm



Con 2 toalleros / Com 2 toalheiros

Espejo LED anti vaho / Espelho LED anti-vapor 80 cm	EB1413		230,80 €
Lavabo Vox / Lavatório Vox 80 x 37,5 cm	EVC112	Blanco / Branco	331,20 €
Encimera / Bancada L100 cm 100 x 52 cm	EB63-1000	Estratificado	366,60 €
		EI09-1000	Madera maciza
Escuadra toalleros	EB507		161,90 € x2
Juego de escuadras	EB509		43,30 €

TOTAL	Estratificado	1 295,70 €
	Madera maciza	1 578,00 €



Con 1 mueble bajo / Com 1 móvel baixo

Espejo LED anti vaho / Espelho LED anti-vapor 80 cm	EB1413		230,80 €
Lavabo Vox / Lavatório Vox 80 x 37,5 cm	EVC112	Blanco / Branco	331,20 €
Encimera / Bancada L100 cm 100 x 52 cm	EB63-1000	Estratificado	366,60 €
		EI09-1000	Madera maciza
Escuadra toalleros	EB507		161,90 € x2
Mueble bajo / Móvel baixo 80 x 50 x 44,6 cm	EB1703	Lacado	947,10 €
		Melamina	572,20 €

TOTAL	Lacado + Estratificado*	2 199,50 €
	Melamina + Estratificado*	1 824,60 €
	Lacado + Madera maciza	2 481,80 €
	Melamina + Madera maciza	2 106,90 €

*Opcional para encimeras estratificadas: kit de acabado de corte EB508-BME: 94,20 €

CONJUNTOS PARALLEL

60 cm



Con 2 toalleros / Com 2 toalheiros

Espejo LED anti vaho / Espelho LED anti-vapor 60 cm	EB1411		200,50 €
Lavabo Rêve / Lavatório Rêve 55 x 37,5 cm	E4819	Blanco / Branco	224,00 €
Encimera / Bancada L60 cm 60 x 52 cm	EB53-0600	Estratificado	366,60 €
	EF78-0600	Madera maciza	648,90 €
Escuadra toalleros	EB507		161,90 € x2

TOTAL	Estratificado	1 114,90 €
	Madera maciza	1 397,20 €










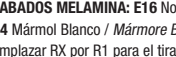






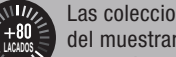




Con 1 mueble bajo / Com 1 móvel baixo

Espejo LED anti vaho / Espelho LED anti-vapor 60 cm	EB1411		200,50 €
Lavabo Rêve / Lavatório Rêve 55 x 37,5 cm	E4819	Blanco / Branco	224,00 €
Encimera / Bancada L60 cm 60 x 52 cm	EB53-0600	Estratificado	366,60 €
	EF78-0600	Madera maciza	648,90 €
Mueble bajo / Móvel baixo 57 x 50 x 44,6 cm	EB514	Lacado	566,90 €
		Melamina	342,80 €

TOTAL	Lacado + Estratificado*	1 358,00 €
	Melamina + Estratificado*	1 133,90 €
	Lacado + Madera maciza	1 640,30 €
	Melamina + Madera maciza	1 416,20 €

*Opcional para encimeras estratificadas: kit de acabado de corte EB508-BME: 94,20 €

Modelo	Descripción / Descrição	Código	Acabado	Precio (€) / Preço (€)	Kg
 EB2090-RX	<ul style="list-style-type: none"> Mueble 140 x 46 x 73,4 cm bajo lavabo plano. 6 cajones con cierre progresivo. Suministrado con un juego de 3 pies de 11 cm, EB981. Coordinar con lavabo plano 140 cm, EXAA112-Z. <i>Móvel 140 x 46 x 73,4 cm sob um lavatório plano. 6 gavetas com fechamento progressivo. Fornecido com um conjunto de 3 pés de 11 cm, EB981. Coordenar com lavatório plano de 140 cm, EXAA112-Z.</i> 	EB2090-RX-LL	Todos Lacados* / Todos Lacados*	2 076,10	67
 EB2070-RX	<ul style="list-style-type: none"> Mueble 140 x 46 x 45,2 cm bajo lavabo plano. 4 cajones con cierre progresivo. Coordinar con lavabo plano 140 cm, EXAA112-Z. <i>Móvel 140 x 46 x 45,2 cm sob um lavatório plano. 4 gavetas com fechamento progressivo. Coordenar com lavatório plano de 140 cm, EXAA112-Z.</i> 	EB2070-RX-LL	Todos Lacados* / Todos Lacados*	1 559,60	45
 EB2070-RX-MM	<ul style="list-style-type: none"> Mueble 140 x 46 x 45,2 cm bajo lavabo plano. 4 cajones con cierre progresivo. Coordinar con lavabo plano 140 cm, EXAA112-Z. <i>Móvel 140 x 46 x 45,2 cm sob um lavatório plano. 4 gavetas com fechamento progressivo. Coordenar com lavatório plano de 140 cm, EXAA112-Z.</i> 	EB2070-RX-MM	Melaminas* / Melaminas*	1 296,30	45
 R1 - Curve	<ul style="list-style-type: none"> Lote de cajas acumulables (24 x 24 x 8,5 cm). <i>Lote 4 caixas acumuladas (24 x 24 x 8,5 cm).</i> 	EB1063-NF	Sin acabado / Sem acabamento	33,40	1
 R2 - Stiff	<ul style="list-style-type: none"> Juego de pies H38 cm. <i>Jogo de pés H38 cm.</i> 	EB322-NF	Sin acabado / Sem acabamento	54,70	1
 R3 - Angle					
 R4 - Straight					
 R4 - Straight					
 R4 - Straight					
 R4 - Straight					
 R4 - Straight					
 R4 - Straight					
 R4 - Straight					
 R4 - Straight					
 R4 - Straight					
 R4 - Straight					
 R4 - Straight					
 R4 - Straight					
 R4 - Straight					

* Reemplazar -LL o -MM por el acabado Lacado o Melamina deseado.

ACABADOS LACADOS: 96 lacados disponibles.





ACABADOS MELAMINA: E16 Nogal claro / Carvalho claro. N29 Cuero visón / Couro visom. N18 Blanco brillante / Branco brilhante. E10 Roble Quebec / Carvalho Quebec.

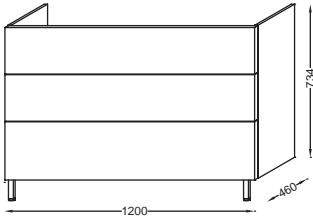
NR4 Mármol Blanco / Mármore Branco.

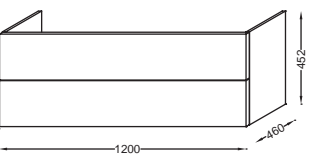
Reemplazar RX por R1 para el tirador "Curve", R2 para el tirador "Stiff", R3 para el tirador "Angle" o R4 para el tirador "Straight"

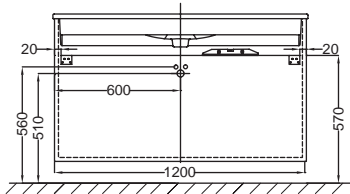


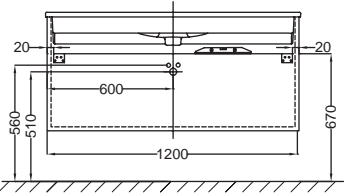
Las colecciones Terrace, Nouvelle Vague, Vox, Rythmik, Odéon Up y Odéon Rive Gauche están disponibles a partir de ahora en los 96 lacados del muestrario de Jacob Delafon. Sin sobrecoste.
Para más información sobre acabados, ver contraportada de la tarifa.


Modelo	Descripción / Descrição	Código	Acabado	Precio (€) / Preço (€)	Kg
 EB2091-RX	<ul style="list-style-type: none"> Mueble 120 x 46 x 73,4 cm bajo lavabo plano. 3 cajones con cierre progresivo. Suministrado con un juego de pies de 11 cm, EB847. Coordinar con lavabo plano 120 cm, EXAB112-Z. <i>Móvel 120 x 46 x 73,4 cm sob um lavatório plano. 3 gavetas com fechamento progressivo. Fornecido com um conjunto de 11 cm, EB847. Coordenar com lavatório plano de 120 cm, EXAB112-Z.</i> 	EB2091-RX-LL	Todos Lacados* / Todos Lacados*	1 357,10	46
		EB2091-RX-MM	Melaminas* / Melaminas*	1 114,00	46
 EB2071-RX	<ul style="list-style-type: none"> Mueble 120 x 46 x 45,2 cm bajo lavabo plano. 2 cajones con cierre progresivo. Coordinar con lavabo plano 120 cm, EXAB112-Z. <i>Móvel 120 x 46 x 45,2 cm sob um lavatório plano. 2 gavetas com fechamento progressivo. Coordenar com lavatório plano de 120 cm, EXAB112-Z.</i> 	EB2071-RX-LL	Todos Lacados* / Todos Lacados*	1 174,80	29
		EB2071-RX-MM	Melaminas* / Melaminas*	931,70	29
 R1 - Curve	<ul style="list-style-type: none"> Lote de cajas acumulables (24 x 24 x 8,5 cm). <i>Lote 4 caixas acumuladas (24 x 24 x 8,5 cm).</i> 	EB1063-NF	Sin acabado / Sem acabamento	33,40	1
 R2 - Stiff	<ul style="list-style-type: none"> Juego de pies H38 cm. <i>Jogo de pés H38 cm.</i> 	EB322-NF	Sin acabado / Sem acabamento	54,70	1

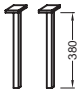












* Reemplazar -LL o -MM por el acabado Lacado o Melamina deseado.

ACABADOS LACADOS: 96 lacados disponibles.



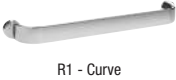



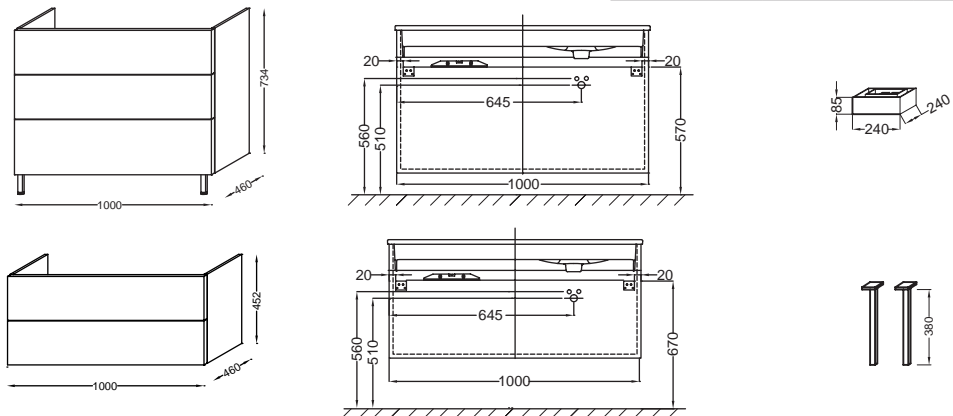

ACABADOS MELAMINA: E16 Nogal claro / Carvalho claro. N29 Cuero visón / Couro visom. N18 Blanco brillante / Branco brilhante. E10 Roble Quebec / Carvalho Quebec.

NR4 Mármol Blanco / Mármore Branco.

Reemplazar RX por R1 para el tirador "Curve", R2 para el tirador "Stiff", R3 para el tirador "Angle" o R4 para el tirador "Straight"



Las colecciones Terrace, Nouvelle Vague, Vox, Rythmik, Odéon Up y Odéon Rive Gauche están disponibles a partir de ahora en los 96 lacados del muestrario de Jacob Delafon. Sin sobrecoste.
Para más información sobre acabados, ver contraportada de la tarifa.

Modelo	Descripción / Descrição	Código	Acabado	Precio (€) / Preço (€)	Kg
 EB2095-RX	<ul style="list-style-type: none"> Mueble 100 x 46 x 73,4 cm bajo lavabo plano (poza a la izquierda). 3 cajones con cierre progresivo. Suministrado con un juego de pies de 11 cm, EB847. Frontales con perforación sin tirador. Coordinar con lavabo plano izquierda 100 cm, EXAC112-Z. <i>Móvel 100 x 46 x 73,4 cm sous plan-vasque (cuba a esquerda). 3 gavetas com fecho progressivo. Fornecido com um jogo de pés de 11 cm, EB847. Solicitar junto à lavatório plano 100 cm, EXAC112-Z.</i> 	EB2095-RX-LL	Todos Lacados* / Todos Lacados*	1 326,70	42
		EB2095-RX-MM	Melaminas* / Melaminas*	1 093,80	42
 EB2075-RX	<ul style="list-style-type: none"> Mueble 100 x 46 x 45,2 cm bajo lavabo plano con poza a la izquierda. 2 cajones con cierre progresivo. Frontales con perforación sin tirador. Coordinar con lavabo plano gauche 100 cm EXAC112-Z. <i>Móvel 100 x 46 x 45,2 cm baixo lavatório plano con cuba a esquerda. 2 gavetas com fecho progressivo. Frontales con perforación sin tirador. Solicitar junto à lavatório plano 100 cm, EXAC112-Z.</i> 	EB2075-RX-LL	Todos Lacados* / Todos Lacados*	1 022,90	0
		EB2075-RX-MM	Melaminas* / Melaminas*	790,00	0
 R1 - Curve	<ul style="list-style-type: none"> Lote de cajas acumulables (24 x 24 x 8,5 cm). <i>Lote 4 caixas acumuladas (24 x 24 x 8,5 cm).</i> 	EB1063-NF	Sin acabado / Sem acabamento	33,40	1
 R2 - Stiff	<ul style="list-style-type: none"> Juego de pies H38 cm. <i>Jogo de pés H38 cm.</i> 	EB322-NF	Sin acabado / Sem acabamento	54,70	1
 R3 - Angle	 R4 - Straight				
					

* Reemplazar -LL o -MM por el acabado Lacado o Melamina deseado.

ACABADOS LACADOS: 96 lacados disponibles.




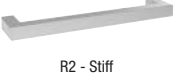



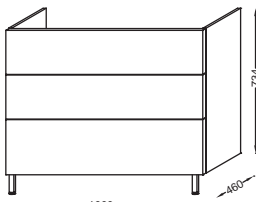
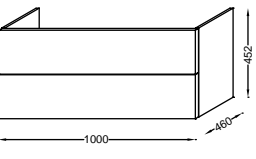
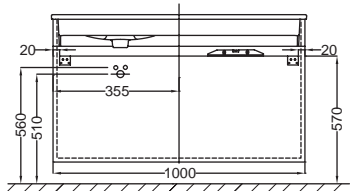
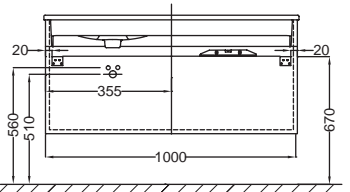

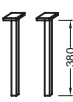
ACABADOS MELAMINA: E16 Nogal claro / Carvalho claro. N29 Cuero visón / Couro visom. N18 Blanco brillante / Branco brilhante. E10 Roble Quebec / Carvalho Quebec.

NR4 Mármol Blanco / Mármore Branco.

Reemplazar RX por R1 para el tirador "Curve", R2 para el tirador "Stiff", R3 para el tirador "Angle" o R4 para el tirador "Straight"



Las colecciones Terrace, Nouvelle Vague, Vox, Rythmik, Odéon Up y Odéon Rive Gauche están disponibles a partir de ahora en los 96 lacados del muestrario de Jacob Delafon. Sin sobrecoste.
Para más información sobre acabados, ver contraportada de la tarifa.

Modelo	Descripción / Descrição	Código	Acabado	Precio (€) / Preço (€)	Kg
 EB2096-RX	<ul style="list-style-type: none"> Mueble 100 x 46 x 73,4 cm bajo lavabo plano (poza a la derecha). 3 cajones con cierre progresivo. Suministrado con un juego de pies de 11 cm, EB847. Frontales con perforación sin tirador. Coordinar con lavabo plano derecha 100 cm, EXAD112-Z. <i>Móvel 100 x 46 x 73,4 cm baixo lavatório plano (cuba a direita). 3 gavetas com fecho progressivo. Fornecido com um jogo de pés de 11 cm, EB847. Solicitar junto à lavatório plano 100 cm, EXAD112-Z.</i> 	EB2096-RX-LL	Todos Lacados* / Todos Lacados*	1 326,70	42
 EB2076-RX	<ul style="list-style-type: none"> Mueble 100 x 46 x 45,2 cm bajo lavabo plano con poza a la derecha. 2 cajones con cierre progresivo. Frontales con perforación sin tirador. Coordinar con lavabo plano droite 100 cm, EXAD112-Z. <i>Móvel 100 x 46 x 45,2 cm baixo lavatório plano com cuba direita. 2 gavetas com fecho progressivo. Frontales con perforación sin tirador. Solicitar junto à lavatório plano 100 cm, EXAD112-Z.</i> 	EB2076-RX-LL	Todos Lacados* / Todos Lacados*	1 022,90	0
 R1 - Curve	<ul style="list-style-type: none"> Lote de cajas acumulables (24 x 24 x 8,5 cm). <i>Lote 4 caixas acumuladas (24 x 24 x 8,5 cm).</i> 	EB1063-NF	Sin acabado / Sem acabamento	33,40	1
 R2 - Stiff	<ul style="list-style-type: none"> Juego de pies H38 cm. <i>Jogo de pés H38 cm.</i> 	EB322-NF	Sin acabado / Sem acabamento	54,70	1
 R3 - Angle					
 R4 - Straight					
	     				

* Reemplazar -LL o -MM por el acabado Lacado o Melamina deseado.

ACABADOS LACADOS: 96 lacados disponibles.






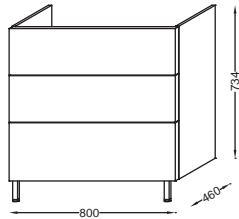
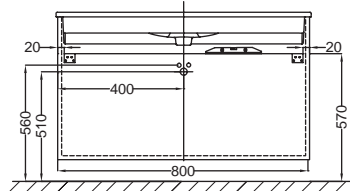
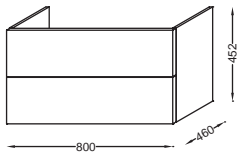

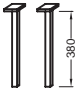

ACABADOS MELAMINA: E16 Nogal claro / Carvalho claro. N29 Cuero visón / Couro visom. N18 Blanco brillante / Branco brilhante. E10 Roble Quebec / Carvalho Quebec.

NR4 Mármol Blanco / Mármore Branco.

Reemplazar RX por R1 para el tirador "Curve", R2 para el tirador "Stiff", R3 para el tirador "Angle" o R4 para el tirador "Straight"



Las colecciones Terrace, Nouvelle Vague, Vox, Rythmik, Odéon Up y Odéon Rive Gauche están disponibles a partir de ahora en los 96 lacados del muestrario de Jacob Delafon. Sin sobrecoste.
Para más información sobre acabados, ver contraportada de la tarifa.

Modelo	Descripción / Descrição	Código	Acabado	Precio (€) / Preço (€)	Kg
 EB2098-RX	<ul style="list-style-type: none"> Mueble 80 x 46 x 73,4 cm bajo lavabo plano. 3 cajones con cierre progresivo. Suministrado con un juego de pies de 11 cm, EB847. Coordinar con lavabo plano 80 cm, EXAE112-Z. <i>Móvel 80 x 46 x 73,4 cm sob um lavatório plano. 3 gavetas com fechamento progressivo. Fornecido com um conjunto de 11 cm, EB847. Coordene com lavatório plano de 80 cm, EXAE112-Z.</i> 	EB2098-RX-LL	Todos Lacados* / Todos Lacados*	1 205,10	0
 EB2078-RX	<ul style="list-style-type: none"> Mueble 80 x 46 x 45,2 cm bajo lavabo plano. 2 cajones con cierre progresivo. Coordinar con lavabo plano 80 cm, EXAE112-Z. <i>Móvel 80 x 46 x 45,2 cm sob um lavatório plano. 2 gavetas com fechamento progressivo. Coordene com lavatório plano de 80 cm, EXAE112-Z.</i> 	EB2078-RX-LL	Todos Lacados* / Todos Lacados*	891,20	0
 R1 - Curve	<ul style="list-style-type: none"> Lote de cajas acumulables (24 x 24 x 8,5 cm). <i>Lote 4 caixas acumuladas (24 x 24 x 8,5 cm).</i> 	EB1063-NF	Sin acabado / Sem acabamento	33,40	1
 R2 - Stiff	<ul style="list-style-type: none"> Juego de pies H38 cm. <i>Jogo de pés H38 cm.</i> 	EB322-NF	Sin acabado / Sem acabamento	54,70	1
 R3 - Angle					
 R4 - Straight					

* Reemplazar -LL o -MM por el acabado Lacado o Melamina deseado.

ACABADOS LACADOS: 96 lacados disponibles.

ACABADOS MELAMINA: E16 Nogal claro / Carvalho claro. N29 Cuero visón / Couro visom. N18 Blanco brillante / Branco brilhante. E10 Roble Quebec / Carvalho Quebec.






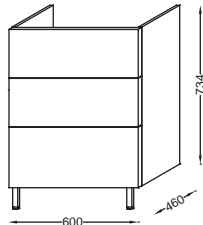
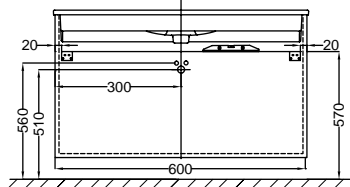


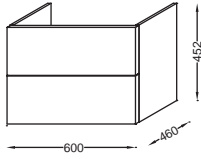
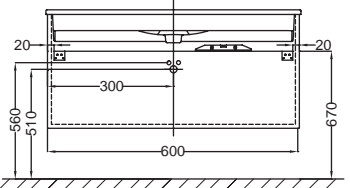
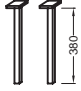
NR4 Mármol Blanco / Mármore Branco.

Reemplazar RX por R1 para el tirador "Curve", R2 para el tirador "Stiff", R3 para el tirador "Angle" o R4 para el tirador "Straight"



Las colecciones Terrace, Nouvelle Vague, Vox, Rythmik, Odéon Up y Odéon Rive Gauche están disponibles a partir de ahora en los 96 lacados del muestrario de Jacob Delafon. Sin sobrecoste.

Para más información sobre acabados, ver contraportada de la tarifa.

Modelo	Descripción / Descrição	Código	Acabado	Precio (€) / Preço (€)	Kg
 EB3000-RX	<ul style="list-style-type: none"> Mueble 60 x 46 x 73,4 cm bajo lavabo plano. 3 cajones con cierre progresivo. Suministrado con un juego de pies de 11 cm, EB847. Solicitar con el lavabo plano 60 cm EXAF112-Z. <i>Móvel 60 x 46 x 73,4 cm. sob um lavatório plano. 3 gavetas com fecho progressivo. Fornecido com um conjunto de 11 cm, EB847. Coordene com lavatório plano de 60 cm, EXAF112-Z.</i> 	EB3000-RX-LL	Todos Lacados* / Todos Lacados*	1 073,60	0
 EB2080-RX	<ul style="list-style-type: none"> Mueble 60 x 46 x 45,2 cm bajo lavabo plano. 2 cajones con cierre progresivo. Coordinar con lavabo plano 60 cm, EXAF112-Z. <i>Móvel 60 x 46 x 45,2 cm sob um lavatório plano. 2 gavetas com fechamento progressivo. Coordenar com um lavatório plano de 60 cm, EXAF112-Z.</i> 	EB2080-RX-LL	Todos Lacados* / Todos Lacados*	729,30	0
 R1 - Curve	<ul style="list-style-type: none"> Lote de cajas acumulables (24 x 24 x 8,5 cm). <i>Lote 4 caixas acumuladas (24 x 24 x 8,5 cm).</i> 	EB1063-NF	Sin acabado / Sem acabamento	33,40	1
 R2 - Stiff	<ul style="list-style-type: none"> Juego de pies H38 cm. <i>Jogo de pés H38 cm.</i> 	EB322-NF	Sin acabado / Sem acabamento	54,70	1
 R3 - Angle					
 R4 - Straight					

* Reemplazar -LL o -MM por el acabado Lacado o Melamina deseado.

ACABADOS LACADOS: 96 lacados disponibles.

ACABADOS MELAMINA: E16 Nogal claro / *Carvalho claro*. N29 Cuero visón / *Couro visom*. N18 Blanco brillante / *Branco brilhante*. E10 Roble Quebec / *Carvalho Quebec*.

NR4 Mármol Blanco / *Mármore Branco*.

Reemplazar RX por R1 para el tirador "Curve", R2 para el tirador "Stiff", R3 para el tirador "Angle" o R4 para el tirador "Straight"



Las colecciones Terrace, Nouvelle Vague, Vox, Rythmik, Odéon Up y Odéon Rive Gauche están disponibles a partir de ahora en los 96 lacados del muestrario de Jacob Delafon. Sin sobrecoste. Para más información sobre acabados, ver contraportada de la tarifa.

Modelo	Descripción / Descrição	Código	Acabado	Precio (€) / Preço (€)	Kg
<p>EB2068-RX</p> <p>EB2063-RX</p> <p>R1 - Curve</p> <p>R2 - Stiff</p> <p>R3 - Angle</p> <p>R4 - Straight</p>	<ul style="list-style-type: none"> • Cómoda 80 x 46 x 75 cm. 3 cajones con cierre progresivo. Suministrado con un juego de pies de 11 cm, EB847. <i>Cómoda 80 x 46 x 75 cm. 3 gavetas com fechamento progressivo. Fornecido com um conjunto de 11 cm, EB847.</i> • Cómoda 80 x 46 x 46,8 cm. 2 cajones con cierre progresivo. <i>Cómoda 80 x 46 x 46,8 cm. 2 gavetas com fechamento progressivo.</i> • Lote de cajas acumulables (24 x 24 x 8,5 cm). <i>Lote 4 caixas acumuladas (24 x 24 x 8,5 cm).</i> • Juego de pies H38 cm. <i>Jogo de pés H38 cm.</i> 	<p>EB2068-RX-LL</p> <p>EB2068-RX-MM</p> <p>EB2063-RX-LL</p> <p>EB2063-RX-MM</p> <p>EB1063-NF</p> <p>EB322-NF</p>	<p>Todos Lacados* / <i>Todos Lacados*</i></p> <p>Melaminas* / <i>Melaminas*</i></p> <p>Todos Lacados* / <i>Todos Lacados*</i></p> <p>Melaminas* / <i>Melaminas*</i></p> <p>Sin acabado / <i>Sem acabamento</i></p> <p>Sin acabado / <i>Sem acabamento</i></p>	<p>1 306,40</p> <p>1 073,60</p> <p>992,50</p> <p>759,60</p> <p>33,40</p> <p>54,70</p>	<p>0</p> <p>0</p> <p>0</p> <p>0</p> <p>1</p> <p>1</p>

* Reemplazar -LL o -MM por el acabado Lacado o Melamina deseado.

ACABADOS LACADOS: 96 lacados disponibles.

ACABADOS MELAMINA: E16 Nogal claro / *Carvalho claro*. N29 Cuero visón / *Couro visom*. N18 Blanco brillante / *Branco brilhante*. E10 Roble Quebec / *Carvalho Quebec*.



NR4 Mármol Blanco / *Mámore Branco*.

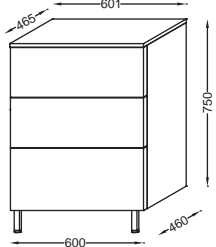
Reemplazar RX por R1 para el tirador "Curve", R2 para el tirador "Stiff", R3 para el tirador "Angle" o R4 para el tirador "Straight"

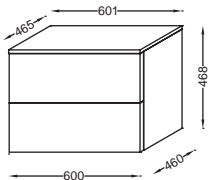


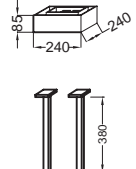
Las colecciones Terrace, Nouvelle Vague, Vox, Rythmik, Odéon Up y Odéon Rive Gauche están disponibles a partir de ahora en los 96 lacados del muestrario de Jacob Delafon. Sin sobrecoste.
Para más información sobre acabados, ver contraportada de la tarifa.





VOX



Modelo	Descripción / Descrição	Código	Acabado	Precio (€) / Preço (€)	Kg
 EB2067-RX	<ul style="list-style-type: none"> • Cómoda 60 x 46 x 75 cm. 3 cajones con cierre progresivo. Suministrado con un juego de pies de 11 cm, EB847. 	EB2067-RX-LL	Todos Lacados* / Todos Lacados*	1 154,50	0
	<ul style="list-style-type: none"> • <i>Cómoda 60 x 46 x 75 cm. 3 gavetas com fechamento progressivo. Fornecido com um conjunto de 11 cm, EB847.</i> 	EB2067-RX-MM	Melaminas* / Melaminas*	952,00	0
 EB2062-RX	<ul style="list-style-type: none"> • Cómoda 60 x 46 x 46,8 cm. 2 cajones con cierre progresivo. 	EB2062-RX-LL	Todos Lacados* / Todos Lacados*	810,20	0
	<ul style="list-style-type: none"> • <i>Cómoda 60 x 46 x 46,8 cm. 2 gavetas com fechamento progressivo.</i> 	EB2062-RX-MM	Melaminas* / Melaminas*	607,60	0
	<ul style="list-style-type: none"> • Lote de cajas acumulables (24 x 24 x 8,5 cm). <i>Lote 4 caixas acumuladas (24 x 24 x 8,5 cm).</i> 	EB1063-NF	Sin acabado / Sem acabamento	33,40	1
	<ul style="list-style-type: none"> • Juego de pies H38 cm. <i>Jogo de pés H38 cm.</i> 	EB322-NF	Sin acabado / Sem acabamento	54,70	1







 R1 - Curve
 R2 - Stiff
 R3 - Angle
 R4 - Straight

* Reemplazar -LL o -MM por el acabado Lacado o Melamina deseado.

ACABADOS LACADOS: 96 lacados disponibles.




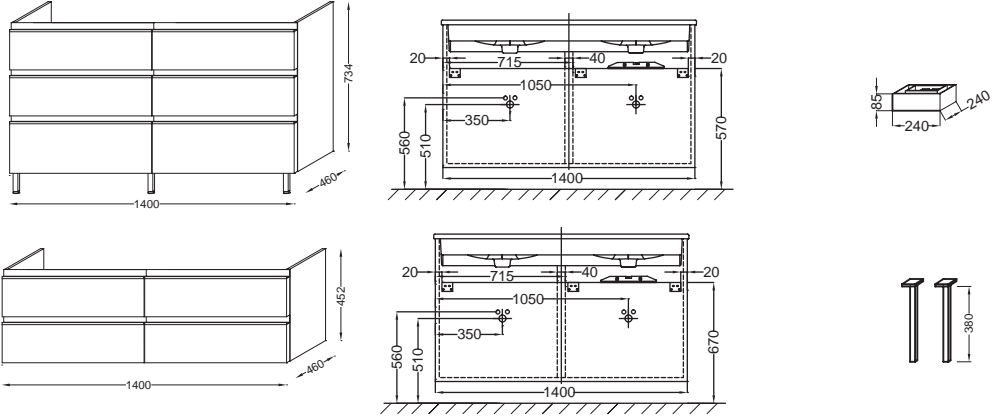
ACABADOS MELAMINA: E16 Nogal claro / *Carvalho claro*. N29 Cuero visón / *Couro visom*. N18 Blanco brillante / *Branco brilhante*. E10 Roble Quebec / *Carvalho Quebec*.

NR4 Mármol Blanco / *Mármore Branco*.

Reemplazar RX por R1 para el tirador "Curve", R2 para el tirador "Stiff", R3 para el tirador "Angle" o R4 para el tirador "Straight"



Las colecciones Terrace, Nouvelle Vague, Vox, Rythmik, Odéon Up y Odéon Rive Gauche están disponibles a partir de ahora en los 96 lacados del muestrario de Jacob Delafon. Sin sobrecoste.
Para más información sobre acabados, ver contraportada de la tarifa.

Modelo	Descripción / Descrição	Código	Acabado	Precio (€) / Preço (€)	Kg	
 <p>EB2040-RA</p> <p>EB2020-RA</p>  	<ul style="list-style-type: none"> Mueble 140 x 46 x 73,4 cm bajo lavabo plano. 6 cajones con cierre progresivo. Con tiradores integrados en aluminio acabado Inox Matizado. Suministrado con un juego de pies de 11 cm, EB981. Coordinar con lavabo plano 140 cm, EXAA112-Z. <i>Móvel 140 x 46 x 73,4 cm sob um lavatório. 6 gavetas com fechamento progressivo. Com alças integradas em alumínio Acabado Inox Matizado. Fornecido com um conjunto de 11 cm, EB981. Coordenar com lavatório plano de 140 cm, EXAA112-Z.</i> 	EB2040-RA-LL	Todos Lacados* / Todos Lacados*	2 076,10	67	
		EB2040-RA-MM	Melaminas* / Melaminas*	1 822,80	67	
		EB2020-RA-LL	Todos Lacados* / Todos Lacados*	1 559,60	45	
		EB2020-RA-MM	Melaminas* / Melaminas*	1 296,30	45	
		<ul style="list-style-type: none"> Lote de cajas acumulables (24 x 24 x 8,5 cm). <i>Lote 4 caixas acumuladas (24 x 24 x 8,5 cm).</i> 	EB1063-NF	Sin acabado / Sem acabamento	33,40	1
		<ul style="list-style-type: none"> Juego de pies H38 cm. <i>Jogo de pés H38 cm.</i> 	EB322-NF	Sin acabado / Sem acabamento	54,70	1
						

* Remplazar -LL o -MM por el acabado Lacado o Melamina deseado.

ACABADOS LACADOS: 96 lacados disponibles.




ACABADOS MELAMINA: E16 Nogal claro / Carvalho claro. N29 Cuero visón / Couro visom. N18 Blanco brillante / Branco brilhante. E10 Roble Quebec / Carvalho Quebec.

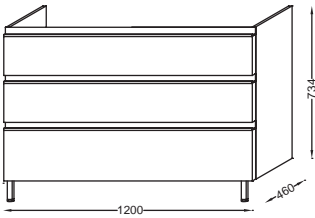
NR4 Mármol Blanco / Mármore Branco.



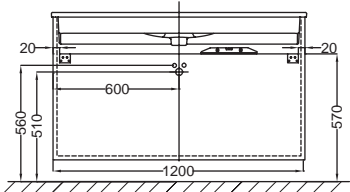
Las colecciones Terrace, Nouvelle Vague, Vox, Rythmik, Odéon Up y Odéon Rive Gauche están disponibles a partir de ahora en los 96 lacados del muestrario de Jacob Delafon. Sin sobrecoste.

Para más información sobre acabados, ver contraportada de la tarifa.


Modelo	Descripción / Descrição	Código	Acabado	Precio (€) / Preço (€)	Kg
 EB2041-RA	<ul style="list-style-type: none"> Mueble 120 x 46 x 73,4 cm bajo lavabo plano. 3 cajones con cierre progresivo. Con tiradores integrados en aluminio acabado Inox Matizado. Suministrado con un juego de pies de 11 cm, EB847. Coordinar con lavabo plano 120 cm, EXAB112-Z. <i>Móvel 120 x 46 x 73,4 cm sob um lavatório plano. 3 gavetas com fechamento progressivo. Com alças integradas em alumínio Acabado Inox Matizado. Fornecido com um conjunto de 11 cm, EB847. Coordenar com lavatório plano de 120 cm, EXAB112-Z.</i> 	EB2041-RA-LL	Todos Lacados* / Todos Lacados*	1 357,10	46
		EB2041-RA-MM	Melaminas* / Melaminas*	1 114,10	46
 EB2021-RA	<ul style="list-style-type: none"> Mueble 120 x 46 x 45,2 cm bajo lavabo plano. 2 cajones con cierre progresivo. Con tiradores integrados en aluminio acabado Inox Matizado. Coordinar con lavabo plano 120 cm, EXAB112-Z. <i>Gabinete de 120 x 46 x 45,2 cm cm sob uma pia plana. 2 gavetas com fechamento progressivo. Com alças integradas em alumínio Acabado Inox Matizado. Coordene com lavatório plano de 120 cm, EXAB112-Z.</i> 	EB2021-RA-LL	Todos Lacados* / Todos Lacados*	1 174,80	29
		EB2021-RA-MM	Melaminas* / Melaminas*	931,80	29
 +80 LACADOS	<ul style="list-style-type: none"> Lote de cajas acumulables (24 x 24 x 8,5 cm). <i>Lote 4 caixas acumuladas (24 x 24 x 8,5 cm).</i> 	EB1063-NF	Sin acabado / Sem acabamento	33,40	1
		EB322-NF	Sin acabado / Sem acabamento	54,70	1



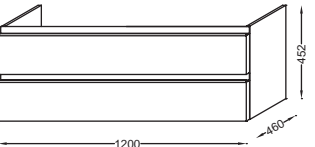
1200 x 460 x 734



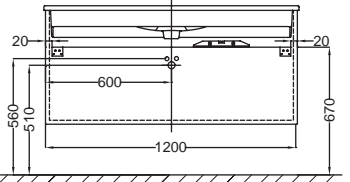
1200 x 600 x 570



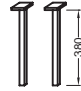
240 x 240 x 8,5



1200 x 460 x 452



1200 x 600 x 670



380

* Remplazar -LL o -MM por el acabado Lacado o Melamina deseado.




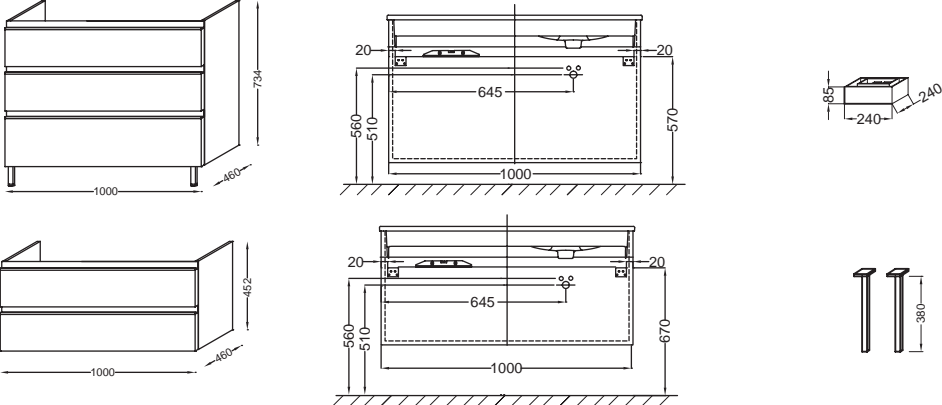
ACABADOS LACADOS: 96 lacados disponibles.

ACABADOS MELAMINA: E16 Nogal claro / *Carvalho claro*. N29 Cuero visón / *Couro visom*. N18 Blanco brillante / *Branco brilhante*. E10 Roble Quebec / *Carvalho Quebec*.

NR4 Mármol Blanco / *Mármore Branco*.



Las colecciones Terrace, Nouvelle Vague, Vox, Rythmik, Odéon Up y Odéon Rive Gauche están disponibles a partir de ahora en los 96 lacados del muestrario de Jacob Delafon. Sin sobrecoste.
Para más información sobre acabados, ver contraportada de la tarifa.

Modelo	Descripción / Descrição	Código	Acabado	Precio (€) / Preço (€)	Kg
 EB2045-RA	<ul style="list-style-type: none"> Mueble 100 cm bajo lavabo plano - poza a la izquierda. 100 x 46 x 73,4 cm. 3 cajones con cierre progresivo. Con tiradores integrados en aluminio acabado Inox Matizado. Suministrado con un juego de pies de 11 cm, EB847. Coordinar con lavabo plano con poza a la izquierda 100 cm, EXAC112-Z. <i>Móvel de 100 cm de mobília sob um lavatório plano - piscina à esquerda. 100 x 46 x 73,4 cm. 3 gavetas com fechamento progressivo. Com alças integradas em alumínio Acabado Inox Matizado. Fornecido com um conjunto de 11 cm, EB847. Coordenar com lavatório plano, piscina esquerda 100 cm, EXAC112-Z.</i> 	EB2045-RA-LL	Todos Lacados* / Todos Lacados*	1 326,70	42
		EB2045-RA-MM	Melaminas* / Melaminas*	1 093,80	42
 EB2025-RA	<ul style="list-style-type: none"> Mueble 100 cm bajo lavabo plano - poza a la izquierda. 100 x 46 x 45,2 cm. 2 cajones con cierre progresivo. Con tiradores integrados en aluminio acabado Inox Matizado. Coordinar con lavabo plano con poza a la izquierda 100 cm, EXAC112-Z. <i>Móvel 100 cm sob um lavatório - piscina à esquerda. 100 x 46 x 45,2 cm. 2 gavetas com fechamento progressivo. Com alças integradas em alumínio Acabado Inox Matizado. Coordenar com lavatório plano piscina esquerda, 100 cm, EXAC112-Z.</i> 	EB2025-RA-LL	Todos Lacados* / Todos Lacados*	1 022,90	27
		EB2025-RA-MM	Melaminas* / Melaminas*	790,00	27
 +80 LACADOS	<ul style="list-style-type: none"> Lote de cajas acumulables (24 x 24 x 8,5 cm). Lote 4 caixas acumuladas (24 x 24 x 8,5 cm). 	EB1063-NF	Sin acabado / Sem acabamento	33,40	1
		EB322-NF	Sin acabado / Sem acabamento	54,70	1
					

* Reemplazar -LL o -MM por el acabado Lacado o Melamina deseado.

ACABADOS LACADOS: 96 lacados disponibles.




ACABADOS MELAMINA: E16 Nogal claro / Carvalho claro. N29 Cuero visón / Couro visom. N18 Blanco brillante / Branco brilhante. E10 Roble Quebec / Carvalho Quebec.

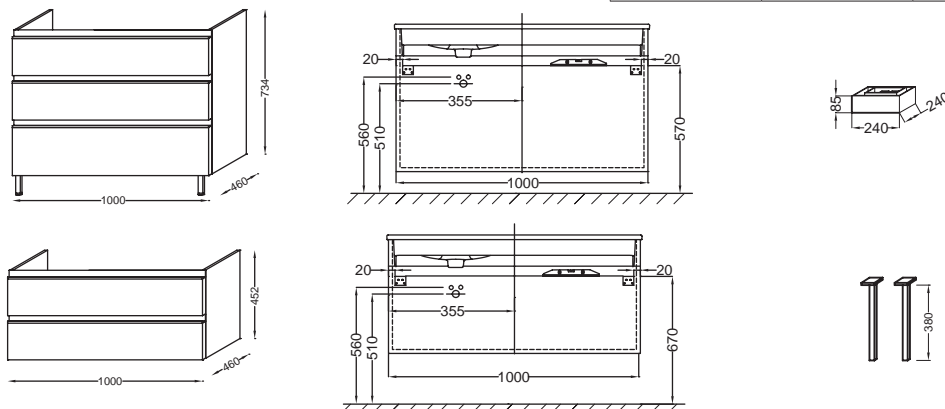
NR4 Mármol Blanco / Mármore Branco.



Las colecciones Terrace, Nouvelle Vague, Vox, Rythmik, Odéon Up y Odéon Rive Gauche están disponibles a partir de ahora en los 96 lacados del muestrario de Jacob Delafon. Sin sobrecoste.

Para más información sobre acabados, ver contraportada de la tarifa.

Modelo	Descripción / Descrição	Código	Acabado	Precio (€) / Preço (€)	Kg
 EB2046-RA	<ul style="list-style-type: none"> Mueble 100 cm bajo lavabo plano - poza a la derecha. 100 x 46 x 73,4 cm. 3 cajones con cierre progresivo. Con tiradores integrados en aluminio acabado Inox Matizado. Suministrado con un juego de pies de 11 cm, EB847. Coordinar con lavabo plano con poza a la derecha 100 cm, EXAD112-Z. <i>Móvel de 100 cm de mobília debaixo de um lavabo plano - lago à direita. 100 x 46 x 73,4 cm. 3 gavetas com fechamento progressivo. Com alças integradas em alumínio Acabado Inox Matizado. Fornecido com um conjunto de 11 cm, EB847. Coordenar com lavatório plano com poço à direita 100 cm, EXAD112-Z.</i> 	EB2046-RA-LL	Todos Lacados* / Todos Lacados*	1 326,70	42
		EB2046-RA-MM	Melaminas* / Melaminas*	1 093,80	42
 EB2026-RA	<ul style="list-style-type: none"> Mueble 100 cm bajo lavabo plano - poza a la derecha. 100 x 46 x 45,2 cm. 2 cajones con cierre progresivo. Con tiradores integrados en aluminio acabado Inox Matizado. Coordinar con lavabo plano con poza a la derecha 100 cm, EXAD112-Z. <i>Móvel de 100 cm de mobília debaixo de um lavabo plano - lagoa à direita. 100 x 46 x 45,2 cm. 2 gavetas com fechamento progressivo. Com alças integradas em alumínio Acabado Inox Matizado. Coordenar com lavatório plano 100 cm para direita, EXAD112-Z.</i> 	EB2026-RA-LL	Todos Lacados* / Todos Lacados*	1 022,90	27
		EB2026-RA-MM	Melaminas* / Melaminas*	790,00	27
 +80 LACADOS	<ul style="list-style-type: none"> Lote de cajas acumulables (24 x 24 x 8,5 cm). Lote 4 caixas acumuladas (24 x 24 x 8,5 cm). 	EB1063-NF	Sin acabado / Sem acabamento	33,40	1
		EB322-NF	Sin acabado / Sem acabamento	54,70	1



* Remplazar -LL o -MM por el acabado Lacado o Melamina deseado.




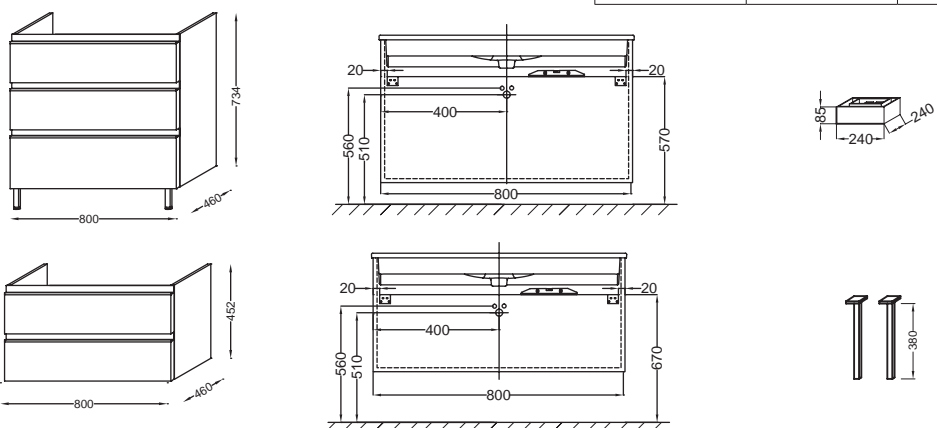
ACABADOS LACADOS: 96 lacados disponibles.

ACABADOS MELAMINA: E16 Nogal claro / Carvalho claro. N29 Cuero visón / Couro visom. N18 Blanco brillante / Branco brilhante. E10 Roble Quebec / Carvalho Quebec.

NR4 Mármol Blanco / Mármore Branco.



Las colecciones Terrace, Nouvelle Vague, Vox, Rythmik, Odéon Up y Odéon Rive Gauche están disponibles a partir de ahora en los 96 lacados del muestrario de Jacob Delafon. Sin sobrecoste. Para más información sobre acabados, ver contraportada de la tarifa.

Modelo	Descripción / Descrição	Código	Acabado	Precio (€) / Preço (€)	Kg
 EB2048-RA	<ul style="list-style-type: none"> Mueble 80 x 46 x 73,4 cm bajo lavabo plano. 3 cajones con cierre progresivo. Con tiradores integrados en aluminio acabado Inox Matizado. Suministrado con un juego de pies de 11 cm, EB847. Coordinar con lavabo plano 80 cm, EXAE112-Z. <i>Móvel 80 x 46 x 73,4 cm sob um lavatório.</i> <i>3 gavetas com fechamento progressivo.</i> <i>Com alças integradas em alumínio Acabado Inox Matizado.</i> <i>Fornecido com um conjunto de 11 cm, EB847.</i> <i>Coordene com lavatório plano de 80 cm, EXAE112-Z.</i> 	EB2048-RA-LL	Todos Lacados* / Todos Lacados*	1 205,10	37
		EB2048-RA-MM	Melaminas* / Melaminas*	992,50	37
 EB2028-RA	<ul style="list-style-type: none"> Mueble 80 x 46 x 45,2 cm bajo lavabo plano. 2 cajones con cierre progresivo. Con tiradores integrados en aluminio acabado Inox Matizado. Coordinar con lavabo plano 80 cm, EXAE112-Z. <i>Móvel 80 x 46 x 45,2 cm sob um lavatório.</i> <i>2 gavetas com fechamento progressivo.</i> <i>Com alças integradas em alumínio Acabado Inox Matizado.</i> <i>Coordene com lavatório plano de 80 cm, EXAE112-Z.</i> 	EB2028-RA-LL	Todos Lacados* / Todos Lacados*	891,20	25
		EB2028-RA-MM	Melaminas* / Melaminas*	678,70	25
 +80 LACADOS	<ul style="list-style-type: none"> Lote de cajas acumulables (24 x 24 x 8,5 cm). <i>Lote 4 caixas acumuladas (24 x 24 x 8,5 cm).</i> 	EB1063-NF	Sin acabado / Sem acabamento	33,40	1
		EB322-NF	Sin acabado / Sem acabamento	54,70	1
					

* Reemplazar -LL o -MM por el acabado Lacado o Melamina deseado.

ACABADOS LACADOS: 96 lacados disponibles.





ACABADOS MELAMINA: E16 Nogal claro / Carvalho claro. N29 Cuero visón / Couro visom. N18 Blanco brillante / Branco brilhante. E10 Roble Quebec / Carvalho Quebec.

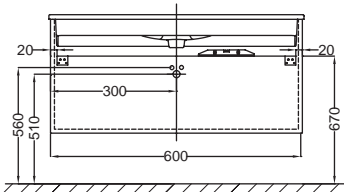
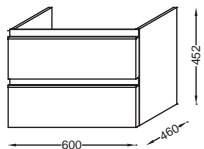
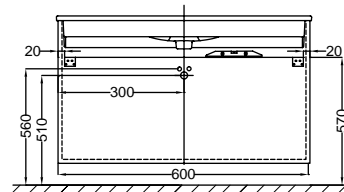
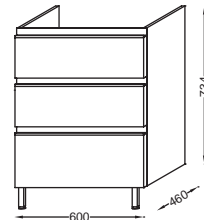
NR4 Mármol Blanco / Mármore Branco.



Las colecciones Terrace, Nouvelle Vague, Vox, Rythmik, Odéon Up y Odéon Rive Gauche están disponibles a partir de ahora en los 96 lacados del muestrario de Jacob Delafon. Sin sobrecoste.

Para más información sobre acabados, ver contraportada de la tarifa.

Modelo	Descripción / Descrição	Código	Acabado	Precio (€) / Preço (€)	Kg
 EB2050-RA	<ul style="list-style-type: none"> Mueble 60 x 46 x 73,4 cm bajo lavabo plano. 3 cajones con cierre progresivo. Con tiradores integrados en aluminio acabado Inox Matizado. Suministrado con un juego de pies de 11 cm, EB847. Coordinar con lavabo plano 60 cm, EXAF112-Z. <i>Móvel 60 x 46 x 73,4 cm sob um lavatório plano. 3 gavetas com fechamento progressivo. Com alças integradas em alumínio Acabado Inox Matizado. Fornecido com um conjunto de 11 cm, EB847. Coordenar com um lavatório plano de 60 cm, EXAF112-Z.</i> 	EB2050-RA-LL	Todos Lacados* / Todos Lacados*	1 073,60	32
		EB2050-RA-MM	Melaminas* / Melaminas*	891,20	32
 EB2030-RA	<ul style="list-style-type: none"> Mueble 60 x 46 x 45,2 cm bajo lavabo plano. 2 cajones con cierre progresivo. Con tiradores integrados en aluminio acabado Inox Matizado. Coordinar con lavabo plano 60 cm, EXAF112-Z. <i>Mobiliário 60 x 46 x 45,2 cm sob um lavatório. 2 gavetas com fechamento progressivo. Com alças integradas em alumínio Acabado Inox Matizado. Coordene com lavatório plano de 60 cm, EXAF112-Z.</i> 	EB2030-RA-LL	Todos Lacados* / Todos Lacados*	729,30	23
		EB2030-RA-MM	Melaminas* / Melaminas*	547,00	23
 	<ul style="list-style-type: none"> Lote de cajas acumulables (24 x 24 x 8,5 cm). <i>Lote 4 caixas acumuladas (24 x 24 x 8,5 cm).</i> Juego de pies H38 cm. <i>Jogo de pés H38 cm.</i> 	EB1063-NF	Sin acabado / Sem acabamento	33,40	1
		EB322-NF	Sin acabado / Sem acabamento	54,70	1



* Reemplazar -LL o -MM por el acabado Lacado o Melamina deseado.




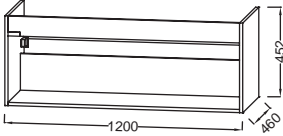
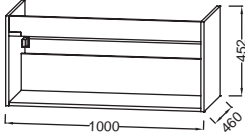



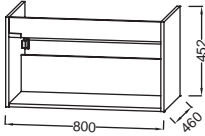
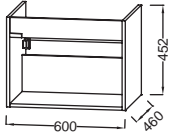
ACABADOS LACADOS: 96 lacados disponibles.

ACABADOS MELAMINA: E16 Nogal claro / Carvalho claro. N29 Cuero visón / Couro visom. N18 Blanco brillante / Branco brilhante. E10 Roble Quebec / Carvalho Quebec.

NR4 Mármol Blanco / Mármore Branco.



Las colecciones Terrace, Nouvelle Vague, Vox, Rythmik, Odéon Up y Odéon Rive Gauche están disponibles a partir de ahora en los 96 lacados del muestrario de Jacob Delafon. Sin sobrecoste.
Para más información sobre acabados, ver contraportada de la tarifa.

Modelo	Descripción / Descrição	Código	Acabado	Precio (€) / Preço (€)	Kg
 <p>EB2036</p>  <p>EB2035</p> 	<ul style="list-style-type: none"> • Mueble nicho 120 x 46 x 45,2 cm. Solicitar con el lavabo plano Vox EXAB112-Z. <i>Móvel de nicho de 120 x 46 x 45,2 cm.</i> <i>Encomende com o lavatório plano Vox EXAB112-Z.</i> • Mueble nicho 100 x 46 x 45,2 cm. Solicitar con el lavabo plano Vox EXAD112-Z, EXAC112-Z. <i>Móvel de nicho 100 x 46 x 45,2 cm.</i> <i>Faça o pedido com os lavatórios planos Vox EXAD112-Z, EXAC112-Z.</i> 	EB2036-LL	Todos Lacados* / Todos Lacados*	585,10	0
		EB2036-MM	Melaminas* / Melaminas*	329,60	0
		EB2035-LL	Todos Lacados* / Todos Lacados*	543,90	0
		EB2035-MM	Melaminas* / Melaminas*	267,80	0
 					
 <p>EB2034</p>  <p>EB2033</p> 	<ul style="list-style-type: none"> • Mueble nicho 80 x 46 x 45,2 cm. Solicitar con el lavabo plano Vox EXAE112-Z. <i>Móvel de nicho de 80 x 46 x 45,2 cm.</i> <i>Encomende com o lavatório plano Vox EXAE112-Z.</i> • Mueble nicho 60 x 46 x 45,2 cm. Solicitar con el lavabo plano Vox EXAF112-Z. <i>Móvel de nicho 60 x 46 x 45,2 cm.</i> <i>Encomende com o lavatório plano Vox EXAF112-Z.</i> 	EB2034-LL	Todos Lacados* / Todos Lacados*	519,20	0
		EB2034-MM	Melaminas* / Melaminas*	236,90	0
		EB2033-LL	Todos Lacados* / Todos Lacados*	478,00	0
		EB2033-MM	Melaminas* / Melaminas*	206,00	0
 					

* Remplazar -LL o -MM por el acabado Lacado o Melamina deseado.

ACABADOS LACADOS: 96 lacados disponibles.







ACABADOS MELAMINA: E16 Nogal claro / Carvalho claro. N29 Cuero visón / Couro visom. N18 Blanco brillante / Branco brilhante. E10 Roble Quebec / Carvalho Quebec.

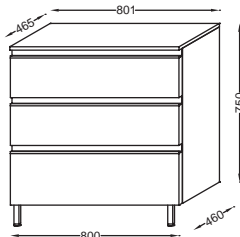
NR4 Mármol Blanco / Mármore Branco.

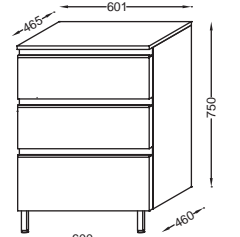


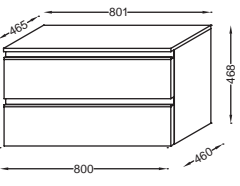
Las colecciones Terrace, Nouvelle Vague, Vox, Rythmik, Odéon Up y Odéon Rive Gauche están disponibles a partir de ahora en los 96 lacados del muestrario de Jacob Delafon. Sin sobrecoste.

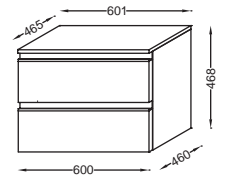
Para más información sobre acabados, ver contraportada de la tarifa.


Modelo	Descripción / Descrição	Código	Acabado	Precio (€) / Preço (€)	Kg
 EB2066-RA	<ul style="list-style-type: none"> • C6moda 80 x 46 x 75 cm. 3 cajones con cierre progresivo. Con tiradores integrados en aluminio acabado Inox Matizado. Suministrado con un juego de pies de 11 cm, EB847. <i>C6moda 80 x 46 x 75 cm. 3 gavetas com fechamento progressivo. Com alças integradas em aluminio Acabado Inox Matizado. Fornecido com um conjunto de 11 cm, EB847.</i> 	EB2066-RA-LL	Todos Lacados* / Todos Lacados*	1 306,40	41
 EB2061-RA	<ul style="list-style-type: none"> • C6moda 80 x 46 x 46,8 cm. 2 cajones con cierre progresivo. Con tiradores integrados en aluminio acabado Inox Matizado. <i>C6moda 80 x 46 x 46,8 cm. 2 gavetas com fechamento progressivo. Com alças integradas em aluminio Acabado Inox Matizado.</i> 	EB2066-RA-MM	Melaminas* / Melaminas*	1 073,60	41
 EB2065-RA	<ul style="list-style-type: none"> • C6moda 60 x 46 x 75 cm. 3 cajones con cierre progresivo. Con tiradores integrados en aluminio acabado Inox Matizado. Suministrado con un juego de pies de 11 cm, EB847. <i>C6moda 60 x 46 x 75 cm. 3 gavetas com fechamento progressivo. Com alças integradas em aluminio Acabado Inox Matizado. Fornecido com um conjunto de 11 cm, EB847.</i> 	EB2061-RA-LL	Todos Lacados* / Todos Lacados*	992,50	29
 EB2060-RA	<ul style="list-style-type: none"> • C6moda 60 x 46 x 46,8 cm. 2 cajones con cierre progresivo. Con tiradores integrados en aluminio acabado Inox Matizado. <i>C6moda 60 x 46 x 46,8 cm. 2 gavetas com fechamento progressivo. Com alças integradas em aluminio Acabado Inox Matizado.</i> • Lote de cajas acumulables (24 x 24 x 8,5 cm). <i>Lote 4 caixas acumuladas (24 x 24 x 8,5 cm).</i> • Juego de pies H38 cm. <i>Jogo de p6s H38 cm.</i> 	EB2061-RA-MM	Melaminas* / Melaminas*	759,60	29
 EB2065-RA		EB2065-RA-LL	Todos Lacados* / Todos Lacados*	1 154,50	36
 EB2060-RA		EB2065-RA-MM	Melaminas* / Melaminas*	952,00	36
		EB2060-RA-LL	Todos Lacados* / Todos Lacados*	810,20	27
		EB2060-RA-MM	Melaminas* / Melaminas*	607,60	27
		EB1063-NF	Sin acabado / Sem acabamento	33,40	1
		EB322-NF	Sin acabado / Sem acabamento	54,70	1

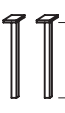












* Reemplazar -LL o -MM por el acabado Lacado o Melamina deseado.













ACABADOS LACADOS: 96 lacados disponibles.

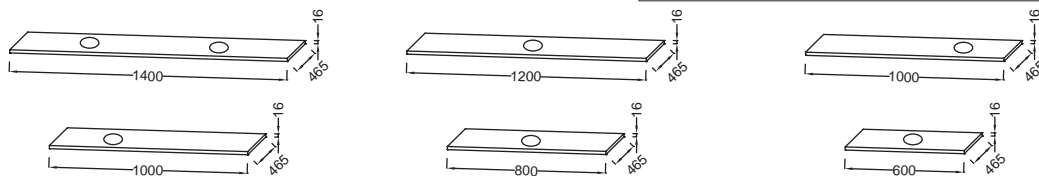
ACABADOS MELAMINA: E16 Nogal claro / Carvalho claro. N29 Cuero vis6n / Couro vis6m. N18 Blanco brillante / Branco brilhante. E10 Roble Quebec / Carvalho Quebec.

NR4 M6rmar Blanco / M6rmore Branco.



Las colecciones Terrace, Nouvelle Vague, Vox, Rythmik, Od6on Up y Od6on Rive Gauche est6n disponibles a partir de ahora en los 96 lacados del muestrario de Jacob Delafon. Sin sobrecoste.
Para m6s informaci6n sobre acabados, ver contraportada de la tarifa.

Modelo	Descripción / Descrição	Código	Acabado	Precio (€) / Preço (€)	Kg
 EB2135	<ul style="list-style-type: none"> Encimera 140 x 46,5 x 1,6 cm. 2 cortes para lavabos sobre encimera con playa de grifería EVE112 (50 cm) o EVD112 (60 cm) y paso de latiguillos. Suministrado con un kit de fijación para instalar sobre mueble Vox. <i>Bancada 140 x 46,5 x 1,6 cm. 2 cortes para lavatórios de bancada com torneira EVE112 (50 cm) ou EVD112 (60 cm) e passagem de mangueiras. Fornecido com um kit de fixação para instalação em Móvel Vox.</i> 	EB2135-LL	Todos Lacados* / Todos Lacados*	315,20	0
 EB2134		EB2135-MM	Melaminas* / Melaminas*	180,80	0
 EB2133	<ul style="list-style-type: none"> Encimera 120 x 46,5 x 1,6 cm. 1 corte para lavabo sobre encimera con playa de grifería EVE112 (50 cm), EVD112 (60 cm) o EVC112 (80 cm) y paso de latiguillos. Suministrado con un kit de fijación para instalar sobre mueble Vox. <i>Bancada 120 x 46,5 x 1,6 cm. 1 corte para lavatório na bancada com torneira EVE112 (50 cm), EVD112 (60 cm) ou EVC112 (80 cm) e passagem de mangueiras. Fornecido com um kit de fixação para instalação em Móvel Vox.</i> 	EB2134-LL	Todos Lacados* / Todos Lacados*	268,90	0
 EB2132		EB2134-MM	Melaminas* / Melaminas*	148,40	0
 EB2131	<ul style="list-style-type: none"> Encimera 100 x 46,5 x 1,6 cm. 1 corte (derecha) para lavabo sobre encimera con playa de grifería EVE112 (50 cm) o EVD112 (60 cm) y paso de latiguillos. Suministrado con un kit de fijación para instalar sobre mueble Vox. <i>Bancada 100 x 46,5 x 1,6 cm. 1 corte (direita) para lavatório na bancada com torneira EVE112 (50 cm) ou EVD112 (60 cm) e passagem de mangueiras. Fornecido com um kit de fixação para instalação em Móvel Vox.</i> 	EB2133-LL	Todos Lacados* / Todos Lacados*	241,10	0
 EB2130		EB2133-MM	Melaminas* / Melaminas*	134,50	0
 EB2130	<ul style="list-style-type: none"> Encimera 100 x 46,5 x 1,6 cm. 1 corte (izquierda) para lavabo sobre encimera con playa de grifería EVE112 (50 cm) o EVD112 (60 cm) y paso de latiguillos. Suministrado con un kit de fijación para instalar sobre mueble Vox. <i>Bancada 100 x 46,5 x 1,6 cm. 1 corte (esquerda) para lavatório na bancada com torneira EVE112 (50 cm) ou EVD112 (60 cm) e passagem de mangueiras. Fornecido com um kit de fixação para instalação em Móvel Vox.</i> 	EB2132-LL	Todos Lacados* / Todos Lacados*	241,10	0
 EB2130		EB2132-MM	Melaminas* / Melaminas*	134,50	0
 EB2131	<ul style="list-style-type: none"> Encimera 80 x 46,5 x 1,6 cm. 1 corte para lavabo sobre encimera con playa de grifería EVE112 (50 cm) o EVD112 (60 cm) y paso de latiguillos. Suministrado con un kit de fijación para instalar sobre mueble Vox. <i>Bancada 80 x 46,5 x 1,6 cm. 1 corte para lavatório na bancada com torneira EVE112 (50 cm) ou EVD112 (60 cm) e passagem de mangueiras. Fornecido com um kit de fixação para instalação em Móvel Vox.</i> 	EB2131-LL	Todos Lacados* / Todos Lacados*	213,30	0
 EB2131		EB2131-MM	Melaminas* / Melaminas*	115,90	0
 EB2130	<ul style="list-style-type: none"> Encimera 60 x 46,5 x 1,6 cm. 1 corte para lavabo sobre encimera con playa de grifería EVE112 (50 cm) y paso de latiguillos. Suministrado con un kit de fijación para instalar sobre mueble Vox. <i>Bancada 60 x 46,5 x 1,6 cm. 1 corte para lavatório na bancada com torneira da praia EVE112 (50 cm) e passagem de mangueiras. Fornecido com um kit de fixação para instalação em Móvel Vox.</i> 	EB2130-LL	Todos Lacados* / Todos Lacados*	148,40	0
 EB2130		EB2130-MM	Melaminas* / Melaminas*	88,10	0



* Reemplazar -LL o -MM por el acabado Lacado o Melamina deseado.

ACABADOS LACADOS: 96 lacados disponibles.




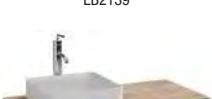

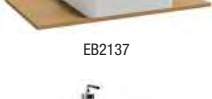






ACABADOS MELAMINA: E16 Nogal claro / Carvalho claro. N29 Cuero visón / Couro visom. N18 Blanco brillante / Branco brilhante. E10 Roble Quebec / Carvalho Quebec.

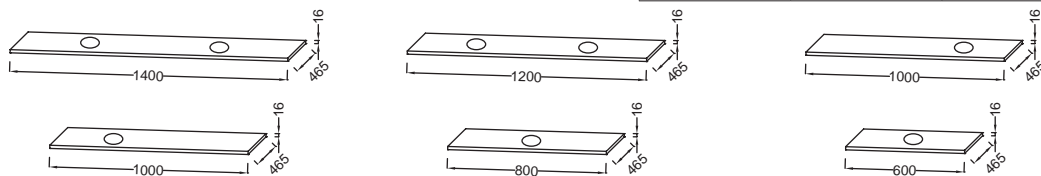
NR4 Mármol Blanco / Mármore Branco.



Las colecciones Terrace, Nouvelle Vague, Vox, Rythmik, Odéon Up y Odéon Rive Gauche están disponibles a partir de ahora en los 96 lacados del muestrario de Jacob Delafon. Sin sobrecoste.

Para más información sobre acabados, ver contraportada de la tarifa.

Modelo	Descripción / Descrição	Código	Acabado	Precio (€) / Preço (€)	Kg
 EB2141	<ul style="list-style-type: none"> Encimera 140 x 46,5 x 1,6 cm. 2 cortes para lavabo sobre encimera EVG102 (40 cm) o EVF102 (60 cm). Orificio para grifería a realizar por el instalador. Suministrado con un kit de fijación para instalar sobre mueble Vox. <i>Bancada 140 x 46,5 x 1,6 cm. 2 cortes para lavatório de bancada EVG102 (40 cm) ou EVF102 (60 cm). Furo para torneiras a serem feitas pelo instalador. Fornecido com um kit de fixação para instalação em Móvel Vox.</i> 	EB2141-LL	Todos Lacados* / Todos Lacados*	315,20	0
 EB2140		EB2141-MM	Melaminas* / Melaminas*	180,80	0
 EB2139	<ul style="list-style-type: none"> Encimera 120 x 46,5 x 1,6 cm. 1 corte para lavabo sobre encimera EVG102 (40 cm) o EVF102 (60 cm). Orificio para grifería a realizar por el instalador. Suministrado con un kit de fijación para instalar sobre mueble Vox. <i>Bancada 120 x 46,5 x 1,6 cm. 1 lavatório de bancada EVG102 (40 cm) ou EVF102 (60 cm). Furo para torneiras a serem feitas pelo instalador. Fornecido com um kit de fixação para instalação em Móvel Vox.</i> 	EB2140-LL	Todos Lacados* / Todos Lacados*	268,90	0
 EB2138		EB2140-MM	Melaminas* / Melaminas*	148,40	0
 EB2137	<ul style="list-style-type: none"> Encimera 100 x 46,5 x 1,6 cm. 1 corte (derecha) para lavabo sobre encimera EVG102 (40 cm) o EVF102 (60 cm). Orificio para grifería a realizar por el instalador. Suministrado con un kit de fijación para instalar sobre mueble Vox. <i>Bancada 100 x 46,5 x 1,6 cm. 1 corte (direita) para lavatório de bancada EVG102 (40 cm) ou EVF102 (60 cm). Furo para torneiras a serem feitas pelo instalador. Fornecido com um kit de fixação para instalação em Móvel Vox.</i> 	EB2139-LL	Todos Lacados* / Todos Lacados*	241,10	0
 EB2136		EB2139-MM	Melaminas* / Melaminas*	134,50	0
 EB2135	<ul style="list-style-type: none"> Encimera 100 x 46,5 x 1,6 cm. 1 corte (izquierda) para lavabo sobre encimera EVG102 (40 cm) o EVF102 (60 cm). Orificio para grifería a realizar por el instalador. Suministrado con un kit de fijación para instalar sobre mueble Vox. <i>Bancada 100 x 46,5 x 1,6 cm. 1 corte (esquerda) para lavatório de bancada EVG102 (40 cm) ou EVF102 (60 cm). Furo para torneiras a serem feitas pelo instalador. Fornecido com um kit de fixação para instalação em Móvel Vox.</i> 	EB2138-LL	Todos Lacados* / Todos Lacados*	241,10	0
 EB2134		EB2138-MM	Melaminas* / Melaminas*	134,50	0
 EB2133	<ul style="list-style-type: none"> Encimera 80 x 46,5 x 1,6 cm. 1 corte para lavabo sobre encimera EVG102 (40 cm) o EVF102 (60 cm). Orificio para grifería a realizar por el instalador. Suministrado con un kit de fijación para instalar sobre mueble Vox. <i>Bancada 80 x 46,5 x 1,6 cm. 1 lavatório de bancada EVG102 (40 cm) ou EVF102 (60 cm). Furo para torneiras a serem feitas pelo instalador. Fornecido com um kit de fixação para instalação em Móvel Vox.</i> 	EB2137-LL	Todos Lacados* / Todos Lacados*	213,30	0
 EB2132		EB2137-MM	Melaminas* / Melaminas*	115,90	0
 EB2131	<ul style="list-style-type: none"> Encimera 60 x 46,5 x 1,6 cm. 1 corte para lavabo sobre encimera EVG102 (40 cm). Orificio para grifería a realizar por el instalador. Suministrado con un kit de fijación para instalar sobre mueble Vox. <i>Bancada 60 x 46,5 x 1,6 cm. 1 corte para lavatório na bancada EVG102 (40 cm). Furo para torneiras a serem feitas pelo instalador. Fornecido com um kit de fixação para instalação em Móvel Vox.</i> 	EB2136-LL	Todos Lacados* / Todos Lacados*	148,40	0
 EB2130		EB2136-MM	Melaminas* / Melaminas*	88,10	0



* Remplazar -LL o -MM por el acabado Lacado o Melamina deseado.

ACABADOS LACADOS: 96 lacados disponibles.

ACABADOS MELAMINA: E16 Nogal claro / Carvalho claro. N29 Cuero visón / Couro visom. N18 Blanco brillante / Branco brilhante. E10 Roble Quebec / Carvalho Quebec.

NR4 Mármol Blanco / Mármore Branco.



Las colecciones Terrace, Nouvelle Vague, Vox, Rythmik, Odéon Up y Odéon Rive Gauche están disponibles a partir de ahora en los 96 lacados del muestrario de Jacob Delafon. Sin sobrecoste. Para más información sobre acabados, ver contraportada de la tarifa.

CONJUNTOS VOX

140 cm



6 cajones (tiradores integrados) / 6 gavetas (puxadores integrados)

Espejo LED / Espelho LED 140 cm	EB1420		366,10 €
Lavabo plano doble / lavatorio plano duplo 140 x 46 cm	EXAA112-Z	Blanco / Branco	649,50 €
Mueble / Móvel 140 x 46 x 73,4 cm	EB2040-RA	Lacado	2 076,00 €
		Melamina	1 822,80 €

TOTAL	Lacado	3 091,60 €
	Melamina	2 838,40 €



6 cajones / 6 gavetas

Espejo LED / Espelho LED 140 cm	EB1420		366,10 €
Lavabo plano doble / lavatorio plano duplo 140 x 46 cm	EXAA112-Z	Blanco / Branco	649,50 €
Mueble / Móvel 140 x 46 x 73,4 cm	EB2090-RX	Lacado	2 076,00 €
		Melamina	1 822,80 €

TOTAL	Lacado	3 091,60 €
	Melamina	2 838,40 €



4 cajones (tiradores integrados) / 4 gavetas (puxadores integrados)

Espejo LED / Espelho LED 140 cm	EB1420		366,10 €
Lavabo plano doble / lavatorio plano duplo 140 x 46 cm	EXAA112-Z	Blanco / Branco	649,50 €
Mueble / Móvel 140 x 46 x 45,2 cm	EB2020-RA	Lacado	1 559,60 €
		Melamina	1 296,30 €

TOTAL	Lacado	2 575,20 €
	Melamina	2 311,90 €



4 cajones / 4 gavetas

Espejo LED / Espelho LED 140 cm	EB1420		366,10 €
Lavabo plano doble / lavatorio plano duplo 140 x 46 cm	EXAA112-Z	Blanco / Branco	649,50 €
Mueble / Móvel 140 x 46 x 45,2 cm	EB2070-RX	Lacado	1 559,60 €
		Melamina	1 296,30 €

TOTAL	Lacado	2 575,20 €
	Melamina	2 311,90 €

120 cm



3 cajones (tiradores integrados) / 3 gavetas (puxadores integrados)

Espejo LED / Espelho LED 120 cm	EB1418		301,30 €
Lavabo plano / lavatorio plano 120 x 46 cm	EXAB112-Z	Blanco / Branco	487,10 €
Mueble / Móvel 120 x 46 x 73,4 cm	EB2041-RA	Lacado	1 357,10 €
		Melamina	1 114,10 €

TOTAL	Lacado	2 145,50 €
	Melamina	1 902,50 €



3 cajones / 3 gavetas

Espejo LED / Espelho LED 120 cm	EB1418		301,30 €
Lavabo plano / lavatorio plano 120 x 46 cm	EXAB112-Z	Blanco / Branco	487,10 €
Mueble / Móvel 120 x 46 x 73,4 cm	EB2091-RX	Lacado	1 357,10 €
		Melamina	1 114,10 €

TOTAL	Lacado	2 145,50 €
	Melamina	1 902,50 €



2 cajones (tiradores integrados) / 2 gavetas (puxadores integrados)

Espejo LED / Espelho LED 120 cm	EB1418		301,30 €
Lavabo plano / lavatorio plano 120 x 46 cm	EXAB112-Z	Blanco / Branco	487,10 €
Mueble / Móvel 120 x 46 x 45,2 cm	EB2021-RA	Lacado	1 174,80 €
		Melamina	931,80 €

TOTAL	Lacado	1 963,20 €
	Melamina	1 720,20 €



2 cajones / 2 gavetas

Espejo LED / Espelho LED 120 cm	EB1418		301,30 €
Lavabo plano / lavatorio plano 120 x 46 cm	EXAB112-Z	Blanco / Branco	487,10 €
Mueble / Móvel 120 x 46 x 45,2 cm	EB2071-RX	Lacado	1 174,80 €
		Melamina	931,80 €

TOTAL	Lacado	1 963,20 €
	Melamina	1 720,20 €

• Es posible solicitar un mueble para lavabo sobre encimera VOX, para lo cual es necesario incluir en el pedido la encimera VOX compatible con la medida del mueble y con el lavabo deseado.

CONJUNTOS VOX

120 cm



Espacio de almacenaje abierto

Espejo LED / Espelho LED 120 cm	EB1418		301,30 €
Lavabo plano / lavatorio plano 120 x 46 cm	EXAB112-Z	Blanco / Branco	487,10 €
Niche 120 x 46 x 45,2 cm	EB2036	Lacado	585,10 €
		Melamina	329,60 €

TOTAL	Lacado	1 373,50 €
	Melamina	1 118,00 €

100 cm



3 cajones (tiradores integrados) / 3 gavetas (puxadores integrados)

Espejo LED / Espelho LED 100 cm	EB1416		259,70 €
Lavabo plano / lavatorio plano 100 x 46 cm	EXAC112-Z	Blanco / Branco	386,50 €
Mueble / Móvel 100 x 46 x 73,4 cm	EB2045-RA	Lacado	1 326,70 €
		Melamina	1 093,80 €

TOTAL	Lacado	1 972,90 €
	Melamina	1 740,00 €



3 cajones / 3 gavetas

Espejo LED / Espelho LED 100 cm	EB1416		259,70 €
Lavabo plano / lavatorio plano 100 x 46 cm	EXAD112-Z	Blanco / Branco	386,50 €
Mueble / Móvel 100 x 46 x 73,4 cm	EB2096-RX	Lacado	1 326,70 €
		Melamina	1 093,80 €

TOTAL	Lacado	1 972,90 €
	Melamina	1 740,00 €



2 cajones (tiradores integrados) / 2 gavetas (puxadores integrados)

Espejo LED / Espelho LED 100 cm	EB1416		259,70 €
Lavabo plano / lavatorio plano 100 x 46 cm	EXAC112-Z	Blanco / Branco	386,50 €
Mueble / Móvel 100 x 46 x 45,2 cm	EB2025-RA	Lacado	1 022,90 €
		Melamina	790,00 €

TOTAL	Lacado	1 669,10 €
	Melamina	1 436,20 €



2 cajones / 2 gavetas

Espejo LED / Espelho LED 100 cm	EB1416		259,70 €
Lavabo plano / lavatorio plano 100 x 46 cm	EXAD112-Z	Blanco / Branco	386,50 €
Mueble / Móvel 100 x 46 x 45,2 cm	EB2076-RX	Lacado	1 022,90 €
		Melamina	790,00 €

TOTAL	Lacado	1 669,10 €
	Melamina	1 436,20 €



Espacio de almacenaje abierto / Espaço de armazenamento aberto

Espejo LED / Espelho LED 100 cm	EB1416		259,70 €
Lavabo plano / lavatorio plano 100 x 46 cm	EXAC112-Z	Blanco / Branco	386,50 €
Nicho 100 x 46 x 45,2 cm	EB2035	Lacado	543,90 €
		Melamina	267,80 €

TOTAL	Lacado	1 190,10 €
	Melamina	914,00 €

• Es posible solicitar un mueble para lavabo sobre encimera VOX, para lo cual es necesario incluir en el pedido la encimera VOX compatible con la medida del mueble y con el lavabo deseado.

CONJUNTOS VOX

80 cm

MUEBLE
MÓVEL



3 cajones (tiradores integrados) / 3 gavetas (puxadores integrados)

Espejo LED / Espelho LED 80 cm	EB1413		230,80 €
Lavabo plano / lavatorio plano 80 x 46 cm	EXAE112-Z	Blanco / Branco	303,20 €
Mueble / Móvel 80 x 46 x 73,4 cm	EB2048-RA	Lacado	1 205,10 €
		Melamina	992,50 €

TOTAL	Lacado	1 739,10 €
	Melamina	1 526,50 €



3 cajones / 3 gavetas

Espejo LED / Espelho LED 80 cm	EB1413		230,80 €
Lavabo plano / lavatorio plano 80 x 46 cm	EXAE112-Z	Blanco / Branco	303,20 €
Mueble / Móvel 80 x 46 x 73,4 cm	EB2098-RX	Lacado	1 205,00 €
		Melamina	992,50 €

TOTAL	Lacado	1 739,00 €
	Melamina	1 526,50 €



2 cajones (tiradores integrados) / 2 gavetas (puxadores integrados)

Espejo LED / Espelho LED 80 cm	EB1413		230,80 €
Lavabo plano / lavatorio plano 80 x 46 cm	EXAE112-Z	Blanco / Branco	303,20 €
Mueble / Móvel 80 x 46 x 45,2 cm	EB2028-RA	Lacado	891,20 €
		Melamina	678,70 €

TOTAL	Lacado	1 425,20 €
	Melamina	1 212,70 €



2 cajones / 2 gavetas

Espejo LED / Espelho LED 80 cm	EB1413		230,80 €
Lavabo plano / lavatorio plano 80 x 46 cm	EXAE112-Z	Blanco / Branco	303,20 €
Mueble / Móvel 80 x 46 x 45,2 cm	EB2078-RX	Lacado	891,20 €
		Melamina	678,70 €

TOTAL	Lacado	1 425,20 €
	Melamina	1 212,70 €



Espacio de almacenaje abierto / Espaço de armazenamento aberto

Espejo LED / Espelho LED 80 cm	EB1413		230,80 €
Lavabo plano / lavatorio plano 80 x 46 cm	EXAE112-Z	Blanco / Branco	303,20 €
Nicho 80 x 46 x 45,2 cm	EB2034	Lacado	519,20 €
		Melamina	236,90 €

TOTAL	Lacado	1 053,20 €
	Melamina	770,90 €

• Es posible solicitar un mueble para lavabo sobre encimera VOX, para lo cual es necesario incluir en el pedido la encimera VOX compatible con la medida del mueble y con el lavabo deseado.

CONJUNTOS VOX

60 cm



3 cajones (tiradores integrados) / 3 gavetas (puxadores integrados)

Espejo LED / Espelho LED 60 cm	EB1411		200,50 €
Lavabo plano / lavatorio plano 60 x 46 cm	EXAF112-Z	Blanco / Branco	235,80 €
Mueble / Móvel 60 x 46 x 73,4 cm	EB2050-RA	Lacado	1 073,60 €
		Melamina	891,20 €

TOTAL	Lacado	1 509,90 €
	Melamina	1 327,50 €



3 cajones / 3 gavetas

Espejo LED / Espelho LED 60 cm	EB1411		200,50 €
Lavabo plano / lavatorio plano 60 x 46 cm	EXAF112-Z	Blanco / Branco	235,80 €
Mueble / Móvel 60 x 46 x 73,4 cm	EB3000-RX	Lacado	1 073,60 €
		Melamina	891,20 €

TOTAL	Lacado	1 509,90 €
	Melamina	1 327,50 €



2 cajones (tiradores integrados) / 2 gavetas (puxadores integrados)

Espejo LED / Espelho LED 60 cm	EB1411		200,50 €
Lavabo plano / lavatorio plano 60 x 46 cm	EXAF112-Z	Blanco / Branco	235,80 €
Mueble / Móvel 60 x 46 x 45,2 cm	EB2030-RA	Lacado	729,30 €
		Melamina	547,00 €

TOTAL	Lacado	1 165,60 €
	Melamina	983,30 €



2 cajones / 2 gavetas

Espejo LED / Espelho LED 60 cm	EB1411		200,50 €
Lavabo plano / lavatorio plano 60 x 46 cm	EXAF112-Z	Blanco / Branco	235,80 €
Mueble / Móvel 60 x 46 x 45,2 cm	EB2080-RX	Lacado	729,30 €
		Melamina	547,00 €

TOTAL	Lacado	1 165,60 €
	Melamina	983,30 €






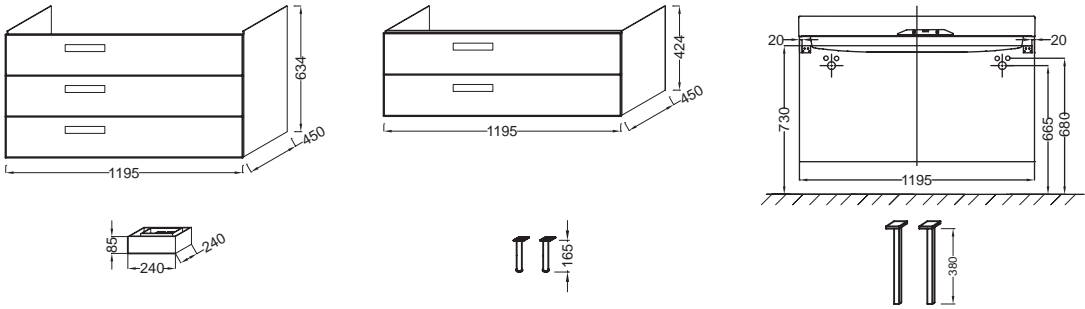
Espacio de almacenaje abierto / Espaço de armazenamento aberto

Espejo LED / Espelho LED 60 cm	EB1411		200,50 €
Lavabo plano / lavatorio plano 60 x 46 cm	EXAF112-Z	Blanco / Branco	235,80 €
Nicho 60 x 46 x 45,2 cm	EB2033	Lacado	478,00 €
		Melamina	206,00 €

TOTAL	Lacado	914,30 €
	Melamina	642,30 €

• Es posible solicitar un mueble para lavabo sobre encimera VOX, para lo cual es necesario incluir en el pedido la encimera VOX compatible con la medida del mueble y con el lavabo deseado.

RYTHMIK

Modelo	Descripción / Descrição	Código	Acabado	Precio (€) / Preço (€)	Kg
 EB1311	<ul style="list-style-type: none"> Mueble bajo lavabo plano, 119,5 x 45 x 63,4 cm. 3 cajones con cierre progresivo. Solicitar con el lavabo plano 120 cm, EXM112-Z. <i>Móvel lavatório plano, 119,5 x 45 x 63,4 cm. 3 gavetas com fechamento progressivo. Encomendar com o lavatório 120 cm, EXM112-Z.</i> 	EB1311-LL	Todos Lacados* / Todos Lacados*	1 083,40	46
		EB1311-MM	Melaminas* / Melaminas*	769,00	46
 EB1305	<ul style="list-style-type: none"> Mueble bajo lavabo plano, 119,5 x 45 x 42,4 cm. 2 cajones con cierre progresivo. Solicitar con el lavabo plano 120 cm, EXM112-Z. <i>Móvel lavatório plano, 119,5 x 45 x 42,4 cm. 2 gavetas com fechamento progressivo. Encomendar com o lavatório 120 cm, EXM112-Z.</i> 	EB1305-LL	Todos Lacados* / Todos Lacados*	827,40	34
		EB1305-MM	Melaminas* / Melaminas*	612,40	34
	<ul style="list-style-type: none"> Lote de cajas acumulables (24 x 24 x 8,5 cm). <i>Lote 4 caixas acumuladas (24 x 24 x 8,5 cm).</i> Juego de pies H16,5 cm. <i>Jogo de pés H16,5 cm.</i> Juego de pies H38 cm. <i>Jogo de pés H38 cm.</i> 	EB1063-NF	Sin acabado / Sem acabamento	33,40	1
		EB1313-NF	Sin acabado / Sem acabamento	21,70	1
		EB322-NF	Sin acabado / Sem acabamento	54,70	1
					

* Reemplazar -LL o -MM por el acabado Lacado o Melamina deseado.

ACABADOS LACADOS: 96 lacados disponibles.

ACABADOS MELAMINA: E10 Roble Quebec / Carvalho Quebec. E70 Roble Arlington / Carvalho Arlington. N14 Gris antracita brillante / Cinza antracita brilhante. N18 Blanco brillante / Branco brilhante.




N29 Cuero visón / Couro visom.

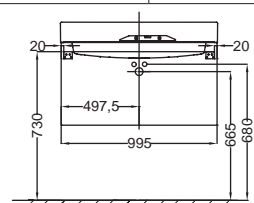
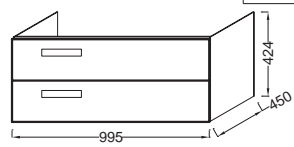
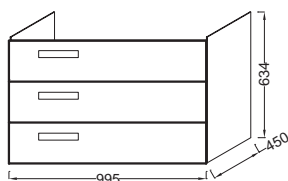


Las colecciones Terrace, Nouvelle Vague, Vox, Rythmik, Odéon Up y Odéon Rive Gauche están disponibles a partir de ahora en los 96 lacados del muestrario de Jacob Delafon. Sin sobrecoste.

Para más información sobre acabados, ver contraportada de la tarifa.

RYTHMIK

Modelo	Descripción / Descrição	Código	Acabado	Precio (€) / Preço (€)	Kg
 <p>EB1310</p>	<ul style="list-style-type: none"> Mueble bajo lavabo plano, 99,5 x 45 x 63,4 cm. 3 cajones con cierre progresivo. Solicitar con el lavabo plano 100 cm, EXN112-Z. <i>Móvel lavatório plano, 99,5 x 45 x 63,4 cm. 3 gavetas com fechamento progressivo. Encomendar com o lavatório 100 cm, EXN112-Z.</i> 	EB1310-LL	Todos Lacados* / Todos Lacados*	1 025,00	44
		EB1310-MM	Melaminas* / Melaminas*	732,60	44
 <p>EB1304</p>	<ul style="list-style-type: none"> Mueble bajo lavabo plano, 99,5 x 45 x 42,4 cm. 2 cajones con cierre progresivo. Solicitar con el lavabo plano 100 cm, EXN112-Z. <i>Móvel lavatório plano, 99,5 x 45 x 42,4 cm. 2 gavetas com fechamento progressivo. Encomendar com o lavatório 100 cm, EXN112-Z.</i> 	EB1304-LL	Todos Lacados* / Todos Lacados*	763,50	32
		EB1304-MM	Melaminas* / Melaminas*	575,90	32
	<ul style="list-style-type: none"> Lote de cajas acumulables (24 x 24 x 8,5 cm). <i>Lote 4 caixas acumuladas (24 x 24 x 8,5 cm).</i> Juego de pies H16,5 cm. <i>Jogo de pés H16,5 cm.</i> Juego de pies H38 cm. <i>Jogo de pés H38 cm.</i> 	EB1063-NF	Sin acabado / Sem acabamento	33,40	1
		EB1313-NF	Sin acabado / Sem acabamento	21,70	1
		EB322-NF	Sin acabado / Sem acabamento	54,70	1



* Reemplazar -LL o -MM por el acabado Lacado o Melamina deseado.

ACABADOS LACADOS: 96 lacados disponibles.




ACABADOS MELAMINA: E10 Roble Quebec / Carvalho Quebec. E70 Roble Arlington / Carvalho Arlington. N14 Gris antracita brillante / Cinza antracita brilhante. N18 Blanco brillante / Branco brilhante.

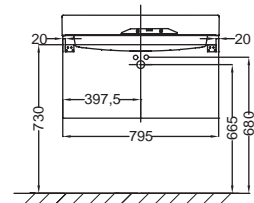
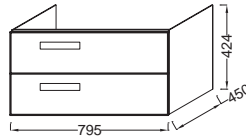
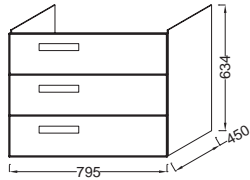
N29 Cuero visón / Couro visom.



Las colecciones Terrace, Nouvelle Vague, Vox, Rythmik, Odéon Up y Odéon Rive Gauche están disponibles a partir de ahora en los 96 lacados del muestrario de Jacob Delafon. Sin sobrecoste. Para más información sobre acabados, ver contraportada de la tarifa.

RYTHMIK

Modelo	Descripción / Descrição	Código	Acabado	Precio (€) / Preço (€)	Kg
 EB1309	<ul style="list-style-type: none"> Mueble bajo lavabo plano, 79,5 x 45 x 63,4 cm. 3 cajones con cierre progresivo. Solicitar con el lavabo plano 80 cm, EX0112-Z. <i>Móvel lavatório plano, 79,5 x 45 x 63,4 cm. 3 gavetas com fechamento progressivo. Ordem com o lavatório 80 cm, EX0112-Z.</i> 	EB1309-LL	Todos Lacados* / Todos Lacados*	955,40	42
		EB1309-MM	Melaminas* / Melaminas*	675,20	42
 EB1303	<ul style="list-style-type: none"> Mueble bajo lavabo plano, 79,5 x 45 x 42,4 cm. 2 cajones con cierre progresivo. Solicitar con el lavabo plano 80 cm, EX0112-Z. <i>Móvel lavatório plano, 79,5 x 45 x 42,4 cm. 2 gavetas com fechamento progressivo. Ordem com o lavatório 80 cm, EX0112-Z.</i> 	EB1303-LL	Todos Lacados* / Todos Lacados*	722,70	30
		EB1303-MM	Melaminas* / Melaminas*	518,60	30
 +80 LACADOS	<ul style="list-style-type: none"> Lote de cajas acumulables (24 x 24 x 8,5 cm). <i>Lote 4 caixas acumuladas (24 x 24 x 8,5 cm).</i> 	EB1063-NF	Sin acabado / Sem acabamento	33,40	1
	<ul style="list-style-type: none"> Juego de pies H16,5 cm. <i>Jogo de pés H16,5 cm.</i> 	EB1313-NF	Sin acabado / Sem acabamento	21,70	1
	<ul style="list-style-type: none"> Juego de pies H38 cm. <i>Jogo de pés H38 cm.</i> 	EB322-NF	Sin acabado / Sem acabamento	54,70	1



* Reemplazar -LL o -MM por el acabado Lacado o Melamina deseado.

ACABADOS LACADOS: 96 lacados disponibles.

ACABADOS MELAMINA: E10 Roble Quebec / Carvalho Quebec. E70 Roble Arlington / Carvalho Arlington. N14 Gris antracita brillante / Cinza antracita brilhante. N18 Blanco brillante / Branco brilhante.

N29 Cuero visón / Couro visom.



Las colecciones Terrace, Nouvelle Vague, Vox, Rythmik, Odéon Up y Odéon Rive Gauche están disponibles a partir de ahora en los 96 lacados del muestrario de Jacob Delafon. Sin sobrecoste.

Para más información sobre acabados, ver contraportada de la tarifa.

RYTHMIK

Modelo	Descripción / Descrição	Código	Acabado	Precio (€) / Preço (€)	Kg
<p>EB1308</p> <p>EB1302</p> <p>+80 LACADOS</p>	<ul style="list-style-type: none"> Mueble bajo lavabo plano, 79,5 x 36 x 63,4 cm. 3 cajones con cierre progresivo. Solicitar con el lavabo plano 80 cm, EXP112-Z. <i>Móvel lavatório plano, 79,5 x 36 x 63,4 cm. 3 gavetas com fechamento progressivo. Encomendar com o lavatório 80 cm, EXP112-Z.</i> Mueble bajo lavabo plano, 79,5 x 36 x 42,4 cm. 2 cajones con cierre progresivo. Solicitar con el lavabo plano 80 cm, EXP112-Z. <i>Móvel lavatório plano, 79,5 x 36 x 42,4 cm. 2 gavetas com fechamento progressivo. Encomendar com o lavatório 80 cm, EXP112-Z.</i> Lote de cajas acumulables (24 x 24 x 8,5 cm). <i>Lote 4 caixas acumuladas (24 x 24 x 8,5 cm).</i> Juego de pies H16,5 cm. <i>Jogo de pés H16,5 cm.</i> Juego de pies H38 cm. <i>Jogo de pés H38 cm.</i> 	EB1308-LL	Todos Lacados* / Todos Lacados*	920,10	40
		EB1308-MM	Melaminas* / Melaminas*	653,20	40
		EB1302-LL	Todos Lacados* / Todos Lacados*	675,20	28
		EB1302-MM	Melaminas* / Melaminas*	478,90	28
		EB1063-NF	Sin acabado / Sem acabamento	33,40	1
		EB1313-NF	Sin acabado / Sem acabamento	21,70	1
		EB322-NF	Sin acabado / Sem acabamento	54,70	1

* Reemplazar -LL o -MM por el acabado Lacado o Melamina deseado.

ACABADOS LACADOS: 96 lacados disponibles.



ACABADOS MELAMINA: E10 Roble Quebec / Carvalho Quebec. E70 Roble Arlington / Carvalho Arlington. N14 Gris antracita brillante / Cinza antracita brilhante. N18 Blanco brillante / Branco brilhante.

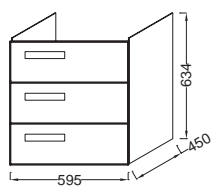
N29 Cuero visón / Couro visom.



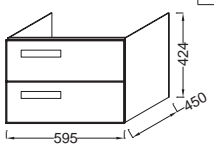
Las colecciones Terrace, Nouvelle Vague, Vox, Rythmik, Odéon Up y Odéon Rive Gauche están disponibles a partir de ahora en los 96 lacados del muestrario de Jacob Delafon. Sin sobrecoste. Para más información sobre acabados, ver contraportada de la tarifa.

RYTHMIK

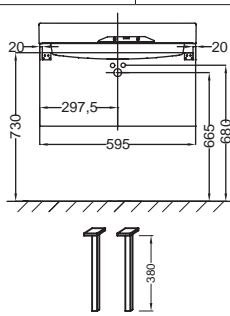
Modelo	Descripción / Descrição	Código	Acabado	Precio (€) / Preço (€)	Kg
 EB1307	<ul style="list-style-type: none"> Mueble bajo lavabo plano, 59,5 x 45 x 63,4 cm. 3 cajones con cierre progresivo. Solicitar con el lavabo plano 60 cm, EXQ112-Z. <i>Móvel lavatório plano, 59,5 x 45 x 63,4 cm. 3 gavetas com fechamento progressivo. Encomendar com o lavatório plano, EXQ112-Z.</i> 	EB1307-LL	Todos Lacados* / Todos Lacados*	897,00	40
		EB1307-MM	Melaminas* / Melaminas*	653,20	40
 EB1301	<ul style="list-style-type: none"> Mueble bajo lavabo plano, 59,5 x 45 x 42,4 cm. 2 cajones con cierre progresivo. Solicitar con el lavabo plano 60 cm, EXQ112-Z. <i>Móvel lavatório plano, 59,5 x 45 x 42,4 cm. 2 gavetas com fechamento progressivo. Encomendar com o lavatório plano, EXQ112-Z.</i> Lote de cajas acumulables (24 x 24 x 8,5 cm). <i>Lote 4 caixas acumuladas (24 x 24 x 8,5 cm).</i> Juego de pies H16,5 cm. <i>Jogo de pés H16,5 cm.</i> Juego de pies H38 cm. <i>Jogo de pés H38 cm.</i> 	EB1301-LL	Todos Lacados* / Todos Lacados*	658,70	28
		EB1301-MM	Melaminas* / Melaminas*	460,20	28
		EB1063-NF	Sin acabado / Sem acabamento	33,40	1
		EB1313-NF	Sin acabado / Sem acabamento	21,70	1
		EB322-NF	Sin acabado / Sem acabamento	54,70	1



634
595
450



424
595
450



730
297,5
595
665
680
380

* Reemplazar -LL o -MM por el acabado Lacado o Melamina deseado.

ACABADOS LACADOS: 96 lacados disponibles.

ACABADOS MELAMINA: E10 Roble Quebec / Carvalho Quebec. E70 Roble Arlington / Carvalho Arlington. N14 Gris antracita brillante / Cinza antracita brilhante. N18 Blanco brillante / Branco brilhante.



N29 Cuero visón / Couro visom.



Las colecciones Terrace, Nouvelle Vague, Vox, Rythmik, Odéon Up y Odéon Rive Gauche están disponibles a partir de ahora en los 96 lacados del muestrario de Jacob Delafon. Sin sobrecoste.

Para más información sobre acabados, ver contraportada de la tarifa.

RYTHMIK

Modelo	Descripción / Descrição	Código	Acabado	Precio (€) / Preço (€)	Kg
 <p>EB1306</p> <p>EB1300</p> <p>+80 LACADOS</p>	<ul style="list-style-type: none"> Mueble compacto, 59,5 x 36 x 63,4 cm. 3 cajones con cierre progresivo. Solicitar con el lavabo plano 60 cm, EXR112-Z. <i>Móveis compacto, 59,5 x 36 x 63,4 cm. 3 gavetas com fechamento progressivo. Encomendar com o lavatório 60 cm, EXR112-Z.</i> Mueble compacto, 59,5 x 36 x 42,4 cm. 2 cajones con cierre progresivo. Solicitar con el lavabo plano 60 cm, EXR112-Z. <i>Móvel compacto, 59,5 x 36 x 42,4 cm. 2 gavetas com fechamento progressivo. Encomendar com o lavatório 60 cm, EXR112-Z.</i> Lote de cajas acumulables (24 x 24 x 8,5 cm). <i>Lote 4 caixas acumuladas (24 x 24 x 8,5 cm).</i> Juego de pies H16,5 cm. <i>Jogo de pés H16,5 cm.</i> Juego de pies H38 cm. <i>Jogo de pés H38 cm.</i> 	EB1306-LL	Todos Lacados* / Todos Lacados*	874,90	38
		EB1306-MM	Melaminas* / Melaminas*	605,80	38
		EB1300-LL	Todos Lacados* / Todos Lacados*	628,90	26
		EB1300-MM	Melaminas* / Melaminas*	442,50	26
		EB1063-NF	Sin acabado / Sem acabamento	33,40	1
		EB1313-NF	Sin acabado / Sem acabamento	21,70	1
EB322-NF	Sin acabado / Sem acabamento	54,70	1		
 <p>EB1036</p> <p>+80 LACADOS</p>	<ul style="list-style-type: none"> Mueble para lavamanos, 38,6 x 29 x 36,9 cm. 1 puerta sin tirador. Coordinar con lavamanos E4786. <i>Móvel para lava-mãos, 38,6 x 29 x 36,9 cm. 1 porta sem alça. Coordene com a pia E4786.</i> Mueble para lavamanos, 38,6 x 29 x 36,9 cm. 1 puerta sin tirador. Coordinar con lavamanos E4786. <i>Móvel para lava-mãos, 38,6 x 29 x 36,9 cm. 1 porta sem alça. Coordene com a pia E4786.</i> 	EB1036-LL	Todos Lacados* / Todos Lacados*	314,50	7
		EB1096-MM	Melaminas* / Melaminas*	249,40	7

* Remplazar -LL o -MM por el acabado Lacado o Melamina deseado.

ACABADOS LACADOS: 96 lacados disponibles.




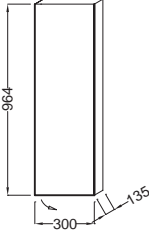
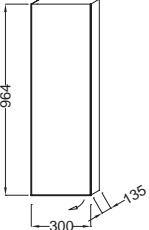
ACABADOS MELAMINA: E10 Roble Quebec / Carvalho Quebec. E70 Roble Arlington / Carvalho Arlington. N14 Gris antracita brillante / Cinza antracita brilhante. N18 Blanco brillante / Branco brilhante.

N29 Cuero visón / Couro visom.



Las colecciones Terrace, Nouvelle Vague, Vox, Rythmik, Odéon Up y Odéon Rive Gauche están disponibles a partir de ahora en los 96 lacados del muestrario de Jacob Delafon. Sin sobrecoste. Para más información sobre acabados, ver contraportada de la tarifa.

RYTHMIK

Modelo	Descripción / Descrição	Código	Acabado	Precio (€) / Preço (€)	Kg	
 <p>EB1059D</p>  	<ul style="list-style-type: none"> • Media columna, 30 x 13,5 x 96,4 cm, derecha. Puerta con cierre progresivo. 2 estantes de vidrio. Laterales y frontal en el acabado seleccionado. <i>Metade da coluna 30 cm, à direita, 30 x 13,5 x 96,4 cm. Porta com fechamento progressivo. 2 prateleiras de vidro. Lados e frente no acabamento selecionado.</i> • Media columna, 30 x 13,5 x 96,4 cm, derecha. Puerta con cierre progresivo. 2 estantes de vidrio. Laterales y frontal en el acabado seleccionado. <i>Meia coluna com dobradiças à direita, 30 x 13,5 x 96,4 cm. 2 prateleiras de vidro. Lados e frente no acabamento selecionado.</i> • Media columna, 30 x 13,5 x 96,4 cm, izquierda. Puerta con cierre progresivo y 2 estantes de vidrio. Laterales y frontal en el acabado seleccionado. <i>Metade da coluna 30 cm, esquerda, 30 x 13,5 x 96,4 cm. Porta com fechamento progressivo. 2 prateleiras de vidro. Lados e frente no acabamento selecionado.</i> • Media columna, 30 x 13,5 x 96,4 cm, izquierda. Puerta con cierre progresivo y 2 estantes de vidrio. Laterales y frontal en el acabado seleccionado. <i>Meia coluna com dobradiças à esquerda, 30 x 13,5 x 96,4 cm. 2 prateleiras de vidro. Lados e frente no acabamento selecionado.</i> 	<p>EB1059D-LL</p> <p>EB1058D-MM</p> <p>EB1059G-LL</p> <p>EB1058G-MM</p>	<p>Todos Lacados* / Todos Lacados*</p> <p>Melaminas* / Melaminas*</p> <p>Todos Lacados* / Todos Lacados*</p> <p>Melaminas* / Melaminas*</p>	<p>355,30</p> <p>281,40</p> <p>355,30</p> <p>281,40</p>	<p>9</p> <p>9</p> <p>9</p> <p>9</p>	
	 					

* Reemplazar -LL o -MM por el acabado Lacado o Melamina deseado.

ACABADOS LACADOS: 96 lacados disponibles.

ACABADOS MELAMINA: E10 Roble Quebec / Carvalho Quebec. E70 Roble Arlington / Carvalho Arlington. N14 Gris antracita brillante / Cinza antracita brilhante. N18 Blanco brillante / Branco brilhante.

N29 Cuero visón / Couro visom.



Las colecciones Terrace, Nouvelle Vague, Vox, Rythmik, Odéon Up y Odéon Rive Gauche están disponibles a partir de ahora en los 96 lacados del muestrario de Jacob Delafon. Sin sobrecoste.
Para más información sobre acabados, ver contraportada de la tarifa.

CONJUNTOS RYTHMIK

120 cm



Con 3 cajones / Com 3 gavetas			
Espejo / Espelho 120 cm	EB1163		404,50 €
Lavabo plano doble / Lavatório plano duplo 120 x 46 cm	EXM112-Z	Blanco / Branco	384,90 €
Mueble / Móvel 119,5 x 45 x 63,4 cm	EB1311	Lacado	1 083,40 €
		Laminado	769,00 €

TOTAL	Lacado	1 872,80 €
	Laminado	1 558,40 €



Con 2 cajones / Com 2 gavetas			
Espejo / Espelho 120 cm	EB1163		404,50 €
Lavabo plano doble / Lavatório plano duplo 120 x 46 cm	EXM112-Z	Blanco / Branco	384,90 €
Mueble / Móvel 119,5 x 45 x 42,4 cm	EB1305	Lacado	827,40 €
		Laminado	612,40 €

TOTAL	Lacado	1 616,80 €
	Laminado	1 401,80 €

100 cm



Con 3 cajones / Com 3 gavetas			
Espejo / Espelho 100 cm	EB1161		372,00 €
Lavabo plano / Lavatório plano 100 x 46 cm	EXN112-Z	Blanco / Branco	301,20 €
Mueble / Móvel 99,5 x 45 x 63,4 cm	EB1310	Lacado	1 025,00 €
		Laminado	732,60 €

TOTAL	Lacado	1 698,20 €
	Laminado	1 405,80 €



Con 2 cajones / Com 2 gavetas			
Espejo / Espelho 100 cm	EB1161		372,00 €
Lavabo plano / Lavatório plano 100 x 46 cm	EXN112-Z	Blanco / Branco	301,20 €
Mueble / Móvel 99,5 x 45 x 42,4 cm	EB1304	Lacado	763,50 €
		Laminado	575,90 €

TOTAL	Lacado	1 436,70 €
	Laminado	1 249,10 €

80 x 46 cm



Con 3 cajones / Com 3 gavetas			
Espejo / Espelho 80 cm	EB1160		329,20 €
Lavabo plano / Lavatório plano 80 x 46 cm	EX0112-Z	Blanco / Branco	287,70 €
Mueble / Móvel 79,5 x 45 x 63,4 cm	EB1309	Lacado	955,40 €
		Laminado	675,20 €

TOTAL	Lacado	1 572,30 €
	Laminado	1 292,10 €



Con 2 cajones / Com 2 gavetas			
Espejo / Espelho 80 cm	EB1160		329,20 €
Lavabo plano / Lavatório plano 80 x 46 cm	EX0112-Z	Blanco / Branco	287,70 €
Mueble / Móvel 79,5 x 45 x 42,4 cm	EB1303	Lacado	722,70 €
		Laminado	518,60 €

TOTAL	Lacado	1 339,60 €
	Laminado	1 135,50 €

80 x 37 cm



Con 3 cajones / Com 3 gavetas			
Espejo / Espelho 80 cm	EB1160		329,20 €
Lavabo plano / Lavatório plano 80 x 37 cm	EXP112-Z	Blanco / Branco	290,10 €
Mueble / Móvel 79,5 x 36 x 63,4 cm	EB1308	Lacado	920,10 €
		Laminado	653,20 €

TOTAL	Lacado	1 539,40 €
	Laminado	1 272,50 €



Con 2 cajones / Com 2 gavetas			
Espejo / Espelho 80 cm	EB1160		329,20 €
Lavabo plano / Lavatório plano 80 x 37 cm	EXP112-Z	Blanco / Branco	290,10 €
Mueble / Móvel 79,5 x 36 x 42,4 cm	EB1302	Lacado	675,20 €
		Laminado	478,90 €

TOTAL	Lacado	1 294,50 €
	Laminado	1 098,20 €

CONJUNTOS RYTHMIK

60 x 46 cm



Con 3 cajones / Com 3 gavetas

Espejo / Espelho 60 cm	EB1430		283,90 €
Lavabo plano / Lavatório plano 60 x 46 cm	EXQ112-Z	Blanco / Branco	224,20 €
Mueble / Móvel 59,5 x 45 x 63,4 cm	EB1307	Lacado	897,00 €
		Laminado	653,20 €



Con 2 cajones / Com 2 gavetas

Espejo / Espelho 60 cm	EB1430		283,90 €
Lavabo plano / Lavatório plano 60 x 46 cm	EXQ112-Z	Blanco / Branco	224,20 €
Mueble / Móvel 59,5 x 45 x 42,4 cm	EB1301	Lacado	658,70 €
		Laminado	460,20 €

TOTAL	Lacado	1 405,10 €
	Laminado	1 161,30 €

TOTAL	Lacado	1 166,80 €
	Laminado	968,30 €

60 x 37 cm



Con 3 cajones / Com 3 gavetas

Espejo / Espelho 60 cm	EB1430		283,90 €
Lavabo plano / Lavatório plano 60 x 37 cm	EXR112-Z	Blanco / Branco	228,60 €
Mueble / Móvel 59,5 x 36 x 63,4 cm	EB1306	Lacado	874,90 €
		Laminado	605,80 €






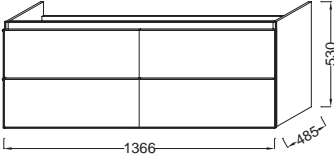
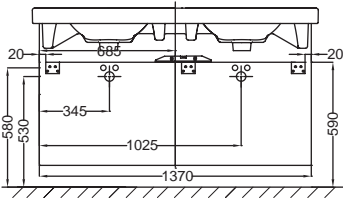



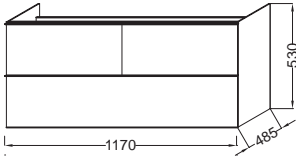
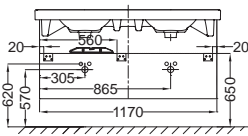



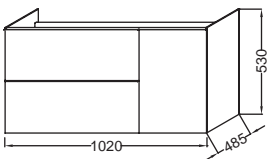
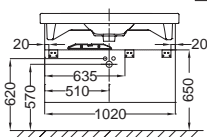
Con 2 cajones / Com 2 gavetas

Espejo / Espelho 60 cm	EB1430		283,90 €
Lavabo plano / Lavatório plano 60 x 37 cm	EXR112-Z	Blanco / Branco	228,60 €
Mueble / Móvel 59,5 x 36 x 42,4 cm	EB1300	Lacado	628,90 €
		Laminado	442,50 €

TOTAL	Lacado	1 387,40 €
	Laminado	1 118,30 €

TOTAL	Lacado	1 141,40 €
	Laminado	955,00 €

ODÉON UP

Modelo	Descripción / Descrição	Código	Acabado	Precio (€) / Preço (€)	Kg
 <p>EB997</p>  	<ul style="list-style-type: none"> Mueble 136,6 cm bajo lavabo plano. L136,6 x P48,5 x H53 cm. 4 cajones con cierre progresivo y 1 organizador en cada uno de los 2 cajones superiores. Solicitar con lavabo plano, E4779. <i>Móvel 136,6 cm baixo lavatório plano. L136,6 x P48,5 x H53 cm. 4 gavetas com fecho progressivo e 1 organizador em 2 gavetas superiores. Solicitar com lavatório E4779. ⚠</i> Juego de pies H30,5 cm. <i>Jogo de pés H30,5 cm.</i>  	EB997-LL	Todos Lacados* / Todos Lacados*	1 481,40	47
		EB997-MM	Melaminas* / Melaminas*	955,40	47
		EB889-NF	Sin acabado / Sem acabamento	100,30	2
 <p>EB892</p>  	<ul style="list-style-type: none"> Mueble 117 cm bajo lavabo plano. L117 x P48,5 x H53 cm. 3 cajones con cierre progresivo y 1 organizador translúcido en los 2 cajones superiores. Solicitar con lavabo plano, E4730. <i>Móvel 117 cm baixo lavatório plano. L117 x P48,5 x H53 cm. 3 gavetas com fecho progressivo e 1 organizador translúcido em 2 gavetas superiores. Solicitar com lavatório E4730. ⚠</i> Juego de pies H30,5 cm. <i>Jogo de pés H30,5 cm.</i>  	EB892-LL	Todos Lacados* / Todos Lacados*	1 134,70	52
		EB892-MM	Melaminas* / Melaminas*	805,40	52
		EB889-NF	Sin acabado / Sem acabamento	100,30	2
 <p>EB891</p>  	<ul style="list-style-type: none"> Mueble 102 cm bajo lavabo plano. L102 x P48,5 x H53 cm. 2 cajones superpuestos a la izquierda con cierre progresivo, 1 puerta a la derecha y 1 organizador translúcido en el cajón superior. Solicitar con lavabo, E4731. <i>Móvel 102 cm baixo lavatório plano. L102 x P48,5 x H45 cm. 2 gavetas sobre postos com fecho progressivo, 1 porta à direita, 1 organizador translúcido na gaveta superior. Solicitar com lavatório E4731. ⚠</i> Juego de pies H30,5 cm. <i>Jogo de pés H30,5 cm.</i>  	EB891-LL	Todos Lacados* / Todos Lacados*	987,60	34
		EB891-MM	Melaminas* / Melaminas*	679,60	34
		EB889-NF	Sin acabado / Sem acabamento	100,30	2

* Remplazar -LL o -MM por el acabado Lacado o Melamina deseado.

ACABADOS LACADOS: 96 lacados disponibles.

ACABADOS MELAMINA: E10 Roble Quebec / Carvalho Quebec. E71 Roble gris / Carvalho cinza. N14 Gris antracita brillante / Cinza antracita brilhante. N18 Blanco brillante / Branco brilhante.




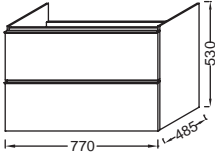
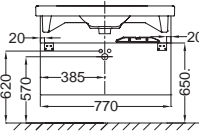



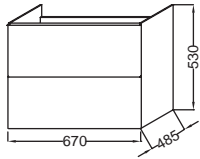
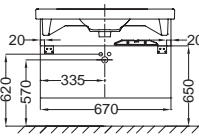



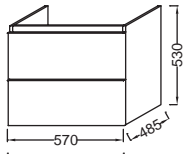
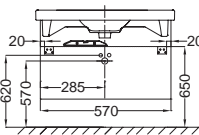
E19 Roble Champagne / Carvalho Champagne.



Las colecciones Terrace, Nouvelle Vague, Vox, Rythmik, Odéon Up y Odéon Rive Gauche están disponibles a partir de ahora en los 96 lacados del muestrario de Jacob Delafon. Sin sobrecoste. Para más información sobre acabados, ver contraportada de la tarifa.

⚠ Modelo y/o colores disponible hasta fin de existencias. / Modelo e/ou cores disponível até fim stock.

ODÉON UP

Modelo	Descripción / Descrição	Código	Acabado	Precio (€) / Preço (€)	Kg
 <p>EB895</p>  	<ul style="list-style-type: none"> Mueble 77 cm bajo lavabo plano. L77 x P48,5 x H53 cm. 2 cajones superpuestos con cierre progresivo y 1 organizador en el cajón superior. Solicitar con lavabo plano, E4796. <i>Móvel 77 cm baixo lavatório plano. L77 x P48,5 x H53 cm. 2 gavetas sobre postos com fecho progressivo e 1 organizador na gaveta superior. Solicitar com lavatório E4796. ▲</i> Juego de pies H30,5 cm. <i>Jogo de pés H30,5 cm.</i>  	EB895-LL	Todos Lacados* / Todos Lacados*	893,10	31
		EB895-MM	Melaminas* / Melaminas*	559,40	31
		EB889-NF	Sin acabado / Sem acabamento	100,30	2
 <p>EB890</p>  	<ul style="list-style-type: none"> Mueble 67 cm bajo lavabo plano. L67 x P48,5 x H53 cm. 2 cajones superpuestos con cierre progresivo, 1 organizador translúcido en el cajón superior. Solicitar con lavabo plano, E4732. <i>Móvel 67 cm baixo lavatório plano. L67 x P48,5 x H53 cm. 2 gavetas sobre postos com fecho progressivo, 1 organizador translúcido na gaveta superior. Solicitar com lavatório E4732. ▲</i> Juego de pies H30,5 cm. <i>Jogo de pés H30,5 cm.</i>  	EB890-LL	Todos Lacados* / Todos Lacados*	851,00	25
		EB890-MM	Melaminas* / Melaminas*	550,60	25
		EB889-NF	Sin acabado / Sem acabamento	100,30	2
 <p>EB878</p>  	<ul style="list-style-type: none"> Mueble 57 cm bajo lavabo plano. L57 x P48,5 x H53 cm. 2 cajones superpuestos con cierre progresivo y 1 organizador translúcido en el cajón superior. Solicitar con el lavabo plano, E4778. <i>Móvel 57 cm baixo lavatório plano. L57 x P48,5 x H53 cm. 2 gavetas sobre postos com fecho progressivo e 1 organizador na gaveta superior. Solicitar com lavatório E4778. ▲</i> Juego de pies H35 cm. <i>Jogo de pés H35 cm.</i>  	EB878-LL	Todos Lacados* / Todos Lacados*	798,50	23
		EB878-MM	Melaminas* / Melaminas*	517,50	23
		EB906-NF	Sin acabado / Sem acabamento	78,20	1

* Reemplazar -LL o -MM por el acabado Lacado o Melamina deseado.

ACABADOS LACADOS: 96 lacados disponibles.

ACABADOS MELAMINA: E10 Roble Quebec / Carvalho Quebec. E71 Roble gris / Carvalho cinza. N14 Gris antracita brillante / Cinza antracita brilhante. N18 Blanco brillante / Branco brilhante.

E19 Roble Champagne / Carvalho Champagne.




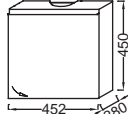
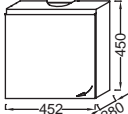



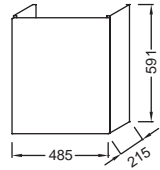
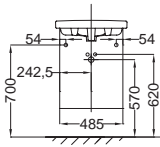
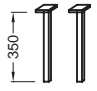


Las colecciones Terrace, Nouvelle Vague, Vox, Rythmik, Odéon Up y Odéon Rive Gauche están disponibles a partir de ahora en los 96 lacados del muestrario de Jacob Delafon. Sin sobrecoste.

Para más información sobre acabados, ver contraportada de la tarifa.

▲ Modelo y/o colores disponible hasta fin de existencias. / Modelo e/ou cores disponível até fim stock.

ODÉON UP

Modelo	Descripción / Descrição	Código	Acabado	Precio (€) / Preço (€)	Kg
 <p>EB999D</p>  	<ul style="list-style-type: none"> Mueble 45 cm bajo lavamanos, derecha. L45,2 x P28 cm x H45 cm. 1 puerta con bisagras a la derecha. 1 balda fija. Solicitar con lavamanos, E4760. <i>Móvel baixo lava-mãos, direita. L45,2 x P28 cm x H45 cm. 1 porta com dobradiças à direita. 1 prateleira interior. Solicitar com lava-mãos E4760. ⚠</i> Mueble 45 cm bajo lavamanos, izquierda. L45,2 x P28 cm x H45 cm. 1 puerta con bisagras a la izquierda. 1 balda fija. Solicitar con lavamanos, E4760. <i>Móvel baixo lava-mãos, esquerda. L45,2 x P28 cm x H45 cm. 1 porta com dobradiças à esquerda. 1 prateleira interior. Solicitar com lavatório E4760. ⚠</i> 	EB999D-LL	Todos Lacados* / Todos Lacados*	399,30	10
		EB999D-MM	Melaminas* / Melaminas*	172,20	10
		EB999G-LL	Todos Lacados* / Todos Lacados*	399,30	10
		EB999G-MM	Melaminas* / Melaminas*	172,20	10
 					
 <p>EB863</p>  	<ul style="list-style-type: none"> Mueble compacto L48,5 bajo lavamanos. L48,5 x P21,5 x H59,1 cm. Puerta reversible y balda interior. Solicitar con lavabamos, E4701. <i>Móvel baixo lava-mãos. L48,5 x P21,5 x H59,1 cm. Porta reversível, prateleira interior. Solicitar com lavatório E4701. ⚠</i> Juego de pies H35 cm. <i>Jogo de pés H35 cm.</i> 	EB863-LL	Todos Lacados* / Todos Lacados*	367,80	9
		EB863-MM	Melaminas* / Melaminas*	213,10	9
		EB906-NF	Sin acabado / Sem acabamento	78,20	1
  					

* Remplazar -LL o -MM por el acabado Lacado o Melamina deseado.

ACABADOS LACADOS: 96 lacados disponibles.

ACABADOS MELAMINA: E10 Roble Quebec / Carvalho Quebec. E71 Roble gris / Carvalho cinza. N14 Gris antracita brillante / Cinza antracita brilhante. N18 Blanco brillante / Branco brilhante.

E19 Roble Champagne / Carvalho Champagne.



Las colecciones Terrace, Nouvelle Vague, Vox, Rythmik, Odéon Up y Odéon Rive Gauche están disponibles a partir de ahora en los 96 lacados del muestrario de Jacob Delafon. Sin sobrecoste. Para más información sobre acabados, ver contraportada de la tarifa.

⚠ Modelo y/o colores disponible hasta fin de existencias. / Modelo e/ou cores disponível até fim stock.

CONJUNTOS ODÉON UP

140 cm



4 cajones / 4 gavetas

Espejo / Espelho 140 cm	EB1190		185,40 €
Foco	EB1224		78,20 € x2
Lavabo plano doble / Lavatório plano dupla 140 x 50 cm	E4779	Blanco / Branco	490,30 €
Mueble / Móvel 136,6 x 48,5 x 53 cm	EB997	Lacado	1 481,40 €
		Melamina	955,40 €

TOTAL	Lacado	2 313,50 €
	Melamina	1 787,50 €

120 cm



3 cajones / 3 gavetas

Espejo / Espelho 120 cm	EB1085		162,30 €
Foco	EB1224		78,20 € x2
Lavabo plano doble / Lavatório plano dupla 120 x 50 cm	E4730	Blanco / Branco	386,40 €
Mueble / Móvel 117 x 48,5 x 53 cm	EB892	Lacado	1 134,70 €
		Melamina	805,40 €

TOTAL	Lacado	1 839,80 €
	Melamina	1 510,50 €

105 cm



2 cajones + puerta / 2 gavetas + porta

Espejo / Espelho 105 cm	EB1084		149,10 €
Foco	EB1224		78,20 €
Lavabo plano / Lavatório plano 105 x 50 cm	E4731	Blanco / Branco	277,00 €
Mueble / Móvel 102 x 48,5 x 53 cm	EB891	Lacado	987,60 €
		Melamina	679,60 €

TOTAL	Lacado	1 491,90 €
	Melamina	1 183,90 €

80 cm



2 cajones / 2 gavetas

Espejo / Espelho 80 cm	EB1098		117,80 €
Foco	EB1224		78,20 €
Lavabo plano / Lavatório plano 80 x 50 cm	E4796	Blanco / Branco	239,90 €
Mueble / Móvel 77 x 48,5 x 53 cm	EB895	Lacado	893,10 €
		Melamina	559,40 €

TOTAL	Lacado	1 329,00 €
	Melamina	995,30 €

70 cm



2 cajones / 2 gavetas

Espejo / Espelho 70 cm	EB1082		110,20 €
Foco	EB1224		78,20 €
Lavabo plano / Lavatório plano 70 x 50 cm	E4732	Blanco / Branco	207,00 €
Mueble / Móvel 67 x 48,5 x 53 cm	EB890	Lacado	851,00 €
		Melamina	550,60 €

TOTAL	Lacado	1 246,40 €
	Melamina	946,00 €

60 cm



2 cajones / 2 gavetas

Espejo / Espelho 60 cm	EB1080		96,30 €
Foco	EB1224		78,20 €
Lavabo plano / Lavatório plano 60 x 50 cm	E4778	Blanco / Branco	192,10 €
Mueble / Móvel 57 x 48,5 x 53 cm	EB878	Lacado	798,50 €
		Melamina	517,50 €

TOTAL	Lacado	1 165,10 €
	Melamina	884,10 €

50 cm







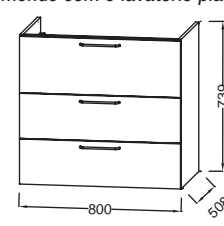
1 puerta / 1 porta

Espejo / Espelho 50 cm	EB1081		89,70 €
Foco	EB1224		78,20 €
Lavabo plano / Lavatório plano 50 x 22 cm	E4701	Blanco / Branco	77,60 €
Mueble / Móvel 48,5 x 21,5 x 59,1 cm	EB863	Lacado	367,80 €
		Melamina	213,10 €

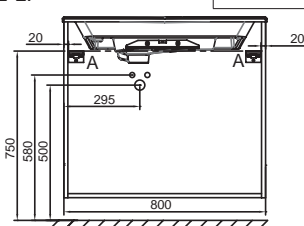
TOTAL	Lacado	613,30 €
	Melamina	458,60 €

ODÉON RIVE GAUCHE

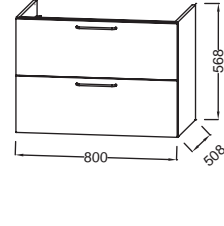
Modelo	Descripción / Descrição	Código	Acabado	Precio (€) / Preço (€)	Kg
 EB2532-RX	<ul style="list-style-type: none"> Mueble bajo lavabo plano 80 x 50,8 x 73,9 cm. 3 cajones con cierre progresivo, con orificio para sifón. Solicitar con el lavabo plano 80 cm EXAW112-Z. <i>Móvel sob um lavatório plano 80 x 50,8 x 73,9 cm. 3 gavetas com fechamento progressivo, com furo para sifão. Encomende com o lavatório plano 80 cm EXAW112-Z.</i> 	EB2532-RX-LL	Todos Lacados* / Todos Lacados*	978,50	0
 EB2532-RX-MM		EB2532-RX-MM	Melaminas* / Melaminas*	696,70	0
 EB2522-RX	<ul style="list-style-type: none"> Mueble bajo lavabo plano 80 x 50,8 x 56,8 cm. 2 cajones con cierre progresivo, con orificio para sifón. Solicitar con el lavabo plano 80 cm EXAW112-Z. <i>Móvel sob um lavatório plano 80 x 50,8 x 56,8 cm. 2 gavetas com fechamento progressivo, com furo para sifão. Encomende com o lavatório plano 80 cm EXAW112-Z.</i> 	EB2522-RX-LL	Todos Lacados* / Todos Lacados*	715,10	0
 EB2522-RX-MM		EB2522-RX-MM	Melaminas* / Melaminas*	506,20	0



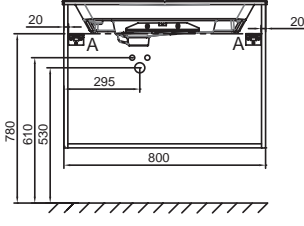
800
508
739




20
20
295
680
600
800
750




800
508
568



20
20
295
610
530
800
780



R5 - Cromo
R6 - Blanco
R7 - Cobre
R8 - Dorado
R9 - Negro inimitable



+80 LACADOS

* Reemplazar -LL o -MM por el acabado Lacado o Melamina deseado.

ACABADOS LACADOS: 96 lacados disponibles.





ACABADOS MELAMINA: E10 Roble Quebec / Carvalho Quebec. N14 Gris antracita brillante / Cinza antracita brilhante. N18 Blanco brillante / Branco brilhante. NR4 Mármol Blanco / Mármore Branco, E52 Roble Tabac

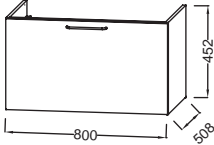
Reemplazar RX por R5 para el tirador Cromo, R6 para el tirador Blanco R7 para el tirador Cobre, R8 para el tirador Dorado o R9 para el tirador Negro Inimitable. / Substitua RX por R5 Cromado, R6 Branco, R7 Cobre, R8 Dourado ou R9 Preto inimitável.



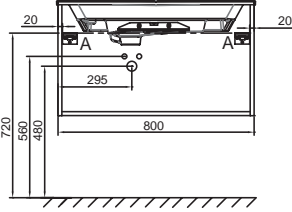
Las colecciones Terrace, Nouvelle Vague, Vox, Rythmik, Odéon Up y Odéon Rive Gauche están disponibles a partir de ahora en los 96 lacados del muestrario de Jacob Delafon. Sin sobrecoste.
Para más información sobre acabados, ver contraportada de la tarifa.

ODÉON RIVE GAUCHE

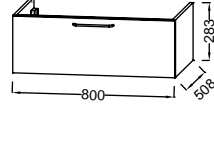
Modelo	Descripción / Descrição	Código	Acabado	Precio (€) / Preço (€)	Kg
 EB2512-RX	<ul style="list-style-type: none"> Mueble bajo lavabo plano 80 x 50,8 x 45,2 cm. 1 cajón alto con cierre progresivo, con orificio para sifón. Solicitar con el lavabo plano 80 cm EXAW112-Z. <i>Móvel sob um lavatório plano 80 x 50,8 x 45,2 cm. 1 gaveta alta com fechamento progressivo, com furo para sifão. Encomende com o lavatório plano 80 cm EXAW112-Z.</i> 	EB2512-RX-LL	Todos Lacados* / Todos Lacados*	519,20	0
 EB2512-RX		EB2512-RX-MM	Melaminas* / Melaminas*	432,60	0
 EB2515-RX	<ul style="list-style-type: none"> Mueble bajo lavabo plano 80 x 50,8 x 28,3 cm. 1 cajón de baja altura con cierre progresivo, con orificio para sifón. Solicitar con el lavabo plano 80 cm EXAW112-Z. <i>Móvel sob um lavatório plano 80 x P50,8 x H28,3 cm. 1 gaveta de baixa altura com fechamento progressivo, com furo para sifão. Encomende com o lavatório plano 80 cm EXAW112-Z.</i> 	EB2515-RX-LL	Todos Lacados* / Todos Lacados*	535,60	0
 EB2515-RX		EB2515-RX-MM	Melaminas* / Melaminas*	346,10	0



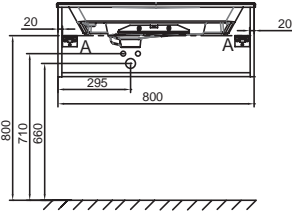
800 x 50,8 x 45,2



720, 560, 480, 800, 295, 20



800 x 50,8 x 28,3



800, 710, 660, 800, 295, 20


R5 - Cromo

R6 - Blanco

R7 - Cobre

R8 - Dorado

R9 - Negro inimitable



MUEBLE
MÓVEL

* Reemplazar -LL o -MM por el acabado Lacado o Melamina deseado.

ACABADOS LACADOS: 96 lacados disponibles.

ACABADOS MELAMINA: E10 Roble Quebec / *Carvalho Quebec*. N14 Gris antracita brillante / *Cinza antracita brilhante*. N18 Blanco brillante / *Branco brilhante*. NR4 Mármol Blanco / *Mármore Branco*. E52 Roble Tabac






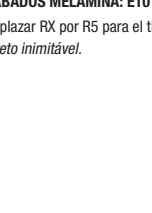
Reemplazar RX por R5 para el tirador Cromo, R6 para el tirador Blanco R7 para el tirador Cobre, R8 para el tirador Dorado o R9 para el tirador Negro Inimitable. / *Substitua RX por R5 Cromado, R6 Branco, R7 Cobre, R8 Dourado ou R9 Preto inimitável.*

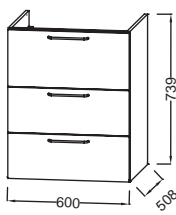
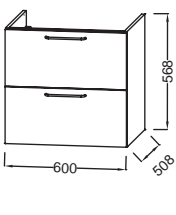
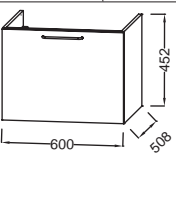


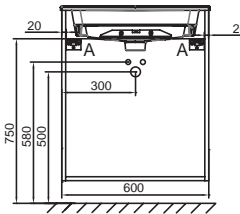
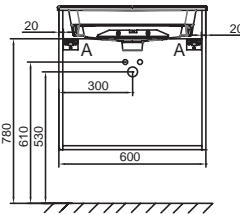
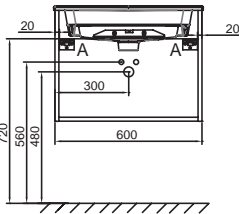
Las colecciones Terrace, Nouvelle Vague, Vox, Rythmik, Odéon Up y Odéon Rive Gauche están disponibles a partir de ahora en los 96 lacados del muestrario de Jacob Delafon. Sin sobrecoste.

Para más información sobre acabados, ver contraportada de la tarifa.

ODÉON RIVE GAUCHE

Modelo	Descripción / Descrição	Código	Acabado	Precio (€) / Preço (€)	Kg
 EB2530-RX	<ul style="list-style-type: none"> Mueble bajo lavabo plano 60 x 50,8 x 73,9 cm. 3 cajones con cierre progresivo, con orificio para sifón. Solicitar con el lavabo plano 60 cm EXBA112-Z. <i>Móvel sob um lavatório plano 60 x 50,8 x 73,9 cm. 3 gavetas com fechamento progressivo, com furo para sifão. Encomende com a bacia plana de 60 cm EXBA112-Z.</i> 	EB2530-RX-LL	Todos Lacados* / Todos Lacados*	877,60	0
 EB2530-RX-MM	<ul style="list-style-type: none"> Mueble bajo lavabo plano 60 x 50,8 x 56,8 cm. 2 cajones con cierre progresivo, con orificio para sifón. Solicitar con el lavabo plano 60 cm EXBA112-Z. <i>Móvel sob um lavatório plano 60 x 50,8 x 56,8 cm. 2 gavetas com fechamento progressivo, com furo para sifão. Encomende com a bacia plana de 60 cm EXBA112-Z.</i> 	EB2530-RX-MM	Melaminas* / Melaminas*	626,30	0
 EB2520-RX-LL	<ul style="list-style-type: none"> Mueble bajo lavabo plano 60 x 50,8 x 45,2 cm. 1 cajón alto con cierre progresivo, con orificio para sifón. Solicitar con el lavabo plano 60 cm EXBA112-Z. <i>Móvel sob um lavatório plano 60 x 50,8 x 45,2 cm. 1 gaveta alta com fechamento progressivo, com furo para sifão. Encomende com a bacia plana de 60 cm EXBA112-Z.</i> 	EB2520-RX-LL	Todos Lacados* / Todos Lacados*	682,90	0
 EB2520-RX-MM		EB2520-RX-MM	Melaminas* / Melaminas*	437,80	0
 EB2510-RX-LL		EB2510-RX-LL	Todos Lacados* / Todos Lacados*	498,60	0
 EB2510-RX-MM		EB2510-RX-MM	Melaminas* / Melaminas*	344,50	0



R5 - Cromo

R6 - Blanco

R7 - Cobre

R8 - Dorado

R9 - Negro inimitable

* Remplazar -LL o -MM por el acabado Lacado o Melamina deseado.

ACABADOS LACADOS: 96 lacados disponibles.










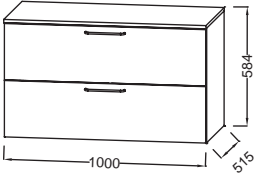
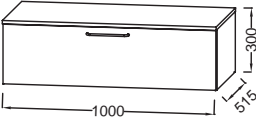
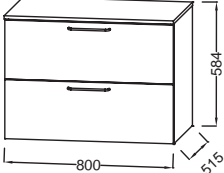
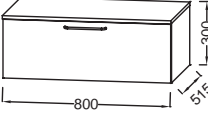
ACABADOS MELAMINA: E10 Roble Quebec / Carvalho Quebec. N14 Gris antracita brillante / Cinza antracita brilhante. N18 Blanco brillante / Branco brilhante. NR4 Mármol Blanco / Mármore Branco. E52 Roble Tabac

Reemplazar RX por R5 para el tirador Cromo, R6 para el tirador Blanco R7 para el tirador Cobre, R8 para el tirador Dorado o R9 para el tirador Negro Inimitable. / Substitua RX por R5 Cromado, R6 Branco, R7 Cobre, R8 Dourado ou R9 Preto inimitável.



Las colecciones Terrace, Nouvelle Vague, Vox, Rythmik, Odéon Up y Odéon Rive Gauche están disponibles a partir de ahora en los 96 lacados del muestrario de Jacob Delafon. Sin sobrecoste. Para más información sobre acabados, ver contraportada de la tarifa.

ODÉON RIVE GAUCHE

Modelo	Descripción / Descrição	Código	Acabado	Precio (€) / Preço (€)	Kg
 EB2549-RX	<ul style="list-style-type: none"> Cómoda 100 x 51,5 x 58,4 cm. 2 cajones con cierre progresivo. <i>Cómoda, 100 x 51,5 x 58,4 cm. 2 gavetas com fechamento progressivo.</i> 	EB2549-RX-LL	Todos Lacados* / Todos Lacados*	832,30	0
 EB2539-RX	<ul style="list-style-type: none"> Cómoda 100 x 51,5 x 30 cm. 1 cajón con cierre progresivo. <i>Cómoda, 100 x 51,5 x 30 cm. 1 gaveta com fechamento progressivo.</i> 	EB2539-RX-LL	Todos Lacados* / Todos Lacados*	642,80	0
 EB2548-RX	<ul style="list-style-type: none"> Cómoda 80 x 51,5 x 58,4 cm. 2 cajones con cierre progresivo. <i>Cómoda, 80 x 51,5 x 58,4 cm. 2 gavetas com fechamento progressivo.</i> 	EB2548-RX-LL	Todos Lacados* / Todos Lacados*	873,50	0
 EB2538-RX	<ul style="list-style-type: none"> Cómoda 80 x 51,5 x 30 cm. 1 cajón con cierre progresivo. <i>Cómoda, 80 x 51,5 x 30 cm. 1 gaveta com fechamento progressivo.</i> 	EB2538-RX-LL	Todos Lacados* / Todos Lacados*	585,10	0
 R5 - Cromo					
 R6 - Blanco					
 R7 - Cobre					
 R8 - Dorado					
 R9 - Negro inimitable					
					
					
					
					

* Reemplazar -LL o -MM por el acabado Lacado o Melamina deseado.

ACABADOS LACADOS: 96 lacados disponibles.




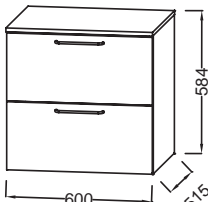
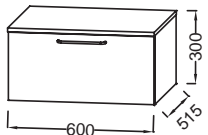


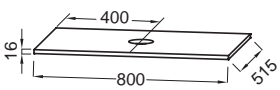
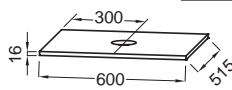
ACABADOS MELAMINA: E10 Roble Quebec / *Carvalho Quebec*. N14 Gris antracita brillante / *Cinza antracita brilhante*. N18 Blanco brillante / *Branco brilhante*. NR4 Mármol Blanco / *Mármore Branco*. E52 Roble Tabac

Reemplazar RX por R5 para el tirador Cromo, R6 para el tirador Blanco, R7 para el tirador Cobre, R8 para el tirador Dorado o R9 para el tirador Negro Inimitable. / *Substitua RX por R5 Cromado, R6 Branco, R7 Cobre, R8 Dourado ou R9 Preto inimitável.*



Las colecciones Terrace, Nouvelle Vague, Vox, Rythmik, Odéon Up y Odéon Rive Gauche están disponibles a partir de ahora en los 96 lacados del muestrario de Jacob Delafon. Sin sobrecoste.
Para más información sobre acabados, ver contraportada de la tarifa.

ODÉON RIVE GAUCHE

Modelo	Descripción / Descrição	Código	Acabado	Precio (€) / Preço (€)	Kg
 <p>EB2547-RX</p>  <p>EB2537-RX</p> <p>R5 - Cromo</p> <p>R6 - Blanco</p> <p>R7 - Cobre</p> <p>R8 - Dorado</p> <p>R9 - Negro inimitable</p> 	<ul style="list-style-type: none"> • C6m3da 60 x 51,5 x 58,4 cm. 2 cajones con cierre progresivo. <i>C6m3da, 60 x 51,5 x 58,4 cm. 2 gavetas com fechamento progressivo.</i> • C6m3da baja altura, 60 x 51,5 x 30 cm. 1 caj6n con cierre progresivo. <i>C6m3da altura baixa 60 x 51,5 x 30 cm. 1 gaveta com fechamento progressivo.</i>  	EB2547-RX-LL	Todos Lacados* / Todos Lacados*	716,90	0
		EB2547-RX-MM	Melaminas* / Melaminas*	490,30	0
		EB2537-RX-LL	Todos Lacados* / Todos Lacados*	510,90	0
		EB2537-RX-MM	Melaminas* / Melaminas*	337,90	0
 <p>EB2502</p> 	<ul style="list-style-type: none"> • Encimera 80 x 51,5 x 1,6 cm. 1 corte para lavabo Delta Pure EVR002 (Ø 41 cm) y orificio para grifería. Suministrado con un kit de fijaci6n para instalar sobre mueble ORG. Solicitar con EB2512-RX, EB2522-RX, EB2532-RX o EB2515-RX. <i>Bancada 80 x 51,5 x 1,6 cm. 1 corte para lavat6rio Delta Pure EVR002 (Ø 41 cm) e furo de torneira. Fornecido com um kit de fixa6o para instalar no mobili6rio ORG. Encomende com EB2512-RX, EB2522-RX, EB2532-RX ou EB2515-RX.</i> • Encimera 60 x 51,5 x 1,6 cm. 1 corte para lavabo Delta Pure EVR002 (Ø 41 cm) y orificio para grifería. Suministrado con un kit de fijaci6n para instalar sobre mueble ORG. Solicitar con EB2510-RX, EB2520-RX o EB2530-RX. <i>Bancada 60 x 51,5 x 1,6 cm. 1 corte para lavat6rio Delta Pure EVR002 (Ø 41 cm) e furo de torneira. Fornecido com um kit de fixa6o para instalar no mobili6rio ORG. Encomende com EB2510-RX, EB2520-RX ou EB2530-RX.</i>  	EB2502-LL	Todos Lacados* / Todos Lacados*	189,60	0
		EB2502-MM	Melaminas* / Melaminas*	103,00	0
		EB2500-LL	Todos Lacados* / Todos Lacados*	131,90	0
		EB2500-MM	Melaminas* / Melaminas*	83,20	0

* Reemplazar -LL o -MM por el acabado Lacado o Melamina deseado.

ACABADOS LACADOS: 96 lacados disponibles.



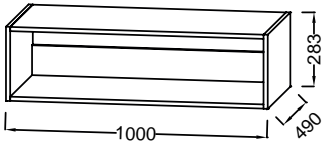
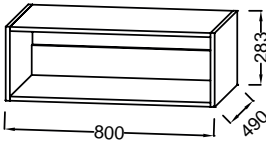







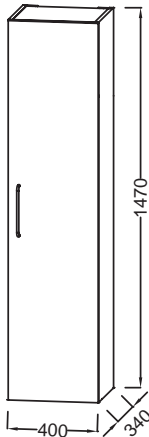
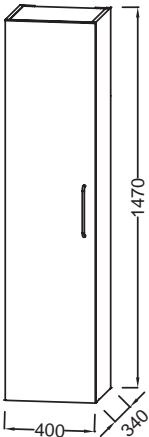
ACABADOS MELAMINA: E10 Roble Quebec / Carvalho Quebec. N14 Gris antracita brillante / Cinza antracita brilhante. N18 Blanco brillante / Branco brilhante. NR4 M6rmar Blanco / M6rmore Branco, E52 Roble Tabac

Reemplazar RX por R5 para el tirador Cromo, R6 para el tirador Blanco R7 para el tirador Cobre, R8 para el tirador Dorado o R9 para el tirador Negro Inimitable. / Substitua RX por R5 Cromado, R6 Branco, R7 Cobre, R8 Dourado ou R9 Preto inimit6vel.



Las colecciones Terrace, Nouvelle Vague, Vox, Rythmik, Od6on Up y Od6on Rive Gauche est6n disponibles a partir de ahora en los 96 lacados del muestrario de Jacob Delafon. Sin sobrecoste.
Para m6s informaci6n sobre acabados, ver contraportada de la tarifa.

ODÉON RIVE GAUCHE

Modelo	Descripción / Descrição	Código	Acabado	Precio (€) / Preço (€)	Kg
 EB2518  EB2517	<ul style="list-style-type: none"> Mueble anexo 100 x 49 x 28,3 cm. Solicitar sólo o combinado con el mueble bajo EB2515 o EB2516 para un concepto asimétrico. <i>Móvel anexo 100 x 49 x 28,3 cm. Encomende apenas ou combinado com os móvel sob ou contador EB2515 ou EB2516 para um conceito assimétrico.</i> Mueble anexo 80 x 49 x 28,3 cm. Solicitar sólo o combinado con el mueble EB2515 o EB2516 para un concepto asimétrico. <i>Móvel anexo 80 x 49 x 28,3 cm. Encomende apenas ou combinado com os Móvel sob ou contador EB2515 ou EB2516 para um conceito assimétrico.</i> 	EB2518-LL	Todos Lacados* / Todos Lacados*	478,00	0
		EB2518-MM	Melaminas* / Melaminas*	239,00	0
		EB2517-LL	Todos Lacados* / Todos Lacados*	428,50	0
		EB2517-MM	Melaminas* / Melaminas*	206,00	0
 					
 EB2570D-RX  R5 - Cromo  R6 - Blanco  R7 - Cobre  R8 - Dorado  R9 - Negro inimitable 	<ul style="list-style-type: none"> Columna 40 x 34 x 147 cm, bisagras a derecha. 1 puerta con cierre progresivo. 2 estantes extraíbles en vidrio y 1 estante fijo. Interior en acabado Gris. <i>Coluna 40 x 34 x 147 cm, dobradiças à direita. 1 porta com fechamento progressivo. 2 prateleiras de vidro removíveis e 1 prateleira fixa. Interior em acabamento cinza.</i> Columna 40 x 34 x 147 cm, bisagras a izquierda. 1 puerta con cierre progresivo. 2 estantes extraíbles en vidrio y 1 estante fijo. Interior en acabado Gris. <i>Coluna 40 x 34 x 147 cm, dobradiças à esquerda. 1 porta com fechamento progressivo. 2 prateleiras de vidro removíveis e 1 prateleira fixa. 1 atirador (de acordo com a escolha do cliente). Interior em acabamento cinza.</i> 	EB2570D-RX-LL	Todos Lacados* / Todos Lacados*	675,70	0
		EB2570D-RX-MM	Melaminas* / Melaminas*	395,60	0
		EB2570G-RX-LL	Todos Lacados* / Todos Lacados*	675,70	0
		EB2570G-RX-MM	Melaminas* / Melaminas*	395,60	0
 					

* Reemplazar -LL o -MM por el acabado Lacado o Melamina deseado.

ACABADOS LACADOS: 96 lacados disponibles.

ACABADOS MELAMINA: E10 Roble Quebec / Carvalho Quebec. N14 Gris antracita brillante / Cinza antracita brilhante. N18 Blanco brillante / Branco brilhante. NR4 Mármol Blanco / Mármore Branco. E52 Roble Tabac

Reemplazar RX por R5 para el tirador Cromo, R6 para el tirador Blanco R7 para el tirador Cobre, R8 para el tirador Dorado o R9 para el tirador Negro Inimitable. / Substitua RX por R5 Cromado, R6 Branco, R7 Cobre, R8 Dourado ou R9 Preto inimitável.



Las colecciones Terrace, Nouvelle Vague, Vox, Rythmik, Odéon Up y Odéon Rive Gauche están disponibles a partir de ahora en los 96 lacados del muestrario de Jacob Delafon. Sin sobrecoste.
Para más información sobre acabados, ver contraportada de la tarifa.

ODÉON RIVE GAUCHE

Modelo	Descripción / Descrição	Código	Acabado	Precio (€) / Preço (€)	Kg	
 <p>EB2571G-RX</p>  <p>R5 - Cromo</p>  <p>R6 - Blanco</p>  <p>R7 - Cobre</p>  <p>R8 - Dorado</p>  <p>R9 - Negro inimitable</p> 	<ul style="list-style-type: none"> Columna 40 x 34 x 100 cm, bisagras a izquierda. 1 puerta con cierre progresivo. 1 estante extraíble en vidrio y 1 estante fijo. Interior en acabado Gris. <i>Coluna 40 x 34 x 100 cm., dobradiças à esquerda. 1 porta com fechamento progressivo. 1 prateleira removível em vidro e 1 prateleira fixa. 1 atirador (de acordo com a escolha do cliente). Interior em acabamento cinza.</i> Columna 40 x 34 x 100 cm, bisagras a derecha. 1 puerta con cierre progresivo. 1 estante extraíble en vidrio y 1 estante fijo. Interior en acabado Gris. <i>Coluna 40 x 34 x 100 cm, dobradiças à direita. 1 porta com fechamento progressivo. 1 prateleira removível em vidro e 1 prateleira fixa. 1 atirador (de acordo com a escolha do cliente). Interior em acabamento cinza.</i> 	<p>EB2571G-RX-LL</p> <p>EB2571G-RX-MM</p> <p>EB2571D-RX-LL</p> <p>EB2571D-RX-MM</p>	<p>Todos Lacados* / Todos Lacados*</p> <p>Melaminas* / Melaminas*</p> <p>Todos Lacados* / Todos Lacados*</p> <p>Melaminas* / Melaminas*</p>	<p>552,10</p> <p>296,70</p> <p>552,10</p> <p>296,70</p>	<p>0</p> <p>0</p> <p>0</p> <p>0</p>	
	 					
	 <p>EB2528</p>	<ul style="list-style-type: none"> Mueble anexo 33 x 49 x 56,8 cm. Acabado Fresno (interior blanqueado y exterior barnizado). <i>Mobiliário anexo 33 x 49 x 56,8 cm. Acabamento em cinzas (interior branqueado e exterior envernizado).</i> 	EB2528-P11	Fresno / Freixo	239,00	0
						
 <p>EB1581</p>	<ul style="list-style-type: none"> Caja en madera Fresno macizo. L30 x P30 x H11 cm. Exterior barnizado natural, interior blanqueado. <i>Caixa de madeira de cinza sólido. L30 x P30 x H11 cm. Exterior natural envernizado, interior branqueado.</i> Caja en madera Fresno macizo. L15 x P30 x H11 cm. Exterior barnizado natural, interior blanqueado. <i>Caixa de madeira de cinza sólido. L15 x P30 x H11 cm. Exterior envernizado natural, interior branqueado.</i> 	<p>EB1581-P11</p> <p>EB1582-P11</p>	<p>Fresno / Freixo</p> <p>Fresno / Freixo</p>	<p>155,40</p> <p>101,80</p>	<p>1,3</p> <p>0,8</p>	
 						

* Reemplazar -LL o -MM por el acabado Lacado o Melamina deseado.

ACABADOS LACADOS: 96 lacados disponibles.






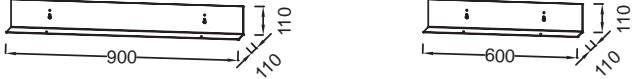
ACABADOS MELAMINA: E10 Roble Quebec / Carvalho Quebec. N14 Gris antracita brillante / Cinza antracita brilhante. N18 Blanco brillante / Branco brilhante. NR4 Mármol Blanco / Mármore Branco, E52 Roble Tabac

Reemplazar RX por R5 para el tirador Cromo, R6 para el tirador Blanco R7 para el tirador Cobre, R8 para el tirador Dorado o R9 para el tirador Negro Inimitable. / Substitua RX por R5 Cromado, R6 Branco, R7 Cobre, R8 Dourado ou R9 Preto inimitável.



Las colecciones Terrace, Nouvelle Vague, Vox, Rythmik, Odéon Up y Odéon Rive Gauche están disponibles a partir de ahora en los 96 lacados del muestrario de Jacob Delafon. Sin sobrecoste. Para más información sobre acabados, ver contraportada de la tarifa.

ODÉON RIVE GAUCHE

Modelo	Descripción / Descrição	Código	Acabado	Precio (€) / Preço (€)	Kg
 <p>EB2569</p> <p>EB25698</p>	<ul style="list-style-type: none"> Juego de pies H32 cm. En acero. Disponibles en Blanco, Negro, Cromo, Bronce y Dorado. <i>Conjunto de pés H32 cm. Em aço. Disponível em Branco, Preto, Cromo, Cobre e Dourado.</i> Juego de pies H12 cm. En acero. Disponibles en Blanco, Negro, Cromo, Bronce y Dorado. <i>Conjunto de pés H12 cm. Em aço. Disponível em preto, cromo, cobre e branco.</i> 	EB2569-00	Blanco / Branco	103,00	0
		EB2569-BLV	Negro inimitable / Preto inimitável	103,00	0
		EB2569-CP	Cromo / Cromo	103,00	0
		EB2569-CPR	Bronce / Bronze	103,00	0
		EB2569-GLD	Dorado / Dourado	103,00	0
		EB2568-00	Blanco / Branco	66,00	0
		EB2568-BLV	Negro inimitable / Preto inimitável	66,00	0
		EB2568-CP	Cromo / Cromo	66,00	0
		EB2568-CPR	Bronce / Bronze	66,00	0
		EB2568-GLD	Dorado / Dourado	66,00	0
					
 <p>EB2575</p> <p>EB1555</p>	<ul style="list-style-type: none"> Aplique mural Atelier, en metal lacado (acabado Negro). Ø 17 cm. 230 V, Classe II IP 24. Suministrado con una bombilla LED 7W. <i>Luminária de parede atelier, em metal lacado (acabamento preto). Ø 17 cm. 230 V, Classe II IP 24. Fornecido com uma lâmpada LED de 7W.</i> Caja 2 tomas eléctricas 220V. Para instalar en el cajón del mueble bajo lavabo plano o bajo lavabo. <i>Caixa 2 soquetes elétricos 220V. Para ser instalado na gaveta de Móvel sob lavatório.</i> 	EB2575-NF	Sin acabado / Sem acabamento	111,30	0
		EB1555-NF	Sin acabado / Sem acabamento	53,60	0
					
 <p>CEB1534-00</p>	<ul style="list-style-type: none"> Estante de metal blanco 90 cm. L90 x P11 x H11 cm. Fijaciones invisibles con separadores en madera de Fresno macizo. <i>Prateleira de metal branco 90 cm. L90 x P11 x H11 cm. Fixações invisíveis com espaçadores em madeira maciça de freixo.</i> Estante de metal blanco 60 cm. L60 x P11 x H11 cm. Fijaciones invisibles con separadores en madera de Fresno macizo. <i>Prateleira de metal branco 60 cm. L60 x P11 x H11 cm. Fixações invisíveis com espaçadores em madeira maciça de freixo.</i> 	CEB1534-P11	Fresno / Freixo	115,40	0
		CEB1533-P11	Fresno / Freixo	107,20	0
					

CONJUNTOS ODÉON RIVE GAUCHE

80 cm



3 cajones / 3 gavetas

Espejo redondo / Espelho redondo Ø70 cm	EB1177		304,90 €
Lavabo plano / Lavatório plano 80 x 51 cm	EXAW112-Z	Blanco / Branco	230,00 €
Mueble / Móvel 80 x 50,8 x 73,9 cm	EB2532-RX	Lacado	978,50 €
		Laminado	696,70 €

TOTAL (1)	Lavabo Blanco / Mueble lacado	1 513,40 €
	Lavabo Blanco / Mueble melamina	1 231,60 €



2 cajones / 2 gavetas

Espejo redondo / Espelho redondo Ø70 cm	EB1177		304,90 €
Lavabo plano / Lavatório plano 80 x 51 cm	EXAW112-Z	Blanco / Branco	230,00 €
Mueble / Móvel 80 x 50,8 x 56,8 cm	EB2522-RX	Lacado	715,10 €
		Laminado	506,20 €

TOTAL (1)	Lavabo Blanco / Mueble lacado	1 250,00 €
	Lavabo Blanco / Mueble melamina	1 041,10 €



1 cajón + 1 nicho / 1 gaveta + 1 nicho

Espejo redondo / Espelho redondo Ø70 cm	EB1177		304,90 €
Lavabo plano / Lavatório plano 80 x 51 cm	EXAW112-Z	Blanco / Branco	230,00 €
Mueble / Móvel 80 x 50,8 x 28,3 cm	EB2515-RX	Lacado	535,60 €
		Laminado	346,10 €
Nicho 80 x 49 x 28,3 cm	EB2517	Lacado	428,50 €
		Laminado	206,00 €

TOTAL (1)	Mueble lacado / Nicho lacado	1 499,00 €
	Mueble lacado / Nicho melamina	1 276,50 €
	Mueble melamina / Nicho melamina	1 087,00 €
	Mueble melamina / Nicho lacado	1 309,50 €

60 cm



3 cajones / 3 gavetas

Espejo redondo / Espelho redondo Ø50 cm	EB1176		214,30 €
Lavabo plano / Lavatório plano 60 x 51 cm	EXBA112-Z	Blanco / Branco	200,00 €
Mueble / Móvel 60 x 50,8 x 73,9 cm	EB2530-RX	Lacado	877,60 €
		Laminado	626,30 €

TOTAL (1)	Lavabo Blanco / Mueble lacado	1 291,90 €
	Lavabo Blanco / Mueble melamina	1 040,60 €



2 cajones / 2 gavetas

Espejo redondo / Espelho redondo Ø50 cm	EB1176		214,30 €
Lavabo plano / Lavatório plano 60 x 51 cm	EXBA112-Z	Blanco / Branco	200,00 €
Mueble / Móvel 60 x 50,8 x 56,8 cm	EB2520-RX	Lacado	682,90 €
		Laminado	437,80 €



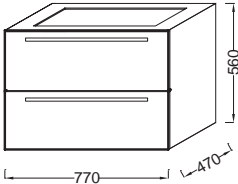
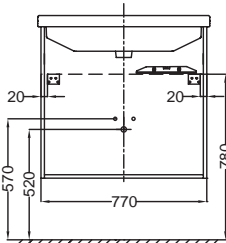
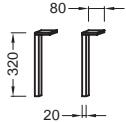


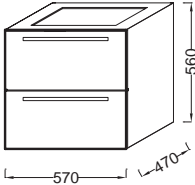
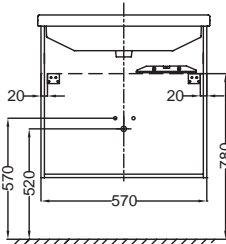
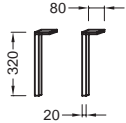
TOTAL (1)	Lavabo Blanco / Mueble lacado	1 097,20 €
	Lavabo Blanco / Mueble melamina	852,10 €

(1) Opcional para muebles con altura de 2 cajones: juego de pies 32 cm - EB2569 - 103,00 €
Opcional para muebles con altura de 3 cajones: juego de pies 12 cm - EB2568 - 66,00 €

ACABADOS LACADOS: 96 lacados disponibles.

ACABADOS MELAMINA: E10 Roble Quebec / Carvalho Quebec. N14 Gris antracita brillante / Cinza antracita brilhante. N18 Blanco brillante / Branco brilhante. NR4 Mármol Blanco / Mármore Branco. E52 Roble Tabac

STRUKTURA

Modelo	Descripción / Descrição	Código	Acabado	Precio (€) / Preço (€)	Kg
 <p>EB1277</p> 	<ul style="list-style-type: none"> Mueble 77 cm bajo lavabo plano. L77 x P47 x H56 cm. 2 cajones con cierre progresivo. Solicitar con lavabo plano 80 cm, EXH112. <i>Móvel 77 cm sob um lavatório plano. L77 x P47 x H56 cm. 2 gavetas com fechamento progressivo. Coordenar com o lavatório plano 80 cm, EXH112.</i> Juego de pies (H32 cm). <i>Jogo de pés (H32 cm).</i>   	EB1277-MM	Melaminas* / Melaminas*	380,70	0
		EB918-NF	Sin acabado / Sem acabamento	71,30	1,1
 <p>EB1276</p> 	<ul style="list-style-type: none"> Mueble 57 cm bajo lavabo plano. L57 x P47 x H56 cm. 2 cajones con cierre progresivo. Solicitar con lavabo plano 60 cm, EXI112. <i>Móvel 57 cm sob um lavatório plano. L57 x P47 x H56 cm. 2 gavetas com fechamento progressivo. Coordenar com o lavatório plano 60 cm, EXI112.</i> Juego de pies (H32 cm). <i>Jogo de pés (H32 cm).</i>   	EB1276-MM	Melaminas* / Melaminas*	331,00	24
		EB918-NF	Sin acabado / Sem acabamento	71,30	1,1

* Reemplazar -MM por el acabado Melamina deseado.

ACABADOS MELAMINA: N14 Gris antracita brillante / Cinza antracita brilhante. N18 Blanco brillante / Branco brilhante. E16 Nogal claro / Carvalho claro.

CONJUNTOS STRUKTURA

80 cm



2 cajones / 2 gavetas

Espejo / Espelho 80 cm	EB1098		117,80 €
---------------------------	--------	--	----------

Foco	EB1224		78,20 €
------	--------	--	---------

Lavabo plano / Lavatório plano 80 x 48 cm	EXH112	Blanco / Branco	191,10 €
---	--------	--------------------	----------

Mueble / Móvel 77 x 47 x 56 cm	EB1277		380,70 €
-----------------------------------	--------	--	----------



TOTAL			767,80 €
--------------	--	--	-----------------

60 cm



2 cajones / 2 gavetas

Espejo / Espelho 60 cm	EB1080		96,30 €
---------------------------	--------	--	---------





Foco	EB1224		78,20 €
------	--------	--	---------

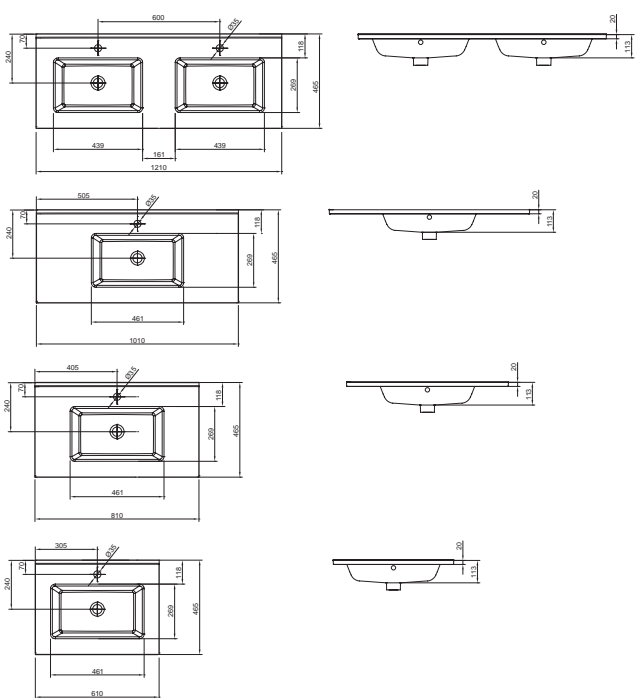
Lavabo plano / Lavatório plano 60 x 48 cm	EXI112	Blanco / Branco	148,70 €
---	--------	--------------------	----------

Mueble / Móvel 57 x 47 x 56 cm	EB1276		331,00 €
-----------------------------------	--------	--	----------



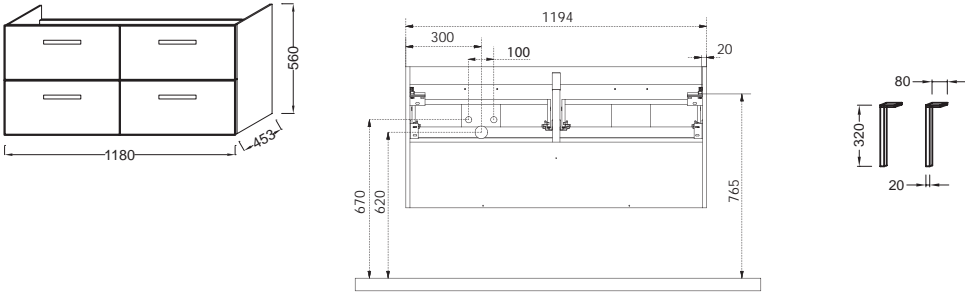



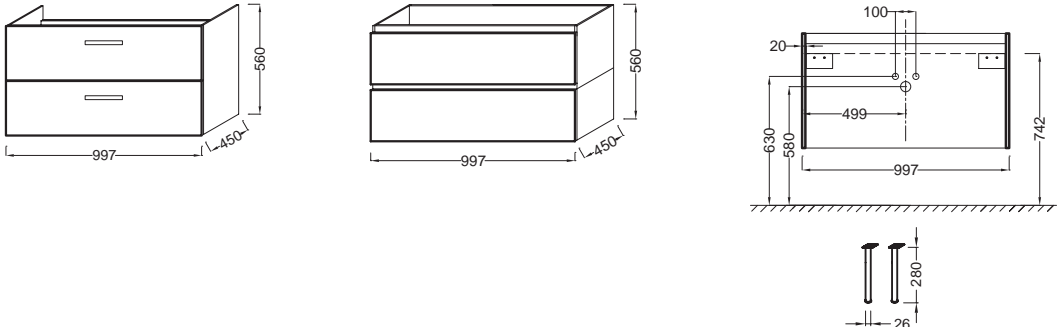


TOTAL			654,20 €
--------------	--	--	-----------------




Modelo	Descripción / Descrição	Código	Acabado	Precio (€) / Preço (€)	Kg
 EXVA112	<ul style="list-style-type: none"> • Lavabo plano. L121 x P46 cm, no autoportante. 1 orificio para grifería en cada poza. Debe instalarse con mueble obligatoriamente. Solicitar con el mueble EB1349. <i>Lavatório plano.</i> <i>L121 x P46 cm, não autoportante.</i> <i>1 furo para torneiras em cada piscina.</i> <i>Deve ser instalado com mobiliário obrigatório.</i> <i>Pedido com móveis EB1349.</i> • Lavabo plano. L101 x P46 cm, no autoportante. 1 orificio para grifería. Debe instalarse con mueble obligatoriamente. Solicitar con el mueble EB1342, EB1348 o EB1358. <i>Lavatório plano.</i> <i>L101 x P46 cm, não autoportante.</i> <i>1 furo para torneiras</i> <i>Deve ser instalado com mobiliário obrigatório.</i> <i>Ordem com móveis EB1342, EB1348 ou EB1358.</i> • Lavabo plano. L81 x P46 cm, no autoportante. 1 orificio para grifería. Debe instalarse con mueble obligatoriamente. Solicitar con el mueble EB1341, EB1347 o EB1357. <i>Lavatório plano.</i> <i>L81 x P46 cm, não auto-suportado.</i> <i>1 furo para torneiras</i> <i>Deve ser instalado com mobiliário obrigatório.</i> <i>Pedido com móveis EB1341, EB1347 ou EB1357</i> • Lavabo plano. L61 x P46 cm, no autoportante. 1 orificio para grifería. Debe instalarse con mueble obligatoriamente. Solicitar con el mueble EB1340 o EB1350. <i>Lavatório plano.</i> <i>L61 x P46 cm, não auto-suportado.</i> <i>1 furo para torneiras</i> <i>Deve ser instalado com mobiliário obrigatório.</i> <i>Ordem com móveis EB1340 ou EB1350.</i> 	EXVA112-00	Blanco / Branco	214,10	23
 EXUA112		EXUA112-00	Blanco / Branco	168,20	18,8
 EXTA112		EXTA112-00	Blanco / Branco	134,60	14,4
 EXSA112		EXSA112-00	Blanco / Branco	106,20	11,8



OLA




Modelo	Descripción / Descrição	Código	Acabado	Precio (€) / Preço (€)	Kg
 <p>EB1349</p> 	<ul style="list-style-type: none"> Mueble bajo lavabo plano 118 x 45,3 x 56 cm. 4 cajones con tirador y cierre progresivo. Acabado interior simula textil. Coordinar con lavabo plano Ola EXVA112. Instalación con patas EB918 opcionales. <i>Móvel lavatório plano 118 x 45,3 x 56 cm. 4 gavetas com alça e fechamento progressivo. Interior do mobiliário com o acabamento que simula têxtil. Coordene com lavatório plano EXVA112. Instalação com pernas EB918 opcionais.</i> Juego de pies (H32 cm). <i>Jogo de pés (H32 cm).</i> 	EB1349-N02	Gris antracita brillante / Cinza antracita brilhante	530,50	47,9
		EB1349-N01	Blanco brillante / Branco brilhante	506,30	47,9
		EB1349-E17	Laminado Teka / Laminado Teka	506,30	47,9
		EB918-NF	Sin acabado / Sem acabamento	71,30	1,1
					
 <p>EB1342</p>  <p>EB1352</p> 	<ul style="list-style-type: none"> Mueble bajo lavabo plano 99,7 x 45 x 56 cm. 2 cajones con tirador y cierre progresivo. Acabado interior simula textil. Coordinar con lavabo plano EXUA112. Instalación con patas EB923 opcionales. <i>Móvel lavatório plano 99,7 x 45 x 56 cm. 2 gavetas com alça e fechamento progressivo. Interior do mobiliário com o acabamento que simula têxtil. Coordene com lavatório plano EXUA112. Instalação com pernas EB923 opcionais.</i> Mueble bajo lavabo plano 99,7 x 45 x 56 cm. 2 cajones con cierre progresivo, sin tirador. Acabado interior simula textil. Coordinar con lavabo plano Ola EXUA112. Instalación con patas EB923 opcionales. <i>Móvel lavatório plano 99,7 x 45 x 56 cm. 2 gavetas com fechamento progressivo, sem alça. Interior do mobiliário com o acabamento que simula têxtil. Coordene com o lavatório plano Ola EXUA112. Instalação com pernas EB923 opcionais.</i> Organizador Ola L100 cm. <i>Organizador Ola L100 cm.</i> Juego de pies H28 cm. <i>Jogo de pés H28 cm.</i> 	EB1342-N02	Gris antracita brillante / Cinza antracita brilhante	312,30	31,3
		EB1342-N01	Blanco brillante / Branco brilhante	293,50	31,3
		EB1342-E17	Laminado Teka / Laminado Teka	293,50	31,3
		EB1352-N01	Blanco brillante / Branco brilhante	264,90	31,3
		EB394-NF	Sin acabado / Sem acabamento	70,60	1,5
EB923-CP	Cromo brillante / Cromo brilhante	78,20	1		
					

OLA



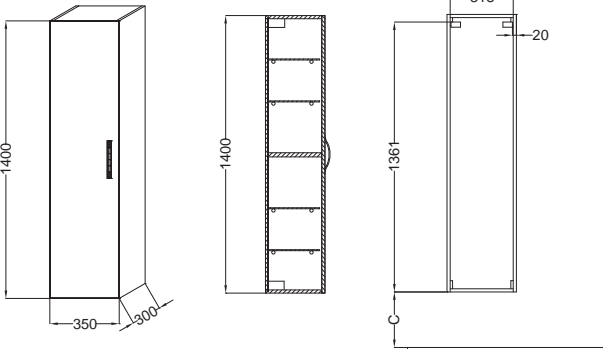


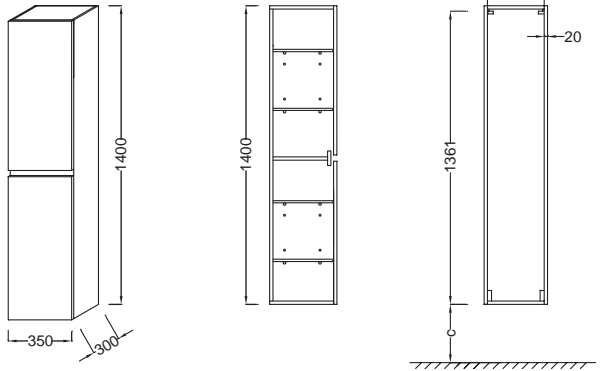
Modelo	Descripción / Descrição	Código	Acabado	Precio (€) / Preço (€)	Kg
 <p>EB1341</p>	<ul style="list-style-type: none"> Mueble bajo lavabo plano 79,7 x 45 x 56 cm. 2 cajones con tirador y cierre progresivo. Acabado interior simula textil. Coordinar con lavabo plano Ola EXTA112. Instalación con patas EB923 opcionales. <i>Móvel lavatório plano 79,7 x 45 x 56 cm. 2 gavetas com alça e fechamento progressivo. Interior do mobiliário com o acabamento que simula têxtil. Coordene com Ola EXTA112 lavatório plano. Instalação com pernas EB923 opcionais.</i> 	<p>EB1341-N02</p>	<p>Gris antracita brillante / Cinza antracita brilhante</p>	<p>277,00</p>	<p>27</p>
 <p>EB1351</p>	<ul style="list-style-type: none"> Mueble bajo lavabo plano 79,7 x 45 x 56 cm. 2 cajones con cierre progresivo, sin tirador. Acabado interior simula textil. Coordinar con lavabo plano Ola EXTA112. Instalación con patas EB923 opcionales. <i>Móvel lavatório plano 79,7 x 45 x 56 cm. 2 gavetas com fechamento progressivo, sem alça. Interior do mobiliário com o acabamento que simula têxtil. Coordene com Ola EXTA112 lavatório plano. Instalação com pernas EB923 opcionais.</i> 	<p>EB1341-N01</p> <p>EB1341-E17</p> <p>EB1351-N01</p>	<p>Blanco brillante / Branco brilhante</p> <p>Laminado Teka / Laminado Teka</p> <p>Blanco brillante / Branco brilhante</p>	<p>259,40</p> <p>259,40</p> <p>229,50</p>	<p>27</p> <p>27</p> <p>27</p>
	<ul style="list-style-type: none"> Organizador Ola L80 cm. <i>Organizador Ola L80 cm.</i> Juego de pies H28 cm. <i>Jogo de pés H28 cm.</i> <div style="display: flex; justify-content: space-around; align-items: flex-end;"> <div data-bbox="395 927 619 1093"> </div> <div data-bbox="762 927 986 1093"> </div> <div data-bbox="1082 927 1369 1160"> </div> <div data-bbox="1225 1173 1305 1272"> </div> </div>	<p>EB393-NF</p> <p>EB923-CP</p>	<p>Sin acabado / Sem acabamento</p> <p>Cromo brillante / Cromo brilhante</p>	<p>53,00</p> <p>78,20</p>	<p>1,2</p> <p>1</p>

MUEBLE MÓVEL

OLA

Modelo	Descripción / Descrição	Código	Acabado	Precio (€) / Preço (€)	Kg
 <p>EB1340</p>	<ul style="list-style-type: none"> Mueble bajo lavabo plano 59,8 x 45 x 56 cm. 2 cajones con tirador y cierre progresivo. Acabado interior simula textil. Coordinar con lavabo plano Ola EXSA112. Instalación con patas EB923 opcionales. <i>Móvel lavatório plano 59,8 x 45 x 56 cm. 2 gavetas com alça e fechamento progressivo. Interior do mobiliário com o acabamento que simula têxtil. Coordene com o lavatório plano Ola EXSA112. Instalação com pernas EB923 opcionais.</i> 	<p>EB1340-N02</p>	<p>Gris antracita brillante / Cinza antracita brilhante</p>	<p>253,80</p>	<p>22,5</p>
 <p>EB1350</p>	<ul style="list-style-type: none"> Mueble bajo lavabo plano 59,8 x 45 x 56 cm. 2 cajones con cierre progresivo, sin tirador. Acabado interior simula textil. Coordinar con lavabo plano Ola EXSA112. Instalación con patas EB923 opcionales. <i>Móvel lavatório plano 59,8 x 45 x 56 cm. 2 gavetas com fechamento progressivo, sem alça. Interior do mobiliário com o acabamento que simula têxtil. Coordene com o lavatório plano Ola EXSA112. Instalação com pernas EB923 opcionais.</i> 	<p>EB1340-N01</p> <p>EB1340-E17</p> <p>EB1350-N01</p>	<p>Blanco brillante / Branco brilhante</p> <p>Laminado Teka / Laminado Teka</p> <p>Blanco brillante / Branco brilhante</p>	<p>235,10</p> <p>235,10</p> <p>194,80</p>	<p>22,5</p> <p>22,5</p> <p>22,5</p>
	<ul style="list-style-type: none"> Organizador Ola L60 cm. <i>Organizador Ola L60 cm.</i> Juego de pies H28 cm. <i>Jogo de pés H28 cm.</i> <div style="display: flex; justify-content: space-around; align-items: center;"> <div data-bbox="454 918 646 1086"> </div> <div data-bbox="821 918 1013 1086"> </div> <div data-bbox="1117 918 1364 1276"> </div> </div>	<p>EB395-NF</p> <p>EB923-CP</p>	<p>Sin acabado / Sem acabamento</p> <p>Cromo brillante / Cromo brilhante</p>	<p>46,90</p> <p>78,20</p>	<p>0</p> <p>1</p>

OLA

Modelo	Descripción / Descrição	Código	Acabado	Precio (€) / Preço (€)	Kg
 <p>EB396</p> 	<ul style="list-style-type: none"> Columna lateral Ola. 35 x 30 x 140 cm. Puerta reversible, 1 balda fija central y 4 baldas de vidrio regulables. <i>Coluna lateral Ola. 35 x 30 x 140 cm. Porta reversível, 1 prateleira fixa e 4 prateleiras de vidro reguláveis.</i> 	<p>EB396-N02</p>	<p>Gris antracita brillante / Cinza antracita brilhante</p>	<p>229,50</p>	<p>18,6</p>
 <p>EB496</p> 	<ul style="list-style-type: none"> Columna lateral. 35 x 30 x 140 cm. Puerta reversible, 1 balda fija central y 4 baldas de vidrio regulables. Sin tirador. <i>Coluna lateral. 35 x 30 x 140 cm. Porta reversível, 1 prateleira fixa e 4 prateleiras de vidro reguláveis. Sem puxador.</i> 	<p>EB496-N01</p>	<p>Blanco brillante / Branco brilhante</p>	<p>235,10</p>	<p>18,6</p>

CONJUNTOS OLA

120 cm



4 cajones con tirador / 4 gavetas com puxador

Espejo / Espelho 120 cm	EB1085		162,30 €
Lavabo plano doble / Lavatório plano dupla 121 x 46 cm	EXVA112	Blanco / Branco	214,10 €
Mueble / Móvel 118,8 x 45 x 56 cm	EB1349	Laminado	506,30 €
		Gris	530,50 €

TOTAL	Laminado	882,70 €
	Gris	906,90 €

100 cm



2 cajones con tirador / 2 gavetas com puxador

Espejo / Espelho 100 cm	EB1099		142,60 €
Lavabo plano / Lavatório plano 101 x 46 cm	EXUA112	Blanco / Branco	168,20 €
Mueble / Móvel 99,8 x 45 x 56 cm	EB1342	Laminado	293,50 €
		Gris	312,30 €

TOTAL	Laminado	604,30 €
	Gris	623,10 €



2 cajones sin tirador / 2 gavetas sem puxador

Espejo / Espelho 100 cm	EB1099		142,60 €
Lavabo plano / Lavatório plano 101 x 46 cm	EXUA112	Blanco / Branco	168,20 €
Mueble / Móvel 99,8 x 45 x 56 cm	EB1352		264,90 €

TOTAL	575,70 €
-------	----------

80 cm



2 cajones con tirador / 2 gavetas com puxador

Espejo / Espelho 80 cm	EB1098		117,80 €
Lavabo plano / Lavatório plano 81 x 46 cm	EXTA112	Blanco / Branco	134,60 €
Mueble / Móvel 79,8 x 45 x 56 cm	EB1341	Laminado	259,40 €
		Gris	277,00 €

TOTAL	Laminado	511,80 €
	Gris	529,40 €



2 cajones sin tirador / 2 gavetas sem puxador

Espejo / Espelho 80 cm	EB1098		117,80 €
Lavabo plano / Lavatório plano 81 x 46 cm	EXTA112	Blanco / Branco	134,60 €
Mueble / Móvel 79,8 x 45 x 56 cm	EB1351		229,50 €

TOTAL	481,90 €
-------	----------

60 cm



2 cajones con tirador / 2 gavetas com puxador

Espejo / Espelho 60 cm	EB1080		96,30 €
Lavabo plano / Lavatório plano 61 x 46 cm	EXSA112	Blanco / Branco	106,20 €
Mueble / Móvel 59,8 x 45 x 56 cm	EB1340	Laminado	235,10 €
		Gris	253,80 €

TOTAL	Laminado	437,60 €
	Gris	456,30 €









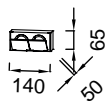
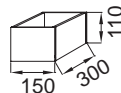
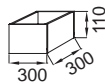
2 cajones sin tirador / 2 gavetas sem puxador

Espejo / Espelho 60 cm	EB1080		96,30 €
Lavabo plano / Lavatório plano 61 x 46 cm	EXSA112	Blanco / Branco	106,20 €
Mueble / Móvel 59,8 x 45 x 56 cm	EB1350		194,80 €





TOTAL	397,30 €
-------	----------




Accesorios para interior de cajones / Acessórios para gaveta

Modelo	Descripción / Descrição	Código	Acabado	Precio (€) / Preço (€)	Kg
 EB752	<ul style="list-style-type: none"> Bandeja separadora de plástico para mueble de 51 cm de profundidad. <i>Bandeja de separação de plástico para móveis de 51 cm de profundidade.</i> Bandeja separadora de plástico para mueble de 46 cm de profundidad. <i>Bandeja de separação de plástico para móveis de 46 cm de profundidade.</i> 	EB752-NF	Sin acabado / <i>Sem acabamento</i>	75,00	0
		EB751-NF	Sin acabado / <i>Sem acabamento</i>	69,70	0
 EB750	<ul style="list-style-type: none"> Conjunto de 3 cajas de plástico para mueble de profundidad 51 cm. <i>Conjunto de 3 caixas de plástico para móveis de profundidade de 51 cm.</i> Conjunto de 3 cajas de plástico para muebles de profundidad 46 cm. <i>Conjunto de 3 caixas de plástico para móveis de profundidade de 46 cm.</i> 	EB750-NF	Sin acabado / <i>Sem acabamento</i>	37,50	0
		EB749-NF	Sin acabado / <i>Sem acabamento</i>	32,20	0
 EB759	<ul style="list-style-type: none"> Kit de separadores para cajón de 120 x 46 cm para mueble Nouvelle Vague. <i>Kit separador para gaveta de 120 x 46 cm Nouvelle Vague.</i> Kit de separadores para cajón de 100 x 46 cm para mueble Nouvelle Vague. <i>Kit separador para gaveta de 100 x 46 cm Nouvelle Vague.</i> Kit de separadores para cajón de 80 x 46 cm para mueble Nouvelle Vague. <i>Kit separador para gaveta de 80 x 46 cm Nouvelle Vague.</i> 	EB759-BLV	Negro inimitable / <i>Preto inimitável</i>	52,60	0
		EB758-BLV	Negro inimitable / <i>Preto inimitável</i>	50,40	0
		EB756-BLV	Negro inimitable / <i>Preto inimitável</i>	46,20	0
 EB1581	<ul style="list-style-type: none"> Caja en madera Fresno macizo. 30 x 30 x 11 cm. Exterior barnizado natural, interior blanqueado. <i>Caixa de madeira de cinza sólido. 30 x 30 x 11 cm. Exterior natural envernizado, interior branqueado.</i> Caja en madera Fresno macizo. 15 x 30 x 11 cm. Exterior barnizado natural, interior blanqueado. <i>Caixa de madeira de cinza sólido. 15 x 30 x 11 cm. Exterior envernizado natural, interior branqueado.</i> 	EB1581-P11	Fresno / <i>Freixo</i>	155,40	1,3
		EB1582-P11	Fresno / <i>Freixo</i>	101,80	0,8
 EB1555 	<ul style="list-style-type: none"> Caja 2 tomas eléctricas 220V. Para instalar en el cajón del mueble bajo lavabo plano o bajo lavabo. <i>Caixa 2 soquetes elétricos 220V.</i> Para ser instalado na gaveta de Móvel sob lavatório. 	EB1555-NF	Sin acabado / <i>Sem acabamento</i>	53,60	0







ESPEJOS TRANSGAMA

RECTANGULARES				
	Con iluminación periférica y anti vaho	Con iluminación LED, reloj y sistema anti vaho	Con iluminación LED y anti vaho	Básico
				
	Iluminación LED, interruptor por infrarrojos y anti vaho Información de la luz : 230V, clase II IP44	Iluminación LED, interruptor por infrarrojos, reloj y sistema anti vaho Información de la luz : 230V, clase II IP44	Iluminación LED, interruptor por infrarrojos y anti vaho Información de la luz : 230V, classe II IP44	Iluminación opcional
160 cm	EB1447-NF 671,00 € L 160 x P 4,3 x H 65 cm		EB1422-NF 390,50 € L 160 x P 3 x H 65 cm	
140 cm	EB1446-NF 590,80 € L 140 x P 4,3 x H 65 cm	EB1165-NF 451,90 € L 140 x P 3 x H 65 cm	EB1420-NF 366,10 € L 140 x P 3 x H 65 cm	EB1190-NF 185,40 € L 140 x P 3 x H 65 cm
130 cm	EB1445-NF 578,60 € L 130 x P 4,3 x H 65 cm		EB1419-NF 354,60 € L 130 x P 3 x H 65 cm	EB1401-NF 165,50 € L 130 x P 3 x H 65 cm
120 cm	EB1444-NF 528,70 € L 120 x P 4,3 x H 65 cm	EB1163-NF 404,50 € L 120 x P 3 x H 65 cm	EB1418-NF 301,30 € L 120 x P 3 x H 65 cm	EB1085-NF 162,30 € L 120 x P 3 x H 65 cm
110 cm	EB1443-NF 499,00 € L 110 x P 4,3 x H 65 cm		EB1417-NF 295,60 € L 110 x P 3 x H 65 cm	EB1400-NF 154,10 € L 110 x P 3 x H 65 cm
105 cm				EB1084-NF 149,10 € L 105 x P 3 x H 65 cm
100 cm	EB1442-NF 463,50 € L 100 x P 4,3 x H 65 cm	EB1161-NF 372,00 € L 100 x P 3 x H 65 cm	EB1416-NF 259,70 € L 100 x P 3 x H 65 cm	EB1099-NF 142,60 € L 100 x P 3 x H 65 cm
90 cm			EB1414-NF 248,10 € L 90 x P 3 x H 65 cm	EB1083-NF 133,00 € L 90 x P 3 x H 65 cm
80 cm	EB1441-NF 430,30 € L 80 x P 4,3 x H 65 cm	EB1160-NF 329,20 € L 80 x P 3 x H 65 cm	EB1413-NF 230,80 € L 80 x P 3 x H 65 cm	EB1098-NF 117,80 € L 80 x P 3 x H 65 cm
70 cm		EB1159-NF 306,00 € L 70 x P 3 x H 65 cm	EB1412-NF 213,40 € L 70 x P 3 x H 65 cm	EB1082-NF 110,20 € L 70 x P 3 x H 65 cm
60 cm	EB1440-NF 371,10 € L 60 x P 4,3 x H 65 cm	EB1430-NF 283,90 € L 60 x P 3 x H 65 cm	EB1411-NF 200,50 € L 60 x P 3 x H 65 cm	EB1080-NF 96,30 € L 60 x P 3 x H 65 cm
55 cm		EB1158-NF 274,60 € L 55 x P 3 x H 65 cm		
50 cm			EB1410-NF 183,20 € L 50 x P 3 x H 65 cm	EB1081-NF 89,70 € L 50 x P 3 x H 65 cm

REDONDOS			
	Con iluminación periférica y sistema anti vaho	Con marco	Básico
			
	Iluminación LED, interruptor por infrarrojos y anti vaho Información de la luz : 230V, clase II IP44	Marco MDF (acabados: -BLV negro, -CPR cobre, -GLD dorado o -00 blanco)	
70 cm	EB1454-NF 541,10 € Ø 70 cm	EB1177-XX 304,90 € Ø 70 cm	EB1144-NF 148,40 € Ø 70 cm
50 cm	EB1450-NF 466,80 € Ø 50 cm	EB1176-XX 214,30 € Ø 50 cm	EB1143-NF 115,40 € Ø 50 cm

ESPEJOS DE COLECCIÓN

	TERRACE		NOUVELLE VAGUE	GRAN ALTURA
	Con iluminación a derecha e izquierda y estante	Premium	Forma original	Simple
	 Iluminación LED, interruptor por infrarrojos. Estantería en madera maciza o lacada. Información de la luz : 230V, clase II IP44	 Iluminación LED, interruptor por infrarrojos. Toma de corriente (230V) + 1 entrada USB (5V). Estantería en madera maciza o lacada. Información de la luz : 230V, clase II IP44	 Iluminación LED, interruptor por infrarrojos y sistema anti vaho. Información de la luz : 230V, clase II IP44	 Eclairage en option
150 cm	EB1184-NF 1 109,40 € L 150 x P 13 x H 68,5 cm	EB1739-NF 1 418,40 € L 150 x P 13 x H 68,5 cm		
120 cm	EB1183-NF 1 031,40 € L 120 x P 13 x H 68,5 cm	EB1738-NF 1 355,30 € L 120 x P 13 x H 68,5 cm		EB1211-NF⁽¹⁾ 256,80 € L 119 x P 2 x H 107,2 cm
100 cm	EB1182-NF 992,40 € L 100 x P 13 x H 68,5 cm	EB1737-NF 1 281,80 € L 100 x P 13 x H 68,5 cm		
99 cm				EB1210-NF⁽¹⁾ 208,00 € L 98,7 x P 2 x H 107,2 cm
80 cm	EB1181-NF 930,80 € L 80 x P 13 x H 68,5 cm	EB1736-NF 1 197,70 € L 80 x P 13 x H 68,5 cm	EB3049-NF 403,80 € L 79 x P 4 x H 57,2 cm	EB1209-NF⁽¹⁾ 176,80 € L 79 x P 2 x H 107,2 cm
65 cm				EB1246-NF⁽¹⁾ 138,60 € L 65 x P 2 x H 107,2 cm
60 cm	EB1180D-NF EB1180G-NF 696,90 € L 60 x P 13 x H 68,5 cm	EB1735D-NF EB1735G-NF 956,10 € L 60 x P 13 x H 68,5 cm		EB1208-NF⁽¹⁾ 149,70 € L 59 x P 2 x H 107,2 cm
55 cm				EB1245-NF⁽¹⁾ 128,40 € L 55 x P 2 x H 107,2 cm

⁽¹⁾ Compatible con foco LED EB1224.



MUEBLE
MÓVEL

ILUMINACIÓN Y PATAS

Focos LED

 Foco LED Eclat Información de la luz : 230V, 7W, Clase II IP44	 Foco LED Aube Información de la luz: 230V, 3,5W, Clase II IP44	 Foco LED Aurore Información de la luz : 230V, 6W, Clase II IP44
EB1237-NF 114,70 € L 56 x P 2,5 x H 1,5 cm	EB1224-NF 78,20 € L 31 x P 14,5 x H 3 cm	EB1497-NF 136,60 € L 30 x P 13 x H 5,5 cm

Patas (SUMINISTRADAS POR PARES)

	Redondas	Cuadradas
		
38 cm		EB322-NF 54,70 €
35 cm		EB906-NF 78,20 €
32 cm		EB918-NF 71,30 €
28 cm	EB923-CP 78,20 €	
16,5 cm		EB1313-NF 21,70 €

Bañeras



Grands Boulevards - Bañera en Neoroc

DISEÑO: la pieza central del baño, una bañera de diseño muy depurado, está disponible en isla o semi-isla.

ROBUSTEZ: material ultra-resistente compuesto de resina y polvo de mármol Dolomita de 16 a 25 mm y de Neoroc blanco de grado sanitario de espesor 0,7 a 1,4 mm.

INSTALACIÓN FÁCIL: una grifería sobre playa para adaptarse a la versión semi-isla.



Odéon Rive-Gauche en Flight

ROBUSTEZ: material ultra resistente, sin deformación. El material Flight es 2 veces menos pesado que el hierro fundido pero igual de estable.

INSTALACIÓN RÁPIDA: no es necesario colocar ningún refuerzo en la pared.

HIGIENE REFORZADA: el tratamiento BIOCOTE elimina el 99% de las bacterias en 24 h.

PLACER EN EL BAÑO: la altura del agua, de 38 cm, permite una inmersión total, y que el agua se mantenga caliente durante más tiempo.



Baño-Ducha Néó

CONFORT EN LA DUCHA: espacio de ducha equivalente a un plato de ducha de 90 x 90 cm.

PLACER EN EL BAÑO: respaldo ergonómico con curvatura.

ALTURA DEL AGUA: el desagüe extraplano, permite regular la altura del agua ± 5 cm.

FÁCIL ACCESO: altura reducida a 50 cm.

DISEÑO: líneas geométricas ultra modernas.

PARA TODOS LOS CUARTOS DE BAÑO: disponible en 4 dimensiones (de 150 x 80 a 180 x 90 cm) en versión derecha e izquierda.

Pictogramas



Bañeras profundas para una inmersión total



Bañeras con una altura reducida para facilitar su acceso



Pies de bañera regulables y fáciles de instalar



Innovación Jacob Delafon



Tratamiento antibacteriano



Producto adaptado para personas de movilidad reducida



Sistema de fijación rápida








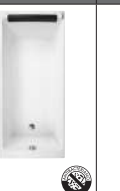


Limpieza fácil.
Sólo con un paño húmedo





LA BAÑERA / A BANHEIRA

Sinópticos	178
Materiales / Materiais	180
Bañeras Neoroc / Banheiras Neoroc	
Bañeras en semi-isla / <i>Banheiras em semi-ilha</i>	181
Bañeras en isla / <i>Banheiras em ilha</i>	181
Bañeras Flight / Banheiras Flight	182
Bañeras acrílicas / Banheiras acrílicas	
Bañeras en isla / <i>Banheiras em ilha</i>	185
Bañeras rectangulares / <i>Banheiras retangulares</i>	186
Bañeras baño-ducha / <i>Banheiras banho-chuveiro</i>	192
Bañeras angulares / <i>Banheiras angulares</i>	199
Bañeras de fundición / Banheiras de ferro fundido	
Bañeras ovaladas / <i>Banheiras ovaladas</i>	202
Bañeras rectangulares / <i>Banheiras retangulares</i>	205
Bañeras de acero / Banheiras de aço	206
Accesorios y opciones / Acessórios e opções	208

Sinópticos

		Acrílicas	Fundición		Flight	Neoroc	
		EVOK <i>oval</i> Pág. 186	CLÉO Pág. 202	VOLUTE Pág. 204	ELITE <i>en isla</i> Pág. 182	GRANDS BOULEVARDS <i>en isla</i> Pág. 181	<i>en semi-isla</i> Pág. 181
							
De estilo (encastrar o en isla)	L185 cm						
	L180 cm			180 x 80	180 x 85	180 x 80	180 x 90
	L175 cm		175 x 80				
	L170 cm	170 x 75		170 x 80			
	L160 cm			160 x 75			

		Flight	Acrílicas						
		ODÉON RIVE GAUCHE Pág. 183	EVOK Pág. 186	DOBLE Pág. 187	ODÉON UP Pág. 188	CAPSULE Pág. 192	SPACIO Pág. 189	CORVETTE Pág. 190	STIL Pág. 191
									
Rectangular	L200 cm		200 x 100						
	L190 cm		190 x 90						
	L180 cm	180 x 85	180 x 80	180 x 80	180 x 90 180 x 80			180 x 80	
	L170 cm	170 x 75 170 x 70	170 x 80 170 x 75 170 x 70	170 x 75 170 x 70	170 x 75 170 x 70		170 x 75 170 x 70	170 x 80 170 x 75 170 x 70	170 x 70
	L160 cm				160 x 75			160 x 70	160 x 70
	L150 cm				150 x 70			150 x 70	150 x 70
	L140 cm					140 x 90			
	L120 cm					120 x 80			

		Acrílicas			
		BAÑO-DUCHA NEO Pág. 195	BAÑO-DUCHA MALICE Pág. 197	STRUKTURA Pág. 196	MICROMÉGA DUO Pág. 199
					
Baño-ducha	L180 cm	180 x 90			
	L170 cm	170 x 90	170 x 90	170 x 75 170 x 70	
	L160 cm	160 x 90	160 x 85		
	L150 cm	150 x 80			150 x 100

		Acrílicas	
		ODÉON UP Pág. 201	ODÉON UP Pág. 200
			
Angular / Asimétrica	L160 cm		160 x 90
	L140 cm	140 x 140	

Las opciones de hidromasaje / Opções de hidromassagem



Bañera equipable con sistema hidromasaje /
Banheira pode equipar sistema de
hidromassagem Plus, Luxe y Excellence.



Tratamiento antibacteriano

Diferentes alturas



Bañera de altura reducida para un fácil
acceso



Bañera profunda para sumergirse
totalmente



Color personalizable
/ Cor personalizável.

Sinópticos

Bañeras de acero esmaltado / Banheiras de aço esmaltado

	L170 / 160 cm		L150 / 140 / 120 cm	
Rectangulares				
	TEMPORA con asas (170 x 75 cm) (Pág. 206)	PREVIRA 1,8 con o sin asas (170 x 70 cm) (160 X 70 cm) (Pág. 206)	PREVIRA 1,8 con o sin asas (150 x 70 cm) (Pág. 206)	PREVIRA 1,8 sin asas (140 x 70 cm) (120 x 70 cm) (Pág. 206)

El acero esmaltado / É aço esmaltado





Es el material más económico del mercado en la fabricación de bañeras, es menos pesado que la fundición y resistente a manchas y quemaduras. Los modelos de Jacob Delafon llevan fondo antideslizante excepto en la medida de 120 cm. El grosor de la bañera es de 1,8 mm.

É o material mais econômico no mercado na fabricação de banheiras, é mais leve que a fundição e resistente a manchas e queimaduras. Os modelos de Jacob Delafon são fundo antiderrapante exceto na medida de 120 cm. A espessura da banheira é de 1,8 mm.

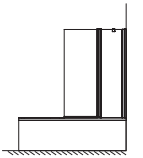
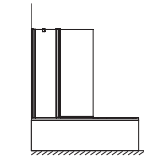
Fondo antideslizante Clase C para Previra 1,8 testado conforme a norma DIN 51097:1992. / Fundo antiderrapante Clase C para Previra 1,8 conforme a norma DIN 51097:1992.

Fondo antideslizante Clase B para Previra testado conforme a norma DIN 51097:1992. / Fundo antiderrapante Clase B para Previra conforme a norma DIN 51097:1992.

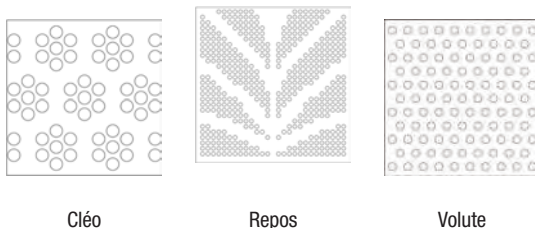
Reconocer la orientación de las bañeras / Reconhecer a orientação do banho

Soluciones baño-ducha			Bañeras angulares		
<p>Cuando se está delante de la bañera, el emplazamiento del espacio ducha determina la versión</p> <p>Espacio ducha a derecha = Versión derecha</p>			<p>Cuando se está delante de la bañera, el emplazamiento del ángulo de 90° determina la versión</p> <p>Angular de 90° a derecha = Versión derecha</p>		
	E6221 Versión derecha	E6222 Versión izquierda		E6081 Versión derecha	E6065 Versión izquierda

Reconocer la orientación de las mamparas de bañeras / Reconhecer a orientação do resguardos do banho

Mamparas de bañera		
<p>Colocándose delante de la bañera, la versión se determina por el emplazamiento del perfil mural</p>		
	Versión derecha	Versión izquierda

Formas de fondos antideslizantes / Formas de fundos antideslizantes



Indicación sobre el volumen / Indicação do volume

«Volúmenes litros» presenta el volumen de agua máximo rebosando y luego, el volumen de agua realmente usado. /

«Volumes litros» apresentam o volume máximo de água que transborda e, em seguida, o volume de água efetivamente utilizado.

Ejemplo: 200/130 significa que el llenado máximo hasta el borde es de 200 litros y de 130 litros contando un cuerpo sumergido de 70 kg (base media). /

Exemplo: 200/130 significam que o máximo de enchimento para a borda é de 200 litros e 130 litros, um corpo submerso contagem de 70 kg (com base na média).

Materiales Jacob Delafon / Materiais Jacob Delafon

Acrílico



Maestría en el uso del material: Su bañera está fabricada en Francia* con una garantía de 10 años. / **Maestria no uso do material:** Sua banheira é feita na França* com uma garantia de 10 anos.

*Salvo modelo EVOK en isla / Exceto modelo EVOK em ilha.



Tratamiento antibacteriano: Una selección de bañeras están provistas de un tratamiento antibacteriano, este proceso permite destruir las bacterias y microbios que proliferan sobre las bañeras. / **Tratamento antibacteriano:** Uma seleção de banheiras estão equipadas com um tratamento antibacteriano, este processo permite destruir bactérias e micróbios que prosperam em as banheiras.



Flight

Con la bañera Flight, Jacob Delafon ofrece la mejor propuesta de robustez, calidad, facilidad de instalación y presupuesto. / **Com a banheira Flight, Jacob Delafon oferece a melhor proposta de robustez, qualidade, facilidade de instalação e orçamento.**



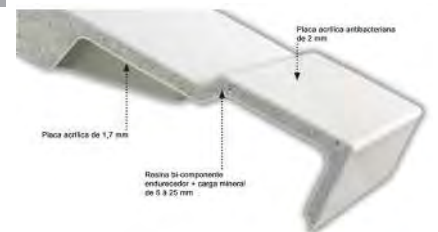
Solidez: Gran robustez, soporta grandes pesos sin deformación. / **Solidez:** Grande robustez, resiste cargas pesadas sem deformação.



Fácil instalación: Los listones de madera de refuerzo en la pared no son necesarios, la bañera es autoportante. / **Fácil instalação:** As ripas de madeira de reforço não são necessárias, a banheira é autoportante.



Tratamiento antibacteriano: Los iones de plata destruyen, sin necesidad de productos químicos, el 99,9% de las bacterias al cabo de 24 horas. Una superficie de fácil mantenimiento. / **Tratamento antibacteriano:** Os iões de prata destroem, sem o uso de produtos químicos, e 99,9% de as bactérias em 24 horas. Uma superfície de fácil manutenção.



Fundición esmaltada

La sólida reputación de este material noble, reciclable e ignífugo, se basa en tres ventajas: / **A sólida reputação deste material nobre, reciclável e ignífugo, é baseado em três vantagens:**

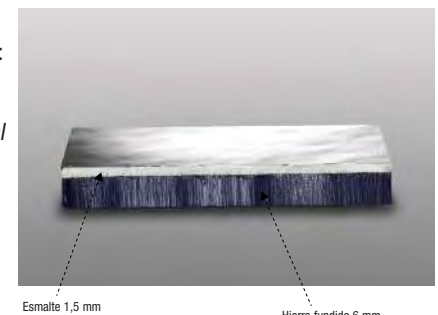
Su confort de utilización: Gracias a ser un material insonoro por naturaleza y a la propiedad de conservar el calor del baño durante más tiempo. / **Seu confort de uso:** Graças a ser um material insonoro por natureza e a propriedade de manter o banho quente por mais tempo.



Su facilidad de mantenimiento: Debido a una extraordinaria resistencia a la abrasión de su esmalte, garantizando un brillo duradero. / **Sua facilidade de manutenção:** Devido a uma extraordinária resistência à abrasão de seu esmalte, garantindo um brilho duradouro.



Su durabilidad: La fundición es un material particularmente robusto con una excelente resistencia a los golpes, quemaduras y arañazos. / **Durabilidade:** O ferro fundido é um material particularmente robusto com uma excelente resistência a choques, queimaduras e arranhões.



Neoroc

El Neoroc es un material compuesto de polvo de mármol Dolomita y de resina, revestido de Gel Coat sanitario, muy resistente / **O Neoroc é um material composto de pó e resina de mármore dolomita, revestido com Gel Coat sanitário, muito resistente.**

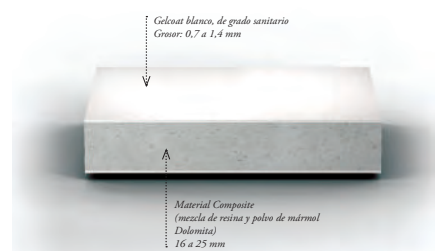


Solidez: resistencia probada. / **Força:** resistência comprovada.






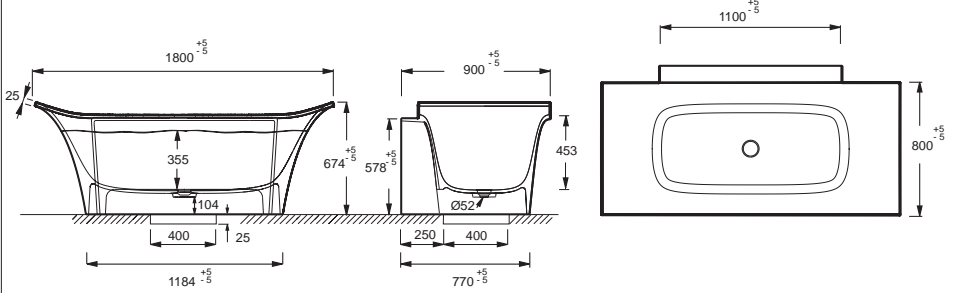





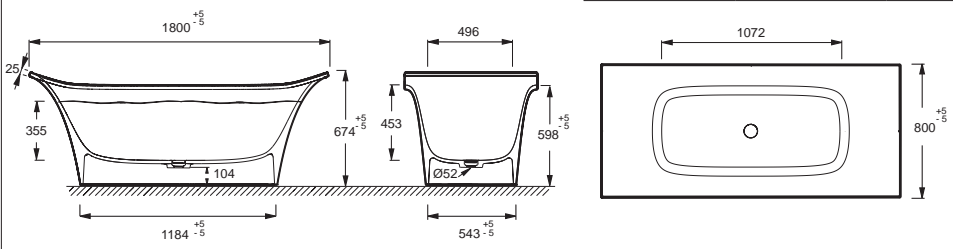




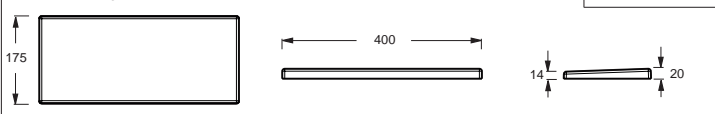
Monobloc: instalación fácil de la bañera. / **Monobloc:** fácil instalação da banheira.



Diseño: este material permite realizar formas originales para hacer de su bañera la pieza central del cuarto de baño. / **Design:** este material permite que você faça formas originais para tornar sua banheira a peça central do banheiro.





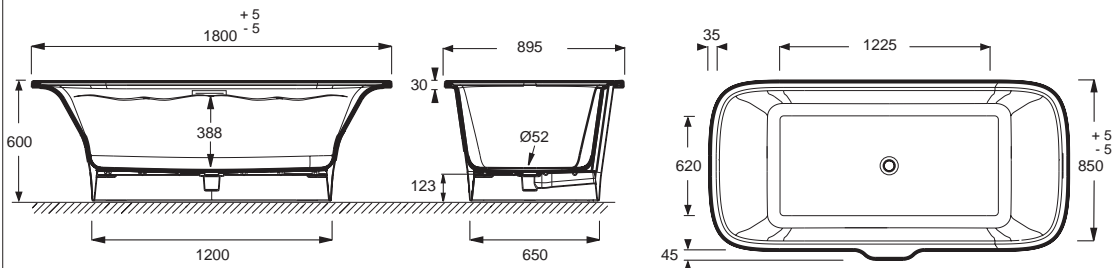
Bañeras Neoroc / Banheiras Neoroc

Modelo	Descripción / Descrição	Código	Acabado	Precio (€) / Preço (€)	Kg	Litros
 <p>E6D158</p>    	<p>GRANDS BOULEVARDS</p> <p>Bañera semi-isla en Neoroc. Suministrada con desagüe pop-up y cojín.</p> <p><i>Banheira semi-ilha en Neoroc. Com válvula pop-up e almofada.</i></p> <ul style="list-style-type: none"> • Conjunto de bañera semi-isla 180 x 90 cm, desagüe (EWA854-0) incluido y cojín (E6D157). <p><i>Conjunto de banheira semi-ilha 180 x 90 cm, com válvula (EWA854-0) incluido e almofada (E6D157).</i></p> 	CE6D158-0	Blanco / Branco	3 500,00	213	0/0
 <p>E6D156</p>    	<p>GRANDS BOULEVARDS</p> <p>Bañera en isla en Neoroc. Suministrada con desagüe pop-up y cojín.</p> <p><i>Banheira em ilha en Neoroc. Com válvula pop-up e almofada.</i></p> <ul style="list-style-type: none"> • Conjunto de bañera semi-isla 180 x 80 cm, desagüe (EWA847-0) incluido y cojín (E6D157). <p><i>Conjunto de banheira semi-ilha 180 x 80 cm, com válvula (EWA847-0) incluido e almofada (E6D157).</i></p> 	CE6D156-0	Blanco / Branco	2 800,00	185	0/0
 <p>E6D157</p>   	<p>GRANDS BOULEVARDS</p> <ul style="list-style-type: none"> • Cojín gel. <p><i>Almofada gel.</i></p> 	E6D157-0	Blanco / Branco	150,00	2	



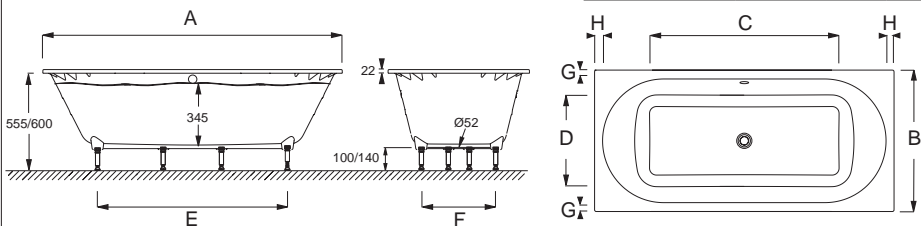
BAÑERA
BANHEIRA

Bañeras Flight / Banheiras Flight

Modelo	Descripción / Descrição	Código	Acabado	Precio (€) / Preço (€)	Kg	Litros	
 <p>CE6D034</p> 	<p>ELITE</p> <p>Bañera en isla en material Flight. Capa antibacteriana acrílica tratada en masa (iones de plata). Gran profundidad para una inmersión total. Suministrada con:</p> <p>a) sifón, desagüe pop-up y rebosadero cromado b) cojín de gel reposa-cabeza removible c) pies regulables Quick Clip</p> <p><i>Banheira autoportante em material Flight. Capa antibacteriana acrílica tratada em massa (ions de prata). Grande profundidade para imersão total. Fornecido com:</i></p> <p><i>a) sifão, válvula pop-up e ralo cromado,</i> <i>b) almofada de gel repousacabeça removível,</i> <i>c) pés ajustáveis Quick Clip.</i></p> <p><i>Painel em alumínio lacado branco ou preparado para a pintura.</i></p> <ul style="list-style-type: none"> • Conjunto: bañera de 180 x 85 cm en Flight, en isla, de doble dorsal (E6D034), desagüe específico (E6D071) y cojín reposa-cabeza de gel (E6D061). <p><i>Conjunto: banheira autoportante 180 x 85 cm en Flight, em ilha, de duplo dorsal (E6D034), válvula específica (E6D071) e almofada repousacabeça de gel (E6D061).</i> • Balda/asiento en roble macizo para bañera Flight. 80 cm. <p><i>Prateleira/assento em carvalho maciço para banheira Flight. 80 cm.</i></p> <ul style="list-style-type: none"> • Cojín reposa-cabeza removible en textura gel para bañera Flight. Es posible su colocación en otro modelo de bañera. <p><i>Almofada repousacabeça removível textura gel para banheira Flight. Pode ser colocado num outra banheira.</i></p> </p>	<p>CE6D034-00</p>	<p>Blanco / Branco</p>	<p>1 605,00</p>	<p>95</p>	<p>318/248</p>	
		<ul style="list-style-type: none"> • Balda/asiento en roble macizo para bañera Flight. 80 cm. <p><i>Prateleira/assento em carvalho maciço para banheira Flight. 80 cm.</i></p>	<p>E6D074-P6</p>	<p>Madera Roble natural / Madeira Carvalho natural</p>	<p>136,00</p>	<p>1</p>	
		<ul style="list-style-type: none"> • Cojín reposa-cabeza removible en textura gel para bañera Flight. Es posible su colocación en otro modelo de bañera. <p><i>Almofada repousacabeça removível textura gel para banheira Flight. Pode ser colocado num outra banheira.</i></p>	<p>E6D061-MN</p>	<p>Gris claro / Cinza claro</p>	<p>90,30</p>	<p>0,6</p>	








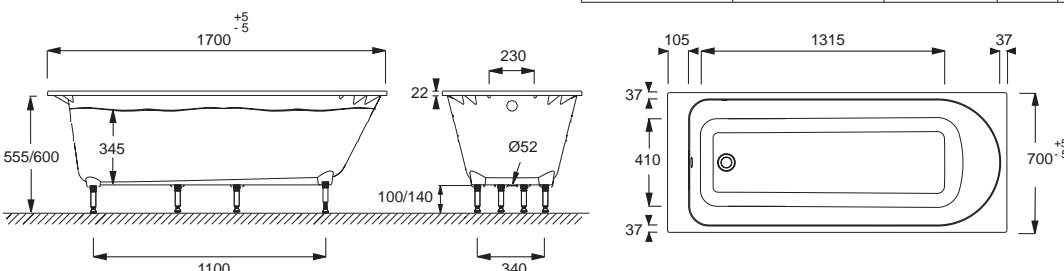
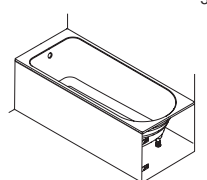
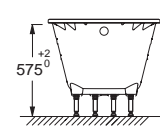
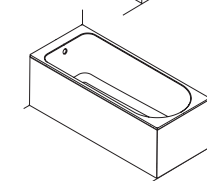
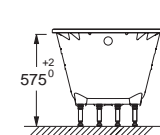


Bañeras Flight / Banheiras Flight



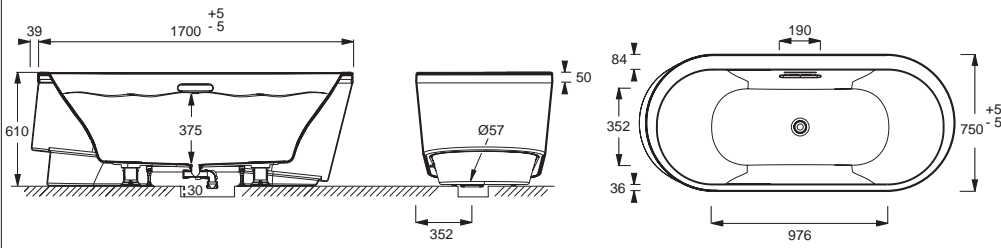
Modelo	Descripción / Descrição	Código	Acabado	Precio (€) / Preço (€)	Kg	Litros																											
 <p>E6D153</p> 	ODÉON RIVE GAUCHE Bañera autoportante en material Flight. Con tratamiento antibacteriano tratado en masa (iones de plata). Gran profundidad para una inmersión total. Suministrada con pies regulables Quick Clip. Opcional desagüe y asas cromadas.																																
	<i>Banheira autoportante em material Flight, com tratamento antibacteriano tratado em massa (ions de prata). Grande profundidade para imersão total. Fornecida com pés reguláveis Quick Clip. Opcional: válvula e asas cromadas.</i>	E6D153-00	Blanco / Branco	716,10	53	275/205																											
	• Bañera 180 x 85 cm, doble dorsal. <i>Banheira 180 x 85 cm, duplo dorsal.</i>	E6D152-00	Blanco / Branco	513,00	50	220/150																											
	• Bañera 170 x 75 cm, doble dorsal. <i>Banheira 170 x 75 cm, duplo dorsal.</i>	E6D155-CP	Cromo brillante / Cromo brilhante	51,50	1																												
	• Juego de asas cromadas para bañera Odéon Rive Gauche. <i>Jogo de asas cromadas para banheira Odéon Rive Gauche.</i>	E6D134-CP	Cromo brillante / Cromo brilhante	147,30	0,6																												
• Desagüe con alimentación por el rebosadero, sifón extraplano y cable largo. Para instalar con grifería mural Módulo (ver página 280). <i>Válvula de alimentação pelo ralo, sifão e cabo longo. Para instalar com torneira Modulo de montagem de parede (consulte a página 280).</i>	E9871-CP	Cromo brillante / Cromo brilhante	105,20	1																													
• Desagüe automático cromado de 800 mm, con maneta. Sin sifón. <i>Válvula automática cromada de 800 mm, com maneta. Sem sifão.</i>	E75307-NF	Sin acabado / Sem acabamento	23,80																														
• Sifón y conexión. <i>Sifão e conexao.</i>																																	
• Mampara compatible (ver página 237). <i>Resguardo compatível (consulte a página 237).</i>																																	
																																	
<table border="1"> <thead> <tr> <th></th> <th>E6D152-00</th> <th>E6D153-00</th> </tr> </thead> <tbody> <tr> <td>A</td> <td>1700⁺⁵</td> <td>1800⁺⁵</td> </tr> <tr> <td>B</td> <td>750⁺⁵</td> <td>850⁺⁵</td> </tr> <tr> <td>C</td> <td>1220</td> <td>1320</td> </tr> <tr> <td>D</td> <td>450</td> <td>550</td> </tr> <tr> <td>E</td> <td>1040</td> <td>1140</td> </tr> <tr> <td>F</td> <td>350</td> <td>450</td> </tr> <tr> <td>G</td> <td>50</td> <td>50</td> </tr> <tr> <td>H</td> <td>58</td> <td>58</td> </tr> </tbody> </table>								E6D152-00	E6D153-00	A	1700 ⁺⁵	1800 ⁺⁵	B	750 ⁺⁵	850 ⁺⁵	C	1220	1320	D	450	550	E	1040	1140	F	350	450	G	50	50	H	58	58
	E6D152-00	E6D153-00																															
A	1700 ⁺⁵	1800 ⁺⁵																															
B	750 ⁺⁵	850 ⁺⁵																															
C	1220	1320																															
D	450	550																															
E	1040	1140																															
F	350	450																															
G	50	50																															
H	58	58																															
<table border="1"> <thead> <tr> <th colspan="3">Faldón frontal</th> </tr> <tr> <th></th> <th>Blanco</th> <th>PVP (€)</th> </tr> </thead> <tbody> <tr> <td>180 cm</td> <td>E6D078-00</td> <td>291,10</td> </tr> <tr> <td>170 cm</td> <td>E6D077-00</td> <td>279,60</td> </tr> </tbody> </table>							Faldón frontal				Blanco	PVP (€)	180 cm	E6D078-00	291,10	170 cm	E6D077-00	279,60															
Faldón frontal																																	
	Blanco	PVP (€)																															
180 cm	E6D078-00	291,10																															
170 cm	E6D077-00	279,60																															
<table border="1"> <thead> <tr> <th colspan="3">Faldón frontal + lateral</th> </tr> <tr> <th></th> <th>Blanco</th> <th>PVP (€)</th> </tr> </thead> <tbody> <tr> <td>180 x 85 cm</td> <td>E6D162-00</td> <td>376,90</td> </tr> <tr> <td>170 x 75 cm</td> <td>E6D080-00</td> <td>366,50</td> </tr> <tr> <td>170 x 70 cm</td> <td>E6D080-00</td> <td>366,50</td> </tr> </tbody> </table>							Faldón frontal + lateral				Blanco	PVP (€)	180 x 85 cm	E6D162-00	376,90	170 x 75 cm	E6D080-00	366,50	170 x 70 cm	E6D080-00	366,50												
Faldón frontal + lateral																																	
	Blanco	PVP (€)																															
180 x 85 cm	E6D162-00	376,90																															
170 x 75 cm	E6D080-00	366,50																															
170 x 70 cm	E6D080-00	366,50																															

BAÑERA
BANHEIRA

Bañeras Flight / Banheiras Flight



Modelo	Descripción / Descrição	Código	Acabado	Precio (€) / Preço (€)	Kg	Litros															
 <p>E6D151</p>      	ODÉON RIVE GAUCHE Bañera autoportante en material Flight. Con tratamiento antibacteriano tratado en masa (iones de plata). Gran profundidad para una inmersión total. Suministrada con pies regulables Quick Clip. Opcional desagüe y asas cromadas. <i>Banheira autoportante em material Flight, com tratamento antibacteriano tratado em massa (íons de prata). Grande profundidade para imersão total. Fornecida com pés reguláveis Quick Clip. Opcional: válvula e asas cromadas.</i>																				
	<ul style="list-style-type: none"> Bañera 170 x 70 cm. <i>Banheira 170 x 70 cm.</i> 	E6D151-00	Blanco / Branco	478,00	46	214/144															
	<ul style="list-style-type: none"> Juego de asas cromadas para bañera Odéon Rive Gauche. <i>Jogo de asas cromadas para banheira Odéon Rive Gauche.</i> 	E6D155-CP	Cromo brillante / Cromo brilhante	51,50	1																
	<ul style="list-style-type: none"> Desagüe extraplano con rebosadero regulable que permite maximizar el nivel de agua (57,5 cm). <i>Válvula extraplana com ralo regulável que maximiza o nível de água (57.5 cm).</i> 	E6D015-00	Blanco / Branco	79,70	0																
	<ul style="list-style-type: none"> Válvula extraplana con ralo regulável que maximiza o nível de água (57.5 cm). 	E6D015-CP	Cromo brillante / Cromo brilhante	79,70	0																
	<ul style="list-style-type: none"> Desagüe con alimentación por el rebosadero, sifón extraplano y cable largo. Para instalar con grifería mural Módulo (ver página 280). <i>Válvula de alimentação pelo ralo, sifão e cabo longo. Para instalar com torneira Modulo de montagem de parede (consulte a página 280).</i> 	E6D134-CP	Cromo brillante / Cromo brilhante	147,30	0,6																
	<ul style="list-style-type: none"> Desagüe automático cromado de 650 mm, con maneta. Sin sifón. <i>Válvula automática cromada de 650 mm, com maneta. Sem sifão</i> 	E9870-CP	Cromo brillante / Cromo brilhante	62,00	1																
<ul style="list-style-type: none"> Sifón y conexión. <i>Sifão e conexas.</i> 	E75307-NF	Sin acabado / Sem acabamento	23,80																		
<ul style="list-style-type: none"> Mampara compatible (ver página 237). <i>Resguardo compatível (consulte a pagina 237).</i> 																					
																					
<table border="1"> <thead> <tr> <th colspan="3">Faldón frontal</th> </tr> <tr> <th></th> <th>Blanco</th> <th>PVP (€)</th> </tr> </thead> <tbody> <tr> <td>180 cm</td> <td>E6D078-00</td> <td>291,10</td> </tr> <tr> <td>170 cm</td> <td>E6D077-00</td> <td>279,60</td> </tr> </tbody> </table>  							Faldón frontal				Blanco	PVP (€)	180 cm	E6D078-00	291,10	170 cm	E6D077-00	279,60			
Faldón frontal																					
	Blanco	PVP (€)																			
180 cm	E6D078-00	291,10																			
170 cm	E6D077-00	279,60																			
<table border="1"> <thead> <tr> <th colspan="3">Faldón frontal + lateral</th> </tr> <tr> <th></th> <th>Blanco</th> <th>PVP (€)</th> </tr> </thead> <tbody> <tr> <td>180 x 85 cm</td> <td>E6D162-00</td> <td>376,90</td> </tr> <tr> <td>170 x 75 cm</td> <td>E6D080-00</td> <td>366,50</td> </tr> <tr> <td>170 x 70 cm</td> <td>E6D080-00</td> <td>366,50</td> </tr> </tbody> </table>  							Faldón frontal + lateral				Blanco	PVP (€)	180 x 85 cm	E6D162-00	376,90	170 x 75 cm	E6D080-00	366,50	170 x 70 cm	E6D080-00	366,50
Faldón frontal + lateral																					
	Blanco	PVP (€)																			
180 x 85 cm	E6D162-00	376,90																			
170 x 75 cm	E6D080-00	366,50																			
170 x 70 cm	E6D080-00	366,50																			

Bañeras en isla / Banheiras em ilha

Modelo	Descripción / Descrição	Código	Acabado	Precio (€) / Preço (€)	Kg	Litros
 <p>C18347K</p> 	<p>EVOK</p> <ul style="list-style-type: none"> Bañera acrílica oval 170 x 75 cm, en isla. Suministrada con desagüe específico Pop Up (18355T-CP), faldón, chasis y zócalo acrílico reforzado en gris antracita (18347K) y kit de fijación para pies a suelo (E4023-NF) + kit sifón y conexión (E75307-NF). Se debe prever el encastre de 3 cm en el suelo o una instalación sobre podio para instalar el sifón. <p><i>Banheira acrílica oval 170 x 75 cm, em ilha. Fornecida com válvula Pop Up (18355T-CP), painéis, chasis e soco em acrílico reforçado em Cinza antracita (18347K) e kit de fixação para pés (E4023-NF) e kit sifão e conexão (E75307-NF). Deve proporcionar a incorporação de 3 cm no chão ou em um pódio para instalar o sifão.</i></p>	C18347K-00	Blanco / Branco	2 329,90	49	238/168
 <p>Technical drawings showing dimensions for the bathtub:</p> <ul style="list-style-type: none"> Side view: Total length 1700 (+5/-5), height 610, top edge height 39, internal length 375, base height 130. Front view: Total width 352, height 50, diameter of drain Ø57. Top view: Total length 976, total width 750 (+5/-5), inner length 190, inner width 352, top edge height 84, bottom edge height 36. 						

BAÑERA
BANHEIRA

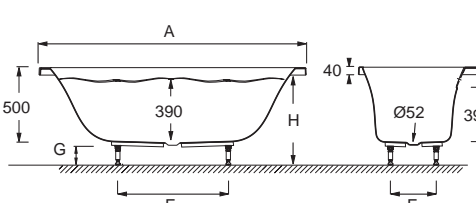
Bañeras acrílicas rectangulares / Banheiras de acrílicas retangulares

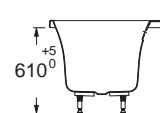
Modelo	Descripción / Descrição	Código	Acabado	Precio (€) / Preço (€)	Kg	Litros
 <p>E60342</p> 	EVOK Bañera de doble dorso de gran profundidad para una inmersión total. Pies suministrados. <i>Banheira de dorsal dupla de grande profundidade para uma imersão tota l. Pés suministrados.</i>					
	<ul style="list-style-type: none"> Bañera 200 x 100 cm. <i>Banheira 200 x 100 cm.</i> 	E60342-00	Blanco / Branco	1 027,30	33	413/343
	<ul style="list-style-type: none"> Bañera 190 x 90 cm. <i>Banheira 190 x 90 cm.</i> 	E60270-00	Blanco / Branco	899,90	28	320/250
	<ul style="list-style-type: none"> Bañera 180 x 80 cm. <i>Banheira 180 x 80 cm.</i> 	E60269-00	Blanco / Branco	692,90	23	260/190
	<ul style="list-style-type: none"> Bañera 170 x 80 cm. <i>Banheira 170 x 80 cm.</i> 	E60341-00	Blanco / Branco	635,70	22	242/172
	<ul style="list-style-type: none"> Bañera 170 x 75 cm. <i>Banheira 170 x 75 cm.</i> 	E60268-00	Blanco / Branco	606,00	21	217/147
	<ul style="list-style-type: none"> Bañera 170 x 70 cm. <i>Banheira 170 x 70 cm.</i> 	E60340-00	Blanco / Branco	552,90	19	197/127
	<ul style="list-style-type: none"> Cojín reposa-cabeza Evok. <i>Almofada repousacabeça Evok.</i> 	E6965-00	Blanco / Branco	129,60	1	
	<ul style="list-style-type: none"> Desagüe automático cromado de 800 mm, con maneta. Sin sifón. <i>Válvula automática cromada de 800 mm, com maneta. Sem sifão.</i> 	E9871-CP	Cromo brillante / Cromo brilhante	105,20	1	
	<ul style="list-style-type: none"> Sifón y conexión. <i>Sifão e conexaso.</i> 	E75307-NF	Sin acabado / Sem acabamento	23,80		

Faldón frontal	Acrílico	
	Blanco	PVP (€)
180 cm	E6962	443,20
170 cm	E6961	443,20

*Es necesario solicitar la referencia RWAS2NF ya incluida en el precio.



Faldón lateral	Acrílico	
	Blanco	PVP (€)
80 cm	E6964	275,60
75 cm	E6963	275,60





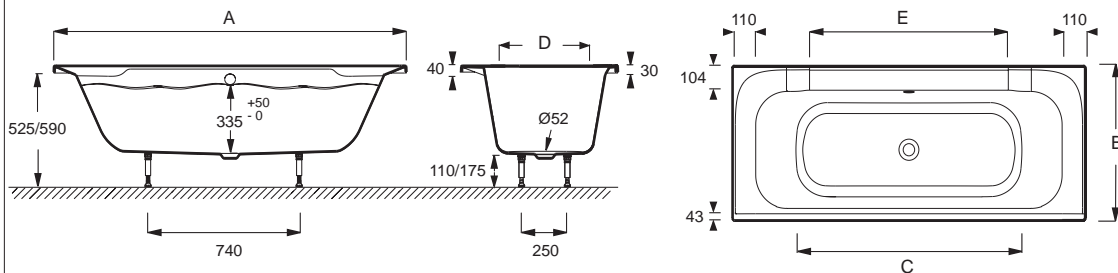
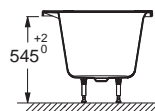
Mm	E60342	E60270	E60269	E60341	E60268	E60340
A	1997 ⁺⁵	1900 ⁺⁵	1800 ⁺⁵	1697 ⁺⁵	1700 ⁺⁵	1697 ⁺⁵
B	1000 ⁺⁵	900 ⁺⁵	800 ⁺⁵	800 ⁺⁵	750 ⁺⁵	700 ⁺⁵
C	1350	1240	1140	1040	1040	1040
D	695	595	495	495	442	380
E	900	900	740	580	580	580
F	450	350	250	250	250	180
G mini/maxi	115/179	130/185	134/185	120/184	133/193	120/184
H mini/maxi	604/668	600/660	596/647	600/663	595/655	602/666
I	80	90	75	80	80	80
J	1040	840	740	740	740	740

Bañeras acrílicas rectangulares / Banheiras de acrílicas retangulares

Modelo	Descripción / Descrição	Código	Acabado	Precio (€) / Preço (€)	Kg	Litros
 <p>CE6D013</p> 	DOBLE Bañera de doble dorsal con formas contemporáneas y suaves. Desagüe central automático enrasado cromado y 1 cojín reposacabeza realizado en gel, agradable y suave al tacto. Con pies regulables Quick Clip. <i>Banheira de dorsal dupla com formas contemporâneas e suaves. Válvula central automática nivelada cromo e 1 almofada de cabeceira realizada em gel, suave e agradável ao toque. Com pés reguláveis Quick Clip.</i>					
	<ul style="list-style-type: none"> Bañera 180 x 80 cm (E6D013) y desagüe en cromo (E6D015). <i>Banheira 180 x 80 cm (E6D013) e válvula em cromo (E6D015).</i> 	CE6D013-00	Blanco / Branco	544,00	21,7	243/170
		CE6D013-CP	Cromo brillante / Cromo brilhante	544,00	21,7	243/170
	<ul style="list-style-type: none"> Bañera 170 x 75 cm (E6D012) y desagüe en cromo (E6D015). <i>Banheira 170 x 75 cm (E6D012) e válvula em cromo (E6D015).</i> 	CE6D012-00	Blanco / Branco	465,60	20,7	204/130
		CE6D012-CP	Cromo brillante / Cromo brilhante	465,60	20,7	204/130
	<ul style="list-style-type: none"> Bañera 170 x 70 cm (E6D011) y desagüe en cromo (E6D015). <i>Banheira 170 x 70 cm (E6D011) e válvula em cromo (E6D015).</i> 	CE6D011-00	Blanco / Branco	465,60	19,6	186/110
		CE6D011-CP	Cromo brillante / Cromo brilhante	465,60	19,6	186/110
	<ul style="list-style-type: none"> Cojín reposacabeza suplementario en opción. <i>Almofada de cabeceira extra opcional.</i> 	E6D014-MN	Gris claro / Cinza claro	98,30	0,6	
	<ul style="list-style-type: none"> Desagüe automático cromado de 650 mm, con maneta. Sin sifón. <i>Válvula automática cromada de 650 mm, com maneta. Sem sifão.</i> 	E9870-CP	Cromo brillante / Cromo brilhante	62,00	1	
	<ul style="list-style-type: none"> Sifón y conexión. <i>Sifão e conexão.</i> 	E75307-NF	Sin acabado / Sem acabamento	23,80		



BAÑERA
BANHEIRA

	Acrílico			
	Faldón frontal		Faldón lateral	
	Blanco	PVP (€)	Blanco	PVP (€)
180 x 80 cm	E6117	353,60	E6011	275,60
170 x 75 cm	E6008	353,60	E6010	272,10
170 x 70 cm	E6008	353,60	E6009	272,10

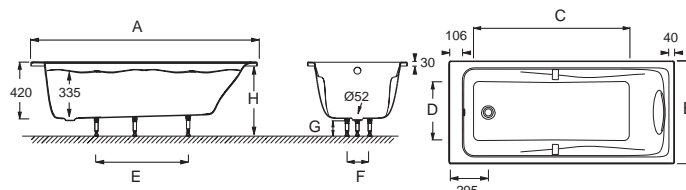
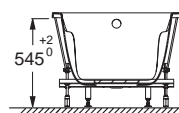


Mm	E6D011	E6D012	E6D013
A	1695 ⁺⁵	1695 ⁺⁵	1795 ⁺⁵
B	700 ⁺⁵	750 ⁺⁵	800 ⁺⁵
C	1068	1068	1175
D	424	474	524
E	958	958	1058

Bañeras acrílicas rectangulares / Banheiras de acrílicas retangulares



Modelo	Descripción / Descrição	Código	Acabado	Precio (€) / Preço (€)	Kg	Litros
 <p>E6058</p>  <p>ODÉON UP</p> <p>Bañera ergonómica con cojín reposa-cabeza para un confort de baño óptimo. Con pies regulables Quick Clip. Con orificios para asas. Asas de latón cromadas suministradas de serie.</p> <p><i>Banheira ergonómica com almofada de cabeceira para um conforto de banho ideal. Com pés reguláveis Quick Clip. Com furos para asas. Asas de latão cromadas fornecidas.</i></p> <ul style="list-style-type: none"> • Bañera 180 x 90 cm. <i>Banheira 180 x 90 cm.</i> • Bañera 180 x 80 cm. <i>Banheira 180 x 80 cm.</i> NF • Bañera 170 x 75 cm. <i>Banheira 170 x 75 cm.</i> NF • Bañera 170 x 70 cm. <i>Banheira 170 x 70 cm.</i> NF • Bañera 160 x 75 cm. <i>Banheira 160 x 75 cm.</i> NF • Bañera 150 x 70 cm. <i>Banheira 150 x 70 cm.</i> NF • Desagüe automático cromado de 650 mm, con maneta. Sin sifón. <i>Válvula automática cromada de 650 mm, com maneta. Sem sifão.</i> • Sifón y conexión. <i>Sifão e conexao.</i> • Desagüe extraplano con rebosadero regulable que permite maximizar el nivel de agua (57,5 cm). <i>Válvula extraplana com ralo regulável que maximiza o nível de água (57.5 cm).</i> • Desagüe con alimentación por el rebosadero, sifón extraplano y cable largo. Para instalar con grifería mural Módulo (ver página 280). <i>Válvula de alimentação pelo ralo, sifão e cabo longo. Para instalar com torneira Modulo de montagem de parede (consulte a página 280).</i> • Mampara compatible (ver página 237). <i>Resguardo compatível (consulte a pagina 237).</i> • Disponible en hidromasaje (ver página 214). <i>Disponível em hidromassagem (consulte a pagina 214).</i> 	<p>E6058-00 Blanco / Branco 527,50 30 280/210</p> <p>E6048-00 Blanco / Branco 493,50 26 240/170</p> <p>E6049-00 Blanco / Branco 331,10 23 205/135</p> <p>E6080-00 Blanco / Branco 331,10 23 185/115</p> <p>E6057-00 Blanco / Branco 331,10 22 190/120</p> <p>E6060-00 Blanco / Branco 312,10 21 115/85</p> <p>E9870-CP Cromo brillante / Cromo brilhante 62,00 1</p> <p>E75307-NF Sin acabado / Sem acabamento 23,80</p> <p>E6D015-00 Blanco / Branco 79,70 0</p> <p>E6D015-CP Cromo brillante / Cromo brilhante 79,70 0</p> <p>E6D134-CP Cromo brillante / Cromo brilhante 147,30 0,6</p>					

	Acrílico			
	Faldón frontal		Faldón lateral	
	Blanco	PVP (€)	Blanco	PVP (€)
180 x 90 cm	E6117	353,60	E6079	275,60
180 x 80 cm	E6117	353,60	E6011	275,60
170 x 80 cm	E6008	353,60	E6011	275,60
170 x 75 cm	E6008	353,60	E6010	272,10
170 x 70 cm	E6008	353,60	E6009	272,10
160 x 75 cm	E6007	353,60	E6010	272,10
160 x 70 cm	E6007	353,60	E6009	272,10
150 x 70 cm	E6116	353,60	E6009	272,10

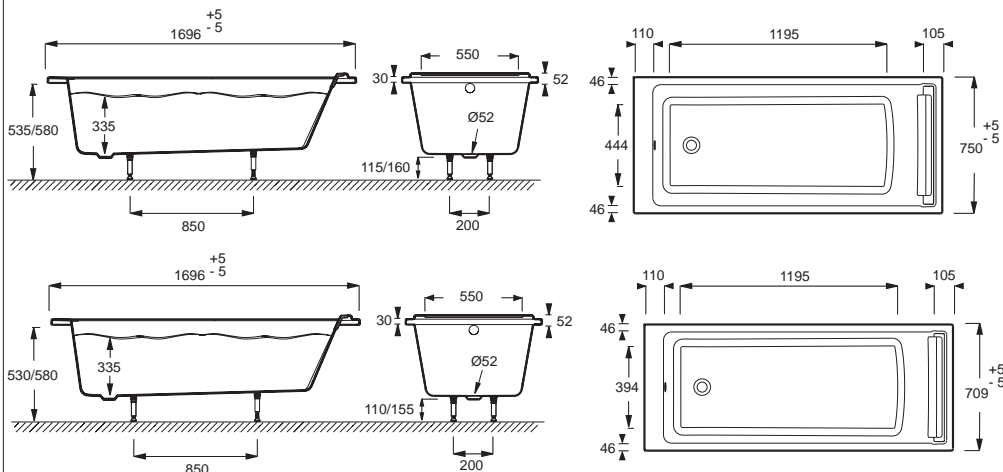
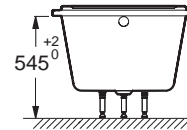


Mm	E6058	E6048	E6049	E6080	E6057	E6060
A	1800 ^{±0.5}	1800 ^{±0.5}	1700 ^{±0.5}	1702 ^{±0.5}	1600 ^{±0.5}	1498 ^{±0.5}
B	902 ^{±0.5}	803 ^{±0.5}	755 ^{±0.5}	705 ^{±0.5}	755 ^{±0.5}	700 ^{±0.5}
C	1280	1280	1180	1180	1080	980
D	600	500	450	400	450	400
E	900	900	750	750	750	650
F	300	300	200	200	200	140
G	118/158	120/160	120/160	120/160	115/155	118/163
H	525/565	535/575	530/570	530/570	525/565	533/578



Bañeras acrílicas rectangulares / Banheiras de acrílicas retangulares

Modelo	Descripción / Descrição	Código	Acabado	Precio (€) / Preço (€)	Kg	Litros
 <p>E6D010</p> 	SPACIO Bañera con reposa-cabezas (RWA704NF) y pies regulables Quick Clip. <i>Banheira com cabeceira (RWA704NF) e pés reguláveis Quick Clip.</i>					
	• Bañera 170 x 75 cm. <i>Banheira 170 x 75 cm.</i>	E6D010-00	Blanco / Branco	358,80	23	244/174
	• Bañera 170 x 70 cm. <i>Banheira 170 x 70 cm.</i>	E6D009-00	Blanco / Branco	336,50	22	217/147
	• Desagüe extraplano con rebosadero regulable que permite maximizar el nivel de agua (57,5 cm). <i>Válvula extraplana con ralo regulável que maximiza o nível de água (57.5 cm).</i>	E6D015-00	Blanco / Branco	79,70	0	
	• Válvula extraplana con ralo regulável que maximiza o nível de água (57.5 cm).	E6D015-CP	Cromo brillante / Cromo brilhante	79,70	0	
	• Desagüe con alimentación por el rebosadero, sifón extraplano y cable largo. Para instalar con grifería mural Módulo (ver página 280). <i>Válvula de alimentação pelo ralo, sifão e cabo longo. Para instalar com torneira Modulo de montagem de parede (consulte a página 280).</i>	E6D134-CP	Cromo brillante / Cromo brilhante	147,30	0,6	
• Desagüe automático cromado de 650 mm, con maneta. Sin sifón. <i>Válvula automática cromada de 650 mm, com maneta. Sem sifao.</i>	E9870-CP	Cromo brillante / Cromo brilhante	62,00	1		
• Sifón y conexión. <i>Sifao e conexao.</i>	E75307-NF	Sin acabado / Sem acabamento	23,80			
• Mampara compatible (ver página 237). <i>Resguardo compatível (consulte a pagina 237).</i>						

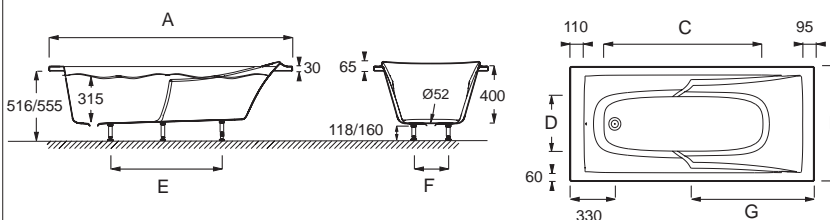
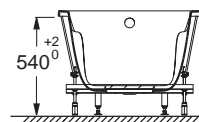
Acrílico				
	Faldón frontal		Faldón lateral	
	Blanco	PVP (€)	Blanco	PVP (€)
170 x 75 cm	E6008	353,60	E6010	272,10
170 x 70 cm	E6008	353,60	E6009	272,10



Bañeras acrílicas rectangulares / Banheiras de acrílicas retangulares



Modelo	Descripción / Descrição	Código	Acabado	Precio (€) / Preço (€)	Kg	Litros
 <p>E60900</p> 	CORVETTE					
	Bañera con reposa-cabeza y apoya brazos integrados. Con pies regulables Quick Clip. <i>Banheira com cabeceira e apoios de braços integrados. Com pés reguláveis Quick Clip.</i>					
	• Bañera 180 x 80 cm. <i>Banheira 180 x 80 cm. NF</i>	E60900-00	Blanco / Branco	260,10	26	195/125
	• Bañera 170 x 80 cm. <i>Banheira 170 x 80 cm. NF</i>	E60905-00	Blanco / Branco	247,30	23,5	181/111
	• Bañera 170 x 75 cm. <i>Banheira 170 x 75 cm. NF</i>	E60901-00	Blanco / Branco	215,50	23	166/96
	• Bañera 170 x 70 cm. <i>Banheira 170 x 70 cm. NF</i>	E60902-00	Blanco / Branco	215,50	23	150/80
	• Bañera 160 x 70 cm. <i>Banheira 160 x 70 cm. NF</i>	E60903-00	Blanco / Branco	215,50	22	140/70
	• Bañera 150 x 70 cm. <i>Banheira 150 x 70 cm. NF</i>	E60904-00	Blanco / Branco	215,50	21	128/58
	• Desagüe automático cromado de 650 mm, con maneta. Sin sifón. <i>Válvula automática cromada de 650 mm, com maneta. Sem sifão.</i>	E9870-CP	Cromo brillante / Cromo brilhante	62,00	1	
	• Sifón y conexión. <i>Sifão e conexão.</i>	E75307-NF	Sin acabado / Sem acabamento	23,80		
• Desagüe extraplano con rebosadero regulable que permite maximizar el nivel de agua (57,5 cm). <i>Válvula extraplana com ralo regulável que maximiza o nível de água (57.5 cm).</i>	E6D015-00	Blanco / Branco	79,70	0		
	E6D015-CP	Cromo brillante / Cromo brilhante	79,70	0		
• Mampara compatible (ver página 237). <i>Resguardo compatível (consulte a página 237).</i>						

	Acrílico			
	Faldón frontal		Faldón lateral	
	Blanco	PVP (€)	Blanco	PVP (€)
180 x 80 cm	E6117	353,60	E6011	275,60
170 x 80 cm	E6008	353,60	E6011	275,60
170 x 75 cm	E6008	353,60	E6010	272,10
170 x 70 cm	E6008	353,60	E6009	272,10
160 x 70 cm	E6007	353,60	E6009	272,10
150 x 70 cm	E6116	353,60	E6009	272,10

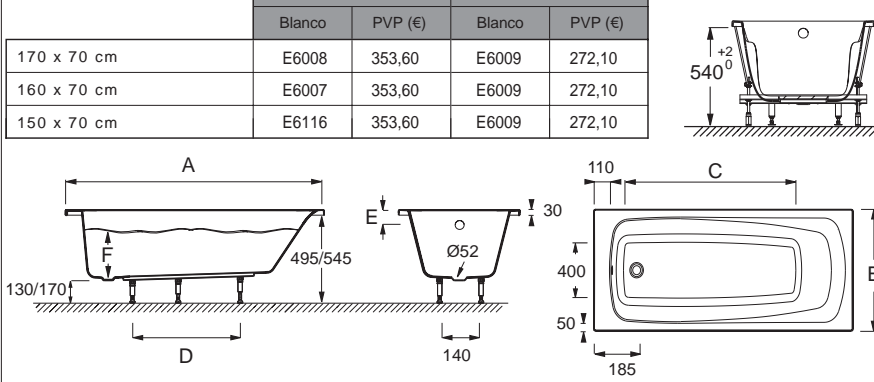


Mm	E60900	E60905	E60901	E60902	E60903	E60904
A	1798 ⁺⁰	1698 ⁺⁰	1697 ⁺⁰	1700 ⁺⁰	1600 ⁺⁰	1500 ⁺⁰
B	804 ⁺⁰	802 ⁺⁰	753 ⁺⁰	705 ⁺⁰	702 ⁺⁰	700 ⁺⁰
C	1167	1067	1067	1067	954	954
D	380	380	330	280	280	280
E	750	750	700	700	650	600
F	200	200	140	140	140	140
G	900	850	850	850	800	750

Bañeras acrílicas rectangulares / Banheiras de acrílicas retangulares

Modelo	Descripción / Descrição	Código	Acabado	Precio (€) / Preço (€)	Kg	Litros
 <p>E6812</p> 	STIL 2 Bañera rectangular. Con pies regulables Quick Clip (sin instalar). <i>Banheira retangular. Com pés reguláveis Quick Clip (sem instalar).</i>					
	• Bañera 170 x 70 cm. <i>Banheira 170 x 70 cm. NF</i>	E6812-00	Blanco / Branco	139,10	14	140/70
	• Bañera 160 x 70 cm. <i>Banheira 160 x 70 cm. NF</i>	E6811-00	Blanco / Branco	139,10	14	130/60
	• Bañera 150 x 70 cm. <i>Banheira 150 x 70 cm. NF</i>	E6810-00	Blanco / Branco	139,10	14	120/50
	• Desagüe automático cromado de 650 mm, con maneta. Sin sifón. <i>Válvula automática cromada de 650 mm, com maneta. Sem sifão.</i>	E9870-CP	Cromo brillante / Cromo brilhante	62,00	1	
• Sifón y conexión. <i>Sifão e conexão.</i>	E75307-NF	Sin acabado / Sem acabamento	23,80			
• Mampara compatible (ver página 237). <i>Resguardo compatível (consulte a página 237).</i>						



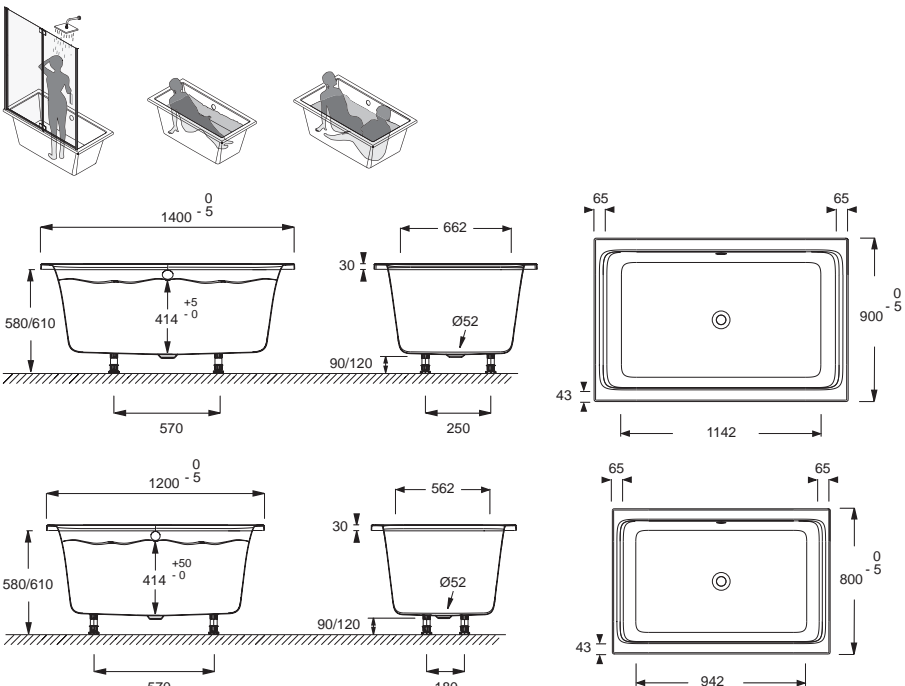
Acrílico				
	Faldón frontal		Faldón lateral	
	Blanco	PVP (€)	Blanco	PVP (€)
170 x 70 cm	E6008	353,60	E6009	272,10
160 x 70 cm	E6007	353,60	E6009	272,10
150 x 70 cm	E6116	353,60	E6009	272,10






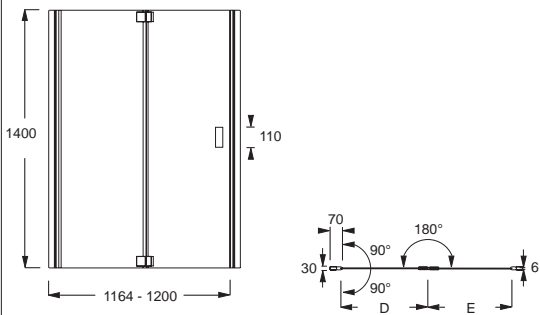
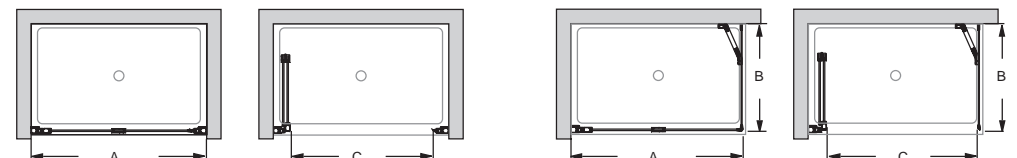
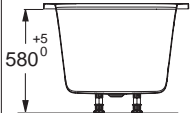
Mm	E6812	E6811	E6810
A	1700 ^{-0,5}	1597 ^{-0,5}	1497 ^{-0,5}
B	700 ^{-0,5}	700 ^{-0,5}	700 ^{-0,5}
C	1200	1100	1000
D	700	650	650
E	90	60	60
F	275	305	305

BAÑERA
BANHEIRA

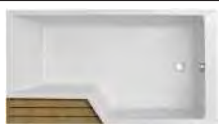

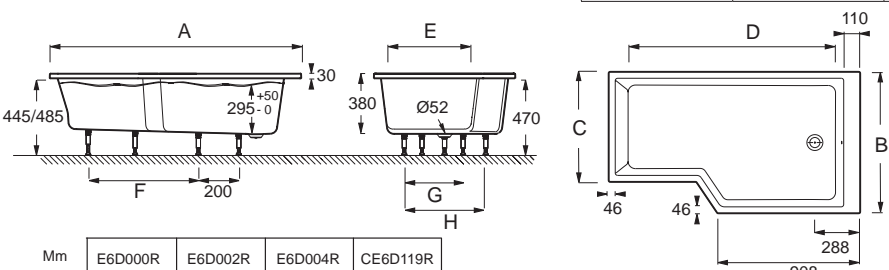
Bañeras acrílicas baño-ducha / Banheiras acrílicas banho-chuveiro

Modelo	Descripción / Descrição	Código	Acabado	Precio (€) / Preço (€)	Kg	Litros	
 <p>E6D123</p> 	<p>CAPSULE</p> <p>Concepto baño-ducha compacto con cojín y pies regulables Quick clip. Las mamparas de ducha, opcionales, permiten crear un espacio de ducha cerrado. Las dimensiones de la bañera se compensan con una altura para inmersión completa. Además, el desagüe extra plano (solicitar a parte) permite regular la altura del agua hasta 46,5 cm para un mayor confort.</p> <p><i>Conceito banho-chuveiro compacto com almofada de cabeceira e pés reguláveis Quick Clip. Resguardo de chuveiro, opcionais, permite espaços fechados. Las dimensões do banho se compensam com uma altura para imersão completa. Além disso, a válvula adicional plana (encomendar em separado) permite regular a altura água para 46,5 cm para o conforto.</i></p> <ul style="list-style-type: none"> • Bañera baño-ducha acrílica compacta 140 x 90 cm. <i>Banheira banho-chuveiro acrílica compacta 140 x 90 cm.</i> • Bañera baño-ducha acrílica compacta 120 x 80 cm. <i>Banheira banho-chuveiro acrílica compacta 120 x 80 cm.</i> • Escalón de madera para mejorar el acceso a la bañera E6D123. <i>Etapas de madeira para melhorar o acesso para a banheira E6D123.</i> • Escalón de madera para mejorar el acceso a la bañera E6D122. <i>Etapas de madeira para melhorar o acesso para a banheira E6D122.</i> • Desagüe con sifón extra-plano, cable largo y rebosadero regulable. Permite la regulación en altura del nivel de agua de 41,5 a 46,5 cm, para mayor confort o economía de agua. <i>Válvula com sifão extraplano, cabo longo e ralo ajustável permitindo a regulação altura do nível de água de 41,5 a 46,5 centímetros, para máximo conforto e economia de água.</i> • Desagüe con alimentación por el rebosadero, sifón extraplano y cable largo. Para instalar con grifería mural Módulo (ver página 280). <i>Válvula de alimentação pelo ralo, sifão e cabo longo. Para instalar com torneira Modulo de montagem de parede (consulte a página 280).</i> 	<p>E6D123-00</p> <p>E6D122-00</p> <p>E6D003-00</p> <p>E6D001-00</p> <p>E6D124-CP</p> <p>E6D134-CP</p>	<p>Blanco / Branco</p> <p>Blanco / Branco</p> <p>Blanco / Branco</p> <p>Blanco / Branco</p> <p>Cromo brillante / Cromo brilhante</p> <p>Cromo brillante / Cromo brilhante</p>	<p>521,70</p> <p>471,90</p> <p>90,20</p> <p>90,20</p> <p>91,00</p> <p>147,30</p>	<p>30</p> <p>27</p> <p>5</p> <p>4,5</p> <p>1,1</p> <p>0,6</p>	<p>324/254</p> <p>230/160</p>	
							



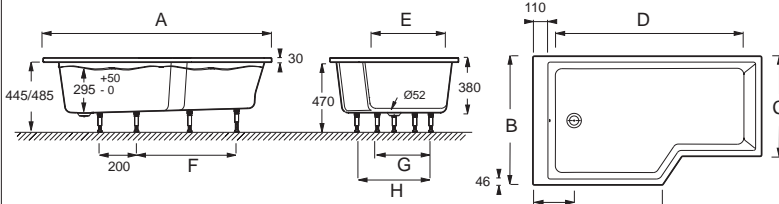
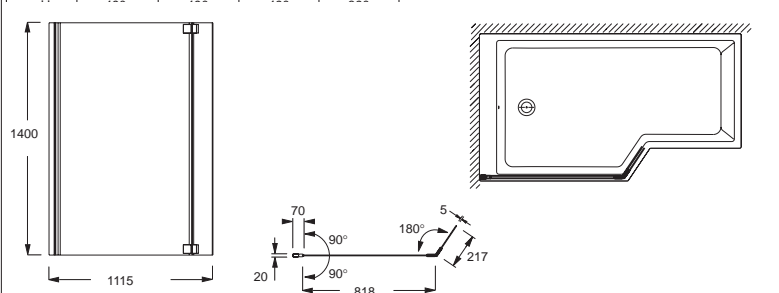
Bañeras acrílicas baño-ducha / Banheiras acrílicas banho-chuveiro

Modelo	Descripción / Descrição	Código	Acabado	Precio (€) / Preço (€)	Kg	Litros																																									
 <p>E6D126</p>  	<p>CAPSULE</p> <ul style="list-style-type: none"> Mampara bañera 2 vidrios plegables, 120 cm, para instalar en nicho. <i>Resguardo de chuveiro 120 cm, em nicho.</i> Mampara bañera 2 vidrios plegables, 140 cm, para instalar en nicho. <i>Resguardo de chuveiro 2 vidros dobrável 140 cm, em nicho.</i> Mampara bañera - ducha angular (120 x 80 cm) compuesta por un panel fijo con barra de refuerzo y 2 vidrios plegables para una longitud de 120 cm. <i>Resguardo de chuveiro angular (120 x 80 cm) com 1 paxe com barra de reforço e 2 vidros dobrável, 120 cm</i> Mampara de bañera - ducha angular (140 x 90 cm) compuesta por un panel fijo con barra de refuerzo y 2 vidrios plegables para una longitud de 140 cm. <i>Resguardo de chuveiro angular (140 x 90 cm) com 1 paxe com barra de reforço e 2 vidros dobrável, 140 cm.</i> 	<p>E6D126-GA</p> <p>E6D127-GA</p> <p>E6D128-GA</p> <p>E6D129-GA</p>	<p>Aluminio / Alumínio</p> <p>Aluminio / Alumínio</p> <p>Aluminio / Alumínio</p> <p>Aluminio / Alumínio</p>	<p>519,60</p> <p>541,40</p> <p>606,20</p> <p>627,90</p>	<p>21</p> <p>23</p> <p>28</p> <p>30</p>																																										
		<table border="1"> <thead> <tr> <th></th> <th>E6D126-GA</th> <th>E6D127-GA</th> <th>E6D128-GA</th> <th>E6D129-GA</th> </tr> </thead> <tbody> <tr> <td>Mm</td> <td>1200</td> <td>1400</td> <td>1200</td> <td>1400</td> </tr> <tr> <td>A mini/maxi</td> <td>1164/1200</td> <td>1364/1400</td> <td>1164/1182</td> <td>1364/1382</td> </tr> <tr> <td>Mm</td> <td></td> <td></td> <td>800</td> <td>900</td> </tr> <tr> <td>B mini/maxi</td> <td></td> <td></td> <td>764/782</td> <td>864/882</td> </tr> <tr> <td>C</td> <td>1050</td> <td>1250</td> <td>1050</td> <td>1250</td> </tr> <tr> <td>D</td> <td>556</td> <td>656</td> <td>590</td> <td>690</td> </tr> <tr> <td>E</td> <td>510</td> <td>610</td> <td>510</td> <td>610</td> </tr> </tbody> </table>		E6D126-GA	E6D127-GA	E6D128-GA	E6D129-GA	Mm	1200	1400	1200	1400	A mini/maxi	1164/1200	1364/1400	1164/1182	1364/1382	Mm			800	900	B mini/maxi			764/782	864/882	C	1050	1250	1050	1250	D	556	656	590	690	E	510	610	510	610					
		E6D126-GA	E6D127-GA	E6D128-GA	E6D129-GA																																										
	Mm	1200	1400	1200	1400																																										
A mini/maxi	1164/1200	1364/1400	1164/1182	1364/1382																																											
Mm			800	900																																											
B mini/maxi			764/782	864/882																																											
C	1050	1250	1050	1250																																											
D	556	656	590	690																																											
E	510	610	510	610																																											
																																															
	<p>PANOLUX</p> <p>Faldón Capsule en Panolux suministrado con todos sus componentes, preparado para su instalación. 6 acabados frontal/reverso a elegir:</p> <ul style="list-style-type: none"> - D26 = decorado madera (roble oscuro / roble dorado) - D27 = decorado piedra (mármol / granito) - D28 = decorado cemento (gris nube / gris hierro) <p><i>Painel Capsule en Panolux fornecido com todos os componentes prontos para a instalação. 6 acabamentos reverso/trás para escolher:</i></p> <ul style="list-style-type: none"> - D26 = Decorado Madeira (carvalho escuro / Carvalho dourado) - D27 = Decorado Pedra (mármore / granito) - D29 = Decorado Cimento (cloud / cinza ferro fundido cinzento) <ul style="list-style-type: none"> Faldón frontal para Capsule 120 y 140 cm. <i>Painel frontal Panolux para Capsule 120 e 140 cm.</i> Faldón frontal + lateral para Capsule 120 x 80 y 140 x 90 cm. <i>Painel frontal + lateral Capsule 120 x 80 e 140 x 90 cm.</i> 	<p>E6D131-XX</p> <p>E6D133-XX</p>	<p>Bajo selección / Baixo seleção</p> <p>Bajo selección / Baixo seleção</p>	<p>346,30</p> <p>541,10</p>	<p>8</p> <p>11</p>																																										

Bañeras acrílicas baño-ducha / Banheiras acrílicas banho-chuveiro






Modelo	Descripción / Descrição	Código	Acabado	Precio (€) / Preço (€)	Kg	Litros																																														
 <p>CE6D004R</p> 	<p>NEO</p> <p>Bañera baño-ducha con un gran espacio equivalente a un plato de ducha de 90 x 90 cm. Accesible gracias a un escalón de madera y una altura reducida. Desagüe específico que permite ajustar el nivel máximo de agua en la bañera.</p> <p><i>Banheira banho-chuveiro de grande espaço equivalente ao um chuveiro de 90 x 90 cm. Acessível por uma escada de madeira e uma altura reduzida. Válvula específica que pode ser ajustada para se obter o nível máximo de água na banheira.</i></p> <ul style="list-style-type: none"> • Bañera baño-ducha, 180 x 90/70 cm, versión derecha (E6D004R), desagüe especial (E6D006) y escalón de madera (E6D005). <i>Banheira banho-chuveiro, 180 x 90/70 cm, versão direita (E6D004R), válvula especial (E6D006), passo em madeira (E6D005).</i> • Bañera baño-ducha, 170 x 90/70 cm, versión derecha (E6D002R), desagüe especial (E6D006) y escalón de madera (E6D003). <i>Banheira banho-chuveiro, 170 x 90/70 cm, versão direita (E6D002R), válvula especial (E6D006), passo em madeira (E6D003).</i> • Bañera baño-ducha, 160 x 90/70 cm, versión derecha (E6D000R), desagüe especial (E6D006) y escalón en madera (E6D001). <i>Banheira banho-chuveiro, 160 x 90/70 cm, versão direita (E6D000R), válvula especial (E6D006), passo em madeira (E6D001).</i> • Bañera baño-ducha (150 x 80/60 cm) versión derecha. Para empotrar. Incluye: bañera baño-ducha (E6D119R), desagüe especial (E6D006) y escalón en madera (E6D120). <i>Banheira banho-chuveiro (150 x 80/60 cm) para embutir versão direita. Incluye: banheira banho-chuveiro (E6D119R), válvula especial (E6D006), passo em madeira (E6D120).</i> <p>• Faldón frontal y lateral específico en aluminio premarcado. <i>Painel frontal y lateral específico em alumínio pré-marcado.</i></p> <p>• Mampara compatible (ver página 237). <i>Resguardo compatível (consulte a pagina 237).</i></p>	<p>CE6D004R-00</p> <p>CE6D002R-00</p> <p>CE6D000R-00</p> <p>CE6D119R-00</p> <p>E6D135-00</p>	<p>Blanco / Branco</p> <p>Blanco / Branco</p> <p>Blanco / Branco</p> <p>Blanco / Branco</p> <p>Blanco / Branco</p>	<p>860,50</p> <p>804,00</p> <p>769,10</p> <p>734,30</p> <p>317,00</p>	<p>27,5</p> <p>26</p> <p>23,5</p> <p>22</p> <p>12,4</p>	<p>272/202</p> <p>258/188</p> <p>255/185</p> <p>204/134</p>																																														
	 <p>Diagramas de dimensiones de la bañera. Se muestran vistas superior y lateral con las siguientes dimensiones: A (anchura), B (profundidad), C (altura exterior), D (altura interior), E (anchura interior), F (anchura de la base), G (anchura de la base interior), H (anchura de la base exterior). Se indica un diámetro de Ø52 en el desagüe.</p>																																																			
	<table border="1"> <thead> <tr> <th>Mm</th> <th>E6D000R</th> <th>E6D002R</th> <th>E6D004R</th> <th>CE6D119R</th> </tr> </thead> <tbody> <tr> <td>A</td> <td>1590⁺⁵</td> <td>1690⁺⁵</td> <td>1790⁺⁵</td> <td>1495⁺⁵</td> </tr> <tr> <td>B</td> <td>900⁺⁵</td> <td>900⁺⁵</td> <td>900⁺⁵</td> <td>800⁺⁵</td> </tr> <tr> <td>C</td> <td>700⁺⁵</td> <td>700⁺⁵</td> <td>700⁺⁵</td> <td>600⁺⁵</td> </tr> <tr> <td>D</td> <td>1320</td> <td>1320</td> <td>1420</td> <td>1220</td> </tr> <tr> <td>E</td> <td>530</td> <td>530</td> <td>530</td> <td>430</td> </tr> <tr> <td>F</td> <td>760</td> <td>760</td> <td>760</td> <td>660</td> </tr> <tr> <td>G</td> <td>290</td> <td>290</td> <td>290</td> <td>190</td> </tr> <tr> <td>H</td> <td>490</td> <td>490</td> <td>490</td> <td>390</td> </tr> </tbody> </table>							Mm	E6D000R	E6D002R	E6D004R	CE6D119R	A	1590 ⁺⁵	1690 ⁺⁵	1790 ⁺⁵	1495 ⁺⁵	B	900 ⁺⁵	900 ⁺⁵	900 ⁺⁵	800 ⁺⁵	C	700 ⁺⁵	700 ⁺⁵	700 ⁺⁵	600 ⁺⁵	D	1320	1320	1420	1220	E	530	530	530	430	F	760	760	760	660	G	290	290	290	190	H	490	490	490	390
	Mm	E6D000R	E6D002R	E6D004R	CE6D119R																																															
	A	1590 ⁺⁵	1690 ⁺⁵	1790 ⁺⁵	1495 ⁺⁵																																															
B	900 ⁺⁵	900 ⁺⁵	900 ⁺⁵	800 ⁺⁵																																																
C	700 ⁺⁵	700 ⁺⁵	700 ⁺⁵	600 ⁺⁵																																																
D	1320	1320	1420	1220																																																
E	530	530	530	430																																																
F	760	760	760	660																																																
G	290	290	290	190																																																
H	490	490	490	390																																																
 <p>Diagrama de detalles de la bañera. Se muestran vistas de los laterales y un detalle del desagüe con dimensiones: 1400 (altura lateral), 1115 (anchura lateral), 70 (anchura del desagüe), 20 (altura del desagüe), 90° (ángulo de inclinación), 180° (ángulo de inclinación), 5 (anchura del desagüe), 217 (anchura del desagüe), 818 (anchura del desagüe).</p>																																																				

Bañeras acrílicas baño-ducha / Banheiras acrílicas banho-chuveiro

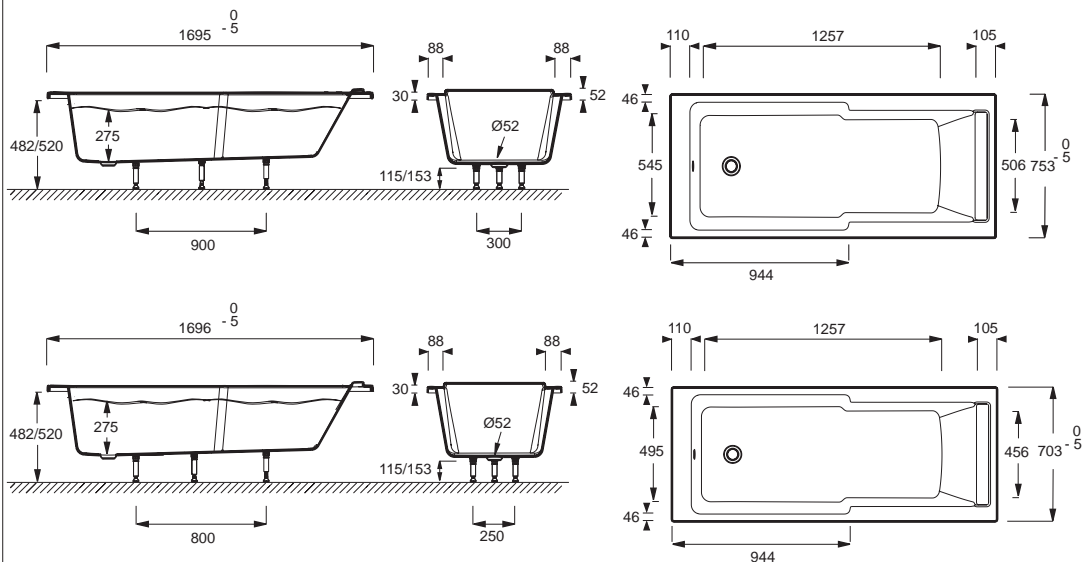
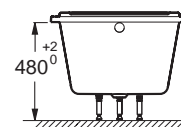
Modelo	Descripción / Descrição	Código	Acabado	Precio (€) / Preço (€)	Kg	Litros																																														
 <p>CE6D004L</p> 	<p>NEO</p> <p>Bañera baño-ducha con un gran espacio equivalente a un plato de ducha de 90 x 90 cm. Accesible gracias a un escalón de madera y una altura reducida. Desagüe específico que permite ajustar el nivel máximo de agua en la bañera.</p> <p><i>Banheira banho-chuveiro de grande espaço equivalente ao um chuveiro de 90 x 90 cm. Acessível por uma escada de madeira e uma altura reduzida. Válvula específica que pode ser ajustada para se obter o nível máximo de água na banheira.</i></p> <ul style="list-style-type: none"> Bañera baño-ducha, 180 x 90/70 cm, versión izquierda (E6D004L), desagüe especial (E6D006) y escalón en madera (E6D005). <i>Banheira banho-chuveiro, 180 x 90/70 cm, versão esquerda (E6D004L), válvula especial (E6D006), passo em madeira (E6D005).</i> Bañera baño-ducha, 170 x 90/70 cm, versión izquierda (E6D002L), desagüe especial (E6D006) y escalón en madera (E6D003). <i>Banheira banho-chuveiro, 170 x 90/70 cm, versão esquerda (E6D002L), válvula especial (E6D006), passo em madeira (E6D003).</i> Bañera baño-ducha, 160 x 90/70 cm, versión izquierda (E6D000L), desagüe especial (E6D006) y escalón en madera (E6D001). <i>Banheira banho-chuveiro, 160 x 90/70 cm, versão esquerda (E6D000L), válvula especial (E6D006), passo em madeira (E6D001).</i> Bañera baño-ducha (150 x 80/60 cm) versión izquierda. Para empotrar. Incluye: bañera baño-ducha (E6D119L), desagüe especial (E6D006) y escalón en madera (E6D120). <i>Banheira banho-chuveiro (150 x 80/60 cm) para embutir versão esquerda. Incluye: banheira banho-chuveiro (E6D119L), válvula especial (E6D006), passo em madeira (E6D120).</i> Faldón frontal y lateral específico en aluminio premarcado. <i>Painel frontal e lateral específico em alumínio pré-marcado.</i> Mampara compatible (ver página 237). <i>Resguardo compatível (consulte a pagina 237).</i> 	<p>CE6D004L-00</p> <p>CE6D002L-00</p> <p>CE6D000L-00</p> <p>CE6D119L-00</p> <p>E6D135-00</p>	<p>Blanco / Branco</p> <p>Blanco / Branco</p> <p>Blanco / Branco</p> <p>Blanco / Branco</p> <p>Blanco / Branco</p>	<p>860,50</p> <p>804,00</p> <p>769,10</p> <p>734,30</p> <p>317,00</p>	<p>27,5</p> <p>26</p> <p>23,5</p> <p>22</p> <p>12,4</p>	<p>272/202</p> <p>258/188</p> <p>255/185</p> <p>204/134</p>																																														
	 <table border="1"> <thead> <tr> <th>Mm</th> <th>E6D000L</th> <th>E6D002L</th> <th>E6D004L</th> <th>CE6D119L</th> </tr> </thead> <tbody> <tr> <td>A</td> <td>1590⁺⁵</td> <td>1690⁺⁵</td> <td>1790⁺⁵</td> <td>1495⁺⁵</td> </tr> <tr> <td>B</td> <td>900⁺⁵</td> <td>900⁺⁵</td> <td>900⁺⁵</td> <td>800⁺⁵</td> </tr> <tr> <td>C</td> <td>700⁺⁵</td> <td>700⁺⁵</td> <td>700⁺⁵</td> <td>600⁺⁵</td> </tr> <tr> <td>D</td> <td>1320</td> <td>1320</td> <td>1420</td> <td>1220</td> </tr> <tr> <td>E</td> <td>530</td> <td>530</td> <td>530</td> <td>430</td> </tr> <tr> <td>F</td> <td>760</td> <td>760</td> <td>760</td> <td>660</td> </tr> <tr> <td>G</td> <td>290</td> <td>290</td> <td>290</td> <td>190</td> </tr> <tr> <td>..</td> <td>...</td> <td>...</td> <td>...</td> <td>...</td> </tr> </tbody> </table> 							Mm	E6D000L	E6D002L	E6D004L	CE6D119L	A	1590 ⁺⁵	1690 ⁺⁵	1790 ⁺⁵	1495 ⁺⁵	B	900 ⁺⁵	900 ⁺⁵	900 ⁺⁵	800 ⁺⁵	C	700 ⁺⁵	700 ⁺⁵	700 ⁺⁵	600 ⁺⁵	D	1320	1320	1420	1220	E	530	530	530	430	F	760	760	760	660	G	290	290	290	190
	Mm	E6D000L	E6D002L	E6D004L	CE6D119L																																															
	A	1590 ⁺⁵	1690 ⁺⁵	1790 ⁺⁵	1495 ⁺⁵																																															
	B	900 ⁺⁵	900 ⁺⁵	900 ⁺⁵	800 ⁺⁵																																															
C	700 ⁺⁵	700 ⁺⁵	700 ⁺⁵	600 ⁺⁵																																																
D	1320	1320	1420	1220																																																
E	530	530	530	430																																																
F	760	760	760	660																																																
G	290	290	290	190																																																
..																																																

BAÑERA
BANHEIRA



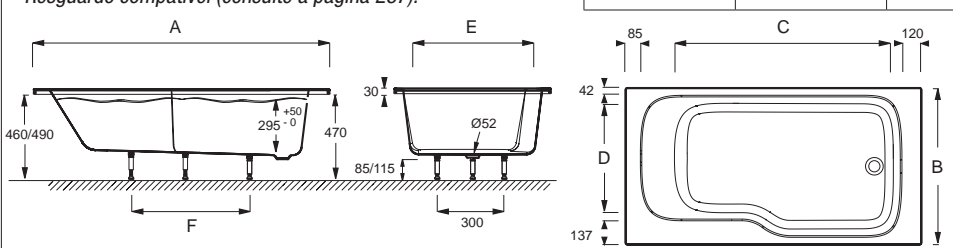
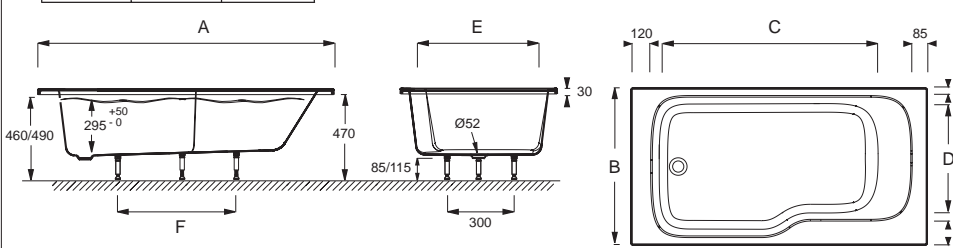
Bañeras acrílicas baño-ducha / Banheiras acrílicas banho-chuveiro

Modelo	Descripción / Descrição	Código	Acabado	Precio (€) / Preço (€)	Kg	Litros
 <p>E6D020</p>  	STRUKTURA Bañera baño-ducha con un amplio espacio de ducha de fondo plano, desagüe enrasado en posición abierto y un dorsal sobre elevado para un mayor confort. Altura de bañera reducida de 53 cm. Suministrada con pies regulables Quick Clip. <i>Banheira banho-chuveiro com amplo espaço de ducha de fundo plano, válvula nivelado na posição aberta e dorsal sobre elevada para o maior conforto.</i> <i>Altura de banheira reduzida de 53 cm.</i> <i>Fornecida com pés reguláveis Quick Clip</i>					
	<ul style="list-style-type: none"> • Bañera baño-ducha 170 x 75 cm. <i>Banheira banho-chuveiro 170 x 75 cm.</i>  	E6D021-00	Blanco / Branco	314,20	17,5	192/122
	<ul style="list-style-type: none"> • Bañera baño-ducha 170 x 70 cm. <i>Banheira banho-chuveiro 170 x 70 cm.</i>  	E6D020-00	Blanco / Branco	290,90	16	178/108
	<ul style="list-style-type: none"> • Desagüe automático cromado de 650 mm, con maneta. Sin sifón. <i>Válvula automática cromada de 650 mm, com maneta. Sem sifão.</i> 	E9870-CP	Cromo brillante / Cromo brilhante	62,00	1	
	<ul style="list-style-type: none"> • Sifón y conexión. <i>Sifão e conexaso.</i> 	E75307-NF	Sin acabado / Sem acabamento	23,80		
	<ul style="list-style-type: none"> • Desagüe extraplano con rebosadero regulable que permite maximizar el nivel de agua (57,5 cm). <i>Válvula extraplana com ralo regulável que maximiza o nível de água (57.5 cm).</i> 	E6D015-CP	Cromo brillante / Cromo brilhante	79,70	0	
<ul style="list-style-type: none"> • Mampara compatible (ver página 237). <i>Resguardo compatível (consulte a pagina 237).</i> 	E6D015-00	Blanco / Branco	79,70	0		

	Acrílico			
	Faldón frontal		Faldón lateral	
	Blanco	PVP (€)	Blanco	PVP (€)
170 x 75 cm	E6008	353,60	E6010	272,10
170 x 70 cm	E6008	353,60	E6009	272,10







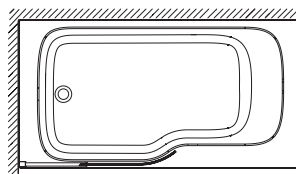
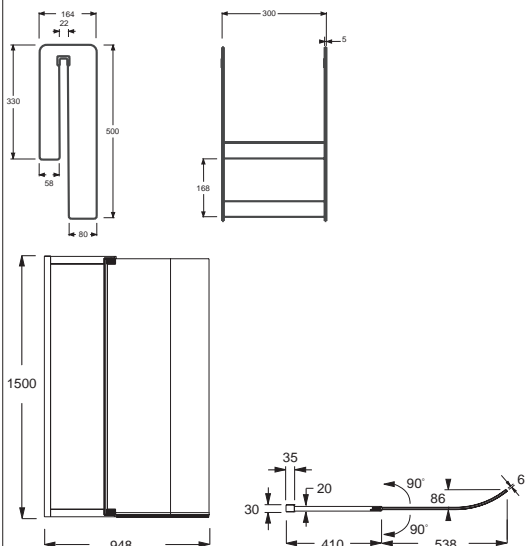
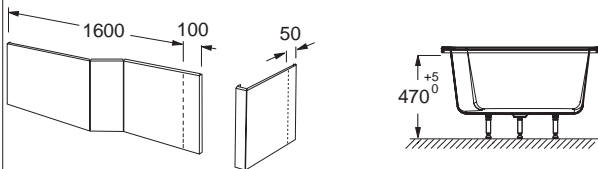
Bañeras acrílicas baño-ducha / Banheiras acrílicas banho-chuveiro

Modelo	Descripción / Descrição	Código	Acabado	Precio (€) / Preço (€)	Kg	Litros																																											
 <p>CE6D065R</p> 	<p>MALICE</p> <p>Bañera baño-ducha con una zona de ducha amplia con fondo plano y desagüe enrasado en posición abierta y un espacio de baño confortable. Altura de la bañera reducida a 50 cm. Conserva una altura interior de 34,5 cm gracias al desagüe extraplano incluido, y al rebosadero de altura regulable.</p> <p><i>Banheira banho-chuveiro: um chuveiro espaçoso, com fundo plano e válvula nivelada na posição aberta e espaço confortável. Altura de instalação reduzido 50 cm e uma altura interior de 34,5 centímetros graças ao válvula extraplana incluída com regulável. Banco da frente espaçoso.</i></p> <ul style="list-style-type: none"> • Conjunto: bañera de 170 x 90 cm, versión derecha (E6D065R) y desagüe específico (E6D006). • Conjunto 170 x 90 cm, versão incluindo: Banheira (E6D065R), válvula específica (E6D006). • Conjunto bañera de 170 x 90 cm, versión izquierda (E6D065L) y desagüe específico (E6D006). • Conjunto 170 x 90, versão esquerda incluindo: Banheira (E6D065L), válvula específica (E6D006) • Conjunto bañera de 160 x 85 cm, versión derecha (E6D066R) y desagüe específico (E6D006). • Conjunto 160 x 85, versão direita incluindo: Banheira (E6D066R), válvula específica (E6D006) • Conjunto bañera de 160 x 85 cm, versión izquierda (E6D066L) y desagüe específico (E6D006). • Conjunto 160 x 85, versão esquerda incluindo: Banheira (E6D066L), válvula específica (E6D006) • Mampara compatible (ver página 237). • Resguardo compatible (consulte a pagina 237). 	<p>CE6D065R-00</p> <p>CE6D065L-00</p> <p>CE6D066R-00</p> <p>CE6D066L-00</p>	<p>Blanco / Branco</p> <p>Blanco / Branco</p> <p>Blanco / Branco</p> <p>Blanco / Branco</p>	<p>565,80</p> <p>565,80</p> <p>533,00</p> <p>533,00</p>	<p>26,5</p> <p>26,5</p> <p>25,5</p> <p>25,5</p>	<p>309/239</p> <p>309/239</p> <p>272/202</p> <p>272/202</p>																																											
	 <table border="1"> <thead> <tr> <th>Mm</th> <th>E6D065R</th> <th>E6D066R</th> </tr> </thead> <tbody> <tr> <td>A</td> <td>1698⁺⁵₋₅</td> <td>1598⁺⁵₋₅</td> </tr> <tr> <td>B</td> <td>898⁺⁵₋₅</td> <td>848⁺⁵₋₅</td> </tr> <tr> <td>C</td> <td>1260</td> <td>1157</td> </tr> <tr> <td>D</td> <td>630</td> <td>580</td> </tr> <tr> <td>E</td> <td>720</td> <td>670</td> </tr> <tr> <td>F</td> <td>820</td> <td>720</td> </tr> </tbody> </table>  <table border="1"> <thead> <tr> <th>Mm</th> <th>E6D065L</th> <th>E6D066L</th> </tr> </thead> <tbody> <tr> <td>A</td> <td>1698⁺⁵₋₅</td> <td>1598⁺⁵₋₅</td> </tr> <tr> <td>B</td> <td>898⁺⁵₋₅</td> <td>848⁺⁵₋₅</td> </tr> <tr> <td>C</td> <td>1260</td> <td>1157</td> </tr> <tr> <td>D</td> <td>630</td> <td>580</td> </tr> <tr> <td>E</td> <td>720</td> <td>670</td> </tr> <tr> <td>F</td> <td>820</td> <td>720</td> </tr> </tbody> </table>							Mm	E6D065R	E6D066R	A	1698 ⁺⁵ ₋₅	1598 ⁺⁵ ₋₅	B	898 ⁺⁵ ₋₅	848 ⁺⁵ ₋₅	C	1260	1157	D	630	580	E	720	670	F	820	720	Mm	E6D065L	E6D066L	A	1698 ⁺⁵ ₋₅	1598 ⁺⁵ ₋₅	B	898 ⁺⁵ ₋₅	848 ⁺⁵ ₋₅	C	1260	1157	D	630	580	E	720	670	F	820	720
	Mm	E6D065R	E6D066R																																														
	A	1698 ⁺⁵ ₋₅	1598 ⁺⁵ ₋₅																																														
B	898 ⁺⁵ ₋₅	848 ⁺⁵ ₋₅																																															
C	1260	1157																																															
D	630	580																																															
E	720	670																																															
F	820	720																																															
Mm	E6D065L	E6D066L																																															
A	1698 ⁺⁵ ₋₅	1598 ⁺⁵ ₋₅																																															
B	898 ⁺⁵ ₋₅	848 ⁺⁵ ₋₅																																															
C	1260	1157																																															
D	630	580																																															
E	720	670																																															
F	820	720																																															



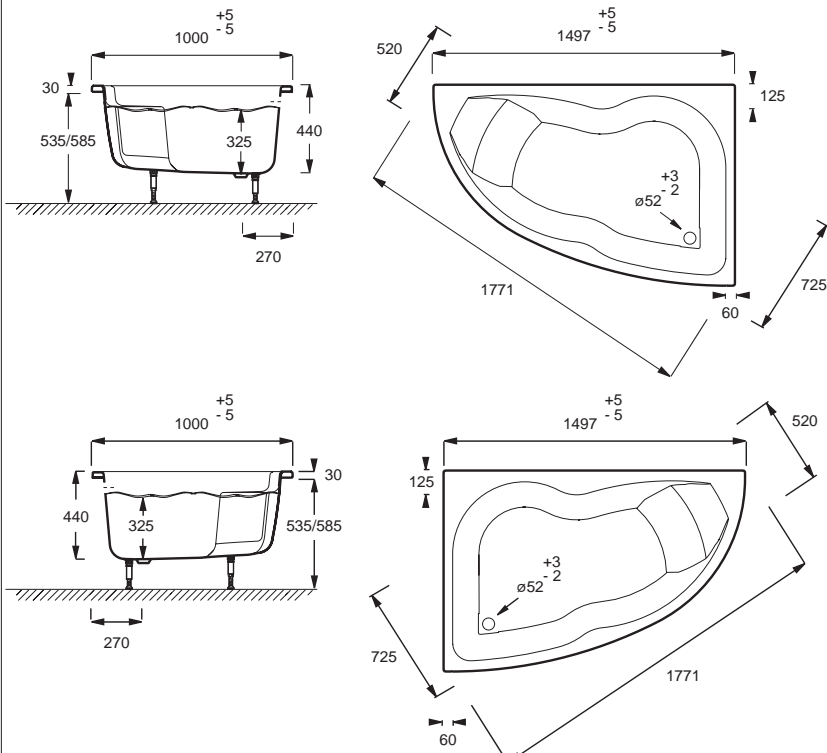
BAÑERA
BANHEIRA

Bañeras acrílicas baño-ducha / Banheiras acrílicas banho-chuveiro




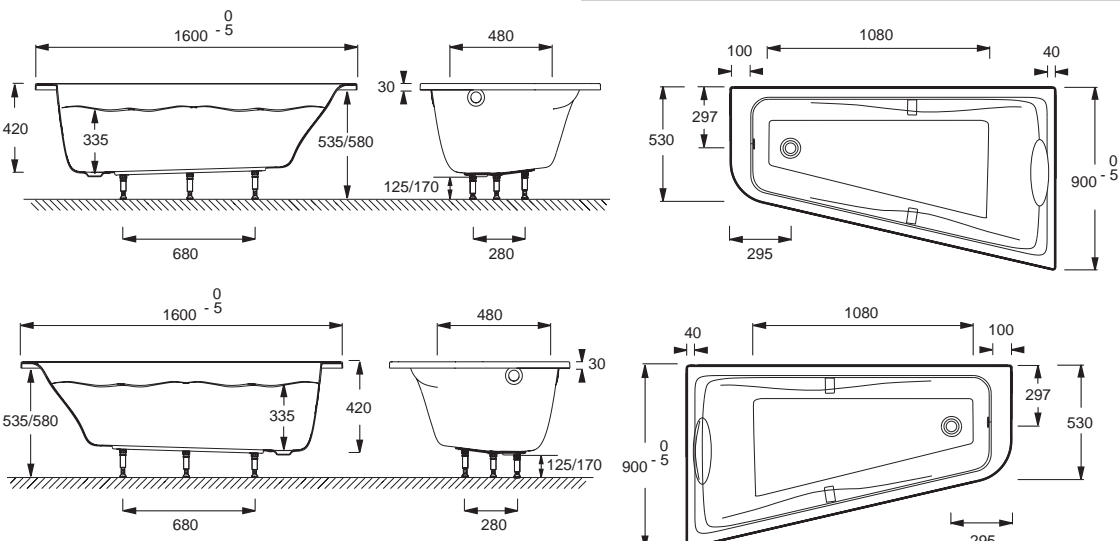
Modelo	Descripción / Descrição	Código	Acabado	Precio (€) / Preço (€)	Kg	Litros
 <p>CE6D067</p>	<p>MALICE</p> <ul style="list-style-type: none"> Conjunto de faldón frontal y lateral específico en aluminio (E6D067) y espacio de almacenamiento (E6D068). <p><i>Conjunto de painel frontal e lateral específico em alumínio (E6D067) e o espaço de armazenamento (E6D068).</i></p>	CE6D067-00	Blanco / Branco	377,50	16	
		CE6D067-S38	Naranja Pop / Laranja pop	377,50	16	
 <p>CE6D069</p>  	<p>MALICE</p> <ul style="list-style-type: none"> Conjunto de mampara de bañera de 2 paneles, longitud 95 cm, con pivotes cromados. Cristal transparente de 6 mm con tratamiento anti-calcares. Reversible derecha / izquierda. Primer panel fijo, segundo panel curvo pivotante (E6D069) y estantería de almacenaje (E6D070) <p><i>Conjunto de resguardo de banheira de 2 painéis, comprimento 95 cm, com pivôs cromados. Vidro transparente de 6 mm com tratamento anti-calcares. Reversível direita / esquerda. Primeiro painel fixo, segundo painel curvo giratório (E6D069) e prateleira de armazenamento (E6D070)</i></p>	CE6D069-00	Blanco / Branco	439,50	24	
		CE6D069-S38	Naranja Pop / Laranja pop	439,50	24	






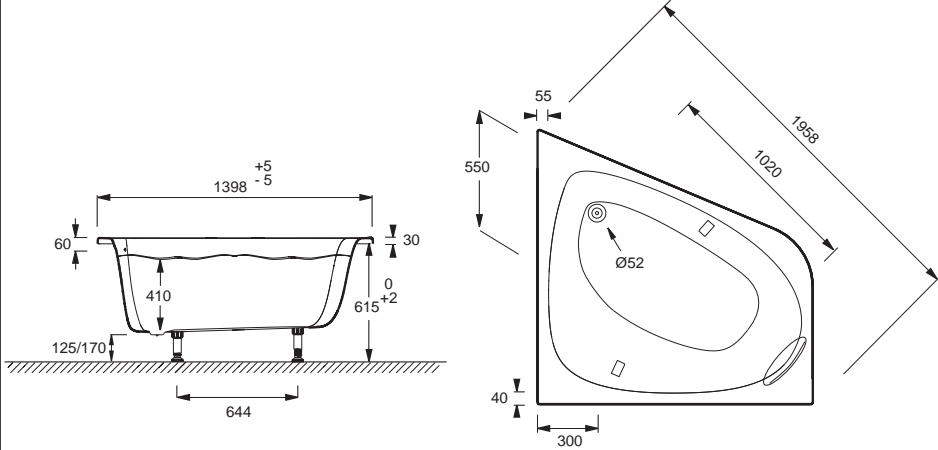
Bañeras acrílicas angulares / Banheiras acrílicas angulares

Modelo	Descripción / Descrição	Código	Acabado	Precio (€) / Preço (€)	Kg	Litros
 <p>E60218</p> 	MICROMÉGA DUO <ul style="list-style-type: none"> Bañera acrílica asimétrica derecha 150 x 100 cm, con pies regulables. <i>Banheira acrílica assimétrica direita 150 x 100 cm, com pés reguláveis.</i> Bañera 150 x 100 cm, versión izquierda, con pies plegables. <i>Banheira acrílica assimétrica esquerda 150 x 100 cm, com pés reguláveis.</i> Panel frontal acrílico. <i>Panel frontal acrílico.</i> Desagüe automático cromado de 650 mm, con maneta. Sin sifón. <i>Válvula automática cromada de 650 mm, com maneta. Sem sifão.</i> Sifón y conexión. <i>Sifão e conexaso.</i> Desagüe extraplano con rebosadero regulable que permite maximizar el nivel de agua (57,5 cm). <i>Válvula extraplana com ralo regulável que maximiza o nível de água (57,5 cm).</i> Desagüe con alimentación por el rebosadero, sifón extraplano y cable largo. Para instalar con grifería mural Módulo (ver página 280). <i>Válvula de alimentação pelo ralo, sifão e cabo longo. Para instalar com torneira Módulo de montagem de parede (consulte a página 280).</i> Disponible en hidromasaje (ver página 214). <i>Disponível em hidromassagem (consulte a pagina 214).</i> 	E60218-00	Blanco / Branco	584,70	19	205/135
	<ul style="list-style-type: none"> Bañera 150 x 100 cm, versión izquierda, con pies plegables. <i>Banheira acrílica assimétrica esquerda 150 x 100 cm, com pés reguláveis.</i> 	E60219-00	Blanco / Branco	584,70	19	205/135
	<ul style="list-style-type: none"> Panel frontal acrílico. <i>Panel frontal acrílico.</i> 	E6174-00	Blanco / Branco	428,70	5	
	<ul style="list-style-type: none"> Desagüe automático cromado de 650 mm, con maneta. Sin sifón. <i>Válvula automática cromada de 650 mm, com maneta. Sem sifão.</i> 	E9870-CP	Cromo brillante / Cromo brilhante	62,00	1	
	<ul style="list-style-type: none"> Sifón y conexión. <i>Sifão e conexaso.</i> 	E75307-NF	Sin acabado / Sem acabamento	23,80		
	<ul style="list-style-type: none"> Desagüe extraplano con rebosadero regulable que permite maximizar el nivel de agua (57,5 cm). <i>Válvula extraplana com ralo regulável que maximiza o nível de água (57,5 cm).</i> 	E6D015-CP	Cromo brillante / Cromo brilhante	79,70	0	
	<ul style="list-style-type: none"> Desagüe extraplano con rebosadero regulable que permite maximizar el nivel de agua (57,5 cm). <i>Válvula extraplana com ralo regulável que maximiza o nível de água (57,5 cm).</i> 	E6D015-00	Blanco / Branco	79,70	0	
	<ul style="list-style-type: none"> Desagüe con alimentación por el rebosadero, sifón extraplano y cable largo. Para instalar con grifería mural Módulo (ver página 280). <i>Válvula de alimentação pelo ralo, sifão e cabo longo. Para instalar com torneira Módulo de montagem de parede (consulte a página 280).</i> 	E6D134-CP	Cromo brillante / Cromo brilhante	147,30	0,6	
						


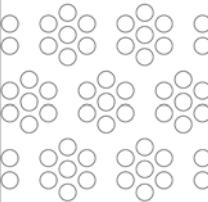




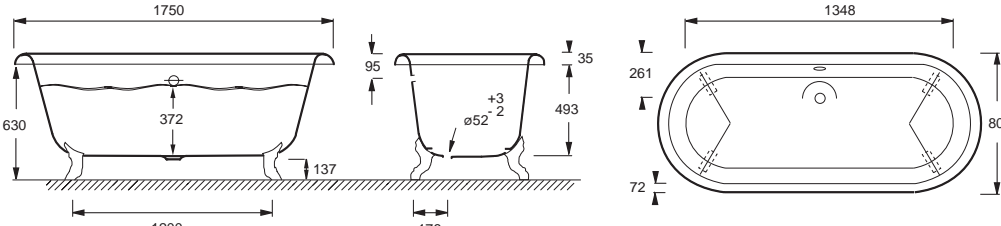
Bañeras acrílicas angulares / Banheiras acrílicas angulares

Modelo	Descripción / Descrição	Código	Acabado	Precio (€) / Preço (€)	Kg	Litros	
 E6081  E6082 	ODÉON UP <ul style="list-style-type: none"> Bañera acrílica asimétrica 160 x 90 cm, versión derecha. Con asas cromadas, cojín reposa-cabeza y pies regulables. <i>Banheira acrílica assimétrica direita 160 x 90 cm, com asas cromadas, almofada de cabeceira e pés reguláveis. NF</i> Bañera acrílica asimétrica 160 x 90 cm, versión izquierda. Con asas cromadas, cojín reposa-cabeza y pies regulables. <i>Banheira acrílica assimétrica esquerda 160 x 90 cm, com asas cromadas, almofada de cabeceira e pés reguláveis. NF</i> Panel frontal acrílico reversible. <i>Painel frontal acrílico reversível.</i> Desagüe automático cromado de 650 mm, con maneta. Sin sifón. <i>Válvula automática cromada de 650 mm, com maneta. Sem sifão.</i> Sifón y conexión. <i>Sifão e conexão.</i> Desagüe extraplano con rebosadero regulable que permite maximizar el nivel de agua (57,5 cm). <i>Válvula extraplana com ralo regulável que maximiza o nível de água (57,5 cm).</i> Desagüe con alimentación por el rebosadero, sifón extraplano y cable largo. Para instalar con grifería mural Módulo (ver página 280). <i>Válvula de alimentação pelo ralo, sifão e cabo longo. Para instalar com torneira Módulo de montagem de parede (consulte a página 280).</i> Mampara compatible (ver página 237). <i>Resguardo compatível (consulte a página 237).</i> Disponible en hidromasaje (ver página 214). <i>Disponível em hidromassagem (consulte a página 214).</i> 	E6081-00	Blanco / Branco	551,90	23	170/100	
	E6065-00	Blanco / Branco	551,90	23	170/100		
	E6082-00	Blanco / Branco	307,60	6			
	E9870-CP	Cromo brillante / Cromo brilhante	62,00	1			
	E75307-NF	Sin acabado / Sem acabamento	23,80				
	E6D015-CP	Cromo brillante / Cromo brilhante	79,70	0			
	E6D015-00	Blanco / Branco	79,70	0			
	E6D134-CP	Cromo brillante / Cromo brilhante	147,30	0,6			
	 <p>Diagramas de dimensiones de la bañera ODÉON UP. Se muestran vistas superior, inferior y lateral para las versiones derecha e izquierda. Las dimensiones principales son: longitud total 1600 mm (±5 mm), anchura total 900 mm (±5 mm), anchura interior 1080 mm, anchura exterior 1080 mm, anchura de la alfombrilla 480 mm, anchura de la alfombrilla interior 280 mm, anchura de la alfombrilla exterior 280 mm, anchura de la alfombrilla interior 125/170 mm, anchura de la alfombrilla exterior 125/170 mm, anchura de la alfombrilla interior 680 mm, anchura de la alfombrilla exterior 680 mm, anchura de la alfombrilla interior 335 mm, anchura de la alfombrilla exterior 335 mm, anchura de la alfombrilla interior 535/580 mm, anchura de la alfombrilla exterior 535/580 mm, anchura de la alfombrilla interior 297 mm, anchura de la alfombrilla exterior 297 mm, anchura de la alfombrilla interior 100 mm, anchura de la alfombrilla exterior 100 mm, anchura de la alfombrilla interior 40 mm, anchura de la alfombrilla exterior 40 mm, anchura de la alfombrilla interior 297 mm, anchura de la alfombrilla exterior 297 mm, anchura de la alfombrilla interior 530 mm, anchura de la alfombrilla exterior 530 mm, anchura de la alfombrilla interior 100 mm, anchura de la alfombrilla exterior 100 mm, anchura de la alfombrilla interior 40 mm, anchura de la alfombrilla exterior 40 mm, anchura de la alfombrilla interior 297 mm, anchura de la alfombrilla exterior 297 mm, anchura de la alfombrilla interior 530 mm, anchura de la alfombrilla exterior 530 mm.</p>						




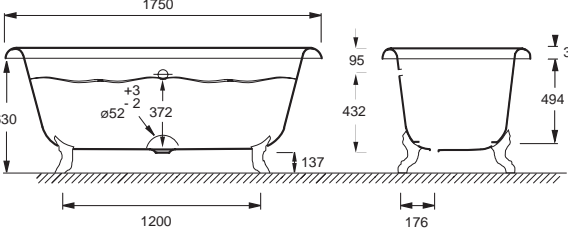
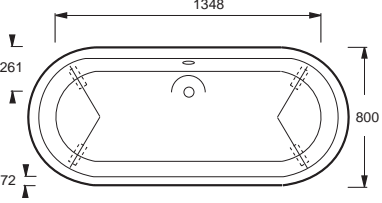

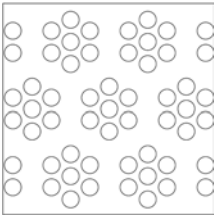


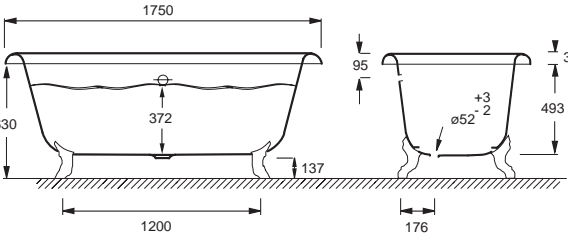
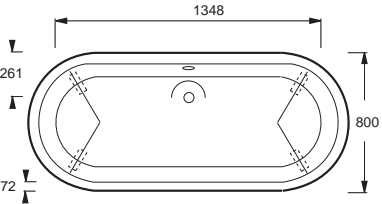
Bañeras acrílicas angulares / Banheiras acrílicas angulares

Modelo	Descripción / Descrição	Código	Acabado	Precio (€) / Preço (€)	Kg	Litros
 <p>E6070</p>  <p>E6075</p> 	ODÉON UP <ul style="list-style-type: none"> Bañera acrílica angular 140 x 140 cm. Con asas cromadas, cojín reposa-cabeza y pies regulables. <i>Banheira acrílica angular 140 x 140 cm. Com asas cromadas, almofada de cabeceira e pés reguláveis.</i> Panel frontal acrílico. <i>Painel frontal acrílico.</i> Desagüe automático cromado de 650 mm, con maneta. Sin sifón. <i>Válvula automática cromada de 650 mm, com maneta. Sem sifão.</i> Sifón y conexión. <i>Sifão e conexas.</i> Desagüe extraplano con rebosadero regulable que permite maximizar el nivel de agua (57,5 cm). <i>Válvula extraplana com ralo regulável que maximiza o nível de água (57,5 cm).</i> Desagüe con alimentación por el rebosadero, sifón extraplano y cable largo. Para instalar con grifería mural Módulo (ver página 280). <i>Válvula de alimentação pelo ralo, sifão e cabo longo. Para instalar com torneira Modulo de montagem de parede (consulte a página 280).</i> Mampara compatible (ver página 237). <i>Resguardo compatível (consulte a pagina 237).</i> Disponible en hidromasaje (ver página 214). <i>Disponível em hidromassagem (consulte a pagina 214).</i> 	E6070-00	Blanco / Branco	551,90	28	250/180
	E6075-00	Blanco / Branco	307,60	8		
	E9870-CP	Cromo brillante / Cromo brilhante	62,00	1		
	E75307-NF	Sin acabado / Sem acabamento	23,80			
	E6D015-CP	Cromo brillante / Cromo brilhante	79,70	0		
	E6D015-00	Blanco / Branco	79,70	0		
	E6D134-CP	Cromo brillante / Cromo brilhante	147,30	0,6		
						


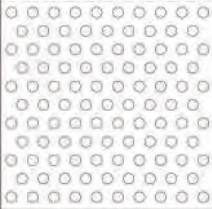




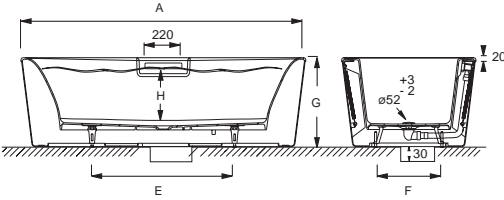
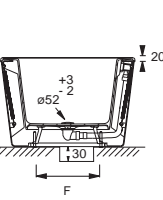
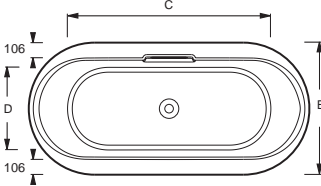

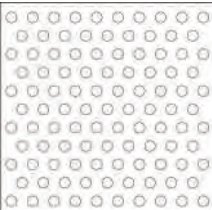




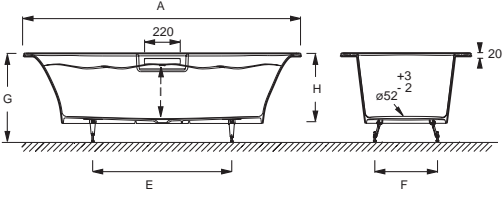
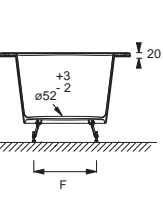
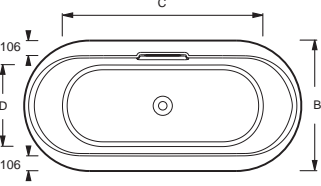
Bañeras de fundición ovaladas / Banheiras de ferro fundido ovaladas

Modelo	Descripción / Descrição	Código	Acabado	Precio (€) / Preço (€)	Kg	Litros
 E29014  E29014    	<p>CLÉO</p> <p>Bañera personalizable: Bajo selección:</p> <ul style="list-style-type: none"> - En isla con pies «pata de león» - Encastrada <p>Acabados bajo selección:</p> <ul style="list-style-type: none"> - Pintada de color RAL clásico - Pintada en blanco - Sólo con protección anti-corrosión. <p><i>Banheira personalizável: Sob seleção</i></p> <ul style="list-style-type: none"> - <i>Em ilha com pés «pata de leão»</i> - <i>Embutida</i> <p><i>Acabamentos sob seleção:</i></p> <ul style="list-style-type: none"> - <i>Pintada em cor RAL clássica</i> - <i>Pintada em branco</i> - <i>Só com proteção anti-corrosão.</i> <ul style="list-style-type: none"> • Bañera 175 x 80 cm sin patas. Exterior pintado de color de RAL clásico bajo selección (189 colores mate o satinado, ver p. 393) e interior esmaltado en blanco. <p><i>Banheira 175 x 80 cm sem pés, exterior esmaltada em branco, exterior pintada em cor RAL clássica sob seleção (189 cores fosco ou brilhante, ver p. 393).</i> • Juego de 4 patas de fundición «pata de león». <i>Jogo de 4 pés de ferro fundido «pata de leão»</i> • Juego de 4 patas de fundición «pata de león» (sin pintar con protección anticorrosión). <i>Jogo de 4 pés de ferro fundido «pata de leão» (sem pintura exterior com proteção anti-corrosão).</i> • Juego de 4 patas de fundición «pata de león». <i>Jogo de 4 pés de ferro fundido «pata de leão»</i> • Soporte de metal bañera Cléo. <i>Suporte de metal banheira Cléo.</i> • Desagüe cromado «Pop up» para bañera Cléo. <i>Válvula cromada «Pop up» para banheira Cléo.</i> </p>	<p>E29014-XX</p> <p>E4010N-00</p> <p>E4010-NF</p> <p>E4010N-XX</p> <p>E4014-NF</p> <p>E7807-CP</p>	<p>Bajo selección / <i>Baixo seleção</i></p> <p>Blanco / <i>Branco</i></p> <p>Sin acabado / <i>Sem acabamento</i></p> <p>Bajo selección / <i>Baixo seleção</i></p> <p>Sin acabado / <i>Sem acabamento</i></p> <p>Cromo brillante / <i>Cromo brilhante</i></p>	<p>4 303,60</p> <p>784,70</p> <p>560,60</p> <p>861,00</p> <p>92,80</p> <p>222,90</p>	<p>146,4</p> <p>23,2</p> <p>23,2</p> <p>23,2</p> <p>2,4</p> <p>1,8</p>	<p>271/201</p>
						





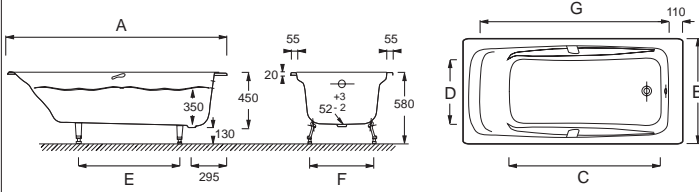

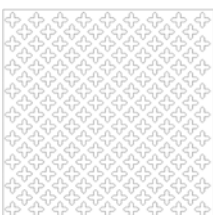




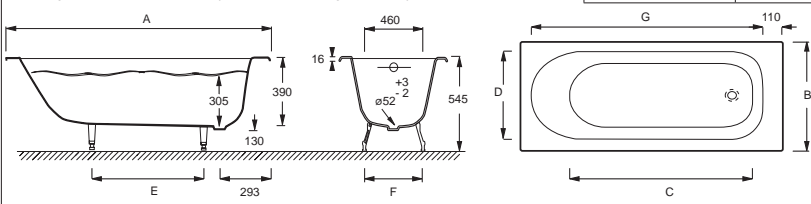
Bañeras de fundición ovaladas / Banheiras de ferro fundido ovaladas

Modelo	Descripción / Descrição	Código	Acabado	Precio (€) / Preço (€)	Kg	Litros		
 <p>E2901N</p>  	<p>CLÉO</p> <p>Bañera de fundición 175 x 80 cm. Sin patas. Cara exterior pintada en Blanco y fondo antideslizante.</p> <p><i>Banheira em ferro fundido sem pes 175 x 80 cm, com fundo antideslizante (com exterior pintado a Branco).</i></p> <ul style="list-style-type: none"> Bañera de fundición 175 x 80 cm. Sin patas. Cara exterior pintada en Blanco y fondo antideslizante. <i>Banheira em ferro fundido sem pés 175 x 80 cm, com fundo antideslizante (com exterior pintado a Branco).</i> Juego de 4 patas de fundición «pata de león». <i>Jogo de 4 pés de ferro fundido «pata de leão»</i> Juego de 4 patas de fundición «pata de león» (sin pintar con protección anticorrosión). <i>Jogo de 4 pés de ferro fundido «pata de leão» (sem pintura exterior com protecção anti-corrosão).</i> Soporte de metal bañera Cléo. <i>Suporte de metal banheira Cléo.</i> Desagüe cromado «Pop up» para bañera Cléo. <i>Válvula cromada «Pop up» para banheira Cléo.</i> 	<p>E2901N-00</p> <p>E4010N-00</p> <p>E4010-NF</p> <p>E4014-NF</p> <p>E7807-CP</p>	<p>Blanco / Branco</p> <p>Blanco / Branco</p> <p>Sin acabado / Sem acabamento</p> <p>Sin acabado / Sem acabamento</p> <p>Cromo brillante / Cromo brilhante</p>	<p>2 889,40</p> <p>784,70</p> <p>560,60</p> <p>92,80</p> <p>222,90</p>	<p>146,4</p> <p>23,2</p> <p>23,2</p> <p>2,4</p> <p>1,8</p>	<p>271/201</p>		
								
	 <p>E2901</p>  <p>E2901</p>  	<p>CLÉO</p> <p>Bañera de fundición 175 x 80 cm sin patas. Cara exterior sin pintar con protección anticorrosión y con fondo antideslizante.</p> <p><i>Banheira em ferro fundido sem pés 175 x 80 cm, com fundo antideslizante. (sem pintura exterior com protecção anti-corrosão).</i></p> <ul style="list-style-type: none"> Bañera de fundición 175 x 80 cm sin patas. Cara exterior sin pintar con protección anticorrosión y con fondo antideslizante. <i>Banheira em ferro fundido sem pés 175 x 80 cm, com fundo antideslizante. (sem pintura exterior com protecção anti-corrosão).</i> Soporte de metal bañera Cléo. <i>Suporte de metal banheira Cléo.</i> Desagüe automático cromado de 650 mm, con maneta. Sin sifón. <i>Válvula automática cromada de 650 mm, com maneta. Sem sifao.</i> Sifón y conexión. <i>Sifao e conexao.</i> 	<p>E2901-00</p> <p>E4014-NF</p> <p>E9870-CP</p> <p>E75307-NF</p>	<p>Blanco / Branco</p> <p>Sin acabado / Sem acabamento</p> <p>Cromo brillante / Cromo brilhante</p> <p>Sin acabado / Sem acabamento</p>	<p>2 391,50</p> <p>92,80</p> <p>62,00</p> <p>23,80</p>	<p>146,4</p> <p>2,4</p> <p>1</p> <p></p>	<p>271/201</p>	
								

Bañeras de fundición ovaladas / Banheiras de ferro fundido ovaladas

Modelo	Descripción / Descrição	Código	Acabado	Precio (€) / Preço (€)	Kg	Litros																																		
 <p>C6D064</p>  <p>C6D064</p>    	<p>VOLUTE</p> <p>Bañera en isla con faldón acrílico reforzado, desagüe encastrado montado de fábrica, kit de sifón y conexión (E75307). Prever hueco 3 cm en el suelo o instalar sobre podio para el sifón.</p> <p><i>Banheira em ilha com painéis de acrílico reforçado, válvula embutido montado na fábrica, kit do sifão e conexão (E75307). Proporcionar espaço 3 cm no chão ou em um pódio para o sifão.</i></p> <ul style="list-style-type: none"> • Conjunto: bañera 180 x 80 cm en isla con faldón acrílico reforzado, desagüe (6D064), kit de sifón y conexión (E75307). <i>Conjunto: banheira 180 x 80 cm em ilha com painel acrílico reforçado, válvula (6D064), kit de coluna e conexão (E75307).</i> • Conjunto: bañera en isla 170 x 80 cm con faldón acrílico reforzado, desagüe 6D063, kit de sifón y conexión E75307. <i>Conjunto: banheira 170 x 80 cm em ilha com painel acrílico reforçado, válvula (6D063), kit de coluna e conexão (E75307).</i> • Conjunto: bañera en isla 160 x 75 cm con faldón acrílico reforzado, desagüe 6D062, kit de sifón y conexión E75307. <i>Conjunto: banheira em ilha 160 x 75 cm com painel acrílico reforçado, válvula (6D062), kit de coluna e conexão (E75307).</i> 	<p>C6D064-00</p> <p>C6D063-00</p> <p>C6D062-00</p>	<p>Blanco / Branco</p> <p>Blanco / Branco</p> <p>Blanco / Branco</p>	<p>3 106,50</p> <p>2 884,60</p> <p>2 662,80</p>	<p>160</p> <p>150</p> <p>135</p>	<p>230/160</p> <p>216/146</p> <p>170/100</p>																																		
	   <table border="1" data-bbox="1251 808 1493 1003"> <thead> <tr> <th>Mm</th> <th>C6D062</th> <th>C6D063</th> <th>C6D064</th> </tr> </thead> <tbody> <tr><td>A</td><td>1600</td><td>1700</td><td>1800</td></tr> <tr><td>B</td><td>750</td><td>800</td><td>800</td></tr> <tr><td>C</td><td>1160</td><td>1230</td><td>1330</td></tr> <tr><td>D</td><td>470</td><td>500</td><td>500</td></tr> <tr><td>E</td><td>750</td><td>850</td><td>950</td></tr> <tr><td>F</td><td>370</td><td>390</td><td>390</td></tr> <tr><td>G</td><td>500</td><td>540</td><td>540</td></tr> <tr><td>H</td><td>309</td><td>340</td><td>340</td></tr> </tbody> </table>	Mm	C6D062	C6D063	C6D064	A	1600	1700	1800	B	750	800	800	C	1160	1230	1330	D	470	500	500	E	750	850	950	F	370	390	390	G	500	540	540	H	309	340	340			
	Mm	C6D062	C6D063	C6D064																																				
A	1600	1700	1800																																					
B	750	800	800																																					
C	1160	1230	1330																																					
D	470	500	500																																					
E	750	850	950																																					
F	370	390	390																																					
G	500	540	540																																					
H	309	340	340																																					
 <p>CE6D037</p>  <p>CE6D037</p>    	<p>VOLUTE</p> <ul style="list-style-type: none"> • Conjunto de bañera 180 x 80 cm (E6D038) para empotrar por arriba o encastrar por debajo, pies (E4113), desagüe (E99314T) y sifón y conexión (E75307). <i>Conjunto de banheira 180 x 80 cm (E6D038) para embutir por cima ou encastrar por baixo inclui pés (E4113), válvula (E99314T) e sifão e conexão (E75307).</i> • Conjunto de bañera 170 x 80 cm (E6D037) para empotrar por arriba o encastrar por debajo incluyendo pies (E4113), desagüe (E99314T), sifón y conexión (E75307). <i>Conjunto de banheira 170 x 80 cm (E6D037) para embutir por cima ou encastrar por baixo inclui pés (E4113), válvula (E99314T) e sifão e conexão (E75307).</i> • Conjunto de bañera 160 x 75 cm (E6D036) para empotrar por arriba o encastrar por debajo incluyendo pies (E4113) desagüe (E99314T) y sifón y conexión (E75307). <i>Conjunto de banheira 160 x 75 cm (E6D036) para embutir por cima ou encastrar por baixo inclui pés (E4113), válvula (E99314T) e sifão e conexão (E75307).</i> 	<p>CE6D038-00</p> <p>CE6D037-00</p> <p>CE6D036-00</p>	<p>Blanco / Branco</p> <p>Blanco / Branco</p> <p>Blanco / Branco</p>	<p>1 346,80</p> <p>1 233,70</p> <p>1 120,60</p>	<p>139</p> <p>127</p> <p>117</p>	<p>230/160</p> <p>216/146</p> <p>170/100</p>																																		
   <table border="1" data-bbox="1251 1615 1493 1832"> <thead> <tr> <th>Mm</th> <th>E6D036</th> <th>E6D037</th> <th>E6D038</th> </tr> </thead> <tbody> <tr><td>A</td><td>1600</td><td>1700</td><td>1800</td></tr> <tr><td>B</td><td>750</td><td>800</td><td>800</td></tr> <tr><td>C</td><td>1160</td><td>1230</td><td>1330</td></tr> <tr><td>D</td><td>470</td><td>500</td><td>500</td></tr> <tr><td>E</td><td>750</td><td>850</td><td>950</td></tr> <tr><td>F</td><td>370</td><td>390</td><td>390</td></tr> <tr><td>G</td><td>530</td><td>560</td><td>560</td></tr> <tr><td>H</td><td>400</td><td>430</td><td>430</td></tr> <tr><td>I</td><td>309</td><td>340</td><td>340</td></tr> </tbody> </table>	Mm	E6D036	E6D037	E6D038	A	1600	1700	1800	B	750	800	800	C	1160	1230	1330	D	470	500	500	E	750	850	950	F	370	390	390	G	530	560	560	H	400	430	430	I	309	340	340
Mm	E6D036	E6D037	E6D038																																					
A	1600	1700	1800																																					
B	750	800	800																																					
C	1160	1230	1330																																					
D	470	500	500																																					
E	750	850	950																																					
F	370	390	390																																					
G	530	560	560																																					
H	400	430	430																																					
I	309	340	340																																					



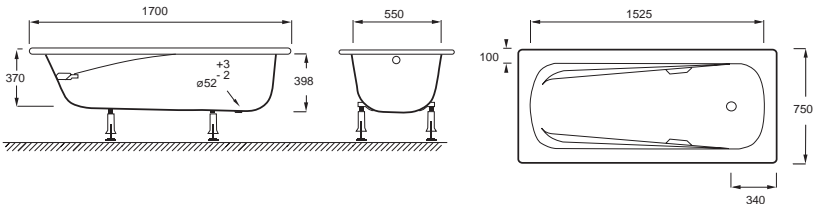


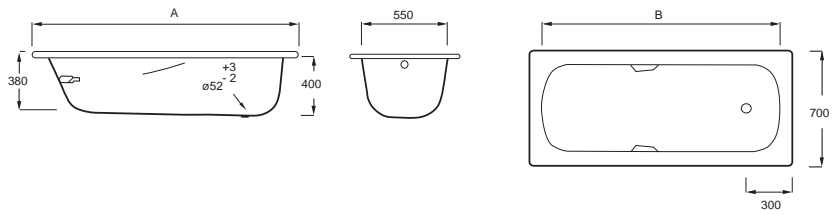
Bañeras de fundición rectangulares / Banheiras de ferro fundido retangulares

Modelo	Descripción / Descrição	Código	Acabado	Precio (€) / Preço (€)	Kg	Litros																																																								
 <p>E2915</p> <p>25 años GARANTÍA FUNDICIÓN</p> <p>25 años GARANTÍA FUNDICIÓN</p> <p></p>	REPOS Bañera con dorsal ergonómico y apoya brazos integrados. Con orificios para asas. <i>Banheira com dorsal ergonómico e apoios de braços integrados. Com furos para asas.</i>																																																													
	<ul style="list-style-type: none"> Bañera 170 x 80 cm. <i>Banheira 170 x 80 cm.</i> NF  Bañera 160 x 75 cm. <i>Banheira 160 x 75 cm.</i> NF  Juego de 4 pies regulables. <i>Jogo de 4 pés reguláveis</i> Juego de asas cromadas. <i>Jogo de asas cromadas.</i> Desagüe automático cromado de 650 mm, con maneta. Sin sifón. <i>Válvula automática cromada de 650 mm, com maneta. Sem sifão.</i> Sifón y conexión. <i>Sifão e conexão.</i> Mampara compatible (ver página 237). <i>Resguardo compatível (consulte a pagina 237).</i> 	E2915-00	Blanco / Branco	990,30	117,8	207/137																																																								
		E2929-00	Blanco / Branco	887,40	106,7	185/115																																																								
		E4113-NF	Sin acabado / Sem acabamento	22,30	1,4																																																									
		E75110-CP	Cromo brillante / Cromo brilhante	79,60	0,7																																																									
		E9870-CP	Cromo brillante / Cromo brilhante	62,00	1																																																									
	E75307-NF	Sin acabado / Sem acabamento	23,80																																																											
																																																														
				<table border="1"> <thead> <tr> <th>Mm</th> <th>E2903</th> <th>E2904</th> <th>E2915</th> <th>E2918</th> <th>E2929</th> <th>E2130</th> </tr> </thead> <tbody> <tr> <td>A</td> <td>1800</td> <td>1800</td> <td>1700</td> <td>1700</td> <td>1600</td> <td>1600</td> </tr> <tr> <td>B</td> <td>850</td> <td>850</td> <td>800</td> <td>800</td> <td>750</td> <td>750</td> </tr> <tr> <td>C</td> <td>1238</td> <td>1238</td> <td>1100</td> <td>1100</td> <td>1100</td> <td>1100</td> </tr> <tr> <td>D</td> <td>640</td> <td>640</td> <td>590</td> <td>590</td> <td>540</td> <td>540</td> </tr> <tr> <td>E</td> <td>830</td> <td>830</td> <td>730</td> <td>730</td> <td>630</td> <td>630</td> </tr> <tr> <td>F</td> <td>500</td> <td>500</td> <td>460</td> <td>460</td> <td>430</td> <td>430</td> </tr> <tr> <td>G</td> <td>1546</td> <td>1546</td> <td>1446</td> <td>1446</td> <td>1372</td> <td>1372</td> </tr> </tbody> </table>	Mm	E2903	E2904	E2915	E2918	E2929	E2130	A	1800	1800	1700	1700	1600	1600	B	850	850	800	800	750	750	C	1238	1238	1100	1100	1100	1100	D	640	640	590	590	540	540	E	830	830	730	730	630	630	F	500	500	460	460	430	430	G	1546	1546	1446	1446	1372	1372		
Mm	E2903	E2904	E2915	E2918	E2929	E2130																																																								
A	1800	1800	1700	1700	1600	1600																																																								
B	850	850	800	800	750	750																																																								
C	1238	1238	1100	1100	1100	1100																																																								
D	640	640	590	590	540	540																																																								
E	830	830	730	730	630	630																																																								
F	500	500	460	460	430	430																																																								
G	1546	1546	1446	1446	1372	1372																																																								
 <p>E2921-F</p> <p></p> <p>E2921-F</p> <p>25 años GARANTÍA FUNDICIÓN</p> <p>25 años GARANTÍA FUNDICIÓN</p> <p></p>	SOISSONS Bañera 170 x 70 cm. <i>Banheira 170 x 70 cm.</i> NF 	E2921-F-00	Blanco / Branco	768,30	99,2	158/88																																																								
	<ul style="list-style-type: none"> Bañera 160 x 70 cm. <i>Banheira 160 x 70 cm.</i> NF  Bañera 150 x 70 cm. <i>Banheira 150 x 70 cm.</i> NF  Juego de 4 pies regulables. <i>Jogo de 4 pés reguláveis</i> Desagüe automático cromado de 650 mm, con maneta. Sin sifón. <i>Válvula automática cromada de 650 mm, com maneta. Sem sifão.</i> Sifón y conexión. <i>Sifão e conexão.</i> Mampara compatible (ver página 237). <i>Resguardo compatível (consulte a pagina 237).</i> 	E2931-F-00	Blanco / Branco	743,00	90	145/75																																																								
		E2941-F-00	Blanco / Branco	719,80	88,1	141/71																																																								
		E4113-NF	Sin acabado / Sem acabamento	22,30	1,4																																																									
		E9870-CP	Cromo brillante / Cromo brilhante	62,00	1																																																									
		E75307-NF	Sin acabado / Sem acabamento	23,80																																																										
																																																														
				<table border="1"> <thead> <tr> <th>Mm</th> <th>E2921</th> <th>E2931</th> <th>E2941</th> </tr> </thead> <tbody> <tr> <td>A</td> <td>1700</td> <td>1600</td> <td>1500</td> </tr> <tr> <td>B</td> <td>700</td> <td>700</td> <td>700</td> </tr> <tr> <td>C</td> <td>1420</td> <td>1040</td> <td>1045</td> </tr> <tr> <td>D</td> <td>610</td> <td>610</td> <td>610</td> </tr> <tr> <td>E</td> <td>730</td> <td>630</td> <td>630</td> </tr> <tr> <td>F</td> <td>350</td> <td>350</td> <td>350</td> </tr> <tr> <td>G</td> <td>1520</td> <td>1420</td> <td>1320</td> </tr> </tbody> </table>	Mm	E2921	E2931	E2941	A	1700	1600	1500	B	700	700	700	C	1420	1040	1045	D	610	610	610	E	730	630	630	F	350	350	350	G	1520	1420	1320																										
Mm	E2921	E2931	E2941																																																											
A	1700	1600	1500																																																											
B	700	700	700																																																											
C	1420	1040	1045																																																											
D	610	610	610																																																											
E	730	630	630																																																											
F	350	350	350																																																											
G	1520	1420	1320																																																											



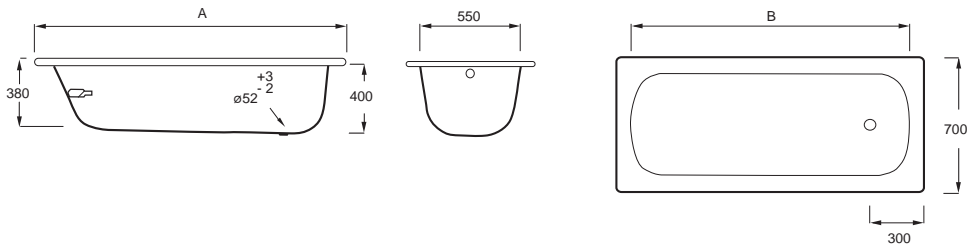
BAÑERA
BANHEIRA

 Modelo y/o colores disponible hasta fin de existencias. / Modelo e/ou cores disponível até fim stock.

Bañeras de acero / Banheiras de aço


Modelo	Descripción / Descrição	Código	Acabado	Precio (€) / Preço (€)	Kg	Litros												
 <p>ESP78G</p> 	<p>TEMPORA</p> <ul style="list-style-type: none"> Bañera de acero anatómica 170 x 75 cm. Con fondo antideslizante y asas cromadas. <i>Banheira aço anatómica 170 x 75 cm. Com fundo antideslizante, asas cromadas.</i> Desagüe automático cromado de 650 mm, con maneta. Sin sifón. <i>Válvula automática cromada de 650 mm, com maneta. Sem sifão.</i> Sifón y conexión. <i>Sifão e conexaso.</i> 	E5P78G-00	Blanco / Branco	194,60	27	0/0												
		E9870-CP	Cromo brillante / Cromo brilhante	62,00	1													
		E75307-NF	Sin acabado / Sem acabamento	23,80														
 <p>ESP53G</p> 	<p>PREVIRA</p> <p>Bañera rectangular. Acero de 1,8 mm. Fondo antideslizante Clase C (conforme a norma DIN 51097:1992). Con asas de latón cromadas. <i>Banheira retangular. Aço de 1,8 mm. Fundo anti-derrapante Classe C (conforme a norma DIN 51097:1992). Com asas de latão cromadas.</i></p> <ul style="list-style-type: none"> Bañera rectangular acero anatómica 170 x 70 cm. <i>Banheira retangular 170 x 70 cm.</i> Bañera rectangular 160 x 70 cm. <i>Banheira retangular 160 x 70 cm.</i> Bañera rectangular 150 x 70 cm. <i>Banheira retangular 150 x 70 cm.</i> Desagüe automático cromado de 650 mm, con maneta. Sin sifón. <i>Válvula automática cromada de 650 mm, com maneta. Sem sifão.</i> Sifón y conexión. <i>Sifão e conexaso.</i> 	E5P73G-00	Blanco / Branco	160,90	26	0/0												
		E5P63G-00	Blanco / Branco	160,90	24	0/0												
		E5P53G-00	Blanco / Branco	160,90	23	0/0												
		E9870-CP	Cromo brillante / Cromo brilhante	62,00	1													
		E75307-NF	Sin acabado / Sem acabamento	23,80														
		<table border="1"> <thead> <tr> <th>Mm</th> <th>E5P73G</th> <th>E5P63G</th> <th>E5P53G</th> </tr> </thead> <tbody> <tr> <td>A</td> <td>1700</td> <td>1600</td> <td>1500</td> </tr> <tr> <td>B</td> <td>1550</td> <td>1450</td> <td>1350</td> </tr> </tbody> </table>		Mm	E5P73G	E5P63G	E5P53G	A	1700	1600	1500	B	1550	1450	1350			
Mm	E5P73G	E5P63G	E5P53G															
A	1700	1600	1500															
B	1550	1450	1350															

Bañeras de acero / Banheiras de aço









Modelo	Descripción / Descrição	Código	Acabado	Precio (€) / Preço (€)	Kg	Litros																		
 <p>E5P21G</p> 	PREVIRA Bañera rectangular. Acero de 1,8 mm. Fondo antideslizante Clase C (conforme a norma DIN 51097:1992). Sin asas. <i>Banheira retangular. Aço de 1,8 mm. Fundo anti-derrapante Classe C (conforme a norma DIN 51097:1992). Sem asas</i>																							
	<ul style="list-style-type: none"> Bañera 170 x 70 cm. <i>Banheira 170 x 70 cm.</i> 	E5P71G-00	Blanco / Branco	136,90	26	0/0																		
	<ul style="list-style-type: none"> Bañera 160 x 70 cm. <i>Banheira 160 x 70 cm.</i> 	E5P61G-00	Blanco / Branco	133,60	24	0/0																		
	<ul style="list-style-type: none"> Bañera 150 x 70 cm. <i>Banheira 150 x 70 cm.</i> 	E5P51G-00	Blanco / Branco	128,30	23	0/0																		
	<ul style="list-style-type: none"> Bañera 140 x 70 cm. <i>Banheira 140 x 70 cm.</i> 	E5P41G-00	Blanco / Branco	119,90	21	0/0																		
	<ul style="list-style-type: none"> Bañera 120 x 70 cm. <i>Banheira 120 x 70 cm.</i> 	E5P21G-00	Blanco / Branco	111,60	18	0/0																		
	<ul style="list-style-type: none"> Desagüe automático cromado de 650 mm, con maneta. Sin sifón. <i>Válvula automática cromada de 650 mm, com maneta. Sem sifao.</i> 	E9870-CP	Cromo brillante / Cromo brilhante	62,00	1																			
<ul style="list-style-type: none"> Sifón y conexión. <i>Sifao e conexao.</i> 	E75307-NF	Sin acabado / Sem acabamento	23,80																					
																								
<table border="1"> <thead> <tr> <th>Mm</th> <th>E5P71G</th> <th>E5P61G</th> <th>E5P51G</th> <th>E5P41G</th> <th>E5P21G</th> </tr> </thead> <tbody> <tr> <td>A</td> <td>1700</td> <td>1600</td> <td>1500</td> <td>1400</td> <td>1200</td> </tr> <tr> <td>B</td> <td>1550</td> <td>1450</td> <td>1350</td> <td>1250</td> <td>1050</td> </tr> </tbody> </table>							Mm	E5P71G	E5P61G	E5P51G	E5P41G	E5P21G	A	1700	1600	1500	1400	1200	B	1550	1450	1350	1250	1050
Mm	E5P71G	E5P61G	E5P51G	E5P41G	E5P21G																			
A	1700	1600	1500	1400	1200																			
B	1550	1450	1350	1250	1050																			

BAÑERA
BANHEIRA



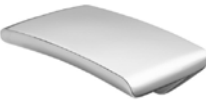

Accesorios y opciones / Acessórios e opções

Modelo	Descripción / Descrição	Código	Acabado	Precio (€) / Preço (€)
 E6116	<ul style="list-style-type: none"> Panel frontal acrílico rectangular 150 x 54 cm. Con fijaciones. <i>Painel frontal acrílico rectangular 150 x 54 cm. Com fixações.</i> 	E6116-00	Blanco / Branco	353,60
	<ul style="list-style-type: none"> Panel frontal acrílico rectangular 160 x 54 cm. Con fijaciones. <i>Painel frontal acrílico rectangular 160 x 54 cm. Com fixações.</i> 	E6007-00	Blanco / Branco	353,60
	<ul style="list-style-type: none"> Panel frontal acrílico rectangular 170 x 54 cm. Con fijaciones. <i>Painel frontal acrílico rectangular 170 x 54 cm. Com fixações.</i> 	E6008-00	Blanco / Branco	353,60
	<ul style="list-style-type: none"> Panel frontal acrílico rectangular 180 x 54 cm. Con fijaciones. <i>Painel frontal acrílico rectangular 180 x 54 cm. Com fixações.</i> 	E6117-00	Blanco / Branco	353,60
	<ul style="list-style-type: none"> Panel frontal acrílico rectangular 170 x 61 cm. Con fijaciones. <i>Painel frontal acrílico rectangular 170 x 61 cm. Com fixações.</i> 	E6961-00	Blanco / Branco	443,20
	<ul style="list-style-type: none"> Panel frontal acrílico rectangular 180 x 61 cm. Con fijaciones. <i>Painel frontal acrílico rectangular 180 x 61 cm. Com fixações.</i> 	E6962-00	Blanco / Branco	443,20
	<ul style="list-style-type: none"> Panel lateral acrílico rectangular para lado de 70 cm. (66,9 x 54 cm). Con fijaciones. <i>Painel lateral acrílico rectangular para 70 cm de lado (66,9 x 54 cm). Com fixações.</i> 	E6009-00	Blanco / Branco	272,10
	<ul style="list-style-type: none"> Panel lateral acrílico rectangular para lado de 75 cm (71,8 x 54 cm). Con fijaciones. <i>Painel lateral acrílico rectangular para 75 cm. de lado (71,8 x 54 cm). Com fixações.</i> 	E6010-00	Blanco / Branco	272,10
	<ul style="list-style-type: none"> Panel lateral acrílico rectangular para lado de 80 cm (76,1 x 54 cm). Con fijaciones. <i>Painel lateral acrílico rectangular para 80 cm. de lado (76,1 x 54 cm). Com fixações.</i> 	E6011-00	Blanco / Branco	275,60
	<ul style="list-style-type: none"> Panel lateral acrílico rectangular (90 x 54 cm). Con fijaciones. <i>Painel lateral acrílico rectangular (90 x 54 cm). Com fixações.</i> 	E6079-00	Blanco / Branco	275,60
	<ul style="list-style-type: none"> Panel lateral acrílico rectangular para lado de 75 cm. (71 x 61 cm). Con fijaciones. <i>Painel lateral acrílico rectangular de 75 cm de lado (71 x 61 cm). Com fixações.</i> 	E6963-00	Blanco / Branco	275,60
	<ul style="list-style-type: none"> Panel lateral acrílico rectangular para lado de 80 cm (76 x 61 cm). Con fijaciones. <i>Painel lateral acrílico rectangular de 80 cm de lado (76 x 61 cm). Com fixações.</i> 	E6964-00	Blanco / Branco	275,60

Accesorios y opciones / Acessórios e opções

Modelo	Descripción / Descrição	Código	Acabado	Precio (€) / Preço (€)
COJINES / ALMOFADAS				
 E6965	<ul style="list-style-type: none"> • Cojín reposa-cabeza Evok. <i>Almofada repousacabeça Evok.</i> 	E6965-00	Blanco / Branco	129,60
 E6710	<ul style="list-style-type: none"> • Cojín reposa cabeza. <i>Almofada de cabeceira.</i> 	E6710-00	Blanco / Branco	135,40
 E6757	<ul style="list-style-type: none"> • Cojín reposa-cabeza. <i>Almofada repousacabeça.</i> 	E6710-9K	Negro / Preto	135,40
 E6D061	<ul style="list-style-type: none"> • Cojín reposa-cabeza removible en textura gel para bañera Flight. Es posible su colocación en otro modelo de bañera. <i>Almofada repousacabeça removível textura gel para banheira Flight. Pode ser colocado num outra banheira.</i> 	E6757-00	Blanco / Branco	78,90
 E6D014	<ul style="list-style-type: none"> • Cojín reposa-cabeza suplementario en opción. <i>Almofada de cabeceira extra opcional.</i> 	E6757-9K	Negro / Preto	78,90
 E6D157	<ul style="list-style-type: none"> • Cojín gel. <i>Almofada gel.</i> 	E6D061-MN	Gris claro / Cinza claro	90,30
 E6D014		E6D014-MN	Gris claro / Cinza claro	98,30
 E6D157		E6D157-0	Blanco / Branco	150,00

BAÑERA
BANHEIRA

ASAS				
 E6752	<ul style="list-style-type: none"> • Juego de asas cromadas. <i>Jogo de asas cromadas.</i> 	E6752-CP	Cromo brillante / Cromo brilhante	44,60
 E6D155	<ul style="list-style-type: none"> • Juego de asas cromadas para bañera Odéon Rive Gauche. <i>Jogo de asas cromadas para banheira Odéon Rive Gauche.</i> 	E6D155-CP	Cromo brillante / Cromo brilhante	51,50
 E75110	<ul style="list-style-type: none"> • Juego de asas cromadas. <i>Jogo de asas cromadas.</i> 	E75110-CP	Cromo brillante / Cromo brilhante	79,60
 E75114		E75114-CP	Cromo brillante / Cromo brilhante	92,80

Hidromasaje



Garantía 4 años

Para una adquisición con total tranquilidad, todos los sistemas Jacob Delafon están garantizados por 4 años en piezas, mano de obra y desplazamiento.

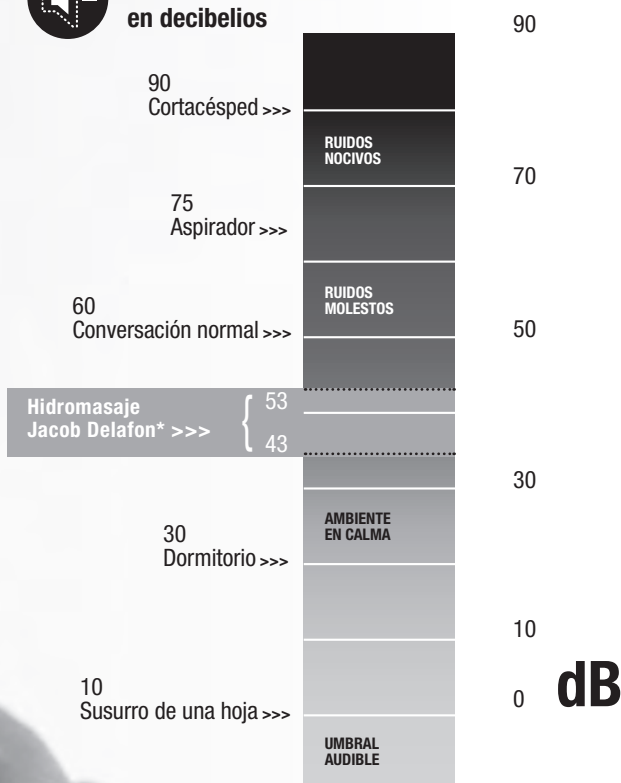


Jacob Delafon ha solicitado a un laboratorio independiente la medición de ruido.

Este ensayo ha sido realizado por el CSTB (Centre Scientifique et Technique de Bâtiment) y se ha efectuado según la norma EN15657-1.



Niveles sonoros de ruido en decibelios



Programa Silencio

Los tres sistemas propuestos están equipados con un programa Silencio, una secuencia de masaje especialmente concebida para ser lo más silenciosa posible.

Una insonorización incomparable

Jacob Delafon aporta una atención particular a la insonorización de sus sistemas de hidromasaje, reduciendo a la vez vibraciones y diferentes ruidos.

Los sistemas Luxe y Excellence incluyen:

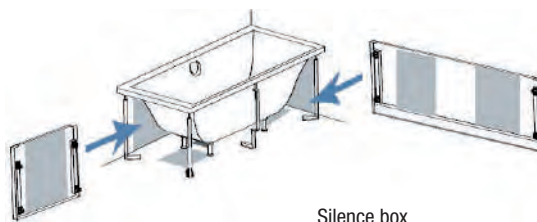
- Turbinas insonorizadas.
- Kit Acústico* (aislante anti-vibración).
- Kit Acústico* complementario para las bañeras Elite.
- Silence Box* (paneles sónicos que permiten una insonorización optimizada).

*Opcionales en el sistema Plus.



Kit acústico

Bandas aislantes y plots anti-vibrátiles. Includido en los sistemas Luxe y Excellence. / Bandas isolantes e plots anti-vibratórios. Includidos nos sistemas Luxe e Excellence.



Silence box

Paneles sónicos para fijar a pared y en los faldones. Includido en los sistemas Luxe y Excellence. / Painéis sônicos para montagem na parede e painéis de acrílico. Includidos nos sistemas Luxe e Excellence.

HIDROMASAJE / HIDROMASSAGEM

Hidromasaje / Hidromassagem.....212

**Sistemas de hidromasaje /
Sistemas de hidromassagem**.....213

**Bañeras con hidromasaje /
Banheiras com hidromassagem**

Bañeras acrílicas rectangulares /
Banheiras de acrílicas retangulares..... 214

Bañeras acrílicas angulares /
Banheiras de acrílicas angulares..... 217

Diseño y rendimiento



Reposa-cabeza laminar / Repousacabeça laminar

Una posición confortable y la agradable sensación de una cascada de agua en la nuca para una relajación única. / *A posição confortável e agradável a sensação de uma cachoeira no pescoço por um relaxamento único.*



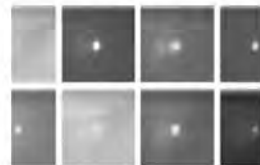
Masaje Agua / Massagem Água

Inyectores dorsales, laterales y plantares enrasados. Hace que el hidromasaje sea más confortable y mantiene la línea de diseño de la bañera. / *Injetores laterais dorsal e plantar nivelados. Faz o hidromassagem mais confortável e mantém a linha de design da banheira.*



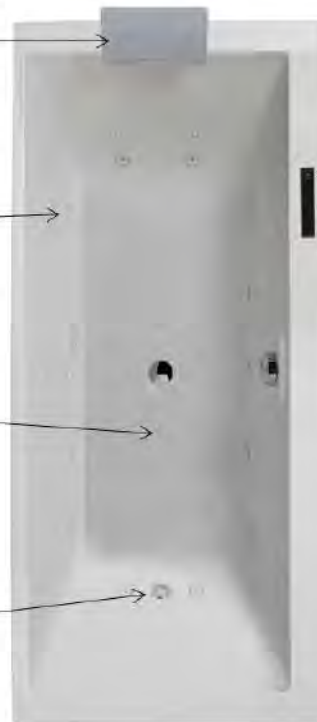
Masaje Aire / Massagem Ar

Inyectores invisibles en el fondo de la bañera, una tecnología patentada asegurando un excelente rendimiento, fácil mantenimiento, confort y una estética innegable. / *Injetores invisíveis no fundo da banheira, uma tecnologia patenteada garantindo excelente performance, facilidade de manutenção, conforto e estética inegável.*



Cromoterapia

Un spot de tecnología LED de alta luminosidad enriquece de color el agua de su baño. Colores cuidadosamente seleccionados por sus beneficios relajantes o tonificantes. / *O spot de alto brilho LED enriquece a cor da sua água de banho. Cores cuidadosamente selecionadas por suas propriedades relaxantes ou tonificadoras.*



Teclado retro-iluminado

Elija el programa y disfrute de su masaje. / *Escolha o programa e desfrute de sua massagem.*



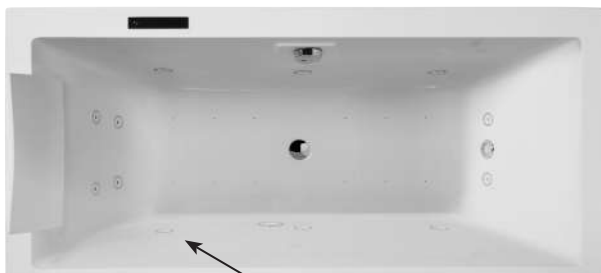
Experiencia / Experiência



Los sistemas Jacob Delafon están garantizados por 4 años en piezas, mano de obra y desplazamiento, para una adquisición con total tranquilidad. Las bañeras de hidromasaje Jacob Delafon están diseñadas y fabricadas en Francia. Es una certeza de calidad y fiabilidad pero además es el fruto de una experiencia de más de 25 años en el sector. / *Os sistemas Jacob Delafon são garantidos por quatro anos para peças, mão de obra e deslocamento, para uma compra com confiança. Os hidromassagem Jacob Delafon são projetados e fabricados na França. É uma certeza de qualidade e confiabilidade, mas também é o resultado de uma experiência de mais de 25 anos na indústria.*

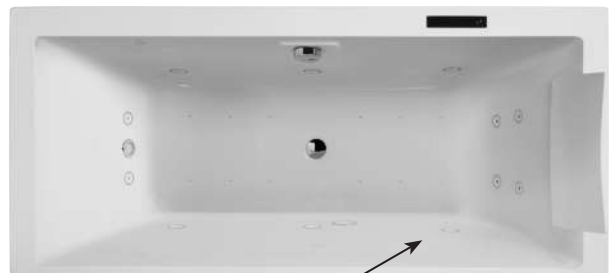
Lugar de emplazamiento de los hidrojets dorsales propuesto para bañeras de doble dorso con playa de grifería (Evok y Doble). / Lugar de instalação dos hidrojets dorsais proposto para banheiras de duplo dorso com torneiras sobre praia (Evok e Doble).

Grifería / Torneira



Hidrojets dorsales a izquierda / *Hidrojets dorsais a esquerda*

Grifería / Torneira

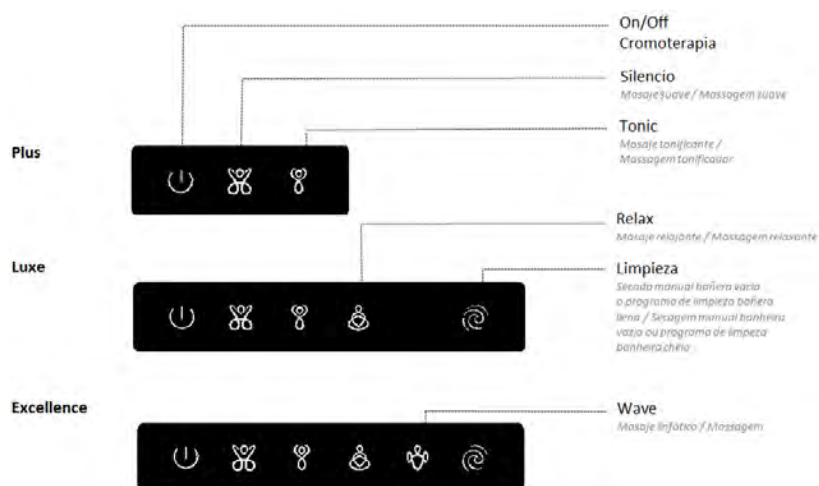


Hidrojets dorsales a derecha / *Hidrojets dorsais a direita*

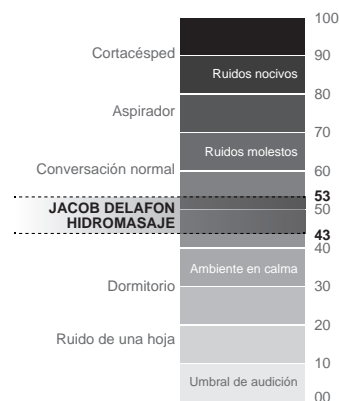
Sistemas de hidromasaje / Sistemas de hidromassagem

	PLUS	LUXE	EXCELLENCE
Masaje Agua / <i>Massagem Água</i>	■	■	■
Masaje Turbo / <i>Massagem Turbo</i>		■	■
Masaje Aire / <i>Massagem Ar</i>		■	■
Masaje Linfático / <i>Massagem Linfático</i>			■
Cromoterapia	■	■	■
Calentador de agua / <i>Aquecedor de água</i>			■
Sistema de mando / <i>O sistema de controlo</i>	3 funciones	5 funciones	6 funciones
Programa de masaje / <i>Programa de massagem</i>	2	3	4
Masaje de espalda / <i>Massagem de costas</i>	Mini-inyectores	4	4
	Reposa-cabeza laminar	Opcional	Opcional
Masaje de pies / <i>Massagem pés</i>	Mini-inyectores	2	2
	Inyectores orientables	6	6
Masaje de torso / <i>Massagem de torso</i>	Mini-inyectores		4
	Inyectores de aire		12
Cromoterapia	Spot de LEDs	1	1
Secado y desinfección por ozono automática / <i>Secagem e desinfeção por ozônio automática</i>		■	■
Secado manual / <i>Secagem manual</i>		■	■
Programa de limpieza / <i>Programa de limpeza</i>		■	■
Volumen sonoro (en decibelios) del programa Silencio con Silence Box* / <i>Intensidade sonora (em decibéis) do programa Silencio com Silence Box*</i>	43 dBA	52 dBA	53 dBA
Reducción de ruido y vibraciones / <i>Redução de ruído e vibração - Kit acústico & Silence box</i>	Opcional	■	■
Seguridad de funcionamiento sin agua / <i>Segurança operando sem água</i>	■	■	■
Bomba	900 W	900 W	900 W
Turbina Turbo con calentador de aire / <i>Turbina Turbo com aquecedor de ar</i>		1000 W	1000 W
Turbina Aire con calentador de aire y ozono / <i>Turbina Ar com aquecedor de ar e ozônio</i>		1000 W	1000 W
Bastidor autoportante	■	■	■
Garantía	4 años	4 años	4 años

*Mediciones efectuadas por un laboratorio independiente (CSTB - Centre Scientifique et Technique du Bâtiment) según la norma EN15657-1.












Sonoridad en decibelios



Las bañeras de hidromasaje se fabrican bajo pedido y podrá ser anuladas solamente durante los 2 primeros días desde la confirmación del pedido. / *As banheiras de hidromassagem são feitos por encomenda e só pode ser cancelado durante os primeiros 2 dias da confirmação do pedido.*

Bañeras acrílicas rectangulares / Banheiras de acrílicas retangulares







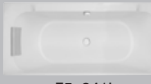

		Longitud 200 cm	Longitud 190 cm	Longitud 180 cm				
		EVOK 200 x 100  E5..236R Hidrojets dorsales a derecha*  E5..236L Hidrojets dorsales a izquierda*	EVOK 190 x 90  E5..215R Hidrojets dorsales a derecha*  E5..215L Hidrojets dorsales a izquierda*	ODÉON UP 180 x 90  E5..2190	EVOK 180 x 80  E5..214R Hidrojets dorsales a derecha*  E5..214L Hidrojets dorsales a izquierda*	DOBLE 180 x 80  E5..242R Hidrojets dorsales a derecha*  E5..242L Hidrojets dorsales a izquierda*		
PLUS	Código BB Blanco 00	2 programas de masaje 6 inyectores + 6 mini-inyectores agua Cromoterapia Cojín	2 576,80 €	2 576,80 €	2 343,30 €	2 343,30 €	2 229,70 €	
	Opciones	Kit acústico E6D035 Silence box E6754 Reposa-cabeza laminar (Añadir código variante «M» Ej: E5BB236R-M-00)	67,00 € 177,30 € 432,90 €	67,00 € 177,30 € 432,90 €	67,00 € 177,30 € 432,90 €	67,00 € 177,30 € 432,90 €	67,00 € 177,30 € 432,90 €	
	Código BC Blanco 00	3 programas de masaje 6 inyectores + 6 mini-inyectores agua 12 inyectores aire Cromoterapia Cojín Kit acústico y Silence box Programa de limpieza	3 474,50 €	3 474,50 €	3 247,40 €	3 247,40 €	3 030,90 €	
LUXE	Op- ciones	Reposa-cabeza laminar (Añadir código variante «M» Ej: E5BB236R-M-00)	432,90 €	432,90 €	432,90 €	432,90 €	432,90 €	
	Código BD Blanco 00	4 programas de masaje 6 inyectores + 10 mini-inyectores agua 18 inyectores aire Cromoterapia Reposa-cabeza laminar Calentador de agua Kit acústico y Silence box Programa de limpieza	5 942,90 €	5 942,90 €	5 715,70 €	5 715,70 €	5 715,70 €	
EXCELLENCE	Código BB Blanco 00	2 programas de masaje 6 inyectores + 6 mini-inyectores agua Cromoterapia Cojín	2 576,80 €	2 576,80 €	2 343,30 €	2 343,30 €	2 229,70 €	
	Opciones	Kit acústico E6D035 Silence box E6754 Reposa-cabeza laminar (Añadir código variante «M» Ej: E5BB236R-M-00)	67,00 € 177,30 € 432,90 €	67,00 € 177,30 € 432,90 €	67,00 € 177,30 € 432,90 €	67,00 € 177,30 € 432,90 €	67,00 € 177,30 € 432,90 €	
	Código BC Blanco 00	3 programas de masaje 6 inyectores + 6 mini-inyectores agua 12 inyectores aire Cromoterapia Cojín Kit acústico y Silence box Programa de limpieza	3 474,50 €	3 474,50 €	3 247,40 €	3 247,40 €	3 030,90 €	
PLUS	Op- ciones	Reposa-cabeza laminar (Añadir código variante «M» Ej: E5BB236R-M-00)	432,90 €	432,90 €	432,90 €	432,90 €	432,90 €	
	Código BD Blanco 00	4 programas de masaje 6 inyectores + 10 mini-inyectores agua 18 inyectores aire Cromoterapia Reposa-cabeza laminar Calentador de agua Kit acústico y Silence box Programa de limpieza	5 942,90 €	5 942,90 €	5 715,70 €	5 715,70 €	5 715,70 €	
ACCESORIOS BALNEO	FALDONES	Frontal	Acrílico Blanco (-00)	-	-	E6T28 273,40 €	E6T34 443,20 €	E6T28 273,40 €
		Lateral	Acrílico Blanco (-00)	-	-	E6T32 251,70 €	E6T36 283,70 €	E6T31 251,70 €
	DESAGÜES	De 800 mm. de longitud (E9871-CP)	105,20 €	105,20 €	-	105,20 €	105,20 €	105,20 €
	De 650 mm. de longitud (E9870-CP)	-	-	62,00 €	-	-	-	

Cod.: E5BB236R

Las bañeras de hidromasaje se fabrican bajo pedido y podrá ser anuladas solamente durante los 2 primeros días desde la confirmación del pedido. / As banheiras de hidromassagem são feitos por encomenda e só pode ser cancelado durante os primeiros 2 dias da confirmação do pedido.

*Explicación de versiones derecha y izquierda en página 179 / Explicação das versões direita e esquerda na página 179.

Bañeras acrílicas rectangulares / Banheiras de acrílicas retangulares

		Longitud 180 cm	Longitud 170 cm					
		ODÉON UP 180 x 80  E5..2200	EVOK 170 x 80  E5..235R Hidrojets dorsales a derecha*  E5..235L Hidrojets dorsales a izquierda*	EVOK 170 x 75  E5..213R Hidrojets dorsales a derecha*  E5..213L Hidrojets dorsales a izquierda*	DOBLE 170 x 75  E5..241R Hidrojets dorsales a derecha*  E5..241L Hidrojets dorsales a izquierda*	ODÉON UP 170 x 75  E5..2210		
PLUS	Código BB Blanco 00	2 programas de masaje 6 inyectores + 6 mini-inyectores agua Cromoterapia Cojín	2 229,70 €	2 343,30 €	2 343,30 €	2 229,70 €	2 229,70 €	
	Opciones	Kit acústico E6D035 Silence box E6754 Reposa-cabeza laminar (Añadir código variante «M» Ej: E5BB236R-M-00)	67,00 € 177,30 € 432,90 €	67,00 € 177,30 € 432,90 €	67,00 € 177,30 € 432,90 €	67,00 € 177,30 € 432,90 €	67,00 € 177,30 € 432,90 €	
	Código BC Blanco 00	3 programas de masaje 6 inyectores + 6 mini-inyectores agua 12 inyectores aire Cromoterapia Cojín Kit acústico y Silence box Programa de limpieza	3 030,90 €	3 247,40 €	3 247,40 €	3 030,90 €	3 030,90 €	
LUXE	Opciones	Reposa-cabeza laminar (Añadir código variante «M» Ej: E5BB236R-M-00)	432,90 €	432,90 €	432,90 €	432,90 €	432,90 €	
	Código BD Blanco 00	4 programas de masaje 6 inyectores + 10 mini-inyectores agua 18 inyectores aire Cromoterapia Reposa-cabeza laminar Calentador de agua Kit acústico y Silence box Programa de limpieza	5 715,70 €	5 715,70 €	5 715,70 €	5 715,70 €	5 715,70 €	
ACCESORIOS BALNEO	FALDONES	Frontal	Acrílico Blanco (-00)	E6T28 273,40 €	E6T33 443,20 €	E6T33 443,20 €	E6T27 262,00 €	E6T27 262,00 €
		Lateral	Acrílico Blanco (-00)	E6T31 251,70 €	E6T36 283,70 €	E6T35 283,70 €	E6T30 221,60 €	E6T30 221,60 €
	DESAGÜES	De 800 mm. de longitud (E9871-CP)	-	105,20 €	105,20 €	105,20 €	-	
		De 650 mm. de longitud (E9870-CP)	62,00 €	-	-	-	62,00 €	







Cod.: E5BB2200

HIDROMASAJE
HIDROMASSAGEM

Las bañeras de hidromasaje se fabrican bajo pedido y podrá ser anuladas solamente durante los 2 primeros días desde la confirmación del pedido. / As banheiras de hidromassagem são feitos por encomenda e só pode ser cancelado durante os primeiros 2 dias da confirmação do pedido.

*Explicación de versiones derecha y izquierda en página 179 / Explicação das versões direita e esquerda na página 179.

Bañeras acrílicas rectangulares / Banheiras de acrílicas retangulares

				Longitud 170 cm		Longitud 160 cm	
				EVOK 170 x 70  E5..234R Hidrojets dorsales a derecha*  E5..234L Hidrojets dorsales a izquierda*	DOBLE 170 x 70  E5..240R Hidrojets dorsales a derecha*  E5..240L Hidrojets dorsales a izquierda*	ODÉON UP 170 x 70  E5..2220	ODÉON UP 160 x 75  E5..2230
PLUS	Código BB Blanco 00	2 programas de masaje 6 inyectores + 6 mini-inyectores agua Cromoterapia Cojin	2 343,30 €	2 229,70 €	2 229,70 €	2 229,70 €	
	Opciones	Kit acústico E6D035 Silence box E6754 Reposa-cabeza laminar (Añadir código variante «M» Ej: E5BB236R-M-00)	67,00 € 177,30 € 432,90 €	67,00 € 177,30 € 432,90 €	67,00 € 177,30 € 432,90 €	67,00 € 177,30 € 432,90 €	
	Código BC Blanco 00	3 programas de masaje 6 inyectores + 6 mini-inyectores agua 12 inyectores aire Cromoterapia Cojin Kit acústico y Silence box Programa de limpieza	3 247,40 €	3 030,90 €	3 030,90 €	3 030,90 €	
LUXE	Op- ciones	Reposa-cabeza laminar (Añadir código variante «M» Ej: E5BB236R-M-00)	432,90 €	432,90 €	432,90 €	432,90 €	
EXCELLENCE	Código BD Blanco 00	4 programas de masaje 6 inyectores + 10 mini-inyectores agua 18 inyectores aire Cromoterapia Reposa-cabeza laminar Calentador de agua Kit acústico y Silence box Programa de limpieza	5 715,70 €	5 715,70 €	5 715,70 €	5 715,70 €	






ACCESORIOS BALNEO	FALDONES					
	Frontal	Acrílico Blanco (-00)	E6T33 443,20 €	E6T27 262,00 €	E6T27 262,00 €	E6T26 250,70 €
	Lateral	Acrílico Blanco (-00)	-	E6T29 221,60 €	E6T29 221,60 €	E6T30 221,60 €
DESAGÜES	De 800 mm. de longitud (E9871-CP)		105,20 €	105,20 €	-	-
	De 650 mm. de longitud (E9870-CP)		-	-	62,00 €	62,00 €

Cod.: E5BB234R

Las bañeras de hidromasaje se fabrican bajo pedido y podrá ser anuladas solamente durante los 2 primeros días desde la confirmación del pedido. / As banheiras de hidromassagem são feitos por encomenda e só pode ser cancelado durante os primeiros 2 dias da confirmação do pedido.

*Explicación de versiones derecha y izquierda en página 179 / Explicação das versões direita e esquerda na página 179.

Bañeras acrílicas angulares / Banheiras de acrílicas angulares

		Longitud 160 cm	Longitud 150 cm	Longitud 140 cm		
		ODÉON UP 160 x 90  E5..2250 derecha  E5..2260 izquierda	MICROMÉGA DUO 150 x 100  E5..1160 derecha  E5..1170 izquierda	ODÉON UP 140 x 140  E5..2240		
PLUS	Código BB Blanco 00	2 programas de masaje 6 inyectores + 6 mini-inyectores agua Cromoterapia Cojín	2 576,80 €	2 576,80 €	2 576,80 €	
	Opciones	Kit acústico E6D035 Silence box E6754 Reposa-cabeza laminar (Añadir código variante «M» Ej: E5BB236R-M-00)	67,00 € 177,30 € 432,90 €	67,00 € 177,30 € 432,90 €	67,00 € 177,30 € 432,90 €	
	Código BC Blanco 00	3 programas de masaje 6 inyectores + 6 mini-inyectores agua 12 inyectores aire Cromoterapia Cojín Kit acústico y Silence box Programa de limpieza	3 474,50 €	3 474,50 €	3 474,50 €	
LUXE	Opciones	Reposa-cabeza laminar (Añadir código variante «M» Ej: E5BB236R-M-00)	432,90 €	432,90 €	432,90 €	
EXCELLENCE	Código BD Blanco 00	4 programas de masaje 6 inyectores + 10 mini-inyectores agua 18 inyectores aire Cromoterapia Reposa-cabeza laminar Calentador de agua Kit acústico y Silence box Programa de limpieza	5 942,90 €	5 942,90 €	5 942,90 €	
ACCESORIOS BALNEO	FALDONES	Frontal	Acrílico Blanco (-00)	E6T44 361,40 €	E6T42 361,40 €	E6T46 361,40 €
		Lateral	Acrílico Blanco (-00)	-	-	-
	DESAGÜES		De 800 mm. de longitud (E9871-CP)	-	-	-
			De 650 mm. de longitud (E9870-CP)	62,00 €	62,00 €	62,00 €

Cod.: E5BB2250

HIDROMASAJE
HIDROMASSAGEM

Las bañeras de hidromasaje se fabrican bajo pedido y podrá ser anuladas solamente durante los 2 primeros días desde la confirmación del pedido. / As banheiras de hidromassagem são feitas por encomenda e só pode ser cancelado durante os primeiros 2 dias da confirmação do pedido.

*Explicación de versiones derecha e izquierda en página 179 / Explicação das versões direita e esquerda na página 179.

Ducha



Panel mural - Panolux

IDEAL RENOVACIÓN: colocación directa sobre la pared antigua o sobre el soporte nuevo. Fácil de cortar o taladrar. ¡Instalación en 2 horas!

PERSONALIZACIÓN: 19 acabados de tendencia (madera, hormigón, piedra natural,...) 2 colores para los perfiles: negro y cromo. 2 alturas: 233,5 y 255 cm. Para cortar el espacio de ducha, bañera, wc.

GARANTÍA 10 AÑOS: 100% estancos e imputrescibles. Sin juntas de azulejo que mantener. Alta resistencia al rayado.



Surface

MATERIAL ÚNICO: Surface en Neoquartz. Material innovador compuesto por resina y 75% de cuarzo. Tintado en masa. Resistente a ralladuras.

DISEÑO DE ALTA GAMA: 30 mm de espesor, con desagüe enrasado lateral y disponible en acabado Blanco.

INSTALACIÓN FÁCIL: Un 20% más ligero que un plato Neoroc o Solid Surface, importante ventaja para la manipulación y transporte.

Pictogramas



Antideslizante Clase C



Producto de colectividad



Tratamiento antibacteriano



Antideslizante



Producto adaptado para personas de movilidad reducida



Fácil limpieza
Sólo con un paño húmedo

LA DUCHA / O CHUVEIRO

Sinópticos.....220

Panel decorativo Panolux / *Painel decorativo Panolux*..... 222

Platos de ducha de cerámica /

Bases de chuveiro em cerâmica 223









Platos de ducha Flight / *Bases de chuveiro Flight* 226

Platos de ducha de Neoquartz /

Bases de chuveiro Neoquartz..... 231

Accesorios / Acessórios.....232

Sinópticos

		Cerámica		Flight		Neoquartz
		KYREO Pág. 223	KYREO FLAT Pág. 224	FLIGHT/ FLIGHT SAFE Pág. 226	FLIGHT NEUS Pág. 229	SURFACE Pág. 231
						
						
Tipo de instalación	Encastrar	■	■	■	■	■
	Sobre suelo	■	■	■	■	■
	Enrasado			■	■	■
Altura	3 cm					■
	4 cm		■	■	■	
	8 cm	■				
Resistencia al deslizamiento: Norma alemana/francesa		PN6	PN6	clase A / PN12 Opción Safe clase C / PN24	clase A / PN12 Opción Safe clase C / PN24	

Cuadrado	70 x 70 cm					
	76 x 76 cm			■		
	80 x 80 cm		■	■	■	
	90 x 90 cm		■	■	■	■
	100 x 100 cm			■		
Rectangular	90 x 70 cm		■			
	90 x 76 cm			■		
	100 x 70 cm	■		■	■	
	100 x 76 cm			■		
	100 x 80 cm		■	■	■	■
	100 x 90 cm				■	■
	110 x 80 cm			■		
	120 x 70 cm	■		■	■	
	120 x 76 cm			■		
	120 x 80 cm		■	■	■	■
	120 x 90 cm			■	■	■
	120 x 100 cm				■	
	140 x 70 cm			■	■	
	140 x 76 cm			■		
	140 x 80 cm			■	■	■
	140 x 90 cm			■	■	■
	140 x 100 cm				■	
	150 x 70 cm			■		
	150 x 76 cm			■		
	150 x 80 cm				■	
	160 x 70 cm			■		
	160 x 76 cm			■		
	160 x 80 cm				■	■
160 x 90 cm			■	■	■	
170 x 70 cm			■			
170 x 76 cm			■			
170 x 80 cm				■	■	
170 x 90 cm			■		■	
180 x 80 cm				■	■	
Angular / Pentagonal	80 x 80 cm	■		■		
	90 x 90 cm	■		■		
	100 x 80 cm			■		
	100 x 100 cm			■		
	120 x 90 cm			■		

Platos de ducha / Bases de chuveiro

Ventajas Cerámica / Vantagens Cerâmica

- Estabilidad. Una mejor resistencia a la carga estática que los materiales de síntesis.
- Facilidad de mantenimiento y mejor resistencia a los agentes químicos gracias a su esmalte no poroso.
- Profundidad y brillo del esmalte incomparables.
- Estabilidade. Melhor resistência a carga estática que os materiais de síntese.
- Fácil manutenção e uma melhor resistência a substâncias químicas, graças à sua esmalte não poroso.
- Profundidade e esmalte brilho incomparável.

Ventajas / Vantagens Flight

- Más estable y resistente que un acrílico y no tan pesado como un cerámico.
- Fondo acanalado con un buen reparto del material y una estabilidad perfecta (Exclusivo).
- Cálido al tacto por su superficie acrílica y también con propiedades antideslizantes gracias a esta base.
- Ha pasado perfectamente los controles ante agentes químicos y resistencia a golpes y rayado.
- Las medidas son exactas, no hay tolerancias en su proceso de fabricación.
- De instalación sobre suelo y extra plano de 4 cm de altura.
- Superficie antibacteriana (tratamiento con iones de plata). BIOCOTE®.
- Gran cantidad de dimensiones.
- 10 años de garantía.
- Fácil de limpiar.
- Mais estável e resistente do que o acrílico e não tão pesado como uma cerâmica.
- Fundo de um material com nervuras e perfeita estabilidade (Exclusivo)
- Quente ao toque para sua superfície de acrílico com propriedades anti-derrapantes e também graças a esta base.
- Tem sido perfeitamente controla a agentes químicos e de impacto e resistência a arranhões.
- As medições são exactas, não existe tolerância no processo de fabricação.
- Para instalação no piso slimline e 4 cm de altura.
- Superfície antibacteriana (tratado com ions de prata). BIOCOTE®.
- Grande número de dimensões.
- Garantia de 10 anos.
- Fácil de limpar.

Ventajas / Vantagens Flight Safe

Además de las ventajas del material Flight, Flight Safe tiene las siguientes ventajas:

- Antideslizante Clase C o PN24, según norma aplicada.
- Perfecta durabilidad de su revestimiento (testado frotando la superficie con una esponja/estropajo durante 500, 1000 y 1500 ciclos).
- Alta resistencia a la abrasión (testado con un peso de 45Kg durante 200.000 ciclos).

Além das vantagens do material Flight, Flight Safe tem as seguintes vantagens:

- Antiderrapante Clase C o PN24, conforme norma.
- Durabilidade perfeito do revestimento (testado por fricção da superfície com uma esponja / esfregão de 500, 1000 e 1500 ciclos).
- Alta resistência à abrasão (teste com um peso de 45kg para 200.000 ciclos).

Ventajas / Vantagens Neoquartz

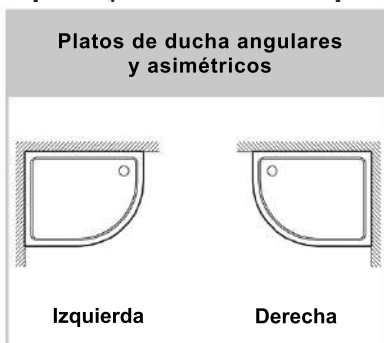
Neoquartz es un material innovador compuesto por resina y 75% de cuarzo. Tintado en masa, con aspecto mate o de acabado piedra natural.

- El plato es extra plano: 30 mm con un diseño de desagüe a la italiana
- Combina las ventajas de la cerámica, del material y del Solid Surface.
- Es un 25% más rígido y más estable. La razón: contiene una carga mineral más importante (75% contra 60%).
- Más resistente a la abrasión, al rayado y a los impactos que un plato Neoroc estándar o Solid Surface.
- Hemos podido vaciar la cara inferior oculta para hacerlo más ligero. Igualando las dimensiones, nuestro plato es alrededor de un 20% más ligero que un plato Neoroc o Solid Surface del mercado. Esta característica representa una importante ventaja para la manipulación y reduce el riesgo de rotura por transporte.
- Recortable.

Neoquartz é um inovador material composto de resina e 75% de quartzo. Matizado de massa, com acabamento fosco ou pedra natural.

- Placa plana extra é de 30 mm com uma válvula de design italiano.
- Combina as vantagens do material cerâmico e Solid Surface.
- Ele é de 25% mais dura e mais estável. A razão: contém uma carga mineral mais importante (75% vs 60%).
- Mais resistentes à abrasão, do risco e impacto do que uma Neoroc estándar ou Solid Surface.
- Fomos capazes de esvaziar a parte inferior do rosto escondido para torná-lo mais leve. Igualando as dimensões, a placa é de cerca de 20% mais leve do que um gel-coat ou Solid Surface do mercado. Esta característica representa uma vantagem importante para o manuseamento e reduz o risco de ruptura de transporte.
- Recortável.

Explicación derecha / izquierda Explicação direita / esquerda



Panel decorativo Panolux / Painel decorativo Panolux



E63000



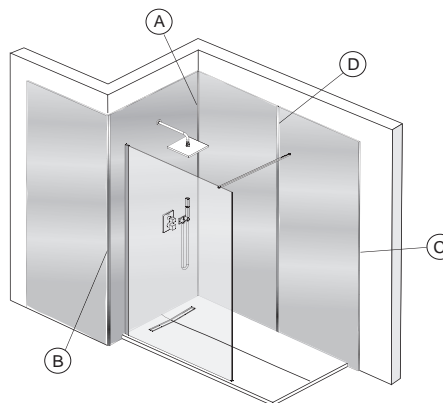
PANOLUX

• Panel decorativo de revestimiento mural 100 % estanco para el cuarto de baño. Material composite estratificado reforzado de 7,8 mm de espesor. Material impudrescible, impermeable, ligero y fácil de cortar. Instalación simple y rápida sobre cualquier tipo de superficie (baldosa, yeso, cemento, bloque de hormigón) con masilla adhesiva. Kit de instalación para un acabado perfecto sin silicona visible. 2 alturas: 233,5 y 255 cm ; longitud de 1,20 m. Garantía 10 años. Decoraciones estructuradas llenas de profundidad y autenticidad, recreando la naturalidad de la piedra, la textura expresiva del cemento pulido y las bellas y variadas vetas de la madera sin tratamiento.

Painel de parede decorativo 100% impermeável para o banho. Material composite laminado reforçado, 7,8 mm de espessura. Material impudrescível, impermeável, leve e fácil de cortar. Instalação simples e rápida em qualquer tipo de superfície azulejo, gesso, cimento, bloco de concreto) com massa adesiva. Kit de instalação para um acabamento perfeito sem silicone visível. 2 alturas: 233,5 e 255 cm; Comprimento de 1,20 m. Garantia 10 anos. Decorações estruturadas cheias de profundidade e autenticidade, recriando a naturalidade da pedra, a textura expressiva do cimento polido e as veias lindas e variadas da madeira sem tratamento.


Panel	Acabado	Altura 233,5 cm			Altura 255 cm		
		Código	Precio (€) / Preço (€)	Kg	Código	Precio (€) / Preço (€)	Kg
Textura	Roble dorado / Roble oscuro <i>Carvalho dourado / Carvalho escuro</i>	E63000-D26	526,30	17	E63030-D26	574,00	20
	Mármol beige / Gris rubí <i>Mármore bege / Cinza rubí</i>	E63000-D27	526,30	17	E63030-D27	574,00	20
	Cemento gris Nube / Cemento Gris hierro <i>Concreto encerado cinza nuvem / ferro</i>	E63000-D29	526,30	17	E63030-D29	574,00	20
	Cemento claro / Gris grafito <i>Cimento claro / Cinza grafite</i>	E63000-D40	526,30	17	E63030-D40	574,00	20
	Mármol marrón / Mármol blanco <i>Marble marrom / Marble branco</i>	E63000-D41	526,30	17	E63030-D41	574,00	20
	Pizarra / Madera haya <i>Lousa / Madeira faia</i>	E63000-D42	526,30	17	E63030-D42	574,00	20
	Hierro pulido / Pátina <i>Ferro polido / Ferrugem</i>	E63000-D43	526,30	17	E63030-D43	574,00	20
	Blanco mineral / Blanco mineral <i>Branco mineral / Branco mineral</i>	E63000-D44	526,30	17	E63030-D44	574,00	20
Liso	Blanco brillante Branco brilhante	E63000-HU	526,30	17	E63030-HU	574,00	20
	Blanco / Gris mate <i>Branco / Cinza mate</i>	E63000-D28	526,30	17	E63030-D28	574,00	20

Descripción / Descrição	Código y Precio (€) / Código e Preço (€)			
	Perfil cromado		Perfil Negro Inimitable	
• Kit completo de montaje (3 piezas) para montaje en esquina. Incluye: 1 x perfil en esquina. 2 x perfil de acabado. <i>Kit de montagem completo (3 peças) para montagem em canto. Inclui: 1 x perfil de canto. 2 x perfil de acabamento.</i>	E63035-GA	79,20	E63035-BLV	110,00
• Perfil de unión para paneles en línea. <i>Perfil da união para painéis em linha.</i>	E63032-GA	29,20	E63032-BLV	40,00
• Perfil interior de montaje en esquina. <i>Perfil interior de montagem em canto.</i>	E63034-GA	29,20	E63034-BLV	40,00
• Perfil exterior de montaje en esquina. <i>Perfil exterior da montagem em canto.</i>	E63005-GA	29,20	E63005-BLV	40,00
• Perfil terminación de panel. <i>Perfil de terminação do painel.</i>	E63006-GA	25,00	E63006-BLV	35,00

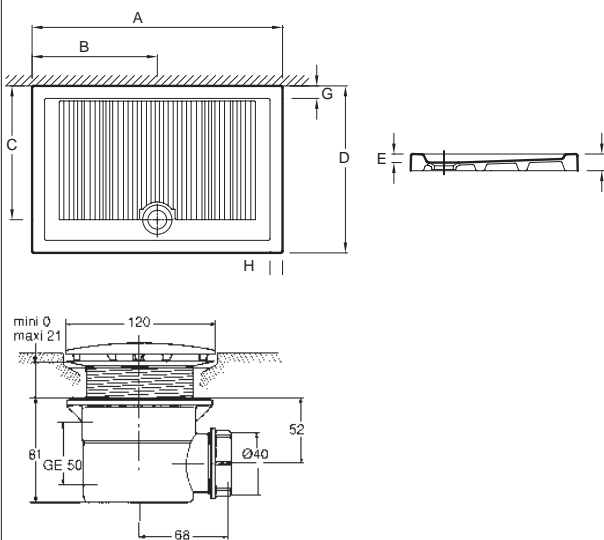


A	Perfil esquina interior	E63034-GA	
B	Perfil esquina exterior	E63005-GA	
C	Perfil acabado	E63006-GA	
D	Perfil de unión entre 2 paneles	E63032-GA	
	Kit de ensamble para un montaje en esquina incluyendo: - 1 x Perfil esquina interior - 2 x Perfil de acabado	E63035-GA	



Platos de ducha de cerámica / Bases de chuveiro em cerâmica

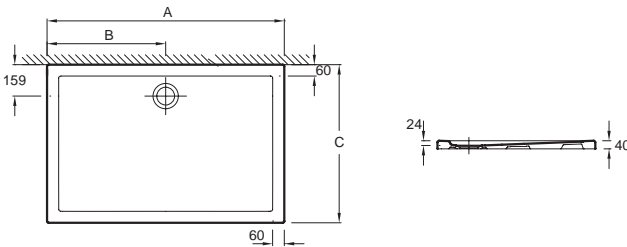
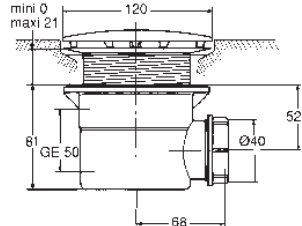
Modelo	Descripción / Descrição	Código	Acabado	Precio (€) / Preço (€)	Kg
 EN113	KYREO <ul style="list-style-type: none"> Plato de ducha sobre suelo rectangular 120 x 70 x 8 cm, para desagüe de \varnothing 90 mm. <i>Base de chuveiro retangular 120 x 70 x 8 cm, para válvula de \varnothing 90 mm.</i> Plato de ducha sobre suelo rectangular 100 x 70 x 8 cm, para desagüe de \varnothing 90 mm. <i>Base de chuveiro retangular 100 x 70 x 8 cm, para válvula de \varnothing 90 mm.</i> Desagüe de \varnothing 90 mm con tapa ABS cromada. <i>Válvula de \varnothing 90 mm com tampa ABS cromada.</i> 	EN113-00	Blanco / Branco	228,10	42,3
		EN112-00	Blanco / Branco	175,60	32,4
		E78160G-CP	Cromo brillante / Cromo brilhante	33,40	1,9

	EN113	EN112
A	1200	1000
B	600	500
C	541	541
D	700	700
E	41	41
F	80	80
G	60	60
H	60	60



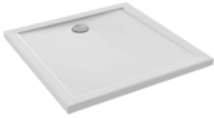


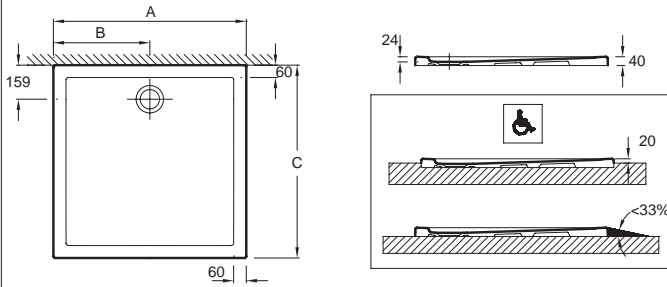
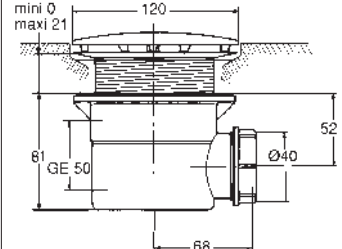

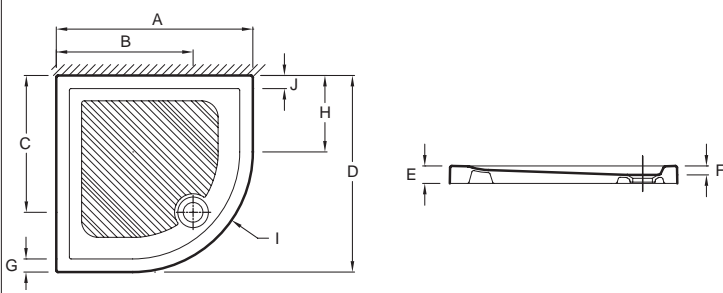
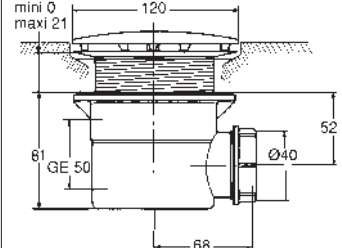
Platos de ducha de cerámica / Bases de chuveiro em cerâmica

Modelo	Descripción / Descrição	Código	Acabado	Precio (€ / Preço (€)	Kg
 <p>ENG90</p> 	<p>KYREO</p> <ul style="list-style-type: none"> Plato de ducha rectangular extraplano a suelo o para encastrar 120 x 80 x 4 cm, desagüe Ø 90 mm. <i>Base de chuveiro extraplano rectangular a chão o para embutir 120 x 80 x 4 cm, válvula Ø 90 mm.</i> Plato de ducha rectangular extraplano a suelo o para encastrar 100 x 80 x 4 cm, desagüe Ø 90 mm. <i>Base de chuveiro extraplano rectangular a chão o para embutir 100 x 80 x 4 cm, válvula Ø 90 mm.</i> Plato de ducha rectangular extraplano a suelo o para encastrar 90 x 70 x 4 cm, desagüe Ø 90 mm. <i>Base de chuveiro extraplano rectangular a chão o para embutir 90 x 70 x 4 cm, válvula Ø 90 mm.</i> <p>Desagüe de Ø 90 mm con tapa ABS cromada. <i>Válvula de Ø 90 mm com tampa ABS cromada.</i></p>	ENG90-00	Blanco / Branco	239,70	33
		ENF90-00	Blanco / Branco	222,80	29,9
		ENE90-00	Blanco / Branco	118,00	23,4
		E78160G-CP	Cromo brillante / Cromo brilhante	33,40	1,9




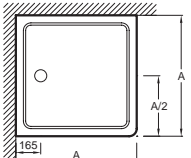



	ENG90	ENF90	ENE90
A	1200	1000	900
B	600	500	450
C	800	800	700

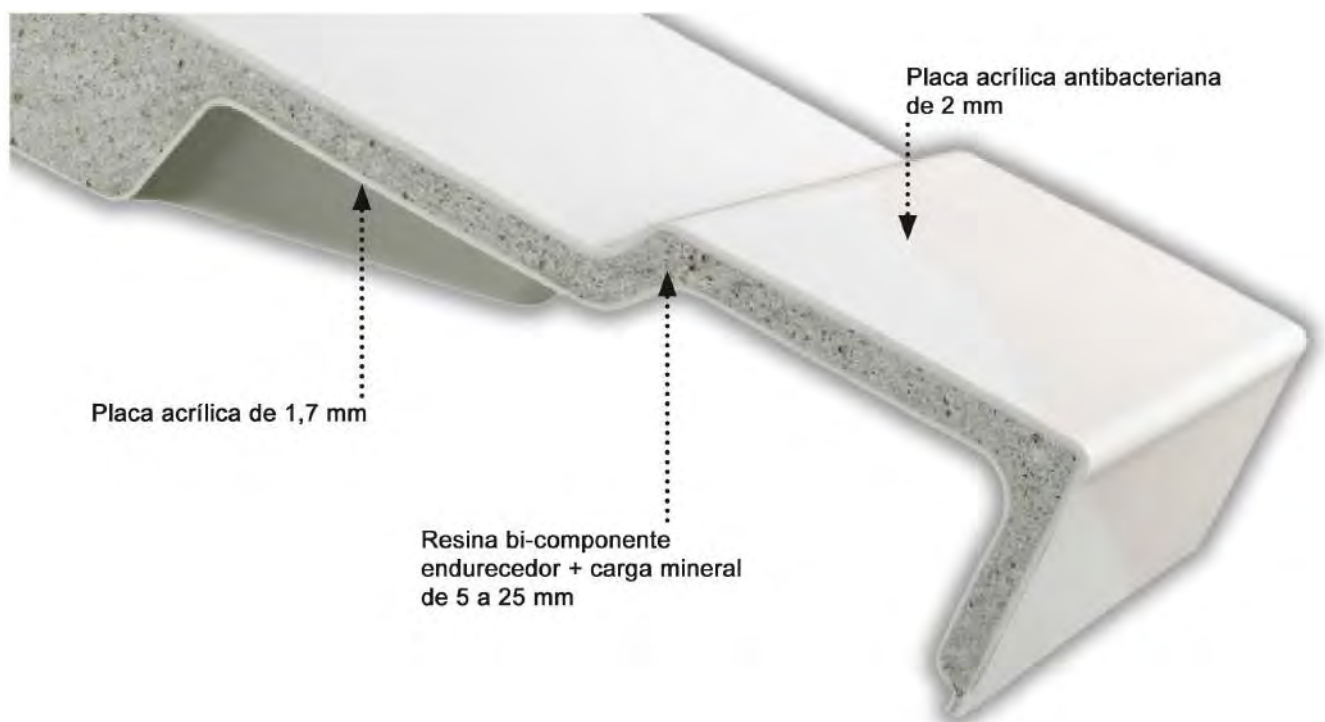
Platos de ducha de cerámica / Bases de chuveiro em cerâmica

Modelo	Descripción / Descrição	Código	Acabado	Precio (€) / Preço (€)	Kg																														
 <p>ENC90</p>  	<p>KYREO</p> <ul style="list-style-type: none"> Plato de ducha cuadrado extraplano a suelo o para encastrar 90 x 90 x 4 cm, desagüe Ø 90 mm. <i>Base de chuveiro extraplano quadrado a chão o para embutir 90 x 90 x 4 cm, válvula Ø 90 mm.</i> Plato de ducha cuadrado extraplano a suelo o para encastrar 80 x 80 x 4 cm, desagüe Ø 90 mm. <i>Base de chuveiro extraplano quadrado a chão o para embutir 80 x 80 x 4 cm, válvula Ø 90 mm.</i> Desagüe de Ø 90 mm con tapa ABS cromada. <i>Válvula de Ø 90 mm com tampa ABS cromada.</i> 	ENC90-00	Blanco / Branco	154,50	29																														
		ENB90-00	Blanco / Branco	110,60	24,3																														
		E78160G-CP	Cromo brillante / Cromo brilhante	33,40	1,9																														
 <table border="1" data-bbox="1013 734 1305 862"> <thead> <tr> <th></th> <th>ENC90</th> <th>ENB90</th> </tr> </thead> <tbody> <tr> <td>A</td> <td>900</td> <td>800</td> </tr> <tr> <td>B</td> <td>450</td> <td>400</td> </tr> <tr> <td>C</td> <td>900</td> <td>800</td> </tr> </tbody> </table> 							ENC90	ENB90	A	900	800	B	450	400	C	900	800																		
	ENC90	ENB90																																	
A	900	800																																	
B	450	400																																	
C	900	800																																	
 <p>EN107</p>	<p>KYREO</p> <ul style="list-style-type: none"> Plato de ducha angular 90 x 90 x 8 cm., para desagüe Ø 90 mm. <i>Base de chuveiro ângular 90 x 90 x 8 cm., para válvula Ø 90 mm.</i> Plato de ducha angular 80 x 80 x 8 cm., para desagüe Ø 90 mm. <i>Base de chuveiro ângular 80 x 80 x 8 cm., para válvula Ø 90 mm.</i> Desagüe de Ø 90 mm con tapa ABS cromada. <i>Válvula de Ø 90 mm com tampa ABS cromada.</i> 	EN107-00	Blanco / Branco	158,80	36,2																														
		EN106-00	Blanco / Branco	125,20	28,8																														
		E78160G-CP	Cromo brillante / Cromo brilhante	33,40	1,9																														
 <table border="1" data-bbox="1069 1406 1359 1713"> <thead> <tr> <th></th> <th>N107</th> <th>N106</th> </tr> </thead> <tbody> <tr> <td>A</td> <td>900</td> <td>800</td> </tr> <tr> <td>B</td> <td>626</td> <td>526</td> </tr> <tr> <td>C</td> <td>626</td> <td>526</td> </tr> <tr> <td>D</td> <td>900</td> <td>800</td> </tr> <tr> <td>E</td> <td>80</td> <td>80</td> </tr> <tr> <td>F</td> <td>41</td> <td>41</td> </tr> <tr> <td>G</td> <td>60</td> <td>60</td> </tr> <tr> <td>H</td> <td>350</td> <td>250</td> </tr> <tr> <td>J</td> <td>60</td> <td>60</td> </tr> </tbody> </table> 							N107	N106	A	900	800	B	626	526	C	626	526	D	900	800	E	80	80	F	41	41	G	60	60	H	350	250	J	60	60
	N107	N106																																	
A	900	800																																	
B	626	526																																	
C	626	526																																	
D	900	800																																	
E	80	80																																	
F	41	41																																	
G	60	60																																	
H	350	250																																	
J	60	60																																	






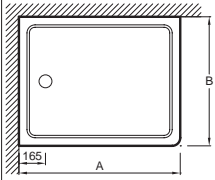

Platos de ducha Flight / Bases de chuveiro Flight

Modelo	Descripción / Descrição																																			
  	<p>FLIGHT</p> <ul style="list-style-type: none"> Plato de ducha blanco en acrílico reforzado con carga mineral. Acrílico con tratamiento antibacteriano en la superficie por iones de plata. Sobre suelo, altura 4 cm. Suministrado sin desagüe, diámetro 90 mm. Garantía 10 años en Flight y Flight Safe. <p>En opción:</p> <ul style="list-style-type: none"> - Revestimiento antideslizante Flight Safe (Clase 3 según norma UNE-ENV 12633:2003 Anexo A, Clase C según norma DIN 51097 o PN24 según norma XP 05-010). - Tira flexible de sellado (ver pág. 233). - Rampa de acceso (ver pág. 232). <p><i>Base de chuveiro branco em acrílico reforçado com carga mineral. Acrílico com tratamento antibacteriano na superfície por íons de prata. Sobre chão, altura 4 cm. Subministrado sem válvula, diâmetro 90 mm. Garantia 10 anos em Flight e Flight Safe.</i></p> <p>Opcional:</p> <ul style="list-style-type: none"> - Revestimento antiderrapante Flight Safe (Classe 3 conforme norma UNE-ENV 12633:2003 Anexo A, Classe C conforme norma DIN 51097 ou PN24 conforme norma XP 05-010). - Tira flexível do adesivo (consulte pág. 233). - Rampa de aceso (consulte pág. 232). 																																			
	<table border="1"> <thead> <tr> <th rowspan="2">Dimensión / Dimensões</th> <th rowspan="2">Kg</th> <th colspan="4">Precio sin IVA (€) / Preço sem IVA (€)</th> </tr> <tr> <th colspan="2">Flight</th> <th colspan="2">Flight Safe</th> </tr> </thead> <tbody> <tr> <td rowspan="4">Cuadrado / Quadrado</td> <td>76 x 76 x 4 cm</td> <td>18,0</td> <td>E62440-00</td> <td>186,80</td> <td></td> </tr> <tr> <td>80 x 80 x 4 cm</td> <td>21,0</td> <td>E62441-00</td> <td>190,10</td> <td>E62441-F-00 218,90</td> </tr> <tr> <td>90 x 90 x 4 cm</td> <td>24,0</td> <td>E62442-00</td> <td>198,50</td> <td>E62442-F-00 227,90</td> </tr> <tr> <td>100 x 100 x 4 cm</td> <td>30,0</td> <td>E62462-00</td> <td>322,80</td> <td>E62462-F-00 371,70</td> </tr> </tbody> </table>		Dimensión / Dimensões	Kg	Precio sin IVA (€) / Preço sem IVA (€)				Flight		Flight Safe		Cuadrado / Quadrado	76 x 76 x 4 cm	18,0	E62440-00	186,80		80 x 80 x 4 cm	21,0	E62441-00	190,10	E62441-F-00 218,90	90 x 90 x 4 cm	24,0	E62442-00	198,50	E62442-F-00 227,90	100 x 100 x 4 cm	30,0	E62462-00	322,80	E62462-F-00 371,70			
Dimensión / Dimensões	Kg	Precio sin IVA (€) / Preço sem IVA (€)																																		
		Flight		Flight Safe																																
Cuadrado / Quadrado	76 x 76 x 4 cm	18,0	E62440-00	186,80																																
	80 x 80 x 4 cm	21,0	E62441-00	190,10	E62441-F-00 218,90																															
	90 x 90 x 4 cm	24,0	E62442-00	198,50	E62442-F-00 227,90																															
	100 x 100 x 4 cm	30,0	E62462-00	322,80	E62462-F-00 371,70																															
			<table border="1"> <thead> <tr> <th>mm</th> <th>E62440</th> <th>E62441</th> <th>E62442</th> <th>E62462</th> </tr> </thead> <tbody> <tr> <td>A</td> <td>760</td> <td>800</td> <td>900</td> <td>1000</td> </tr> <tr> <td>B</td> <td>17</td> <td>16</td> <td>14</td> <td>12</td> </tr> </tbody> </table>			mm	E62440	E62441	E62442	E62462	A	760	800	900	1000	B	17	16	14	12																
mm	E62440	E62441	E62442	E62462																																
A	760	800	900	1000																																
B	17	16	14	12																																



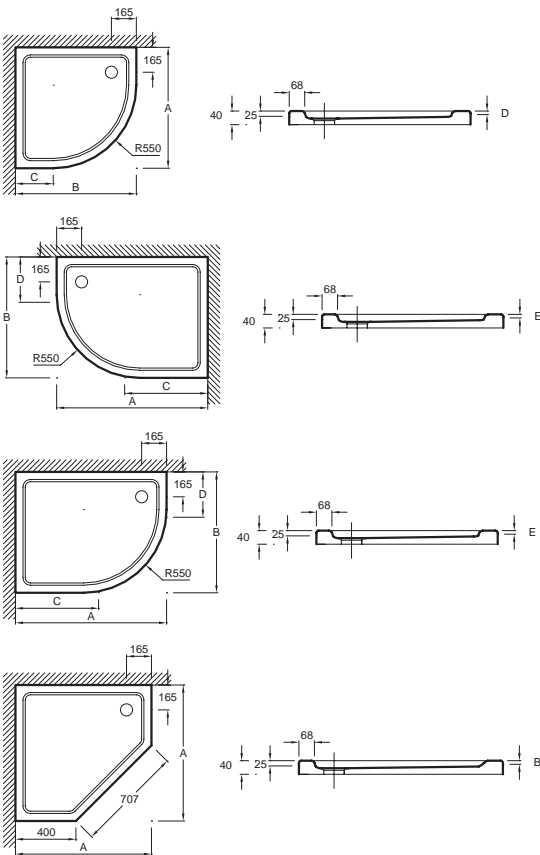
Flight



Platos de ducha Flight / Bases de chuveiro Flight

Modelo	Descripción / Descrição																																																																																																																																																																	
    	FLIGHT																																																																																																																																																																	
	<p>• Plato de ducha blanco en acrílico reforzado con carga mineral. Acrílico con tratamiento antibacteriano en la superficie por iones de plata. Sobre suelo, altura 4 cm. Suministrado sin desagüe, diámetro 90 mm. Garantía 10 años en Flight y en Flight Safe.</p> <p>En opción:</p> <ul style="list-style-type: none"> - Revestimiento antideslizante Flight Safe (Clase 3 según norma UNE-ENV 12633:2003 Anexo A, Clase C según norma DIN 51097 o PN24 según norma XP 05-010). - Tira flexible de sellado (ver pág. 233). - Rampa de acceso (ver pág. 232). <p>Base de chuveiro branco em acrílico reforçado com carga mineral. Acrílico com tratamento antibacteriano na superfície por íons de prata. Sobre chão, altura 4 cm. Subministrado sem válvula, diâmetro 90 mm. Garantia 10 anos em Flight e em Flight Safe.</p> <p>Opcional:</p> <ul style="list-style-type: none"> - Revestimento antiderrapante Flight Safe (Classe 3 conforme norma UNE-ENV 12633:2003 Anexo A, Classe C conforme norma DIN 51097 ou PN24 conforme norma XP 05-010). - Tira flexível do adesivo (consulte pág. 233). - Rampa de aceso (consulte pág. 232). 																																																																																																																																																																	
				<table border="1"> <thead> <tr> <th rowspan="2">Dimensión / Dimensões</th> <th rowspan="2">Kg</th> <th colspan="4">Precio sin IVA (€) / Preço sem IVA (€)</th> </tr> <tr> <th colspan="2">Flight</th> <th colspan="2">Flight Safe</th> </tr> </thead> <tbody> <tr> <td>Rectangular / Retangular</td> <td>90 x 76 x 4 cm</td> <td>22,0</td> <td>E62461-00</td> <td>209,10</td> <td>E62461-F-00</td> <td>240,80</td> </tr> <tr> <td></td> <td>100 x 70 x 4 cm</td> <td>23,0</td> <td>E62484-00</td> <td>214,50</td> <td>E62484-F-00</td> <td>246,00</td> </tr> <tr> <td></td> <td>100 x 76 x 4 cm</td> <td>23,0</td> <td>E62446-00</td> <td>214,50</td> <td>E62446-F-00</td> <td>246,00</td> </tr> <tr> <td></td> <td>100 x 80 x 4 cm</td> <td>23,0</td> <td>E62447-00</td> <td>260,00</td> <td>E62447-F-00</td> <td>299,00</td> </tr> <tr> <td></td> <td>110 x 80 x 4 cm</td> <td>28,0</td> <td>E62448-00</td> <td>271,80</td> <td>E62448-F-00</td> <td>312,10</td> </tr> <tr> <td></td> <td>120 x 70 x 4 cm</td> <td>29,0</td> <td>E62485-00</td> <td>283,40</td> <td>E62485-F-00</td> <td>326,20</td> </tr> <tr> <td></td> <td>120 x 76 x 4 cm</td> <td>30,0</td> <td>E62449-00</td> <td>283,40</td> <td>E62449-F-00</td> <td>326,20</td> </tr> <tr> <td></td> <td>120 x 80 x 4 cm</td> <td>30,0</td> <td>E62450-00</td> <td>287,70</td> <td>E62450-F-00</td> <td>330,20</td> </tr> <tr> <td></td> <td>120 x 90 x 4 cm</td> <td>31,0</td> <td>E62451-00</td> <td>293,00</td> <td>E62451-F-00</td> <td>336,60</td> </tr> <tr> <td></td> <td>140 x 70 x 4 cm</td> <td>32,0</td> <td>E62486-00</td> <td>367,20</td> <td>E62486-F-00</td> <td>422,20</td> </tr> <tr> <td></td> <td>140 x 76 x 4 cm</td> <td>37,0</td> <td>E62452-00</td> <td>367,20</td> <td>E62452-F-00</td> <td>422,20</td> </tr> <tr> <td></td> <td>140 x 80 x 4 cm</td> <td>38,0</td> <td>E62453-00</td> <td>369,40</td> <td>E62453-F-00</td> <td>424,70</td> </tr> <tr> <td></td> <td>140 x 90 x 4 cm</td> <td>41,0</td> <td>E62481-00</td> <td>374,80</td> <td>E62481-F-00</td> <td>431,10</td> </tr> <tr> <td></td> <td>150 x 70 x 4 cm</td> <td>35,0</td> <td>E62487-00</td> <td>385,40</td> <td>E62487-F-00</td> <td>442,90</td> </tr> <tr> <td></td> <td>150 x 76 x 4 cm</td> <td>35,0</td> <td>E62454-00</td> <td>385,40</td> <td>E62454-F-00</td> <td>442,90</td> </tr> <tr> <td></td> <td>160 x 70 x 4 cm</td> <td>35,0</td> <td>E62455-00</td> <td>404,40</td> <td>E62455-F-00</td> <td>465,00</td> </tr> <tr> <td></td> <td>160 x 76 x 4 cm</td> <td>38,0</td> <td>E62456-00</td> <td>404,40</td> <td>E62456-F-00</td> <td>465,00</td> </tr> <tr> <td></td> <td>160 x 90 x 4 cm</td> <td>49,0</td> <td>E62482-00</td> <td>425,60</td> <td>E62482-F-00</td> <td>489,40</td> </tr> <tr> <td></td> <td>170 x 70 x 4 cm</td> <td>37,0</td> <td>E62457-00</td> <td>421,30</td> <td>E62457-F-00</td> <td>484,30</td> </tr> <tr> <td></td> <td>170 x 76 x 4 cm</td> <td>40,0</td> <td>E62458-00</td> <td>421,30</td> <td>E62458-F-00</td> <td>484,30</td> </tr> <tr> <td></td> <td>170 x 90 x 4 cm</td> <td>51,0</td> <td>E62483-00</td> <td>439,50</td> <td>E62483-F-00</td> <td>504,90</td> </tr> </tbody> </table>		Dimensión / Dimensões	Kg	Precio sin IVA (€) / Preço sem IVA (€)				Flight		Flight Safe		Rectangular / Retangular	90 x 76 x 4 cm	22,0	E62461-00	209,10	E62461-F-00	240,80		100 x 70 x 4 cm	23,0	E62484-00	214,50	E62484-F-00	246,00		100 x 76 x 4 cm	23,0	E62446-00	214,50	E62446-F-00	246,00		100 x 80 x 4 cm	23,0	E62447-00	260,00	E62447-F-00	299,00		110 x 80 x 4 cm	28,0	E62448-00	271,80	E62448-F-00	312,10		120 x 70 x 4 cm	29,0	E62485-00	283,40	E62485-F-00	326,20		120 x 76 x 4 cm	30,0	E62449-00	283,40	E62449-F-00	326,20		120 x 80 x 4 cm	30,0	E62450-00	287,70	E62450-F-00	330,20		120 x 90 x 4 cm	31,0	E62451-00	293,00	E62451-F-00	336,60		140 x 70 x 4 cm	32,0	E62486-00	367,20	E62486-F-00	422,20		140 x 76 x 4 cm	37,0	E62452-00	367,20	E62452-F-00	422,20		140 x 80 x 4 cm	38,0	E62453-00	369,40	E62453-F-00	424,70		140 x 90 x 4 cm	41,0	E62481-00	374,80	E62481-F-00	431,10		150 x 70 x 4 cm	35,0	E62487-00	385,40	E62487-F-00	442,90		150 x 76 x 4 cm	35,0	E62454-00	385,40	E62454-F-00	442,90		160 x 70 x 4 cm	35,0	E62455-00	404,40	E62455-F-00	465,00		160 x 76 x 4 cm	38,0	E62456-00	404,40	E62456-F-00	465,00		160 x 90 x 4 cm	49,0	E62482-00	425,60	E62482-F-00	489,40		170 x 70 x 4 cm	37,0	E62457-00	421,30	E62457-F-00	484,30		170 x 76 x 4 cm	40,0	E62458-00	421,30	E62458-F-00	484,30		170 x 90 x 4 cm	51,0	E62483-00	439,50	E62483-F-00	504,90
	Dimensión / Dimensões	Kg	Precio sin IVA (€) / Preço sem IVA (€)																																																																																																																																																															
			Flight		Flight Safe																																																																																																																																																													
	Rectangular / Retangular	90 x 76 x 4 cm	22,0	E62461-00	209,10	E62461-F-00	240,80																																																																																																																																																											
		100 x 70 x 4 cm	23,0	E62484-00	214,50	E62484-F-00	246,00																																																																																																																																																											
		100 x 76 x 4 cm	23,0	E62446-00	214,50	E62446-F-00	246,00																																																																																																																																																											
		100 x 80 x 4 cm	23,0	E62447-00	260,00	E62447-F-00	299,00																																																																																																																																																											
		110 x 80 x 4 cm	28,0	E62448-00	271,80	E62448-F-00	312,10																																																																																																																																																											
		120 x 70 x 4 cm	29,0	E62485-00	283,40	E62485-F-00	326,20																																																																																																																																																											
		120 x 76 x 4 cm	30,0	E62449-00	283,40	E62449-F-00	326,20																																																																																																																																																											
		120 x 80 x 4 cm	30,0	E62450-00	287,70	E62450-F-00	330,20																																																																																																																																																											
		120 x 90 x 4 cm	31,0	E62451-00	293,00	E62451-F-00	336,60																																																																																																																																																											
		140 x 70 x 4 cm	32,0	E62486-00	367,20	E62486-F-00	422,20																																																																																																																																																											
		140 x 76 x 4 cm	37,0	E62452-00	367,20	E62452-F-00	422,20																																																																																																																																																											
		140 x 80 x 4 cm	38,0	E62453-00	369,40	E62453-F-00	424,70																																																																																																																																																											
		140 x 90 x 4 cm	41,0	E62481-00	374,80	E62481-F-00	431,10																																																																																																																																																											
		150 x 70 x 4 cm	35,0	E62487-00	385,40	E62487-F-00	442,90																																																																																																																																																											
		150 x 76 x 4 cm	35,0	E62454-00	385,40	E62454-F-00	442,90																																																																																																																																																											
	160 x 70 x 4 cm	35,0	E62455-00	404,40	E62455-F-00	465,00																																																																																																																																																												
	160 x 76 x 4 cm	38,0	E62456-00	404,40	E62456-F-00	465,00																																																																																																																																																												
	160 x 90 x 4 cm	49,0	E62482-00	425,60	E62482-F-00	489,40																																																																																																																																																												
	170 x 70 x 4 cm	37,0	E62457-00	421,30	E62457-F-00	484,30																																																																																																																																																												
	170 x 76 x 4 cm	40,0	E62458-00	421,30	E62458-F-00	484,30																																																																																																																																																												
	170 x 90 x 4 cm	51,0	E62483-00	439,50	E62483-F-00	504,90																																																																																																																																																												
			<table border="1"> <thead> <tr> <th>Mm</th> <th>A</th> <th>B</th> <th>C</th> <th>D</th> </tr> </thead> <tbody> <tr><td>E62461</td><td>900</td><td>760</td><td>25</td><td>14</td></tr> <tr><td>E62484</td><td>1000</td><td>700</td><td>25</td><td>12</td></tr> <tr><td>E62446</td><td>1000</td><td>760</td><td>25</td><td>12</td></tr> <tr><td>E62447</td><td>1000</td><td>800</td><td>25</td><td>12</td></tr> <tr><td>E62448</td><td>1100</td><td>800</td><td>25</td><td>12</td></tr> <tr><td>E62485</td><td>1200</td><td>700</td><td>25</td><td>9</td></tr> <tr><td>E62449</td><td>1200</td><td>760</td><td>25</td><td>9</td></tr> <tr><td>E62450</td><td>1200</td><td>800</td><td>25</td><td>9</td></tr> <tr><td>E62451</td><td>1200</td><td>900</td><td>25</td><td>9</td></tr> <tr><td>E62486</td><td>1400</td><td>700</td><td>25</td><td>5</td></tr> <tr><td>E62452</td><td>1400</td><td>760</td><td>25</td><td>5</td></tr> <tr><td>E62453</td><td>1400</td><td>800</td><td>25</td><td>5</td></tr> <tr><td>E62481</td><td>1400</td><td>900</td><td>25</td><td>4</td></tr> <tr><td>E62487</td><td>1500</td><td>700</td><td>24</td><td>3</td></tr> <tr><td>E62454</td><td>1500</td><td>760</td><td>24</td><td>3</td></tr> <tr><td>E62455</td><td>1600</td><td>700</td><td>24</td><td>4</td></tr> <tr><td>E62456</td><td>1600</td><td>760</td><td>24</td><td>4</td></tr> <tr><td>E62482</td><td>1600</td><td>900</td><td>24</td><td>4</td></tr> <tr><td>E62457</td><td>1700</td><td>700</td><td>24</td><td>4</td></tr> <tr><td>E62458</td><td>1700</td><td>760</td><td>24</td><td>4</td></tr> <tr><td>E62483</td><td>1700</td><td>900</td><td>24</td><td>4</td></tr> </tbody> </table>		Mm	A	B	C	D	E62461	900	760	25	14	E62484	1000	700	25	12	E62446	1000	760	25	12	E62447	1000	800	25	12	E62448	1100	800	25	12	E62485	1200	700	25	9	E62449	1200	760	25	9	E62450	1200	800	25	9	E62451	1200	900	25	9	E62486	1400	700	25	5	E62452	1400	760	25	5	E62453	1400	800	25	5	E62481	1400	900	25	4	E62487	1500	700	24	3	E62454	1500	760	24	3	E62455	1600	700	24	4	E62456	1600	760	24	4	E62482	1600	900	24	4	E62457	1700	700	24	4	E62458	1700	760	24	4	E62483	1700	900	24	4																																																
Mm	A	B	C	D																																																																																																																																																														
E62461	900	760	25	14																																																																																																																																																														
E62484	1000	700	25	12																																																																																																																																																														
E62446	1000	760	25	12																																																																																																																																																														
E62447	1000	800	25	12																																																																																																																																																														
E62448	1100	800	25	12																																																																																																																																																														
E62485	1200	700	25	9																																																																																																																																																														
E62449	1200	760	25	9																																																																																																																																																														
E62450	1200	800	25	9																																																																																																																																																														
E62451	1200	900	25	9																																																																																																																																																														
E62486	1400	700	25	5																																																																																																																																																														
E62452	1400	760	25	5																																																																																																																																																														
E62453	1400	800	25	5																																																																																																																																																														
E62481	1400	900	25	4																																																																																																																																																														
E62487	1500	700	24	3																																																																																																																																																														
E62454	1500	760	24	3																																																																																																																																																														
E62455	1600	700	24	4																																																																																																																																																														
E62456	1600	760	24	4																																																																																																																																																														
E62482	1600	900	24	4																																																																																																																																																														
E62457	1700	700	24	4																																																																																																																																																														
E62458	1700	760	24	4																																																																																																																																																														
E62483	1700	900	24	4																																																																																																																																																														
																																																																																																																																																																		

Platos de ducha Flight / Bases de chuveiro Flight

Modelo	Descripción / Descrição																																											
	FLIGHT																																											
	<ul style="list-style-type: none"> Plato de ducha blanco en acrílico reforzado con carga mineral. Acrílico con tratamiento antibacteriano en la superficie por iones de plata. Sobre suelo, altura 4 cm. Suministrado sin desagüe, diámetro 90 mm. Garantía 10 años. En opción: <ul style="list-style-type: none"> - Tira flexible de sellado (ver pág. 233). - Rampa de acceso (ver pág. 232). 																																											
	<p><i>Base de chuveiro branco em acrílico reforçado com carga mineral.</i></p> <p><i>Acrílico com tratamento antibacteriano na superfície por íons de prata.</i></p> <p><i>Sobre chão, altura 4 cm.</i></p> <p><i>Subministrado sem válvula, diâmetro 90 mm.</i></p> <p><i>Garantia 10 anos.</i></p> <p><i>Opcional:</i></p> <ul style="list-style-type: none"> - Tira flexível do adesivo (consulte pág. 233). - Rampa de aceso (consulte pág. 232). 																																											
	<table border="1"> <thead> <tr> <th rowspan="2"></th> <th rowspan="2">Dimensión / Dimensões</th> <th rowspan="2">Kg</th> <th colspan="2">Precio sin IVA (€) / Preço sem IVA (€)</th> </tr> <tr> <th>Código</th> <th>Blanco / Branco</th> </tr> </thead> <tbody> <tr> <td rowspan="7">Angular / Ângular</td> <td>80 x 80 x 4 cm</td> <td>21,0</td> <td>E62443-00</td> <td>190,10</td> </tr> <tr> <td>90 x 90 x 4 cm</td> <td>24,0</td> <td>E62444-00</td> <td>207,00</td> </tr> <tr> <td>100 x 80 x 4 cm D</td> <td>26,0</td> <td>E62463-00 ▲</td> <td>295,10</td> </tr> <tr> <td>100 x 80 x 4 cm I</td> <td>26,0</td> <td>E62464-00 ▲</td> <td>295,10</td> </tr> <tr> <td>100 x 100 x 4 cm</td> <td>32,0</td> <td>E62480-00</td> <td>335,40</td> </tr> <tr> <td>120 x 90 x 4 cm D</td> <td>35,0</td> <td>E62465-00 ▲</td> <td>335,40</td> </tr> <tr> <td>120 x 90 x 4 cm I</td> <td>35,0</td> <td>E62466-00 ▲</td> <td>335,40</td> </tr> <tr> <td>Pentagonal</td> <td>90 x 90 x 4 cm</td> <td>24,0</td> <td>E62445-00</td> <td>214,50</td> </tr> </tbody> </table>					Dimensión / Dimensões	Kg	Precio sin IVA (€) / Preço sem IVA (€)		Código	Blanco / Branco	Angular / Ângular	80 x 80 x 4 cm	21,0	E62443-00	190,10	90 x 90 x 4 cm	24,0	E62444-00	207,00	100 x 80 x 4 cm D	26,0	E62463-00 ▲	295,10	100 x 80 x 4 cm I	26,0	E62464-00 ▲	295,10	100 x 100 x 4 cm	32,0	E62480-00	335,40	120 x 90 x 4 cm D	35,0	E62465-00 ▲	335,40	120 x 90 x 4 cm I	35,0	E62466-00 ▲	335,40	Pentagonal	90 x 90 x 4 cm	24,0	E62445-00
	Dimensión / Dimensões	Kg	Precio sin IVA (€) / Preço sem IVA (€)																																									
			Código	Blanco / Branco																																								
Angular / Ângular	80 x 80 x 4 cm	21,0	E62443-00	190,10																																								
	90 x 90 x 4 cm	24,0	E62444-00	207,00																																								
	100 x 80 x 4 cm D	26,0	E62463-00 ▲	295,10																																								
	100 x 80 x 4 cm I	26,0	E62464-00 ▲	295,10																																								
	100 x 100 x 4 cm	32,0	E62480-00	335,40																																								
	120 x 90 x 4 cm D	35,0	E62465-00 ▲	335,40																																								
	120 x 90 x 4 cm I	35,0	E62466-00 ▲	335,40																																								
Pentagonal	90 x 90 x 4 cm	24,0	E62445-00	214,50																																								
																																												
																																												
<table border="1"> <thead> <tr> <th>Mm</th> <th>E62443</th> <th>E62444</th> <th>E62480</th> </tr> </thead> <tbody> <tr> <td>A</td> <td>800</td> <td>900</td> <td>1000</td> </tr> <tr> <td>B</td> <td>800</td> <td>900</td> <td>1000</td> </tr> <tr> <td>C</td> <td>250</td> <td>350</td> <td>450</td> </tr> <tr> <td>D</td> <td>16</td> <td>14</td> <td>12</td> </tr> </tbody> </table>					Mm	E62443	E62444	E62480	A	800	900	1000	B	800	900	1000	C	250	350	450	D	16	14	12																				
Mm	E62443	E62444	E62480																																									
A	800	900	1000																																									
B	800	900	1000																																									
C	250	350	450																																									
D	16	14	12																																									
<table border="1"> <thead> <tr> <th>Mm</th> <th>E62463</th> <th>E62465</th> </tr> </thead> <tbody> <tr> <td>A</td> <td>1000</td> <td>1200</td> </tr> <tr> <td>B</td> <td>800</td> <td>900</td> </tr> <tr> <td>C</td> <td>550</td> <td>750</td> </tr> <tr> <td>D</td> <td>250</td> <td>350</td> </tr> <tr> <td>E</td> <td>12</td> <td>9</td> </tr> </tbody> </table>					Mm	E62463	E62465	A	1000	1200	B	800	900	C	550	750	D	250	350	E	12	9																						
Mm	E62463	E62465																																										
A	1000	1200																																										
B	800	900																																										
C	550	750																																										
D	250	350																																										
E	12	9																																										
<table border="1"> <thead> <tr> <th>Mm</th> <th>E62464</th> <th>E62466</th> </tr> </thead> <tbody> <tr> <td>A</td> <td>1000</td> <td>1200</td> </tr> <tr> <td>B</td> <td>800</td> <td>900</td> </tr> <tr> <td>C</td> <td>550</td> <td>750</td> </tr> <tr> <td>D</td> <td>250</td> <td>350</td> </tr> <tr> <td>E</td> <td>12</td> <td>9</td> </tr> </tbody> </table>					Mm	E62464	E62466	A	1000	1200	B	800	900	C	550	750	D	250	350	E	12	9																						
Mm	E62464	E62466																																										
A	1000	1200																																										
B	800	900																																										
C	550	750																																										
D	250	350																																										
E	12	9																																										
<table border="1"> <thead> <tr> <th>Mm</th> <th>E62445</th> </tr> </thead> <tbody> <tr> <td>A</td> <td>900</td> </tr> <tr> <td>B</td> <td>14</td> </tr> </tbody> </table>					Mm	E62445	A	900	B	14																																		
Mm	E62445																																											
A	900																																											
B	14																																											

▲ Modelo y/o colores disponible hasta fin de existencias. / Modelo e/ou cores disponível até fim stock.

Platos de ducha Flight / Bases de chuveiro Flight

Modelo	Descripción / Descrição
--------	-------------------------



FLIGHT NEUS

• Plato de ducha blanco en acrílico reforzado con carga mineral. Extra plano sin playa altura 4 cm.
 Con tapa de desagüe acrílico disponible en 4 colores a pedir conjuntamente con el plato de ducha.
 Acrílico con tratamiento antibacteriano en la superficie por iones de plata.
 Muchas posibilidades de instalación: Enrasado; Sobre suelo, cuba de desagüe y sifón a encastrar; Sobre elevado con soporte y faldón opcionales.
 Suministrado sin desagüe. Desagüe recomendado: E9A1364-CP.
 Garantía 10 años.

Base de chuveiro branco em acrílico reforçado com carga mineral. Extraplana sem praia altura 4 cm.

Com tampa de válvula acrílica isponível em 4 cores para pedir conjuntamente com chuveiro.

Acrílico com tratamento de superfície antibacteriana por iões de prata.

Muitas opções de instalação: Nivelar; Sobre chão, cuba de válvula e sifão a embutir; Sobre elevado com suporte e faldón opcionais.

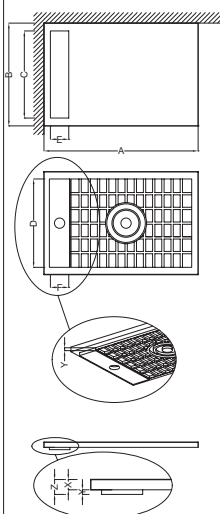
Subministrado sem válvula. Válvula recomendada: E9A1364-CP.

Garantía 10 anos.

	Dimensión / Dimensões	Kg	Código y Precio / Código e Preço (€)*			
			Flight		Flight safe	
Cuadrado / Quadrado	80 x 80 x 4 cm	20	E66510-00	214,90	E66510-F-00	229,70
	90 x 90 x 4 cm	25	E66511-00	222,30	E66511-F-00	237,20
Rectangular / Retangular	100 x 70 x 4 cm	24	E66517-00	236,10	E66517-F-00	252,00
	100 x 80 x 4 cm	24	E66512-00	279,60	E66512-F-00	297,60
	100 x 90 x 4 cm	28	E66550-00	290,20	E66550-F-00	309,20
	120 x 70 x 4 cm	29	E66518-00	301,90	E66518-F-00	322,10
	120 x 80 x 4 cm	32	E66513-00	305,10	E66513-F-00	325,20
	120 x 90 x 4 cm	33	E66514-00	310,40	E66514-F-00	331,70
	120 x 100 x 4 cm	35	E66551-00	322,10	E66551-F-00	343,30
	140 x 70 x 4 cm	35	E66552-00	371,80	E66552-F-00	396,30
	140 x 80 x 4 cm	38	E66515-00	383,60	E66515-F-00	407,90
	140 x 90 x 4 cm	40	E66516-00	387,90	E66516-F-00	413,30
	140 x 100 x 4 cm	42	E66553-00	398,50	E66553-F-00	423,90
	150 x 80 x 4 cm	40	E66519-00	397,30	E66519-F-00	423,90
	160 x 80 x 4 cm	43	E66520-00	415,40	E66520-F-00	443,00
	160 x 90 x 4 cm	47	E66521-00	436,60	E66521-F-00	464,30
170 x 80 x 4 cm	44	E66522-00	432,40	E66522-F-00	460,00	
180 x 80 x 4 cm	47	E66523-00	448,30	E66523-F-00	477,00	

Embelezador de desagüe a pedir obligatoriamente con el plato de ducha / Emebelezador o válvula para pedir obrigatória o chuveiro

Anchura del plato	Blanco brillante	Blanco mate	Gris satinado	Gris Antracita mate	Topo mate	Precio / Preço (€)
70 cm	E62C70-00	E62C70-F-00	E62C70-S21	E62C70-M53	E62C70-M65	75,40
80 cm	E62C80-00	E62C80-F-00	E62C80-S21	E62C80-M53	E62C80-M65	75,40
90 cm	E62C90-00	E62C90-F-00	E62C90-S21	E62C90-M53	E62C90-M65	75,40






Mm	A	B	C (cara superior)	D (cara interior)	E (cara superior)	F (cara inferior)	Y
E66510	800	800	678	688	143	159	18
E66511	900	900	778	790	143	159	16
E66517	1000	700	578	591	143	159	11
E66512	1000	800	678	688	143	159	18
E66550	1000	900	778	790	143	159	16
E66518	1200	700	578	591	143	159	11
E66513	1200	800	678	688	143	159	18
E66514	1200	900	778	790	143	159	16
E66551	1200	1000	778	790	143	159	16
E66552	1400	700	578	591	143	159	16
E66515	1400	800	678	688	143	159	18
E66516	1400	900	778	790	143	159	11
E66553	1400	1000	778	790	143	159	16
E66519	1500	800	678	688	143	159	18
E66520	1600	800	678	688	143	159	18
E66521	1600	900	778	790	143	159	16
E66522	1700	800	678	688	143	159	18
E66523	1800	800	678	688	143	159	18


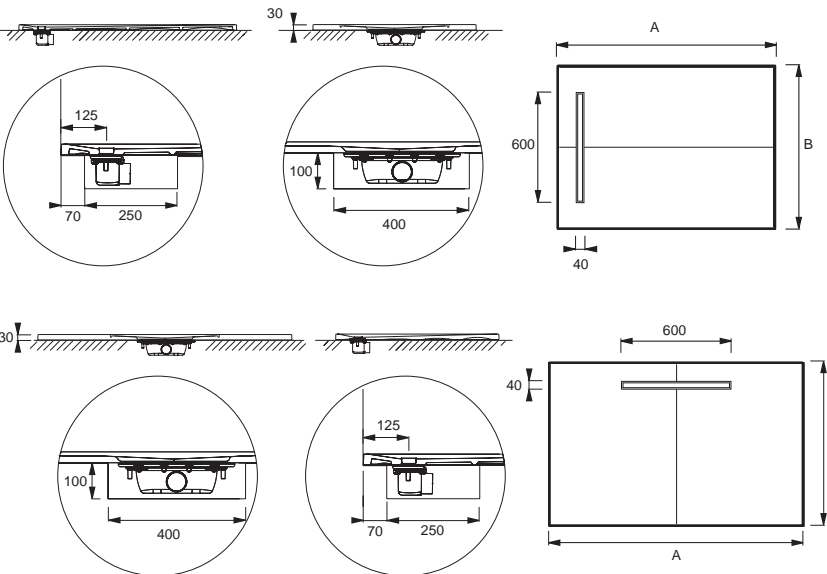
Anchura del plato (mm)	X	Y	Z
700	40	11	51
800	40	18	58
900	40	16	56

Posibilidad de realizar un corte de 10 cm como máximo, sobre la medida original del plato.
 Ej. Para conseguir un plato de 130 cm deberá solicitar un plato de 140 cm (E66552-F-00) e indicar la medida deseada, en este caso 130 cm.
 El coste suplementario es de 50 €/corte (IVA no incluido) sólo es posible realizar el corte en longitud, no se realizarán cortes en anchura, ni cortes especiales.


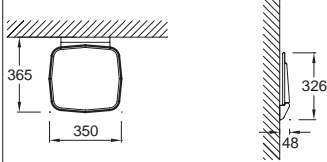


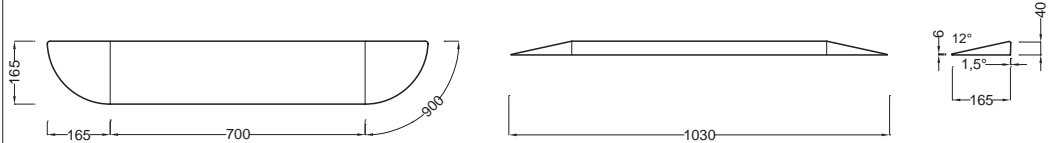

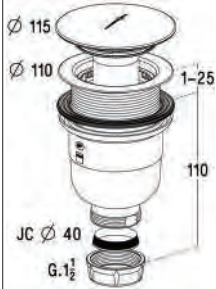

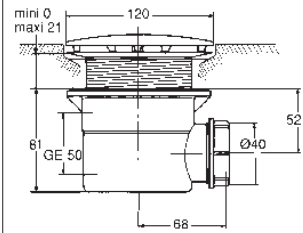
Platos de ducha Flight / Bases de chuveiro Flight

Modelo	Descripción / Descrição												
	<p>FLIGHT NEUS</p> <p>Opcional: Soporte de aluminio (cuadro + pies regulables) con niveles de instalación integrados.</p> <p><i>Em opção:</i> <i>Suporte de alumínio (quadro + pés ajustáveis) com níveis de instalação integrados.</i></p> <table border="1" data-bbox="371 427 1286 557"> <thead> <tr> <th colspan="3">Opcional</th> </tr> <tr> <th>Descripción</th> <th>Código</th> <th>Precio / Preço (€)</th> </tr> </thead> <tbody> <tr> <td>Soporte para plato de ducha hasta 120 x 90 cm.</td> <td>E62524-GA</td> <td>176,20</td> </tr> <tr> <td>Soporte para plato de ducha a partir de 140 cm.</td> <td>E62525-GA</td> <td>220,90</td> </tr> </tbody> </table> <div style="display: flex; justify-content: space-around; align-items: flex-end;"> <div data-bbox="371 600 810 689">  <p>121 - 136 mm</p> <p>Altura mínima / máxima del soporte.</p> </div> <div data-bbox="887 600 1326 689">  <p>133 - 148 mm</p> <p>Altura mínima / máxima del soporte con plato de ducha.</p> </div> </div>	Opcional			Descripción	Código	Precio / Preço (€)	Soporte para plato de ducha hasta 120 x 90 cm.	E62524-GA	176,20	Soporte para plato de ducha a partir de 140 cm.	E62525-GA	220,90
Opcional													
Descripción	Código	Precio / Preço (€)											
Soporte para plato de ducha hasta 120 x 90 cm.	E62524-GA	176,20											
Soporte para plato de ducha a partir de 140 cm.	E62525-GA	220,90											


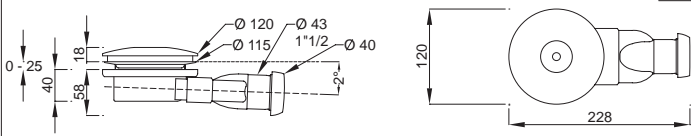
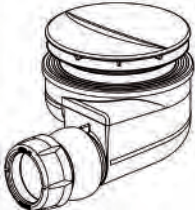
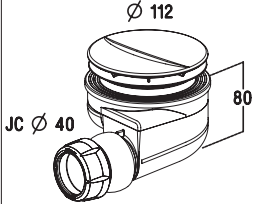

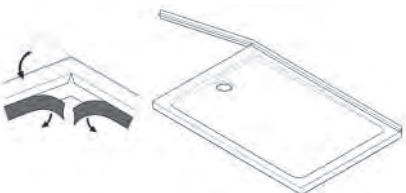
Platos de ducha de Neoquartz / Bases de chuveiro Neoquartz (Solid surface)

Modelo	Descripción / Descrição																																													
	SURFACE																																													
	<p>Plato de ducha en Neoquartz es un material único compuesto por resina y 75% de cuarzo tintado en masa. Extra plano, enrasado y altura 3 cm. Recortable con disco de diamante. Garantía 10 años. Embellecedor de desagüe a pedir obligatoriamente con el plato de ducha. Posibilidades de instalación:</p> <ul style="list-style-type: none"> - Encastrar - Sobre suelo (desagüe a encastrar) - Sobre elevado (pies universales). <p><i>Base de chuveiro em Neoquartz, um material único composto de resina e 75% em massa de quartzo matizada. Extra plano, nivelado, lave e 3 cm de altura. Corte com disco de diamante. Garantia de 10 anos. Emebelezador o válvula para pedir obrigatória o chuveiro.</i></p> <p><i>As opções de instalação:</i></p> <ul style="list-style-type: none"> - Encastrar - Em solo (encastrar dreno) - Em altas (pés universais). 																																													
		Dimensión / Dimensões	Kg	Blanco	Precio / Preço (€)																																									
	Cuadrado / Quadrado	90 x 90 x 3 cm	24	E62624-SS2	349,20																																									
	Rectangular / Retangular	100 x 80 x 3 cm	24	E62625-SS2	379,00																																									
		100 x 90 x 3 cm	26	E62626-SS2	401,20																																									
		120 x 80 x 3 cm	28	E62627-SS2	416,10																																									
		120 x 90 x 3 cm	31	E62628-SS2	445,80																																									
		140 x 80 x 3 cm	33	E62629-SS2	464,50																																									
		140 x 90 x 3 cm	36	E62630-SS2	486,70																																									
160 x 80 x 3 cm		37	E62631-SS2	523,80																																										
160 x 90 x 3 cm		41	E62632-SS2	546,10																																										
170 x 80 x 3 cm		39	E62633-SS2	553,50																																										
170 x 90 x 3 cm	43	E62634-SS2	568,40																																											
180 x 80 x 3 cm	41	E62635-SS2	568,40																																											
<p>Embelezador de desagüe a pedir obligatoriamente con el plato de ducha / Emebelezador o válvula para pedir obrigatória o chuveiro</p> <table border="1"> <thead> <tr> <th>Descripción</th> <th>Código</th> <th>Precio / Preço (€)</th> </tr> </thead> <tbody> <tr> <td>Embelezador en inoxidable cepillado para plato de 90 a 120 cm</td> <td>E62620-VS</td> <td>48,80</td> </tr> <tr> <td>Embelezador en inoxidable cepillado para plato de 140 a 180 cm</td> <td>E62621-VS</td> <td>48,80</td> </tr> <tr> <td>Desagüe salida 40 mm (compatible con todas las dimensiones)</td> <td>E62622-NF</td> <td>97,50</td> </tr> <tr> <td>Desagüe salida 50 mm (compatible con todas las dimensiones)</td> <td>E62623-NF</td> <td>97,50</td> </tr> </tbody> </table>					Descripción	Código	Precio / Preço (€)	Embelezador en inoxidable cepillado para plato de 90 a 120 cm	E62620-VS	48,80	Embelezador en inoxidable cepillado para plato de 140 a 180 cm	E62621-VS	48,80	Desagüe salida 40 mm (compatible con todas las dimensiones)	E62622-NF	97,50	Desagüe salida 50 mm (compatible con todas las dimensiones)	E62623-NF	97,50																											
Descripción	Código	Precio / Preço (€)																																												
Embelezador en inoxidable cepillado para plato de 90 a 120 cm	E62620-VS	48,80																																												
Embelezador en inoxidable cepillado para plato de 140 a 180 cm	E62621-VS	48,80																																												
Desagüe salida 40 mm (compatible con todas las dimensiones)	E62622-NF	97,50																																												
Desagüe salida 50 mm (compatible con todas las dimensiones)	E62623-NF	97,50																																												
 <table border="1"> <thead> <tr> <th>Mm</th> <th>A</th> <th>B</th> </tr> </thead> <tbody> <tr> <td>E62624</td> <td>900^{-0.5}</td> <td>900^{-0.5}</td> </tr> <tr> <td>E62625</td> <td>1000^{-0.5}</td> <td>800^{-0.5}</td> </tr> <tr> <td>E62626</td> <td>1000^{-0.5}</td> <td>900^{-0.5}</td> </tr> <tr> <td>E62627</td> <td>1200^{-0.5}</td> <td>800^{-0.5}</td> </tr> <tr> <td>E62628</td> <td>1200^{-0.5}</td> <td>900^{-0.5}</td> </tr> </tbody> </table> <table border="1"> <thead> <tr> <th>Mm</th> <th>A</th> <th>B</th> </tr> </thead> <tbody> <tr> <td>E62629</td> <td>1400^{-0.5}</td> <td>800^{-0.5}</td> </tr> <tr> <td>E62630</td> <td>1400^{-0.5}</td> <td>900^{-0.5}</td> </tr> <tr> <td>E62631</td> <td>1600^{-0.5}</td> <td>800^{-0.5}</td> </tr> <tr> <td>E62632</td> <td>1600^{-0.5}</td> <td>900^{-0.5}</td> </tr> <tr> <td>E62633</td> <td>1700^{-0.5}</td> <td>800^{-0.5}</td> </tr> <tr> <td>E62634</td> <td>1700^{-0.5}</td> <td>900^{-0.5}</td> </tr> <tr> <td>E62635</td> <td>1800^{-0.5}</td> <td>800^{-0.5}</td> </tr> </tbody> </table>					Mm	A	B	E62624	900 ^{-0.5}	900 ^{-0.5}	E62625	1000 ^{-0.5}	800 ^{-0.5}	E62626	1000 ^{-0.5}	900 ^{-0.5}	E62627	1200 ^{-0.5}	800 ^{-0.5}	E62628	1200 ^{-0.5}	900 ^{-0.5}	Mm	A	B	E62629	1400 ^{-0.5}	800 ^{-0.5}	E62630	1400 ^{-0.5}	900 ^{-0.5}	E62631	1600 ^{-0.5}	800 ^{-0.5}	E62632	1600 ^{-0.5}	900 ^{-0.5}	E62633	1700 ^{-0.5}	800 ^{-0.5}	E62634	1700 ^{-0.5}	900 ^{-0.5}	E62635	1800 ^{-0.5}	800 ^{-0.5}
Mm	A	B																																												
E62624	900 ^{-0.5}	900 ^{-0.5}																																												
E62625	1000 ^{-0.5}	800 ^{-0.5}																																												
E62626	1000 ^{-0.5}	900 ^{-0.5}																																												
E62627	1200 ^{-0.5}	800 ^{-0.5}																																												
E62628	1200 ^{-0.5}	900 ^{-0.5}																																												
Mm	A	B																																												
E62629	1400 ^{-0.5}	800 ^{-0.5}																																												
E62630	1400 ^{-0.5}	900 ^{-0.5}																																												
E62631	1600 ^{-0.5}	800 ^{-0.5}																																												
E62632	1600 ^{-0.5}	900 ^{-0.5}																																												
E62633	1700 ^{-0.5}	800 ^{-0.5}																																												
E62634	1700 ^{-0.5}	900 ^{-0.5}																																												
E62635	1800 ^{-0.5}	800 ^{-0.5}																																												

Accesorios / Acessórios

Modelo	Descripción / Descrição	Código	Acabado	Precio (€) / Preço (€)	Kg
 <p>E61406</p>	<ul style="list-style-type: none"> Asiento de ducha abatible. Fijación por placa de acero inoxidable. Color blanco. Profundidad reducida con el asiento plegado (profundidad 48 mm). Carga máxima 160 Kg. <p><i>Assento chuveiro dobrável. Fixação por meio de chapa de aço inoxidável. Cor branco. Profundidade reduzida quando o assento é dobrado (profundidade 48 mm). Carga máxima de 160 kg.</i></p> 	E61406-00	Blanco / Branco	254,70	3
 <p>E62499</p> 	<ul style="list-style-type: none"> Rampa de acceso para PMR en Neoroc reforzado con carga mineral. Altura 4 cm se adapta perfectamente a la altura Flight. Longitud recortable <p><i>Rampa de acesso para PMR em Neoroc reforçado com carga mineral. Altura 4 cm perfeitamente adequado para a altura de Flight. Cortar no comprimento.</i></p> 	E62499-00	Blanco / Branco	334,40	5
 <p>E6753</p>	<ul style="list-style-type: none"> Desagüe salida vertical de Ø 90 mm de gran caudal. Tapa redonda ABS cromada. <p><i>Válvula, saída vertical Ø 90 mm de volume elevado. Tampa ABS redondo.</i></p> 	E6753-CP	Cromo brillante / Cromo brilhante	32,60	0
	<ul style="list-style-type: none"> Desagüe de Ø 60 mm con tapa ABS cromada. <p><i>Válvula de Ø 60 mm com tampa ABS cromada.</i></p>	E8915-CP	Cromo brillante / Cromo brilhante	43,50	2,5
 <p>E78160G</p>	<ul style="list-style-type: none"> Desagüe de Ø 90 mm con tapa ABS cromada. <p><i>Válvula de Ø 90 mm com tampa ABS cromada.</i></p> 	E78160G-CP	Cromo brillante / Cromo brilhante	33,40	1,9

Accesorios / Acessórios

Modelo	Descripción / Descrição	Código	Acabado	Precio (€) / Preço (€)	Kg
 <p>E78168</p>	<ul style="list-style-type: none"> Desagüe de Ø 90 mm extraplano con tapa ABS cromada. <i>Válvula de Ø 90 mm extraplano com tampa ABS cromada.</i> Desagüe de Ø 90 mm extraplano con sistema de cazoleta interno y tapa ABS cromada. <i>Válvula de Ø 90 mm extraplano com sistema de teça e tampa ABS cromada.</i> Desagüe de Ø 90 mm extraplano sin tapa para Flight Neus. <i>Dreno extra-plano Ø 90 mm sem tampa para Flight Neus.</i> 	E78168-CP	Cromo brillante / Cromo brilhante	32,60	0,3
		E78169-CP	Cromo brillante / Cromo brilhante	32,60	0,3
		E9A1364-CP	Cromo brillante / Cromo brilhante	27,20	0
					
 <p>E78161</p>	<ul style="list-style-type: none"> Desagüe de Ø 90 mm de alto caudal con tapa ABS cromada. <i>Válvula de Ø 90 mm do volume elevado com tampa ABS cromada.</i> 	E78161-CP	Cromo brillante / Cromo brilhante	25,00	0
					
 <p>E62500</p>	<ul style="list-style-type: none"> Tira flexible de sellado autoadhesiva que garantiza una perfecta estanqueidad entre el plato y la pared. Longitud 3,6 m y anchura 46 mm. <i>Tira flexível do adesivo que garante uma barreira perfeita entre o prato e o muro de vedação. 3,6 m de comprimento e largura 46 mm.</i> 	E62500-00	Blanco / Branco	24,20	0
					

Mamparas



Nouvelle Vague

Paneles de vidrio fijos para crear tu propia composición.

ESTÉTICA: inspirados en las ventanas de los estudios de los artistas, estas mamparas arquitectónicas, combinan perfectamente con los grifos, la cerámica y los muebles de la misma colección.

MODULARIDAD: instalación en ángulo o en isla, combine los paneles de 30 y 40 cm, y los 3 diferentes tonos de vidrio (transparente, gris tintado o espejo) para crear una mampara completamente personalizada de hasta 170 cm.

CONFORT: accesorios suministrados de serie: estante, rasqueta, toallero y barra de refuerzo. Tratamiento anticalcáreo.



Contra

Mamparas fijas con un nuevo acabado vidrio tintado Gris y perfiles Negro inimitable.

ESTÉTICA: mampara con un diseño limpio y contemporáneo.

FÁCIL MANTENIMIENTO: vidrio con tratamiento anti-calcáreo.

PRÁCTICA: colgador toallero integrado en la barra de refuerzo.



Struktura

Mampara de bañera con perfilería en negro.

ESTÉTICA: diseño moderno gracias a su perfilería fina en acabado negro.

FÁCIL MANTENIMIENTO: vidrio con tratamiento anti-calcáreo.

REVERSIBLE: instalación de la mampara en versión derecha o izquierda.

Pictogramas



Vidrio anti-calcáreo



Producto de colectividad

MAMPARAS / RESGUARDOS

Sinópticos.....236

Mamparas de ducha / Resguardos de chuveiro

Nouvelle Vague 238

Contra 242

Serenity 248

Mamparas de bañera / Resguardos de banheira

Adéquation 255

Capsule..... 255

Néo..... 256

Malice..... 256

Odéon Up..... 256

Serenity 257

Struktura 257

Sinópticos

Mamparas de ducha / Resguardos do chuveiro

			NOUVELLE VAGUE Pág. 238	CONTRA Pág. 242	SERENITY Pág. 248
Ducha abierta	Panel fijo	70 cm	■	■	
		80 cm	■	■	
		90 cm	■	■	
		100 cm	■	■	
		110 cm	■	■	
		120 cm	■	■	
		130 cm	■	■	
		140 cm	■	■	
		150 cm	■		
		160 cm	■		
		170 cm	■		
Ducha cerrada	Angular	80 x 80 cm			■
		90 x 90 cm			■
	Puerta pivotante	80 cm		■	■
		90 cm		■	■
		100 cm		■	■
		120 cm		■	■
		130 cm		■	■
		140 cm		■	■
		150 cm		■	
		160 cm		■	
	170 cm		■		
	Puerta corredera	100 cm			■
		120 cm		■	■
		140 cm		■	■
		160 cm		■	
		170 cm		■	
	Acceso en ángulo	80 x 80 cm		■	
		80 x 90 cm		■	
		80 x 100 cm		■	
		80 x 120 cm		■	
		90 x 90 cm		■	
		90 x 100 cm		■	
		90 x 120 cm		■	
		100 x 80 cm		■	
		100 x 100 cm		■	
		100 x 120 cm		■	
	1200 x 120 cm		■		
	Panel lateral	70 cm		■	■
		80 cm		■	■
		90 cm		■	■
		100 cm		■	
	Naturaleza del vidrio		Vidrio de seguridad transparente		
Espesor del vidrio		6 mm	8 mm ⁽¹⁾	6 mm ⁽²⁾	
Vidrio con tratamiento anti-calcáreo		■	■	■	
Altura		200 cm	200 cm ⁽³⁾	190 cm	
Garantía		2 años	2 años	2 años	
Barra inferior de entrada				■	
Puerta corredera			■	■	
Acabado sin tornillería visible		■	■		
Perfiles		Negro	Cromado	Cromado	
Perfil mural con tapa superior		■	■	■	

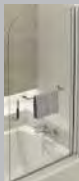

(1) Excepto Contra puerta pivotante y fijo de 6 mm.

(2) Excepto Serenity puerta plegable de 4 mm.

(3) Excepto Contra puerta corredera 195 cm.

Sinópticos

Mamparas de bañera / Resguardos de banho

		1 PANEL			2 PANELES			
		ODÉON UP	STRUKTURA	SERENITY	ADÉQUATION	NÉO	MALICE	CAPSULE
								
		E4932	E6D042	E4933	E4931	E4930	CE6D069	E6D126 / E6D127 E6D128 / E6D129
		Pág. 256	Pág. 257	Pág. 257	Pág. 255	Pág. 256	Pág. 256	Pág. 255
BAÑERAS	ACRÍLICAS	EVOK (no isla)	■	■	■	■	■	
		DOBLE	■	■	■	■	■	
		ODÉON UP	■	■	■	■	■	
		SPACIO	■	■	■	■	■	
		CORVETTE	■	■	■	■	■	
		STIL	■	■	■	■	■	
		BAÑO DUCHA NÉO					■	
		BAÑO DUCHA MALICE						■
		CAPSULE						■
		STRUKTURA	■	■	■	■	■	
	ODÉON UP (ángulo)				■			
	FLIGHT	ODÉON RIVE GAUCHE	■	■	■	■	■	
	FUNDICIÓN	REPOS ▲	■	■	■	■	■	
		SOISSONS ▲	■	■	■	■	■	
ACERO ESMALTADO	PREVIRA	■	■	■	■	■		
	TEMPORA	■	■	■	■	■		

CARACTERÍSTICAS	Dimensiones	80 cm	80 cm	80 cm	100 cm	111,5 cm	194,8 cm	120 x 80/90 140 x 80/90
	Altura	145 cm	140 cm	145 cm	140 cm	140 cm	150 cm	140 cm
	Grosor Cristal	6 mm	6 mm	6 mm	6 mm	6 mm	6 mm	6 mm
	Reversible	Si	Si	Si	Si	Si	Si	Si
	Tratamiento anticalcareo	Si	Si	Si	Si	Si	Si	Si
	Perfilería	Cromo	Cromo/negro	Cromo	Cromo	Cromo	Cromo	Cromo
	Accesorios incluidos	Toallero	-	-	Toallero	-	Estantería almacenaje	-

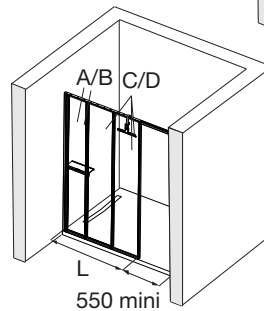
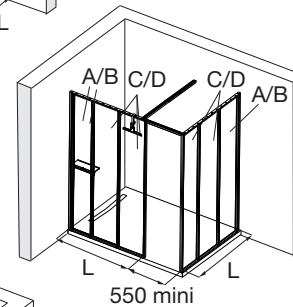
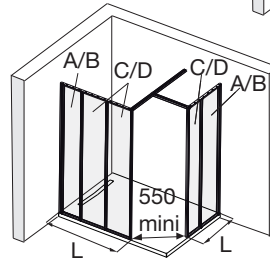
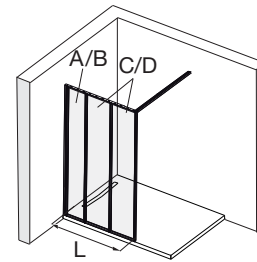
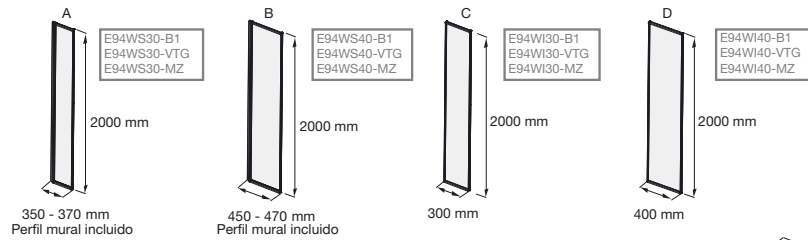
▲ Modelo y/o colores disponible hasta fin de existencias. / Modelo e/ou cores disponível até fim stock.

NOUVELLE VAGUE - Mamparas de ducha - Resguardos de chuveiro

Modelo	Descripción / Descrição																																																																							
 <p>E94WS30</p>	NOUVELLE VAGUE <ul style="list-style-type: none"> Mampara panel fijo para crear composición de la dimensión total deseada, de 70 a 170, con: <ul style="list-style-type: none"> Un pack inicial que comprende un perfil de pared, un panel de 30 ó 40 cm, una barra de refuerzo, un toallero, una rasqueta y un estante de 30 ó 40 cm (dependiendo del tamaño del panel). Uno o más paneles de 30 ó 40 cm. Cristal de 6 mm transparente, en gris o espejo, tratamiento anti-calcáreo. Altura 200 cm. Perfiles de aluminio negro inimitable con tapas de acabado, sin tornillería visible. Compensación de 20 mm para el perfil de pared del pack inicial. <p><i>Painel de tela fixo para criar a composição da dimensão total desejada, de 70 a 170, com:</i></p> <ul style="list-style-type: none"> <i>Um pack inicial que compreende um perfil de parede, um painel de 30 ou 40 cm, uma barra de reforço, uma toalheira, um raspador e uma prateleira de 30 ou 40 cm (dependendo do tamanho do painel).</i> <i>Um ou mais painéis de 30 ou 40 cm. Vidro transparente, cinza ou espelho de 6 mm, tratamento anti-calcário. Altura 200 cm. Perfis de alumínio preto inimitável com tampas de acabamento, sem parafusos visíveis. Compensação de 20 mm para o perfil de parede da pack inicial.</i> 																																																																							
	Mampara entre paredes <table border="1"> <thead> <tr> <th rowspan="2"></th> <th rowspan="2">Dimensión / Dimensão (cm)</th> <th colspan="2">Vidrio transparente</th> <th colspan="2">Vidrio en gris</th> <th colspan="2">Vidrio espejo</th> </tr> <tr> <th>Código</th> <th>Precio / Preço (€)</th> <th>Código</th> <th>Precio / Preço (€)</th> <th>Código</th> <th>Precio / Preço (€)</th> </tr> </thead> <tbody> <tr> <td>Pack</td> <td>40 (A)</td> <td>E94WS30-B1</td> <td>468,20</td> <td>E94WS30-VTG</td> <td>509,80</td> <td>E94WS30-MZ</td> <td>561,90</td> </tr> <tr> <td>Pack</td> <td>50 (B)</td> <td>E94WS40-B1</td> <td>468,20</td> <td>E94WS40-VTG</td> <td>509,80</td> <td>E94WS40-MZ</td> <td>561,90</td> </tr> <tr> <td>Panel</td> <td>30 (C)</td> <td>E94WI30-B1</td> <td>208,10</td> <td>E94WI30-VTG</td> <td>260,10</td> <td>E94WI30-MZ</td> <td>301,80</td> </tr> <tr> <td>Panel</td> <td>40 (D)</td> <td>E94WI40-B1</td> <td>208,10</td> <td>E94WI40-VTG</td> <td>260,10</td> <td>E94WI40-MZ</td> <td>301,80</td> </tr> </tbody> </table> <p>* A partir de 4 paneles, se recomienda solicitar una barra de refuerzo adicional.</p> <table border="1"> <thead> <tr> <th></th> <th>Código</th> <th>Acabado</th> <th>Precio / Preço (€)</th> </tr> </thead> <tbody> <tr> <td>Rasqueta</td> <td>E9404-BLV</td> <td rowspan="5">Negro inimitable</td> <td>20,90</td> </tr> <tr> <td>Gancho para toallas</td> <td>E9405-BLV</td> <td>18,80</td> </tr> <tr> <td>Estanteria 30 cm</td> <td>E940330-BLV</td> <td>52,10</td> </tr> <tr> <td>Estanteria 40 cm</td> <td>E940340-BLV</td> <td>52,10</td> </tr> <tr> <td>Barra de refuerzo 120 cm</td> <td>E94BW120-BLV</td> <td>93,70</td> </tr> </tbody> </table> <p>* Es posible solicitar los accesorios por separado.</p>								Dimensión / Dimensão (cm)	Vidrio transparente		Vidrio en gris		Vidrio espejo		Código	Precio / Preço (€)	Código	Precio / Preço (€)	Código	Precio / Preço (€)	Pack	40 (A)	E94WS30-B1	468,20	E94WS30-VTG	509,80	E94WS30-MZ	561,90	Pack	50 (B)	E94WS40-B1	468,20	E94WS40-VTG	509,80	E94WS40-MZ	561,90	Panel	30 (C)	E94WI30-B1	208,10	E94WI30-VTG	260,10	E94WI30-MZ	301,80	Panel	40 (D)	E94WI40-B1	208,10	E94WI40-VTG	260,10	E94WI40-MZ	301,80		Código	Acabado	Precio / Preço (€)	Rasqueta	E9404-BLV	Negro inimitable	20,90	Gancho para toallas	E9405-BLV	18,80	Estanteria 30 cm	E940330-BLV	52,10	Estanteria 40 cm	E940340-BLV	52,10	Barra de refuerzo 120 cm	E94BW120-BLV
	Dimensión / Dimensão (cm)	Vidrio transparente		Vidrio en gris		Vidrio espejo																																																																		
		Código	Precio / Preço (€)	Código	Precio / Preço (€)	Código	Precio / Preço (€)																																																																	
Pack	40 (A)	E94WS30-B1	468,20	E94WS30-VTG	509,80	E94WS30-MZ	561,90																																																																	
Pack	50 (B)	E94WS40-B1	468,20	E94WS40-VTG	509,80	E94WS40-MZ	561,90																																																																	
Panel	30 (C)	E94WI30-B1	208,10	E94WI30-VTG	260,10	E94WI30-MZ	301,80																																																																	
Panel	40 (D)	E94WI40-B1	208,10	E94WI40-VTG	260,10	E94WI40-MZ	301,80																																																																	
	Código	Acabado	Precio / Preço (€)																																																																					
Rasqueta	E9404-BLV	Negro inimitable	20,90																																																																					
Gancho para toallas	E9405-BLV		18,80																																																																					
Estanteria 30 cm	E940330-BLV		52,10																																																																					
Estanteria 40 cm	E940340-BLV		52,10																																																																					
Barra de refuerzo 120 cm	E94BW120-BLV		93,70																																																																					
 <p>E94WS30</p>																																																																								
 <p>E94WS30</p>																																																																								
																																																																								
																																																																								
<table border="1"> <thead> <tr> <th colspan="4">Opciones</th> </tr> <tr> <th>Descripción</th> <th>Código</th> <th>Acabado</th> <th>Precio / Preço (€)</th> </tr> </thead> <tbody> <tr> <td>Perfil de extensión 20 mm</td> <td>E9401-BLV</td> <td>Negro inimitable</td> <td>63,60</td> </tr> </tbody> </table>								Opciones				Descripción	Código	Acabado	Precio / Preço (€)	Perfil de extensión 20 mm	E9401-BLV	Negro inimitable	63,60																																																					
Opciones																																																																								
Descripción	Código	Acabado	Precio / Preço (€)																																																																					
Perfil de extensión 20 mm	E9401-BLV	Negro inimitable	63,60																																																																					


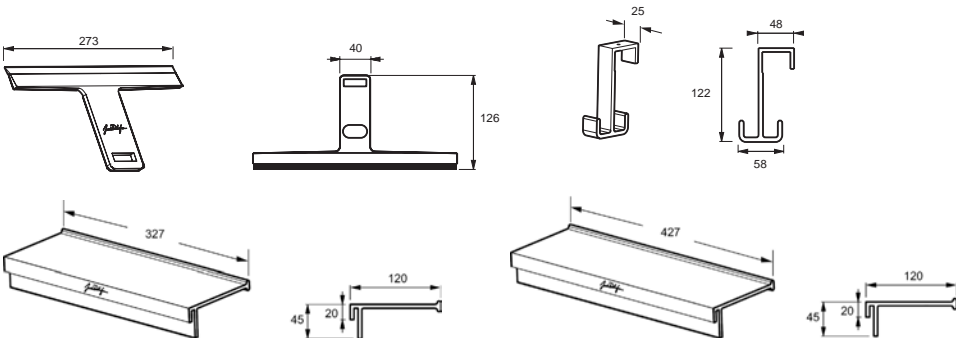
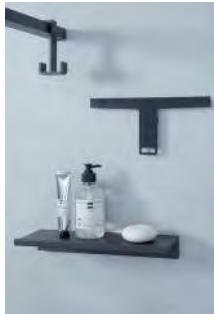
NOUVELLE VAGUE - Crear el espacio según sus necesidades

Mampara fija sola o con lateral



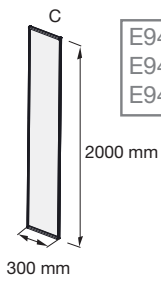
L	mini maxi	A	B	C	D	Diagramas de configuración											
400	350 - 370	1				A											
500	450 - 470		1			B											
700	650 - 670	1		1		A+C											
800	750 - 770	1			1	A+D		B+C									
900	850 - 870		1		1	B+D											
1000	950 - 970	1		2		A+2C											
1100	1050 - 1070	1		1	1	A+C+D		A+D+C		B+2C							
1200	1150 - 1170	1		1	2	A+2D		B+C+D		B+D+C							
1300	1250 - 1270	1	1		2	B+2D		A+3C									
1400	1350 - 1370	1	1	3	1	B+3C		A+D+2C		A+C+D+C		A+2C+D					
1500	1450 - 1470	1	1	1	2	B+D+2C		B+C+D+C		B+2C+D		A+2D+C		A+D+C+D		A+C+2D	
1600	1550 - 1570	1	1	1	3	A+3D		B+C+2D		B+D+C+D		B+2D+C		A+4C			
1700	1650 - 1670	1	1	1	3	B+3D		B+4C		A+3C+D		A+2C+D+C		A+C+D+2C		A+D+3C	

NOUVELLE VAGUE - Mamparas de ducha - Resguardos de chuveiro

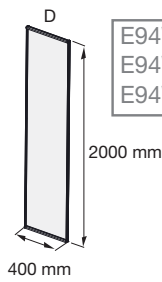
Modelo	Descripción / Descrição																																																																		
 <p data-bbox="220 560 284 577">CE940230</p>	<p data-bbox="370 224 587 250">NOUVELLE VAGUE</p> <ul data-bbox="370 268 1433 376" style="list-style-type: none"> • Mampara panel fijo para crear composición de la dimensión total deseada, con: <ul data-bbox="386 295 1433 376" style="list-style-type: none"> - Un pack inicial en isla a solicitar obligatoriamente compuesto de perfiles a derecha e izquierda, una barra de refuerzo, una estantería de 30 ó 40 cm, una rasqueta y un gancho porta toallas. - Varios paneles de 30 ó 40 cm. <p data-bbox="386 376 1136 430">Cristal de 6 mm transparente, en gris o espejo, tratamiento anti-calcáreo. Altura 200 cm. Perfiles de aluminio en negro inimitable con tapas de acabado, sin tornillería visible.</p> <p data-bbox="386 452 1034 479"><i>Painel de tela fixo para criar a composição da dimensão total desejada, com:</i></p> <ul data-bbox="386 483 1449 560" style="list-style-type: none"> - Um pack inicial na ilha para solicitar obrigatoriamente composto de perfis à direita e à esquerda, uma barra de reforço, uma prateleira de 30 ou 40 cm, um raspador e um gancho de toalha. - Vários painéis de 30 ou 40 cm. <p data-bbox="386 560 1123 586"><i>Vidro transparente, cinza ou espelho de 6 mm, tratamento anti-calcário. Altura 200 cm.</i> <i>Perfis de alumínio preto inimitável com tampas de acabamento, sem parafusos visíveis.</i></p> <p data-bbox="379 631 542 658">Mampara en isla</p> <table border="1" data-bbox="379 680 935 833"> <thead> <tr> <th></th> <th>Dimensión / Dimensão (cm)</th> <th>Código</th> <th>Precio / Preço (€)</th> </tr> </thead> <tbody> <tr> <td rowspan="2">Pack en isla</td> <td>30</td> <td>CE940230-BLV</td> <td>497,80</td> </tr> <tr> <td>40</td> <td>CE940240-BLV</td> <td>497,80</td> </tr> </tbody> </table> <table border="1" data-bbox="379 851 1481 1003"> <thead> <tr> <th rowspan="2"></th> <th rowspan="2">Dimensión / Dimensão (cm)</th> <th colspan="2">Vidrio transparente</th> <th colspan="2">Vidrio en gris</th> <th colspan="2">Vidrio espejo</th> </tr> <tr> <th>Código</th> <th>Precio / Preço (€)</th> <th>Código</th> <th>Precio / Preço (€)</th> <th>Código</th> <th>Precio / Preço (€)</th> </tr> </thead> <tbody> <tr> <td>Panel</td> <td>30 (C)</td> <td>E94WI30-B1</td> <td>208,10</td> <td>E94WI30-VTG</td> <td>260,10</td> <td>E94WI30-MZ</td> <td>301,80</td> </tr> <tr> <td>Panel</td> <td>40 (D)</td> <td>E94WI40-B1</td> <td>208,10</td> <td>E94WI40-VTG</td> <td>260,10</td> <td>E94WI40-MZ</td> <td>301,80</td> </tr> </tbody> </table> <p data-bbox="379 1003 855 1025">* A partir de 4 paneles, se recomienda solicitar una barra de refuerzo adicional.</p> <div data-bbox="367 1039 1327 1375">  </div> <table border="1" data-bbox="379 1393 1117 1657"> <thead> <tr> <th></th> <th>Código</th> <th>Acabado</th> <th>Precio / Preço (€)</th> </tr> </thead> <tbody> <tr> <td>Rasqueta</td> <td>E9404-BLV</td> <td rowspan="5">Negro inimitable</td> <td>20,90</td> </tr> <tr> <td>Gancho para toallas</td> <td>E9405-BLV</td> <td>18,80</td> </tr> <tr> <td>Estantería 30 cm</td> <td>E940330-BLV</td> <td>52,10</td> </tr> <tr> <td>Estantería 40 cm</td> <td>E940340-BLV</td> <td>52,10</td> </tr> <tr> <td>Barra de refuerzo</td> <td>E94BW120-BLV</td> <td>93,70</td> </tr> </tbody> </table> <p data-bbox="379 1666 676 1688">* Es posible solicitar los accesorios por separado.</p>							Dimensión / Dimensão (cm)	Código	Precio / Preço (€)	Pack en isla	30	CE940230-BLV	497,80	40	CE940240-BLV	497,80		Dimensión / Dimensão (cm)	Vidrio transparente		Vidrio en gris		Vidrio espejo		Código	Precio / Preço (€)	Código	Precio / Preço (€)	Código	Precio / Preço (€)	Panel	30 (C)	E94WI30-B1	208,10	E94WI30-VTG	260,10	E94WI30-MZ	301,80	Panel	40 (D)	E94WI40-B1	208,10	E94WI40-VTG	260,10	E94WI40-MZ	301,80		Código	Acabado	Precio / Preço (€)	Rasqueta	E9404-BLV	Negro inimitable	20,90	Gancho para toallas	E9405-BLV	18,80	Estantería 30 cm	E940330-BLV	52,10	Estantería 40 cm	E940340-BLV	52,10	Barra de refuerzo	E94BW120-BLV	93,70
	Dimensión / Dimensão (cm)	Código	Precio / Preço (€)																																																																
Pack en isla	30	CE940230-BLV	497,80																																																																
	40	CE940240-BLV	497,80																																																																
	Dimensión / Dimensão (cm)	Vidrio transparente		Vidrio en gris		Vidrio espejo																																																													
		Código	Precio / Preço (€)	Código	Precio / Preço (€)	Código	Precio / Preço (€)																																																												
Panel	30 (C)	E94WI30-B1	208,10	E94WI30-VTG	260,10	E94WI30-MZ	301,80																																																												
Panel	40 (D)	E94WI40-B1	208,10	E94WI40-VTG	260,10	E94WI40-MZ	301,80																																																												
	Código	Acabado	Precio / Preço (€)																																																																
Rasqueta	E9404-BLV	Negro inimitable	20,90																																																																
Gancho para toallas	E9405-BLV		18,80																																																																
Estantería 30 cm	E940330-BLV		52,10																																																																
Estantería 40 cm	E940340-BLV		52,10																																																																
Barra de refuerzo	E94BW120-BLV		93,70																																																																
 <p data-bbox="220 927 284 945">CE940230</p>																																																																			

NOUVELLE VAGUE - Crear el espacio según sus necesidades

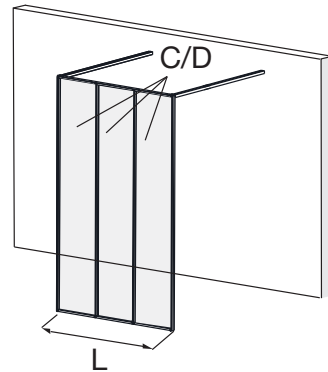
Mampara fija en isla



E94WI30-B1
E94WI30-VTG
E94WI30-MZ



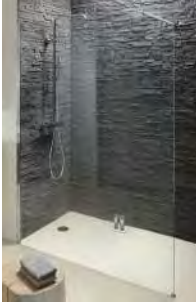



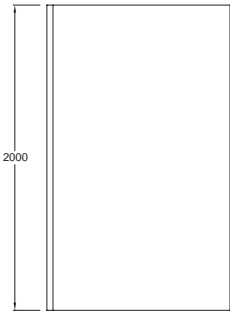
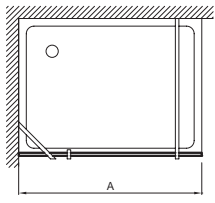
E94WI40-B1
E94WI40-VTG
E94WI40-MZ



L	C 300	D 400	
614	2		C+C
714	1	1	C+D D+C
814		2	D+D
914	3		3C
1014	2	1	C+C+D C+D+D D+C+C
1114	1	2	C+D+D D+C+C C+D+C
1214	4	3	4C D+3C C+3D
1314	3	1	3D C+D+D D+C+C C+D+C
1414	2	2	2C+2D C+D+C D+C+D C+D+D D+C+C C+D+C
1514	5	3	5C D+3C C+3D C+D+C D+C+D C+D+D D+C+C
1614	4	4	4D C+3D D+3C C+D+C D+C+D C+D+D D+C+C
1714	3	2	3D+C C+2D D+C+D C+D+D D+C+C C+D+C D+C+D C+D+D D+C+C

MAMPARAS
RESGUARDOS

CONTRA - Mamparas de ducha - Resguardos de chuveiro

Modelo	Descripción / Descrição																																																																																		
 <p>E22W90-GA</p>  <p>E22WD90-GA</p>  <p>E22W90-BLV</p> 	CONTRA - PANEL FIJO / PAINEL FIXO Panel fijo para un espacio de ducha abierto. Vidrio de seguridad de 8 mm de grosor con tratamiento anti-calcáreo. Perfil cromado sin tornillería aparente. Compensación mural de 15 mm. Altura 200 cm. A instalarse obligatoriamente con una barra de refuerzo. <i>Painel fixo para espaço de chuveiro aberto.</i> Vidro de segurança de 8 mm de espessura com tratamento anti-calcário. Perfil cromado sem parafusos aparentes. Compensação mural de 15 mm. Altura 200 cm. Deve instalar-se obrigatoriamente com uma barra de reforço.																																																																																		
	Perfiles cromados																																																																																		
	<table border="1"> <thead> <tr> <th rowspan="2">Anchura plato (cm)</th> <th rowspan="2">Achura mini / maxi</th> <th rowspan="2">Vidrio seguridad (mm)</th> <th colspan="2">Cristal transparente</th> <th colspan="2">Banda traslúcida</th> </tr> <tr> <th>Código</th> <th>Precio / Preço (€)</th> <th>Código</th> <th>Precio / Preço (€)</th> </tr> </thead> <tbody> <tr> <td>70</td> <td>66 - 68 cm</td> <td>6</td> <td>E22FT70-GA</td> <td>216,60</td> <td></td> <td></td> </tr> <tr> <td>80</td> <td>76 - 78 cm</td> <td>6</td> <td>E22FT80-GA</td> <td>234,60</td> <td></td> <td></td> </tr> <tr> <td>90</td> <td>87 - 89 cm</td> <td>8</td> <td>E22W90-GA</td> <td>235,70</td> <td>E22WD90-GA</td> <td>398,50</td> </tr> <tr> <td>100</td> <td>97 - 99</td> <td>8</td> <td>E22W100-GA</td> <td>248,40</td> <td>E22WD100-GA</td> <td>410,30</td> </tr> <tr> <td>110</td> <td>107 - 109</td> <td>8</td> <td>E22W110-GA</td> <td>259,80</td> <td></td> <td></td> </tr> <tr> <td>120</td> <td>117 - 119</td> <td>8</td> <td>E22W120-GA</td> <td>270,80</td> <td>E22WD120-GA</td> <td>433,10</td> </tr> <tr> <td>130</td> <td>127 - 129</td> <td>8</td> <td>E22W130-GA</td> <td>281,60</td> <td></td> <td></td> </tr> <tr> <td>140</td> <td>137-139</td> <td>8</td> <td>E22W140-GA</td> <td>293,00</td> <td>E22WD140-GA</td> <td>455,80</td> </tr> </tbody> </table>		Anchura plato (cm)	Achura mini / maxi	Vidrio seguridad (mm)	Cristal transparente		Banda traslúcida		Código	Precio / Preço (€)	Código	Precio / Preço (€)	70	66 - 68 cm	6	E22FT70-GA	216,60			80	76 - 78 cm	6	E22FT80-GA	234,60			90	87 - 89 cm	8	E22W90-GA	235,70	E22WD90-GA	398,50	100	97 - 99	8	E22W100-GA	248,40	E22WD100-GA	410,30	110	107 - 109	8	E22W110-GA	259,80			120	117 - 119	8	E22W120-GA	270,80	E22WD120-GA	433,10	130	127 - 129	8	E22W130-GA	281,60			140	137-139	8	E22W140-GA	293,00	E22WD140-GA	455,80	<table border="1"> <thead> <tr> <th>Barra de refuerzo a solicitar obligatoriamente junto al panel fijo</th> <th>Código</th> <th>Precio / Preço (€)</th> </tr> </thead> <tbody> <tr> <td>Barra horizontal a 45°.</td> <td>E22BT45-GA</td> <td>43,10</td> </tr> <tr> <td>Barra horizontal a 90°, longitud máxima 100 cm.</td> <td>E22BW90-GA</td> <td>53,90</td> </tr> <tr> <td>Barra vertical para fijar al techo, longitud máxima 62 cm.</td> <td>E22BWC-GA</td> <td>45,30</td> </tr> </tbody> </table>		Barra de refuerzo a solicitar obligatoriamente junto al panel fijo	Código	Precio / Preço (€)	Barra horizontal a 45°.	E22BT45-GA	43,10	Barra horizontal a 90°, longitud máxima 100 cm.	E22BW90-GA	53,90	Barra vertical para fijar al techo, longitud máxima 62 cm.	E22BWC-GA	45,30
	Anchura plato (cm)	Achura mini / maxi				Vidrio seguridad (mm)	Cristal transparente		Banda traslúcida																																																																										
Código			Precio / Preço (€)	Código	Precio / Preço (€)																																																																														
70	66 - 68 cm	6	E22FT70-GA	216,60																																																																															
80	76 - 78 cm	6	E22FT80-GA	234,60																																																																															
90	87 - 89 cm	8	E22W90-GA	235,70	E22WD90-GA	398,50																																																																													
100	97 - 99	8	E22W100-GA	248,40	E22WD100-GA	410,30																																																																													
110	107 - 109	8	E22W110-GA	259,80																																																																															
120	117 - 119	8	E22W120-GA	270,80	E22WD120-GA	433,10																																																																													
130	127 - 129	8	E22W130-GA	281,60																																																																															
140	137-139	8	E22W140-GA	293,00	E22WD140-GA	455,80																																																																													
Barra de refuerzo a solicitar obligatoriamente junto al panel fijo	Código	Precio / Preço (€)																																																																																	
Barra horizontal a 45°.	E22BT45-GA	43,10																																																																																	
Barra horizontal a 90°, longitud máxima 100 cm.	E22BW90-GA	53,90																																																																																	
Barra vertical para fijar al techo, longitud máxima 62 cm.	E22BWC-GA	45,30																																																																																	
Perfiles Negro Inimitable																																																																																			
<table border="1"> <thead> <tr> <th rowspan="2">Anchura plato (cm)</th> <th rowspan="2">Achura mini / maxi</th> <th rowspan="2">Vidrio seguridad (mm)</th> <th colspan="2">Vidrio tintado</th> </tr> <tr> <th>Código</th> <th>Precio / Preço (€)</th> </tr> </thead> <tbody> <tr> <td>90</td> <td>87 - 89 cm</td> <td rowspan="4">8</td> <td>E22W90-BLV</td> <td>408,00</td> </tr> <tr> <td>100</td> <td>97 - 99 cm</td> <td>E22W100-BLV</td> <td>424,40</td> </tr> <tr> <td>120</td> <td>117 - 119 cm</td> <td>E22W120-BLV</td> <td>448,80</td> </tr> <tr> <td>140</td> <td>137 - 139 cm</td> <td>E22W140-BLV</td> <td>473,30</td> </tr> </tbody> </table>		Anchura plato (cm)	Achura mini / maxi	Vidrio seguridad (mm)	Vidrio tintado		Código	Precio / Preço (€)	90	87 - 89 cm	8	E22W90-BLV	408,00	100	97 - 99 cm	E22W100-BLV	424,40	120	117 - 119 cm	E22W120-BLV	448,80	140	137 - 139 cm	E22W140-BLV	473,30	<p>* Barra de refuerzo en Negro Inimitable y colgador toallero incluidos.</p>																																																									
Anchura plato (cm)	Achura mini / maxi				Vidrio seguridad (mm)	Vidrio tintado																																																																													
		Código	Precio / Preço (€)																																																																																
90	87 - 89 cm	8	E22W90-BLV	408,00																																																																															
100	97 - 99 cm		E22W100-BLV	424,40																																																																															
120	117 - 119 cm		E22W120-BLV	448,80																																																																															
140	137 - 139 cm		E22W140-BLV	473,30																																																																															
																																																																																			
		<table border="1"> <thead> <tr> <th></th> <th>E22W70</th> <th>E22W80</th> <th>E22W90</th> <th>E22W100</th> <th>E22W110</th> <th>E22W120</th> <th>E22W130</th> <th>E22W140</th> </tr> </thead> <tbody> <tr> <td>Mm</td> <td>700</td> <td>800</td> <td>900</td> <td>1000</td> <td>1100</td> <td>1200</td> <td>1300</td> <td>1400</td> </tr> <tr> <td>A mini/maxi</td> <td>670 / 690</td> <td>770 / 790</td> <td>870 / 890</td> <td>970 / 990</td> <td>1070 / 1090</td> <td>1170 / 1190</td> <td>1270 / 1290</td> <td>1370 / 1390</td> </tr> </tbody> </table>							E22W70	E22W80	E22W90	E22W100	E22W110	E22W120	E22W130	E22W140	Mm	700	800	900	1000	1100	1200	1300	1400	A mini/maxi	670 / 690	770 / 790	870 / 890	970 / 990	1070 / 1090	1170 / 1190	1270 / 1290	1370 / 1390																																																	
	E22W70	E22W80	E22W90	E22W100	E22W110	E22W120	E22W130	E22W140																																																																											
Mm	700	800	900	1000	1100	1200	1300	1400																																																																											
A mini/maxi	670 / 690	770 / 790	870 / 890	970 / 990	1070 / 1090	1170 / 1190	1270 / 1290	1370 / 1390																																																																											


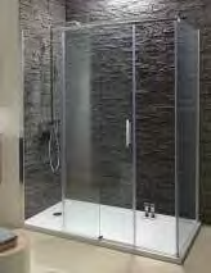



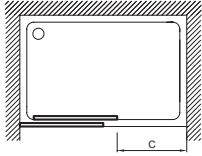
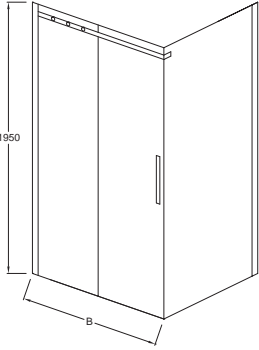
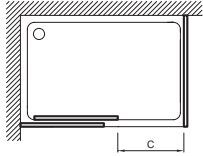
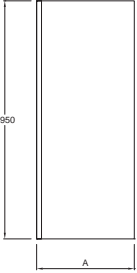
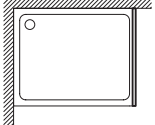
CONTRA - Mamparas de ducha - Resguardos de chuveiro

Modelo	Descripción / Descrição																																																																																																										
 <p>C22WP90</p>  <p>C22WP90</p> 	<p>CONTRA - FIJA CON MINIPANEL MÓVIL / FIXO COM MINIPANEL MÓVEL</p> <ul style="list-style-type: none"> Fijo para un espacio de ducha abierto con minipanel móvil. Vidrio transparente 8 mm con tratamiento anti-calcáreo. Altura 200 cm. Minipanel móvil de 40 cm para reducir salpicaduras. Espesor 6 mm. Minipanel con dos acabados: vidrio transparente o vidrio espejo. Perfiles de aluminio cromados con tapa superior de embellecedor y sin tornillería aparente. Compensación mural de 20 mm. Instalar obligatoriamente con barra de refuerzo. Fixo para um espaço aberto com minipanel móvel. Vidro transparente 8 mm com tratamento anti-calcário. Altura 200 cm. Minipanel pivotante de 40 cm para reduzir os salpicos. Dois acabamentos de minipanel: vidro transparente ou vidro espelho. Perfis de alumínio cromados com tampa superior de embelezador e sem fixação aparente. Compensação mural 20 mm. Barra de reforço necessária para a instalação. <p>Mampara fija con vidrio transparente</p> <table border="1"> <thead> <tr> <th>Dimensión fijo (cm)</th> <th>Margen minipanel (cm)</th> <th>Margen mini / maxi (cm)</th> <th>Montaje</th> <th>Código</th> <th>Precio / Preço (€)</th> </tr> </thead> <tbody> <tr> <td>90</td> <td>40</td> <td>127 - 129</td> <td>Reversible</td> <td>C22WP90-GA*</td> <td>473,10</td> </tr> <tr> <td>100</td> <td>40</td> <td>137 - 139</td> <td>Reversible</td> <td>C22WP100-GA*</td> <td>483,80</td> </tr> <tr> <td>120</td> <td>40</td> <td>157 - 159</td> <td>Reversible</td> <td>C22WP120-GA*</td> <td>522,90</td> </tr> <tr> <td>140</td> <td>40</td> <td>177 - 179</td> <td>Reversible</td> <td>C22WP140-GA*</td> <td>561,20</td> </tr> </tbody> </table> <p>Mampara fija con vidrio espejo</p> <table border="1"> <thead> <tr> <th rowspan="2">Dimensión fijo (cm)</th> <th rowspan="2">Margen minipanel (cm)</th> <th rowspan="2">Margen mini / maxi (cm)</th> <th colspan="2">Versión izquierda</th> <th colspan="2">Versión derecha</th> </tr> <tr> <th>Código</th> <th>Precio / Preço (€)</th> <th>Código</th> <th>Precio / Preço (€)</th> </tr> </thead> <tbody> <tr> <td>90</td> <td>40</td> <td>127 - 129</td> <td>C22WP90L-MZ</td> <td>656,40</td> <td>C22WP90R-MZ*</td> <td>656,40</td> </tr> <tr> <td>100</td> <td>40</td> <td>137 - 139</td> <td>C22WP100L-MZ</td> <td>667,10</td> <td>C22WP100R-MZ*</td> <td>667,10</td> </tr> <tr> <td>120</td> <td>40</td> <td>157 - 159</td> <td>C22WP120L-MZ</td> <td>706,20</td> <td>C22WP120R-MZ*</td> <td>706,20</td> </tr> <tr> <td>140</td> <td>40</td> <td>177 - 179</td> <td>C22WP140L-MZ</td> <td>744,50</td> <td>C22WP140R-MZ*</td> <td>744,50</td> </tr> </tbody> </table> <p>Barra de refuerzo a solicitar obligatoriamente con la mampara fija</p> <table border="1"> <thead> <tr> <th></th> <th>Código</th> <th>Precio / Preço (€)</th> </tr> </thead> <tbody> <tr> <td>Barra horizontal a 45°.</td> <td>E22BT45-GA</td> <td>43,10</td> </tr> <tr> <td>Barra horizontal a 90°, longitud máxima 100 cm.</td> <td>E22BW90-GA</td> <td>53,90</td> </tr> <tr> <td>Barra vertical para fijar al techo, longitud máxima 62 cm.</td> <td>E22BWC-GA</td> <td>45,30</td> </tr> </tbody> </table> <div style="display: flex; align-items: flex-start;"> <div style="margin-right: 20px;">  </div> <div style="margin-right: 20px;">  </div> <div> <table border="1"> <thead> <tr> <th></th> <th>C22WP90-GA</th> <th>C22WP100-GA</th> <th>C22WP120-GA</th> <th>C22WP140-GA</th> </tr> </thead> <tbody> <tr> <td>Mm</td> <td>1300</td> <td>1400</td> <td>1600</td> <td>1800</td> </tr> <tr> <td>A</td> <td>900</td> <td>1000</td> <td>1200</td> <td>1400</td> </tr> <tr> <td>B</td> <td>400</td> <td>400</td> <td>400</td> <td>400</td> </tr> <tr> <td>C mini/maxi</td> <td>1270-1290</td> <td>1370-1390</td> <td>1470-1490</td> <td>1570-1590</td> </tr> </tbody> </table> <div style="display: flex; justify-content: space-around; margin-top: 10px;"> <div style="text-align: center;">  <p>Versión izquierda</p> </div> <div style="text-align: center;"> <p>< Espejo en el exterior > de la ducha</p> </div> <div style="text-align: center;">  <p>Versión derecha</p> </div> </div> </div> </div>	Dimensión fijo (cm)	Margen minipanel (cm)	Margen mini / maxi (cm)	Montaje	Código	Precio / Preço (€)	90	40	127 - 129	Reversible	C22WP90-GA*	473,10	100	40	137 - 139	Reversible	C22WP100-GA*	483,80	120	40	157 - 159	Reversible	C22WP120-GA*	522,90	140	40	177 - 179	Reversible	C22WP140-GA*	561,20	Dimensión fijo (cm)	Margen minipanel (cm)	Margen mini / maxi (cm)	Versión izquierda		Versión derecha		Código	Precio / Preço (€)	Código	Precio / Preço (€)	90	40	127 - 129	C22WP90L-MZ	656,40	C22WP90R-MZ*	656,40	100	40	137 - 139	C22WP100L-MZ	667,10	C22WP100R-MZ*	667,10	120	40	157 - 159	C22WP120L-MZ	706,20	C22WP120R-MZ*	706,20	140	40	177 - 179	C22WP140L-MZ	744,50	C22WP140R-MZ*	744,50		Código	Precio / Preço (€)	Barra horizontal a 45°.	E22BT45-GA	43,10	Barra horizontal a 90°, longitud máxima 100 cm.	E22BW90-GA	53,90	Barra vertical para fijar al techo, longitud máxima 62 cm.	E22BWC-GA	45,30		C22WP90-GA	C22WP100-GA	C22WP120-GA	C22WP140-GA	Mm	1300	1400	1600	1800	A	900	1000	1200	1400	B	400	400	400	400	C mini/maxi	1270-1290	1370-1390	1470-1490	1570-1590
Dimensión fijo (cm)	Margen minipanel (cm)	Margen mini / maxi (cm)	Montaje	Código	Precio / Preço (€)																																																																																																						
90	40	127 - 129	Reversible	C22WP90-GA*	473,10																																																																																																						
100	40	137 - 139	Reversible	C22WP100-GA*	483,80																																																																																																						
120	40	157 - 159	Reversible	C22WP120-GA*	522,90																																																																																																						
140	40	177 - 179	Reversible	C22WP140-GA*	561,20																																																																																																						
Dimensión fijo (cm)	Margen minipanel (cm)	Margen mini / maxi (cm)	Versión izquierda		Versión derecha																																																																																																						
			Código	Precio / Preço (€)	Código	Precio / Preço (€)																																																																																																					
90	40	127 - 129	C22WP90L-MZ	656,40	C22WP90R-MZ*	656,40																																																																																																					
100	40	137 - 139	C22WP100L-MZ	667,10	C22WP100R-MZ*	667,10																																																																																																					
120	40	157 - 159	C22WP120L-MZ	706,20	C22WP120R-MZ*	706,20																																																																																																					
140	40	177 - 179	C22WP140L-MZ	744,50	C22WP140R-MZ*	744,50																																																																																																					
	Código	Precio / Preço (€)																																																																																																									
Barra horizontal a 45°.	E22BT45-GA	43,10																																																																																																									
Barra horizontal a 90°, longitud máxima 100 cm.	E22BW90-GA	53,90																																																																																																									
Barra vertical para fijar al techo, longitud máxima 62 cm.	E22BWC-GA	45,30																																																																																																									
	C22WP90-GA	C22WP100-GA	C22WP120-GA	C22WP140-GA																																																																																																							
Mm	1300	1400	1600	1800																																																																																																							
A	900	1000	1200	1400																																																																																																							
B	400	400	400	400																																																																																																							
C mini/maxi	1270-1290	1370-1390	1470-1490	1570-1590																																																																																																							

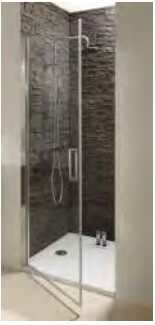



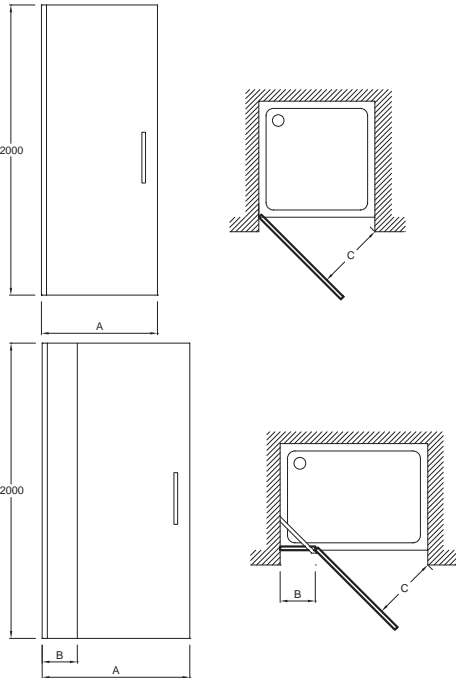
*Mamparas suministradas en dos paquetes:

	paquete mampara fija vidrio transparente	paquete minipanel vidrio transparente
C22WP90-GA	E22WP90-GA	E22WP40-GA
C22WP100-GA	E22WP100-GA	
C22WP120-GA	E22WP120-GA	
C22WP140-GA	E22WP140-GA	
	paquete mampara fija vidrio transparente	paquete minipanel vidrio espejo: izquierda
C22WP90L-MZ	E22WP90-GA	E22WP40L-MZ
C22WP100L-MZ	E22WP100-GA	
C22WP120L-MZ	E22WP120-GA	
C22WP140L-MZ	E22WP140-GA	
	paquete mampara fija vidrio transparente	paquete minipanel vidrio espejo: derecha
C22WP90R-MZ	E22WP90-GA	E22WP40R-MZ
C22WP100R-MZ	E22WP100-GA	
C22WP120R-MZ	E22WP120-GA	
C22WP140R-MZ	E22WP140-GA	



CONTRA - Mamparas de ducha - Resguardos de chuveiro

Modelo	Descripción / Descrição																										
 <p>E22C120</p>  <p>E22C120</p>  	CONTRA - CORREDERA / CORREDORA																										
	<p>Puerta corredera de 1 hoja sin perfil inferior para un fácil acceso. Montaje reversible derecha-izquierda. Vidrio de seguridad de 8 mm con tratamiento anti-calcáreo. Puerta con mecanismo de balanceo y perfiles lisos para una fácil limpieza. Cierre magnético fluido y silencioso. Perfil mural con tapa superior y sin tornillería aparente. Compensación mural de 20 mm. Altura de 195 cm. Suministrado con varilla cromada de sellado para la estanqueidad. Instalación entre paredes o en esquina con lateral fijo.</p> <p><i>Porta corredera de 1 folha sem perfil inferior para um fácil acesso. Montagem reversível direita-esquerda. Vidro de segurança de 8 mm de espessura com tratamento anti-calcário. Porta com mecanismo de vaivém e perfis lisos para uma limpeza fácil. Fechado magnético fluido e silencioso. Perfil mural com tampa superior e sem parafusos aparentes. Compensação mural de 20 mm. Altura de 195 cm. Subministrado com vareta cromada de selado de estanqueidade. Instalação entre paredes ou em esquina com lateral fixo.</i></p>																										
	Dimensión / Dimensão (cm)	Margen (sólo puerta)	Margen (puer-ta+lateral)	Apertura (cm)	Montaje	Código	Precio / Preço (€)																				
Puerta corredera	120	117,5 - 120,5 cm	116,5 - 118,5 cm	44	Reversible	E22C120-GA	473,30																				
	140	137,5 - 140,5 cm	136,5 - 138,5 cm	54	Reversible	E22C140-GA	506,30																				
	160	157,5 - 160,5 cm	156,5 - 158,5 cm	64	Reversible	E22C160-GA	540,20																				
	170	167,5 - 170,5 cm	166,5 - 168,5 cm	64	Reversible	E22C170-GA	562,60																				
Lateral fijo	80		76 - 78 cm			E22FC80-GA	235,70																				
	90		86 - 88 cm			E22FC90-GA	259,00																				
Descripción					Código	Precio / Preço (€)																					
Pieza para un acceso angular pivotante					E22T11-GA	8,80																					
Perfil de extensión Contra 20 mm para puertas correderas					E22002-GA	40,60																					
				<table border="1"> <thead> <tr> <th></th> <th>E22C120</th> <th>E22C140</th> <th>E22C160</th> <th>E22C170</th> </tr> </thead> <tbody> <tr> <td>Mm</td> <td>1200</td> <td>1400</td> <td>1600</td> <td>1700</td> </tr> <tr> <td>A mini/maxi</td> <td>1175 / 1205</td> <td>1375 / 1405</td> <td>1575 / 1605</td> <td>1675 / 1705</td> </tr> <tr> <td>C</td> <td>440</td> <td>540</td> <td>640</td> <td>640</td> </tr> </tbody> </table>					E22C120	E22C140	E22C160	E22C170	Mm	1200	1400	1600	1700	A mini/maxi	1175 / 1205	1375 / 1405	1575 / 1605	1675 / 1705	C	440	540	640	640
	E22C120	E22C140	E22C160	E22C170																							
Mm	1200	1400	1600	1700																							
A mini/maxi	1175 / 1205	1375 / 1405	1575 / 1605	1675 / 1705																							
C	440	540	640	640																							
				<table border="1"> <thead> <tr> <th></th> <th>E22C120</th> <th>E22C140</th> <th>E22C160</th> <th>E22C170</th> </tr> </thead> <tbody> <tr> <td>Mm</td> <td>1200</td> <td>1400</td> <td>1600</td> <td>1700</td> </tr> <tr> <td>A mini/maxi</td> <td>1165 / 1185</td> <td>1365 / 1385</td> <td>1565 / 1585</td> <td>1665 / 1685</td> </tr> <tr> <td>C</td> <td>440</td> <td>540</td> <td>640</td> <td>640</td> </tr> </tbody> </table>					E22C120	E22C140	E22C160	E22C170	Mm	1200	1400	1600	1700	A mini/maxi	1165 / 1185	1365 / 1385	1565 / 1585	1665 / 1685	C	440	540	640	640
	E22C120	E22C140	E22C160	E22C170																							
Mm	1200	1400	1600	1700																							
A mini/maxi	1165 / 1185	1365 / 1385	1565 / 1585	1665 / 1685																							
C	440	540	640	640																							
				<table border="1"> <thead> <tr> <th colspan="3">Panel fijo puerta corredera</th> </tr> <tr> <th></th> <th>E22FC80</th> <th>E22FC90</th> </tr> </thead> <tbody> <tr> <td>Mm</td> <td>800</td> <td>900</td> </tr> <tr> <td>A mini/maxi</td> <td>760 / 780</td> <td>860 / 880</td> </tr> </tbody> </table>				Panel fijo puerta corredera				E22FC80	E22FC90	Mm	800	900	A mini/maxi	760 / 780	860 / 880								
Panel fijo puerta corredera																											
	E22FC80	E22FC90																									
Mm	800	900																									
A mini/maxi	760 / 780	860 / 880																									

CONTRA - Mamparas de ducha - Resguardos de chuveiro

Modelo	Descripción / Descrição																																																										
 <p data-bbox="181 568 229 591">E22T80</p>   	<p data-bbox="325 232 799 255">CONTRA - PIVOTANTE ENTRE PAREDES</p> <ul data-bbox="325 277 1145 488" style="list-style-type: none"> • Puerta pivotante, apertura reversible (izquierda/derecha). Vidrio transparente 6 mm con tratamiento anti-calcáreo. Altura 200 cm. Perfiles de aluminio cromados con tapa superior de embellecedor y sin tornillería aparente. Puerta con mecanismo de elevación integrado para reducir el desgaste de la junta con el suelo. Gran asa interior y exterior en metal cromado para un buen agarre. Compensación mural de 18 mm. Suministrada con barra inferior cromada de estanqueidad. <p data-bbox="341 515 807 591"><i>Porta pivotante, abertura reversível (esquerda/direita). Vidro transparente 6 mm com tratamento anti-calcário. Altura 200 cm.</i></p> <p data-bbox="341 595 1102 725"><i>Perfis de alumínio cromados com tampa superior de embelezador e sem fixação aparente. Porta com dispositivo de elevação integrado para reduzir o desgaste da junta ao chão. Gran asa de metal cromo interior e exterior para uma boa aderência. Compensação mural 18 mm. Fornecido com barra inferior cromo de estanquidade.</i></p> <table border="1" data-bbox="336 741 1209 969"> <thead> <tr> <th>Dimensión / Dimensão (cm)</th> <th>Margen (sólo puerta)</th> <th>Apertura (cm)</th> <th>Código</th> <th>Precio / Preço (€)</th> </tr> </thead> <tbody> <tr> <td>80</td> <td>76,4 - 80 cm</td> <td>65</td> <td>E22T80-GA</td> <td>384,20</td> </tr> <tr> <td>90</td> <td>86,4 - 90 cm</td> <td>75</td> <td>E22T90-GA</td> <td>401,30</td> </tr> <tr> <td>100</td> <td>96,4 - 100 cm</td> <td>65</td> <td>E22T100-GA*</td> <td>445,80</td> </tr> <tr> <td>120</td> <td>116,4 - 120 cm</td> <td>65</td> <td>E22T120-GA*</td> <td>463,80</td> </tr> </tbody> </table> <p data-bbox="336 981 823 999">* Puerta suministrada con barra de refuerzo / Porta fornecida com barra de apoio.</p> <table border="1" data-bbox="336 1010 1209 1117"> <thead> <tr> <th>Descripción</th> <th>Código</th> <th>Precio / Preço (€)</th> </tr> </thead> <tbody> <tr> <td>Perfil de extensión Contra 20 mm para puertas con pivote: - Puerta pivotante - Acceso angular pivotante</td> <td>E22000-GA</td> <td>40,60</td> </tr> </tbody> </table> <div data-bbox="325 1137 1082 1812">  <table border="1" data-bbox="804 1227 1038 1317"> <thead> <tr> <th></th> <th>E22T80</th> <th>E22T90</th> </tr> </thead> <tbody> <tr> <td>Mm</td> <td>800</td> <td>900</td> </tr> <tr> <td>A mini/maxi</td> <td>764 / 800</td> <td>864 / 900</td> </tr> <tr> <td>C</td> <td>709</td> <td>809</td> </tr> </tbody> </table> <table border="1" data-bbox="839 1570 1082 1682"> <thead> <tr> <th></th> <th>E22T100</th> <th>E22T120</th> </tr> </thead> <tbody> <tr> <td>Mm</td> <td>1000</td> <td>1200</td> </tr> <tr> <td>A mini/maxi</td> <td>964 / 1000</td> <td>1164 / 1200</td> </tr> <tr> <td>B</td> <td>246</td> <td>446</td> </tr> <tr> <td>C</td> <td>650</td> <td>650</td> </tr> </tbody> </table> </div>	Dimensión / Dimensão (cm)	Margen (sólo puerta)	Apertura (cm)	Código	Precio / Preço (€)	80	76,4 - 80 cm	65	E22T80-GA	384,20	90	86,4 - 90 cm	75	E22T90-GA	401,30	100	96,4 - 100 cm	65	E22T100-GA*	445,80	120	116,4 - 120 cm	65	E22T120-GA*	463,80	Descripción	Código	Precio / Preço (€)	Perfil de extensión Contra 20 mm para puertas con pivote: - Puerta pivotante - Acceso angular pivotante	E22000-GA	40,60		E22T80	E22T90	Mm	800	900	A mini/maxi	764 / 800	864 / 900	C	709	809		E22T100	E22T120	Mm	1000	1200	A mini/maxi	964 / 1000	1164 / 1200	B	246	446	C	650	650
Dimensión / Dimensão (cm)	Margen (sólo puerta)	Apertura (cm)	Código	Precio / Preço (€)																																																							
80	76,4 - 80 cm	65	E22T80-GA	384,20																																																							
90	86,4 - 90 cm	75	E22T90-GA	401,30																																																							
100	96,4 - 100 cm	65	E22T100-GA*	445,80																																																							
120	116,4 - 120 cm	65	E22T120-GA*	463,80																																																							
Descripción	Código	Precio / Preço (€)																																																									
Perfil de extensión Contra 20 mm para puertas con pivote: - Puerta pivotante - Acceso angular pivotante	E22000-GA	40,60																																																									
	E22T80	E22T90																																																									
Mm	800	900																																																									
A mini/maxi	764 / 800	864 / 900																																																									
C	709	809																																																									
	E22T100	E22T120																																																									
Mm	1000	1200																																																									
A mini/maxi	964 / 1000	1164 / 1200																																																									
B	246	446																																																									
C	650	650																																																									

CONTRA - Mamparas de ducha - Resguardos de chuveiro

Modelo	Descripción / Descrição																																																																																														
 <p data-bbox="225 562 272 582">E22T81</p> 	<p data-bbox="368 226 1283 253">CONTRA - PIVOTANTE CON LATERAL FIJO / PIVOTANTE COM LATERAL FIXO</p> <ul data-bbox="368 271 1190 454" style="list-style-type: none"> • Puerta pivotante, apertura reversible (izquierda/derecha). Vidrio transparente 6 mm con tratamiento anti-calcáreo. Altura 200 cm. Perfiles de aluminio cromados con tapa superior de embellecedor y sin tornillería aparente. Puerta con mecanismo de elevación integrado para reducir el desgaste de la junta con el suelo. Gran asa interior y exterior en metal cromado para un buen agarre. Compensación mural de 18 mm para la puerta; 20 mm para el lateral fijo. Suministrada con barra inferior cromada de estanqueidad. <p data-bbox="384 483 1150 667"><i>Porta pivotante, abertura reversível (esquerda/direita). Vidro transparente 6 mm com tratamento anti-calcário. Altura 200 cm. Perfis de alumínio cromados com tampa superior de embelezador e sem fixação aparente. Porta com dispositivo de elevação integrado para reduzir o desgaste da junta ao chão. Compensação mural 18 mm para a porta; 20 mm para o lateral fixo. Fornecido com barra inferior cromo de estanquidade.</i></p> <table border="1" data-bbox="379 685 1369 1010"> <thead> <tr> <th></th> <th>Dimensión / Dimensão (cm)</th> <th>Margen (puerta+lateral)</th> <th>Apertura (cm)</th> <th>Código</th> <th>Precio / Preço (€)</th> </tr> </thead> <tbody> <tr> <td rowspan="4">Puerta pivotante</td> <td>80</td> <td>76,4 - 78,2 cm</td> <td>65</td> <td>E22T81-GA</td> <td>363,00</td> </tr> <tr> <td>90</td> <td>86,4 - 88,2 cm</td> <td>75</td> <td>E22T91-GA</td> <td>380,10</td> </tr> <tr> <td>100</td> <td>96,4 - 98,2 cm</td> <td>65</td> <td>E22T101-GA*</td> <td>428,90</td> </tr> <tr> <td>120</td> <td>116,4 - 118,2 cm</td> <td>65</td> <td>E22T121-GA*</td> <td>445,80</td> </tr> <tr> <td rowspan="4">Lateral fijo</td> <td>70</td> <td>66 - 68 cm</td> <td></td> <td>E22FT70-GA</td> <td>216,60</td> </tr> <tr> <td>80</td> <td>76 - 78 cm</td> <td></td> <td>E22FT80-GA</td> <td>234,60</td> </tr> <tr> <td>90</td> <td>86 - 88 cm</td> <td></td> <td>E22FT90-GA</td> <td>244,10</td> </tr> <tr> <td>100</td> <td>96 - 98 cm</td> <td></td> <td>E22FT100-GA</td> <td>254,70</td> </tr> </tbody> </table> <p data-bbox="379 1016 871 1037">* Puerta suministrada con barra de refuerzo / Porta fornecida com barra de apoio.</p> <table border="1" data-bbox="379 1048 1406 1263"> <thead> <tr> <th>Descripción</th> <th>Código</th> <th>Precio / Preço (€)</th> </tr> </thead> <tbody> <tr> <td>Barra horizontal a 45°.</td> <td>E22BT45-GA</td> <td>43,10</td> </tr> <tr> <td>Barra horizontal a 90°, longitud máxima 100 cm.</td> <td>E22BW90-GA</td> <td>53,90</td> </tr> <tr> <td>Perfil de extensión Contra 20 mm para puertas con pivote: - Puerta pivotante - Acceso angular pivotante</td> <td>E22000-GA</td> <td>40,60</td> </tr> <tr> <td>Perfil de extensión Contra 20 mm para paneles laterales fijos (únicamente para puertas pivotantes)</td> <td>E22001-GA</td> <td>40,60</td> </tr> </tbody> </table> <div data-bbox="368 1279 646 1648"> </div> <div data-bbox="699 1391 847 1603"> <table border="1" data-bbox="900 1406 1129 1496"> <thead> <tr> <th></th> <th>E22T81</th> <th>E22T91</th> </tr> </thead> <tbody> <tr> <td>Mm</td> <td>800</td> <td>900</td> </tr> <tr> <td>A mini/maxi</td> <td>764 / 780</td> <td>864 / 880</td> </tr> <tr> <td>C</td> <td>709</td> <td>809</td> </tr> </tbody> </table> </div> <div data-bbox="368 1659 671 2029"> </div> <div data-bbox="715 1760 911 1951"> <table border="1" data-bbox="970 1765 1203 1877"> <thead> <tr> <th></th> <th>E22T101</th> <th>E22T121</th> </tr> </thead> <tbody> <tr> <td>Mm</td> <td>1000</td> <td>1200</td> </tr> <tr> <td>A mini/maxi</td> <td>964 / 980</td> <td>1164 / 1180</td> </tr> <tr> <td>B mini/maxi</td> <td>246</td> <td>446</td> </tr> <tr> <td>C</td> <td>650</td> <td>650</td> </tr> </tbody> </table> </div>						Dimensión / Dimensão (cm)	Margen (puerta+lateral)	Apertura (cm)	Código	Precio / Preço (€)	Puerta pivotante	80	76,4 - 78,2 cm	65	E22T81-GA	363,00	90	86,4 - 88,2 cm	75	E22T91-GA	380,10	100	96,4 - 98,2 cm	65	E22T101-GA*	428,90	120	116,4 - 118,2 cm	65	E22T121-GA*	445,80	Lateral fijo	70	66 - 68 cm		E22FT70-GA	216,60	80	76 - 78 cm		E22FT80-GA	234,60	90	86 - 88 cm		E22FT90-GA	244,10	100	96 - 98 cm		E22FT100-GA	254,70	Descripción	Código	Precio / Preço (€)	Barra horizontal a 45°.	E22BT45-GA	43,10	Barra horizontal a 90°, longitud máxima 100 cm.	E22BW90-GA	53,90	Perfil de extensión Contra 20 mm para puertas con pivote: - Puerta pivotante - Acceso angular pivotante	E22000-GA	40,60	Perfil de extensión Contra 20 mm para paneles laterales fijos (únicamente para puertas pivotantes)	E22001-GA	40,60		E22T81	E22T91	Mm	800	900	A mini/maxi	764 / 780	864 / 880	C	709	809		E22T101	E22T121	Mm	1000	1200	A mini/maxi	964 / 980	1164 / 1180	B mini/maxi	246	446	C	650	650
	Dimensión / Dimensão (cm)	Margen (puerta+lateral)	Apertura (cm)	Código	Precio / Preço (€)																																																																																										
Puerta pivotante	80	76,4 - 78,2 cm	65	E22T81-GA	363,00																																																																																										
	90	86,4 - 88,2 cm	75	E22T91-GA	380,10																																																																																										
	100	96,4 - 98,2 cm	65	E22T101-GA*	428,90																																																																																										
	120	116,4 - 118,2 cm	65	E22T121-GA*	445,80																																																																																										
Lateral fijo	70	66 - 68 cm		E22FT70-GA	216,60																																																																																										
	80	76 - 78 cm		E22FT80-GA	234,60																																																																																										
	90	86 - 88 cm		E22FT90-GA	244,10																																																																																										
	100	96 - 98 cm		E22FT100-GA	254,70																																																																																										
Descripción	Código	Precio / Preço (€)																																																																																													
Barra horizontal a 45°.	E22BT45-GA	43,10																																																																																													
Barra horizontal a 90°, longitud máxima 100 cm.	E22BW90-GA	53,90																																																																																													
Perfil de extensión Contra 20 mm para puertas con pivote: - Puerta pivotante - Acceso angular pivotante	E22000-GA	40,60																																																																																													
Perfil de extensión Contra 20 mm para paneles laterales fijos (únicamente para puertas pivotantes)	E22001-GA	40,60																																																																																													
	E22T81	E22T91																																																																																													
Mm	800	900																																																																																													
A mini/maxi	764 / 780	864 / 880																																																																																													
C	709	809																																																																																													
	E22T101	E22T121																																																																																													
Mm	1000	1200																																																																																													
A mini/maxi	964 / 980	1164 / 1180																																																																																													
B mini/maxi	246	446																																																																																													
C	650	650																																																																																													

CONTRA - Mamparas de ducha - Resguardos de chuveiro

Modelo	Descripción / Descrição
--------	-------------------------



E22T81



CONTRA - PIVOTANTE EN ESQUINA

- Puerta pivotante, apertura reversible (izquierda/derecha). Vidrio transparente 6 mm con tratamiento anti-calcáreo. Altura 200 cm. Perfiles de aluminio cromados con tapa superior de embellecedor y sin tornillería aparente. Puerta con mecanismo de elevación integrado para reducir el desgaste de la junta con el suelo. Gran asa interior y exterior en metal cromado para un buen agarre. Compensación mural de 18 mm para la puerta; 20 mm para el lateral fijo. Suministrada con barra inferior cromada de estanqueidad.

Porta pivotante, abertura reversível (esquerda/direita). Vidro transparente 6 mm com tratamento anti-calcário. Altura 200 cm. Perfis de alumínio cromados com tampa superior de embelezador e sem fixação aparente. Porta com dispositivo de elevação integrado para reduzir o desgaste da junta ao chão. Gran asa de metal cromo interior e exterior para uma boa aderência. Compensação mural 18 mm para a porta; 20 mm para o lateral fixo. Fornecido com barra inferior cromo de estanquidade.

Dimensión / Dimensão (cm)	Margen mini / maxi	Apertura (cm)	Código	Precio / Preço (€)
80	76,4 - 78,2 cm	65	E22T81-GA	363,00
90	86,4 - 88,2 cm	75	E22T91-GA	380,10
100	96,4 - 98,2 cm	65	E22T101-GA	428,90
120	116,4 - 118,2 cm	65	E22T121-GA	445,80

Descripción	Código	Precio / Preço (€)
Pieza para un acceso angular pivotante	E22T11-GA	8,80
Perfil de extensión Contra 20 mm para puertas con pivote: - Puerta pivotante - Acceso angular pivotante	E22000-GA	40,60

	E22T81	E22T91
Mm	800	900
A mini/maxi	764 / 780	864 / 880

C	E22T81	E22T91
E22T81	650	698
E22T91	698	750

	E22T81	E22T91	E22T101	E22T121
Mm	800	900	1000	12000
A mini/maxi	764 / 780	864 / 880	964 / 980	1164 / 1180
B			246	446

C	E22T101	E22T121
E22T81	650	650
E22T91	698	698

	E22T101	E22T121
Mm	1000	12000
A mini/maxi	964 / 980	1164 / 1180
B	246	446

C	E22T101	E22T121
E22T81	650	650
E22T91	650	650





SERENITY - Mamparas de ducha - Resguardos de chuveiro

Modelo	Descripción / Descrição																																																																																																																				
    	<p>SERENITY - PIVOTANTE / PIVOTANTE</p> <ul style="list-style-type: none"> • Puerta pivotante reversible derecha/izquierda. <p>Vidrio transparente de seguridad de 6 mm con tratamiento anti-calcáreo. Altura 190 cm. Pre-ensamblado realizado en fábrica, juntas precortadas, para una colocación fácil y rápida. Perfiles de compensación de 25 mm de ajuste en la pared. Perfiles de aluminio cromados con tapa superior de embellecedor. Tiradores en el interior y exterior en latón. Cierre magnético y perfiles inferiores que consiguen una excelente estanqueidad. Perfiles lisos en el exterior y embellecedores de tornillería en el interior. Instalación entre paredes o en esquina con un panel lateral fijo. Opcional: Posibilidad de ampliar el espacio en la ducha con uno o dos paneles fijos en línea de 40 cm . Perfil de extensión de 15 mm.</p> <p><i>Porta pivotante reversível direita/esquerda.</i> <i>Vidro transparente de segurança de 6 mm com tratamento anti-calcário. Altura 190 cm.</i> <i>Componentes pré-montados de fábrica, juntas pré-cortadas, para uma instalação fácil e rápida.</i> <i>Perfis de compensação de 25 mm de ajuste a parede.</i> <i>Perfis de alumínio cromados com tampa superior de embelezador.</i> <i>Asas no interior e no exterior de latão. Fecho magnético e perfis inferiores que recebem excelentes estanqueidade.</i> <i>Perfil exterior é suave e os parafusos de dentro são cobertos com embelezadores.</i> <i>Instalação entre paredes ou de canto com um painel lateral fixo .</i> <i>Opcional: Possibilidade de expansão do espaço no chuveiro com um ou dois painéis fixos em linha de 40 cm. Extensão do perfil de 15 mm.</i></p> <table border="1"> <thead> <tr> <th>Dimensión / Dimensão (cm)</th> <th>Margen (sólo puerta)</th> <th>Margen (puerta+lateral)</th> <th>Apertura (cm)</th> <th>Montaje</th> <th>Código</th> <th>Precio / Preço (€)</th> </tr> </thead> <tbody> <tr> <td>80</td> <td>74,5 - 79,5</td> <td>76,1 - 78,6</td> <td>56</td> <td>Reversible</td> <td>E14P80-GA</td> <td>280,20</td> </tr> <tr> <td>90</td> <td>84,5 - 89,5</td> <td>86,1 - 88,6</td> <td>66</td> <td>Reversible</td> <td>E14P90-GA</td> <td>299,30</td> </tr> <tr> <td>100</td> <td>94,5 - 99,5</td> <td>96,1 - 98</td> <td>76</td> <td>Reversible</td> <td>E14P100-GA</td> <td>318,50</td> </tr> </tbody> </table> <table border="1"> <thead> <tr> <th>Dimensión / Dimensão (cm)</th> <th>Mini / maxi (cm)</th> <th>Código</th> <th>Precio / Preço (€)</th> </tr> </thead> <tbody> <tr> <td>40</td> <td>37,5 - 40 cm.</td> <td>E14L40-GA</td> <td>186,80</td> </tr> </tbody> </table>  <table border="1"> <thead> <tr> <th></th> <th>E14P80</th> <th>E14P90</th> <th>E14P100</th> </tr> </thead> <tbody> <tr> <td>Mm</td> <td>800</td> <td>900</td> <td>1000</td> </tr> <tr> <td>Amín/máxi</td> <td>745-795</td> <td>845-895</td> <td>945-995</td> </tr> <tr> <td>C</td> <td>560</td> <td>660</td> <td>760</td> </tr> </tbody> </table> <table border="1"> <thead> <tr> <th></th> <th>E14P80 +E14L40</th> <th>E14P90 +E14L40</th> <th>E14P100 +E14L40</th> </tr> </thead> <tbody> <tr> <td>Mm</td> <td>1200</td> <td>1300</td> <td>1400</td> </tr> <tr> <td>Amín/máxi</td> <td>1145-1220</td> <td>1245-1320</td> <td>1345-1420</td> </tr> <tr> <td>C</td> <td>560</td> <td>660</td> <td>760</td> </tr> </tbody> </table> <table border="1"> <thead> <tr> <th></th> <th>E14L40 +E14P80 +E14L40</th> <th>E14L40 +E14P90 +E14L40</th> <th>E14L40 +E14P100 +E14L40</th> </tr> </thead> <tbody> <tr> <td>Mm</td> <td>1600</td> <td>1700</td> <td>1800</td> </tr> <tr> <td>Amín/máxi</td> <td>1545-1645</td> <td>1645-1745</td> <td>1745-1845</td> </tr> <tr> <td>C</td> <td>560</td> <td>660</td> <td>760</td> </tr> </tbody> </table> <table border="1"> <thead> <tr> <th></th> <th>E14P80 +E14L40</th> <th>E14P90 +E14L40</th> <th>E14P100 +E14L40</th> </tr> </thead> <tbody> <tr> <td>Mm</td> <td>1200</td> <td>1300</td> <td>1400</td> </tr> <tr> <td>Amín/máxi</td> <td>1161-1211</td> <td>1281-1311</td> <td>1360-1405</td> </tr> <tr> <td>C</td> <td>560</td> <td>660</td> <td>760</td> </tr> </tbody> </table> <table border="1"> <thead> <tr> <th></th> <th>E14L40 +E14P80 +E14L40</th> <th>E14L40 +E14P90 +E14L40</th> <th>E14L40 +E14P100 +E14L40</th> </tr> </thead> <tbody> <tr> <td>Mm</td> <td>1600</td> <td>1700</td> <td>1800</td> </tr> <tr> <td>Amín/máxi</td> <td>1561-1636</td> <td>1661-1736</td> <td>1761-1830</td> </tr> <tr> <td>C</td> <td>560</td> <td>660</td> <td>760</td> </tr> </tbody> </table>	Dimensión / Dimensão (cm)	Margen (sólo puerta)	Margen (puerta+lateral)	Apertura (cm)	Montaje	Código	Precio / Preço (€)	80	74,5 - 79,5	76,1 - 78,6	56	Reversible	E14P80-GA	280,20	90	84,5 - 89,5	86,1 - 88,6	66	Reversible	E14P90-GA	299,30	100	94,5 - 99,5	96,1 - 98	76	Reversible	E14P100-GA	318,50	Dimensión / Dimensão (cm)	Mini / maxi (cm)	Código	Precio / Preço (€)	40	37,5 - 40 cm.	E14L40-GA	186,80		E14P80	E14P90	E14P100	Mm	800	900	1000	Amín/máxi	745-795	845-895	945-995	C	560	660	760		E14P80 +E14L40	E14P90 +E14L40	E14P100 +E14L40	Mm	1200	1300	1400	Amín/máxi	1145-1220	1245-1320	1345-1420	C	560	660	760		E14L40 +E14P80 +E14L40	E14L40 +E14P90 +E14L40	E14L40 +E14P100 +E14L40	Mm	1600	1700	1800	Amín/máxi	1545-1645	1645-1745	1745-1845	C	560	660	760		E14P80 +E14L40	E14P90 +E14L40	E14P100 +E14L40	Mm	1200	1300	1400	Amín/máxi	1161-1211	1281-1311	1360-1405	C	560	660	760		E14L40 +E14P80 +E14L40	E14L40 +E14P90 +E14L40	E14L40 +E14P100 +E14L40	Mm	1600	1700	1800	Amín/máxi	1561-1636	1661-1736	1761-1830	C	560	660	760
Dimensión / Dimensão (cm)	Margen (sólo puerta)	Margen (puerta+lateral)	Apertura (cm)	Montaje	Código	Precio / Preço (€)																																																																																																															
80	74,5 - 79,5	76,1 - 78,6	56	Reversible	E14P80-GA	280,20																																																																																																															
90	84,5 - 89,5	86,1 - 88,6	66	Reversible	E14P90-GA	299,30																																																																																																															
100	94,5 - 99,5	96,1 - 98	76	Reversible	E14P100-GA	318,50																																																																																																															
Dimensión / Dimensão (cm)	Mini / maxi (cm)	Código	Precio / Preço (€)																																																																																																																		
40	37,5 - 40 cm.	E14L40-GA	186,80																																																																																																																		
	E14P80	E14P90	E14P100																																																																																																																		
Mm	800	900	1000																																																																																																																		
Amín/máxi	745-795	845-895	945-995																																																																																																																		
C	560	660	760																																																																																																																		
	E14P80 +E14L40	E14P90 +E14L40	E14P100 +E14L40																																																																																																																		
Mm	1200	1300	1400																																																																																																																		
Amín/máxi	1145-1220	1245-1320	1345-1420																																																																																																																		
C	560	660	760																																																																																																																		
	E14L40 +E14P80 +E14L40	E14L40 +E14P90 +E14L40	E14L40 +E14P100 +E14L40																																																																																																																		
Mm	1600	1700	1800																																																																																																																		
Amín/máxi	1545-1645	1645-1745	1745-1845																																																																																																																		
C	560	660	760																																																																																																																		
	E14P80 +E14L40	E14P90 +E14L40	E14P100 +E14L40																																																																																																																		
Mm	1200	1300	1400																																																																																																																		
Amín/máxi	1161-1211	1281-1311	1360-1405																																																																																																																		
C	560	660	760																																																																																																																		
	E14L40 +E14P80 +E14L40	E14L40 +E14P90 +E14L40	E14L40 +E14P100 +E14L40																																																																																																																		
Mm	1600	1700	1800																																																																																																																		
Amín/máxi	1561-1636	1661-1736	1761-1830																																																																																																																		
C	560	660	760																																																																																																																		



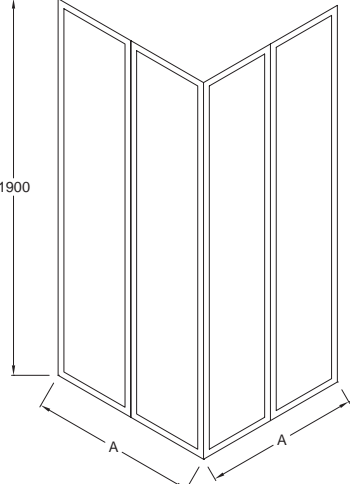
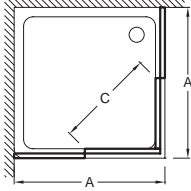
SERENITY - Mamparas de ducha - Resguardos de chuveiro

Modelo	Descripción / Descrição																																																												
 <p data-bbox="172 1182 236 1205">E14C100</p> 	<p data-bbox="323 230 802 253">SERENITY - CORREDERA / CORREDORA</p> <ul data-bbox="323 275 1437 517" style="list-style-type: none"> • Puerta corredera un panel, con apertura reversible derecha/izquierda. Vidrio transparente de seguridad de 6 mm con tratamiento anti-calcáreo. Altura 190 cm. Pre-ensamblado realizado en fábrica, juntas precortadas, para una colocación fácil y rápida. Perfiles de compensación de 25 mm de ajuste en la pared. Perfiles de aluminio cromados de alta calidad. Tiradores en el interior y exterior en latón. Cierre magnético y perfiles inferiores que consiguen una excelente estanqueidad. Perfiles exteriores lisos y sin tornillería aparente. Apertura y cierre suave y ultra silencioso gracias a las ruletas dobles y sus topes de amortiguación. Puerta con mecanismo de balanceo para una fácil limpieza. Instalación entre paredes o en esquina con un panel lateral fijo. Opcional: Perfil de extensión 15 mm. <p data-bbox="339 539 1437 781"> <i>Porta corredera um painel, reversível direita/esquerda. Vidro transparente de segurança de 6 mm com tratamento anti-calcário. Altura 190 cm. Componentes pré-montados de fábrica, juntas pré-cortadas, para uma instalação fácil e rápida. Perfis de compensação de 25 mm de ajuste a parede. Perfis de alumínio cromo de alta qualidade. Asas no interior e no exterior de latão. Fecho magnético e perfis inferiores que recebem excelentes vedação. Perfis de interiores lisos e sem parafusos aparentes. Abertura e fechamento suave e ultra silencioso graças a roleta dupla e suas paradas de amortecimento. Porta com mecanismo oscilante para facilitar a limpeza. Instalação entre paredes ou de canto com um painel lateral fixo. Opcional: Perfil de extensão 15 mm .</i> </p> <table border="1" data-bbox="331 797 1410 965"> <thead> <tr> <th>Dimensión / Dimensão (cm)</th> <th>Margen (sólo puerta)</th> <th>Margen (puer-ta+lateral)</th> <th>Apertura (cm)</th> <th>Montaje</th> <th>Código</th> <th>Precio / Preço (€)</th> </tr> </thead> <tbody> <tr> <td>100</td> <td>94,5 - 99,5</td> <td>96,1 - 98,6</td> <td>40</td> <td>Reversible</td> <td>E14C100-GA</td> <td>371,50</td> </tr> <tr> <td>120</td> <td>114,5 - 119,5</td> <td>116,1 - 118,6</td> <td>50</td> <td>Reversible</td> <td>E14C120-GA</td> <td>393,80</td> </tr> <tr> <td>140</td> <td>134,5 - 139,5</td> <td>136,1 - 138,6</td> <td>60</td> <td>Reversible</td> <td>E14C140-GA</td> <td>421,30</td> </tr> </tbody> </table> <div data-bbox="331 981 671 1413">  </div> <div data-bbox="751 987 1158 1189">  </div> <table border="1" data-bbox="994 1308 1401 1406"> <thead> <tr> <th></th> <th>E14C100</th> <th>E14C120</th> <th>E14C140</th> </tr> </thead> <tbody> <tr> <td>Mm</td> <td>1000</td> <td>1200</td> <td>1400</td> </tr> <tr> <td>Amini/maxi</td> <td>945-995</td> <td>1145-1195</td> <td>1345-1395</td> </tr> <tr> <td>C</td> <td>400</td> <td>500</td> <td>600</td> </tr> </tbody> </table> <div data-bbox="331 1435 751 1980">  </div> <div data-bbox="855 1491 1209 1682">  </div> <table border="1" data-bbox="994 1872 1401 1971"> <thead> <tr> <th></th> <th>E14C100</th> <th>E14C120</th> <th>E14C140</th> </tr> </thead> <tbody> <tr> <td>Mm</td> <td>1000</td> <td>1200</td> <td>1400</td> </tr> <tr> <td>Amini/maxi</td> <td>961-986</td> <td>1161-1186</td> <td>1361-1386</td> </tr> <tr> <td>C</td> <td>400</td> <td>500</td> <td>600</td> </tr> </tbody> </table>	Dimensión / Dimensão (cm)	Margen (sólo puerta)	Margen (puer-ta+lateral)	Apertura (cm)	Montaje	Código	Precio / Preço (€)	100	94,5 - 99,5	96,1 - 98,6	40	Reversible	E14C100-GA	371,50	120	114,5 - 119,5	116,1 - 118,6	50	Reversible	E14C120-GA	393,80	140	134,5 - 139,5	136,1 - 138,6	60	Reversible	E14C140-GA	421,30		E14C100	E14C120	E14C140	Mm	1000	1200	1400	Amini/maxi	945-995	1145-1195	1345-1395	C	400	500	600		E14C100	E14C120	E14C140	Mm	1000	1200	1400	Amini/maxi	961-986	1161-1186	1361-1386	C	400	500	600
Dimensión / Dimensão (cm)	Margen (sólo puerta)	Margen (puer-ta+lateral)	Apertura (cm)	Montaje	Código	Precio / Preço (€)																																																							
100	94,5 - 99,5	96,1 - 98,6	40	Reversible	E14C100-GA	371,50																																																							
120	114,5 - 119,5	116,1 - 118,6	50	Reversible	E14C120-GA	393,80																																																							
140	134,5 - 139,5	136,1 - 138,6	60	Reversible	E14C140-GA	421,30																																																							
	E14C100	E14C120	E14C140																																																										
Mm	1000	1200	1400																																																										
Amini/maxi	945-995	1145-1195	1345-1395																																																										
C	400	500	600																																																										
	E14C100	E14C120	E14C140																																																										
Mm	1000	1200	1400																																																										
Amini/maxi	961-986	1161-1186	1361-1386																																																										
C	400	500	600																																																										



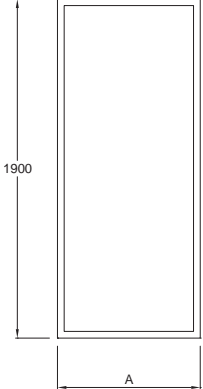
SERENITY - Mamparas de ducha - Resguardos de chuveiro

Modelo	Descripción / Descrição																											
  <p data-bbox="225 891 277 913">E14R80</p>  	<p data-bbox="368 230 635 259">SERENITY - ANGULAR</p> <ul data-bbox="368 275 1225 595" style="list-style-type: none"> • Angular 2 puertas correderas reversibles derecha/izquierda. Vidrio transparente de seguridad de 6 mm con tratamiento anti-calcáreo. Altura 190 cm. Perfiles de compensación de 25 mm de ajuste en la pared. Altura máxima ajustable de ruedas 5 mm. Perfiles de aluminio cromados de alta calidad. Tiradores en el interior y exterior en latón. Cierre magnético y perfiles inferiores que consiguen una excelente estanqueidad. Perfiles exteriores lisos y sin tornillería aparente. Apertura y cierre suave y ultra silencioso gracias a las ruletas dobles y sus topes de amortiguación. Puerta con mecanismo de balanceo para una fácil limpieza. Compatible con los platos de ducha Flight (radio 550 mm). <p data-bbox="384 622 999 938"> <i>Angular 2 portas corredoras reversível direita/esquerda.</i> <i>Vidro transparente de segurança de 6 mm com tratamento anti-calcário.</i> <i>Altura 190 cm.</i> <i>Perfis de compensação de 25 mm de ajuste para a parede.</i> <i>Altura ajustável da rodas 5 mm.</i> <i>Perfis de alumínio cromo de alta qualidade.</i> <i>Asas no interior e no exterior de latão.</i> <i>Fecho magnético e perfis inferiores que recebem excelentes vedação.</i> <i>Perfis de interiores lisos e sem parafusos aparentes.</i> <i>Abertura e fechamento suave e ultra silencioso graças a roleta dupla e suas paradas de amortecimento.</i> <i>Porta com mecanismo oscilante para facilitar a limpeza.</i> <i>Compatível com base de chuveiro Flight (550 mm de rádio).</i> </p> <table border="1" data-bbox="379 958 1369 1088"> <thead> <tr> <th>Dimensión / Dimensão (cm)</th> <th>Mini / maxi (cm)</th> <th>Apertura (cm)</th> <th>Código</th> <th>Precio / Preço (€)</th> </tr> </thead> <tbody> <tr> <td>80</td> <td>76,2 - 78,7</td> <td>40</td> <td>E14R80-GA</td> <td>488,20</td> </tr> <tr> <td>90</td> <td>86,2 - 88,7</td> <td>53</td> <td>E14R90-GA</td> <td>497,80</td> </tr> </tbody> </table> <div data-bbox="368 1104 965 1532"> </div> <table border="1" data-bbox="1091 1296 1401 1397"> <thead> <tr> <th></th> <th>E14R80</th> <th>E14R90</th> </tr> </thead> <tbody> <tr> <td>Mm</td> <td>800x800</td> <td>900x900</td> </tr> <tr> <td>Amini/maxi</td> <td>762-787</td> <td>862-887</td> </tr> <tr> <td>C</td> <td>400</td> <td>530</td> </tr> </tbody> </table>	Dimensión / Dimensão (cm)	Mini / maxi (cm)	Apertura (cm)	Código	Precio / Preço (€)	80	76,2 - 78,7	40	E14R80-GA	488,20	90	86,2 - 88,7	53	E14R90-GA	497,80		E14R80	E14R90	Mm	800x800	900x900	Amini/maxi	762-787	862-887	C	400	530
Dimensión / Dimensão (cm)	Mini / maxi (cm)	Apertura (cm)	Código	Precio / Preço (€)																								
80	76,2 - 78,7	40	E14R80-GA	488,20																								
90	86,2 - 88,7	53	E14R90-GA	497,80																								
	E14R80	E14R90																										
Mm	800x800	900x900																										
Amini/maxi	762-787	862-887																										
C	400	530																										

SERENITY - Mamparas de ducha - Resguardos de chuveiro

Modelo	Descripción / Descrição															
	<p>SERENITY - EN ESQUINA</p> <ul style="list-style-type: none"> • Ángulo de entrada de 2 puertas correderas reversibles derecha/izquierda. Vidrio transparente de seguridad de 6 mm con tratamiento anti-calcáreo. Altura 190 cm. Perfiles de compensación de 25 mm de ajuste en la pared. Altura máxima ajustable de ruedas 5 mm. Perfiles de aluminio cromados de alta calidad. Tiradores en el interior y exterior en latón. Cierre magnético y perfiles inferiores que consiguen una excelente estanqueidad. Perfiles exteriores lisos y sin tornillería aparente. Apertura y cierre suave y ultra silencioso gracias a las ruletas dobles y sus topes de amortiguación. Puerta con mecanismo de balanceo para una fácil limpieza. <p><i>Ângulo de entrada de 2 portas corredoras reversível direita/esquerda.</i> <i>Vidro transparente de segurança de 6 mm com tratamento anti-calcário.</i> <i>Altura 190 cm.</i> <i>Perfis de compensação de 25 mm de ajuste para a parede.</i> <i>Altura ajustável da rodas 5 mm.</i> <i>Perfis de alumínio cromo de alta qualidade.</i> <i>Asas no interior e no exterior de latão.</i> <i>Fecho magnético e perfis inferiores que recebem excelentes vedação.</i> <i>Perfis de externos lisos e sem parafusos aparentes.</i> <i>Abertura e fechamento suave e ultra silencioso graças a roleta dupla e suas paradas de amortecimento.</i> <i>Porta com mecanismo oscilante para facilitar a limpeza.</i></p>															
<p>E14A80</p> 	<table border="1"> <thead> <tr> <th>Dimensión / Dimensão (cm)</th> <th>Mini / maxi (cm)</th> <th>Apertura (cm)</th> <th>Código</th> <th>Precio / Preço (€)</th> </tr> </thead> <tbody> <tr> <td>80 x 80</td> <td>75,8 - 78,3</td> <td>44.7</td> <td>E14A80-GA</td> <td>398,10</td> </tr> <tr> <td>90 x 90</td> <td>85,8 - 88,3</td> <td>51.8</td> <td>E14A90-GA</td> <td>407,60</td> </tr> </tbody> </table>	Dimensión / Dimensão (cm)	Mini / maxi (cm)	Apertura (cm)	Código	Precio / Preço (€)	80 x 80	75,8 - 78,3	44.7	E14A80-GA	398,10	90 x 90	85,8 - 88,3	51.8	E14A90-GA	407,60
Dimensión / Dimensão (cm)	Mini / maxi (cm)	Apertura (cm)	Código	Precio / Preço (€)												
80 x 80	75,8 - 78,3	44.7	E14A80-GA	398,10												
90 x 90	85,8 - 88,3	51.8	E14A90-GA	407,60												
	 <table border="1"> <thead> <tr> <th></th> <th>E14A80</th> <th>E14A90</th> </tr> </thead> <tbody> <tr> <td>Mm</td> <td>800x800</td> <td>900x900</td> </tr> <tr> <td>Amini/maxi</td> <td>758-783</td> <td>858-883</td> </tr> <tr> <td>C</td> <td>447</td> <td>518</td> </tr> </tbody> </table>		E14A80	E14A90	Mm	800x800	900x900	Amini/maxi	758-783	858-883	C	447	518			
	E14A80	E14A90														
Mm	800x800	900x900														
Amini/maxi	758-783	858-883														
C	447	518														




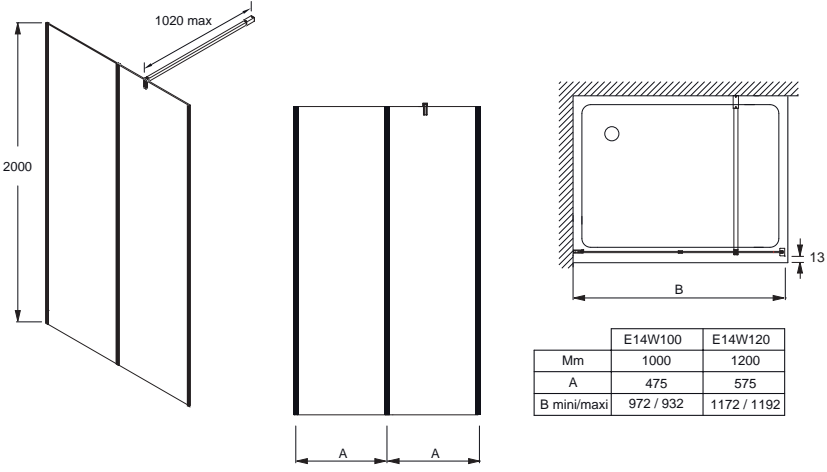
SERENITY - Mamparas de ducha - Resguardos de chuveiro

Modelo	Descripción / Descrição																																				
 <p data-bbox="225 891 276 913">E14F70</p> 	<p data-bbox="368 230 842 259">SERENITY - PANEL FIJO / PAINEL FIXO</p> <ul data-bbox="368 275 1436 436" style="list-style-type: none"> Panel lateral fijo reversible derecho/izquierdo para ángulo para puertas Serenity (excluyendo angulares y entradas en curva). Vidrio transparente de 6 mm con tratamiento anti-calcáreo. Altura 190 cm. Se envía montado y pre-ensamblado de fábrica para una instalación fácil y rápida. perfiles de compensación de 25 mm de ajuste en la pared. Perfiles de aluminio cromados de alta calidad. Opcional: perfil de extensión 15 mm. <p data-bbox="384 463 1412 620"><i>Painel lateral fixo reversível direita/esquerda para ângulo para portas Serenity (excluindo angulares e entradas em curva). Vidro transparente de segurança de 6 mm com tratamento anti-calcário. Altura 190 cm. Fornecido pre-montados e fábrica para uma instalação rápida e fácil. Perfis de compensação de 25 mm de ajuste para a parede. Perfis de alumínio cromados de alta qualidade. Opcional: Perfil de extensão 15 mm.</i></p> <table border="1" data-bbox="379 638 1369 804"> <thead> <tr> <th>Dimensión / Dimensão (cm)</th> <th>Mini / maxi (cm)</th> <th>Montaje</th> <th>Código</th> <th>Precio / Preço (€)</th> </tr> </thead> <tbody> <tr> <td>70</td> <td>66,2 - 68,7</td> <td>Reversible</td> <td>E14F70-GA</td> <td>254,70</td> </tr> <tr> <td>80</td> <td>76,2 - 78,7</td> <td>Reversible</td> <td>E14F80-GA</td> <td>281,40</td> </tr> <tr> <td>90</td> <td>86,2 - 88,7</td> <td>Reversible</td> <td>E14F90-GA</td> <td>307,90</td> </tr> </tbody> </table> <div data-bbox="368 824 571 1211">  </div> <table border="1" data-bbox="651 943 959 1025"> <thead> <tr> <th colspan="4">PANELES FIJOS</th> </tr> <tr> <th></th> <th>E14F70</th> <th>E14F80</th> <th>E14F90</th> </tr> </thead> <tbody> <tr> <td>Mm</td> <td>700</td> <td>800</td> <td>900</td> </tr> <tr> <td>A mini/maxi</td> <td>662 / 687</td> <td>762 / 787</td> <td>862 / 887</td> </tr> </tbody> </table>	Dimensión / Dimensão (cm)	Mini / maxi (cm)	Montaje	Código	Precio / Preço (€)	70	66,2 - 68,7	Reversible	E14F70-GA	254,70	80	76,2 - 78,7	Reversible	E14F80-GA	281,40	90	86,2 - 88,7	Reversible	E14F90-GA	307,90	PANELES FIJOS					E14F70	E14F80	E14F90	Mm	700	800	900	A mini/maxi	662 / 687	762 / 787	862 / 887
Dimensión / Dimensão (cm)	Mini / maxi (cm)	Montaje	Código	Precio / Preço (€)																																	
70	66,2 - 68,7	Reversible	E14F70-GA	254,70																																	
80	76,2 - 78,7	Reversible	E14F80-GA	281,40																																	
90	86,2 - 88,7	Reversible	E14F90-GA	307,90																																	
PANELES FIJOS																																					
	E14F70	E14F80	E14F90																																		
Mm	700	800	900																																		
A mini/maxi	662 / 687	762 / 787	862 / 887																																		



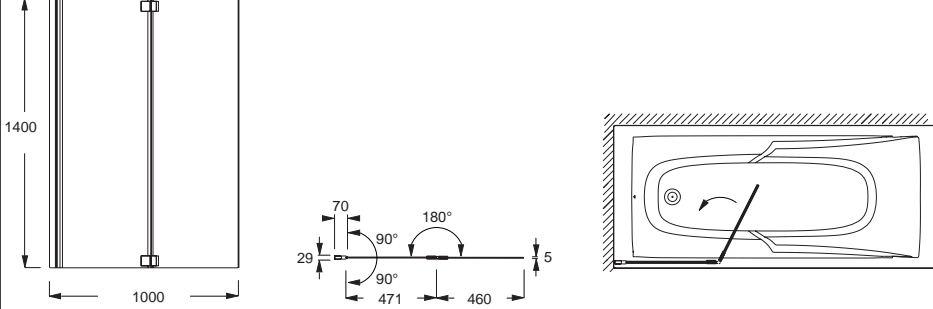


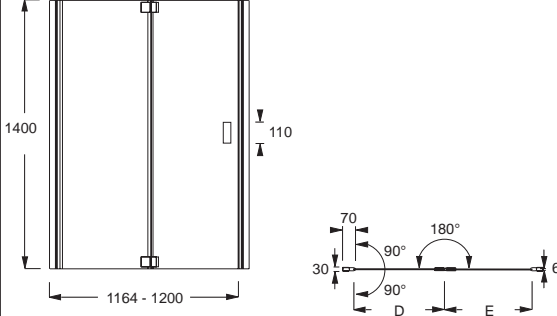
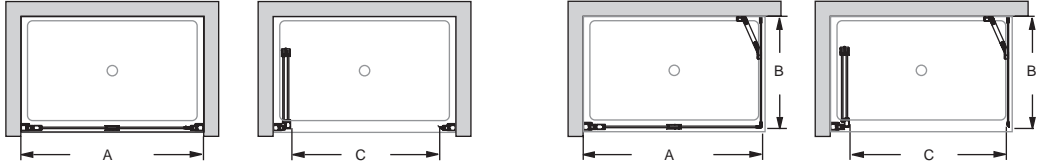
SERENITY - Mamparas de ducha - Resguardos de chuveiro

Modelo	Descripción / Descrição									
 <p data-bbox="180 1117 229 1137">E14L40</p> 	<p data-bbox="325 237 1321 266">SERENITY - PANEL FIJO PARA CONTINUACIÓN / PAINEL FIXO PARA CONTINUAÇÃO</p> <p data-bbox="325 280 979 448">Panel fijo para continuación de puertas pivotantes y plegables Serenity. Posibilidad de añadir 1 ó 2 fijos. Vidrio transparente de 6 mm con tratamiento anti-calcáreo. Altura 200 cm. Se envía montado y pre-ensamblado de fábrica para una instalación fácil y rápida. Perfiles de compensación de 25 mm de ajuste en la pared. Perfiles de aluminio cromados de alta calidad. Opcional: Perfil de extensión 15 mm.</p> <p data-bbox="325 463 1027 631"><i>Painel fixo para continuação de portas pivotantes e dobrável Serenity. Possibilidade o adicionar 1 ou 2 fixos. Vidro transparente de segurança de 6 mm com tratamento anti-calcário. Altura 200 cm. Fornecido pre-montados e fábrica para uma instalação rápida e fácil. Perfis de compensação de 25 mm de ajuste para a parede. Perfis de alumínio cromados de alta qualidade. Opcional: Perfil de extensão 15 mm.</i></p> <table border="1" data-bbox="336 651 1126 741"> <thead> <tr> <th>Dimensión / Dimensão (cm)</th> <th>Mini / maxi (cm)</th> <th>Código</th> <th>Precio / Preço (€)</th> </tr> </thead> <tbody> <tr> <td>40</td> <td>37,5 - 40</td> <td>E14L40-GA</td> <td>186,80</td> </tr> </tbody> </table>	Dimensión / Dimensão (cm)	Mini / maxi (cm)	Código	Precio / Preço (€)	40	37,5 - 40	E14L40-GA	186,80	
Dimensión / Dimensão (cm)	Mini / maxi (cm)	Código	Precio / Preço (€)							
40	37,5 - 40	E14L40-GA	186,80							
	<table border="1" data-bbox="331 1223 1275 1346"> <thead> <tr> <th colspan="3">Opciones</th> </tr> <tr> <th>Descripción</th> <th>Código</th> <th>Precio / Preço (€)</th> </tr> </thead> <tbody> <tr> <td>Perfil de extensión en cromo para puertas Serenity excepto angulares y entrada en esquina (+ 15 mm de ancho).</td> <td>E9A1323-GA</td> <td>56,40</td> </tr> </tbody> </table>	Opciones			Descripción	Código	Precio / Preço (€)	Perfil de extensión en cromo para puertas Serenity excepto angulares y entrada en esquina (+ 15 mm de ancho).	E9A1323-GA	56,40
Opciones										
Descripción	Código	Precio / Preço (€)								
Perfil de extensión en cromo para puertas Serenity excepto angulares y entrada en esquina (+ 15 mm de ancho).	E9A1323-GA	56,40								

SERENITY - Mamparas de ducha - Resguardos de chuveiro



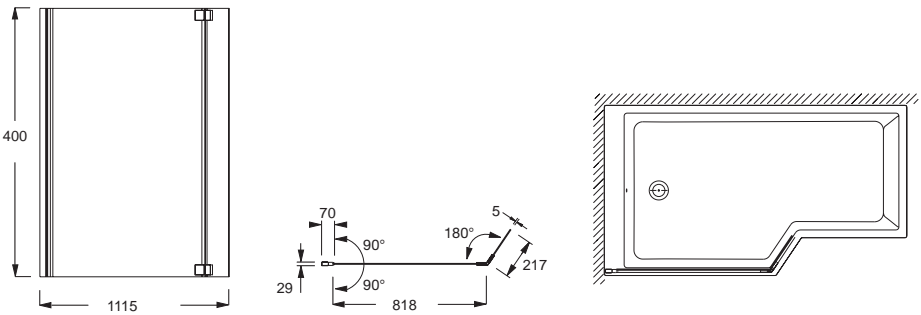


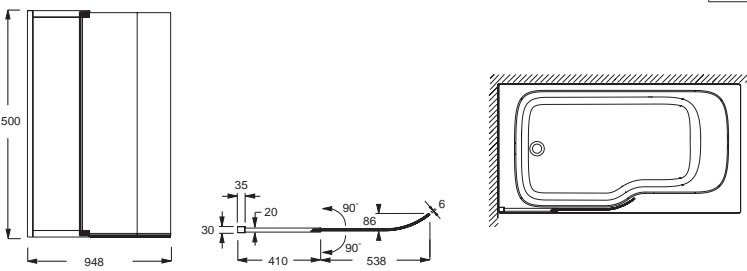


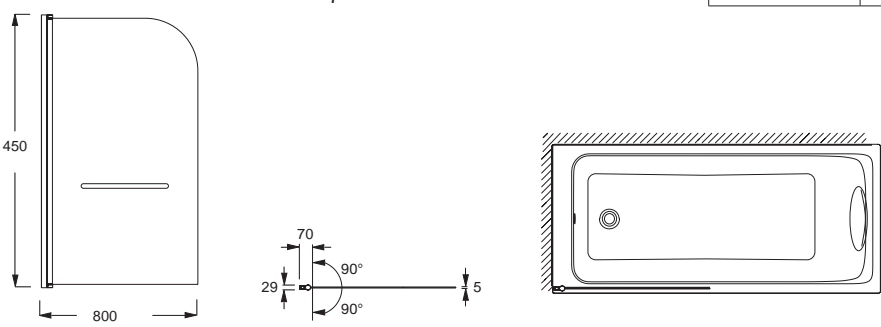
Modelo	Descripción / Descrição																											
 <p data-bbox="220 555 288 577">CE14W100</p>  	<p data-bbox="371 230 842 259">SERENITY - PANEL FIJO / PAINEL FIXO</p> <ul data-bbox="371 275 943 434" style="list-style-type: none"> Panel fijo para un espacio de ducha abierto. Vidrio de seguridad de 6 mm con tratamiento anti-calcáreo. Perfiles en acabado negro. Compensación mural de 40 mm. Altura 200 cm. Incluye barra de refuerzo, toallero, estante y rasqueta de limpieza. <p data-bbox="387 465 884 622"> <i>Painel fixo para um chuveiro aberto. Vidro de segurança de 6 mm com tratamento anti calcário. Perfis em acabamento preto. Compensação de parede de 40 mm. Altura 200 cm. Inclui barra de reforço, toalheiro, prateleira e raspador de limpeza.</i> </p> <table border="1" data-bbox="379 640 1369 768"> <thead> <tr> <th>Dimensión / Dimensão (cm)</th> <th>Mini / maxi (cm)</th> <th>Montaje</th> <th>Código</th> <th>Precio / Preço (€)</th> </tr> </thead> <tbody> <tr> <td>100</td> <td>97,2 - 93,2</td> <td>Reversible</td> <td>CE14W100-BLV</td> <td>397,80</td> </tr> <tr> <td>120</td> <td>117,2 - 119,2</td> <td>Reversible</td> <td>CE14W120-BLV</td> <td>418,20</td> </tr> </tbody> </table> <div data-bbox="411 824 1241 1294">  <table border="1" data-bbox="946 1151 1198 1240"> <thead> <tr> <th></th> <th>E14W100</th> <th>E14W120</th> </tr> </thead> <tbody> <tr> <td>Mm</td> <td>1000</td> <td>1200</td> </tr> <tr> <td>A</td> <td>475</td> <td>575</td> </tr> <tr> <td>B mini/maxi</td> <td>972 / 932</td> <td>1172 / 1192</td> </tr> </tbody> </table> </div>	Dimensión / Dimensão (cm)	Mini / maxi (cm)	Montaje	Código	Precio / Preço (€)	100	97,2 - 93,2	Reversible	CE14W100-BLV	397,80	120	117,2 - 119,2	Reversible	CE14W120-BLV	418,20		E14W100	E14W120	Mm	1000	1200	A	475	575	B mini/maxi	972 / 932	1172 / 1192
Dimensión / Dimensão (cm)	Mini / maxi (cm)	Montaje	Código	Precio / Preço (€)																								
100	97,2 - 93,2	Reversible	CE14W100-BLV	397,80																								
120	117,2 - 119,2	Reversible	CE14W120-BLV	418,20																								
	E14W100	E14W120																										
Mm	1000	1200																										
A	475	575																										
B mini/maxi	972 / 932	1172 / 1192																										

Mamparas de bañera / Resguardos de banheira



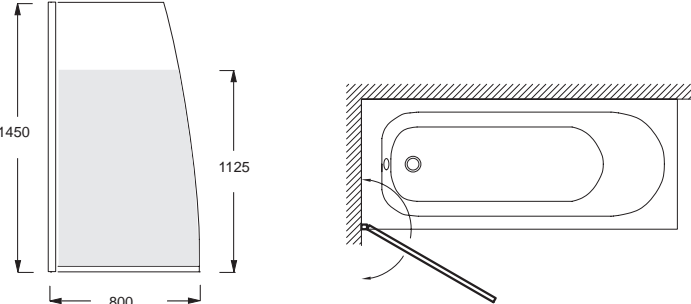


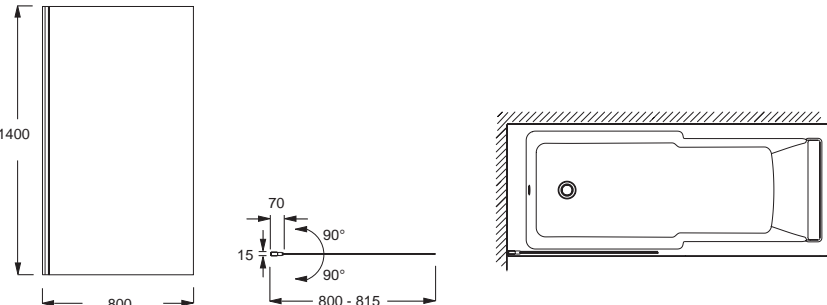

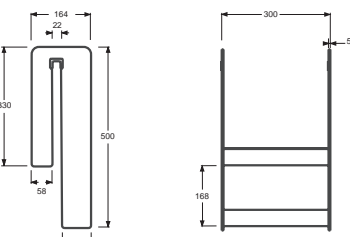
Modelo	Descripción / Descrição	Código	Acabado	Precio (€) / Preço (€)																																								
 <p>E4931</p> 	<p>ADÉQUATION</p> <ul style="list-style-type: none"> Mampara de bañera de 2 paneles. Cristal transparente de 6 mm con tratamiento anticalcáreo. Perfilería cromada. Reversible derecha/izquierda. Toallero suministrado. <p><i>Resguardo banheira 2 painéis. Vidro transparente de 6 mm com tratamento anti-calcário. Perfil cromo. Reversível direita/esquerda. Toalheiro suministrado.</i></p> 	E4931-GA	Aluminio / Aluminio	530,70																																								
 <p>E6D126</p> 	<p>CAPSULE</p> <p>Mampara de ducha 2 vidrios plegables con bisagras cromadas. Vidrio transparente de seguridad 6 mm con tratamiento anti-calcáreo. Perfil cromado. Reversible derecha / izquierda. 1er vidrio pivotante exterior /interior a 90° y 2º vidrio plegable hacia el interior a 180°.</p> <p><i>Resguardo de chuveiro 2 vidros dobrável com bradiças cromadas. Vidro transparente 6 mm com tratamento anti-calcário. Perfil cromado. Reversível direita/esquerda. Primeiro painel pivotante exterior/dentro 90° e 2º vidro dobrável para dentro 180°</i></p> <ul style="list-style-type: none"> Mampara bañera 2 vidrios plegables, 120 cm, para instalar en nicho. <i>Resguardo de chuveiro 120 cm, em nicho</i> Mampara bañera 2 vidrios plegables, 140 cm, para instalar en nicho. <i>Resguardo de chuveiro 2 vidros dobrável 140 cm, em nicho.</i> Mampara bañera - ducha angular 120 x 80 cm, compuesta por un panel fijo con barra de refuerzo y 2 vidrios plegables para una longitud de 120 cm. <i>Resguardo de chuveiro angular 120 x 80 cm, com 1 pixe com barra de reforço e 2 vidros dobrável, 120 cm</i> Mampara de bañera - ducha angular 140 x 90 cm, compuesta por un panel fijo con barra de refuerzo y 2 vidrios plegables para una longitud de 140 cm. <i>Resguardo de chuveiro angular 140 x 90 cm, com 1 pixe com barra de reforço e 2 vidros dobrável, 140 cm.</i>  <table border="1" data-bbox="919 1462 1394 1704"> <thead> <tr> <th></th> <th>E6D126-GA</th> <th>E6D127-GA</th> <th>E6D128-GA</th> <th>E6D129-GA</th> </tr> </thead> <tbody> <tr> <td>Mm</td> <td>1200</td> <td>1400</td> <td>1200</td> <td>1400</td> </tr> <tr> <td>A mini/maxi</td> <td>1164/1200</td> <td>1364/1400</td> <td>1164/1182</td> <td>1364/1382</td> </tr> <tr> <td>Mm</td> <td></td> <td></td> <td>800</td> <td>900</td> </tr> <tr> <td>B mini/maxi</td> <td></td> <td></td> <td>764/782</td> <td>864/882</td> </tr> <tr> <td>C</td> <td>1050</td> <td>1250</td> <td>1050</td> <td>1250</td> </tr> <tr> <td>D</td> <td>556</td> <td>656</td> <td>590</td> <td>690</td> </tr> <tr> <td>E</td> <td>510</td> <td>610</td> <td>510</td> <td>610</td> </tr> </tbody> </table> 		E6D126-GA	E6D127-GA	E6D128-GA	E6D129-GA	Mm	1200	1400	1200	1400	A mini/maxi	1164/1200	1364/1400	1164/1182	1364/1382	Mm			800	900	B mini/maxi			764/782	864/882	C	1050	1250	1050	1250	D	556	656	590	690	E	510	610	510	610	E6D126-GA	Aluminio / Aluminio	519,60
	E6D126-GA	E6D127-GA	E6D128-GA	E6D129-GA																																								
Mm	1200	1400	1200	1400																																								
A mini/maxi	1164/1200	1364/1400	1164/1182	1364/1382																																								
Mm			800	900																																								
B mini/maxi			764/782	864/882																																								
C	1050	1250	1050	1250																																								
D	556	656	590	690																																								
E	510	610	510	610																																								
		E6D127-GA	Aluminio / Aluminio	541,40																																								
		E6D128-GA	Aluminio / Aluminio	606,20																																								
		E6D129-GA	Aluminio / Aluminio	627,90																																								

MAMPARAS RESGUARDOS

Mamparas de bañera / Resguardos de banheira

Modelo	Descripción / Descrição	Código	Acabado	Precio (€) / Preço (€)
 <p>E4930</p> 	<p>NEO</p> <ul style="list-style-type: none"> Mampara de bañera de 2 paneles, largo 111,5 cm, con bisagras cromadas. Vidrio transparente de 6 mm. Perfilería cromada. Reversible derecha/izquierda. Primer panel pivotante 90° y el segundo panel a 180°. Para instalar en bañeras Néo y cualquier bañera rectangular. <p><i>Resguardo banheira 2 painéis, comprimento 111,5 cm, com dobradiças cromadas. Vidro transparente 6 mm. Perfis cromado. Reversível direita / esquerda. Primeiro painel pivotante 90° e o segundo painel 180°. Para instalar com banheiras NEO e qualquer banheira retangular.</i></p> 	E4930-GA	Aluminio / Alumínio	521,20
 <p>CE6D069</p> 	<p>MALICE</p> <ul style="list-style-type: none"> Conjunto de mampara de bañera de 2 paneles, longitud 95 cm, con pivotes cromados. Cristal transparente de 6 mm con tratamiento anti-calcáreo. Reversible derecha / izquierda. Primer panel fijo, segundo panel curvo pivotante (E6D069) y estantería de almacenaje (E6D070). <p><i>Conjunto de resguardo de banheira de 2 painéis, comprimento 95 cm, com pivôs cromados. Vidro transparente de 6 mm com tratamento anti-calcário. Reversível direita / esquerda. Primeiro o painel fixo, segundo painel curvo giratório (E6D069) e prateleira de armazenamento (E6D070).</i></p> 	CE6D069-00	Blanco / Branco	439,50
 <p>E4932</p> 	<p>ODÉON UP</p> <ul style="list-style-type: none"> Mampara bañera en vidrio transparente de 6 mm con tratamiento anti-calcáreo. Perfilería en cromo. Reversible derecha/izquierda. Toallero suministrado. <p><i>Resguardo banheira com vidro de segurança de 6 mm e tratamento anti-calcário. Perfil cromado. Reversível direita / esquerda. Toalheiro suministrado.</i></p> 	E4932-GA	Aluminio / Alumínio	376,80

Mamparas de bañera / Resguardos de banheira

Modelo	Descripción / Descrição	Código	Acabado	Precio (€) / Preço (€)
 <p>E4933</p> 	<p>SERENITY</p> <ul style="list-style-type: none"> Mampara baño 1 panel. Cristal decorado de 6 mm con tratamiento anticalcáreo. Perfilería cromada. Reversible derecha/izquierda. <p><i>Resguardo banheira 1 painel. Vidro decorados de segurança de 6 mm e tratamento anti-calcário. Perfis cromado. Reversível direita / esquerda.</i></p>  <p>Dimensions: 1450 (height), 800 (width), 1125 (curved height)</p>	E4933-GA	Aluminio / Aluminio	276,10
 <p>E6D042</p> 	<p>STRUKTURA</p> <ul style="list-style-type: none"> Mampara de baño 1 panel pivotante. Vidrio transparente de 6 mm con tratamiento anticalcáreo. Perfiles cromados. Reversible derecha/izquierda. <p><i>Resguardo de banheira 1 painel giratório. Vidro transparente de 6 mm com tratamento antiescala. Perfis cromados. Reversível direita / esquerda.</i></p>  <p>Dimensions: 1400 (height), 800 (width), 70 (width offset), 15 (height offset), 800 - 815 (total width)</p>	E6D042-GA	Aluminio / Aluminio	208,00
 <p>E6D070</p>	<p>MALICE</p> <ul style="list-style-type: none"> Balda universal para mampara de bañera, una cara con 2 estanterías y otra cara con una estantería. <p><i>Prateleira universal para resguardo de banheira, um lado com 2 prateleiras e outro lado com uma prateleira.</i></p>  <p>Dimensions: 330 (height), 500 (total height), 164 (width), 22 (width offset), 58 (width offset), 80 (width offset), 168 (height offset), 300 (width), 5 (width offset)</p>	E6D070-00	Blanco / Branco	82,90
		E6D070-S38	Naranja Pop / Laranja pop	82,90

Novedades de Hidroterapia



Ducha de mano

DISEÑO: un diseño geométrico sublime para una superficie de jets satinada.

CONFORT: un caudal limitado a 91 mm para un confort óptimo y ahorro de agua. Una potencia de jet modular con un sólo movimiento.

MANTENIMIENTO: sistema anti-calcáreo Master Clean para una fácil limpieza.

PERSONALIZACIÓN: 3 jets, uno con una gran cobertura para un uso diario, un jet intenso para u aclarado eficaz del cabello y un jet dirigido para una sensación relajante.

3 ACABADOS: Cromo, Níquel cepillado (BN) y Titanio (TT) para combinar con todas las griferías.



Columna July baño-ducha

Columna baño-ducha, el complemento ideal para las bañeras baño-ducha.

SEGURIDAD: tecnología termostática con tope de seguridad a 37°C y bloqueo de temperatura máxima a 50°C para evitar quemaduras.

ADAPTABILIDAD: barra de ducha ajustable en altura durante la instalación.

FACILIDAD DE USO: inversor en el caño de ducha/ducha de cabeza integrado en el mando del caudal, e inversor bloqueable en la ducha de mano para mayor confort.

PERSONALIZACIÓN: ducha de cabeza disponible en versión cuadrada o redonda. Ducha de mano de Ø 90 mm con 4 jets diferentes.

Pictogramas



Gotas de agua más generosas
Se insufla aire que agranda el tamaño de las gotas



Amplia cobertura de agua
Rodéese de agua revitalizante



Personalización
Cree su propio ambiente



Mecanismo sin fuga
Concebido para eliminar las fugas



Ducha de mano multifunción
Chorros energizantes, revitalizantes y relajantes



Seguridad - Cuerpo frío
El paso del agua caliente está aislado



Fácil limpieza
Sólo con un paño húmedo













Flexo anti-torsión
La tuerca permite el giro del flexo

HIDROTERAPIA

Sinópticos.....	260
Columnas de ducha / <i>Colunas de duche</i>	262
Duchas empotradas y de cabeza / <i>Chuveiros embutidos e fixos</i>	271
Empotrados / <i>Embutidos</i>	280
Barras, flexibles y duchas de mano / <i>Barras, flexíveis e manipulós</i>	289

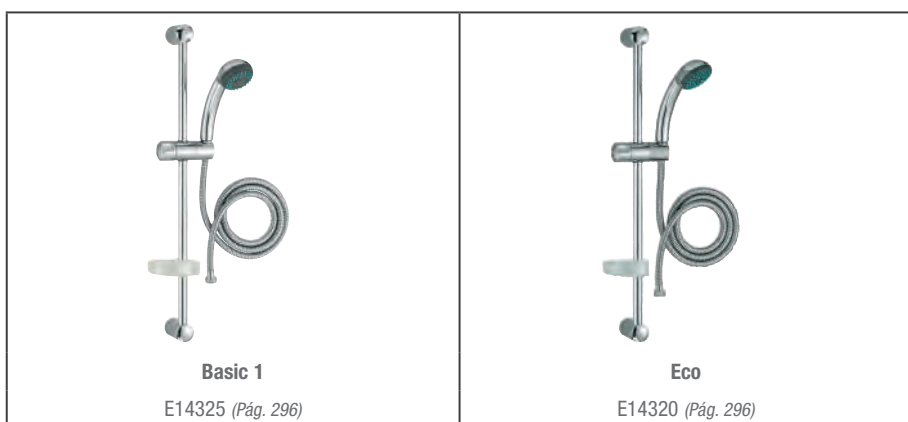
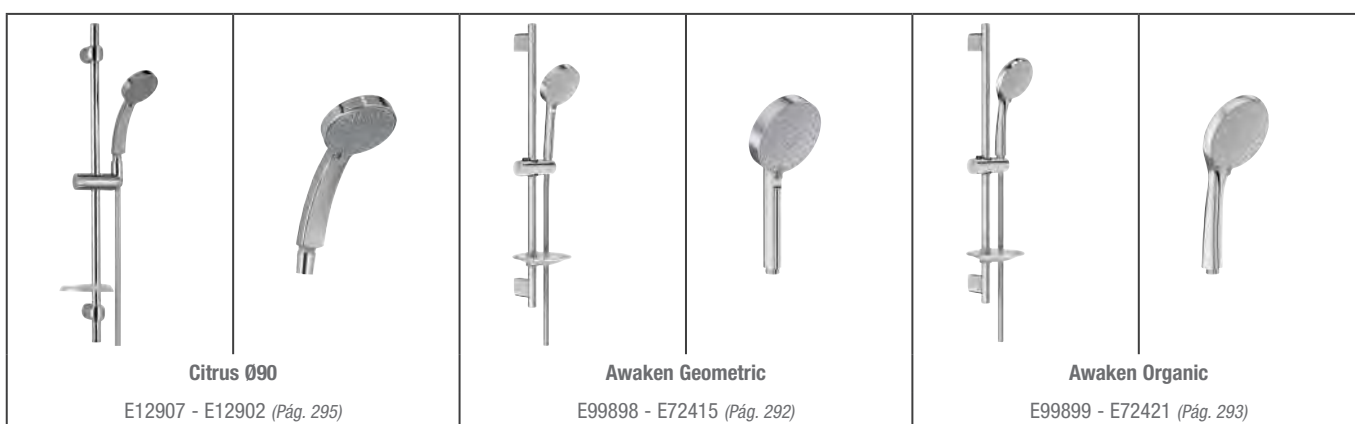
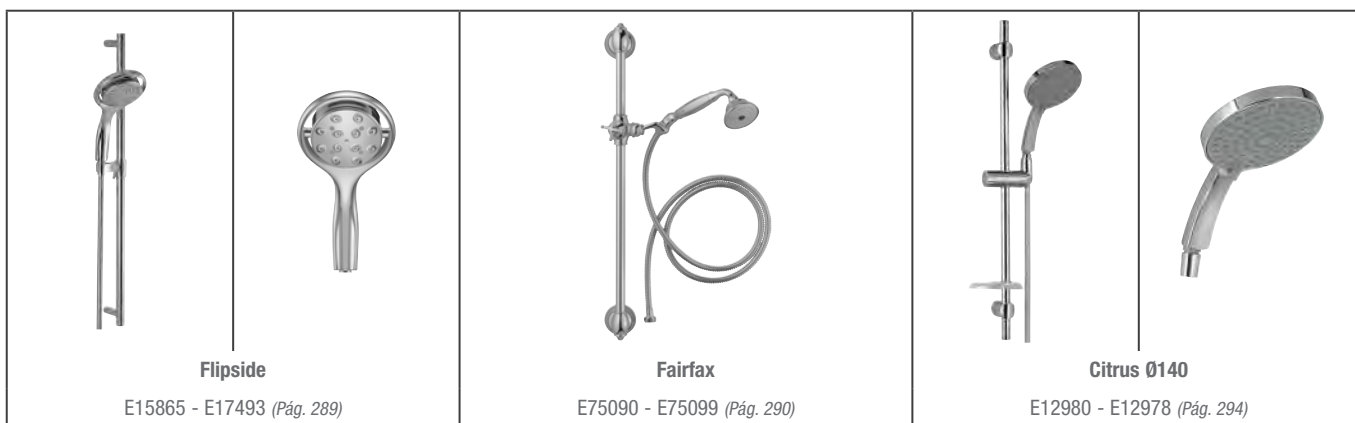
Sinópticos

Módulo de ducha con termostática	 <p>WaterTile Tower 03 E3872</p> <p>Pág. 262</p>	Columna de ducha con monomando integrado	 <p>Toobi E15370</p> <p>Pág. 266</p>	Columna de baño-ducha con termostática	 <p>July redonda E99741</p> <p>Pág. 268</p>	 <p>July cuadrada E78192</p> <p>Pág. 268</p>
---	--	---	--	---	---	--

Columnas de ducha con termostática	 <p>Oblo Design E20642</p> <p>Pág. 264</p>	 <p>Oblo E11717</p> <p>Pág. 265</p>	 <p>Strayt E98321</p> <p>Pág. 263</p>
	 <p>Toobi E8993</p> <p>Pág. 266</p>	 <p>July redonda E45716</p> <p>Pág. 267</p>	 <p>July cuadrada ahorro agua E5523-SP</p> <p>Pág. 267</p>



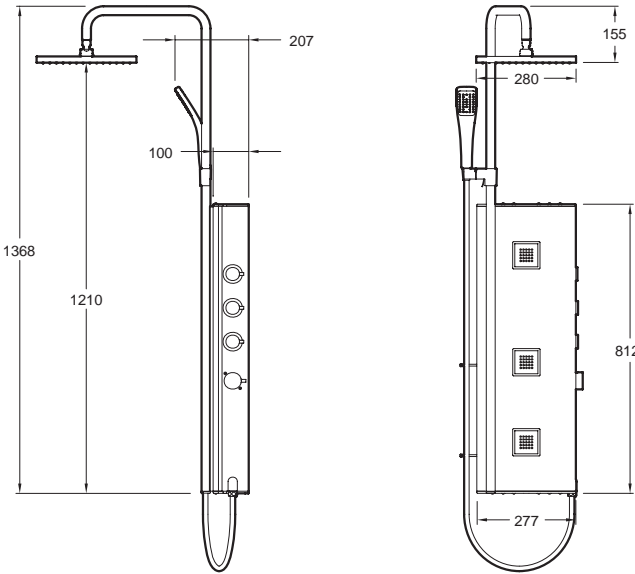
Columnas de ducha sin grifería	 <p>Eo redonda E11715</p> <p>Pág. 269</p>	 <p>Eo cuadrada E11716</p> <p>Pág. 269</p>	 <p>Eo eco E45893</p> <p>Pág. 270</p>
---------------------------------------	---	--	--

Sinópticos conjuntos con ducha de mano / Conjuntos sinópticos com chuveiro de mão


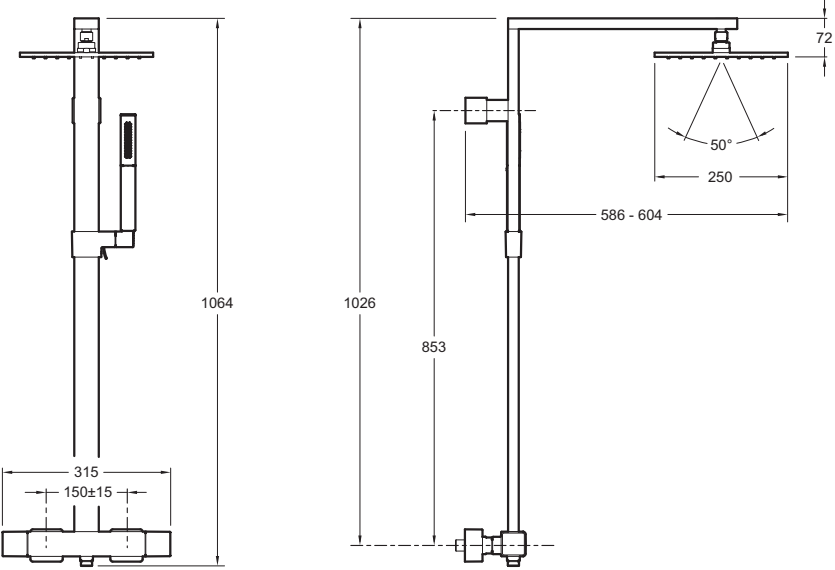


Para más información visítanos en jacobdelafon.es


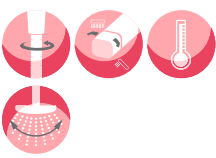
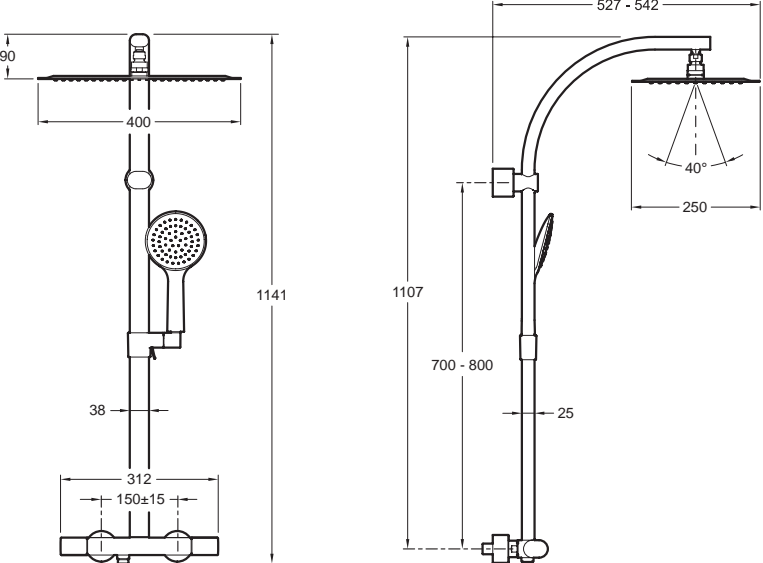
Columnas de ducha / Coluna de chuveiro

Modelo	Descripción / Descrição	Código	Acabado	Precio (€) / Preço (€)
 <p>E3872</p> 	<p>WATERTILE TOWER</p> <ul style="list-style-type: none"> Control mediante termostato con tope de seguridad a 38°C. Mandos independientes para cada salida. Caudales limitados: entre 5 y 15 l/min. Entrada de agua adaptable a instalaciones ya realizadas. Fácil limpieza. Rasqueta de limpieza incorporada. Estante superior y lateral. Amplia ducha de cabeza de 28 cm con 196 salidas. Ducha de mano ergonómica. 3 mini watertiles enrasados. <p><i>Controle mediante termostato com topo de segurança a 38°C.</i></p> <p><i>Comandos independentes para a cada saída.</i></p> <p><i>Volumes limitados: entre 5 e 15 l/min.</i></p> <p><i>Entrada de água adaptável a instalações já realizadas.</i></p> <p><i>Fácil limpeza.</i></p> <p><i>Raspador de limpeza incorporado.</i></p> <p><i>Estante superior e laterais.</i></p> <p><i>Ampla ducha de cabeça de 28 cm com 196 jatos.</i></p> <p><i>Ergonômica ducha de mão.</i></p> <p><i>3 mini watertiles laterais.</i></p>	E3872-185	Plata / Aluminio anodizado	1 162,10
				



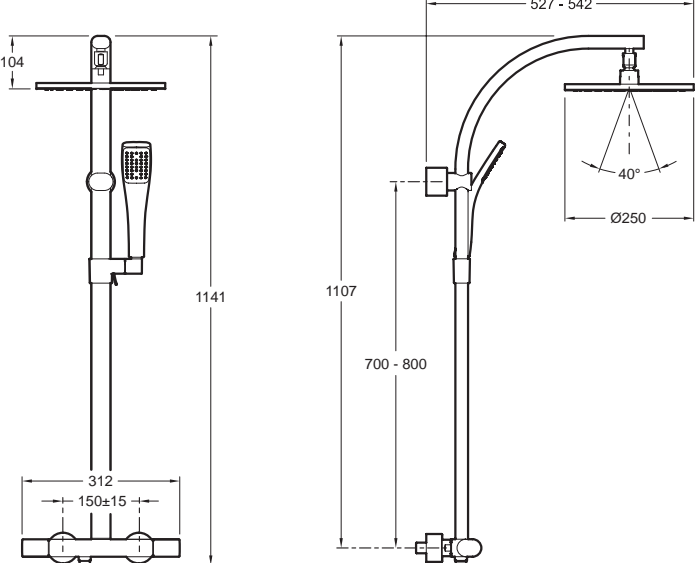
Columnas de ducha / Coluna de chuveiro

Modelo	Descripción / Descrição	Código	Acabado	Precio (€) / Preço (€)
 <p>E98321</p>	<p>STRAYT</p> <ul style="list-style-type: none"> Columna de ducha con termostato integrado. Ducha de cabeza cuadrada de 250 x 250 mm. Caudal: 10 l/min. Grifería termostática con tope de seguridad a 38°C. Temperatura máxima inferior a 50°C. Flexible de ducha liso anti-torsión. Ducha de mano Shift Square de 2 tipos de chorro. Inversor en la propia empuñadura de la termostática. <p><i>Coluna de chuveiro com torneira termostática.</i> <i>Chuveiro fixo quadrado de 250 x 250 mm. Caudal: 10 l/min.</i> <i>Torneira termostática com topo de segurança a 38°C.</i> <i>Flexível liso anti-torção.</i> <i>Chuveiro de mão Shift ellipse quadrado de 2 jatos.</i> <i>Termostática com inversor integrado em comando de caudal.</i> <i>Bloqueio de temperatura máxima a 50°C.</i></p> 	<p>E98321-CP</p>	<p>Cromo brillante / Cromo brilhante</p>	<p>841,70</p>



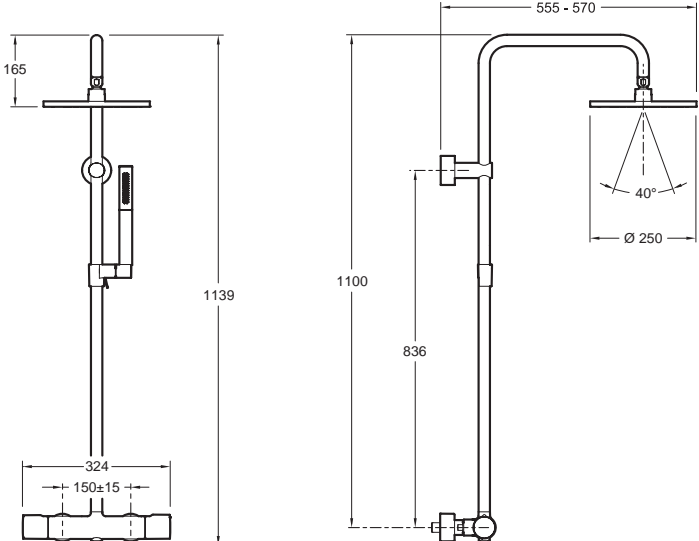

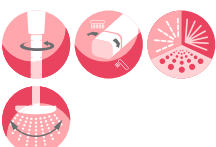
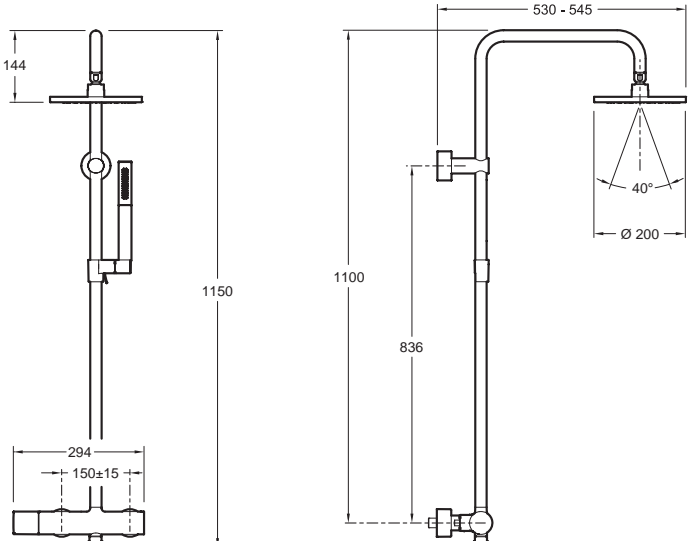
Columnas de ducha / Coluna de chuveiro

Modelo	Descripción / Descrição	Código	Acabado	Precio (€) / Preço (€)
 <p>E20642</p> 	<p>OBLO</p> <ul style="list-style-type: none"> • Columna de ducha con termostato integrado. Ducha de cabeza rectangular de 400 x 250 mm, metálica. Grifería termostática con tope de seguridad a 38°C. Temperatura máxima inferior a 50°C. Cuerpo frío. Válvulas anti-retorno incorporadas. Flexible de ducha anti torsión liso 1600 mm, aspecto metálico. Ducha de mano Ø 120 mm cromada. Caudal 10 l/min. <p><i>Coluna de chuveiro com torneira termostática exterior. Chuveiro de cabeça rectangular 400 x 250 mm, metálica. Torneira termostáticas com topo de segurança a 38°C. Bloqueio de temperatura máxima a 50°C. Válvulas anti-retorno incorporadas. Corpo frio. Flexível liso anti-torção 1600 mm, aspecto metálico. Chuveiro de mão Ø 120 mm cromada. Caudal 10 l/min.</i></p> 	<p>E20642-CP</p>	<p>Cromo brillante / Cromo brilhante</p>	<p>661,90</p>



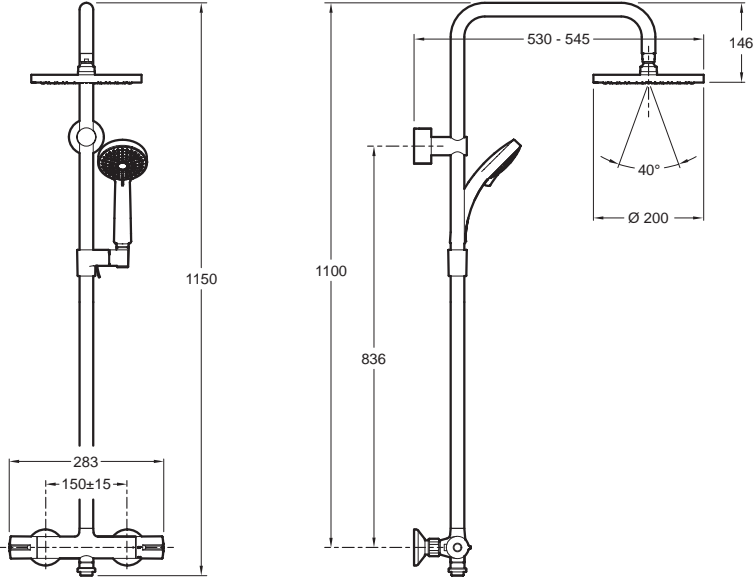

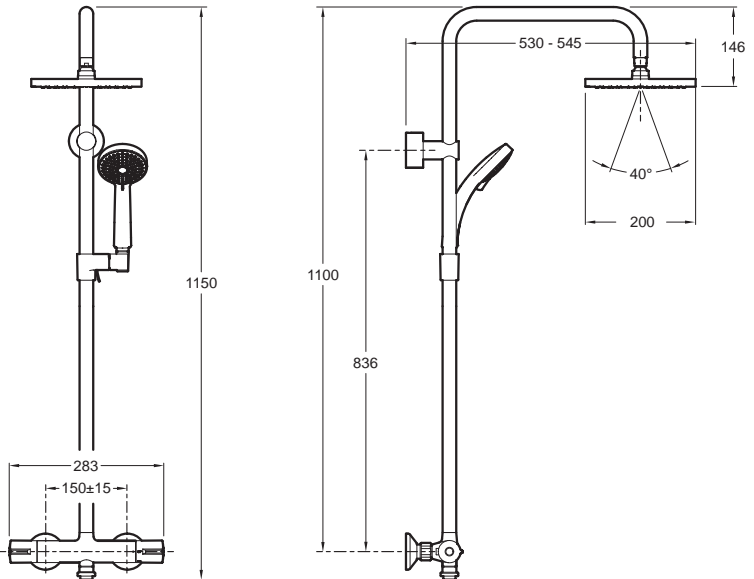
Columnas de ducha / Coluna de chuveiro

Modelo	Descripción / Descrição	Código	Acabado	Precio (€) / Preço (€)
 <p data-bbox="181 898 229 920">E11717</p> 	<p data-bbox="325 232 389 255">OBL0</p> <ul data-bbox="325 271 1034 510" style="list-style-type: none"> • Columna de ducha metálica integrada a la termostática Oblo. Ducha de cabeza redonda de Ø 250 mm. Orientable en latón y extraplana (8 mm). Grifería termostática con tope de seguridad a 38°C. Temperatura máxima inferior a 50°C. Flexible de ducha liso anti-torsión. Ducha de mano EO. Inversor en la propia empuñadura de la termostática. Duchas con sistema anti-calcáreo. Soporte de ducha deslizante y regulable. Ahorro energético: caudal limitado a 10 l/min (3 bares). <p data-bbox="341 517 1007 568"><i>Coluna de chuveiro em latão com torneira termostática exterior e com inversor integrado em comando de caudal.</i></p> <p data-bbox="341 573 762 595"><i>Saída superior. Chuveiro fixo Ø 250 mm em latão.</i></p> <p data-bbox="341 600 799 622"><i>Torneira termostáticas com topo de segurança a 38°C.</i></p> <p data-bbox="341 627 687 649"><i>Bloqueio de temperatura máxima a 50°C.</i></p> <p data-bbox="341 654 1002 676"><i>Extra plana (8 mm). Poupança energética: caudal limitado a 10 l/min (3 bares).</i></p> <p data-bbox="341 680 794 703"><i>Chuveiro manual EO com suporte ajustável em altura.</i></p> <p data-bbox="341 707 528 730"><i>Sistema anti-calcário.</i></p> 	<p data-bbox="1066 271 1166 293">E11717-CP</p>	<p data-bbox="1203 271 1337 322">Cromo brillante / Cromo brilhante</p>	<p data-bbox="1390 271 1449 293">574,90</p>



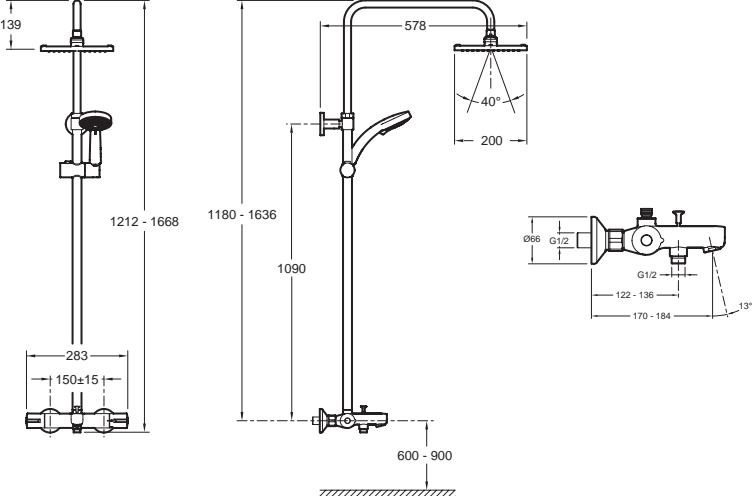


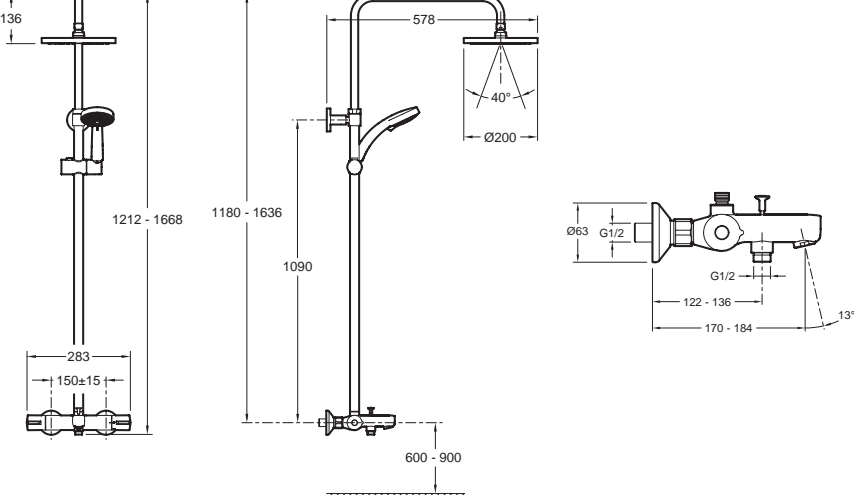
Columnas de ducha / Coluna de chuveiro

Modelo	Descripción / Descrição	Código	Acabado	Precio (€) / Preço (€)
 <p>E8993</p> 	<p>T00BI</p> <ul style="list-style-type: none"> Columna de ducha con termostato integrado. Ducha de cabeza redonda metálica de Ø 250 mm. Caudal: 10 l/min. Brazo superior orientable. Grifería termostática con tope de seguridad a 40°C. Temperatura máxima inferior a 50°C. Flexible de ducha anti-torsión. Ducha de mano Shift Ellipse de 2 posiciones. Inversor en la propia empuñadura de la termostática. Duchas con sistema anti-calcáreo. <p><i>Coluna de chuveiro com termostato integrado. Chuveiro fixo redondo metálico de Ø 250 mm. Caudal: 10 l/min. Torneira termostáticas com topo de segurança a 40°C. Bloqueio de temperatura máxima a 50°C. Braço superior orientavel. Flexível anti-torção. Chuveiro de mão Shift Ellipse de 2 jatos. Termostática com inversor integrado em comando de caudal. Chuveiros com sistema anti-calcário.</i></p> 	E8993-CP	Cromo brillante / Cromo brilhante	629,40
 <p>E15370</p> 	<p>T00BI</p> <ul style="list-style-type: none"> Columna de ducha con monocomando integrado. Ducha de cabeza redonda de Ø 200 mm (Caudal: 10 l/min). Brazo superior orientable. Flexible de ducha anti torsión liso 1600 mm. Ducha de mano de dos posiciones Shift Ellipse. Válvula anti-retorno. Discreto inversor. <p><i>Coluna de chuveiro com monocomando integrado. Chuveiro de cabeça de Ø 200 mm. Caudal: 10 l/min. Braço superior orientavel. Tele-chuveiro Shift Ellipse com 2 tipos de jatos. Discreto inversor.</i></p> 	E15370-CP	Cromo brillante / Cromo brilhante	500,00


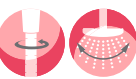
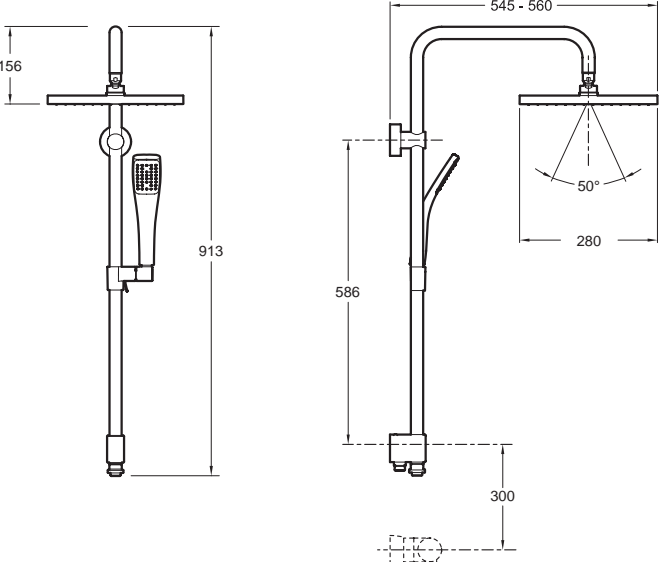


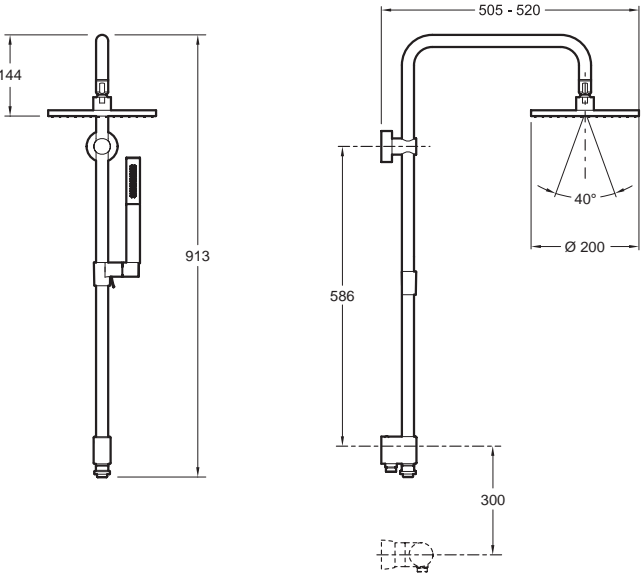
Columnas de ducha / Coluna de chuveiro

Modelo	Descripción / Descrição	Código	Acabado	Precio (€) / Preço (€)
 <p data-bbox="181 864 229 882">E45716</p> 	<p data-bbox="325 232 384 250">JULY</p> <ul data-bbox="325 271 997 427" style="list-style-type: none"> • Columna de ducha con termostato integrado. Ducha de cabeza redonda de Ø 200 mm. Caudal 10 l/min. Brazo superior orientable. Grifería termostática con tope de seguridad a 38°C. Temperatura máxima inferior a 50°C. Válvulas anti-retorno. Discreto inversor. Flexible de ducha anti-torsión. Ducha de mano Citrus de Ø 90 mm de 4 posiciones. Duchas con sistema anti-calcáreo. <p data-bbox="341 439 1023 539"><i>Coluna de chuveiro com termostato integrado. Chuveiro fixo redondo de Ø 200 mm. Caudal: 10 l/min. Braço superior orientavel. Flexível anti-torção. Chuveiro de mão Citrus de Ø 90 mm com 4 jatos. Discreto inversor. Chuveiros com sistema anti-calcário.</i></p> 	<p data-bbox="1062 271 1166 297">E45716-CP</p>	<p data-bbox="1201 271 1339 327">Cromo brillante / Cromo brilhante</p>	<p data-bbox="1390 271 1445 297">453,20</p>
 <p data-bbox="181 1729 229 1747">E5523-SP</p>	<p data-bbox="325 1144 384 1162">JULY</p> <ul data-bbox="325 1182 938 1317" style="list-style-type: none"> • Columna de ducha con termostato integrado. Ducha de cabeza cuadrada de 200 x 200 mm (Caudal: 7,8 l/min). Brazo superior orientable. Flexible de ducha anti-torsión. Ducha de mano Citrus de Ø 90 mm de 4 posiciones (Caudal 7,1 l/min). Discreto inversor. Duchas con sistema anti-calcáreo. <p data-bbox="341 1328 916 1451"><i>Coluna de chuveiro com termostato integrado. Chuveiro fixo quadrado de 200 mm (Caudal 7,8l/min). Braço superior orientavel. Flexível anti-torção. Chuveiro de mão Citrus de Ø 90 mm com 4 jatos (Caudal 7,1 l/min). Discreto inversor. Chuveiros com sistema anti-calcário.</i></p> 	<p data-bbox="1062 1182 1166 1209">E5523-SP-CP</p>	<p data-bbox="1201 1182 1339 1238">Cromo brillante / Cromo brilhante</p>	<p data-bbox="1390 1182 1445 1209">453,20</p>



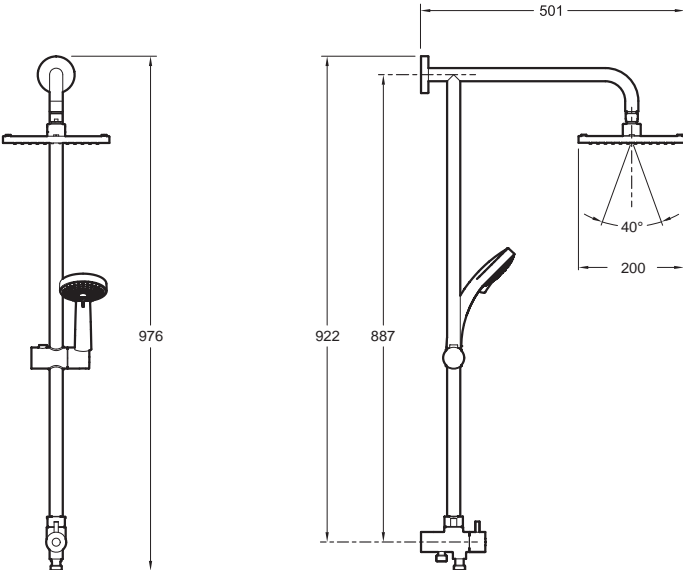
Columnas de baño-ducha / Coluna de banho-chuveiro

Modelo	Descripción / Descrição	Código	Acabado	Precio (€) / Preço (€)
 <p data-bbox="223 891 279 913">E78192</p> 	<p data-bbox="370 228 427 250">JULY</p> <ul data-bbox="370 273 1072 481" style="list-style-type: none"> • Columna baño-ducha con grifería termostática. Ducha de cabeza cuadrada 200 x 200 mm. Tope de seguridad a 37°C. Temperatura máxima inferior a 50°C. Caudal: 10 l/min. Cuerpo frío. Ducha de mano Citrus Ø 90 mm, 4 salidas (caudal: 10 l/mn). Flexible de ducha liso anti-torsión, aspecto metálico. Barra de ducha ajustable en altura. Inversor integrado en el mando del caudal para pasar de cabeza de ducha a caño de bañera y bloqueable para pasar de caño de bañera a ducha de mano. Válvula anti-retorno en las entradas. <p data-bbox="386 492 1066 645"><i>Coluna banho-chuveiro com termostato integrado. Tomada de banho quadrada 200 x 200 mm. Parada de segurança a 37°C. Temperatura máxima inferior a 50°C. Taxa de fluxo: 10 l/mn. Corpo frio. Banho de mão Citrus Ø 90 mm, 4 jatos (fluxo: 10 l/mn). Chuveiro flexível e anti-torção, aparência metálica. Barra de banho ajustável em altura. Inversor integrado na aderência. Válvula anti-retorno nas entradas.</i></p> 	<p data-bbox="1109 273 1212 295">E78192-CP</p>	<p data-bbox="1244 273 1383 324">Cromo brillante / Cromo brilhante</p>	<p data-bbox="1433 273 1492 295">572,30</p>
 <p data-bbox="223 1841 279 1863">E99741</p> 	<p data-bbox="370 1176 427 1198">JULY</p> <ul data-bbox="370 1220 1072 1377" style="list-style-type: none"> • Columna baño-ducha con grifería termostática. Ducha de cabeza redonda Ø 200 mm (Caudal 10 l/min). Barra de ducha ajustable en altura. Ducha de mano Citrus Ø 90 mm - 4 salidas (Caudal 10 l/min). Grifería termostática con tope de seguridad a 37°C y temperatura máxima inferior a 50°C. Válvulas anti-retorno. Flexible de ducha anti-torsión 1750 mm. <p data-bbox="386 1388 1082 1518"><i>Coluna banho-chuveiro com termostato integrado. Chuveiro fixo redondo Ø 200 mm (Caudal: 10 l/mn). Barra de chuveiro ajustável. Chuveiro de mão Citrus Ø 90 mm - 4 jatos (Caudal 10 l/mn). Torneira termostática com tope de segurança a 38°C y bloqueo de temperatura máxima a 50°C. Válvula anti-retorno. Flexível anti-torção 1750 mm.</i></p> 	<p data-bbox="1109 1220 1212 1243">E99741-CP</p>	<p data-bbox="1244 1220 1383 1272">Cromo brillante / Cromo brilhante</p>	<p data-bbox="1433 1220 1492 1243">572,30</p>

Columnas de ducha / Coluna de chuveiro

Modelo	Descripción / Descrição	Código	Acabado	Precio (€) / Preço (€)
 <p>E11716</p> 	<p>E0</p> <ul style="list-style-type: none"> Columna de ducha metálica. Ducha de cabeza cuadrada orientable de 280 mm (Caudal: 11 l/min). Ducha de mano EO S. Soporte de ducha deslizante. Duchas anti-calcáreas. Discreto inversor. Conexión por flexible (1/2") a cualquier grifería de ducha así como codos de salida en empotradas. <p><i>Coluna de chuveiro de latão.</i> <i>Chuveiro de cabeça quadrada orientável de 280 mm (Caudal: 11 l/min).</i> <i>Tele-chuveiro EO S. Suporte de chuveiro móvel. Inversor integrado.</i> <i>Sistema anti-calcário. Para conectar a chuveiro e banho-chuveiro.</i></p> 	E11716-CP	Cromo brillante / Cromo brilhante	387,60
 <p>E11715</p> 	<p>E0</p> <ul style="list-style-type: none"> Columna de ducha metálica. Ducha de cabeza redonda orientable en latón de 200 mm. Extraplana (12 mm). Ahorro energético: caudal limitado a 10 l/min (3 bares). Sistema anti-calcáreo. Ducha de mano stick de 2 posiciones. Soporte de ducha deslizante. Discreto inversor. Conexión por flexible (1/2") a cualquier grifería de ducha así como codos de salida en empotradas. <p><i>Coluna de chuveiro de latão.</i> <i>Chuveiro de cabeça redondo orientável de 200 mm em latão. Extra plana (12 mm).</i> <i>Poupança energética: caudal limitado a 10 l/min (3 bares). Sistema anti-calcário.</i> <i>Tele-chuveiro Stick com 2 tipos de jatos. Inversor integrado.</i> <i>Suporte de chuveiro móvel. Para conectar a chuveiro e banho-chuveiro.</i></p> 	E11715-CP	Cromo brillante / Cromo brilhante	367,20

Columnas de ducha / Coluna de chuveiro

Modelo	Descripción / Descrição	Código	Acabado	Precio (€) / Preço (€)
 <p data-bbox="225 781 276 801">E45893</p> 	<p data-bbox="368 232 403 253">E0</p> <ul data-bbox="368 271 1038 456" style="list-style-type: none"> • Columna de ducha de cabeza cuadrada de 200 x 200 mm (Caudal: 10 l/min). 2 flexibles de ducha lisos anti-torsión. Ducha de mano Citrus de 90 mm de 4 posiciones. Discreto inversor. Duchas con sistema anti-calcáreo. Conexión por flexible (G1/2") a cualquier grifería de ducha así como codos de salida en empotradas. <p data-bbox="368 465 1046 517"><i>Coluna de chuveiro com chuveiro fixo quadrado de 200 mm (Caudal 10 l/min). 2 flexíveis anti-torção lisos.</i></p> <p data-bbox="368 521 786 542"><i>Chuveiro de mão Citrus de 90 mm com 4 jatos.</i></p> <p data-bbox="368 546 536 566"><i>Discreto inversor.</i></p> <p data-bbox="368 571 699 591"><i>Chuveiros com sistema anti-calcário.</i></p> <p data-bbox="368 595 820 616"><i>Para conectar a chuveiro e banho-chuveiro (G1/2").</i></p> 	<p data-bbox="1107 271 1214 291">E45893-CP</p>	<p data-bbox="1241 271 1385 322">Cromo brillante / Cromo brilhante</p>	<p data-bbox="1433 271 1497 291">338,70</p>

Conjuntos de Grifería Empotrada / Conjuntos de torneira embutida

CONJUNTOS PARA 2 SALIDAS DE AGUA

SISTEMA LUXE DIGITAL - SOFT

CE99105-CP

Válvula termostática empotrada	528D-K-NA	614,70 €
Interface digital	527D-0	187,30 €
Ducha de cabeza Oblo Design	E20643-CP	140,10 €
Brazo de ducha	E10039-CP	67,00 €
Ducha de mano Flipside	E17493-CP	96,60 €
Flexible	E75206-CP	24,50 €
Codo de salida	E8463-CP	49,90 €
Soporte de ducha	8468D-CP	38,70 €

TOTAL 1 218,80 €



SISTEMA LUXE DIGITAL - SQUARE

CE13696-CP

Válvula termostática empotrada	528D-K-NA	614,70 €
Interface digital	527D-0	187,30 €
Ducha de cabeza Katalyst 250x250 mm	E13696-CP	367,20 €
Brazo de ducha	E10039-CP	67,00 €
Ducha de mano Shift Square	E14788-CP	71,80 €
Flexible	E75206-CP	24,50 €
Codo de salida	E8467-CP	49,90 €
Soporte de ducha	8468D-CP	38,70 €

TOTAL 1 421,10 €



SISTEMA LUXE DIGITAL - ROUND

CE13691-CP

Válvula termostática empotrada	528D-K-NA	614,70 €
Interface digital	527D-0	187,30 €
Ducha de cabeza Katalyst Ø355 mm	E13691-CP	619,10 €
Brazo de ducha	E10039-CP	67,00 €
Ducha de mano Shift Ellipse	E10257-CP	55,20 €
Flexible	E75206-CP	24,50 €
Codo de salida	E8465-CP	49,90 €
Soporte de ducha	8466D-CP	38,70 €

TOTAL 1 656,40 €



SISTEMA LUXE DIGITAL - CLASSIC

CE13694-CP

Válvula termostática empotrada	528D-K-NA	614,70 €
Interface digital	527D-0	187,30 €
Ducha de cabeza Katalyst Ø305 mm	E13694-CP	515,00 €
Brazo de ducha	E10039-CP	67,00 €
Ducha de mano con flexible	E75090-CP	81,80 €
Codo de salida	E11627-CP	38,70 €
Soporte de ducha	E75093-CP	37,00 €

TOTAL 1 541,50 €



Conjuntos de Grifería Empotrada / Conjuntos de torneira embutida

CONJUNTOS PARA 2 SALIDAS DE AGUA

SISTEMA CONFORT TERMOSTÁTICO - SOFT

CE14568-CP

Caja de empotramiento universal	98699D-NF	108,30 €
Termostato con llave de paso e inversor 2 vías	E75389-CP	450,50 €
Ducha de cabeza Katalyst EO Ø250 mm	E14568-CP	122,40 €
Brazo de ducha	E10039-CP	67,00 €
Ducha de mano Awaken Ø110 mm	E72421-CP	42,60 €
Flexible	E75206-CP	24,50 €
Codo de salida	E8463-CP	49,90 €
Soporte de ducha	8464D-CP	38,70 €

TOTAL 903,90 €



SISTEMA CONFORT TERMOSTÁTICO - SQUARE

CE13695-CP

Caja de empotramiento universal	98699D-NF	108,30 €
Termostato con llave de paso e inversor	E75391-CP	488,30 €
Ducha de cabeza Katalyst 200x200 mm 2 vías	E13695-CP	241,60 €
Brazo de ducha	E10039-CP	67,00 €
Ducha de mano EO	E3876-CP	35,00 €
Flexible	E75206-CP	24,50 €
Codo de salida	E8467-CP	49,90 €
Soporte de ducha	8468D-CP	38,70 €

TOTAL 1 053,30 €



SISTEMA CONFORT TERMOSTÁTICO - ROUND

CE13689-CP

Caja de empotramiento universal	98699D-NF	108,30 €
Termostato con llave de paso e inversor 2 vías	E75390-CP	469,50 €
Ducha de cabeza Katalyst Ø250 mm	E13689-CP	352,40 €
Brazo de ducha	E10039-CP	67,00 €
Flexible	E75206-CP	24,50 €
Ducha de mano Awaken Ø110 mm	E72415-CP	42,60 €
Codo de salida	E8465-CP	49,90 €
Soporte de ducha	8466D-CP	38,70 €

TOTAL 1 152,90 €



SISTEMA CONFORT TERMOSTÁTICO - CLASSIC

CE13693-CP

Caja de empotramiento universal	98699D-NF	108,30 €
Termostato con llave de paso e inversor	E75395-CP	488,30 €
Ducha de cabeza Katalyst Ø250 mm	E13693-CP	378,90 €
Brazo de ducha	E10039-CP	67,00 €
Ducha de mano con flexible	E75090-CP	81,80 €
Codo de salida	E11627-CP	38,70 €
Soporte de ducha	E75093-CP	37,00 €

TOTAL 1 200,00 €



Conjuntos de Grifería Empotrada / Conjuntos de torneira embutida

CONJUNTOS PARA 2 SALIDAS DE AGUA

SISTEMA BASIC MONOMANDO - SQUARE

CE3875-CP

Caja de empotramiento universal	98699D-NF	108,30 €
Monomando para empotrar con inversor	E98633-CP	198,50 €
Ducha de cabeza EO 280 x 280 mm	E3875-CP	132,60 €
Brazo de ducha	E10039-CP	67,00 €
Ducha de mano Citrus Ø90 mm	E12902-CP	39,00 €
Flexible	E75206-CP	24,50 €
Codo de salida	E75142-CP	28,80 €
Soporte de ducha	E75063-CP	4,10 €

TOTAL 602,80 €



SISTEMA BASIC MONOMANDO - ROUND



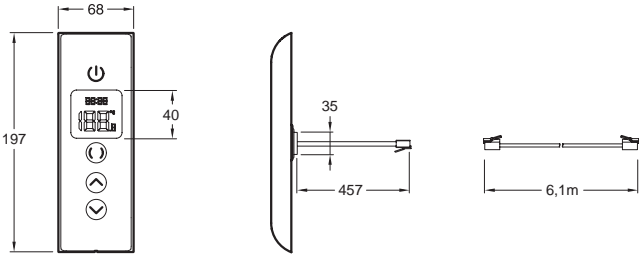


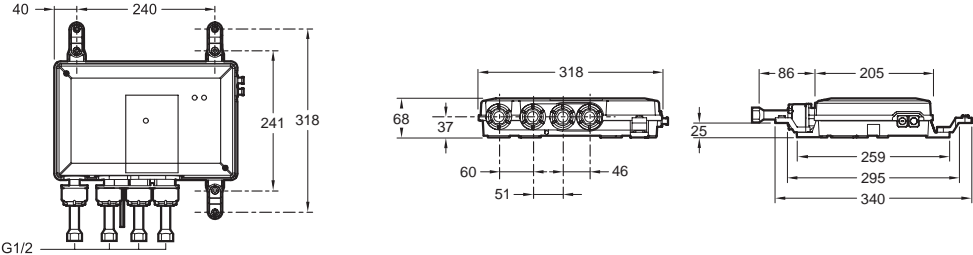
CE14536-CP

Caja de empotramiento universal	98699D-NF	108,30 €
Monomando para empotrar con inversor	E98719-CP	178,40 €
Ducha de cabeza EO Ø200 mm	E14536-CP	112,20 €
Brazo de ducha	E10039-CP	67,00 €
Ducha de mano Ø90 mm	E12902-CP	39,00 €
Flexible	E75206-CP	24,50 €
Codo de salida	E75142-CP	28,80 €
Soporte de ducha	E75075-CP	4,10 €



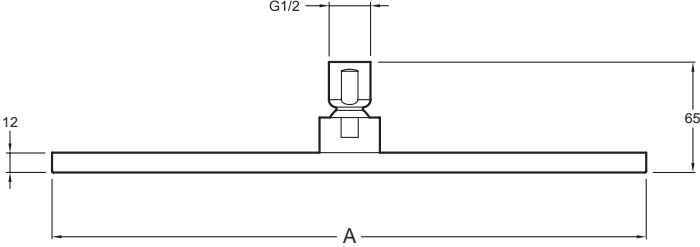


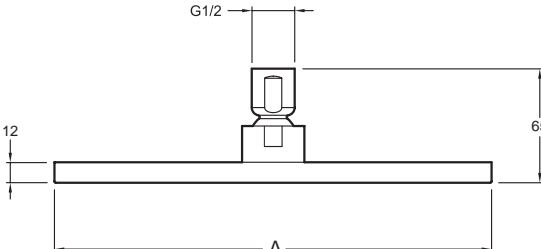
TOTAL 562,30 €







Duchas empotradas y de cabeza / *Chuveiros embutidos e fixos*

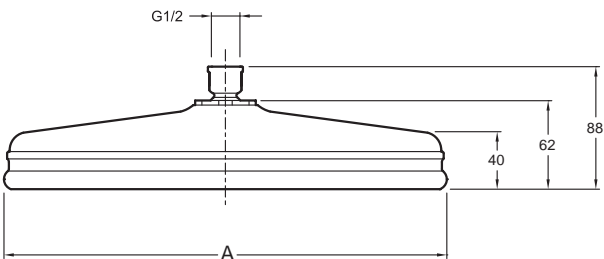
Modelo	Descripción / Descrição	Código	Acabado	Precio (€) / Preço (€)
 <p>527D</p> 	<p>DTV PROMPT</p> <ul style="list-style-type: none"> Interface digital con funciones: ON / OFF / PAUSA / PROGRAMADOR, pre-calentamiento, control de temperatura, inversor de 2 vías. Para instalarse con la válvula termostática 528D-K. <i>Interface digital com função: ON / OFF / PAUSA / PROGRAMADOR, pré-aquecimento, controle de temperatura, inversor de 2 vias. Para montagem com válvula termostática 528D-K.</i> 	<p>527D-0</p>	<p>Blanco / Branco</p>	<p>187,30</p>
 <p>528D-K</p> 	<p>DTV PROMPT</p> <ul style="list-style-type: none"> Válvula termostática empotrada de 2 salidas. Caudal: 21 l/min. <i>Válvula termostática embutida de 2 saídas. Caudal: 21 l/min.</i> 	<p>528D-K-NA</p>	<p>Neutro / Neutro</p>	<p>614,70</p>

Duchas empotradas y de cabeza / *Chuveiros embutidos e fixos*

Modelo	Descripción / Descrição	Código	Acabado	Precio (€) / Preço (€)								
 E13691 	<p>KATALYST</p> <ul style="list-style-type: none"> Ducha de cabeza o techo redonda Ø 355 mm en latón. Con tecnología "Air induction Katalyst". 2 litros de aire por minuto se mezclan con el agua reduciendo el caudal sin perder sensaciones. Rótula orientable y salidas anti-calcáreas. Caudal: 10 l/min. <i>Chuveiro fixo redondo Ø 355 mm em latão. Com tecnologia "Air induction Katalyst". 2 litros de ar se juntam à água reduzindo o caudal sem perder sensações. Orientavel e sistema anti-calcário. Caudal: 10 l/min.</i> Ducha de cabeza o techo redonda Ø 305 mm en latón. Con tecnología "Air induction Katalyst". 2 litros de aire por minuto se mezclan con el agua reduciendo el caudal sin perder sensaciones. Rótula orientable y salidas anti-calcáreas. Caudal: 10 l/min. <i>Chuveiro fixo redondo Ø 305 mm em latão. Com tecnologia "Air induction Katalyst". 2 litros de ar se juntam à água reduzindo o caudal sem perder sensações. Orientavel e sistema anti-calcário. Caudal: 10 l/min.</i> Ducha de cabeza o techo redonda Ø 250 mm en latón. Con tecnología "Air induction Katalyst". 2 litros de aire por minuto se mezclan con el agua reduciendo el caudal sin perder sensaciones. Rótula orientable y salidas anti-calcáreas. Caudal: 10 l/min. <i>Chuveiro fixo redondo Ø 250 mm em latão. Com tecnologia "Air induction Katalyst". 2 litros de ar se juntam à água reduzindo o caudal sem perder sensações. Orientavel e sistema anti-calcário. Caudal: 10 l/min.</i> 	<p>E13691-CP</p> <p>E13690-CP</p> <p>E13689-CP</p>	<p>Cromo brillante / Cromo brilhante</p> <p>Cromo brillante / Cromo brilhante</p> <p>Cromo brillante / Cromo brilhante</p>	<p>619,10</p> <p>473,40</p> <p>352,40</p>								
		<table border="1"> <tr> <td></td> <td>E13691</td> <td>E13690</td> <td>E13689</td> </tr> <tr> <td>A</td> <td>Ø 355</td> <td>Ø 305</td> <td>Ø 250</td> </tr> </table>		E13691	E13690	E13689	A	Ø 355	Ø 305	Ø 250		
		E13691	E13690	E13689								
A	Ø 355	Ø 305	Ø 250									
 E13696 	<p>KATALYST</p> <ul style="list-style-type: none"> Ducha de cabeza o techo cuadrada 250 x 250 mm en latón. Con tecnología "Air induction Katalyst". 2 litros de aire por minuto se mezclan con el agua reduciendo el caudal sin perder sensaciones. Rótula orientable y salidas anti-calcáreas. Caudal: 10 l/min. <i>Chuveiro fixo quadrado 250 x 250 mm em latão. Com tecnologia "Air induction Katalyst". 2 litros de ar se juntam à água reduzindo o caudal sem perder sensações. Orientavel e sistema anti-calcário. Caudal: 10 l/min.</i> Ducha de cabeza o techo cuadrada 200 x 200 mm en latón. Con tecnología "Air induction Katalyst". 2 litros de aire por minuto se mezclan con el agua reduciendo el caudal sin perder sensaciones. Rótula orientable y salidas anti-calcáreas. Caudal: 10 l/min. <i>Chuveiro fixo quadrado 200 x 200 mm em latão. Com tecnologia "Air induction Katalyst". 2 litros de ar se juntam à água reduzindo o caudal sem perder sensações. Orientavel e sistema anti-calcário. Caudal: 10 l/min.</i> 	<p>E13696-CP</p> <p>E13695-CP</p>	<p>Cromo brillante / Cromo brilhante</p> <p>Cromo brillante / Cromo brilhante</p>	<p>367,20</p> <p>241,60</p>								
	<table border="1"> <tr> <td></td> <td>E13696</td> <td>E13695</td> </tr> <tr> <td>A</td> <td>250</td> <td>200</td> </tr> </table>		E13696	E13695	A	250	200					
	E13696	E13695										
A	250	200										



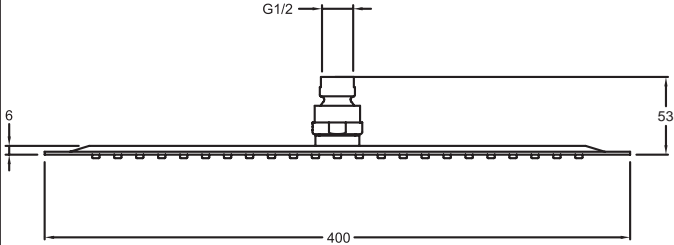


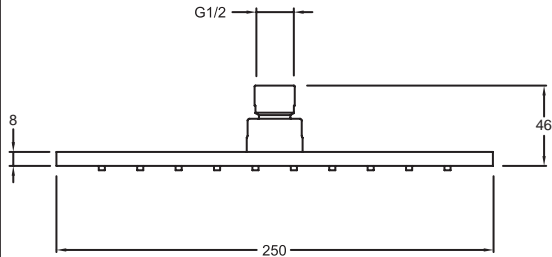
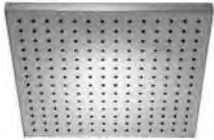

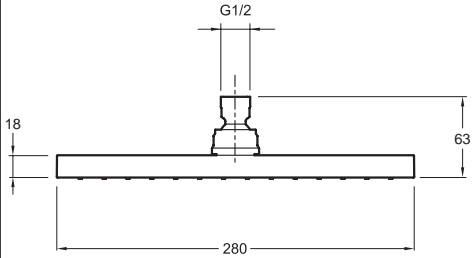


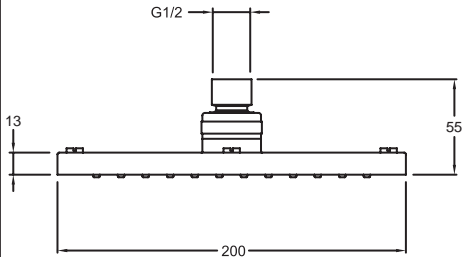
Duchas empotradas y de cabeza / *Chuveiros embutidos e fixos*

Modelo	Descripción / Descrição	Código	Acabado	Precio (€) / Preço (€)
 E13694   	KATALYST <ul style="list-style-type: none"> • Ducha clásica de cabeza o techo redonda Ø 305 mm en latón. Con tecnología "Air induction Katalyst". 2 litros de aire por minuto se mezclan con el agua reduciendo el caudal sin perder sensaciones. Rótula orientable y salidas anti-calcáreas. Caudal: 10 l/min. <i>Chuveiro clássico fixo redondo Ø 305 mm em latão. Com tecnologia "Air induction Katalyst". 2 litros de ar se juntam à água reduzindo o caudal sem perder sensações. Orientavel e sistema anti-calcário. Caudal: 10 l/min.</i> 	E13694-CP	Cromo brillante / Cromo brilhante	515,00
	<ul style="list-style-type: none"> • Ducha clásica de cabeza o techo redonda Ø 250 mm en latón. Con tecnología "Air induction Katalyst". 2 litros de aire por minuto se mezclan con el agua reduciendo el caudal sin perder sensaciones. Rótula orientable y salidas anti-calcáreas. Caudal: 10 l/min. <i>Chuveiro clássico fixo redondo Ø 250 mm em latão. Com tecnologia "Air induction Katalyst". 2 litros de ar se juntam à água reduzindo o caudal sem perder sensações. Orientavel e sistema anti-calcário. Caudal: 10 l/min.</i> 	E13693-CP	Cromo brillante / Cromo brilhante	378,90
	<ul style="list-style-type: none"> • Ducha clásica de cabeza o techo redonda Ø 200 mm en latón. Con tecnología "Air induction Katalyst". 2 litros de aire por minuto se mezclan con el agua reduciendo el caudal sin perder sensaciones. Rótula orientable y salidas anti-calcáreas. Caudal: 10 l/min. <i>Chuveiro clássico fixo redondo Ø 200 mm em latão. Com tecnologia "Air induction Katalyst". 2 litros de ar se juntam à água reduzindo o caudal sem perder sensações. Orientavel e sistema anti-calcário. Caudal: 10 l/min.</i> 	E13692-CP	Cromo brillante / Cromo brilhante	262,20




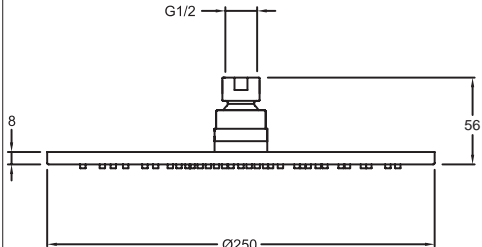




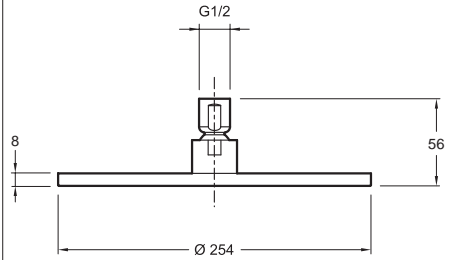
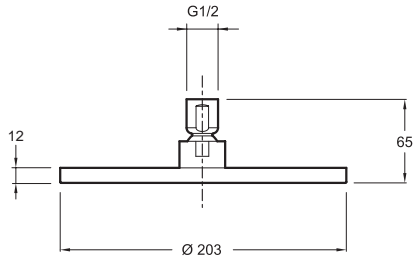


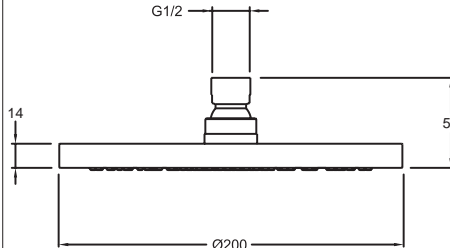


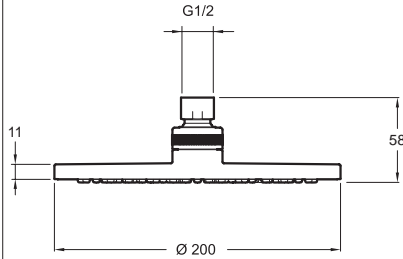


	E13694	E13693	E13692
A	Ø 305	Ø 250	Ø 200


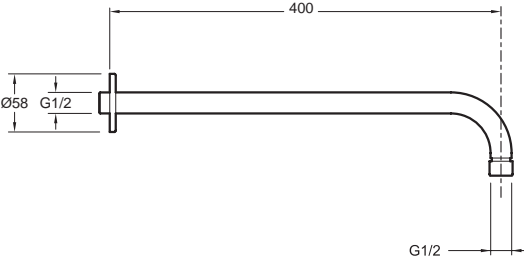

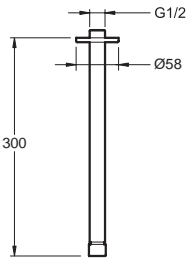

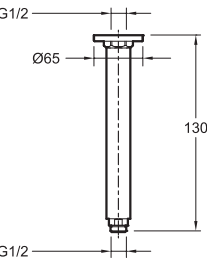

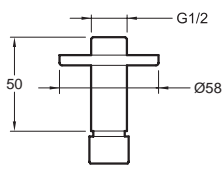
Duchas empotradas y de cabeza / *Chuveiros embutidos e fixos*

Modelo	Descripción / Descrição	Código	Acabado	Precio (€) / Preço (€)
 E20643 	OBLO DESIGN • Ducha de cabeza rectangular metálica. Caudal: 15 l/min. Rótula orientable. Salidas anti-calcáreas. <i>Chuveiro de cabeça rectangular metálico. Caudal: 15 l/mn. Arma de bola ajustável. Saídas anticalcáreas.</i> 	E20643-CP	Cromo brillante / Cromo brilhante	140,10
 E21757 	STRAYT • Ducha de cabeza cuadrada metálica 250 x 250 mm. Caudal: 9 l/min. Salidas anti-calcáreas. <i>Chuveiro metálico com cabeça quadrada 250 x 250 mm. Caudal: 9 l/mn. Saídas anticalcáreas.</i> 	E21757-CP	Cromo brillante / Cromo brilhante	129,60
 E3875 	E0 • Ducha de cabeza o techo cuadrada de 28 x 28 cm. Sistema anti-calcáreo. Ahorro energético: caudal limitado a 11 l/min (3 bares). <i>Chuveiro fixo quadrado de 28 x 28 cm. Sistema anti-calcário. Poupança energética: caudal limitado a 11 l/min (3 bares).</i> 	E3875-CP	Cromo brillante / Cromo brilhante	132,60
 E21761 	JULY • Ducha de cabeza cuadrada 200 x 200 mm. Caudal: 10 l/mn. Salidas anti-calcáreas. <i>Duche de cabeça quadrada 200 x 200 mm. Caudal: 10 l/mn. Saídas anticalcáreas.</i> 	E21761-CP	Cromo brillante / Cromo brilhante	91,80



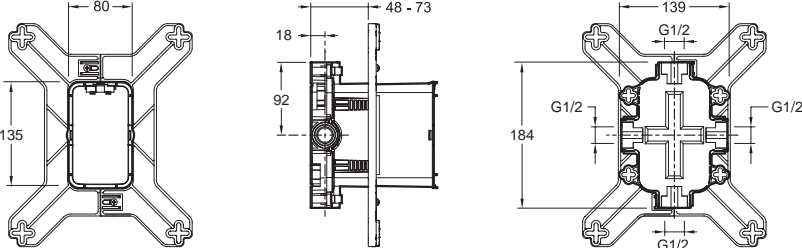



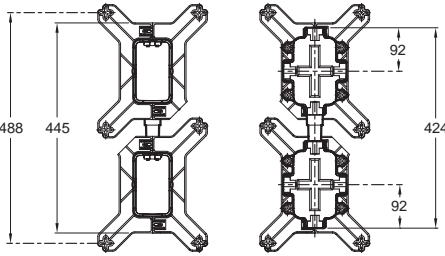
Duchas empotradas y de cabeza / Chuveiros embutidos e fixos

Modelo	Descripción / Descrição	Código	Acabado	Precio (€) / Preço (€)
 <p>E21758</p>  	<p>TOOBI</p> <ul style="list-style-type: none"> Ducha de cabeza redonda Ø 250 mm. Caudal: 11 l/mn. Rótula orientable. Salidas anti-calcáreas. <i>Duche de cabeça redonda Ø 250 mm. Caudal: 11 l/mn. Arma de bola ajustável. Saídas anticalcareas.</i> 	E21758-CP	Cromo brillante / Cromo brilhante	228,90
 <p>E14568</p>  <p>E14536</p>  	<p>EO</p> <ul style="list-style-type: none"> Ducha de cabeza o techo redonda Ø 250 mm en latón. Extraplana (8 mm). Ahorro energético: caudal limitado a 10 l/min (3 bares). Sistema anti-calcáreo. <i>Chuveiro fixo redondo Ø 250 mm em latão. Extra plana (8 mm). Poupança energética: caudal limitado a 10 l/min (3 bares). Sistema anti-calcário.</i> Ducha de cabeza o techo redonda Ø 200 mm en latón. Extraplana (12 mm). Ahorro energético: caudal limitado a 9,5 l/min (3 bares). Sistema anti-calcáreo. <i>Chuveiro fixo redondo Ø 200 mm em latão. Extra plana (12 mm). Poupança energética: caudal limitado a 9,5 l/min (3 bares). Sistema anti-calcário.</i>  	E14568-CP	Cromo brillante / Cromo brilhante	122,40
 <p>E21760</p> 	<p>JULY</p> <ul style="list-style-type: none"> Ducha de cabeza redonda Ø 200 mm. Caudal: 10 l/mn. Salidas anti-calcáreas. <i>Duche de cabeça redonda Ø 200 mm. Taxa de fluxo: 10 l/mn. Saídas anticalcareas.</i> 	E21760-CP	Cromo brillante / Cromo brilhante	91,80
 <p>E21755</p> 	<p>BRIVE</p> <ul style="list-style-type: none"> Ducha de cabeza redonda Ø 200 mm. Espesor: 13,2 mm. Caudal: 11 l/mn. Salidas anti-calcáreas. <i>Duche de cabeça redonda Ø 200 mm. Espessura: 13,2 mm. Caudal: 11 l/mn. Saídas anticalcareas.</i> 	E21755-CP	Cromo brillante / Cromo brilhante	71,70



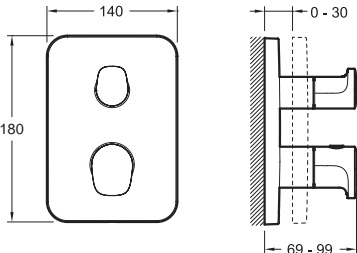


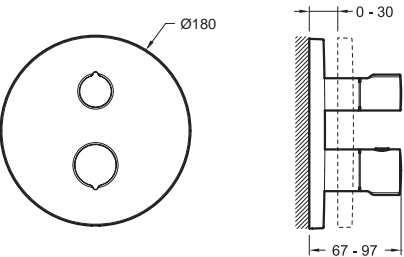
Duchas empotradas y de cabeza / *Chuveiros embutidos e fixos*

Modelo	Descripción / Descrição	Código	Acabado	Precio (€) / Preço (€)
 <p>E10039</p>	<p>E0</p> <ul style="list-style-type: none"> Braço de ducha horizontal, fijación mural. Largura de 400 mm. Diámetro de 21 mm. <i>Braço de duche horizontal, à parede. Comprimento de 400 mm. Diâmetro de 21 mm.</i> 	E10039-CP	Cromo brillante / Cromo brilhante	67,00
 <p>E10043</p>	<p>E0</p> <ul style="list-style-type: none"> Braço de ducha vertical, fijación al techo. Largura de 300 mm. Ø 21 mm. <i>Braço de duche vertical, ao tecto. Comprimento de 300 mm. Ø 21 mm.</i> 	E10043-CP	Cromo brillante / Cromo brilhante	54,20
 <p>E15398</p>	<p>E0</p> <ul style="list-style-type: none"> Braço de ducha vertical, fijación al techo. Largura de 130 mm. Ø 21 mm. <i>Braço de duche vertical, ao tecto. Comprimento de 130 mm. Ø 21 mm.</i> 	E15398-CP	Cromo brillante / Cromo brilhante	45,70
 <p>E889</p>	<ul style="list-style-type: none"> Braço de ducha vertical, fijación al techo. Largura de 50 mm. Ø 21 mm. <i>Braço de duche vertical, ao tecto. Comprimento de 50 mm. Ø 21 mm.</i> 	E889-CP	Cromo brillante / Cromo brilhante	34,10



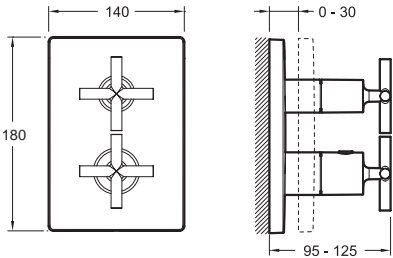


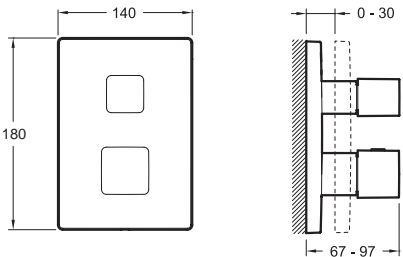
Empotrados / Embutidos

Modelo	Descripción / Descrição	Código	Acabado	Precio (€) / Preço (€)
 <p>98699D</p> 	<p>MODULO</p> <ul style="list-style-type: none"> • Caja de empotramiento universal. Se adapta a diferentes tipos de tabique. Diseñado para albergar monomandos, termostatos e inversores. Asociado a una amplia oferta de partes exteriores. <p><i>Elemento encastrável universal. Adapta-se a diferentes tipos de tabiques. Desenhado para albergar monocomandos, termostatos e inversores. Associado a uma ampla oferta de partes exteriores.</i></p> 	<p>98699D-NF</p>	<p>Sin acabado / Sem acabamento</p>	<p>108,30</p>
 <p>E98700</p>	<p>MODULO</p> <ul style="list-style-type: none"> • Kit de adaptación a tabiques delgados para partes exteriores de 1 mando. • Kit de adaptación a tabiques delgados para partes exteriores de 2 mandos. <p><i>Kit de adaptação a tabiques finos para partes exteriores de 1 comando. Kit de adaptação a tabiques finos para partes exteriores de 2 comandos.</i></p>	<p>E98700-CP</p>	<p>Cromo brillante / Cromo brilhante</p>	<p>34,10</p>
 <p>98701D</p>	<p>MODULO</p> <ul style="list-style-type: none"> • Kit de compensación para empotramientos demasiado profundos (hasta 25 mm) de la caja. <p><i>Kit compensação para elementos excessivamente embutidos.</i></p>	<p>98701D-NF</p>	<p>Sin acabado / Sem acabamento</p>	<p>90,30</p>
 <p>98788D</p>	<p>MODULO</p> <ul style="list-style-type: none"> • Kit para alinear dos cajas empotradas. <p><i>Kit para alinhar dos elementos embutidos.</i></p> 	<p>98788D-NF</p>	<p>Sin acabado / Sem acabamento</p>	<p>38,70</p>



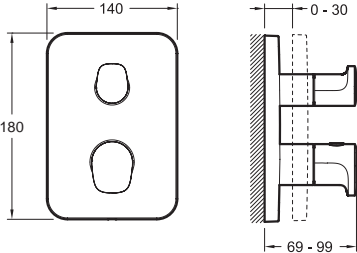


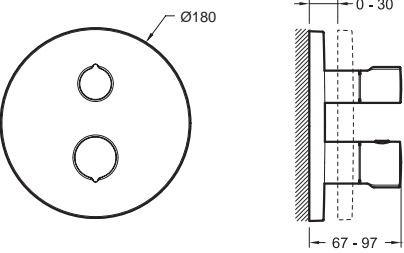
Empotrados / Embutidos

Modelo	Descripción / Descrição	Código	Acabado	Precio (€) / Preço (€)
 <p>E75385</p> 	<p>MODULO</p> <ul style="list-style-type: none"> • Termostato con llave de paso. Placa y mandos Hybrid. Metálicos. Cuerpo para empotrar (G1/2"). Topo de seguridad a 38°C. Bloqueo de temperatura máxima a 50°C. Llave de paso. Válvulas anti-retorno. Caudal: 26 l/min. Para instalar con Modulo 98699D. <p><i>Termostato com chave de passo.</i> <i>Placa e comandos Hybrid. Metálicos.</i> <i>Corpo para embutir (G1/2").</i> <i>Topo de segurança a 38°C. Bloqueio de temperatura máxima a 50°C.</i> <i>Regulador de caudal.</i> <i>Válvulas anti-retorno.</i> <i>Caudal: 26 l/min.</i> <i>Para instalar com Modulo 98699D.</i></p> 	<p>E75385-CP</p>	<p>Cromo brillante / Cromo brilhante</p>	<p>383,60</p>
 <p>E75386</p> 	<p>MODULO</p> <ul style="list-style-type: none"> • Termostato con llave de paso. Placa y mandos Toobi. Metálicos. Cuerpo para empotrar (G1/2"). Topo de seguridad a 38°C. Bloqueo de temperatura máxima a 50°C. Válvulas anti-retorno. Caudal: 26 l/min. Para instalar con Modulo 98699D. <p><i>Termostato com chave de passo.</i> <i>Placa e comandos Toobi. Metálicos.</i> <i>Corpo para embutir (G1/2").</i> <i>Topo de segurança a 38°C. Bloqueio de temperatura máxima a 50°C.</i> <i>Regulador de caudal.</i> <i>Válvulas anti-retorno.</i> <i>Caudal: 26 l/min.</i> <i>Para instalar com Modulo 98699D.</i></p> 	<p>E75386-CP</p>	<p>Cromo brillante / Cromo brilhante</p>	<p>412,60</p>



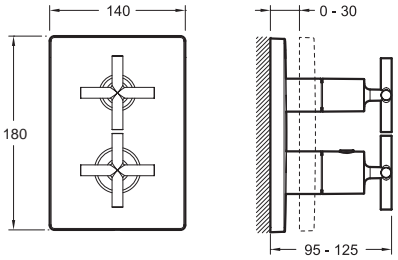


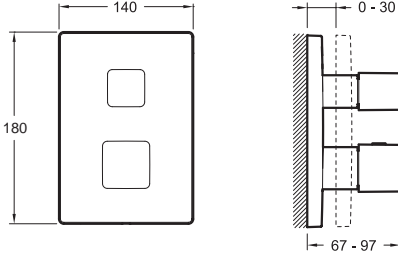
Empotrados / Embutidos

Modelo	Descripción / Descrição	Código	Acabado	Precio (€) / Preço (€)
 <p>E75388</p> 	<p>MODULO</p> <ul style="list-style-type: none"> • Termostato con llave de paso. Placa y mandos Classic. Metálicos. Cuerpo para empotrar (G1/2"). Tope de seguridad a 38°C. Bloqueo de temperatura máxima a 50°C. Válvulas anti-retorno. Caudal: 26 l/min. Para instalar con Modulo 98699D. <p><i>Termostato com chave de passo. Placa e comandos Classic. Metálicos. Corpo para embutir (G1/2"). Tope de segurança a 38°C. Bloqueio de temperatura máxima a 50°C. Regulador de caudal. Válvulas anti-retorno. Caudal: 26 l/min. Para instalar com Modulo 98699D.</i></p> 	<p>E75388-CP</p>	<p>Cromo brillante / Cromo brilhante</p>	<p>431,50</p>
 <p>E75387</p> 	<p>MODULO</p> <ul style="list-style-type: none"> • Termostato con llave de paso. Placa y mandos Square. Metálicos. Cuerpo para empotrar (G1/2"). Tope de seguridad a 38°C. Bloqueo de temperatura máxima a 50°C. Válvulas anti-retorno. Caudal: 26 l/min. Para instalar con Modulo 98699D. <p><i>Termostato com chave de passo. Placa e comandos Square. Metálicos. Corpo para embutir (G1/2"). Tope de segurança a 38°C. Bloqueio de temperatura máxima a 50°C. Regulador de caudal. Válvulas anti-retorno. Caudal: 26 l/min. Para instalar com Modulo 98699D.</i></p> 	<p>E75387-CP</p>	<p>Cromo brillante / Cromo brilhante</p>	<p>431,50</p>


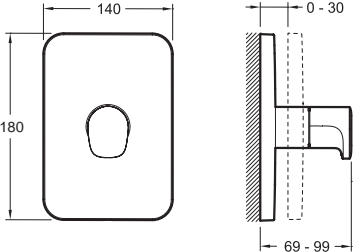

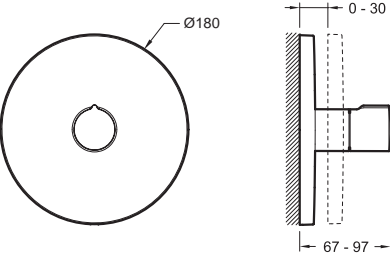

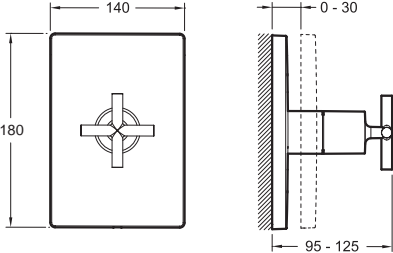
Empotrados / Embutidos

Modelo	Descripción / Descrição	Código	Acabado	Precio (€) / Preço (€)
 <p>E75389</p> 	<p>MODULO</p> <ul style="list-style-type: none"> • Termostato con llave de paso e inversor 2 vías. Placa y mandos Hybrid. Metálicos. Cuerpo para empotrar (G1/2"). Tope de seguridad a 38°C. Bloqueo de temperatura máxima a 50°C. Llave de paso - inversor. Doble función: apertura-cierre, regulación y selección 2 salidas. Válvulas anti-retorno. Caudal: 26 l/min. Para instalar con Modulo 98699D. <p><i>Termostato com chave de passo e inversor 2 saídas.</i> <i>Placa e comandos Hybrid. Metálico.</i> <i>Corpo para embutir (G1/2").</i> <i>Topo de segurança a 38°C. Bloqueio de temperatura máxima a 50°C.</i> <i>Regulador de caudal - inversor.</i> <i>Dupla função: abertura-fechamento, regulação e seleção 2 saídas.</i> <i>Válvulas anti-retorno.</i> <i>Caudal: 26 l/min.</i> <i>Para instalar com Modulo 98699D.</i></p> 	<p>E75389-CP</p>	<p>Cromo brillante / Cromo brilhante</p>	<p>450,50</p>
 <p>E75390</p> 	<p>MODULO</p> <ul style="list-style-type: none"> • Termostato con llave de paso e inversor 2 vías. Placa y mandos Toobi. Metálicos. Cuerpo para empotrar (G1/2"). Tope de seguridad a 38°C. Bloqueo de temperatura máxima a 50°C. Llave de paso - inversor. Doble función: apertura-cierre, regulación y selección 2 salidas. Válvulas anti-retorno. Caudal: 26 l/min. Para instalar con Modulo 98699D. <p><i>Termostato com chave de passo e inversor 2 saídas.</i> <i>Placa e comandos Toobi. Metálicos.</i> <i>Corpo para embutir (G1/2").</i> <i>Topo de segurança a 38°C. Bloqueio de temperatura máxima a 50°C.</i> <i>Regulador de caudal - inversor.</i> <i>Dupla função: abertura-fechamento, regulação e seleção 2 saídas.</i> <i>Válvulas anti-retorno.</i> <i>Caudal: 26 l/min.</i> <i>Para instalar com Modulo 98699D.</i></p> 	<p>E75390-CP</p>	<p>Cromo brillante / Cromo brilhante</p>	<p>469,50</p>


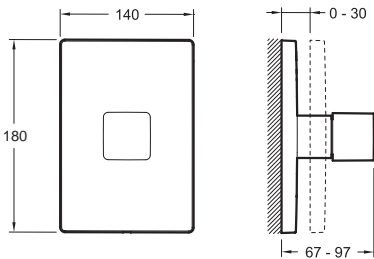

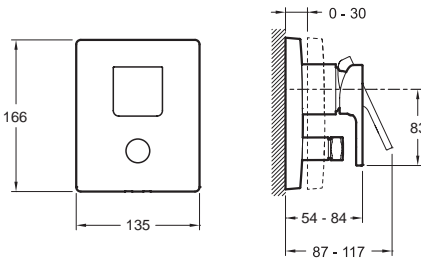

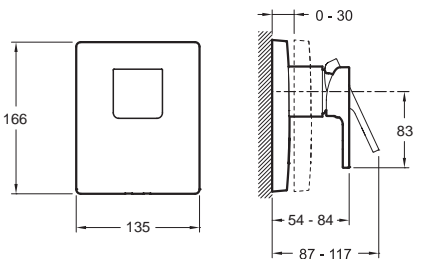
Empotrados / Embutidos

Modelo	Descripción / Descrição	Código	Acabado	Precio (€) / Preço (€)
 <p>E75395</p> 	<p>MODULO</p> <ul style="list-style-type: none"> • Termostato con llave de paso e inversor 2 vías. Placa y mandos Classic. Metálicos. Cuerpo para empotrar (G1/2"). Tope de seguridad a 38°C. Bloqueo de temperatura máxima a 50°C. Llave de paso - inversor. Doble función: apertura-cierre, regulación y selección 2 salidas. Válvulas anti-retorno. Caudal: 26 l/min. Para instalar con Modulo 98699D. <p><i>Termostato com chave de passo e inversor 2 saídas.</i> <i>Placa e comandos Classic. Metálicos.</i> <i>Corpo para embutir (G1/2").</i> <i>Tope de segurança a 38°C. Bloqueio de temperatura máxima a 50°C.</i> <i>Regulador de caudal - inversor.</i> <i>Dupla função: abertura-fechamento, regulação e seleção 2 saídas.</i> <i>Válvulas anti-retorno.</i> <i>Caudal: 26 l/min.</i> <i>Para instalar com Modulo 98699D.</i></p> 	<p>E75395-CP</p>	<p>Cromo brillante / Cromo brilhante</p>	<p>488,30</p>
 <p>E75391</p> 	<p>MODULO</p> <ul style="list-style-type: none"> • Termostato con llave de paso e inversor 2 vías. Placa y mandos Square. Metálicos. Cuerpo para empotrar (G1/2"). Tope de seguridad a 38°C. Bloqueo de temperatura máxima a 50°C. Llave de paso - inversor. Doble función: apertura-cierre, regulación y selección 2 salidas. Válvulas anti-retorno. Caudal: 26 l/min. Para instalar con Modulo 98699D. <p><i>Termostato com chave de passo e inversor 2 saídas.</i> <i>Placa e comandos Hybrid. Metálicos.</i> <i>Corpo para embutir (G1/2").</i> <i>Tope de segurança a 38°C. Bloqueio de temperatura máxima a 50°C.</i> <i>Regulador de caudal - inversor.</i> <i>Dupla função: abertura-fechamento, regulação e seleção 2 saídas.</i> <i>Válvulas anti-retorno.</i> <i>Caudal: 26 l/min.</i> <i>Para instalar com Modulo 98699D.</i></p> 	<p>E75391-CP</p>	<p>Cromo brillante / Cromo brilhante</p>	<p>488,30</p>


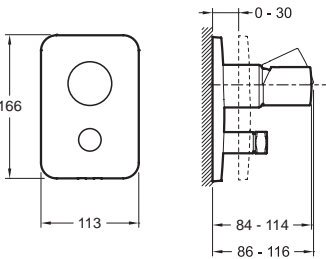

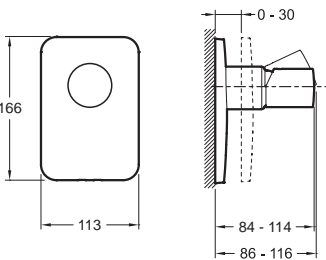

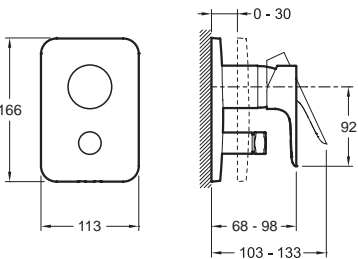
Empotrados / Embutidos

Modelo	Descripción / Descrição	Código	Acabado	Precio (€) / Preço (€)
 <p>E75411</p>	<p>MODULO</p> <ul style="list-style-type: none"> • Inversor 3+3 vías para empotrar. Placa y mando Hybrid. Metálico. Caudal: 40 l/min. Para instalar con Modulo 98699D. <i>Inversor 3+3 saídas para embutir. Placa e comando Hybrid. Metálico. Caudal: 40 l/min. Para instalar com Modulo 98699D.</i> 	E75411-CP	Cromo brillante / Cromo brilhante	216,60
 <p>E19032</p>	<p>MODULO</p> <ul style="list-style-type: none"> • Inversor 3+3 vías para empotrar. Placa y mando Toobi. Metálico. Caudal: 40 l/min. Para instalar con Modulo 98699D. <i>Inversor 3+3 saídas para embutir. Placa e comando Toobi. Metálicos. Caudal: 40 l/min. Para instalar com Modulo 98699D.</i> 	E19032-CP	Cromo brillante / Cromo brilhante	175,10
 <p>E75415</p>	<p>MODULO</p> <ul style="list-style-type: none"> • Inversor 3+3 vías para empotrar. Placa y mando Classic. Metálico. Caudal: 40 l/min. Para instalar con Modulo 98699D. <i>Inversor 3+3 saídas para embutir. Placa e comando Classic. Metálicos. Caudal: 40 l/min. Para instalar com Modulo 98699D.</i> 	E75415-CP	Cromo brillante / Cromo brilhante	194,20


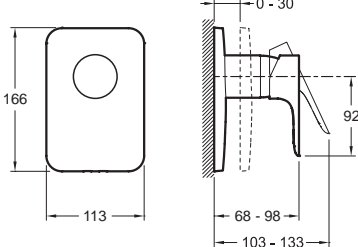

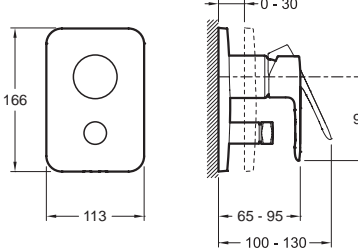

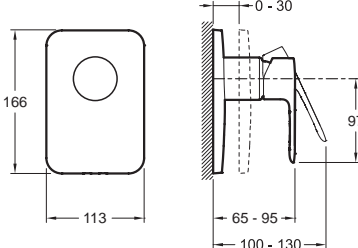
Empotrados / Embutidos

Modelo	Descripción / Descrição	Código	Acabado	Precio (€) / Preço (€)
 <p>E75413</p>	<p>MODULO</p> <ul style="list-style-type: none"> • Inversor 3+3 vías para empotrar. Placa y mando Square. Metálico. Caudal: 40 l/min. Para instalar con Modulo 98699D. <i>Inversor 3+3 saídas para embutir. Placa e comando Square. Caudal: 40 l/min. Para instalar com Modulo 98699D.</i> 	E75413-CP	Cromo brillante / Cromo brilhante	194,20
 <p>E98633</p>	<p>STRAYT</p> <ul style="list-style-type: none"> • Monomando para empotrar con inversor. Placa y palanca Strayt. Inversor automático bloqueable. Para instalar con Modulo 98699D. <i>Monocomando para embutir com inversor. Placa e comando Strayt. Inversor automático bloqueável. Para instalar com Modulo 98699D.</i> 	E98633-CP	Cromo brillante / Cromo brilhante	198,50
 <p>E98632</p>	<p>STRAYT</p> <ul style="list-style-type: none"> • Monomando para empotrar. Placa y palanca Strayt. Para instalar con Modulo 98699D. <i>Monocomando para embutir. Placa e comando Strayt. Para instalar com Modulo 98699D.</i> 	E98632-CP	Cromo brillante / Cromo brilhante	136,00



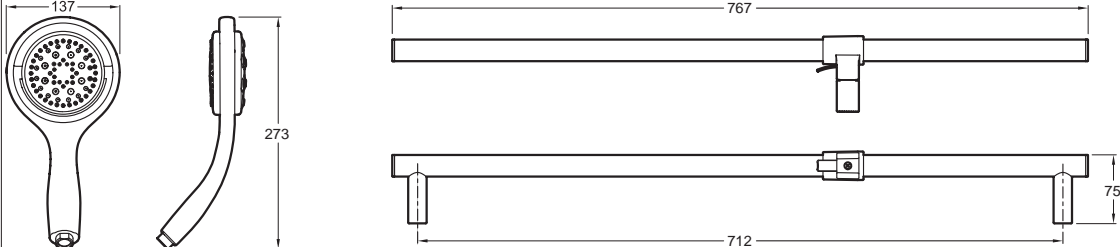


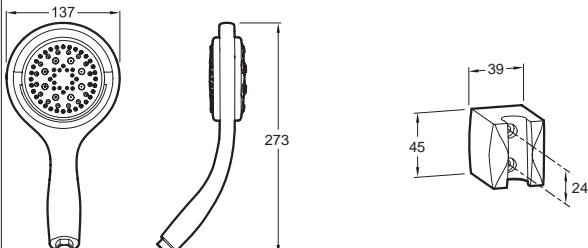


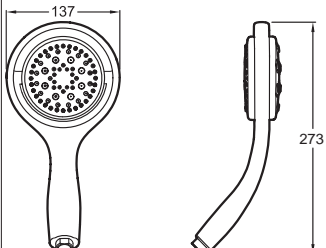
Empotrados / Embutidos

Modelo	Descripción / Descrição	Código	Acabado	Precio (€) / Preço (€)
 <p>E98719</p>	<p>TOOBI</p> <ul style="list-style-type: none"> • Monomando para empotrar con inversor. Placa y palanca Toobi. Inversor automático bloqueable. Para instalar con Modulo 98699D. <p><i>Monocomando para embutir com inversor. Placa e comando Toobi. Inversor automático bloqueável. Para instalar com Modulo 98699D.</i></p> 	E98719-CP	Cromo brillante / Cromo brilhante	178,40
 <p>E98707</p>	<p>TOOBI</p> <ul style="list-style-type: none"> • Monomando para empotrar. Placa y palanca Toobi. Para instalar con Modulo 98699D. <p><i>Monocomando para embutir. Placa e comando Toobi. Para instalar com Modulo 98699D.</i></p> 	E98707-CP	Cromo brillante / Cromo brilhante	121,10
 <p>E98717</p>	<p>ALEO</p> <ul style="list-style-type: none"> • Monomando para empotrar con inversor. Placa y palanca Aleo. Inversor automático bloqueable. Para instalar con Modulo 98699D. <p><i>Monocomando para embutir com inversor. Placa e comando Aleo. Inversor automático bloqueável. Para instalar com Modulo 98699D.</i></p> 	E98717-CP	Cromo brillante / Cromo brilhante	176,20





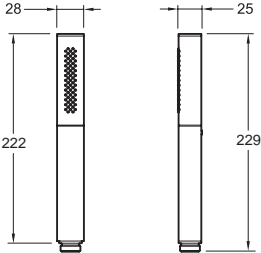


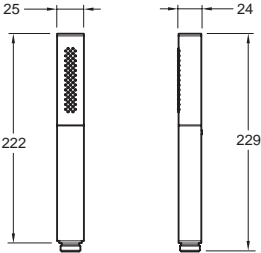
Empotrados / Embutidos

Modelo	Descripción / Descrição	Código	Acabado	Precio (€) / Preço (€)
 <p data-bbox="223 448 279 470">E98705</p>	<p data-bbox="367 235 430 257">ALEO</p> <ul data-bbox="367 268 678 347" style="list-style-type: none"> • Monomando para empotrar. Placa y palanca Aleo. Para instalar con Modulo 98699D. <p data-bbox="367 358 678 436"><i>Monocomando para embutir. Placa e comando Aleo. Para instalar com Modulo 98699D.</i></p> 	<p data-bbox="1109 268 1212 291">E98705-CP</p>	<p data-bbox="1244 268 1380 324">Cromo brillante / Cromo brilhante</p>	<p data-bbox="1428 268 1492 291">108,30</p>
 <p data-bbox="223 929 279 952">E98714</p>	<p data-bbox="367 716 430 739">JULY</p> <ul data-bbox="367 750 734 862" style="list-style-type: none"> • Monomando para empotrar con inversor. Placa y palanca July. Inversor automático bloqueable. Para instalar con Modulo 98699D. <p data-bbox="367 873 742 974"><i>Monocomando para embutir com inversor. Placa e comando July. Inversor automático bloqueável. Para instalar com Modulo 98699D.</i></p> 	<p data-bbox="1109 750 1212 772">E98714-CP</p>	<p data-bbox="1244 750 1380 806">Cromo brillante / Cromo brilhante</p>	<p data-bbox="1428 750 1492 772">154,00</p>
 <p data-bbox="223 1467 279 1489">E98702</p>	<p data-bbox="367 1254 430 1276">JULY</p> <ul data-bbox="367 1288 678 1366" style="list-style-type: none"> • Monomando para empotrar. Placa y palanca July. Para instalar con Modulo 98699D. <p data-bbox="367 1377 678 1456"><i>Monocomando para embutir. Placa e comando July. Para instalar com Modulo 98699D.</i></p> 	<p data-bbox="1109 1288 1212 1310">E98702-CP</p>	<p data-bbox="1244 1288 1380 1344">Cromo brillante / Cromo brilhante</p>	<p data-bbox="1428 1288 1492 1310">108,30</p>






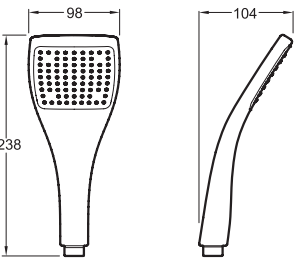
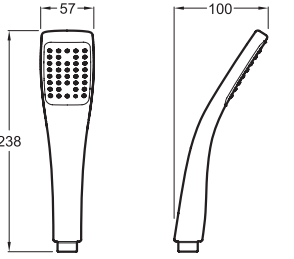


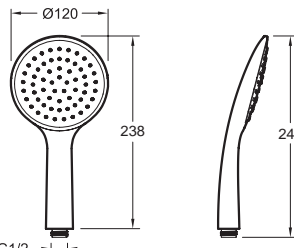



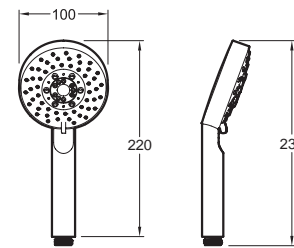
Barras, flexibles y duchas de mano / Barras, flexíveis e manípulos

Modelo	Descripción / Descrição	Código	Acabado	Precio (€) / Preço (€)
  E15865	FLIPSIDE <ul style="list-style-type: none"> • Conjunto de ducha con barra metálica de 0,76 m. Flexible anti-torsión 1,50 m, liso de aspecto metálico. Ducha de mano rotativa de 4 salidas. <i>Conjunto de chuveiro com barra metálica 0,76 m. Flexível de 1,50 m., aspecto liso acabamento metálico e porca anti-torção. Manipulo rotativo de 4 jatos.</i> 	E15865-CP	Cromo brillante / Cromo brilhante	216,60
  E15891	FLIPSIDE <ul style="list-style-type: none"> • Conjunto de ducha con soporte mural fijo en ABS. Flexible anti-torsión 1,50 m, liso de aspecto metálico. Ducha de mano rotativa de 4 salidas. <i>Conjunto de chuveiro com suporte mural ABS fixo. Flexível de 1,50 m., aspecto liso acabamento metálico e porca anti-torção. Manipulo rotativo de 4 jatos.</i> 	E15891-CP	Cromo brillante / Cromo brilhante	124,20
  E17493	FLIPSIDE <ul style="list-style-type: none"> • Teleducha de 4 posiciones: Kurrent, Komotion, Koverage y Kotton. Tecnología Flipstream: cambio de agua rotando la ducha sobre su eje. Fácil de utilizar, incluso para personas con problemas de motricidad. Forma ergonómica para una mejor adaptación al cuerpo. Caudal limitado a 9,5 l/min. <i>Chuveiro de mão 4-jatos: Kurrent, Komotion, Koverage e Kotton. Flipstream Tecnologia: mudar a água do chuveiro girando em seu eixo. Fácil de usar, mesmo para pessoas com problemas de motor. O formato ergonômico para melhor adaptação ao corpo. Caudal limitado a 9,5 l/min.</i> 	E17493-CP	Cromo brillante / Cromo brilhante	96,60



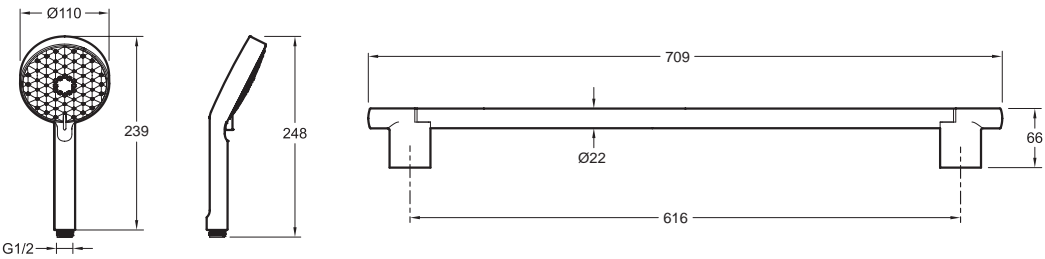


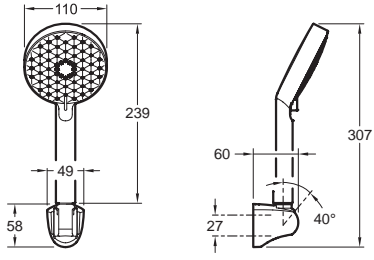


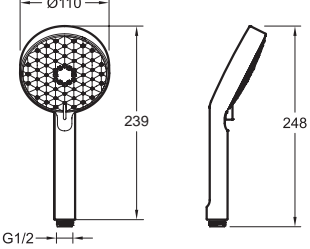
Barras, flexibles y duchas de mano / Barras, flexíveis e manípulos

Modelo	Descripción / Descrição	Código	Acabado	Precio (€) / Preço (€)
 <p>E75090</p>  <p>E75099</p>	<p>FAIRFAX</p> <ul style="list-style-type: none"> Conjunto de ducha de latón con flexible de 1,75 m y maneta de ducha. <i>Conjunto de chuveiro de latão com flexível de 1,75 m e manípulo de duche.</i> Barra de ducha de latón 70 cm con soporte regulable para ducha. <i>Barra de chuveiro de latão 70 cm. com suporte regulável para duche.</i> 	<p>E75090-CP</p> <p>E75099-CP</p>	<p>Cromo brillante / Cromo brilhante</p> <p>Cromo brillante / Cromo brilhante</p>	<p>81,80</p> <p>211,30</p>
 <p>E10257</p>  	<p>SHIFT ELLIPSE</p> <ul style="list-style-type: none"> Ducha de mano ovalada. 2 diferentes tipos de chorro girando la empuñadura: lluvia y masaje. Antideslizante inclusive con jabón. Acabados de la empuñadura en negro. Caudal limitado a 10 l/min. Sistema MasterClean™ fácil de limpiar. <i>Chuveiro de mão ovalado. 2 diferentes tipos de jatos girando a pega: chuva e massagem. Antideslizante inclusive com sabão. Acabamento da pega; em negro. Caudal limitado a 10 l/min. Sistema MasterClean™ fácil de limpar.</i> 	<p>E10257-CP</p>	<p>Cromo brillante / Cromo brilhante</p>	<p>55,20</p>
 <p>E14788</p>  	<p>SHIFT SQUARE</p> <ul style="list-style-type: none"> Ducha de mano cuadrada. 2 diferentes tipos de chorro girando la empuñadura: lluvia y masaje. Antideslizante inclusive con jabón. Acabados de la empuñadura en negro. Caudal limitado a 10 l/min. Sistema MasterClean™ fácil de limpiar. <i>Chuveiro de mão quadrado. 2 diferentes tipos de jatos girando a pega: chuva e massagem. Antideslizante inclusive com sabão. Acabamento da pega; em negro. Caudal limitado a 10 l/min. Sistema MasterClean™ fácil de limpar.</i> 	<p>E14788-CP</p>	<p>Cromo brillante / Cromo brilhante</p>	<p>71,80</p>



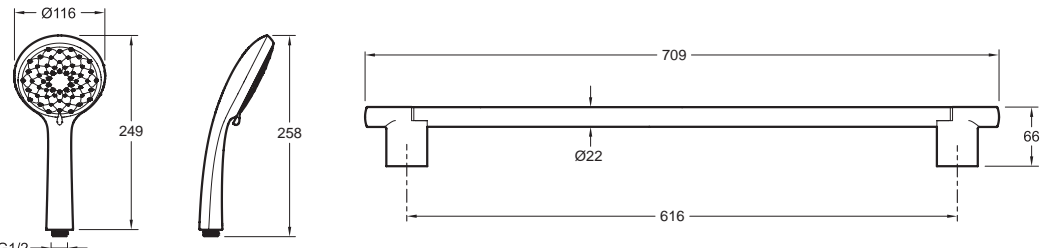


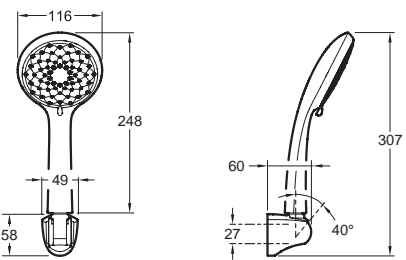


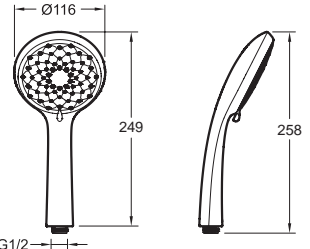
Barras, flexibles y duchas de mano / Barras, flexíveis e manípulos

Modelo	Descripción / Descrição	Código	Acabado	Precio (€) / Preço (€)
 <p>E3877</p>  <p>E3876</p>   	<p>E0</p> <ul style="list-style-type: none"> Ducha de mano ergonómica con 77 salidas. Sistema anti-calcáreo. Caudal limitado a 10 l/min. <i>Duche de mão ergonômica de 77 jatos. Sistema anti-calcário. Caudal limitado a 10 l/min.</i> Ducha de mano ergonómica con 38 salidas. Sistema anti-calcáreo. Caudal limitado a 10 l/min. <i>Duche de mão ergonômica de 38 jatos. Sistema anti-calcário. Caudal limitado a 10 l/min.</i>  	<p>E3877-CP</p> <p>E3876-CP</p>	<p>Cromo brillante / Cromo brilhante</p> <p>Cromo brillante / Cromo brilhante</p>	<p>50,50</p> <p>35,00</p>
 <p>E21759</p> 	<p>OBLO DESIGN</p> <ul style="list-style-type: none"> Ducha de mano Ø 120 mm - 1 salida. Caudal: 8 l/min. Opción: flexible liso anti-torsion 1600 mm, aspecto metálico E75206. <i>Duche de mão Ø 120 mm - 1 jato. Taxa de fluxo: 8 l/mn. Opção: contra-torsão flexível e lisa de 1600 mm, aparência metálica E75206.</i> 	<p>E21759-CP</p>	<p>Cromo brillante / Cromo brilhante</p>	<p>40,40</p>
 <p>E21756</p>  	<p>BRIVE</p> <ul style="list-style-type: none"> Ducha de mano Ø 100 mm - 5 salidas. Caudal: 10 l/min. Salidas anti-calcáreas. Opción: flexible liso anti-torsión 1600 mm, aspecto metálico E75206. <i>Duche de mão Ø 100 mm - 5 jatos. Taxa de fluxo: 10 l/mn. Saídas anti-calcáreas. Opção: contra-torsão flexível e macia 1600 mm, aparência metálica E75206.</i> 	<p>E21756-CP</p>	<p>Cromo brillante / Cromo brilhante</p>	<p>22,90</p>



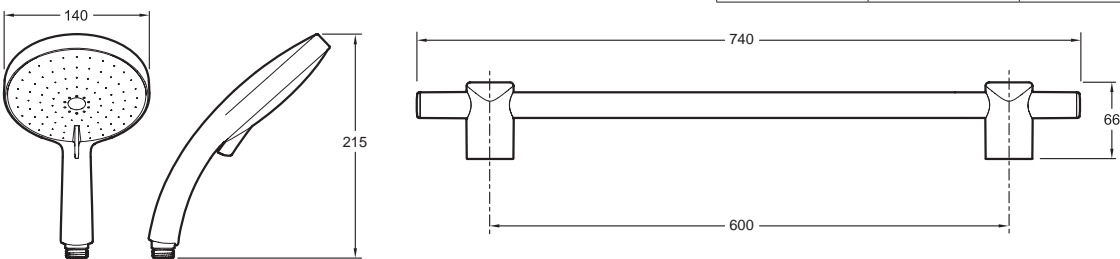


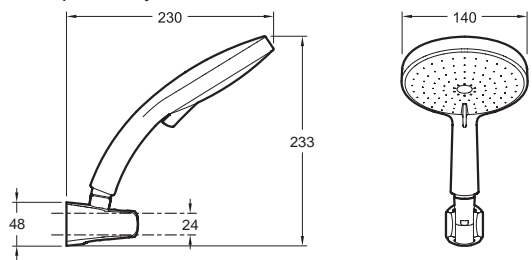


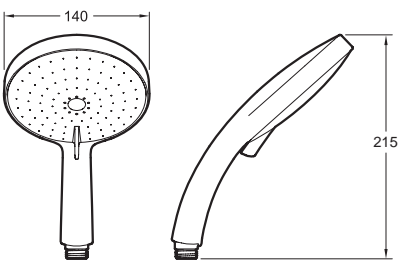
Barras, flexibles y duchas de mano / Barras, flexíveis e manípulos

Modelo	Descripción / Descrição	Código	Acabado	Precio (€) / Preço (€)
 E99898 	<p>AWAKEN</p> <ul style="list-style-type: none"> • Conjunto de ducha - Geometric - con barra 0,60 m y jabonera. Barra metálica Ø 22 mm - Longitud 0,60 m. Jabonera. Flexible liso metaloplastico anti-torsion 1,60 m. Ducha de mano Ø 110 mm - 3 salidas. Sistema anti-cálcarea MasterClean. Caudal : 9 l/min con limitador. Fijaciones ajustables. <i>Conjunto de chuveiro - Geometric - com barra 0,60 m y saboneteira. Barra metálica Ø 22 mm - Longitud 0,60 m. Flexível liso metaloplastico anti-torção 1,60 m. Chuveiro de mão Ø 110 mm - 3 jatos. Sistema anti-calcário MasterClean. Caudal: 9 l/min com limitador. Fixações ajustável.</i> 	E99898-CP	Cromo brillante / Cromo brilhante	95,60
 E76758 	<p>AWAKEN</p> <ul style="list-style-type: none"> • Conjunto de ducha - Geometric - con soporte mural. Flexible liso metaloplastico anti-torsion 1,60 m. Ducha de mano - Geometric - Ø 110 mm - 3 salidas. Sistema anti-cálcarea MasterClean. Caudal : 9 l/min con limitador. Soporte mural orientable, ABS. <i>Conjunto de chuveiro - Geometric - com suporte mural. Flexível liso metaloplastico anti-torção 1,60 m. Chuveiro de mão - Geometric - Ø 110 mm - 3 jatos. Sistema anti-calcário MasterClean. Caudal : 9 l/min com limitador. Suporte orientavel mural, ABS.</i> 	E76758-CP	Cromo brillante / Cromo brilhante	63,80
 E72415 	<p>AWAKEN</p> <ul style="list-style-type: none"> • Ducha de mano - Geometric - Ø 110 mm - 3 salidas. Sistema anti-cálcarea MasterClean. Caudal: 9 l/min con limitador. <i>Chuveiro de mão - Geometric - Ø 110 mm - 3 jatos. Sistema anti-calcário MasterClean. Caudal: 9 l/min com limitador.</i> 	E72415-CP E72415-BN E72415-TT	Cromo brillante / Cromo brilhante Niquel cepillado / Niquel escobado Titanio / Titânio	42,60 60,00 60,00



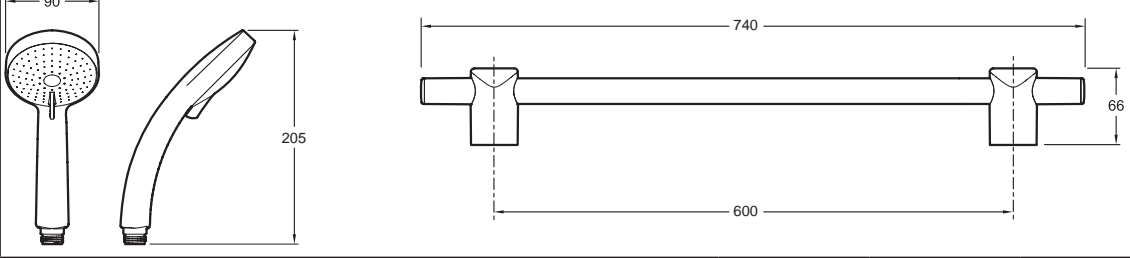


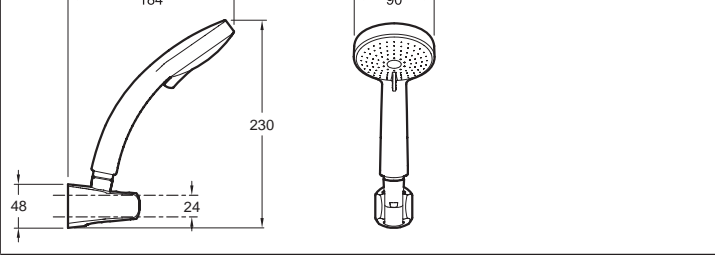


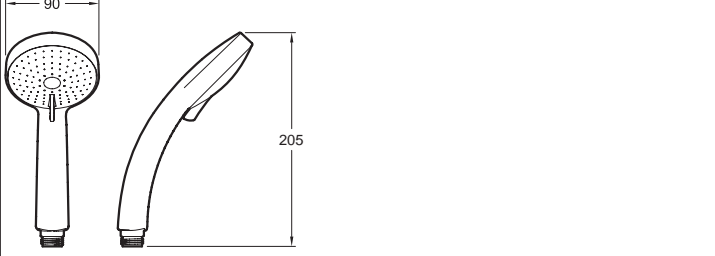
Barras, flexibles y duchas de mano / Barras, flexíveis e manípulos

Modelo	Descripción / Descrição	Código	Acabado	Precio (€) / Preço (€)
 <p>E99899</p> 	<p>AWAKEN</p> <ul style="list-style-type: none"> • Conjunto de ducha - Organic - con barra 0,60 m y jabonera. Barra metálica Ø 22 mm - Longitud 0,60 m. Jabonera. Flexible liso metaloplastico anti-torsion 1,60 m. Ducha de mano Ø 110 mm - 3 salidas. Sistema anti-cálcarea MasterClean. Caudal : 9 l/min con limitador. Fijaciones ajustables. <p><i>Conjunto de chuveiro - Organic - com barra 0,60 m y saboneteira. Barra metálica Ø 22 mm - Longitud 0,60 m. Flexível liso metaloplastico anti-torção 1,60 m. Chuveiro de mão Ø 110 mm - 3 jatos. Sistema anti-calcário MasterClean. Caudal: 9 l/min com limitador. Fixações ajustável.</i></p>  <p>Ø116 249 258 709 Ø22 616 66 G1/2</p>	E99899-CP	Cromo brillante / Cromo brilhante	95,60
 <p>E76759</p> 	<p>AWAKEN</p> <ul style="list-style-type: none"> • Conjunto de ducha - Organic - con soporte mural. Flexible liso metaloplastico anti-torsion 1,60 m. Ducha de mano Ø 110 mm - 3 salidas. Sistema anti-cálcarea MasterClean. Caudal : 9 l/min con limitador. Soporte mural orientable, ABS. <p><i>Conjunto de chuveiro - Organic - com suporte mural. Flexível liso metaloplastico anti-torção 1,60 m. Chuveiro de mão Ø 110 mm - 3 jatos. Sistema anti-calcário MasterClean. Caudal: 9 l/min com limitador. Suporte orientavel mural, ABS.</i></p>  <p>116 248 49 58 60 27 40° 307</p>	E76759-CP	Cromo brillante / Cromo brilhante	63,80
 <p>E72421</p> 	<p>AWAKEN</p> <ul style="list-style-type: none"> • Ducha de mano - Organic - Ø 110 mm - 3 salidas. Sistema anti-cálcarea. Caudal: 9 l/min con limitador. <p><i>Duche de mão - Organic - Ø 110 mm - 3 jatos. Sistema anti-calcário MasterClean. Caudal: 9 l/min com limitador.</i></p>  <p>Ø116 249 258 G1/2</p>	E72421-CP	Cromo brillante / Cromo brilhante	42,60



















Barras, flexibles y duchas de mano / Barras, flexíveis e manípulos

Modelo	Descripción / Descrição	Código	Acabado	Precio (€) / Preço (€)
 <p>E12980</p> 	<p>CITRUS</p> <ul style="list-style-type: none"> • Conjunto de ducha con barra metálica de 0,74 m (0,60 m entre ejes) y jabonera. Flexible anti-torsión 1,60 m, liso de aspecto metálico. Ducha de mano Ø 140 mm - 5 salidas. Sistema anti-calcáreo. <p><i>Conjunto de chuveiro com barra metálica 0,74 m (0,60 m entre eixos) e saboneteira. Flexível de 1,60 m, aspecto liso acabamento metálico e porca antitorção. Manipulo de 5 jatos Ø 140 mm. Sistema anti-calcário.</i></p> 	E12980-CP	Cromo brillante / Cromo brilhante	122,10
 <p>E12979</p> 	<p>CITRUS</p> <ul style="list-style-type: none"> • Conjunto de ducha con soporte mural de 3 posiciones, en ABS. Flexible anti-torsión 1,60 m, liso de aspecto metálico. Ducha de mano Ø 140 mm - 5 salidas. Sistema anti-calcáreo. <p><i>Conjunto de chuveiro com suporte mural ABS 3 posições. Flexível de 1,60 m., aspecto liso acabamento metálico e porca anti-torção. Manipulo de 5 jatos Ø 140 mm. Sistema anti-calcário.</i></p> 	E12979-CP	Cromo brillante / Cromo brilhante	82,90
 <p>E12978</p> 	<p>CITRUS</p> <ul style="list-style-type: none"> • Ducha de mano Ø 140 mm - 5 salidas. Sistema anti-calcáreo. <p><i>Manipulo de 5 jatos Ø 140 mm. Sistema anti-calcário.</i></p> 	E12978-CP	Cromo brillante / Cromo brilhante	62,00






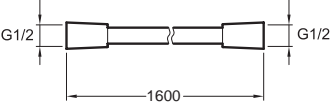




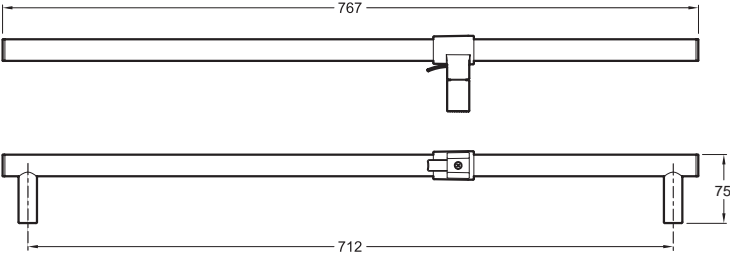
Barras, flexibles y duchas de mano / Barras, flexíveis e manípulos

Modelo	Descripción / Descrição	Código	Acabado	Precio (€) / Preço (€)
 <p>E12907</p> 	<p>CITRUS</p> <ul style="list-style-type: none"> Conjunto de ducha con barra metálica de 0,74 m (0,60 m entre ejes) y jabonera. Flexible anti-torsión 1,60 m, liso de aspecto metálico. Ducha de mano Ø 90 mm - 4 salidas. Sistema anti-calcáreo. <i>Conjunto de chuveiro com barra metálica 0,74 m (0,60 m entre eixos) e saboneteira. Flexível de 1,60 m, aspecto liso acabamento metálico e porca anti-torção. Manipulo de 4 jatos Ø 90 mm. Sistema anti-calcário.</i> 	<p>E12907-CP</p>	<p>Cromo brillante / Cromo brilhante</p>	<p>97,70</p>
 <p>E12904</p> 	<p>CITRUS</p> <ul style="list-style-type: none"> Conjunto de ducha con soporte mural de 3 posiciones, en ABS. Flexible antitorción 1,60 m, liso de aspecto metálico. Ducha de mano Ø 90 mm - 4 salidas. Sistema anti-calcáreo. <i>Conjunto de chuveiro com suporte mural ABS 3 posições. Flexível de 1,60 m, aspecto liso acabamento metálico e porca anti-torção. Manipulo de 4 jatos Ø 90 mm. Sistema anti-calcário.</i> 	<p>E12904-CP</p>	<p>Cromo brillante / Cromo brilhante</p>	<p>60,80</p>
 <p>E12902</p> 	<p>CITRUS</p> <ul style="list-style-type: none"> Ducha de mano Ø 90 mm - 4 salidas. Sistema anti-calcáreo. Caudal : 10 l/min, con limitador de caudal. <i>Manipulo de 4 jatos Ø 90 mm. Sistema anti-calcário. Caudal: 10 l/min, com limitador de temperatura.</i> 	<p>E12902-CP</p>	<p>Cromo brillante / Cromo brilhante</p>	<p>39,00</p>



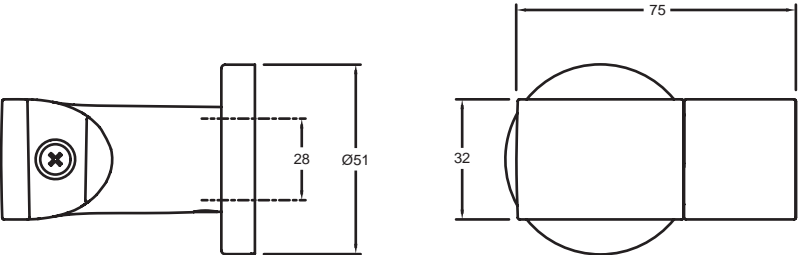

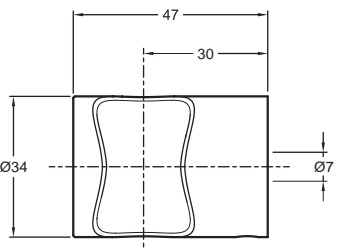

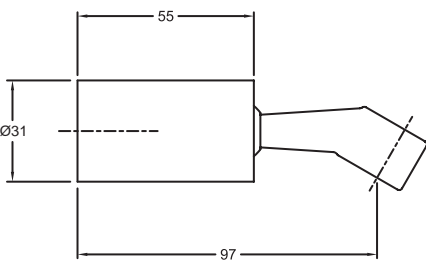

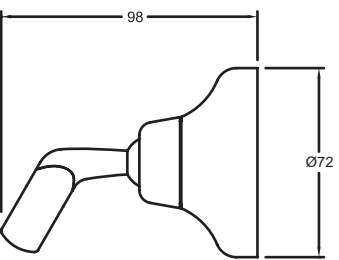
Barras, flexibles y duchas de mano / Barras, flexíveis e manípulos

Modelo	Descripción / Descrição	Código	Acabado	Precio (€) / Preço (€)
 <p>E14325</p>   	<p>BASIC 1</p> <ul style="list-style-type: none"> Conjunto de ducha con barra de 0,60 m, jabonera, flexible de 1,75 m, metálico de doble grapaje y tuerca anti-torsión. Maneta anti-calcárea de 2 salidas (Lluvia, Espuma). Con reductor de caudal. <p><i>Conjunto de chuveiro com barra de 0,60 m, saboneteira, flexível de 1,75 m, metálico de duplo grapaje e porca anti-torção. Manipulo de 2 jatos anti-calcário (Chuva, Espuma). Com redutor de volume.</i></p>	E14325-CP	Cromo brillante / Cromo brilhante	50,00
 <p>E14326</p>   	<p>BASIC 1</p> <ul style="list-style-type: none"> Conjunto de ducha con soporte mural ABS fijo, con flexible de 1,75 m, metálico de doble grapaje y tuerca anti-torsión. Maneta anti-calcárea de 2 salidas (Lluvia, Espuma). Con reductor de caudal. <p><i>Conjunto de chuveiro com suporte mural ABS fixo, com flexível de 1,75 m, metálico de duplo grapaje e porca anti-torção. Manipulo de 2 jatos anti-calcário (Chuva, Espuma). Com redutor de volume.</i></p>	E14326-CP	Cromo brillante / Cromo brilhante	30,60
 <p>E14327</p>   	<p>BASIC 1</p> <ul style="list-style-type: none"> Conjunto de ducha con flexible de 1,75 m, metálico de doble grapaje y tuerca anti-torsión. Maneta anti-calcárea de 2 salidas (Lluvia, Espuma). Con reductor de caudal. <p><i>Conjunto de chuveiro com flexível de 1,75 m, metálico de duplo grapaje e porca anti-torção. Manipulo de 2 jatos anti-calcário (Chuva, Espuma). Com redutor de volume.</i></p>	E14327-CP	Cromo brillante / Cromo brilhante	25,50
 <p>E14320</p>  	<p>ECO</p> <ul style="list-style-type: none"> Conjunto de ducha con barra de 0,60 m jabonera, flexible de 1,75 m, metálico de doble grapaje y tuerca anti-torsión. Maneta anti-calcárea monojet (Lluvia). Caudal de 11,6 l/min aplicando un reductor del 50% (incluido) con una presión de 3 bar. <p><i>Conjunto de chuveiro com barra de 0,60 m saboneteira, flexível de 1,75 m, metálico de duplo grapaje e porca anti-torção. Manipulo monojets anti-calcário (Chuva). Fluxo de 11,6 l / min, aplicando um redutor de 50% (incluído) com pressão de 3 bar.</i></p>	E14320-CP	Cromo brillante / Cromo brilhante	48,40
 <p>E14321</p>  	<p>ECO</p> <ul style="list-style-type: none"> Conjunto de ducha con soporte mural ABS fijo, con flexible de 1,75 m, metálico de doble grapaje y tuerca anti-torsión. Maneta anti-calcárea monojet (Lluvia). Caudal de 11,6 l/min aplicando un reductor del 50% (incluido) con una presión de 3 bar. <p><i>Conjunto de chuveiro com suporte mural ABS fixo, com flexível de 1,75 m, metálico de duplo grapaje e porca anti-torção. Manipulo monojets anti-calcário (Chuva). Fluxo de 11,6 l / min, aplicando um redutor de 50% (incluído) com pressão de 3 bar.</i></p>	E14321-CP	Cromo brillante / Cromo brilhante	21,50


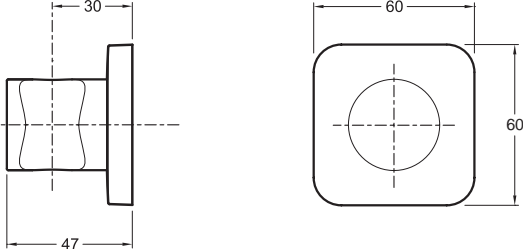

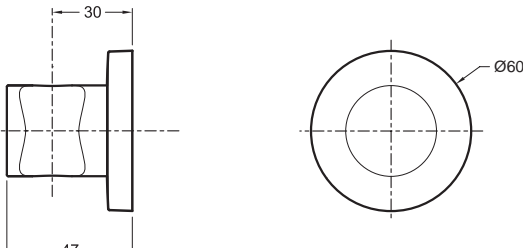

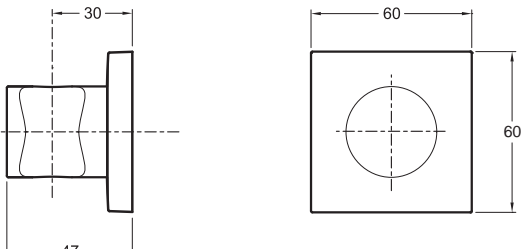

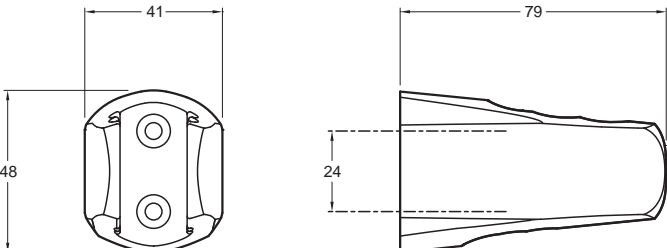
Barras, flexibles y duchas de mano / Barras, flexíveis e manípulos

Modelo	Descripción / Descrição	Código	Acabado	Precio (€) / Preço (€)
 <p>E14322</p>  	<p>ECO</p> <ul style="list-style-type: none"> Conjunto de ducha con flexible de 1,75 m, metálico de doble grapaje y tuerca anti-torsión. Maneta anti-calcárea monojet (Lluvia). Caudal de 11,6 l/min aplicando un reductor del 50% (incluido) con una presión de 3 bar. <p><i>Conjunto de chuveiro com flexível de 1,75 m, metálico de duplo grapaje e porca anti-torção. Manipulo monojets anti-calcário (Chuva). Fluxo de 11,6 l/min, aplicando um redutor de 50% (incluído) com pressão de 3 bar.</i></p>	E14322-CP	Cromo brillante / Cromo brilhante	18,40
 <p>E75206</p> 	<ul style="list-style-type: none"> Flexible de 1,60 m aspecto liso acabado metálico y anti-torsión. <p><i>Flexível 1,60 m liso anti-torção acabamento metálico.</i></p> 	E75206-CP E75206-BN E75206-TT E75206-00	Cromo brillante / Cromo brilhante Níquel cepillado / Níquel escovado Titanio / Titânio Blanco / Branco	24,50 54,20 57,30 57,30
 <p>E75204</p> 	<ul style="list-style-type: none"> Flexible de 1,75 m metálico cromado doble grapado. <p><i>Flexível de 1,75 m. metálico cromado duplo grapado.</i></p>	E75204-CP	Cromo brillante / Cromo brilhante	23,00
 <p>E8524</p> 	<p>EO</p> <ul style="list-style-type: none"> Barra de ducha metálica - Ø 22 mm. Longitud: 767 mm. Con soporte de ducha metálico orientable. <p><i>Barra de chuveiro de metal - Ø 22 mm. Comprimento: 767 mm. Com suporte de chuveiro ajustável em metal.</i></p> 	E8524-CP E8524-BN E8524-TT	Cromo brillante / Cromo brilhante Níquel cepillado / Níquel escovado Titanio / Titânio	107,30 150,90 255,00


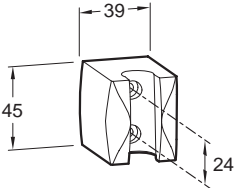


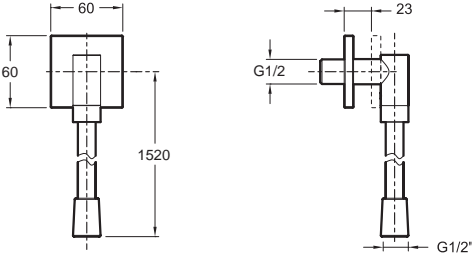

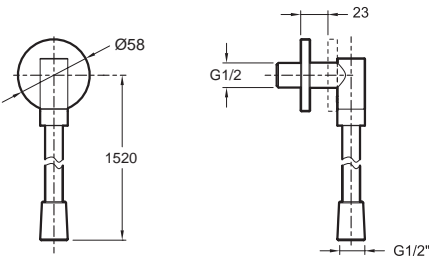

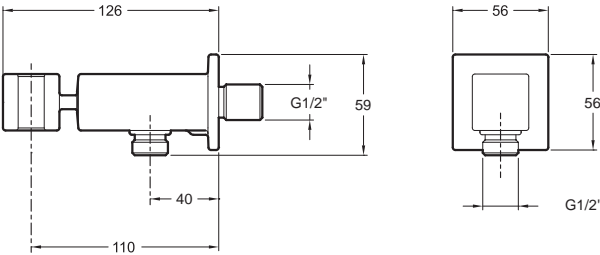
Soportes para ducha y codos / Suportes para manipululos e codos

Modelo	Descripción / Descrição	Código	Acabado	Precio (€) / Preço (€)
 <p>E98349</p> 	<ul style="list-style-type: none"> • Soporte de ducha mural fijo <i>Suporte para duche mural.</i> 	<p>E98349-BN</p> <p>E98349-TT</p>	<p>Níquel cepillado / <i>Níquel escovado</i></p> <p>Titanio / <i>Titânio</i></p>	<p>52,10</p> <p>57,30</p>
 <p>E30627</p>	<ul style="list-style-type: none"> • Soporte de ducha metálico. <i>Suporte de fio metálico.</i> 	<p>E30627-CP</p>	<p>Cromo brillante / <i>Cromo brilhante</i></p>	<p>40,80</p>
 <p>E75094</p>	<ul style="list-style-type: none"> • Soporte mural articulado metálico de Confort y Luxe. <i>Suporte mural articulado metálico de Confort e Luxe.</i> 	<p>E75094-CP</p>	<p>Cromo brillante / <i>Cromo brilhante</i></p>	<p>47,30</p>
 <p>E75093</p>	<p>FAIRFAX</p> <ul style="list-style-type: none"> • Soporte orientable mural de latón para ducha. <i>Suporte orientavel mural de latão para duche.</i> 	<p>E75093-CP</p>	<p>Cromo brillante / <i>Cromo brilhante</i></p>	<p>37,00</p>


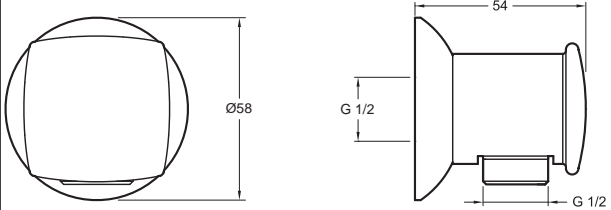

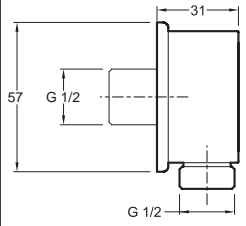

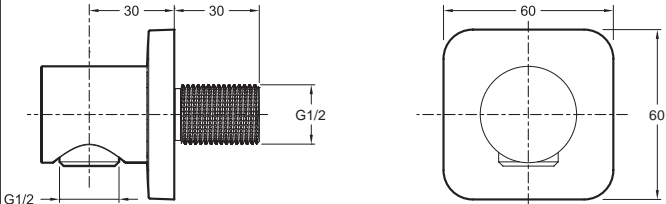

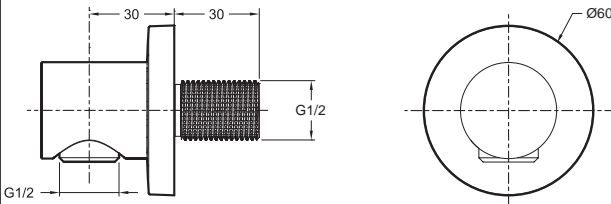

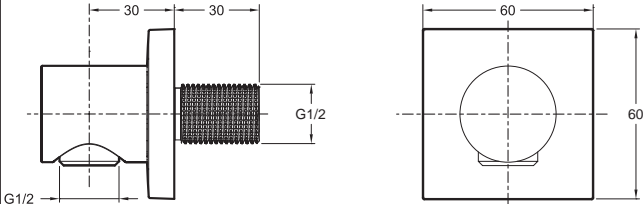
Soportes para ducha y codos / Suportes para manipuladores e codos

Modelo	Descripción / Descrição	Código	Acabado	Precio (€) / Preço (€)
 <p>8464D</p>	<p>MODULO</p> <ul style="list-style-type: none"> • Soporte de ducha mural - embellecedor Hybrid - para ducha de mano. <i>Suporte de chuveiro exposto - embelezadores Hybrid - para a ducha de mão.</i> 	8464D-CP	Cromo brillante / Cromo brilhante	38,70
 <p>8466D</p>	<p>MODULO</p> <ul style="list-style-type: none"> • Soporte de ducha mural fijo - embellecedor Round - para ducha de mano. <i>Suporte de chuveiro exposto fixo - embelezadores Round - para a ducha de mão.</i> 	8466D-CP	Cromo brillante / Cromo brilhante	38,70
 <p>8468D</p>	<p>MODULO</p> <ul style="list-style-type: none"> • Soporte de ducha mural fijo - embellecedor Square - para ducha de mano. <i>Suporte de chuveiro exposto fixo - embelezadores Square - para a ducha de mão.</i> 	8468D-CP	Cromo brillante / Cromo brilhante	38,70
 <p>E75075</p>	<ul style="list-style-type: none"> • Soporte mural 3 posiciones ABS. <i>Suporte mural 3 posições ABS.</i> 	E75075-CP	Cromo brillante / Cromo brilhante	4,10

Soportes para ducha y codos / Suportes para manipululos e codos

Modelo	Descripción / Descrição	Código	Acabado	Precio (€) / Preço (€)
 <p>E75063</p>	<ul style="list-style-type: none"> • Soporte mural fijo. <i>Suporte ABS.</i> 	E75063-CP	Cromo brillante / Cromo brilhante	4,10
 <p>E75124</p>	<ul style="list-style-type: none"> • Codo de salida para ducha sobre playa. <i>Joelho de alimentação para duche sobre margem.</i> 	E75124-CP	Cromo brillante / Cromo brilhante	69,10
 <p>E14714</p>	<ul style="list-style-type: none"> • Codo de salida cuadrado con flexo de 152 cm. Incluye válvula anti-retorno. <i>Joelho de alimentação quadrado com flexível de 152 cm. Inclui válvula anti-retorno.</i> 	E14714-CP	Cromo brillante / Cromo brilhante	62,80
 <p>E10683</p>	<ul style="list-style-type: none"> • Codo de salida redondo con flexo de 152 cm. Incluye válvula anti-retorno. <i>Joelho de alimentação redondo com flexível de 152 cm. Inclui válvula anti-retorno.</i> 	E10683-CP	Cromo brillante / Cromo brilhante	62,80
 <p>E14791</p>	<ul style="list-style-type: none"> • Codo de salida G1/2" con soporte regulable para flexo de ducha, con válvula anti-retorno. <i>Joelho de alimentação G1/2" com suporte regulável para bicha de duche, com válvula anti-retorno.</i> 	E14791-CP	Cromo brillante / Cromo brilhante	77,60

Soportes para ducha y codos / Suportes para manipuladores e codos

Modelo	Descripción / Descrição	Código	Acabado	Precio (€) / Preço (€)
 <p>E11627</p>	<ul style="list-style-type: none"> Codo de salida G1/2" para flexo de ducha, con válvula anti-retorno. Joelho de alimentação G1/2" para bicha de duche, com válvula anti-retorno. 	E11627-CP	Cromo brillante / Cromo brilhante	38,70
 <p>E75142</p>	<ul style="list-style-type: none"> Codo de salida G1/2" para flexo de ducha, con válvula anti-retorno. Joelho de alimentação G1/2" para bicha de duche, com válvula anti-retorno. 	E75142-CP	Cromo brillante / Cromo brilhante	28,80
 <p>E8463</p>	<p>MODULO</p> <ul style="list-style-type: none"> Codo de salida mural G1/2" - Hybrid - para flexible de ducha. Con válvula anti-retorno. Joelho de alimentação mural G1/2» - Hybrid - para flexível de duche. Com válvula anti-retorno 	E8463-CP	Cromo brillante / Cromo brilhante	49,90
 <p>E8465</p>	<p>MODULO</p> <ul style="list-style-type: none"> Codo de salida mural G1/2" - Round - para flexible de ducha. Con válvula anti-retorno Joelho de alimentação mural G1/2» - Round - para flexível de duche. Com válvula anti-retorno. 	E8465-CP	Cromo brillante / Cromo brilhante	49,90
 <p>E8467</p>	<p>MODULO</p> <ul style="list-style-type: none"> Codo de salida mural G1/2" - Square - para flexible de ducha. Con válvula anti-retorno Joelho de alimentação mural G1/2» - Square - para flexível de duche. Com válvula anti-retorno. 	E8467-CP	Cromo brillante / Cromo brilhante	49,90

Novedades de Grifería



El acabado Titanium (PVD)

GARANTÍA: el acabado está garantizado 25 años gracias a la tecnología PVD que ofrece una alta resistencia a la corrosión y a las rayas.

ELEGANCIA: un acabado moderno con un efecto «fumé», que aporta un toque refinado a su cuarto de baño. Combina perfectamente la elegancia de un metal con su durabilidad.

COLECCIÓN: encuentre este acabado en toda la colección Composed.

Pictogramas



Acople magnético.
La ducha se posiciona fácilmente en el caño.



Ducha 3 funciones.
Jet chorro, jet lluvia y pausa que simplifica su uso.



Personalización.
Cree su propio ambiente.



Ahorro de agua.
Caudal reducido y óptimas prestaciones.



Cartucho Eco de agua al 50%.
Con limitador de caudal sensitivo.



Cartucho secuencial.
Ahorro de energía con abertura en agua fría y tope en caliente.



Fácil maniobra.
Control de la ducha con el mínimo esfuerzo.



Diversas alturas de grifería.
Para responder a todas sus necesidades.



Inversor integrado.
Fácil manejo y diseño liso.



Ahorro de agua y energía.
Cartucho C3: palanca centrada = agua fría.



Seguridad - Cuerpo frío.
El paso del agua caliente está aislado.



Activación sin contacto.
Para un uso práctico e higiénico.



Sin batería.
Funciona con corriente, sin pilas a sustituir.



Control preciso de temperatura.
Reducción de las fluctuaciones de la temperatura.

GRIFERÍA / TORNEIRA

Sinópticos.....304

Colecciones: / Series:

Composed..... 306

Stance..... 311

Avid..... 314

Strayt..... 318

Toobi..... 321

Aleo..... 324

Cuff..... 328

July..... 333

Kumin..... 336

Brive..... 339

Accesorios de baño / *Acessórios de banho*342

Grifería de cocina / *Torneira de pia*.....348

Complementos y sifones de lavabo /

















Complementos e sífões de lavatório353

Tabla de cartuchos cerámicos /

Tabela de cartuchos cerâmicos355








Sinópticos

Termostáticas

	BAÑO-DUCHA	DUCHA
Composed Pág. 310	E73110 	E73164 
Stance Pág. 312	E9103 	E9104 
Avid Pág. 316	E97386 	E97384 
Strayt Pág. 320	E9127 	E9096 
Toobi Pág. 323	E8992 	E8991 
Aleo Pág. 327	E72286 	E72352 
Cuff Pág. 332	E78520 	E37035 
July Pág. 335	E45714 	E8455 

Acabados / Acabamentos: CP: Cromo - TT: Titanio, sólo para Composed - BN: Níquel cepillado, sólo para Avid

Cocina / Cozinha

	SOBRE FREGADERO	MURAL
Malleco Pág. 349	E562 E77748 	
Natéo Pág. 350	E76250 	
Aleo Pág. 350	E72360 	
Kumin Pág. 351	E99477 	
July Pág. 351	E16084-4 E5243 	
Brive Pág. 352	E75770 E78115 	E78114 

Garantía 25 años en acabado PVD / Garantia de 25 anos em acabamento PVD

El PVD (Physical Vapor Deposition) ofrece un revestimiento de altísima calidad obtenida por una transferencia de moléculas metálicas sobre un producto ya cromado. El proceso se efectúa por evaporación de un metal y con la ayuda de un campo magnético en una atmósfera de vacío. Ningún producto químico es utilizado por lo que no es contaminante.



































































La capa depositada es fina, homogénea y extremadamente resistente. Se facilita el mantenimiento del grifo y su longevidad es acrecentada.

Revestimento PVD (Physical Vapor Deposition) oferece alta qualidade obtida através de uma transferência de moléculas em um produto de metal e cromo. O processo é efetuado por evaporação de um metal e com a ajuda de um campo magnético em um ambiente de vácuo.

Nenhum produto químico é usado como não-poluente.



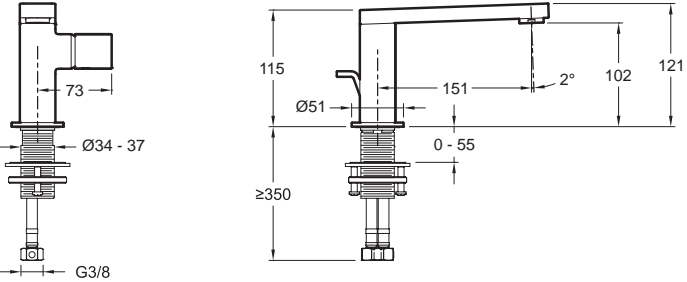


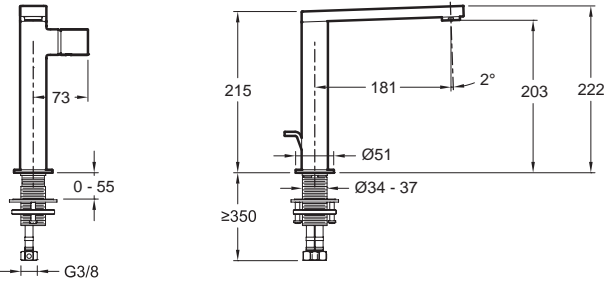
A camada depositada é fina, lisa e extremamente durável. Ela facilita a manutenção da torneira e sua longevidade é aumentada.

Sinópticos





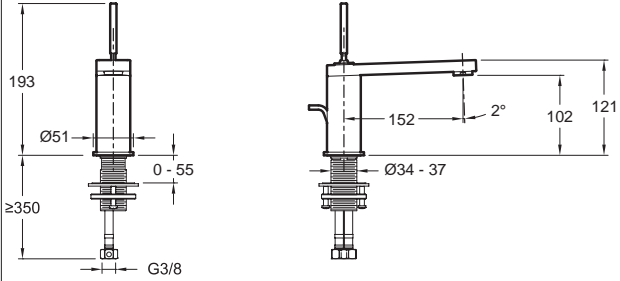
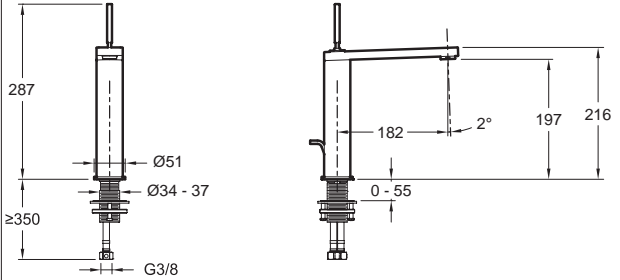
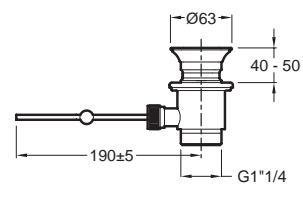
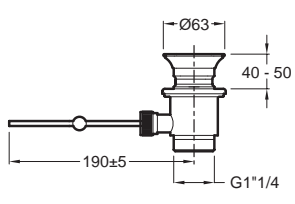
	LAVABO	BIDÉ	BAÑO-DUCHA	DUCHA
Composed Pág. 306	E73050 E73159 E73158 E73053  E73061 E73060-3 E73060-4	E73075 	E73095  E73087 	E73091 
Stance Pág. 311	E14760  E14761  E9106 	E14763 	E9103  E14774 	E9102 
Avid Pág. 314	E97345  E97347  E97352  E97358 	E97014 	E97369  E97367 	E97368 
Strayt Pág. 318	E37327  E37329  E8919 	E98338  E8777 	E37337  E98633 	E98632 
Toobi Pág. 321	E8959  E8990 	E8961 	E8963  E98719 	E8962  E98707 
Aleo Pág. 324	E72275-4  E72298-4  E72278-4 	E72279 	E72282  E72283  E98717 	E72351  E98705 
Cuff Pág. 328	E37301  E37041  E37303 	E37045 	E45532 	E45533 
July Pág. 333	E16027-4 	E16028-4 	E16033-4  E98714 	E16029-4  E98702 
Kumin Pág. 336	E99980  E98827 	E99456 	E99460 	E99463 
Brive Pág. 339	E75760-4  E78116-4 	E75763-4 	E75766 	E75765 

Acabados / Acabamentos: CP: Cromo - TT: Titanio, sólo para Composed - BN: Níquel cepillado, sólo para Avid







COMPOSED

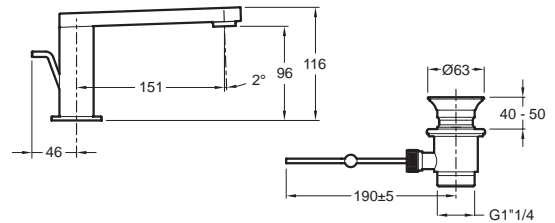
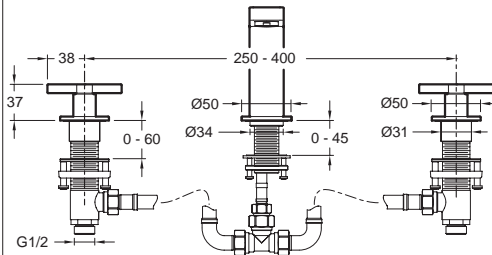
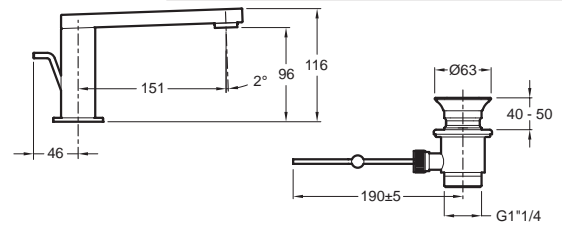
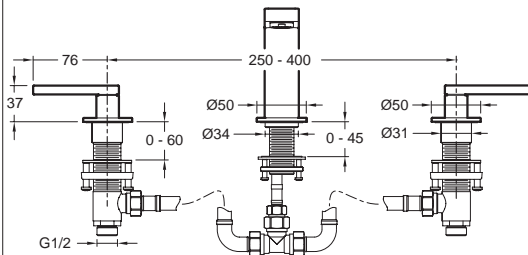
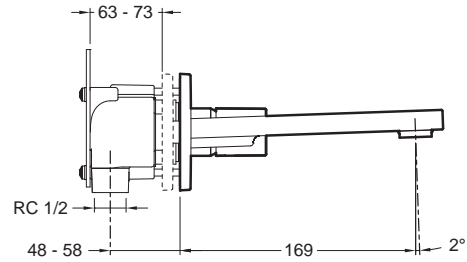
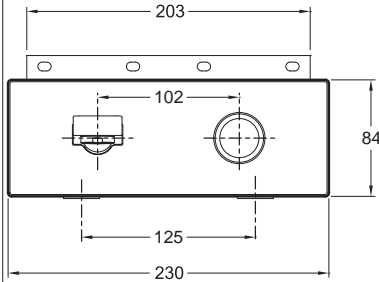
Modelo	Descripción / Descrição	Código	Acabado	Precio (€) / Preço (€)
 <p>E73050</p> 	<ul style="list-style-type: none"> • Monomando lavabo, maneta «Pure». Con flexibles de alimentación. Caudal limitado a 5 l/min. Aireador anti-calcáreo. Desagüe automático. <i>Monocomando de lavatório, chuveiro «Pure».</i> <i>Com flexíveis de alimentação.</i> <i>Caudal limitado a 5 l/min.</i> <i>Perlador anti-calcário Laminar.</i> <i>Válvula automática.</i> • Monomando de lavabo, maneta «Pure». Con flexibles de alimentación. Caudal limitado a 5 l/min. Aireador anti-calcáreo. Cuerpo liso. Desagües recomendados: E78296 desagüe «Click» (para lavabos con rebosadero) y E78315 (para lavabos sin rebosadero). <i>Monocomando de lavatório, chuveiro «Pure».</i> <i>Com flexíveis de alimentação.</i> <i>Caudal limitado a 5 l/min.</i> <i>Perlador anti-calcário Laminar.</i> <i>Corpo liso. Válvulas recomendadas: E78296 válvula «Click» (para lavatórios com ralo) e E78315 (para lavatórios sem ralo).</i> 	<p>E73050-CP</p> <p>E73050-TT</p> <p>E73050-ND-CP</p> <p>E73050-ND-TT</p>	<p>Cromo brillante / <i>Cromo brilhante</i></p> <p>Titanio / <i>Titânio</i></p> <p>Cromo brillante / <i>Cromo brilhante</i></p> <p>Titanio / <i>Titânio</i></p>	<p>345,00</p> <p>432,00</p> <p>331,10</p> <p>414,00</p>
 <p>E73159</p> 	<ul style="list-style-type: none"> • Monomando de lavabo, modelo alto, maneta «Pure». Con flexibles de alimentación. Aireador anti-calcáreo. Desagüe automático. Caudal limitado a 5 l/min. <i>Monocomando de lavatório, modelo alto, chuveiro «Pure».</i> <i>Com flexíveis de alimentação.</i> <i>Caudal limitado a 5 l/min.</i> <i>Perlador anti-calcário.</i> <i>Válvula automática.</i> • Monomando de lavabo, modelo alto, maneta «Pure». Con flexibles de alimentación. Caudal limitado a 5 l/min. Aireador anti-calcáreo. Cuerpo liso. Desagües recomendados: E78296 desagüe «Click» (para lavabos con rebosadero) y E78315 (para lavabos sin rebosadero). <i>Monocomando de lavatório, modelo alto, chuveiro «Pure».</i> <i>Com flexíveis de alimentação.</i> <i>Caudal limitado a 5 l/min.</i> <i>Perlador anti-calcário.</i> <i>Corpo liso. Válvulas recomendadas: E78296 válvula «Click» (para lavatórios com ralo) e E78315 (para lavatórios sem ralo).</i> 	<p>E73159-CP</p> <p>E73159-TT</p> <p>E73159-ND-CP</p> <p>E73159-ND-TT</p>	<p>Cromo brillante / <i>Cromo brilhante</i></p> <p>Titanio / <i>Titânio</i></p> <p>Cromo brillante / <i>Cromo brilhante</i></p> <p>Titanio / <i>Titânio</i></p>	<p>400,10</p> <p>501,00</p> <p>386,40</p> <p>482,90</p>

COMPOSED



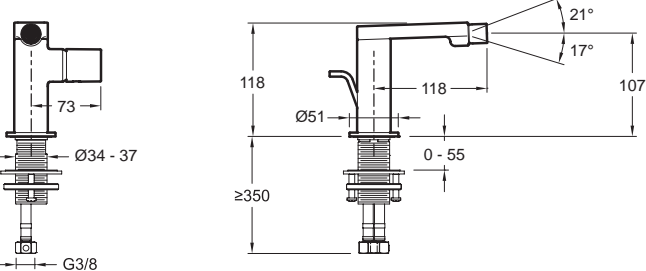
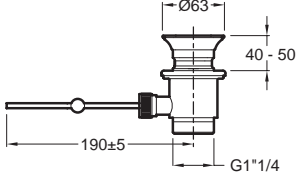


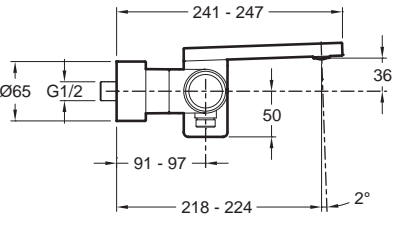
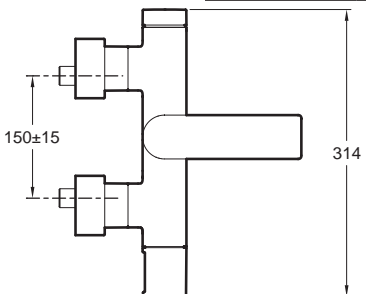


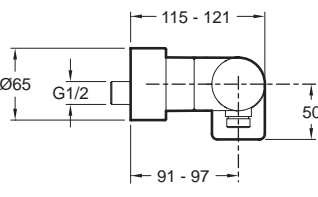
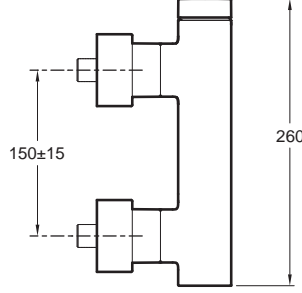
Modelo	Descripción / Descrição	Código	Acabado	Precio (€) / Preço (€)
 <p>E73158</p> 	<ul style="list-style-type: none"> • Monomando lavabo, maneta «Joystick». Con flexibles de alimentación. Aireador anti-calcáreo. Desagüe automático. Caudal limitado a 5 l/min. <i>Monocomando de lavatório, chuveiro «Joystick». Com flexíveis de alimentação. Caudal limitado a 5 l/min. Perlador anti-calcário laminar. Válvula automática.</i> • Monomando de lavabo, maneta «Joystick». Con flexibles de alimentación. Caudal limitado a 5 l/min. Aireador anti-calcáreo. Cuerpo liso. Desagües recomendados: E78296 desagüe "Click" (para lavabos con rebosadero) y E78315 (para lavabos sin rebosadero). <i>Monocomando de lavatório, chuveiro «Joystick». Com flexíveis de alimentação. Caudal limitado a 5 l/min. Perlador anti-calcário. Corpo liso. Válvulas recomendadas: E78296 válvula "Click" (para lavatórios com ralo) e E78315 (para lavatórios sem ralo).</i> 	E73158-CP	Cromo brillante / Cromo brilhante	345,00
		E73158-TT	Titanio / Titânio	432,00
		E73158-ND-CP	Cromo brillante / Cromo brilhante	331,10
		E73158-ND-TT	Titanio / Titânio	414,00
 <p>E73053</p> 	<ul style="list-style-type: none"> • Monomando de lavabo, modelo alto, maneta «Joystick». Flexibles de alimentación. Aireador anti-calcáreo. Desagüe automático. Caudal limitado a 5 l/min. <i>Monocomando de lavatório, modelo alto, chuveiro «Joystick». Com flexíveis de alimentação. Caudal limitado a 5 l/min. Perlador anti-calcário. Válvula automática.</i> • Monomando de lavabo, modelo alto, maneta «Joystick». Con flexibles de alimentación. Aireador anti-calcáreo. Cuerpo liso. Caudal limitado a 5 l/min. Desagües recomendados: E78296 desagüe "Click" (para lavabos con rebosadero) y E78315 (para lavabos sin rebosadero). <i>Monocomando de lavatório, modelo alto, chuveiro «Joystick». Com flexíveis de alimentação. Caudal limitado a 5 l/min. Perlador anti-calcário. Corpo liso. Válvulas recomendadas: E78296 válvula "Click" (para lavatórios com ralo) e E78315 (para lavatórios sem ralo).</i> 	E73053-CP	Cromo brillante / Cromo brilhante	400,10
		E73053-TT	Titanio / Titânio	501,00
		E73053-ND-CP	Cromo brillante / Cromo brilhante	386,40
		E73053-ND-TT	Titanio / Titânio	482,90
 		 		

COMPOSED



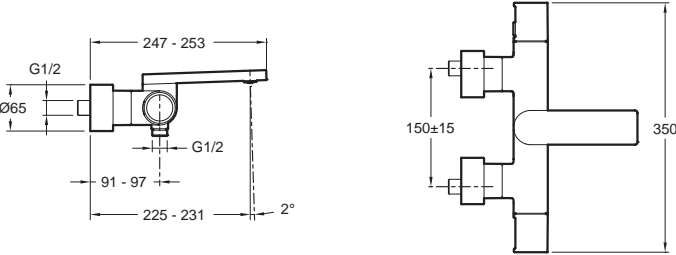


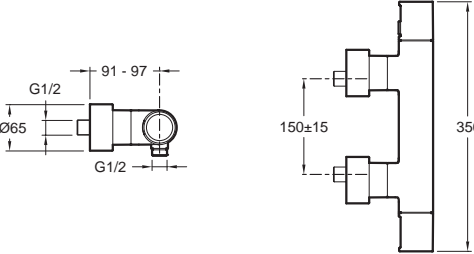


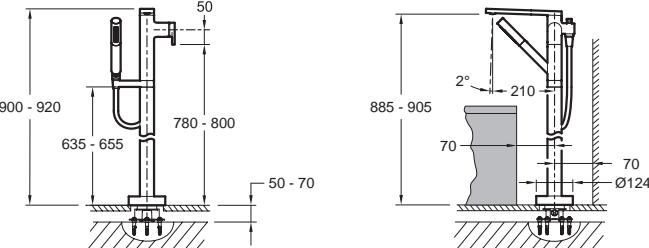
Modelo	Descripción / Descrição	Código	Acabado	Precio (€) / Preço (€)
 <p>E73061</p> 	<ul style="list-style-type: none"> Grifería de lavabo mural con cuerpo empotrado incluido. Maneta «Pure». Caudal limitado a 5 l/min. Aireador anti-calcáreo. Sin desagüe. <p><i>Misturador lavatório mural com corpo para embutir. Chuveiro «Pure».</i></p> <p><i>Caudal limitado a 5 l/min. Castelo de discos cerâmicos. Perlador anti-calcário. Sem válvula.</i></p>	<p>E73061-CP</p> <p>E73061-TT</p>	<p>Cromo brillante / Cromo brilhante</p> <p>Titanio / Titânio</p>	<p>414,00</p> <p>518,00</p>
 <p>E73060-4</p> 	<ul style="list-style-type: none"> Grifería de lavabo con 3 orificios. Manetas «Stick». Cartuchos de discos cerámicos. Aireador anti-calcáreo. Desagüe automático. Caudal limitado a 5 l/min. <p><i>Misturador lavatório com 3 furos. Chuveiro «Stick».</i></p> <p><i>Castelo de discos cerâmicos. Perlador anti-calcário. Válvula automática.</i></p>	<p>E73060-4-CP</p> <p>E73060-4-TT</p>	<p>Cromo brillante / Cromo brilhante</p> <p>Titanio / Titânio</p>	<p>400,10</p> <p>501,00</p>
 <p>E73060-3</p> 	<ul style="list-style-type: none"> Grifería de lavabo con 3 orificios. Manetas «Croix». Cartuchos de discos cerámicos. Aireador anti-calcáreo. Desagüe automático. Caudal limitado a 5 l/min. <p><i>Misturador lavatório com 3 furos. Chuveiro «Croix».</i></p> <p><i>Castelo de discos cerâmicos. Perlador anti-calcário. Válvula automática.</i></p>	<p>E73060-3-CP</p> <p>E73060-3-TT</p>	<p>Cromo brillante / Cromo brilhante</p> <p>Titanio / Titânio</p>	<p>400,10</p> <p>501,00</p>






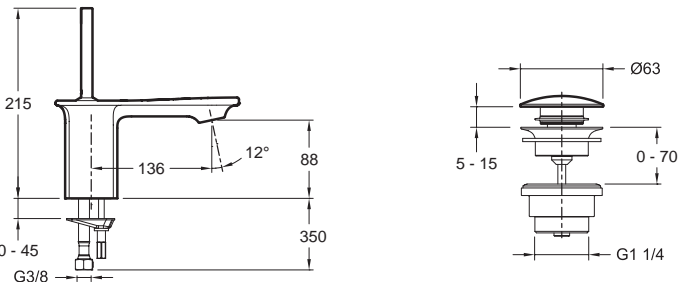



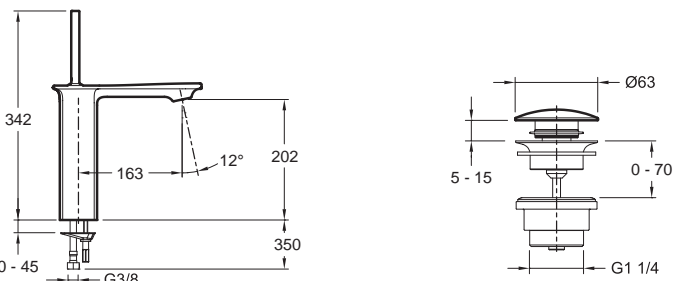


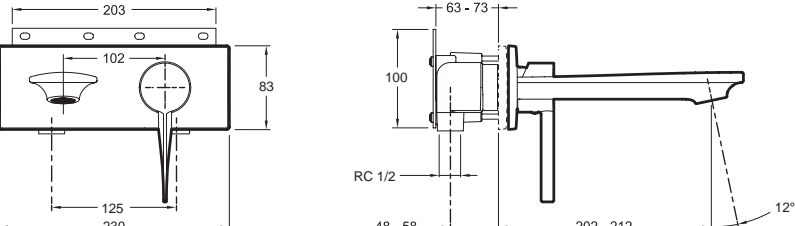
COMPOSED

Modelo	Descripción / Descrição	Código	Acabado	Precio (€) / Preço (€)
 <p>E73075</p> 	<ul style="list-style-type: none"> • Monomando de bidé. Maneta «Pure». Con flexibles de alimentación. Aireador anti-calcáreo integrado en rótula orientable. Desagüe automático. Caudal limitado a 5 l/min. <i>Monocomando de bidê. Chuveiro «Pure». Com flexíveis de alimentação. Caudal limitado a 5 l/min. Perlator anti-calcário integrado em patela orientável. Válvula automática.</i>  	<p>E73075-CP</p> <p>E73075-TT</p>	<p>Cromo brillante / Cromo brilhante</p> <p>Titanio / Titânio</p>	<p>393,80</p> <p>491,50</p>
 <p>E73095</p> 	<ul style="list-style-type: none"> • Monomando baño-ducha mural. Inversor integrado en el mando del caudal. Válvula anti-retorno en la salida de ducha. Aireador anti-calcáreo. Racores murales y embellecedores «pop-up». <i>Monocomando de banho-chuveiro mural. Inversor integrado em comando de caudal. Válvula anti-retorno na saída de chuveiro. Perlator anti-calcário. Recores murais e embelezadores «pop-up».</i>  	<p>E73095-CP</p> <p>E73095-TT</p>	<p>Cromo brillante / Cromo brilhante</p> <p>Titanio / Titânio</p>	<p>571,00</p> <p>713,20</p>
 <p>E73091</p> 	<ul style="list-style-type: none"> • Monomando ducha mural. Válvula anti-retorno en la salida de ducha. Racores murales y embellecedores «pop-up». <i>Monocomando de duche mural. Válvula anti-retorno na saída de chuveiro. Recores murais e embelezadores «pop-up».</i>  	<p>E73091-CP</p> <p>E73091-TT</p>	<p>Cromo brillante / Cromo brilhante</p> <p>Titanio / Titânio</p>	<p>404,40</p> <p>506,30</p>



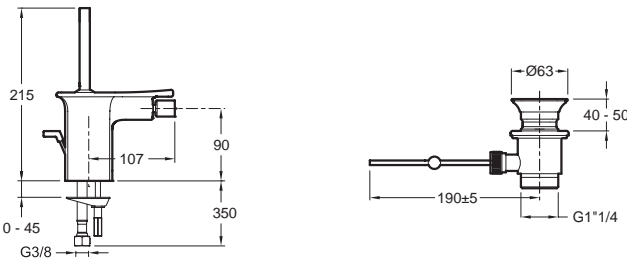


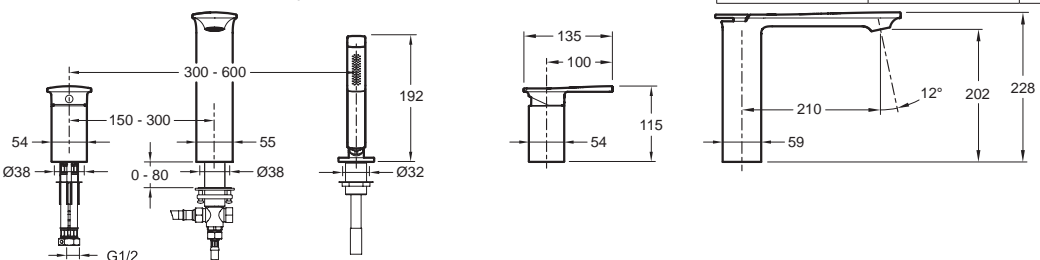


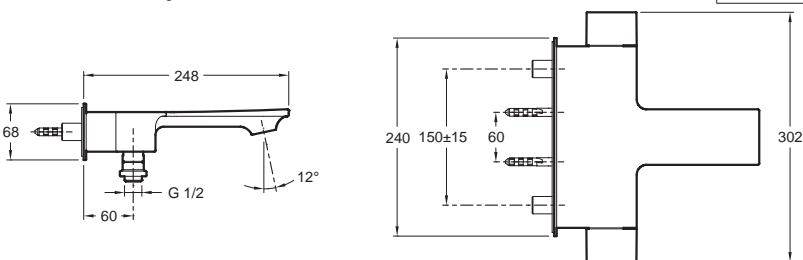
COMPOSED

Modelo	Descripción / Descrição	Código	Acabado	Precio (€) / Preço (€)
 <p>E73110</p> 	<ul style="list-style-type: none"> • Termostática baño-ducha mural. Inversor integrado en el mando del caudal. Válvulas anti-retorno incorporadas. Tope de seguridad a 38°C. Bloqueo de temperatura máximo a 50°C. Racores murales con embellecedores. Aireador anti-calcáreo. <p><i>Misturadora termostática mural para banho-chuveiro. Inversor integrado no mando del caudal. Válvula anti-retorno na saídas. Tope de seguridad a 38°C. Bloqueo de temperatura máxima a 50°C. Recores murais com embelezadores. Perlator anti-calcário integrado.</i></p> 	<p>E73110-CP</p> <p>E73110-TT</p>	<p>Cromo brillante / <i>Cromo brilhante</i></p> <p>Titanio / <i>Titânio</i></p>	<p>689,90</p> <p>865,00</p>
 <p>E73164</p> 	<ul style="list-style-type: none"> • Termostática ducha mural. Tope de seguridad a 38°C. Bloqueo de temperatura máximo a 50°C. Válvula anti-retorno incorporadas. Racores murales con embellecedores. <p><i>Misturadora termostática mural duche. Tope de seguridad a 38°C. Bloqueo de temperatura máxima a 50°C. Válvula anti-retorno na saídas. Recores murais com embelezadores.</i></p> 	<p>E73164-CP</p> <p>E73164-TT</p>	<p>Cromo brillante / <i>Cromo brilhante</i></p> <p>Titanio / <i>Titânio</i></p>	<p>552,00</p> <p>689,90</p>
 <p>E73087</p> 	<ul style="list-style-type: none"> • Monomando baño-ducha. Con alimentación desde el suelo. Flexible liso anti torsión y soporte de ducha. Ducha de mano Shift Ellipse 2 salidas. Caudal : 24 l/min. <p><i>Monocomando de banho-chuveiro. Com alimentação desde o chão. Flexível liso anti-torção e suporte de chuveiro. Tele-chuveiro Shift Ellipse 2 jatos. Caudal : 24 l/min.</i> • Base a encastrar para grifería con alimentación a suelo. <i>Base a encastrar para torneira com alimentação desde o chão.</i>  </p>	<p>E73087-CP</p> <p>E73087-TT</p> <p>97906D-NF</p>	<p>Cromo brillante / <i>Cromo brilhante</i></p> <p>Titanio / <i>Titânio</i></p> <p>Sin acabado / <i>Sem acabamento</i></p>	<p>1 273,50</p> <p>1 591,90</p> <p>216,60</p>


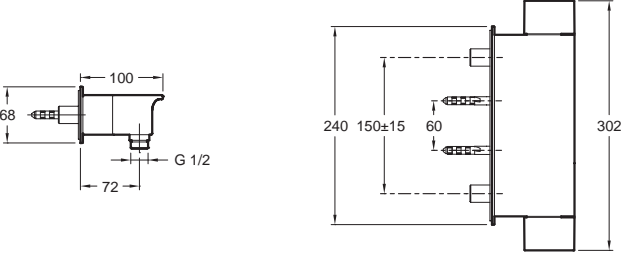
STANCE

Modelo	Descripción / Descrição	Código	Acabado	Precio (€) / Preço (€)
 <p>E14760</p>  	<ul style="list-style-type: none"> • Monomando de lavabo, maneta «Joystick». Con flexibles de alimentación. Caudal limitado a 5 l/min. Aireador anti-calcáreo integrado. Desagüe tipo «click» con embellecedor. <i>Monocomando de lavatório, chuveiro «Joystick».</i> <i>Com flexíveis de alimentação.</i> <i>Caudal limitado a 5 l/min.</i> <i>Perlador anti-calcário Laminar.</i> <i>Escoador tipo «click» com embelezador.</i> 	E14760-CP	Cromo brillante / Cromo brilhante	340,70
 <p>E14761</p>  	<ul style="list-style-type: none"> • Monomando de lavabo, modelo alto, maneta «Joystick». Con flexibles de alimentación. Caudal limitado a 5 l/min. Aireador anti-calcáreo integrado. Desagüe tipo «click» con embellecedor. <i>Monocomando de lavatório, modelo alto, chuveiro «Joystick».</i> <i>Com flexíveis de alimentação.</i> <i>Caudal limitado a 5 l/min.</i> <i>Perlador anti-calcário Laminar.</i> <i>Escoador tipo «click» com embelezador.</i> 	E14761-CP	Cromo brillante / Cromo brilhante	398,10
 <p>E9106</p> 	<ul style="list-style-type: none"> • Monomando mural de lavabo con cuerpo empotrado incluido. Palanca tipo Joystick. Caudal limitado a 5 l/min. Aireador anti-calcáreo integrado. Sin vaciador. <i>Monocomando exposto de lavatório com corpo para embutir.</i> <i>Manípulo tipo Joystick.</i> <i>Caudal limitado a 5 l/min.</i> <i>Perlador anti-calcário Laminar.</i> <i>Sem vareta.</i> 	E9106-CP	Cromo brillante / Cromo brilhante	388,50



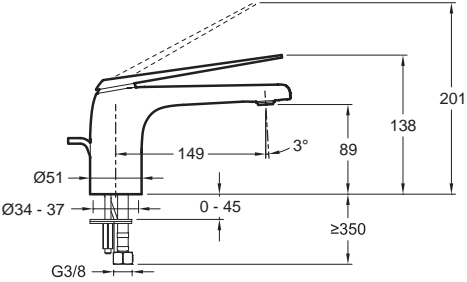
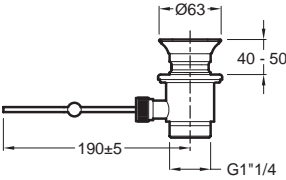


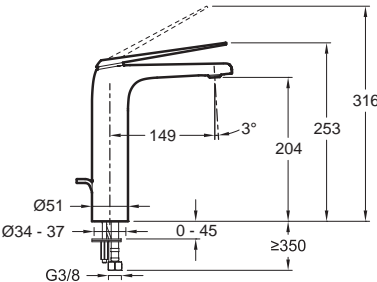
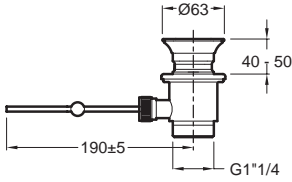
STANCE

Modelo	Descripción / Descrição	Código	Acabado	Precio (€) / Preço (€)
 <p>E14763</p> 	<ul style="list-style-type: none"> • Monomando de bidé, maneta «Joystick». Con flexibles de alimentación. Caudal limitado a 5 l/min. Aireador anti-calcáreo integrado. Desagüe automático. <p><i>Monocomando de bidê, chuveiro «Joystick».</i> <i>Com flexíveis de alimentação.</i> <i>Caudal limitado a 5 l/min.</i> <i>Perlador anti-calcário Laminar.</i> <i>Válvula automática</i></p> 	E14763-CP	Cromo brillante / Cromo brilhante	369,40
 <p>E14774</p> 	<ul style="list-style-type: none"> • Batería monomando de baño- ducha sobre playa. Caño de bañera con inversor automático integrado. Aireador anti-calcáreo integrado. Ducha lateral Shift Square de 2 jets. <p><i>Bateria monocomando de banho-chuveiro sobre praia.</i> <i>Bica de banheira com inversor automático integrado.</i> <i>Perlador anti-calcário integrado.</i> <i>Duche de mão Shift Square de 2 jatos.</i></p> 	E14774-CP	Cromo brillante / Cromo brilhante	632,60
 <p>E9103</p> 	<ul style="list-style-type: none"> • Termostática mural de baño- ducha. Inversor integrado en el mando de caudal. Tope de seguridad a 40°C. Bloqueo de temperatura máxima a 50°C. Concepto «cuerpo frío». Válvulas anti-retorno en las entradas. Aireador anti-calcáreo. Racores murales con embellecedores. Pletina de instalación. <p><i>Misturadora termostática mural para banho-chuveiro.</i> <i>Com inversor integrado en el comando de caudal.</i> <i>Topo de segurança a 40°C.</i> <i>Bloqueio de temperatura máxima a 50°C.</i> <i>Concepto "corpo frio".</i> <i>Válvulas anti-retorno incorporadas.</i> <i>Perlador anti-calcário.</i> <i>Recores murais com embelezadores.</i> <i>Platina de instalação.</i></p> 	E9103-CP	Cromo brillante / Cromo brilhante	592,30



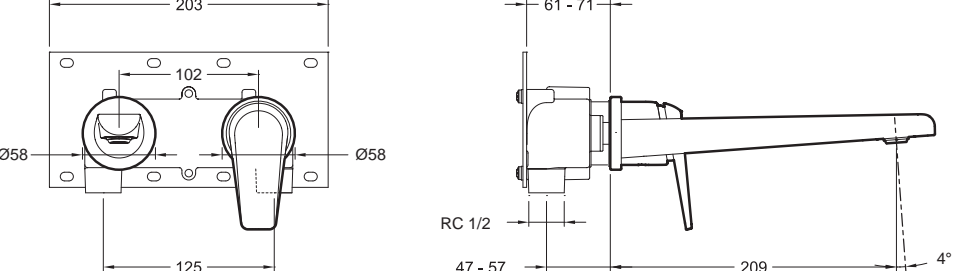


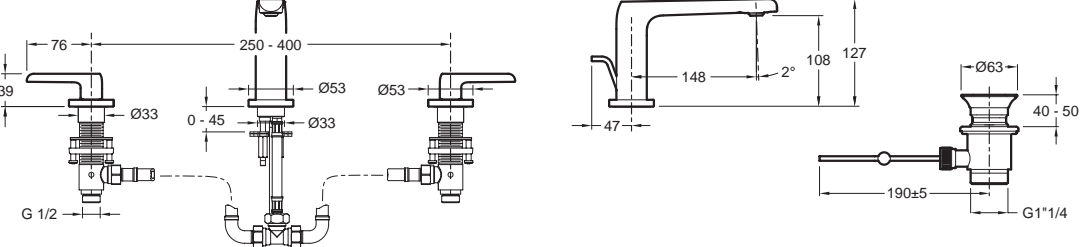


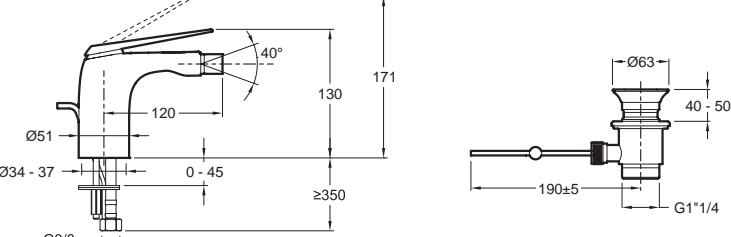
STANCE



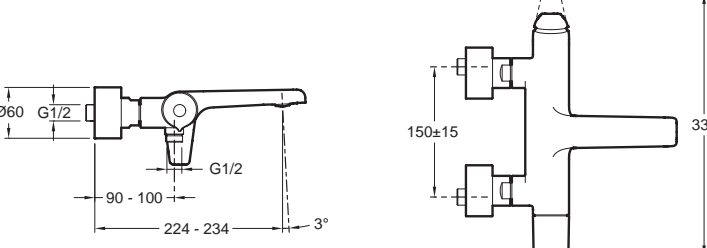


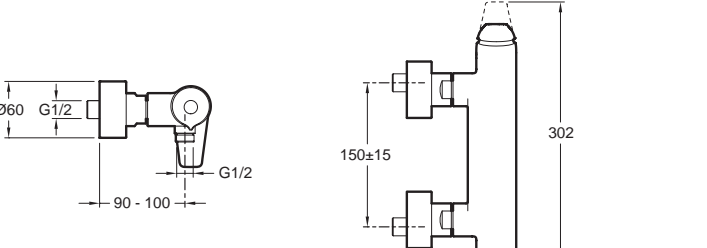


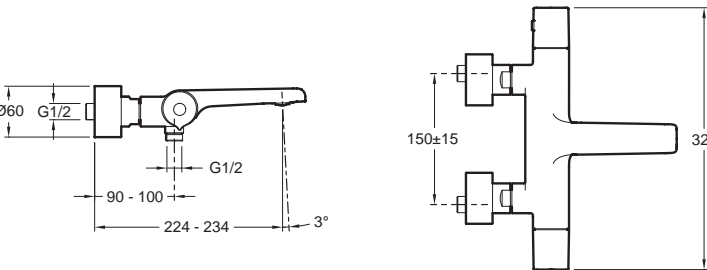
Modelo	Descripción / Descrição	Código	Acabado	Precio (€) / Preço (€)
 <p>E9104</p>	<ul style="list-style-type: none"> • Termostática mural de ducha. • Tope de seguridad a 40°C. • Bloqueo de temperatura máxima a 50°C. • Concepto «cuerpo frío». • Válvulas anti-retorno en las entradas. • Racores murales con embellecedores. • Pletina de instalación. <p><i>Misturadora termostática mural duche.</i> <i>Topo de segurança a 40°C.</i> <i>Bloqueio de temperatura máxima a 50°C.</i> <i>Concepto "corpo frio".</i> <i>Válvulas anti-retorno incorporadas.</i> <i>Recores murais com embelezadores.</i> <i>Platina de instalação.</i></p> 	<p>E9104-CP</p>	<p>Cromo brillante / Cromo brilhante</p>	<p>498,90</p>

AVID



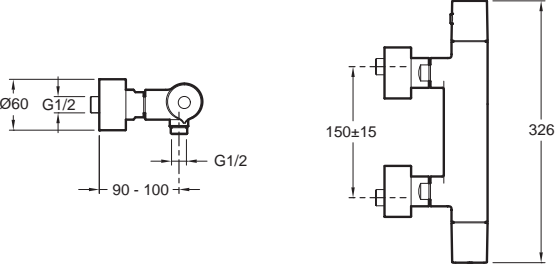


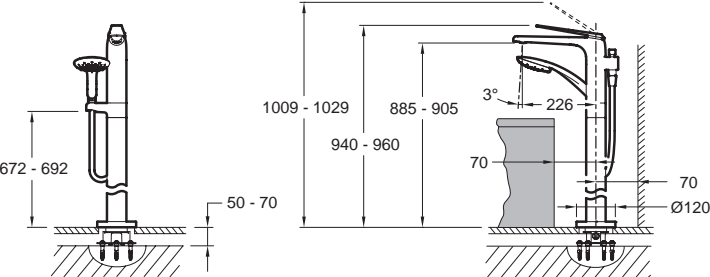
Modelo	Descripción / Descrição	Código	Acabado	Precio (€) / Preço (€)
 <p>E97345</p> 	<ul style="list-style-type: none"> • Monomando de lavabo. Con flexibles de alimentación. Desagüe automático. Caudal: 5 l/min. Acabado PVD Níquel cepillado tiene una garantía de 25 años. <i>Monocomando de lavatório.</i> <i>Com flexíveis de alimentação.</i> <i>Válvula automática.</i> <i>Caudal: 5 l/min.</i> <i>Acabamento PVD Níquel escovado está garantido por 25 anos.</i> • Monomando de lavabo. Con flexibles de alimentación. Caudal : 5 l/min. Acabado PVD Níquel cepillado tiene una garantía de 25 años. Cuerpo liso. Desagües recomendados: E78296 desagüe "Click" (para lavabos con rebosadero) y E78315 (para lavabos sin rebosadero). <i>Monocomando de lavatório.</i> <i>Com flexíveis de alimentação.</i> <i>Caudal: 5 l/min.</i> <i>Acabamento PVD Níquel escovado está garantido por 25 anos.</i> <i>Corpo liso. Válvulas recomendadas: E78296 válvula "Click" (para lavatórios com ralo) e E78315 (para lavatórios sem ralo).</i>  	<p>E97345-CP</p> <p>E97345-BN</p> <p>E97345-ND-CP</p> <p>E97345-ND-BN</p>	<p>Cromo brillante / <i>Cromo brilhante</i></p> <p>Níquel cepillado / <i>Níquel escovado</i></p> <p>Cromo brillante / <i>Cromo brilhante</i></p> <p>Níquel cepillado / <i>Níquel escovado</i></p>	<p>230,40</p> <p>299,30</p> <p>216,60</p> <p>281,40</p>
 <p>E97347</p> 	<ul style="list-style-type: none"> • Monomando lavabo, modelo alto. Con flexibles de alimentación. Desagüe automático. Caudal: 5 l/min. Acabado PVD Níquel cepillado tiene una garantía de 25 años. <i>Monocomando de lavatório, modelo alto.</i> <i>Com flexíveis de alimentação.</i> <i>Válvula automática.</i> <i>Caudal: 5 l/min.</i> <i>Acabamento PVD Níquel escovado está garantido por 25 anos.</i> • Monomando lavabo, modelo alto. Con flexibles de alimentación. Caudal: 5 l/min. Acabado PVD Níquel cepillado tiene una garantía de 25 años. Cuerpo liso. Desagües recomendados: E78296 desagüe "Click" (para lavabos con rebosadero) y E78315 (para lavabos sin rebosadero). <i>Monocomando de lavatório, modelo alto.</i> <i>Com flexíveis de alimentação.</i> <i>Caudal: 5 l/min.</i> <i>Acabamento PVD Níquel escovado está garantido por 25 anos.</i> <i>Corpo liso. Válvulas recomendadas: E78296 válvula "Click" (para lavatórios com ralo) e E78315 (para lavatórios sem ralo).</i>  	<p>E97347-CP</p> <p>E97347-BN</p> <p>E97347-ND-CP</p> <p>E97347-ND-BN</p>	<p>Cromo brillante / <i>Cromo brilhante</i></p> <p>Níquel cepillado / <i>Níquel escovado</i></p> <p>Cromo brillante / <i>Cromo brilhante</i></p> <p>Níquel cepillado / <i>Níquel escovado</i></p>	<p>271,80</p> <p>353,50</p> <p>258,00</p> <p>335,40</p>

AVID




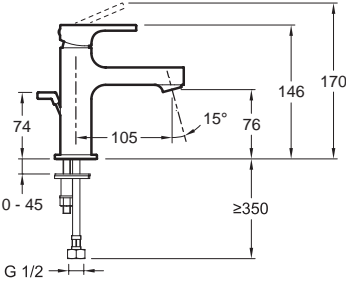
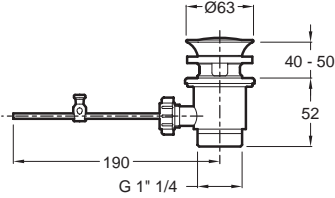



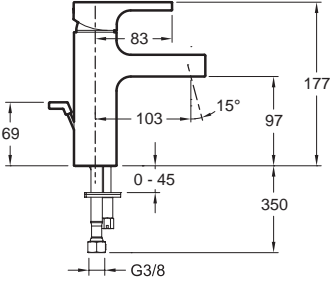
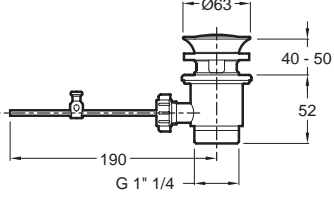
Modelo	Descripción / Descrição	Código	Acabado	Precio (€) / Preço (€)
 <p>E97358</p> 	<ul style="list-style-type: none"> • Monomando de lavabo mural, con cuerpo empotrado incluido. Aireador anti-calcáreo. Caudal: 5 l/min. Acabado PVD Níquel cepillado tiene una garantía de 25 años. <i>Misturador lavatório mural com corpo empotrado incluído. Perlator anti-calcário. Caudal: 5 l/min. Acabamento PVD Níquel escovado está garantido por 25 anos.</i> 	<p>E97358-CP</p> <p>E97358-BN</p>	<p>Cromo brillante / Cromo brilhante</p> <p>Níquel cepillado / Níquel escovado</p>	<p>303,60</p> <p>394,80</p>
 <p>E97352</p> 	<ul style="list-style-type: none"> • Grifería de lavabo con 3 orificios. Cartucho con discos cerámicos. Aireador anti-calcáreo. Desagüe automático. Caudal: 5 l/min. Acabado PVD Níquel cepillado tiene una garantía de 25 años. <i>Misturador lavatório 3 furos. Cartucho de discos cerâmicos. Perlator anti-calcário. Válvula automática. Caudal: 5 l/min. Acabamento PVD Níquel escovado está garantido por 25 anos.</i> 	<p>E97352-CP</p> <p>E97352-BN</p>	<p>Cromo brillante / Cromo brilhante</p> <p>Níquel cepillado / Níquel escovado</p>	<p>303,60</p> <p>394,80</p>
 <p>E97014</p> 	<ul style="list-style-type: none"> • Monomando bidé. Con flexibles de alimentación. Aireador anti-calcáreo sobre rotula orientable. Desagüe automático. Caudal: 5 l/min. Acabado PVD Níquel cepillado tiene una garantía de 25 años. <i>Monocomando de bidê. Com flexíveis de alimentação. Perlator anti-calcário integrado em patela orientável. Válvula automática. Caudal: 5 l/min. Acabamento PVD Níquel escovado está garantido por 25 anos.</i> 	<p>E97014-CP</p> <p>E97014-BN</p>	<p>Cromo brillante / Cromo brilhante</p> <p>Níquel cepillado / Níquel escovado</p>	<p>258,00</p> <p>335,40</p>

Modelo	Descripción / Descrição	Código	Acabado	Precio (€) / Preço (€)
 <p>E97369</p> 	<ul style="list-style-type: none"> • Monomando de baño-ducha mural. Válvula anti retorno en salida ducha. Racores y embellecedores murales. Inversor integrado en el mando del caudal. Aireador anti-calcáreo. Acabado PVD Níquel cepillado tiene una garantía de 25 años. <p><i>Monocomando de banho-chuveiro mural.</i> <i>Válvula click com tampa.</i> <i>Recores murais e embelezadores.</i> <i>Inversor integrado em comando de caudal.</i> <i>Perlator anti-calcário.</i> <i>Acabamento PVD Níquel escovado está garantido por 25 anos.</i></p> 	<p>E97369-CP</p> <p>E97369-BN</p>	<p>Cromo brillante / Cromo brilhante</p> <p>Níquel cepillado / Níquel escovado</p>	<p>340,70</p> <p>451,20</p>
 <p>E97368</p> 	<ul style="list-style-type: none"> • Monomando de ducha mural. Racores y embellecedores murales. Acabado PVD Níquel cepillado tiene una garantía de 25 años. <p><i>Monocomando mural de duche.</i> <i>Recores murais e embelezadores.</i> <i>Acabamento PVD Níquel escovado está garantido por 25 anos.</i></p> 	<p>E97368-CP</p> <p>E97368-BN</p>	<p>Cromo brillante / Cromo brilhante</p> <p>Níquel cepillado / Níquel escovado</p>	<p>248,40</p> <p>322,80</p>
 <p>E97386</p> 	<ul style="list-style-type: none"> • Termostática de baño-ducha mural. Inversor integrado en el mando del caudal. Bloqueo de seguridad a 40°C. Bloqueo de temperatura máxima a 50°C. Válvulas anti-retorno en las entradas. Racores y embellecedores murales. Aireador anti-calcáreo. Acabado PVD Níquel cepillado tiene una garantía de 25 años. <p><i>Misturadora termostática mural banho-chuveiro.</i> <i>Inversor integrado no mando del caudal.</i> <i>Topo de segurança a 40°C.</i> <i>Bloqueio de temperatura máxima a 50°C.</i> <i>Válvulas anti-retorno incorporadas.</i> <i>Recores murais com embelezadores.</i> <i>Perlator anti-calcário.</i> <i>Acabamento PVD Níquel escovado está garantido por 25 anos.</i></p> 	<p>E97386-CP</p> <p>E97386-BN</p>	<p>Cromo brillante / Cromo brilhante</p> <p>Níquel cepillado / Níquel escovado</p>	<p>423,60</p> <p>549,80</p>




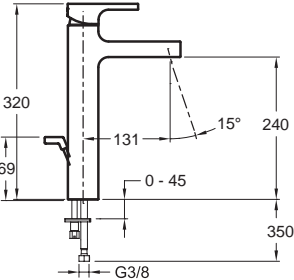
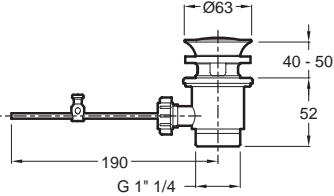



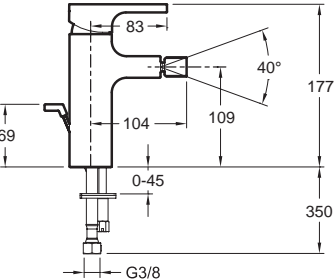
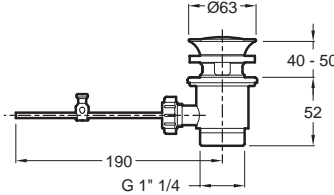



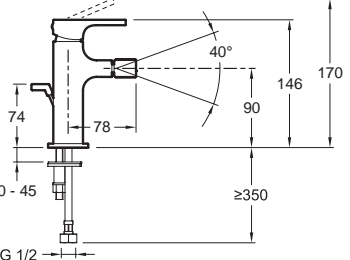
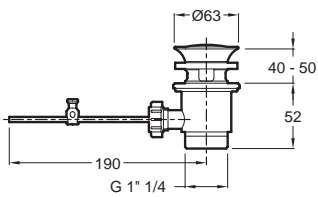
AVID

Modelo	Descripción / Descrição	Código	Acabado	Precio (€) / Preço (€)
 <p>E97384</p> 	<ul style="list-style-type: none"> • Termostática de ducha mural. Economizador de agua: tope de caudal sensitivo. Bloqueo de seguridad a 40°C. Bloqueo de temperatura máximo a 50°C. Válvulas anti-retorno en las entradas. Racores y embellecedores murales. Acabado PVD Níquel cepillado tiene una garantía de 25 años. <p><i>Misturadora termostática mural duche.</i> <i>Economizador de água: limitador de caudal sensitivo.</i> <i>Topo de segurança a 40°C.</i> <i>Bloqueio de temperatura máxima a 50°C.</i> <i>Válvulas anti-retorno incorporadas.</i> <i>Recores murais com embelezadores.</i> <i>Acabamento PVD Níquel escovado está garantido por 25 anos.</i></p> 	<p>E97384-CP</p> <p>E97384-BN</p>	<p>Cromo brillante / <i>Cromo brilhante</i></p> <p>Níquel cepillado / <i>Níquel escovado</i></p>	<p>340,70</p> <p>442,60</p>
 <p>E97367</p> 	<ul style="list-style-type: none"> • Monomando baño-ducha con alimentación desde el suelo. Flexible liso - anti torsión. Soporte de ducha. Ducha de mano exhale Organic 2 salidas. Caudal: 24 l/min. Suministrar con 97904D. <p><i>Monocomando bano-chuveiro com alimentação desde o chão.</i> <i>Flexível liso anti-torção.</i> <i>Suporte de chuveiro.</i> <i>Chuveiro de mão exhale Organic 2 jatos.</i> <i>Caudal: 24 l/min.</i> <i>Se subministra com 97904D.</i></p> <ul style="list-style-type: none"> • Base de encastrar para grifería Avid E97367 con alimentación a suelo. <p><i>Base a encastrar para torneira Avid com alimentação desde o chão E97367.</i></p> 	<p>E97367-CP</p> <p>E97367-BN</p> <p>97904D-NF</p>	<p>Cromo brillante / <i>Cromo brilhante</i></p> <p>Níquel cepillado / <i>Níquel escovado</i></p> <p>Sin acabado / <i>Sem acabamento</i></p>	<p>1 167,40</p> <p>1 517,60</p> <p>216,60</p>



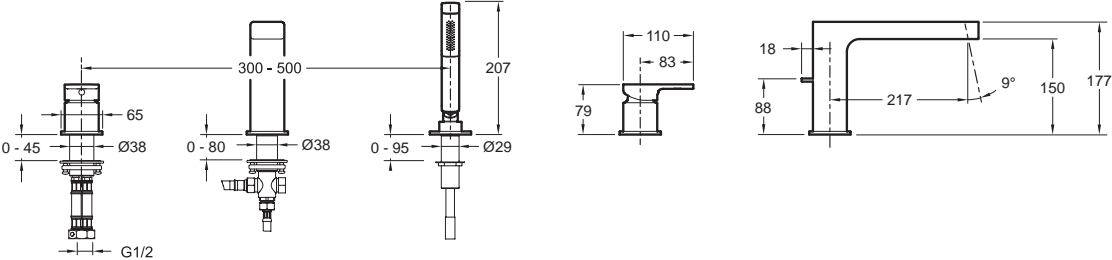



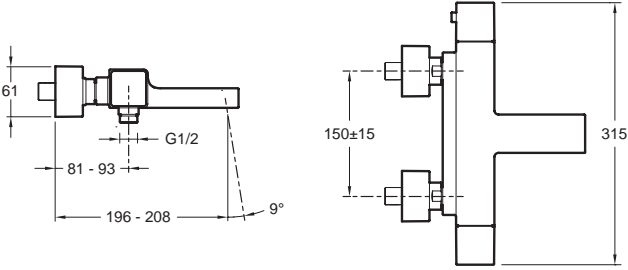



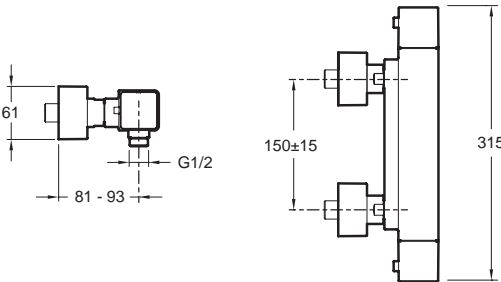
STRAYT



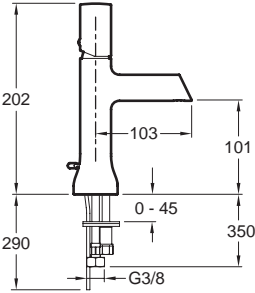
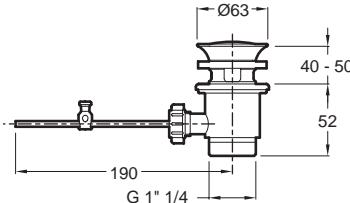


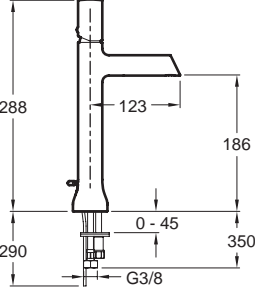
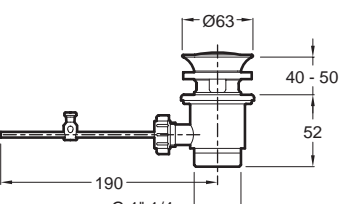
Modelo	Descripción / Descrição	Código	Acabado	Precio (€) / Preço (€)
 <p>E8776</p>  	<ul style="list-style-type: none"> • Monomando de lavabo, modelo estándar. Desagüe automático. Con flexibles de alimentación. Aireador anti-calcáreo integrado. Limitador de caudal sensitivo. Caudal a 5 l/min. <i>Monocomando de lavatório, modelo mini Strayt.</i> <i>Válvula automática.</i> <i>Com flexíveis de alimentação.</i> <i>Perlador anti-calcário integrado.</i> <i>Limitador de caudal sensitivo. Caudal 5 l/min.</i> • Monomando de lavabo, modelo mini Strayt. Aireador anti-calcáreo integrado. Caudal limitado a 5 l/min. Cuerpo liso. Desagües recomendados: E78296 desagüe "Click" (para lavabos con rebosadero) y E78315 (para lavabos sin rebosadero). <i>Monocomando de lavatório, modelo mini Strayt.</i> <i>Perlador anti-calcário integrado.</i> <i>Caudal limitado a 5 l/min.</i> <i>Corpo liso. Válvulas recomendadas: E78296 válvula "Click" (para lavatórios com ralo) e E78315 (para lavatórios sem ralo).</i>  	E8776-CP	Cromo brillante / Cromo brilhante	158,60
 <p>E37327</p>  	<ul style="list-style-type: none"> • Monomando de lavabo. Con flexibles de alimentación. Desagüe automático. Aireador anti-calcáreo integrado. Caudal: 5 l/min. <i>Monocomando de lavatório.</i> <i>Válvula automática.</i> <i>Com flexíveis de alimentação.</i> <i>Perlador anti-calcário integrado.</i> <i>Caudal: 5 l/min.</i> • Monomando de lavabo. Flexibles de alimentación. Aireador anti-calcáreo integrado. Limitador de caudal sensitivo. Caudal: 5 l/min. Cuerpo liso. Desagües recomendados: E78296 desagüe "Click" (para lavabos con rebosadero) y E78315 (para lavabos sin rebosadero). <i>Monocomando de lavatório.</i> <i>Flexíveis de alimentação.</i> <i>Perlador anti-calcário integrado.</i> <i>Limitador de caudal sensitivo. Caudal: 5 l/min.</i> <i>Com corpo liso. Válvulas recomendadas: E78296 válvula "Click" (para lavatórios com ralo) e E78315 (para lavatórios sem ralo).</i>  	E37327-CP	Cromo brillante / Cromo brilhante	172,00
		E98339-CP	Cromo brillante / Cromo brilhante	159,30

STRAYT



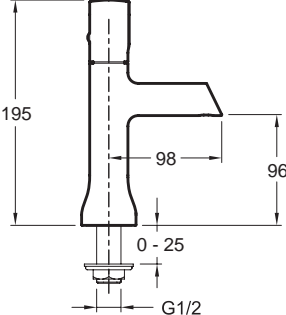


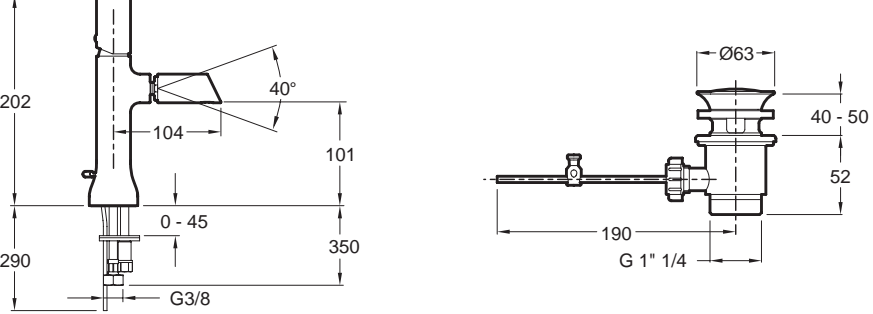


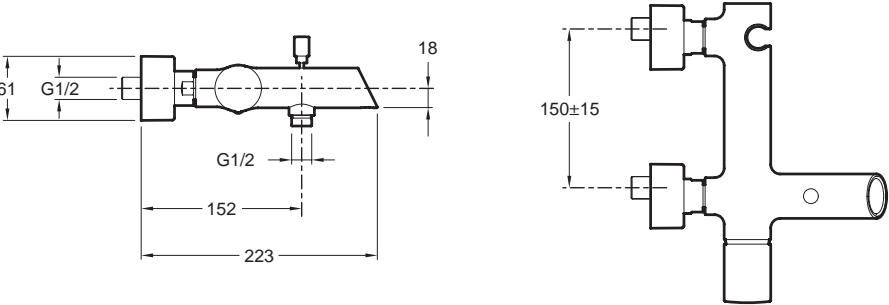
Modelo	Descripción / Descrição	Código	Acabado	Precio (€) / Preço (€)
 <p>E37329</p>  	<ul style="list-style-type: none"> • Monomando de lavabo, modelo alto. Con flexibles de alimentación. Desagüe automático. Aireador anti-calcáreo integrado. Limitador de caudal sensitivo. Caudal: 5 l/min. <i>Monocomando de lavatório, modelo alto. Com flexíveis de alimentação. Válvula automática. Perlator anti-calcário integrado. Limitador de caudal sensitivo. Caudal: 5 l/min.</i> • Monomando de lavabo, modelo alto. Flexibles de alimentación. Cuerpo liso. Aireador anti-calcáreo integrado. Limitador de caudal sensitivo. Caudal: 5 l/min. Desagües recomendados: E78296 desagüe "Click" (para lavabos con rebosadero) y E78315 (para lavabos sin rebosadero). <i>Monocomando de lavatório, modelo alto. Flexíveis de alimentação. Com corpo liso. Perlator anti-calcário integrado. Limitador de caudal sensitivo. Caudal: 5 l/min. Válvulas recomendadas: E78296 válvula "Click" (para lavatórios com ralo) e E78315 (para lavatórios sem ralo).</i>  	E37329-CP	Cromo brillante / Cromo brilhante	231,50
 <p>E98338</p>  	<ul style="list-style-type: none"> • Monomando de bidé. Con flexibles de alimentación. Desagüe automático. Aireador anti-calcáreo sobre rótula orientable. Limitador de caudal sensitivo. Caudal: 5 l/min. <i>Monocomando de bidê. Válvula automática. Com flexíveis de alimentação. Perlator anti-calcário sobre rótula orientável. Limitador de caudal sensitivo. Caudal: 5 l/min.</i>  	E98338-CP	Cromo brillante / Cromo brilhante	185,20
 <p>E8777</p>  	<ul style="list-style-type: none"> • Monomando de bidé, modelo mini Strayt. Con flexible de alimentación. Desagüe automático. Aireador anti-calcáreo en rótula orientable. Limitador de caudal sensitivo. Caudal: 5 l/min. <i>Monocomando de bidê, modelo mini Strayt. Válvula automática. Com flexíveis de alimentação. Perlator anti-calcário integrado sobre rótula orientável. Limitador de caudal sensitivo. Caudal: 5 l/min.</i>  	E8777-CP	Cromo brillante / Cromo brilhante	172,00



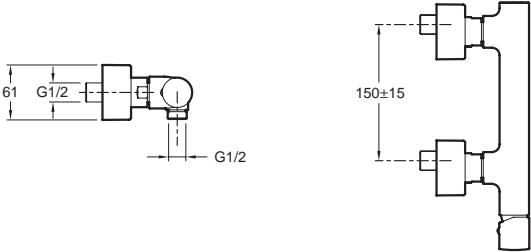




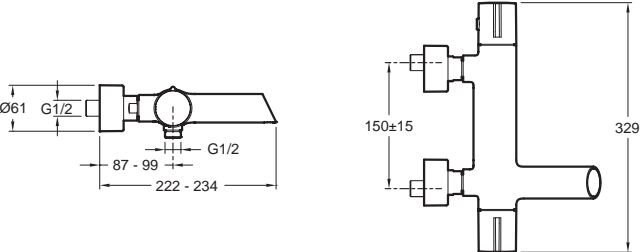



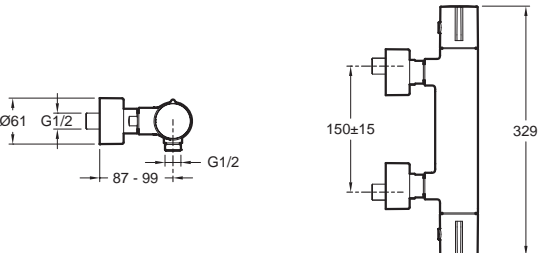
STRAYT

Modelo	Descripción / Descrição	Código	Acabado	Precio (€) / Preço (€)
 <p>E37337</p> 	<ul style="list-style-type: none"> Batería monomando de baño-ducha sobre playa. Limitador de caudal sensitivo. Inversor automático. Aireador anti-calcáreo integrado. Ducha lateral Shift Square de 2 jets. <p><i>Bateria monocomando de banho-chuveiro sobre praia.</i></p> <p><i>Limitador de caudal sensitivo.</i></p> <p><i>Inversor automático.</i></p> <p><i>Perlador anti-calcário integrado.</i></p> <p><i>Chuveiro de mão lateral Shift Square de 2 jatos.</i></p> 	E37337-CP	Cromo brillante / Cromo brilhante	537,80
 <p>E9127</p>  	<ul style="list-style-type: none"> Termostática mural de baño-ducha. Inversor integrado en el mando de caudal. Tope de seguridad a 40°C. Bloqueo de temperatura máxima a 50°C. Válvulas anti-retorno en las entradas. Aireador anti-calcáreo. Racores murales con embellecedores. <p><i>Misturadora termostática mural para banho-chuveiro.</i></p> <p><i>Com inversor integrado en el comando de caudal.</i></p> <p><i>Topo de segurança a 40°C.</i></p> <p><i>Bloqueio de temperatura máxima a 50°C.</i></p> <p><i>Válvulas anti-retorno incorporadas.</i></p> <p><i>Perlador anti-calcário.</i></p> <p><i>Recores murais com embelezadores.</i></p> 	E9127-CP	Cromo brillante / Cromo brilhante	371,50
 <p>E9096</p>  	<ul style="list-style-type: none"> Termostática mural de ducha. Tope de seguridad a 40°C. Bloqueo de temperatura máxima a 50°C. Válvulas anti-retorno en las entradas. Racores murales con embellecedores. <p><i>Misturadora termostática mural duche.</i></p> <p><i>Topo de segurança a 40°C.</i></p> <p><i>Bloqueio de temperatura máxima a 50°C.</i></p> <p><i>Válvulas anti-retorno incorporadas.</i></p> <p><i>Recores murais com embelezadores.</i></p> 	E9096-CP	Cromo brillante / Cromo brilhante	324,80






Modelo	Descripción / Descrição	Código	Acabado	Precio (€) / Preço (€)
 <p>E8959</p> 	<ul style="list-style-type: none"> • Monomando de lavabo. Con flexibles de alimentación. Con desagüe automático. Varilla lateral. 3 aireadores de colores: negro, blanco y verde. Caudal limitado a 8 l/min. <i>Monocomando de lavatório.</i> <i>Inclui flexíveis de alimentação.</i> <i>Sem amolador.</i> <i>3 perlator de cores: preto, branco e verde.</i> <i>Caudal limitado a 8 l/min.</i> • Monomando de lavabo. Con flexibles de alimentación. 3 aireadores de colores: negro, blanco y verde. Caudal limitado a 8 l/min. Sin desagüe. Desagües recomendados: E78296 desagüe "Click" (para lavabos con rebosadero) y E78315 (para lavabos sin rebosadero). <i>Monocomando de lavatório.</i> <i>Inclui flexíveis de alimentação.</i> <i>3 perlator de cores: preto, branco e verde.</i> <i>Caudal limitado a 8 l/min.</i> <i>Sem válvula. Válvulas recomendadas: E78296 válvula "Click" (para lavatórios com ralo) e E78315 (para lavatórios sem ralo).</i>  	E8959-CP	Cromo brillante / Cromo brilhante	147,60
 <p>E8990</p> 	<ul style="list-style-type: none"> • Monomando de lavabo, modelo alto. Con flexibles de alimentación. Desagüe automático. 3 aireadores de colores: negro, blanco y verde. Caudal limitado a 8 l/min. <i>Monocomando de lavatório, modelo alto.</i> <i>Com válvula automática.</i> <i>Inclui flexíveis de alimentação.</i> <i>3 perlator de cores: preto, branco e verde.</i> <i>Caudal limitado a 8 l/min.</i> • Monomando de lavabo, modelo alto. Con flexibles de alimentación. Caudal limitado a 8 l/min. 3 aireadores de colores: negro, blanco y verde. Sin desagüe. Desagües recomendados: E78296 desagüe "Click" (para lavabos con rebosadero) y E78315 (para lavabos sin rebosadero). <i>Monocomando de lavatório, modelo alto.</i> <i>Caudal limitado a 8 l/min.</i> <i>3 perlator de cores: preto, branco e verde.</i> <i>Sem válvula. Válvulas recomendadas: E78296 válvula "Click" (para lavatórios com ralo) e E78315 (para lavatórios sem ralo).</i>  	E8990-CP	Cromo brillante / Cromo brilhante	172,00
		E8960-CP	Cromo brillante / Cromo brilhante	151,90

TOOBI



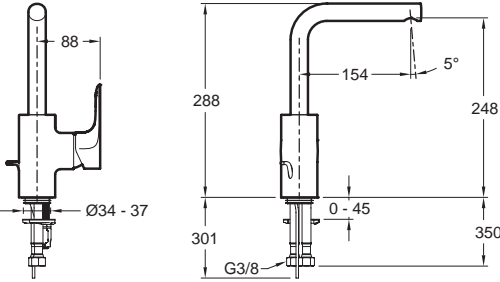
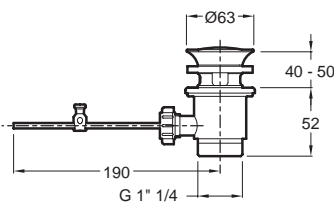


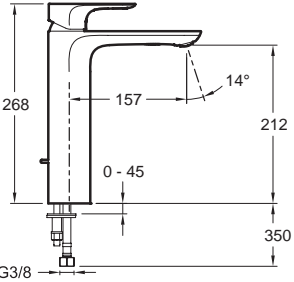
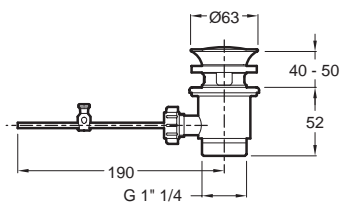
Modelo	Descripción / Descrição	Código	Acabado	Precio (€) / Preço (€)
 <p>E8967</p> 	<ul style="list-style-type: none"> Grifo independiente de lavabo de un agua. Montura de discos cerámicos. Sin desagüe automático. 3 aireadores de colores: negro, blanco y verde. <p><i>Torneira de lavatório de uma sola água.</i> <i>Castelo de discos cerâmicos.</i> <i>Sem amolador.</i> <i>3 perlator de cores: preto, branco e verde.</i></p> 	E8967-CP	Cromo brillante / Cromo brilhante	99,60
 <p>E8961</p> 	<ul style="list-style-type: none"> Monomando de bidé. Con flexibles de alimentación. Desagüe automático. Varilla lateral. Salida del agua con rótula orientable. Caudal limitado a 8 l/min. 3 aireadores de colores: negro, blanco y verde. <p><i>Monocomando de bidê.</i> <i>Inclui flexíveis de alimentação.</i> <i>Com válvula automática.</i> <i>Saída sobre rótula orientável.</i> <i>Caudal limitado a 8 l/min.</i> <i>3 perlator de cores: preto, branco e verde.</i></p> 	E8961-CP	Cromo brillante / Cromo brilhante	148,70
 <p>E8963</p> 	<ul style="list-style-type: none"> Monomando de baño-ducha mural. Inversor automático. Con racores y embellecedores murales. Soporte de ducha de mano integrado. 3 aireadores de colores: negro, blanco y verde. <p><i>Monocomando de banho-chuveiro mural.</i> <i>Inversor automático.</i> <i>Racores murais e embelezadores.</i> <i>3 perlator de cores: preto, branco e verde.</i></p> 	E8963-CP	Cromo brillante / Cromo brilhante	201,30

Modelo	Descripción / Descrição	Código	Acabado	Precio (€) / Preço (€)
 <p>E8962</p> 	<ul style="list-style-type: none"> • Monomando de ducha mural. Inversor automático. Con racores y embellecedores murales. 3 aireadores de colores: negro, blanco y verde. <p><i>Monocomando de duche mural. Inversor automático. Recores murais e embelezadores. 3 perlator de cores: preto, branco e verde.</i></p> 	E8962-CP	Cromo brillante / Cromo brilhante	134,30
 <p>E8992</p>   	<ul style="list-style-type: none"> • Termostática mural de baño-ducha. Con inversor integrado en el mando de caudal. 3 aireadores de colores: negro, blanco y verde. Tope de seguridad a 40°C. Bloqueo de temperatura máxima a 50°C. Válvulas anti-retorno en las entradas. Aireador anti-calcáreo integrado. Racores murales con embellecedores. <p><i>Misturadora termostática mural para banho-chuveiro. Com inversor integrado no comando de caudal. 3 insertos de cores: preto, branco e verde. Topo de segurança a 40°C. Bloqueio de temperatura máxima a 50°C. Válvulas anti-retorno incorporadas. Perlator anti-calcário integrado. Recores murais com embelezadores.</i></p> 	E8992-CP	Cromo brillante / Cromo brilhante	306,80
 <p>E8991</p>  	<ul style="list-style-type: none"> • Termostática mural de ducha. Tope de seguridad a 40°C. Bloqueo de temperatura máxima a 50°C. Válvulas anti-retorno en las entradas. Racores murales con embellecedores. 3 aireadores de colores: negro, blanco y verde. <p><i>Misturadora termostática mural duche. Topo de segurança a 40°C. Bloqueio de temperatura máxima a 50°C. Válvulas anti-retorno incorporadas. Recores murais com embelezadores. 3 perlator de cores: preto, branco e verde.</i></p> 	E8991-CP	Cromo brillante / Cromo brilhante	250,60




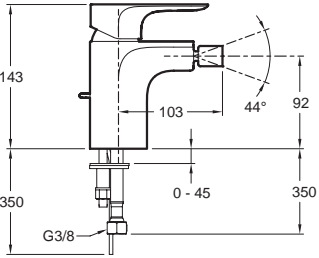
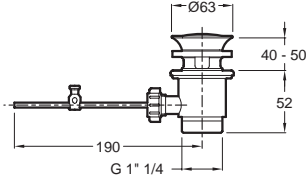




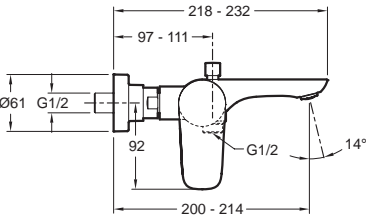
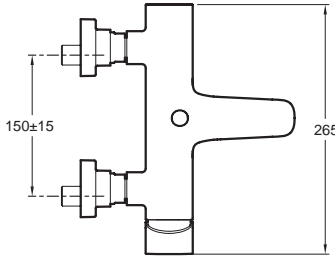




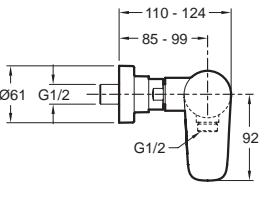
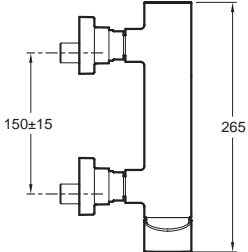
ALEO

Modelo	Descripción / Descrição	Código	Acabado	Precio (€) / Preço (€)
 <p>E72275-4</p>    	<ul style="list-style-type: none"> • Monomando de lavabo. Con flexibles de alimentación giratorios ultra flexibles. Desagüe automático. Varilla lateral. Tapa de desagüe metálica. Kit de instalación fácil y rápido 5/35". Limitador de temperatura. Aireador anti-calcáreo. Caudal limitado a 5 l/min. <i>Monocomando de lavatório.</i> <i>Com alimentação rotativa ultra flexível.</i> <i>Dreno automático.</i> <i>Barra lateral e tampa de drenagem metálica.</i> <i>Kit de instalação rápido e fácil 5/35".</i> <i>Limitador de temperatura.</i> <i>Perlador anti-calcário.</i> <i>Caudal limitado a 5 l/min. NF</i> 	E72275-4-CP	Cromo brillante / <i>Cromo brilhante</i>	122,10
	<ul style="list-style-type: none"> • Monomando lavabo. Cartucho C3 de ahorro de agua y energía. Apertura en frío desde la posición central. Kit de instalación fácil y rápida 5/35". Caudal limitado a 10 l/min. <i>Misturadora de lavatório.</i> <i>Com cartucho C3 de poupança de água e energia.</i> <i>Abertura do comando em frio desde a posição central.</i> <i>Kit de instalação rápido e fácil 5/35".</i> <i>Caudal 10 l/min. NF</i> 	E98332-4-CP	Cromo brillante / <i>Cromo brilhante</i>	122,10
	<ul style="list-style-type: none"> • Monomando de lavabo. Cuerpo liso. Sin desagüe. Kit de instalación fácil y rápido 5/35". Caudal limitado a 5l/min. <i>Monocomando para lavatório.</i> <i>Com corpo liso. Sem drenagem.</i> <i>Kit de instalação rápido e fácil 5/35".</i> <i>Caudal limitado a 5 l/min. NF</i> 	E72277-4-CP	Cromo brillante / <i>Cromo brilhante</i>	98,80





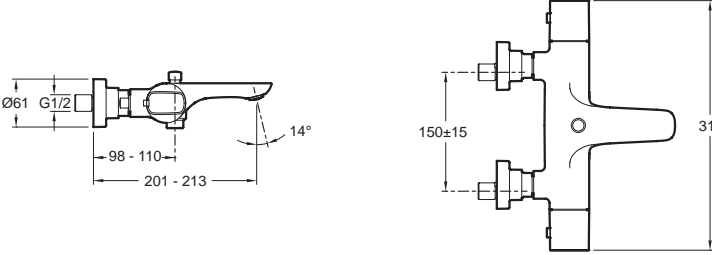




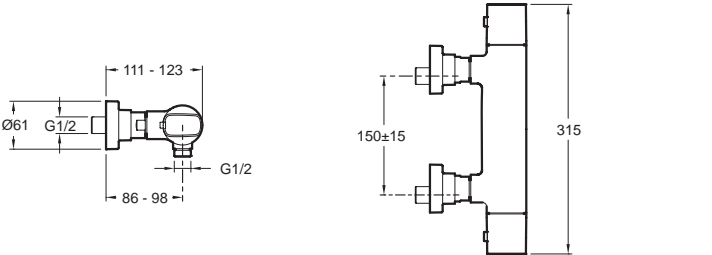
ALEO

Modelo	Descripción / Descrição	Código	Acabado	Precio (€) / Preço (€)
 <p>E72278-4</p> 	<ul style="list-style-type: none"> • Monomando de lavabo con caño orientable. Flexibles de alimentación giratorios ultra-flexibles. Sistema de instalación fácil y rápido 5/35". Limitador de temperatura. Con desagüe automático. Varilla lateral y tapa de desagüe metálica. Aireador anti-calcáreo integrado. Caudal: 5 l/min. <i>Misturador para lavatório com bico ajustável. Alimentação rotativa flexível ultra-flexível. Sistema de instalação rápida e fácil 5 35". Limitador de temperatura. Com dreno automático. Haste lateral e cobertura de drenagem de metal. Aerador anti-calcário integrado. Vazão: 5 l / min. NF</i> • Monomando de lavabo con caño orientable. Cartucho C3 de ahorro de agua y energía (posición central=agua fría). Sistema de instalación fácil y rápido 5/35". Caudal: 10 l/min. <i>Misturador de lavatório com bico ajustável. Cartucho C3 para economizar água e energia (posição central = água fria). Sistema de instalação rápida e fácil 5 35". Vazão: 10 l / min. NF</i>  	E72278-4-CP	Cromo brillante / Cromo brilhante	133,30
 <p>E72298-4</p> 	<ul style="list-style-type: none"> • Monomando de lavabo, modelo alto, Desagüe automático. Varilla lateral. Tapa de desagüe metálica. Kit de instalación fácil y rápido 5/35". Limitador de temperatura. Aireador anti-calcáreo. Caudal limitado a 5 l/min. <i>Monocomando de lavatório de alavanca única, modelo alto. Dreno automático. Barra lateral. Tampa de drenagem metálica. Kit de instalação rápida e fácil 5/35". Limitador de temperatura. Perlator anti-calcário. Caudal limitado a 5 l/min.</i> • Monomando de lavabo, modelo alto. Con cuerpo liso. Sin desagüe. Kit de instalación fácil y rápido 5/35". Caudal limitado 5 l/min. <i>Monocomando de lavatório, modelo alto. Sem drenagem. Kit de instalação rápida e fácil 5/35". Caudal limitado a 5l/min.</i>  	E72298-4-CP	Cromo brillante / Cromo brilhante	182,30
		E72299-4-CP	Cromo brillante / Cromo brilhante	166,20



ALEO

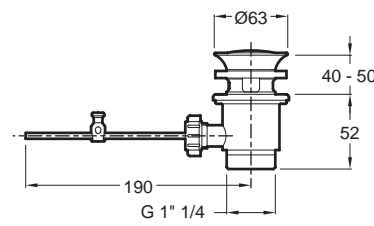
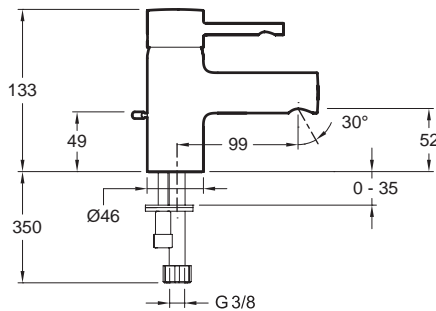
Modelo	Descripción / Descrição	Código	Acabado	Precio (€) / Preço (€)
 <p>E72279</p> 	<ul style="list-style-type: none"> • Monomando de bidé. Con flexibles de alimentación. Con desagüe automático. Aireador anti-calcáreo sobre rótula orientable. Caudal: 5 l/min. <i>Monocomando de bidê. Com flexíveis de alimentação. Válvula automática. Perlator anti-calcário sobre rótula orientável. Caudal: 5 l/min.</i> • Monomando de bidé. Con sujeción para cadenilla. Flexibles de alimentación. Aireador anti-calcáreo sobre rótula orientable. Caudal: 5 l/min. <i>Monocomando de bidê com sujeição para corrente. Flexíveis de alimentação. Perlator anti-calcário sobre rótula orientável. Caudal: 5 l/min.</i>   	E72279-CP	Cromo brillante / Cromo brilhante	127,90
 <p>E72282</p>  	<ul style="list-style-type: none"> • Monomando de baño-ducha mural. Limitador de caudal sensitivo. Inversor automático de tirador. Aireador anti-calcáreo integrado. Válvula anti-retorno en la salida de ducha. Racores murales con embellecedores. <i>Monocomando de banho-chuveiro mural. Limitador de caudal sensitivo. Inversor automático de puxador. Perlator anti-calcário integrado. Válvula anti-retorno na saída de chuveiro. Recores murais com embelezadores.</i>   	E72282-CP	Cromo brillante / Cromo brilhante	153,70
 <p>E72351</p>  	<ul style="list-style-type: none"> • Monomando mural de ducha. Limitador de caudal sensitivo. Válvula anti-retorno en la salida de ducha. Racores murales con embellecedores. <i>Monocomando mural de duche. Limitador de caudal sensitivo. Válvula anti-retorno na saída de chuveiro. Recores murais com embelezadores.</i>   	E72351-CP	Cromo brillante / Cromo brilhante	126,70

ALEO



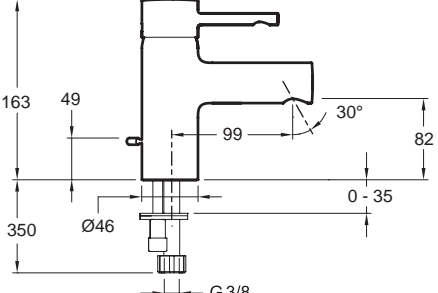
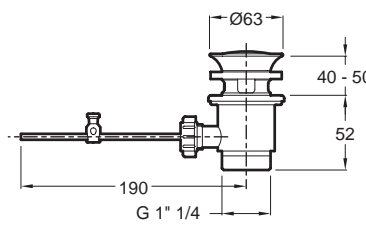
Modelo	Descripción / Descrição	Código	Acabado	Precio (€) / Preço (€)
 <p>E72286</p>  	<ul style="list-style-type: none"> • Termostática mural de baño-ducha. Inversor automático de pulsador integrado. Economizador de agua. Tope de seguridad a 37°C. Bloqueo de temperatura máxima a 50°C. Válvulas anti-retorno en las entradas. Aireador anti-calcáreo integrado. Racores murales con embellecedores. <p><i>Misturadora termostática mural de banho-chuveiro.</i> <i>Inversor automático de pulsador integrado.</i> <i>Economizador de água.</i> <i>Topo de segurança a 37°C.</i> <i>Bloqueio de temperatura máxima a 50°C.</i> <i>Válvulas anti-retorno incorporadas.</i> <i>Perlator anti-calcário integrado.</i> <i>Recores murais com embelezadores.</i> </p> 	E72286-CP	Cromo brillante / Cromo brilhante	278,10
 <p>E72352</p>  	<ul style="list-style-type: none"> • Termostática de ducha mural. Economizador de agua. Tope de seguridad a 37°C. Bloqueo de temperatura máxima a 50°C. Válvula anti-retorno en las entradas. Racores murales con embellecedores. <p><i>Misturadora termostática mural duche.</i> <i>Economizador de água.</i> <i>Topo de segurança a 37°C.</i> <i>Bloqueio de temperatura máxima a 50°C.</i> <i>Válvulas anti-retorno incorporadas.</i> <i>Recores murais com embelezadores.</i> </p> 	E72352-CP	Cromo brillante / Cromo brilhante	244,10

CUFF




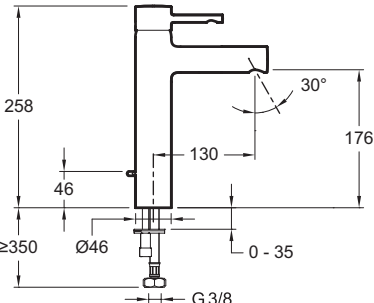
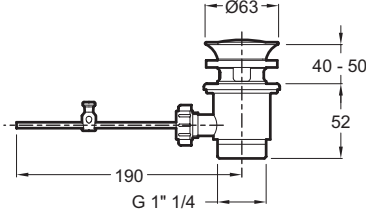


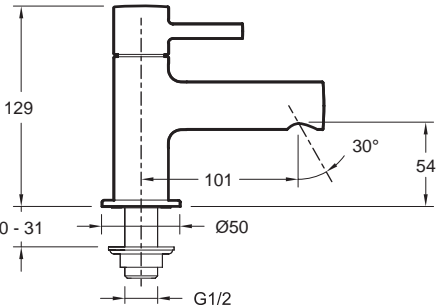
Modelo	Descripción / Descrição	Código	Acabado	Precio (€) / Preço (€)
 <p>E37301</p> 	<ul style="list-style-type: none"> • Monomando de lavabo, modelo estándar. Con flexibles de alimentación. Con desagüe automático y varilla de desagüe lateral. Aireador anti-calcáreo integrado. Caudal: 5 l/min. <i>Monocomando de lavatório, modelo standard.</i> <i>Com flexíveis de alimentação.</i> <i>Vareta de esgoto lateral. Válvula automática.</i> <i>Perlador anti-calcário integrado.</i> <i>Caudal: 5 l/min. NF</i> 	E37301-CP	Cromo brillante / Cromo brilhante	98,80
	<ul style="list-style-type: none"> • Monomando de lavabo, modelo estándar. Flexibles de alimentación. Con cuerpo liso. Aireador anti-calcáreo integrado. Caudal: 5 l/min. Desagües recomendados: E78296 desagüe "Click" (para lavabos con rebosadero) y E78315 (para lavabos sin rebosadero). <i>Monocomando de lavatório, modelo standard.</i> <i>Flexíveis de alimentação.</i> <i>Com corpo liso.</i> <i>Perlador anti-calcário integrado.</i> <i>Caudal: 5 l/min.</i> <i>Válvulas recomendadas: E78296 válvula "Click" (para lavatórios com ralo) e E78315 (para lavatórios sem ralo). NF</i> 	E98297-CP	Cromo brillante / Cromo brilhante	94,00
	<ul style="list-style-type: none"> • Monomando de lavabo, modelo estándar. Con flexibles de alimentación. Con desagüe automático y varilla de desagüe lateral. Con aireador anti-calcáreo integrado. Cartucho C3 con tope de caudal sensitivo. Apertura en frío. Caudal: 10 l/min. <i>Monocomando de lavatório, modelo standard</i> <i>Com flexíveis de alimentação.</i> <i>Vareta de esgoto lateral. Válvula automática.</i> <i>Perlador anti-calcário integrado.</i> <i>Cartucho C3 de poupança de água e energia.</i> <i>Caudal: 10 l/min. NF</i> 	E77306-CP	Cromo brillante / Cromo brilhante	98,80
	<ul style="list-style-type: none"> • Monomando de lavabo, modelo estándar. Con flexibles de alimentación. Con cuerpo liso. Con aireador anti-calcáreo integrado. Cartucho C3 con tope de caudal sensitivo. Apertura en frío. Caudal: 10 l/min. Desagües recomendados: E78296 desagüe "Click" (para lavabos con rebosadero) y E78315 (para lavabos sin rebosadero). <i>Monocomando de lavatório, modelo standard.</i> <i>Com flexíveis de alimentação.</i> <i>Com corpo liso, sem válvula.</i> <i>Perlador anti-calcário integrado.</i> <i>Cartucho C3 de poupança de água e energia.</i> <i>Caudal: 10 l/min.</i> <i>Válvulas recomendadas: E78296 válvula "Click" (para lavatórios com ralo) e E78315 (para lavatórios sem ralo). NF</i> 	E77307-CP	Cromo brillante / Cromo brilhante	94,00





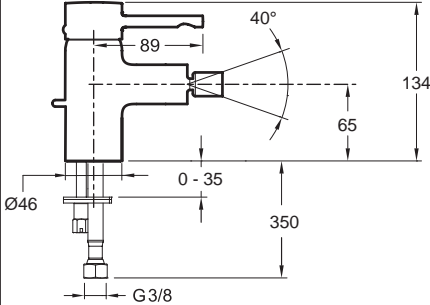
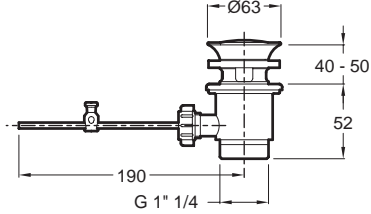


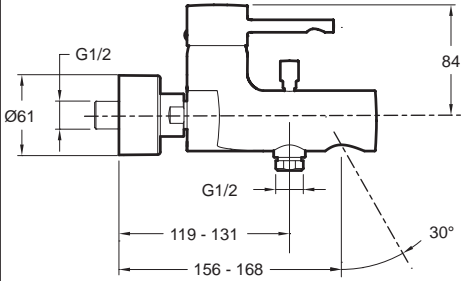
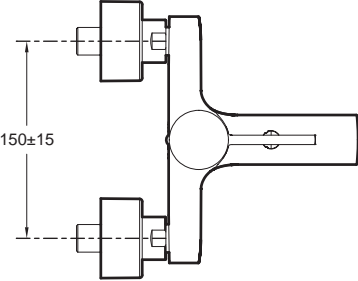

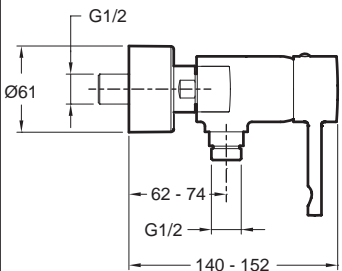
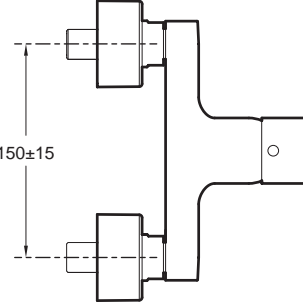
CUFF

Modelo	Descripción / Descrição	Código	Acabado	Precio (€) / Preço (€)
 <p>E37041</p> 	<ul style="list-style-type: none"> • Monomando de lavabo, modelo medio. Con flexibles de alimentación. Con desagüe automático y varilla de desagüe lateral. Aireador anticalcáreo integrado. Caudal: 5 l/min. <i>Monocomando de lavatório, modelo médio. Com flexíveis de alimentação. Perlator anti-calcário integrado. Vareta de esgoto lateral. Válvula automática. Caudal: 5 l/min. NF</i> 	E37041-CP	Cromo brillante / Cromo brilhante	114,90
	<ul style="list-style-type: none"> • Monomando de lavabo, modelo medio. Con flexibles de alimentación. Con cuerpo liso. Aireador anti-calcáreo integrado. Caudal: 5 l/min. Desagües recomendados: E78296 desagüe "Click" (para lavabos con rebosadero) y E78315 (para lavabos sin rebosadero). <i>Monocomando de lavatório, modelo médio. Flexíveis de alimentação. Com corpo liso. Perlator anti-calcário integrado. Caudal: 5 l/min. Válvulas recomendadas: E78296 válvula "Click" (para lavatórios com ralo) e E78315 (para lavatórios sem ralo). NF</i> 	E98298-CP	Cromo brillante / Cromo brilhante	97,70
	<ul style="list-style-type: none"> • Monomando de lavabo, modelo medio. Con flexibles de alimentación. Con desagüe automático y varilla de desagüe lateral. Aireador anti-calcáreo integrado. Cartucho C3 con tope de caudal sensitivo. Apertura en frío. Limitador de temperatura. Caudal : 10 l/min. <i>Monocomando de lavatório, modelo médio. Com cartucho C3 com economizador de água e energia (abertura em frio desde a posição central). Limitador de temperatura. Economizador de água: fluxo parada sensível. Caudal: 10 l/min. NF</i> 	E77308-CP	Cromo brillante / Cromo brilhante	114,90
	<ul style="list-style-type: none"> • Monomando de lavabo, modelo medio. Con flexibles de alimentación. Con cuerpo liso. Con aireador anti-calcáreo integrado. Cartucho C3 con tope de caudal sensitivo. Apertura en frío. Caudal: 10 l/min. Desagües recomendados: E78296 desagüe "Click" (para lavabos con rebosadero) y E78315 (para lavabos sin rebosadero). <i>Monocomando de lavatório, modelo médio. Flexíveis de alimentação. Com corpo liso. Perlator anti-calcário integrado. Com cartucho C3 com economizador de água e energia (abertura em frio desde a posição central). Caudal: 10 l/min. Válvulas recomendadas: E78296 válvula "Click" (para lavatórios com ralo) e E78315 (para lavatórios sem ralo). NF</i> 	E77309-CP	Cromo brillante / Cromo brilhante	97,70
	 			







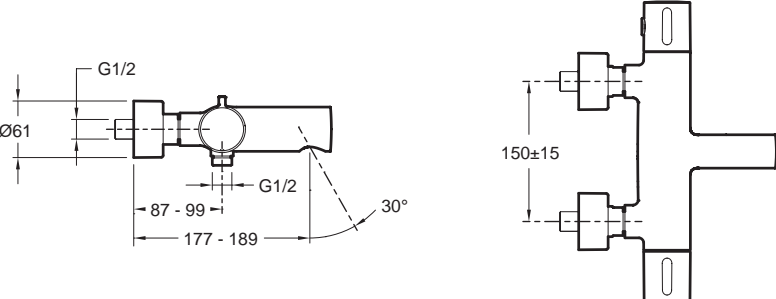





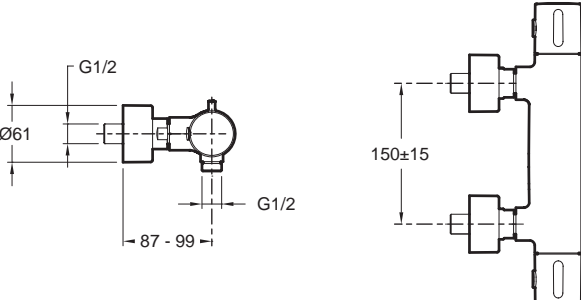

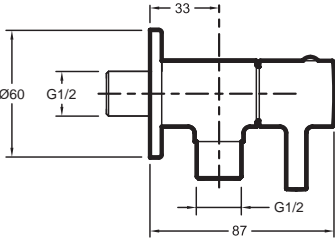
CUFF






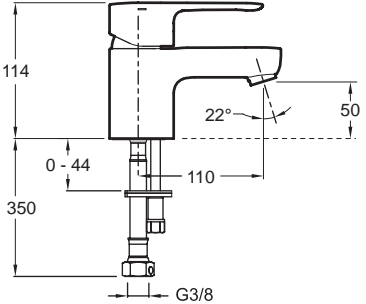
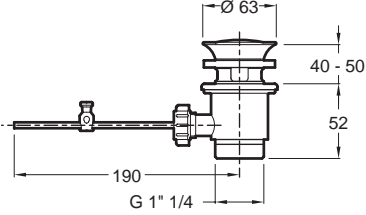
Modelo	Descripción / Descrição	Código	Acabado	Precio (€) / Preço (€)
 <p>E37303</p>  	<ul style="list-style-type: none"> • Monomando de lavabo, modelo alto. Con flexibles de alimentación. Con desagüe automático y varilla de desagüe lateral. Aireador anti-calcáreo integrado. Caudal: 5 l/min. <i>Monocomando de lavatório, modelo alto. Com flexíveis de alimentação. Vareta de esgoto lateral. Válvula automática. Perlador anti-calcário integrado. Caudal: 5 l/min.</i> • Monomando de lavabo, modelo alto. Con flexibles de alimentación. Con cuerpo liso. Aireador anti-calcáreo integrado. Caudal: 5 l/min. Desagües recomendados: E78296 desagüe "Click" (para lavabos con rebosadero) y E78315 (para lavabos sin rebosadero). <i>Monocomando de lavatório, modelo alto. Flexíveis de alimentação. Com corpo liso. Perlador anti-calcário integrado. Caudal: 5 l/min. Válvulas recomendadas: E78296 válvula "Click" (para lavatórios com ralo) e E78315 (para lavatórios sem ralo).</i>  	<p>E37303-CP</p> <p>E98299-CP</p>	<p>Cromo brillante / Cromo brilhante</p> <p>Cromo brillante / Cromo brilhante</p>	<p>157,20</p> <p>151,90</p>
 <p>E37308</p> 	<ul style="list-style-type: none"> • Grifo independiente de lavabo de un agua. Sin desagüe. Montura de discos cerámicos de 1/4 vuelta. Aireador anti-calcáreo integrado. Caudal limitado a 5 l/min. <i>Torneira de coluna de uma sola água. Sem amolador. Castelo de discos cerâmicos de 1/4 volta. Perlador anti-calcário integrado. Caudal limitado a 5 l/min.</i> 	<p>E37308-CP</p>	<p>Cromo brillante / Cromo brilhante</p>	<p>77,60</p>




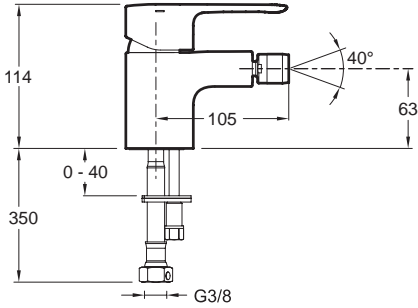
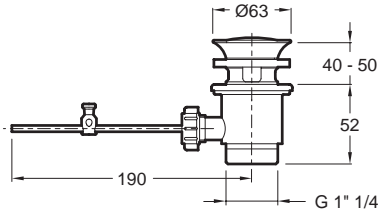


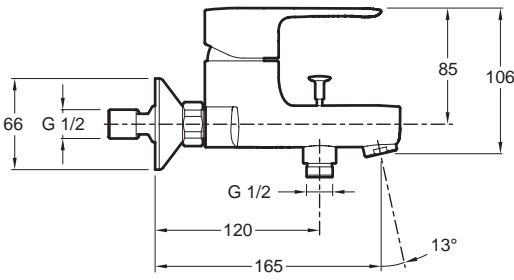
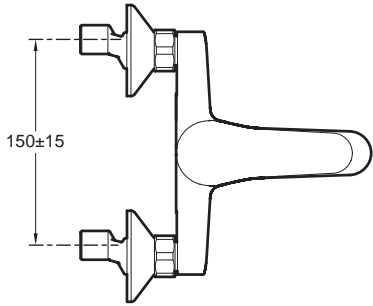
CUFF

Modelo	Descripción / Descrição	Código	Acabado	Precio (€) / Preço (€)
 <p>E37045</p> 	<ul style="list-style-type: none"> • Monomando de bidé. Con flexibles de alimentación. Con desagüe automático y varilla de desagüe lateral. Aireador anti-calcáreo sobre rótula orientable. Caudal: 5 l/min. <i>Monocomando de bidê. Com flexíveis de alimentação. Vareta de esgoto lateral. Válvula automática. Perlador anti-calcário sobre rótula orientável. Caudal: 5 l/min.</i>  	E37045-CP	Cromo brillante / Cromo brilhante	121,30
 <p>E45532</p> 	<ul style="list-style-type: none"> • Monomando de baño-ducha mural. Limitador de caudal sensitivo. Válvula anti-retorno en la salida de ducha. Inversor automático. Aireador anti-calcáreo. Racores murales con embellecedores. <i>Monocomando de banho-chuveiro mural. Limitador de caudal sensitivo. Inversor automático. Perlador anti-calcário. Válvula anti-retorno na saída de chuveiro. Recores murais com embelezadores. NF</i>  	E45532-CP	Cromo brillante / Cromo brilhante	152,60
 <p>E45533</p>	<ul style="list-style-type: none"> • Monomando de ducha mural. Limitador de caudal sensitivo. Válvula anti-retorno en la salida de ducha. Racores murales con embellecedores. <i>Monocomando mural de duche. Limitador de caudal sensitivo. Válvula anti-retorno na saída de chuveiro. Recores murais com embelezadores. NF</i>  	E45533-CP	Cromo brillante / Cromo brilhante	124,50



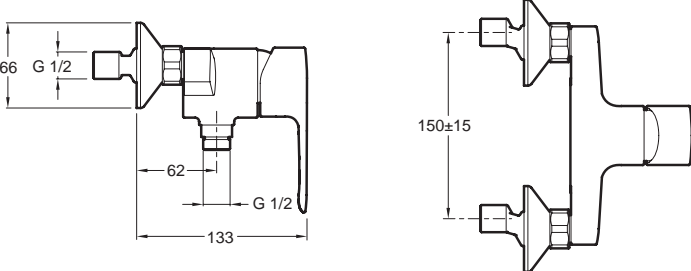


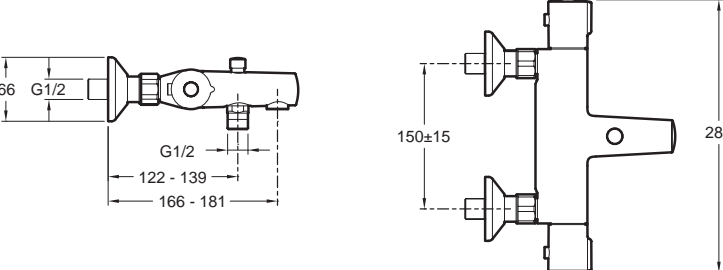


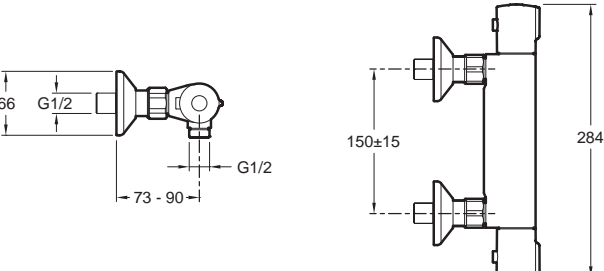
CUFF

Modelo	Descripción / Descrição	Código	Acabado	Precio (€) / Preço (€)
 <p>E78520</p>    	<ul style="list-style-type: none"> • Termostática de baño-ducha mural. Cartucho C3. Discreto inversor en la empuñadura del caudal. Tope de seguridad a 38°C. Bloqueo de temperatura máxima a 50°C. Cuerpo frío. Válvulas anti-retorno en las entradas. Aireador anti-calcáreo integrado. Racores murales con embellecedores. <p><i>Misturadora termostática mural para banho-chuveiro</i> <i>Cartucho C3.</i> <i>Termostática com inversor integrado em comando de caudal.</i> <i>Topo de segurança a 40°C.</i> <i>Bloqueio de temperatura máxima a 50°C.</i> <i>Corpo frio.</i> <i>Válvulas anti-retorno incorporadas.</i> <i>Perlator anti-calcário integrado.</i> <i>Recoros murais com embelezadores.</i> </p> 	E78520-CP	Cromo brillante / Cromo brilhante	260,80
 <p>E37035</p>   	<ul style="list-style-type: none"> • Termostática de ducha mural. Tope de seguridad a 38°C. Bloqueo de temperatura máxima a 50°C. Válvulas anti-retorno en las entradas. Racores murales con embellecedores. <p><i>Misturadora termostática mural duche.</i> <i>Topo de segurança a 38°C.</i> <i>Bloqueio de temperatura máxima a 50°C.</i> <i>Válvulas anti-retorno incorporadas.</i> <i>Recoros murais com embelezadores.</i> </p> 	E37035-CP	Cromo brillante / Cromo brilhante	209,10
 <p>E37317</p>	<ul style="list-style-type: none"> • Llave de escuadra. Montura de discos cerámicos. <i>Torneira de esquadria. Castelo de discos cerâmicos.</i> 	E37317-CP	Cromo brillante / Cromo brilhante	42,20



Modelo	Descripción / Descrição	Código	Acabado	Precio (€) / Preço (€)
 <p>E98258</p>    	<ul style="list-style-type: none"> • Monomando de lavabo. Incluye flexibles de alimentación. Con desagüe automático. Con limitador de caudal sensitivo. Aireador anti-calcáreo. <i>Monocomando de lavatório. Inclui flexíveis de alimentação. Com válvula automática. Com limitador de caudal sensitivo. Perlator anti-calcário. NF</i> • Monomando de lavabo. Incluye flexibles de alimentación. Con desagüe automático. Varilla de desagüe lateral. Cartucho C3 de ahorro de agua y energía. Apertura de la palanca en frío desde la posición central. Con limitador de temperatura y de caudal sensitivo. Aireador anti-calcáreo. <i>Monocomando de lavatório. Inclui flexíveis de alimentação. Com válvula automática. Cartucho C3 de poupança de água e energia. Abertura do comando em frio desde a posição central. Com limitador de temperatura e caudal sensitivo. Perlator anti-calcário. NF</i> • Monomando de lavabo. Incluye flexibles de alimentación. Cuerpo liso. Con limitador de caudal sensitivo. Aireador anti-calcáreo. <i>Monocomando de lavatório. Com flexíveis de alimentação. Corpo liso. Limitador de caudal sensitivo. Perlator anti-calcário. Válvulas recomendadas: E78296 válvula "Click" (para lavatórios com ralo) e E78315 (para lavatórios sem ralo). NF</i> • Monomando de lavabo. Con sujeción para cadenilla. Incluye flexibles de alimentación. Limitador de caudal sensitivo. Aireador anti-calcáreo. <i>Monocomando de lavatório com sujeição para corrente. Inclui flexíveis de alimentação. Limitador de caudal sensitivo. Perlator anti-calcário. NF</i> 	<p>E16027-4-CP</p> <p>E98258-CP</p> <p>E16027-4ND-CP</p> <p>E16027-4DC-CP</p>	<p>Cromo brillante / Cromo brilhante</p> <p>Cromo brillante / Cromo brilhante</p> <p>Cromo brillante / Cromo brilhante</p> <p>Cromo brillante / Cromo brilhante</p>	<p>88,50</p> <p>88,50</p> <p>70,10</p> <p>71,10</p>
 				

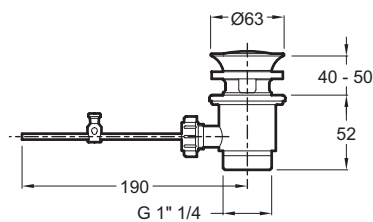
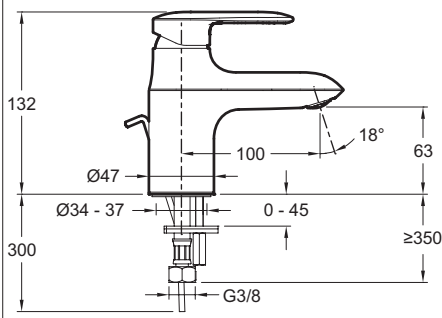
Modelo	Descripción / Descrição	Código	Acabado	Precio (€) / Preço (€)
 <p>E16028-4</p>  	<ul style="list-style-type: none"> • Monomando de bide. Incluye flexibles de alimentacion. Con desague automatico. Con limitador de caudal sensitivo. Aireador anti-calcareo. <i>Monocomando de bide. Inclui flexiveis de alimentacao. Com valvula automatica. Com limitador de caudal sensitivo. Perlator anti-calcario. NF</i> • Monomando de bide. Con sujecion para cadenilla. Incluye flexibles de alimentacion. Limitador de caudal sensitivo. Aireador anti-calcareo. <i>Monocomando de bide. Com sujeicao para corrente. Inclui flexiveis de alimentacao. Limitador de caudal sensitivo. Perlator anti-calcario. NF</i>  	<p>E16028-4-CP</p>	<p>Cromo brillante / <i>Cromo brilhante</i></p>	<p>91,30</p>
 <p>E16033-4</p> 	<ul style="list-style-type: none"> • Monomando de bano-ducha. Con inversor automatico y racores murales. Limitador de caudal sensitivo. Aireador anti-calcareo. Valvula anti-retorno en la salida de ducha. <i>Monocomando de banho-chuveiro. Com inversor automatico e racores murais. Limitador de caudal sensitivo. Perlator anti-calcario. Valvula anti-retorno na saida do chuveiro. NF</i>  	<p>E16033-4-CP</p>	<p>Cromo brillante / <i>Cromo brilhante</i></p>	<p>109,50</p>

JULY



Modelo	Descripción / Descrição	Código	Acabado	Precio (€) / Preço (€)
 <p>E16029-4</p> 	<ul style="list-style-type: none"> • Monomando de ducha. Limitador de caudal sensitivo. Aireador anti-calcareo y racores murales. Valvula anti-retorno en la salida de ducha. <p><i>Monocomando de duche.</i> <i>Limitador de caudal sensitivo.</i> <i>Perlator anti-calcário e recores murais.</i> <i>Válvula anti-retorno na saída do chuveiro.</i> NF</p> 	E16029-4-CP	Cromo brillante / Cromo brilhante	88,50
 <p>E45714</p> 	<ul style="list-style-type: none"> • Termostática mural de baño-ducha. Economizador de agua. Tope de seguridad a 37°C. Bloqueo de temperatura máxima a 50°C. Inversor automático de tirador. Aireador anti-calcaéreo. Válvulas anti-retorno en las entradas. Racores murales con embellecedores. <p><i>Misturadora termostática mural para banho-chuveiro.</i> <i>Economizador de água.</i> <i>Topo de segurança a 37°C. Bloqueio de temperatura máxima a 50°C.</i> <i>Inversor automático de puxador.</i> <i>Perlator anti-calcário integrado. Válvulas anti-retorno incorporadas.</i> <i>Recores murais com embelezadores.</i> NF</p> 	E45714-CP	Cromo brillante / Cromo brilhante	228,20
 <p>E8455</p> 	<ul style="list-style-type: none"> • Termostática mural de ducha. Economizador de agua. Tope de seguridad a 37°C. Bloqueo de temperatura máxima a 50°C. Válvulas anti-retorno en las entradas. Racores murales con embellecedores. <p><i>Misturadora termostática mural para duche.</i> <i>Economizador de água.</i> <i>Topo de segurança a 37°C. Bloqueio de temperatura máxima a 50°C.</i> <i>Válvulas anti-retorno incorporadas.</i> <i>Recores murais com embelezadores.</i> NF</p> 	E8455-CP	Cromo brillante / Cromo brilhante	184,20

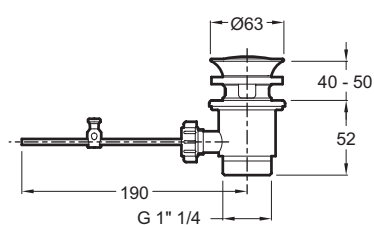
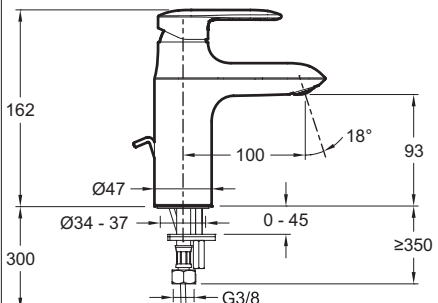
KUMIN

Modelo	Descripción / Descrição	Código	Acabado	Precio (€) / Preço (€)
 <p>E99980</p> 	<ul style="list-style-type: none"> • Monomando de lavabo, modelo estándar. Con flexibles de alimentación. Con desagüe automático. Varilla de desagüe lateral. Aireador anticalcáreo integrado. Caudal limitado a 7 l/min. <i>Monocomando de lavatório, modelo Standard.</i> <i>Inclui flexíveis de alimentação.</i> <i>Vareta de esgoto lateral. Válvula incluida.</i> <i>Perlador anti-calcário integrado.</i> <i>Caudal limitado a 7 l/min. NF</i> 	E99980-CP	Cromo brillante / Cromo brilhante	77,30
	<ul style="list-style-type: none"> • Monomando de lavabo, modelo estándar. Con desagüe automático. Cartucho C3 - apertura en frío desde la posición central. Aireador anti-calcáreo integrado. Limitador de caudal sensitivo. Caudal limitado a 11 l/min. <i>Monocomando de lavatório, modelo Standard.</i> <i>Com cartucho C3 de poupança de água e energia.</i> <i>Abertura do comando em frio desde a posição central.</i> <i>Limitador de caudal sensitivo.</i> <i>Perlador anti-calcário integrado.</i> <i>Caudal limitado a 11 l/min. NF</i> 	E99981-CP	Cromo brillante / Cromo brilhante	77,30
	<ul style="list-style-type: none"> • Monomando de lavabo, modelo estándar. Con flexibles de alimentación. Con cuerpo liso. Aireador anti-calcáreo integrado. Caudal limitado a 7 l/min. Desagües recomendados: E78296 desagüe "Click" (para lavabos con rebosadero) y E78315 (para lavabos sin rebosadero). <i>Monocomando de lavatório, modelo standard.</i> <i>Inclui flexíveis de alimentação.</i> <i>Com corpo liso, sem válvula.</i> <i>Perlador anti-calcário integrado.</i> <i>Caudal limitado a 7 l/min.</i> <i>Válvulas recomendadas: E78296 válvula "Click" (para lavatórios com ralo) e E78315 (para lavatórios sem ralo). NF</i> 	E99984-CP	Cromo brillante / Cromo brilhante	63,40
	<ul style="list-style-type: none"> • Monomando de lavabo, modelo estándar. Con sujeción para cadenilla. Aireador anti-calcáreo integrado. Caudal limitado a 7 l/min. <i>Monocomando de lavatório, modelo standard.</i> <i>Com sujeição para corrente.</i> <i>Perlador anti-calcário integrado.</i> <i>Caudal limitado a 7 l/min.</i> 	E99983-CP	Cromo brillante / Cromo brilhante	62,80



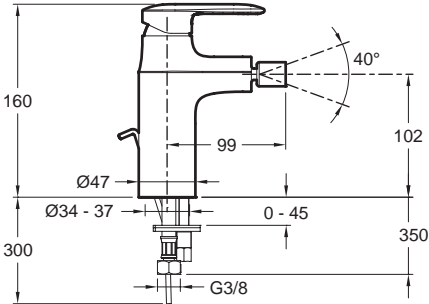
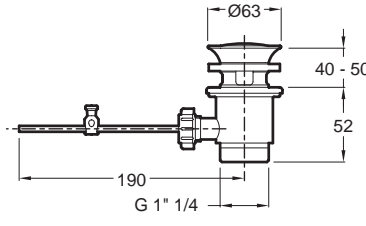

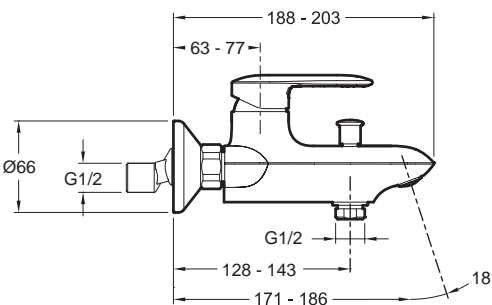
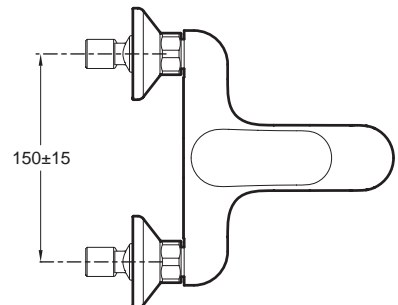



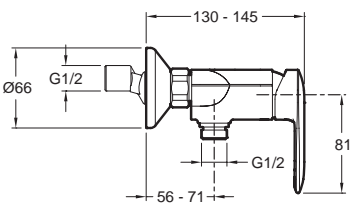
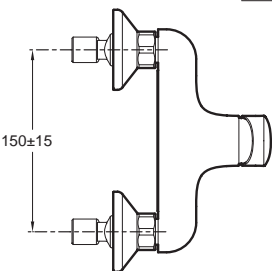


KUMIN








Modelo	Descripción / Descrição	Código	Acabado	Precio (€) / Preço (€)
 <p>E98827</p> 	<ul style="list-style-type: none"> • Monomando de lavabo, modelo medio. Con flexibles de alimentación. Con desagüe automático. Aireador anti-calcáreo integrado. Caudal limitado a 7 l/min. <i>Monocomando de lavatório, modelo médio.</i> <i>Inclui flexíveis de alimentação.</i> <i>Válvula automática.</i> <i>Perlador anti-calcário integrado.</i> <i>Caudal limitado a 7 l/min. NF</i> 	E98827-CP	Cromo brillante / Cromo brilhante	84,80
	<ul style="list-style-type: none"> • Monomando de lavabo, modelo medio. Con flexibles de alimentación. Con desagüe automático. Aireador anti-calcáreo integrado. Cartucho C3 de ahorro de agua y energía. Apertura en frío desde la posición central. Limitador de caudal sensitivo. Caudal limitado a 11 l/min. <i>Monocomando de lavatório, modelo médio.</i> <i>Com cartucho C3 de poupança de água e energia.</i> <i>Abertura do comando em frio desde a posição central.</i> <i>Limitador de caudal sensitivo.</i> <i>Perlador anti-calcário integrado.</i> <i>Válvula automática.</i> <i>Caudal limitado a 11 l/min. NF</i> 	E99444-CP	Cromo brillante / Cromo brilhante	84,80
	<ul style="list-style-type: none"> • Monomando de lavabo, modelo medio. Con flexibles de alimentación. Con cuerpo liso. Aireador anti-calcáreo integrado. Caudal limitado a 7 l/min. Desagües recomendados: E78296 desagüe "Click" (para lavabos con rebosadero) y E78315 (para lavabos sin rebosadero). <i>Monocomando de lavatório, modelo médio.</i> <i>Inclui flexíveis de alimentação.</i> <i>Com corpo liso, sem válvula.</i> <i>Perlador anti-calcário integrado.</i> <i>Caudal limitado a 7 l/min.</i> <i>Válvulas recomendadas: E78296 válvula "Click" (para lavatórios com ralo) e E78315 (para lavatórios sem ralo). NF</i> 	E99447-CP	Cromo brillante / Cromo brilhante	69,40
	<ul style="list-style-type: none"> • Monomando de lavabo, modelo medio. Con sujeción para cadenilla. Aireador anti-calcáreo integrado. Caudal limitado a 7 l/min. <i>Monocomando de lavatório, modelo médio.</i> <i>Com sujeição para corrente.</i> <i>Perlador anti-calcário integrado.</i> <i>Caudal limitado a 7 l/min.</i> 	E99446-CP	Cromo brillante / Cromo brilhante	68,90

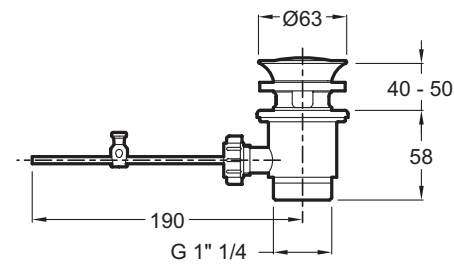
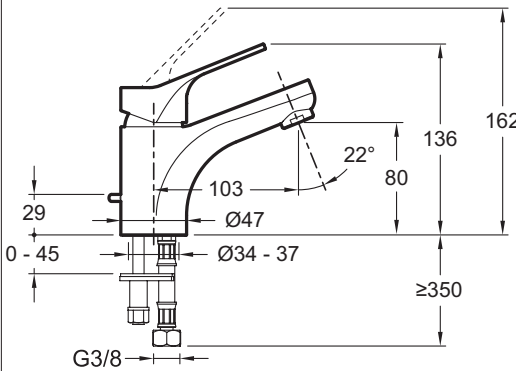


KUMIN

Modelo	Descripción / Descrição	Código	Acabado	Precio (€) / Preço (€)
 <p>E99456</p> 	<ul style="list-style-type: none"> • Monomando de bidé con desagüe automático. Con flexibles de alimentación. Aireador anti-calcáreo sobre rótula orientable. Caudal limitado a 5 l/min. <i>Monocomando de bidê. Válvula automática. Inclui flexíveis de alimentação. Com perlator anti-calcário sobre rótula orientável. Caudal limitado a 5 l/min. NF</i> • Monomando de bidé. Con sujeción para cadenilla. Aireador anti-calcáreo integrado. Caudal limitado a 5 l/min. <i>Monocomando de lavatório com sujeição para corrente. Perlator anti-calcário integrado. Caudal limitado a 5 l/min.</i>  	E99456-CP	Cromo brillante / Cromo brilhante	84,80
 <p>E99460</p>	<ul style="list-style-type: none"> • Monomando de baño-ducha mural. Limitador de caudal sensitivo. Inversor automático de tirador. Aireador anti-calcáreo integrado. Válvula anti-retorno en la salida de ducha. Racores murales con embellecedores. <i>Monocomando de bano-chuveiro mural. Limitador de caudal sensitivo. Inversor automático. Perlator anti-calcário integrado. Válvula anti-retorno na saída de chuveiro. Recores murais com embelezadores. NF</i>  	E99460-CP	Cromo brillante / Cromo brilhante	94,70
 <p>E99463</p>  	<ul style="list-style-type: none"> • Monomando ducha mural. Válvula anti-retorno en la salida de ducha. Racores murales con embellecedores. <i>Monocomando mural de duche. Válvula anti-retorno na saída de chuveiro. Recores murais com embelezadores. NF</i>  	E99463-CP	Cromo brillante / Cromo brilhante	81,00








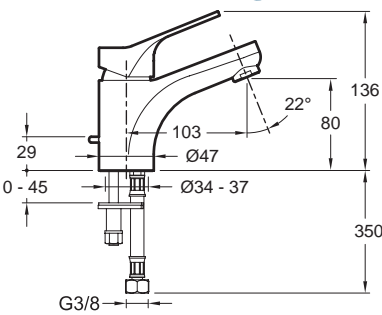
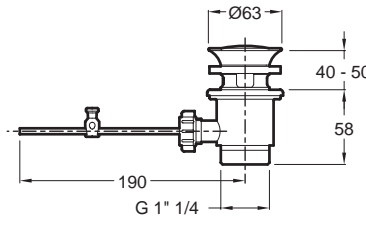





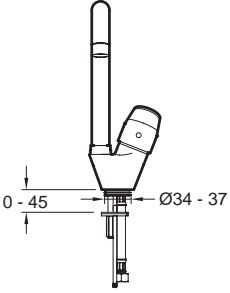
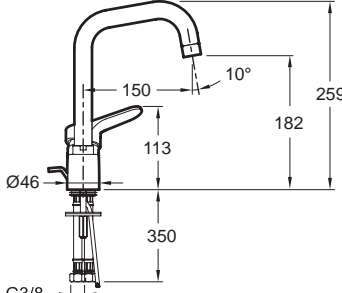
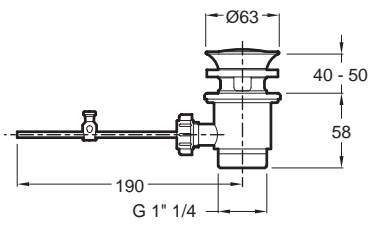
BRIVE

Modelo	Descripción / Descrição	Código	Acabado	Precio (€) / Preço (€)
 <p>E75760-4</p>      	<ul style="list-style-type: none"> • Monomando de lavabo. Con flexibles de alimentación. Con desagüe automático y varilla de desagüe automático lateral. Limitador de temperatura. Economizador de agua: tope de caudal sensitivo. Aireador anti-calcáreo. Válvula de desagüe metalo-plástica. Caudal limitado a 5 l/min. Sistema de instalación fácil y rápido 5I35". <p><i>Monocomando de lavatório Com flexíveis de alimentação. Limitador de temperatura. Economizador de água: fluxo parada sensível. Vareta de esgoto lateral. Perlator anti-calcário integrado. Metallo válvula de drenagem. Caudal limitado a 5 l/min. NF</i></p>	E75760-4-CP	Cromo brillante / Cromo brilhante	64,40
	<ul style="list-style-type: none"> • Monomando de lavabo. Con flexibles de alimentación. Con desagüe automático y varilla de desagüe automático lateral. Cartucho C3 apertura en frío desde la posición central. Limitador de temperatura. Economizador de agua: tope de caudal sensitivo. Aireador anti-calcáreo. Caudal limitado a 11 l/min. Sistema de instalación fácil y rápido 5I35". <p><i>Monocomando de lavatório. Com flexíveis de alimentação. Com cartucho C3 de poupança de água e energia. Abertura do comando em frio desde a posição central. Limitador de temperatura. Economizador de água: fluxo parada sensível. Vareta de esgoto lateral. Perlator anti-calcário. Caudal limitado a 11 l/min. NF</i></p>	E75759-4-CP	Cromo brillante / Cromo brilhante	64,40
	<ul style="list-style-type: none"> • Monomando de lavabo. Flexibles de alimentación. Con cuerpo liso. Aireador anti-calcáreo. Limitador de temperatura. Caudal limitado a 5 l/min. Sistema de instalación fácil y rápido 5I35". Desagües recomendados: E78296 desagüe "Click" (para lavabos con rebosadero) y E78315 (para lavabos sin rebosadero). <p><i>Monocomando de lavatório. Com corpo liso, sem valvula. Limitador de temperatura. Perlator anti-calcário. Caudal limitado a 5 l/min. Válvulas recomendadas: E78296 válvula "Click" (para lavatórios com ralo) e E78315 (para lavatórios sem ralo). NF</i></p>	E75762-4-CP	Cromo brillante / Cromo brilhante	55,90
	<ul style="list-style-type: none"> • Monomando de lavabo con sujeción para cadenilla. Flexibles de alimentación. Aireador anti-calcáreo. Caudal limitado a 5 l/min. <p><i>Monocomando de lavatório com sujeição para corrente. Com flexíveis de alimentação. Perlator anti-calcário integrado. Caudal limitado a 5 l/min. NF</i></p>	E75761-CP	Cromo brillante / Cromo brilhante	57,00



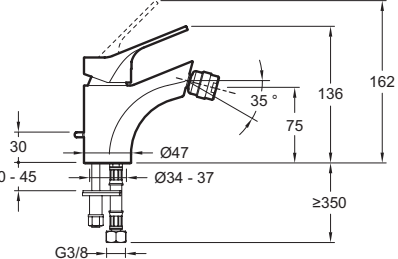
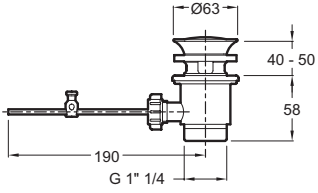


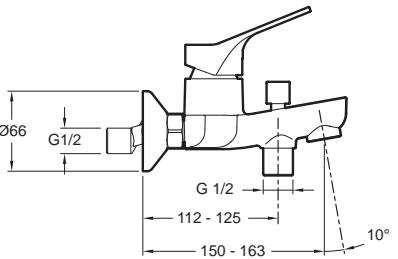
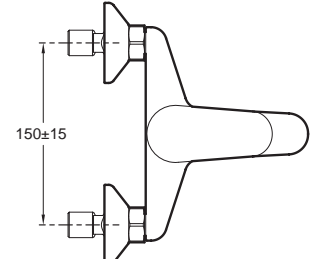


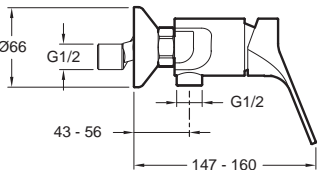
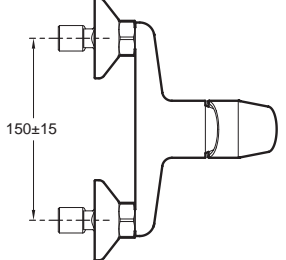


GRIFERIA TORNEIRA


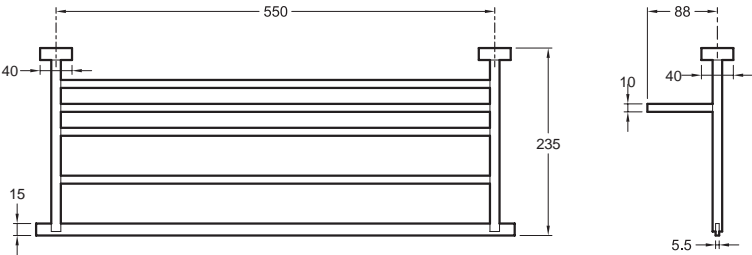

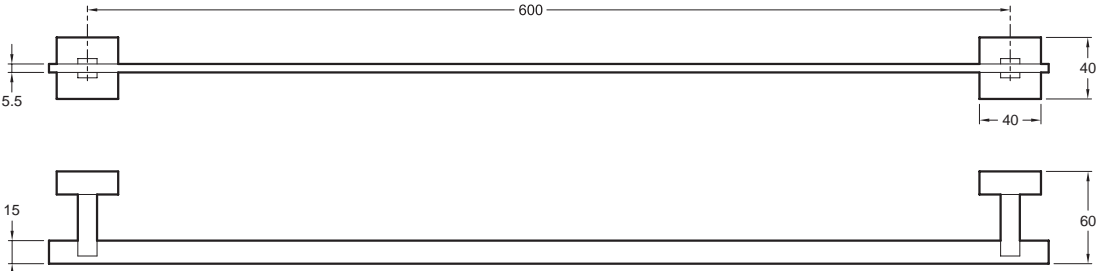

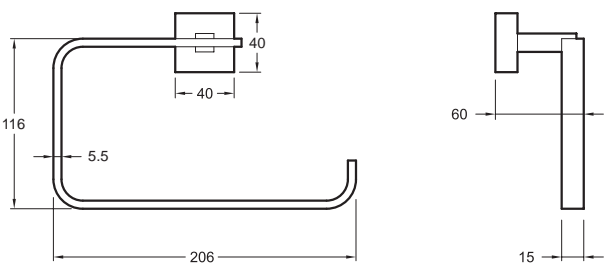
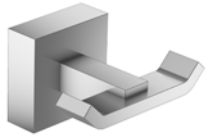
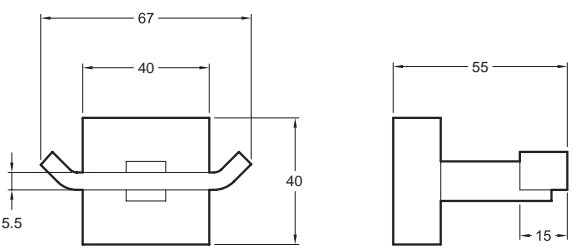
BRIVE

Modelo	Descripción / Descrição	Código	Acabado	Precio (€) / Preço (€)
 <p>E78111-4</p>      	<ul style="list-style-type: none"> • Monomando de lavabo. Con desagüe automático y varilla de desagüe lateral. Cartucho C3, apertura en frío desde la posición central. Limitador de temperatura. Economizador de agua: tope de caudal sensitivo. Aireador anti-calcáreo. Desagüe metálico. Caudal limitado a 11 l/min. <i>Monocomando de lavatório.</i> <i>Com cartucho C3 de poupança de água e energia.</i> <i>Com limitador de temperatura.</i> <i>Economizador de água: fluxo parada sensível.</i> <i>Vareta de esgoto lateral.</i> <i>Perlador anti-calcário integrado.</i> <i>Caudal limitado a : 11 l/min. NF</i> • Monomando de lavabo. Con flexibles de alimentación. Con desagüe automático y varilla de desagüe lateral. Limitador de temperatura. Aireador anti calcáreo. Desagüe metálico. Caudal limitado a 5 l/min. <i>Monocomando de lavatório.</i> <i>Com flexíveis de alimentação.</i> <i>Com limitador de temperatura.</i> <i>Vareta de esgoto lateral.</i> <i>Perlador anti-calcário integrado.</i> <i>Válvula metálica.</i> <i>Caudal limitado a 5 l/min. NF</i>  	E78111-4-CP	Cromo brillante / Cromo brilhante	73,40
 <p>E78116-4</p>    	<ul style="list-style-type: none"> • Monomando de lavabo con caño orientable. Cartucho C3 economizador de agua y energía. Flexibles de alimentación giratorios. Limitador de temperatura. Aireador anti-calcáreo. <i>Monocomando de lavatório com bico ajustável.</i> <i>C3 cartucho de economia de energia e água.</i> <i>Limitador de temperatura.</i> <i>Perlador anti-calcário. NF</i>   	E78116-4-CP	Cromo brillante / Cromo brilhante	114,50


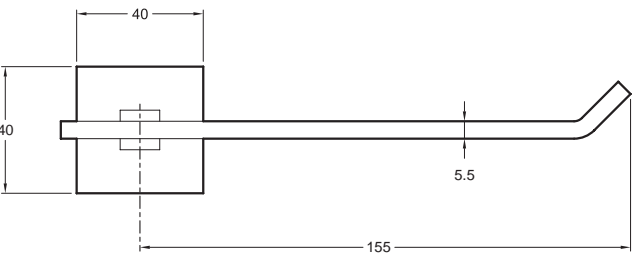
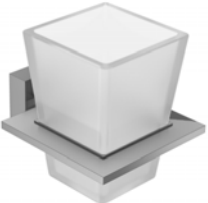
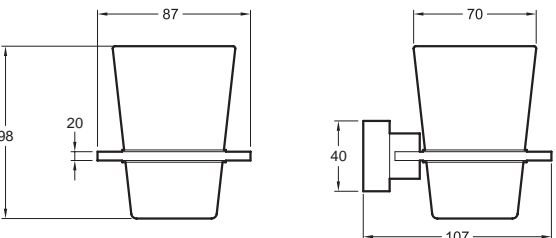

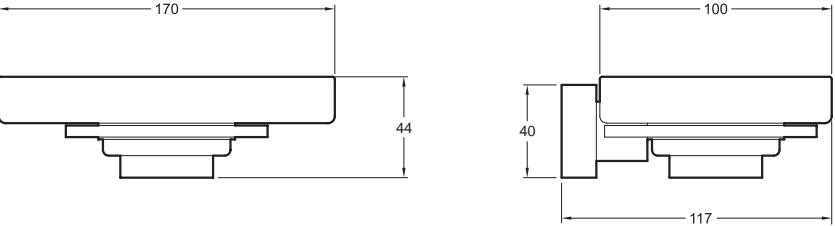

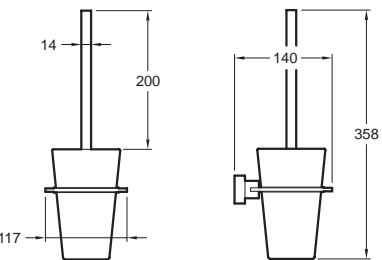
BRIVE

Modelo	Descripción / Descrição	Código	Acabado	Precio (€) / Preço (€)
 <p>E75763-4</p> 	<ul style="list-style-type: none"> • Monomando de bidé, con flexibles de alimentación. Con desagüe automático y varilla de desagüe automático lateral. Limitador de temperatura. Aireador anti-calcáreo sobre rotula orientable. Válvula de desagüe metalo-plástica. Tope de caudal sensitivo. Caudal: 5 l/min. <i>Monomando de bidê, com flexíveis de alimentação. Limitador de temperatura. Vareta de esgoto lateral. Perlador anti-calcário sobre rótula orientável. Metallo válvula de drenagem. Fluxo parada sensível. Caudal: 5 l/min.</i> • Monomando de bidé con porta cadenilla. Aireador anti-calcáreo sobre rotula orientable. Caudal limitado a 5 l/min. <i>Monomando de bidê com sujeição para corrente. Perlador anti-calcário sobre rótula orientável. Caudal limitado a 5 l/min. NF</i>  	<p>E75763-4-CP</p>	<p>Cromo brillante / Cromo brilhante</p>	<p>70,70</p>
 <p>E75766</p> 	<ul style="list-style-type: none"> • Monomando baño-ducha mural. Limitador de temperatura. Economizador de agua: tope de caudal sensitivo. Inversor automático bloqueable. Válvula anti retorno en salida ducha. Racores y embellecedores murales. <i>Monocomando de bano-chuveiro mural. Limitador de temperatura. Economizador de água: fluxo parada sensível. Inversor automático bloqueável. Válvula anti-retorno na saída de duche. Recores murais com embelezadores. NF</i>  	<p>E75766-CP</p>	<p>Cromo brillante / Cromo brilhante</p>	<p>91,20</p>
 <p>E75765</p> 	<ul style="list-style-type: none"> • Monomando de ducha mural. Limitador de temperatura. Economizador de agua: tope de caudal sensitivo. Válvula anti retorno en salida ducha. Racores y embellecedores murales. <i>Monocomando mural de duche. Limitador de temperatura. Economizador de água: fluxo parada sensível. Válvula anti-retorno en saída duche. Recores murais com embelezadores. NF</i>  	<p>E75765-CP</p>	<p>Cromo brillante / Cromo brilhante</p>	<p>67,40</p>


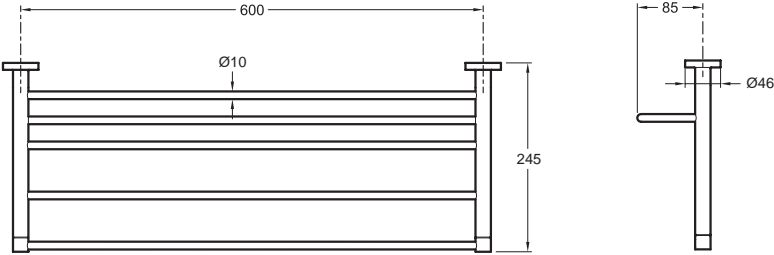

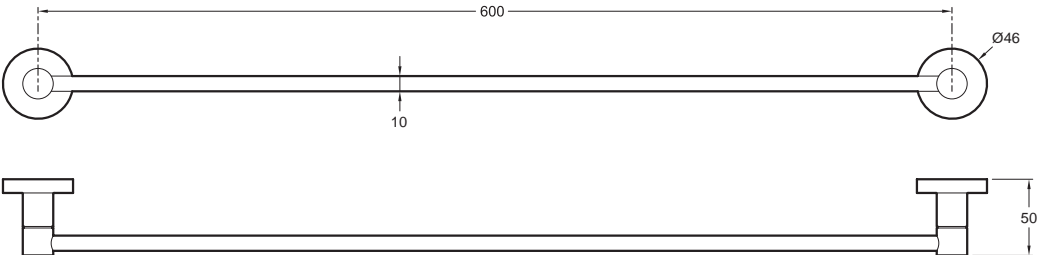

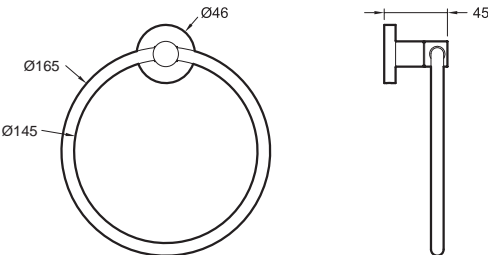

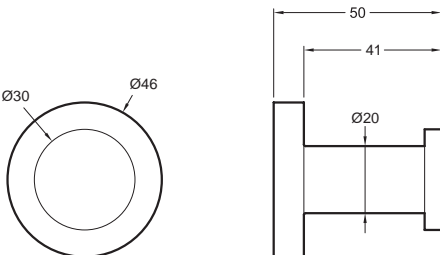
Accesorios de baño / Acessórios de banho

Modelo	Descripción / Descrição	Código	Acabado	Precio (€) / Preço (€)
 <p>E77882</p>	<p>EO MECANIQUE</p> <ul style="list-style-type: none"> Toallero Eo Mécanique. <i>Toalheiro.</i> 	E77882-CP	Cromo brillante / Cromo brilhante	191,10
				
 <p>E77869</p>	<p>EO MECANIQUE</p> <ul style="list-style-type: none"> Barra porta-toallas mural metálica. Longitud: 60 cm. <i>Barra toalheiro mural metálica.</i> Longitude: 60 cm. 	E77869-CP	Cromo brillante / Cromo brilhante	63,80
				
 <p>E77833</p>	<p>EO MECANIQUE</p> <ul style="list-style-type: none"> Toallero cuadrado Eo Mécanique <i>Toalheiro quadrado.</i> 	E77833-CP	Cromo brillante / Cromo brilhante	44,60
				
 <p>E77867</p>	<p>EO MECANIQUE</p> <ul style="list-style-type: none"> Colgador plano. <i>Cabide plano.</i> 	E77867-CP	Cromo brillante / Cromo brilhante	21,40
				


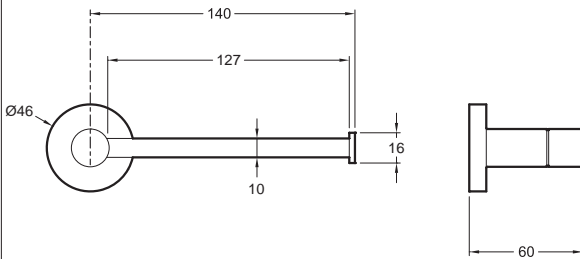

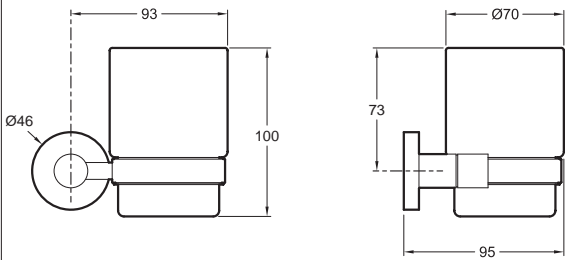

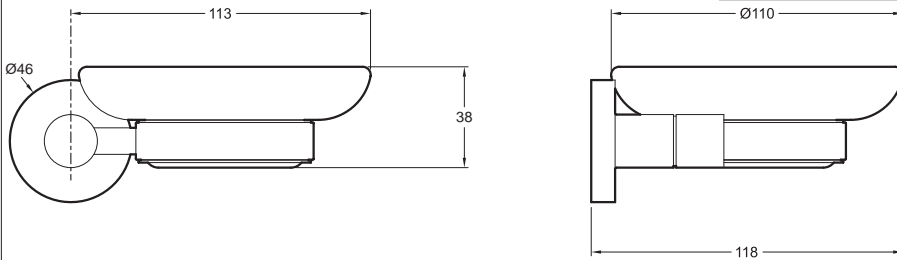

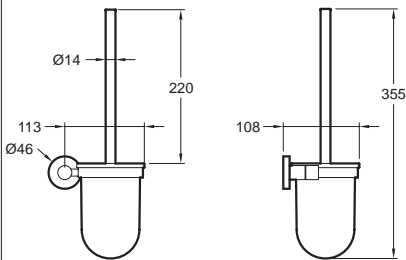
Accesorios de baño / Acessórios de banho

Modelo	Descripción / Descrição	Código	Acabado	Precio (€) / Preço (€)
 E77870	EO MECANIQUE • Porta rollo Eo Mécanique. <i>Porta rolo.</i> 	E77870-CP	Cromo brillante / Cromo brilhante	47,90
 E77866	EO MECANIQUE • Porta vaso, diseño cuadrado. <i>Porta vidro, desenho quadrado.</i> 	E77866-CP	Cromo brillante / Cromo brilhante	53,20
 E77868	EO MECANIQUE • Jabonera, diseño cuadrado. <i>Jabonera, desenho quadrado.</i> 	E77868-CP	Cromo brillante / Cromo brilhante	53,20
 E77871	EO MECANIQUE • Escobillero, diseño cuadrado. <i>Porta paçaba, desenho quadrado.</i> 	E77871-CP	Cromo brillante / Cromo brilhante	85,00


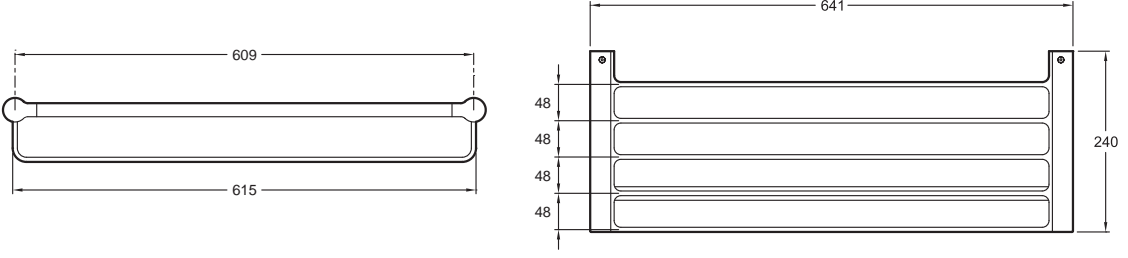

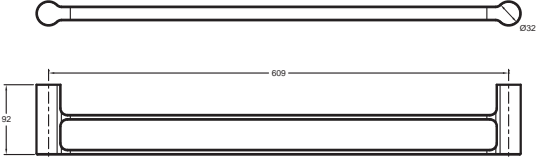

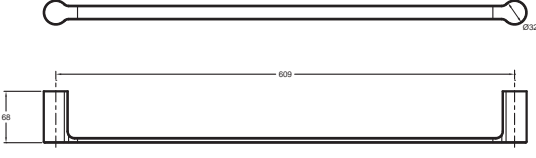

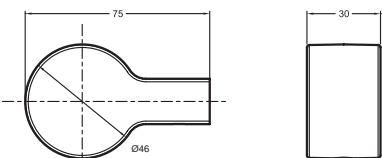

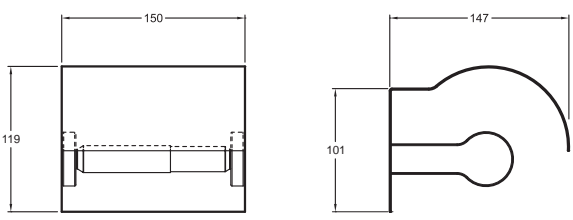
Accesorios de baño / Acessórios de banho

Modelo	Descripción / Descrição	Código	Acabado	Precio (€) / Preço (€)
 <p>E77832</p>	<p>EO CLASSIQUE</p> <ul style="list-style-type: none"> Toallero. <i>Toalheiro.</i> 	E77832-CP	Cromo brillante / Cromo brilhante	148,70
 <p>E77828</p>	<p>EO CLASSIQUE</p> <ul style="list-style-type: none"> Barra porta toallas mural metálica Eo Classique. Longitud: 60 cm. <i>Barra porta toallas mural metálica. Longitude: 60 cm.</i> 	E77828-CP	Cromo brillante / Cromo brilhante	47,90
 <p>E77822</p>	<p>EO CLASSIQUE</p> <ul style="list-style-type: none"> Toallero circular. <i>Toalheiro circular.</i> 	E77822-CP	Cromo brillante / Cromo brilhante	28,70
 <p>E77826</p>	<p>EO CLASSIQUE</p> <ul style="list-style-type: none"> Colgador circular Eo Classique. <i>Cabide circular.</i> 	E77826-CP	Cromo brillante / Cromo brilhante	17,10


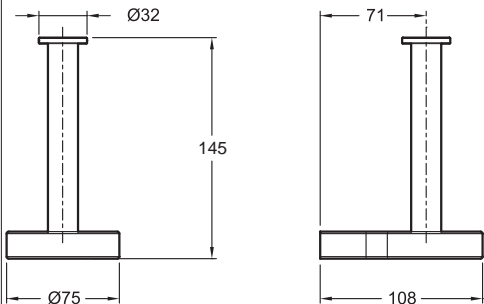
Accesorios de baño / Acessórios de banho

Modelo	Descripción / Descrição	Código	Acabado	Precio (€) / Preço (€)
 E77824	<p>EO CLASSIQUE</p> <ul style="list-style-type: none"> • Porta rolo Eo Classique. <p><i>Porta rolo.</i></p> 	E77824-CP	Cromo brillante / Cromo brilhante	26,70
 E77825	<p>EO CLASSIQUE</p> <ul style="list-style-type: none"> • Porta vaso, diseño redondo Eo Classique. <p><i>Porta vidro, desenho redonda.</i></p> 	E77825-CP	Cromo brillante / Cromo brilhante	32,00
 E77827	<p>EO CLASSIQUE</p> <ul style="list-style-type: none"> • Jabonera, diseño redondo Eo Classique. <p><i>Saboneteira, desenho redonda.</i></p> 	E77827-CP	Cromo brillante / Cromo brilhante	32,00
 E77830	<p>EO CLASSIQUE</p> <ul style="list-style-type: none"> • Escobillero, diseño redondo Eo Classique. <p><i>Porta paçaba, desenho redondo.</i></p> 	E77830-CP	Cromo brillante / Cromo brilhante	63,80

Accesorios de baño / Acessórios de banho

Modelo	Descripción / Descrição	Código	Acabado	Precio (€) / Preço (€)
 15213D	SINGULIER • Toallero múltiple Singulier. <i>Toalheiro múltiplo</i>	15213D-CP	Cromo brillante / Cromo brilhante	208,00
				
 15206D	SINGULIER • Toallero doble mural Singulier. Longitud: 60 cm. <i>Toalheiro duplo. Longitude: 60 cm.</i>	15206D-CP	Cromo brillante / Cromo brilhante	80,70
				
 15205D	SINGULIER • Toallero mural Singulier. Longitud 60 cm. <i>Toalheiro mural. Longitude 60 cm.</i>	15205D-CP	Cromo brillante / Cromo brilhante	71,40
				
 15209D	SINGULIER • Colgador Singulier. <i>Cabide mural.</i>	15209D-CP	Cromo brillante / Cromo brilhante	33,40
				
 15207D	SINGULIER • Porta rollo con tapa. <i>Porta rolo mural com tampa</i>	15207D-CP	Cromo brillante / Cromo brilhante	60,80
				

Accesorios de baño / Acessórios de banho

Modelo	Descripción / Descrição	Código	Acabado	Precio (€) / Preço (€)
 <p>15217D</p>	<p>SINGULIER</p> <ul style="list-style-type: none"> • Porta rolo vertical. <i>Porta rolo mural vertical.</i> 	<p>15217D-CP</p>	<p>Cromo brillante / Cromo brilhante</p>	<p>44,80</p>

Novedades de Grifería de cocina



Malleco sin contacto

MONOMANDO CON DETECCIÓN DE MOVIMIENTO: se activa con un solo movimiento bajo el caño, comodidad de uso óptima. Tecnología Response: tiempo de respuesta ultra-rápido. Funciona con pilas AA: no es necesario disponer de una toma de corriente bajo el fregadero.

2 OPCIONES DE JET: un jet con aire y un jet con presión para eliminar la suciedad de forma más eficaz y sin esfuerzo. Cambio entre jets simplemente presionando un botón.

DURABILIDAD: sistema imantado para un mantenimiento óptimo de la ducha. Flexible en nylon trenzado ultra-resistente y silencioso.

DOS ACABADOS: Cromo garantizado 10 años, Inox. matizado PVD garantizado 25 años.

PERSONALIZACIÓN: tres embellecedores en silicona (negro, blanco y topo) para cambiar el color de la maneta.

Pictogramas



Ahorro de agua

Caudal reducido y óptimas prestaciones



Rápida instalación

Sistema de fijación rápida



Cartucho Eco de agua al 50 %

Con limitador de caudal sensitivo



Aireador Eco de agua

El aireador reduce el caudal para ahorrar agua



Personalización

Cree su propio ambiente



Imanes en el caño

Recuperación perfecta de la teleducha



Mando sin contacto

Para un uso práctico e higiénico



Flexible tecnología ProMotion

Flexible de nylon trenzado y ducha de mano



Ducha 3 funciones

Jet aire, jet lluvia y pausa



Acabado duradero

Resiste la corrosión y el desgaste



Sin pilas



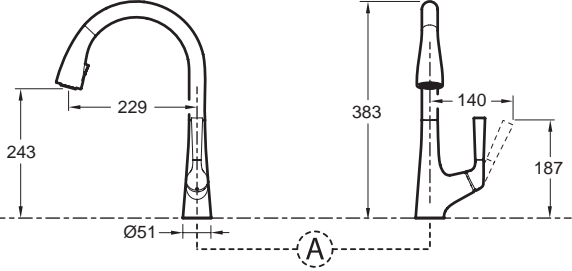
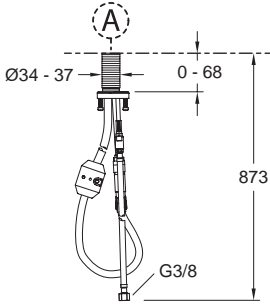


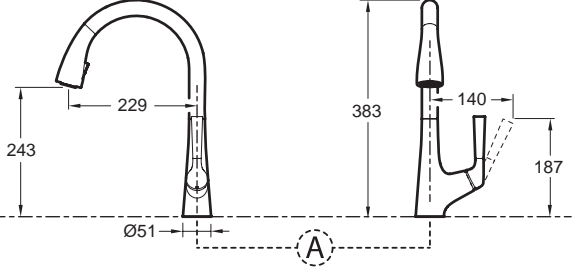
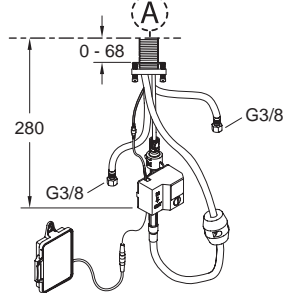
Funciona con la red eléctrica






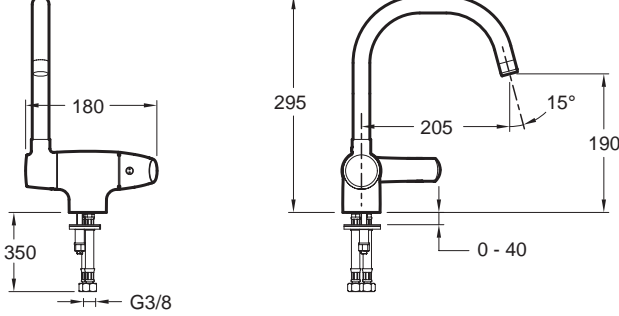
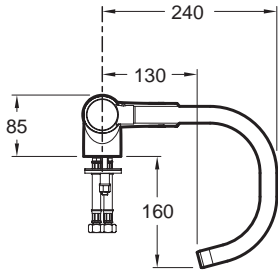



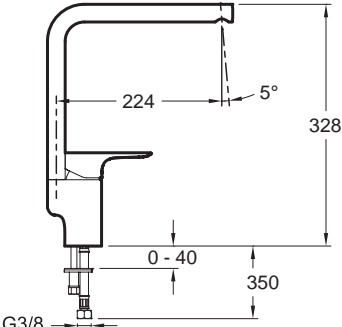
Ahorro de agua y energía

Cartucho C3: palanca centrada = agua fría




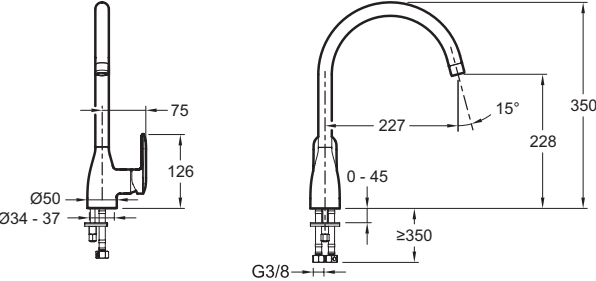



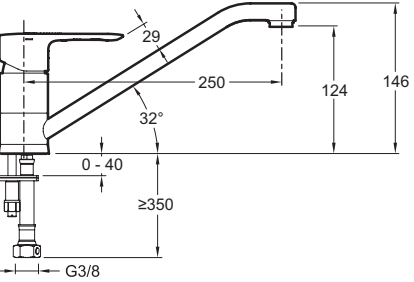




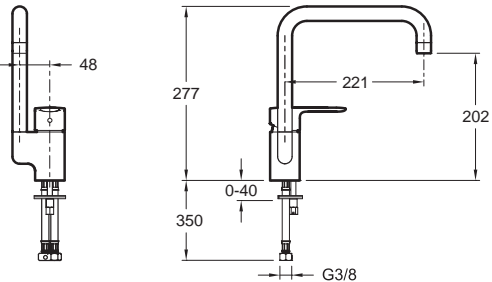
Grifería de cocina / Torneira de pia

Modelo	Descripción / Descrição	Código	Acabado	Precio (€) / Preço (€)
 <p>E562</p> 	<p>MALLECO</p> <ul style="list-style-type: none"> • Monomando de cocina con ducha extraíble. Caño orientable. Con flexibles de alimentación. Ducha anti-cálcarea con 2 funciones: jet con aire - jet con presión. 3 manetas intercambiables : negro, blanco y topo. Caudal limitado a 6 l/min. <p><i>Monocomando lava-loiça com chuveiro removível. Com cano orientável. Com flexíveis de alimentação. Chuveiro anti-calcário com 2 possibilidades: com ar e com pressão. 3 manetas intercambiáveis: preto, branco e topo. Caudal limitado a 6 l/min.</i></p>  	<p>E562-CP</p> <p>E562-VS</p>	<p>Cromo brillante / Cromo brilhante</p> <p>Inox matizado / Inox matizado</p>	<p>281,40</p> <p>281,40</p>
 <p>E7748</p> 	<p>MALLECO</p> <ul style="list-style-type: none"> • Monomando de cocina con detección electrónica. Sensor de detección bajo el caño. Funciona con una pila (6x1,5V). Caño orientable. Ducha anti-cálcarea con 2 funciones: jet con aire - jet con presión (tecnología Sweep para una limpieza óptima). Equipado con la tecnología DockNetik (imanes en el caño) para una recuperación perfecta de la ducha en su lugar después de su uso. Flexible en nylon muy silencioso y duradero. Ducha sobre rótula orientable. 3 manetas intercambiables : negro, blanco y topo. Caudal limitado a 7 l/min. <p><i>Mixer de cozinha com detecção eletrônica. Sensor de detecção sob o bico. Funciona com uma bateria (6x1,5V). Bico ajustável. Chuveiro anti-calcário com 2 funções: Jet com jato de ar com pressão (tecnologia Sweep para limpeza ideal). Equipado com a tecnologia DockNetik (ímãs no bico) para uma recuperação perfeita do chuveiro no local após o uso. Flexível em nylon muito silencioso e durável. Chuveiro na junta esférica ajustável. 3 alavancas intercambiáveis: preto, branco e mole. Fluxo limitado a 7 l / min.</i></p>  	<p>E77748-CP</p> <p>E77748-VS</p>	<p>Cromo brillante / Cromo brilhante</p> <p>Inox matizado / Inox matizado</p>	<p>387,60</p> <p>387,60</p>



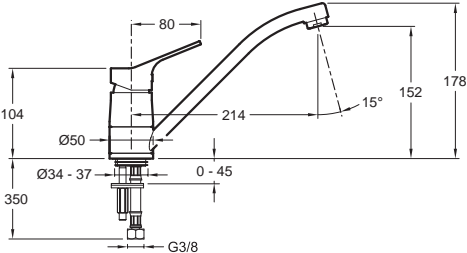


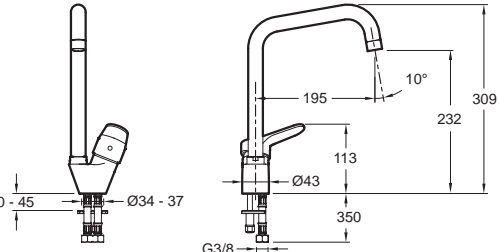
Grifería de cocina / Torneira de pia

Modelo	Descripción / Descrição	Código	Acabado	Precio (€) / Preço (€)
 <p>E76250</p> 	<p>NATÉO</p> <ul style="list-style-type: none"> • Monomando de cocina con caño orientable y abatible. Limitador de caudal sensitivo. Incluye flexibles de alimentación. Aireador anti-calcáreo. El caudal se reduce a 2 l/min con el caño abatido, evitando goteos y salpicaduras. Salida: 205 mm. <p><i>Monocomando de cozinha com cano orientável e abatível. Limitador de caudal sensitivo. Inclui flexíveis de alimentação. Perlador anti-calcário. Caudal se reduzese a 2 l/min com cano abatido, evitando gotijamentos e salpicaduras. Saída: 205 mm. </i></p>  	E76250-CP	Cromo brillante / Cromo brilhante	165,30
 <p>E72360</p> 	<p>ALEO</p> <ul style="list-style-type: none"> • Monomando de cocina con caño alto orientable. Flexibles de alimentación. Aireador anti-calcáreo integrado. Caudal limitado a 8 l/min. <p><i>Monocomando de cozinha com cano orientável. Inclui flexíveis de alimentação. Perlador anti-calcário integrado. Caudal limitado a 8 l/min.</i> • Monomando de cocina con caño alto orientable. Flexibles de alimentación. Cartucho C3 de ahorro de agua y energía. Apertura de la palanca en frío desde la posición central. Aireador anti-calcáreo integrado. Caudal limitado a 9 l/min. <p><i>Monocomando de cozinha com cano orientável. Inclui flexíveis de alimentação. Cartucho C3 de poupança de água e energia. Abertura do comando em frio desde a posição central. Perlador anti-calcário integrado. Caudal limitado a 9 l/min. </i></p>  </p>	E72360-CP	Cromo brillante / Cromo brilhante	150,70
		E98333-CP	Cromo brillante / Cromo brilhante	150,70


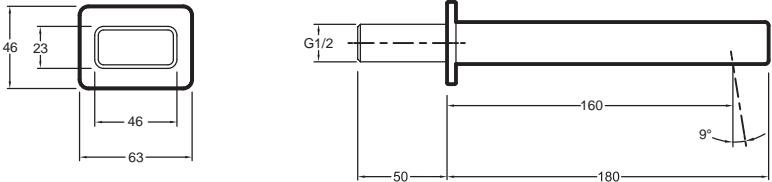

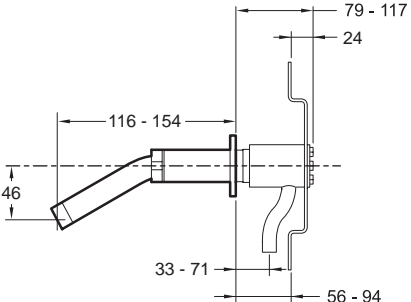

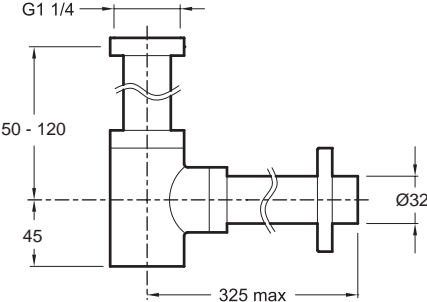

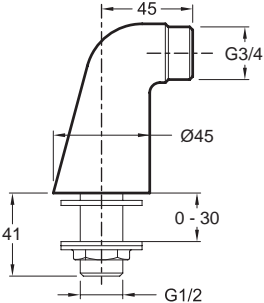
Grifería de cocina / Torneira de pia

Modelo	Descripción / Descrição	Código	Acabado	Precio (€) / Preço (€)
 <p>E99477</p>  	<p>KUMIN</p> <ul style="list-style-type: none"> • Monomando de cocina caño orientable. Con flexibles de alimentación. Limitador de temperatura. Aireador anti-calcáreo. <i>Monocomando cozinha com cano orientável. Com flexíveis de alimentação. Limitador de temperatura. Perlador anti-calcário. NF</i> 	<p>E99477-CP</p>	<p>Cromo brillante / Cromo brilhante</p>	<p>82,10</p>
 <p>E16084-4</p>  	<p>JULY</p> <ul style="list-style-type: none"> • Monomando de cocina con caño orientable. Incluye flexibles de alimentación. Limitador de caudal sensitivo. Altura total: 150 mm. <i>Monocomando de cozinha com cano orientável. Inclui flexíveis de alimentação. Limitador de caudal sensitivo. Altura total: 150 mm. NF</i> 	<p>E16084-4-CP</p>	<p>Cromo brillante / Cromo brilhante</p>	<p>91,30</p>
 <p>E5243</p>   	<p>JULY</p> <ul style="list-style-type: none"> • Monomando de cocina, con caño alto orientable. Flexibles de alimentación. Limitador de caudal sensitivo. Aireador anti-calcáreo. <i>Monocomando de cozinha com cano orientável. Inclui flexíveis de alimentação. Limitador de caudal sensitivo. Perlador anti-calcário. NF</i> • Monomando de cocina con caño alto orientable. Flexibles de alimentación. Cartucho C3 de ahorro de agua y energía. Apertura de la palanca en frío desde la posición central. Limitador de caudal sensitivo. Aireador anti-calcáreo. <i>Monocomando de cozinha com cano orientável. Inclui flexíveis de alimentação. Cartucho C3 de poupança de água e energia. Abertura do comando em frio desde a posição central. Limitador de caudal sensitivo. Perlador anti-calcário. NF</i> 	<p>E5243-CP</p>	<p>Cromo brillante / Cromo brilhante</p>	<p>86,30</p>
<p>E98325-CP</p>	<p>Cromo brillante / Cromo brilhante</p>	<p>86,30</p>		

Grifería de cocina / Torneira de pia

Modelo	Descripción / Descrição	Código	Acabado	Precio (€) / Preço (€)
 <p>E78115-4</p> 	<p>BRIVE</p> <ul style="list-style-type: none"> • Monomando de cocina, con caño orientable. Con Flexibles de alimentación. Con cartucho C3, de ahorro de agua y energía. Apertura en frío. Limitador de caudal sensitivo. Aireador anti-calcáreo. Caudal 10 l/min. <p><i>Monocomando de cozinha, com cano ajustável. Com poder flexível. Com cartucho C3, economizando água e energia. Abertura a frio. Limitador de fluxo sensitível. Aerador anti-calcário. Caudal 10 l / min. NF</i></p> 	E78115-4-CP	Cromo brillante / Cromo brilhante	79,10
 <p>E75770-4</p> 	<p>BRIVE</p> <ul style="list-style-type: none"> • Monomando de cocina caño orientable. Cartucho C3, apertura en frío desde la posición central. Flexibles de alimentación. Limitador de temperatura. Economizador de agua: tope de caudal sensitivo. Aireador anti-calcáreo. Caudal: 10 l / min. <p><i>Monocomando de cozinha, com cano orientável. Cartucho C3 de poupança de água e energia. Abertura do comando em frio desde a posição central. Flexíveis de alimentação. Limitador de temperatura. Economizador de água: fluxo parada sensitível. Perlator anti-calcário. Caudal limitado a 10 l/min. NF</i></p> 	E75770-4-CP	Cromo brillante / Cromo brilhante	77,60

Complementos y sifones de lavabo / Complementos e sifões de lavatório

Modelo	Descripción / Descrição	Código	Acabado	Precio (€) / Preço (€)
 E37344	STRAYT • Caño de bañera mural. Aireador anti-calcáreo integrado. Salida del caño: 160 mm. <i>Cano de banho mural. Perlador anti-calcário integrado. Saída do bica: 160 mm.</i> 	E37344-CP	Cromo brillante / Cromo brilhante	192,10
 952	STILLNESS • Entrada de 1/2". Caño de bañera metálico. Líneas claras para una fácil limpieza. <i>Entrada de 1/2". Bica fixa de banheira metálica. Linhas claras para uma fácil limpeza. Saída do bica: 22,2 cm.</i> 	952-CP	Cromo brillante / Cromo brilhante	152,90
 E78297	• Sifón «design» - modelo corto - regulable en altura con embellecedor. <i>Sifão visto "design" curto, regulável em altura com embelezador mural.</i> 	E78297-CP	Cromo brillante / Cromo brilhante	64,50
 E75456	• Juego de racores de columna (G1/2-G3/4). <i>Recoros de coluna. NF</i> 	E75456-CP	Cromo brillante / Cromo brilhante	62,00

Complementos y sifones de lavabo / Complementos e sifões de lavatório


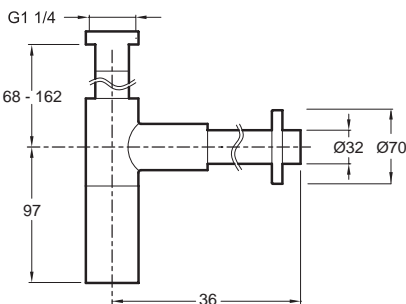

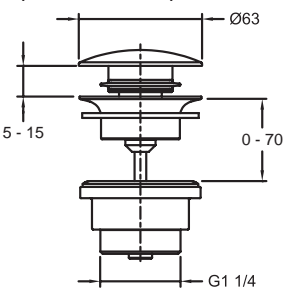

Modelo	Descripción / Descrição	Código	Acabado	Precio (€) / Preço (€)
 <p>E78291</p>	<ul style="list-style-type: none"> Sifón «design» - modelo largo - regulable en altura con embellecedor <i>Sifão visto "design" longo, regulável em altura com embelezador mural.</i> 	E78291-CP	Cromo brillante / Cromo brilhante	97,70
 <p>E78296</p>	<ul style="list-style-type: none"> Válvula de desagüe click para lavabo con rebosadero. Tapa con cierre manual. Recomendado para grifería mural o sin varilla de desagüe. <i>Válvula click no pingo com ralo. Tampa com fechamento manual. Recomendado para torneiras de parede ou sem vareta de válvula.</i> 	E78296-CP	Cromo brillante / Cromo brilhante	39,30
	<ul style="list-style-type: none"> Desagüe con embellecedor cromado para lavabos sin rebosadero <i>Válvula com embelezador cromado para lavatórios sem ralo.</i> 	E78315-CP	Cromo brillante / Cromo brilhante	54,20
	<ul style="list-style-type: none"> Barra de ducha - longitud reducida a 650 mm - Permite instalarla, con una altura baja de techo (por ejemplo, techo en pendiente). Se adapta en las columnas : July, Moxie, Toobi y Aparu. Reemplaza la columna original (longitud 836 mm). <i>Barra de chuveiro - longitude reduzida a 650 mm - Ele permite instalar, com uma altura de teto baixo (por exemplo, inclinado telhado)</i> <i>Ele se encaixa em colunas: July, Moxie, Toobi y Aparu.</i> <i>Substitui a coluna original (longitude 836 mm).</i> 	E8B545-CP	Cromo brillante / Cromo brilhante	68,80
 <p>E8B238</p>	<ul style="list-style-type: none"> Kit de compensación para racores de grifería mural. Permite conexión sobre excéntricas sobre muros profundos terminados de hasta 35 mm de grosor máximo. Colecciones de grifería correspondientes: Oblo, Aleo/Aleo+, Strayt, Toobi, Cuff, y columnas de ducha Moxie, July, Oblo, Strayt, Toobi. <i>Kit de montagem acessórios de compensação parede. Permite a conexão sobre excêntrico sobre paredes terminou PROFUNDA 35 MM espessura máxima.</i> <i>Coleções acessórios correspondentes: Oblo, Aleo/Aleo+, Strayt, Toobi, Cuff, e colunas de chuveiro: Moxie, July, Toobi, Oblo, Strayt, Toobi.</i> 	E8B238-CP	Cromo brillante / Cromo brilhante	145,60

Tabla de cartuchos cerámicos / Tabela de cartuchos cerâmicos

COLECCIONES / SERIES	Mecánico																	Termostático															
	1186673	R8A380NF rotativo	T090948 joystick	GP1093674	R29305958	R8A145NF	R8A383NF con limitador de caudal	R8A384NF con limitador de caudal	R8A553NF rotativo	R8A583NF	R8A728NF joystick	R8A739NF	R8A744NF rotativo	R8A819NF con limitador de caudal	R8A820NF	R8A887NF	R8B035NF C3	R8B036NF C3	R8B037NF C3	R8B038NF C3	R8B078NF	R8B191NF	R8B210NF	R8B459NF	R8B684NF	R8A528NF	R8A877NF	R29305239	R8B556NF	R8B611NF			
ALEO														● b-d + d + lav C3 BT	● b-d mono + coc. C3 BT	● lav BT + b-d 3 orif.	● lav C3					● lav + bidé + coc.							●				
APARU																												● TH + colu					
AVID									● b-d 3 orif.					● b-d + d	● lav enc									● lav + bidé						●			
BRIVE														● b-d + d	● lav + bidé		● lav C3 + coc. C3																
CARAFE					●																												
COMPOSED														● lav					● lav	● lav													
CUFF																							●							●			
EASY		● lav + coc. mural				● lav 2 orif.		● coc. BF																									
ELATE												●																					
FAIRFAX					● b-d	● lav + coc. + d																											
JULY														● coc. BP	●		● lav C3	● coc. C3											● TH + colu				
KUMIN																																	
MALLECO																															●		
MODULO									● b-d + d																					●			
MOXIE																													● colu				
NOUVELLE VAGUE																															●		
PURIST						● b-d + d						● coc.																					
SENSATE	●																																
SIMPLICE																															●		
SINGULIER							● lav + bidé + lav mural	● lav BT + coc. BT + b-d + d																						●			
STANCE																						● lav mural	● lav + bidé	● b-d 3 orif. + baño 2 orif.			●						
STILLNESS						● b-d + d							● lav + bidé																				
STRAYT									● b-d 3 orif.							● lav + bidé														● TH + colu			
TOOBI												● lav + bidé + d				● b-d														● TH + colu			
ODÉON RIVE GAUCHE												● lav + bidé + d				● b-d + d																	
ALEO DESIGN																										● lav							
LIGNE CONFORT																													● TH				

Abreviaturas:

b-d: baño-ducha
d: ducha

lav: lavabo
BF: caño fundición
BT: caño alto

BP: caño bajo
TH: termostática
colu.: columna

coc.: cocina

Colectividades



Urinarios Struktura

COMPACTO: para pequeños y grandes espacios.

SEGURIDAD: alimentación y salida encastradas (fijaciones, sifón) para una mejor protección.

DISEÑO: moderno y estético.



Inodoro Ove PMR

DISEÑO: Un inodoro PMR debe ser cómodo y práctico pero también debe ser exigente con el diseño.

PRACTICIDAD: Además de cumplir la normativa es de fácil limpieza por sus laterales lisos y fácil de instalar por su apertura trasera.

Pictogramas



Producto de colectividad



Tratamiento antibacteriano



Asiento de descenso progresivo



Mayor altura de WC para un asiento más cómodo



Fácil limpieza
Sólo con un paño húmedo



Sólo un paquete



Asiento desmontable



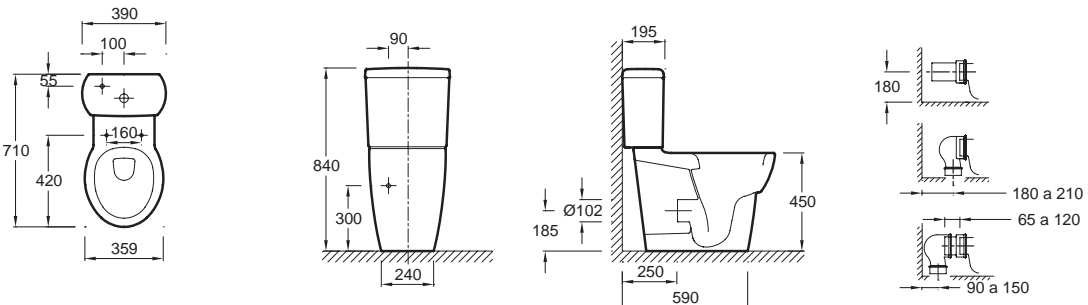
COLECTIVIDADES / COLETIVIDADE

Inodoros / Bacias.....358






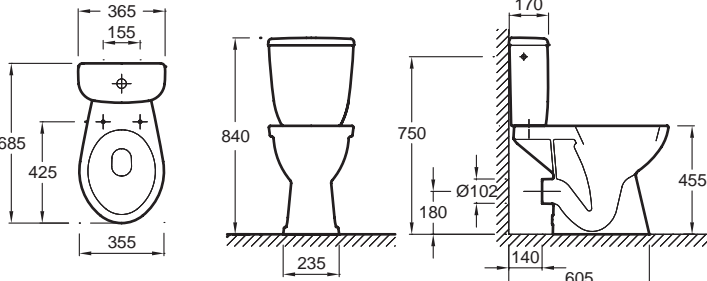


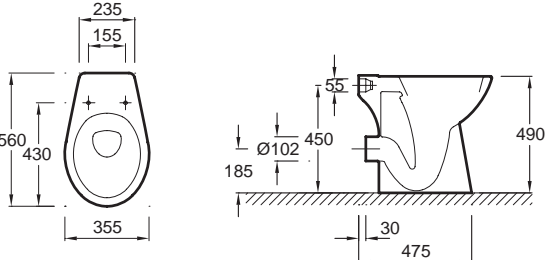
**Aparatos de uso colectivo /
Aparelhos de uso coletivo.....362**

Grifería / Torneira.....371



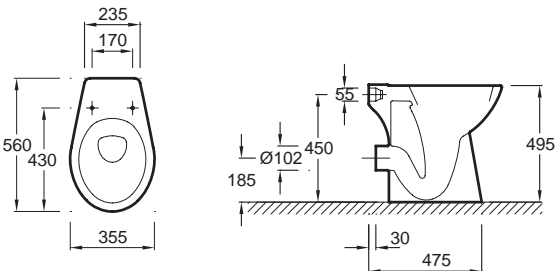


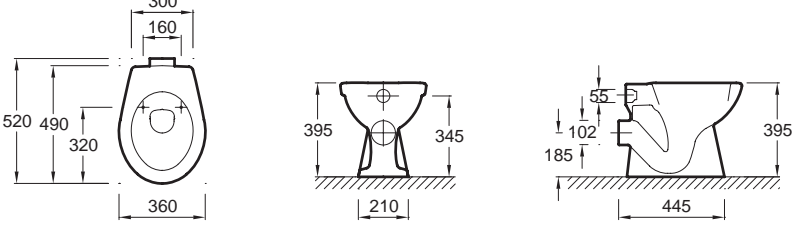


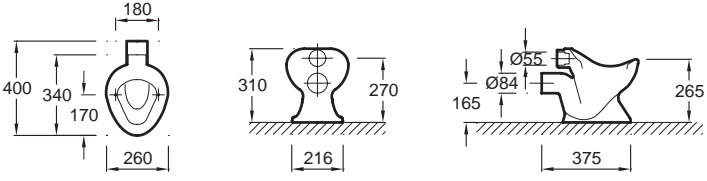
Inodoros / Bacias

Modelo	Descripción / Descrição	Código	Acabado	Precio (€) / Preço (€)	Kg
 <p>19967W</p> 	<p>OVE</p> <ul style="list-style-type: none"> Inodoro sobre elevado salida dual 71 x 35,9 cm. Altura 45 cm. 4 puntos de fijación al suelo para una máxima estabilidad. Suministrado sin asiento. Preparado para doble descarga 3/6 litros. <i>Bacia sobre elevada saída dupla 71 x 35,9 cm. Altura 45 cm. 4 pontos de fixação ao chão para uma máxima estabilidade. Sem assento.</i> <i>Preparada para dupla descarga 3/6 litros. NF</i> 	19967W-00	Blanco / Branco	305,90	27
	<ul style="list-style-type: none"> Cisterna con tapa y mecanismo fondo montado, de doble pulsador 3/6 litros. La cisterna se suministra con el equipamiento silencioso montado en fábrica, alimentación fondo y fijaciones. <i>Cisterna com tampa e mecanismo fundo montado, de duplo pulsador 3/6 litros. A cisterna é fornecida com ol equipamiento silencioso montado na fábrica, entrada por baixo e fixações. NF</i> 	E1558-00	Blanco / Branco	156,70	10
	<ul style="list-style-type: none"> Asiento Thermodur con bisagras metálicas de descenso progresivo. <i>Assento Thermodur com dobradiças metálicas de descenso progressivo.</i> 	E70005-00	Blanco / Branco	72,00	2,8
	<ul style="list-style-type: none"> Asiento Thermodur con eje de unión, bisagras metálicas. <i>Assento Thermodur com eixo de união, dobradiças metálicas.</i> 	E6501-00	Blanco / Branco	81,00	2,4
	<ul style="list-style-type: none"> Conexión S/H para inodoro. <i>Conexão S/H para Bacia.</i> 	E6275-NF	Sin acabado / Sem acabamento	10,30	0,4
	<ul style="list-style-type: none"> Conexión S/V para inodoro. <i>Conexão S/V para Bacia.</i> 	E6276-NF	Sin acabado / Sem acabamento	10,20	0,5
					




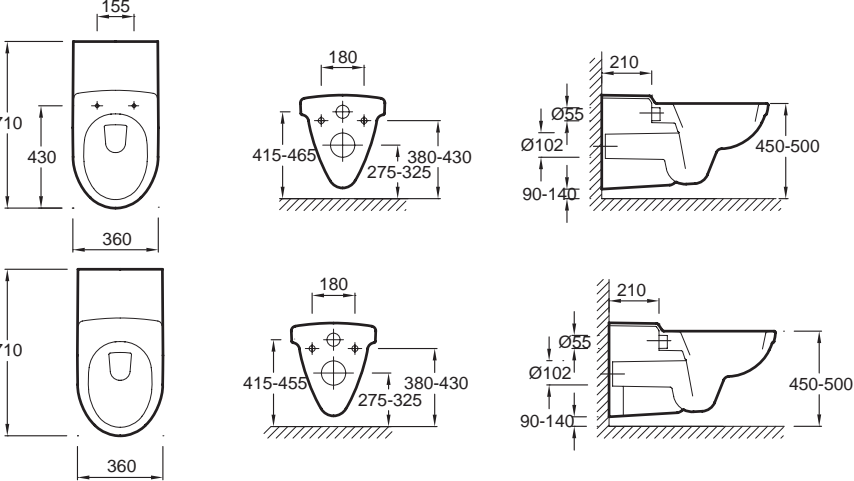


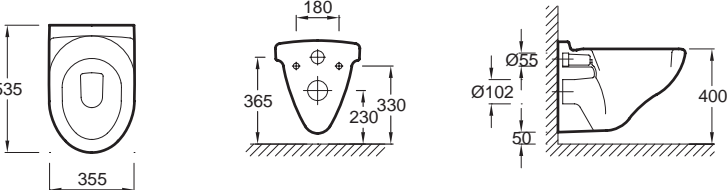
Inodoros / Bacias

Modelo	Descripción / Descrição	Código	Acabado	Precio (€) / Preço (€)	Kg
 <p>E1730</p>    	<p>COLECTIVIDADES</p> <ul style="list-style-type: none"> Inodoro sobre elevado S/H 68,5 x 35,5 cm. Altura 45,5 cm. 4 puntos de fijación al suelo para una máxima estabilidad. Incluye fijaciones. Conforme norma NF para personas de movilidad reducida. Preparado para doble descarga 3/6 litros. <i>Bacia sobre elevada S/H 68,5 x 35,5 cm. Altura 45,5 cm. 4 pontos de fixação ao chão para uma máxima estabilidade. Inclui fixações. De acordo com as normas NF para deficientes físicos. Preparada para dupla descarga 3/6 litros. NF</i> Cisterna con tapa y mecanismo lateral montado de doble pulsador 3/5 litros. La cisterna se suministra con el equipamiento silencioso montado en fábrica y fijación de la cisterna al inodoro. <i>Cisterna com tampa e mecanismo lateral montado de duplo pulsador 3/5 litros. A cisterna é fornecida com o equipamento silencioso montado na fábrica e fixação da cisterna à bacia. NF</i> Asiento con tapa en polipropileno y bisagras metálicas. <i>Assento com tampa em polipropileno e dobradiças metálicas. NF</i> 	<p>E1730-00</p> <p>E4386-00</p> <p>E4357G-00</p>	<p>Blanco / Branco</p> <p>Blanco / Branco</p> <p>Blanco / Branco</p>	<p>134,60</p> <p>76,70</p> <p>23,90</p>	<p>19</p> <p>13,5</p> <p>1,2</p>
 <p>E1738</p> 	<p>COLECTIVIDADES</p> <ul style="list-style-type: none"> Taza independiente sobre elevada S/H 56 x 35,5 cm. 4 puntos de fijación al suelo para una máxima estabilidad. Incluye fijaciones. Preparado para doble descarga 3/6 litros. <i>Bacia independente sífónica sobre elevada S/H 56 x 35,5 cm. 4 pontos de fixação ao chão para uma máxima estabilidade. Inclui fixações. Preparada para dupla descarga 3/6 litros. NF</i> Asiento con tapa en polipropileno y bisagras metálicas. <i>Assento com tampa em polipropileno e dobradiças metálicas. NF</i> 	<p>E1738-00</p> <p>E4357G-00</p>	<p>Blanco / Branco</p> <p>Blanco / Branco</p>	<p>160,80</p> <p>23,90</p>	<p>17</p> <p>1,2</p>




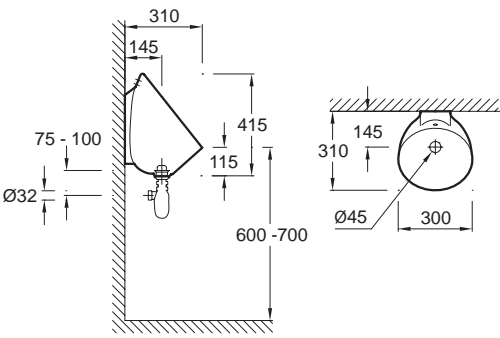
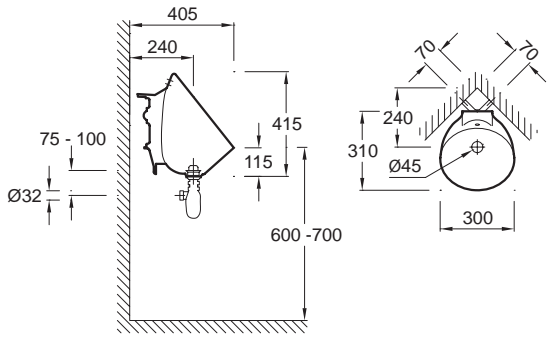

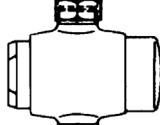

Inodoros / Bacias

Modelo	Descripción / Descrição	Código	Acabado	Precio (€) / Preço (€)	Kg
 <p>E1751</p> 	<p>COLECTIVIDADES</p> <ul style="list-style-type: none"> Inodoro sobre elevado S/H 56 x 35,5 cm. 4 puntos de fijación al suelo para una máxima estabilidad. Incluye fijaciones. De utilización sin asiento con aro cerámico integrado. Preparado para doble descarga 3/6 litros. <i>Bacia sífónica para hospital sobre elevada S/H 56 x 35,5 cm. 4 pontos de fixação ao chão para uma máxima estabilidade. Inclui fixações. De utilização sem assento com aro cerâmico integrado. Preparada para dupla descarga 3/6 litros. NF</i> 	<p>E1751-00</p>	<p>Blanco / Branco</p>	<p>241,80</p>	<p>18,6</p>
 <p>E1752</p> 	<p>COLECTIVIDADES</p> <ul style="list-style-type: none"> Taza independiente S/H 52 x 36 cm. De utilización sin asiento, con aro cerámico integrado. Preparado para doble descarga 3/6 litros. <i>Bacia independente S/H 52 x 36 cm. De utilização sem assento, com aro cerâmico integrado. Preparada para dupla descarga 3/6 litros. NF</i> 	<p>E1752-00</p>	<p>Blanco / Branco</p>	<p>155,60</p>	<p>16,4</p>
 <p>E1445</p> 	<p>COLECTIVIDADES</p> <ul style="list-style-type: none"> Taza independiente S/H 40 x 26 cm. Con fijaciones. <i>Bacia sífónica independente S/H 40 x 26 cm. Com fixações. NF</i> Goma de enchufe para taza. <i>Emboque para Bacia sífónica.</i> 	<p>E1445-00</p>	<p>Blanco / Branco</p>	<p>167,20</p>	<p>7,3</p>
		<p>E6452-NF</p>	<p>Sin acabado / Sem acabamento</p>	<p>5,80</p>	<p>1</p>



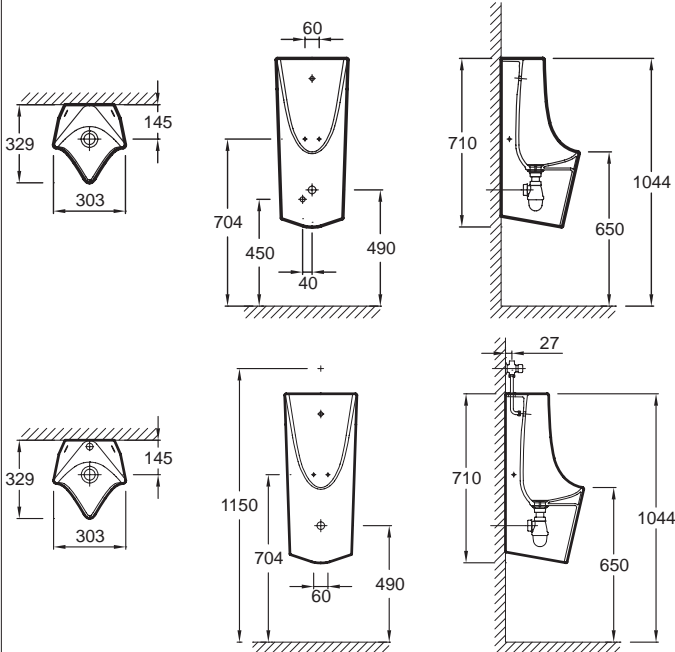



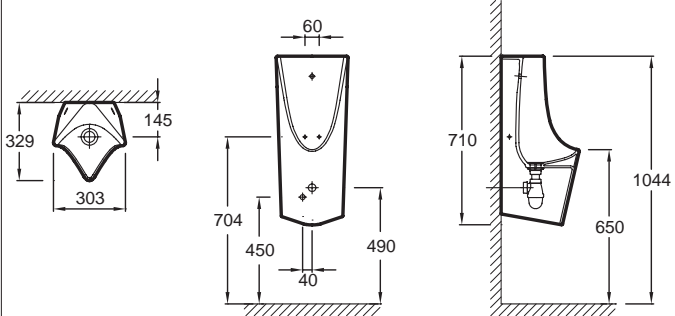
Inodoros / Bacias

Modelo	Descripción / Descrição	Código	Acabado	Precio (€) / Preço (€)	Kg
 <p>E1195</p>  <p>E1195-Y1</p> 	<p>ODÉON</p> <ul style="list-style-type: none"> Inodoro suspendido largo 71 x 36 cm. Acceso lateral para transferencia. Conforme norma NF para personas de movilidad reducida. Preparado para doble descarga 3/6 litros. <i>Bacia suspensa longa 71 x 36 cm, acesso lateral para transferência. De acordo com as normas NF para deficientes físicos. Preparado para dupla descarga 3/6 litros. NF</i> Inodoro suspendido largo 71 x 36 cm. Sin orificio para asiento. Acceso lateral para transferencia. Conforme norma NF para personas de movilidad reducida. Preparado para doble descarga 3/6 litros. <i>Bacia suspensa longa (71 x 36 cm), sem furo para assento. Acesso lateral para transferência. De acordo com as normas NF para deficientes físicos. Preparado para dupla descarga 3/6 litros. NF</i> Asiento thermotur con bisagras metálicas inoxidables. <i>Assento thermotur com dobradiças metálicas inoxidáveis. NF</i> 	<p>E1195-00</p> <p>E1195-Y1-00</p> <p>E4750-00</p>	<p>Blanco / Branco</p> <p>Blanco / Branco</p> <p>Blanco / Branco</p>	<p>330,00</p> <p>330,00</p> <p>55,30</p>	<p>22,6</p> <p>22,6</p> <p>2,2</p>
 <p>E1755</p> 	<p>COLECTIVIDADES</p> <ul style="list-style-type: none"> Inodoro suspendido para colectividades 53,5 x 35,5 cm. Sin asiento con aro cerámico integrado. Preparado para doble descarga de 3/6 litros. <i>Bacia suspensa especial 53,5 x 35,5 cm. Sem assento com aro cerâmico integrado. Preparada para dupla descarga de 3/6 litros. NF</i> 	<p>E1755-00</p>	<p>Blanco / Branco</p>	<p>191,30</p>	<p>15</p>



Aparatos de uso colectivo / Aparelhos de uso coletivo

Modelo	Descripción / Descrição	Código	Acabado	Precio (€) / Preço (€)	Kg
 <p>E1519</p> 	<p>COQUILLE</p> <ul style="list-style-type: none"> • Urinario sin equipamiento. <i>Urinól sem equipamento.</i>  • Equipamiento difusor y sifón con desagüe. <i>Equipamento difusor e sifão com válvula.</i> • Tubo de alimentación Coquille 2. <i>Tubo de alimentação Coquille 2.</i> • Sujeción para instalación a una cara. <i>Sujeição para instalação uma cara.</i> • Sujeción para instalación en ángulo. <i>Sujeição para instalação em ângulo.</i> 	E1519-00	Blanco / Branco	84,20	7,6
		E74560-CP	Cromo brillante / Cromo brilhante	32,30	0
		E74197-CP	Cromo brillante / Cromo brilhante	26,90	0,2
		E4535-NF	Sin acabado / Sem acabamento	9,30	0,1
		E4536-NF	Sin acabado / Sem acabamento	22,60	0
 					
 <p>E74197</p>  <p>E74188</p> 	<p>COQUILLE</p> <ul style="list-style-type: none"> • Tubo de alimentación Coquille 2. <i>Tubo de alimentação Coquille 2.</i> • Grifo temporizado, G1/2 en cromo con regulador de caudal (alimentación y salida vista). <i>Torneira temporizada, G1/2 em cromo com regulador de caudal (alimentação e saída vista).</i> • Sifón y desagüe. <i>Sifão e válvula.</i> 	E74197-CP	Cromo brillante / Cromo brilhante	26,90	0,2
		E74188-CP	Cromo brillante / Cromo brilhante	89,30	0,5
		E62090-NF	Sin acabado / Sem acabamento	8,70	0,1



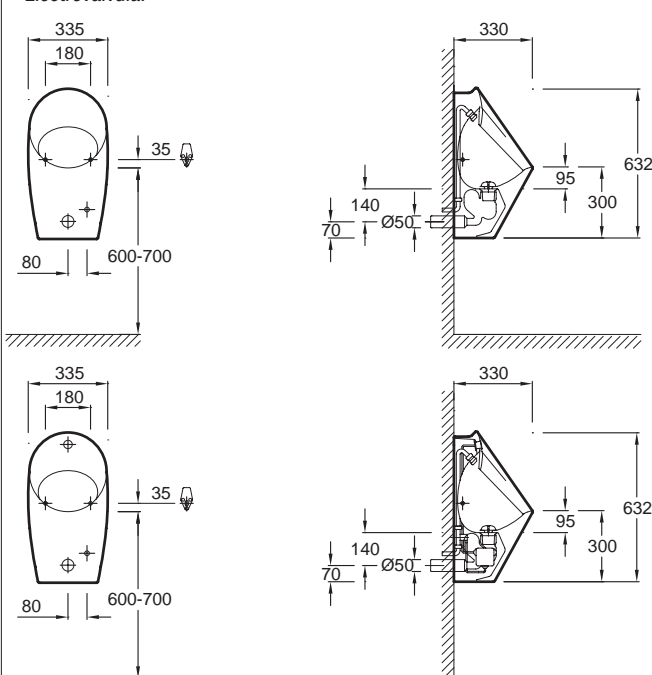
Aparatos de uso colectivo / Aparelhos de uso coletivo

Modelo	Descripción / Descrição	Código	Acabado	Precio (€) / Preço (€)	Kg
 <p>EZA122</p> 	<p>STRUKTURA</p> <ul style="list-style-type: none"> • Urinario 33 x 71 x 30 cm. Alimentación y evacuación encastradas. Completamente equipado (fijación, difusor, tubo de conexión, desagüe de rejilla y sifón de polipropileno). <i>Urinól 33 x 71 x 30 cm. Alimentação e evacuação embutidas. Completamente equipado (fixação, difusor, tubo de conexão, válvula com rede e difão de polipropileno).</i> NF • Urinario 33 x 71 x 30 cm. Alimentación vista y evacuación encastradas. Completamente equipado (fijación, difusor, tubo de conexión, desagüe de rejilla y sifón de polipropileno). <i>Urinól 33 x 71 x 30 cm. Alimentação vista e evacuação embutidas. Completamente equipado (fixação, difusor, tubo de conexão, válvula com rede e difão de polipropileno).</i> NF 	EZA022-00	Blanco / Branco	254,40	0
 <p>EZA032</p>  	<p>STRUKTURA</p> <ul style="list-style-type: none"> • Urinario electrónico 33 x 71 x 30 cm. Alimentación y evacuación encastradas. Completamente equipado (fijación, difusor, tubo de conexión, detección electrónica sensitiva, electroválvula, desagüe de rejilla y sifón de polipropileno). <i>Urinól 33 x 71 x 30 cm. Alimentação e evacuação embutidas. Completamente equipado (fixação, difusor, tubo de conexão, detecção electrónica sensitiva, electroválvula, válvula com rede e difão de polipropileno).</i> 	EZA032-00	Blanco / Branco	771,30	0



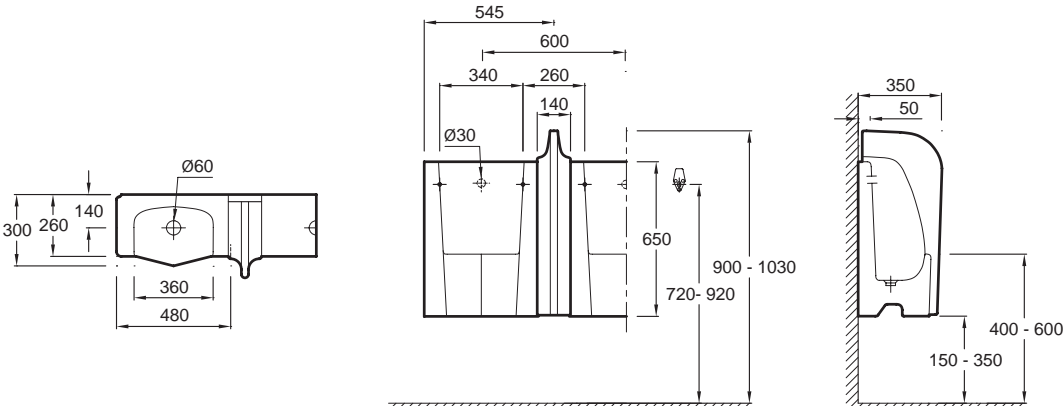


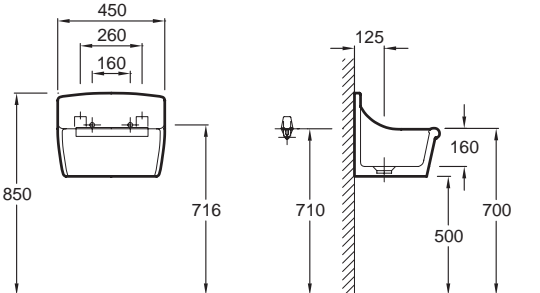
Aparatos de uso colectivo / Aparelhos de uso coletivo

Modelo	Descripción / Descrição	Código	Acabado	Precio (€) / Preço (€)	Kg
 <p>E1545</p> 	<p>NEW OLA</p> <ul style="list-style-type: none"> • Urinario 30 x 62 x 32 cm. Alimentación y evacuación vista. Completamente equipado: fijación, difusor, tubo, desagüe de rejilla y sifón de salida vertical. <i>Urinól 30 x 62 x 32 cm.</i> <i>Alimentação e evacuação vista.</i> <i>Completamente equipado: fixação, difusor, tubo, válvula com rede e sifão de saída vertical.</i> NF • Urinario 30 x 62 x 32 cm. Alimentación vista, evacuación encastrada. Completamente equipado: fijación, difusor, tubo, desagüe de rejilla y sifón de salida horizontal. <i>Urinól 30 x 62 x 32 cm.</i> <i>Alimentação vista, evacuação embutida.</i> <i>Completamente equipado: fixação, difusor, tubo, válvula com rede e sifão de saída horizontal.</i> NF • Grifo temporizador 3/4 cromado. Para urinario E1545. <i>Torneira temporizada 3/4 cromado. Para urinól E1545.</i> • Placa blanca antivandálica, opcional. <i>Placa branca antivandálica, opcional.</i> • Recambio kit conexión urinario E1545. <i>Kit de reposição conexão urinól E1545.</i> • Recambio kit conexión urinario E1546. <i>Kit de reposição conexão urinól E1546.</i> 	E1545-00	Blanco / Branco	382,50	17,5
	E1546-00	Blanco / Branco	367,90	17,5	
	E74551-CP	Cromo brillante / Cromo brilhante	121,30	0	
	E6331-NF	Sin acabado / Sem acabamento	32,30	0,2	
	E74192-NF	Sin acabado / Sem acabamento	130,30	0,7	
E74193-NF	Sin acabado / Sem acabamento	96,80	0,7		

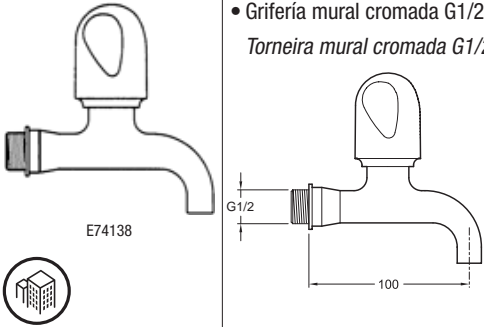
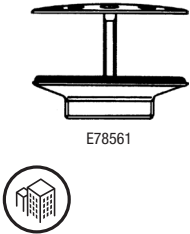
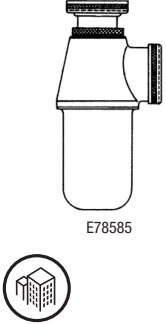

Aparatos de uso colectivo / Aparelhos de uso coletivo

Modelo	Descripción / Descrição	Código	Acabado	Precio (€) / Preço (€)	Kg
 E1547 	NEW OLA <ul style="list-style-type: none"> • Urinario 30 x 62 x 32 cm. Alimentación y evacuación encastradas. Completamente equipado (fijación, difusor, flexible, desagüe de rejilla y sifón de salida horizontal). <i>Urinól 30 x 62 x 32 cm.</i> <i>Alimentação e evacuação embutidas.</i> <i>Completamente equipado: fixação, difusor, flexível, válvula com rede e sifão de saída horizontal.</i> NF • Urinario electrónico 30 x 62 x 32 cm. Alimentación y evacuación encastradas. Completamente equipado: fijación, difusor, flexible, desagüe de rejilla y sifón de salida horizontal. Presión mínima recomendada: 1 bar. <i>Urinól eletrônico 30 x 62 x 32 cm.</i> <i>Alimentação e evacuação embutidas.</i> <i>Completamente equipado: fixação, difusor, flexível, válvula com rede e sifão de saída horizontal.</i> <i>Pressão mínima recomendada: 1 bar.</i> • Placa blanca antivandálica, opcional. <i>Placa branca antivandálica, opcional.</i> • Recambio kit conexión urinario E1548 y E1547. <i>Kit de reposição conexão urinól E1548 e E1547.</i> • Caja electrónica urinario Ola E1547. <i>Caixa eletrônica urinól Ola E1547.</i> • Electroválvula. <i>Electroválvula.</i> 	E1548-00	Blanco / Branco	367,90	17,5
		E1547-00	Blanco / Branco	1 116,00	19
		E6331-NF	Sin acabado / Sem acabamento	32,30	0,2
		E74194-NF	Sin acabado / Sem acabamento	74,60	0,7
		E74207-NF	Sin acabado / Sem acabamento	663,20	0,2
		E74208-NF	Sin acabado / Sem acabamento	258,90	0,2
					




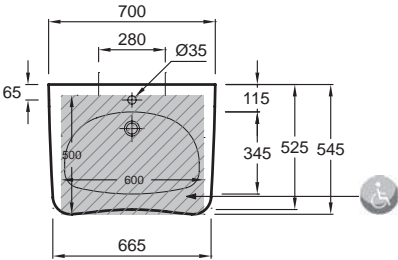
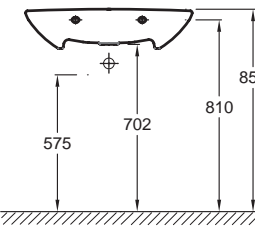
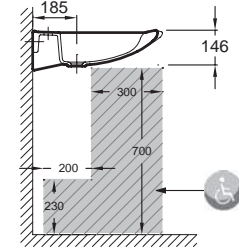


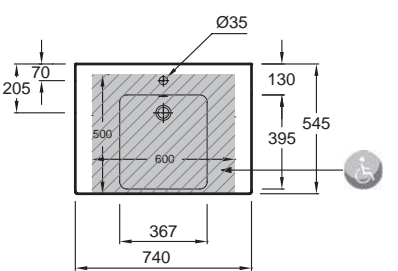
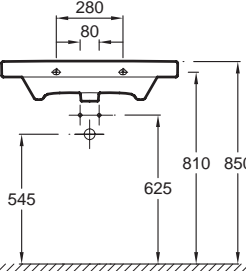
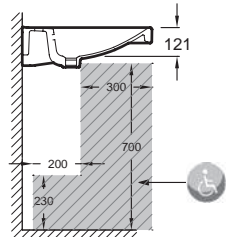
Aparatos de uso colectivo / Aparelhos de uso coletivo

Modelo	Descripción / Descrição	Código	Acabado	Precio (€) / Preço (€)	Kg
 <p>EN498</p> 	<p>MURALE 2</p> <ul style="list-style-type: none"> Placa de urinario 48 x 65 cm. <i>Placa de urinól 48 x 65 cm. NF</i> Cubre junta superior de urinario MURALE. <i>Cobre junta superior de urinól MURALE.</i> Juego de dos fijaciones murales. <i>Jogo de dois fixadores murais.</i> Difusor cromado de urinario MURALE (para alimentación vista). <i>Difusor cromado para MURALE (para alimentação vista).</i> Difusor urinario cromado de urinario MURALE (para alimentación encastrada). <i>Difusor de urinól cromado para MURALE (para alimentação embutida).</i> Rejilla de desagüe cromada con sifón incorporado de urinario MURALE. <i>Rede de válvula cromada com sifão incorporado MURALE.</i> Grifo temporizado, G1/2 en cromo con regulador de caudal (alimentación y salida vista). <i>Torneira temporizada, G1/2 em cromo com regulador de caudal (alimentação e saída vista).</i> 	EN498-00	Blanco / Branco	237,60	0
		EN480-00	Blanco / Branco	102,90	10,5
		E4598-NF	Sin acabado / Sem acabamento	11,30	0,3
		E74526-CP	Cromo brillante / Cromo brilhante	57,80	0,3
		E74527-CP	Cromo brillante / Cromo brilhante	43,40	0,3
		E78548-CP	Cromo brillante / Cromo brilhante	65,20	0,2
		E74188-CP	Cromo brillante / Cromo brilhante	89,30	0,5
					
 <p>E1899</p> 	<p>NORMA</p> <ul style="list-style-type: none"> Vertedero mural NORMA 45 x 35 cm. Con protector de rejilla. Sin orificios. <i>Pia hospitalar mural NORMA 45 x 35 cm. Com protector de rede. Sem furos. NF</i> Vertedero mural NORMA 45 x 35 cm. Con protector de rejilla. Con orificios. Sin rejilla. <i>Pia hospitalar mural NORMA 45 x 35 cm. Com protector de rede. Com furos. Sem rede. NF</i> Rejilla porta cubos cromada con fijación. <i>Rede porta cubos cromada com fixação.</i> Juego de dos fijaciones murales. <i>Jogo de dois fixadores murais.</i> 	E1898-00	Blanco / Branco	114,90	14,2
		E1899-00	Blanco / Branco	114,90	14,2
		E5597-NF	Sin acabado / Sem acabamento	43,60	0,7
		E4598-NF	Sin acabado / Sem acabamento	11,30	0,3
					



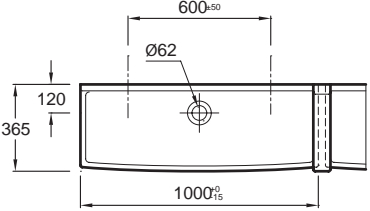
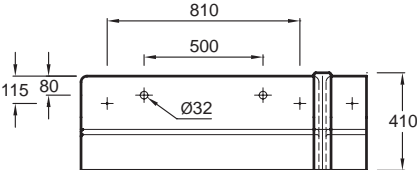
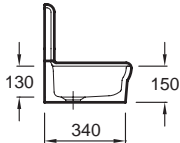



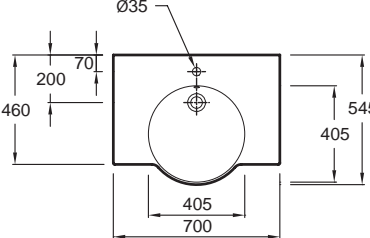
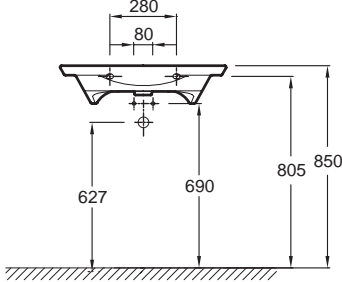
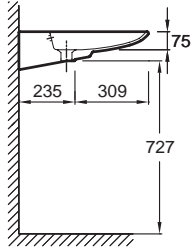
Aparatos de uso colectivo / Aparelhos de uso coletivo

Modelo	Descripción / Descrição	Código	Acabado	Precio (€) / Preço (€)	Kg
 <p>E74138</p>	<ul style="list-style-type: none"> Grifería mural cromada G1/2. <i>Torneira mural cromada G1/2.</i> 	E74138-CP	Cromo brillante / Cromo brilhante	29,40	3,4
 <p>E78561</p>	<p>DELTA</p> <ul style="list-style-type: none"> Desagüe recomendado 60 mm para referencia ESA01. <i>Válvula recomendada 60 mm para referência ESA01.</i> 	E78561-CP	Cromo brillante / Cromo brilhante	10,50	0,1
 <p>E78585</p>	<ul style="list-style-type: none"> Sifón recomendado. <i>Sifão recomendado.</i> 	E78585-CP	Cromo brillante / Cromo brilhante	39,00	0,6
 <p>EN991G</p>	<p>COLECTIVIDADES</p> <ul style="list-style-type: none"> Lavadero de gres 60,5 x 39 cm. Profundidad de cuba 35 cm. <i>Tanque lava roupa de grés 60,5 x 39 cm. Profundidade da cuba 35 cm.</i> Soporte metálico con patas para lavadero. <i>Suporte metálico com pés para tanque lava roupa.</i> 	<p>EN991G-00</p> <p>ES991G-NF</p>	<p>Blanco / Branco</p> <p>Sin acabado / Sem acabamento</p>	<p>112,70</p> <p>24,50</p>	<p>26,4</p> <p>0</p>



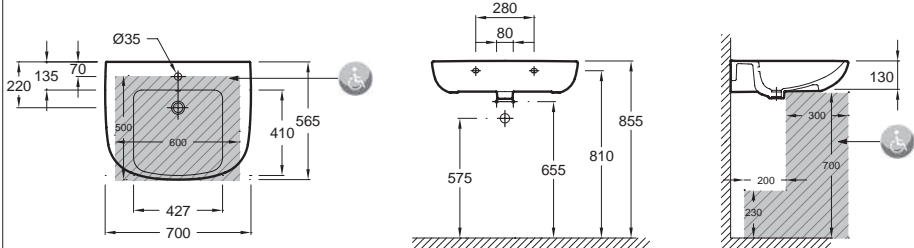
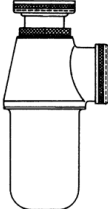



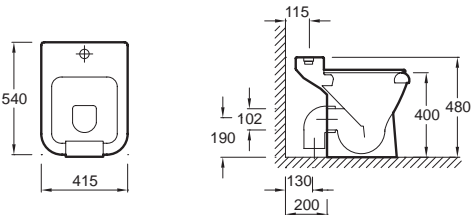




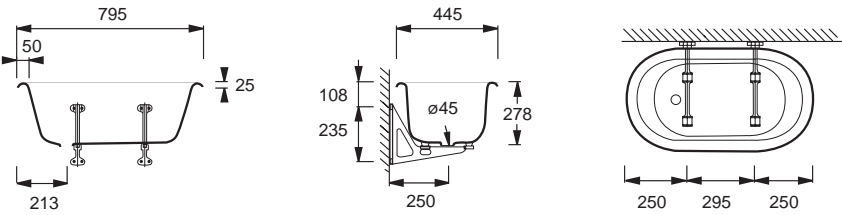
Aparatos de uso colectivo / Aparelhos de uso coletivo

Modelo	Descripción / Descrição	Código	Acabado	Precio (€) / Preço (€)	Kg
 <p>E1980</p>  	<p>COLECTIVIDADES</p> <ul style="list-style-type: none"> Lavabo 70 x 54,5 cm. autoportante, un orificio para grifería. Sin orificios de rebosadero. Conforme a normas NF para personas de movilidad reducida. Posibilidad de un orificio de grifería a izquierda E1980L, o un orificio a derecha E1980R. Grifería recomendada: monomando Easy E18162 (No es posible instalar con E16024). <p><i>Lavatório 70 x 54,5 cm. autoportante, um furo para torneira. Sem furos de rebosadura. Posibilidade de um furo de torneira a esquerda E1980L, ou um furo a direita E1980R. Torneira recomendada: monomando EASY E18162 (Impossível montar com E16024).</i> NF</p> <ul style="list-style-type: none"> Desagüe cromado para lavabo E1981 en polipropileno con sifón escalado. <p><i>Válvula cromada para lavatório E1981 en polipropileno com sifão.</i></p>	<p>E1980-00</p>	<p>Blanco / Branco</p>	<p>144,40</p>	<p>19</p>
	  	<p>E6050-CP</p>	<p>Cromo brillante / Cromo brilhante</p>	<p>26,90</p>	<p>1,3</p>
 <p>E4494</p> 	<p>ODÉON UP</p> <ul style="list-style-type: none"> Lavabo plano. 74 x 54,5 cm, autoportante. 1 orificio para grifería. Conforme a normas PMR. Grifería recomendada: Easy E18161. <p><i>Lavatório plano. 74 x 54,5 cm, autoportante. 1 furo para torneira. Torneira recomendada: Easy E18161.</i> NF</p> <ul style="list-style-type: none"> Toallero lateral en gris metalizado para lavabo plano E4494. <p><i>Toalheiro lateral em cinza metalizado para lavatório plano E4494.</i></p> <ul style="list-style-type: none"> Juego de 2 pies regulables para lavabos planos. <p><i>Jogo de 2 pés reguláveis para lavatórios planos.</i></p> <ul style="list-style-type: none"> Sifón «design» - modelo corto - regulable en altura con embellecedor. <p><i>Sifão visto "design" curto, regulável em altura com embelezador mural.</i></p>	<p>E4494-00</p>	<p>Blanco / Branco</p>	<p>252,70</p>	<p>21,8</p>
	  	<p>E4497-39R</p>	<p>Gris metalizado / Cinza metalizado</p>	<p>129,50</p>	<p>0,8</p>
		<p>E4724-39R</p>	<p>Gris metalizado / Cinza metalizado</p>	<p>124,20</p>	<p>2,1</p>
		<p>E4724-CP</p>	<p>Cromo brillante / Cromo brilhante</p>	<p>195,70</p>	<p>2,1</p>
		<p>E78297-CP</p>	<p>Cromo brillante / Cromo brilhante</p>	<p>64,50</p>	<p>0,6</p>



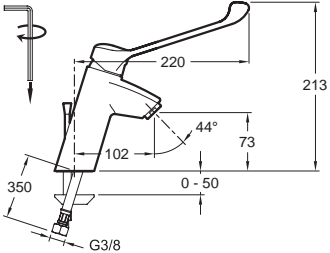
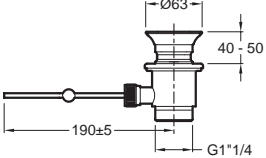


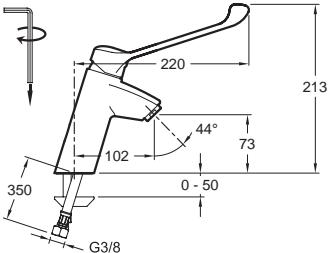
Aparatos de uso colectivo / Aparelhos de uso coletivo

Modelo	Descripción / Descrição	Código	Acabado	Precio (€) / Preço (€)	Kg
 <p>EN290</p> 	<p>DUO</p> <ul style="list-style-type: none"> Lavabo 100 x 36,5 cm. <i>Lavatório 100 x 36,5 cm.</i> NF Respaldo lavabo perforado para grifería. <i>Espaldar lavatório perfurado para torneira.</i> Cubre juntas para lavabo con respaldo. <i>Cobre juntas lavatório com espaldar.</i> Cubre juntas para lavabo sin respaldo. <i>Cobre juntas para lavatório sem espaldar.</i> Cubre juntas para respaldo. <i>Cobre juntas para espaldar.</i>   	<p>EN290-00</p> <p>EN281-00</p> <p>EN291-00</p> <p>EN292-00</p> <p>EN293-00</p>	<p>Blanco / Branco</p> <p>Blanco / Branco</p> <p>Blanco / Branco</p> <p>Blanco / Branco</p> <p>Blanco / Branco</p>	<p>286,60</p> <p>147,20</p> <p>52,70</p> <p>53,20</p> <p>52,70</p>	<p>0</p> <p>9,3</p> <p>2</p> <p>2,1</p> <p>0,8</p>
 <p>E4492</p>  	<p>SPHERIK</p> <ul style="list-style-type: none"> Lavabo plano PMR 70 x 54,5 cm. autoportante, con sujeción. 1 orificio central para grifería. Conforme a normas PMR. Grifería recomendada: Stillness E979-4. <i>Lavatório plano PMR</i> 70 x 54,5 cm, autoportante, com sujeição 1 furo central para torneira. Torneira recomendada: Stillness E979-4. NF Sifón «design» - modelo corto - regulable en altura con embellecedor. <i>Sifão visto "design" curto, regulável em altura com embelezador mural.</i> Válvula de desagüe click para lavabo con rebosadero. Tapa con cierre manual. Recomendado para grifería mural o sin varilla de desagüe. <i>Válvula click no pingo com ralo. Tampa com fechamento manual.</i> <i>Recomendado para torneiras de parede ou sem vareta de válvula.</i>   	<p>E4492-00</p> <p>E78297-CP</p> <p>E78296-CP</p>	<p>Blanco / Branco</p> <p>Cromo brillante / Cromo brilhante</p> <p>Cromo brillante / Cromo brilhante</p>	<p>293,00</p> <p>64,50</p> <p>39,30</p>	<p>21</p> <p>0,6</p> <p>0,3</p>



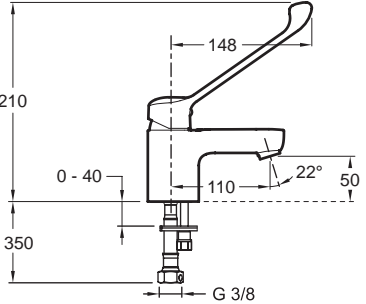
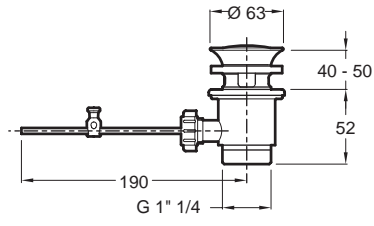


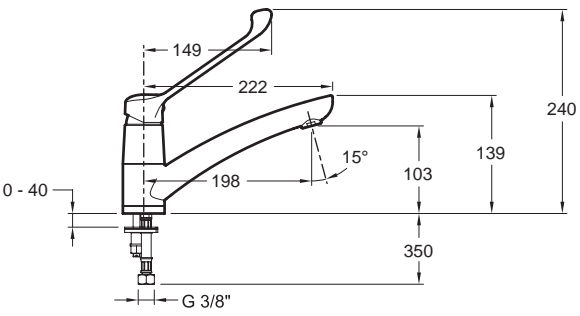
Aparatos de uso colectivo / Aparelhos de uso coletivo

Modelo	Descripción / Descrição	Código	Acabado	Precio (€) / Preço (€)	Kg
 <p>E4495</p> 	<p>ODÉON UP</p> <ul style="list-style-type: none"> Lavabo PMR, 70 x 56,5 cm, autoportante. 1 orificio para grifería. Grifería recomendada: Easy E18161. Conforme a normas PMR. Lavatório PMR, 70 x 56,5 cm, autoportante. 1 furo para torneira. Torneira recomendada: Easy E18161. NF Sifón «design» - modelo corto - regulable en altura con embellecedor. Sifão visto "design" curto, regulável em altura com embelezador mural. 	<p>E4495-00</p>	<p>Blanco / Branco</p>	<p>186,80</p>	<p>19,5</p>
		<p>E78297-CP</p>	<p>Cromo brillante / Cromo brilhante</p>	<p>64,50</p>	<p>0,6</p>
 <p>E78585</p> 	<ul style="list-style-type: none"> Sifón recomendado. Sifão recomendado. 	<p>E78585-CP</p>	<p>Cromo brillante / Cromo brilhante</p>	<p>39,00</p>	<p>0,6</p>
 <p>EN445</p> 	<p>BEAUJON 2</p> <ul style="list-style-type: none"> Vertedero salida horizontal 41,5 x 54 cm. Incluye rejilla móvil inoxidable, protector de rejilla en PVC y rejilla de desagüe Pia saída horizontal 41,5 x 54 cm. Inclui rede móvel inoxidável, protector de rede em PVC e rede de válvula. NF 	<p>EN445-00</p>	<p>Blanco / Branco</p>	<p>370,40</p>	<p>0</p>
 <p>E2176</p>   	<p>MATERNELLE</p> <ul style="list-style-type: none"> Bañera de fundición 79,5 x 44,5 cm. Banheira de ferro fundido 79,5 x 44,5 cm. Soporte para bañera (Precio por unidad). Suporte para banheira (Preço por unidade). Desagüe especial para bañera. Válvula especial para banheira. 	<p>E2176-00</p>	<p>Blanco / Branco</p>	<p>1 055,20</p>	<p>30,6</p>
		<p>E4516-NF</p>	<p>Sin acabado / Sem acabamento</p>	<p>68,30</p>	<p>1,7</p>
		<p>E78170-CP</p>	<p>Cromo brillante / Cromo brilhante</p>	<p>11,30</p>	<p>0,1</p>



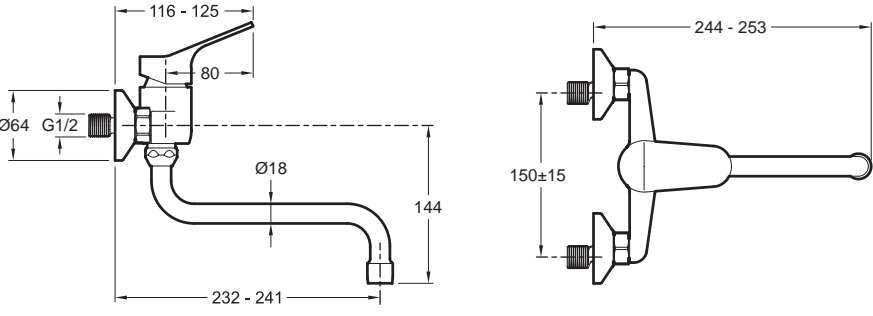

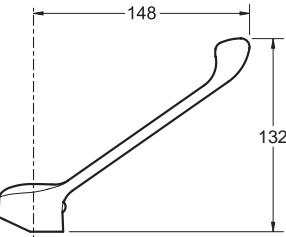



Grifería / Torneira

Modelo	Descripción / Descrição	Código	Acabado	Precio (€) / Preço (€)
 <p>E18161</p> 	<p>EASY</p> <ul style="list-style-type: none"> • Monomando Panache de 1 orificio con flexibles de alimentación y desagüe automático. Maneta Easy de mando largo para codo de 150 mm montada de fábrica. Cartucho secuencial (apertura/cierre con reglaje de temperatura por desplazamiento horizontal). Limitador de temperatura fijado a 40°C. Sistema de fijación rápida por encima. Aireador anti-calcáreo. <p><i>Monocomando Panache 1 furo com flexíveis de alimentação e válvula automática. Comando longo Easy para codo de 150 mm montada de fábrica. Cartucho seqüencial (abertura/fecho com regulação da temperatura por deslocação horizontal). Limitador de temperatura fixado a 40°C. Sistema de fixação rápida por cima. Perlador anti-calcário.</i></p>  	<p>E18161-CP</p>	<p>Cromo brillante / Cromo brilhante</p>	<p>152,90</p>
 <p>E18162</p> 	<p>EASY</p> <ul style="list-style-type: none"> • Monomando Panache de 1 orificio con flexibles de alimentación. Maneta Easy de mando largo para codo de 150 mm montada de fábrica. Cartucho secuencial (apertura/cierre con reglaje de temperatura por desplazamiento horizontal). Limitador de temperatura fijado a 40°C. Sistema de fijación rápida por debajo. Aireador anti-calcáreo. <p><i>Monocomando Panache 1 furo com flexíveis de alimentação. Comando longo Easy para codo de 150 mm montada de fábrica. Cartucho seqüencial (abertura/fecho com regulação da temperatura por deslocação horizontal). Limitador de temperatura fixado a 40°C. Sistema de fixação rápida por debaixo. Perlador anti-calcário.</i></p> 	<p>E18162-CP</p>	<p>Cromo brillante / Cromo brilhante</p>	<p>122,40</p>

Grifería / Torneira

Modelo	Descripción / Descrição	Código	Acabado	Precio (€) / Preço (€)
 <p>E16024-4</p> 	<p>EASY</p> <ul style="list-style-type: none"> • Monomando July de 1 orificio con flexibles de alimentación y desagüe automático. Maneta Easy de mando largo para codo de 150 mm montada de fábrica. Cartucho secuencial (apertura/cierre con reglaje de temperatura por desplazamiento horizontal). Limitador de temperatura fijado a 40 °C. Aireador anti-calcáreo. <i>Monocomando July 1 furo com flexíveis de alimentação e válvula automática. Comando longo Easy para codo de 150 mm montada de fábrica. Cartucho seqüencial (abertura/fecho com regulação da temperatura por deslocação horizontal). Limitador de temperatura fixado a 40°C. Perlador anti-calcário.</i> • Monomando July de 1 orificio con flexibles de alimentación. Maneta Easy de mando largo para codo de 150 mm montada de fábrica. Cartucho secuencial (apertura/cierre con reglaje de temperatura por desplazamiento horizontal). Limitador de temperatura fijado a 40°C. Aireador anti-calcáreo. <i>Monocomando July 1 furo com flexíveis de alimentação. Comando longo Easy para codo de 150 mm montada de fábrica. Cartucho seqüencial (abertura/ fecho com regulação da temperatura por deslocação horizontal). Limitador de temperatura fixado a 40°C. Perlador anti-calcário.</i>  	<p>E16024-4-CP</p>	<p>Cromo brillante / Cromo brilhante</p>	<p>102,00</p>
 <p>E12873</p> 	<p>PANACHE</p> <ul style="list-style-type: none"> • Monomando mural de fregadero con racores murais. Maneta Easy de mando largo para codo de 150 mm montada de fábrica. Cartucho secuencial (apertura/cierre con reglaje de temperatura por desplazamiento horizontal). Pre regulado de fábrica a 40°C. Con alimentación de agua caliente a 60°C bajo 3 bares de presión. Aireador anti-calcáreo. Altura total: 240 mm. Salida de caño: 222 mm. <i>Monocomando mural para pia com racores murais. Comando longo Easy para codo de 150 mm montada de fábrica. Cartucho seqüencial (abertura/fecho com regulação da temperatura por deslocação horizontal). Preregulado de fábrica a 40°C. Com alimentação de água quente a 60°C sob 3 bares de pressão. Perlador anti-calcário. Altura total: 240 mm. Saída: 222 mm.</i> 	<p>E12873-CP</p>	<p>Cromo brillante / Cromo brilhante</p>	<p>217,60</p>

Grifería / Torneira

Modelo	Descripción / Descrição	Código	Acabado	Precio (€) / Preço (€)
 <p>E78114</p> 	<p>BRIVE</p> <ul style="list-style-type: none"> • Monomando fregadero mural con caño orientable. Cartucho C3 economizador de agua y energía. Limitador de temperatura. Aireador anti-calcáreo. Racores y embellecedores murales. <p><i>Monocomando lava-loiça de parede com bico ajustável. C3 cartucho de economia de energia e água. Limitador de temperatura. Perlator anti-calcário. Acessórios e guarnições de mural. NF</i></p> 	E78114-CP	Cromo brillante / Cromo brilhante	83,30
 <p>E18164</p>	<p>EASY</p> <ul style="list-style-type: none"> • Maneta Easy de mando largo para codo de 150 mm. Intercambiable con las manetas Nateo, Panache y Clip. <p><i>Comando longo Easy para codo de 150 mm. montada de fábrica. Intercambiável com comandos Nateo, Panache e Clip.</i></p> 	E18164-CP	Cromo brillante / Cromo brilhante	32,70
 <p>E75089</p>	<ul style="list-style-type: none"> • Ducha de mano - tipo oriental - con soporte mural en ABS negro. Flexible en latón cromado de 1,25 m. <p><i>Manipulo - tipo oriental - com suporte mural em ABS preto. Flexível em latão cromado de 1,25 m.</i></p>	E75089-CP	Cromo brillante / Cromo brilhante	37,00
 <p>E75404</p>	<ul style="list-style-type: none"> • Llave de paso de escuadra (G1/2-G1/2). <p><i>Regulador de caudal (G1/2-G1/2)</i></p>	E75404-CP	Cromo brillante / Cromo brilhante	9,80
	<ul style="list-style-type: none"> • Grifo temporizado para lavabo con 12 (±3) segundos de tiempo de descarga. Ahorro de agua. Diseño estético y robusto. Cartucho de una sola pieza de fácil mantenimiento. Cierre suave. Caudal regulable. <p><i>Torneira com temporizador com 12 (± 3) segundos de tempo de descarga. Poupança de água. Design estético e robusto. Cartucho de uma peça com fácil manutenção. Macio perto. Fluxo ajustável.</i></p>	2.1762.082	Cromo brillante / Cromo brilhante	81,20



INFORMACIONES TÉCNICAS / INFORMAÇÕES TÉCNICAS

Orificios y griferías aconsejadas para bañeras /
Furos e torneiras aconselhadas para banheiras.....490

Orificios y griferías aconsejadas para lavabos /
Furos e torneiras aconselhadas para lavatórios.....496

Montaje de aparatos sanitarios /
Montagem de produtos sanitarios.....497

Montaje de bañeras / *Montagem de banheiras*.....504

Carta de colores para la bañera de fundición esmaltada /
Cartela de cores para a banheira de ferro fundido.....507

Características de las hidromasaje /
Características de las hidromassagem.....509

Altura mini/maxi de cada modelo de hidromasaje /
Altura mini/maxi por modelo de hidromassagem.....513

Montaje de hidromasajes /
Colocação de hidromassagem.....514

Las normas / *As normas*.....515

Consejos de limpieza y mantenimiento
de productos de baño.....533

*Coinselhos de limpeza e manutenção
para produtos de banho*.....539

Orificios y grifería aconsejada para bañeras / Furos e torneiras aconselhadas para banheiras

BAÑERAS Fundición	04 3 orificios Ø 35 entre ejes 240				05 3 orificios Ø 35 entre ejes 280				07 4 orificios Ø 35 entre ejes 200						09 1 orificio Ø 35						12 2 orificios Ø 30 entre ejes 150			
	04 Estándar B1 A derecha B2 A izquierda B3 Lado del desague B4 Lado opuesto al desague	STANCE E14774				07 Estándar D1 A derecha D2 A izquierda D3 Lado del desague a derecha D4 Lado del desague a izquierda D5 Lado opuesto al desague a derecha D6 Lado opuesto al desague a izquierda	JULY E16044-4						JULY E16044-4											
REPOS 180/170/160	■	■	■	■	■	■	■	■	■	■	■	■	■	■	■	■	■	■	■	■				
SOISSONS 170/160/150	■	■	■	■	■	■	■	■	■	■	■	■	■	■	■	■	■	■	■	■				
VOLUTE	■	■	■	■	■	■	■	■	■	■	■	■	■	■	■	■	■	■	■	■				

Acrílicas

ODÉON UP 170/160 x 75 180 x 80 180 x 90	■	■	■	■	■	■	■	■	■	■	■	■	■	■	■	■	■	■	■
ODÉON UP 170/150 x 70	■	■	■	■	■	■	■	■	■	■	■	■	■	■	■	■	■	■	■
ODÉON UP 160 x 90	■	■	■	■	■	■	■	■	■	■	■	■	■	■	■	■	■	■	■
CORVETTE	■	■	■	■	■	■	■	■	■	■	■	■	■	■	■	■	■	■	■
ODÉON UP ANGULAR 140	■	■	■	■	■	■	■	■	■	■	■	■	■	■	■	■	■	■	■
EVOK	■	■	■	■	■	■	■	■	■	■	■	■	■	■	■	■	■	■	■
MICROMÉGA DUO	■	■	■	■	■	■	■	■	■	■	■	■	■	■	■	■	■	■	■
STRUKTURA	■	■	■	■	■	■	■	■	■	■	■	■	■	■	■	■	■	■	■
SPACIO	■	■	■	■	■	■	■	■	■	■	■	■	■	■	■	■	■	■	■
DOBLE	■	■	■	■	■	■	■	■	■	■	■	■	■	■	■	■	■	■	■
BAÑO-DUCHA MALICE	■	■	■	■	■	■	■	■	■	■	■	■	■	■	■	■	■	■	■
CAPSULE	■	■	■	■	■	■	■	■	■	■	■	■	■	■	■	■	■	■	■

BAÑERAS Flight

ODÉON RIVE GAUCHE 170 x 70	■	■	■	■	■	■	■	■	■	■	■	■	■	■	■	■	■	■	■
-------------------------------	---	---	---	---	---	---	---	---	---	---	---	---	---	---	---	---	---	---	---

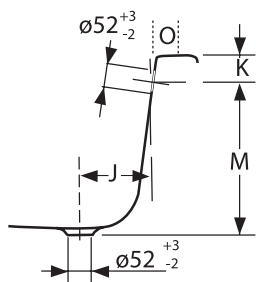
22 5 orificios Ø 35		23 5 orificios Ø 35 2 entre ejes 100 2 entre ejes 150		25 5 orificios Ø 35 2 entre ejes 100 2 entre ejes 120		77 4 orificios Ø 35 3 entre ejes 120 – 1 entre ejes 150		CIRCÉ 4 orificios Ø 35 entre ejes 200 – entre ejes 60		33 Según planos cliente	
22 Estándar		23 Estándar		25 Estándar		77 Estándar		Q1 Ducha a derecha		33 Stándar	
H1 A derecha		J1 A derecha		K1 A derecha		P1 A derecha	■ ■				■
H2 A izquierda		J2 A izquierda		K2 A izquierda		P2 A izquierda	■ ■				■
H3 Lado del desagüe		J3 Lado del desagüe		K3 Lado del desagüe							
H4 Lado opuesto al desagüe		J4 Lado opuesto al desagüe		K4 Lado opuesto al desagüe							

■		■		■							
	■ ■		■ ■		■ ■		■ ■				
	■ ■		■ ■		■ ■		■ ■				

--	--	--	--	--	--	--	--	--	--	--	--

Orificios y grifería aconsejada para bañeras / Furos e torneiras aconselhadas para banheiras

ORIFICIOS 01: de fábrica



BAÑERAS Acrílicas	J	K	M	O
CORVETTE 3 170/160/150 x 70	216	60	350	60
CORVETTE 3 170 x 75	216	60	350	60
CORVETTE 3 180 x 80	216	60	350	60
EVOK 170 x 70	290	80	440	65
EVOK 170 x 75	312	80	432	65
EVOK 170 x 80	340	80	440	65
EVOK 180 x 80	343	80	435	65
EVOK 190 x 90	390	80	437	65
EVOK 200 x 100	440	80	437	65
MICROMÉGA DUO 150 x 100	185	80	360	75
NÉO	180	60	330	60
STRUKTURA	180	60	300	65
SPACIO	200	60	360	65
DOBLE 170 x 70	262	60	385	65
DOBLE 170 x 75	287	60	385	65
DOBLE 180 x 80	312	60	385	65
BAÑO-DUCHA MALICE	180	60	330	60
CAPSULE 120 x 80	324	60	460	-
CAPSULE 140 x 80	324	60	460	-

BAÑERAS Acrílicas	J	K	M	O
ODÉON UP 170/150 x 70	180	60	370	55
ODÉON UP 170/160 x 75	180	60	370	55
ODÉON UP 180 x 80 - 180 x 90	180	60	370	55
ODÉON UP 160 x 90	180	60	370	55
ODÉON UP ANGULAR 140	186	60	435	NA
STIL 150 x 70 - 160 x 70	175	60	340	60
STIL 170 x 70	175	100	300	60

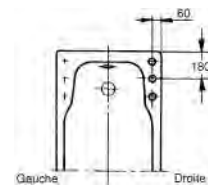
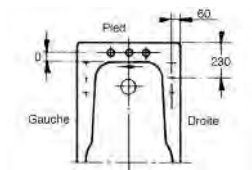
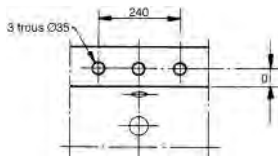
BAÑERAS Fundición	J	K	M	O
CLEO	176	95	432	
REPOS 180/170/160	175	75	375	50
BIOVE	175	75	360	50
SOISSONS 170/160/150	170	60	355	50
VOLUTE 160 x 75	287	50	350	
VOLUTE 170 x 80	310	50	380	
VOLUTE 180 x 80	310	50	380	

BAÑERAS Flight	J	K	M	O
ODÉON RIVE GAUCHE 170 x 70	193	60	420	
ODÉON RIVE GAUCHE 170 x 75	320	60	420	
ODÉON RIVE GAUCHE 180 x 85	370	60	420	

Las páginas siguientes indican los diferentes tipos de orificios sus medidas para bañeras.
Para realizar el pedido, el tipo de orificio debe estar indicado seguidamente del código de la bañera y anterior al código del acabado.
Para ciertos modelos de bañeras, es igualmente necesario precisar la posición deseada de los orificios (derecha, izquierda...)/
As páginas seguintes indicam os diferentes tipos de orifícios e medidas para banheiras.
Para realizar o pedido, o tipo de orifício deve estar indicado seguido do código da banheira e anterior ao acabamento.
Para certos modelos de banheiras, é igualmente necessário verificar a posição desejada dos orifícios (direita, esquerda...).

Orificios y grifería aconsejada para bañeras / Furos e torneiras aconselhadas para banheiras

ORIFICIOS 04 – Grifería 3 orificios Ø35 – 240 mm



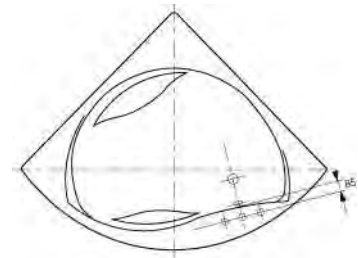
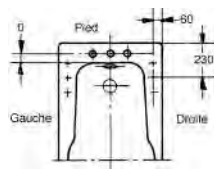
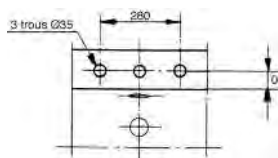
REPOS 180/170/160
SOISSONS 170/160/150

Precisar 04 estándar

Precisar B1a derecha – B2 a izquierda – 04 estándar

Precisar B1 a derecha – B2 a izquierda

ORIFICIOS 05 – Grifería 3 orificios Ø35 – 280 mm



REPOS 180/170/160
SOISSONS 170/160/150

Precisar 05 estándar

Precisar C1a derecha – C2 a izquierda – 05 estándar

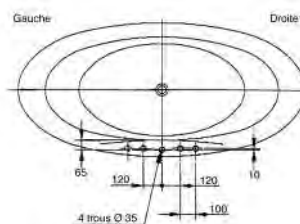
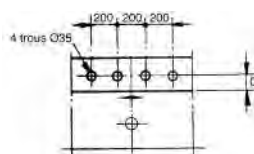
Precisar 05 estándar



BIOVE

Precisar 05 estándar únicamente

ORIFICIOS 07 – Grifería 4 orificios Ø35



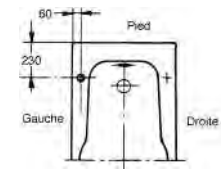
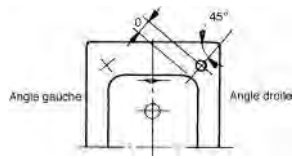
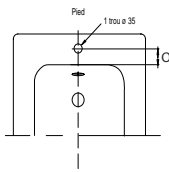
REPOS 180/170/160

Precisar 07 estándar

Precisar D1a derecha – D2 a izquierda

Orificios y grifería aconsejada para bañeras / Furos e torneiras aconselhadas para banheiras

ORIFICIOS 09 – Grifería 1 orificio Ø35



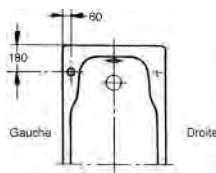
REPOS 180/170/160
SOISSONS 170/160/150

REPOS 180/170/160
SOISSONS 170/160/150

Precisar 09 estándar

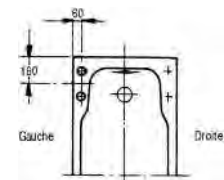
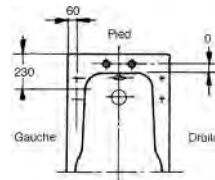
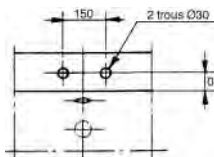
Precisar E5 En ángulo derecha – E6 en ángulo izquierda

Precisar E1 a derecha – E2 a izquierda



Precisar E1 a derecha – E2 a izquierda

ORIFICIOS 12 – Grifería 2 orificios Ø30 – 150 mm

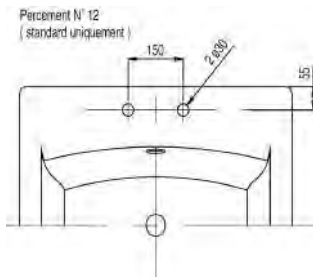


REPOS 180/170/160
SOISSONS 170/160

Precisar 12 estándar

Precisar F1 a derecha – F2 a izquierda – 12 estándar

Precisar F1 a derecha – F2 a izquierda



BIOVE

Precisar 12 estándar únicamente

Orificios y grifería aconsejada para lavabos sobre encimera y de encastrar / Furos e torneiras aconselhadas para lavatórios sobre bancada e de encastrar

		Lavabos de encastrar								Lavabos sobre encimera													
		1 orificio	3 orificios	1 orificio	3 orificios	1 orificio	1 orificio	1 orificio	3 orificios	1 orificio	ANTILIA	PALLEME	SERPENTINE	RYTHMIK PURE	NOUVELLE VAGUE	DELTA PURE	LEAF	ESCALE	RÉVE	PRESQU'ÎLE	VOX		
MONOMANDOS		ESCALE	ESCALE	PRESQU'ÎLE	PRESQU'ÎLE	REPLAY	ODÉON UP	OVALE	OVALE	VOX	STILLNESS	ANTILIA	PALLEME	SERPENTINE	RYTHMIK PURE	NOUVELLE VAGUE	DELTA PURE	LEAF	ESCALE	RÉVE	PRESQU'ÎLE	VOX	
COMPOSED	E73050																		■	■			
COMPOSED	E73158																		■	■			
COMPOSED	E73050-ND																		■	■			
COMPOSED	E73158-ND																		■	■			
COMPOSED	E73159 1 orificio Alto																						
COMPOSED	E73053 1 orificio Alto																						
COMPOSED	E73061 mural										■	■						■					
STANCE	E14760 1 orificio																		■	■	■		
STANCE	E14761 1 orificio Alto																						
STANCE	E9106																					■	
AVID	E97345										■												
AVID	E97345-ND											■											
AVID	E97347 1 orificio Alto												■										
STRAYT	E37327 1 orificio																						
STRAYT	E37329 1 orificio Alto																■						
TOOBI	E8959 1 orificio					■																	
CUFF	E37304 1 orificio																						
CUFF	E37303 1 orificio Alto																						
ALEO	E72275 1 orificio									■													■
ALEO	E72298 1 orificio Alto									■													
JULY	E16027-4 1 orificio																						
KUMIN	E99980 1 orificio																						
KUMIN	E98827 1 orificio Alto																						
BRIVE	E75760 1 orificio																						

BIMANDOS																							
COMPOSED	E73063 3 orificios																						
AVID	E79352 3 orificios																						

■ Grifería aconsejada

Orificios y grifería aconsejada para lavabos planos / Furos e torneiras aconselhadas para lavatórios planos

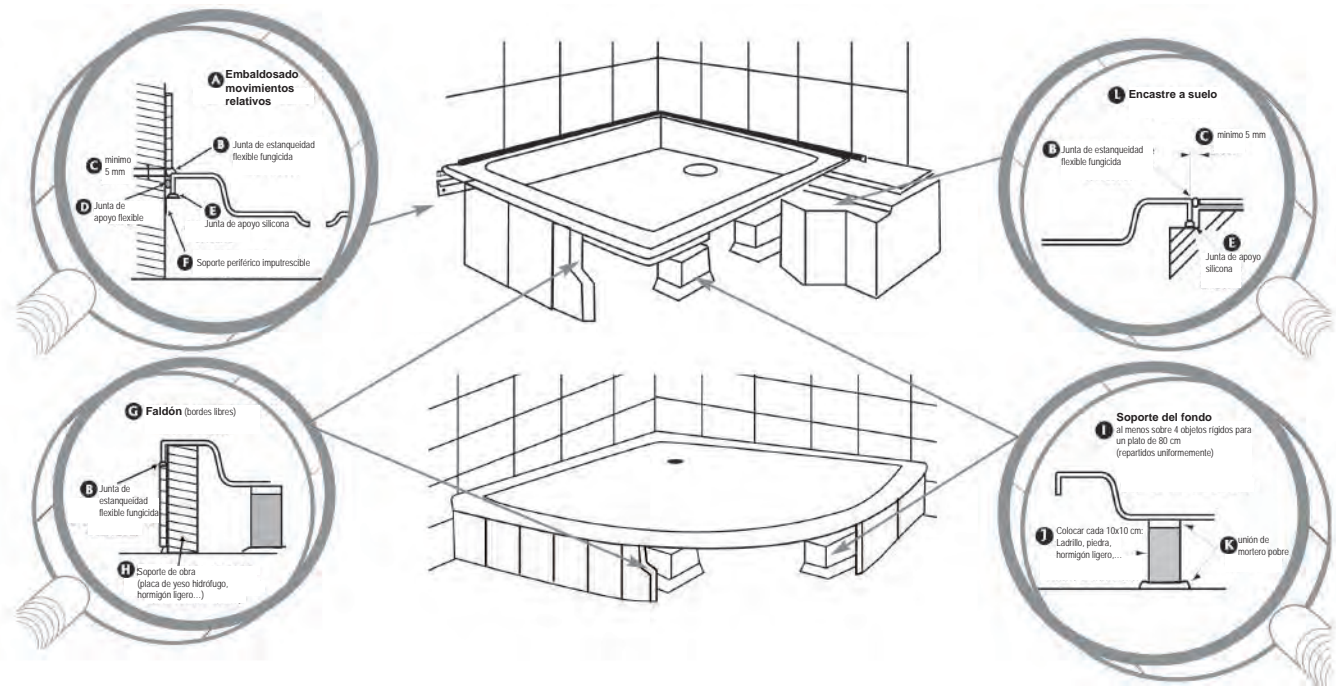
MONOMANDOS		Lavabos planos											
		STILLNESS 120/80 1 orificio	TERRACE	NOUVELLE VAGUE 1 orificio	ESCALE 1 orificio	REPLAY 1 orificio	VOX	SPHERIK 1 orificio	RYTHMIK 1 orificio	ODÉON UP 120/105/70 1 orificio	ODÉON UP 65 1 orificio	STRUKTURA 1 orificio	OLA
COMPOSED	E73050		■										
COMPOSED	E73158				■								
COMPOSED	E73050-ND		■										
COMPOSED	E73158-ND												
COMPOSED	E73159 1 orificio Alto												
COMPOSED	E73053 1 orificio Alto												
COMPOSED	E73061 mural												
STANCE	E14760 1 orificio												
STANCE	E14761 1 orificio Alto												
STANCE	E9106												
STILLNESS	E985-4 1 orificio	■						■	■				
STILLNESS	E979-4 1 orificio Alto												
NOUVELLE VAGUE	E78335 1 orificio			■									
FAIRFAX	E72090 1 orificio												
FAIRFAX	E72091 1 orificio Alto												
AVID	E97345												
AVID	E97345-ND												
AVID	E97347 1 orificio Alto												
PURIST	E14402-4A 1 orificio							■	■				
PURIST	E14404-4A 1 orificio Alto												
SINGULIER	E10860 1 orificio				■	■				■	■		
SINGULIER	E10861 1 orificio Alto												
ODÉON RIVE GAUCHE	E21028 1 orificio							■	■	■			
STRAYT	E37327 1 orificio		■										
STRAYT	E37329 1 orificio Alto		■										
TOOBI	E8959 1 orificio					■	■	■	■				
CUF	E37304 1 orificio												
CUF	E37303 1 orificio Alto												
ALEO DESIGN	E72312-5 1 orificio							■	■	■			
JULY	E16027-4 1 orificio												
KUMIN	E99980 1 orificio												■
KUMIN	E98827 1 orificio Alto												■
BRIVE	E75760 1 orificio												■

BIMANDOS

PURIST	E144063 3 orificios				■								
PURIST	E14594-3 1 orificio												
PURIST	E14595-3 1 orificio Alto												
COMPOSED	E73063 3 orificios												
AVID	E79352 3 orificios												

■ Grifería aconsejada

Montaje de aparatos sanitarios



INSTRUCCIONES DE COLOCACIÓN DE PLATOS DE DUCHA ACRÍlicos ENCASTRADOS EN EL SUELO

En todos los casos de instalación, es necesario mantener soportado el plato en su fondo y en todo el borde.

- Los bordes superiores del plato deben estar nivelados.
- En ningún caso, el plato de ducha debe recibir modificaciones (corte de refuerzo, amoladura...).
- Proteger el plato durante todo el proceso de instalación contra todo tipo de agresión (quemadura, choque, rayadura, pintura, decapante,...).

Soporte del fondo

El soporte del fondo debe estar asegurado por:

- por los pies suministrados con el plato.
- o al mínimo por 4 soportes rígidos (ladrillo, piedra, hormigón ligero,...) para un plato de ducha de 80 x 80 cm y más para un plato de ducha de dimensión superior, colocando cada apoyo entre espacios de 10 x 10 cm repartidos uniformemente, adheridos al plato y sellados a la cubierta/baldosa.

Está prohibido el contacto directo de productos sujetos a variaciones hidráulicas con la parte inferior del plato de ducha excepto el mortero pobre.

Soporte periférico

El soporte periférico debe estar realizado en todos los lados del plato de ducha, puede ser asegurado por:

- Bordes al lado de los tabiques
Perfil imputrescible fijado al muro u obra de albañilería hidrófuga (placa de yeso hidrófugo, hormigón ligero,...). Es necesario intercalar una junta de apoyo de silicona entre el soporte y el plato de ducha.
- Bordes libres
Obra de albañilería hidrófuga (placa de yeso hidrófugo, hormigón ligero,...).

Movimientos relativos

Los bordes del plato no deben estar en contacto directo con los tabiques. Una junta de apoyo flexible (cordón de silicona, burlate de compresión,...) debe estar colocado entre los bordes del plato y los tabiques. No debe haber bloqueo vertical ni horizontal del plato de ducha. Todo empotramiento del plato en los tabiques está prohibido.

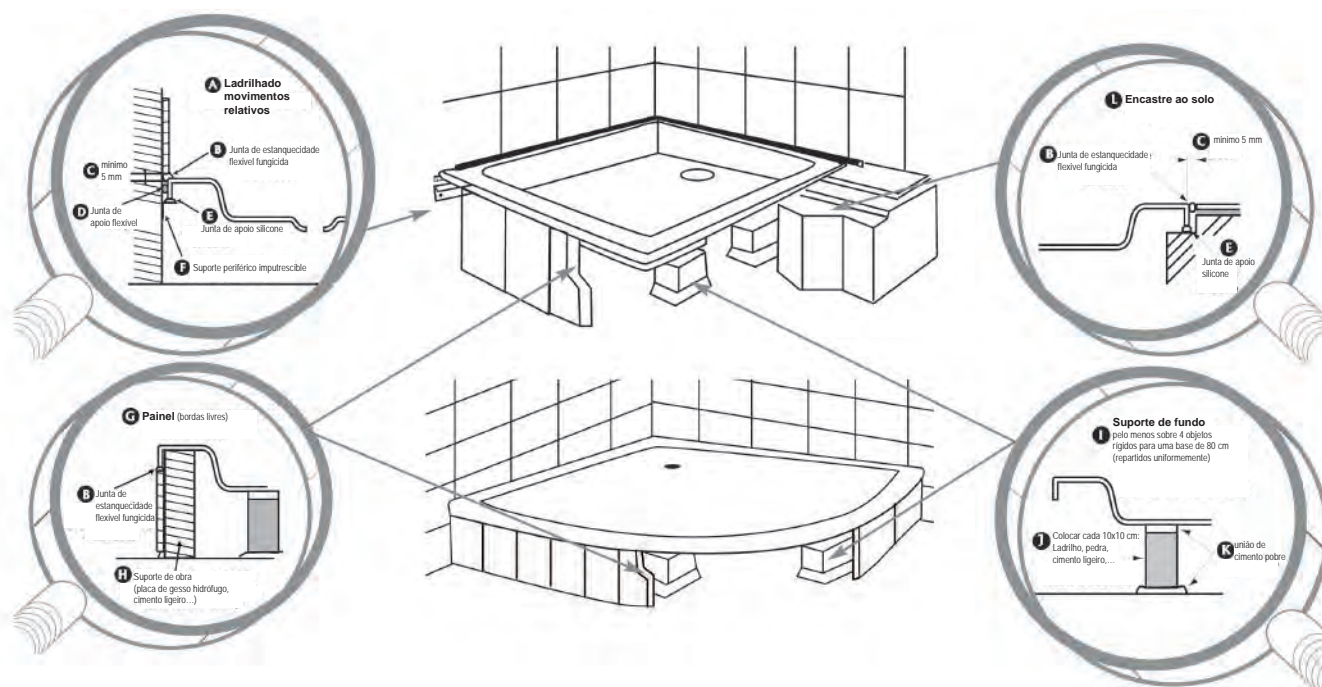
Embaldosado

El revestimiento mural o el revestimiento del suelo deben ser colocados de forma que dejen un espacio libre de al menos 5 mm. entre el borde del plato y el revestimiento (baldosa, mármol,...). La unión entre los revestimientos y el plato deben estar asegurados por una junta flexible de estanqueidad (silicona fungicida o similar), colocar sin interrupciones. La utilización de cemento blanco para asegurar la unión entre el revestimiento y el plato está prohibida.

Faldones acrílicos

Para este tipo de revestimiento, leer las instrucciones suministradas con el plato de ducha.

Montagem de produtos sanitarios



INSTRUÇÕES DE COLOCAÇÃO DE BASES DUCHE ACRÍLICOS ENCASTRADOS NO CHÃO

Em todos os casos de instalação, é necessário manter a base suportada em todo o seu fundo e toda a sua borda.

- O nível das bordas superiores da base devem estar ajustadas e niveladas.
- Em nenhum caso, a base de duche deve receber modificações (cortes de reforço, amolgaduras...).
- Proteger a base durante todo o processo de instalação contra todo o tipo de agressões (queimaduras, choques, riscos, pinturas decapantes,...).

Suporte do fundo

O suporte do fundo deve estar assegurado por:

- por pés vendidos com a base de duche.
- ou no mínimo por 4 suportes rígidos (ladrilho, pedra, cimento ligeiro,...) para uma base de duche de 80 x 80 cm e também para uma base de duche de dimensão superior, coloca-se cada apoio entre espaços 10 x 10 cm repartidos uniformemente, aderidos á base e selados cobertura/ladrilho.

Está proibido o contacto direto de produtos sujeitos a variações hidráulicas com a parte inferior da base de duche, com exceção de cimento pobre.

Suporte periférico

O suporte periférico deve estar realizado em todos os lados da base de duche, pode ser assegurado por:

- Bordas ao lado dos tabiques
Perfil impudrescible fixado ao muro e/ou obra de alvenaria hidrófuga (placa de gesso hidrófugo, cimento ligeiro,...). É necessário intercalar uma junta de apoio de silicone entre o suporte e a base de duche.
- Bordas libres
Obra de alvenaria hidrófuga (placa de gesso hidrófugo, cimento ligeiro,...).

Movimentos relativos

As bordas das bases não devem estar em contato direto com os tabiques. Uma junta de apoio flexível (cordão de silicone, tira de compressão,...) deve estar colocado entre as bordas da base e os tabiques. Não deve haver bloqueio vertical nem horizontal da base de duche. No debe haber bloqueio vertical ni horizontal del plato de ducha. Todo o encastramento da base nos tabiques está proibido.

Revestimento

O revestimento mural ou o revestimento do chão devem ser colocados de forma que deixem um espaço livre de pelo menos 5 mm. Entre a borda da base de duche e o revestimento (ladrilho, mármore,...). A uniao entre os revestimentos e a base de duche devem estar assegurados por uma junta flexível de estanqueidade (silicone fungicida ou similar), colocar sem interrupções. A utilização de cimento branco para assegurar a uniao entre o revestimento e a base está proibida.

Paineis acrílicos

Para este tipo de revestimento, ler as instruções acompanhadas com a base de duche.

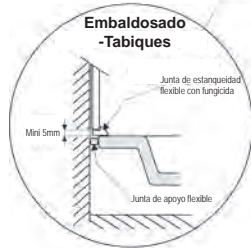
Montaje de aparatos sanitarios



No puede realizarse ninguna modificación sobre el plato de ducha (corte, amoladura...) que no haya sido prevista por el fabricante.

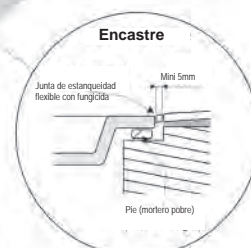
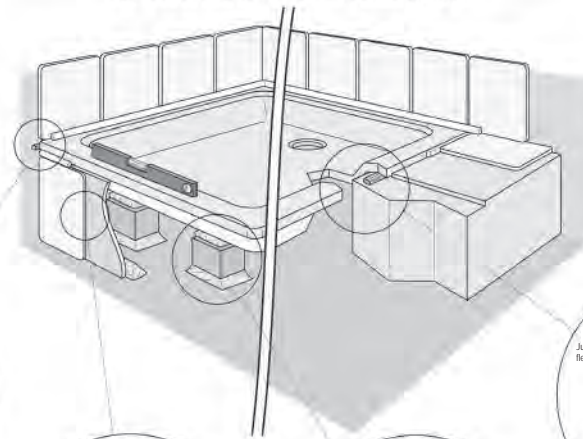


Esta prohibido el contacto directo de productos sujetos a variaciones hidráulicas con la parte inferior del plato de ducha excepto el mortero pobre. No debe haber bloqueo horizontal ni vertical del plato.



Embaldosado - Tabiques

Junta de estanqueidad flexible con fungicida
Mini 5mm
Junta de apoyo flexible



Encastre

Junta de estanqueidad flexible con fungicida
Mini 5mm
Pie (mortero pobre)



Faldón

Junta de estanqueidad flexible con fungicida
Sellado o fijación sin contacto con el plato



Apuntalamiento (al menos cuatro soportes)

Mortero pobre
Pie de 10x10 cm (ladrillo, piedra, hormigón ligero...)

CONSEJOS DE COLOCACIÓN PARA INSTALACIÓN DE PLATOS DE DUCHA DE GRES ENCASTRADOS EN EL SUELO

Consejos relativos al encastre

Apuntalamiento del plato

Cuando el apuntalamiento del fondo del plato es necesario, este debe estar asegurado con un mínimo de cuatro soportes rígidos teniendo cada uno una superficie de apoyo de alrededor de 10 x 10 cm. Estos soportes se deberán repartir uniformemente sobre la cara inferior del plato.

- Estos soportes deben ser fijados al revestimiento o baldosa
- Esta prohibido el contacto directo de productos sujetos a variaciones hidráulicas con la parte inferior del plato de ducha excepto el mortero pobre
- No puede realizarse ninguna modificación sobre el plato de ducha (corte, amoladura, ...) que no haya sido prevista por el fabricante.

Encastre

Cuando el plato está soportado sobre su borde exterior, el apuntalamiento de este borde debe ser realizado con mortero pobre.

Tabiques

Los bordes del plato no deben estar en contacto directo con los tabiques. Una junta de apoyo flexible (cordón de silicona, burlate de compresión,...) debe estar colocado entre los bordes del plato y los tabiques. No debe haber bloqueo vertical ni horizontal del plato de ducha. Todo empotramiento del plato en los tabiques está prohibido.

Embaldosado

El revestimiento mural o el revestimiento del suelo deben ser colocados de forma que dejen un espacio libre de al menos 5 mm. entre el borde del plato y el revestimiento (baldosa, mármol,...).

Faldones

Cuando sea necesario el faldón, su fijación o se encastre no debe estar en contacto con el plato.

Es indispensable intercalar una junta flexible de estanqueidad (cordón de silicona o similar) entre el faldón y el borde del plato.

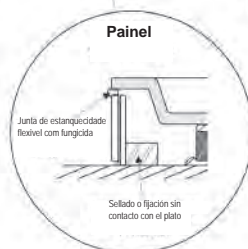
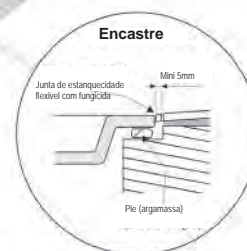
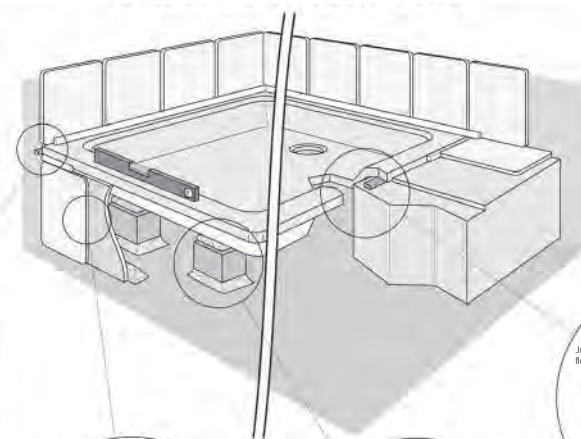
Montagem de produtos sanitarios



Não pode realizar-se nenhuma modificação sobre a base de duche (corte, amolgadela...) que não tenha sido prevista pelo fabricante.



Está proibido o contacto directo de produtos sujeitos a variações hidráulicas com a parte inferior da base de duche exceto de argamassa pobre. Não deve haver bloqueio horizontal nem vertical da base de duche.



CONSELHOS DE COLOCAÇÃO PARA INSTALAÇÃO DE BASES DE DUCHE DE GRÈS ENCASTRADOS NO CHÃO

Conselhos relativos ao encastre

Colocação da base de duche

Quando apoiar o fundo da base é necessário, que esteja assegurada com um mínimo de quatro suportes rígidos tendo em conta cada um, uma superfície de apoio ao redor de 10 x 10 cm. Estes suportes deverão repartir uniformemente sobre a parte inferior da base.

- Estes suportes devem ser fixos ao revestimento.
- Está proibido o contacto directo de produtos sujeitos a variações hidráulicas com a parte inferior da base de duche, exceto á argamassa pobre.
- Não se pode realizar nenhuma modificação sobre a base de duche (corte, amolgadela,...) que não seja prevista pelo fabricante.

Encastre

Quando a base está suportada sobre a borda exterior, a colocação desta borda deve ser realizada com argamassa pobre.

Tabiques

As bordas da base não devem estar em contacto directo com os tabiques.

Uma junta de apoio flexível (cordão de silicone, junta de compressão, ...) deve estar colocado entre as bordas da base e dos tabiques.

Não deve haver bloqueio vertical nem horizontal da base de duche.

Todo o embutimento da base nos tabiques está proibida.

Revestimento

O revestimento mural ou o revestimento do solo devem ser colocados de forma que deixem um espaço livre de pelo menos 5 mm. Entre a borda da base e o revestimento (mosaico, mármore,...).

Painéis

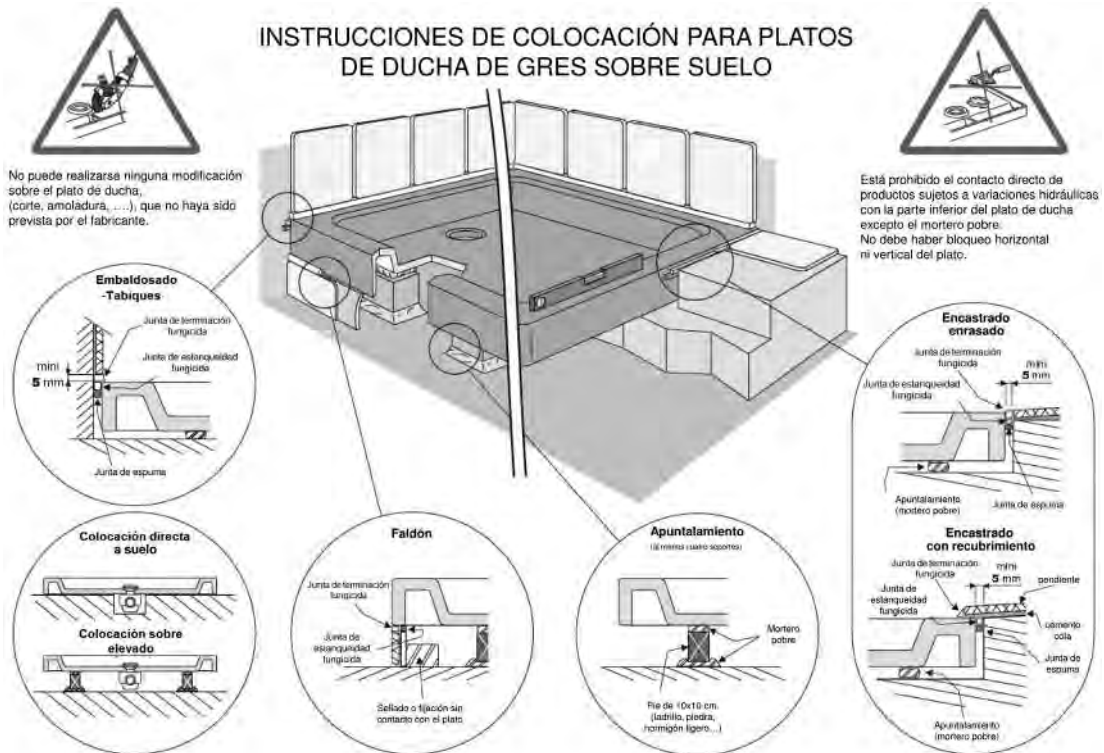
Quando seja necessário o painel, a sua fixação ou encastre não deve estar em contacto com a base de duche.

É indispensável intercalar uma junta flexível de estanqueidade (cordão de silicone ou similar) entre o painel e a borda da base de duche.

Montaje de aparatos sanitarios / Montagem de produtos sanitarios

CONSEJOS RELATIVOS A INSTALACIÓN SOBRE SUELO

CONSELHOS RELATIVOS A INSTALAÇÃO SOBRE CHÃO

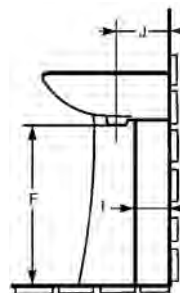
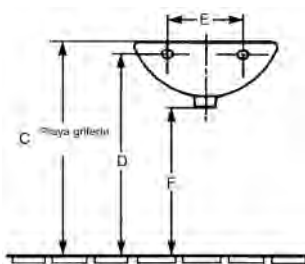
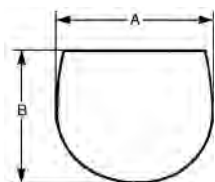


Montaje de aparatos sanitarios / Montagem de produtos sanitarios

FIJACIONES DE LAVABOS Y LAVABOS PLANOS	Ref. Producto	A cm	B cm	Ref. Pedestal	Ref. Cubre- sifón	Lavabo o lavabo plano sin o con cubre-sifón				I mm	J mm
						C mm	D mm	E mm	F mm		
TERRACE	EXA9112	150	49			900	852	654/1314			91
TERRACE	EXA112	150	49			900	852	654/1314			91
TERRACE	EXB9112	120	49			900	852	470/1015			89
TERRACE	EXB112	120	49			900	852	470/1015			89
TERRACE	EXC9112	100	49			900	852	790			89
TERRACE	EXC112	100	49			900	852	790			89
TERRACE	EXD9112	80	49			900	852	592			89
TERRACE	EXD112	80	49			900	852	592			89
TERRACE	EXE9112	60	49			900	852	280			91
TERRACE	EXE112	60	49			900	852	280			91
NOUVELLE VAGUE	EXAP112	121	51			900	860	280	725		
NOUVELLE VAGUE	EXAQ112	101	51			900	860	640	725		
NOUVELLE VAGUE	EXAR112	81	51			900	860	440	725		
RYTHMIK	EXQ112	60	46			900	850/780	280	765		170
RYTHMIK	EXR112	60	37			900	780	280	765		170
RYTHMIK	EXO112	80	46			900	850/790	505	765		170
RYTHMIK	EXM112	120	46			900	850/790	925/160	770		175
RYTHMIK	EXN112	100	46			900	850/785	700/275	770		175
RYTHMIK	EXP112	80	46			900	850/790	500	770		175
RYTHMIK	E4786	40	30			900	845/780	180	765		130
ODÉON UP	E4494	74	54,5			850	810	280	680		205
ODÉON UP	E4778	60	50	18565W	18566W	850	810	280	665	115	235
ODÉON UP	E4779	140	50	18565W	18566W	850	800	930/370	660	115	235
ODÉON UP	E4495	70	56,5			855	810	280	670		220
ODÉON UP	E4496	80	50	18565W	18566W	850	810	280	665	115	235
ODÉON UP	E4710	70,7	54	E4722		850	760		670	200	315
ODÉON UP	E4700	60	44	E4722	E4723	850	785	280	670	115	230
ODÉON UP	E4736	60	49	E4722	E4723	850	800	280	670	135	245
ODÉON UP	E4737	57	45	E4722	E4723	850	800	280	670	110	220
ODÉON UP	E4732	70	50	E4722	E4723	850	810	360	670		230
ODÉON UP	E4732	70	50	E4722	E4723	850	810	360	670	115	230
ODÉON UP	E4731	105	50	E4722	E4723	850	810	360	670		230
ODÉON UP	E4731	105	50	E4722	E4723	850	810	360	670	115	230
ODÉON UP	E4730	120	50	E4722	E4723	850	810	360	670		230
ODÉON UP	E4730	120	50	E4722	E4723	850	810	360	670	115	230
ODÉON UP	E4757	65	40	18565W	18565W	845	790	280	665	110	190
ODÉON UP	E4758	65	40	18565W	18565W	845	790	280	665	110	190
ODÉON UP	E4754	67	49	18565W	18565W	855	805	280	665	125	235
ODÉON UP	E4755	56	37	18565W	18565W	845	785	280	665	110	200
STRUKTURA	EXF112	120	48		19085D	900	845	280/180	710		205
STRUKTURA	EXH112	80	48		19085D	900	845	280	710		205
STRUKTURA	EXI112	60	48		19085D	900	845	280	710		205
STRUKTURA	EGC111	65	48	18565W	18566W	900	855	280	720	130	235
STRUKTURA	EGD111	60	48	18565W	18566W	900	855	280	720	130	235
STRUKTURA	EGG111	60	54	18565W	18566W	900	855	280	720	100	198
STRUKTURA	EGE111	55	40	18565W	18566W	900	855	250	720	100	204
STRUKTURA	EGF111	50	40	18565W	18566W	900	855	200	720	100	204
HUNO	E1286	60	48	E1333	-	850	800	280	660	120	200
HUNO	E1282	55	46,5	E1333	-	850	800	280	660	120	200
Lavabo discapacitados	E1980	66	51,5			850	790	280	680		195
VOX	EXAA112	140	46			900	885	280/280	745		265
VOX	EXAB112	120	46			900	885	280/280	745		265
VOX	EXAC112	100	46			900	885	0/625	745		265
VOX	EXAD112	100	46			900	885	0/625	745		265
VOX	EXAE112	80	46			900	885	280	745		265
VOX	EXAF112	60	46			900	885	280	745		265

COTAS DE INSTALACIÓN ÚNICAMENTE CON TORNILLOS

Las dimensiones indicadas están beneficiadas por las tolerancias usuales de la industria de la cerámica. Verificar las cotas antes de un montaje en serie / *As dimensões indicadas estão beneficiadas por tolerâncias usuais da indústria da cerâmica. Verificar as cotas antes da montagem em serie.*



Jacob Delafon suministra la fijación de los lavabos murales compatible con instalaciones de paredes de ladrillo.
Jacob Delafon fornece reparos de lavatórios de parede compatíveis com instalações de parede de tijolos.

Montaje de bañeras / Montagem de banheiras

Ejemplos de instalación

Todos los modelos de bañeras acrílicas están equipados con pies regulables que permiten el nivelado y la selección de la altura en cualquier superficie. Para bañeras en fundición rectangulares solicitar el juego de pies E4113. Las bañeras clásicas tienen su propio juego de patas.

- No arrastrar los pies ni el sifón sobre el suelo durante la instalación.
- No sellar los pies al suelo.
- No sellar las bañeras directamente al muro (se aconseja evitar cualquier unión rígida a los muros o al alicatado para permitir dilataciones y evitar la transmisión de ruidos).
- Asiento sobre playa: para bañera acrílica, fijar del lado del muro un soporte rígido (punto de apoyo de madera o murete) bajo la playa de la bañera.
- Utilizar una junta plástica tipo masilla silicona para asegurar igualmente la estanqueidad.
- Toma de tierra: las bañeras en fundición están equipadas con un piquete para su conexión al suelo.
- Almacenaje: si los aparatos son almacenados embalados, procurar que los cartones de sujeción estén exentos de humedad con el fin de evitar cualquier mancha indeleble de la que no nos haríamos responsables en ningún caso.

Un consejo práctico: para una colocación perfecta proteger las superficies con papel adhesivo y, tras aplicar la junta, pulir con una patata cortada en ángulo recto. Ciertos modelos pueden perforarse sobre playa para equipamiento y grifería Jacob Delafon o normalizados.

Preparación y acabado

Pintura de las bañeras CLEO, en fundición esmaltada.

1. Proteger los bordes esmaltados de la bañera con una cinta adhesiva; proteger los orificios (desagüe, rebosadero y grifería).
2. Voltear la bañera y colocarla plana sobre una superficie limpia.
3. Amolar o pulimentar las protuberancias o asperezas de la fundición.
4. Taponar los orificios con masilla poliéster, dejar secar y finalmente pulimentar.
5. Preparar la capa de imprimación (antioxidante) con una pintura (excluir pinturas acrílicas) para metal (disponible en tiendas o talleres especializados en carrocerías de automóviles). Alrededor de 1 kg para una bañera.
6. Aplicar a brocha o pistola y dejar secar durante 1/2 hora.
7. Preparar la pintura final de poliuretano o laca epoxy que se aplicará en 2 capas.
8. Aplicar con brocha o pistola y dejar secar de 3 a 4 horas entre capa y capa.
9. Volver a girar la bañera y retirar la cinta adhesiva de protección de los bordes. Limpiar la superficie esmaltada de la bañera.

Nota: Ceñirse a las indicaciones de los proveedores de pintura en cuanto a la dosificación de las cantidades de pintura y disolvente así como en cuanto a los tiempos de secado.

Exemplos de instalação

Todos os modelos de banheiras acrílicas estão equipados com pés reguláveis que permitem o nivelado e a seleção da altura em qualquer superfície.

Para banheiras de fundição retangulares solicitar o conjunto de pés E4113. As banheiras clássicas têm seu próprio jogo de pés.

- Não arrastar os pés nem o sifão sobre o solo durante a instalação.
- Não selar os pés ao solo.
- Não selar as banheiras directamente ao muro (aconselha-se evitar qualquer união rígida aos muros ou ao revestimento para permitir dilatações e evitar a transmissão de ruidos).
- Assento sobre base plana: para banheira acrílica, fixar do lado do muro um suporte rígido (ponto de apoio de madeira ou cimento) por baixo da base plana da banheira.
- Utilizar uma junta plástica tipo massa de silicone para assegurar igualmente que seja estanque.
- Fio terra: as banheiras de fundição estão equipadas com um piquete para a sua ligação ao solo.
- Armazenamento: se os aparelhos são armazenados embalados, deve procurar-se que os cartões da embalagem estejam exentos de humidade com o fim de evitar qualquer mancha indelével da qual não assumiríamos a responsabilidade em nenhum caso.

Um conselho prático: para uma colocação perfeita proteger as superfícies com papel adesivo e, após aplicar a junta, pulir com uma batata cortada em ângulo recto. Certos modelos podem perfurar-se sobre a base plana para equipamento e torneiras Jacob Delafon ou nos termos da norma comercial.

Preparação e acabamento

Pintura das banheiras CLEO, de fundição esmaltada.

1. Proteger os bordos esmaltados da banheira com uma fita adesiva; proteger os orifícios (ralo, rebosadero e torneira).
2. Voltar a banheira e colocá-la plana sobre uma superfície limpa.
3. Amolar ou pulir as protuberâncias ou zonas asperas da fundição.
4. Tapar os orifícios com massa de poliéster, deixar secar e finalmente pulir.
5. Preparar a primeira capa de pintura (antioxidante) com uma pintura (excluir pinturas acrílicas) para metal (disponível em lojas ou oficinas especializadas em carrocerías de automóveis). À volta de 1 kg para uma banheira.
6. Aplicar a brocha ou pistola e deixar secar durante 1/2 hora.
7. Preparar a pintura final de poliuretano ou laca epoxy que se aplicará em 2 capas.
8. Aplicar com brocha ou pistola e deixar secar de 3 a 4 horas entre capa e capa.
9. Voltar a girar a banheira e retirar a fita adesiva de protecção dos bordos. Limpar a superfície esmaltada da banheira.

Nota: Deverá ter-se em conta as indicações dos fornecedores de pintura quanto à dosificação das quantidades de pintura e dissolvente assim como quanto aos tempos de secagem.

Montaje de bañeras / Montagem de banheiras

INSTRUCCIONES DE COLOCACIÓN

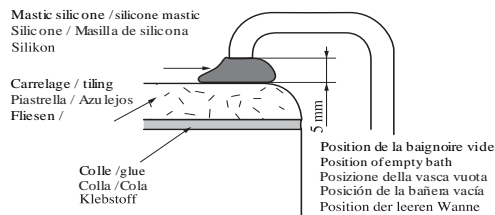


2 types de pose / 2 solutions / 2 tipi di posa / 2 tipos de montaje / 2 Montagearten

1) pose sur le plan horizontal / Fitting on horizontal surface

Posa su piano orizzontale finito / Montaje sobre plano horizontal acabado

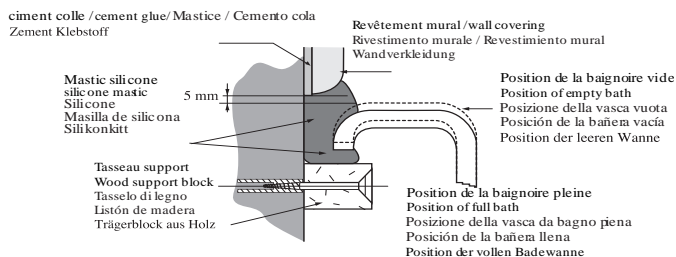
Montage auf einer fertigen, ebenen Fläche /



2) pose à fleur de mur / Fitting flush with tiled wall

Posa a fior di muro piastrellato / Instalación a flor de muro alicatado

Montage bündig an der gefliesten Wand /



Installation / Installation / Installazione / Instalacion / Installation /

- 1) Monter les pieds. *Attach the legs.* Montare i piedini. *Montar las patas.* Die Füße montieren.
- 2) Régler la baignoire en hauteur et de niveau. *Adjust the bath for height and level.* Regolare l'altezza e il livello della vasca da bagno. *Ajustar la altura de la bañera y nivelarla.* Die Wanne in der Höhe und lotgerecht ausrichten.

- 3) Tracer la ligne de pose de la baignoire. *Trace the fitting line around the bath.* Tracciare la linea di posa della vasca da bagno. *Trazar la línea de colocación de la bañera.* Die Montagelinie anzeichnen.

- 4) Fixer au mur des tasseaux support (non fournis). *Prévoir un support rigide non fourni sous les plages non supportées par les tasseaux (exemple : muret, carreau de plâtre...)*

Fit support blocks to the wall (not supplied)
Plan on a rigid support under rim areas with no wooden blocks (e.g., dwarf wall or plaster slab).

Fissare al muro i tasselli supporto (non forniti).
Prevedere un supporto rigido (non in dotazione) sotto le zone non supportate dai tasselli (esempio: muretto, piastrella di gesso).
Fijar al muro listones de soporte (no incluidos).

Prever un soporte rígido no suministrado bajo las zonas no sustentadas por los tacos (por ejemplo: murete, placa de escayola, etc.).
Die Trägerblöcke an der Wand befestigen (werden nicht mitgeliefert)

- 5) Percer la baignoire pour le montage de la robinetterie.

Drill holes in the bath for fitting pipes and taps. Forare la vasca da bagno per il montaggio della rubinetteria.

An der Badewanne die Löcher für die Armaturen bohren.

- Monter le vidage, la robinetterie. *Fit the waste and the taps.* Montare lo scarico, la rubinetteria. *Taladrar la bañera para el montaje de la grifería.* Den Abfluss und die Armaturen montieren.

- Prévoir une trappe de visite pour accès à la robinetterie et au vidage. *Provide an access hatch to the taps and waste.*

Prevedere una botola di ispezione per accedere alla rubinetteria e allo scarico. Prever una trampilla de inspección para acceder a la grifería y al sifón.
Eine Schauklappe vorsehen, um den Zugriff zu den Armaturen und dem Abfluss zu gewährleisten.

- Déposer un cordon de joint silicone sur les surfaces qui seront en contact avec la baignoire (tasseaux, mur, carrelage).

Run a silicone seal along all surfaces which will be in contact with the bath (support blocks, wall, tiling).

Deporre un cordolo di giunto silicone sulle superfici che saranno a contatto con la vasca da bagno (tasselli, muro, piastrelle).

Poner un cordón de junta de silicona sobre las superficies que estarán en contacto con la bañera (listones, muro, alicatado).

Die mit der Wanne in Kontakt stehenden Flächen mit Silikon abdichten (Trägerblöcke, Wand, Fliesen).

- Mettre en place la baignoire et lisser le joint silicone. *Put the bath in position and smooth off the silicone seal.*

Posizionare la vasca da bagno e lisciare il giunto silicone. Instalar la bañera y alisar la junta de silicona.

Die Badewanne einsetzen und die Silikondichtung glätten.

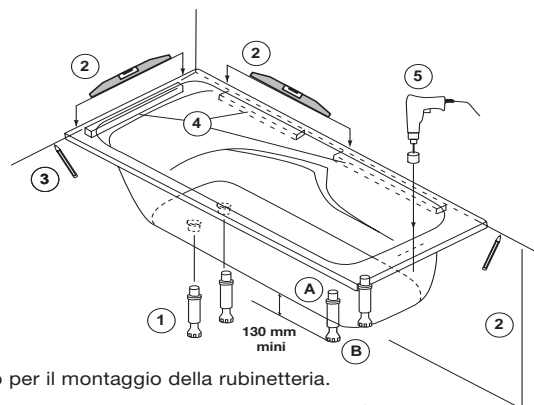
Après installation, les 4 pieds de la baignoire doivent impérativement être en contact avec le sol.

After installation, the 4 legs of the bath must be touching the ground.

Dopo installazione, i 4 piedini della vasca da bagno devono tassativamente essere a contatto con il pavimento.

Después de la instalación, es preciso que las 4 patas de la bañera estén en contacto con el suelo.

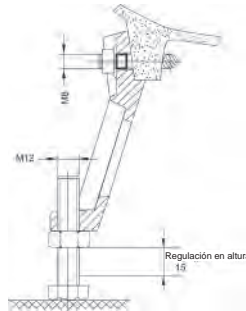
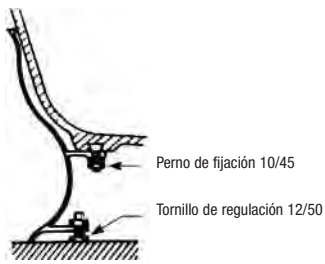
Nach der Installation müssen die 4 Füße der Badewanne unbedingt auf dem Boden stehen.



Montaje de bañeras / Montagem de banheiras

FUNDICIÓN

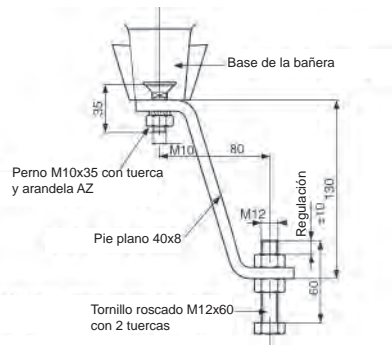
Instalación del juego de pies / Instalação do jogo de pés



- Mantener apoyado mientras se aprieta
- Apretar ambos fuertemente 3 a 4 Mkg
- Regulación en altura ± 15 mm

CLÉO

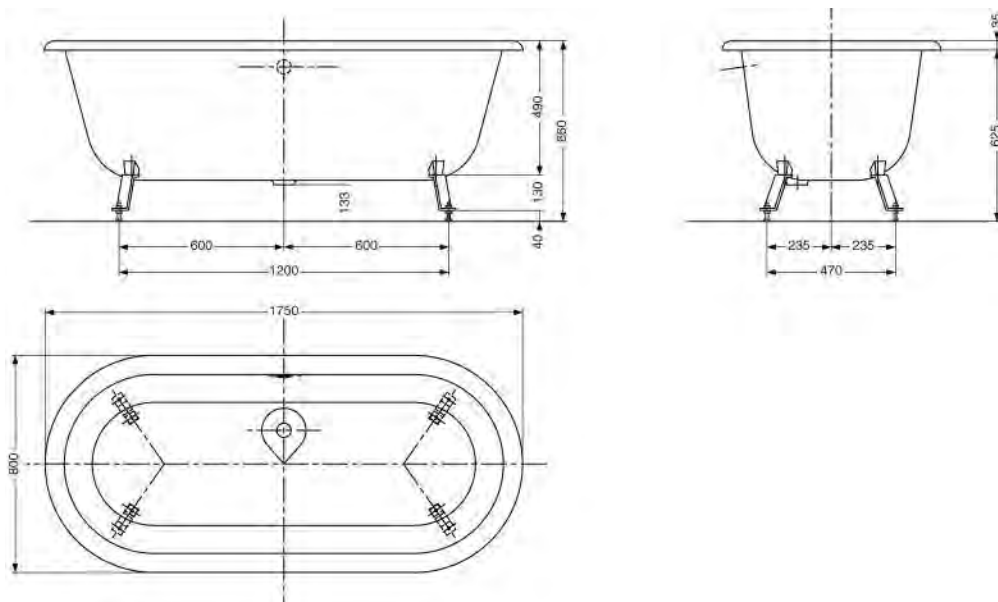
REPOS 160/170/180
BIOVE
SOISSONS 140/150/160/170



- Mantener apoyado mientras se aprieta
- Apretar ambos fuertemente 3 a 4 Mkg

CLÉO encastrada / embutida

Instalación bañera Cleo encastrada / Colocação banheira Cleo embutida



Carta de colores para la bañera de fundición esmaltada Cléo / Cartela de cores para a banheira de ferro fundido Cléo

Colores de carta RAL clásica, disponibles para pintar el exterior de la bañera y los pies de su Cléo /
Cores da cartela RAL clássica disponíveis para pintar o exterior da banheira e os pés de seu Cléo:

Códigos			Códigos			Códigos		
RAL	Acabados		RAL	Acabados		RAL	Acabados	
	mate	satinado		mate	satinado		mate	satinado
Serie Amarilla:			Serie Naranja:			Serie Violeta:		
RAL 1000	MAA	SAH	RAL 2000	MBF	SBM	RAL 4001	MCR	SCW
RAL 1001	MAB	SAJ	RAL 2001	MBG	SBN	RAL 4002	MCS	SCX
RAL 1002	MAC	SAK	RAL 2002	MBH	SBP	RAL 4003	MCT	SCY
RAL 1003	MAD	SAL	RAL 2003	MBJ	SBR	RAL 4004	MCU	SCZ
RAL 1004	MAE	SAM	RAL 2004	MBK	SBS	RAL 4005	MCV	SDA
RAL 1005	MAG	SAN	RAL 2008	MBL	SBT	RAL 4006	MCW	SDB
RAL 1006	MAH	SAP	RAL 2009	MBM	SBU	RAL 4007	MCX	SDC
RAL 1007	MAJ	SAR	RAL 2010	MBN	SBW	RAL 4008	MCY	SDD
RAL 1011	MAK	NAT	RAL 2011	MBP	SBX	RAL 4009	MCZ	SDE
RAL 1012	MAL	SAT	RAL 2012	MBS	SBY	RAL 4010	MDA	SDF
RAL 1013	MAM	SAU						
RAL 1014	MAN	SAV	Serie Roja:			Serie Azul:		
RAL 1015	MAP	SAW	RAL 3000	MBT	SBZ	RAL 5000	MDB	SDG
RAL 1016	MAR	SAX	RAL 3001	MBU	SCA	RAL 5001	MDC	SDH
RAL 1017	MAS	SAY	RAL 3002	MBV	SCB	RAL 5002	MDD	SDJ
RAL 1018	MAT	SAZ	RAL 3003	MBW	SCC	RAL 5003	MDE	SDK
RAL 1019	MAU	SBA	RAL 3004	MBX	SCD	RAL 5004	MDF	SDL
RAL 1020	MAV	SBB	RAL 3005	MBY	SCE	RAL 5005	MDG	SDM
RAL 1021	MAW	SBC	RAL 3007	MBZ	SCF	RAL 5007	MDH	SDN
RAL 1023	MAX	SBD	RAL 3009	MCA	SCG	RAL 5008	MDJ	SDP
RAL 1024	MAY	SBE	RAL 3011	MCB	SCH	RAL 5009	MDK	SDR
RAL 1027	MAZ	SBF	RAL 3012	MCC	SCJ	RAL 5010	MDL	SDS
RAL 1028	MBA	SBG	RAL 3013	MCD	SCK	RAL 5011	MDM	SDT
RAL 1032	MBB	SBH	RAL 3014	MCE	SCL	RAL 5012	MDN	SDU
RAL 1033	MBC	SBJ	RAL 3015	MCF	SCM	RAL 5013	MDP	SDV
RAL 1034	MBD	SBK	RAL 3016	MCG	SCN	RAL 5014	MDR	SDW
RAL 1037	MBE	NAS	RAL 3017	MCH	SCP	RAL 5015	MDS	SDX
			RAL 3018	MCJ	SCR	RAL 5017	MDT	SDY
			RAL 3020	MCK	SCS	RAL 5018	MDU	SDZ
			RAL 3022	MCL	SCT	RAL 5019	MDV	SEA
			RAL 3027	MCM	SCU	RAL 5020	MDW	SEB
			RAL 3031	MCN	SCV	RAL 5021	MDX	SEC
						RAL 5022	MDY	SED
						RAL 5023	MDZ	SEE
						RAL 5024	MEA	SEF

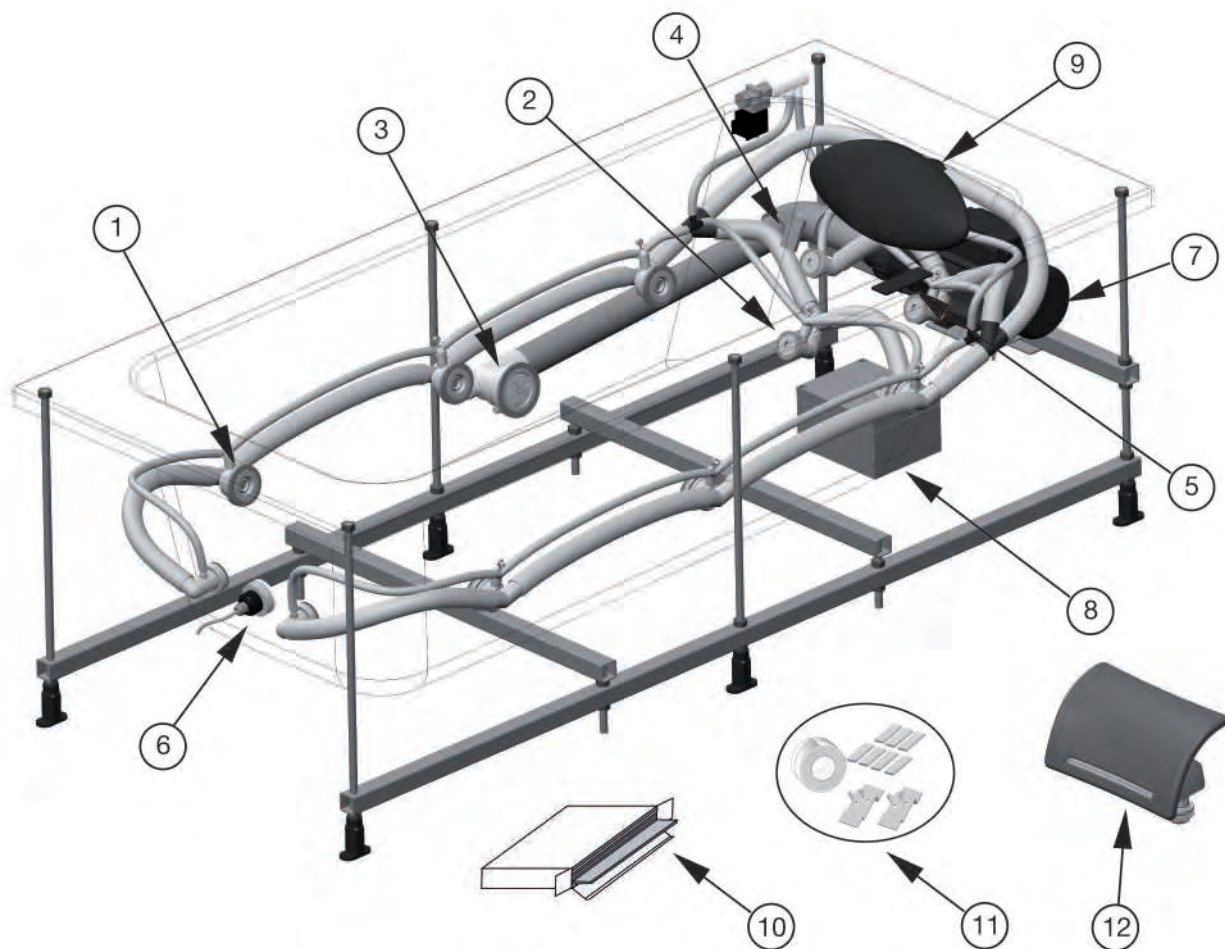
Carta de colores para la bañera de fundición esmaltada Cléo / Cartela de cores para a banheira de ferro fundido Cléo

Colores de carta RAL clásica, disponibles para pintar el exterior de la bañera y los pies de su Cléo /
Cores da cartela RAL clássica disponíveis para pintar o exterior da banheira e os pés de seu Cléo:

Códigos			Códigos			Códigos		
RAL	Acabados		RAL	Acabados		RAL	Acabados	
	mate	satinado		mate	satinado		mate	satinado
Serie Verde:			Serie Gris:			Serie Marrón:		
RAL 6000	MEB	SEG	RAL 7000	MFL	SFT	RAL 8000	MHD	SGP
RAL 6001	MEC	SHE	RAL 7001	MFM	SFU	RAL 8001	MHE	SGR
RAL 6002	MED	SEJ	RAL 7002	MFN	SFV	RAL 8002	MHF	SGS
RAL 6003	MEE	SEK	RAL 7003	MFP	NAP	RAL 8003	MHG	SGT
RAL 6004	MEF	SEL	RAL 7004	MFR	SFX	RAL 8004	MHH	SGU
RAL 6005	MEG	SEM	RAL 7005	MFS	SFY	RAL 8007	MHJ	SGV
RAL 6006	MEH	SEN	RAL 7006	MFT	SFZ	RAL 8008	MHK	SGW
RAL 6007	MEJ	SEP	RAL 7008	MFU	SGA	RAL 8011	MHL	SGX
RAL 6008	MEK	SER	RAL 7009	MFV	SGB	RAL 8012	MHM	SGY
RAL 6009	MEL	SES	RAL 7010	MFW	SGH	RAL 8014	MHN	SGZ
RAL 6010	MEM	SET	RAL 7011	MFX	NAA	RAL 8015	MHP	SHA
RAL 6011	MEN	SEU	RAL 7012	MFY	NAB	RAL 8016	MHR	SHB
RAL 6012	MEP	SEV	RAL 7013	MFZ	NAC	RAL 8017	MHS	SHC
RAL 6013	MER	SEW	RAL 7015	MGA	NAD	RAL 8019	MHT	SHD
RAL 6014	MES	SEY	RAL 7016	MGB	NAE	RAL 8022	MHU	NAU
RAL 6015	MET	SEZ	RAL 7021	MGC	NAF	RAL 8023	MHV	SHF
RAL 6016	MEU	SFA	RAL 7022	MGE	NAG	RAL 8024	MHW	SHG
RAL 6017	MEV	SFB	RAL 7023	MGF	NAH	RAL 8025	MHX	SHH
RAL 6018	MEW	SFC	RAL 7024	MGG	SBI	RAL 8028	MHY	SHJ
RAL 6019	MEX	SFD	RAL 7026	MGH	NAI			
RAL 6020	MEY	SFE	RAL 7030	MGJ	NAJ	Serie Blanca, Aluminio, Negra:		
RAL 6021	MEZ	SFF	RAL 7031	MGK	MJN	RAL 9001	MHZ	SHK
RAL 6022	MFA	SFG	RAL 7032	MJM	NAK	RAL 9002	MJA	SHL
RAL 6024	MFB	SFH	RAL 7033	MGM	NAL	RAL 9003	MJB	SHM
RAL 6025	MFC	SFJ	RAL 7034	MGN	NAM	RAL 9004	MJC	SHN
RAL 6026	MFD	SFK	RAL 7035	MGP	NAN	RAL 9005	MJD	SHR
RAL 6027	MFE	SFL	RAL 7036	MGS	SGC	RAL 9006	MJE	SHS
RAL 6028	MFF	SFM	RAL 7037	MGT	SGD	RAL 9007	MJF	SHT
RAL 6029	MFG	SFN	RAL 7038	MGU	SGE	RAL 9010	MJG	SHU
RAL 6032	MFH	SFP	RAL 7039	MGV	SGF	RAL 9011	MJH	SHV
RAL 6033	MFJ	SFR	RAL 7040	MGW	SGG	RAL 9016	MJJ	SHW
RAL 6034	MFK	SFS	RAL 7042	MGX	NAO	RAL 9017	MJK	SHX
			RAL 7043	MGY	SGJ	RAL 9018	MJL	SHY
			RAL 7044	MGZ	SGK			
			RAL 7045	MHA	SGL			
			RAL 7046	MHB	SGM			
			RAL 7047	MHC	SGN			

Características de las hidromasaje / Características de las hidromassagem

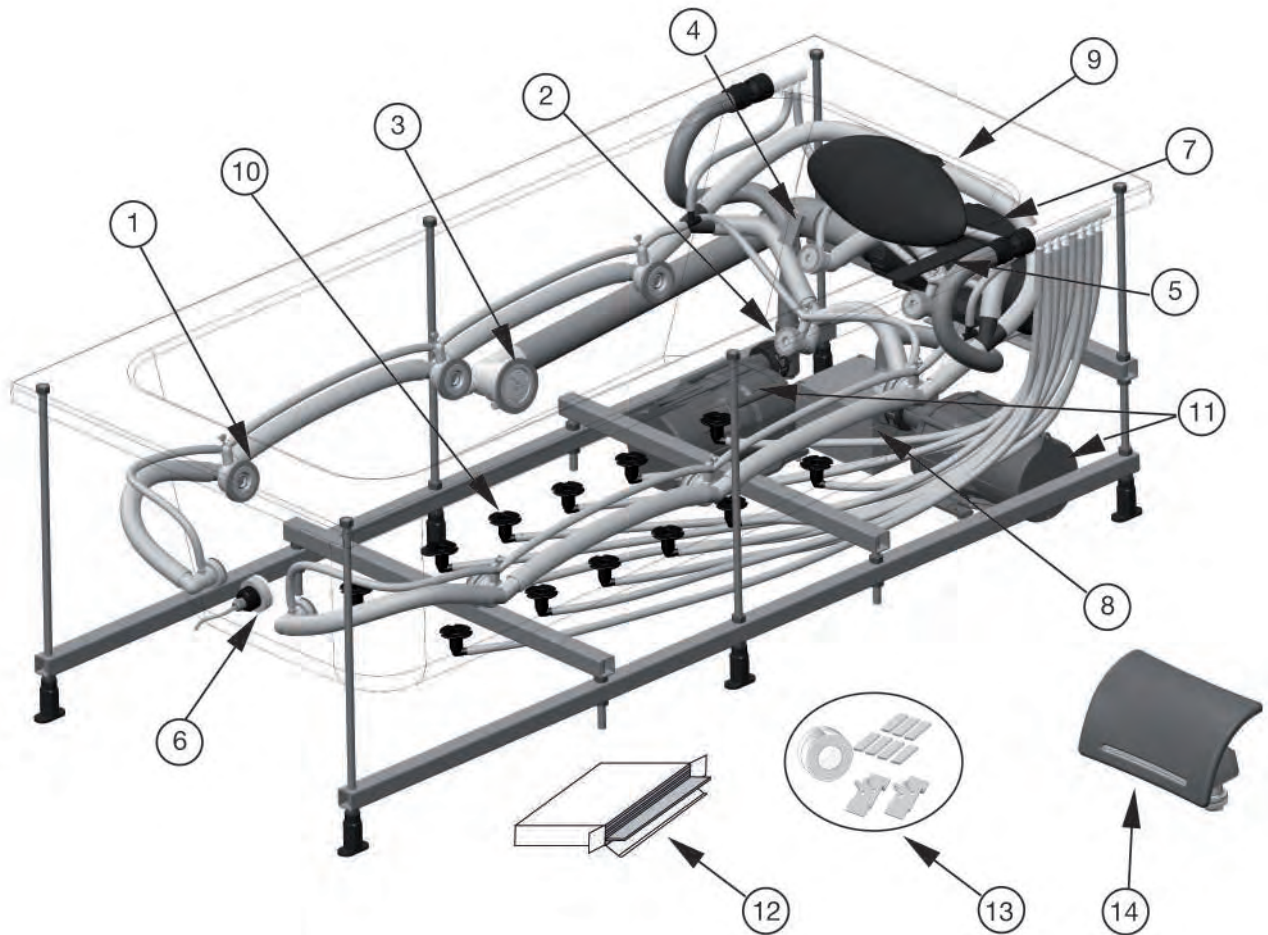
PLUS



NOMENCLATURA	CARACTERÍSTICAS TÉCNICAS
(1) Inyectores laterales orientables	Bomba (230 V - 50 Hz) - Potencia / <i>potência</i> : 900 W - Caudal máximo: 400 litros/minuto - Presión máxima / <i>pressão máxima</i> : 1,05 bar
(2) IMini-buses dorsales y plantares	
(3) Aspiración / <i>Aspiração</i>	
(4) Detector de nivel de agua / <i>Detector de nível de água</i>	
(5) Teclado	
(6) Spot cromoterapia / <i>Spot cromoterapia</i>	
(7) Bomba	
(8) Caja electrónica / <i>Caixa electrónica</i>	
(9) Cojín negro (Evok: cojín blanco) / <i>Almofada preta (Evok: almofada branca)</i>	
OPCIONAL	
(10) Kit silence box	
(11) Kit acústico	
(12) Reposacabeza laminar / <i>Repousacabeça laminar</i>	

Características de las hidromasaje / Características de las hidromassagem

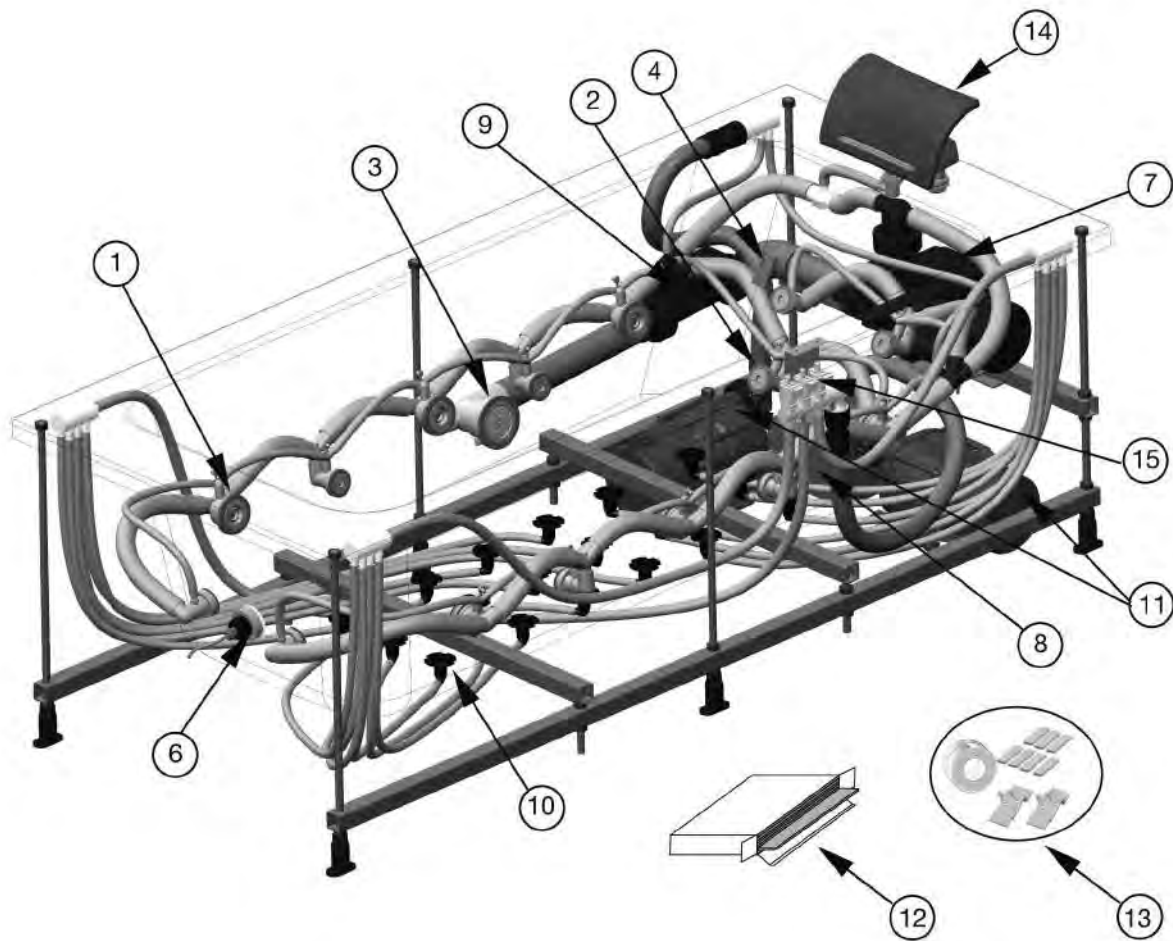
LUXE



NOMENCLATURA	CARACTERÍSTICAS TÉCNICAS
(1) Inyectores laterales orientables	<p>Motor bomba (230 V - 50 Hz) - Potencia / potência: 900 W - Caudal máximo: 400 litros/minuto - Presión máxima / pressão máxima: 1,05 bar</p> <p>Turbina (230 V - 50 Hz) - Potencia / potência: 700 W - Calentador / Aquecedor: 300 W - Caudal máximo: 54 m³/hora</p>
(2) Mini-buses dorsales y plantares	
(3) Aspiración / Aspiração	
(4) Detector de nivel de agua / Detector de nível de água	
(5) Teclado	
(6) Spot cromoterapia / Spot cromoterapia	
(7) Bomba	
(8) Caja electrónica / Caixa eletrónica	
(9) Cojín negro (Evok: cojín blanco) / Almofada preta (Evok: almofada branca)	
(10) Inyectores de aire invisibles / Inyectores de ar invisíveis	
(11) Turbinas	
(12) Kit silence box	
(13) Kit acústico	
OPCIONAL	
(14) Reposacabeza laminar / Repousacabeça laminar	

Características de las hidromasaje / Características de las hidromassagem

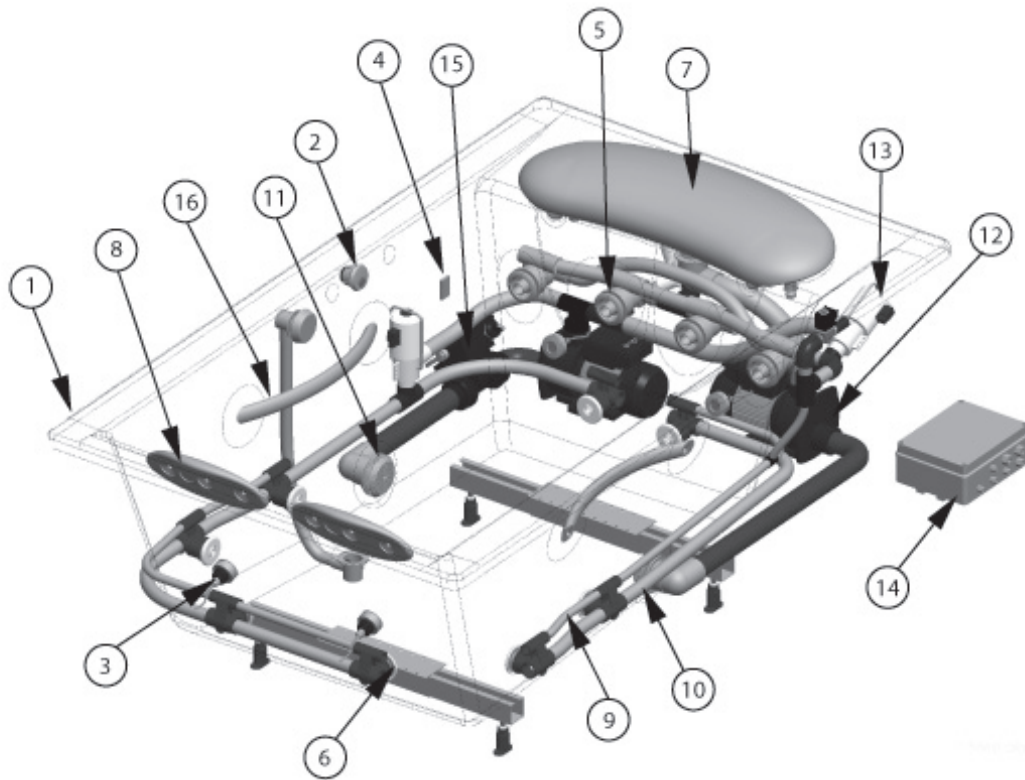
EXCELLENCE



NOMENCLATURA	CARACTERÍSTICAS TÉCNICAS
(1) Inyectores laterales orientables	<p>Motor bomba (230 V - 50 Hz)</p> <ul style="list-style-type: none"> - Potencia / potência: 900 W - Caudal máximo: 400 litros/minuto - Presión máxima / pressão máxima: 1,05 bar <p>Calentador / Aquecedor (230 V - 50 Hz)</p> <ul style="list-style-type: none"> - Potencia / potência: 1500 W <p>Turbina (230 V - 50 Hz)</p> <ul style="list-style-type: none"> - Potencia / potência: 700 W - calentador / Aquecedor: 300 W - Caudal máximo: 54 m³/hora
(2) IMini-buses dorsales y plantares	
(3) Aspiración / Aspiração	
(4) Detector de nivel de agua / Detector de nível de água	
(5) Teclado	
(6) Spot cromoterapia / Spot cromoterapia	
(7) Bomba	
(8) Caja electrónica / Caixa electrónica	
(9) Calentador / Aquecedor	
(10) Inyectores de aire invisibles / Inyectores de ar invisíveis	
(11) Turbinas	
(12) Kit silence box	
(13) Kit acústico	
(14) Reposacabeza laminar / Repousacabeça laminar	
(15) Kit electroválvulas	

Características de las hidromasaje / Características de las hidromassagem

RIVERBATH



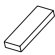
NOMENCLATURA	CARACTERÍSTICAS TÉCNICAS
(1) Bañera / Banheira	
(2) Mando / Comando	
(3) Spot cromoterapia (sólo para E5V1600 y E5V1800 / só por E5V1600 e E5V1800)	
(4) Detector de nivel de agua / Detector de nível de água	
(5) Inyectores superiores	Motor bomba "cascada" / "cascata" (230 V - 50/60 Hz)
(6) Inyectores orientables	- Potencia / potência: 900 W (Velocidad variable / Velocidade variável)
(7) Cojín cascada / Almofada cascata	- Caudal máximo: 333 litros/minuto
(8) Cojines / Almofadas	- Presión máxima / pressão máxima: 1.15 bar
(9) Red de aire / Rede de ar	Motor bomba "río" (230 V - 50/60 Hz)
(10) Red de agua / Rede de água	- Potencia / potência: 900 W (Velocidad variable / Velocidade variável)
(11) Aspiración / Aspiração	- Caudal máximo: 333 litros/minuto
(12) Bompas	- Presión máxima / pressão máxima: 1.15 bar
(13) Electroválvulas	Calentador / Aquecedor
(14) Caja electrónica / Caixa electrónica	- Potencia / potência: 3 000 W
(15) Calentador / Aquecedor	
(16) Asas (sólo en versión rectangular / só em versão retangular)	

Altura min/max de cada modelo de hidromasaje / Altura min/max por modelo de hidromassagem

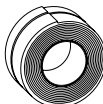
	BALNEO			BALNEO	
	Altura mini	Altura maxi		Altura mini	Altura maxi
BAÑERAS en acrílico Altura min/max tomada con pie y plot antivibratil de espesor: 6 mm			BAÑERAS en acrílico Altura min/max tomada con pie y plot antivibratil de espesor: 6 mm		
EVOK	610	640	ODÉON UP asimétrica	525	575
MICROMÉGA DUO	535	570	ODÉON UP angulares	590	625
ODÉON UP rectangulares	535	565	DOBLE	540	585

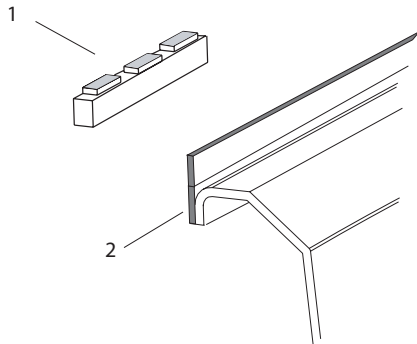
Montaje de hidromasaje / Colocação de hidromassagem

KIT ACÚSTICO

 (x7)
Plots antivibrátiles para pegar sobre los soportes laterales (6 plots para los soportes)

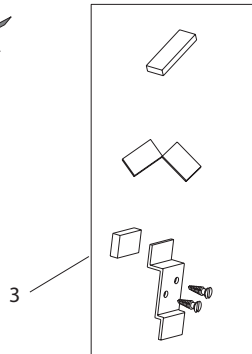
 (x2)
Placas de fijación atornilladas al soporte para fijar la bañera contra la banda aislante

 (x1)
Banda aislante



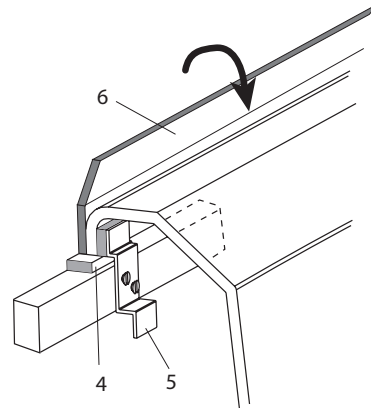
1. Plots antivibrátiles a repartir sobre los soportes periféricos.

2. Pegar la parte autoadhesiva de la banda sobre el remate de la bañera colocándola entre la bañera y la pared.



3. Cortar un plot antivibrátil por la mitad.

4. Colocarlo entre la bañera y cada placa de fijación.

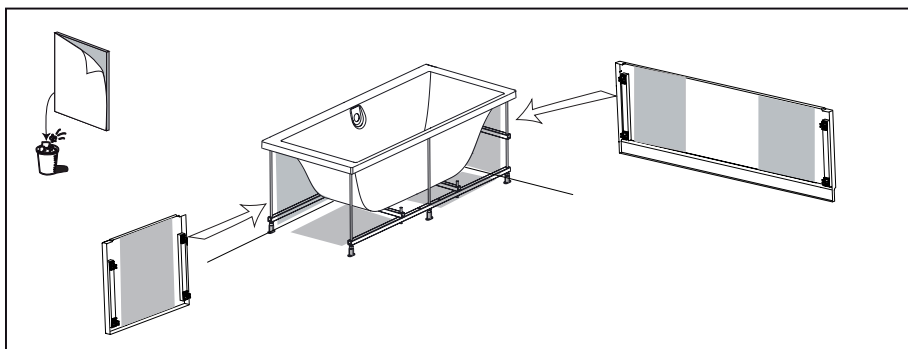
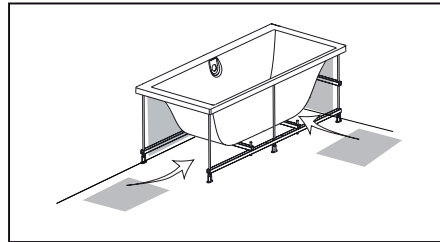
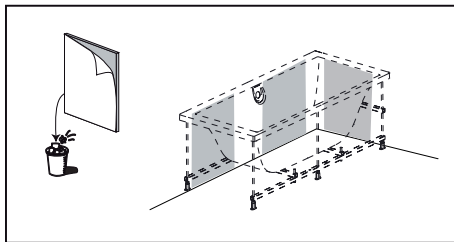
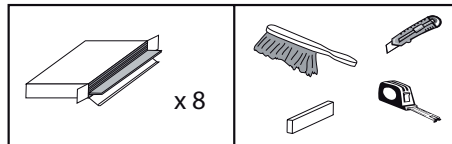


5. Atornillas las placas de fijación.

6. Doblar sobre la playa de la bañera la banda aislante (recortar cuando se coloque encima la baldosa).

SILENCE BOX

Las paredes deben estar limpias y secas, quitar el polvo con un cepillo antes de colocar las partes adhesivas.



APARATOS SANITARIOS

¿Qué es la marca NF?

La marca NF sobre un producto atestigua que este se encuentra dentro de las normas que le conciernen y eventualmente a las prescripciones complementarias que demande el mercado.

Las características fijadas y controladas por AFNOR (Asociación Francesa de Normalización) se precisan en los cuadernos de carga llamados reglamentos técnicos elaborados en concertación con los fabricantes, los distribuidores, las asociaciones de consumidores, los laboratorios y los poderes públicos.

El reglamento técnico de certificación que concierne a los productos relativos a productos sanitarios es el número 017.

El CSTB (Centro Científico y Técnico de la Construcción), la SFC (Sociedad Francesa de Cerámica) y el LCIE (Laboratorio Central de Industrias Eléctricas) efectúan ensayos sobre los productos y las auditorías de empresas en el cuadro de esta aplicación.

¿Sobre qué productos encontramos la marca NF?



La marca NF – Aparatos sanitarios se coloca sobre los siguientes productos:


- lavabos y lavamanos (cerámica);
- bidés (cerámica);
- platos de ducha (cerámica, materiales de síntesis);
- fregaderos (cerámico, acero inoxidable, materiales de síntesis);
- bañeras (fundición, acero, materiales de síntesis);
- bañeras con movimiento de agua;
- lavabos planos y encimeras de baño (cerámica, materiales de síntesis);
- Inodoro de WC con o sin cisterna;
- cisternas equipadas;
- aparatos para colectividades;
- bastidores para series suspendidas;
- packs WC;
- mamparas de ducha;
- muebles.

¿Qué aporta la marca NF?



La marca NF – APARATOS SANITARIOS certifica la conformidad de los productos al reglamento NF 017 aprobado por AFAQ-AFNOR.

Esto garantiza:

- Que los aparatos están realizados en un material con las calidades correspondientes a un uso sanitario normal. Es decir:
 - Resistente a los productos de limpieza reservados a ese efecto;
 - Resistente al contacto con productos químicos autorizados (los productos para quitar manchas de óxido, generalmente a base de sales de flúor, están totalmente desaconsejadas en la proximidad de aparatos esmaltados);
- Que los aparatos suspendidos tienen la solidez requerida para el uso al cual son destinados;
- Que los aparatos tienen las dimensiones y cotas que permiten por un lado, su instalación con la grifería de alimentación y vaciador, y por otro lado permiten su sustitución;
- Que la forma del fondo de la cuba (lavabos, bidés, platos de ducha, fregaderos, bañeras, etc) está concebido para asegurar, cuando el desagüe está abierto, el vaciado del agua sin estancamientos;
- Que el conjunto inodoro/cisterna responde a las exigencias:
 - De protección de la instalación de agua (sin retorno de agua);
 - De lucha contra el ruido (griferías certificadas );
 - De eficacia (evacuación, aclarado de las mamparas);
 - De higiene (ausencia de salpicaduras);
 - De ahorro de agua cuando un mecanismo “economizador ” está montado;
- Que las bañeras con movimiento de agua son productos seguros tanto desde el punto de vista eléctrico como el sanitario;
- Que las mamparas de ducha están certificadas conformes a las siguientes características:
 - Facilidad de limpieza: todos los componentes son accesibles;
 - La estanqueidad al chorro de agua;
 - Una resistencia a 30.000 ciclos de apertura y cierre de las puertas;
 - De seguridad: ausencia de rotura y de desencajamiento en caso de choque contra la mampara (vidrio de seguridad).

Los productos marcados  son por tanto aptos para responder al uso para los cuales son destinados.

¿Cómo reconocer un producto NF?

Para distinguir los productos admitidos en la marca NF - GRIFERÍA SANITARIA de los que no lo están, en esta tarifa aparecerá el logo  al lado del producto admitido en la norma. Otra forma de distinguirlos es físicamente, el logo  está colocado sobre el producto o su embalaje.

La reglamentación térmica 2012 y la grifería

La reglamentación térmica 2012 (RT2012) tiene por objetivo limitar los consumos energéticos en obra nueva que sean destinados a vivienda (doméstico) o para otro tipo de uso (público).

En este sentido, las clasificaciones de la marca  Grifería Sanitaria han evolucionado:

- Evolución de la clasificación ECAU con la creación del C3 que se aplica al sector doméstico (casas, apartamentos, residencias de estudiantes).

APARATOS SANITARIOS

En esta tarifa, las griferías incluidas en esta clasificación están identificadas con el logo.



- Creación de una clasificación EChAU relativa a los establecimientos públicos : hoteles, oficinas, residencias no medicalizadas, spas...

Ejemplo: Un alojamiento equipado con un monomando de lavabo, un monomando de cocina y una grifería termostática de ducha que tengan la clasificación C3, reducen un 25% el consumo de energía a través del agua caliente sanitaria (alrededor de un 10% de la energía total consumida en el alojamiento) y un 25% el consumo de agua (Fuente: CSTB).

Los criterios de obtención de las clasificaciones se muestran en la tabla a continuación.

Lista de especificaciones complementarias

- Ámbitos preferentes de uso de los aparatos sanitarios

Los aparatos sanitarios están clasificados en 3 grupos en función de la resistencia a la abrasión del esmalte de cual están revestidos. Esta resistencia se define por un ensayo normalizado (NF D 14-501) comúnmente llamado Ensayo PEI.

En él, las superficies esmaltadas son desgastadas progresivamente por fricción mecánica de bolas de acero y un abrasivo. La apreciación del grado de desgaste se establece en 3 grupos por un examen visual.

- Número de ciclos provocando un desgaste visible:

Grupo 1: 150

Grupo 2: 200 à 600

Grupo 3: > 600

Esta clasificación conduce a los campos de uso recomendados siguientes que deben estar precisados sobre las diferentes documentaciones.

- Severidad de uso y grupo de desgaste:

- Privado ligero. Por ejemplo: una casa o apartamento privado, grupo de desgaste 1-2 y 3.

- Privado intenso o colectivo ligero. Por ejemplo: hotel, lavabos públicos, restaurantes, grupo de desgaste 2 y 3.

- Colectivo intenso. Por ejemplo: gimnasio, estadio, camping, grupo de desgaste 3 exclusivamente.

Los campos de uso citados no constituyen una lista exhaustiva.

Los ejemplos mencionados contemplan el empleo de aparatos sanitarios en condiciones normales de uso. La experiencia demuestra que los criterios actuales de atribución de los grupos de desgaste no permiten prevenir una pérdida de brillo o de esmalte puntual cuando los aparatos sanitarios esmaltados son sometidos a condiciones de uso más severas.

COLORES	Código	Clasificación PEI	
		CS	F
Blanco	00	III	III
Blanco antideslizante	220	III	-

PEI: Tipo de desgaste de abrasión P.E.I.

CS: Cerámica sanitaria

F: Fundición

APARELHOS SANITARIOS

Que e a marca NF?

A marca NF sobre um produto atesta que este se encontra dentro das normas que lhe concernem e eventualmente às prescrições complementarias que demande o mercado.

As características fixadas e controladas por AFNOR (Associação Francesa de Normalização) precisam-se nos cadernos de ônus chamados regulamentos técnicos elaborados em acordo com os fabricantes, os distribuidores, as associações de consumidores, os laboratórios e os poderes públicos.

O regulamento técnico de certificação que concerne aos produtos relativos à torneira sanitária é o número 017.

O CSTB (Centro Científico e Técnico da Construção) efetua ensaios sobre os produtos e as auditorias de empresas no quadro desta aplicação.

Sobre que produtos encontraram a marca NF?



A marca NF – Aparelhos sanitários se colocam sobre os produtos seguintes:

- lavatórios y lava mãos (cerâmica);
- bidês (cerâmica);
- bases de chuveiro (cerâmica, materiais de sínteses);
- pias (cerâmica, aço inoxidável, materiais de sínteses);
- banheiras (ferro fundido, aço, materiais de sínteses);
- banheiras com movimento de água;
- lavatórios planos y bancadas de banho (cerâmica, materiais de sínteses);
- bacia de WC com o sem cisterna;
- cisternas equipadas;
- aparelhos para coletividades;
- Estruturas para series suspensas;
- packs WC;
- resguardos;
- moveis.

Que contribui a marca NF?

A marca NF – APARELHOS SANITARIOS certifica a conformidade dos produtos ao regulamento NF 017 aprovado por AFNOR.

Isso deve garantir:

- Que os dispositivos são feitos com material de qualidade para uso sanitário normal. Ou seja:
 - Resistente a produtos de limpeza reservada para esta finalidade;
 - Resistente a produtos químicos aprovados (produtos para remover manchas de oxidação, geralmente à base de sais de flúor são fortemente desencorajados nas proximidades do aparelho esmaltado);
- Que os suspensos têm a solidez necessária para a utilização a que se destinam;
- Que os aparelhos têm o tamanho e dimensões que permitem por um lado, a instalação de torneiras e válvula, e por outro lado, permitem a sua substituição;
- A forma do fundo de Cuba (sanitários, bidês, chuveiros, lavatórios, banheiras, etc) é projetado para assegurar que, quando a válvula está aberta, esvaziando a água sem estagnação;
- Que o conjunto bacia/cisterna, cumpre os requisitos:
 - Proteção da instalação de água (sem retorno de água);
 - Evitar ruído (torneiras atestada );
 - Eficiência (evacuação, esclarecer os resguardos);
 - Higiene (sem salpico);
 - Poupança de água quando equipa um mecanismo “economizador ”;
- Que as banheiras com movimento de água são produtos seguros, tanto do ponto de vista elétrico como o sanitário;
- Que os resguardos de duche são certificados em conformidade com as seguintes características:
 - Fácil de limpar: que todos os componentes sejam acessíveis;
 - Estanqueidade o fluxo da água;
 - Resistência à 30.000 ciclos de abertura e fechamento das portas;
 - Segurança: ausência de ruptura e deslocamento no momento do impacto contra o resguardo (vidro de segurança).

Os produtos marcados  são, portanto, capaz de responder ao uso a que se destinam.

Como reconhecer um produto NF?

Para distinguir os produtos admitidos no NF Mark - sanitários aqueles que não são, a este ritmo o logotipo da  aparece ao lado do produto admitido a norma. Outra maneira para distingui-los é fisicamente o logotipo  é colocada sobre o produto ou embalagem.

A regulação térmica 2012 e torneiras

O 2012 regulamentos térmicos (RT2012) visa limitar o consumo de energia em edifícios novos que são utilizados para uso doméstico (casa) ou para outros usos (público).

Neste sentido, rankings marca  Sanitária Fittings evoluíram:

- Evolução da classificação ECAU com a criação de C3que se aplica ao sector doméstico (casas, apartamentos, dormitórios).

Las normas / As normas

APARELHOS SANITARIOS

A este ritmo, os acessórios incluídos nesta classificação são identificados com o logotipo. 

- Criar uma classificação EChAU para instalações públicas: hotéis, escritórios, casas de repouso, não, spas...

Exemplo: Um alojamento equipado com um único depósito alavanca, torneiras da cozinha e chuveiro torneira termostática com a classificação C3, 25% de redução de consumo de energia através de água quente (cerca de 10% da energia total consumida no invólucro) e 25% do consumo de água (Fonte: CSTB).

Os critérios para a obtenção de classificações são mostrados na tabela abaixo.

Lista de especificaciones complementarias

- Âmbitos prioritários para a utilização dos aparelhos sanitários

Os aparelhos sanitários são classificados em três grupos, dependendo da resistência à abrasão do esmalte que são revestidos.

Esta resistência é definida por um teste normalizado (NF D 14-501) teste comumente chamado PEI.

Nele, as superfícies do esmalte estão gradualmente desgastadas pela fricção mecânica de bolas de aço e um abrasivo. A valorização do grau de desgaste é definido em 3 grupos, através de exame visual.

- Número de ciclos, provocando um desgaste visível:

Grupo 1: 150

Grupo 2: 200 à 600

Grupo 3: > 600

Esta classificação leva às seguintes campos uso recomendado que devem ser especificados nos documentos diversos.

- Gravidade de uso e grupo de desgaste:

- Privado leve. Por exemplo, uma casa privada ou apartamento, o grupo de 1-2 e 3 de desgaste.

- Privado intenso ou coletivo leve. Por exemplo, hotéis, sanitários públicos, restaurantes, o desgaste do grupo 2 e 3.

- Coletivo intenso. Por exemplo, ginásio, estádio, camping, grupo 3 de desgaste exclusivamente.

Os campos de uso acima mencionados não são exaustivos.

Os exemplos mencionados devem considerar-se com utilização de aparelhos sanitários em uso normal. A experiência mostra que os critérios atuais de atribuição de grupos de desgaste não permitem prevenir uma perda de brilho ou pontual de esmalte quando os aparelhos sanitários estão sujeitos a condições mais severas de uso.

CORES	Código	Classificação PEI	
		CS	FF
Branco	00	III	III
Branco Antiderrapante	220	III	-

PEI: Tipo de desgaste de abrasão P.E.I.

CS: Cerâmica sanitária

FF: Ferro fundido

BAÑERAS Y BAÑERAS DE HIDROMASAJE

Bañeras

- Los controles de fabricación de los productos en materiales esmaltados Jacob Delafon se efectúan sobre la base de las siguientes normas:

NF D 11 - 112 Bañeras en material esmaltado
NF D 11 - 130 Productos en materiales esmaltados para colectividades
D 14 - 602 Acero esmaltado – Especificaciones generales
D 14 - 603 Fundición – Especificaciones generales

Se refieren a las normas de métodos de ensayos siguientes:

NF D 14 - 501 Resistencia a la abrasión
D 14 - 503 Choque térmico
D 14 - 504 Resistencia a las cargas estáticas
D 14 - 505 Control de aspecto
D 14 - 506 Resistencia a los ácidos
D 14 - 507 Resistencia a los alcalinos en caliente
D 14 - 508 Resistencia a los agentes químicos y a las manchas
D 14 - 509 Mantenimiento de la capa de esmalte
D 14 - 510 Control dimensional

- Los controles de fabricación de los productos acrílicos Jacob Delafon se efectúan sobre la base de las siguientes normas:
NF EN 263 - D 14 - 520 Especificaciones de las hojas de acrílico coladas para bañeras y platos de ducha de uso doméstico
NF EN 198 - D 14 - 120 Especificación de las bañeras acabadas de uso doméstico en acrílico
NF EN 232 Bañeras – Cotas de instalación
NF EN 14516 (anexo ZA) Bañeras de uso doméstico
NF EN 14527 (anexo ZA) Plato de ducha de uso doméstico

- Dimensiones

- Todas nuestras cotas indicadas en los dibujos son nominales.
- El diámetro de los orificios de desagüe y del rebosadero de las bañeras es de 52 mm (tolerancia de +3/-2 mm).
- Tolerancias de la largura y anchura de las bañeras +0 mm, -7 mm en todas las dimensiones (sup. o inf. a 1 m).
- Tolerancias sobre los orificios para griferías sobre playas realizados en las fábricas de Jacob Delafon.
- Distancia entre-eje de vaciador y eje de la grifería: +5 mm, -5 mm.
- Entre-eje de los orificios: +2 mm, -2 mm.
- Diámetro de los orificios: +2 mm, -0 mm.

Bañeras y bañeras de hidromasaje

Conforme a la reglamentación, todos nuestros sistemas de hidromasaje llevan el marcado CE y responden a las directivas europeas de baja tensión 2006/95/CE, CEM (compatibilidad electromagnética) 2004/108/CE, productos de construcción 89/106/CEE.

Las normas armonizadas aplicadas son las siguientes:

- NF EN 60335-1: Aparatos electrodomésticos y análogos - Seguridad – parte 1: prescripciones generales
- NF EN 60335-2-60: parte 2-60: Reglas particulares para las bañeras con sistema de movimiento de agua
- NF EN 55014-1: Compatibilidad electromagnética – Exigencias para los aparatos electrodomésticos, herramientas eléctricas y aparatos análogos – parte 1: Emisión
- NF EN 55014-2: Compatibilidad electromagnética – Exigencias para los aparatos electrodomésticos, herramientas eléctricas y aparatos análogos – parte 2: Inmunidad
- NF EN 12764 (anexo ZA): Especificaciones de las bañeras de movimiento de agua.

BANHEIRAS E BANHEIRAS DE HIDROMASSAGEM

Banheiras

- Os controles de fabricação dos produtos em materiais esmaltados Jacob Delafon efetuam-se sobre a base das seguintes normas:

NF D 11 - 112 Banheiras em material esmaltado
NF D 11 - 130 Produtos em materiais esmaltados para coletividades
D 14 - 602 Aço esmaltado – Especificações gerais
D 14 - 603 Ferro fundido – Especificações gerais

- Referem-se às normas de métodos de ensaios seguintes:

NF D 14 - 501 Resistência na abrasão
D 14 - 503 Choque térmico
D 14 - 504 Resistência as cargas estáticas
D 14 - 505 Controle de aspecto
D 14 - 506 Resistência aos ácidos
D 14 - 507 Resistência aos alcalinos quentes
D 14 - 508 Resistência aos agentes químicos e as manchas
D 14 - 509 Manutenção da capa de esmalte
D 14 - 510 Controle dimensional

- Os controles de fabricação dos produtos em materiais acrílicos Jacob Delafon efetuam-se sobre a base das seguintes normas:

NF EN 263 - D 14 - 520 Especificações das folhas de acrílico coladas para banheiras e bases de chuveiro de uso doméstico
NF EN 198 - D 14 - 120 Especificações das banheiras de uso doméstico em acrílico
NF EN 232 Banheiras – Desenho dimensional
NF EN 14516 (anexo ZA) Banheiras de uso doméstico
NF EN 14527 (anexo ZA) Bases de chuveiro de uso doméstico

- Dimensiones

- Todas nossas dimensões em os desenhos são nominais.
- Diâmetro dos furos de válvula e do escoador das banheiras de 52 mm (tolerância de +3/-2 mm).
- Tolerâncias de comprimento e largura das banheiras +0 mm, -7 mm à todas a dimensões (sup. ou inf. a 1 m).
- Tolerâncias sobre os furos para torneiras sobre bancadas realizadas nas fábricas de Jacob Delafon.
- Distância entre-eixo de escoador e eixo de torneira: +5 mm, -5 mm.
- Entre-eixo dos furos: +2 mm, -2 mm.
- Diâmetro dos furos: +2 mm, -0 mm.

Banheiras e banheiras de hidromassagem

Conforme a regulamentação, todos nossos sistemas de hidromassagem levam o marcado CE e correspondem as diretivas europeias de baixa tensão 2006/95/CE, CEM (compatibilidade eletromagnética) 2004/108/CE, produtos de construção 89/106/CEE.

As normas harmonizadas aplicadas são as seguintes:

- NF EN 60335-1: Aparelhos eletrodomésticos e análogos - Segurança – parte 1: prescrições gerais
- NF EN 60335-2-60: parte 2-60: Regras particulares para banheiras com sistema de movimento de água
- NF EN 55014-1: Compatibilidade eletromagnética – Exigências para os aparelhos eletrodomésticos, ferramentas elétricas e aparelhos análogos – parte 1: Emissão
- NF EN 55014-2: Compatibilidade eletromagnética – Exigências para os aparelhos eletrodomésticos, ferramentas elétricas e aparelhos análogos – parte 2: Imunidade
- NF EN 12764 (anexo ZA): Especificações das banheiras de movimento de água.

LA GRIFERÍA

¿Qué es la marca NF?

La marca NF sobre un producto atestigua que este se encuentra dentro de las normas que le conciernen y eventualmente a las prescripciones complementarias que demande el mercado.

Las características fijadas y controladas por AFNOR (Asociación Francesa de Normalización) se precisan en los cuadernos de carga llamados reglamentos técnicos elaborados en concertación con los fabricantes, los distribuidores, las asociaciones de consumidores, los laboratorios y los poderes públicos.

El reglamento técnico de certificación que concierne a los productos relativos a grifería sanitaria es el número 077.

El CSTB (Centro Científico y Técnico de la Construcción) efectúa ensayos sobre los productos y las auditorías de empresas en el cuadro de esta aplicación.

¿Sobre que productos encontramos la marca NF?

La marca NF se coloca sobre los productos siguientes:

- NF EN 200: Griferías simples y mezcladores
- NF EN 817: Mezcladores mecánicos.
- NF EN 1111: Mezcladores termostáticos
- NF EN 246: Reguladores de jets
- NF EN 274: Sistemas de evacuación
- NF EN 113: Flexibles
- NF EN 112: Duchas
- NF EN 816: Grifos de cierre automático
- NF EN1717: Protección contra la polución del agua potable por válvula anti-retorno sobre todos los productos de ducha, baño-ducha y fregadero con ducha y precisa de clasificación para alguno de ellos.

¿Qué aporta la marca NF?

La marca NF – GRIFERÍA SANITARIA certifica la conformidad de los productos al reglamento NF 077 aprobado por AFNOR.

Verifica el aspecto general, la resistencia a la corrosión, la intercambiabilidad, la durabilidad, etc...

Las cualidades reales de las griferías se precisan en las clasificaciones.

La clasificación E.A.U. para los mezcladores y las griferías simples (ver tabla página siguiente)

Las diferentes características de esta clasificación independientes unas de otras son:

- El caudal (E como flujo)
- El ruido (A como Acústico)
- La durabilidad (U como desgaste)

La elección de cada una de ellas está en función de las necesidades del usuario o del destino previsto para el grifo.

La clasificación E.C.A.U. para los mezcladores (ver tabla página siguiente)

Las características que sirven de base son 4 y las siglas E.A.U. tienen los mismos significados que para los mezcladores.

La característica C (como confort) corresponde a los parámetros propios de estos productos (sensibilidad, fidelidad, constancia de la temperatura, estabilidad...).

Los mezcladores deben tener además una buena respuesta a los golpes debidos al cierre rápido del caudal.

Los mezcladores termostáticos

La marca NF verifica principalmente:

- La constancia de la temperatura del agua mezclada cuando:
 - el caudal varia de 12 l/min: la variación debe ser inferior o igual a como máximo 1°C
 - las presiones de alimentación caen brutalmente (1 bar en 1 s): la temperatura punta del mezclador no debe exceder 3°C más de un segundo.
- La seguridad:

Se verifica que el caudal de agua es despreciable en caso de supresión radical de la presión del agua fría y que la retención a 40°C es eficaz.

LA TORNEIRAS

Que e a marca NF?

A marca NF sobre um produto atesta que este se encontra dentro das normas que lhe conciernen e eventualmente às prescrições complementarias que demande o mercado.

As características fixadas e controladas por AFNOR (Associação Francesa de Normalização) precisamse nos cadernos de ônus chamados regulamentos técnicos elaborados em concertación com os fabricantes, os distribuidores, as associações de consumidores, os laboratórios e os poderes públicos.

O regulamento técnico de certificação que concierne aos produtos relativos a grifería sanitária é o número 077.

O CSTB (Centro Científico e Técnico da Construção) efetua ensaios sobre os produtos e as auditorias de empresas no quadro desta aplicação.

Sobre que produtos encontramos a marca NF?

A marca NF se coloca sobre os produtos seguintes:

- NF EN 200: Torneiras simples e mezcladores
- NF EN 817: Mezcladores mecánicos.
- NF EN 1111: Mezcladores termostáticos
- NF EN 246: Reguladores de jets
- NF EN 274: Sistemas de evacuação
- NF EN 113: Flexíveis
- NF EN 112: Chuveiros
- NF EN 816: Torneiras de fechamento automático
- NF EN1717: Proteção contra a poluição do água potável por válvula anti-retorno sobre todos os produtos de chuveiro, banho-duche e fregadero com chuveiro e precisa de classificação para algum de eles.

Que contribui a marca NF?

A marca NF – GRIFERÍA SANITÁRIA certifica a conformidade dos produtos ao regulamento NF 077 aprovado por AFNOR.

Verifica o aspecto geral, a resistência à corrosão, a intercambiabilidad, a durabilidad, etc...

As qualidades reais das griferías se precisam nas classificações.

A classificação E.A.Ou. para os mezcladores e as griferías simples (ver tabela página seguinte)

As diferentes características desta classificação independentes umas de outras são:

- O caudal (E como fluxo)
- O ruído (A como Acústico)
- A durabilidad (Ou como desgaste)

A eleição de cada uma delas está em função das necessidades do usuário ou do destino previsto para o grifo.

A classificação E.A.Ou. para os mezcladores (ver tabela página seguinte)

As características que servem de base são 4 e as siglas E.A.Ou. têm os mesmos significados que para os mezcladores.

O característico C (como conforto) corresponde aos parâmetros próprios destes produtos (sensibilidad, fidelidad, constancia da temperatura, estabilidad...)

Os mezcladores devem ter ademais uma boa resposta aos golpes devidos ao fechamento rápido do caudal.

Os misturadores termostáticos

A marca NF verifica principalmente:

- A constancia da temperatura do água misturada quando:
 - o caudal variada de 12 l/min: a variação deve ser inferior ou igual a como máximo 1°C
 - as pressões de alimentação caem brutalmente (1 bar em 1 s): a temperatura ponta do mezclador não deve exceder 3°C mais de um segundo.
- A segurança:
 - Se verifica que o caudal de água é desprezível em caso de supressão radical da pressão do água fria e que a retenção a 40°C é eficaz.

LA GRIFERÍA

Clasificación EAU, ECAU y EChAU

			Mezclador y grifo 1 agua	Monomando				Termostática		
				Lavabo - Bidé	Cocina	Ducha	Baño-ducha	Ducha	Baño-ducha	
Caudal E	Caudal en l/min medido bajo 3 bares	E₀₀	-	4 ≤ Q < 6	-	-	-	-	-	
		E₀	9 ≤ Q < 12			9 ≤ Q < 12	-	9 ≤ Q < 12	-	
		E₁	12 ≤ Q < 16,2			-	-	12 ≤ Q < 16,2	-	
		E₂	16,2 ≤ Q < 19,8			-	-	16,2 ≤ Q < 19,8	-	
		E₃	19,8 ≤ Q < 25,2						-	-
		E₄	Q ≥ 25,2						-	-
Confort C	Tipo	C₁	-	Sensibilidad (manejo de la maneta) - Fidelidad (diferencia de temperatura / posición de la palanca) Constancia de la temperatura - Resistencia al movimiento de la palanca Ergonomía (dimensiones) - Resistencia a golpes de ariete						
		C₂	-	Sistema de caudal sensitivo a 50% (lavabo, bidé y cocina : entre 4 y 6 l/min, ducha: entre 6,6 y 9,6 l/min)						
		C₃	-	Arranque con agua fría con la palanca en posición central	-	-	-	Limitación interna de temperatura a 50°C Máximo		
		Ch₂	-	Tipo de caudal E ₀₀	-	Caudal E ₀	Caudal E ₀ para ducha (E ₃ min para baño)	Caudal E ₀	Caudal E ₀ para ducha (E ₃ min para baño)	
		Ch₃	-	Arranque de agua fría con la palanca en posición central	-	-	-	Limitación interna de temperatura a 50°C Máximo y botón regulable en el mando de regulación de temperatura y otro sistema que permite la desinfección de la red		
Acústica A	Lap dB (A)	A₁	20 < Lap ≤ 30							
		A₂	15 < Lap ≤ 20							
		A₃	Lap ≤ 15							
Desgaste U	Número de ciclos	U₁	Órgano de maniobra: 200 000 ciclos Caño móvil: 80 000 ciclos Inversor baño-ducha: 30 000 ciclos	Órgano de maniobra: 70 000 ciclos Caño móvil: 80 000 ciclos Inversor baño-ducha: 30 000 ciclos	Órgano de maniobra: 200 000 ciclos Cartucho termostático: 50 000 ciclos Caño móvil: 80 000 ciclos Inversor baño-ducha: 30 000 ciclos					
		U₂	Órgano de maniobra: 350 000 ciclos Caño móvil: 140 000 ciclos Inversor baño-ducha: 50 000 ciclos	Órgano de maniobra: 122 500 ciclos Caño móvil: 140 000 ciclos Inversor baño-ducha: 50 000 ciclos	Órgano de maniobra: 350 000 ciclos Cartucho termostático: 50 000 ciclos Caño móvil: 140 000 ciclos Inversor baño-ducha: 50 000 ciclos					
		U₃	Órgano de maniobra: 500 000 ciclos Caño móvil: 200 000 ciclos Inversor baño-ducha: 80 000 ciclos	Órgano de maniobra: 175 000 ciclos Caño móvil: 200 000 ciclos Inversor baño-ducha: 80 000 ciclos	Órgano de maniobra: 500 000 ciclos Cartucho termostático: 50 000 ciclos Caño móvil: 200 000 ciclos Inversor baño-ducha: 80 000 ciclos					

Criterios relativos con EChAU

LA TORNEIRA

Classificação EAU, ECAU e EChAU

		Mezclador e grifo 1 agua	Monocomando				Termostática		
			Lavatorio, Bidé	Cozinha	Duche	Banho-duche	Duche	Banho-duche	
Fluxo E	Caudal sobre 3 bares en l/min Q	E ₀₀	-	4 ≤ Q < 6	-	-	-	-	
		E ₀	9 ≤ Q < 12		9 ≤ Q < 12	-	9 ≤ Q < 12	-	
		E ₁	12 ≤ Q < 16,2		-	-	12 ≤ Q < 16,2	-	
		E ₂	16,2 ≤ Q < 19,8		-	-	16,2 ≤ Q < 19,8	-	
		E ₃	19,8 ≤ Q < 25,2		-	-	-	-	
		E ₄	Q ≥ 25,2		-	-	-	-	
Confort C	Criterios	C ₁	-	Sensibilidade (alavanca de operação) - Fidelidade (diferença de temperatura / posição da alavanca) Temperatura Constância - A resistência ao movimento da alavanca Ergonomia (dimensões) - Resistência ao golpe de ariete					
		C ₂	-	Sistema sensitivo de limitação de volume ao 50% (lavatorio, bidé e cozinha: entre 4 e 7 l/min, duche: entre 6,6 e 9,6 l/min)					
		C ₃	-	Abertura do comando em frio desde a posição central	-	-	Limitação interna da temperatura a 50°C max		
		Ch ₂	-	Tipo de Fluxo E ₀₀	-	Fluxo E ₀	Fluxo E ₀ para duche (E ₃ min para banho)	Fluxo E ₀	Fluxo E ₀ para duche (E ₃ min para banho)
		Ch ₃	-	Abertura do comando em frio desde a posição central	-	-	Limitação interna da temperatura a 50°C max e botão ajustável no controlo remoto de temperatura e outro sistema de desinfeção que permite rede		
Acústica A	Lap expresado en dB(A)	A ₁	20 < Lap ≤ 30						
		A ₂	15 < Lap ≤ 20						
		A ₃	Lap ≤ 15						
Desgaste U	Numero de ciclos	U ₁	Organo de manobra: 200 000 ciclos Cano movil: 80 000 ciclos Inversor banho-duche: 30 000 ciclos	Organo de manobra: 70 000 ciclos Cano movil: 80 000 ciclos Inversor banho-duche: 30 000 ciclos			Organo de manobra: 200 000 ciclos Cartucho termostatico: 50 000 ciclos Cano movil: 80 000 ciclos Inversor banho-duche: 30 000 ciclos		
		U ₂	Organo de manobra: 350 000 ciclos Cano movil: 140 000 ciclos Inversor banho-duche: 50 000 ciclos	Organo de manobra: 122 500 ciclos Cano movil: 140 000 ciclos Inversor banho-duche: 50 000 ciclos			Organo de manobra: 350 000 ciclos Cartucho termostatico: 50 000 ciclos Cano movil: 140 000 ciclos Inversor banho-duche: 50 000 ciclos		
		U ₃	Organo de manobra: 500 000 ciclos Cano movil: 200 000 ciclos Inversor banho-duche: 80 000 ciclos	Organo de manobra: 175 000 ciclos Cano movil: 200 000 ciclos Inversor banho-duche: 80 000 ciclos			Organo de manobra: 500 000 ciclos Cartucho termostatico: 50 000 ciclos Cano movil: 200 000 ciclos Inversor banho-duche: 80 000 ciclos		

Classificação EChAU

LA GRIFERÍA

Los reguladores de jet

La marca NF verifica:

- el caudal
- la ausencia de defecto
- las características dimensionales.

Los flexibles y las manetas de ducha

Para los flexibles, la marca NF verifica principalmente:

- los caudales
- la sujeción de las espiras
- las características dimensionales (intercambiabilidad).

Para las manetas de ducha:

- los caudales
- la estanqueidad
- la calidad del moldeamientos
- las características dimensionales (intercambiabilidad).

Los dispositivos de vaciado

La marca NF verifica que:



- Los materiales resisten la acción de las aguas de uso doméstico de una temperatura máxima de 90°C.
- El nivel de agua es de al menos 50 mm para impedir la subida de olores.
- Los caudales para permitir un vaciado rápido de los aparatos.
- Las características dimensionales para permitir la intercambiabilidad.

NOTA: los vaciados marcados VS resisten un circulación de aceite a 150°C durante 10 mm.

Los grifos de cierre automático

Estas griferías evitan el derroche de agua y son utilizadas principalmente en lugares públicos. Existen grifos simples, mezcladores y de urinario de este tipo. Estos grifos resisten 500.000 usos.

¿Cómo reconocer un producto NF?

Para distinguir los productos admitidos a la marca NF – GRIFERÍA SANITARIA de los que no lo están (dentro de este catálogo) el monograma  esta colocado al lado de cada artículo. Además para reconocerlos en un comercio ó en su instalación, las siglas  están puestas sobre el propio producto.

CERTIFICADO SUMINISTRADO POR CSTB, organismo acreditado por AFAQ AFNOR - 11 rue Francis de Pressensé - 93571 La Plaine Saint-Denis Cedex

LA TORNEIRA

Os reguladores de jet

A marca NF verifica:

- o caudal
- a ausência de defeito
- as características dimensionales.

Os flexíveis e as manetas de chuveiro

Para os flexíveis, a marca NF verifica principalmente:

- os caudales
- a sujeição das espiras
- as características dimensionales (intercambiabilidad).

Para as manetas de chuveiro:

- os caudales
- a estanqueidad
- a qualidade do moldeamientos
- as características dimensionales (intercambiabilidad).

Os dispositivos de esvaziado

A marca NF verifica que:



- Os materiais resistem a ação das águas de uso doméstico de uma temperatura máxima de 90°C.
- O nível de água é de ao menos 50 mm para impedir a subida de cheiros.
- Os caudales para permitir um esvaziado rápido dos aparelhos.
- As características dimensionales para permitir a intercambiabilidad.

NOTA: os esvaziados marcados VS resistem um circulação de azeite a 150°C durante 10 mm.

Torneiras de cierre automático

Estas torneiras evitam o derroche de água e são utilizadas principalmente em lugares públicos. Existem torneiras simples, misturadores e de urinóis deste tipo. Estas torneiras resistem 500.000 usos.

Como reconhecer um produto NF?

Para distinguir os produtos admitidos à marca NF – TORNERIA HOSPITALAR dos que não o estão (dentro deste catálogo) o monograma  esta colocado ao lado de cada artigo. Ademais para reconhecê-los num comércio ou em sua instalação, as siglas  estão postas sobre o próprio produto.

CERTIFICADO FORNECIDO POR CSTB, organismo acreditado por AFAQ AFNOR - 11 rue Francis de Pressensé 93571 La Plaine Saint Denis Cedex

Las normas / As normas

LA GRIFERÍA

TERMOSTÁTICOS	Ref.	Denominación	NF	E.C.A.U.	Caudal l/mn sobre 3 bares	Qualitel
COMPOSED	E73164	Ducha mural				
	E73110	Baño-ducha mural				
STANCE	E9104	Ducha			14	
	E9103	Baño-ducha mural			17	
AVID	E97384	Ducha mural				
	E97386	Baño-ducha mural				
STRAYT	E9096	Ducha mural			13	
	E9127	Baño-ducha mural			19	
TOOBI	E8991	Ducha mural			13	
	E8992	Baño-ducha mural			19	
ALEO	E72352	Ducha mural	IA	E1 C3 A3 U3	13	Ge5
	E72286	Baño-ducha mural	ID/A	E3/1 C3 A2 U3	21	Ge5
	E72287	Baño-ducha sobre playa	ID/A	E3/1 C3 A2 U3	21	Ge5
CUFF	E37035	Ducha			14	
	E78520	Baño-ducha con racores murales			22	
JULY	E8455	Ducha con racores murales	IA	E1 C3 A3 U3	13	Ge5
	E45714	Baño-ducha con racores murales	ID/A	E3/1 C3 A2 U3	20	Ge5
COMPOSED	E73050 - E73158	Lavabo			5	
	E73159 - E73053	Lavabo alto			5	
	E73061	Lavabo mural			5	
	E73075	Bidé			5	
	E73095	Baño-ducha mural				
	E73091	Ducha				
STANCE	E14760	Lavabo			5	
	E14761	Lavabo alto			5	
	E9106	Lavabo mural			5	
	E14763	Bidé			5	
	E14774	Batería baño-ducha sobre playa			22	
AVID	E97345	Lavabo			5	
	E97347	Lavabo alto			5	
	E97358	Lavabo mural			5	
	E97014	Bidé			5	
	E97369	Baño-ducha mural				
	E97368	Ducha				
STRAYT	E37333	Lavabo			5	
	E37329	Lavabo alto				
	E98338	Bidé			5	
	E37337	Batería baño-ducha sobre playa				
TOOBI	E8959	Lavabo			8	
	E8990	Lavabo alto			8	
	E8967	Grifo 1 agua			8	
	E8961	Bidé			8	
	E8963	Baño-ducha mural			30-13	
	E8962	Ducha			12	

Nota: Las clasificaciones están sujetas a modificación según la evolución de los productos. /
As classificações estão sujeitas a modificação em função da evolução dos produtos.

Las normas / As normas

LA GRIFERÍA

MONOMANDOS	Ref.	Denominación	NF	E.C.A.U.	Caudal l/mn sobre 3 bares	Qualitel
KUMIN	E99980	Lavabo	I	E00 Ch2 A3 U3	5	Ps3
	E99981	Lavabo C3	IA	E0 C3 A2 U3	11	Ge5
	E98827	Lavabo	I	E00 Ch2 A3 U3	5	Ps3
	E99444	Lavabo C3	IA	E0 C3 A2 U3	11	Ge5
	E99456	Bidé	I	E00 Ch2 A3 U3	5	Ps3
	E1385	Baño-ducha mural con racores murales			22	Ge3
	E99461	Baño-ducha	IC/B	E3/1 C2 A2 U3		
	E99463 E99477	Ducha Cocina	IA IA	E1 C2 A3 U3 E0 C3 A2 U3	20 10	Ge3
BRIVE	E75760 - E75762	Lavabo	I	E00 Ch2 A3 U3	5	Ps3
	E75759	Lavabo C3	IA	E0 C3 A2 U3	11	Ge5
	E75763	Bidé			5	
	E75766	Baño-ducha mural con racores murales	ID/A	E3/1 C2 A2 U3	21	Ge3
	E75765	Ducha	IA	E1 C2 A2 U3	13	Ge3
	E75770	Cocina	IA	E0 C3 A2 U3	11	Ge5
ALEO	E72275 - E72276 - E72278 - E72277	Lavabo	I	E0 C3 A2 U3	5	Ge5
	E98332	Lavabo C3	I	E0 C3 A2 U3	10	Ge5
	E98331	Lavabo C3, caño alto			10	
	E72298 - E72299	Lavabo alto			5	
	E72288	Grifo de 1 agua			5	
	E72279 - E72350	Bidé			26	
	E72282	Baño-ducha mural			14	
	E72351	Ducha				
	E72360	Cocina				
	E98333	Cocina				
CUFF	E37041 - E98298	Lababo medium			5	
	E37301 - E98327	Lavabo estándar			5	
	E37303 - E98299	Lavabo alto			5	
	E37308	Grifo de 1 agua			5	
	E37045	Bidé			5	
	E45532 E45533	Baño-ducha mural Cocina			23 14	
JULY	E16027-4	Lavabo	IA	E1 C2 A2 U3	12	Q5
	E16027-4ND	Lavabo	IA	E1 C2 A2 U3	12	Q5
	E16028-4	Bidé	IA	E1 C2 A2 U3	12	Q5
	E16033-4	Baño-ducha mural	IC/A	E3/1 C2 A2 U3	20	Q5
	E16029-4	Ducha	IA	E1 C2 A3 U3	12	Q5
	E16084-4	Cocina	IA	E1 C2 A3 U3	12	Q5
	E5243	Cocina				
	E16027-4DC	Lavabo	IA		12	Q1
	E16028-4DC	Bidé	IA		12	Q1
	E98325	Cocina	IA		12	Q1
MALLECO	E562	Cocina con ducha extraíble			7	
EASY	E16024-4	Lavabo			13	
	E16024-4ND	Lavabo			13	
	E18161 - E18162	Lavabo			13	
	E12873	Cocina, caño fijo orientable			13	

Nota: Las clasificaciones están sujetas a modificación según la evolución de los productos. /
As classificações estão sujeitas a modificação em função da evolução dos produtos.

LA GRIFERÍA

Condiciones de funcionamiento de la grifería

Presión de alimentación mínima / <i>Pressão de alimentação mínima</i> (salvo en grifería con inversor de retorno automático) / <i>(salvo en torneira com investido de retorno automático)</i>	0,5 bar
Presión de alimentación mínima / <i>Pressão de alimentação mínima</i> para grifería con inversor de retorno automático / <i>para torneira com inversor de retorno automático</i>	1,0 bar
Presión de servicio excepto griferías termostáticas / <i>Pressão de serviço exceto torneiras termostáticas</i>	10 bares
Presión de servicio recomendada / <i>Pressão de serviço recomendada</i>	3-5 bares
Presión de ensayo máximo en cierre / <i>Pressão de ensaio máximo em fechamento</i>	16 bares
Temperatura de agua recomendada / <i>Temperatura de água recomendada</i>	55-65°C

Tabla de caudales / *Tabela de caudales*

	Presión de alimentación en bares / <i>Pressão de alimentação em bares</i>		Caudales en l/min													
Para obtener el caudal de una grifería en función de la presión: Desde el caudal a 3 bares marcado en el cuadro descriptivo de la grifería, tomar la cifra más próxima a la línea de tres bares y leer en la columna vertical correspondiente.	1	3,4	4,6	5,7	6,9	8,0	9,2	10,4	11,5	14,4	17,3	20,2	23,1	26	28,8	
	2	4,9	6,5	8,1	9,8	11,4	13,0	14,7	16,3	20,4	24,5	28,5	32,6	36,7	40,8	
Ejemplo: El monomando Candide baño-ducha mural E664 a un caudal sobre 3 bares de 20 l/min. ¿Cuál es su caudal sobre 5 bares? Respuesta: 25,8 l/min.	3	6	8	10	12	14	16	18	20	25	30	35	40	45	50	
	4	6,9	9,2	11,5	13,8	16,1	18,4	20,7	23,1	28,8	34,6	40,4	46,1	51,9	57,7	
Para obter o caudal de uma torneira em função da pressão: Desde o caudal a 3 bares marcado no quadro descriptivo da grifería, tomar a cifra mais próxima à linha de três bares e ler na coluna vertical correspondente.	5	7,7	10,3	12,9	15,5	18,0	20,6	23,2	25,8	32,2	38,7	45,1	51,6	58,1	64,5	
	6	8,4	11,3	14,1	16,9	19,8	22,6	25,4	28,2	35,3	42,4	49,4	56,5	63,6	70,7	
Exemplo: O monomando Candide banho-chuveiro mural E664 a um caudal sobre 3 bares de 20 l/min. Qual é seu caudal sobre 5 bares? Resposta: 25,8 l/min.	8	9,8	13,0	16,3	19,6	22,8	26,1	29,4	32,6	40,8	49,0	57,1	65,3	73,4	81,6	

Las normas / As normas

Agua Caliente

Una termostática es la mejor manera de disfrutar de una buena ducha. Por eso le recordamos que la capacidad mínima de agua caliente sanitaria que necesita para utilizar de una forma plena una termostática mural es de 15,400 Kcal/h, siendo ciertamente aconsejable sistemas superiores. Los acumuladores o sistemas de agua centralizados se manifiestan óptimos para este uso.

Instalación con duchas laterales o sistema de varias duchas

Una cabina de duchas con diversos chorros, como por ejemplo nuestros sistemas de duchas WaterTiles, es una experiencia ciertamente muy satisfactoria y gratificante ya que el acto de la ducha se transforma en un cúmulo de sensaciones. Pero antes de realizar una obra de este tipo, conviene pararse un poco sobre si nuestra instalación reúne los requisitos necesarios en cuanto al caudal.

A la hora de calcular una instalación de varias duchas que pueden trabajar de forma conjunta, tiene que calcular la posible simultaneidad; esto es, si tenemos un sistema de por ejemplo tres duchas laterales, ducha fija y ducha de manos, tiene que prever la posible puesta en marcha de las laterales con alguna de las otras.

Si calculamos siete u ocho litros por cada salida, esto nos daría un caudal de uso aproximado de 30 litros.

Estos números de ejemplo nos servirán para ver si nuestra instalación reúne las condiciones necesarias para suministrar esta cantidad de agua tanto a nivel de tuberías, grifería o de ACS. Un cálculo muy útil será si pensamos siempre que la mitad del agua será caliente para saber si tenemos la capacidad o no se suministrar esa cantidad.

- **El agua Caliente Sanitaria siempre por la izquierda y el Agua Fría Sanitaria por la derecha.** Esto es una norma para todos que se transforma en una necesidad para las termostáticas.
- Es condición necesaria que los filtros se pongan en los racores de entrada de las termostáticas para evitar problemas de funcionamiento.

Mantenimiento

El acabado de alta calidad de su grifería Jacob Delafon - Kohler le asegura gozar de un producto que a pesar de su uso continuo, mantendrá su aspecto con el paso de los años. Para ello, sólo es necesario realizar un mantenimiento muy simple.

Contra lo que pueda parecer, el mantenimiento del grifo es muy simple ya que el mejor consejo que se le puede dar es que evite deposiciones secándolo tras cada uso, especialmente los de bañoducha y ducha ya que suelen ser los que más sufren. Si esto no es posible o existen rastros de agua seca sobre el grifo, una forma sencilla e inócua de limpieza es utilizar el mismo jabón que pueda utilizar para sus manos o cuerpo para limpiarlo y después, secarlo con un paño suave.

En el caso de los aireadores, es aconsejable sacarlos una vez cada dos - cuatro meses y limpiarlos un poco más a fondo ya que a la parte externa que limpiamos más asiduamente. Hay que contar la parte roscada que por permanecer oculta suele acumular cal y sedimentos.

Água Quente

Uma termostática é a melhor maneira de disfrutar de um bom duche. Por isso recordamos-lhe que a capacidade mínima de água quente sanitária que necessita para utilizar de uma forma plena uma termostática mural é de 15,400 Kcal/h, sendo certamente aconselháveis sistemas superiores. Os acumuladores ou sistemas de água centralizados são Óptimos para esta utilização.

Instalação com chuveiros laterais ou sistema de vários chuveiros

Uma cabina de chuveiros com diversos chorros, como por exemplo os nossos sistemas de chuveiros WaterTiles, é uma experiência certamente muito satisfatória e gratificante já que o acto de tomar um duche se transforma num cúmulo de sensações. Mas antes de realizar uma obra deste tipo, convem certificar-se que a nossa instalação reúne os requisitos necessários em quanto ao caudal.

Para calcular uma instalação de vários chuveiros que podem trabalhar de forma conjunta, há que calculara possível simultaneidade; ou seja, se temos um sistema de por exemplo três chuveiros laterais, chuveiro fixo e chuveiro de mãos, tem que se prever o possível funcionamento dos laterais com algum dos outros.

Se calculamos sete ou oito litros por cada saída, isto resultará num caudal de aproximadamente 30 litros.

Estes números de exemplo servir-nos-ão para ver se a nossa instalação reúne as condições necessárias para fornecer esta quantidade de água tanto a nível das canalizações, torneiras ou de AQS. Um cálculo muito útil será se pensamos sempre que a metade da água será quente para saber se temos a capacidade ou não se subministra essa quantidade.

- **A água Quente Sanitária sempre pela esquerda e a água Fría Sanitária pela direita.** Isto é uma norma para todos que se transforma numa necessidade para as termostáticas.
- E condição necessária que os filtros se ponham nos racores de entrada das termostáticas para evitar problemas de funcionamento.

Manutenção

O acabamento de alta qualidade das torneiras Jacob Delafon - Kohler assegura-lhe poder disfrutar de um produto que apesar da sua utilização contínua, manterá o seu aspecto com o passar dos anos. Para isso, só é necessário realizar uma manutenção muito simples.

Ao contrário do que possa parecer, a manutenção da torneira é muito simples. Se existem rastros de água seca sobre a torneira, uma forma fácil e inócua de limpeza é utilizar o mesmo sabão que possa utilizar para as mãos ou corpo para limpá-lo e depois, secá-lo com um pano suave.

No caso dos perlatores, é aconselhável tirá-los uma vez cada dois a quatro meses e limpiá-los um pouco mais a fundo já que além da parte externa que limpiamos mais assiduamente há que contar também com a parte enroscada que por permanecer oculta costuma ir acumulando cal e sedimentos.

Consejos de limpieza y mantenimiento de productos

PRODUCTOS DE PORCELANA CERÁMICA

No utilizar productos abrasivos, corrosivos o químicos agresivos (disolventes, desincrustantes o desengrasantes a base de ácido fosfórico, fluorhídrico o clorhídrico). Limpiar, después de cada uso, con esponja y agua con jabón (jabón neutro).

MUEBLES DE BAÑO

Cualquiera que sea el material o el acabado, el mantenimiento cotidiano de los muebles JACOB DELAFON se efectúa con una esponja y agua jabonosa. La utilización de productos abrasivos está completamente desaconsejada bajo riesgo de rayar la superficie y disminuir la estanqueidad del mueble.

Para las manchas resistentes aplicar los siguientes consejos:

- Lápiz, bolígrafo: utilizar alcohol de 90°.
- Esmalte de uñas: disolvente SIN acetona.
- Puede utilizar gasolina o aguarras en pequeñas dosis.

En todos los casos, aclarar bien y secar las superficies.

MARMOL

Una encimera o lavabo de mármol es una pieza única.

Se trata de una piedra natural y por lo tanto cada producto posee vetas y matices jamás reproducidos y que no pueden ser considerados como defectos. El mármol debe ser tratado como la madera, es aconsejable utilizar una cera líquida incolora para abrillantar el mármol.

ENCIMERAS LG

Las encimeras LG son impermeables, y se aconseja limpiar con un trapo húmedo o una esponja utilizando un detergente suave. Sobre los acabados mates se puede utilizar perfectamente detergentes tipo Ajax o Cif crema. De vez en cuando y para conservar su aspecto, puede frotarse la superficie con movimientos circulares utilizando una esponja humedecida con agua tipo Scotch Brite.

Sobre las superficies de colores oscuras o fuertemente pigmentadas, el polvo, la suciedad y las huellas del desgaste diario serán más visibles que sobre las superficies claras o estructuradas.

No utilizar detergentes abrasivos, corrosivos o químicos agresivos (disolventes, desincrustantes o desengrasantes a base de ácido fosfórico, fluorhídrico o clorhídrico). Si por accidente ha habido contacto con alguno de estos productos, aclarar abundantemente con agua jabonosa.

Para las manchas resistentes de colorante alimentario té o zumo de fruta, puede utilizar lejía pura y después limpiar con jabón y aclarar abundantemente con agua. No dejar la lejía en contacto con la superficie más de 2 o 5 minutos.

Para manchas de esmalte de uñas utilizar un disolvente SIN acetona.

Las marcas de nicotina pueden eliminarse puede frotarse la superficie con movimientos circulares utilizando una esponja humedecida tipo Scotch Brite o un detergente tipo Ajax o Cif.

BAÑERAS DE FUNDICIÓN Y ACERO ESMALTADO

Limpiar la bañera después de cada uso con una esponja y un limpiador líquido. Aclarar abundantemente con agua y secar con un trapo para evitar los depósitos calcáreos.

No utilizar productos ácidos (desincrustantes o diluyentes para inodoros u otros), abrasivos o estropajos. Vigile las características de los productos a utilizar: P.H (medida de resistencia a los alcalinos) no superior a 10, aconsejable 7.

Para disolver los depósitos calcáreos, limpiar la bañera con un detergente, aplicar vinagre y después aclarar abundantemente con agua.

Para que desaparezcan las manchas resistentes, como las de metal, limpiar la superficie de la bañera con un cepillo de nylon y una pasta limpiadora tipo Ajax o Cif crema. Hay que evitar el uso de estropajos o cepillos metálicos.

Para que desaparezcan las marcas de adhesivo, frotar con acetona o serrín.

Para que desaparezcan las manchas de detergente, emplear lejía diluida.

SUPERFICIES ACRILICAS (BAÑERAS Y PLATOS)

Limpiar la superficie después de cada uso con una esponja y un limpiador líquido. Aclarar abundantemente con agua y secar para evitar depósitos calcáreos.

No se debe emplear productos abrasivos o desincrustantes, ni productos orgánicos como los diluyentes, los disolventes, los decapantes, los hidrocarburos, la acetona, la trementina o alcohol de quemar.

Evitar cualquier contacto con un cigarrillo encendido.

Si la superficie está accidentalmente rayada o deslustrada, utilizar un papel muy fino abrasivo al agua y un producto pulidor líquido. Dar brillo con un trapo suave.

COJINES REPOSA-CABEZA PARA BAÑERAS

Limpiar con agua jabonosa únicamente y secar con un trapo suave y limpio. No utilizar detergentes abrasivos, corrosivos o químicos agresivos (disolventes, desincrustantes o desengrasantes a base de ácido fosfórico, fluorhídrico o clorhídrico).

Evitar todo contacto con productos colorantes (por ejemplo tinte para cabello, líquidos de baño concentrados). Si por accidente ha habido contacto con alguno de estos productos, aclarar abundantemente con agua limpia. Jamás emplee raspadores o instrumentos cortantes bajo riesgo de dañar la superficie suave del cojín. Atención: Los cojines para bañera de JACOB DELAFON no deben colocarse cerca de fuentes de calor (por ejemplo: aparatos de calefacción). Evitar cualquier contacto con un cigarrillo encendido.

SISTEMAS HIDROMASAJE

Limpiar la red de hidromasaje regularmente.

Llenar la bañera una vez al mes y añadir detergente o bactericida que no haga espuma.

Poner en funcionamiento el sistema algunos minutos y proceder al vaciado. Renovar la operación sólo con agua para aclarar.

Consejos de limpieza y mantenimiento de productos

GRIFERIA

La grifería debe soportar muchas situaciones: presión, temperatura, ciclos de uso, dureza del agua, ... entre otras cosas. Encontrará, en las tablas sobre grifería situadas en la tarifa oficial de JACOB DELAFON, las condiciones de funcionamiento y las normas en vigor, está información le será útil a la hora de seleccionar la grifería a colocar.

Para evitar los ruidos ambientales que pueden ser debidos a un exceso de presión, es a veces aconsejable introducir en el circuito un reductor de presión silencioso.

Limpieza de la grifería: limpiar el grifo con agua jabonosa y un trapo suave. No utilizar detergentes abrasivos, corrosivos o químicos agresivos (disolventes, desincrustantes o desengrasantes a base de ácido fosfórico, fluorhídrico o clorhídrico). El aireador de la grifería debe ser desmontado y limpiarse regularmente (dos-cuatro meses) puesto que la parte interna y la rosca del aireador sufre la mayor parte de las deposiciones calcáreas y otros sedimentos.

Para cualquier duda puede utilizar los siguientes teléfonos de contacto:

Teléfono atención al cliente: 902 46 46 86 / Teléfono asistencia técnica: 902 11 38 36

O Email de Asistencia Técnica: sat@kohlereurope.com

MUEBLE DE BAÑO

Gracias por elegir un mueble Kohler. Si lo instala conforme a estas instrucciones el mueble tendrá una larga vida, siempre y cuando se sigan también los consejos de mantenimiento.

La garantía solo será de aplicación a los muebles instalados y mantenidos conforme a las siguientes instrucciones de cuidado y mantenimiento:



Todos nuestros productos realizados con madera están certificados PEFC al 70%.

PEFC es el programa de reconocimiento de certificaciones forestales, destinado a promover la gestión sostenible de los bosques.

Instalación y notas generales

- Compruebe que el mueble no tiene ningún daño antes de instalarlo. No se aceptarán reclamaciones por daños una vez el mueble haya sido instalado.
- Al igual que cualquier mueble de madera, si se expone a altos niveles de humedad, podría deteriorarse. Se recomienda que los baños en los que haya muebles de madera estén bien ventilados mediante un extractor.
- Utilice siempre pantalla de ducha o cortina y retire cualquier salpicadura de agua inmediatamente después de su uso.
- Aquellas partes que puedan estar en contacto ocasional con el agua deberán estar protegidas con una silicona adecuada (por ejemplo, cuando el mueble se sitúe en un suelo alicatado o contra una pared alicatada). Si cae agua en el mueble, ha de limpiarse inmediatamente.
- En caso de que deba cortar o perforar el mueble para instalarlo, los extremos sin pulir deben cubrirse con un barniz adecuado o una pintura al óleo para evitar que penetre el agua.
- Tras la instalación, habrá de retirarse el serrín que haya quedado y limpiarse las guías de los cajones.
- Todos los artículos deberá instalarlos un profesional competente.
- Las conexiones eléctricas deberán hacerse conforme a la última normativa local vigente por un profesional electricista, teniendo cuidado con las distintas zonas del baño.
- No se suministran fijaciones ni elementos de ferretería. El instalador será responsable de utilizar tornillos y fijaciones adecuadas para la instalación concreta.
- Tenga en cuenta que las superficies barnizadas de madera son naturales, y por ello no existen dos piezas exactamente iguales. Las maderas naturales también pueden cambiar de color ligeramente con el paso el tiempo si están expuestas a rayos UV, se trata de un proceso natural. Se considera parte del atractivo y la belleza de las maderas barnizadas y aporta valor a la exclusividad de cada producto.

Cuidado y uso diario

- Tras su uso, cualquier exceso de humedad debe secarse con un trapo o toalla no rugoso, prestando especial atención a los bordes del mueble.
- Nunca utilice detergentes fuertes, lejías o productos de limpieza abrasivos porque podrían dañar la superficie del producto. Limpie utilizando un trapo humedecido con jabón neutro y una solución de limpieza acuosa. Pruebe siempre primero en una zona que no esté a la vista.
- No utilice abrillantadores de cera porque podrían afectar al acabado lacado del mueble.
- No deje toallas húmedas colgando del mueble porque podrían afectar a la superficie y producir crecimiento de moho/bacterias.
- No fuerce ni se cuelgue de tiradores o puertas.
- **¡Atención!** Las bombillas pueden estar calientes. Nunca las toque con las manos húmedas. Antes de cambiar una bombilla fundida, desconecte el mueble de la corriente eléctrica.
- Al remplazar una bombilla, utilice siempre el tipo de bombilla correcto, con la potencia adecuada. Utilice un trapo para evitar dejar marcas de grasa en la nueva bombilla que podrían afectar a su funcionamiento.
- Nunca deje una puerta de un armario abierta directamente bajo un punto de luz porque el calor podría acumularse.

Superficies de cristal

- No golpee los componentes de cristal con objetos puntiagudos o duros.
- No sitúe objetos muy calientes o muy fríos sobre o cerca de las superficies de cristal, a menos que utilice un aislante para evitar que dichos objetos entren en contacto con el cristal.
- Si el cristal se rompe o se agrieta sustitúyalo inmediatamente. Si necesita más información sobre la sustitución de cristales y otros componentes póngase en contacto con el servicio técnico.

Consejos de limpieza y mantenimiento de productos

Información material - El vidrio

Característica del material

Material transparente, duradero y frágil que se fabrica con la ayuda de arena y potasa o sosa. El vidrio no es un material propicio para la proliferación de gérmenes o bacterias.

Mantenimiento habitual

Limpie con una bayeta suave como cualquier superficie vítrea.

Información material - LG HI-MACS®

Característica del material

HI-MACS® es la marca de un material sólido completamente homogéneo que contiene resina acrílica y una carga mineral el cual se obtiene mezclando conglomerados de piedras naturales, capas de resina de polímero y los pigmentos obtenidos en condiciones de alta temperatura. El material posee una superficie no porosa y uniones sin soldadura para una perfecta higiene.

Para asegurar su protección, le rogamos tenga en cuenta estos consejos:

- No utilizar agua por encima de los 60°C. Una temperatura superior puede dañar el acabado de la superficie del producto.
- No poner ni objetos ni aparatos calientes (como planchas del pelo) sobre la superficie.
- Evitar todo contacto con productos de base ácida, sosa cáustica, acetona, productos colorantes para el cabello o lejía pura.
- Si alguno de estos productos entra en contacto accidentalmente con el material, como precaución enjuague inmediatamente la superficie con agua jabonosa.

Mantenimiento habitual

El LG HI-MACS® se limpia con agua jabonosa y una esponja. Pulir con un producto de pulimento fino y posteriormente, encerar (por ejemplo, con cera de abeja). Si este tratamiento se aplica regularmente, el producto conservará su aspecto de nuevo durante muchos años.

Manchas específicas

Para los acabados mates / satinados: Enjuagar las trazas de agua con una bayeta ligeramente húmeda. Añada un poco de jabón o detergente para manchas suaves. Para las manchas más persistentes (quemaduras de cigarrillo...), utilice un estropajo suave y un limpiador abrasivo.

Para los acabados semi-brillantes / brillantes: Utilizar una crema no abrasiva y una esponja. Para las manchas persistentes, utilizar un producto de pulimento blanco o un agente blanqueador aplicándolo en movimientos circulares con la ayuda de trapo suave.

Rastros de esmalte de uñas: limpiar con un disolvente y aclarar con abundante agua.

Si por cualquier motivo, la superficie se encontrara ligeramente rayada o hubiera perdido su brillo, consulte con su distribuidor.

Información material – Melaminado y estratificado

Características de los materiales

El melaminado: hoja de papel pintado pegado sobre un conglomerado de madera (fibras de madera desmenuzadas y comprimidas en un bloque).

El estratificado: revestimiento compuesto de un apilamiento de hojas de papel Kraft (normalmente 3), recubierto de una hoja de papel pintado pegado sobre un conglomerado de madera (fibras de madera desmenuzadas y comprimidas en un bloque).

Este material es más resistente que el melaminado por su mayor espesor.

Melaminado y estratificado tienen una superficie dura y no porosa. Por tanto, son muy higiénicos y fáciles de limpiar.

La exposición a la luz (rayos UV) pueden eventualmente modificar muy ligeramente los matices con el paso del tiempo.

Mantenimiento habitual

Limpiar regularmente con una bayeta, un trapo suave (seco o húmedo) o una esponja. Recuerde secar bien el producto si la limpieza es húmeda.

El uso continuo de productos de mantenimiento para mobiliario o productos abrillantadores, conlleva el riesgo de formar una pegajosa y poco estética capa.

Remitirse a las instrucciones de montaje para las generalidades concerniente a los consejos de instalación y de mantenimiento.

Manchas específicas

Manchas ligeras o recientes: Limpieza en seco o húmedo con una bayeta, un trapo suave (seco o húmedo) o una esponja. Recuerde secar bien el producto si la limpieza es húmeda.

Huellas-trazos medios o bastante antiguos: Utilizar agua muy caliente y productos de limpieza normales no abrasivos (lejía líquida, jabones). Si ciertas manchas persisten, utilizar alcohol de quemar, gasolina o aguarrás.

Manchas persistentes o antiguas: Dejar actuar toda la noche sobre la mancha lejía líquida o una pasta de polvos de lavar con agua. Si algunas manchas persisten, es posible la utilización de disolventes o de un ácido suave (como el cítrico para actuar sobre la cal).

Información material - Lacado

¡Atención!

Este producto es recubierto con un film pero no se trata de una protección contra los golpes. Manejarlo con cuidado durante el montaje y quitar dicho film una vez se haya concluido la instalación.

Característica del material

Barniz fabricado a partir de resina.

Los lacados pueden tener 3 terminaciones: brillante, satinado o estratificado. Se trata de laca de poliuretano.

Al cabo de los años pueden producirse cambios en el color de la superficie provocados por la acción de la luz (rayos UV).

Consejos de limpieza y mantenimiento de productos

Mantenimiento habitual

Utilice únicamente agua jabonosa, o un producto de limpieza para vidrio, con una esponja y secar con la ayuda de una bayeta suave.

Manchas específicas

Manchas reciente, manchas de alimentos: Limpiar con un trapo suave empapado de agua jabonosa. Secar después con la ayuda de un trapo suave.

Rayas de bolígrafo o rotulador: Alcohol de 90°. Hacer primero un ensayo sobre una parte del mueble no visible.

Esmalte de uñas: Utilizar disolvente para esmalte de uñas sin acetona, con cuidado y empleando un bastoncillo de algodón para limitar su aplicación. Hacer primero un ensayo sobre una parte del mueble no visible.

Información material - Chapado

Característica del material

Se trata de un panel de fibra de madera MDF (Medium Density Fireboard) recubierto de una fina placa de madera tintada y barnizada que determina su aspecto.

Es un material natural por lo que cada pieza es única y los diferentes matices del color no pueden considerarse como defectos.

A diferencia de una pieza de madera completa, el chapado no cambiará de forma pero tendrá tendencia, como todas las maderas, a matizarse bajo los efectos de la luz (rayos UV) con el transcurso de los años.

Mantenimiento habitual

Utilizar sólo agua jabonosa o un producto limpia cristales con una esponja y secar con la ayuda de un trapo suave.

Remitirse a las instrucciones de montaje para las generalidades concerniente a los consejos de instalación y de mantenimiento.

Manchas específicas

Manchas reciente, manchas de alimentos: Limpiar con un trapo suave empapado de agua jabonosa. Secar después con la ayuda de un trapo suave.

Rayas de bolígrafo o rotulador: Alcohol de 90°. Hacer primero un ensayo sobre una parte del mueble no visible.

Esmalte de uñas: Utilizar disolvente para esmalte de uñas sin acetona, con cuidado y empleando un bastoncillo de algodón para limitar su aplicación. Hacer primero un ensayo sobre una parte del mueble no visible.

Información material - Lavabos planos de superficie sólida

Característica del material

Los lavabos en superficie sólida están fabricados en hidróxido de aluminio mezclado con una resina de poliéster. Moldeados en una sola pieza, estos lavabos son extremadamente sólidos. Es posible obtener superficies y bordes uniformes, lo cual es bastante difícil de conseguir con los cerámicos y la superficie está siempre neutra al tacto sin transmisión calorífica. Gracias a su estructura no porosa, el producto es completamente higiénico y estanco. Todos los líquidos y manchas se quedan en la superficie y sólo se necesita limpiarlos.

Para asegurar su protección, le rogamos tenga en cuenta estos consejos:

- No utilizar agua por encima de los 60°C. Una temperatura superior puede dañar el acabado de la superficie del producto.
- No poner ni objetos ni aparatos calientes (como planchas del pelo) sobre la superficie de un lavabo de estas características.
- Evitar todo contacto con productos de base ácida, sosa cáustica, acetona, productos colorantes para el cabello o lejía pura.
- Si alguno de estos productos entra en contacto accidentalmente con el material, como precaución enjuague inmediatamente la superficie con agua jabonosa.

Mantenimiento habitual

No utilizar detergente, ácidos o productos abrasivos ya que podrían dañar el acabado de la superficie del lavabo. Limpiar por medio de un trapo suave húmedo empapado de una solución de agua con jabón suave.

Las manchas más persistentes pueden ser eliminadas mediante un producto con lejía (no dejar que esté en contacto con la superficie más de cinco minutos). Hacer un primer ensayo en una parte oculta o poco visible. Limpiar la superficie con una solución de agua y jabón suave enjuagándolo con agua clara. Es posible utilizar un decapante sólo sobre las superficies matizadas. Quitar el esmalte de las uñas mediante un disolvente (sin acetona).

Objetos cortantes

Los objetos cortantes o puntiagudos pueden dejar muescas o arañazos sobre la superficie. Es relativamente fácil reparar las pequeñas muescas o arañazos pero le aconsejamos ponerse en contacto con un profesional especialista en tratamiento de superficies.

Manchas específicas

Si por cualquier motivo, la superficie se encontrara ligeramente rayada o hubiera perdido su brillo, consulte con su distribuidor.

Información material - Lavabos planos en mármol de síntesis

Característica del material

Material con una base de polvo de mármol mezclado con una resina de polyester y recubierto con un polímero (espesor 5 mm) moldeado en una sola pieza, lavabo incluido. Presenta un aspecto uniforme y es agradable al tacto. La higiene es perfecta y la estanqueidad total.

Para asegurar su protección, le rogamos tenga en cuenta estos consejos:

- No utilizar agua por encima de los 60°C. Una temperatura superior puede dañar el acabado de la superficie del producto.
- No poner ni objetos ni aparatos calientes (como planchas del pelo) sobre la superficie de un lavabo de estas características.
- Evitar todo contacto con productos de base ácida, sosa cáustica, acetona, productos colorantes para el cabello o lejía pura.
- Si alguno de estos productos entra en contacto accidentalmente con el material, como precaución enjuague inmediatamente la superficie con agua jabonosa.

Consejos de limpieza y mantenimiento de productos

Mantenimiento habitual

Limpiar con un detergente líquido normal. ¡Atención! No debe emplearse un detergente que contenga sustancias abrasivas.

Pulir con un producto de pulimento fino y posteriormente, encerar (por ejemplo, con cera de abeja). Si este tratamiento se aplica regularmente, el producto conservará su aspecto de nuevo durante muchos años.

No exponer el producto a los ácidos, a productos abrasivos con amoníaco, a los tintes del pelo o a la lejía pura.

Si por cualquier motivo la superficie estuviera ligeramente rayada o haya perdido brillo, pulir y encerar siguiendo las instrucciones siguientes: pulir con cuidado las rayas más profundas con la ayuda de un papel de pulimento de agua (entorno a los 12.000 puntos). En caso de daño más grave, consulte su distribuidor para que le aconseje la mejor solución.

Información material - Madera maciza

Característica del material

Madera maciza cubierta de un barniz especial anti-UV. Lisa y pura al tacto. Es una materia viva, cada pieza es única y por lo tanto las pequeñas diferencias de tonalidad entre diferentes piezas no se consideran anomalías.

Roble "pedunculado": Madera de color blanco-amarillento de grano grueso y líneas rectas.

Mantenimiento habitual

Utilice únicamente agua jabonosa o un producto para la limpieza del vidrio, con una esponja y secar con la ayuda de una bayeta suave.

Manchas específicas

Manchas de alimentos: Limpiar con agua jabonosa, aclarar y secar con una bayeta suave.

Para las manchas grasas, la Tierra de Sommières es el remedio adecuado o en su defecto, aunque no tan eficaz puede utilizar polvos de talco.

Rayas de bolígrafo o rotulador: Alcohol de 90° o alcohol de quemar, zumo de limón, o un producto antioxidante de venta en comercios.

Esmalte de uñas: Utilice un disolvente para esmalte sin acetona, con precaución y empleando un bastoncillo de algodón para limitar su aplicación. Haga una pequeña prueba en una parte no visible del mueble.

Coinselhos de limpeza e manutenção para produtos de banho

PRODUTOS DE PORCELANA CERÂMICA

Não utilizar produtos abrasivos, corrosivos ou químicos agressivos (dissolventes, desincrustantes á base de ácido fosfórico, fluorídrico ou clorídrico). Limpar, depois de cada uso, com uma esponja e água com sabão (sabão neutro). Evitar a colocação, durante um período longo de tempo, bolsinhos de chá ou um filtro de café.

MÓVEIS DE BANHO

Qualquer que seja o material ou acabamento, a manutenção cotidiano dos móveis JACOB DELAFON se efetua com uma esponja e água saponácea. A utilização de produtos abrasivos está completamente desaconselhada sob risco de rair a superfície e diminuir a estanqueidade do móvel.

Para as manchas resistentes aplicar os seguintes conselhos:

- Lápis, caneta: utilizar álcool de 90°.
- Esmalte de unhas: dissolvente SEM acetona.
- Pode utilizar gasolina ou aguarrás em pequenas doses.

Em todos os casos, esclarecer bem e secar as superfícies.

MARMORE

Uma bancada ou lavatório de mármore é uma peça única.

Trata-se de uma pedra natural e, portanto cada produto possui você veta e você matize jamais reproduzidos e que não podem ser considerados como defeitos. O mármore deve ser tratado como a madeira, é aconselhável utilizar uma cera líquida incolor para abrilhantar o mármore.

BANCADAS LG

As Bancadas LG são impermeáveis, aconselha-se limpar com um trapo húmido ou uma esponja, utilizando um detergente suave. Sobre os acabamentos sem brilho pode-se utilizar perfeitamente detergentes tipo Ajax ou Cif creme. De vez em quando e para conservar seu aspecto, pode esfregar-se a superfície com movimentos circulares utilizando uma esponja tipo Scotch Brite humedecida com água.

Sobre as superfícies de cores escuras ou fortemente pigmentadas, o pó, a sujeira e as pegadas do desgaste diário serão mais visíveis que sobre as superfícies claras ou estruturadas.

Não utilizar detergentes abrasivos, corrosivos ou químicos agressivos (dissolventes, desincrustantes a base de ácido fosfórico, fluorídrico ou clorídrico). Se acidentalmente houve contato com algum destes produtos, lavar abundantemente com água saponácea.

Para as manchas resistentes de corante alimentício chá ou sumo de fruta, pode utilizar lixívia pura e depois lavar com sabão e abundantemente com água. Não deixar a lixívia em contato com a superfície mais de 2 minutos.

Para manchas de esmalte de unhas utilizar um dissolvente SEM acetona.

As marcas de nicotina podem eliminar-se, lavando a superfície com movimentos circulares utilizando uma esponja humedecida tipo Scotch Brite ou um detergente tipo Ajax ou Cif.

BANHEIRAS DE FUNDIÇÃO E AÇO ESMALTADO

Limpar a banheira depois que cada uso com uma esponja e um limpador líquido. Lavar abundantemente com água e secar com um trapo para evitar os depósitos de calcário.

Não utilizar produtos ácidos (desincrustantes ou diluentes para Sanitas ou outros), abrasivos ou esfregões. Vigie as características dos produtos a utilizar: P.H (medida de resistência aos alcalinos) não superior a 10, aconselhável 7.

Para dissolver os depósitos de calcário, limpar a banheira com um detergente, aplicar vinagre e depois lavar abundantemente com água.

Para que desapareçam as manchas resistentes, como as de metal, limpar a superfície da banheira com uma escova de nylon e uma massa limpadora tipo Ajax ou Cif creme. É preciso evitar o uso de esfregões ou escovas metálicos.

Para que desapareçam as marcas de adesivo, esfregar com acetona.

Para que desapareçam as manchas de detergente, empregar com lixívia diluída.

SUPERFÍCIES ACRILICAS (BANHEIRAS E BESES DE DUCHE)

Limpar a superfície depois que cada uso com uma esponja e um limpador líquido. Lavar abundantemente com água e secar para evitar depósitos de calcário.

Não se deve empregar produtos abrasivos ou desincrustantes, nem produtos orgânicos como os diluentes, dissolventes, decapantes, hidrocarbonetos acetona, ou álcool puro.

Evitar qualquer contato com um cigarro aceso.

Se a superfície está acidentalmente raiada ou deslustrada, utilizar um papel muito fino abrasivos à água e um produto polidor líquido. Dar brilho com um trapo suave.

ALMOFADA REPOUSA-CABEÇA PARA BANHEIRAS

Limpar com água saponácea unicamente e secar com um trapo suave e limpo. Não utilizar detergentes abrasivos, corrosivos ou químicos agressivos (dissolventes, desincrustantes a base de ácido fosfórico, fluorídrico ou clorídrico).

Evitar todo contato com produtos corantes (por exemplo, tinta para cabelo, líquidos de banho concentrados). Se acidentalmente houve contato com algum destes produtos, lavar abundantemente com água limpa. Jamais empregue raspadores ou instrumentos cortantes sob risco de danar a superfície suave da almofada. Atenção!: As almofadas para banheira de JACOB DELAFON não devem colocar-se perto de fontes de calor (por exemplo: aparelhos de aquecimento). Evitar qualquer contato com um cigarro aceso.

SISTEMAS HIDROMASSAGEM

Limpar a rede de hidromassagem regularmente.

Encher a banheira uma vez ao mês e acrescentar detergente ou bactericida que não faça espuma.

Colocar em funcionamento o sistema alguns minutos e proceder ao esvaziamento. Renovar a operação só com água.

Coinselhos de limpeza e manutenção para produtos de banho

TORNEIRAS

O conjunto de torneiras deve suportar muitas situações: pressão, temperatura, ciclos de uso, dureza da água, ... entre outras coisas. Encontrará, nas tabelas sobre conjunto de torneiras situadas na tabela oficial de JACOB DELAFON, as condições de funcionamento e as normas em vigor, esta informação será útil na hora de selecionar o conjunto de torneiras a colocar.

Para evitar os ruídos ambientais, que podem ser devidos a um excesso de pressão, é às vezes aconselhável introduzir no circuito um redutor de pressão silencioso.

Limpeza do conjunto de torneiras: limpar a torneira com água saponácea e um trapo suave. Não utilizar detergentes abrasivos, corrosivos ou químicos agressivos (dissolventes, desincrustantes ou desengrasantes a base de ácido fosfórico, fluorídrico ou clorídrico). O perlador do conjunto de torneiras deve ser desmontado e limpar-se regularmente (entre dois e quatro meses) já que a parte interna e a rosca do perlador sofre com maioria das deposições calcárias e outros sedimentos.

Para qualquer dúvida pode utilizar os seguintes telefones de contato:

Telefone atendimento ao cliente: +351 902 46 46 86. Telefone assistência técnica: 902 11 38 36

Ou Email de Assistência Técnica: sat@kohlereurope.com

MÓVEL DE BANHO



Todos os nossos produtos feitos de madeira certificados PEFC 70%.

É o programa de reconhecimento de certificação florestal, destinada a promover o manejo florestal sustentável.

Informação material - De vidro

Característica do material

Material transparente, durável e frágil que é fabricado com a ajuda de areia e cloreto de potássio ou de sódio. Vidro não é propício para a propagação de germes ou bactérias material.

Rotina de manutenção

Limpe com um pano macio como qualquer superfície de vidro.

Informação material - LG HI-MACS®

Característica do material

HI-MACS® é a marca de um material sólido completamente homogêneo contendo resina acrílica e uma carga mineral que é obtido através da mistura de agregados de pedra natural, as camadas de resina polimérica e os pigmentos obtidos em condições de alta temperatura. O material tem uma superfície não porosa e união sem soldadura para uma higiene perfeita.

Para assegurar a sua proteção, por favor, considere os seguintes conselhos:

- Não use água por cima de 60°C. Uma temperatura mais alta pode danificar o acabamento da superfície.
- Não coloque objetos ou dispositivos quentes (como ferros de cabelo) sobre a superfície.
- Evite contato com produtos à base de ácido, soda cáustica, acetona, produtos de coloração de cabelo ou lixívia pura.
- Se qualquer um desses produtos entra acidentalmente em contato com o material, como precaução lave a superfície com água e sabão.

Rotina de manutenção

LG Hi-Macs® é fácil de limpar com água saponácea e uma esponja. Polir com um produto de polimento fino e depois encerar (cera de abelha, por exemplo). Se esse tratamento é aplicado regularmente, o produto poderá manter a sua aparência de novo por muitos anos.

Manchas específicas

Para material mate / acetinado: Lavar todos os vestígios de água com um pano ligeiramente úmido. Adicione um pouco de sabão ou detergente para manchas suaves. Para manchas persistentes (queimaduras de cigarro...), use uma bucha suave e um produto de limpeza abrasiva.

Para os acabamentos semi-brilhante / brilhante: Usar um creme não abrasivo e uma esponja. Para manchas persistentes, use um produto de polimento branco ou a aplicação de um agente de branqueamento em um movimento circular com a ajuda de um pano macio.

Traços de esmalte para unhas: limpem com solvente e enxaguar bem.

Se por qualquer motivo, a superfície foi levemente arranhada ou perderam o seu brilho, verifique com seu revendedor.

Material de informação - E laminados melamina

Característica do material

A melamina, papel pintado colado a um aglomerado de madeira (fibras de madeira trituradas e compactadas em um bloco).

O estratificado: revestimento estratificado composto de folhas de papel Kraft (normalmente 3) empilhadas, coberto com um lençol de pasta de papel de parede em um aglomerado de madeira (fibras de madeira triturados e compactados em um bloco).

Este material é mais durável que a melamina por sua maior espessura.

Ambas ter uma superfície dura, não porosa. Portanto, eles são muito higiênicos e fáceis de limpar.

A exposição à luz (UV) pode, eventualmente, alterar ligeiramente as nuances ao longo do tempo.

Rotina de manutenção

Limpe regularmente com uma flanela, um pano macio (seco ou molhado) ou esponja. Lembre-se de secar o produto.

O uso continuado de produtos de limpeza ou polimento para móveis implica o risco de formação de uma pegajosa e pouco estética capa.

Consulte as instruções de montagem para o conselho geral sobre a instalação e manutenção.

Coinselhos de limpeza e manutenção para produtos de banho

Manchas específicas

Manchas leves e recentes: Limpeza molhada ou seca com uma flanela, um pano macio (seco ou molhado) ou esponja. Lembre-se de secar o produto.

Rastros antigos: Use água quente e produtos de limpeza não abrasivos (alvejante líquido, sabonetes). Se algumas manchas permanecem, use álcool, benzina ou diluente.

Manchas difíceis ou velhas: Deixar agir à noite sobre a mancha de alvejante líquido ou uma pasta de sabão em pó. Se alguns casos mais difíceis, é possível utilizar solventes ou um ácido suave (como ácido cítrico para agir sobre a cal).

Informação material - Laca

Atenção!

Este produto é revestido com uma película mais não é uma proteção contra impacto. Manipular com cuidado durante a instalação e remova a película quando a instalação estiver completa.

Característica do material

Verniz feito de resina.

Os vernizes pode ter 3 acabamentos: brilho, acetinado ou laminados. É laca de poliuretano.

Ao longo dos anos, pode haver alterações da cor da superfície causada pela ação da luz (UV).

Rotina de manutenção

Use apenas água e sabão ou um produto de limpeza para o vidro, com uma esponja seca e com a ajuda de um pano macio.

Manchas específicas

Manchas, manchas de alimentos: Limpe com um pano molhado com água e sabão. Em seguida, seque com a ajuda de um pano macio.

Raias de caneta ou marca-texto: álcool 90°. Primeiro faça um teste numa parte não visível do móvel.

Esmalte para unhas: Use um solvente para esmalte para unhas sem acetona com cuidado, usando um cotonete para limitar a sua aplicação.

Primeiro faça um teste numa parte não visível do móvel.

Informação material - Chapado

Característica do material

É um painel de fibra de madeira MDF (Medium Density Fireboard), revestida com uma fina placa de madeira tingida e envernizada que determina a sua aparência.

É um material natural aonde cada peça é única. Tonalidades diferentes de cor não podem ser consideradas como defeitos.

Ao contrário de uma peça completa de madeira, o chapado não irá mudar a forma pero pode acontecer que no curso dos anos, produza-se uma mudança ligeira da cor devido à ação da luz (raios UV).

Rotina de manutenção

Use somente água e sabão ou um produto limpos-vidros com uma esponja e seque com a ajuda de um pano macio.

Consulte as instruções de montagem para o conselho geral sobre a instalação e manutenção.

Manchas específicas

Manchas, manchas de alimentos: Limpe com um pano molhado com água e sabão. Em seguida, seque com a ajuda de um pano macio.

Raias de caneta ou marca-texto: álcool 90°. Primeiro faça um teste numa parte não visível do móvel.

Esmalte para unhas: Use um solvente para esmalte para unhas sem acetona com cuidado, usando um cotonete para limitar a sua aplicação.

Primeiro faça um teste numa parte não visível do móvel.

Informação material - Chapado

Característica do material

É um painel de fibra de madeira MDF (Medium Density Fireboard), revestida com uma fina placa de madeira tingida e envernizada que determina a sua aparência.

É um material natural aonde cada peça é única. Tonalidades diferentes de cor não podem ser consideradas como defeitos.

Ao contrário de uma peça completa de madeira, o chapado não irá mudar a forma pero pode acontecer que no curso dos anos, produza-se uma mudança ligeira da cor devido à ação da luz (raios UV).

Rotina de manutenção

Use somente água e sabão ou um produto limpos-vidros com uma esponja e seque com a ajuda de um pano macio.

Consulte as instruções de montagem para o conselho geral sobre a instalação e manutenção.

Manchas específicas

Manchas, manchas de alimentos: Limpe com um pano molhado com água e sabão. Em seguida, seque com a ajuda de um pano macio.

Raias de caneta ou marca-texto: álcool 90°. Primeiro faça um teste numa parte não visível do móvel.

Esmalte para unhas: Use um solvente para esmalte para unhas sem acetona com cuidado, usando um cotonete para limitar a sua aplicação.

Primeiro faça um teste numa parte não visível do móvel.

Informação material - Lavatórios planos de superfície sólida

Característica do material

Coinselhos de limpeza e manutenção para produtos de banho

Os lavatórios de superfície sólida são feitos de hidróxido de alumínio misturado com uma resina de poliéster. Moldado em peça única, estes lavatórios são extremamente sólidos. É possível obter superfícies e bordas uniformes, coisa bastante difícil de conseguir com as cerâmicas. Sua superfície é sempre neutra ao tato. Devido à sua estrutura não porosa, o produto é totalmente higiênico e impermeável. Todos os líquidos e manchas manterem-se na superfície e facilita sua limpeza.

Para assegurar a sua proteção, por favor, considere os seguintes conselhos:

- Não use água por cima de 60°C. Uma temperatura mais alta pode danificar o acabamento da superfície.
- Não coloque objetos ou dispositivos quentes (como ferros de cabelo) sobre a superfície.
- Evite contato com produtos à base de ácido, soda cáustica, acetona, produtos de coloração de cabelo ou lixívia pura.
- Se qualquer um desses produtos entra acidentalmente em contato com o material, como precaução lave a superfície com água e sabão.

Rotina de manutenção

Não use detergentes, ácidos ou abrasivos que podem estragar o acabamento na superfície do lavatório. Limpe com um pano úmido embebido em uma solução de sabão neutro.

As manchas persistentes podem ser removidas com um produto com lixívia (não deixe que entrem em contacto com a superfície de mais de cinco minutos.). Primeiro faça um teste numa parte não visível. Limpe a superfície com uma solução de sabão neutro e enxágüe com água limpa. Traços de esmalte para unhas: limpem com solvente (sem acetona) e enxaguar bem.

Objetos cortantes

Objetos cortantes ou pontiagudos podem deixar marcas ou arranhões na superfície. É relativamente fácil de reparar pequenas marcas ou arranhões, mas recomendamos entrar em contato com um profissional especialista em tratamento de superfície.

Manchas específicas

Se por qualquer motivo, a superfície foi levemente arranhado ou perderam o seu brilho, verifique com seu revendedor.

Informação material - Lavatórios planos em mármore de síntese

Característica do material

Material com uma base de pó de mármore misturado com uma resina de poliéster e revestido com um polímero (espessura de 5 mm) moldado em peça única, lavatório incluído.

Apresenta um aspecto uniforme e agradável ao toque. A higiene é perfeita e sua estanqueidade total.

Para assegurar a sua proteção, por favor, considere os seguintes conselhos:

- Não use água por cima de 60°C. Uma temperatura mais alta pode danificar o acabamento da superfície.
- Não coloque objetos ou dispositivos quentes (como ferros de cabelo) sobre a superfície.
- Evite contato com produtos à base de ácido, soda cáustica, acetona, produtos de coloração de cabelo ou lixívia pura.
- Se qualquer um desses produtos entra acidentalmente em contato com o material, como precaução lave a superfície com água e sabão.

Rotina de manutenção

Limpar com detergente líquido normal. Atenção! Não deve ser usado um detergente contendo abrasivos.

Polir com um produto de polimento fino e depois cera (cera de abelha, por exemplo). Se esse tratamento é aplicado regularmente, o produto será manter a sua aparência de novo por muitos anos.

Não expor aos produtos abrasivos como ácidos, amoníaco, tintas para o cabelo ou lixívia pura.

Se, por qualquer motivo, a superfície é ligeiramente raiada ou perdeu o brilho, polir e encerar seguindo as instruções seguintes: polir com cuidado polimento os arranhões mais profundos com a ajuda de um papel de polimento de água (cerca de 12.000 pontos). No caso de mais dano grave, consulte seu revendedor para obter conselhos sobre a melhor solução.

Material de informação - Madeira sólida

Característica do material

Deck de madeira sólida de um revestimento especial anti-UV. Lisa e sensação pura. É um material vivo, cada peça é única e, portanto, diferenças pequenas na cor entre as diferentes partes não são considerados defeitos.

Roble "perseguido" Madeira grossa branco-amarelada e linhas retas.

Rotina de manutenção

Use apenas água e sabão ou um produto para limpeza de vidro com uma esponja seca e com a ajuda de um pano macio.

Manchas específicas

Manchas de alimentos: Limpe com água e sabão, enxaguar e secar com um pano macio.

Para manchas oleosas, a Terra de Sommières é o remédio ou se assim não for o caso, embora não seja tão eficaz pode usar pó de talco.

Stripes caneta ou marcador: Álcool 90° ou álcool etílico, suco de limão, ou um produto antioxidante comercialmente.

Nail polônês: Use um solvente para polônês, sem acetona, com cautela e com um cotonete para limitar sua aplicação. Faça um pequeno teste em uma parte insignificante do mobiliário.

**ÍNDICE REFERENCIAS /
ÍNDICE REFERÊNCIAS**

Referencia	Página
2.1762.082	373
527D	274
528D	274
952	353
2209	75
2210	75
2211	75
8464D	299
8466D	299
8468D	299
14800	28
15205D	346
15206D	346
15207D	346
15209D	346
15213D	346
15217D	347
15537K	59
18557K	47
18565W	46, 54
18566W	46, 54
19038W	16
19085D	54, 59, 62
19087D	46, 59
19967W	358
97904D	317
97906D	310
98699D	280
98701D	280
98788D	280
C6D062	204
C6D063	204
C6D064	204
C22WP90	243
C22WP100	243
C22WP120	243
C22WP140	243
C5402D	65, 66
C18347K	185
CE6D000L	195
CE6D000R	194
CE6D002L	195
CE6D002R	194
CE6D004L	195
CE6D004R	194
CE6D011	187
CE6D012	187
CE6D013	187
CE6D034	182
CE6D036	204
CE6D037	204
CE6D038	204
CE6D065L	197
CE6D065R	197
CE6D066L	197
CE6D066R	197

Referencia	Página
CE6D067	198
CE6D069	198, 256
CE6D119L	195
CE6D119R	194
CE6D156	181
CE6D158	181
CE14W100	254
CE14W120	254
CE940230	240
CE940230	240
CE940240	240
CEB1533	163
CEB1534	163
CEB3050	96
CEB3051	96, 98
CEB3052	93, 94, 95, 97, 98
E5P21G	207
E5P41G	207
E5P51G	207
E5P53G	206
E5P61G	207
E5P63G	206
E5P71G	207
E5P73G	206
E5P78G	206
E6D001	192
E6D003	192
E6D009	189
E6D010	189
E6D014	187, 209
E6D015	184, 188, 189, 190, 196, 199, 200, 201
E6D020	196
E6D021	196
E6D042	257
E6D061	182, 209
E6D070	257
E6D074	182
E6D122	192
E6D123	192
E6D124	192
E6D126	193, 255
E6D127	193, 255
E6D128	193, 255
E6D129	193, 255
E6D131	193
E6D133	193
E6D134	183, 184, 188, 189, 192, 199, 200, 201
E6D135	194, 195
E6D151	184
E6D152	183
E6D153	183
E6D155	183, 184, 209
E6D157	181, 209
E8B238	354
E8B545	354

Referencia	Página
E9A1323	253
E9A1364	233
E14A80	251
E14A90	251
E14C100	249
E14C120	249
E14C140	249
E14F70	252
E14F80	252
E14F90	252
E14L40	253
E14P80	248
E14P90	248
E14P100	248
E14R80	250
E14R90	250
E22BT45	242, 243, 246
E22BW90	242, 243, 246
E22BWC	242, 243
E22C120	244
E22C140	244
E22C160	244
E22C170	244
E22FC80	244
E22FC90	244
E22FT70	242, 246
E22FT80	242, 246
E22FT90	246
E22FT100	246
E22T11	244, 247
E22T80	245
E22T81	246, 247
E22T90	245
E22T91	246, 247
E22T100	245
E22T101	246, 247
E22T120	245
E22T121	246, 247
E22W90	242
E22W100	242
E22W110	242
E22W120	242
E22W130	242
E22W140	242
E22WD90	242
E22WD100	242
E22WD120	242
E22WD140	242
E62C70	229
E62C80	229
E62C90	229
E94BW120	238, 240
E94WI30	238, 240
E94WI40	238, 240
E94WS30	238
E94WS40	238

Referencia	Página
E562	349
E889	279
E1144	73
E1186	72
E1195	361
E1273	74
E1282F	62
E1286F	62
E1293	16
E1298	17
E1306	16
E1325	72
E1345F	62
E1357	45
E1358	74
E1416	16
E1445	360
E1519	362
E1545	364
E1546	364
E1547	365
E1548	365
E1558	358
E1730	359
E1738	359
E1751	360
E1752	360
E1755	361
E1898	366
E1899	366
E1980	368
E1998	59
E2176	370
E2901	203
E2915	205
E2921	205
E2929	205
E2931	205
E2941	205
E3078	61
E3872	262
E3875	277
E3876	291
E3877	291
E4010	202, 203
E4010	203
E4014	202, 203
E4061	46
E4113	205
E4121	35
E4122	35
E4123	35
E4124	35
E4136	35
E4152	59
E4155	59

Referencia	Página
E4158	59
E4159	59
E4189	61
E4267	60, 61
E4270	30, 55, 56
E4272	57
E4296	67
E4314	71
E4315	67
E4316	69
E4317	71
E4318	70
E4325	70
E4326	69
E4329	67
E4345	64
E4357G	63, 64, 359
E4380	63
E4381	63
E4382	64
E4386	63, 359
E4387	63
E4439	72
E4444	62
E4492	369
E4494	39, 368
E4495	41, 370
E4497	46, 368
E4516	370
E4535	362
E4536	362
E4598	366
E4691	46
E4692	46
E4697	46
E4698	46
E4700	42
E4701L	43
E4701R	43
E4705	47
E4710	42
E4718	47
E4721	46
E4724	46, 48, 368
E4725	46
E4726	46
E4727	46
E4729	46
E4730	38
E4731	38
E4732	39
E4733	45
E4736	41
E4737	41
E4741	47
E4750	361

Referencia	Página
E4754C	41
E4755G	42
E4756	45
E4757G	40
E4758G	40
E4759G	44
E4760	44
E4761	44
E4778	40
E4779	38
E4786	34
E4796	39
E4797	46
E4799G	44
E4819	72
E4905	14
E4906	14
E4916	14
E4926	54
E4927	54
E4930	256
E4931	255
E4932	256
E4933	257
E5243	351
E5504	67
E5506	67
E5523	267
E5597	366
E6007	208
E6008	208
E6009	208
E6010	208
E6011	208
E6048	188
E6049	188
E6050	368
E6057	188
E6058	188
E6060	188
E6065	200
E6070	201
E6075	201
E6079	208
E6080	188
E6081	200
E6082	200
E6095	21, 30, 36, 50
E6116	208
E6117	208
E6174	199
E6275	16, 21, 30, 36, 50, 358
E6276	358
E6331	364, 365
E6452	360
E6501	358

Referencia	Página
E6710	209
E6752	209
E6753	232
E6757	209
E6810	191
E6811	191
E6812	191
E6961	208
E6962	208
E6963	208
E6964	208
E6965	186, 209
E7329	321
E7807	202, 203
E8455	335
E8463	301
E8465	301
E8467	301
E8524	297
E8776	318
E8777	319
E8915	232
E8919	318
E8959	321
E8960	321
E8961	322
E8962	323
E8963	322
E8967	322
E8990	321
E8991	323
E8992	323
E8993	266
E9096	320
E9103	312
E9104	313
E9106	311
E9127	320
E9401	238
E9404	238, 240
E9405	238, 240
E9870	184, 187, 188, 189, 190, 191, 196, 199, 200, 201, 203, 205, 206, 207
E9871	183, 186
E10039	279
E10043	279
E10257	290
E10683	300
E11627	301
E11715	269
E11716	269
E11717	265
E12873	372
E12902	295
E12904	295
E12907	295

Referencia	Página
E12978	294
E12979	294
E12980	294
E13689	275
E13690	275
E13691	275
E13692	276
E13693	276
E13694	276
E13695	275
E13696	275
E14320	296
E14321	296
E14322	297
E14325	296
E14326	296
E14327	296
E14536	278
E14568	278
E14714	300
E14760	311
E14761	311
E14763	312
E14774	312
E14788	290
E14791	300
E15370	266
E15398	279
E15865	289
E15891	289
E16024	372
E16027	333
E16028	334
E16029	335
E16033	334
E16084	351
E17493	289
E18161	371
E18162	371
E18164	373
E19032	285
E20068	21, 22
E20069	21, 22
E20142	30
E20606	55, 56, 57
E20642	264
E20643	277
E20858	70
E20859	69
E20915	21, 22
E21562	49
E21746	50
E21755	278
E21756	291
E21757	277
E21758	278

Referencia	Página	Referencia	Página	Referencia	Página	Referencia	Página
E21759	291	E62447	227	E66512	229	E74192	364
E21760	278	E62448	227	E66513	229	E74193	364
E21761	277	E62449	227	E66514	229	E74194	365
E21927	71	E62450	227	E66515	229	E74197	362
E22000	245, 246, 247	E62451	227	E66516	229	E74207	365
E22001	246	E62452	227	E66517	229	E74208	365
E22002	244	E62452	227	E66518	229	E74526	366
E22124	22	E62453	227	E66519	229	E74527	366
E22864	50	E62454	227	E66520	229	E74551	364
E22865	50	E62455	227	E66521	229	E74560	362
E23280	36, 37	E62456	227	E66522	229	E75063	300
E24155	68	E62457	227	E66523	229	E75075	299
E24888	49	E62458	227	E66550	229	E75089	373
E24889	49	E62461	227	E66551	229	E75090	290
E29014	202	E62462	226	E66552	229	E75093	298
E30627	298	E62463	228	E66553	229	E75094	298
E31669	68	E62464	228	E70005	358	E75099	290
E37035	332	E62465	228	E70009	47	E75110	205, 209
E37041	329	E62466	228	E70011	47	E75114	209
E37045	331	E62480	228	E70014	63	E75124	300
E37301	328	E62481	227	E70019	15	E75142	301
E37303	330	E62482	227	E70021	60, 61	E75204	297
E37308	330	E62483	227	E70024	55, 56, 57	E75206	297
E37317	332	E62484	227	E70025	57	E75307	183, 184, 186, 187, 188, 189, 190, 191, 196, 199, 200, 201, 203, 205, 206, 207
E37327	318	E62485	227	E72275	324	E75385	281
E37329	319	E62486	227	E72277	324	E75386	281
E37337	320	E62487	227	E72278	325	E75387	282
E37344	353	E62499	232	E72279	326	E75388	282
E45532	331	E62500	233	E72282	326	E75389	283
E45533	331	E62524	230	E72286	327	E75390	283
E45714	335	E62525	230	E72298	325	E75391	284
E45716	267	E62620	231	E72299	325	E75395	284
E45893	270	E62621	231	E72350	326	E75404	373
E60218	199	E62622	231	E72351	326	E75411	285
E60219	199	E62623	231	E72352	327	E75413	286
E60268	186	E62624	231	E72360	350	E75415	285
E60269	186	E62625	231	E72415	292	E75456	353
E60270	186	E62626	231	E72421	293	E75759	339
E60340	186	E62627	231	E73011	68	E75760	339
E60341	186	E62628	231	E73016	68	E75761	339
E60342	186	E62629	231	E73050	306	E75762	339
E60900	190	E62630	231	E73053	307	E75763	341
E60901	190	E62631	231	E73060	308	E75764	341
E60902	190	E62632	231	E73061	308	E75765	341
E60903	190	E62633	231	E73075	309	E75766	341
E60904	190	E62634	231	E73087	310	E75770	352
E60905	190	E62635	231	E73091	71, 309	E76250	350
E61406	232	E63000	222	E730931R	71	E76758	292
E62090	362	E63005	222	E73093	71	E76759	293
E62440	226	E63006	222	E73095	309	E77306	328
E62441	226	E63030	222	E73110	310	E77307	328
E62442	226	E63032	222	E73158	307	E77308	329
E62443	228	E63034	222	E73159	306	E77309	329
E62444	228	E63035	222	E73164	310	E77748	349
E62445	228	E66510	229	E74138	367		
E62446	227	E66511	229	E74188	362, 366		

Referencia	Página
E77822	344
E77824	345
E77825	345
E77826	344
E77827	345
E77828	344
E77830	345
E77832	344
E77833	342
E77866	343
E77867	342
E77868	343
E77869	342
E77870	343
E77871	343
E77882	342
E78110	340
E78111	340
E78114	373
E78115	352
E78116	340
E78160G	223, 224, 225, 225, 232
E78161	233
E78168	233
E78169	233
E78170	370
E78192	268
E78291	26, 46, 48, 354
E78296	35, 354, 369
E78297	14, 20, 26, 35, 46, 48, 54, 353, 368, 369, 370
E78315	354
E78520	332
E78548	366
E78561	74, 367
E78585	74, 367, 370
E97014	315
E97345	314
E97347	314
E97352	315
E97358	315
E97367	317
E97368	316
E97369	316
E97384	317
E97386	316
E98258	333
E98297	328
E98298	329
E98299	330
E98321	263
E98325	351
E98331	325
E98332	324
E98333	350
E98338	319
E98339	318

Referencia	Página
E98340	319
E98349	298
E98632	286
E98633	286
E98700	280
E98702	288
E98705	288
E98707	287
E98714	288
E98717	287
E98719	287
E98789	280
E98827	337
E99444	337
E99446	337
E99447	337
E99456	338
E99457	338
E99460	338
E99463	338
E99477	351
E99741	268
E99898	292
E99899	293
E99980	336
E99981	336
E99983	336
E99984	336
E940330	238, 240
E940340	238, 240
EB00-1400	106
EB01-1600	106
EB04-1800	106
EB05-2000	106
EB06-1400	106
EB07-1600	106
EB08-1800	106
EB09-2000	106
EB10-0600	108
EB11-0800	108
EB12-1000	108
EB13-1200	108
EB14-1400	108
EB15-1400	108
EB16-1600	108
EB17-1600	108
EB18-1800	108
EB19-1800	108
EB30-2000	108
EB31-2000	108
EB50-XXXX	104
EB51-XXXX	104
EB52-XXXX	104
EB53-XXXX	104
EB54-XXXX	104
EB55-XXXX	104

Referencia	Página
EB56-XXXX	104
EB57-XXXX	104
EB58-XXXX	104
EB60-0600	105
EB61-0800	105
EB62-0800	105
EB63-1000	105
EB64-1000	105
EB65-1200	105
EB66-1200	105
EB67-1400	105
EB68-1400	105
EB69-1600	105
EB70-1600	105
EB71-1800	105
EB72-1800	105
EB73-2000	105
EB74-2000	105
EB322	79, 80, 81, 82, 83, 121, 122, 123, 124, 125, 126, 127, 128, 129
EB322	130, 131, 132, 133, 134, 136, 143, 144, 145, 146, 147, 148, 175
EB393	169
EB394	168
EB395	170
EB396	171
EB500	117
EB501	117
EB504	116
EB506	115
EB507	115
EB508	115
EB509	115
EB511	116
EB513D	117
EB513G	117
EB514	116
EB593	117
EB749	173
EB750	173
EB751	173
EB752	173
EB756	96, 99, 173
EB758	93, 94, 95, 96, 97, 98, 173
EB759	93, 94, 95, 97, 98, 173
EB849	84, 85, 86
EB863	154
EB878	153
EB889	152, 153
EB890	153
EB891	152
EB892	152
EB895	153
EB906	153, 154, 175
EB918	165, 168, 175
EB923	168, 169, 170, 175

Referencia	Página
EB997	152
EB999D	154
EB999G	154
EB1036	148
EB1058D	149
EB1058G	149
EB1059D	149
EB1059G	149
EB1063	121, 122, 123, 124, 125, 126, 127, 128, 129, 130, 131, 132, 133, 134, 136, 143, 144, 145, 146, 147, 148
EB1080	174
EB1081	174
EB1082	174
EB1083	174
EB1084	174
EB1085	174
EB1096	148
EB1098	174
EB1099	174
EB1143	174
EB1144	174
EB1158	174
EB1159	174
EB1160	174
EB1161	174
EB1163	174
EB1165	174
EB1176	174
EB1177	174
EB1178	83
EB1179D	87
EB1179G	87
EB1180D	175
EB1180G	175
EB1181	175
EB1182	175
EB1183	175
EB1184	175
EB1185	83
EB1186	82
EB1187	81
EB1188	80
EB1189	79
EB1190	174
EB1192	86
EB1193	85
EB1194	85
EB1195	85
EB1196	84
EB1197	84
EB1198	84
EB1208	175
EB1209	175
EB1210	175
EB1211	175

Referencia	Página
EB1224	175
EB1237	175
EB1245	175
EB1246	175
EB1276	165
EB1277	165
EB1300	148
EB1301	147
EB1302	146
EB1303	145
EB1304	144
EB1304	144
EB1305	143
EB1306	148
EB1307	147
EB1308	146
EB1309	145
EB1310	144
EB1311	143
EB1313	143, 144, 145, 146, 147, 148, 175
EB1340	170
EB1341	169
EB1342	168
EB1349	168
EB1350	170
EB1351	169
EB1352	168
EB1400	174
EB1401	174
EB1410	174
EB1411	174
EB1412	174
EB1413	174
EB1414	174
EB1416	174
EB1417	174
EB1418	174
EB1419	174
EB1420	174
EB1422	174
EB1430	174
EB1440	174
EB1441	174
EB1442	174
EB1443	174
EB1444	174
EB1445	174
EB1446	174
EB1447	174
EB1450	174
EB1454	174
EB1497	175
EB1555	163, 173
EB1581	162, 173
EB1582	162, 173
EB1700	116

Referencia	Página
EB1701	116
EB1702	116
EB1703	116
EB1704	115
EB1705	115
EB1730	83
EB1731	82
EB1732	81
EB1733	80
EB1734	79
EB1735D	175
EB1735G	175
EB1736	175
EB1737	175
EB1738	175
EB1739	175
EB1740D	87
EB1740G	87
EB1741D	88
EB1741G	88
EB1743	88
EB1744	88
EB2020	129
EB2021	130
EB2025	131
EB2026	132
EB2028	133
EB2030	134
EB2033	135
EB2034	135
EB2035	135
EB2036	135
EB2040	129
EB2041	130
EB2045	131
EB2046	132
EB2048	133
EB2050	134
EB2060	136
EB2061	136
EB2062	128
EB2063	127
EB2065	136
EB2066	136
EB2067	128
EB2068	127
EB2070	121
EB2071	122
EB2075	123
EB2076	124
EB2078	125
EB2080	126
EB2090	121
EB2091	122
EB2095	123
EB2096	124
EB2098	125

Referencia	Página
EB2130	137
EB2131	137
EB2132	137
EB2133	137
EB2134	137
EB2135	137
EB2136	138
EB2137	138
EB2138	138
EB2139	138
EB2140	138
EB2141	138
EB2500	160
EB2502	160
EB2510	158
EB2512	157
EB2515	157
EB2517	161
EB2518	161
EB2520	158
EB2522	156
EB2528	162
EB2530	158
EB2532	156
EB2537	160
EB2538	159
EB2539	159
EB2547	160
EB2548	159
EB2549	159
EB2568	163
EB2569	163
EB2570D	161
EB2570G	161
EB2571D	162
EB2571G	162
EB2575	163
EB3000	126
EB3030	96
EB3031	96
EB3032	96
EB3033	95
EB3034	95
EB3035	9
EB3036	94
EB3037	93
EB3038	93
EB3039	99
EB3040	98
EB3041	98
EB3042	98
EB3043	97
EB3044	97
EB3045D	99
EB3045G	99
EB3046	100

Referencia	Página
EB3047D	100
EB3047G	100
EB3048	100
EB3049	175
EB3053	100
EB3054	99
EBB0001	61
EBC0001	31, 57
EBD0002	22
EBG0002	51
EBJ0002	37
EDA102	15
EDAA102	36
EDAF102	50
EDE101	57
EDF101	57
EDJ102	22
EDK102	22
EDM102	30
EDR102	49
EDV101	61
EDY102	37
EF00D-0800	107
EF00G-0800	107
EF01D-1000	107
EF01G-1000	107
EF02D-1200	107
EF02G-1200	107
EF03D-1400	107
EF03G-1400	107
EF04D-1600	107
EF04G-1600	107
EF05D-1600	107
EF05G-1600	107
EF06D-1800	107
EF06G-1800	107
EF07D-1800	107
EF07G-1800	107
EF08D-2000	107
EF08G-2000	107
EF09D-2000	107
EF09G-2000	107
EF10-0600	112
EF11-0800	112
EF12-1000	112
EF13-1200	112
EF14-1400	112
EF15-1400	112
EF16-1600	112
EF17-1600	112
EF18-1800	112
EF19-1800	112
EF20-2000	112
EF21-2000	112
EF34D-0800	111
EF34G-0800	111

Referencia	Página
EF35D-1000	111
EF35G-1000	111
EF36D-1200	111
EF36G-1200	111
EF37D-1400	111
EF37G-1400	111
EF38D-1600	111
EF38G-1600	111
EF39D-1600	111
EF39G-1600	111
EF40D-1800	111
EF40G-1800	111
EF41D-1800	111
EF41G-1800	111
EF42D-2000	111
EF42G-2000	111
EF43D-2000	111
EF43G-2000	111
EF44-0600	114
EF45-0800	114
EF46-1000	114
EF47-1200	114
EF48-1400	114
EF49-1400	114
EF50-1600	114
EF51-1600	114
EF52-1800	114
EF53-1800	114
EF54-2000	114
EF55-2000	114
EF68D-0800	113
EF68G-0800	113
EF69D-1000	113
EF69G-1000	113
EF70D-1200	113
EF70G-1200	113
EF71D-1400	113
EF71G-1400	113
EF72D-1600	113
EF72G-1600	113
EF73D-1600	113
EF73G-1600	113
EF74D-1800	113
EF74G-1800	113
EF75D-1800	113
EF75G-1800	113
EF76D-2000	113
EF76G-2000	113
EF77D-2000	113
EF77G-2000	113
EF78-0600	109
EF79-0800	109
EF80-1000	109
EF81-1200	109
EF82-1400	109
EF83-1600	109

Referencia	Página
EF84-1800	109
EF85-2000	109
EF86-0600	109
EF87-0800	109
EF88-1000	109
EF89-1200	109
EF90-1400	109
EF91-1600	109
EF92-1800	109
EF93-2000	109
EGA012	14
EGC111	52
EGD111	53
EGE111	53
EGF111	53
EGH111	54
EGJ111	54
EGK112	20
EGL112	20
EI00-0600	110
EI01-0800	110
EI02-1000	110
EI03-1200	110
EI04-1400	110
EI05-1600	110
EI06-1800	110
EI07-2000	110
EI08-0800	110
EI09-1000	110
EI10-1200	110
EI11-1400	110
EI12-1400	110
EI13-1600	110
EI14-1600	110
EI15-1800	110
EI16-2000	110
EI17-1400	110
EI18-1600	110
EI19-1800	110
EI20-2000	110
EI21-1400	110
EI22-1600	110
EI23-1800	110
EI24-2000	110
EMA0002	15
EMC0001	58
EMD0002	23
EME0002	31
EMG0002	49
EMJ0002	37
EN106	225
EN107	225
EN112	223
EN113	223
EN262	75
EN281	369

Referencia	Página
EN290	369
EN291	369
EN292	369
EN293	369
EN445	370
EN480	366
EN498	366
EN991G	367
ENB90	225
ENC90	225
ENE90	224
ENF90	224
ENG90	224
ES991G	367
ESA01	74
ETAB132	36
ETAB232	36
ETB131	60
ETB231	60
ETE131	55, 56
ETE231	55, 56
ETL212	21
ETM112	30
ETM232	30
ETY132	50
ETY232	50
EVA112	28, 110
EVA122	28, 110
EVC112	28, 110
EVD112	28, 110
EVE112	28, 110
EVF102	28, 110
EVG102	27, 28, 110
EVG102	27
EVH001	74
EVI102	19
EVN112	73
EV0112	73
EVR002	73
EXA112	12
EXA9112	12
EXAA112	24
EXAB112	24
EXAC112	25
EXAD112	25
EXAE112	26
EXAF112	26
EXAP112	18
EXAQ112	18
EXAR112	19
EXAW112	48
EXB112	12
EXB9112	12
EXBA112	48
EXC112	13
EXC9112	13

Referencia	Página
EXD112	13
EXD9112	13
EXE112	14
EXE9112	14
EXH112	52
EXI112	52
EXM112	32
EXN112	32
EXO112	33
EXP112	33
EXQ112	34
EXR112	34
EXSA112	167
EXTA112	167
EXUA112	167
EXVA112	167
EYA102	29
EYB102	29
EYC102	29
EYD102	29
EYE102	29
EYF102	29
EYG102	29
EYH102	29
EYI102	29
EYJ102	29
EYK102	29
EYL102	29
EYM102	29
EYN102	29
EZA022	363
EZA032	363
EZA122	363
R1 - Curve	121, 122, 123, 124, 125, 126, 127, 128
R2 - Stiff	121, 122, 123, 124, 125, 126, 127, 128
R3 - Angle	121, 122, 123, 124, 125, 126, 127, 128
R4 - Straight	121, 122, 123, 124, 125, 126, 127, 128
R5 - Cromo	156, 157, 158, 159, 160, 161, 162
R6 - Blanco	156, 157, 158, 159, 160, 161, 162
R7 - Cobre	156, 157, 158, 159, 160, 161, 162
R8 - Dorado	156, 157, 158, 159, 160, 161, 162
R9 - Negro inimitable	156, 157, 158, 159, 160, 161, 162
RTA163NF	50
RTA164NF	21, 30, 36
RTA165NF	16, 36
UJAA102	50
UJAB102	36
UJH101	55
UJK102	21
UJN102	30
UJV101	60
UJW101	60
UJX101	56

Condiciones generales de venta

I.

1. Todo pedido implica por parte del comprador la aceptación de las presentes condiciones generales de venta, salvo en caso de especificación contraria que se indicará en el texto de la nota de pedido.
2. Está expresamente estipulado que todas las cláusulas impresas en el margen, en el cuerpo de la carta o en las hojas de pedido del comprador y contrarias a las presentes condiciones generales de venta, quedan anuladas a menos que hayan sido objeto de un acuerdo escrito o contrario establecido por el vendedor.
3. El peso, dimensiones, especificaciones y referencias indicadas en nuestras tarifas, catálogos, informaciones, etc., son aproximados y no tienen carácter de compromiso. Nuestros modelos pueden ser modificados o suprimidos en cualquier momento y sin previo aviso.
4. El comprador adquiere compromiso con nosotros desde el momento en que recibimos un pedido firmado por él o desde que confirmemos un pedido tomado por nuestros delegados.

II. ENTREGAS

5. Los pedidos se aceptan sin compromiso de entregarlos completos de una sola vez. Nos reservamos el derecho de efectuar entregas parciales a cuenta de los pedidos.
6. Los plazos de entrega son aproximados y no tienen carácter de compromiso. Los retrasos en los envíos por causas de fuerza mayor o no imputables a la fábrica no podrán ser motivo de anulación de pedidos, ni de reclamación por daños y perjuicios.
7. Ninguna reclamación respecto a la composición del material entregado, a la cantidad, al peso o a una diferencia con el vale de entrega, se admitirá si nos llega después de un plazo de ocho días siguientes a la recepción de la mercancía por el destinatario. Este debe hacer eventualmente todas las reclamaciones pertinentes al transportista para que se le puedan pedir responsabilidades.
8. No se acepta devolución alguna sin previo acuerdo ni autorización, aun si la entrega se ha verificado después del plazo de entrega indicado.

III. DEVOLUCIONES

9. Jacob Delafon admitirá todas las devoluciones de materiales que presenten defectos imputables al proceso de fabricación y que no puedan ser solucionados con recambios originales de la propia firma. No obstante lo anterior, para la admisión de las devoluciones, el procedimiento a seguir deberá registrarse mediante sistema en el cual la devolución sea comunicada por nuestros medios acreditados (mariajesus.romero@kohlereurope.com) y dejen constancia del mismo, donde la empresa procederá a la admisión o denegación mediante argumentos sustentados en los hechos manifestados por quien desee proceder a la devolución. En el bien entendido caso de ser aceptado (transporte - por cuenta del cliente), se distinguirá aplicando, una vez realizado el protocolo, la siguiente depreciación sobre el precio de compra:

- si los materiales se encuentran en perfecto estado para su venta y son del año en curso, tendrán una depreciación mínima del -XXX%.

- si los materiales se encuentran en perfecto estado para su venta, y si son de dos años anteriores, tendrán una depreciación mínima del -XXX%.

- si los materiales en perfecto estado para su venta, y si son de tres años anteriores, tendrán una depreciación mínima del -XXX%.

No se aceptará la devolución de los materiales descatalogados o de baja rotación.

IV. PRECIOS

10. Todo pedido será facturado al precio en vigor en el momento de expedición de la mercancía. Nuestras tarifas podrán ser modificadas en cualquier momento. Los precios que figuran en nuestras tarifas se entienden franco almacén del cliente.
11. Se aplicará en factura, sobre los precios en tarifa, el "impuesto sobre el valor añadido, I.V.A." y cualquier otro gravamen que dictamine la Ley.

V. CONDICIONES DE PAGO

12. Los pagos deberán ser efectuados directamente a JACOB DELAFON ESPAÑA, S.L. en Zaragoza. El cliente autoriza con el pedido la emisión de letras a su nombre, a girarlas y ponerlas al cobro.
13. Todos nuestros artículos son pagaderos con letra domiciliada aceptada a 30 días/fecha de expedición, salvo otro acuerdo pactado.
14. Nos reservamos el derecho de exigir del comprador una garantía para la realización de un pedido si lo creyéramos necesario.
15. La mercancía debe pagarse en el plazo convenido. Pasado el plazo acordado, cargaremos los intereses de retraso, así como los gastos suplementarios de cobro. Cualquier retraso en el plazo autoriza al vendedor a pedir el pago total de la mercancía pendiente, así como la anulación de los pedidos por entregar.
16. Las reclamaciones no confieren derecho alguno al cliente para suspender los pagos.

VI. ANULACIONES

17. No admitimos anulaciones cuando la expedición ya haya sido efectuada, o cuando se trate de mercancía que ha sido encargada especialmente por el cliente y esté en fabricación. Un pedido debidamente confirmado no puede ser anulado sino con el acuerdo de las dos partes. Cualquier anulación unilateral carece de validez.

VII. TRANSPORTE-EMBALAJE

18. La elección de los medios de transporte será privativa de nuestra Empresa.

19. A la recepción de la mercancía, el destinatario debe comprobarla, aun si los embalajes parecen intactos, y hacer las reclamaciones correspondientes al transportista en un plazo de 24 a 48 horas.
20. Solamente se asegura la mercancía cuando lo exija el comprador, y los gastos correrán por cuenta de éste.
21. Las jaulas, cajas de madera o cualquier otro embalaje serán a cargo del comprador a precio de costo, no admitiéndose su devolución.

VIII. GARANTÍA

22. Para beneficiarse de la garantía contractual acordada por Jacob Delafon, las instalaciones nuevas o antiguas en las cuales son incorporados los productos de la marca deben estar realizadas conforme a las normas de instalación en vigor, a las reglas del oficio y a las prescripciones que figuran en nuestros documentos comerciales siendo imperativamente realizadas por un profesional cualificado.

Los productos fabricados a partir de materiales naturales tales como la madera, el mármol, la piedra, etc., pueden mostrar matices o vetas diferentes por lo que las particularidades (fundas, geodas, estratos, vidrios, puntos de óxido, matices) no pueden considerarse defectos y dar lugar a devoluciones o rebaja del precio.

Las duraciones de la garantía contractual que se aplican a los productos de Jacob Delafon son las siguientes:

Fundición esmaltada = 25 años, porcelana y gres = 10 años. Materiales de síntesis: bañeras, lavabos, platos de ducha y paneles murales = 10 años, salvo garantías aplicables a ciertas categorías de productos. Bañeras Neoroc = 5 años, fregaderos y lavabos planos = 5 años. Cuerpos de grifería = 10 años, salvo grifería de colectividades = 5 años. Acabado grifería: PVD = 25 años, los cromados = 10 años, blanco = 5 años, otros = 2 años. Muebles de baño = 5 años, los componentes en vidrio (espejo, estantes...) o metacrilato están excluidos de esta garantía. Columnas de ducha = 5 años (excepto manetas de ducha y flexibles). Mecanismos de monomandos mecánicos, termostáticas, y bimandos, sistema de DTV y ducha Katalyst = 5 años. Sistemas de hidromasaje = 4 años en piezas y mano de obra. Ecrin, salvo maneta de ducha y flexible 5 años y caja de encastre módulo = 10 años. Los accesorios tales como flexibles de ducha, duchas de mano y soportes, mecanismos de descarga, desagües, portaobjetos, espejos, separadores, dispensadores de jabón, asas y cojines para bañera así como la grifería, los bastidores y accesorios de montaje para productos de colectividades = 2 años, tratamiento anti calcáreo del vidrio = no garantizado. Esta duración empieza a contar desde el día de realización de la venta por Jacob Delafon.

La garantía contractual no cubre los defectos conocidos por el comprador o los defectos visibles a simple vista no señalados en el momento de la adquisición. Tampoco cubre las consecuencias por unas condiciones de almacenaje defectuosas; el desgaste normal; la transformación de un producto; el incumplimiento de las condiciones de montaje (instalaciones o empalmes incorrectos, tensiones inadecuadas, falta de juntas de estanqueidad, empleo de bombillas incorrectas, ...) o de mantenimiento (engrasado, sustitución de juntas o válvulas, purgas); la utilización de productos de mantenimiento u otros no aconsejados (corrosivos, abrasivos, disolventes, desincrustantes o desengrasantes a base de ácido fosfórico, fluorhídrico o clorhídrico); las rayas, marcas, brillos o quemaduras aparecidas tras el montaje; los accidentes o golpes (caídas de objetos, ...); los daños ocasionados por la acción directa del agua o la calidad de esta (incrustaciones, agresividad, corrosión), el hielo de las canalizaciones, las fugas de las tuberías de alimentación o de evacuación, una aireación insuficiente o una fuente de calor anormal; los deterioros por cuerpos extraños (arena, limaduras, restos de obra, etc). Es importante para el comprador prestar atención a los consejos de montaje y mantenimiento correspondiente a cada categoría de producto. La garantía no se aplica en caso de productos utilizados para sesiones fotográficas o que hayan servido como material de muestra en salas de exposición, ferias, salones u otras manifestaciones comerciales.

El comprador debe, para poder beneficiarse de la garantía contractual, declarar a Jacob Delafon el defecto en el plazo de un mes a contar desde el día que se hace evidente. Si el defecto es aparente, la reclamación debe realizarse mediante escrito en el plazo de 15 días tras la recepción y en todos los casos antes de la instalación o montaje.

La garantía de Jacob Delafon está estrictamente limitada al suministro gratuito de la pieza reemplazante de la reconocida como defectuosa o, en caso de imposibilidad, de una pieza similar que tenga el mismo uso. No se puede reclamar en ningún caso los gastos por mano de obra, desplazamiento, daños e intereses o cualquier otra indemnización o penalización de cualquier naturaleza sea la que sea (especialmente por privación del disfrute, perjuicio indirecto, etc.).

La reparación, modificación o sustitución de las piezas durante el periodo de garantía no será usado como efecto de prolongación de ésta. La garantía está condicionada al respecto de las condiciones del reglamento por el cliente. La garantía contractual no es excluyente de la garantía legal de vicios ocultos prevista en el régimen de saneamiento de vicios ocultos del Código Civil.

IX. LITIGIOS

23. En caso de litigio, los compradores se someterán incondicionalmente a la jurisdicción de los Tribunales y Juzgados de Zaragoza.

I.V.A. no incluido, todos los precios se reflejan en euros.
Enero 2020. Esta tarifa anula las anteriores.
Precios válidos salvo error tipográfico.

Condições gerais de venda

- I.**
1. Tudo pedido implica por parte do comprador a aceitação das presentes condições gerais de venda, salvo em caso de especificação contrária que se indicará no texto da nota de pedido.
 2. Está expressamente estipulado que todas as cláusulas impressas na margem, no corpo da carta ou nas folhas de pedido do comprador e contrárias às presentes condições gerais de venda, ficam anuladas a não ser que tenham sido objeto de um acordo escrito ou contrário estabelecido pelo vendedor.
 3. O peso, dimensões, especificações e referências indicadas em nossas tarifas, catálogos, informações, etc., são aproximados e não têm caráter de compromisso. Nossos modelos podem ser modificados ou suprimidos em qualquer momento e sem prévio aviso.
 4. O comprador adquire compromisso conosco desde o momento em que recebemos um pedido assinado por ele ou desde que confirmemos um pedido tomado por nossos delegados.
- II. ENTREGAS**
6. Os prazos de entrega são aproximados e não têm caráter de compromisso. Os atrasos nos envios por causas de força maior ou não imputáveis à fábrica não poderão ser motivo de anulação de pedidos, nem de reclamação por danos e prejuízos.
 7. Nenhuma reclamação com respeito à composição do material entregue, à quantidade, ao peso ou a uma diferença com o vale de entrega, se admitirá se nos chega depois de um prazo de oito dias seguintes à recepção da mercadoria pelo destinatário. Este deve fazer eventualmente todas as reclamações pertinentes ao transportador para que se lhe possam pedir responsabilidades.
 8. Não se aceita devolução alguma sem prévio acordo nem autorização, ainda se a entrega se verificou depois do prazo de entrega indicado.
- III. DEVOLUÇÕES**
9. Jacob Delafon admitirá todas as devoluções de materiais com defeitos atribuíveis ao processo de fabricação e que não podem ser resolvidos com peças de substituição originais da própria empresa. Não obstante o referido acima, para a admissão das devoluções, o processo é regulado pelo sistema em que a devolução é comunicada através dos nossos meios credenciados (mariajesus.romero@kohleurope.com) e deixando um registo escrito, onde a empresa efetuará a admissão ou recusa mediante argumentos apoiados nos factos manifestados pelos que desejam efetuar a devolução. No entendimento de que é aceite (transporte - por conta do cliente), serão distinguidos pela aplicação, após a realização do protocolo, da seguinte depreciação no preço de compra:
 - se os materiais estão em perfeitas condições para venda e são do ano em curso, têm uma depreciação mínima de -XXX%.
 - se os materiais estão em perfeitas condições para venda, e se são de dois anos anteriores, têm uma depreciação mínima de -XXX%.
 - se os materiais estão em perfeitas condições para a venda e se são de três anos anteriores, têm uma depreciação mínima de -XXX%.Não se aceitam devoluções de materiais descatologados e de baixa rotação.
- IV. PREÇOS**
10. Tudo pedido será faturado ao preço em vigor no momento de expedição da mercadoria. Nossas tarifas poderão ser modificadas em qualquer momento. Os preços que figuram em nossas tarifas se entendem franco armazém do cliente.
 11. Se aplicará em fatura, sobre os preços em tarifa, o "imposto sobre o valor adicionado, I.V.A." e qualquer outro encargo que opine a Lei.
- V. CONDIÇÕES DE PAGAMENTO**
12. Os pagamentos deverão ser efetuados diretamente a JACOB DELAFON ESPANHA, S.L. em Zaragoza. O cliente autoriza com o pedido a emissão de letras a seu nome, a girá-las e p-las à cobrança.
 13. Todos nossos artigos são pagáveis com letra domiciliada aceita a 30 dias/data de expedição, salvo outro acordo pactuado.
 14. Reservamo-nos o direito de exigir do comprador uma garantia para a realização de um pedido se o crêsemos necessário.
 15. A mercadoria deve pagar-se no prazo convindo. Passado o prazo lembrado, carregaremos os interesses de atraso, bem como os gastos suplementares de cobrança. Qualquer atraso no prazo autoriza ao vendedor a pedir o pagamento total da mercadoria pendente, bem como a anulação dos pedidos por entregar.
 16. As reclamações não conferem direito algum ao cliente para suspender os pagamentos.
- VI. ANULAÇÕES**
17. Não admitimos anulações quando a expedição já tenha sido efetuada, ou quando se trate de mercadoria que foi encarregada especialmente pelo cliente e esteja em fabricação. Um pedido devidamente confirmado não pode ser anulado senão com o acordo das duas partes. Qualquer anulação unilateral carece de validade.
- VII. TRANSPORTE-EMBALAGEM**
18. A eleição dos meios de transporte será privativa de nossa Empresa.
 19. À recepção da mercadoria, o destinatário deve comprová-la, ainda se as embalagens parecem intactas, e fazer as reclamações correspondentes ao transportador num prazo de 24 a 48 horas.
 20. Somente se assegura a mercadoria quando o exija o comprador, e os gastos correrão por conta deste.
21. As jaulas, caixas de madeira ou qualquer outra embalagem serão a cargo do comprador a preço de custo, não se admitindo sua devolução.
- VIII. GARANTIA**
22. Para beneficiar-se da garantia contratual estipulada por Jacob Delafon, as instalações novas ou antigas nas quais são incorporados os produtos da marca devem estar realizadas conforme às normas de instalação em vigor, às regras do ofício e às prescrições que figuram em nossos documentos comerciais sendo imperativamente realizadas por um profissional qualificado.
- Os produtos fabricados a partir de materiais naturais tais como a madeira, o mármore, a pedra, etc, podem mostrar matrizes diferentes por isso as particularidades (capas, camadas, vidros, pontos de óxido, etc) não podem considerar-se defeitos e dar lugar a devoluções ou desconto do preço.
- As durações da garantia contratual que se aplicam aos produtos de Jacob Delafon são as seguintes: Ferro fundido esmaltado = 25 anos, porcelana e grés = 10 anos. Materiais sintéticos: banheiras, lavatórios, bases de chuveiro e painéis de parede = 10 anos, exceto para garantias aplicáveis a certas categorias de produtos. Banheiras Neoroc=5 anos, pias e pias planas = 5 anos. Corpos de torneira 10 anos, exceto torneiras de coletividades = 5 anos. Acabamentos de torneira: PVD = 25 anos, cromado = 10 anos, branco = 5 anos, outros = 2 anos. Móveis de banho = 5 anos, os componentes em vidro (espelho, prateleiras ...) ou metacrilato estão excluídos desta garantia. Colunas de duche = 5 anos (excepto chuveiro e manipulós flexíveis). Mecanismos mecânicos, termostáticos e bimanó de alavanca única, sistema DTV e chuveiro Katalyst = 5 anos. Sistemas de Hidromassagem = 4 anos em peças e mão de obra. Ecrin, exceto o cabo do chuveiro e flexível de 5 anos e módulo de caixa de alojamento = 10 anos. Acessórios como chuveiro flexível, chuveiro mão e suportes, mecanismos de descarga, drenos, escorregadores, espelhos, separadores, distribuidores de sabão, pegas e almofadas para banheiras tais como torneiras, racks e acessórios de montagem para produtos locais = 2 anos, tratamento com vidro anti-calcário = não garantido. Esta duração começa a contar desde o dia de realização da venda por Jacob Delafon.
- A garantia contratual não cobre os defeitos conhecidos pelo comprador ou os defeitos visíveis à simples vista não assinalados no momento da aquisição. Também não cobre as consequências por umas condições de armazenagem defeituosas; o desgaste normal; a transformação de um produto; o descumprimento das condições de montagem (instalações ou ligações incorrectas, tensões inadéquadas, falta de juntas de estanqueidade, emprego de lâmpadas eléctricas incorrectas, ...) ou de manutenção (engordurado, substituição de juntas ou válvulas, purgas); a utilização de produtos de manutenção ou outros não aconselhados (corrosivos, abrasivos, dissolventes, desincrustantes a base de ácido fosfórico, fluorídrico ou clorídrico); marcas, brilhos ou queimaduras aparecidas depois da montagem; os acidentes ou golpes (quedas de objetos, ...); os danos ocasionados pela acção directa da água ou a qualidade desta (incrustações, agressividade, corrosão), o gelo das canalizações, as fugas dos encanamentos de alimentação ou de evacuação, uma ventilação insuficiente ou uma fonte de calor anormal; as deteriorações por corpos estranhos (areia, limalhas, restos de obra, etc). É importante para o comprador prestar atenção aos conselhos de montagem e manutenção correspondente a cada categoria de produto. A garantia não se aplica em caso de produtos utilizados para sessões fotográficas ou que tenham servido como material de amostra em salas de exposição, feiras, salões ou outras manifestações comerciais.
- O comprador deve, para poder beneficiar-se da garantia contratual, declarar a Jacob Delafon o defeito no prazo de um mês a contar desde o dia da compra. Se o defeito é aparente, a reclamação deve realizar-se mediante escrito no prazo de 15 dias depois da recepção e em todos os casos antes da instalação.
- A garantia de Jacob Delafon está estritamente limitada ao abastecimento gratuito da peça de substituição, reconhecida como defeituosa ou, em caso em impossibilidade, de uma peça similar que tenha o mesmo uso. Não é possível reclamar em nenhum caso as despesas por mão-de-obra, deslocamento, danos de outro interesse ou qualquer outra indenização ou penalização de qualquer natureza seja (especialmente por privação do desfrute, prejuízo indirecto, etc.).
- A reparação, modificação ou substituição das peças durante o período em garantia não será usado como efeito de prolongamento desta. A garantia está condicionada ao respeito das condições do regulamento pelo cliente. A garantia contratual não é excluyente da garantia legal de vícios ocultos prevista no regime de saneamento do Código Civil.
- IX. LITÍGIO**
23. Em caso de litígio, os compradores se submeterão incondicionalmente à jurisdição dos Tribunais e Juízos de Zaragoza.

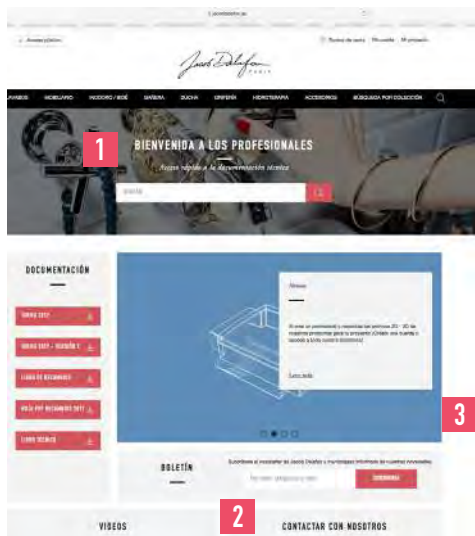
Preços sujeitos a IVA em vigor.
Enero 2020. A presente tabela anula e substitui as anteriores.
Preços válidos salvo erro tipográfico.

Precios venta público orientativos sin IVA en euros: Nuestra empresa no realiza la venta directa al público. Pertenece a los revendedores de nuestros productos el determinar libremente sus precios respetando la reglamentación vigente.

Nuestra sociedad se reserva por igual el derecho a modificar y/o suprimir todo producto o todo acabado, en todo momento y sin preaviso. Las fotos y especialmente las fotos de ambiente, no son contractuales. /

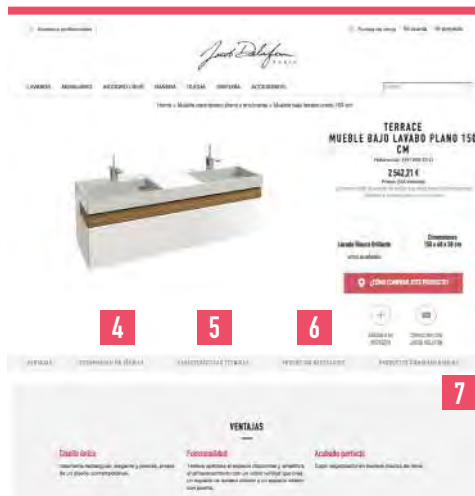
Preço final dos produtos de orientação sem IVA em euros: Nossa empresa não faz vendas diretas ao público. Pertence aos revendedores de nossos produtos determinarem os seus preços livremente, respeitando os regulamentos.

Nossa companhia reserva-se igualmente o direito de modificar e/ou remover qualquer produto ou acabamento em qualquer momento e sem aviso prévio. As fotos, principalmente fotos do ambiente, não são contratuais.



PÁGINA DE INICIO

- 1 Acceda rápidamente a una referencia o a una colección a través de la barra de búsqueda
- 2 Encuentre enlaces útiles
- 3 Conozca la actualidad de la marca



PÁGINA DE PRODUCTO

- 4 Descargue los documentos y archivos técnicos
- 5 Encuentre toda la información sobre los productos
- 6 Visualice los productos necesarios y complementarios
- 7 Cree su propia selección de productos en «añadir a mi proyecto»

Una vez que ha hecho la selección de productos, tiene la posibilidad de:

Guardarlo en PDF e Imprimirlo

También puede descargar todos los archivos técnicos de una sólo vez.

Pictogramas

	Nuevo producto / Novo produto		Aireador ECO con caudal al 50%. Gratis en lavabo Panache adaptándose a otros lavabos y bidés / Perilator ECO com caudal ao 50%. Grátis em lavatório Panache adapta-se a outros lavatórios e bidés
	Innovación / Inovação		Monomando con agua fría en el centro / Monocomando com agua fria no centro
	Solo un paquete / Somente um pacote		Inversor integrado
	Producto adaptado para personas de movilidad reducida / Produtos adaptados para pessoas com deficiência		Bañera equipada con sistema hidromasaje / Banheira pode equipar sistema de hidromassagem
	Antideslizante / Antiderrapante		Producto de colectividad / Produto de coletividade
	Vidrio anticalcáreo / Vidro anticalcário		Resistencia perceptible al mover hacia atrás la palanca. Caudal al 50% / Resistência perceptível quando mover o comando para trás. Fluxo ao 50%
	Pies de fácil montaje / Pés de fácil montagem		Inmersión total / Imersão total
	Grifería: Caudal reducido y control de la temperatura. WC: Cisterna de bajo consumo / Torneira: Caudal reduzido e controlo da temperatura. WC: Cisterna de baixo consumo		Altura reducida para fácil acceso / Altura reduzido para fácil acesso
	Asiento de descenso progresivo / Assento de descenso progressivo		Antibacteriano
	Mayor altura de WC para un asiento más confortable / Maior altura para um assento mais confortável		Asiento desmontable
	Mayor altura de WC para un asiento más confortable		Limpieza fácil. Sólo con un paño húmedo
	Lacados a la carta / Lacados na demanda		Antideslizante Clase C
	Cajón con cierre progresivo / Gaveta com fecho progressivo		Flexo anti-torsión
	Mueble con cajón interior oculto / Armário com gaveta escondida dentro		Amplia cobertura de agua
	Apertura y cierre por presión / Abrir e fechar a pressão		Personalización Cree su propio ambiente
	Fijación rápida para grifería / Fixação rápida para torneiras		Seguridad - Cuerpo frío El paso del agua caliente está aislado
	Toma USB / Tomada USB		Gotas de agua más generosas Se insufla aire que agranda el tamaño de las gotas
	Toma eléctrica / Tomada elétrica		Ducha de mano multifunción Chorros energizantes, revitalizantes y relajantes
	Espejo con sensor infra-rojo / Espelho com sensor infravermelho		Transmisión Audio Sincronización inalámbrica para escuchar música
	Mueble de baño - columna - media columna, con puerta de cierre progresivo / Móvel - coluna - meia coluna, de porta com fecho progressivo		Cartucho secuencial Ahorro de energía con apertura en agua fría y tope en caliente
	Espejo anti-vaho / Espelho anti-vapor		Accesorios combinados Para un cuarto de baño elegante
	Reloj digital / Relógio digital		Acabado duradero Resiste la corrosión y el desgaste
	Luz LED para ahorro de energía, larga duración e iluminación instantánea / Luz LED de poupança de energia, longa vida e iluminação instantânea		Varias alturas de grifos. Para satisfacer todas sus necesidades
	Sistema de fijación rápida / Sistema de fixação rápida		Ahorro de agua Caudal limitado a 5 l/min.
	Possibilidad de limitar la cantidad de agua caliente del grifo / Possibilidade de limitar a quantidade de água quente da torneira		

Jacob Delafon
PARIS

LÀ OÙ COMMENCE L'ÉLÉGANCE

www.jacobdelafon.es



Jacob Delafon España S.L.
Ctra. de Logroño, km. 17
50629 Sobradiel – Zaragoza
Tel. atención al cliente 674 683 009
Tel. asistencia técnica 674 683 172

*Allí donde comienza la elegancia