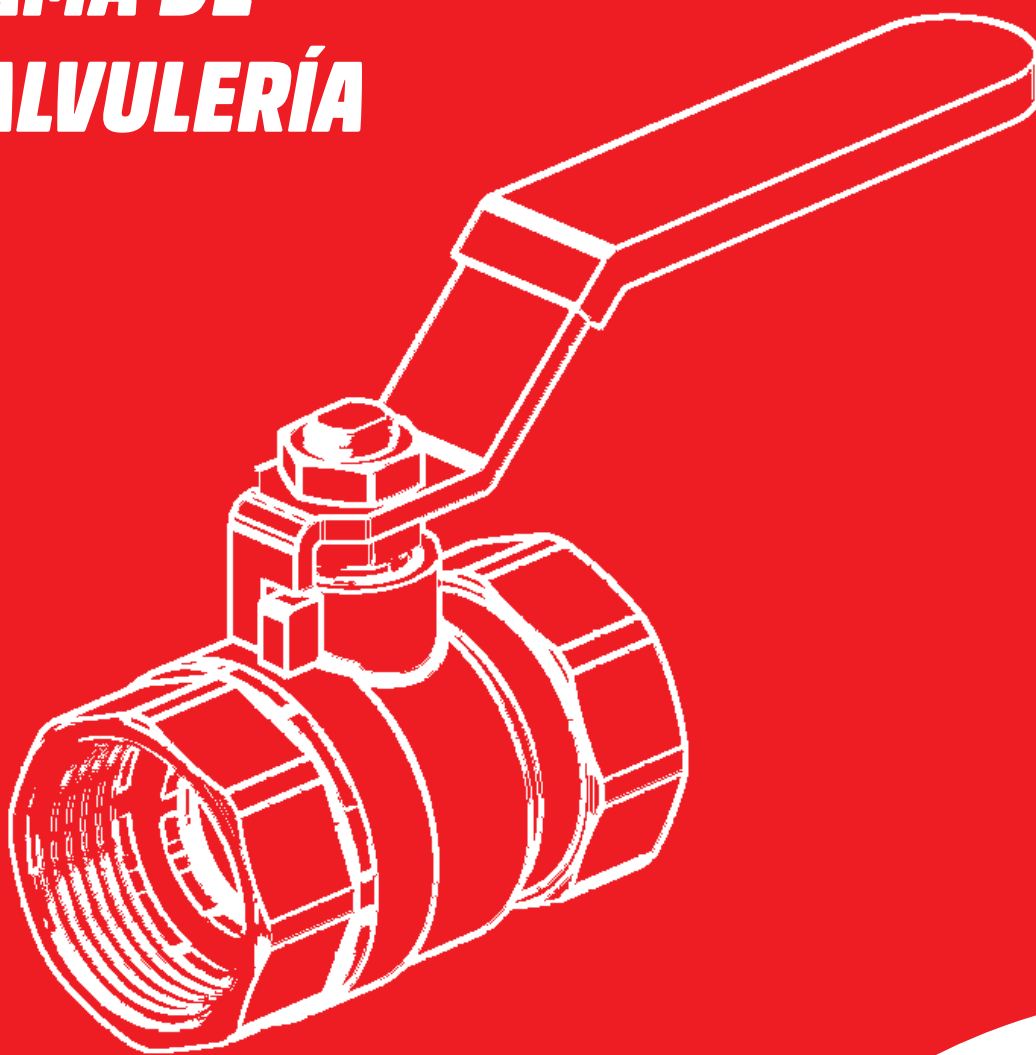




GAMA DE VALVULERÍA



CATÁLOGO MAYO 2022

LÍDERES MUNDIALES

Con una visión enfocada al cliente, un gran sentido del desafío y una decidida orientación hacia la innovación y competitividad, Tucai es uno de los líderes mundiales y uno de los socios más fiables y competitivos en soluciones flexibles para agua, gas, gasoil y valvulería.



EXPERIENCIA CONSOLIDADA: MÁS DE 50 AÑOS DE KNOW-HOW Y CRECIMIENTO CONSTANTE

Tucai se fundó en 1963 en Barcelona y tras más de cinco décadas se consolidó como uno de los tres mayores productores de conexiones flexibles del mundo. Durante ese recorrido, nos hemos esforzado por ofrecer productos innovadores así como por desarrollar soluciones personalizadas y cada vez más rentables para nuestros clientes.

Además de nuestras instalaciones en España, desde 2004 contamos con una planta en Ningbo (China), lo que nos permite suministrar a fabricantes en Asia y América.

Desde 2007, disponemos de una fábrica en Bulgaria que nos ha permitido reforzar nuestra posición de liderazgo en el mercado Europeo.

Y en 2014, Tucai decide integrar Talleres Mecánicos Manterola, dedicada a la fabricación de valvulería, con el fin de ampliar su gama de productos y seguir ofreciendo lo mejor a sus clientes.

ESTAMOS MÁS CERCA PARA LLEGAR MÁS LEJOS.

Nuestra empresa ha experimentado un crecimiento continuado a lo largo de sus más de 50 años de vida que la ha llevado a implantar fábricas en varias áreas del mundo. Su filosofía global y una estrategia de proximidad con sus clientes son algunas claves de su éxito. La presencia de oficinas comerciales y almacenes reguladores le permiten desarrollar relaciones comerciales a través de una logística flexible que añaden valor y competitividad al negocio de sus clientes.

Todos los productos TUCAI están diseñados, creados y fabricados con orientación global. Con el fin de abastecer a cada uno de nuestros clientes en cualquier parte del mundo, hemos enfocado nuestra expansión, nuestro equipo de más de 500 profesionales y nuestras oficinas de ventas en Europa y Asia para llegar de forma ágil, práctica y flexible, allí donde haga falta.



COMPETITIVIDAD GLOBAL

Orientamos nuestra actividad hacia la competitividad de nuestra organización. Para ello, reducimos los costes de producción eliminando aquellos que no estén directamente asociados a la calidad. En línea con este enfoque, nos adecuamos en cada caso a las necesidades particulares de nuestros clientes, estén donde estén, gracias a una logística ampliamente desarrollada.

EL VALOR DE LA CONFIANZA

Nuestros productos han sido certificados con el fin de garantizar su Calidad y Confianza. Gozan del respaldo de marcas de calidad de prestigio internacional, como ACS (Attestation de Conformité Sanitaire).

Esas marcas de calidad demuestran el cumplimiento de los requisitos técnicos establecidos en los acuerdos contractuales y /o forman parte de obligaciones legales en determinados países.

Constituyen un elemento diferenciador que transmite a nuestros clientes la tranquilidad de haber adquirido un producto fiable.

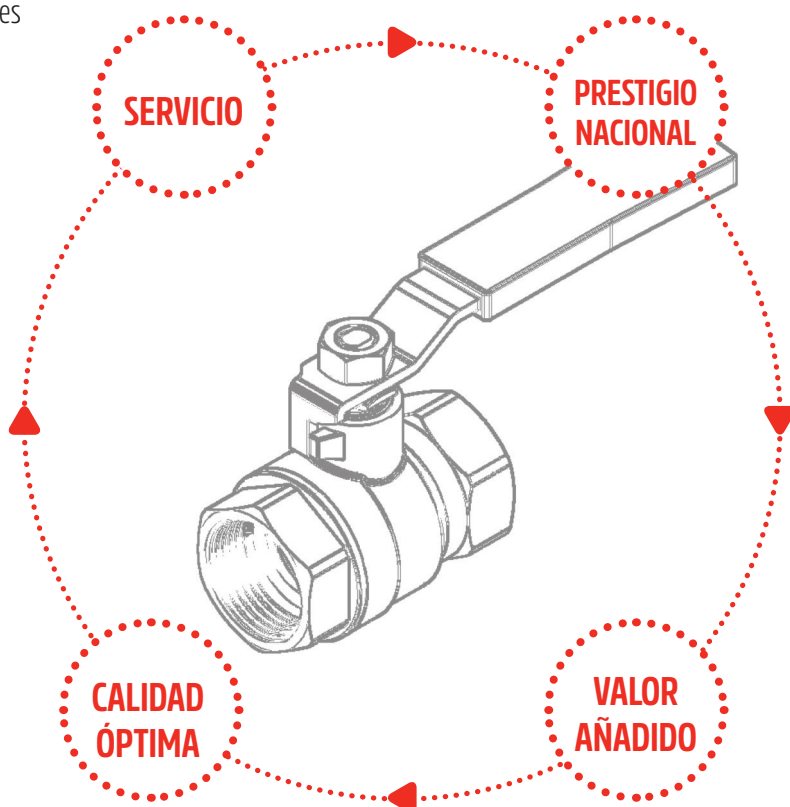


EUROPEAN VALVE
OF QUALITY

LA VÁLVULA
EUROPEA DE CALIDAD

MARCAMOS LA DIFERENCIA

TECNOLOGÍA, INNOVACIÓN,
CALIDAD, COMPETITIVIDAD:
NUESTRA CLAVE PARA OFRECER
SOLUCIONES DE REFERENCIA.




TECNOLOGÍA I + D + I.

La investigación nos guía y nos impulsa. Nos centramos en diseñar productos que faciliten la labor de los instaladores y en mejorar sus prestaciones técnicas. Nuestros laboratorios trabajan de forma constante realizando ensayos mecánicos, químicos y de vida de producto con el fin de alimentar su mejora continua.

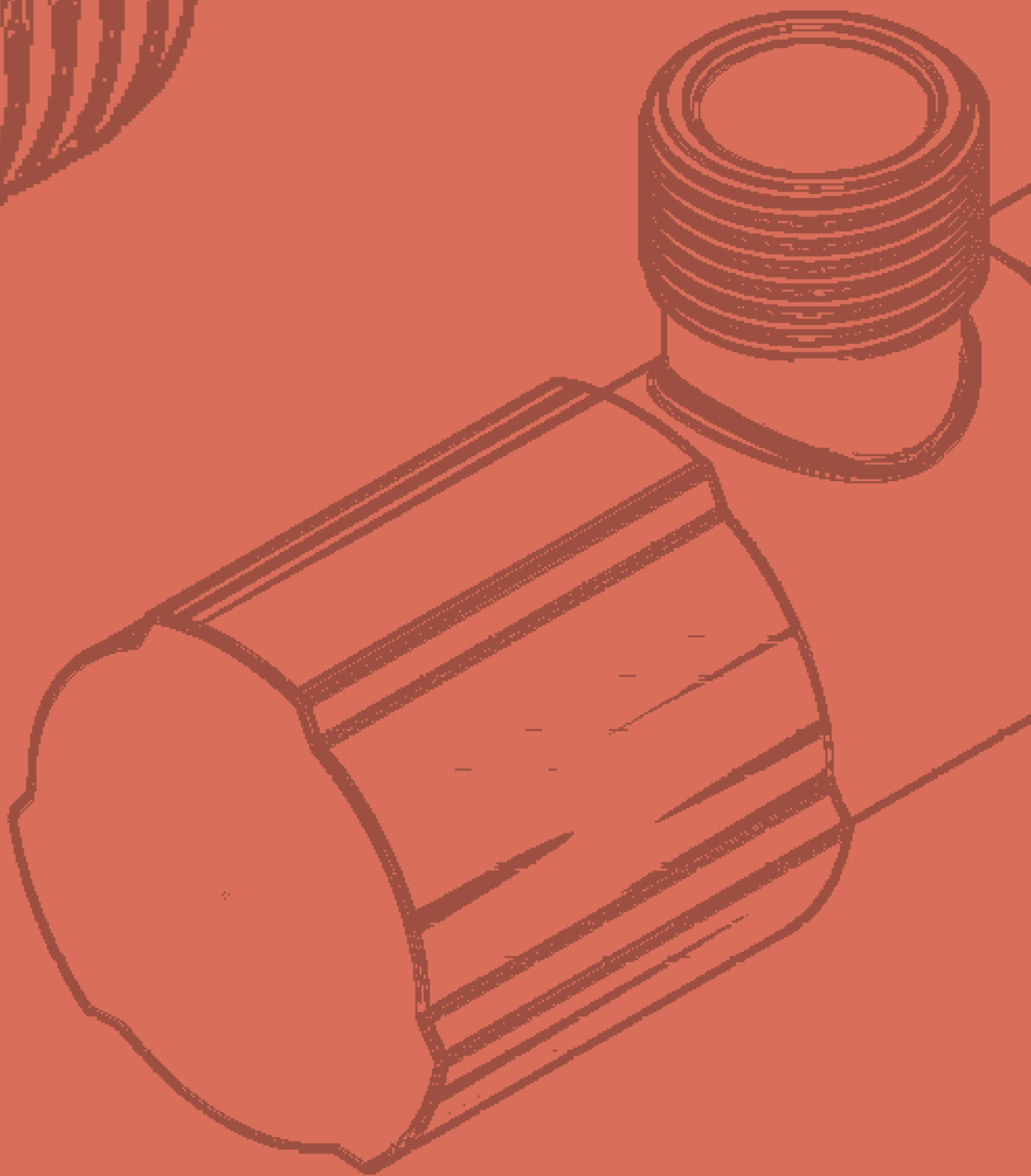
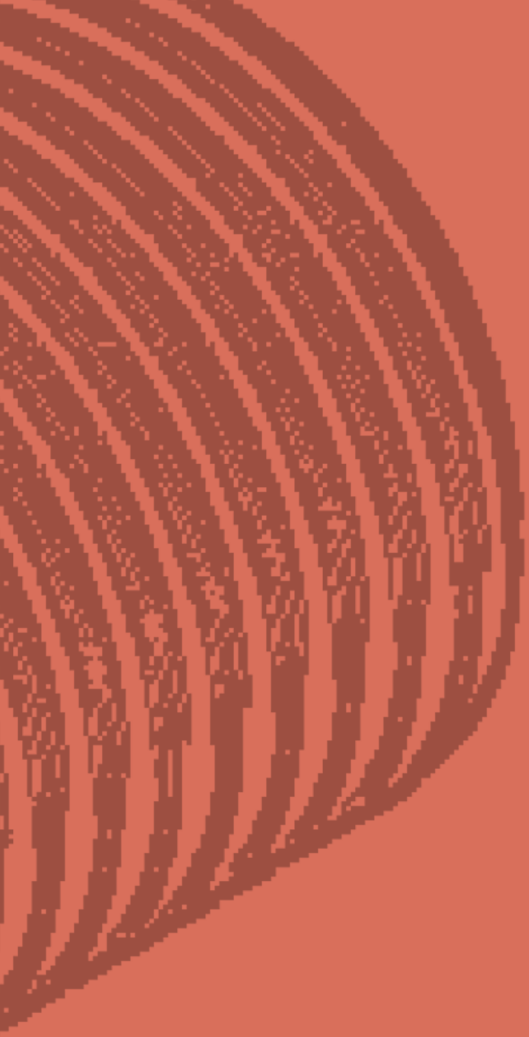
LOS MÁS EXIGENTES CONTROLES DE CALIDAD.

Calidad desde el momento cero. La totalidad del proceso de producción se somete a un control exhaustivo para garantizar la calidad. Los procesos relacionados con el desarrollo y fabricación de válvulas están de acuerdo a la ISO 9001:2015. Están establecidos procedimientos de control que afectan a todo nuestro equipo y que permiten garantizar la calidad de nuestras válvulas.

ÍNDICE



VÁLVULAS DE ESCUADRA	7
VÁLVULAS LAVADORA	15
GRIFO JARDÍN	19
VÁLVULA DE ESFERA	25
RETENCIÓN MONOBLOC	39
VÁLVULAS DE COMPUERTA	43
FILTRO Y	47
VÁLVULAS DE SEGURIDAD	51
VÁLVULAS MIINI	55
VÁLVULAS ANTI-RETORNO	59
CONTADORES Y ACOMETIDAS	63
ACCESORIOS	73
ANEXOS	77
LISTA DE CÓDIGOS	87
CONSEJOS DE INSTALACIÓN	115
CONDICIONES GENERALES DE VENTA	118





VÁLVULAS DE ESCUADRA

—
C-850

T-750

E-650



tucai®



TMM



CÓDIGO	DIMENSIONES (mm)				
	Ts	Te	Lt	Ls	H
0400001	3/8"				
0400002	1/2"	1/2"	86	46	27
0400019	3/4"				

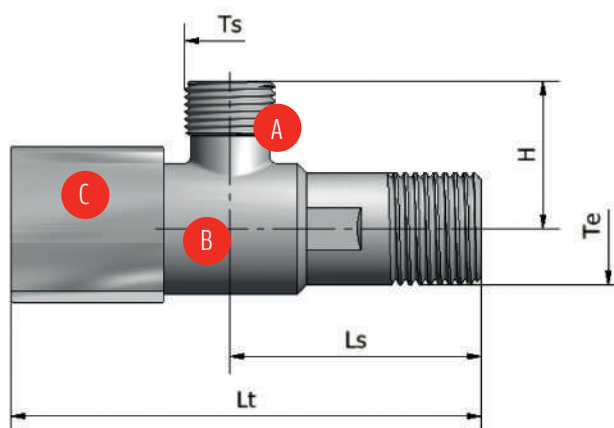
MATERIALES

LLAVE DE ESCUADRA DE CIERRE CERÁMICO

- A CUERPO**
Latón CW617N, según UNE-EN 12165 , totalmente cromado

- B CARTUJO**
Latón CW617N, según UNE-EN 12165.
Sistema de cierre con discos cerámicos

- C MANETA**
Metálica totalmente cromada



— APLICACIONES

LAVADORA / LAVAVAJILLAS
(modelo de 3/4")

GRIFERÍA

WC



— CARACTERÍSTICAS

PRESIÓN NOMINAL
16 bar (PN-16)

TEMP. MAX.
100°C
TEMP. MÍN.
0°C

CAUDAL
33 lit/min, a 3 bar de presión
según norma EN-ISO 3822-2

instalaciones con necesidad gran
caudal (hasta 33 l/min)

1/4 de vuelta

Antical

Rosca de entrada moleteada

— CERTIFICACIONES

REAL DECRETO 140/2003

DIRECTIVA EUROPEA 98/83



MEDIDAS	EMBALAJE CAJA		CÓDIGO	P.V.P. (UNITARIO)
	GRANDE	PEQUEÑA		
1/2" x 3/8"	94	2	04000 01	10,68 €
1/2" x 1/2"	59	1	04000 02	12,13 €

AHORA EN CAJA DE 1 UNIDAD

MEDIDAS	EMBALAJE CAJA		CÓDIGO	P.V.P. (UNITARIO)
	GRANDE	PEQUEÑA		
1/2" x 3/4"	60	1	04000 19	10,95 €



C-850



Escanea para
ver ficha

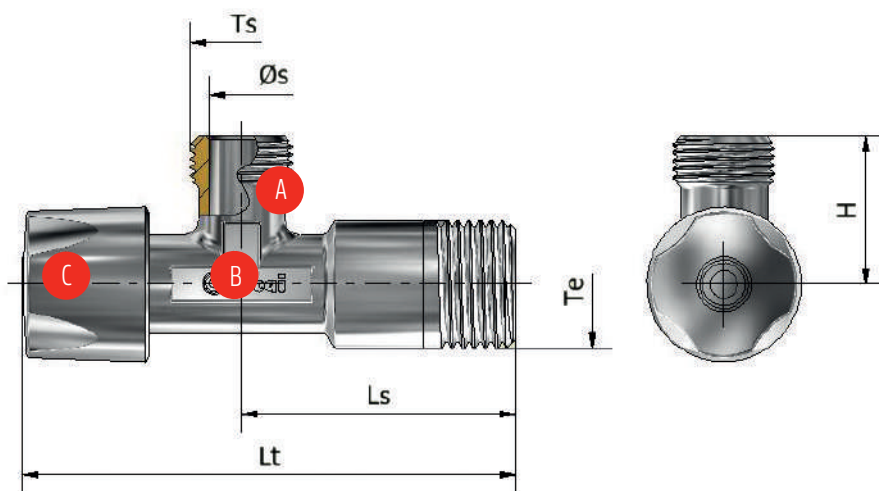


CÓDIGO	DIMENSIONES (mm)				
	Ts	Te	Lt	Ls	H
0400008	3/8"	1/2"	78	45	24
0400010	1/2"				

MATERIALES

LLAVE DE ESCUADRA DE REGULACIÓN RÁPIDA

- A CUERPO**
Latón CW617N, según UNE-EN 12165, totalmente cromado
- B PISTÓN**
Latón CW617N, según UNE-EN 12164
- C MANETA**
ABS cromada



— APLICACIONES

GRIFERÍA

WC


— CARACTERÍSTICAS
PRESIÓN NOMINAL
 16 bar (PN-16)

TEMP. MAX.
 85°C
TEMP. MÍN.
 0°C (Excluida congelación)

CAUDAL
 21 lit/min, a 3 bar de presión según norma EN-ISO 3822-2

Cierre de 3/4 de vuelta

Verificado 100% contra fugas

Durabilidad: garantizados 2000 ciclos de maniobra

Rosca de entrada moleteada

— CERTIFICACIONES


MODELO	MEDIDAS	EMBALAJE CAJA		CÓDIGO	P.V.P. (UNITARIO)
		GRANDE	PEQUEÑA		
T-750	1/2" x 3/8"	100	2	0400008	7,39 €
	1/2" x 1/2"	100	2	0400010	8,10 €

NOTA

Diagrama de Presión / Caudal en código QR y en Anexo (página 82)

Otros modelos disponibles, consultar lista de códigos – ver pág. 88

T-750


Escanea para ver ficha


 El pedido de una caja grande entera del código **0400008** se entregará en este formato de caja expositora.



CÓDIGO	DIMENSIONES (mm)					
	Ts	Te	Lt	Ls	Øs	H
0400011	3/8"	1/2"	82	47	12,2	22
0400012	1/2"	1/2"	82	47	15	24
0400015	3/8"	1/2"	96	62	12,2	22
0400020	3/4"	1/2"	96	62	20	26

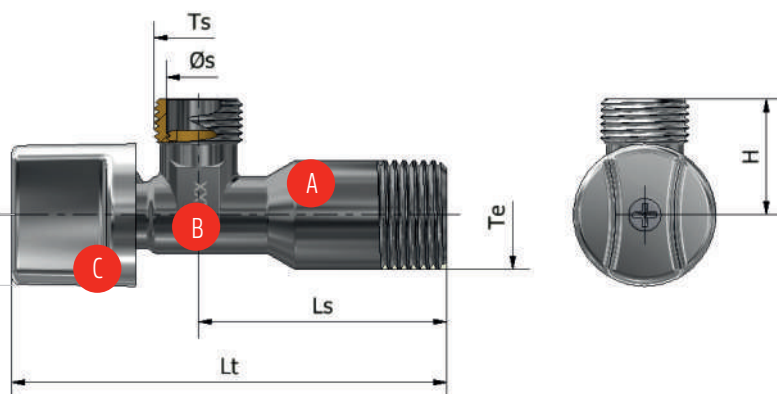
MATERIALES

LLAVE DE ESCUADRA ANTICAL

A CUERPO
Latón CW617N, según UNE-EN 12165,
totalmente cromado

B OBTURADOR
POM

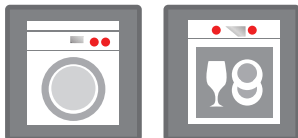
C MANETA
ABS cromada



— APLICACIONES

GRIFERÍA

WC



— CARACTERÍSTICAS



PRESIÓN NOMINAL
16 bar (PN-16)



TEMP. MAX.

70°C

TEMP. MÍN.

0°C (Excluida congelación)



CAUDAL

20 lit/min, a 3 bar de presión según norma EN-ISO 3822-2

Cierre de 1/4 de vuelta

Antical

Rosca de entrada moleteada

— CERTIFICACIONES

REAL DECRETO 140/2003

DIRECTIVA EUROPEA 98/83



MODELO	MEDIDAS	EMBALAJE CAJA		CÓDIGO	P.V.P. (UNITARIO)
		GRANDE	PEQUEÑA		
E-650	1/2" x 3/8"	120	2	0400011	5,25 €
	1/2" x 1/2"	120	2	0400012	6,23 €

MODELO	MEDIDAS	EMBALAJE CAJA		CÓDIGO	P.V.P. (UNITARIO)
		GRANDE	PEQUEÑA		
E-650 LARGA	1/2" x 3/8"	108	2	0400015	6,84 €
	1/2" x 3/4"	72	1	0400020	7,39 €

KIT CISTERNA	CONTENIDO	EMBALAJE CAJA		CÓDIGO	P.V.P. (UNITARIO)
		CAJA	BOLSA		
	AV-E650-1/2x3/8 TAQ ACB HG-3838-300	40	1	207455	10,44 €



TRENZADO POLIMÉRICO

Diámetro exterior: 12 mm

Diámetro interior: 8 mm

Diámetro de paso: 6,2 mm

Caudal nominal: 29 l./min.

Radio de curvatura: 25 mm

Presión de servicio: 10 bar

Temperatura: 90 °C

H₂O potable

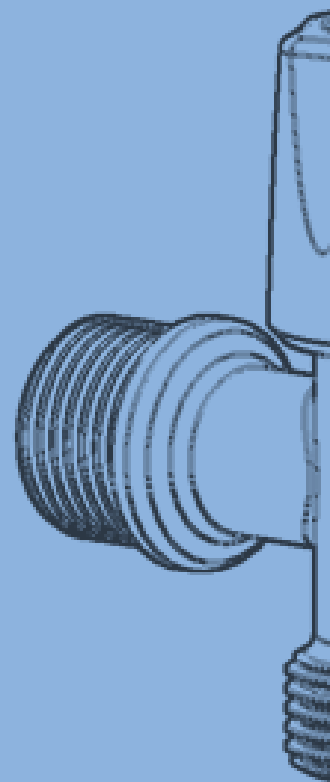
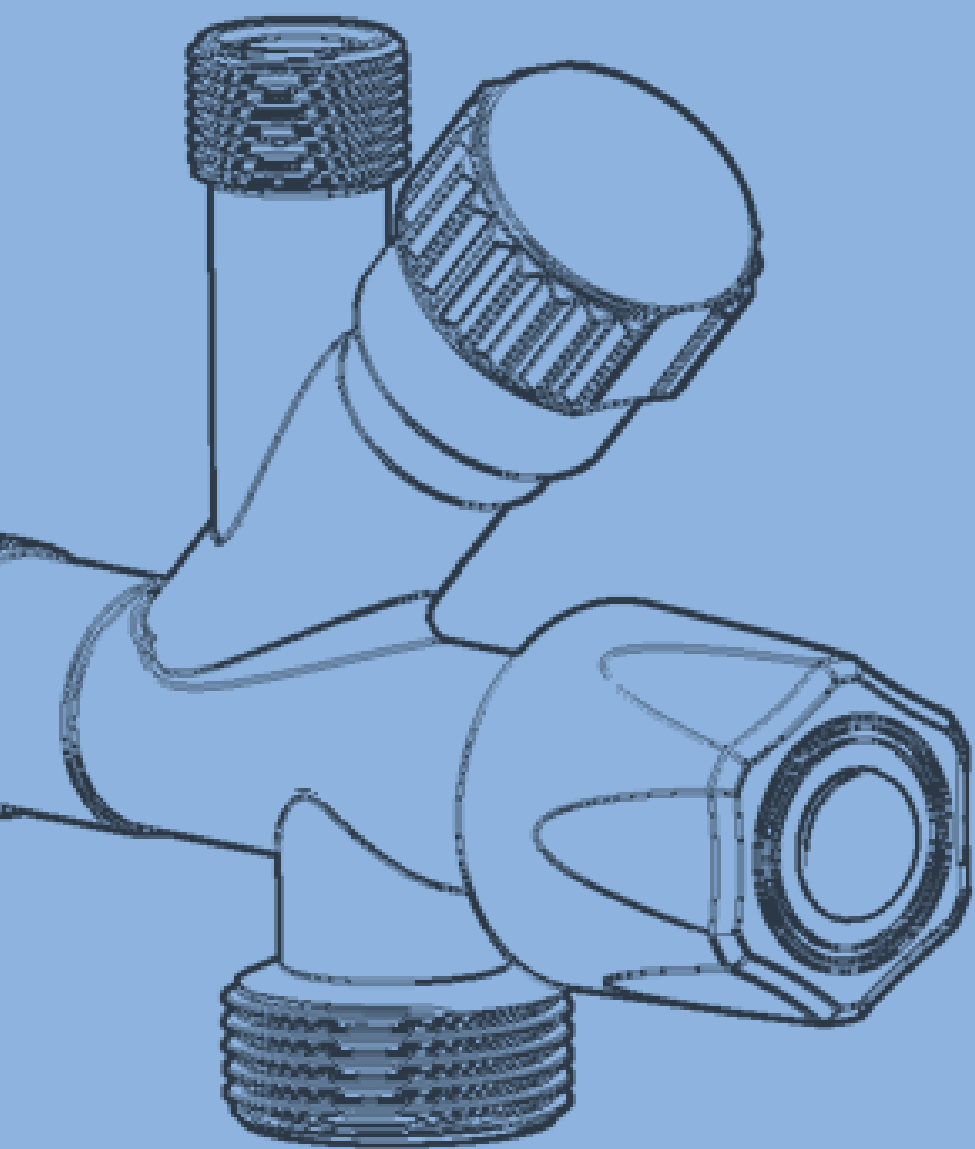


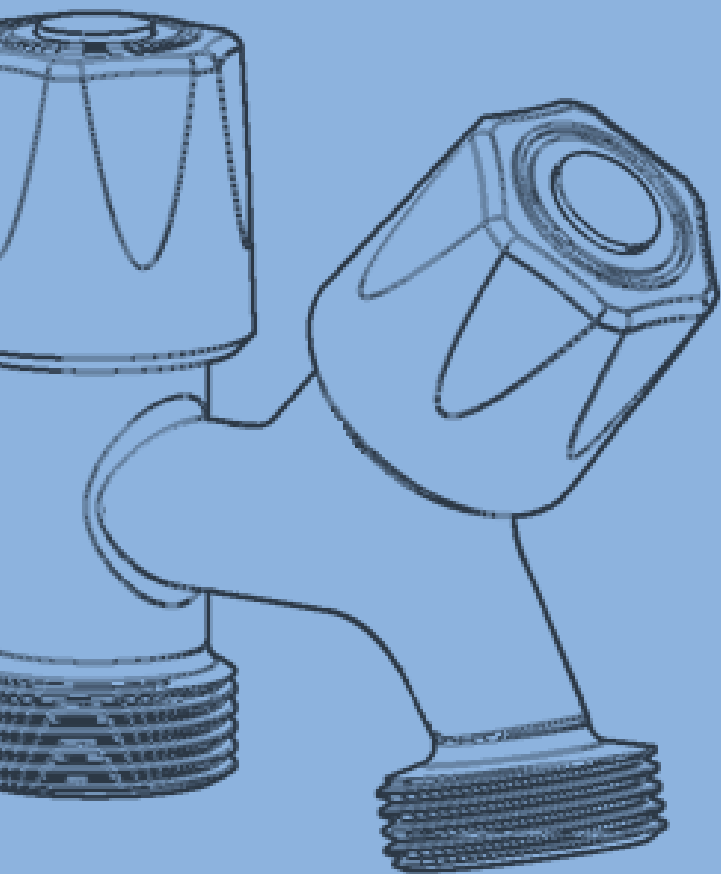
Otros modelos disponibles,
consultar lista de códigos - ver pág. 88

E-650

Escanea para
ver ficha





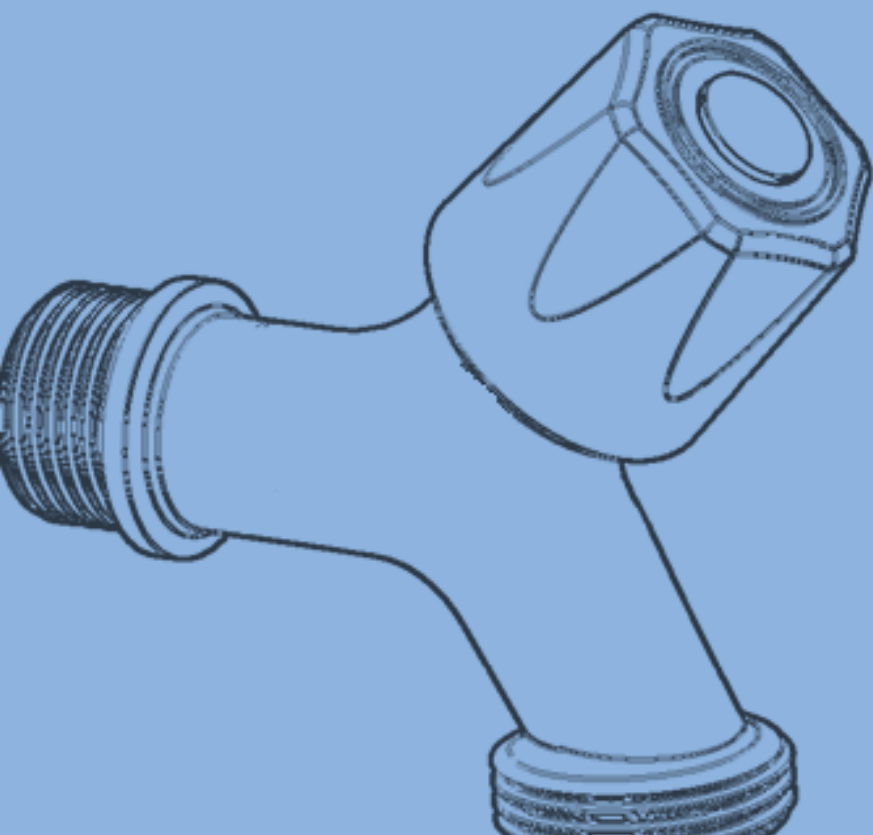


VÁLVULAS LAVADORAS

—
L-400

L-400 DOBLE

L-400 MIXTA



© **tucai**®

TMM



CÓDIGO	DIMENSIONES (mm)					
	Rs	Re	L	Lr	ØM	H
0400016	3/4"	1/2"	59	12,5	30	75

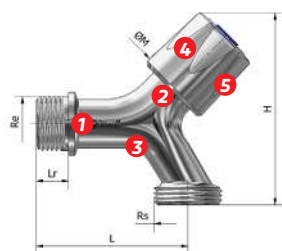
CÓDIGO	DIMENSIONES (mm)						
	Rs	Re	L1	L2	Lr	ØM	H
0400017	3/4"	1/2"	43	97,5	14	30	75

CÓDIGO	DIMENSIONES (mm)						
	Re	Rs1	Rs2	L1	L2	L	H
0400018	1/2"	3/8"	3/4"	46,5	57	110	84

MATERIALES

VÁLVULA LAVADORA L400

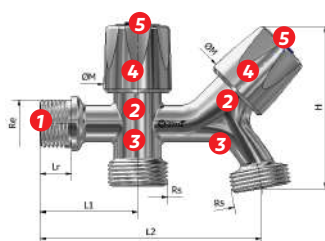
- A CUERPO**
Latón CW617N, según UNE-EN 12165. Cromado
- B OBTURADOR/EJE**
Latón CW617N, según UNE-EN 12164
- C JUNTAS DE ESTANQUEIDAD**
NBR
- D JUNTAS TÓRICAS DE ESTANQUEIDAD**
NBR
- E MANETAS**
ABS. Cromada



MATERIALES

VÁLVULA LAVADORA DOBLE

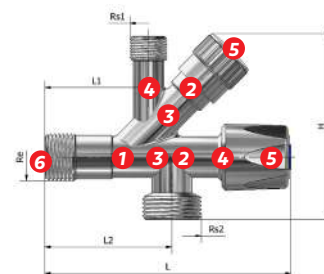
- A CUERPO**
Latón CW617N, según UNE-EN 12165. Cromado
- B OBTURADOR/EJE**
Latón CW617N, según UNE-EN 12164
- C JUNTAS DE ESTANQUEIDAD**
NBR
- D JUNTAS TÓRICAS DE ESTANQUEIDAD**
NBR
- E MANETAS**
ABS. Cromada



MATERIALES

VÁLVULA LAVADORA MIXTA

- A CUERPO**
Latón CW617N, según UNE-EN 12165. Cromado
- B OBTURADOR/EJE**
Latón CW617N, según UNE-EN 12164
- C JUNTAS DE ESTANQUEIDAD**
NBR
- D JUNTAS TÓRICAS DE ESTANQUEIDAD**
NBR
- E MANETAS**
ABS. Cromada
- F FLORÓN**
Acero inoxidable



CARACTERÍSTICAS

PRESIÓN NOMINAL
16 bar (PN-16)

TEMP. MAX.
90°C

TEMP. MÍN.
0°C (excluida congelación)

CAUDAL
35 lit/min a 3 bar de presión
según norma EN-ISO 3822-2


Cierre mediante sistema de pistón
Asiento de 4 vueltas

Rosca entrada de válvula moleteada



APLICACIONES



	MODELO L-400	MEDIDAS 1/2 x 3/4"	EMBALAJE CAJA		CÓDIGO 0400016	P.V.P. (UNITARIO) 13,38 €
			GRANDE 60	PEQUEÑA 15		

PRESIÓN NOMINAL
16 bar (PN-16)

TEMP. MAX.
90°C

TEMP. MÍN.
0°C (excluida congelación)

CAUDAL
55 lit/min, a 3 bar de presión
según norma EN-ISO 3822-2


Cierre mediante sistema de pistón
Asiento de 4 vueltas

Rosca entrada de válvula moleteada



APLICACIONES



	MODELO L-400 DOBLE	MEDIDAS 1/2 x 3/4"x3/4"	EMBALAJE CAJA		CÓDIGO 0400017	P.V.P. (UNITARIO) 22,43 €
			GRANDE 32	PEQUEÑA 8		

PRESIÓN NOMINAL
16 bar (PN-16)

TEMP. MAX.
90°C

TEMP. MÍN.
0°C (excluida congelación)

CAUDAL
50 lit/min, a 3 bar de presión
según norma EN-ISO 3822-2


Cierre mediante sistema de pistón
Asiento de 4 vueltas

Rosca entrada de válvula moleteada



APLICACIONES



	MODELO L-400 MIXTA	MEDIDAS 1/2 x 3/8"x3/4"	EMBALAJE CAJA		CÓDIGO 0400018	P.V.P. (UNITARIO) 15,21 €
			GRANDE 38	PEQUEÑA 1		

NOTA

Diagrama de Presión / Caudal
en código QR y en Anexo (página 84)
Otros modelos disponibles,
consultar lista de códigos - ver pág. 88

L-400



Escanea para
ver ficha

**L-400
DOBLE**

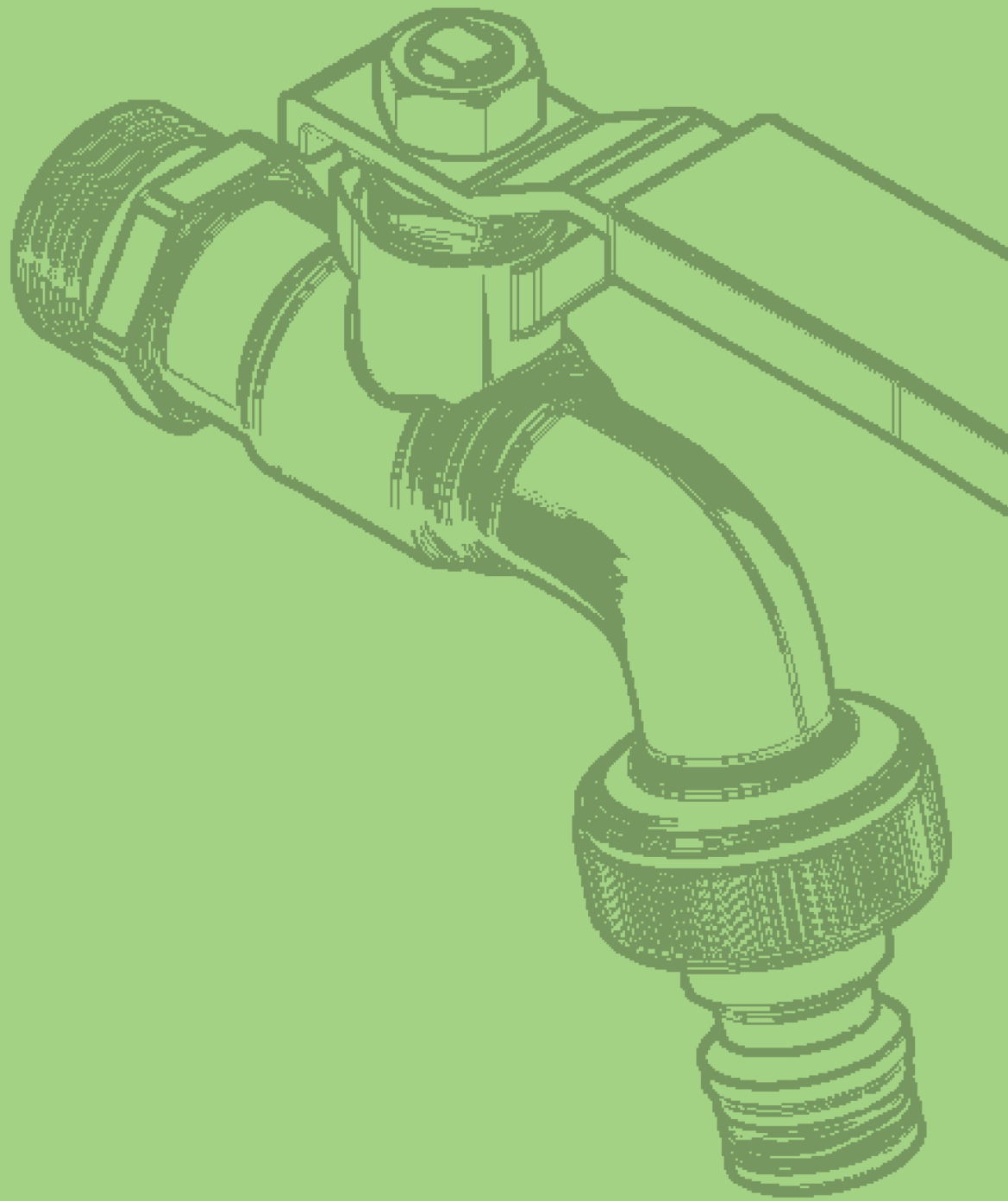
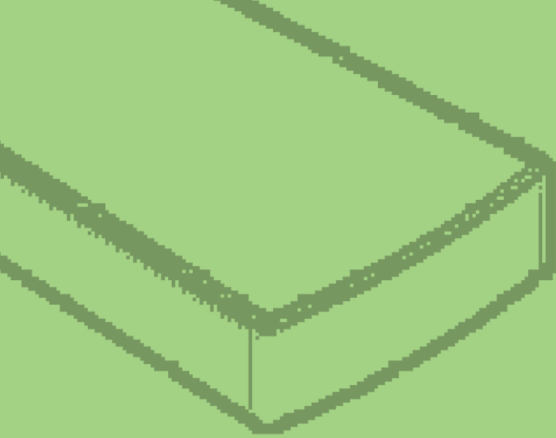


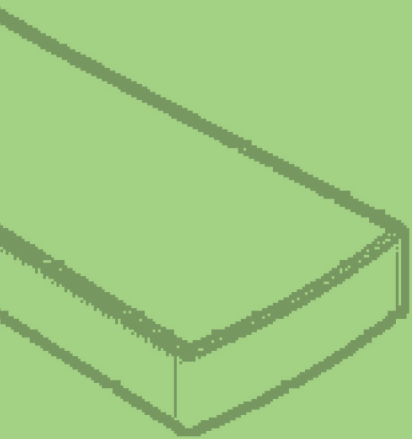
Escanea para
ver ficha

**L-400
MIXTA**



Escanea para
ver ficha





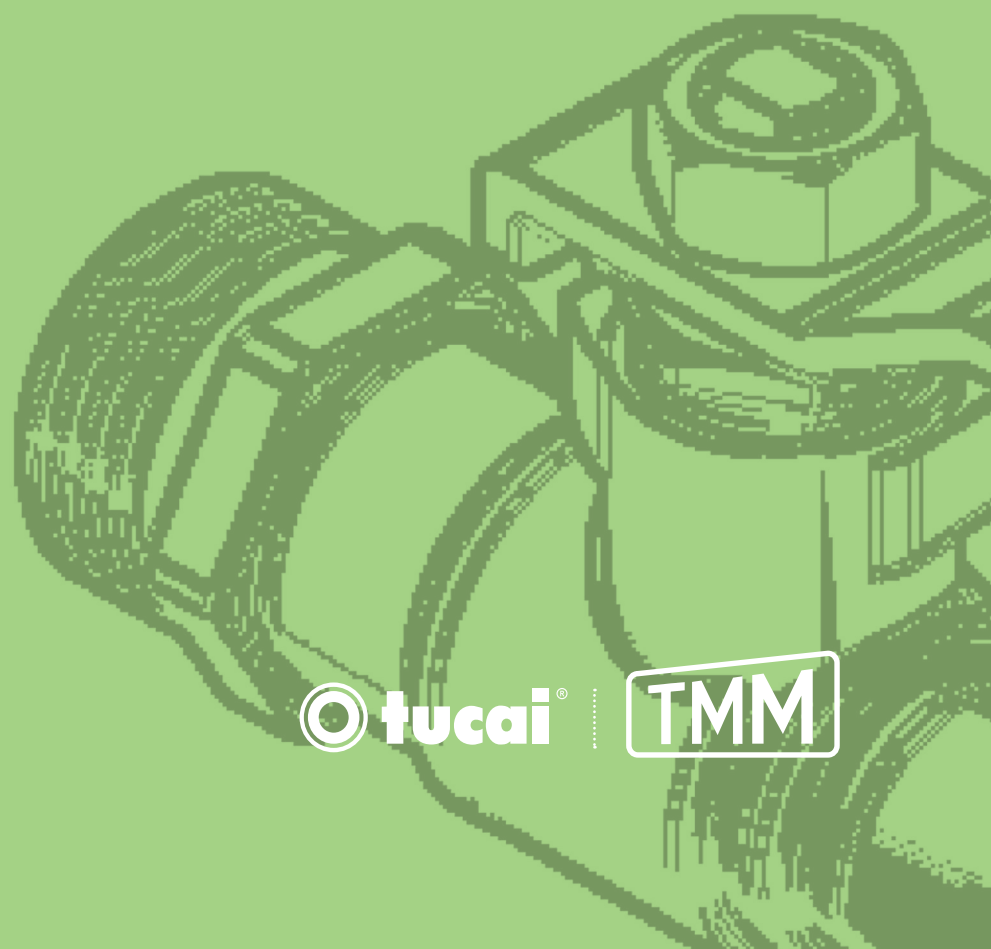
GRIFO JARDÍN

—
M-400

C-400

I-400

D-400



© **tucai**®

TMM



TMM M-400

MATERIALES

GRIFO JARDÍN PN20

A CUERPO
Latón CW617N, según UNE-EN 12165

B TAPA
Latón CW617N, según UNE-EN 12165

C EJE
Latón CW617N, según UNE-EN 12164

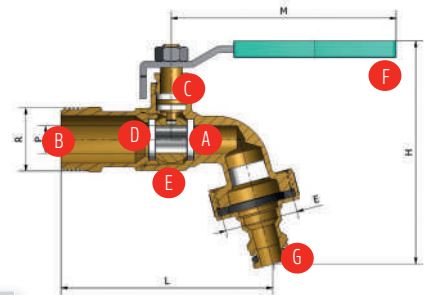
D ASIENTOS
PTFE válidos para el contacto con agua potable

E ESFERA DE LATÓN
Cromada

F MANETA
Acero con tratamiento Dacromet
Acero inoxidable AISI304
Mariposa de latón

G ENLACES
Boquilla / Enchufe rápido

Superficies externas niqueladas. . Todas las superficies en contacto con el agua están libres de níquel



CÓDIGO	R	E	DN	DIMENSIONES (mm)			
				P	L	H	M
0103001	1/2"	1/2"	10	9	85	92	95
0103002	3/4"	3/4"	15	11,5	88	93	95
0103003	1/2"	3/4"	10	9	85	92	95
0103004	3/4"	1"	15	11,5	88	93	95
0103005	1"	1"	15	14	100	96	95

TMM D-400

MATERIALES

GRIFO JARDÍN DOBLE PN30

A CUERPO
Latón CW617N, según UNE-EN 12165

B EJES
Latón CW617N, según UNE-EN 12164

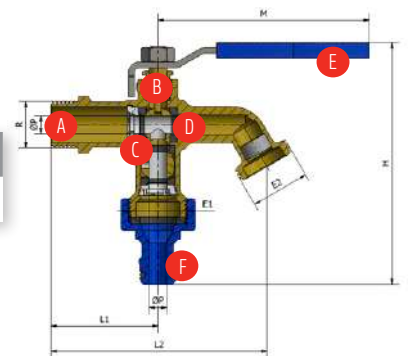
C ASIENTOS
NBR

D ESFERA DE LATÓN CROMADA

E MANETA
Acero inoxidable AISI304

F ENLACE
Enchufe rápido para conexión a manguera

	R	OP	E1	L1	E2	L2	H	M
0101504	1/2"	8"	3/4"	47,5	3/4"	96	107	95



CARACTERÍSTICAS

PRESIÓN NOMINAL
20 bar (PN-20)

TEMP. MAX.
100°C

TEMP. MÍN.
-10°C

Sistema Anti-fuga en el eje

Según UNE EN 13828

OPCIONES

Azul / Rojo / Turquesa

En el caso de querer solicitar una maneta de color diferente al del modelo, hay que marcar la primera letra del color al final del código.

EJEMPLO

Maneta Azul: 0103001A

NOTA

Diagrama de Presión / Caudal en código QR y en Anexo (página 78)

Otros modelos disponibles, consultar lista de códigos - ver pág. 88

M-400



Escanea para ver ficha



M-400 ER
MANETA ACERO
DACROMET

MEDIDAS	EMBALAJE CAJA		CÓDIGO	P.V.P. (UNITARIO)
	GRANDE	PEQUEÑA		
1/2"x 1/2"	60	15	01030 21	14,76 €
3/4"x 3/4"	48	12	01030 22	19,91 €
1"x 1"	24	6	01030 25	27,24 €
1/2"x 3/4"	60	15	01030 23	17,42 €
3/4"x 1"	40	10	01030 24	24,79 €



M-400 ER
MANETA
INOXIDABLE

MEDIDAS	EMBALAJE CAJA		CÓDIGO	P.V.P. (UNITARIO)
	GRANDE	PEQUEÑA		
1/2"x 1/2"	60	15	01030 01	15,33 €
3/4"x 3/4"	48	12	01030 02	20,34 €
1"x 1"	24	6	01030 05	28,13 €
1/2"x 3/4"	60	15	01030 03	18,14 €
3/4"x 1"	40	10	01030 04	25,84 €



M-400 ER M
MARIPOSA LATÓN

MEDIDAS	EMBALAJE CAJA		CÓDIGO	P.V.P. (UNITARIO)
	GRANDE	PEQUEÑA		
1/2"x 1/2"	60	15	01040 01	15,33 €
3/4"x 3/4"	48	12	01040 02	20,34 €
1"x 1"	24	6	01040 05	28,13 €
1/2"x 3/4"	60	15	01040 03	18,47 €
3/4"x 1"	40	10	01040 04	26,15 €



M-400
MANETA ACERO
DACROMET

MEDIDAS	EMBALAJE CAJA		CÓDIGO	P.V.P. (UNITARIO)
	GRANDE	PEQUEÑA		
1/2"x 1/2"	60	15	01010 21	12,66 €
3/4"x 3/4"	48	12	01010 22	17,21 €
3/4"x 1"	40	10	01010 25	20,44 €
1"x 1"	24	6	01010 23	25,62 €
1/2"x 3/4"	60	15	01010 24	14,92 €



M-400
MANETA
INOXIDABLE

MEDIDAS	EMBALAJE CAJA		CÓDIGO	P.V.P. (UNITARIO)
	GRANDE	PEQUEÑA		
1/2"x 1/2"	60	15	01010 01	13,93 €
3/4"x 3/4"	48	12	01010 02	18,76 €
3/4"x 1"	40	10	01010 05	21,96 €
1"x 1"	24	6	01010 03	26,93 €
1/2"x 3/4"	60	15	01010 04	15,40 €



M-400 M
MARIPOSA LATÓN

MEDIDAS	EMBALAJE CAJA		CÓDIGO	P.V.P. (UNITARIO)
	GRANDE	PEQUEÑA		
1/2"x 1/2"	60	15	01020 01	13,95 €
3/4"x 3/4"	48	12	01020 02	18,24 €
3/4"x 1"	40	10	01020 05	22,25 €
1"x 1"	24	6	01020 03	26,17 €
1/2"x 3/4"	60	15	01020 04	16,51 €

CARACTERÍSTICAS

PRESIÓN NOMINAL
30 bar (PN-30)

TEMP. MAX.
100°C

TEMP. MÍN.
-20°C

Cuerpo de válvula en una sola pieza - mono-bloque

Anti-hielo

Sistema de flujo de doble salida independiente



D-400

MEDIDAS	EMBALAJE CAJA		CÓDIGO	P.V.P. (UNITARIO)
	GRANDE	PEQUEÑA		
1/2 x 3/4"x 3/4"	32	8	0101504	18,23 €

NOTA

Diagrama de Presión / Caudal en código QR y en Anexo (página 85)

Otros modelos disponibles, consultar lista de códigos - ver pág. 89



D-400

Escanea para ver ficha



CÓDIGO	R	E	DN	DIMENSIONES (mm)			
				P	L	H	M
0101101	1/2"	3/4"	10	10	100	105	91
0101102	3/4"	1"	15	12	116	114	91
0101103	1"	1 1/4"	15	15	128	133	110
0101104	1"	1"	15	15	125	129	110

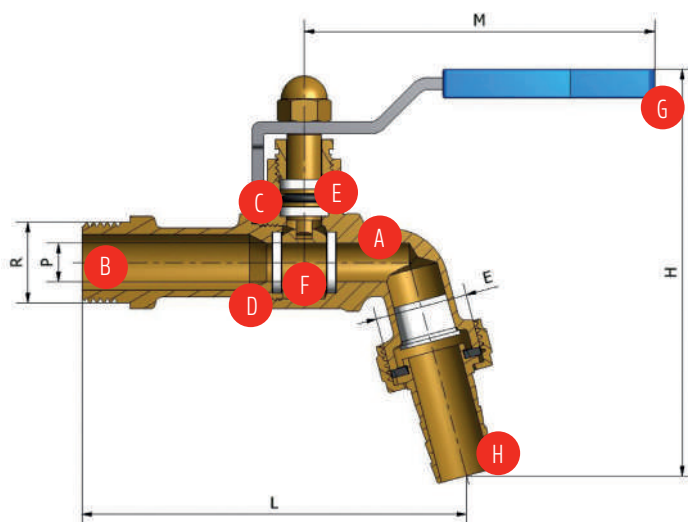
Opción antical



MATERIALES

GRIFO JARDÍN PN-25

- A CUERPO**
Latón CW617N, según UNE-EN 12165
- B TAPA**
Latón CW617N, según UNE-EN 12165
- C EJE**
Latón CW617N, según UNE-EN 12164
- D ASIENTOS**
PTFE válidos para el contacto con agua potable
- E JUNTA DE ESTANQUEIDAD DE EPDM**
- F ESFERA DE LATÓN**
Cromada / Antical
- G MANETA**
Acero Inoxidable AISI-304
- H ENLACES**
Boquilla / Enchufe rápido



Superficies externas niqueladas. Todas las superficies en contacto con el agua están libres de níquel.

CARACTERÍSTICAS

PRESIÓN NOMINAL
25 bar (PN-25)

TEMP. MAX.
150°C
TEMP. MÍN.
-30°C

Sistema Anti-fuga en el eje

Bloqueo por candado

Según UNE EN 13828



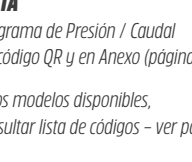

OPCIONES

Azul / Rojo

En el caso de querer solicitar una maneta de color diferente al del modelo, hay que marcar la primera letra del color al final del código.

EJEMPLO

Maneta Roja: 0101301R

	MEDIDAS	EMBALAJE CAJA		CÓDIGO	P.V.P. (UNITARIO)
		GRANDE	PEQUEÑA		
 C-400 ER	1/2"x 3/4"	40	10	01013 01	24,70 €
	3/4"x 1"	32	8	01013 02	32,82 €
	1"x 1"	16	4	01013 03	55,93 €
 C-400 ANTICAL	1/2"x 3/4"	40	10	01113 01	27,10 €
	3/4"x 1"	32	8	01113 02	35,11 €
	1"x 1"	16	4	01113 03	59,12 €
 C-400	1/2"x 3/4"	40	10	01011 01	24,07 €
	3/4"x 1"	32	8	01011 02	32,04 €
	1"x 1 1/4"	16	4	01011 03	54,62 €
	1"x 1"	16	4	01011 04	55,14 €
 C-400 ANTICAL	1/2"x 3/4"	40	10	01111 01	26,18 €
	3/4"x 1"	32	8	01111 02	34,43 €
	1"x 1 1/4"	16	4	01111 03	57,78 €
	1"x 1"	16	4	01111 04	58,34 €

NOTA

Diagrama de Presión / Caudal en código QR y en Anexo (página 78)

Otros modelos disponibles, consultar lista de códigos - ver pág. 89

C-400



Escanea para ver ficha

MATERIALES

CUERPO, TAPA Y EJE
Acero inoxidable AISI316

ASIENTOS
PTFE válidos para el contacto con agua potable

JUNTA DE ESTANQUEIDAD DE EPDM

ESFERA
Acero inoxidable AISI 316

MANETA
Acero inoxidable AISI 304

ENLACES
Boquilla / Enchufe rápido

Todas las superficies interiores que están en contacto continuo con el agua son resistentes a la corrosión

CARACTERÍSTICAS



PRESIÓN NOMINAL
25 bar (PN-25)

TEMP. MAX.
150°C
TEMP. MÍN.
-10°C

Sistema Anti-fuga en el eje

Bloqueo por candado

Según UNE EN 13828

	MEDIDAS	EMBALAJE CAJA		CÓDIGO	P.V.P. (UNITARIO)
		GRANDE	PEQUEÑA		
 I-400 ER	1/2"x 3/4"	40	10	01313 01	34,52 €
	3/4"x 1"	32	8	01313 02	43,74 €
 I-400	1/2"x 3/4"	40	10	01311 01	34,52 €
	3/4"x 1"	32	8	01311 02	43,74 €
	1"x 1 1/4"	16	4	01311 03	65,92 €

NOTA

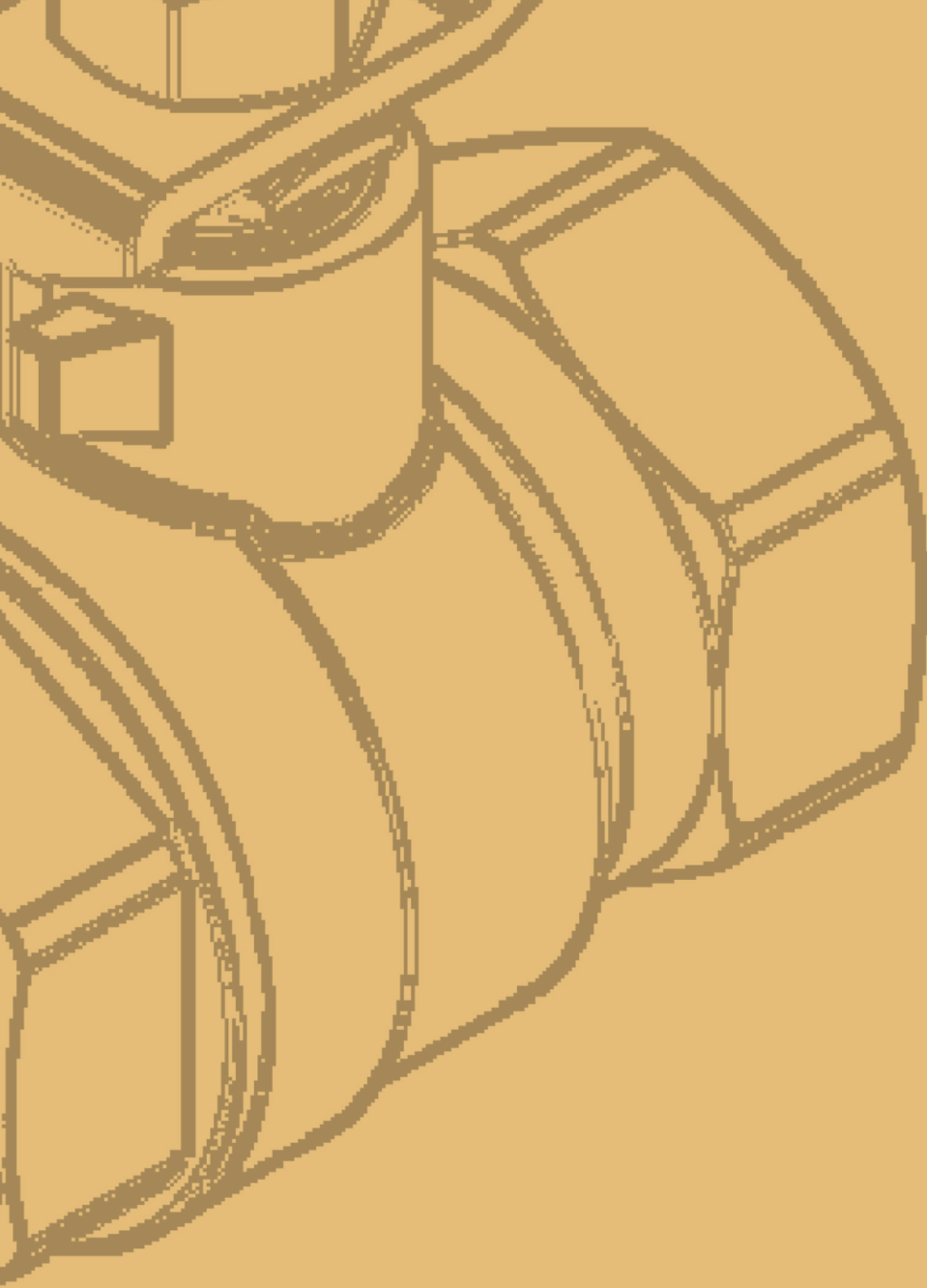
Diagrama de Presión / Caudal en código QR y en Anexo (página 78)

Otros modelos disponibles, consultar lista de códigos - ver pág. 90

I-400



Escanea para ver ficha





**VÁLVULAS
DE ESFERA**

—
M-100

M-200

C-501

C-502

I-500

© **tucai**®

TMM



CÓDIGO	MEDIDA R	DN	P	DIMENSIONES (mm)		
				L	H	M
0200003	1/2"	15	13,5	46,5	45,5	86
0200004	3/4"	20	18,5	52	49	86
0200005	1"	25	22,5	69	58	101
0200006	1 1/4"	32	27	75	62	101
0200007	1 1/2"	40	34	89	74	154
0200008	2"	50	45	103	82,5	154

MATERIALES

VÁLVULA DE ESFERA PN25

A CUERPO

Latón CW617N, según UNE-EN 12165

B TAPA

Latón CW617N, según UNE-EN 12165

C EJE

Latón CW614N, según UNE-EN 12164

D ASIENTOS

PTFE válidos para el contacto con agua potable

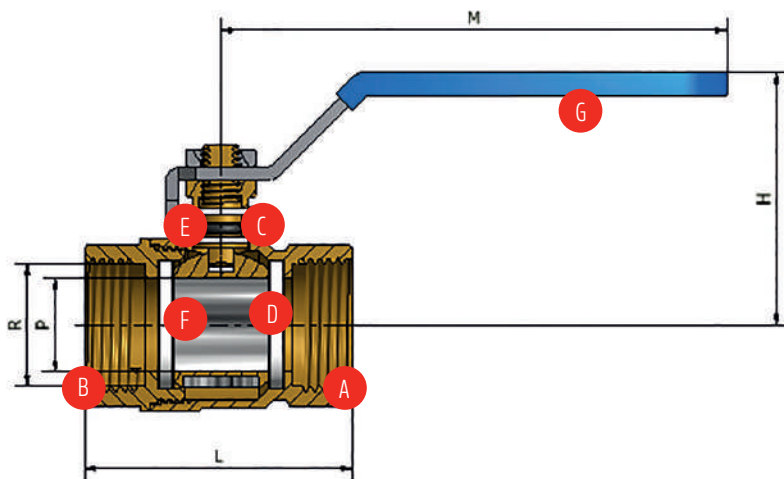
E JUNTA DE ESTANQUEIDAD DE EPDM

F ESFERA DE LATÓN

Cromada

G MANETA

Acero con tratamiento Dacromet
Mariposa de aluminio.



Superficies externas niqueladas. Todas las superficies en contacto con el agua están libres de níquel.

CARACTERÍSTICAS

PRESIÓN NOMINAL
25 bar (PN-25)

TEMP. MAX.
100 °C

TEMP. MÍN.
-10 °C

Sistema Anti-fuga en el eje

Según UNE EN 13828

Todos los materiales empleados en la fabricación de estas válvulas son adecuados para estar en contacto con agua destinada al consumo humano.

OPCIONES

Azul / Rojo

En el caso de querer solicitar una maneta de color diferente al del modelo, hay que marcar la primera letra del color al final del código.

EJEMPLO
Maneta Roja: 0200003R

CERTIFICACIONES



MEDIDAS	EMBALAJE CAJA		CÓDIGO	P.V.P. (UNITARIO)
	GRANDE	PEQUEÑA		
1/2"	80	20	02000 03	7,16 €
3/4"	60	15	02000 04	10,01 €
1"	40	10	02000 05	16,13 €
1 1/4"	24	6	02000 06	23,91 €
1 1/2"	16	4	02000 07	37,84 €
2"	8	2	02000 08	54,46 €



M-100
MANETA ACERO
DACROMET

MEDIDAS	EMBALAJE CAJA		CÓDIGO	P.V.P. (UNITARIO)
	GRANDE	PEQUEÑA		
1/2"	80	20	02200 03	8,21 €
3/4"	60	15	02200 04	11,13 €
1"	40	10	02200 05	17,71 €



M-100
MARIPOSA
ALUMINIO

MEDIDAS	EMBALAJE CAJA		CÓDIGO	P.V.P. (UNITARIO)
	GRANDE	PEQUEÑA		
1/2"	80	20	02300 03	7,67 €
3/4"	60	15	02300 04	10,84 €
1"	40	10	02300 05	17,22 €



M-100 M-H
MANETA ACERO
DACROMET

MEDIDAS	EMBALAJE CAJA		CÓDIGO	P.V.P. (UNITARIO)
	GRANDE	PEQUEÑA		
1/2"	80	20	02400 03	8,45 €
3/4"	60	15	02400 04	11,60 €
1"	40	10	02400 05	18,53 €



M-100 M-H
MARIPOSA
ALUMINIO

NOTA
Diagrama de pérdidas de carga y coeficiente de caudal Kv en código QR y en anexo en pag 79

Otros modelos disponibles, consultar lista de códigos - ver pag. 91



Escanea para ver ficha



CÓDIGO	MEDIDA R	DN	P	DIMENSIONES (mm)		
				L	H	M
0201821	1/4"	8	10	42	40	94
0201822	3/8"	10	10	42	40	94
0201823	1/2"	15	14	48	42	94
0201824	3/4"	20	19	56	46	94
0201825	1"	25	24	65	55	125
0201826	1 1/4"	32	30	75	60	125
0201827	1 1/2"	40	37,5	86	77	146
0201828	2"	50	47	102	85	146
0201829	2 1/2"	65	57	128	92	205
0201830	3"	80	69	145	107	225
0201831	4"	100	90	185	125	225

MATERIALES

VÁLVULA DE ESFERA PN30

A CUERPO
Latón CW617N, según UNE-EN 12165

B TAPA
Latón CW617N, según UNE-EN 12165

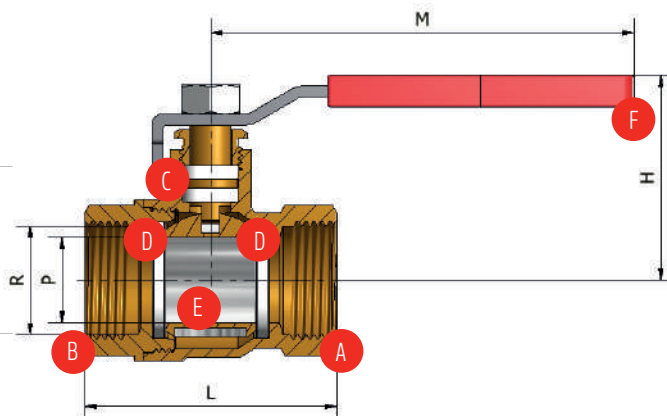
C EJE
Latón CW614N, según UNE-EN 12164

D ASIENTOS
PTFE válidos para el contacto con agua potable

E ESFERA DE LATÓN
Cromada

F MANETA
Acero con tratamiento Dacromet.
Mariposa de Latón
Cuadrado de Latón
Acero inoxidable AISI304

Superficies externas niqueladas. Todas las superficies en contacto con el agua están libres de níquel.



CARACTERÍSTICAS

PRESIÓN NOMINAL
30 bar (PN-30)

TEMP. MAX.
150 ºC
TEMP. MÍN.
-10 ºC

Sistema Anti-fuga en el eje

Según UNE EN 13828

Todos los materiales empleados en la fabricación de estas válvulas son adecuados para estar en contacto con agua destinada al consumo humano.


OPCIONES
Azul / Rojo


En el caso de querer solicitar una maneta de color diferente al del modelo, hay que marcar la primera letra del color al final del código.


EJEMPLO


Maneta Azul: 02018 11A

CERTIFICACIONES


	MEDIDAS	EMBALAJE CAJA		CÓDIGO	P.V.P. (UNITARIO)
		GRANDE	PEQUEÑA		
 M-200 MANETA ACERO DACROMET	3/8"	80	20	02018 12	8,39 €
	1/2"	80	20	02018 13	8,77 €
	3/4"	60	15	02018 14	11,91 €
	1"	40	10	02018 15	18,56 €
	1 1/4"	24	6	02018 16	27,50 €
	1 1/2"	16	4	02018 17	41,37 €
	2"	8	2	02018 18	60,57 €
	2 1/2"	6	-	02018 19	142,61 €

	MEDIDAS	EMBALAJE CAJA		CÓDIGO	P.V.P. (UNITARIO)
		GRANDE	PEQUEÑA		
 M-200 MANETA INOXIDABLE	1/4"	80	20	02018 21	9,27 €
	3/8"	80	20	02018 22	9,27 €
	1/2"	80	20	02018 23	9,86 €
	3/4"	60	15	02018 24	13,01 €
	1"	40	10	02018 25	20,41 €
	1 1/4"	24	6	02018 26	29,83 €
	1 1/2"	16	4	02018 27	46,98 €
	2"	8	2	02018 28	68,97 €
	2 1/2"	6	-	02018 29	148,80 €
	3"	4	-	02018 30	241,76 €
	4"	2	-	02018 31	495,04 €

	MEDIDAS	EMBALAJE CAJA		CÓDIGO	P.V.P. (UNITARIO)
		GRANDE	PEQUEÑA		
 M-200 MARIPOSA LATÓN	1/4"	80	20	02028 01	9,27 €
	3/8"	80	20	02028 02	9,27 €
	1/2"	80	20	02028 03	9,77 €
	3/4"	60	15	02028 04	13,01 €
	1"	40	10	02028 05	20,20 €

	MEDIDAS	EMBALAJE CAJA		CÓDIGO	P.V.P. (UNITARIO)
		GRANDE	PEQUEÑA		
 M-200 CUADRADO LATÓN	1/2"	80	20	02038 01	13,12 €
	3/4"	60	15	02038 02	16,58 €
	1"	40	10	02038 03	26,69 €
	1 1/4"	24	6	02038 04	36,02 €
	1 1/2"	16	4	02038 05	57,12 €
	2"	8	2	02038 06	81,74 €

NOTA

Diagrama de pérdidas de carga y coeficiente de caudal Kv en código QR y en Anexos (pag.80)

Otros modelos disponibles, consultar lista de códigos - ver pag. 92

M-200


Escanea para ver ficha



OPCIONES

Azul / Rojo

En el caso de querer solicitar una maneta de color diferente al del modelo, hay que marcar la primera letra del color al final del código.

EJEMPLO

Maneta Azul: 0204820A

MEDIDAS	EMBALAJE CAJA		CÓDIGO	P.V.P. (UNITARIO)
	GRANDE	PEQUEÑA		
3/8"	80	20	02048 20	9,77 €
1/2"	80	20	02048 21	10,22 €
3/4"	60	15	02048 22	14,02 €
1"	40	10	02048 23	20,81 €
1 1/4"	24	6	02048 24	32,42 €
1 1/2"	16	4	02048 25	45,95 €
2"	8	2	02048 26	66,30 €

MEDIDAS	EMBALAJE CAJA		CÓDIGO	P.V.P. (UNITARIO)
	GRANDE	PEQUEÑA		
3/8"	80	20	02048 10	10,92 €
1/2"	80	20	02048 11	11,31 €
3/4"	60	15	02048 12	14,41 €
1"	40	10	02048 13	21,00 €
1 1/4"	24	6	02048 14	33,68 €
1 1/2"	16	4	02048 15	49,69 €
2"	8	2	02048 16	74,46 €

MEDIDAS	EMBALAJE CAJA		CÓDIGO	P.V.P. (UNITARIO)
	GRANDE	PEQUEÑA		
3/8"	80	20	02058 00	10,92 €
1/2"	80	20	02058 01	11,31 €
3/4"	60	15	02058 02	14,56 €
1"	40	10	02058 03	21,42 €

MEDIDAS	EMBALAJE CAJA		CÓDIGO	P.V.P. (UNITARIO)
	GRANDE	PEQUEÑA		
3/8"	80	20	02088 00	14,45 €
1/2"	80	20	02088 01	15,05 €
3/4"	60	15	02088 02	18,61 €
1"	40	10	02088 03	28,34 €
1 1/4"	24	6	02088 04	41,16 €
1 1/2"	16	4	02088 05	64,08 €
2"	8	2	02088 06	90,23 €

NOTA

Otros modelos disponibles,
consultar lista de códigos - ver pág.92

VÁLVULAS PORTASONDAS / DISPOSITIVO DE PURGADO

OPCIONES

Azul / Rojo

En el caso de querer solicitar una maneta de color diferente al del modelo, hay que marcar la primera letra del color al final del código.

EJEMPLO

Maneta Azul: 0206801A

	M-280 MANETA INOXIDABLE	EMBALAJE CAJA		CÓDIGO	P.V.P. (UNITARIO)	
		MEDIDAS	GRANDE			PEQUEÑA
		1/2"	80	20	0206801	12,68 €
		3/4"	60	15	0206802	16,20 €
	1"	40	10	0206803	23,59 €	

	M-280 MARIPOSA LATÓN	EMBALAJE CAJA		CÓDIGO	P.V.P. (UNITARIO)	
		MEDIDAS	GRANDE			PEQUEÑA
		1/2"	80	20	0207801	13,68 €
		3/4"	60	15	0207802	17,89 €
	1"	40	10	0207803	26,52 €	

NOTA

Otros modelos disponibles,
consultar lista de códigos - ver pág. 92

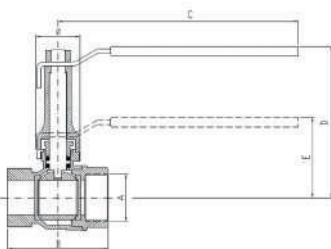
M-200



Escanea para
ver ficha

KIT PROLONGADOR

Alargadera de palanca de latón según
UNE-EN.12.165 niquelado.
Apto sólo para modelo M-200



	KIT PROLONGADOR M-200	EMBALAJE CAJA		CÓDIGO	P.V.P. (UNITARIO)
		MEDIDAS	PEQUEÑA		
		1/2" - 3/4"	20	00501 01	8,73 €
		1" - 1 1/4"	15	00501 02	16,40 €
	1 1/2" - 2"	10	00501 03	24,17 €	

MEDIDA A	DIMENSIONES (mm)					
	Paso	B	C	D	E	Ø
1/2"	15	48	94	86	42	26
3/4"	19	56	94	90	46	26
1"	24	65	125	104	55	31
1 1/4"	30	75	125	109	60	31
1 1/2"	38	86	146	137	77	38
2"	47	102	146	145	85	38

NOTA

Otros modelos disponibles,
consultar lista de códigos - ver pág. 96



MEDIDAS C-501

CÓDIGO	MEDIDA R	DN	P	DIMENSIONES (mm)		
				L	H	M
0201601	1/4"	8	10	47	50	91
0201602	3/8"	10	11,5	48	50	91
0201603	1/2"	15	15	52	53	108
0201604	3/4"	20	20	63	56	108
0201605	1"	25	25	73	63	135
0201606	1, 1/4"	32	32	86,5	68	135
0201607	1, 1/2"	40	40	96,5	80	155
0201608	2"	50	50	114	88	155
0201609	2, 1/2"	65	65	156	117	284
0201610	3"	80	80	182	129	284

Opción antihielo



Opción antical



MEDIDAS C-502

CÓDIGO	MEDIDA R	DN	P	DIMENSIONES (mm)			
				L	H	A	M
0205101	1/2"	15	15	53	53	40	108
0205102	3/4"	20	20	63	56	40	108

MATERIALES

VÁLVULA DE ESFERA PN60

A CUERPO
Latón CW617N, según UNE-EN 12165

B TAPA
Latón CW617N, según UNE-EN 12165

C EJE
Latón CW617N, según UNE-EN 12164

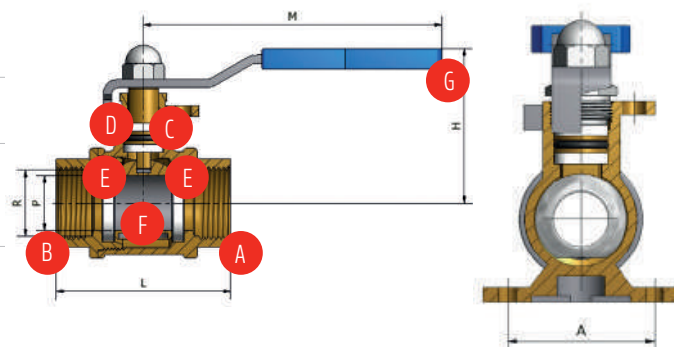
D JUNTA DE ESTANQUEIDAD DE EPDM

E ASIENTOS
PTFE válido para el contacto con agua potable

F ESFERA
Cromada / Antical / Antihielo

G MANETA
Acero inoxidable AISI 304
Mariposa de latón
Cuadrado de latón

Cuando hayan rotado las existencias, sólo las superficies externas estarán niqueladas. Las superficies en contacto con el agua estarán libres de níquel.



CARACTERÍSTICAS

PRESIÓN NOMINAL
60 bar (PN-60)

TEMP. MAX.
150 °C
TEMP. MÍN.
-10°C, versión antihielo -30°C

Sistema Anti-fuga en el eje

Según UNE EN 13828

Bloqueo por candado

Todos los materiales empleados en la fabricación de estas válvulas son adecuados para estar en contacto con agua destinada al consumo humano.

OPCIONES

Azul / Rojo

En el caso de querer solicitar una maneta de color diferente al del modelo, hay que marcar la primera letra del color al final del código.

EJEMPLO
Maneta Roja: 0201603R

CERTIFICACIONES





MEDIDAS	EMBALAJE CAJA		CÓDIGO	P.V.P. (UNITARIO)
	GRANDE	PEQUEÑA		
1/4"	80	20	02016 01	17,29 €
3/8"	80	20	02016 02	17,29 €
1/2"	80	15	02016 03	20,23 €
3/4"	60	10	02016 04	27,41 €
1"	40	6	02016 05	42,05 €
1 1/4"	24	4	02016 06	68,64 €
1 1/2"	12	-	02016 07	102,01 €
2"	10	-	02016 08	156,66 €
2 1/2"	4	-	02016 09	306,33 €
3"	2	-	02016 10	432,06 €

MEDIDAS	EMBALAJE CAJA		CÓDIGO	P.V.P. (UNITARIO)
	GRANDE	PEQUEÑA		
1/4"	80	20	02017 01	19,72 €
3/8"	80	20	02017 02	19,72 €
1/2"	80	15	02017 03	21,91 €
3/4"	60	10	02017 04	29,63 €
1"	40	6	02017 05	45,40 €
1 1/4"	24	4	02017 06	74,24 €
1 1/2"	12	-	02017 07	110,26 €
2"	10	-	02017 08	169,25 €

MEDIDAS	EMBALAJE CAJA		CÓDIGO	P.V.P. (UNITARIO)
	GRANDE	PEQUEÑA		
1/4"	80	20	02116 01	19,41 €
3/8"	80	20	02116 02	19,41 €
1/2"	80	15	02116 03	22,31 €
3/4"	60	10	02116 04	29,57 €
1"	40	6	02116 05	44,63 €
1 1/4"	24	4	02116 06	73,09 €
1 1/2"	12	-	02116 07	107,72 €
2"	10	-	02116 08	164,18 €

MEDIDAS	EMBALAJE CAJA		CÓDIGO	P.V.P. (UNITARIO)
	GRANDE	PEQUEÑA		
1/4"	80	20	02117 01	20,75 €
3/8"	80	20	02117 02	20,75 €
1/2"	80	15	02117 03	23,86 €
3/4"	60	10	02117 04	31,63 €
1"	40	6	02117 05	47,76 €
1 1/4"	24	4	02117 06	78,16 €
1 1/2"	12	-	02117 07	115,23 €
2"	10	-	02117 08	175,65 €



ACCESORIOS	MEDIDAS	CÓDIGO	P.V.P. UNITARIO
	1/4" - 1 1/4"	0000901	8,66 €
PASADOR	1 1/2" - 2"	0000902	9,63 €
	1/4" - 2"	0000903	8,71 €

NOTA

Diagrama de pérdidas de carga y coeficiente de caudal Kv en código QR y en Anexo (pag.81)

Otros modelos disponibles, consultar lista de códigos - ver pag. 96

C-501



Escanea para ver ficha



MODELO	MEDIDAS	EMBALAJE CAJA		CÓDIGO	P.V.P. (UNITARIO)
		GRANDE	PEQUEÑA		
C-501 M	1/4"	80	20	02021 01	17,29 €
	3/8"	80	20	02021 02	17,29 €
	1/2"	80	15	02021 03	20,23 €
	3/4"	60	10	02021 04	27,41 €
	1"	40	6	02021 05	46,08 €
C-501 M ANTIHIELO	1/4"	80	20	02022 01	18,62 €
	3/8"	80	20	02022 02	18,62 €
	1/2"	80	15	02022 03	21,91 €
	3/4"	60	10	02022 04	29,63 €
	1"	40	6	02022 05	49,78 €
C-501 M ANTICAL	1/4"	80	20	02121 01	19,41 €
	3/8"	80	20	02121 02	19,41 €
	1/2"	80	15	02121 03	22,31 €
	3/4"	60	10	02121 04	29,57 €
	1"	40	6	02121 05	48,43 €
C-501 M ANTIHIELO ANTICAL	1/4"	80	20	02122 01	20,75 €
	3/8"	80	20	02122 02	20,75 €
	1/2"	80	15	02122 03	23,86 €
	3/4"	60	10	02122 04	31,63 €
	1"	40	6	02122 05	51,83 €



MODELO	MEDIDAS	EMBALAJE CAJA		CÓDIGO	P.V.P. (UNITARIO)
		GRANDE	PEQUEÑA		
C-501 C	1/2"	60	15	02031 01	26,47 €
	3/4"	40	10	02031 02	33,65 €
	1"	24	6	02031 03	49,14 €
	1 1/4"	16	4	02031 04	75,76 €
	1 1/2"	12	3	02031 05	107,75 €
	2"	10	2	02031 06	162,38 €
	2 1/2"	4	-	02031 07	316,71 €
	3"	2	-	02031 08	445,08 €
C-501 C ANTIHIELO	1/2"	60	15	02032 01	28,57 €
	3/4"	40	10	02032 02	36,34 €
	1"	24	6	02032 03	53,13 €
	1 1/4"	16	4	02032 04	81,89 €
	1 1/2"	12	3	02032 05	116,42 €
	2"	10	2	02032 06	175,51 €
C-501 C ANTICAL	1/2"	60	15	02131 01	28,85 €
	3/4"	40	10	02131 02	36,22 €
	1"	24	6	02131 03	52,28 €
	1 1/4"	16	4	02131 04	80,56 €
	1 1/2"	12	3	02131 05	113,84 €
	2"	10	2	02131 06	170,08 €
C-501 C ANTIHIELO ANTICAL	1/2"	60	15	02132 01	30,83 €
	3/4"	40	10	02132 02	38,71 €
	1"	24	6	02132 03	55,90 €
	1 1/4"	16	4	02132 04	86,17 €
	1 1/2"	12	3	02132 05	121,80 €
	2"	10	2	02132 06	181,98 €

C-501

Escanea para
ver ficha



NOTA

Otros modelos disponibles, consultar lista
de códigos - ver pág. 96



	MEDIDAS	EMBALAJE CAJA		CÓDIGO	P.V.P. (UNITARIO)
		GRANDE	PEQUEÑA		
C-501 M-H	1/2"	60	15	02045 01	20,23 €
	3/4"	40	10	02045 02	27,39 €
	1"	24	6	02045 03	42,05 €
C-501 M-H ANTIHIELO	1/2"	60	15	02046 01	21,88 €
	3/4"	40	10	02046 02	29,62 €
	1"	24	6	02046 03	45,39 €
C-501 M-H ANTICAL	1/2"	60	15	02145 01	22,30 €
	3/4"	40	10	02145 02	29,57 €
	1"	24	6	02145 03	44,63 €
C-501 M-H ANTICAL ANTIHIELO	1/2"	60	15	02146 01	23,84 €
	3/4"	40	10	02146 02	31,61 €
	1"	24	6	02146 03	47,76 €



	MEDIDAS	EMBALAJE CAJA		CÓDIGO	P.V.P. (UNITARIO)
		GRANDE	PEQUEÑA		
C-501 M-HM	1/2"	60	15	02043 01	20,23 €
	3/4"	40	10	02043 02	27,41 €
	1"	24	6	02043 03	46,08 €
C-501 M-HM ANTIHIELO	1/2"	60	15	02044 01	21,91 €
	3/4"	40	10	02044 02	29,63 €
	1"	24	6	02044 03	49,78 €
C-501 M-HM ANTICAL	1/2"	60	15	02143 01	22,25 €
	3/4"	40	10	02143 02	29,57 €
	1"	24	6	02143 03	48,43 €
C-501 M-HM ANTICAL ANTIHIELO	1/2"	60	15	02144 01	23,86 €
	3/4"	40	10	02144 02	31,63 €
	1"	24	6	02144 03	51,83 €



MODELO	MEDIDAS	EMBALAJE CAJA		CÓDIGO	P.V.P. (UNITARIO)
		GRANDE	PEQUEÑA		
C-502	1/2"	48	12	02051 01	22,02 €
	3/4"	40	10	02051 02	29,74 €
C-502 ANTIHIELO	1/2"	48	12	02052 01	23,80 €
	3/4"	40	10	02052 02	32,15 €
C-502 ANTICAL	1/2"	48	12	02151 01	24,19 €
	3/4"	40	10	02151 02	32,00 €
C-502 ANTIHIELO ANTICAL	1/2"	48	12	02152 01	25,91 €
	3/4"	40	10	02152 02	34,21 €



MODELO	MEDIDAS	EM BALAJE CAJA		CÓDIGO	P.V.P. (UNITARIO)
		GRANDE	PEQUEÑA		
C-502 M	1/2"	48	12	02053 01	22,02 €
	3/4"	40	10	02053 02	29,74 €
C-502 M ANTIHIELO	1/2"	48	12	02054 01	23,80 €
	3/4"	40	10	02054 02	32,15 €
C-502 M ANTICAL	1/2"	48	12	02153 01	24,19 €
	3/4"	40	10	02153 02	31,92 €
C-502 M ANTIHIELO ANTICAL	1/2"	48	12	02154 01	25,91 €
	3/4"	40	10	02155 02	34,21 €

NOTA

Diagrama de pérdidas de carga y coeficiente de caudal Kv en código QR y en Anexo (pag.81)

Otros modelos disponibles, consultar lista de códigos - ver pág. 102

C-502



Escanea para ver ficha



REFERENCIA	MEDIDA R	DN	DIMENSIONES (mm)			
			P	L	H	M
0201501	1/4"	8	10	47	50	91
0201502	3/8"	10	11,5	48	50	91
0201503	1/2"	15	15	52	53	108
0201504	3/4"	20	20	63	56	108
0201505	1"	25	25	73	63	135
0201506	1, 1/4"	32	32	86,5	68	135
0201507	1, 1/2"	40	40	96,5	80	155
0201508	2"	50	50	114	88	155
0201509	2, 1/2"	65	65	156	117	284
0201510	3"	80	80	182	129	284

MATERIALES

VÁLVULA DE ESFERA PN80

A CUERPO
Acero inoxidable AISI-316

B TAPA
Acero inoxidable AISI-316

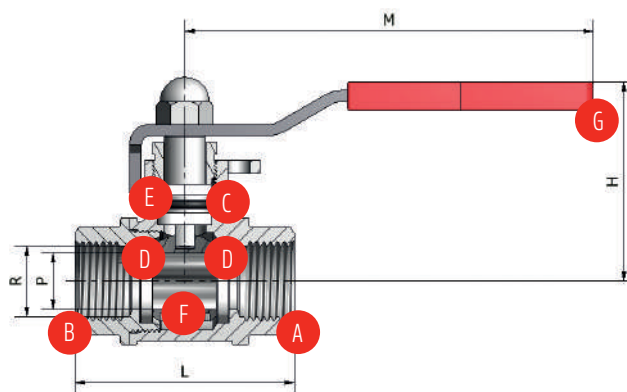
C EJE
Acero inoxidable AISI-316

D ASIENTOS
PTFE válidos para el contacto con agua potable.

E JUNTA DE ESTANQUEIDAD DE EPDM

F ESFERA
Acero inoxidable AISI-316

G MANETA
Acero inoxidable AISI-304



CARACTERÍSTICAS

PRESIÓN NOMINAL
80 bar (PN-80)

TEMP. MAX.
150 ºC
TEMP. MÍN.
-10 ºC

Sistema Anti-fuga en el eje

Según UNE EN 13828

Bloqueo por candado

Todos los materiales empleados en la fabricación de estas válvulas son adecuados para estar en contacto con agua destinada al consumo humano.

OPCIONES
Azul / Rojo

En el caso de querer solicitar una maneta de color diferente al del modelo, hay que marcar la primera letra del color al final del código.

EJEMPLO

Maneta Azul: 0201502A

	MEDIDAS	EMBALAJE CAJA		CÓDIGO	P.V.P. (UNITARIO)
		GRANDE	PEQUEÑA		
 I-500	1/4"	80	20	02015 01	24,45 €
	3/8"	80	20	02015 02	24,45 €
	1/2"	60	15	02015 03	24,45 €
	3/4"	40	10	02015 04	35,48 €
	1"	24	6	02015 05	50,82 €
	1 1/4"	16	4	02015 06	85,98 €
	1 1/2"	12	-	02015 07	116,61 €
	2"	10	-	02015 08	182,37 €
	2 1/2"	4	-	02015 09	378,70 €
	3"	2	-	02015 10	560,90 €
	4"	1	-	02015 11	722,21 €

ACCESORIOS	MEDIDAS	CÓDIGO	P.V.P. UNITARIO
	1/4" - 1 1/4"	0000901	8,66 €
PASADOR	1 1/2" - 2"	0000902	9,63 €
 CANDADO	1/4" - 2"	0000903	8,71 €

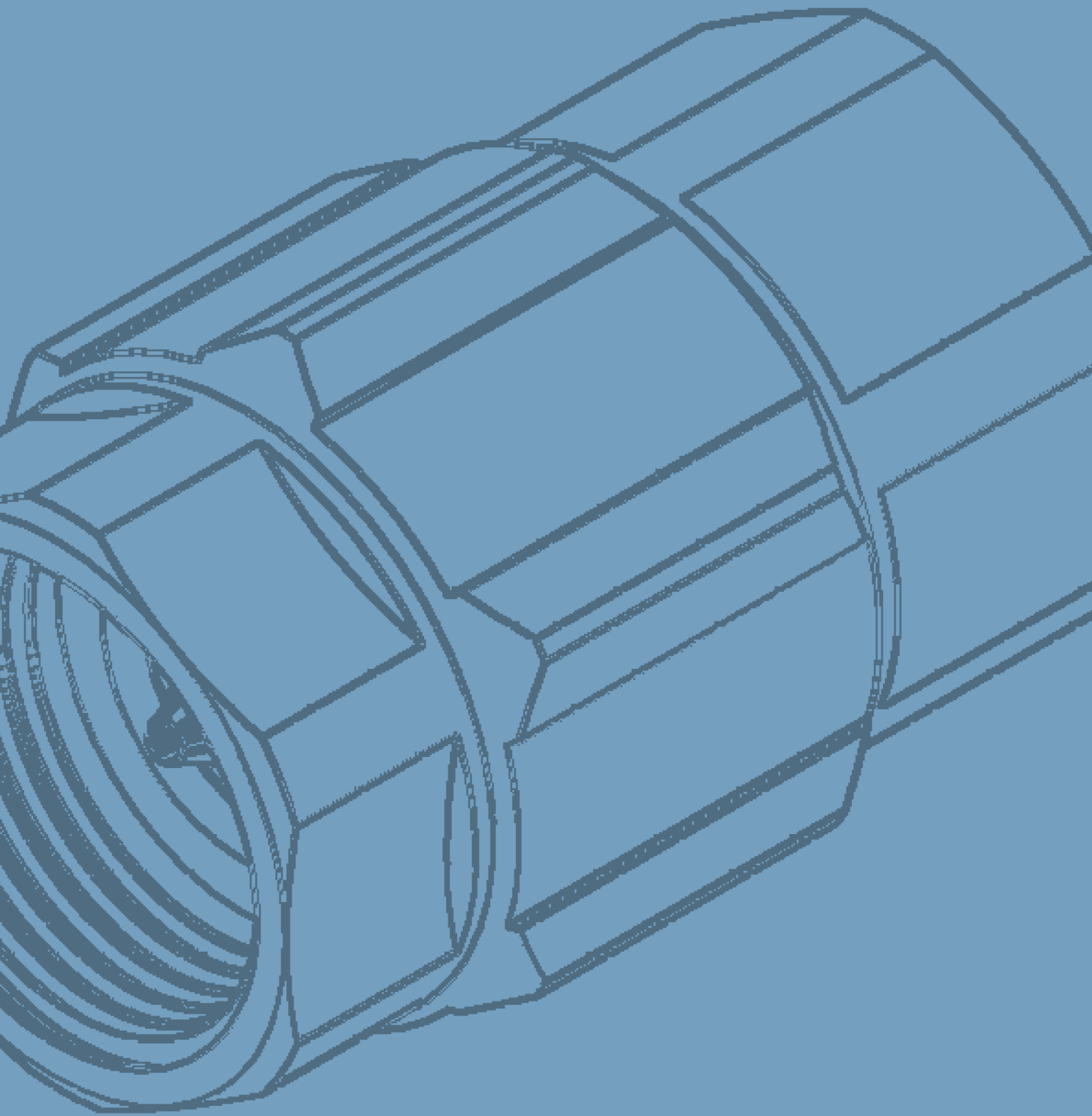
NOTA

Diagrama de pérdidas de carga y coeficiente de caudal Kv en código QR y pág. 81

Otros modelos disponibles, consultar lista de códigos - ver pág. 104

I-500


Escanea para ver ficha



RETENCIÓN MONOBLOC

—
C-340

© **tucai**®

TMM



CÓDIGO	Medida R	DN	DIMENSIONES (mm)	
			P	L
0501200	3/8"	10	11	55
0501201	1/2"	15	14,5	55
0501202	3/4"	20	19	63
0501203	1"	25	23	70
0501204	1, 1/4"	32	31	75
0501205	1, 1/2"	40	38	83
0501206	2	50	48	90
0501207	2, 1/2"	65	62	120
0501208	3"	80	73	127

MATERIALES

VÁLVULA DE RETENCIÓN PN30

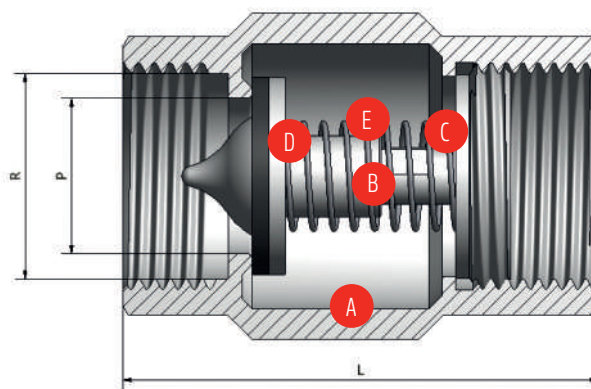
A CUERPO
Latón CW617N, según
UNE-EN 12165

B OBTURADOR Y EJE
Latón CW617N, según
UNE-EN 12164

C ASIENTO DEL OBTURADOR
PTFE válidos para el contacto con
agua potable.

D JUNTA DE CIERRE
FPM

E MUELLE
Acero Inoxidable AISI 304



CARACTERÍSTICAS

PRESIÓN NOMINAL
30 bar (PN-30)

TEMP. MAX.
150 °C
TEMP. MÍN.
0 °C

Flujo de caudal de agua a presiones igual o superiores a 0,5 bar.

MONOBLOC

Todos los materiales empleados en la fabricación de estas válvulas son adecuados para estar en contacto con agua destinada al consumo humano.


C-340

MEDIDAS	EMBALAJE CAJA		CÓDIGO	P.V.P. (UNITARIO)
	GRANDE	PEQUEÑA		
3/8"	200	50	05012 00	10,81 €
1/2"	160	40	05012 01	11,04 €
3/4"	100	25	05012 02	14,28 €
1"	64	16	05012 03	20,03 €
1 1/4"	40	10	05012 04	34,37 €
1 1/2"	24	6	05012 05	46,69 €
2"	16	4	05012 06	74,79 €
2 1/2"	9	-	05012 07	182,88 €
3"	5	-	05012 08	283,13 €

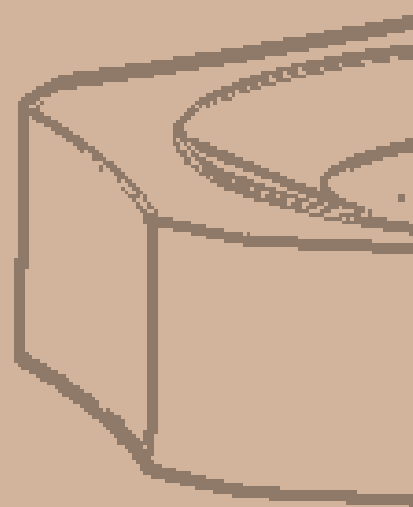
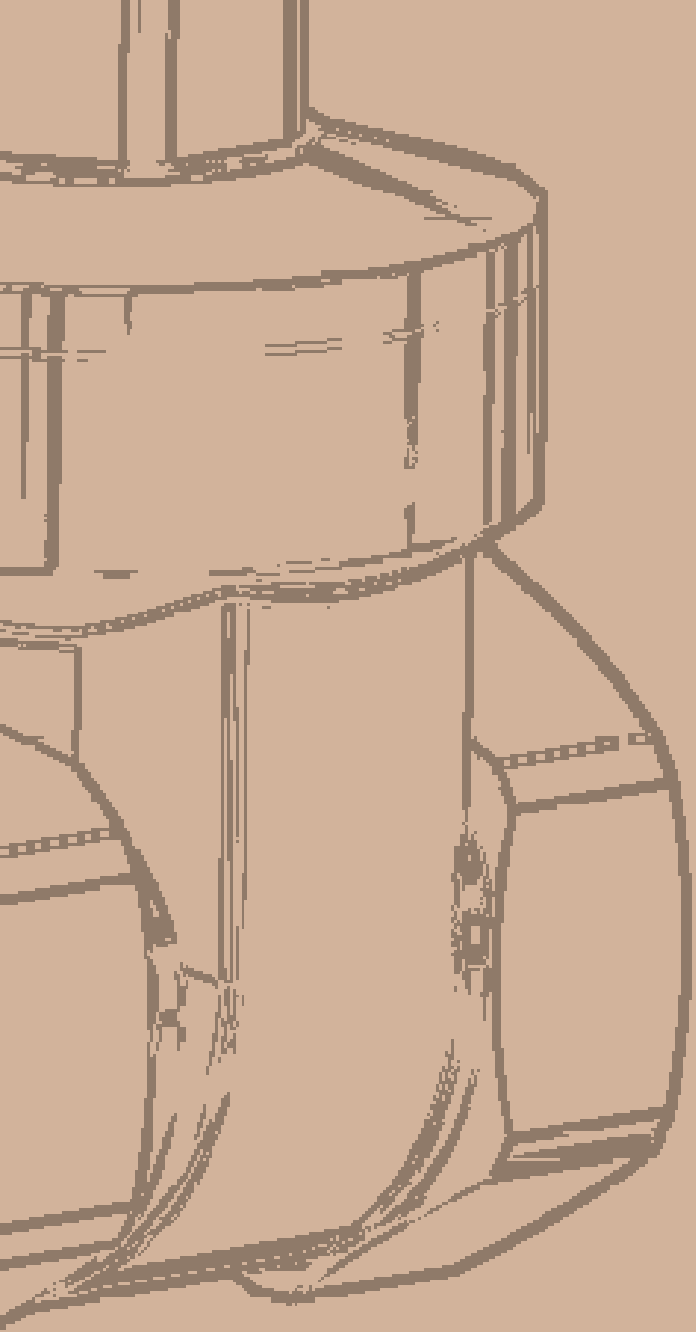

C-340F

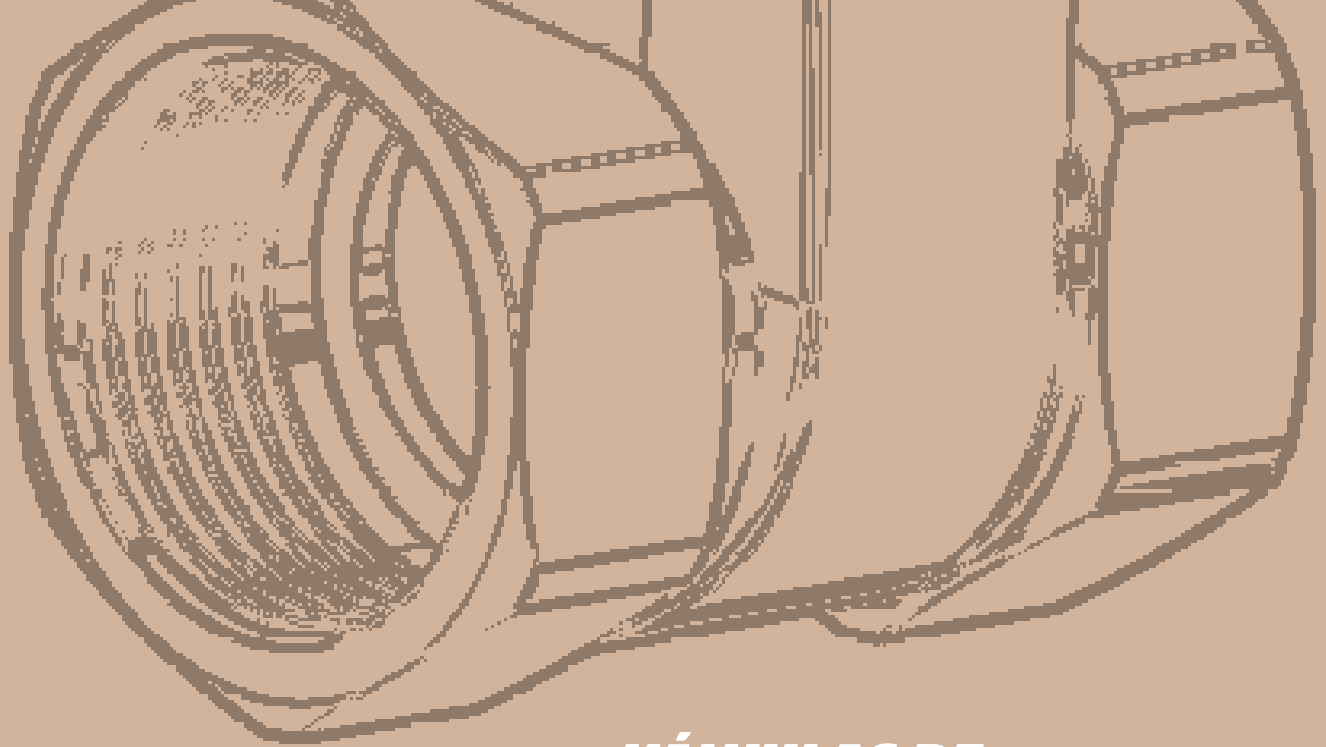
MEDIDAS	EMBALAJE CAJA	CÓDIGO	P.V.P. (UNITARIO)
1/2"	50	05015 01	2,51 €
3/4"	40	05015 02	2,76 €
1"	25	05015 03	3,02 €
1 1/4"	12	05015 04	3,33 €
1 1/2"	8	05015 05	3,52 €
2"	6	05015 06	4,20 €
2 1/2"	-	05015 07	9,40 €
3"	-	05015 08	10,80 €
4"	-	05015 09	16,12 €

 Otros modelos disponibles,
consultar lista de códigos - ver pág. 104

C-340

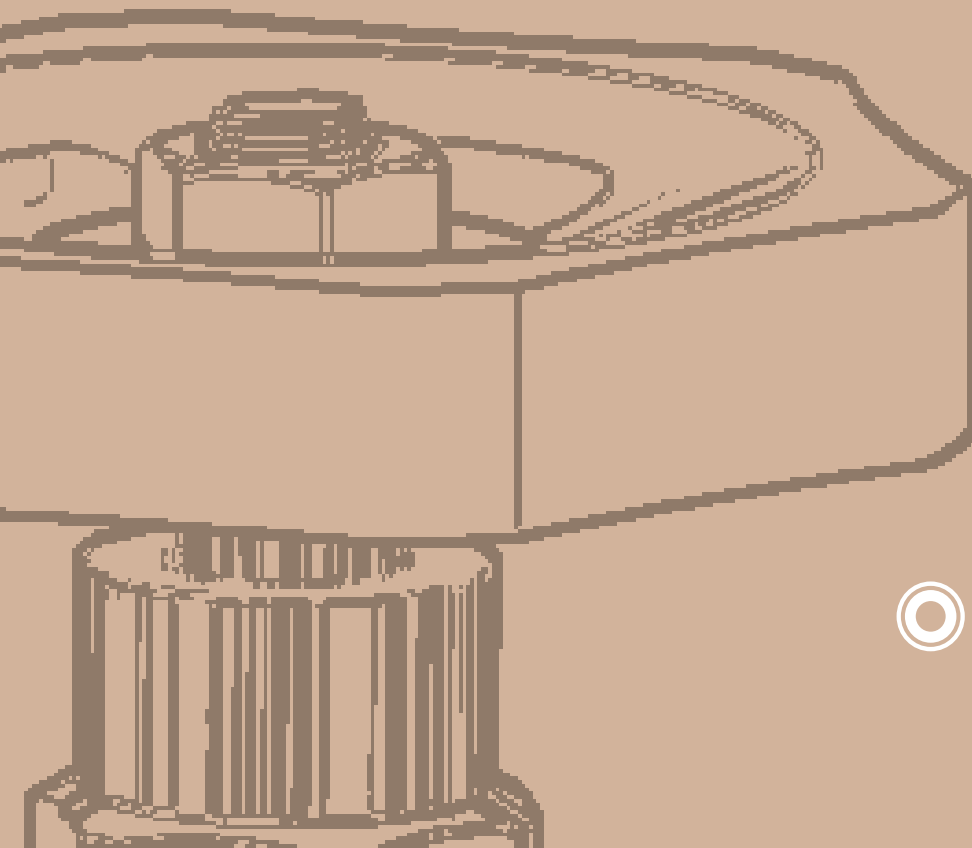
 Escanea para
ver ficha





VÁLVULAS DE COMPUERTA

—
G-500



© tucai®

TMM



CÓDIGO	Medida R	DN	DIMENSIONES (mm)				
			ØP	Lr	L	H	ØM
0311001	1/2"	15	13	11	39	58	50
0311002	3/4"	20	19	14	45	69	50
0311003	1"	25	25	16,5	50,5	80	60
0311004	1, 1/4"	32	29	14	56	94	60
0311005	1, 1/2"	40	36	17	60,5	128	80
0311006	2"	50	45	17	64	142	80
0311007	2, 1/2"	65	60	23	100	170	100
0311008	3"	80	70	23	100	195	100
0311009	4"	100	99	23	107	260	130

MATERIALES

VÁLVULAS COMPUERTA

- A CUERPO**
Latón CW617N, según UNE-EN 12165.

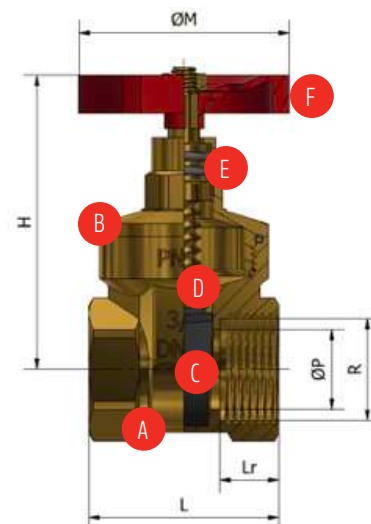
- B TAPA**
Latón CW617N, según UNE-EN 12165

- C COMPUERTA**
Latón CW617N, según UNE-EN 12165 recubierta de NBR

- D EJE**
Latón CW617N, según UNE-EN 12164

- E JUNTAS DE ESTANQUEIDAD DE NBR**

- F MANETAS**
Volante de acero con recubrimiento epoxi anticorrosión



CARACTERÍSTICAS

PRESIÓN NOMINAL
16 bar (PN-16)

TEMP. MAX.

90°C


TEMP. MÍN.

-20°C (excluida congelación)



Sistema anti-fuga en el eje



Según norma EN12288

Cierre elástico de goma

Antical


G-500

MEDIDAS	EMBALAJE CAJA		CÓDIGO	P.V.P. (UNITARIO)
	GRANDE	PEQUEÑA		
1/2"	36	18	0311001	13,71 €
3/4"	24	12	0311002	16,90 €
1"	24	6	0311003	25,26 €
1 1/4"	16	4	0311004	44,85 €
1 1/2"	8	2	0311005	59,72 €
2"	8	2	0311006	89,14 €
2 1/2"	2	1	0311007	184,42 €
3"	2	1	0311008	235,92 €
4"	1	-	0311009	443,47 €

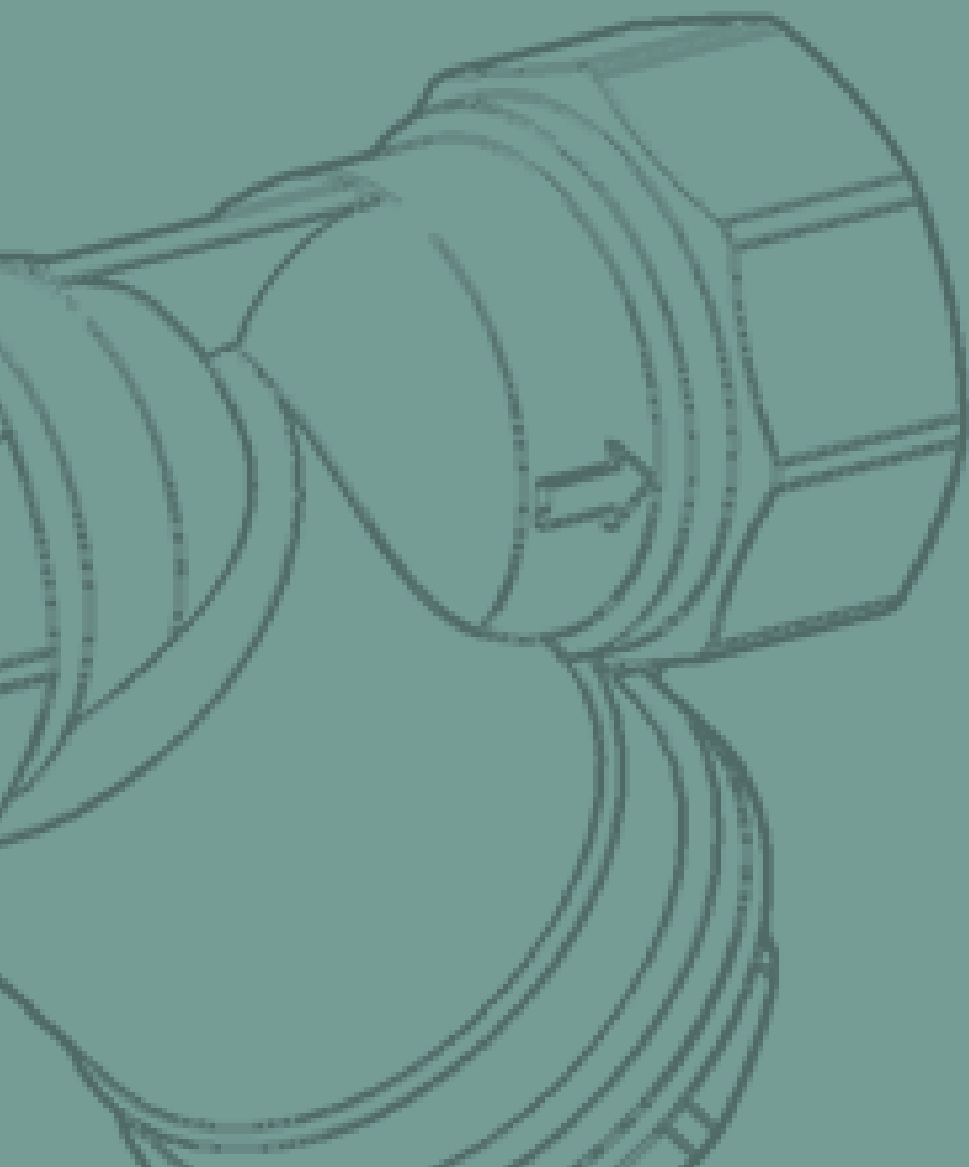
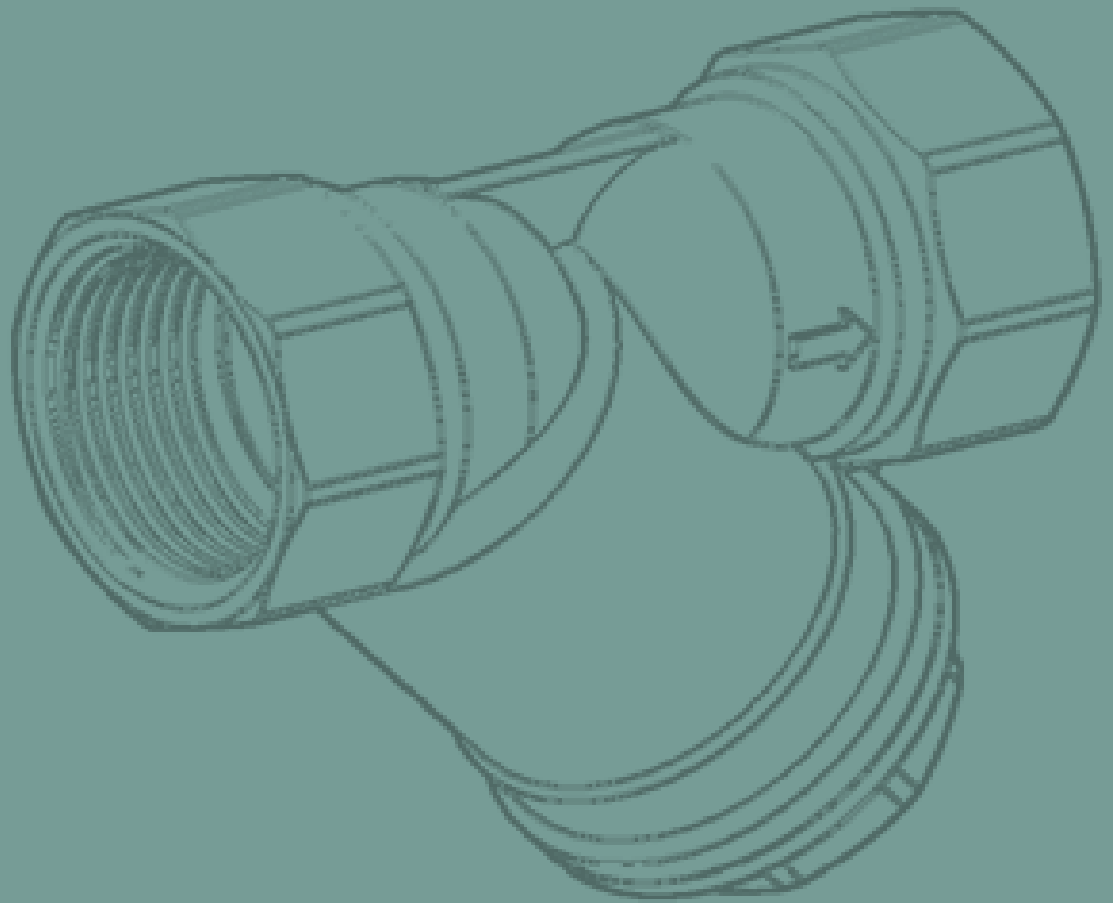
NOTA

 Diagrama de pérdidas de carga y coeficiente de caudal
Kv en código QR y en Anexo (pag.83)

 Otros modelos disponibles,
consultar lista de códigos - ver pág. 105

G-500

 Escanea para
ver ficha



FILTRO Y

Y-300

© **tucai**®

TMM



CÓDIGO	DIMENSIONES (mm)			
	R	DN	L	H
0321001	1/2"	DN15	53	37,5
0321002	3/4"	DN20	65,5	46
0321003	1"	DN25	74	50
0321004	1, 1/4"	DN32	91,5	64
0321005	1, 1/2"	DN40	101	74,5
0321006	2"	DN50	120	89

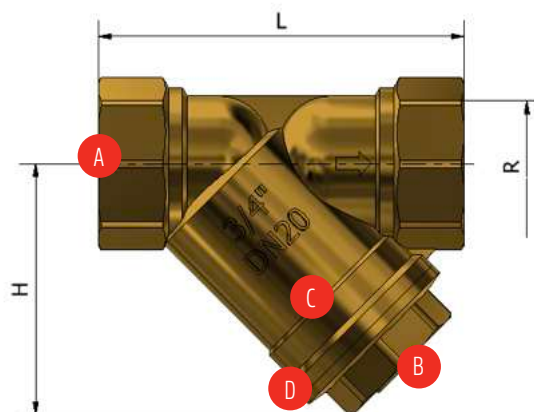
MATERIALES

FILTRO

A CUERPO
Latón CW617N, según UNE-EN 12165.

B TAPA
Latón CW617N, según UNE-EN 12165

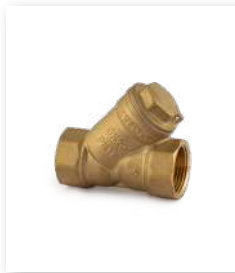
C MALLA
Acero Inoxidable AISI-304



CARACTERÍSTICAS

PRESIÓN NOMINAL
16 bar (PN-16)

TEMP. MAX.
100 °C
TEMP. MÍN.
-20 °C (excluida congelación)

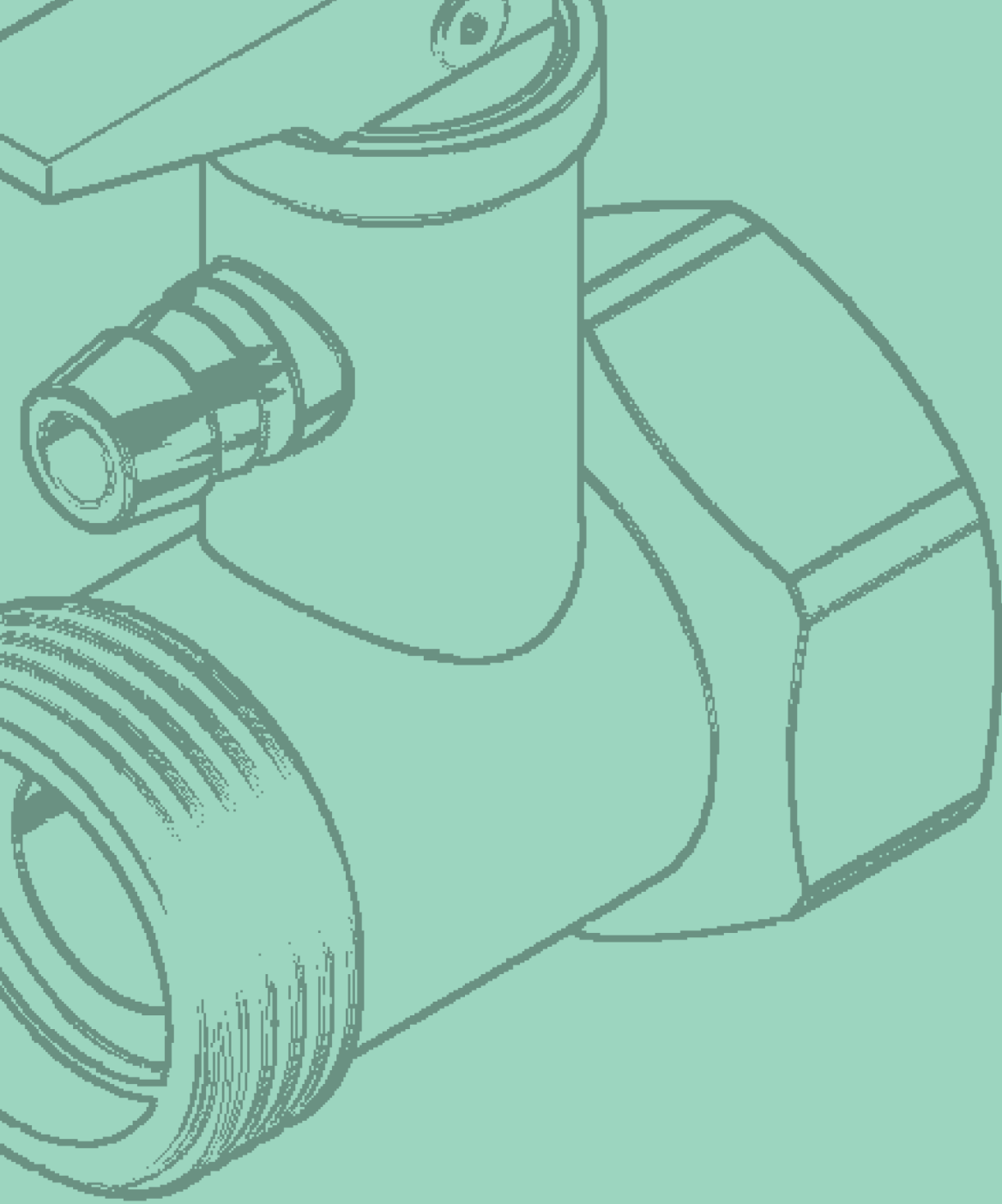

Y-300

MEDIDAS	EMBALAJE CAJA		CÓDIGO	P.V.P. (UNITARIO)
	GRANDE	PEQUEÑA		
1/2"	80	20	0321001	6,43 €
3/4"	60	15	0321002	9,85 €
1"	40	10	0321003	14,47 €
1 1/4"	20	5	0321004	29,60 €
1 1/2"	16	4	0321005	39,30 €
2"	8	2	0321006	65,34 €

Otros modelos disponibles,
consultar lista de códigos - ver pág. 105

Y-300


Escanea para
ver ficha



A technical line drawing of a safety valve assembly. The drawing shows a main valve body with a handle on top and a side connection. A separate component, likely a spring or a seal, is shown in the upper right corner. The drawing is rendered in a clean, technical style with fine lines and shading to indicate depth and texture.

VÁLVULAS DE SEGURIDAD

—
C-361

© tucai®

TMM



MODELO C-361	PN (BAR)	CÓDIGO	MEDIDA R	DN	P	DIMENSIONES (mm)		
						L	h	H
7	7	0601101	1/2"	15	10	42,5	22	46
		0601102	3/4"	20	12,5	47,5	24	46
10	10	0602101	1/2"	15	10	42,5	22	46
		0602102	3/4"	20	12,5	47,5	24	46

MATERIALES

VÁLVULA DE SEGURIDAD PN-7/ PN-10

A CUERPO
Latón CW617N, según
UNE-EN 12165

B EJE
Latón CW617N, según
UNE-EN 12164

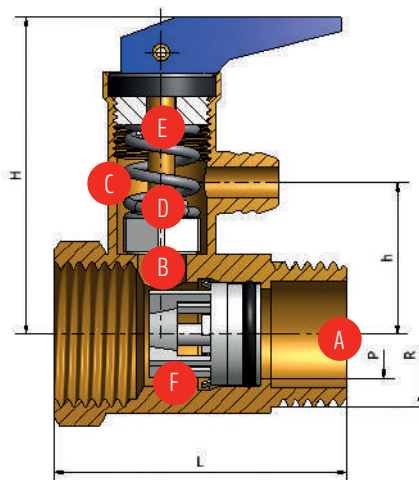
**C COMPONENTES DEL SISTEMA
DE SEGURIDAD**
POM

**D MUELLE DEL SISTEMA DE
SEGURIDAD**
Acero Inoxidable AISI-304

**E CIERRE DEL SISTEMA DE
SEGURIDAD**
EPDM

F Anti-retorno
POM

Latón niquelado (superficie
externa). Todas las superficies en
contacto con el agua están sin
niquelar.



CARACTERÍSTICAS



PRESIÓN NOMINAL

7bar (PN-7) o 10bar (PN-10), según referencia.



TEMP. MAX.

70 °C

TEMP. MÍN.

0 °C

Flujo de caudal de agua a presiones igual o superiores a 0,5bar.

Anti retorno según norma EN 13959.

NOTA: Todos los materiales empleados en la fabricación de estas válvulas son adecuados para estar en contacto con agua destinada al consumo humano.



MODELO	MEDIDAS	EMBALAJE CAJA		CÓDIGO	P.V.P. (UNITARIO)
		GRANDE	PEQUEÑA		
C-361 PN-7	1/2"	200	10	06011 01	8,00 €
	3/4"	200	10	06011 02	14,77 €
C-361 PN-10	1/2"	200	10	06021 01	8,58 €
	3/4"	200	10	06021 02	15,43 €

NOTA

Diagrama de Presión Vs caudal en código QR y en Anexo pag. 82

Otros modelos disponibles, consultar lista de códigos - ver pag. 105

APLICACIONES

TERMO

KIT TERMO	CONTENIDO	EMBALAJE CAJA		CÓDIGO	P.V.P. (UNITARIO)
		CAJA	BOLSA		
	VS-C361-PG-PN10-1/2 (2X) TAQ-SUPER-ACB MG-1212-400	20	1	207456	37,39 €



TRENZADO POLIMÉRICO

DN 13

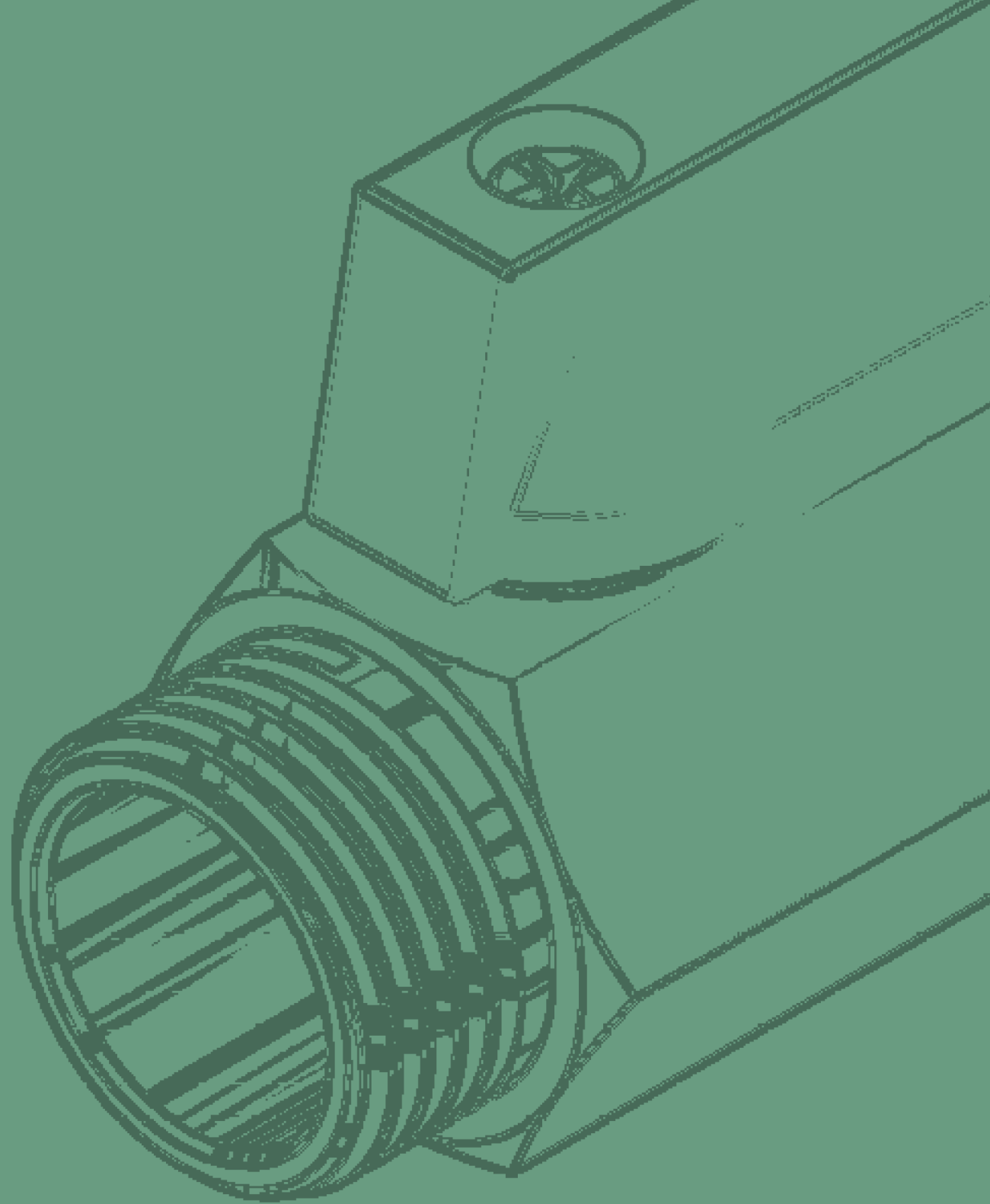
Diámetro exterior: 19 mm
Diámetro interior: 13 mm
 Diámetro de paso: 9,8 mm
 Caudal nominal: 70 l./min
 Radio de curvatura: 45 mm
 Presión de servicio: 10 bar
 Temperatura: 90 °C
 H₂O potable



C-361



Escanea para ver ficha





VÁLVULAS MINI

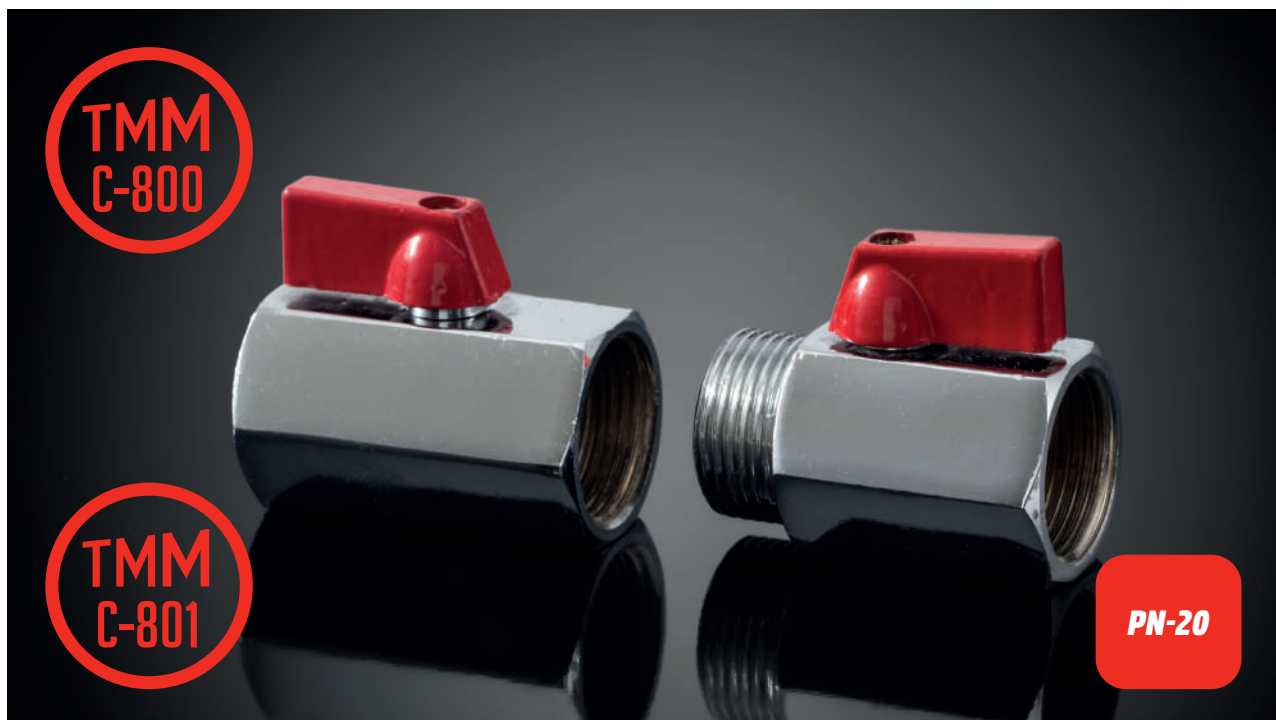
—
C-800

C-801



© **tucai**®

TMM



MEDIDAS C-800

MODELO C-800	CÓDIGO	MEDIDA R	DN	P	DIMENSIONES (mm)		
					L	H	M
	0701001	1/4"	8	8	38	25	30
	0701002	3/8"	8	8	40	25	30
	0701003	1/2"	10	10	45	27	30
	0701004	3/4"	15	12	54	31	30

MEDIDAS C-801

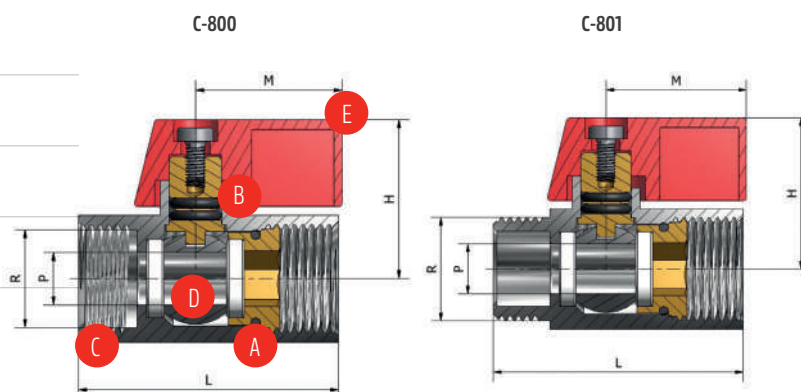
MODELO C-801	CÓDIGO	MEDIDA R	DN	P	DIMENSIONES (mm)		
					L	H	M
	0701101	1/4"	8	8	38	25	30
	0701102	3/8"	8	8	40	25	30
	0701103	1/2"	10	10	45	27	30
	0701104	3/4"	15	12	51	31	30

MATERIALES

VÁLVULA MINI - PN20

- A CUERPO Y TAPA**
Latón CW617N, según UNE-EN 12165
- B EJE**
Latón CW614N, según UNE-EN 12164
- C ASIENTOS PTFE**
Válidos para el contacto con agua potable

- D ESFERA**
Latón cromada
 - E MANETA**
Aleación de aluminio
- Cuerpo de válvula de latón cromado



CARACTERÍSTICAS

PRESIÓN NOMINAL
20bar (PN-20)

TEMP. MAX.
70 ºC
TEMP. MÍN.
0 ºC

Sistema Anti-fuga en el eje

Según UNE EN 13828

NOTA: Todos los materiales empleados en la fabricación de estas válvulas son adecuados para estar en contacto con agua destinada al consumo humano.



MEDIDAS	EMBALAJE CAJA		CÓDIGO	CÓDIGO	P.V.P. (UNITARIO)
	GRANDE	PEQUEÑA			
1/4"	200	50	0701001	0701006	8,20 €
3/8"	200	50	0701002	0701007	8,45 €
1/2"	200	50	0701003	0701008	10,06 €
3/4"	120	30	0701004	0701009	14,99 €

C-800


Escanea para ver ficha

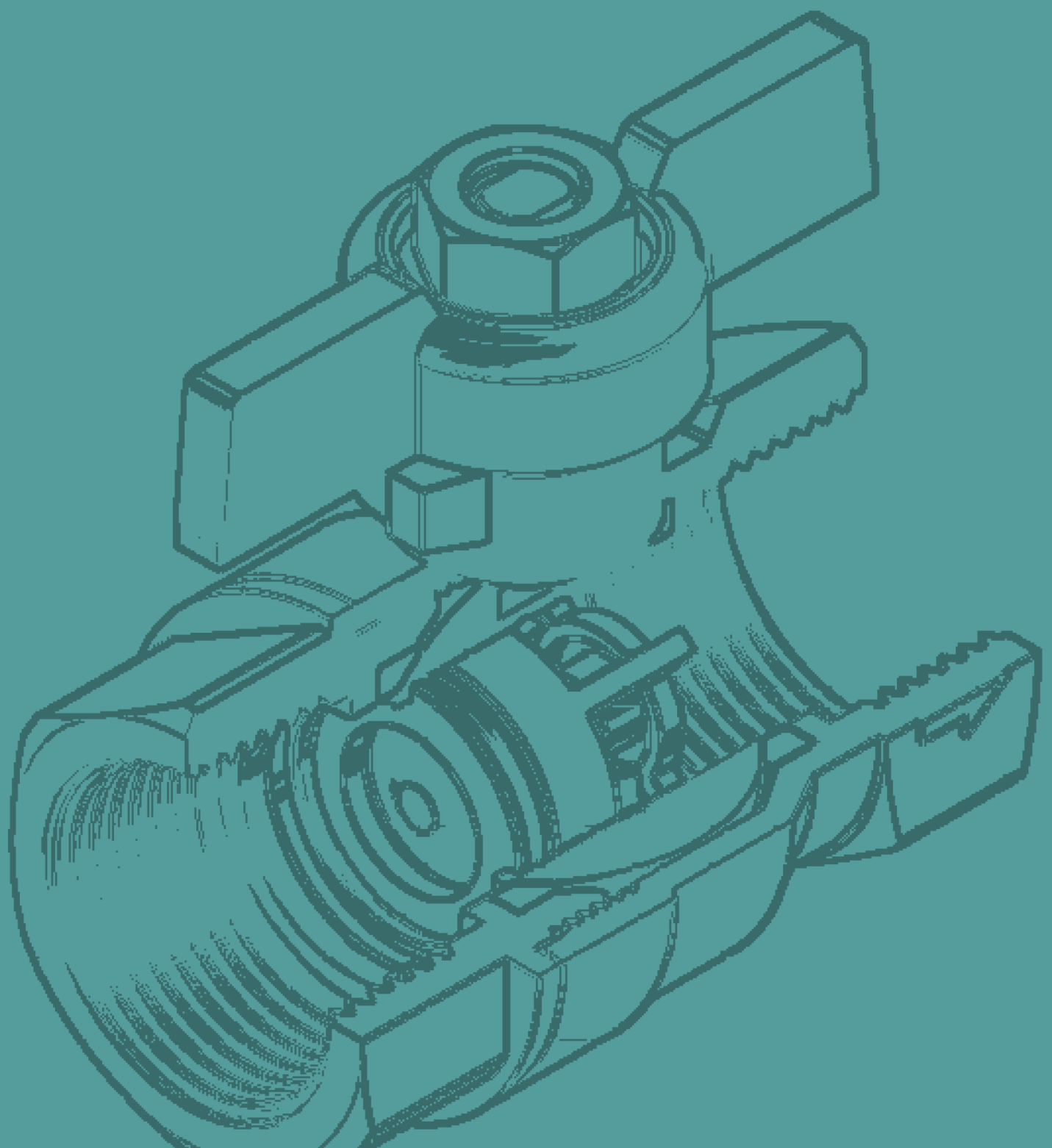


MEDIDAS	EMBALAJE CAJA		CÓDIGO	CÓDIGO	P.V.P. (UNITARIO)
	GRANDE	PEQUEÑA			
1/4"	200	50	0701101	0701106	8,20 €
3/8"	200	50	0701102	0701107	8,45 €
1/2"	200	50	0701103	0701108	10,06 €
3/4"	120	30	0701104	0701109	14,99 €

Otros modelos disponibles, consultar lista de códigos - ver pág. 106

C-801


Escanea para ver ficha



A detailed technical line drawing of a backflow preventer valve, model M-550. The drawing shows the valve from a perspective view, highlighting its cylindrical body, a large threaded inlet on the left, and a complex top assembly with multiple ports and a central hexagonal nut. The drawing uses fine lines and hatching to indicate the three-dimensional form and mechanical details of the component.

**VÁLVULAS
ANTI-RETORNO**

—
M-550



MODELO M-550	CÓDIGO	MEDIDA R	DN	P	DIMENSIONES (mm)		
					L	H	M
	0208010	1/2"	15	13	57	42	94
	0208011	3/4"	20	18	62	47	94
	0208012	1"	25	23	71	55	125
	0208004	1 1/4"	32	26	86	61	125
	0208005	1 1/2"	40	32	94	73	146
	0208006	2"	50	46	112	81	146

MATERIALES

VÁLVULA DE ESFERA ANTI-RETORNO - PN16

A CUERPO
Latón CW617N, según
UNE-EN 12165

B TAPA
Latón CW617N, según
UNE-EN 12165

C EJE
Latón CW617N, según
UNE-EN 12164

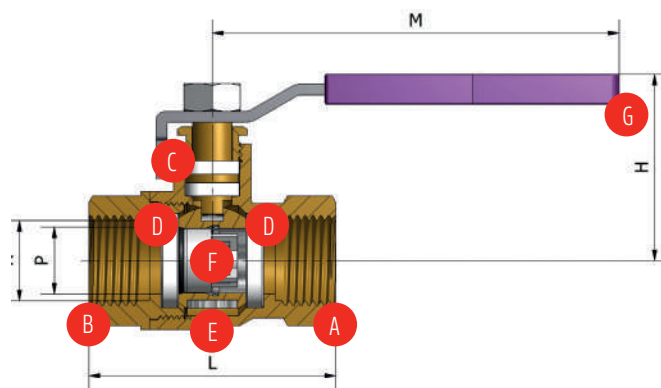
D ASIENTOS PTFE
Válido para el contacto
con agua potable

E ESFERA
Cromada

F ANTI-RETORNO
POM

G MANETA
Acero inoxidable AISI 304
Mariposa de latón
Cuadrado de latón

Superficies externas niquelas.
Todas las superficies en
contacto con el agua están libres
de níquel.



CARACTERÍSTICAS

PRESIÓN NOMINAL
16bar (PN-16),

TEMP. MAX.
70 ºC

TEMP. MÍN.
-10 ºC

Sistema Anti-fuga en el eje

Según UNE EN 13828

Flujo de caudal de agua a presiones igual o superiores a 0,05 bar

NOTA: Todos los materiales empleados en la fabricación de estas válvulas son adecuados para estar en contacto con agua destinada al consumo humano.

OPCIONES

Azul / Rojo / Morado

En el caso de querer solicitar una maneta de color diferente al del modelo, hay que marcar la primera letra del color al final del código.

EJEMPLO

Maneta Azul: 0208005A

A tener en cuenta la opción de color en las manetas de tipo de mariposa

CERTIFICACIONES



MEDIDAS	EMBALAJE CAJA		CÓDIGO	P.V.P. (UNITARIO)
	GRANDE	PEQUEÑA		
1/2"	80	20	0208010	24,53 €
3/4"	60	15	0208011	30,66 €
1"	32	8	0208012	48,40 €
1 1/4"	24	6	02080 04	70,15 €
1 1/2"	16	4	02080 05*	124,10 €
2"	8	-	02080 06*	180,62 €
2 1/2"	6	-	02080 07*	261,91 €
3"	2	-	02080 08*	416,89 €

MEDIDAS	EMBALAJE CAJA		CÓDIGO	P.V.P. (UNITARIO)
	GRANDE	PEQUEÑA		
1/2"	80	20	0208104	24,53 €
3/4"	60	15	0208105	30,66 €
1"	32	8	0208106	48,40 €

MEDIDAS	EMBALAJE CAJA		CÓDIGO	P.V.P. (UNITARIO)
	GRANDE	PEQUEÑA		
1/2"	80	20	02082 01	29,44 €
3/4"	60	15	02082 02	33,68 €
1"	32	8	02082 03	58,08 €
1 1/4"	24	6	02082 04	84,18 €
1 1/2"	16	4	02082 05*	148,90 €
2"	8	-	02082 06*	216,72 €
2 1/2"	6	-	02082 07*	314,24 €
3"	2	-	02082 08*	500,32 €

MEDIDAS	EMBALAJE CAJA		CÓDIGO	P.V.P. (UNITARIO)
	GRANDE	PEQUEÑA		
1/2"	80	20	02094 01	26,11 €
3/4"	60	15	02094 02	32,31 €
1"	32	8	02094 03	49,98 €

MEDIDAS	EMBALAJE CAJA		CÓDIGO	P.V.P. (UNITARIO)
	GRANDE	PEQUEÑA		
1/2"	80	20	02095 01	26,11 €
3/4"	60	15	02095 02	32,31 €
1"	32	8	02095 03	49,98 €

MEDIDAS	EMBALAJE CAJA		CÓDIGO	P.V.P. (UNITARIO)
	GRANDE	PEQUEÑA		
1/2"	80	20	02096 01	30,97 €
3/4"	60	15	02096 02	35,31 €
1"	32	8	02096 03	59,67 €

NOTA

Los códigos indicados con un asterisco (*) tienen anti-retorno metálico hasta fin de existencias

NOTA

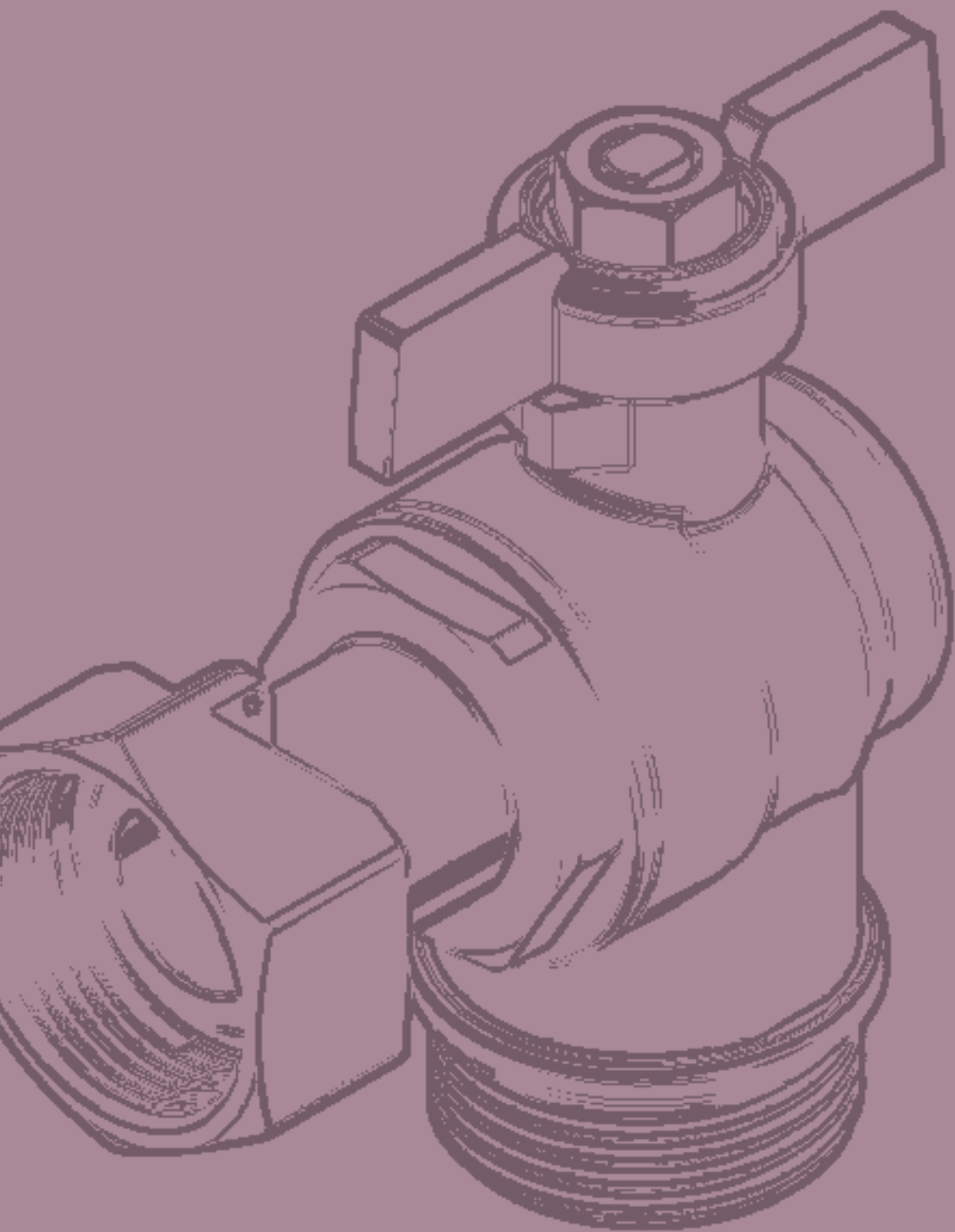
Diagrama de presión Vs caudal en QR y en anexo pag.82

Otros modelos disponibles, consultar lista de códigos - ver pag. 106

M-550



Escanea para ver ficha



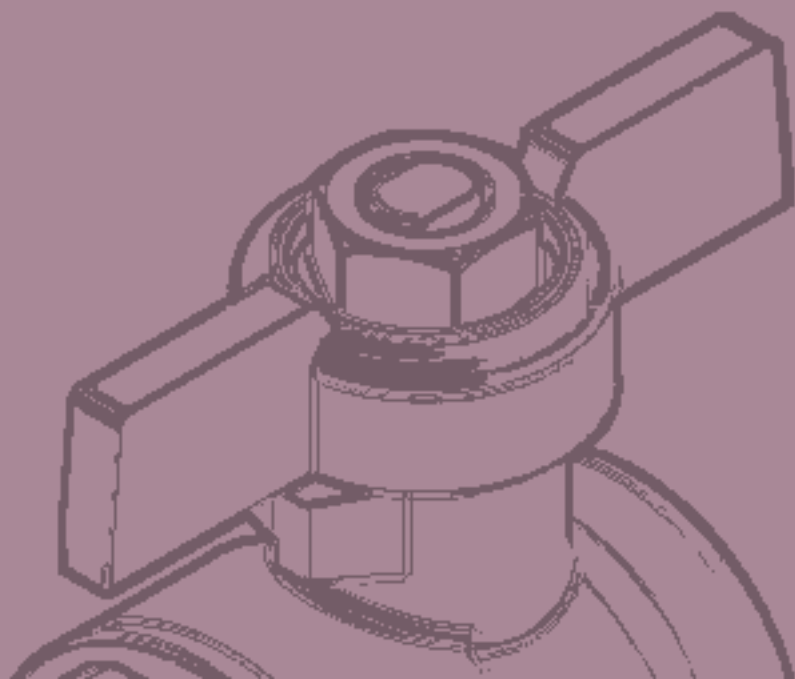
CONTADORES Y ACOMETIDAS

—
M-505

M-555

M-515

M-525



© **tucai**®

TMM



	MED. A	MEDIDA A1	DIMENSIONES (mm)			
			PASO	B	C	D
M-505 RECTA	3/4"	7/8"	ø19	79	60	46
		3/4"		79		
		1"		79		
	1"	1"	ø24	85	70	54

Opción antical



	MED. A	MEDIDA F	DIMENSIONES (mm)				
			PASO	B	C	D	E
M-505 ESCUADRA	3/4"	7/8"	ø19	1"	50	45	90
		3/4"					
		1"					

CUERPO, ESFERA, CONEXIONES, EJE Y PARTES METÁLICAS

Fabricados en Latón según UNE-EN 12165 y 12164

ESTANQUEIDAD INTERIOR

Asientos de PTFE

JUNTAS DE PTFE

Para asegurar la estanqueidad axial y evitar incrustaciones

MANETA

de Acero Inoxidable AISI 304 / Mariposa Latón / Cuadradillo Latón

MISMO CUERPO

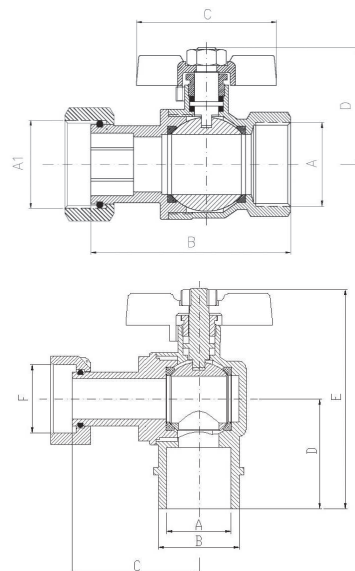
de válvula independientemente del tipo de conexión a tubería: Macho / Hembra / Brida

CONEXIONES

Rosca hembra ISO 228 / Tuerca loca con rosca hembra ISO 228

TUERCA LOCA

El montaje de la tuerca loca al cuerpo se realiza mediante una arandela de fijación; las válvulas TMM garantizan una mayor estanqueidad y resistencia a la fuerza de amarre



CARACTERÍSTICAS

PRESIÓN NOMINAL
20bar (PN20)

Según la norma UNE 19804
y UNE EN 13828

Válvula de entrada y salida para
instalación de contadores de agua.

Nota: Todos los materiales empleados
para la fabricación de estas válvulas son
adecuados para estar en contacto con
agua destinada al consumo humano.

Niveles de ruido siempre inferiores
a 50 dB

Tuercas de unión, que permiten intercambiar
cualquier tipo o marca de contador

OPCIONES

Azul / Rojo / Morado

En el caso de querer solicitar una maneta
de color diferente al del modelo, hay que
marcar la primera letra del color al final
del código.

EJEMPLO

Maneta Azul: 0209101 A

RECTA / TUERCA LOCA


MODELO	A	A1	EMBALAJE CAJA		CÓDIGO	P.V.P. (UNITARIO)
			GRANDE	PEQUEÑA		
M-505	3/4"	3/4"	40	10	02090 01	24,45 €
	3/4"	7/8"	40	10	02090 02	25,83 €
	3/4"	1"	40	10	02090 03	27,33 €
	1"	1"	32	8	02090 04	42,59 €
M-505 ANTICAL	3/4"	3/4"	40	10	02190 01	25,73 €
	3/4"	7/8"	40	10	02190 02	27,13 €
	3/4"	1"	40	10	02190 03	28,71 €
	1"	1"	32	8	02190 04	44,72 €



MODELO	A	A1	EMBALAJE CAJA		CÓDIGO	P.V.P. (UNITARIO)
			GRANDE	PEQUEÑA		
M-505M	3/4"	3/4"	40	10	02091 01	24,45 €
	3/4"	7/8"	40	10	02091 02	25,83 €
	3/4"	1"	40	10	02091 03	27,33 €
	1"	1"	32	8	02091 04	42,59 €
M-505M ANTICAL	3/4"	3/4"	40	10	02191 01	25,73 €
	3/4"	7/8"	40	10	02191 02	27,13 €
	3/4"	1"	40	10	02191 03	28,71 €
	1"	1"	32	8	02191 04	44,72 €



MODELO	A	A1	EMBALAJE CAJA		CÓDIGO	P.V.P. (UNITARIO)
			GRANDE	PEQUEÑA		
M-505C	3/4"	3/4"	40	10	02092 01	29,49 €
	3/4"	7/8"	40	10	02092 02	30,86 €
	3/4"	1"	40	10	02092 03	32,34 €
	1"	1"	32	8	02092 04	51,68 €
M-505C ANTICAL	3/4"	3/4"	40	10	0219201	31,25 €
	3/4"	7/8"	40	10	0219202	32,70 €
	3/4"	1"	40	10	0219203	34,34 €
	1"	1"	32	8	0219204	54,78 €

Otros modelos disponibles,
consultar lista de códigos - ver pág. 107


RECTA / TUERCA A IZQUIERDAS


MODELO	A	A1	EMBALAJE CAJA		CÓDIGO	P.V.P. (UNITARIO)
			GRANDE	PEQUEÑA		
M-508 M	3/4"	3/4"	40	10	02093 01	24,36 €
	3/4"	7/8"	40	10	02093 02	25,65 €
	3/4"	1"	40	10	02093 03	27,16 €
M-508 M ANTICAL	3/4"	3/4"	40	10	02193 01	25,57 €
	3/4"	7/8"	40	10	02193 02	26,94 €
	3/4"	1"	40	10	02193 03	28,54 €




Otros modelos disponibles,
consultar lista de códigos - ver pág. 109


EN ESCUADRA / TUERCA LOCA




MODELO	A	A1	EMBALAJE CAJA		CÓDIGO	P.V.P. (UNITARIO)
			GRANDE	PEQUEÑA		
M-525M	3/4"	3/4"	40	10	03025 01	52,22 €
	3/4"	7/8"	40	10	03025 02	54,84 €
	3/4"	1"	40	10	03025 03	55,37 €
M-525M ANTICAL	3/4"	3/4"	40	10	03125 01	55,35 €
	3/4"	7/8"	40	10	03125 02	58,13 €
	3/4"	1"	40	10	03125 03	58,71 €



MODELO	A	A1	EMBALAJE CAJA		CÓDIGO	P.V.P. (UNITARIO)
			GRANDE	PEQUEÑA		
M-545M	3/4"	3/4"	24	6	03026 01	69,12 €
	3/4"	7/8"	24	6	03026 02	71,74 €
	3/4"	1"	24	6	03026 03	72,29 €
M-545M ANTICAL	3/4"	3/4"	24	6	03126 01	72,24 €
	3/4"	7/8"	24	6	03126 02	75,01 €
	3/4"	1"	24	6	03126 03	75,66 €




MODELO	A	A1	EMBALAJE CAJA		CÓDIGO	P.V.P. (UNITARIO)
			GRANDE	PEQUEÑA		
M-525C	3/4"	3/4"	40	10	03027 01	60,07 €
	3/4"	7/8"	40	10	03027 02	63,03 €
	3/4"	1"	40	10	03027 03	63,64 €
M-525C ANTICAL	3/4"	3/4"	40	10	03127 01	63,63 €
	3/4"	7/8"	40	10	03127 02	66,81 €
	3/4"	1"	40	10	03127 03	67,49 €




MODELO	A	A1	EMBALAJE CAJA		CÓDIGO	P.V.P. (UNITARIO)
			GRANDE	PEQUEÑA		
M-545C	3/4"	3/4"	24	6	03028 01	76,97 €
	3/4"	7/8"	24	6	03028 02	79,94 €
	3/4"	1"	24	6	03028 03	80,62 €
M-545C ANTICAL	3/4"	3/4"	24	6	03128 01	80,53 €
	3/4"	7/8"	24	6	03128 02	83,70 €
	3/4"	1"	24	6	03128 03	84,44 €


EN ESCUADRA / TUERCA LOCA




MODELO	A	A1	EMBALAJE CAJA		CÓDIGO	P.V.P. (UNITARIO)
			GRANDE	PEQUEÑA		
M-528M	3/4"	3/4"	40	10	03029 01	50,55 €
	3/4"	7/8"	40	10	03029 02	53,05 €
	3/4"	1"	40	10	03029 03	53,56 €
M-528M ANTICAL	3/4"	3/4"	40	10	03129 01	53,53 €
	3/4"	7/8"	40	10	03129 02	56,20 €
	3/4"	1"	40	10	03129 03	56,81 €


EN ESCUADRA / TUERCA LOCA ENLACE POLIETILENO


MODELO	A	A1	EMBALAJE CAJA		CÓDIGO	P.V.P. (UNITARIO)
			GRANDE	PEQUEÑA		
M-565M	PE25	3/4"	20	5	03031 01	73,16 €
	PE25	7/8"	20	5	03031 02	75,77 €
	PE25	1"	20	5	03031 03	76,30 €
	PE32	3/4"	20	5	03031 04	77,25 €
	PE32	7/8"	20	5	03031 05	79,86 €
	PE32	1"	20	5	03031 06	80,37 €
M-565M ANTICAL	PE25	3/4"	20	5	03131 01	76,29 €
	PE25	7/8"	20	5	03131 02	79,05 €
	PE25	1"	20	5	03131 03	79,64 €
	PE32	3/4"	20	5	03131 04	79,35 €
	PE32	7/8"	20	5	03131 05	81,96 €
	PE32	1"	20	5	03131 06	82,47 €



MODELO	A	A1	EMBALAJE CAJA		CÓDIGO	P.V.P. (UNITARIO)
			GRANDE	PEQUEÑA		
M-565C	PE25	3/4"	20	5	03032 01	81,02 €
	PE25	7/8"	20	5	03032 02	83,97 €
	PE25	1"	20	5	03032 03	84,60 €
	PE32	3/4"	20	5	03032 04	83,78 €
	PE32	7/8"	20	5	03032 05	86,72 €
	PE32	1"	20	5	03032 06	87,37 €
M-565C ANTICAL	PE25	3/4"	20	5	0313201	84,59 €
	PE25	7/8"	20	5	0313202	87,75 €
	PE25	1"	20	5	0313203	88,41 €
	PE32	3/4"	20	5	0313204	87,37 €
	PE32	7/8"	20	5	0313205	90,56 €
	PE32	1"	20	5	0313206	91,19 €

EN ESCUADRA / TUERCA A IZQUIERDAS ENLACE POLIETILENO


MODELO	A	A1	EMBALAJE CAJA		CÓDIGO	P.V.P. (UNITARIO)
			GRANDE	PEQUEÑA		
M-568M	PE25	3/4"	20	5	03033 01	73,01 €
	PE25	7/8"	20	5	03033 02	75,58 €
	PE25	1"	20	5	03033 03	76,09 €
	PE32	3/4"	20	5	03033 04	77,06 €
	PE32	7/8"	20	5	03033 05	79,65 €
	PE32	1"	20	5	03033 06	80,18 €
M-568M ANTICAL	PE25	3/4"	20	5	0313301	76,08 €
	PE25	7/8"	20	5	0313302	78,83 €
	PE25	1"	20	5	0313303	79,45 €
	PE32	3/4"	20	5	0313304	79,18 €
	PE32	7/8"	20	5	0313305	81,75 €
	PE32	1"	20	5	0313306	82,29 €



MEDIDAS M-555 DOBLE PURGA

A	F	DIMENSIONES EN MM				
		PASO	B	C	D	E
3/4"	7/8"	ø17	1"	71	45	90
	3/4"					

MEDIDAS M-555 RECTA

A	A1	DIMENSIONES EN MM			
		PASO	B	C	D
3/4"	7/8"	ø17	79	60	46
	3/4"		79		
	1"		79		
1"	1"	ø20	85	70	54

MEDIDAS M-555 SIN PURGA

A	A1	DIMENSIONES EN MM				
		PASO	B	C	D	E
3/4"	7/8"	ø17	1"	71	45	90
	3/4"					
	1"					

CUERPO, ESFERA, CONEXIONES, EJE Y PARTES METÁLICAS
Fabricados en Latón según UNE-EN 12165 y 12164

ESTANQUEIDAD INTERIOR
Asientos de PTFE

JUNTAS DE PTFE
Para asegurar la estanqueidad axial y evitar incrustaciones

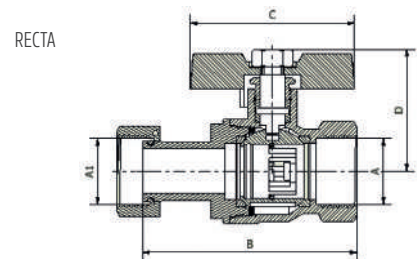
MANETA
de Acero Inoxidable AISI 304 / Mariposa Latón / Cuadradillo Latón

MISMO CUERPO
de válvula independi enteramente del tipo de conexión a tubería: Macho / Hembra / Brida

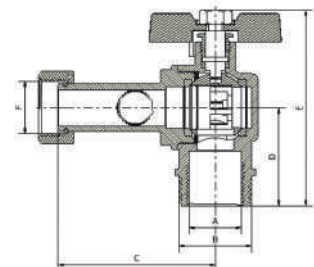
CONEXIONES
Rosca hembra ISO 228 / Tuerca loca con rosca hembra ISO 228

TUERCA LOCA
El montaje de la tuerca loca al cuerpo se realiza mediante una arandela de fijación; las válvulas TMM garantizan una mayor estanqueidad y resistencia a la fuerza de amarre

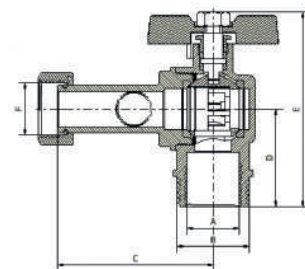
Anti retorno de POM



EN ESCUADRASIN PURGA



EN ESCUADRA CON PURGA



CARACTERÍSTICAS



PRESIÓN NOMINAL
16bar (PN16)



Segun la norma UNE 19804 y UNE EN 13828 y anti-retorno según EN 13959

Válvula de entrada y salida para instalación de contadores de agua.

Niveles de ruido siempre inferiores a 50 dB

Tuercas de unión, que permiten intercambiar cualquier tipo o marca de contador

Otros modelos disponibles, consultar lista de códigos - ver pág. 111

RECTA / TUERCA LOCA (ESFERA + RETENCIÓN)



M-555

A	A1	EMBALAJE CAJA		CÓDIGO	P.V.P. (UNITARIO)
		GRANDE	PEQUEÑA		
3/4"	3/4"	40	10	0208505*	33,81 €
3/4"	7/8"	40	10	0208506*	35,17 €
3/4"	1"	40	10	0208507*	36,70 €
1"	1"	40	10	0208508*	53,71 €



M-555M

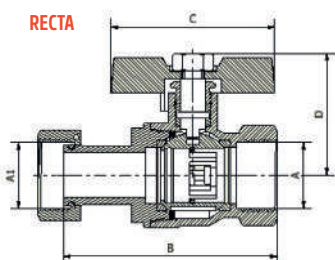
A	A1	EMBALAJE CAJA		CÓDIGO	P.V.P. (UNITARIO)
		GRANDE	PEQUEÑA		
3/4"	3/4"	40	10	0208605*	33,81 €
3/4"	7/8"	40	10	0208606*	35,17 €
3/4"	1"	40	10	0208607*	36,70 €
1"	1"	40	10	0208608*	53,71 €

RECTA / TUERCA IZQUIERDAS (ESFERA + RETENCIÓN)



M-558M

A	A1	EMBALAJE CAJA		CÓDIGO	P.V.P. (UNITARIO)
		GRANDE	PEQUEÑA		
3/4"	3/4"	40	10	02087 01	33,67 €
3/4"	7/8"	40	10	02087 02	35,02 €
3/4"	1"	40	10	02087 03	36,52 €
1"	1"	40	8	02087 04	53,54 €



RECTA


A	A1	DIMENSIONES EN MM			
		PASO	B	C	D
3/4"	7/8"	ø17	79	60	46
	3/4"		79		
	1"		79		
1"	1"	ø20	85	70	54

TMM M-515


Otros modelos disponibles,
consultar lista de códigos - ver pág. 111

EN ESCUADRA / TUERCA LOCA (ESFERA + RETENCIÓN)


SIN PURGA

	M-515M	A	F	EMBALAJE CAJA		CÓDIGO	P.V.P. (UNITARIO)
				GRANDE	PEQUEÑA		
		3/4"	3/4"	40	10	03046 01	55,91 €
		3/4"	7/8"	40	10	03046 02	58,50 €
		3/4"	1"	40	10	03046 03	59,09 €

DOBLE PURGA

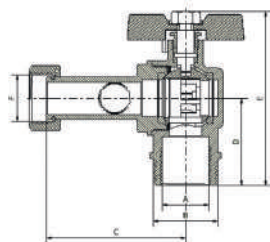
	M-516M	A	F	EMBALAJE CAJA		CÓDIGO	P.V.P. (UNITARIO)
				GRANDE	PEQUEÑA		
		3/4"	3/4"	24	6	03045 01	59,67 €
		3/4"	7/8"	24	6	03045 02	62,21 €

EN ESCUADRA / TUERCA IZQUIERDAS (ESFERA + RETENCIÓN)

	M-518M	A	F	EMBALAJE CAJA		CÓDIGO	P.V.P. (UNITARIO)
				GRANDE	PEQUEÑA		
		3/4"	3/4"	40	10	03047 01	55,52 €
		3/4"	7/8"	40	10	03047 02	58,32 €
		3/4"	1"	40	10	03047 03	58,92 €

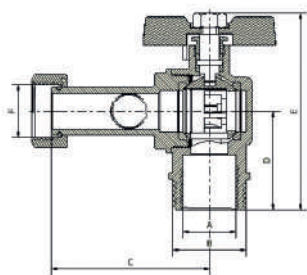
EN ESCUADRA

SIN PURGA



MED. A	MED. F	DIMENSIONES EN MM				
		PASO	B	C	D	E
3/4"	7/8"	ø17	1"	50	45	90
	3/4"					
	1"					

DOBLE PURGA




MED. A	MED. F	DIMENSIONES EN MM				
		PASO	B	C	D	E
3/4"	7/8"	ø17	1"	71	45	90
	3/4"					




EN ESCUADRA / TUERCA LOCA (ESFERA + RETENCIÓN) ENLACE POLIETILENO


SIN PURGA

	A	F	EMBALAJE CAJA		CÓDIGO	P.V.P. (UNITARIO)
			GRANDE	PEQUEÑA		
 M-575M	PE25	3/4"	20	5	03051 01	76,85 €
	PE25	7/8"	20	5	03051 02	79,42 €
	PE25	1"	20	5	03051 03	80,03 €
	PE32	3/4"	20	5	03051 04	79,61 €
	PE32	7/8"	20	5	03051 05	82,20 €
	PE32	1"	20	5	03051 06	82,78 €

DOBLE PURGA

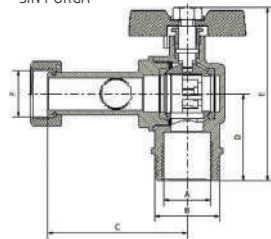
	A	F	EMBALAJE CAJA		CÓDIGO	P.V.P. (UNITARIO)
			GRANDE	PEQUEÑA		
 M-576M	PE25	3/4"	20	5	03052 01	80,62 €
	PE25	7/8"	20	5	03052 02	83,15 €
	PE32	3/4"	20	5	03052 04	83,38 €
	PE32	7/8"	20	5	03052 05	85,93 €

EN ESCUADRA / TUERCA IZQUIERDAS (ESFERA + RETENCIÓN) ENLACE POLIETILENO

	A	F	EMBALAJE CAJA		CÓDIGO	P.V.P. (UNITARIO)
			GRANDE	PEQUEÑA		
 M-578M	PE25	3/4"	20	5	03053 01	76,85 €
	PE25	7/8"	20	5	03053 02	79,27 €
	PE25	1"	20	5	03053 03	79,86 €
	PE32	3/4"	20	5	03053 04	79,45 €
	PE32	7/8"	20	5	03053 05	82,04 €
	PE32	1"	20	5	03053 06	82,64 €

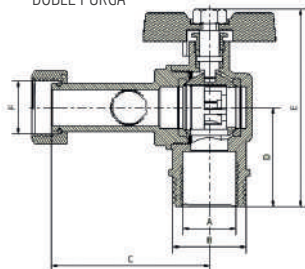
EN ESCUADRA

SIN PURGA

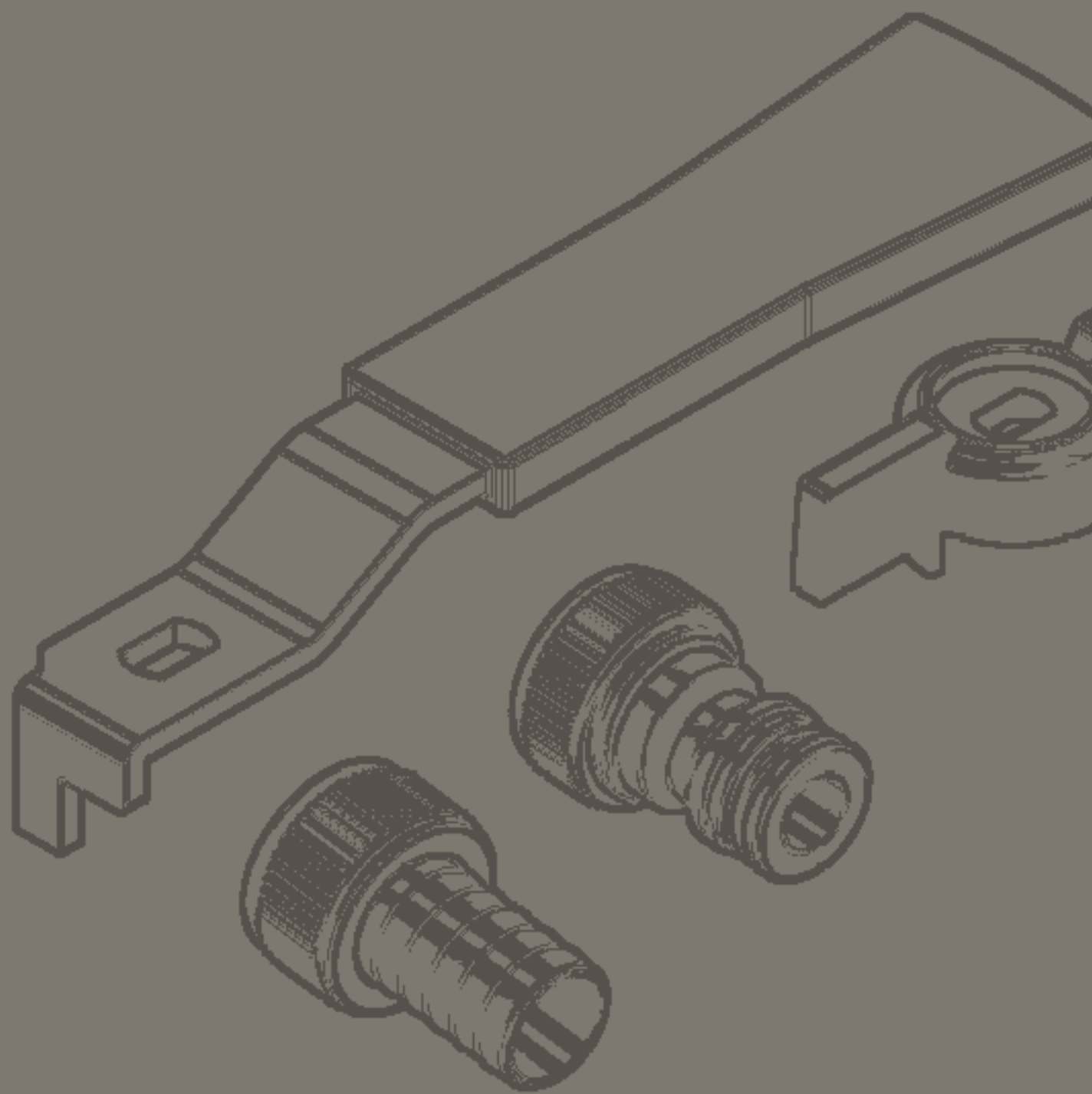


MED. A	MED. F	DIMENSIONES EN MM				
		PASO	B	C	D	E
3/4"	7/8"	ø17	1"	50	45	90
	3/4"					
	1"					

DOBLE PURGA



MED. A	MED. F	DIMENSIONES EN MM				
		PASO	B	C	D	E
3/4"	7/8"	ø17	1"	71	45	90
	3/4"					





ACCESORIOS

	M-100 MANETA DACROMET	CÓDIGO	COLOR	MEDIDA	P.V.P.
		000511A	AZUL	1/2"	2,36 €
		000511R	ROJO		
		000510A	AZUL	3/4"	2,36 €
		000510R	ROJO		
		000512A	AZUL	1"	2,61 €
		000512R	ROJO	1.1/4"	
000513A	AZUL	1.1/2"	3,36 €		
000513R	ROJO	2"			

	M-100 MARIPOSA ZAMAK	CÓDIGO	COLOR	MEDIDA	P.V.P.
		000521A	AZUL	1/2" o 3/4"	1,73 €
		000521R	ROJO		
		000522A	AZUL	1"	2,14 €
		000522R	ROJO		

	I-400 C-400 I-500 C-501 MANETA	CÓDIGO	COLOR	MEDIDA	P.V.P.
		000100A	AZUL	1/4"	3,01 €
		000100R	ROJO	3/8"	
		000101A	AZUL	1/2"	3,43 €
		000101R	ROJO	3/4"	
		000102A	AZUL	1"	4,34 €
		000102R	ROJO	1.1/4"	
		000103A	AZUL	1.1/2"	7,12 €
		000103R	ROJO	2"	
		000404A	AZUL	2.1/2"	19,62 €
000104A	ROJO	3" o 4"			

	C-501 MARIPOSA LATÓN	CÓDIGO	COLOR	MEDIDA	P.V.P.
		000210A	AZUL	1/4"	2,48 €
		000210R	ROJO	3/8"	
		000211A	AZUL	1/2"	2,48 €
		000211R	ROJO	3/4"	
		000212A	AZUL	1"	7,69 €
		000212R	ROJO		

	C-400	CÓDIGO	MEDIDA	P.V.P.
		0000110	3/4"	4,44 €
		0000111	1"	5,91 €
	0000112	1.1/4"	9,12 €	
	C-400ER	0000120	3/4"	5,25 €
		0000121	1"	7,63 €

	I-400	CÓDIGO	MEDIDA	P.V.P.
		0001110	3/4"	5,93 €
		0001111	1"	8,81 €
		0001112	1.1/4"	11,17 €
	I-400ER	0001120	3/4"	6,98 €
		0001121	1"	10,03 €

	C-501 CUADRADO LATÓN	CÓDIGO	MEDIDA	P.V.P.
		0001616	1/2" o 3/4"	7,55 €
		0001622	1" o 1.1/4"	8,93 €
		0001621	1.1/2" o 2"	9,42 €
		0001626	2.1/2" o 3"	12,91 €


	M-200 M-400 M-550 MANETA INOX	CÓDIGO	COLOR	MEDIDA	P.V.P.
		000301A	AZUL	1/2" o 3/4"	3,25 €
		000301R	ROJO		
		000301M	VERDE		
		000301T	MORADO	1"	4,12 €
		000301M	TURQUESA		
		000302A	AZUL	1" o 1.1/4"	4,12 €
		000302R	ROJO		
		000302V	VERDE		
		000302M	MORADO		
	000302T	TURQUESA			
	000303A	AZUL	1.1/2" o 2"	6,68 €	
	000303R	ROJO			
	000303V	VERDE			
	000303M	MORADO			
	000303T	TURQUESA			
	000304A	AZUL	2.1/2"	18,57 €	
	000304R	ROJO			
	000304V	VERDE			
	000304M	MORADO			
000304T	TURQUESA	3" o 4"	18,57 €		
000305A	AZUL				
000305R	ROJO				
000305V	VERDE				
000305M	MORADO				
000305T	TURQUESA	1/2" o 3/4"	2,38 €		
000401A	AZUL				
000401R	ROJO	1" o 1.1/4"	2,61 €		
000402A	AZUL				
000402R	ROJO	1.1/2" o 2"	3,54 €		
000403A	AZUL				
000403R	ROJO				

	M-550 M-200 M-400 MARIPOSA LATÓN	CÓDIGO	COLOR	MEDIDA	P.V.P.
		000315A	AZUL	1/2" o 3/4"	2,38 €
		000315R	ROJO		
		000315M	MORADO		
		000315T	TURQUESA	1"	7,31 €
		000315V	VERDE		
		000316A	AZUL	1"	7,31 €
		000316R	ROJO		
		000316M	MORADO		
		000316T	TURQUESA		


	M-400	CÓDIGO	MEDIDA	P.V.P.
		0000310	1/2"	4,24 €
		0000311	3/4"	6,38 €
		0000312	1"	8,61 €
	M-400ER	0000320	1/2"	4,99 €
		0000321	3/4"	7,22 €
		0000322	1"	8,58 €

	M-200 M-550 CUADRADO LATÓN	CÓDIGO	MEDIDA	P.V.P.
		0000340	1/2" o 3/4"	7,32 €
		0000341	1" o 1.1/4"	8,62 €
		0000342	1.1/2" o 2"	9,12 €
		0000343	3" o 4"	12,44 €

**CONTADORES Y
ACOMETIDAS**
TUERCA LOCA + ARANDELA

	MODELO	MEDIDA	CÓDIGO	P.V.P.
	00TL034	3/4"	0000534	3,21 €
	00TL078	7/8"	0000578	5,74 €
	00TL010	1"	0000510	6,32 €

TUERCA IZQUIERDAS

	MODELO	MEDIDA	CÓDIGO	P.V.P.
	000Z034	3/4"	0000634	4,69 €
	000Z078	7/8"	0000678	5,64 €
	000Z010	1"	0000610	6,57 €

UTIL DE ENSAMBLAJE

	MODELO	CÓDIGO	P.V.P.
	00UE601	0000601	71,99 €

BRIDA

	MODELO	CÓDIGO	P.V.P.
	ORIENTABLE (TUERCA+JUNTA)	0000701	15,92 €
	FIJA (CONTRATUERCA + JUNTA)	0000702	22,91 €

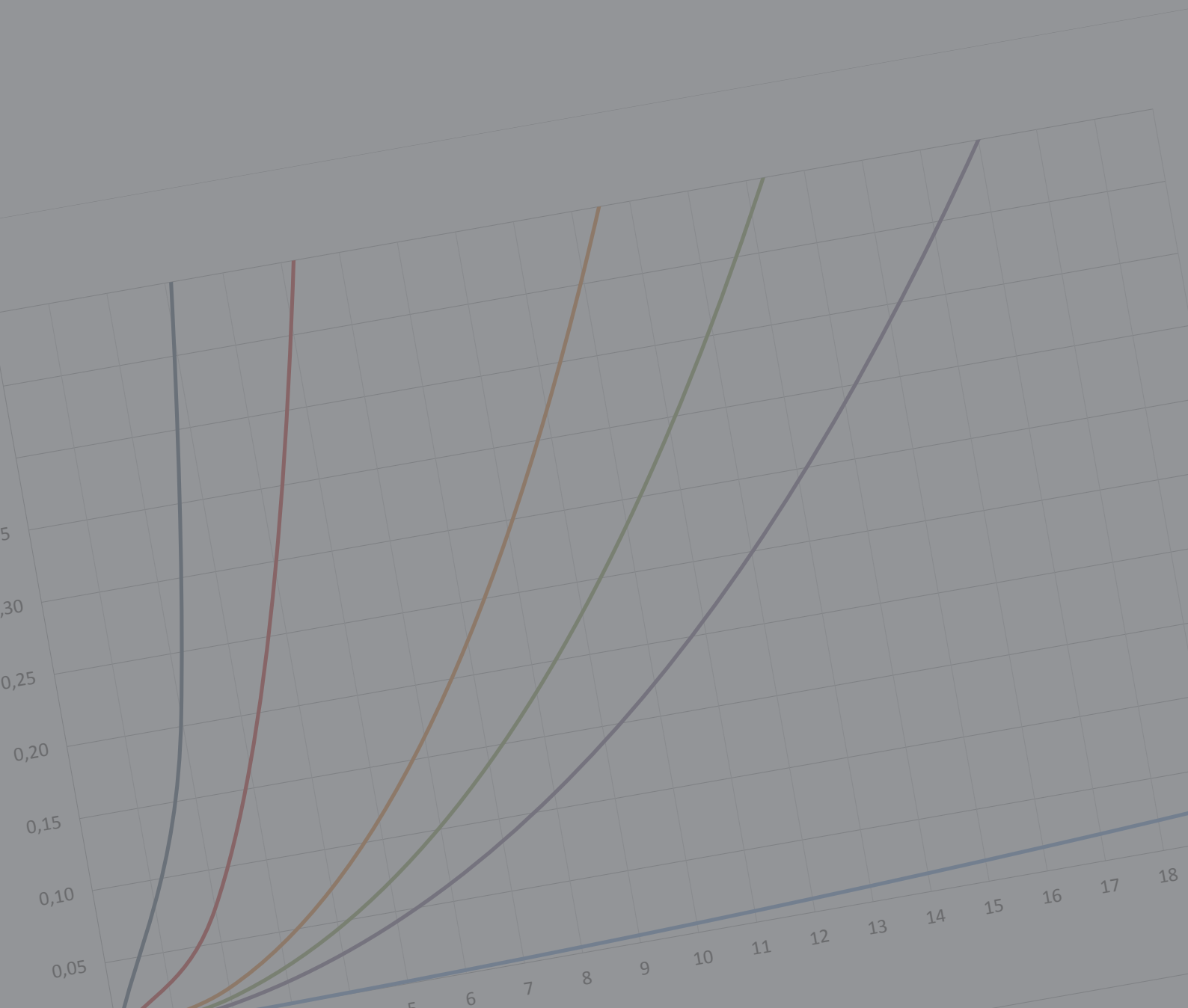
TORNILLOS ANTIFRAUDE

	MODELO	CÓDIGO	P.V.P.
	TORNILLO	0000800	13,56 €
	LLAVE	0000801	21,96 €

EXPOSITORES

	MODELO	CÓDIGO	P.V.P.
	EXPOSITOR	0012018	108,95 €

ANEXOS

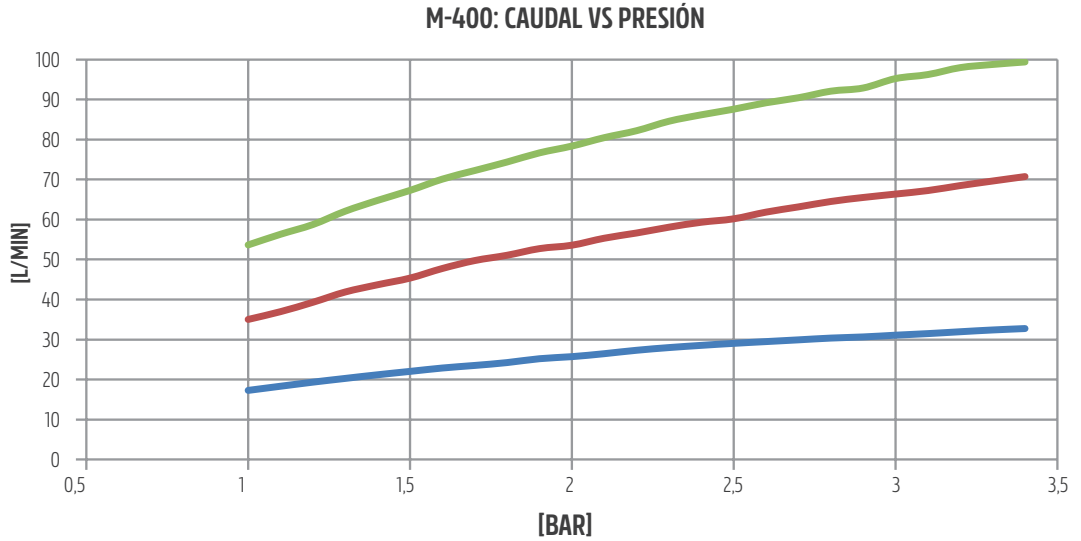


**TMM
M-400**

PN-20

**DIAGRAMA DE
PRESIÓN VS CAUDAL**

- 1/2"
- 3/4"
- 1"

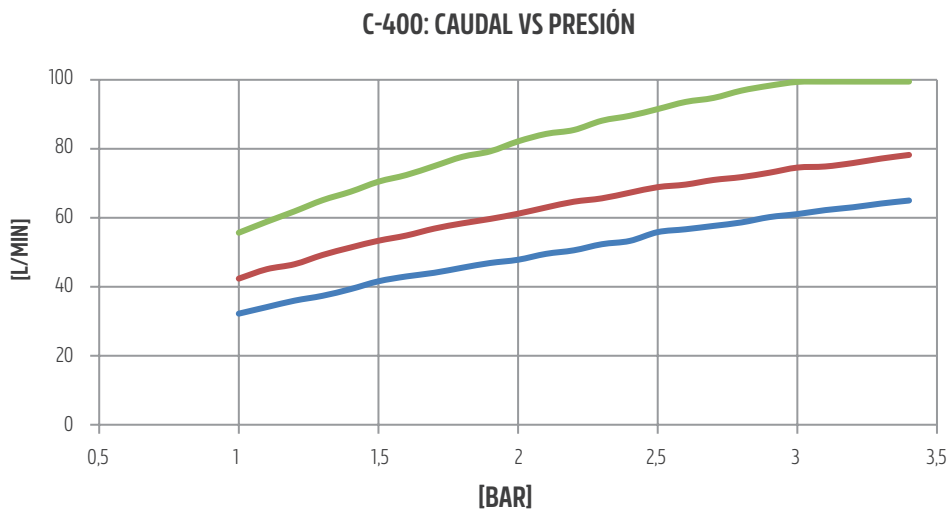


**TMM
C-400**

PN-25

**DIAGRAMA DE
PRESIÓN VS CAUDAL**

- 1/2"
- 3/4"
- 1"



**TMM
I-400**

Datos también válidos para I-400



PN-25

COEFICIENTE DE CAUDAL

MEDIDA	1/2"	3/4"	1"	1.1/4"	1.1/2"	2"
$K_v [(m^3/h)/(bar)^{0.5}]$	16	27	54	71	87	456

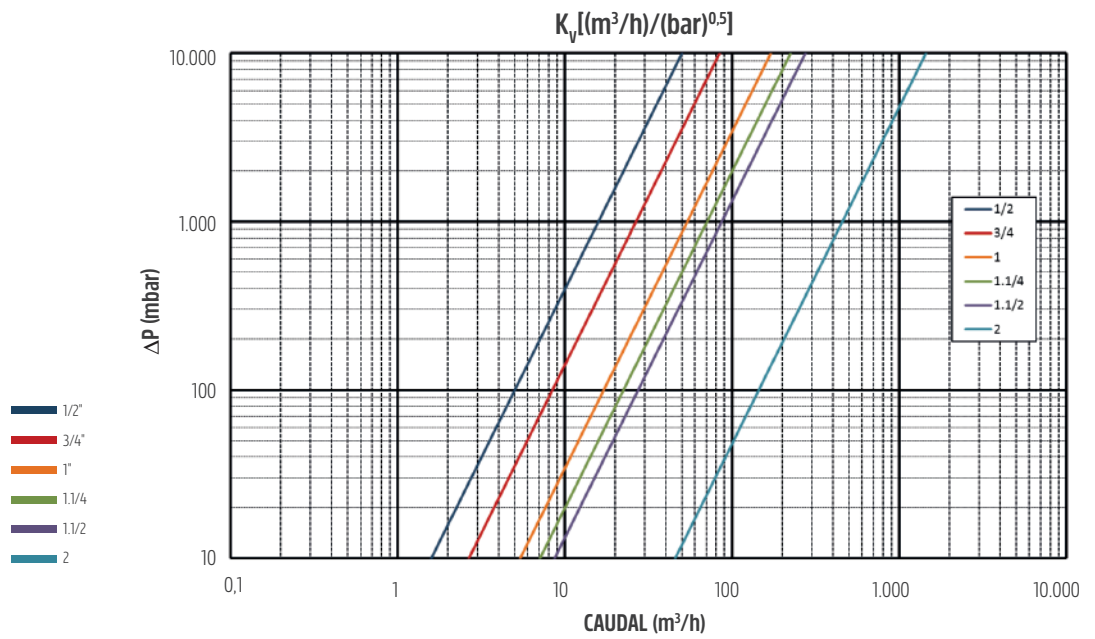
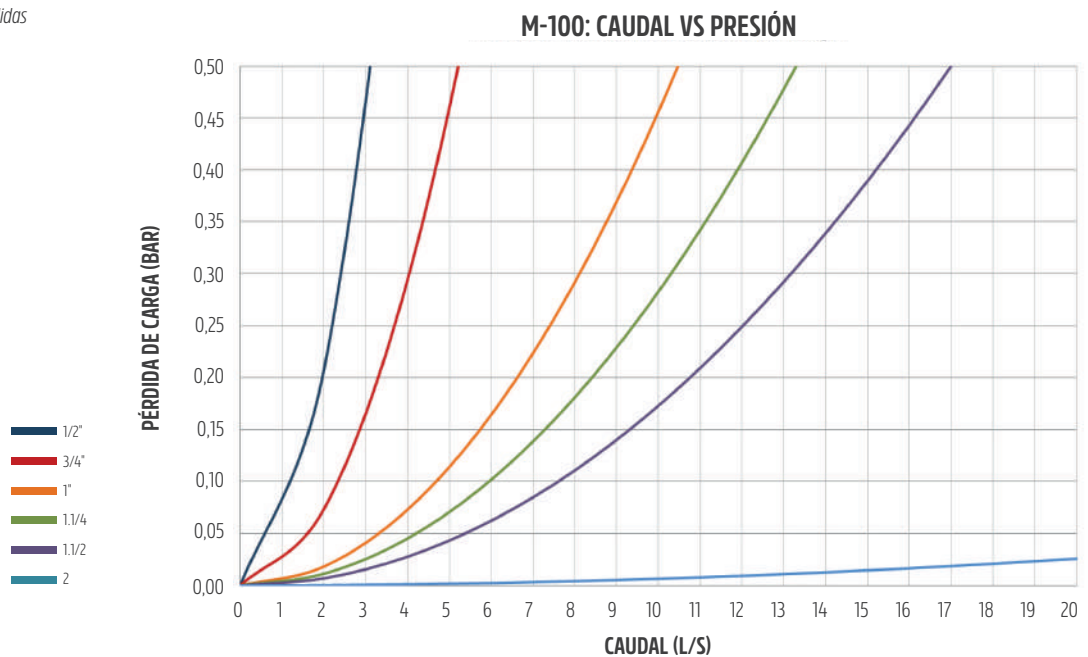


DIAGRAMA DE PÉRDIDAS DE CARGA

Definición del diagrama de pérdidas de carga en función del caudal, según la norma EN 1267.





PN-30

COEFICIENTE DE CAUDAL

MEDIDA	1/2"	3/4"	1"	1.1/4"	1.1/2"	2"
$K_v [(m^3/h)/(bar)^{0.5}]$	17	29	56	80	87	519

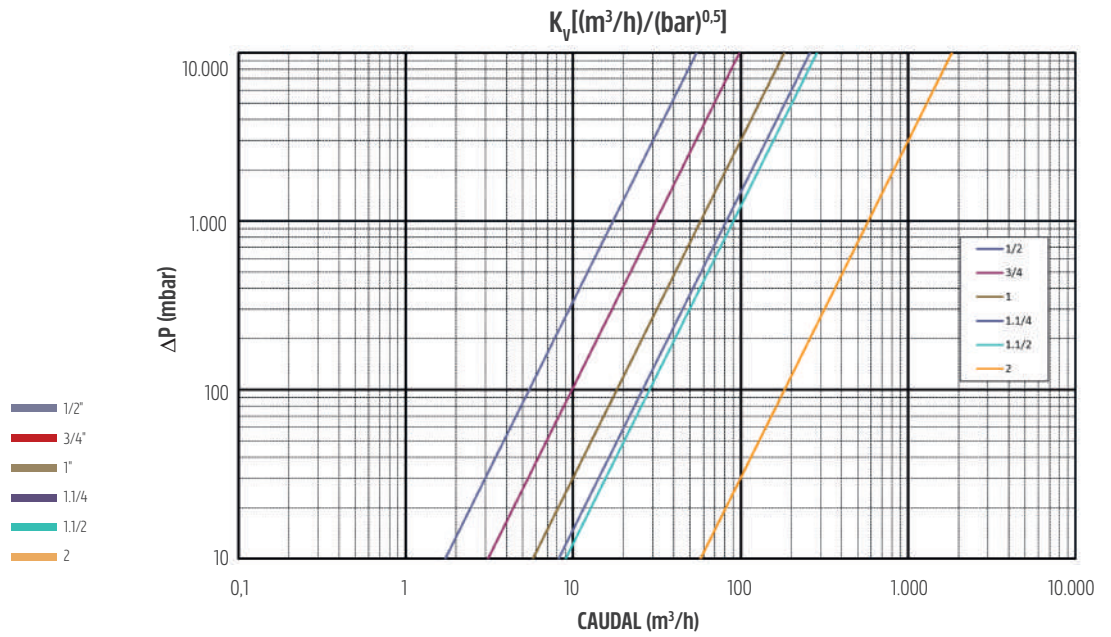
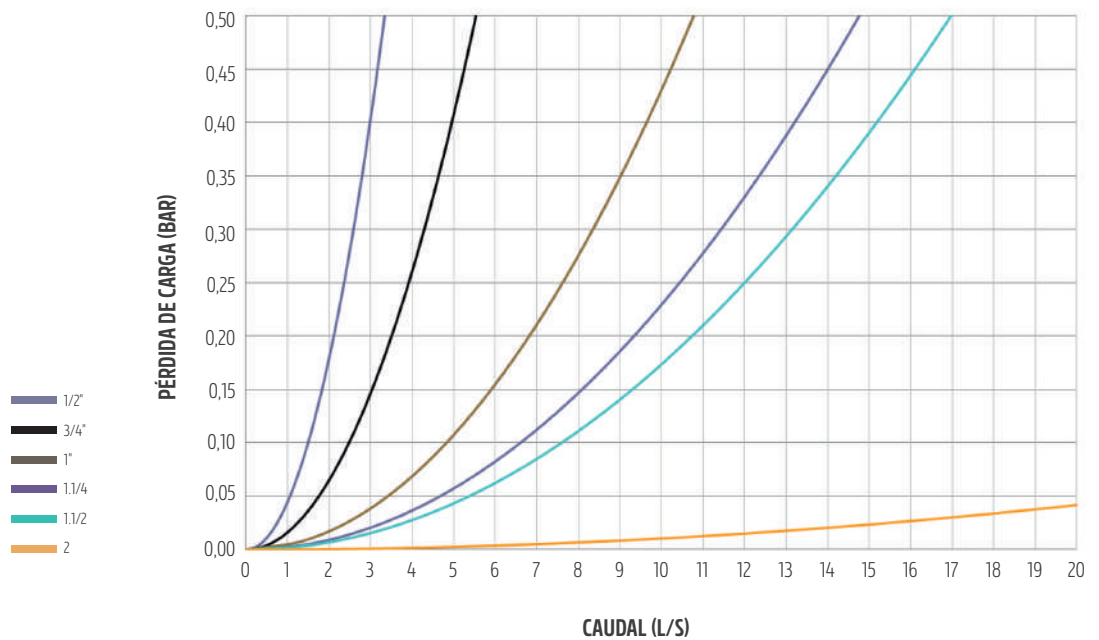


DIAGRAMA DE PÉRDIDAS DE CARGA

Definición del diagrama de pérdidas de carga en función del caudal, según la norma EN 1267.

M-200: CAUDAL VS PÉRDIDA DE CARGA





PN-60

COEFICIENTE DE CAUDAL

MEDIDA	1/2"	3/4"	1"	1.1/4"	1.1/2"	2"
$K_v[(m^3/h)/(bar)^{0.5}]$	17	31	58	82	90	577

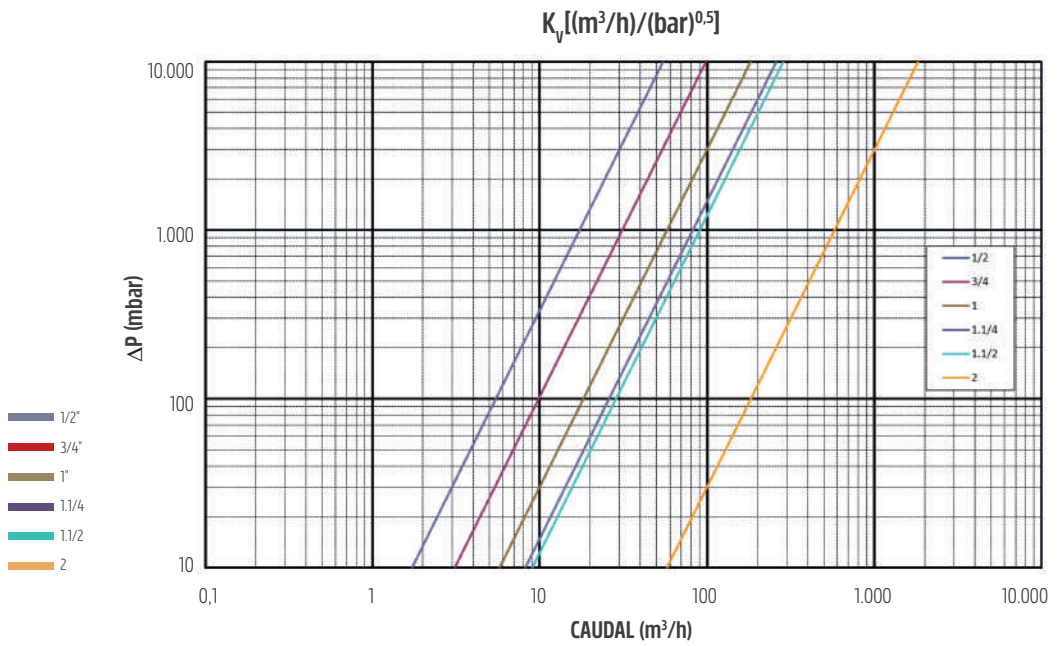
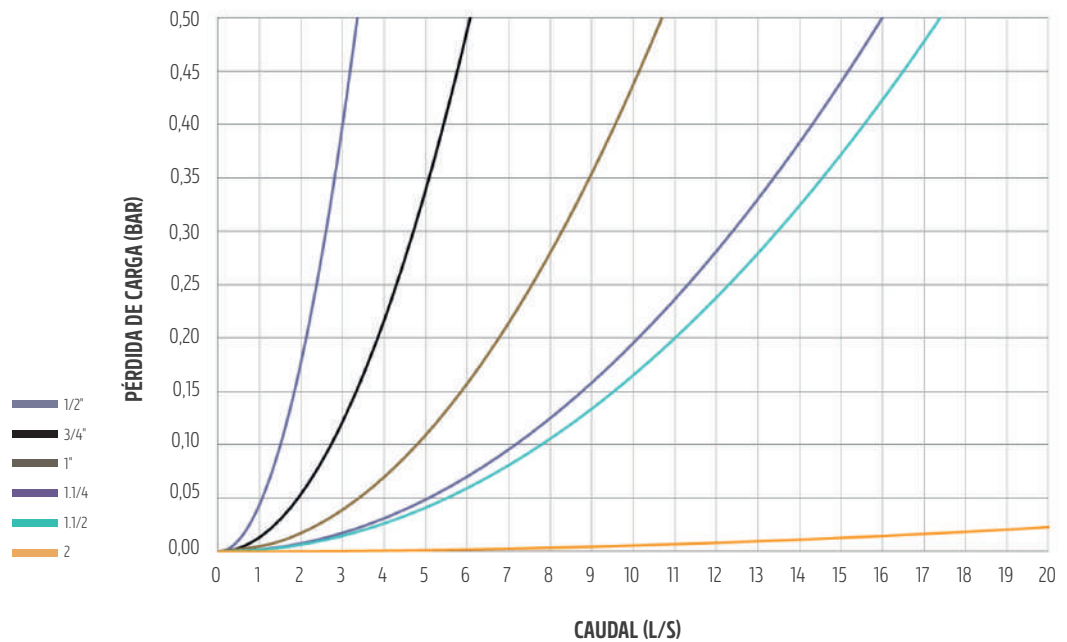


DIAGRAMA DE PÉRDIDAS DE CARGA

Definición del diagrama de pérdidas de carga en función del caudal, según la norma EN 1267.

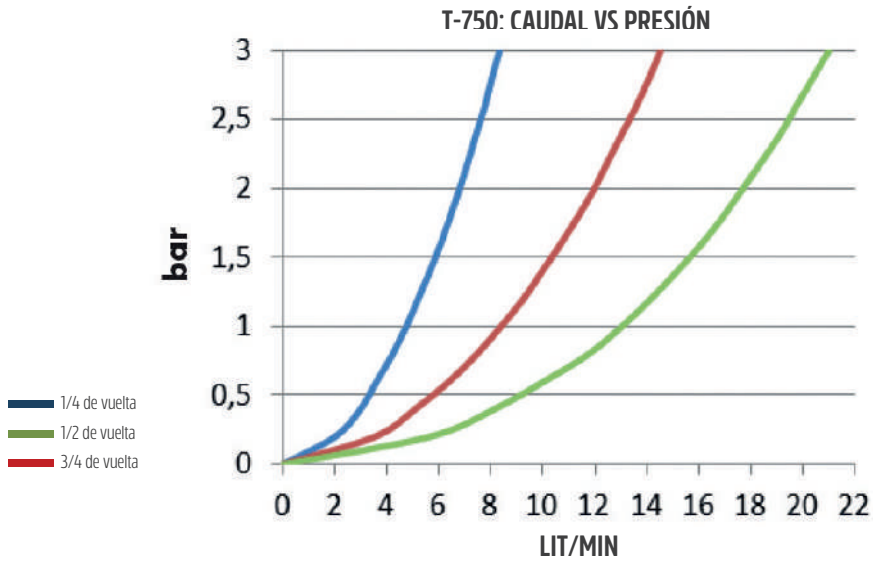
M501: CAUDAL VS PÉRDIDA DE CARGA



Datos también válidos para C-502 y I-500.

**TMM
T-750**

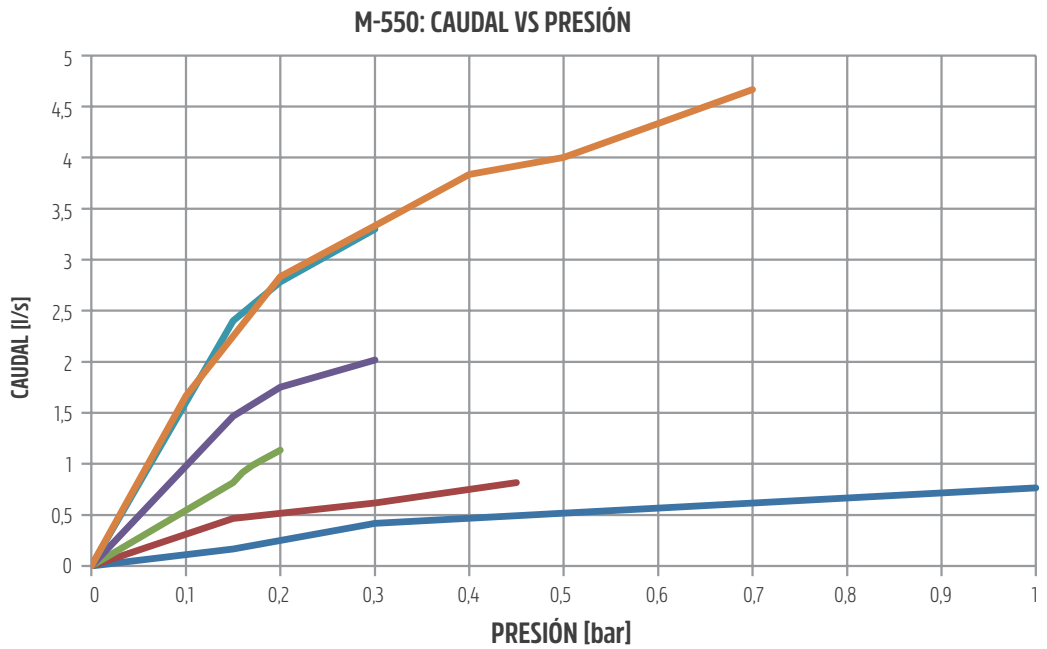
DIAGRAMA DE
PRESIÓN VS CAUDAL



**TMM
M-550**

DIAGRAMA DE
PRESIÓN VS CAUDAL

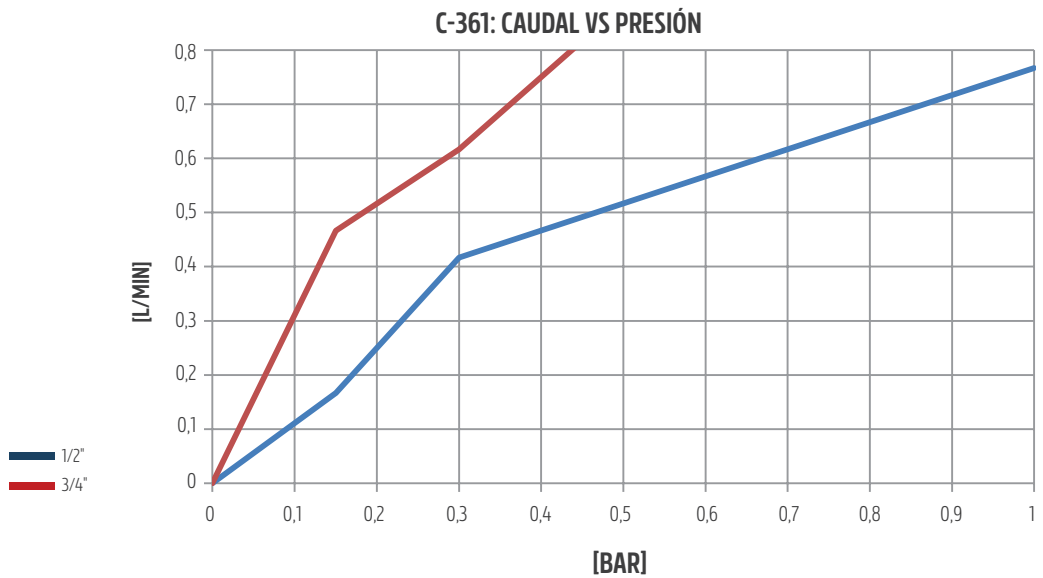
PN-16



**TMM
C-361**

DIAGRAMA DE
PRESIÓN VS CAUDAL

**PN-7
PN-10**





COEFICIENTE DE CAUDAL

Medida	½"	¾"	1"	1, ¼"	1, ½"	2"
Kv [(m³/h)/(bar) ^{0,5}]	7,5	17,5	33	50	88	141

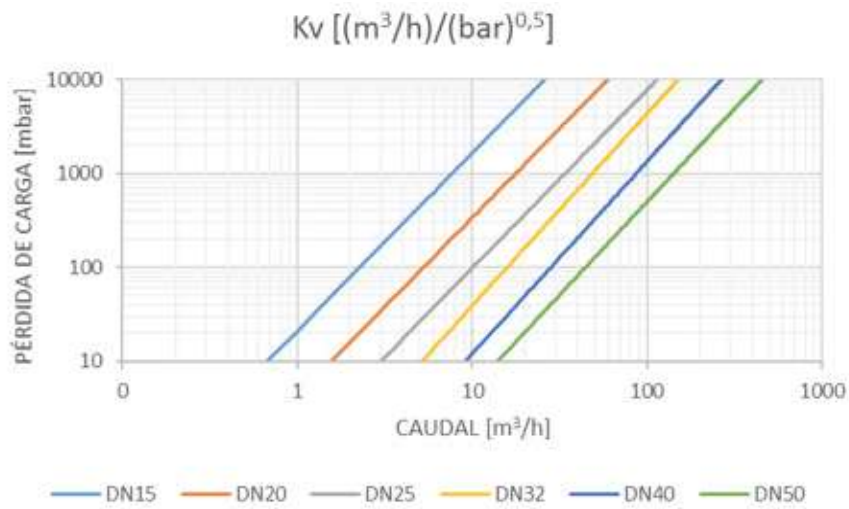
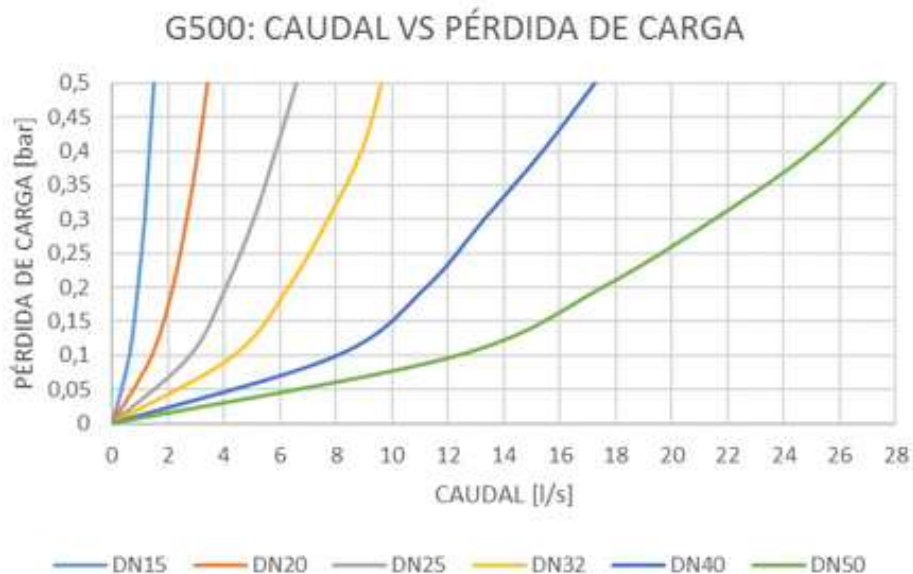


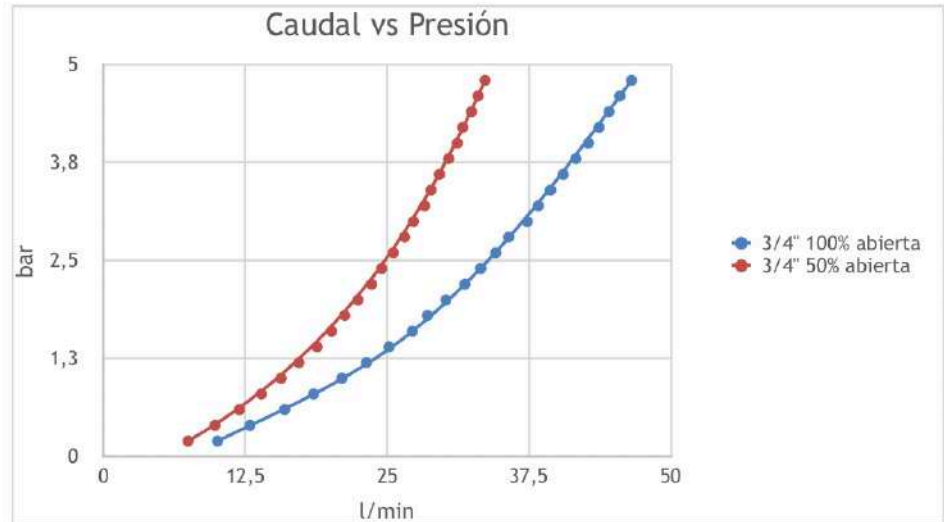
DIAGRAMA DE PÉRDIDAS DE CARGA

Definición del diagrama de pérdidas de carga en función del caudal, según la norma EN 1267.



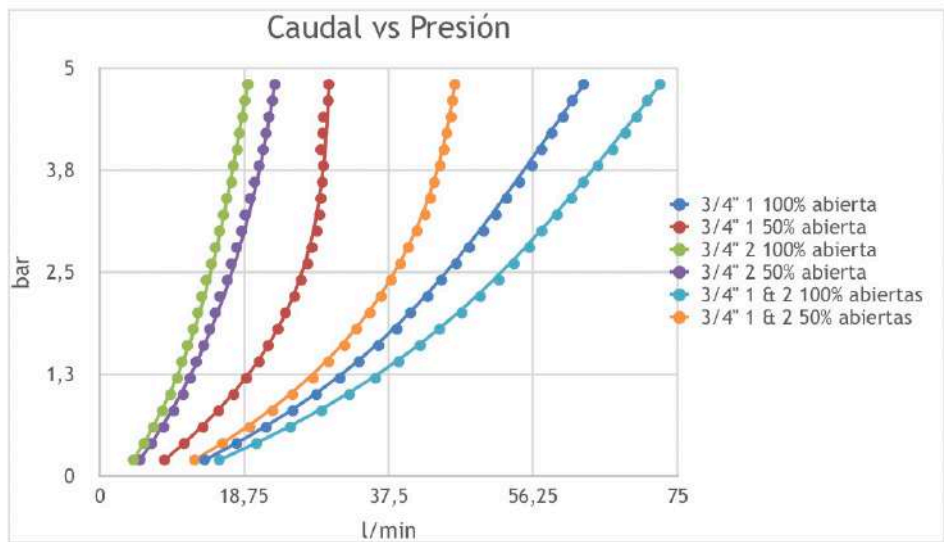
**TMM
L-400**

DIAGRAMA DE
PRESIÓN VS CAUDAL



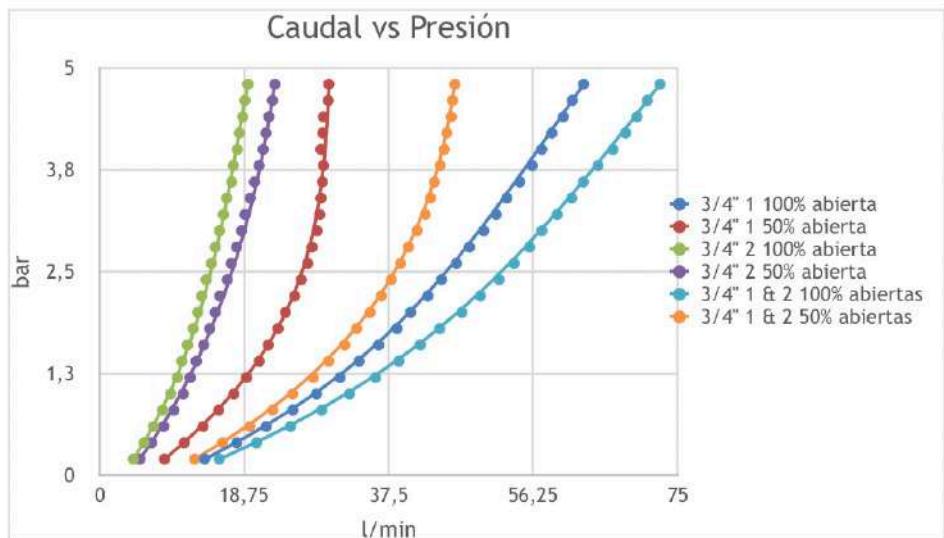
**TMM
L-400
DOBLE**

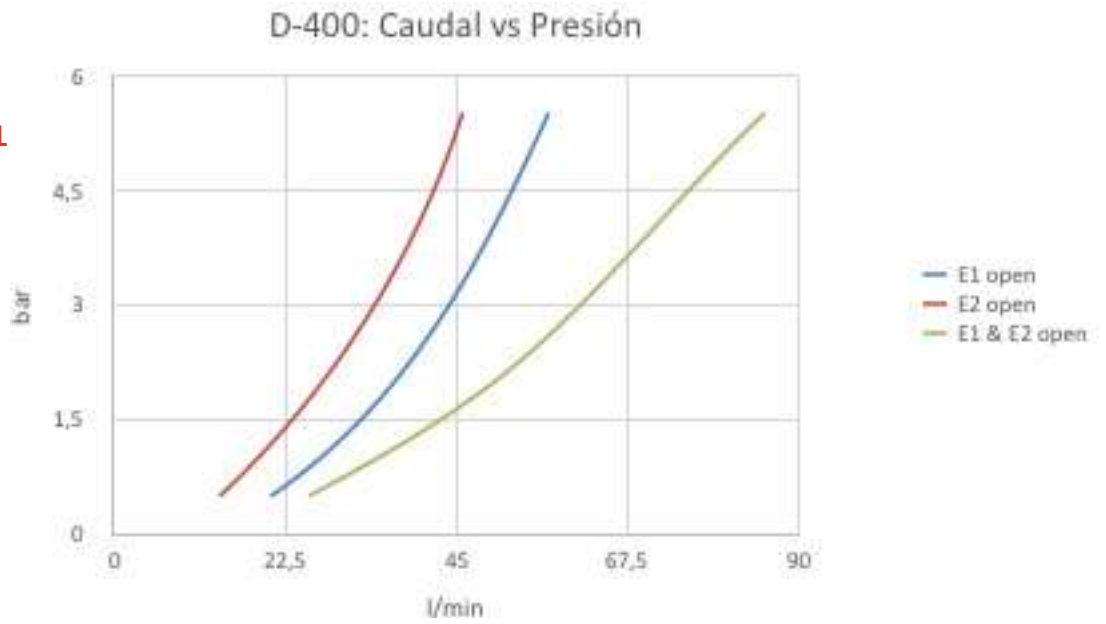
DIAGRAMA DE
PRESIÓN VS CAUDAL



**TMM
L-400
MIXTA**

DIAGRAMA DE
PRESIÓN VS CAUDAL



**PN-30****DIAGRAMA DE
PRESIÓN VS CAUDAL**

0214601	VE-C501-MH-AH-AC-1/2-INOX	8429343820526	8429343959240
0214601R	VE-C501-MH-AH-AC-1/2-INOX.R	8429343820540	8429343937347
0214602	VE-C501-MH-AH-AC-3/4-INOX	8429343820564	8429343959257
0214602R	VE-C501-MH-AH-AC-3/4-INOX.R	8429343820588	8429343937361
0214603	VE-C501-MH-AH-AC-1-INOX	8429343820601	8429343959264
0214603R	VE-C501-MH-AH-AC-1-INOX.R		

ESFERA PN60, C-501 M-H M, MANETA MARIPOSA

0204301	VE-C501-MH-1/2-MARIP	8429343818264	8429343933486
0204301R	VE-C501-MH-1/2-MARIP.R	8429343818288	8429343958311
0204302	VE-C501-MH-3/4-MARIP	8429343818301	8429343933509
0204302R	VE-C501-MH-3/4-MARIP.R	8429343818325	8429343958328
0204303	VE-C501-MH-1-MARIP	8429343818349	8429343933523
0204303R	VE-C501-MH-1-MARIP.R	8429343818363	8429343958335

ESFERA PN60, C-501 M-H M, MANETA MARIPOSA, ANTIHIELO

0204401	VE-C501-MH-AH-1/2-MARIP	8429343818387	8429343933547
0204401R	VE-C501-MH-AH-1/2-MARIP.R	8429343818400	8429343958342
0204402	VE-C501-MH-AH-3/4-MARIP	8429343818424	8429343933561
0204402R	VE-C501-MH-AH-3/4-MARIP.R	8429343818448	8429343958359
0204403	VE-C501-MH-AH-1-MARIP	8429343818462	8429343933585
0204403R	VE-C501-MH-AH-1-MARIP.R	8429343818486	8429343958366

ESFERA PN60, C-501 M-H M, MANETA MARIPOSA, ANTICAL

0214301	VE-C501-MH-AC-1/2-MARIP	8429343820144	842934393714
0214301R	VE-C501-MH-AC-1/2-MARIP.R	8429343820168	842934395915
0214302	VE-C501-MH-AC-3/4-MARIP	8429343820182	842934393716
0214302R	VE-C501-MH-AC-3/4-MARIP.R	8429343820205	84293439591
0214303	VE-C501-MH-AC-1-MARIP	8429343820229	84293439371
0214303R	VE-C501-MH-AC-1-MARIP.R	8429343820243	8429343959

ESFERA PN60, C-501 M-H M, MANETA MARIPOSA, ANTIHIELO - ANTICAL

0214401	VE-C501-MH-AH-AC-1/2-MARIP	8429343820267	8429343937
0214401R	VE-C501-MH-AH-AC-1/2-MARIP.R	8429343820281	842934395
0214402	VE-C501-MH-AH-AC-3/4-MARIP	8429343820304	842934393
		8429343820328	84293439

1	10	21,72 €
1	10	21,72 €
1	6	32,81 €
1	6	32,81 €

1	15	13,89 €
1	15	13,89 €
1	10	18,81 €
1	10	18,81 €
1	6	31,66 €
1	6	31,66 €

1	15	15,04 €
1	15	15,04 €
1	10	20,35 €
1	10	20,35 €
1	6	34,20 €
1	6	34,20 €

9	1	15,27 €
8	1	15,27 €
53	1	20,31 €
65	1	20,31 €
87	1	33,26 €
172	1	33,26 €

7200	1	16,38 €
9189	1	16,38 €
7224	1	21,72 €
59196	1	21,72 €
	1	35,61 €

LISTA DE CÓDIGOS

PÁGINA CATÁLOGO	CÓDIGO	REFERENCIA	EAN13 X UNIDAD	EAN13 X CAJA PEQUEÑA	UNIDAD MÍNIMA DE COMPRA	UN / CAJA PEQUEÑA	P.V.P.
LLAVE DE ESCUADRA DE CIERRE CERÁMICO							
8-9	0400001	V.ESCUADRA-CERAMICA-C850-1/2x3/8	8429343827440	8429343939907	2	2	10,68 €
	0400002	V.ESCUADRA-CERAMICA-C850-1/2x1/2	8429343827464	8429343939921	1	1	12,13 €
	0400019	AV-C851-1/2x3/4	8429343494857	-	1	1	10,95 €
LLAVE DE ESCUADRA DE REGULACIÓN RÁPIDA							
10-11	0400008	AV-T750-1/2x3/8	8429343997457	8429343885860	2	2	7,39 €
	0400010	AV-T750-1/2x1/2	8429343997464	8429343885884	2	2	8,10 €
LLAVE DE ESCUADRA DE CIERRE ESFÉRICO							
12-13	0400011	AV-E650-1/2x3/8	8429343889943	8429343038143	2	2	5,25 €
	0400012	AV-E650-1/2x1/2	8429343038365	8429343038488	2	2	6,23 €
	0400015	AV-E650-L95-1/2x3/8	8429343420467	8429343420436	2	2	6,84 €
	0400020	AV-E650-L95-1/2x3/4	8429343501326	-	1	1	7,39 €
	207455	kit E650-1/2x3/8+TAQ-ACB HG-3838-300	8429343512841	8429343512575	1	40	10,44 €
VÁLVULAS LAVADORAS, L-400							
16-17	0400016	L400-1/2X3/4	8429343421105	8429343459535	1	15	13,38 €
	0400017	L400-DOBLE-1/2X3/4X3/4	8429343421112	8429343459566	1	8	22,43 €
	0400018	L400-MIXTA-1/2X3/8X3/4	8429343421129	-	1	1	15,21 €
GRIFO JARDÍN PN20, M-400 ER, MANETA ACERO DACROMET							
20-21	0103021	GC-M400-ER-1/2x1/2-DACR	8429343811883	8429343929762	1	15	14,76 €
	0103022	GC-M400-ER-3/4x3/4-DACR	8429343811906	8429343929786	1	12	19,91 €
	0103025	GC-M400-ER-1x1-DACR	8429343811968	8429343929847	1	6	27,24 €
	0103023	GC-M400-ER-1/2x3/4-DACR	8429343811920	8429343929809	1	15	17,42 €
	0103024	GC-M400-ER-3/4x1-DACR	8429343811944	8429343929823	1	10	24,79 €
GRIFO JARDÍN PN20, M-400 ER, MANETA ACERO INOXIDABLE							
20-21	0103001	GC-M400-ER-1/2x1/2-INOX	8429343811708	8429343929564	1	15	15,33 €
	0103001A	GC-M400-ER-1/2x1/2-INOX.A	8429343995798	8429343995767	1	15	15,33 €
	0103002	GC-M400-ER-3/4x3/4-INOX	8429343811722	8429343929588	1	12	20,34 €
	0103002A	GC-M400-ER-3/4x3/4-INOX.A	8429343995835	8429343995804	1	12	20,34 €
	0103005	GC-M400-ER-1x1-INOX	8429343811760	8429343929649	1	6	28,13 €
	0103005A	GC-M400-ER-1x1-INOX.A	8429343855771	8429343972478	1	6	28,13 €
	0103003	GC-M400-ER-1/2x3/4-INOX	8429343811746	8429343929601	1	15	18,14 €
	0103003A	GC-M400-ER-1/2x3/4-INOX.A	8429343855764	8429343972461	1	15	18,14 €
	0103003R	GC-M400-ER-1/2x3/4-INOX.R	8429343418617	8429343418587	1	15	18,14 €
	0103004	GC-M400-ER-3/4x1-INOX	8429343846243	8429343929625	1	10	25,84 €
	0103004A	GC-M400-ER-3/4x1-INOX.A	8429343245725	8429343245695	1	10	25,84 €

PÁGINA CATÁLOGO	CÓDIGO	REFERENCIA	EANT3 X UNIDAD	EANT3 X CAJA PEQUEÑA	UNIDAD MÍNIMA DE COMPRA	UN / CAJA PEQUEÑA	P.V.P.
GRIFO JARDÍN PN20, M-400 ER M, MARIPOSA LATÓN							
20-21	0104001	GC-M400-ER-1/2x1/2-MARIP	8429343811982	8429343929861	1	15	15,33 €
	0104002	GC-M400-ER-3/4x3/4-MARIP	8429343812002	8429343929885	1	12	20,34 €
	0104005	GC-M400-ER-1x1-MARIP	8429343812064	8429343929946	1	6	28,13 €
	0104003	GC-M400-ER-1/2x3/4-MARIP	8429343812026	8429343929908	1	15	18,47 €
	0104004	GC-M400-ER-3/4x1-MARIP	8429343812040	8429343929922	1	10	26,15 €
GRIFO JARDÍN PN20, M-400, MANETA ACERO DACROMET							
20-21	0101021	GC-M400-BO-1/2x1/2-DACR	8429343811500	8429343929083	1	15	12,66 €
	0101022	GC-M400-BO-3/4x3/4-DACR	8429343811524	8429343929106	1	12	17,21 €
	0101022A	GC-M400-BO-3/4x3/4-DACR.A	8429343438202	8429343438172	1	12	13,04 €
	0101025	GC-M400-BO-3/4x1-DACR	8429343811586	8429343929168	1	10	20,44 €
	0101023	GC-M400-BO-1x1-DACR	8429343811548	8429343929120	1	6	25,62 €
	0101024	GC-M400-BO-1/2x3/4-DACR	8429343811562	8429343929144	1	15	14,92 €
	0101024A	GC-M400-BO-1/2x3/4-DACR.A	8429343438240	8429343438219	1	15	14,92 €
GRIFO JARDÍN PN20, M-400, MANETA ACERO INOXIDABLE							
20-21	0101001	GC-M400-1/2x1/2-INOX	8429343811326	8429343928888	1	15	13,93 €
	0101001A	GC-M400-BO-1/2x1/2-INOX.A	8429343695735	8429343695704	1	15	13,93 €
	0101002	GC-M400-BO-3/4x3/4-INOX	8429343811340	8429343928901	1	12	18,76 €
	0101002A	GC-M400-BO-3/4x3/4-INOX.A	8429343695650	8429343695629	1	12	18,76 €
	0101005	GC-M400-BO-3/4x1-INOX	8429343846267	8429343928963	1	10	21,96 €
	0101003	GC-M400-BO-1x1-INOX	8429343811364	8429343928925	1	6	26,93 €
	0101004	GC-M400-BO-1/2x3/4-INOX	8429343811388	8429343928949	1	15	15,40 €
	0101004A	GC-M400-BO-1/2x3/4-INOX.A	8429343695698	8429343695667	1	15	15,40 €

PÁGINA CATÁLOGO	CÓDIGO	REFERENCIA	EAN13 X UNIDAD	EAN13 X CAJA PEQUEÑA	UNIDAD MÍNIMA DE COMPRA	UN / CAJA PEQUEÑA	P.V.P.
GRIFO JARDÍN PN20, M-400 M, MARIPOSA LATÓN							
20-21	0102001	GC-M400-BO-1/2x1/2-MARIP	8429343811609	8429343929465	1	15	13,95 €
	0102002	GC-M400-BO-3/4x3/4-MARIP	8429343811623	8429343929489	1	12	18,24 €
	0102005	GC-M400-BO-3/4x1-MARIP	8429343811685	8429343929540	1	10	22,25 €
	0102003	GC-M400-BO-1x1-MARIP	8429343811647	8429343929502	1	6	26,17 €
	0102004	GC-M400-BO-1/2x3/4-MARIP	8429343811661	8429343929526	1	15	16,51 €
GRIFO JARDÍN DOBLE, PN30, D-400							
20-21	0101504	GC-D400-ER-1/2x3/4x3/4-INOX	8429343512483	8429343526626	1	8	18,23 €
GRIFO JARDÍN PN25, C-400 ER							
22-23	0101301	GC-C400-ER-1/2x3/4-INOX	8429343812248	8429343929342	1	10	24,70 €
	0101301R	GC-C400-ER-1/2x3/4-INOX.R	8429343855788	8429343972454	1	10	24,70 €
	0101302	GC-C400-ER-3/4x1-INOX	8429343812262	8429343929366	1	8	32,82 €
	0101302R	GC-C400-ER-3/4x1-INOX.R	8429343357275	8429343357060	1	8	32,82 €
	0101303	GC-C400-ER-1x1-INOX	8429343812286	8429343929380	1	4	55,93 €
	0101303R	GC-C400-ER-1x1-INOX.R	8429343357480	8429343357374	1	4	55,93 €
GRIFO JARDÍN PN25, C-400 ER, ANTICAL							
22-23	0111301	GC-C400-ER-AC-1/2x3/4-INOX	8429343812521	8429343930126	1	10	27,10 €
	0111301R	GC-C400-ER-AC-1/2x3/4-INOX.R	8429343855801	8429343972515	1	10	27,10 €
	0111302	GC-C400-ER-AC-3/4x1-INOX	8429343812545	8429343930140	1	8	35,11 €
	0111302R	GC-C400-ER-AC-3/4x1-INOX.R	8429343357350	8429343357299	1	8	35,11 €
	0111303	GC-C400-ER-AC-1x1-INOX	8429343812569	8429343930164	1	4	59,12 €
	0111303R	GC-C400-ER-AC-1x1-INOX.R	8429343357794	8429343357503	1	4	59,12 €
GRIFO JARDÍN PN25, C-400							
22-23	0101101	GC-C400-BO-1/2x3/4-INOX	8429343812088	8429343929182	1	10	24,07 €
	0101101R	GC-C400-BO-1/2x3/4-INOX.R	8429343353253	8429343353130	1	10	24,07 €
	0101102	GC-C400-BO-3/4x1-INOX	8429343812101	8429343929205	1	8	32,04 €
	0101102R	GC-C400-BO-3/4x1-INOX.R	8429343855795	8429343972447	1	8	32,04 €
	0101103	GC-C400-BO-1x1.1/4-INOX	8429343812125	8429343929229	1	4	54,62 €
	0101103R	GC-C400-BO-1x1.1/4-INOX.R	8429343356209	8429343353307	1	4	54,62 €
	0101104	GC-C400-BO-1x1-INOX	8429343812149	8429343929243	1	4	55,14 €
	0101104R	GC-C400-BO-1x1-INOX.R	8429343356445	8429343356292	1	4	55,14 €
GRIFO JARDÍN PN25, C-400, ANTICAL							
22-23	0111101	GC-C400-BO-AC-1/2x3/4-INOX	8429343812361	8429343929960	1	10	26,18 €
	0111101R	GC-C400-BO-AC-1/2x3/4-INOX.R	8429343356681	8429343356469	1	10	26,18 €
	0111102	GC-C400-BO-AC-3/4x1-INOX	8429343812385	8429343929984	1	8	34,43 €
	0111102R	GC-C400-BO-AC-3/4x1-INOX.R	8429343356797	8429343356704	1	8	34,43 €
	0111103	GC-C400-BO-AC-1x1.1/4-INOX	8429343812408	8429343930003	1	4	57,78 €
	0111103R	GC-C400-BO-AC-1x1.1/4-INOX.R	8429343356902	8429343356810	1	4	57,78 €
	0111104	GC-C400-BO-AC-1x1-INOX	8429343812422	8429343930027	1	4	58,34 €
	0111104R	GC-C400-BO-AC-1x1-INOX.R	8429343356940	8429343356919	1	4	58,34 €

TMM
D-400

TMM
C-400

TMM
I-400

PÁGINA CATÁLOGO	CÓDIGO	REFERENCIA	EAN13 X UNIDAD	EAN13 X CAJA PEQUEÑA	UNIDAD MÍNIMA DE COMPRA	UN / CAJA PEQUEÑA	P.V.P.
GRIFO JARDÍN PN25, I-400 ER							
22-23	0131301	GC-I400-ER-1/2x3/4-INOX	8429343812705	8429343930300	1	10	34,52 €
	0131301R	GC-I400-ER-1/2x3/4-INOX.R	8429343968464	8429343968440	1	10	34,52 €
	0131302	GC-I400-ER-3/4x1-INOX	8429343812729	8429343930324	1	8	43,74 €

GRIFO JARDÍN PN25, I-400

22-23	0131101	GC-I400-BO-1/2x3/4-INOX	8429343812644	8429343930249	1	10	34,52 €
	0131101R	GC-I400-BO-1/2x3/4-INOX.R	8429343968495	8429343968471	1	10	34,52 €
	0131102	GC-I400-BO-3/4x1-INOX	8429343812668	8429343930263	1	8	43,74 €
	0131103	GC-I400-BO-1x1.1/4-INOX	8429343812682	8429343930287	1	4	65,92 €
	0131103R	GC-I400-BO-1x1.1/4-INOX.R	8429343968525	8429343968501	1	4	65,92 €

 TMM
M-100

VÁLVULA DE ESFERA PN25, M-100, MANETA ACERO DACROMET

26-27	0200003	VE-M100-HH-1/2-DACR	8429343772603	8429343957758	1	20	7,16 €
	0200003R	VE-M100-1/2-DACR.R	8429343965296	8429343965272	1	20	7,16 €
	0200004	VE-M100-HH-3/4-DACR	8429343772610	8429343957765	1	15	10,01 €
	0200004R	VE-M100-3/4-DACR.R	8429343965326	8429343965302	1	15	10,01 €
	0200005	VE-M100-HH-1-DACR	8429343772627	8429343957772	1	10	16,13 €
	0200005R	VE-M100-1-DACR.R	8429343965357	8429343965333	1	10	16,13 €
	0200006	VE-M100-HH-1.1/4-DACR	8429343772634	8429343957789	1	6	23,91 €
	0200006R	VE-M100-1.1/4-DACR.R	8429343965388	8429343965364	1	6	23,91 €
	0200007	VE-M100-HH-1.1/2-DACR	8429343772641	8429343957796	1	4	37,84 €
	0200007R	VE-M100-1.1/2-DACR.R	8429343965418	8429343965395	1	4	37,84 €
	0200008	VE-M100-HH-2-DACR	8429343772658	8429343957802	1	2	54,46 €
	0200008R	VE-M100-2-DACR.R	8429343965449	8429343965425	1	2	54,46 €

VÁLVULA DE ESFERA PN25, M-100, MARIPOSA ALUMINIO

26-27	0220003	VE-M100-HH-1/2-MARIP	8429343772665	8429343959356	1	20	8,21 €
	0220003R	VE-M100-1/2-MARIP.R	8429343965470	8429343965456	1	20	8,21 €
	0220004	VE-M100-HH-3/4-MARIP	8429343772672	8429343959363	1	15	11,13 €
	0220004R	VE-M100-3/4-MARIP.R	8429343965500	8429343965487	1	15	11,13 €
	0220005	VE-M100-HH-1-MARIP	8429343772689	8429343959370	1	10	17,71 €
	0220005R	VE-M100-1-MARIP.R	8429343965531	8429343965517	1	10	17,71 €

VÁLVULA DE ESFERA PN25, M-100 M-H, MANETA ACERO DACROMET

26-27	0230003	VE-M100-MH-1/2-DACR	8429343772696	8429343959387	1	20	7,67 €
	0230003R	VE-M100-MH-1/2-DACR.R	8429343965562	8429343965548	1	20	7,67 €
	0230004	VE-M100-MH-3/4-DACR	8429343772702	8429343959394	1	15	10,84 €
	0230004R	VE-M100-MH-3/4-DACR.R	8429343965593	8429343965579	1	15	10,84 €
	0230005	VE-M100-MH-1-DACR	8429343772719	8429343959400	1	10	17,22 €
	0230005R	VE-M100-MH-1-DACR.R	8429343965623	8429343965609	1	10	17,22 €

PÁGINA CATÁLOGO	CÓDIGO	REFERENCIA	EAN13 X UNIDAD	EAN13 X CAJA PEQUEÑA	UNIDAD MÍNIMA DE COMPRA	UN / CAJA PEQUEÑA	P.V.P.
VÁLVULA DE ESFERA PN25, M-100 M-H, MARIPOSA ALUMINIO							
28-29	0240003	VE-M100-MH-1/2-MARIP	8429343772726	8429343972997	1	20	8,45 €
	0240003R	VE-M100-MH-1/2-MARIP.R	8429343965647	8429343972263	1	20	8,45 €
	0240004	VE-M100-MH-3/4-MARIP	8429343772733	8429343973000	1	15	11,60 €
	0240004R	VE-M100-MH-3/4-MARIP.R	8429343965661	8429343972270	1	15	11,60 €
	0240005	VE-M100-MH-1-MARIP	8429343772740	8429343973017	1	10	18,53 €
	0240005R	VE-M100-MH-1-MARIP.R	8429343965685	8429343972287	1	10	18,53 €
VÁLVULA DE ESFERA PN30, M-200, MANETA ACERO DACROMET							
TMM M-200	0201812	VE-M200-3/8-DACR	8429343814204	8429343931581	1	20	8,39 €
	0201812A	VE-M200-3/8-DACR.A	8429343814228	8429343957994	1	20	8,39 €
	0201813	VE-M200-1/2-DACR	8429343814242	8429343931604	1	20	8,77 €
	0201813A	VE-M200-1/2-DACR.A	8429343814266	8429343958007	1	20	8,77 €
	0201814	VE-M200-3/4-DACR	8429343814280	8429343931628	1	15	11,91 €
	0201814A	VE-M200-3/4-DACR.A	8429343814303	8429343958014	1	15	11,91 €
	0201815	VE-M200-1-DACR	8429343814327	8429343931642	1	10	18,56 €
	0201815A	VE-M200-1-DACR.A	8429343814341	8429343958021	1	10	18,56 €
	0201816	VE-M200-1.1/4-DACR	8429343814365	8429343931666	1	6	27,50 €
	0201816A	VE-M200-1.1/4-DACR.A	8429343814389	8429343958038	1	6	27,50 €
	0201817	VE-M200-1.1/2-DACR	8429343814402	8429343931680	1	4	41,37 €
	0201817A	VE-M200-1.1/2-DACR.A	8429343814426	8429343958045	1	4	41,37 €
	0201818	VE-M200-2-DACR	8429343814440	8429343931703	1	2	60,57 €
	0201818A	VE-M200-2-DACR.A	8429343814464	8429343958052	1	2	60,57 €
	0201819	VE-M200-2.1/2-DACR	8429343814488	8429343931734	1	6	142,61 €
	0201819A	VE-M200-2.1/2-DACR.A	8429343814501	8429343949395	1	6	142,61 €

PÁGINA CATÁLOGO	CÓDIGO	REFERENCIA	EANT3 X UNIDAD	EANT3 X CAJA PEQUEÑA	UNIDAD MÍNIMA DE COMPRA	UN / CAJA PEQUEÑA	P.V.P.
VÁLVULA DE ESFERA PN30, M-200, MANETA ACERO INOXIDABLE							
28-29	0201821	VE-M200-1/4-INOX	8429343814563	8429343931765	1	20	9,27 €
	0201821A	VE-M200-1/4-INOX.A	8429343814587	8429343958069	1	20	9,27 €
	0201822	VE-M200-3/8-INOX	8429343814600	8429343931789	1	20	9,27 €
	0201822A	VE-M200-3/8-INOX.A	8429343814624	8429343958076	1	20	9,27 €
	0201823	VE-M200-1/2-INOX	8429343814648	8429343931802	1	20	9,86 €
	0201823A	VE-M200-1/2-INOX.A	8429343814662	8429343958083	1	20	9,86 €
	0201823V	VE-M200-1/2-INOX.V	8429343459207	8429343459177	1	20	9,86 €
	0201824	VE-M200-3/4-INOX	8429343814686	8429343931826	1	15	13,01 €
	0201824A	VE-M200-3/4-INOX.A	8429343814709	8429343958090	1	15	13,01 €
	0201824V	VE-M200-3/4-INOX.V	8429343267109	8429343267079	1	15	13,01 €
	0201825	VE-M200-1-INOX	8429343814723	8429343931840	1	10	20,41 €
	0201825A	VE-M200-1-INOX.A	8429343814747	8429343958106	1	10	20,41 €
	0201825V	VE-M200-1-INOX.V	8429343764004	8429343763953	1	10	29,83 €
	0201826	VE-M200-1.1/4-INOX	8429343814761	8429343931864	1	6	29,83 €
	0201826A	VE-M200-1.1/4-INOX.A	8429343814785	8429343958113	1	6	29,83 €
	0201826V	VE-M200-1.1/4-INOX.V	8429343512353	8429343512322	1	6	29,83 €
	0201827	VE-M200-1.1/2-INOX	8429343814808	8429343931888	1	4	46,98 €
	0201827A	VE-M200-1.1/2-INOX.A	8429343814822	8429343958120	1	4	46,98 €
	0201827V	VE-M200-1.1/2-INOX.V	8429343267147	8429343267116	1	4	46,98 €
	0201828	VE-M200-2-INOX	8429343814846	8429343931901	1	2	68,97 €

PÁGINA CATÁLOGO	CÓDIGO	REFERENCIA	EAN13 X UNIDAD	EAN13 X CAJA PEQUEÑA	UNIDAD MÍNIMA DE COMPRA	UN / CAJA PEQUEÑA	P.V.P.
28-29	0201828A	VE-M200-2-INOX.A	8429343814860	8429343958137	1	2	68,97 €
	0201828V	VE-M200-2-INOX.V	8429343267185	8429343267154	1	2	68,97 €
	0201829	VE-M200-2.1/2-INOX	8429343814884	8429343931932	1	6	148,80 €
	0201829A	VE-M200-2.1/2-INOX.A	8429343814907	8429343949494	1	6	148,80 €
	0201829V	VE-M200-2.1/2-INOX.V	8429343814921	8429343949500	1	6	148,80 €
	0201830	VE-M200-3-INOX	8429343814945	8429343931956	1	4	241,76 €
	0201830A	VE-M200-3-INOX.A	8429343814969	8429343949517	1	4	241,76 €
	0201831	VE-M200-4-INOX	8429343814983	8429343931970	1	2	495,04 €
	0201831A	VE-M200-4-INOX.A	8429343564536	8429343564512	1	2	495,04 €

VÁLVULA DE ESFERA PN30, M-200, MARIPOSA LATÓN

28-29	0202801	VE-M200-1/4-MARIP	8429343815164	8429343932403	1	20	9,27 €
	0202801A	VE-M200-1/4-MARIP.A	8429343815188	8429343958243	1	20	9,27 €
	0202802	VE-M200-3/8-MARIP	8429343815201	8429343932427	1	20	9,27 €
	0202802A	VE-M200-3/8-MARIP.A	8429343815225	8429343958250	1	20	9,27 €
	0202802V	VE-M200-3/8-MARIP.V	8429343584572	8429343584541	1	20	9,27 €
	0202803	VE-M200-1/2-MARIP	8429343815249	8429343932441	1	20	9,77 €
	0202803A	VE-M200-1/2-MARIP.A	8429343815263	8429343958267	1	20	9,77 €
	0202803V	VE-M200-1/2-MARIP.V	8429343550287	8429343550256	1	20	9,77 €
	0202804	VE-M200-3/4-MARIP	8429343815287	8429343932465	1	15	13,01 €
	0202804A	VE-M200-3/4-MARIP.A	8429343815300	8429343958274	1	15	13,01 €
	0202804M	VE-M200-3/4-MARIP.M	8429343267383	8429343267352	1	15	13,01 €
	0202805	VE-M200-1-MARIP	8429343815324	8429343932489	1	10	20,20 €
	0202805A	VE-M200-1-MARIP.A	8429343815348	8429343958281	1	10	20,20 €

VÁLVULA DE ESFERA PN30, M-200, CUADRADO LATÓN

28-29	0203801	VE-M200-1/2-CUADR	8429343815362	8429343933141	1	20	13,12 €
	0203802	VE-M200-3/4-CUADR	8429343815386	8429343933165	1	15	16,58 €
	0203803	VE-M200-1-CUADR	8429343815409	8429343933189	1	10	26,69 €
	0203804	VE-M200-1.1/4-CUADR	8429343815423	8429343933202	1	6	36,02 €
	0203805	VE-M200-1.1/2-CUADR	8429343815447	8429343933226	1	4	57,12 €
	0203806	VE-M200-2-CUADR	8429343815461	8429343933240	1	2	81,74 €

PÁGINA CATÁLOGO	CÓDIGO	REFERENCIA	EANT3 X UNIDAD	EANT3 X CAJA PEQUEÑA	UNIDAD MÍNIMA DE COMPRA	UN / CAJA PEQUEÑA	P.V.P.
VÁLVULA DE ESFERA PN30, M-200 M-H, MANETA ACERO DACROMET							
30	0204820	VE-M200-MH-3/8-DACR	8429343816086	8429343934001	1	20	9,77 €
	0204820A	VE-M200-MH-3/8-DACR.A	8429343816109	8429343958502	1	20	9,77 €
	0204821	VE-M200-MH-1/2-DACR	8429343816123	8429343934025	1	20	10,22 €
	0204821A	VE-M200-MH-1/2-DACR.A	8429343816147	8429343958519	1	20	10,22 €
	0204822	VE-M200-MH-3/4-DACR	8429343816161	8429343934049	1	15	14,02 €
	0204822A	VE-M200-MH-3/4-DACR.A	8429343816185	8429343958526	1	15	14,02 €
	0204823	VE-M200-MH-1-DACR	8429343816208	8429343934063	1	10	20,81 €
	0204823A	VE-M200-MH-1-DACR.A	8429343816222	8429343958533	1	10	20,81 €
	0204824	VE-M200-MH-1.1/4-DACR	8429343816246	8429343934087	1	6	32,42 €
	0204824A	VE-M200-MH-1.1/4-DACR.A	8429343816260	8429343958540	1	6	32,42 €
	0204825	VE-M200-MH-1.1/2-DACR	8429343816284	8429343934100	1	4	45,95 €
	0204825A	VE-M200-MH-1.1/2-DACR.A	8429343816307	8429343958557	1	4	45,95 €
	0204826	VE-M200-MH-2-DACR	8429343816321	8429343934124	1	2	66,30 €
	0204826A	VE-M200-MH-2-DACR.A	8429343816345	8429343958564	1	2	66,30 €
VÁLVULA DE ESFERA PN30, M-200 M-H, MANETA ACERO INOXIDABLE							
30	0204810	VE-M200-MH-3/8-INOX	8429343815805	8429343933868	1	20	10,92 €
	0204810A	VE-M200-MH-3/8-INOX.A	8429343815829	8429343958434	1	20	10,92 €
	0204810V	VE-M200-MH-3/8-INOX.V	8429343316166	8429343316098	1	20	10,92 €
	0204811	VE-M200-MH-1/2-INOX	8429343815843	8429343933882	1	20	11,31 €
	0204811A	VE-M200-MH-1/2-INOX.A	8429343815867	8429343958441	1	20	11,31 €
	0204811V	VE-M200-MH-1/2-INOX.V	8429343267024	8429343266997	1	20	11,31 €
	0204812	VE-M200-MH-3/4-INOX	8429343815881	8429343933905	1	15	14,41 €
	0204812A	VE-M200-MH-3/4-INOX.A	8429343815904	8429343958458	1	15	14,41 €
	0204812V	VE-M200-MH-3/4-INOX.V	8429343245183	8429343245152	1	15	14,41 €
	0204813	VE-M200-MH-1-INOX	8429343815928	8429343933929	1	10	21,00 €
	0204813A	VE-M200-MH-1-INOX.A	8429343815942	8429343958465	1	10	21,00 €
	0204814	VE-M200-MH-1.1/4-INOX	8429343815966	8429343933943	1	6	33,68 €
	0204814A	VE-M200-MH-1.1/4-INOX.A	8429343815980	8429343958472	1	6	33,68 €
	0204815	VE-M200-MH-1.1/2-INOX	8429343816000	8429343933967	1	4	49,69 €
	0204815A	VE-M200-MH-1.1/2-INOX.A	8429343816024	8429343958489	1	4	49,69 €
	0204816	VE-M200-MH-2-INOX	8429343816048	8429343933981	1	2	74,46 €
	0204816A	VE-M200-MH-2-INOX.A	8429343816062	8429343958496	1	2	74,46 €

PÁGINA CATÁLOGO	CÓDIGO	REFERENCIA	EAN13 X UNIDAD	EAN13 X CAJA PEQUEÑA	UNIDAD MÍNIMA DE COMPRA	UN / CAJA PEQUEÑA	P.V.P.
VÁLVULA DE ESFERA PN30, M-200 M-H, MARIPOSA LATÓN							
30	0205800	VE-M200-MH-3/8-MARIP	8429343816369	8429343934445	1	20	10,92 €
	0205800A	VE-M200-MH-3/8-MARIP.A	8429343816383	8429343958656	1	20	10,92 €
	0205801	VE-M200-MH-1/2-MARIP	8429343816406	8429343934469	1	20	11,31 €
	0205801A	VE-M200-MH-1/2-MARIP.A	8429343816420	8429343958663	1	20	11,31 €
	0205801V	VE-M200-MH-1/2-MARIP.V	8429343316241	8429343316180	1	20	11,31 €
	0205802	VE-M200-MH-3/4-MARIP	8429343816444	8429343934483	1	15	14,56 €
	0205802A	VE-M200-MH-3/4-MARIP.A	8429343816468	8429343958670	1	15	14,56 €
	0205802M	VE-M200-MH-3/4-MARIP.M	8429343267345	8429343267314	1	15	14,56 €
	0205802V	VE-M200-MH-3/4-MARIP.V	8429343267062	8429343267031	1	15	14,56 €
	0205803	VE-M200-MH-1-MARIP	8429343816482	8429343934506	1	10	21,42 €
0205803A	VE-M200-MH-1-MARIP.A	8429343816505	8429343958687	1	10	21,42 €	
VÁLVULA DE ESFERA PN30, M-200 M-H, CUADRADO LATÓN							
30	0208800	VE-M200-MH-3/8-CUADR	8429343816567	8429343935640	1	20	14,45 €
	0208801	VE-M200-MH-1/2-CUADR	8429343816581	8429343935664	1	20	15,05 €
	0208802	VE-M200-MH-3/4-CUADR	8429343816604	8429343935688	1	15	18,61 €
	0208803	VE-M200-MH-1-CUADR	8429343816628	8429343935701	1	10	28,34 €
	0208804	VE-M200-MH-1.1/4-CUADR	8429343816642	8429343935725	1	6	41,16 €
	0208805	VE-M200-MH-1.1/2-CUADR	8429343816666	8429343935749	1	4	64,08 €
	0208806	VE-M200-MH-2-CUADR	8429343816680	8429343935763	1	2	90,23 €
VÁLVULA DE ESFERA PN30, VÁLVULA PORTASONDA / DISPOSITIVO DE PURGADO, M-280, MANETA ACERO INOXIDABLE							
31	0206801	VE M-280 PS 1/2 Inox.	8429343900075	8429343934544	1	20	12,68 €
	0206801A	VE-M280-PS-1/2-INOX.A	8429343813542	8429343958694	1	20	12,68 €
	0206802	VE-M280-PS-3/4-INOX	8429343813566	8429343934568	1	15	16,20 €
	0206802A	VE-M280-PS-3/4-INOX.A	8429343813580	8429343958700	1	15	16,20 €
	0206803	VE M-280 PS 1 Inox.	8429343900099	8429343934582	1	10	23,59 €
	0206803A	VE-M280-PS-1-INOX.A	8429343813603	8429343958717	1	10	23,59 €
VÁLVULA DE ESFERA PN30, VÁLVULA PORTASONDA / DISPOSITIVO DE PURGADO, M-280, MARIPOSA LATÓN							
31	0207801	VE-M280-PS-1/2-MARIP	8429343813627	8429343934988	1	20	13,68 €
	0207801A	VE-M280-PS-1/2-MARIP.A	8429343813641	8429343958724	1	20	13,68 €
	0207802	VE-M280-PS-3/4-MARIP	8429343813665	8429343935008	1	15	17,89 €
	0207802A	VE-M280-PS-3/4-MARIP.A	8429343813689	8429343958731	1	15	17,89 €
	0207803	VE M-280 PS 1 Marip.	8429343900112	8429343935022	1	10	26,52 €
	0207803A	VE-M280-PS-1-MARIP.A	8429343813702	8429343972850	1	10	26,52 €
KIT PROLONGADOR M-200							
31	0050101	Alargador M-200 / M-500 1/2 - 3/4	8429343921735		1	20	8,73 €
	0050102	Alargador M-200 / M-500 1 - 1 1/4	8429343921759		1	15	16,40 €
	0050103	Alargador M-200 / M-500 1 1/2 - 2 10mm	8429343921773		1	10	24,17 €



PÁGINA CATÁLOGO	CÓDIGO	REFERENCIA	EAN13 X UNIDAD	EAN13 X CAJA PEQUEÑA	UNIDAD MÍNIMA DE COMPRA	UN / CAJA PEQUEÑA	P.V.P.
32-33	VÁLVULA DE ESFERA PN60, C-501						
	0201601	VE-C501-1/4-INOX	8429343816703	8429343931024	1	20	17,29 €
	0201601R	VE-C501-1/4-INOX.R	8429343816727	8429343957826	1	20	17,29 €
	0201602	VE-C501-3/8-INOX	8429343816741	8429343931048	1	20	17,29 €
	0201602R	VE-C501-3/8-INOX.R	8429343816765	8429343957833	1	20	17,29 €
	0201603	VE-C501-1/2-INOX	8429343816789	8429343931062	1	15	20,23 €
	0201603R	VE-C501-1/2-INOX.R	8429343816802	8429343957840	1	15	20,23 €
	0201604	VE-C501-3/4-INOX	8429343816826	8429343931086	1	10	27,41 €
	0201604R	VE-C501-3/4-INOX.R	8429343816840	8429343957857	1	10	27,41 €
	0201605	VE-C501-1-INOX	8429343816864	8429343931109	1	6	42,05 €
	0201605R	VE-C501-1-INOX.R	8429343816888	8429343957864	1	6	42,05 €
	0201606	VE-C501-1.1/4-INOX	8429343816901	8429343931123	1	4	68,64 €
	0201606R	VE-C501-1.1/4-INOX.R	8429343816925	8429343957871	1	4	68,64 €
	0201607	VE-C501-1.1/2-INOX	8429343816949	8429343957888	1	3	102,01 €
	0201607R	VE-C501-1.1/2-INOX.R	8429343816963	8429343957895	1	3	102,01 €
	0201608	VE-C501-2-INOX	8429343816987	8429343931178	1	10	156,66 €
	0201608R	VE-C501-2-INOX.R	8429343817007	8429343949098	1	10	156,66 €
	0201609	VE-C501-2.1/2-INOX	8429343817021	8429343931192	1	4	306,33 €
	0201609R	VE-C501-2.1/2-INOX.R	8429343817045	8429343949104	1	4	306,33 €
	0201610	VE-C501-3-INOX	8429343817069	8429343931215	1	2	432,06 €
0201610R	VE-C501-3-INOX.R	8429343817083	8429343949111	1	2	432,06 €	

PÁGINA CATÁLOGO	CÓDIGO	REFERENCIA	EAN13 X UNIDAD	EAN13 X CAJA PEQUEÑA	UNIDAD MÍNIMA DE COMPRA	UN / CAJA PEQUEÑA	P.V.P.
VÁLVULA DE ESFERA PN60, C-501 ANTIHIELO							
32-33	0201701	VE-C501-AH-1/4-INOX	8429343817120	8429343931222	1	20	19,72 €
	0201701R	VE-C501-AH-1/4-INOX.R	8429343817144	8429343957901	1	20	19,72 €
	0201702	VE-C501-AH-3/8-INOX	8429343817168	8429343931246	1	20	19,72 €
	0201702R	VE-C501-AH-3/8-INOX.R	8429343817182	8429343957918	1	20	19,72 €
	0201703	VE-C501-AH-1/2-INOX	8429343817205	8429343931260	1	15	21,91 €
	0201703R	VE-C501-AH-1/2-INOX.R	8429343817229	8429343957925	1	15	21,91 €
	0201704	VE-C501-AH-3/4-INOX	8429343817243	8429343931284	1	10	29,63 €
	0201704R	VE-C501-AH-3/4-INOX.R	8429343817267	8429343957932	1	10	29,63 €
	0201705	VE-C501-AH-1-INOX	8429343817281	8429343931307	1	6	45,40 €
	0201705R	VE-C501-AH-1-INOX.R	8429343817304	8429343957949	1	6	45,40 €
	0201706	VE-C501-AH-1.1/4-INOX	8429343817328	8429343931321	1	4	74,24 €
	0201706R	VE-C501-AH-1.1/4-INOX.R	8429343817342	8429343957956	1	4	74,24 €
	0201707	VE-C501-AH-1.1/2-INOX	8429343817366	8429343957963	1	3	110,26 €
	0201707R	VE-C501-AH-1.1/2-INOX.R	8429343817380	8429343957970	1	3	110,26 €
	0201708	VE-C501-AH-2-INOX	8429343817403		1		169,25 €
	0201708R	VE-C501-AH-2-INOX.R	8429343817427		1		169,25 €
VÁLVULA DE ESFERA PN60, C-501 ANTICAL							
32-33	0211601	VE-C501-AC-1/4-INOX	8429343818745	8429343936265	1	20	19,41 €
	0211601R	VE-C501-AC-1/4-INOX.R	8429343818769	8429343958885	1	20	19,41 €
	0211602	VE-C501-AC-3/8-INOX	8429343818783	8429343936289	1	20	19,41 €
	0211602R	VE-C501-AC-3/8-INOX.R	8429343818806	8429343958892	1	20	19,41 €
	0211603	VE-C501-AC-1/2-INOX	8429343818820	8429343936302	1	15	22,31 €
	0211603R	VE-C501-AC-1/2-INOX.R	8429343818844	8429343958908	1	15	22,31 €
	0211604	VE-C501-AC-3/4-INOX	8429343818868	8429343936326	1	10	29,57 €
	0211604R	VE-C501-AC-3/4-INOX.R	8429343818882	8429343958915	1	10	29,57 €
	0211605	VE-C501-AC-1-INOX	8429343818905	8429343936340	1	6	44,63 €
	0211605R	VE-C501-AC-1-INOX.R	8429343818929	8429343958922	1	6	44,63 €
	0211606	VE-C501-AC-1.1/4-INOX	8429343818943	8429343936364	1	4	73,09 €
	0211606R	VE-C501-AC-1.1/4-INOX.R	8429343818967	8429343958939	1	4	73,09 €
	0211607	VE-C501-AC-1.1/2-INOX	8429343818981	8429343958946	1	3	107,72 €
	0211607R	VE-C501-AC-1.1/2-INOX.R	8429343819001	8429343958953	1	3	107,72 €
	0211608	VE-C501-AC-2-INOX	8429343819025		1		164,18 €
	0211608R	VE-C501-AC-2-INOX.R	8429343819049		1		164,18 €

PÁGINA CATÁLOGO	CÓDIGO	REFERENCIA	EANT3 X UNIDAD	EANT3 X CAJA PEQUEÑA	UNIDAD MÍNIMA DE COMPRA	UN / CAJA PEQUEÑA	P.V.P.
VÁLVULA DE ESFERA PN60, C-501 ANTIHIELO - ANTICAL							
32-33	0211701	VE-C501-AH-AC-1/4-INOX	8429343819063	8429343936425	1	20	20,75 €
	0211701R	VE-C501-AH-AC-1/4-INOX.R	8429343819087	8429343958960	1	20	20,75 €
	0211702	VE-C501-AH-AC-3/8-INOX	8429343819100	8429343936449	1	20	20,75 €
	0211702R	VE-C501-AH-AC-3/8-INOX.R	8429343819124	8429343958977	1	20	20,75 €
	0211703	VE-C501-AH-AC-1/2-INOX	8429343819148	8429343936463	1	15	23,86 €
	0211703R	VE-C501-AH-AC-1/2-INOX.R	8429343819162	8429343958984	1	15	23,86 €
	0211704	VE-C501-AH-AC-3/4-INOX	8429343819186	8429343936487	1	10	31,63 €
	0211704R	VE-C501-AH-AC-3/4-INOX.R	8429343819209	8429343958991	1	10	31,63 €
	0211705	VE-C501-AH-AC-1-INOX	8429343819223	8429343936500	1	6	47,76 €
	0211705R	VE-C501-AH-AC-1-INOX.R	8429343819247	8429343959004	1	6	47,76 €
	0211706	VE-C501-AH-AC-1.1/4-INOX	8429343819261	8429343936524	1	4	78,16 €
	0211706R	VE-C501-AH-AC-1.1/4-INOX.R	8429343819285	8429343959011	1	4	78,16 €
	0211707	VE-C501-AH-AC-1.1/2-INOX	8429343819308	8429343959028	1	3	115,23 €
	0211707R	VE-C501-AH-AC-1.1/2-INOX.R	8429343819322	8429343959035	1	3	115,23 €
	0211708	VE-C501-AH-AC-2-INOX	8429343819346		1		175,65 €
	0211708R	VE-C501-AH-AC-2-INOX.R	8429343819360		1		175,65 €
ACCESORIOS							
33	0000901	PASADOR C-400/C-501 1/4 - 1.1/4	8429343915598		1		8,66 €
	0000902	PASADOR C-400/C-501 1.1/2 - 2	8429343915611		1		9,63 €
	0000903	CANDADO C-400/C-501 1/4 - 2	8429343915635		1		8,71 €
VÁLVULA DE ESFERA PN60, C-501 M, MANETA MARIPOSA							
34	0202101	VE-C501-1/4-MARIP	8429343817441	8429343932083	1	20	17,29 €
	0202101R	VE-C501-1/4-MARIP.R	8429343817465	8429343958144	1	20	17,29 €
	0202102	VE-C501-3/8-MARIP	8429343817489	8429343932106	1	20	17,29 €
	0202102R	VE-C501-3/8-MARIP.R	8429343817502	8429343958151	1	20	17,29 €
	0202103	VE-C501-1/2-MARIP	8429343817526	8429343932120	1	15	20,23 €
	0202103R	VE-C501-1/2-MARIP.R	8429343817540	8429343958168	1	15	20,23 €
	0202104	VE-C501-3/4-MARIP	8429343817564	8429343932144	1	10	27,41 €
	0202104R	VE-C501-3/4-MARIP.R	8429343817588	8429343958175	1	10	27,41 €
	0202105	VE-C501-1-MARIP	8429343817601	8429343932168	1	6	46,08 €
	0202105R	VE-C501-1-MARIP.R	8429343817625	8429343958182	1	6	46,08 €

PÁGINA CATÁLOGO	CÓDIGO	REFERENCIA	EAN13 X UNIDAD	EAN13 X CAJA PEQUEÑA	UNIDAD MÍNIMA DE COMPRA	UN / CAJA PEQUEÑA	P.V.P.
VÁLVULA DE ESFERA PN60, C-501 M, MANETA MARIPOSA, ANTIHIELO							
34	0202201	VE-C501-AH-1/4-MARIP	8429343817649	8429343932182	1	20	18,62 €
	0202201R	VE-C501-AH-1/4-MARIP.R	8429343817663	8429343958199	1	20	18,62 €
	0202202	VE-C501-AH-3/8-MARIP	8429343817687	8429343932205	1	20	18,62 €
	0202202R	VE-C501-AH-3/8-MARIP.R	8429343817700	8429343958205	1	20	18,62 €
	0202203	VE-C501-AH-1/2-MARIP	8429343817724	8429343932229	1	15	21,91 €
	0202203R	VE-C501-AH-1/2-MARIP.R	8429343817748	8429343958212	1	15	21,91 €
	0202204	VE-C501-AH-3/4-MARIP	8429343817762	8429343932243	1	10	29,63 €
	0202204R	VE-C501-AH-3/4-MARIP.R	8429343817786	8429343958229	1	10	29,63 €
	0202205	VE-C501-AH-1-MARIP	8429343817809	8429343932267	1	6	49,78 €
	0202205R	VE-C501-AH-1-MARIP.R	8429343817823	8429343958236	1	6	49,78 €
VÁLVULA DE ESFERA PN60, C-501 M, MANETA MARIPOSA, ANTICAL							
34	0212101	VE-C501-AC-1/4-MARIP	8429343819384	8429343936586	1	20	19,41 €
	0212101R	VE-C501-AC-1/4-MARIP.R	8429343819407	8429343959042	1	20	19,41 €
	0212102	VE-C501-AC-3/8-MARIP	8429343819421	8429343936609	1	20	19,41 €
	0212102R	VE-C501-AC-3/8-MARIP.R	8429343819445	8429343959059	1	20	19,41 €
	0212103	VE-C501-AC-1/2-MARIP	8429343819469	8429343936623	1	15	22,31 €
	0212103R	VE-C501-AC-1/2-MARIP.R	8429343819483	8429343959066	1	15	22,31 €
	0212104	VE-C501-AC-3/4-MARIP	8429343819506	8429343936647	1	10	29,57 €
	0212104R	VE-C501-AC-3/4-MARIP.R	8429343819520	8429343959073	1	10	29,57 €
	0212105	VE-C501-AC-1-MARIP	8429343819544	8429343936661	1	6	48,43 €
	0212105R	VE-C501-AC-1-MARIP.R	8429343819568	8429343959080	1	6	48,43 €
VÁLVULA DE ESFERA PN60, C-501 M, MANETA MARIPOSA, ANTIHIELO - ANTICAL							
34	0212201	VE-C501-AH-AC-1/4-MARIP	8429343819582	8429343936685	1	20	20,75 €
	0212201R	VE-C501-AH-AC-1/4-MARIP.R	8429343819605	8429343959097	1	20	20,75 €
	0212202	VE-C501-AH-AC-3/8-MARIP	8429343819629	8429343936708	1	20	20,75 €
	0212202R	VE-C501-AH-AC-3/8-MARIP.R	8429343819643	8429343959103	1	20	20,75 €
	0212203	VE-C501-AH-AC-1/2-MARIP	8429343819667	8429343936722	1	15	23,86 €
	0212203R	VE-C501-AH-AC-1/2-MARIP.R	8429343819681	8429343959110	1	15	23,86 €
	0212204	VE-C501-AH-AC-3/4-MARIP	8429343819704	8429343936746	1	10	31,63 €
	0212204R	VE-C501-AH-AC-3/4-MARIP.R	8429343819728	8429343959127	1	10	31,63 €
	0212205	VE-C501-AH-AC-1-MARIP	8429343819742	8429343936760	1	6	51,83 €
	0212205R	VE-C501-AH-AC-1-MARIP.R	8429343819766	8429343972928	1	6	51,83 €
VÁLVULA DE ESFERA PN60, C-501 C, CUADRADO LATÓN							
34	0203101	VE-C501-1/2-CUADR	8429343817861	8429343932564	1	15	26,47 €
	0203102	VE-C501-3/4-CUADR	8429343817885	8429343932588	1	10	33,65 €
	0203103	VE-C501-1-CUADR	8429343817908	8429343932601	1	6	49,14 €
	0203104	VE-C501-1.1/4-CUADR	8429343817922	8429343932625	1	4	75,76 €
	0203105	VE-C501-1.1/2-CUADR	8429343817946	8429343958298	1	3	107,75 €
	0203106	VE-C501-2-CUADR	8429343817960	-	1	-	162,38 €
	0203107	VE-C501-2.1/2-CUADR	8429343817984	-	1	-	316,71 €
	0203108	VE-C501-3-CUADR	8429343818004	-	1	-	445,08 €

PÁGINA CATÁLOGO	CÓDIGO	REFERENCIA	EANT3 X UNIDAD	EANT3 X CAJA PEQUEÑA	UNIDAD MÍNIMA DE COMPRA	UN / CAJA PEQUEÑA	P.V.P.
VÁLVULA DE ESFERA PN60, C-501 C, CUADRADO LATÓN ANTIHIELO							
34	0203201	VE-C501-AH-1/2-CUADR	8429343818028	8429343932724	1	15	28,57 €
	0203202	VE-C501-AH-3/4-CUADR	8429343818042	8429343932748	1	10	36,34 €
	0203203	VE-C501-AH-1-CUADR	8429343818066	8429343932762	1	6	53,13 €
	0203204	VE-C501-AH-1.1/4-CUADR	8429343818080	8429343932786	1	4	81,89 €
	0203205	VE-C501-AH-1.1/2-CUADR	8429343818103	8429343958304	1	3	116,42 €
	0203206	VE-C501-AH-2-CUADR	8429343818127	-	1	-	175,51 €
VÁLVULA DE ESFERA PN60, C-501 C, CUADRADO LATÓN ANTICAL							
34	0213101	VE-C501-AC-1/2-CUADR	8429343819780	8429343936784	1	15	28,85 €
	0213102	VE-C501-AC-3/4-CUADR	8429343819803	8429343936807	1	10	36,22 €
	0213103	VE-C501-AC-1-CUADR	8429343819827	8429343936821	1	6	52,28 €
	0213104	VE-C501-AC-1.1/4-CUADR	8429343819841	8429343936845	1	4	80,56 €
	0213105	VE-C501-AC-1.1/2-CUADR	8429343819865	8429343959134	1	3	113,84 €
	0213106	VE-C501-AC-2-CUADR	8429343819889	-	1	-	170,08 €
VÁLVULA DE ESFERA PN60, C-501 C, CUADRADO LATÓN ANTIHIELO - ANTICAL							
34	0213201	VE-C501-AH-AC-1/2-CUADR	8429343819902	8429343936906	1	15	30,83 €
	0213202	VE-C501-AH-AC-3/4-CUADR	8429343819926	8429343936920	1	10	38,71 €
	0213203	VE-C501-AH-AC-1-CUADR	8429343819940	8429343936944	1	6	55,90 €
	0213204	VE-C501-AH-AC-1.1/4-CUADR	8429343819964	8429343936968	1	4	86,17 €
	0213205	VE-C501-AH-AC-1.1/2-CUADR	8429343819988	8429343959141	1	3	121,80 €
	0213206	VE-C501-AH-AC-2-CUADR	8429343820007	-	1	-	181,98 €
VÁLVULA DE ESFERA PN60, C-501 M-H							
35	0204501	VE-C501-MH-1/2-INOX	8429343818509	8429343933608	1	15	20,23 €
	0204501R	VE-C501-MH-1/2-INOX.R	8429343818523	8429343958373	1	15	20,23 €
	0204502	VE-C501-MH-3/4-INOX	8429343818547	8429343933622	1	10	27,39 €
	0204502R	VE-C501-MH-3/4-INOX.R	8429343818561	8429343958380	1	10	27,39 €
	0204503	VE-C501-MH-1-INOX	8429343818585	8429343933646	1	6	42,05 €
	0204503R	VE-C501-MH-1-INOX.R	8429343818608	8429343958397	1	6	42,05 €
VÁLVULA DE ESFERA PN60, C-501 M-H, ANTIHIELO							
35	0204601	VE-C501-MH-AH-1/2-INOX	8429343818622	8429343933660	1	15	21,88 €
	0204601R	VE-C501-MH-AH-1/2-INOX.R	8429343818646	8429343958403	1	15	21,88 €
	0204602	VE-C501-MH-AH-3/4-INOX	8429343818660	8429343933684	1	10	29,62 €
	0204602R	VE-C501-MH-AH-3/4-INOX.R	8429343818684	8429343958410	1	10	29,62 €
	0204603	VE-C501-MH-AH-1-INOX	8429343818707	8429343933707	1	6	45,39 €
	0204603R	VE-C501-MH-AH-1-INOX.R	8429343818721	8429343958427	1	6	45,39 €
VÁLVULA DE ESFERA PN60, C-501 M-H, ANTICAL							
35	0214501	VE-C501-MH-AC-1/2-INOX	8429343820380	8429343937262	1	15	22,30 €
	0214501R	VE-C501-MH-AC-1/2-INOX.R	8429343820403	8429343959219	1	15	22,30 €
	0214502	VE-C501-MH-AC-3/4-INOX	8429343820427	8429343937286	1	10	29,57 €
	0214502R	VE-C501-MH-AC-3/4-INOX.R	8429343820441	8429343959226	1	10	29,57 €
	0214503	VE-C501-MH-AC-1-INOX	8429343820465	8429343937309	1	6	44,63 €
	0214503R	VE-C501-MH-AC-1-INOX.R	8429343820489	8429343959233	1	6	44,63 €

PÁGINA CATÁLOGO	CÓDIGO	REFERENCIA	EAN13 X UNIDAD	EAN13 X CAJA PEQUEÑA	UNIDAD MÍNIMA DE COMPRA	UN / CAJA PEQUEÑA	P.V.P.
VÁLVULA DE ESFERA PN60, C-501 M-H, ANTIHIELO - ANTICAL							
35	0214601	VE-C501-MH-AH-AC-1/2-INOX	8429343820502	8429343937323	1	15	23,84 €
	0214601R	VE-C501-MH-AH-AC-1/2-INOX.R	8429343820526	8429343959240	1	15	23,84 €
	0214602	VE-C501-MH-AH-AC-3/4-INOX	8429343820540	8429343937347	1	10	31,61 €
	0214602R	VE-C501-MH-AH-AC-3/4-INOX.R	8429343820564	8429343959257	1	10	31,61 €
	0214603	VE-C501-MH-AH-AC-1-INOX	8429343820588	8429343937361	1	6	47,76 €
	0214603R	VE-C501-MH-AH-AC-1-INOX.R	8429343820601	8429343959264	1	6	47,76 €
VÁLVULA DE ESFERA PN60, C-501 M-H M, MANETA MARIPOSA							
35	0204301	VE-C501-MH-1/2-MARIP	8429343818264	8429343933486	1	15	20,23 €
	0204301R	VE-C501-MH-1/2-MARIP.R	8429343818288	8429343958311	1	15	20,23 €
	0204302	VE-C501-MH-3/4-MARIP	8429343818301	8429343933509	1	10	27,41 €
	0204302R	VE-C501-MH-3/4-MARIP.R	8429343818325	8429343958328	1	10	27,41 €
	0204303	VE-C501-MH-1-MARIP	8429343818349	8429343933523	1	6	46,08 €
	0204303R	VE-C501-MH-1-MARIP.R	8429343818363	8429343958335	1	6	46,08 €
VÁLVULA DE ESFERA PN60, C-501 M-H M, MANETA MARIPOSA, ANTIHIELO							
35	0204401	VE-C501-MH-AH-1/2-MARIP	8429343818387	8429343933547	1	15	21,91 €
	0204401R	VE-C501-MH-AH-1/2-MARIP.R	8429343818400	8429343958342	1	15	21,91 €
	0204402	VE-C501-MH-AH-3/4-MARIP	8429343818424	8429343933561	1	10	29,63 €
	0204402R	VE-C501-MH-AH-3/4-MARIP.R	8429343818448	8429343958359	1	10	29,63 €
	0204403	VE-C501-MH-AH-1-MARIP	8429343818462	8429343933585	1	6	49,78 €
	0204403R	VE-C501-MH-AH-1-MARIP.R	8429343818486	8429343958366	1	6	49,78 €
VÁLVULA DE ESFERA PN60, C-501 M-H M, MANETA MARIPOSA, ANTICAL							
35	0214301	VE-C501-MH-AC-1/2-MARIP	8429343820144	8429343937149	1	15	22,25 €
	0214301R	VE-C501-MH-AC-1/2-MARIP.R	8429343820168	8429343959158	1	15	22,25 €
	0214302	VE-C501-MH-AC-3/4-MARIP	8429343820182	8429343937163	1	10	29,57 €
	0214302R	VE-C501-MH-AC-3/4-MARIP.R	8429343820205	8429343959165	1	10	29,57 €
	0214303	VE-C501-MH-AC-1-MARIP	8429343820229	8429343937187	1	6	48,43 €
	0214303R	VE-C501-MH-AC-1-MARIP.R	8429343820243	8429343959172	1	6	48,43 €
VÁLVULA DE ESFERA PN60, C-501 M-H M, MANETA MARIPOSA, ANTIHIELO - ANTICAL							
35	0214401	VE-C501-MH-AH-AC-1/2-MARIP	8429343820267	8429343937200	1	15	23,86 €
	0214401R	VE-C501-MH-AH-AC-1/2-MARIP.R	8429343820281	8429343959189	1	15	23,86 €
	0214402	VE-C501-MH-AH-AC-3/4-MARIP	8429343820304	8429343937224	1	10	31,63 €
	0214402R	VE-C501-MH-AH-AC-3/4-MARIP.R	8429343820328	8429343959196	1	10	31,63 €
	0214403	VE-C501-MH-AH-AC-1-MARIP	8429343820342	8429343937248	1	6	51,83 €
	0214403R	VE-C501-MH-AH-AC-1-MARIP.R	8429343820366	8429343959202	1	6	51,83 €
VÁLVULA DE ESFERA PN60, C-502							
35	0205101	VE-C502-SOP-1/2-INOX	8429343820649	8429343934285	1	12	22,02 €
	0205101R	VE-C502-SOP-1/2-INOX.R	8429343820663	8429343958571	1	12	22,02 €
	0205102	VE-C502-SOP-3/4-INOX	8429343820687	8429343934308	1	10	29,74 €
	0205102R	VE-C502-SOP-3/4-INOX.R	8429343820700	8429343958588	1	10	29,74 €
VÁLVULA DE ESFERA PN60, C-502, ANTIHIELO							
35	0205201	VE-C502-SOP-AH-1/2-INOX	8429343820724	8429343934322	1	12	23,80 €
	0205201R	VE-C502-SOP-AH-1/2-INOX.R	8429343820748	8429343958595	1	12	23,80 €
	0205202	VE-C502-SOP-AH-3/4-INOX	8429343820762	8429343934346	1	10	32,15 €
	0205202R	VE-C502-SOP-AH-3/4-INOX.R	8429343820786	8429343958601	1	10	32,15 €



PÁGINA CATÁLOGO	CÓDIGO	REFERENCIA	EANT3 X UNIDAD	EANT3 X CAJA PEQUEÑA	UNIDAD MÍNIMA DE COMPRA	UN / CAJA PEQUEÑA	P.V.P.
VÁLVULA DE ESFERA PN60, C-502, ANTICAL							
35	0215101	VE-C502-SOP-AC-1/2-INOX	8429343820960	8429343937385	1	12	24,19 €
	0215101R	VE-C502-SOP-AC-1/2-INOX.R	8429343820984	8429343959271	1	12	24,19 €
	0215102	VE-C502-SOP-AC-3/4-INOX	8429343821004	8429343937408	1	10	32,00 €
	0215102R	VE-C502-SOP-AC-3/4-INOX.R	8429343821028	8429343959288	1	10	32,00 €
VÁLVULA DE ESFERA PN60, C-502, ANTIHIELO - ANTICAL							
35	0215201	VE-C502-SOP-AH-AC-1/2-INOX	8429343821042	8429343937422	1	12	25,91 €
	0215201R	VE-C502-SOP-AH-AC-1/2-INOX.R	8429343821066	8429343959295	1	12	25,91 €
	0215202	VE-C502-SOP-AH-AC-3/4-INOX	8429343821080	8429343937446	1	10	34,21 €
	0215202R	VE-C502-SOP-AH-AC-3/4-INOX.R	8429343821103	8429343959301	1	10	34,21 €
VÁLVULA DE ESFERA PN60, C-502 M, MARIPOSA LATÓN							
35	0205301	VE-C502-SOP-1/2-MARIP	8429343820809	8429343934360	1	12	22,02 €
	0205301R	VE-C502-SOP-1/2-MARIP.R	8429343820823	8429343958618	1	12	22,02 €
	0205302	VE-C502-SOP-3/4-MARIP	8429343820847	8429343934384	1	10	29,74 €
	0205302R	VE-C502-SOP-3/4-MARIP.R	8429343820861	8429343958625	1	10	29,74 €
VÁLVULA DE ESFERA PN60, C-502 M, MARIPOSA LATÓN, ANTIHIELO							
35	0205401	VE-C502-SOP-AH-1/2-MARIP	8429343820885	8429343934407	1	12	23,80 €
	0205401R	VE-C502-SOP-AH-1/2-MARIP.R	8429343820908	8429343958632	1	12	23,80 €
	0205402	VE-C502-SOP-AH-3/4-MARIP	8429343820922	8429343934421	1	10	32,15 €
	0205402R	VE-C502-SOP-AH-3/4-MARIP.R	8429343820946	8429343958649	1	10	32,15 €
VÁLVULA DE ESFERA PN60, C-502 M, MARIPOSA LATÓN, ANTICAL							
35	0215301	VE-C502-SOP-AC-1/2-MARIP	8429343821127	8429343937460	1	12	24,19 €
	0215301R	VE-C502-SOP-AC-1/2-MARIP.R	8429343821141	8429343959318	1	12	24,19 €
	0215302	VE-C502-SOP-AC-3/4-MARIP	8429343821165	8429343937484	1	10	31,92 €
	0215302R	VE-C502-SOP-AC-3/4-MARIP.R	8429343821189	8429343959325	1	10	31,92 €
VÁLVULA DE ESFERA PN60, C-502 M, MARIPOSA LATÓN, ANTIHIELO - ANTICAL							
35	0215401	VE-C502-SOP-AH-AC-1/2-MARIP	8429343821202	8429343937507	1	12	25,91 €
	0215401R	VE-C502-SOP-AH-AC-1/2-MARIP.R	8429343821226	8429343959332	1	12	25,91 €
	0215402	VE-C502-SOP-AH-AC-3/4-MARIP	8429343821240	8429343937521	1	10	34,21 €
	0215402R	VE-C502-SOP-AH-AC-3/4-MARIP.R	8429343821264	8429343959349	1	10	34,21 €



PÁGINA CATÁLOGO	CÓDIGO	REFERENCIA	EANT3 X UNIDAD	EANT3 X CAJA PEQUEÑA	UNIDAD MÍNIMA DE COMPRA	UN / CAJA PEQUEÑA	P.V.P.
VÁLVULA DE ESFERA DE ACERO INOXIDABLE AISI316, PN80, I-500							
36-37	0201501	VE-I500-AISI316-1/4-INOX	8429343822544	8429343930805	1	20	24,45 €
	0201501A	VE-I500-1/4-INOX.A	8429343236228	8429343236198	1	20	24,45 €
	0201502	VE-I500-AISI316-3/8-INOX	8429343900037	8429343930829	1	20	24,45 €
	0201502A	VE-I500-3/8-INOX.A	8429343236365	8429343236334	1	20	24,45 €
	0201503	VE-I500-AISI316-1/2-INOX	8429343822568	8429343930843	1	15	24,45 €
	0201503A	VE-I500-1/2-INOX.A	8429343236952	8429343236747	1	15	24,45 €
	0201504	VE-I500-AISI316-3/4-INOX	8429343822582	8429343930867	1	10	35,48 €
	0201504A	VE-I500-3/4-INOX.A	8429343236990	8429343236969	1	10	35,48 €
	0201505	VE-I500-AISI316-1-INOX	8429343822605	8429343930881	1	6	50,82 €
	0201505A	VE-I500-1-INOX.A	8429343237034	8429343237003	1	6	50,82 €
	0201506	VE-I500-AISI316-1.1/4-INOX	8429343822629	8429343930904	1	4	85,98 €
	0201506A	VE-I500-1.1/4-INOX.A	8429343237072	8429343237041	1	4	85,98 €
	0201507	VE-I500-AISI316-1.1/2-INOX	8429343822643	8429343957819	1	3	116,61 €
	0201507A	VE-I500-1.1/2-INOX.A	8429343237119	8429343237089	1	3	116,61 €
	0201508	VE-I500-AISI316-2-INOX	8429343822667	-	1	-	182,37 €
	0201508A	VE-I500-2-INOX.A	8429343237140	-	1	-	182,37 €
	0201509	VE-I500-AISI316-2.1/2-INOX	8429343822681	-	1	-	378,70 €
	0201509A	VE-I500-2.1/2-INOX.A	8429343237171	-	1	-	378,70 €
	0201510	VE-I500-AISI316-3-INOX	8429343822704	-	1	-	560,90 €
	0201510A	VE-I500-AISI316-3-INOX.A	8429343944710	-	1	-	560,90 €
0201511	VE-I500-AISI316-4-INOX	8429343822728	-	1	-	722,21 €	
0201511A	VE-I500-4-INOX.A	8429343237225	-	-	-	722,21 €	

ACCESORIOS

37	0000901	PASADOR C-400/C-501 1/4 - 1.1/4	8429343915598	-	1	-	8,66 €
	0000902	PASADOR C-400/C-501 1.1/2 - 2	8429343915611	-	1	-	9,63 €
	0000903	CANDADO C-400/C-501 1/4 - 2	8429343915635	-	1	-	8,71 €


VÁLVULA DE RETENCIÓN PN30, C-340

40-41	0501200	VRM-C340-3/8	8429343823862	8429343939969	1	50	10,81 €
	0501201	VRM-C340-1/2	8429343823886	8429343939983	1	40	11,04 €
	0501202	VRM-C340-3/4	8429343823909	8429343940002	1	25	14,28 €
	0501203	VRM-C340-1	8429343823923	8429343940026	1	16	20,03 €
	0501204	VRM-C340-1.1/4	8429343823947	8429343940040	1	10	34,37 €
	0501205	VRM-C340-1.1/2	8429343823961	8429343940064	1	6	46,69 €
	0501206	VRM-C340-2	8429343823985	8429343940088	1	4	74,79 €
	0501207	VRM-C340-2.1/2	8429343824005	8429343940101	1	2	182,88 €
	0501208	VRM-C340-3	8429343840395	-	1	-	283,13 €

FILTRO PARA VÁLVULA DE RETENCIÓN, C-340 F

41	0501501	FILTRO VRM C-340 1/2	8429343921797	8429343940149	1	50	2,51 €
	0501502	FILTRO VRM C-340 3/4	8429343921810	8429343940163	1	40	2,76 €
	0501503	FILTRO VRM C-340 1	8429343921834	8429343940187	1	25	3,02 €
	0501504	FILTRO VRM C-340 1.1/4	8429343921858	8429343940200	1	16	3,33 €
	0501505	FILTRO VRM C-340 1.1/2	8429343921872	8429343940224	1	10	3,52 €
	0501506	FILTRO VRM C-340 2	8429343921896	8429343940248	1	6	4,20 €
	0501507	FILTRO VRM C-340 2.1/2	8429343921919	8429343940262	1	4	9,40 €
	0501508	FILTRO VRM C-340 3	8429343921933	8429343940286	1	5	10,80 €
	0501509	FILTRO VRM C-340 4	8429343921957	8429343940309	1	2	16,12 €

PÁGINA CATÁLOGO	CÓDIGO	REFERENCIA	EANT3 X UNIDAD	EANT3 X CAJA PEQUEÑA	UNIDAD MÍNIMA DE COMPRA	UN / CAJA PEQUEÑA	P.V.P.	
TMM G-500	VÁLVULA COMPUERTA, G-500							
	44-45	0311001	VC-G500-1/2	8429343473586	8429343509919	1	18	13,71 €
		0311002	VC-G500-3/4	8429343473647	8429343509940	1	12	16,90 €
		0311003	VC-G500-1	8429343473685	8429343509971	1	6	25,26 €
		0311004	VC-G500-1.1/4	8429343474538	8429343510007	1	4	44,85 €
		0311005	VC-G500-1.1/2	8429343474545	8429343510038	1	2	59,72 €
		0311006	VC-G500-2	8429343474552	8429343510069	1	2	89,14 €
		0311007	VC-G500-2.1/2	8429343474576	8429343510090	1	1	184,42 €
		0311008	VC-G500-3	8429343474583	8429343510212	1	1	235,92 €
0311009		VC-G500-4	8429343474590	8429343510281	1	1	443,47 €	
TMM Y-300	FILTRO, Y-300							
	48-49	0321001	FC-Y300-1/2	8429343473593	8429343512889	1	20	6,43 €
		0321002	FC-Y300-3/4	8429343474712	8429343512919	1	15	9,85 €
		0321003	FC-Y300-1	8429343474767	8429343512940	1	10	14,47 €
		0321004	FC-Y300-1.1/4	8429343474811	8429343512971	1	5	29,60 €
		0321005	FC-Y300-1.1/2	8429343474866	8429343513015	1	4	39,30 €
0321006		FC-Y300-2	8429343475115	8429343513107	1	2	65,34 €	
TMM C-361	VÁLVULA DE SEGURIDAD PARA TERMOS, C-361 PN-7							
	52-53	0601101	V. SEGURIDAD C-361-PG-PN7-1/2	8429343900150	8429343940392	1	50	8,00 €
0601102		V. SEGURIDAD-C361-PG-PN7-3/4	8429343827105	8429343940415	1	30	14,77 €	
TMM C-800	VÁLVULA DE SEGURIDAD PARA TERMOS, C-361 PN-10							
	52-53	0602101	V. SEGURIDAD-C361-PG-PN10-1/2	8429343827129	8429343940477	1	50	8,58 €
		0602102	V. SEGURIDAD-C361-PG-PN10-3/4	8429343827143	8429343940491	1	30	15,43 €
207456		kit C361-PN10-1/2+2 TAQ-SUPER-ACB 1/2-400	8429343512872	8429343512858	1	30	37,39 €	
TMM C-801	VÁLVULA MINI - PN20, C-800, HEMBRA-HEMBRA							
	56-57	0701001	V.MINI-C800-1/4-R	8429343827167	8429343940514	1	50	8,20 €
		0701002	V.MINI-C800-3/8-R	8429343827181	8429343940538	1	50	8,45 €
		0701003	V.MINI-C800-1/2-R	8429343900198	8429343940552	1	50	10,06 €
		0701004	VALVULA MINI C-800 HEMBRA 3/4 ROJO	8429343900211	8429343940576	1	30	14,99 €
		0701006	V.MINI-C800-1/4-A	8429343827204	8429343940590	1	50	8,20 €
		0701007	V.MINI-C800-3/8-A	8429343827228	8429343940613	1	50	8,45 €
		0701008	V.MINI-C800-1/2-A	8429343827242	8429343940637	1	50	10,06 €
		0701009	VALVULA MINI C-800 HEMBRA 3/4 AZUL	8429343900235	8429343940651	1	30	14,99 €
TMM C-801		VÁLVULA MINI - PN20, C-801, MACHO-HEMBRA						
	56-57	0701101	V.MINI-C801-MH-1/4-R	8429343827266	8429343940675	1	50	8,20 €
		0701102	V.MINI-C801-MH-3/8-R	8429343827280	8429343940699	1	50	8,45 €
		0701103	V.MINI-C801-MH-1/2-R	8429343827303	8429343940712	1	50	10,06 €
		0701104	VALVULA MINI C-801 MACHO 3/4 ROJO	8429343900259	8429343940736	1	30	14,99 €
		0701106	V.MINI-C801-MH-1/4-A	8429343827327	8429343940750	1	50	8,20 €
		0701107	V.MINI-C801-MH-3/8-A	8429343827341	8429343940774	1	50	8,45 €
		0701108	V.MINI-C801-MH-1/2-A	8429343827365	8429343940798	1	50	10,06 €
		0701109	VALVULA MINI C-801 MACHO 3/4 AZUL	8429343900273	8429343940811	1	30	14,99 €



PÁGINA CATÁLOGO	CÓDIGO	REFERENCIA	EANT3 X UNIDAD	EANT3 X CAJA PEQUEÑA	UNIDAD MÍNIMA DE COMPRA	UN / CAJA PEQUEÑA	P.V.P.
VÁLVULA DE ESFERA ANTI-RETORNO - PN16, M-550, MANETA INOXIDABLE							
60-61	0208010	VE-M550-ARP-1/2-INOX	8429343855597	8429343958748	1	20	24,53 €
	0208011	VE-M550-ARP-3/4-INOX	8429343835575	8429343958755	1	15	30,66 €
	0208012	VE-M550-ARP-1-INOX	8429343855603	8429343958762	1	8	48,40 €
	0208004	VE-M550-ARP-1.1/4-INOX	8429343824203	8429343935107	1	6	70,15 €
	0208005	VE-M550-AR-2-INOX	8429343840401	8429343935121	1	4	124,10 €
	0208005R	VE-M550-AR-1.1/2-INOX-R	8429343509339	8429343509308	1	4	124,10 €
	0208006	VE-M550-AR-2-INOX	8429343824227	-	1	-	180,62 €
	0208006R	VE-M550-AR-2-INOX-R	8429343509360	-	1	-	180,62 €
	0208007	VE-M550-AR-2.1/2-INOX	8429343943263	-	1	-	261,91 €
0208008	VE-M-550-AR-3-INOX	8429343900136	-	1	-	416,89 €	
VÁLVULA DE ESFERA ANTI-RETORNO - PN16, M-550 M, MARIPOSA LATÓN							
60-61	0208104	VE-M550-ARP-1/2-MARIP	8429343855610	8429343958779	1	20	24,53 €
	0208105	VE-M550-ARP-3/4-MARIP	8429343835582	8429343958786	1	15	30,66 €
	0208106	VE-M550-ARP-1-MARIP	8429343855627	8429343958793	1	8	48,40 €
VÁLVULA DE ESFERA ANTI-RETORNO - PN16, M-550, CUADRADO LATÓN							
60-61	0208201	VE-M550-AR-1/2-CUADR	8429343824302	8429343935244	1	20	29,44 €
	0208202	VE-M550-AR-3/4-CUADR	8429343824326	8429343935268	1	15	33,68 €
	0208203	VE-M550-AR-1-CUADR	8429343824340	8429343935282	1	8	58,08 €
	0208204	VE-M550-AR-1.1/4-CUADR	8429343824364	8429343935305	1	6	84,18 €
	0208205	VE-M550-AR-1.1/2-CUADR	8429343824388	8429343935329	1	4	148,90 €
	0208206	VE-M550-AR-2-CUADR	8429343824401	-	1	-	216,72 €
	0208207	VE-M550-AR-2.1/2-CUADR	8429343824425	-	1	-	314,24 €
	0208208	VE-M550-AR-3-CUADR	8429343824449	-	1	-	500,32 €
VÁLVULA DE ESFERA ANTI-RETORNO - PN16, M-550 M-H, MANETA ACERO INOXIDABLE							
60-61	0209401	VE-M550-AR-MH-1/2-INOX	8429343824463	8429343936081	1	20	26,11 €
	0209402	VE-M550-AR-MH-3/4-INOX	8429343824487	8429343936104	1	15	32,31 €
	0209403	VE-M550-AR-MH-1-INOX	8429343824500	8429343936128	1	8	49,98 €
VÁLVULA DE ESFERA ANTI-RETORNO - PN16, M-550M-H M, MARIPOSA LATÓN							
60-61	0209501	VE-M550-AR-MH-1/2-MARIP	8429343824524	8429343936142	1	20	26,11 €
	0209502	VE-M550-AR-MH-3/4-MARIP	8429343824548	8429343936166	1	15	32,31 €
	0209503	VE-M550-AR-MH-1-MARIP	8429343824562	8429343936180	1	8	49,98 €
VÁLVULA DE ESFERA ANTI-RETORNO - PN16, M-550M-H C, CUADRADO LATÓN							
60-61	0209601	VE-M550-AR-MH-1/2-CUADR	8429343824586	8429343936203	1	20	30,97 €
	0209602	VE-M550-AR-MH-3/4-CUADR	8429343824609	8429343936227	1	15	35,31 €
	0209603	VE-M550-AR-MH-1-CUADR	8429343824623	8429343936241	1	8	59,67 €



PÁGINA CATÁLOGO	CÓDIGO	REFERENCIA	EANT3 X UNIDAD	EANT3 X CAJA PEQUEÑA	UNIDAD MÍNIMA DE COMPRA	UN / CAJA PEQUEÑA	P.V.P.
CONTADORES Y ACOMETIDAS, M-505, RECTA / TUERCA LOCA, MANETA ACERO INOXIDABLE							
64-65	0209001	VE M-505 H 3/4 TL 3/4 Inox.	8429343901478	8429343935787	1	10	24,45 €
	0209001A	VE-M505-3/4xTL3/4-INOX.A	8429343345784	8429343345753	1	10	24,45 €
	0209001R	VE-M505-3/4xTL3/4-INOX.R	8429343345821	8429343345791	1	10	24,45 €
	0209002	VE M-505 H 3/4 TL 7/8 Inox.	8429343901492	8429343935800	1	10	25,83 €
	0209002A	VE-M505-3/4xTL7/8-INOX.A	8429343348891	8429343348853	1	10	25,83 €
	0209002R	VE-M505-3/4xTL7/8-INOX.R	8429343348938	8429343348907	1	10	25,83 €
	0209003	VE M-505 H 3/4 TL 1 Inox.	8429343901515	8429343935824	1	10	27,33 €
	0209003A	VE M-505 H 3/4 TL 1 Inox. A	8429343360367	8429343360336	1	10	27,33 €
	0209003R	VE M-505 H 3/4 TL 1 Inox.R	8429343360763	8429343360374	1	10	27,33 €
0209004	VE M-505 H 1 TL 1 Inox.	8429343901539	8429343935848	1	8	42,59 €	
CONTADORES Y ACOMETIDAS, M-505, RECTA / TUERCA LOCA, MANETA ACERO INOXIDABLE, ANTICAL							
64-65	0219001	VE AC M-505 H 3/4 TL 3/4 Inox.	8429343901775	8429343937989	1	10	25,73 €
	0219001A	VE-M505-AC-3/4xTL3/4-INOX.A	8429343345876	8429343345845	1	10	25,73 €
	0219001R	VE-M505-AC-3/4xTL3/4-INOX.R	8429343345913	8429343345883	1	10	25,73 €
	0219002	VE AC M-505 H 3/4 TL 7/8 Inox.	8429343901799	8429343938009	1	10	27,13 €
	0219002A	VE-M505-AC-3/4xTL7/8-INOX.A	8429343348976	8429343348945	1	10	27,13 €
	0219002R	VE-M505-AC-3/4xTL7/8-INOX.R	8429343349096	8429343348983	1	10	27,13 €
	0219003	VE AC M-505 H 3/4 TL 1 Inox.	8429343901812	8429343938023	1	10	28,71 €
	0219003A	VE-M505-AC-3/4xTL1-INOX.A	8429343360848	8429343360787	1	10	28,71 €
	0219003R	VE-M505-AC-3/4xTL1-INOX.R	8429343360923	8429343360862	1	10	28,71 €
0219004	VE AC M-505 H 1 TL 1 Inox.	8429343901836	8429343938047	1	8	44,72 €	
CONTADORES Y ACOMETIDAS, M-505 M, RECTA / TUERCA LOCA, MARIPOSA LATÓN							
64-65	0209101	VE M-505 H 3/4 TL 3/4 Marip.	8429343901553	8429343935862	1	10	24,45 €
	0209101A	VE-M505-3/4xTL3/4-MARIP.A	8429343345951	8429343345920	1	10	24,45 €
	0209101R	VE-M505-3/4xTL3/4-MARIP.R	8429343061967	8429343054648	1	10	24,45 €
	0209102	VE M-505 H 3/4 TL 7/8 Marip.	8429343901577	8429343935886	1	10	25,83 €
	0209102A	VE-M505-3/4xTL7/8-MARIP.A	8429343361081	8429343361029	1	10	25,83 €
	0209102R	VE-M505-3/4xTL7/8-MARIP.R	8429343361166	8429343361104	1	10	25,83 €
	0209103	VE M-505 H 3/4 TL 1 Marip.	8429343901591	8429343935909	1	10	27,33 €
	0209103A	VE-M505-3/4xTL1-MARIP.A	8429343361319	8429343361289	1	10	27,33 €
	0209103R	VE-M505-3/4xTL1-MARIP.R	8429343246425	8429343246395	1	10	27,33 €
	0209104	VE M-505 H 1 TL 1 Marip.	8429343901614	8429343935923	1	8	42,59 €
	0209104R	VE-M505-1xTL1-MARIP.R	8429343069635	8429343062117	1	8	42,59 €

PÁGINA CATÁLOGO	CÓDIGO	REFERENCIA	EAN13 X UNIDAD	EAN13 X CAJA PEQUEÑA	UNIDAD MÍNIMA DE COMPRA	UN / CAJA PEQUEÑA	P.V.P.
CONTADORES Y ACOMETIDAS, M-505 M, RECTA / TUERCA LOCA, MARIPOSA LATÓN, ANTICAL							
64-65	0219101	VE AC M-505 H 3/4 TL 3/4 Marip.	8429343901850	8429343938061	1	10	25,73 €
	0219101A	VE-M505-AC-3/4xTL3/4-MARIPA	8429343346026	8429343345968	1	10	25,73 €
	0219101R	VE-M505-AC-3/4xTL3/4-MARIP.R	8429343346156	8429343346033	1	10	25,73 €
	0219102	VE AC M-505 H 3/4 TL 7/8 Marip.	8429343901874	8429343938085	1	10	27,13 €
	0219102A	VE-M505-AC-3/4xTL7/8-MARIPA	8429343361005	8429343360947	1	10	27,13 €
	0219102R	VE-M505-AC-3/4xTL7/8-MARIP.R	8429343361357	8429343361326	1	10	27,13 €
	0219103	VE AC M-505 H 3/4 TL 1 Marip.	8429343901898	8429343938108	1	10	28,71 €
	0219103A	VE-M505-AC-3/4xTL1-MARIPA	8429343361395	8429343361364	1	10	28,71 €
	0219103R	VE-M505-AC-3/4xTL1-MARIP.R	8429343361432	8429343361401	1	10	28,71 €
	0219104	VE AC M-505 H 1 TL 1 Marip.	8429343901911	8429343938122	1	8	44,72 €
0209104R	VE-M505-1xTL1-MARIP.R	8429343069635	8429343062117	1	8	44,72 €	
CONTADORES Y ACOMETIDAS, M-505 C, RECTA / TUERCA LOCA, CUADRADO LATÓN							
64-65	0209201	VE M-505 H 3/4 TL 3/4 Cuadr.	8429343901638	8429343935947	1	10	29,49 €
	0209202	VE M-505 H 3/4 TL 7/8 Cuadr.	8429343901652	8429343935961	1	10	30,86 €
	0209203	VE M-505 H 3/4 TL 1 Cuadr.	8429343901676	8429343935985	1	10	32,34 €
	0209204	VE M-505 H 1 TL 1 Cuadr.	8429343901690	8429343936005	1	8	51,68 €
CONTADORES Y ACOMETIDAS, M-505 C, RECTA / TUERCA LOCA, CUADRADO LATÓN, ANTICAL							
64-65	0219201	VE AC M-505 H 3/4 TL 3/4 Cuadr.	8429343901935	8429343938146	1	10	31,25 €
	0219202	VE AC M-505 H 3/4 TL 7/8 Cuadr.	8429343901959	8429343938160	1	10	32,70 €
	0219203	VE AC M-505 H 3/4 TL 1 Cuadr.	8429343901973	8429343938184	1	10	34,34 €
	0219204	VE AC M-505 H 1 TL 1 Cuadr.	8429343901997	8429343938207	1	8	54,78 €
CONTADORES Y ACOMETIDAS, M-508 M, RECTA / TUERCA A IZQUIERDAS, MARIPOSA LATÓN							
64-65	0209301	VE M-508 H 3/4 TI 3/4 Marip.	8429343901713	8429343936029	1	10	24,36 €
	0209302	VE M-508 H 3/4 TI 7/8 Marip.	8429343901737	8429343936043	1	10	25,65 €
	0209303	VE M-508 H 3/4 TI 1 Marip.	8429343901751	8429343936067	1	10	27,16 €
CONTADORES Y ACOMETIDAS, M-508 M, RECTA / TUERCA A IZQUIERDAS, MARIPOSA LATÓN, ANTICAL							
64-65	0219301	VE AC M-508 H 3/4 TI 3/4 Marip.	8429343902017	8429343938221	1	10	25,57 €
	0219302	VE AC M-508 H 3/4 TI 7/8 Marip.	8429343902031	8429343938245	1	10	26,94 €
	0219303	VE AC M-508 H 3/4 TI 1 Marip.	8429343902055	8429343938269	1	10	28,54 €
CONTADORES Y ACOMETIDAS, M-525 M, EN ESCUADRA / TUERCA LOCA, MARIPOSA LATÓN							
66	0302501	VE ESC M-525 H 3/4 TL 3/4 Marip.	8429343902079	8429343938283	1	10	52,22 €
	0302502	VE ESC M-525 H 3/4 TL 7/8 Marip.	8429343902093	8429343938306	1	10	54,84 €
	0302503	VE ESC M-525 H 3/4 TL 1 Marip.	8429343902116	8429343938320	1	10	55,37 €
CONTADORES Y ACOMETIDAS, M-525 M, EN ESCUADRA / TUERCA LOCA, MARIPOSA LATÓN, ANTICAL							
66	0312501	VE ESC AC M-525 H 3/4 TL 3/4 Marip.	8429343903779	8429343939365	1	10	55,35 €
	0312502	VE ESC AC M-525 H 3/4 TL 7/8 Marip.	8429343903793	8429343939389	1	10	58,13 €
	0312503	VE ESC AC M-525 H 3/4 TL 1 Marip.	8429343903816	8429343939402	1	10	58,71 €
CONTADORES Y ACOMETIDAS, M-545 M, EN ESCUADRA / TUERCA LOCA, MARIPOSA LATÓN, BRIDA							
66	0302601	VE ESC M-545 BRIDA 3/4 TL 3/4 Marip.	8429343902130	8429343938344	1	6	69,12 €
	0302602	VE ESC M-545 BRIDA 3/4 TL 7/8 Marip.	8429343902154	8429343938368	1	6	71,74 €
	0302603	VE ESC M-545 BRIDA 3/4 TL 1 Marip.	8429343902178	8429343938382	1	6	72,29 €



PÁGINA CATÁLOGO	CÓDIGO	REFERENCIA	EANT3 X UNIDAD	EANT3 X CAJA PEQUEÑA	UNIDAD MÍNIMA DE COMPRA	UN / CAJA PEQUEÑA	P.V.P.
CONTADORES Y ACOMETIDAS, M-545 M, EN ESCUADRA / TUERCA LOCA, MARIPOSA LATÓN, BRIDA, ANTICAL							
66	0312601	VE ESC AC M-545 BRIDA 3/4 TL 3/4 Marip.	8429343903830	8429343939426	1	6	72,24 €
	0312602	VE ESC AC M-545 BRIDA 3/4 TL 7/8 Marip.	8429343903854	8429343939440	1	6	75,01 €
	0312603	VE ESC AC M-545 BRIDA 3/4 TL 1 Marip.	8429343903878	8429343939464	1	6	75,66 €
CONTADORES Y ACOMETIDAS, M-525 C, EN ESCUADRA / TUERCA LOCA, CUADRADO LATÓN							
66	0302701	VE ESC M-525 M 3/4 TL 3/4 Cuadr.	8429343902192	8429343938405	1	10	60,07 €
	0302702	VE ESC M-525 M 3/4 TL 7/8 Cuadr.	8429343902215	8429343938429	1	10	63,03 €
	0302703	VE ESC M-525 M 3/4 TL 1 Cuadr.	8429343902239	8429343938443	1	10	63,64 €
CONTADORES Y ACOMETIDAS, M-525 C, EN ESCUADRA / TUERCA LOCA, CUADRADO LATÓN, ANTICAL							
66	0312701	VE ESC AC M-525 M 3/4 TL 3/4 Cuadr.	8429343903892	8429343939488	1	10	63,63 €
	0312702	VE ESC AC M-525 M 3/4 TL 7/8 Cuadr.	8429343903915	8429343939501	1	10	66,81 €
	0312703	VE ESC AC M-525 M 3/4 TL 1 Cuadr.	8429343903939	8429343939525	1	10	67,49 €
CONTADORES Y ACOMETIDAS, M-545 C, EN ESCUADRA / TUERCA LOCA, CUADRADO LATÓN, BRIDA							
66	0302801	VE ESC M-545 BRIDA 3/4 TL 3/4 Cuadr.	8429343902253	8429343938467	1	6	76,97 €
	0302802	VE ESC M-545 BRIDA 3/4 TL 7/8 Cuadr.	8429343902277	8429343938481	1	6	79,94 €
	0302803	VE ESC M-545 BRIDA 3/4 TL 1 Cuadr.	8429343902291	8429343938504	1	6	80,62 €
CONTADORES Y ACOMETIDAS, M-545 C, EN ESCUADRA / TUERCA LOCA, CUADRADO LATÓN, BRIDA, ANTICAL							
66	0312801	VE ESC AC M-545 BRIDA 3/4 TL 3/4 Cuadr.	8429343903953	8429343939549	1	6	80,53 €
	0312802	VE ESC AC M-545 BRIDA 3/4 TL 7/8 Cuadr.	8429343903977	8429343939563	1	6	83,70 €
	0312803	VE ESC AC M-545 BRIDA 3/4 TL 1 Cuadr.	8429343903991	8429343939587	1	6	84,44 €
CONTADORES Y ACOMETIDAS, M-528 M, EN ESCUADRA / TUERCA LOCA, MARIPOSA LATÓN							
66	0302901	VE ESC M-528 M 3/4 TI 3/4 Marip.	8429343902314	8429343938528	1	10	50,55 €
	0302902	VE ESC M-528 M 3/4 TI 7/8 Marip.	8429343902338	8429343938542	1	10	53,05 €
	0302903	VE ESC M-528 M 3/4 TI 1 Marip.	8429343902352	8429343938566	1	10	53,56 €
CONTADORES Y ACOMETIDAS, M-528 M, EN ESCUADRA / TUERCA LOCA, MARIPOSA LATÓN, ANTICAL							
66	0312901	VE ESC AC M-528 M 3/4 TI 3/4 Marip.	8429343904011	8429343939600	1	10	53,53 €
	0312902	VE ESC AC M-528 M 3/4 TI 7/8 Marip.	8429343904035	8429343939624	1	10	56,20 €
	0312903	VE ESC AC M-528 M 3/4 TI 1 Marip.	8429343904059	8429343939648	1	10	56,81 €
CONTADORES Y ACOMETIDAS, M-565 M, EN ESCUADRA / TUERCA LOCA ENLACE POLIETILENO							
67	0303101	VE-M565-ESC-PE25xTL3/4-MARIP	8429343902437	8429343938580	1	5	73,16 €
	0303102	VE-M565-ESC-PE25xTL7/8-MARIP	8429343902451	8429343938603	1	5	75,77 €
	0303103	VE-M565-ESC-PE25xTL1-MARIP	8429343902475	8429343938627	1	5	76,30 €
	0303104	VE-M565-ESC-PE32xTL3/4-MARIP	8429343902499	8429343938641	1	5	77,25 €
	0303105	VE-M565-ESC-PE32xTL7/8-MARIP	8429343902512	8429343938665	1	5	79,86 €
	0303106	VE-M565-ESC-PE32xTL1-MARIP	8429343902536	8429343938689	1	5	80,37 €
CONTADORES Y ACOMETIDAS, M-565 M, EN ESCUADRA / TUERCA LOCA ENLACE POLIETILENO, ANTICAL							
67	0313101	VE-M565-ESC-AC-PE25xTL3/4-MARIP	8429343904110	8429343939662	1	5	76,29 €
	0313102	VE-M565-ESC-AC-PE25xTL7/8-MARIP	8429343904134	8429343939686	1	5	79,05 €
	0313103	VE-M565-ESC-AC-PE25xTL1-MARIP	8429343904158	8429343939709	1	5	79,64 €
	0313104	VE-M565-ESC-AC-PE32xTL3/4-MARIP	8429343904172	8429343939723	1	5	79,35 €
	0313105	VE-M565-ESC-AC-PE32xTL7/8-MARIP	8429343904196	8429343939747	1	5	81,96 €
	0313106	VE-M565-ESC-AC-PE32xTL1-MARIP	8429343904219	8429343939761	1	5	82,47 €

PÁGINA CATÁLOGO	CÓDIGO	REFERENCIA	EANT3 X UNIDAD	EANT3 X CAJA PEQUEÑA	UNIDAD MÍNIMA DE COMPRA	UN / CAJA PEQUEÑA	P.V.P.
CONTADORES Y ACOMETIDAS, M-565 C, EN ESCUADRA / TUERCA LOCA ENLACE POLIETILENO							
67	0303201	VE-M565-ESC-PE25xTL3/4-CUADR	8429343902550	8429343938702	1	5	81,02 €
	0303202	VE-M565-ESC-PE25xTL7/8-CUADR	8429343902574	8429343938726	1	5	83,97 €
	0303203	VE-M565-ESC-PE25xTL1-CUADR	8429343902598	8429343938740	1	5	84,60 €
	0303204	VE-M565-ESC-PE32xTL3/4-CUADR	8429343902611	8429343938764	1	5	83,78 €
	0303205	VE-M565-ESC-PE32xTL7/8-CUADR	8429343902635	8429343938788	1	5	86,72 €
	0303206	VE-M565-ESC-PE32xTL1-CUADR	8429343902659	8429343938801	1	5	87,37 €
CONTADORES Y ACOMETIDAS, M-565 C, EN ESCUADRA / TUERCA LOCA ENLACE POLIETILENO, ANTICAL							
67	0313201	VE-M565-ESC-AC-PE25xTL3/4-CUADR	8429343904233	8429343939785	1	5	84,59 €
	0313202	VE-M565-ESC-AC-PE25xTL7/8-CUADR	8429343904257	8429343939808	1	5	87,75 €
	0313203	VE-M565-ESC-AC-PE25xTL1-CUADR	8429343904271	8429343939822	1	5	88,41 €
	0313204	VE-M565-ESC-AC-PE32xTL3/4-CUADR	8429343904295	8429343939846	1	5	87,37 €
	0313205	VE-M565-ESC-AC-PE32xTL7/8-CUADR	8429343904318	8429343939860	1	5	90,56 €
	0313206	VE-M565-ESC-AC-PE32xTL1-CUADR	8429343904332	8429343939884	1	5	91,19 €
CONTADORES Y ACOMETIDAS, M-568 M, EN ESCUADRA / TUERCA A IZQUIERDAS ENLACE POLIETILENO							
67	0303301	VE-M568-ESC-PE25xTI3/4-MARIP	8429343902673	8429343959417	1	5	73,01 €
	0303302	VE-M568-ESC-PE25xTI7/8-MARIP	8429343902697	8429343959424	1	5	75,58 €
	0303303	VE-M568-ESC-PE25xTI1-MARIP	8429343902710	8429343959431	1	5	76,09 €
	0303304	VE-M568-ESC-PE32xTI3/4-MARIP	8429343902734	8429343959448	1	5	77,06 €
	0303305	VE-M568-ESC-PE32xTI7/8-MARIP	8429343902758	8429343959455	1	5	79,65 €
	0303306	VE-M568-ESC-PE32xTI1-MARIP	8429343902772	8429343959462	1	5	80,18 €
CONTADORES Y ACOMETIDAS, M-568 M, EN ESCUADRA / TUERCA A IZQUIERDAS ENLACE POLIETILENO, ANTICAL							
67	0313301	VE-M568-ESC-AC-PE25xTI3/4-MARIP	8429343904356	8429343959479	1	5	76,08 €
	0313302	VE-M568-ESC-AC-PE25xTI7/8-MARIP	8429343904370	8429343959486	1	5	78,83 €
	0313303	VE-M568-ESC-AC-PE25xTI1-MARIP	8429343904394	8429343959493	1	5	79,45 €
	0313304	VE-M568-ESC-AC-PE32xTI3/4-MARIP	8429343904417	8429343959509	1	5	79,18 €
	0313305	VE-M568-ESC-AC-PE32xTI7/8-MARIP	8429343904431	8429343959516	1	5	81,75 €
	0313306	VE-M568-ESC-AC-PE32xTI1-MARIP	8429343904455	8429343959523	1	5	82,29 €
CONTADORES Y ACOMETIDAS, M-555, RECTA / TUERCA LOCA (ESFERA + RETENCIÓN), MANETA INOXIDABLE							
68-69	0208505	VE-M555-ARP-H3/4-TL3/4-INOX	8429343855665	8429343958809	1	10	33,81 €
	0208506	VE-M555-ARP-H3/4-TL7/8-INOX	8429343855672	8429343958816	1	10	35,17 €
	0208507	VE-M555-ARP-H3/4-TL1-INOX	8429343855689	8429343958823	1	10	36,70 €
	0208508	VE-M555-ARP-H1-TL1-INOX	8429343855696	8429343958830	1	10	53,71 €
CONTADORES Y ACOMETIDAS, M-555M, RECTA / TUERCA LOCA (ESFERA + RETENCIÓN), MARIPOSA LATÓN							
68-69	0208605	VE-M555-ARP-H3/4-TL3/4-MARIP	8429343835599	8429343958847	1	10	33,81 €
	0208606	VE-M555-ARP-H3/4-TL7/8-MARIP	8429343835634	8429343958854	1	10	35,17 €
	0208607	VE-M555-ARP-H3/4-TL1-MARIP	8429343835641	8429343958861	1	10	36,70 €
	0208608	VE-M555-ARP-H1-TL1-MARIP	8429343835658	8429343958878	1	10	53,71 €
CONTADORES Y ACOMETIDAS, M-558M, RECTA / TUERCA IZQUIERDAS (ESFERA + RETENCIÓN), MARIPOSA LATÓN							
68-69	0208701	VE-M558-ARP-3/4xTI3/4-MARIP	8429343901393	8429343935565	1	10	33,67 €
	0208702	VE-M558-ARP-3/4xTI7/8-MARIP	8429343901416	8429343935589	1	10	35,02 €
	0208703	VE-M558-ARP-3/4xTI1-MARIP	8429343901430	8429343935602	1	10	36,52 €
	0208704	VE-M558-ARP-1xTI1-MARIP	8429343901454	8429343935626	1	8	53,54 €




CONTADORES Y ACOMETIDAS, M-515M, EN ESCUADRA / TUERCA LOCA (ESFERA + RETENCIÓN), MARIPOSA LATÓN, SIN PURGA

70	0304601	VE ESC AR M-515 M 3/4 TL 3/4 Marip.	8429343902871	8429343938887	1	10	55,91 €
	0304602	VE ESC AR M-515 M 3/4 TL 7/8 Marip.	8429343902895	8429343938900	1	10	58,50 €
	0304603	VE ESC AR M-515 M 3/4 TL 1 Marip.	8429343902918	8429343938924	1	10	59,09 €

CONTADORES Y ACOMETIDAS, M-516M, EN ESCUADRA / TUERCA LOCA (ESFERA + RETENCIÓN), MARIPOSA LATÓN, DOBLE PURGA

70	0304501	VE ESC AR PURGA M-516 M 3/4 TL 3/4 Marip	8429343902819	8429343938825	1	6	59,67 €
	0304502	VE ESC AR PURGA M-516 M 3/4 TL 7/8 Marip	8429343902833	8429343938849	1	6	62,21 €

CONTADORES Y ACOMETIDAS, M-518M, EN ESCUADRA / TUERCA IZQUIERDAS (ESFERA + RETENCIÓN), MARIPOSA LATÓN

70	0304701	VE ESC AR M-518 M 3/4 TI 3/4 Marip.	8429343902932	8429343938948	1	10	55,52 €
	0304702	VE ESC AR M-518 M 3/4 TI 7/8 Marip.	8429343902956	8429343938962	1	10	58,32 €
	0304703	VE ESC AR M-518 M 3/4 TI 1 Marip.	8429343902970	8429343938986	1	10	58,92 €

CONTADORES Y ACOMETIDAS, M-575M, EN ESCUADRA / TUERCA LOCA (ESFERA + RETENCIÓN) ENLACE POLIETILENO, MARIPOSA LATÓN, SIN PURGA

71	0305101	VE ESC AR M-575 PE 25 TL 3/4 Marip.	8429343903175	8429343939006	1	5	76,85 €
	0305102	VE ESC AR M-575 PE 25 TL 7/8 Marip.	8429343903199	8429343939020	1	5	79,42 €
	0305103	VE ESC AR M-575 PE 25 TL 1 Marip.	8429343903212	8429343939044	1	5	80,03 €
	0305104	VE ESC AR M-575 PE 32 TL 3/4 Marip.	8429343903236	8429343939068	1	5	79,61 €
	0305105	VE ESC AR M-575 PE 32 TL 7/8 Marip.	8429343903250	8429343939082	1	5	82,20 €
	0305106	VE ESC AR M-575 PE 32 TL 1 Marip.	8429343903274	8429343939105	1	5	82,78 €

CONTADORES Y ACOMETIDAS, M-576M, EN ESCUADRA / TUERCA LOCA (ESFERA + RETENCIÓN) ENLACE POLIETILENO, MARIPOSA LATÓN, DOBLE PURGA

71	0305201	VE ESC AR PURGA M-576 PE 25 TL 3/4 Marip	8429343903298	8429343939129	1	5	80,62 €
	0305202	VE ESC AR PURGA M-576 PE 25 TL 7/8 Marip	8429343903311	8429343939143	1	5	83,15 €
	0305204	VE ESC AR PURGA M-576 PE 32 TL 3/4 Marip	8429343903359	8429343939181	1	5	83,38 €
	0305205	VE ESC AR PURGA M-576 PE 32 TL 7/8 Marip	8429343903373	8429343939204	1	5	85,93 €

CONTADORES Y ACOMETIDAS, M-578M, EN ESCUADRA / TUERCA IZQUIERDAS (ESFERA + RETENCIÓN) ENLACE POLIETILENO, MARIPOSA LATÓN

71	0305301	VE ESC AR M-578 PE 25 TI 3/4 Marip.	8429343903410	8429343939242	1	5	76,85 €
	0305302	VE ESC AR M-578 PE 25 TI 7/8 Marip.	8429343903434	8429343939266	1	5	79,27 €
	0305303	VE ESC AR M-578 PE 25 TI 1 Marip.	8429343903458	8429343939280	1	5	79,86 €
	0305304	VE ESC AR M-578 PE 32 TI 3/4 Marip.	8429343903472	8429343939303	1	5	79,45 €
	0305305	VE ESC AR M-578 PE 32 TI 7/8 Marip.	8429343903496	8429343939327	1	5	82,04 €
	0305306	VE ESC AR M-578 PE 32 TI 1 Marip.	8429343903519	8429343939341	1	5	82,64 €

ACCESORIOS

M-100 MANETA DACROMET

74	000511A	MANETA-DACROMET-M100-1/2 Azul	8429343922350	-	1	-	2,36 €
	000511R	MANETA-DACROMET-M100-1/2 Rojo	-	-	1	-	2,36 €
	000510A	MANETA-DACROMET-M100-3/4 Azul	8429343922350	-	1	-	2,36 €
	000510R	MANETA-DACROMET-M100-3/4 Rojo	-	-	1	-	2,36 €
	000512A	MANETA-DACROMET-M100-1 + 1 1/4 Azul	8429343922411	-	1	-	2,61 €
	000512R	MANETA-DACROMET-M100-1 + 1 1/4 Rojo	-	-	1	-	2,61 €
	000513A	MANETA-DACROMET-M100-1 1/2 + 2 Azul	-	-	1	-	3,36 €
	000513R	MANETA-DACROMET-M100-1 1/2 + 2 Rojo	-	-	1	-	3,36 €

M-100 MARIPOSA ALUMINIO

74	000521A	MARIPOSA-M100-1/2-3/4-AZUL	8429343274350	-	1	-	1,73 €
	000521R	MARIPOSA-M100-1/2-3/4-ROJA	8429343274435	-	1	-	1,73 €
	000522A	MARIPOSA-M100-1-AZUL	8429343274510	-	1	-	2,14 €
	000522R	MARIPOSA-M100-1-ROJA	8429343274596	-	1	-	2,14 €

C-400, I-500, C-501 MANETA INOX

74	000100A	MANETA INOX C-501 1/4 - 3/8 Azul	8429343915659	-	1	-	3,01 €
	000100R	MANETA INOX C-501 1/4 - 3/8 Rojo	8429343915673	-	1	-	3,01 €
	000101A	MANETA INOX C-501 1/2 - 3/4 Azul	8429343915697	-	1	-	3,43 €
	000101R	MANETA INOX C-501 1/2 - 3/4 Rojo	8429343915710	-	1	-	3,43 €
	000102A	MANETA INOX C-501 1 - 1.1/4 Azul	8429343915734	-	1	-	4,34 €
	000102R	MANETA INOX C-501 1 - 1.1/4 Rojo	8429343915758	-	1	-	4,34 €
	000103A	MANETA INOX C-501 1.1/2 - 2 Azul	8429343915772	-	1	-	7,12 €
	000103R	MANETA INOX C-501 1.1/2 - 2 Rojo	8429343915796	-	1	-	7,12 €
	000104A	MANETA INOX C-501 2.1/2-3 AZUL	8429343915819	-	1	-	19,62 €
	000104R	MANETA INOX C-501 2.1/2-3 ROJO	8429343915833	-	1	-	19,62 €

C-501 MARIPOSA LATÓN

74	000210A	MARIPOSA C-501 1/4 - 3/8 Azul	8429343916533	-	1	-	2,48 €
	000210R	MARIPOSA C-501 1/4 - 3/8 Rojo	8429343920158	-	1	-	2,48 €
	000211A	MARIPOSA C-501 1/2 - 3/4 Azul	8429343916557	-	1	-	2,48 €
	000211R	MARIPOSA C-501 1/2 - 3/4 Rojo	8429343916571	-	1	-	2,48 €
	000212A	MARIPOSA C-501 1 - 1.1/4 Azul	8429343916595	-	1	-	7,69 €
	000212R	MARIPOSA C-501 1 - 1.1/4 Rojo	8429343920172	-	1	-	7,69 €

M-400 BOQUILLA

74	0000310	BOQUILLA M-400 1/2	8429343919954	-	1	-	4,24 €
	0000311	BOQUILLA M-400 3/4	8429343915352	-	1	-	6,38 €
	0000312	BOQUILLA M-400 1	8429343915376	-	1	-	8,61 €

M-400 ENCHUFE RÁPIDO

74	0000320	BOQUILLA M-400 1/2 ENLACE RAPIDO	8429343919978	-	1	-	4,99 €
	0000321	BOQUILLA M-400 3/4 ENLACE RAPIDO	8429343919992	-	1	-	7,22 €
	0000322	BOQUILLA M-400 1 ENLACE RAPIDO	8429343920011	-	1	-	8,58 €

C-400 BOQUILLA

74	0000110	BOQUILLA C-400 3/4	8429343915130	-	1	-	4,44 €
	0000111	BOQUILLA C-400 1	8429343915154	-	1	-	5,91 €
	0000112	BOQUILLA C-400 1 1/4	8429343900310	-	1	-	9,12 €

C-400 ENCHUFE RÁPIDO

74	0000120	BOQUILLA C-400 3/4 ENLACE RAPIDO	8429343915178	-	1	-	5,25 €
	0000121	BOQUILLA C-400 1 ENLACE RAPIDO	8429343915192	-	1	-	7,63 €

I-400 BOQUILLA

74	0001110	BOQUILLA I-400 3/4	8429343923173	-	1	-	5,93 €
	0001111	BOQUILLA I-400 1	8429343923197	-	1	-	8,81 €
	0001112	BOQUILLA I-400 1 1/4	8429343921070	-	1	-	11,17 €

I-400 ENCHUFE RÁPIDO

74	0001120	BOQUILLA I-400 3/4 ENLACE RAPIDO	8429343921094	-	1	-	6,98 €
	0001121	BOQUILLA I-400 1 ENLACE RAPIDO	8429343921117	-	1	-	10,03 €

M-200, M-400, M-550 MANETA INOX

74	000301A	MANETA INOXIDABLE 1/4 - 3/4 Azul	8429343916816	-	1	-	3,25 €
	000301M	MANETA INOXIDABLE 1/4 - 3/4 Morado	8429343920219	-	1	-	3,25 €
	000301R	MANETA INOXIDABLE 1/4 - 3/4 Rojo	8429343920233	-	1	-	3,25 €
	000301T	MANETA INOXIDABLE 1/4 - 3/4 Turquesa	8429343916830	-	1	-	3,25 €
	000301V	MANETA INOXIDABLE 1/4 - 3/4 Verde	8429343920257	-	1	-	3,25 €
	000302A	MANETA INOXIDABLE 1 - 1.1/4 Azul	8429343920295	-	1	-	4,12 €
	000302M	MANETA INOXIDABLE 1 - 1.1/4 Morado	8429343920318	-	1	-	4,12 €
	000302R	MANETA INOXIDABLE 1 - 1.1/4 Rojo	8429343920332	-	1	-	4,12 €
	000302V	MANETA INOXIDABLE 1 - 1.1/4 Verde	8429343920356	-	1	-	4,12 €
	000303A	MANETA INOXIDABLE 1.1/2 - 2 Azul	8429343943225	-	1	-	6,68 €
	000303M	MANETA INOXIDABLE 1.1/2 - 2 Morado	8429343920493	-	1	-	6,68 €
	000303R	MANETA INOXIDABLE 1.1/2 - 2 Rojo	8429343917059	-	1	-	6,68 €
	000303V	MANETA INOXIDABLE 1.1/2 - 2 Verde	8429343920516	-	1	-	6,68 €
	000304A	MANETA INOXIDABLE 2.1/2 Azul	8429343920554	-	1	-	18,57 €
	000304M	MANETA INOXIDABLE 2.1/2 Morado	8429343920578	-	1	-	18,57 €
	000304R	MANETA INOXIDABLE 2.1/2 Rojo	8429343917196	-	1	-	18,57 €
	000304V	MANETA INOXIDABLE 2.1/2 Verde	8429343917219	-	1	-	18,57 €
	000305A	MANETA INOXIDABLE 3 - 4 Azul	8429343917233	-	1	-	18,57 €
	000305M	MANETA INOXIDABLE 3 - 4 Morado	8429343920592	-	1	-	18,57 €
	000305R	MANETA INOXIDABLE 3 - 4 Rojo	8429343943249	-	1	-	18,57 €
000305V	MANETA INOXIDABLE 3 - 4 Verde	8429343917257	-	1	-	18,57 €	

M-200, M-400 MANETA DACROMET

74	000501A	MANETA DACROMET M-200 1/4 - 3/4 Azul	8429343918575	-	1	-	1,72 €
	000501R	MANETA DACROMET M-200 1/4 - 3/4 Rojo	8429343918599	-	1	-	1,72 €
	000502A	MANETA DACROMET M-200 1 - 1 1/4 Azul	8429343918650	-	1	-	1,91 €
	000502R	MANETA DACROMET M-200 1 - 1 1/4 Rojo	8429343922190	-	1	-	1,91 €
	000503A	MANETA DACROMET M-200 1 1/2 - 2 Azul	8429343920837	-	1	-	2,59 €

74	000503R	MANETA DACROMET M-200 1 1/2 - 2 Rojo	8429343922237	-	1	-	2,59 €
	000504A	MANETA DACROMET M 200 2 1/2 AZUL	8429343922275	-	1	-	2,59 €
	000504R	MANETA DRACOMET M 200 2 1/2 ROJA	8429343920899	-	1	-	2,59 €
	000505A	MANETA DACROMET M200 3 - 4 AZUL	-	-	1	-	2,59 €
	000505R	MANETA DACROMET M200 3 - 4 ROJA	-	-	1	-	2,59 €

M-200, M-400, M-550 MARIPOSA LATÓN

74	000315A	MARIPOSA 1/4 - 3/4 Azul	8429343917295	-	1	-	2,38 €
	000315M	MARIPOSA 1/4 - 3/4 Morado	8429343917318	-	1	-	2,38 €
	000315R	MARIPOSA 1/4 - 3/4 Rojo	8429343917332	-	1	-	2,38 €
	000315T	MARIPOSA 1/4 - 3/4 Turquesa	8429343917356	-	1	-	2,38 €
	000315V	MARIPOSA 1/4 - 3/4 Verde	8429343917370	-	1	-	2,38 €
	000316A	MARIPOSA 1 - 1.1/4 Azul	8429343917394	-	1	-	7,31 €
	000316R	MARIPOSA 1 - 1.1/4 Rojo	8429343920615	-	1	-	7,31 €
	000316M	MARIPOSA 1 - 1.1/4 Morado	-	-	1	-	7,31 €
	000316T	MARIPOSA 1 - 1.1/4 Turquesa	-	-	1	-	7,31 €

M-200, M-500, M-550 CUADRADO LATÓN

74	0000340	CUADRADO M-200 1/2 - 3/4	8429343915390	-	1	-	7,32 €
	0000341	CUADRADO M-200 1 - 1 1/4	8429343915413	-	1	-	8,62 €
	0000342	CUADRADO M-200 1 1/2 - 2	8429343915437	-	1	-	9,12 €
	0000343	CUADRADO M-200 2 1/2 - 3 - 4	8429343915451	-	1	-	12,44 €

C-501 CUADRADO LATÓN

74	0001616	CUADRADO C-501 1/2 - 3/4	8429343915970	-	1	-	7,55 €
	0001622	CUADRADO C-501 1 - 1 1/4	8429343916038	-	1	-	8,93 €
	0001621	CUADRADO C-501 1 1/2 - 2	8429343916014	-	1	-	9,42 €
	0001626	CUADRADO C-501 2 1/2 - 3 - 4	8429343920134	-	1	-	12,91 €

ACCESORIOS CONTADORES Y ACOMETIDAS

TUERCA LOCA + ARANDELA

75	534	00TLO34	-	-	1	-	3,21 €
	578	00TLO78	-	-	1	-	5,74 €
	510	00TLO10	-	-	1	-	6,32 €

TUERCA IZQUIERDAS

75	634	00Z034	-	-	1	-	4,69 €
	678	00Z078	-	-	1	-	5,64 €
	610	00Z010	-	-	1	-	6,57 €

UTIL DE ENSAMBLAJE

75	0000601	UE601 UTIL ENSAMBLAJE	8429343900013	-	1	-	71,99 €
----	---------	-----------------------	---------------	---	---	---	---------

BRIDA - ORIENTABLE (TUERCA + JUNTA)

75	0000701	BO BRIDA ORIENTABLE	8429343920035	-	1	-	15,92 €
----	---------	---------------------	---------------	---	---	---	---------

BRIDA - FIJA (CONTRATUERCA + JUNTA)

75	0000702	BF BRIDA FIJA	8429343915550	-	1	-	22,91 €
----	---------	---------------	---------------	---	---	---	---------

TORNILLOS ANTIFRAUDE - TORNILLO

75	0000800	TORNILLO ANTI-FRAUDE	8429343915574	-	1	-	13,56 €
----	---------	----------------------	---------------	---	---	---	---------

TORNILLOS ANTIFRAUDE - LLAVE

75	0000801	LLAVE TORNILLO ANTI-FRAUDE	8429343920059	-	1	-	21,96 €
----	---------	----------------------------	---------------	---	---	---	---------

EXPOSITOR

75	0012018	Expositor-M100-DinA4	8429343926518	-	1	-	108,95 €
----	---------	----------------------	---------------	---	---	---	----------

Seguir las siguientes recomendaciones de instalación, mantenimiento y uso para asegurar la total fiabilidad del producto.

La responsabilidad del fabricante queda excluida en caso de no respetar las recomendaciones de instalación, mantenimiento y uso.


Realizar una verificación de la instalación para detectar una eventual fuga de la válvula.


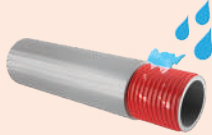


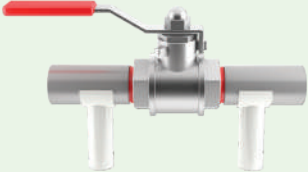
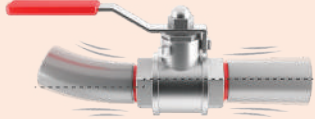
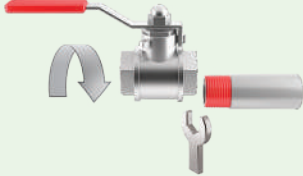
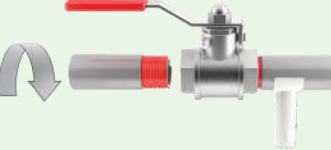

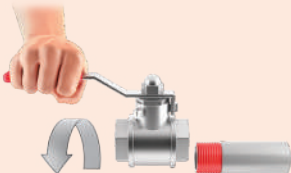
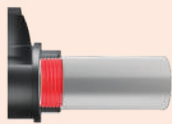
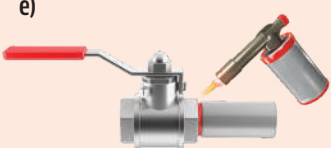
CONSEJOS DE INSTALACIÓN

 **CORRECTO**

 **INCORRECTO**

INSTALACIÓN

- 1.1** Asegurarse que la válvula es acorde para la aplicación, presión, temperatura, fluidos y condiciones solicitadas.
- 1.2** Comprobar que la rosca del tubo está limpia y preparada para la instalación.
- 1.3** Aplicar sellante en las roscas macho para obtener una correcta estanqueidad.
- 1.4** El tubo o tubos a los que se conecta la válvula deben estar sujetos y correctamente alineados con el fin de evitar tensiones o vibraciones, por lo que recomendamos no conectar un codo justo a la entrada o salida de la válvula.
- Montaje:**
- a) Girar la válvula sobre el tubo fijo, apretando desde las caras planas de la válvula.
 - b) Para un correcto ensamblaje, si hay que roscar un siguiente tramo de tubería a la válvula, es este el que se debe girar manteniendo la válvula fija.
 - c) Para la instalación, no sobrepasar los siguientes pares de apriete:
- | MEDIDAS | PAR DE APRIETE [Nm] |
|----------------------|---------------------|
| De 1/4" hasta 1/2" | 30 |
| De 3/4" hasta 1 1/4" | 80 |
| De 1 1/2" hasta 4" | 130 |
- 1.5** En el caso particular de las válvulas angulares de corte se pueden instalar a través de las caras planas o mediante una llave Allen.
-  Por apriete máx. **15 Nm**
- d) De cara a evitar daños a la válvula, es indispensable que no toda la longitud de rosca de la válvula esté roscada en el tubo (≥ 1 mm de distancia).
 - e) En ningún caso debe soldarse la válvula a la conexión de la instalación, puede dañar la válvula.

	
	
	
<p>a) </p> <p>b) </p> <p>d) </p>	<p>a) </p> <p>d) </p> <p>e) </p>

CONSEJOS DE INSTALACIÓN



CORRECTO

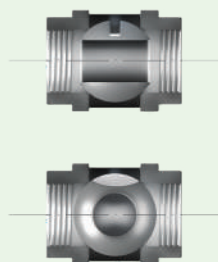


INCORRECTO

MANTENIMIENTO

2.1

Para tener una mayor vida útil de las válvulas con obturador esférico, estas deben estar siempre con el obturador en posición totalmente abierto o totalmente cerrado. No hay que utilizar dichas válvulas en posiciones intermedias.



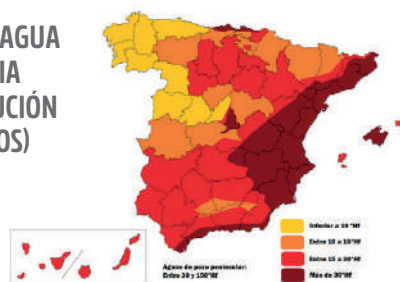
2.2

Para prolongar la durabilidad de la válvula, es recomendable efectuar una maniobra de apertura y cierre cada 4 meses. Esta frecuencia debe incrementarse en aquellas válvulas que están instaladas en zonas de abastecimiento de agua dura*.

La posible afectación al uso del producto debido a la calidad del agua está excluida de la garantía del producto.

* El agua dura es aquella que su dureza supera los 50 grados franceses: [10fH=10mg CaCO3/l]

DUREZA AGUA
COMPAÑIA
DISTRIBUCIÓN
(NO POZOS)



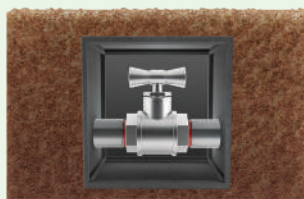
2.3

En ningún caso las válvulas deben estar en contacto directo con cualquier producto, material o ambiente potencialmente corrosivo o agresivo para los materiales de la instalación en general, y de las válvulas en particular.



2.4

Las válvulas en general y particularmente en aplicaciones como acometida de suministro de agua o agrícolas deben estar protegidas del contacto directo con la tierra, especialmente en caso de estar soterradas y ser instaladas en superficies susceptibles de encharcarse y que la válvula quede sumergida. El contacto directo con la tierra puede provocar daños al material de la válvula.



2.5

En caso de riesgo de congelación, aconsejamos purgar la instalación para evitar la presencia de fluido que pueda congelar la instalación en general y la válvula en particular.



CONSEJOS DE INSTALACIÓN

USO

- 3.1** El agua transportada a través de las válvulas debe mantener un pH entre 6,5 y 8.
- 3.2** Añada únicamente aditivos neutros no corrosivos al agua de la instalación. Nunca deben usarse aditivos de tipo aceite mineral ni del tipo aminas.
- 3.3** El agua que circula por la válvula debe estar libre de sulfitos, cloritos, cloruros y compuestos del amonio, todos ellos potencialmente corrosivos y dañinos para los materiales en contacto directo con el agua, así como también las partes externas de las válvulas.
- 3.4** Los componentes de las válvulas tales como palancas, ejes y/o juntas envejecidas por uso, servicio o condiciones meteorológicas normales quedan excluidas de la garantía del producto.
- 3.5** Los servicios de mantenimiento de la instalación y sus elementos puedan generar defectos tales como deformaciones y tensiones mecánicas sobre la válvula, por lo que recomendamos reemplazarla por una de nueva antes de volver a poner la instalación en funcionamiento.

NOTA

Consultar última versión de los consejos de instalación en www.tmmannerola.com o en este QR.



CONDICIONES GENERALES DE VENTA, SUMINISTRO Y GARANTÍA EN VÁLVULAS

— GENERALIDADES

El suministro de los productos del Grupo Tucai, en adelante la Empresa, se registrará en todo momento por las presentes C.G.V.

— PEDIDOS Y PRECIOS

Todos los pedidos recibidos por la Empresa serán confirmados vía fax o e-mail. Si en las 24 horas siguientes la Empresa no recibe ninguna reclamación, se considerarán definitivos.

Los pedidos de cada referencia deben ser múltiplos de la unidad de embalaje definida en la tarifa.

La Empresa se reserva el derecho a aceptar o rechazar cualquier pedido.

Los precios serán los establecidos en la tarifa vigente en el momento de la realización del pedido.

— CÓDIGOS

Los códigos indicados en la presente tarifa son los productos estándar de la Empresa.

— PLAZOS DE ENTREGA

Las referencias de mayor rotación serán suministradas en un máximo de 72h (expedición de la Empresa).

Si por causas ajenas a nuestra voluntad no pudiésemos cumplir este compromiso de servicio, la Empresa informará al cliente el nuevo plazo como máximo 24 horas después de la recepción del pedido.

El resto de referencias se servirán en el plazo más breve de tiempo posible y pudiendo realizar entregas parciales. Los pedidos recibidos que posean plazo de entrega inferior a 72 horas seguirán el procedimiento anteriormente descrito.

El incumplimiento del compromiso anterior o una expedición fraccionada no será motivo de indemnización.

— TRANSPORTE

Nuestros productos se consideran vendidos en nuestros almacenes y la fecha de expedición es la que figura en el albarán. Las mercancías viajan por cuenta y riesgo del destinatario, aunque sean enviadas a portes pagados. En el caso de falta de bultos o daños visibles en el producto debidos al transporte, el destinatario deberá anotarlo en el albarán, reclamar al transportista y comunicarlo al departamento comercial de la Empresa en el plazo de 48 horas. En caso contrario, se considerará que se han recibido los bultos de conformidad en cantidad y estado. No se aceptarán reclamaciones por retrasos en el transporte. Pasados 8 días desde la recepción de la mercancía, no se aceptarán reclamaciones sobre el contenido de las cajas.

— DEVOLUCIONES

El producto facturado por Tucai S.A se considera venta en firme y no tiene derecho a devolución. En el caso de producirse un error en la realización del pedido, se tendrá en cuenta lo siguiente:

- El cambio deberá ser autorizado por la dirección comercial de Tucai S.A. El almacén de Tucai S.A. no aceptará producto alguno sin autorización.
- No se aceptará ningún producto que no venga acompañado con el RMA proporcionado por Tucai S.A.
- No se admitirá material desprecintado o de un año de fabricación diferente al año en curso. En caso de productos con caducidad se podrá realizar máximo en un mes.
- El material aceptado tendrá un demérito del 20% de su valor por gastos de verificación.
- Las mercancías devueltas a Tucai S.A. viajan por cuenta y riesgo del cliente.

— INSTALACIÓN Y MANTENIMIENTO

En todo caso deben observarse las indicaciones y recomendaciones de instalación y mantenimiento, así como las especificaciones y prestaciones de cada familia de producto incluidas en este documento y disponibles en nuestra página web.

En caso de no observarse dichas recomendaciones y especificaciones, la Empresa no será responsable de las consecuencias que se deriven de ello.

— GARANTÍA

La Garantía de la gama de productos TMM será de 5 años y será exclusivamente aplicable a los defectos de fabricación de que adolezcan los productos. A estos efectos, los siguientes supuestos, no se considerarán defectos de fabricación y, por lo tanto, no quedarán bajo el ámbito de cobertura de esta Garantía:

- (1) Uso y desgaste por envejecimiento de componentes y accesorios de los productos. Para mayor claridad, excepto en aquellos modelos de válvulas designados expresamente "antical", un envejecimiento por acción de la cal será considerado dentro de la normalidad y por lo tanto quedará excluido de la presente Garantía.
- (2) Defectos causados sobre las juntas y asientos de teflón por falta de un adecuado mantenimiento (accionamiento mensual de forma regular).
- (3) Defectos causados por el contacto con fluidos que contengan impurezas, sustancias o aditivos corrosivos o de una naturaleza que afecte el correcto funcionamiento de la válvula.
- (4) Accidentes, desastres naturales o eventos de fuerza mayor.
- (5) Mal uso, mala aplicación y/o instalación del producto, deformaciones mecánicas y/o negligencia del comprador, usuario o cualquier tercero.

- (6) Inadecuado almacenamiento y/o manipulación del producto.
- (7) Congelación de la instalación excepto en los modelos de productos anti-hielo siempre que estén bien instaladas según el sentido de circulación del fluido.
- (8) Temperatura o presión superior a las máximas especificadas para cada familia de producto.

Corresponderá únicamente al Grupo TUCAI y/o a su Compañía de Seguros el reconocimiento de la aplicabilidad de la Garantía. Cualquier reclamación deberá realizarse mediante la presentación de la correspondiente factura de compra que identifique el producto. Cualquier producto susceptible de adolecer de un defecto de fabricación durante el período de Garantía deberá ser reportado y enviado previamente al Grupo TUCAI para ser analizado. La presente Garantía cubrirá el reemplazo del producto defectuoso sin cargos.

Condiciones de almacenaje*:

- Temperatura: mínimo 10°C, máximo 40°C
- Humedad: condiciones ideales 30 - 60%;
Condiciones extremas: 20 - 70%
- Proteger el producto de la luz solar directa u otros fuentes UV.
- Evitar el almacenamiento fuera del edificio del almacén.
- Evitar ambientes corrosivos y el contacto con productos de limpieza
- Evitar el almacenamiento cerca de fuentes de ozono.
- Evitar el almacenamiento cerca de generadores de calefacción.

JURISDICCIÓN

La Empresa intentará resolver por la vía amistosa cualquier divergencia con sus clientes. De todas formas, en el caso de litigio, las partes acuerdan y se obligan a someterse a la ley española y al arbitraje designado por el Tribunal de la Asociación de Arbitraje de Sabadell, al cual, le corresponderá la administración del citado arbitraje de acuerdo con su Estatuto y Reglamento. Igualmente se obligan desde ahora a cumplir el laude arbitral que se dicte. La Empresa se reserva la modificación de los artículos sin previo aviso. Los precios se consideran correctos salvo error de impresión.

RESPONSABILIDAD

La Empresa será responsable únicamente por los daños y perjuicios directos sufridos por el Cliente ocasionados como consecuencia de un defecto de fabricación de los productos.

PROPIEDAD INDUSTRIAL E INTELECTUAL

Todos los derechos de propiedad industrial e intelectual relativos a los productos serán titularidad de la Empresa. En el caso de que los productos sean fabricados de acuerdo con un diseño facilitado por el cliente a la Empresa, el cliente garantizará que tales diseños no infringen derechos de propiedad intelectual o industrial de terceros.

NOTAS DE INTERÉS

Esta tarifa entrará en vigor en mayo 2022

- I.V.A. y Portes a cargo del comprador.
- Portes pagados en pedidos superiores a 350€ en Península y Baleares y 1200€ en Canarias.
- Pedidos mínimos: 150€ netos.
- Los pedidos inferiores a 350€ tendrán unos gastos de gestión y portes de 30€.

NOTAS

Handwritten notes area consisting of 15 horizontal lines.



Llobateras, 10-12, Polígono Industrial Santiga
08210 Barberà del Vallès (Barcelona, Spain)
Tel. +34 93 718 95 62
www.tucai.com



Bº Santiago s/n Apdo. de correos:18,
20810 ORIO – GUIPUZCOA (ESPAÑA)
Tel. +34 943 83 07 43
www.tmmanterola.com

DISTRIBUIDO POR

CÓD. 0012114